

ТИПОВОЙ ПРОЕКТ
903-1-224. 86

КОТЕЛЬНАЯ С ТРЕМЯ КОТЛАМИ
КВ-ТС(В)-10 И ТРЕМЯ КОТЛАМИ
КЕ-10-14С.

ОТКРЫТАЯ СИСТЕМА
ТЕПЛОСНАБЖЕНИЯ.
ТОПЛИВО-КАМЕННЫЕ И БУРЫЕ УГЛИ.

АЛЬБОМ 2.9

ЧАСТЬ 1 стр. 1-74

МЕТАЛЛОКОНСТРУКЦИИ ГАЗОВОЗДУХОПРОВОДОВ
ДЛЯ БЛОК-СЕКЦИИ КОТЛОАГРЕГАТА КЕ-10-14С
/ВАРИАНТ БЕЗ ВОЗДУХОПОДОГРЕВАТЕЛЯ/

ТИПОВОЙ ПРОЕКТ 903 - 1 - 224.86
 КОТЕЛЬНАЯ С ТРЕМЯ КОТЛАМИ КВ-ТС(В)-10
 И ТРЕМЯ КОТЛАМИ КЕ-10-14С.
 ОТКРЫТАЯ СИСТЕМА ТЕПЛОСНАБЖЕНИЯ.
 ТОПЛИВО-КАМЕННЫЕ И БУРЫЕ УГЛИ.

АЛЬБОМ 2.9 ЧАСТЬ 1 стр. 1:74

СОСТАВ ПРОЕКТА

АЛЬБОМ	0		<i>Пояснительная записка.</i>
АЛЬБОМ	1.1		<i>Котельная. Тепломеханическая часть. Тепловыделача.</i>
АЛЬБОМ	1.2	ЧАСТЬ 1	<i>Котельная. Тепломеханическая часть.</i>
АЛЬБОМ	1.2	ЧАСТЬ 2	<i>Котельная блоки тепломеханического оборудования.</i>
АЛЬБОМ	1.3		<i>Эскизные чертежи общих видов конструкций тепловой изоляции.</i>
АЛЬБОМ	2.1		<i>Строительно-технологическая блок-секция котлагрегата КВ-ТС-10.</i>
АЛЬБОМ	2.2		<i>Тепломеханическая часть (вариант без воздухоподогревателя).</i>
АЛЬБОМ	2.3		<i>Строительно-технологическая блок-секция котлагрегата КВ-ТСВ-10.</i>
АЛЬБОМ	2.3		<i>Тепломеханическая часть (вариант с воздухоподогревателем).</i>
АЛЬБОМ	2.3		<i>Строительно-технологическая блок-секция котлагрегата КВ-ТС(В)-10.</i>
АЛЬБОМ	2.4	ЧАСТИ 1,2	<i>Конструкции железобетонные. Автоматизация.</i>
АЛЬБОМ	2.4	ЧАСТИ 1,2	<i>Металлоконструкции газовоздухопроводов для блок-секции котлагрегата КВ-ТС-10 (вариант без воздухоподогревателя).</i>
АЛЬБОМ	2.5	ЧАСТИ 1,2	<i>Металлоконструкции газовоздухопроводов для блок-секции котлагрегата КВ-ТСВ-10 (вариант с воздухоподогревателем).</i>
АЛЬБОМ	2.6		<i>Строительно-технологическая блок-секция котлагрегата КЕ-10-14С. Тепломеханическая часть (вариант без воздухоподогревателя).</i>
АЛЬБОМ	2.7		<i>Строительно-технологическая блок-секция котлагрегата КЕ-10-14С. Тепломеханическая часть (вариант с воздухоподогревателем).</i>
АЛЬБОМ	2.8		<i>Строительно-технологическая блок-секция котлагрегата КЕ-10-14С. Конструкции железобетонные. Автоматизация.</i>
АЛЬБОМ	2.9	ЧАСТИ 1,2	<i>Металлоконструкции газовоздухопроводов для блок-секции котлагрегата КЕ-10-14С (вариант без воздухоподогревателя).</i>
АЛЬБОМ	2.10	ЧАСТИ 1,2	<i>Металлоконструкции газовоздухопроводов для блок-секции котлагрегата КЕ-10-14С (вариант с воздухоподогревателем).</i>
АЛЬБОМ	3.1		<i>Водоладегабельная установка. Тепломеханическая часть. Узел сбора конденсата.</i>
АЛЬБОМ	4.1	ЧАСТЬ 1	<i>Водоладегабельная установка. Автоматизация. Тепломеханическая часть.</i>
АЛЬБОМ	4.1	ЧАСТЬ 2	<i>Водоладегабельная установка. Блоки тепломеханического оборудования.</i>
АЛЬБОМ	5.1		<i>Котельная. Архитектурно-строительная часть.</i>
АЛЬБОМ	5.2		<i>Котельная. Архитектурно-строительная часть. Конструкции муфтового цикла.</i>
АЛЬБОМ	5.3		<i>Котельная. Архитектурно-строительная часть (вариант закрытой установки дымогазов).</i>
АЛЬБОМ	5.4		<i>Котельная. Строительные изделия.</i>
АЛЬБОМ	5.5		<i>Водоладегабельная установка. Архитектурно-строительная часть.</i>
АЛЬБОМ	5.6		<i>Водоладегабельная установка. Строительные изделия.</i>
АЛЬБОМ	5.7		<i>Тепловыделача. Приемное устройство. Галерея №2. Архитектурно-строительная часть.</i>
АЛЬБОМ	5.8		<i>Тепловыделача. Дробильное отделение. Галерея №1. Архитектурно-строительная часть.</i>
АЛЬБОМ	5.9		<i>Тепловыделача. Приемное устройство. Галерея №2. Строительные изделия.</i>
АЛЬБОМ	5.10		<i>Тепловыделача. Дробильное отделение. Галерея №1. Строительные изделия.</i>
АЛЬБОМ	6.1		<i>Генеральный план. Инженерные сети. Конструкции архитектурно-строительной части. Электротехническая часть, связь и сигнализация. Водопробой и канализация. Тепловые сети.</i>
АЛЬБОМ	7.1		<i>Котельная. Электротехническая часть, связь и сигнализация. Чертежи монтажной зоны.</i>
АЛЬБОМ	7.2		<i>Котельная. Электротехническая часть. Механизмы, управляемые с НКУ и щитов КИПи А. Схемы принципиальные.</i>
АЛЬБОМ	7.3		<i>Котельная. Электротехническая часть. Задание заводу-изготовителю на низковольтные комплектные устройства.</i>

Альбом 2.9 часть 1
Тепловой проект 903-1-224.86

Альбом	7.4		<i>Водоподготовительная установка. Электротехническая часть, связь и сигнализация.</i>
Альбом	7.5		<i>Водоподготовительная установка. Электротехническая часть. Задание заводу-изготовителю на низковольтные комплектные устройства.</i>
Альбом	7.6		<i>Топливоблодач. Электротехническая часть, связь и сигнализация. Чертежи монтажной зоны. Автоматизация.</i>
Альбом	7.7		<i>Топливоблодач. Электротехническая часть. Механизмы, управляемые с ККУ. Схемы принципиальные.</i>
Альбом	7.8		<i>Топливоблодач. Электротехническая часть. Задание заводу-изготовителю на низковольтные комплектные устройства.</i>
Альбом	8.1		<i>Котельная. Автоматизация.</i>
Альбом	8.2		<i>Котлоагрегат КВ-ТС(В)-Ю. Задание заводу-изготовителю на щит автоматики и КИП.</i>
Альбом	8.3		<i>Котлоагрегат КЕ-Ю-14С. Задание заводу-изготовителю на щит автоматики и КИП.</i>
Альбом	8.4		<i>Котельная. Вспомогательное оборудование. Задание заводу-изготовителю на щиты автоматики и КИП.</i>
Альбом	8.5		<i>Водоподготовительная установка. Задание заводу-изготовителю на щиты автоматики и КИП.</i>
Альбом	8.6		<i>Котельная. Топливоблодач. Водоподготовительная установка. Пожаротушение и пожарная сигнализация.</i>
Альбом	9.1		<i>Котельная. Отопление и вентиляция.</i>
Альбом	9.2		<i>Водоподготовительная установка. Отопление и вентиляция.</i>
Альбом	9.3		<i>Котельная. Водопровод и канализация. Тепловые сети.</i>
Альбом	9.4		<i>Водоподготовительная установка. Водопровод и канализация. Тепловые сети.</i>
Альбом	9.5		<i>Топливоблодач. Санитарно-технические устройства.</i>
Альбом	10.1		<i>Металлоконструкции топливоблодачи. Конвейер ленточный №1.</i>
Альбом	10.2		<i>Металлоконструкции топливоблодачи. Лифтеры.</i>
Альбом	10.3		<i>Металлоконструкции топливоблодачи. Конвейер ленточный №2.</i>
Альбом	10.4		<i>Металлоконструкции топливоблодачи. Дробильное устройство.</i>
Альбом	10.5		<i>Металлоконструкции топливоблодачи. Конвейер ленточный №3.</i>
Альбом	10.6		<i>Металлоконструкции топливоблодачи. Конвейеры ленточные №4,5.</i>
Альбом	10.7		<i>Металлоконструкции топливоблодачи. Конвейер ленточный реверсивный №6.</i>
Альбом	10.8		<i>Металлоконструкции вспомогательного оборудования и устройств.</i>
Альбом	11.1		<i>Котельная. Инженерные сети. Электротехническая часть, связь и сигнализация. Прогнанные материалы.</i>
Альбом	11.2		<i>Водоподготовительная установка. Электротехническая часть, связь и сигнализация. Прогнанные материалы.</i>
Альбом	11.3		<i>Топливоблодач. Электротехническая часть, связь и сигнализация. Прогнанные материалы.</i>
Альбом	12.1	КН.1+7	<i>Схемы. Котельная.</i>
Альбом	12.2	КН.1,2	<i>Схемы. Водоподготовительная установка.</i>
Альбом	12.3	КН.1,2	<i>Схемы. Топливоблодач.</i>
Альбом	12.4		<i>Схемы. Генеральный план. Инженерные сети.</i>
Альбом	13.1		<i>Спецификации оборудования. Котельная. Отопление и вентиляция, водопровод и канализация, тепловые сети.</i>
Альбом	13.2		<i>Спецификации оборудования. Котельная. Электротехническая часть, связь и сигнализация, водопровод и канализация, автоматическое пожаротушение.</i>
Альбом	13.3		<i>Спецификации оборудования. Водоподготовительная установка.</i>
Альбом	13.4		<i>Спецификации оборудования. Топливоблодач.</i>
Альбом	13.5		<i>Спецификации оборудования. Инженерные сети.</i>
Альбом	13.6		<i>Спецификации оборудования. Блок-секция котлоагрегата КВ-ТС(В)-Ю. Тепломеханическая часть.</i>
Альбом	13.7		<i>Спецификации оборудования. Блок-секция котлоагрегата КВ-ТС(В)-Ю. Автоматизация.</i>
Альбом	13.8		<i>Спецификации оборудования. Блок-секция котлоагрегата КЕ-Ю-14С. Тепломеханическая часть.</i>
Альбом	13.9		<i>Спецификации оборудования. Блок-секция котлоагрегата КЕ-Ю-14С. Автоматизация.</i>
Альбом	13.10		<i>Спецификации оборудования. Котельная. Вспомогательное оборудование водогрейной части. Тепломеханическая часть, автоматизация.</i>
Альбом	13.11		<i>Спецификации оборудования. Котельная. Вспомогательное оборудование паровой части. Тепломеханическая часть, автоматизация.</i>

Альбом 14.1

Ведомости потребности в материалах. Котельная. Отопление и вентиляция, водопровод и канализация, тепловые сети.

Альбом 14.2

Ведомости потребности в материалах. Котельная. Архитектурно-строительная часть, электромеханическая часть, связь и сигнализация, водопровод и канализация, автоматическое пожаротушение.

Альбом 14.3

Ведомости потребности в материалах. Водоподогревательная установка.

Альбом 14.4

Ведомости потребности в материалах. Тепловый бойлер.

Альбом 14.5

Ведомости потребности в материалах. Генеральный план. Инженерные сети.

Альбом 14.6

Ведомости потребности в материалах. Блок-секция котлоагрегата КВ-ТГ(В)-10.

Альбом 14.7

Архитектурно-строительная часть, тепломеханическая часть, автоматизация.

Альбом 14.8

Ведомости потребности в материалах. Блок-секция котлоагрегата КВ-10-14С.

Альбом 14.9

Архитектурно-строительная часть, тепломеханическая часть, автоматизация.

Альбом 14.10

Ведомости потребности в материалах. Котельная. Вспомогательное оборудование паровой части. Тепломеханическая часть, автоматизация.

Альбом 14.11

Ведомости потребности в материалах. Котельная (вариант закрытой установки тяго-дутовых машин). Архитектурно-строительная часть.

ПРИМЕНЕННЫЕ ТИПОВЫЕ МАТЕРИАЛЫ

Типовой проект
907-2-216

Труба дымовая кирпичная Н=60М, Д=3,0М с надетым примыканием газакладов. Для строительства I-IV климатических районов, кроме подраздела IА и IБ.

Типовое проектное решение
907-02-222

(распространяет ВНИПИ Теплопроект, г. Москва).

Альбом 1.3

Световые переадресации выстных дымовых труб (высоты дымовых труб: 30, 45, 60, 75, 90, 120, 150, 180, 240, 270 и 300 м).

Типовой проект
409-29-59

(распространяет ВНИПИ Теплопроект, г. Москва).

Альбом 1

Механизированный приемный пункт на один проходной путь для выгрузки заполнителей бетона из полувагонов.

Типовой проект
902-2-410.86

(распространяет Киевский филиал ЦНТП, г. Киев).

Типовые конструкции
Серия 5.903-3, Вып. 0.4-6, 2

Личные сооружения затасученных дондевых сточных вод производительностью 10/лс для установок мазутоснабжения котельных.

Типовые конструкции
Серия 4.903-11 Вып. 1.5

(распространяет ЦНТП, г. Москва).

Типовые конструкции
Серия 4.903-10

Вакуумные деаэратеры и водоструйные эжекторы.

Вып. 8

(распространяет ЦНТП, г. Москва).

Типовые конструкции
Серия 4.903-11 Вып. 1.5

Котельные установки. Вспомогательное оборудование и блоки.

Типовые конструкции
Серия 4.903-10

(распространяет Тбилисский филиал ЦНТП).

Вып. 8

Изоляция и детали трубопроводов для тепловых сетей. Грязевик.

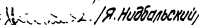
(распространяет Тбилисский филиал ЦНТП).

Вып. 8

Разработан
проектным институтом
„ЛАТИПРОПРОМ“

УТВЕРЖДЕН ГОССТРОЕМ СССР
ПРОТОКОЛ № 14-29 ОТ МЯЯ 1986Г.

Главный инженер института  /В. Овчаров/

Главный инженер проекта  /А. Нибальский/

Альбом 2.9 часть 1
Типовой проект 903-1-221.86

Содержание альбома

Альбом 2.9 часть 1
Тепловой проект 903-1-224.86

Обозначение	Наименование	№ страницы	Обозначение	Наименование	№ страницы
			64.86.02.402	Стенка	28
	<u>Воздуховоды котла КЕ-10-14С.</u>		64.86.03.000 СБ	Короб	28
			64.86.03.001	Стенка	29
64.86.01.000	Воздухопровод всасывающий	6	64.86.04.000	Колено	29
64.86.01.100	Воздухозаборник	6	64.86.04.001	Стенка	29
64.86.01.000 СБ	Воздухопровод всасывающий	7	64.86.04.000 СБ	Колено	30
64.86.01.100 СБ	Воздухозаборник	8	64.86.04.002	Стенка	30
64.86.01.110	Короб	8	64.86.04.003	Стенка	30
64.86.01.111	Боковина	8	64.86.04.100 СБ	Фланец	31
64.86.01.110 СБ	Короб	9	64.86.05.000 СБ	Патрубок	31
64.86.01.112	Стенка	9	64.86.06.000	Колено	31
64.86.01.113	Стенка	9	64.86.07.000	Колено	31
64.86.01.120	Фланец	10	64.86.06.000 СБ	Колено	32
64.86.01.120 СБ	Фланец	10	64.86.07.000 СБ	Колено	32
64.86.01.200	Короб с заслонкой	10	64.86.07.100	Патрубок	33
64.86.01.210	Короб	10	64.86.07.200	Колено	33
64.86.01.200 СБ	Короб с заслонкой	11	64.86.07.100 СБ	Патрубок	33
64.86.01.201	Вал	11	64.86.07.200 СБ	Колено	34
64.86.01.202	Шайба	11	64.86.07.300 СБ	Короб	34
64.86.01.210 СБ	Короб	12	64.86.07.400	Колено	34
64.86.01.211	Боковина	12	64.86.07.400 СБ	Колено	35
64.86.01.212	Стенка	12	64.86.07.500 СБ	Короб	35
64.86.01.213	Усилитель	13	64.86.08.000	Опора	35
64.86.01.214	Бобышка	13	64.86.08.000 СБ	Опора	35
64.86.01.220	Заслонка	13	64.86.09.000	Опора	36
64.86.01.220 СБ	Заслонка	13	64.86.09.000 СБ	Опора	36
64.86.01.221	Втулка	14	64.86.10.000	Лапа	36
64.86.01.300	Короб	14	64.86.10.000 СБ	Лапа	37
64.86.01.300 СБ	Короб	14			
64.86.01.400	Короб	14			
64.86.01.400 СБ	Короб	15		<u>Газоводы котла КЕ-10-14С.</u>	
64.86.01.500	Колено	15			
64.86.01.500 СБ	Колено	15	65.118.01.000	Колено	37
64.86.01.600	Переход	16	65.118.01.000 СБ	Колено	37
64.86.01.700	Переход	16	65.118.01.100	Переход	37
64.86.01.600 СБ	Переход	16	65.118.01.100 СБ	Переход	38
64.86.01.700 СБ	Переход	17	65.118.01.101	Стенка	38
64.86.01.701	Стенка	17	65.118.01.102	Стенка	38
64.30.01.000	Карман	17	65.118.01.103	Стенка	39
64.30.01.000 СБ	Карман	18	65.118.01.104	Стенка	39
64.30.01.001	Боковина	18	65.118.01.200	Колено	39
64.30.01.002	Конус	19	65.118.02.000	Колено	39
64.30.01.004	Стенка	19	65.118.01.200 СБ	Колено	40
64.30.01.003	Полуконус	19	65.118.01.201	Стенка	40
64.30.01.005	Стенка	20	65.118.01.202	Стенка	40
64.30.01.006	Удлинитель	20	65.118.02.000 СБ	Колено	41
64.30.01.007	Фланец	20	65.118.02.100	Короб	41
58.02.00.000 СБ	Люк лаза	21	65.118.02.100 СБ	Короб	41
58.02.00.000	Люк лаза	21	65.118.02.200	Колено	41
58.02.00.001	Прокладка	21	65.118.02.200 СБ	Колено	42
58.02.01.000	Фланец	22	65.118.02.201	Стенка	42
58.02.01.000 СБ	Фланец	22	65.118.02.202	Стенка	42
58.02.02.000	Крышка	22	65.118.02.300	Переход	43
58.02.02.001	Ручка	22	65.118.02.301	Стенка	43
58.02.02.000 СБ	Крышка	23	65.118.02.300 СБ	Переход	43
64.86.02.000	Короб	23	65.118.03.000	Колено	44
64.86.02.100	Короб	23	65.118.03.100	Переход	44
64.86.02.000 СБ	Короб	24	65.118.03.101	Стенка	44
64.86.02.100 СБ	Короб	24	65.118.03.000 СБ	Колено	45
64.86.02.200	Короб	25	65.118.03.100 СБ	Переход	45
64.86.02.300	Колено	25	65.118.03.200	Переход	46
64.86.02.200 СБ	Короб	25	65.118.03.300	Короб	46
64.86.02.300 СБ	Колено	26	65.118.03.200 СБ	Переход	46
64.86.02.301	Стенка	26	65.118.03.300 СБ	Короб	47
64.86.02.302	Стенка	26	65.118.03.400	Колено	47
64.86.02.400	Переход	27	65.118.03.400 СБ	Колено	47
64.86.03.000	Короб	27	65.118.03.401	Стенка	48
64.86.02.400 СБ	Переход	27	65.118.03.402	Стенка	48
64.86.02.401	Стенка	28	65.118.03.500	Короб	48

Содержание альбома.

Продолжение

Альбом 2.9 часть 1

Титульный проект 903-1-224.86

Обозначение	Наименование	№ страницы	Обозначение	Наименование	№ страницы
65.118.04.000	Колено	48	65.118.14.000	Опора	72
65.118.03.500 СБ	Короб	49	65.118.14.000 СБ	Опора	72
65.118.04.000 СБ	Колено	49	65.118.15.000	Опора	73
65.118.04.100	Переход	49	65.118.15.000 СБ	Опора	73
65.118.04.100 СБ	Переход	50	65.118.16.000	Опора	73
65.118.04.200	Короб	50	65.118.16.000 СБ	Опора	73
65.118.05.000	Колено	50	65.118.16.001	Стойка	74
65.118.04.200 СБ	Короб	51			
65.118.05.100	Короб	51			
65.118.05.000 СБ	Колено	51	Топливоподдача и золоудаление котла КЕ-10-14С.		
65.118.05.100 СБ	Короб	52			
65.118.05.200	Колено	52	12.02.01.000	Короб (левый)	74
65.118.05.200 СБ	Колено	52	12.02.01.000 СБ	Короб (левый)	74
65.118.05.300	Переход	53	12.02.01.001	Стенка	75
65.118.06.000	Короб	53	12.02.01.002	Стенка	75
65.118.06.100	Переход	53	12.02.01.003	Стенка	75
65.118.06.200	Сектор	53	12.02.01.004	Стенка	75
65.118.05.201	Стенка	54	12.02.01.100	Фланец	76
65.118.05.202	Стенка	55	12.02.01.100 СБ	Фланец	76
65.118.05.300 СБ	Переход	54	12.02.02.000	Короб (правый)	76
65.118.06.000 СБ	Короб	55	12.02.03.000	Переход	76
65.118.06.100 СБ	Переход	55	12.02.02.000 СБ	Короб (правый)	77
65.118.06.200 СБ	Сектор	56	12.02.03.000 СБ	Переход	77
65.118.06.201	Стенка	56	12.02.03.001	Стенка	78
65.118.06.202	Стенка	56	12.02.03.002	Стенка	78
65.118.06.300	Короб	57	12.02.04.000	Переход	78
65.118.07.000	Короб	57	12.02.04.001	Стенка	78
65.118.06.300 СБ	Короб	57	12.02.04.000 СБ	Переход	79
65.118.07.000 СБ	Короб	58	12.02.04.002	Стенка	79
65.118.07.100	Переход	58	12.02.05.000	Бункер	79
65.118.07.101	Стенка	58	12.02.05.000 СБ	Бункер	80
65.118.07.100 СБ	Переход	59	12.02.05.001	Стенка	81
65.29.02.000	Карман	59	12.02.05.002	Стенка	81
65.29.02.004	Фланец	59	12.02.05.003	Стенка	81
65.29.02.000 СБ	Карман	60	12.02.05.004	Фланец	81
65.29.02.001	Стенка	60	12.02.06.000	Бункер	82
65.29.02.002	Стенка	61	12.02.06.100	Переход	82
65.29.02.003	Полуконус	61	12.02.06.000 СБ	Бункер	82
65.29.02.005	Боковина	62	12.02.06.100 СБ	Переход	83
65.29.02.006	Конус	62	12.02.06.101	Стенка	83
65.29.02.007	Удлинитель	62	12.02.06.102	Стенка	83
65.118.08.000	Переход	63	12.02.06.200	Лапа	84
65.118.08.001	Стенка	63	12.02.06.200 СБ	Лапа	84
65.118.08.000 СБ	Переход	63	12.02.06.300	Рама	84
65.118.09.000	Переход	64	12.02.06.400	Крышка	84
65.118.10.000	Колено	64	12.02.06.300 СБ	Рама	85
65.118.09.000 СБ	Переход	64	12.02.06.400 СБ	Крышка	85
65.118.10.000 СБ	Колено	65	12.02.07.001	Крышка	86
65.118.10.100	Короб	66	12.02.07.002	Дозатор	86
65.118.10.200	Колено	66	12.02.07.000	Короб с задвижкой	86
65.118.10.100 СБ	Короб	66	12.02.07.100	Короб	86
65.118.10.200 СБ	Колено	67	12.02.07.000 СБ	Короб с задвижкой	87
65.118.10.201	Стенка	67	12.02.07.100 СБ	Короб	88
65.118.10.202	Стенка	67	12.02.07.101	Стенка	88
65.118.10.300	Короб	68	12.02.07.200	Короб	88
65.118.10.400	Переход	68	12.02.07.200 СБ	Короб	89
65.118.10.300 СБ	Короб	68	12.02.07.300	Задвижка	90
65.118.10.400 СБ	Переход	69	12.02.07.300 СБ	Задвижка	90
65.118.10.500	Короб	69	12.02.08.000	Переход	91
65.118.11.000	Подвеска	69	12.02.08.100	Переход	91
65.118.10.500 СБ	Короб	70	12.02.08.000 СБ	Переход	91
65.118.11.000 СБ	Подвеска	70	12.02.08.100 СБ	Переход	92
65.118.11.001	Ушка	70	12.02.08.101	Переход	92
65.118.11.002	Тяга	71	12.02.08.200	Переход	93
65.118.11.003	Петля	71	12.02.08.201	Стенка	93
65.118.12.000	Опора	71	12.02.08.200 СБ	Переход	93
65.118.12.000 СБ	Опора	71	12.02.08.300	Короб	94
65.118.13.000	Лапа	72	12.02.09.000	Желоб	94
65.118.13.000 СБ	Лапа	72	12.02.08.300 СБ	Короб	94

Содержание альбома

Продолжение

Альбом 2.9 часть 1

Титулов проект 903-1-224.86

Обозначение	Наименование	№ страницы	Обозначение	Наименование	№ страницы
12.02.09.000 СБ	Желоб	95	12.02.20.001	Балка	105
12.02.10.000	Фланец	95	12.02.20.000 СБ	Рама	106
12.02.10.000 СБ	Фланец	95	12.02.21.000	Рама	106
58.04.00.000	Люк 500x500	95	12.02.21.100	Рама	106
58.04.00.000 СБ	Люк 500x500	96	12.02.21.000 СБ	Рама	107
58.04.00.001	Шарик	97	12.02.21.100 СБ	Рама	107
58.04.00.002	Ручка	97	12.02.21.200	Скоба	108
58.04.00.003	Прокладка	97	12.02.21.300	Ограждение	108
58.04.01.000	Рама	98	12.02.21.200 СБ	Скоба	108
58.04.01.001	Ушко	98	12.02.21.300 СБ	Ограждение	109
58.04.01.000 СБ	Рама	98	12.02.23.000	Ограждение каната	109
58.04.01.002	Ушко	99	12.02.23.000 СБ	Ограждение каната	109
58.04.02.000	Рычаг	99	12.02.25.000	Металлоконструкция	
58.04.02.000 СБ	Рычаг	99		Крепление блоков	110
58.04.02.001	Скоба	100	12.02.25.100	Рама	110
58.04.02.002	Рычаг	100	12.02.25.200	Опора	110
58.04.02.003	Скоба	100	12.02.24.300	Ограждение	111
58.04.03.000	Крышка	100	12.02.24.300 СБ	Ограждение	111
58.04.03.000 СБ	Крышка	101	12.02.25.000 СБ	Металлоконструкция	
58.04.03.001	Крышка	101		Крепление блоков	112
58.04.04.000	Ящик	101	12.02.25.100 СБ	Рама	113
58.04.04.000 СБ	Ящик	102	12.02.25.200 СБ	Опора	114
58.04.05.000	Вилка	102			
58.04.05.000 СБ	Вилка	102			
12.02.11.000	Привод заслонки	103			
12.02.11.001	Ручка	103			
12.02.11.000 СБ	Привод заслонки	103			
12.02.11.100	Скоба	104			
12.02.19.000	Рама	104			
12.02.11.100 СБ	Скоба	104			
12.02.19.000 СБ	Рама	105			
12.02.20.000	Рама	105			

Формат А3

Титулов проект 903-1-224.86 Альбом 2.9 часть 1

Титулов проект 903-1-224.86 и дата

Формат	Зона	Лист	Обозначение	Наименование	Кол.	Примечание
				<u>Документация</u>		
A2			64.86.01.000.СБ	Сборочный чертеж		
				<u>Сборочные единицы</u>		
A4	1		64.86.01.100	Воздухозаборник	2	
A4	2		64.86.01.200	Короб с заслонкой	1	
A4	3		64.86.01.300	Короб	1	
A4	4		64.86.01.400	Короб	2	
A4	5		64.86.01.500	Колено	1	
A4	6		64.86.01.600	Переход	1	
A4	7		64.86.01.700	Переход	1	
A4	8		64.30.01.000	Карман	1	

64.86.01.000

Воздухозаборник всасывающий

Лит. Лист Листов
1

ЛАТГИПРОПРОМ

Формат А4

Альбом 2.9 часть 1

Титулов проект 903-1-224.86

Титулов проект 903-1-224.86 и дата

Формат	Зона	Лист	Обозначение	Наименование	Кол.	Примечание
				<u>Документация</u>		
A3			64.86.01.100.СБ	Сборочный чертеж		
				<u>Сборочные единицы</u>		
A4	1		64.86.01.110	Короб	1	
A4	2		64.86.01.120	Фланец	1	
				<u>Детали</u>		
64	3		64.86.01.101	Сетка		
				Сетка 20-20-0		
				ГОСТ 5336-80		
				700±1×1373±1,55 мм	1	2,56 кг
				<u>Стандартные изделия</u>		
	4			Болт М12×35.46		
				ГОСТ 7798-70	28	
	5			Гайка М12.5		
				ГОСТ 5915-70	28	

64.86.01.100

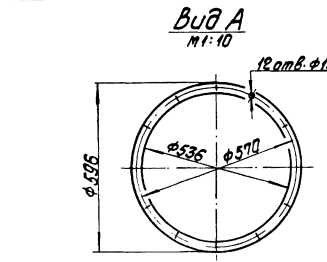
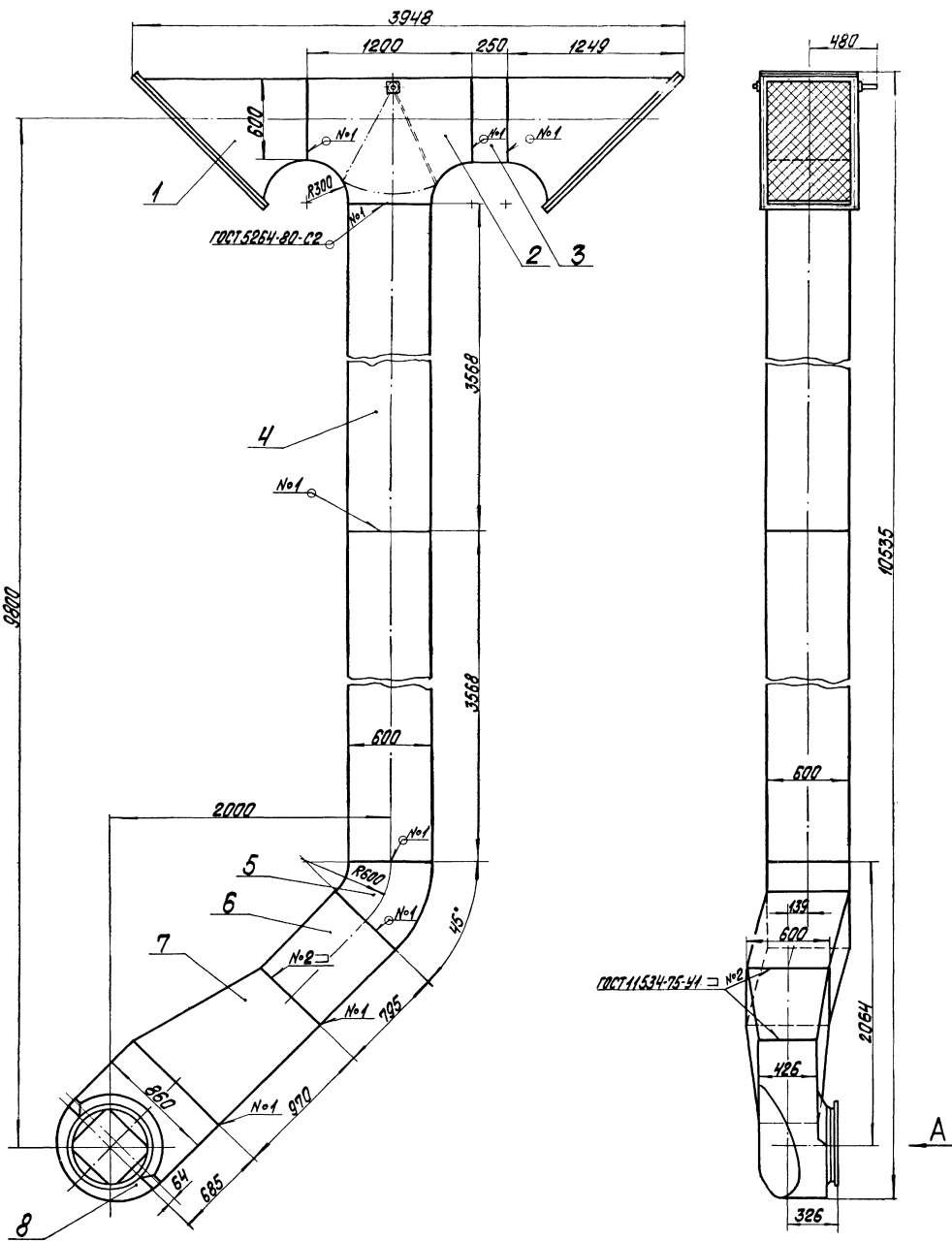
Воздухозаборник

Лит. Лист Листов
1

ЛАТГИПРОПРОМ

Формат А4

Технический проект 803-1-224,86 Аэробом 2.9 часть 1



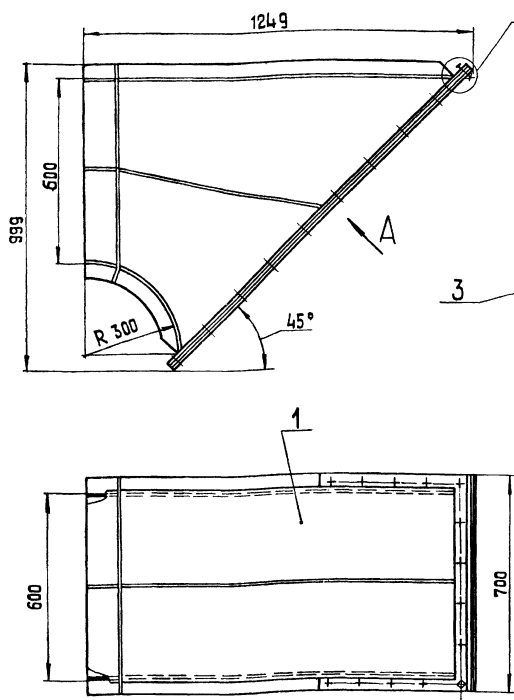
Размеры для справок.

				64.86.01.0001.05	
Изм.	Лист	№ докум.	Исполн.	Воздуховод	Лист
	803.2	1:20		всасывающий	Листов 1
					ЛАТГИПРОПРОМ

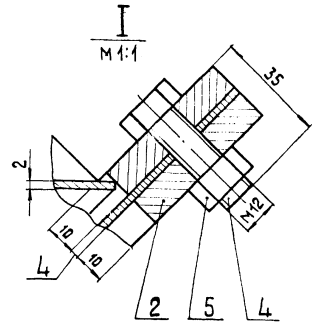
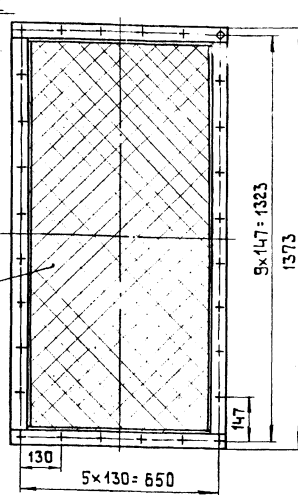
УТВЕРЖДЕНО: _____

Типовой проект 903-1-224.86 Альбом 2.9 часть 1

90 001 10 98 79



Вид А повернуто



Размеры для справок.

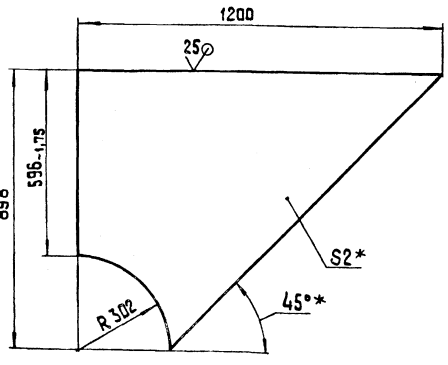
64.86.01.100 СБ		Лист	Масса	Масштаб
Воздухозаборник			77,98	1:10
Лист		Листов 1		
ЛАТГИПРОПРОМ		Формат А3		

Типовой проект 903-1-224.86 Альбом 2.9 часть 1

Возврат	Возврат	Обозначение	Наименование	Кол.	Примечание
			<u>Документация</u>		
ЛЗ		64.86.01.110 СБ	Сборочный чертеж		
			<u>Сборочные единицы</u>		
ЛД	1	64.86.01.120	фланец	1	
			<u>Детали</u>		
ЛД	2	64.86.01.111	Боковина	2	
ЛД	3	64.86.01.112	Стенка	1	
ЛД	4	64.86.01.113	Стенка	1	
			<u>Материалы</u>		
	5	Полоса 5x50 ГОСТ 103-76 8 Ст 3сп3 ГОСТ 535-79		4,2	м

Типовой проект 903-1-224.86 Альбом 2.9 часть 1

111 10 98 79



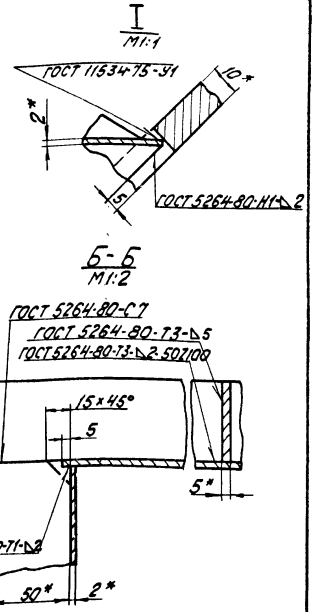
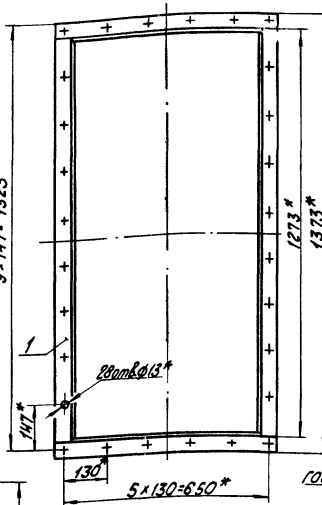
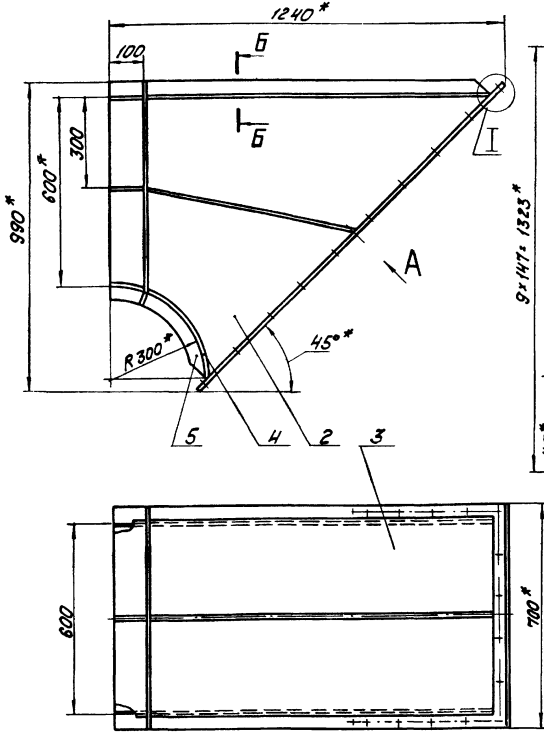
1.* Размеры для справок.
2. ± IT 14 / 2

64.86.01.111		Лист	Масса	Масштаб
Боковина			9,47	1:10
Лист		Листов 1		
ЛАТГИПРОПРОМ		Формат А4		

Исполн: проект 903-1-224,86 Альбом 2,9 часть 1

01/10 98 '89

Вид А повернуто



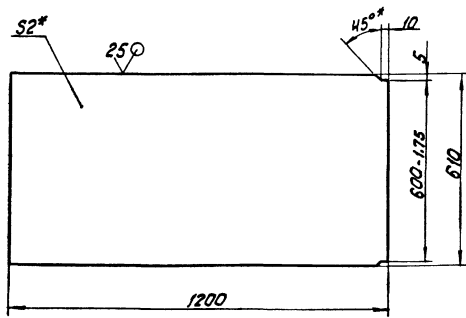
1. * Размеры для справок.
2. ± 1/14.

				64.86.01.110СБ		
Исполн	№ докум	Подпись	Дата	Короб	Лист	Масса
Проект	Знакомство	С.С.			58,41	1:10
				Лист		
				ЛАТГИПРОПРОМ		

Формат А3

Исполн: проект 903-1-224,86 Альбом 2,9 часть 1

711 10 98 '89

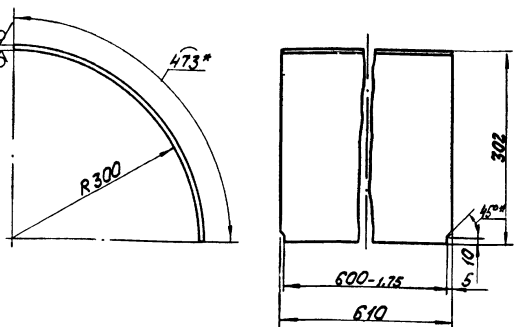


1. * Размеры для справок.
2. ± 1/14.

				64.86.01.112		
Исполн	№ докум	Подпись	Дата	Стенка	Лист	Масса
Проект	Знакомство	С.С.			11,49	1:10
				Лист		
				ЛАТГИПРОПРОМ		

Исполн: проект 903-1-224,86 Альбом 2,9 часть 1

64.86.01.113



1. * Размеры для справок.
2. ± 1/14.

				64.86.01.113		
Исполн	№ докум	Подпись	Дата	Стенка	Лист	Масса
Проект	Знакомство	С.С.			4,53	1:5
				Лист		
				ЛАТГИПРОПРОМ		

ИМВ. № ПОДА. ПОДПИСЬ И ДАТА ВЗЯМ. ИМВ. № ДУБ. ПОДПИСЬ И ДАТА

ТИПОВОЙ ПРОЕКТ 903-1-224.86 АЛЬБОМ 2.9 ЧАСТЬ 1

ФОРМАТ ЭОИЯ	ПОЗ.	ОБОЗНАЧЕНИЕ	НАИМЕНОВАНИЕ	КОЛ.	ПРИМЕ- ЧАНИЕ
			<u>ДОКУМЕНТАЦИЯ</u>		
А4		Б4.86.01.120 СБ	СБОРОЧНЫЙ ЧЕРТЕЖ		
			<u>ДЕТАЛИ</u>		
Б4	1	Б4.86.01.121	ПОЛКА		
			ПОЛОСА 10x50 ГОСТ 103-76 ВСТЭСПЭ ГОСТ 535-79		
			L = 700 ± 1 мм	2	2,69 кг
Б4	2	Б4.86.01.122	ПОЛКА		
			ПОЛОСА 10x50 ГОСТ 103-76 ВСТЭСПЭ ГОСТ 535-79		
			L = 1273 ± 3,1 мм	2	4,92 кг

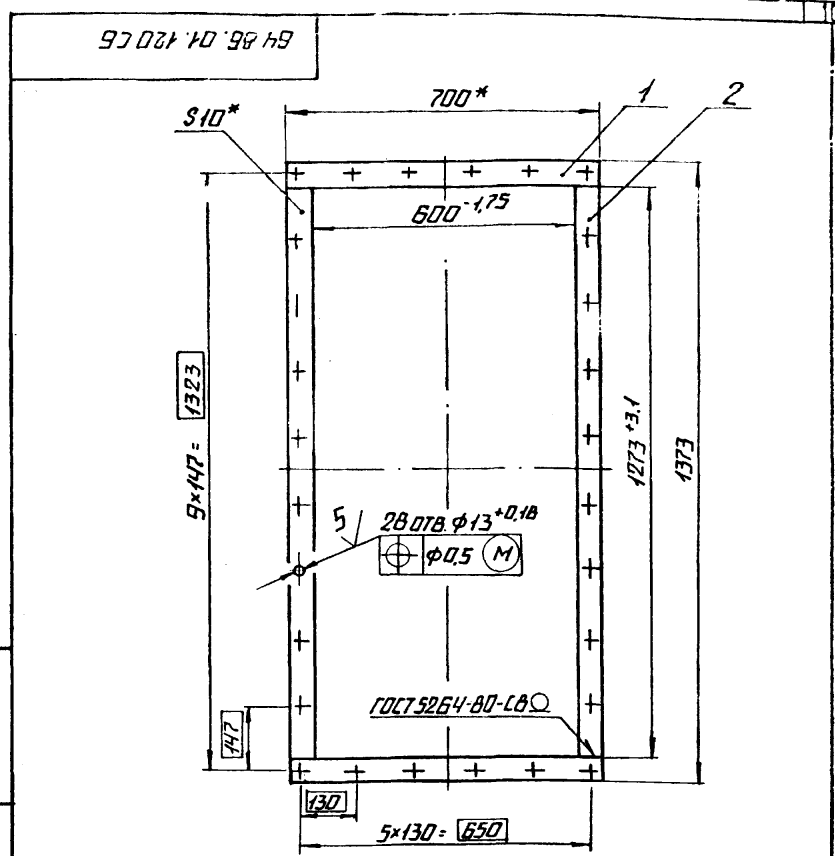
ИЗМ. ЛИСТ		№ ДОКУМ.	ПОДПИСЬ	ДАТА	Б4.86.01.120		
РАЗРАБ.	М.И.ХАЙЛОВА				ЛИСТ	ЛИСТ	ЛИСТОВ
ПРОВ.	Э.И.ГАЛВНС						1
И.КОНТР.	КОЛМЕЦ				ЛАТГИПРОПРОМ		

КОПИРОВАЛ И ФОРМАТ А4

90 031 10 98 19

ИМВ. № ПОДА. ПОДПИСЬ И ДАТА ВЗЯМ. ИМВ. № ДУБ. ПОДПИСЬ И ДАТА

ТИПОВОЙ ПРОЕКТ 903-1-224.86 АЛЬБОМ 2.9 ЧАСТЬ 1



- 1. * РАЗМЕРЫ ДЛЯ СПРАВОК.
- 2. ± 1/14
- 3. ОБРАБОТКА ПОВЕРХНОСТЕЙ РЕЗА ДЕТАЛЕЙ Б4 25/

ИЗМ. ЛИСТ		№ ДОКУМ.	ПОДПИСЬ	ДАТА	Б4.86.01.120 СБ		
РАЗРАБ.	М.И.ХАЙЛОВА				ЛИСТ	МАССА	МАСШТАБ
ПРОВ.	Э.И.ГАЛВНС					15,22	1:10
И.КОНТР.	КОЛМЕЦ				ЛИСТ	ЛИСТОВ 1	
					ЛАТГИПРОПРОМ		

КОПИРОВАЛ И ФОРМАТ А4

ИМВ. № ПОДА. ПОДПИСЬ И ДАТА ВЗЯМ. ИМВ. № ДУБ. ПОДПИСЬ И ДАТА

ТИПОВОЙ ПРОЕКТ 903-1-224.86 АЛЬБОМ 2.9 ЧАСТЬ 1

ФОРМАТ ЭОИЯ	ПОЗ.	ОБОЗНАЧЕНИЕ	НАИМЕНОВАНИЕ	КОЛ.	ПРИМЕ- ЧАНИЕ
			<u>ДОКУМЕНТАЦИЯ</u>		
А3		Б4.86.01.200 СБ	СБОРОЧНЫЙ ЧЕРТЕЖ		
			<u>СБОРОЧНЫЕ ЕДИНИЦЫ</u>		
А4	1	Б4.86.01.210	КОРОБ	1	
А4	2	Б4.86.01.220	ЗАСЛОНКА	1	
			<u>ДЕТАЛИ</u>		
А4	3	Б4.86.01.201	ВАЛ	1	
А4	4	Б4.86.01.202	ШАХТА	2	
			<u>СТАНДАРТНЫЕ ИЗДЕЛИЯ</u>		
	5		БОЛТ М 10x65.46		
			ГОСТ 7798-70	4	
	6		ГАЙКА М 10.5		
			ГОСТ 5915-70	4	

ИЗМ. ЛИСТ		№ ДОКУМ.	ПОДПИСЬ	ДАТА	Б4.86.01.200		
РАЗРАБ.	М.И.ХАЙЛОВА				ЛИСТ	ЛИСТ	ЛИСТОВ
ПРОВ.	Э.И.ГАЛВНС						1
И.КОНТР.	КОЛМЕЦ				ЛАТГИПРОПРОМ		

КОПИРОВАЛ И ФОРМАТ А4

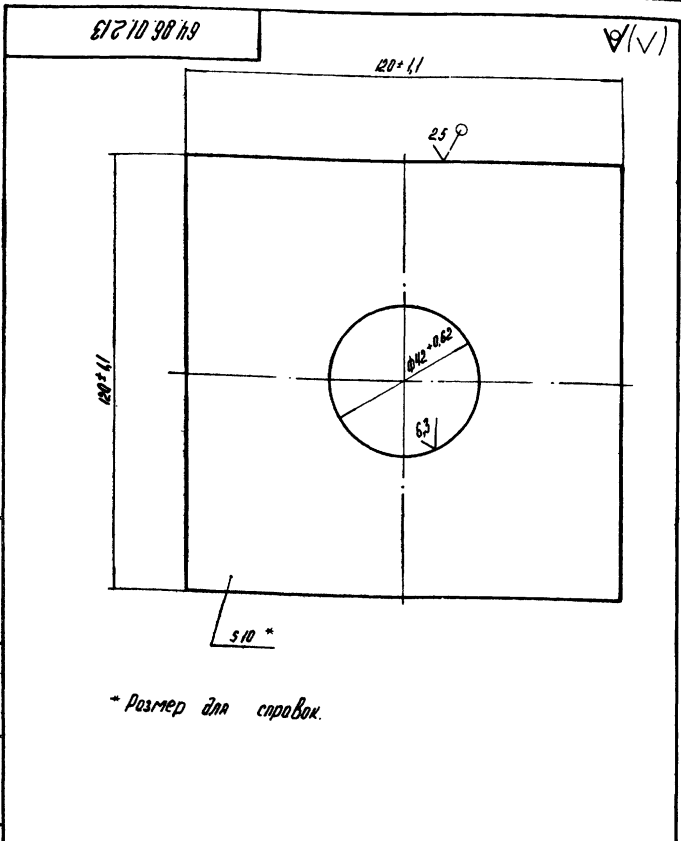
ИМВ. № ПОДА. ПОДПИСЬ И ДАТА ВЗЯМ. ИМВ. № ДУБ. ПОДПИСЬ И ДАТА

ТИПОВОЙ ПРОЕКТ 903-1-224.86 АЛЬБОМ 2.9 ЧАСТЬ 1

ФОРМАТ ЭОИЯ	ПОЗ.	ОБОЗНАЧЕНИЕ	НАИМЕНОВАНИЕ	КОЛ.	ПРИМЕ- ЧАНИЕ
			<u>ДОКУМЕНТАЦИЯ</u>		
А3		Б4.86.01.210 СБ	СБОРОЧНЫЙ ЧЕРТЕЖ		
			<u>ДЕТАЛИ</u>		
А4	1	Б4.86.01.211	БОКОВИНА	2	
А4	2	Б4.86.01.212	СТЕНКА	2	
А4	3	Б4.86.01.213	УСИЛИТЕЛЬ	2	
А4	4	Б4.86.01.214	БОБЫШКА	2	
Б4	5	Б4.86.01.215	СТЕНКА		
			ЛИСТ 2 ГОСТ 19903-74 ВСТЭСПЭ ГОСТ 16523-70		
			Б10 ± 0,075 x 1200 ± 1,3 мм	1	11,5 кг
			<u>МАТЕРИАЛЫ</u>		
	Б		ПОЛОСА 5x50 ГОСТ 103-76 ВСТЭСПЭ ГОСТ 535-79		14,5 м

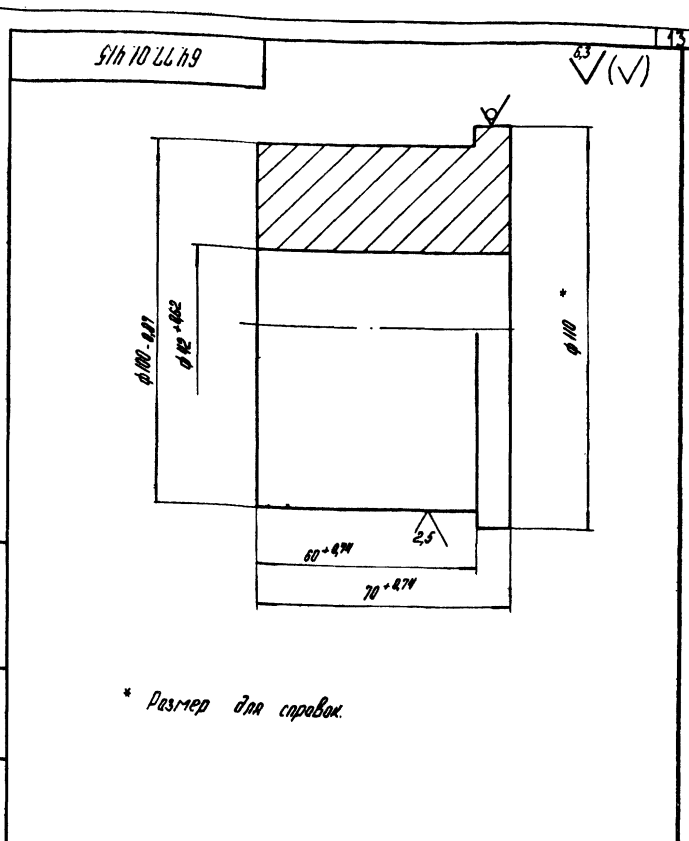
ИЗМ. ЛИСТ		№ ДОКУМ.	ПОДПИСЬ	ДАТА	Б4.86.01.210		
РАЗРАБ.	М.И.ХАЙЛОВА				ЛИСТ	ЛИСТ	ЛИСТОВ
ПРОВ.	Э.И.ГАЛВНС						1
И.КОНТР.	КОЛМЕЦ				ЛАТГИПРОПРОМ		

КОПИРОВАЛ И ФОРМАТ А4



* Размер для справок.

64.86.01.213			Лист	Масса	Масштаб
Изм.	Лист	№ докум.	Подпись	Дата	
Разраб.	Михайлова				
Проб.	Зингалдов				
И контр.	Колпач				
Утв.					
Усилитель			Лист	Листов	
Лист 10 ГОСТ 19903-74			Лист 1		
Всг 3 сн 3 ГОСТ 14637-79			Листов 1		
Латгипропром			Формат А4		

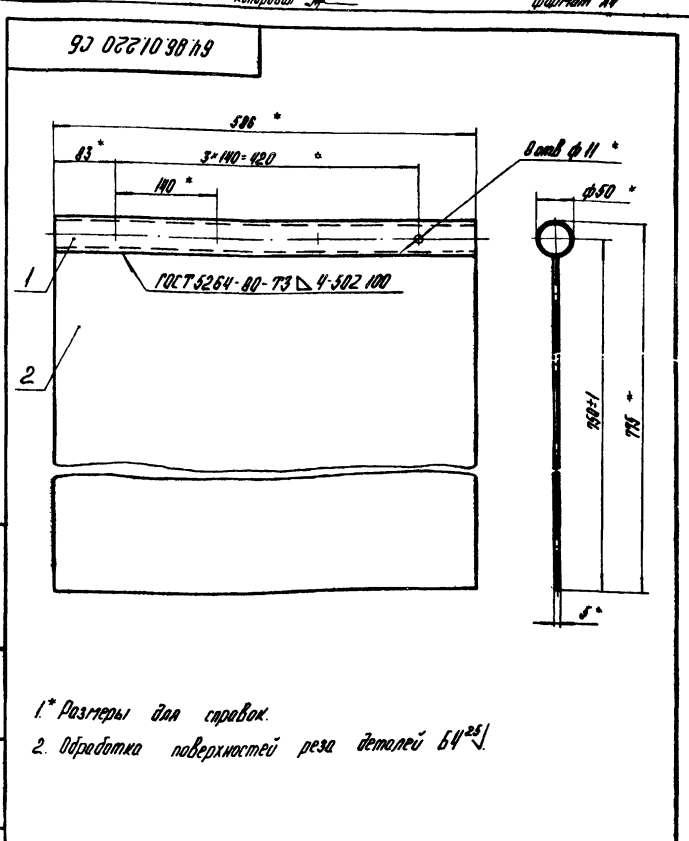


* Размер для справок.

64.86.01.214			Лист	Масса	Масштаб
Изм.	Лист	№ докум.	Подпись	Дата	
Разраб.	Михайлова				
Проб.	Зингалдов				
И контр.	Колпач				
Утв.					
Бобышка			Лист	Листов	
Лист 11 ГОСТ 2530-71			Лист 1		
Всг 3 сн 3 ГОСТ 535-79			Листов 1		
Латгипропром			Формат А4		

Формат	Зона	Лист	Обозначение	Наименование	Кол.	Примечание
				Документация		
		А4	64.86.01.220 С6	Сборочный чертёж		
				Детали		
		А4	1 64.86.01.221	Втулка	1	
		Б4	2 64.86.01.222	Створка		
				Лист 5 ГОСТ 19903-74		
				Всг 3 сн 3 ГОСТ 14637-79		
				586±0.075×72.5±1 мм	1	16.58 кг

64.86.01.220			Лист	Масса	Масштаб
Изм.	Лист	№ докум.	Подпись	Дата	
Разраб.	Михайлова				
Проб.	Зингалдов				
И контр.	Колпач				
Утв.					
Заслонка			Лист	Листов	
Лист 13 ГОСТ 19903-74			Лист 1		
Всг 3 сн 3 ГОСТ 14637-79			Листов 1		
Латгипропром			Формат А4		

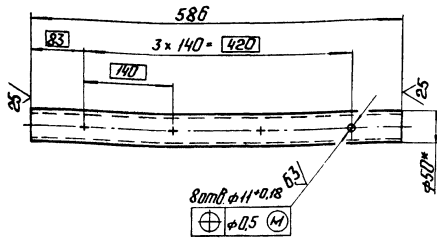


1* Размеры для справок.
2. Обработка поверхностей реза деталей Б4²⁵.

64.86.01.220 С6			Лист	Масса	Масштаб
Изм.	Лист	№ докум.	Подпись	Дата	
Разраб.	Михайлова				
Проб.	Зингалдов				
И контр.	Колпач				
Утв.					
Заслонка			Лист	Листов	
Лист 13.32			Лист 1.5		
Латгипропром			Формат А4		

64.86.01.221

✓✓



*Размер для справок.

64.86.01.221

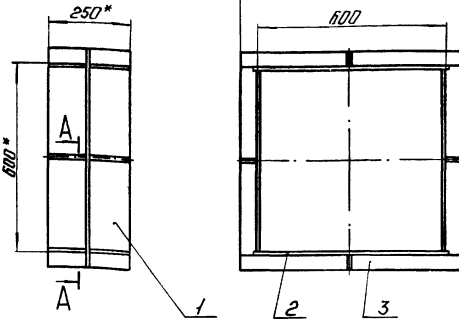
Втулка

Лит. Масса Числав
2,64 1:5

Труба 50x4 ГОСТ 10704-76
ВитЗпЗГОСТ 10705-80
Копирован: 9.75-

ЛАТГИПРОПРОМ
Формат А4

64.86.01.400СБ



A-A
M1-5

- 1* Размеры для справок.
- 2 ± IT14/2.
- 3 Обработка поверхностей реза деталей БЧ25.
- 4 Сварные швы по ГОСТ 5264-80.

64.86.01.300СБ

Короб

Лит. Масса Числав
10,54 1:10

ЛАТГИПРОПРОМ
Формат А4

Формат листа	Лист	Обозначение	Наименование	Кол.	Примечание
			Документация		
		64.86.01.300СБ	Сборочный чертеж		
			Детали		
	1	64.86.01.301	Тенка Лит. 2/ГОСТ 19903-74 ВитЗпЗГОСТ 10523-70		
	2	64.86.01.302	Тенка Лит. 2/ГОСТ 19903-74 ВитЗпЗГОСТ 10523-70	2	2,34к2
			Материалы		
	3		Полка 5x50 ГОСТ 103-76 ВитЗпЗГОСТ 10535-79		3,6 м

Формат листа	Лист	Обозначение	Наименование	Кол.	Примечание
			Документация		
		64.86.01.400СБ	Сборочный чертеж		
			Детали		
	1	64.86.01.401	Тенка Лит. 2/ГОСТ 19903-74 ВитЗпЗГОСТ 10523-70		
	2	64.86.01.402	Тенка Лит. 2/ГОСТ 19903-74 ВитЗпЗГОСТ 10523-70	2	33,39к2
			Материалы		
	3		Полка 5x50 ГОСТ 103-76 ВитЗпЗГОСТ 10535-79		2,7 м

64.86.01.400

Короб

Лит. Лист Числав
1:10

ЛАТГИПРОПРОМ
Формат А4

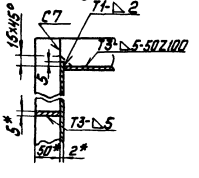
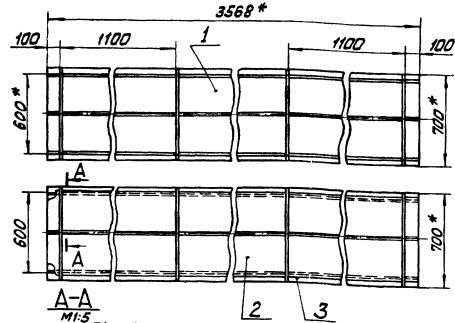
Тупиковый пролет 903-1-224,86 Арбытан 2-9 часты 1

Тупиковый пролет 903-1-224,86 Арбытан 2-9 часты 1

Тупиковый пролет 903-1-224,86 Арбытан 2-9 часты 1

Тупиковый пролет 903-1-224,86 Арбытан 2-9 часты 1

903004 10'98'79



- 1 * Размеры для справок.
- 2 ± IT14
- 3 Обработка поверхностей реза деталей 64
- 4 Сварные швы по ГОСТ 5264-80.

64.86.01.400 СБ

Короб

Лист	Масса	Масштаб
183,53	1:20	

ЛАТГИПРОПРОМ

Копировый ММРФ формат А4

Тупиковый пролет 903-1-224,86 Арбытан 2-9 часты 1

Тупиковый пролет 903-1-224,86 Арбытан 2-9 часты 1

Код	Обозначение	Наименование	Кол.	Примечание
		Документация		
A3	64.86.01.500 СБ	Сборочный чертёж		
		Детали		
64	1 64.86.01.501	Бакобина		
		Лист 2 ГОСТ 19903-74		
		Вол3ст3 ГОСТ 116523-70	2	4,41 кг
64	2 64.86.01.502	Стенка		
		Лист 2 ГОСТ 19903-74		
		Вол3ст3 ГОСТ 116523-70	1	6,76 кг
64	3 64.86.01.503	Стенка		
		Лист 2 ГОСТ 19903-74		
		Вол3ст3 ГОСТ 116523-70	1	2,26 кг
		Материалы		
	4	Пластика 5:50 ГОСТ 103-76		
		Вол3ст3 ГОСТ 116523-70	5,7	м

64.86.01.500

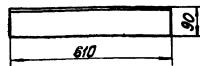
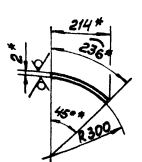
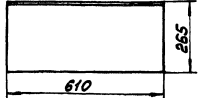
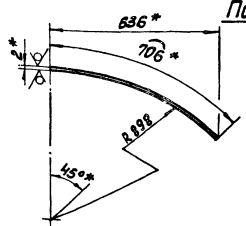
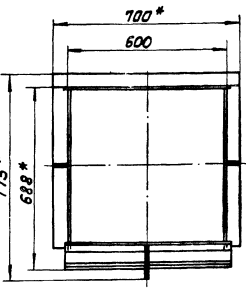
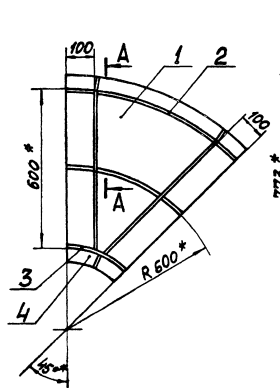
Колено

Лист	Масса	Масштаб
29,02	1:10	

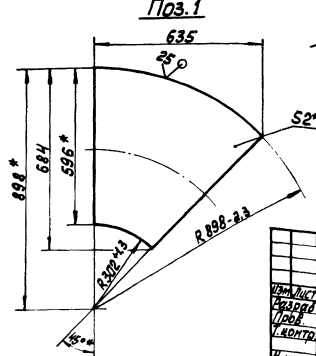
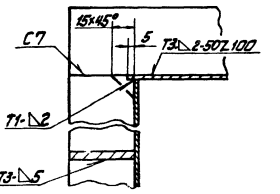
ЛАТГИПРОПРОМ

Копировый ММРФ формат А4

903005 10'98'79



А-А М1:2



- 1 * Размеры для справок.
- 2 ± IT14
- 3 Сварные швы по ГОСТ 5264-80.

64.86.01.500 СБ

Колено

Лист	Масса	Масштаб
29,02	1:10	

ЛАТГИПРОПРОМ

Копировый ММРФ формат А4

Титульный проект 903-1-224.86 Альбом 2.9 часть 1

Код документа	Лист	Обозначение	Наименование	Кол.	Примечание
Документация					
А5		64.86.01.600СБ	Сборочный чертеж		
Детали					
Стенка					
Б4	1	64.86.01.601	Лист 2 ГОСТ 19903-74 Ст 3Сп3 ГОСТ 8523-70	2	7,6 кг
Б4	2	64.86.01.602	Лист 2 ГОСТ 19903-74 Ст 3Сп3 ГОСТ 16523-70	2	7,55 кг
Материалы					
3			Лист 5x50 ГОСТ 103-76 Ст 3Сп3 ГОСТ 5357-79		248 м

Изм. Лист № докум. Подпись Дата
Разработчик: Мухоморов И.И.
Проект: Вилкина В.В.
Инженер: Колесникова И.И.
И.И.

64.86.01.600

Переход

Лист 1
Лист 2
Лист 3
Лист 4

ЛАТ ГИПРОПРОМ
Формат А4

Титульный проект 903-1-224.86 Альбом 2.9 часть 1

Код документа	Лист	Обозначение	Наименование	Кол.	Примечание
Документация					
А5		64.86.01.700СБ	Сборочный чертеж		
Детали					
Стенка					
А4	1	64.86.01.701	Стенка	1	
	2	-01	Стенка	1	
Б4	3	64.86.01.702	Баковина	2	11,06 кг
Материалы					
4			Лист 5x50 ГОСТ 103-76 Ст 3Сп3 ГОСТ 5357-79		93 м

Изм. Лист № докум. Подпись Дата
Разработчик: Мухоморов И.И.
Проект: Вилкина В.В.
Инженер: Колесникова И.И.
И.И.

64.86.01.700

Переход

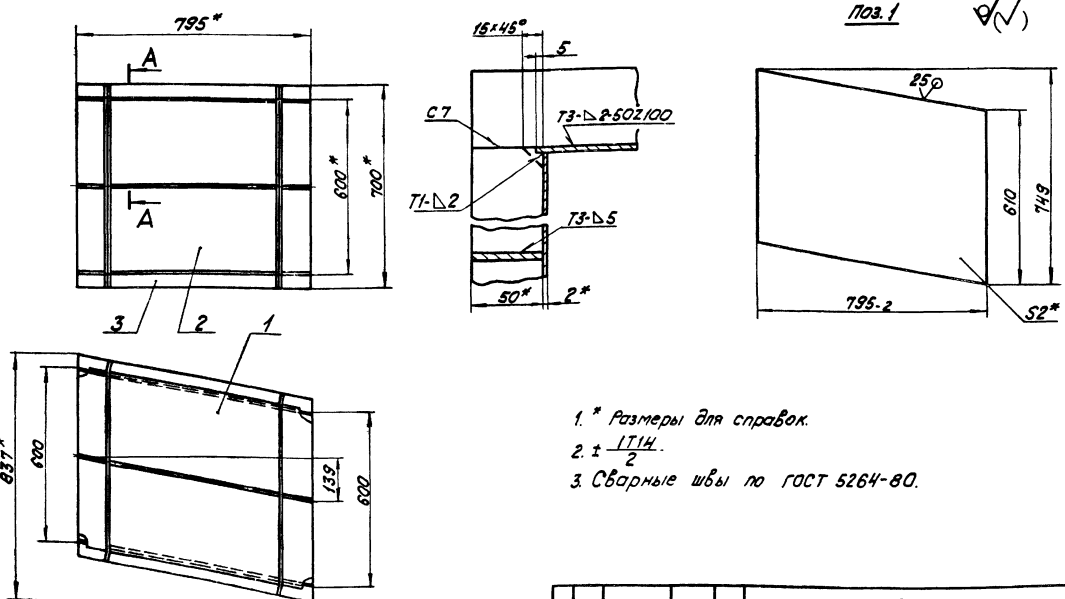
Лист 1
Лист 2
Лист 3
Лист 4

ЛАТ ГИПРОПРОМ
Формат А4

Титульный проект 903-1-224.86 Альбом 2.9 часть 1

90009109949

Изм. Лист № докум. Подпись Дата
Разработчик: Мухоморов И.И.
Проект: Вилкина В.В.
Инженер: Колесникова И.И.
И.И.



- 1. * Размеры для справок.
- 2. 2 IT14.
- 3. Сварные швы по ГОСТ 5264-80.

64.86.01.600СБ

Переход

Изм. Лист № докум. Подпись Дата
Разработчик: Мухоморов И.И.
Проект: Вилкина В.В.
Инженер: Колесникова И.И.
И.И.

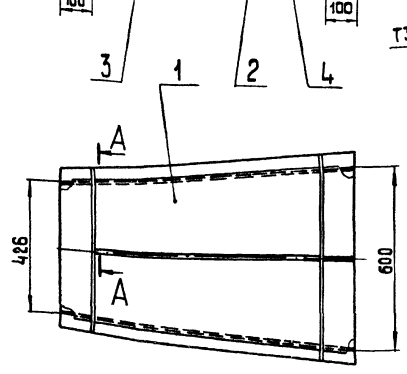
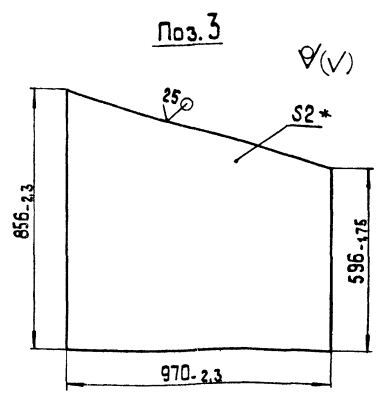
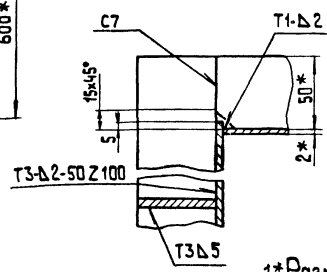
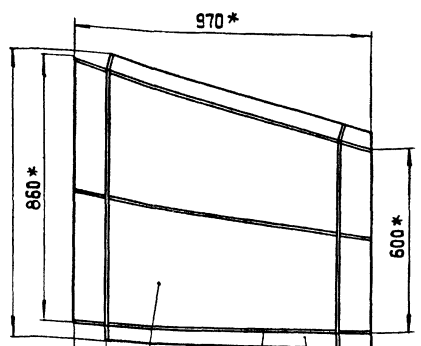
Лист 1
Лист 2
Лист 3
Лист 4

46,84 1:10

ЛАТ ГИПРОПРОМ
Формат А4

Копирован И.И.

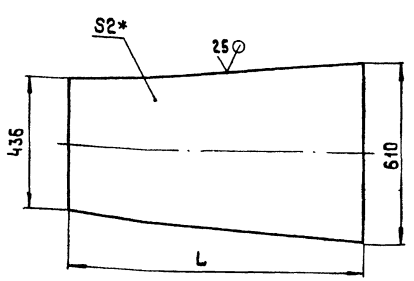
64.86.01.700.66



- 1* Размеры для справок.
- 2 ± 1/14.
- 3. Сварные швы по ГОСТ 5264-80.

64.86.01.700 СБ			
Изм.	Лист	№ докум.	Подпись
Разраб.	Михайлова	И.И.	И.И.
Проб.	Зигальвис	И.И.	И.И.
Т.контр.			
И.контр.	Колмец	И.И.	И.И.
Смб.			
Переход		Литт.	Масса
			56.56
		Лист	Листов
		1	1
ЛАТГИПРОПРОМ			
Копировал 3			
формат А3			

64.86.01.701



Обозначение	L мм	Масса кг
64.86.01.701	970	7,96
-01	1004	8,24

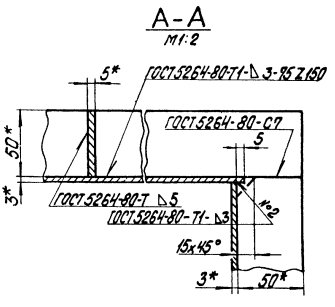
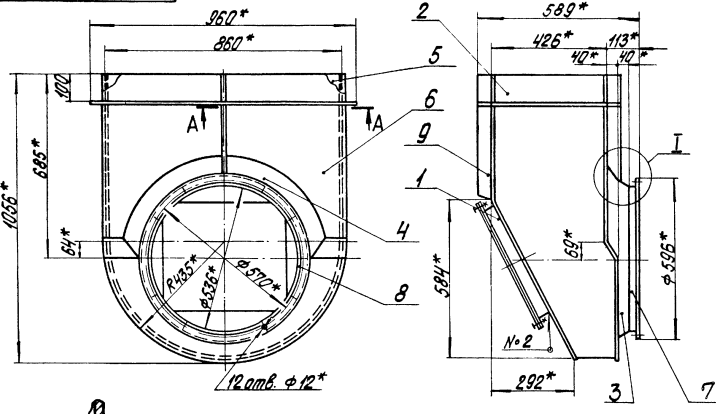
- 1* Размер для справок.
- 2. ± 1/14.

64.86.01.701			
Изм.	Лист	№ докум.	Подпись
Разраб.	Михайлова	И.И.	И.И.
Проб.	Зигальвис	И.И.	И.И.
Т.контр.			
И.контр.	Колмец	И.И.	И.И.
Смб.			
Стенка		Литт.	Масса
		См. табл.	1:10
		Лист	Листов
		2	1
ЛАТГИПРОПРОМ			
Копировал 3			
формат А4			

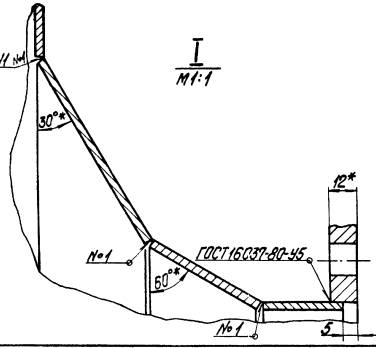
Формат	Лист	№ докум.	Подпись	Дата	Обозначение	Наименование	Кол.	Примечание
А3	1	64.30.01.000 СБ				Сборочный чертеж		
Документация								
Сборочные единицы								
А4	1	58.02.00.000				Люк лаза	1	
Детали								
А3	2	64.30.01.001				Баковина	1	
А4	3	64.30.01.002				Конус	1	
А3	4	64.30.01.003				Полуконус	1	
А4	5	64.30.01.004				Стенка	1	
А3	6	64.30.01.005				Стенка	1	
А4	7	64.30.01.006				Удлинитель	1	
А4	8	64.30.01.007				фланец	1	
Материалы								
	9					Полоса 5x50 гост 103-76 в см 3 по 2 гост 535-74	4 м	
64.30.01.000								
Изм.	Лист	№ докум.	Подпись					
Разраб.	Зигальвис	И.И.	И.И.					
Проб.	Колмец	И.И.	И.И.					
Т.контр.								
И.контр.	Колмец	И.И.	И.И.					
Смб.								
Карман		Литт.	Масса					
		Лист	Листов					
		1	1					
ЛАТГИПРОПРОМ								
Копировал 3								
формат А4								

ГОСТ 16534-80-41
 Топографический проект 903-1-224-86
 Архивом 2.9 часть 1

64.30.01.0005



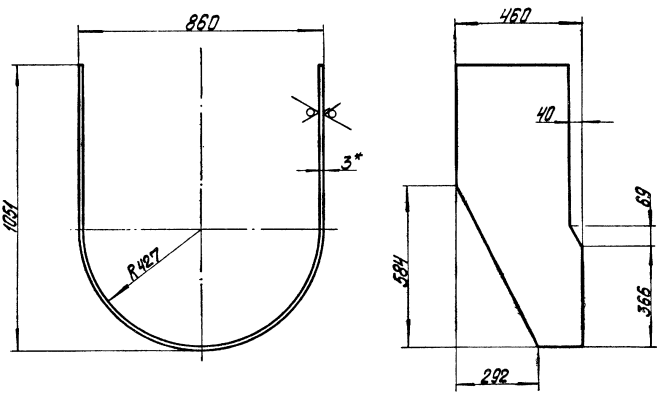
1* Размеры для справок.
2. $\pm IT_{14}/2$.



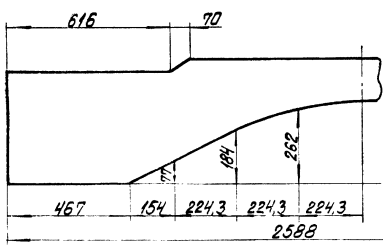
				64.30.01.0005Б			
Исполн	№ докум	Подпись	Дата	Карман	Лист	Масса	Масштаб
Разработ	Специальн	Коллеж	Коллеж		35,3	1:10	
Проб	Коллеж	Коллеж		Сборочный чертёж		Лист	Листов 1
Т.компр						ЛАТИПРОПРОМ	
И.компр	Коллеж	Коллеж				Формат А3	
Умб				Копировать 3мач			

ГОСТ 16534-80-41
 Топографический проект 903-1-224-86
 Архивом 2.9 часть 1

64.30.01.001



Развертка



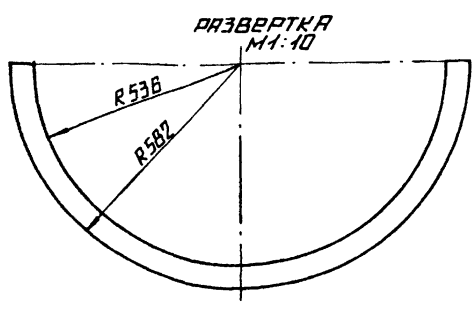
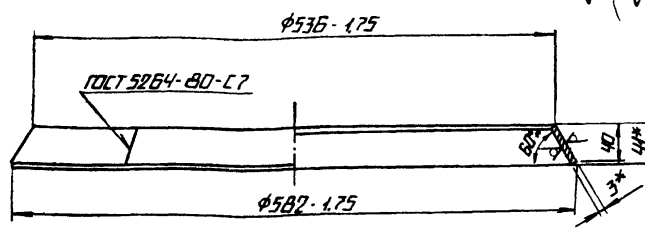
1* Размеры для справок.
2. $\pm IT_{14}/2$.

				64.30.01.001			
Исполн	№ докум	Подпись	Дата	Баковина	Лист	Масса	Масштаб
Разработ	Специальн	Коллеж	Коллеж		21,8	1:10	
Проб	Коллеж	Коллеж		3 ГОСТ 19073-74		Лист	Листов 1
Т.компр				80*30*30 ГОСТ 16523-70*		ЛАТИПРОПРОМ	
И.компр	Коллеж	Коллеж				Формат А3	
Умб				Копировать 3мач			

25/√

РАБОЧЕГО 2,9 ЧАСТЬ 1
 ТИПОВОЙ ПРОЕКТ 903-1-224.86
 ЧАСТЬ 1

Б4.30.01.002



1 * РАЗМЕР ДЛЯ СПРАВКИ.
 2 $\pm \frac{17.14}{2}$.

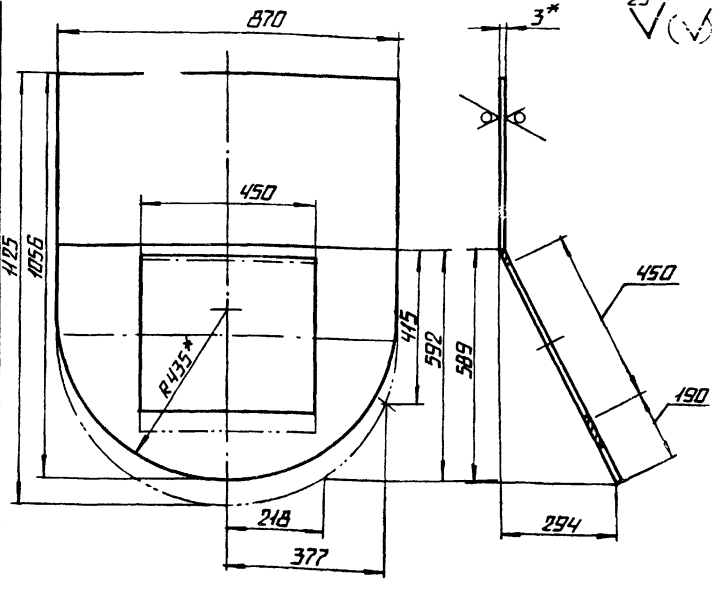
Б4.30.01.002

ИЗМ.	ЛИСТ	№ ДОКУМ.	ПОДП.	ДАТА	ЛИТ.	МАСШ.	МАСШТАБ
						1:9	1:4
ИЗМ.	ЛИСТ	№ ДОКУМ.	ПОДП.	ДАТА	ЛИТ.	ЛИСТОВ	1
И.КОНТРА.	КОЛЛЕЦ	Коллекция					
И.КОНТРА.	КОЛЛЕЦ	Коллекция					
УТВ.							

КОМУС
 Э ГОСТ 19903-74
 ВСТЭСПЭ ГОСТ 16523-70
 ЛАТГИПРОПРОМ
 КОПИРОВАНА 1.7
 ФОРМАТ А4

РАБОЧЕГО 2,9 ЧАСТЬ 1
 ТИПОВОЙ ПРОЕКТ 903-1-224.86
 ЧАСТЬ 1

Б4.30.01.004



1 * РАЗМЕРЫ ДЛЯ СПРАВКИ.
 2 $\pm \frac{17.14}{2}$.

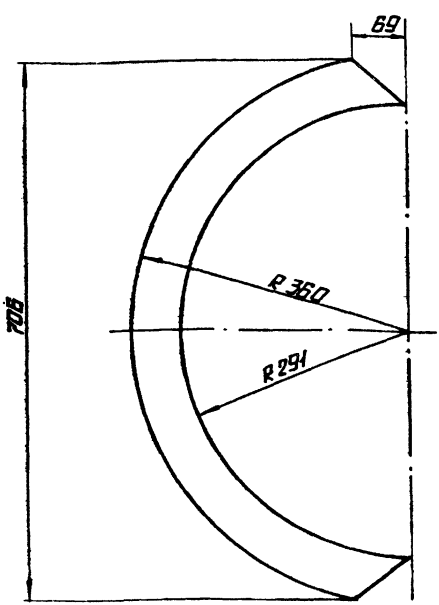
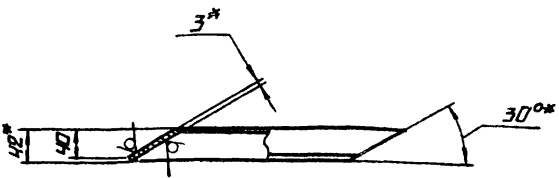
Б4.30.01.004

ИЗМ.	ЛИСТ	№ ДОКУМ.	ПОДП.	ДАТА	ЛИТ.	МАСШ.	МАСШТАБ
						1:9	1:10
ИЗМ.	ЛИСТ	№ ДОКУМ. <td>ПОДП.</td> <td>ДАТА</td> <td>ЛИТ.</td> <td>ЛИСТОВ</td> <td>1</td>	ПОДП.	ДАТА	ЛИТ.	ЛИСТОВ	1
И.КОНТРА.	КОЛЛЕЦ	Коллекция					
И.КОНТРА.	КОЛЛЕЦ	Коллекция					
УТВ.							

СТЕНКА
 Э ГОСТ 19903-74
 ВСТЭСПЭ ГОСТ 16523-70
 ЛАТГИПРОПРОМ
 КОПИРОВАНА 1.7
 ФОРМАТ А4

РАБОЧЕГО 2,9 ЧАСТЬ 1
 ТИПОВОЙ ПРОЕКТ 903-1-224.86
 ЧАСТЬ 1

Б4.30.01.003



1 * РАЗМЕРЫ ДЛЯ СПРАВКИ.
 2 $\pm \frac{17.14}{2}$.

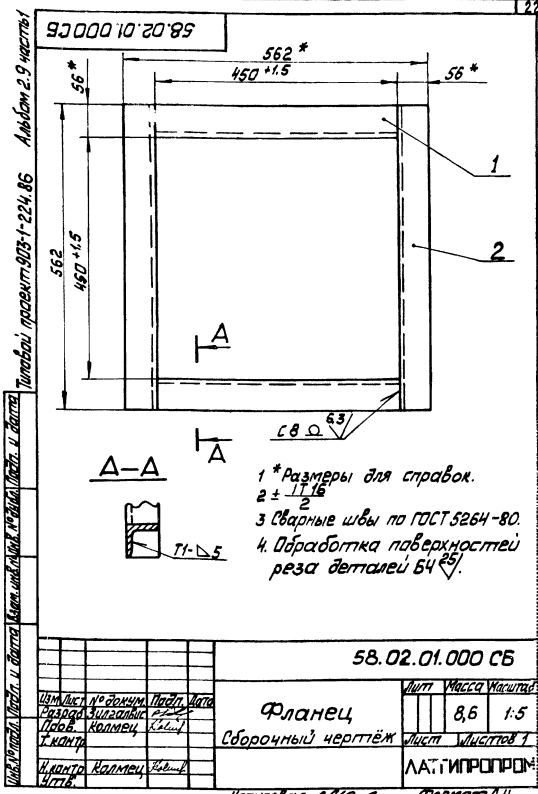
Б4.30.01.003

ИЗМ.	ЛИСТ	№ ДОКУМ.	ПОДП.	ДАТА	ЛИТ.	МАСШ.	МАСШТАБ
						1:9	1:5
ИЗМ.	ЛИСТ	№ ДОКУМ. <td>ПОДП.</td> <td>ДАТА</td> <td>ЛИТ.</td> <td>ЛИСТОВ</td> <td>1</td>	ПОДП.	ДАТА	ЛИТ.	ЛИСТОВ	1
И.КОНТРА.	КОЛЛЕЦ	Коллекция					
И.КОНТРА.	КОЛЛЕЦ	Коллекция					
УТВ.							

ПОЛУКОМУС
 Э ГОСТ 19903-74
 ВСТЭСПЭ ГОСТ 16523-70
 ЛАТГИПРОПРОМ
 КОПИРОВАНА 1.7
 ФОРМАТ А3

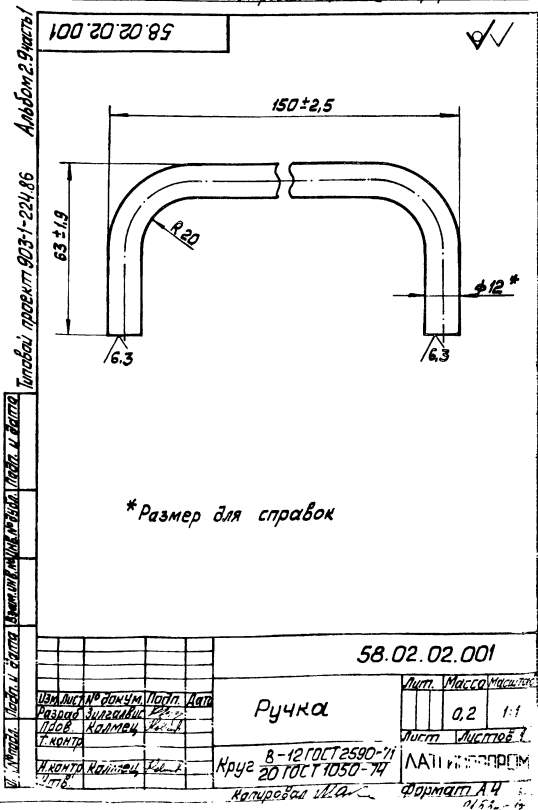
Технический проект 903-1-224.86 Альбом 2.9 часть 1

Код	Лист	Обозначение	Наименование	Кол.	Примечание
			Документация		
ИВ		58.02.01.000СБ	Сборочный чертёж		
			Детали		
ИВ	1	58.02.01.001	Уголок		
			Уголок Б-56155 ГОСТ 8508-74 Уголок 8СтЗсп3 ГОСТ 535-79	2	1,91кг
ИВ	2	58.02.01.002	Уголок		
			Уголок Б-56155 ГОСТ 8508-74 Уголок 8СтЗсп3 ГОСТ 535-79	2	2,4кг
58.02.01.000					
Изм. Лист № докум. Подп. Дата		Лист Листов		Лист Листов	
Разработчик		Латгипропром		Латгипропром	
Проект		Фланец		Фланец	
Исполнитель		Копировал Э.Мас		Формат А4	



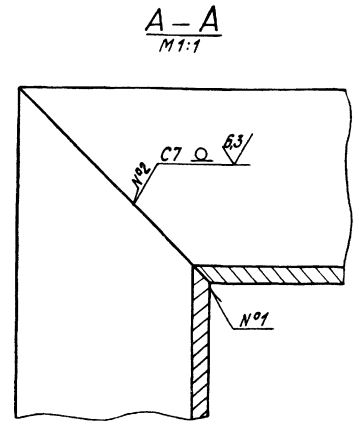
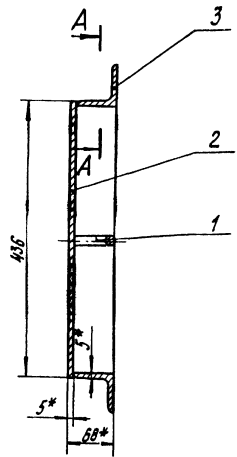
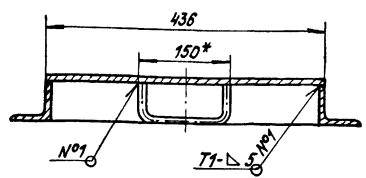
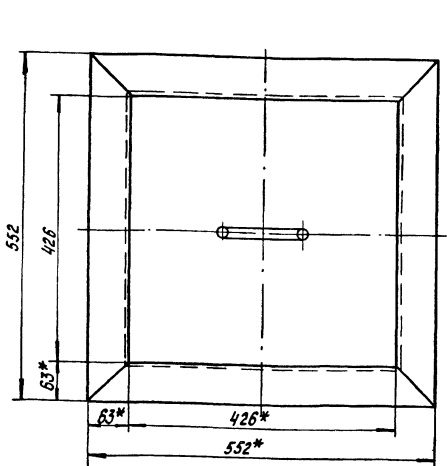
Технический проект 903-1-224.86 Альбом 2.9 часть 1

Код	Лист	Обозначение	Наименование	Кол.	Примечание
			Документация		
ИВ		58.02.02.000СБ	Сборочный чертёж		
			Детали		
ИВ	1	58.02.02.001	Ручка	1	
ИВ	2	58.02.02.002	Дно		
			Листы ГОСТ 19903-74 8СтЗсп3 ГОСТ 19903-74	1	7,46кг
ИВ	3	58.02.02.003	Уголок		
			Уголок Б-63153 ГОСТ 8508-74 Уголок 8СтЗсп3 ГОСТ 535-79	4	2,4кг
58.02.02.000					
Изм. Лист № докум. Подп. Дата		Лист Листов		Лист Листов	
Разработчик		Латгипропром		Латгипропром	
Проект		Крышка		Крышка	
Исполнитель		Копировал Э.Мас		Формат А4	



Лист № 1 из 1 листа. Укажите и дату изготовления. Проверить и дата

58.02.02.000 СБ



- 1. * Размеры для справок.
- 2. IT16
- 3. Сварные швы №1, №2 по ГОСТ 5254-80.
- 4. Обработка поверхностей реза деталей ВЧ45.

				58.02.02.000 СБ			
Изм/Лист	№ докум.	Подпись	Дата	Крышка. Сборочный чертёж.		Лист	Масса
Разраб.	Зинаидис	Р.Р.	82.02			17,3	1,5
Проб.	Колмец	Р.Р.				Лист	Листов
И.Контр.	Колмец	Р.Р.				ЛАТГИПРОПРОМ	
Чит.				Копировал С		Формат А3	

Лист № 1 из 1 листа. Укажите и дату изготовления. Проверить и дата

Изм/Лист	№ докум.	Обозначение	Наименование	Кол.	Примечание
<u>Документация</u>					
А3		64.86.02.000 СБ	Сборочный чертёж		
<u>Сборочные единицы</u>					
А4	1	64.86.02.100	Короб	1	
А4	2	64.86.02.200	Короб	1	
А4	3	64.86.02.300	Колена	1	
А4	4	64.86.02.400	Переход	1	

64.86.02.000

Изм/Лист	№ докум.	Подпись	Дата	Короб		Лист	Масса
Разраб.	Зинаидис	Р.Р.	82.02			7	
Проб.	Колмец	Р.Р.				Лист	Листов
И.Контр.	Колмец	Р.Р.				ЛАТГИПРОПРОМ	
Чит.				Формат А4			

Лист № 1 из 1 листа. Укажите и дату изготовления. Проверить и дата

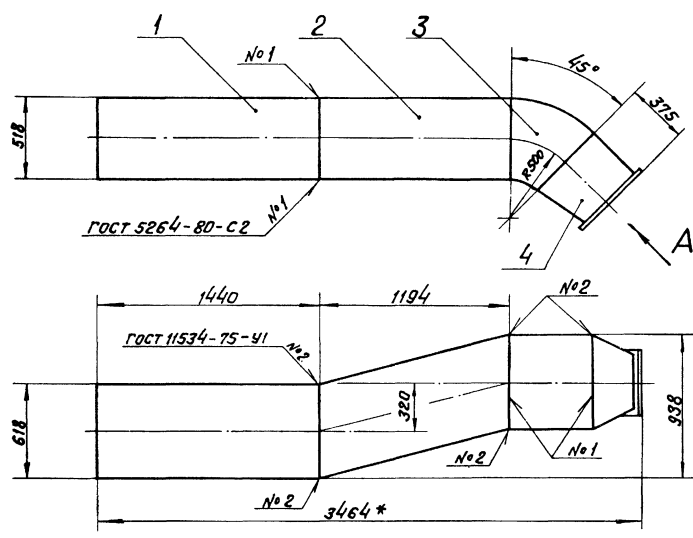
Изм/Лист	№ докум.	Обозначение	Наименование	Кол.	Примечание
<u>Документация</u>					
А3		64.86.02.100 СБ	Сборочный чертёж		
<u>Детали</u>					
Б4	1	64.86.02.101	Стенка		
				2	21,3 кг
Б4	2	64.81.10.202	Стенка		
				2	17,36 кг
<u>Материалы</u>					
3		Полоса	5*50 ГОСТ 103-76 ВСтЗсп3 ГОСТ 535-79	5	м

64.86.02.100

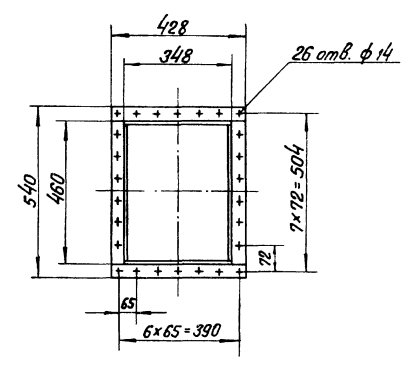
Изм/Лист	№ докум.	Подпись	Дата	Короб		Лист	Масса
Разраб.	Зинаидис	Р.Р.	82.02			7	
Проб.	Колмец	Р.Р.				Лист	Листов
И.Контр.	Колмец	Р.Р.				ЛАТГИПРОПРОМ	
Чит.				Формат А4			

64.86.02.000 СБ

Типовой проект 903-1-224, 86
Масштаб 2:1
Лист 29 часть 1



Вид А повернуто
М1:10

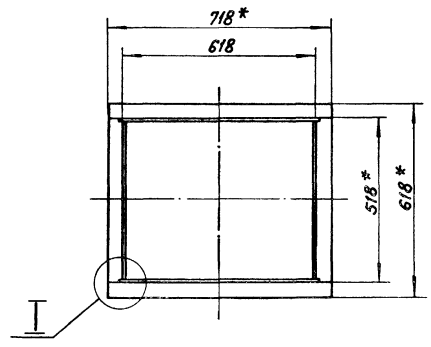
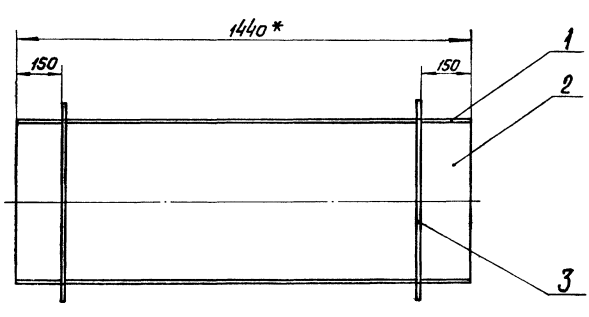


* Размеры для справок

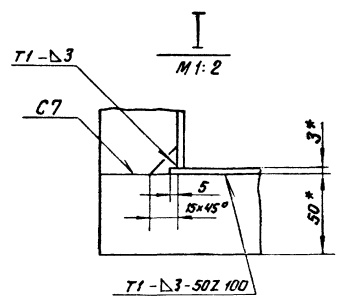
64.86.02.000 СБ				Лист	Масса	Масштаб
Короб					225,8	1:20
				Лист	Листов 1	
И.контр. Утв.				Л.контр. Утв.		Л.контр. Утв.
Копирова Д				Формат А3		

64.86.02.100 СБ

Типовой проект 903-1-224, 86
Масштаб 2:1
Лист 29 часть 1



- * Размеры для справок.
- ± 17,4.
- Обработка поверхностей реза деталей БЧ 25/
- Сварные швы по ГОСТ 5264-80.



64.86.02.100 СБ				Лист	Масса	Масштаб
Короб					87,2	1:10
				Лист	Листов 1	
И.контр. Утв.				Л.контр. Утв.		Л.контр. Утв.
Копирова Д				Формат А3		

Технический проект 903-1-224.86

Альбом 2.9 часть 1

Формат	Лист	Лист	Обозначение	Наименование	Кол.	Примечание
				<u>Документация</u>		
A3			64.86.02.200 СБ	Сборочный чертеж		
				<u>Детали</u>		
B4	1		64.86.02.201	Стенка		
				Лист 3 ГОСТ 19903-74		
				Лист 8СтЗспЗГост16523-70	2	21,3 кг
B4	2		64.86.02.202	Стенка		
				Лист 3 гост 19903-74		
				Лист 8СтЗспЗГост16523-70		
				512 ± 0,875 × 1236 ± 1,3 мм	2	14,91 кг
				<u>Материалы</u>		
	3			Лист 5 × 50 ГОСТ 103-76		
				Лист 8СтЗспЗГост335-79	5	м

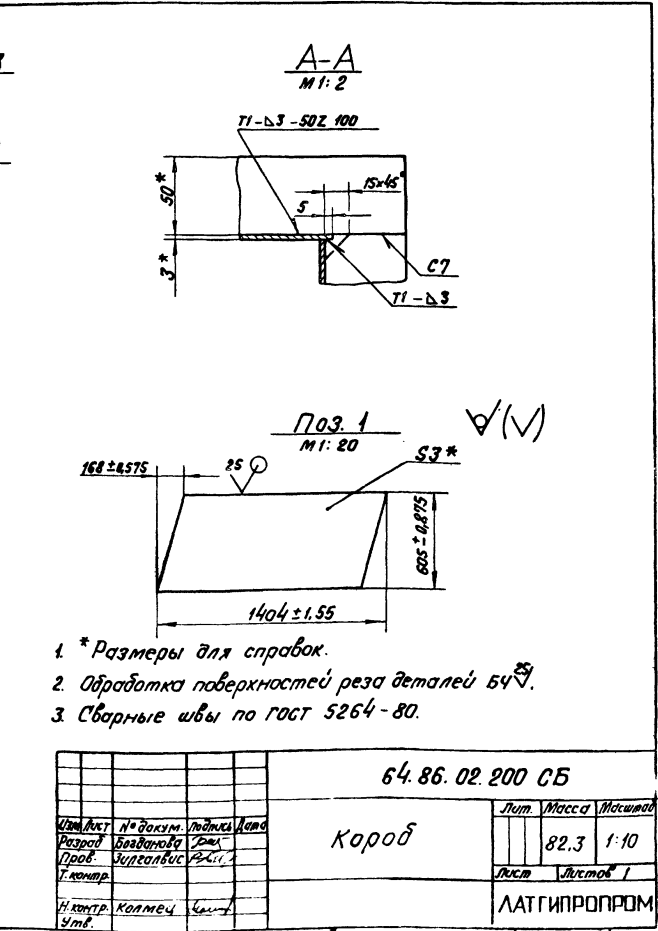
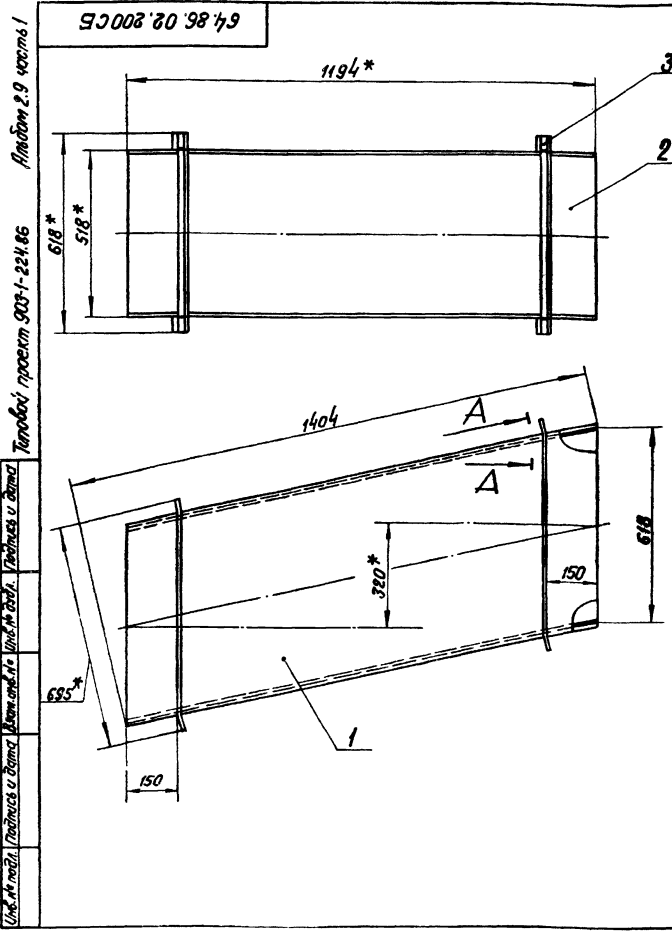
64.86.02.200			
Изм.	Лист	№ докум.	Листов
Разр.	Будет	Дата	Листов
Проб.	Знаменит	Год	1
И.контр.	Копмеч	Солнц.	
Утв.			
Короб		Лит. Лист Листов	
Копирован		ЛАТГИПРОПРОМ	
		Формат А4	

Технический проект 903-1-224.86

Альбом 2.9 часть 1

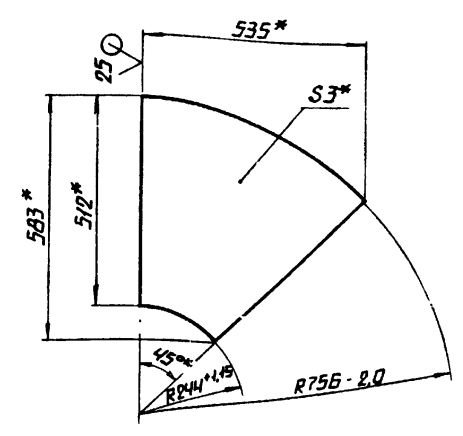
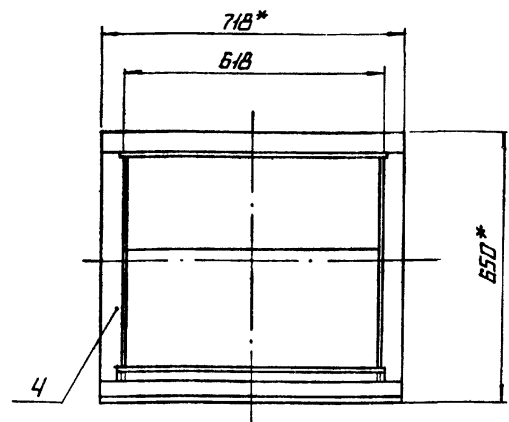
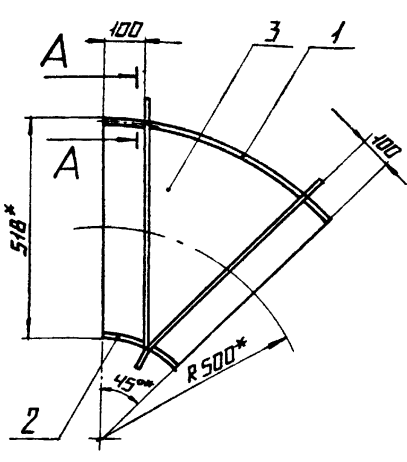
Формат	Лист	Лист	Обозначение	Наименование	Кол.	Примечание
				<u>Документация</u>		
A3			64.86.02.300 СБ	Сборочный чертеж		
				<u>Детали</u>		
A4	1		64.86.02.301	Стенка	1	
A4	2		64.86.02.302	Стенка	1	
B4	3		64.86.02.303	Стенка		
				Лист 3 гост 19903-74		
				Лист 8СтЗспЗГост16523-70	2	4,74 кг
				<u>Материалы</u>		
	4			Лист 5 × 50 ГОСТ 103-76		
				Лист 8СтЗспЗГост335-79	4,5	м

64.86.02.300			
Изм.	Лист	№ докум.	Листов
Разр.	Будет	Дата	Листов
Проб.	Знаменит	Год	1
И.контр.	Копмеч	Солнц.	
Утв.			
Колено		Лит. Лист Листов	
Копирован		ЛАТГИПРОПРОМ	
		Формат А4	

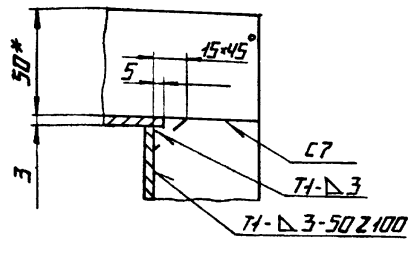


64.86.02.300.6

1103.3



A-A
M1:2

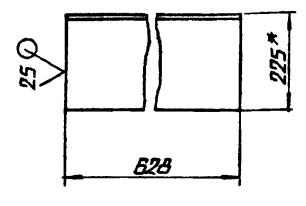
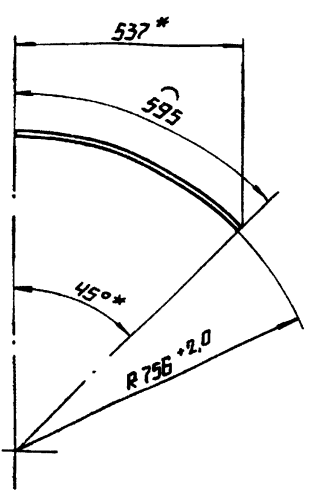
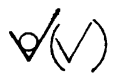


- 1.* РАЗМЕРЫ ДЛЯ СПРАВКИ.
- 2. $\pm \frac{1714}{2}$.
- 3. СВАРНЫЕ ШВЫ ПО ГОСТ 5264-80

				64.86.02.300.6				
ИЗМ.	ЛИСТ	№ ДОКУМ.	ПОДП.	ДАТА	КОЛМНО	ЛИСТ	МАССА	МАСШТАБ
		РАЗРАБ.	БОГДАНОВА	1997		29,92	1:10	
		ПРОВ.	ЗЫГАНОВИЧ			ЛИСТ	ЛИСТОВ	
		Т.КОНТР.				Л	1	
И.КОНТР.	КОЛМЕЦ	Колм			ЛАТГИПРОПРОМ			
УТВ.					КОПИРОВАЯ Л			

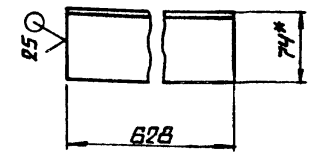
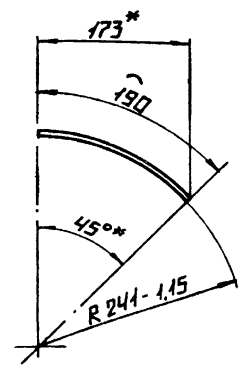
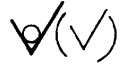
ИЗМ. № ПОДА ПОДПИСЬ И ДАТА ВЗЯТИ ИМ. А ИМ. И ФАМИЛИЯ ПОДПИСЬ И ДАТА

64.86.02.302



- 1.* РАЗМЕРЫ ДЛЯ СПРАВКИ.
- 2. $\frac{1714}{2}$.

64.86.02.301



- 1.* РАЗМЕРЫ ДЛЯ СПРАВКИ
- 2. $\pm \frac{1714}{2}$.

				64.86.02.301				
ИЗМ.	ЛИСТ	№ ДОКУМ.	ПОДПИСЬ	ДАТА	СТЕНКА	ЛИСТ	МАССА	МАСШТАБ
		РАЗРАБ.	БОГДАНОВА	1997		8,8	1:10	
		ПРОВ.	ЗЫГАНОВИЧ			ЛИСТ	ЛИСТОВ	
		Т.КОНТР.				Л	1	
И.КОНТР.	КОЛМЕЦ	Колм			ЛАТГИПРОПРОМ			
УТВ.					КОПИРОВАЯ Л			

				64.86.02.302				
ИЗМ.	ЛИСТ	№ ДОКУМ.	ПОДП.	ДАТА	СТЕНКА	ЛИСТ	МАССА	МАСШТАБ
		РАЗРАБ.	БОГДАНОВА	1997		2,82	1:5	
		ПРОВ.	ЗЫГАНОВИЧ			ЛИСТ	ЛИСТОВ	
		Т.КОНТР.				Л	1	
И.КОНТР.	КОЛМЕЦ	Колм			ЛАТГИПРОПРОМ			
УТВ.					КОПИРОВАЯ Л			

ИЗМ. № ПОДА ПОДПИСЬ И ДАТА ВЗЯТИ ИМ. А ИМ. И ФАМИЛИЯ ПОДПИСЬ И ДАТА

ИЗМ. № ПОДА ПОДПИСЬ И ДАТА ВЗЯТИ ИМ. А ИМ. И ФАМИЛИЯ ПОДПИСЬ И ДАТА

107 20 98 79

Рис. 1

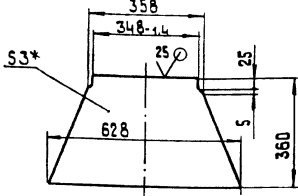
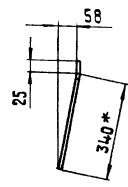
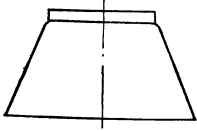


Рис. 2

остальное см. рис. 1



Обозначение	Рис.	Масса, кг
64.86.02.401	1	4,1
-01	2	4,16

1* Размеры для справок.
2. $\pm 1T14$

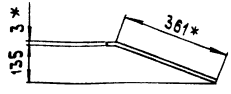
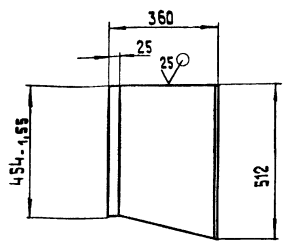
64.86.02.401

Изм.	Лист	№ докум.	Подпись	Дата	Лит.	Масса	Масштаб
Разраб.	Богданова	Зилталов			Стенка	См. табл.	1:10
Т.контр.	Колмеч	Зилталов			Лист	Листов 1	
3 ГОСТ 19903-74 Лист 8 см 3 см 3 ГОСТ 16523-70					ЛАТГИПРОПРОМ формат А4		

207 20 98 79

Рис. 1

64.86.02.402 - изображено
64.86.02.402 - 01 - зеркальное отражение.

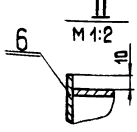
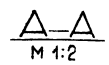
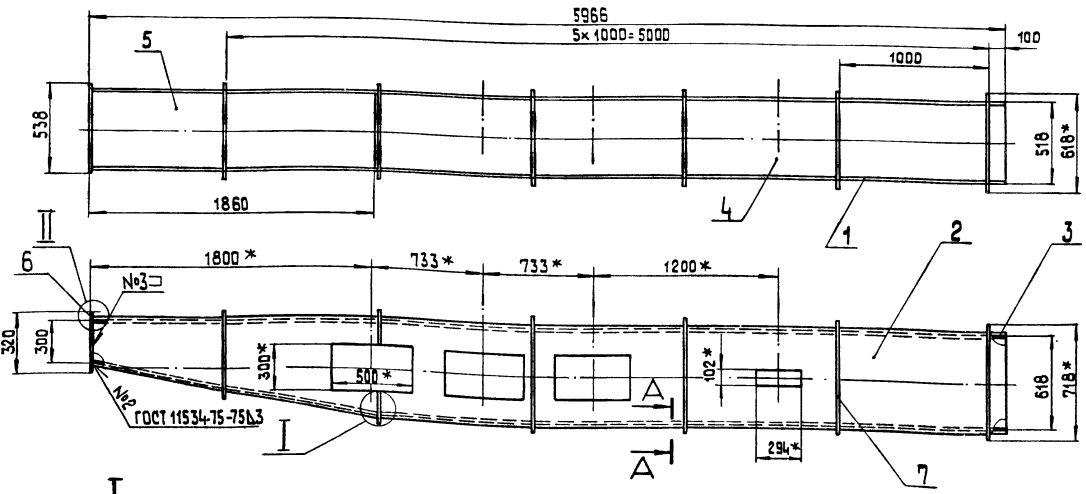


1* Размеры для справок.
2. $\pm 1T14$

64.86.02.402

Изм.	Лист	№ докум.	Подпись	Дата	Лит.	Масса	Масштаб
Разраб.	Богданова	Зилталов			Стенка	4,38	1:10
Т.контр.	Колмеч	Зилталов			Лист	Листов 1	
3 ГОСТ 19903-74 Лист 8 см 3 см 3 ГОСТ 16523-70					ЛАТГИПРОПРОМ формат А4		

90 000 20 98 79



1* Размеры для справок.
2. $\pm 1T14$.
3. Обработка поверхностей реза деталей 64

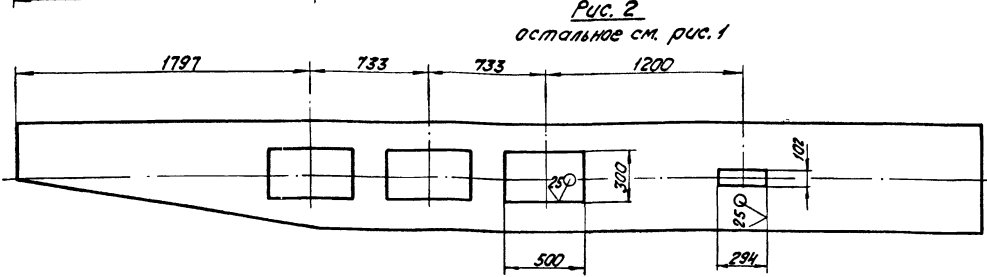
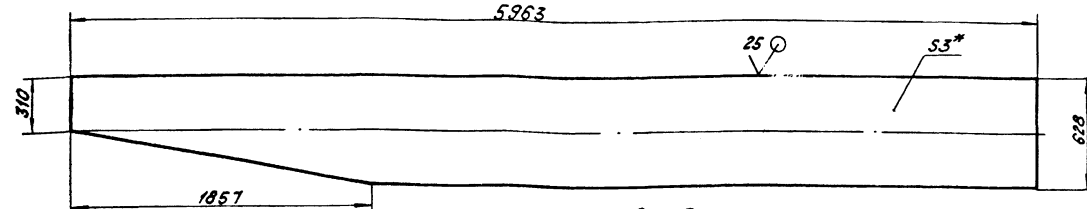
ГОСТ 5264-80-Т3-Б3-50 2100

ГОСТ 5264-80-Т1-Б3

ГОСТ 5264-80-С7

64.86.03.000 СБ

Изм.	Лист	№ докум.	Подпись	Дата	Лит.	Масса	Масштаб
Разраб.	Богданова	Зилталов			Короб	327,5	1:20
Т.контр.	Колмеч	Зилталов			Лист	Листов 1	
ЛАТГИПРОПРОМ формат А3					формат А3		



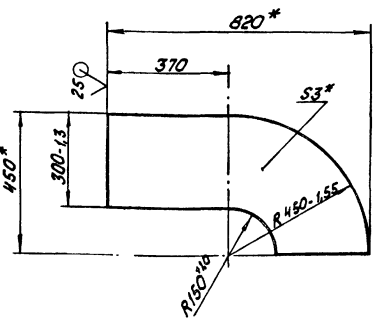
Обозначение	Рис	Масса, кг
64.86.03.001	1	81,24
-01	2	68,94

1.* Размер для справок.
2. ± 17/14.

64.86.03.001			Лист	Масса	Высота
Стенка			Ст.	табл.	1:20
Лист 3 ГОСТ 19903-74 в Ст 3 Ст 3 ГОСТ 16523-70			Лист Листов 1		
Лист 3 ГОСТ 19903-74 в Ст 3 Ст 3 ГОСТ 16523-70			ЛАТГИПРОПРОМ		
Копировал КИФ			формат А3		

Обозначение	Наименование	кол.	Примечание
<u>Документация</u>			
64.86.04.000 СБ	Сборочный чертёж		
<u>Сборочные единицы</u>			
64.86.04.100	Фланец	1	
<u>Детали</u>			
64.86.04.001	Стенка	2	
64.86.04.002	Стенка	1	
64.86.04.003	Стенка	1	
64.86.04.004	Стенка		
Лист 3 ГОСТ 19903-74 в Ст 3 Ст 3 ГОСТ 16523-70			
64.86.04.005	Стенка	2	15,21 кг
Лист 3 ГОСТ 19903-74 в Ст 3 Ст 3 ГОСТ 16523-70			
	300 ± 0,65 × 1251 ± 1,3 мм	2	8,84 кг
64.86.04.000			
Коплено			Лист Листов 1
ЛАТГИПРОПРОМ			формат А4

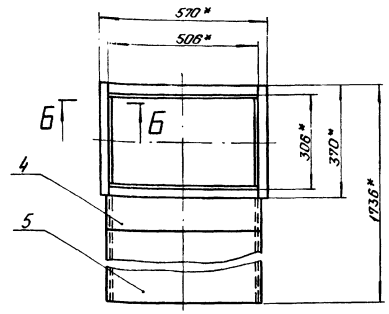
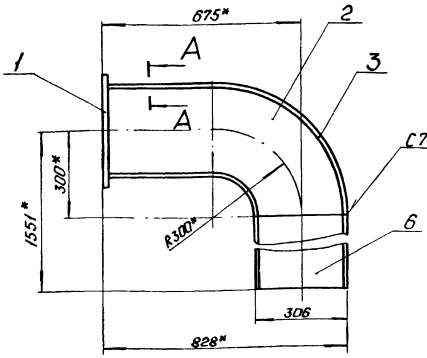
100 80 38 79			Лист	Масса	Высота
Стенка			Ст.	табл.	1:10
Лист 8 ГОСТ 19903-74 в Ст 3 Ст 3 ГОСТ 16523-70			Лист Листов 1		
Лист 8 ГОСТ 19903-74 в Ст 3 Ст 3 ГОСТ 16523-70			ЛАТГИПРОПРОМ		
Копировал КИФ			формат А4		



1.* Размеры для справок.
2. ± 17/14.

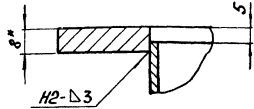
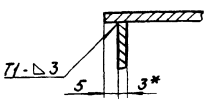
92000 40 98 79

Технический проект 903-1-224.86. Механизм 2.9 часть 1



A-A
M 1:1

B-B
M 1:1



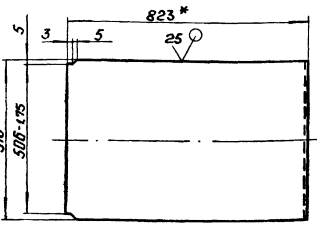
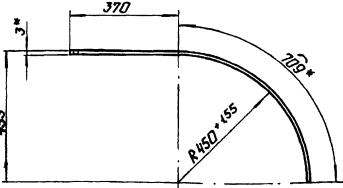
1. Размеры для справок.
2. ± IT14.
3. Сварные швы по ГОСТ 5264-80.

Лист 1 из 1
Материал: ЛатГипроПром
Листы и детали

				64.86.04.000 СБ			
Изм.	Лист	№ документа	Материал	Колена	Лист	Масса	Масштаб
Разработ	Провер	Эксплуатационный отдел	ЛатГипроПром		84	1:10	
И.Контр.	Копия	Склад	ЛатГипроПром	Лист	Листов	1	
				ЛатГипроПром			

200 40 98 79

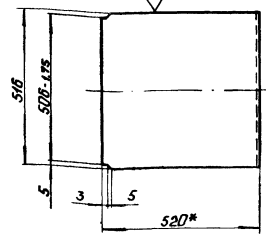
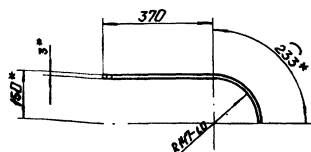
Технический проект 903-1-224.86. Механизм 2.9 часть 1



- 1* Размеры для справок.
- 2 ± IT14.

200 40 98 79

Технический проект 903-1-224.86. Механизм 2.9 часть 1



- 1* Размеры для справок.
- 2 ± IT14.

Лист 1 из 1
Материал: ЛатГипроПром
Листы и детали

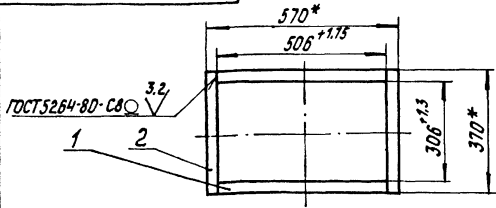
Лист 1 из 1
Материал: ЛатГипроПром
Листы и детали

				64.86.04.002			
Изм.	Лист	№ документа	Материал	Стенка	Лист	Масса	Масштаб
Разработ	Провер	Эксплуатационный отдел	ЛатГипроПром		13,12	1:10	
И.Контр.	Копия	Склад	ЛатГипроПром	Лист	Листов	1	
				ЛатГипроПром			

				64.86.04.003			
Изм.	Лист	№ документа	Материал	Стенка	Лист	Масса	Масштаб
Разработ	Провер	Эксплуатационный отдел	ЛатГипроПром		7,33	1:10	
И.Контр.	Копия	Склад	ЛатГипроПром	Лист	Листов	1	
				ЛатГипроПром			

Типовой проект 903-1-224.86 Альбом 2.9 часть 1

001'40'98'49



1* Размеры для справок.
2. ± IT14

Формат	Зона	Поз.	Обозначение	Наименование	Кол.	Примечание
<u>Детали</u>						
Б4	1		64.86.04.101	Полка Полоса 32x8 ГОСТ 103-76 ВСтЗспЗГОСТ 535-79 L = 506.±1.75 мм	2	1,02 кг
Б4	2		64.86.04.102	Полка Полоса 32x8 ГОСТ 103-76 ВСтЗспЗГОСТ 535-79 L = 370±0,7 мм	2	0,75 кг
64.86.04.100						
Изм. Лист № докум. Подпись Дата				Лит.	Масса	Масштаб
Разраб. Богданова					3,54	1:10
Пров. Зингалвис				Лист	Листов 1	
Т.контр.				ЛАТГИПРОПРОМ		
И.контр. Колмец						
Итв.						

Копировал: [подпись] Формат А4

Типовой проект 903-1-224.86 Альбом 2.9 часть 1

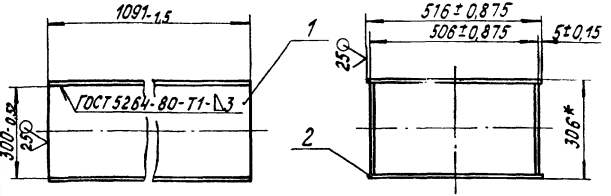
Формат	Зона	Поз.	Обозначение	Наименование	Кол.	Примечание
<u>Документация</u>						
А3			64.86.06.000 СБ	Сборочный чертеж		
<u>Сборочные единицы</u>						
А4	1		64.86.04.100	Фланец	1	
<u>Детали</u>						
А4	2		64.86.04.001	Стенка	2	
А4	3		64.86.04.002	Стенка	1	
А4	4		64.86.04.003	Стенка	1	
64.86.06.000						
Изм. Лист № докум. Подпись Дата				Лит.	Лист	Листов
Разраб. Богданова						7
Пров. Зингалвис				ЛАТГИПРОПРОМ		
Т.контр.						
И.контр. Колмец						
Итв.						

Копировал: [подпись] Формат А4

Типовой проект 903-1-224.86 Альбом 2.9 часть 1

000'50'98'49

✓(✓)



* Размер для справок.

Формат	Зона	Поз.	Обозначение	Наименование	Кол.	Примечание
<u>Детали</u>						
Б4	1		64.86.05.001	Стенка Лист 3ГОСТ 19903-74 ВСтЗспЗГОСТ 16523-70	2	7,71 кг
Б4	2		64.86.05.002	Стенка Лист 3ГОСТ 19903-74 ВСтЗспЗГОСТ 16523-70	2	13,26 кг
64.86.05.000						
Изм. Лист № докум. Подпись Дата				Лит.	Масса	Масштаб
Разраб. Богданова					42	1:10
Пров. Зингалвис				Лист	Листов 1	
Т.контр.				ЛАТГИПРОПРОМ		
И.контр. Колмец						
Итв.						

Копировал: [подпись] Формат А4

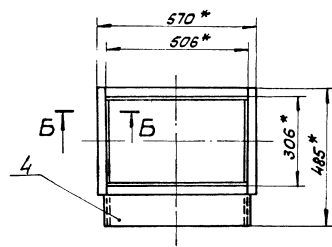
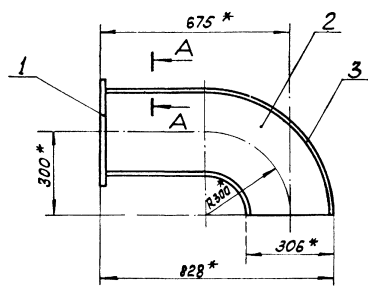
Типовой проект 903-1-224.86 Альбом 2.9 часть 1

Формат	Зона	Поз.	Обозначение	Наименование	Кол.	Примечание
<u>Документация</u>						
А3			64.86.07.000 СБ	Сборочный чертеж		
<u>Сборочные единицы</u>						
А4	1		64.86.07.100	Патрубок	1	
А4	2		64.86.07.200	Колено	1	
А4	3		64.86.07.300	Короб	1	
А4	4		64.86.07.400	Колено	1	
А4	5		64.86.07.500	Короб	1	
64.86.07.000						
Изм. Лист № докум. Подпись Дата				Лит.	Лист	Листов
Разраб. Богданова						7
Пров. Зингалвис				ЛАТГИПРОПРОМ		
Т.контр.						
И.контр. Колмец						
Итв.						

Копировал: [подпись] Формат А4

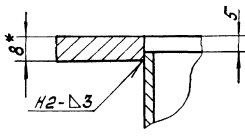
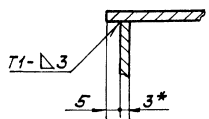
92000909849

Титульный проект 929-1-224.86 Альбом 2, 9 часть 1



A-A
M 1:1

B-B
M 1:1



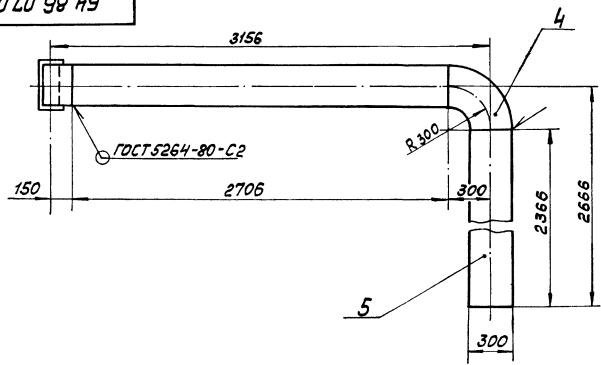
- 1 * Размеры для справок.
- 2 ± IT14
- 3 Сварные швы по ГОСТ 5264-80.

				64.86.06.000СБ	
Изм.	Лист	№ докум.	Процесс	Дата	Колена
Разраб.	Масло	Базовый	Формат	1:10	
Проект	Масло	Литт	Масштаб	Масштаб	Лист
И.контр.	Масштаб	Масштаб	Масштаб	Масштаб	Листов
И.контр.	Масштаб	Масштаб	Масштаб	Масштаб	Литт
И.контр.	Масштаб	Масштаб	Масштаб	Масштаб	Литт

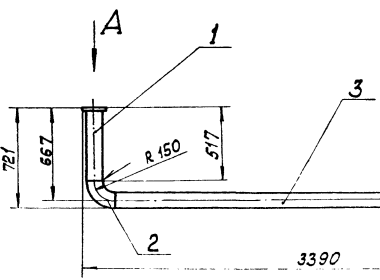
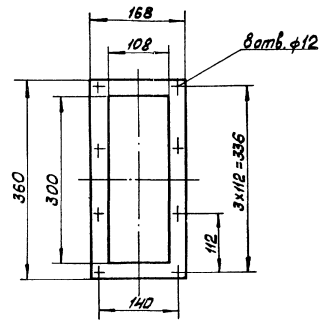
Копировать в масштабе формата А3

64.86.07.000СБ

Титульный проект 929-1-224.86 Альбом 2, 9 часть 1



Вид А
M 1:5



Размеры для справок.

				64.86.07.000СБ	
Изм.	Лист	№ докум.	Процесс	Дата	Колена
Разраб.	Масло	Базовый	Формат	1:20	
Проект	Масло	Литт	Масштаб	Масштаб	Лист
И.контр.	Масштаб	Масштаб	Масштаб	Масштаб	Листов
И.контр.	Масштаб	Масштаб	Масштаб	Масштаб	Литт
И.контр.	Масштаб	Масштаб	Масштаб	Масштаб	Литт

Копировать в масштабе формата А3

Таблицы в дано. Взаим нив. № инв. № докум. Подпись и дата. Имя, № подл.

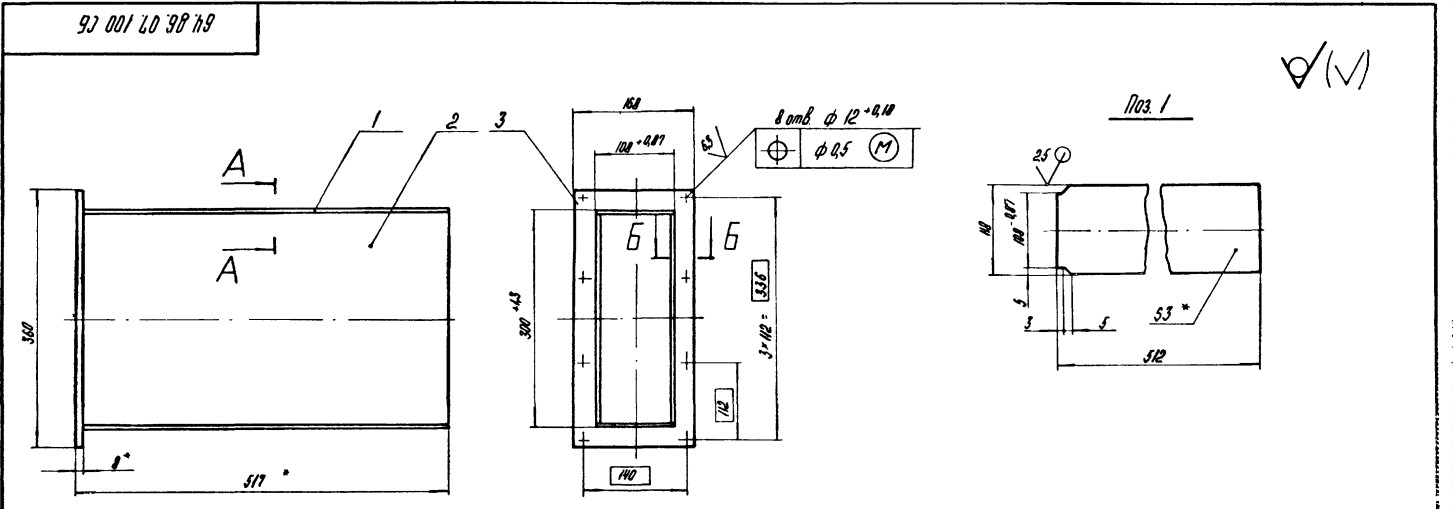
Таблицы в дано. Взаим нив. № инв. № докум. Подпись и дата. Имя, № подл.

Формат	Зона	Лист	Обозначение	Наименование	Кол	Примечание
				<u>Документация</u>		
A3			64.86.07.100 СБ	Сборочный чертёж		
				<u>Детали</u>		
Б4	1	64.86.07.101	Стенка			
			Лист	3 ГОСТ 19903-74 ВСтЗ ст3 ГОСТ 16523-70	2	1,42 кг
Б4	2	64.86.07.102	Стенка			
			Лист	3 ГОСТ 19903-74 ВСтЗ ст3 ГОСТ 16523-70	2	3,55 кг
				2,94-1,5 * 512 * 0,875 мм	2	3,55 кг
Б4	3	64.86.07.103	Фланец			
			Лист	8 ГОСТ 19903-74 ВСтЗ ст3 ГОСТ 16523-70	1	1,76 кг

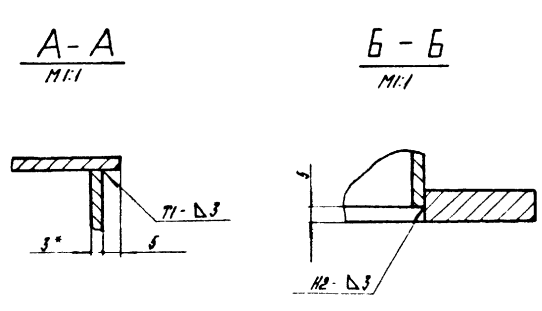
64.86.07.100				Лист		
Изм	Лист	№ докум	Подпись	Дата	Лист	Листов
Разраб	Богданова	Б.С.			1	1
Пров	Зингалдов					
И контр	Колтец					
Этв						
Патрубок				ЛАТГИПРОПРОМ		
Копировал АМ				Формат А4		

Формат	Зона	Лист	Обозначение	Наименование	Кол	Примечание
				<u>Документация</u>		
A3			64.86.07.200 СБ	Сборочный чертёж		
				<u>Детали</u>		
Б4	1	64.86.07.201	Стенка			
			Лист	3 ГОСТ 19903-74 ВСтЗ ст3 ГОСТ 16523-70	1	1,86 кг
Б4	2	64.86.07.202	Стенка			
			Лист	3 ГОСТ 19903-74 ВСтЗ ст3 ГОСТ 16523-70	2	0,57 кг
Б4	3	64.86.07.203	Стенка			
			Лист	3 ГОСТ 19903-74 ВСтЗ ст3 ГОСТ 16523-70	1	3,87 кг

64.86.07.200				Лист		
Изм	Лист	№ докум	Подпись	Дата	Лист	Листов
Разраб	Богданова	Б.С.			1	1
Пров	Зингалдов					
И контр	Колтец					
Этв						
Колена				ЛАТГИПРОПРОМ		
Копировал АМ				Формат А4		



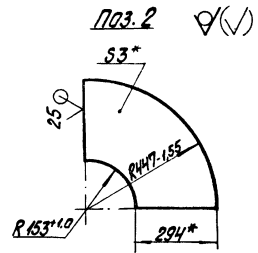
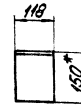
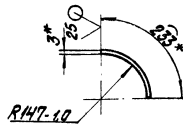
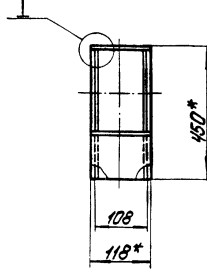
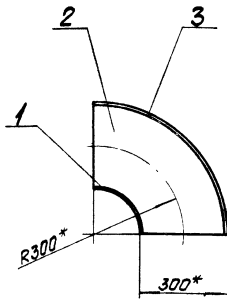
- * Размеры для справок.
- $\approx \frac{17,14}{2}$
- Обработка поверхностей реза деталей Б4²⁴.
- Сварные швы по ГОСТ 5264-80



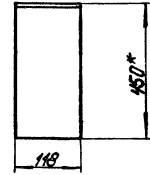
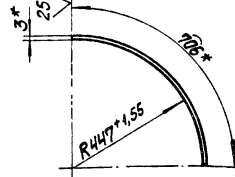
64.86.07.100 СБ				Лист		
Изм	Лист	№ докум	Подпись	Дата	Лист	Листов
Разраб	Богданова	Б.С.			117	15
Пров	Зингалдов					
И контр	Колтец					
Этв						
Патрубок				ЛАТГИПРОПРОМ		
Копировал АМ				Формат А3		

90 001 40 98 149

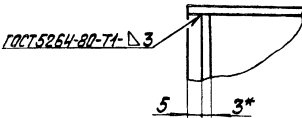
Исполн. проект 001-1-224.86 Архив 2.9 часть 1



Поз. 3



М 1:1



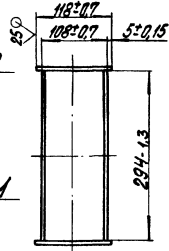
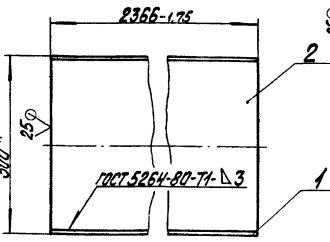
1.* Размеры для справок.
2. ± 1/2 мм.

64.86.07.400 СБ

Лист	№ докум	Подпись	Дата
1	64.86.07.400 СБ		
Короб	Короб	Лист	Листов
		9,16	1:10
ЛАТГИПРОПРОМ			

005 40 98 149

Исполн. проект 001-1-224.86 Архив 2.9 часть 1



* Размер для справок.

Исполн. проект 001-1-224.86 Архив 2.9 часть 1

Лист	№ докум	Обозначение	Наименование	Примечание
<u>Документация</u>				
64		64.86.08.000 СБ	Оборочный чертеж	
<u>Детали</u>				
64	1	64.86.08.001	Стойка	
			Лист 10 ГОСТ 19903-74	
			Вместе с ГОСТ 14637-79	1 3,35 кг
64	2	64.86.08.002	Пластина	
			Лист 10 ГОСТ 19903-74	
			Вместе с ГОСТ 14637-79	
			145±0,5х115±1,0 мм	2 8,14 кг
64	3	64.86.08.003	Плита	
			Лист 10 ГОСТ 19903-74	
			Вместе с ГОСТ 14637-79	
			300±0,65х600±0,875 мм	1 14,18 кг

64.86.08.000

Лист	№ докум	Подпись	Дата
1	64.86.08.000		
Опора	Опора	Лист	Листов
ЛАТГИПРОПРОМ			

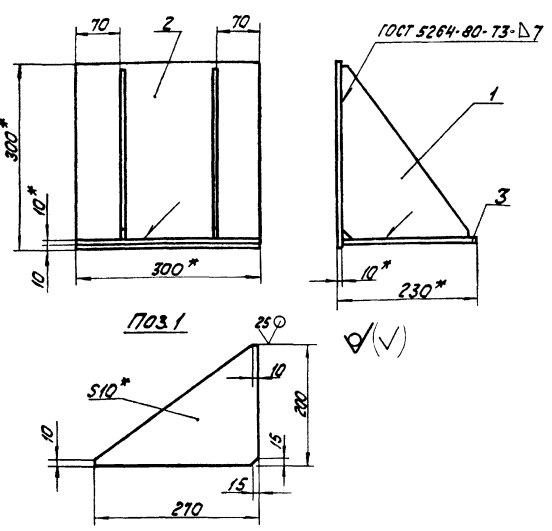
Лист	№ докум	Обозначение	Наименование	Кол.	Примечание
<u>Детали</u>					
64	1	64.86.07.501	Стенка		
			Лист 3 ГОСТ 19903-74		
			Вместе с ГОСТ 16523-70	2	6,58 кг
64	2	64.86.07.502	Стенка		
			3 ГОСТ 19903-74		
			Вместе с ГОСТ 16523-70	2	16,39 кг

64.86.07.500

Лист	№ докум	Подпись	Дата
1	64.86.07.500		
Короб	Короб	Лист	Листов
		45,94	1:5
ЛАТГИПРОПРОМ			

Титовый проект 903-1-224.86 Альбом 2.9 часть 1

90000 01 98 79



1. * Размеры для справок.
2. ± 0.14.
3. Обработка поверхностей реза деталей БУ²⁵.

64.86.10.000 СБ

Изм.	Лист	№ докум.	Подпись	Дата	Лист	Масса	Масштаб
	1	64.86.10.000 СБ			1	16.9	1:5
Разработчик	Проверенный	Утвержденный	Инженер	Копирова	Лист	Масса	Масштаб
М.И.Копирова	М.И.Копирова	М.И.Копирова	М.И.Копирова	М.И.Копирова	1		
Латгипропром				Латгипропром			

Копирова М.И. Формат А4

Титовый проект 903-1-224.86 Альбом 2.9 часть 1

Вид	Зона	№3	Обозначение	Наименование	Кол.	Примечание
				Документация		
43			65.118.01.000 СБ	Сборочный чертеж		
				Сборочные единицы		
44	1		65.118.01.100	Переход	1	
44	2		65.118.01.200	Колено	1	

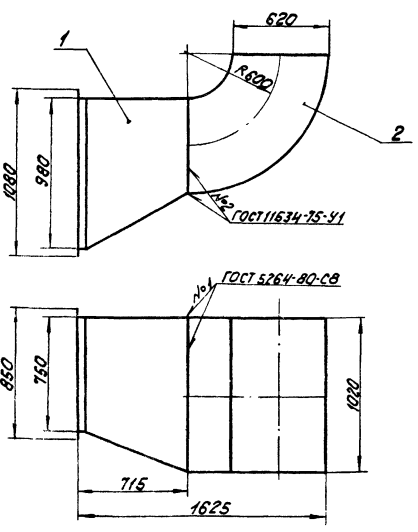
65.118.01.000

Изм.	Лист	№ докум.	Подпись	Дата	Лист	Масса	Масштаб
	1	65.118.01.000			1		
Разработчик	Проверенный	Утвержденный	Инженер	Копирова	Лист	Масса	Масштаб
М.И.Копирова	М.И.Копирова	М.И.Копирова	М.И.Копирова	М.И.Копирова	1		
Латгипропром				Латгипропром			

Копирова М.И. Формат А4

Титовый проект 903-1-224.86 Альбом 2.9 часть 1

90000 10 98 79



Размеры для справок.

65.118.01.000 СБ

Изм.	Лист	№ докум.	Подпись	Дата	Лист	Масса	Масштаб
	1	65.118.01.000 СБ			1	251.5	1:20
Разработчик	Проверенный	Утвержденный	Инженер	Копирова	Лист	Масса	Масштаб
М.И.Копирова	М.И.Копирова	М.И.Копирова	М.И.Копирова	М.И.Копирова	1		
Латгипропром				Латгипропром			

Копирова М.И. Формат А4

Титовый проект 903-1-224.86 Альбом 2.9 часть 1

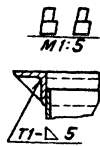
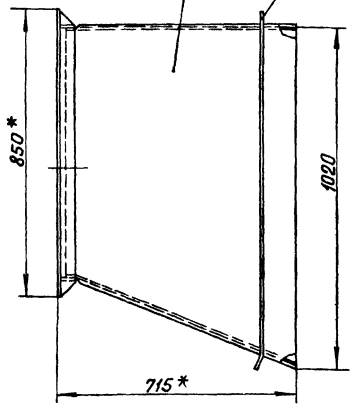
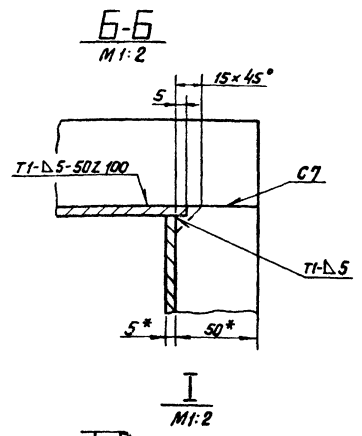
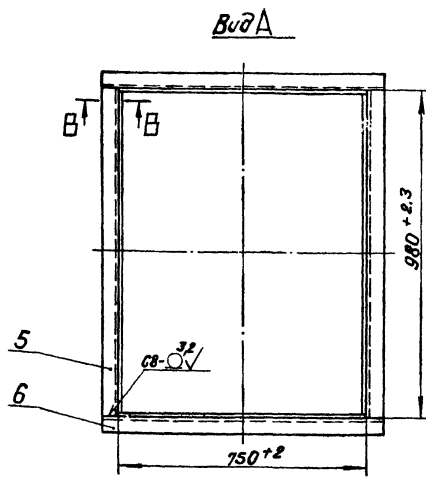
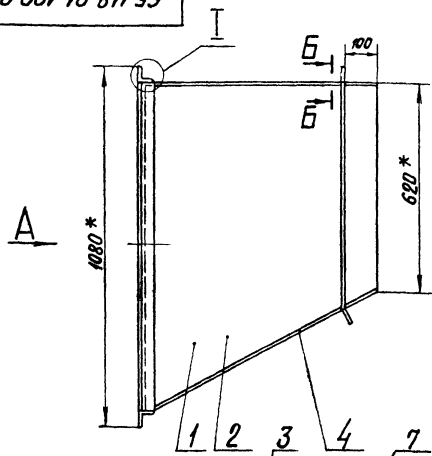
Вид	Зона	№3	Обозначение	Наименование	Кол.	Примечание
				Документация		
43			65.118.01.100 СБ	Сборочный чертеж		
				Детали		
44	1		65.118.01.101	Стенка	1	
44	2		65.118.01.102	Стенка	1	
44	3		65.118.01.103	Стенка	1	
44	4		65.118.01.104	Стенка	1	
64	5		65.118.01.105	Полка		
				Уголок 5-50x50x5 ГОСТ 8008-78		
				Вст 3сп ГОСТ 535-79		
				L = 380 ± 3 мм	2	3,7 кг
64	6		65.118.01.106	Полка		
				Уголок 5-50x50x5 ГОСТ 8008-78		
				Вст 3сп ГОСТ 535-79		
				L = 850 ± 1 мм	2	3,2 кг
				Материалы		
				Листа 5-50 ГОСТ 103-76		
				Вст 3сп ГОСТ 535-79		3,3 м

65.118.01.100

Изм.	Лист	№ докум.	Подпись	Дата	Лист	Масса	Масштаб
	1	65.118.01.100			1		
Разработчик	Проверенный	Утвержденный	Инженер	Копирова	Лист	Масса	Масштаб
М.И.Копирова	М.И.Копирова	М.И.Копирова	М.И.Копирова	М.И.Копирова	1		
Латгипропром				Латгипропром			

Копирова М.И. Формат А4

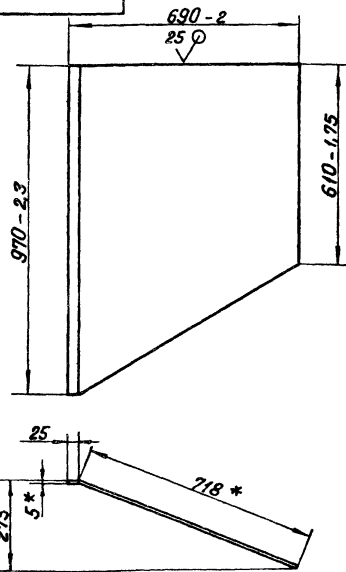
65.118.01.100 СБ



1. * Размеры для справок
2. $\pm \frac{1714}{2}$
3. Обработка поверхностей реза деталей Б4 $\sqrt{}$
4. Сварные швы по ГОСТ 5264-80.

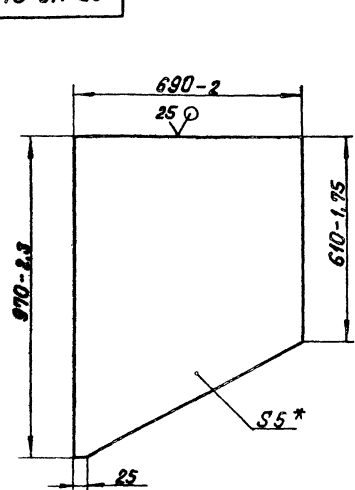
65.118.01.100 СБ			Лист	Масса	Масштаб
Переход			116,5	1:10	
			Лист	Листов	1
			ЛАТГИПРОПРОМ		
			Формат А3		

65.118.01.101



1. * Размеры для справок.
2. $\pm \frac{1714}{2}$

65.118.01.102



1. * Размер для справок.
2. $\pm \frac{1714}{2}$

65.118.01.101			Лист	Масса	Масштаб
Стенка			23,22	1:10	
			Лист	Листов	1
			ЛАТГИПРОПРОМ		
			Формат А4		

65.118.01.102			Лист	Масса	Масштаб
Стенка			21,58	1:10	
			Лист	Листов	1
			ЛАТГИПРОПРОМ		
			Формат А4		

65 НВ 01.200 СБ

Технический проект 003-1-224.86 Алюминий 2.9 серия 1

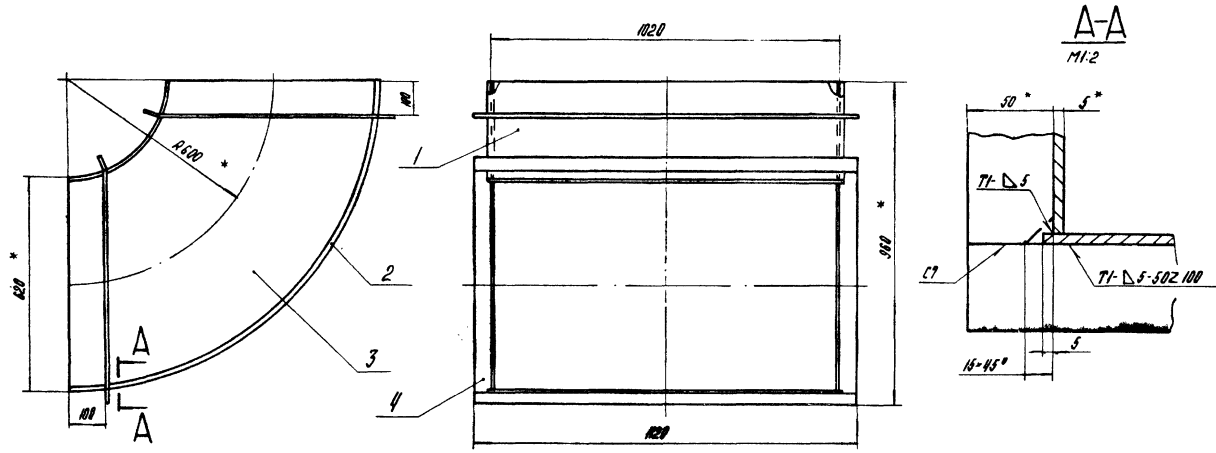
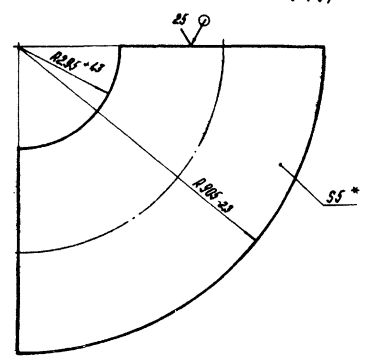


рис. 3



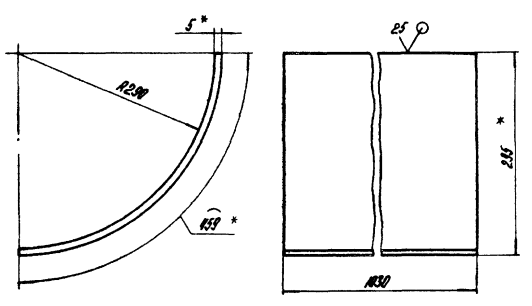
- 1. * Размеры для справок.
- 2. $\pm \frac{17\mu}{2}$.
- 3. Сварные швы по ГОСТ 5264-80.

65 НВ 01.200 СБ				Лист	Масса	Норматив
Изм	Лист	№ докум	Подпись	Колено Лист 135 1:10 ЛАТГИПРОПРОМ		
Разработ	Провер	Инженер	Мастер			
Т.контр.	С.контр.	Контр.ч	Контр.ч			
И.контр.	У.контр.	Контр.ч	Контр.ч			
С.контр.	С.контр.	Контр.ч	Контр.ч			

Контурный № - Формат А3

65 НВ 01.201

Технический проект 003-1-224.86 Алюминий 2.9 серия 1



- 1. * Размеры для справок.
- 2. $\pm \frac{17\mu}{2}$.

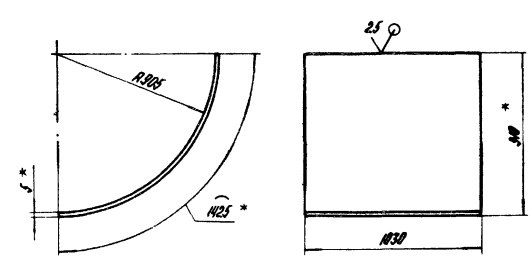
65 НВ 01.201

65 НВ 01.201				Лист	Масса	Норматив
Изм	Лист	№ докум	Подпись	Стенка Лист 10,56 1:5 ЛАТГИПРОПРОМ		
Разработ	Провер	Инженер	Мастер			
Т.контр.	С.контр.	Контр.ч	Контр.ч			
И.контр.	У.контр.	Контр.ч	Контр.ч			
С.контр.	С.контр.	Контр.ч	Контр.ч			

С 10С7 19003-74
ВСМ 3 см 3 ГОСТ 10629-76
Контурный № - Формат А4

65 НВ 01.202

Технический проект 003-1-224.86 Алюминий 2.9 серия 1



- 1. * Размеры для справок.
- 2. $\pm \frac{17\mu}{2}$.

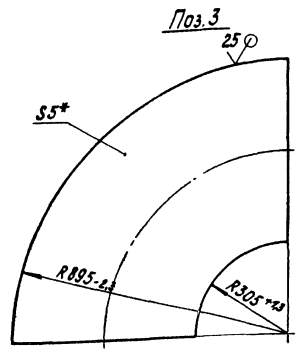
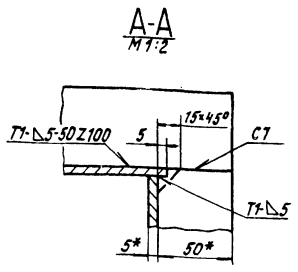
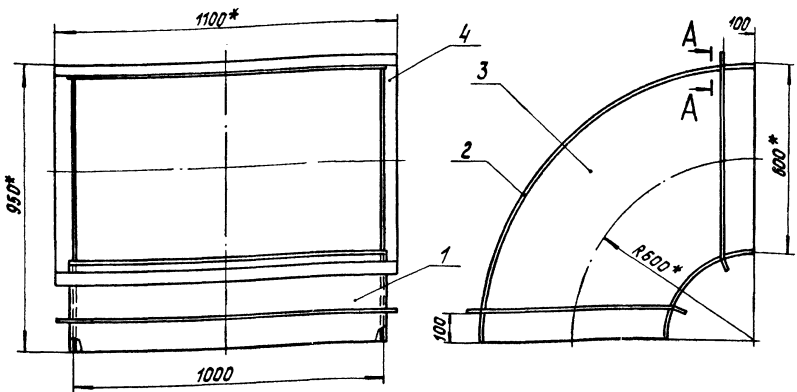
65 НВ 01.202

65 НВ 01.202				Лист	Масса	Норматив
Изм	Лист	№ докум	Подпись	Стенка Лист 59,61 1:20 ЛАТГИПРОПРОМ		
Разработ	Провер	Инженер	Мастер			
Т.контр.	С.контр.	Контр.ч	Контр.ч			
И.контр.	У.контр.	Контр.ч	Контр.ч			
С.контр.	С.контр.	Контр.ч	Контр.ч			

С 10С7 19003-74
АТМ 3 см 3 ГОСТ 10629-76
Контурный № - Формат А4

Туповой проект 903-1-224.86 Альбом 2.9 часть 1
 Лист № 118.02.200 СБ

65.118.02.200 СБ

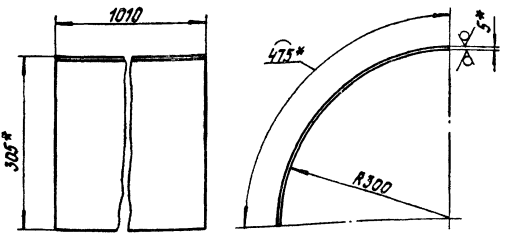


- 1* Размеры для справок.
 2. ± 1/14
 2.
 3. Сварные швы по ГОСТ 5264-80.

65.118.02.200 СБ				Лист	Масса	Масштаб
КОЛЕНО					131,72	1:10
Лист				Листов 1		
ЛАТГИПРОПРОМ				Формат А3		

Туповой проект 903-1-224.86 Альбом 2.9 часть 1
 Лист № 118.02.201

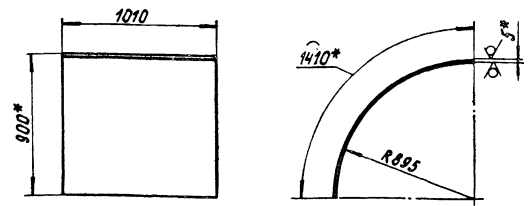
65.118.02.201



- 1* Размеры для справок.
 2. ± 1/14

Туповой проект 903-1-224.86 Альбом 2.9 часть 1
 Лист № 118.02.202

65.118.02.202



- 1* Размеры для справок.
 2. ± 1/14

65.118.02.202				Лист	Масса	Масштаб
Стенка					55,9	1:20
Лист				Листов 1		
ЛАТГИПРОПРОМ				Формат А4		

ТИПОВОЙ ПРОЕКТ 903-1-224.86 АЛЬБОМ 2.9 ЧАСТЬ 1
 ИМ. И ПОДА ПОЛНОСТЬЮ И ДАТА ВЗЛОМ. ИМ. И ПОДА ПОЛНОСТЬЮ И ДАТА ВЗЛОМ. ИМ. И ПОДА ПОЛНОСТЬЮ И ДАТА ВЗЛОМ. ИМ. И ПОДА ПОЛНОСТЬЮ И ДАТА ВЗЛОМ.

ФОРМАТ ЭДНА	ПОЗ.	ОБОЗНАЧЕНИЕ	НАИМЕНОВАНИЕ	ПРИМ. КОЛИЧЕСТВО
			ДОКУМЕНТАЦИЯ	
А3		65. ИВ. 02. 300 СБ	СБОРОЧНЫЙ ЧЕРТЕЖ	
			ДЕТАЛИ	
А4	1	65. ИВ. 02. 301	СТЕНКА	1
	2	-01	СТЕНКА	1
Б4	3	65. ИВ. 02. 302	СТЕНКА	
			ЛИСТ 5 ГОСТ 19903-74 ВСТЭСП3 ГОСТ 14637-79	2 42,48 кг
			МАТЕРИАЛЫ	
	4		ПОЛОСА 5x50 ГОСТ 103-76 ВСТЭСП3 ГОСТ 535-79	6,9 м
		65. ИВ. 02. 300		
ИЗМ. ЛИСТ № ДОКУМ. ПОДП. ДАТА		переход		
РАЗР. МАХРАЙДОВА		ЛНТ. ЛНЕТ ЛНСТОВ		
ПРОВ. ЗАЙТРАВИС		1		
И. КОНТ. КОЛМЕЦ		ЛАТГИПРОПРОМ		
УТВ.		КОПИРОВАЛ ФОРМАТ А4		

ТИПОВОЙ ПРОЕКТ 903-1-224.86 АЛЬБОМ 2.9 ЧАСТЬ 1
 ИМ. И ПОДА ПОЛНОСТЬЮ И ДАТА ВЗЛОМ. ИМ. И ПОДА ПОЛНОСТЬЮ И ДАТА ВЗЛОМ. ИМ. И ПОДА ПОЛНОСТЬЮ И ДАТА ВЗЛОМ. ИМ. И ПОДА ПОЛНОСТЬЮ И ДАТА ВЗЛОМ.

65. ИВ. 02. 301

ОБОЗНАЧЕНИЕ	L, мм	МАССА, кг
65. ИВ. 02. 301	1144	26,87
-01	1134	26,71

* РАЗМЕР ДЛЯ СПРАВКИ.

65. ИВ. 02. 301		ЛНТ.	МАССА	ЛНСТОВ
СТЕНКА			СМ. ТАБЛ.	—
ИЗМ. ЛИСТ № ДОКУМ. ПОДП. ДАТА		ЛНЕТ ЛНСТОВ 1		
РАЗР. МАХРАЙДОВА		ЛАТГИПРОПРОМ		
ПРОВ. ЗАЙТРАВИС		5 ГОСТ 19903-74		
И. КОНТ. КОЛМЕЦ		ЛИСТ ВСТЭСП3 ГОСТ 14637-79		
УТВ.		ЛАТГИПРОПРОМ		

КОПИРОВАЛ ФОРМАТ А4

ТИПОВОЙ ПРОЕКТ 903-1-224.86 АЛЬБОМ 2.9 ЧАСТЬ 1
 ИМ. И ПОДА ПОЛНОСТЬЮ И ДАТА ВЗЛОМ. ИМ. И ПОДА ПОЛНОСТЬЮ И ДАТА ВЗЛОМ. ИМ. И ПОДА ПОЛНОСТЬЮ И ДАТА ВЗЛОМ. ИМ. И ПОДА ПОЛНОСТЬЮ И ДАТА ВЗЛОМ.

65. ИВ. 02. 300 СБ

ПОЗ. 3
М 1: 20

* РАЗМЕРЫ ДЛЯ СПРАВКИ.
 2. ± 1/2
 3. СВАРНЫЕ ШВЫ ПО ГОСТ 5264-80.

65. ИВ. 02. 300 СБ		ЛНТ.	МАССА	ЛНСТОВ
переход			152	1-10
ИЗМ. ЛИСТ № ДОКУМ. ПОДП. ДАТА		ЛНЕТ ЛНСТОВ 1		
РАЗР. МАХРАЙДОВА		ЛАТГИПРОПРОМ		
ПРОВ. ЗАЙТРАВИС		5 ГОСТ 19903-74		
И. КОНТ. КОЛМЕЦ		ЛИСТ ВСТЭСП3 ГОСТ 14637-79		
УТВ.		ЛАТГИПРОПРОМ		

КОПИРОВАЛ ФОРМАТ А3

Листовой проект 003-4-224,86 Алюмин 2,9 часть 1

Код	Обозначение	Наименование	Примечание
<u>Документация</u>			
Б5	65.118.03.000.05	Сборочный чертеж	
<u>Сборочные единицы</u>			
А4	1 65.118.03.100	Переход	1
А4	2 65.118.03.200	Переход	1
А4	3 65.118.03.300	Короб	1
А4	4 65.118.03.400	Колена	1
А4	5 65.118.03.500	Короб	1
65.118.03.000			
Колена		Лист 1	Листов 1
Латгипропром		Формат А4	

44

Листовой проект 003-4-224,86 Алюмин 2,9 часть 1

Код	Обозначение	Наименование	Примечание
<u>Документация</u>			
Б5	65.118.03.100.05	Сборочный чертеж	
<u>Детали</u>			
А4	1 65.118.03.101	Стенка	1
Б4	2 65.118.03.102	Стенка	
Лист 5 ГОСТ 19903-74 ВСТ.3ен3 ГОСТ 14637-79			
Б4	3 65.118.03.103	Стенка	1 49,97 кг
Лист 5 ГОСТ 19903-74 ВСТ.3ен3 ГОСТ 14637-79			
Б4	4 65.118.03.104	Стенка	1 14,37 кг
Лист 5 ГОСТ 19903-74 ВСТ.3ен3 ГОСТ 14637-79			
Б4	5 65.118.03.105	Полка	2 28,92 кг
Лист 5 ГОСТ 19903-74 ВСТ.3ен3 ГОСТ 14637-79			
Б4	6 65.118.03.106	Полка	2 4,04 кг
Лист 5 ГОСТ 19903-74 ВСТ.3ен3 ГОСТ 14637-79			
Л = 1070 ± 1,3 мм			
Б4			2 4,04 кг
Л = 1820 ± 3,7 мм			
Б4			2 6,87 кг
65.118.03.100			
Переход		Лист 2	Листов 2
Латгипропром		Формат А4	

Листовой проект 003-4-224,86 Алюмин 2,9 часть 1

Код	Обозначение	Наименование	Примечание
<u>Материалы</u>			
7		Полоса 5,50 ГОСТ 103-76 ВСТ.3ен3 ГОСТ 535-79	7 м
65.118.03.100			
Лист 2		Формат А4	

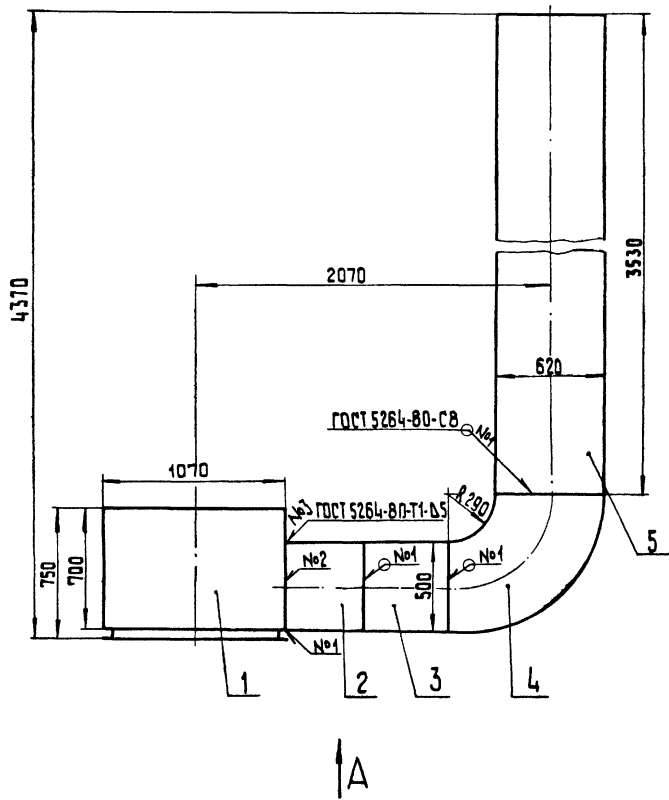
101 80 811 59

1 * Размер для справок.
2. ± IT14/2.

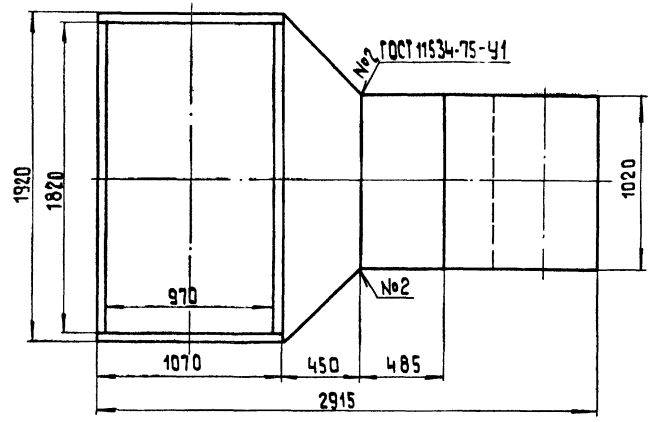
65.118.03.101		
Стенка	Лист 13,24	Листов 1-20
Лист 5 ГОСТ 19903-74 ВСТ.3ен3 ГОСТ 14637-79		Латгипропром
Формат А4		Формат А4

Типовой проект 903-1-22-4.86 Альбом 29 часть 1

65.118.03.000 С6



Вид А



Размеры для справок.

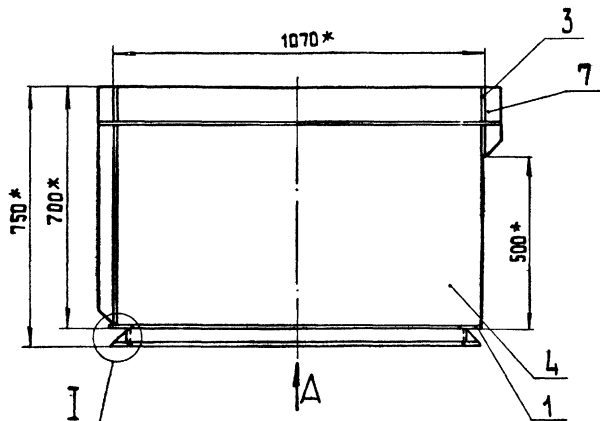
				65.118.03.000 С6		
Изм.	Лист	№ док.чм.	Подп.	Дата	Колена	Лист
						Масса
						946
						Масштаб
						1:20
Разработ.	Михайлова				Лист	Листов 1
Проб.	Зигальвис				ЛАТГИПРОПРОМ	
Т.контр.						
Н.контр.	Колмец					
Чтв.						

Копировал 38

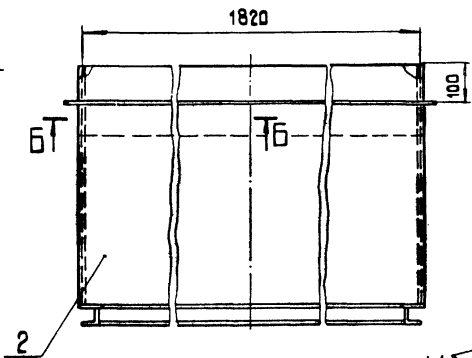
формат А3

Типовой проект 903-1-22-4.86 Альбом 29 часть 1

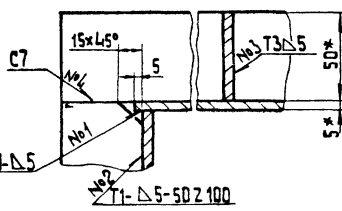
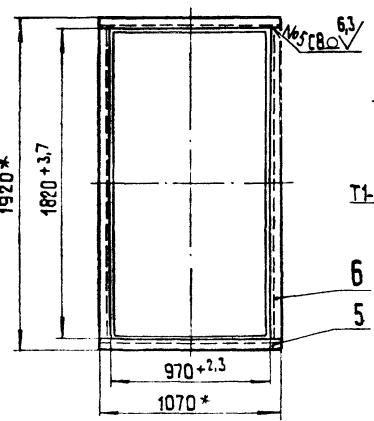
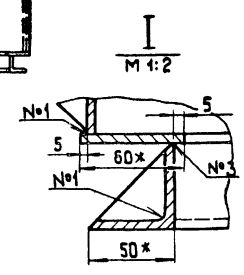
65.118.03.100 С6



Вид А
М 1:20



Б - Б
М 1:2



- 1* Размеры для справок.
- 2 ± IT14.
- 3. Обработка поверхностей реза деталей БЧ^{25/}.
- 4. Сварные швы по ГОСТ 5264-80.

				65.118.03.100 С6		
Изм.	Лист	№ док.чм.	Подп.	Дата	Переход	Лист
						Масса
						171
						Масштаб
						1:10
Разработ.	Михайлова				Лист	Листов 1
Проб.	Зигальвис				ЛАТГИПРОПРОМ	
Т.контр.						
Н.контр.	Колмец					
Чтв.						

Копировал 38

формат А3

Код документа	Код детали	Обозначение	Наименование	Кол.	Примечание
Документация					
A3		65.118.03.200СБ	Сборочный чертеж		
Детали					
Б4	1	65.118.03.201	Стенка		
			Лист 5 ГОСТ 19903-74	2	26,14 кг
			Лист 8 от 3 от 3 ГОСТ 14637-79		
Б4	2	65.118.03.202	Стенка		
			Лист 5 ГОСТ 19903-74	2	12,24 кг
			Лист 8 от 3 от 3 ГОСТ 14637-79		
			636-2 * 490 - 1,55 мм		
Материалы					
	3		Полоса 5 * 50 ГОСТ 103-76	9,4 м	
			8 от 3 от 3 ГОСТ 535-79		
65.118.03.200					
Изм. Лист № докум. Подпись Дата				Лист 1 из 1	
Разраб. Мухомолов				Лист 1 из 1	
Проб. Зингалев				Лист 1 из 1	
Н. контр. Коллеца				Лист 1 из 1	
И.т.в.				Лист 1 из 1	
Переход				ЛАТГИПРОПРОМ	

Код документа	Код детали	Обозначение	Наименование	Кол.	Примечание
Документация					
A4		65.118.03.300СБ	Сборочный чертеж		
Детали					
Б4	1	65.118.03.301	Стенка		
			Лист 5 ГОСТ 19903-74	2	19,6 кг
			Лист 8 от 3 от 3 ГОСТ 14637-79		
Б4	2	65.118.03.302	Стенка		
			Лист 5 ГОСТ 19903-74	2	9,33 кг
			Лист 8 от 3 от 3 ГОСТ 14637-79		
			485-155 * 1030 ± 1,3 мм		
			485-155 * 490 - 1,55 мм		
Материалы					
	3		Полоса 5 * 50 ГОСТ 103-76	6,7 м	
			8 от 3 от 3 ГОСТ 535-79		
65.118.03.300					
Изм. Лист № докум. Подпись Дата				Лист 1 из 1	
Разраб. Мухомолов				Лист 1 из 1	
Проб. Зингалев				Лист 1 из 1	
Н. контр. Коллеца				Лист 1 из 1	
И.т.в.				Лист 1 из 1	
Короб				ЛАТГИПРОПРОМ	

65.118.03.200СБ

1 * Размеры для справок.
 2 ± 1/14.
 3. Обработка поверхностей реза деталей Б4²⁹.
 4. Сварные швы по ГОСТ 5264-80.

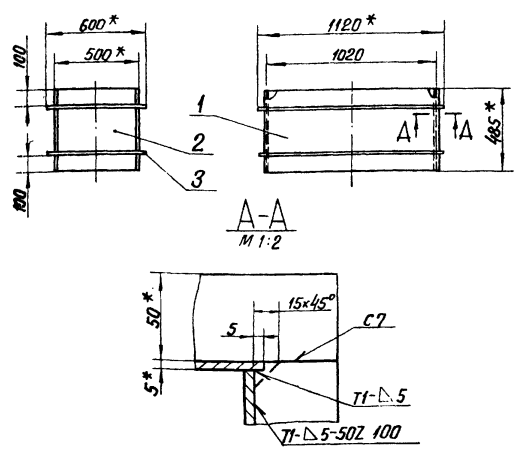
65.118.03.200СБ

Изм. Лист № докум. Подпись Дата				Лист 1 из 1	
Разраб. Мухомолов				Лист 1 из 1	
Проб. Зингалев				Лист 1 из 1	
Н. контр. Коллеца				Лист 1 из 1	
И.т.в.				Лист 1 из 1	
Переход				ЛАТГИПРОПРОМ	

Копировал Р.И.Ф. Формат А4

Типовой проект 903-1-224.86 Алюмин 2.9 часть 1

65.118.03.300 СБ



1. *Размеры для справок.
2. $\pm \frac{IT14}{2}$.
3. Обработка поверхностей реза деталей БЧ $\nabla 2.5$.
4. Сварные швы по гост 5264-80.

65.118.03.300 СБ

Изм. Лист	№ докум.	Подпись	Дата	Лист	Масса	Масштаб
				71	1:20	
Разработ. Михайлова И.И.				Лист	Листов	1
Проб. Зилгалбиев Р.В.				ЛАТГИПРОПРОМ		
Т. контр.				Копировал С.С.		
И. контр. Колмеи				Формат А4		
Утв.						

Типовой проект 903-1-224.86 Алюмин 2.9 часть 1

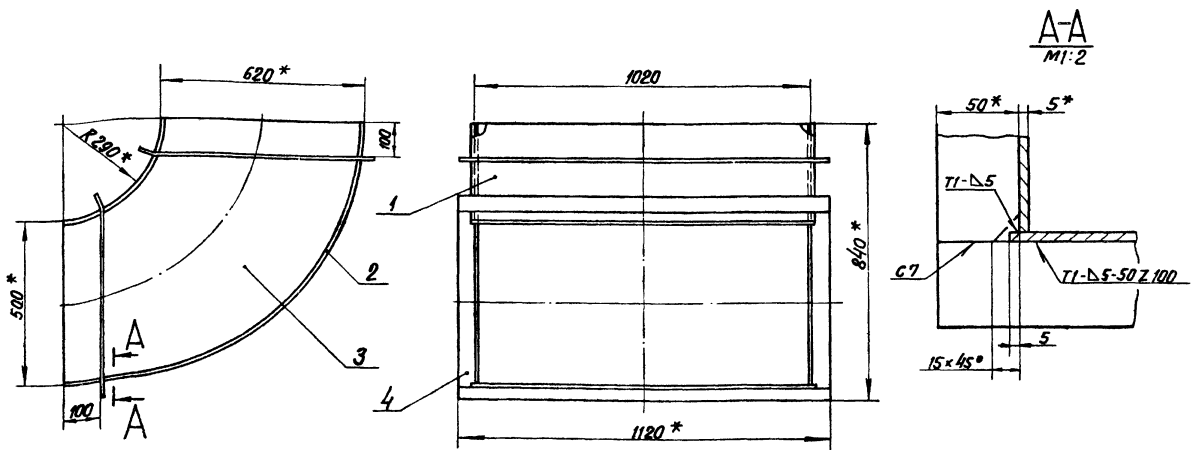
Формат листа	Лист	Обозначение	Наименование	Кол.	Примечание
<u>Документация</u>					
A3		65.118.03.400 СБ	Сборочный чертеж		
<u>Детали</u>					
A4	1	65.118.03.401	Стенка	1	
A4	2	65.118.03.402	Стенка	1	
A4	3	65.118.03.403	Баковина		
				Лист	5 гост 19903 - 74 8 гост 3сп3 гост 14637-79
				2	20,01 кг
<u>Материалы</u>					
	4		Лист	5x50 гост 103-76 8 гост 3сп3 гост 535-79	6,8 м

65.118.03.400

Изм. Лист	№ докум.	Подпись	Дата	Лист	Листов	1
				Лист	Листов	1
Разработ. Михайлова И.И.				ЛАТГИПРОПРОМ		
Проб. Зилгалбиев Р.В.				Копировал С.С.		
Т. контр.				Формат А4		
И. контр. Колмеи						
Утв.						

Типовой проект 903-1-224.86 Алюмин 2.9 часть 1

65.118.03.400 СБ



1. *Размеры для справок.
2. $\pm \frac{IT14}{2}$.
3. Сварные швы по гост 5264-80.

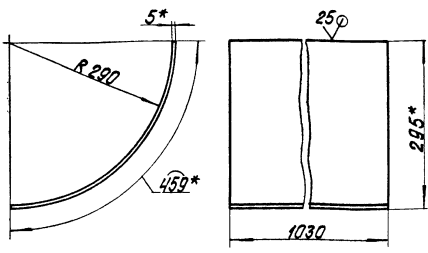
65.118.03.400 СБ

Изм. Лист	№ докум.	Подпись	Дата	Лист	Масса	Масштаб
				126,8	1:10	
Разработ. Михайлова И.И.				Лист	Листов	1
Проб. Зилгалбиев Р.В.				ЛАТГИПРОПРОМ		
Т. контр.				Копировал С.С.		
И. контр. Колмеи				Формат А3		
Утв.						

Изд. № 003-1. Изменяется в соответствии с требованиями ГОСТ 1-224.86. Альбом 2.9. часть 1

65.118.03.401

(V)A



1 * Размеры для справок.
2 ± IT14/2

65.118.03.401

Стенка

Лист	Масса	Масштаб
	18,56	1:5
Лист	Листов 1	

Лист 5 ГОСТ 19903-74
в Ст.3 ст.3 ГОСТ 14637-79
ЛАТГИПРОПРОМ
Формат А4

Изд. № 003-1. Изменяется в соответствии с требованиями ГОСТ 1-224.86. Альбом 2.9. часть 1

Изм.	Лист	Обозначение	Наименование	Примечание
			<u>Документация</u>	
03		65.118.03.500 СБ	Сборочный чертеж	
			<u>Детали</u>	
04	1	65.118.03.501	Стенка	
			Лист 5 ГОСТ 19903-74 в Ст.3 ст.3 ГОСТ 14637-79	
04	2	65.118.03.502	3530-6,6x610-1,75 мм Стенка	2 84,52 кг
			Лист 5 ГОСТ 19903-74 в Ст.3 ст.3 ГОСТ 14637-79	
			3530-6,6x1030±1,3 мм	2 142,91 кг
			<u>Материалы</u>	
			Листы 5х50 ГОСТ 103-76 в Ст.3 ст.3 ГОСТ 535-79	14 м

65.118.03.500

Короб

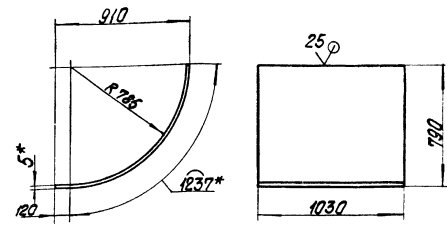
Лист	Лист	Листов

ЛАТГИПРОПРОМ
Формат А4

Изд. № 003-1. Изменяется в соответствии с требованиями ГОСТ 1-224.86. Альбом 2.9. часть 1

65.118.03.402

(V)A



1 * Размеры для справок.
2 ± IT14/2

65.118.03.402

Стенка

Лист	Масса	Масштаб
	54,86	1:20
Лист	Листов 1	

Лист 5 ГОСТ 19903-74
в Ст.3 ст.3 ГОСТ 14637-79
ЛАТГИПРОПРОМ
Формат А4

Изд. № 003-1. Изменяется в соответствии с требованиями ГОСТ 1-224.86. Альбом 2.9. часть 1

Изм.	Лист	Обозначение	Наименование	Примечание
			<u>Документация</u>	
04		65.118.04.000 СБ	Сборочный чертеж	
			<u>Сборочные единицы</u>	
04	1	65.118.04.100	Переход	1
04	2	65.118.04.200	Короб	1
04	3	65.118.04.200	Колена	1

65.118.04.000

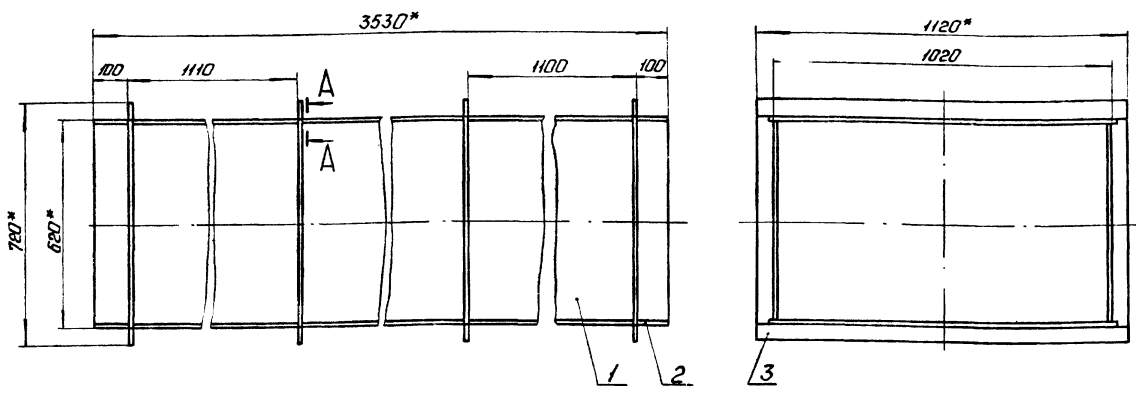
Колена

Лист	Лист	Листов

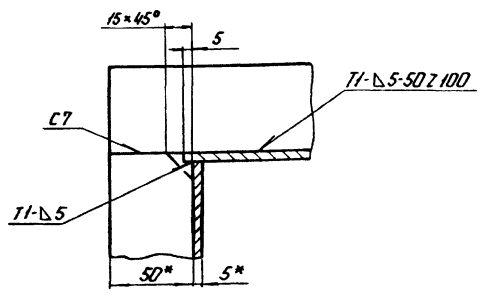
ЛАТГИПРОПРОМ
Формат А4

Типовой проект 903-1-224.86 Мельб. 29 часть 1

65 118.03.500 СБ



A-A
1:2



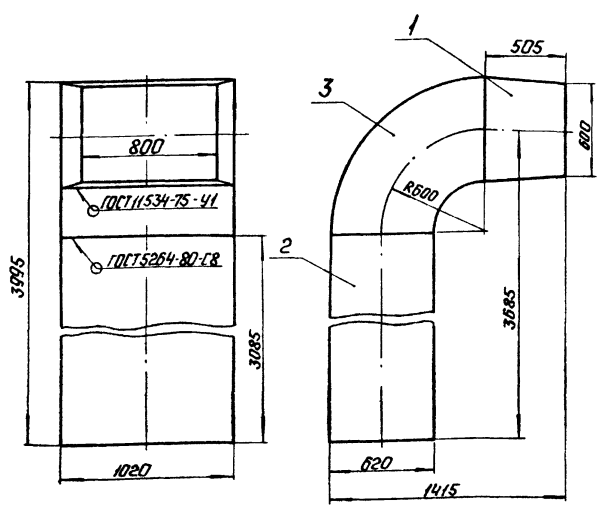
- 1 * Размеры для справок.
- 2 $\pm \frac{1714}{2}$.
- 3 Обработка поверхностей реза деталей БЧ 25/.
- 4 Сварные швы по ГОСТ 5264-80.

65.118.03.500 СБ		
Короб	Лист	482
	Листов	1
ЛАТГИПРОПРОМ		

Копирован: 9.4 Формат А3

Типовой проект 903-1-224.86 Мельб. 29 часть 1

65 118.04.100 СБ



Размеры для справок

65.118.04.100 СБ

65.118.04.100 СБ		
Колено	Лист	634
	Листов	1
ЛАТГИПРОПРОМ		

Копирован: 9.4 Формат А4

Типовой проект 903-1-224.86 Мельб. 29 часть 1

Лист	Обозначение	Наименование	Примечание
		Документация	
А3	65.118.04.100 СБ	Сборочный чертеж	
		Детали	
Б4	1 65.118.04.101	Стенка	
		Лист 5 ГОСТ 19903-74 8 Ст 3сп3 ГОСТ 14637-79	2 12,18 кг
Б4	2 65.118.04.102	Стенка	
		Лист 5 ГОСТ 19903-74 8 Ст 3сп3 ГОСТ 14637-79	2 18,24 кг
		Материалы	
		Листов 5*50 ГОСТ 103-76 8 Ст 3сп3 ГОСТ 14637-79	6,7 м

65.118.04.100

65.118.04.100		
Переход	Лист	1
	Листов	1
ЛАТГИПРОПРОМ		

Копирован: 9.4 Формат А4

Типовой проект 303-1-224.86 Альбом 2.9 части 1
 Подпись и дата Взагл. инв. № Инв. № Фаб. Подпись и дата Инв. № Фаб.

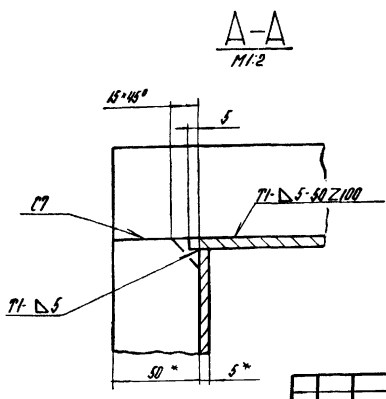
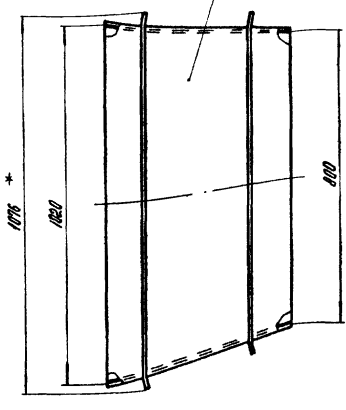
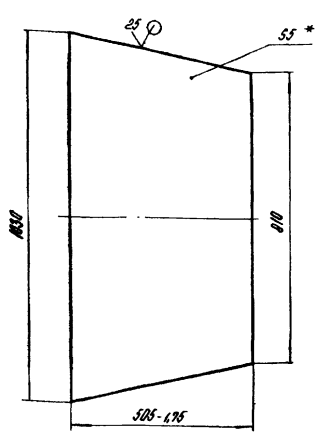
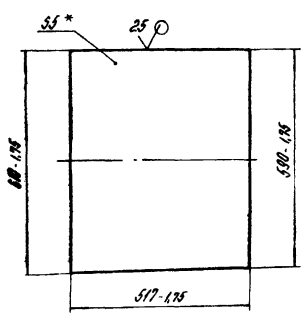
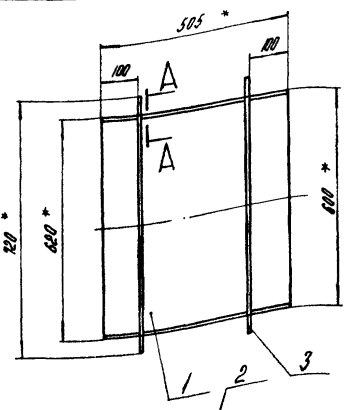
92 001 70 811 59

Лист 1

✓(✓)

Лист 2

✓(✓)



1. Размеры для справок.
2. $\pm \frac{17H}{2}$
3. Сварные швы по ГОСТ 5264-80

				65.118.04.100 СБ			
Изм	Лист	№ докум	Подпись	Дата	Переход	Лист	Листов
Разработ	Михайлова	Иван				94	110
Проб	Зингалов	Р.А. У.			ЛАТГИПРОПРОМ		
Исполн	Коллеца	Калинин					
Этп							

Типовой проект 303-1-224.86 Альбом 2.9 части 1
 Подпись и дата Взагл. инв. № Инв. № Фаб. Подпись и дата Инв. № Фаб.

Формат	Зона	Лист	Обозначение	Наименование	Кол	Примечание
				Документация		
A3			65.118.04.200 СБ	Сборочный чертёж		
				Детали		
B4	1	65.118.04.201	Стенка	Лист 5 ГОСТ 19903-74 Вст 3 с 3 ГОСТ 11637-79	2	73,87 кг
B4	2	65.118.04.202	Стенка	Лист 5 ГОСТ 19903-74 Вст 3 с 3 ГОСТ 11637-79	2	124,72 кг
				Материалы		
	3		Полоса	5-50 ГОСТ 103-76 Вст 3 с 3 ГОСТ 535-79	14,2	м

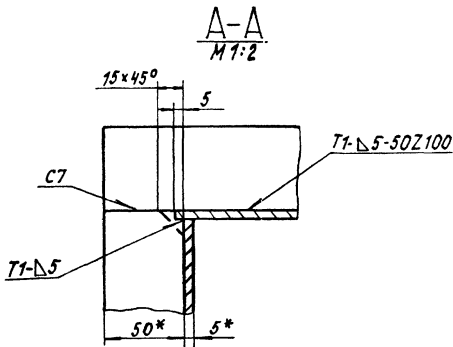
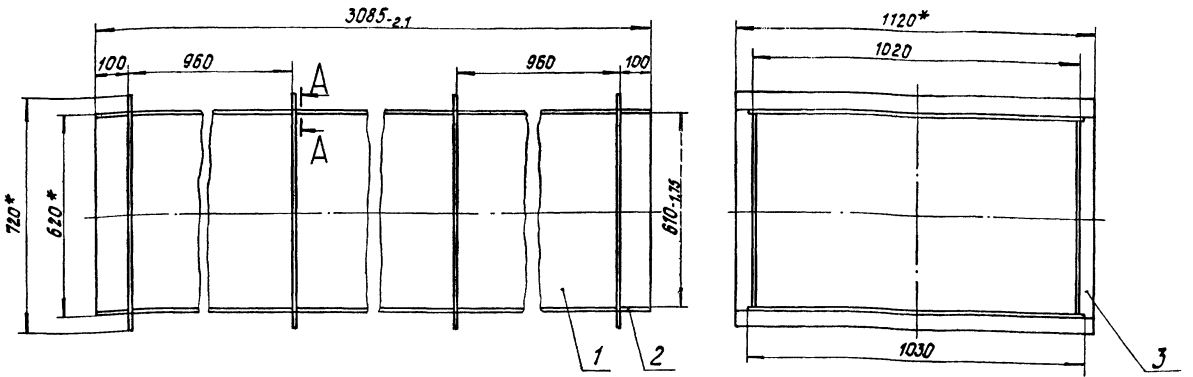
				65.118.04.200			
Изм	Лист	№ докум	Подпись	Дата	Короб	Лист	Листов
Разработ	Михайлова	Иван				1	1
Проб	Зингалов	Р.А. У.			ЛАТГИПРОПРОМ		
Исполн	Коллеца	Калинин					
Этп							

Типовой проект 303-1-224.86 Альбом 2.9 части 1
 Подпись и дата Взагл. инв. № Инв. № Фаб. Подпись и дата Инв. № Фаб.

Формат	Зона	Лист	Обозначение	Наименование	Кол	Примечание
				Документация		
A4			65.118.05.000 СБ	Сборочный чертёж		
				Сборочные единицы		
A4	1	65.118.05.100	Короб		1	
A4	2	65.118.05.200	Колена		1	
A4	3	65.118.05.300	Переход		1	

				65.118.05.000			
Изм	Лист	№ докум	Подпись	Дата	Колена	Лист	Листов
Разработ	Михайлова	Иван				1	1
Проб	Зингалов	Р.А. У.			ЛАТГИПРОПРОМ		
Исполн	Коллеца	Калинин					
Этп							

65.118.04.200СБ



- 1.* Размеры для справок.
2. ± 1/2 мм.
3. Обработка поверхностей реза деталей БЧ 25/.
4. Сварные швы по ГОСТ 5264-80.

65.118.04.200СБ			Лист	Масса	Масштаб
Короб			425	1:10	
Лист			Листов 7		
Латгипропром			Латгипропром		

Копировал 6

Формат А3

Код	Знак	Лист	Обозначение	Наименование	Кол.	Примечание
				Документация		
A4			65.118.05.100СБ	Сборочный чертёж		
				Детали		
B4	1		65.118.05.101	Стенка		
				Лист 5 ГОСТ 19903-74 ВСтЗсп3 ГОСТ 14637-79		
B4	2		65.118.05.102	Стенка	2	11,47 кг
				Лист 5 ГОСТ 19903-74 ВСтЗсп3 ГОСТ 14637-79		
				495-1,55 x 590 ± 0,175 мм	2	34,98 кг
				495-1,55 x 1800 ± 1,85 мм	2	
				Материалы		
				Полоса 5x50 ГОСТ 103-76 ВСтЗсп3 ГОСТ 535-79	10	м

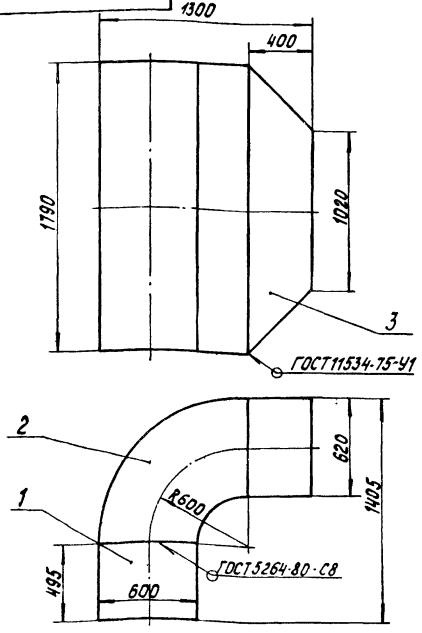
65.118.05.100

Короб

Лист	Листов	7
Латгипропром		

Формат А4

65.118.05.000СБ



Размеры для справок.

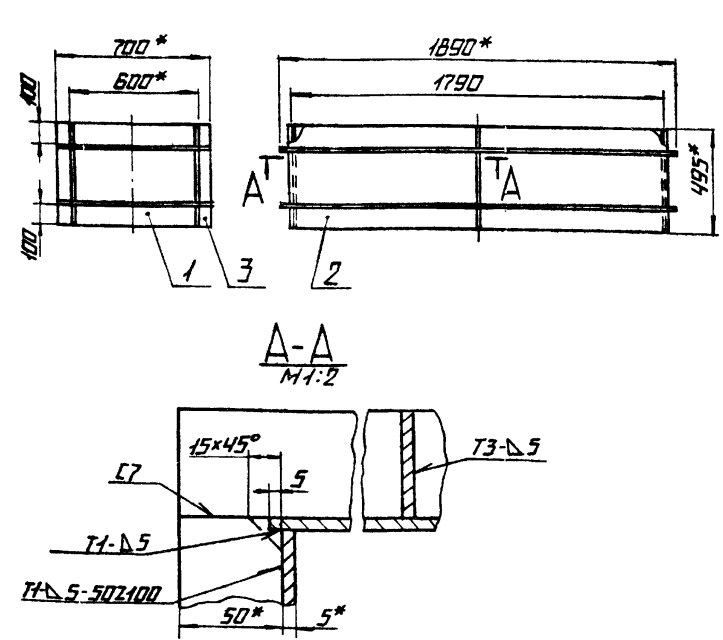
65.118.05.000СБ			Лист	Масса	Масштаб
Колено			395,5	1:20	
Лист			Листов 7		
Латгипропром			Латгипропром		

Копировал 6

Формат А4

РАЗБОР 2.9 ЧАСТЬ 1
 ТИПОВОЙ ПРОЕКТ 903-1-224.86
 ИМБ. № ПОДА. ПОДПИСЬ И ДАТА ВЗНАЧАЮЩАЯ ИМБ. И ЧЛЕНА КОЛЛЕКТИВА ИМБ.

97 001 50 84 59



- 1.* РАЗМЕРЫ ДЛЯ СПРАВОК.
- 2. ± $\frac{IT14}{2}$.
- 3. ОБРАБОТКА ПОВЕРХНОСТЕЙ РЕЗА ДЕТАЛЕЙ 25/.
- 4. СВАРНЫЕ ШВЫ ПО ГОСТ 5264-80.

65. ИВ. 05. 100 СБ

ИМБ. ЛИСТ	№ ДОКУМ.	ПОДП.	ДАТА
РАЗРАБ.	М.И.И.И.И.И.	И.И.И.	
ПРОВ.	Э.И.И.И.И.И.	И.И.И.	
Т.КОНТР.			
И.КОНТР.	КОЛЛЕКТИВ	И.И.И.	
УТВ.			

КОРПУС

ЛИСТ	МАССА	МАСШТАБ
	112,5	1:20
ЛИСТ	ЛИСТОВ 1	
ЛАТГИПРОПРОМ		

КОПИРОВАЛ И ФОРМАТ А4

РАЗБОР 2.9 ЧАСТЬ 1
 ТИПОВОЙ ПРОЕКТ 903-1-224.86
 ИМБ. № ПОДА. ПОДПИСЬ И ДАТА ВЗНАЧАЮЩАЯ ИМБ. И ЧЛЕНА КОЛЛЕКТИВА ИМБ.

52

ФОРМАТ	ЭДИАР	ПОЗ.	ОБОЗНАЧЕНИЕ	НАИМЕНОВАНИЕ	ПРИМЕЧАНИЕ
				ДОКУМЕНТАЦИЯ	
А3			65. ИВ. 05. 200 СБ	СБОРОЧНЫЙ ЧЕРТЕЖ	
				ДЕТАЛИ	
А4	1		65. ИВ. 05. 201	СТЕНКА	1
А4	2		65. ИВ. 05. 202	СТЕНКА	1
А4	3		65. ИВ. 05. 203	БОКОВИНА	
				ЛИСТ 5 ГОСТ 19903-74	
				ВСТ 3 СЛ 3 ГОСТ 4637-79	2 21,83 кг
				МАТЕРИАЛЫ	
				ПОЛОСА 5*50 ГОСТ 103-76	
				ВСТ 3 СЛ 3 ГОСТ 535-79	10,5 м

65. ИВ. 05. 200

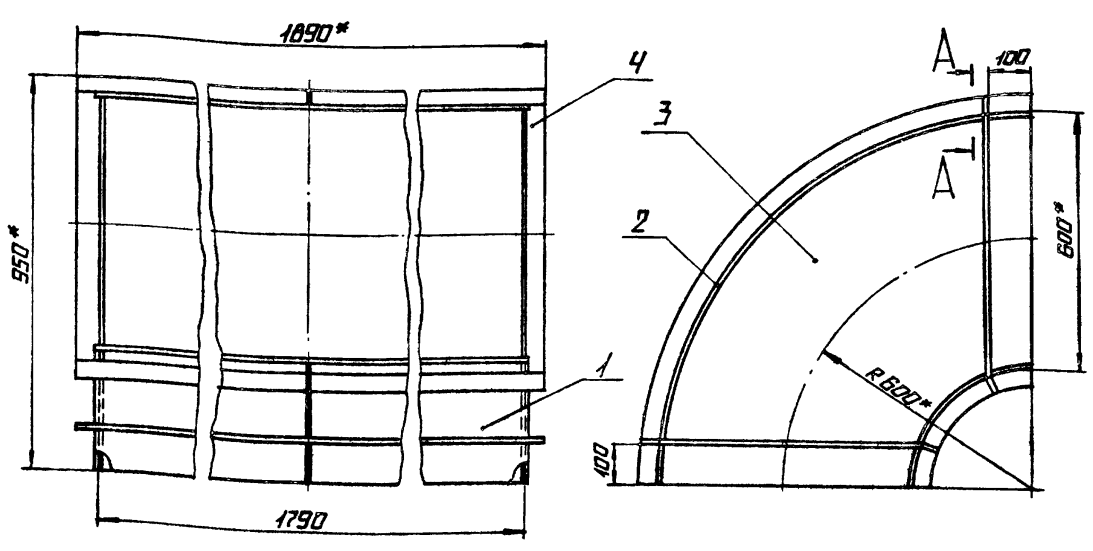
ИМБ. ЛИСТ	№ ДОКУМ.	ПОДП.	ДАТА
РАЗРАБ.	М.И.И.И.И.	И.И.И.	
ПРОВ.	Э.И.И.И.И.	И.И.И.	
Т.КОНТР.			
И.КОНТР.	КОЛЛЕКТИВ	И.И.И.	
УТВ.			

КОЛЕНО

ЛИСТ	ЛИСТ	ЛИСТОВ
		1
ЛАТГИПРОПРОМ		

КОПИРОВАЛ И ФОРМАТ А4

97 002 50 84 59



- 1.* РАЗМЕРЫ ДЛЯ СПРАВОК.
- 2. ± $\frac{IT14}{2}$.
- 3. СВАРНЫЕ ШВЫ ПО ГОСТ 5264-80.

65. ИВ. 05. 200 СБ

ИМБ. ЛИСТ	№ ДОКУМ.	ПОДП.	ДАТА
РАЗРАБ.	М.И.И.И.И.	И.И.И.	
ПРОВ.	Э.И.И.И.И.	И.И.И.	
Т.КОНТР.			
И.КОНТР.	КОЛЛЕКТИВ	И.И.И.	
УТВ.			

КОЛЕНО

ЛИСТ	МАССА	МАСШТАБ
	197,5	1:10
ЛИСТ	ЛИСТОВ 1	
ЛАТГИПРОПРОМ		

КОПИРОВАЛ И ФОРМАТ А3

Листов 29 часть 1
Листов 29 часть 1
Технический проект 903-1-224,86
Листов 29 часть 1
Листов 29 часть 1
Технический проект 903-1-224,86

Формат листа	Лист	Обозначение	Наименование	Кол.	Примечание
			<u>Документация</u>		
A3		65.118.05.300 СБ	Сборочный чертеж		
			<u>Детали</u>		
B4	1	65.118.05.301	Стенка		
			Лист 5 ГОСТ 19903-74 ВстЗенЗ ГОСТ 14637-79	2	22,28 кг
B4	2	65.118.05.302	Стенка		
			Лист 5 ГОСТ 19903-74 ВстЗенЗ ГОСТ 14637-79	2	13,07 кг
			<u>Материалы</u>		
	3		Полоса 5x50 ГОСТ 103-76 ВстЗенЗ ГОСТ 535-79		7,5 кг

Изм.	Лист	№ докум.	Листов	Лист	65.118.05.300		
Разраб.	Михайлова	Ильин	Лист	Лист	Листов	1	
Проб.	Зингаревич	Рез				ЛАТГИПРОПРОМ	
Н.контр.	Колмец	Холд				Переход	
Этп.						Копировал С... Формат А4	

Листов 29 часть 1
Листов 29 часть 1
Технический проект 903-1-224,86
Листов 29 часть 1
Листов 29 часть 1
Технический проект 903-1-224,86

Формат листа	Лист	Обозначение	Наименование	Кол.	Примечание
			<u>Документация</u>		
A3		65.118.06.000 СБ	Сборочный чертеж		
			<u>Сборочные единицы</u>		
B4	1	65.118.06.100	Переход		1
B4	2	65.118.06.200	Сектор		1
B4	3	65.118.06.300	Короб		1

Изм.	Лист	№ докум.	Листов	Лист	65.118.06.000		
Разраб.	Михайлова	Ильин	Лист	Лист	Листов	1	
Проб.	Зингаревич	Рез				ЛАТГИПРОПРОМ	
Н.контр.	Колмец	Холд				Короб	
Этп.						Копировал С... Формат А4	

Листов 29 часть 1
Листов 29 часть 1
Технический проект 903-1-224,86
Листов 29 часть 1
Листов 29 часть 1
Технический проект 903-1-224,86

Формат листа	Лист	Обозначение	Наименование	Кол.	Примечание
			<u>Документация</u>		
A3		65.118.06.100 СБ	Сборочный чертеж		
			<u>Детали</u>		
B4	1	65.118.06.101	Стенка		
			Лист 5 ГОСТ 19903-74 ВстЗенЗ ГОСТ 14637-79	2	87,49 кг
B4	2	65.118.06.102	Стенка		
			Лист 5 ГОСТ 19903-74 ВстЗенЗ ГОСТ 14637-79	2	51,84 кг
			2165-44x610-1,75 мм	2	
			<u>Материалы</u>		
	3		Полоса 5x50 ГОСТ 103-76 ВстЗенЗ ГОСТ 535-79		8,9 м

Изм.	Лист	№ докум.	Листов	Лист	65.118.06.100		
Разраб.	Михайлова	Ильин	Лист	Лист	Листов	1	
Проб.	Зингаревич	Рез				ЛАТГИПРОПРОМ	
Н.контр.	Колмец	Холд				Переход	
Этп.						Копировал С... Формат А4	

Листов 29 часть 1
Листов 29 часть 1
Технический проект 903-1-224,86
Листов 29 часть 1
Листов 29 часть 1
Технический проект 903-1-224,86

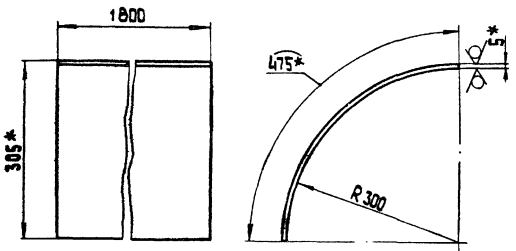
Формат листа	Лист	Обозначение	Наименование	Кол.	Примечание
			<u>Документация</u>		
A3		65.118.06.200 СБ	Сборочный чертеж		
			<u>Детали</u>		
B4	1	65.118.06.201	Стенка		1
B4	2	65.118.06.202	Стенка		1
B4	3	65.118.06.203	Боковина		
			Лист 5 ГОСТ 19903-74 ВстЗенЗ ГОСТ 14637-79	2	5,02 кг
			<u>Материалы</u>		
	4		Полоса 5x50 ГОСТ 103-76 ВстЗенЗ ГОСТ 535-79		8,5 м

Изм.	Лист	№ докум.	Листов	Лист	65.118.06.200		
Разраб.	Михайлова	Ильин	Лист	Лист	Листов	1	
Проб.	Зингаревич	Рез				ЛАТГИПРОПРОМ	
Н.контр.	Колмец	Холд				Сектор	
Этп.						Копировал С... Формат А4	

Типовой проект 903-1-224.86 Альбом 29 часть 1

65.118.05.202

25 (✓)



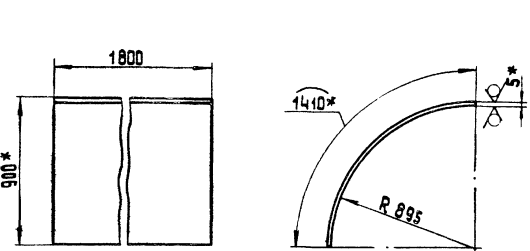
1.* Размеры для справок.
2. ± 1/14.

				65.118.05.202				
Изм.	Лист	№ докум.	Подп.	Дата	Стенка	Лист	Масса	Масштаб
								33,56
Разработчик: Михайлова							Листов 1	
Проектировщик: Зилгалдык							Листов 1	
Т.контр.:							Листов 1	
И.контр. Колмец				Лист 5 ГОСТ 19903-74			ЛАТГИПРОПРОМ	
С.т.в.				В Ст.3 сн3 ГОСТ 14637-79			формат А4	

Типовой проект 903-1-224.86 Альбом 29 часть 1

65.118.05.202

25 (✓)

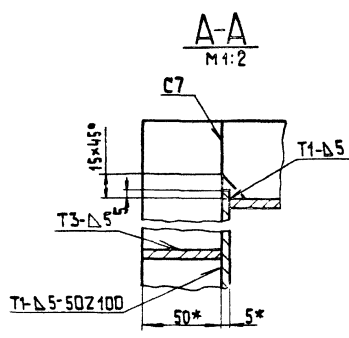
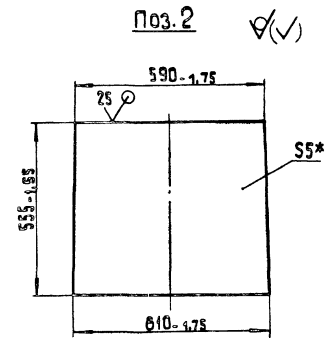
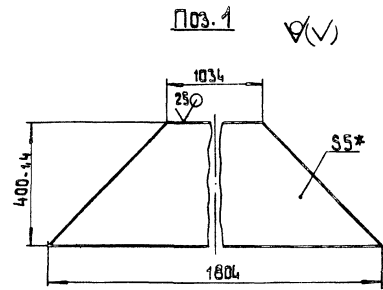
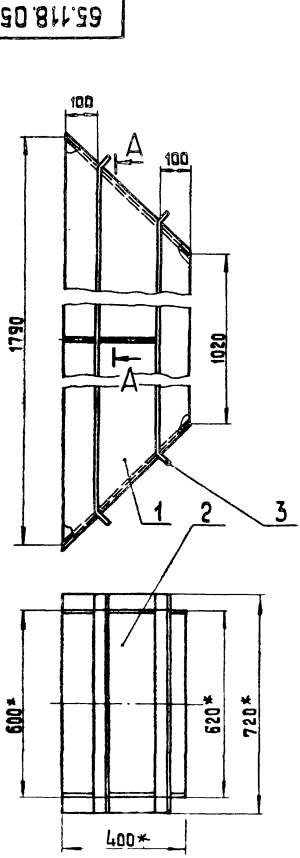


1.* Размеры для справок.
2. ± 1/14.

				65.118.05.202				
Изм.	Лист	№ докум.	Подп.	Дата	Стенка	Лист	Масса	Масштаб
								99,62
Разработчик: Михайлова							Листов 1	
Проектировщик: Зилгалдык							Листов 1	
Т.контр.:							Листов 1	
И.контр. Колмец				Лист 5 ГОСТ 19903-74			ЛАТГИПРОПРОМ	
С.т.в.				В Ст.3 сн3 ГОСТ 14637-79			формат А4	

Типовой проект 903-1-224 Альбом 29 часть 1

65.118.05.300 СБ

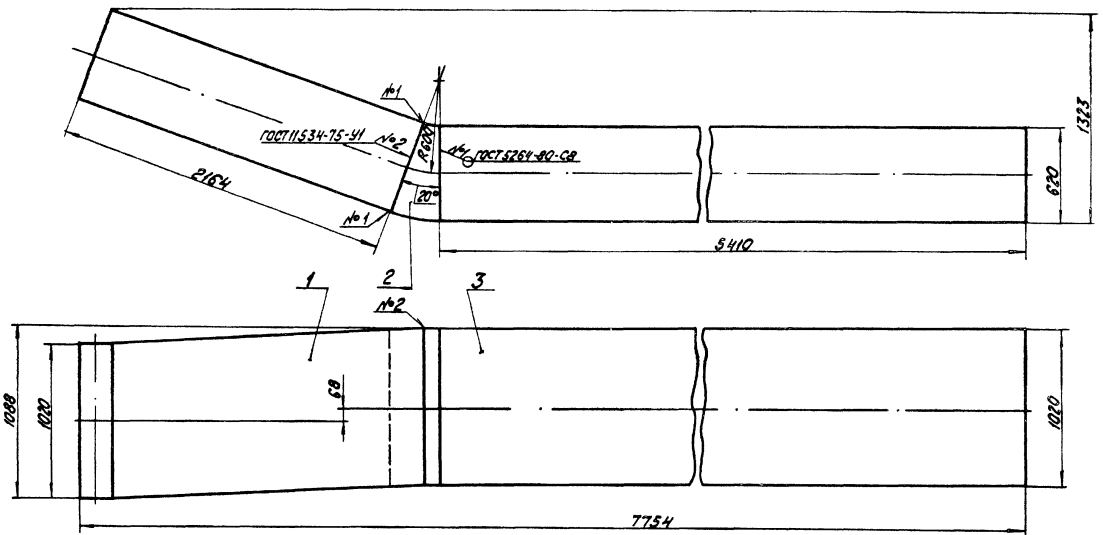


1.* Размеры для справок.
2. ± 1/14.
3. Сварные швы по ГОСТ 5264-80.

				65.118.05.300 СБ				
Изм.	Лист	№ докум.	Подп.	Дата	Переход	Лист	Масса	Масштаб
								85,4
Разработчик: Михайлова							Листов 1	
Проектировщик: Зилгалдык							Листов 1	
Т.контр.:							Листов 1	
И.контр. Колмец				Лист 5 ГОСТ 19903-74			ЛАТГИПРОПРОМ	
С.т.в.				В Ст.3 сн3 ГОСТ 14637-79			формат А3	

92000 90 811 59

Проект: проект 905-1-224,86 Ансамбль 2,9 часть 1
 Исполнители: Л.А.Т. ГИПРОПРОМ



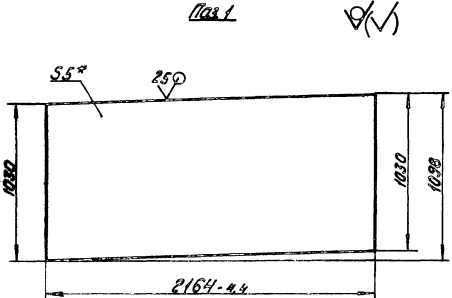
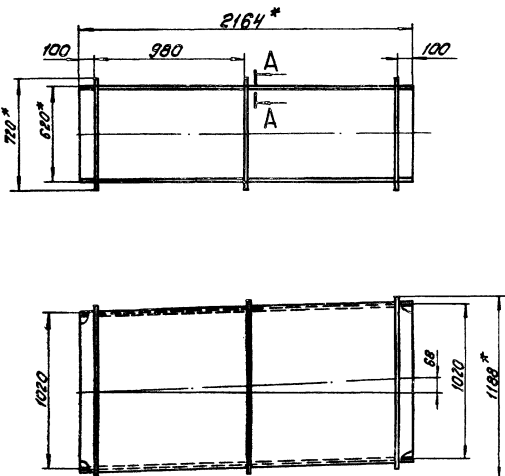
Размеры для справок.

				65.118.06.000СБ		
Исполн.	№ докум.	Подпись	Дата	Короб	Лист	Масштаб
Рисовал	Михайлова	Л.А.Т.	1971.4		1071.4	1:20
Провер.	Зингалова	Л.А.Т.			Листы	Листов
И.контр.					ЛАТ ГИПРОПРОМ	
Н.контр.	Колтеца	Л.А.Т.				
Срок						

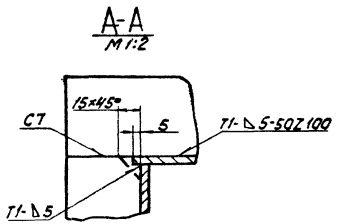
Копировал Л.А.Т. формат А3

92001 90 811 59

Проект: проект 905-1-224,86 Ансамбль 2,9 часть 1
 Исполнители: Л.А.Т. ГИПРОПРОМ



1. * Размеры для справок.
2. ± 1/2.
3. Обработка поверхностей реза деталей 64° 25/.
4. Сварные швы по ГОСТ 5264-80.

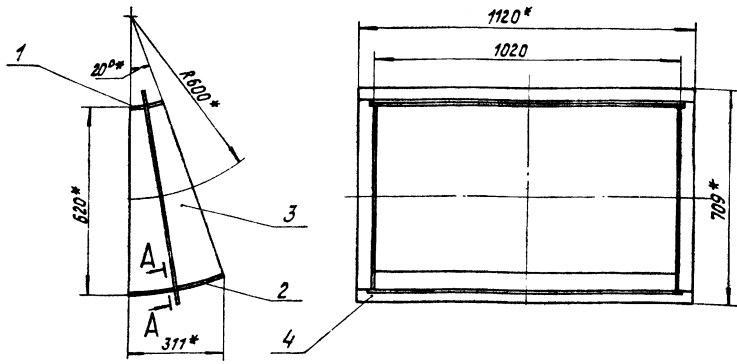


				65.118.06.100СБ		
Исполн.	№ докум.	Подпись	Дата	Переход	Лист	Масштаб
Рисовал	Михайлова	Л.А.Т.			300	1:20
Провер.	Зингалова	Л.А.Т.			Листы	Листов
И.контр.					ЛАТ ГИПРОПРОМ	
Н.контр.	Колтеца	Л.А.Т.				
Срок						

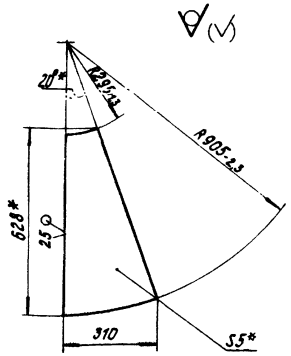
Копировал Л.А.Т. формат А3

Титульный проект 903-1-224-86 Альбом 2.9 часть 1

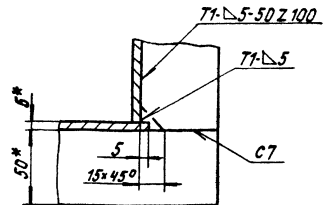
65.118.06.200 СБ



Пос.3



А-А повернуто
М 1:2



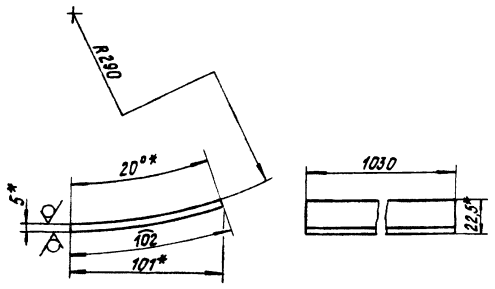
- 1.* Размеры для справок.
- 2. $\pm \frac{IT14}{2}$.
- 3. Сварные швы по ГОСТ 5264-80.

65.118.06.200 СБ				Лист	Масса	Масштаб
Сектор				33,85	1:10	
				Лист	Листов	7
				ЛАТГИПРОПРОМ		

Копирован в: Формат А3

Титульный проект 903-1-224-86 Альбом 2.9 часть 1

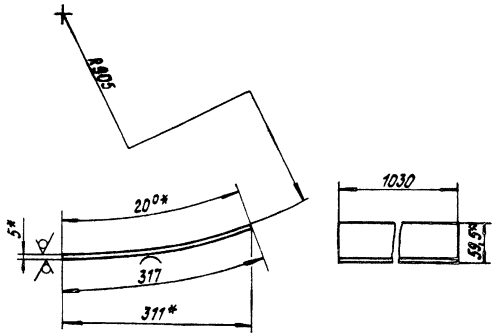
65.118.06.201



- 1.* Размеры для справок.
- 2. $\pm \frac{IT14}{2}$.

Титульный проект 903-1-224-86 Альбом 2.9 часть 1

65.118.06.202



- 1.* Размеры для справок.
- 2. $\pm \frac{IT14}{2}$.

65.118.06.201				Лист	Масса	Масштаб
Стенка				4,13	1:2	
				Лист	Листов	7
				ЛАТГИПРОПРОМ		

ГОСТ 19903-74
МЭК 310СТ 14637-79
Копирован в: Формат А4

65.118.06.202				Лист	Масса	Масштаб
Стенка				12,82	1:5	
				Лист	Листов	7
				ЛАТГИПРОПРОМ		

ГОСТ 19903-74
МЭК 310СТ 14637-79
Копирован в: Формат А4

Типовой проект 903-1-224.86 Листов 2,9 из 3

Изм. № 01. Подпись и дата: ВЗРГ и др. № 10. 1986. Листы в сборе

Код	Символ	Акт	Обозначение	Наименование	Кол	Примечание
				Документация		
Б3			65.118.06.300.С5	Сборочный чертеж		
				Детали		
Б4	1		65.118.06.301	Стенка		
				Лист 5 ГОСТ 13023-74		
				Лист ВСМЗ снЗ ГОСТ 4637-79		
				5410-20 * 670-176 мм	2	129,53 кг
Б4	2		65.118.06.302	Стенка		
				Лист 5 ГОСТ 13023-74		
				Лист ВСМЗ снЗ ГОСТ 4637-79		
				5410-20 * 1030 * 13 мм	2	210,72 кг
				Материалы		
				Лист 5-50 ГОСТ 103-76		
				Лист ВСМЗ снЗ ГОСТ 535-79	20,9	кг

65.118.06.300

Изм. №	Лист	№ докум.	Подпись	Дата
Разраб.		Михайлова	ММ	
Проб.		Зингалов	ММ	
И.контр.		Колтец	ММ	
Утв.				

Карод

ЛАТГИПРОПРОМ

Композит А

Формат А4

Типовой проект 903-1-224.86 Листов 2,9 из 3

Изм. № 01. Подпись и дата: ВЗРГ и др. № 10. 1986. Листы в сборе

Код	Символ	Акт	Обозначение	Наименование	Кол	Примечание
				Документация		
Б3			65.118.07.000.С6	Сборочный чертеж		
				Сборочные детали		
А4	1		65.118.07.100	Переход	1	
А4	2		65.29.02.000	Карман	1	

65.118.07.000

Изм. №	Лист	№ докум.	Подпись	Дата
Разраб.		Михайлова	ММ	
Проб.		Зингалов	ММ	
И.контр.		Колтец	ММ	
Утв.				

Карод

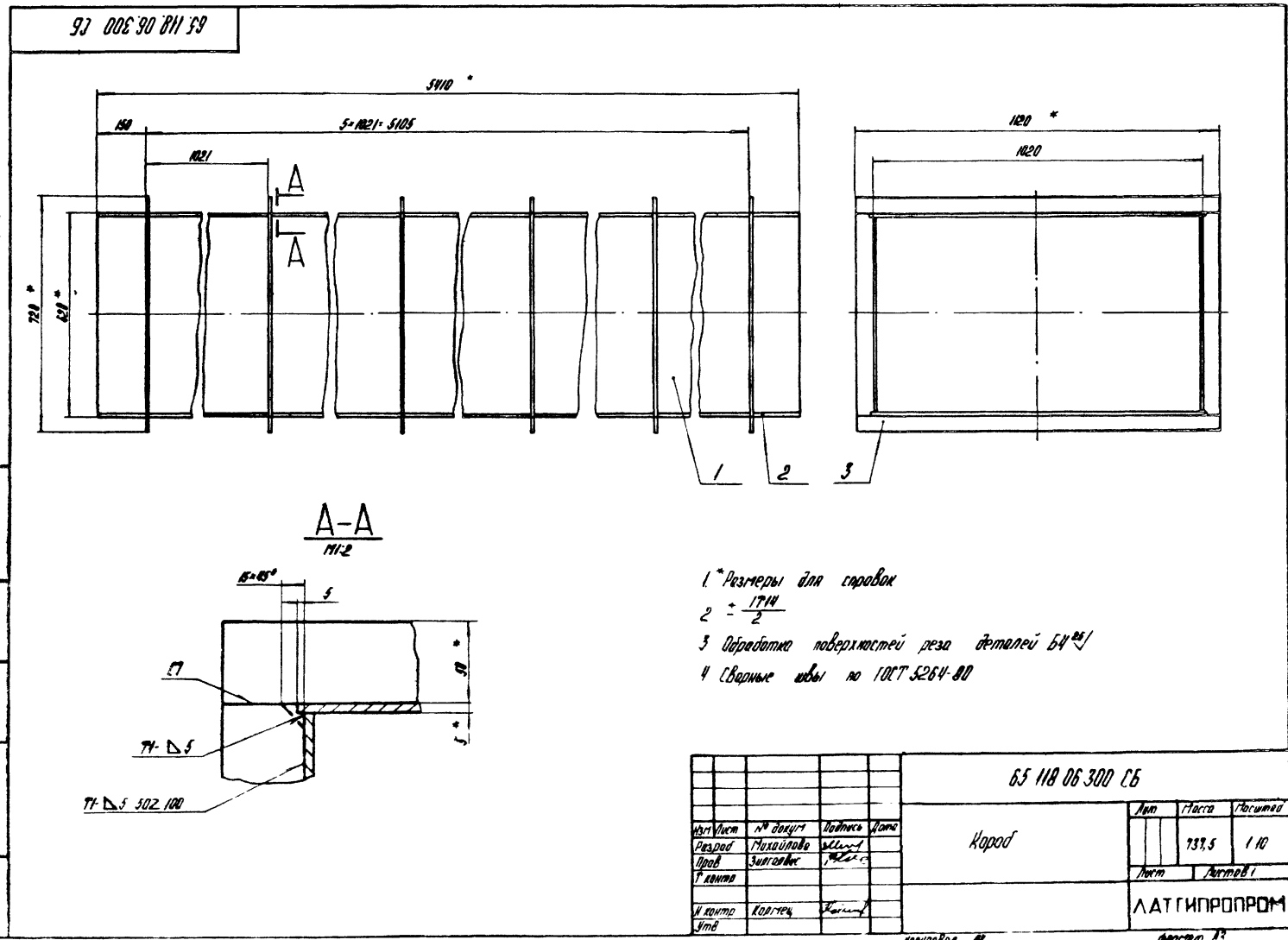
ЛАТГИПРОПРОМ

Композит А

Формат А4

Типовой проект 903-1-224.86 Листов 2,9 из 3

Изм. № 01. Подпись и дата: ВЗРГ и др. № 10. 1986. Листы в сборе



65.118.06.300.С5

Изм. №	Лист	№ докум.	Подпись	Дата
Разраб.		Михайлова	ММ	
Проб.		Зингалов	ММ	
И.контр.		Колтец	ММ	
Утв.				

Карод

Лист	Листов
	133,5 / 110

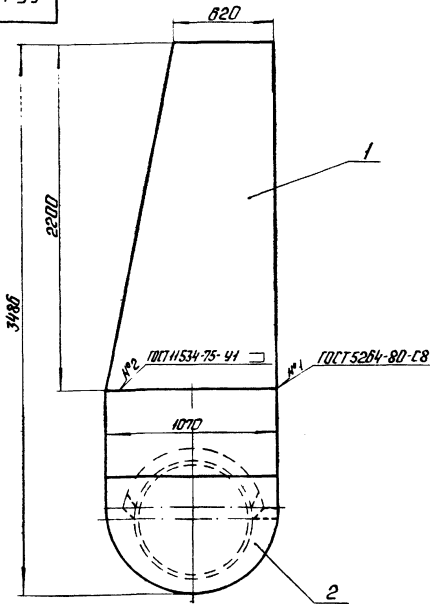
ЛАТГИПРОПРОМ

Композит А

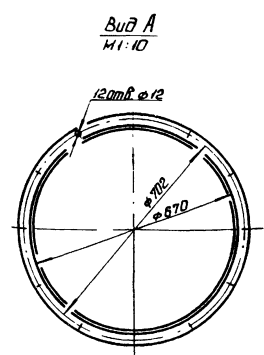
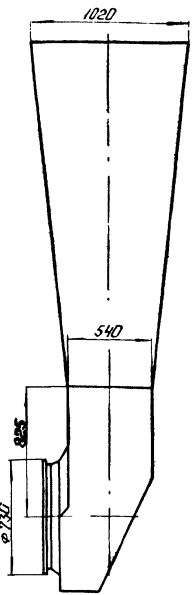
Формат А4

Типовой проект 903-1-224.86 Амьом-29 часть 1

65 118 07 000 СБ



A



Размеры для справок.

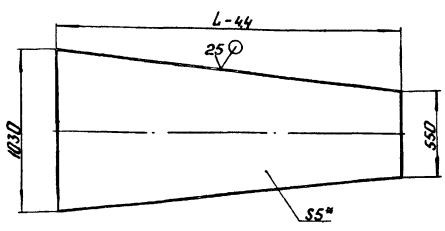
65 118 07 000 СБ			
Короб	Лист	Масса	Масштаб
		483	1:20
Латгипропром		Лист	
Латгипропром		Листов 1	

Типовой проект 903-1-224.86 Амьом-29 часть 1

Код	Лист	Лист	Обозначение	Наименование	Кол.	Примечание
<u>Документация</u>						
13			65.118.07.100 СБ	Сборочный чертеж		
<u>Детали</u>						
14	1		65.118.07.101	Стенка	1	
	2		-01	Стенка	1	
	3		65.118.07.102	Боковина		
				Лист 51 ГОСТ 14903-74 81 ГОСТ 14637-79	2	72,53 кг
<u>Материалы</u>						
4				Листок 5*50 ГОСТ 103-76 81 ГОСТ 1535-79	102	м

Типовой проект 903-1-224.86 Амьом-29 часть 1

65 118 07 101



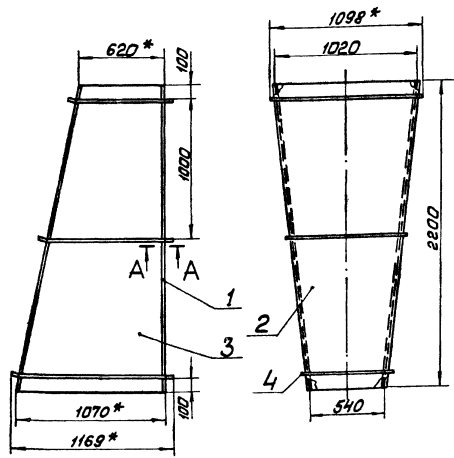
Обозначение	L, мм	Масса, кг
65.118.07.101	2200	68,22
-01	2245	69,62

1 * размер для справок.
2 ± 17/4
2

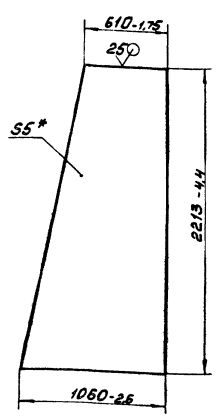
65 118 07 101			
Стенка	Лист	Масса	Масштаб
		51	1:50
Латгипропром		Лист	
Латгипропром		Листов 1	

65 118 07 100			
Переход	Лист	Масса	Масштаб
		51	1:50
Латгипропром		Лист	
Латгипропром		Листов 1	

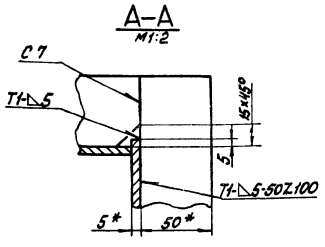
Типовой проект 9029-1-221.86 Альбом 2. Части 1



Поз.3



- 1 * Размеры для справок.
- 2 ± 1/14
- 3 Сварные швы по ГОСТ 5264-80.



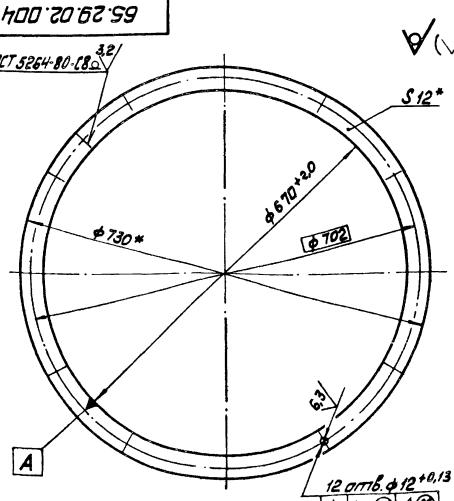
65.118.07.100С6			
Изм. Лист № докум. Подп. Дата	Переход	Лист	Масса
Разраб. Инженер		303	1:20
Проб. Конструктор		Лист	Масса
И.МОНТ. Коллеж. Зав.		ЛАТГИПРОПРОМ	
ИТМ		Формат А3	

Типовой проект 9029-1-221.86 Альбом 2.9 часть 1

Код	Обозначение	Наименование	Примечание
		Документация	
А3	65.29.02.000С6	Сборочный чертёж	
		Сборочные единицы	
А4	58.02.00.000	Люк лаза	1
		Детали	
А5	65.29.02.001	Стенка	1
А5	65.29.02.002	Стенка	1
А5	65.29.02.003	Полуконус	1
А4	65.29.02.004	Фланец	1
А4	65.29.02.005	Боковина	1
А4	65.29.02.006	Конус	1
А4	65.29.02.007	Уплотнитель	1
		Материалы	
9		Лист 5х60 ГОСТ 103-76 5СТ3 по 21 ГОСТ 335-79	3.5 м

65.29.02.000

Типовой проект 9029-1-221.86 Альбом 2.9 часть 1

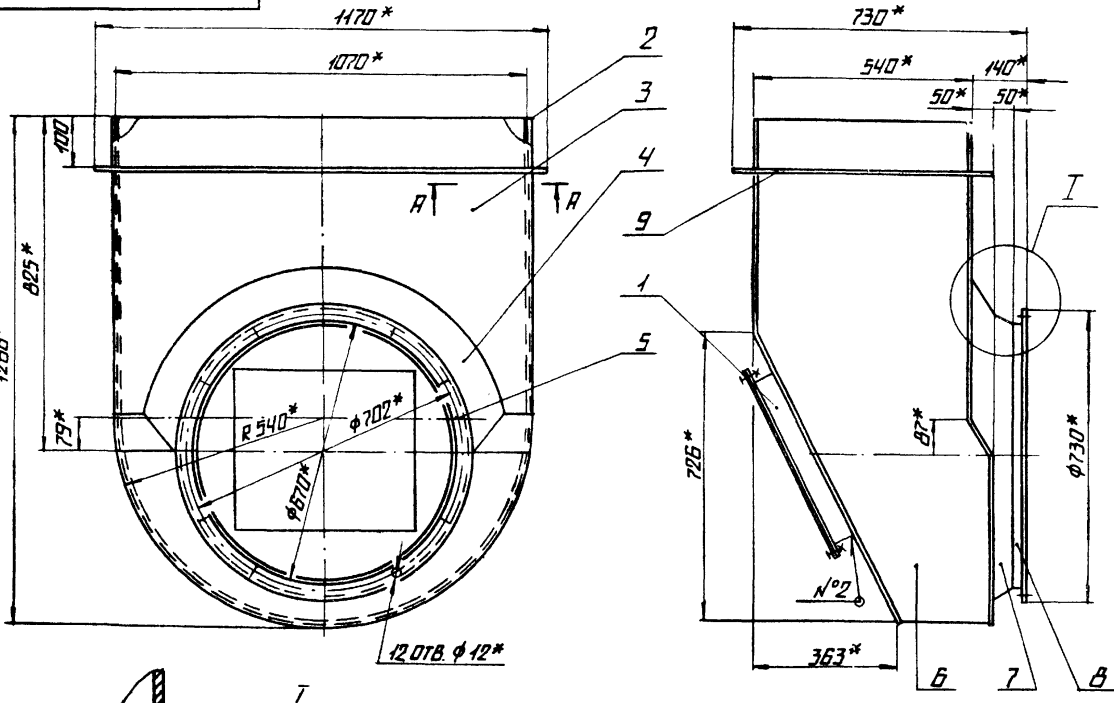


* Размеры для справок

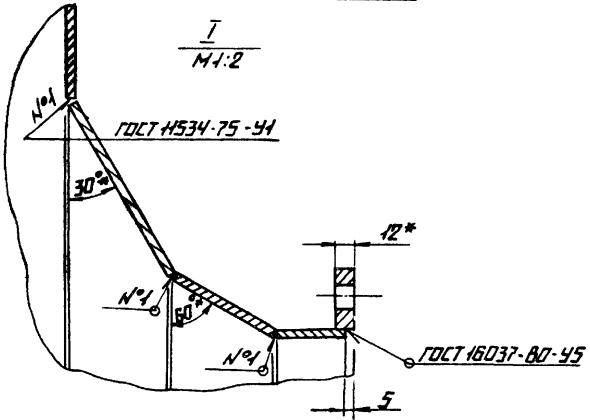
65.29.02.004			
Изм. Лист № докум. Подп. Дата	Фланец	Лист	Масса
Разраб. Инженер		6.2	1:5
Проб. Конструктор		Лист	Масса
И.МОНТ. Коллеж. Зав.		ЛАТГИПРОПРОМ	
ИТМ		Формат А4	

РАБОТА № 2.9 ЧАСТЬ 1
ПРОЕКТ 903-1-224.86
ИЗМЕНЕНИЯ И ДОП. ВЕРСИИ

65 29 02 000 С6



1.* РАЗМЕРЫ ДЛЯ СПРАВКИ.
2. ± 1/2

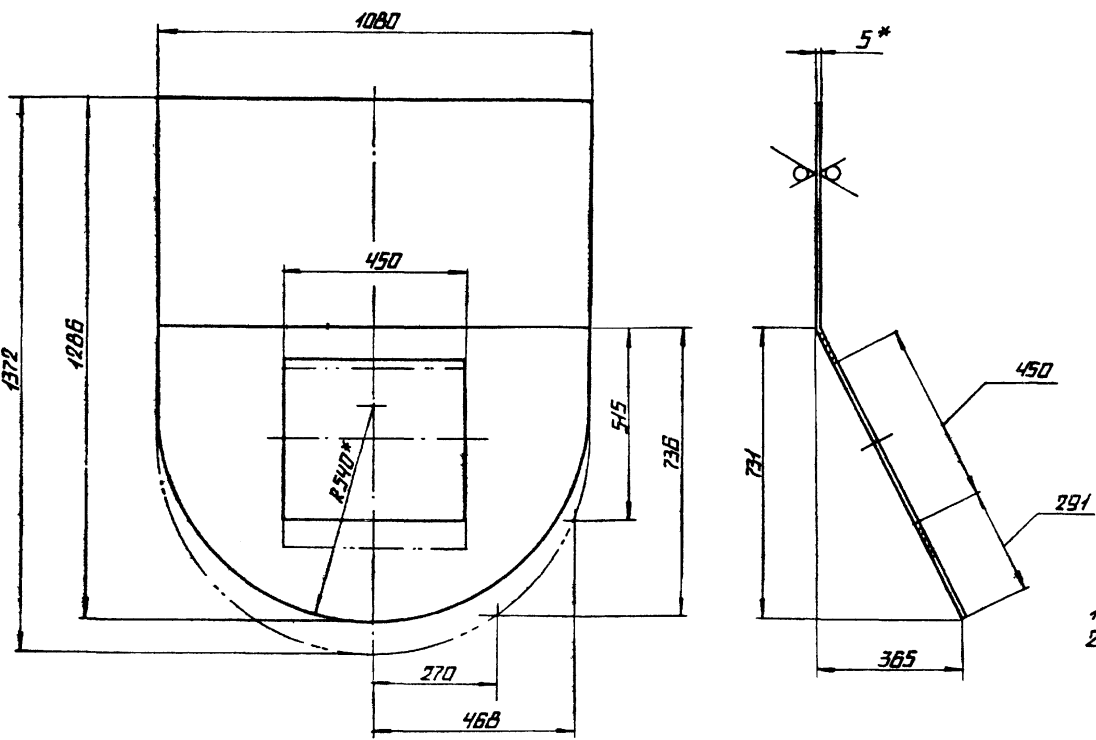


				65.29.02.000 С6				
ИЗМ.	ЛИСТ	№ ДОКУМ.	ПОДП.	ДАТА	КАРМАН	ЛИСТ	МАССА	МАСШТАБ
		РАЗРАБ.	ЭКОНОМИСТ		СБОРОЧНЫЙ ЧЕРТЕЖ		180	1:10
		ПРОВ.	КОЛМЕЦ			ЛИСТ		ЛИСТОВ 1
		Т.КОНТР.						ЛАТГИПРОПРОМ
		И.КОНТР.	КОЛМЕЦ					
		УТВ.						

КОПИРОВАЛ А2- ФОРМАТ А3

РАБОТА № 2.9 ЧАСТЬ 1
ПРОЕКТ 903-1-224.86
ИЗМЕНЕНИЯ И ДОП. ВЕРСИИ

65 29 02 001



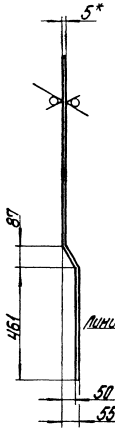
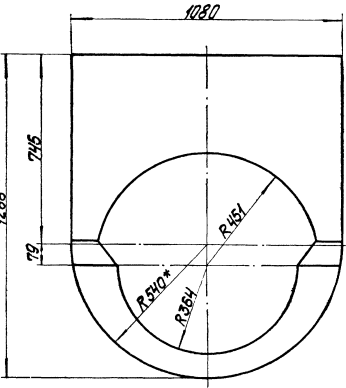
1.* РАЗМЕРЫ ДЛЯ СПРАВКИ.
2. ± 1/2

				65.29.02.001				
ИЗМ.	ЛИСТ	№ ДОКУМ.	ПОДП.	ДАТА	СТЕНКА	ЛИСТ	МАССА	МАСШТАБ
		РАЗРАБ.	ЭКОНОМИСТ				42.5	1:10
		ПРОВ.	КОЛМЕЦ			ЛИСТ		ЛИСТОВ 1
		Т.КОНТР.						ЛАТГИПРОПРОМ
		И.КОНТР.	КОЛМЕЦ					
		УТВ.						

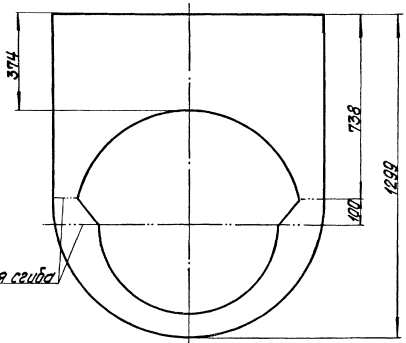
КОПИРОВАЛ А2- ФОРМАТ А3

65 29 02 002

ТИПОВЫЙ ПРОЕКТ УЧЕТНО-МЕТОДИЧЕСКОГО МАТЕРИАЛА
 Типовой проект 003-1-2214.86 Альбом 2.9 часть 1



Развертка

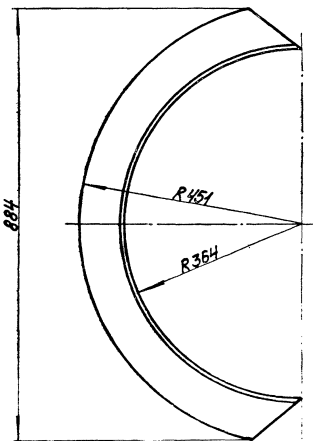
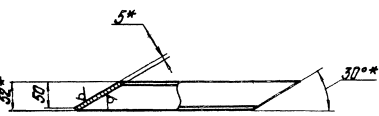


1* Размеры для справок.
 2. $\pm \frac{IT_{H7}}{2}$

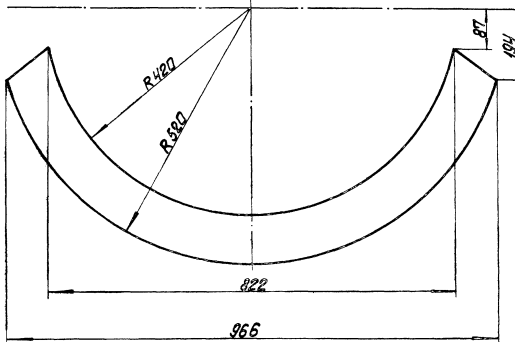
65 29 02 002			
Лист		Масса	
30		1.10	
Стенка			
Лист		Мастей	
5 ГОСТ 19903-94		ЛАНГИПРОПРОМ	
ВЛ76531001-14637-79		Формат А3	

65 29 02 003

ТИПОВЫЙ ПРОЕКТ УЧЕТНО-МЕТОДИЧЕСКОГО МАТЕРИАЛА
 Типовой проект 003-1-2214.86 Альбом 2.9 часть 1



Развертка

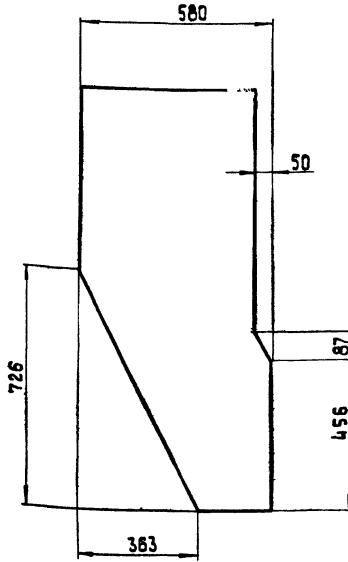
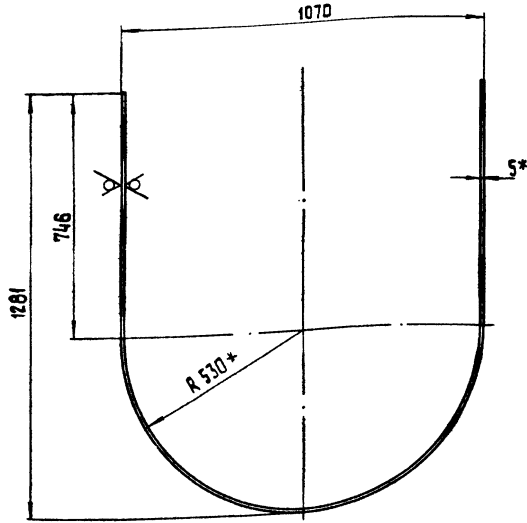


1* Размеры для справок.
 2. $\pm \frac{IT_{H7}}{2}$

65 29 02 003			
Лист		Масса	
5		1.5	
Полуконус			
Лист		Мастей	
5 ГОСТ 19903-94		ЛАНГИПРОПРОМ	
ВЛ76531001-14637-79		Формат А3	

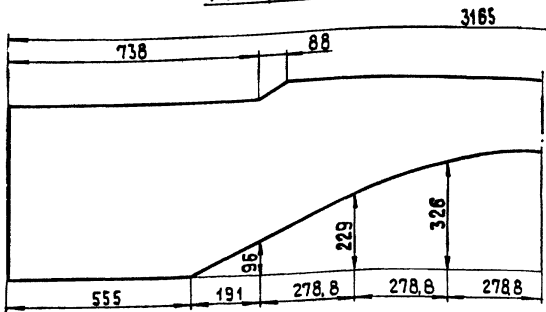
65.29.02.005

25 (✓)



Развертка

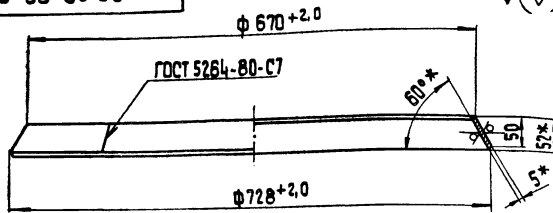
1 * Размеры для справок
2 ± IT14



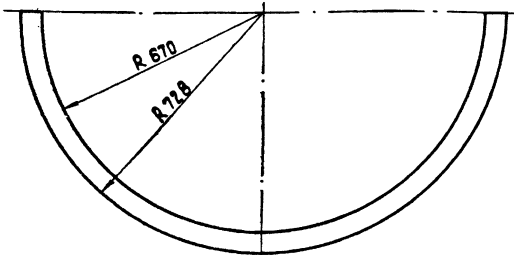
				65.29.02.005		
Изм.	Лист	№ докум.	Подп.	Дата	Лист	Масса
Разраб.	Зилгалвис	Колмец	Колмец		54.3	1:10
Проб.	Колмец				Лист	Листов 1
Т.контр.					Лист 5 ГОСТ 19903-74	ЛАТГИПРОПРОМ
И.контр.	Колмец				8 ст 3 сп 3 ГОСТ 14637-79	формат А3
Чтв.					Копировал 38	

65.29.02.006

25 (✓)



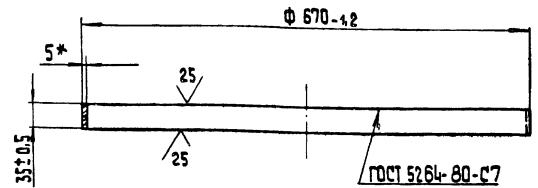
Развертка
М 1:10



1 * Размеры для справок.
2 ± IT14

65.29.02.007

25 (✓)



* Размер для справок

65.29.02.006

65.29.02.007

				65.29.02.006		
Изм.	Лист	№ докум.	Подп.	Дата	Лист	Масса
Разраб.	Зилгалвис	Колмец	Колмец		5.0	1:5
Проб.	Колмец				Лист	Листов 1
Т.контр.					Лист 5 ГОСТ 19903-74	ЛАТГИПРОПРОМ
И.контр.	Колмец				8 ст 3 сп 3 ГОСТ 14637-79	формат А4
Чтв.					Копировал 38	

				65.29.02.007		
Изм.	Лист	№ докум.	Подп.	Дата	Лист	Масса
Разраб.	Зилгалвис	Колмец	Колмец		2.9	1:5
Проб.	Колмец				Лист	Листов 1
Т.контр.					Лист 5 ГОСТ 19903-74	ЛАТГИПРОПРОМ
И.контр.	Колмец				8 ст 3 сп 3 ГОСТ 14637-79	формат А4
Чтв.					Копировал 38	

Таблица проект 903-1-224.86 Альбом 2.9 часть 1

№ п/п	Обозначение	Наименование	Кол.	Примечание
		Документация		
43	65.118.08.000 СБ	Сборочный чертёж		
		Детали		
44	1	65.118.08.001 Стенка	1	
	2	-01 Стенка	1	
44	3	65.118.08.005 Стенка		
		лист 5 ГОСТ 18903-74 в ОпЗ ОпЗ ГОСТ 14637-79	1	6,64кг
44	4	65.118.08.006 Стенка		
		лист 5 ГОСТ 18903-74 в ОпЗ ОпЗ ГОСТ 14637-79	1	7кг
44	5	65.118.08.007 Полка		
		6-40x40x4 ГОСТ 8509-72 Уголок в СтЗ ОпЗ ГОСТ 535-79	2	1,24кг
		L = 510 ± 0,175 мм		
44	6	65.118.08.009 Полка		
		Уголок 6-40x40x4 ГОСТ 8509-72 в СтЗ ОпЗ ГОСТ 535-79	2	1,13кг
		L = 465 ± 0,175 мм		
		Материалы		
7		Полоса 5x50 ГОСТ 103-76 в ОпЗ ОпЗ ГОСТ 535-79	2,5	м
65.118.08.000				
Переход				
Латгипропром				
Калибрвал №4 формат А4				

100 80 811 59

65.118.08.001- изображено.
65.118.08.001-01- зеркальное отражение.

1.* Размеры для справок.
2. ± 1/14.

65.118.08.001			
Лист	Масса	Весистед	
Стенка	8,51	1:10	
Лист	Листов		
Латгипропром			
Калибрвал №4 формат А4			

93 000 80 811 59

Таблица проект 903-1-224.86 Альбом 2.9 часть 1

Вид А

Поз.3

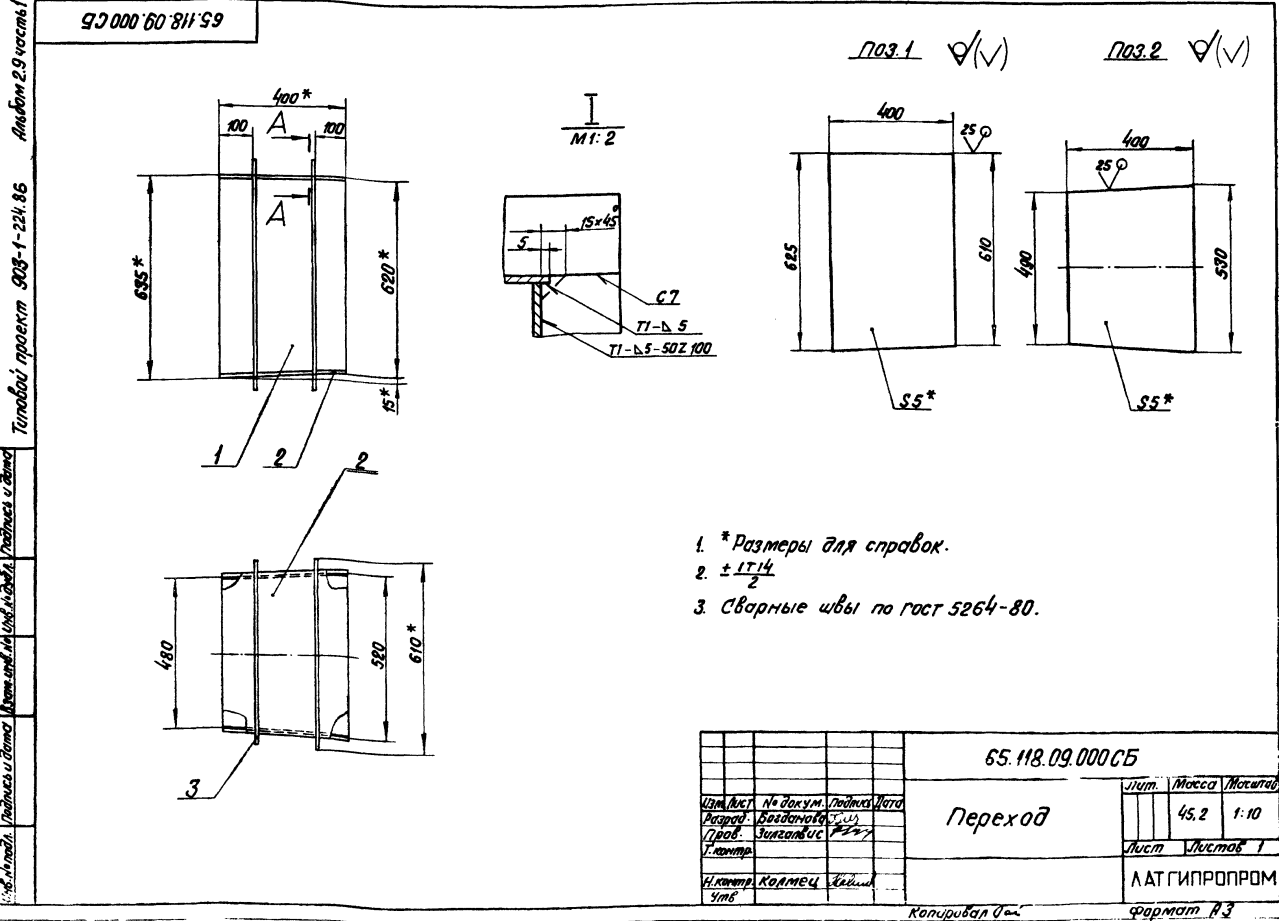
Поз.4

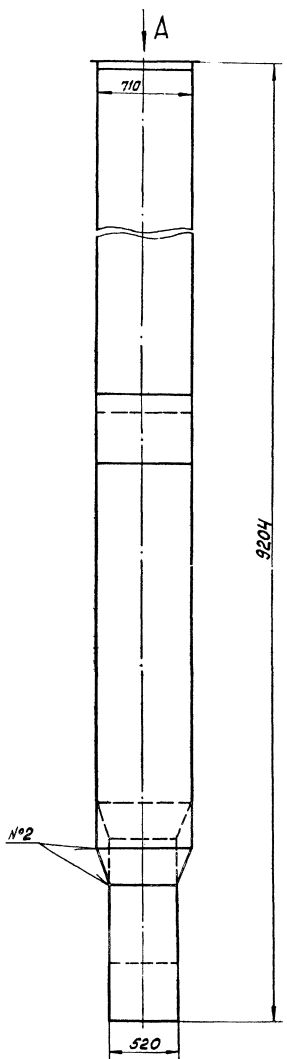
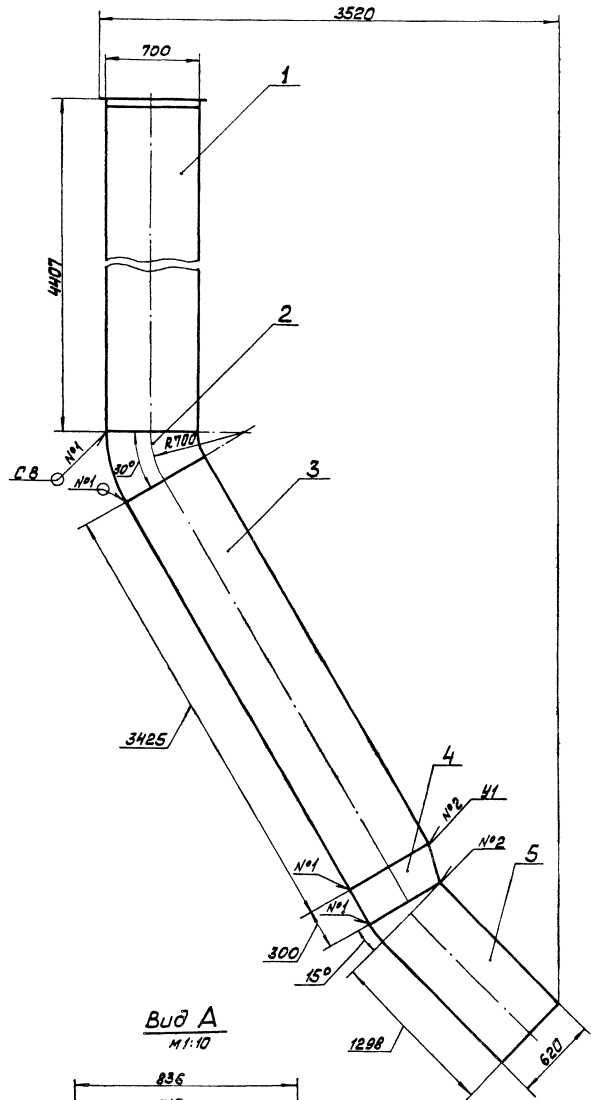
1.* Размеры для справок.
2. ± 1/14.
3. Сварные швы по ГОСТ 5264-80.

65.118.08.000 СБ			
Лист	Масса	Весистед	
Переход	40,3	1:10	
Лист	Листов		
Латгипропром			
Калибрвал №4 формат А3			

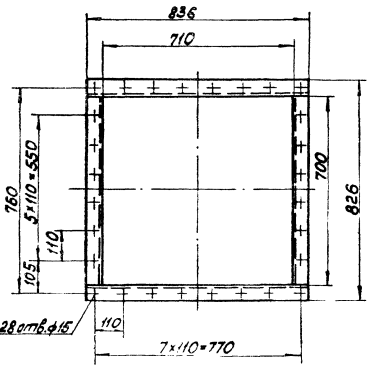
Изм.	Лист	№ докум.	Подпись	Дата	Обозначение	Наименование	Кол.	Примечание
<u>Документация</u>								
МЗ		65.118.09.000 СБ			Сборочный чертеж			
<u>Детали</u>								
БВ	1	65.118.09.001			Стенка			
		Лист 5 ГОСТ 19903-74					2	9,7 кг
		ВстЗспЗ ГОСТ 14637-79						
БВ	2	65.118.09.002			Стенка			
		Лист 5 ГОСТ 19903-74					2	8 кг
		ВстЗспЗ ГОСТ 14637-79						
<u>Материалы</u>								
	3				Полоса 5x50 ГОСТ 103-76			
		ВстЗспЗ ГОСТ 535-79				5	М	
					65.118.09.000			
					Переход			
					Лист Лист Листов 1			
					ЛАТГИПРОПРОМ			
					Копировал О... Формат А4			

Изм.	Лист	№ докум.	Подпись	Дата	Обозначение	Наименование	Кол.	Примечание
<u>Документация</u>								
МЗ		65.118.10.000 СБ			Сборочный чертеж			
<u>Сборочные единицы</u>								
М4	1	65.118.10.100			Короб	1		
М4	2	65.118.10.200			Колено	1		
М4	3	65.118.10.300			Короб	1		
М4	4	65.118.10.400			Переход	1		
М4	5	65.118.10.500			Короб	1		
					65.118.10.000			
					КОЛЕНО			
					Лист Лист Листов 1			
					ЛАТГИПРОПРОМ			
					Копировал О... Формат А4			





Вид А
М 1:10



1. Размеры для справок.
2. Сварные швы №1 по ГОСТ 5264-80; №2 по ГОСТ 11534-75.

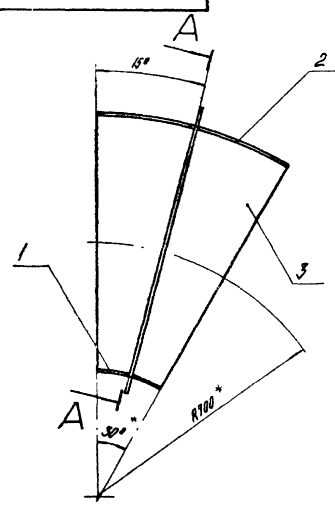
Трубопроводы по проекту 903-1-224.86 Альбом 2.9 часть 1

Шляпки болтов, гаек и шайб в сборе должны быть указаны в спецификации и чертежах

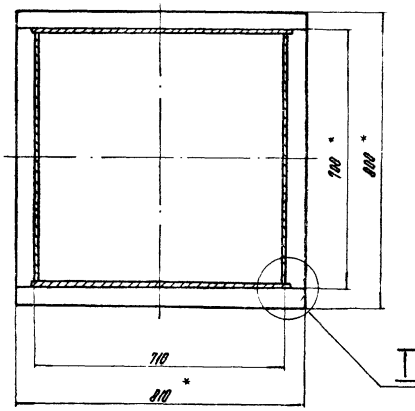
				65.118.10.0000С5	
Изм.	Вып.	Масса	Мат. код	Изм.	Масса
1	1	1156	1	1	1
КОЛЕНА				ЛАТГИПРОПРОМ	
Исполнитель: [blank]				Формат А2	

Лист № 1
 Вид и форма
 Номер и дата
 Проект № 903-1-224.86
 Автор 2.9
 Дата 10.2003

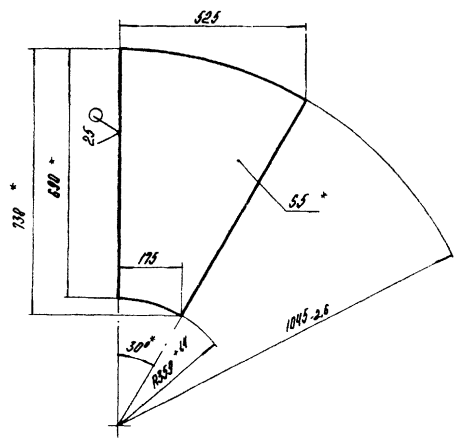
65.118.10.200.05



A-A повернуто

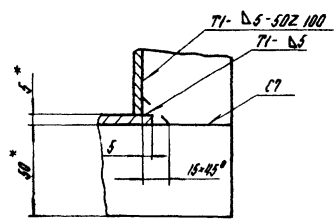


Поз.3



- 1* Размеры для справок.
2. $\pm \frac{IT14}{2}$
3. Сварные швы по ГОСТ 5264-80.

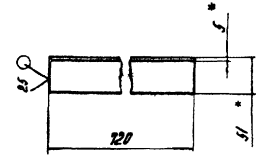
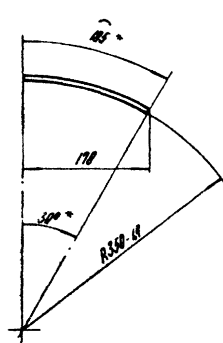
I
 1:1-2



65.118.10.200.05				Лист	Масса	Масштаб
Изм/Лист	№ докум.	Подпись	Дата	Колено		
Разработ	Богданов	С.И.				
Проект	Зингалов	Р.В.		Лист	Листов 1	
Т.Контр.				ЛАТГИПРОПРОМ		
И.Контр.	Коллеж	С.И.		Камаров А.		
Экз.				Лист 13		

Лист № 1
 Вид и форма
 Номер и дата
 Проект № 903-1-224.86
 Автор 2.9
 Дата 10.2003

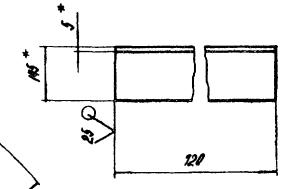
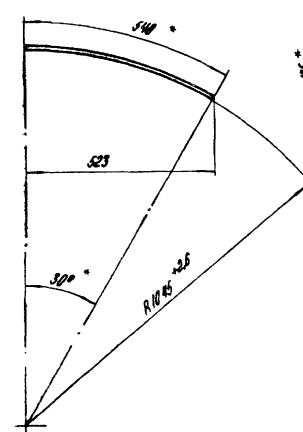
65.118.10.201



- 1* Размеры для справок.
2. $\pm \frac{IT14}{2}$

Лист № 1
 Вид и форма
 Номер и дата
 Проект № 903-1-224.86
 Автор 2.9
 Дата 10.2003

65.118.10.202



- 1* Размеры для справок.
2. $\pm \frac{IT14}{2}$

65.118.10.201				Лист	Масса	Масштаб
Изм/Лист	№ докум.	Подпись	Дата	Стенка		
Разработ	Богданов	С.И.				
Проект	Зингалов	Р.В.		Лист	Листов 1	
Т.Контр.				ЛАТГИПРОПРОМ		
И.Контр.	Коллеж	С.И.		Лист	5 ГОСТ 19903-74	
Экз.				8 ГОСТ 5264-80		
			Лист 14			

65.118.10.202				Лист	Масса	Масштаб
Изм/Лист	№ докум.	Подпись	Дата	Стенка		
Разработ	Богданов	С.И.				
Проект	Зингалов	Р.В.		Лист	Листов 1	
Т.Контр.				ЛАТГИПРОПРОМ		
И.Контр.	Коллеж	С.И.		Лист	5 ГОСТ 19903-74	
Экз.				8 ГОСТ 5264-80		
			Лист 14			

Титульный проект 903-1-224,86 Альбом 2.9 часть 1

Код	Лист	Лист	Обозначение	Наименование	Кол	Примечание
				<u>Документация</u>		
63			65.118.10.300 СБ	Сборочный чертеж		
				<u>Детали</u>		
64	1		65.118.10.301	Стенка Лист 5 ГОСТ 19903-74 813333 ГОСТ 14637-79		
64	2		65.118.10.302	Стенка Лист 5 ГОСТ 19903-74 813333 ГОСТ 14637-79	2	96,8 кг
				690 ± 10 × 3425 ± 13 мм	2	92,76 кг
				<u>Материалы</u>		
			3	Листы 5 × 50 ГОСТ 103-76 813333 ГОСТ 535-79	15,1 м	
65.118.10.300						
Имя Лист № Ручки Подп. Дата						
Разраб. Богданова Е.А.						
Пров. Зингалев В.А.						
Инж. Копылов В.А.						
Короб				Латгипропром		
Копировал: Ф.П.				Формат А4		

Титульный проект 903-1-224,86 Альбом 2.9 часть 1

Код	Лист	Лист	Обозначение	Наименование	Кол	Примечание
				<u>Документация</u>		
63			65.118.10.400 СБ	Сборочный чертеж		
				<u>Детали</u>		
64	1		65.118.10.401	Стенка Лист 5 ГОСТ 19903-74 813333 ГОСТ 14637-79	2	8,04 кг
64	2		65.118.10.402	Стенка Лист 5 ГОСТ 19903-74 813333 ГОСТ 14637-79	1	7,55 кг
64	3		65.118.10.403	Стенка Лист 5 ГОСТ 19903-74 813333 ГОСТ 14637-79	1	7,3 кг
				<u>Материалы</u>		
			4	Листы 5 × 50 ГОСТ 103-76 813333 ГОСТ 535-79	3,1 м	
65.118.10.400						
Имя Лист № Ручки Подп. Дата						
Разраб. Богданова Е.А.						
Пров. Зингалев В.А.						
Инж. Копылов В.А.						
Переход				Латгипропром		
Копировал: Ф.П.				Формат А4		

Титульный проект 903-1-224,86 Альбом 2.9 часть 1

65.118.10.300 СБ

1. * Размеры для справок.

2. ± 1/14.

3. Обработка поверхностей реза деталей БЧ25/.

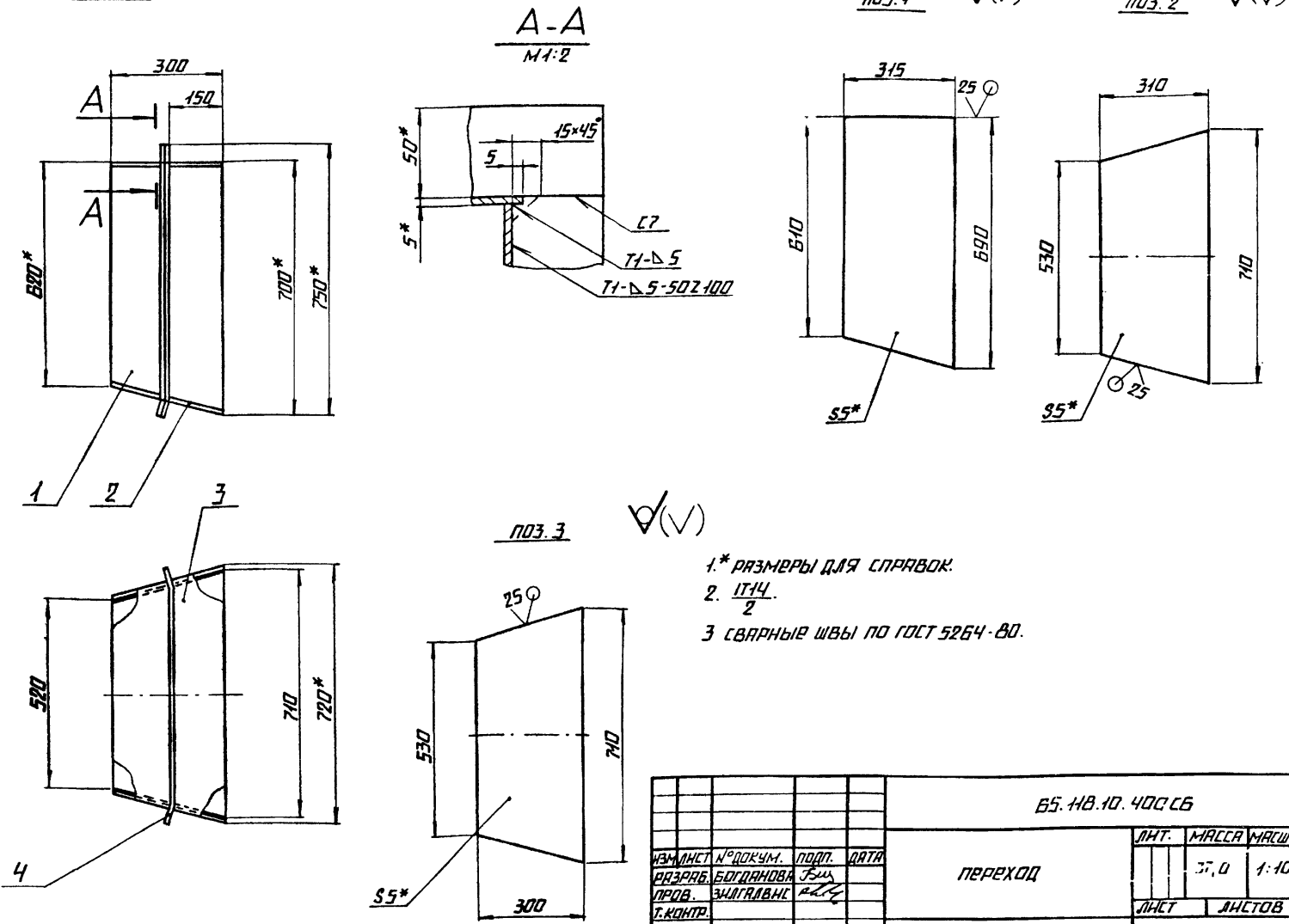
4. Сварные швы по ГОСТ 5264-80.

Имя Лист № Ручки Подп. Дата			
Разраб. Богданова Е.А.			
Пров. Зингалев В.А.			
Инж. Копылов В.А.			
Короб	Латгипропром		
Копировал: Ф.П.	Формат А4		

65.118.10.300 СБ		
Имя Лист	№ Ручки	Подп.
Дата		
Короб		
Имя Лист	№ Ручки	Подп.
Дата		
Переход		
Имя Лист	№ Ручки	Подп.
Дата		
Латгипропром		
Копировал: Ф.П.		
Формат А4		

65. НВ. 10. 400 СБ

РИШЕКОМ 2.9 ЧАСТЬ 1
 ТИПОВОЙ ПРОЕКТ 903-1-224.86
 ИМВ. № ПОДА. ПОДПИСЬ И ДАТА ВЗЯМ. ИМВ. № РУБ. ПОДПИСЬ И ДАТА



- 1.* РАЗМЕРЫ ДЛЯ СПРАВКИ.
- 2. ИТЧ.
- 3 СВАРНЫЕ ШВЫ ПО ГОСТ 5264-80.

				65. НВ. 10. 400 СБ			
ИЗМ.	ЛИСТ	№ ДОКУМ.	ПОДП.	ДАТА	ЛИСТ	МАССА	МАСШТАБ
					переход	37,0	1:10
ИЗМ.	ЛИСТ	№ ДОКУМ.	ПОДП.	ДАТА	ЛИСТ	МАССА	МАСШТАБ
РАЗРАБ.	Б.О.ДЯЧЕНКО	Б.О.Д.					
ПРОВ.	Э.И.ПЛАВНИ	Э.И.П.					
И.КОНТ.	КОЛМЕРЦ	Колм.					
УТВ.							
					ЛАТГИПРОПРОМ		

КОПИРОВАЛ 2-1 ФОРМАТ А3

РИШЕКОМ 2.9 ЧАСТЬ 1
 ТИПОВОЙ ПРОЕКТ 903-1-224.86
 ИМВ. № ПОДА. ПОДПИСЬ И ДАТА ВЗЯМ. ИМВ. № РУБ. ПОДПИСЬ И ДАТА

ФОРМАТ	ЗНАЧ.	ПОЗ.	ОБОЗНАЧЕНИЕ	НАИМЕНОВАНИЕ	КОЛ.	ПРИМЕЧАНИЕ
				<u>ДОКУМЕНТАЦИЯ</u>		
А3			65. НВ. 10. 500 СБ	СБОРОЧНЫЙ ЧЕРТЕЖ		
				<u>ДЕТАЛИ</u>		
Б4	1		65. НВ. 10. 501	СТЕНКА		
				ЛИСТ 5 ГОСТ 19903-74 ВСТЗСПЗГОСТ 14637-79	1	30,33 кг
Б4	2		65. НВ. 10. 502	СТЕНКА		
				ЛИСТ 5 ГОСТ 19903-74 ВСТЗСПЗГОСТ 14637-79	2	32,99 кг
Б4	3		65. НВ. 10. 503	СТЕНКА		
				ЛИСТ 5 ГОСТ 19903-74 ВСТЗСПЗГОСТ 14637-79		
				530 ± 0,875 × 1298 ± 1,55 мм	1	27 кг
				<u>МАТЕРИАЛЫ</u>		
	4			ПОЛОСА 5 × 50 ГОСТ 103-76 ВСТЗСПЗГОСТ 535-79	5,5 м	

				65. НВ. 10. 500			
ИЗМ.	ЛИСТ	№ ДОКУМ.	ПОДП.	ДАТА	ЛИСТ	ЛИСТ	ЛИСТОВ
					КОРОБ		1
ИЗМ.	ЛИСТ	№ ДОКУМ.	ПОДП.	ДАТА	ЛИСТ	ЛИСТ	ЛИСТОВ
РАЗРАБ.	Б.О.ДЯЧЕНКО	Б.О.Д.					
ПРОВ.	Э.И.ПЛАВНИ	Э.И.П.					
И.КОНТ.	КОЛМЕРЦ	Колм.					
УТВ.							
					ЛАТГИПРОПРОМ		

РИШЕКОМ 2.9 ЧАСТЬ 1
 ТИПОВОЙ ПРОЕКТ 903-1-224.86
 ИМВ. № ПОДА. ПОДПИСЬ И ДАТА ВЗЯМ. ИМВ. № РУБ. ПОДПИСЬ И ДАТА

ФОРМАТ	ЗНАЧ.	ПОЗ.	ОБОЗНАЧЕНИЕ	НАИМЕНОВАНИЕ	КОЛ.	ПРИМЕЧАНИЕ
				<u>ДОКУМЕНТАЦИЯ</u>		
А4			65. НВ. 11. 000 СБ	СБОРОЧНЫЙ ЧЕРТЕЖ		
				<u>СБОРОЧНЫЕ ЕДИНИЦЫ</u>		
А4	1		64. 89. 03. 100	ЛАПА		
				<u>ДЕТАЛИ</u>		
А4	2		65. НВ. 11. 001	УШКО	1	
А4	3		65. НВ. 11. 002	ТЯГА	1	
А4	4		65. НВ. 11. 003	ПЕЛЯ	1	
				<u>СТАНДАРТНЫЕ ИЗДЕЛИЯ</u>		
	4			ГЯНКА М 16.5 ГОСТ 5915-70	2	

				65. НВ. 11. 000			
ИЗМ.	ЛИСТ	№ ДОКУМ.	ПОДП.	ДАТА	ЛИСТ	ЛИСТ	ЛИСТОВ
					ПОДВЕСКА		1
ИЗМ.	ЛИСТ	№ ДОКУМ.	ПОДП.	ДАТА	ЛИСТ	ЛИСТ	ЛИСТОВ
РАЗРАБ.	Б.О.ДЯЧЕНКО	Б.О.Д.					
ПРОВ.	Э.И.ПЛАВНИ	Э.И.П.					
И.КОНТ.	КОЛМЕРЦ	Колм.					
УТВ.							
					ЛАТГИПРОПРОМ		

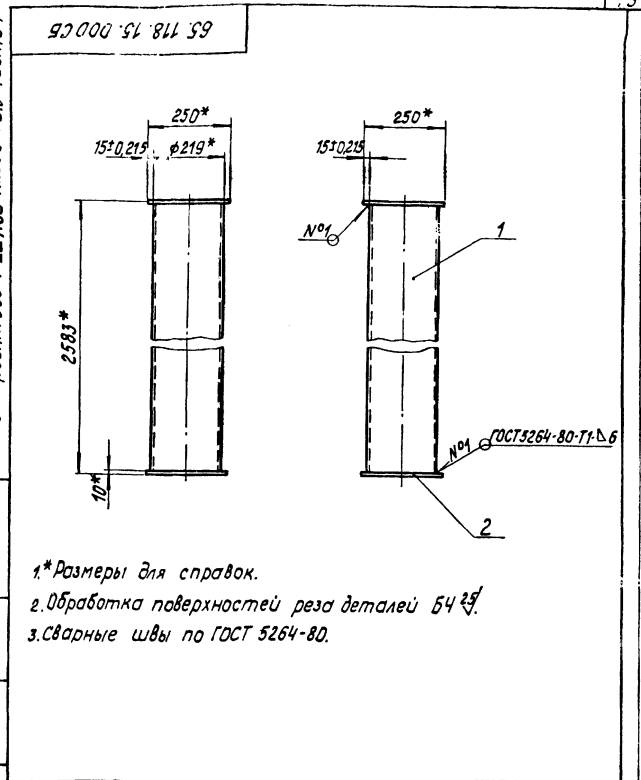
Туполовый проект 903-1-224.86 Альбом 2.9 часть 1

Формат	Зона	Лист	Обозначение	Наименование	Кол.	Примечание
				Документация		
A4			65.118.15.000 СБ	Сборочный чертеж		
				Детали		
Б4	1	65.118.15.001	Стойка	Труба $\varnothing 219 \times 6$ ГОСТ 10704-76 ВСтЗпс5 ГОСТ 10705-80 L = 2563 ± 2,1 мм	1	80,79 кг
Б4	2	65.118.15.002	Плита	Лист 10 ГОСТ 19903-74 ВСтЗсп3 ГОСТ 14637-79 250 ± 0,575 × 250 ± 0,575 мм	2	4,91 кг

Изм. №, дата, подпись и дата

Изм. Лист № докум. Подпись Дата			65.118.15.000		
Разраб. Богданова Е.В.			Лит. Лист Листов		
Проб. Зиткович Р.С.			1		
Инж. Колмец Е.В.			Латгипропром		
Утв.			Копирован С		

Туполовый проект 903-1-224.86 Альбом 2.9 часть 1



Изм. №, дата, подпись и дата

Изм. Лист № докум. Подпись Дата			65.118.15.000 СБ		
Разраб. Богданова Е.В.			Лит. Масса Весов		
Проб. Зиткович Р.С.			90,6 1:10		
Инж. Колмец Е.В.			Лит. Листов 1		
Утв.			Латгипропром		
Копирован Б			Формат А4		

- * Размеры для справок.
- Обработка поверхностей реза деталей Б4 25/.
- Сварные швы по ГОСТ 5264-80.

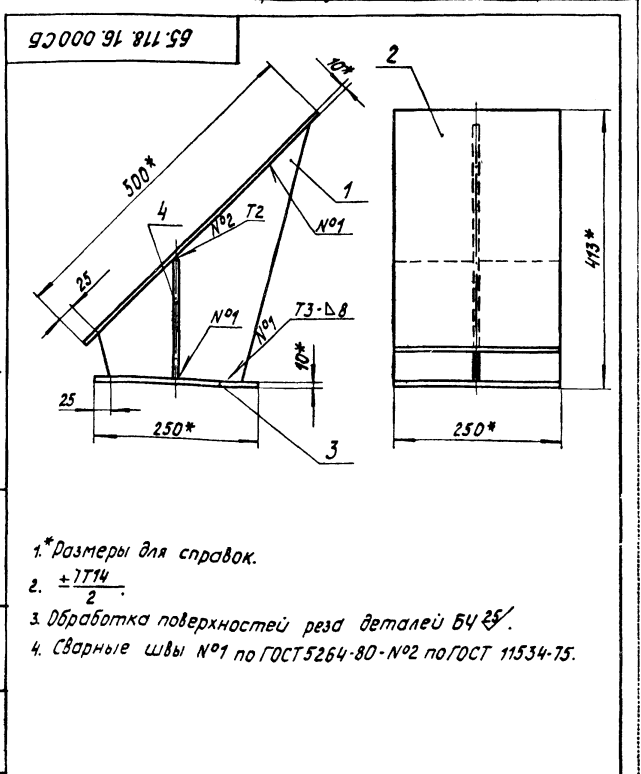
Туполовый проект 903-1-224.86 Альбом 2.9 часть 1

Формат	Зона	Лист	Обозначение	Наименование	Кол.	Примечание
				Документация		
A4			65.118.16.000 СБ	Сборочный чертеж		
				Детали		
А4	1	65.118.16.001	Стойка		1	
Б4	2	65.118.16.002	Плита	Лист 10 ГОСТ 19903-74 ВСтЗсп3 ГОСТ 14637-79 250 ± 0,575 × 500 ± 0,775 мм	1	9,82 кг
Б4	3	65.118.16.003	Плита	Лист 10 ГОСТ 19903-74 ВСтЗсп3 ГОСТ 14637-79 250 ± 0,575 × 250 ± 0,575 мм	1	4,91 кг
Б4	4	65.118.16.004	Косынка	Лист 10 ГОСТ 19903-74 ВСтЗсп5 ГОСТ 14637-79 120 ± 0,435 × 177 ± 0,5 мм	2	1,61 кг

Изм. №, дата, подпись и дата

Изм. Лист № докум. Подпись Дата			65.118.16.000		
Разраб. Богданова Е.В.			Лит. Лист Листов		
Проб. Зиткович Р.С.			1		
Инж. Колмец Е.В.			Латгипропром		
Утв.			Копирован С		

Туполовый проект 903-1-224.86 Альбом 2.9 часть 1



Изм. №, дата, подпись и дата

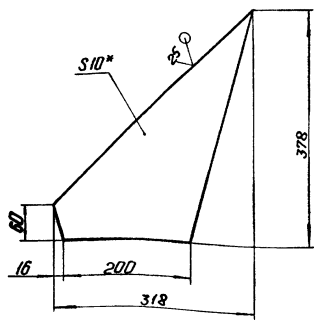
Изм. Лист № докум. Подпись Дата			65.118.16.000 СБ		
Разраб. Богданова Е.В.			Лит. Масса Весов		
Проб. Зиткович Р.С.			21,9 1:5		
Инж. Колмец Е.В.			Лит. Листов 1		
Утв.			Латгипропром		
Копирован С			Формат А4		

- * Размеры для справок.
- ± 1714 .
- Обработка поверхностей реза деталей Б4 25/.
- Сварные швы №1 по ГОСТ 5264-80 - №2 по ГОСТ 11534-75.

Технический проект 903-1-224.86 Альбом 2.9 часть 1

100 91 811 59

✓✓



1.* Размеры для справок.
2. ± 1/14

65.118.16.001

Стюка

Лист	Масса	Листов
	3,92	1:5

Латгипропром

Копировал: П.Ч.

Формат А4

Лист	№ документа	Обозначение	Наименование	Кол.	Примечание
			Документация		
13	12.02.01.000 СБ		Сборочный чертеж		
			Сборочные единицы		
14	1 12.02.01.100		Фланец	1	
			Детали		
14	2 12.02.01.001		Стенка	1	
14	3 12.02.01.002		Стенка	1	
14	4 12.02.01.003		Стенка	1	
14	5 12.02.01.004		Стенка	1	
			Материалы		
6			Полога 5*50 ГОСТ 103-76 Ст.3 СПЗ/ОК 7335-79	155 м	

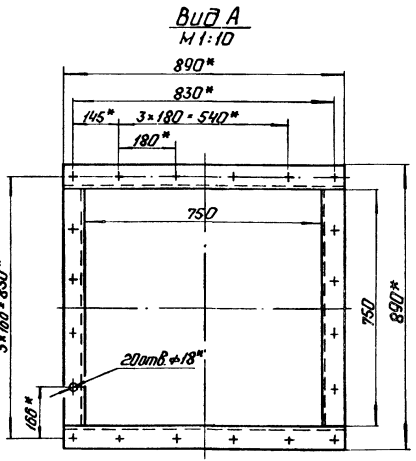
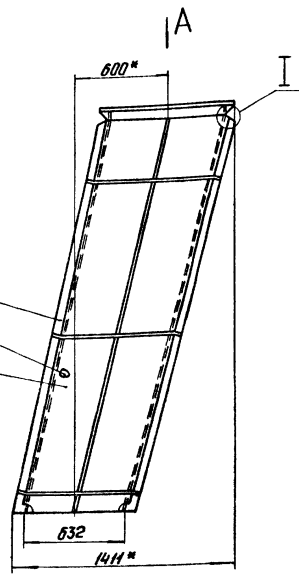
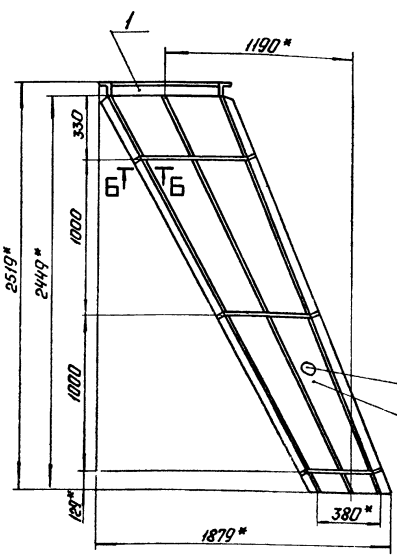
12.02.01.000					
Короб (левый)					
Лист		Масса		Листов	
				1	
Латгипропром					

Копировал: П.Ч.

Формат А4

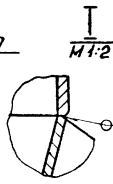
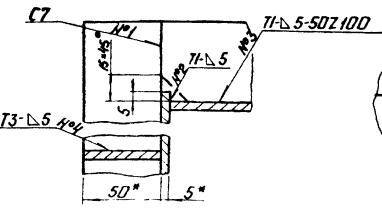
Технический проект 903-1-224.86 Альбом 2.9 часть 1

93 000 10 021 59



1.* Размеры для справок.
2. ± 1/14
3. Сборные швы №1,2,3,4 по ГОСТ 5264-80.

6-6
М 1:2



12.02.01.000 СБ					
Короб (левый)					
Лист		Масса		Листов	
		318		1:20	
Латгипропром					

Копировал: П.Ч.

Формат А3

ЦЕНТРАЛЬНЫЙ ИНСТИТУТ
ТЕХНИЧЕСКОГО ПРОЕКТИРОВАНИЯ ГОССТРОЯ СССР
МИНСКИЙ ФИЛИАЛ

220600, г. Минск, ул. К. Маркса, 32
Сдано в печать 09.06.1988 г.
Знак № 366 Тираж 70 экз.
Изд. № 21534/16