

ТИПОВОЙ ПРОЕКТ
903-1-224.86

КОТЕЛЬНАЯ С ТРЕМЯ КОТЛАМИ
КВ-ТС(В)-10 И ТРЕМЯ КОТЛАМИ
КЕ-10-14С.

ОТКРЫТАЯ СИСТЕМА
ТЕПЛОСНАБЖЕНИЯ.

ТОПЛИВО-КАМЕННЫЕ И БУРЫЕ УГЛИ.

АЛЬБОМ 2.10

ЧАСТЬ 1 *стр. 4-75*

МЕТАЛЛОКОНСТРУКЦИИ ГАЗОВОЗДУХОПРОВОДОВ
ДЛЯ БЛОК-СЕКЦИИ КОТЛОАГРЕГАТА КЕ-10-14С
/ВАРИАНТ С ВОЗДУХОПОДГРЕВАТЕЛЕМ/

21534-18
5-85

ТИПОВОЙ ПРОЕКТ 903 - 1 - 224.86
КОТЕЛЬНАЯ С ТРЕМЯ КОТЛАМИ КВ-ТС(В)-10
И ТРЕМЯ КОТЛАМИ КЕ-10-14С.
ОТКРЫТАЯ СИСТЕМА ТЕПЛОСНАБЖЕНИЯ.
ТОПЛИВО-КАМЕННЫЕ И БУРЫЕ УГЛИ.

АЛЬБОМ 2.10 ЧАСТЬ 1 стр. 1 ÷ 75
СОСТАВ ПРОЕКТА

АЛЬБОМ	0	<i>Пояснительная записка.</i>
АЛЬБОМ	1.1	<i>Котельная. Тепломеханическая часть. Топливоподача.</i>
АЛЬБОМ	1.2	<i>Котельная. Тепломеханическая часть.</i>
АЛЬБОМ	1.2	<i>Котельная. Блоки тепломеханического оборудования.</i>
АЛЬБОМ	1.3	<i>Жизненные чертежи одних видов конструкций тепловой изоляции.</i>
АЛЬБОМ	2.1	<i>Строительно-технологическая блок-секция котлоагрегата КВ-ТС-10. Тепломеханическая часть (вариант без воздухоподогревателя).</i>
АЛЬБОМ	2.2	<i>Строительно-технологическая блок-секция котлоагрегата КВ-ТСВ-10. Тепломеханическая часть (вариант с воздухоподогревателем).</i>
АЛЬБОМ	2.3	<i>Строительно-технологическая блок-секция котлоагрегата КВ-ТС(В)-10. Конструкция железобетонные. Автоматизация.</i>
АЛЬБОМ	2.4	<i>Части 1,2</i> <i>Металлоконструкции газовоздухопроводов для блок-секции котлоагрегата КВ-ТС-10 (вариант без воздухоподогревателя).</i>
АЛЬБОМ	2.5	<i>Части 1,2</i> <i>Металлоконструкции газовоздухопроводов для блок-секции котлоагрегата КВ-ТСВ-10 (вариант с воздухоподогревателем).</i>
АЛЬБОМ	2.6	<i>Строительно-технологическая блок-секция котлоагрегата КЕ-10-14С. Тепломеханическая часть (вариант без воздухоподогревателя).</i>
АЛЬБОМ	2.7	<i>Строительно-технологическая блок-секция котлоагрегата КЕ-10-14С. Тепломеханическая часть (вариант с воздухоподогревателем).</i>
АЛЬБОМ	2.8	<i>Строительно-технологическая блок-секция котлоагрегата КЕ-10-14С. Конструкция железобетонные. Автоматизация.</i>
АЛЬБОМ	2.9	<i>Части 1,2</i> <i>Металлоконструкции газовоздухопроводов для блок-секции котлоагрегата КЕ-10-14С (вариант без воздухоподогревателя).</i>
АЛЬБОМ	2.10	<i>Части 1,2</i> <i>Металлоконструкции газовоздухопроводов для блок-секции котлоагрегата КЕ-10-14С (вариант с воздухоподогревателем).</i>
АЛЬБОМ	3.1	<i>Водоподготовительная установка. Тепломеханическая часть. Узел сбора конденсата.</i>
АЛЬБОМ	4.1	<i>Часть 1</i> <i>Водоподготовительная установка. Автоматизация. Тепломеханическая часть.</i>
АЛЬБОМ	4.1	<i>Часть 2</i> <i>Водоподготовительная установка. Блоки тепломеханического оборудования.</i>
АЛЬБОМ	5.1	<i>Котельная. Архитектурно-строительная часть.</i>
АЛЬБОМ	5.2	<i>Котельная. Архитектурно-строительная часть. Конструкции нулевого цикла.</i>
АЛЬБОМ	5.3	<i>Котельная. Архитектурно-строительная часть (вариант закрытой установки дымоходов).</i>
АЛЬБОМ	5.4	<i>Котельная. Строительные изделия.</i>
АЛЬБОМ	5.5	<i>Водоподготовительная установка. Архитектурно-строительная часть.</i>
АЛЬБОМ	5.6	<i>Водоподготовительная установка. Строительные изделия.</i>
АЛЬБОМ	5.7	<i>Топливоподача. Приемное устройство. Галерея №2. Архитектурно-строительная часть.</i>
АЛЬБОМ	5.8	<i>Топливоподача. Дробильное отделение. Галерея №4. Архитектурно-строительная часть.</i>
АЛЬБОМ	5.9	<i>Топливоподача. Приемное устройство. Галерея №2. Строительные изделия.</i>
АЛЬБОМ	5.10	<i>Топливоподача. Дробильное отделение. Галерея №4. Строительные изделия.</i>
АЛЬБОМ	6.1	<i>Генеральный план. Инженерные сети. Конструкции архитектурно-строительной части. Электротехническая часть, связь и сигнализация. Водопровод и канализация. Тепловые сети.</i>
АЛЬБОМ	7.1	<i>Котельная. Электротехническая часть, связь и сигнализация. Чертежи монтажной зоны.</i>
АЛЬБОМ	7.2	<i>Котельная. Электротехническая часть. Механизмы, управляемые с НКУ и щитов. КИПи А. Схемы принципиальные.</i>
АЛЬБОМ	7.3	<i>Котельная. Электротехническая часть. Задание заводу-изготовителю на низковольтные комплектные устройства.</i>

Альбом	7.4	Водоподогревательная установка. Электротехническая часть, связь и сигнализация.
Альбом	7.5	Водоподогревательная установка. Электротехническая часть. Задание заводу-изготовителю на низковольтные комплектные устройства.
Альбом	7.6	Топливобойлача. Электротехническая часть, связь и сигнализация. Чертежи монтажной зоны. Автоматизация.
Альбом	7.7	Топливобойлача. Электротехническая часть. Механизмы, управляемые с НКУ. Схемы принципиальные.
Альбом	7.8	Топливобойлача. Электротехническая часть. Задание заводу-изготовителю на низковольтные комплектные устройства.
Альбом	8.1	Котельная. Автоматизация.
Альбом	8.2	Котлоагрегат КВ-7С(В)-10. Задание заводу-изготовителю на щит автоматики и КИП.
Альбом	8.3	Котлоагрегат КЕ-10-14С. Задание заводу-изготовителю на щит автоматики и КИП.
Альбом	8.4	Котельная. Вспомогательное оборудование. Задание заводу-изготовителю на щиты автоматики и КИП.
Альбом	8.5	Водоподогревательная установка. Задание заводу-изготовителю на щиты автоматики и КИП.
Альбом	8.6	Котельная. Топливобойлача. Водоподогревательная установка. Пакетирование и пожарная сигнализация.
Альбом	9.1	Котельная. Отопление и вентиляция.
Альбом	9.2	Водоподогревательная установка. Отопление и вентиляция.
Альбом	9.3	Котельная. Водопровод и канализация. Тепловые сети.
Альбом	9.4	Водоподогревательная установка. Водопровод и канализация. Тепловые сети.
Альбом	9.5	Топливобойлача. Санитарно-технические устройства.
Альбом	10.1	Металлоконструкции топливобойлачи. Конвейер ленточный №1.
Альбом	10.2	Металлоконструкции топливобойлачи. Пылесосы.
Альбом	10.3	Металлоконструкции топливобойлачи. Конвейер ленточный №2.
Альбом	10.4	Металлоконструкции топливобойлачи. Дробильное устройство.
Альбом	10.5	Металлоконструкции топливобойлачи. Конвейер ленточный №3.
Альбом	10.6	Металлоконструкции топливобойлачи. Конвейеры ленточные №4,5.
Альбом	10.7	Металлоконструкции топливобойлачи. Конвейер ленточный реверсивный №6.
Альбом	10.8	Металлоконструкции вспомогательного оборудования и устройств.
Альбом	11.1	Котельная. Инженерные сети. Электротехническая часть, связь и сигнализация. Прилагаемые материалы.
Альбом	11.2	Водоподогревательная установка. Электротехническая часть, связь и сигнализация. Прилагаемые материалы.
Альбом	11.3	Топливобойлача. Электротехническая часть, связь и сигнализация. Прилагаемые материалы.
Альбом	12.1	КН.1+7. Сметы. Котельная.
Альбом	12.2	КН.1, 2. Сметы. Водоподогревательная установка.
Альбом	12.3	КН.1, 2. Сметы. Топливобойлача.
Альбом	12.4	Сметы. Генеральный план. Инженерные сети.
Альбом	13.1	Спецификации оборудования. Котельная. Отопление и вентиляция, водопровод и канализация, тепловые сети.
Альбом	13.2	Спецификации оборудования. Котельная. Электротехническая часть, связь и сигнализация, водопровод и канализация, автоматическое пожаротушение.
Альбом	13.3	Спецификации оборудования. Водоподогревательная установка.
Альбом	13.4	Спецификации оборудования. Топливобойлача.
Альбом	13.5	Спецификации оборудования. Инженерные сети.
Альбом	13.6	Спецификации оборудования. Блок-секция котлоагрегата КВ-7С(В)-10. Тепломеханическая часть.
Альбом	13.9	Спецификации оборудования. Блок-секция котлоагрегата КВ-7С(В)-10. Автоматизация.
Альбом	13.10	Спецификации оборудования. Блок-секция котлоагрегата КЕ-10-14С. Тепломеханическая часть.
Альбом	13.11	Спецификации оборудования. Котельная. Вспомогательное оборудование паровой части. Тепломеханическая часть, автоматизация.

Альбом 2.10. часть 1

Тупиковый проект 9103-1-224.86

АЛЬБОМ 14.1	Ведомости потребности в материалах. Котельная. Отопление и вентиляция, водопровод и канализация, тепловые сети.
АЛЬБОМ 14.2	Ведомости потребности в материалах. Котельная. Архитектурно-строительная часть, электротехническая часть, связь и сигнализация, водопровод и канализация, автоматическое пожаротушение.
АЛЬБОМ 14.3	Ведомости потребности в материалах. Водоподогревательная установка.
АЛЬБОМ 14.4	Ведомости потребности в материалах. Тепловыделачи.
АЛЬБОМ 14.5	Ведомости потребности в материалах. Генеральный план. Инженерные сети.
АЛЬБОМ 14.6	Ведомости потребности в материалах. Блок-секция котлоагрегата КВ-ТС(В)-10. Архитектурно-строительная часть, теплотехническая часть, автоматизация.
АЛЬБОМ 14.7	Ведомости потребности в материалах. Блок-секция котлоагрегата КВ-10-14С.
АЛЬБОМ 14.8	Архитектурно-строительная часть, теплотехническая часть, автоматизация. Ведомости потребности в материалах. Котельная. Вспомогательное оборудование водогрейной части. Теплотехническая часть, автоматизация.
АЛЬБОМ 14.9	Ведомости потребности в материалах. Котельная. Вспомогательное оборудование паровой части. Теплотехническая часть, автоматизация.
АЛЬБОМ 14.10	Ведомости потребности в материалах. Котельная (вариант закрытой установки тепло-вдувных машин). Архитектурно-строительная часть.

ПРИМЕНЕННЫЕ ТИПОВЫЕ МАТЕРИАЛЫ

Типовой проект 907-2-216	Труба дымовая кирпичная Н=60м, Д=3,0м с наклонным примыканием к газопроводу. Для строительства I-IV климатических районов, кроме районов №1А и I в. (распространяет ВНИПИ Теплопроект, г. Москва).
Типовое проектное решение 907-02-222	Световые ограждения высотных дымовых труб (высоты дымовых труб: 30, 45, 60, 75, 90, 120, 150, 180, 240, 270 и 300 м).
Альбом 1.3	(распространяет ВНИПИ Теплопроект, г. Москва).
Типовой проект 409-29-59	Механизированный приемный пункт на один проходной путь для выгрузки заполнителей бетона из полубаганов.
Альбом I	(распространяет Киевский филиал ЦНТП, г. Киев).
Типовой проект 902-2-410,86	Очистные сооружения затасученных дождевых сточных вод производительностью 10 л/с для установок возмущенного котельных.
	(распространяет ЦНТП, г. Москва).
Типовые конструкции Серия 5.903-3, вып. А+Б, 2	Вакуумные деаэратеры и водоструйные эжекторы.
Типовые конструкции Серия 4.903-Н вып. 1,5	(распространяет ЦНТП, г. Москва).
Типовые конструкции Серия 4.903-10 вып. в	Котельные установки. Вспомогательное оборудование и блоки. (распространяет Тбилисский филиал ЦНТП). Извещения и детали трубопроводов для тепловых сетей. Грязевыми. (распространяет Тбилисский филиал ЦНТП).

Разработан проектным институтом "ЛАТГИПРОПРОМ"

УТВЕРЖДЕН ГАСПРОМ СССР протокол №44-29 от 20 мая 1986г.

Главный инженер института [подпись] /В.Овчаров/
Главный инженер проекта [подпись] /Я.Нидальский/

Альбом в 10 частях!
Типовой проект 903-1-224,86

Содержание альбома

часть 1
Альбом 2.10
Тулесей проект 903-1-22486

Обозначение	Наименование	№ страницы	Обозначение	Наименование	№ страницы
<u>Воздуходобы катла КЕ-10-14С</u>			64.87.02.000СБ	Колена	28
			64.87.02.100СБ	Короб	28
			64.87.02.200	Колена	28
64.86.01.000	Воздухопровод всасывающий	5	64.87.02.200СБ	Колена	29
64.86.01.000СБ	Воздухопровод всасывающий	7	64.87.02.201	Стенка	29
64.86.01.100СБ	Воздухозаборник	8	64.87.02.202	Стенка	29
64.86.01.100	Воздухозаборник	8	64.87.02.300	Короб	30
64.86.01.110	Короб	8	64.87.02.300СБ	Короб	30
64.86.01.110СБ	Короб	9	64.86.02.200	Короб	30
64.86.01.111	Бакобина	9	64.86.02.100	Короб	30
64.86.01.112	Стенка	9	64.86.02.100СБ	Короб	31
64.86.01.113	Стенка	10	64.86.02.200СБ	Короб	31
64.86.01.120СБ	Фланец	10	64.86.03.000СБ	Короб	32
64.86.01.120	Фланец	10	64.86.03.001	Стенка	32
64.86.01.200	Короб с заслонкой	10	64.86.03.000	Короб	33
64.86.01.200СБ	Короб с заслонкой	11	64.87.03.000	Колена	33
64.86.01.201	Вал	11	64.87.03.100СБ	Переход	33
64.86.01.210	Короб	11	64.87.03.000СБ	Колена	34
64.86.01.210СБ	Короб	12	64.87.03.100	Переход	35
64.86.01.211	Бакобина	12	64.87.03.200	Короб	35
64.86.01.212	Стенка	12	64.87.03.200СБ	Короб	35
64.86.01.213	Усилитель	13	64.87.03.300	Колена	35
64.86.01.214	Бобышка	13	64.87.03.300СБ	Колена	36
64.86.01.220	Заслонка	13	64.87.03.301	Стенка	36
64.86.01.220СБ	Заслонка	13	64.87.03.302	Стенка	36
64.86.01.221	Втулка	14	64.87.03.400	Короб	37
64.86.01.300	Короб	14	64.87.03.500	Колена	37
64.86.01.300СБ	Короб	14	64.87.03.400СБ	Короб	37
64.86.01.400	Короб	14	64.87.03.500СБ	Колена	38
64.86.01.400СБ	Короб	15	64.87.03.600	Переход	38
64.86.01.500	Колена	15	64.87.03.601	Стенка	38
64.86.01.500СБ	Колена	15	64.87.03.600СБ	Переход	39
64.86.01.600	Переход	16	64.86.05.000СБ	Патрубок	39
64.86.01.700	Переход	16	64.86.06.000	Колена	39
64.86.01.600СБ	Переход	16	64.86.06.000СБ	Колена	40
64.86.01.700СБ	Переход	17	64.86.04.000	Колена	40
64.86.01.701	Стенка	17	64.86.04.001	Стенка	40
64.30.01.000	Карман	17	64.86.04.000СБ	Колена	41
64.30.01.000СБ	Карман	18	64.86.04.002	Стенка	41
64.30.01.001	Бакобина	18	64.86.04.003	Стенка	41
64.30.01.002	Конус	19	64.86.04.100СБ	Фланец	42
64.30.01.004	Стенка	19	64.86.07.000	Колена	42
64.30.01.003	Полуконус	19	64.86.07.000СБ	Колена	42
64.30.01.005	Стенка	20	64.86.07.100	Патрубок	43
64.30.01.006	Усилитель	20	64.86.07.200	Колена	43
64.30.01.007	Фланец	20	64.86.07.100СБ	Патрубок	43
58.02.00.000СБ	Люк пазы	21	64.86.07.200СБ	Колена	44
58.02.00.000	Люк пазы	21	64.86.07.300СБ	Короб	44
58.02.00.001	Прокладка	21	64.86.07.400	Колена	44
58.02.01.000	Фланец	22	64.86.07.400СБ	Колена	45
58.02.01.000СБ	Фланец	22	64.86.07.500СБ	Короб	45
58.02.02.000	Крышка	22	64.86.08.000	Опора	45
58.02.02.001	Ручка	22	64.86.08.000СБ	Опора	46
58.02.02.000СБ	Крышка	23	64.86.09.000	Опора	46
64.87.01.000	Воздухопровод всасывающий	23	64.86.09.000СБ	Опора	46
64.87.01.100	Переход	23	64.86.10.000	Папа	46
64.87.01.000СБ	Воздухопровод всасывающий	24	64.86.10.000СБ	Папа	47
64.87.01.100СБ	Переход	24			
64.87.01.300	Колена	25			
64.87.01.200	Переход	25	<u>Газоходы катла КЕ-10-14С</u>		
64.87.01.200СБ	Переход	25			
64.87.01.300СБ	Колена	26	65.118.01.000	Колена	47
64.87.01.301	Стенка	26	65.118.01.000СБ	Колена	47
64.87.01.302	Стенка	26	65.118.01.100	Переход	47
64.87.01.400	Короб	27	65.118.01.100СБ	Переход	48
64.87.01.400СБ	Короб	27	65.118.01.101	Стенка	48
64.87.02.000	Колена	27	65.118.01.102	Стенка	48
64.87.02.100	Короб	27	65.118.01.103	Стенка	49
			65.118.01.104	Стенка	49

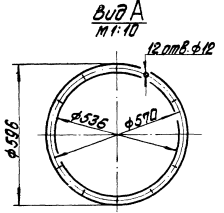
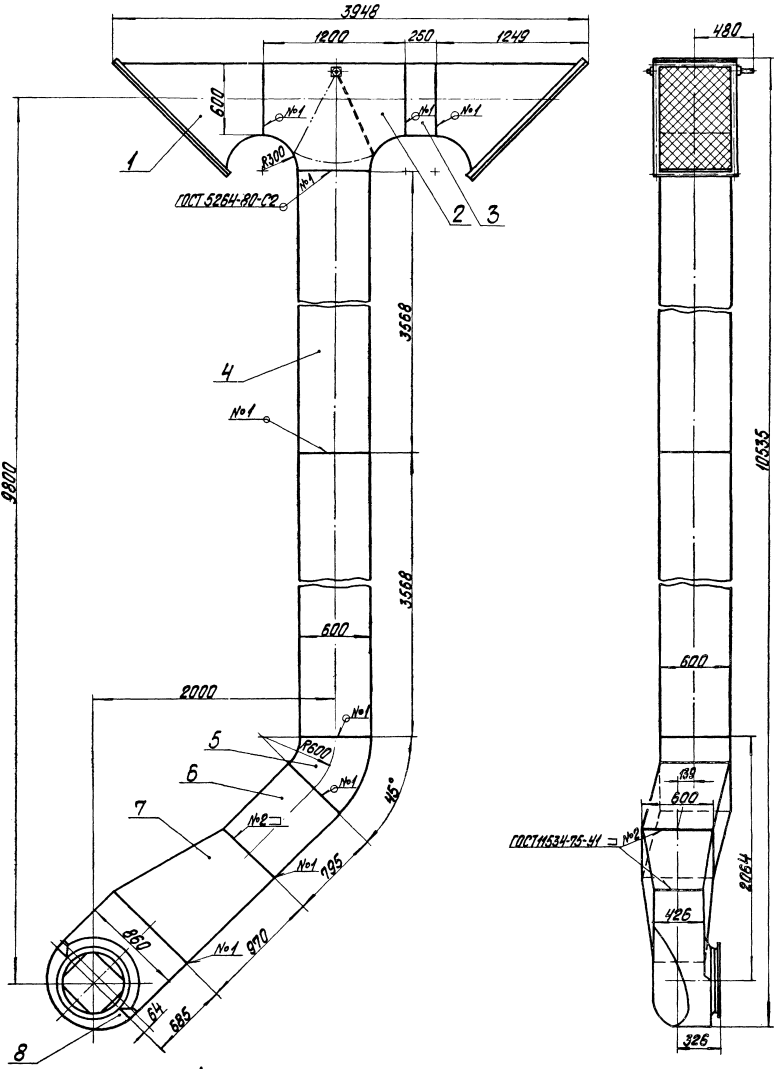
Содержание альбома

Продолжение

Таблицы проработ 903-1-22485 Альбом 2.10 часть 1

Обозначение	Наименование	№ страницы	Обозначение	Наименование	№ страницы
65.118.01.200	Колена	49	65.29.02.006	Конус	72
65.118.01.201	Стенка	49	65.29.02.007	Удлинитель	72
65.118.01.200СБ	Колена	50	65.118.08.000	Переход	73
65.118.01.202	Стенка	50	65.118.08.001	Стенка	73
65.119.01.000	Короб	50	65.118.08.000СБ	Переход	73
65.119.01.100	Переход	51	65.118.09.000	Переход	74
65.119.01.101	Стенка	51	65.118.10.000	Колена	74
65.119.01.000СБ	Короб	51	65.118.09.000СБ	Переход	74
65.119.01.100СБ	Переход	52	65.118.10.000СБ	Колена	75
65.119.01.102	Стенка	52	65.118.10.100	Короб	76
65.118.02.200	Колена	52	65.118.10.200	Колена	76
65.118.02.200СБ	Колена	53	65.118.11.100СБ	Короб	76
65.118.02.201	Стенка	53	65.118.10.200СБ	Колена	77
65.118.02.202	Стенка	53	65.118.10.201	Стенка	77
65.119.01.200	Короб	54	65.118.10.202	Стенка	77
65.119.01.200СБ	Короб	54	65.118.10.300СБ	Короб	78
65.119.01.300	Переход	54	65.118.10.300	Короб	78
65.119.01.303	Стенка	54	65.118.10.400	Переход	78
65.119.01300СБ	Переход	55	65.118.10.400СБ	Переход	79
65.119.01.301	Стенка	55	65.118.10.500	Короб	79
65.119.01.302	Стенка	55	65.118.11.000	Подвеска	79
65.119.02.000	Колена	56	65.118.10.500СБ	Короб	80
65.119.02.000СБ	Колена	56	65.118.11.000СБ	Подвеска	80
65.118.02.100СБ	Переход	56	65.118.11.001	Ушка	80
65.119.02.100	Переход	57	65.118.11.002	Тяга	81
65.119.02.200	Короб	57	65.118.11.003	Петля	81
65.119.02.200СБ	Короб	57	64.89.03.100	Папа	81
65.119.02.300	Колена	57	64.89.03.100СБ	Папа	81
65.119.02.300СБ	Колена	58	65.118.12.000	Опора	82
65.119.02.400СБ	Короб	58	65.118.12.000СБ	Опора	82
65.118.04.000	Колена	59	65.118.13.000	Папа	82
65.118.04.000СБ	Колена	59	65.118.13.000СБ	Папа	82
65.118.04.100	Переход	59	65.118.14.000	Опора	83
65.118.04.100СБ	Переход	60	65.118.14.000СБ	Опора	83
65.118.04.200	Короб	60	65.118.15.000	Опора	83
65.118.05.000	Колена	60	65.118.15.000СБ	Опора	83
65.118.05.000СБ	Короб	61	65.118.16.000	Опора	84
65.118.05.100	Короб	61	65.118.16.000СБ	Опора	84
65.118.05.000СБ	Колена	61			
65.118.05.100СБ	Короб	62	<i>Таблицы проработы и замощения</i>		
65.118.05.200	Колена	62			
65.118.05.200СБ	Колена	62	12.02.01.000	Короб (левый)	84
65.118.05.201	Стенка	63	12.02.01.001	Стенка	84
65.118.05.202	Стенка	63	12.02.01.000СБ	Короб (левый)	85
65.118.05.300СБ	Переход	63	12.02.01.002	Стенка	85
65.118.05.300	Переход	64	12.02.01.003	Стенка	85
65.118.06.000	Короб	64	12.02.01.004	Стенка	86
65.118.06.100	Переход	64	12.02.01.100	Фланец	86
65.118.06.200	Сектор	64	12.02.01.100СБ	Фланец	86
65.118.06.000СБ	Короб	65	12.02.02.000	Короб (правый)	86
65.118.06.100СБ	Переход	65	12.02.02.000СБ	Короб (правый)	87
65.118.06.200СБ	Сектор	66	12.02.03.000СБ	Переход	87
65.118.06.201	Стенка	66	12.02.03.000	Переход	88
65.118.06.202	Стенка	66	12.02.03.001	Стенка	88
65.118.06.300	Короб	67	12.02.03.002	Стенка	88
65.118.07.000	Короб	67	12.02.04.000	Переход	88
65.118.06.300СБ	Короб	67	12.02.04.000СБ	Переход	89
65.118.07.000СБ	Короб	68	12.02.04.001	Стенка	89
65.118.07.100	Переход	68	12.02.04.002	Стенка	89
65.118.07.101	Стенка	68	12.02.06.000	Бункер	90
65.118.07.100СБ	Переход	69	12.02.06.100	Переход	90
65.29.02.000	Карман	69	12.02.06.000СБ	Бункер	90
65.29.02.004	Фланец	69	12.02.06.100СБ	Переход	91
65.29.02.000СБ	Карман	70	12.02.06.101	Стенка	91
65.29.02.001	Стенка	70	12.02.06.102	Стенка	91
65.29.02.002	Стенка	71	12.02.06.200	Папа	92
65.29.01.003	Полуконус	71	12.02.06.200СБ	Папа	92
65.29.01.005	Бахляжка	72	12.02.06.300	Папа	92

Турбовод проект 803-1-224.05 Архивом 2.10 часть 1



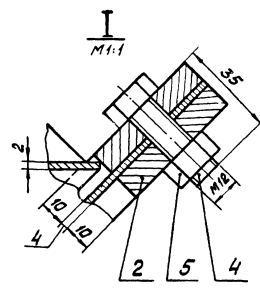
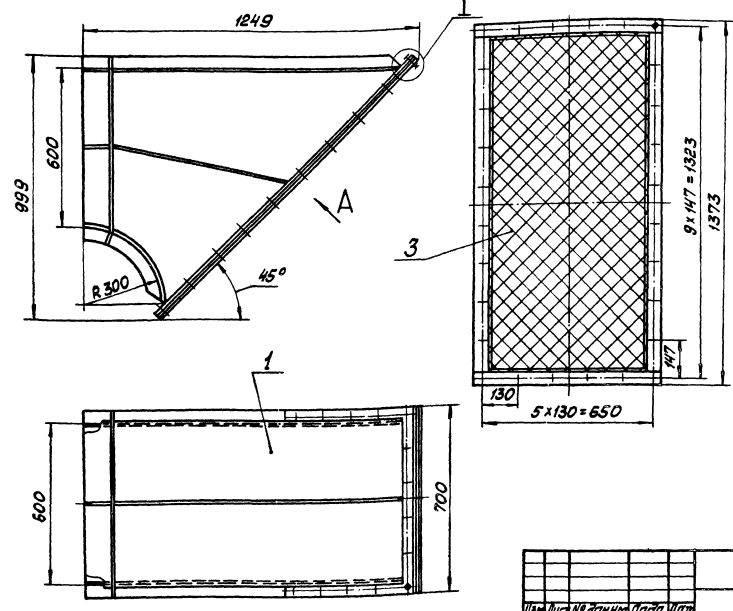
Размеры для справок.

				64.86.01.000.05	
Исполн.	№ докум.	Дата изм.	Лист	Всего листов	Итого листов
Л.С.	1		1	1	1
				Воздухопровод	
				всасывающий	
				ЛАНТИПРОПРИМ	
				Формат А2	

Типовой проект 903-1-224.05 Альбом 2.10 часть 1
 Изд. 10.10.1984 г. Листы 1, 2, 3, 4, 5, 6, 7, 8, 9, 10, 11, 12, 13, 14, 15, 16, 17, 18, 19, 20, 21, 22, 23, 24, 25, 26, 27, 28, 29, 30, 31, 32, 33, 34, 35, 36, 37, 38, 39, 40, 41, 42, 43, 44, 45, 46, 47, 48, 49, 50, 51, 52, 53, 54, 55, 56, 57, 58, 59, 60, 61, 62, 63, 64, 65, 66, 67, 68, 69, 70, 71, 72, 73, 74, 75, 76, 77, 78, 79, 80, 81, 82, 83, 84, 85, 86, 87, 88, 89, 90, 91, 92, 93, 94, 95, 96, 97, 98, 99, 100, 101, 102, 103, 104, 105, 106, 107, 108, 109, 110, 111, 112, 113, 114, 115, 116, 117, 118, 119, 120, 121, 122, 123, 124, 125, 126, 127, 128, 129, 130, 131, 132, 133, 134, 135, 136, 137, 138, 139, 140, 141, 142, 143, 144, 145, 146, 147, 148, 149, 150, 151, 152, 153, 154, 155, 156, 157, 158, 159, 160, 161, 162, 163, 164, 165, 166, 167, 168, 169, 170, 171, 172, 173, 174, 175, 176, 177, 178, 179, 180, 181, 182, 183, 184, 185, 186, 187, 188, 189, 190, 191, 192, 193, 194, 195, 196, 197, 198, 199, 200, 201, 202, 203, 204, 205, 206, 207, 208, 209, 210, 211, 212, 213, 214, 215, 216, 217, 218, 219, 220, 221, 222, 223, 224, 225, 226, 227, 228, 229, 230, 231, 232, 233, 234, 235, 236, 237, 238, 239, 240, 241, 242, 243, 244, 245, 246, 247, 248, 249, 250, 251, 252, 253, 254, 255, 256, 257, 258, 259, 260, 261, 262, 263, 264, 265, 266, 267, 268, 269, 270, 271, 272, 273, 274, 275, 276, 277, 278, 279, 280, 281, 282, 283, 284, 285, 286, 287, 288, 289, 290, 291, 292, 293, 294, 295, 296, 297, 298, 299, 300, 301, 302, 303, 304, 305, 306, 307, 308, 309, 310, 311, 312, 313, 314, 315, 316, 317, 318, 319, 320, 321, 322, 323, 324, 325, 326, 327, 328, 329, 330, 331, 332, 333, 334, 335, 336, 337, 338, 339, 340, 341, 342, 343, 344, 345, 346, 347, 348, 349, 350, 351, 352, 353, 354, 355, 356, 357, 358, 359, 360, 361, 362, 363, 364, 365, 366, 367, 368, 369, 370, 371, 372, 373, 374, 375, 376, 377, 378, 379, 380, 381, 382, 383, 384, 385, 386, 387, 388, 389, 390, 391, 392, 393, 394, 395, 396, 397, 398, 399, 400, 401, 402, 403, 404, 405, 406, 407, 408, 409, 410, 411, 412, 413, 414, 415, 416, 417, 418, 419, 420, 421, 422, 423, 424, 425, 426, 427, 428, 429, 430, 431, 432, 433, 434, 435, 436, 437, 438, 439, 440, 441, 442, 443, 444, 445, 446, 447, 448, 449, 450, 451, 452, 453, 454, 455, 456, 457, 458, 459, 460, 461, 462, 463, 464, 465, 466, 467, 468, 469, 470, 471, 472, 473, 474, 475, 476, 477, 478, 479, 480, 481, 482, 483, 484, 485, 486, 487, 488, 489, 490, 491, 492, 493, 494, 495, 496, 497, 498, 499, 500, 501, 502, 503, 504, 505, 506, 507, 508, 509, 510, 511, 512, 513, 514, 515, 516, 517, 518, 519, 520, 521, 522, 523, 524, 525, 526, 527, 528, 529, 530, 531, 532, 533, 534, 535, 536, 537, 538, 539, 540, 541, 542, 543, 544, 545, 546, 547, 548, 549, 550, 551, 552, 553, 554, 555, 556, 557, 558, 559, 560, 561, 562, 563, 564, 565, 566, 567, 568, 569, 570, 571, 572, 573, 574, 575, 576, 577, 578, 579, 580, 581, 582, 583, 584, 585, 586, 587, 588, 589, 590, 591, 592, 593, 594, 595, 596, 597, 598, 599, 600, 601, 602, 603, 604, 605, 606, 607, 608, 609, 610, 611, 612, 613, 614, 615, 616, 617, 618, 619, 620, 621, 622, 623, 624, 625, 626, 627, 628, 629, 630, 631, 632, 633, 634, 635, 636, 637, 638, 639, 640, 641, 642, 643, 644, 645, 646, 647, 648, 649, 650, 651, 652, 653, 654, 655, 656, 657, 658, 659, 660, 661, 662, 663, 664, 665, 666, 667, 668, 669, 670, 671, 672, 673, 674, 675, 676, 677, 678, 679, 680, 681, 682, 683, 684, 685, 686, 687, 688, 689, 690, 691, 692, 693, 694, 695, 696, 697, 698, 699, 700, 701, 702, 703, 704, 705, 706, 707, 708, 709, 710, 711, 712, 713, 714, 715, 716, 717, 718, 719, 720, 721, 722, 723, 724, 725, 726, 727, 728, 729, 730, 731, 732, 733, 734, 735, 736, 737, 738, 739, 740, 741, 742, 743, 744, 745, 746, 747, 748, 749, 750, 751, 752, 753, 754, 755, 756, 757, 758, 759, 760, 761, 762, 763, 764, 765, 766, 767, 768, 769, 770, 771, 772, 773, 774, 775, 776, 777, 778, 779, 780, 781, 782, 783, 784, 785, 786, 787, 788, 789, 790, 791, 792, 793, 794, 795, 796, 797, 798, 799, 800, 801, 802, 803, 804, 805, 806, 807, 808, 809, 810, 811, 812, 813, 814, 815, 816, 817, 818, 819, 820, 821, 822, 823, 824, 825, 826, 827, 828, 829, 830, 831, 832, 833, 834, 835, 836, 837, 838, 839, 840, 841, 842, 843, 844, 845, 846, 847, 848, 849, 850, 851, 852, 853, 854, 855, 856, 857, 858, 859, 860, 861, 862, 863, 864, 865, 866, 867, 868, 869, 870, 871, 872, 873, 874, 875, 876, 877, 878, 879, 880, 881, 882, 883, 884, 885, 886, 887, 888, 889, 890, 891, 892, 893, 894, 895, 896, 897, 898, 899, 900, 901, 902, 903, 904, 905, 906, 907, 908, 909, 910, 911, 912, 913, 914, 915, 916, 917, 918, 919, 920, 921, 922, 923, 924, 925, 926, 927, 928, 929, 930, 931, 932, 933, 934, 935, 936, 937, 938, 939, 940, 941, 942, 943, 944, 945, 946, 947, 948, 949, 950, 951, 952, 953, 954, 955, 956, 957, 958, 959, 960, 961, 962, 963, 964, 965, 966, 967, 968, 969, 970, 971, 972, 973, 974, 975, 976, 977, 978, 979, 980, 981, 982, 983, 984, 985, 986, 987, 988, 989, 990, 991, 992, 993, 994, 995, 996, 997, 998, 999, 1000

9.7 001 10 98'49

Вид А повернуто



Размеры для справок.

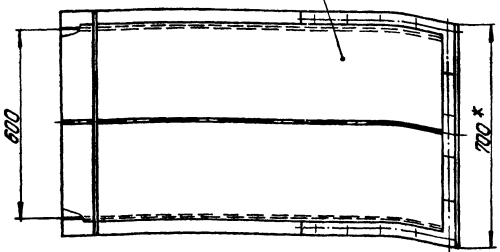
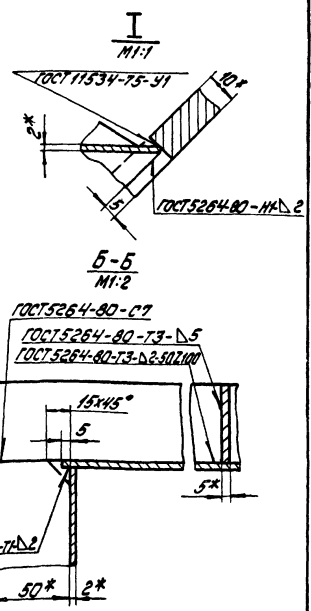
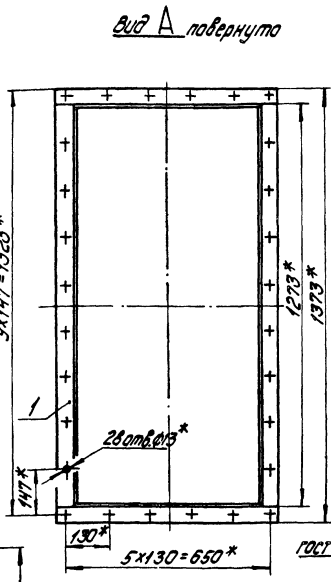
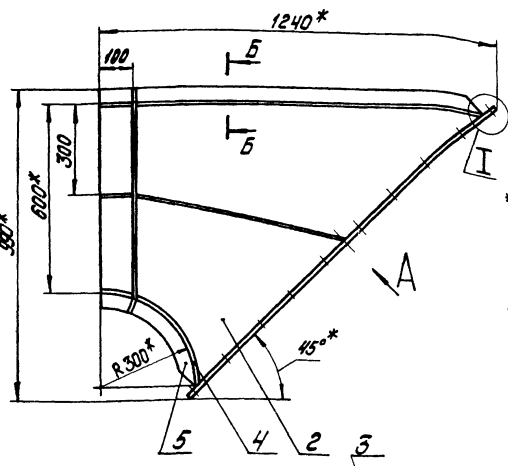
64.86.01.100 СБ		Лист	Масса	Масштаб
Воздухозаборник		77,98	1:10	
Латгипропром				

Код	Обозначение	Наименование	кол	Примечание
		Документация		
А3	64.86.01.100 СБ	Сборочный чертёж		
		Сборочные единицы		
А4	1 64.86.01.110	Короб	1	
А4	2 64.86.01.120	Фланец	1	
		Детали		
Б4	3 64.86.01.101	Сетка		
		Сетка 20-20-0		
		ГОСТ 5336-80		
		700±1×1878±155мм	1	2,56кг
		Стандартные изделия		
		Болт М 12×35.46		
		ГОСТ 7798-70	28	
		Гайка М12.5		
		ГОСТ 5915-70	28	
64.86.01.100		Латгипропром		
Воздухозаборник		Латгипропром		

Код	Обозначение	Наименование	кол	Примечание
		Документация		
3	64.86.01.110 СБ	Сборочный чертёж		
		Сборочные единицы		
А4	1 64.86.01.120	Фланец	1	
		Детали		
А4	2 64.86.01.111	Бокovina	2	
А4	3 64.86.01.112	Стенка	1	
А4	4 64.86.01.113	Стенка	1	
		Материалы		
		5×50-ГОСТ 103-76		
		Полоса ВЗЭС ГОСТ 5335-79	1/2 м	
64.86.01.110		Латгипропром		
Короб		Латгипропром		

Инв. № проекта 903-1-294.86 Альбом 2.10 часть 1
 Типовой проект 903-1-294.86 Альбом 2.10 часть 1

97 ДИ 10'98'79

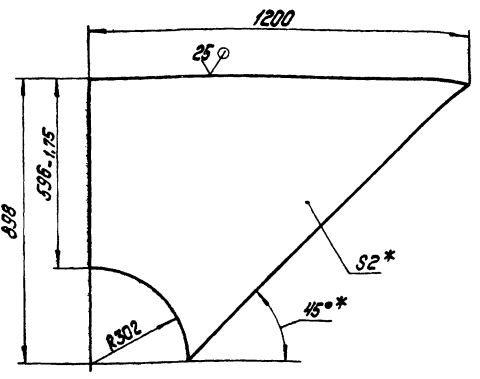


1.* Размеры для справок.
2. ± 1/14

			64.86.01.110СБ		
Исполн.	№ докум.	Изм.	Короб	Лист	Масса
Разраб.	Материал	Дата			58,41
Проф.	Специальн.	№ инст.		Листов	1:10
И.контр.				Листов	1
И.контр. Коллеж	Служба	Срок	ЛАТГИПРОПРОМ		

Инв. № проекта 903-1-294.86 Альбом 2.10 часть 1
 Типовой проект 903-1-294.86 Альбом 2.10 часть 1

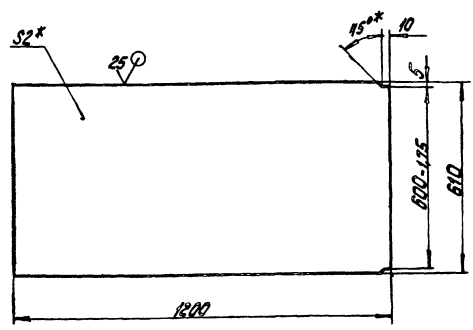
111 10'98'79



1.* Размеры для справок.
2. ± 1/14

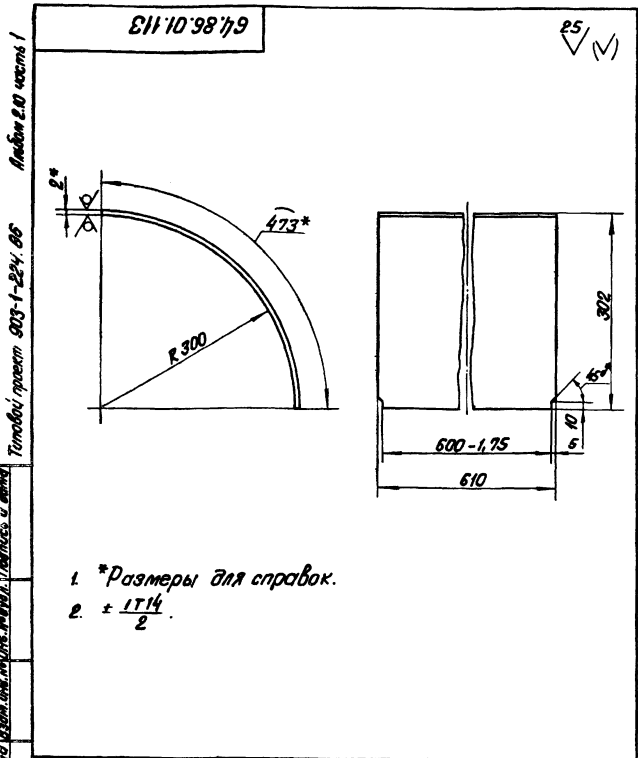
Инв. № проекта 903-1-294.86 Альбом 2.10 часть 1
 Типовой проект 903-1-294.86 Альбом 2.10 часть 1

211 10'98'79



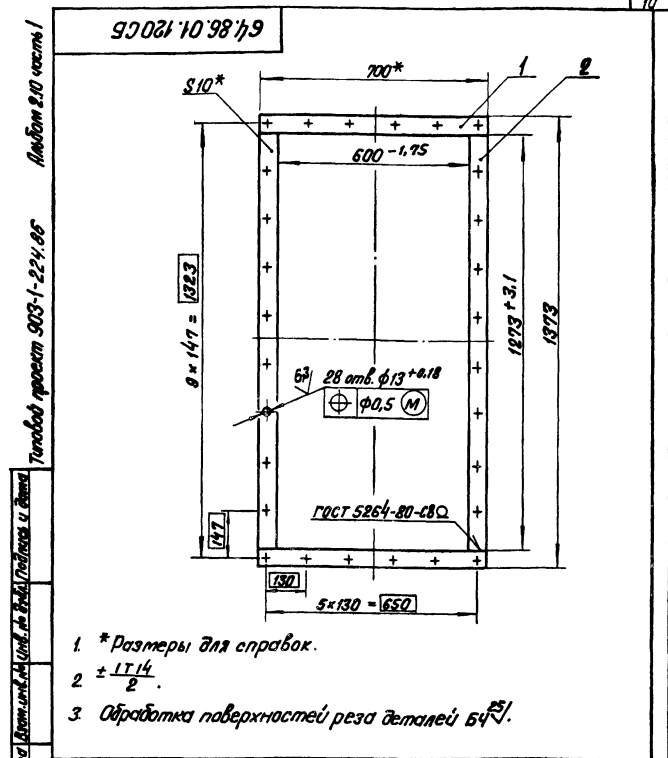
1.* Размеры для справок.
2. ± 1/14

			64.86.01.112		
Исполн.	№ докум.	Изм.	Стенка	Лист	Масса
Разраб.	Материал	Дата			14,49
Проф.	Специальн.	№ инст.		Листов	1:10
И.контр.				Листов	1
И.контр. Коллеж	Служба	Срок	ЛАТГИПРОПРОМ		



64.86.01.113				Лит.	Масса	Масштаб
Изм./Лист	№ докум.	Подп.	Дата	Стенка	4,53	1:5
Разработ.	Михайлова	Ильин		Лист	Листов 1	
Пров.	Зубов	Рыжов		Латгипропром		
Н.контр.	Колмец	Жуков		Лист 2 ГОСТ 19903-74 ВСТЗСПЗ ГОСТ 16523-70		
Стр.				Латгипропром		
Копировал Д...				Формат А4		

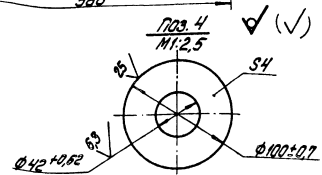
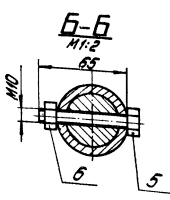
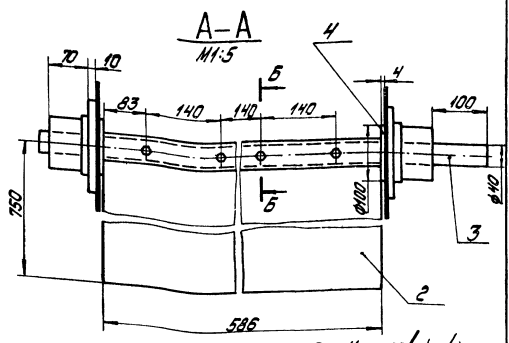
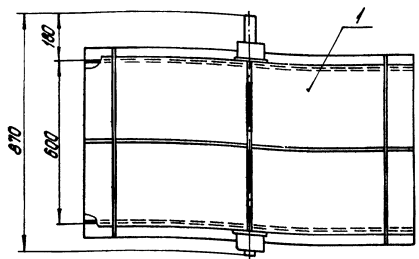
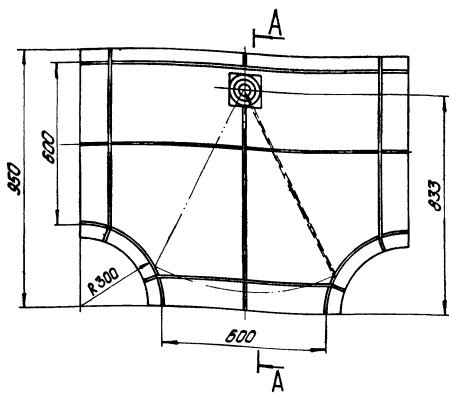
Изм./Лист	№ докум.	Подп.	Дата	Обозначение	Наименование	Кол.	Примечание
<u>Документация</u>							
14				64.86.01.120 СБ	Сборочный чертеж		
<u>Детали</u>							
Б4	1			64.86.01.121	Полка		
					Полка 10x50-ГОСТ 103-76 ВСТЗСПЗ ГОСТ 535-79		
					L = 700 ± 1 мм	2	2,69 кг
Б4	2			64.86.01.122	Полка		
					Полка 10x50-ГОСТ 103-76 ВСТЗСПЗ ГОСТ 535-79		
					L = 1273 - 3.1 мм	2	4,92 кг
64.86.01.120				Фланец	Лит.	Лист	Листов
Изм./Лист	№ докум.	Подп.	Дата	Латгипропром			
Разработ.	Михайлова	Ильин		Латгипропром			
Пров.	Зубов	Рыжов		Латгипропром			
Н.контр.	Колмец	Жуков		Латгипропром			
Стр.				Латгипропром			
Копировал Д...				Формат А4			



64.86.01.120 СБ				Лит.	Масса	Масштаб
Изм./Лист	№ докум.	Подп.	Дата	Фланец	15,22	1:10
Разработ.	Михайлова	Ильин		Лист	Листов 1	
Пров.	Зубов	Рыжов		Латгипропром		
Н.контр.	Колмец	Жуков		Латгипропром		
Стр.				Латгипропром		
Копировал Д...				Формат А4		

Изм./Лист	№ докум.	Подп.	Дата	Обозначение	Наименование	Кол.	Примечание
<u>Документация</u>							
13				64.86.01.200 СБ	Сборочный чертеж		
<u>Сборочные единицы</u>							
14	1			64.86.01.210	Короб	1	
14	2			64.86.01.220	Заслонка	1	
<u>Детали</u>							
14	3			64.86.01.201	Вал	1	
14	4			64.86.01.202	Шайба		
					Лист 4 ГОСТ 19903-74 ВСТЗСПЗ ГОСТ 1637-79	2	0,2 кг
<u>Стандартные изделия</u>							
	5			Болт М10x65.46 ГОСТ 7798-70		4	
	6			Гайка М10.5 ГОСТ 5915-70		4	
64.86.01.200				Короб с заслонкой	Лит.	Лист	Листов
Изм./Лист	№ докум.	Подп.	Дата	Латгипропром			
Разработ.	Михайлова	Ильин		Латгипропром			
Пров.	Зубов	Рыжов		Латгипропром			
Н.контр.	Колмец	Жуков		Латгипропром			
Стр.				Латгипропром			
Копировал Д...				Формат А4			

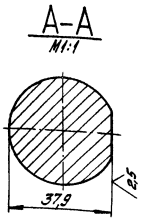
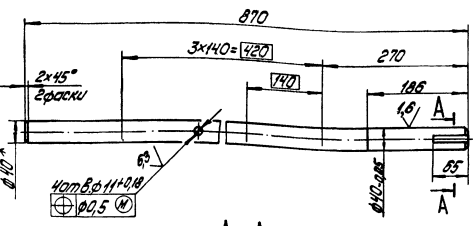
90.002.10.98.79
 64.86.01.200С5
 Проект 903-1-24.86
 Любом 2.10 часть 1



Размеры для справок.

64.86.01.200С5		Лист	Масса	Масштаб
Короб с заслонкой		113	85	1:10
		Лист	Листов	1
		ЛАТГИПРОПРОМ		

102.10.98.79
 64.86.01.201
 Проект 903-1-24.86
 Любом 2.10 часть 1



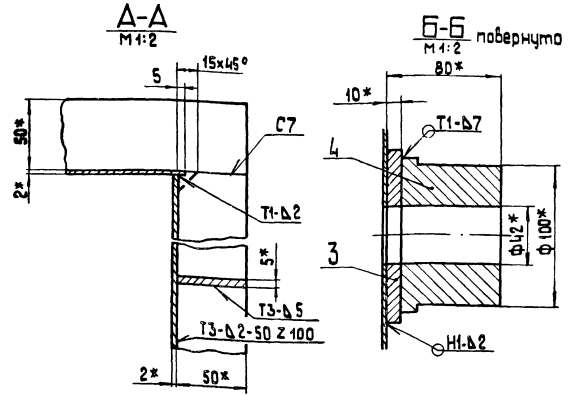
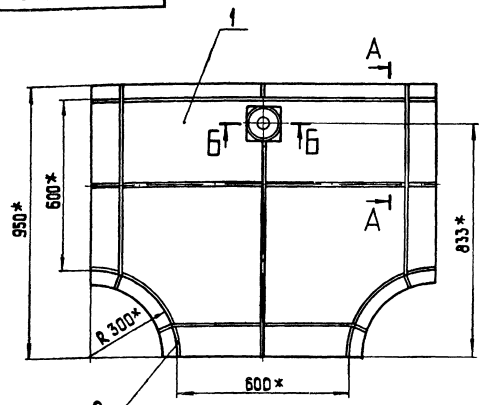
1* Размер для справок.
2. ± 1/100

64.86.01.201		Лист	Масса	Масштаб
Вот		9,55	1:5	
		Лист	Листов	1
		ЛАТГИПРОПРОМ		

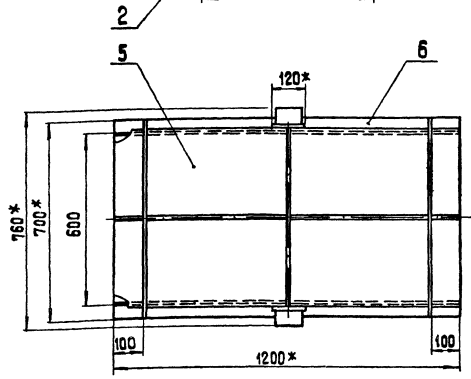
Код	Лист	Обозначение	Наименование	Кол.	Примечание
<u>Документация</u>					
13		64.86.01.200С5	Оборочный чертёж		
<u>Детали</u>					
14	1	64.86.01.211	Боковина	2	
14	2	64.86.01.212	Стенка	2	
14	3	64.86.01.213	Усилитель	2	
14	4	64.86.01.214	Водышка	2	
14	5	64.86.01.215	Стенка		
			Лист 2 ГОСТ 15903-74		
			Вот 3 ГОСТ 16323-70		
			610 ± 0,075 × 1200 ± 1,3 мм	1	11,5 кг
<u>Материалы</u>					
5			Литая	5-50 ГОСТ 103-76	
			Вот 3 ГОСТ 535-79	145	м

64.86.01.210		Лист	Масса	Масштаб
Короб		113	85	1:10
		Лист	Листов	1
		ЛАТГИПРОПРОМ		

64.86.01.210 СБ

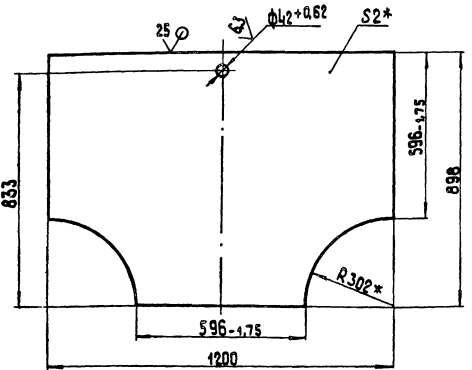


- 1* Размеры для справок.
- 2 ± IT14.
- 3. Обработка поверхностей реза деталей БЧ ±0.05.
- 4. Сварные швы по ГОСТ 5264-80.

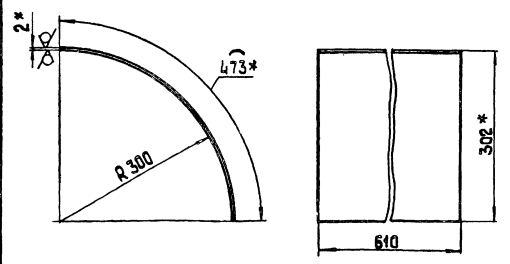


64.86.01.210 СБ				Лист 1		Масса	Масштаб
Короб				85,32		1:10	
Лист				Листов		1	
ЛАТГИПРОПРОМ				формат А3			

64.86.01.211



64.86.01.212

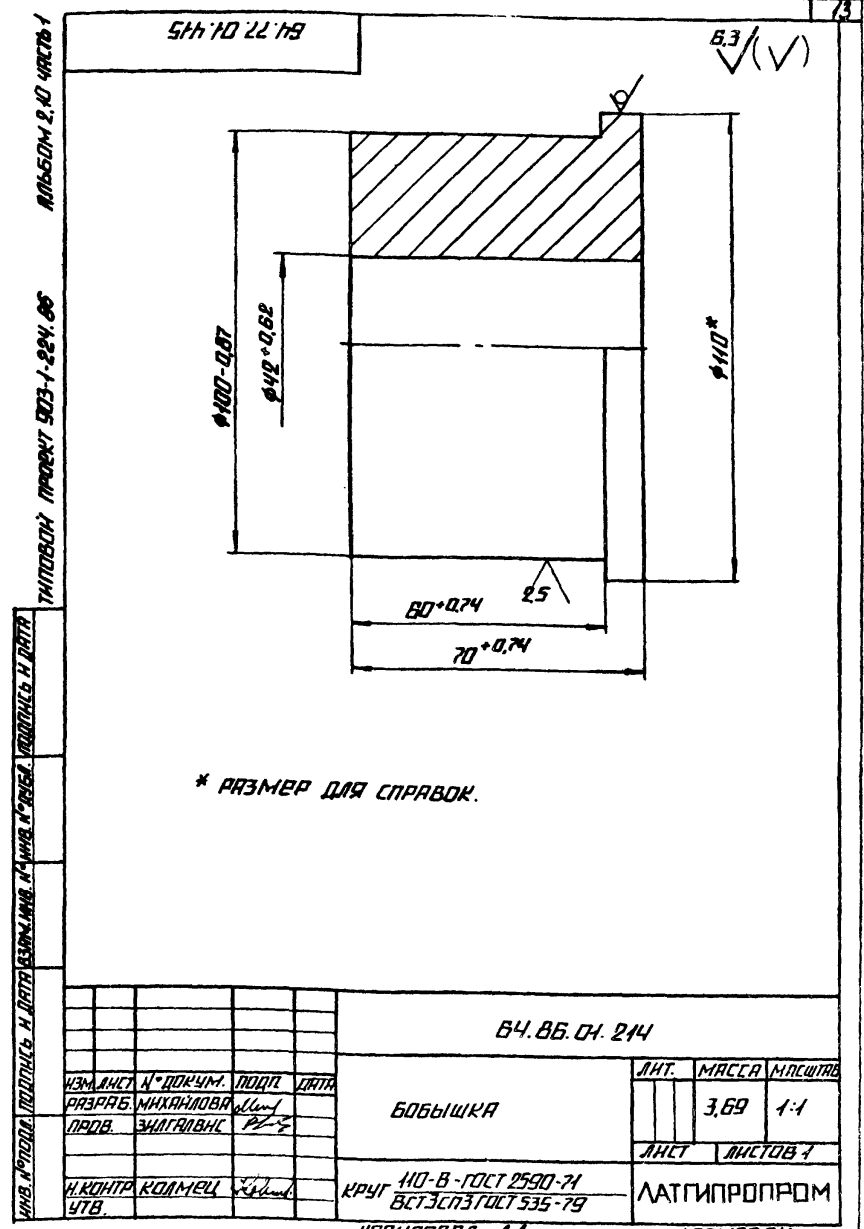
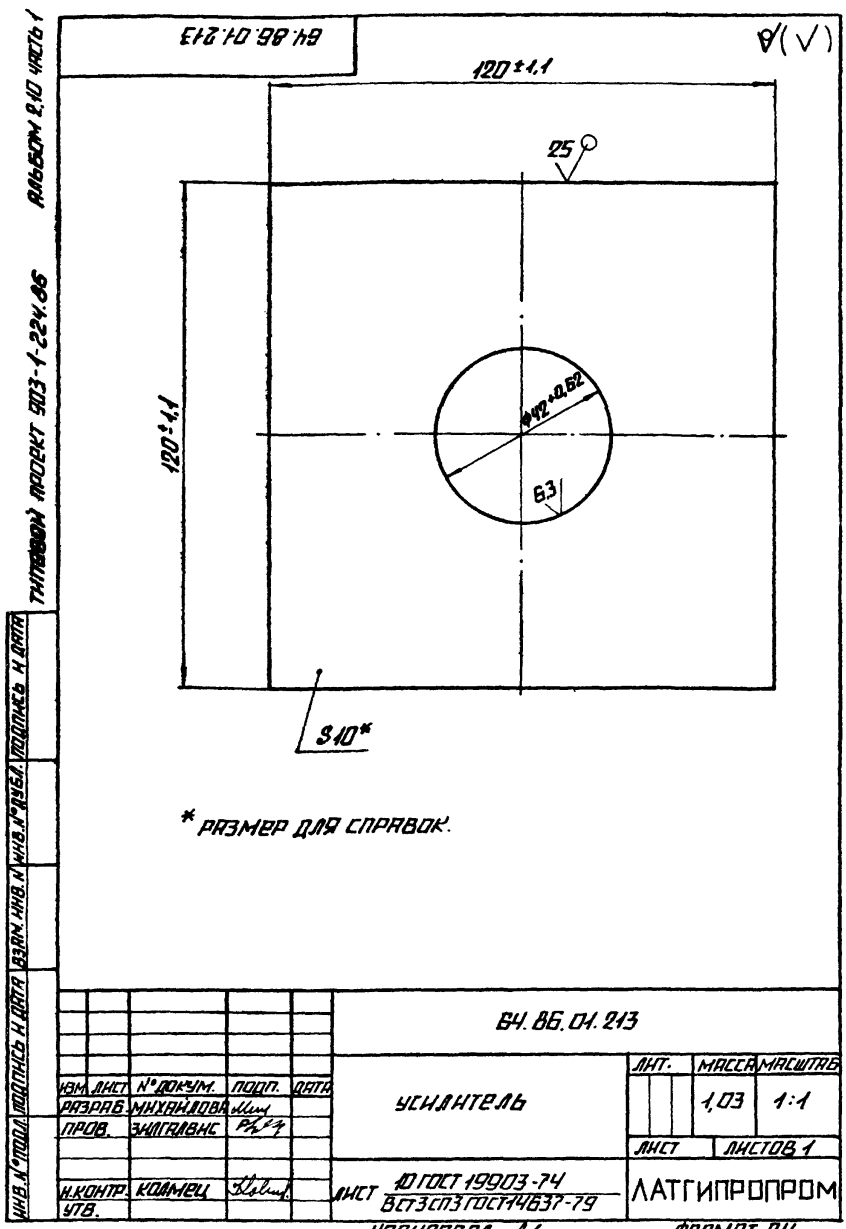


- 1* Размеры для справок
- 2 ± IT14.

- 1* Размеры для справок.
- 2. ± IT14.

64.86.01.211				Лист 1		Масса	Масштаб
Боковина				13,45		1:10	
Лист				Листов		1	
ЛАТГИПРОПРОМ				формат А4			

64.86.01.212				Лист 1		Масса	Масштаб
Стенка				4,53		1:5	
Лист				Листов		1	
ЛАТГИПРОПРОМ				формат А4			



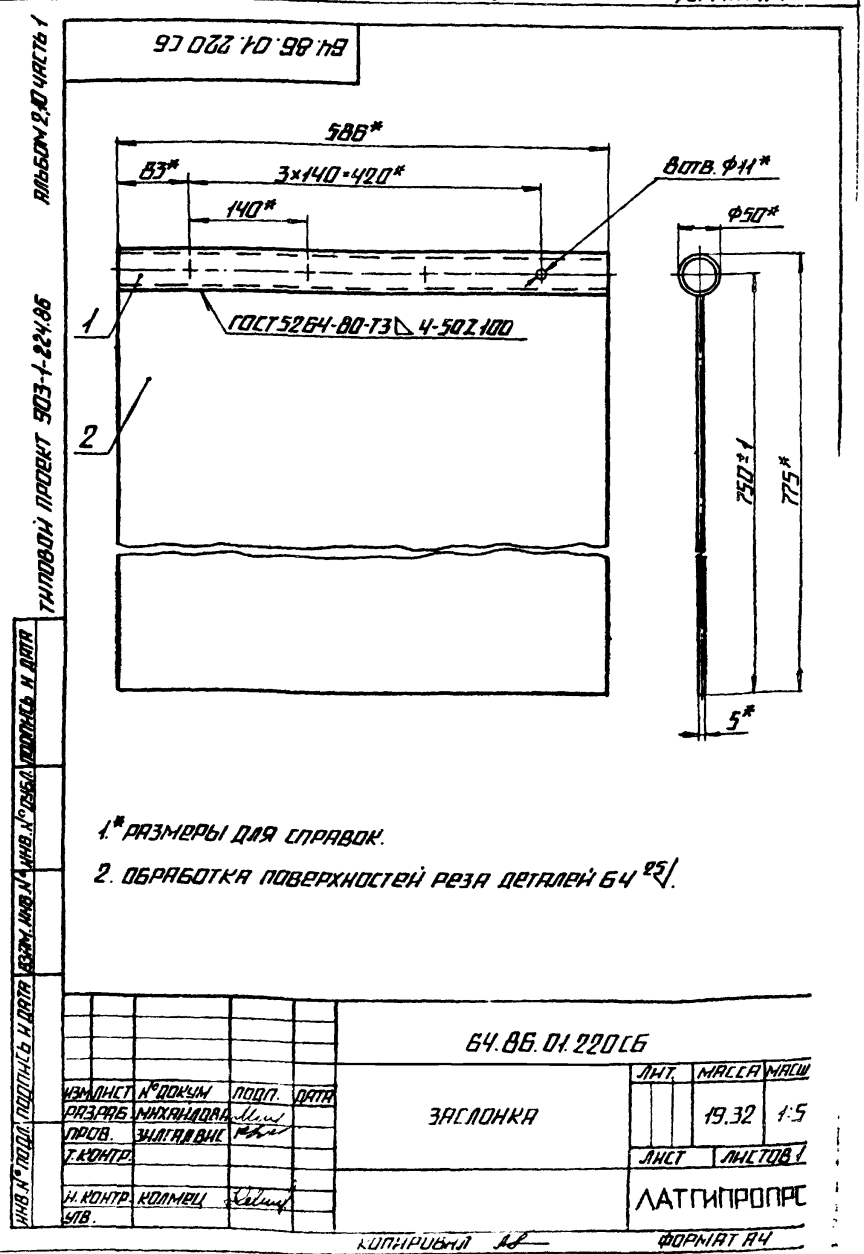
64.86.01.220 СБ

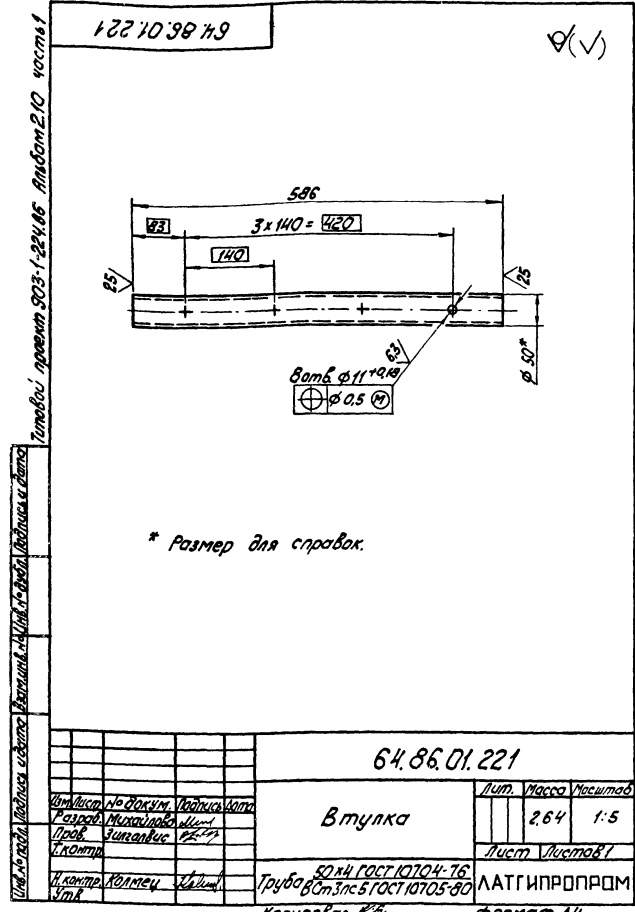
ФОРМАТ	ЭДН	ПОЗ.	ОБОЗНАЧЕНИЕ	НАИМЕНОВАНИЕ	КОЛ.	ПРИМЕЧАНИЕ
				ДОКУМЕНТАЦИЯ		
А4			64.86.01.220 СБ	СБОРОЧНЫЙ ЧЕРТЕЖ		
				ДЕТАЛИ		
А4	1		64.86.01.221	ВТУШКА	1	
А4	2		64.86.01.222	СТВОРКА		
				ЛИСТ 5 ГОСТ 19903-74		
				ВСТ.СПЗ ГОСТ 4637-79		
				586 ± 0,075 × 725 ± 1 мм	1	16,63 кг

64.86.01.220

ИЗМ.	ЛИСТ	№ ДОКУМ.	ПОДП.	ДАТА	ЗАСЛОНКА	ЛИТ.	ЛИСТ	ЛИСТОВ
РАЗРАБ.	М.И.ХИЯИДОВА	И.И.И.	И.И.И.	И.И.И.		19,32	1:5	
ПРОВ.	Э.И.ГЛАВЧ	И.И.И.	И.И.И.	И.И.И.	ЛИСТ	ЛИСТОВ	1	
И.КОНТР.	КОДМЕТЦ	И.И.И.	И.И.И.	И.И.И.	ЛИСТ	ЛАТГИПРОПРОМ		
УТВ.						КОПИРОВАНО		

ФОРМАТ А4





14

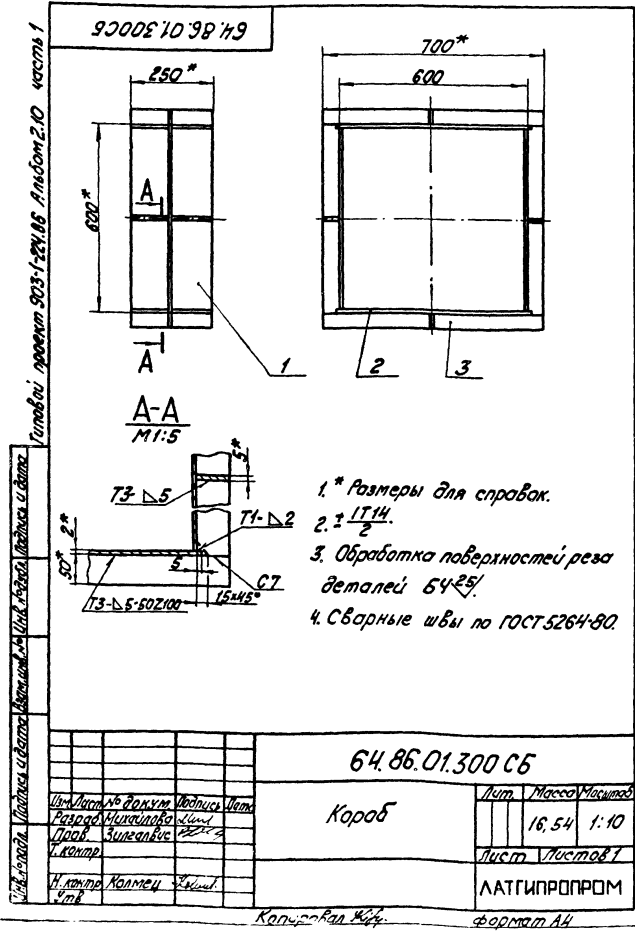
Формат листа	Лист	Обозначение	Наименование	Кол.	Примечание
			Документация		
А4		64.86.01.300 СБ	Сборочный чертёж		
			Детали		
Б4	1	64.86.01.301	Стенка		
			Лист 2 ГОСТ 19903-74 вместе с ГОСТ 16523-70		
			250-13 x 596-175 мм	2	2,34 кг
Б4	2	64.86.01.302	Стенка		
			Лист 2 ГОСТ 19903-74 вместе с ГОСТ 16523-70		
			250-13 x 610-10875 мм	2	2,4 кг
			Материалы		
	3		Листа 5-ГОСТ 103-76 вместе с ГОСТ 635-79		3,6 м

Лист	Масса	Масштаб
1	16,54	1:10
Лист	Листов	
1	1	

Короб

Латгипропром

Копирвал №4- формат А4



Формат листа	Лист	Обозначение	Наименование	Кол.	Примечание
			Документация		
А4		64.86.01.400 СБ	Сборочный чертёж		
			Детали		
Б4	1	64.86.01.401	Стенка		
			Лист 2 ГОСТ 19903-74 вместе с ГОСТ 16523-70		
			596-175 x 3568-28 мм	2	33,39 кг
Б4	2	64.86.01.402	Стенка		
			Лист 2 ГОСТ 19903-74 вместе с ГОСТ 16523-70		
			610-10875 x 3568-28 мм	2	34,17 кг
			Материалы		
	3		Листа 5-ГОСТ 103-76 вместе с ГОСТ 635-79		24,1 м

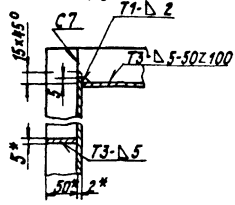
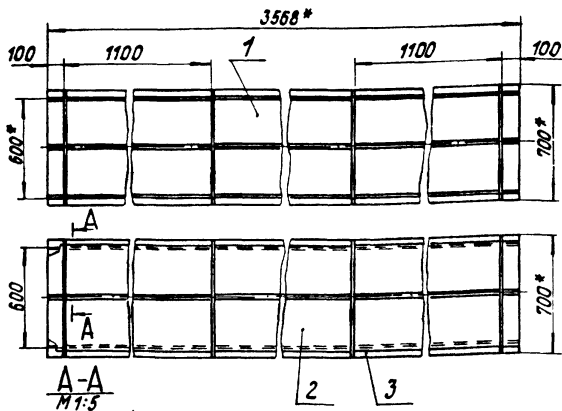
Лист	Масса	Масштаб
1	16,54	1:10
Лист	Листов	
1	1	

Короб

Латгипропром

Копирвал №4- формат А4

90 004 10 98 79



- 1.* Размеры для справок.
2. $\pm \frac{1714}{2}$.
3. Обработка поверхностей реза деталей Б4.
4. Сварные швы по ГОСТ 5264-80.

64.86.01.400 СБ

Короб

Лит.	Масса	Вес швелл
	183,55	1:20
Лист	Листов 1	
ЛАТГИПРОПРОМ		

Копировал

Формат А4

Типовой проект 903-1-24-86 Альбом 2.10 часть 1

Условные обозначения и детали

Код	Пол.	Обозначение	Наименование	Кол.	Примечание
			Документация		
Б3		64.86.01.500 СБ	Сборочный чертёж		
			Детали		
Б4	1	64.86.01.501	Боковина		
			Лист 2 ГОСТ 19903-74	2	4,41 кг
Б4	2	64.86.01.502	Стенка		
			Лист 2 ГОСТ 19903-74	1	6,76 кг
Б4	3	64.86.01.503	Стенка		
			Лист 2 ГОСТ 19903-74	1	2,28 кг
			Материалы		
4			Полоса 5-50-ГОСТ 103-76		
			БСтЗспЗГОСТ 16523-70	5,7	м

64.86.01.500

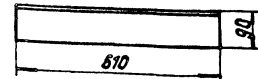
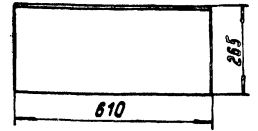
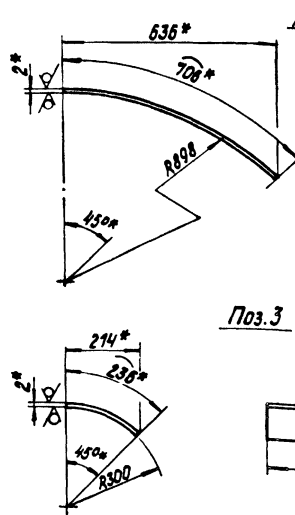
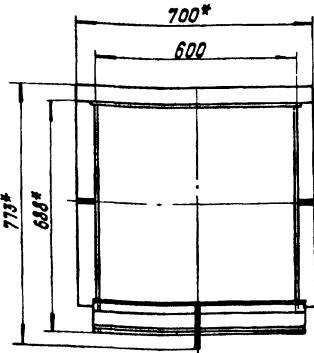
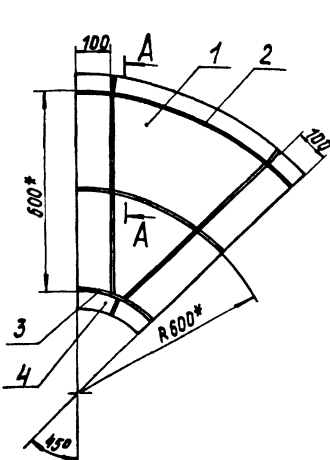
Колено

Лит.	Лист	Листов
	1	1
ЛАТГИПРОПРОМ		

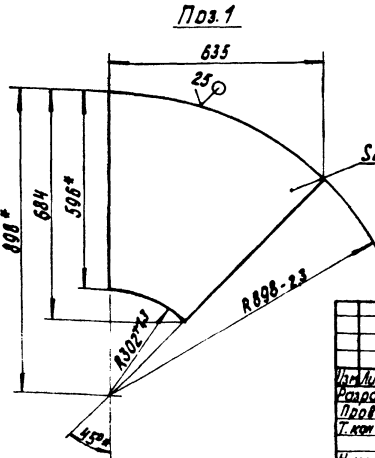
Копировал

Формат А4

90 005 10 98 79



A-A M1:2



- 1.* Размеры для справок.
2. $\pm \frac{1714}{2}$.
3. Сварные швы по ГОСТ 5264-80.

64.86.01.500 СБ

Колено

Лит.	Масса	Вес швелл
	29,02	1:10
Лист	Листов 1	
ЛАТГИПРОПРОМ		

Копировал

Формат А4

Код	Обозначение	Наименование	Кол.	Примечание
Документация				
13	64.86.01.600СБ	Сборочный чертёж		
Детали				
Стенка				
54	1 64.86.01.601	Лист 2 ГОСТ 19903-74 Лист 3 ГОСТ 16523-70	2	7,61 кг
54	2 64.86.01.602	Лист 2 ГОСТ 19903-74 Лист 3 ГОСТ 16523-70 807-23x536-175 мм	2	7,55 кг
Материалы				
3		Лист 5-50 ГОСТ 103-76 Лист 3 ГОСТ 535-79		8,43 м
64.86.01.600				
Переход			Лист	Лист
Латгиппропром			Латгиппропром	

Код	Обозначение	Наименование	Кол.	Примечание
Документация				
13	64.86.01.700СБ	Сборочный чертёж		
Детали				
Стенка				
54	1 64.86.01.701	Лист 2 ГОСТ 19903-74 Лист 3 ГОСТ 16523-70	1	
54	2 64.86.01.702	Лист 2 ГОСТ 19903-74 Лист 3 ГОСТ 16523-70	2	11,06 кг
Материалы				
4		Лист 5-50 ГОСТ 103-76 Лист 3 ГОСТ 535-79		9,93 м
64.86.01.700				
Переход			Лист	Лист
Латгиппропром			Латгиппропром	

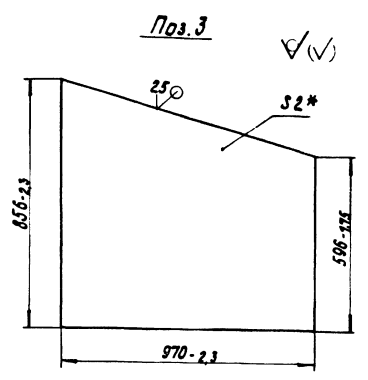
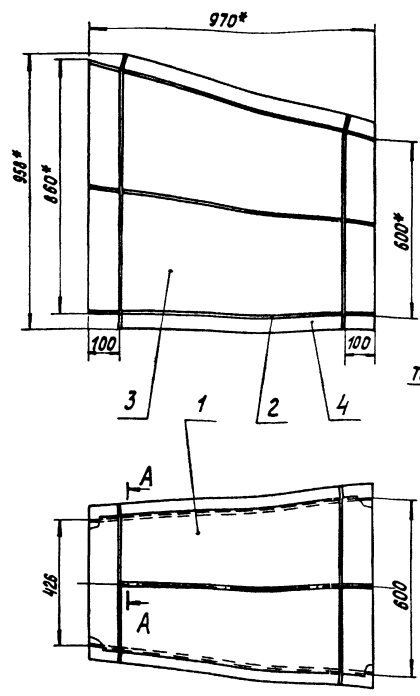
90009409879

1* Размеры для справок.
2* 114.
3. Сварные швы по ГОСТ 5264-80.

64.86.01.600СБ		
Переход		Лист
Латгиппропром		46,84
Латгиппропром		1-10

Титовый проект 903-1-224-86 Альбом 2.10 часть 1
 Лист № 101. Проверка и дата: 10.01.86. Подпись и печать:

92.001.10.98.79

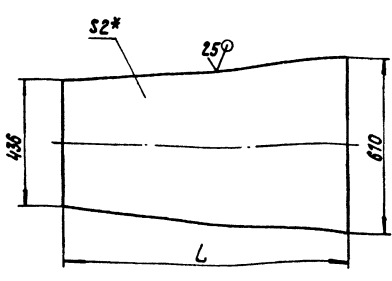


1. * Размеры для справок.
2. ± 1/24
3. Сварные швы по ГОСТ 5264-80.

		64.86.01.700 СБ	
Изм. Лист № докум. Измен. Дата	Разработ. М.И.Сидорова	Лит.	Масса
Проект. М.И.Сидорова	И.Контр.	58.58	1:10
		Лист	Листов
		1	1
		ЛАТГИПРОПРОМ	

Титовый проект 903-1-224-86 Альбом 2.10 часть 1
 Лист № 102. Проверка и дата: 10.01.86. Подпись и печать:

64.86.01.701



Обозначение	L, мм	Масса, кг
64.86.01.701	970	7.96
-01	1004	8.24

1. * Размер для справок.
2. ± 1/24

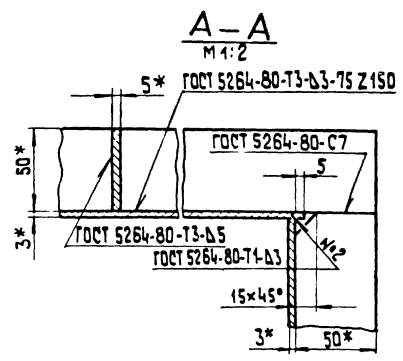
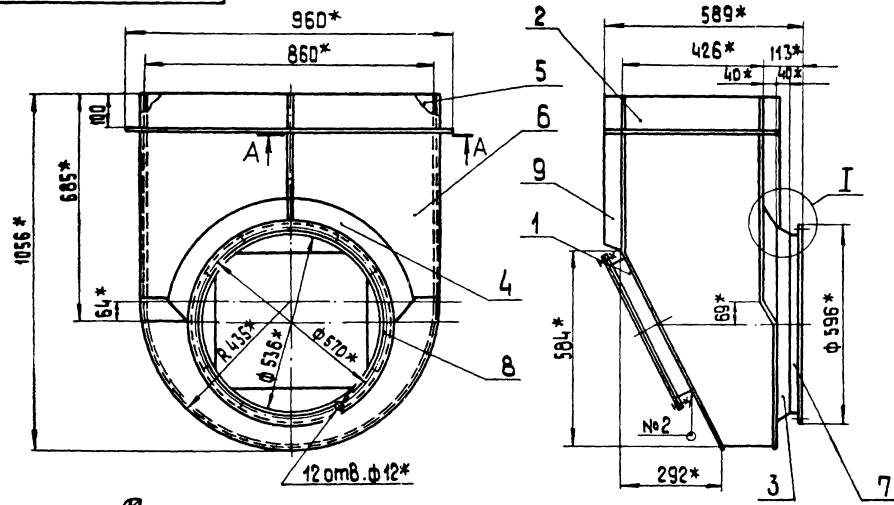
		64.86.01.701	
Изм. Лист № докум. Измен. Дата	Разработ. М.И.Сидорова	Лит.	Масса
Проект. М.И.Сидорова	И.Контр.	Ст. табл.	1:10
		Лист	Листов
		1	1
		ЛАТГИПРОПРОМ	

Титовый проект 903-1-224-86 Альбом 2.10 часть 1
 Лист № 103. Проверка и дата: 10.01.86. Подпись и печать:

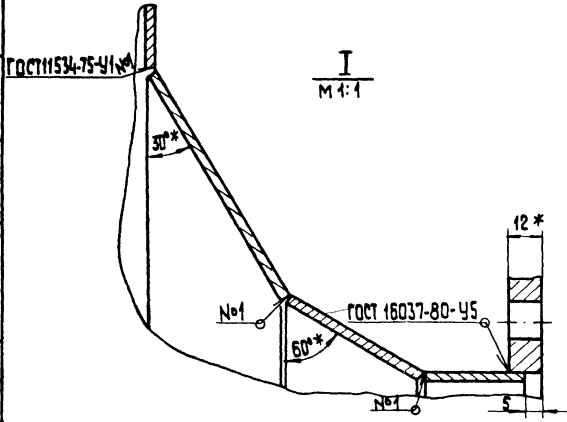
Формат	Лист	Обозначение	Наименование	Кол.	Примечание
<u>Документация</u>					
A3		64.30.01.000 СБ	Сборочный чертёж		
<u>Сборочные единицы</u>					
A4	1	58.02.00.000	Люк лаза	1	
<u>Детали</u>					
A5	2	64.30.01.001	Боковина	1	
A4	3	64.30.01.002	Конус	1	
A5	4	64.30.01.003	Полумонус	1	
A4	5	64.30.01.004	Стенка	1	
A5	6	64.30.01.005	Стенка	1	
A4	7	64.30.01.006	Удлинитель	1	
A4	8	64.30.01.007	Фланец	1	
<u>Материалы</u>					
	9		5x50 ГОСТ 103-76 Лист 3 по ГОСТ 5337-76	4	м

		64.30.01.000	
Изм. Лист № докум. Измен. Дата	Разработ. М.И.Сидорова	Лит.	Масса
Проект. М.И.Сидорова	И.Контр.	Ст. табл.	1:10
		Лист	Листов
		1	1
		ЛАТГИПРОПРОМ	

64.30.01.000 СБ



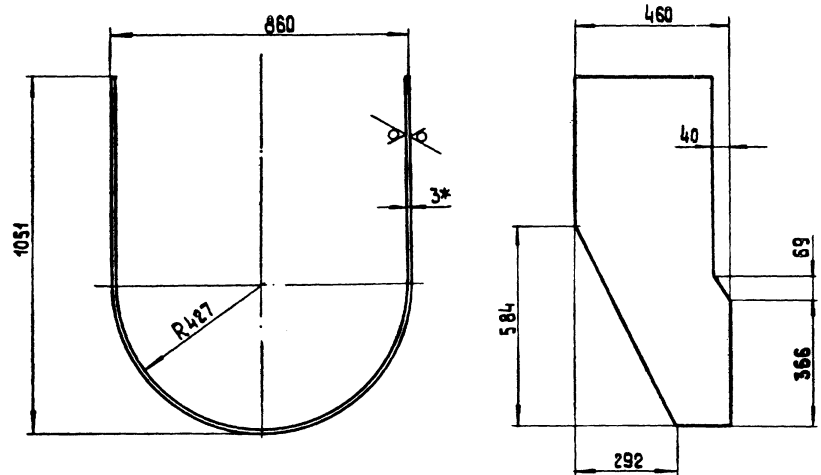
1.* Размеры для справок
 2. ± IT14
 2



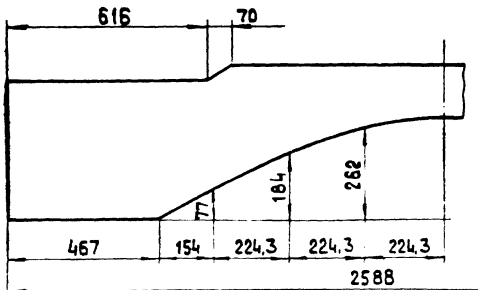
64.30.01.000 СБ				Лист	Масса	Масштаб
Карман Сборочный чертёж				95,3	1:10	
				Лист	Листов	1
				ЛАТГИПРОПРОМ		
				формат А3		

Типовой проект 903-4-224.86 Альбом 2. В части 1
 Издательство Латг. Гос. ун-та. Латвия. Рига. 1986 г.

100.10.03.79



Развертка



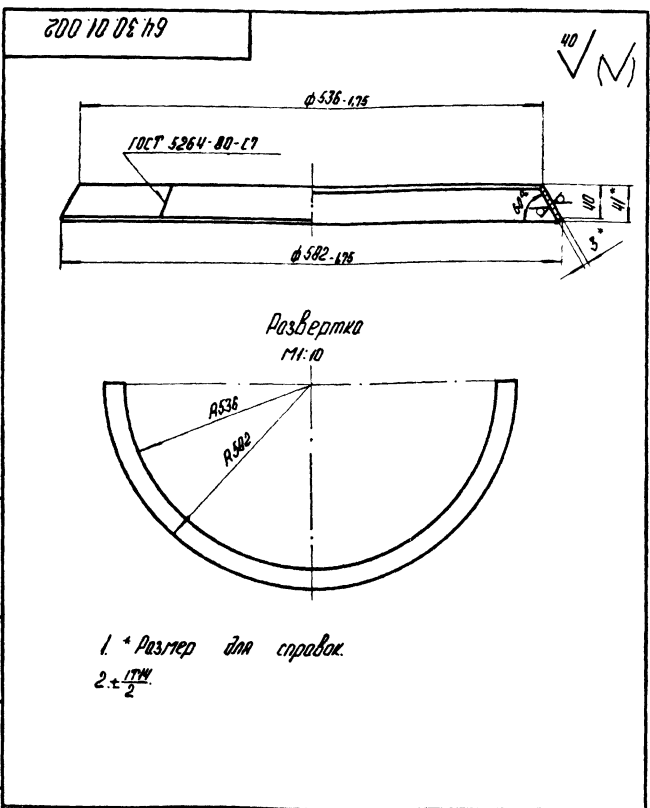
1.* Размеры для справок.
 2. ± IT14
 2

64.30.01.001				Лист	Масса	Масштаб
Баковина				21,8	1:10	
				Лист	Листов	1
				ЛАТГИПРОПРОМ		
				формат А3		

Типовой проект 903-4-224.86 Альбом 2. В части 1
 Издательство Латг. Гос. ун-та. Латвия. Рига. 1986 г.

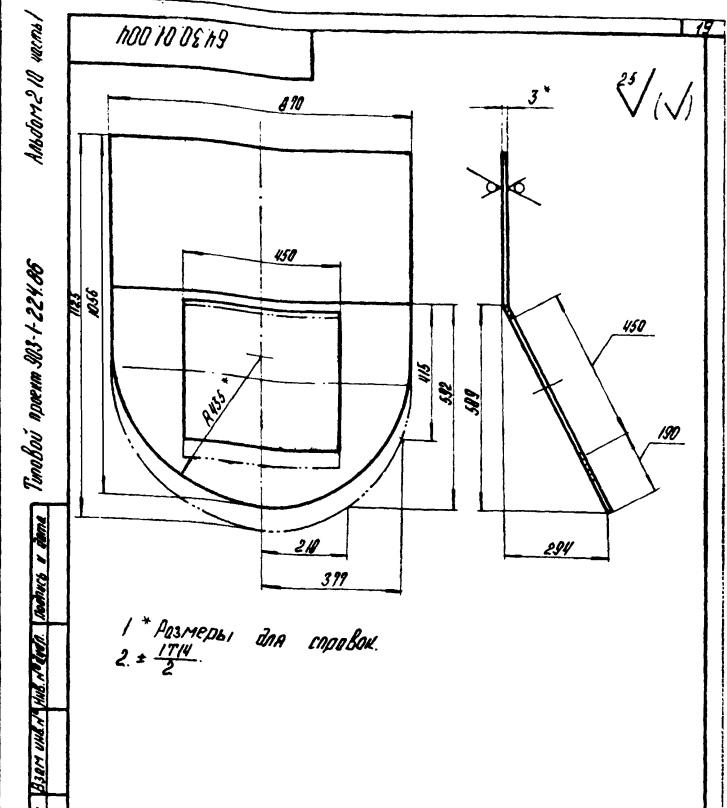
25 (✓)

Лист № 2 из 2 листов
 Проект 003-1-224.06
 Типовой проект 003-1-224.06
 Лист № 2 из 2 листов
 Проект 003-1-224.06
 Лист № 2 из 2 листов



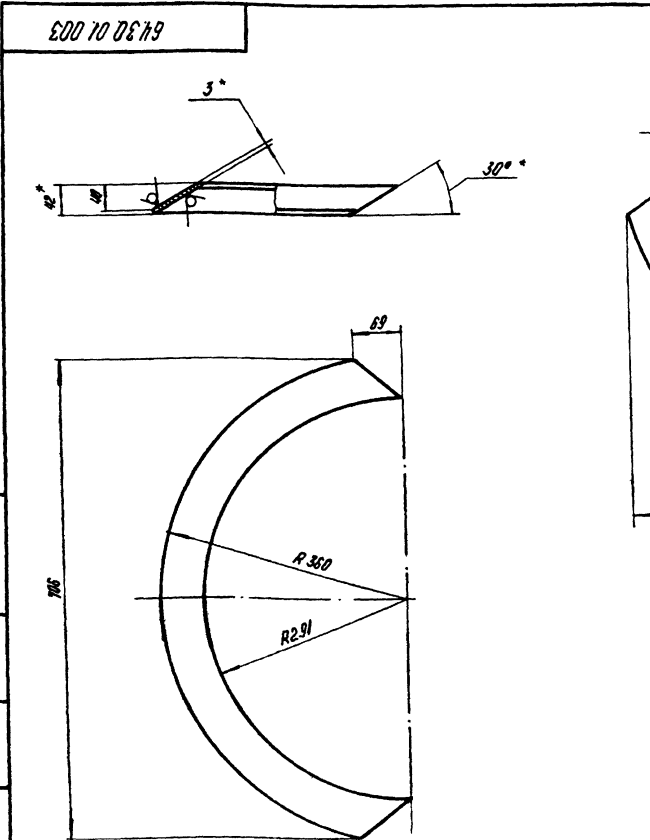
1 * Размеры для справок.
2 * $\frac{1774}{2}$

				64.30.01.002		
Изм.	Лист	№ докум.	Подп.	Дата	Лист	Масса
Разраб.	Зингалевич	Резина	Матв.		1,9	1,4
Проб.	Колгачев	Калин			Лист	Листов /
Утверд.						
И.контр.	Колгачев	Калин			Лист 3 ГОСТ 18903-74 Вмест с 3 ГОСТ 16323-70*	
Ствб.					ЛАТГИПРОПРОМ	
				Формат А4		



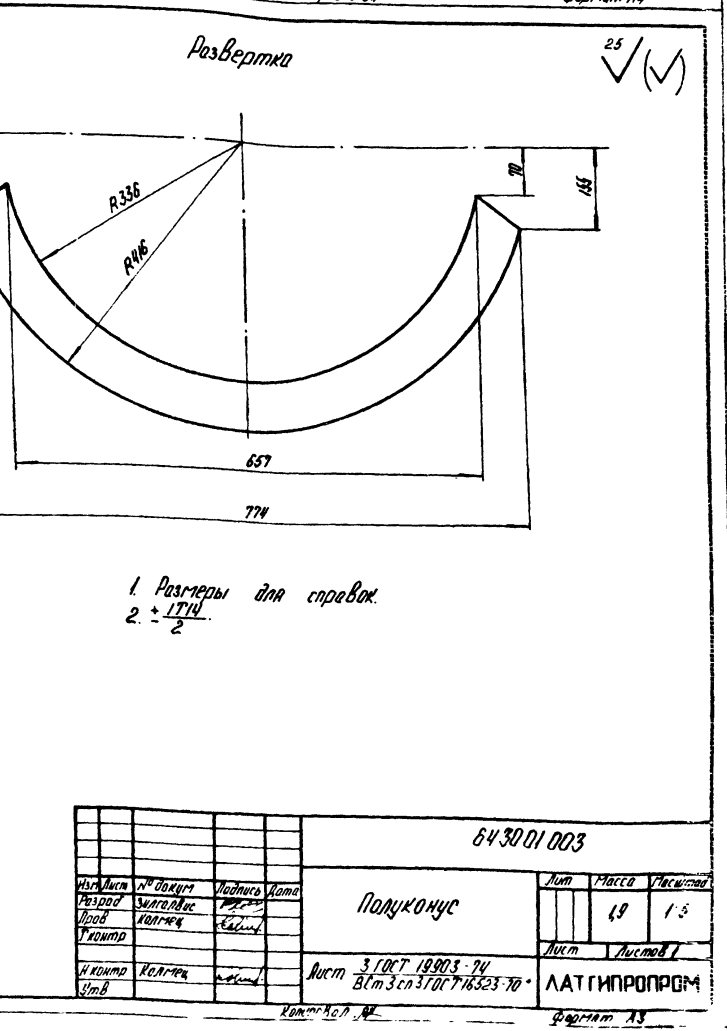
1 * Размеры для справок.
2 * $\frac{1714}{2}$

				64.30.01.004		
Изм.	Лист	№ докум.	Подп.	Дата	Лист	Масса
Разраб.	Зингалевич	Резина	Матв.		16,4	1,10
Проб.	Колгачев	Калин			Лист	Листов /
Утверд.						
И.контр.	Колгачев	Калин			Лист 3 ГОСТ 18903-74 Вмест с 3 ГОСТ 16323-70*	
Ствб.					ЛАТГИПРОПРОМ	
				Формат А4		



1. Размеры для справок.
2 * $\frac{1714}{2}$

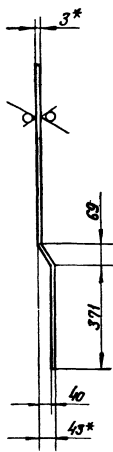
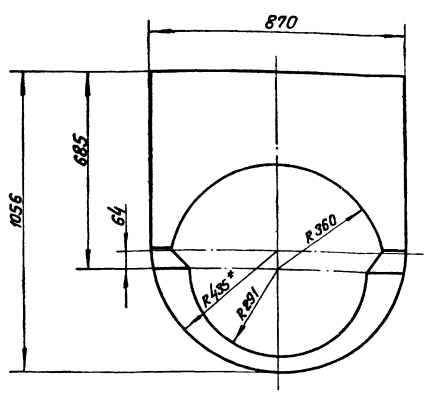
				64.30.01.003		
Изм.	Лист	№ докум.	Подп.	Дата	Лист	Масса
Разраб.	Зингалевич	Резина	Матв.		1,9	1,5
Проб.	Колгачев	Калин			Лист	Листов /
Утверд.						
И.контр.	Колгачев	Калин			Лист 3 ГОСТ 18903-74 Вмест с 3 ГОСТ 16323-70*	
Ствб.					ЛАТГИПРОПРОМ	
				Формат А3		



				64.30.01.003		
Изм.	Лист	№ докум.	Подп.	Дата	Лист	Масса
Разраб.	Зингалевич	Резина	Матв.		1,9	1,5
Проб.	Колгачев	Калин			Лист	Листов /
Утверд.						
И.контр.	Колгачев	Калин			Лист 3 ГОСТ 18903-74 Вмест с 3 ГОСТ 16323-70*	
Ствб.					ЛАТГИПРОПРОМ	
				Формат А3		

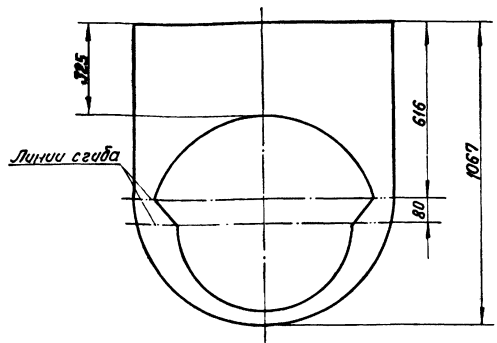
Шкала: 1:10
 Типовой проект 903-1-224.06
 Альбом 2.10 часть 1
 Латгипропром

500 10 08 79



Развертка

25 (✓)

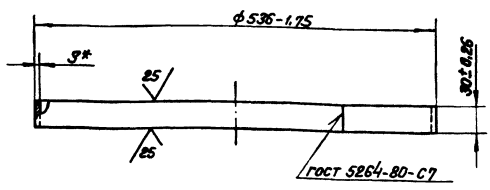


1 * Размеры для справок.
2 ± IT 14 / 2

					64.30.01.005			
Изм.	Лист	№ докум.	Подп.	Дата	Стенка	Лист	Масса	Масштаб
Разработ.	Эксплуат.	Р.С.		12.2	1:10	
Проб.	Коллеж		Лист	Листов 1	
И.контр.	Коллеж	Лист	3 ГОСТ 19903-74 5 Ст.3 сп.3 ГОСТ 16523-70		
Лист					Латгипропром		Формат А3	

Шкала: 1:10
 Типовой проект 903-1-224.06
 Альбом 2.10 часть 1
 Латгипропром

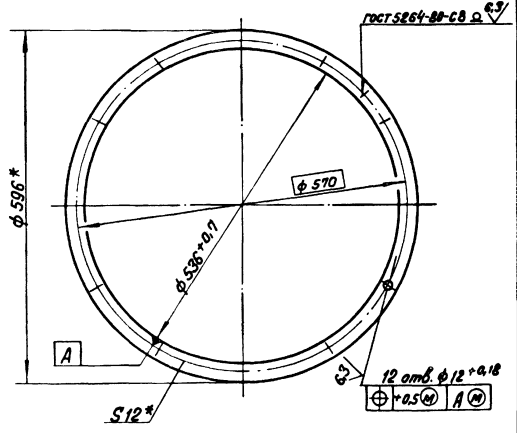
900 10 08 79



* Размер для справок.

Шкала: 1:10
 Типовой проект 903-1-224.06
 Альбом 2.10 часть 1
 Латгипропром

600 10 08 79

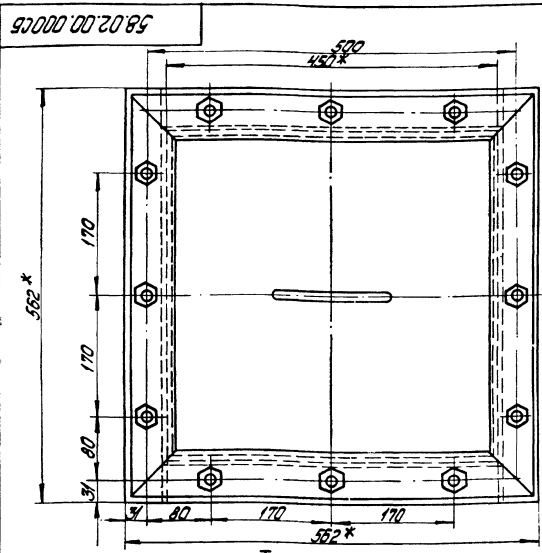


* Размеры для справок.

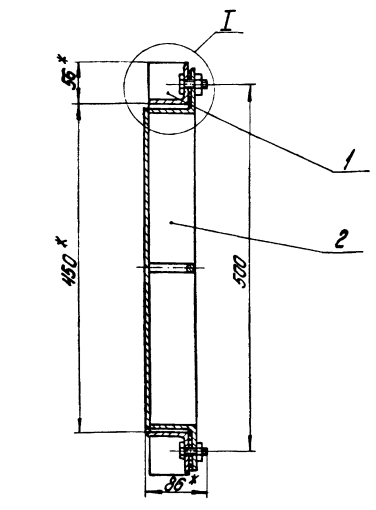
					64.30.01.007			
Изм.	Лист	№ докум.	Подп.	Дата	Фланец	Лист	Масса	Масштаб
Разработ.	Эксплуат.	Р.С.		5.03	1:5	
Проб.	Коллеж		Лист	Листов 1	
И.контр.	Коллеж	Лист	12x30-ГОСТ 103-76 5 Ст.3 сп.3 ГОСТ 535-79		
Лист					Латгипропром		Формат А4	

					64.30.01.006			
Изм.	Лист	№ докум.	Подп.	Дата	Удлинитель	Лист	Масса	Масштаб
Разработ.	Эксплуат.	Р.С.		1.2	1:4	
Проб.	Коллеж		Лист	Листов 1	
И.контр.	Коллеж	Лист	3 ГОСТ 19903-74 5 Ст.3 сп.3 ГОСТ 16523-70		
Лист					Латгипропром		Формат А4	

ИМЕТЬ ПРАВА КОПИРОВАТЬСЯ И ВОСПРОИЗВОДИТЬ ТОЛЬКО НА ТЕРРИТОРИИ ЗАКАЗЧИКА ИЛИ ЕГО ПОДРАЗДЕЛЕНИИ
Турбовой проект 503-1-224.06 Альбом 2.10 часть 1

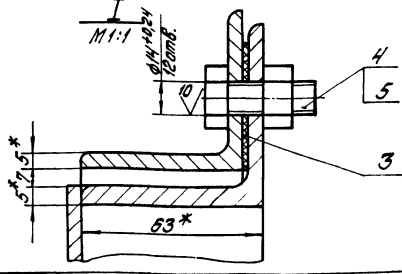


58.02.00.000СВ



1.* Размеры для справок.

2. ± 0.1/0.2

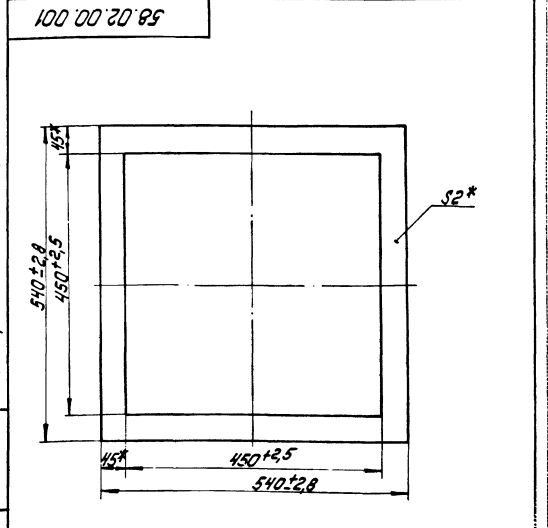


		58.02.00.000 СС	
Материал	Масштаб	Лист 27 из 4	
Число	Угловые		
Толщина	Копии	Лист Листов: 1	
		ЛАТГИПРОПРОМ	

ИМЕТЬ ПРАВА КОПИРОВАТЬСЯ И ВОСПРОИЗВОДИТЬ ТОЛЬКО НА ТЕРРИТОРИИ ЗАКАЗЧИКА ИЛИ ЕГО ПОДРАЗДЕЛЕНИИ
Турбовой проект 503-1-224.06 Альбом 2.10 часть 1

Код	Обозначение	Наименование	кол.	Примечание
		Документация		
А3	58.02.00.000СВ	Сборочный чертеж		
		Сборочные единицы		
А4	1	58.02.01.000	1	Фланец
А4	2	58.02.02.000	1	Крышка
		Листов		
А4	3	58.02.00.001	1	Прокладка
		Стандартные изделия		
		Болт М12х30.36		
		ГОСТ 7798-70	12	
		Гайка М12.4 ГОСТ 5915-70	12	

ИМЕТЬ ПРАВА КОПИРОВАТЬСЯ И ВОСПРОИЗВОДИТЬ ТОЛЬКО НА ТЕРРИТОРИИ ЗАКАЗЧИКА ИЛИ ЕГО ПОДРАЗДЕЛЕНИИ
Турбовой проект 503-1-224.06 Альбом 2.10 часть 1



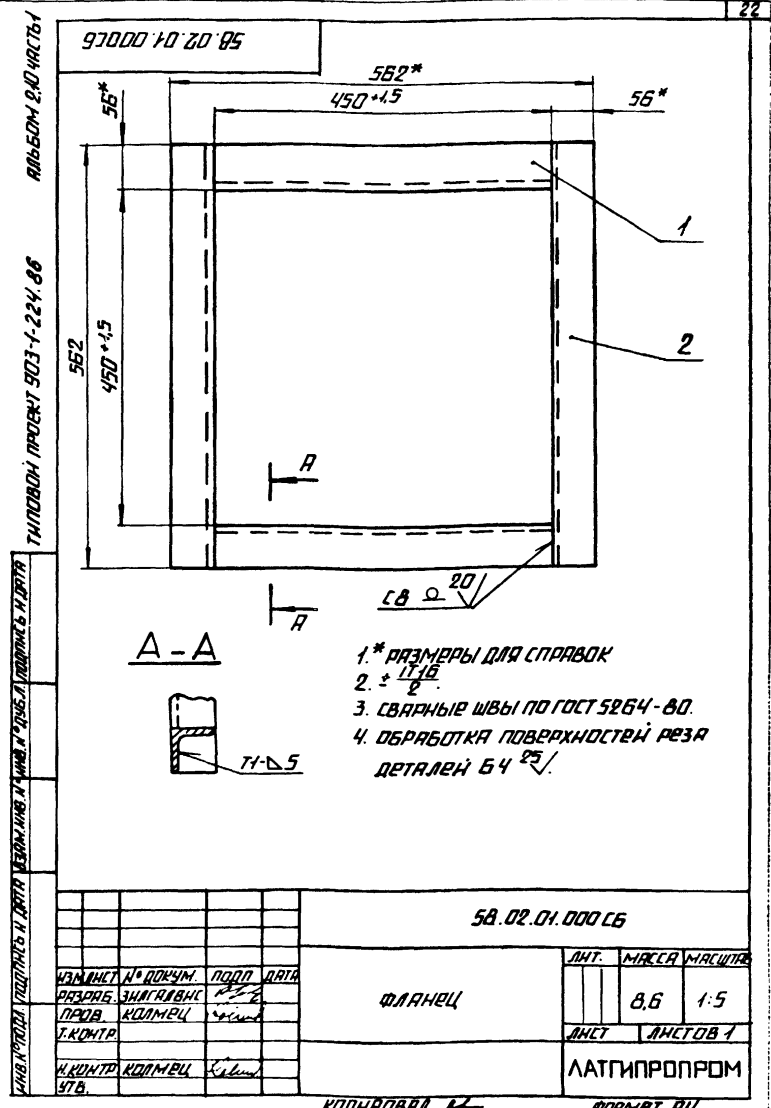
* Размеры для справок

		58.02.00.001	
Материал	Масштаб	Лист 023 из 5	
Число	Угловые		
Толщина	Копии	Лист Листов: 1	
		ЛАТГИПРОПРОМ	

		58.02.00.000	
Материал	Масштаб	Лист Листов: 1	
Число	Угловые		
Толщина	Копии	Лист Листов: 1	
		ЛАТГИПРОПРОМ	

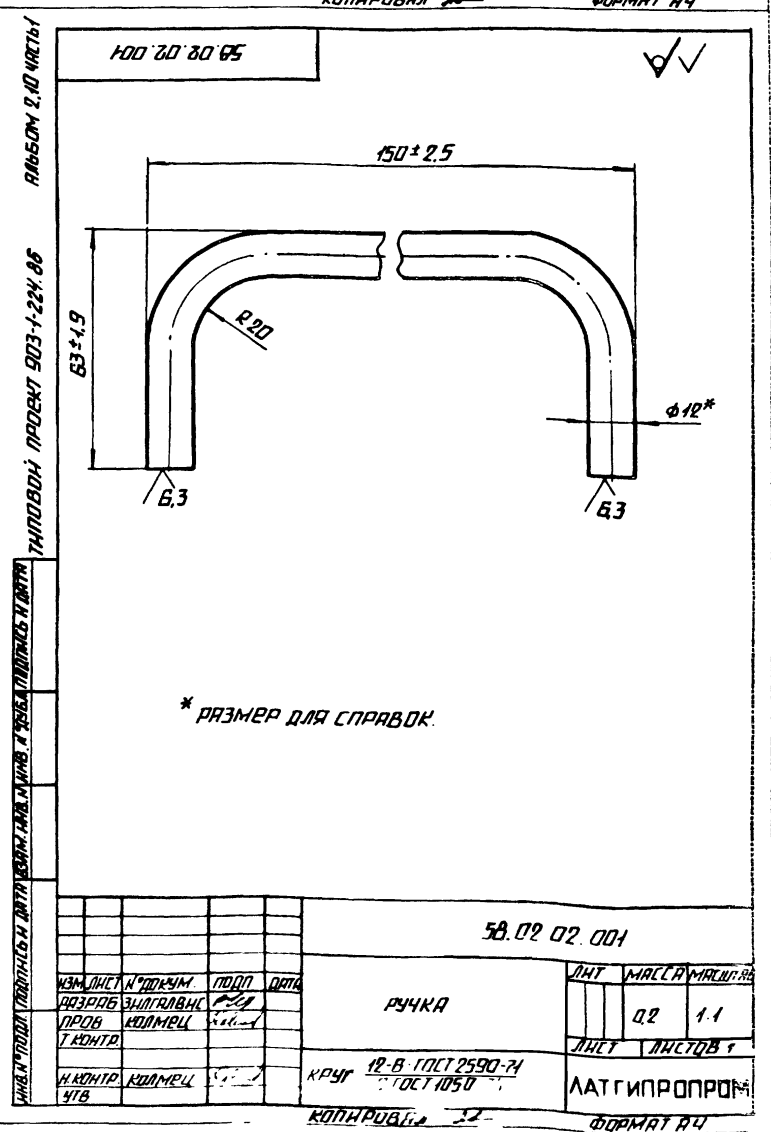
РАБОТОМ 2,10 ЧАСТЬ 1

ФОРМА	КОЛ-ВО	ПОЗ.	ОБОЗНАЧЕНИЕ	НАИМЕНОВАНИЕ	КОЛ-ВО	ПРИМ. ЧАСТИ
				ДОКУМЕНТАЦИЯ		
			58.02.01.000 С6	СБОРОЧНЫЙ ЧЕРТЕЖ		
				ДЕТАЛИ		
Б4	1		58.02.01.001	УГОЛОК		
				УГОЛОК 56*56*5-6 ГОСТ 8509-72 ВСТЗСПЗГОСТ 535-79	2	1,91 кг
Б4	2		58.02.01.002	УГОЛОК		
				УГОЛОК 56*56*5-6 ГОСТ 8509-72 ВСТЗСПЗГОСТ 535-79	2	2,4 кг
			58.02.01.000			
			ФЛАНЕЦ			
			ЛАТГИПРОПРОМ			
			КОПИРОВАЛ ФОРМАТ А4			



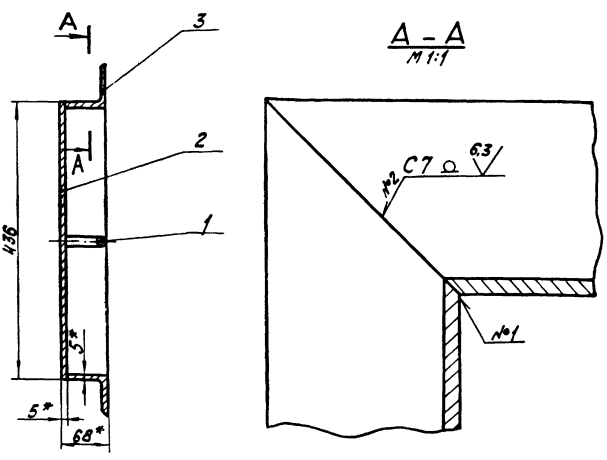
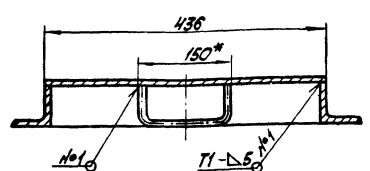
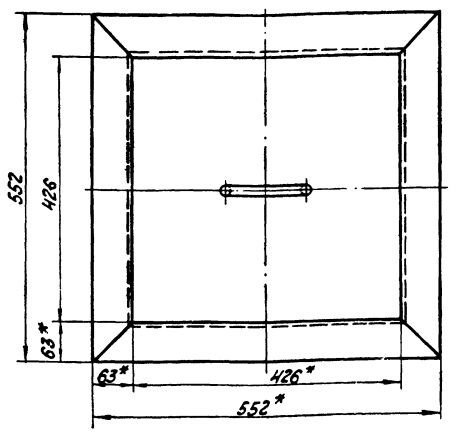
РАБОТОМ 2,10 ЧАСТЬ 1

ФОРМА	КОЛ-ВО	ПОЗ.	ОБОЗНАЧЕНИЕ	НАИМЕНОВАНИЕ	КОЛ-ВО	ПРИМ. ЧАСТИ
				ДОКУМЕНТАЦИЯ		
			58.02.02.000 С6	СБОРОЧНЫЙ ЧЕРТЕЖ		
				ДЕТАЛИ		
Б4	1		58.02.02.001	РУЧКА	1	
Б4	2		58.02.02.002	ДНО		
				ЛИСТ 5 ГОСТ 19903-74 ВСТЗСПЗГОСТ 4163-79	1	7,46 кг
Б4	3		58.02.02.003	УГОЛОК		
				УГОЛОК 63*63*5-6 ГОСТ 8509-72 ВСТЗСПЗГОСТ 535-79	4	2,4 кг
			58.02.02.000			
			КРЫШКА			
			ЛАТГИПРОПРОМ			
			КОПИРОВАЛ ФОРМАТ А4			



Проект 903-1-224.86 Альбом 2.10 часть 1
 Типовой проект 903-1-224.86 Альбом 2.10 часть 1
 Типовой проект 903-1-224.86 Альбом 2.10 часть 1

58.02.02.000 СБ



1. * Размеры для справок.
2. ± IT16.
3. Сварные швы №1, №2 по ГОСТ 5264-80.
4. Обработка поверхностей реза деталей БЧ⁴⁹.

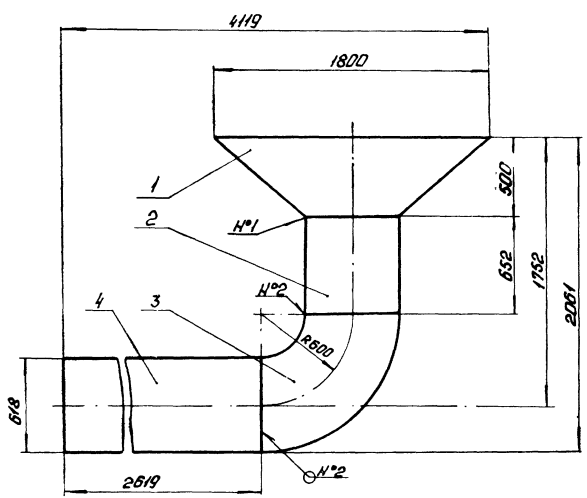
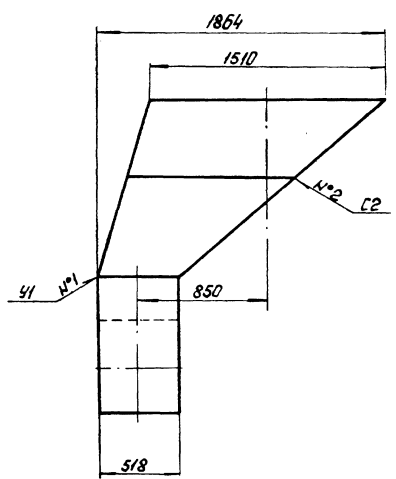
58.02.02.000 СБ				
Черт. лист № докум. Измен. Дата Разраб. Зинченко Р.В. Проек. Колтеу Я.И. Эксперт Н.Колтеу Колтеу Я.И. ИТВ	Крышка	Лист	Масса	Удельный
		17,3	1:5	
		Лист	Листов	1
		ЛАТГИПРОПРОМ		
Копировал КЧ-		формат А3		

Формат листа	№ докум.	№ листа	Обозначение	Наименование	Кол.	Примечание
				<u>Документация</u>		
43			64.87.01.000 СБ	Сборочный чертеж		
				<u>Детали</u>		
44	1		64.87.01.100	Переход	1	
44	2		64.87.01.200	Переход	1	
44	3		64.87.01.300	Колена	1	
44	4		64.87.01.400	Короб	1	
			64.87.01.000			
			воздуховод			
			всасывающий			
			ЛАТГИПРОПРОМ			
			Копировал КЧ-	формат А4		

Формат листа	№ докум.	№ листа	Обозначение	Наименование	Кол.	Примечание
				<u>Документация</u>		
43			64.87.01.100 СБ	Сборочный чертеж		
				<u>Детали</u>		
64	1		64.87.01.101	Стенка		
				Лист 3 ГОСТ 19903-74		
				в Ст3сп3 ГОСТ 16523-70	1	14,7 кг
64	2		64.87.01.102	Стенка		
				Лист 3 ГОСТ 19903-74		
				в Ст3сп3 ГОСТ 16523-70	1	21,6 кг
64	3		64.87.01.103	Стенка		
				Лист 3 ГОСТ 19903-74		
				в Ст3сп3 ГОСТ 16523-70	2	18,7 кг
				<u>Материалы</u>		
	4			Листа		
				5x50-ГОСТ 103-76		
				в Ст3сп3 ГОСТ 16523-70	11	м
			64.87.01.100			
			Переход			
			ЛАТГИПРОПРОМ			
			Копировал КЧ-	формат А4		

64.87.01.000 СБ

Лист № 24 из 24. Издание: 09.03.1986. Проект: 903-1-24-86. Альбом: 2-Ю часть 1

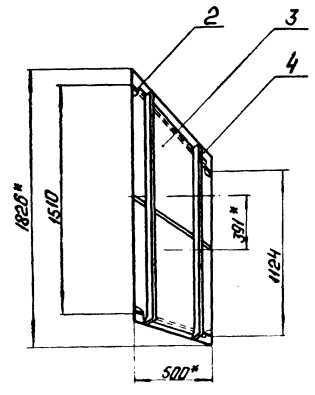
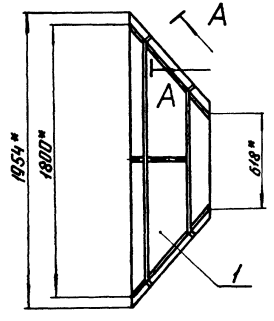


- 1. Размеры для справок.
- 2. Сварные швы N°1 по ГОСТ 11534-75 - N°2 по ГОСТ 5264-80.

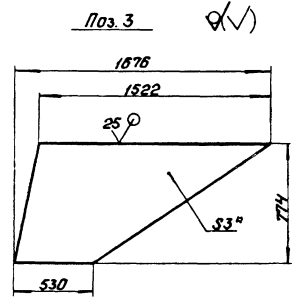
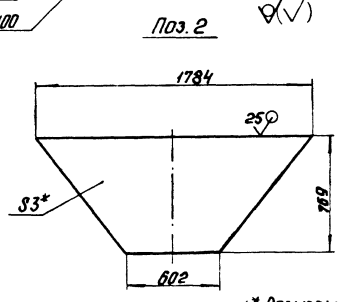
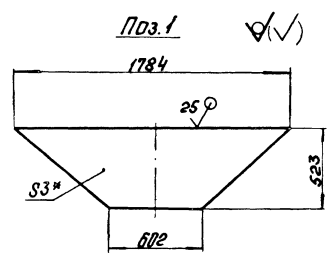
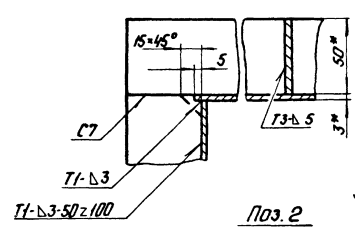
				64.87.01.000 СБ		
Изм.	Лист	№	Архив	Подп.	Лист	
Разработ.	Выполнен	Сдел.	Провер.	Специалист	378,3	1:20
М.контр.	Копиры	Читб.			Лист	Листов 1
					ЛАТГИПРОПРОМ	
Копирован в 1986 г.					Формат: А3	

64.87.01.100 СБ

Лист № 24 из 24. Издание: 09.03.1986. Проект: 903-1-24-86. Альбом: 2-Ю часть 1



A-A
M1:2



- 1* Размеры для справок.
- 2. ± 1/14
- 3. Сварные швы по ГОСТ 5264-80.

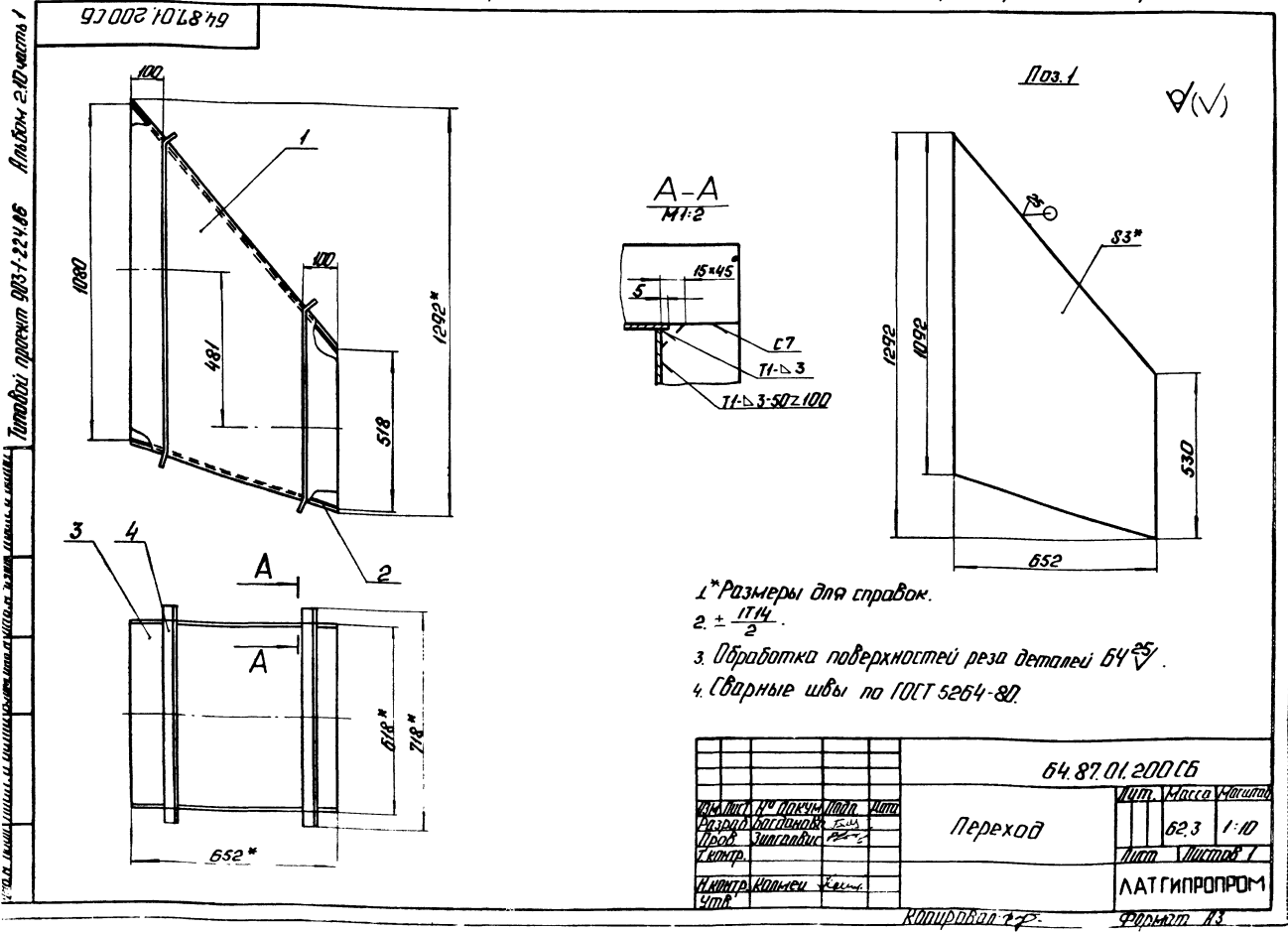
				64.87.01.100 СБ		
Изм.	Лист	№	Архив	Подп.	Лист	
Разработ.	Выполнен	Сдел.	Провер.	Специалист	95,3	1:20
М.контр.	Копиры	Читб.			Лист	Листов 1
					ЛАТГИПРОПРОМ	
Копирован в 1986 г.					Формат: А3	

Титульный проект 903-1-224.85 Альбом 2.10 часть 1

Код	Лист	Обозначение	Наименование	Кол.	Примечание
			Документация		
13		64.87.01.300 СБ	Сборочный чертеж		
			Детали		
14	1	64.87.01.301	Стенка	1	
14	2	64.87.01.302	Стенка	1	
14	3	64.87.01.303	Стенка		
		Лист 3 ГОСТ 19903-74 8 Гост 3 ГОСТ 16523-70		2	13,5 кг
			Материалы		
	4	Лист 5-50 ГОСТ 103-76 8 Гост 3 ГОСТ 16535-79		5	М
64.87.01.300					
Колено				Латгипропром	
Копировал: Ф.Ф.				Формат А4	

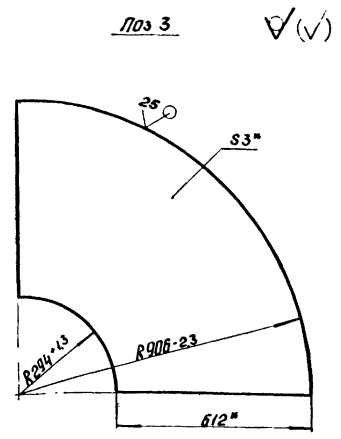
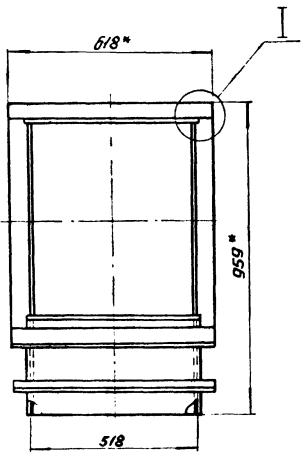
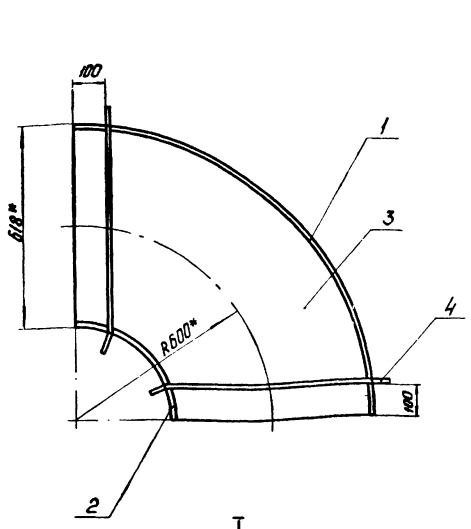
Титульный проект 903-1-224.85 Альбом 2.10 часть 1

Код	Лист	Обозначение	Наименование	Кол.	Примечание
			Документация		
13		64.87.01.200 СБ	Сборочный чертеж		
			Детали		
14	1	64.87.01.201	Стенка		
		Лист 3 ГОСТ 19903-74 8 Гост 3 ГОСТ 16523-70		2	12,46 кг
14	2	64.87.01.202	Стенка		
		Лист 3 ГОСТ 19903-74 8 Гост 3 ГОСТ 16523-70		1	9,93 кг
14	3	64.87.01.203	Стенка		
		Лист 3 ГОСТ 19903-74 8 Гост 3 ГОСТ 16523-70		1	14,6 кг
		618 ± 0,875 × 682 × 10 мм			
		618 ± 0,875 × 1003 × 13 мм			
			Материалы		
	4	Лист 5-50 ГОСТ 103-76 8 Гост 3 ГОСТ 16535-79		65	М
64.87.01.200					
Переход				Латгипропром	
Копировал: Ф.Ф.				Формат А4	



64.87.01.300

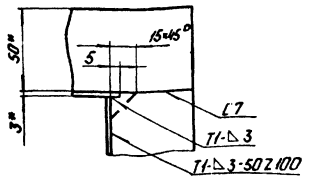
Изм. № 1 от 10.08.85 и вставки. Разработчик: И.И.И. Исполнитель: И.И.И. Проверено: И.И.И. Утверждено: И.И.И. Дата: 10.08.85. Типовой проект 903-1-224.86. Альбом 2.10 часть 1.



Поэ 3

✓(✓)

I
M 1:2

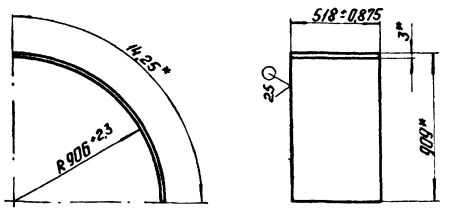


- 1. * Размеры для справок.
- 2. ± 1/4
- 3. Сварные швы по ГОСТ 5264-80

				64.87.01.300 СБ		
№ докум.	Исполн.	Дата	Лист	Масса	Материал	
Рисунки	Исполн.	Дата	60	1:10		
Лист	Листов 1					
ЛАТГИПРОПРОМ						
Копирован: 9.7.85						
Формат А3						

64.87.01.302

Изм. № 1 от 10.08.85 и вставки. Разработчик: И.И.И. Исполнитель: И.И.И. Проверено: И.И.И. Утверждено: И.И.И. Дата: 10.08.85. Типовой проект 903-1-224.86. Альбом 2.10 часть 1.

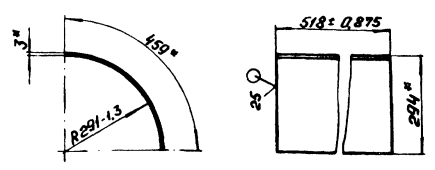


* Размеры для справок.

				64.87.01.301		
№ докум.	Исполн.	Дата	Лист	Масса	Материал	
Рисунки	Исполн.	Дата	1739	1:20		
Лист	Листов 1					
ЛАТГИПРОПРОМ						
Копирован: 1.7.85						
Формат А4						

64.87.01.302

Изм. № 1 от 10.08.85 и вставки. Разработчик: И.И.И. Исполнитель: И.И.И. Проверено: И.И.И. Утверждено: И.И.И. Дата: 10.08.85. Типовой проект 903-1-224.86. Альбом 2.10 часть 1.



* Размеры для справок.

				64.87.01.302		
№ докум.	Исполн.	Дата	Лист	Масса	Материал	
Рисунки	Исполн.	Дата	56	1:10		
Лист	Листов 1					
ЛАТГИПРОПРОМ						
Копирован: 1.7.85						
Формат А4						

Формат Листа Лист	Обозначение	Наименование	Код	Примечание
		<u>Документация</u>		
А3	64.87.01.400 СБ	Сборочный чертеж		
		<u>Детали</u>		
А4	1 64.87.01.401	Стенка Лист 3 ГОСТ 19903-74 Лист 8 ГОСТ 31017-8523-70		
А4	2 64.87.01.402	Стенка Лист 3 ГОСТ 19903-74 Лист 8 ГОСТ 31017-8523-70 528 ± 0,875 × 2619 ± 1,05 мм	2	37,75 кг
		<u>Материалы</u>		
3		Листок 5-50-101Т 103-76 Лист 3 ГОСТ 1535-79	10	М
64.87.01.400				
Исполн.	Инж. В.И. Сидоров	Провер.	Инж. В.И. Сидоров	Лист Лист Листов
Разработ.	Инж. В.И. Сидоров	Инж. В.И. Сидоров	Инж. В.И. Сидоров	100,3 1-10
Проб.	Инж. В.И. Сидоров	Инж. В.И. Сидоров	Инж. В.И. Сидоров	Лист Листов
И.контр.	Инж. В.И. Сидоров	Инж. В.И. Сидоров	Инж. В.И. Сидоров	Лист Листов
Стаж	Инж. В.И. Сидоров	Инж. В.И. Сидоров	Инж. В.И. Сидоров	Лист Листов
Копирован: Ф.Ф.		Формат А4		

Формат Листа Лист	Обозначение	Наименование	Код	Примечание
		<u>Документация</u>		
А3	64.87.02.000 СБ	Сборочный чертеж		
		<u>Детали</u>		
А4	1 64.87.02.100	Короб	1	
А4	2 64.87.02.200	Колено	1	
А4	3 64.87.02.300	Короб	1	
А4	4 64.87.02.100	Короб	1	
А4	5 64.87.02.200	Короб	1	
64.87.02.000				
Исполн.	Инж. В.И. Сидоров	Провер.	Инж. В.И. Сидоров	Лист Лист Листов
Разработ.	Инж. В.И. Сидоров	Инж. В.И. Сидоров	Инж. В.И. Сидоров	100,3 1-10
Проб.	Инж. В.И. Сидоров	Инж. В.И. Сидоров	Инж. В.И. Сидоров	Лист Листов
И.контр.	Инж. В.И. Сидоров	Инж. В.И. Сидоров	Инж. В.И. Сидоров	Лист Листов
Стаж	Инж. В.И. Сидоров	Инж. В.И. Сидоров	Инж. В.И. Сидоров	Лист Листов
Копирован: Ф.Ф.		Формат А4		

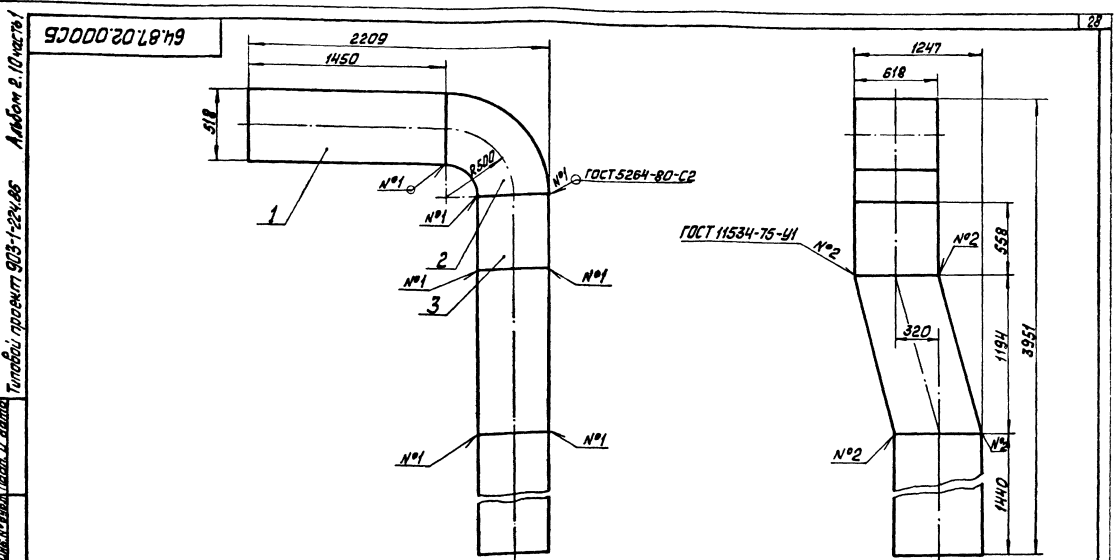
931004102879

М 1:2

- Размеры для справок.
- $\pm 1/14$.
- Обработка поверхностей реза деталей 64.87.01.

64.87.01.400 СБ				
Исполн.	Инж. В.И. Сидоров	Провер.	Инж. В.И. Сидоров	Лист Лист Листов
Разработ.	Инж. В.И. Сидоров	Инж. В.И. Сидоров	Инж. В.И. Сидоров	100,3 1-10
Проб.	Инж. В.И. Сидоров	Инж. В.И. Сидоров	Инж. В.И. Сидоров	Лист Листов
И.контр.	Инж. В.И. Сидоров	Инж. В.И. Сидоров	Инж. В.И. Сидоров	Лист Листов
Стаж	Инж. В.И. Сидоров	Инж. В.И. Сидоров	Инж. В.И. Сидоров	Лист Листов
Копирован: Ф.Ф.		Формат А4		

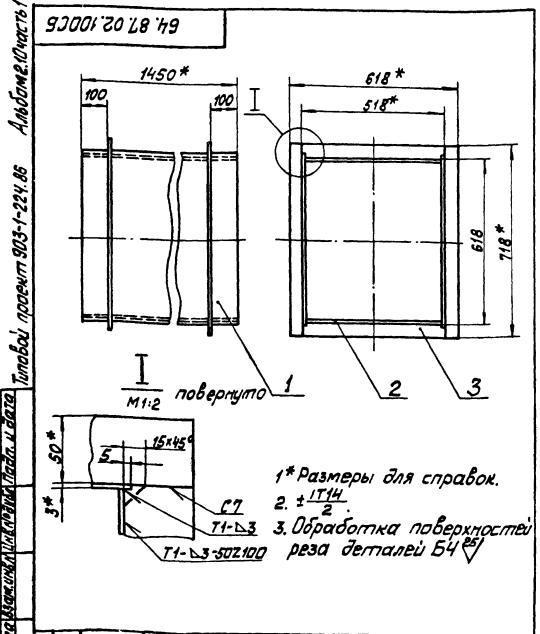
Формат Листа Лист	Обозначение	Наименование	Код	Примечание
		<u>Документация</u>		
А4	64.87.02.100 СБ	Сборочный чертеж		
		<u>Детали</u>		
А4	1 64.87.02.101	Стенка Лист 3 ГОСТ 19903-74 Лист 8 ГОСТ 31017-8523-70		
А4	2 64.87.02.102	Стенка Лист 3 ГОСТ 19903-74 Лист 8 ГОСТ 31017-8523-70 628 ± 0,875 × 1450 ± 1,55 мм	2	21,45 кг
		<u>Материалы</u>		
3		Листок 5-50-101Т 103-76 Лист 3 ГОСТ 1535-79	5	М
64.87.02.100				
Исполн.	Инж. В.И. Сидоров	Провер.	Инж. В.И. Сидоров	Лист Лист Листов
Разработ.	Инж. В.И. Сидоров	Инж. В.И. Сидоров	Инж. В.И. Сидоров	100,3 1-10
Проб.	Инж. В.И. Сидоров	Инж. В.И. Сидоров	Инж. В.И. Сидоров	Лист Листов
И.контр.	Инж. В.И. Сидоров	Инж. В.И. Сидоров	Инж. В.И. Сидоров	Лист Листов
Стаж	Инж. В.И. Сидоров	Инж. В.И. Сидоров	Инж. В.И. Сидоров	Лист Листов
Копирован: Ф.Ф.		Формат А4		



Размеры для справок

64.87.02.000 СБ		Лист	Масса	Масштаб
Колено		1	349,1	1:20
		Лист		Высота
ЛАНГИПРОПРОМ		Копированная		
Формат А3				

64.87.02.000 СБ
 Тубовый проект 903-1-224.86
 Альбом 2.10 часть 1



- 1* Размеры для справок.
 - 2 ± IT14.
 - 3. Обработка поверхностей
- резка деталей Б4

64.87.02.100 СБ		Лист	Масса	Масштаб
Короб		1	87,7	1:10
		Лист		Высота
ЛАНГИПРОПРОМ		Копированная		
Формат А4				

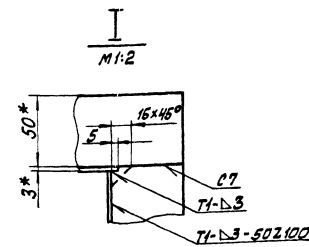
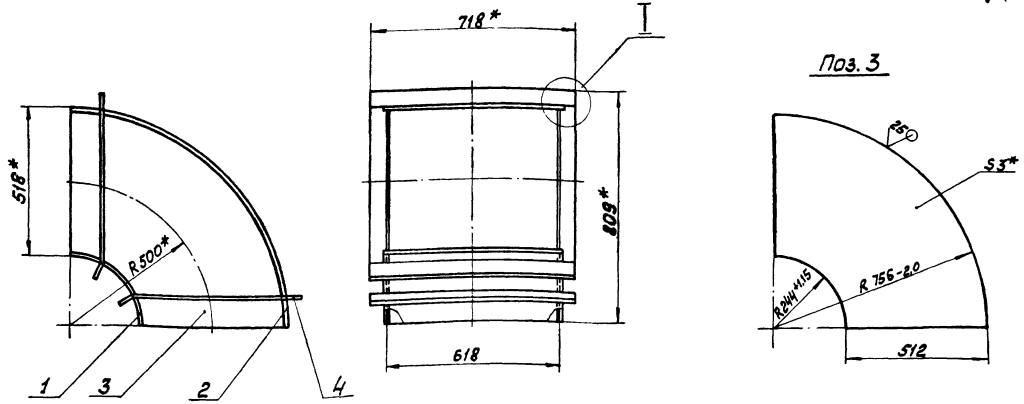
64.87.02.200 СБ					
Документация					
Сборочный чертёж					
Детали					
Ан	1	64.87.02.201	Стенка	1	
Ан	2	64.87.02.202	Стенка	1	
Бн	3	64.87.02.203	Стенка		
				3 ГОСТ 19073-74	
				Лист 8СЗСБ ГОСТ 116523-70	2 9,5 кг
Материалы					
4			Полоса	5-50-ГОСТ 103-76	5 м
				8СЗСБ ГОСТ 535-79	
64.87.02.200					
Колено		Лист	Лист	Листов	
ЛАНГИПРОПРОМ		Копированная			
Формат А4					

64.87.02.100 СБ
 Тубовый проект 903-1-224.86
 Альбом 2.10 часть 1

64.87.02.100 СБ
 Тубовый проект 903-1-224.86
 Альбом 2.10 часть 1

64.87.02.200 СБ
 Типовой проект 903-1-224.86 Альбом 2.0 часть
 Листы, чертежи и детали

64.87.02.200 СБ

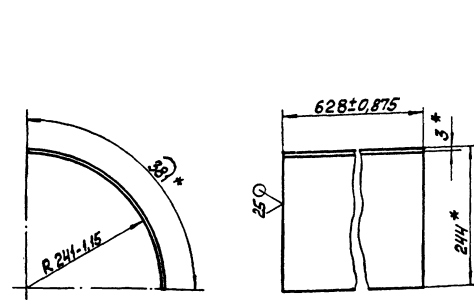


- 1* Размеры для справок.
- 2. $\pm \frac{1714}{2}$.
- 3. Сварные швы по ГОСТ 5264-80.

64.87.02.200 СБ			
Изм.	Лист	№ докум.	Подп.
Разраб.	В.Б.В.	Провер.	С.В.
Т.контр.			
И.контр.			
Лист	Масса	Масштаб	
Колено	52,04	1:10	
Лист Листов 1			
ЛАТГИПРОПРОМ			
Копированная версия, формат А3			

64.87.02.201
 Типовой проект 903-1-224.86 Альбом 2.0 часть
 Листы, чертежи и детали

64.87.02.201

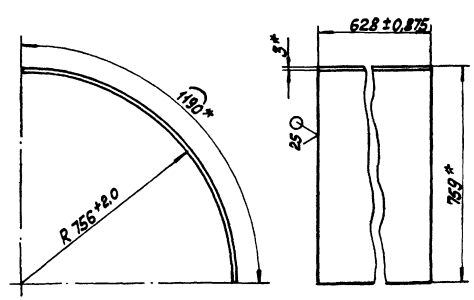


* Размеры для справок.

64.87.02.201			
Изм.	Лист	№ докум.	Подп.
Разраб.	В.Б.В.	Провер.	С.В.
Т.контр.			
И.контр.			
Лист	Масса	Масштаб	
Стенка	5,64	1:5	
Лист Листов 1			
3 ГОСТ 19903-74			
ВСТЗ СПЗ/ОСТ 16523-70			
ЛАТГИПРОПРОМ			
Копированная версия, формат А4			

64.87.02.202
 Типовой проект 903-1-224.86 Альбом 2.0 часть
 Листы, чертежи и детали

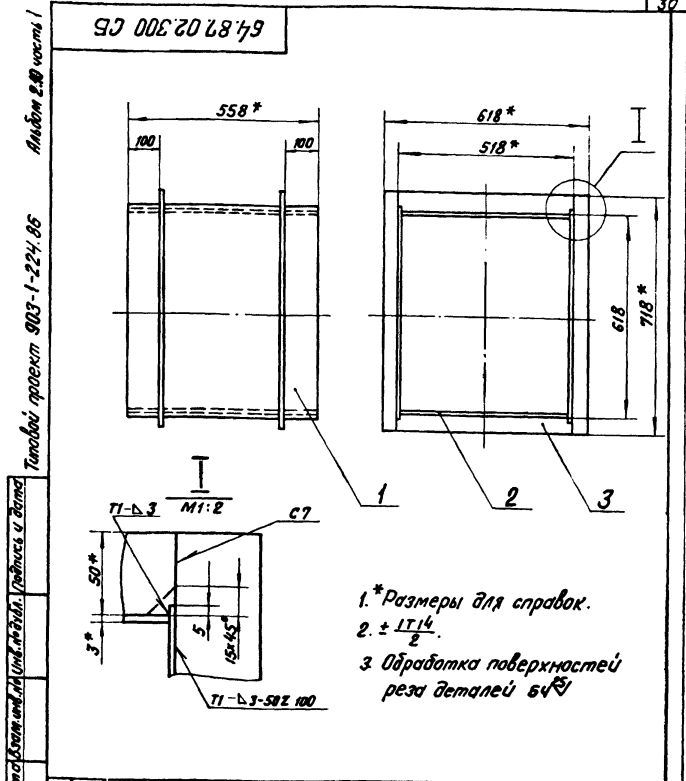
64.87.02.202



* Размеры для справок.

64.87.02.202			
Изм.	Лист	№ докум.	Подп.
Разраб.	В.Б.В.	Провер.	С.В.
Т.контр.			
И.контр.			
Лист	Масса	Масштаб	
Стенка	17,6	1:10	
Лист Листов 1			
3 ГОСТ 19903-74			
ВСТЗ СПЗ/ОСТ 16523-70			
ЛАТГИПРОПРОМ			
Копированная версия, формат А4			

Формат	Зона	Лист	Обозначение	Наименование	Кол.	Примечание
<u>Документация</u>						
А4			64.87.02.300СБ	Сборочный чертеж		
<u>Детали</u>						
Б4	1		64.87.02.301	Стенка		
				Лист 3 ГОСТ 19903-74 Вст3сп3 ГОСТ 16523-70		
Б4	2		64.87.02.302	Стенка		
				Лист 3 ГОСТ 19903-74 Вст3сп3 ГОСТ 16523-70	2	8,26 кг
				628 ± 0,875 × 558 ± 0,875	2	8,26 кг
				Лист 3 ГОСТ 19903-74 Вст3сп3 ГОСТ 16523-70	2	6,73 кг
				512 ± 0,875 × 558 ± 0,875	2	6,73 кг
<u>Материалы</u>						
		3		Полоса 5×50-ГОСТ 103-76 Вст3сп3 ГОСТ 535-79	5	м
64.87.02.300						
Изм.	Лист	№ докум.	Год	Дата	Лит.	Лист
Разраб.	Богданов	Б.С.				
Проб.	Зингалис	В.В.				
Н.контр.	Колмец	В.И.				
Утв.						
Короб				Лит. Лист Листов 1		
Капировал О.С.				Формат А4		



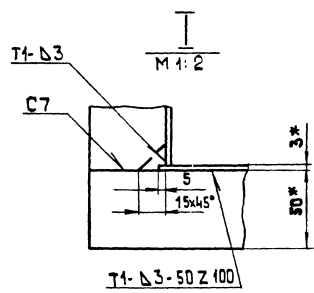
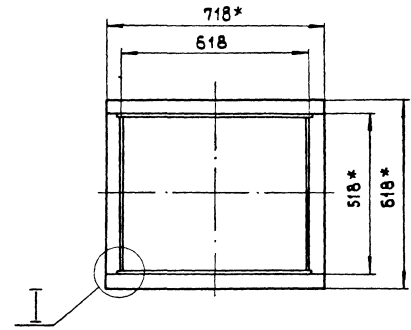
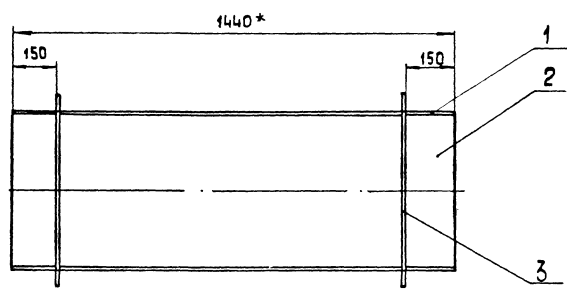
64.87.02.300 СБ						
Изм.	Лист	№ докум.	Год	Дата	Лит.	Лист
Разраб.	Богданов	Б.С.				
Проб.	Зингалис	В.В.				
Н.контр.	Колмец	В.И.				
Утв.						
Короб				Лит. Масса Масштаб 39,78 1:10		
Капировал О.С.				Формат А4		

Формат	Зона	Лист	Обозначение	Наименование	Кол.	Примечание
<u>Документация</u>						
А3			64.86.02.200 СБ	Сборочный чертеж		
<u>Детали</u>						
Б4	1		64.86.02.201	Стенка		
				Лист 3 ГОСТ 19903-74 Вст3сп3 ГОСТ 16523-70	2	21,3 кг
Б4	2		64.86.02.202	Стенка		
				Лист 3 ГОСТ 19903-74 Вст3сп3 ГОСТ 16523-70	2	14,91 кг
				512 ± 0,875 × 1236 ± 1,3 мм	2	14,91 кг
<u>Материалы</u>						
		3		Полоса 5×50-ГОСТ 103-76 Вст3сп3 ГОСТ 535-79	5	м
64.86.02.200						
Изм.	Лист	№ докум.	Год	Дата	Лит.	Лист
Разраб.	Богданов	Б.С.				
Проб.	Зингалис	В.В.				
Н.контр.	Колмец	В.И.				
Утв.						
Короб				Лит. Лист Листов 1		
Капировал О.С.				Формат А4		

Формат	Зона	Лист	Обозначение	Наименование	Кол.	Примечание
<u>Документация</u>						
А3			64.86.02.100 СБ	Сборочный чертеж		
<u>Детали</u>						
Б4	1		64.86.02.101	Стенка		
				Лист 3 ГОСТ 19903-74 Вст3сп3 ГОСТ 16523-70		
Б4	2		64.81.10.202	Стенка		
				Лист 3 ГОСТ 19903-74 Вст3сп3 ГОСТ 16523-70	2	21,3 кг
				628 ± 0,875 × 1440 ± 1,55 мм	2	21,3 кг
				Лист 3 ГОСТ 19903-74 Вст3сп3 ГОСТ 16523-70	2	17,36 кг
				512 ± 0,875 × 1440 ± 1,55 мм	2	17,36 кг
<u>Материалы</u>						
		3		Полоса 5×50-ГОСТ 103-76 Вст3сп3 ГОСТ 535-79	5	м
64.86.02.100						
Изм.	Лист	№ докум.	Год	Дата	Лит.	Лист
Разраб.	Богданов	Б.С.				
Проб.	Зингалис	В.В.				
Н.контр.	Колмец	В.И.				
Утв.						
Короб				Лит. Лист Листов 1		
Капировал О.С.				Формат А4		

Типовой проект 903-1-224.86 Ялбом 210 часть 1
 Изв. на проект 903-1-224.86 Ялбом 210 часть 1
 Разр. Богданов
 Прав. Зигальвис
 Т.контр.
 И.контр. Колмец
 Штб.

64.86.02.100 СБ

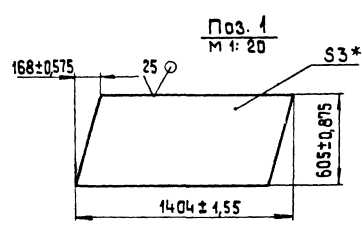
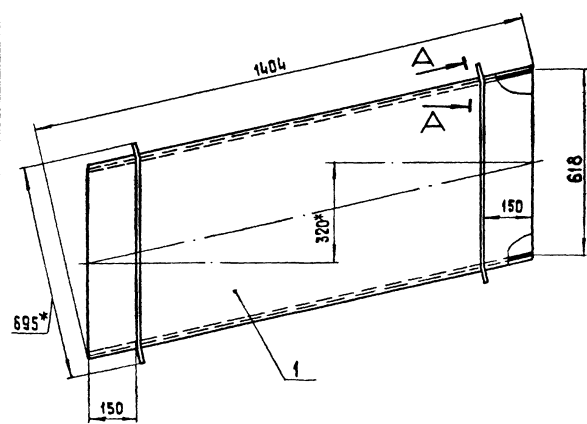
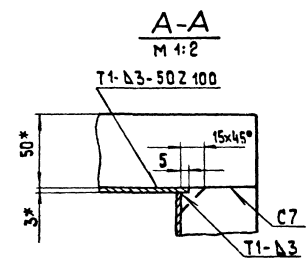
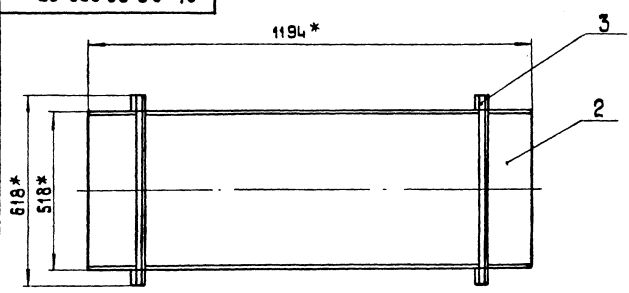


- 1* Размеры для справок.
2. ± 1/14.
3. Обработка поверхностей реза деталей БЧ 25/.
4. Сварные швы по ГОСТ 5264-80

				64.86.02.100 СБ				
Изм.	Лист	№ докум.	Подп.	Дата	Короб	Лист	Масса	Масштаб
		Разраб.	Богданов				87.2	1:10
		Прав.	Зигальвис			Лист	Листов	
		Т.контр.				ЛАТГИПРОПРОМ		
		И.контр.	Колмец			Формат А3		
		Штб.			Копировал			

Типовой проект 903-1-224.86 Ялбом 210 часть 1
 Изв. на проект 903-1-224.86 Ялбом 210 часть 1
 Разр. Богданов
 Прав. Зигальвис
 Т.контр.
 И.контр. Колмец
 Штб.

64.86.02.200 СБ

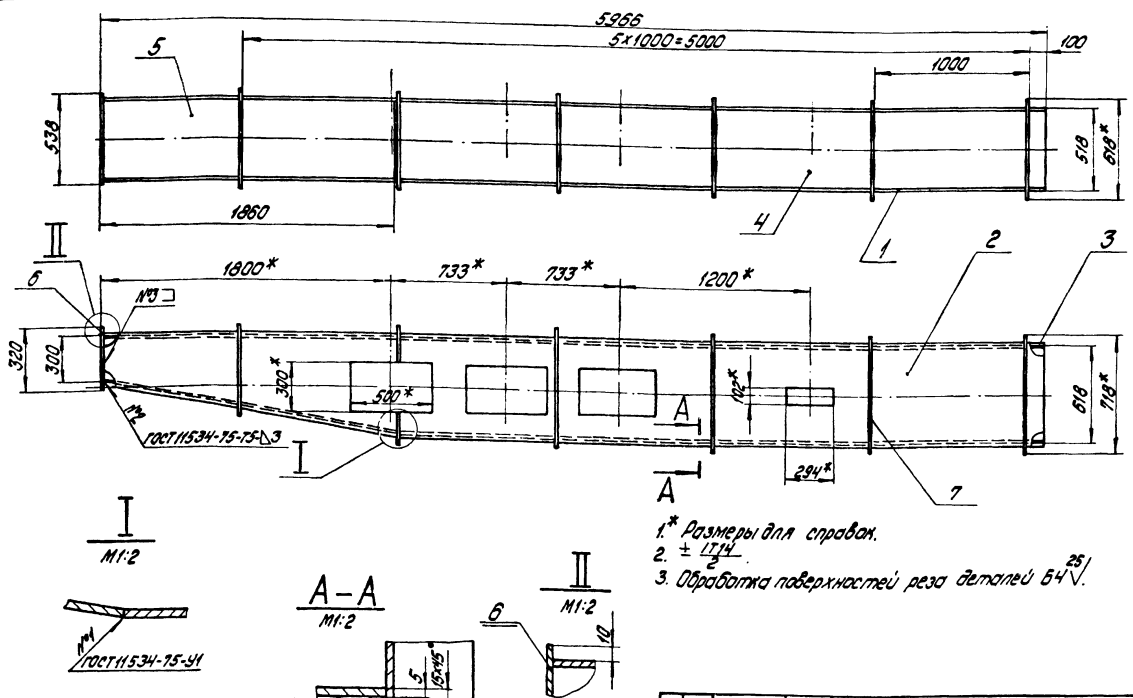


- 1* Размеры для справок
- 2 Обработка поверхностей реза деталей БЧ 25/.
3. Сварные швы по ГОСТ 5264-80.

				64.86.02.200 СБ				
Изм.	Лист	№ докум.	Подп.	Дата	Короб	Лист	Масса	Масштаб
		Разраб.	Богданов				82.3	1:10
		Прав.	Зигальвис			Лист	Листов	
		Т.контр.				ЛАТГИПРОПРОМ		
		И.контр.	Колмец			Формат А3		
		Штб.			Копировал			

ГОСТ 19003-74
 ГОСТ 5264-80-Т3-Δ3-502100
 ГОСТ 5264-80-Т1-Δ3
 ГОСТ 5264-80-С7
 ГОСТ 11534-75-У3
 ГОСТ 11534-75-У1
 ГОСТ 19003-74
 ГОСТ 5264-80-Т3-Δ3-502100
 ГОСТ 5264-80-Т1-Δ3
 ГОСТ 5264-80-С7
 ГОСТ 11534-75-У3
 ГОСТ 11534-75-У1
 ГОСТ 19003-74
 ГОСТ 5264-80-Т3-Δ3-502100
 ГОСТ 5264-80-Т1-Δ3
 ГОСТ 5264-80-С7
 ГОСТ 11534-75-У3
 ГОСТ 11534-75-У1
 ГОСТ 19003-74

64.86.03.000С6



- 1.* Размеры для справок.
- 2. ± 1714 .
- 3. Обработка поверхностей реза деталей 54°.

Обозначение	Рис.	Масса, кг
64.86.03.000С6	1	81,24
-01	2	69,94

64.86.03.000С6			
Материал	№ докум.	Материал	Масса
Карбид			327,5
Лист	Листов:		1:20
ЛАТГИПРОПРОМ			
формат А3			

100.00.96.7-9

Рис. 1

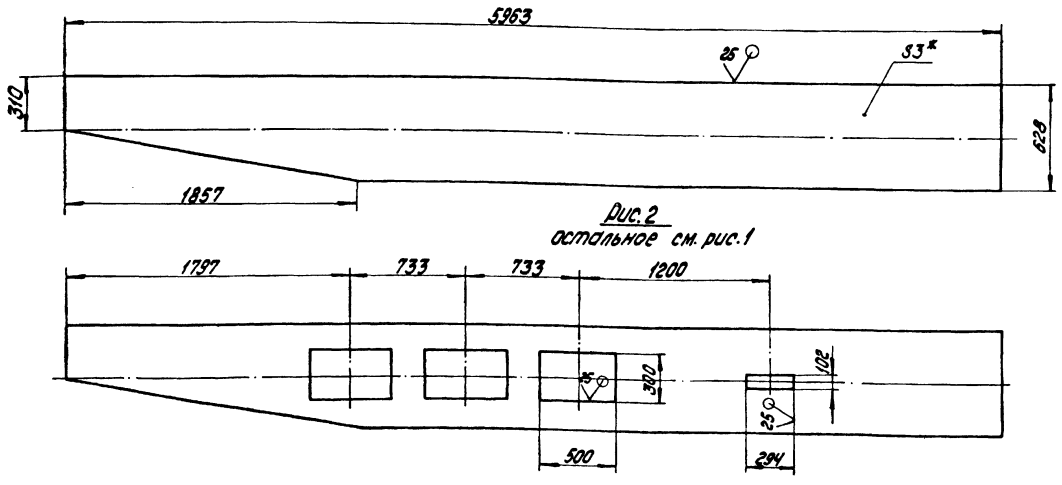


Рис. 2
остальное см. рис. 1

Обозначение	Рис.	Масса, кг
64.86.03.001	1	81,24
-01	2	69,94

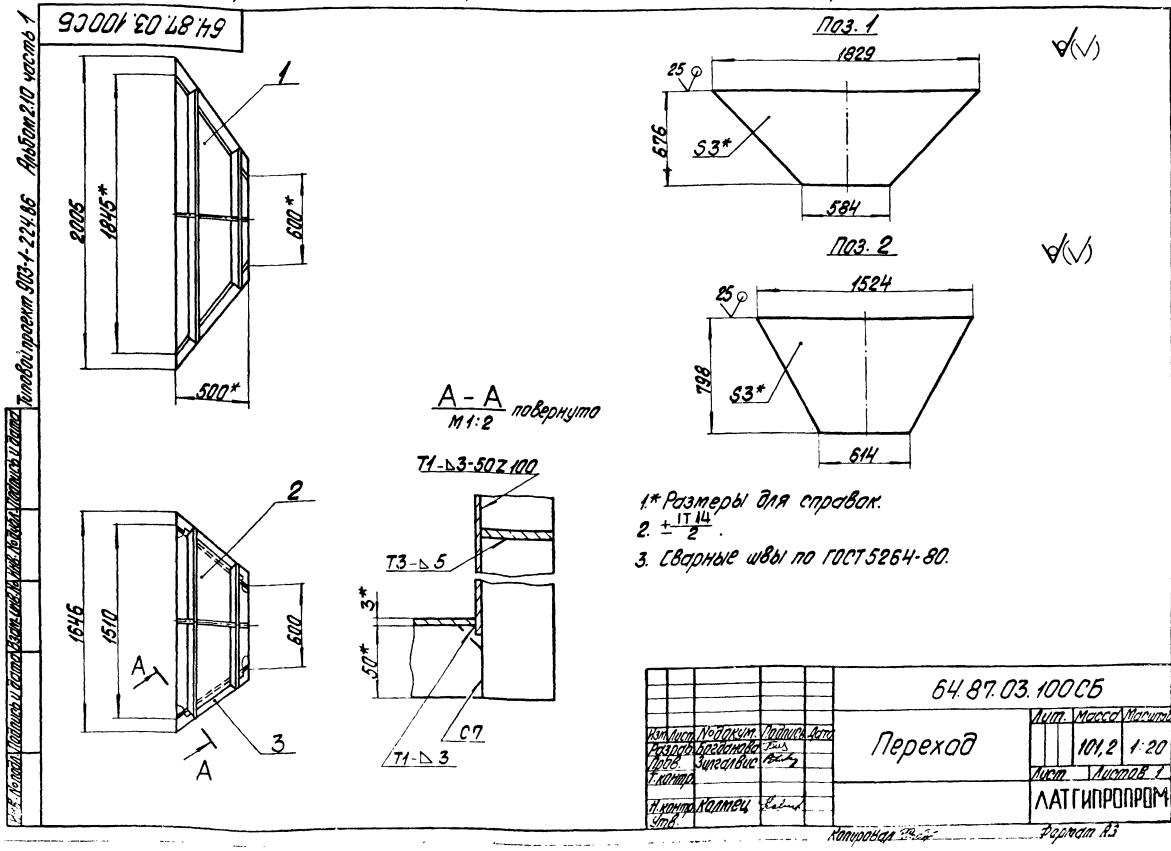
- 1.* размер для справок.
- 2. ± 1714 .

64.86.03.001			
Материал	№ докум.	Материал	Масса
Стенка			31
Лист	Листов:		1:20
ЛАТГИПРОПРОМ			
формат А3			

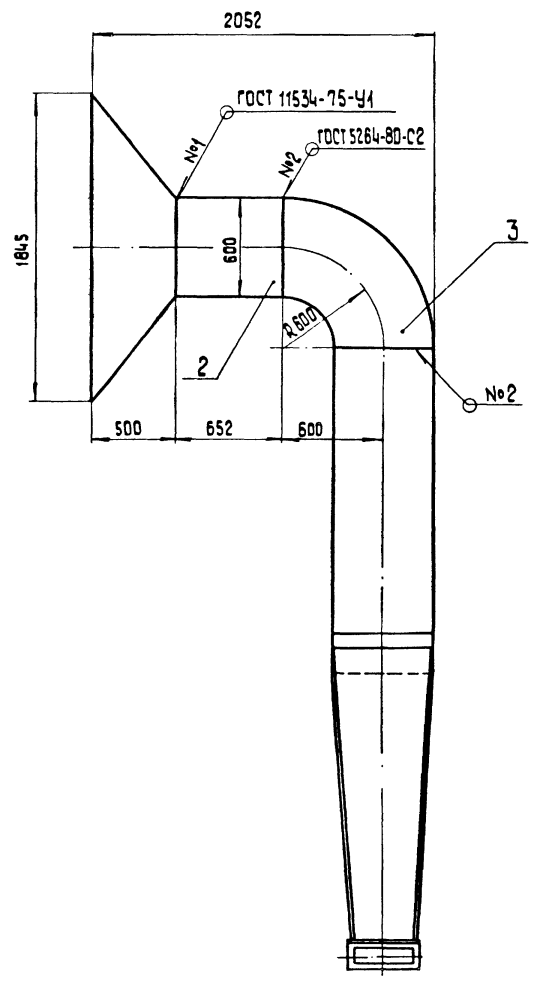
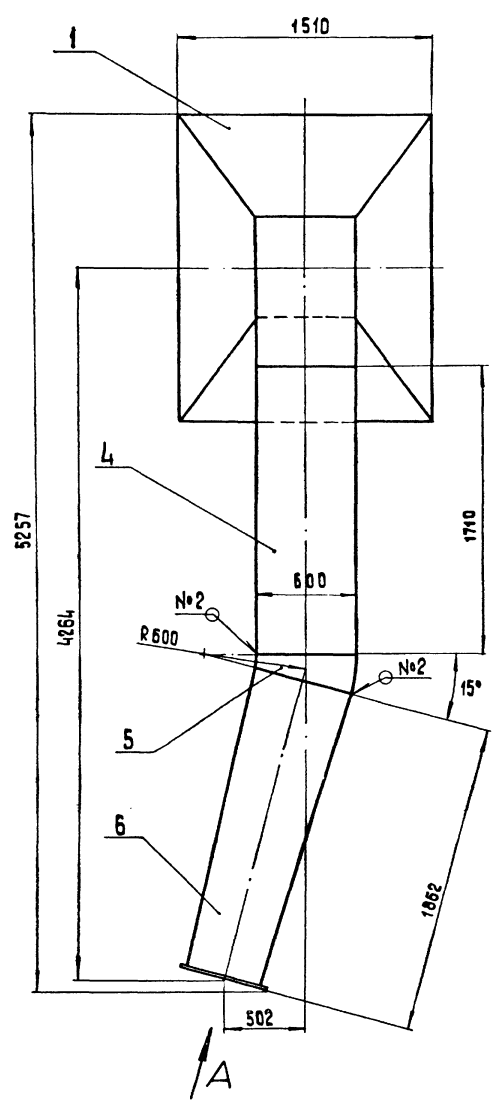
ГОСТ 19003-74
 ГОСТ 5264-80-Т3-Δ3-502100
 ГОСТ 5264-80-Т1-Δ3
 ГОСТ 5264-80-С7
 ГОСТ 11534-75-У3
 ГОСТ 11534-75-У1
 ГОСТ 19003-74
 ГОСТ 5264-80-Т3-Δ3-502100
 ГОСТ 5264-80-Т1-Δ3
 ГОСТ 5264-80-С7
 ГОСТ 11534-75-У3
 ГОСТ 11534-75-У1
 ГОСТ 19003-74
 ГОСТ 5264-80-Т3-Δ3-502100
 ГОСТ 5264-80-Т1-Δ3
 ГОСТ 5264-80-С7
 ГОСТ 11534-75-У3
 ГОСТ 11534-75-У1
 ГОСТ 19003-74
 ГОСТ 5264-80-Т3-Δ3-502100
 ГОСТ 5264-80-Т1-Δ3
 ГОСТ 5264-80-С7
 ГОСТ 11534-75-У3
 ГОСТ 11534-75-У1
 ГОСТ 19003-74

Код	Лист	Обозначение	Наименование	Примечание
Документация				
Б4		64.86.03.000СБ	Сборочный чертеж	
Детали				
Б4	1	64.86.03.001	Стенка	1
	2	-01	Стенка	1
Б4	3	64.86.03.002	Стенка	
			Лист 3 ГОСТ 19003-74 ВСтЗсп3 ГОСТ 16523-70	
Б4	4	64.86.03.003	Стенка	1 74,9 кг
			512±0,075x4106±1,6 мм	
Б4	5	64.86.03.004	Стенка	1 49,5 кг
			Лист 3 ГОСТ 19003-74 ВСтЗсп3 ГОСТ 16523-70	
			512±0,075x1884±1,55 мм	1 22,72 кг
Б4	6	64.86.03.005	Зстелушка	1 4,08 кг
			Лист 3 ГОСТ 19003-74 ВСтЗсп3 ГОСТ 16523-70	
Материалы				
	7		Лист 5 ГОСТ 103-76 ВСтЗсп3 ГОСТ 535-79	14,5 м
64.86.03.000				
		Короб		Лист Листа Листов
				ЛТГГИПРОПРОМ

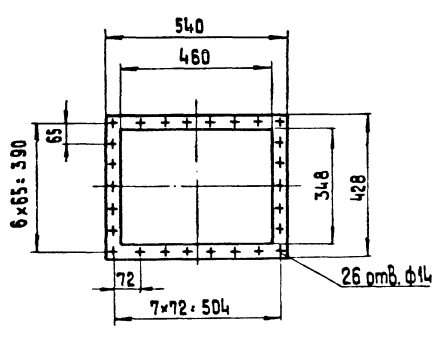
Код	Лист	Обозначение	Наименование	Примечание
Документация				
Б4		64.87.03.000СБ	Сборочный чертеж	
Сборочные единицы				
Б4	1	64.87.03.100	Переход	1
Б4	2	64.87.03.200	Короб	1
Б4	3	64.87.03.300	Колена	1
Б4	4	64.87.03.400	Короб	1
Б4	5	64.87.03.500	Колена	1
Б4	6	64.87.03.600	Переход	1
64.87.03.000				
		Колена		Лист Листа Листов
				ЛТГГИПРОПРОМ



Типовой проект 903-1-224.66 Альбом 2-10 часть 1



Вид А повернуто
М 1: 10



Размеры для справок.

Лист 10 из 10. Подпись и дата: _____

				64.87.03.000 СБ				
Изм.	Лист	№ докум.	Лист	Дата	Колена	Лит.	Масса	Масштаб
Разраб.	Пров.	Инженер	Сигалов	1983		403,4	1:20	
Т. контр.						Лист	Листов	
И. контр.	Колмец					ЛАТГИПРОПРОМ		
Чтв.						формат А3		

Копирован

Львов-2, И.И.И.И.И.

Типовой проект 303-1-224.05

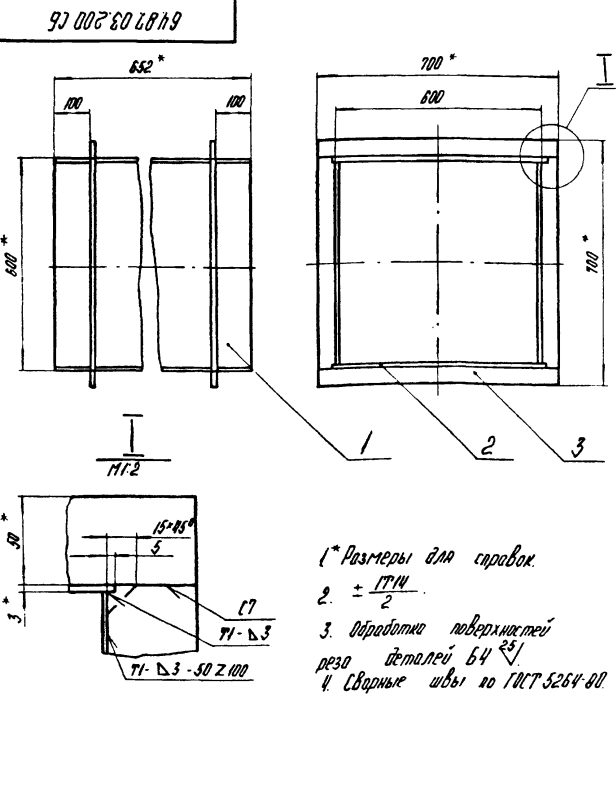
Формальная зона	№з	Обозначение	Наименование	кол	Примечание
			<u>Документация</u>		
	А3	64.07.03.100 СБ	Сборочный чертёж		
			<u>Детали</u>		
Б4	1	64.07.03.101	Стенка		
			Лист 3 ГОСТ 19903-74 ВСтЗст3 ГОСТ 16523-70	2	13,2 кг
Б4	2	64.07.03.102	Стенка		
			Лист 3 ГОСТ 19903-74 ВСтЗст3 ГОСТ 16523-70	2	20,1 кг
			<u>Материалы</u>		
	3		Полоса S-5-ГОСТ 103-76 ВСтЗст3 ГОСТ 535-79	11,5	кг
64.07.03.100					
Изм/Лист	№ докум.	Подпись	Дата	Лист	Листов
Резерв	Вспомогат.	Зв.	Р. 2/24		
И.И.И.И.И.	Коллеж	Зв.		Переход	
И.И.И.И.И.	Коллеж	Зв.		ЛАТГИПРОПРОМ	

Копировал АИ

Формат А4

Львов-2, И.И.И.И.И.

Типовой проект 303-1-224.05



64.07.03.200 СБ

Изм/Лист	№ докум.	Подпись	Дата	Лист	Листов
				47,8	110
И.И.И.И.И.	Коллеж	Зв.		Короб	
И.И.И.И.И.	Коллеж	Зв.		ЛАТГИПРОПРОМ	

Копировал АИ

Формат А4

Львов-2, И.И.И.И.И.

Типовой проект 303-1-224.05

Формальная зона	№з	Обозначение	Наименование	кол	Примечание
			<u>Документация</u>		
	А4	64.07.03.200 СБ	Сборочный чертёж		
			<u>Детали</u>		
Б4	1	64.07.03.201	Стенка		
			Лист 3 ГОСТ 19903-74 ВСтЗст3 ГОСТ 16523-70	2	13,2 кг
Б4	2	64.07.03.202	Стенка		
			Лист 3 ГОСТ 19903-74 ВСтЗст3 ГОСТ 16523-70 610 ± 0,075 ± 652 ± 10 мм	2	3,12 кг
			<u>Материалы</u>		
	3		Полоса S-5-ГОСТ 103-76 ВСтЗст3 ГОСТ 535-79	5,5	кг
64.07.03.200					
Изм/Лист	№ докум.	Подпись	Дата	Лист	Листов
Резерв	Вспомогат.	Зв.	Р. 2/24		
И.И.И.И.И.	Коллеж	Зв.		Короб	
И.И.И.И.И.	Коллеж	Зв.		ЛАТГИПРОПРОМ	

Копировал АИ

Формат А4

Львов-2, И.И.И.И.И.

Типовой проект 303-1-224.05

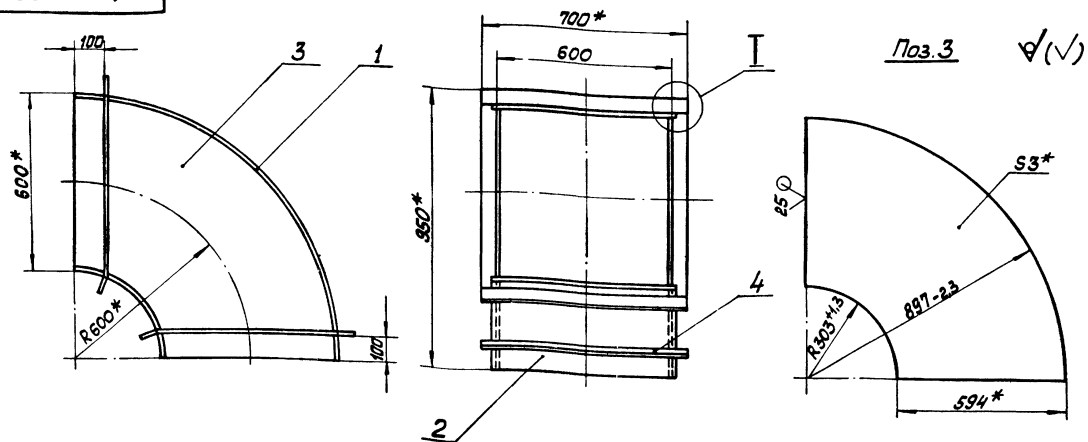
Формальная зона	№з	Обозначение	Наименование	кол	Примечание
			<u>Документация</u>		
	А3	64.07.03.300 СБ	Сборочный чертёж		
			<u>Детали</u>		
А4	1	64.07.03.301	Стенка	1	
А4	2	64.07.03.302	Стенка	1	
Б4	3	64.07.03.303	Стенка		
			Лист 3 ГОСТ 19903-74 ВСтЗст3 ГОСТ 16523-70	2	13,2 кг
			<u>Материалы</u>		
	4		Полоса S-5-ГОСТ 103-76 ВСтЗст3 ГОСТ 535-79	5,5	кг
64.07.03.300					
Изм/Лист	№ докум.	Подпись	Дата	Лист	Листов
Резерв	Вспомогат.	Зв.	Р. 2/24		
И.И.И.И.И.	Коллеж	Зв.		Колена	
И.И.И.И.И.	Коллеж	Зв.		ЛАТГИПРОПРОМ	

Копировал АИ

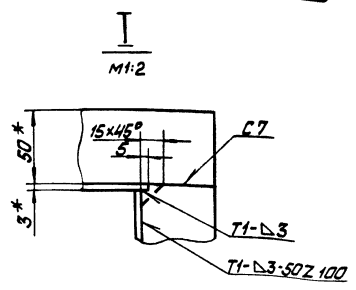
Формат А4

64.87.03.300 СБ
 Титовый проект 903-1-224.06
 Альбом 2. Ю. часть 1

64.87.03.300 СБ



Поз. 3 (✓)

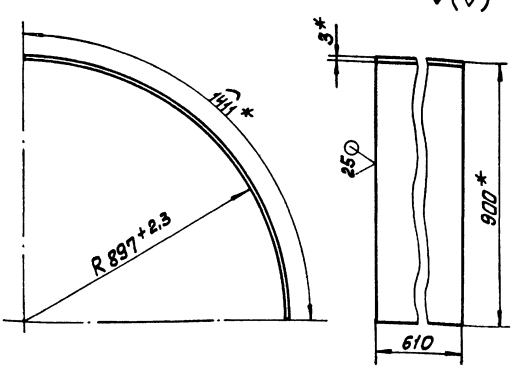


1. * Размеры для справок.
2. $\pm \frac{IT14}{2}$
3. Сварные швы по ГОСТ 5264-80.

				64.87.03.300 СБ	
Изм.	Лист	№ докум.	Лист	Дата	Лист
Разраб.	Выполн.	Провер.	Инженер	Экз.	Масса
И.МОНТ.	И.КОНТ.	И.КОНТ.	И.КОНТ.	И.КОНТ.	Масштаб
				Колено	
				Лист	Масштаб
				64,3	1:10
				Лист	Листов
				1	1
				ЛАТГИПРОПРОМ	

64.87.03.301
 Титовый проект 903-1-224.06
 Альбом 2. Ю. часть 1

64.87.03.301

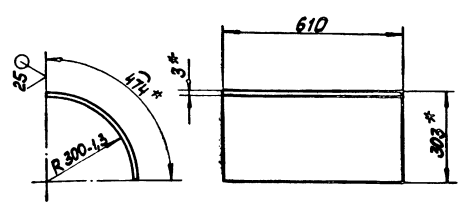


1. * Размеры для справок.
2. $\pm \frac{IT14}{2}$

				64.87.03.301	
Изм.	Лист	№ докум.	Лист	Дата	Лист
Разраб.	Выполн.	Провер.	Инженер	Экз.	Масса
И.МОНТ.	И.КОНТ.	И.КОНТ.	И.КОНТ.	И.КОНТ.	Масштаб
				Стенка	
				Лист	Масштаб
				20,27	1:10
				Лист	Листов
				1	1
				ЛАТГИПРОПРОМ	
				3 ГОСТ 19903-74 8Ст3сп3 ГОСТ 16523-77	

64.87.03.302
 Титовый проект 903-1-224.06
 Альбом 2. Ю. часть 1

64.87.03.302



1. * Размеры для справок.
2. $\pm \frac{IT14}{2}$

				64.87.03.302	
Изм.	Лист	№ докум.	Лист	Дата	Лист
Разраб.	Выполн.	Провер.	Инженер	Экз.	Масса
И.МОНТ.	И.КОНТ.	И.КОНТ.	И.КОНТ.	И.КОНТ.	Масштаб
				Стенка	
				Лист	Масштаб
				6,81	1:10
				Лист	Листов
				1	1
				ЛАТГИПРОПРОМ	
				3 ГОСТ 19903-74 8Ст3сп3 ГОСТ 16523-77	

Формат	Зона	Лист	Обозначение	Наименование	Кол.	Примечание
				Документация		
		43	64.87.03.400 СБ	Сборочный чертеж		
				Детали		
		64	1	64.87.03.401	Стенка	
				Лист 3 ГОСТ 19903-74		
				8 Ст3сп3 ГОСТ 16523-70		
		64	2	64.87.03.402	Стенка	
				Лист 3 ГОСТ 19903-74		
				8 Ст3сп3 ГОСТ 16523-70		
				510 ± 0,075 × 1170 ± 1,3 мм	2	16,8 кг
				594 ± 0,075 × 1170 ± 1,3 мм	2	16,37 кг
				Материалы		
				Полоса 5 × 50-ГОСТ 10376		
				8 Ст3сп3 ГОСТ 53579	5,5 м	
				64.87.03.400		
				Короб		
				Латгипропром		
				Копировал № д.		Формат А4

Формат	Зона	Лист	Обозначение	Наименование	Кол.	Примечание
				Документация		
		43	64.87.03.500 СБ	Сборочный чертеж		
				Детали		
		64	1	64.87.03.501	Стенка	
				Лист 3 ГОСТ 19903-74		
				8 Ст3сп3 ГОСТ 16523-70	2	2,2 кг
		64	2	64.87.03.502	Стенка	
				Лист 3 ГОСТ 19903-74		
				8 Ст3сп3 ГОСТ 16523-70	1	3,38 кг
		64	3	64.87.03.503	Стенка	
				Лист 3 ГОСТ 19903-74		
				8 Ст3сп3 ГОСТ 16523-70	1	1,14 кг
				Материалы		
				Полоса 5 × 50-ГОСТ 10376		
				8 Ст3сп3 ГОСТ 53579	3 м	
				64.87.03.500		
				Колено		
				Латгипропром		
				Копировал № д.		Формат А4

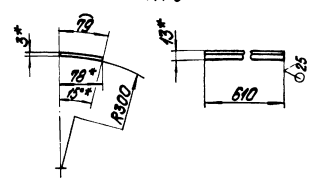
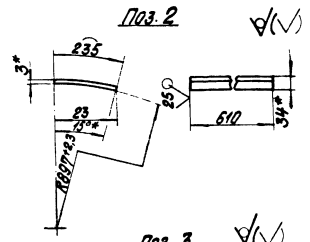
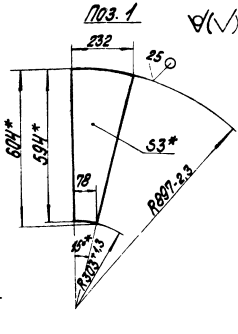
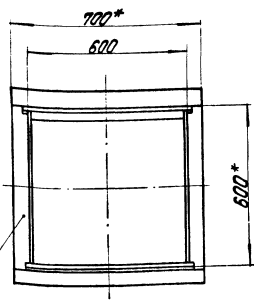
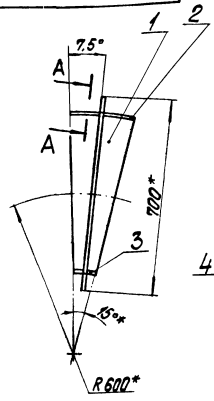
90 00H 5D 1B 79

1 * Размеры для справок.
 2 ± 1/14.
 3. обработка поверхностей реза деталей 64 ²⁵/₂.
 4. Сварные швы по ГОСТ 5264-80.

Формат	Зона	Лист	Обозначение	Наименование	Кол.	Примечание
				64.87.03.400 СБ		
				Короб		
				Латгипропром		
				Копировал № д.		Формат А3

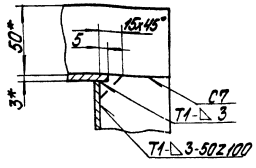
Титульный проект 903-1-22ч.05 Альбом 2.10 чертёж 1
 64.87.03.500 СБ

93 005 ЭО 68 79



- 1* Размеры для справок.
- 2 $\pm IT_{14}$.
- 3. Сварные швы по ГОСТ 5264-80.

A-A повернуто
М 1:2



64.87.03.500 СБ						
Колено				Лист	Масса	Масштаб
				14,8	1-10	
				ЛАТГИПРОПРОМ		

Титульный проект 903-1-22ч.05 Альбом 2.10 чертёж 1
 64.87.03.600 СБ

109 ЭО 68 79

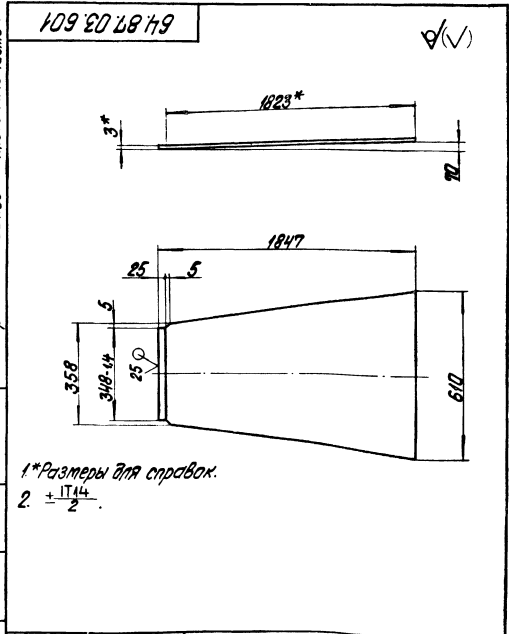
Изм.	Зона	Лист	Обозначение	Наименование	Примеча-ние
				<u>Документация</u>	
63			64.87.03.600 СБ	Оборочный чертёж	
				<u>Детали</u>	
64	1		64.87.03.601	Стенка	2
64	2		64.87.03.602	Стенка	
				3 ГОСТ 12903-74 Лист 3 от 3 ГОСТ 16529-70	2 22,8 кг
64	3		64.87.03.603	Полка	
				Удалок ЧД ЧД 4-Б-ГОСТ 16529-74 Лист 3 от 3 ГОСТ 16535-79	
				L = 428 ± 0,175 мм	2 1,04 кг
64	4		64.87.03.604	Полка	
				Удалок ЧД ЧД 4-Б-ГОСТ 16529-74 Лист 3 от 3 ГОСТ 16535-79	
				L = 460 - 1,55 мм	2 1,11 кг
				<u>Материалы</u>	
				Лист 5 от 5 ГОСТ 103-76 Лист 3 от 3 ГОСТ 16535-76	3 м

64.87.03.600

Переход

ЛАТГИПРОПРОМ

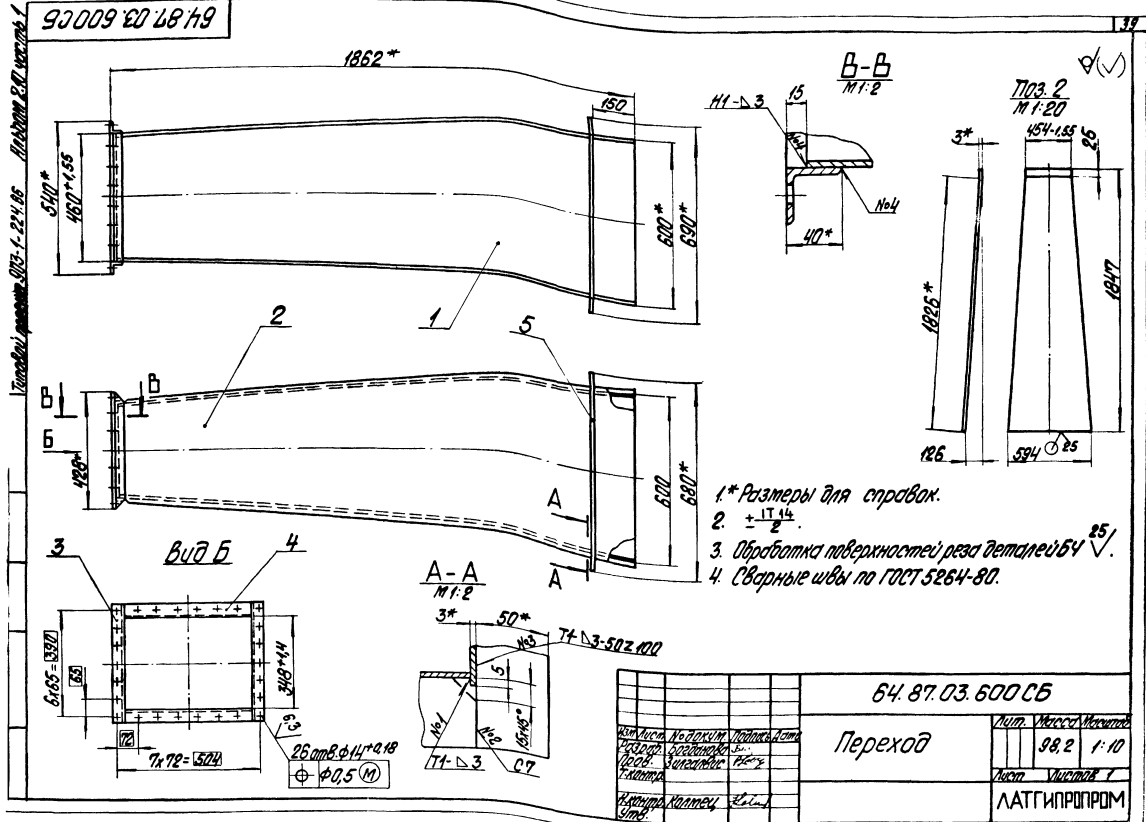
Титульный проект 903-1-22ч.05 Альбом 2.10 чертёж 1
 64.87.03.601 СБ



- 1* Размеры для справок.
- 2 $\pm IT_{14}$.

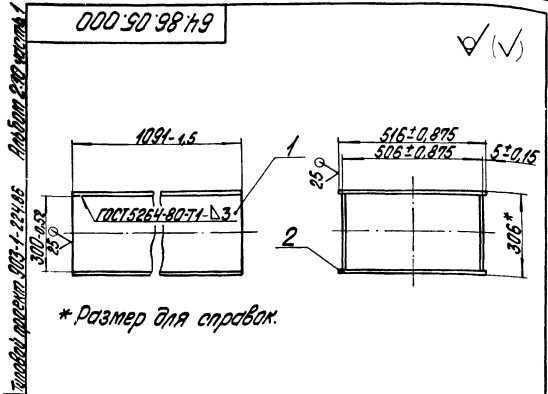
64.87.03.601						
Стенка				Лист	Масса	Масштаб
				21,2	1-20	
				ЛАТГИПРОПРОМ		

92009 80 68 79



- 1* Размеры для справок.
2. $\pm 0,1$
3. Обработка поверхностей реза деталей БУ $\sqrt{}$.
4. Сварные швы по ГОСТ 5264-80.

64 87 03. 600 СБ		Лист	Масштаб
Переход		98,2	1:10
		ЛАТГИПРОПРОМ	



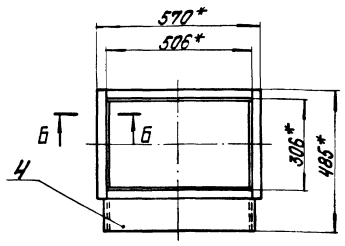
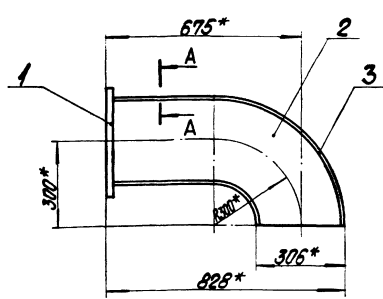
* Размер для справок.

Код	Лист	Обозначение	Наименование	Примечание
Детали				
64	1	64.86.05.001	Стенка	
			лист 3 ГОСТ 19903-74	
			лист 2 ГОСТ 16523-70	2 7,71 кг
64	2	64.86.05.002	Стенка	
			лист 3 ГОСТ 19903-74	
			лист 2 ГОСТ 16523-70	2 13,28 кг
64.86.05.000				
		Патрубок	лист	Масштаб
			42	1:10
		ЛАТГИПРОПРОМ		

Код	Лист	Обозначение	Наименование	Примечание
64 86 06 000 СБ				
Переход				
Документация				
64		64.86.06.000.05	Сборочный чертеж	
Сборочные единицы				
64	1	64.86.04.100	Фланец	1
Детали				
64	2	64.86.04.001	Стенка	2
64	3	64.86.04.002	Стенка	1
64	4	64.86.04.003	Стенка	1
64 86 06 000				
		Колена	лист	Масштаб
			42	1:10
		ЛАТГИПРОПРОМ		

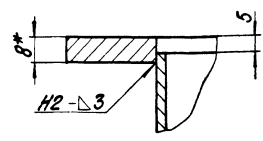
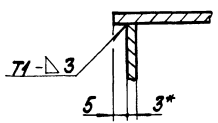
90000 90 98 79

Технический проект 003-1-224.06. Архив 2.10 часть 1



A-A
M 1:1

B-B
M 1:1



- 1* Размеры для справок.
- 2. $\pm \frac{IT14}{2}$.
- 3. Сварные швы по ГОСТ 5264-80.

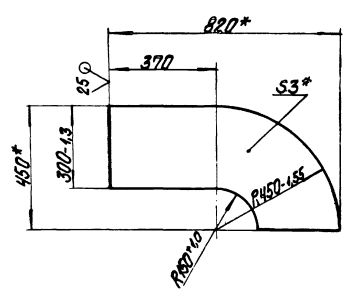
				64.86.06.000 СБ				
Изм.	Лист	№ докум.	Подпись	Дата	Колена	Лист	Всего	Всего листов
							36	1-10
							Лист	Листов
							ЛАТГИПРОПРОМ	
				Копирован 2022			Формат А3	

Изм.	Лист	№ докум.	Обозначение	Наименование	кол.	Примечание
				Документация		
РЗ			64.86.04.000 СБ	Сборочный чертеж		
				Сборочные ведомости		
ИЧ	1		64.86.04.100	Фланец	1	
				Детали		
ИЧ	2		64.86.04.001	Стенка	2	
ИЧ	3		64.86.04.002	Стенка	1	
ИЧ	4		64.86.04.003	Стенка	1	
ИЧ	5		64.86.04.004	Стенка		
				Лист 3 ГОСТ 19003-74 Вместо 3 ГОСТ 16523-70		
ИЧ	6		64.86.04.005	Стенка	2	15,21 кг
				Лист 3 ГОСТ 19003-74 Вместо 3 ГОСТ 16523-70		
				300±0,65x125±1,3 мм	2	8,84 кг
				64.86.04.000		
				Колена		
				ЛАТГИПРОПРОМ		
				Копирован 2022		

Технический проект 003-1-224.06. Архив 2.10 часть 1

90000 90 98 79

Технический проект 003-1-224.06. Архив 2.10 часть 1

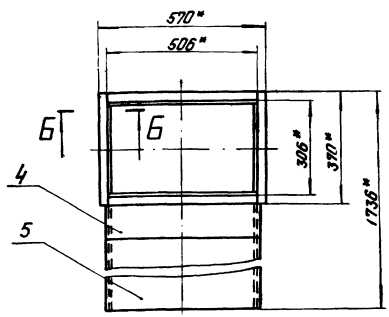
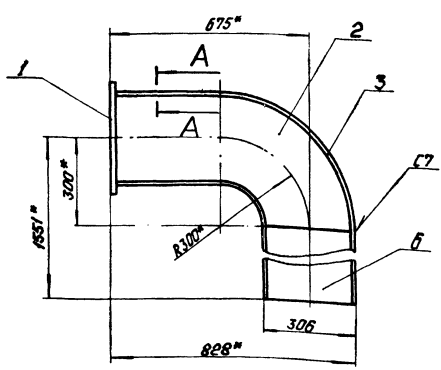


- 1* Размеры для справок.
- 2. $\pm \frac{IT14}{2}$.

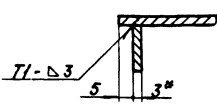
				64.86.04.001				
Изм.	Лист	№ докум.	Подпись	Дата	Стенка	Лист	Всего	Всего листов
							5,95	1-10
							Лист	Листов
							ЛАТГИПРОПРОМ	
				Копирован 2022			Формат А4	

Технический проект 903-1-224.86 Амбон-2.10 часть 1

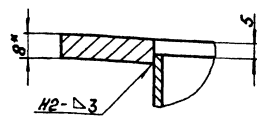
93000 40 98 79



A-A
M 1:1



B-B
M 1:1

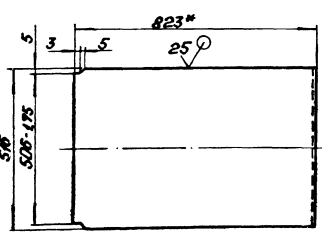
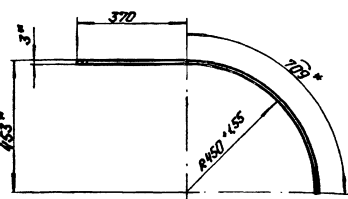


1. * Размеры для справок.
2. $\pm \frac{114}{2}$.
3. Сварные швы по ГОСТ 5264-80.

				64.86.04.000 СБ			
Исполн	№ проекта	Лист	Дата	КОЛЕНА	Лист	Масса	Масштаб
Разработ	Базовый код	Эскиз	Лист		84	1-10	
Провер	Спецификация	Рисунки	Лист		Лист	Листов	1
Исполн	Коллеги	Семья	Чит		ЛАТГИПРОПРОМ		
				Копирейт: Р-2-		Формат: А3	

Технический проект 903-1-224.86 Амбон-2.10 часть 1

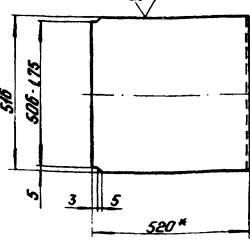
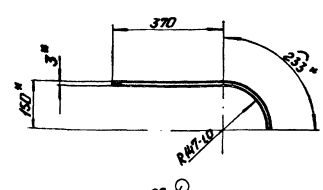
200 40 98 79



1. * Размеры для справок.
2. $\pm \frac{114}{2}$.

Технический проект 903-1-224.86 Амбон-2.10 часть 1

800 40 98 79



1. * Размеры для справок.
2. $\pm \frac{114}{2}$.

				64.86.04.002			
Исполн	№ проекта	Лист	Дата	СТЕНКА	Лист	Масса	Масштаб
Разработ	Базовый код	Эскиз	Лист		13,12	1-10	
Провер	Спецификация	Рисунки	Лист		Лист	Листов	1
Исполн	Коллеги	Семья	Чит		ЛАТГИПРОПРОМ		
				Копирейт: Р-2-		Формат: А4	

				64.86.04.003			
Исполн	№ проекта	Лист	Дата	СТЕНКА	Лист	Масса	Масштаб
Разработ	Базовый код	Эскиз	Лист		7,33	1-10	
Провер	Спецификация	Рисунки	Лист		Лист	Листов	1
Исполн	Коллеги	Семья	Чит		ЛАТГИПРОПРОМ		
				Копирейт: Р-2-		Формат: А4	

ЧАСТЬ I
 РАЗБОМ 2,10
 ПРОЕКТ 903-1-224,86
 ТИПОВОЙ
 ЛАТГИПРОПРОМ

97 004 '10' 98 '18

ГОСТ 5264-80-С2

1* РАЗМЕРЫ ДЛЯ СПРАВКИ.
 2. $\pm \frac{1744}{2}$

Код	Изм.	Обозначение	Наименование	Кол.	Примечание
			ДЕТАЛИ		
64	1	64.86.04.101	ПОДКЯ		
			32*8 ГОСТ 103-76 ГОСТ 523СН3ГОСТ 535-79		
			L=506 ± 0.175 мм	2	1.02 кг
64	2	64.86.04.102	ПОДКЯ		
			32*8 ГОСТ 103-76 ГОСТ 523СН3ГОСТ 535-79		
			L=370 ± 0.7 мм	2	0.75 кг
64.86.04.100					
ИЗМ. ЛИСТ	№ ДОКУМ.	ПОДП.	ДАТА	МАССА	МАСШТАБ
РАЗРАБ.	ВОЗГЛ.	Ф.И.О.		3,54	1:10
ПРОВ.	ЭКСПЛУАТ.	Р.С.С.		ЛИСТ	ЛИСТОВ 1
И.КОНТР.	КОМПЛЕКТ	Ф.И.О.		ЛАТГИПРОПРОМ	
КОПИРОВАНА					

ЧАСТЬ I
 РАЗБОМ 2,10
 ПРОЕКТ 903-1-224,86
 ТИПОВОЙ
 ЛАТГИПРОПРОМ

64.86.07.000 СБ

Код	Изм.	Обозначение	Наименование	Кол.	Примечание
			ДОКУМЕНТАЦИЯ		
64		64.86.07.000 СБ	СБОРОЧНЫЙ ЧЕРТЕЖ		
			СБОРОЧНЫЕ ЕДИНИЦЫ		
64	1	64.86.07.100	ПАТРУБОК	1	
64	2	64.86.07.200	КОЛЕНА	1	
64	3	64.86.07.300	КОРДЫ	1	
64	4	64.86.07.400	КОЛЕНА	1	
64	5	64.86.07.500	КОРДЫ	1	
64.86.07.000					
ИЗМ. ЛИСТ	№ ДОКУМ.	ПОДП.	ДАТА	МАССА	МАСШТАБ
РАЗРАБ.	ВОЗГЛ.	Ф.И.О.			
ПРОВ.	ЭКСПЛУАТ.	Р.С.С.		ЛИСТ	ЛИСТОВ 1
И.КОНТР.	КОМПЛЕКТ	Ф.И.О.		ЛАТГИПРОПРОМ	
КОПИРОВАНА					

ЧАСТЬ I
 РАЗБОМ 2,10
 ПРОЕКТ 903-1-224,86
 ТИПОВОЙ
 ЛАТГИПРОПРОМ

97 004 '10' 98 '18

ГОСТ 5264-80-С2

РАЗМЕРЫ ДЛЯ СПРАВКИ

ВНД А
 М 1:5

ИЗМ. ЛИСТ	№ ДОКУМ.	ПОДП.	ДАТА	МАССА	МАСШТАБ
РАЗРАБ.	ВОЗГЛ.	Ф.И.О.		126,2	1:20
ПРОВ.	ЭКСПЛУАТ.	Р.С.С.		ЛИСТ	ЛИСТОВ 1
И.КОНТР.	КОМПЛЕКТ	Ф.И.О.		ЛАТГИПРОПРОМ	
КОПИРОВАНА					

Типовой проект 903-1-224.86 Альбом 2.10 часть 1

Код	Поз.	Обозначение	Наименование	Кол.	Примечание
			<u>Документация</u>		
Б3		64.86.07.100 СБ	Сборочный чертеж		
			<u>Детали</u>		
Б4	1	64.86.07.101	Стенка		
			Лист 3 ГОСТ 19903-74		
Б4	2	64.86.07.102	Стенка		
			Лист 8 Стен 3 ГОСТ 16523-70	2	1,42 кг
Б4	3	64.86.07.103	Фланец		
			Лист 294,4,3 × 512 ± 0,875 мм	2	3,55 кг
			Лист 8 ГОСТ 19903-74		
			Лист 8 Стен 3 ГОСТ 16523-70	1	1,76 кг
64.86.07.100					
Лит. Лист Листов			Лит. Лист Листов		
Патрубок			ЛАТГИПРОПРОМ		
Копировал <i>З</i>			Формат А4		

Типовой проект 903-1-224.86 Альбом 2.10 часть 1

Код	Поз.	Обозначение	Наименование	Кол.	Примечание
			<u>Документация</u>		
Б3		64.86.07.200 СБ	Сборочный чертеж		
			<u>Детали</u>		
Б4	1	64.86.07.201	Стенка		
			Лист 3 ГОСТ 19903-74		
Б4	2	64.86.07.202	Стенка		
			Лист 8 Стен 3 ГОСТ 16523-70	1	1,86 кг
Б4	3	64.86.07.203	Стенка		
			Лист 3 ГОСТ 19903-74		
			Лист 8 Стен 3 ГОСТ 16523-70	2	0,57 кг
			Лист 8 ГОСТ 19903-74		
			Лист 8 Стен 3 ГОСТ 16523-70	1	3,87 кг
64.86.07.200					
Лит. Лист Листов			Лит. Лист Листов		
Колено			ЛАТГИПРОПРОМ		
Копировал <i>З</i>			Формат А4		

Типовой проект 903-1-224.86 Альбом 2.10 часть 1

90 001 2098 79

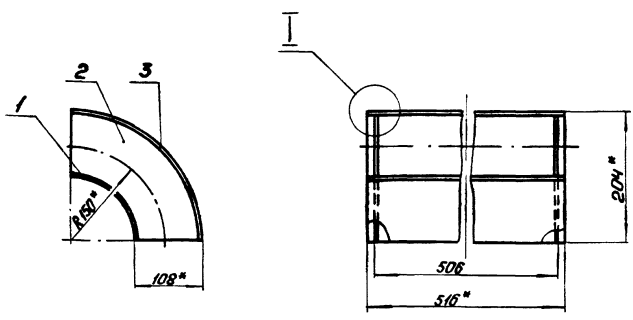
1* Размеры для справок.
 2. ± IT14.
 3. Обработка поверхностей реза деталей Б4 ✓
 4. Сварные швы по ГОСТ 5264-80 ✓

64.86.07.100 СБ					
Лит. Лист Листов			Лит. Масса Масса		
Патрубок			11,7 1:5		
Лит. Лист Листов			Лит. Лист Листов		
ЛАТГИПРОПРОМ			ЛАТГИПРОПРОМ		
Копировал <i>З</i>			Формат А5		

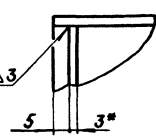
93 000 10 98 79

Технический проект 903-1-224.86

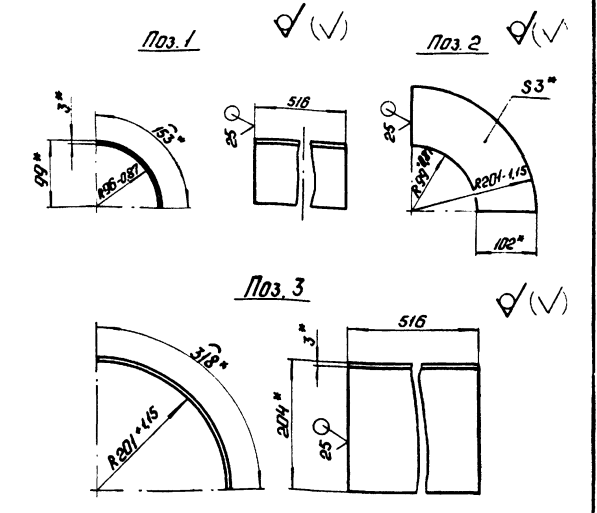
Технический проект 903-1-224.86



M 1:1

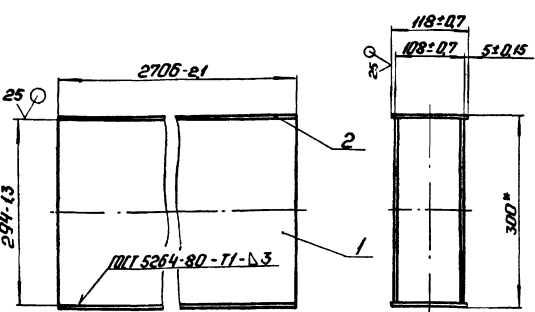


1 * Размеры для справок.
2. ± 1/14.



64.86.07.200 СБ			
Исполн.	Провер.	Дата	Лист
Коллеж	Инженер	1.12.79	6,87
Утвер.	Монтаж	1:5	Лист
Колено			Листов 1
ЛАТГИПРОПРОМ			
Копировал: Р.Ф.		Формат А3	

002 10 98 79



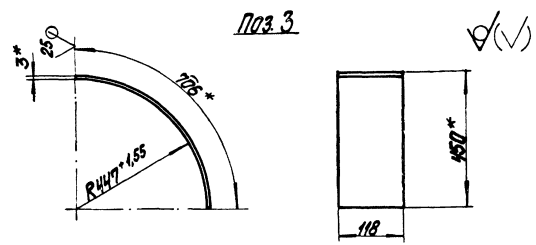
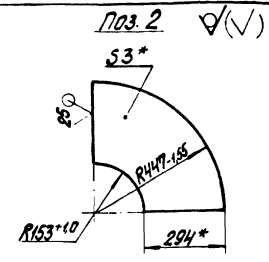
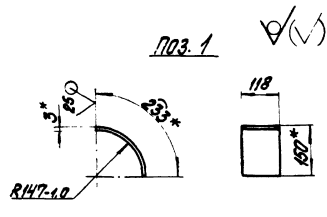
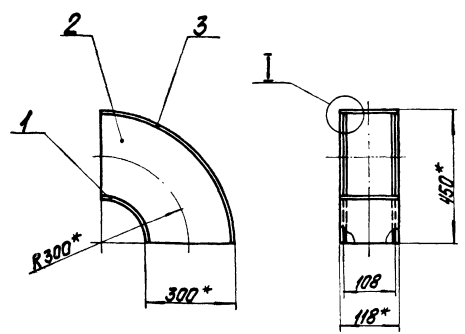
* Размер для справок.

Формат	Лист	Обозначение	Наименование	Примечание
<u>Детали</u>				
64	1	64.86.07.301	Стенка	
			3 ГОСТ 19903-74	
			Лист ВЛТЗСП3ГОСТ16523-70	2 18,74кг
64	2	64.86.07.302	Стенка	
			3 ГОСТ 19903-74	
			Лист ВЛТЗСП3ГОСТ16523-70	2 7,52кг
64.86.07.300				
Исполн.	Провер.	Дата	Лист	Масса
Коллеж	Инженер	1.12.79	52,52	1:5
Утвер.	Монтаж		Лист	Листов 1
ЛАТГИПРОПРОМ				
Копировал: Р.Ф.		Формат А4		

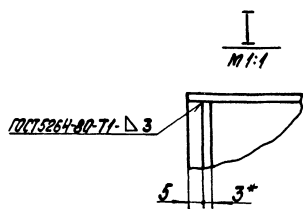
Формат	Лист	Обозначение	Наименование	Кол.	Примечание
<u>Документация</u>					
А3		64.86.07.400 СБ	Сборочный чертеж		
<u>Детали</u>					
64	1	64.86.07.401	Стенка		
			3 ГОСТ 19903-74		
			Лист ВЛТЗСП3ГОСТ16523-70	1	0,65кг
64	2	64.86.07.402	Стенка		
			3 ГОСТ 19903-74		
			Лист ВЛТЗСП3ГОСТ16523-70	2	3,27кг
64	3	64.86.07.403	Стенка		
			3 ГОСТ 19903-74		
			Лист ВЛТЗСП3ГОСТ16523-70	1	1,97кг
64.86.07.400					
Исполн.	Провер.	Дата	Лист	Масса	Листов
Коллеж	Инженер	1.12.79	52,52	1:5	1
Утвер.	Монтаж		Лист	Листов	1
ЛАТГИПРОПРОМ					
Копировал: Р.Ф.		Формат А4			

Исполнитель: Проект 9007-1-2-87-00

64.86.07.400 СБ



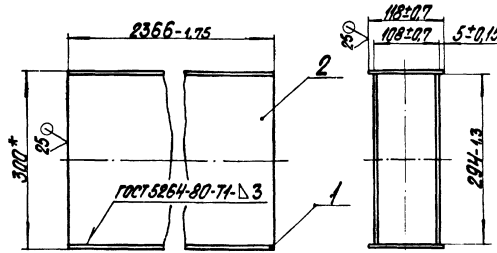
1* Размеры для справок.
2 ± 0.14



64.86.07.400 СБ			
Колена		Лист	Всего листов
		9/16	1/10
Латгипропром		Лист	Всего листов
			1

Исполнитель: Проект 9007-1-2-87-00

64.86.07.500 СБ



* Размер для справок.

№	Обозначение	Наименование	Кол	Примечание
Детали				
64	1	64.86.07.501	Листенка	
			Лист 3 ГОСТ 19903-74	
			Вместе с ГОСТ 16523-70	2
64	2	64.86.07.502	Листенка	
			Лист 3 ГОСТ 19903-74	
			Вместе с ГОСТ 16523-70	2

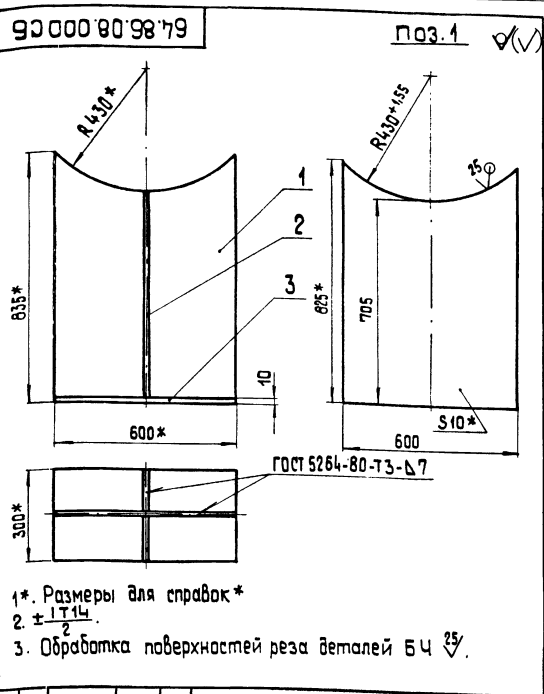
64.86.07.500

Короб		Лист	Всего листов
		45/94	1/5
Латгипропром		Лист	Всего листов
			1

№	Обозначение	Наименование	Примечание
Документация			
64	64.86.08.000 СБ	Сборочный чертеж	
Детали			
64	1	64.86.08.001	Ступица
			Лист 10 ГОСТ 19903-74
			Вместе с ГОСТ 14637-75
64	2	64.86.08.002	Пластина
			Лист 10 ГОСТ 19903-74
			Вместе с ГОСТ 14637-75
			145±0.5×715±1.0 мм
64	3	64.86.08.003	Плита
			Лист 10 ГОСТ 19903-74
			Вместе с ГОСТ 14637-75
			300±0.65×600±0.875 мм
			1
			14/15 кэ

64.86.08.000

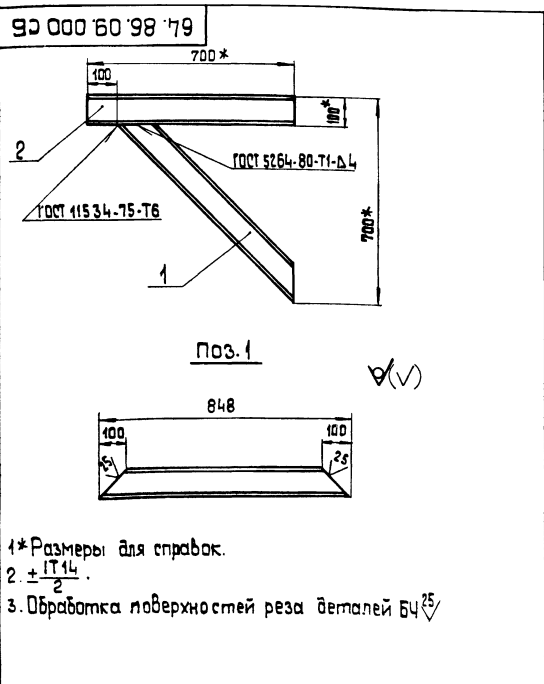
Опара		Лист	Всего листов
			1
Латгипропром		Лист	Всего листов
			1



90 000 90 98 79 Поз.1

1*. Размеры для справок *
 2 ± 1/14
 3. Обработка поверхностей реза деталей БЧ 25/

Изм.	Лист	№ докум.	Подп.	Дата	Опора	Лист	Масса	Масшт.
Разраб.	Богданова	Л	Л			65,5	1:10	
Проб.	Зигальник				Лист	Листов	1	
И.контр.	Колмец				ЛАТГИПРОПРОМ			
Утв.					Копировал 28			формат А4



90 000 60 98 79 Поз.1

1* Размеры для справок.
 2 ± 1/14
 3. Обработка поверхностей реза деталей БЧ 25/

Изм.	Лист	№ докум.	Подп.	Дата	Опора	Лист	Масса	Масшт.
Разраб.	Богданова	Л	Л			12,45	1:10	
Проб.	Зигальник				Лист	Листов	1	
И.контр.	Колмец				ЛАТГИПРОПРОМ			
Утв.					Копировал 28			формат А4

Типовой проект 903-1-224.86 Альбом 2, 10 часть 1

Формат	Зона	Поз.	Обозначение	Наименование	Кол.	Примечание
				Документация		
			64.86.09.000 СБ	Сборочный чертеж		
				Детали		
		1	64.86.09.001	Распорка		
				Швеллер 10-ГОСТ 8240-72 ВСтЗен3 ГОСТ 535-79	1	6,43 кг
		2	64.86.09.002	Кронштейн		
				Швеллер 10-ГОСТ 8240-72 ВСтЗен3 ГОСТ 535-79		
				L = 700 ± 4,0 мм	1	6,02 кг

64.86.08.000 СБ

Изм.	Лист	№ докум.	Подп.	Дата	Опора	Лист	Масса	Масшт.
Разраб.	Богданова	Л	Л			65,5	1:10	
Проб.	Зигальник				Лист	Листов	1	
И.контр.	Колмец				ЛАТГИПРОПРОМ			
Утв.					Копировал 28			формат А4

Типовой проект 903-1-224.86 Альбом 2, 10 часть 1

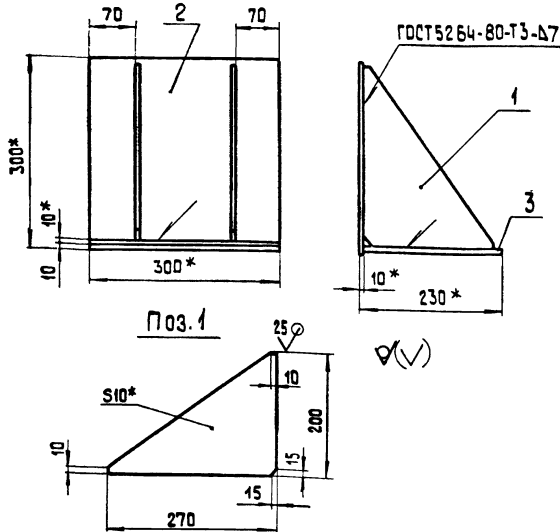
Формат	Зона	Поз.	Обозначение	Наименование	Кол.	Примечание
				Документация		
			64.86.10.000 СБ	Сборочный чертеж		
				Детали		
		1	64.86.10.001	Косынка		
				Лист 10 ГОСТ 19903-74 ВСтЗен3 ГОСТ 14637-79	2	2,3 кг
		2	64.86.10.002	Стойка		
				Лист 10 ГОСТ 19903-74 ВСтЗен3 ГОСТ 14637-79		
				300 ± 0,65 × 300 ± 0,65 мм	1	7,07 кг
		3	64.86.10.003	Плита		
				Лист 10 ГОСТ 19903-74 ВСтЗен3 ГОСТ 14637-79		
				220 ± 0,575 × 300 ± 0,65 мм	1	5,19 кг

64.86.10.000

Изм.	Лист	№ докум.	Подп.	Дата	Опора	Лист	Масса	Масшт.
Разраб.	Богданова	Л	Л			12,45	1:10	
Проб.	Зигальник				Лист	Листов	1	
И.контр.	Колмец				ЛАТГИПРОПРОМ			
Утв.					Копировал 28			формат А4

Типовой проект 903-4-224.86 Альбом 2.10 часть 1

93 000 01 98 79



- 1.* Размеры для справок.
- 2. ± IT14.
- 3. Обработки поверхностей реза деталей БЧ 25/.

64.86.10.000 СБ

Лапа

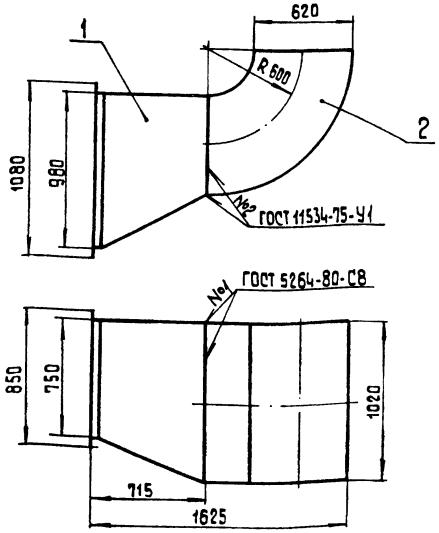
Лист	Масса	Масшт.
16.9	1:5	
Лист Листов 1		
ЛАТГИПРОПРОМ		

Копировал 38

формат А4

Типовой проект 903-4-224.86 Альбом 2.10 часть 1

65 118 01 000 СБ



Размеры для справок

65.118.01.000 СБ

Колена

Лист	Масса	Масшт.
251.5	1:20	
Лист Листов 1		
ЛАТГИПРОПРОМ		

Копировал 38

формат А4

Типовой проект 903-4-224.86 Альбом 2.10 часть 1

Формат	Зона	Поз.	Обозначение	Наименование	Кол.	Примечание
				Документация		
А3			65.118.01.000 СБ	Сборочный чертеж		
				Сборочные единицы		
А4	1		65.118.01.100	Переход Колена	1	
А4	2		65.118.01.200		1	

Типовой проект 903-4-224.86 Альбом 2.10 часть 1

65.118.01.000

Колена

Лист	Масса	Масшт.
1		
Лист Листов 1		
ЛАТГИПРОПРОМ		

Копировал 38

формат А4

Типовой проект 903-4-224.86 Альбом 2.10 часть 1

Формат	Зона	Поз.	Обозначение	Наименование	Кол.	Примечание
				Документация		
А3			65.118.01.100 СБ	Сборочный чертеж		
				Детали		
А4	1		65.118.01.101	Стенка	1	
А4	2		65.118.01.102		1	
А4	3		65.118.01.103		1	
А4	4		65.118.01.104		1	
БЧ	5		65.118.01.105		Полка	
				Уголок 50x50x5-Б-ГОСТ 8509-72 БСТ3сп3ГОСТ 535-79		
БЧ	6		65.118.01.106	Полка	2	3,7кг
				Уголок 50x50x5-Б-ГОСТ 8509-72 БСТ3сп3ГОСТ 535-79		
				L = 980-2,3 мм		
				Полка		
				L = 850 ± 1 мм	2	3,21кг
				Материалы		
				Полоса 5x50-ГОСТ 103-76 БСТ3сп3ГОСТ 535-79	3,3	м

Типовой проект 903-4-224.86 Альбом 2.10 часть 1

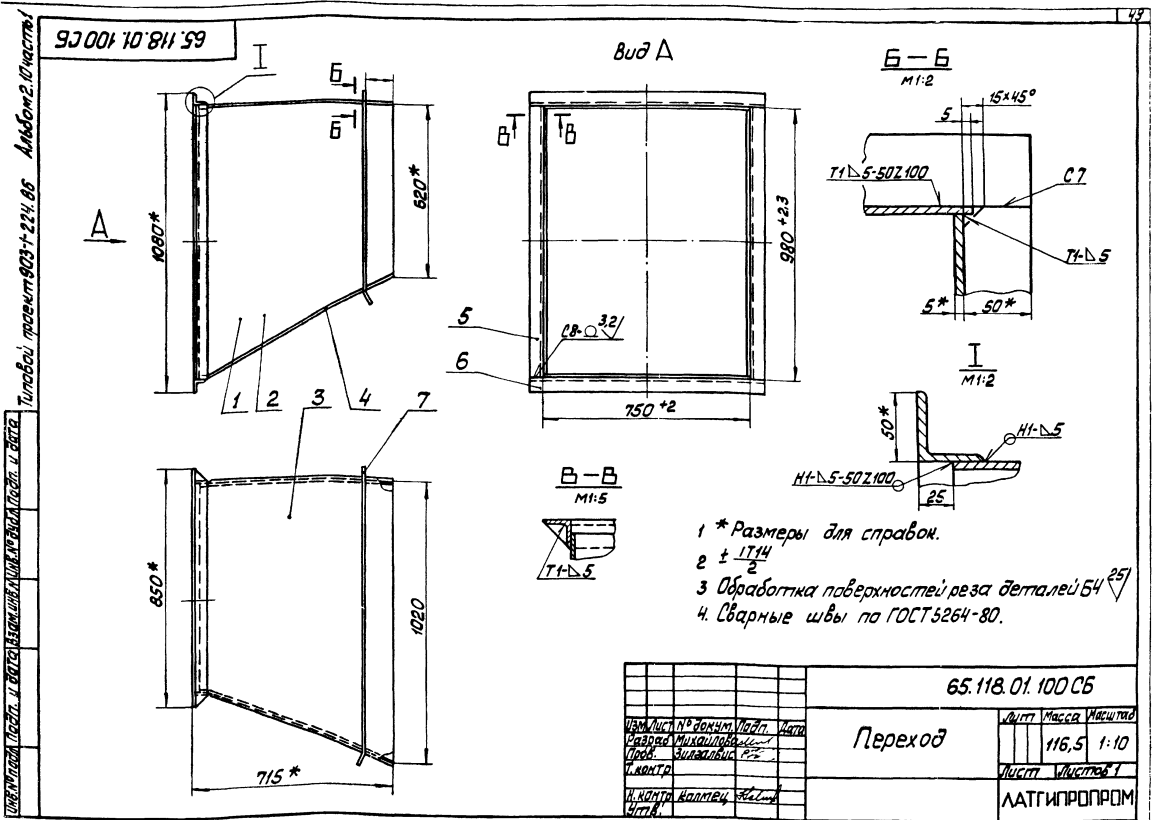
65.118.01.100

Переход

Лист	Масса	Масшт.
1		
Лист Листов 1		
ЛАТГИПРОПРОМ		

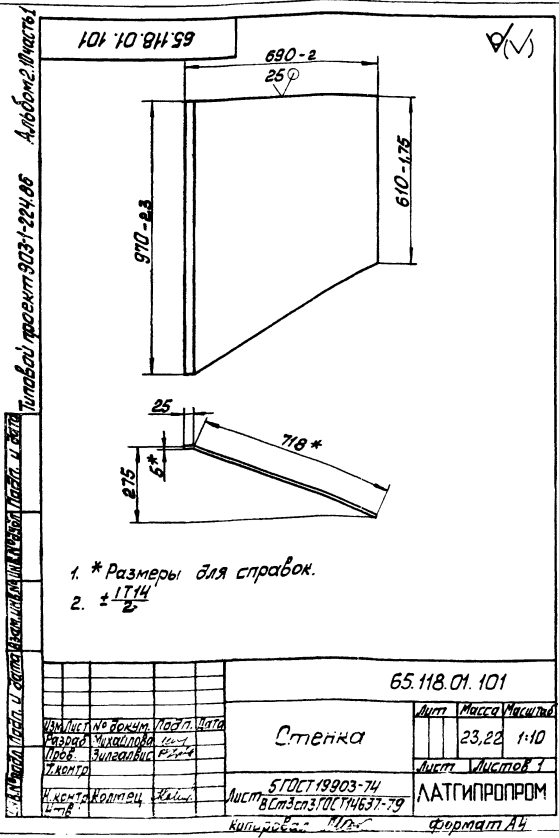
Копировал 38

формат А4



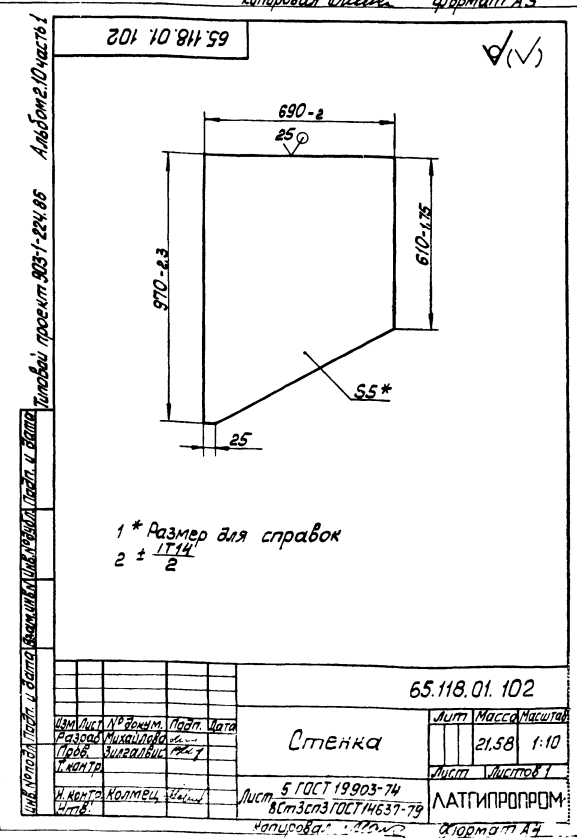
- 1 * Размеры для справок.
- 2 ± 1/14
- 3 Обработка поверхностей реза деталей Б4
- 4 Сварные швы по ГОСТ 5264-80.

65.118.01.100 СБ			
И. лист	№ докум.	Лист	Дата
Разраб.	Михайлова		
Проект.	Зингалевич		
И. контрол.			
И. контрол.	Колтуца	2014	
И. контрол.			
Переход		Лист	Масса
		116,5	1:10
		Лист	Листов
		1	1
		ЛАТГИПРОПРОМ	
Капурова И.А.		Формат А3	



- 1 * Размеры для справок.
- 2 ± 1/14

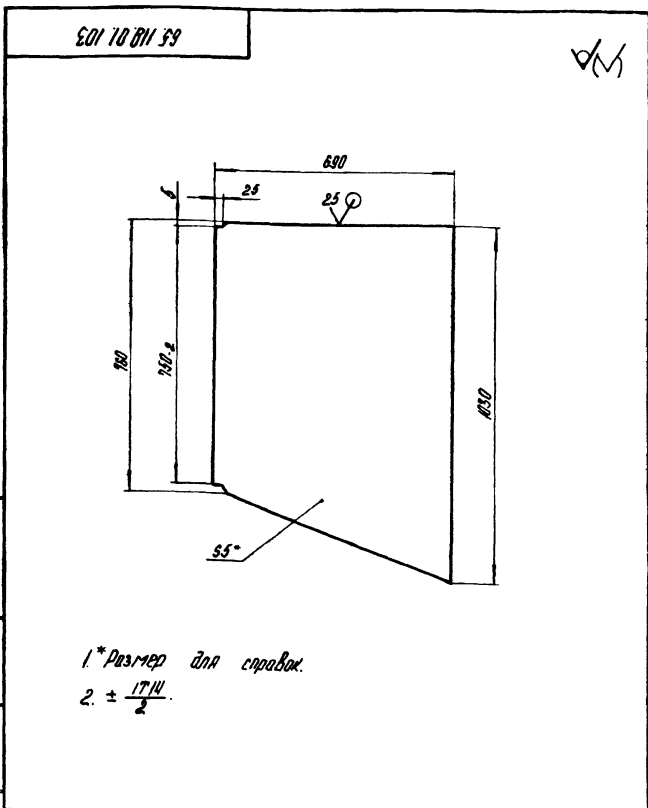
65.118.01.101			
И. лист	№ докум.	Лист	Дата
Разраб.	Михайлова		
Проект.	Зингалевич		
И. контрол.			
И. контрол.	Колтуца	2014	
И. контрол.			
Стенка		Лист	Масса
		23,22	1:10
		Лист	Листов
		1	1
		ЛАТГИПРОПРОМ	
Лист 5 ГОСТ 19903-74			
8 Ст 3 сп 3 ГОСТ 14637-79			
Капурова И.А.		Формат А4	



- 1 * Размер для справок
- 2 ± 1/14

65.118.01.102			
И. лист	№ докум.	Лист	Дата
Разраб.	Михайлова		
Проект.	Зингалевич		
И. контрол.			
И. контрол.	Колтуца	2014	
И. контрол.			
Стенка		Лист	Масса
		21,58	1:10
		Лист	Листов
		1	1
		ЛАТГИПРОПРОМ	
Лист 5 ГОСТ 19903-74			
8 Ст 3 сп 3 ГОСТ 14637-79			
Капурова И.А.		Формат А4	

65.118.01.100 СБ
 65.118.01.101
 65.118.01.102

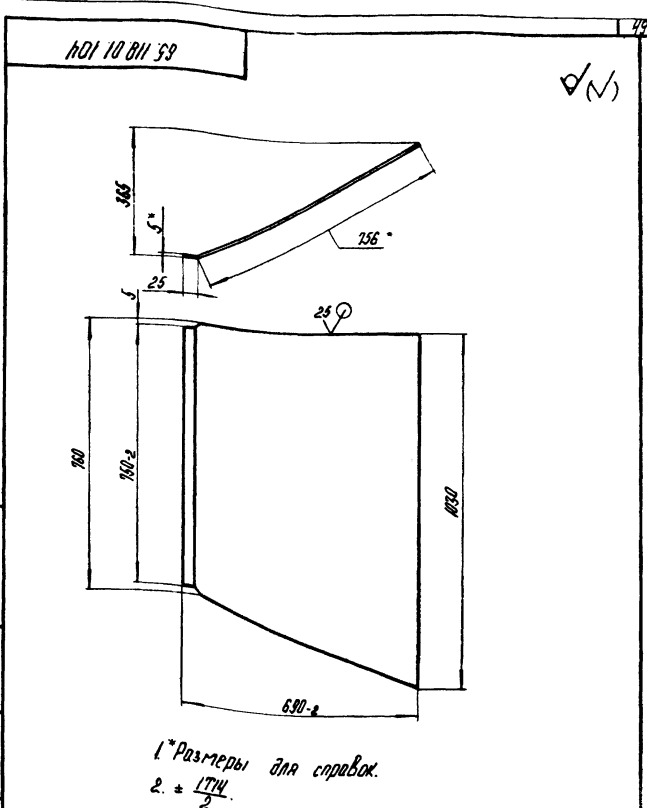


1* Размер для справок.
2 ± 17/4

				65 ИВ.01.103		
Изм.	Лист	№ докум.	Подпись	Дата	Лист	Масса
		Разработ.	Глушайлова		Стенка	241 1 10
		Проб.	Зингалов		Лист	Листов /
		Техник			Лист 510СТ 19903-74	
		И.контр.	Коричнев		ВСтЗснЗГОСТ 14637-79	
		Утв.			ЛАТГИПРОПРОМ	
				Копирован № Формат А4		

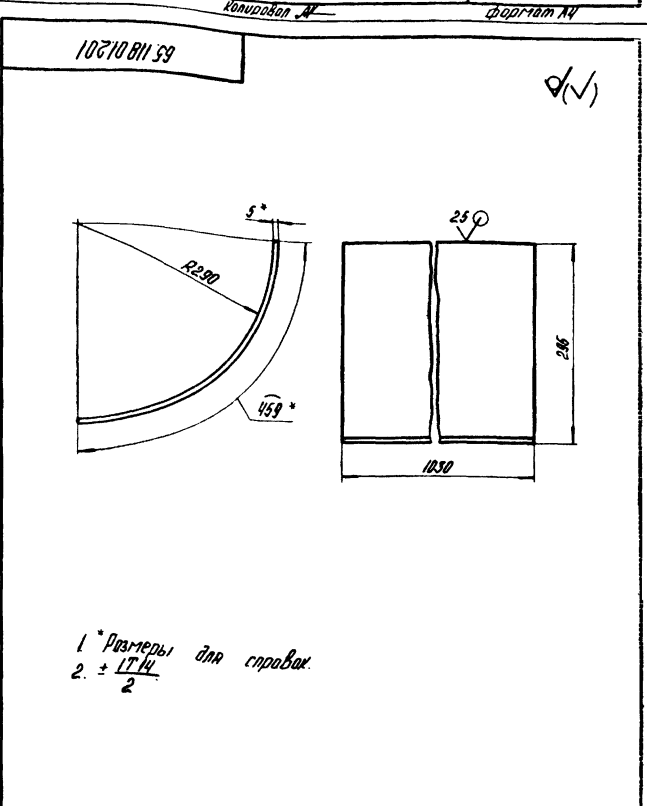
Формат	Зона	Лист	Обозначение	Наименование	кол.	Примечание
				Документация		
			65 ИВ.01.200 СБ	Сборочный чертеж		
				Детали		
		1	65 ИВ.01.201	Стенка	1	
		2	65 ИВ.01.202	Стенка	1	
		3	65 ИВ.01.203	Боковина		
				Лист 510СТ 19903-74	2	22,59 кг
				ВСтЗснЗГОСТ 14637-79		
				Материалы		
		4		Полоса S=40-ГОСТ 103-76	7	19
				ВСтЗснЗГОСТ 635-79		

				65 ИВ.01.200		
Изм.	Лист	№ докум.	Подпись	Дата	Лист	Масса
		Разработ.	Глушайлова		Колена	18,56 1 5
		Проб.	Зингалов		Лист	Листов /
		Техник			Лист 510СТ 19903-74	
		И.контр.	Коричнев		ВСтЗснЗГОСТ 14637-79	
		Утв.			ЛАТГИПРОПРОМ	
				Копирован № Формат А4		



1* Размеры для справок.
2 ± 17/4

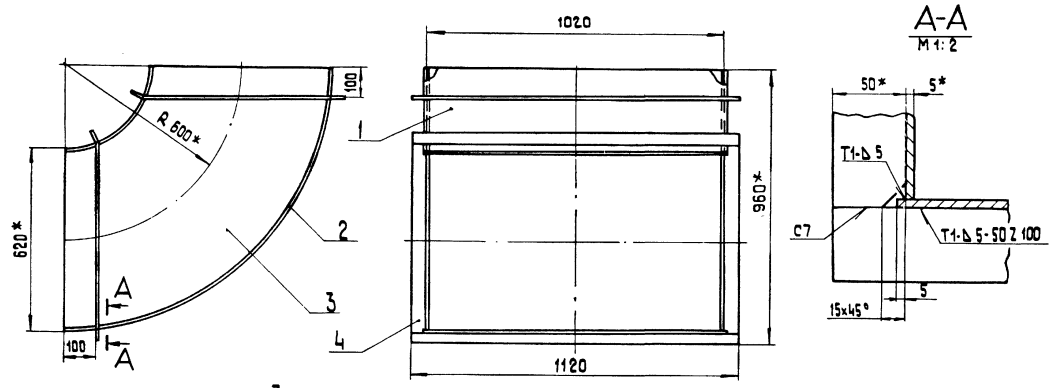
				65 ИВ.01.104		
Изм.	Лист	№ докум.	Подпись	Дата	Лист	Масса
		Разработ.	Глушайлова		Стенка	293 1 10
		Проб.	Зингалов		Лист	Листов /
		Техник			Лист 510СТ 19903-74	
		И.контр.	Коричнев		ВСтЗснЗГОСТ 14637-79	
		Утв.			ЛАТГИПРОПРОМ	
				Копирован № Формат А4		



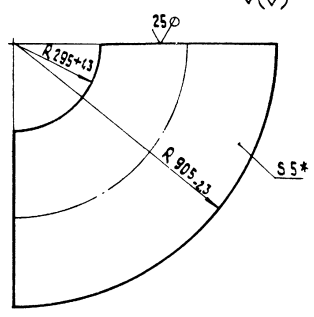
1* Размеры для справок.
2 ± 17/4

				65 ИВ.01.201		
Изм.	Лист	№ докум.	Подпись	Дата	Лист	Масса
		Разработ.	Глушайлова		Стенка	18,56 1 5
		Проб.	Зингалов		Лист	Листов /
		Техник			Лист 510СТ 19903-74	
		И.контр.	Коричнев		ВСтЗснЗГОСТ 14637-79	
		Утв.			ЛАТГИПРОПРОМ	
				Копирован № Формат А4		

65.118.01.200 СБ



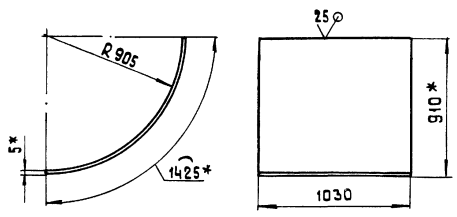
поз.3



- 1* Размеры для справок.
- 2. ± IT 14.
- 3. Сварные швы по ГОСТ 5264-80.

65.118.01.200 СБ		Лит.	Масса	Масшт.
Колено		135	1:10	
Лист		Листов 1		
ЛАТГИПРОПРОМ				

65.118.01.202



- 1* Размеры для справок
- 2. ± IT 14.

65.118.01.202

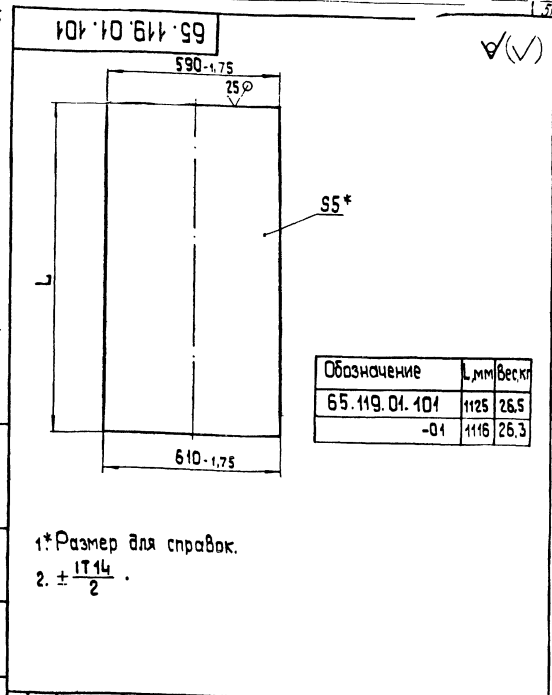
Стенка		Лит.	Масса	Масшт.
			57.61	1:20
Лист 5 ГОСТ 19903-74		Листов 1		
Лист 8 Ст 3сп3 ГОСТ 4637-79		ЛАТГИПРОПРОМ		

Формат	Зона	Поз.	Обозначение	Наименование	Кол.	Примечание
Документация						
А3			65.119.01.000 СБ	Сборочный чертеж		
Сборочные единицы						
В4	1		65.119.01.400	Переход	1	
В4	2		65.118.02.200	Колено	1	
В4	3		65.119.01.200	Короб	1	
В4	4		65.119.01.300	Переход	1	
Детали						
В4	5		65.119.01.001	Патрубок	1	
						труба 530x5 ГОСТ 10704-76
						в ст 3сп3 ГОСТ 4637-80
						L = 180 ± 0.5 мм
						1 11.65 кг
65.119.01.000						
Короб		Лит.	Лист	Листов		
				1		
ЛАТГИПРОПРОМ						

Экз. зона	Поз.	Обозначение	Наименование	Кол.	Примечание
			Документация		
АУ		65.119.01.100 СБ	Сборочный чертеж		
			Детали		
АД	1	65.119.01.101	Стенка	1	
	2	-01	Стенка	1	
АД	3	65.119.01.102	Стенка	2	
			Материалы		
	4		Полоса 5х50-ГОСТ 103-76 8Ст3сп3 ГОСТ 535-79	6,6 м	

Лист		№ докум.		Проф.		Дата		65.119.01.100	
Разработ.		К.И.Землин		И.И.Иванов				Переход	
Проб.		С.И.Ткачев		И.И.Иванов				Лист Лист Листов	
И.контр.		Коллеца		И.И.Иванов				ЛАТГИПРОПРОМ	
Читб.								формат А4	

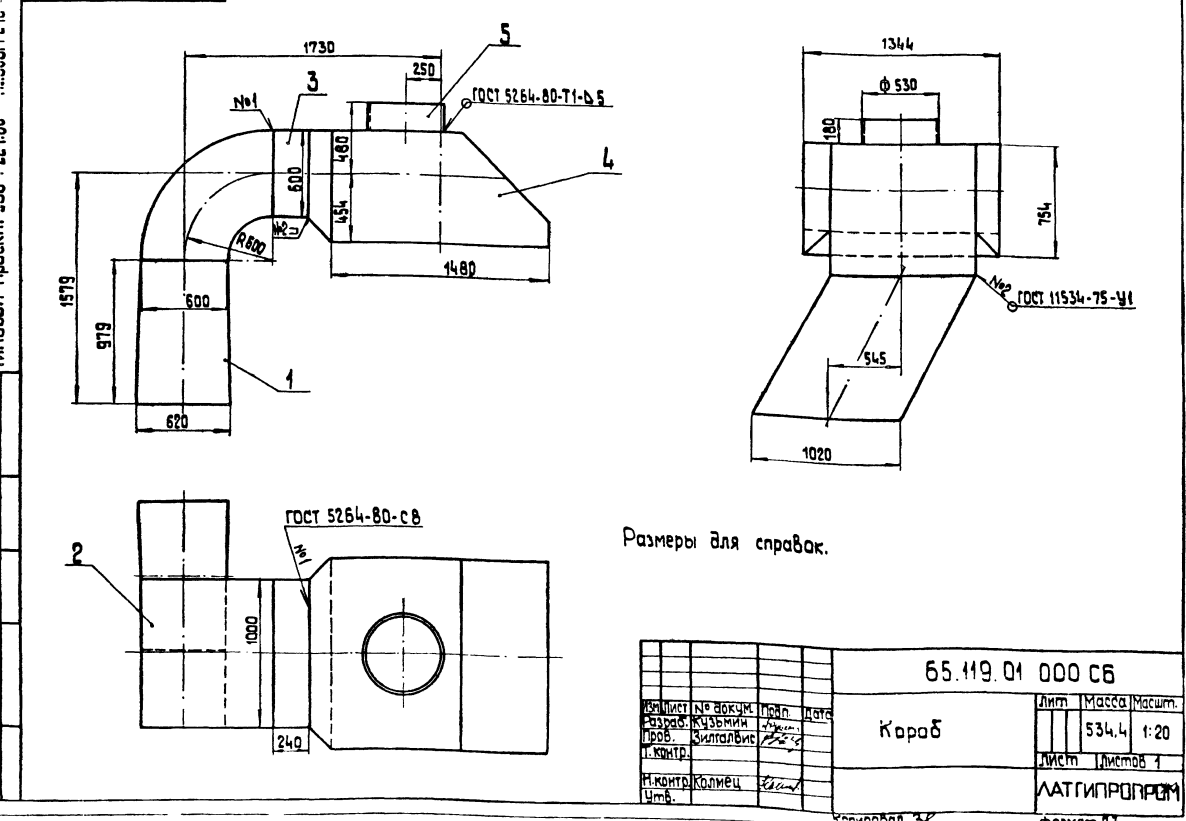
Типовой проект 903-1-224.86 Алюбом 2.10 часть 1



1* Размер для справок.
2. $\pm \frac{IT 14}{2}$

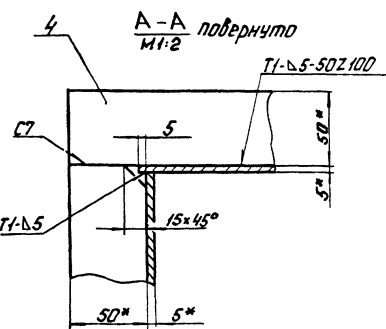
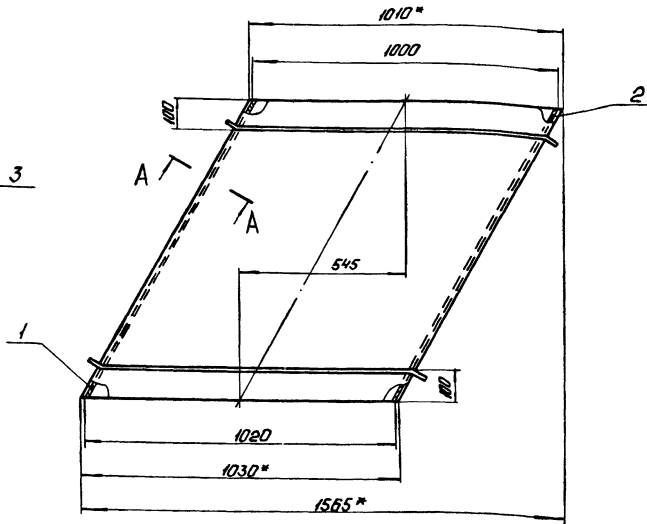
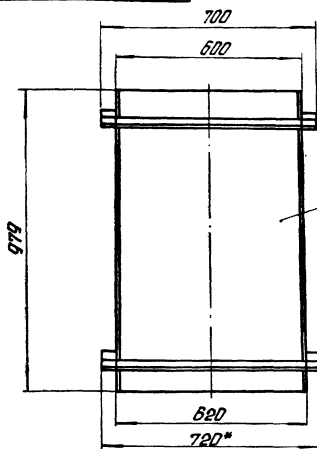
Лист		№ докум.		Проф.		Дата		65.119.01.101	
Разработ.		К.И.Землин		И.И.Иванов				Стенка	
Проб.		С.И.Ткачев		И.И.Иванов				Лист Масса Масшт.	
И.контр.		Коллеца		И.И.Иванов				См. табл. 1:10	
Читб.								Лист Листов 1	
		Лист 5		ГОСТ 19903-74				ЛАТГИПРОПРОМ	
		ГОСТ 535-79		ГОСТ 14637-79				формат А4	

65.119.01.000 СБ



Размеры для справок.

Лист		№ докум.		Проф.		Дата		65.119.01.000 СБ	
Разработ.		К.И.Землин		И.И.Иванов				Короб	
Проб.		С.И.Ткачев		И.И.Иванов				Лист Масса Масшт.	
И.контр.		Коллеца		И.И.Иванов				См. табл. 1:20	
Читб.								Лист Листов 1	
		Лист 5		ГОСТ 19903-74				ЛАТГИПРОПРОМ	
		ГОСТ 535-79		ГОСТ 14637-79				формат А4	

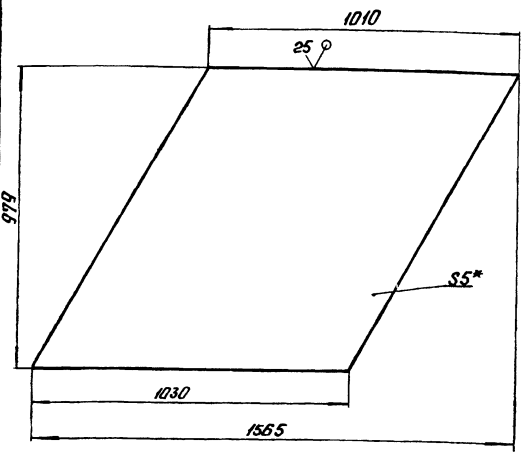


* Размеры для справок.

2 ± 174/2

3. Сварные швы по ГОСТ 5264-80

65.119.01.100СБ		
Исполн	Провер	Дата
Л.С.В.	М.С.В.	1983
Переход		Лист 142
		Листов 1
		ЛАТГИПРОПРОМ



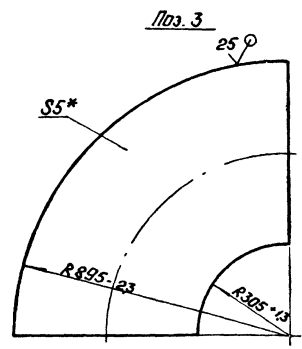
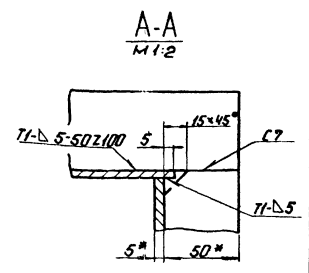
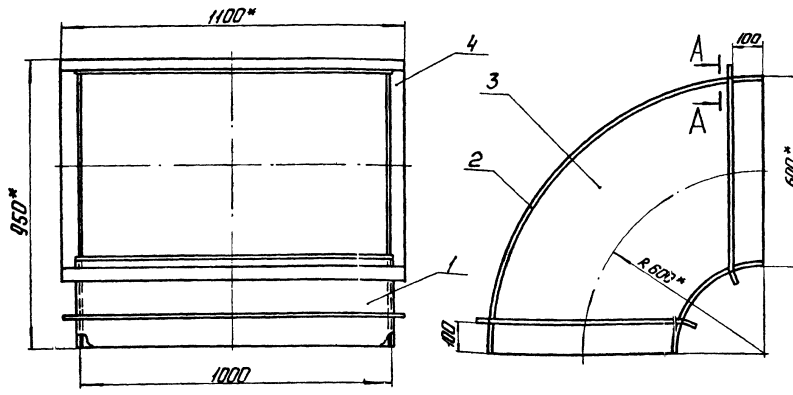
* Размер для справок.

2 ± 174/2

1. ШТАМП ПРОЕКТА ЧИСТ-1-254.00 ИЛИ ИМЕННОМУ ЧИСТ-1

65.119.01.102		
Исполн	Провер	Дата
Л.С.В.	М.С.В.	1983
Стенка		Лист 39,2
		Листов 1
		ЛАТГИПРОПРОМ

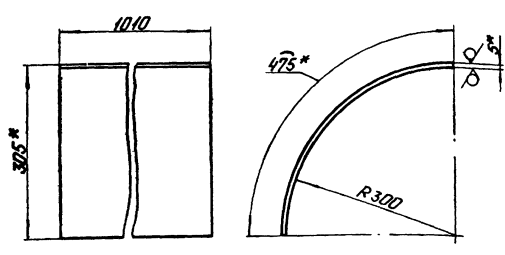
Формат	Дата	Лист	Обозначение	Наименование	Кол	Примечание
Таблицы проекта 903-1-224.05						
А3			65.118.02.200СБ	Сборочный чертёж		
Документация						
Детали						
А4	1		65.118.02.201	Стенка	1	
А4	2		65.118.02.202	Стенка	1	
Б4	3		65.118.02.203	Боковина		
Материалы						
	4			Лист 5*ГОСТ 19903-74 Лист 8*ГОСТ 14637-79	2	21,83м
Таблицы проекта 903-1-224.06						
4						
				Лист 5*ГОСТ 103-76 Лист 3*ГОСТ 535-79	6,8	м
65.118.02.200			Колено		Лист 1	
					Листов 1	
					ЛАТГИПРОПРОМ	



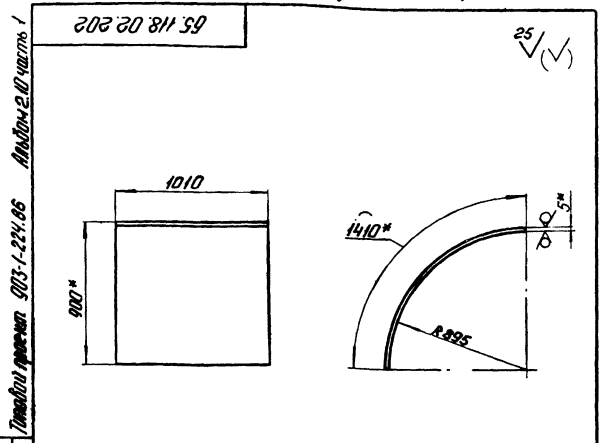
- 1 * Размеры для справок.
- 2 ± $\frac{1714}{2}$.
- 3. Сварные швы по ГОСТ 5204-80.

				65.118.02.200 СБ		
№ листа	№ документа	Дата	Лист	Масса	Масштаб	
Колена	Латгипропром		131,72	1:10		
				Листа	Листов	
				Латгипропром		
				Копирован: Ф.У.	Формат А3	

25 (✓)



- 1 * Размеры для справок.
- 2 ± $\frac{1714}{2}$.



- 1 * Размеры для справок.
- 2 ± $\frac{1714}{2}$.

				65.118.02.201		
№ листа	№ документа	Дата	Лист	Масса	Масштаб	
Стенка	Латгипропром		18,83	1:5		
				Листа	Листов	
				Латгипропром		
				Копирован: Ф.У.	Формат А4	

				65.118.02.202		
№ листа	№ документа	Дата	Лист	Масса	Масштаб	
Стенка	Латгипропром		5,59	1:20		
				Листа	Листов	
				Латгипропром		
				Копирован: Ф.У.	Формат А4	

Альбом 2.10 часть 1
Таблицы проекта 903-1-224.86

Формат	Этап	Лист	Обозначение	Наименование	Кол.	Примечание	
				<u>Документация</u>			
A4			65.119.01.200 СБ	Сборочный чертеж			
				<u>Детали</u>			
B4	1	65.119.01.201	Стенка	Лист 5 ГОСТ 19903-74 ВСТЗСПЗ ГОСТ 14637-79			
B4	2	65.119.01.202	Стенка	100 ± 1,3 × 240 ± 0,575 мм	2	9,52 кг	
				Лист 5 ГОСТ 19903-74 ВСТЗСПЗ ГОСТ 14637-79			
				590-1,75 ± 240 ± 0,575 мм	2	5,56 кг	
65.119.01.200							
Изм.	Лист	№ докум.	Подпись	Дата			
Разработ.	Кузьмин	Иванов			Лист	Листов	
Проб.	Зингалев	Иванов			1		
Н.контр.	Колмец	Иванов				ЛАТГИПРОПРОМ	
Утв.						Копировал С... Формат А4	

Альбом 2.10 часть 1
Таблицы проекта 903-1-224.86

65.119.01.200 СБ

1 * Размеры для справок.
2. ± 17/2
3. Обработка поверхностей реза деталей БЧ 25/.

65.119.01.200 СБ				Лист	Масса	Мощность
Изм.	Лист	№ докум.	Подпись	Дата		
Разработ.	Кузьмин	Иванов			30,2	1:10
Проб.	Зингалев	Иванов			Лист	Листов
Т.контр.						1
Н.контр.	Колмец	Иванов				ЛАТГИПРОПРОМ
Утв.						Копировал С... Формат А4

Альбом 2.10 часть 1
Таблицы проекта 903-1-224.86

Формат	Этап	Лист	Обозначение	Наименование	Кол.	Примечание	
				<u>Документация</u>			
A3			65.119.01.300 СБ	Сборочный чертеж			
				<u>Детали</u>			
A4	1	65.119.01.301	Стенка		1		
A4	2	65.119.01.302	Стенка		1		
	3	- 01	Стенка		1		
A4	4	65.119.01.303	Стенка		1		
				<u>Материалы</u>			
	5		Листа 5x50-гост 103-76 ВСТЗСПЗ ГОСТ 53579		12,1 м		
65.119.01.300							
Изм.	Лист	№ докум.	Подпись	Дата			
Разработ.	Кузьмин	Иванов			Лист	Листов	
Проб.	Зингалев	Иванов			1		
Н.контр.	Колмец	Иванов				ЛАТГИПРОПРОМ	
Утв.						Копировал С... Формат А4	

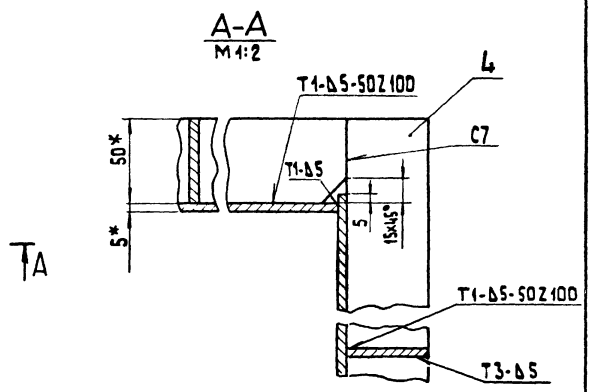
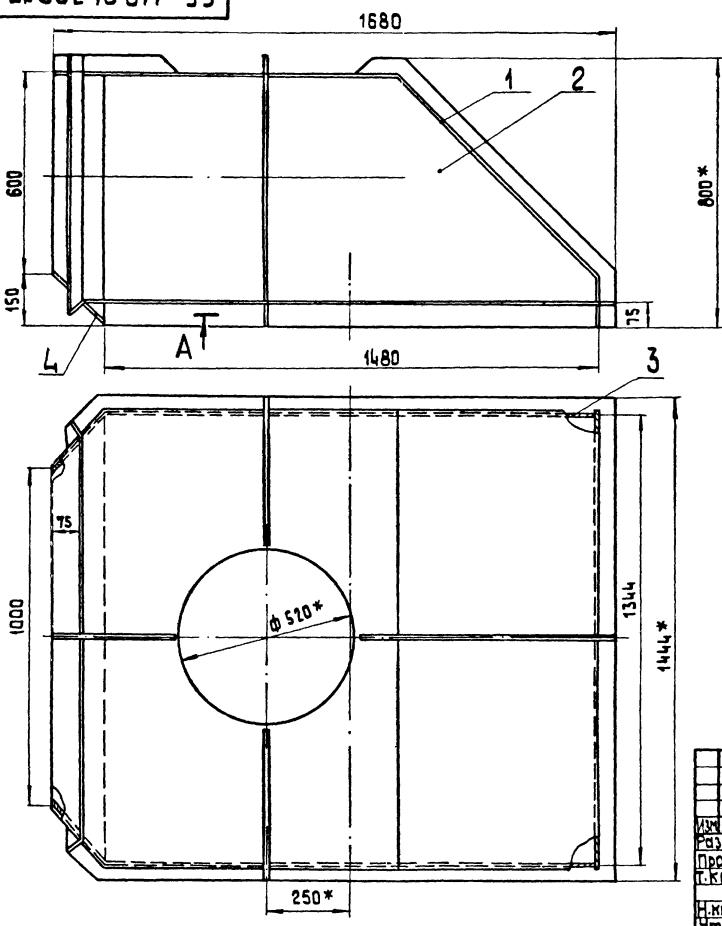
Альбом 2.10 часть 1
Таблицы проекта 903-1-224.86

65.119.01.303

1 * Размер для справок.
2. ± 17/2

65.119.01.303				Лист	Масса	Мощность
Изм.	Лист	№ докум.	Подпись	Дата		
Разработ.	Кузьмин	Иванов			9,84	1:10
Проб.	Зингалев	Иванов			Лист	Листов
Т.контр.						1
Н.контр.	Колмец	Иванов				ЛАТГИПРОПРОМ
Утв.						Копировал С... Формат А4

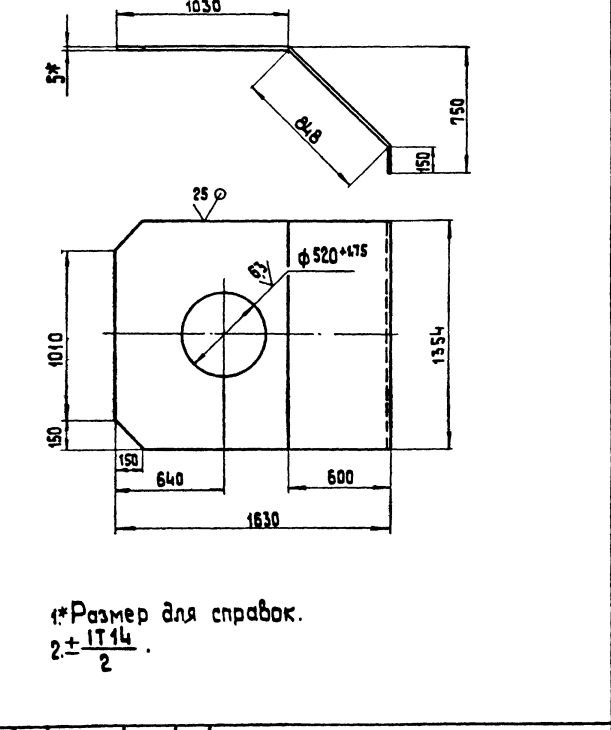
65.119.01.300 СБ



1* Размеры для справок.
 2. $\pm \frac{IT14}{2}$
 3. Сварные швы по ГОСТ 5264-80

65.119.01.300 СБ				Лит.	Масса	Масшт.
Переход					216,6	1:10
Лист				Листов 1		
ЛАТГИПРОПРОМ				формат А3		

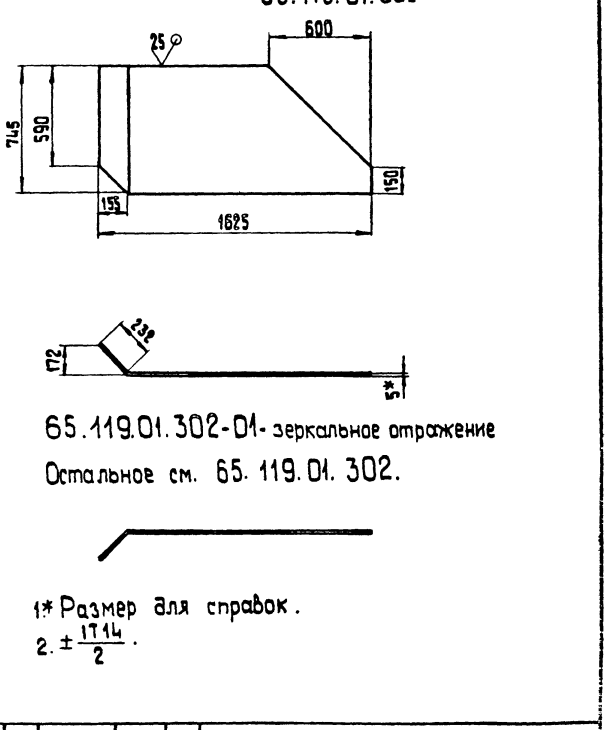
65.119.01.301



1* Размер для справок.
 2. $\pm \frac{IT14}{2}$

65.119.01.301				Лит.	Масса	Масшт.
Стенка					98,54	1:20
Лист				Листов 1		
ЛАТГИПРОПРОМ				формат А4		

65.119.01.302



65.119.01.302-01- зеркальное отражение
 Остальное см. 65.119.01.302.

1* Размер для справок.
 2. $\pm \frac{IT14}{2}$

65.119.01.302				Лит.	Масса	Масшт.
Стенка					42,26	1:20
Лист				Листов 1		
ЛАТГИПРОПРОМ				формат А4		

Альбом 2.10 чертежи

Типовой проект 903-1-224.86

Листы в сборе

Альбом 2.10 чертежи

Типовой проект 903-1-224.86

Листы в сборе

Изм.	Лист	№ докум.	Подпись	Дата	Обозначение	Наименование	Кол.	Примечание
Документация								
A3		65.119.02.000 СБ				Сборочный чертеж		
Сборочные единицы								
A4	1	65.119.02.100				Переход	1	
A4	2	65.119.02.200				Короб	1	
A4	3	65.119.02.300				Колена	1	
A4	4	65.119.02.400				Короб	1	

65.119.02.000				
Изм.	Лист	№ докум.	Подпись	Дата
Разработ	Кизыгин	Филиппов		
Проект	Зингалов	Резицкий		
И контр.	Колотчи	Сидельников		
Читб				
Колена				
ЛАТГИПРОПРОМ				

Копирован № _____ формат А4

Альбом 2.10 чертежи

Типовой проект 903-1-224.86

Листы в сборе

Альбом 2.10 чертежи

Типовой проект 903-1-224.86

Листы в сборе

97 000 20 611 59

65.119.02.000 СБ				
Изм.	Лист	№ докум.	Подпись	Дата
Разработ	Кизыгин	Филиппов		
Проект	Зингалов	Резицкий		
И контр.	Колотчи	Сидельников		
Читб				
Колена				
Лист	Масса	Масштаб		
	712,6	1:20		
ЛАТГИПРОПРОМ				

Копирован № _____ формат А4

97 001 20 611 59

1
2
3

1020
1344
501

1050
1344

500
510
610*

190-155
25 ϕ
500-155

71-Δ5-50 Z 100
71-Δ5
15°
5°

A-A повернуто 1/1-2

*
1. Размеры для справок.
2. ±17%
3. Обработка поверхностей реза деталей 64^{мк}/₁₀
4. Сварные швы по ГОСТ 5264-80.

65.119.02.100 СБ				
Изм.	Лист	№ докум.	Подпись	Дата
Разработ	Кизыгин	Филиппов		
Проект	Зингалов	Резицкий		
И контр.	Колотчи	Сидельников		
Читб				
Переход				
Лист	Масса	Масштаб		
	18,82	1:10		
ЛАТГИПРОПРОМ				

Копирован № _____ формат А3

Формат	Зона	Лист	Обозначение	Наименование	Кол.	Примечание
				Документация		
А3			65.119.02.100 СБ	Сборочный чертеж		
				Детали		
Б4	1		65.119.02.101	Стенка Лист 5 ГОСТ 19903-74 ВЛТЗСПЗГОТ14637-79	2	6,68к2
Б4	2		65.119.02.102	Стенка Лист 5 ГОСТ 19903-74 ВЛТЗСПЗГОТ14637-79	2	14,08к2
				Материалы		
				Полоса 5*50-ГОСТ 103-76 ВЛТЗСПЗГОТ1535-79		3,8 м
65.119.02.100						
Лист Лист № докум. Подп. Дата			Переход			
Разраб. Кухмын						
Проб. Зилгалдыев						
И.контр. Чиб						
Лист Лист Листов			ЛАТГИПРОПРОМ			
И.контр. Чиб			Формат А4			

Формат	Зона	Лист	Обозначение	Наименование	Кол.	Примечание
				Документация		
А4			65.119.02.200 СБ	Сборочный чертеж		
				Детали		
Б4	1		65.119.02.201	Стенка Лист 5 ГОСТ 19903-74 ВЛТЗСПЗГОТ14637-79		
Б4	2		65.119.02.202	Стенка Лист 5 ГОСТ 19903-74 ВЛТЗСПЗГОТ14637-79	2	15,04к2
				Материалы		
				Полоса 5*50-ГОСТ 103-76 ВЛТЗСПЗГОТ1535-79		3,5 м
65.119.02.200						
Лист Лист № докум. Подп. Дата			Короб			
Разраб. Кухмын						
Проб. Зилгалдыев						
И.контр. Чиб						
Лист Лист Листов			ЛАТГИПРОПРОМ			
И.контр. Чиб			Формат А4			

93 002 20 611 59

1. Размеры для справок.
 2. ± 11^м.
 3. Обработка поверхностей реза деталей Б4²⁵/₁.
 4. Сварные швы по ГОСТ 5264-80.

Формат	Зона	Лист	Обозначение	Наименование	Кол.	Примечание
				Документация		
А3			65.119.02.300 СБ	Сборочный чертеж		
				Детали		
Б4	1		65.119.02.301	Стенка Лист 5 ГОСТ 19903-74 ВЛТЗСПЗГОТ14637-79	2	18,91к2
Б4	2		65.119.02.302	Стенка Лист 5 ГОСТ 19903-74 ВЛТЗСПЗГОТ14637-79	1	54,86к2
Б4	3		65.119.02.302	Стенка Лист 5 ГОСТ 19903-74 ВЛТЗСПЗГОТ14637-79	1	18,58к2
				Материалы		
				Полоса 5*50-ГОСТ 103-76 ВЛТЗСПЗГОТ1535-79		6,5 м
65.119.02.300						
Лист Лист № докум. Подп. Дата			Короб			
Разраб. Кухмын						
Проб. Зилгалдыев						
И.контр. Чиб						
Лист Лист Листов			ЛАТГИПРОПРОМ			
И.контр. Чиб			Формат А4			

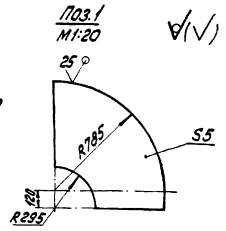
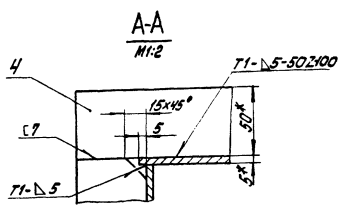
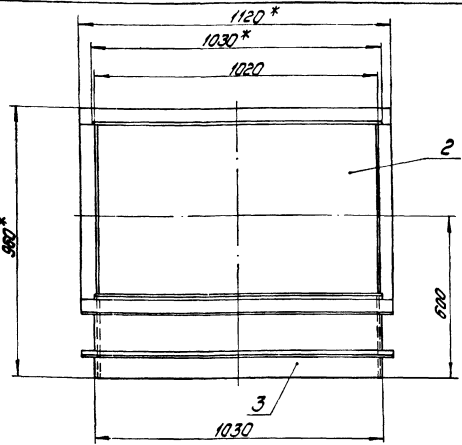
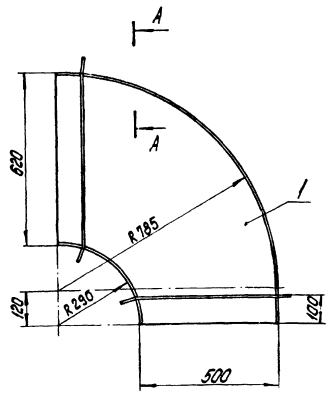
93 002 20 611 59

1. Размеры для справок.
 2. ± 11^м.
 3. Обработка поверхностей реза деталей Б4²⁵/₁.
 4. Сварные швы по ГОСТ 5264-80.

Формат	Зона	Лист	Обозначение	Наименование	Кол.	Примечание
				Документация		
А3			65.119.02.300 СБ	Сборочный чертеж		
				Детали		
Б4	1		65.119.02.301	Стенка Лист 5 ГОСТ 19903-74 ВЛТЗСПЗГОТ14637-79	2	18,91к2
Б4	2		65.119.02.302	Стенка Лист 5 ГОСТ 19903-74 ВЛТЗСПЗГОТ14637-79	1	54,86к2
Б4	3		65.119.02.302	Стенка Лист 5 ГОСТ 19903-74 ВЛТЗСПЗГОТ14637-79	1	18,58к2
				Материалы		
				Полоса 5*50-ГОСТ 103-76 ВЛТЗСПЗГОТ1535-79		6,5 м
65.119.02.300						
Лист Лист № докум. Подп. Дата			Короб			
Разраб. Кухмын						
Проб. Зилгалдыев						
И.контр. Чиб						
Лист Лист Листов			ЛАТГИПРОПРОМ			
И.контр. Чиб			Формат А4			

65.119.02.300СБ

Лист 1 из 1
Материал: Латгипропром
Изготовитель: Латгипропром
Габариты: 500x620



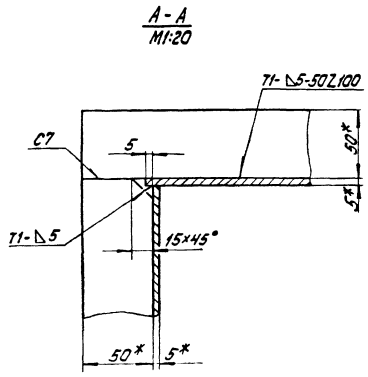
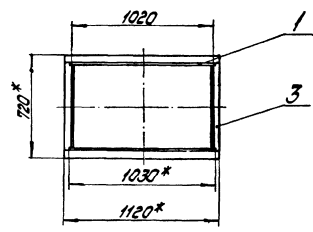
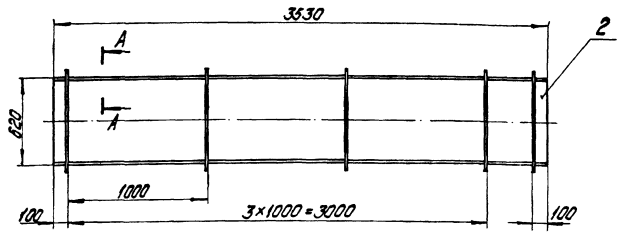
- 1. Размеры для справок.
- 2. ± 1/2 мм.
- 3. Обработка поверхностей реза деталей БЧ 25°.
- 4. Сварные швы по ГОСТ 5264-80.

				65.119.02.300СБ		
Колена	Лит.	Масса	Максимум			
		124	1:10			
	Лист	Листов:		1:1		
				ЛАТГИПРОПРОМ		

Копировал: Фурцева формат А3

65.119.02.400СБ

Лист 1 из 1
Материал: Латгипропром
Изготовитель: Латгипропром
Габариты: 3000x620



- 1. Размеры для справок.
- 2. ± 1/2 мм.
- 3. Обработка поверхностей реза деталей БЧ 25°.
- 4. Сварные швы по ГОСТ 5264-80.

				65.119.02.400СБ		
Короб	Лит.	Масса	Максимум			
		108,57	1:20			
	Лист	Листов:		1:1		
				ЛАТГИПРОПРОМ		

Копировал: Фурцева формат А3

Типовой проект 903-1-224.86 Альбом 2.10 часть 1

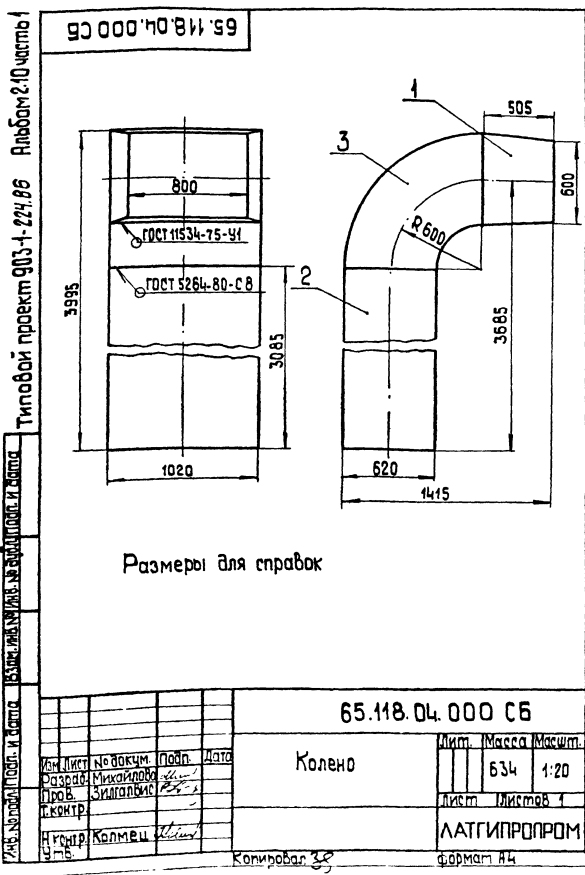
Формат	Зона	Пос.	Обозначение	Наименование	Кол.	Примечание
				Документация		
А3			65.119.02.400 СБ	Сборочный чертеж		
				Детали		
Б4	1		65.119.02.401	Стенка		
				Лист 5 ГОСТ 19904-74 ВСтЗспЗ ГОСТ 14637-79		
Б4	2		65.119.02.402	Стенка	2	142,7кг
				Лист 5 ГОСТ 19904-74 ВСтЗспЗ ГОСТ 14637-79		
				3530 ± 1,3 × 1030 ± 1,3 мм	2	84,5кг
				Материалы		
		3		Полоса 5×50-ГОСТ 103-76 ВСтЗспЗ ГОСТ 535-79	174	м
Изм. Лист			65.119.02.400			
Разраб. Проб.	М. Кузьмин	Подп. И. Зингалбис	Дата	Лист	Лист	Листов
И.контр. Утв.	Колмец	И. Зингалбис		Короб		
			ЛАТГИПРОПРОМ			

Копировал ЗС формат А4

Типовой проект 903-1-224.86 Альбом 2.10 часть 1

Формат	Зона	Пос.	Обозначение	Наименование	Кол.	Примечание
				Документация		
А3			65.118.04.000 СБ	Сборочный чертеж		
				Сборочные единицы		
Б4	1		65.118.04.100	Переход	1	
Б4	2		65.118.04.200	Короб	1	
Б4	3		65.118.04.200	Колено	1	
Изм. Лист			65.118.04.000			
Разраб. Проб.	М. Михайлова	Подп. И. Зингалбис	Дата	Лист	Лист	Листов
И.контр. Утв.	Колмец	И. Зингалбис		Колено		
			ЛАТГИПРОПРОМ			

Копировал ЗС формат А4



Типовой проект 903-1-224.86 Альбом 2.10 часть 1

Формат	Зона	Пос.	Обозначение	Наименование	Кол.	Примечание
				Документация		
А3			65.118.04.100 СБ	Сборочный чертеж		
				Детали		
Б4	1		65.118.04.101	Стенка		
				Лист 5 ГОСТ 19903-74 ВСтЗспЗ ГОСТ 14637-79	2	12,16кг
Б4	2		65.118.04.102	Стенка		
				Лист 5 ГОСТ 19903-74 ВСтЗспЗ ГОСТ 14637-79	2	18,24 кг
				Материалы		
		3		Полоса 5×50-ГОСТ 103-76 ВСтЗспЗ ГОСТ 535-79	6,7	м
Изм. Лист			65.118.04.100			
Разраб. Проб.	М. Михайлова	Подп. И. Зингалбис	Дата	Лист	Лист	Листов
И.контр. Утв.	Колмец	И. Зингалбис		Переход		
			ЛАТГИПРОПРОМ			

Копировал ЗС формат А4

ИМВ. № ПОДА ПОЛУЧЕНА И ДАТА ВЪВЕДЕНА ИЛИ № ВЪВЕДЕНА ПОДПИСАТЕЛЯ И ДАТА
 ИМВ. № ПОДА ПОЛУЧЕНА И ДАТА ВЪВЕДЕНА ИЛИ № ВЪВЕДЕНА ПОДПИСАТЕЛЯ И ДАТА
 ИМВ. № ПОДА ПОЛУЧЕНА И ДАТА ВЪВЕДЕНА ИЛИ № ВЪВЕДЕНА ПОДПИСАТЕЛЯ И ДАТА

97 001 10 91 59

ПОЗ. 1

ПОЗ. 2

А-А
М 1:2

1* РАЗМЕРЫ ДЛЯ СПРАВОК.
 2. ± 1/14
 3. СВАРНЫЕ ШВЫ ПО ГОСТ 5284-80.

				65. ИВ. 04. 100 СБ		
ИЗМ.	ЛИСТ	№ ДОКУМ.	ПОДП.	ДАТА	ЛИТ.	МАССА
РАЗР.	МАХИРАЛОВА	Л			74	1:10
ПРОВ.	ЗАЙГРОВА					
И. КОНТР.					ЛИСТ	ЛИСТОВ
И. КОНТР.	КОЛМЕЦ				ЛАТГИПРОПРОМ	
УТВ.						

КОПИРОВАЛ А.З. ФОРМАТ А3

ИМВ. № ПОДА ПОЛУЧЕНА И ДАТА ВЪВЕДЕНА ИЛИ № ВЪВЕДЕНА ПОДПИСАТЕЛЯ И ДАТА
 ИМВ. № ПОДА ПОЛУЧЕНА И ДАТА ВЪВЕДЕНА ИЛИ № ВЪВЕДЕНА ПОДПИСАТЕЛЯ И ДАТА
 ИМВ. № ПОДА ПОЛУЧЕНА И ДАТА ВЪВЕДЕНА ИЛИ № ВЪВЕДЕНА ПОДПИСАТЕЛЯ И ДАТА

ФОРМАТ	ЭТАП	ПОЗ.	ОБОЗНАЧЕНИЕ	НАИМЕНОВАНИЕ	КОД	ПРИМЕЧАНИЕ
				ДОКУМЕНТАЦИЯ		
А3			65. ИВ. 04. 200 СБ	СБОРНЫЙ ЧЕРТЕЖ		
				ДЕТАЛИ		
Б4	1	65. ИВ. 04. 201	СТЕНКА	СТЕНКА		
				ЛИСТ 5 ГДЕТ 19903-74		
				ВСТУПАЮТ ГОСТ 14637-79		
				3085-5,4*610-175 мм	2	73,87 кг
Б4	2	65. ИВ. 04. 202	СТЕНКА	СТЕНКА		
				ЛИСТ 5 ГДЕТ 19903-74		
				ВСТУПАЮТ ГОСТ 14637-79		
				3085-5,4*1030±13 мм	2	124,72 кг
				МАТЕРИАЛЫ		
				ПОЛОСА 5-50 ГДЕТ 103-76		
				ВСТУПАЮТ ГОСТ 535-79		14,2 м

				65. ИВ. 04. 200		
ИЗМ.	ЛИСТ	№ ДОКУМ.	ПОДП.	ДАТА	ЛИТ.	МАССА
РАЗР.	МАХИРАЛОВА	Л			1	
ПРОВ.	ЗАЙГРОВА					
И. КОНТР.					ЛИСТ	ЛИСТОВ
И. КОНТР.	КОЛМЕЦ				ЛАТГИПРОПРОМ	
УТВ.						

КОПИРОВАЛ А.З. ФОРМАТ А4

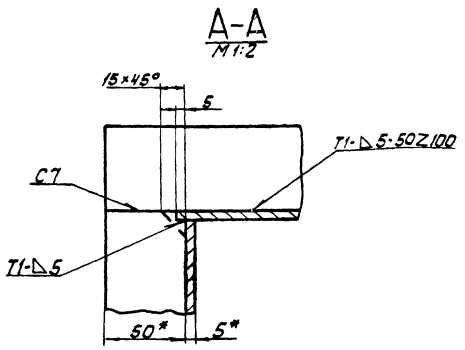
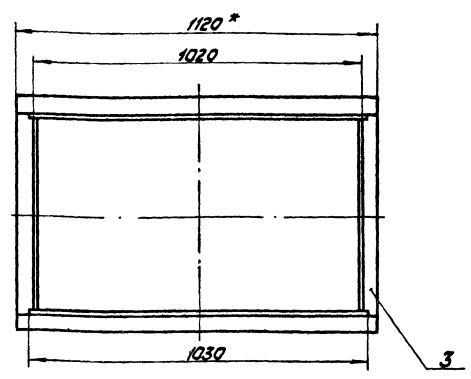
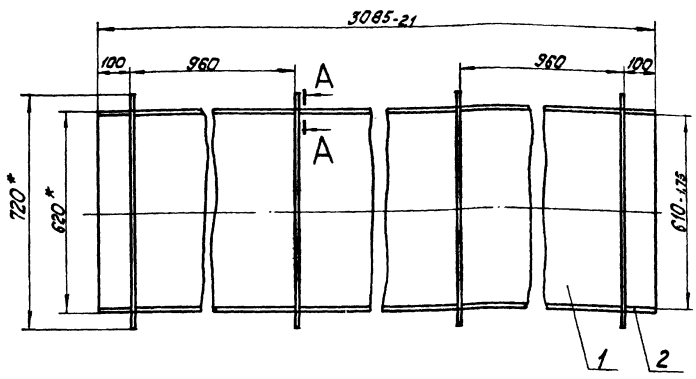
ФОРМАТ	ЭТАП	ПОЗ.	ОБОЗНАЧЕНИЕ	НАИМЕНОВАНИЕ	КОД	ПРИМЕЧАНИЕ
				ДОКУМЕНТАЦИЯ		
А4			65. ИВ. 05. 000 СБ	СБОРНЫЙ ЧЕРТЕЖ		
				СБОРНЫЕ ЕДИНИЦЫ		
А4	1	65. ИВ. 05. 100	КОРОб	КОРОб		1
А4	2	65. ИВ. 05. 200	КОЛЕНО	КОЛЕНО		1
А4	3	65. ИВ. 05. 300	ПЕРЕХОД	ПЕРЕХОД		1

				65. ИВ. 05. 000		
ИЗМ.	ЛИСТ	№ ДОКУМ.	ПОДП.	ДАТА	ЛИТ.	МАССА
РАЗР.	МАХИРАЛОВА	Л			1	
ПРОВ.	ЗАЙГРОВА					
И. КОНТР.					ЛИСТ	ЛИСТОВ
И. КОНТР.	КОЛМЕЦ				ЛАТГИПРОПРОМ	
УТВ.						

КОПИРОВАЛ А.З. ФОРМАТ А4

65.118.04.200СБ

Титуловый проект 903-1-224.86 Альбом 2.10 часть 1



1. * Размеры для справок.
2. ± 1/14.
3. Обработка поверхностей реза деталей Б4 25/ и сварные швы по ГОСТ 5264-80.

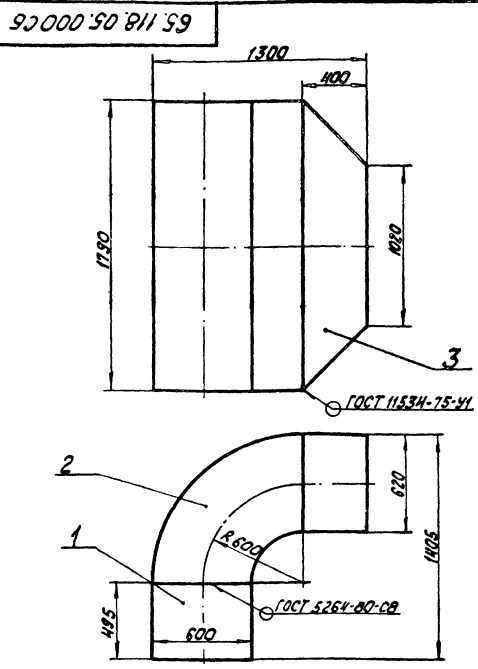
65.118.04.200СБ		
Изм/Лист	№ докум	Подпись/Дата
Разраб	Михайлова	11.01.86
Проб	Зингалевич	12.01.86
Т. контрол		
И. контрол	Колтец	11.01.86
И.тв		
Короб		Лист 1 из 10
ЛАТГИПРОПРОМ		Формат А3

Титуловый проект 903-1-224.86 Альбом 2.10 часть 1

Изм/Лист	№ докум	Подпись/Дата	Обозначение	Наименование	Кол	Примечание
<u>Документация</u>						
И			65.118.05.100СБ	Сборочный чертеж		
<u>Детали</u>						
Б4	1		65.118.05.101	Стенка		
				Лист 5 ГОСТ 19903-74		
				8 Ст 3сп3 ГОСТ 14637-79	2	11,47кг
Б4	2		65.118.05.102	Стенка		
				Лист 5 ГОСТ 19903-74		
				8 Ст 3сп3 ГОСТ 14637-79	2	34,98кг
<u>Материалы</u>						
	3			Полоса 5-50-ГОСТ 103-76	10	м
				8 Ст 3сп3 ГОСТ 535-79		
			65.118.05.100			
Короб		Лист 1 из 10		ЛАТГИПРОПРОМ		

Титуловый проект 903-1-224.86 Альбом 2.10 часть 1

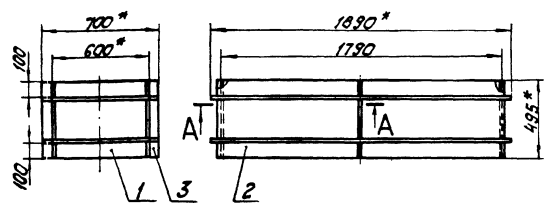
65.118.05.000СБ		
Изм/Лист	№ докум	Подпись/Дата
Разраб	Михайлова	11.01.86
Проб	Зингалевич	12.01.86
Т. контрол		
И. контрол	Колтец	11.01.86
И.тв		
Колена		Лист 1 из 20
ЛАТГИПРОПРОМ		Формат А4



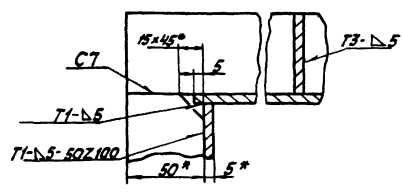
Размеры для справок.

Титульный лист проекта 903-1-224.86 Альбом 2.10 часть 1

903001 50 В/1 59



A-A
M1:2



1. * Размеры для справок.
2. ± 1/14.
3. Обработка поверхностей реза детали $\sqrt{25}$.
4. Сварные швы по ГОСТ 5264-80.

65.118.05.100 СБ

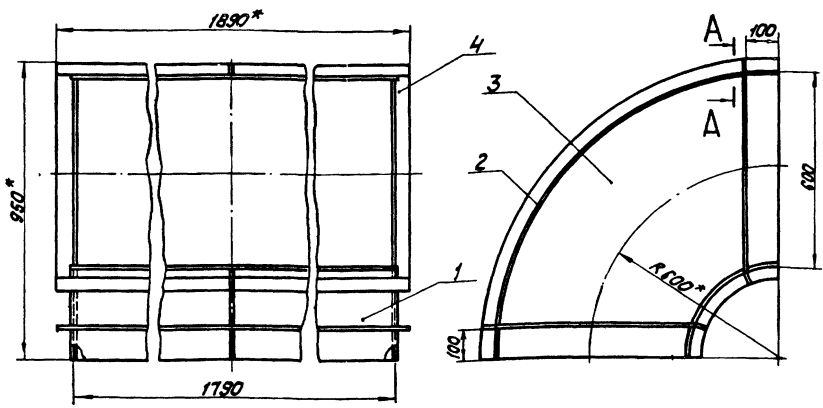
Короб

Лист	Масса	Максимум
112,5	1:20	
Лист	Листов	
ЛАТГИПРОПРОМ		

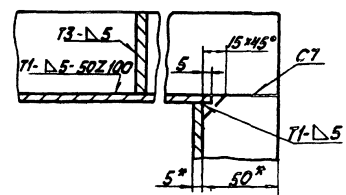
Копировал К.И. формат А4

Титульный лист проекта 903-1-224.86 Альбом 2.10 часть 1

903002 50 В/1 59

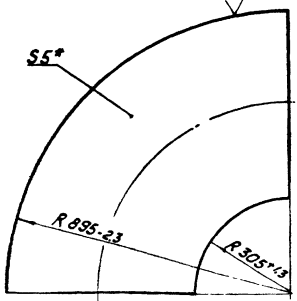


AA
M1:2



1. * Размеры для справок.
2. ± 1/14.
3. Сварные швы по ГОСТ 5264-80.

П03.3
25°



65.118.05.200 СБ

Колено

Лист	Масса	Максимум
197,5	1:10	
Лист	Листов	
ЛАТГИПРОПРОМ		

Копировал К.И. формат А3

Титульный лист проекта 903-1-224.86 Альбом 2.10 часть 1

Формат	Зона	Лист	Обозначение	Наименование	Кол.	Примечание
				Документация		
A3			65.118.05.200 СБ	Сборочный чертёж		
				Детали		
A4	1		65.118.05.201	Стенка	1	
A4	2		65.118.05.202	Стенка	1	
B4	3		65.118.05.203	Боковина		
				5 ГОСТ 19903-74 Листов ГОСТ 14637-79	2	21,83 кг
				Материалы		
				Полоса 5-50-ГОСТ 103-76 Установка ГОСТ 535-79	10,5 м	

Титульный лист проекта 903-1-224.86 Альбом 2.10 часть 1

65.118.05.200

Колено

Лист	Масса	Максимум
197,5	1:10	
Лист	Листов	
ЛАТГИПРОПРОМ		

Копировал К.И. формат А4

Листов 2 из 2 листов

Типовой проект 903-1-224.86

Листов 2 из 2 листов

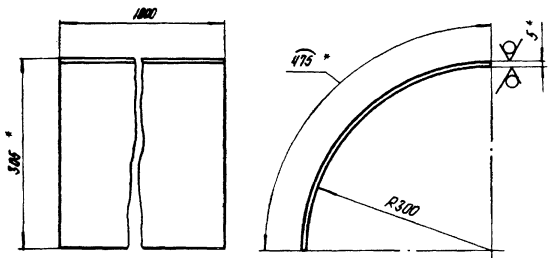
Листов 2 из 2 листов

Типовой проект 903-1-224.86

Листов 2 из 2 листов

65.118.05.201

25 (✓)



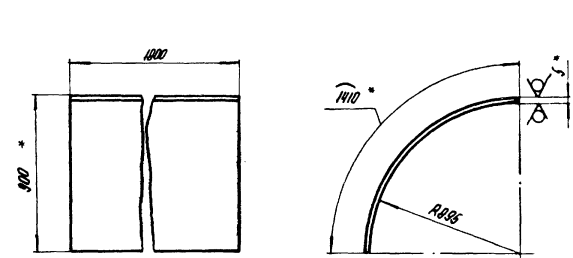
1. * Размеры для справок.
2. ± 17/100

65.118.05.201

Мат. лист	№ докум.	Подпись	Дата	Лист	Масса	Масштаб
Стенка					33,56	1:5
Разработчик	Михайлова	И.И.		Лист	Листов 1	
Проектировщик	Зилгалов	Р.М.		ЛАТГИПРОПРОМ		
Инженер	Коллеж	Л.Л.		Лист 5 ГОСТ 18903-79		
Утвердил				Всего 3 из 3 ГОСТ 14637-79		
				Копировал А.И.		
				Формат А4		

65.118.05.202

25 (✓)



1. * Размеры для
2. ± 17/100

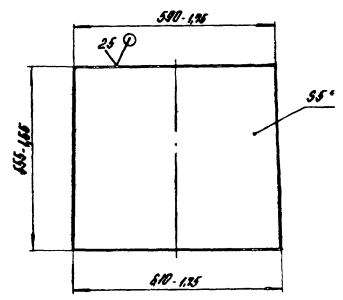
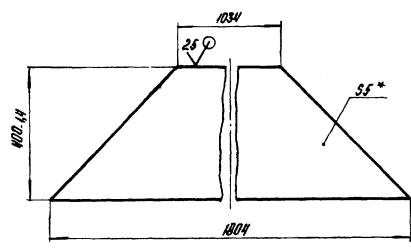
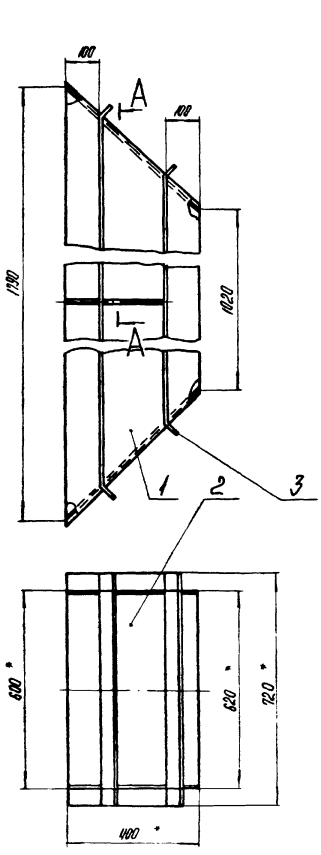
65.118.05.202

Мат. лист	№ докум.	Подпись	Дата	Лист	Масса	Масштаб
Стенка					39,62	1:20
Разработчик	Михайлова	И.И.		Лист	Листов 1	
Проектировщик	Зилгалов	Р.М.		ЛАТГИПРОПРОМ		
Инженер	Коллеж	Л.Л.		Лист 5 ГОСТ 18903-79		
Утвердил				Всего 3 из 3 ГОСТ 14637-79		
				Копировал А.И.		
				Формат А4		

97.003.50.011.59

Поз. 1

Поз. 2



А-А
1:2

1. * Размеры для справок.
2. ± 17/100
3. Сварные швы по ГОСТ 5254-80

65.118.05.300.05

Мат. лист	№ докум.	Подпись	Дата	Лист	Масса	Масштаб
Переход					85,4	1:10
Разработчик	Михайлова	И.И.		Лист	Листов 1	
Проектировщик	Зилгалов	Р.М.		ЛАТГИПРОПРОМ		
Инженер	Коллеж	Л.Л.		Лист 5 ГОСТ 18903-79		
Утвердил				Всего 3 из 3 ГОСТ 14637-79		
				Копировал А.И.		
				Формат А3		

64

Лист № 1 из 1. Проверка и дата: 10.05.74. Шифр: 65.118.05.300.1-224.86

Лист № 2 из 2. Проверка и дата: 10.05.74. Шифр: 65.118.05.300.1-224.86

Формат	Этап	Лист	Обозначение	Наименование	Кол.	Примечание
				<u>Документация</u>		
A3			65.118.05.300 СБ	Сборочный чертеж		
				<u>Детали</u>		
Б4	1	65.118.05.301	Стенка			
			Лист 5 гост 19903-74		2	22,28 кг
Б4	2	65.118.05.302	Стенка			
			Лист 5 гост 19903-74		2	13,07 кг
				<u>Материалы</u>		
		3		Полоса 5x50-гост 103-76		
				вст 3 сп 3 гост 535-79	1,5	м
			65.118.05.300			
			Переход			
			ЛАТГИПРОПРОМ			

Копировал С... Формат А4

Лист № 1 из 1. Проверка и дата: 10.05.74. Шифр: 65.118.06.000.1-224.86

Лист № 2 из 2. Проверка и дата: 10.05.74. Шифр: 65.118.06.000.1-224.86

Формат	Этап	Лист	Обозначение	Наименование	Кол.	Примечание
				<u>Документация</u>		
A3			65.118.06.000 СБ	Сборочный чертеж		
				<u>Детали</u>		
Б4	1	65.118.06.101	Стенка			
			Лист 5 гост 19903-74		2	87,49 кг
Б4	2	65.118.06.102	Стенка			
			Лист 5 гост 19903-74		2	51,84 кг
				<u>Материалы</u>		
		3		Полоса 5x50-гост 103-76		
				вст 3 сп 3 гост 535-79	10,9	м
			65.118.06.100			
			Переход			
			ЛАТГИПРОПРОМ			

Копировал С... Формат А4

Лист № 1 из 1. Проверка и дата: 10.05.74. Шифр: 65.118.06.200.1-224.86

Лист № 2 из 2. Проверка и дата: 10.05.74. Шифр: 65.118.06.200.1-224.86

Формат	Этап	Лист	Обозначение	Наименование	Кол.	Примечание
				<u>Документация</u>		
A3			65.118.06.200 СБ	Сборочный чертеж		
				<u>Детали</u>		
Б4	1	65.118.06.100	Переход		1	
Б4	2	65.118.06.200	Сектор		1	
Б4	3	65.118.06.300	Короб		1	
				<u>Материалы</u>		
		4		Полоса 5x50-гост 103-76		
				вст 3 сп 3 гост 535-79	3,5	м
			65.118.06.000			
			Короб			
			ЛАТГИПРОПРОМ			

Копировал С... Формат А4

Лист № 1 из 1. Проверка и дата: 10.05.74. Шифр: 65.118.06.200.1-224.86

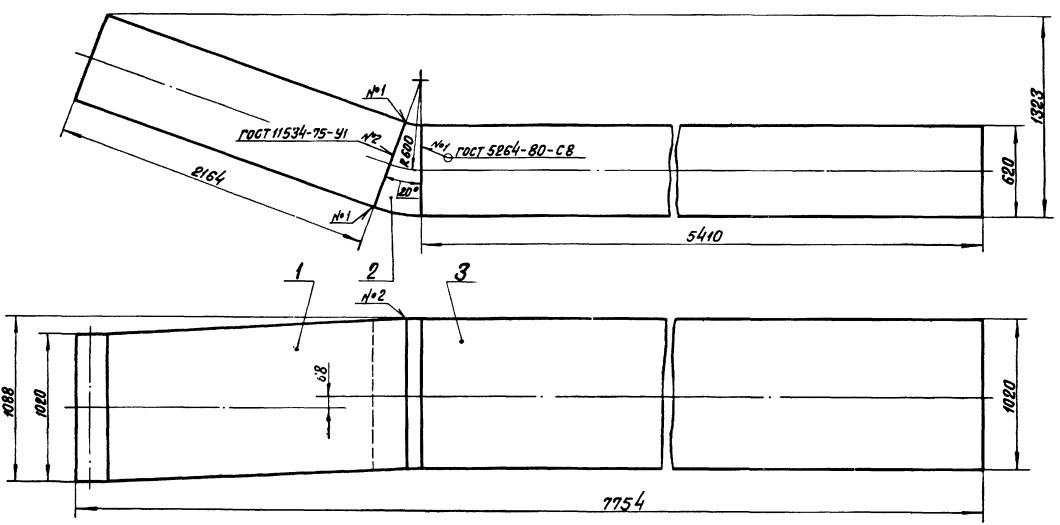
Лист № 2 из 2. Проверка и дата: 10.05.74. Шифр: 65.118.06.200.1-224.86

Формат	Этап	Лист	Обозначение	Наименование	Кол.	Примечание
				<u>Документация</u>		
A3			65.118.06.200 СБ	Сборочный чертеж		
				<u>Детали</u>		
Б4	1	65.118.06.201	Стенка		1	
Б4	2	65.118.06.202	Стенка		1	
Б4	3	65.118.06.203	Баковина			
			Лист 5 гост 19903-74		2	5,02 кг
				<u>Материалы</u>		
		4		Полоса 5x50-гост 103-76		
				вст 3 сп 3 гост 535-79	3,5	м
			65.118.06.200			
			Сектор			
			ЛАТГИПРОПРОМ			

Копировал С... Формат А4

Упр. проект. и констр. отдел. Института «Ленгипропром» по заданию № 10/10-86. Проект 903-1-224,86. Альбом 2, 10 часть 1

65.118.06.000 СБ

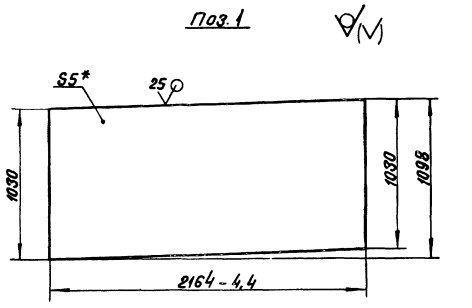
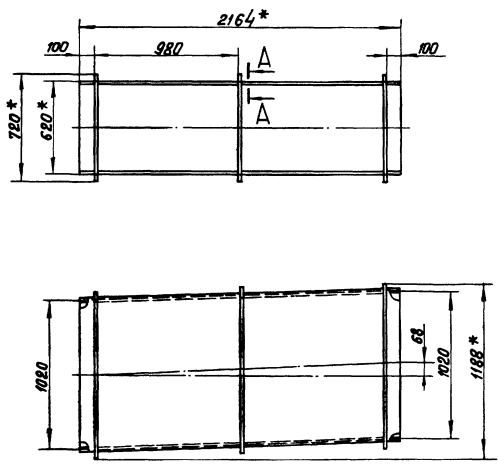


* Размеры для справок.

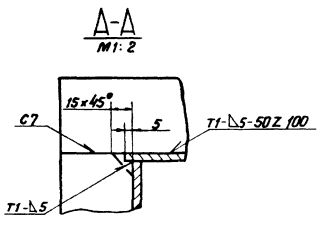
				65.118.06.000 СБ	
Изм.	Лист	№ докум.	Год	Короб	
Разработ.	Инженер	И.И.	Лист		
Проект.	Зингалов	Р.С.	1	1071,4	1:20
Т. контр.				Лист	Листов
И. контр.	Колмец	В.И.		ЛАТГИПРОПРОМ	
Упр.				Копирован 01/86 Формат А3	

Упр. проект. и констр. отдел. Института «Ленгипропром» по заданию № 10/10-86. Проект 903-1-224,86. Альбом 2, 10 часть 1

65.118.06.100 СБ



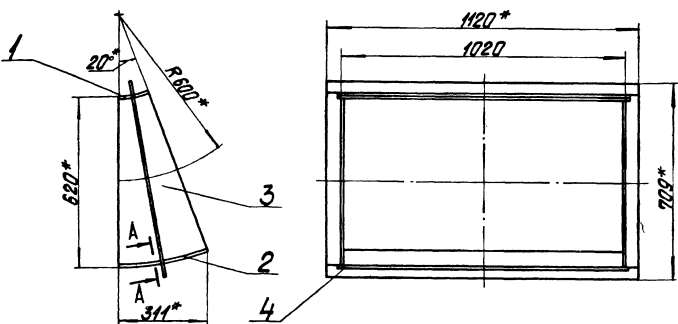
1. * Размеры для справок.
2. ± 1/2 мм.
3. Обработка поверхностей реза деталей БЧ 25°.
4. Сварные швы по ГОСТ 5264-80.



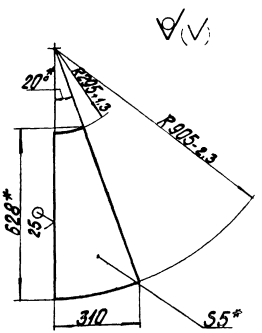
				65.118.06.100 СБ	
Изм.	Лист	№ докум.	Год	Переход	
Разработ.	Инженер	И.И.	Лист		
Проект.	Зингалов	Р.С.	1	300	1:20
Т. контр.				Лист	Листов
И. контр.	Колмец	В.И.		ЛАТГИПРОПРОМ	
Упр.				Копирован 01/86 Формат А3	

Технический проект 903-1-224.86 Явобит 2.10 часть 1

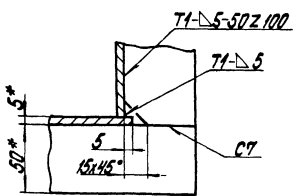
65.118.06.200.05



103.3



А-А повернуто
1:2

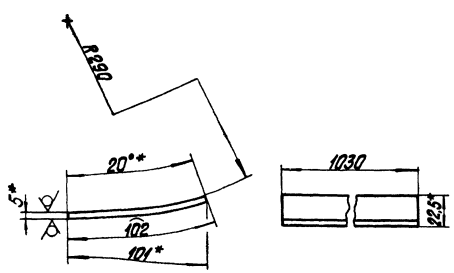


- 1* Размеры для справок.
- 2 ± IT14/2
- 3. Сварные швы по ГОСТ 5264-80.

65.118.06.200.05		Лист	Масса	Весовая
Сектор		33,85	1:10	
		Лист	Листов	1
		ЛАТГИПРОПРОМ		

Технический проект 903-1-224.86 Явобит 2.10 часть 1

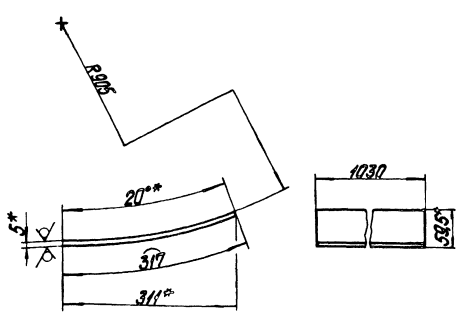
65.118.06.201



- 1* Размеры для справок.
- 2 ± IT14/2

Технический проект 903-1-224.86 Явобит 2.10 часть 1

65.118.06.202



- 1* Размеры для справок.
- 2 ± IT14/2

65.118.06.201		Лист	Масса	Весовая
Стенка		4,13	1:2	
		Лист	Листов	1
		ЛАТГИПРОПРОМ		

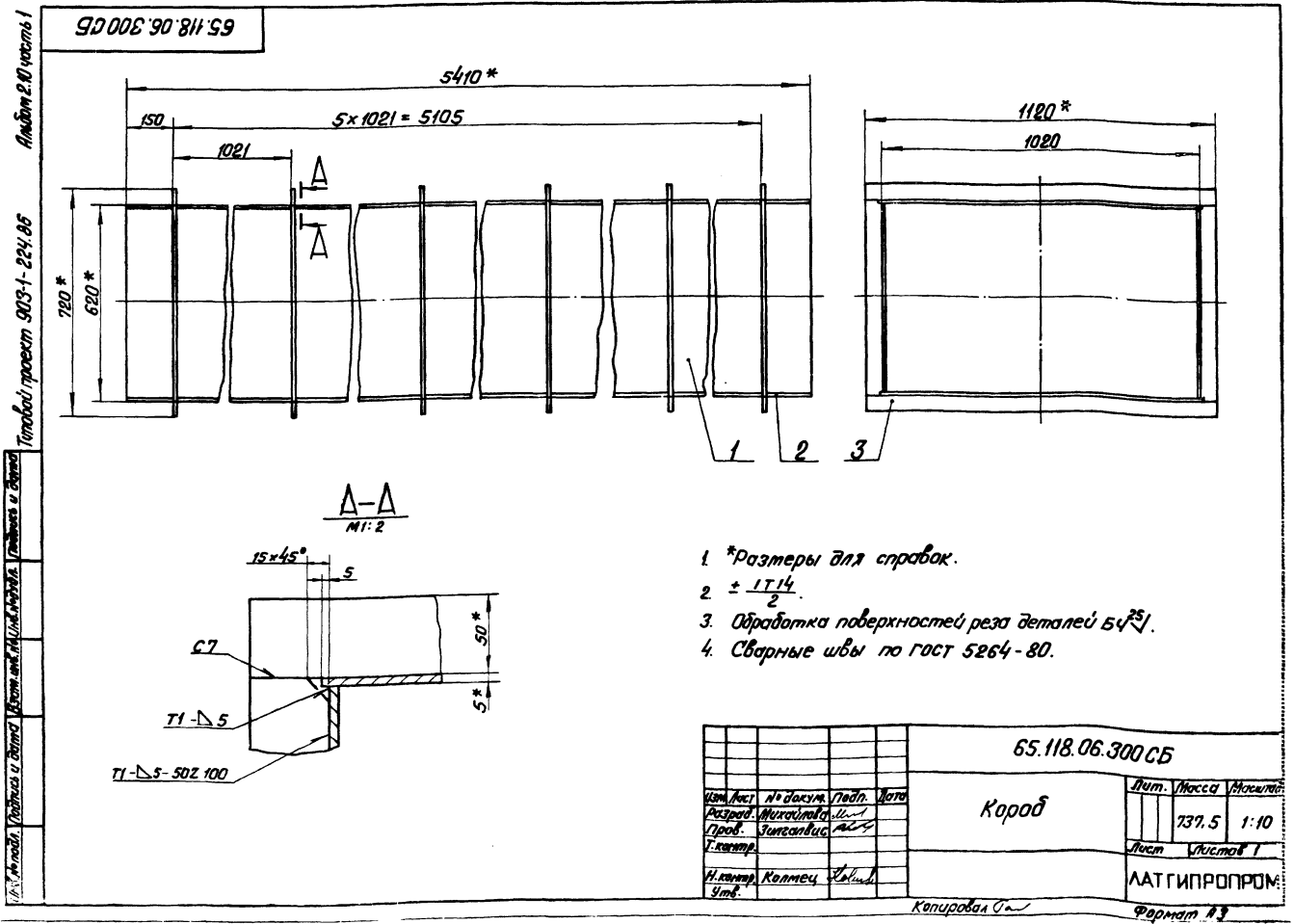
65.118.06.202		Лист	Масса	Весовая
Стенка		12,82	1:5	
		Лист	Листов	1
		ЛАТГИПРОПРОМ		

Формат	Этаж	Лист	Обозначение	Наименование	Кол.	Примечание
Документация						
А3			65.118.06.300СБ	Сборочный чертеж		
Детали						
Б4	1	65.118.06.301	Стенка	Лист 5 ГОСТ 19903-74 Вместе с ГОСТ 14637-79	2	129,53 кг
Б4	2	65.118.06.302	Стенка	Лист 5 ГОСТ 19903-74 Вместе с ГОСТ 14637-79	2	218,72 кг
Материалы						
	3		Листы 5х50-ГОСТ 103-76 Вместе с ГОСТ 535-79			28,9 м
65.118.06.300						
Изм. Лист № докум. Подп. Дата			Короб		Лист	Листов
Разработ. Михайлова И.И.					1	1
Пров. Зингалов С.В.			ЛАТГИПРОПРОМ			
Н.контр. Колмеч В.И.						
Изм. Лист № докум. Подп. Дата			Короб		Лист	Листов
Разработ. Михайлова И.И.					1	1
Пров. Зингалов С.В.			ЛАТГИПРОПРОМ			
Н.контр. Колмеч В.И.						

Копировал С.И. Формат А4

Формат	Этаж	Лист	Обозначение	Наименование	Кол.	Примечание
Документация						
А3			65.118.07.000СБ	Сборочный чертеж		
Сварочные единицы						
А4	1	65.118.07.100	Переход		1	
А4	2	65.29.02.000	Карман		1	
65.118.07.000						
Изм. Лист № докум. Подп. Дата			Короб		Лист	Листов
Разработ. Михайлова И.И.					1	1
Пров. Зингалов С.В.			ЛАТГИПРОПРОМ			
Н.контр. Колмеч В.И.						

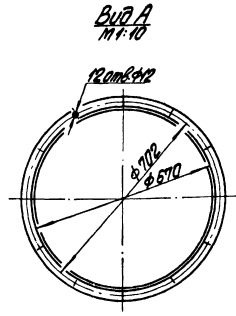
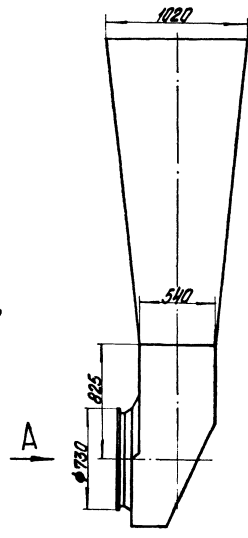
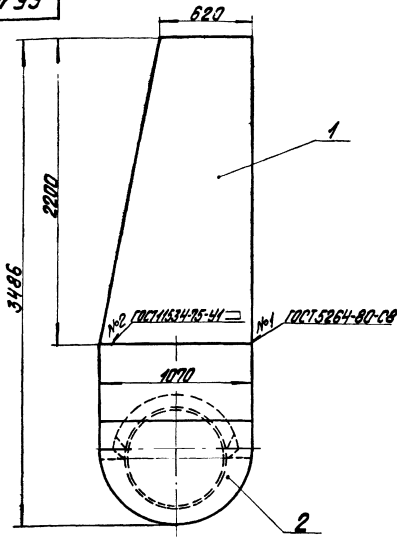
Копировал С.И. Формат А4



Титульный лист проекта 503-1-224-86 Архивом 2.10.86

Титульный лист проекта 503-1-224-86 Архивом 2.10.86

Титульный лист проекта 503-1-224-86 Архивом 2.10.86

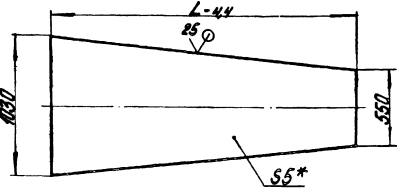


Размеры для справок.

		65.118.07.000СБ	
Мат. код	№ докум.	Исполн.	Дата
Результ.	Исполнитель	Мат.	Субстанция
Ф.И.О.			
Исполн.	Контр. №	Лист	Всего
Им.			
Короб		Лит.	Масса
		483	1:20
		Лист	Всего
			1
		ЛАТГИПРОПРОМ	

Исполн.	Задан.	Изм.	Обозначение	Наименование	Примечание
				Документация	
13			65.118.07.100СБ	Сборочный чертеж	
<u>Детали</u>					
14	1		65.118.07.101	Стенка	1
	2		-01	Стенка	1
14	3		65.118.07.102	Боковина	
				Лист 5 ГОСТ 19003-74	
				Лист 3 от 3 ГОСТ 14634-79	2 72,53 кг
<u>Материалы</u>					
	4			Листы 5 ГОСТ 19003-74	
				Лист 3 от 3 ГОСТ 14634-79	10,2 м
		65.118.07.100			
Мат. код	№ докум.	Исполн.	Дата	Лит.	Лист
Результ.	Исполнитель	Мат.	Субстанция		Всего
Ф.И.О.					
Исполн.	Контр. №	Лист	Всего		
Им.					
Переход		Лит.	Масса		
			см. табл.		
		Лист	Всего		
			1		
		ЛАТГИПРОПРОМ			

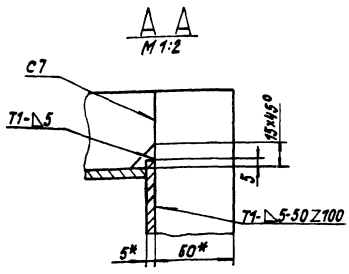
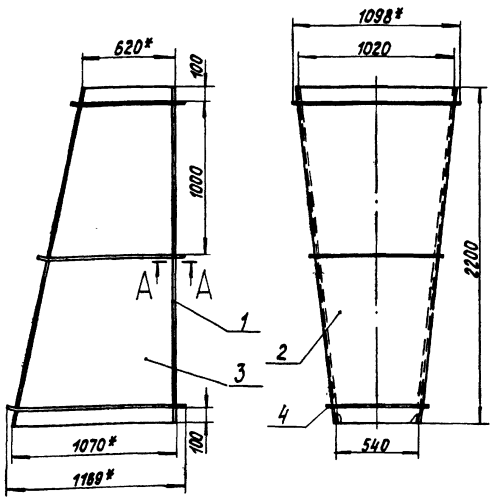
		65.118.07.101	
Мат. код	№ докум.	Исполн.	Дата
Результ.	Исполнитель	Мат.	Субстанция
Ф.И.О.			
Исполн.	Контр. №	Лист	Всего
Им.			
Стенка		Лит.	Масса
			см. табл.
		Лист	Всего
			1
		ЛАТГИПРОПРОМ	



Обозначение	L, мм	Масса, кг
65.118.07.101	2200	68,22
-01	2245	69,62

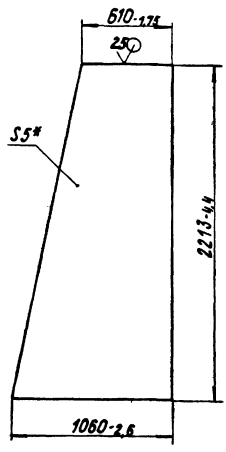
1* Размер для справок.
2. +17.14

65.118.07.100 СБ



- 1.* Размеры для справок.
- 2. ± 1/24
- 3. Сварные швы по ГОСТ 5264-80.

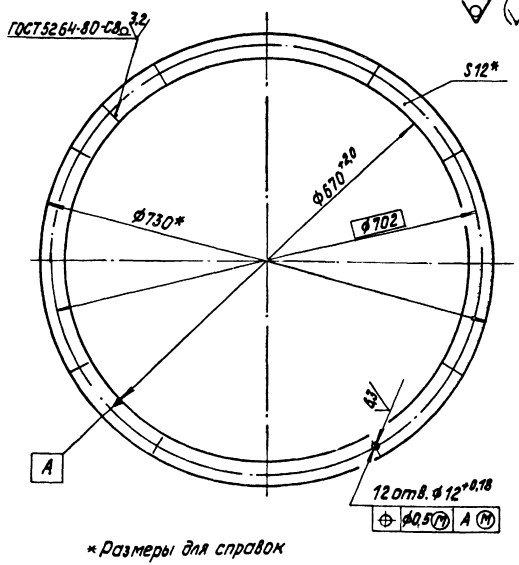
Поэ.3



65.118.07.100 СБ				Лит.	Масса	Масштаб
Изм/Лист	№ докум.	Подпись	Дата	Переход		
Разработ	М.И.Сидорова	Л.С.Сидорова	1988			
Проект	С.И.Сидорова	Л.С.Сидорова	1988			
Г.Контр.	Л.С.Сидорова	Л.С.Сидорова	1988			
И.Контр.	Колмец	Колмец	1988	Лист	Листов	1
Кит.				ЛАТГИПРОПРОМ		
Копировал С				Формат А3		

Формат	Зона	Лист	Обозначение	Наименование	Примечание
				Документация	
A3			65.29.02.000 СБ	Сборочный чертёж	
				Сварочные единицы	
A4	1		58.02.00.000	Люк лаза	1
				Детали	
A3	2		65.29.02.001	Стенка	1
A3	3		65.29.02.002	Стенка	1
A3	4		65.29.02.003	Полуконус	1
A4	5		65.29.02.004	Фланец	1
A3	6		65.29.02.005	Боковина	1
A4	7		65.29.02.006	Конус	1
A4	8		65.29.02.007	Удлинитель	1
				Материалы	
	9			Полоса 5*50-ГОСТ 103-76 встзпс?ГОСТ 533-79 3,5 м	
			65.29.02.000	Карман	
Изм/Лист	№ докум.	Подп.	Дата	Лит. Лист Листов	
Разработ	Сидорова	Сидорова	1988		
Проект	Колмец	Колмец	1988		
Г.Контр.	Колмец	Колмец	1988		
И.Контр.	Колмец	Колмец	1988	ЛАТГИПРОПРОМ	
Кит.				Формат А4	

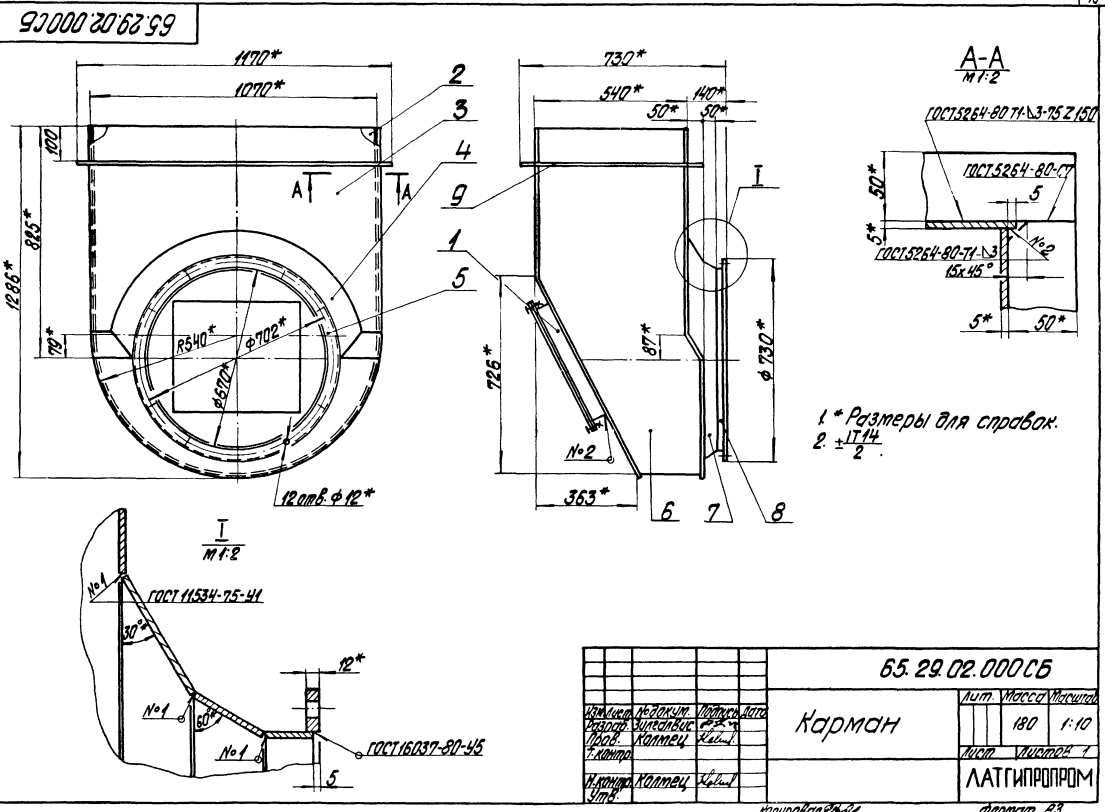
600 20 62 59



* Размеры для справок

65.29.02.004				Лит.	Масса	Масштаб
Изм/Лист	№ докум.	Подпись	Дата	Фланец		
Разработ	Сидорова	Сидорова	1988			
Проект	Колмец	Колмец	1988			
Г.Контр.	Колмец	Колмец	1988			
И.Контр.	Колмец	Колмец	1988	Лист	Листов	1
Кит.				ЛАТГИПРОПРОМ		
Копировал С				Формат А4		

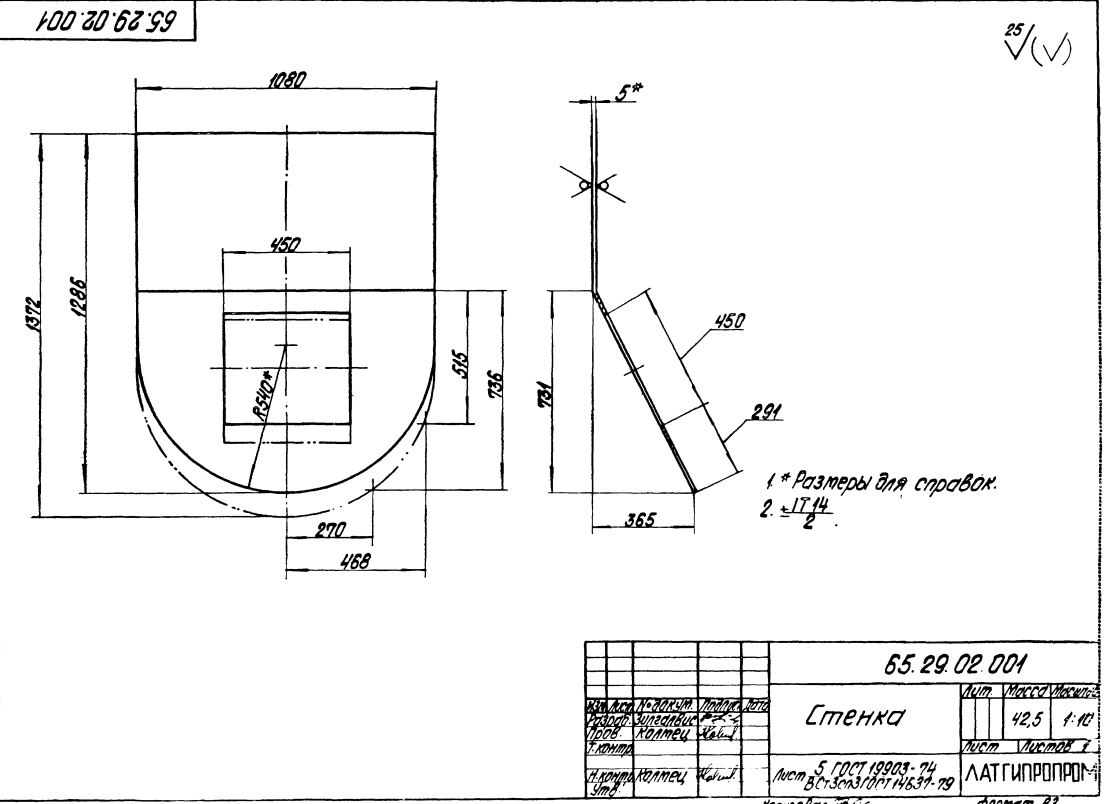
65.29.02.000.05
 Типовой проект 003-4-224.06
 Алюмин 2:10 часть 1



1 * Размеры для справок.
2 ±IT14/2.

65.29.02.000.05			Лист	Масса	Масштаб
Карман			180	1.10	
ЛАТГИПРОПРОМ			Формат А3		

65.29.02.001
 Типовой проект 003-4-224.06
 Алюмин 2:10 часть 1

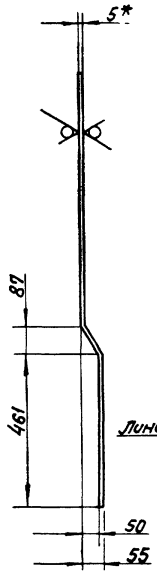
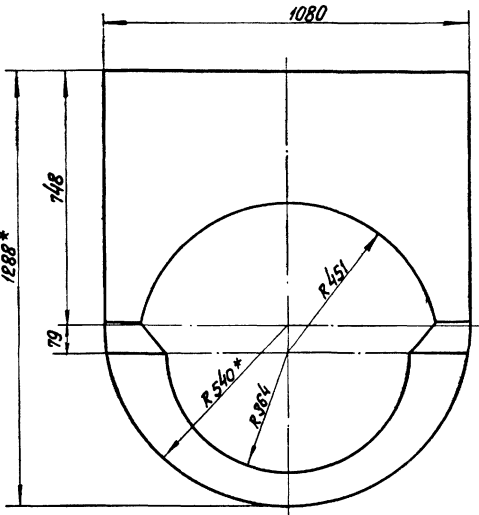


65.29.02.001			Лист	Масса	Масштаб
Стенка			42.5	1:10	
ЛАТГИПРОПРОМ			Формат А3		

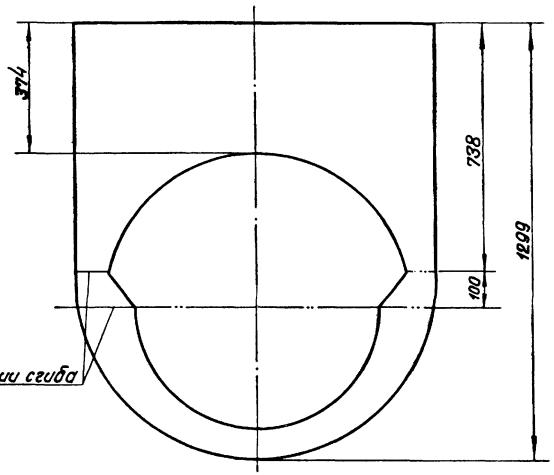
65.29.02.002
 Типовой проект 903-1-224.06
 Албом 2.10 часть 1

65.29.02.002

25/ (✓)



Развертка



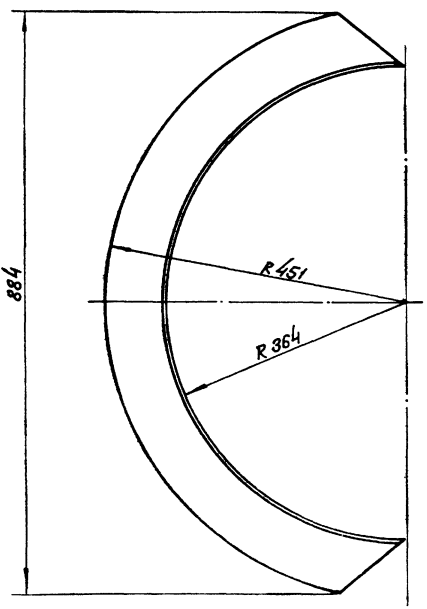
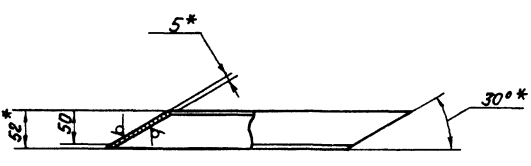
1* Размеры для справок.
 2 ± IT14/2

				65.29.02.002		
Изм.	Лист	№ докум.	Подп.	Дата	Лист	Масштаб
						30 1:10
Стенка						
Разработ.	Эксплуат.	Проект.	Исполн.			
Проб.	Коллеж.	Исполн.				
Г. констр.						
И. констр.	Коллеж.	Исполн.	Лист 5 гост 19903-74			Лист Листов 1
Чит.	Вст 3 сп 3 гост 14637-79					Латгипропром
				Копировал О.С.		Формат А3

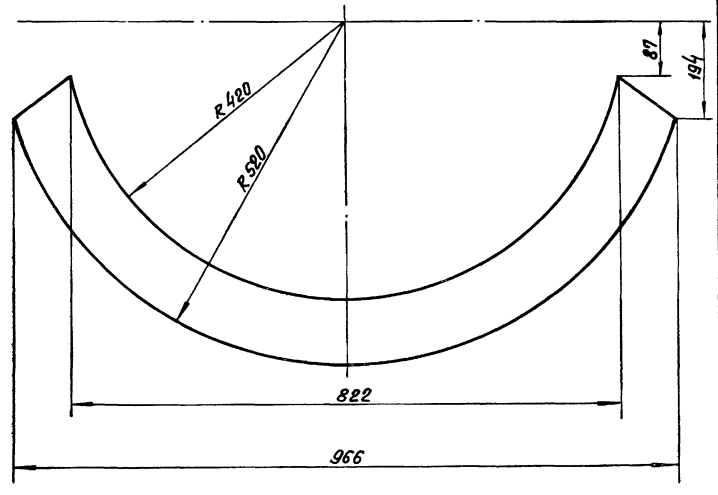
65.29.02.003
 Типовой проект 903-1-224.06
 Албом 2.10 часть 1

65.29.02.003

25/ (✓)



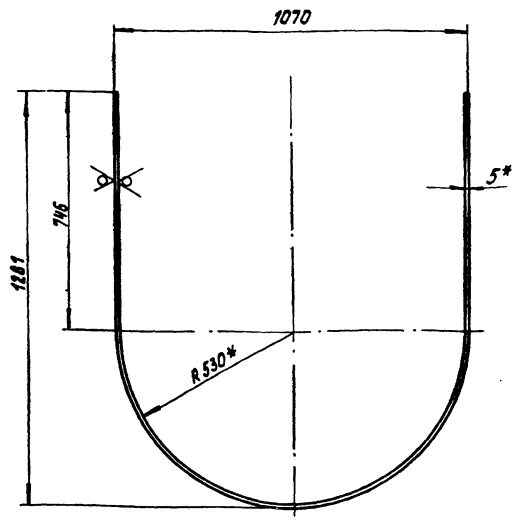
Развертка



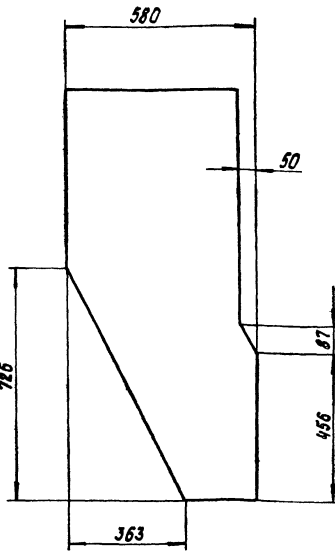
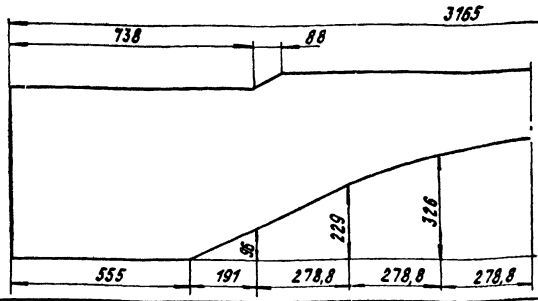
1* Размеры для справок.
 2 ± IT14/2

				65.29.02.003		
Изм.	Лист	№ докум.	Подп.	Дата	Лист	Масштаб
						5 1:5
Полуконус						
Разработ.	Эксплуат.	Проект.	Исполн.			
Проб.	Коллеж.	Исполн.				
Г. констр.						
И. констр.	Коллеж.	Исполн.	Лист 5 гост 19903-74			Лист Листов 1
Чит.	Вст 3 сп 3 гост 14637-79					Латгипропром
				Копировал О.С.		Формат А3

65.29.02.005



Развертка.



1*Размеры для справок.

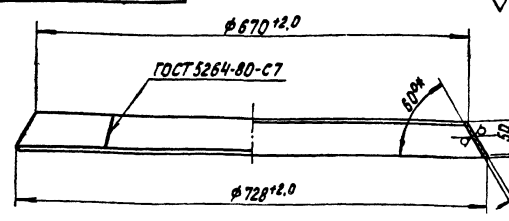
2. ± $\frac{1714}{2}$.

25/✓

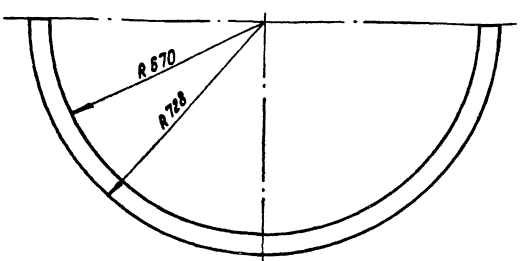
Листовой проект 903-1-224.85 Альбом 2.10 часть 1

Листовой проект 903-1-224.85 Альбом 2.10 часть 1

65.29.02.006



Развертка
М 4:10



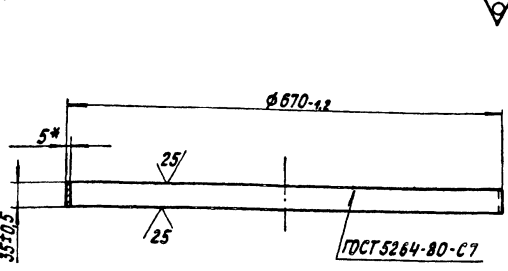
1. * Размеры для справок.

2. ± $\frac{1714}{2}$.

25/✓

Листовой проект 903-1-224.85 Альбом 2.10 часть 1

65.29.02.007



* размер для справок.

25/✓

Листовой проект 903-1-224.85 Альбом 2.10 часть 1

Листовой проект 903-1-224.85 Альбом 2.10 часть 1

65.29.02.006

Изм. Лист	№ докум.	Подпись	Дата	Лит.	Масса	Масштаб
Разраб.	Зилташвис	Р.С.С.	4		5.0	1:5
Проб.	Колмец	Кель		Лист	Листов 1	
Т.контр.				Лист 5 ГОСТ 19903-74		
И.контр.	Колмец	Кель		ВотЗспЗ/ГОСТ 14637-79		
У.т.в.				ЛАТГИПРОПРОМ		

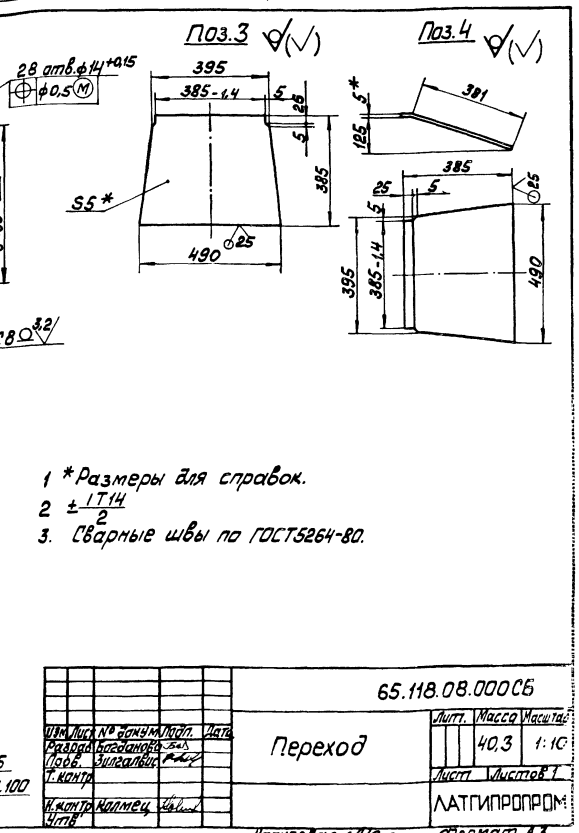
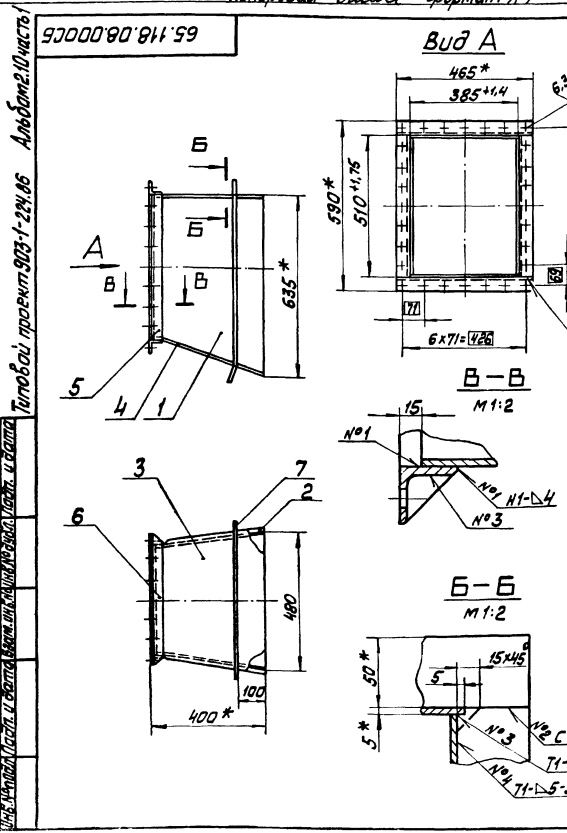
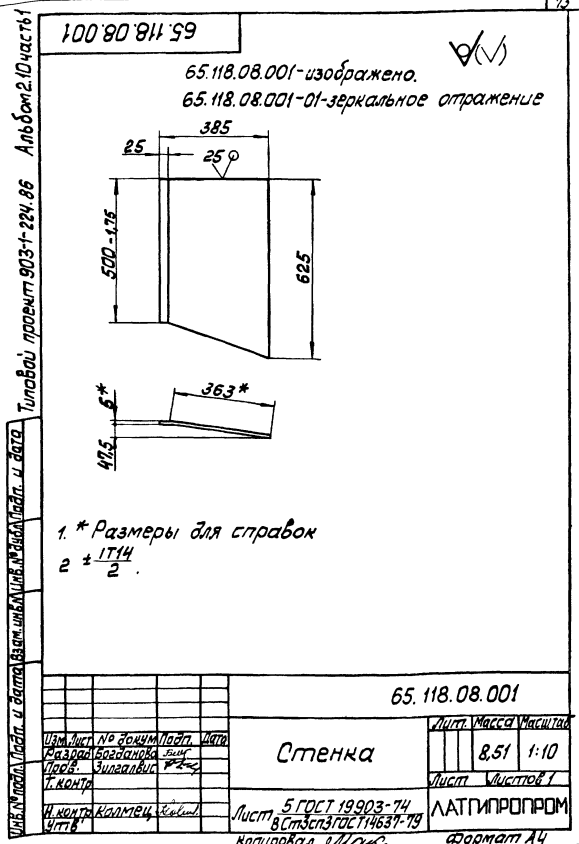
Копировал 6. Формат А4

65.29.02.007

Изм. Лист	№ докум.	Подпись	Дата	Лит.	Масса	Масштаб
Разраб.	Зилташвис	Р.С.С.	4		2.9	1:5
Проб.	Колмец	Кель		Лист	Листов 1	
Т.контр.				Лист 5 ГОСТ 19903-74		
И.контр.	Колмец	Кель		ВотЗспЗ/ГОСТ 14637-79		
У.т.в.				ЛАТГИПРОПРОМ		

Копировал 6. Формат А4

№ листа	№ документа	№ листа	№ документа	Обозначение	Наименование	кол.	Примечание
					Документация		
13				65.118.08.000СБ	Сборочный чертёж		
					Детали		
14	1			65.118.08.001	Стенка	1	
	2				-01 Стенка	1	
64	3			65.118.08.005	Стенка		
					Лист 5 ГОСТ 19903-74 в СтэнзГОСТ 14637-79	1	6,64 кг
64	4			65.118.08.006	Стенка		
					Лист 5 ГОСТ 19903-74 в СтэнзГОСТ 14637-79	1	7 кг
64	5			65.118.08.007	Полка		
					Изм. ИКН-Б-ГОСТ 8509-72 Исполн. в СтэнзГОСТ 535-79		
					L = 510-1,75 мм	2	1,24 кг
64	6			65.118.08.008	Полка		
					Изм. ИКН-Б-ГОСТ 8509-72 Исполн. в СтэнзГОСТ 535-79		
					L = 465 ± 0,175 мм	2	1,13 кг
					Материалы		
					Полоса 5х50-ГОСТ 103-76 в СтэнзГОСТ 535-79		0,5 м
65.118.08.000							
Переход						Листы 1 2 3 4 5 6 7 8	
ЛАНТИПРОПРОМ							



Формат Листа Лист	Лист	Обозначение	Наименование	Кол.	Приме- чание
			<u>Документация</u>		
A3		65.118.09.000СБ	Сборочный чертёж		
			<u>Детали</u>		
BV	1	65.118.09.001	Стенка		
			Лист 5ГОСТ 19903-74 ВстЗспЗГОСТ 14637-79	2	9,7 кг
BV	2	65.118.09.002	Стенка		
			Лист 5ГОСТ 19903-74 ВстЗспЗГОСТ 14637-79	2	8 кг
			<u>Материалы</u>		
	3		Полоса 5x50-ГОСТ 103-76 ВстЗспЗГОСТ 535-79	5	м
65.118.09.000					
Изм. Лист № докум. Подпись Дата		Переход		Лист Листов 1	
Разработ. В.И.Иванов					
Проект. В.И.Иванов					
Инж. К.И.Иванов					
Утв.					
ЛАТГИПРОПРОМ				Формат А4	

Формат Листа Лист	Лист	Обозначение	Наименование	Кол.	Приме- чание
			<u>Документация</u>		
A2		65.118.10.000СБ	Сборочный чертёж		
			<u>Сборочные единицы</u>		
A4	1	65.118.10.100	Короб	1	
A4	2	65.118.10.200	Колено	1	
A4	3	65.118.10.300	Короб	1	
A4	4	65.118.10.400	Переход	1	
A4	5	65.118.10.500	Короб	1	
65.118.10.000					
Изм. Лист № докум. Подпись Дата		Колено		Лист Листов 1	
Разработ. В.И.Иванов					
Проект. В.И.Иванов					
Инж. К.И.Иванов					
Утв.					
ЛАТГИПРОПРОМ				Формат А4	

65.118.09.000СБ

Типовой проект 903-1-224.86 Альбом 2.10 часть 1

1. *Размеры для справок.

2. $\pm \frac{1714}{2}$.

3. Сварные швы по ГОСТ 5264-80.

65.118.09.000СБ					
Изм. Лист № докум. Подпись Дата		Переход		Лист Масса Листов 45,2 1:10	
Разработ. В.И.Иванов					
Проект. В.И.Иванов					
Инж. К.И.Иванов					
Утв.					
ЛАТГИПРОПРОМ				Формат А4	

ЦЕНТРАЛЬНЫЙ ИНСТИТУТ
ТИПОВОГО ПРОЕКТИРОВАНИЯ ГОССТРОЯ СССР
МИНСКИЙ ФИЛИАЛ

220800, г. Минск, ул. К. Маркса, 32
Сдано в печать 09.06.1988 г.
Заклад № 35 Тираж 80 экз.
Инв. № 21534/18