

ТИПОВОЙ ПРОЕКТ 903-1-224.86

КОТЕЛЬНАЯ С ТРЕМЯ КОТЛАМИ
КВ-ТС(В)-10 И ТРЕМЯ КОТЛАМИ
КЕ-10-14С.

ОТКРЫТАЯ СИСТЕМА ТЕПЛОСНАБЖЕНИЯ.
ТОПЛИВО-КАМЕННЫЕ И БУРЫЕ УГЛИ.

АЛЬБОМ 5.4.

Разработан проектным институтом
"ЛАТГИПРОПРОМ"

Главный инженер института *Волыня* (В. Волынов)
Главный инженер проекта *Худобальский* (Я. Худобальский)

Утвержден Госстроем СССР
Протокол № А4-29 от 20 мая 1986 г.

					Привязан	

Содержание альбома (начало)

Альбом 5.4

Титулов проект 903-1-224.86

Обозначение	Наименование	Стр.
КЖ.И.ТУ	Технические условия	6
КЖ.И.03.900	Колонна К7-1-1	
КЖ.И.03.100.1	Колонна (К54-5 ^а К54-5 ^б)	
КЖ.И.03.100.2	Колонна (К54-5 ^в К54-5 ^г К54-5 ^д)	8
КЖ.И.03.200.1	Колонна К108-15 ^а	9
КЖ.И.03.200.2	Колонна К108-15 ^б	10
КЖ.И.03.200.3	Колонна К108-15 ^в	11
КЖ.И.03.200.4	Колонна К108-15 ^г	12
КЖ.И.03.200.5	Колонна К108-15 ^д	13
КЖ.И.03.200.6	Колонна К108-15 ^е	14
КЖ.И.03.200.7	Колонна К108-15 ^ж	15
КЖ.И.03.200.8	Колонна К108-15 ^з	16
КЖ.И.03.200.9	Колонна К108-15 ^к	17
КЖ.И.03.200.10	Колонна К108-15 ^л	18
КЖ.И.03.200.11	Колонна К108-15 ^м	19
КЖ.И.03.200.12	Колонна К108-15 ^н	20
КЖ.И.03.200.13	Колонна К108-15 ^о	21
КЖ.И.03.200.14	Колонна К108-15 ^п	22
КЖ.И.03.200.15	Колонна К108-15 ^р	23
КЖ.И.03.200.16	Колонна К108-15 ^с	24
КЖ.И.03.200.17	Колонна К108-15 ^т	25
КЖ.И.03.200.18	Колонна К108-15 ^у	26
КЖ.И.03.300	Колонна 4кФ109-2-а	27
КЖ.И.03.400.1	Колонна К65а-2-2-а	28
КЖ.И.03.400.2	Колонна К65а-2-2-б	29
КЖ.И.03.400.3	Колонна К65а-2-2-в	30
КЖ.И.03.400.4	Колонна К65а-2-2-г	31

Обозначение	Наименование	Стр.
КЖ.И.03.400.5	Колонна К65а-2-2-д	32
КЖ.И.03.400.6	Колонна К65а-2-2-е	33
КЖ.И.03.400.7	Колонна (К65а-2-2-ж К65а-3-2-в)	34
КЖ.И.03.400.8	Колонна К65а-3-2-а	35
КЖ.И.03.400.9	Колонна К65а-3-2-б	36
КЖ.И.03.400.10	Колонна К65а-2-2-и	37
КЖ.И.03.500	Колонна НК35а-1-1	38
КЖ.И.03.500.1	Колонна (НК35а-1-1-а НК35а-1-1-е)	39
КЖ.И.03.500.2	Колонна (НК35а-1-1-б НК35а-1-1-в)	40
КЖ.И.03.500.3	Колонна (НК35а-1-1-г НК35а-1-1-д)	41
КЖ.И.03.500.4	Колонна (НК35а-1-1-ж НК35а-1-1-и)	42
КЖ.И.03.500.5	Колонна (НК35а-1-1-к НК35а-1-1-л)	43
КЖ.И.03.500.6	Колонна (НК35а-1-1-м НК35а-1-1-н)	44
КЖ.И.03.510	Каркас пространственный	45
КЖ.И.03.511	Каркас плоский	46
КЖ.И.03.611	Каркас плоский	
КЖ.И.03.512	Изделие закладное МН-1	47
КЖ.И.03.600	Колонна НК79-1-1	48
КЖ.И.03.600.1	Колонна (НК79-1-1-б НК79-1-1-г)	49
КЖ.И.03.600.2	Колонна (НК79-1-1-в НК79-1-1-е)	50
КЖ.И.03.600.3	Колонна (НК79-1-1-а НК79-1-1-д)	51

Содержание альбома (продолжение)

Альбом 5.4

Титуловый проект 903-1-224.06

Обозначение	Наименование	Стр.
КЖ.У.03.810	Каркас пространственный	52
КЖ.У.03.700	Колонна (К1а-1-2-а) (К1а-1-2-б) (К1а-1-2-в)	53
КЖ.У.03.800.1	Колонна (НК78-1-1-а) (НК78-1-1-б) (НК78-1-1-в)	54
КЖ.У.03.800.2	Колонна (НК78-1-1-г) (НК78-1-1-д) (НК78-1-1-е)	55
КЖ.У.03.800	Колонна НК78-1-1	56
КЖ.У.03.811	Каркас плоский	
КЖ.У.03.810	Каркас пространственный	57
КЖ.У.04.1	Балка (1БСП12-3АТ У-А) (1БСП12-6АТ У-А)	58
КЖ.У.04.2.1	Балка (1БСТ6-4АТ УТ-А) (1БСТ6-7АТ УТ-А) (1БСТ6-6АТ УТ-А)	59
КЖ.У.04.2.2	Балка (1БСТ6-4АТ УТ-Б) (1БСТ6-4АТ УТ-В) (1БСТ6-6АТ УТ-Б) (1БСТ6-7АТ УТ-Б)	60
КЖ.У.04.3	Балка (1БСТ6-1АТ УТ-А) (1БСТ6-1АТ УТ-Б) (1БСТ6-1АТ УТ-В)	61
КЖ.У.05.1	Плита ПАУ 7,5х6 - 4-А	62
КЖ.У.06.1	Ригель (Б39-1-А) (Б39-1-Б)	63
КЖ.У.06.2	Ригель (УБ1-1-А) (УБ1-2-А) (УБ1-2-Б) (УБ1-2-В)	64

Обозначение	Наименование	Стр.
КЖ.У.07.1	Плита 1П3-2А УТ-А	65
КЖ.У.07.2	Плита 1П1-1АТ УТ-Б	66
КЖ.У.07.3	Плита (1П1-2А УТ-А) (1П1-2А УТ-Б)	67
КЖ.У.07.4	Плита 1П1-1АТ УТ-А	68
КЖ.У.08.1	Стеновая панель (ПС62.5.12.2.0-2А-1.34-1; ПС62.5.12.2.0-2А1.31-1; ПС65.12.2.0-2А1.31-1; ПС65.12.2.0-2А1.33-1; ПС65.2.0-2А1.31-1; ПС65.18.2.0-2А-1.33-2)	69
КЖ.У.08.2	Стеновая панель (ПС60.12.2.0-2А-4А-1; ПС62.5.12.2.0-2А1.44-1 ПС62.5.12.2.0-2А-2.44-1; ПС30.12.2.0-6А-5.3-1 ПС60.12.2.0-2А-4А-1; ПС62.5.12.2.0-2А1-4А-1)	70
КЖ.У.08.3	Стеновая панель (ПС60.12.2.0-2А-3А-1; ПС62.5.12.2.0-2А-3А-1 ПС60.12.2.0-2А-3А-2; ПС62.5.12.2.0-2А1-3А-1)	71
КЖ.У.08.4	Стеновая панель (ПС60.12.2.0-2А-3А-1; ПС60.12.2.0-2А-3А-2; ПС62.5.12.2.0-2А-1.31-1; ПС62.5.12.2.0-2А-2.31-1)	72
КЖ.У.2.3	Каркас плоский КР-13	73
КЖ.У.1.1	Изделие закладное (МН1; МН2)	
КЖ.У.1.2	Изделие закладное МН3	74
КЖ.У.1.3	Изделие закладное (МН4; МН5; МН6)	
КЖ.У.1.4	Изделие закладное МН7	75
КЖ.У.1.5	Изделие закладное МН8	
КЖ.У.1.6	Изделие закладное МН9	76
КЖ.У.1.7	Изделие закладное МН10	
КЖ.У.1.8	Изделие закладное МН11	77
КЖ.У.1.9	Изделие закладное МН12	

Содержание альбома (продолжение)

Альбом 5.4

Типовой проект 903-1-224.85

Обозначение	Наименование	Стр.	Обозначение	Наименование	Стр.
КЖ.У. 1.10	Изделие закладное МН13	78	КЖ.У. 10.001	Перемычка	95
КЖ.У. 1.11	Изделие закладное МН14		КЖ.У. 10.002	Стойка	
КЖ.У. 1.12	Изделие закладное МН15		КЖ.У. 10.003	Швеллер	
КЖ.У. 1.13	Изделие закладное ЖР1	79	КЖ.У. 10.004	Швеллер	96
КЖ.У. 2.1	Каркас (КР1, КР2, КР3, КР4, КР10, КР11)	80	КЖ.У. 10.005	Уголок	
КЖ.У. 2.2	Каркас (КР5, КР6, КР7, КР8, КР9, КР12)	81	КЖ.У. 10.006	Уголок	
КЖ.У. 2.4	Каркас (КР14, КР15, КР16, КР17, КР18)	82	КЖ.У. 10.007	Уголок	98
КЖ.У. 2.5	Каркас (КР19, КР20, КР21)	83	КЖ.У. 10.008	Лист	
КЖ.У. 2.6	Каркас плоский КР22	84	КЖ.У. 10.009	Втулка	99
КЖ.У. 2.7	Сетка арматурная С3		КЖ.У. 10.010	Втулка	
КЖ.У. 2.8	Сетка арматурная С1	85	КЖ.У. 10.011	Ребро	100
КЖ.У. 2.9	Сетка арматурная С2		КЖ.У. 10.012	Полоса	
КЖ.У. 4.1	Насадка фахверка НФ1	86	КЖ.У. 10.013	Ось	101
КЖ.У. 4.2	Соединительный элемент Ж1		КЖ.У. 10.014	Ось	
КЖ.У. 4.3	Соединительный элемент МС2	87	КЖ.У. 10.015	Ручка	102
КЖ.У. 4.4	Соединительный элемент МС3		КЖ.У. 10.016	Ручка	
КЖ.У. 1.14	Изделие закладное МН16	88	КЖ.У. 10.017	Крюк	103
КЖ.У. 4.5	Соединительное изделие (МС4; МС5)		КЖ.У. 10.018	Обшивка	
КЖ.У. 10.000	лист 1 Врата распашные ВТУ1		КЖ.У. 10.019	Обшивка	
КЖ.У. 10.000	лист 2	КЖ.У. 10.020	Обшивка		
КЖ.У. 10.000	лист 3	89	КЖ.У. 10.100	Рама полотна ворот	105
КЖ.У. 10.000 СБ	лист 1 Врата распашные ВТУ1. Сборочный чертёж		КЖ.У. 10.101	Стойка	
КЖ.У. 10.000 СБ	лист 2	90	КЖ.У. 10.100 СБ	Рама полотна ворот. Сборочный чертёж	106
КЖ.У. 10.000 СБ	лист 3		КЖ.У. 10.102	Стойка	
КЖ.У. 10.000 СБ	лист 4	91	КЖ.У. 10.103	Стойка	107
КЖ.У. 10.000 СБ	лист 5	92	КЖ.У. 10.200	Клапан	108
КЖ.У. 10.000 СБ		93	КЖ.У. 10.201	Деталь рамы	
КЖ.У. 10.000 СБ		94	КЖ.У. 10.200 СБ	Клапан. Сборочный чертёж	109

Содержание альбома (окончание)

Обозначение	Наименование	Стр.
КЖ.У. 10.300	Шпингалет	110
КЖ.У. 10.300 СБ	Шпингалет. Сборочный чертёж	
КЖ.У. 10.301	Ось	111
КЖ.У. 10.302	Втулка	112
КЖ.У. 10.303	Кольцо	
КЖ.У. 10.304	Стяжка	113
КЖ.У. 11.000 лист 1	Дверь (ДВ1, ДВ2)	
КЖ.У. 11.000 лист 2		114
КЖ.У. 11.000 СБ лист 1	Дверь (ДВ1, ДВ2). Сборочный чертёж	
КЖ.У. 11.000 СБ лист 2		115
КЖ.У. 11.001	Перемычка	
КЖ.У. 11.002	Стойка	116
КЖ.У. 11.100	Полотно дверей	
КЖ.У. 11.100 СБ	Полотно дверей. Сборочный чертёж	117
КЖ.У. 11.101	Перемычка	
КЖ.У. 11.102	Стойка	118
КЖ.У. 11.103	Стяжка	
КЖ.У. 11.104	Полоса	119
КЖ.У. 11.105	Обшивка	
КЖ.У. 11.106	Обшивка	120
КЖ.У. 10.10	Перегородка железобетонная (ПГ 60.27-1-Т-Д1-а ПГ 58.30-1-Т-Д1-а ПГ 58.30-1-Т-Д1-а)	

Обозначение	Наименование	Стр.
КЖ.У. 10.11	Каркас перегородок (Крп1, Крп2, Крп3)	121
КЖ.У. 10.11.1	Сетка арматурная (с4, с7)	122
КЖ.У. 10.11.2	Сетка арматурная (с5, с10, с11)	
КЖ.У. 10.11.4	Сетка арматурная (с8, с9)	123
КЖ.У. 10.11.3	Сетка арматурная СБ	
КЖ.У. 10.20	Перегородка железобетонная (ПГ 60.30-Г-В1-Д1 ПГ 60.27-Г-Д1-а ПГ 60.30-Г-Д1-а)	124
КЖ.У. 10.20 СБ лист 1	Перегородка железобетонная (ПГ 60.30-Г-В1-Д1 ПГ 60.27-Г-Д1-а ПГ 60.30-Г-Д1-а) Сборочный чертёж	125
КЖ.У. 10.20 СБ лист 2		126
КЖ.У. 4.5	Столик РК 2-1	127
КЖ.У. 4.6	Столик РК 2-2	

Альбом 3.4

Тиловой проект 903-1-224.06

Альбом 5.4

Туполовой проект 903-1-224.86

Шифр по табл. 1. Подпись и дата

Технические условия

1. Арматурные закладные соединительные изделия изготовить в соответствии с ГОСТ 19 292-73 "Соединения сварные элементов закладных деталей сборных железобетонных конструкций, контактная и ванная сварка. Основные типы и конструктивные элементы" СН 333-78 "Конструкции по сварке соединенной арматуры и закладных деталей железобетонных конструкций."
2. Обведение плоских каркасов в пространственный каркас выполнять при помощи электросварочных клещей.
3. Приварку анкеров к пластинам, в тавр" выполнять на сварочных автоматах под слоем флюса.
4. Сварку пластин и проката между собой выполнять дуговой ручной электросваркой электродами типа Э42 по ГОСТ 9467-75.
5. Арматурные закладные изделия должны отвечать требованиям ГОСТ 10922-75". Арматурные изделия и закладные детали сварные для железобетонных конструкций. Технические требования и методы испытаний.
6. Окраска поверхностей закладных деталей:
 А - мет. Ц 160 ГОСТ 9073-77.
 Б - грунт ПФ-020 ТУ 6-101642-77, эмаль ПФ 115, серая ГОСТ 6465-76*, шп. 4/1, ГОСТ 9.032-74, толщ. 55 мкм.
7. Условия привязки:
 - на листах сборных железобетонных элементов марки изделий по несущей способности даны для основного варианта расчетной $t_{\text{вн}}^{\text{н}}_{\text{вн}} \text{ наружного воздуха } 30^{\circ}\text{C}$
 - скоростного напора ветра для района листов П-6-74
 - веса снегового покрова - для ш. района
 при привязке проекта марка изделий по несущей способности корректируется согласно спецификациям на маркировочных схемах.

ТП 903-1-224.86

КЖ и ТУ

Технические условия

Материалы		Масса		Классификация	
Р					
Лист	Листов				
ЛАТГИПРОПРОМ					

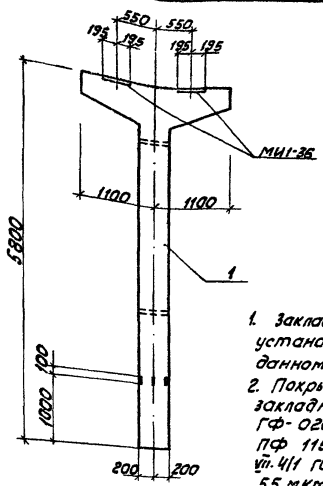
Копировал КЖ.

формат А4

Альбом 5.4

Туполовой проект 903-1-

Шифр по табл. 1. Подпись и дата



1. Закладные изделия МИ-35 устанавливать с привязкой по данному чертежу.
2. Покрытые поверхности закладных изделий грунт ПФ-020 ТУ 6-10-1642-77; эмаль ПФ 115 серая ГОСТ 6465-76* шп. 4/1, ГОСТ 9.032-74 толщиной 55 мкм.

Вариант	Поз.	Обозначение	Наименование	Кол.	Примечание
1	3.015-2/77	Вып. II-2	Сборочные единицы	КТ-1-1	-

ТП 903-1-224.86

КЖ и ОЗ. 900

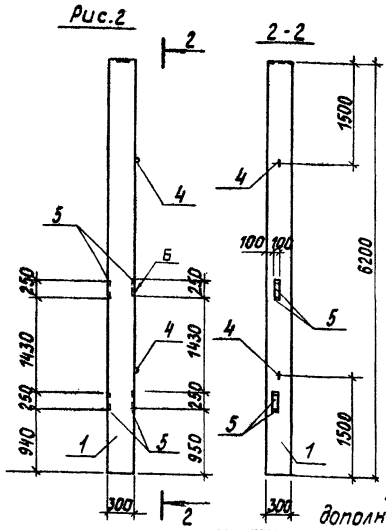
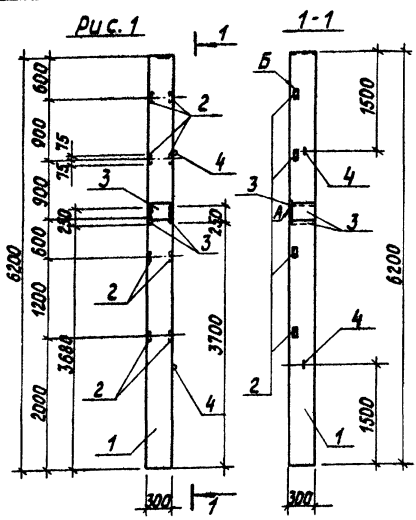
Колонна КТ-1-1

Материалы		Масса		Классификация	
Р					
Лист	Листов				
ЛАТГИПРОПРОМ					

Копировал КЖ.

формат А4

Типовой проект 903-1-224.86 Альбом 5-4
 Изд. 1. Подпись и дата.



Обозначение	Марка	Рис.	Масса
ТП903-1-224.86 КЖ. Ц. 03.100.1	К54-5 ^а	1	1,4 т
-01	К54-5 ^б	2	1,4 т

Ведомость расхода стали на дополнительные закладные изделия, в кг

Колонна	Зона	Поз.	Обозначение	Наименование	1993-1-224.86 КЖ. Ц. 03.100.1	Примечание
				Документация	-	01
				Железобетонные колонны прямого сечения для одноэтажных производственных зданий без простоя кранов высотой до 8,0 м		
A3			1.423-3 В.0-1	Технические условия		
A3			ТП903-1-224.86 КЖ. Ц. У. Ц.	Сборочные единицы		
A3	1		1.423-3 В.1;2	Колонна К54-5	1	1
				Изделия		
A3	2		1.423-3 В.2 лист 141	М1-13	5	1,7 кг
A3	3		1.423-3 В.2 лист 135	ММ1-2	3	9,3 кг
A3	4		1.423-3 В.2 лист 142	М10-150	2	0,43 кг
A4	5		1.400-15 В.1. 120-25	МН109-2	4	1,6 кг

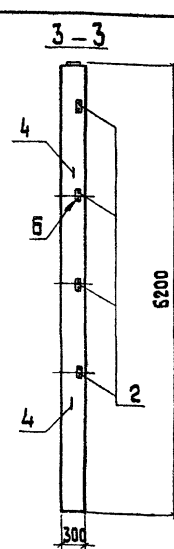
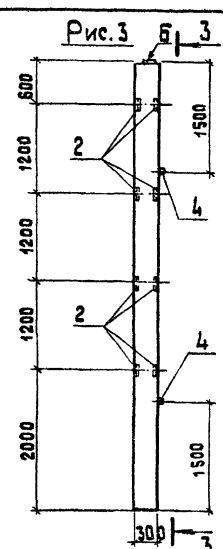
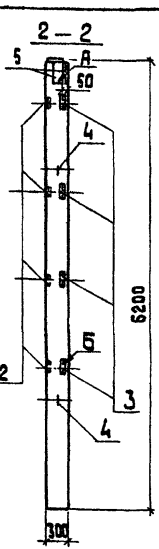
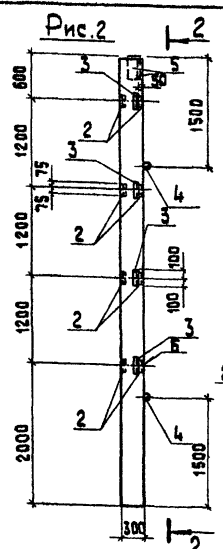
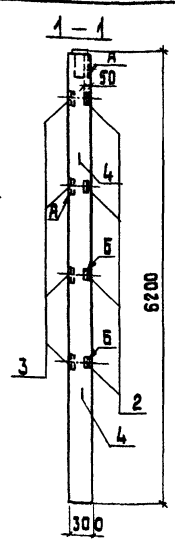
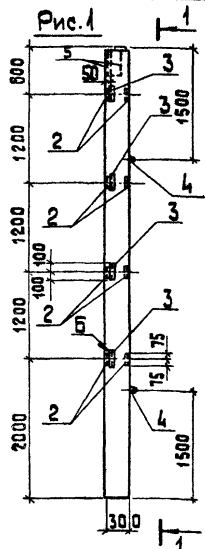
Марка элемента	Изделия закладные						Всего							
	Арматура класса			Прокат марки										
	A I		A III	ВСт3сп2										
	ГОСТ 5781-82*													
	φ6	φ10	Угоя	φ8	φ12	φ14	φ22	Угоя	5-6	5-10	Угоя	163-5	Угоя	
К 54-5 ^а	0,6	0,9	1,5	1,3	6,0	4,2	11,5	17,1	17,1	7,2	7,2	37,3		
К 54-5 ^б		0,9	0,9	1,6				1,6	4,8	4,8		7,30		

ТП 903-1-224.86		КЖ. Ц. 03. 100.1	
ИП	Ильинский	Колонна (К54-5 ^а)	Табля
И.контр.	Ильинский	Колонна (К54-5 ^б)	Масса
И.контр.	Ильинский		1,4 т
И.контр.	Ильинский		1:50
И.контр.	Ильинский		Лист
И.контр.	Ильинский		Листов 7
ЛАТГИПРОПРОМ			

Копировал

Формат А3

1993-1-224.86



Обозначение	Марка	Рис.	Масса
ТП 903-1	КЖ.И.03.100.2	К 54-5 в	2 1,4 т
	-01	К 54-5 в	3 1,4 т
	-02	К 54-5 в	1 1,4 т

1. поз. 3 приварить к продольной арматуре колонн, анкеры отогнуть по месту.

Ведомость расхода стали на дополнительные закладные изделия, в кг

Марка элемента	Изделия закладные										всего
	Арматура класса А III					Прокат марки В Ст 3 кп 2					
	гост 5781-82 *					гост 19903-74 * гост 8509-72 *					
	φ 8	φ 12	Итого	φ 10	Итого	δ = 8	Итого	163-5	163-6	Итого	
К 54 - 5 в	2,0	3,8	5,8	0,86	0,86	5,6	5,6	5,8	4,4	10,2	22,46
К 54 - 5 в	2,0	1,0	3,0	0,86	0,86			5,8	4,4	10,2	14,06
К 54 - 5 в		3,8	3,8	0,86	0,86	5,6		5,8	5,8		16,06

Листовой, табл. и вета. Заменяем №

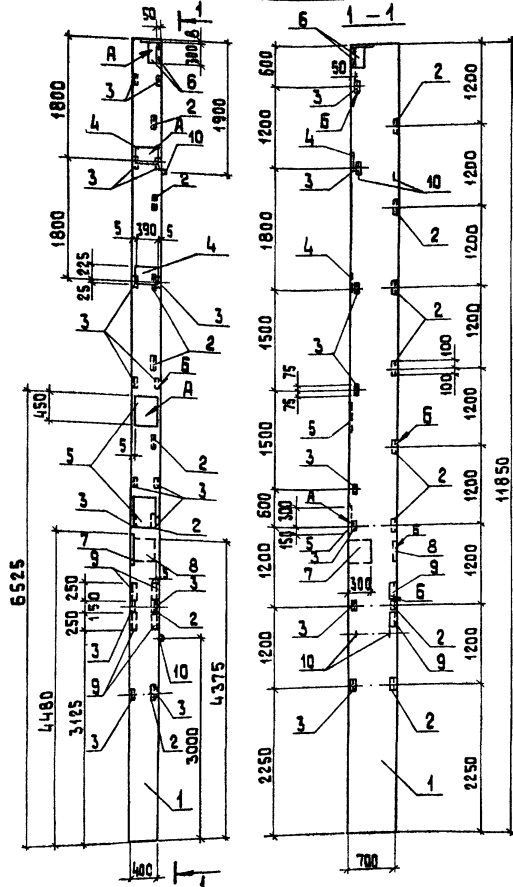
Формат	Знач	Поз.	Обозначение	Наименование	Кол-во на исполн.		Примечание
					01	02	
				<u>Документация</u>			
			1.423-3 Вып. 0-1	Железобетонные колонны с арматурой для анкеров закладных изделий без монтажных краев высотой до 9,6 м			
			ТП 903-1-224.86 КЖ.И.ТЧ	Технические условия			
				<u>Оборачивные единицы</u>			
РЗ	1	1.423-3	В.1; 2	Колонна К 54-5	1	1	1
РЗ	2	1.423-3	8.2. л. 44	Изделия закладные М1-13	4	4	4,7 кг
РЗ	3	3.400-6/76	л. 115	МИ4-27	4	4	1,6 кг
РЗ	4	1.423-3	6.2. л. 142	М10-150	2	2	0,43 кг
РЗ	5	1.400-15	В.1. 150-14	МН 135-3	2	2	4,8 кг

Тип: Индивидуальный
 Ил. отд.: Новосибирская
 Н.контр.: Новосибирская
 Л.контр.: Новосибирская
 Р.к-гр.: Бобруч
 Т.инж.: Яковчик
 Техник: Новосибирская

ТП 903-1-224.86 КЖ.И.03.100.2			
Колонна	Стандарт	Масса	Масштаб
(К 54-5 в) (К 54-5 в) (К 54-5 в)	Р	1,4 т	
	Лист	Листов	1
ЛАТГИПРОПРОМ			

Копировал ЗС

формат А3



11850

Ведомость расхода стали на дополнительные закладные изделия, в кг

Марка элемента	Изделия закладные			Всего															
	Арматура класса		Прокат марки																
	A I	A III	BСт 3 кп 2																
	ГОСТ 5781-82*		ГОСТ 8509-72 * ГОСТ 19903-74 * ГОСТ 2145-50																
K 108-15a	Ф6	Ф10	Ф20	Итого	Ф8	Ф12	Ф14	Ф25	Итого	Ф6x5	Ф6x6	Ф7x6	Ф10x8	Ф8-10	Ф6-20	Итого	М24		
	0,6	0,4	16,8	17,8	6,0	11,4	2,3	25,4	48,1	12,0	8,8	8,8	29,6	25,4	11,6	74,0	111,0	1,2	207,7

1. Паз. 2 приварить к продольной арматуре колонн, анкеры отогнуть по месту.

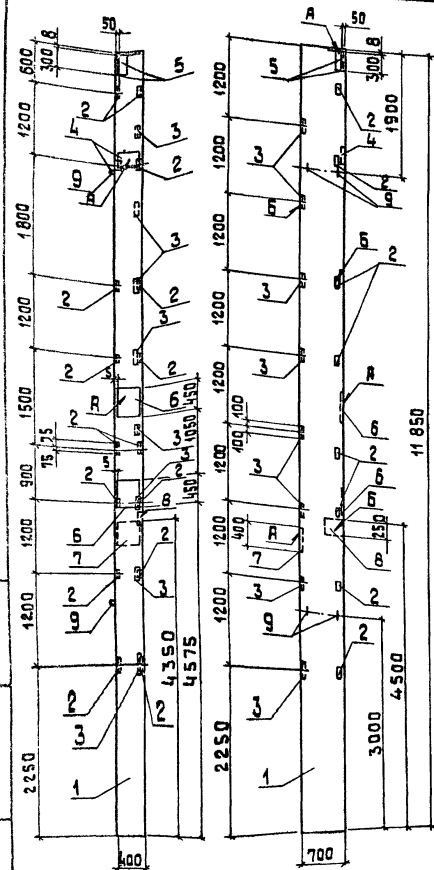
Колонна	Высота	Паз.	Обозначение	Наименование	Кол.	Примечание
				<u>Документация</u>		
				Железобетонные колонны прямоугольного сечения для одноэтажных производственных зданий без межэтажных перекрытий высотой 10,6; 12,0; 13,2 и 14,4 м.		
A3			1.423-5 В.0			
A3			ТП 903-1-224.86 - КЖ.И.У	Технические условия Сборочные единицы		
A3	1		1.423-5 В.1;2	Колонна К 108-15 Изделия закладные	1	
A4	2		3.400 - B/76 В.1	лист 115 МИ 4-27	8	1,6 кг
A4	3		1.423 - 5 В.2	лист 38 М1-14	8	1,9 кг
A4	4		1.423 - 5 В.2	лист 40 НМ8	2	8,8 кг
A4	5		1.438.1-3.1.080 - 03	М.Д.4	2	50,5 кг
A4	6		1.400 - 15 В.1.150 - 16	МН 135-5	2	6,0 кг
A4	7		1.423 - 5 В.2	лист 40 НМ9	1	10,0 кг
A4	8		1.400 - B/76 В.1	лист 39 М1-2-1	1	11,5 кг
A4	9		3.400 - B/76 В.1	лист 118 МИ 4-30	4	2,7 кг
A4	10		1.423 - 5 В.2	лист 41 НМ 11	4	4,2 кг

Гип. Индальский	И.П.
Ин.опт. Новожилова	И.П.
Ин.монта. Анриевская	И.П.
Я.конст. Анриевская	И.П.
Рук.гр. Боруче	И.П.
Ст.инж. Яковчик	И.П.
Техник. Островская	И.П.

ТП 903-1-224.86 КЖ.И.ОЗ.200.1

Колонна К 108-15a

Стадия Масса Масштаб
Р 83т 1:50
Лист 1 из 1



Ведомость расхода стали на дополнительные закладные изделия, в кг

Марка элемента	Изделия закладные						Всего											
	Арматура класса АІ			Прокат марки ВСтЗ кп 2														
	ГОСТ 5781-82*			ГОСТ 8509-72*	ГОСТ 19903-74*	ГОСТ 5915-70*												
	φ6	φ10	φ20	φ8	φ12	φ14												
К 108-15 б	0,4	0,6	16,8	17,8	4,0	9,6	3,3	38,1	55,0	12,0	8,8	20,8	11,8	9,3	107,9	129,0	1,8	224,4

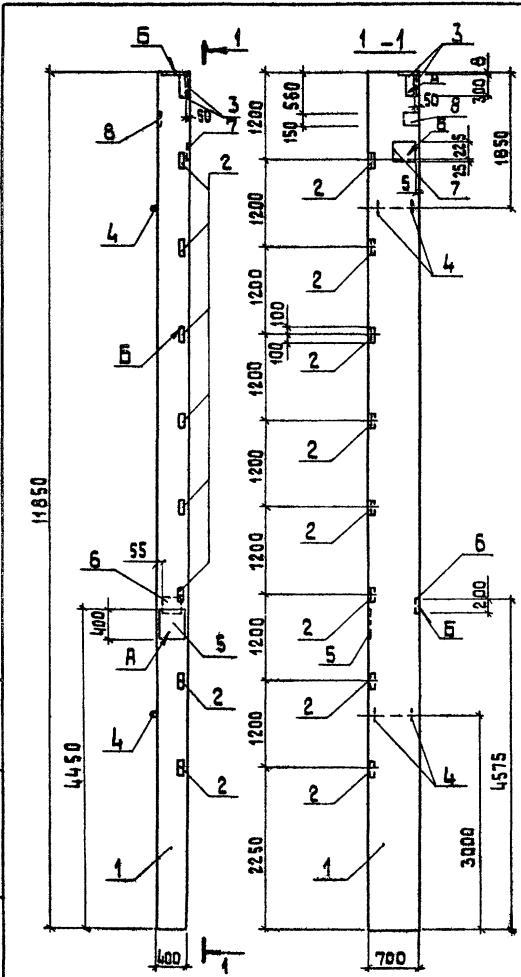
Формат	Этап	Проз.	Обозначение	Наименование	Кол.	Примечание
				<u>Документация</u>		
				Железобетонные колонны прямоугольного сечения для одноэтажных производственных зданий без приставных кранов высотой 10,8; 12,0; 13,2; 14,4 м		
			1.423-5 В.0			
А3			ТП 903-1-224.86	КЖ.И.ТУ		Технические условия
						Сборочные единицы
А3	1		1.423-5 В.1;2	Колонна К 108-15	1	
						Изделия закладные
А4	2		1.423-5 В.2 лист 38	М1-14	8	1,9 кг
А4	3		3.400-6/76 лист 115	МИ4-27	8	1,6 кг
А4	4		1.423-5 В.2 лист 40	ММ 8	1	8,6 кг
А4	5		1.400-15 В.1.150-16	МН 135-5	2	6,0 кг
А4	6		1.438.1-3.1.080-03	МД4	2	50,5 кг
А4	7		1.438.1-3.1.080-01	МД2	1	47,4 кг
А4	8		1.423-5 В.2 лист 40	ММ6	1	10,4 кг
А4	9		1.423-5 В.2 лист 41	ММ11	4	4,2 кг

ТП 903-1-224.86		КЖ.И.03.200.2	
И.И.И.	Ильинский	Стойка	Масса
И.И.И.	Ильинский	Р	8,3
И.И.И.	Ильинский	Лист	1
И.И.И.	Ильинский	Листов	4
И.И.И.	Ильинский	ЛАТИПРОПРОМ	

Альбом 5.4

Типовой проект 903-1-224.86

ИЗДАТЕЛЬСТВО «СТРОИТЕЛЬНОЕ»



Код	Зона	Пос.	Обозначение	Наименование	Кол.	Примечание
				<u>Документация</u>		
				железобетонные колонны прямоугольного сечения для одноэтажных пром- исп. зданий высотой до 24 м		
А3			1.423-5 В.0-1	мастовых кранов высотой 10,8; 12,0; 13,2; 14,4 м		
А3			ТП 903-1-224.86	КЖ.И.ТУ		
				<u>Технические условия</u>		
				<u>Сборочные единицы</u>		
А3	1		1.423-5 В.1;2	Колонна К 108-15	1	
				<u>Изделия закладные</u>		
А4	2		3.400-6/76 лист 115	МИЧ-27	8	1,6 кг
А4	3		1.400-15 В.1.150-16	МН 135-5	2	6,0 кг
А4	4		1.423-5 В.2 лист 41	МН11	4	4,2 кг
А4	5		1.438.1-3.1.080	МД1	1	42,8 кг
А4	6		1.423-5 В.2 лист 40	МН4	1	6,3 кг
А4	7		1.423-5 В.2 лист 40	МН8	1	8,8 кг
А4	8		1.400-15 В.1.120-36	МН 11-1	1	1,6 кг

Ведомость расхода стали на дополнительные закладные изделия, кг

Марка элемента	Изделия закладные										Всего					
	Арматура класса					Прокат марки										
	А I		А III			ВСт 3 кп2										
	ГОСТ 5781-82*		ГОСТ 5781-82*			ГОСТ 10903-12		ГОСТ 19903-74*		ГОСТ 5351-10						
	φ6	φ10	φ20	Итого φ8	φ12	φ25	Итого	5-6	6-8	6-10	6-20	Итого	М 24			
К 108-15 ⁸	0,4	0,2	16,8	17,4	4,5	18,8	0,1	21,4	0,8	1,1	115,5	2,4	133,9	52,9	0,6	104,1

		ТП 903-1-224.86		КЖ.И.03.200.3	
ГИП	Новобольский			Статия Масса Масштаб	
Инж. авто.	Новожиллова			Р 83Т 1:50	
Инж. контр.	Яковлевская			Лист Листов 1	
Инж. констр.	Яковлевская			ЛАТГИПРОПРОМ	
Рук. гр.	Бобрик				
Ст. инж.	Яковчик				
Техник	Цистровская				

Копировал 38

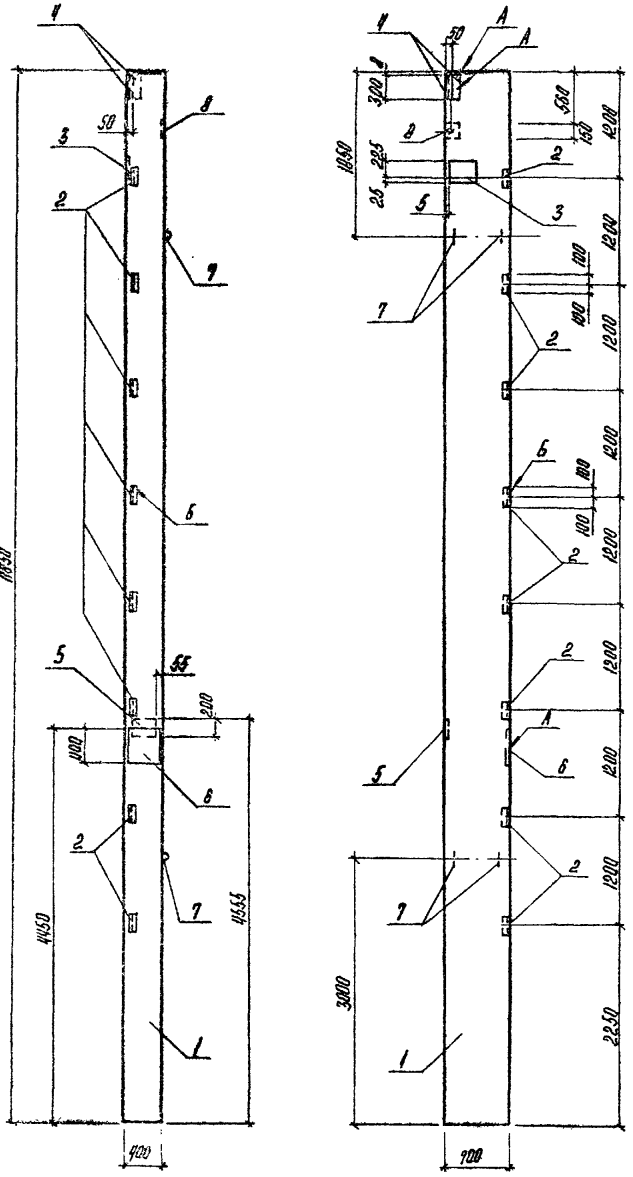
формат А3

Арматура А4

Типовой проект 903-1-224.65

Типовой проект 903-1-224.65

Изд. № 1/82
Издание в действии
Всего листов 10



Код	Зона	Обозначение	Наименование	Кол.	Примечание
Документация					
			Железобетонные колонны прямоугольного сечения для одноэтажных производственных зданий без массивных кровельных выходов		
A3		1423-5 В.0	Технические условия		
A3		ТП903-1-224.65	Сборочные единицы		
A3	1	1423-5 В.1;2	Колонна К 108-15	1	
A4	2	3.400-6176 лист 115	МНЧ-27	0	1,6 кг
A4	3	1423-5 В.2 лист 40	МНЧ	1	0,3 кг
A4	4	1400-15 В.1.150-16	МН 135-5	2	6,0 кг
A4	5	1423-5 В.2 лист 40	МНЧ	1	6,3 кг
A4	6	1430.1-3.1.000	МН-1	1	42,3 кг
A4	7	1423-5 В.2 лист 41	МН11	4	42 кг
A4	8	1400-15 В.1.120-35	МН11-1	1	1,6 кг

Ведомость расхода стали на дополнительные закладные изделия, в кг

Марка элемента	Изделия закладные										Итого					
	Арматура класса А I					Прокат марки ВСт 3 кп2										
	ГОСТ 5701-82*					ГОСТ 13003-74*										
	ГОСТ 5701-82*	ГОСТ 5701-82*	ГОСТ 5701-82*	ГОСТ 5701-82*	ГОСТ 5701-82*	ГОСТ 13003-74*	ГОСТ 13003-74*	ГОСТ 13003-74*	ГОСТ 13003-74*	ГОСТ 13003-74*						
К 108-15 ^а	0,4	0,2	16,8	17,4	4,5	0,8	2,1	21,4	2,4	1,1	19,5	2,4	33,9	52,9	0,6	101,1

ТП903-1-224.65		К.И.И. 03.200.4	
Колонна К 108-15 ^а		Стальная	Масса
		ρ	1,50
		Лист	Листов 1
ЛАТГИПРОПРОМ			

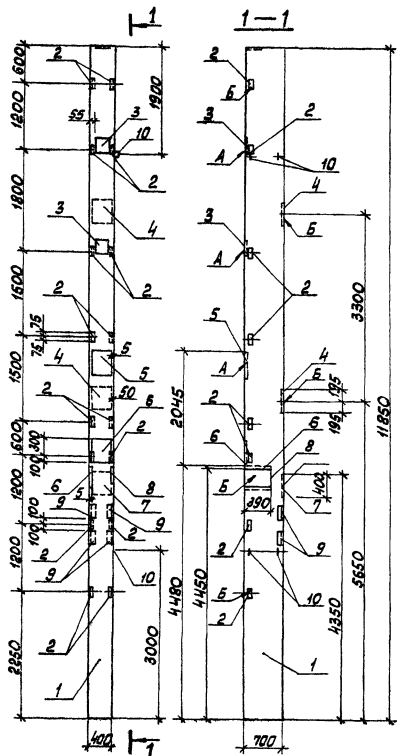
Копировать

Формат А3

Альбом 5.4

Титуловый проект 903-1-224.86

№16 №1001 Лист 1 из 20 (вместе с листом 1)



Марк. Элем.	Лист	Обозначение	Наименование	Кол.	Примечание
			<u>Документация</u>		
			Железобетонные колонны прямоугольного сечения для одноэтажных производственных зданий ст.з		
A3		1.423-5 в.0	мостовых досок высотой 10,8; 12,0; 13,2; 14,4м		
A9		ТЛ 903-1-224.86 ав. 54	КЖ.И.ТУ		Технические условия
			<u>Сборочные единицы</u>		
A3	1	1.423-5 в.1;2	Колонна К108-15 Изделия закладные	1	
A4	2	1.423-5 в.2 лист 38	М1-14	8	1,9 кг
A4	3	1.423-5 в.2 лист 40	М5	2	7,2 кг
A4	4	1.400-6/76 лист 39	М1-2-1	2	11,5 кг
A4	5	1.438.1-3.1.080-03	МД4	1	50,5 кг
A4	6	1.438.1-3.1.080	МД1	2	42,8 кг
A4	7	1.438.1-3.1.080-01	МД2	1	47,4 кг
A4	8	1.423-5 в.2 лист 40	М9	1	10,0 кг
A4	9	3.400-6/76 в.1 лист 18	МИЧ-30	4	2,7 кг
A4	10	1.423-5 в.2 лист 41	МН	4	4,2 кг

Ведомость расхода стали на дополнительные закладные изделия, в кг

Марка элементов	Арматура класса		Прокат марки		всего														
	A I	A III	ВСтЗ	кп2															
	ГОСТ 5781-82*		ГОСТ 8509-72*	ГОСТ 19903-74*															
φ6	φ10	φ20	Урал	φ8	φ12	φ14	φ25	Урал	163	125	110	8-9	15-10	8-20	Урал	Галуна	М24		
К 108-15 ^в	0,6	0,8	16,8	18,2	2,0	10,4	4,6	46,2	63,2	12,0	8,8	20,8	16,6	18,4	14,8	8,176	8	2,4	281,4

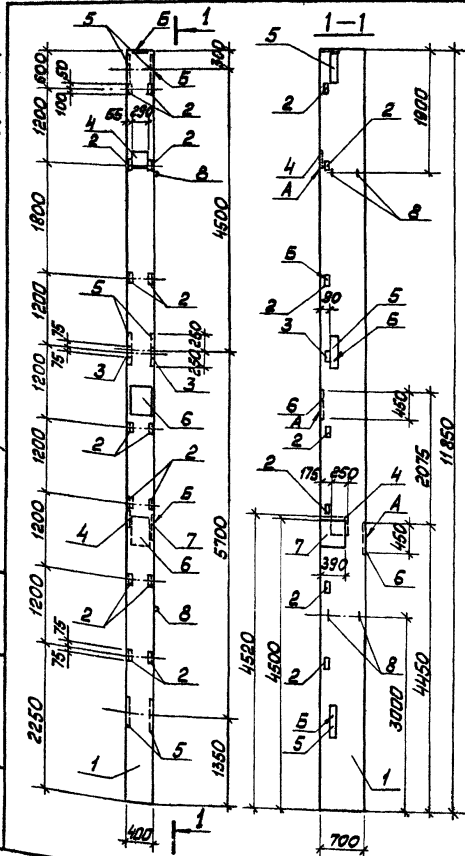
ТЛ 903-1-224.86		КЖ. И. ДЗ. 200.6	
Колонна К108-15 ^в		Сталь	
		ρ	8,3т 1:50
		Лист	Листов 1
ЛАТИПРОПРОМ			

Копирован Макс формат А3

Альбом 5.4

Титульный проект 903-1-224.86

Шифр проекта 903-1-224.86



Колонна	Зона	Пос.	Обозначение	Наименование	кол	Примечание
				Документация		
				Железобетонные колонны без закладных из стальной арматуры для монтажа жрык производственных зданий без мостовых кранов, высотой 10,8 : 12,0 ; 14,2 ; 16,4 м		
A3			1.423-5 8.0	М.И.Т.У		
A3			ТП 903-1-224.86 ал. 5.4	Технические условия		
				Сборочные единицы		
A3	1		1.423-5 8.1,2	Колонна К108-15	1	
				Изделия закладные		
A4	2		1.423-5 8.2 лист 38	М1-14	8	1,9 кг
A4	3		3.400-6/76 8.1 лист 25	М11-7	2	0,9 кг
A4	4		1.423-5 8.2 лист 40	М1 5	3	7,2 кг
A4	5		1.423-5 8.2 лист 39	М1 1	3	33,0 кг
A4	6		1.438.1-3.1.080-03	МД4	2	50,5 кг
A4	7		1.438.1-3.1.080	МД1	1	42,8 кг
A4	8		1.423-5 8.2 лист 41	М1 11	4	4,2 кг

Ведомость расхода стали на дополнительные закладные изделия в кг

Марка элемента	Изделия закладные										всего					
	Арматура класса					Прокат марки										
	А I		А III			В Ст 3 кл 2										
	ГОСТ 5781-82 *					ГОСТ 19903-74 *			ГОСТ 19903-74 * ГОСТ 5781-82 *							
	φ6	φ10	φ20	φ25	φ32	φ8	φ8	φ8	φ16	φ20	Итого	1,63	5,10			
К 108-15 *	0,4	0,6	16,8	17,8	0,6	7,6	33,9	41,7	10,4	53,7	46,3	107,9	217,3	10,5	1,8	289,1

ТП 903-1-224.86		М.И.И.03.200.7	
Колонна К 108-15 *		Стальной	Масса
		ρ	8,3т
Латипропром		Листы	Листов
			1

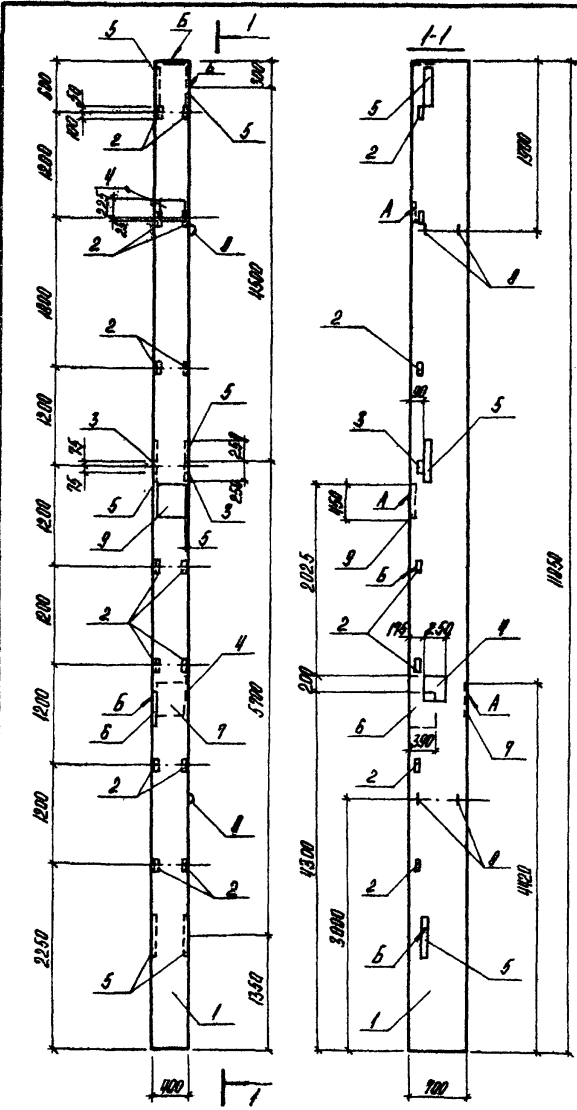
Копировал ОМАС

Формат А3
91.5.20-06

А. Мухомов 54

Тупиковый проект 503-1-224.86

Изд. № 001, 002, 003, 004, 005, 006, 007, 008, 009, 010, 011, 012, 013, 014, 015, 016, 017, 018, 019, 020, 021, 022, 023, 024, 025, 026, 027, 028, 029, 030, 031, 032, 033, 034, 035, 036, 037, 038, 039, 040, 041, 042, 043, 044, 045, 046, 047, 048, 049, 050, 051, 052, 053, 054, 055, 056, 057, 058, 059, 060, 061, 062, 063, 064, 065, 066, 067, 068, 069, 070, 071, 072, 073, 074, 075, 076, 077, 078, 079, 080, 081, 082, 083, 084, 085, 086, 087, 088, 089, 090, 091, 092, 093, 094, 095, 096, 097, 098, 099, 100, 101, 102, 103, 104, 105, 106, 107, 108, 109, 110, 111, 112, 113, 114, 115, 116, 117, 118, 119, 120, 121, 122, 123, 124, 125, 126, 127, 128, 129, 130, 131, 132, 133, 134, 135, 136, 137, 138, 139, 140, 141, 142, 143, 144, 145, 146, 147, 148, 149, 150, 151, 152, 153, 154, 155, 156, 157, 158, 159, 160, 161, 162, 163, 164, 165, 166, 167, 168, 169, 170, 171, 172, 173, 174, 175, 176, 177, 178, 179, 180, 181, 182, 183, 184, 185, 186, 187, 188, 189, 190, 191, 192, 193, 194, 195, 196, 197, 198, 199, 200, 201, 202, 203, 204, 205, 206, 207, 208, 209, 210, 211, 212, 213, 214, 215, 216, 217, 218, 219, 220, 221, 222, 223, 224, 225, 226, 227, 228, 229, 230, 231, 232, 233, 234, 235, 236, 237, 238, 239, 240, 241, 242, 243, 244, 245, 246, 247, 248, 249, 250, 251, 252, 253, 254, 255, 256, 257, 258, 259, 260, 261, 262, 263, 264, 265, 266, 267, 268, 269, 270, 271, 272, 273, 274, 275, 276, 277, 278, 279, 280, 281, 282, 283, 284, 285, 286, 287, 288, 289, 290, 291, 292, 293, 294, 295, 296, 297, 298, 299, 300, 301, 302, 303, 304, 305, 306, 307, 308, 309, 310, 311, 312, 313, 314, 315, 316, 317, 318, 319, 320, 321, 322, 323, 324, 325, 326, 327, 328, 329, 330, 331, 332, 333, 334, 335, 336, 337, 338, 339, 340, 341, 342, 343, 344, 345, 346, 347, 348, 349, 350, 351, 352, 353, 354, 355, 356, 357, 358, 359, 360, 361, 362, 363, 364, 365, 366, 367, 368, 369, 370, 371, 372, 373, 374, 375, 376, 377, 378, 379, 380, 381, 382, 383, 384, 385, 386, 387, 388, 389, 390, 391, 392, 393, 394, 395, 396, 397, 398, 399, 400, 401, 402, 403, 404, 405, 406, 407, 408, 409, 410, 411, 412, 413, 414, 415, 416, 417, 418, 419, 420, 421, 422, 423, 424, 425, 426, 427, 428, 429, 430, 431, 432, 433, 434, 435, 436, 437, 438, 439, 440, 441, 442, 443, 444, 445, 446, 447, 448, 449, 450, 451, 452, 453, 454, 455, 456, 457, 458, 459, 460, 461, 462, 463, 464, 465, 466, 467, 468, 469, 470, 471, 472, 473, 474, 475, 476, 477, 478, 479, 480, 481, 482, 483, 484, 485, 486, 487, 488, 489, 490, 491, 492, 493, 494, 495, 496, 497, 498, 499, 500, 501, 502, 503, 504, 505, 506, 507, 508, 509, 510, 511, 512, 513, 514, 515, 516, 517, 518, 519, 520, 521, 522, 523, 524, 525, 526, 527, 528, 529, 530, 531, 532, 533, 534, 535, 536, 537, 538, 539, 540, 541, 542, 543, 544, 545, 546, 547, 548, 549, 550, 551, 552, 553, 554, 555, 556, 557, 558, 559, 560, 561, 562, 563, 564, 565, 566, 567, 568, 569, 570, 571, 572, 573, 574, 575, 576, 577, 578, 579, 580, 581, 582, 583, 584, 585, 586, 587, 588, 589, 590, 591, 592, 593, 594, 595, 596, 597, 598, 599, 600, 601, 602, 603, 604, 605, 606, 607, 608, 609, 610, 611, 612, 613, 614, 615, 616, 617, 618, 619, 620, 621, 622, 623, 624, 625, 626, 627, 628, 629, 630, 631, 632, 633, 634, 635, 636, 637, 638, 639, 640, 641, 642, 643, 644, 645, 646, 647, 648, 649, 650, 651, 652, 653, 654, 655, 656, 657, 658, 659, 660, 661, 662, 663, 664, 665, 666, 667, 668, 669, 670, 671, 672, 673, 674, 675, 676, 677, 678, 679, 680, 681, 682, 683, 684, 685, 686, 687, 688, 689, 690, 691, 692, 693, 694, 695, 696, 697, 698, 699, 700, 701, 702, 703, 704, 705, 706, 707, 708, 709, 710, 711, 712, 713, 714, 715, 716, 717, 718, 719, 720, 721, 722, 723, 724, 725, 726, 727, 728, 729, 730, 731, 732, 733, 734, 735, 736, 737, 738, 739, 740, 741, 742, 743, 744, 745, 746, 747, 748, 749, 750, 751, 752, 753, 754, 755, 756, 757, 758, 759, 760, 761, 762, 763, 764, 765, 766, 767, 768, 769, 770, 771, 772, 773, 774, 775, 776, 777, 778, 779, 780, 781, 782, 783, 784, 785, 786, 787, 788, 789, 790, 791, 792, 793, 794, 795, 796, 797, 798, 799, 800, 801, 802, 803, 804, 805, 806, 807, 808, 809, 810, 811, 812, 813, 814, 815, 816, 817, 818, 819, 820, 821, 822, 823, 824, 825, 826, 827, 828, 829, 830, 831, 832, 833, 834, 835, 836, 837, 838, 839, 840, 841, 842, 843, 844, 845, 846, 847, 848, 849, 850, 851, 852, 853, 854, 855, 856, 857, 858, 859, 860, 861, 862, 863, 864, 865, 866, 867, 868, 869, 870, 871, 872, 873, 874, 875, 876, 877, 878, 879, 880, 881, 882, 883, 884, 885, 886, 887, 888, 889, 890, 891, 892, 893, 894, 895, 896, 897, 898, 899, 900, 901, 902, 903, 904, 905, 906, 907, 908, 909, 910, 911, 912, 913, 914, 915, 916, 917, 918, 919, 920, 921, 922, 923, 924, 925, 926, 927, 928, 929, 930, 931, 932, 933, 934, 935, 936, 937, 938, 939, 940, 941, 942, 943, 944, 945, 946, 947, 948, 949, 950, 951, 952, 953, 954, 955, 956, 957, 958, 959, 960, 961, 962, 963, 964, 965, 966, 967, 968, 969, 970, 971, 972, 973, 974, 975, 976, 977, 978, 979, 980, 981, 982, 983, 984, 985, 986, 987, 988, 989, 990, 991, 992, 993, 994, 995, 996, 997, 998, 999, 1000



Условное обозначение	Наименование	Кол.	Примечание
Документация			
Железобетонные колонны с арматурой класса АІІІ			
для строительства производственных зданий			
настойчивая арматура высотой 10,3; 12,0; 13,2; 14,4 м			
А3	1423-5 В.0		
А3	ТТ903-1-224.86 ИЖ. И.Т.У		
Технические условия			
Сборочные единицы			
А3	1 1423-5 В.1;2	1	Колонна К108-15
Изделия закладные			
А4	2 1423-5 В.2 лист 38	1	171-14 1,9 кг
А4	3 3.400-6/176 В.1 лист 25	2	171-7 0,9 кг
А4	4 1423-5 В.2 лист 40	2	1715 2,2 кг
А4	5 1423-5 В.2 лист 39	3	1711 33,0 кг
А4	6 1438.1-3.1.080	1	1711 42,8 кг
А4	7 1438.1-3.1.080-01	1	1712 474
А4	8 1423-5 В.2 лист 41	4	1711 42 кг
А4	9 1438.1-3.1.080-03	1	1714 50,5 кг

Ведомость расхода стали на дополнительные закладные изделия, в кг

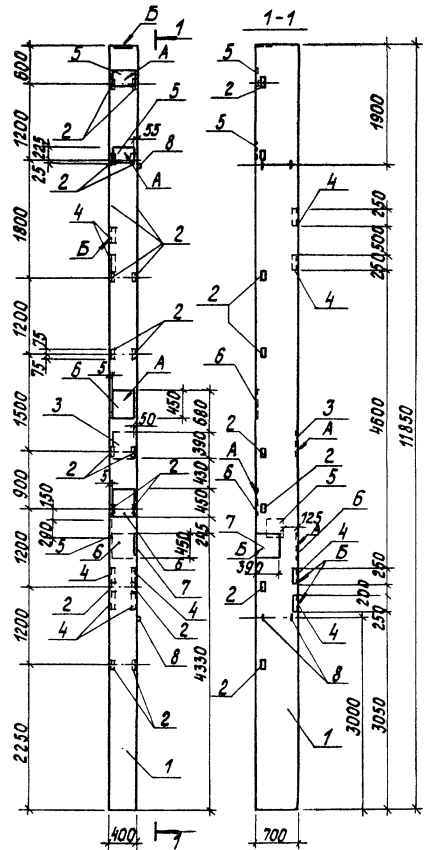
Марки элемента	Изделия закладные										Всего					
	Арматура класса АІІІ					Прокат марки ВСт3 кп 2										
	ГОСТ 5701-82*					ГОСТ 10903-74*										
	Ф6	Ф10	Ф20	Ф12	Ф8	Ф12	Ф25	Ф10	Ф12	Ф16		Ф20				
К 108-15"	0,4	0,6	10,8	17,8	0,6	7,6	33,5	41,9	14,4	5,37	15,3	104,8	214,2	10,5	1,8	285,0

ТТ903-1-224.86 ИЖ. И.03.200.8		Колонна К108-15"	Литера	Масса	Плотность
			Р	837	1.50
			Лист	Листов 1	
ЛАТГИПРОПРОМ					

Альбом 5.4

Типовой проект 903-1-224.86

Имя, Фамилия, Инициалы и должность автора (Стр. 1 из 1)



Формат Зона	Лист	Обозначение	Наименование	Кол.	Примечание
			Документация		
			Железобетонные колонны прямоугольного сечения для одноэтажных прои- водственных зданий без подстропила. Краевая высота 10,0; 12,0; 13,2; 14,4 м.		
A3		1.423-5 8.0			
A3		ТП 903-1-224.86 КЖ.Ц.У	Технические условия		
			Сборочные единицы		
A3	1	1.423-5 8.1;2	Колонна К 108-15	1	
			Изделия закладные		
A4	2	1.423-5 8.2 лист 38	М 1-14	8	1,9 кг
A4	3	1.400-6/76 8.1 лист 39	М 1-2-1	1	11,5 кг
A4	4	3.400-6/76 8.1 лист 178	МШ 4-30	6	2,7 кг
A4	5	1.423-5 8.2 лист 40	ММ 5	3	7,2 кг
A4	6	1.438.1-3.1.080-03	МД 4	3	50,5 кг
A4	7	1.438.1-3.1.080	МД 1	1	42,8 кг
A4	8	1.423-5 8.2 лист 41	ММ 11	4	4,2 кг

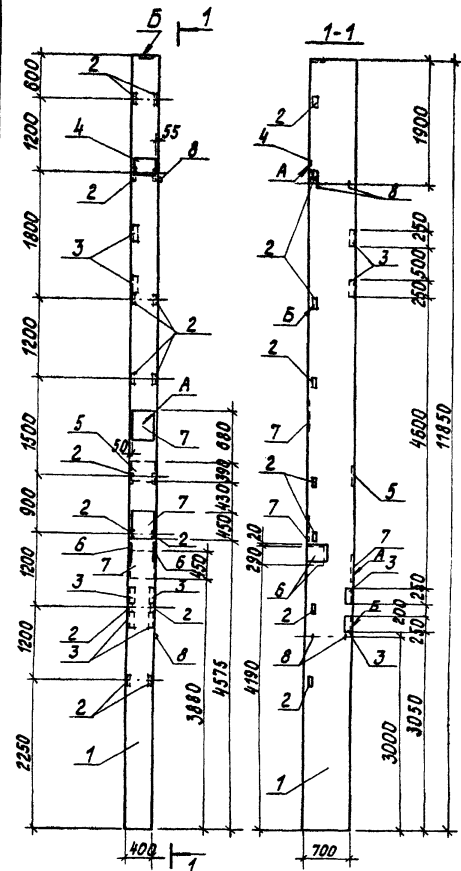
Ведомость расхода стали на дополнительные закладные изделия, в кг

Марка элемента	Изделия закладные														Всего			
	Арматура класса АІ							Прокат марки ВСтЗ кп 2										
	ГОСТ 5781-82*							ГОСТ 19903-74* ГОСТ 8509-72*										
	φ6	φ10	φ20	Уточн	φ8	φ12	φ14	φ25	Уточн	5-8	5-10	5-20	Уточн	63*5		135*8	Уточн	
К 108-15*	0,6	0,8	16,8	13,2	3,0	10,4	2,3	46,2	61,9	13,8	9,2	144,4	167,9	12,0	13,2	25,2	2,4	275,6

		ТП 903-1-224.86		КЖ.Ц.О.3.200.9	
Г.П. Идальский		Колонна К 108-15*		Сталь Масса/Масса/Масса	
Нач.отделовичилова				ρ 8,3т 1-50	
Н.Контр.Андреевская				Лист Листов 1	
Л.Контр.Андреевская				ЛАТГИПРОПРОМ	
Рук.гр. Бобрыш					
Ст.инж. Яковчук					
Техник Угрюмов					

Копировал

Типовой проект 903-1-224.86
 АИБДОМ 5.4
 Конт. № 10001. Изделия и детали из стали



Формат	Зона	Площ.	Обозначение	Наименование	кол	Примечание
Документация						
Железобетонные колонны пятого этажа сечения 408 мм для дозиметрических производственных зданий (ДПЗ) мастеров Краевой АЭС. Высота 10.8; 12.0; 13.2; 14.4 м.						
A3			ТП 903-1-224.86 КЖ.ШТУ	Технические условия Сборочные единицы		
A3	1	1.423-5	8.1; 2	Колонна К108-15 Изделия закладные	1	
A4	2	1.423-5	8.2 лист 38	М1-14	8	1,9 кг
A4	3	3.400-6/76	8.1 лист 118	МУ 4-30	6	2,7 кг
A4	4	1.423-5	8.2 лист 40	ММ5	1	7,2 кг
A4	5	1.400-6/76	8.1 лист 39	М1-2-1	7	11,5 кг
A4	6	1.423-5	8.2 лист 40	ММ6	2	10,4 кг
A4	7	1.438.1-3.1.080-03		МД4	3	50,5 кг
A4	8	1.423-5	8.2 лист 41	ММ11	4	4,2 кг

Ведомость расхода стали на дополнительные закладные изделия, в кг

Марка элемента	Изделия закладные												всего					
	Арматура класса А I						Прокат марки В Ст 3 кп 2											
	ГОСТ 5781-82*						ГОСТ 19903-74*			ГОСТ 8509-72*								
	φ6	φ10	φ20	Уголок φ8	φ12	φ14	φ25	Уголок 5-8	5-10	8-20	Уголок 63x4	75x8		Уголок 100x6				
К108-15 ^а	0,6	0,6	16,8	18,0	3,0	5,6	8,9	38,1	55,6	6,2	23,0	111,0	140,2	12,0	13,2	25,2	1,8	240,8

ТП 903-1-224.86 КЖ.Ш.ОЗ.200.10			
Колонна К108-15 ^а	Сталь	Марка	Класс
	ρ	8,3т	1:50
	Лист	Листов 7	
ЛАТГИПРОПРОМ			

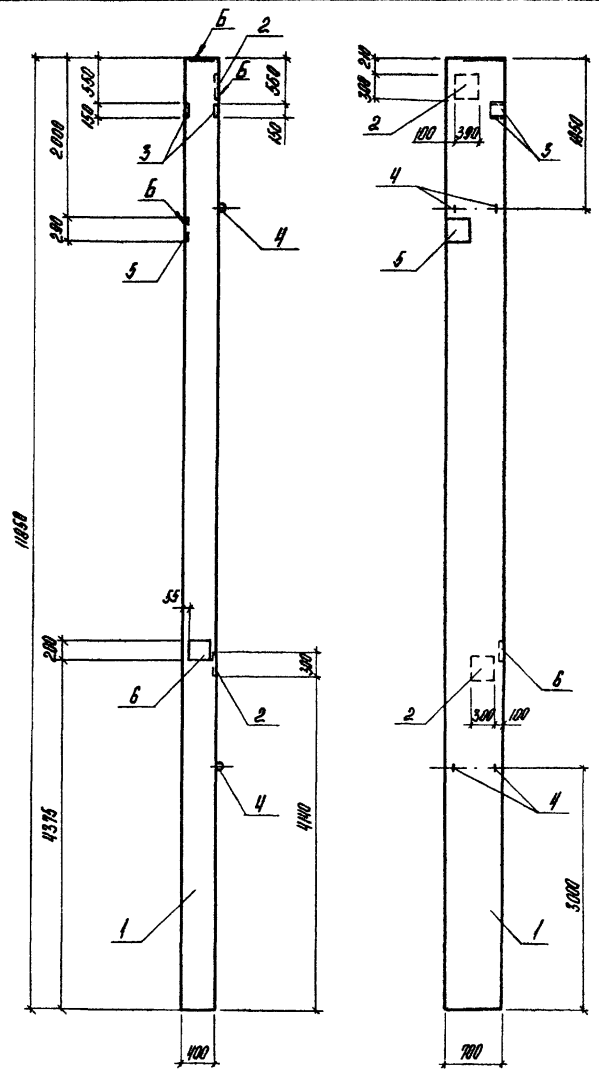
Копирован в

Формат А3
21534-26

Альбом 54

Типовой проект 903-1-224.86

Имя, № подл. Выданы в объеме 1 лист



Колонна	№	Обозначение	Наименование	Кол.	Примечание
			<u>Документация</u>		
			Железобетонные колонны прямоугольного сечения для автоматич. производства закладных изделий высотой 10,8; 12,8; 14,8; 16,8 м		
A3		1423-5 В.0			
A3		79 903-1-224.86 кн. А. 74	Технические условия		
			<u>Сборочные единицы</u>		
A3	1	1423-5 В.1;2	Колонна К 108-15	1	
			<u>Изделия закладные</u>		
A4	2	1.400-6/76 В.1 лист 39	И1-2-1	2	11,5 кг
A4	3	1.400-16 В.1.120-36	И1И-1	2	1,6 кг
A4	4	1423-5 В.2 лист 41	И1И1	4	4,2 кг
A4	5	1423-5 В.2 лист 40	И1А5	1	9,2 кг
A4	6	1423-5 В.2 лист 40	И1И4	1	6,3 кг

Ведомость расхода стали на дополнительные закладные изделия, в кг.

Марка элемента	Изделия закладные								Всего			
	Арматура класса А I				Прокат горячий ВСт3 кп2							
	ГОСТ 5781-82*				ГОСТ 13903-74*							
	φ6	φ20	Итого	φ8	φ12	φ14	Итого	φ-6		φ-8	φ-10	Итого
К 108-15 ¹	0,4	16,9	17,2	1,0	4,8	4,6	10,4	2,2	0,3	12,4	28,9	56,5

ТП 903-1-224.86		Кн. Н. 03.200.11	
ГМП	Надольский	Колонна	К 108-15 ¹
Маш. отд.	Надежнова	Станд.	р
В. конст.	Андреева	Масса	8,3т
Пр. конст.	Андреева	Плотность	1,50
Инж. эр.	Бобров	лист	
Ст. конст.	Яковчик	Листов 1	
Техник.	Островская	ЛАТИПРОПРОМ	

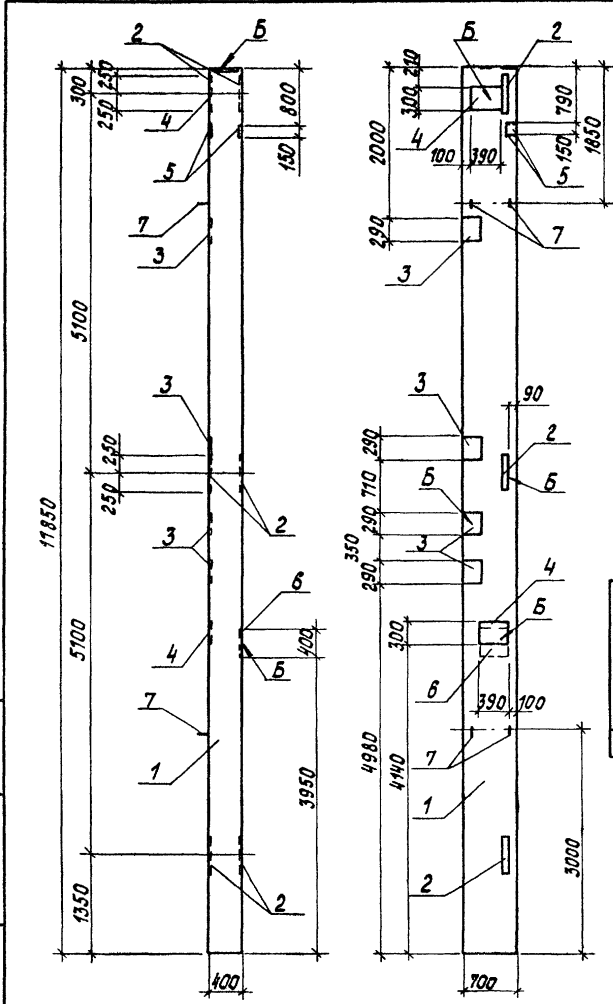
Копировал АИ

формат А3

Альбом 5.4

Типовой проект 903-1-224-86

Сдана в печать 10.08.86



Формат	Зона	Поз.	Обозначение	Наименование	Кол.	Примечание
				Документация		
				Железобетонные колонны прямоугольного сечения для одноэтажных производственных зданий без мастовых кранов высотой 10,8; 12,0; 13,2; 14,4 м		
			1.423-5 8.0			
А3			ТП 903-1-224.86 КЖ.И.У	Технические условия Сборочные единицы		
А3	1		1.423-5 8.1; 2	Колонна К 108-15	1	
				Изделия закладные		
А4	2		1.423-5 8.2 лист 39	НМ1	3	33,0 кг
А4	3		1.423-5 8.2 лист 40	НМ5	4	7,2 кг
А4	4		1.400-6/76 8.1 лист 39	М1-2-1	2	11,5 кг
А4	5		1.400-15 8.1 . 120-36	МН111-1	2	1,6 кг
А4	6		1.438.1-3.1.080	МД 1	1	42,8 кг
А4	7		1.423-5 8.2 лист 41	НМ11	4	4,2 кг

Ведомость расхода стали на дополнительные закладные изделия, в кг

Марка элемента	Изделия закладные												Всего						
	Арматура класса А I						Прокат марки ВСт3кп2												
	ГОСТ 5781-82*						ГОСТ 19903-74*												
	φ6	φ10	φ20	Уточ.	φ8	φ12	φ14	φ25	Уточ.	5-6	8-8	5-10		8-12	5-16	8-20	Уточ.	ГОСТ 5915-70* (табл. М24)	Уточ.
К 108-15 ^н	0,8	0,2	16,8	17,8	1,0	9,6	4,6	8,1	23,3	2,2	18,4	18,4	53,7	45,3	33,5	11,9	0,6	0,6	213,6

ТП 903-1-224.86	КЖ.И.ОЗ.200.12	Стадия	Масса	Высота	б
Колонна К 108-15 ^н	ρ	8,3т	1:50		
	Лист	Листов	1		
ЛАНГИПРОПРОМ					

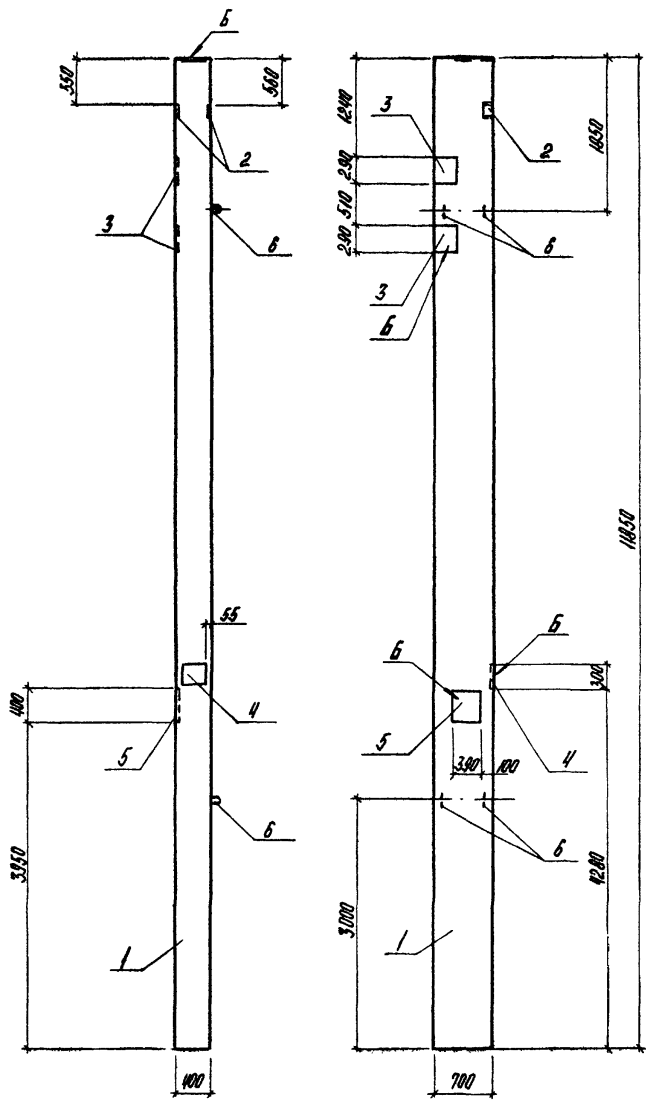
Копировал С

Формат А3
015321-00

Альбом 5.4

Типовой проект 903-1-224.86

Нав. № 1000. Издание в стадии завершения



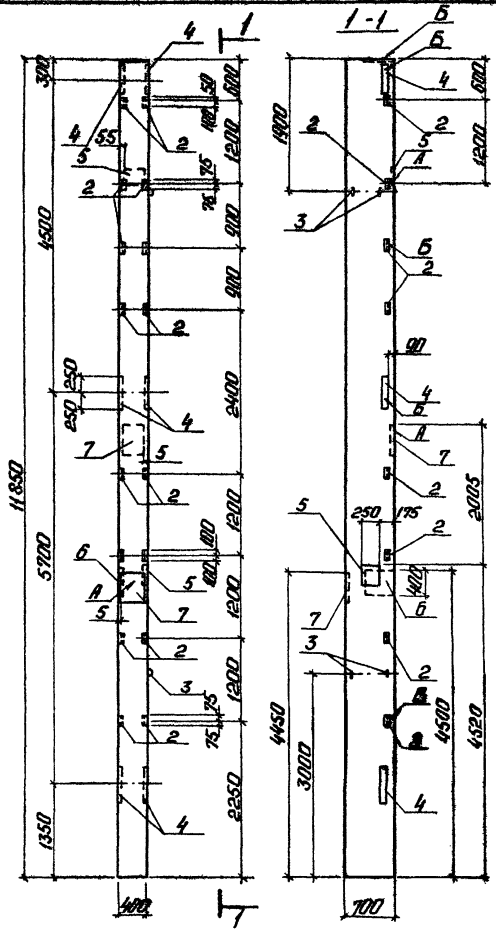
Формат	Зона	№	Обозначение	Наименование	кол.	Примечание
				<u>Документация</u>		
				Железобетонные колонны прямоугольного сечения для адвентивных промывочных водных завалов без горизонтальных прокладок высотой 10,8; 12,0; 13,2; 14,4 м		
A3			1.423-5 ВД			
A3			ТН 903-1-224.86	кн. и ту		Технические условия
				<u>Сборочные единицы</u>		
A3	1		1.423-5 В.1,2	Колонна К 108-15	1	
				<u>Изделия закладные</u>		
AV	2		1.400-15 В.1.120-36	ГМ III-1	2	1,6 кг
AV	3		1.423-5 В.2 лист 40	ИМ 15	2	9,2 кг
AV	4		1.400-6/76 В.1 лист 39	М 1-2-1	1	11,5 кг
AV	5		1.438-1-3.1.080	ГМ I	1	42,8 кг
AV	6		1.423-5 В.2 лист 41	ИМ 11	4	4,2 кг

Ведомость расхода стали на дополнительные закладные изделия, в кг

Марка элемента	Изделия закладные														Всего	
	Арматура класса							Прокат марки								
	A I							A III								
	ГОСТ 5781-82*							ГОСТ 19903-74*								
К 108-15 ^н	ф6	ф10	ф20	Итого	ф8	ф12	ф14	ф25	Итого	ф-8	ф-8	ф-10	ф-20	Итого	ГОСТ 5715-70* Гайка М24	88,7
	0,4	0,2	16,8	17,4	1,0	4,8	2,3	9,1	16,2	2,2	9,2	9,2	33,9	54,5	0,6	

ТН 903-1-224.86		Кн. № 03.200.13			
ГМП	Ньюбальский	Колонна К 108-15 ^н	Сталь	Масса	Госстанд
	Нач. отд. Ньюбальская		Р	83 т	1:50
Гл. констр.	Ньюбальская		Лист	Изготовл.	
Инж. пр.	Бабурин		ЛАТГИПРОПРОМ		
Ст. инж.	Яковича		Формат А3		
Техник.	Истринская		Копировал АИ		

Выполн 5.4
Типовой проект 903-1-224.86



Марка стали	Задан	Поз.	Обозначение	Наименование	Кол	Применение
				<u>Документация</u>		
				Железобетонные колонны промышленной серии для тоннажных и прокатных цехов зданий без выстой		
А3			1.420-5 В.0	Кранов высотой 10,8; 12,0; 13,2; 14,4 м		
А3			ТП 903-1-224.86 КЖ.И.ТУ	Технические условия		
				<u>Сборочные единицы</u>		
А3	1		1.423-5 В.1:2	Колонна К108-15	1	
				<u>Изделия закладные</u>		
А4	2		1.423-5 В.2 п.38	М1-14	8	19 кг
А4	3		1.423-5 В.2 п.41	М11	4	4,2 кг
А4	4		1.423-5 В.2 п.39	М1	3	33,0 кг
А4	5		1.423-5 В.2 п.40	М15	2	7,2 кг
А4	6		1.438.1-3.1.080	МД1	1	42,8 кг
А4	7		1.438.1-3.1.080-03	МД4	2	50,5 кг

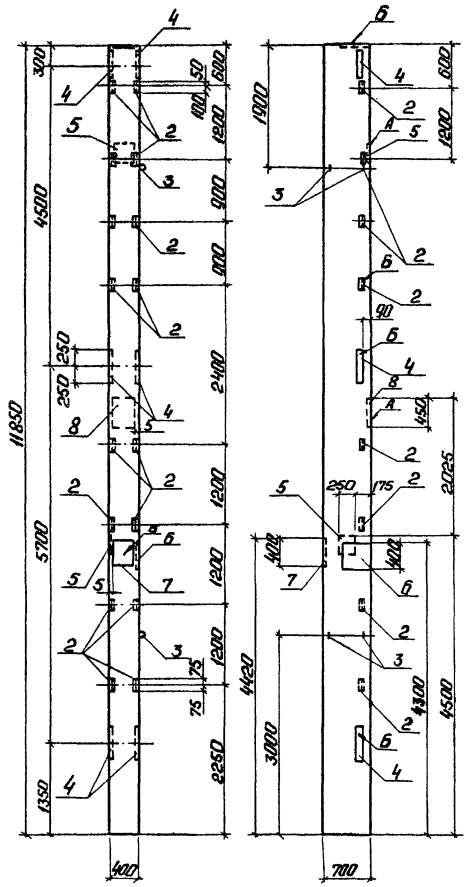
Ведомость расхода стали на дополнительные закладные изделия в кг

Марка элемента	Изделия закладные										Итого			
	Арматура класса					Прокат марки								
	А I					ВСт 3кп 2								
	ГОСТ 5781-82*					ГОСТ 19903-74*								
	φ6	φ10	φ20	φ8	φ12	φ25	10С7 8504-72*	10С7 19903-74*	10С7 19903-74*	10С7 19903-74*	10С7 19903-74*			
К108-15 ^У	04	06	16,8	05	80	33,5	12,0	1,1	9,2	53,7	45,3	107,9	18	290,8

		ТП 903-1-224.86		КЖ.И.03.200.14		
ТИП	Исполнитель	Колонна К108-15 ^У		Итого		
Нач. авто.	Исполнитель			Р	8,3т	1:50
И. контрол.	Исполнитель			лист		Итого
И. констр.	Исполнитель			Латгипропром		
С.к. гр.	Исполнитель					
И. тех. эк.	Исполнитель					
У. эк. эк.	Исполнитель					

Копирован: Ф. 45
Формат А3

Арб.ом 5-4
 Типовой проект 903-1-224.86
 М.П. Проект. М.П. И. Проект. М.П. К. Проект.



Формат листа	№	№	Обозначение	Наименование	Приме- чение
				Документация	
				Железобетонные колонны прямоугольного сечения одноэтажных производств ных зданий без мажорных нагрузок высотой 10,8; 12,0; 13,2; 14,4 м.	
		А3	1420-5 В.0	Технические условия	
		А3	ТП903-1-224.86 КЖ.Т.У	Сборочные единицы	
		А3	1423-5 В.1	Колонна К108-15	1
				Изделия закладные	
		А4	2 1423-5 В.2 л.38	М1-14	6 1,9 кг
		А4	3 1423-5 В.2 л.41	ММ11	4 4,2 кг
		А4	4 1423-5 В.2 л.39	ММ1	3 33,0 кг
		А4	5 1423-5 В.2 л.40	ММ5	2 7,2 кг
		А4	6 1438.1-3.1.080	МД1	1 42,8 кг
		А4	7 1438.1-3.1.080-01	МД2	1 47,4 кг
		А4	8 1438.1-3 В.1.080-03	МД4	1 50,5 кг

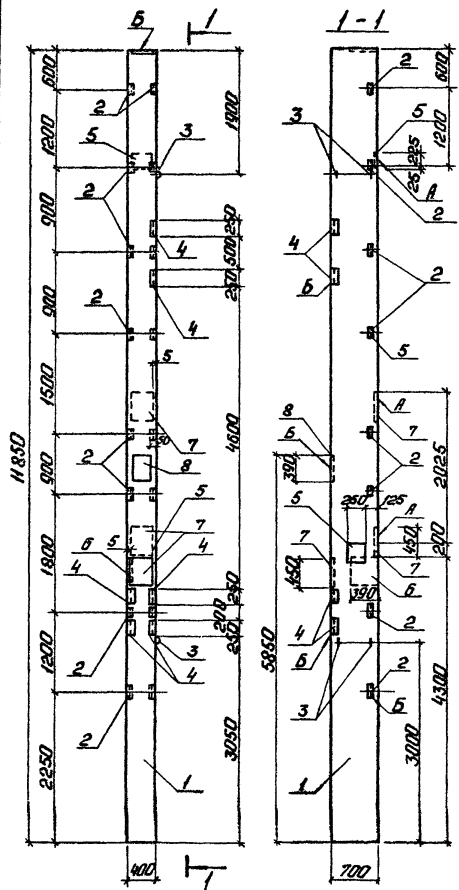
Ведомость расхода стали на дополнительные закладные изделия, в кг

Марка элемента	Изделия закладные								Всего					
	Арматура класса				Прокат марки									
	А I		А III		ВСтЗ кп 2									
	ГОСТ 5781-82*		ГОСТ 5781-82*		ГОСТ 19903-74*		ГОСТ 19903-74*							
	φ 6	φ 10	φ 20	φ 8	φ 12	φ 25	103-5	103-5	φ 8	φ 12	φ 16	φ 20	М24	
К108-15 ^Ф	0,4	0,6	16,8	0,5	8,0	33,5	12,0	1,1	9,2	53,7	45,3	104,8	1,8	287,7

		ТП 903-1-224.86	КЖ.И.03.200.15
ГИП Института Нач.отд. Инженер И. контр. Инженер И. контр. Инженер Руч. гр. Инженер И.т. инж. Инженер Техник Инженер		КОЛОННА К 108-15 Ф	(Страна, марка, материал) Р 83Т 1:50 лист 1 из 1
		копировал: А. А.	Формат А3 21,534-26

Листовая 5.4

Типовой проект 903-1-224.86



Шрифт Зона	Поз.	Обозначение	Наименование	Кол.	Приме- чание
			Документация		
			Железобетонные колонны прямоугольного сечения для односторонних производ- ственных зданий без матовых крыш. Высота 108; 120; 132; 144 м		
A3		1.420-5 В.0	Технические условия		
A3		ТП 903-1-224.86 КЖ.И.ТУ	Словесные единицы		
A3	1	1.423-5 В.1,2	Колонна К108-15	1	
			Изделия закладные		
A4	2	1.423-5 В.2 лист 38	М-1-14	2	19 кг
A4	3	1.423-5 В.2 лист 41	ММ 11	4	42 кг
A4	4	3.400-6/176 лист 118	МН 4-3/7	6	27 кг
A4	5	1.423-5 В.2 лист 40	ММ 5	2	7.2 кг
A4	6	1.438.1-3.1.08/2	МД 1	1	42.8 кг
A4	7	1.438.1-3.1.08/0-03	МД 4	3	50.5 кг
A4	8	1.400-6/76 В.1 лист 39	ММ-2-1	1	11.5 кг

Ведомость расхода стали на дополнительные закладные изделия в кг

Марка элемента	Изделия закладные												Всего				
	Арматура класса						Прокат марки										
	A1		AII		AIII		A13кп2		A13кп2		A13кп2						
	ГОСТ 5781-82*						ГОСТ 19073-74*		ГОСТ 8509-72*		ГОСТ 5915-73						
К108-15P	Ø8	Ø10	Ø12	Ø14	Ø16	Ø20	10x10	8-8	8-10	8-20	10x10	15x15	12x12	10x10	25x25	24	268.3
	0.8	16.8	18.0	3.0	8.0	2.3	46.2	59.5	9.2	9.2	144.8	163.2	12.0	13.2	25.2	24	268.3

ТП		Исполнитель		Колонна		Станд. Масса	
КЖ.И.ОЗ.200.16		КЖ.И.ОЗ.200.16		К108-15P		P	
Лист		Листов		№		№	
Латгипропром		Латгипропром		Латгипропром		Латгипропром	

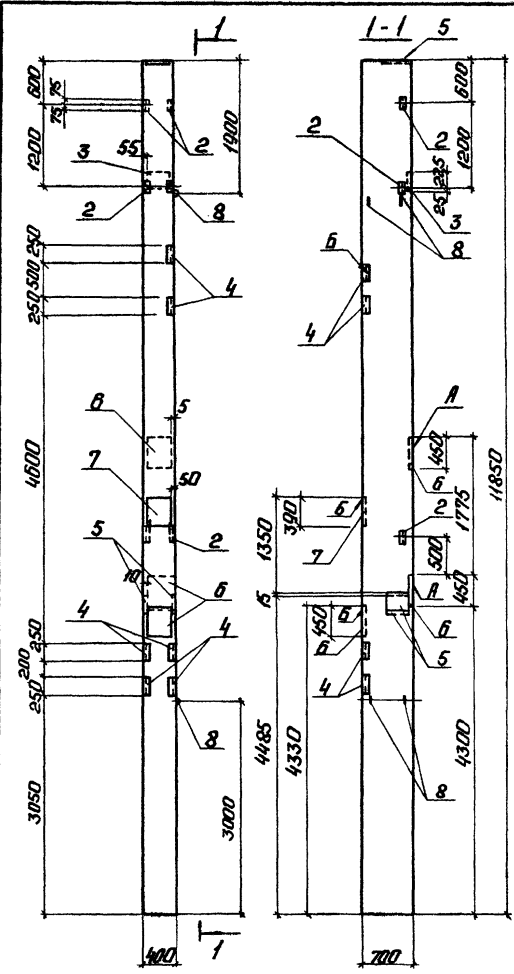
Копирован

Формат А3
015211-86

Лыбач 54

Титульный проект 903-1-224.86

Лит. № табл. 1, 2, 3, 4, 5, 6, 7, 8, 9, 10, 11, 12, 13, 14, 15, 16, 17, 18, 19, 20, 21, 22, 23, 24, 25, 26, 27, 28, 29, 30, 31, 32, 33, 34, 35, 36, 37, 38, 39, 40, 41, 42, 43, 44, 45, 46, 47, 48, 49, 50, 51, 52, 53, 54, 55, 56, 57, 58, 59, 60, 61, 62, 63, 64, 65, 66, 67, 68, 69, 70, 71, 72, 73, 74, 75, 76, 77, 78, 79, 80, 81, 82, 83, 84, 85, 86, 87, 88, 89, 90, 91, 92, 93, 94, 95, 96, 97, 98, 99, 100, 101, 102, 103, 104, 105, 106, 107, 108, 109, 110, 111, 112, 113, 114, 115, 116, 117, 118, 119, 120, 121, 122, 123, 124, 125, 126, 127, 128, 129, 130, 131, 132, 133, 134, 135, 136, 137, 138, 139, 140, 141, 142, 143, 144, 145, 146, 147, 148, 149, 150, 151, 152, 153, 154, 155, 156, 157, 158, 159, 160, 161, 162, 163, 164, 165, 166, 167, 168, 169, 170, 171, 172, 173, 174, 175, 176, 177, 178, 179, 180, 181, 182, 183, 184, 185, 186, 187, 188, 189, 190, 191, 192, 193, 194, 195, 196, 197, 198, 199, 200, 201, 202, 203, 204, 205, 206, 207, 208, 209, 210, 211, 212, 213, 214, 215, 216, 217, 218, 219, 220, 221, 222, 223, 224, 225, 226, 227, 228, 229, 230, 231, 232, 233, 234, 235, 236, 237, 238, 239, 240, 241, 242, 243, 244, 245, 246, 247, 248, 249, 250, 251, 252, 253, 254, 255, 256, 257, 258, 259, 260, 261, 262, 263, 264, 265, 266, 267, 268, 269, 270, 271, 272, 273, 274, 275, 276, 277, 278, 279, 280, 281, 282, 283, 284, 285, 286, 287, 288, 289, 290, 291, 292, 293, 294, 295, 296, 297, 298, 299, 300, 301, 302, 303, 304, 305, 306, 307, 308, 309, 310, 311, 312, 313, 314, 315, 316, 317, 318, 319, 320, 321, 322, 323, 324, 325, 326, 327, 328, 329, 330, 331, 332, 333, 334, 335, 336, 337, 338, 339, 340, 341, 342, 343, 344, 345, 346, 347, 348, 349, 350, 351, 352, 353, 354, 355, 356, 357, 358, 359, 360, 361, 362, 363, 364, 365, 366, 367, 368, 369, 370, 371, 372, 373, 374, 375, 376, 377, 378, 379, 380, 381, 382, 383, 384, 385, 386, 387, 388, 389, 390, 391, 392, 393, 394, 395, 396, 397, 398, 399, 400, 401, 402, 403, 404, 405, 406, 407, 408, 409, 410, 411, 412, 413, 414, 415, 416, 417, 418, 419, 420, 421, 422, 423, 424, 425, 426, 427, 428, 429, 430, 431, 432, 433, 434, 435, 436, 437, 438, 439, 440, 441, 442, 443, 444, 445, 446, 447, 448, 449, 450, 451, 452, 453, 454, 455, 456, 457, 458, 459, 460, 461, 462, 463, 464, 465, 466, 467, 468, 469, 470, 471, 472, 473, 474, 475, 476, 477, 478, 479, 480, 481, 482, 483, 484, 485, 486, 487, 488, 489, 490, 491, 492, 493, 494, 495, 496, 497, 498, 499, 500, 501, 502, 503, 504, 505, 506, 507, 508, 509, 510, 511, 512, 513, 514, 515, 516, 517, 518, 519, 520, 521, 522, 523, 524, 525, 526, 527, 528, 529, 530, 531, 532, 533, 534, 535, 536, 537, 538, 539, 540, 541, 542, 543, 544, 545, 546, 547, 548, 549, 550, 551, 552, 553, 554, 555, 556, 557, 558, 559, 560, 561, 562, 563, 564, 565, 566, 567, 568, 569, 570, 571, 572, 573, 574, 575, 576, 577, 578, 579, 580, 581, 582, 583, 584, 585, 586, 587, 588, 589, 590, 591, 592, 593, 594, 595, 596, 597, 598, 599, 600, 601, 602, 603, 604, 605, 606, 607, 608, 609, 610, 611, 612, 613, 614, 615, 616, 617, 618, 619, 620, 621, 622, 623, 624, 625, 626, 627, 628, 629, 630, 631, 632, 633, 634, 635, 636, 637, 638, 639, 640, 641, 642, 643, 644, 645, 646, 647, 648, 649, 650, 651, 652, 653, 654, 655, 656, 657, 658, 659, 660, 661, 662, 663, 664, 665, 666, 667, 668, 669, 670, 671, 672, 673, 674, 675, 676, 677, 678, 679, 680, 681, 682, 683, 684, 685, 686, 687, 688, 689, 690, 691, 692, 693, 694, 695, 696, 697, 698, 699, 700, 701, 702, 703, 704, 705, 706, 707, 708, 709, 710, 711, 712, 713, 714, 715, 716, 717, 718, 719, 720, 721, 722, 723, 724, 725, 726, 727, 728, 729, 730, 731, 732, 733, 734, 735, 736, 737, 738, 739, 740, 741, 742, 743, 744, 745, 746, 747, 748, 749, 750, 751, 752, 753, 754, 755, 756, 757, 758, 759, 760, 761, 762, 763, 764, 765, 766, 767, 768, 769, 770, 771, 772, 773, 774, 775, 776, 777, 778, 779, 780, 781, 782, 783, 784, 785, 786, 787, 788, 789, 790, 791, 792, 793, 794, 795, 796, 797, 798, 799, 800, 801, 802, 803, 804, 805, 806, 807, 808, 809, 810, 811, 812, 813, 814, 815, 816, 817, 818, 819, 820, 821, 822, 823, 824, 825, 826, 827, 828, 829, 830, 831, 832, 833, 834, 835, 836, 837, 838, 839, 840, 841, 842, 843, 844, 845, 846, 847, 848, 849, 850, 851, 852, 853, 854, 855, 856, 857, 858, 859, 860, 861, 862, 863, 864, 865, 866, 867, 868, 869, 870, 871, 872, 873, 874, 875, 876, 877, 878, 879, 880, 881, 882, 883, 884, 885, 886, 887, 888, 889, 890, 891, 892, 893, 894, 895, 896, 897, 898, 899, 900, 901, 902, 903, 904, 905, 906, 907, 908, 909, 910, 911, 912, 913, 914, 915, 916, 917, 918, 919, 920, 921, 922, 923, 924, 925, 926, 927, 928, 929, 930, 931, 932, 933, 934, 935, 936, 937, 938, 939, 940, 941, 942, 943, 944, 945, 946, 947, 948, 949, 950, 951, 952, 953, 954, 955, 956, 957, 958, 959, 960, 961, 962, 963, 964, 965, 966, 967, 968, 969, 970, 971, 972, 973, 974, 975, 976, 977, 978, 979, 980, 981, 982, 983, 984, 985, 986, 987, 988, 989, 990, 991, 992, 993, 994, 995, 996, 997, 998, 999, 1000



Колонна	Элемент	№	Обозначение	Наименование	Кол.	Примечание
				Документация		
				Железобетонные колонны		
				для усиления сечения для		
				установках прокладочных		
				элементов без мастобных		
				кранов высотой 108;		
				13 л. 13.2; 14.4 м		
А3			1.420-5 В.0	Технические условия		
А3			ТП 903-1-224.86 КЖ.И.ТУ	Сборочные единицы		
А3	1		1.423-5 В.1; 2	Колонна К.108-15	1	
				Изделия закладные		
А4	2		1.423-5 В.2 лист 38	М1-14	3	1.9 кг
А4	3		1.423-5 В.2 лист 40	М1-5	1	7.2 кг
А4	4		3.400-6/76 В.1 лист 18	М1-4-30	6	2.7 кг
А4	5		1.423-5 В.2 лист 40	М1-6	2	10.4 кг
А4	6		1.438.1-3.1.080-03	МД-4	3	50.5 кг
А4	7		1.400-6/76 В.1 лист 39	М1-2-1	1	14.5 кг
А4	8		1.423-5 В.2 лист 41	М1-11	4	4.2 кг

Ведомость расхода стали на дополнительные закладные изделия в кг

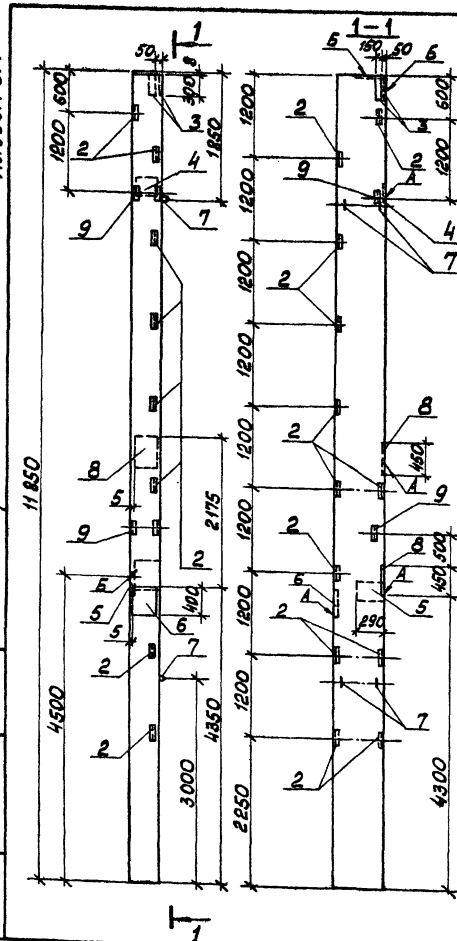
Марка элемента	Изделия закладные						Итого											
	Арматура класса			Прокат марки														
	А I		А II	Вст 3 кл 2														
	ГОСТ 5781-82*		ГОСТ 8509-72*	ГОСТ 19903-74*		ГОСТ 10681-82												
	φ6	φ10	φ20	Углов.	φ8	φ12	φ14	φ25	Углов.	φ5	φ7.5	φ8	φ10	φ12	Углов.	Углов.	Углов.	
К 108-15 ^с	0.6	0.6	16.8	18.0	3.0	3.6	8.9	38.1	5.36	4.5	13.2	17.7	4.6	23.0	11.0	138.6	1.8	229.7

ТП 903-1-224.86 КЖ.И.03.200.17		Колонна К 108-15 ^с		Лист 1 из 1	
И.П.И.	И.П.И.	Р	8,3т	1:50	
И.П.И.	И.П.И.	ЛАТГИПРОМ			

См. также: Проект и детали в кн. инж. А.

Туполов проект 903-1-224.06

Альбом 5.4



Ведомость расхода стали на дополнительные закладные изделия, в кг

Марка элемента	Изделия закладные																
	Арматура класса А I					Прокат марки ВСтЗ кп2											
	ГОСТ 5781-82*																
	φ6	φ10	φ20	Шпгал	φ8	φ12	φ14	φ25	Шпгал	Шпгал							
К 108-15 Т	0,4	0,6	16,8	17,6	7,0	6,4	3,3	38,1	42,1	15,4	15,4	11,8	9,3	107,9	129,0	1,8	205,9

1. Паз. 2 приварить к продольной арматуре колонн, анкера отогнуть по месту.

порядк.	Закл.	Паз.	Обозначение	Наименование	кол.	Примечание
				Документация		
				Железобетонные колонны		
				прямоугольного сечения		
				для одноэтажных прол.		
				высотой до 12 м		
А3			1.420-5 В.0	Технические условия		
А3			ТП 903-1-224.06	КЖ.И.ТУ		
				Сборочные единицы		
А3	1		1.423-5 В.1,2	Колонна К108-15	1	
				Изделия закладные		
А4	2		3.400-6/76 лист 115	МН4-27	12	1,6 кг
А4	3		1.400-15.В.1.150-16	МН 135-5	2	6,0 кг
А4	4		1.423-5 В.2 лист 40	МН 8	1	8,8 кг
А4	5		1.423-5 В.2 лист 40	МН 6	1	10,4 кг
А4	6		1.438.1-3.1.080-01	МД2	1	47,4 кг
А4	7		1.423-5 В.2 лист 41	МН11	4	4,2 кг
А4	8		1.438.1-3.1.08-03	МД4	2	50,5 кг
А4	9		1.423-5 В.2 лист 38	М1-14	2	1,9 кг

ТП 903-1-224.06	КЖ.И.03.200.18
Колонна К 108-15 Т	Стальной Масса Массива
	ρ 8,3т 1:50
	Лист 1 Листов: 1
ЛАТИПРОПРОМ	

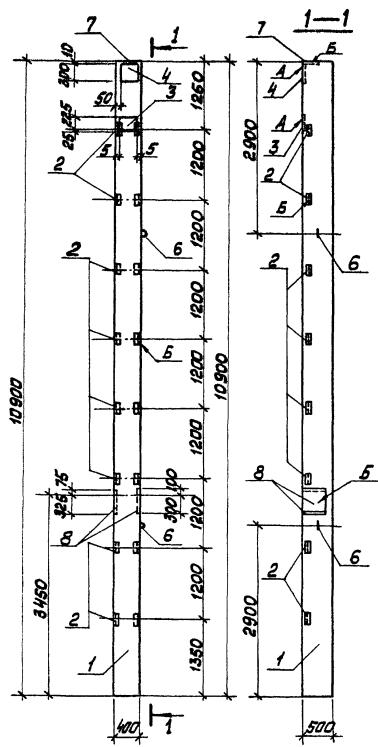
Копировал Л.М.С.

формат А3
21.534-26

Альбом 5.4

Типовой проект 903-1-224.86

Имя, № проекта, поэтап. и этап. выем. шифра



Форм. Элемент	Поз.	Обозначение	Наименование	Кол.	Примечание
			Документация		
A3		ТП 903-1-224.86 Ал. 5.4	Технические условия		
			Сборочные таблицы		
A3	1	1.427.1-3.1-1.00-076	4кф109-2	1	
			Изделия закладные		
A4	2	1.427.1-3.2-0.20.0	МН29	8	1,7 кг
A4	3	1.427.1-3.2-0.19.0-06	МН25	1	6,3 кг
A4	4	1.427.1-3.2-0.06.0	МН1	1	7,8 кг
A4	5	1.427.1-3.2-0.12.0СБ	МН8	1	6,4 кг
A4	6	1.427.1-3.2-0.21.0-04	МН36	2	4,2 кг
A4	7	1.427.1-3.2-0.07.0	МН2	1	6,8 кг
A4	8	1.438.1-3.1.080	МД1	2	42,8 кг

Ведомость расхода стали на дополнительные закладные изделия, в кг.

Марка элемента	Изделия закладные		Всего	
	Арматура класса			Прокат марки
	А I	А II		
	ГОСТ 5781-82 *			ВСтЗ кп 2
4кф109-2 а	φ6	φ10	ГОСТ 5781-82 * 8500-72 * ГОСТ 19903-74 * 5916-70 *	
	0,1	0,4	8,4	
	φ12	φ14	ГОСТ 5781-82 * 8500-72 * ГОСТ 19903-74 * 5916-70 *	
	3,5	5,5	2,1	
	16,2	27,3	11,2	
	5,0	16,2	5,7	
	7,8	67,8	81,3	
	1,2		134,9	

ТП 903-1-224.86		КЖ. И. 03.300	
Колонна 4кф109-2-а		Таблица	Масса/Масса/шт
		ρ	5,5г
		лист	лист/шт
		ЛАТИПРОПРОМ	

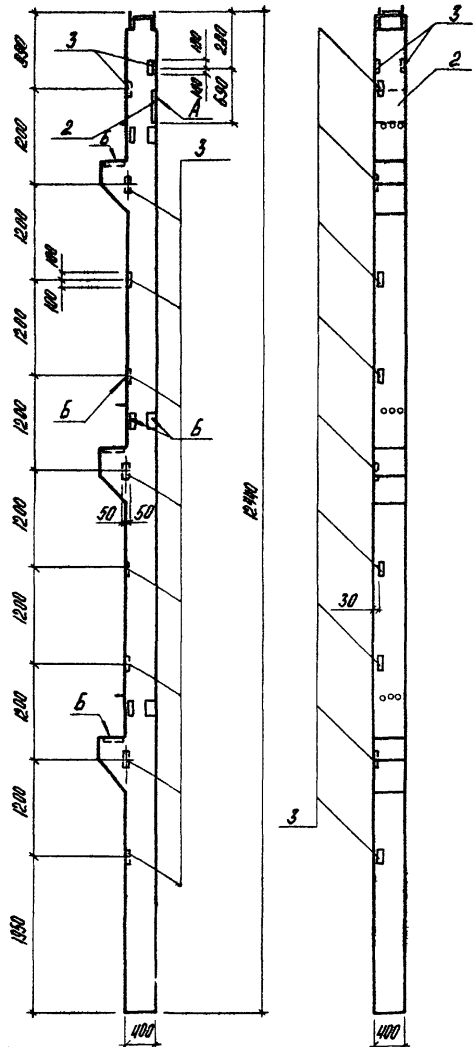
Копировал *Ольга* формат А3

Альбом 34

Титульный проект 903-1-224.86

Титульный проект

Имя, фамилия, Подпись и дата



Шифр	Зона	№ п/п	Обозначение	Наименование	Кол.	Примечание
				<u>Документация</u>		
				конструкция сталебетонных производственных зданий с сетками из стали		
A3			с.1420-12 В.0-1	картин 8-8; 9-6 17		
A3			ТП 903-1-224.86	кн.н.т.у		
				<u>Технические условия</u>		
				<u>Сборочные единицы</u>		
A3	1		с.1420-12 В.1 лист 22	КБ5а-2-2	1	
				<u>Дополнительные закладные изделия</u>		
A3	2		с.1.43&1-3.1.000	М101	1	42,9 кг
A3	3		с.1420-12 В.5 лист 8	М142	11	2,2 кг

Ведомость расхода стали на закладные детали, в кг

Марка элемента	Изделия закладные												Общий расход										
	Аматюра класса						Прокат марки																
	А III						ВСт 3 кп2																
	ГОСТ 5781-82*						ГОСТ 189003-74*																
	ГОСТ 5781-82*	ГОСТ 5781-82*	ГОСТ 5781-82*	ГОСТ 5781-82*	ГОСТ 5781-82*	ГОСТ 5781-82*	ГОСТ 189003-74*	ГОСТ 189003-74*	ГОСТ 189003-74*	ГОСТ 189003-74*	ГОСТ 189003-74*	ГОСТ 189003-74*	ГОСТ 189003-74*										
	φ36	φ28	φ25	φ20	φ18	φ16	φ12	φ10	283-2.10-9	445-5	δ-25	δ-20	δ-16	δ-12	δ-10	ГОСТ 1416	ГОСТ 1724	ГОСТ 1724	ГОСТ 1724	ГОСТ 1724	ГОСТ 1724	ГОСТ 1724	
К Б5а-2-2-а	36,0	17,4	8,1	2,7	4,6	11,4	8,6	0,2	13,8	7,8	33,0	33,9	3,8	30,6	41,0	0,8	0,6	3,0	257,3				

1. Выборку стали на закладные детали титловой колонны К Б5а-2-2 считать аннулированной.
2. Закладные изделия по с.1420-12 В.5 М 12-3 шт. и М 142-12 шт. изъять.

ТП 903-1-224.86			Кн. Н. 03.400.1			
И.И.П.	Новгородская		Колонна К Б5а-2-2-а	Сталь	Класс	Плотность
Нач. отд.	Новгородская			р	5470	кг
Н.контр.	Новгородская			лист	лист 1	
Т.контр.	Новгородская			ЛАТИПРОПРОМ		
Рис. в.р.	Бордовик			фартит А3		
Н.инж.	Калетов					
Техник	Петровская					

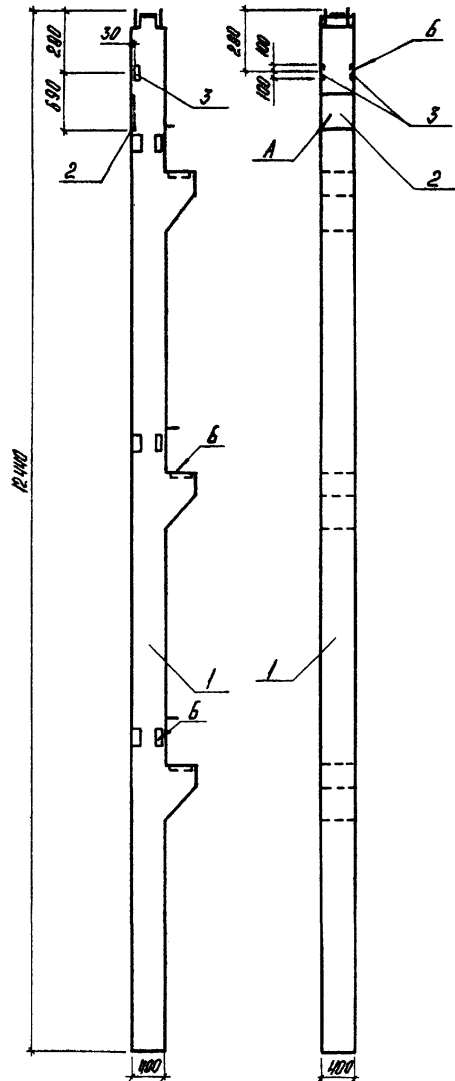
Компроект АР

фартит А3

Альбом 54

Типовой проект 903-1-224.86

№ п/п Дата Изд. №



Формат	Этаж	Лист	Обозначение	Наименование	Кол.	Примечание
				Документация		
				Конструкция металлопанельно-пробитыечные здания с сетками колонн 8*8 3*6 м		
A3			с.1.420-12 В.0-1			
A3			ТИ903-1-224.86	кнж.м.т.ч		
				Технические условия		
				Сборочные единицы		
A3	1		с.1.420-12 В.1 лист 22	К65а-2-2	1	
				Дополнительные закладные изделия		
A3	2		с.1.43а.1-3.1.000	М12-1	1	42,8 кг
A3	3		с.1.420-12 В.5 лист 8	М42	2	22 кг

Ведомость расхода стали на закладные детали в кг

Марка элемента	Изделия закладные													Общий расход					
	Арматура класса								Прокат марки										
	АIII				AI				ВСт 3 кп 2										
	ГОСТ 5781-82*								ГОСТ 19003-74*		ГОСТ 5915-70*				ГОСТ 10274-78				
	φ36	φ28	φ25	φ20	φ18	φ16	φ12	φ10	1,53 40*8	1,45*5	δ=2,5	δ=2,0	δ=1,6	δ=1,2	δ=1,0	100х10 11,16	100х10 12,24	103,70 ди: 40	
К65а-2-2-б	36,0	17,4	8,1	2,7	4,6	14,4	3,2	0,2	13,8	7,8	33,0	33,9	3,8	30,8	26,6	0,8	0,6	3,0	237,5

1. Выборку стали на закладные детали типовой колонны К65а-2-2 считать аннулированной.
2. Закладные изделия по с.1.420-12 В.5 М12-3 шт. и М42-12 шт. использовать.

ТИ903-1-224.86			кнж.м.03.400.2		
ГНП	Новобольской	И.И.И.	Сталь	Класс	Классиф.
Мас.отв.	Новомосковск	И.И.И.	К65а	5470	кг
И.контр.	Андреевская	И.И.И.	Лист 1 / Листов 1		
И.контр.	Андреевская	И.И.И.	ЛАТГИПРОПРОМ		
Инж.ер.	Бабурин	И.И.И.			
Инж.	Калетов	И.И.И.			
Техник.	Островская	И.И.И.			

Копировал А

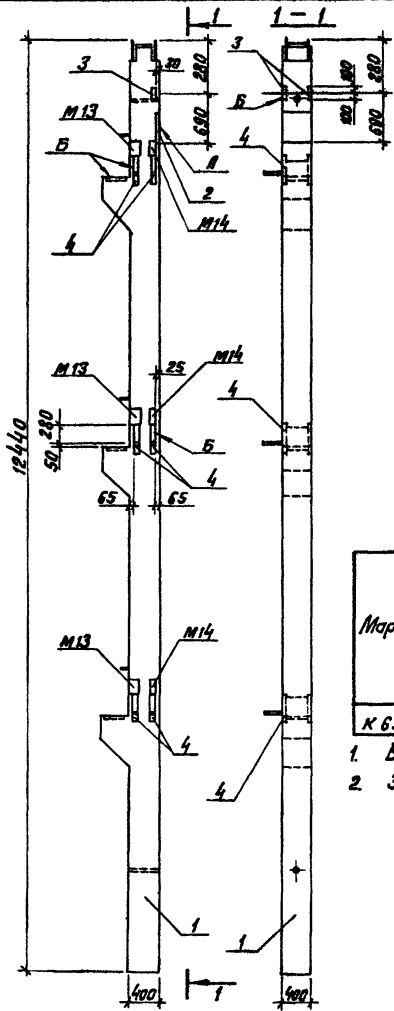
Формат А3

21534-06

Альбом 5.4

Тепловой проект 903-1-224.86

Имя, № паяла, Печать и дата вкл. инв. № 10



Кол.	Примечание	Наименование	Обозначение	Лист	Зона	Формат
Документация						
		Конструкция многотажных производственных зданий с сетками колонн 6x6; 9x6 м	1.420-12 в. 0-1 ТТ 303-1-224.86			
		Технические условия	кж.ч. ту			
		Сборочные единицы				
1		К65а-2-2	с. 1.420-12 в. 1 лист 22			
Дополнительные закладные изделия						
1	42,8 кг	МД-1	с. 1.438.1-3.1.080			
2	2,2 кг	М42	с. 1.420-12 в. 5 лист 8			
6	21,2 кг	М18	с. 1.420-12 в. 5 лист 3			

Ведомость расхода стали на закладные детали в кг.

Марка элемента	Изделия закладные												Общий расход							
	Арматура класса						Прокат марки													
	А II						ВСт 3 кп 2													
	ГОСТ 5781-82 *						ГОСТ 850-78		ГОСТ 8509-78 *		ГОСТ 19903-74 *			ГОСТ 5915-70		ГОСТ 5915-70 *				
К 65а-2-2-в	φ36	φ28	φ25	φ20	φ18	φ16	φ12	φ10	Л 63* 10x8	Л 65x5	Л 100x12	δ-25	δ-20	δ-18	δ-16	δ-12	δ-10	ГОСТ 5915-70 М=15	ГОСТ 5915-70 М=24	364,0
	36,0	17,4	8,1	2,7	4,6	11,4	3,6	0,2	13,8	7,8	7,5	85,6	33,9	16,6	3,8	80,4	26,6	3,0	0,8	

- Выборку стали на закладные детали колонны К65а-2-2 считать аннулированной.
- Закладные изделия по с. 1.420-12 в. 5 М12 - 3 шт. и М42-12 шт. изъять.

ТТ 903-1-224.86		КЖ.И. 03.400.3	
ГИП Нач. отд. И. контр. Пр. констр. Рук. ер. Инж. Техник	Ижевская Ижевская Ижевская Ижевская Ижевская Ижевская	М.С.С. Ф.И.И. И.И.И. И.И.И. И.И.И. И.И.И.	Колонна К65а-2-2-в
			Сталь р Масса 5470 кг
Лист 1		Листов 1	
ЛАТГИПРОПРОМ			

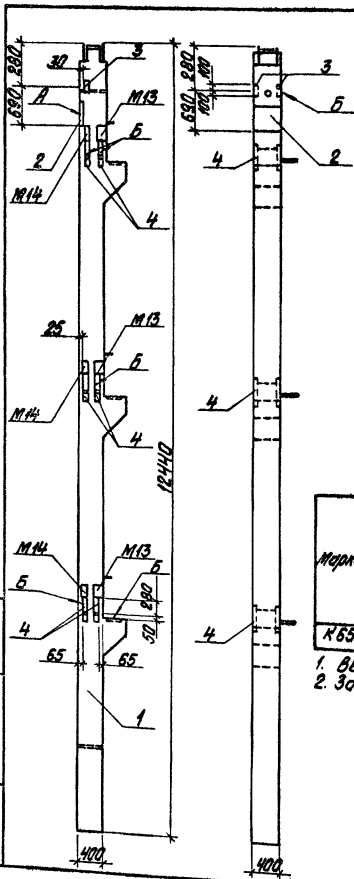
Копировал В.О.У.

Формат А3
21534-26

Архив № 5.4

Типовой проект 903-1-224.86

Масштаб: 1:100



Колонна	Этаж	№	Обозначение	Наименование	Кол.	Примечание
				Документация		
				Контрольный материал железобетонных конструкций с сеткой колотня 6х6: 9х6 м		
К3			с. 1.420-12 в. 0-1			
К3			11303-1-224.86	КЖ.И.ТУ		Технические условия
				Сборочные единицы		
К3			1 с. 1.420-12 в. 1 лист 22	К65а-2-2	1	
				Дополнительные закладные изделия		
К3			2 с. 1.420-1-3.1.080	МД-1	1	42,8 кг
К3			3 с. 1.420-12 в. 5 лист 8	М42	2	2,2 кг
К3			4 с. 1.420-12 в. 5 лист 3	М18	6	21,2 кг

Ведомость расхода стали на закладные детали в кг

Марка элемента	Изделия закладные																Общий расход				
	Арматура класса АII								Прокат марки ВСт 3 кп 2												
	ГОСТ 5781-82*								ГОСТ 19903-74*												
	φ36	φ28	φ25	φ20	φ18	φ16	φ12	φ10	ГОСТ 8509-72* φ8	ГОСТ 8509-72* φ6	ГОСТ 19903-74* φ5	ГОСТ 19903-74* φ4	ГОСТ 19903-74* φ3	ГОСТ 19903-74* φ2	ГОСТ 19903-74* φ1	ГОСТ 5915-70* №15		ГОСТ 5915-70* №20			
К65а-2-2-2	36,0	17,4	8,1	2,7	4,6	11,4	3,2	0,2	13,8	7,8	7,5	85,6	33,9	16,6	3,9	80,4	26,6	3,0	0,8	0,6	364,0

- Выборки стали на закладные детали колонны К65а-2-2 считать аннулированными.
- Закладные изделия по с. 1.420-12 в. 5 М12-3 шт. и М42-12 шт. использовать.

ТП 903-1-224.86		КЖ.И.ОЗ.400.4	
Колонна К65а-2-2-2	Страна	Масса	Масштаб
	Р	5470 кг	
	Лист	Из всего 7	
ЛАТГИПРОПРОМ			

Колонна К65а-2-2-2

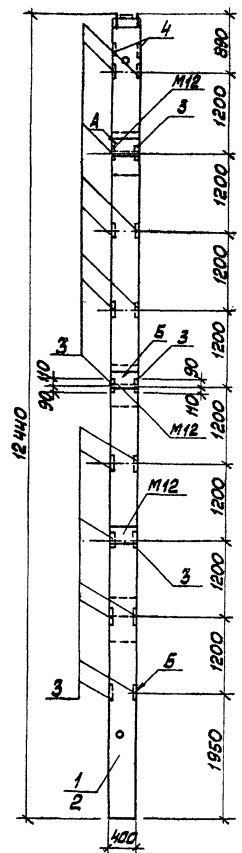
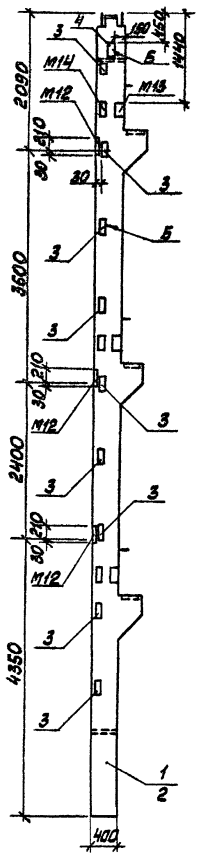
Формат А3

и.с.а.и. - ДС

Альбом 5.4

Типовой проект 903-1-224.86

Фаб. Липецкая. Липецк. ул. Стальная. 44



Кодификация	Обозначение	Наименование	Мат. на элемент	Примечание
		ДОКУМЕНТАЦИЯ	—	01
		Конструкция многоэтажных промышленных зданий с сетками колонн 6х6; 9х6 м		
A3	С.1.420-12 8.0-1			
A3	ТП 903-1-224.86 Ал. 5.4	КЖ.И.ТЧ		
		Технические условия		
		Сборочные ведомости		
A3	1 С.1.420-12 8.1 лист 22	К65а-2-2	1	
A3	2 С.1.420-12 8.1 лист 22	К65а-3-2		1
		Закладные изделия		
A3	3 С.1.420-12 8.5 лист 8	М42	12	12 2,2 кг
A3	4 С.1.420-12 8.5 лист 9	М14	1	1 6,0 кг

Ведомость расхода стали на дополнительные закладные детали на элемент К2

Марка элемента	Изделия закладные				Всего		
	Марка	Прокал	Марка	Прокал			
	А III	ВСтЗ	КП2	ГОСТ			
	ГОСТ 8781-82 *	ГОСТ 19003-74 *	ГОСТ 8503-72 *	ГОСТ 14958-80			
К65а-2-2-ж	7,2	7,2	22,6	22,6	2,6	2,6	32,4
К65а-3-2-б	7,2	7,2	22,6	22,6	2,6	2,6	32,4

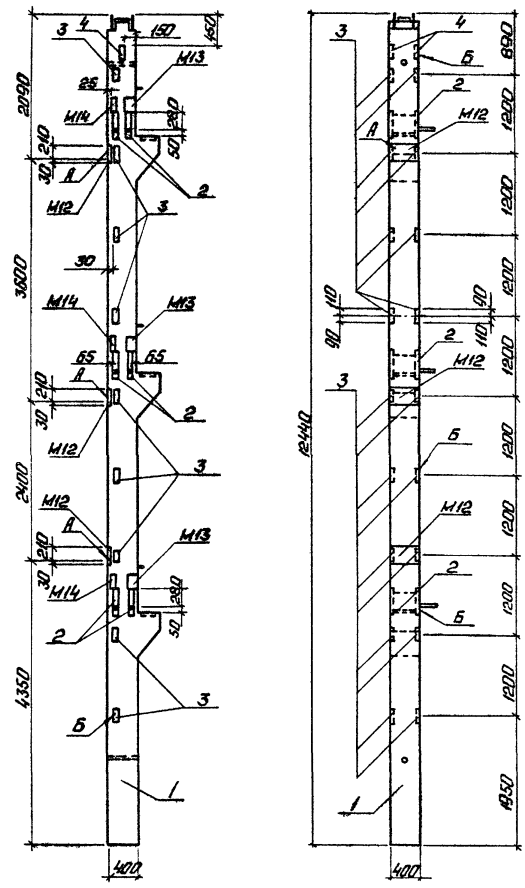
Обозначение	Марка	Поз.	Масса
ТП 903-1-224.86 Ал. 5.4 КЖ.И.ДЗ.400.7	К65а-2-2ж	1	5470
	-01 К65а-3-2-б	2	5470

ТП 903-1-224.86		КЖ.И.ДЗ.400.7	
Колонна (К65а-2-2-ж) (К65а-3-2-б)		Сталь	Масса
		ρ	см. табл
		лист	лист № 1
ЛАТИПРОПРОМ			

Копировал УМАС

Формат А3
2/534-26

Типовой проект 903-1-224.85
 Листом 5.4



Проект	Этаж	Поз.	Обозначение	Наименование	Кол.	Примечание
				Документация		
				конструкция многоярусных производственных зданий с сетками колонн 6*6 9*6 м.		
А3			с. 1420-12 в. 0-1			
А3			ТП 903-1-224.85	КЖ.Н.ТУ		Технические условия
				Сборочные единицы		
А3	1		с. 1.420-12 в. 1 лист 22	К65а-3-2	1	
				Закладные изделия		
А3	2		с. 1.420-12 в. 5 лист 3	М18	6	21,2 кг
А3	3		с. 1.420-12 в. 5 лист 8	М12	12	22 кг
А3	4		с. 1.420-12 в. 5 лист 3	М14	1	6,0 кг

Ведомость расхода стали на дополнительные закладные детали на элемент в кг

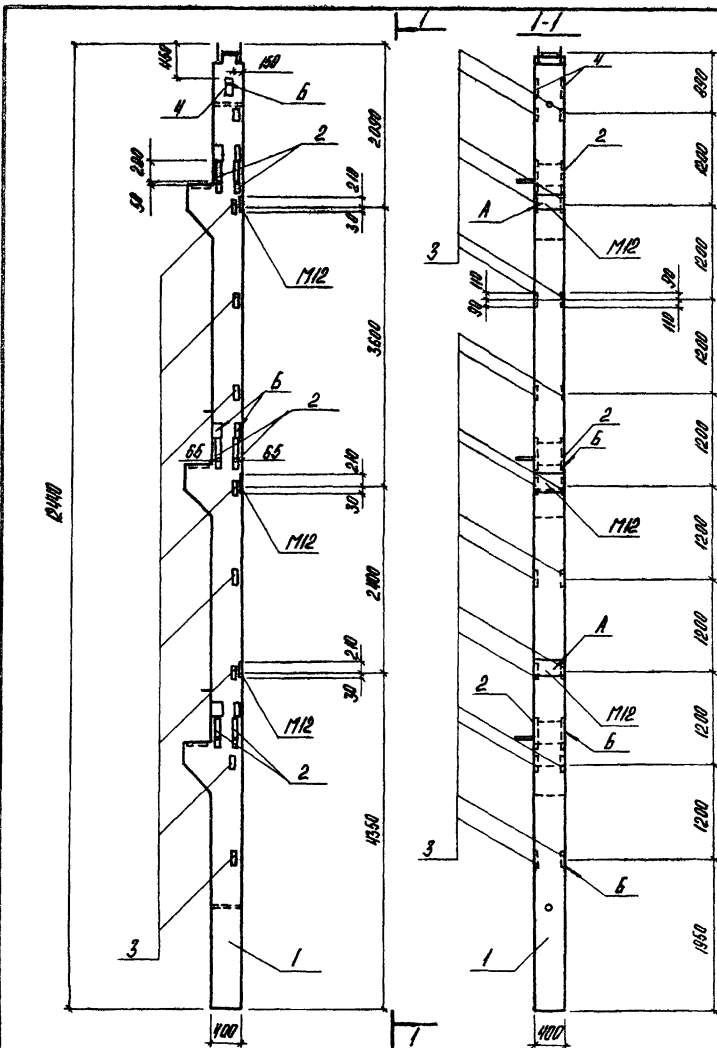
Марка элемента	Изделия закладные							
	Прокатная марка	Прокат марки						Ø мм
		В ст 3 кл 2						
К65а-3-2-а	ГОСТ 5781-82*	ГОСТ 19903-74*	ГОСТ 8509-72*			ГОСТ 14655-74*		
	Ø 12	1100	Ø 10	Ø 12	Ø 18	Ø 25	145x5	1100
	7,2	7,2	22,6	49,8	16,8	32,8	142,0	26
								7,8
								10,4
								159,6

ТП 903-1-224.85		КЖ.Н. ДЗ. 400.8	
Колонна К65а-3-2-а		Стальная	Марка
		Р	5470 кг
		Лист	Листов 1
		ЛАТГИПРОПРОМ	
Копирован: 9. 85		Формат А3	

Альбом 54

Типовой проект 903-1-224.85

ИЛ № 1001. Подпись в форме Взаимовизуса



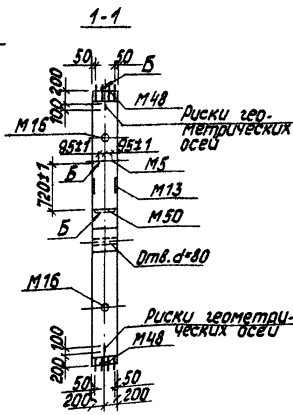
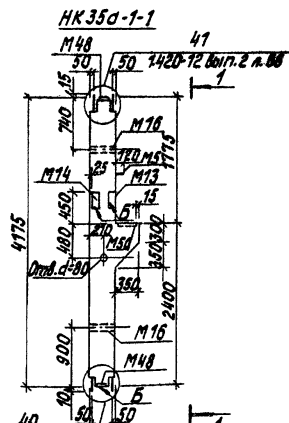
Формат 3-эта №31.	Обозначение	Наименование	Кол.	Примечание
		<u>Документация</u>		
A3	с 1.420-12.В.0-1	конструкции многоэтажных производственных зданий с сетками колонн 8*8, 9*6 м		
A3	ТТ.903-1-224.85	кн.н.ту		
		<u>Технические условия</u>		
		<u>Горючие единицы</u>		
A3	1 с. 1.420-12.В. 1 лист 22	К65а-3-2	1	
		<u>Закладные изделия</u>		
A3	2 с. 1.420-12.В.5 лист 3	М18	6	2,12 кг
A3	3 с. 1.420-12.В.5 лист 4	М42	12	2,2 кг
A3	4 с. 1.420-12.В.5 лист 3	М14	1	6,0 кг

Ведомость расхода стали на дополнительные закладные детали на элемент, в кг

Марка элемента	Изделия закладные										
	Артикул контра	Прокат марки							Всего		
	A12	B13 кп2									
	ГОСТ 5761-82 *	ГОСТ 12903-74 *				ГОСТ 8308-72 *					
ди 12	Нитрог	δ=10	δ=12	δ=14	δ=25	Нитрог	145-5	1100-4	Нитрог		
К65а-3-2-δ	7,2	7,2	22,6	43,8	16,9	52,9	142,0	2,6	7,9	12,4	159,6

		ТТ.903-1-224.85		Кн.н.03.400.9	
ИЛ № 1001	Ильбацкий	Колонна К65а-3-2-δ		Стандия	Масса
ИЛ № 1001	Ильбацкий			ρ	5470
ИЛ № 1001	Ильбацкий			Лист	Листов 1
ИЛ № 1001	Ильбацкий			ЛАТГИПРОПРОМ	

Контроль ЛП
Формат А3
91534-26



Код	Знач	Пос.	Обозначение	Наименование	Код	Примечание
<u>Документация</u>						
A3			1.420-12 В.0-1	Конструкция железобетонных конструкций пространственных колонн с сетчатой колонной 6x6 и 9x6 м		
A3			1.420-12 В.2	Железобетонные колонны с применением стыков на высоте сборки высотой 4,8 и 6,0 м		
A3			ТП 903-1-224.86 Ал.5.4	КЖ.У.74		Технические условия
A3	1		ТП 903-1-224.86 Ал.5.4	КЖ.У.03.510		Сборочные единицы
				Каркас пространственный	1	247,4 кг
<u>Материалы</u>						
				Бетон М400 ГОСТ 7473-76	0,71	м ³

Колонну НК35а-1-1 изготовить по данному чертежу в типовой опалубке колонны К35а-1-1 по серии 1.420-12 В.2.

				ТП 903-1-224.86	КЖ	У.03.500
				Колонна НК35а-1-1	Стадия	Масштаб
					р	1790
					кг	
					Лист	Листов 7
					ЛАТГИПРОПРОМ	

Копировать

Формат А3

24534-26

Рис. 1

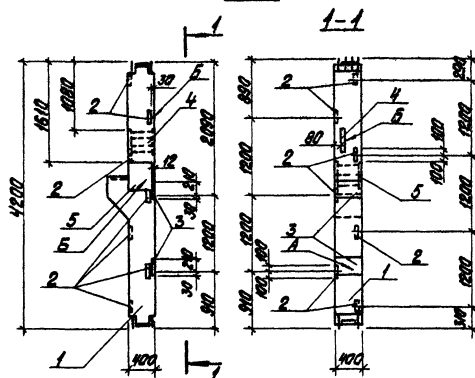
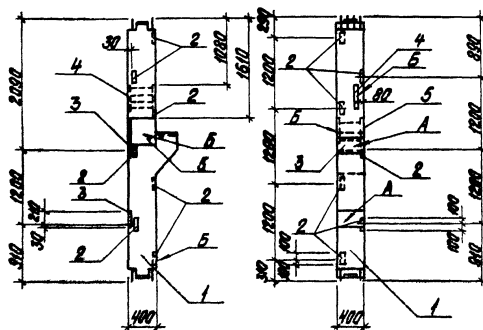


Рис. 2



Код	Обозначение	Наименование	Кол-во		Примечание
			—	01	
		<u>Документация</u>			
А3	ТТ 903-Т-224.06 КЖ.М.Т.4	Технические условия			
		<u>Сборочные единицы</u>			
А3	1 ТТ 903-Т-224.06 КЖ.М.03.500	НК35а-Т-1	1	1	
		<u>Дополнительные закладные изделия</u>			
А3	2 С.1.420-12 8.5 лист 8	М12	7	7	2,2 кг
А3	3 С.1.420-12 8.5 лист 2	М12	2	2	12,3 кг
А3	4 С.1.420-12 8.5 лист 4	М19	1	1	16,8 кг
А3	5 ТТ 903-Т-224.06 КЖ.М.03.512	МН-1	1	1	64,6 кг

Ведомость расхода стали на дополнительные закладные детали на элемент, в кг

Марка элемента	Изделия закладные							
	Прокатная марка			Прокат марки				
	А#			ВЛТЗ КП 2				
	ГОСТ 5781-82*			ГОСТ 19903-74*				
	φ10	φ12	φ16	φ25	5-10	5-12	5-20	
НК35а-Т-1-а	0,4	4,2	12,8	9,0	20,2	19,6	55,2	121,4
НК35а-Т-1-е	0,4	4,2	12,8	9,0	20,2	19,6	55,2	121,4

Обозначение	Марка	Рис.	Масса
ТТ 903-Т-224.06	КЖ.М.03.500.1	1	1790 кг
-01	НК35а-Т-1-е	2	1790 кг

ТТ 903-Т-224.06		КЖ.М.03.500.1	
КОЛОННА (НК35а-Т-1-а)		Сварочная масса	
(НК35а-Т-1-е)		Р	См. табл.
		Масса	Указана в 7
ЛАТГИПРОПРОМ			

Копирован в бланке

Формат А3

21534-26

Львыбы 5.4

Типовой проект 903-1-224.86

Имя, отчество, фамилия и инициалы

Рис. 2

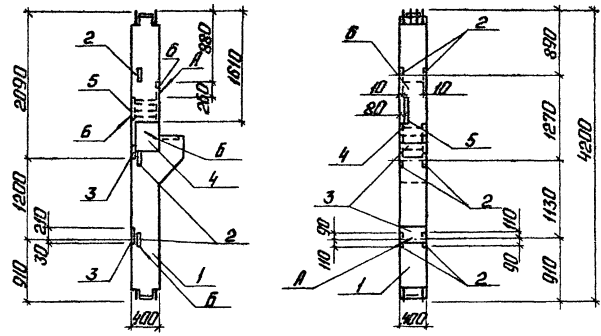
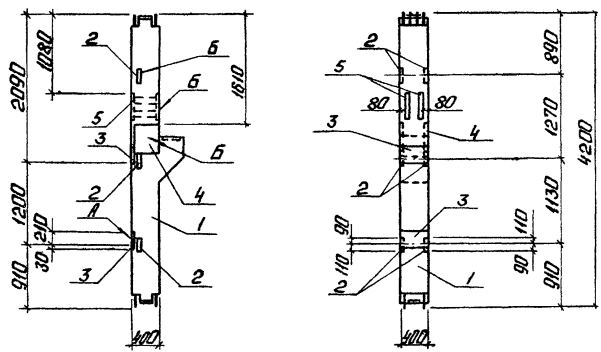


Рис. 1



Обозначение	Марка	Рис.	Масса
Т.П. 903-1-224.86 л. 5.4	КЖ.М.03.500.2	1	1790кг
-01	НК 35а-1-1-В	2	1790кг

Кол-во	Типа	Обоз.	Обозначение	Наименование	Примечание
				Документация	
А3			ТТ903-1-224.86 КЖ.М.03.500	Технические условия	
				Сборочные единицы	
А3	1		ТТ903-1-224.86 КЖ.М.03.500	НК 35а-1-1	1 1
			Дополнительные	закладные изделия	
А3	2		с.1420-12 8.5 лист 8	М42	6 6 2,2 кг
А3	3		с.1420-12 8.5 лист 2	М12	2 2 12,3 кг
А3	4		ТТ903-1-224.86 КЖ.М.03.512	МН-1	1 1 84,6 кг
А3	5		с.1420-12 8.5 лист 4	М19	2 1 16,8 кг
А3	6		с.1420-12 8.5 лист 3	М43	- 1 12,6 кг

Ведомость расхода стали на дополнительные закладные детали, кг

Марка элемента	Изделия закладные										Всего
	Арматура класса АIII					Прокат марки Вст 3 кп 2					
	ГОСТ 5781-82*					ГОСТ 19903-74*					
	φ10	φ12	φ16	φ25	Углов.	δ-10	δ-12	δ-20	Углов.		
НК 35а-1-1-В	0,4	3,6	16,1	9,0	29,1	9,6	37,9	55,2	102,7	131,8	
НК 35а-1-1-В	0,4	3,6	19,0	9,0	32,0	9,6	39,2	55,2	104,0	136,0	

Т.П. 903-1-224.86		КЖ.М.03.500.2	
Колонна (НК 35а-1-1-В)		Колонна (НК 35а-1-1-В)	
Г/ИП	Исполнитель	М/О	Место
И.П.О.	Исполнитель	И.П.О.	Место
И.П.О.	Исполнитель	И.П.О.	Место
И.П.О.	Исполнитель	И.П.О.	Место
И.П.О.	Исполнитель	И.П.О.	Место
И.П.О.	Исполнитель	И.П.О.	Место
И.П.О.	Исполнитель	И.П.О.	Место
И.П.О.	Исполнитель	И.П.О.	Место
И.П.О.	Исполнитель	И.П.О.	Место
И.П.О.	Исполнитель	И.П.О.	Место
И.П.О.	Исполнитель	И.П.О.	Место

Копирован: 2.7.85
Формат А3
21534-06

Типовой проект 903-1-224.86 Альбом 5.4
 Инв. № техн. и. вост. № 4444/86

Рис. 1

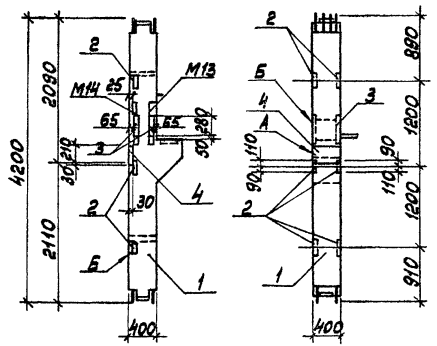
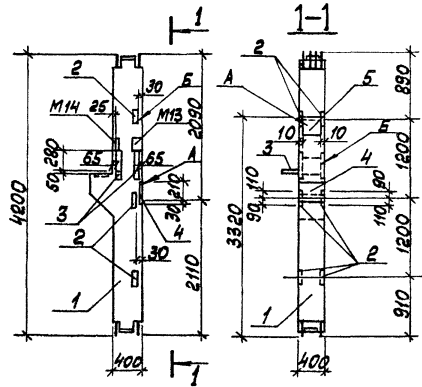


Рис. 2



Сроки	События	Итого	Обозначение	Наименование	кол. листов	Примечание
				Документация		
A3			ТП 903-1-224.86 КЖ. И.Т.Ч	Технические условия		
A3	1		ТП 903-1-224.86 Альб. 4 КЖ. И.ОЗ.500	Сборочные единицы НК 35а-1-1	1	1
A3	2			Дополнительные закладные изделия		
A3	3			М42	6	6
A3	4			М18	2	2
A3	5			М12	1	1
A3	6			М43	1	1
					2,2 кг	21,2 кг
					12,3 кг	12,6 кг

Обозначение	Марка	Рис.	Масса
ТП 903-1-224.86 Альб. 5.4	НК 35а-1-1-2	1	1790 кг
	НК 35а-1-1-2	2	1790 кг

Ведомость расхода стали на дополнительные закладные детали на элемент, б.ж

Марка элемента	Изделия закладные						Всего
	Класс		Прокат марки				
	А III	ВСт3 кп2					
	57,81	82*	ГОСТ 19903-74 * 120x120x12				
	φ 12	φ 16	δ=10	δ=12	δ=18	δ=25	100x12
НК 35а-1-1-2	3,6	3,3	9,6	25,6	5,6	17,6	2,6
НК 35а-1-1-2	3,6	6,6	9,6	34,9	5,6	17,6	2,6

		ТП 903-1-224.86	КЖ. И.ОЗ.500.3	
ГИП	И.И.И.И.И.	Колонна (НК 35а-1-1-2) (НК 35а-1-1-2)	Стадия	
И.И.И.И.И.	И.И.И.И.И.		Масса	
И.И.И.И.И.	И.И.И.И.И.		См.	
И.И.И.И.И.	И.И.И.И.И.		Р	
И.И.И.И.И.	И.И.И.И.И.		табл.	
И.И.И.И.И.	И.И.И.И.И.		Лист	
И.И.И.И.И.	И.И.И.И.И.		Листов 1	
И.И.И.И.И.	И.И.И.И.И.		ЛАТИПРОПРОМ	

Копировал О.М.С. формат А3
21534-26

Лист 5.4

Титульный проект 903-1-224.86

ИЗДАНИЕ 1

Рис. 1

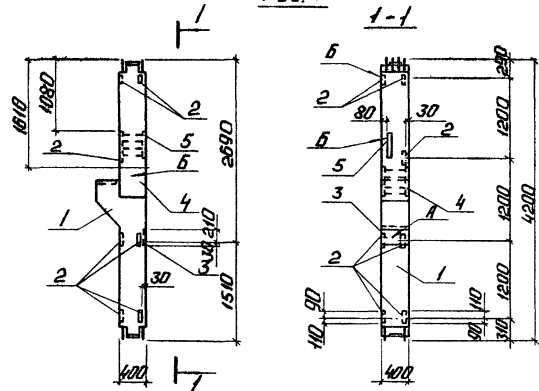
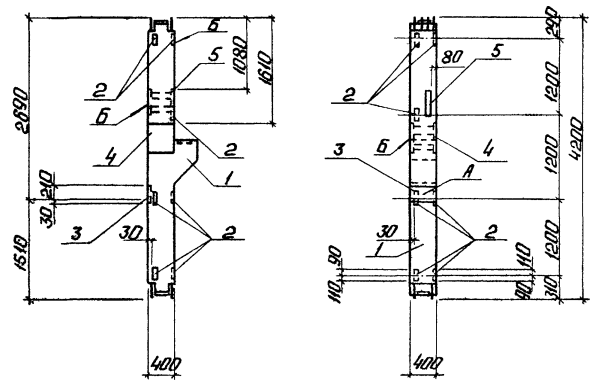


Рис. 2



Код	Длина	№	Обозначение	Наименование	Материал		Примечание
					-	01	
				Документация			
А3			ТП 903-1-224.86 КЖИТУ	Технические условия			
				Сборочные единицы			
А3	1	1	ТН 903-1-224.86 КЖ.И.03.500	КЖ 35а-1-1	1	1	
			Дополнительные	закладные изделия			
А3	2	с.1.420-12	В.5 лист 8	М42	7	7	22 кг
А3	3	с.1.420-12	В.5 лист 2	М12	1	1	12,3 кг
А3	4	ТП 903-1-224.86 КЖ.И.03.512	МН-1		1	1	64,0 кг
А3	5	с.1.420-12	В.5 лист 4	М19	1	1	16,8 кг

Ведомость расхода стали на дополнительные закладные детали на элемент 8 кг

Марка элемента	Изделия закладные						Всего	
	Арматура класса		Прокат марки		Всего			
	А III		ВЛТЗ КП2					
	ГОСТ 5781-82 *		ГОСТ 19903-74 *					
	φ10	φ12	φ16	φ25	8-11	8-12	6-20	
КЖ35а-1-1-Ж	0,4	4,2	9,5	9,0	11,2	19,6	55,2	109,1
КЖ35а-1-1-И	0,4	4,2	9,5	9,0	11,2	19,6	55,2	109,1

Обозначение	Марка	Рис.	Класса
ТП 903-1-224.86 КЖ.И.03.500.4	КЖ35а-1-1-И	1	1790кг
-01 КЖ35а-1-1-Ж		2	1790кг

ТП 903-1-224.86		КЖ.И.03.500.4	
Колонна (КЖ35а-1-1-Ж)	Колонна (КЖ35а-1-1-И)	Стандарт	Класс
Р	СМ	табл.	
Лист		Листов 1	
ЛАТГИПРОПРОМ			

Копирован: Ф. 2

Формат А3

21534-26

Арб.ом 5.4

Типовой проект 903-1-224.86

Исполнители: Мухом. И. А. Бабина, В. А. Ширин

Рис. 1

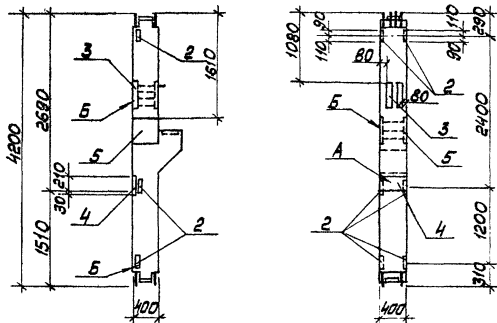
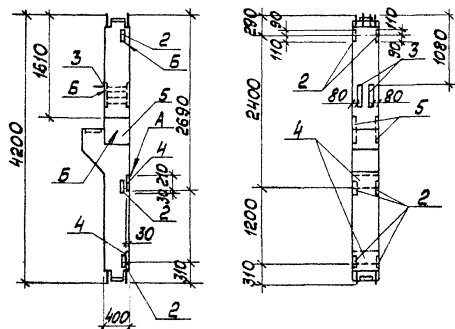


Рис. 2



Форм.	Этаж	Пояс	Обозначение	Наименование	Кол-во		Примечание	
					-	01		
				Документация				
А3			ТП 903-1-224.86 Л. 5.4	КЖ.И.ТУ Технические условия Сборочные единицы				
А3	1		ТП 903-1-224.86 Л. 5.4	КЖ.И.03.500 Дополнительные закладные изделия	1	1		
А3	2		С 1.420-12 В.5	Лист 8	М42	6	6	2,2 кг
А3	3		С 1.420-12 В.5	Лист 4	М19	2	1	16,8 кг
А3	4		С 1.420-12 В.5	Лист 2	М12	1	2	12,3 кг
А3	5		ТП 903-1-224.86 Л. 5.4	КЖ.И.03.512	МН-1	1	1	64,6 кг

Ведомость расхода стали на дополнительные закладные детали на элемент, в кг

Марка элемента	Изделия закладные						всего		
	Арматура класса А III		Прокат марки В Ст 3 кп 2						
	ГОСТ 5781-82*	ГОСТ 19905-74*							
НК 35а-1-1-К	φ10	φ12	φ16	φ25	δ=10	δ=12	δ=20	Утоло	123,7
НК 35а-1-1-Л	0,4	3,6	15,7	9,0	9,6	30,2	55,2		119,2

Обозначение	Марка	Рис.	Масса
ТП 903-1-224.86 Л. 5.4	КЖ.И.03.500	НК 35а-1-1-К	1 1790кг
-01		НК 35а-1-1-Л	2 1790кг

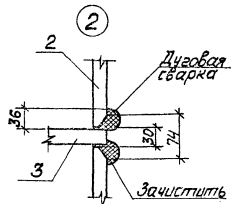
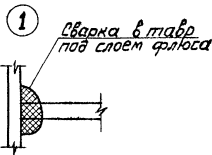
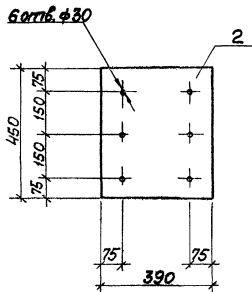
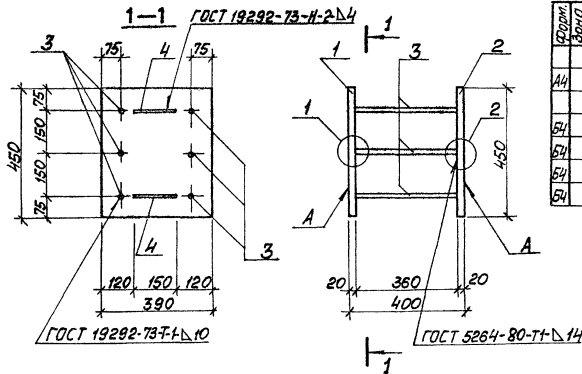
	ТП 903-1-224.86	КЖ.И.03.500.5
Г.И.П. Ильяшова	Колонна/НК35а-1-1-К (НК 35а-1-1-Л)	Стальная масса
Нач. отд. Ильяшова		ρ см. табл.
Инж.пр. Ильяшова		Лист 3
Инж.пр. Ильяшова		Листов 1
Инж.пр. Ильяшова		ЛАТИПРОПРОМ

Копировал Олександр
Формат А3
21534-26

Альбом 5.4

Трубовый проект 903-1-224.86

Шифр и дата
Исполн. и дата
Лист и дата



Форм. фонд	Лист	Обозначение	Наименование	кол.	Примечание
			<u>Документация</u>		
А4		ТП 903-1-224.86 ал.5.4	Технические условия		
			<u>Детали</u>		
Б4	1	ТП 903-1-224.86 ал.5.4	КЖ.И.512.1	Лист 5-ИИ-20 ГОСТ 19903-79 в-т-3ИИ-2-ГОСТ 19903-79	1 27,6 кг
Б4	2		-01	Лист 5-ИИ-20 ГОСТ 19903-79 в-т-3ИИ-3ИИ-2-ГОСТ 19903-79	1 27,6 кг
Б4	3	ТП 903-1-224.86 ал.5.4	КЖ.И.512.2	Ф 25А III ГОСТ 75781-82 В-330	6 1,5 кг
Б4	4		-01	Ф 10А III ГОСТ 75781-82 В-150	4 0,1 кг

		ТП 903-1-224.86	КЖ.И.512
ГИП	Ильинский		
Нач.отт.	Ильинский		
Н.контр.	Ильинский		
С.контр.	Ильинский		
Рис.ар.	Борчик		
Шифр	Калитов		
Техник	Островский		
		Изделие закладное МН-1	Стадия Масса/Начисл Р 64,6 кг
			Лист 1/Листов 1
			ЛАТГИПРОПРОМ

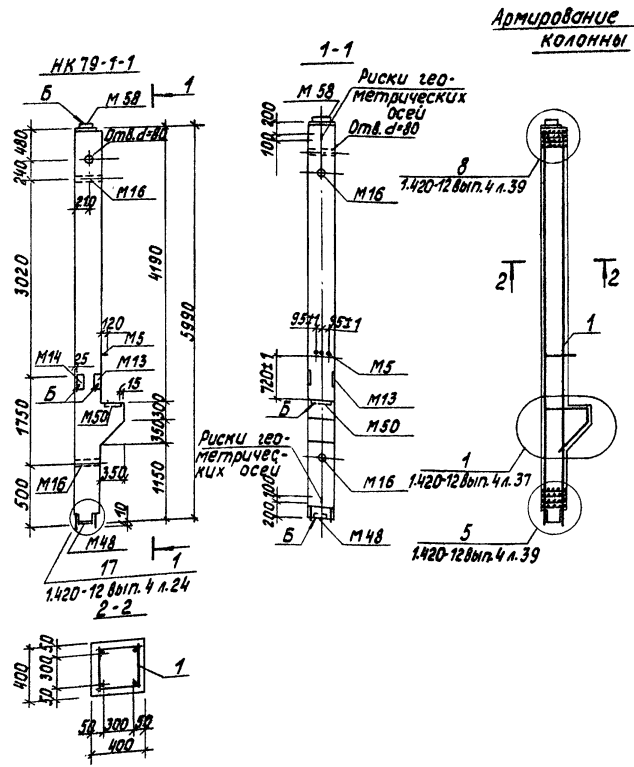
Копирование

Формат А3
21534-26

Альбом 5.4

Типовой проект 903-1-224.66

Имя, И.П.Фамилия, Имя Отчество и Ватно Знак Инж.М.П.



Формат	Дата	Лист	Обозначение	Наименование	Кол.	Примечание
				<u>Документация</u>		
A3			1.420-12 в. 0-1	Конструкция многоэтажных панельно-столбовых зданий с сетками колонн 8х8 и 8х6 м		
A3			1.420-12 в. 0.4	Железобетонные колонны верхних этажей с применением стоек на высоте 3,6 м; 4,8 м; 6,0 м.		
A3			ТП903-1-224.66	КЖ.И.ТУ Технические условия.		
				<u>Сборочные единицы</u>		
A3	1		ТП903-1-224.66 Ал. 5.4	КЖ.И.ОЗ.610 Каркас пространственный	1	217,9 кг
				<u>Материалы</u>		
	2			Бетон М400 ГОСТ 7473-76	0,97	м ³

Колонны НК79-1-1 изготовить по данному чертежу в типовой опалубке колонны К79-1-1 по серии 1.420-12 в.4.

ТП 903-1-224.66 КЖ И.ОЗ.600		таблицы: Масса/Масштаб
Колонна НК79-1-1	ρ	2,4 т
	Лист	Листов 1
ЛАТИПРОПРОМ		

Копировался

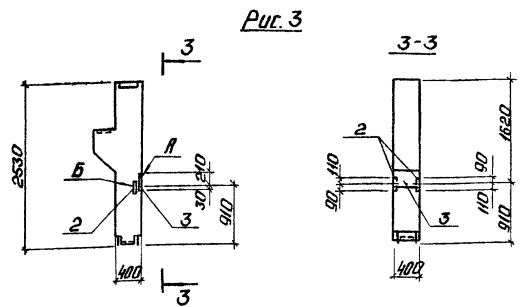
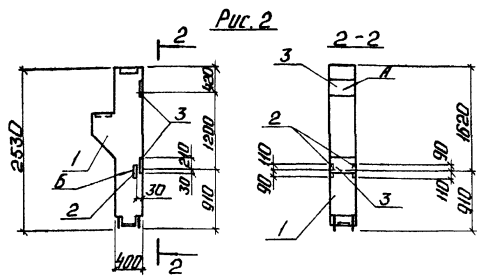
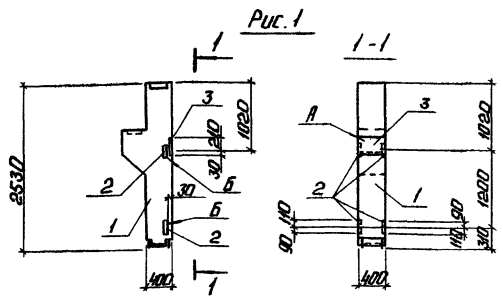
Формат А3

21534-26

Льбовы 54

Туполой проект 903-1-224.86

Льбовые, Лобов и Лобовы, В.И.И.И.И.



Обозначение	Марка	Рис.	Масса
ТЛ 903-1-224.86 КЖ.И.ОЗ.700	К/а-1-2-а	1	1150кг
-01	К/а-1-2-б	2	1150кг
-02	К/а-1-2-в	3	1150кг

Ведомость расхода стали на дополнительные закладные элементы, в кг

Марка элемента	Исходящие закладные			Всего
	Прокат	Прокат	Прокат	
К/а-1-2-а	24	64	88	8,8
К/а-1-2-б	12	33	90	16,7
К/а-1-2-в	12	32	44	4,4

Код	Зона	Лист	Обозначение	Наименование	Примечание		
					-	01	02
				Документация			
				конструкция и количество производственных зазоров в секциях колонны 6*8, 9*6 м			
А3			с. 1.420-12 в.0-1	Технические условия			
А3			ТЛ 903-1-224.86 КЖ.И. ТУ	Горючие единицы			
А3			1 с. 1.420-12 в.1 лист 3	К/а-2-2	1	1	1
			Дополнительные закладные элементы				
А3			2 с. 1.420-12 в.5 лист 8	М42	4	2	2 22 кг
А3			3 с. 1.420-12 в.5 лист 2	М12	-	1	12,3 кг

ТЛ 903-1-224.86		КЖ.И.ОЗ.700	
Колонна	К/а-1-2-а	Исходная	Масса
	К/а-1-2-б	Р	см. табл.
	К/а-1-2-в	Лист	Листов 1
ЛАТГИПРОПРОМ			

Контроль: В.П.

Формат А3

21534-26

Рис. 2

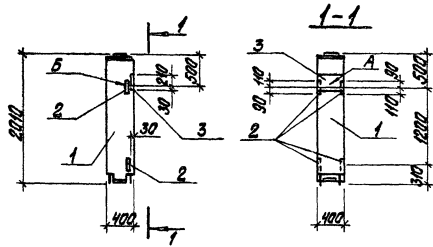


Рис. 3

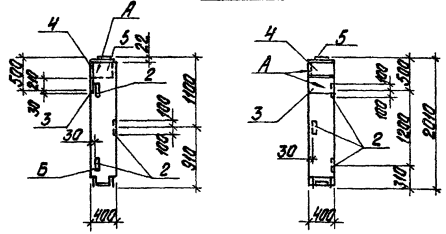
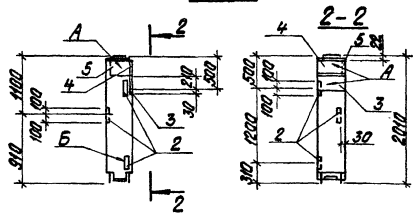


Рис. 1



Обозначение	Марка	Рис.	Масса
ТП 903-1-224.86	КЖ.Н.03.800.1	1	800 кг
-01	НК 78-1-1-Б	2	800 кг
-02	НК 78-1-1-Б	3	800 кг

Ведомость расхода стали на дополнительные закладные детали, в кг

Марка элемента	Масса закладных деталей, кг				Итого
	А II	БСГ.3 м.2	Т06Т	Т06Т	
НК 78-1-1-Б	2,4	3,3	6,4	9,0	21,1
НК 78-1-1-а	1,8	9,8	4,8	27,3	43,7
НК 78-1-1-Б	1,8	9,8	4,8	27,3	43,7

Типовой проект 903-1-224.86 Альбом 5.4

Изд. 1964г. Издательство «Строиздат»

Элемент	Код	Обозначение	Наименование	Итого по вариантам			Примечание
				-	01	02	
			<u>Документация</u>				
РЗ		ТП 903-1-224.86	КЖ.Н.ТУ	Технические условия			
				Сборочные единицы			
РЗ	1	ТП 903-1-224.86	КЖ.Н.03.800	1	1	1	
				<u>Дополнительные закладные детали</u>			
РЗ	2	С. 1.420-12 В.5 лист 8	М42	3	4	3	2,2 кг
РЗ	3	С. 1.420-12 В.5 лист 2	М12	1	1	1	18,3 кг
РЗ	4	С. 1.420-12 В.5 лист 10	М56	1	-	1	18,3 кг
РЗ	5	С. 1.420-12 В.5 лист 10	М57	1	-	1	12,5 кг

ТП 903-1-224.86		КЖ.Н.03.800.1	
Колонна (НК 78-1-1-а, НК 78-1-1-Б, НК 78-1-1-Б)		Степень	Степень
		Р	Степень
		Лист	Листов 1
		ЛАТИПРОПРОМ	

Копирован в 5/50

Формат А3

01.624-12

Титов проект 903-1-224.86 Алюмин 5.4

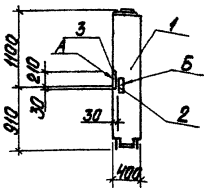


Рис. 2

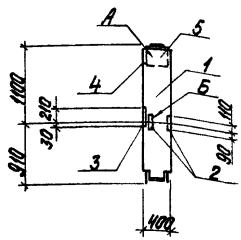
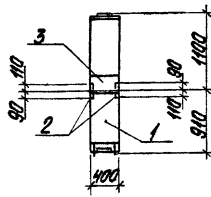


Рис. 1

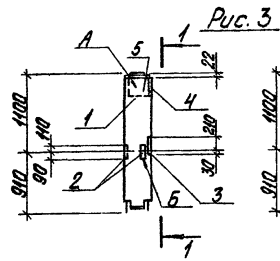
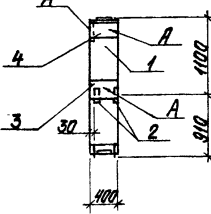
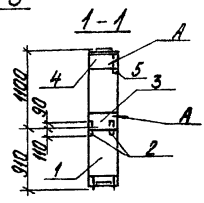


Рис. 3



Обозначение	Марка	Рис.	Масса
ТТ 903-1-224.86 КЖ.И.03.800.2	НК 78-1-1-2	1	800 кг
-01	НК 78-1-1-3	2	800 кг
-02	НК 78-1-1-4	3	800 кг

Ведомость расхода стали на дополнительные закладные детали, в кг

Марка элемента	Индукция закладные				всего
	Арматура		Прокат		
	класс	марка	марка	марка	
	A3	ВСт3сп2			
	ГОСТ	ГОСТ			
	5781-82*	10203-74*			
	φ12	φ16	-5.10	-3.12	
НК 78-1-1-3	1,2	3,3	3,2	9,0	16,7
НК 78-1-1-2	1,2	9,8	3,2	27,3	41,5
НК 78-1-1-4	1,2	9,8	3,2	27,3	41,5

Кол-во листов	№	Обозначение	Наименование	Мат. на элемент			Примечание
				И	С1	С2	
		ТТ 903-1-224.86	КЖ.И.ТУ Ал.5.4	Документация			
		Сер. 1.420-12 В.0-1	Технические условия	Календарный календарный пров. Зав.И.С.С.М. код. 5.1.6.М			
		ТТ 903-1-224.86	КЖ.И.03.800	Сборочные единицы			
	1	ТТ 903-1-224.86	НК 78-1-1	1	#	1	
		Дополнительные закладные детали					
	2	С.1.420-12 В.5 лист 8	М 42	2	2	2	2,2 кг
	3	С.1.420-12 В.5 лист 2	М 12	1	1	1	12,3 кг
	4	С.1.420-12 В.5 лист 10	М 56	1	-	1	12,3 кг
	5	С.1.420-12 В.5 лист 10	М 57	1	-	1	12,5 кг

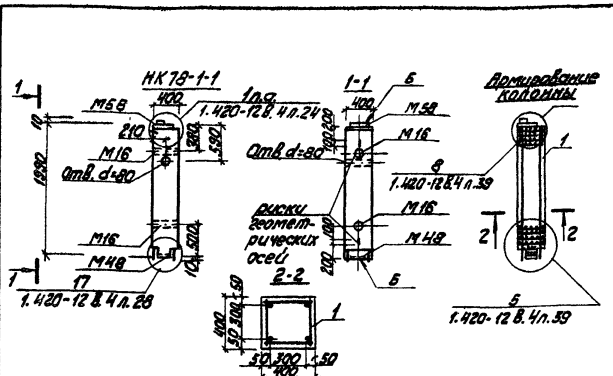
ТТ 903-1-224.86		КЖ.И.03.800.2	
И.И.П.	И.И.П.	Колонны	Сталь
И.И.П.	И.И.П.	НК 78-1-1-2	Масса
И.И.П.	И.И.П.	НК 78-1-1-3	Масштаб
И.И.П.	И.И.П.	НК 78-1-1-4	р
И.И.П.	И.И.П.		См. табл.
И.И.П.	И.И.П.		лист
И.И.П.	И.И.П.		листья 1
ЛАТГИПРОПРОМ			

Композит. СМ

Формат А3

81534-26

Альбом 5.4
Типовой проект 903-1-224.85



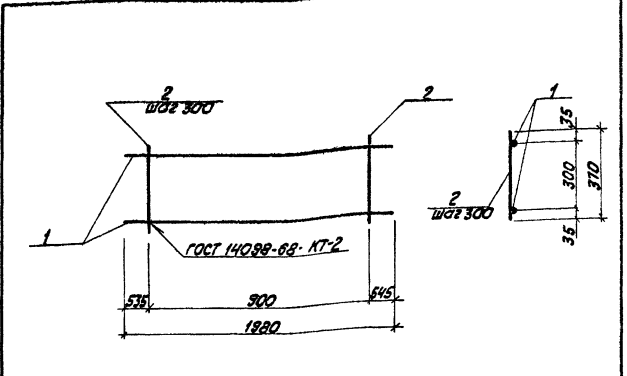
Код	Обозначение	Наименование	Кол.	Примечание
Документация				
A3	1.420-12.В.0-1	Конструкция многоярусной пространственной рамы с сетками колонн Ø300 и 2,8 м.		
A3	1.420-12.В.4	Металлобетонные колонны верхних этажей с применением стержней в колоннах с шагом 400 мм. Этажи 3Б; 4Б 4,0 м.		
A3	ТП 903-1-224.85	КЖ и.ту		Технические условия
				Сборочные единицы
A3	1	ТП 903-1-224.85	КЖ и.03.810	Каркас пространственный 1 81 м ²
				Материалы
	2			бетон М 400 ГОСТ 7473-76 0,32 м ³

Шифр здания
Имя и фамилия
Дата выдачи

ТП 903-1-224.85		КЖ и.03.800	
Копирован №4 -	Нолонна НК78-1-1	Станд. Масса	Масштаб
		р 800 кг	Лист Листов 1
		ЛАТГИПРОПРОМ	
		формат А4	

ГНП Инженерский институт
Нач. отд. Инженерное дело
Инженер Инженерное дело
Инженер Инженерное дело
Инженер Инженерное дело
Инж. Копылов

Альбом 5.4
Типовой проект 903-1-224.85



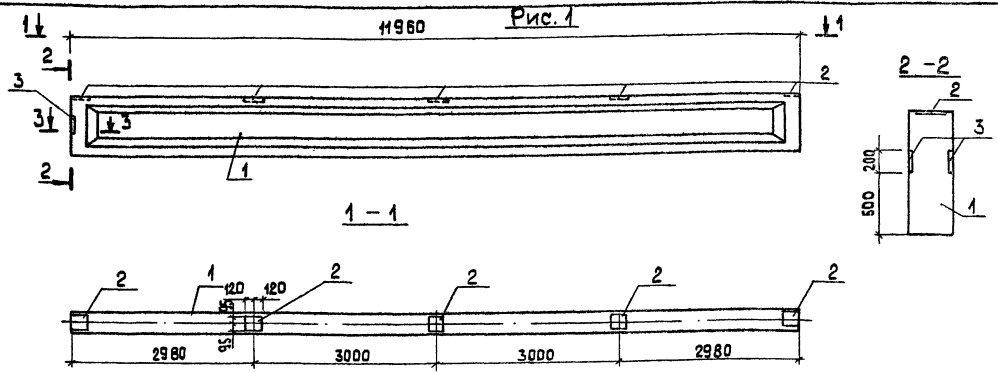
Код	Обозначение	Наименование	Кол.	Примечание
Документация				
A3	ТП 903-1-224.85	КЖ и.ту		Технические условия
				Детали
Б4	1	ТП 903-1-224.85	КЖ и.03.811	Ф25 АIII ГОСТ 5781-82 Ø=320 2 7,6 кг
Б4	2			-01 Ф8 АIII ГОСТ 5781-82 Ø=370 4 0,2 кг

Шифр здания
Имя и фамилия
Дата выдачи

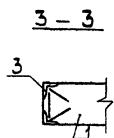
ТП 903-1-224.85		КЖ и.03.811	
Копирован №4 -	Каркас плоский	Станд. Масса	Масштаб
		р 160 кг	Лист Листов 1
		ЛАТГИПРОПРОМ	
		формат А4	

ГНП Инженерский институт
Нач. отд. Инженерное дело
Инженер Инженерное дело
Инженер Инженерное дело
Инженер Инженерное дело
Инж. Копылов

Типовой проект 903-4-224.86 Альбом 5.4



Обозначение	Марка	Рис.	Масса
1БСП12-3 АгУ-А	А1	1	4,500
-01 1БСП12-6 АгУ-А	А1	1	4,500



Покрyтие поверхностей закладных изделий - грунт
ГФ-020 ТУ6-10-1642-77; эмаль ПФ115 серая
ГСТ 6465-75* ГСТ 9.032-74 толщиной 55 мкм.

Выборка стали на дополнительные закладные изделия на элемент, кг

Код	Зона	Поз.	Обозначение	Наименование	Код	Масса	Примеч.
				Сборочные единицы			
А3	1		1.462.1-1/81.01-1	Балка 1БСП12-3 АгУ	1		
А3	1		1.462.1-1/91.01-1	1БСП12-6 АгУ			1
				Закладные изделия			
А4	2		1.400-6/76 л.86	М4-3	5	5	2,4 кг
А4	3		1.030.1-1.0-3-2220-01	МД5	2	2	4,48 кг

Марка элемента	Изделия закладные						Всего
	Арматура класса			Прокат марки			
	А I	А II	Итого	Вст 3	кп 2	Итого	
	ГОСТ 5781-82*			ГОСТ 13903-74* / ГОСТ 8509-72*			
1БСП12-3 АгУ-А	φ 6	φ 8		6-6	180x8		
1БСП12-6 АгУ-А	0,2	2,04	2,2	11,0	7,7	18,7	20,9

ТИП		ТП 903-4-224.86		КЖ И.0.4.1	
Исполнение	Исполнение	Балка (1БСП12-3 АгУ-А / 1БСП12-6 АгУ-А)	Сталь	масса	Масштаб
И.конт.	И.конт.		Р	см.	
И.мж.	И.мж.		лист	табл.	
И.мж.	И.мж.		лист	табл.	1

Копировал 88

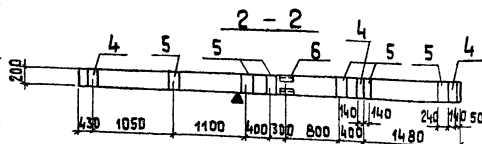
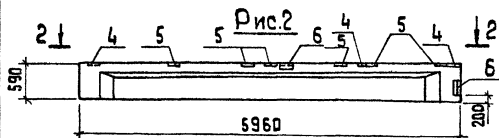
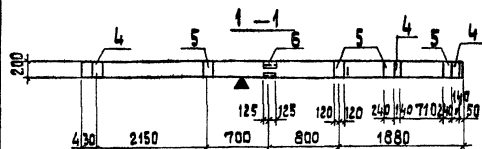
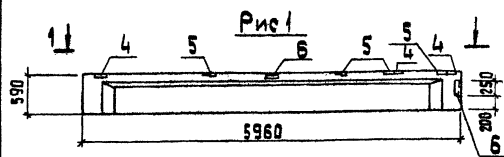
формат А3

21534-26

Альбом 5.4

Типовой проект 903-1-224.86

МАК. УГОЛЬ. ПОЛ. И. ВАТА. ЗАКЛАДКИ



Код. по плану	Зона	Поз.	Обозначение	Наименование	Кол. по исполнению			Примеч.
					01	02	КЖ.И.04.2.1	
				Сборочные единицы				
А4	1		1.462-10/80.1-1-09	1БСТ6-4АтУТ-А	1			
А4	2		1.462-10/80.1-1-12	1БСТ6-7АтУТ-А		1		
А4	3		1.462-10/80.1-1-11	1БСТ6-6АтУТ-А			1	
				Закладные изделия				
А4	4		1.462-10/80.2-100	М6	3	3	3	
А4	5		1.462-10/80.2-110	М6	4	4	5	
А4	6		1.462-10/80.2-120-01	М8	2	2	2	

Ведомость расхода стали на дополнительные закладные изделия на элемент, кг

Обозначение	Марка	Рис.	Масса	Марка элемента	Изделия закладные				Итого	Всего
					№ по классу	Прокат марки				
тп 903-1-224.86	1БСТ6-4АтУТ-А	1	1150	элемент	А III	ВСтЗкп 2				
01	1БСТ6-7АтУТ-А	1	1150		ф8	ф10	ф6	ф6		
02	1БСТ6-6АтУТ-А	2	1150							
	1БСТ6-4АтУТ-А				1,32	1,2	6,2	10,2	18,92	18,92
	1БСТ6-7АтУТ-А									
	1БСТ6-6АтУТ-А				1,80	1,2	6,2	14,5	23,7	23,7

Покрытие поверхностей закладных изделий - грунт
 гф-020 тчб-10-1642-77; эмаль ПФ 115
 серая гост 6465-76 * VII - 4/1 гост 9.032-74 толщиной 55 мкм.

ТП 903-1-224.86		КЖ.И.04.2.1	
Балка (1БСТ6-4АтУТ-А, 1БСТ6-7АтУТ-А, 1БСТ6-6АтУТ-А)		Сталь	Масштаб
		Р	см. табл.
		Лист	Листов 1
ЛАТГИПРОПРОМ			

Копирабал 38

формат А3

21534-26

Листом 5.4

Типовой проект 903-1-22 н.86

Имя, фамилия, должность и дата выдачи листа

Рис. 1

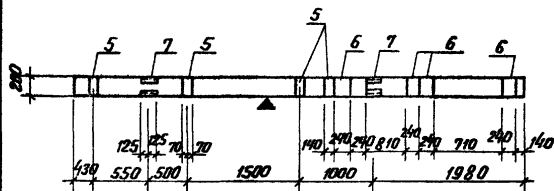
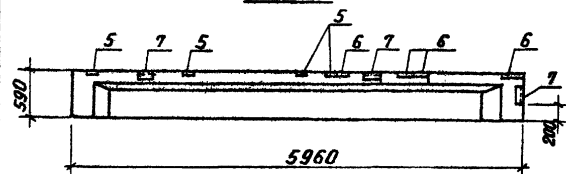
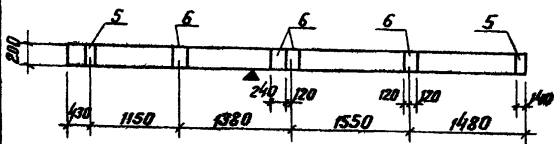
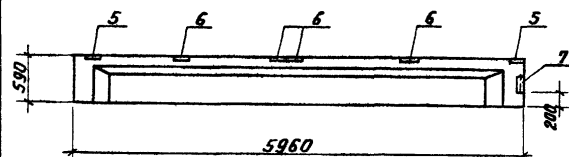


Рис. 2



Кол. на испол.	Примеч.	Обозначение	Наименование	ТЛ 903-1-22 н.86			
				01	02	03	04
			Сборочные единицы				
14	1	1.462-10/80.1-1-09	1БСТ6-4АТЭТ-Б	1			
14	2	1.462-10/80.1-1-09	1БСТ6-4АТЭТ-В	1			
14	3	1.462-10/80.1-1-11	1БСТ6-6АТЭТ-Б		1		
14	4	1.462-10/80.1-1-12	1БСТ6-7АТЭТ-Б			1	
			Закладные изделия				
14	5	1.462-10/80.2-100	М5	2	4	4	4
14	6	1.462-10/80.2-110	М6	4	4	4	4
14	7	1.462-10/80.2-120-01	М8	1	3	3	3

Ведомость расхода стали
на дополнительные закладные изделия на элемент, кг

Обозначение	Марка	Рис.	Масса	Марка элемента	Изделия закладные				Итого	Всего	
					Ар-ра класса	Прокат марка	Углы				
ТЛ 903-1-224.86 кж.н.04.2.2	1БСТ6-4АТЭТ-Б	2	1150	1БСТ6-4АТЭТ-Б	А III	ВСт3п2					
-01	1БСТ6-4АТЭТ-В	1	1150		гост 5781-82*	гост гост 5781-82*					
-02	1БСТ6-6АТЭТ-Б	1	1150		ф8 ф10	ф8 ф10					
-03	1БСТ6-7АТЭТ-Б	1	1150		ф8 ф10	ф8 ф10					
				1БСТ6-4АТЭТ-Б	1,2	0,6	1,8	3,1	11,1	14,2	16,0
				1БСТ6-4АТЭТ-В	1,44	1,8	3,24	9,3	13,5	22,9	26,1
				1БСТ6-6АТЭТ-Б							
				1БСТ6-7АТЭТ-Б							

Покрытие поверхностей закладных изделий - грунт ГФ-020 ТУ 6-10-1642-77; эмаль ПФ 115 серая гост 6465-76* в/в. 4/1 гост 9.032-74 толщиной 55 мкм

		ТЛ 903-1-224.86	кж.н.04.2.2
		Балка (1БСТ6-4АТЭТ-Б, 1БСТ6-4АТЭТ-В, 1БСТ6-6АТЭТ-Б, 1БСТ6-7АТЭТ-Б)	Сталь Масса Металл
ГМП Андрейская			Р
Нач. отд. Новожильца			Лист Листов 1
Н. контр. Андрейская			
Гл. констр. Андрейская			
Рук. гр. Бобрук			
Ст. тех. Яковчук			

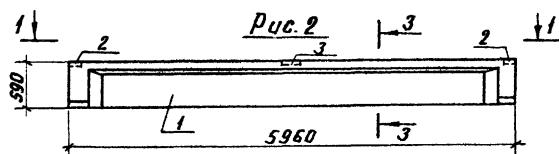
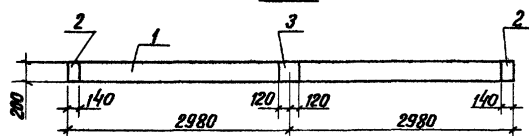
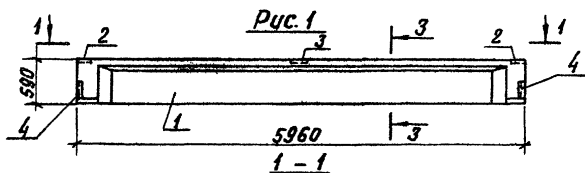
Копировал А.О.ч.

Формат А3
91524-95

Альбом 5.4

Типовой проект 903-1-224.86

Изд. № 04/11. Подписи и дата вклеивания



3-3

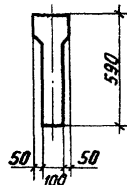
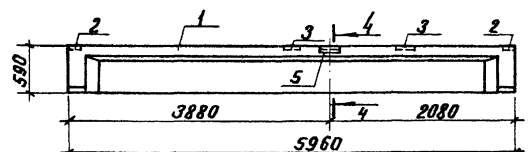
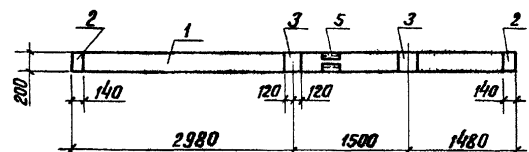
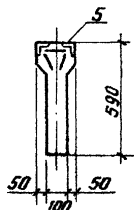


Рис. 3



4-4



Формат	Этап	Пос.	Обозначение	Наименование	Кол. на элемент			Прим.
					ТП 903-1-224.86	к.ж.и.04.3		
					-	01	02	
				Сборочные единицы				
А3	1		1.462-10/80.1-1	Балка 1БСТ6-1АТ7Т	1	1	1	
				Закладные изделия				
А3	2		1.462.1-10/80.2-100	М5	2	2	2	1,4 кг
А3	3		- 110	М6	1	1	2	2,1 кг
А3	4		- 120	М7	2			4,2 кг
А3	5		- 120	М8			1	3,7 кг

Ведомость расхода стали на дополнительные закладные изделия на элемент, кг

Марка элемента	Изделия закладные				Всего
	Ар-ра класса		Прокат марки		
	А III		Вст 3 кл 2		
	гост 5781-82*				
	φ8	φ10			
1БСТ6-1АТ7Т-А	0,5	1,7	6,7	4,4	13,3
1БСТ6-1АТ7Т-Б	0,5			4,4	4,9
1БСТ6-1АТ7Т-В	0,7	0,6	3,1	6,3	10,7

Обозначение	Марка	Рис.	Масса, кг
ТП 903-1-224.86 к.ж.и.04.3	1БСТ6-1АТ7Т-А	1	1150
- 01	1БСТ6-1АТ7Т-Б	2	1150
- 02	1БСТ6-1АТ7Т-В	3	1150

Покрытие поверхностей закладных изделий - грунт
 гФ-020 ТУ 6-10-1642-77; эмаль ПФ-115 серая
 гост 6465-76* III.4/1 гост 9.032-74 толщиной 55 мкм

ТП 903-1-224.86		к.ж.и.04.3	
Гип	Надпись	Балка (1БСТ6-1АТ7Т-А; 1БСТ6-1АТ7Т-Б; 1БСТ6-1АТ7Т-В)	Сталь/Масса/Масштаб
Нач. отд.	Надпись		Р см. табл.
Н. контр.	Надпись		Лист Листов 1
Гл. инж.	Надпись		ЛАТГИПРОПРОМ
Рук. ед.	Надпись		Формат А3
Инж.	Надпись		21534-26
Испол.	Надпись		

Копировал В.Сунг

Формат А3

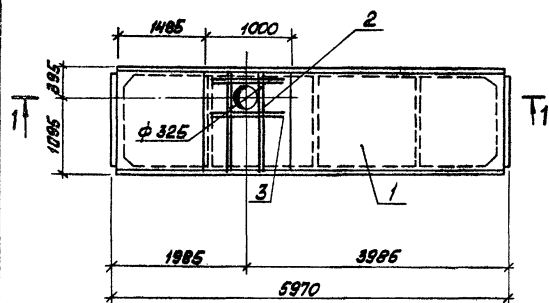
21534-26

Альбом Б.4

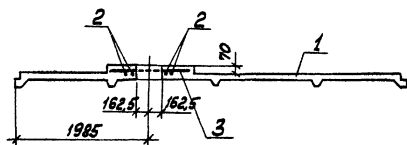
проект ВПЗ-1-224.86

Туповал

Изм. в проекте ВПЗ-1-224.86



1-1



Формы Зона	Паз.	Обозначение	Наименование	Кол.	Приме- чание
			Документация		
А3		1.465-7 Вып.0	Сборные, ж.б. плиты для напряженные плиты для плиты для прол. зоны 1,5x6 м. общие материалы		
			Сборочные единицы		
А3	1	1.465-7 В.3	ПАЗ-4 1812	1	
			Детали		
Б4	2	ТП 903-1-224.86 М.Б.4	Ф12А ГОСТ 5781-82* L=1450	4	5,2 кг
Б4	3	КЖ.И.05.1.1	Ф12А ГОСТ 5781-82* L=1000	4	3,6 кг
			Материалы		
	4		Бетон М150 ГОСТ 7473-76		0,11 м ³

Выборка стали на дополнительные
арматурные изделия к2

Марка элемента	Итого арматурные			Общий расход
	Арматура класса		Всего	
	А III			
	ГОСТ 5781-82*			
	Ф 12	Итого		
ПАЗ 1812 -4-А	8,8	8,8	8,8	8,8

ТП 903-1-224.86

КЖ.И.05.1

ГИП Новосибирск
Инж. А. П. Новиков
Инж. А. П. Новиков
Инж. А. П. Новиков
Инж. А. П. Новиков
Инж. А. П. Новиков
Инж. А. П. Новиков
Инж. А. П. Новиков

Плита ПАИ-4-А
1,5x6

Стальная Масса Арматуры

ρ	1850
кг	

Лист 1 из 1

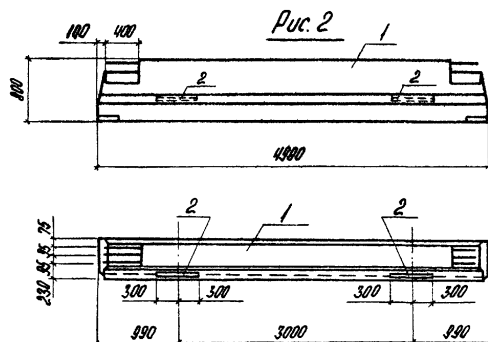
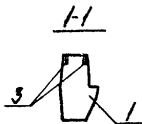
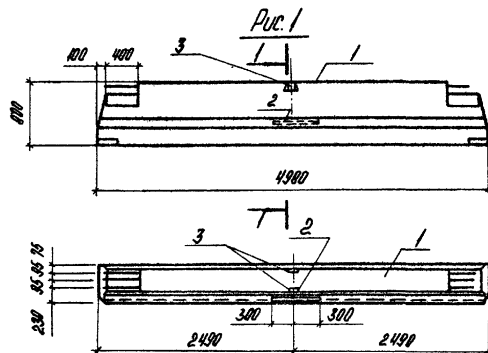
ЛАТИПРОПРОМ

Копированная

Формат А 3
21534-26

Альбом 5.4

Таблицы проект 903-1-224.86



Обозначение	Марка	Рис.	Масса, кг
УТ903-1	ИИ.И.06.1	Рис.1	3500
-01	Б39-1-Б	Рис.2	3500

Кол-во	Позиция	Обозначение	Наименование	ИД на основании		Прим.
				УТ903-1-224.86	К.И.И.06.1	
			Сборочные единицы			
А3	1	1420-12 В.6	Ригель Б39-1	1	1	
			Закладные изделия			
А3	2	1420-12 В.6	М8	1	2	9,3 кг
А3	3	ИИ 23-3/70 л.49	М4	2		18 кг

Ведомость расхода стали на дополнительные закладные изделия на элемент, кг

Марка элемента	Изделия закладные						Всего
	Ар.до класса			Прокат марки			
	А III			ВСт3			
	ГОСТ 3701-82*			ГОСТ 8510-72*			
	Ф8	Ф14	Ф12	Учтого	Л110*70*8	ГОСТ 19003-74*	
Б39-1-А	0,1	2,6	1,0	3,7	6,6	2,6	12,9
Б39-1-Б	0,2	5,2			13,2		18,6

Покрытие поверхностей закладных изделий
арматурой 1Ф-020 ТУ6-10-1642-77; эмаль ПФ115
серия ГОСТ 8465-76* VII.4/1 ГОСТ 9032-74 толщиной
55 мкм.

УТ903-1		77903-1-224.86		ИИ.И.06.1	
Ген. Дир.	Ильинский	Проектант	Ригель (Б39-1-А; Б39-1-Б)	Сталь	Масса
Мен. Дир.	Новикова	Инженер		Р	Ст. металл
Инженер	Андреевский	Инженер		Лист	Листов 1
Инженер	Антонова	Инженер		ЛАТГИПРОПРОМ	
Инж. зр.	Бабкин	Инж. зр.		Латвия	
Инж.	Колетов	Инж.		Латвия	
Инж.	Медведева	Инж.		Латвия	

Копирован 8/81

эскизы А3

21534-26

Альбом 5-4

Типовой проект 903-1-224.86

Шифр по плану: Поверхности и детали

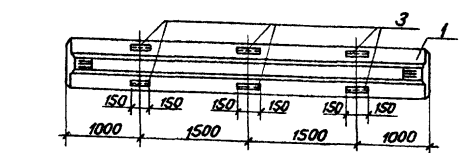
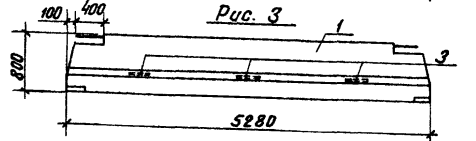
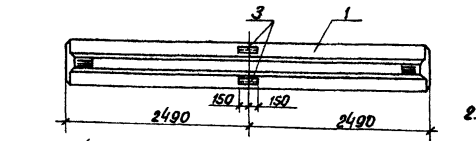
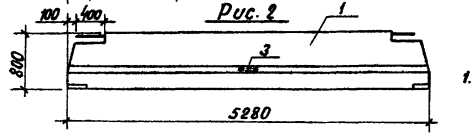
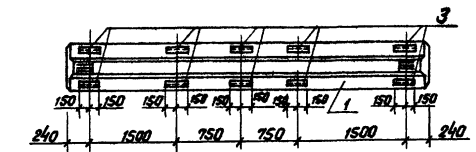
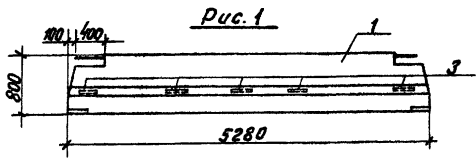


Рис. 1

Рис. 2

Рис. 3

1. Покрытие поверхностей
закладных изделий - грунт
ГФ-020 ТУ6-Ю-1642-77
- сталь ПФ НС серая
ГОСТ 6465-76*
в. 4/1 ГОСТ 9.032-74, тол-
щиной 55 мкм.
2. Закладные изделия
по сечению - М 2
из стали:
из ИБ1-2-Б - 6 шт.
из ИБ1-2-В - 2 шт.

Кол. на элемент	Элемент	Листы	Обозначение	Наименование	Кол. на элемент			Прим.
					ТП 903-1-224.86	01	02	
				Сборочные единицы				
1	ИИ 23-1/70			Ригель ИБ1-1	1			
2	ИИ 23-1/70			ИБ1-2		1	1	1
				Закладные изделия				
3	ИИ 23-1/70			М 2	2	2	6	2

Ведомость расхода стали на дополнительные закладные изделия на элемент, кг

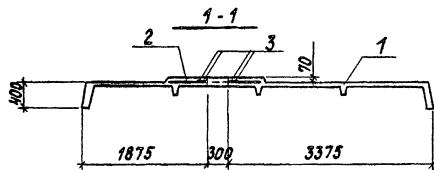
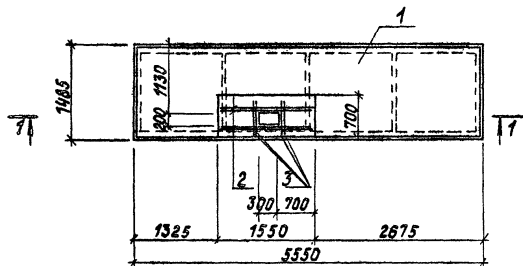
Марка элемента	Изделия закладные			Всего
	Ар-ра класса	Прокат марку	Всего	
	А II	В ст 3 кл 2		
	ГОСТ 5781-82*	ГОСТ 8510-72*		
	φ 6 φ 14	110x70x7		
ИБ1-1-А	0,2 2,4	5,8	8,4	
ИБ1-2-А	0,2 2,4	5,8	8,4	
ИБ1-2-Б	0,6 7,2	17,4	25,2	
ИБ1-2-В	0,2 2,4	5,8	8,4	

Обозначение	Марка	Рис.	масса кг
ТП 903-1-224.86 КЖ.И.06.2	ИБ1-1-А	1	4000
- 01	ИБ1-2-А	1	4000
- 02	ИБ1-2-Б	2	4000
- 03	ИБ1-2-В	3	4000

ТП 903-1-224.86		КЖ.И.06.2	
Ригель (ИБ1-1-А; ИБ1-2-А; ИБ1-2-Б; ИБ1-2-В)	Сталь	Масса	Масса
	Р	ст.	табл.
	Лист	Листов 1	
ЛАТГИПРОПРОМ			

Копирован в 6/91

Формат А3



Код	Зона	Поз.	Обозначение	Наименование	Кол.	Примечание
				Сборочные единицы		
A3	1		1.442.1-1.12.00.0-04	Плита 1ПЗ-2А ИТ	1	
				Детали		
B4	2		ТП903-1-224.86 Ал.С.4	КЖ И.07.1.1	4	1,3 кг
B4	3		-01	12А ИТ ГОСТ 5781-82* l=650	4	0,6 кг
				Материалы		
	4			Бетон М150 ГОСТ 7473-76	0,1	м ³

Выборка стали на дополнительные
арматурные изделия, 8 кг

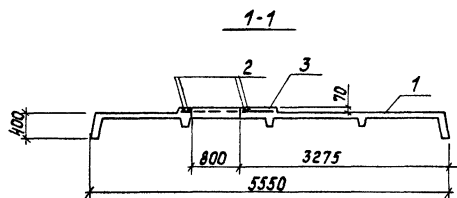
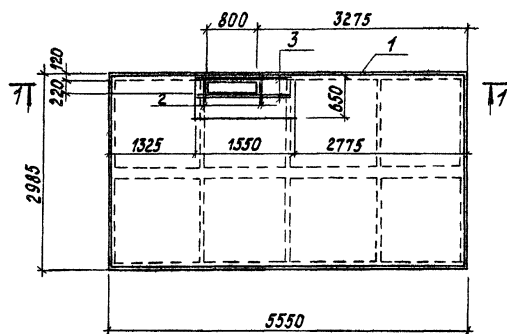
Марка элемента	Изделия арматурные		Общий расход
	Арматура класса		
	А III		
1ПЗ-2А ИТ-А	ГОСТ 5781-82*		7,6
	Ø 12		
	7,6	7,6	

			ТП 903-1-224.86	КЖ И.07.1		
Уч.пр.	Инженер	Ж			Сталь	Масса
Нач.пр.	Инженер	Ж	Плита		р	2440
Н.конст.	Инженер	Ж	1ПЗ-2А ИТ-А		кг	
Т.конст.	Инженер	Ж			Лист	Листов 1
Руч.ср.	Инженер	Ж				
Инж.	Калетов	Ж			ЛАТГИПРОПРОМ	
Техник	Истривская	Ж				

Копировал

Формат А3

2/34-26



Код	Зона	№	Обозначение	Наименование	Кол.	Примечание
				Сборочные единицы		
A3	1		С.1.442.1-1.11.00.0-04	Плита 1П1-2А IVТ	1	
				Детали		
B4	2	ТП903-1-224.86 Ал.5.4	КЖ.И.074.1	φ12A II ГОСТ 5781-82* l=1500	4	1,3 кг
B4	3			-01 φ12A II ГОСТ 5781-82* l=600	4	0,5 кг
				Материалы		
	4			Бетон М150 ГОСТ 7473-76	0,1	м ³

Выборка стали на дополнительные
арматурные изделия, кг

Марка элемента	Изделия арматурные			Общий расход
	Арматура класса		Всего	
	A II			
	ГОСТ 5781-82*			
	φ12			
1П1-2А IVТ-А	7,2		7,2	7,2

ТП903-1-224.86		КЖ И.074			
Г.И.П.	И.И.Вальский	Плита 1П1-2А IVТ-А	Сталь	Масса	Маштаб
Нач.отд.	И.И.Вальский		р	4960 кг	
И.контр.	И.И.Вальский		Лист	Листов 1	
И.контр.	И.И.Вальский		ЛАТГИПРОПРОМ		
Р.к.з.	Б.Б.Олик				
И.И.М.	К.А.Ветов				
Техник	У.С.Трофимов				

Копирован

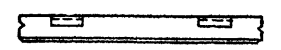
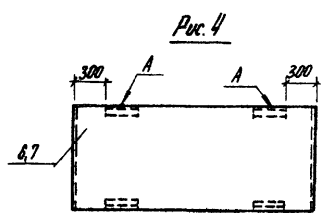
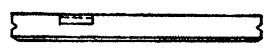
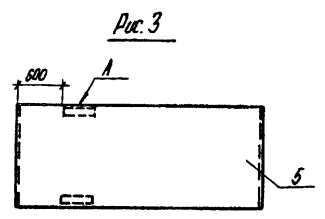
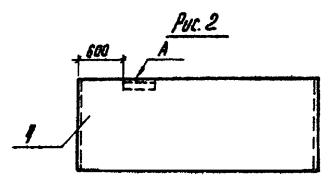
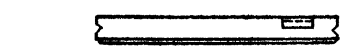
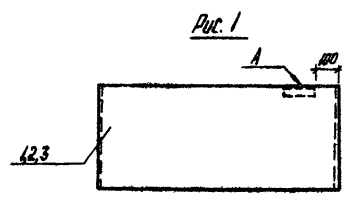
Формат А3

01.5.20-05

Альбом 5.4

Типовой проект 903-1-224.86

Изд. № 001
Водоканал
Ленинград



Формат	Этаж	№з.	Обозначение	Наименование	№з. до 1000 для исполнения ТП 903-1-224.86						Примечание
					-	01	02	03	04	05	
А3	1	1.030-1-1-1-15-85		ПС 62,5.12.2,0-2,0-1.34	1						
А3	2	1.030-1-1-1-15-07		ПС 62,5.18.2,0-3,0-1.51		1					
А3	3	1.030-1-1-1-19-07		ПС 65.18.2,0-2,0-1.33			1				
А3	4	1.030-1-1-1-19-03		ПС 65.12.2,0-2,0-1.31				1			
А3	5	1.030-1-1-1-19-03		ПС 65.12.2,0-2,0-1.33					1		
А3	6	1.030-1-1-1-19		ПС 65.9.2,0-2,0-1.31						1	
А3	7	1.030-1-1-1-19		ПС 65.10.2,0-2,0-1.33							1

Обозначение	Наименование	Рис.	Примечание
ТП 903-1-224.86 км. н.об.1	ПС 62,5.12.2,0-2,0-1.34-1	1	
ТП 903-1-224.86 км. н.об.1-01	ПС 62,5.18.2,0-3,0-1.51-1	1	
ТП 903-1-224.86 км. н.об.1-02	ПС 65.18.2,0-2,0-1.33-1	1	
ТП 903-1-224.86 км. н.об.1-03	ПС 65.12.2,0-2,0-1.31-1	2	
ТП 903-1-224.86 км. н.об.1-04	ПС 65.12.2,0-2,0-1.33-1	3	
ТП 903-1-224.86 км. н.об.1-05	ПС 65.9.2,0-2,0-1.31-1	4	
ТП 903-1-224.86 км. н.об.1-06	ПС 65.10.2,0-2,0-1.33-2	4	

1. Покрытие поверхностей: А - мет. ч 160 ГОСТ 9073-74

		ТП 903-1-224.86		км. н.об.1	
Длина по	Наименование	Стеновая панель	Стандарт	Масса	Мощность
Нач от	Наименование	ПС 62,5.12.2,0-2,0-1.34-1, ПС 65.18.2,0-2,0-1.33-1	Р		
Н конто	Наименование	ПС 62,5.18.2,0-2,0-1.34-1, ПС 65.12.2,0-2,0-1.33-1			
Гл. констр	Наименование	ПС 65.9.2,0-2,0-1.31-1, ПС 65.10.2,0-2,0-1.33-2	Лист 1.	Листов 1	
Рук. зп.	Будова		ЛАТИПРОПРОМ		
Ст. инж.	Шаранова				

Копирада п. А

Формат А3

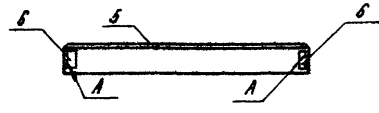
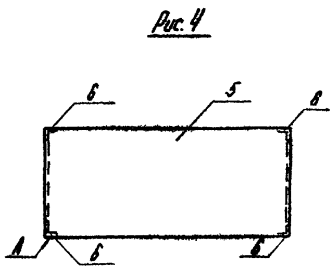
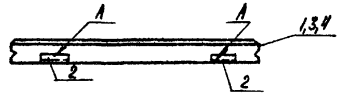
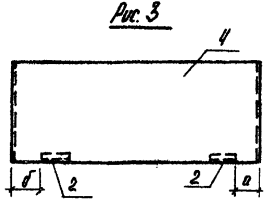
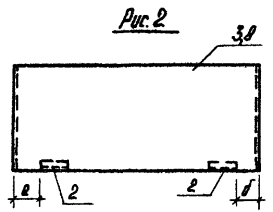
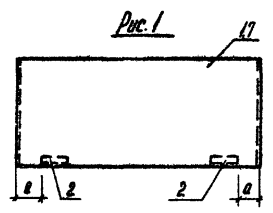
2:534-26

Альбом ЭИ

ЭОС-1-224-86

проект

Титов



Фабрика	Завод	Лист	Обозначение	Наименование	Код-30 на исполнение ТИОС-1-224-86 кн.н.вр.2					Примеч.
					-	01	02	03	04	
		1	1.030.1-1.1-1-05	ПС60.12.2.0-2Л-41	1					
		3	1.030.1-1.1-1-15-03	ПС62,5.12.2.0-2Л-141		1				
		4	1.030.1-1.1-1-23-03	ПС62,5.12.2.0-2Л-241			1			
		5	1.030.1-1.1-1-01-09	ПС30.12.2.0-6Л-53				1		
		7	1.030.1-1.1-1-05	ПС60.12.2.0-2Л-47					1	
		8	1.030.1-1.1-1-15-03	ПС62,5.12.2.0-2Л-147						1
		2	1.030.1-1.1-3-30	Изделие закладное М2	2	2	2		2	2
		6	1.030.1-1.1-3-35-01	Изделие закладное М11				4		

Ведомость расхода стали на дополнительные закладные изделия на один элемент кс.

Марка элемента	Изделия закладные						Всего
	Ар-да класса		Прокат марки		Всего		
	А III		ВСт.3 кр2				
	ГОСТ 5781-82*		ГОСТ 8509-82*				
	Ø10	Углерод	163*6	Минерал	6-6	Углерод	
ПС60.12.2.0-2Л-41-1							
ПС62,5.12.2.0-2Л-141-1							
ПС62,5.12.2.0-2Л-241-1							
ПС60.12.2.0-2Л-47-1							
ПС62,5.12.2.0-2Л-147-1							
ПС30.12.2.0-6Л-53-1	0,2	0,2	1,37	1,37	0,58	0,58	2,13
	0,44	0,44	0,92	0,92			1,36

Обозначение	Марка	Рис.	Разм. мм		Примеч.
			а	б	
ТИ 303-1-224-86	кн.н.вр.2	ПС60.12.2.0-2Л-41-1	1	100	
ТИ 303-1-224-86	кн.н.вр.2-01	ПС62,5.12.2.0-2Л-141-1	2	100	350
ТИ 303-1-224-86	кн.н.вр.2-02	ПС62,5.12.2.0-2Л-241-1	3	100	350
ТИ 303-1-224-86	кн.н.вр.2-03	ПС30.12.2.0-6Л-53-1	4		
ТИ 303-1-224-86	кн.н.вр.2-04	ПС60.12.2.0-2Л-47-1	1	100	
ТИ 303-1-224-86	кн.н.вр.2-05	ПС62,5.12.2.0-2Л-147-1	2	100	350

Покрытие поверхностей:
А - Мет. Ц 160 ГОСТ 9.0173-74

ТИ 303-1-224-86		кн.н.вр.2	
Стендовая панель	Стальная	Масса	Масса м.з.
ГИМПИПРОМ Ильяшевский Новиков Анисимов Анисимов Бобров Шаронова	П П П П П П		
ПС60.12.2.0-2Л-41-1, ПС62,5.12.2.0-2Л-141-1, ПС62,5.12.2.0-2Л-241-1, ПС30.12.2.0-6Л-53-1, ПС60.12.2.0-2Л-47-1, ПС62,5.12.2.0-2Л-147-1			
	Лист		Листов 1
ЛАТГИПРОПРОМ			

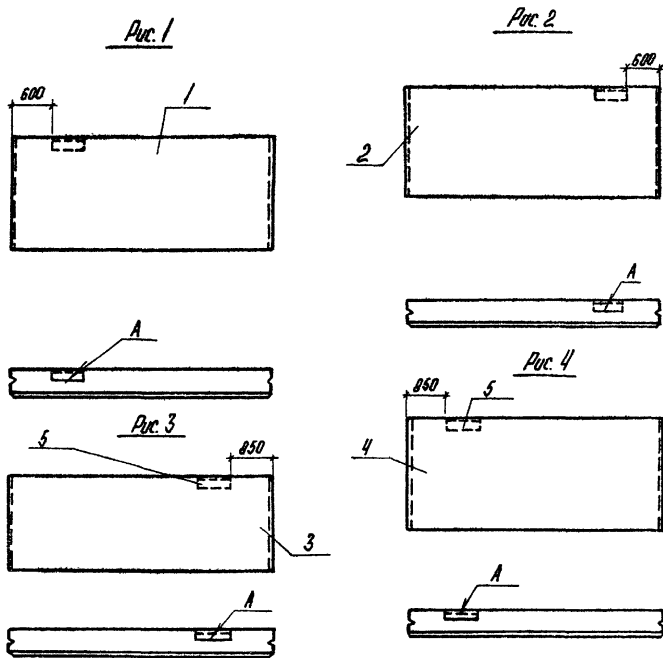
Копировал АА

Формат А3

21534-26

Листов 5-4

Площадь прореза 903-1-224.86



Фигура	Вид	Раз.	Обозначение	Наименование	Кол-во на элемент			Примеч.
					01	02	03	
A3	1		1.03.0.1-1.1-1 05	ПС 60.12.2.0-2П-31	1			
A3	2		1.03.0.1-1.1-1 05	ПС 60.12.2.0-2П-31		1		
A3	3		1.03.0.1-1.1-1 15-03	ПС 62.5.12.2.0-2П-1.31			1	
A3	4		1.03.0.1-1.1-1 23-03	ПС 62.5.12.2.0-2П-2.31				1
A3	5		1.03.0.1-1.1-3 30	Изделие закладные М2			1	1

Ведомость расхода стали на дополнительные закладные изделия на один элемент № 2

Марка элемента	Изделие закладные						Всего
	Ар-ва класса		Прокат		матри		
	А III		ВСт 3		кп 2		
	ГОСТ 5781-82		ГОСТ 8509-72*		ГОСТ 14903-74*		
	φ10	Утолщ. 1,63*5	Утолщ. 1,63*5	δ=6	Утолщ.		
ПС 62.5.12.2.0-2П-1.31-1	01	0,1	0,63	0,63	0,20	0,20	1,06
ПС 62.5.12.2.0-2П-2.31-1							

1. Покрытие поверхностей:
А - Мет. Ц 160 ГОСТ 9073-74.

Обозначение	Марка	Раз.	Примеч.
ТП 903-1-224.86 КН.Н.08.4 Лд.5.4	ПС 60.12.2.0-2П-31-1	1	
ТП 903-1-224.86 КН.Н.08.4-01	ПС 60.12.2.0-2П-31-2	2	
ТП 903-1-224.86 КН.Н.08.4-02	ПС 62.5.12.2.0-2П-1.31-1	3	
ТП 903-1-224.86 КН.Н.08.4-03	ПС 62.5.12.2.0-2П-2.31-1	4	

ТП 903-1-224.86		КН.Н.08.4	
Стенд	Масса	Масштаб	
Стеновая панель (ПС 60.12.2.0-2П-31-1; ПС 60.12.2.0-2П-31-2; ПС 62.5.12.2.0-2П-1.31-1; ПС 62.5.12.2.0-2П-2.31-1)			
р		Лист 1 из 1	
ЛАТИПРОПРОМ			

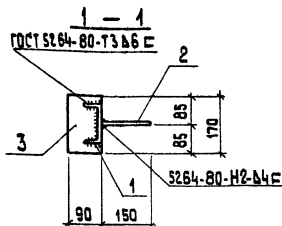
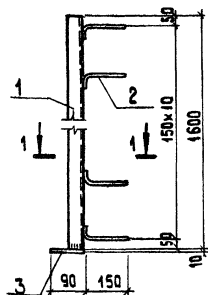
Копировала М

Формат А3

21534-26

№ п/п, дата, подпись и штамп

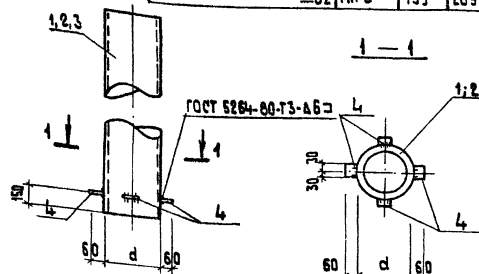
ГНП Найдюнский
Нач. отд. Найдюшова
Н.инж. Андриенко
Инж. Андриенко
Инж. Бобров
Ст. инж. Шарапова



Зона	Форм	Поз.	Обозначение	Наименование	Кол.	Примеч.
				<u>Документация</u>		
А3			ТП 903-1-224.86 КЖ.И.1	Технические условия		
				<u>Детали</u>		
Б4	1		ТП 903-1-224.86 КЖ.И.1	Швеллер 14-ГОСТ 8240-72*P=1500 КЖ.И.1	1	19,7 кг
Б4	2		ТП 903-1-224.86 КЖ.И.1	Ф8 АIII ГОСТ 5781-82* P=200	11	0,9 кг
Б4	3		ТП 903-1-224.86 КЖ.И.1	Лист Б.ЛН.10х60х60-ГОСТ 19903-74 Б.СТ.ЭКР.1-ГОСТ 14637-79	1	1,2 кг
			ТП 903-1-224.86	КЖ.И.1.2		
			Изделие закладное МНЗ	Сталь	Масса	Масштаб
				Р	218 кг	
					Лист	Листов 1
			ЛАТГИПРОПРОМ			

Копировал 38

формат А4

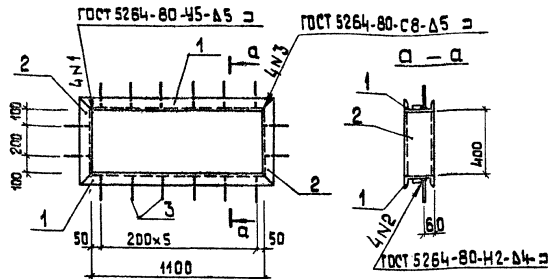


Обозначение	Марка	d	l	Масса
ТП 903-1-224.86 КЖ.И.1	МН 4	245	2800	115,1
-01	МН 5	245	2655	109,3
-02	МН 6	159	2655	45,8

Формат	Зона	Поз.	Обозначение	Наименование	Код на испол.	КЖ.И.	Примечание
А3			ТП 903-1-224.86 КЖ.И.1.1	<u>Документация</u>	-	01 02	
				Технические условия			
				<u>Детали</u>			
				ГОСТ 8732-78			
Б4	1		ТП 903-1-224.86 КЖ.И.1	Ф 245x7, l = 2860	1		
Б4	2		01	Ф 245x7, l = 2460	1		
Б4	3		02	Ф 159x4,5, l = 2610	1		
Б4	4		ТП 903-1-224.86 КЖ.И.1	Лист Б.ЛН.10х60х60-ГОСТ 19903-74 Б.СТ.ЭКР.1-ГОСТ 14637-79	4	4	4
			ТП 903-1-224.86	КЖ.И.1.3			
			Изделие закладное (МН.4; МН5; МН6)	Сталь	Масса	Масштаб	
				Р	лм табл		
					Лист	Листов 1	
			ЛАТГИПРОПРОМ				

Копировал 38

формат А4



Имя-Фамилия Подп. и дата	Зона	Поз.	Обозначение	Наименование	Кол.	Примечание
			ТП 903-1-224.86	кж.и.ту		
			<u>Документация</u>			
			<u>Детали</u>			
БЧ	1		ТП 903-1-224.86	кж.и. 1. 6.1	2	20,2 кг
БЧ	2		-01	Швеллер 18-ГОСТ 8240-72* Р=200	2	8,8 кг
БЧ	3		-кж.и.1.6.2	Ф 8 А ГОСТ 5781-82* Р=200	46	0,06 кг

ТП 903-1-224.86 КЖ.И.1. 6

Изделие закладное
МН 9

Сталь/Масса/Масштаб

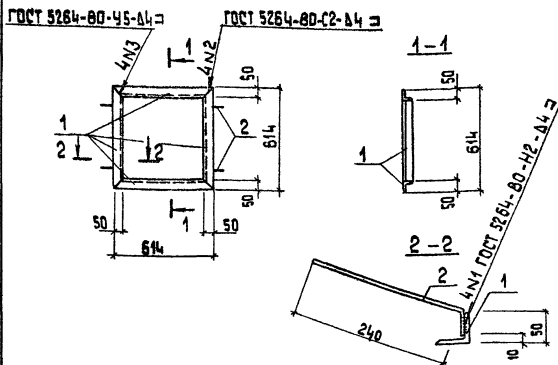
Р 30,0кг

Лист 1 Листов 1

ЛАТГИПРОМ

Копировал ЗС

формат А4



Имя-Фамилия Подп. и дата	Зона	Поз.	Обозначение	Наименование	Кол.	Примечание
			ТП 903-1-224.86	кж.и.ту		
			<u>Документация</u>			
			<u>Детали</u>			
БЧ	1		ТП 903-1-224.86	кж.и.1.7.1	4	1,9 кг
БЧ	2		-кж.и.1.7.2	Ф 8 А ГОСТ 5781-82* Р=280	4	0,1 кг

ТП 903-1-224.86 КЖ.И.1.7

Изделие закладное
МН 10

Сталь/Масса/Масштаб

Р 30,0кг

Лист 1 Листов 1

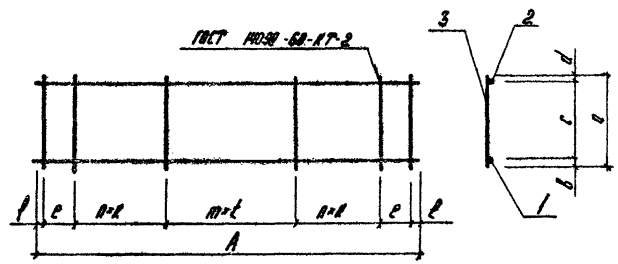
ЛАТГИПРОМ

Копировал ЗС

формат А4

Технический проект 903-1-224.86 А.И.Сторож 84

Рис. 1



Код	Зона	Ярус	Обозначение	Наименование	ГОСТ-1-224.86					Примеч.
					01	02	03	04	05	
				Документация						
А3			ТН903-1-224.86 КН.И.ТЧ	Технические условия						
				Металл						
Б4			ТН903-1-224.86 КН.И.2.2.1	Ф8АШ ГОСТ 5701-82* Р-5630	1					
Б4			-01	Р-5630		1				
Б4			ТН903-1-224.86 КН.И.2.2.2	Ф20АШ ГОСТ 5701-82* Р-5630			1			
Б4			-КН.И.2.2.3	Ф8АШ ГОСТ 5701-82* Р-5970				1		
Б4			-01	Р-1430					1	
Б4			-КН.И.2.2.4	Ф22АШ ГОСТ 5701-82* Р-5630						1
Б4			-КН.И.2.2.5	Ф8АШ ГОСТ 5701-82* Р-5630	1					
Б4			-01	Р-5630		1				
Б4			-КН.И.2.2.6	Ф10АШ ГОСТ 5701-82* Р-5630			1			
Б4			-КН.И.2.2.7	Ф8АШ ГОСТ 5701-82* Р-5970				1		
Б4			-01	Р-1430					1	
Б4			-КН.И.2.2.8	Ф6АШ ГОСТ 5701-82* Р-5630						1
Б4			-КН.И.2.2.9	Ф6АШ ГОСТ 5701-82* Р-370	30	28	30	31		
Б4			-КН.И.2.2.10	Ф8АШ ГОСТ 5701-82* Р-470					9	20

Масштаб: 1:100
Лист: 1 из 1

Обозначение	Марка	Рис.	t	A	a	B	c	d	e	l	k	n	m	Масса, кг
ТН903-1-224.86 -КН.И.2.2	Кр5	1	300	5630	370	20	330	20	95	20	150	9	9	15.9
-01	Кр6	1	300	5630	370	20	330	20	-	80	150	9	9	15.7
-02	Кр7	1	300	5630	370	25	325	20	95	20	150	9	9	19.8
-03	Кр8	1	300	5970	370	20	330	20	115	20	150	9	10	16.8
-04	Кр9	1	300	1430	470	20	430	20	-	55	120	3	2	5.2
-05	Кр12	1	300	5630	470	25	420	25	-	80	150	9	9	31.0

ТН 903-1-224.86			КН.И.2.2		
Каркас (Кр5, Кр6, Кр7, Кр8, Кр9, Кр12)			Стальной	Сталь	Сталь
			Лист		
			Листов		
			ЛАТГИПРОПРОМ		

Копирован
Формат А3
21534-26

А.И.Иванов

Трудовой договор 903-1-224.86

Трудовой договор

Лист № 1 из 1

Рис. 1
ГОСТ 1058-63 КТ2

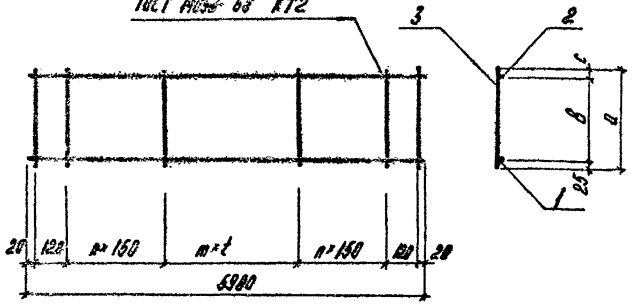
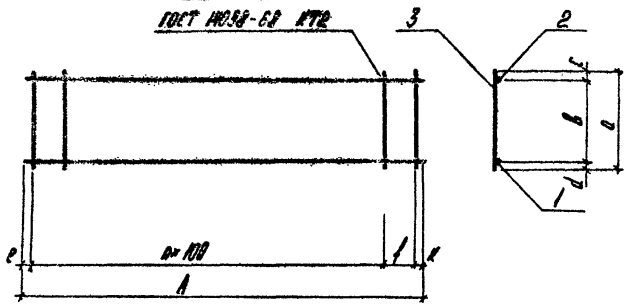


Рис. 2
ГОСТ 1058-63 КТ2



Код	Обозначение	Наименование	Коды по исполнению					Примеч.
			01	02	03	04	05	
Документация								
А3	ТН 903-1-224.86 КН.Н.Т4	Технические условия						
Металл								
Б4	ТН 903-1-224.86 КН.Н.Р.2.4.1	ФЭПА по ГОСТ 5781-82* Р-5300	1	1	1			
Б4		2 ФЭПА по ГОСТ 5781-82* Р-1340				1		
Б4		-01 Р-1230					1	
Б4		3 ФЭПА по ГОСТ 5781-82* Р-5300	1	1	1			
Б4		4 ФЭПА по ГОСТ 5781-82* Р-1340				1		
Б4		-01 Р-1230					1	
Б4		-02 Р-300	41	32				
Б4		-03 Р-330			32			
Б4		5 ФЭПА по ГОСТ 5781-82* Р-2200				0		
Б4		-04 Р-180					11	

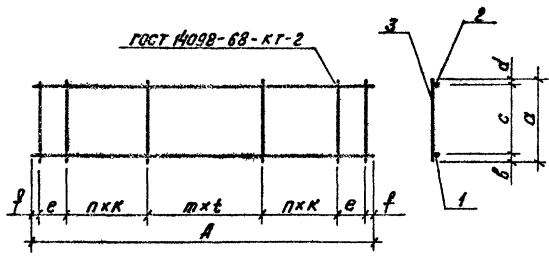
Обозначение	Марка	Рис.	t	A	a	B	c	d	e	f	g	n	m	Шаг
ТН 903-1-224.86 - КН.Н.Р.2.4.1	Кр 14	1	150	-	330	305	50	-	-	-	-	-	38	24,8
-01	Кр 15	1	300	-	380	305	50	-	-	-	-	10	9	23,7
-02	Кр 16	1	300	-	330	270	35	-	-	-	-	10	9	22,7
-03	Кр 17	2	-	1340	200	235	25	20	320	-	320	7	-	2,2
-04	Кр 18	2	-	1230	180	140	15	25	240	35	15	9	-	2,0

ТН 903-1-224.86		КН.Н.2.4	
Корпус (Кр 14, Кр 15, Кр 16, Кр 17, Кр 18)	Сварщик	Плотник	Плотник
	Р	СГ	МДП-4У
	Лист	Листов 1	
ЛАТГИПРОПРОМ			

Копирован АИ
Формат А3
21534-26

Листов 5.4
Туполь проект 903-1-224.86

Рис. 1



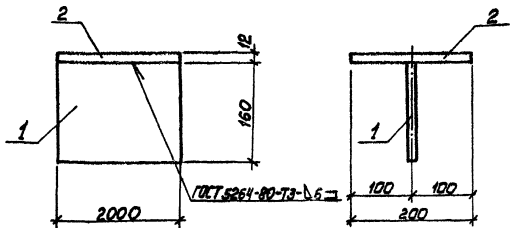
Формат	Зона	ГОСТ	Обозначение	Наименование	Калибрация			Примеч.
					ГОСТ 903-1-224.86	ГОСТ 903-1-224.86	ГОСТ 903-1-224.86	
				Документация				
А4			ТП 903-1-224.86 КЖ.И.ТУ	Технические условия				
				Детали				
Б4			ТП 903-1-224.86 КЖ.И.2.5.1	Ф10А1 ГОСТ 5781-82* L=6030	1			
Б4			КЖ.И.2.5.2	Ф11А1 ГОСТ 5781-82* L=5150	1			
Б4	1		КЖ.И.2.5.3	Ф20А1 ГОСТ 5781-82* L=5670			1	
Б4			КЖ.И.2.4	Ф8А1 ГОСТ 5781-82* L=6030			1	
Б4			-01	L=5150	1			
Б4	2		КЖ.И.2.5.5	Ф10А1 ГОСТ 5781-82* L=5670			1	
Б4			КЖ.И.2.5.6	Ф8А1 ГОСТ 5781-82* L=370			21	
Б4	3		КЖ.И.2.5.7	Ф8А1 ГОСТ 5781-82* L=370			28	28

Обозначение	Марка	Рис.	t	A	a	b	c	d	e	f	κ	η	τ	Масса кг
ТП 903-1-224.86 КЖ.И.2.5	Кр19	1	300	5150	370	25	325	20	-	25	150	10	7	12,0
-01	Кр20	1	300	6030	370	25	325	20	-	15	-	-	20	8,1
-02	Кр21	1	300	5670	370	25	325	20	-	135	150	9	9	19,5

ТП 903-1-224.86		КЖ.И.2.5	
Каркас (Кр19, Кр20, Кр21)		Калибрация	Масса
Гип. Новосибирск	Инж. Ковалев	Р	См. табл.
Нач. отд. Новосибирск	Инж. Ковалев	Лист	Листов 1
Н.контр. Новосибирск	Инж. Ковалев	ЛАТГИПРОПРОМ	
Н.контр. Новосибирск	Инж. Ковалев		
Инж. Ковалев	Инж. Ковалев		
Инж. Ковалев	Инж. Ковалев		

Копировал В.Буц

Формат А3
21534-26



Форм. зона	Лист	Обозначение	Наименование	Кол.	Примечание
			Документация		
А4		ТП 903-1-224.86 д.л. 5.4	Технические условия		
			Детали		
Б4	1	ТП 903-1-224.86 д.л. 5.4	Лист № 1 из 2	1	30,1 кг
Б4	2	-01	Лист № 2 из 2	1	44,0 кг

ТП 903-1-224.86 КЖ.И.Ч.1

Насадка
фахверка НФ1

Сталь Масса Масштаб

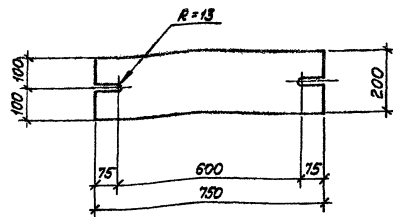
Р 74,1 кг

Лист Листов 1

ЛАТТИПРОПРОМ

Копировал *М.М.С.*

Формат А4



Форм. зона	Лист	Обозначение	Наименование	Кол.	Примечание
			Документация		
А4		ТП 903-1-224.86 д.л. 5.4	Технические условия		
			Детали		
Б4		ТП 903-1-224.86 д.л. 5.4	Лист № 1 из 2	1	23,6 кг

ТП 903-1-224.86 КЖ.И.Ч.2

Соединительный
элемент МС1

Сталь Масса Масштаб

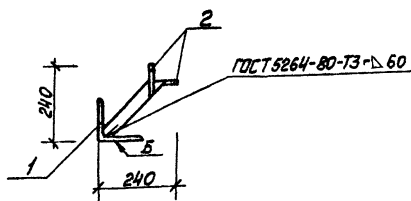
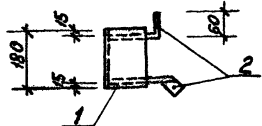
Р 23,6 кг

Лист Листов 1

ЛАТТИПРОПРОМ

Копировал *М.М.С.*

Формат А4



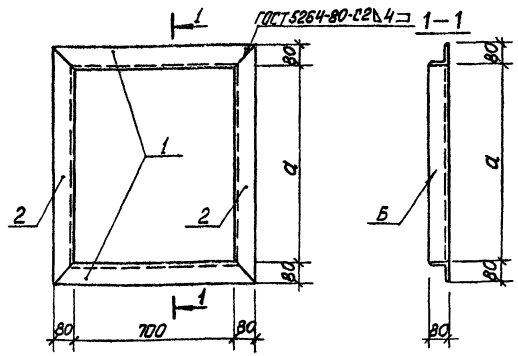
Форм. зона	Поз.	Обозначение	Наименование	Кол.	Примечание
		тп 903-1-224.86	КЖ.И.Т.У		
			Документация		
			Технические условия		
			Детали		
1		тп 903-1-224.86 КЖ.И.1.И.1	Узелок	1	2,79 кг
2		КЖ.И.1.И.2	Лист	2	0,38 кг

тп 903-1-224.86		КЖ.И.1.И.4	
МН 16	Сталь	Масса	Насыщен
	ρ	3,55 кг	
	Лист	Листов	1
ЛАТГИПРОПРОМ			

Капировал *Славя* формат А4

Услов. обозначения: Типовый проект и вариант

ГИП Индустриальн. С. С.
Нач. отд. Инженерно-констр. С. С.
И. констр. Инженерно-констр. С. С.
И. констр. Инженерно-констр. С. С.
И. констр. Инженерно-констр. С. С.
И. констр. Инженерно-констр. С. С.
И. констр. Инженерно-констр. С. С.
И. констр. Инженерно-констр. С. С.



Обозначение	Марка	а	Масса
тп 903-1-224.86 КЖ.И.4.7	МС 4	700	25,1
-01	МС 5	1170	32,2

Форм. зона	Поз.	Обозначение	Наименование	Кол.	Примечание
		тп 903-1-224.86 КЖ.И.Т.У	КЖ.И.Т.У		
			Документация		
			Технические условия		
			Детали		
43		тп 903-1-224.86 КЖ.И.Т.У	Узелок	1	2,79 кг
54	1	тп 903-1-224.86 КЖ.И.4.7.1	Лист	2	0,38 кг
54	2	тп 903-1-224.86 КЖ.И.4.7.2	Лист	2	0,38 кг

Услов. обозначения: Типовый проект и вариант

ГИП Индустриальн. С. С.
Нач. отд. Инженерно-констр. С. С.
И. констр. Инженерно-констр. С. С.
И. констр. Инженерно-констр. С. С.
И. констр. Инженерно-констр. С. С.
И. констр. Инженерно-констр. С. С.
И. констр. Инженерно-констр. С. С.

тп 903-1-224.86		КЖ.И.4.7	
Соединительное изделие (МС 4 ; МС 5)	Сталь	Масса	Насыщен
	ρ	ст. табл.	
	Лист	Листов	1
ЛАТГИПРОПРОМ			

Капировал *Славя* формат А4

Проект 5-4
 Топографический проект 903-1-224.86
 Инв. № 1000001
 Инв. № 1000002
 Инв. № 1000003
 Инв. № 1000004
 Инв. № 1000005
 Инв. № 1000006
 Инв. № 1000007
 Инв. № 1000008
 Инв. № 1000009
 Инв. № 1000010
 Инв. № 1000011
 Инв. № 1000012
 Инв. № 1000013
 Инв. № 1000014
 Инв. № 1000015
 Инв. № 1000016
 Инв. № 1000017
 Инв. № 1000018
 Инв. № 1000019
 Инв. № 1000020
 Инв. № 1000021
 Инв. № 1000022
 Инв. № 1000023
 Инв. № 1000024
 Инв. № 1000025
 Инв. № 1000026
 Инв. № 1000027
 Инв. № 1000028
 Инв. № 1000029
 Инв. № 1000030

Инв. №	Этаж	№ п/п	Обозначение	Наименование	кол.	Примечание
				Документация		
РЗ			ТП903-1-224.86 КЖ.Н.10.000 СБ	Сборочный чертеж Сборочные единицы		
РЗ	1		ТП903-1-224.86 КЖ.Н.10.100	Рамка потолка вент	2	
РЗ	2		ТП903-1-224.86 КЖ.Н.10.200	Классы	2	
РЗ	3		ТП903-1-224.86 КЖ.Н.10.300	Шпindelет	1	
				<u>Детали</u>		
Р4	4		ТП903-1-224.86 КЖ.Н.10.001	Перемычка	1	
Р4	5		ТП903-1-224.86 КЖ.Н.10.002	Стойка	1	
Р4	6		-01	Стойка	1	
Р4	7		ТП903-1-224.86 КЖ.Н.10.003	Швеллер	1	
Р4	8		ТП903-1-224.86 КЖ.Н.10.004	Швеллер	1	
Б4	9		ТП903-1-224.86 КЖ.Н.10.000-01	Лист Б-Пл-4 ГОСТ 8203-74* Ст3кп2-1 ГОСТ 14637-79	2	
Р4	10		ТП903-1-224.86 КЖ.Н.10.005	Узелок	1	
Р4	11		ТП903-1-224.86 КЖ.Н.10.006	Узелок	2	
Р4	12		ТП903-1-224.86 КЖ.Н.10.007	Узелок	1	
Р4	13		ТП903-1-224.86 КЖ.Н.10.007	Узелок	4	
Б4	14		ТП903-1-224.86 КЖ.Н.10.000-02	Лист Б-Пл-3 ГОСТ 8203-74* 0912-2-III ГОСТ 17066-80	6	
Б4	15		ТП903-1-224.86 КЖ.Н.10.000-03	Узелок Б-Пл-5 ГОСТ 8203-74* Ст3кп2-1 ГОСТ 14637-79*	2	
Р4	16		ТП903-1-224.86 КЖ.Н.10.008	Лист	1	
Р4	17		-01	Лист	1	

ТП903-1-224.86 КЖ.Н.10.000

Варята распорные
ВТУ1

Станд. Межд. Углубл.

р
Лист 1 / Листов 3

ЛАТГИПРОПРОМ

Копирован 16.8.80

Формат А4

Проект 5-4
 Топографический проект 903-1-224.86
 Инв. № 1000031
 Инв. № 1000032
 Инв. № 1000033
 Инв. № 1000034
 Инв. № 1000035
 Инв. № 1000036
 Инв. № 1000037
 Инв. № 1000038
 Инв. № 1000039
 Инв. № 1000040
 Инв. № 1000041
 Инв. № 1000042
 Инв. № 1000043
 Инв. № 1000044
 Инв. № 1000045
 Инв. № 1000046
 Инв. № 1000047
 Инв. № 1000048
 Инв. № 1000049
 Инв. № 1000050
 Инв. № 1000051
 Инв. № 1000052
 Инв. № 1000053
 Инв. № 1000054
 Инв. № 1000055
 Инв. № 1000056
 Инв. № 1000057
 Инв. № 1000058
 Инв. № 1000059
 Инв. № 1000060

Инв. №	Этаж	№ п/п	Обозначение	Наименование	кол.	Примечание
Р4	18		ТП903-1-224.86 КЖ.Н.10.008-02	Лист	2	
Р4	19		-03	Лист	2	
Р4	20		-04	Лист	1	
Р4	21		ТП903-1-224.86 КЖ.Н.10.009	Втулка	2	
Р4	22		ТП903-1-224.86 КЖ.Н.10.010	Втулка	2	
Р4	23		ТП903-1-224.86 КЖ.Н.10.011	Ребро	8	
Р4	24		ТП903-1-224.86 КЖ.Н.10.012	Полоса	4	
Р4	25		ТП903-1-224.86 КЖ.Н.10.013	Ось	2	
Р4	26		ТП903-1-224.86 КЖ.Н.10.014	Ось	1	
Р4	27		ТП903-1-224.86 КЖ.Н.10.015	Ручка	1	
Р4	28		ТП903-1-224.86 КЖ.Н.10.016	Ручка	1	
Б4	29		ТП903-1-224.86 КЖ.Н.10.000-04	Лист Б-Пл-5 ГОСТ 8203-74* Ст3кп2-1 ГОСТ 14637-79	1	
Р4	30		ТП903-1-224.86 КЖ.Н.10.017	Крыш	1	
Б4	31		ТП903-1-224.86 КЖ.Н.10.005	Узелок Б-Пл-6 ГОСТ 8203-74* Ст3кп2-1 ГОСТ 14637-79*	2	
Р4	32		ТП903-1-224.86 КЖ.Н.10.018	Обшуква	1	
Р4	33		ТП903-1-224.86 КЖ.Н.10.019	Обшуква	2	
Р4	34		ТП903-1-224.86 КЖ.Н.10.020	Обшуква	1	
Р4	35		ТП903-1-224.86 КЖ.Н.10.006	Стержень	1	
				<u>Стандартные изделия</u>		
РЗ	36		1.494-27 Вып. 7	Жалюзи №1	16	
Б4	37			Винт 3х6-01 ГОСТ 10621-80		
Б4	38			Труба 425х16х80 ГОСТ 10704-76* Ст3кп2-5 ГОСТ 10705-65	1	

ТП 903-1-224.86

КЖ.Н.10.000

Лист 2

Формат А4

01.07.80

Листов 5.4

Туповой проект 903-1-224.86

Листов 3

Кол-во	Обозначение	Наименование	Кол.	Примечание
		<u>Стеновые изделия</u>		
54	39	Заток	1	
54	40	Пружина	1	
54	41	Болт М16х140 ГОСТ 7928-70*	2	
54	42	Болт М10х20 ГОСТ 7998-70*	2	
54	43	Гайка М16 ГОСТ 5915-70*	2	
54	44	Контргайка М16 ГОСТ 8961-75*	2	
54	45	Гайка М12 ГОСТ 5915-70*	2	
54	46	Шайба М12 ГОСТ 1371-78*	2	
54	47	Шайба М10 ГОСТ 1371-78*	2	
54	48	Шарик 5-28 ГОСТ 3728-81	2	
		<u>Материалы</u>		
54	49	Плиты теплоизоляционные П-75 ГОСТ 9573-82	0,25 м ³	

ТП 903-1-224.86

КЖ.Н.10.000

Лист

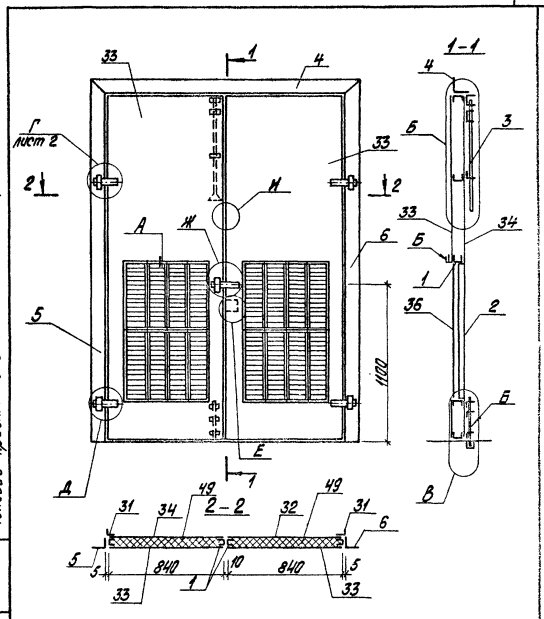
3

Формат Р4

Листов 5.4

Туповой проект 903-1-224.86

Листов 3



ТП 903-1-224.86

КЖ.Н.10.000 СБ

Ворота распашные
8741
сборочный чертёж

Страна Россия Россия 75

Р

Лист 1 из листов 5

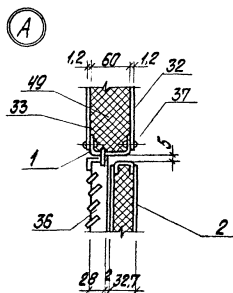
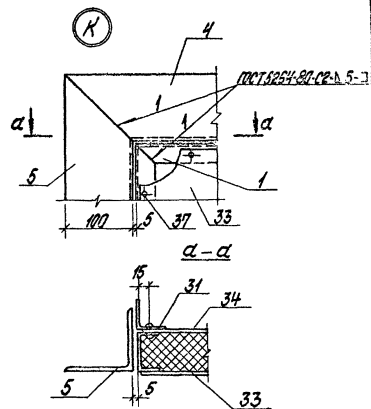
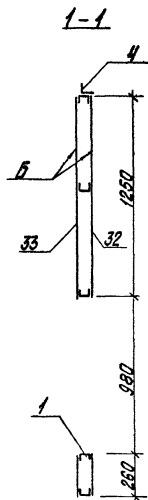
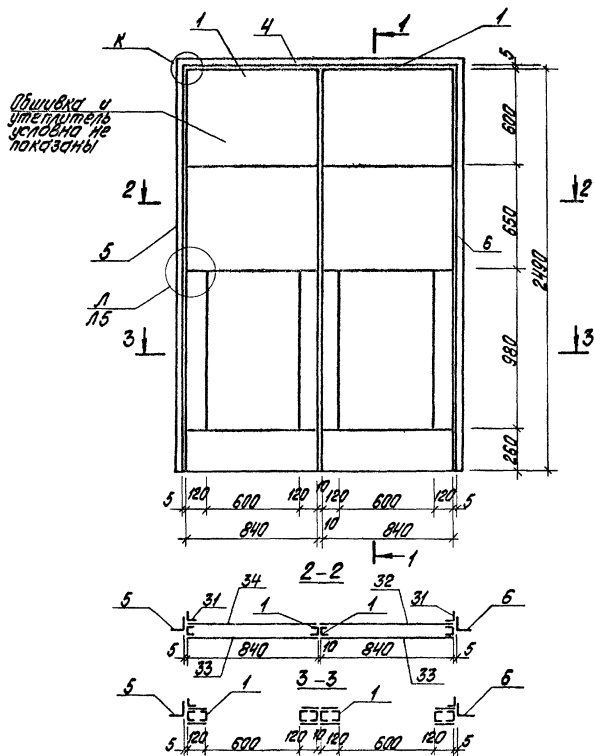
ЛАТГИПРОПРОМ

Формат Р4

21534-26

Композит 24-40

Рис. 2



Покрытие поверхностей 5-
грунт ГФ020 ТУ6-10-1642-77 эмаль
ИЭ 115, ГОСТ 6455-75 * ВР. УИ/ГОСТ 9032-74
общей толщиной 80 мкм.

ТП 903-1-224.86 КЖ.Н.10.000СБ

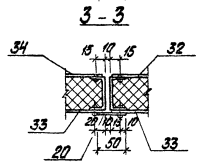
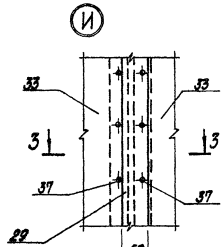
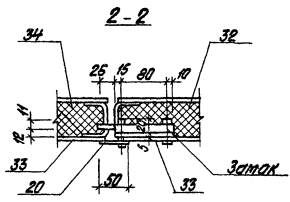
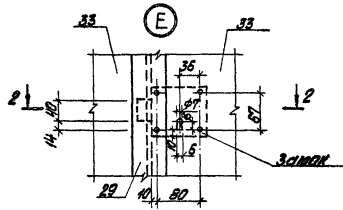
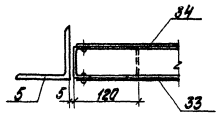
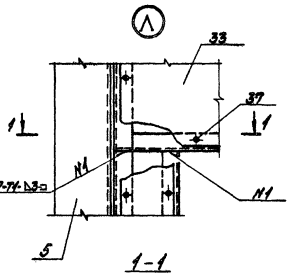
2

Формат А3

21534-26

Томодел, проект 903-1-224.86

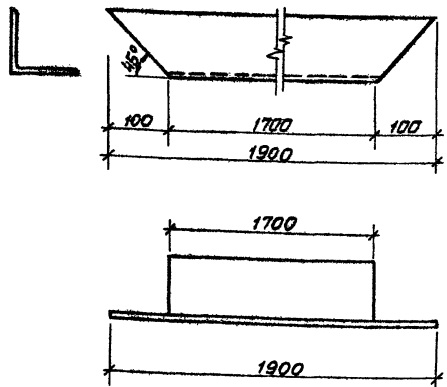
Диаг. № 003-1-224.86



ТП 903-1-224.86 К.К.Н.10.00005

Лист 5
Элемент 13
21.5.14-26

Туполой проект 903-1-224.86 Альбом 5.4



ТП 903-1-224.86 КЖ.И.10.001

Перемычка

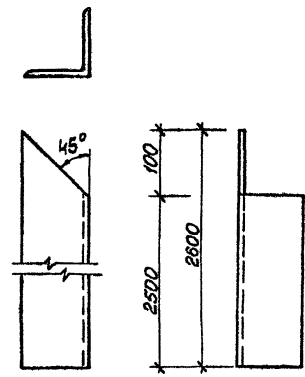
Сталь	Масса	Масштаб
р	20,5	
Лист	Листов	1

ИСО 10000-7-ГОСТ 8509-72*
Вот 3 пс 6-1-79 14-1-3023-80

ЛАТИПРОПРОМ

Копированная форма А4

Туполой проект 903-1-224.86 Альбом 5.4



Обозначение	Изображение	Масса кг
ТП 903-1-224.86 КЖ.И.10.002	Изображено	28,1
	Зеркальное отражение	28,1

ТП 903-1-224.86 КЖ.И.10.002.

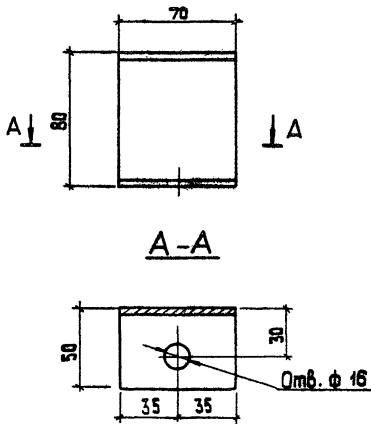
Стойка

Сталь	Масса	Масштаб
р	см.	
Лист	Листов	1

ИСО 10000-7-ГОСТ 8509-72*
Вот 3 пс 6-1-79 14-1-3023-80

ЛАТИПРОПРОМ

Копированная форма А4



ТП 903-1-224.66

КЖ.И.10.003

Швеллер

Р 0,36

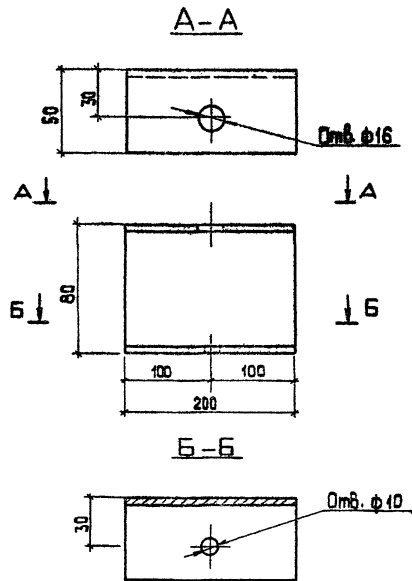
Швеллер 80x50x4-ГОСТ 8278-83
вст 6 кп 2-ГОСТ 535-79*

ЛАТГИПРОПРОМ

Копирвал 38

формат А4

ТИП	Наровальский
Исполн.	Наровальский
Н.контр.	Андреевская
г.контр.	Андреевская
Р.к.г.р.	Борчук
Ст.инж.	Шарапова



ТП 903-1-224.66

КЖ.И.10.004

Швеллер

Р 1,04

Швеллер 80x50x4-ГОСТ 8278-83
вст 3 кп 2-ГОСТ 535-79*

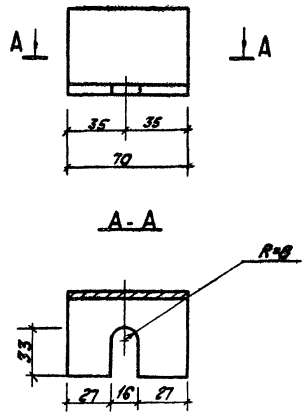
ЛАТГИПРОПРОМ

Копирвал 38

формат А4

ТИП	Наровальский
Исполн.	Наровальский
Н.контр.	Андреевская
г.контр.	Андреевская
Р.к.г.р.	Борчук
Ст.инж.	Шарапова

Туполой проект 903-1-224.86 Альбом 5.4



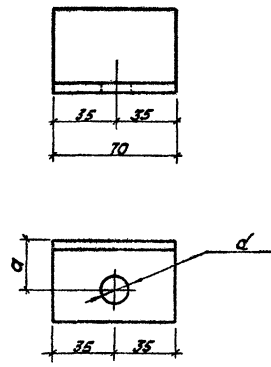
ТП 903-1-224.86 КЖ.И.10.005

ГИП Нидерландский Нах.отд. Нидерландский И.контр. Инженерская Руч.зр. Бадрик Ст.инж. Шарапова	Узелок	Сталь Р 0,16 кг
	Лист 1 / листов 1	
	Узелок 50x50x3-Е-ГОСТ 8508-72* ГОСТ 312-1-ГОСТ 535-79* Латгипропром формат А4	

Копировал №3

формат А4

Туполой проект 903-1-224.86 Альбом 5.4



Обозначение	a	d	масса кг
ТП 903-1-224.86 КЖ.И.10.006	25	14	0,16
-01	30	10	0,16

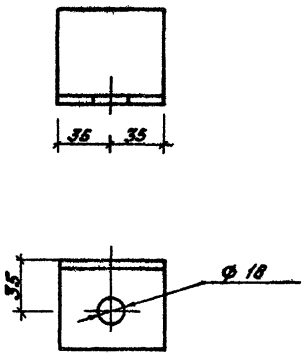
ТП 903-1-224.86 КЖ.И.10.006

ГИП Нидерландский Нах.отд. Нидерландский И.контр. Инженерская Руч.зр. Бадрик Ст.инж. Шарапова	Узелок	Сталь Р см табл
	Лист 1 / листов 1	
	Узелок 50x50x3-Е-ГОСТ 8508-72* ГОСТ 312-1-ГОСТ 535-79* Латгипропром формат А4	

Копировал №3

формат А4

Типовой проект 903-1-224.86 Либом 5.4

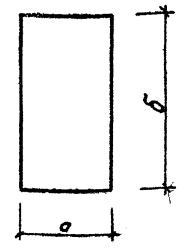


Иск. в подл. Издательство и дата введения в действие

ТП 903-1-224.86		И.ж.и. 10.007	
УГОЛОК	Станд.	Масса	Максимум
	Р	Q	50кг
Лист		Листов 1	
Уголок 53x53x5-Б ГОСТ 8509-72*		ЛАТГИПРОПРОМ	
вСт 3кп2-1-ГОСТ 535-79*		формат А4	
Копировал 7/89 -			

ГИП Нидольский
 Нач. отд. Мовожикова
 И.контр. Видальская
 И.контр. Лодисевич
 Рук. гр. Бабрык
 Ст. инж. Шарарава

Типовой проект 903-1-224.86 Либом 5.4



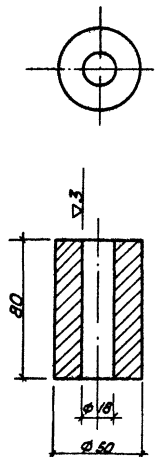
Обозначение	а	б	Масса кг
ТП 903-1-224.86 И.ж.и. 10.008	110	170	0,44
-01	70	120	0,19
-02	70	70	0,12
-03	150	195	0,69
-04	50	2480	2,92

Иск. в подл. Издательство и дата введения в действие

ТП 903-1-224.86		И.ж.и. 10.008	
Лист	Станд.	Масса	Максимум
	Р	см.	
Лист		Листов 1	
Лист 5-П4-3-ГОСТ 19903-74*		ЛАТГИПРОПРОМ	
03Т2-ш ГОСТ 17066-80		формат А4	
Копировал 7/89 -			

ГИП Нидольский
 Нач. отд. Мовожикова
 И.контр. Видальская
 И.контр. Лодисевич
 Рук. гр. Бабрык
 Ст. инж. Шарарава

Типовой проект 903-1-224.86 Алюбом 5.4



ТП 903-1-224.86 КЖ.И. 10.009

Втулка

Сталь А Масса 1,23 кг

Лист 1 из 1

Б ст 5 по ГОСТ 2590-71*

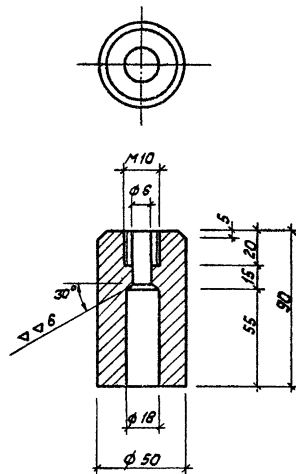
ЛАТГИПРОПРОМ

Копировал Куж.

формат А4

Уч. № 10001. Подпись и дата. Внутр. шифр.

Типовой проект 903-1-224.86 Алюбом 5.4



ТП 903-1-224.86 КЖ.И. 10.010

Втулка

Сталь А Масса 1,75 кг

Лист 1 из 1

Б ст 5 по ГОСТ 2590-71*

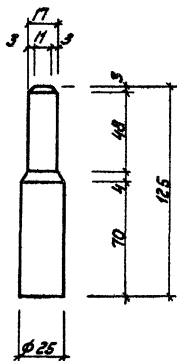
ЛАТГИПРОПРОМ

Копировал Куж.

формат А4

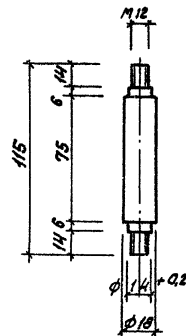
Уч. № 10001. Подпись и дата. Внутр. шифр.

Туповой проект 903-1-224.86 Архивом 5.4



Исполнитель		ТП 903-1-224.86		И.Ж.И. 10. 013	
Группа		Ось		Исполн. Масса Массовый	
И.Ж.И. 10. 013		Р 0,48кг		Лист Листов 1	
И.Ж.И. 10. 013		5 Ст 5пс ГОСТ 2590-71*		ЛАТГИПРОПРОМ	
И.Ж.И. 10. 013		Копирован		Формат А4	

Туповой проект 903-1-224.86 Архивом 5.4

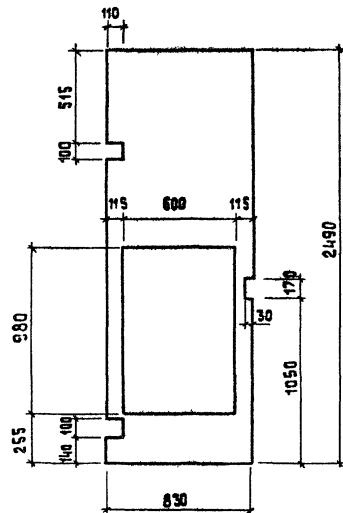


Исполнитель		ТП 903-1-224.86		И.Ж.И. 10. 014	
Группа		Ось		Исполн. Масса Массовый	
И.Ж.И. 10. 014		Р 0,23кг		Лист Листов 1	
И.Ж.И. 10. 014		5 Ст 5пс ГОСТ 2590-71*		ЛАТГИПРОПРОМ	
И.Ж.И. 10. 014		Копирован		Формат А4	

Лист № табл. 18.30м.И.В.стап. 18.30м.И.В.Д.НО

Типовой проект 903-1-224.86

Альбом 5.4



ТИП	Нивальский	А
И.В.Д.	Невожилова	В
И.КОНТ.	Добринская	В
П.КОНСТ.	Добринская	В
УЧ.ГР.	Бобрыч	В
СТ.ИНЖ.	Шарапова	В

ТП 903-1-224.86

КЖ.И.10.019

Обшивка

Стая	Масса	Масштаб
Р	13,65кг	
Лист		Листов 1

Лист Б.ПН-1.2-Гост 19903.74*
09Г2-2. III Гост 17066-80

ЛАТГИПРОПРОМ

Копировал ЗС

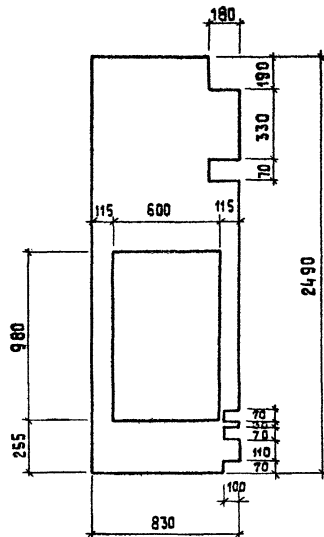
формат А4

104

Лист № табл. 18.30м.И.В.стап. 18.30м.И.В.Д.НО

Типовой проект 903-1-224.86

Альбом 5.4



ТИП	Нивальский	А
И.В.Д.	Невожилова	В
И.КОНТ.	Добринская	В
П.КОНСТ.	Добринская	В
УЧ.ГР.	Бобрыч	В
СТ.ИНЖ.	Шарапова	В

ТП 903-1-224.86

КЖ.И.10.020

Обшивка

Стая	Масса	Масштаб
Р	13,65кг	
Лист		Листов 1

Лист Б.ПН-1.2-Гост 19903.74*
09Г2-2. III Гост 17066-80

ЛАТГИПРОПРОМ

Копировал ЗС

формат А4

21534-26

Альбом 5.4

Типовой проект 903-1-224.86

Исполнитель: М.И. Шибанов

№ п/п	№ листа	Обозначение	Наименование	Кол.	Примечание
			Документация		
		ТП 903-1-224.86 КЖ.И.10.200	Сборочный чертёж		
			Детали		
1	1	ТП 903-1-224.86 КЖ.И.10.201	Деталь рамы	2	
2	2	-01	Деталь рамы	2	
3	3	ТП 903-1-224.86 КЖ.И.10.200-01	Лист Б-ИИ-3-25-590-1-ГОСТ19903-74 Вст.3 лр.2-1-ГОСТ11637-79	2	0,54 кг
4	4	ТП 903-1-224.86 КЖ.И.10.200-02	Лист Б-ИИ-12-590-4-ГОСТ19903-74 Вст.3 лр.2-1-ГОСТ11637-79	2	5,39 кг
			Стандартные изделия		
5	5		Плотья ПН1-85 ГОСТ5088-78	2	0,18 кг
6	6		Винты М3×6,01 ГОСТ10621-80	32	
			Материалы		
			Мылвагга ГОСТ4640-84 оборнутая паззатиле- ном В=30мм	0,18	м3

ТП 903-1- КЖ.И.10.200

Клапан

Сталь Масса Машштаб

р Лист Листов 1

ЛАТПИПРОМ

Копировал М.И. Шибанов

формат А4

Альбом 5.4

Типовой проект 903-1-224.86

Исполнитель: М.И. Шибанов

Обозначение	a	Масса кг
ТП 903-1-224.86 КЖ.И.10.201	590	0,97
-01	970	1,59

ТП 903-1-224.86 КЖ.И.10.201		Деталь рамы		Сталь Масса Машштаб	
р	Лист	р	Лист	р	Лист
Лист Б-ИИ-3-ГОСТ19903-74 Вст.3 лр.2-1-ГОСТ11637-79		ЛАТПИПРОМ			

Копировал М.И. Шибанов формат А4

Альбом 54

Таловый проект 903-1-224.86

Сортимент Зона	№	Обозначение	Наименование	№	Количе- ство
А4		ТН 903-1-224.86 КН.Н. 10.300 СБ	<u>Шпунделет</u>		
			<u>Крепежи</u>		
А4	1	ТН 903-1-224.86 КН.Н. 10.301	Диск	1	
А4	2	ТН 903-1-224.86 КН.Н. 10.302	Втулка	1	
А4	3	ТН 903-1-224.86 КН.Н. 10.303	Кольцо	2	
А4	4	- И	Кольцо	1	
А4	5	ТН 903-1-224.86 КН.Н. 10.304	Стяжка	1	
Б4	6		Пружина	1	

ТН 903-1-224.86 КН.Н. 10.300

Шпунделет

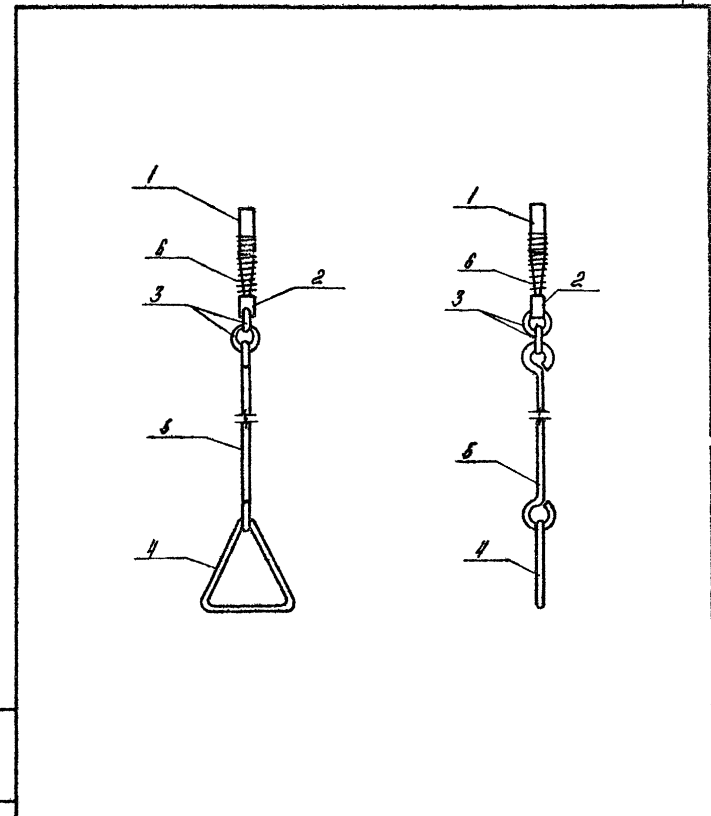
Сталь Пласт Пластол

Латгипропром

Копировал Л. Фрагмент А4

Альбом 54

Таловый проект 903-1-224.86



ТН 903-1-224.86 КН.Н. 10.300 СБ

Шпунделет
Сборочный чертёж

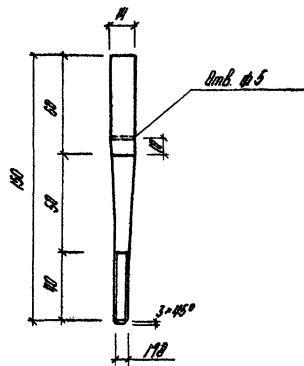
Сталь Пласт Пластол

Латгипропром

Копировал Л. Фрагмент А4

Альбом 54

Типовой проект 903-1-224.06



ТИП 903-1-224.06

КН.Н.И. 301

Ось

Стандарт	Группа	Назначение
р	Q,19кв	
Лист	Листов 1	

5 Ст 5 по ГОСТ 2590-71*

ЛАТГИПРОПРОМ

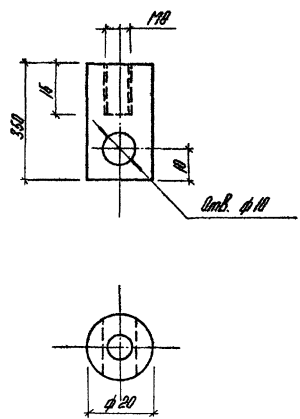
Компробол. АЛ

Фигура № 11

Имя, Ф.И.О.	Подпись	Дата
И.И.И.	Ивановский	1971
И.И.И.	Ивановский	1971
И.И.И.	Ивановский	1971
И.И.И.	Ивановский	1971
И.И.И.	Ивановский	1971
И.И.И.	Ивановский	1971
И.И.И.	Ивановский	1971
И.И.И.	Ивановский	1971
И.И.И.	Ивановский	1971
И.И.И.	Ивановский	1971

Альбом 54

Типовой проект 903-1-224.06



ТИП 903-1-224.06

КН.Н.И. 302

Втулка

Стандарт	Группа	Назначение
р	Q,06кв	
Лист	Листов 1	

5 Ст 5 по ГОСТ 2590-71*

ЛАТГИПРОПРОМ

Компробол. АЛ

Фигура № 11

Имя, Ф.И.О.	Подпись	Дата
И.И.И.	Ивановский	1971
И.И.И.	Ивановский	1971
И.И.И.	Ивановский	1971
И.И.И.	Ивановский	1971
И.И.И.	Ивановский	1971
И.И.И.	Ивановский	1971
И.И.И.	Ивановский	1971
И.И.И.	Ивановский	1971
И.И.И.	Ивановский	1971
И.И.И.	Ивановский	1971

Албом 5.4

Типовой проект 903-1-224.86

Цикл № 020001/020002 и далее в соответствии с...

Код	Значение	Поз.	Обозначение	Наименование	Кол-во	Примечание
				Документация		
A4			ТП 903-1-224.86 КЖ.У.11.000СБ	Двери ДВ1	1	
			-01	Двери ДВ2	1	
				Сборочные единицы		
A4	1		ТП903-1-224.86 КЖ.У.11.100	Полотно дверей	1	
	2		-01	Полотно дверей	1	
				Детали		
A4	3		ТП903-1-224.86 КЖ.У.11.001	Перемычка	1	1
A4	4		ТП903-1-224.86 КЖ.У.11.002	Стойка	1	
A4	5		-01	Стойка	1	
A4	6		-02	Стойка	1	
A4	7		-03	Стойка	1	
A4	13		ТП903-1-224.86 КЖ.У.10.007	Уголок	2	2
B4	15		ТП903-1-224.86 КЖ.У.10.000-03	Уголок	1	1
				Болт М16-140 ГОСТ 7798-78		
				Болт М10-20 ГОСТ 7798-78		
A4	21		ТП903-1-224.86 КЖ.У.10.009	Втулка	1	1
A4	22		ТП903-1-224.86 КЖ.У.10.010	Втулка	1	1
A4	23		ТП903-1-224.86 КЖ.У.10.011	Ребро	4	4
A4	24		ТП903-1-224.86 КЖ.У.10.012	Полоса	2	2
A4	25		ТП903-1-224.86 КЖ.У.10.013	Ось	1	1
A4	26		ТП903-1-224.86 КЖ.У.10.014	Ось	1	1
A4	27		ТП903-1-224.86 КЖ.У.10.015	Ручка	1	1
A4	28		ТП903-1-224.86 КЖ.У.10.016	Ручка	1	1

ТП 903-1-224.86 КЖ.У. 11.000

Дверь (ДВ1, ДВ2)

Стойка Полоса Уголок

р

лист 1 листов 2

ЛАТГИПРОПРОМ

Копирован

Формат А4

Албом 5.4

Типовой проект 903-1-224.86

Цикл № 020001/020002 и далее в соответствии с...

Код	Значение	Поз.	Обозначение	Наименование	Кол-во	Примечание
A4	29		ТП903-1-224.86 КЖ.У.10.000-04	Лист	1	1
				Болт М16-140 ГОСТ 7798-78		
				Болт М10-20 ГОСТ 7798-78		
A4	30		ТП903-1-224.86 КЖ.У.10.017	Крыш	1	1
				Стандартные изделия		
B4	41			Болт М16-140 ГОСТ 7798-78	1	1
B4	42			Болт М10-20 ГОСТ 7798-78	1	1
B4	43			Гайка М16 ГОСТ 5915-70*	1	1
B4	44			Контргайка М16 ГОСТ 8961-75*	1	1
B4	45			Гайка М12 ГОСТ 5915-70*	1	1
B4	46			Шайба М12 ГОСТ 11371-78*	1	1
B4	47			Шайба М10 ГОСТ 11371-78*	1	1
B4	48			Шарик 6-28 ГОСТ 3728-81	1	1

ТП 903-1-224.86

КЖ.У. 11.000

лист

2

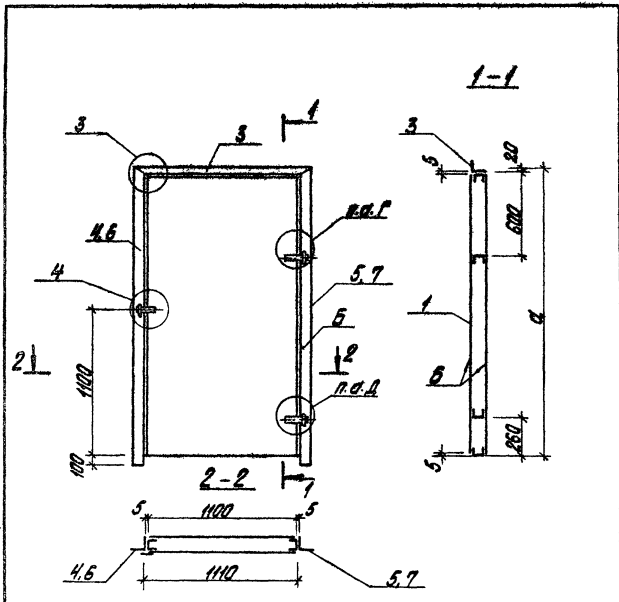
Копирован

Формат А4

21534-26

Типовой проект 903-1-224.86

Лист 2



Марка	Обозначение	α	Масса кг
ДВ1	ТТ903-1	КЖ.Н.Н.000СБ	2100
ДВ2		-СН 2300	

ТТ 903-1-224.86 КЖ.Н.Н.000СБ

Двери (ДВ1, ДВ2)
сборочный чертёж

Лист 1	Листов 2
--------	----------

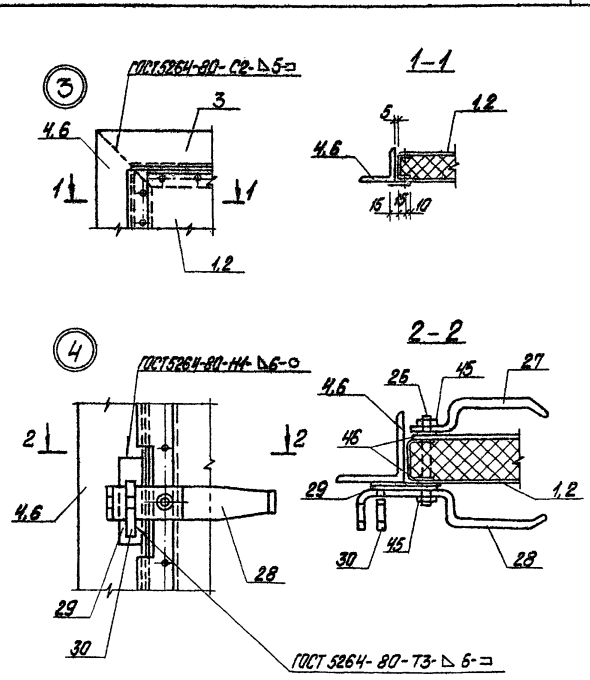
ЛАТГИПРОПРОМ

номеров КЖ/Ф формат А4

Листом 5.4

Типовой проект 903-1-224.86

Лист 2



Покрытие поверхностей 5-
Грунт ГФ020 75Б-10-1642-ТТ, эмаль ПФ 115
ГОСТ 6465-76* VII, 4/1 ГОСТ 9.032-74
общей толщиной 80 мм.

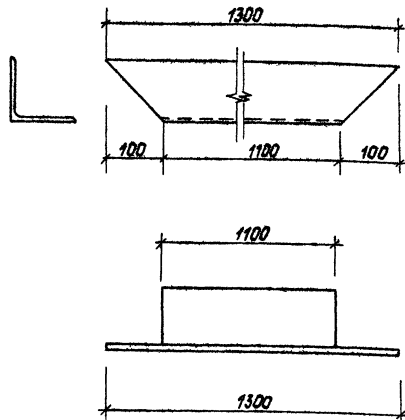
ТТ 903-1-224.86 КЖ.Н.Н.000СБ

Лист 2

формат А4
21534-76

Альбом 5.4

Типовой проект 903-1-224.86



ТП 903-1-224.86

КЖ.У. 11.001

Леремычка

Сталь Масса Усилий

р 4,0 кг

Лист 1 из 1

100×100×7-ГОСТ 8509-72*
Уголок Ст 3 пс 6-7-Уч 4-7-3023-80

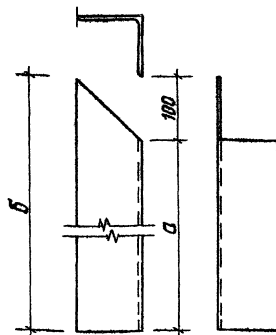
ЛАТГИПРОПРОМ

Копировал 5

Формат А4

Альбом 5.4

Типовой проект 903-1-224.86



Обозначение	а	б	Масса, кг
ТП 903-1-224.86 КЖ.11.002	2180	2280	23,76
-01	2180	2280	23,76
-02	2380	2380	24,84
-03	2380	2380	24,84

ТП 903-1-224.86

КЖ.У. 11.002

Стойка

Сталь Масса Усилий

р см табл.

Лист 1 из 1

100×100×7-ГОСТ 8509-72*
Уголок Ст 3 пс 6-7-Уч 4-7-3023-80

ЛАТГИПРОПРОМ

Копировал 5

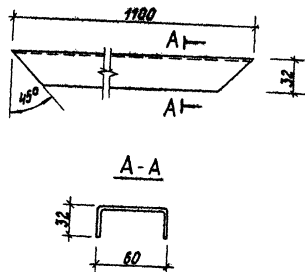
Формат А4

21534-26

Альбом 5.4

Типовой проект 903-1-224.86

Лист 1 из 2. Подпись и дата. Инженер П.И.



ТП 903-1-224.86

КЖ.И. 11.101

Перемычка

Сталь Масса Масштаб

р 2,94 кг

Лист Листов 1

Швеллер 60х32х3-ГОСТ 8278-83*

ГОСТ 3312-ГОСТ 535-79**

ЛАТГИПРОПРОМ

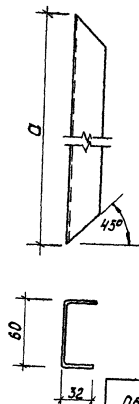
Копирован

Формат А4

Альбом 5.4

Типовой проект 903-1-224.86

Лист 1 из 2. Подпись и дата. Инженер П.И.



Обозначение	а	Масса кг
ТП 903-1-224.86 КЖ.И.11.102	2070	5,53
	-01 2270	6,06

ТП 903-1-224.86

КЖ.И. 11.102

Стойка

Сталь Масса Масштаб

р

Лист Листов 1

Швеллер 60х32х3-ГОСТ 8278-83*

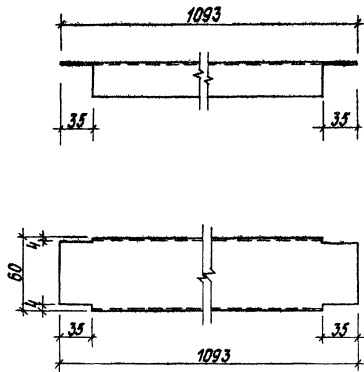
ГОСТ 3312-ГОСТ 535-79**

ЛАТГИПРОПРОМ

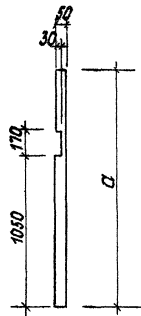
Копирован

Формат А4

21.534-26



		ТП 903-1-224.86		КЖ. У. 11. 103	
ГПП		Стяжка		Таблица Масса	
Иркутский		р 2,92 кг		Масса	
Иркутский		Лист		Листов 1	
Иркутский		Латгипропром			
Иркутский		Швеллер 60x32x3-ГОСТ 8278-83*			
Иркутский		Дат 3 кл 2-ГОСТ 535-79*			
Иркутский		Копировальс		Формат А4	



Обозначение	α	Масса кг
ТП 903-1-224.86 КЖ. У. 11. 104	2060	2,42
-01	2260	2,66

		ТП 903-1-224.86		КЖ. У. 11. 104	
ГПП		Полоса		Таблица Масса	
Иркутский		р		Масса	
Иркутский		Лист		Листов 1	
Иркутский		Латгипропром			
Иркутский		Швеллер 60x32x3-ГОСТ 8278-83*			
Иркутский		Дат 3 кл 2-ГОСТ 535-79*			
Иркутский		Копировальс		Формат А4	

Арх.баш 54

Типовой проект 903-1-224.86

Лист 1 из 1

Рис. 1

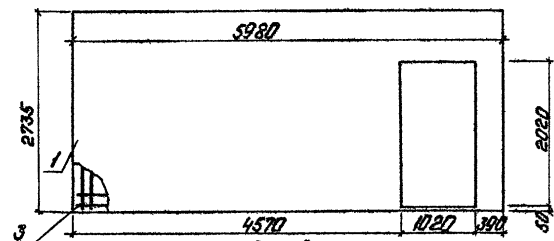


Рис. 2

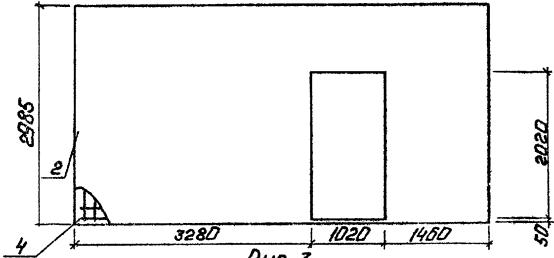
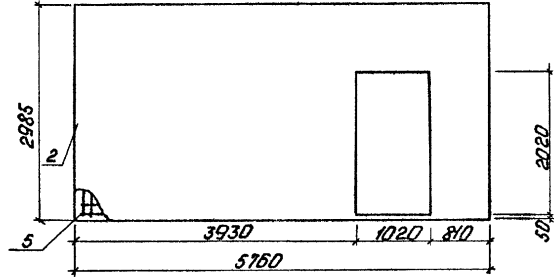


Рис. 3



Код	Значение	Обозначение	Наименование	Классификация		Примечание
				01	02	
			<u>Отдельные единицы</u>			
К3	1	1.030.9-21-03.0-32	ПБ02 27-1-Т-Д1	1		
К3	2	-29	П158.30-1-Т-Д1		1	1
К3	3	П1903-1-224.86 КЖ.И.Ю.И.	Крп 1	1		
К3	4	-01	Крп 2		1	
К3	5	-02	Крп 3			1

Обозначение	Марка	Рис	Масса
П1903-1-224.86 КЖ.И.Ю.И.	ПБ02.27-1-Т-Д1-а	1	2740
	01 П158.30-1-Т-Д1-а	2	2830
	02 П158.30-1-Т-Д1-б	3	2830

Ведомость расхода стали на элемент, кг

Марка элемента	Изделия арматурные								Изделия закладн.				Итого расход	
	Крматурная проволочка класса Вр1				Стержневая арматура класса А1				Стержневая арматура класса А1		Итого			
	ГОСТ 6727-80*				ГОСТ 5781-82*				ГОСТ 5781-82*					
	φ 3	φ 4	φ 5	Итого	φ 6	φ 10	φ 16	Итого	φ 14	Итого				
ПБ02.27-1-Т-Д1-а	2,6	4,3	7,6	14,5	3,0	3,7	18,8	25,5	40,0	3,4		3,4	3,4	43,4
П158.30-1-Т-Д1-а	0,7	5,4	9,7	15,8	3,3	3,5	18,1	24,9	40,7	3,0		3,0	3,0	43,7
П158.30-1-Т-Д1-б	0,7	5,3	9,7	15,7	3,3	3,5	18,1	24,9	40,6	3,0		3,0	3,0	43,6

П1903-1-224.86		КЖ.И.Ю.И.	
ИП	Ильинский	Проектирование железобетонной	Кладка
Нач. СД	Ильинский	ПБ02.27-1-Т-Д1-а	Масса
И.контр.	Ильинский	П158.30-1-Т-Д1-а	Масса
И.контр.	Ильинский	П158.30-1-Т-Д1-б	Масса
Р.ч.г.р.	Бордык		
И.ч.ч.ч.	Александров		
И.ч.ч.ч.	Ильинский		

Копировать в 25-

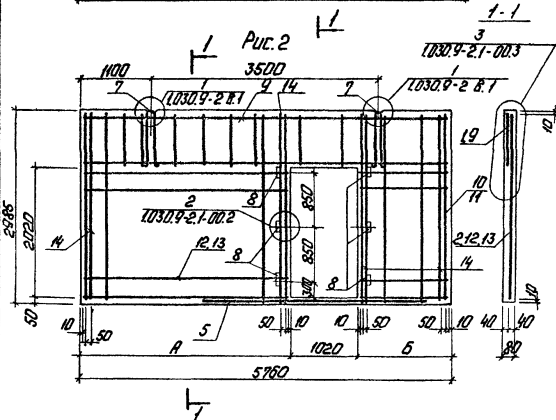
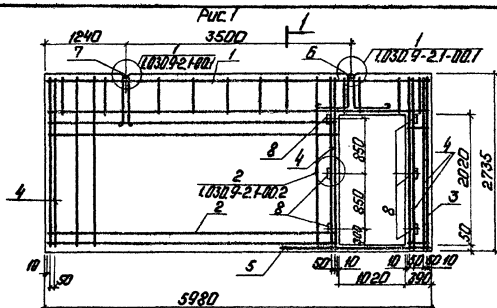
Формат А3

21534-26

Анот. 5.4

Титульный проект 903-1-224.86

Лист № 001. Итого листов 001 из 001



Код	Знак	Табл.	Обозначение	Наименование	Масса		Примечание		
					-	01 02			
Сборочные единицы									
И4	1		Т903-1-224.86	КЖ.И.ИД.И.1	С4	1			
И4	2		Т903-1-224.86	КЖ.И.ИД.И.2	С5	1			
И4	3		Т903-1-224.86	КЖ.И.ИД.И.3	С6	1			
И4	9		Т903-1-224.86	КЖ.И.ИД.И.1 - 01	Сетка арматурная С7	1	1		
И4	10		Т903-1-224.86	КЖ.И.ИД.И.4	С8	1			
И4	11			-01	С9		1		
И4	12		Т903-1-224.86	КЖ.И.ИД.И.2 - 01	С10	1			
И4	13			-02	С11		1		
Детали									
И4	4		1.030.9-27-1-001-007	Стержень арматурный С78	С78	4	0,6 кг		
И4	5			-006	С77	1	1	0,62 кг	
И4	6		1.030.9-27-1-0.003	Лента монтажная М11	М11	1		1,91 кг	
И4	7		1.030.9-27-1-0.002-01		М2	1	2	2	1,52 кг
И4	8			прокладка резиновая сечением 40×40×30	Б	6	6	6	
И4	14		1.030.9-27-1-0.001-004	Стержень арматурный С5	С5	4	4		0,65 кг
Материалы									
	15			бетон М50 ГОСТ 1473-76		12	11	11	м ³

ТП 903-1-224.86		КЖ.И.ИД.И	
Корпус перегородки (Крп 1, Крп 2, Крп 3)	Корпус перегородки (Крп 1, Крп 2, Крп 3)	Лист	Листов
Р	СМ табл.	Лист	Листов
ЛТИПРОПРОМ		ЛТИПРОПРОМ	

Копирован в Р. П.

Формат А3

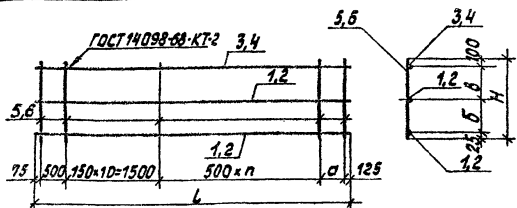
21534-26

Обозначение	Марка	Рис.	А	Б	Масса кг
ТП 903-1-224.86	КЖ.И.ИД.И	Крп 1	1		
	-01	Крп 2	2	3280	1460
	-02	Крп 3	2	3930	810

Альбом 5.4

Типовой проект 903-1-224.06

Изд. 1974г. Издательство и дата введения в действие



Обозначение	Марка	H	L	a	b	п	Масса кг	
ТП 903-1-224.06 - КЖ.У.10.11.1	с4	645	595	250	95	425	6	24,3
-01	с7	895	740	340	395	375	7	23,9

Итого	Зона	Лист	Обозначение	Наименование	Итого			Примечание
					шт.	шт.	шт.	
				Документация				
			ТП 903-1-224.06 - КЖ.У.10.11.1	Технические условия				
				Детали				
54	1		ТП 903-1-224.06 - КЖ.У.10.11.1.1	Ф16А ГОСТ 5781-82* P=5960	2			
54	2		-01	P=5740	2			
54	3		КЖ.У.10.11.1.2	Ф10А ГОСТ 5781-82* P=5960	1			
54	4		-01	P=5740	1			
54	8		КЖ.У.10.11.1.3	Ф58P ГОСТ 6727-80* P=845	20			
54	6		-01	P=895	19			

ТП 903-1-224.06 КЖ. У. 10.11.1

Сетка арматурная (с4, с7)	Стадия		Масштаб	
	р	см. табл.	р	см. табл.
	лист	листов	1	1
	Л		Л	

Копировал

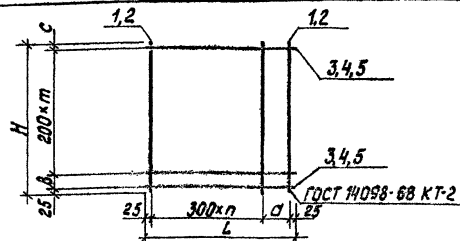
Формат А4

122

Альбом 5.4

Типовой проект 903-1-224.06

Изд. 1974г. Издательство и дата введения в действие



Обозначение	Марка	Размеры, мм					т	п	Масса кг	
		H	L	a	b	c				
ТП 903-1-224.06 - КЖ.У.10.11.2	с5	2715	3350	200			640	10	11	8,8
-01	с10	2965	3260	200	50		890	10	10	8,4
-02	с11	3910	2600						12	9,12

Итого	Зона	Лист	Обозначение	Наименование	Итого			Примечание
					шт.	шт.	шт.	
				Документация				
			ТП 903-1-224.06 КЖ.У.10.11.2	Технические условия				
				Детали				
54	1		ТП 903-1-224.06 - КЖ.У.10.11.2.1	Ф53P ГОСТ 6727-80* P=2715	13			
54	2		-01	P=2965	12	14		
54	3		КЖ.У.10.11.2.2	Ф48P ГОСТ 6727-80* P=3550	12			
54	4		-01	P=3260	12			
			-02	P=3910				12

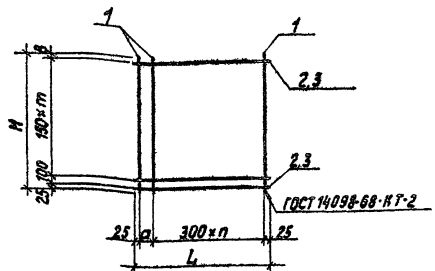
ТП 903-1-224.06 КЖ. У. 10.11.2

Сетка арматурная (с5, с10, с11)	Стадия		Масштаб	
	р	см. табл.	р	см. табл.
	лист	листов	1	1
	Л		Л	

Копировал

Формат А4

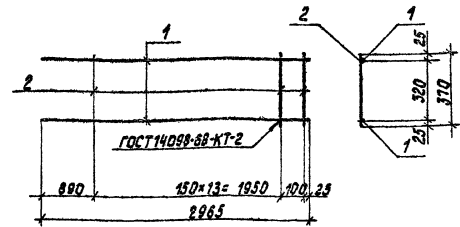
21534-06



Обозначение	Марка	Размеры				m	n	Масса кг
		H	L	a	b			
ТП903-1-224.86 - КЖ.У.10.14	С8	150	200	800	13	4	4,41	
-01	С9	800	150			2	2,69	

Код	Зона	Пол	Обозначение	Наименование	Количество		Примечание
					шт.	кг	
Документация							
А3			ТП903-1-224.86 - КЖ.У.10.14	Технические условия			
Детали							
Б4	1		ТП903-1-224.86 - КЖ.У.10.14	φ58r ГОСТ 6727-80* В-2965	6	4	
Б4	2		- КЖ.У.10.11.3	φ48r ГОСТ 6727-80* В-1450	15		
Б4	3		-01	φ=800	15		

ТП 903-1-224.86		КЖ.У.10.11.4	
Таблица	Масштаб	р	лист
Сетка арматурная (С8, С9)	см. табл.		Листов ?
ЛАТГИПРОПРОМ			



Обозначение	Марка	Размеры				m	n	Масса кг
		H	L	a	b			
ТП 903-1-224.86 - КЖ.У.10.14	С8	150	200	800	13	4	4,41	
-01	С9	800	150			2	2,69	

Код	Зона	Пол	Обозначение	Наименование	Количество		Примечание
					шт.	кг	
Документация							
А3			ТП 903-1-224.86 - КЖ.У.10.14	Технические условия			
Детали							
Б4	1		ТП903-1-224.86 - КЖ.У.10.11.3.1	φ58r ГОСТ 6727-80* В-2965	2	0,41 кг	
Б4	2		- КЖ.У.10.11.3.2	φ48r ГОСТ 6727-80* В-370	15	0,03 кг	

ТП 903-1-224.86		КЖ.У.10.11.3	
Таблица	Масштаб	р	лист
Сетка арматурная С8	см. табл.		Листов ?
ЛАТГИПРОПРОМ			

Альбом 3.4

Типовой проект 903-1-224.06

И.И. Мещеряков и соавт. ВАСИЛЕНКО И.И.

Код	Пов.	Наименование	Обозначение	Примеч.		
				-	01	02
<u>Документация</u>						
АА		1.030.9-2.2-0.0 Т0	Техническое описание	X	X	X
АЗ		ТП903-1-224.06-КЖ.И.10.20	Сборочный чертеж СБ	X	X	X
<u>Детали</u>						
Б4	1	1.030.9-2.2-0.2	Брус Δ 32×60	2	2	
Б4	2	ТП903-1-224.06-КЖ.И.10.20.1	Брус Δ 32×60			2
Б4	3	1.030.9-2.2-0.2-14	Брус □ 32×60	2	2	2
Б4	4	ТП903-1-224.06-КЖ.И.10.20.1-01	Брус Δ 32×60	8		
Б4		-02	Брус Δ 32×60		8	2
Б4		-03	Брус Δ 32×60			6
Б4	5	1.030.9-2.2-0.2-32	Рейка 10×25		5	6
Б4		-33	Рейка 10×25		5	
Б4	6	ТП903-1-224.06-КЖ.И.10.20.1	Рейка 10×25	3	3	
Б4		-01	Рейка 10×25			4
Б4		-02	Рейка 10×25			4
Б4		-03	Рейка 10×25	3	3	
Б4	7	1.030.9-2.2-0.2-04	Рейка 10×25	2	2	2
Б4		-05	Рейка 10×25	2	2	
Б4		-06	Рейка 10×25	2	2	1
Б4		-07	Рейка 10×25			1
Б4		-08	Рейка 10×25	2	2	3
Б4		-09	Рейка 10×25			1

Код	Пов.	Наименование	Обозначение	Примеч.		
				-	01	02
Б4	8	ТП903-1-224.06-КЖ.И.10.20.3	Рейка 10×50	2	2	2
Б4	9	-КЖ.И.10.20.4	Рейка 10×50	2	2	2
Б4		-01	Рейка 10×50			4
Б4	10	ТП903-1-224.06-КЖ.И.10.20.1-04	Брус Δ 32×60	2	2	2
Б4	11	ТП903-1-224.06-КЖ.И.10.20.3.01	Рейка 10×50	1	1	1
Б4	12	1.030.9-2.2-02-77	Прокладка 10×50	8	8	8
Б4	13	-79	Прокладка 10×60	4	4	4
Б4	14	-78	Прокладка 10×60	8	8	13
Б4	15	-80	Прокладка 10×60	22	22	34
Б4	16	-76	Прокладка 10×50	8	8	8
Б4	17	ТП903-1-224.06-КЖ.И.10.20.5	Прокладка 10×50			2
Б4	18	ТП903-1-224.06-КЖ.И.10.20.6	Брус □ 32×60			2
Б4	19	-01	Брус □ 32×60			2
Б4	20	-02	Брус □ 32×60			2
Б4	21	-03	Брус □ 32×60			2
АА	22	1.030.9-2.2-0.3	Петля монтажная МП1	4	4	
АА		-01	МП2			3
<u>Изделия стандартные</u>						
Б4	23	Пазлы К2.5+ГОСТ 4028-63		146	146	175
Б4	24	Пазлы К 1.8+ГОСТ 4028-63		21	21	34
<u>Материалы</u>						
Б4	25	Упсбетон М50АТр 74Т3-76		086	093	091

ТП 903-1-224.06		КЖ.И.10.20	
ТПП	И.И. Мещеряков	Перегородка гипсобетонная	Стадия Масса/Кшт/б
Нач. С.П.	Новиков	(П60.30-Г-81-А1, ПГ.60.30-Г-А1-Б, ПГ.60.30-Г-А1-В)	Р
Инж.конст.	И.И. Мещеряков		Лист
Инж.конст.	И.И. Мещеряков		Листов 1
Инж.конст.	И.И. Мещеряков		ЛАТТИПРОПРОМ

Капировск

Формат А3

2/534-26

ЦЕНТРАЛЬНЫЙ ИНСТИТУТ
ТИПОВОГО ПРОЕКТИРОВАНИЯ ГОССТРОЯ СССР
МИНСКИЙ ФИЛИАЛ

220800, г.Минск, ул.К.Маркса, 32

Сдано в печать 26.02.1988 г.

Заказ № Тираж 30 экз.

Изд.№ 21534/26