

ТИПОВОЙ ПРОЕКТ  
903-1-224.86

КОТЕЛЬНАЯ С ТРЕМЯ КОТЛАМИ  
КВ-ТС(В)-10 И ТРЕМЯ КОТЛАМИ  
КЕ-10-14С.

ОТКРЫТАЯ СИСТЕМА  
ТЕПЛОСНАБЖЕНИЯ.

ТОПЛИВО-КАМЕННЫЕ И БУРЫЕ УГЛИ.

АЛЬБОМ 10.4

МЕТАЛЛОКОНСТРУКЦИИ ТОПЛИВОПОДАЧИ.

ДРОБИЛЬНОЕ УСТРОЙСТВО

ЦЕНТРАЛЬНЫЙ ИНСТИТУТ  
ТИПСОВОГО ПРОЕКТИРОВАНИЯ ГОССТРОЯ СССР  
МИНСКИЙ ФИЛИАЛ

220600, г. Минск, ул. К. Маркса, 32  
Следи в расчете 19.05.1988 г.  
Заказ № 05 Тираж 80 экз.  
Инд. № 21534/56

ТИПОВОЙ ПРОЕКТ 903-1-224.86  
КОТЕЛЬНАЯ С ТРЕМЯ КОТЛАМИ КВ-ТС(В)-10  
И ТРЕМЯ КОТЛАМИ КЕ-10-14С.  
ОТКРЫТАЯ СИСТЕМА ТЕПЛОСНАБЖЕНИЯ.  
ТОПЛИВО-КАМЕННЫЕ И БУРЫЕ УГЛИ.

АЛЬБОМ 10.4

СОСТАВ ПРОЕКТА

АЛЬБОМ 0		<i>Пояснительная записка.</i>
АЛЬБОМ 1.1		<i>Котельная. Тепломеханическая часть. Топливоподача.</i>
АЛЬБОМ 1.2	ЧАСТЬ 1	<i>Котельная. Тепломеханическая часть.</i>
АЛЬБОМ 1.2	ЧАСТЬ 2	<i>Котельная. Блоки тепломеханического оборудования.</i>
АЛЬБОМ 1.3		<i>Эскизные чертежи общих видов конструкций тепловых изоляций.</i>
АЛЬБОМ 2.1		<i>Строительно-технологическая блок-секция котлоагрегата КВ-ТС-10.</i>
		<i>Тепломеханическая часть (вариант без воздухоподогревателя).</i>
АЛЬБОМ 2.2		<i>Строительно-технологическая блок-секция котлоагрегата КВ-ТС(В)-10.</i>
		<i>Тепломеханическая часть (вариант с воздухоподогревателем).</i>
АЛЬБОМ 2.3		<i>Строительно-технологическая блок-секция котлоагрегата КВ-ТС(В)-10</i>
		<i>Конструкции железобетонные. Автоматизация.</i>
АЛЬБОМ 2.14	ЧАСТИ 12	<i>Металлоконструкции газозащитных трубопроводов для блок-секции котлоагрегата КВ-ТС-10</i>
		<i>(вариант без воздухоподогревателя).</i>
АЛЬБОМ 2.5	ЧАСТИ 12	<i>Металлоконструкции газозащитных трубопроводов для блок-секции котлоагрегата КВ-ТС(В)-10</i>
		<i>(вариант с воздухоподогревателем).</i>
АЛЬБОМ 2.6		<i>Строительно-технологическая блок-секция котлоагрегата КЕ-10-14С. Тепломеханическая</i>
		<i>часть (вариант без воздухоподогревателя).</i>
АЛЬБОМ 2.7		<i>Строительно-технологическая блок-секция котлоагрегата КЕ-10-14С. Тепломеханическая</i>
		<i>часть (вариант с воздухоподогревателем).</i>
АЛЬБОМ 2.6		<i>Строительно-технологическая блок-секция котлоагрегата КЕ-10-14С. Конструкции</i>
		<i>железобетонные. Автоматизация.</i>
АЛЬБОМ 2.9	ЧАСТИ 12	<i>Металлоконструкции газозащитных трубопроводов для блок-секции котлоагрегата КЕ-10-14С</i>
		<i>(вариант без воздухоподогревателя).</i>
АЛЬБОМ 2.10	ЧАСТИ 12	<i>Металлоконструкции газозащитных трубопроводов для блок-секции котлоагрегата КЕ-10-14С</i>
		<i>(вариант с воздухоподогревателем).</i>
АЛЬБОМ 3.1		<i>Водоподавательная установка. Тепломеханическая часть. Узел сбора конденсата.</i>
АЛЬБОМ 4.1	ЧАСТЬ 1	<i>Водоподавательная установка. Автоматизация. Тепломеханическая часть.</i>
АЛЬБОМ 4.1	ЧАСТЬ 2	<i>Водоподавательная установка. Блоки тепломеханического оборудования.</i>
АЛЬБОМ 5.1		<i>Котельная. Архитектурно-строительная часть.</i>
АЛЬБОМ 5.2		<i>Котельная. Архитектурно-строительная часть. Конструкции нулевого цикла</i>
АЛЬБОМ 5.3		<i>Котельная. Архитектурно-строительная часть (вариант закрытой установки дымоходов).</i>
АЛЬБОМ 5.4		<i>Котельная. Строительные изделия.</i>
АЛЬБОМ 5.5		<i>Водоподавательная установка. Архитектурно-строительная часть.</i>
АЛЬБОМ 5.6		<i>Водоподавательная установка. Строительные изделия.</i>
АЛЬБОМ 5.7		<i>Топливоподача. Приемное устройство. Галерея №2. Архитектурно-строительная часть.</i>
АЛЬБОМ 5.8		<i>Топливоподача. Дробильное отделение. Галерея №1. Архитектурно-строительная часть.</i>
АЛЬБОМ 5.9		<i>Топливоподача. Приемное устройство. Галерея №2. Строительные изделия.</i>
АЛЬБОМ 5.10		<i>Топливоподача. Дробильное отделение. Галерея №1. Строительные изделия.</i>
АЛЬБОМ 6.1		<i>Генеральный план. Инженерные сети. Конструкции архитектурно-строительной</i>
		<i>части. Электротехническая часть, связь и сигнализация. Водопровод и канализация.</i>
		<i>Тепловые сети.</i>
АЛЬБОМ 7.1		<i>Котельная. Электротехническая часть, связь и сигнализация. Чертежи</i>
		<i>мониторинговой зоны.</i>
АЛЬБОМ 7.2		<i>Котельная. Электротехническая часть. Механизмы, управляемые с ИКУ и</i>
		<i>щитов КИП и А. Схемы принципиальные.</i>
АЛЬБОМ 7.3		<i>Котельная. Электротехническая часть. Задание заводу-изготовителю на</i>
		<i>вызовальные комплекты устройств.</i>

АЛЬБОМ	7.4		<i>Водоподготовительная установка. Электротехническая часть, связь и сигнализация.</i>
АЛЬБОМ	7.5		<i>Водоподготовительная установка. Электротехническая часть. Задание заводу-изготовителю на низковольтные комплектные устройства.</i>
АЛЬБОМ	7.6		<i>Топливобудача. Электротехническая часть, связь и сигнализация. Чертежи монтажной зоны. Автоматизация.</i>
АЛЬБОМ	7.7		<i>Топливобудача. Электротехническая часть. Механизмы, управляемые с НКЦ. Схемы принципиальные.</i>
АЛЬБОМ	7.8		<i>Топливобудача. Электротехническая часть. Задание заводу-изготовителю на низковольтные комплектные устройства.</i>
АЛЬБОМ	8.1		<i>Котельная. Автоматизация.</i>
АЛЬБОМ	8.2		<i>Котлоагрегат КВ-ТС(В)-Ю. Задание заводу-изготовителю на щит автоматики и КИП.</i>
АЛЬБОМ	8.3		<i>Котлоагрегат КЕ-Ю-14С. Задание заводу-изготовителю на щит автоматики и КИП.</i>
АЛЬБОМ	8.4		<i>Котельная. Вспомогательное оборудование. Задание заводу-изготовителю на щиты автоматики и КИП.</i>
АЛЬБОМ	8.5		<i>Водоподготовительная установка. Задание заводу-изготовителю на щиты автоматики и КИП.</i>
АЛЬБОМ	8.6		<i>Котельная. Топливобудача. Водоподготовительная установка. Пожаротушение и пожарная сигнализация.</i>
АЛЬБОМ	9.1		<i>Котельная. Отопление и вентиляция.</i>
АЛЬБОМ	9.2		<i>Водоподготовительная установка. Отопление и вентиляция.</i>
АЛЬБОМ	9.3		<i>Котельная. Водопровод и канализация. Тепловые сети.</i>
АЛЬБОМ	9.4		<i>Водоподготовительная установка. Водопровод и канализация. Тепловые сети.</i>
АЛЬБОМ	9.5		<i>Топливобудача. Санитарно-технические устройства.</i>
АЛЬБОМ	10.1		<i>Металлоконструкции топливобудачи. Конвейер ленточный №1.</i>
АЛЬБОМ	10.2		<i>Металлоконструкции топливобудачи. Пушечки.</i>
АЛЬБОМ	10.3		<i>Металлоконструкции топливобудачи. Конвейер ленточный №2.</i>
АЛЬБОМ	10.4		<i>Металлоконструкции топливобудачи. Дробильное устройство.</i>
АЛЬБОМ	10.5		<i>Металлоконструкции топливобудачи. Конвейер ленточный №3.</i>
АЛЬБОМ	10.6		<i>Металлоконструкции топливобудачи. Конвейеры ленточные №4,5.</i>
АЛЬБОМ	10.7		<i>Металлоконструкции топливобудачи. Конвейер ленточный реверсивный №6.</i>
АЛЬБОМ	10.8		<i>Металлоконструкции вспомогательного оборудования и устройств.</i>
АЛЬБОМ	11.1		<i>Котельная. Инженерные сети. Электротехническая часть, связь и сигнализация. Прилагаемые материалы.</i>
АЛЬБОМ	11.2		<i>Водоподготовительная установка. Электротехническая часть, связь и сигнализация. Прилагаемые материалы.</i>
АЛЬБОМ	11.3		<i>Топливобудача. Электротехническая часть, связь и сигнализация. Прилагаемые материалы.</i>
АЛЬБОМ	12.1	КН.1+7	<i>Сметы. Котельная.</i>
АЛЬБОМ	12.2	КН.1, 2	<i>Сметы. Водоподготовительная установка.</i>
АЛЬБОМ	12.3	КН.1, 2	<i>Сметы. Топливобудача.</i>
АЛЬБОМ	12.4		<i>Сметы. Генеральный план. Инженерные сети.</i>
АЛЬБОМ	13.1		<i>Спецификации оборудования. Котельная. Отопление и вентиляция, водопровод и канализация, тепловые сети.</i>
АЛЬБОМ	13.2		<i>Спецификации оборудования. Котельная. Электротехническая часть, связь и сигнализация, водопровод и канализация, автоматическое пожаротушение.</i>
АЛЬБОМ	13.3		<i>Спецификации оборудования. Водоподготовительная установка.</i>
АЛЬБОМ	13.4		<i>Спецификации оборудования. Топливобудача.</i>
АЛЬБОМ	13.5		<i>Спецификации оборудования. Инженерные сети.</i>
АЛЬБОМ	13.6		<i>Спецификации оборудования. Блок-секция котлоагрегата КВ-ТС(В)-Ю. Теплоμηχανическая часть.</i>
АЛЬБОМ	13.7		<i>Спецификации оборудования. Блок-секция котлоагрегата КВ-ТС(В)-Ю. Автоматизация.</i>
АЛЬБОМ	13.8		<i>Спецификации оборудования. Блок-секция котлоагрегата КЕ-Ю-14С. Теплоμηχανическая часть.</i>
АЛЬБОМ	13.9		<i>Спецификации оборудования. Блок-секция котлоагрегата КЕ-Ю-14С. Автоматизация.</i>
АЛЬБОМ	13.10		<i>Спецификации оборудования. Котельная. Вспомогательное оборудование водогрейной части. Теплоμηχανическая часть, автоматизация.</i>
АЛЬБОМ	13.11		<i>Спецификации оборудования. Котельная. Вспомогательное оборудование паровой части. Теплоμηχανическая часть, автоматизация.</i>

АЛЬБОМ 14.1	<i>Ведомости потребности в материалах. Котельная. Отопление и вентиляция, водопровод и канализация, тепловые сети.</i>
АЛЬБОМ 14.2	<i>Ведомости потребности в материалах. Котельная. Архитектурно-строительная часть, электротехническая часть, связь и сигнализация, водопровод и канализация, автоматическое пожаротушение.</i>
АЛЬБОМ 14.3	<i>Ведомости потребности в материалах. Водоподготовительная установка.</i>
АЛЬБОМ 14.4	<i>Ведомости потребности в материалах. Теплогидроаппарат.</i>
АЛЬБОМ 14.5	<i>Ведомости потребности в материалах. Генеральный план. Инженерные сети.</i>
АЛЬБОМ 14.6	<i>Ведомости потребности в материалах. Блок-секция котлоагрегата КВ-ТС(В)-10. Архитектурно-строительная часть, тепломеханическая часть, автоматизация.</i>
АЛЬБОМ 14.7	<i>Ведомости потребности в материалах. Блок-секция котлоагрегата КВ-10-14С. Архитектурно-строительная часть, тепломеханическая часть, автоматизация.</i>
АЛЬБОМ 14.8	<i>Ведомости потребности в материалах. Котельная. Вспомогательное оборудование водогрейной части. Тепломеханическая часть, автоматизация.</i>
АЛЬБОМ 14.9	<i>Ведомости потребности в материалах. Котельная. Вспомогательное оборудование паровой части. Тепломеханическая часть, автоматизация.</i>
АЛЬБОМ 14.10	<i>Ведомости потребности в материалах. Котельная (вариант закрытой установки тяго-дутьевых машин). Архитектурно-строительная часть.</i>

### ПРИМЕНЕННЫЕ ТИПОВЫЕ МАТЕРИАЛЫ

<i>Типовой проект 907-2-216</i>	<i>Труба дымовая кирпичная Н=60М, До=3,0м с надетым примыканием газакладов. Для строительства I-II климатических районов, кроме районов IА и IБ (распространяет ВНИИП Теплопроект, г. Москва).</i>
<i>Типовое проектное решение 907-02-222</i>	<i>Световые оголождения высотных дымовых труб (высоты дымовых труб: 30, 45, 60, 75, 90, 120, 150, 180, 240, 270 и 300 м).</i>
<i>Альбом 1.3</i>	<i>(распространяет ВНИИП Теплопроект, г. Москва).</i>
<i>Типовой проект 408-29-59</i>	<i>Механизированный приемный пункт на один проходной путь для выгрузки заполнителей бетона из полубагонов.</i>
<i>Альбом I</i>	<i>(распространяет Киевский филиал ЦИТП, г. Киев).</i>
<i>Типовой проект 902-2-410.88</i>	<i>Листовые сооружения затасоченных дымовых сточных вод производительностью 10л/с для установок мажорасождения котельных.</i>
<i>Типовые конструкции Серия 5.903-3, вып. 01-6, 2</i>	<i>(распространяет ЦИТП, г. Москва).</i>
<i>Типовые конструкции Серия 4.903-Н вып. 1,5</i>	<i>Вакуумные деаэраторы и водоструйные эжекторы.</i>
<i>Типовые конструкции Серия 4.903-10 вып. 8</i>	<i>(распространяет ЦИТП, г. Москва).</i>
	<i>Котельные установки. Вспомогательное оборудование и блоки.</i>
	<i>(распространяет Тбилисский филиал ЦИТП).</i>
	<i>Изделия и детали трубопроводов для тепловых сетей. Грязеводы.</i>
	<i>(распространяет Тбилисский филиал ЦИТП).</i>

Разработан  
проектным институтом  
„ЛАТГИПРОПРОМ“

утвержден Госстроем СССР  
протокол № 94-29 от 20 мая 1986г.

Главный инженер института *В.В. Овчаров*  
Главный инженер проекта *Я.И. Нидварский*

Иллюстрация Ю.И. Проект 903-1-244 80

Содержание альбома

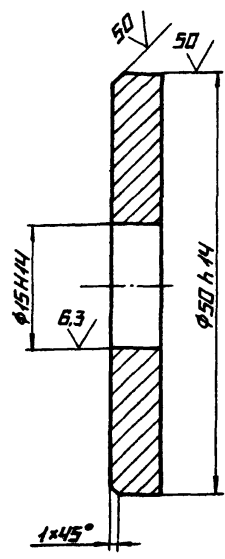
№ чертежа	Наименование	№ страницы	№ чертежа	Наименование	№ страницы
	Содержание альбома	4	14.11.02.013	Уголок	21
14.10.00.000	Тройник шиберный	5	14.11.02.014	Фланец	21
14.10.00.001	Втулка	5	14.12.00.000	Варанка	22
14.10.00.002	Шайба	5	14.12.00.001	Уголок	22
14.10.00.003	Шайба	5	14.12.00.000сб	Варанка. Сборочный чертеж.	22
14.10.00.000сб	Тройник шиберный. Сборочный чертеж.	6	14.13.00.000сб	Течка для металловключений. Сборочный чертеж.	23
14.10.01.000	Вал с кармыслом	7	14.13.00.000	Течка для металловключений	24
14.10.01.001	Кармыслю	7	14.13.01.000	Варанка верхняя	24
14.10.01.002	Вал	7	14.13.01.000сб	Варанка верхняя. Сборочный чертеж	24
14.10.01.000сб	Вал с кармыслом. Сборочный чертеж	8	14.13.01.001	Стенка	25
14.10.02.000	Варанка тройника	9	14.13.01.002	Стенка	25
14.10.02.001	Баковина	9	14.13.01.003	Стенка	25
14.10.02.002	Уголок	9	14.13.02.000	Варанка средняя	25
14.10.02.003	Уголок	9	14.13.02.000сб	Варанка средняя. Сборочный чертеж	26
14.10.02.000сб	Варанка тройника. Сборочный чертеж	10	14.13.03.000сб	Варанка нижняя. Сборочный чертеж	26
14.10.03.000	Втулка в сборе	11	14.13.03.000	Варанка нижняя	27
14.10.03.001	Основание	11	14.13.03.001	Стенка	27
14.10.03.000сб	Втулка в сборе. Сборочный чертеж	11	14.13.03.002	Стенка	27
14.10.04.000	Карлус тройника	12	14.13.03.003	Стенка	27
14.10.04.001	Лист фасонный	12	14.14.00.000	Рама дробилки	28
14.10.04.000сб	Карлус тройника. Сборочный чертеж	13	14.14.00.001	Носылька	28
14.10.05.000	Шибер	14	14.14.00.000сб	Рама дробилки. Сборочный чертеж	28
14.10.05.001	Лист	14	14.15.00.000	Бункер нижний	29
14.10.05.000сб	Шибер. Сборочный чертеж.	14	14.15.00.000сб	Бункер нижний. Сборочный чертеж.	29
14.11.00.000	Грохот колосниковый с корабом	15	14.15.01.000	Карлус	29
14.11.01.000	Грохот колосниковый	15	14.15.01.001	Стенка	29
14.11.00.000сб	Грохот колосниковый с корабом. Сборочный чертеж	15	14.15.01.000сб	Карлус. Сборочный чертеж	30
14.11.01.000сб	Грохот колосниковый. Сборочный чертеж	16	14.16.00.000	Бункер нижний	30
14.11.02.000	Короб колосникового грохота	17	14.16.00.000сб	Бункер нижний. Сборочный чертеж.	30
14.11.02.001	Крышка	17	14.16.01.000	Карлус	31
14.11.02.002	Стенка	17	14.16.01.001	Стенка	31
14.11.02.000сб	Короб колосникового грохота. Сборочный чертеж.	18	14.16.01.000сб	Карлус. Сборочный чертеж	31
14.11.02.003	Стенка	19	14.17.00.000	Ящик для металловключений	32
14.11.02.004	Стенка	19	14.17.00.001	Ручка	32
14.11.02.005	Стенка	19	14.17.00.000сб	Ящик для металловключений. Сборочный чертеж	32
14.11.02.006	Стенка	19	14.18.00.000	Подвеска в сборе	33
14.11.02.007	Стенка	20	14.18.00.000сб	Подвеска в сборе. Сборочный чертеж	33
14.11.02.008	Стенка	20	14.18.00.001	Подвеска	33
14.11.02.009	Патрубок	20	14.18.00.002	Уголок	33
14.11.02.010	Уголок	20	14.19.00.000	Подвеска в сборе	34
14.11.02.011	Уголок	21	14.19.00.000сб	Подвеска в сборе. Сборочный чертеж.	34
14.11.02.012	Уголок	21	14.19.00.001	Подвеска	34

Титульный лист 903-1-224.06 Альбом 104

ТИПОВОЙ ПРОЕКТ 903-1-224-86 РИЛЬСОН 10.4

14.10.00.002

(V) (V)



14.10.00.002

ШАХТА

ЛНТ.	МАССА	МАСШТАБ
	0,085	2:1
ЛНСТ	ЛНСТОВ 1	

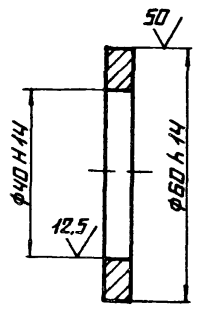
ИЗМ. ЛНСТ. № ДОКУМ. ПОДПИСЬ ДАТА  
 РАЗРАБ. КУЗЬМИНА О.А.  
 ПРОВ.  
 Т.КОНТР.  
 И.КОНТР. СЯМСОНОВА  
 УТВ.

6-ПН-Б ГОСТ 19903-74  
 ЛНСТ ВСТЗ СП ГОСТ 14637-79  
 ЛАТГИПРОПРОМ

КОПИРОВАЛ ФОРМАТ А4

14.10.00.003

(V) (V)



14.10.00.003

ШАХТА

ЛНТ.	МАССА	МАСШТАБ
	0,075	1:1
ЛНСТ	ЛНСТОВ 1	

ИЗМ. ЛНСТ. № ДОКУМ. ПОДПИСЬ ДАТА  
 РАЗРАБ. КУЗЬМИНА О.А.  
 ПРОВ.  
 Т.КОНТР.  
 И.КОНТР. СЯМСОНОВА  
 УТВ.

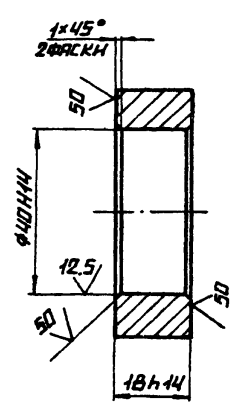
6-ПН-Б ГОСТ 19903-74  
 ЛНСТ ВСТЗ СП ГОСТ 14637-79  
 ЛАТГИПРОПРОМ

КОПИРОВАЛ ФОРМАТ А4

ТИПОВОЙ ПРОЕКТ 903-1-224-86 РИЛЬСОН 10.4

14.10.00.001

(V) (V)



14.10.00.001

ВТУЛКА

ЛНТ.	МАССА	МАСШТАБ
	0,22	1:1
ЛНСТ	ЛНСТОВ 1	

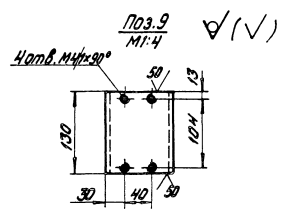
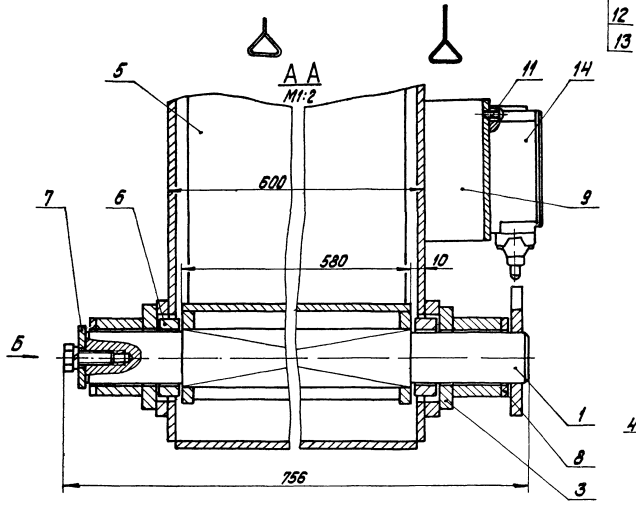
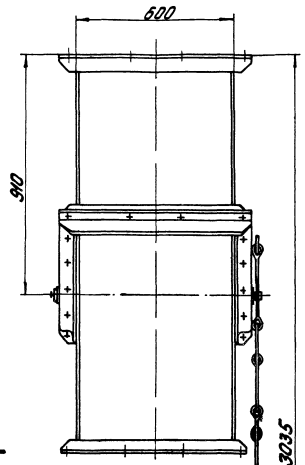
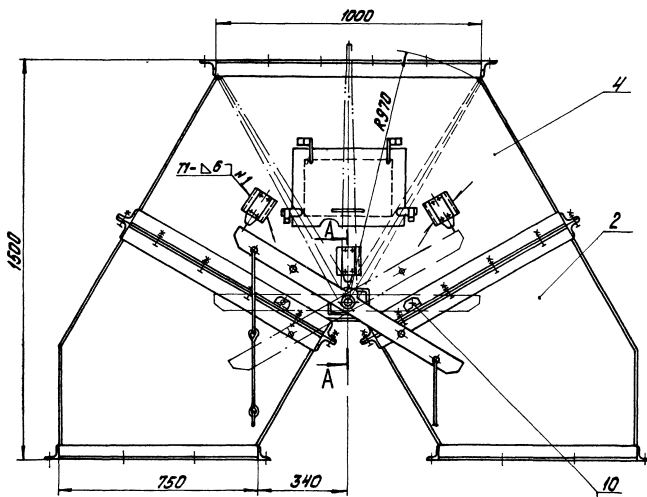
ИЗМ. ЛНСТ. № ДОКУМ. ПОДПИСЬ ДАТА  
 РАЗРАБ. КУЗЬМИНА О.А.  
 ПРОВ.  
 Т.КОНТР.  
 И.КОНТР. СЯМСОНОВА  
 УТВ.

6-ГО ГОСТ 2590-74  
 КРУГ ВСТЗ СП ГОСТ 535-79  
 ЛАТГИПРОПРОМ

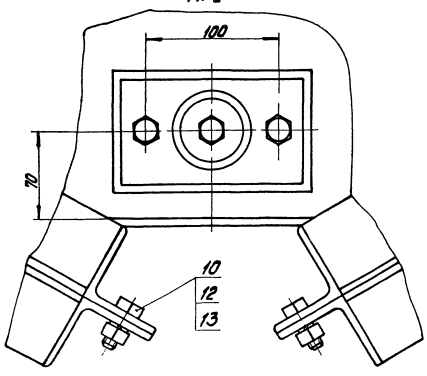
КОПИРОВАЛ ФОРМАТ А4

ТИПОВОЙ ПРОЕКТ 903-1-224-86 РИЛЬСОН 10.4

ФОРМАТ	ЗНАЧ	ПОЗ.	ОБОЗНАЧЕНИЕ	НАИМЕНОВАНИЕ	КОЛ.	ПРИМЕЧАНИЕ
<u>ДОКУМЕНТАЦИЯ</u>						
R2			14.10.00.000СБ	СБОРОЧНЫЙ ЧЕРТЕЖ		
<u>СБОРОЧНЫЕ ЕДИНИЦЫ</u>						
R4	1		14.10.01.000	ВЯЛ С КОРМОУСЛОМ	1	
R4	2		14.10.02.000	ВОРОНКА ТРОИНИКА	2	
R4	3		14.10.03.000	ВТУЛКА В СБОРЕ	2	
R4	4		14.10.04.000	КОРПУС ТРОИНИКА	1	
R4	5		14.10.05.000	ШАХТА	1	
<u>ДЕТАЛИ</u>						
R4	6		14.10.00.001	ВТУЛКА	2	
R4	7		14.10.00.002	ШАХТА	1	
R4	8		14.10.00.003	ШАХТА	2	
B4	9		14.10.00.004	ОПОР		
				10 ГОСТ 8240-72 ШВЕЦЕР ВСТЗ СП ГОСТ 535-79	3	1,1 кг
				<u>СТАНДАРТНЫЕ ИЗДЕЛИЯ</u>		
				БОЛТ М12-Б8x35.36.016		
				ГОСТ 7798-70	37	
				ВИНТ R.M4-Б8x16.36.016		
				ГОСТ 17473-80	12	
				ГРЯНКА М12.4.016 ГОСТ 5945-70	32	
				ШАХТА 12.65Г.016 ГОСТ 6402-70	37	
				<u>ПРОЧНЕ ИЗДЕЛИЯ</u>		
				ВЫКЛЮЧАТЕЛЬ ПУТЕВОМ ВЛ 19-216311-В743 И	3	
14.10.00.000						
ИЗМ. ЛНСТ. № ДОКУМ. ПОДПИСЬ ДАТА РАЗРАБ. КУЗЬМИНА О.А. ПРОВ. БРАЦУН О. Т.КОНТР. И.КОНТР. СЯМСОНОВА УТВ. ШИЯНДЕР	ЛНТ.		ЛНСТ	ЛНСТОВ	1	
				ТРОИНИК ШИБЕРНЫЙ		
				ЛАТГИПРОПРОМ		
				КОПИРОВАЛ ФОРМАТ А4		



**Вид Б**  
MI-2



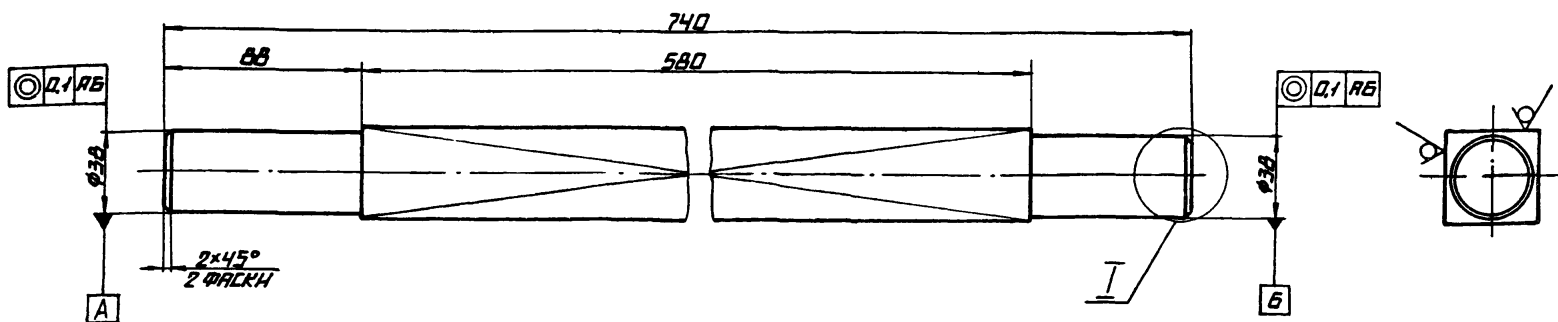
1. Размеры для справок.
2. ННЧ;  $h_{14} \pm \frac{17^{14}}{2}$ .
3. Сварные швы по ГОСТ 5264-80.

				<b>14.10.00.000.05</b>	
Изм.	Лист	№ докум.	Подпись	Дата	Тройник шиберный
Исполн.	Провер.	Инженер	Инженер		Сборочный чертёж
И.И.И.	И.И.И.	И.И.И.	И.И.И.		Лист 1 из 1
				И.И.И.	Латгипропром
				И.И.И.	Формат А2

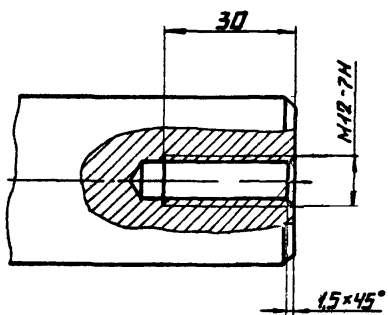
Исполнитель: Проект 903-1-224.06 Альбом 10.4



14.10.01.002



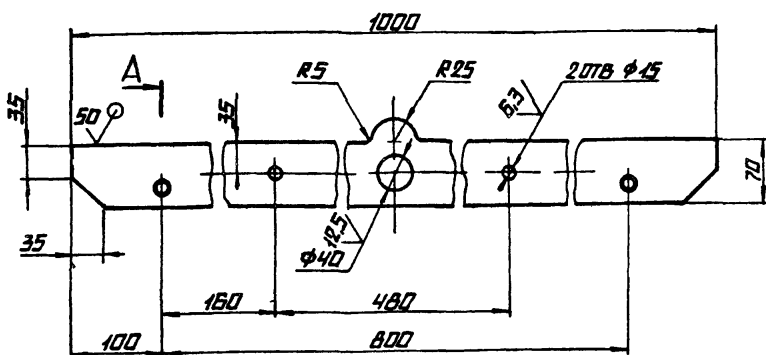
I  
1:1



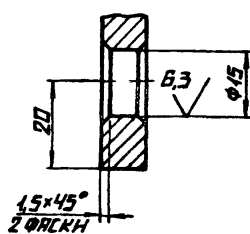
НЕУКАЗАНЫЕ ПРЕДЕЛЬНЫЕ ОТКЛОНЕНИЯ РАЗМЕРОВ ИИ, ± 12/100

				14.10.01.002		
ИЗМ. ЛИСТ	№ ДОКУМ.	ПОДПИСЬ	ДАТА	ЛИСТ	МАССА	МАШТАБ
РАЗРАБ.	КУЗЬМИНА	О.К.			9,5	1:2
ПРОВ.				ЛИСТ	ЛИСТОВ 1	
И. КОНТР.	САМСОНОВА			ЛАНГИПРОПРОМ		
УТВ.				КВАДРАТ В 42 ГОСТ 2591-71 В С Т Э С П ГОСТ 535-79		
КОПИРОВАЛ				ФОРМАТ А3		

14.10.01.001



A-A  
1:1



НЕУКАЗАНЫЕ ПРЕДЕЛЬНЫЕ ОТКЛОНЕНИЯ РАЗМЕРОВ ИИ, ± 12/100

				14.10.01.001		
ИЗМ. ЛИСТ	№ ДОКУМ.	ПОДПИСЬ	ДАТА	ЛИСТ	МАССА	МАШТАБ
РАЗРАБ.	КУЗЬМИНА				4,6	1:5
ПРОВ.				ЛИСТ	ЛИСТОВ 1	
И. КОНТР.	САМСОНОВА			ЛАНГИПРОПРОМ		
УТВ.				Б. ПН-10 ГОСТ 19903-74 ЛИСТ В С Т Э С П ГОСТ 14637-79		
КОПИРОВАЛ				ФОРМАТ А4		

ТИПОВОЙ ПРОЕКТ 503-1-224-86

КОД	НАИМЕНОВАНИЕ	КОД	ПРИМЕР ЧИСТЫЕ
<u>ДОКУМЕНТАЦИЯ</u>			
14.10.01.000СБ	СБОРОЧНЫЙ ЧЕРТЕЖ		
<u>ДЕТАЛИ</u>			
14.10.01.001	КОРОМЫСЛО	1	
14.10.01.002	ВАЛ	1	
14.10.01.003	РУЧКА		
	КРУГ В 8 ГОСТ 2590-71 В С Т Э С П ГОСТ 535-79	2	0,52
14.10.01.004	ТЯГА		
	КРУГ В 8 ГОСТ 2590-71 В С Т Э С П ГОСТ 535-79	6	0,17

УТВ. И. КОНТР. САМСОНОВА

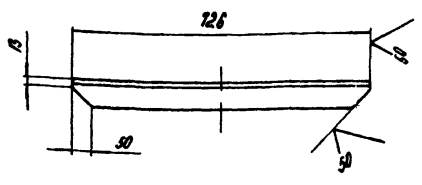
				14.10.01.000		
ИЗМ. ЛИСТ	№ ДОКУМ.	ПОДПИСЬ	ДАТА	ЛИСТ	МАССА	МАШТАБ
РАЗРАБ.	КУЗЬМИНА					
ПРОВ.	БРАЦНИКО			ЛИСТ	ЛИСТОВ 1	
И. КОНТР.	САМСОНОВА			ЛАНГИПРОПРОМ		
УТВ.	ШИНАДЕР			ВАЛ С КОРОМЫСЛОМ		
КОПИРОВАЛ				ФОРМАТ А4		



Модель №1  
Типовой проект 903-1-224-86

№ 10.02.002

(✓)(✓)



Неуказанные предельные отклонения размеров:  
 $\Delta 14; \pm \frac{17,4}{2}$

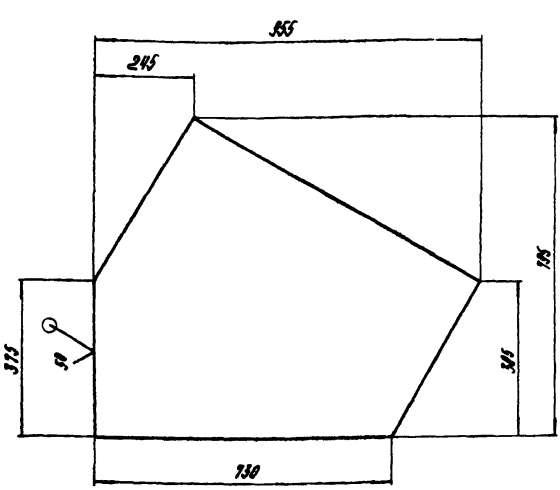
№ 10.02.002

Изм./Лист	№ докум.	Подпись	Дата	Лист	Масса	Масштаб
Разраб.	Кузьмина	Влас			4,15	1:10
Проб.				Лист		Листов 1
Т. контр.				Уголок 6-63*63*6 ГОСТ 8509-72 Вст.Зен ГОСТ 535-79		
И.контр.	Сатсанова	С.		ЛАТГИПРОПРОМ		
Этб.				Копировал М. Формат А4		

Модель №1

№ 10.02.001

(✓)(✓)



Неуказанные предельные отклонения размеров:  
 $\Delta 14; \pm \frac{17,4}{2}$

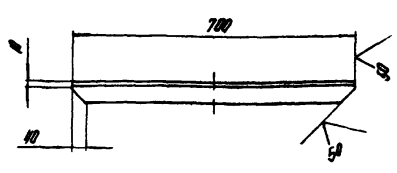
№ 10.02.001

Изм./Лист	№ докум.	Подпись	Дата	Лист	Масса	Масштаб
Разраб.	Кузьмина	Влас			25	1:10
Проб.				Лист		Листов 1
Т. контр.				Боковина 6-14*6 ГОСТ 8509-72 Вст.Зен ГОСТ 535-79		
И.контр.	Сатсанова	С.		ЛАТГИПРОПРОМ		
Этб.				Копировал М. Формат А4		

Модель №1  
Типовой проект 903-1-224-86

№ 10.02.003

(✓)(✓)



Неуказанные предельные отклонения размеров:  
 $\Delta 14; \pm \frac{17,4}{2}$

№ 10.02.003

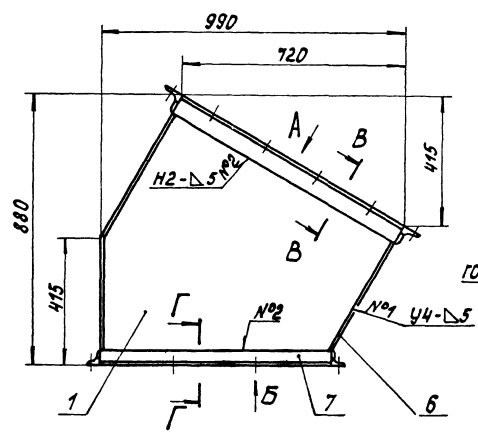
Изм./Лист	№ докум.	Подпись	Дата	Лист	Масса	Масштаб
Разраб.	Кузьмина	Влас			2,65	1:10
Проб.				Лист		Листов 1
Т. контр.				Уголок 6-50*50*5 ГОСТ 8509-72 Вст.Зен ГОСТ 535-79		
И.контр.	Сатсанова	С.		ЛАТГИПРОПРОМ		
Этб.				Копировал М. Формат А4		

Модель №1

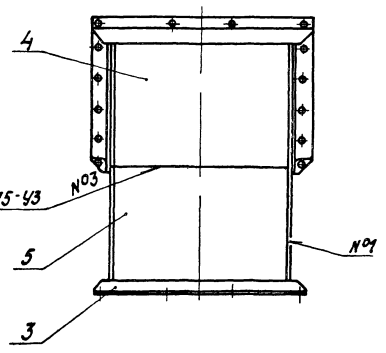
Типовой проект 903-1-224-86

Модель №1  
Типовой проект 903-1-224-86

Вариант	Зона	№	Обозначение	Наименование	Кол.	Примечание
				Документация		
		A2	№ 10.02.000 СБ	Сборочный чертеж		
				Детали		
A4	1	№ 10.02.001		Боковина	2	
A4	2	№ 10.02.002		Уголок	2	
A4	3	№ 10.02.003		Уголок	2	
B4	4	№ 10.02.004		Лист		
				Лист 6-14*6 ГОСТ 8509-72 Вст.Зен ГОСТ 535-79		
B4	5	№ 10.02.005		40x14*50x5	1	13,5кг
				Лист 6-14*6 ГОСТ 8509-72 Вст.Зен ГОСТ 535-79		
B4	6	№ 10.02.006		375x14*50x5	1	10,5кг
				Лист 6-14*6 ГОСТ 8509-72 Вст.Зен ГОСТ 535-79		
B4	7	№ 10.02.007		Уголок	1	12,2кг
				Уголок 6-50*50*5 ГОСТ 8509-72 Вст.Зен ГОСТ 535-79		
B4	8	№ 10.02.008		Уголок	2	2,45кг
				Уголок 6-63*63*6 ГОСТ 8509-72 Вст.Зен ГОСТ 535-79		
				14 10 02 000		
				Воронка		
				ПРОШИВКА		
				Лист		Листов 1
				ЛАТГИПРОПРОМ		
				Копировал М. Формат А4		

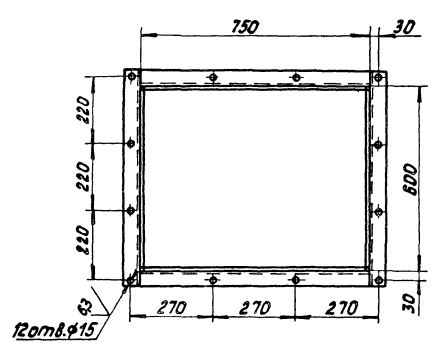
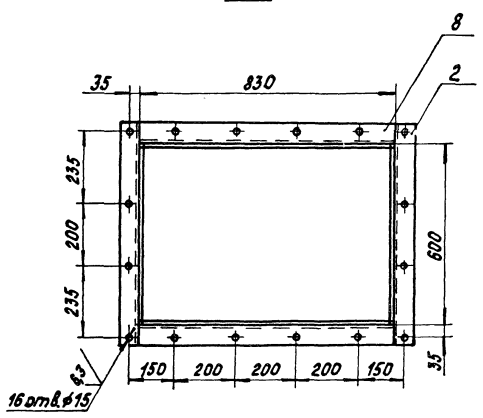


ГОСТ 11534-75-У3



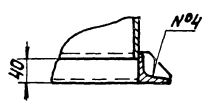
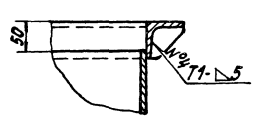
Вид А

Вид Б



В-В  
М 1:5

Г-Г  
М 1:5



1. \* Размеры для справок.
2.  $H14; h14; \pm \frac{IT14}{2}$
3. Шероховатость поверхностей кромок реза:  $50/$
4. Сварные швы по ГОСТ 5264-80, кроме мест, указанных особо.

Глобовой проект УО-7-224-80

Лист 117 из 117. Проверено и одобрено: [подпись]

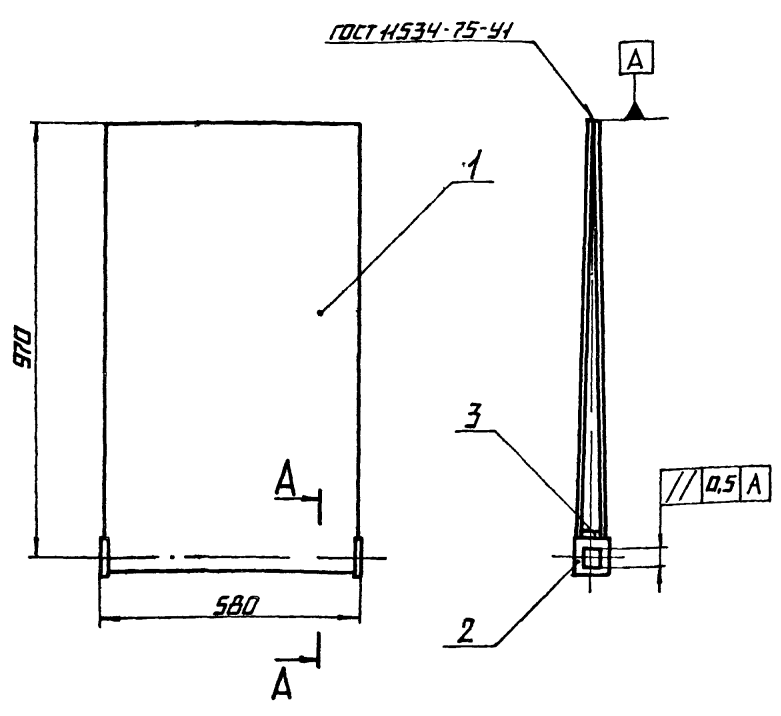
		14.10.02.000 СБ	
Уч. лист № 117 Разработчик: [подпись] Проверено: [подпись] И.контр. [подпись]	Воронка тройника.	Лист	117
	Сборочный чертеж.	Масштаб	1:10
		Лист	Листов 1
		ЛАТГИПРОПРОМ	
		Формат А2	



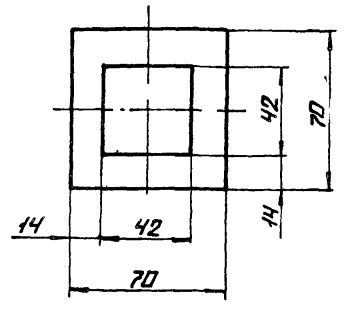
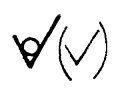




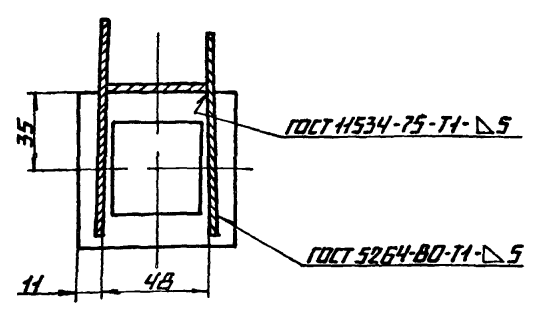
14.10.05.001



ПОЗ. 2  
М 1:2



A-A  
М 1:2

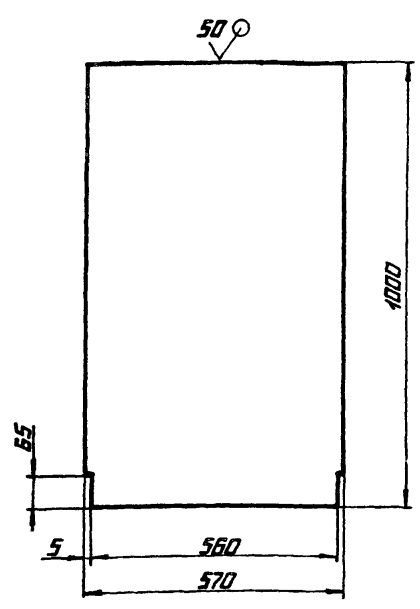


1.  $H_{14}; h_{14}; \pm \frac{IT_{14}}{2}$ .

2. ШЕРОХОВАТОСТЬ ПОВЕРХНОСТЕЙ КРОМОК РЕЗА  $\sqrt{0.5}$ .

			14.10.05.000СБ		
ИЗМ.	ЛИСТ	№ ДОКУМ.	ПОДПИСЬ	ДАТА	
		РАЗРЯБ	КУЗЬМИНА	06.07.75	
		ПРОВ.	БРАЦНИЦА	05.08.75	
		Т. КОНТР.			
		И. КОНТР.	СЯМСОНОВА		
		УТВ.	ШНЯНДЕР		
				ЛИСТ	МАССА
					1:10
				ЛИСТ	ЛИСТОВ 1
				ЛАТГИПРОПРОМ	
				КОПИРОВАЛ	
				ФОРМАТ А3	

14.10.05.001



НЕУКАЗАНЫЕ ПРЕДЕЛЬНЫЕ ОТКЛОНЕНИЯ РАЗМЕРОВ:  $H_{14}; h_{14}; \pm \frac{IT_{14}}{2}$

14.10.05.001

			14.10.05.000		
ИЗМ.	ЛИСТ	№ ДОКУМ.	ПОДПИСЬ	ДАТА	
		РАЗРЯБ	КУЗЬМИНА	06.07.75	
		ПРОВ.	БРАЦНИЦА	05.08.75	
		Т. КОНТР.			
		И. КОНТР.	СЯМСОНОВА		
		УТВ.	ШНЯНДЕР		
				ЛИСТ	МАССА
					27
				ЛИСТ	ЛИСТОВ 1
				ЛАТГИПРОПРОМ	
				КОПИРОВАЛ	
				ФОРМАТ А4	

ТИПОВОЙ ПРОЕКТ 503-1-224-86

ИЗМ.	ЛИСТ	№ ДОКУМ.	ПОДПИСЬ	ДАТА	ОБОЗНАЧЕНИЕ	НАИМЕНОВАНИЕ	КОЛ.	ПРИМЕЧАНИЕ
						ДОКУМЕНТАЦИЯ		
					14.10.05.000СБ	СБОРОЧНЫЙ ЧЕРТЕЖ		
						ДЕТАЛИ		
А4	1	14.10.05.001			ЛИСТ		2	
Б4	2	14.10.05.002			ЛИСТ			
					ЛИСТ	Б-ПН-10ГОСТ 19903-74 ВСТЭСГОСТ 14637-79	2	0,25 кг
Б4	3	14.10.05.003			ЛИСТ			
					ЛИСТ	Б-ПН-6ГОСТ 19903-74 ВСТЭСГОСТ 14637-79		
						40 х 14 х 560 х 14	1	1,1 кг

14.10.05.000

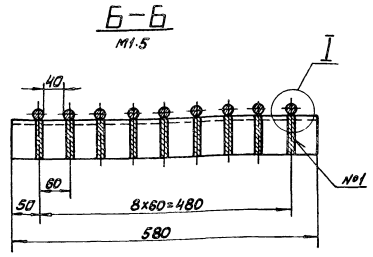
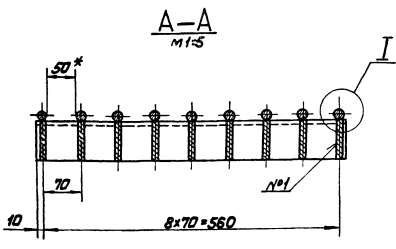
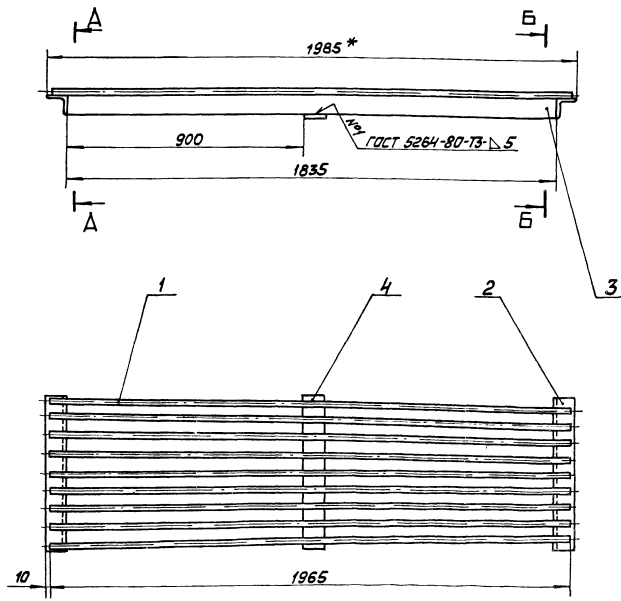
			14.10.05.000		
ИЗМ.	ЛИСТ	№ ДОКУМ.	ПОДПИСЬ	ДАТА	
		РАЗРЯБ	КУЗЬМИНА	06.07.75	
		ПРОВ.	БРАЦНИЦА	05.08.75	
		Т. КОНТР.			
		И. КОНТР.	СЯМСОНОВА		
		УТВ.	ШНЯНДЕР		
				ЛИСТ	МАССА
					27
				ЛИСТ	ЛИСТОВ 1
				ЛАТГИПРОПРОМ	
				КОПИРОВАЛ	
				ФОРМАТ А4	

ТИПОВОЙ ПРОЕКТ 503-1-224-86

ИЗМ. № ПОДП. ПОДПИСЬ И ДАТА. ВЗНМ. ЛИБ. № ИЛИ. № ЧЕРТ. ПОДПИСЬ И ДАТА.







**Шов нестандартный**

**Характеристика шва**  
Шов соединения без скоса кромок, двусторонний, выполняемый ручной дуговой сваркой по контуру прилегающих деталей

1. \* Размеры для справок.
2. Н 14, н 14 ±  $\frac{1714}{2}$
3. Шероховатость поверхностей кромок реза:  $\sqrt{50}$

					14.11.01.000.05				
Штук	Лист	№ документа	Лист	Дата	Грохот КОЛОСНИКОВЫЙ Сборочный чертёж		Лист	Масса	Масштаб
		Разряд	Курьтина	Слесарь			118	1:10	
		Проект	Брацко	Слесарь					
		Т.контр.							
					ЛАТТИПРОПРОМ				
					Копировал в/МАН		Шормант АЗ		

Титульный проспект 903-Г-204.86. Абсолют 10.4

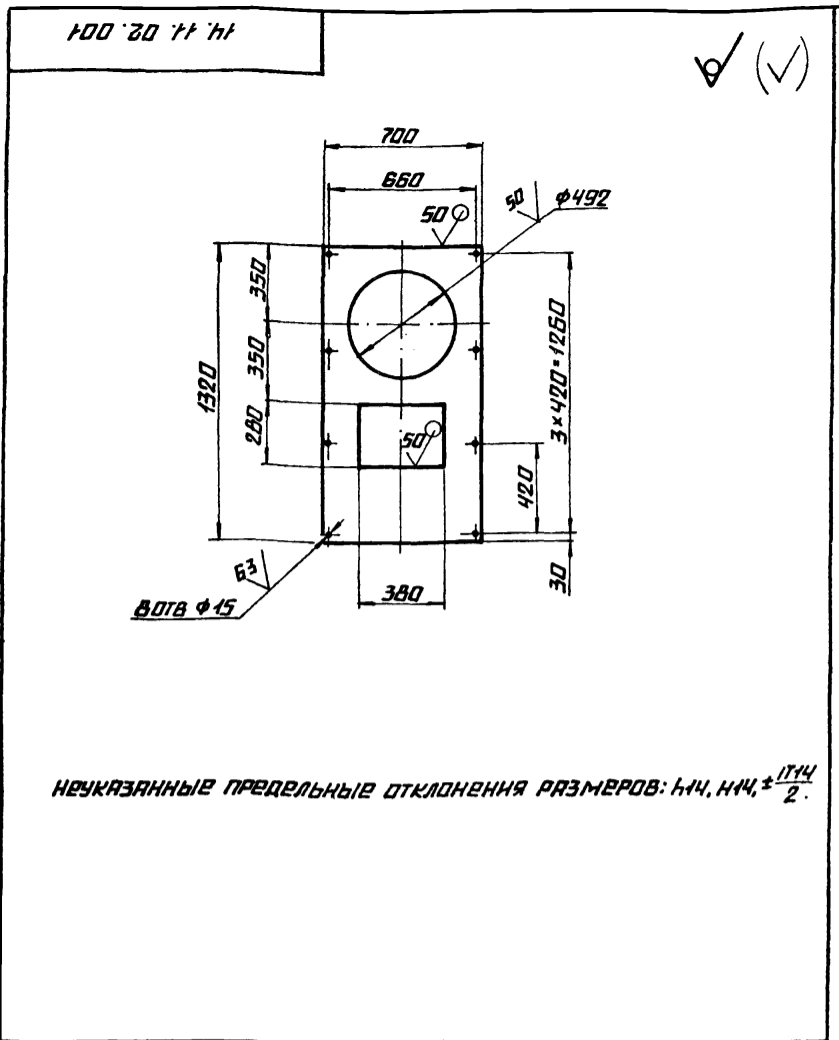
Ш.И. Копеева (Листы и детали) В.А. Копеева (Ш.И. Копеева) Листы и детали

ТИПОВОЙ ПРОЕКТ 503-1-224-86 АЛЬБОМ 10.4

ИВБ № ПОДА ПОДПИСЬ И ДАТА ИВМ ИВБ № ПОДА ПОДПИСЬ И ДАТА

ИВБ № ПОДА ПОДПИСЬ И ДАТА ИВМ ИВБ № ПОДА ПОДПИСЬ И ДАТА

ИВБ № ПОДА ПОДПИСЬ И ДАТА ИВМ ИВБ № ПОДА ПОДПИСЬ И ДАТА



14. 11. 02. 001			
ИЗМ. ЛИСТ	№ ДОКУМ.	ПОДПИСЬ	ДАТА
РАЗРАБ.	КУЗЬМИНА	В.С.	
ПРОВ.			
Т. КОНТР.			
И. КОНТР.	САМСОНОВА	В.С.	
УТВ.			
ЛИСТ		Б-ПН-4 ГОСТ 19903-74	19,7
		ВСТЭСП ГОСТ 14637-79	1:20
		ЛАНТ	ЛАНТОВ 1
		ЛАТГИПРОПРОМ	
		КОПИРОВАЛ А-1 ФОРМАТ А4	

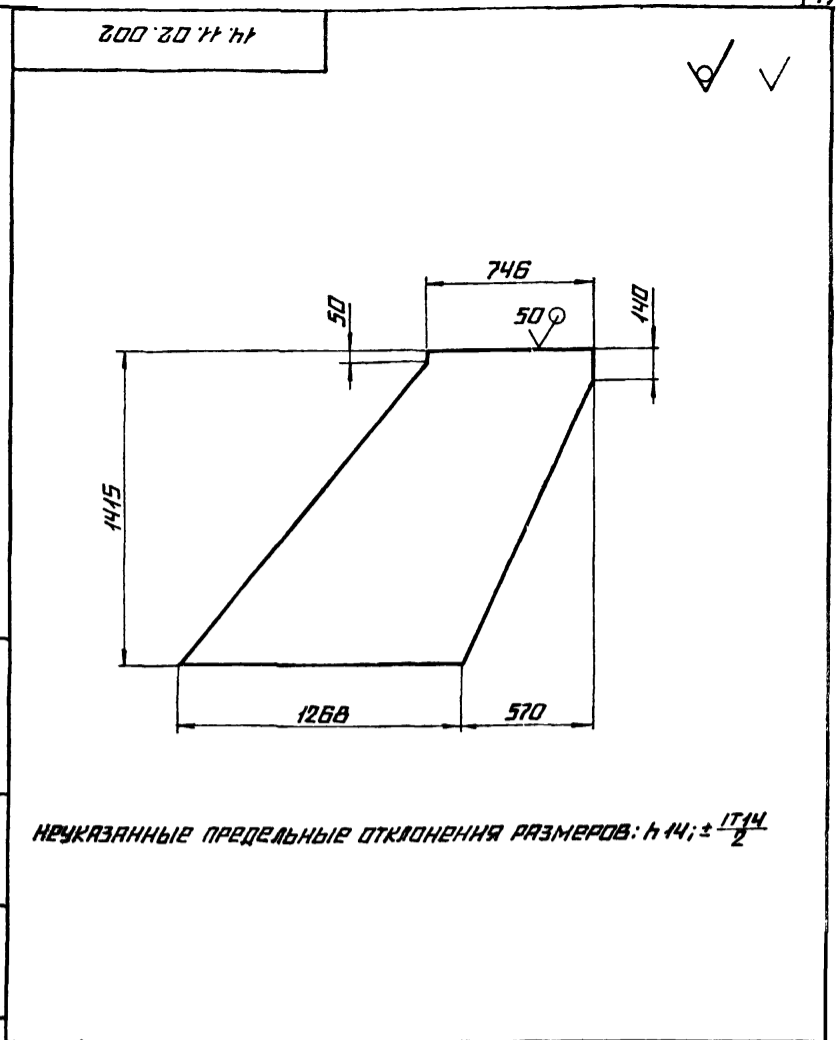
ФОРМАТ	ЭОЛР	ПОЗ.	ОБОЗНАЧЕНИЕ	НАИМЕНОВАНИЕ	КОЛ.	ПРИМЕЧАНИЕ	
А4	16	14. 11. 02. 015	ОПОРА	Б-50*50*5 ГОСТ 8509-72 УГОЛОК ВСТЭСП ГОСТ 535-79			
А4	17	14. 11. 02. 016	СТЕНКА	L*550 h14 ЛИСТ Б-ПН-4 ГОСТ 19903-74 ВСТЭСП ГОСТ 14637-79	1	2,1 кг	
А4	18	14. 11. 02. 017	УГОЛОК	592 h14*480 h14 УГОЛОК Б-50*50*5 ГОСТ 8509-72 ВСТЭСП ГОСТ 535-79	1	8,92 кг	
А4	19	14. 11. 02. 018	УГОЛОК	УГОЛОК Б-50*50*5 ГОСТ 8509-72 ВСТЭСП ГОСТ 535-79	2	1,13 кг	
СТАНДАРТНЫЕ ИЗДЕЛИЯ							
	20			БОЛТ М12-Бр*35 36 018 ГОСТ 7798-70	8		
	21			ГРЯКА М12 4 018 ГОСТ 5945-70	8		
	22			ШАНБА 12 02 018 ГОСТ 4371-78	8		
		14. 11. 02. 000		ЛИСТ		2	
				КОПИРОВАЛ А-1 ФОРМАТ А4			

ТИПОВОЙ ПРОЕКТ 503-1-224-86 АЛЬБОМ 10.4

ИВБ № ПОДА ПОДПИСЬ И ДАТА ИВМ ИВБ № ПОДА ПОДПИСЬ И ДАТА

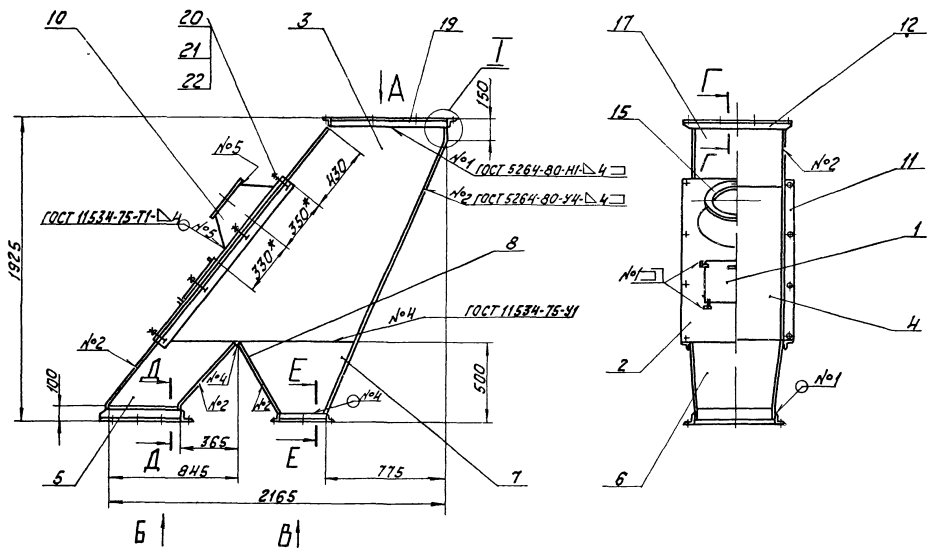
ТИПОВОЙ ПРОЕКТ 503-1-224-86 АЛЬБОМ 10.4

ИВБ № ПОДА ПОДПИСЬ И ДАТА ИВМ ИВБ № ПОДА ПОДПИСЬ И ДАТА



14. 11. 02. 002			
ИЗМ. ЛИСТ	№ ДОКУМ.	ПОДПИСЬ	ДАТА
РАЗРАБ.	КУЗЬМИНА	В.С.	
ПРОВ.			
Т. КОНТР.			
И. КОНТР.	САМСОНОВА	В.С.	
УТВ.			
ЛИСТ		Б-ПН-4 ГОСТ 19903-74	45,2
		ВСТЭСП ГОСТ 14637-79	1:20
		ЛАНТ	ЛАНТОВ 1
		ЛАТГИПРОПРОМ	
		КОПИРОВАЛ А-1 ФОРМАТ А4	

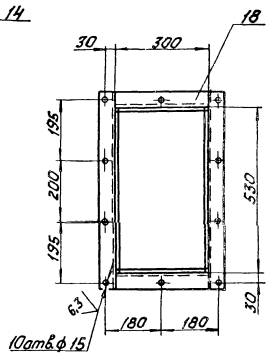
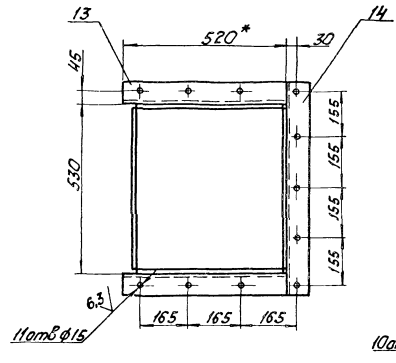
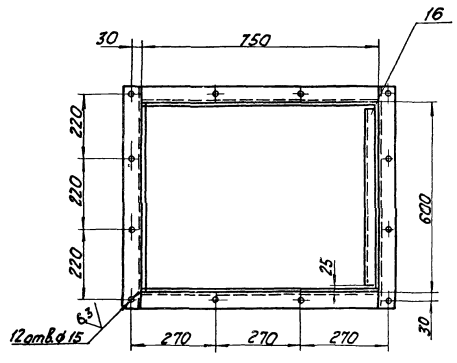
ФОРМАТ	ЭОЛР	ПОЗ.	ОБОЗНАЧЕНИЕ	НАИМЕНОВАНИЕ	КОЛ.	ПРИМЕЧАНИЕ	
ДОКУМЕНТАЦИЯ							
А2		14. 11. 02. 000 СБ		СБОРОЧНЫЙ ЧЕРТЕЖ			
СБОРОЧНЫЕ ВЕЩНИЦЫ							
А4	1	14. 08. 01. 100		ДВЕРЦА	1		
ДЕТАЛИ							
А4	2	14. 11. 02. 001		КРЫШКА	1		
А4	3	14. 11. 02. 002		СТЕНКА	2		
А4	4	14. 11. 02. 003		СТЕНКА	1		
А4	5	14. 11. 02. 004		СТЕНКА	1		
-01							
А4	6	14. 11. 02. 005		СТЕНКА	1		
А4	7	14. 11. 02. 006		СТЕНКА	2		
А4	8	14. 11. 02. 007		СТЕНКА	1		
А4	9	14. 11. 02. 008		СТЕНКА	1		
А4	10	14. 11. 02. 009		ПАТРУБОК	1		
А4	11	14. 11. 02. 010		УГОЛОК	2		
А4	12	14. 11. 02. 011		УГОЛОК	2		
-01							
А4	13	14. 11. 02. 012		УГОЛОК	1		
-01							
А4	14	14. 11. 02. 013		УГОЛОК	1		
А4	15	14. 11. 02. 014		ФЛАНЕЦ	1		
		14. 11. 02. 000		ЛИСТ		1	
				ЛИСТ		2	
				КОРОБ КОЛОСНИКОВОГО ГРОХОТА			
				ЛАТГИПРОПРОМ			
				КОПИРОВАЛ А-1 ФОРМАТ А4			



Вид А  
М 1:10

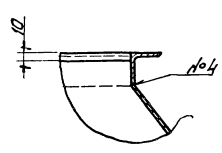
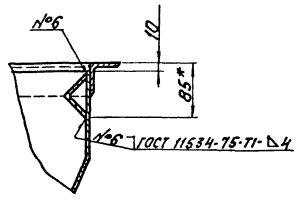
Вид Б  
М 1:10

Вид В  
М 1:10



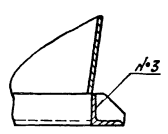
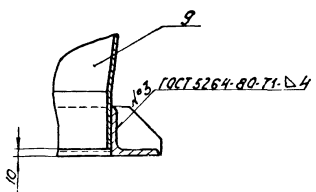
Г-Г  
М 1:5

Ж-Ж  
М 1:5



Д-Д  
М 1:5

Е-Е  
М 1:5



1. \* Размеры для справок.
2. Н14, н14, ± 1714/2.
3. Шероховатость поверхностей кромок реза: 50/

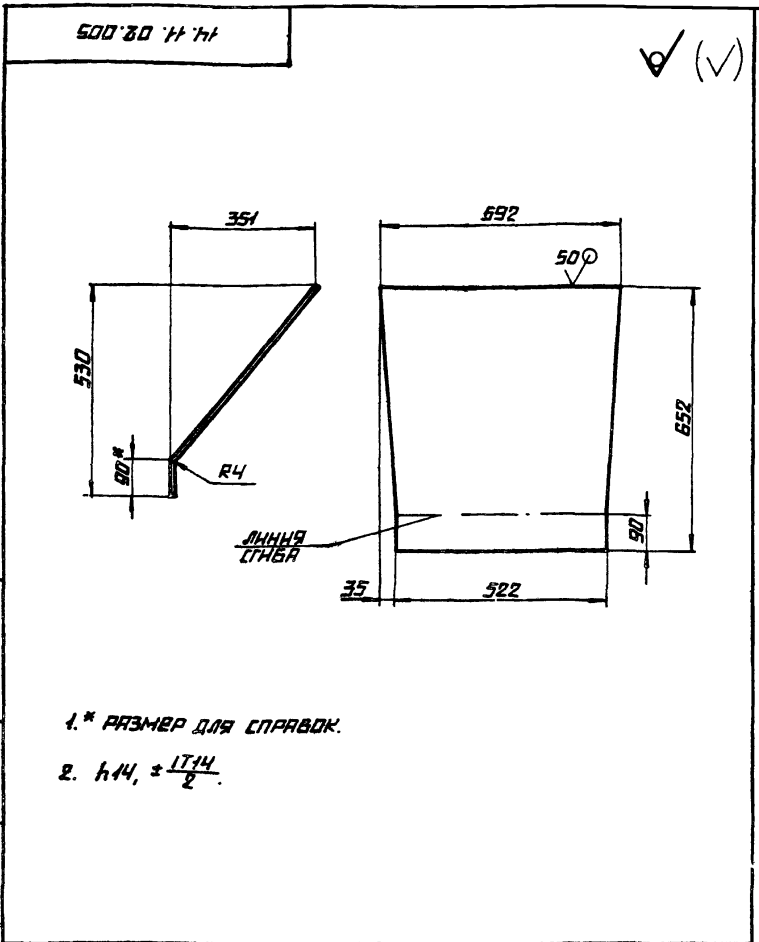
			14.11.02.000056		
Исполн	№ докум	Подпись	Короб колосникового грамота Сварочный чертёж		
Разраб	Кухалько	...			
Пров	Брацкло	...			
Техник	...	...			
Н.Климов	А.Соловьев	...	Лист	Масса	Масштаб
Э.М.	Шнайдер	...		286	1:20
			Лист	Листов	
			ЛАТГИПРОПРОМ		
			Формат А7		

Альбом 10.4

Туполов проект 903-1-224,96

Лист № 002/1. Подпись и дата. Взам.инв. № 111/80. Подпись и дата.

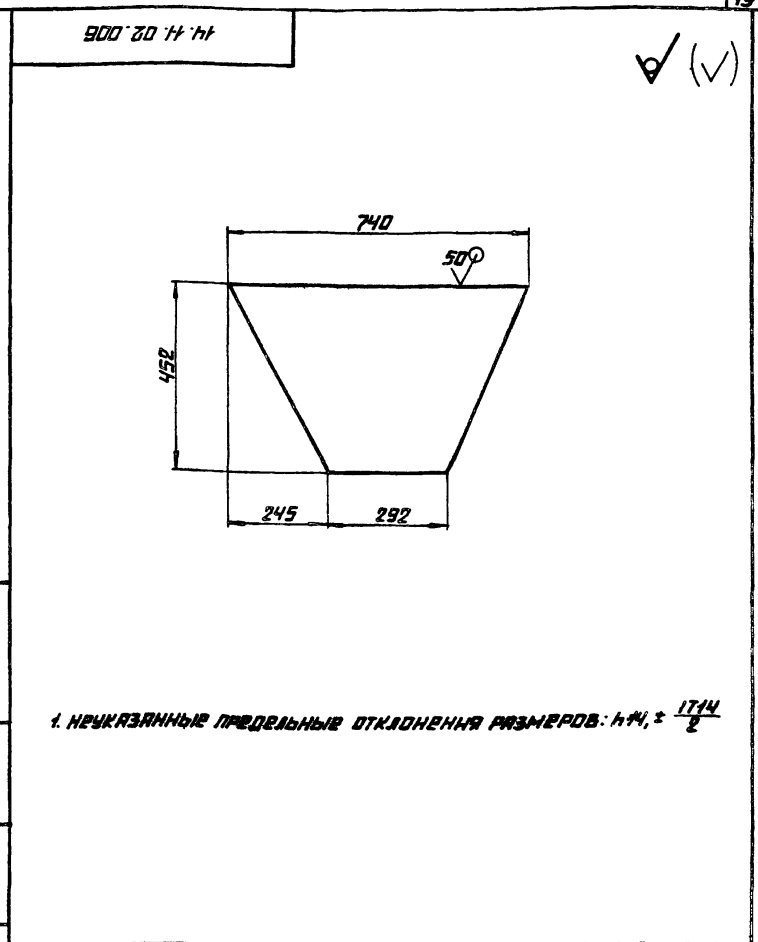
ТИПОВОЙ ПРОЕКТ 903-1-224-86 РАББОМ 10.4



- 1. \* РАЗМЕР ДЛЯ СПРАВКИ.
- 2.  $h_{14} \pm \frac{1714}{2}$ .

			14.11.02.005		
ИЗМ. ЛИСТ	№ ДОКУМ.	ПОДПИСЬ	ДАТА	ЛИСТ	МАССА
РАЗРАБ.	КЧЗЫМИНА	Иль		11,3	1:10
ПРОВ.				ЛИСТ	ЛИСТОВ 1
Т.КОНТР.				ЛАТГИПРОПРОМ	
И.КОНТР. СЯМСОНОВА			ЛИСТ	6-ПН-4 ГОСТ 19903-74	
УТВ.			ВСТУПИЛ ГОСТ 14837-79		
КОПИРОВАЛ			ФОРМАТ А4		

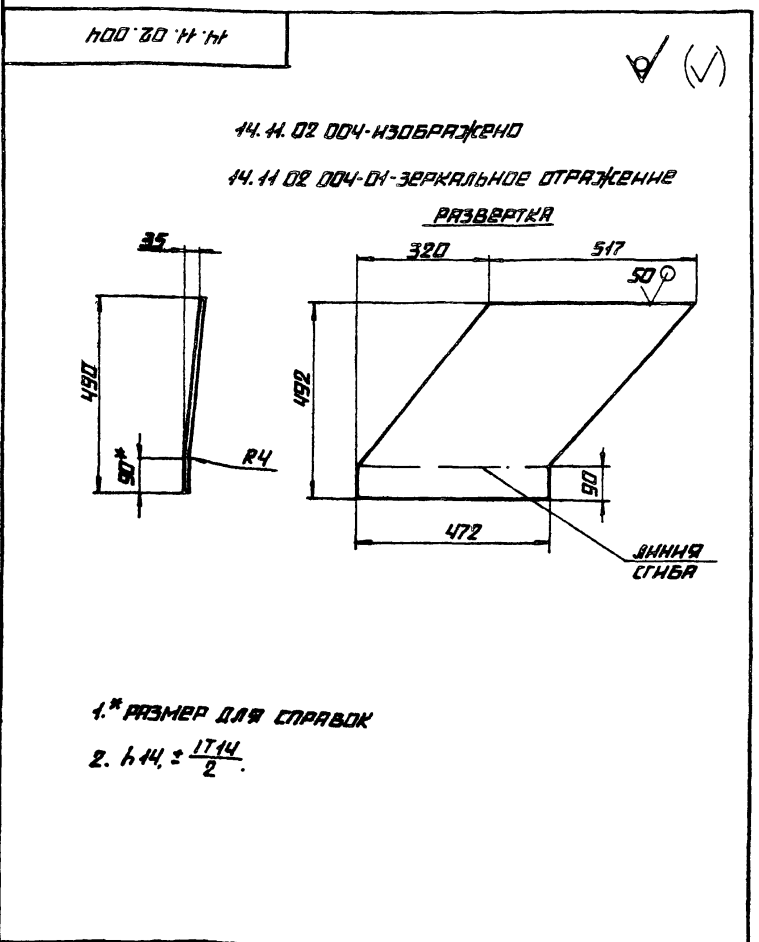
ТИПОВОЙ ПРОЕКТ 903-1-224-86 РАББОМ 10.4



- 1. НЕУКАЗАННЫЕ ПРЕДЕЛЬНЫЕ ОТКЛОНЕНИЯ РАЗМЕРОВ:  $h_{14} \pm \frac{1714}{2}$

			14.11.02.006		
ИЗМ. ЛИСТ	№ ДОКУМ.	ПОДПИСЬ	ДАТА	ЛИСТ	МАССА
РАЗРАБ.	КЧЗЫМИНА	Иль		7,3	1:10
ПРОВ.				ЛИСТ	ЛИСТОВ 1
Т.КОНТР.				ЛАТГИПРОПРОМ	
И.КОНТР. СЯМСОНОВА			ЛИСТ	6-ПН-4 ГОСТ 19903-74	
УТВ.			ВСТУПИЛ ГОСТ 14837-79		
КОПИРОВАЛ			ФОРМАТ А4		

ТИПОВОЙ ПРОЕКТ 903-1-224-86 РАББОМ 10.4

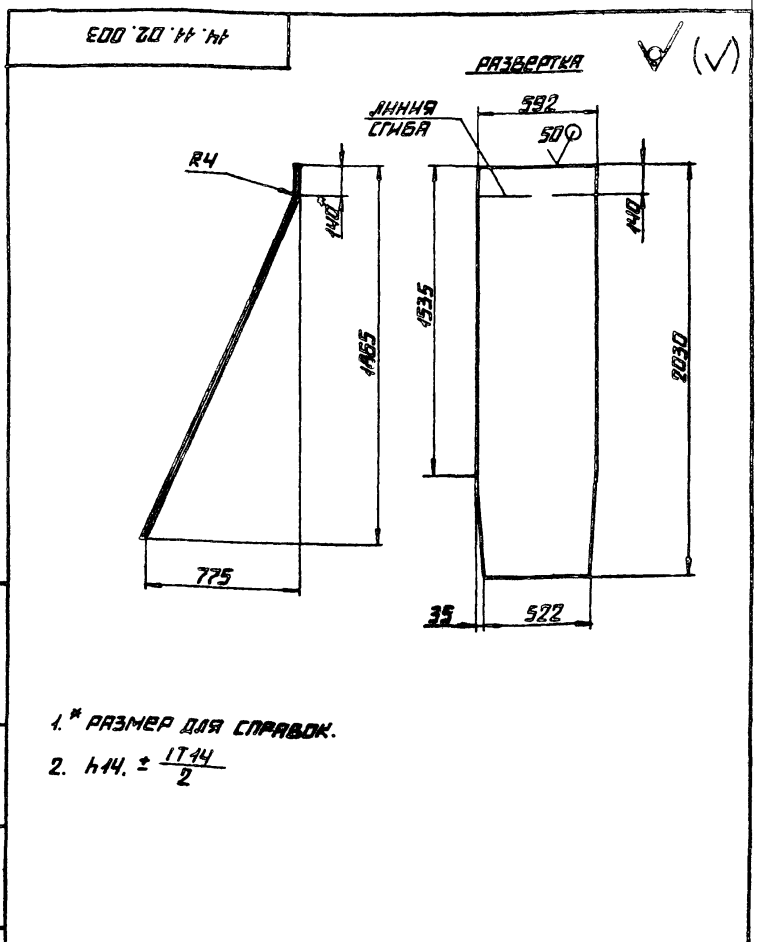


14.11.02.004-ИЗОБРАЖЕНО  
14.11.02.004-ОТ-ЗЕРКАЛЬНОЕ ОТРАЖЕНИЕ

- 1. \* РАЗМЕР ДЛЯ СПРАВКИ.
- 2.  $h_{14} \pm \frac{1714}{2}$ .

			14.11.02.004		
ИЗМ. ЛИСТ	№ ДОКУМ.	ПОДПИСЬ	ДАТА	ЛИСТ	МАССА
РАЗРАБ.	КЧЗЫМИНА	Иль		8,6	1:10
ПРОВ.				ЛИСТ	ЛИСТОВ 1
Т.КОНТР.				ЛАТГИПРОПРОМ	
И.КОНТР. СЯМСОНОВА			ЛИСТ	6-ПН-4 ГОСТ 19903-74	
УТВ.			ВСТУПИЛ ГОСТ 14837-79		
КОПИРОВАЛ			ФОРМАТ А4		

ТИПОВОЙ ПРОЕКТ 903-1-224-86 РАББОМ 10.4

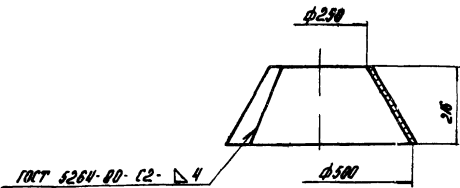


- 1. \* РАЗМЕР ДЛЯ СПРАВКИ.
- 2.  $h_{14} \pm \frac{1714}{2}$ .

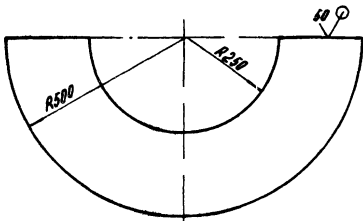
			14.11.02.003		
ИЗМ. ЛИСТ	№ ДОКУМ.	ПОДПИСЬ	ДАТА	ЛИСТ	МАССА
РАЗРАБ.	КЧЗЫМИНА	Иль		37,2	1:20
ПРОВ.				ЛИСТ	ЛИСТОВ 1
Т.КОНТР.				ЛАТГИПРОПРОМ	
И.КОНТР. СЯМСОНОВА			ЛИСТ	6-ПН-4 ГОСТ 19903-74	
УТВ.			ВСТУПИЛ ГОСТ 14837-79		
КОПИРОВАЛ			ФОРМАТ А4		

14.11.02.009

(✓) (✓)



Развертка



Неуказанные предельные отклонения размеров: НЧ, нч, ± 17М/2

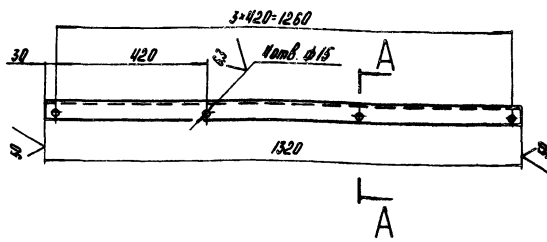
14.11.02.009

№ лист	№ докум	Подпись	Дата	Лист	Масса	Масштаб
Разработ	Кузьмина	ВЛ		Лист	3,25	1:10
Проект				Лист		Листов 1
Т.контр.				Латгипропром		
И.контр.	Семиколова	ВЛ		Лист 6-ЛН-4 ГОСТ 19203-74 Вместо ГОСТ 14637-79		
Стр.				Латгипропром		

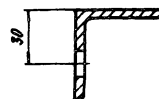
Контроль Л. Формат А4

14.11.02.010

(✓) (✓)



A-A  
1:12



Неуказанные предельные отклонения размеров: НЧ, нч, ± 17М/2

14.11.02.010

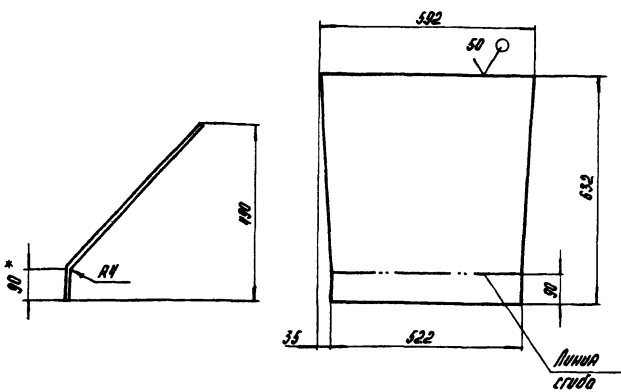
№ лист	№ докум	Подпись	Дата	Лист	Масса	Масштаб
Разработ	Кузьмина	ВЛ		Лист	5	1:10
Проект				Лист		Листов 1
Т.контр.				Латгипропром		
И.контр.	Семиколова	ВЛ		Лист 6-СП-50-5 ГОСТ 8508-82 Вместо ГОСТ 533-79		
Стр.				Латгипропром		

Контроль Л. Формат А4

14.11.02.008

(✓) (✓)

Развертка



- 1. \* Размер для сарая
- 2. нч, ± 17М/2

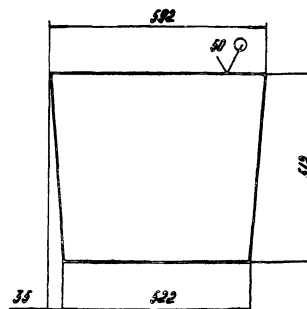
14.11.02.008

№ лист	№ докум	Подпись	Дата	Лист	Масса	Масштаб
Разработ	Кузьмина	ВЛ		Лист	12,5	1:10
Проект				Лист		Листов 1
Т.контр.				Латгипропром		
И.контр.	Семиколова	ВЛ		Лист 6-ЛН-4 ГОСТ 19203-74 Вместо ГОСТ 14637-79		
Стр.				Латгипропром		

Контроль Л. Формат А4

14.11.02.007

(✓) (✓)



Неуказанные предельные отклонения размеров: НЧ, ± 17М/2

14.11.02.007

№ лист	№ докум	Подпись	Дата	Лист	Масса	Масштаб
Разработ	Кузьмина	ВЛ		Лист	3,0	1:10
Проект				Лист		Листов 1
Т.контр.				Латгипропром		
И.контр.	Семиколова	ВЛ		Лист 6-ЛН-4 ГОСТ 19203-74 Вместо ГОСТ 14637-79		
Стр.				Латгипропром		

Контроль Л. Формат А4

ТИПОВОЙ ПРОЕКТ 903-1-224-86  
 РИШЬЮМ 10.4  
 98-432-1-СЭС ДЕКРЕТ 903-1-224-86  
 РИШЬЮМ 10.4  
 ТИПОВОЙ ПРОЕКТ 903-1-224-86  
 РИШЬЮМ 10.4

14.11.02.013

✓ (✓)

НЕУКАЗАННЫЕ ПРЕДЕЛЬНЫЕ ОТКЛОНЕНИЯ РАЗМЕРОВ:  $h 14, \pm \frac{1714}{2}$ .

14.11.02.013			ЛИСТ	МАССА	МАСШТАБ
ИЗМ. ЛИСТ	№ ДОКУМ.	ПОДПИСЬ	ДАТА	6.2	1:10
РАЗРАБ.	КУЗЬМИНА	В.И.			
ПРОВ.					
Т. КОНТР.				ЛИСТ	ЛИСТОВ 1
И. КОНТР.	САМСОНОВА	Т.И.		УГОЛОК 5-75x75x6 ГОСТ 8509-72 ВСТЭСП ГОСТ 535-79	
УТВ.				ЛАТГИПРОПРОМ	
КОПИРОВАЛ			ФОРМАТ А4		

14.11.02.014

✓ (✓)

НЕУКАЗАННЫЕ ПРЕДЕЛЬНЫЕ ОТКЛОНЕНИЯ РАЗМЕРОВ:  $h 14, h 14, \pm \frac{1714}{2}$ .

14.11.02.014			ЛИСТ	МАССА	МАСШТАБ
ИЗМ. ЛИСТ	№ ДОКУМ.	ПОДПИСЬ	ДАТА	0.83	1:5
РАЗРАБ.	КУЗЬМИНА	В.И.			
ПРОВ.					
Т. КОНТР.				ЛИСТ	ЛИСТОВ 1
И. КОНТР.	САМСОНОВА	Т.И.		ФЛАНЕЦ 6-ПН-4 ГОСТ 19903-74 ВСТЭСП ГОСТ 14637-79	
УТВ.				ЛАТГИПРОПРОМ	
КОПИРОВАЛ			ФОРМАТ А4		

14.11.02.012 - ИЗОБРАЖЕНО  
14.11.02.012-01 - ЗЕРКАЛЬНОЕ ОТРАЖЕНИЕ

14.11.02.012

✓ (✓)

НЕУКАЗАННЫЕ ПРЕДЕЛЬНЫЕ ОТКЛОНЕНИЯ РАЗМЕРОВ:  $h 14, \pm \frac{1714}{2}$ .

14.11.02.012			ЛИСТ	МАССА	МАСШТАБ
ИЗМ. ЛИСТ	№ ДОКУМ.	ПОДПИСЬ	ДАТА	4.7	1:5
РАЗРАБ.	КУЗЬМИНА	В.И.			
ПРОВ.					
Т. КОНТР.				ЛИСТ	ЛИСТОВ 1
И. КОНТР.	САМСОНОВА	Т.И.		УГОЛОК 5-75x75x6 ГОСТ 8509-72 ВСТЭСП ГОСТ 535-79	
УТВ.				ЛАТГИПРОПРОМ	
КОПИРОВАЛ			ФОРМАТ А4		

14.11.02.014

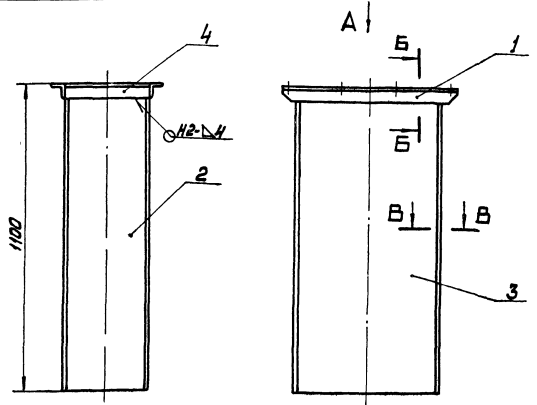
✓ (✓)

ОБОЗНАЧЕНИЕ	L, MM	МАССА, КГ
14.11.02.014	630	2,38
-01	700	2,64

НЕУКАЗАННЫЕ ПРЕДЕЛЬНЫЕ ОТКЛОНЕНИЯ РАЗМЕРОВ:  $h 14, \pm \frac{1714}{2}$ .

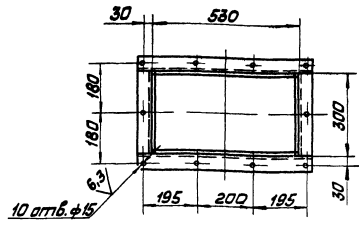
14.11.02.014			ЛИСТ	МАССА	МАСШТАБ
ИЗМ. ЛИСТ	№ ДОКУМ.	ПОДПИСЬ	ДАТА	СМ. ТАБЛ.	-
РАЗРАБ.	КУЗЬМИНА	В.И.			
ПРОВ.					
Т. КОНТР.				ЛИСТ	ЛИСТОВ 1
И. КОНТР.	САМСОНОВА	Т.И.		УГОЛОК 6-50x50x5 ГОСТ 8509-72 ВСТЭСП ГОСТ 535-79	
УТВ.				ЛАТГИПРОПРОМ	
КОПИРОВАЛ			ФОРМАТ А4		

14.12.00.000 СБ  
 14.12.00.000 СБ  
 14.12.00.001  
 14.12.00.000  
 14.12.00.000

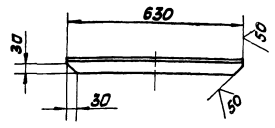


- 1 \* Размеры для справок.
2. Неуказанные предельные отклонения размеров:  $h14, h14 \pm IT14$ .
3. Шероховатость поверхностей кромок реза  $Rz^{20}$ .
- 4 Сварные швы по ГОСТ 5264-80.

**Вид А**



14.12.00.000 СБ		Лист	Масса	Масштаб
Воронка		65		1:10
Сборочный чертёж		Лист	Листов 1	
		ЛАТГИПРОПРОМ		



Неуказанные предельные отклонения размеров:  $h14 \pm IT14/2$

**14.12.00.001**

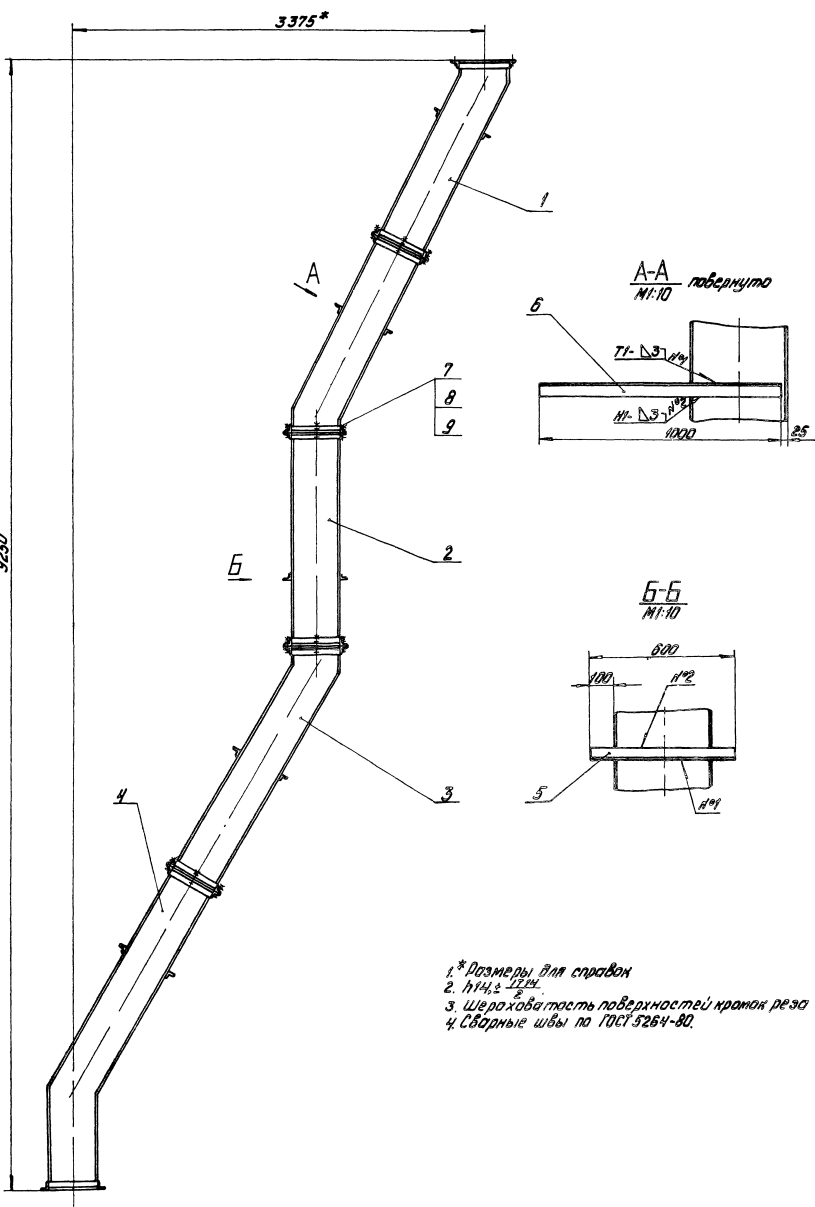
Уголок		Лист	Масса	Масштаб
Уголок 5-50x50x5 ГОСТ 8509-72		2,4		1:10
		Лист	Листов 1	
		ЛАТГИПРОПРОМ		

Вариант	Экз.	Поз.	Обозначение	Наименование	Кол.	Примечание
<b>Документация</b>						
В			14.12.00.000 СБ	Сборочный чертёж		
<b>Детали</b>						
В	1		14.12.00.001	Уголок	2	
В	2		14.12.00.002	Стенка		
				Лист 6-7H-4 ГОСТ 19903-74		
				Всп.эл. ГОСТ 14637-79		
				292 h14 x 1090 h14	2	10 кг
В	3		14.12.00.003	Стенка		
				Лист 6-7H-4 ГОСТ 19903-74		
				Всп.эл. ГОСТ 14637-79		
				522 h14 x 1090 h14	2	18 кг
В	4		14.12.00.004	Уголок		
				Уголок 5-50x50x5 ГОСТ 8509-72		
				Всп.эл. ГОСТ 535-79	2	1,2 кг

**14.12.00.000**

Воронка		Лист	Листов	Листов
Воронка		ЛАТГИПРОПРОМ		





1. \* Размеры в мм  
 2. 114,2 - 112  
 3. Шероховатость поверхностей краев реза  
 4. Сварные швы по ГОСТ 5264-80.

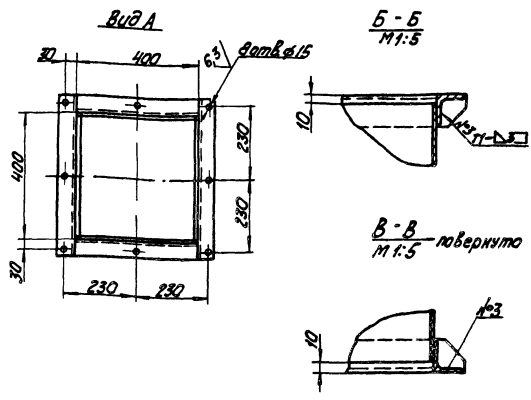
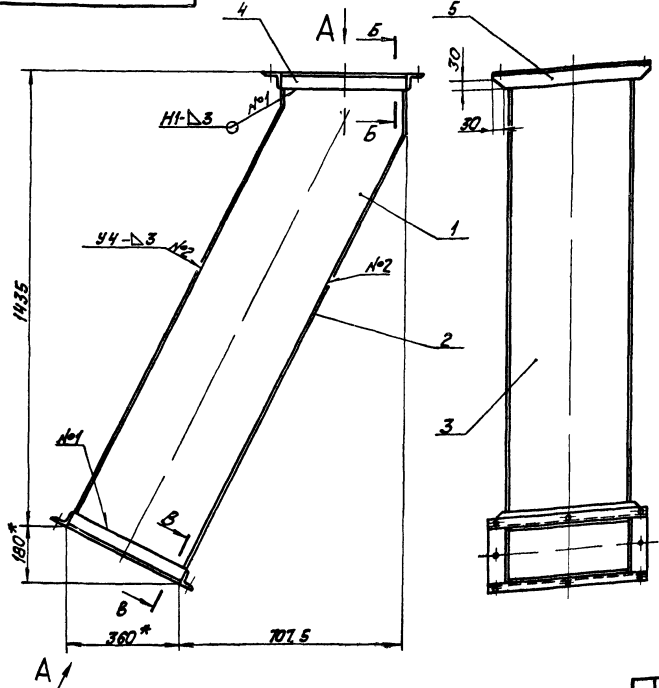
Толщина прорези 803-1-224-86 Альбом 10.4

Лист 1 из 1

		14.13.00.000.05		Лист	Масса
		Точно для		426	1.20
		Металлопункции		Лист Углерод	
		Сборочный чертеж		ЛАНГИПРОПРО	
				Водит А2	

14.13.01.000 СБ  
 Туповой проект 903-1-224-86  
 Альбом 10.4  
 Листы: 1, 2, 3, 4, 5, 6, 7, 8, 9, 10, 11, 12, 13, 14, 15, 16, 17, 18, 19, 20, 21, 22, 23, 24, 25, 26, 27, 28, 29, 30, 31, 32, 33, 34, 35, 36, 37, 38, 39, 40, 41, 42, 43, 44, 45, 46, 47, 48, 49, 50, 51, 52, 53, 54, 55, 56, 57, 58, 59, 60, 61, 62, 63, 64, 65, 66, 67, 68, 69, 70, 71, 72, 73, 74, 75, 76, 77, 78, 79, 80, 81, 82, 83, 84, 85, 86, 87, 88, 89, 90, 91, 92, 93, 94, 95, 96, 97, 98, 99, 100, 101, 102, 103, 104, 105, 106, 107, 108, 109, 110, 111, 112, 113, 114, 115, 116, 117, 118, 119, 120, 121, 122, 123, 124, 125, 126, 127, 128, 129, 130, 131, 132, 133, 134, 135, 136, 137, 138, 139, 140, 141, 142, 143, 144, 145, 146, 147, 148, 149, 150, 151, 152, 153, 154, 155, 156, 157, 158, 159, 160, 161, 162, 163, 164, 165, 166, 167, 168, 169, 170, 171, 172, 173, 174, 175, 176, 177, 178, 179, 180, 181, 182, 183, 184, 185, 186, 187, 188, 189, 190, 191, 192, 193, 194, 195, 196, 197, 198, 199, 200, 201, 202, 203, 204, 205, 206, 207, 208, 209, 210, 211, 212, 213, 214, 215, 216, 217, 218, 219, 220, 221, 222, 223, 224, 225, 226, 227, 228, 229, 230, 231, 232, 233, 234, 235, 236, 237, 238, 239, 240, 241, 242, 243, 244, 245, 246, 247, 248, 249, 250, 251, 252, 253, 254, 255, 256, 257, 258, 259, 260, 261, 262, 263, 264, 265, 266, 267, 268, 269, 270, 271, 272, 273, 274, 275, 276, 277, 278, 279, 280, 281, 282, 283, 284, 285, 286, 287, 288, 289, 290, 291, 292, 293, 294, 295, 296, 297, 298, 299, 300, 301, 302, 303, 304, 305, 306, 307, 308, 309, 310, 311, 312, 313, 314, 315, 316, 317, 318, 319, 320, 321, 322, 323, 324, 325, 326, 327, 328, 329, 330, 331, 332, 333, 334, 335, 336, 337, 338, 339, 340, 341, 342, 343, 344, 345, 346, 347, 348, 349, 350, 351, 352, 353, 354, 355, 356, 357, 358, 359, 360, 361, 362, 363, 364, 365, 366, 367, 368, 369, 370, 371, 372, 373, 374, 375, 376, 377, 378, 379, 380, 381, 382, 383, 384, 385, 386, 387, 388, 389, 390, 391, 392, 393, 394, 395, 396, 397, 398, 399, 400, 401, 402, 403, 404, 405, 406, 407, 408, 409, 410, 411, 412, 413, 414, 415, 416, 417, 418, 419, 420, 421, 422, 423, 424, 425, 426, 427, 428, 429, 430, 431, 432, 433, 434, 435, 436, 437, 438, 439, 440, 441, 442, 443, 444, 445, 446, 447, 448, 449, 450, 451, 452, 453, 454, 455, 456, 457, 458, 459, 460, 461, 462, 463, 464, 465, 466, 467, 468, 469, 470, 471, 472, 473, 474, 475, 476, 477, 478, 479, 480, 481, 482, 483, 484, 485, 486, 487, 488, 489, 490, 491, 492, 493, 494, 495, 496, 497, 498, 499, 500, 501, 502, 503, 504, 505, 506, 507, 508, 509, 510, 511, 512, 513, 514, 515, 516, 517, 518, 519, 520, 521, 522, 523, 524, 525, 526, 527, 528, 529, 530, 531, 532, 533, 534, 535, 536, 537, 538, 539, 540, 541, 542, 543, 544, 545, 546, 547, 548, 549, 550, 551, 552, 553, 554, 555, 556, 557, 558, 559, 560, 561, 562, 563, 564, 565, 566, 567, 568, 569, 570, 571, 572, 573, 574, 575, 576, 577, 578, 579, 580, 581, 582, 583, 584, 585, 586, 587, 588, 589, 590, 591, 592, 593, 594, 595, 596, 597, 598, 599, 600, 601, 602, 603, 604, 605, 606, 607, 608, 609, 610, 611, 612, 613, 614, 615, 616, 617, 618, 619, 620, 621, 622, 623, 624, 625, 626, 627, 628, 629, 630, 631, 632, 633, 634, 635, 636, 637, 638, 639, 640, 641, 642, 643, 644, 645, 646, 647, 648, 649, 650, 651, 652, 653, 654, 655, 656, 657, 658, 659, 660, 661, 662, 663, 664, 665, 666, 667, 668, 669, 670, 671, 672, 673, 674, 675, 676, 677, 678, 679, 680, 681, 682, 683, 684, 685, 686, 687, 688, 689, 690, 691, 692, 693, 694, 695, 696, 697, 698, 699, 700, 701, 702, 703, 704, 705, 706, 707, 708, 709, 710, 711, 712, 713, 714, 715, 716, 717, 718, 719, 720, 721, 722, 723, 724, 725, 726, 727, 728, 729, 730, 731, 732, 733, 734, 735, 736, 737, 738, 739, 740, 741, 742, 743, 744, 745, 746, 747, 748, 749, 750, 751, 752, 753, 754, 755, 756, 757, 758, 759, 760, 761, 762, 763, 764, 765, 766, 767, 768, 769, 770, 771, 772, 773, 774, 775, 776, 777, 778, 779, 780, 781, 782, 783, 784, 785, 786, 787, 788, 789, 790, 791, 792, 793, 794, 795, 796, 797, 798, 799, 800, 801, 802, 803, 804, 805, 806, 807, 808, 809, 810, 811, 812, 813, 814, 815, 816, 817, 818, 819, 820, 821, 822, 823, 824, 825, 826, 827, 828, 829, 830, 831, 832, 833, 834, 835, 836, 837, 838, 839, 840, 841, 842, 843, 844, 845, 846, 847, 848, 849, 850, 851, 852, 853, 854, 855, 856, 857, 858, 859, 860, 861, 862, 863, 864, 865, 866, 867, 868, 869, 870, 871, 872, 873, 874, 875, 876, 877, 878, 879, 880, 881, 882, 883, 884, 885, 886, 887, 888, 889, 890, 891, 892, 893, 894, 895, 896, 897, 898, 899, 900, 901, 902, 903, 904, 905, 906, 907, 908, 909, 910, 911, 912, 913, 914, 915, 916, 917, 918, 919, 920, 921, 922, 923, 924, 925, 926, 927, 928, 929, 930, 931, 932, 933, 934, 935, 936, 937, 938, 939, 940, 941, 942, 943, 944, 945, 946, 947, 948, 949, 950, 951, 952, 953, 954, 955, 956, 957, 958, 959, 960, 961, 962, 963, 964, 965, 966, 967, 968, 969, 970, 971, 972, 973, 974, 975, 976, 977, 978, 979, 980, 981, 982, 983, 984, 985, 986, 987, 988, 989, 990, 991, 992, 993, 994, 995, 996, 997, 998, 999, 1000

14.13.01.000 СБ



1. \* Размеры для справок.
2. Н14, Н14, ± 1112.
3. Шероховатость поверхностей краев рез  $R_a 3.2$ .
4. Сварные швы по ГОСТ 5264-80.

14.13.01.000 СБ			Лист	Масса	Усилов
Изм.	Мест.	№ докум.	Подпись	Дата	
Разраб.	Куркина	ИИИ			
Проб.	Брацко	Б.И.И.			
Т.контр.					
И.контр.	Семсара	С.И.			
Т.контр.	Шкадер	Ш.И.			
Воронка верхняя			Лист	Масса	Усилов
Сборочный чертёж			Лист	Листов	
			ЛАТГИПРОПРОМ		
			Формат А3		

14.13.01.000 СБ  
 Туповой проект 903-1-224-86  
 Альбом 10.4  
 Листы: 1, 2, 3, 4, 5, 6, 7, 8, 9, 10, 11, 12, 13, 14, 15, 16, 17, 18, 19, 20, 21, 22, 23, 24, 25, 26, 27, 28, 29, 30, 31, 32, 33, 34, 35, 36, 37, 38, 39, 40, 41, 42, 43, 44, 45, 46, 47, 48, 49, 50, 51, 52, 53, 54, 55, 56, 57, 58, 59, 60, 61, 62, 63, 64, 65, 66, 67, 68, 69, 70, 71, 72, 73, 74, 75, 76, 77, 78, 79, 80, 81, 82, 83, 84, 85, 86, 87, 88, 89, 90, 91, 92, 93, 94, 95, 96, 97, 98, 99, 100, 101, 102, 103, 104, 105, 106, 107, 108, 109, 110, 111, 112, 113, 114, 115, 116, 117, 118, 119, 120, 121, 122, 123, 124, 125, 126, 127, 128, 129, 130, 131, 132, 133, 134, 135, 136, 137, 138, 139, 140, 141, 142, 143, 144, 145, 146, 147, 148, 149, 150, 151, 152, 153, 154, 155, 156, 157, 158, 159, 160, 161, 162, 163, 164, 165, 166, 167, 168, 169, 170, 171, 172, 173, 174, 175, 176, 177, 178, 179, 180, 181, 182, 183, 184, 185, 186, 187, 188, 189, 190, 191, 192, 193, 194, 195, 196, 197, 198, 199, 200, 201, 202, 203, 204, 205, 206, 207, 208, 209, 210, 211, 212, 213, 214, 215, 216, 217, 218, 219, 220, 221, 222, 223, 224, 225, 226, 227, 228, 229, 230, 231, 232, 233, 234, 235, 236, 237, 238, 239, 240, 241, 242, 243, 244, 245, 246, 247, 248, 249, 250, 251, 252, 253, 254, 255, 256, 257, 258, 259, 260, 261, 262, 263, 264, 265, 266, 267, 268, 269, 270, 271, 272, 273, 274, 275, 276, 277, 278, 279, 280, 281, 282, 283, 284, 285, 286, 287, 288, 289, 290, 291, 292, 293, 294, 295, 296, 297, 298, 299, 300, 301, 302, 303, 304, 305, 306, 307, 308, 309, 310, 311, 312, 313, 314, 315, 316, 317, 318, 319, 320, 321, 322, 323, 324, 325, 326, 327, 328, 329, 330, 331, 332, 333, 334, 335, 336, 337, 338, 339, 340, 341, 342, 343, 344, 345, 346, 347, 348, 349, 350, 351, 352, 353, 354, 355, 356, 357, 358, 359, 360, 361, 362, 363, 364, 365, 366, 367, 368, 369, 370, 371, 372, 373, 374, 375, 376, 377, 378, 379, 380, 381, 382, 383, 384, 385, 386, 387, 388, 389, 390, 391, 392, 393, 394, 395, 396, 397, 398, 399, 400, 401, 402, 403, 404, 405, 406, 407, 408, 409, 410, 411, 412, 413, 414, 415, 416, 417, 418, 419, 420, 421, 422, 423, 424, 425, 426, 427, 428, 429, 430, 431, 432, 433, 434, 435, 436, 437, 438, 439, 440, 441, 442, 443, 444, 445, 446, 447, 448, 449, 450, 451, 452, 453, 454, 455, 456, 457, 458, 459, 460, 461, 462, 463, 464, 465, 466, 467, 468, 469, 470, 471, 472, 473, 474, 475, 476, 477, 478, 479, 480, 481, 482, 483, 484, 485, 486, 487, 488, 489, 490, 491, 492, 493, 494, 495, 496, 497, 498, 499, 500, 501, 502, 503, 504, 505, 506, 507, 508, 509, 510, 511, 512, 513, 514, 515, 516, 517, 518, 519, 520, 521, 522, 523, 524, 525, 526, 527, 528, 529, 530, 531, 532, 533, 534, 535, 536, 537, 538, 539, 540, 541, 542, 543, 544, 545, 546, 547, 548, 549, 550, 551, 552, 553, 554, 555, 556, 557, 558, 559, 560, 561, 562, 563, 564, 565, 566, 567, 568, 569, 570, 571, 572, 573, 574, 575, 576, 577, 578, 579, 580, 581, 582, 583, 584, 585, 586, 587, 588, 589, 590, 591, 592, 593, 594, 595, 596, 597, 598, 599, 600, 601, 602, 603, 604, 605, 606, 607, 608, 609, 610, 611, 612, 613, 614, 615, 616, 617, 618, 619, 620, 621, 622, 623, 624, 625, 626, 627, 628, 629, 630, 631, 632, 633, 634, 635, 636, 637, 638, 639, 640, 641, 642, 643, 644, 645, 646, 647, 648, 649, 650, 651, 652, 653, 654, 655, 656, 657, 658, 659, 660, 661, 662, 663, 664, 665, 666, 667, 668, 669, 670, 671, 672, 673, 674, 675, 676, 677, 678, 679, 680, 681, 682, 683, 684, 685, 686, 687, 688, 689, 690, 691, 692, 693, 694, 695, 696, 697, 698, 699, 700, 701, 702, 703, 704, 705, 706, 707, 708, 709, 710, 711, 712, 713, 714, 715, 716, 717, 718, 719, 720, 721, 722, 723, 724, 725, 726, 727, 728, 729, 730, 731, 732, 733, 734, 735, 736, 737, 738, 739, 740, 741, 742, 743, 744, 745, 746, 747, 748, 749, 750, 751, 752, 753, 754, 755, 756, 757, 758, 759, 760, 761, 762, 763, 764, 765, 766, 767, 768, 769, 770, 771, 772, 773, 774, 775, 776, 777, 778, 779, 780, 781, 782, 783, 784, 785, 786, 787, 788, 789, 790, 791, 792, 793, 794, 795, 796, 797, 798, 799, 800, 801, 802, 803, 804, 805, 806, 807, 808, 809, 810, 811, 812, 813, 814, 815, 816, 817, 818, 819, 820, 821, 822, 823, 824, 825, 826, 827, 828, 829, 830, 831, 832, 833, 834, 835, 836, 837, 838, 839, 840, 841, 842, 843, 844, 845, 846, 847, 848, 849, 850, 851, 852, 853, 854, 855, 856, 857, 858, 859, 860, 861, 862, 863, 864, 865, 866, 867, 868, 869, 870, 871, 872, 873, 874, 875, 876, 877, 878, 879, 880, 881, 882, 883, 884, 885, 886, 887, 888, 889, 890, 891, 892, 893, 894, 895, 896, 897, 898, 899, 900, 901, 902, 903, 904, 905, 906, 907, 908, 909, 910, 911, 912, 913, 914, 915, 916, 917, 918, 919, 920, 921, 922, 923, 924, 925, 926, 927, 928, 929, 930, 931, 932, 933, 934, 935, 936, 937, 938, 939, 940, 941, 942, 943, 944, 945, 946, 947, 948, 949, 950, 951, 952, 953, 954, 955, 956, 957, 958, 959, 960, 961, 962, 963, 964, 965, 966, 967, 968, 969, 970, 971, 972, 973, 974, 975, 976, 977, 978, 979, 980, 981, 982, 983, 984, 985, 986, 987, 988, 989, 990, 991, 992, 993, 994, 995, 996, 997, 998, 999, 1000

Вариант	Лист	Обозначение	Наименование	Кол	Примечание
Документация					
А3		14.13.01.000 СБ	Сборочный чертёж		
Детали					
А4	1	14.13.01.001	Стенка	2	
А4	2	14.13.01.002	Стенка	1	
А4	3	14.13.01.003	Стенка	1	
Б4	4	14.13.01.004	Уголок	4	1,5кг
			Уголок Б-80×50±ГОСТ 8509-72 в ст 3 по ГОСТ 535-79		
Б4	5	14.13.01.005	Уголок	4	1,9кг
			Уголок Б-50×50±ГОСТ 8509-72 в ст 3 по ГОСТ 535-79 L=500 h14		
14.13.01.000					
Изм.	Мест.	№ докум.	Подпись	Дата	
Разраб.	Куркина	ИИИ			
Проб.	Брацко	Б.И.И.			
И.контр.	Семсара	С.И.			
Т.контр.	Шкадер	Ш.И.			
Воронка верхняя			Лист	Масса	Усилов
			Лист	Листов	
			ЛАТГИПРОПРОМ		
			Формат А4		

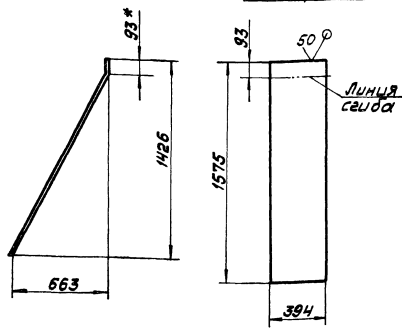
Вариант	Лист	Обозначение	Наименование	Кол	Примечание
Документация					
А2		14.13.01.000 СБ	Сборочный чертёж		
Сборочные единицы					
А4	1	14.13.01.000	Воронка верхняя	2	

Альбом 10.4  
Туповой проект 903-1-224-86  
Лист 1 из 2

14.13.01.003

✓ (✓)

Развертка



- \* Размер для справки.
- $h_{14} \pm \frac{17_{14}}{2}$

14.13.01.003

Стенка

Лист	Масса	Высота
14,7		1:20

Лист Углов 1

Лист Б-ПН-3 ГОСТ 19903-74  
4-И-8СтЗсп ГОСТ 16323-70  
ЛАТГИПРОПРОМ  
Формат А4

Альбом 10.4  
Туповой проект 903-1-224-86  
Лист 2 из 2

125

Обозначение

Наименование

кол. Примечание

Документация

13		14.13.02.000СБ	Сборочный чертёж		
Детали					
54	1	14.13.02.001	Стенка		
			Лист Б-ПН-3 ГОСТ 19903-74 4-И-8СтЗсп ГОСТ 16323-70		
54	2	14.13.02.002	Чуголок	4	16 кг
			Чуголок Б-500х50х5 ГОСТ 16508-72 8СтЗсп ГОСТ 16323-70		
54	3	14.13.02.003	Чуголок	4	1,5 кг
			Чуголок Б-500х50х5 ГОСТ 16508-72 8СтЗсп ГОСТ 16323-70		
			L = 500 х 14	4	1,9 кг

14.13.02.000

Воронка средняя

Лист Углов 1

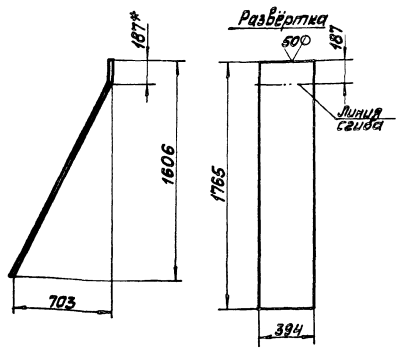
ЛАТГИПРОПРОМ

Копирован ИИИЭС Формат А4

14.13.01.002

✓ (✓)

Развертка



- \* Размер для справок.
- $h_{14} \pm \frac{17_{14}}{2}$

14.13.01.002

Стенка

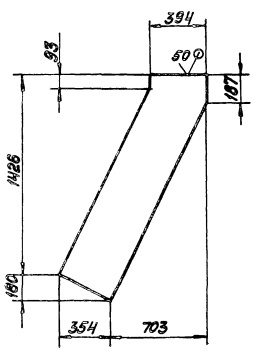
Лист	Масса	Высота
16,4		1:20

Лист Углов 1

Лист Б-ПН-3 ГОСТ 19903-74  
4-И-8СтЗсп ГОСТ 16323-70  
ЛАТГИПРОПРОМ  
Формат А4

14.13.01.001

✓ (✓)



Неуказанные предельные отклонения размеров:  $h_{14} \pm \frac{17_{14}}{2}$

14.13.01.001

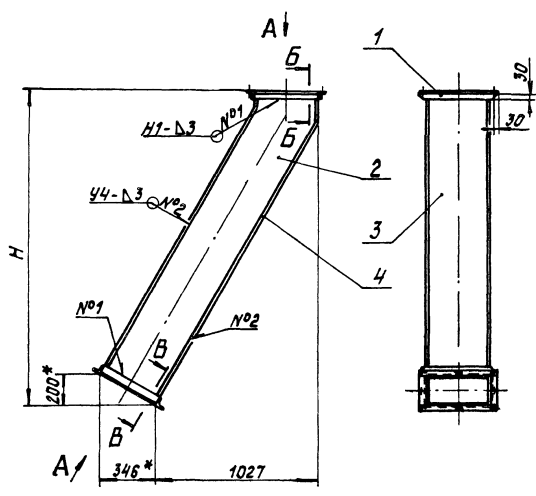
Стенка

Лист	Масса	Высота
16,4		1:20

Лист Углов 1

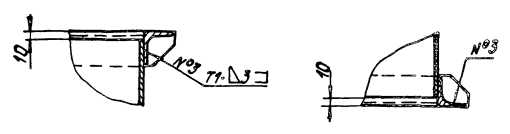
Лист Б-ПН-3 ГОСТ 19903-74  
4-И-8СтЗсп ГОСТ 16323-70  
ЛАТГИПРОПРОМ  
Формат А4

14.13.03.000 СБ



B-B  
M 1:5

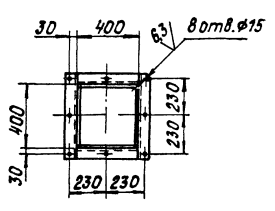
B-B повернуто  
M 1:5



Обозначение	Поз.	h, мм	Масса, кг
14.13.03.000	3	1985	80
-01	4	2665	105

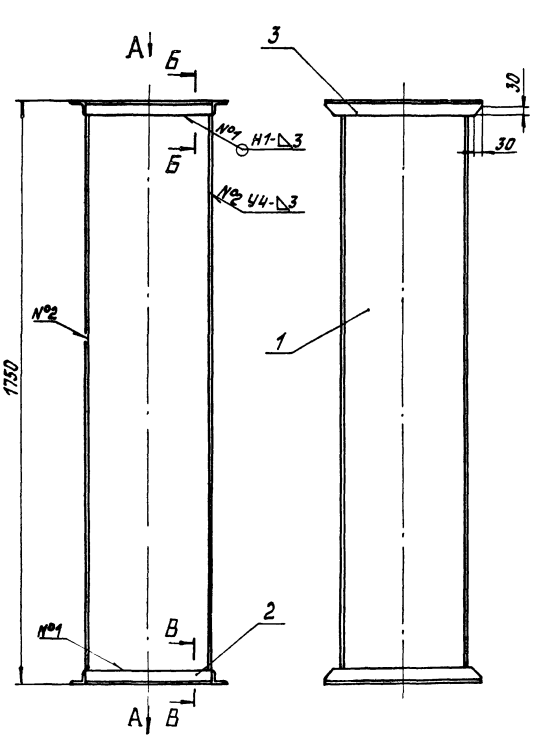
- 1.\* Размеры для справок.
- 2. H14, h14, ±IT14/2.
- 3. Шероховатость поверхностей кромок реза: 50/2.
- 4. Сварные швы по ГОСТ 5264-80.

вид А



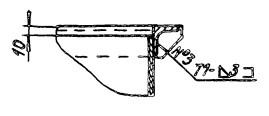
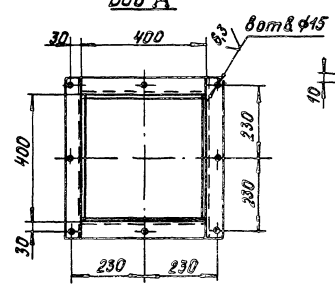
14.13.03.000 СБ				Илт.	Масса	Масштаб
Изм/Лист	№ докум	Изд./Дата	Воронка нижняя.	с.м.	-	
Разраб.	Кузьмина	И.И.	Сборочный чертёж.	Лист	Листов	
Пров.	Брацкило	В.И.		ЛАТГИПРОПРОМ		
Исполт.	Самсонова	С.С.		Формат А3		
Утв.	Шнайдер	И.И.	Копировал			

14.13.02.000 СБ

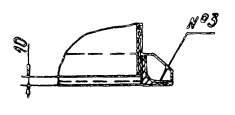


вид А

B-B  
M 1:5



B-B повернуто  
M 1:5

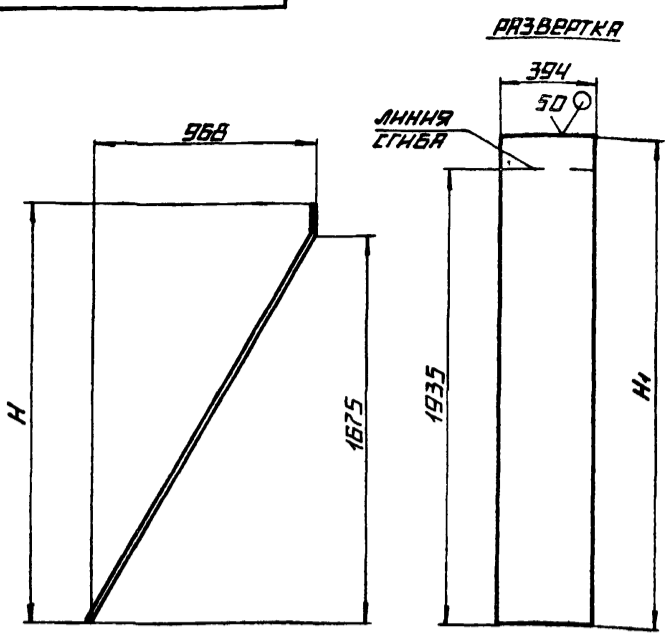


- 1.\* Размеры для справок.
- 2. H14, h14, ±IT14/2.
- 3. Шероховатость поверхностей кромок реза: 50/2.
- 4. Сварные швы по ГОСТ 5264-80.

14.13.02.000 СБ				Илт.	Масса	Масштаб
Изм/Лист	№ докум	Изд./Дата	Воронка средняя.	79	1:10	
Разраб.	Кузьмина	И.И.	Сборочный чертёж.	Лист	Листов	
Пров.	Брацкило	В.И.		ЛАТГИПРОПРОМ		
Исполт.	Самсонова	С.С.	Копировал	Формат А3		
Утв.	Шнайдер	И.И.				

ТИПОВОЙ ПРОЕКТ 903-1-224-86 АЛЬБОМ 10,4

14.13.03.002



ОБОЗНАЧЕНИЕ	Н, ММ	Н <sub>1</sub> , ММ	МАССА, КГ
14 13 03 002	1765	2025	18,8
-01	2445	2705	25,2

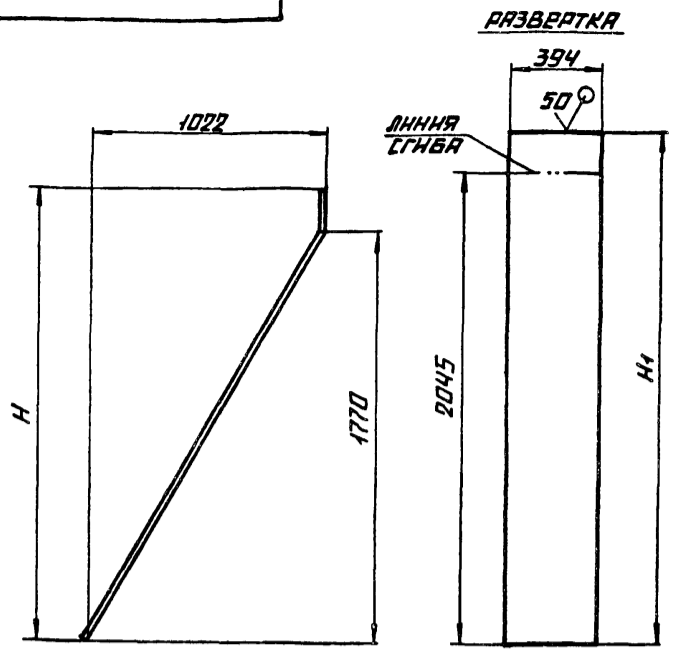
НЕУКАЗАННЫЕ ПРЕДЕЛЬНЫЕ ОТКЛОНЕНИЯ РАЗМЕРОВ: h/14 ± 1/2

ИМВ № ПОЛОД ПОДПИСЬ И ДАТА ВЗЯМ ИМВ. И ЧИСЛО ПОДПИСЬ И ДАТА

14.13.03.002			ЛИСТ	МАССА	МАСШТАБ
ИМ ЛИСТ	№ ДОКУМ.	ПОДПИСЬ	ДАТА	СМ. ТАБЛ.	—
АРЗАРБ	КУЗЬМИНА	В.И.		ЛИСТ	ЛИСТОВ 1
ПРОВ.	Т.КОНТР.			ЛИСТ	ЛИСТОВ 1
И.КОНТР.	САМСОНОВА			ЛИСТ	ЛИСТОВ 1
УТВ.				ЛИСТ	ЛИСТОВ 1
ЛИСТ 5-ПН-3 ГОСТ 19903-74 4-ТУ-ВСТЭСП ГОСТ 16523-70			ЛАТГИПРОПРОМ		
КОПИРОВАЛ			ФОРМАТ А4		

ТИПОВОЙ ПРОЕКТ 903-1-224-86 АЛЬБОМ 10,4

14.13.03.003



ОБОЗНАЧЕНИЕ	Н, ММ	Н <sub>1</sub> , ММ	МАССА, КГ
14.13.03.003	1965	2240	20,8
-01	2645	2920	27

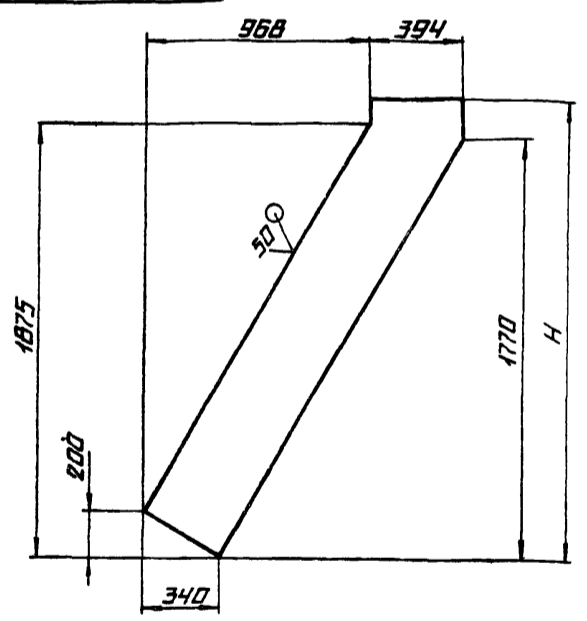
НЕУКАЗАННЫЕ ПРЕДЕЛЬНЫЕ ОТКЛОНЕНИЯ РАЗМЕРОВ: h/14 ± 1/2

ИМВ № ПОЛОД ПОДПИСЬ И ДАТА ВЗЯМ ИМВ. И ЧИСЛО ПОДПИСЬ И ДАТА

14.13.03.003			ЛИСТ	МАССА	МАСШТАБ
ИМ ЛИСТ	№ ДОКУМ.	ПОДПИСЬ	ДАТА	СМ. ТАБЛ.	—
АРЗАРБ	КУЗЬМИНА	В.И.		ЛИСТ	ЛИСТОВ 1
ПРОВ.	Т.КОНТР.			ЛИСТ	ЛИСТОВ 1
И.КОНТР.	САМСОНОВА			ЛИСТ	ЛИСТОВ 1
УТВ.				ЛИСТ	ЛИСТОВ 1
ЛИСТ 5-ПН-3 ГОСТ 19903-74 4-ТУ-ВСТЭСП ГОСТ 16523-70			ЛАТГИПРОПРОМ		
КОПИРОВАЛ			ФОРМАТ А4		

ТИПОВОЙ ПРОЕКТ 903-1-224-86 АЛЬБОМ 10,4

14.13.03.001



ОБОЗНАЧЕНИЕ	Н, ММ	МАССА, КГ
14.13.03.001	1965	12,6
-01	2645	18,9

НЕУКАЗАННЫЕ ПРЕДЕЛЬНЫЕ ОТКЛОНЕНИЯ РАЗМЕРОВ: h/14 ± 1/2

ИМВ № ПОЛОД ПОДПИСЬ И ДАТА ВЗЯМ ИМВ. И ЧИСЛО ПОДПИСЬ И ДАТА

14.13.03.001			ЛИСТ	МАССА	МАСШТАБ
ИМ ЛИСТ	№ ДОКУМ.	ПОДПИСЬ	ДАТА	СМ. ТАБЛ.	—
АРЗАРБ	КУЗЬМИНА	В.И.		ЛИСТ	ЛИСТОВ 1
ПРОВ.	Т.КОНТР.			ЛИСТ	ЛИСТОВ 1
И.КОНТР.	САМСОНОВА			ЛИСТ	ЛИСТОВ 1
УТВ.				ЛИСТ	ЛИСТОВ 1
ЛИСТ 5-ПН-3 ГОСТ 19903-74 4-ТУ-ВСТЭСП ГОСТ 16523-70			ЛАТГИПРОПРОМ		
КОПИРОВАЛ			ФОРМАТ А4		

ТИПОВОЙ ПРОЕКТ 903-1-224-86 АЛЬБОМ 10,4

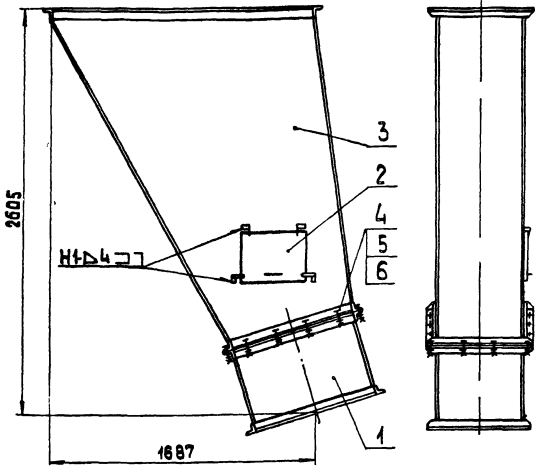
ФОРМАТ	КОЛ-ВО	ОБОЗНАЧЕНИЕ	НАИМЕНОВАНИЕ	КОД	ПРИМЕЧАНИЕ
			ДОКУМЕНТАЦИЯ		
А3		14.13.03.000СБ	СБОРОЧНЫЙ ЧЕРТЕЖ		
			МАТЕРИАЛЫ		
1			УГОЛОК 5-50*50*5 ГОСТ 8509-72 ВСТЭСП ГОСТ 335-79	3,6 м	
			ПЕРЕМЕННЫЕ ДАННЫЕ ДЛЯ ИСПОЛНЕНИЯ		
			14.13.03.000		
			ДЕТАЛИ		
А4	2	14.13.03.001	СТЕНКА	2	
А4	3	14.13.03.002	СТЕНКА	1	
А4	4	14.13.03.003	СТЕНКА	1	
			14.13.03.000-01		
			ДЕТАЛИ		
А4	2	14.13.03.001-01	СТЕНКА	2	
А4	3	14.13.03.002-01	СТЕНКА	1	
А4	4	14.13.03.003-01	СТЕНКА	1	
14.13.03.000			ВОРОНКА НИЖНЯЯ	ЛИСТ	ЛИСТОВ
ИМ ЛИСТ	№ ДОКУМ.	ПОДПИСЬ	ДАТА	1	
АРЗАРБ	КУЗЬМИНА	В.И.		ЛИСТ	ЛИСТОВ
ПРОВ.	БРАЦНЛО	В.И.		1	
И.КОНТР.	САМСОНОВА			ЛИСТ	ЛИСТОВ
УТВ.	ШНЯНДЕР			1	
ЛИСТ 5-ПН-3 ГОСТ 19903-74 4-ТУ-ВСТЭСП ГОСТ 16523-70			ЛАТГИПРОПРОМ		
КОПИРОВАЛ			ФОРМАТ А4		



Типовой проект 903-1-224-86 Албом 10.4  
 Типовой проект 903-1-224-86 Албом 10.4  
 Типовой проект 903-1-224-86 Албом 10.4  
 Типовой проект 903-1-224-86 Албом 10.4

Формат Зона	Поз.	Обозначение	Наименование	Кол.	Приме- чение
			<u>Документация</u>		
		14. 15. 01. 000 СБ	Сборочный чертеж		
			<u>Детали</u>		
	1	14. 15. 01. 001	Стенка	1	
		-01	Стенка	1	
	2	14. 15. 01. 002	Стенка		
			Лист Б-ПН-4 ГОСТ 19903-74 ВСТЗсп ГОСТ 14637-79		
			552 н 14х2310 н 14	1	40,0 кг
	3	14. 15. 01. 003	Стенка		
			Лист Б-ПН-4 ГОСТ 19903-74 ВСТЗсп ГОСТ 14637-79		
			552 н 14х1810 н 14	1	31,0 кг
	4	14. 15. 01. 004	Уголок		
			Уголок Б-63х63х6 ГОСТ 8509-72 ВСТЗсп ГОСТ 535-79		
			L = 688 н 14	4	3,92 кг
	5	14. 15. 01. 005	Уголок		
			Уголок Б-63х63х6 ГОСТ 8509-72 ВСТЗсп ГОСТ 535-79	2	4,6 кг
	6	14. 15. 01. 006	Уголок		
			Уголок Б-63х63х6 ГОСТ 8509-72 ВСТЗсп ГОСТ 535-79	2	9,44 кг
14. 15. 01. 000					
Изм. Лист № аркуш. Подпись. Дата		Корпус		Лист	Масса
Разраб. Кузьмина <i>С.В.</i>				Листов	Масштаб
Проб. Брацило <i>С.В.</i>				Листов	1:40
И. контр. Самсонова		ЛАТГИПРОПРОМ		Лист	Листов
Чтв. Шнайдер		Копировал <i>С.В.</i>		Лист	Листов
		формат А4		Лист	Листов

Формат Зона	Поз.	Обозначение	Наименование	Кол.	Приме- чение
			<u>Документация</u>		
		14. 15. 00. 000 СБ	Сборочный чертеж		
			<u>Сборочные единицы</u>		
	1	14. 03. 02. 000	Воронка нижняя	1	
	2	14. 08. 01. 100	Дверца	1	
	3	14. 15. 01. 000	Корпус	1	
			<u>Стандартные изделия</u>		
	4		Болт М12-6gх35.36.016 ГОСТ 7798-70	16	
	5		Гайка М12.4.016 ГОСТ 5915-70	16	
	6		Шайба 12.02.016 ГОСТ 11371-78	16	
14. 15. 00. 000 СБ					
Изм. Лист № аркуш. Подпись. Дата		Бункер нижний		Лист	Масса
Разраб. Кузьмина <i>С.В.</i>		Сборочный чертеж		370	1:20
Проб. Брацило <i>С.В.</i>				Листов	Листов
И. контр. Самсонова		ЛАТГИПРОПРОМ		Лист	Листов
Чтв. Шнайдер		Копировал <i>С.В.</i>		Лист	Листов
		формат А4		Лист	Листов

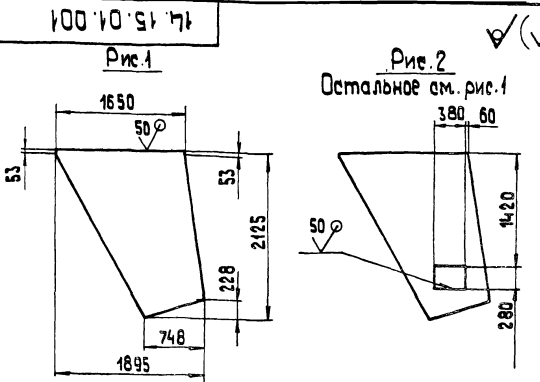


1. Размеры для справок.  
2. Сварные швы по ГОСТ 5264-80.

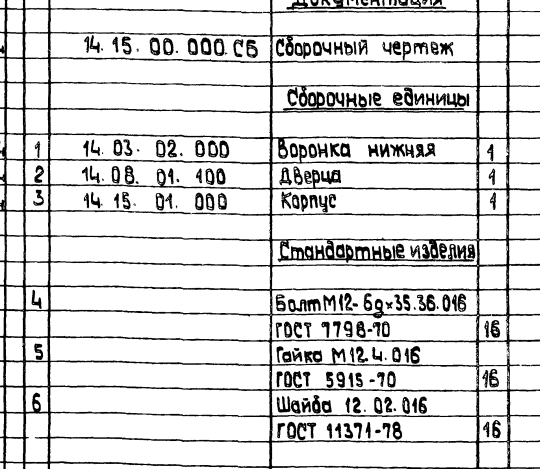
Обозначение	Рис.	Масса, кг
14. 15. 01. 001	1	79
-01	2	76

Неуказанные предельные отклонения размеров:  
Н 14; н 14; ± IT14.

Изм.	Лист	№ аркуш.	Подпись	Дата	Лист	Масса	Масштаб
					Стенка		1:40
					Лист	Листов	
					Лист Б-ПН-4 ГОСТ 19903-74 ВСТЗсп ГОСТ 14637-79		
					ЛАТГИПРОПРОМ		
					Копировал <i>С.В.</i>		
					формат А4		



Формат Зона	Поз.	Обозначение	Наименование	Кол.	Приме- чение
			<u>Документация</u>		
		14. 15. 00. 000 СБ	Сборочный чертеж		
			<u>Сборочные единицы</u>		
	1	14. 03. 02. 000	Воронка нижняя	1	
	2	14. 08. 01. 100	Дверца	1	
	3	14. 15. 01. 000	Корпус	1	
			<u>Стандартные изделия</u>		
	4		Болт М12-6gх35.36.016 ГОСТ 7798-70	16	
	5		Гайка М12.4.016 ГОСТ 5915-70	16	
	6		Шайба 12.02.016 ГОСТ 11371-78	16	
14. 15. 00. 000					
Изм. Лист № аркуш. Подпись. Дата		Бункер нижний		Лист	Масса
Разраб. Кузьмина <i>С.В.</i>		Сборочный чертеж		370	1:20
Проб. Брацило <i>С.В.</i>				Листов	Листов
И. контр. Самсонова		ЛАТГИПРОПРОМ		Лист	Листов
Чтв. Шнайдер		Копировал <i>С.В.</i>		Лист	Листов
		формат А4		Лист	Листов



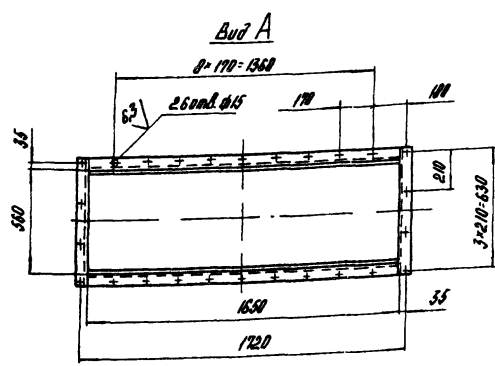
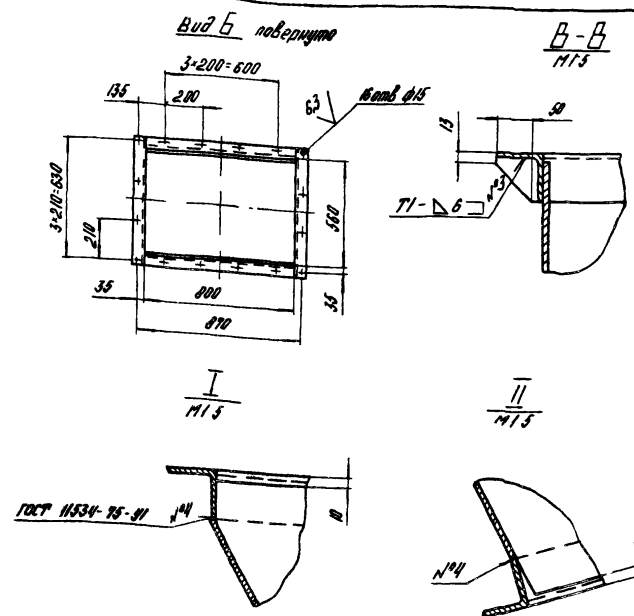
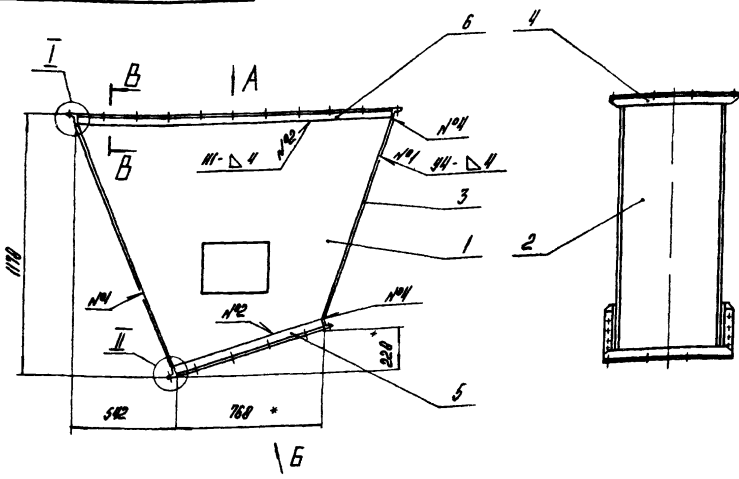
1. Размеры для справок.  
2. Сварные швы по ГОСТ 5264-80.





Типовой проект 903-1-224-86  
 Машинный  
 Лист № 001

93 000 10 91 11

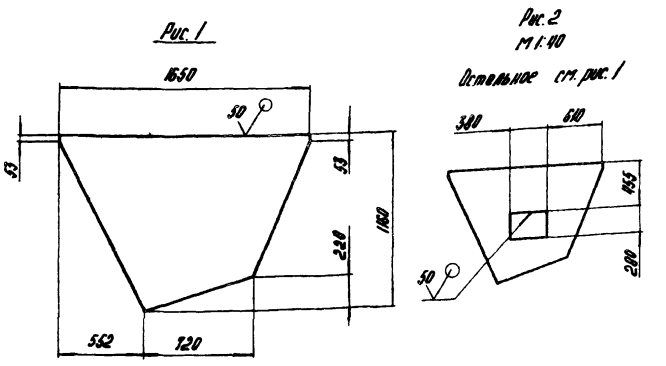


1. Размеры для справок
2. Н14, Н14 ± 1/14
3. Шероховатость поверхностей краев рез 50
4. Сварные швы по ГОСТ 5264-80, кроме мест указанных особо

ИЗДАНИЕ		№ ДОКУМЕНТА		ПОДПИСЬ		ДАТА		14.16.01.000 СБ		
Разработ	Кудряшова	Провер	Борщова	Инженер	В.С.	16.01.86	1:20	Лист 1 из 1		
Корпус								Лист 1 из 1		
Сборочный чертеж								ЛАТГИПРОПРОМ		

Типовой проект 903-1-224-86  
 Машинный  
 Лист № 001

100 10 91 11



Обозначение	Рис.	Масса, кг
14.16.01.001	1	40
-01	2	37

Неуказанные предельные отклонения размеров  
 $H14, h14 \pm \frac{1}{14}$

ИЗДАНИЕ		№ ДОКУМЕНТА		ПОДПИСЬ		ДАТА		14.16.01.001		
Разработ	Кудряшова	Провер	Борщова	Инженер	В.С.	16.01.86	1:25	Лист 1 из 1		
Стенка								Лист 1 из 1		
Лист 5-ИИ-4 ГОСТ 18903-79								ЛАТГИПРОПРОМ		

Типовой проект 903-1-224-86  
 Машинный  
 Лист № 001

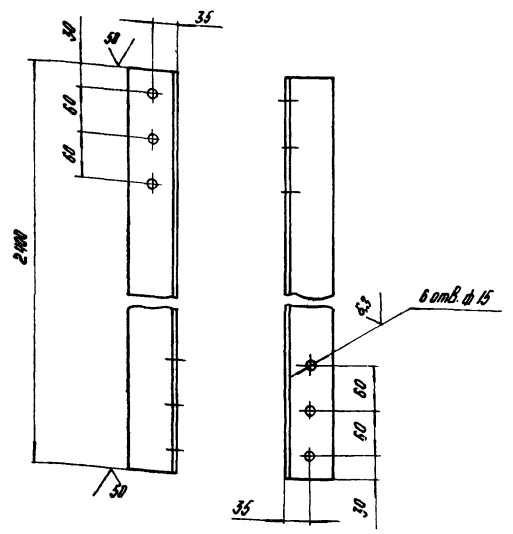
ИЗДАНИЕ	№ ДОКУМЕНТА	ПОДПИСЬ	ДАТА	Наименование	Наименование	Кол.	Примечание
				Документация			
				14.16.01.000 СБ			
				Сборочный чертеж			
				Детали			
54	1	14.16.01.001		Стенка		1	
54	2	14.16.01.002		Стенка		1	
				Лист 5-ИИ-4 ГОСТ 18903-79			
				ВСт 3сп ГОСТ 16337-79			
54	3	14.16.01.003		Стенка	552 х 14 х 1600 х 14	1	20,0кг
				Лист 5-ИИ-4 ГОСТ 18903-79			
				ВСт 3сп ГОСТ 16337-79			
54	4	14.16.01.004		Уголок	552 х 14 х 300 х 14	1	15,6кг
				Лист 5-ИИ-4 ГОСТ 18903-79			
				ВСт 3сп ГОСТ 16337-79			
54	5	14.16.01.005		Уголок	L=606 х 14	4	3,92кг
				Лист 5-ИИ-4 ГОСТ 18903-79			
				ВСт 3сп ГОСТ 16337-79			
54	6	14.16.01.006		Уголок	5-63*63*6 ГОСТ 8509-79	2	4,6кг
				Лист 5-ИИ-4 ГОСТ 18903-79			
				ВСт 3сп ГОСТ 16337-79			
				Лист 5-ИИ-4 ГОСТ 18903-79			
				ВСт 3сп ГОСТ 16337-79			
14.16.01.000							
Корпус							
Лист 1 из 1							
ЛАТГИПРОПРОМ							



Альбом 104  
 Типовой проект 903-1-224-86  
 Проверка и дата  
 Выполнил № инв. № докум. Подпись и дата  
 № инв. № докум. Подпись и дата

14.18.00.001

✓ (✓)



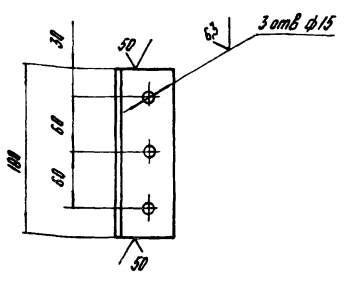
Неуказанные предельные отклонения размеров  
 $h14, h14 \pm \frac{IT14}{2}$

14.18.00.001

Изм./Лист	№ докум.	Подпись	Дата	Лист	Масса	Масштаб
Разраб.	Кузьмина	ВЛ			13,7	1:1
Проб.						
Т. контр.				Лист	Листов	
И.контр.	Семенина	ВЛ		Уголок 6-63*63*6 ГОСТ 8509-92 Вместо ГОСТ 535-79		ЛАТГИПРОПРОМ
И.контр.	Иванов	ВЛ		Контроль № Формат А4		

14.18.00.002

✓ (✓)



Неуказанные предельные отклонения размеров:  
 $h14, h14 \pm \frac{IT14}{2}$

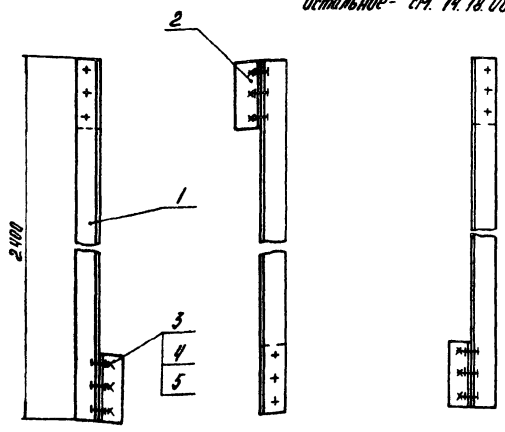
14.18.00.002

Изм./Лист	№ докум.	Подпись	Дата	Лист	Масса	Масштаб
Разраб.	Кузьмина	ВЛ			1,0	1:1
Проб.						
Т. контр.				Лист	Листов	
И.контр.	Семенина	ВЛ		Уголок 6-63*63*6 ГОСТ 8509-92 Вместо ГОСТ 535-79		ЛАТГИПРОПРОМ
И.контр.	Иванов	ВЛ		Контроль № Формат А4		

14.18.00.000

14.18.00.000

14.18.00.000-01 - зеркальное отражение  
 Остальное - см. 14.18.00.000



Размер для сборки

14.18.00.000 СБ

Изм./Лист	№ докум.	Подпись	Дата	Лист	Масса	Масштаб
Разраб.	Кузьмина	ВЛ			16	1:10
Проб.	Борщова	ВЛ				
Т. контр.				Лист	Листов	
И.контр.	Семенина	ВЛ		Подвеска в сборе		ЛАТГИПРОПРОМ
И.контр.	Иванов	ВЛ		Контроль № Формат А4		

Альбом 104  
 Типовой проект 903-1-224-86  
 Проверка и дата  
 Выполнил № инв. № докум. Подпись и дата  
 № инв. № докум. Подпись и дата

Фигуры	Симв	Лист	Обозначение	Наименование	Кол	Примечание
				Документация		
			14.18.00.000 СБ	Сборочный чертёж		
				Детали		
A4	1		14.18.00.001	Подвеска	1	
A4	2		14.18.00.002	Уголок	2	
				Стандартные изделия		
	3			Болт М12-6х35,36,016 ГОСТ 7798-70	6	
	4			Гайка М12, 1,016 ГОСТ 5915-70	6	
	5			Шайба 12, 02, 016 ГОСТ 11371-78	6	
				Различие исполнений 14.18.00.000 и 14.18.00.000-01 по сборочному чертежу		

14.18.00.000

Изм./Лист	№ докум.	Подпись	Дата	Лист	Листов
Разраб.	Кузьмина	ВЛ			
Проб.	Борщова	ВЛ			
Т. контр.					
И.контр.	Семенина	ВЛ		Подвеска в сборе	
И.контр.	Иванов	ВЛ		ЛАТГИПРОПРОМ	
				Контроль № Формат А4	

