

ГОСУДАРСТВЕННЫЙ КОМИТЕТ СОВЕТА МИНИСТРОВ СССР ПО ДЕЛАМ СТРОИТЕЛЬСТВА  
ГОССТРОЙ СССР

ТИПОВЫЕ КОНСТРУКЦИИ И ДЕТАЛИ ЗДАНИЙ И СООРУЖЕНИЙ

**СЕРИЯ 1450-2**

**ЛЕСТНИЦЫ ОТКРЫТЫЕ**

**ВЫПУСК 2**

**СТАЛЬНЫЕ КОНСТРУКЦИИ**

13288-03  
ЦЕНА 2-22

ЦЕНТРАЛЬНЫЙ ИНСТИТУТ ТИПОВОГО ПРОЕКТИРОВАНИЯ  
ГОССТРОЯ СССР

Москва, А-445, Смольная ул., 22

Сдано в печать 1979

Заказ № 2961 Тираж 600 экз.

ТИПОВЫЕ КОНСТРУКЦИИ И ДЕТАЛИ ЗДАНИЙ И СООРУЖЕНИЙ

СЕРИЯ 1450-2

## ЛЕСТНИЦЫ ОТКРЫТЫЕ

СОСТАВ ПРОЕКТА:

- |          |   |
|----------|---|
| ВЫПУСК 0 | УКАЗАНИЯ ПО ПРИМЕНЕНИЮ<br>МОНТАЖНЫЕ СХЕМЫ ЛЕСТНИЦ |
| ВЫПУСК 1 | ЖЕЛЕЗОБЕТОННЫЕ КОНСТРУКЦИИ                        |
| ВЫПУСК 2 | СТАЛЬНЫЕ КОНСТРУКЦИИ                              |

### ВЫПУСК 2

РАЗРАБОТАНЫ  
ГПИ ПРОМСТРОЙПРОЕКТ

УТВЕРЖДЕНЫ  
Отделом типового проектиро-  
вания и организации проект-  
но-изыскательских работ  
Госстроя СССР  
Протокол от 20 мая 1974 г.

## СОДЕРЖАНИЕ

Лист	Стр.	Лист	Стр.
		1	
Титульный лист		КМ-25	РАМА ЛЕСТНИЦЫ РЛ2
КМ-С	1	КМ-26	РАМА ЛЕСТНИЦЫ РЛ3
Содержание	2	КМ-27	РАМА ЛЕСТНИЦЫ РЛ4
КМ-СП	3	КМ-28	РАМЫ ЛЕСТНИЦ РЛ5 и РЛ6
Содержание. Пояснительная записка		КМ-29	РАМЫ ЛЕСТНИЦ РЛ7 и РЛ8
КМ-1	4	КМ-30	РАМА ЛЕСТНИЦЫ РЛ9
Лестница №1. Маркировочная схема		КМ-31	РАМА ЛЕСТНИЦЫ РЛ10
КМ-2	5	КМ-32	РАМА ЛЕСТНИЦЫ РЛ11
Лестница №2. Маркировочная схема		КМ-33	РАМА ЛЕСТНИЦЫ РЛ12
КМ-3	6	КМ-34	РАМА ЛЕСТНИЦЫ РЛ13
Лестница №3. Маркировочная схема		КМ-35	РАМА ЛЕСТНИЦЫ РЛ14
КМ-4	7	КМ-36	РАМЫ ЛЕСТНИЦ РЛ15 и РЛ16
Лестница №4. Маркировочная схема		КМ-37	РАМЫ ЛЕСТНИЦ РЛ17 и РЛ18
КМ-5	8	КМ-38	РАМА ЛЕСТНИЦЫ РЛ19
Лестница №5. Маркировочная схема		КМ-39	РАМЫ ЛЕСТНИЦ РЛ20 и РЛ21
КМ-6	9	КМ-40	РАМЫ ЛЕСТНИЦ РЛ22 и РЛ23
Лестница №6. Маркировочная схема		КМ-41	РАМА ЛЕСТНИЦЫ РЛ24
КМ-7	10	КМ-42	ДЕТАЛЬ 9
Лестница №7. Маркировочная схема		КМ-43	ДЕТАЛЬ 10
КМ-8	11	КМ-44	ДЕТАЛЬ 11
Лестница №8. Маркировочная схема		КМ-45	ДЕТАЛЬ 12
КМ-9	12	КМ-46	ДЕТАЛЬ 13
Лестница №9. Маркировочная схема		КМ-47	ДЕТАЛЬ 14
КМ-10	13	КМ-48	ДЕТАЛИ 15, 16
Лестница №10. Маркировочная схема			
КМ-11	14		
Лестница №11. Маркировочная схема			
КМ-12	15		
Лестница №12. Маркировочная схема			
КМ-13	16		
Лестница №13. Маркировочная схема			
КМ-14	17		
Лестница №14. Маркировочная схема			
КМ-15	18		
Детали 1, 2			
КМ-16	19		
Деталь 3			
КМ-17	20		
Деталь 4			
КМ-18	21		
Разрезы с Ч-Ч по 7-7			
КМ-19	22		
Детали 5, 6			
КМ-20	23		
Деталь 7			
КМ-21	24		
Деталь 8			
КМ-22	25		
Разрезы с И-И по 14-14			
КМ-23	26		
Вариант деталей 3 и 7			
КМ-24	27		
Рама лестницы РЛ1			

ТК	ЛЕСТНИЦЫ ОТКРЫТЫЕ	СЕРИЯ 1. 450-2
1974	СОДЕРЖАНИЕ	ВЫПУСК ЛИС. 2 КМ-С

ПОЯСНИТЕЛЬНАЯ ЗАПИСКА

СОДЕРЖАНИЕ

Лист		Стр.
КМ-49	ДЕТАЛЬ 17	52
КМ-50	ДЕТАЛЬ 18	53
КМ-51	ДЕТАЛЬ 19	54
КМ-52	ДЕТАЛЬ 20 ДЕТАЛЬ НАКЛАДКИ	55
КМ-53	ДЕТАЛЬ 21	56
КМ-54	РАЗРЕЗЫ 30-30, 31-31	57
КМ-55	ДЕТАЛЬ 22	58
КМ-56	ДЕТАЛЬ 23	59
КМ-57	ДЕТАЛЬ 24	60
КМ-58	ДЕТАЛЬ 25	61
КМ-59	ДЕТАЛЬ 26	62
КМ-60	ДЕТАЛЬ 27	63
КМ-61	ДЕТАЛЬ 28	64
КМ-62	ДЕТАЛИ 29,30	65
КМ-63	ДЕТАЛЬ 31	66
КМ-64	ДЕТАЛЬ 32	67
КМ-65	ДЕТАЛЬ 33	68
КМ-66	ДЕТАЛЬ 34 ДЕТАЛЬ НАКЛАДКИ	69
КМ-67	ДЕТАЛЬ 35	70
КМ-68	ДЕТАЛЬ 36	71
КМ-69	РАЗРЕЗЫ 47-47, 48-48	72

1. Выпуск 2 настоящей серии содержит чертежи марши КМ основных стальных несущих конструкций открытых лестниц на одном косоуре.

2. В состав основных стальных несущих конструкций входят стойки и гнутые косоуры, объединенные в плоские рамы, а также распорки, горизонтальные и вертикальные связи.

3. На стальных косоурах предусмотрены подступенки для приварки к ним сборных железобетонных площадок и ступеней лестниц.

4. Проектирование стальных конструкций выполнено в соответствии со СНиП II-V.3-72. Рамы рассчитаны на нагрузки: от собственного веса, веса площадок и ступеней, а также нормативную временную нагрузку 400 кг/м<sup>2</sup> горизонтальной проекции лестницы при ширине марша 1,2 м.

5. Материал конструкций - сталь марки ВСт.3 кп2 для сварных конструкций по группе „В“ ГОСТ 380-71.

6. Конструкции сварные. Сварку производить электродами типа Э42 по ГОСТ 9467-60.

Толщину сварных швов, кроме оговоренных, принимать 6 мм. (по наименьшей толщине свариваемых элементов).

7. Монтаж конструкций производить на болтах М20 нормальной точности и монтажной сварке. Болты плотно затянуть, нарезку расчеканить.

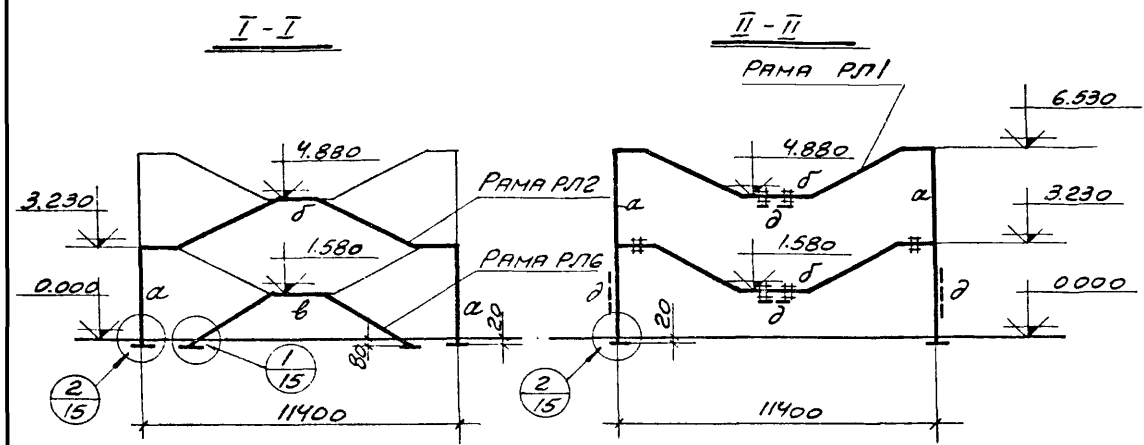
8. Условное обозначение П.С. (по соображению) принято для узлов и разрезов незначительно отличающихся от разработанных в настоящем проекте.

9. При разработке чертежей марки КМ учтен опыт проектирования аналогичных конструкций для Волжского и Камского автомобильных заводов.

10. Все металлоконструкции заводского изготовления.

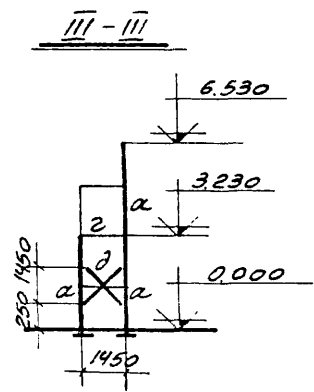
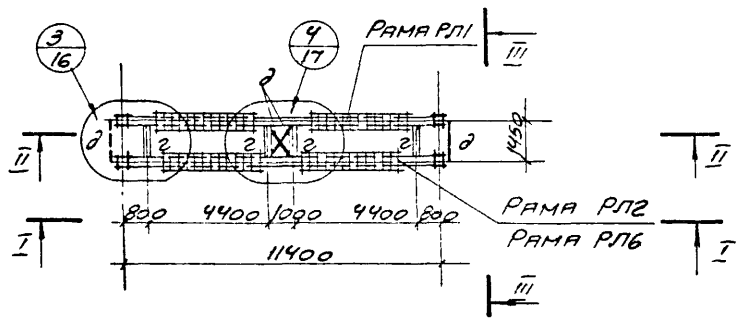
ТК	Лестницы открытые	Серия 1.450-2
1974	Содержание. Пояснительная записка.	Выпуск 2 Лист КМ-01

ТАБЛИЦА СЕЧЕНИЙ



УЧАСТИЕ	МАРКА	СЕЧЕНИЕ	СОСТАВ СЕЧЕНИЯ	РАСЧЕТНЫЕ УСИЛИЯ ТМ. Т.	ПРИМЕЧАНИЯ
РЛ1; РЛ2	α		2C27	M=7,3 N=-8,8	ПЛАНКИ 200x200x10 ЧЕРЕЗ ~ 700
РЛ1; РЛ2	δ		2C27 2-240x10	M=10,5 N=3,8	
РЛ6	β		2C27	M=1,0 N=-4,0	ПЛАНКИ 200x200x10 ЧЕРЕЗ ~ 800
РАСПОРА	2		2C27		
СВЯЗЬ	δ		L75x6		ВСЕ СВЯЗЬ-МОНТАЖНЫЕ

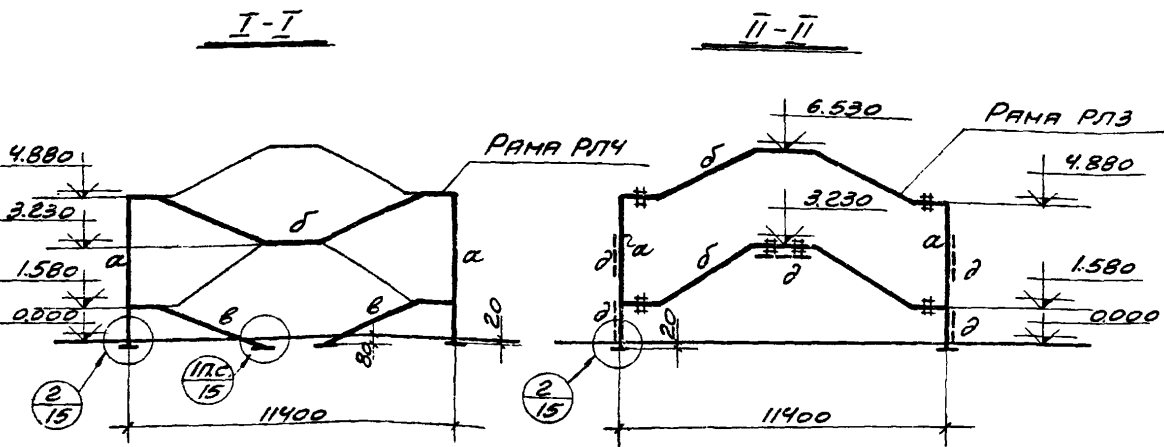
Лестница N1



ПРИМЕЧАНИЯ:

1. Пояснительную записку см. на листе КМ-СП.
2. Рамы лестниц РЛ1, РЛ2 и РЛ6 разработаны на листах КМ-24, 25, 28.
3. Вариант детали 3 разработан на листе КМ-23.
4. На схемах даны отметки верха косоуров.

ТК	Лестницы открытые.	Серия 1.450-2
	1974 Лестница N1. Маршевая схема.	Выпуск лист 2 КМ-1



ЛЕСТНИЦА №2

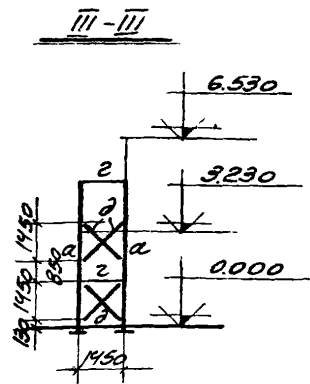
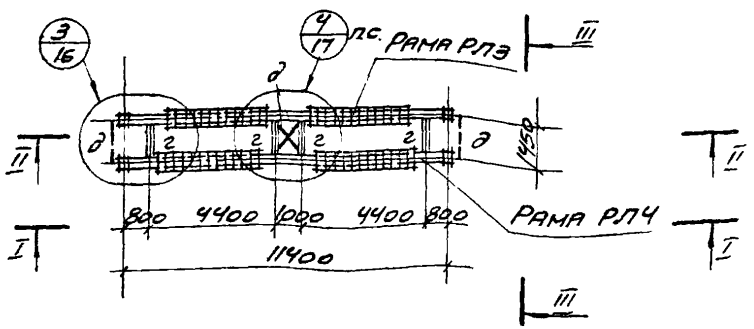


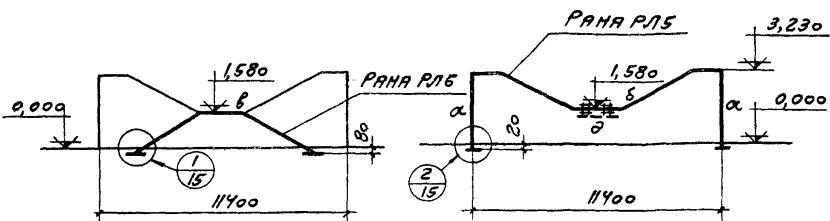
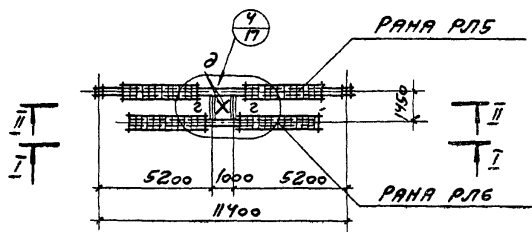
ТАБЛИЦА СЕЧЕНИЙ

МАРКА	СЕЧЕНИЕ	СОСТАВ СЕЧЕНИЯ	РАСЧЕТНЫЕ УСИЛИЯ ТМ Т.	ПРИМЕЧАНИЯ
РЛЧ		2C27	M=5,4 N=-8,8	ПЛАНКИ 200x200x10 ЧЕРЕЗ ~ 700
РЛЗ		2C27 2-240x10	M=9,2 N=-3,3	
РАСПОРКА РЛЧ		2C27	M=1,4 N=-1,6	ПЛАНКИ 200x200x10 ЧЕРЕЗ ~ 800
СВЯЗЬ		2C27		
		L75x6		ВСЕ СВЯЗИ- МОНТАЖНЫЕ

ПРИМЕЧАНИЯ.

1. Пояснительную записку см. на листе КМ-СП.
2. Рамы лестницы РЛЗ и РЛЧ разработаны на листах КМ-26, 27.
3. Вариант деталей разработан на листе КМ-23.
4. На схемах даны отметки верха кососуров.

ТК	ЛЕСТНИЦЫ ОТЕРЫТЫЕ	СЕРИЯ
	1974	ЛЕСТНИЦА №2. МАРКИРОВОЧНАЯ СХЕМА

I-III-IIЛЕСТНИЦА №3ТАБЛИЦА СЕЧЕНИЙ

Материал	Марка	Сечение	Состав сечения	Расчетные усилия ТМТ	Примечания
РЛ5	а		2С27	M=4,8 N=-4,4	ПЛАТФОРМЫ 200x200x10 ЧЕРЕЗ ~ 700
	б		2С27 2-240x10	M=3,1 N=-0,8	
РЛ6	в		2С27	M=1,0 N=-4,0	ПЛАТФОРМЫ 200x200x10 ЧЕРЕЗ ~ 800
Распорка	г		2С27		
СВЯЗЬ	д	L	L75x6		СВЯЗИ НОТЯЖНЫЕ

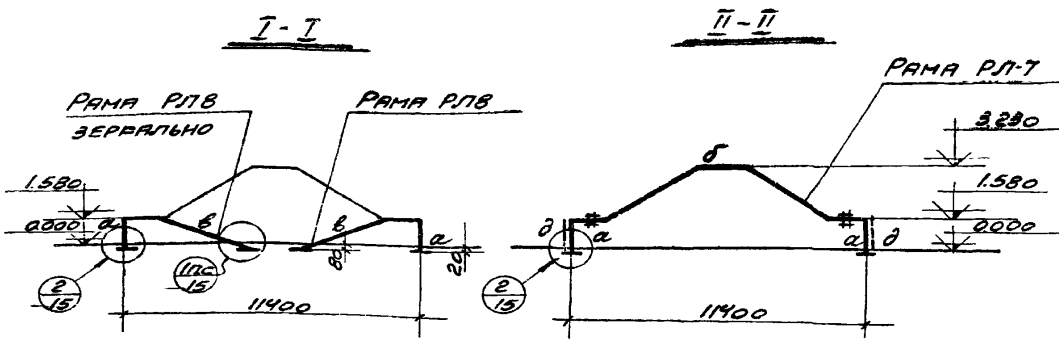
ПРИМЕЧАНИЯ:

1. Пояснительную записку см на листе КН-СП.
2. Раны лестницы РЛ5 и РЛ6 разработаны на листе КН-28.
3. На схемах даны отметки верха курсоров.

ТК	ЛЕСТНИЦЫ ОТКРЫТОЕ		СЕРИЯ 1450-2
	1974	ЛЕСТНИЦА №3 МАРКИРОВАННАЯ СХЕМА	ВЕРХНЯЯ ЛИСТ КН-3 2

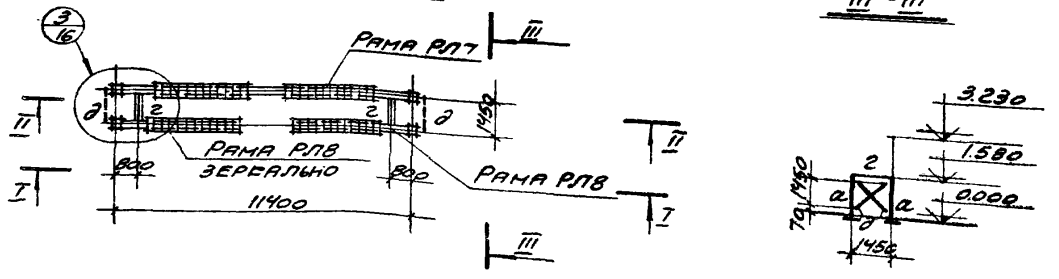


ТАБЛИЦА СЕЧЕНИЙ



МАРКА	СЕЧЕНИЕ	СОСТАВ СЕЧЕНИЯ	РАСЧЕТНЫЕ УСИЛИЯ ТМ. Т.	ПРИМЕЧАНИЯ
РЛ-7 РЛВ		2С27	M=4,5 N=-4,4	ПЛАМЕНЬ 200x200x16 ЧЕРЕЗ ~ 700
РЛ-7		2С27 2-240x10	M=4,5 N=-5,3	
РЛВ		2С27	M=1,2 N=-1,9	ПЛАМЕНЬ 200x200x16 ЧЕРЕЗ ~ 800
Связь РЛЛ-7 РЛВ		2С27		
Связь		L	L75x6	ВСЕ СВАРМ МОНТАЖНЫЕ

ЛЕСТНИЦА N4

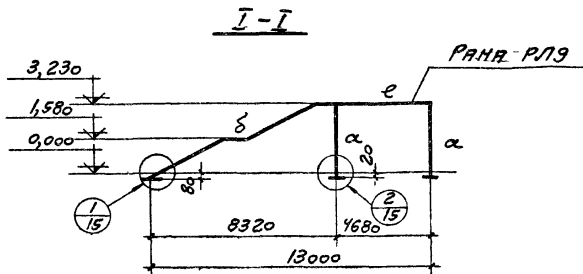


ПРИМЕЧАНИЯ:

1. Пояснительную записку см. на листе ЕМ-СП.
2. Рама лестницы РЛ-7 и РЛВ разработаны на листе ЕМ-29.
3. Вариант детали 3 разработан на листе ЕМ-23.
4. На схемах даны отметки верха косовров.

ТК 1974	Лестницы открытые	Серия 1.450-2
	Лестница N4. Маркировочная схема	Выпущен Лист 2 ЕМ-4

13288-03 8



ЛЕСТНИЦА № 5

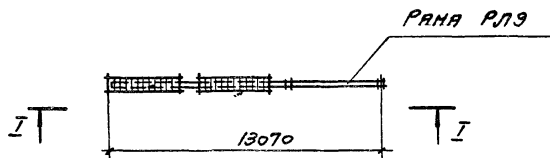


ТАБЛИЦА СЕЧЕНИЙ

МАТЕРИАЛ	МАРКА СЕЧЕНИЯ	СОСТАВ СЕЧЕНИЯ	РАСЧЕТНЫЕ УСИЛИЯ ТН. Т.	ПРИМЕЧАНИЯ
РЛЗ	α	2C27	M=3,5 N=-2,9	ПЛАНКИ 200x200x10 ЧЕРЕЗ ~ 700
	δ	2C27 2-240x10	M=6,9 N=-3,0	
	ε	2C27		ПЛАНКИ 300x200x10 ЧЕРЕЗ 1250 СВЕРЛО ПЛАНКИ 210x200x10 ЧЕРЕЗ 1250 СИНХУ

ПРИМЕЧАНИЯ:

1. ПОЯСНИТЕЛЬНУЮ ЗАПИСКУ СМ НА ЛИСТЕ КМ-СП.
2. РАМА ЛЕСТНИЦЫ РЛЗ РАЗРАБОТАНА НА ЛИСТЕ КМ-ЭО
3. НА СХЕМАХ ДАНЫ ОТМЕТКИ ВЕРХА КОСОУРОВ.
4. В СЛУЧАЕ, ЕСЛИ В ЛЕСТНИЦЕ № 5 НЕ ПРЕДУСМАТРИВАЮТСЯ ПОПЕРЕЧНЫЕ КИРПИЧНЫЕ СТЕНКИ, ДЕТАЛЬ 2 И ФУНДАМЕНТ ПОД СТОЙКУ СЛЕДУЕТ ДОПОЛНИТЕЛЬНО РАССЧИТЫВАТЬ НА НАГРУЗКИ В ПОПЕРЕЧНОЙ НАПРАВЛЕНИИ M=3,5ТН, Q=0,8Т.

ТК	ЛЕСТНИЦЫ ОТКРЫТИЕ		СЕРИЯ
	1974	ЛЕСТНИЦА № 5. МАРКЕВОВАЯ СХЕМА	1,450-2
		ВЫПУСК ЛИСТ	КМ-5
		2	

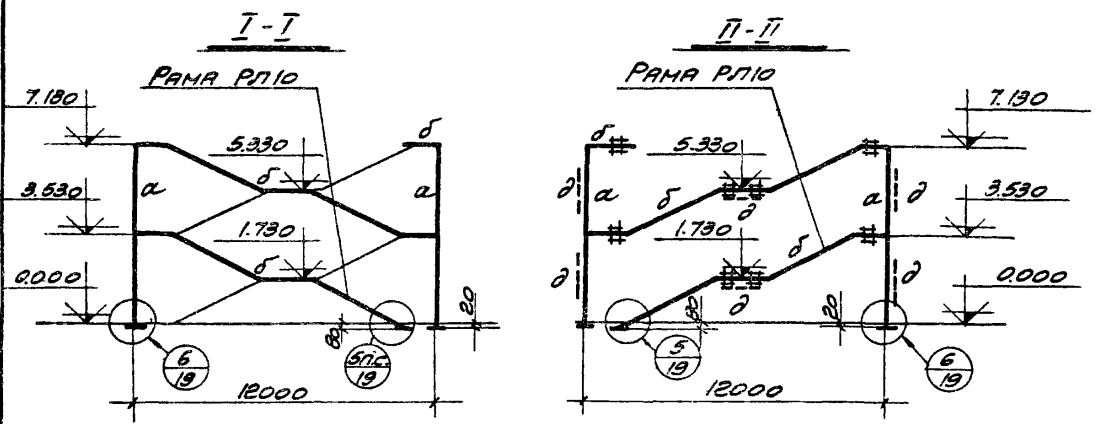
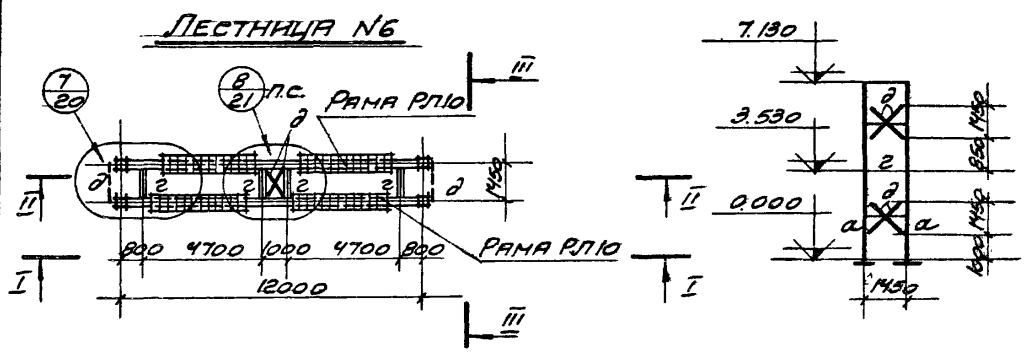


ТАБЛИЦА СЕЧЕНИЙ

КАТЕГОРИЯ	МАРКА	СЕЧЕНИЕ	СОСТАВ СЕЧЕНИЯ	РАСЧЕТНЫЕ УСИЛИЯ ТМ. Т.	ПРИМЕЧАНИЯ
РАМА РЛЮ	α		2C30	M=9,3 N=-8,4	ПЛАМКИ 200x200x10 ЧЕРЕЗ ~ 700
	δ		2C30	M=8,3 N=-9,6	
	2		2C30		
СВЯЗ РАБОТА РЛЮ	δ		L75x6		ВСЕ СВЯЗИ МОНТАЖНЫЕ



ПРИМЕЧАНИЯ:

1. Пояснительную записку см. на листе КМ-СП.
2. РАМА ЛЕСТНИЦЫ РЛЮ РАЗРАБОТАНА НА ЛИСТЕ КМ-31.
3. ВАРИАНТ ДЕТАЛИ Т РАЗРАБОТАН НА ЛИСТЕ СМ-23.
4. НА СХЕМАХ ДАНЫ ОТМЕТКИ ВЕРХА КОСОУРОВ.

ТК	ЛЕСТНИЦЫ ОТКРЫТЫЕ.	СЕРИЯ 1.450-2
	1974 ЛЕСТНИЦА №6. МАРШРОВОЧНАЯ СХЕМА	ВЫПУСК ЛИСТ 2 КМ-6

I-I

II-II

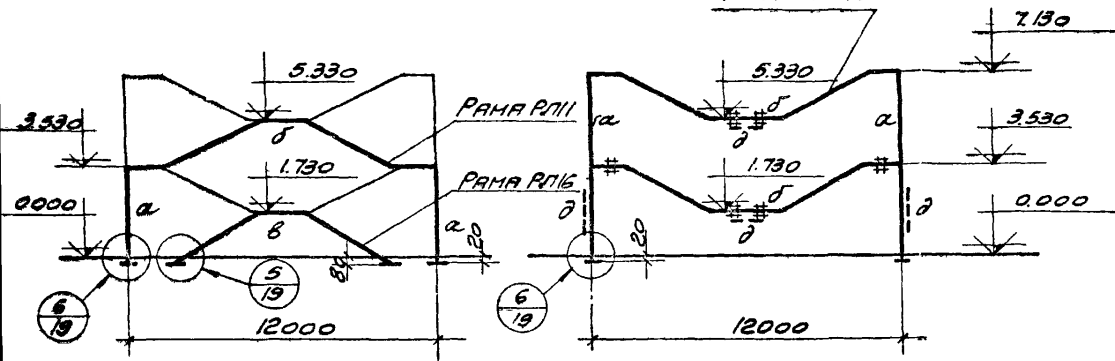
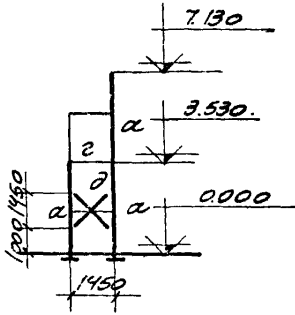


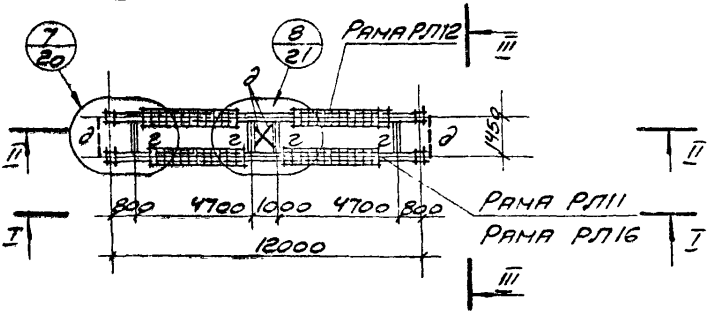
ТАБЛИЦА СЕЧЕНИЙ

УРОВЕНЬ	МАРКА	СЕЧЕНИЕ	СОСТАВ СЕЧЕНИЯ	РАСЧЕТНЫЕ УСИЛЕНИЯ ТМ. Т.	ПРИМЕЧАНИЯ
РАМА	а		2C30	M=9,6 N=-9,2	ПЛАНКИ 200x200x16 ЧЕРЕЗ ~ 700
	б		2C30 2-260x10	M=10,6 N=4,2	
РАМА	в		2C30	M=1,2 N=-4,2	ПЛАНКИ 200x200x16 ЧЕРЕЗ ~ 800
	г		2C30		
СВЯЗЬ	д		L75x6		ВСЕ СВЯЗИ-МОНТАЖНЫЕ

III-III



ЛЕСТНИЦА N7



ПРИМЕЧАНИЯ:

1. ПОЯСНИТЕЛЬНУЮ ЗАПИСКУ СМ. НА ЛИСТЕ КМ-СП
2. РАМЫ ЛЕСТНИЦ РЛ11, РЛ12 И РЛ16 РАЗРАБОТАНЫ НА ЛИСТАХ КМ-32, 33, 36.
3. ВАРИАНТ ДЕТАЛИ Т РАЗРАБОТАН НА ЛИСТЕ КМ-23.
4. НА СХЕМАХ ДАНЫ ОТМЕТКИ ВЕРХА КОСОУРОВ.

ТК	ЛЕСТНИЦЫ ОТКРЫТЫЕ	СЕРИЯ 1.450-2
	1374 ЛЕСТНИЦА N7. МАРКИРОВОЧНАЯ СХЕМА	Выпуск Лист 2 КМ-Т

7-7

II-II

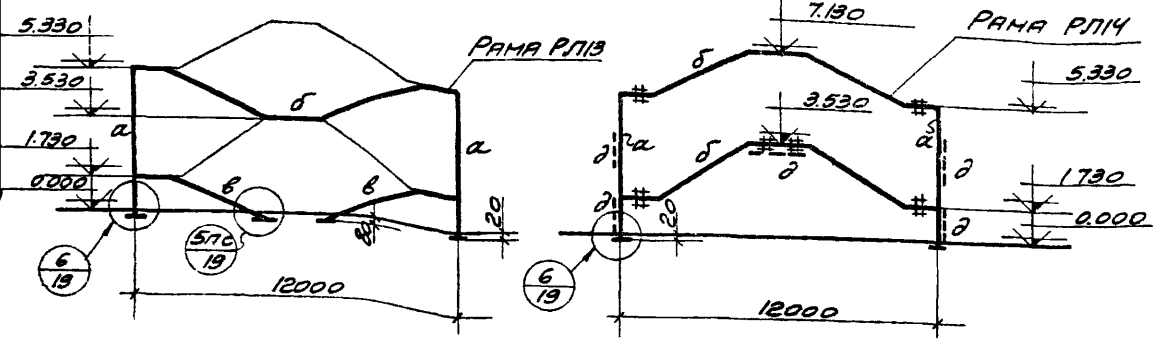
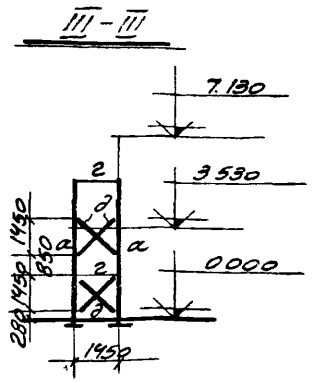
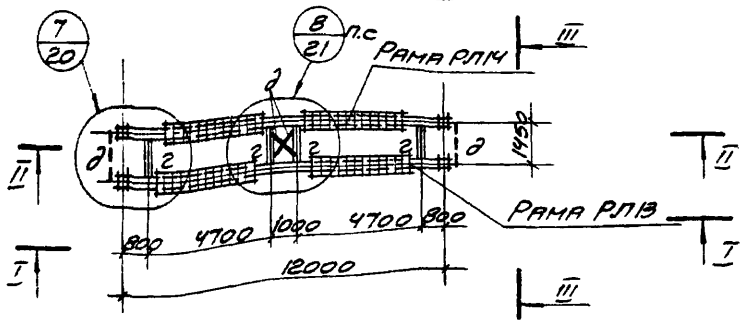


ТАБЛИЦА СЕЧЕНИЙ

МАРКА	СЕЧЕНИЕ	СОСТАВ СЕЧЕНИЯ	РАСЧЕТНЫЕ УСИЛИЯ ТМ. Т.	ПРИМЕЧАНИЯ
РЛ13		2С30	M=5,6 N=-9,2	ПЛАНЕН 200x200x10 ЧЕРЕЗ ~ 700
РЛ14		2С30 2-260x10	M=8,4 N=-3,9	
Распорка РЛ13		2С30	M=17 N=-3,5	ПЛАНЕН 200x200x10 ЧЕРЕЗ ~ 800
Распорка РЛ14		2С30		
Связь		L	L75x6	ВСЕ СВЯЗИ МОНТАЖНЫЕ

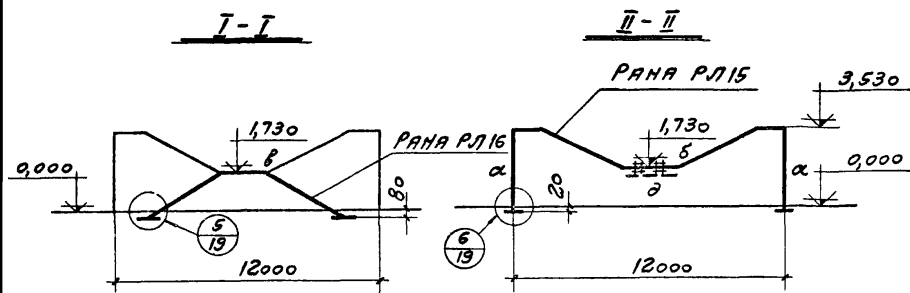
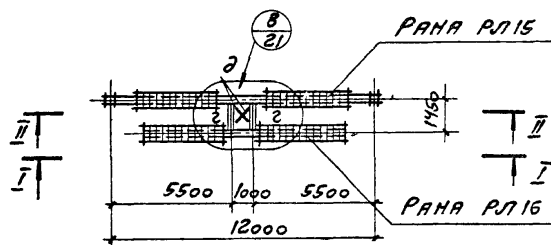
Лестница №8



ПРИМЕЧАНИЯ:

1. ПОЯСНИТЕЛЬНУЮ ЗАПИСКУ СМ. НА ЛИСТЕ КМ-СП.
2. РАМЫ ЛЕСТНИЦЫ РЛ13 И РЛ14 РАЗРАБОТАНЫ НА ЛИСТАХ КМ-34,35.
3. ВАРИАНТ ДЕТАЛИ 7 РАЗРАБОТАН НА ЛИСТЕ КМ-23.
4. НА СХЕМАХ ДАНЫ ОТМЕТКИ ВЕРХА КОСОУРОВ

ТК	ЛЕСТНИЦЫ ОТКРЫТЫЕ	СЕРИЯ	
	1974	ЛЕСТНИЦА №8. МАРШРОВОЧНАЯ СХЕМА	1.450-2
		ВЫПУСК ЛИСТ	
		2	КМ-8

ЛЕСТНИЦА № 9ТАБЛИЦА СЕЧЕНИЙ

МАТЕРИАЛ	МАРКА	СЕЧЕНИЕ	СОСТАВ СЕЧЕНИЯ	РАСЧЕТНЫЕ УСЛОВИЯ ТИ. Т.	ПРИМЕЧАНИЯ
РЛ15	а		2 С30	M = 6,2 N = -4,6	ПЛАНКН 200x200x10 ЧЕРЕЗ ~ 700
	б		2 С30 2-260x10	M = 8,0 N = -4,2	
РЛ16	в		2 С30	M = 1,2 N = -4,2	ПЛАНКН 200x200x10 ЧЕРЕЗ ~ 800
Распорка	г		2 С30		
Связь	д	L	L75x6		СВЯЗИ МОНТАЖНЫЕ

ПРИМЕЧАНИЯ:

1. Пояснительную записку см. на листе КН-СП.
2. Раны лестницы РЛ15 и РЛ16 разработаны на листе КН-36.
3. На схемах даны отметки верха косяков.

ТК	ЛЕСТНИЦЫ ОТКРЫТОЕ	СЕРИЯ 1.450-2
	1974 ЛЕСТНИЦА №9. МАРКНОВОЧНАЯ СХЕМА	ВЫПУСК 2 ЛИСТ КН-9

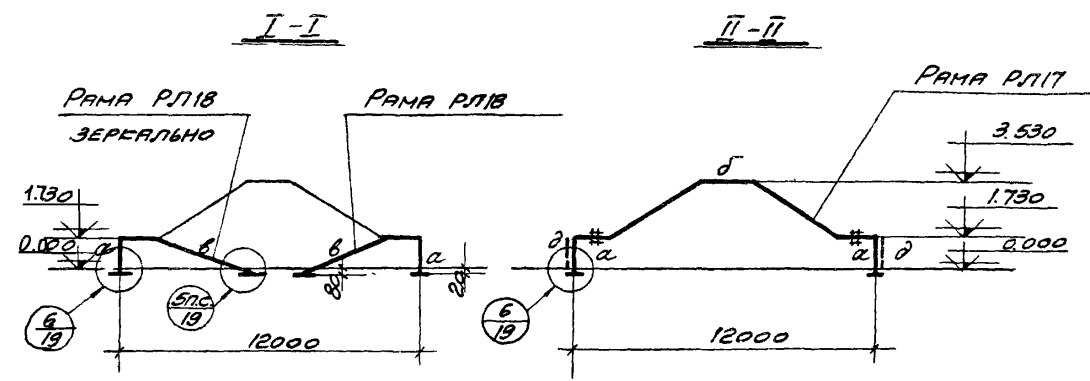
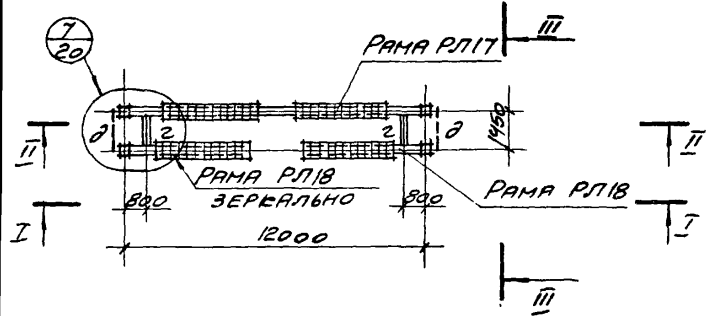


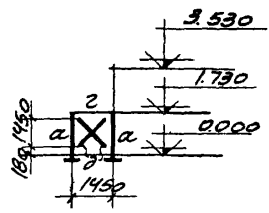
ТАБЛИЦА СЕЧЕНИЙ

Кодировка	МАРКА	СЕЧЕНИЕ	СОСТАВ СЕЧЕНИЯ	РАСЧЕТНЫЕ УСИЛИЯ ТМ.Т.	ПРИМЕЧАНИЯ
РЛ17 РЛ18	а		2С30	M=5,1 N=4,6	Планки 200x200x10 ЧЕРЕЗ ~ 700
РЛ17 РЛ18	б		2С30 2-260x10	M=5,1 N=5,5	
РЛ18	в		2С30	M=1,4 N=1,4	Планки 200x200x10 ЧЕРЕЗ ~ 800
Связь	г		2С30		
Связь	д		L75x6		ВСЕ СВЯЗИ- МОНТАЖНЫЕ

Лестница N10



III-III

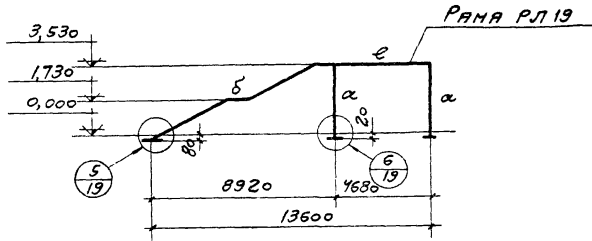


ПРИМЕЧАНИЯ:

1. Пояснительную записку см. на листе ЕМ-3П.
2. Рамы лестницы РЛ17 и РЛ18 разработаны на листе ЕМ-3Т.
3. Вариант детали Г разработан на листе ЕМ-2Б.
4. На схемах даны отметки верха косяков.

ТК	Лестницы открытые	Серия 1.450-2
	1374 Лестница N10. Маркировочная схема.	Всего листов 2 ЕМ-10

I-I



ЛЕСТНИЦА № II

РАНА РЛ19

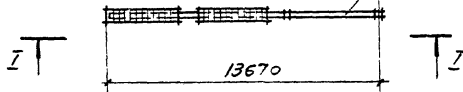


ТАБЛИЦА СЕЧЕНИЙ

МАРКА	СЕЧЕНИЕ	СОСТАВ СЕЧЕНИЯ	РАСЧЕТНЫЕ УСИЛИЯ ТН. Т	ПРИМЕЧАНИЯ
РЛ19		2C30	M=5,1 N=-3,1	ПЛАН КН 200x200x10 ЧЕРЕЗ ~700
		2C30 2-260x10	M=7,2 N=3,4	
		2C30		ПЛАН КН 200x200x10 ЧЕРЕЗ 1250 СВЕРХУ ПЛАН КН 200x200x10 ЧЕРЕЗ 1250 СНИЗУ

ПРИМЕЧАНИЯ:

1. Пояснительную записку см. на листе КМ-СП.
2. РАНА ЛЕСТНИЦЫ РЛ19 РАЗРАБОТАНА НА ЛИСТЕ КМ-38.
3. НА СХЕМАХ ДАНЫ ОТМЕТКИ ВЕРХА КОСОУРОВ.
4. В СЛУЧАЕ, ЕСЛИ В ЛЕСТНИЦЕ № II НЕ ПРЕДУСМАТРИВАЮТСЯ ПОПЕРЕЧНЫЕ КИРПИЧНЫЕ СТЕНКИ, ДЕТАЛЬ 6 И ФУНДАМЕНТ ПОД СТОЙКУ СЛЕДУЕТ ДОПОЛНИТЕЛЬНО РАССЧИТЫВАТЬ НА НАГРУЗКИ В ПОПЕРЕЧНОМ НАПРАВЛЕНИИ M=3,5 ТН. Q=0,8 Т.

ТК	ЛЕСТНИЦЫ ОТКРЫТЫЕ	СЕРИЯ
	1974 ЛЕСТНИЦА № II. МАРКЕВРОЧУНАЯ СХЕМА	1450-2
		ЛИСТ
		2 КМ-11



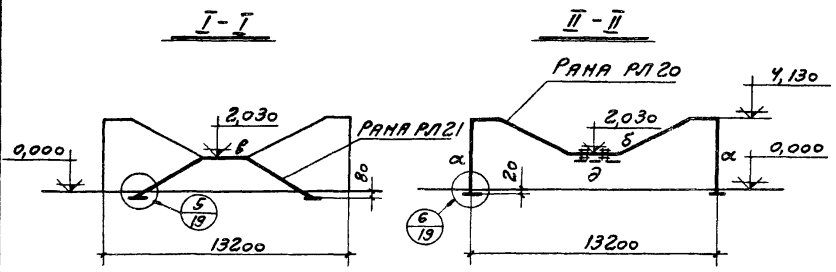
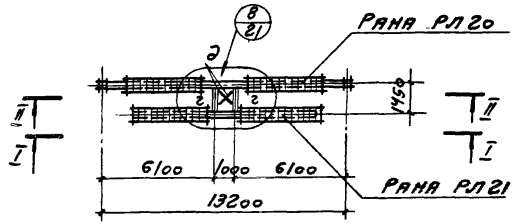


ТАБЛИЦА СЕЧЕНИЙ

Материал	Марка	Сечение	Состав сечения	Расчетные усилия ТН.Т.	Примечания
РЛ20	α		2С30	N=6,5 N=-5,1	ПЛАНКН 200x200x10 ЧЕРЕЗ ~ 700
	б		2С30 2-260x10	N=12,1 N=-0,9	
Связь между РЛ20 и РЛ21	в		2С30	N=1,5 N=-4,7	ПЛАНКН 200x200x10 ЧЕРЕЗ ~ 800
	г		2С30		
Связь	д	L	L75x6		СВЯЗИ МОНТАЖНЫЕ

ЛЕСТНИЦА №12



ПРИМЕЧАНИЯ:

1. ПОЯСНИТЕЛЬНУЮ ЗАПИСКУ СМ. НА ЛИСТЕ КН-СЛ.
2. РАНЫ ЛЕСТНИЦЫ РЛ20 И РЛ21 РАЗРАБОТАНЫ НА ЛИСТЕ КН-39.
3. НА СХЕМАХ ДАНЫ ОТМЕТКИ ВЕРХА КОСОУРОВ.

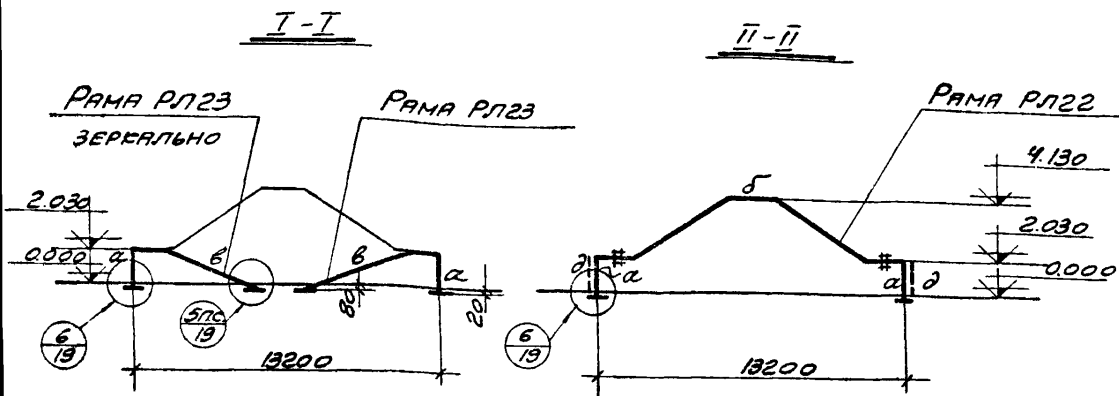
ТК	ЛЕСТНИЦЫ ОТКРЫТОЕ	СЕРИЯ 1.450-2
	1974 ЛЕСТНИЦА №12 МАРКНОВОУЧАЯ СХЕМА.	КОЛИЧЕСТВО ЛИСТОВ 2 12

ТАБЛИЦА СЕЧЕНИЙ<sup>2</sup>

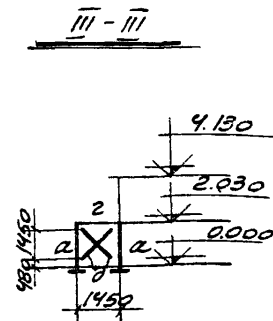
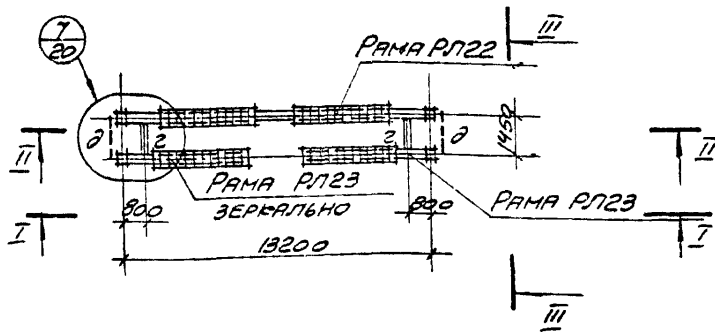
Условие	МАРКА	СЕЧЕНИЕ	СОСТАВ СЕЧЕНИЯ	РАСЧЕТНЫЕ УСИЛИЯ ТМ. Т.	ПРИМЕЧАНИЯ
РЛ22 РЛ23	а		2С30	M=6,0 N=-5,1	ПЛАНЫ 200x200x10 ЧЕРЕЗ ~ 700
РЛ22	б		2С30 2-260x10	M=6,0 N=-5,7	
РЛ23	в		2С30	M=1,9 N=-1,4	ПЛАНЫ 200x200x10 ЧЕРЕЗ ~ 800
Расторопы РЛ23	2		2С30		
Связь	д	L	L75x6		ВСЕ СВЯЗИ- МОНТАЖНЫЕ

ПРИМЕЧАНИЯ:

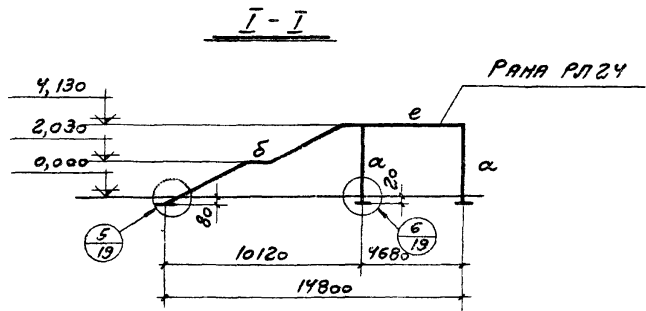
1. ПОЯСНИТЕЛЬНУЮ ЗАПИСКУ СМ. НА ЛИСТЕ БМ-СТ.
2. РАМЫ ЛЕСТНИЦЫ РЛ22 И РЛ23 РАЗРАБОТАНЫ НА ЛИСТЕ БМ-40.
3. ВАРИАНТ ДЕТАЛИ 7 РАЗРАБОТАН НА ЛИСТЕ БМ-23.
4. НА СХЕМАХ ДАНЫ ОТМЕТКИ ВЕРХА КОСОУРОВ.



ЛЕСТНИЦА N13



ТК	ЛЕСТНИЦЫ ОТКРЫТЫЕ	СЕРИЯ 1450-2
	1974 ЛЕСТНИЦА N13. МАРШИРОВОЧНАЯ СХЕМА.	ВЫПУСК ЛИСТ 2 БМ-13



ЛЕСТНИЦА №14

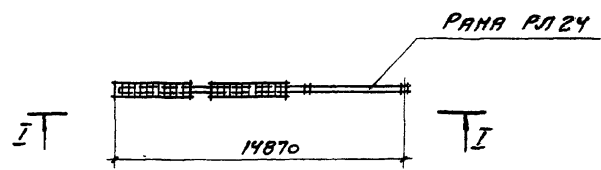


ТАБЛИЦА СЕЧЕНИЙ

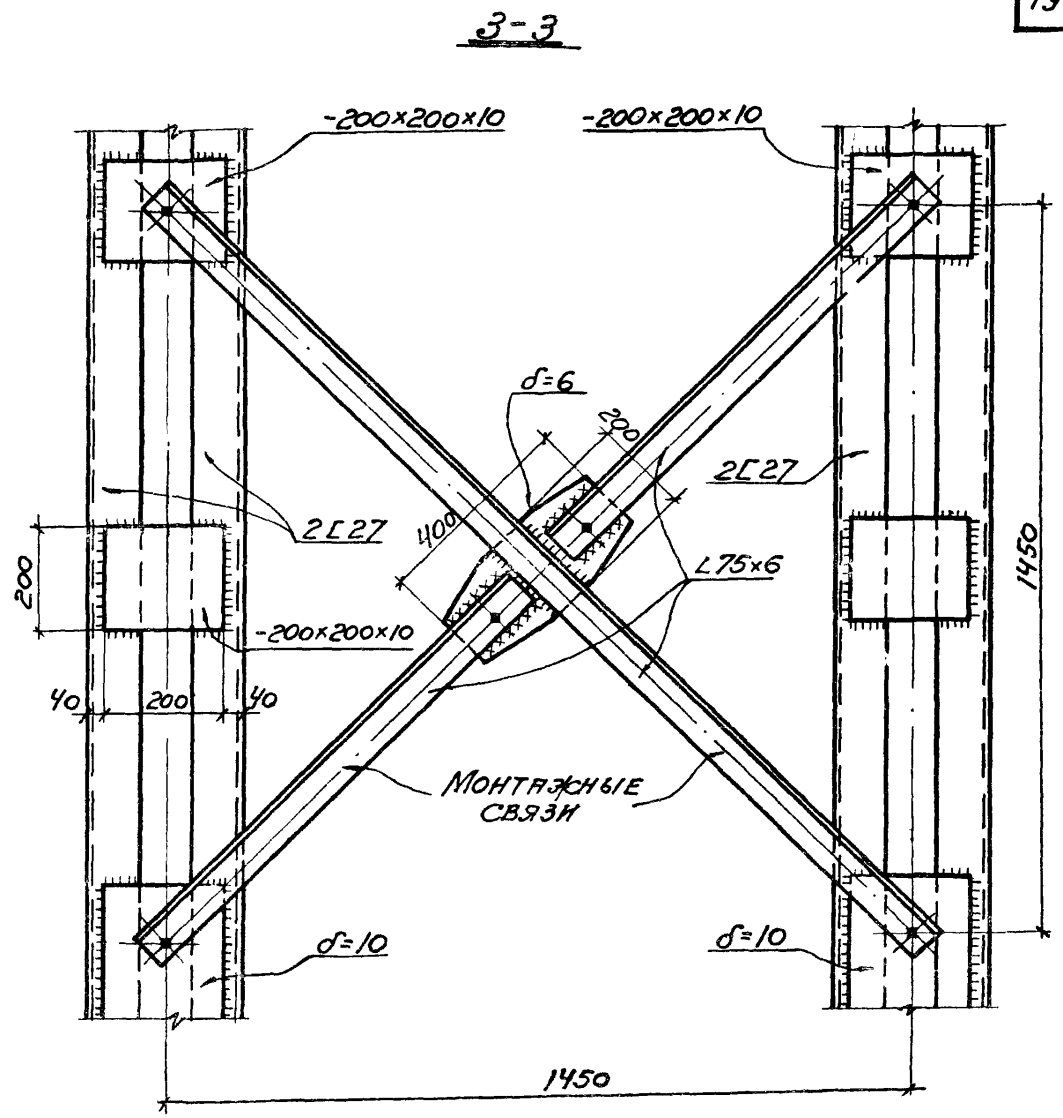
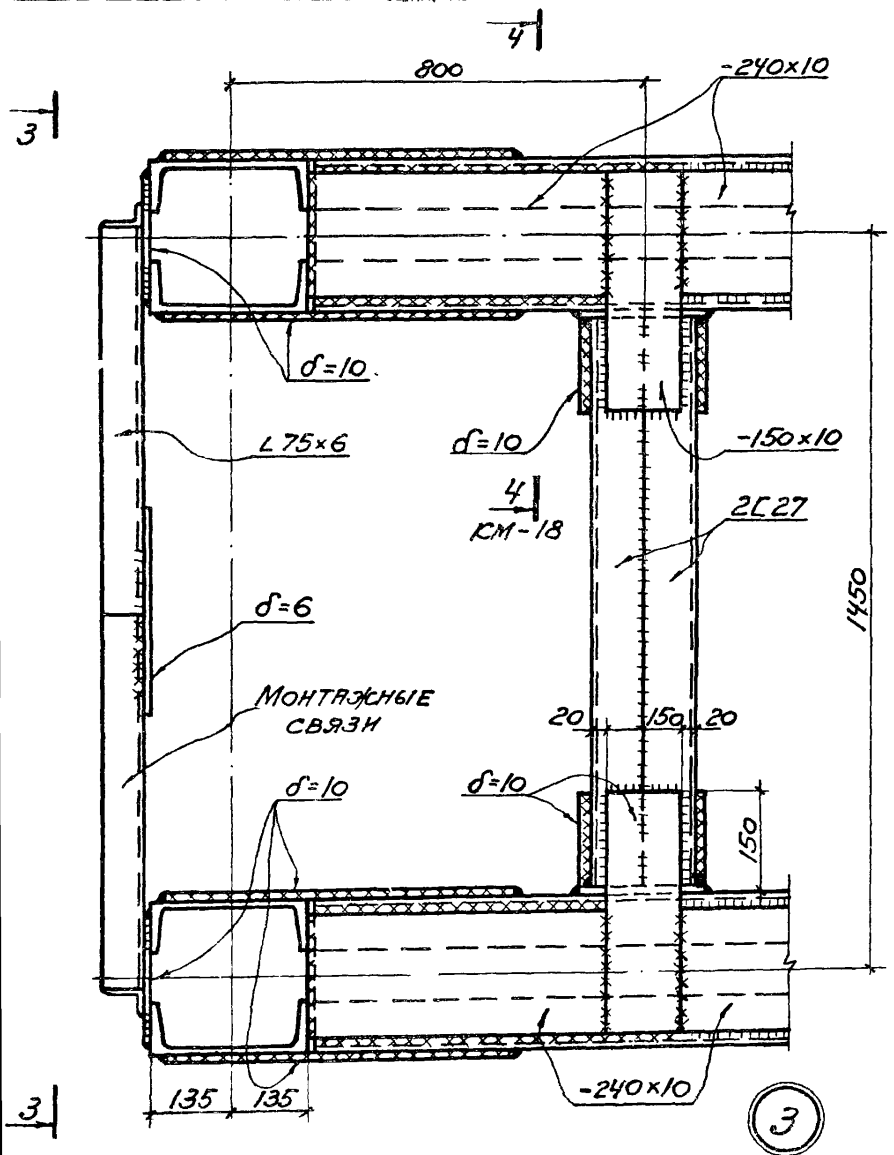
Часть	Марка	Сечение	Состав сечения	Расчетные усилия Т.Т.	Примечания
РЛ24	α		2С30	M=5,1 N=-3,4	ПЛАНЫ 200x200x10 ЧЕРЕЗ ~700
	δ		2С30 2-260x10	M=9,8 N=-3,4	
	ε		2С30		ПЛАНЫ 320x200x10 ЧЕРЕЗ 1250 СВЕРХ ПЛАНЫ 260x200x10 ЧЕРЕЗ 1250 СНИЗУ

ПРИМЕЧАНИЯ:

1. Пояснительную записку см. на листе КМ-СП.
2. Рама лестницы РЛ24 разработана на листе КМ-У1.
3. На стенах даны отметки верха косяков.
4. В случае, если в лестнице №14 не предусмотрены поперечные кирпичные стенки, деталь 6 и фундамент под стойку следует дополнительно рассчитывать на нагрузки в поперечном направлении  $M=3,57M$ ,  $Q=0,8T$ .

ТК	Лестницы открытые	серия	1450-2
		Впуск	лист КМ-14
1974	Лестница №14. Маркировочная стена.	2	

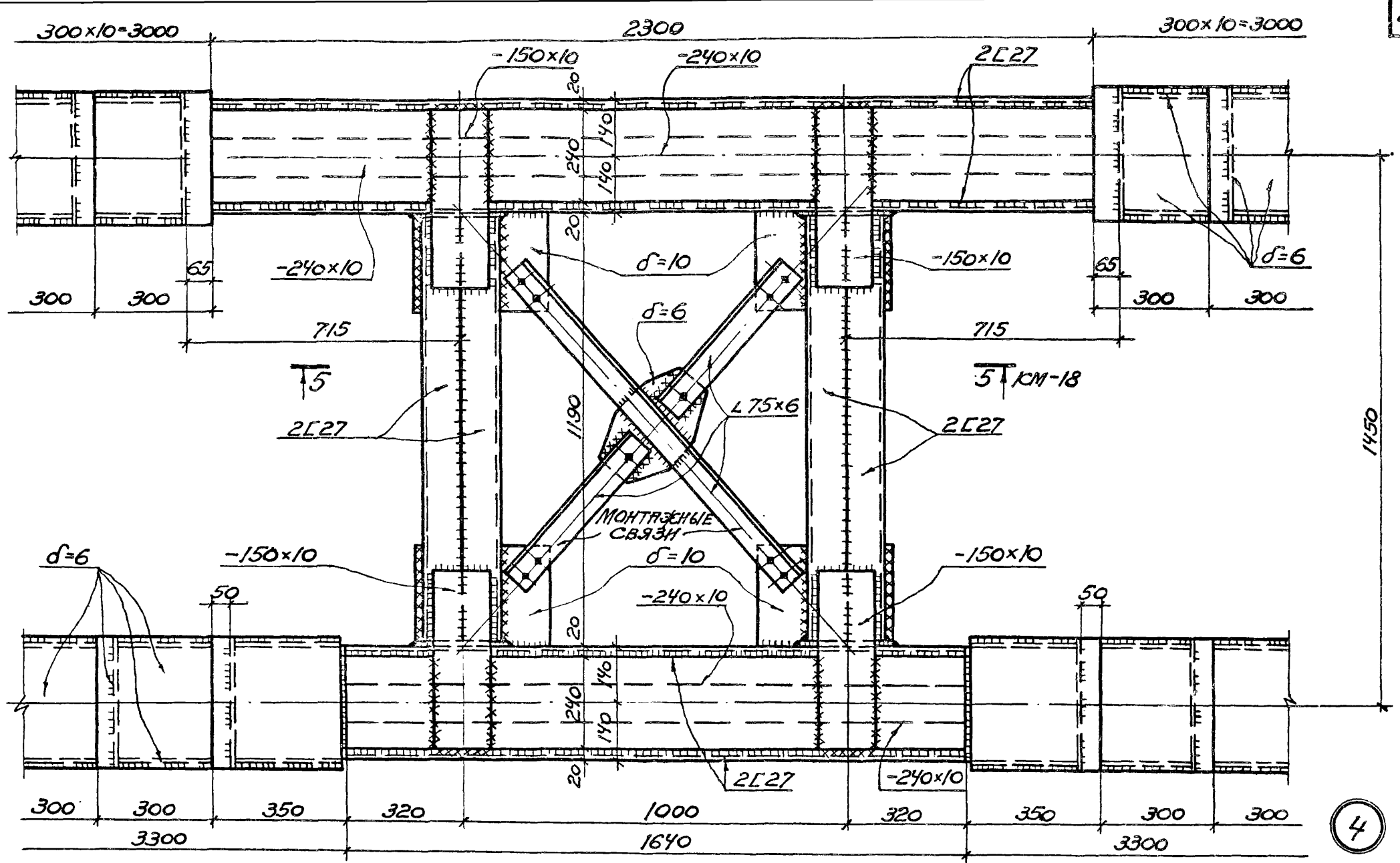




**ПРИМЕЧАНИЯ:**

1. ВЕРХНИЕ НАКЛАДКИ НА СТОЙКАХ РЯМ УСЛОВНО НЕ ПОКАЗАНЫ.
2. СВАРНЫЕ ШВЫ В РАСПОРКАХ В МЕСТАХ УСТАНОВКИ НАКЛАДОК ЗАЧИСТИТЬ.

ТК 1974	ЛЕСТНИЦЫ ОТКРЫТЫЕ	СЕРИЯ 1.450-2
	ДЕТАЛЬ 3	ВЫПУСК ЛИСТ 2 КМ-К

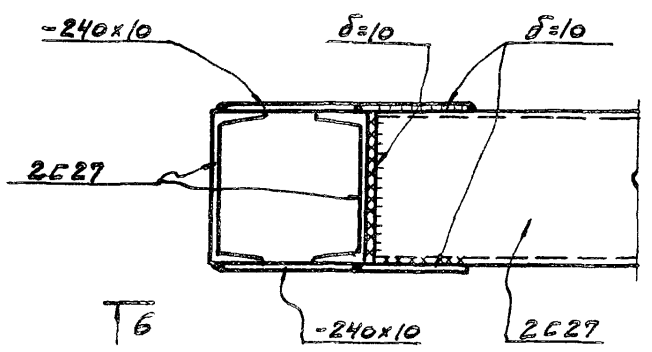


**ПРИМЕЧАНИЕ:**

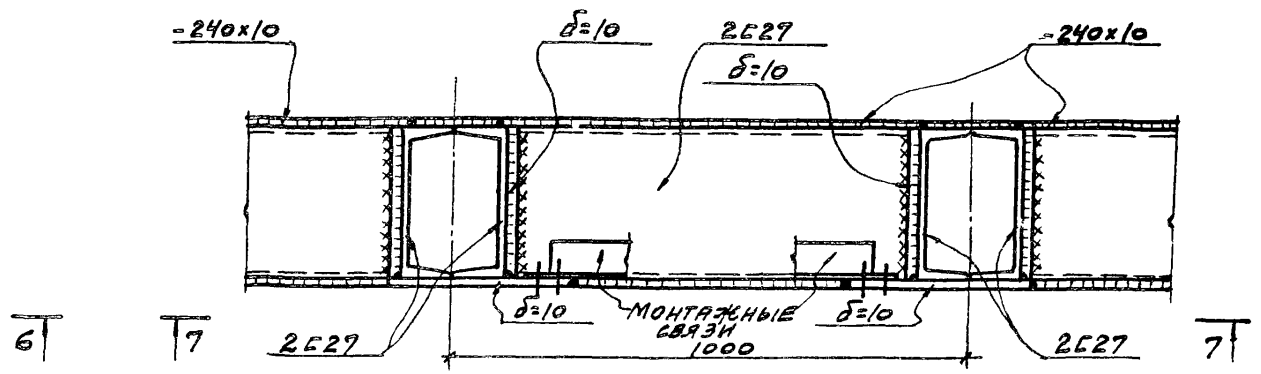
СВАРНЫЕ ШВЫ В РАСПОРКАХ В МЕСТАХ УСТАНОВКИ НАКЛАДОК ЗАЧИСТИТЬ.

ТК	ЛЕСТНИЦЫ ОТКРЫТЫЕ	СЕРИЯ 1.450-2
1974	ДЕТАЛЬ 4	ВЫПУСК ЛИСТ 2 КМ-17

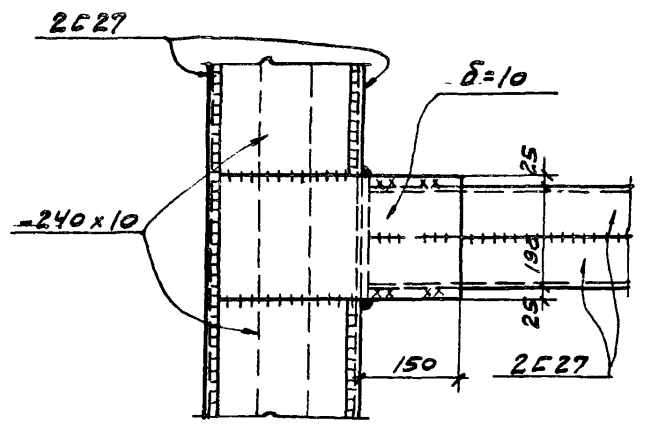
4-4



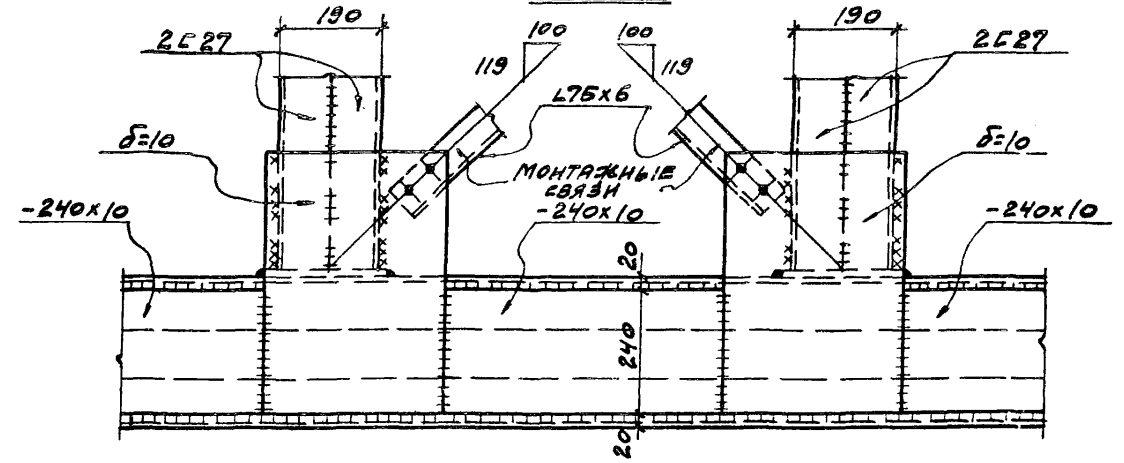
5-5



6-6



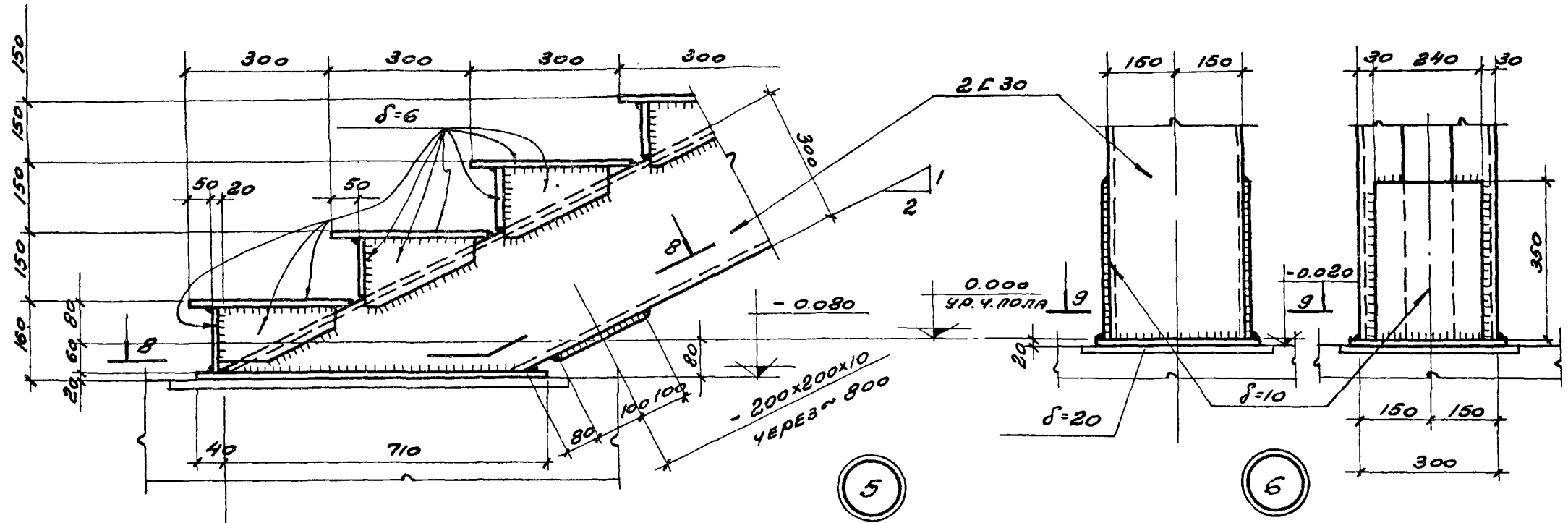
7-7



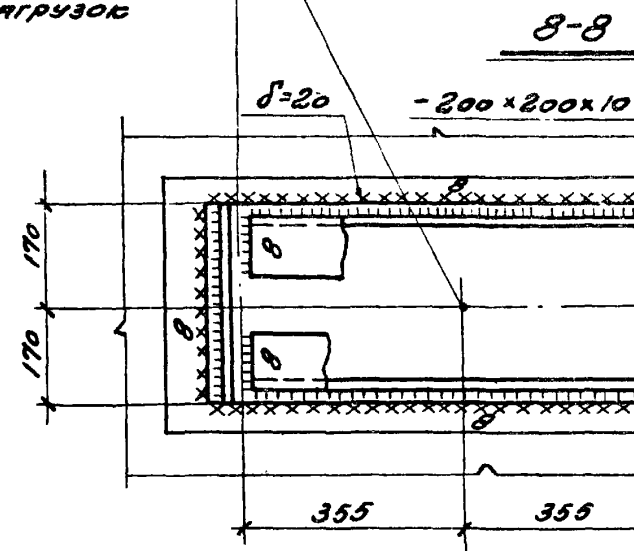
ПРИМЕЧАНИЕ

Сварные швы в распорках в местах установки накладок зачистить.

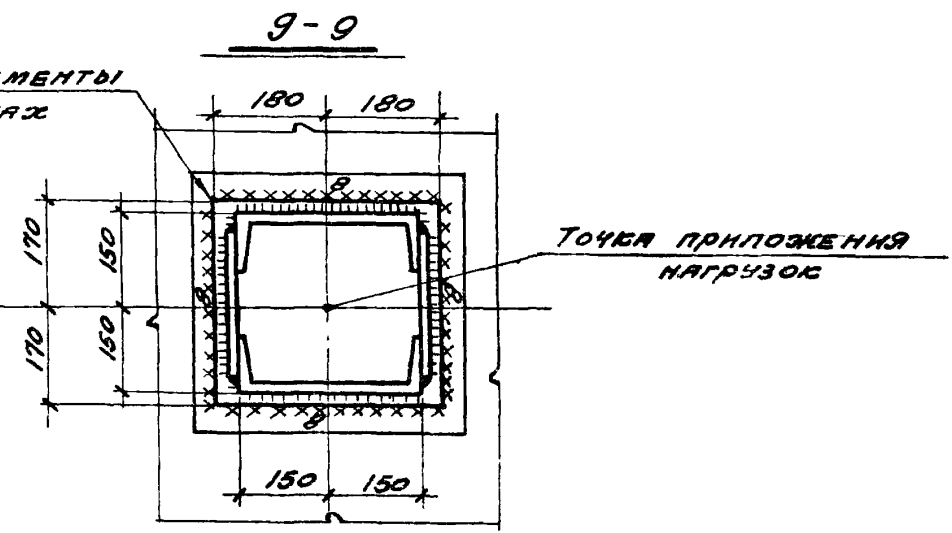
ТК 1974	Лестницы открытые.	Серия 1.450-2
	Разрезы с 4-4 по 7-7	Внутренний лист 2 КМ-18



Точка приложения нагрузки



Закладные элементы в фундаментах

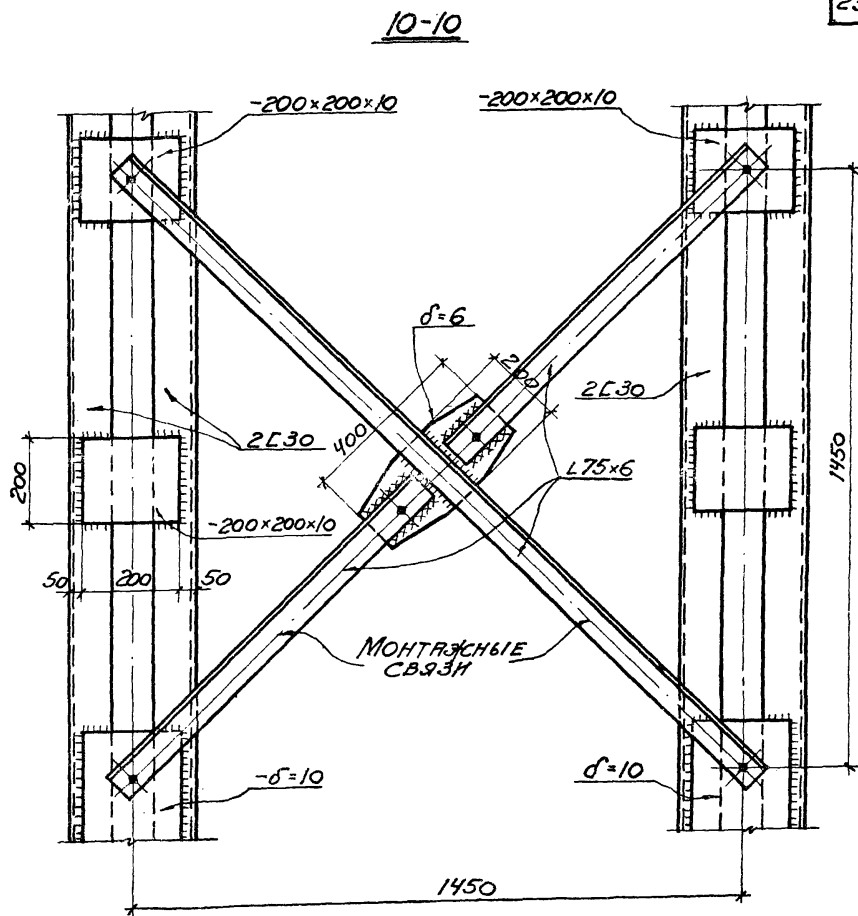
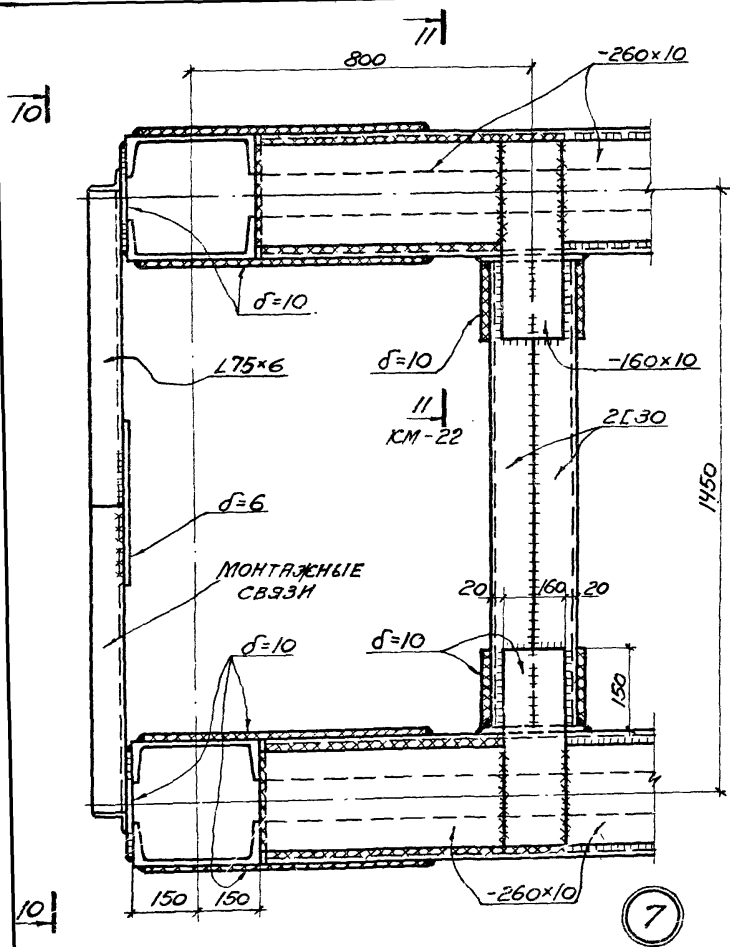


ПРИМЕЧАНИЕ:

МАКСИМАЛЬНЫЕ РАСЧЕТНЫЕ НАГРУЗКИ, ПРИХОДЯЩИЕСЯ НА ФУНДАМЕНТЫ, РАВНЫ:  
 для детали 5:  $M=9.8 \text{ т.м}$ ;  $N=4.7 \text{ т}$ ;  $Q=4.3 \text{ т}$ .  
 для детали 6:  $M=6.4 \text{ т.м}$ ;  $N=9.2 \text{ т}$ ;  $Q=6.0 \text{ т}$ .

ТК 1974	Лестницы открытые.	Серия 1.450-2
	детали 5, 6.	Всего листов 2 КМ-15





ПРИМЕЧАНИЯ:

1. ВЕРХНИЕ НАКЛАДКИ НА СТОЙКАХ РАМ УСЛОВНО НЕ ПОКАЗАНЫ.
2. СВАРНЫЕ ШВЫ В РАСПОРКАХ В МЕСТАХ УСТАНОВКИ НАКЛАДОК ЗАЧИСЛИТЬ.

ГК

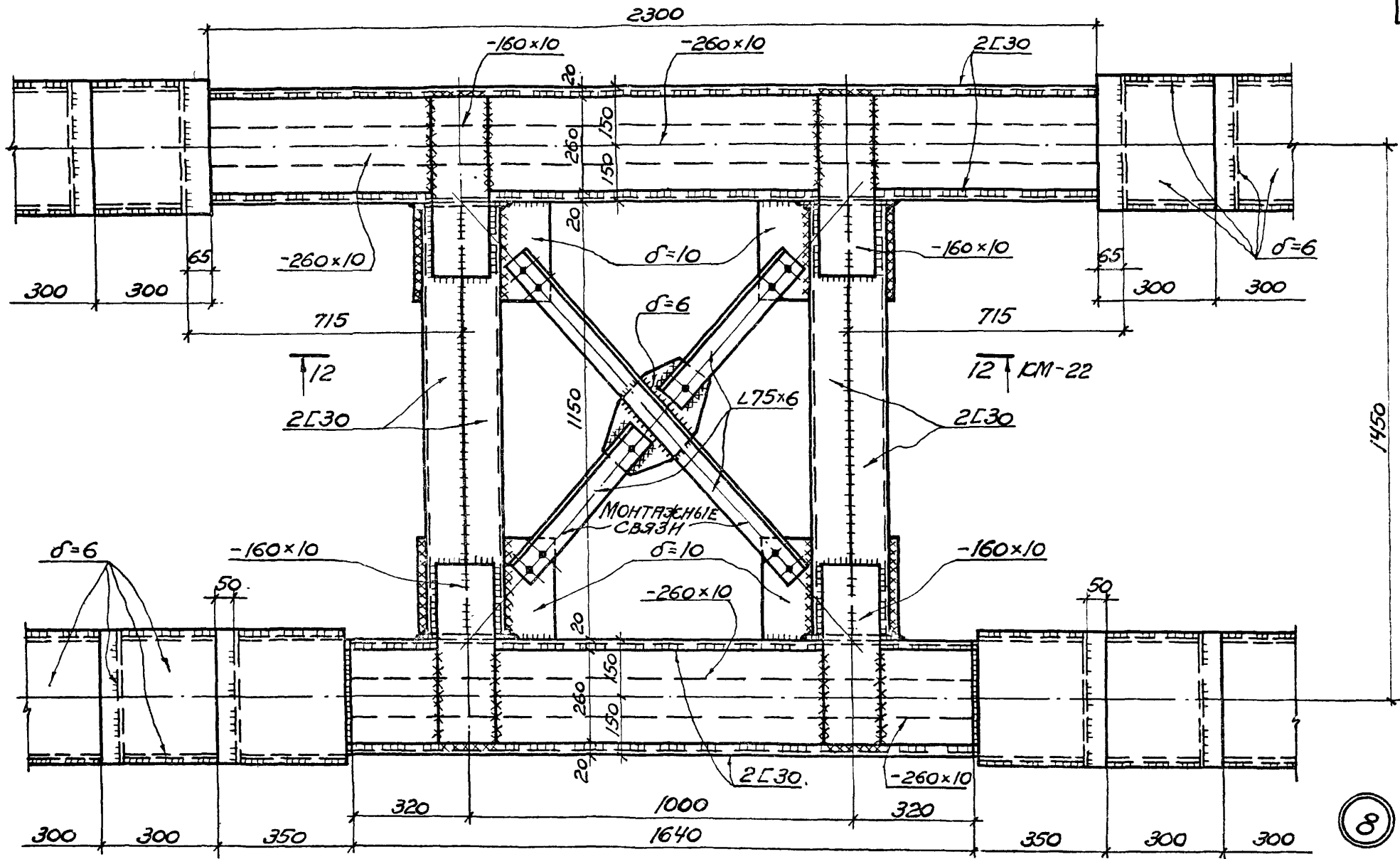
1974

ЛЕСТНИЦЫ ОТКРЫТЫЕ

ДЕТАЛЬ 7

СЕРИЯ  
1.450-2ВЫПУСК Лист  
2 КМ-2

13288-03 2

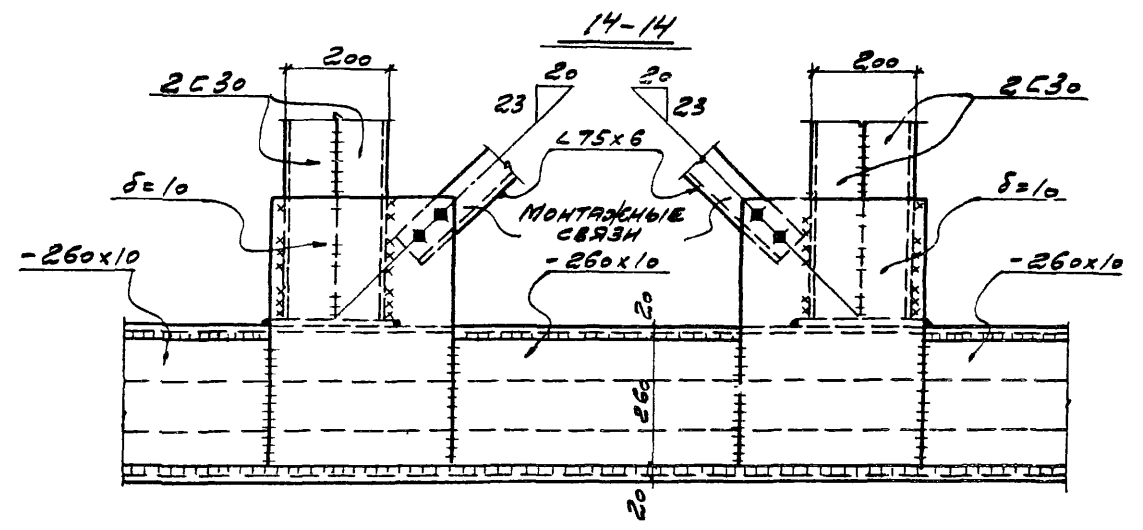
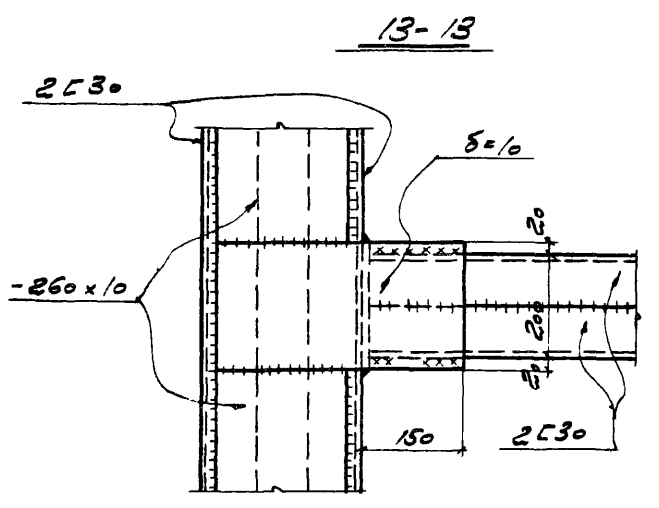
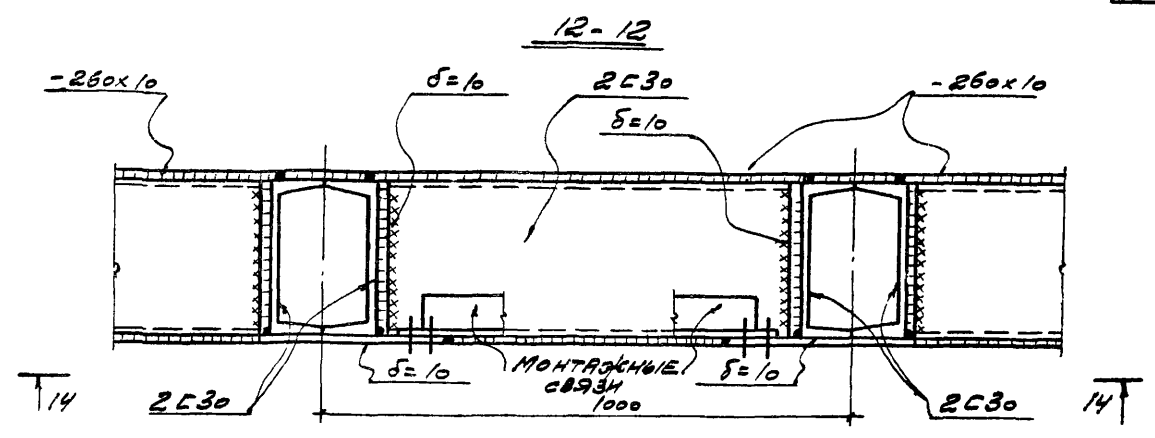
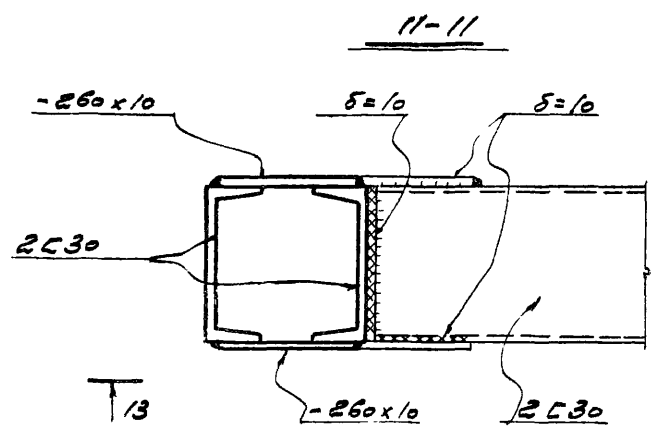


ПРИМЕЧАНИЕ:

СВАРНЫЕ ШВЫ В РАСЛОЖАХ В МЕСТАХ УСТАНОВКИ НАКЛАДОК ЗАЧИСТИТЬ.

ТК	ЛЕСТНИЦЫ ОТКРЫТЫЕ	СЕРИЯ 1.450-2
1974	ДЕТАЛЬ 3	ВЫПУСК ЛИСТ 2 КМ-21





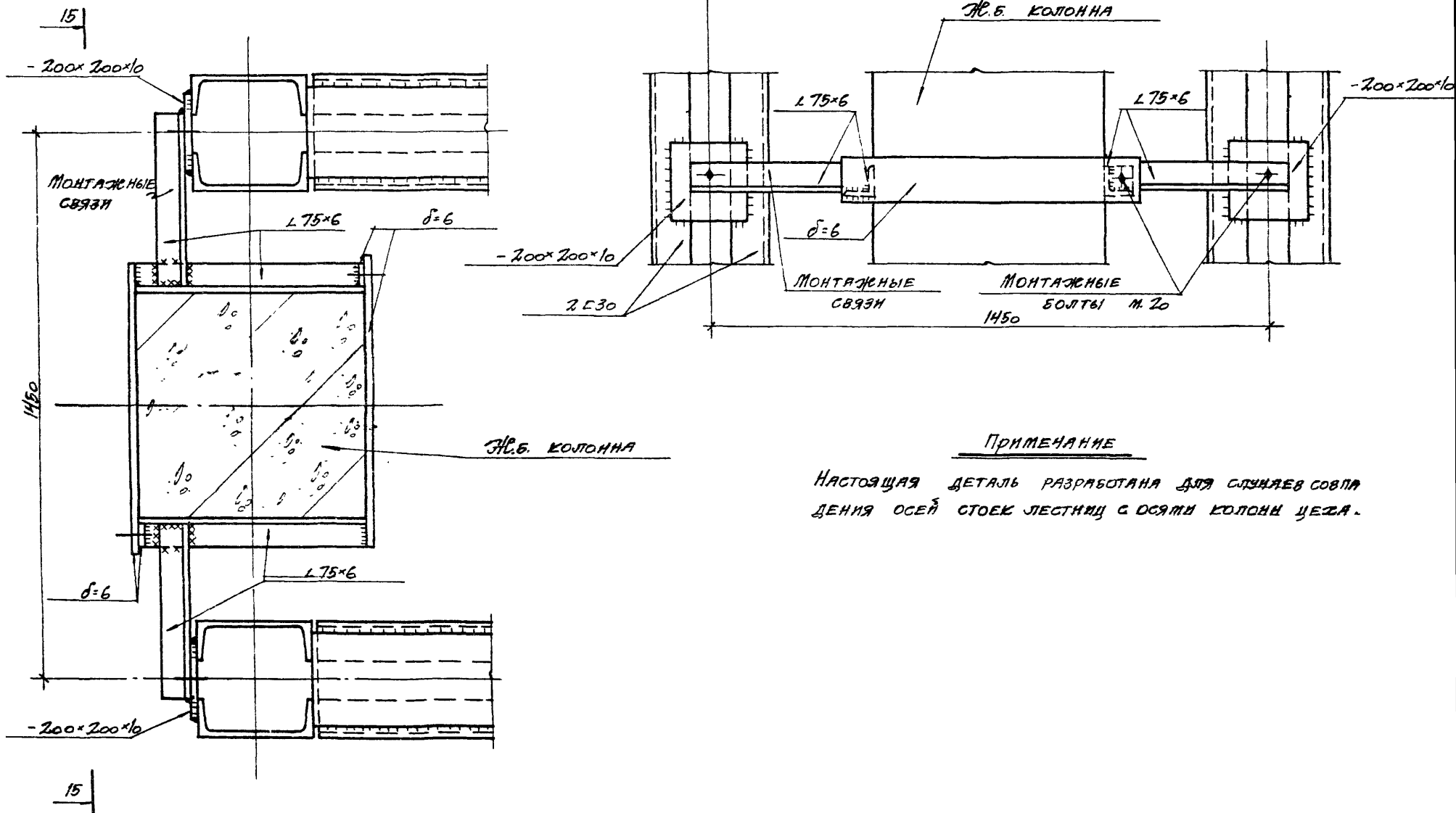
ПРИМЕЧАНИЕ

СВАРНЫЕ ШВЫ В РАСПОРКАХ В МЕСТАХ УСТРОЙСТВА НАСЛАДОК ЗАЧИСТИТЬ

TK	ЛЕСТНИЦЫ ОТКРЫТЫЕ	СЕРИЯ 1.450-2
1974	РАЗРЕЗЫ С 11-11 ПО 14-14	ВЫПУСК ЛИСТ 2 КМ-22

ВАРИАНТ ДЕТАЛЕЙ 3 И 7

15-15

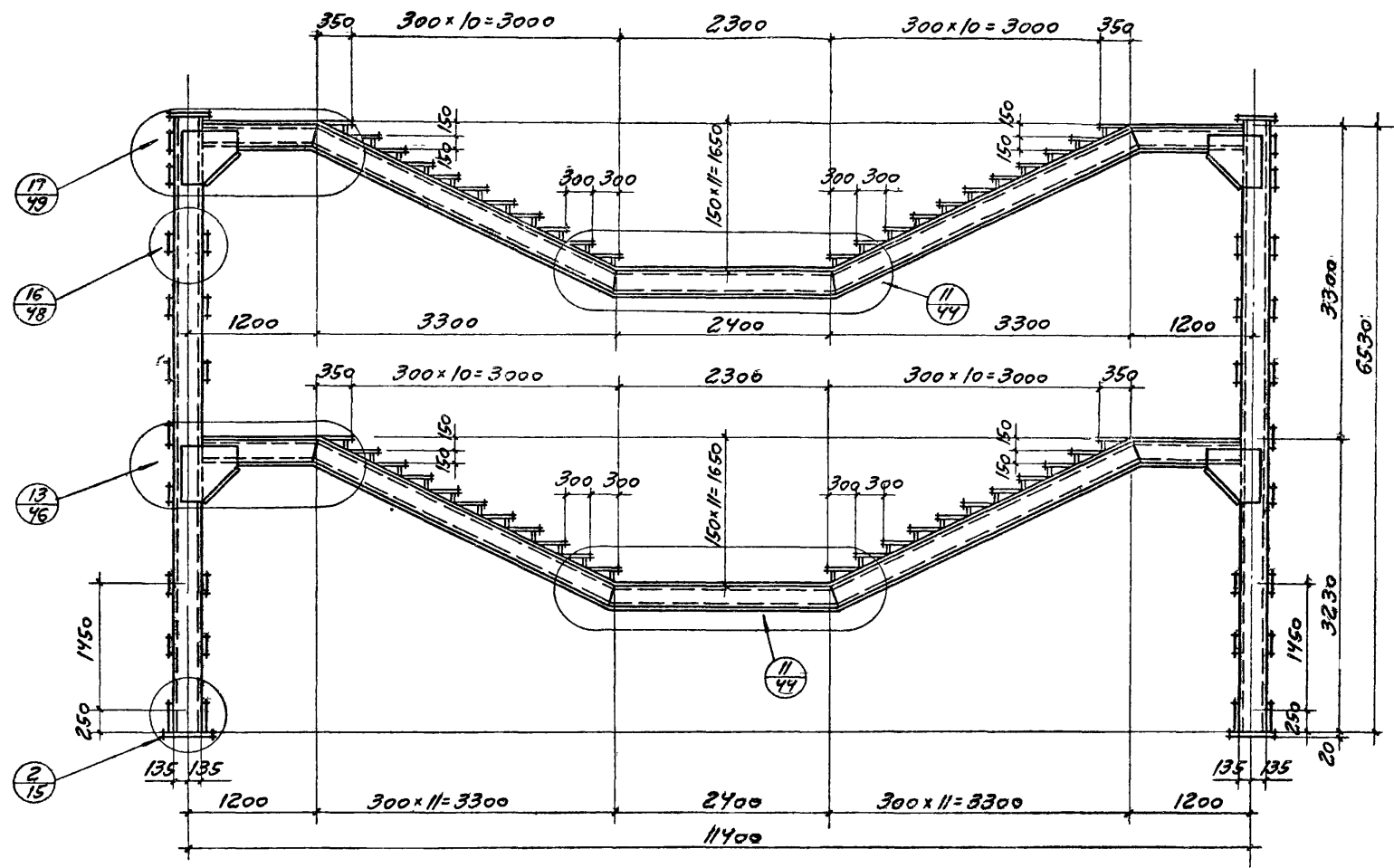


ПРИМЕЧАНИЕ

Настоящая деталь разработана для случаев совпадения осей стоек лестниц с осями колонн узла.

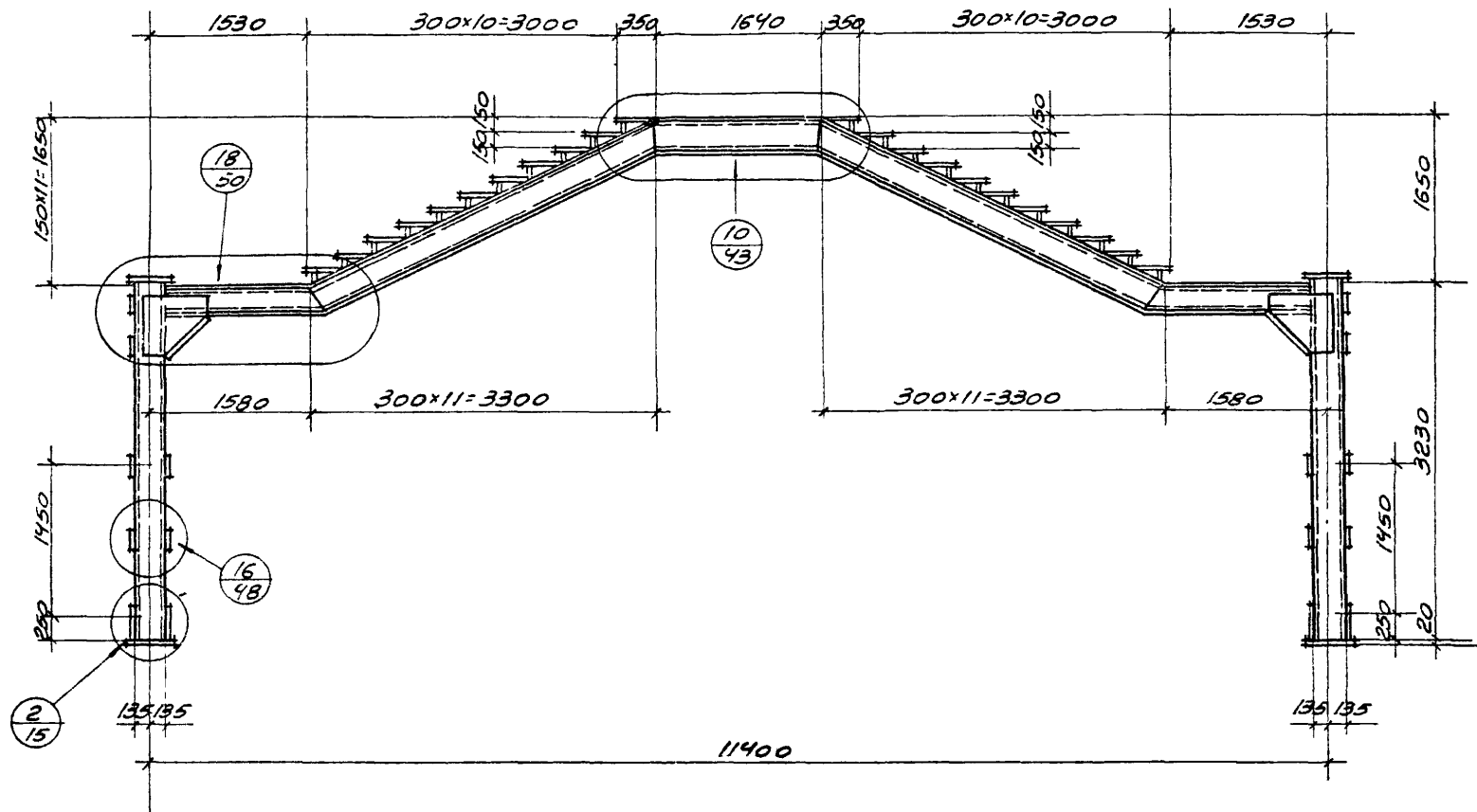
ТК	ЛЕСТНИЦЫ ОТКРЫТЫЕ	СЕРИЯ 1.450-2	
	1974	ВАРИАНТ ДЕТАЛЕЙ 3 И 7	ВЫПУСК 2 ЛИСТ 1 из 2

РАМА ЛЕСТНИЦЫ РЛ 1



ТК 1974	ЛЕСТНИЦЫ ОТКРЫТОЕ	СЕРИЯ 1.450-2
	РАМА ЛЕСТНИЦЫ РЛ 1	ВЫПУСК ЛИСТ 2 КМ-21

РАМА ЛЕСТНИЦЫ РЛ2



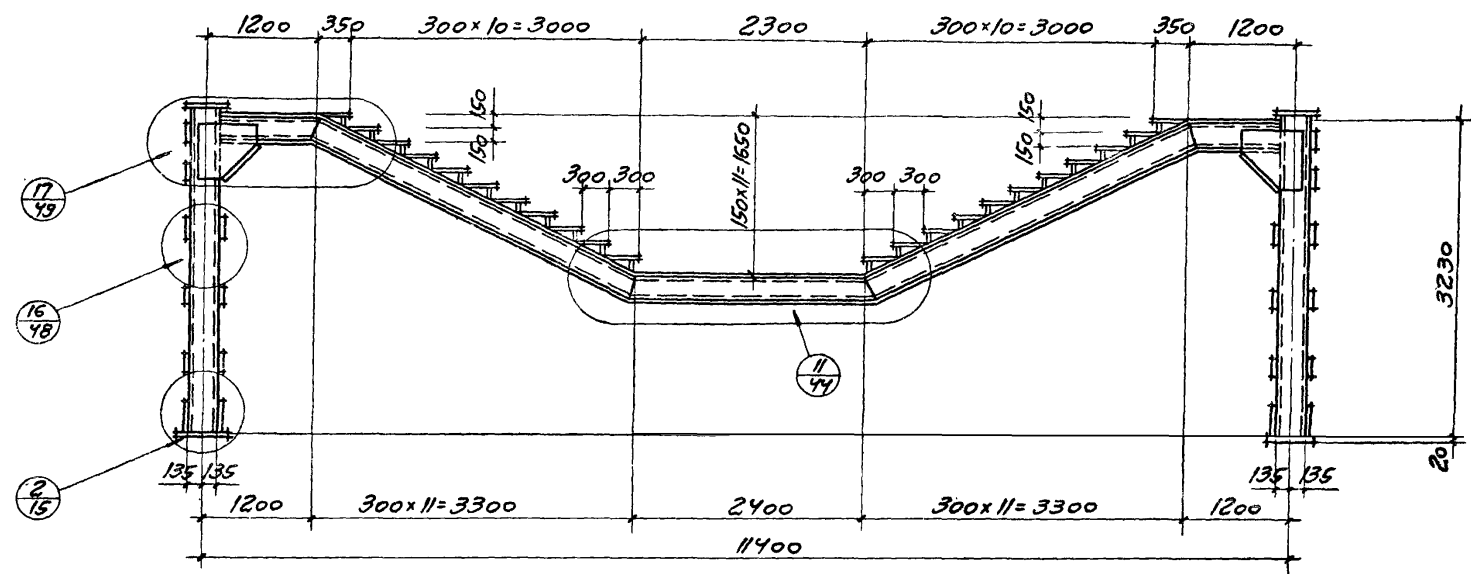
ТК	Лестницы открытые	Серия	1450-2
	1974	РАМА ЛЕСТНИЦЫ РЛ2	Выпуск Лист 2 ЛК-25



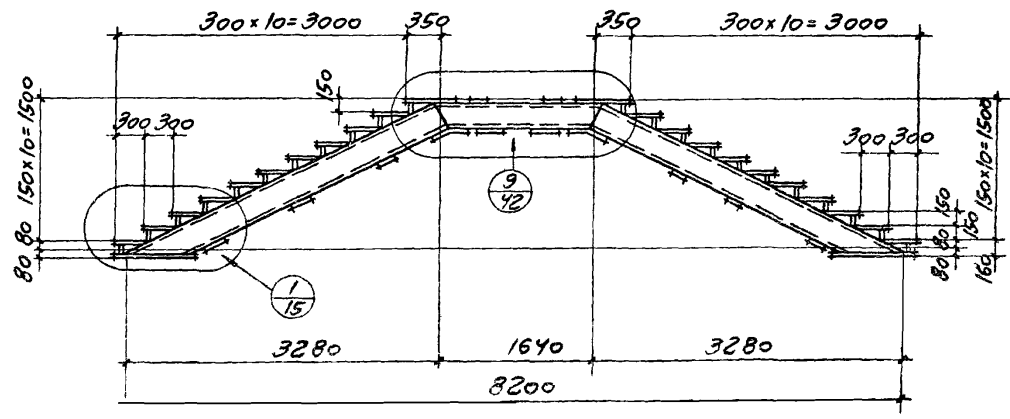




РАМА ЛЕСТНИЦЫ РЛ5

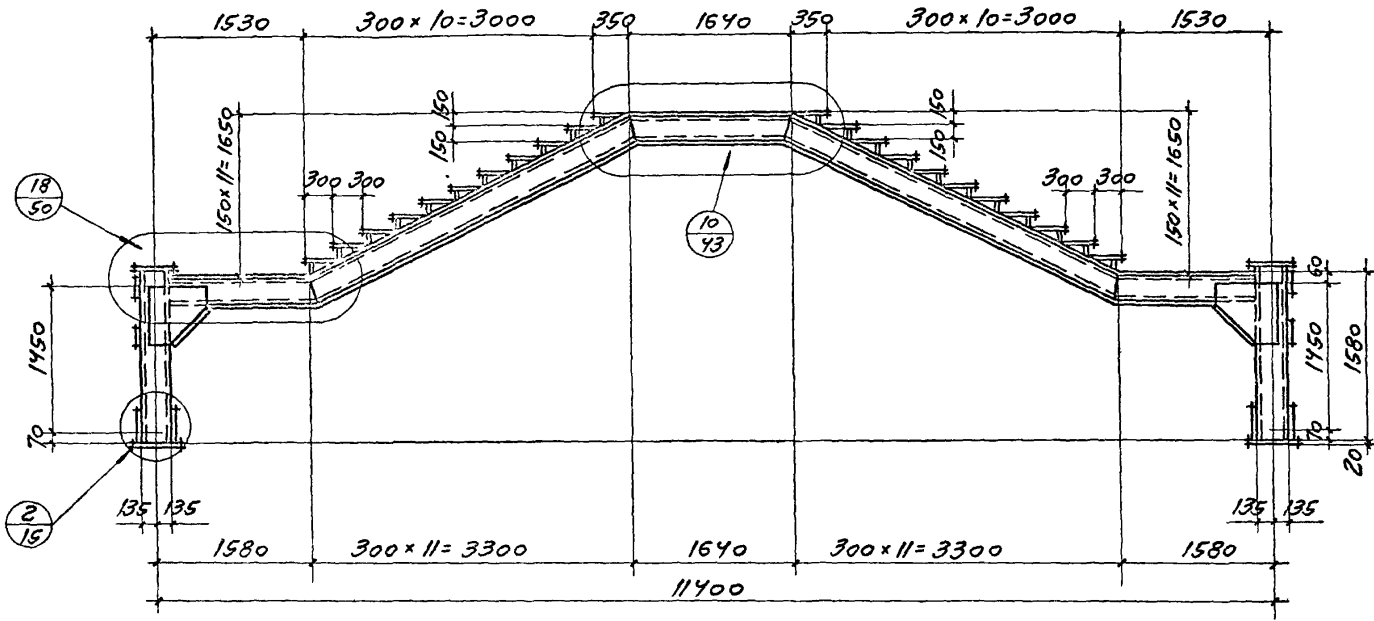


РАМА ЛЕСТНИЦЫ РЛ6

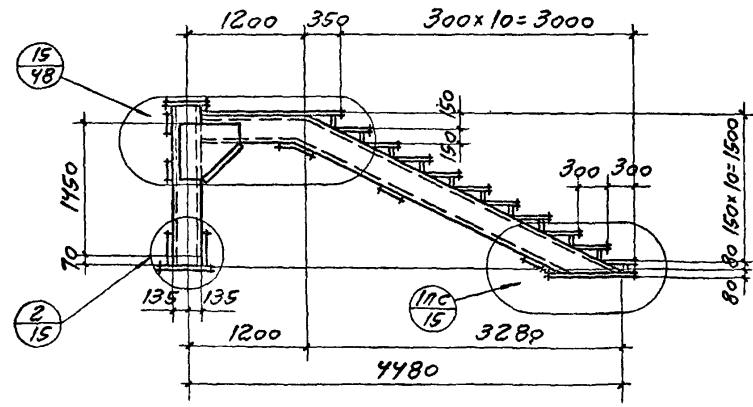


ТК	ЛЕСТНИЦЫ ОТКРЫТОЕ	СЕРИЯ 1.450-2
	1974	РАМЫ ЛЕСТНИЦ РЛ5 И РЛ6

РАМА ЛЕСТНИЦЫ РЛ7

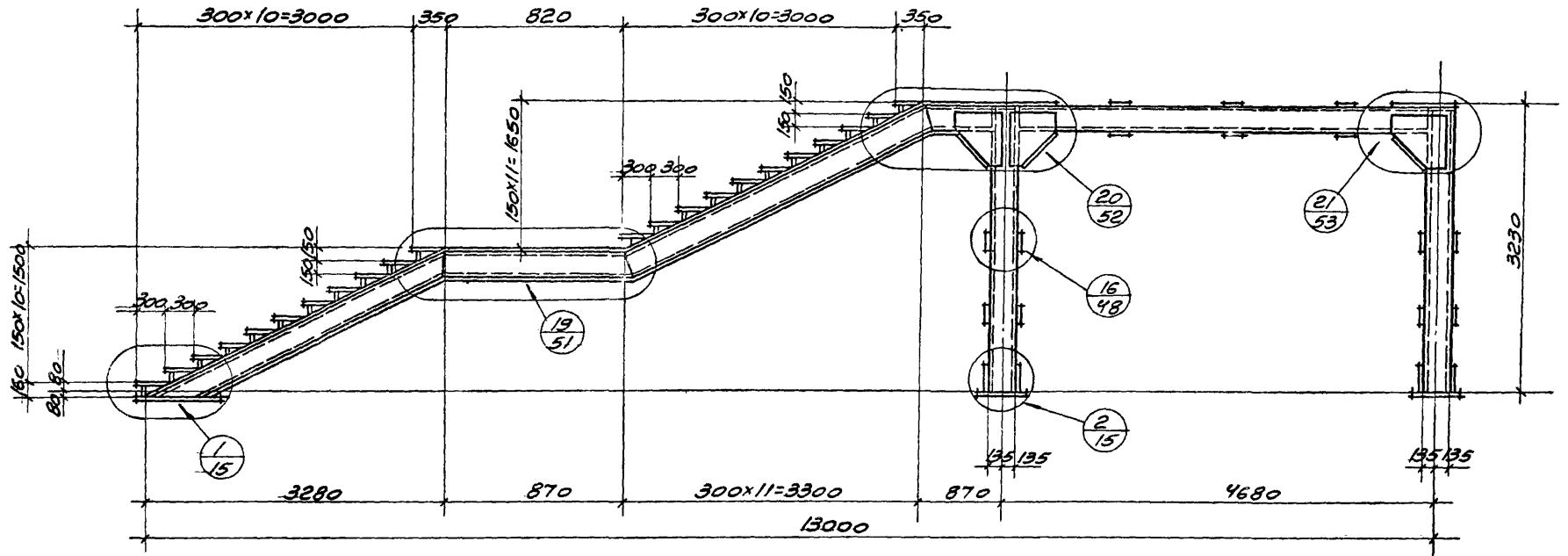


РАМА ЛЕСТНИЦЫ РЛ8



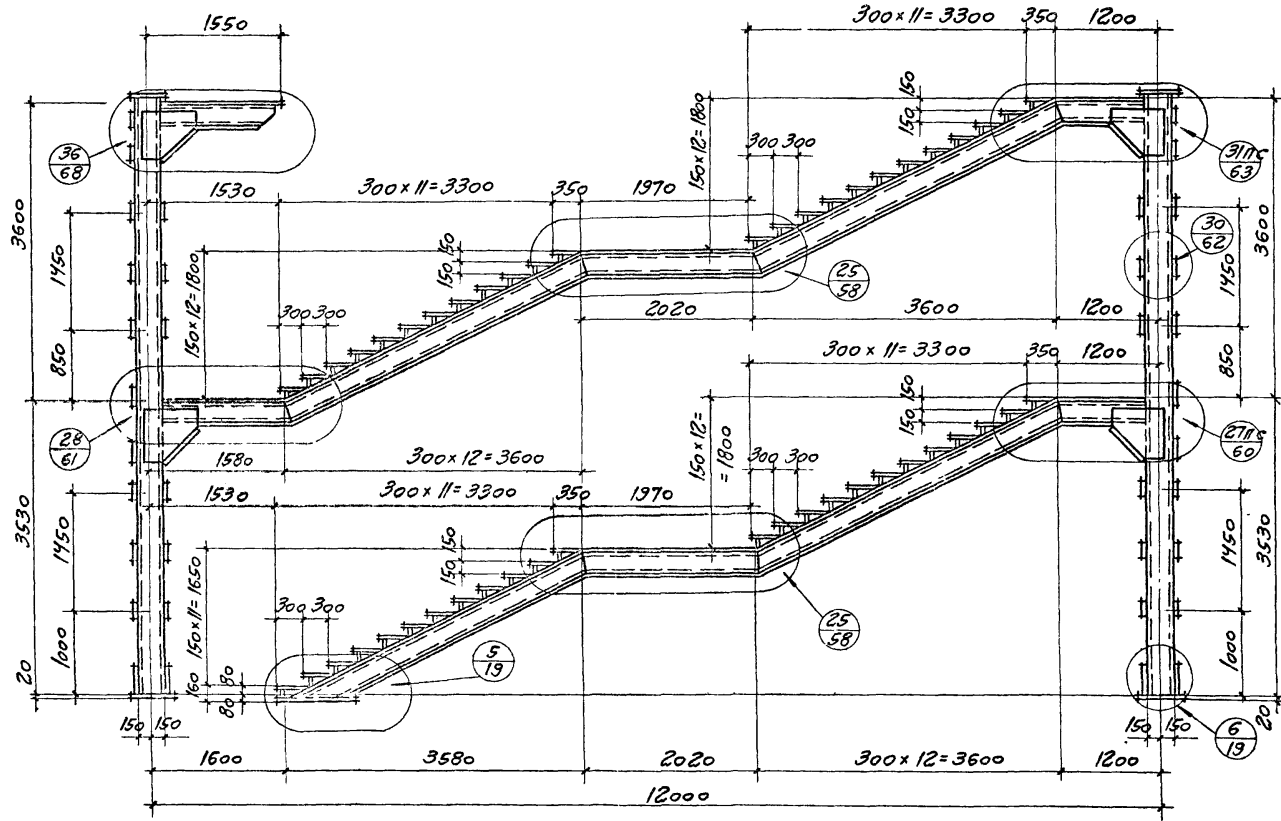
ТК	ЛЕСТНИЦЫ ОТКРЫТИЕ	СЕРИЯ 1450-2
	1974	РАМЫ ЛЕСТНИЦ РЛ7 И РЛ8
	ВЕРС. 2	ЛИСТ И-29

РАМА ЛЕСТНИЦЫ РЛ-9



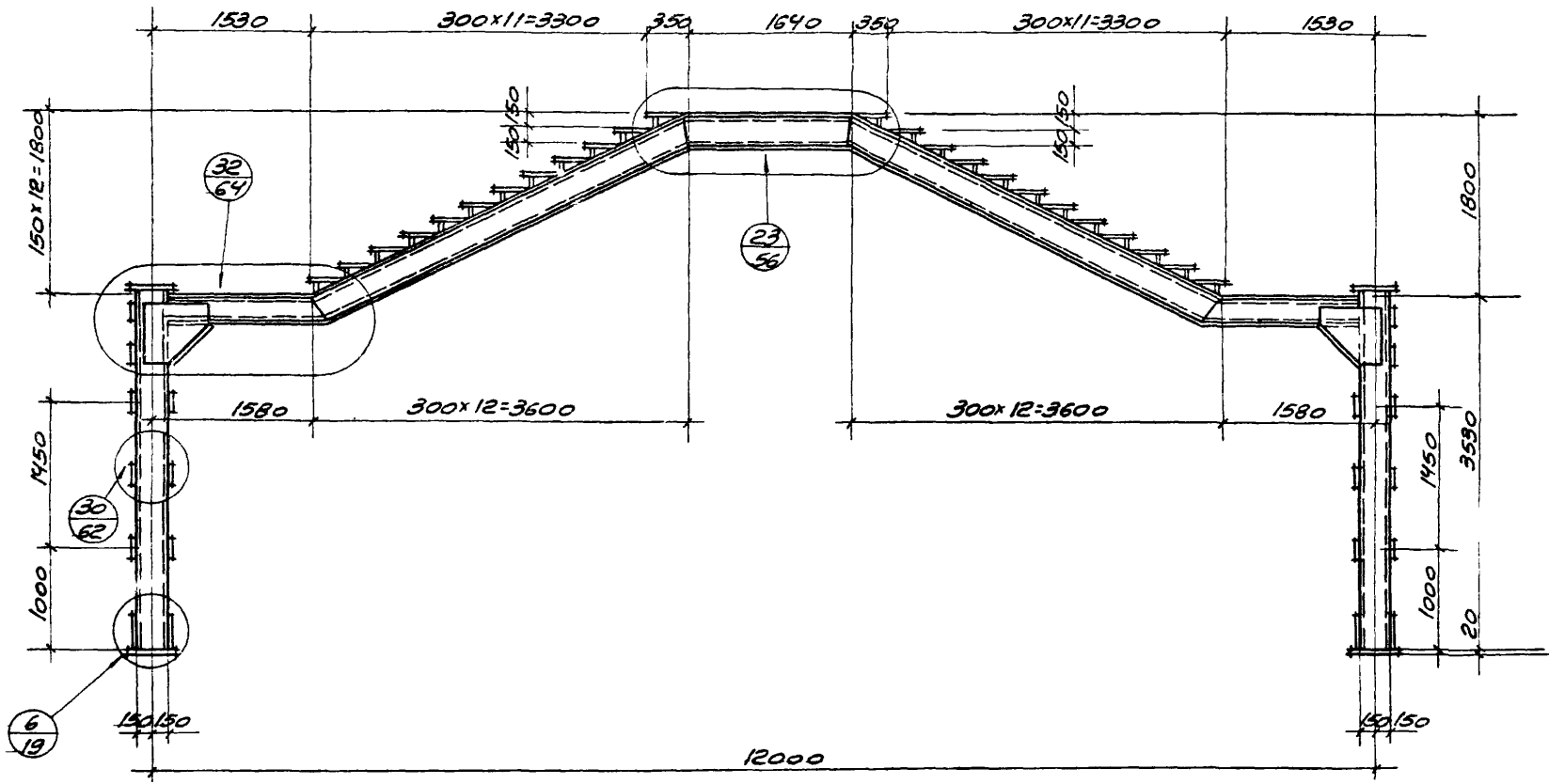
ТК 1974	ЛЕСТНИЦЫ ОТКРЫТЫЕ	СЕРИЯ 1.450-2
	РАМА ЛЕСТНИЦЫ РЛ9	ВЫПУСК ЛИСТ 2 54/30

РАМА ЛЕСТНИЦЫ РЛ10



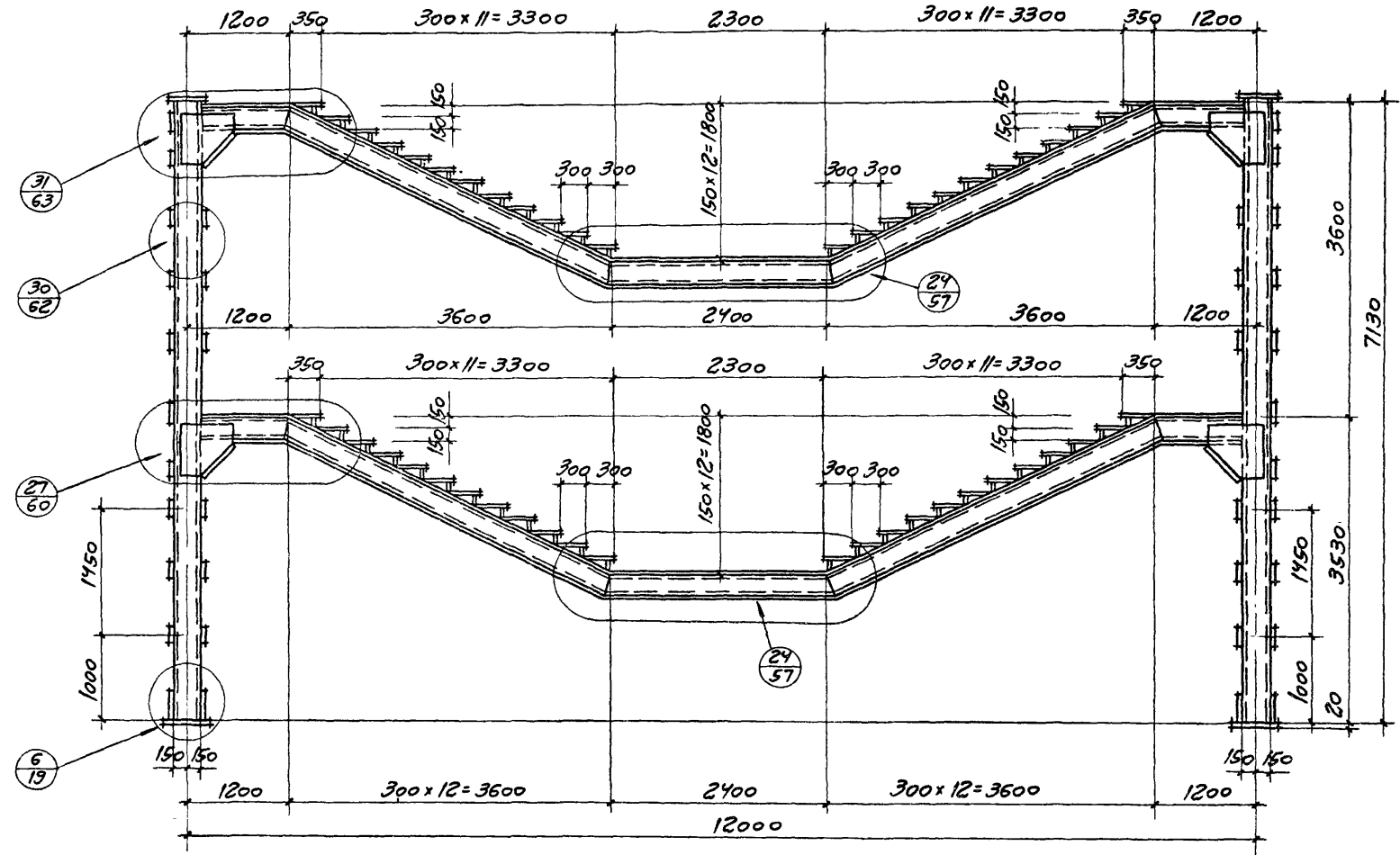
ТК	ЛЕСТНИЦЫ ОТКРЫТИЕ	СЕРИЯ 1150-2
	РАМА ЛЕСТНИЦЫ РЛ10	ВЕРСИЯ ЛИСТ 2 КМ-31
1974		

РАМА ЛЕСТНИЦЫ РЛ11



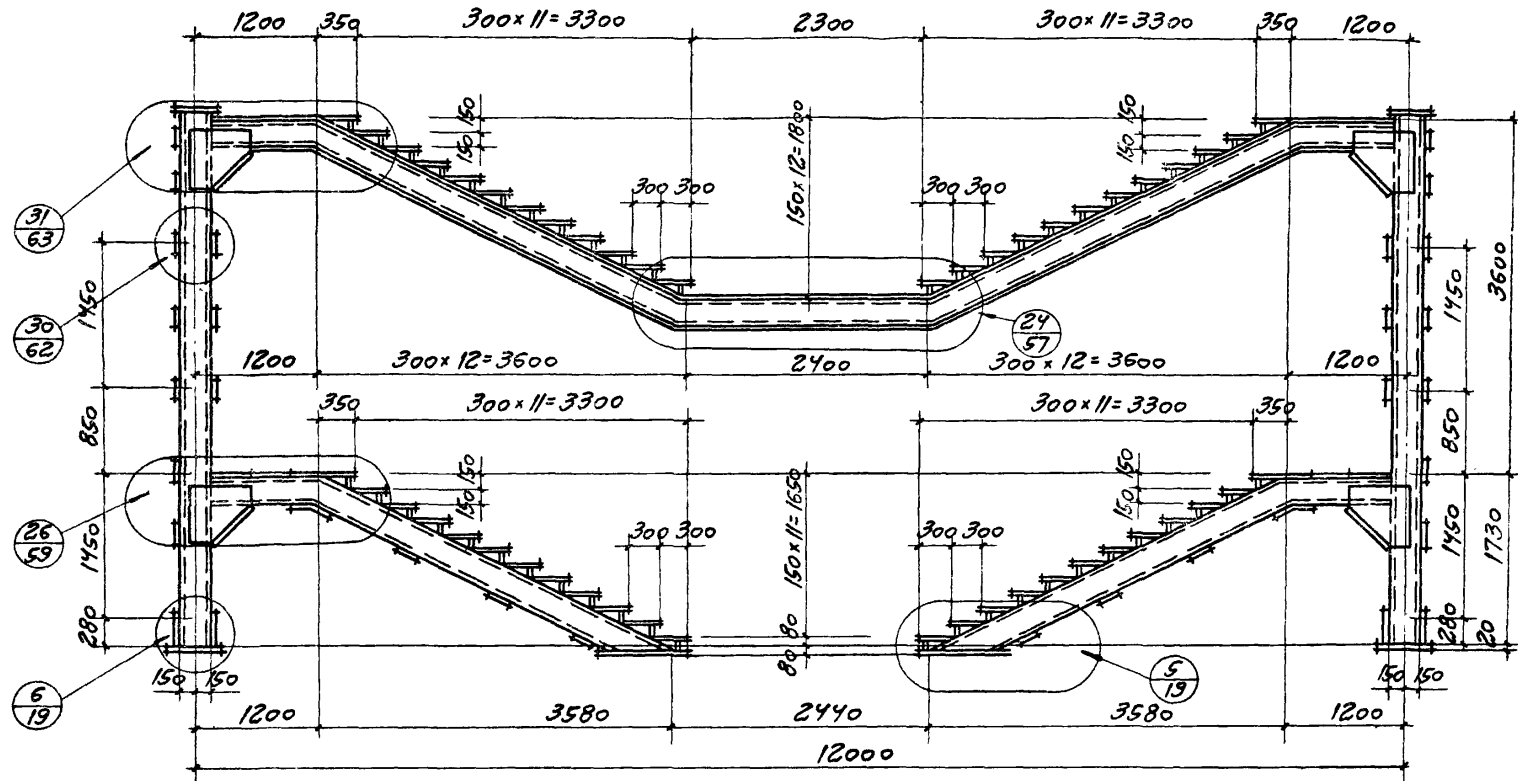
ТК	ЛЕСТНИЦЫ ОТКРЫТЫЕ	СЕРИЯ 1.450-2
	1974	РАМА ЛЕСТНИЦЫ РЛ11
		ВЫПУСК ЛИСТ 2 СН-32

РАМА ЛЕСТНИЦЫ РЛ12



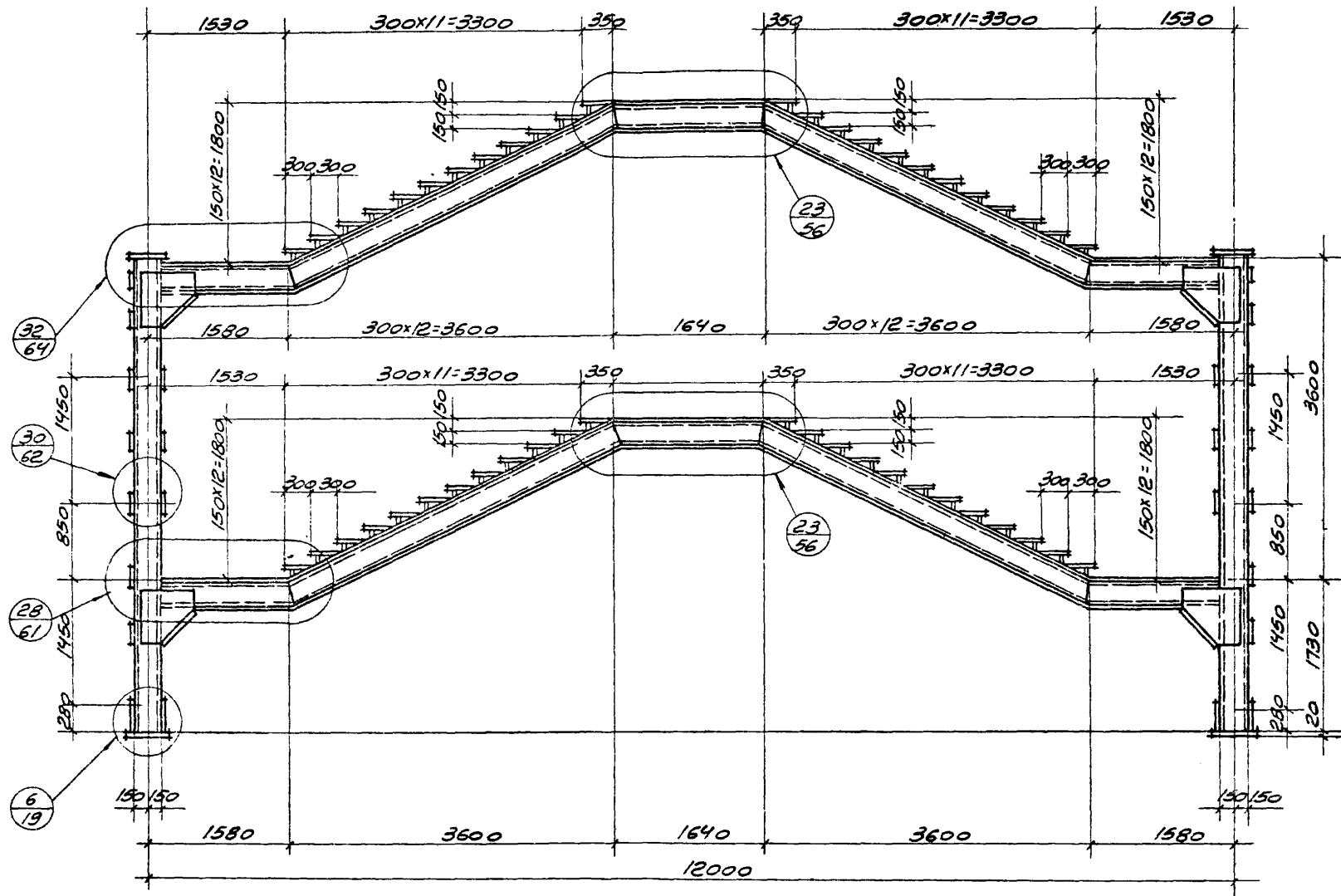
ТК	ЛЕСТНИЦЫ ОТКРЫТЫЕ	СЕРИЯ
	РАМА ЛЕСТНИЦЫ РЛ12	1450-2
1974		ВЫПУСК ЛИСТ
		2 КМ-33

РАМА ЛЕСТНИЦЫ РЛ13



<b>ТК</b> 1974	ЛЕСТНИЦЫ ОТКРЫТИЕ	СЕРИЯ 1.450-2
	РАМА ЛЕСТНИЦЫ РЛ13	ВЕРСИЯ ЛИСТ 2 КИ-34

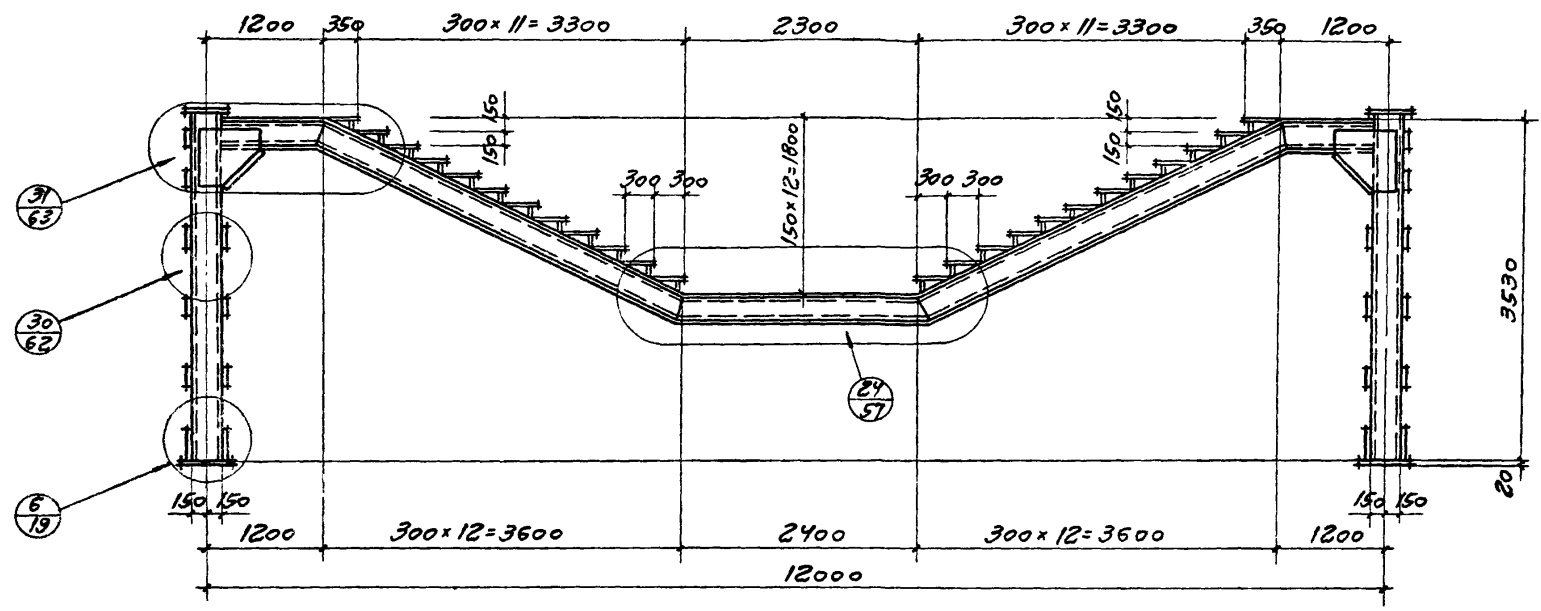
РАМА ЛЕСТНИЦЫ РЛ14



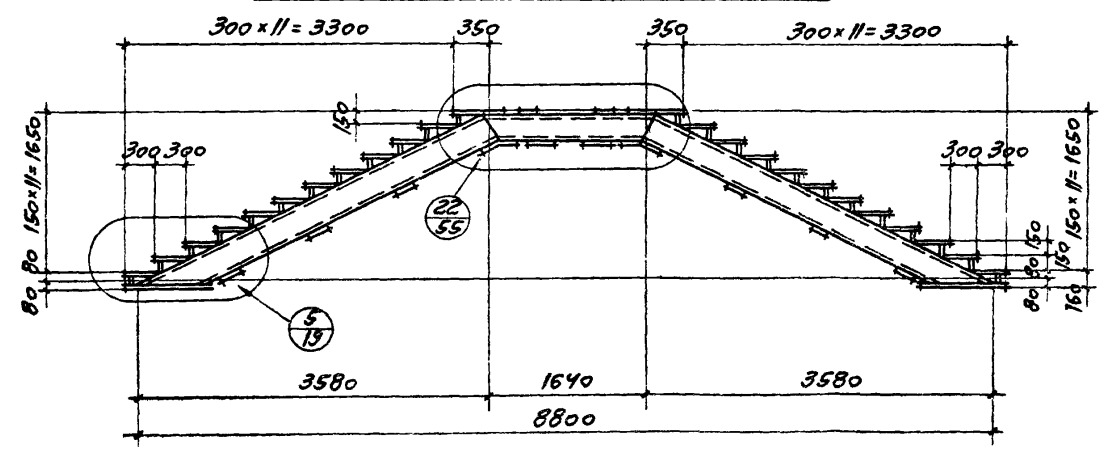
ТК	ЛЕСТНИЦЫ ОТКРЫТЫЕ	СЕРИЯ
	РАМА ЛЕСТНИЦЫ РЛ14	1.450-2
1974		ВЫПУСК ЛИСТ
		2 ЕМ-35



РАМА ЛЕСТНИЦЫ РЛ 15

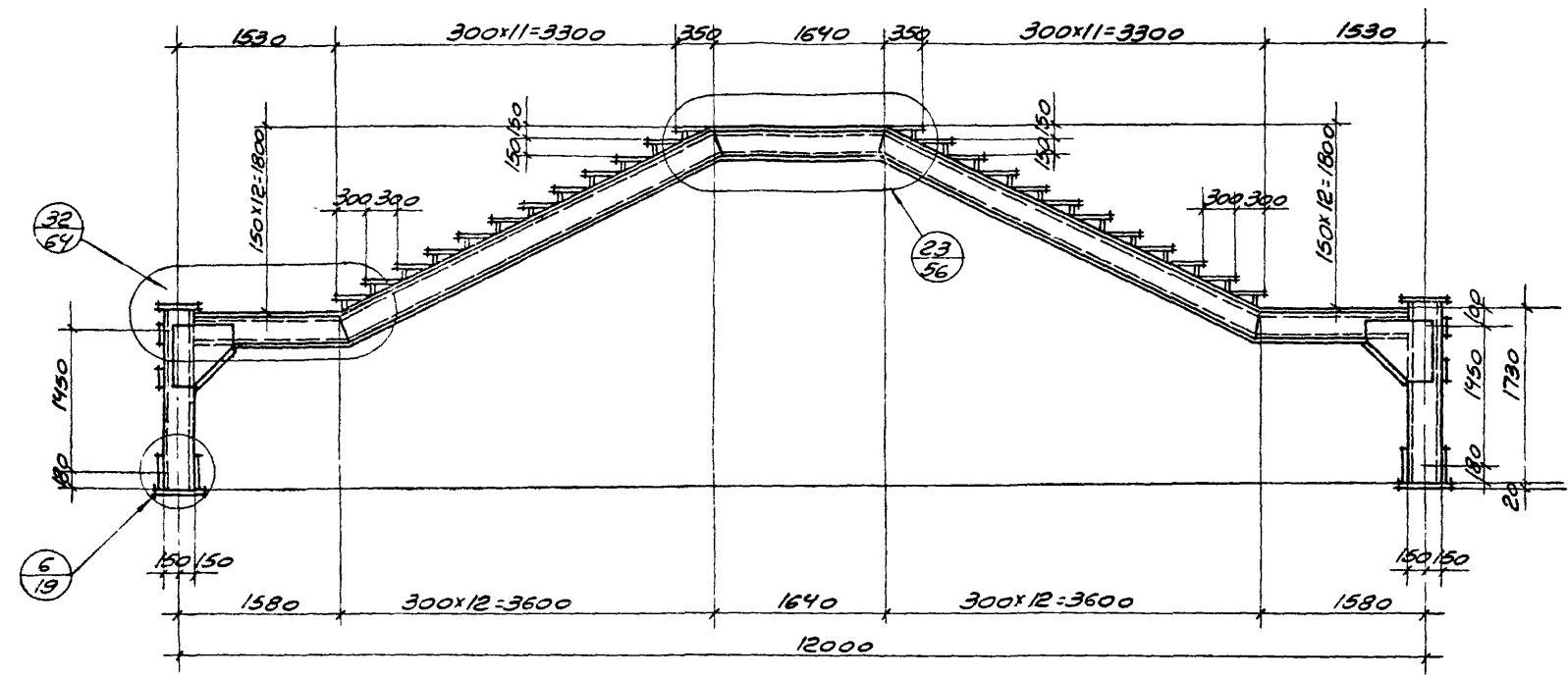


РАМА ЛЕСТНИЦЫ РЛ 16

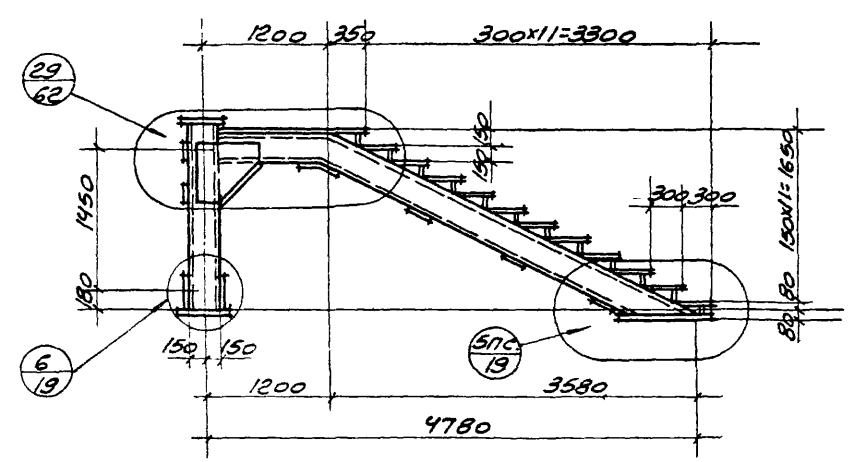


<b>ТК</b> 1974	ЛЕСТНИЦЫ ОТКРЫТИЕ	СЕРИЯ 1450-2
	РАМЫ ЛЕСТНИЦ РЛ15 И РЛ16	ВЕРСИЯ 2
		ЛИСТ СМ.36

РАМА ЛЕСТНИЦЫ РЛ17



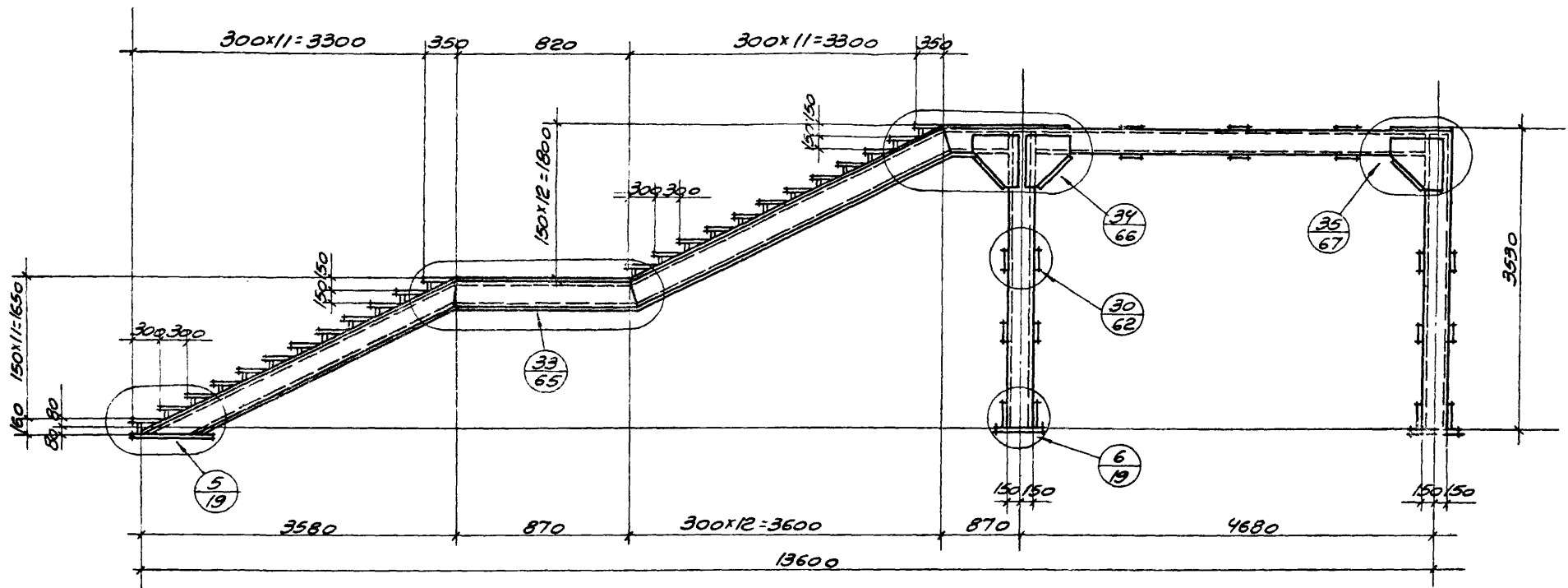
РАМА ЛЕСТНИЦЫ РЛ18



ТК	ЛЕСТНИЦЫ ОТКРЫТЫЕ	СЕРИЯ 1.450-2
	1974	РАМЫ ЛЕСТНИЦ РЛ17 И РЛ18
		ВЫПУСК ЛИСТ 2 КМ-37

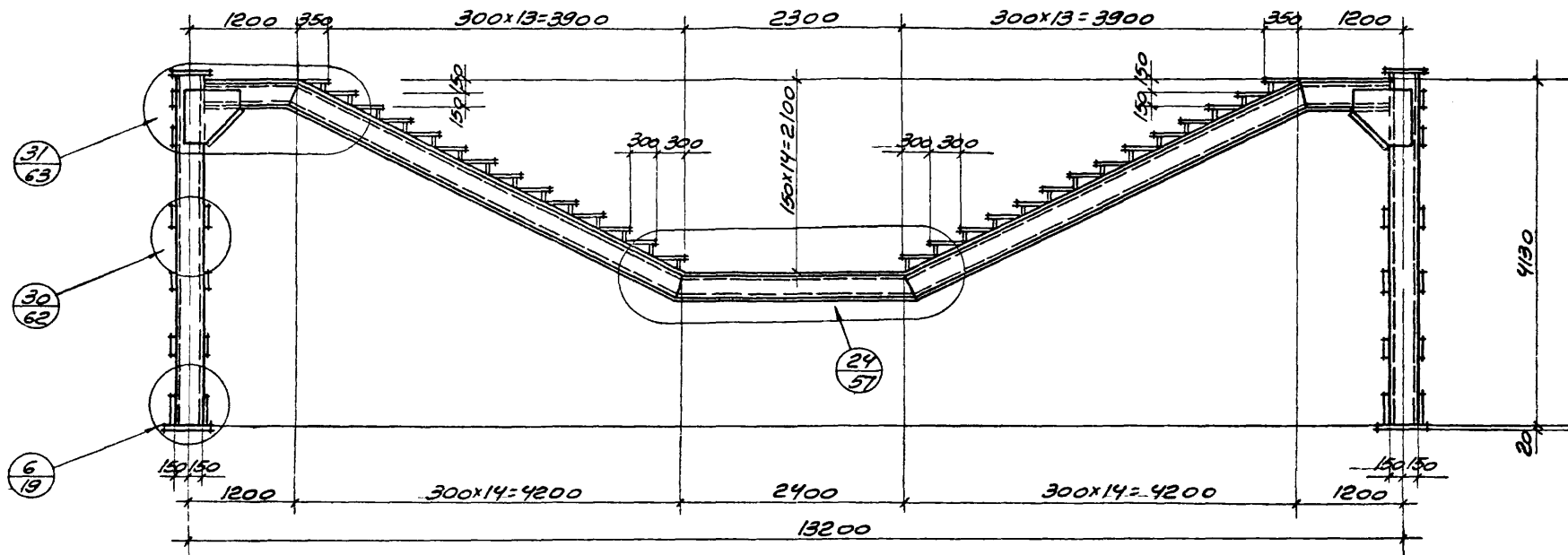
13288-03 4-1

# РАМА ЛЕСТНИЦЫ РЛ-19

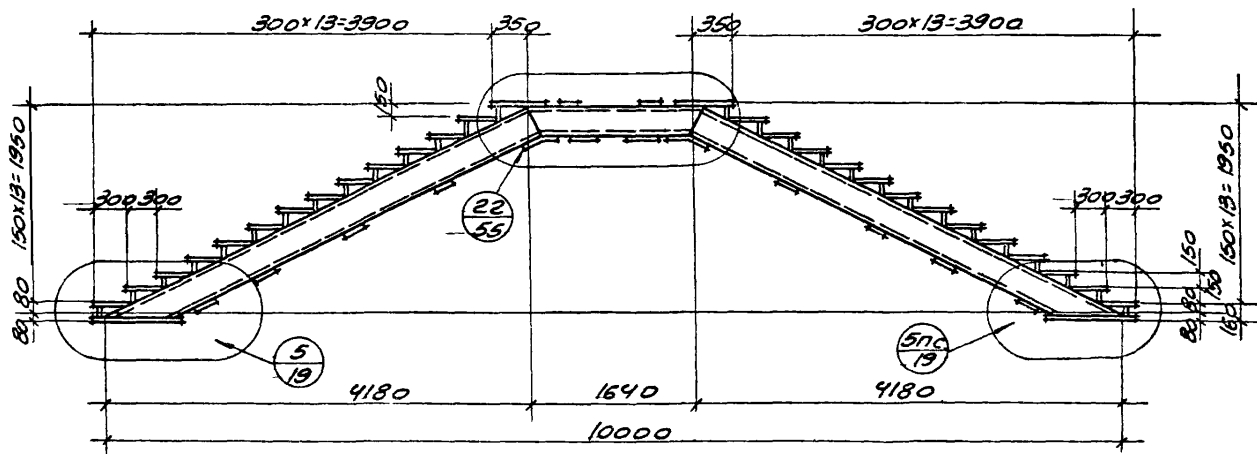


<b>ТК</b>	ЛЕСТНИЦЫ ОТКРЫТЫЕ	СЕРИЯ 1.450-2
	РАМА ЛЕСТНИЦЫ РЛ19	ВЫПУСК ЛИСТ 2 КМ-38

РАМА ЛЕСТНИЦЫ РЛ20

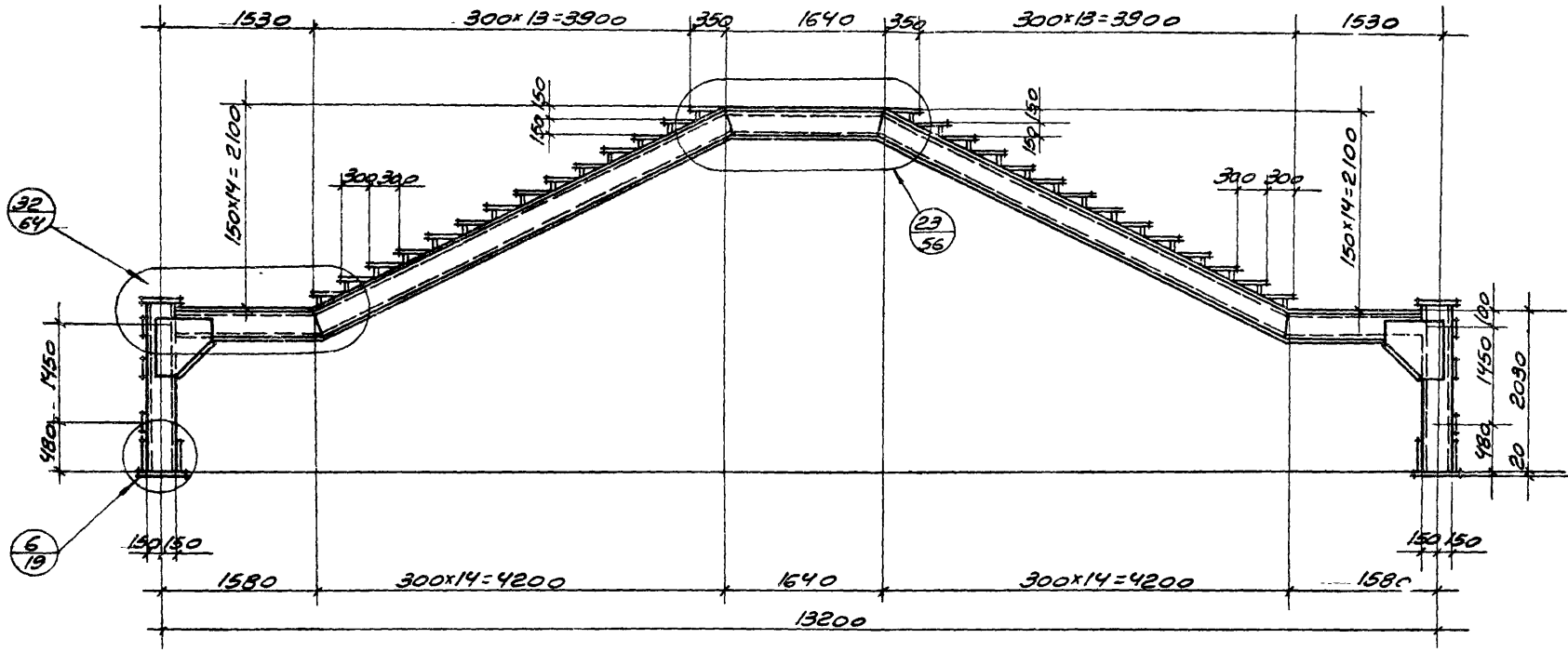


РАМА ЛЕСТНИЦЫ РЛ21

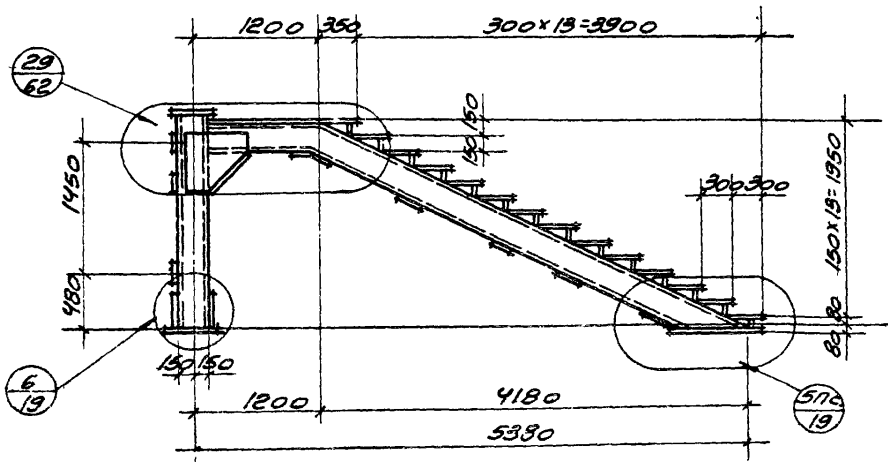


ТК	Лестницы открытые	Серия 1450-2
	1974	Рамы лестниц РЛ20 и РЛ21

РАМА ЛЕСТНИЦЫ РЛ22

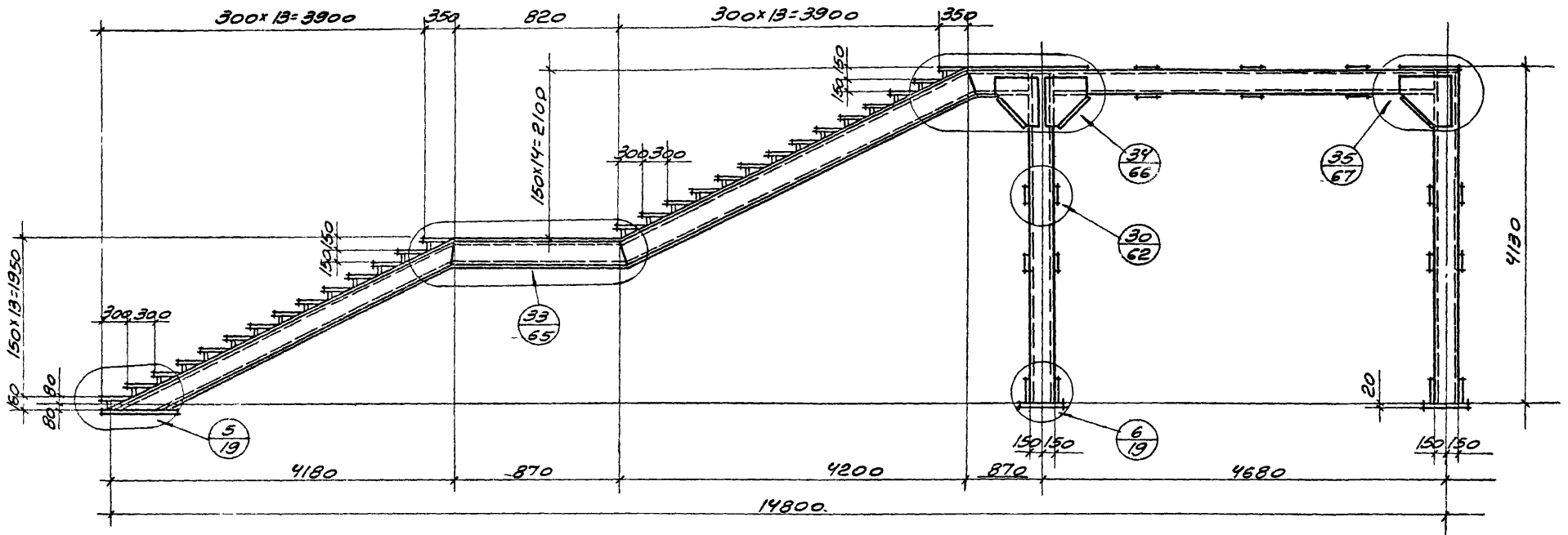


РАМА ЛЕСТНИЦЫ РЛ23

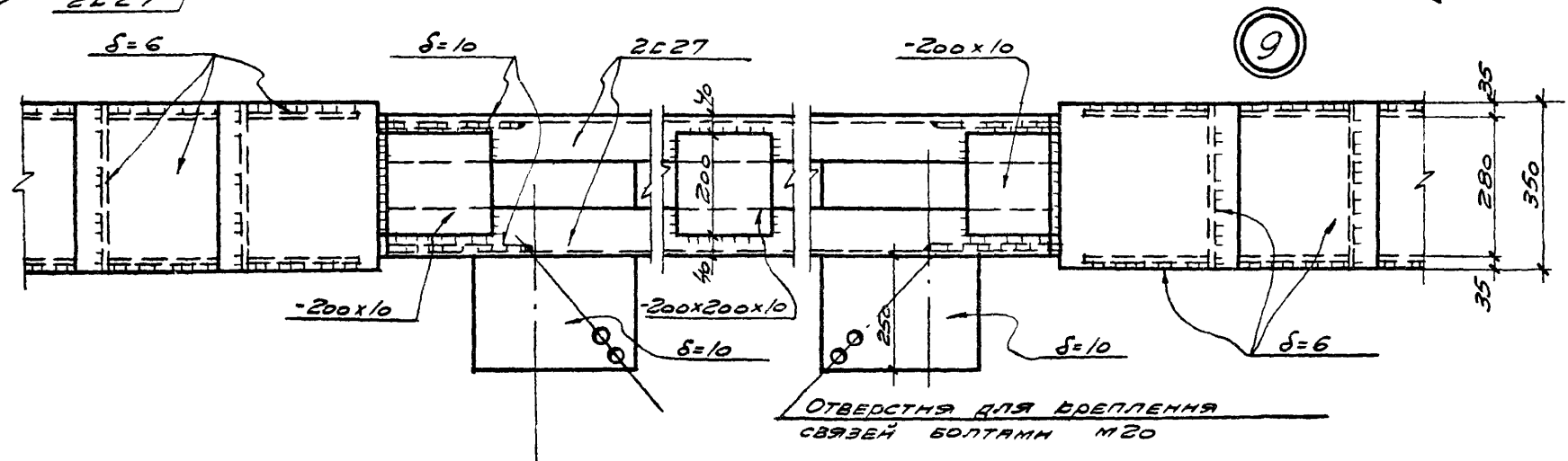
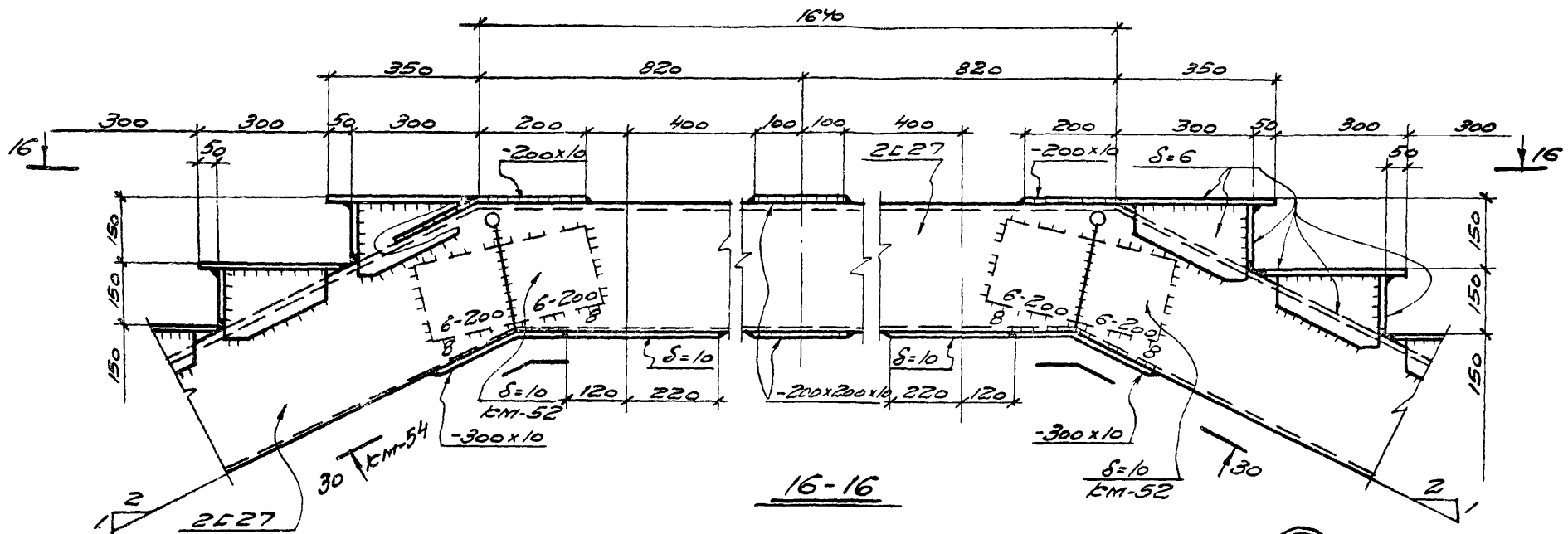


ТК 1974	ЛЕСТНИЦЫ ОТКРЫТЫЕ	СЕРИЯ 1450-2
	РАМЫ ЛЕСТНИЦ РЛ22 И РЛ23	ВЫПУСК ЛИСТ 2 ЕМ-40

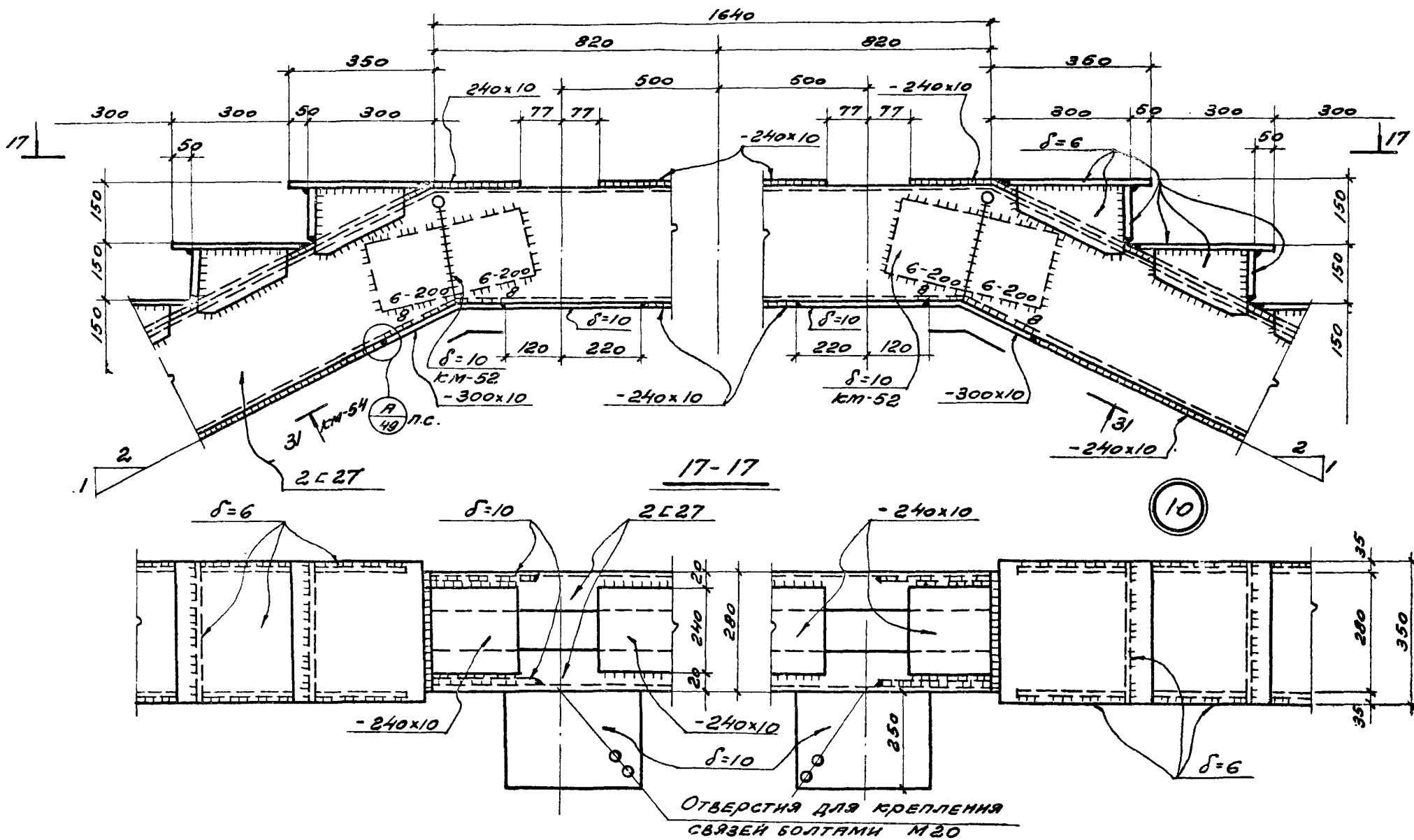
# РАМА ЛЕСТНИЦЫ РЛ24



ТК	ЛЕСТНИЦЫ ОТКРЫТЫЕ	СЕРИЯ
	РАМА ЛЕСТНИЦЫ РЛ24	1450-2
1974		Выпуск Лист
		2 КМ 41



ТК	ЛЕСТНИЦІ ОТКРІТІЄ	СЕРІЯ 1.450-2
1974	ДЕТАЛЬ 9	ВСТУПАЮЧА ПЛАСТІНА 2 Тем-52

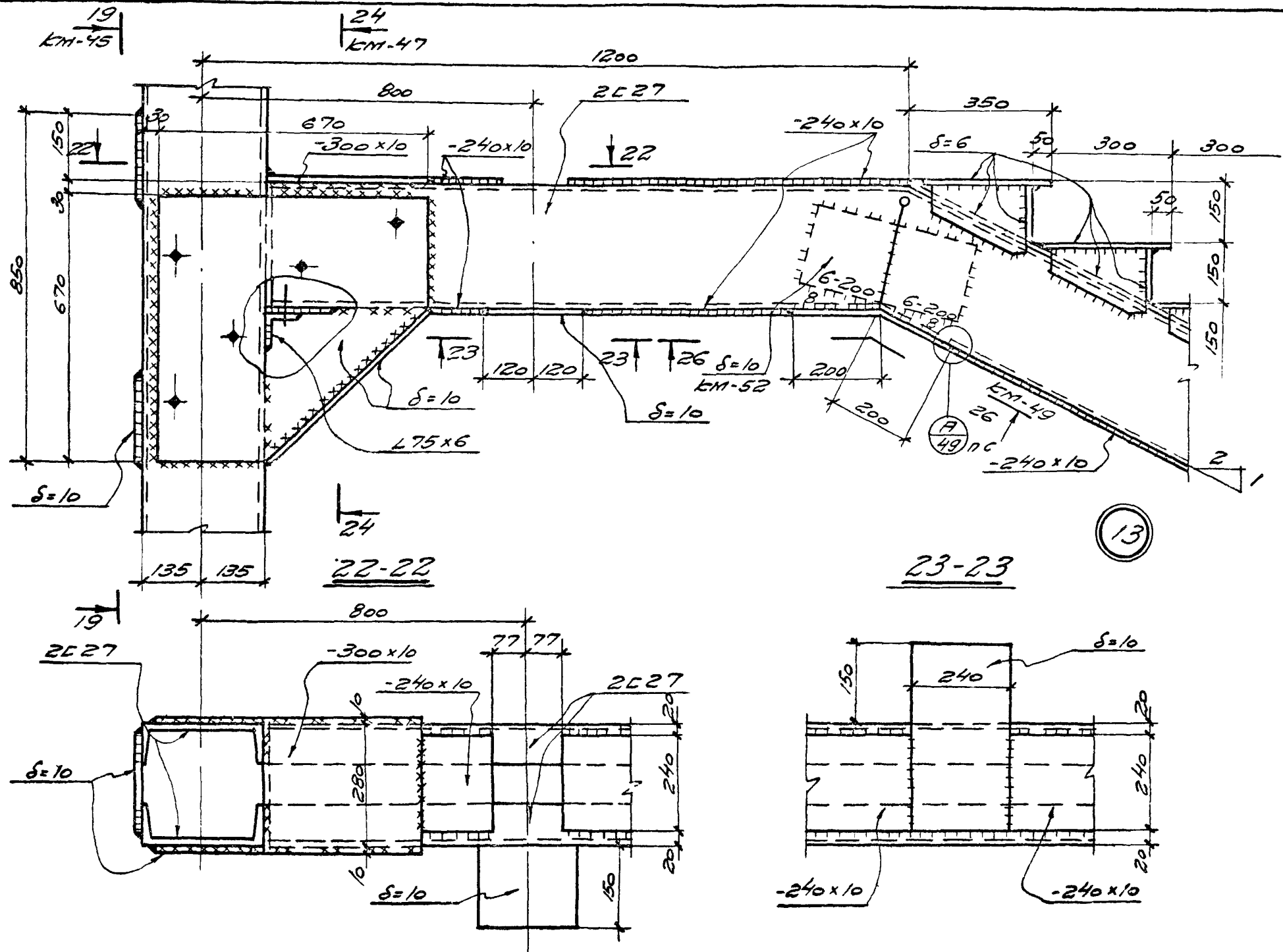


ТК 1974	ЛЕСТНИЦЫ ОТКРЫТЫЕ	Серия 1.450-2
	ДЕТАЛЬ 10	Волгусе Инст 2 КМ 43

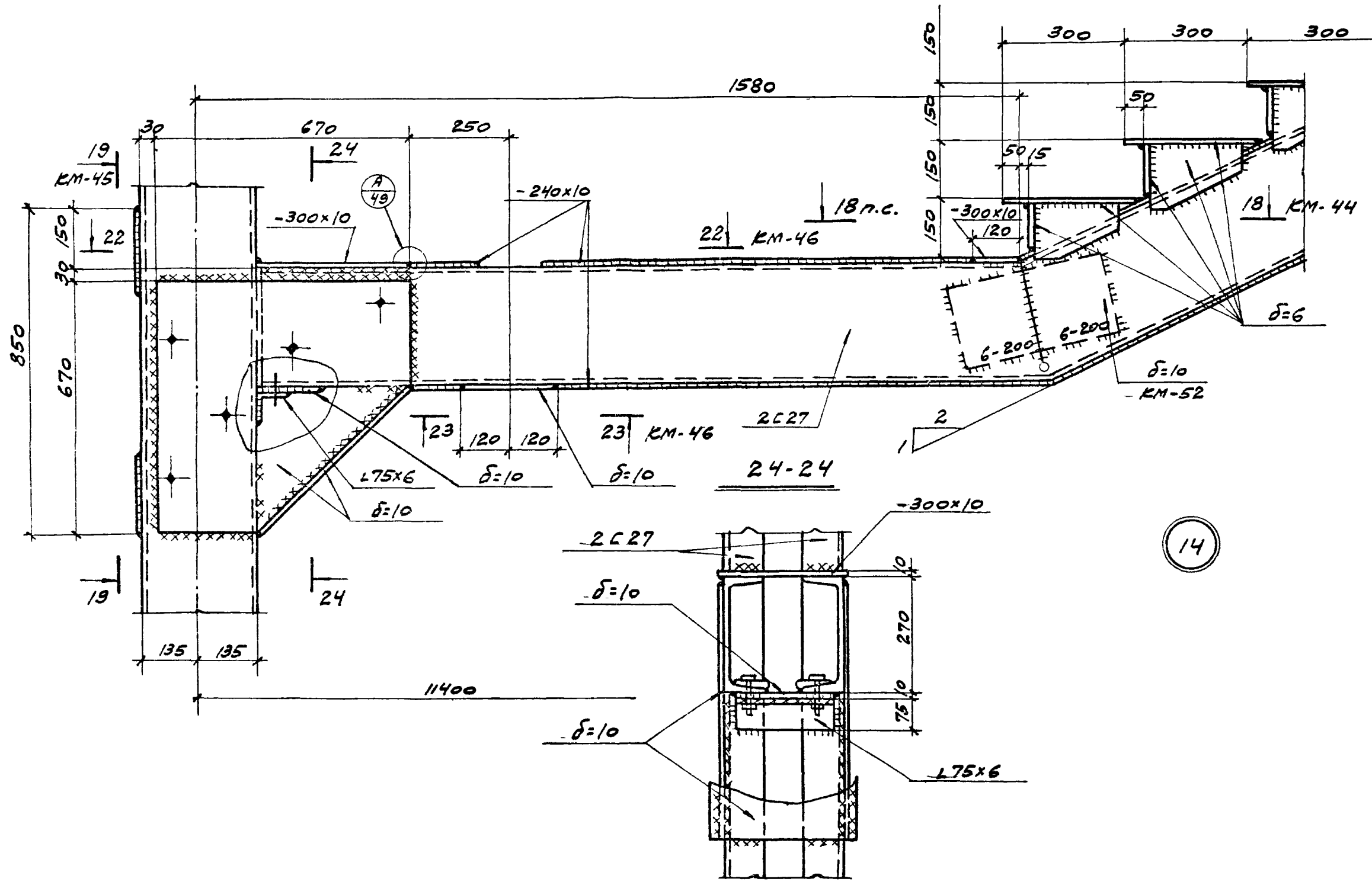




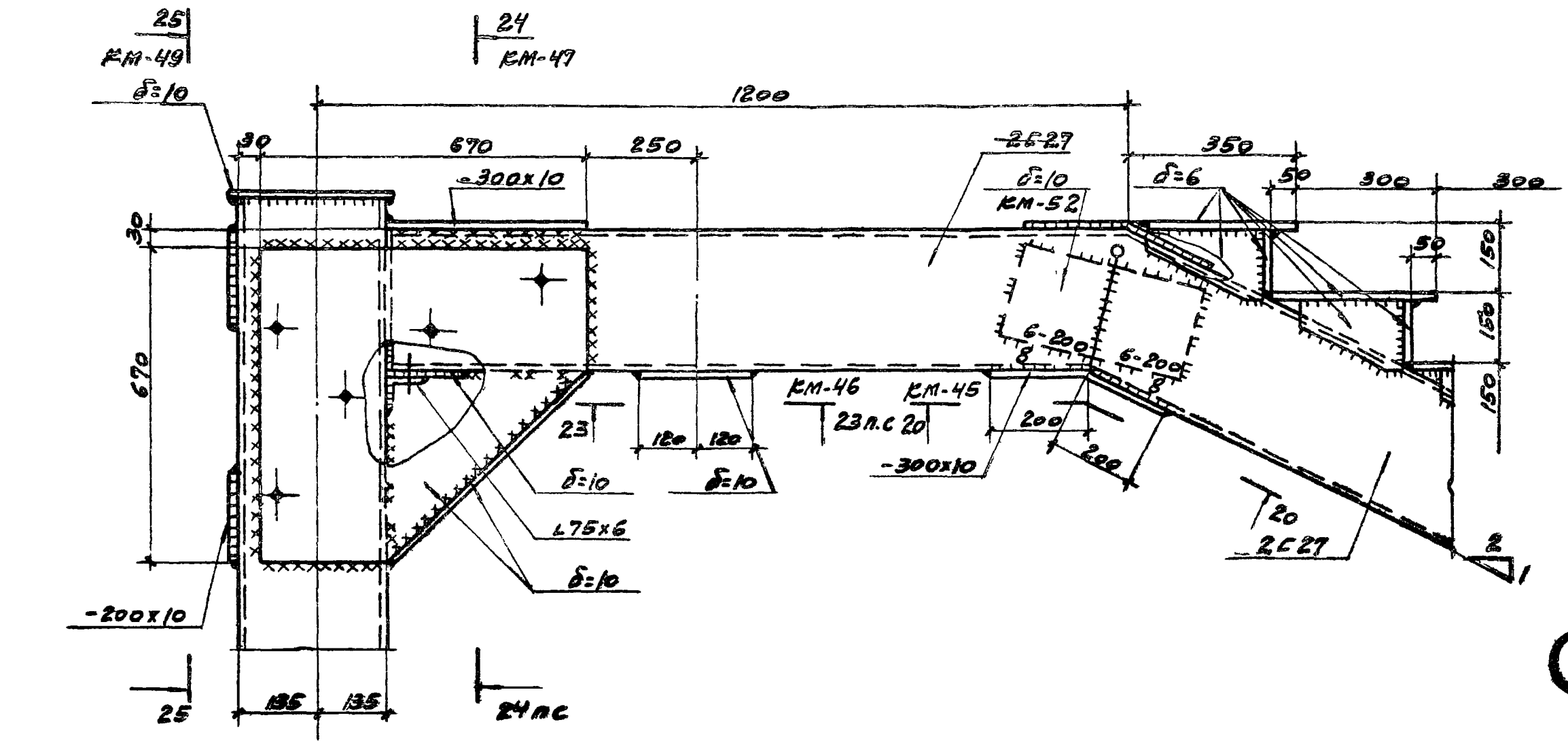




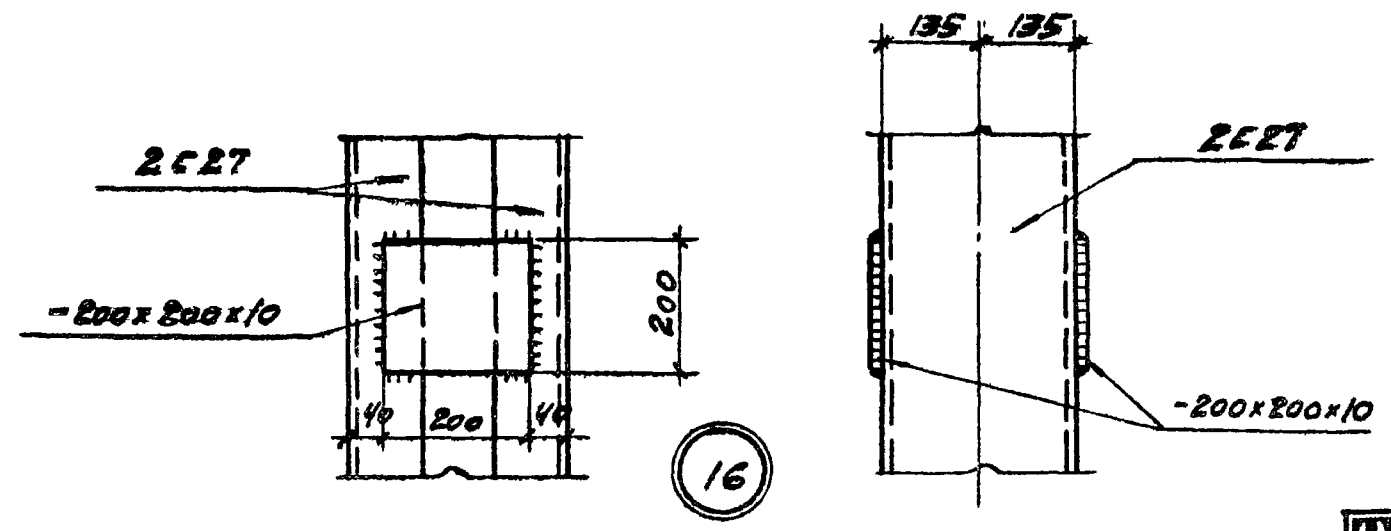
TK	ЛЕСТНИЦЫ ОТКРЫТИЕ	СЕРИЯ 1.450-2
1974	ДЕТАЛЬ 13	ВЫПУСК ЛИСТ 2 КМ-46



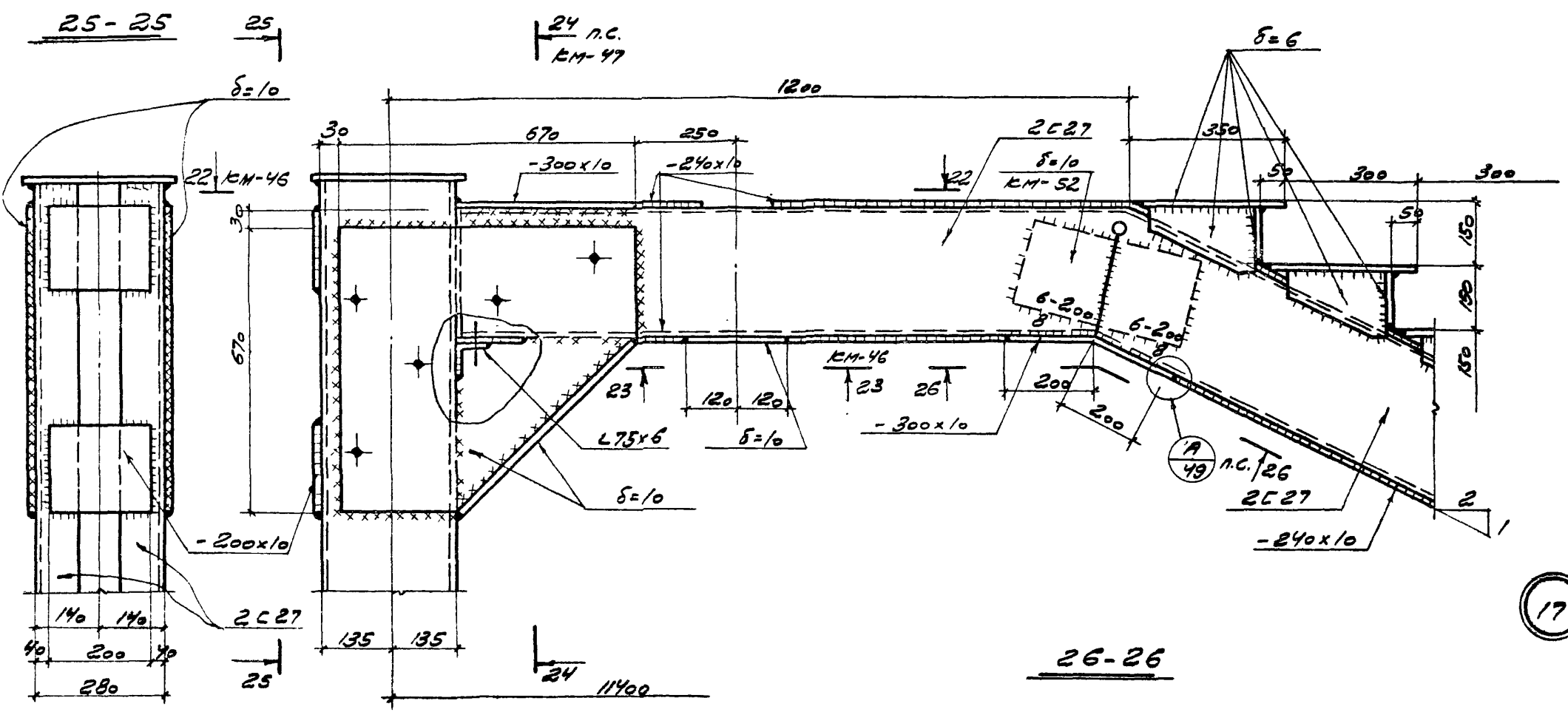
ТК	ЛЕСТНИЦЫ ОТКРЫТЫЕ	СЕРИЯ 1.450-2
	1974	ДЕТАЛЬ 14



15

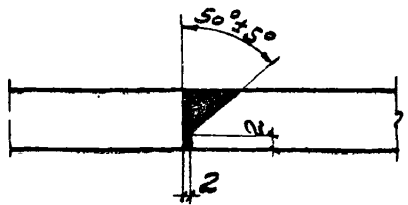
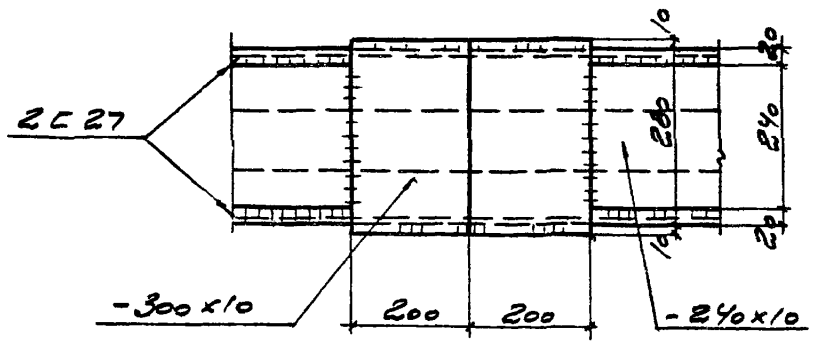


ТК 1974	ЛЕСТНИЦЫ ОТКРЫТЫЕ	СЕРИЯ 1.450-2
	ДЕТАЛИ 15, 16	Выпуск Лист 2 КМ-46



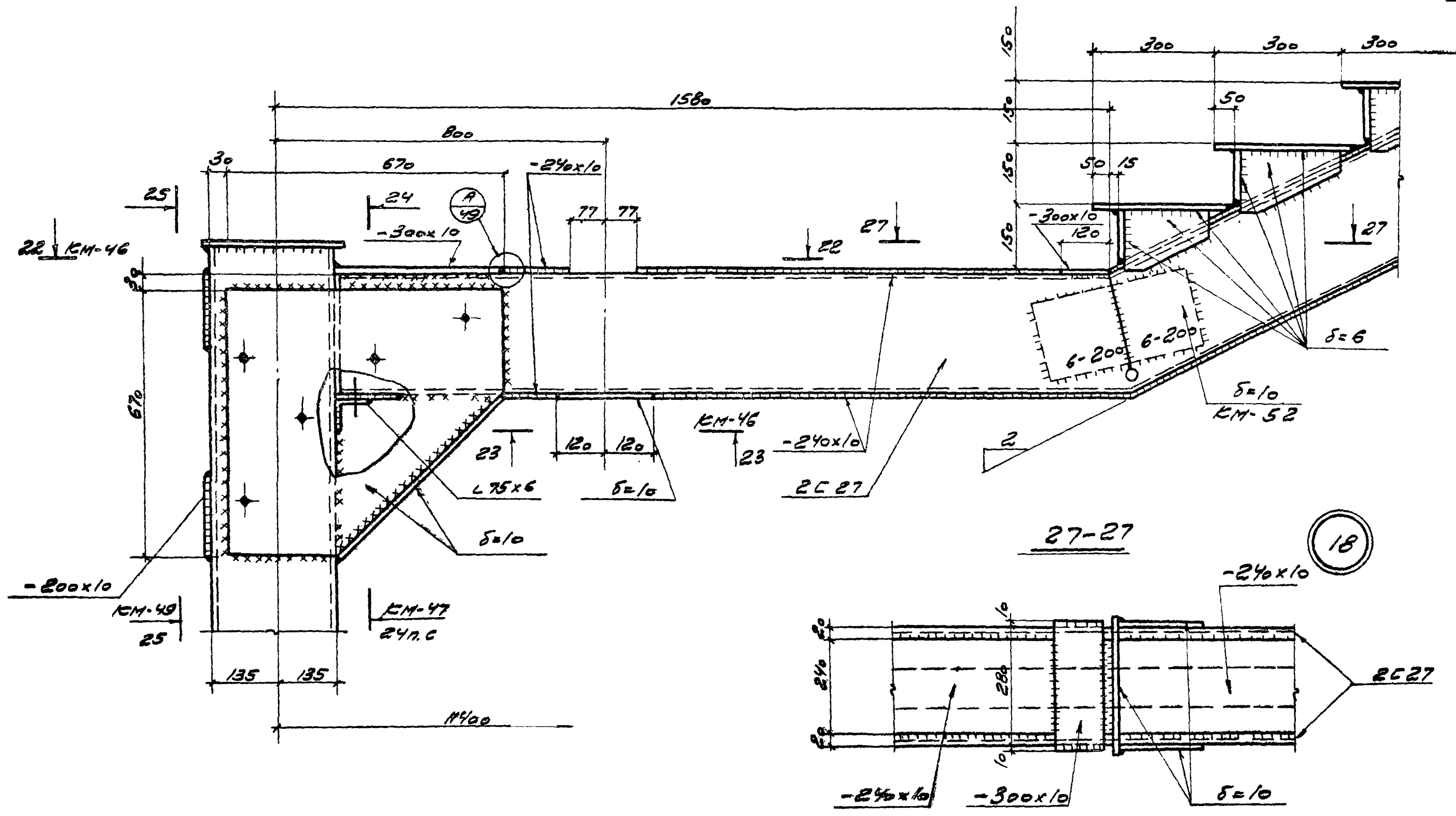
17

26-26

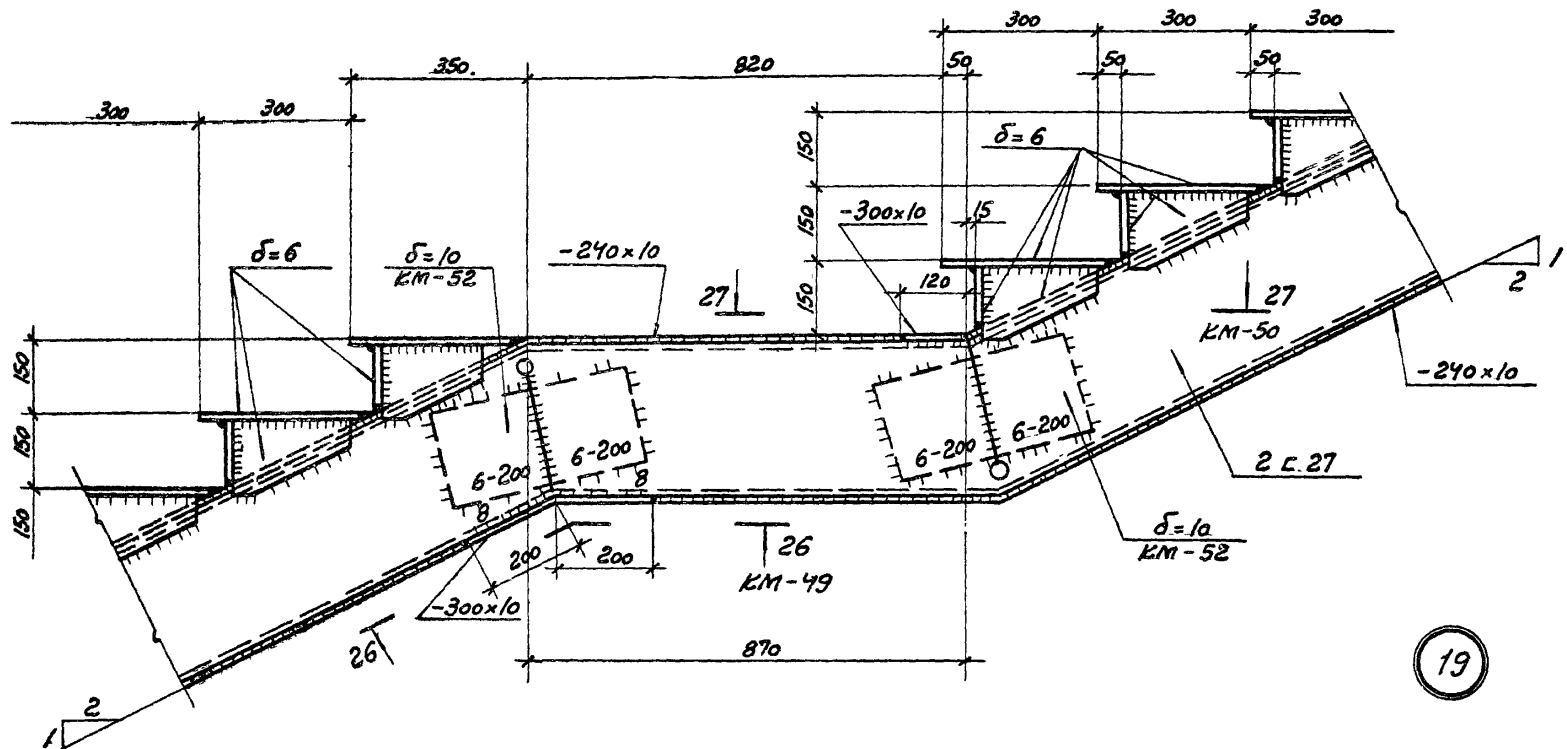


A

ТК	ЛЕСТНИЦЫ ОТКРЫТЫЕ	СЕРИЯ 1.450-2
1974	ДЕТАЛЬ 17	ВЫПУСК ЛИСТ 2 КМ-49



ТК 1974	ЛЕСТНИЦЫ ОТКРЫТЫЕ	СЕРИЯ 1.450-2
	ДЕТАЛЬ 18	ВЫПУСК ЛИСТ 2 КМ-60



19

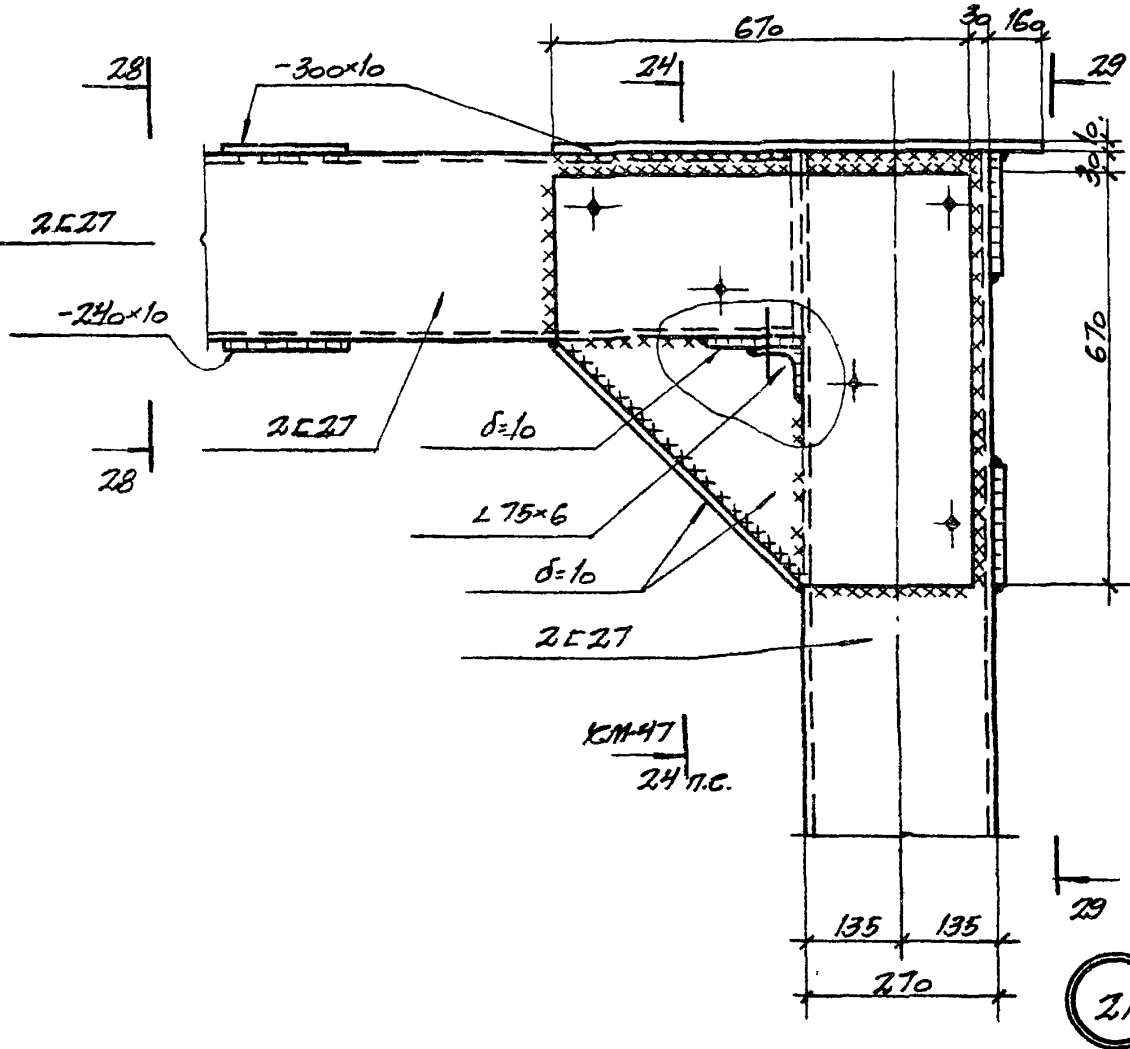
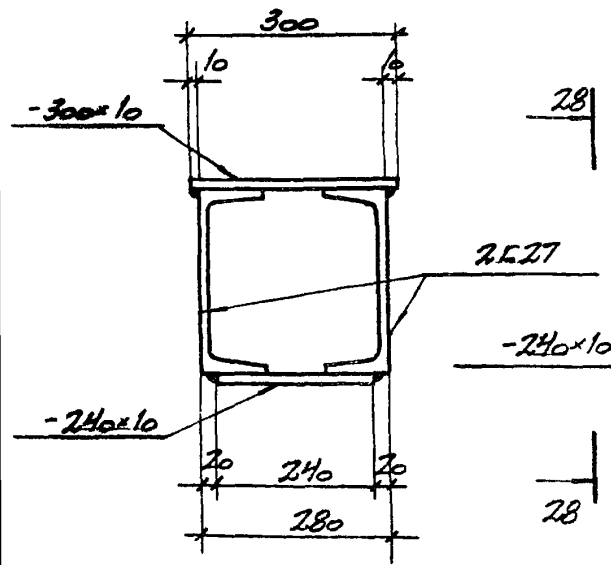
ТК	ЛЕСТНИЦЫ ОТКРЫТЫЕ	СЕРИЯ 1.450-2
	1974	Выпуск Лист 2 КМ-51

ДЕТАЛЬ 19

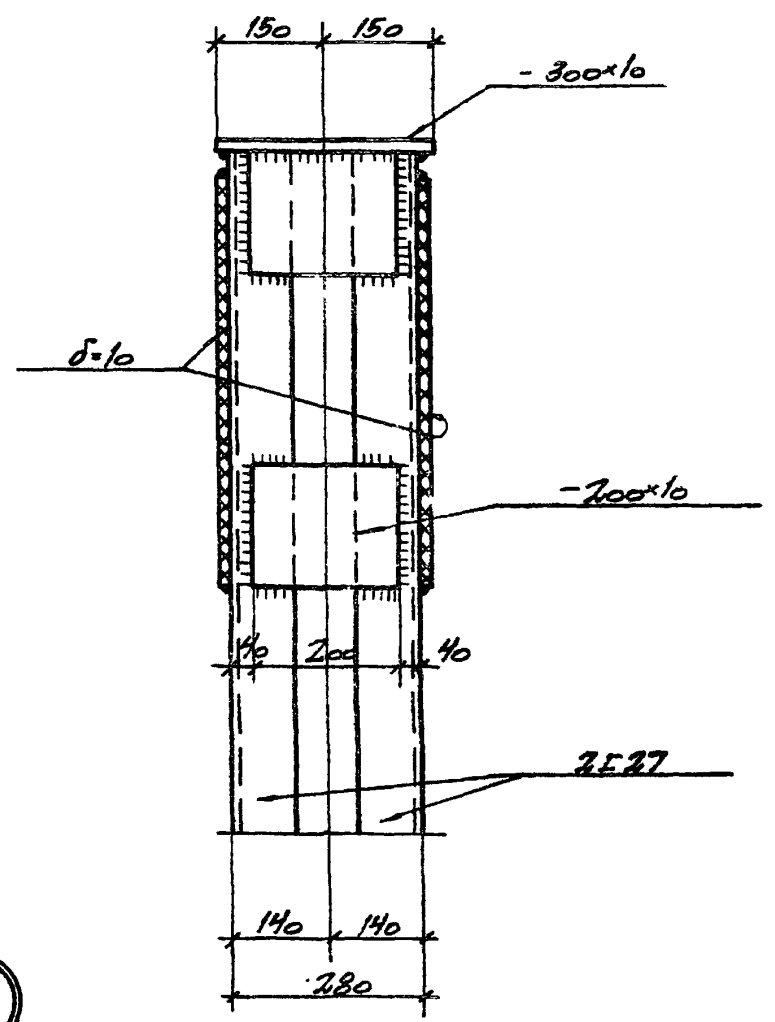




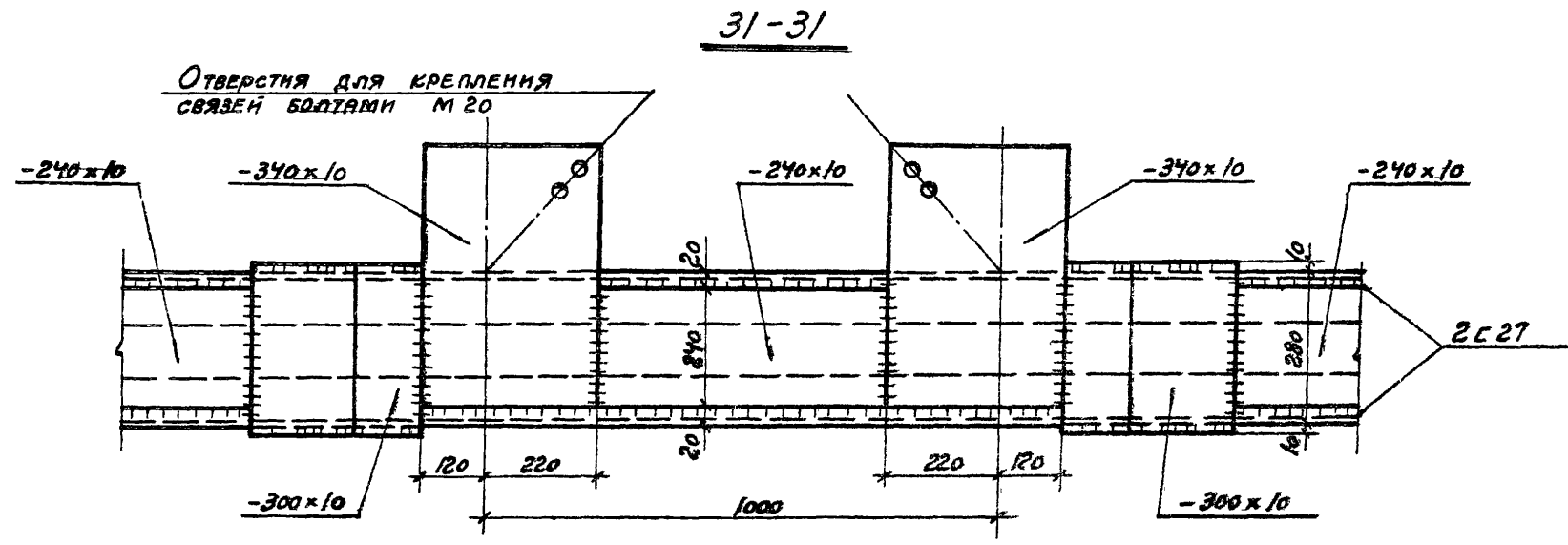
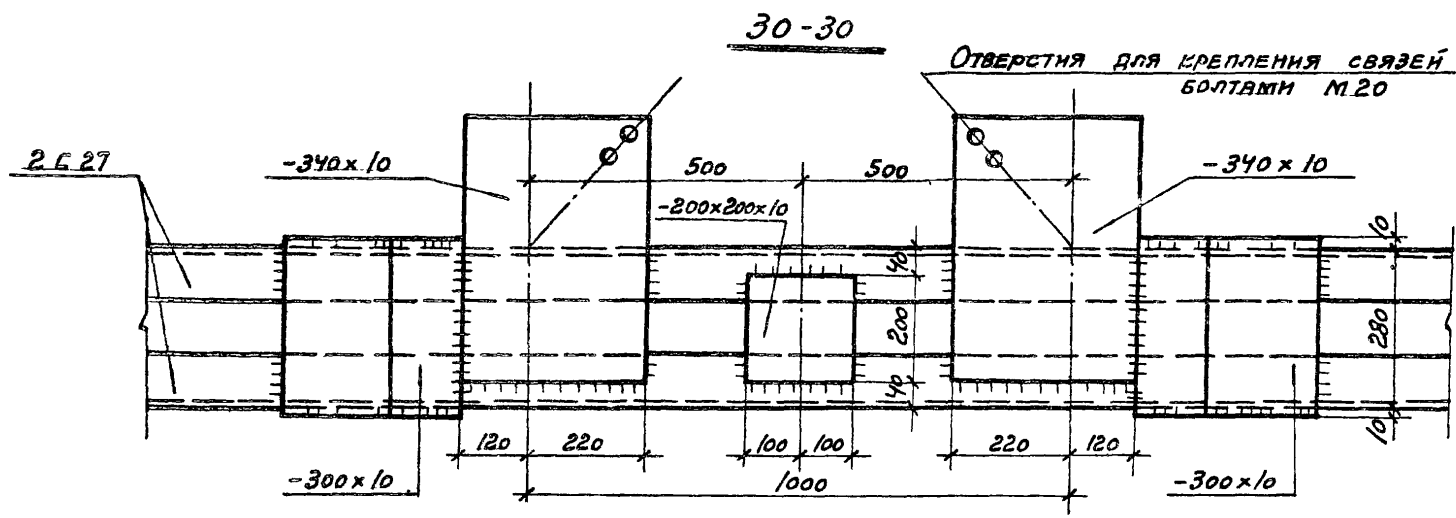
28-28



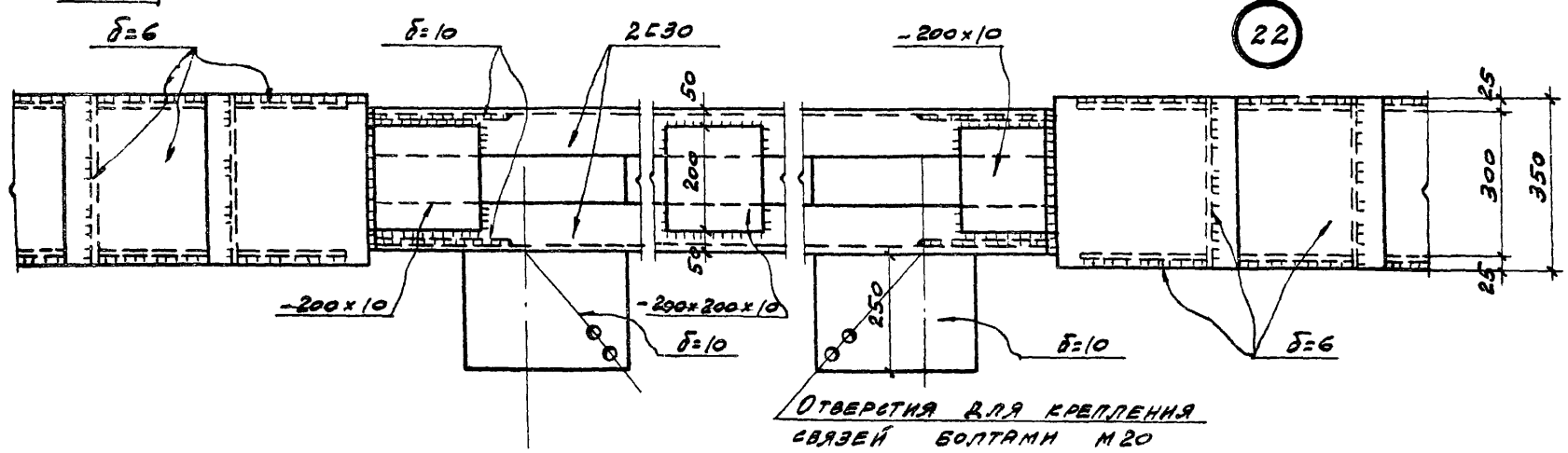
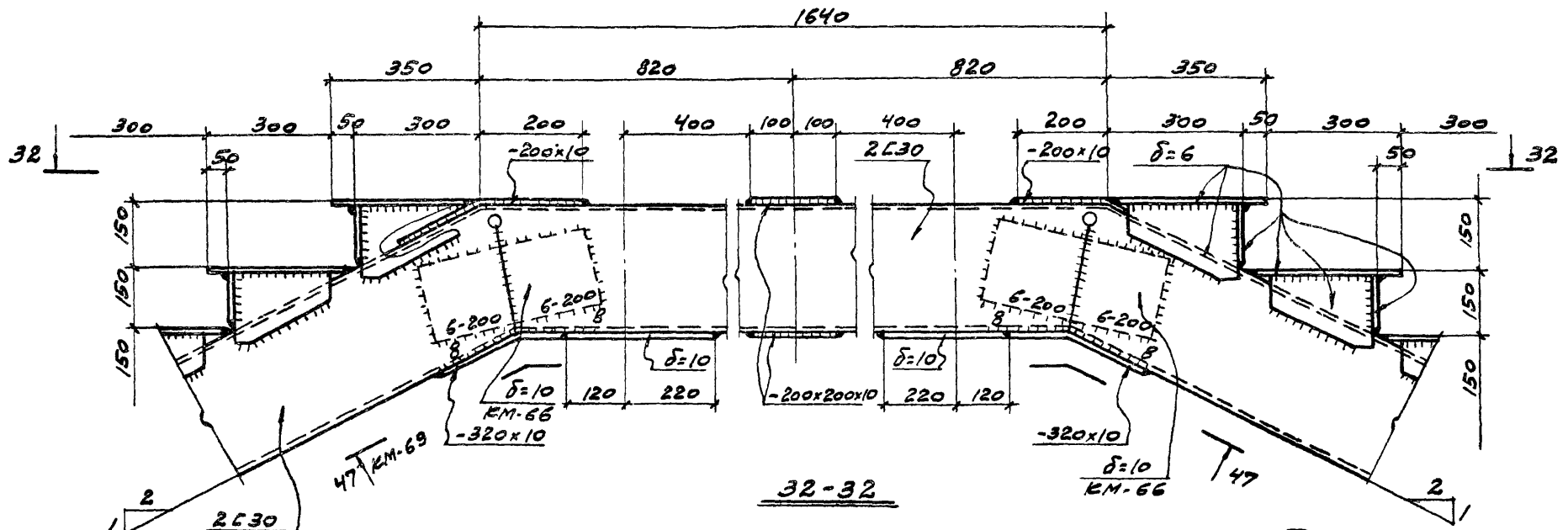
29-29



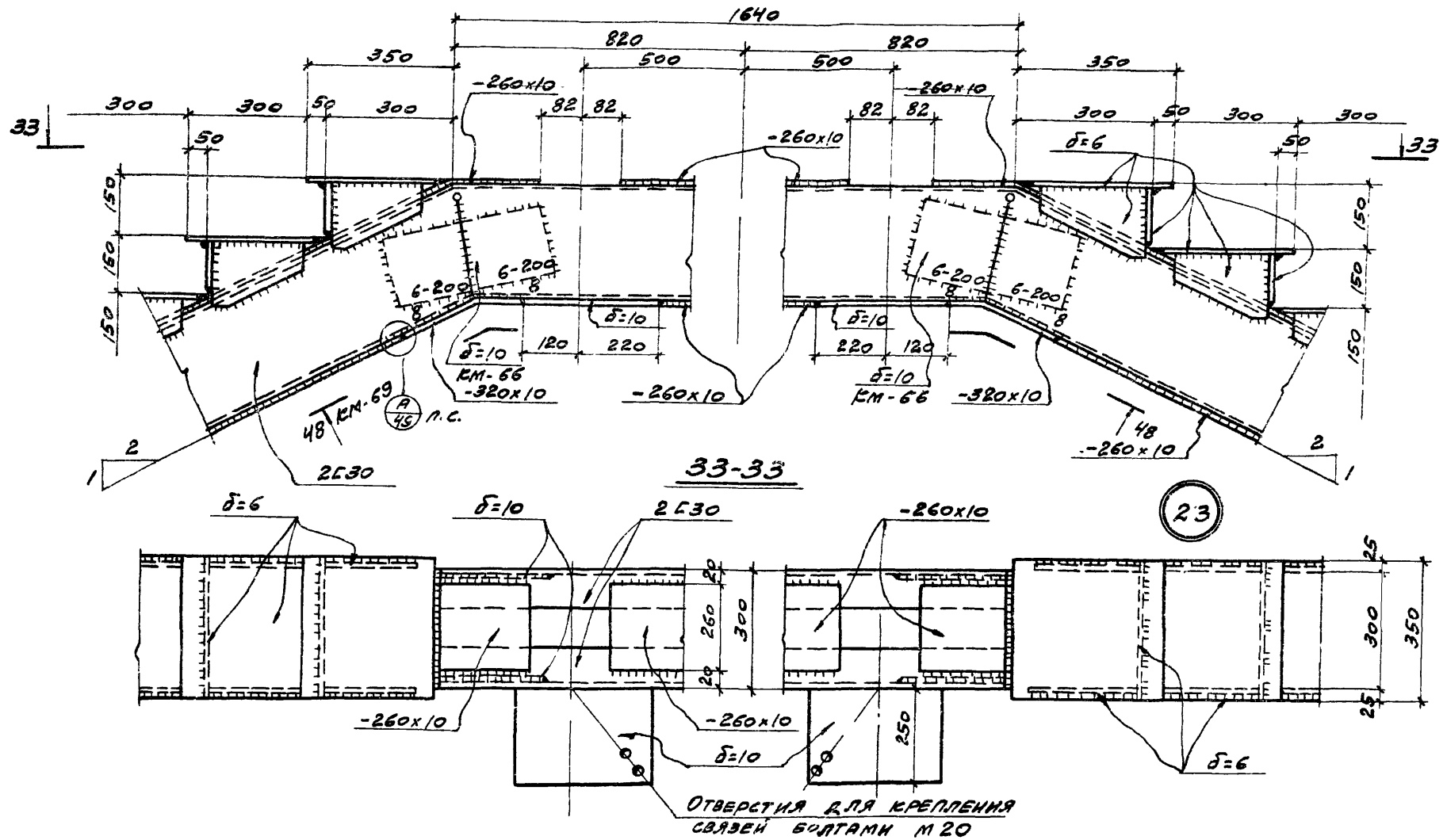
ТК	ЛЕСТНИЦЫ ОТЕРЫТЫЕ	СЕРИЯ 1,450-2
	1974	ДЕТАЛЬ 21



<b>ТК</b>	Лестницы открытые	СЕРИЯ 1.450-2
	1974	Выпуск лист 2 КМ-54



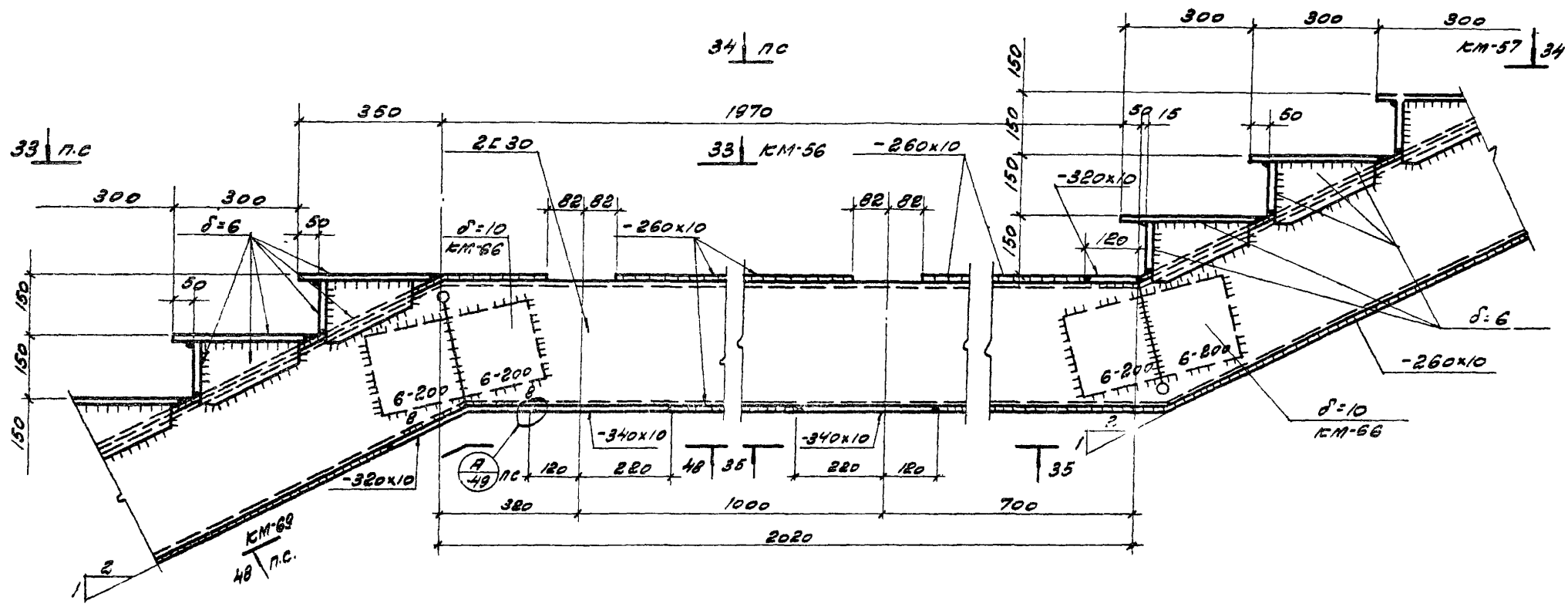
ТК	ЛЕСТНИЦЫ ОТКРЫТЫЕ	СЕРИЯ 1.450-2	
	1974	ДЕТАЛЬ 22	ВЫПУСК 2 ЛЕН-55



ОТВЕРСТИЯ ДЛЯ КРЕПЛЕНИЯ СВЯЗЕЙ БУЛТАМИ М 20

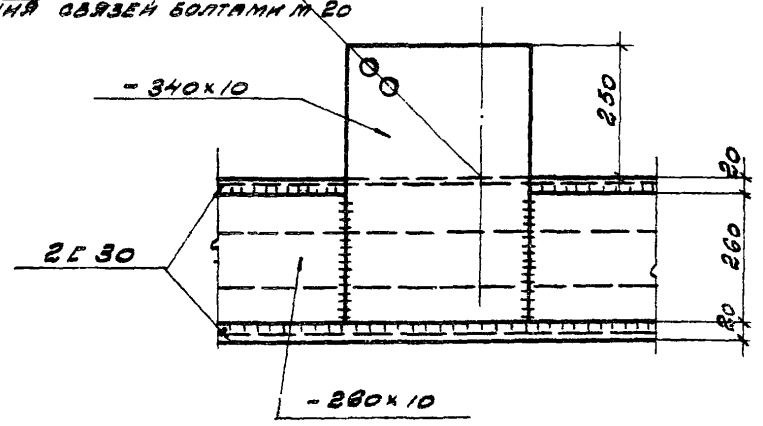
ТК	ЛЕСТНИЦЫ ОТКРЫТЫЕ	СЕРИЯ 1.450-2
1974	ДЕТАЛЬ 23	ВЫПОЛ. ЛИСИ 2 КМ-56



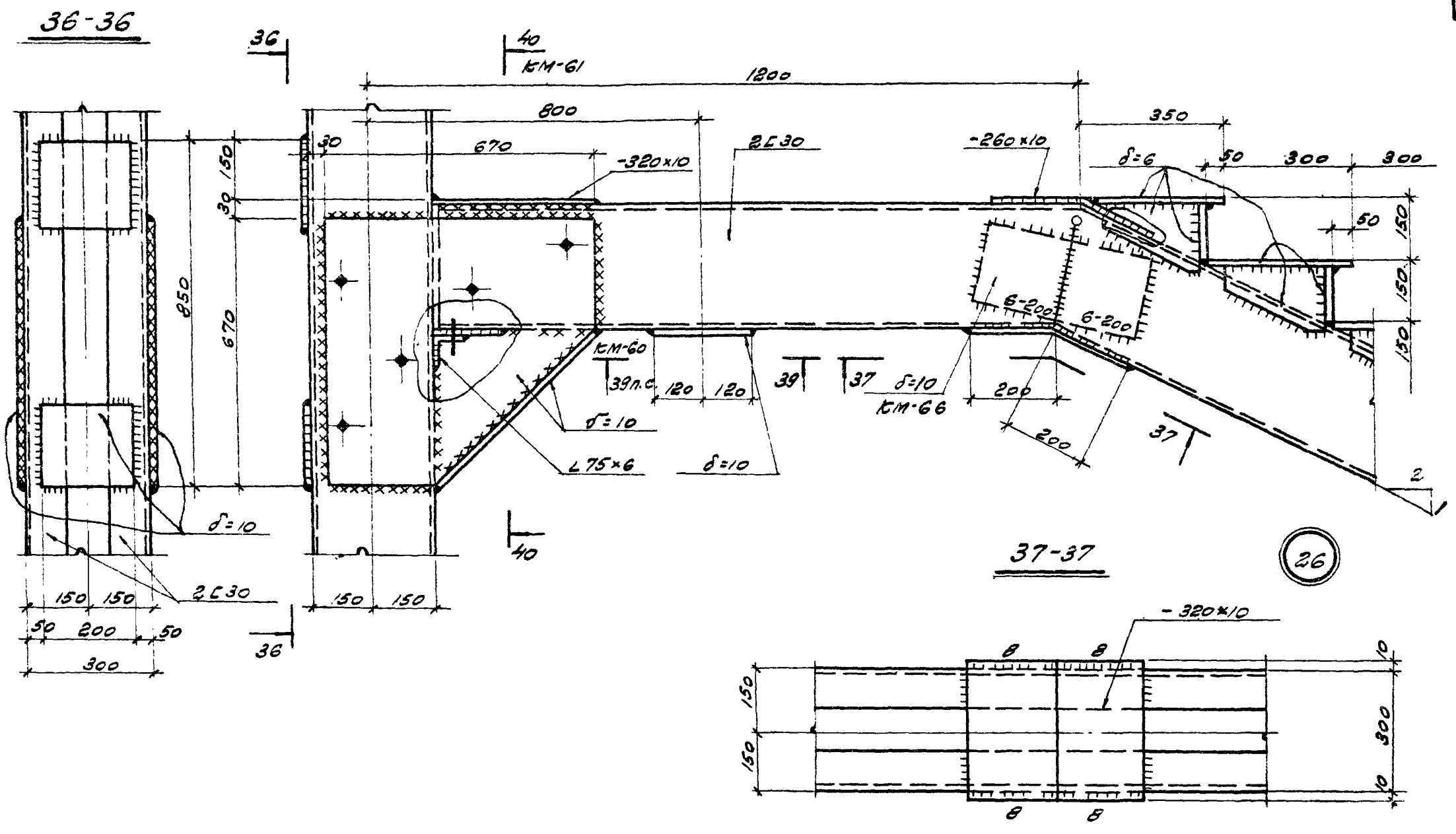


Отверстия для крепежных связей болтами М 20

35-35

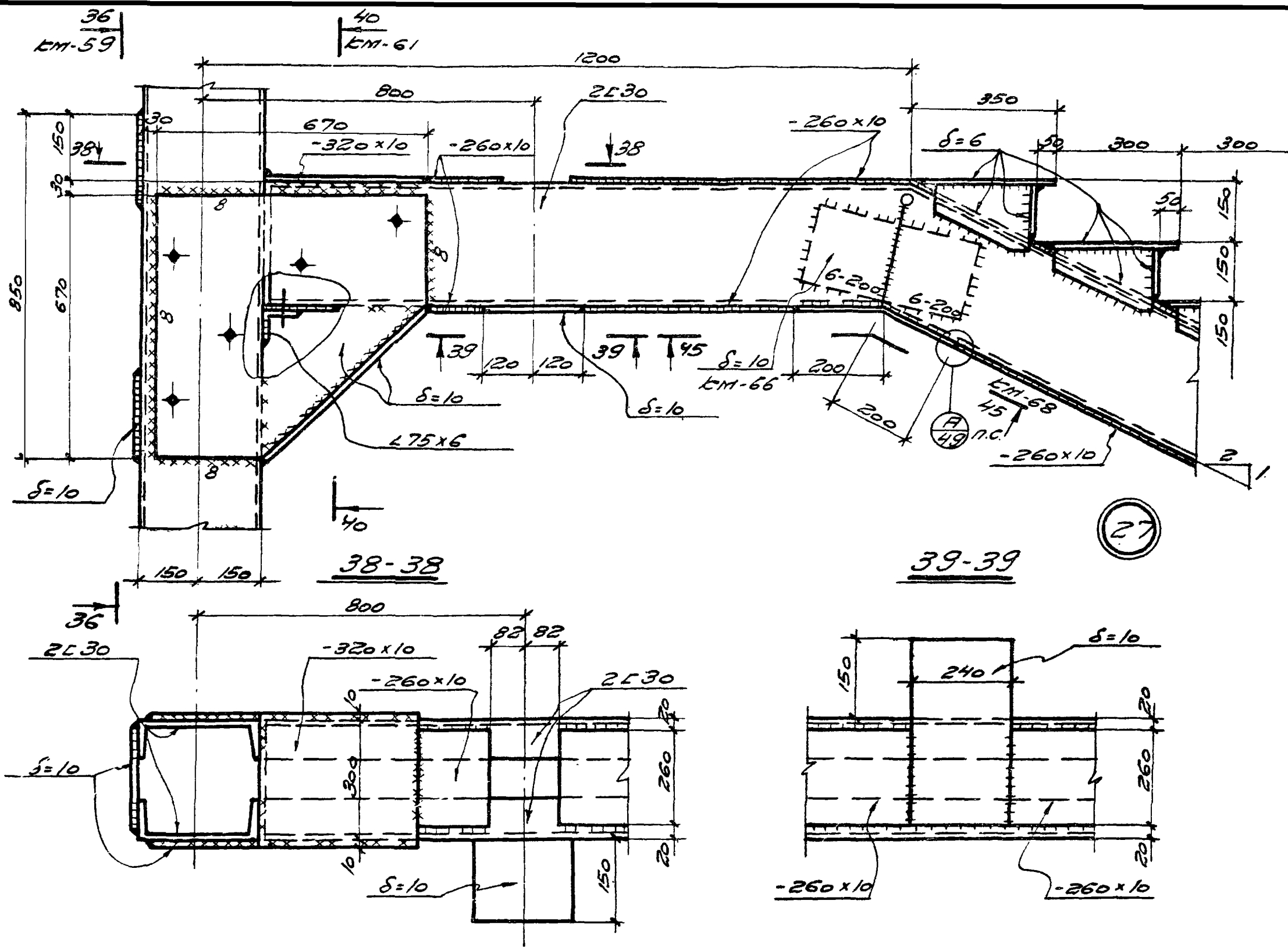


ТК 1974	Лестницы открытые	Серия 1450-2
	Деталь 25	Входит в КМ-56

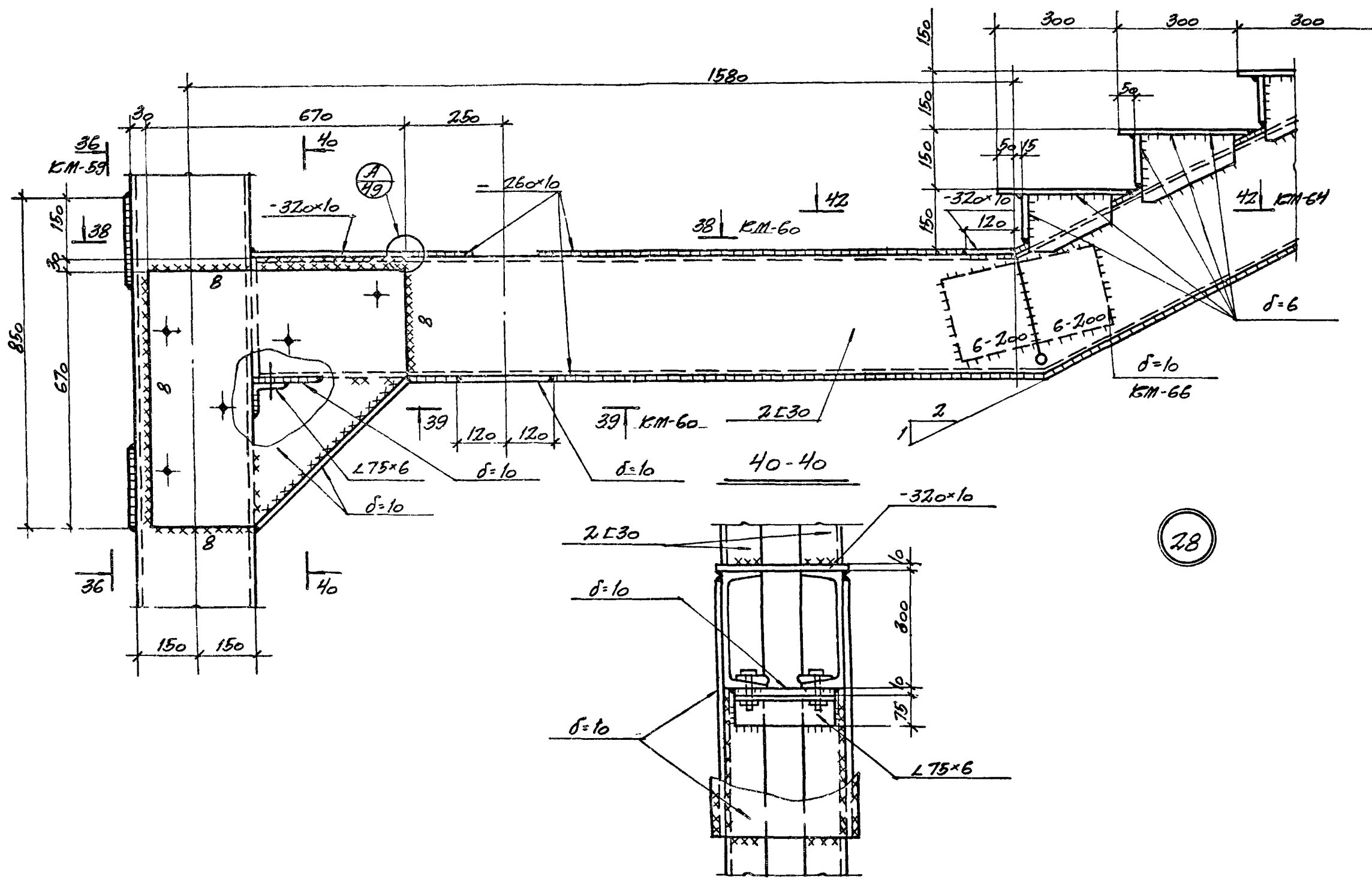


ТК	ЛЕСТНИЦЫ ОТКРЫТЫЕ	СЕРИЯ	
	1974	ДЕТАЛЬ 26	1.450-2
		ВЫПУСК ЛИСТ	
		2	КМ-59



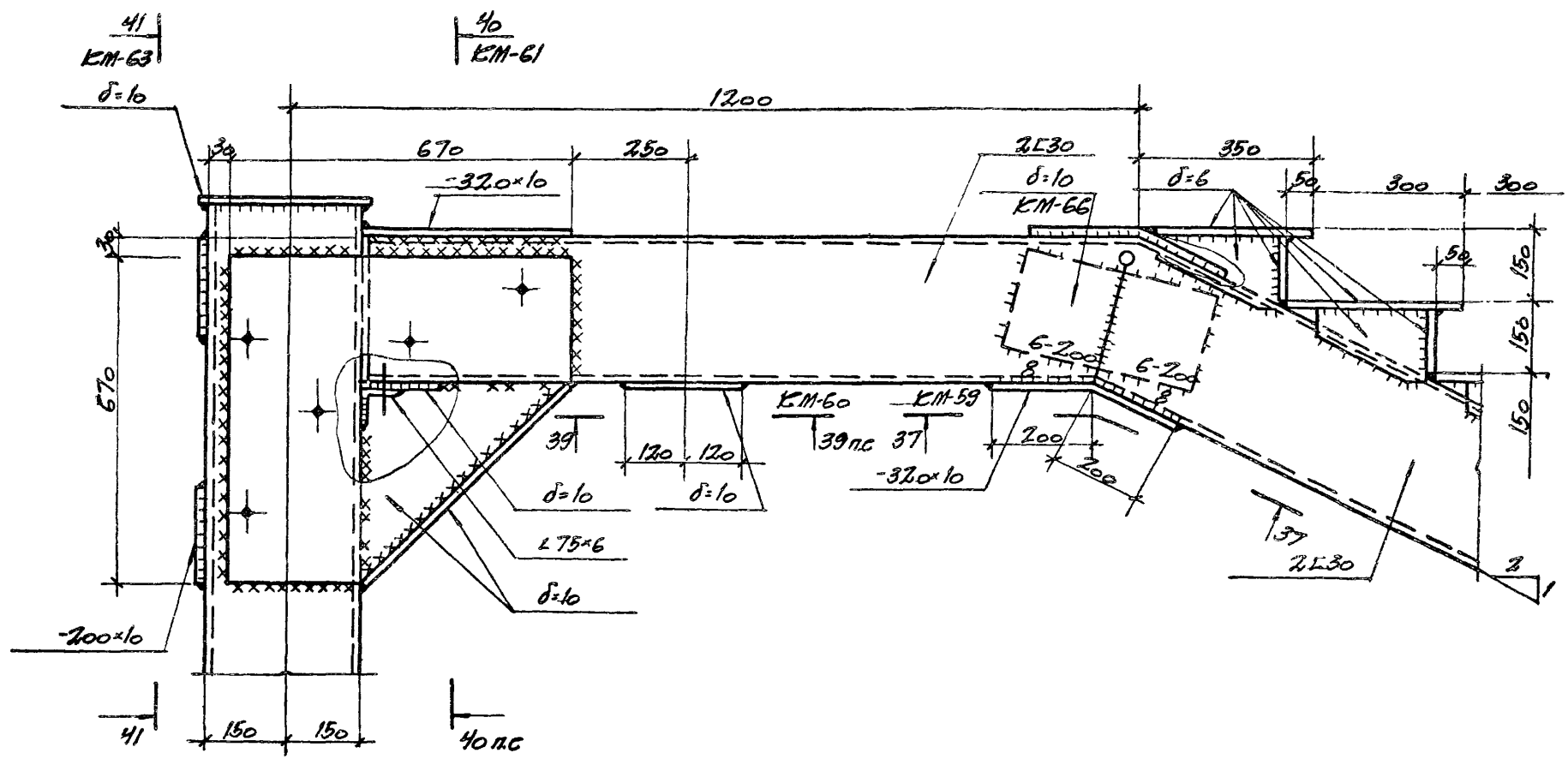


TK	ЛЕСТНИЦЫ ОТКРЫТЫЕ.	СЕРИЯ 1.450-2
1974	ДЕТАЛЬ 27.	ВЕРХНИЙ ЛИСТ 2 KM-60

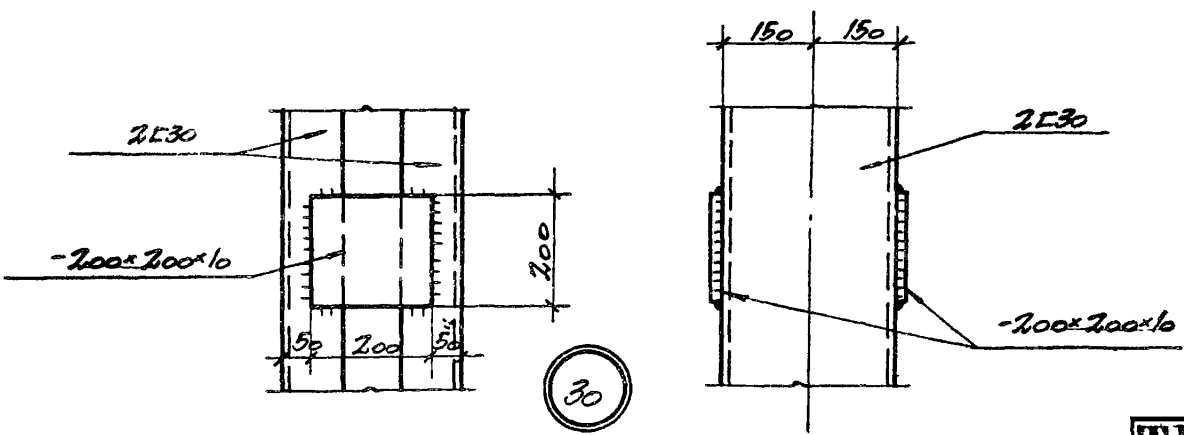


28

ТК 1974	ЛЕСТНИЦЫ ОТКРЫТЫЕ	БЕРНА 1.450-2
	ДЕТАЛЬ 28	ВЫПУСК ЛИСТ 1 КМ-СА



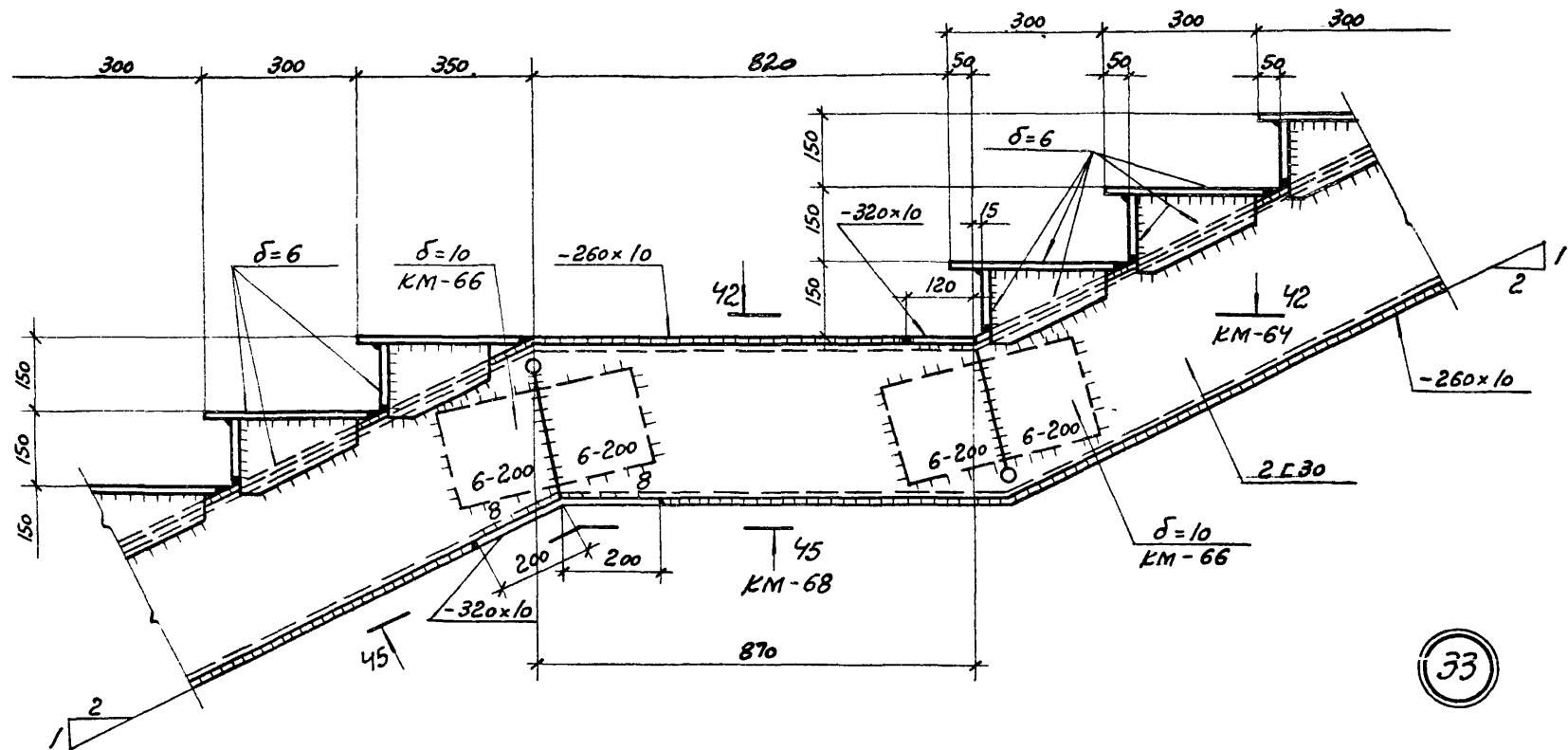
29



ТК 1974	ЛЕСТНИЦЫ ОТКРЫТЫЕ	СЕРИЯ 1.450-2
	ДЕТАЛИ 29,30	ВЫПУСК ЛИСТ 2 KM-62







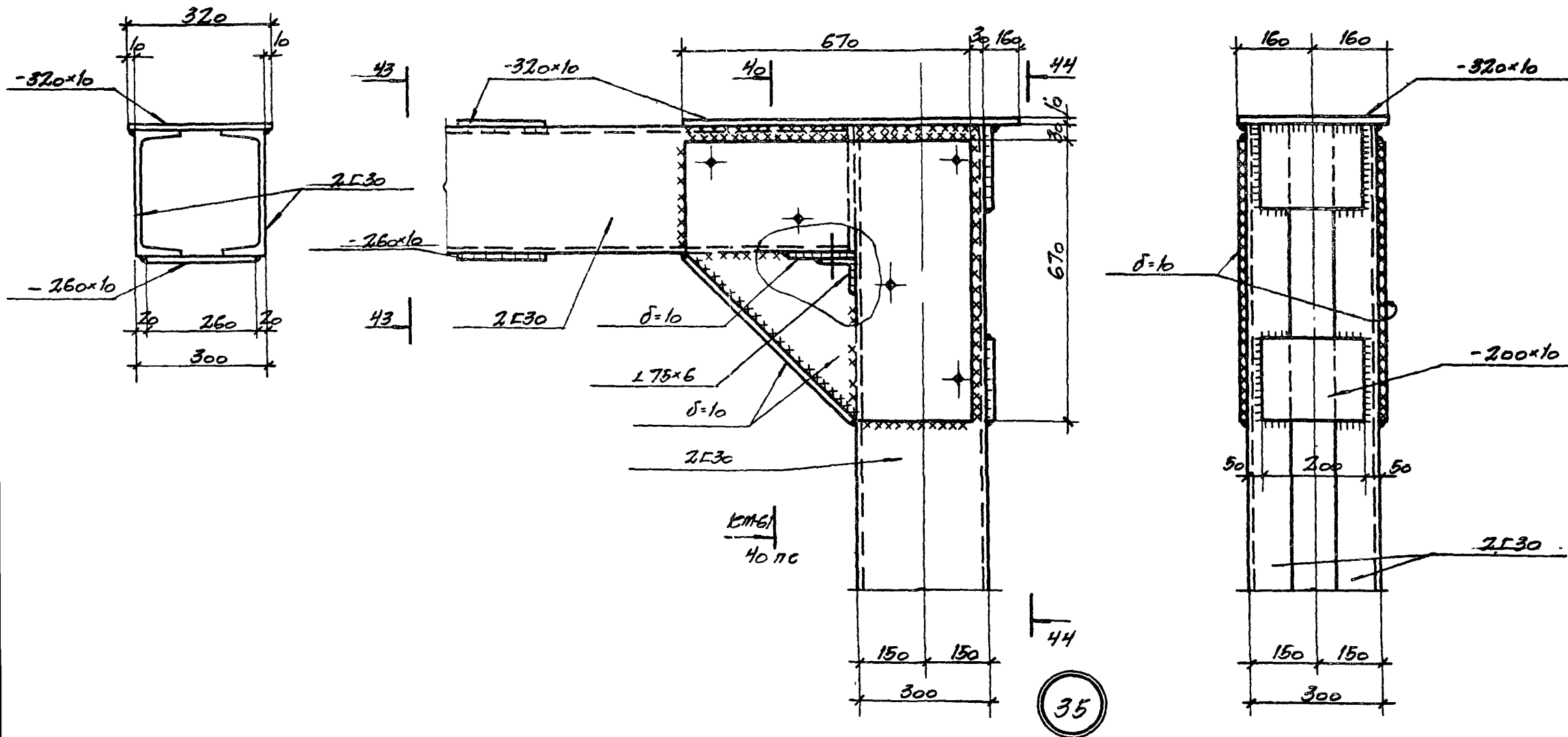
ТК	ЛЕСТНИЦЫ ОТКРЫТЫЕ	СЕРИЯ 1450-2
	ДЕТАЛЬ 33	ВЫПУСК ЛИСТ 2 КМ-65

1974



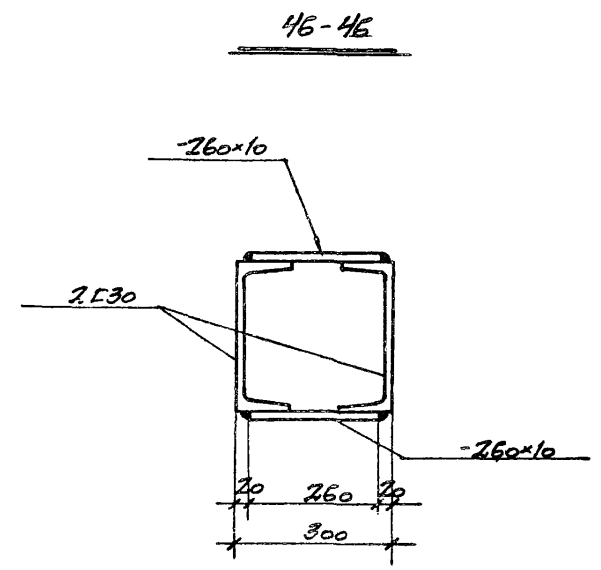
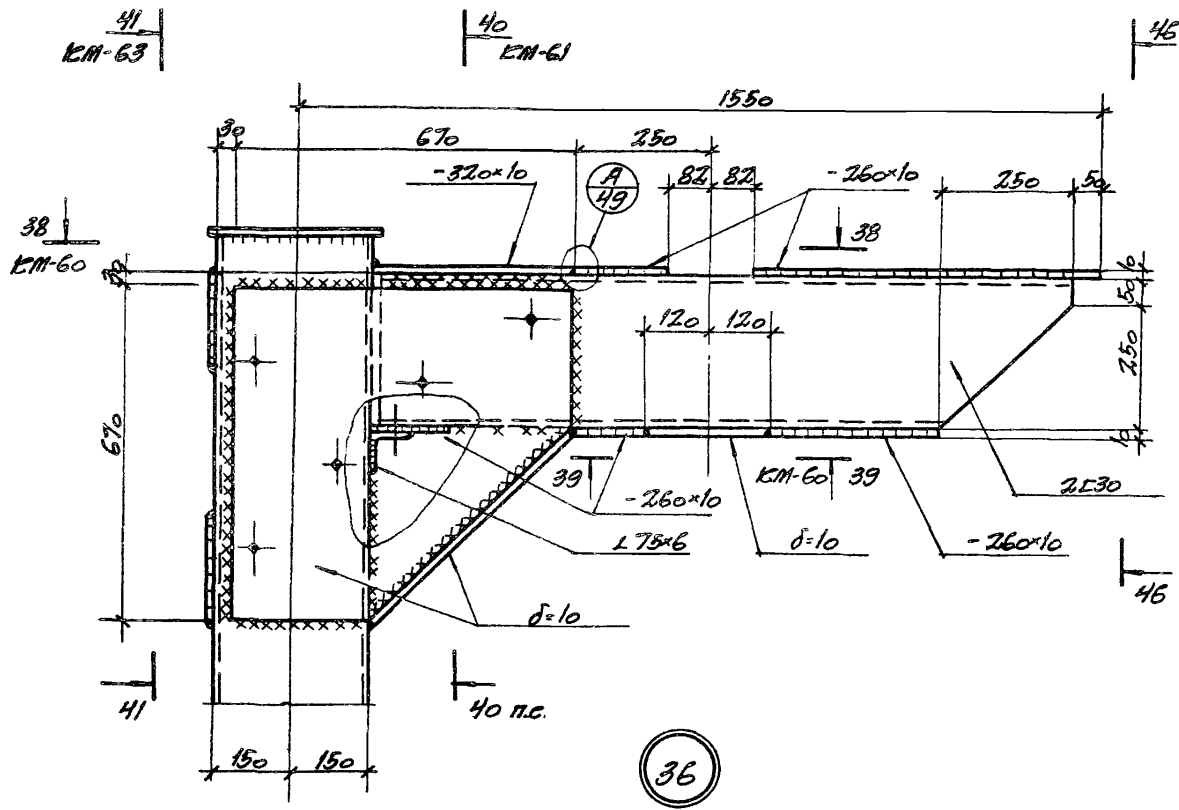
43-43

44-44

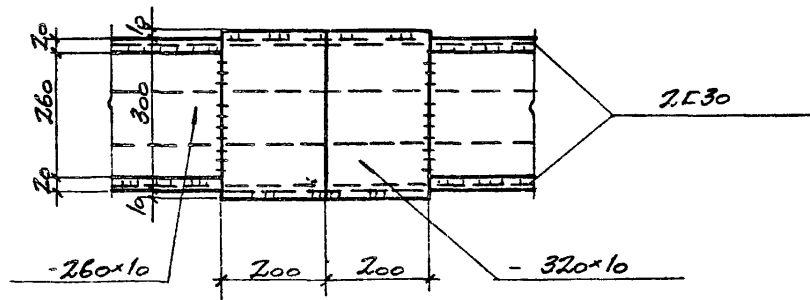


ТК	ЛЕСТНИЦЫ ОТКРЫТЫЕ	СЕРИЯ 1.450-2
	1974	ДЕТАЛЬ 35
		ВЫПУСК ЛИСТ 2 КМ-67



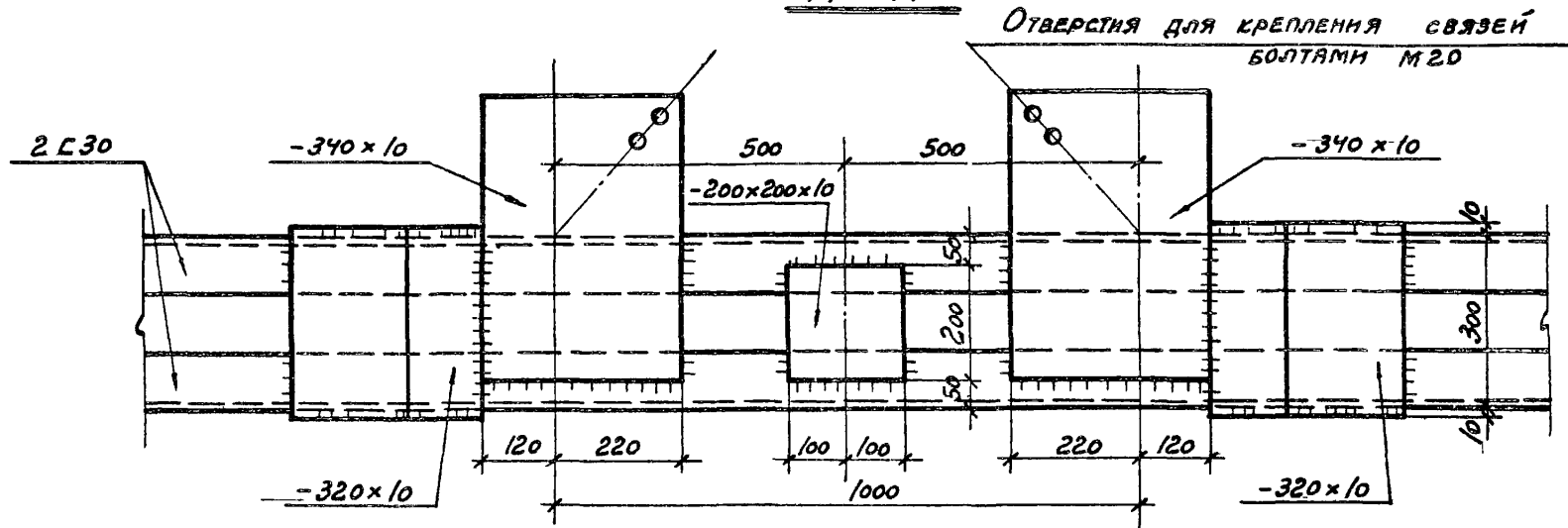


45-45

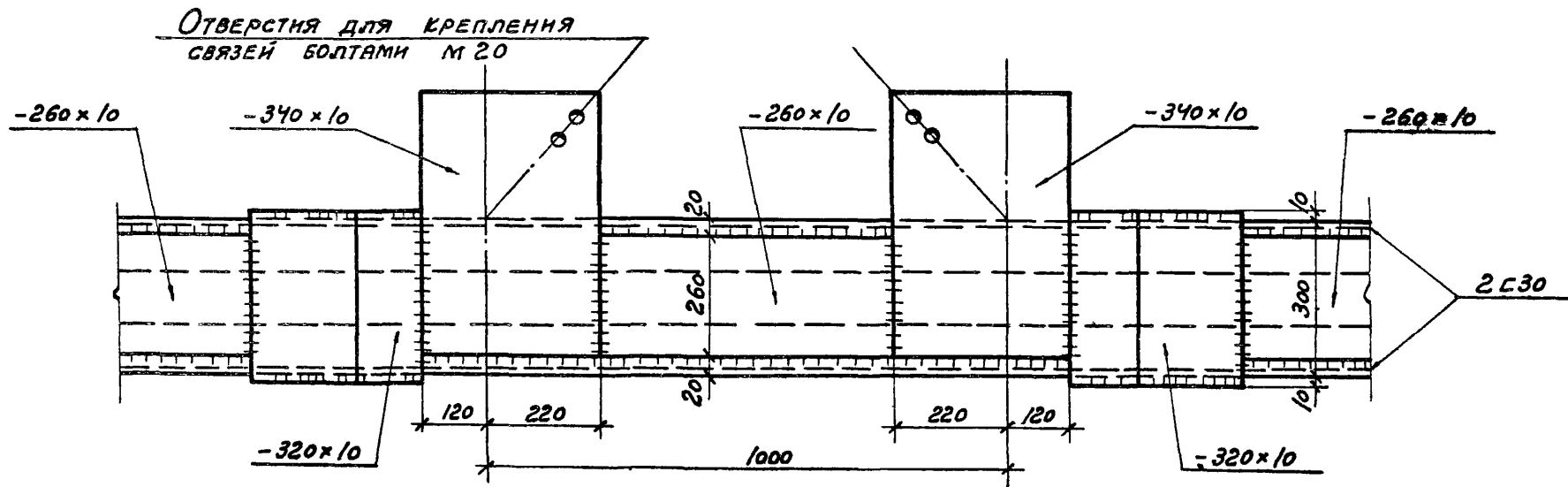


<b>TK</b> 1974	ЛЕСТНИЦЫ ОТКРЫТЫЕ	СЕРИЯ 1.450-2
	ДЕТАЛЬ 36	ВЫИЗВЕШТАСТ 2 KM-65

47-47



48-48



ТК	Лестницы открытые	ЕРНЯ 1.450-2	
	1974	РАЗРЕЗЫ 47-47; 48-48.	Выпуск ЛНСТ 2 КМ-69