

ГОСУДАРСТВЕННЫЙ КОМИТЕТ СОВЕТА МИНИСТРОВ СССР  
ПО ДЕЛАМ СТРОИТЕЛЬСТВА  
(ГОССТРОЙ СССР)

10054-11  
2. 1

ТИПОВЫЕ КОНСТРУКЦИИ И ДЕТАЛИ ЗДАНИЙ И СООРУЖЕНИЙ

Серия 1.435-11

**ВОРОТА ПОДЪЕМНО - ПОВОРОТНЫЕ  
С АВТОМАТИЧЕСКИМ УПРАВЛЕНИЕМ**

ВЫПУСК 1

ВПЭ 3,6×4,2; ВПЭ 3,6×3,6; ВПЭ 3,6×3,0; ВПЭ 3,0×3,0; ВПЭ 2,4×2,4;  
ВПП 3,6×4,2; ВПП 3,6×3,6; ВПП 3,6×3,0; ВПП 3,0×3,0; ВПП 2,4×2,4.

**РАБОЧИЕ ЧЕРТЕЖИ**

ЧАСТЬ 1

12550 - 01  
ЦЕНА 4-56

ЦЕНТРАЛЬНЫЙ ИНСТИТУТ ТИПОВОГО ПРОЕКТИРОВАНИЯ  
ГОССТРОЯ СССР  
КИЕВСКИЙ ФИЛИАЛ  
г Киев-57, ул Эжена Потье, № 12

Заказ № 4544 инв № 12550-01 ,тираж 4000

Сдано в печать 11/10 1973г , цена 4-56

ГОСУДАРСТВЕННЫЙ КОМИТЕТ СОВЕТА МИНИСТРОВ СССР  
ПО ДЕЛАМ СТРОИТЕЛЬСТВА  
(ГОССТРОЙ СССР)

ТИПОВЫЕ КОНСТРУКЦИИ И ДЕТАЛИ ЗДАНИЙ И СООРУЖЕНИЙ

Серия 1.435-11

ВОРОТА ПОДЪЕМНО - ПОВОРОТНЫЕ  
С АВТОМАТИЧЕСКИМ УПРАВЛЕНИЕМ

ВЫПУСК 1

ВПЭ 3,6×4,2; ВПЭ 3,6×3,6; ВПЭ 3,6×3,0; ВПЭ 3,0×3,0; ВПЭ 2,4×2,4;  
ВПП 3,6×4,2; ВПП 3,6×3,6; ВПП 3,6×3,0; ВПП 3,0×3,0; ВПП 2,4×2,4.

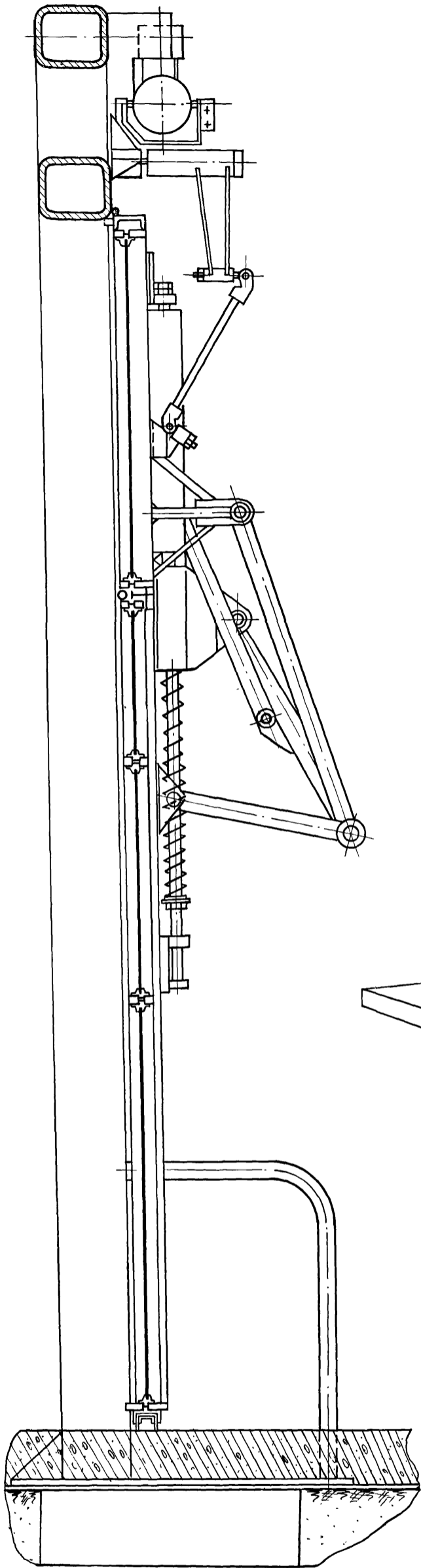
РАБОЧИЕ ЧЕРТЕЖИ

ЧАСТЬ 1

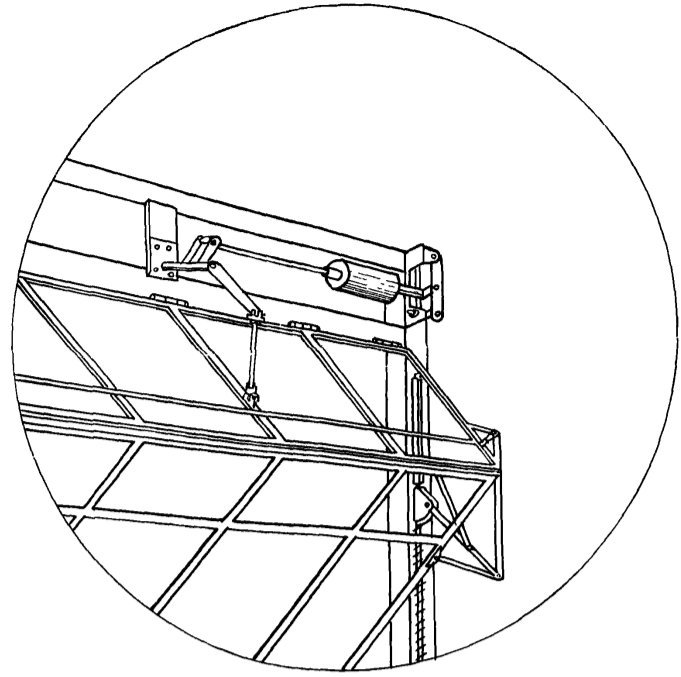
УТАНЫ  
Институтом Промстройпроект  
Госстроя СССР

УТВЕРЖДЕНЫ  
И ВВЕДЕНЫ В ДЕЙСТВИЕ  
с 1. I 1974 г.  
Постановление Госстроя СССР  
от 17. III 1973 г. № 167

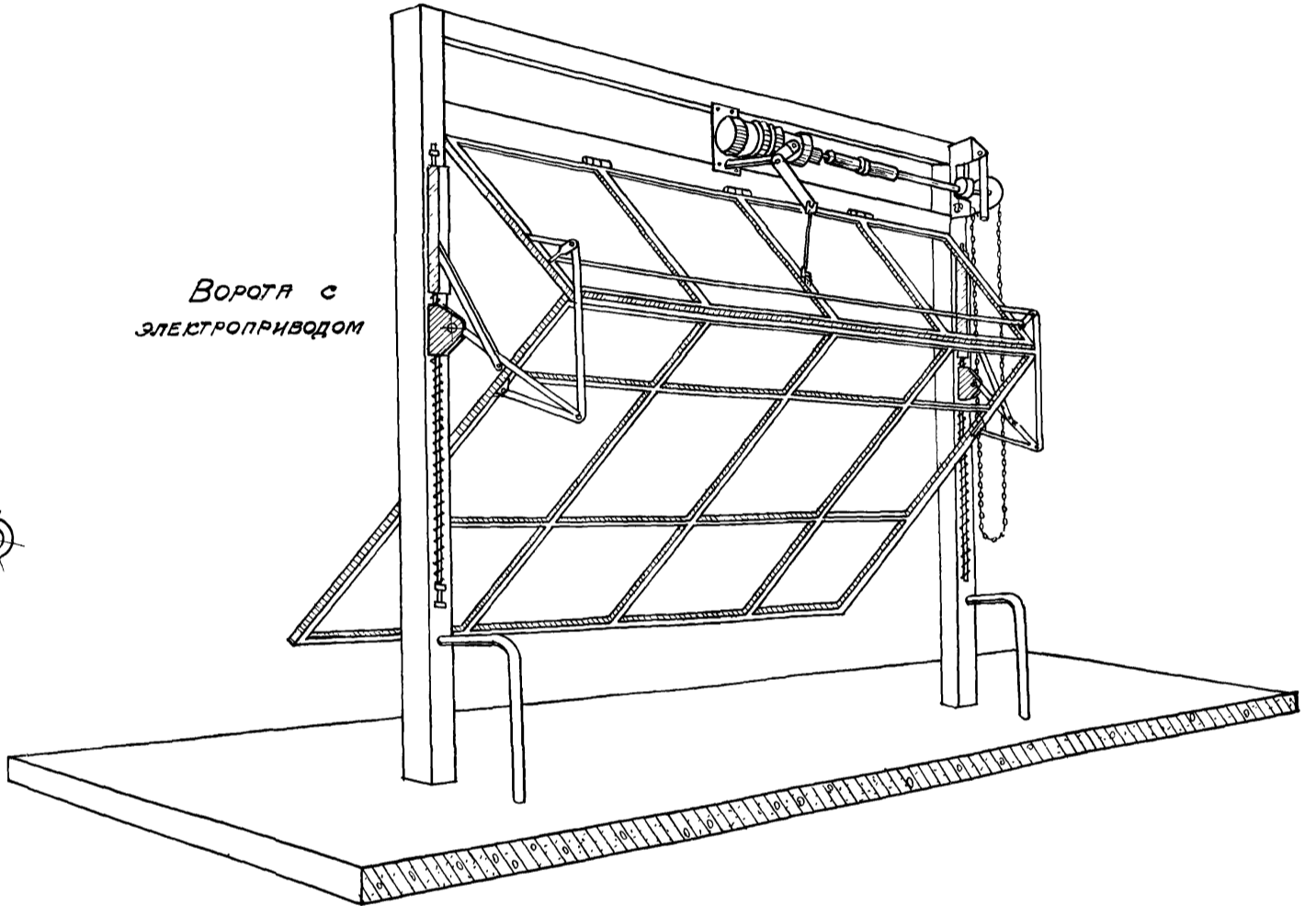
НАИМЕНОВАНИЕ	СТР.	НАИМЕНОВАНИЕ	СТР.
СОДЕРЖАНИЕ	1	ЭЛЕКТРОПРИВОДНОЕ УСТРОЙСТВО (СБОРОЧНЫЙ ЧЕРТЕЖ). ОПОРА. ПОЛКА.	62
Ворота подъемно-поворотные (архитектурно-строительный чертеж).	2-4	ПНЕВМОПРИВОДНОЕ УСТРОЙСТВО (СПЕЦИФИКАЦИЯ).	63
Ворота подъемно-поворотные (схема кинематическая).	5-6	ПНЕВМОПРИВОДНОЕ УСТРОЙСТВО (СБОРОЧНЫЙ ЧЕРТЕЖ).	
Ворота подъемно-поворотные (спецификация).	7-8	ТЯГА. ЗАГЛУШКА. ПОПЕРЕЧНИНА. ТРУБА.	64
Ворота подъемно-поворотные (спецификация).	9	Ворота подъемно-поворотные размером 3,6x3,6 (схема расчетная).	65-66
Щетка. Корпус		Ворота подъемно-поворотные размером 3,6x4,2 (схема расчетная).	67-68
Ворота подъемно-поворотные (сборочный чертеж).	10-17	Ворота подъемно-поворотные размером 3,6x3,0 (схема расчетная).	69-70
Щетка. Прокладка. Уголок.	18	Ворота подъемно-поворотные размером 2,4x3,4 (схема расчетная).	71
Кронштейн. Уголок. Контакт.	19	Ворота подъемно-поворотные (опись).	72-73
Рама проема (спецификация).	20		
Рама проема (сборочный чертеж).	21		
Стойка (спецификация). Опора (заготовка).	22		
Стойка (сборочный чертеж).	23		
Гребенка. Ригель верхний (спецификация).	24		
Ригель верхний (сборочный чертеж).	25		
Рама полотна (спецификация).			
Рама полотна (сборочный чертеж).	26-27		
Обв. Втулка петли. Втулка.	28		
Рама верхней створки (спецификация).	29		
Рама верхней створки (сборочный чертеж).	30-31		
Втулка петли. Труба. Швеллер. Кронштейн.	32		
Кронштейн (спецификация). Труба упорная.	33		
Кронштейн (сборочный чертеж).	34		
Труба распорная. Ребро. Труба опорная.	35		
Накладка опорная.			
Рама нижней створки (спецификация).	36		
Рама нижней створки (сборочный чертеж).	37-38		
Кронштейн в сборе (спецификация). Кронштейн в сборе (сборочный чертеж).	39		
Кронштейн.			
Система рычажная (спецификация).	40		
Система рычажная (сборочный чертеж).	41-42		
Ось. Шайба. Ось. Крышка.	43		
Ось. Ось. Подкладка.	44		
Рычаг в сборе (спецификация). Хомут. Рычаг.	45		
Рычаг в сборе (сборочный чертеж).	46		
Опора центральная (спецификация). Опора центральная (сборочный чертеж). Пластина регулировочная.	47		
Рычаг центральный (спецификация). Труба.	48		
Косынка.			
Рычаг центральный (сборочный чертеж).	49		
Рычаг противовеса (спецификация). Рычаг противовеса (сборочный чертеж).	50		
Пластина. Кронштейн в сборе (спецификация).	51		
Кронштейн в сборе (сборочный чертеж).			
Кронштейн. Пластина (заготовка) Пластина (заготовка).	52		
Противовес (спецификация). Шток	53		
Противовес (сборочный чертеж).	54		
Втулка. Шайба. Пружина.	55		
Втулка промежуточная. Втулка опорная.	56		
Пружина.			
Кронштейн (спецификация). Кронштейн (сборочный чертеж). Бобышка (заготовка).	57		
Каретка (спецификация). Каретка (сборочный чертеж). Корпус каретки (спецификация).	58		
Корпус каретки (сборочный чертеж). Кронштейн. Труба.	59		
Ось каретки. Сербга (спецификация) Сербга (сборочный чертеж). Вилка.	60		
Электроприводное устройство (спецификация) Труба.	61		



Ворота с  
пневмоприводом



Ворота с  
электроприводом



По требованию "Усызьяня" по оформлению типовых проектов для строительства (ЦНТПУ-5-70) объем листов в одном альбоме не должен превышать 100 листов. В соответствии с этим выпуск 1 данной серии выполнен в двух частях, каждая объемом около 70 листов. В первой части помещены архитектурно-строительные чертежи, чертежи общих видов ворот, металлоконструкции рамы проема, полотна и рычажной системы. Во второй части чертежи привода, электрической части и текстовая документация: технические условия и техническое описание.

В техническом описании изложены: конструктивное описание и требования по монтажу, опробованию и эксплуатации. В технических условиях изложены требования по изготовлению, испытанию, хранению и транспортировке ворот.

Форма заезда ворот изложена в техническом описании.

Все проектные данные необходимые архитекторам для привязки ворот, а также технико-экономические показатели на каждую конструкцию ворот изложены на данном архитектурно-строительном чертеже.

Конструкция ворот выполнена в виде воротной панели. Крепление воротной панели предусмотрено только к закладным листам в полу на отметке -150 мм. от пола.

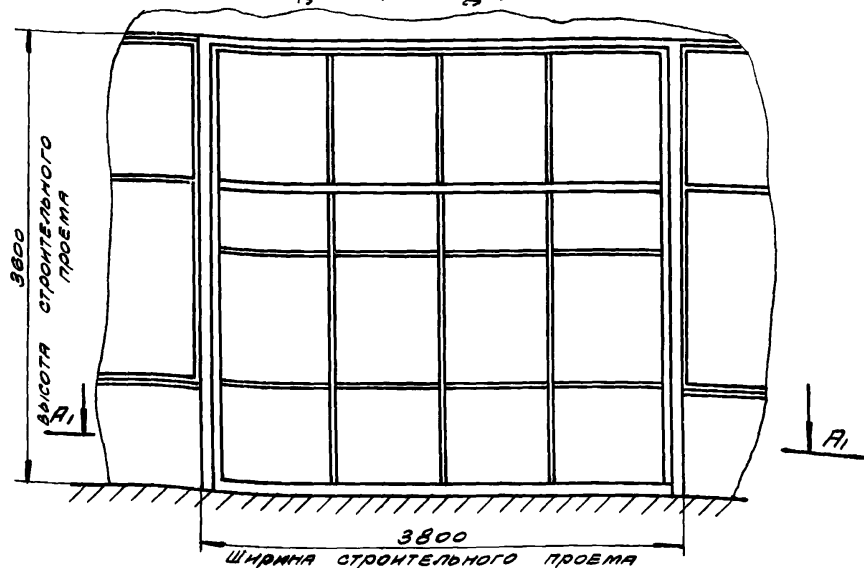
Габариты приближения промышленных конструкций (тепловоздушные завесы, колонны, конструкции перекрытий и т.д.) отмечены осевой линией с размерами.

				1.435-11.01.000.000.АС.			
Изм.	Лист	№ докум.	Подп.	Дата	Ворота	Литера	Масштаб
Разраб.	САЛМИН				ПОДЪЕМНО-ПОВОРОТНЫЕ	0	—
Пров.	ЛУЦЕВНУ						
Т. контр.						Лист 1	Листов 3
Ср. н.к.ж.	САЛМИН				Архитектурно-строитель-	ПРОМСТРОЙПРОЕКТ	
Н. контр.	ЛУЦЕВНУ				ный чертеж	г. Москва	
Ил. гл. н.к.ж.	КРЕМЬШЕВ				Э.В. КОЛПАЦКИЙ		

Тип ворот ширина X высота м	Время открывания сек		Вес составных частей ворот кг							Полный вес ворот кг				
	от кнопки	вручную	рама проема	рычажная система	Полотно ворот				Приводное устройство					
					створка верхняя рама	заполнение	створка нижняя рама	заполнение	Всего		Привод	Электро часть	Пневмо часть	Всего
ВЛЭ 2,4 x 2,4	12÷15	60	322	108	65	21	66	43	195	69	59	—	128	753
ВЛП 2,4 x 2,4										64	41	38	143	768
ВЛЭ 3,0 x 3,0	12÷15	60	487	136	82	32	84	63	261	70	59	—	129	1013
ВЛП 3,0 x 3,0										65	41	38	144	1028
ВЛЭ 3,6 x 3,0	12÷15	60	513	138	92	34	89	71	286	71	59	—	130	1067
ВЛП 3,6 x 3,0										66	41	38	145	1082
ВЛЭ 3,6 x 3,6	12÷15	60	551	154	99	42	96	81	318	71	59	—	130	1153
ВЛП 3,6 x 3,6										66	41	38	145	1168
ВЛЭ 3,6 x 4,2	12÷15	60	585	179	106	46	105	95	352	71	59	—	130	1246
ВЛП 3,6 x 4,2										66	41	38	145	1261

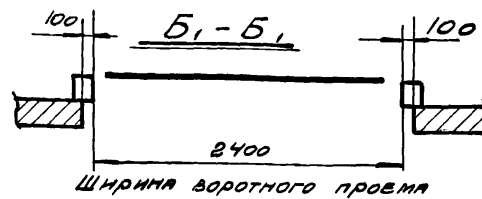
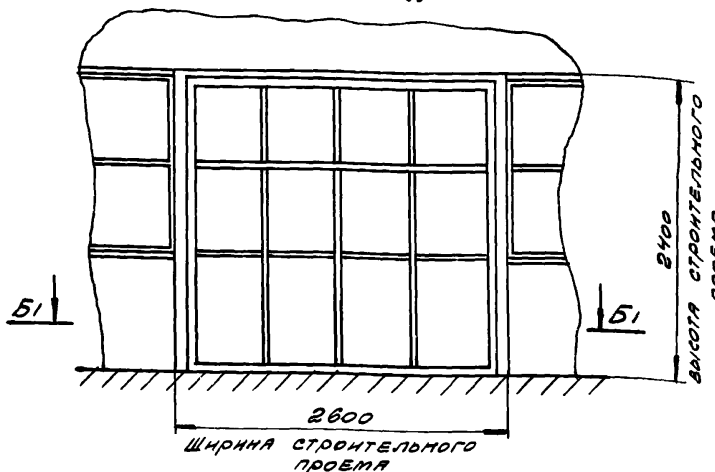
ВЛЭ 3,6x3,6; ВЛП 3,6x3,6

Вид с фасада



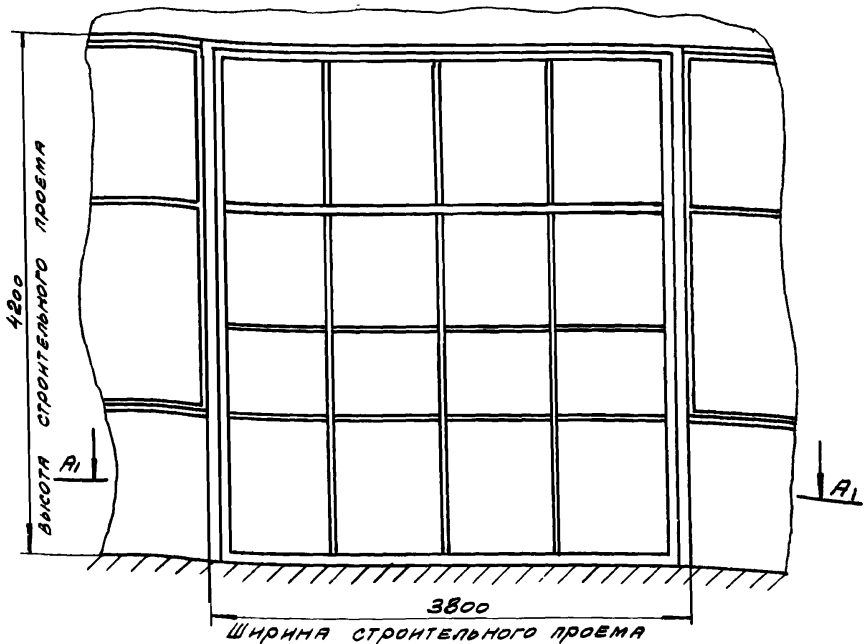
ВЛЭ 2,4x2,4; ВЛП 2,4x2,4

Вид с фасада



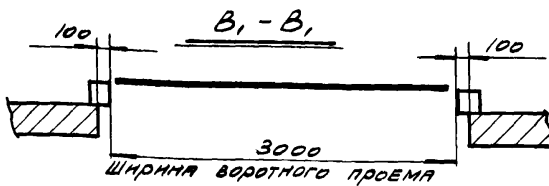
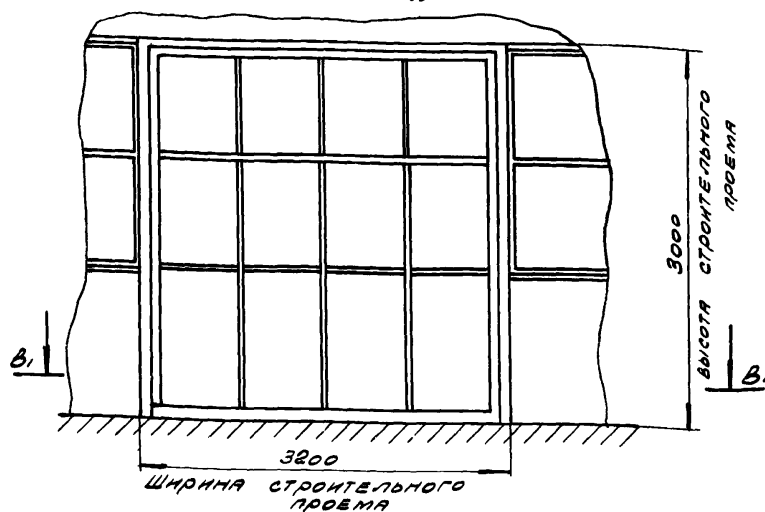
ВЛЭ 3,6x4,2; ВЛП 3,6x4,2

Вид с фасада



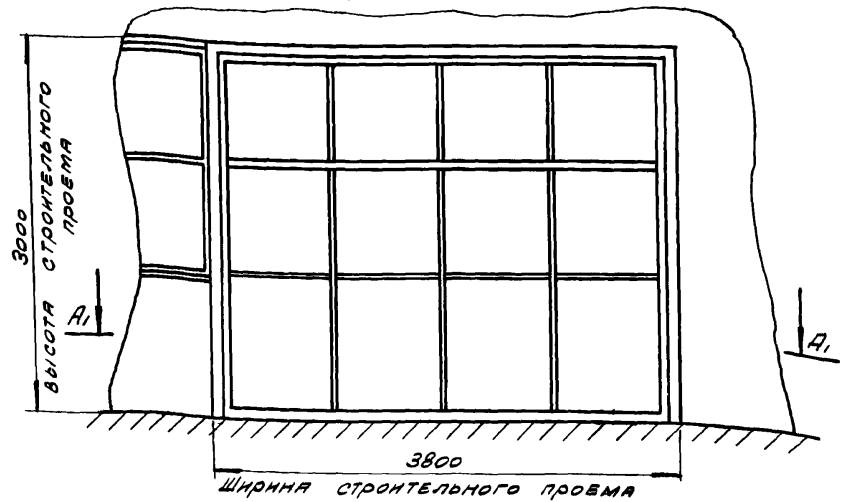
ВЛЭ 3,0x3,0 ВЛП 3,0x3,0

Вид с фасада

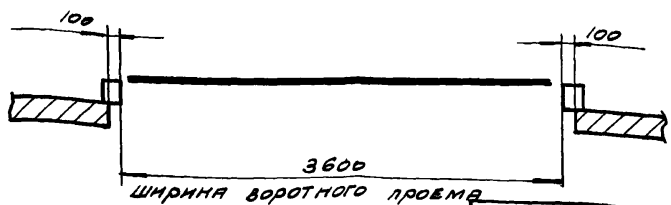


ВЛЭ 3,6x3,0; ВЛП 3,6x3,0

Вид с фасада



1. Вид с фасада показан без учета конкретного решения стены. Конструкция проема стены разрабатывается при разработке архитектурных чертежей объекта.
2. Закладные детали предусмотреть в строительных чертежах.
3. Монтажную приварку к закладным элементам и заделку бетонным раствором низа рамы проема ворот производить после окончательной выверки, установки и пробного открывания конструкции ворот.
4. Полный вес ворот типа ВЛП указан без учета залива масла в пневмосистеме.

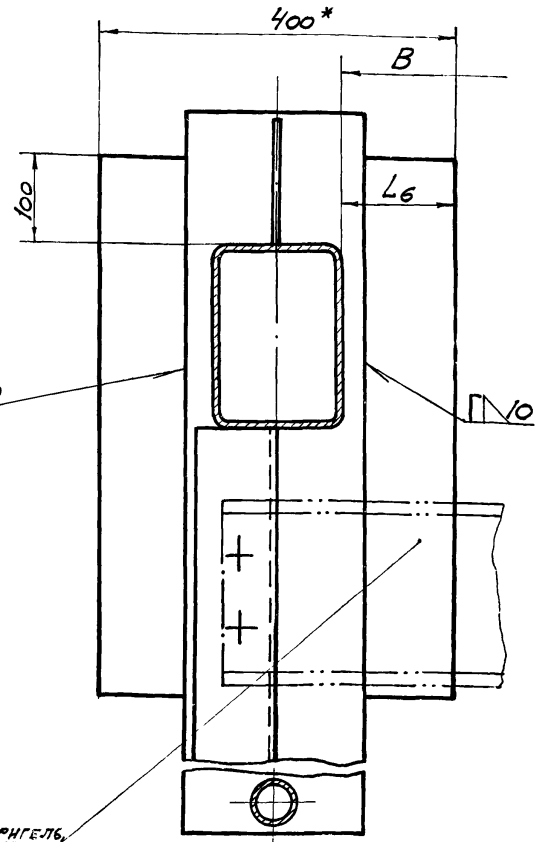
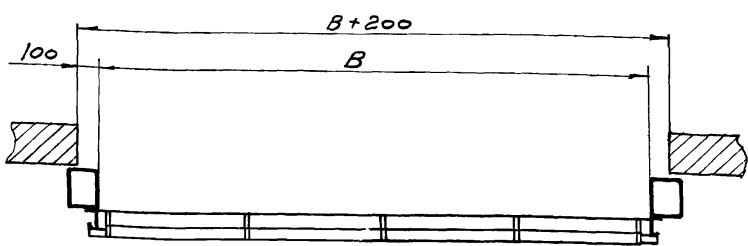
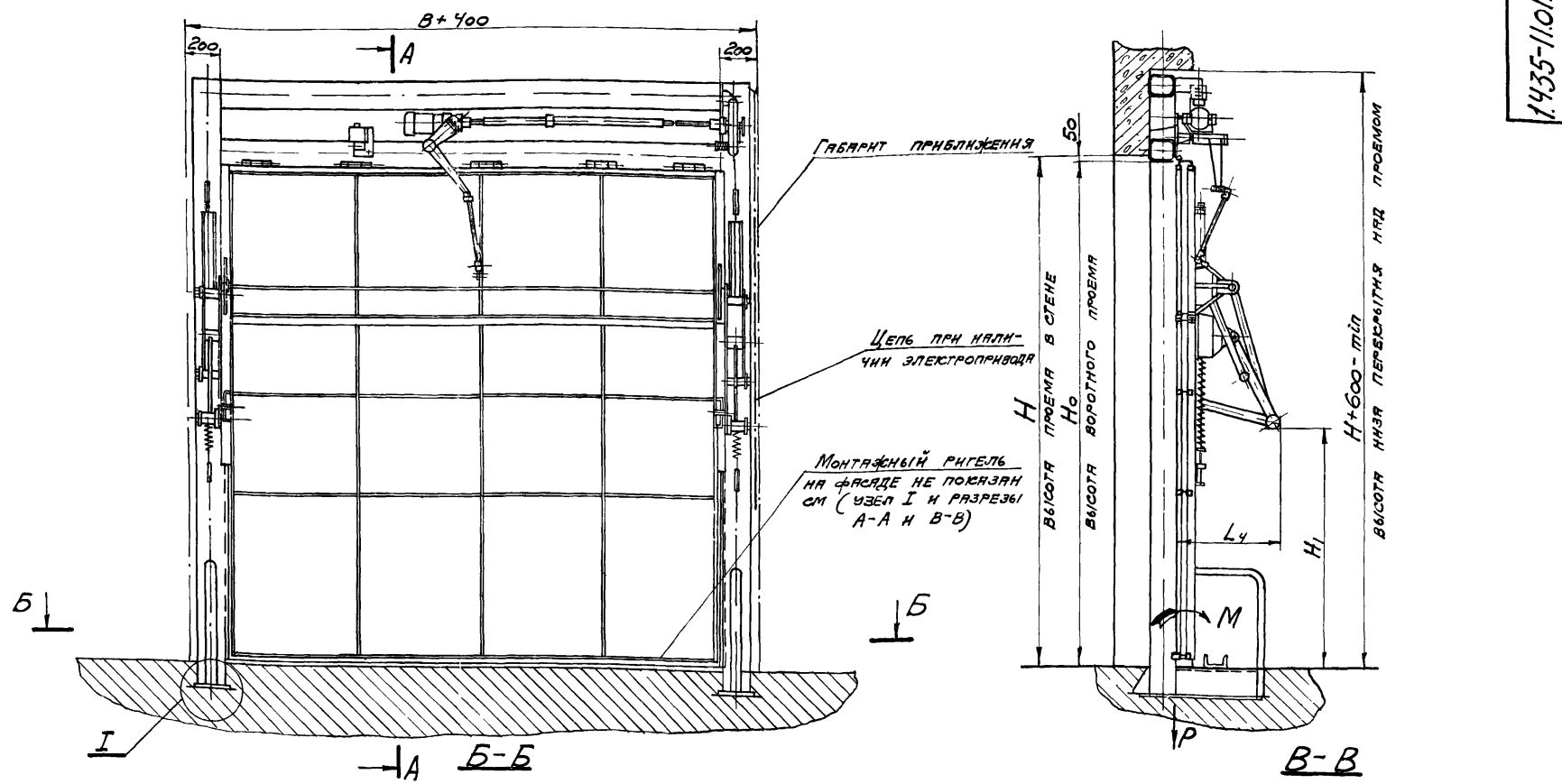


				1.435-11.01.000.000 АС				
Изм. лист	№ докум	подп.	дата	Ворота		ЛСТ	МАССА	МАСШТАБ
Разраб	Липченко	Мухом		подъемно-поворотные		0	—	1:40
Проб	Луцевич	Луцевич	15/123			Лист 2	Листов	
Т. контр				Архитектурно-строительный чертеж		ПРОЕКТОПРОЕКТ		
Ст. инж.	Жучкова	Жучкова				г. Москва		
Н. контр	Луцевич	Луцевич	15/123					
	Кельбацкий	Кельбацкий	16/123					

нач. ск. - Драмлоб

Вид из помещения  
Приводное устройство показано с электроприводом  
(с пневмоприводом — вид по типу)

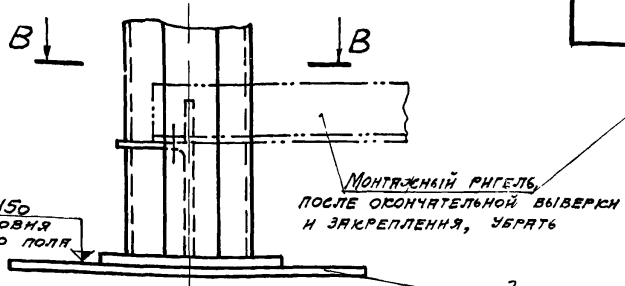
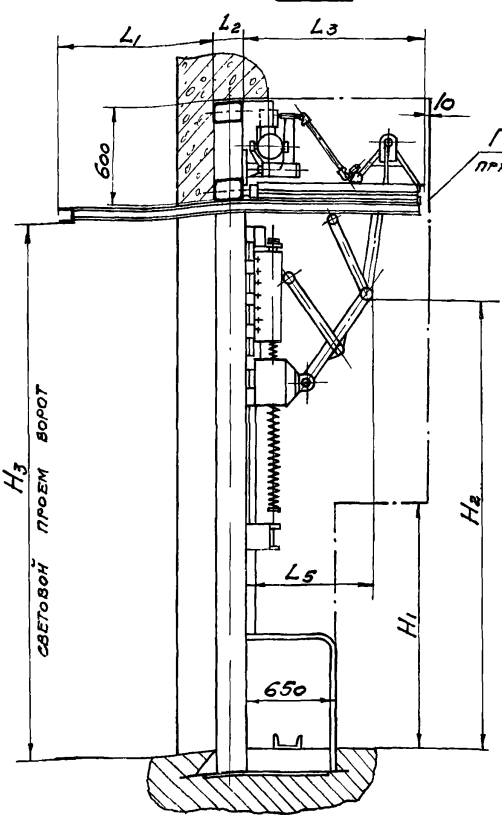
A-A Ворота закрыты



Нагрузки эксплуатационные

Тип ворот	Тип ворот	P - полная масса ворот, кг	$M = q(B+0,2) \cdot H^2$ момент ворот от ветра на стойку при $q = 60 \frac{kg}{m^2}$ В и Н в м
ВЛЭ 3,6x3,6	ВЛП 3,6x3,6		730 кгм
ВЛЭ 3,6x4,2	ВЛП 3,6x4,2	см.	994 кгм
ВЛЭ 3,6x3,0	ВЛП 3,6x3,0	табл.	506 кгм
ВЛЭ 3,0x3,0	ВЛП 3,0x3,0	лист 1	425 кгм
ВЛЭ 2,4x2,4	ВЛП 2,4x2,4		222 кгм

A-A Ворота открыты



Закладная пластина 10x400x600 предусмотреть при разработке строительной части объекта

Тип ворот	Тип ворот	H0	H	H1	H2	H3	B	L1	L2	L3	L4	L5	L6
ВЛЭ 3,6x3,6	ВЛП 3,6x3,6	3550	3600	1710	2897	3460	3600	1118	200	1161	703	812	130
ВЛЭ 3,6x4,2	ВЛП 3,6x4,2	4150	4200	2100	3459	4060	3600	1358	200	1341	741	867	130
ВЛЭ 3,6x3,0	ВЛП 3,6x3,0	2950	3000	1405	2382	2860	3600	938	200	971	575	710	130
ВЛЭ 3,0x3,0	ВЛП 3,0x3,0	2950	3000	1405	2382	2860	3000	938	200	971	575	710	130
ВЛЭ 2,4x2,4	ВЛП 2,4x2,4	2350	2400	1116	1832	2260	2400	698	160	791	550	574	145

1.435-11.01.000.000 AC

ИЗМ/ЛИСТ	№ ДОКУМ	ПОДП	ДАТА	Ворота подземно-поворотные	Лист	Масштаб	Масштаб
РАЗРАБ.	ЖУЛИКОВА	М.И.			0		
ПРОВ	ЛУЦЕВУ	С.И.	15/12/22				
Т. КОНТР.					Лист 3	Листов	
СТ. ИЖО	МАРСЕЛОВ	М.И.		АРХИТЕКТУРНО-СТРОИТЕЛЬ- НЫЙ ЧЕРТЕЖ	ПРОМСТРОЙПРОЕКТ г. Москва		
И. КОНТР.	ЛУЦЕВУ	С.И.	15/12/22				
ИЧ С.О.А	ДРАМЛОВА	С.И.	15/12/22	УТВ	КОБАЦКИН	С.И.	16/12/22

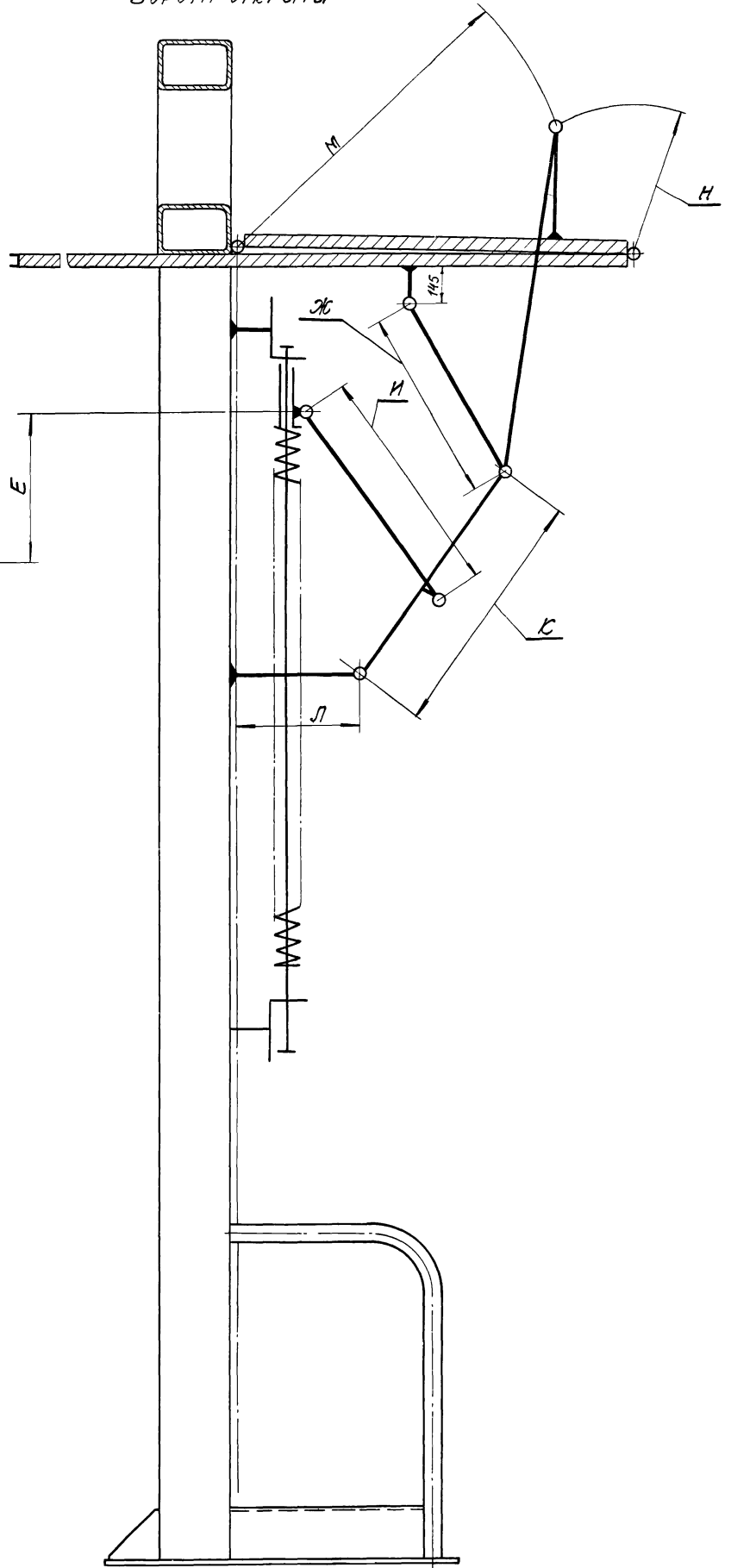
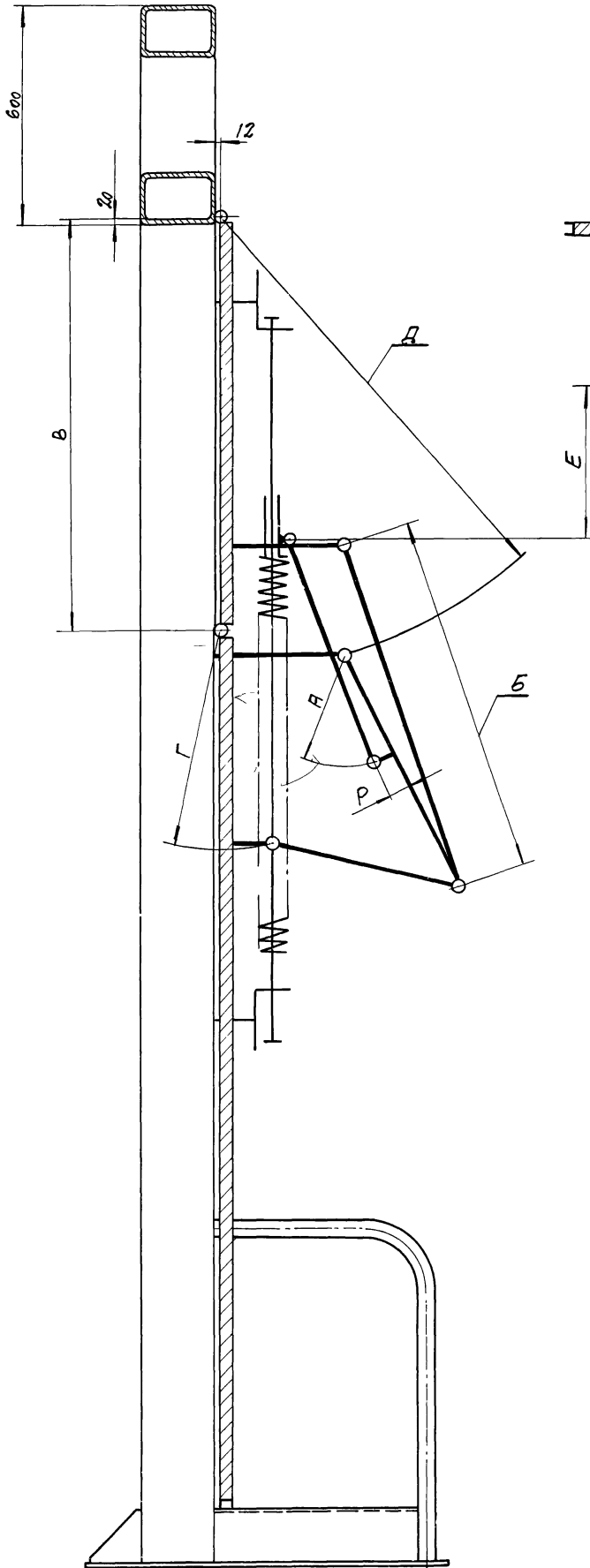
СХЕМА КИНЕМАТИЧЕСКАЯ РЫЧАЖНОЙ СИСТЕМЫ

5

1.435-11.01.000.000 СХ К

ВОРОТА ЗАКРЫТЫ

ВОРОТА ОТКРЫТЫ



Тип ворот	Тип ворот	Обозначение	А	Б	В	Г	Д	Е	Ж	И	К	Л	М	Н	П
ВЛЭ 3,6 x 3,6	ВПП 3,6 x 3,6		300	980	1120	600	1246	416	525	650	700	346	960	415	55
ВЛЭ 3,6 x 4,2	ВПП 3,6 x 4,2		450	1060	1300	700	1360	650	550	750	800	340	1090	470	55
ВЛЭ 3,6 x 3,0	ВПП 3,6 x 3,0		250	820	930	450	1061	354	420	640	560	334	800	330	45
ВЛЭ 3,0 x 3,0	ВПП 3,0 x 3,0		250	820	930	450	1061	354	420	640	560	334	800	330	45
ВЛЭ 2,4 x 2,4	ВПП 2,4 x 2,4		200	730	750	400	916	291	370	515	405	329	590	320	45

				1.435-11.01.000.000 СХ К		
				ВОРОТА		
				ПРИБОРО- ПОВОРОТНЫЕ		
ИЗМ	ЛИСТ	№ ВОЗМ	ПОДПИСЬ	ДАТА	Лист 1	Листов 2
РАЗРАБ	ЛЮЦЕВНУ	ЛУЦЕВНУ	ЛУЦЕВНУ	ЛУЦЕВНУ		
ПРОВ	ЛУЦЕВНУ	ЛУЦЕВНУ	ЛУЦЕВНУ	ЛУЦЕВНУ		
Т КОНТР						
СТАНЖ	МАРКЕЛОВ	МАРКЕЛОВ	МАРКЕЛОВ	МАРКЕЛОВ		
И КОНТР	ЛУЦЕВНУ	ЛУЦЕВНУ	ЛУЦЕВНУ	ЛУЦЕВНУ		
				СХЕМА КИНЕМАТИЧЕСКАЯ		
				ПРОМСТРОЙПРОЕКТ		
				Г. МОСКВА		

Иванко-1 Дрампов

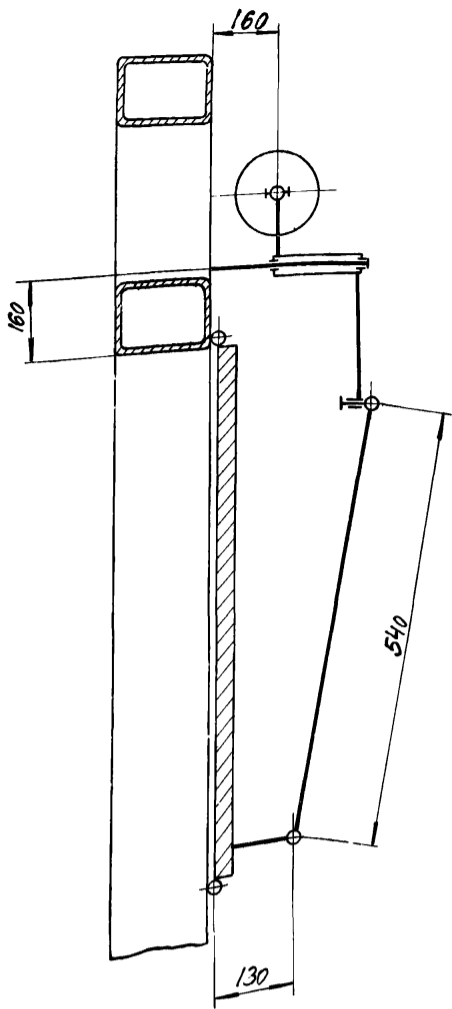


СХЕМА КИНЕМАТИЧЕСКАЯ УСТРОЙСТВА ПРИВОДНОГО

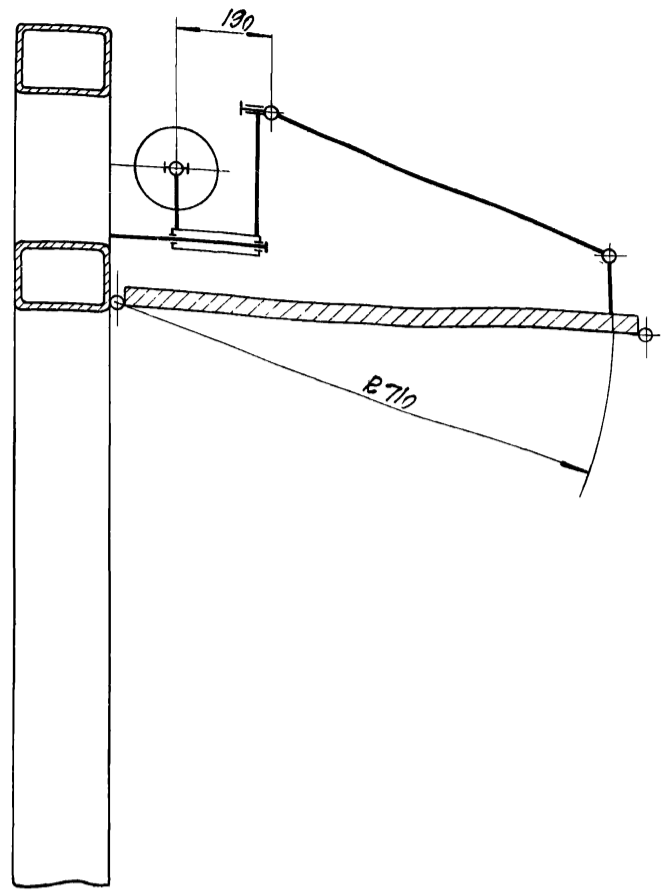
6

1.435-11.01.000.000 СХ К

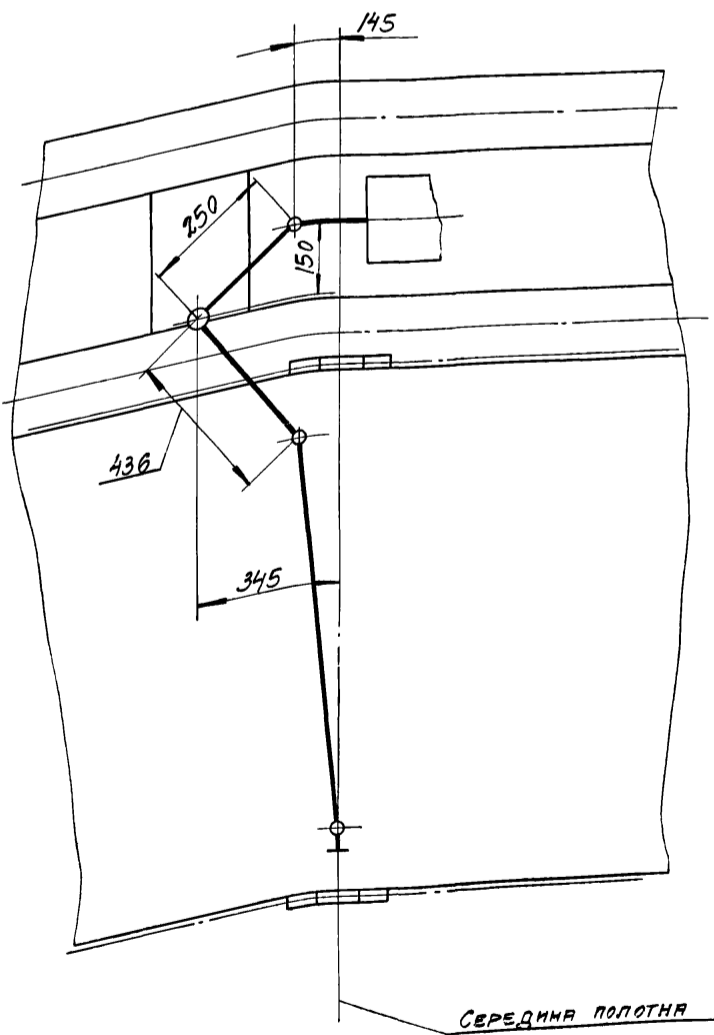
Ворота закрыты



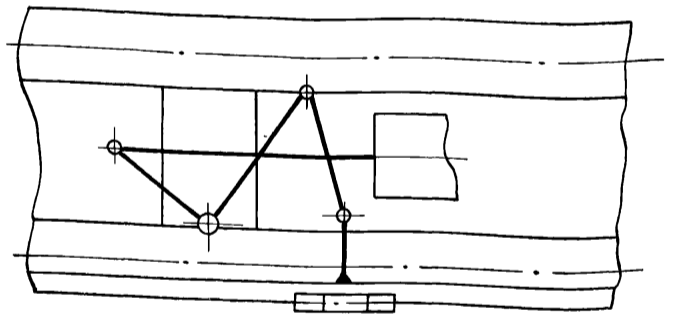
Ворота открыты



Ворота закрыты



Ворота открыты



				1.435-11.01.000.000 СХ К		
Изм. Лист	№ докум.	Подпись	Дата	Лит.	Масштаб	Масштаб
РАЗРАБ.	ПАПЧЕНКО	<i>Папченко</i>		0	—	1:10
ПРОВ.	ЛУЦЕВИЧ	<i>Луцевич</i>	15/11/73			
Г. КОНТР.				Лист 2 Листов		
РУК. БР.	ЧЕРЕПОВ	<i>Черепов</i>		СХЕМА КИНЕМАТИЧЕСКАЯ		
Н. КОНТР.	ЛУЦЕВИЧ	<i>Луцевич</i>	16/05/73			
УТВ.	КАЛГАЦКИН	<i>Калгацкин</i>	16/05/73	Г. МОСКВА		

ИВУ.СКО-1 ДРАПОВ *Драпов*

Формат	Зона	Поз.	ОБОЗНАЧЕНИЕ	НАИМЕНОВАНИЕ	Кол. на исполн. 1.435-11.01.000.000									ПРИМЕЧАНИЕ		
					-	01	02	03	04	05	06	07	08		09	
<b>ДОКУМЕНТАЦИЯ:</b>																
22			1.435-11.01.000.000 СБ	СБОРОЧНЫЙ ЧЕРТЕЖ	x	x	x	x	x	x	x	x	x	x		
22			1.435-11.01.000.000 АС	Ворота подъемно-поворотные	x	x	x	x	x	x	x	x	x	x		
				АРХИТЕКТУРНО-СТРОИТЕЛЬНЫЙ ЧЕРТ.												
22			1.435-11.01.000.000 СКК	СХЕМА КИНЕМАТИЧЕСКАЯ	x	x	x	x	x	x	x	x	x	x		
22			1.435-11.01.000.000 СХР1	СХЕМА РАСЧЕТНАЯ	x					x						
22			1.435-11.01.000.000 СХР2			x					x					
22			1.435-11.01.000.000 СХР3				x	x					x	x		
22			1.435-11.01.000.000 СХР4						x						x	
11			1.435-11.01.000.000.Т0	ТЕХНИЧЕСКОЕ ОПИСАНИЕ	x	x	x	x	x	x	x	x	x	x		
					Исполнение	ВЛЗ 3,6x3,6	ВЛЗ 3,6x4,2	ВЛЗ 3,6x3,0	ВЛЗ 3,0x3,0	ВЛЗ 2,4x2,4	ВЛЗ 3,6x3,6	ВЛЗ 3,6x4,2	ВЛЗ 3,6x3,0	ВЛЗ 3,0x3,0	ВЛЗ 2,4x2,4	
					Ворота с электроприводом	Ворота с пневмоприводом										
					1.435-11.01.000.000											
					Ворота подъемно-поворотные											
					ПРОМСТРОЙПРОЕКТ											
					г. Москва											
					Изм. Лист	№ докум.	Подпись	Дата								
					РАЗРАБ.	ЖУЧКОВА										
					ПРОВЕР.	ЛУЦЕВИЧ										
					Ст. инж.	МАКЕДОН										
					Н. КОНТР.	ЛУЦЕВИЧ										
					УТВ.	КАБАЦКИЙ										

Формат	Зона	Поз.	ОБОЗНАЧЕНИЕ	НАИМЕНОВАНИЕ	Кол. на исполн. 1.435-11.01.000.000									ПРИМЕЧАНИЕ		
					-	01	02	03	04	05	06	07	08		09	
			-03	СИСТЕМА РЫЧАЖНАЯ		1							1			
			-05	СИСТЕМА РЫЧАЖНАЯ			1	1						1	1	
			-07	СИСТЕМА РЫЧАЖНАЯ					1							1
11	6		1.435-11.01.400.000	ПРОТИВОВЕС	1						1					
			-02	ПРОТИВОВЕС		1						1				
			-04	ПРОТИВОВЕС			1	1						1	1	
			-06	ПРОТИВОВЕС					1							1
11	7		1.435-11.01.400.000-01	ПРОТИВОВЕС	1						1					
			-03	ПРОТИВОВЕС		1						1				
			-05	ПРОТИВОВЕС			1	1						1	1	
			-07	ПРОТИВОВЕС					1							1
11	8		1.435-11.01.500.000	ЭЛЕКТРОПРИВОДНОЕ УСТРОЙСТВО	1	1	1									
			-01					1								
			-02						1							
11	9		1.435-11.01.600.000	ПНЕВМОПРИВОДНОЕ УСТРОЙСТВО						1	1	1				
			-01											1		
			-02													1
11	10		1.435-11.01.800.000	ПНЕВМОМОНТАЖНЫЙ ЧЕРТЕЖ						1	1	1	1	1	1	
11	11		1.435-11.01.910.000	ЭЛЕКТРОМОНТАЖНЫЙ ЧЕРТЕЖ						1	1	1	1	1	1	
					1.435-11.01.000.000											
					ПРОМСТРОЙПРОЕКТ											
					г. Москва											
					Изм. Лист	№ докум.	Подпись	Дата								
					3											

Формат	Зона	Поз.	ОБОЗНАЧЕНИЕ	НАИМЕНОВАНИЕ	Кол. на исполн. 1.435-11.01.000.000									ПРИМЕЧАНИЕ		
					-	01	02	03	04	05	06	07	08		09	
11			1.435-11.01.000.000 ТУ	ТЕХНИЧЕСКИЕ УСЛОВИЯ	x	x	x	x	x	x	x	x	x	x		
				СБОРОЧНЫЕ ЕДИНИЦЫ:												
11	1		1.435-11.01.000.100	ЩЕТКА	20	23	16	16	13	20	23	16	16	13		
11	2		1.435-11.01.100.000	РАМА ПРОЕМА	1					1						
			-01	РАМА ПРОЕМА		1					1					
			-02	РАМА ПРОЕМА			1					1				
			-03	РАМА ПРОЕМА				1					1			
			-04	РАМА ПРОЕМА					1					1		
11	3		1.435-11.01.200.000	РАМА ПОЛОТНА	1					1						
			-01	РАМА ПОЛОТНА		1						1				
			-02	РАМА ПОЛОТНА			1						1			
			-03	РАМА ПОЛОТНА				1						1		
			-04	РАМА ПОЛОТНА					1						1	
11	4		1.435-11.01.300.000	СИСТЕМА РЫЧАЖНАЯ	1					1						
			-02	СИСТЕМА РЫЧАЖНАЯ		1					1					
			-04	СИСТЕМА РЫЧАЖНАЯ			1	1				1	1			
			-06	СИСТЕМА РЫЧАЖНАЯ					1					1		
11	5		1.435-11.01.300.000-01	СИСТЕМА РЫЧАЖНАЯ	1					1						
					1.435-11.01.000.000											
					ПРОМСТРОЙПРОЕКТ											
					г. Москва											
					Изм. Лист	№ докум.	Подпись	Дата								
					2											

Формат	Зона	Поз.	ОБОЗНАЧЕНИЕ	НАИМЕНОВАНИЕ	Кол. на исполн. 1.435-11.01.000.000									ПРИМЕЧАНИЕ		
					-	01	02	03	04	05	06	07	08		09	
11	12		1.435-11.01.920.000	ЭЛЕКТРОМОНТАЖНЫЙ ЧЕРТЕЖ	1	1	1	1	1							
				ДЕТАЛИ												
12	15		1.435-11.01.000.001	ЩЕКА	4						4					
			-01	ЩЕКА		4						4				
			-02	ЩЕКА			4	4					4	4		
			-03	ЩЕКА					4						4	
11	16		1.435-11.01.000.002	ПРОКЛАДКА	2						2					
			-01	ПРОКЛАДКА		2						2				
			-02	ПРОКЛАДКА			2	2					2	2		
			-03	ПРОКЛАДКА					2						2	
11	17		1.435-11.01.000.003	УГОЛОК	1						1					
			-02	УГОЛОК		1						1				
			-04	УГОЛОК			1	1					1	1		
			-06	УГОЛОК					1						1	
11	18		1.435-11.01.000.003-01	УГОЛОК	1						1					
			-03	УГОЛОК		1						1				
			-05	УГОЛОК			1	1					1	1		
			-07	УГОЛОК					1						1	
					1.435-11.01.000.000											
					ПРОМСТРОЙПРОЕКТ											
					г. Москва											
					Изм. Лист	№ докум.	Подпись	Дата								
					4											

ФОРМАТ	ЗОНА	Поз.	ОБОЗНАЧЕНИЕ	НАИМЕНОВАНИЕ	Кол. на испол. 1.435-11.01.000.000										ПРИМЕЧАНИЕ	
					-	01	02	03	04	05	06	07	08	09		
12	20		1.435-11.01.000.005	БРОНШТЕЙН	1	1	1	1	1	1	1	1	1	1		
11	21		1.435-11.01.000.006	УГОЛОК	1	1	1			1	1	1	1	1		
			-01	УГОЛОК				1						1		
			-02	УГОЛОК					1						1	
11	22		1.435-11.01.000.007	КОНТАКТ	1	1	1			1	1	1			1	
			-01	КОНТАКТ				1							1	
			-02	КОНТАКТ					1						1	
				СТАНДАРТНЫЕ ИЗДЕЛИЯ												
				БОЛТ ГОСТ 7798-70												
	29			M12x1x35.58.01	5	5	5	5	5	5	5	5	5	5	5	
	30			M16x30.58.01	8	8	8	8	8	8	8	8	8	8	8	
	31			M16x55.58.01	12	12	12	12	12	12	12	12	12	12	12	
	32			M16x70.58.01	20	24	20	20	18	20	24	20	20	18		
	33			ВИНТ M10x40.58.01 ГОСТ 1488-64	36	42	30	30	24	36	42	30	30	24		
	34			ВИНТ M4x12.58.01 ГОСТ 17473-72	72	72	72	60	48	72	72	72	60	48		
	35			ВИНТ M6x16.58.01 ГОСТ 1491-72	4	4	4	4	4	4	4	4	4	4		

Изм Лист № докум. Подп. Дата 1.435-11.01.000.000 Лист 5

ФОРМАТ II

ФОРМАТ	ЗОНА	Поз.	ОБОЗНАЧЕНИЕ	НАИМЕНОВАНИЕ	Кол. на исполн. 1.435-11.01.000.000										ПРИМЕЧАНИЕ	
					-	01	02	03	04	05	06	07	08	09		
				<u>МАТЕРИАЛЫ</u>												
				СТЕКЛО ОРГАНИЧЕСКОЕ S=6 МАРКИ 2-55 ГОСТ 15809-70												
	55			1000 x 835	4					4						5,9 кг
				1180 x 835	4						4					7,0 кг
				810 x 835			4					4				4,8 кг
				810 x 685				4					4			3,95 кг
				630 x 535					4					4		2,4 кг
	56			430 x 835	4					4						2,5 кг
				850 x 835	4						4					5,0 кг
	57			665 x 835	4	4				4	4					3,9 кг
				810 x 835			4						4			4,8 кг
				810 x 685				4						4		3,92 кг
				630 x 535					4					4		2,4 кг
				ДЕКОРАТИВНЫЙ БУМАЖНО СЛОИСТЫЙ ПЛАСТИК ТОЛЩ 5мм ГОСТ 9590-61												

Изм Лист № докум. Подпись Дата 1.435-11.01.000.000 Лист 7

ФОРМАТ II

ФОРМАТ	ЗОНА	Поз.	ОБОЗНАЧЕНИЕ	НАИМЕНОВАНИЕ	Кол. на испол. 1.435-11.01.000.000										ПРИМЕЧАНИЕ	
					-	01	02	03	04	05	06	07	08	09		
				ГАЙКА M6.6.01.ГОСТ 5915-70	4	4	4	4	4	4	4	4	4	4	4	
				ГАЙКА M16.6.01.ГОСТ 5915-70	34	38	34	34	32	34	38	34	34	32		
				ГАЙКА M4.6.01.ГОСТ 5916-70	72	72	72	60	48	72	72	72	60	48		
				ГАЙКА M12x16.01.ГОСТ 5915-70	3	3	3	3	3	3	3	3	3	3		
				ЗАКЛЕПКА 5x6-546.ГОСТ 12639-67	19	19	19	16	13	19	19	19	16	13		
				ШАЙБА 6.5.01.ГОСТ 11371-68	4	4	4	4	4	4	4	4	4	4		
				ШАЙБА 12.65.01.ГОСТ 6402-70	5	5	5	5	5	5	5	5	5	5		
				ШАЙБА 16.65.01.ГОСТ 6402-70	42	46	42	42	40	42	46	42	42	40		
				ШТИФТ ЦИЛИНДРИЧ. 8Гx36 ГОСТ 3128-70	4	4	4	4	4	4	4	4	4	4		

Изм Лист № докум. Подп. Дата 1.435-11.01.000.000 Лист 6

ФОРМАТ II

ФОРМАТ	ЗОНА	Поз.	ОБОЗНАЧЕНИЕ	НАИМЕНОВАНИЕ	Кол. на исполн. 1.435-11.01.000.000										ПРИМЕЧАНИЕ	
					-	01	02	03	04	05	06	07	08	09		
				1150 x 835	4	4				4	4					6,7 кг
				1060 x 835			4					4				6,2 кг
				1060 x 685				4					4			5,1 кг
				820 x 535					4					4		3,0 кг
				РЕЗИНА РУЛОННАЯ 3МБ-А-М ГОСТ 7338-65												
				150 x 7100	1					1						4,8 кг
				150 x 8300		1					1					5,6 кг
				150 x 5900			1	1				1	1			4,1 кг
				150 x 4700					1					1		3,2 кг
				200 x 3600	1	1	1			1	1	1				3,25 кг
				200 x 3000				1						1		2,72 кг
				200 x 2400					1					1		2,16 кг

Изм Лист № докум. Подпись Дата 1.435-11.01.000.000 Лист 8

ФОРМАТ II

12550-01 12

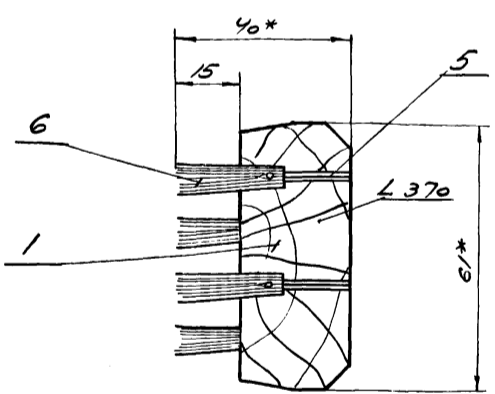
Формат	Зона	№3	ОБОЗНАЧЕНИЕ	НАИМЕНОВАНИЕ	КОЛ. НА ИСПОЛН.	1.435-11.01.000.000	06	07	08	09	ПРИМЕЧАНИЕ
				ПЛОСКИНА СЧОЧКАТОВА ТЕХНИЧЕСКАЯ С АВТУМЯ 1938-5-1206-68							
	61		10x38	C = 35/0	/	/	/	/	/	/	0,68 кг
				C = 29/0	/	/	/	/	/	/	0,56 кг
				C = 23/0	/	/	/	/	/	/	0,45 кг
	62		17x22		/	/	/	/	/	/	0,67 кг
				C = 35/0	/	/	/	/	/	/	0,55 кг
				C = 29/0	/	/	/	/	/	/	0,44 кг
	63		22x22		/	/	/	/	/	/	0,8 кг
				C = 35/0	/	/	/	/	/	/	0,67 кг
				C = 29/0	/	/	/	/	/	/	0,53 кг
				C = 23/0	/	/	/	/	/	/	
					1.435-11.01.000.000						9

Лист	9
Кол. листов	9

Формат	Зона	№3	ОБОЗНАЧЕНИЕ	НАИМЕНОВАНИЕ	КОЛ. НА ИСПОЛН.	1.435-11.01.000.000	07	08	09	ПРИМЕЧАНИЕ	
	64		22x55	C = 43/0	/	/	/	/	/	2,62 кг	
				C = 50/20	/	/	/	/	/	3,06 кг	
				C = 36/0	/	/	/	/	/	2,18 кг	
				C = 29/0	/	/	/	/	/	1,77 кг	
	65		РЕЗИНОВЫЙ ПРОФИЛЬ Р.16	C = 110M	/	/	/	/	/	СМАУ	
				C = 120M	/	/	/	/	/	20,5 кг	
				C = 102M	/	/	/	/	/	22,2 кг	
				C = 95M	/	/	/	/	/	18,9 кг	
				C = 72M	/	/	/	/	/	17,6 кг	
			ЛЕНТА МЕРНАЯ		/	/	/	/	/	13,3 кг	
			М3 ММТ 0,5x20		/	/	/	/	/		
	66		ГОСТ 1173-70	C = 35/70	/	/	/	/	/	0,315 кг	
				C = 29/70	/	/	/	/	/	0,260 кг	
				C = 23/70	/	/	/	/	/	0,210 кг	
					1.435-11.01.000.000						9

Лист	10
Кол. листов	10

1.435-11.01.000.100



Собранный волос крепить с помощью ниток льняных и клея 88-НМРТУ 38-5-880-66.  
\* РАЗМЕРЫ ДЛЯ СПРАВОК.

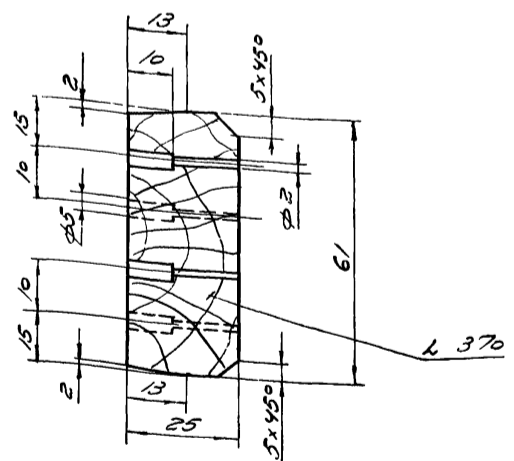
Формат	Зона	№3	ОБОЗНАЧЕНИЕ	НАИМЕНОВАНИЕ	КОЛ.	ГРММ.
	11	1	1.435-11.01.000.101	ДЕТАЛИ		
				КОРПУС	1	
		5		МАТЕРИАЛЫ		
				Нитки льняные повед. шенные 9,5/5		
				ГОСТ 2350-73		
		6		Волос конский полурас. рмчат ГОСТ 12857-67		

1.435-11.01.000.100

Лист	0
Масса	0,325
Масштаб	1:1
Лист	1
Листов	1
ПРОМСТРОЙПРОЕКТ	
г. Москва	

ФОРМАТ 11

1.435-11.01.000.101



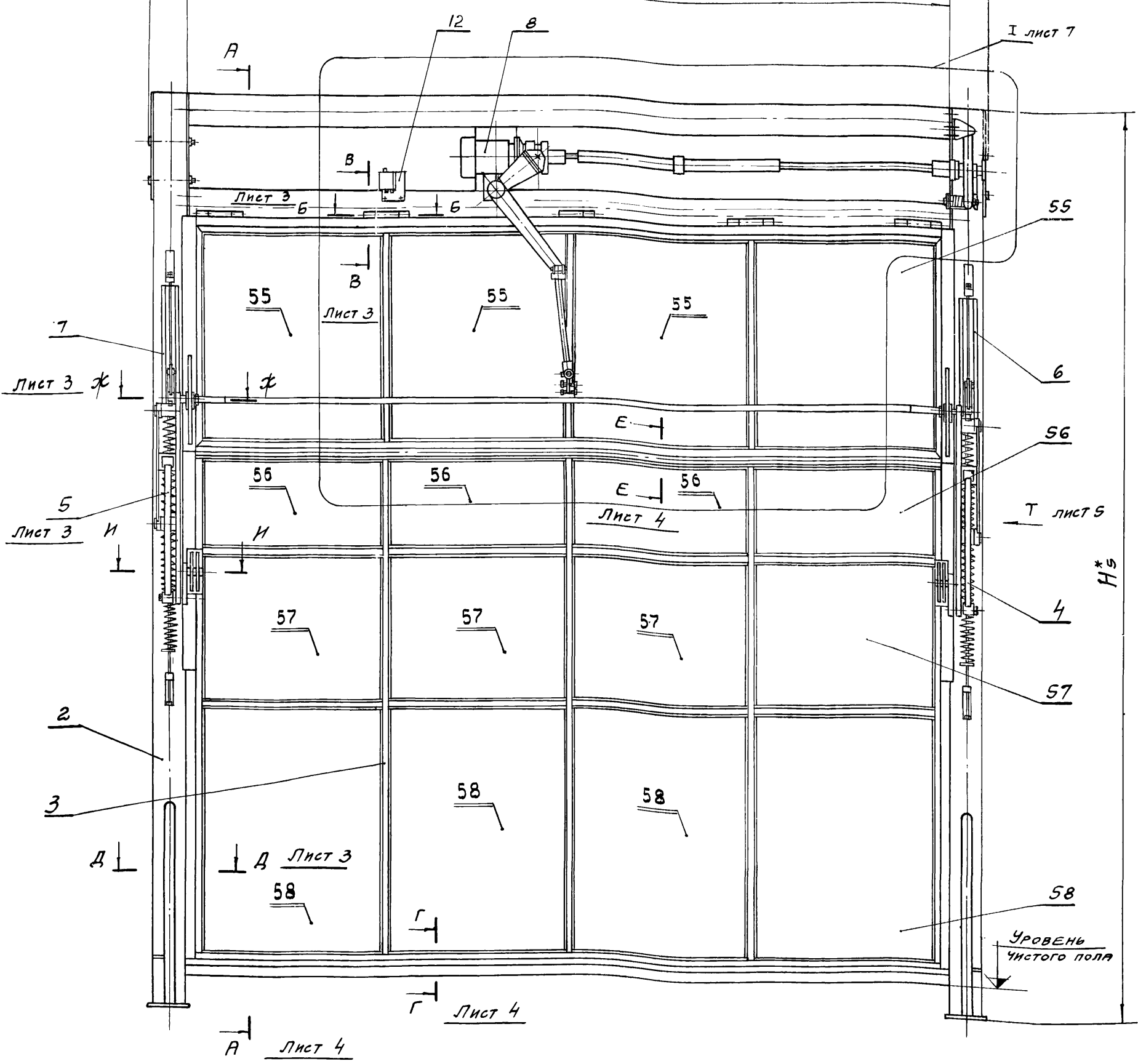
1. Отверстия сверлить в шахматном порядке шагом t=10 мм.  
2. Проинтировать антисептиком.

Формат	Зона	№3	ОБОЗНАЧЕНИЕ	НАИМЕНОВАНИЕ	КОЛ.	ГРММ.
	11	1	1.435-11.01.000.101	ДЕТАЛИ		
				КОРПУС	1	
		5		МАТЕРИАЛЫ		
				Нитки льняные повед. шенные 9,5/5		
				ГОСТ 2350-73		
		6		Волос конский полурас. рмчат ГОСТ 12857-67		

1.435-11.01.000.101

Лист	0
Масса	0,32
Масштаб	1:1
Лист	1
Листов	1
ПРОМСТРОЙПРОЕКТ	
г. Москва	

12.550-01 11



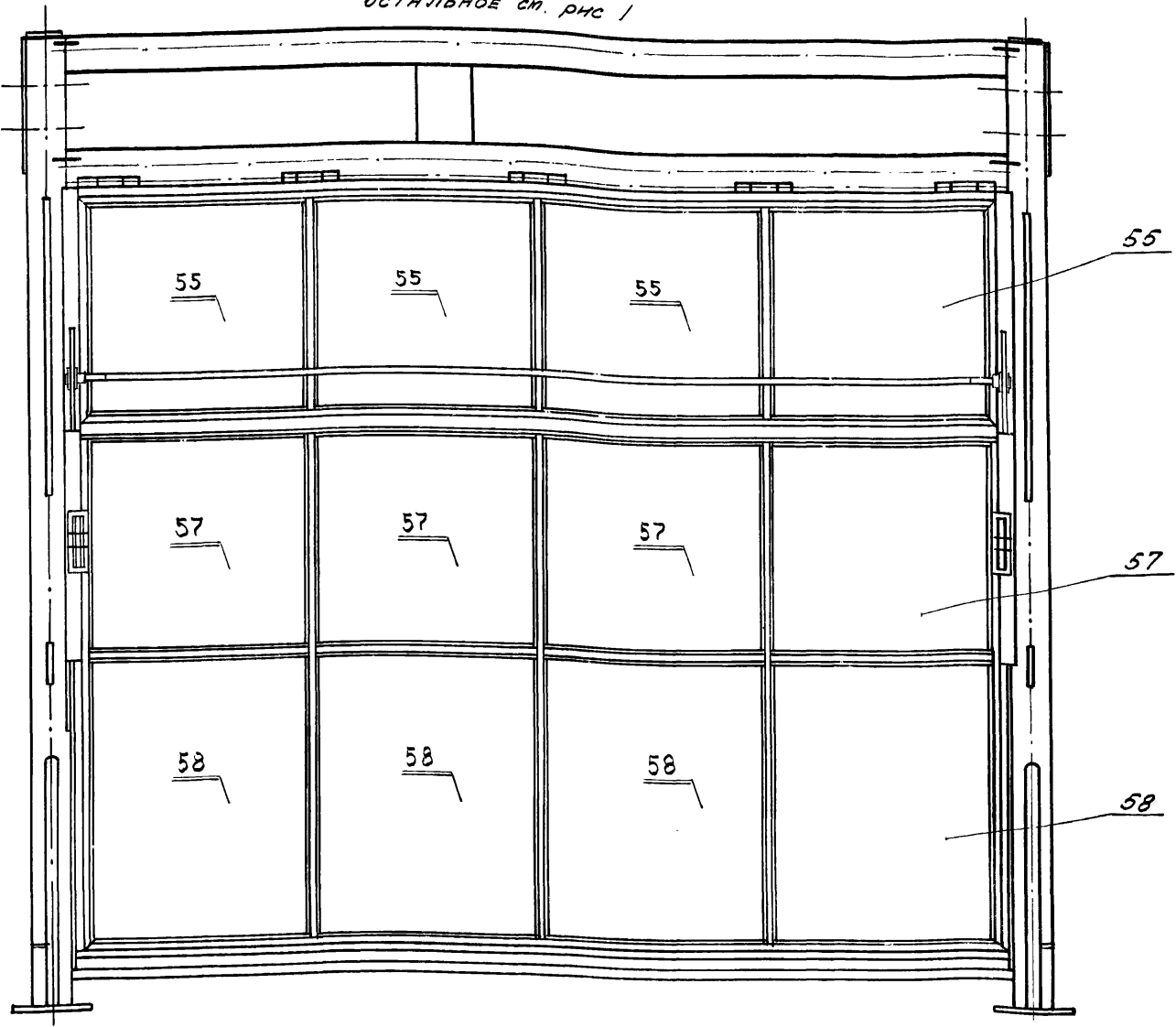
1. На верхний ригель рамы при помощи шарниров (петель) навесить полотно ворот, обеспечив при этом несимметричность полотна относительно проема рамы не более 2мм, как в закрытом так и в открытом положении полотна. Окончательную приварку петель производить после выверки и установки заданного допуска на несимметричность.
2. На гребенки стоек рамы установить рычажные системы, свободные концы которых соединить с кронштейнами верхней и нижней створок.
3. Произвести открывание и закрывание створок. В случае неточности движения створок (зацепление, перекосы итп.) произвести регулировку центральной опоры после чего зафиксировать штифтами (поз. 44) положение центральной опоры.
4. На гребенку стойки установить 2 щеки (направляющую каретки противовеса), завести каретку и верхний кронштейн противовеса в направляющую и установить нижний кронштейн противовеса на опоре стойки на трех болтах.
5. Присоединить рычаг противовеса к каретке.
6. Установить воротную панель в вертикальное положение.
7. При закрытом полотне постепенным отвертыванием гаек «а» и «б» (лист 4) довести верхний кронштейн до его места крепления на гребенке и закрепить болтами.
8. После окончательной сборки ворот произвести комплексное покрытие 2 слоя грунта ФЛ-03К (ГОСТ 9109-59) и три слоя серой перхлорвиниловой эмали ХВ-124 (ГОСТ 10144-62) при толщине пленки комплексного покрытия 70-85мк. Эмаль нанести в три слоя с промежуточной сушкой при температуре 18-22°С. В течение 3 часов по двум слоям грунта ФЛ-03К, высушенного при

- температуре 18-22°С в течение 24 часов для первого слоя и 1 часа для второго слоя. Окончательную сушку эмали произвести при температуре 18-22°С в течении 24 часов. Качество покрытия определяется по ГОСТ 10144-62.
9. Остеклить раму полотна ворот и установить щетки и резиновые уплотнения по всему периметру полотна.
  10. Произвести регулировку сжатых пружин, уравновешивающих полотно, при помощи гайки «а» (лист 4).
  11. Открывание ворот после присоединения противовеса до установки их на испытательном стенде или в строительном проеме воспрещается.

1.435-11.01.000.000.000.000.000

Изм. Лист			№ докум.			Подп.			Дата			1.435-11.01.000.000.000.000.000		
Разраб.			Жучкова			Лид			15.11.83			Ворота		
Пров.			Луцевич			Вр			15.11.83			подъемно-поворотные		
Т. контр.												Лит. МАСШТАБ		
Рук. бр.			Кирилловский			Лид			15.11.83			0 см		
Н. контр.			Луцевич			Лид			15.11.83			ТАБЛ.		
УТВ:			Колбаскин			Вр			15.11.83			Лист 1 Листов 8		
Иач. СКОЛ												ПРОМСТРОЙПРОЕКТ		
Драмлоб												г. Москва		

Рис. 2  
ОСТАЛЬНОЕ см. Рис 1



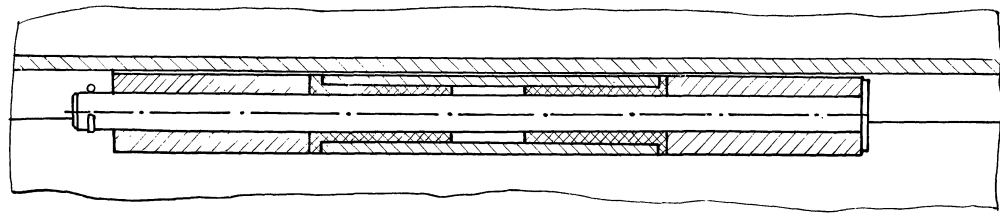
Тип ворот	Обозначение	Рис.	РАЗМЕРЫ, мм														Масса кг
			H*	H <sub>1</sub> *	H <sub>2</sub> *	H <sub>3</sub> *	H <sub>4</sub> *	H <sub>5</sub> *	B*	B <sub>1</sub> *	K*	L*	M*	L <sub>1</sub> *			
Ворота с электроприводом	ВПЭ 3.6x3.6	1435-11.01.000.000	1	1227	917	3700	959	116	4300	3600	3926	903	678	1015	358	149	1153
	ВПЭ 3.6x4.2	-01	1	1347	1087	4300	1401	116	4900	3600	3926	941	678	1015	352	149	1246
	ВПЭ 3.6x3.0	-02	2	1037	675	3100	710	70	3700	3600	3926	775	678	1015	346	141	1067
	ВПЭ 3.0x3.0	-03	2	1037	675	3100	710	70	3700	3000	3326	775	678	1015	346	141	1013
	ВПЭ 2.4x2.4	-04	2	885	607	2500	197	70	3100	2400	2666	710	638	975	341	136	753
Ворота с пневмоприводом	ВПП 3.6x3.6	-05	3	1227	917	3700	959	116	4300	3600	3926	903	678	1015	358	149	1173
	ВПП 3.6x4.2	-06	3	1347	1087	4300	1401	116	4900	3600	3926	941	678	1015	352	149	1266
	ВПП 3.6x3.0	-07	3;2	1037	675	3100	710	70	3700	3600	3926	775	678	1015	346	141	1087
	ВПП 3.0x3.0	-08	3;2	1037	675	3100	710	70	3700	3000	3326	775	678	1015	346	141	1033
	ВПП 2.4x2.4	-09	3;2	885	607	2500	197	70	3100	2400	2666	710	638	975	341	136	773

Полный вес ворот типа ВПП указан с учетом залитого масла в пневмоцилиндр.

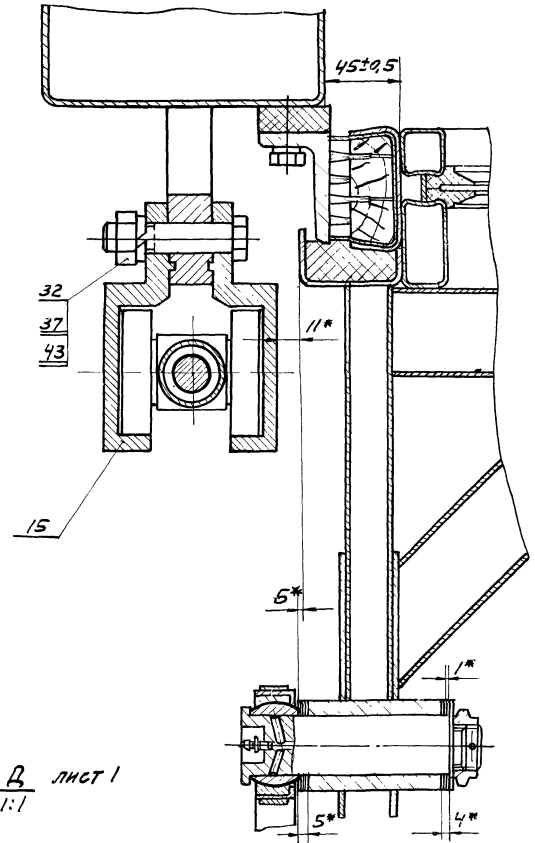
				1435-11.01.000.000.СБ.			
				Ворота			
				ПОДЪЕМНО-ПОВОРОТНЫЕ			
Лист	Масса	Масштаб					
0							
Лист 2				Листов			
ПРОЕКТОРПРОЕКТ							
г Москва							

Изд. СК-1 Дроздов

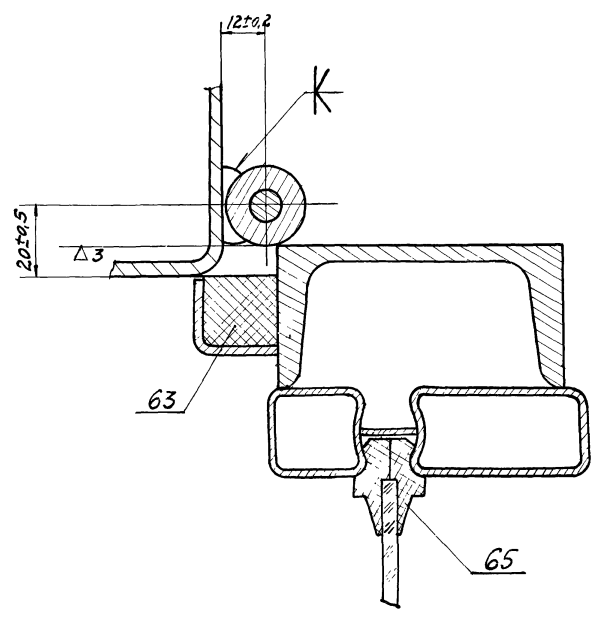
Б-Б ЛИСТ 1  
М 1:1



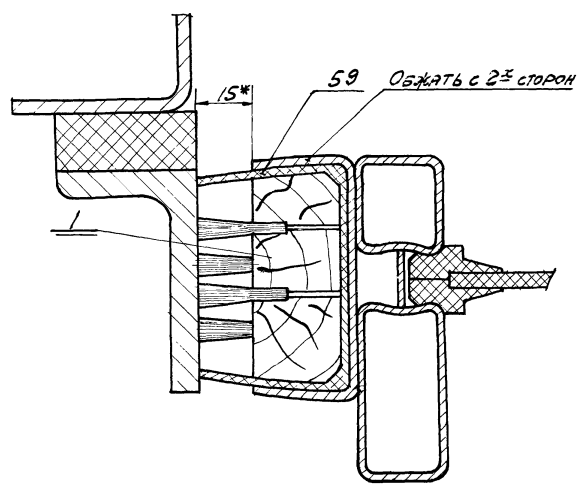
Ж-Ж ЛИСТ 1  
М 1:2



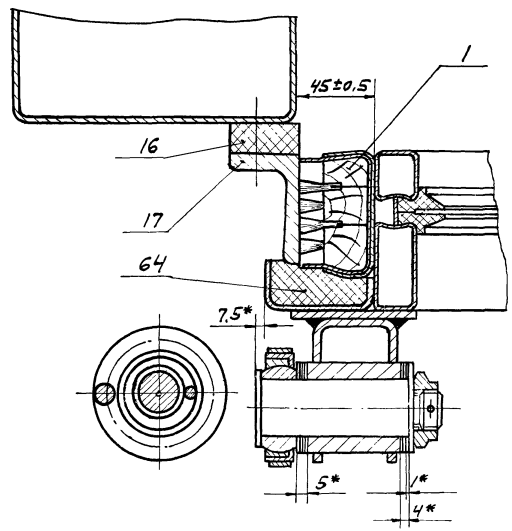
В-В ЛИСТ 1  
М 1:1



Д-Д ЛИСТ 1  
М 1:1



И-И ЛИСТ 1  
М 1:2

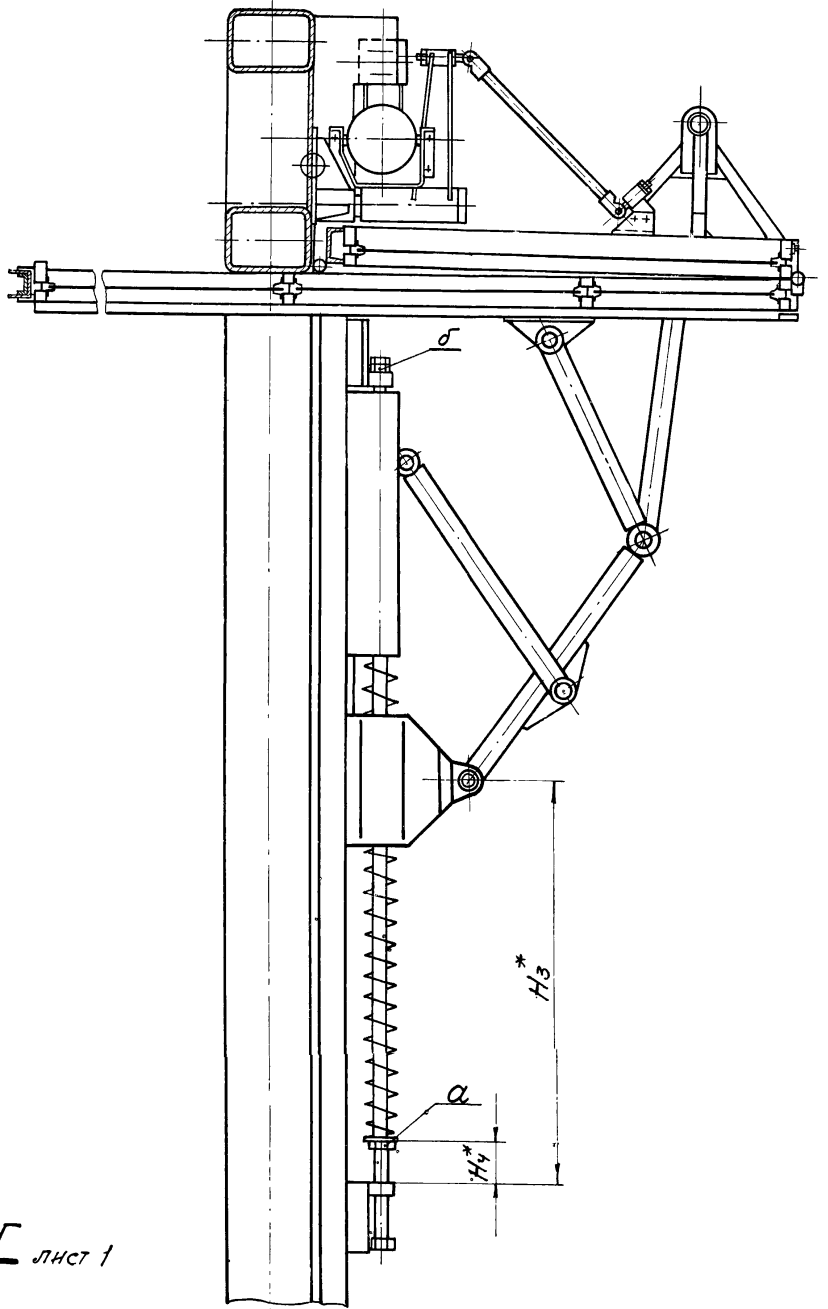
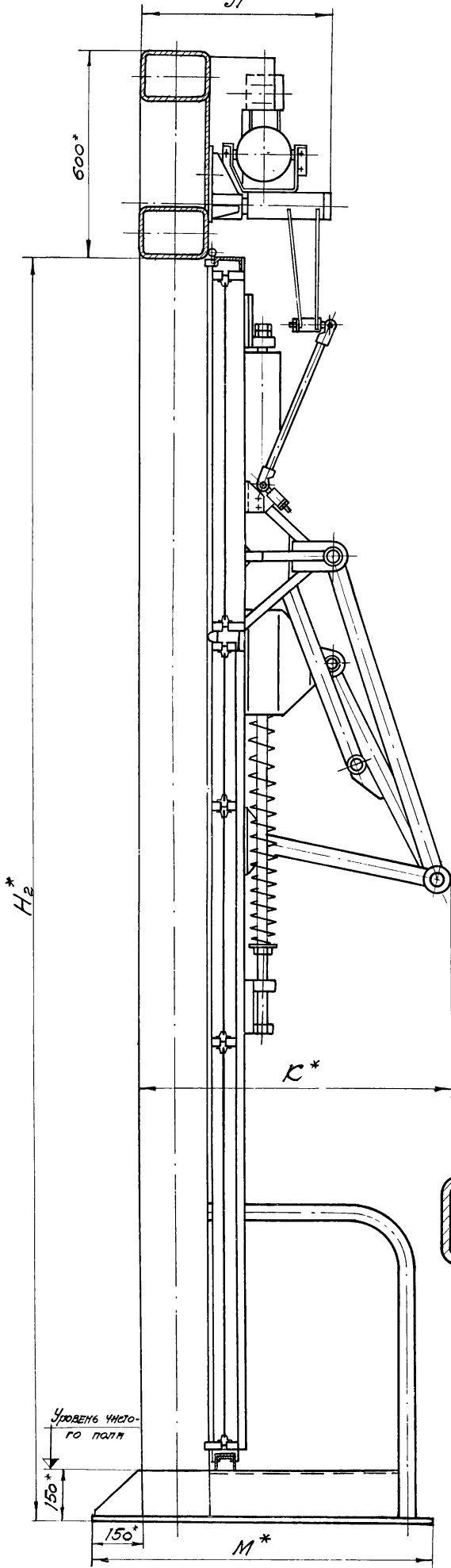


				1.435-11.01.000.000.05		
Изм.	Лист	№ докум.	Поряд.	Дата	Ворота	Лист
РАЗРАБ.	ПАЛЕНКО	И.И.	1	12/83	ПОДЪЕМНО-ПОВОРОТНЫЕ	0
ПРОВ.	ЛЮБИМОВ	И.И.				
Г. КОНТР.	ЧЕРЕПОВ	С.А.				Лист 3
Н. КОНТР.	ЛЮБИМОВ	И.И.				Листов
ПРОМСТРОЙПРОЕКТ						
г. МОСКВА						

нач. скл. Драмнов

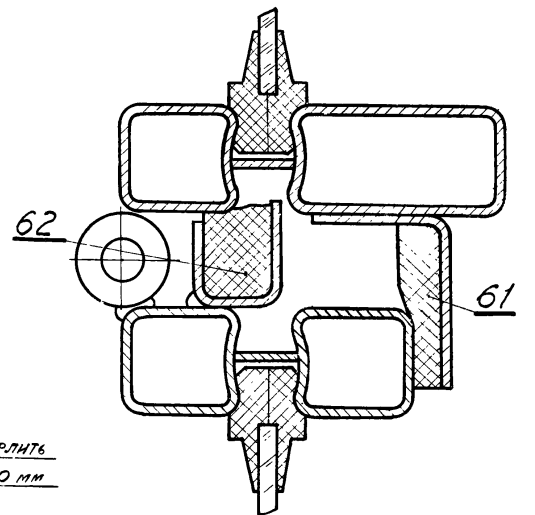
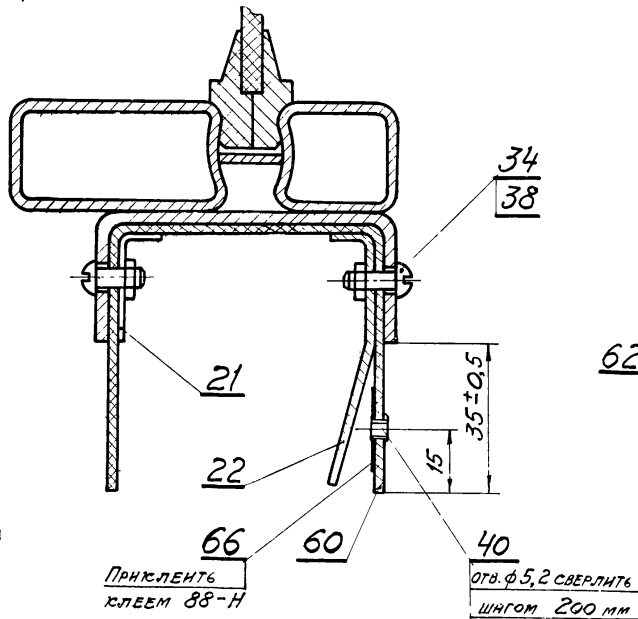
Ворота закрыты  
Л\*

Ворота открыты



Г-Г лист 1  
М 1:1

Е-Е лист 1  
М 1:1



				1.435-11.01.000.000.сб.		
№ лист	№ докум.	Подпись	Дата	Лист	Месяц	Мясяц
Р.з.р.б.	Цициганская	Ирина		0	-	-
Пров.	Луцевич	Ирина	15/11/23	Лист 4 Листов		
Т. контр.				ПРОМСТРОЙПРОЕКТ		
Р.уч. бр.	Черепов	Ирина		г. Москва		
Н. контр.	Луцевич	Ирина	15/11/23			
нач. СКО-1	Дранлов	Ирина				
	Утв	Солбаченя	16/05/23			

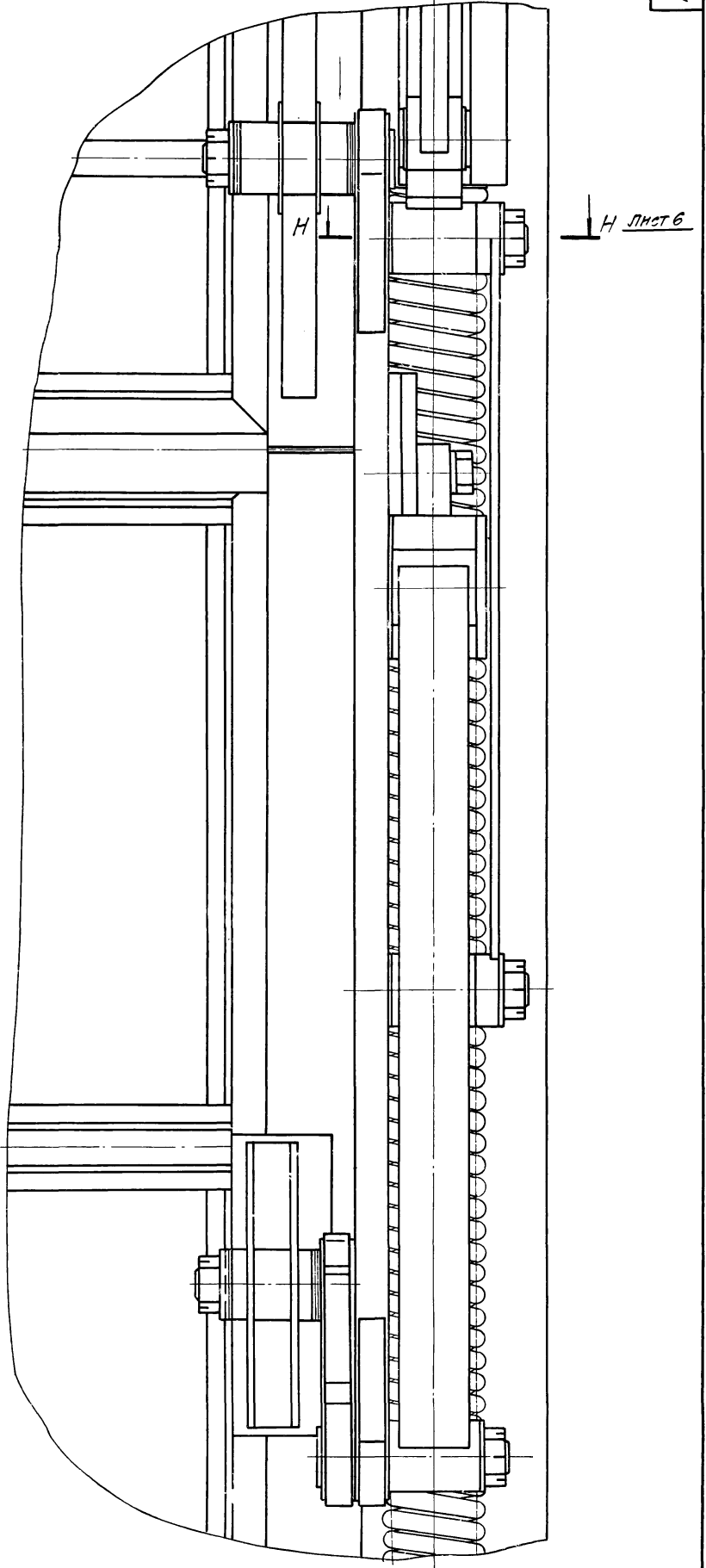
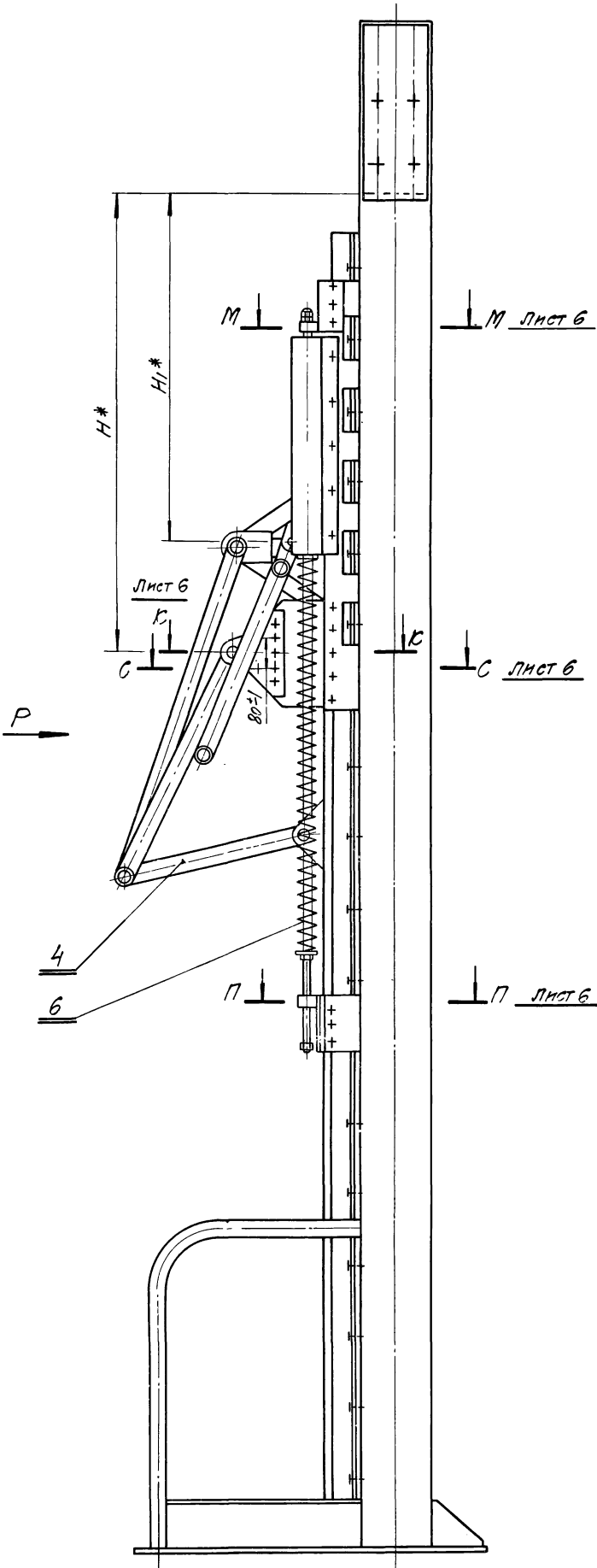


Вид Т  
М 1:10

Лист 1

приводное устройство  
НЕ ПОКАЗАНО

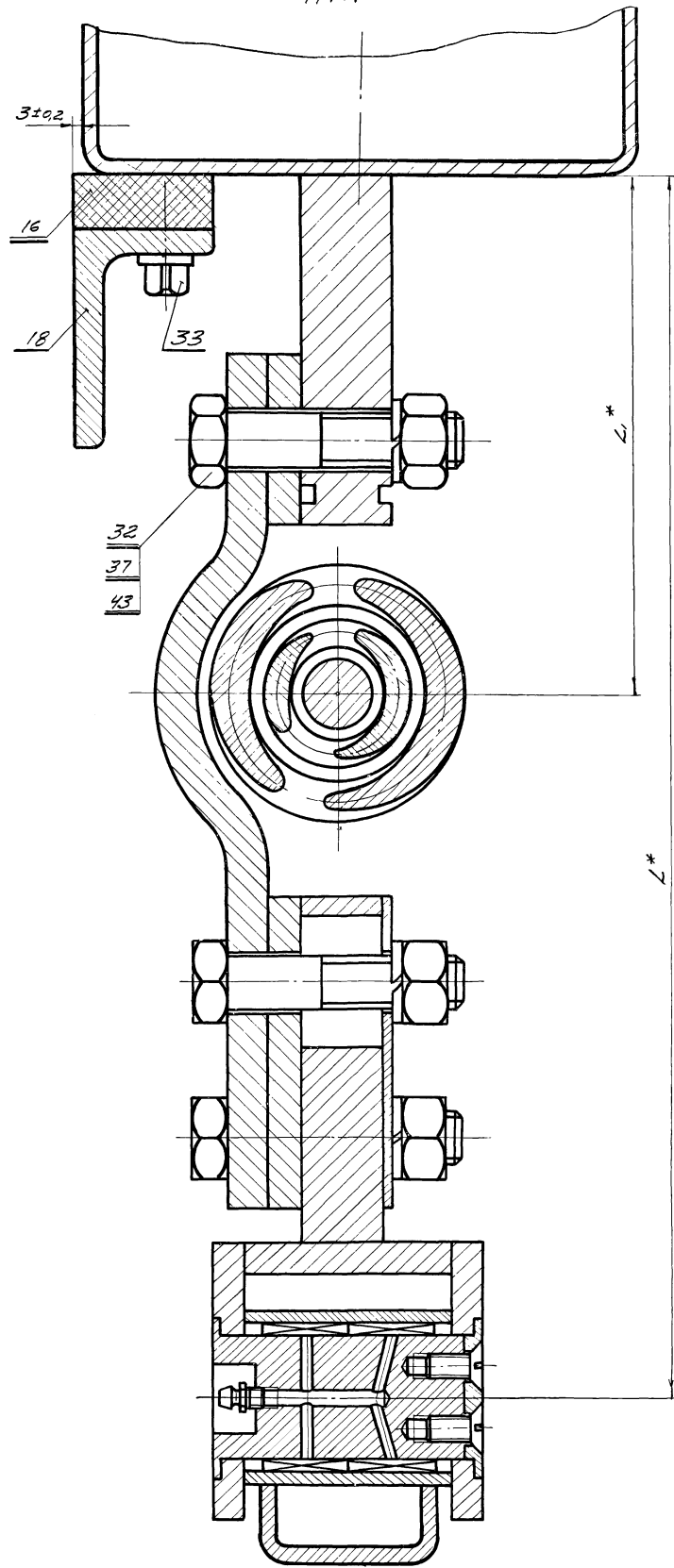
Вид Р  
М 1:2



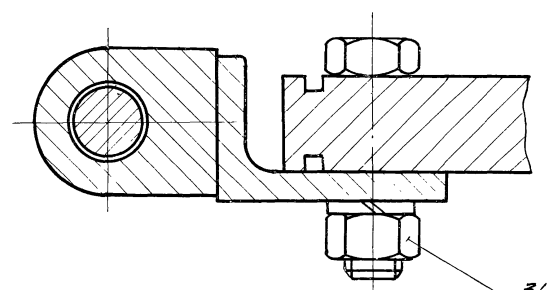
				1.435-11.01.000.000.СБ			
				Ворота			
				подъемно-поворотные			
Изм.	Лист	№ докум.	Подпись	Дата	Лист	Масса	Масштаб
РЗРЯБ	АБРАСНОВА	02/87	<i>[Signature]</i>	15/83	0	-	-
ПРОВ.	ЛУЦЕВИЧ		<i>[Signature]</i>	15/83	Лист 5	Листов	
Т. КОНТР.	ЖУЧКОВА		<i>[Signature]</i>		ПРОМСТРОЙПРОЕКТ		
СТ. ИНЖ.	ЛУЦЕВИЧ		<i>[Signature]</i>	15/83	г. МОСКВА		
Н. КОНТР.	КОЛБАЦКИЙ		<i>[Signature]</i>	16.03.83			

нач. склад Дроздов *[Signature]* 15/83

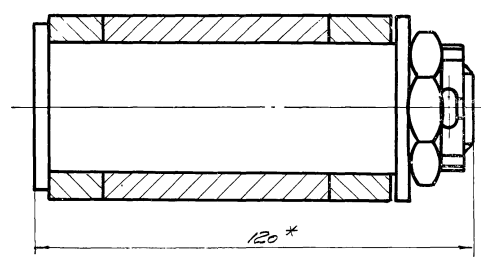
К-К повернуто, лист 5  
М 1:1



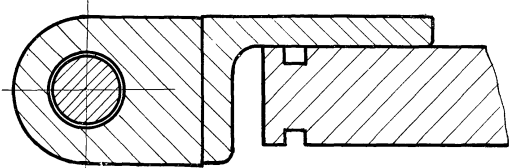
М-М лист 5  
М 1:1



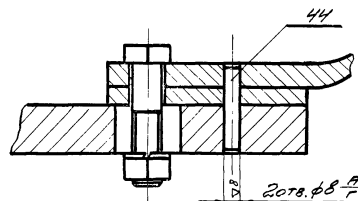
Н-Н лист 5  
М 1:1



П-П лист 5  
М 1:1



С-С лист 5  
М 1:2

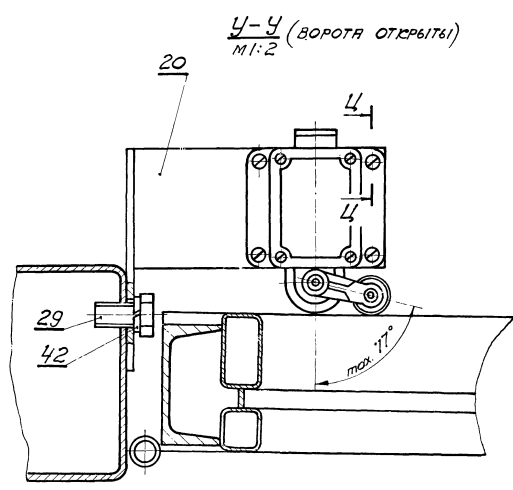
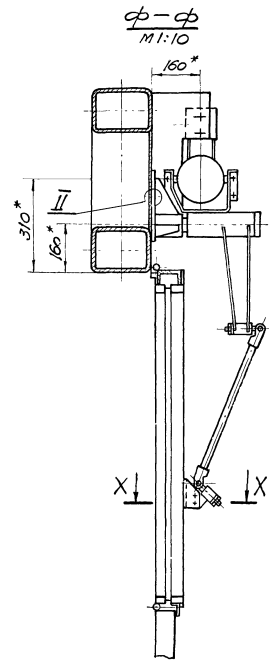
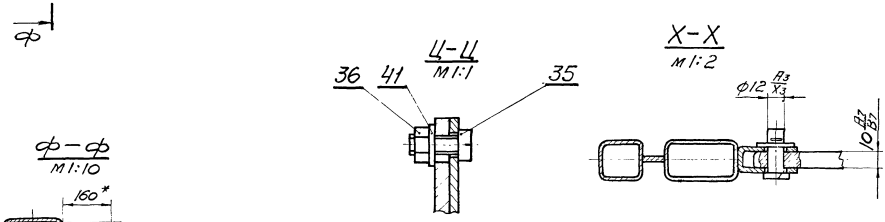
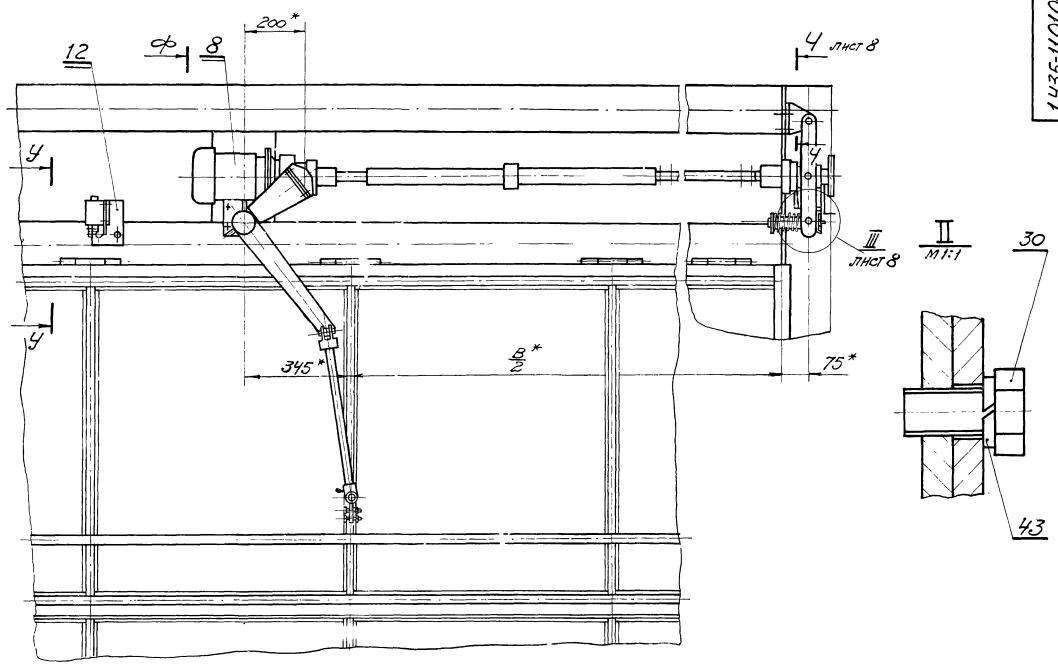


2078.Ф8<sup>В</sup> Г РАЗМЕЧАТЬ, СВЕДЕНИЯ, ПРЕВЗЯТЫЕ ПОСЛЕ ОКОНЧАТЕЛЬНОЙ РЕГУЛИРОВКИ РЫЧАЖНОЙ СИСТЕМЫ.

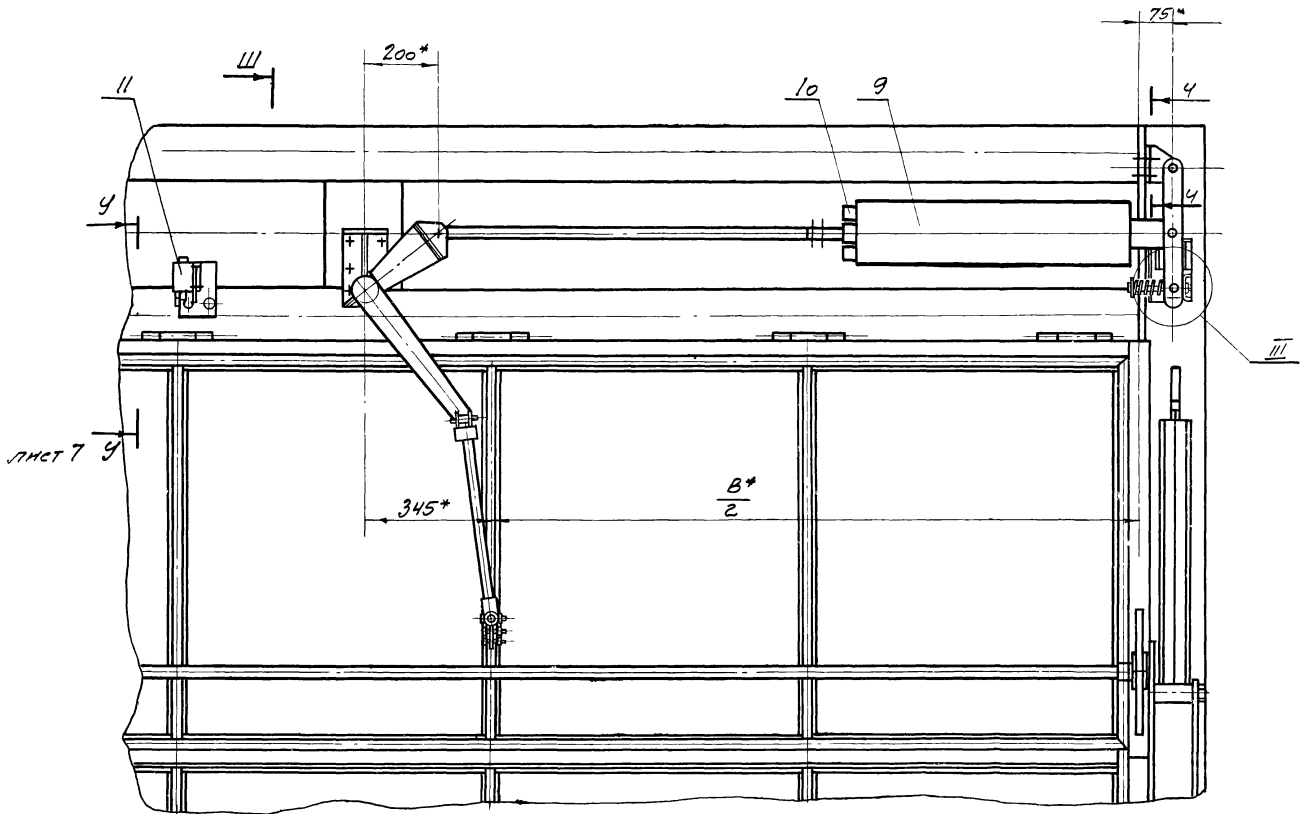
				1.435-11.01.000.000 С 6		
				Зорота		
Изм.	Лист	№ док.см.	Подп.	Дата	Лист	Масса
					0	-
Разраб.	А.В.СИНЦОВ	А.В.С.	А.В.С.	15.11.73		
Проб.	Л.УСВЕНЧУ	Л.У.	Л.У.	15.11.73		
Т. контр.						
Ст. инж.	А.В.СИНЦОВ	А.В.С.	А.В.С.	15.11.73		
Н. контр.	Л.УСВЕНЧУ	Л.У.	Л.У.	15.11.73		
Ч.Т.В.	К.В.САВЧУК	К.В.	К.В.	16.05.73		
				ПРОМСТРОЙПРОЕКТ г. Москва		

ИЗДА. СКО-1. А.В.СИНЦОВ

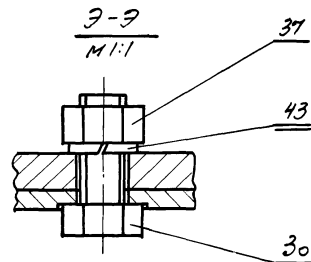
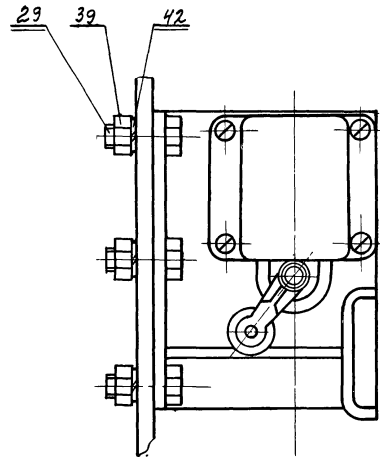
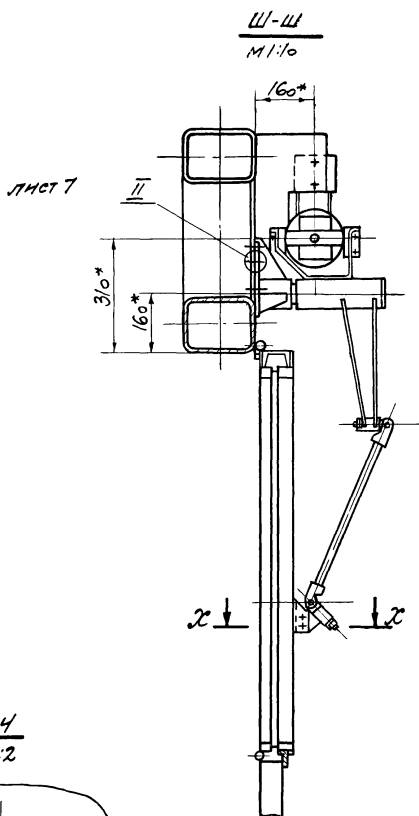
I Лист 1  
М1:10



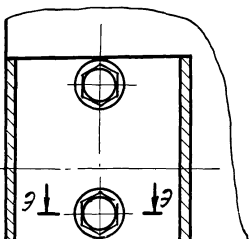
1.435.11.01.000.000.СБ						Лист	Масштаб	Масштаб
ВОРОТА						Лист 7	Масштаб	Масштаб
ПОДЪЕМНО-ПОВОРОТНЫЕ						0		
Изм.	Лист	№ докум.	Подпись	Дата				
ГРИБИРЕ	ЛЕУЧЕВУ	И.И.						
Г. ПРОВ.	ЛУЦЕНУ	И.И.						
ВОЗН.	ЧЕРЕНОВ	С.И.						
ИЗМ. ВП.	ЛУЦЕНУ	И.И.						
Н. ВОЗН.	ЛУЦЕНУ	И.И.						
ИЗМ. ВП.	ЛУЦЕНУ	И.И.						
ИЗМ. ВП.	ЛУЦЕНУ	И.И.						
ПРОМСТРОЙПРОЕКТ						Лист 7	Листов	
г. Москва								



III ПРУЖИНА, ОСЬ И ЩЕКИ НЕ ПОКАЗАНЫ  
М 1:2

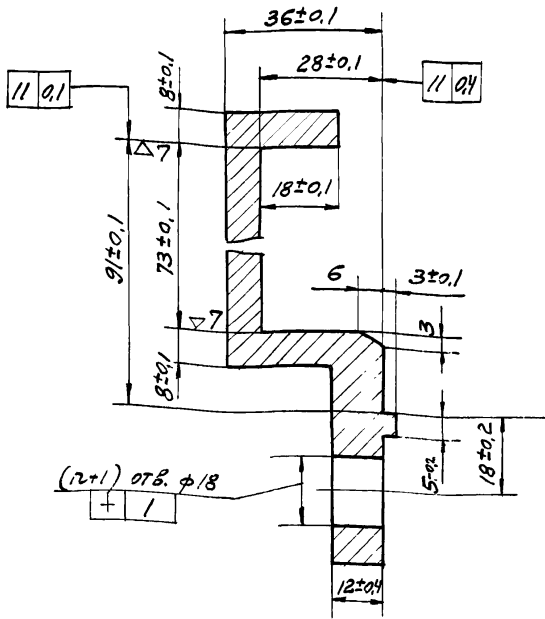
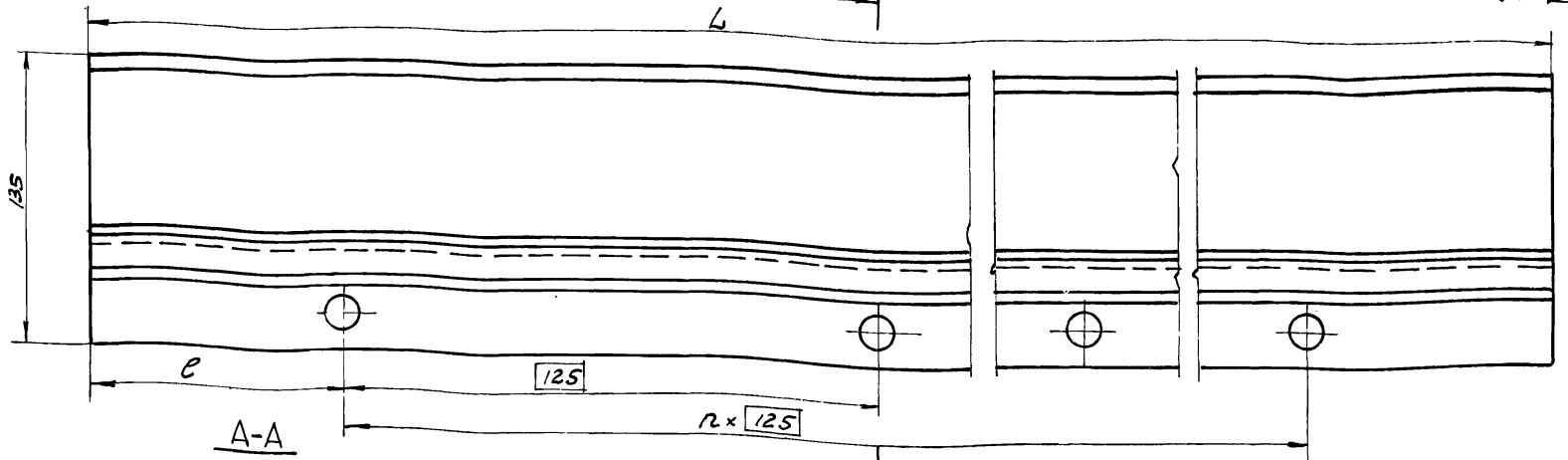


4-4  
М 1:2



				1.435-11.01 000.000.СБ	
				Ворота	
				ПОДЪЕМНО-ПОВОРОТНЫЕ	
Лист	Масля	Масштаб	Листов	Листов	
Лист 7					
ПРОЕКТОРПРОЕКТ				г. Москва	

ИЗМ. СКОЛ. Д. ДАНИЛОВ 15.11.78

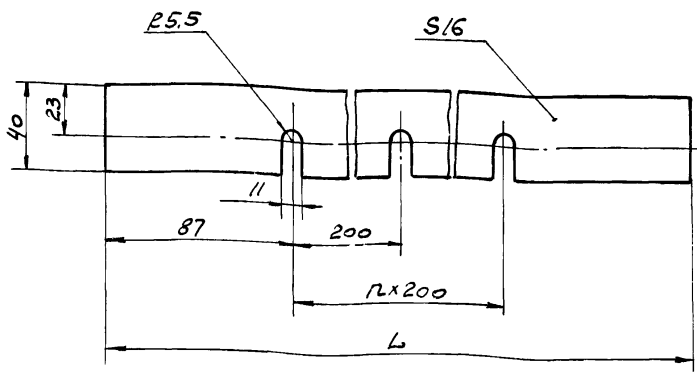


ОБОЗНАЧЕНИЕ	n	РАЗМЕРЫ, мм		МАССА кг
		L	e	
1.435-11.01.000.001	4	616	58	8,6
-01	6	850	50	9,66
-02	4	556	28	7,8
-03	3	485	55	6,8

НЕУКАЗАННЫЕ ПРЕДЕЛЬНЫЕ ОТКЛОНЕНИЯ РАЗМЕРОВ:  
ОХВАТЫВАЮЩИХ - ПО А7, ОХВАТЫВАЕМЫХ - ПО В7;  
ПРОЧИХ ± 1/2 ДОПУСКА 7 КЛ.

1.435-11.01.000.001					
Изм.	Лист	№ ДОКУМ.	Подп.	Дата	Лист
		РАЗРАБ. ЦЫГАНКОВА	Цыганкова		
		Пров. ЛУЦЕВНУ	Луцевн	15.11.73	
Г. КОНТР.					
С.Т. ИИЖ.	МАРКЕЛОВ	Маркелов			
И. КОНТР.	ЛУЦЕВНУ	Луцевн	15.11.73		
УТВ.	БОЛБАЗЕНУ	Болбазен	16.01.73		
ЩЕКА			СТАЛЬ 35ГОСТ 1050-60		
МАССА			ПРОМСТРОЙПРОЕКТ		
ТАБЛ.			Г. МОСКВА		

ФОРМАТ 12

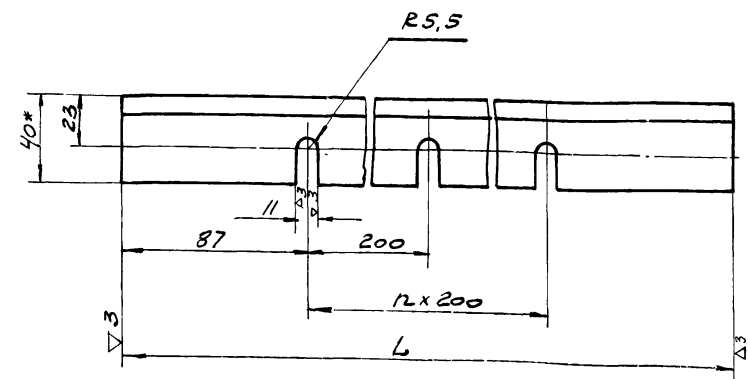


ОБОЗНАЧЕНИЕ	РАЗМЕРЫ, мм		МАССА кг
	L	n	
1.435-11.01.000.002	3550	17	3,5
-01	4150	20	4,0
-02	2950	14	3,0
-03	2350	11	2,3

1. НЕУКАЗАННЫЕ ПРЕДЕЛЬНЫЕ ОТКЛОНЕНИЯ РАЗМЕРОВ: ОХВАТЫВАЮЩИХ - ПО А7, ОХВАТЫВАЕМЫХ - ПО В7, ПРОЧИХ ± 1/2 ДОПУСКА 7 КЛ.

1.435-11.01.000.002					
Изм.	Лист	№ ДОКУМ.	Подп.	Дата	Лист
		РАЗРАБ. ЦЫГАНКОВА	Цыганкова		
		Пров. ЛУЦЕВНУ	Луцевн	15.11.73	
Г. КОНТР.					
С.Т. ИИЖ.	МАРКЕЛОВ	Маркелов			
И. КОНТР.	ЛУЦЕВНУ	Луцевн	15.11.73		
УТВ.	БОЛБАЗЕНУ	Болбазен	16.01.73		
ПРОКЛАДКА			РЕЗИНА-ПЛАСТИНА 16МБ-А-С		
ТАБЛ.			ГОСТ 1338-65		
МАССА			ПРОМСТРОЙПРОЕКТ		
ТАБЛ.			Г. МОСКВА		

ФОРМАТ 11



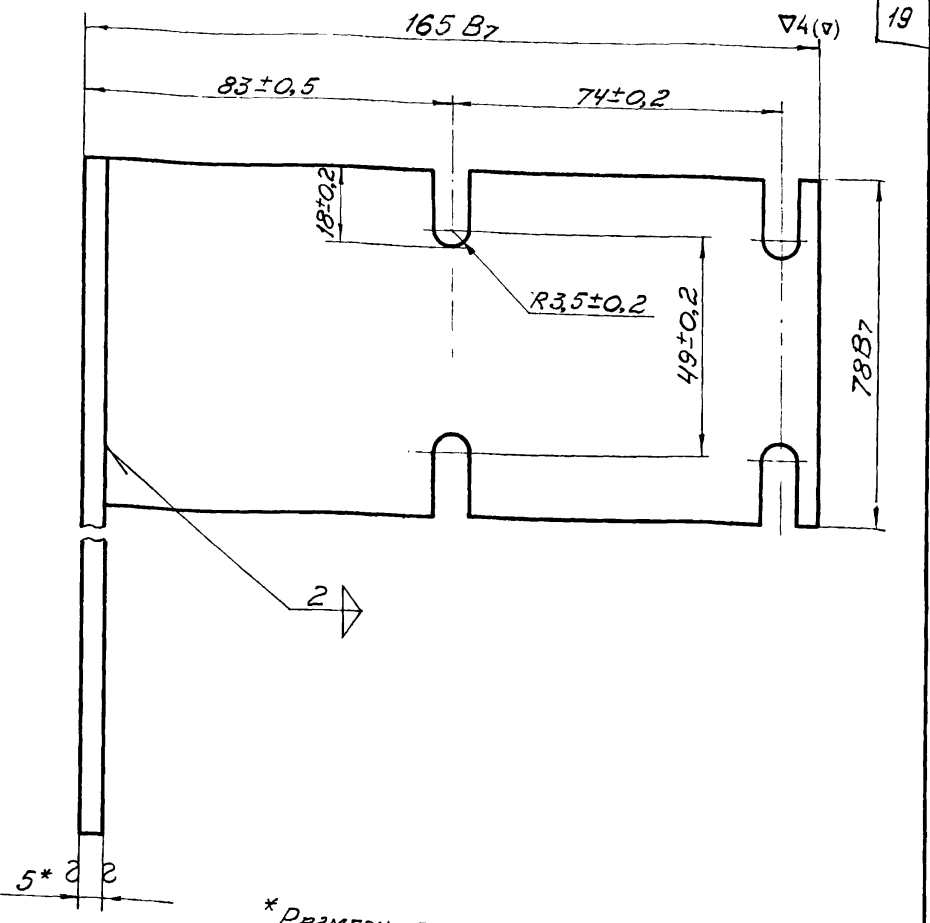
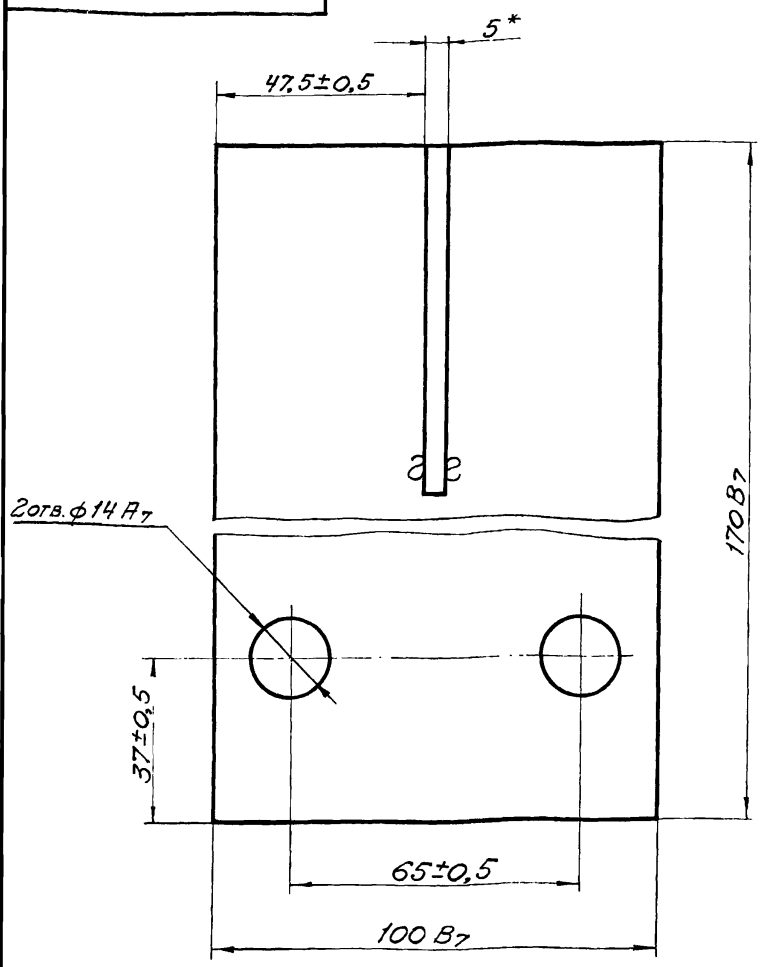
ОБОЗНАЧЕНИЕ	ИЗОБРАЖЕНИЕ	РАЗМЕРЫ, мм		МАССА кг
		L	n	
1.435-11.01.000.003	ИЗОБРАЖЕНО	3550	17	21,2
-01	ЗЕРКАЛЬНОЕ ОТРАЖЕНИЕ	3550	17	21,2
-02	ИЗОБРАЖЕНО	4150	20	24,65
-03	ЗЕРКАЛЬНОЕ ОТРАЖЕНИЕ	4150	20	24,65
-04	ИЗОБРАЖЕНО	2950	14	17,6
-05	ЗЕРКАЛЬНОЕ ОТРАЖЕНИЕ	2950	14	17,6
-06	ИЗОБРАЖЕНО	2350	11	14
-07	ЗЕРКАЛЬНОЕ ОТРАЖЕНИЕ	2350	11	14

1. НЕУКАЗАННЫЕ ПРЕДЕЛЬНЫЕ ОТКЛОНЕНИЯ РАЗМЕРОВ: ОХВАТЫВАЮЩИХ - ПО А7, ОХВАТЫВАЕМЫХ - ПО В7, ПРОЧИХ ± 1/2 ДОПУСКА 7 КЛ  
2 \* РАЗМЕРЫ ДЛЯ СПРАВОК.

1.435-11.01.000.003					
Изм.	Лист	№ ДОКУМ.	Подп.	Дата	Лист
		РАЗРАБ. ЦЫГАНКОВА	Цыганкова		
		Пров. ЛУЦЕВНУ	Луцевн	15.11.73	
Г. КОНТР.					
С.Т. ИИЖ.	МАРКЕЛОВ	Маркелов			
И. КОНТР.	ЛУЦЕВНУ	Луцевн	15.11.73		
УТВ.	БОЛБАЗЕНУ	Болбазен	16.01.73		
УГОЛОК			УГОЛОК		
ТАБЛ.			ЕЗ40x18ГОСТ8510-57		
МАССА			СТ.3 ГОСТ535-58		
ТАБЛ.			12550-01 20		
МАССА			ПРОМСТРОЙПРОЕКТ		
ТАБЛ.			Г. МОСКВА		

ФОРМАТ 11

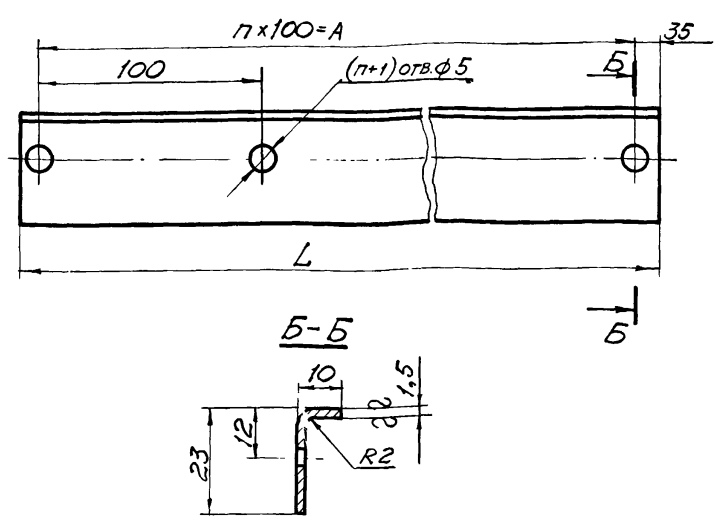
1.435-11.01.000.005



\* РАЗМЕРЫ ДЛЯ СПРАВОК

1.435-11.01.000.005				Лист	Масса	Масштаб
Кронштейн				0	1,02	1:1
Изм.	Лист	№ докум.	Подпись	Дата	Листов 1	
РАЗРАБ.	Палченко	Иванов			Листов 1	
Пров.	Луцевич				Листов 1	
Т. КОНТР.					Листов 1	
Рус. бр.	Черепов				Листов 1	
Н. КОНТР.	Луцевич				Листов 1	
УТВ.	Колбаскин				Листов 1	
Лист 5 ГОСТ 5681-57				Листов 1		
Ст. 3 ГОСТ 500-58				Листов 1		
ПРОМСТРОЙПРОЕКТ				г. Москва		
				Формат 12		

1.435-11.01.000.006

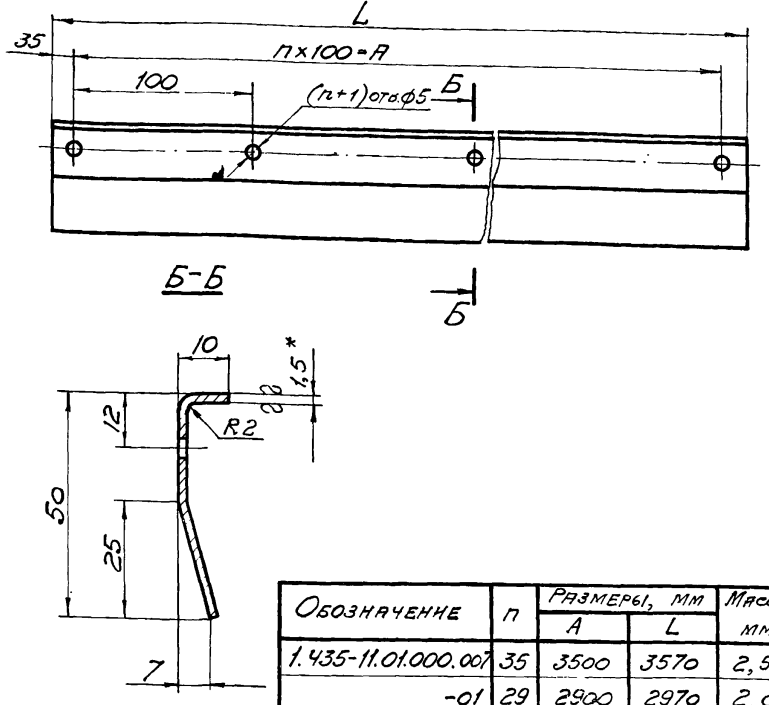


Обозначение	n	Размеры, мм		Масса, кг.
		A	L	
1.435-11.01.000.006	35	3500	3570	1,38
-01	29	2900	2970	1,1
-02	23	2300	2370	0,92

\* РАЗМЕР ДЛЯ СПРАВОК.  
 Неуказанные предельные отклонения размеров: охватываемых — по А7, охватывающих — по В7, прочих ± 1/2 допуска Ткл.

1.435-11.01.000.006				Лист	Масса	Масштаб
Уголок				0	см. табл.	—
Изм.	Лист	№ докум.	Подпись	Дата	Листов 1	
РАЗРАБ.	Цыганкова	Иванов			Листов 1	
Пров.	Луцевич				Листов 1	
Т. КОНТР.					Листов 1	
Ст. инж.	Маркелов				Листов 1	
Н. КОНТР.	Луцевич				Листов 1	
УТВ.	Колбаскин				Листов 1	
Лист В1,5 ГОСТ 3680-57				Листов 1		
Ст. 3 ГОСТ 16523-70				Листов 1		
ПРОМСТРОЙПРОЕКТ				г. Москва		
				Формат 11		

1.435-11.01.000.007



Обозначение	n	Размеры, мм		Масса, мм
		A	L	
1.435-11.01.000.007	35	3500	3570	2,50
-01	29	2900	2970	2,0
-02	23	2300	2370	1,64

\* РАЗМЕР ДЛЯ СПРАВОК.  
 Неуказанные предельные отклонения размеров: охватываемых — по А7, охватывающих — по В7, прочих ± 1/2 допуска Ткл.

1.435-11.01.000.007				Лист	Масса	Масштаб
Контакт				0	см. табл.	—
Изм.	Лист	№ докум.	Подпись	Дата	Листов 1	
РАЗРАБ.	Цыганкова	Иванов			Листов 1	
Пров.	Луцевич				Листов 1	
Т. КОНТР.					Листов 1	
Ст. инж.	Маркелов				Листов 1	
Н. КОНТР.	Луцевич				Листов 1	
УТВ.	Колбаскин				Листов 1	
Лист М3Т 1,5 ГОСТ 495-70				Листов 1		
ПРОМСТРОЙПРОЕКТ				г. Москва		
				Формат 12		

ФОРМАТ	ЗОНА	Поз.	ОБОЗНАЧЕНИЕ	НАИМЕНОВАНИЕ	Кол. на испол. 1.435-11.01.100.000					ПРИМЕЧАНИЕ
					-	01	02	03	04	
				<u>ДОКУМЕНТАЦИЯ</u>						
22			1.435-11.01.100.000 СБ	СБОРОЧНЫЙ ЧЕРТЕЖ	X	X	X	X		
				<u>СБОРОЧНЫЕ ЕДИНИЦЫ</u>						
11	1		1.435-11.01.110.000	Стойка	1					
11			-02	Стойка		1				
11			-04	Стойка			1	1		
11			-06	Стойка					1	

Условное наименование

1.435-11.01.100.000				
Изм.	Лист	№ докум.	Подп.	Дата
Разраб.	Папченко	В.И.		
Пров.	Луцевич	В.И.		15/11/31
Рук.бр.	Маркелов	В.И.		
И. конт.	Луцевич	В.И.		15/11/31
Утв.	Колбасин	В.И.		16.05/31

РАМА ПРОЕМА

ПРОМСТРОЙПРОЕКТ  
г. Москва

ФОРМАТ 11

ФОРМАТ	ЗОНА	Поз.	ОБОЗНАЧЕНИЕ	НАИМЕНОВАНИЕ	Кол. на испол. 1.435-11.01.100.000					ПРИМЕЧАНИЕ
					-	01	02	03	04	
				<u>МАТЕРИАЛ</u>						
		7		16. ГОСТ 8240-72 Швеллер Ст.3 ГОСТ 535-58						
				Ø = 3860	1	1	1			54,5 кг
				Ø = 3260				1		46,0 кг
				Ø = 2630					1	37,4 кг

1.435-11.01.100.000				
Изм.	Лист	№ докум.	Подп.	Дата

ФОРМАТ 11

ФОРМАТ	ЗОНА	Поз.	ОБОЗНАЧЕНИЕ	НАИМЕНОВАНИЕ	Кол. на испол. 1.435-11.01.100.000					ПРИМЕЧАНИЕ
					-	01	02	03	04	
11	2		1.435-11.01.110.000-01	Стойка	1					
11			-03	Стойка		1				
11			-05	Стойка			1	1		
11			-07	Стойка					1	
11	3		1.435-11.01.120.000	Ригель верхний	1	1	1			
11			-01	Ригель верхний				1		
11			-02	Ригель верхний					1	

1.435-11.01.100.000				
Изм.	Лист	№ докум.	Подп.	Дата

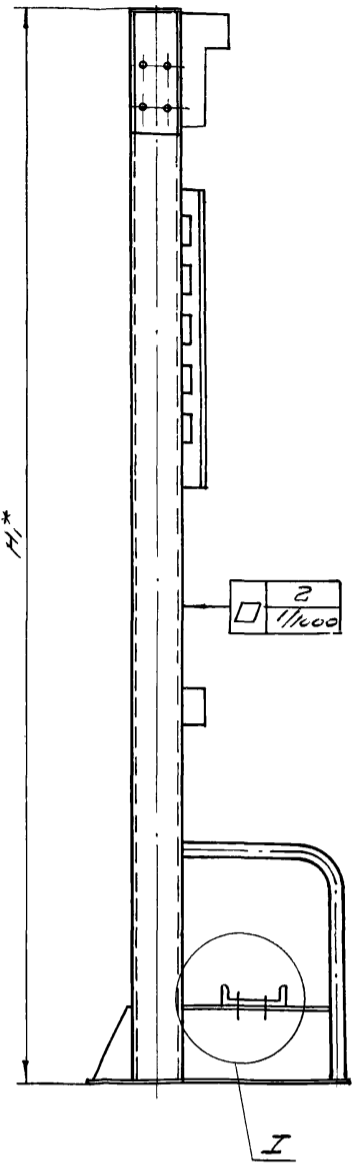
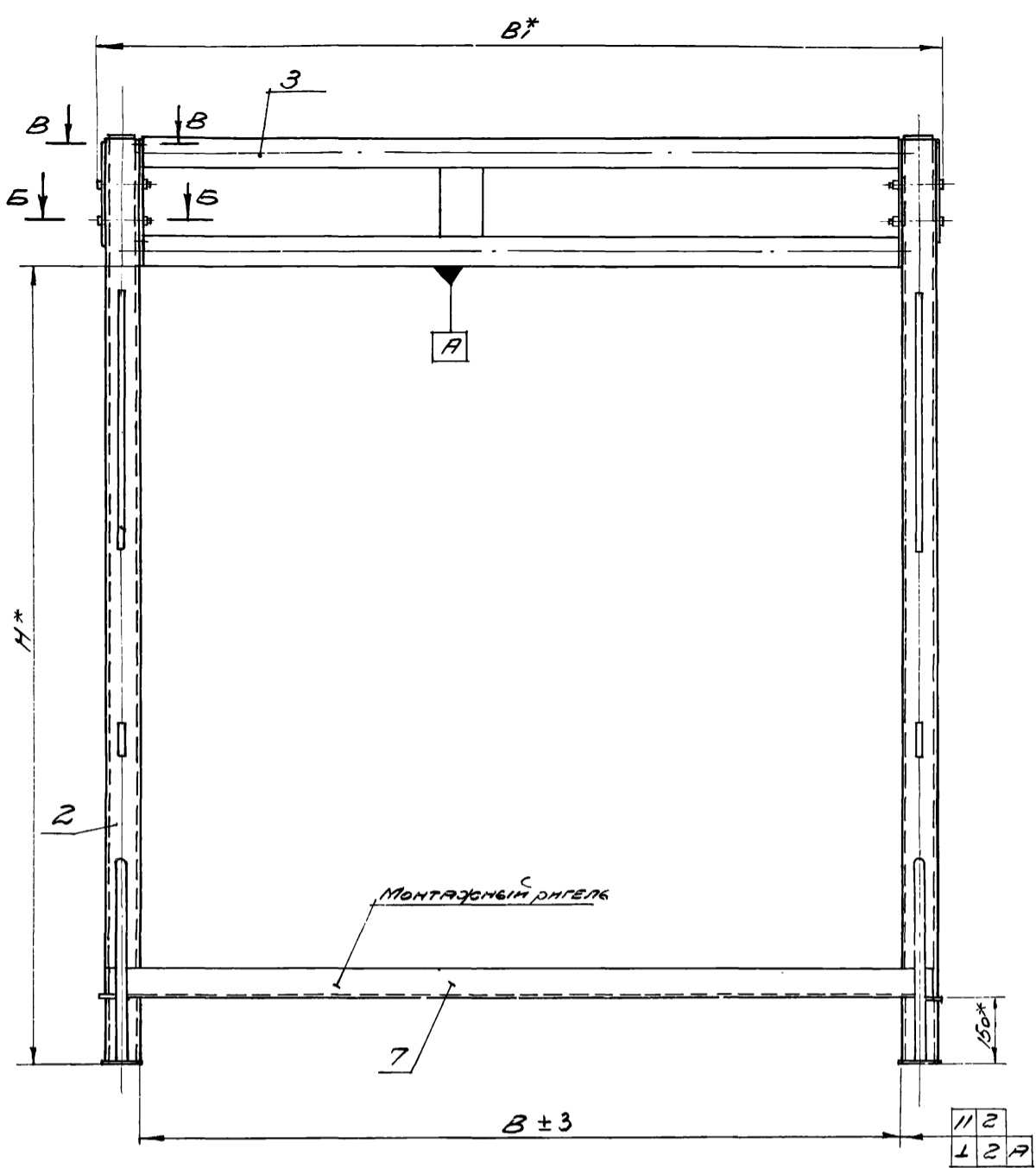
ФОРМАТ 11

ФОРМАТ	ЗОНА	Поз.	ОБОЗНАЧЕНИЕ	НАИМЕНОВАНИЕ	Кол. на испол. 1.435-11.01.100.000					ПРИМЕЧАНИЕ
					-	01	02	03	04	
				<u>СТАНДАРТНЫЕ ИЗДЕЛИЯ</u>						
		10		Болты ГОСТ 7798-70 М 20 x 35.58	4	4	4	4	4	
		11		М 20 x 170.58					8	
				М 20 x 190.58	8	8	8	8		
		12		Гайка М 20.5 ГОСТ 5915-70	12	12	12	12	12	
		13		Шайба 20.65Г.01 ГОСТ 6402-70	8	8	8	8	8	

1.435-11.01.100.000				
Изм.	Лист	№ докум.	Подп.	Дата

ФОРМАТ 11

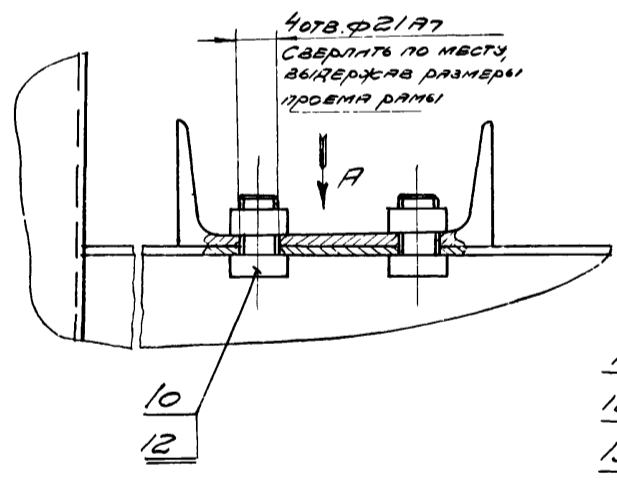
12550-01-22



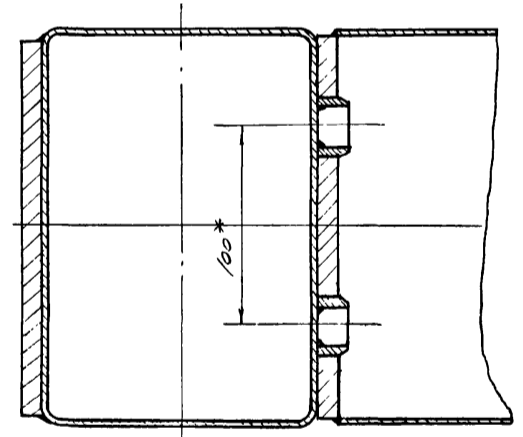
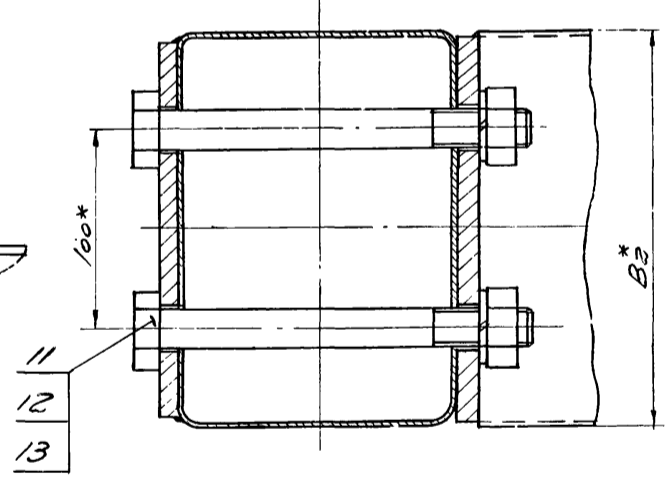
I  
M1:2,5

B-B  
M1:2,5

B-B  
M1:2,5

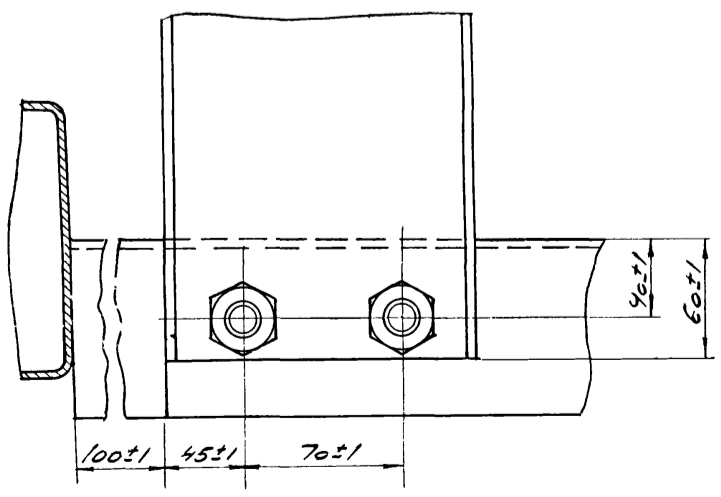


ВМРА  
M1:2,5



ОБОЗНАЧЕНИЕ	РАЗМЕРЫ, мм					МАССА кг
	B	B1	B2	H	H1	
1.435-11.01.100.000.	3600	3926	200	3700	4300	493.0
-01	3600	3926	200	4300	4900	519.0
-02	3600	3926	200	3100	3700	463.0
-03	3000	3326	200	3100	3700	437.0
-04	2700	2666	160	2500	3100	280.0

1.\* РАЗМЕРЫ ДЛЯ СПРАВОК.



1.435-11.01.100.000.05				Лист	Масса	Масштаб
Исполн.	Провер.	Дата	Лист	0	см.	—
Разраб.	Исполн.	Лист	Листов	1	греб.	—
Инж.контр.	Исполн.	Лист	Листов	1	греб.	—
Ст.монтаж.	Исполн.	Лист	Листов	1	греб.	—
Н.контр.	Исполн.	Лист	Листов	1	греб.	—
ИТВ	Исполн.	Лист	Листов	1	греб.	—

РАМА ПРОЕМА.

ПРОМСТРОЙПРОЕКТ  
г. Москва



Формат	Зона	Поз	Обозначение	Наименование	Кол. на исполн. 1.435-11.01.110.000							Примечание	
					-	01	02	03	04	05	06		07
				Документация									
22			1.135-11.01.110.000.СБ	СБОРОЧНЫЙ ЧЕРТЕЖ	X	X	X	X	X	X	X	X	
11			1.435-11.01.000.000.ТУ	ТЕХНИЧЕСКИЕ УСЛОВИЯ	X	X	X	X	X	X	X	X	
				ДЕТАЛИ									
11	1		1.435-11.01.110.001	ОПОРА (ЗАГОТОВКА)	1	1	1	1					
			-01	ОПОРА (ЗАГОТОВКА)					1	1			
			-02	ОПОРА (ЗАГОТОВКА)							1		
12	2		1.435-11.01.110.002	ГРЕБЕНКА	1	1							
			-01	ГРЕБЕНКА			1	1					
			-02	ГРЕБЕНКА					1	1			

Изм	Лист	№ докум	Подпись	Дата	1.435-11.01.110.000		
РАЗРАБ	ИСПОЛН	ИСПОЛН	ИСПОЛН	ИСПОЛН	ЛИТЕРА	ЛИСТ	ЛИСТОВ
ПРОВЕР	ЛУЦЕВИЧ	01	1	3	0	1	3
Ст. инж	МАРКЕЛОВ				ПРОМСТРОЙПРОЕКТ I		
И.конст	ЛУЦЕВИЧ				г. Москва		
УТВ	КОБАЦКИН				ФОРМАТ II		

Формат	Зона	Поз	Обозначение	Наименование	Кол. на исполн. 1.435-11.01.110.000							Примечание	
					-	01	02	03	04	05	06		07
		13		Лист 10 ГОСТ 5681-57 Ст 3 ГОСТ 14637-69 150 x 495									
				190 x 495	1	1	1	1	1	1	1	1	5,83 кг
		14		200 x 1015	1	1	1	1	1	1	1	1	7,38 кг
				200 x 975									15,75 кг
		15		ТРУБА 50 ГОСТ 3262-62 e=1450	1	1	1	1	1	1	1	1	15,4 кг
													9,0 кг

Изм	Лист	№ докум	Подпись	Дата	1.435-11.01.110.000		
					ЛИТЕРА	ЛИСТ	ЛИСТОВ
					0	1	3
					ПРОМСТРОЙПРОЕКТ I		
					г. Москва		
					ФОРМАТ II		

Формат	Зона	Поз	Обозначение	Наименование	Кол. на исполн. 1.435-11.01.110.000							Примечание	
					-	01	02	03	04	05	06		07
			1.435-11.01.110.002-03	ГРЕБЕНКА							1	1	
6/4	3		1.435-11.01.110.003	Лист 10 ГОСТ 5681-57 Ст 3 ГОСТ 14637-69 e=145	1	1	1	1	1	1	1	1	0,9 кг
6/4	4		1.435-11.01.110.004	Уголок 140x90 ГОСТ 8510-57 Ст 3 ГОСТ 375-59 L=60	1	1	1	1	1	1	1	1	8,5 кг
6/4	5		1.435-11.01.110.005	ШПОНКА Сталь ст.3 ГОСТ 380-71	4	4	4	4	4	4	4	4	0,046 кг
		10		МАТЕРИАЛ Профиль 160x110x3 ГОСТ 12336-66 прямой ст 3 КЛ ГОСТ 11474-69 L=3085							1	1	37,3 кг
				Профиль 200x140x4 ГОСТ 12336-66 прямой ст 3 КЛ ГОСТ 11474-69 L=3685							1	1	79,0 кг
				L=4285	1	1							87,0 кг
				L=4885			1	1					99,0 кг
		12		Лист 5 ГОСТ 5681-57 Ст 3 ГОСТ 14637-69 104 x 154							1	1	0,74 кг
				134 x 194	1	1	1	1	1	1			1,11 кг

Изм	Лист	№ докум	Подпись	Дата	1.435-11.01.110.000		
					ЛИТЕРА	ЛИСТ	ЛИСТОВ
					0	1	3
					ПРОМСТРОЙПРОЕКТ I		
					г. Москва		
					ФОРМАТ II		

Изм	№ подл	Подпись и дата	В.з. ат	Изм	№ докум	Подпись и дата
Лист	Экз	ГОСТ 5681-57	Ст 3	ГОСТ 14637-69		

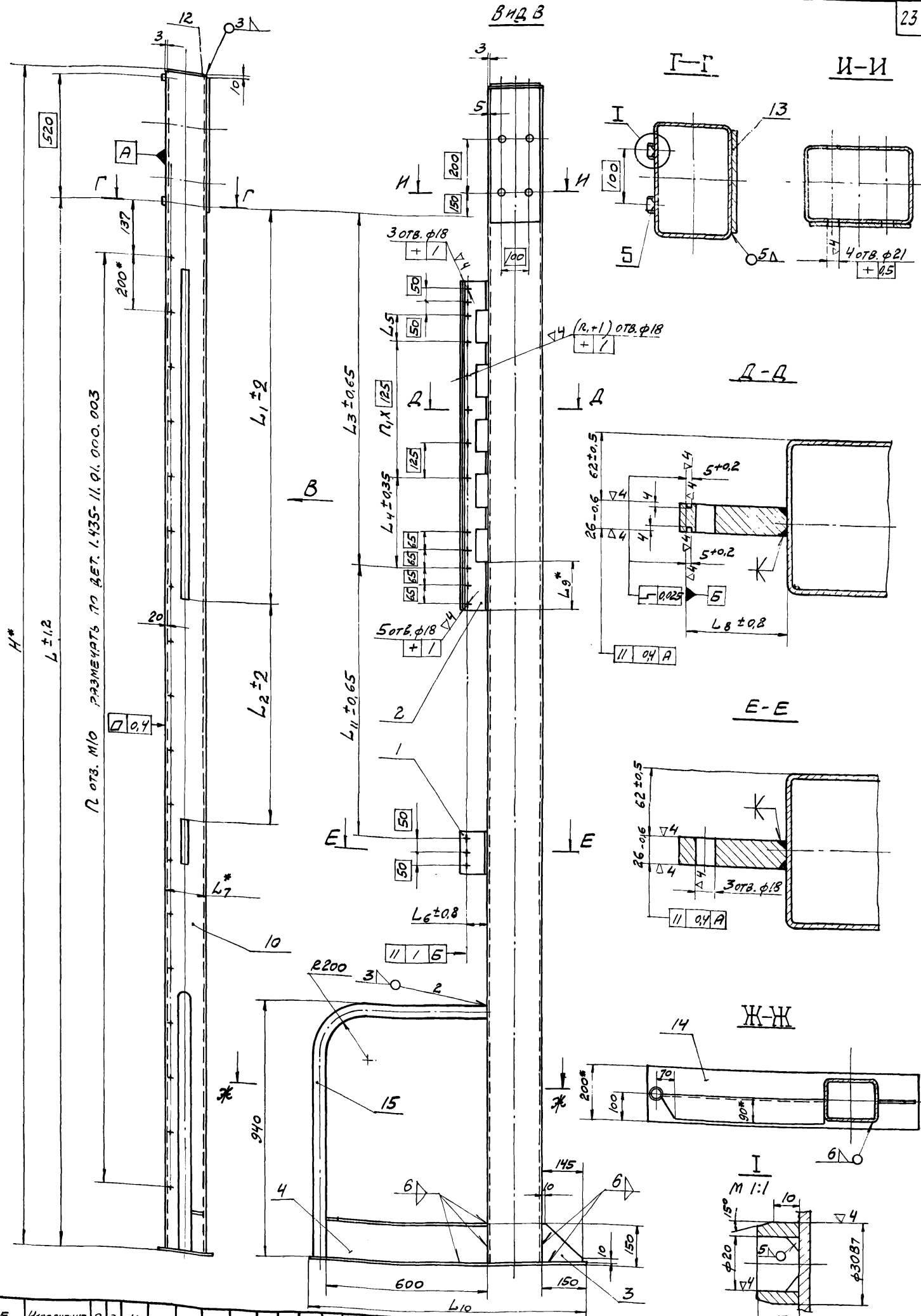
1. Неизъянные предельные отклонения размеров ± 1/2 допуски Т.к.п.  
2. \*Размер для справок

Обозначение	H	Масса кг
1.435-11.01.110.001	100	3,64
-01	92	3,34
-02	87	3,15

100.01.10.11-564.1

04/0

Вид В

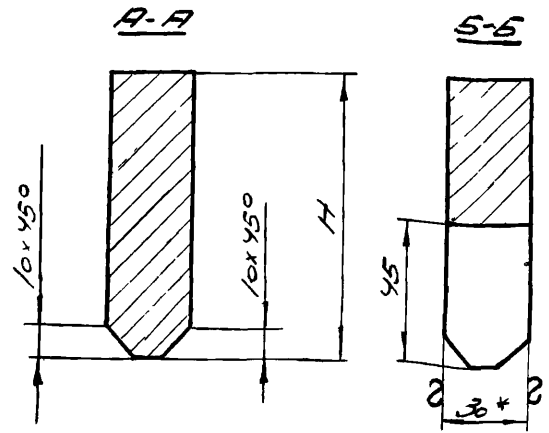
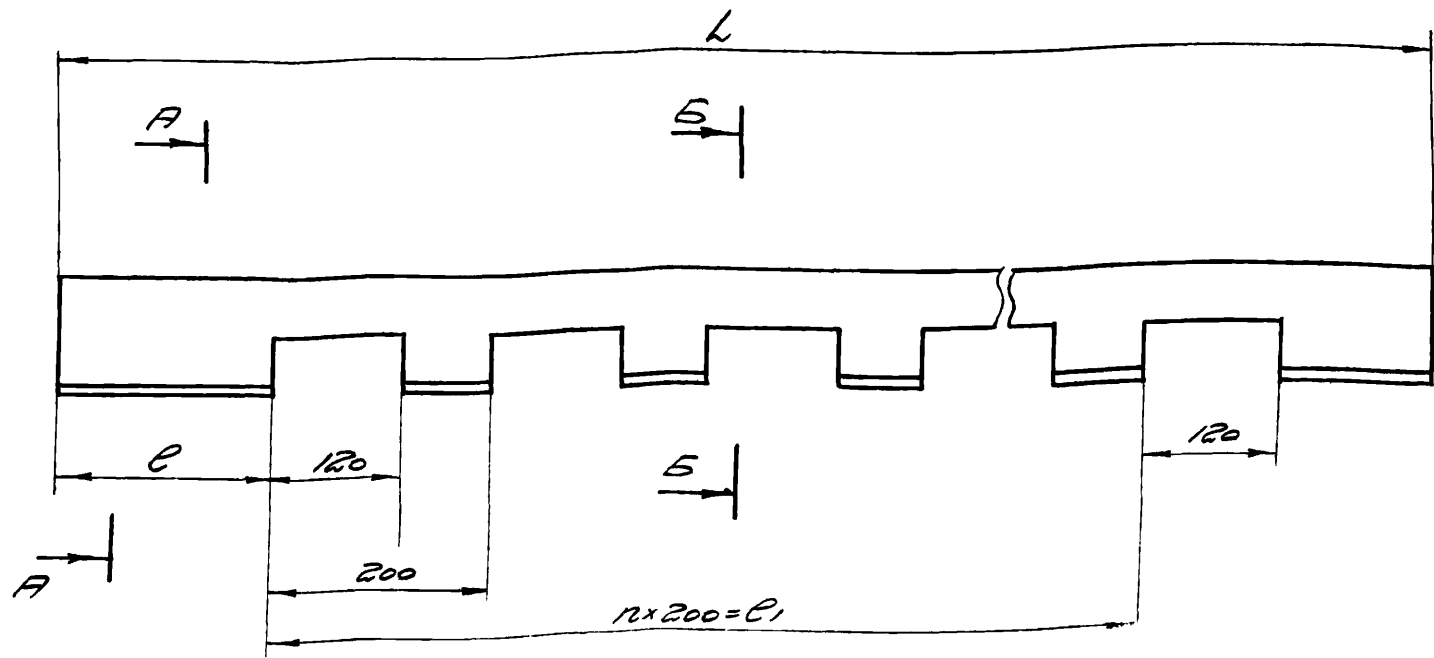


2 отб. М10 применять по дет. 1.435-11.01.000.003

Обозначение	Изготовление	Л	Л1	Л2	Л3	Л4	Л5	Л6	Л7	Л8	Л9	Л10	Л11	Масса кг			
1.435-11.01.110.000	изготовлено	18	4	4300	3750	1377	809	1227	328	97	76	140	94	180	1015	989	155
-01	зеркальное отражение	18	4	4300	3750	1377	809	1227	328	97	76	140	94	180	1015	989	155
-02	изготовлено	21	6	4900	4350	1497	1251	1347	270	89	76	140	94	100	1015	1431	170
-03	зеркальное отражение	21	6	4900	4350	1497	1251	1347	270	89	76	140	94	100	1015	1431	170
-04	изготовлено	15	4	3700	3150	1187	560	1037	348	65	68	140	86	190	1015	740	140
-05	зеркальное отражение	15	4	3700	3150	1187	560	1037	348	65	68	140	86	190	1015	740	140
-06	изготовлено	12	3	3100	2550	1035	47	885	299	100	63	110	81	38	975	227	95
-07	зеркальное отражение	12	3	3100	2550	1035	47	885	299	100	63	110	81	38	975	227	95

- После сварки сварные швы тщательно зачистить.
- Неуказанные предельные отклонения размеров: охватываемых - по В7, прочих ± 1/2 допуска Т.д.
- 3\* Размеры для справок.

1.435-11.01.110.000СБ		
Лист	Масштаб	Масштаб
0	См. табл.	—
ПРОМСТРОЙПРОЕКТ г. Москва		



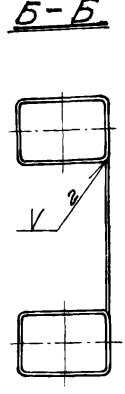
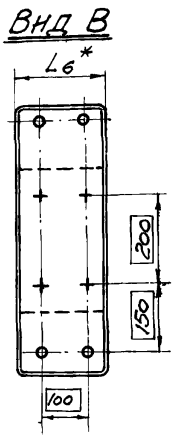
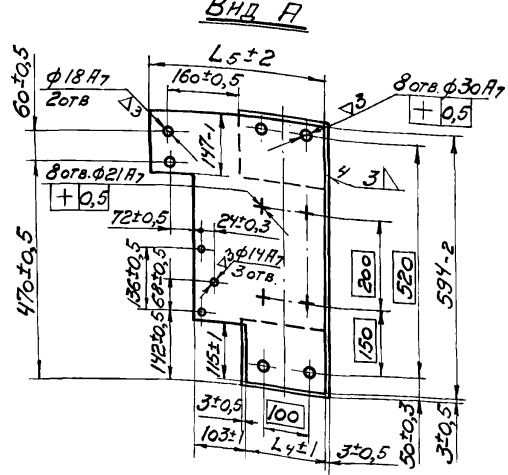
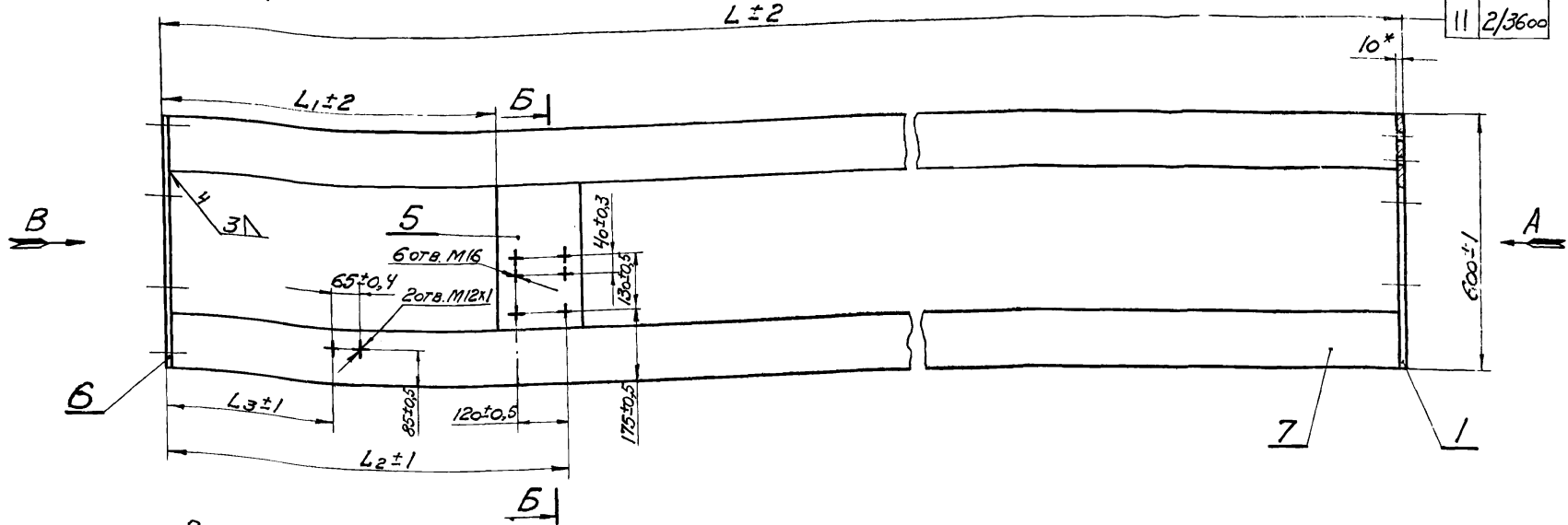
ОБОЗНАЧЕНИЕ	L	H	e	e1	n	МАССА, кг
1435-11.01.110.002	1205	100	180	800	4	21,54
-01	1390	100	100	1000	5	24,58
-02	1195	92	190	800	4	19,1
-03	1050	87	38	800	4	14,8

1. НЕУКАЗАНИЕ ПРЕДЕЛЬНЫЕ ОТКЛОНЕНИЯ РАЗМЕРОВ ОХВАТЫВАЮЩИХ - ПО А7, ОХВАТЫВАЕМЫХ - ПО В7  
 ПРОЧИХ  $\pm \frac{1}{2}$  ДОПУСКА ТЭЛ  
 2\* РАЗМЕРЫ ДЛЯ СПРАВОК.

1.435-11.01.110.002				ЛНСТ	МАССА	МАШТАБ
ИЗМ ЛНСТ	№ ДОКУМ	ПОДП	ДАТА	0	СМ	-
РАЗРАБ	ИСПИТАТЕЛЬ	ИЗВ		ЛНСТ	ТРЕБ.	
ПРОБ	ЛУЧЕВНУ	ИЗМ	15/1/83	ЛНСТ	ЛНСТОВ 1	
Т. КОМП						
СТ. НИЖ	МАРКЕЛОВ	ИЗМ				
Н. КОМП	ЛУЧЕВНУ	ИЗМ	15/1/83			
УТВ	КОБАЦЕНУ	ИЗМ	15/05/83			
				ЛНСТ	30 ГОСТ 5681-57	
					СТ. 3 ГОСТ 14837-69	
				ПРОЕКТОРПРОЕКТ		
				Г. МОСКВА		
				ФОРМАТ 12		

ОБОЗНАЧЕНИЕ	НАИМЕНОВАНИЕ	КОЛ НА КСТАЛ		ЛНСТ	МАССА	МАШТАБ
		-	01 02			
1435-11.01.120.000	ДОКУМЕНТАЦИЯ	x	x			
1435-11.01.120.000	СБОРОЧНЫЙ ЧЕРТЕЖ	x	x			
1435-11.01.120.001	ВЕТАЛИ					
1435-11.01.120.001	КРОМКА					
1435-11.01.120.001	ЛНСТ 10 ГОСТ 5681-57					16,3 кг
1435-11.01.120.001	ЛНСТ СТ. 3 ГОСТ 14837-69					18,2 кг
1435-11.01.120.001	350 x 594					
1435-11.01.120.001	390 x 594					

ОБОЗНАЧЕНИЕ	НАИМЕНОВАНИЕ	КОЛ НА КСТАЛ		ЛНСТ	МАССА	МАШТАБ
		-	01 02			
1435-11.01.120.000	МАТЕРИАЛЫ					
1435-11.01.120.000	ЛНСТ 10 ГОСТ 5681-57					6,0 кг
1435-11.01.120.000	200 x 380					4,35 кг
1435-11.01.120.000	200 x 320					7,2 кг
1435-11.01.120.000	154 x 594					9,0 кг
1435-11.01.120.000	194 x 594					28,8 кг
1435-11.01.120.000	ПРОФИЛЬ 160 x 101 x 3 ГОСТ 12336-66					69,5 кг
1435-11.01.120.000	ПРОФИЛЬ СТ. 3 ГОСТ 14837-69					79,5 кг
1435-11.01.120.000	Л = 2980					
1435-11.01.120.000	Л = 3580					



ОБОЗНАЧЕНИЕ	РАЗМЕРЫ, мм						МАССА, кг.	
	L	L <sub>1</sub>	L <sub>2</sub>	L <sub>3</sub>	L <sub>4</sub>	L <sub>5</sub>		L <sub>6</sub>
1.435-11.01.120.000	3600	1355	1515	950	194	390	200	177
-01	3000	1055	1215	800	194	390	200	151
-02	2400	755	915	650	154	350	160	85

\* РАЗМЕРЫ ДЛЯ СПРАВКИ.

1.435-11.01.120.000 СБ				Лист	Масса	Масштаб
Изм	Лист	№ докум	Подп.	Дата	0	—
Разраб.	Л. Жуков	Л. М. М.		15/11	см	табл
Пров.	Л. Жуков					
Т. контр.						
Рук. брн.	Марков	М. М.				
Н. контр.	Л. Жуков			15/11		
Утв.	Колбацкий	И. К.		15/11		
ПРОМСТРОЙПРОЕКТ				г. Москва		

Обозначение	Наименование	Кол. на исполн. 1.435-11.01.200.000				Примечание
		01	02	03	04	
22	1.435-11.01.200.000 СБ	X	X	X	X	
11	1.435-11.01.210.000	/	/	/	/	
11	1.435-11.01.220.000	/	/	/	/	

Изм	Лист	№ докум	Подп.	Дата
0	1	1.435-11.01.200.000		

РАМА ПОЛОТНА

ПРОМСТРОЙПРОЕКТ

г. Москва

формат 11

Обозначение	Наименование	Кол. на исполн. 1.435-11.01.200.000				Примечание
		01	02	03	04	
11	1.435-11.01.200.001	10	10	10	10	
11	1.435-11.01.200.002	20	20	20	20	
11	1.435-11.01.200.003	20	20	20	20	
10	Стандартные изделия					
	Шпатель 32x16 001	10	10	10	10	
	ГОСТ 397-66					

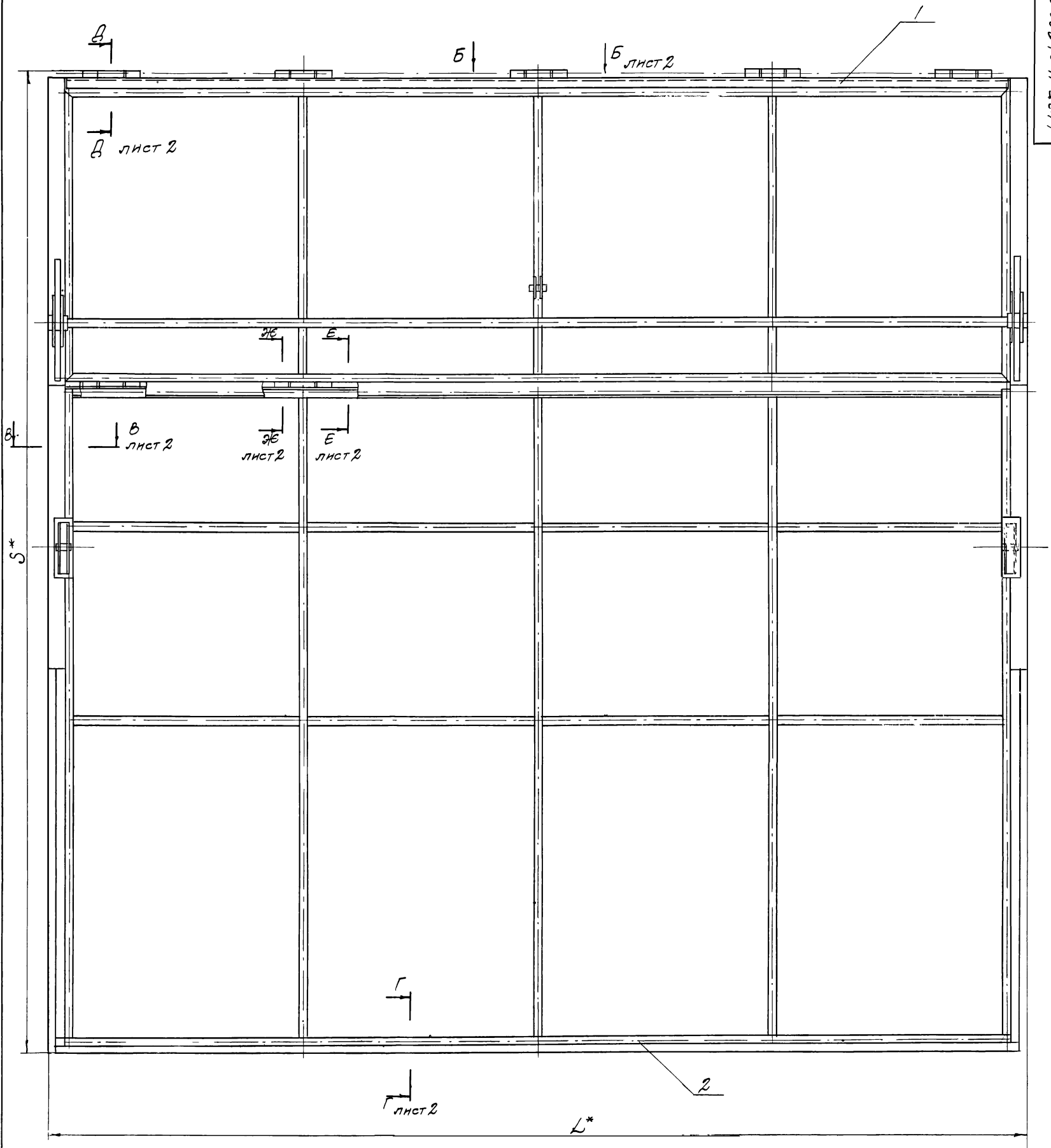
Изм	Лист	№ докум	Подп.	Дата
0	1	1.435-11.01.200.000		

РАМА ПОЛОТНА

ПРОМСТРОЙПРОЕКТ

г. Москва

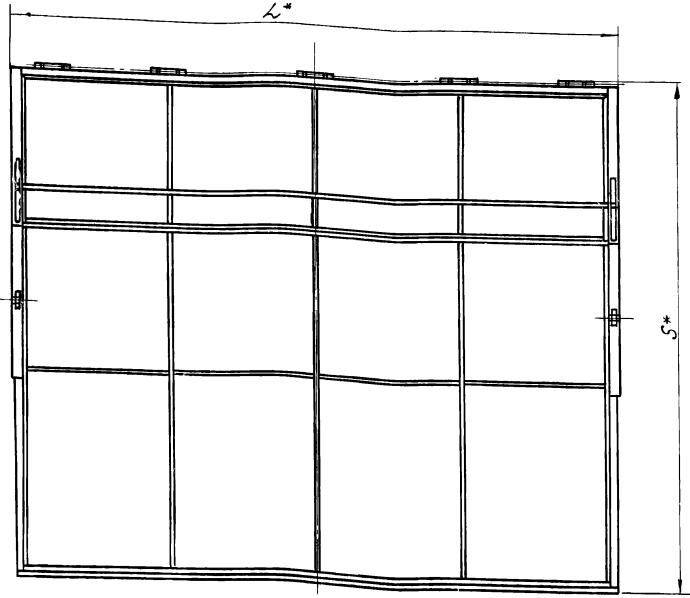
формат 11



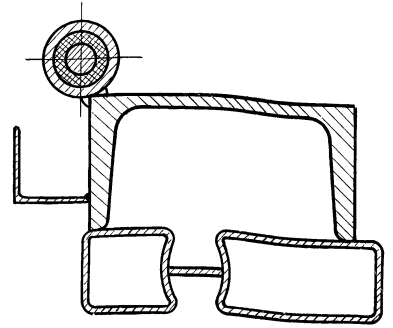
ОБОЗНАЧЕНИЕ	Рис.	РАЗМЕРЫ, мм		МАССА, кг
		L	S	
1.435-11.01.200.000	1	3630	3547	198,6
-01	1	3630	4147	214
-02	2	3630	2947	184
-03	2	3030	2947	169
-04	2	2430	2347	134,6

\* РАЗМЕРЫ ДЛЯ СПРАВКИ

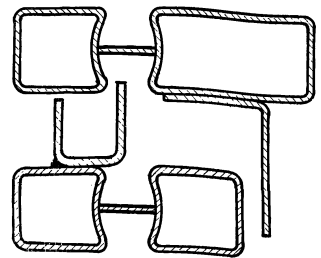
			1.435-11.01.200.000СБ		
ИЗМ. ЛИСТ	Н. ДОКУМ.	ПОДПИСЬ	ДАТА	ЛИТЕРА	МАССА
РАЗРАБ.	КАПЛЯЧЕВА	С		0	С.М. ТАБЛ.
ПРОВ.	ЛУЦЕВИЧ	З	15/12		—
Т. КОНТР.				Лист 1	Листов 2
СТ. ИНЖ.	МАРКЕЛОВ	К		ПРОМСТРОЙПРОЕКТ	
Н. КОНТР.	ЛУЦЕВИЧ	С	15/12	г. Москва	
УТВ.	КОЛБАЦКИН	Р	16.02.13		



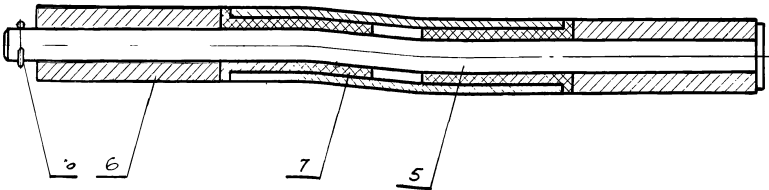
В-В лист 1  
М1:1



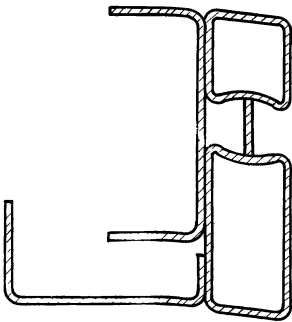
Е-Е лист 1  
М1:1



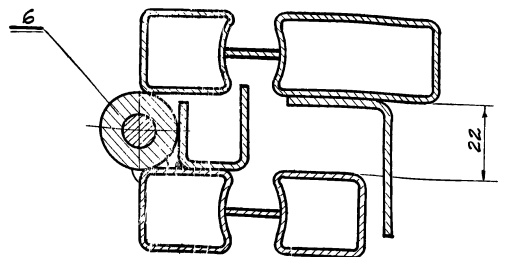
Б-Б лист 1  
М1:1



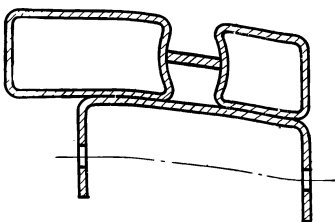
В-В лист 1  
М1:1



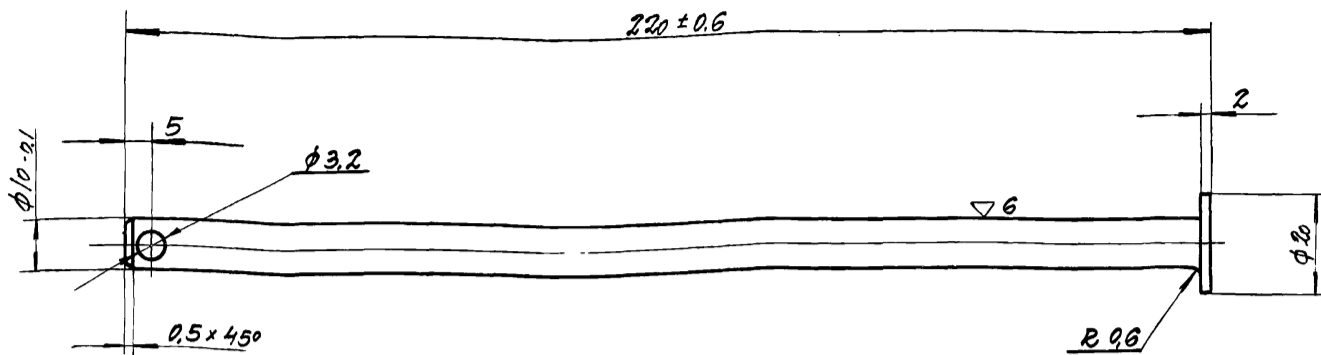
Ж-Ж лист 1  
М1:1



Г-Г лист 1  
М1:1

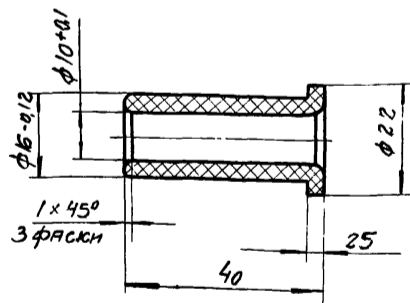
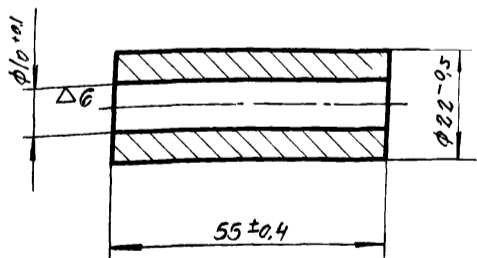


						1.435-11.01.200.000.СБ			
Изм	Лист	№ докум	Пор. №	Дата		РАМА ПОЛОТНА	Шт.	Масса	Мощ.
РАЗРАБ.	КОНСТРУИРОВАНО	ПРОЕКТОР	ИЗДАТЕЛЬСТВО	ИЗДАТЕЛЬСТВО			0	СМ. ТАБЛ.	—
СТ. НАЧ.	ИЗДАТЕЛЬСТВО	ИЗДАТЕЛЬСТВО	ИЗДАТЕЛЬСТВО	ИЗДАТЕЛЬСТВО			Лист 2	Листов	
						ПРОМСТРОЙПРОЕКТ г. Москва			



НЕУКАЗАННЫЕ ПРЕДЕЛЬНЫЕ ОТКЛОНЕНИЯ РАЗМЕРОВ:  
 охватывающих по А7; охватываемых - по В7;  
 прочих ± 1/2 допуска 7 класса.

				1.435-11.01.200.001				
Изм.	Лист	№ докум.	Подп.	Дата	Ось	Лист	Масса	Масшт.
РАЗРАБ.	САЛТАЧЕВА	САЛТАЧЕВА	М.А.			013	1:1	
ПРОВ.	ЛУЦЕВИЧ	ЛУЦЕВИЧ	В.И.	15/12/23		Лист	Листов	
Т.КОНТР.								
РУК.БР.	МАКСЕЛОВ	МАКСЕЛОВ	М.А.			Сталь 45 Гост 1050-60	ПРОМСТРОЙПРОЕКТ	
Н.КОНТР.	ЛУЦЕВИЧ	ЛУЦЕВИЧ	В.И.	15/12/23		Г. МОСКВА		
УТВ.	КОЛБАЦКИЙ	КОЛБАЦКИЙ	Н.В.	16/02/23				



НЕУКАЗАННЫЕ ПРЕДЕЛЬНЫЕ ОТКЛОНЕНИЯ РАЗМЕРОВ:  
 охватывающих - по А7; охватываемых - по В7, про-  
 чих ± 1/2 допуска 7 класса.

				1.435-11.01.200.002				
Изм.	Лист	№ докум.	Подпись	Дата	Втулка петли	Лист	Масса	Масшт.
РАЗРАБ.	САЛТАЧЕВА	САЛТАЧЕВА	М.А.			0	0,13	1:1
ПРОВ.	ЛУЦЕВИЧ	ЛУЦЕВИЧ	В.И.	15/12/23		Лист	Листов	
Т.КОНТР.								
РУК.БР.	МАКСЕЛОВ	МАКСЕЛОВ	М.А.			Ст.3 Гост 380-71	ПРОМСТРОЙПРОЕКТ	
Н.КОНТР.	ЛУЦЕВИЧ	ЛУЦЕВИЧ	В.И.	15/12/23		Г. МОСКВА		
УТВ.	КОЛБАЦКИЙ	КОЛБАЦКИЙ	Н.В.	16/02/23				

				1.435-11.01.200.003				
Изм.	Лист	№ докум.	Подпись	Дата	Втулка	Лист	Масса	Масшт.
РАЗРАБ.	САЛТАЧЕВА	САЛТАЧЕВА	М.А.			0	0,042	1:1
ПРОВ.	ЛУЦЕВИЧ	ЛУЦЕВИЧ	В.И.	15/12/23		Лист	Листов	
Т.КОНТР.								
РУК.БР.	МАКСЕЛОВ	МАКСЕЛОВ	М.А.			Капрон ВТУ-УХП69-58.	ПРОМСТРОЙПРОЕКТ	
Н.КОНТР.	ЛУЦЕВИЧ	ЛУЦЕВИЧ	В.И.	15/12/23		Г. МОСКВА		
УТВ.	КОЛБАЦКИЙ	КОЛБАЦКИЙ	Н.В.	16/02/23				

ФОРМАТ	ЗОНА	Поз.	ОБОЗНАЧЕНИЕ	НАИМЕНОВАНИЕ	Кол. на исполн. 1.435-11.01.210.000					ПРИМЕЧАНИЕ
					-	01	02	03	04	
				<u>ДОКУМЕНТАЦИЯ</u>						
22			1.435-11.01.210.000СБ	СБОРОЧНЫЙ ЧЕРТЕЖ	X	X	X	X	X	
				<u>СБОРОЧНЫЕ ЕДИНИЦЫ</u>						
11	1		1.435-11.01.211.000	КРОНШТЕЙН	2					
			-01	КРОНШТЕЙН		2				
			-02	КРОНШТЕЙН			2	2		
			-03	КРОНШТЕЙН					2	

УСЛОВНОЕ  
НАИМЕНОВАНИЕ

Изм.	Лист	№ докум.	Подп.	Дата
			РАЗРАБ. МАРКЕЛОВ	
			ПРОВЕР. ЛУЦЕВИЧ	
			СТ. ИНЖ. МАРКЕЛОВ	
			Н. КОНТР. ЛУЦЕВИЧ	
			УТВ. КОЛБАЦКИЙ	

1.435-11.01.210.000

РАМА ВЕРХНЕЙ  
СТВОРКИ

Литера	Лист	Листов
0	1	4

ПРОМСТРОЙПРОЕКТ  
г. Москва  
ФОРМАТ II

Инв. № подл.	Подп. и дата	Взял. инв. №	Инв. № дубл.	Подп. и дата

ФОРМАТ	ЗОНА	Поз.	ОБОЗНАЧЕНИЕ	НАИМЕНОВАНИЕ	Кол. на исполн. 1.435-11.01.210.000					ПРИМЕЧАНИЕ
					-	01	02	03	04	
				<u>ДЕТАЛИ</u>						
11	5		1.435-11.01.210.001	ВТУЛКА ПЕТЛИ	10	10	10	10	10	
11	6		1.435-11.01.210.002	ТРУБА	2					
			-01	ТРУБА					2	
			-02	ТРУБА			2	2		
			-03	ТРУБА		2				
11	7		1.435-11.01.210.002-04	ТРУБА					2	
			-05	ТРУБА				2		
			-06	ТРУБА	2	2	2			
11	8		1.435-11.01.210.003	ШВЕЛЛЕР					2	
			-01				2	2		
			-02		2					
			-03			2				
11	9		1.435-11.01.210.004	КРОНШТЕЙН	1	1	1	1	1	

Изм.	Лист	№ докум.	Подп.	Дата

1.435-11.01.210.000

Лист  
2

ФОРМАТ II

ФОРМАТ	ЗОНА	Поз.	ОБОЗНАЧЕНИЕ	НАИМЕНОВАНИЕ	Кол. на исполн. 1.435-11.01.210.000					ПРИМЕЧАНИЕ
					-	01	02	03	04	
				<u>МАТЕРИАЛЫ</u>						
		15		Лист 2 ГОСТ 3680-57 Ст. 3 ГОСТ 16523-70 38x76	2	2	2	2	2	
		16		Профиль трубный ПТ-1						0,045 кг
				L=638-1					3	см. 1.435-11.01.000.0003
				L=818-1			3	3		2,36 кг
				L=1008-1	3					3,03 кг
				L=1188-1		3				3,73 кг
		17		Труба 50x25x2						4,40 кг
				L=2330-1,5					1	5,01 кг
				L=2930-1,5					1	6,37 кг
				L=3530-1,5	1	1	1			7,58 кг
		18		Уголок 22x22x1,5 Ст. 3 ГОСТ 8276-63						
				L=2370-1					1	1,2 кг
				L=2970-1					1	1,49 кг
				L=3570-1,5	1	1	1			1,78 кг
		19		Уголок 40x32x2,5 ГОСТ 8276-63 Ст. 3 ГОСТ 380-71						
				L=2310-1					1	3,07 кг
				L=2910-1					1	3,87 кг

Изм.	Лист	№ докум.	Подп.	Дата

1.435-11.01.210.000

Лист  
3

ФОРМАТ II

Инв. № подл.	Подп. и дата	Взял. инв. №	Инв. № дубл.	Подп. и дата

ФОРМАТ	ЗОНА	Поз.	ОБОЗНАЧЕНИЕ	НАИМЕНОВАНИЕ	Кол. на исполн. 1.435-11.01.210.000					ПРИМЕЧАНИЕ
					-	01	02	03	04	
				L=3510-1,5	1	1	1			4,67 кг
		20		ШВЕЛЛЕР В ГОСТ 8240-72 Ст. 3 ГОСТ 535-58						
				L=2306-1,5					1	16,26 кг
				L=2906-1,5					1	20,5 кг
				L=3506-1,5	1	1	1			24,72 кг
		21		70x30x1,5 ГОСТ 8278-63 ШВЕЛЛЕР Ст. 3 ГОСТ 11474-65						
				L=739-1					2	1,09 кг
				L=919-1			2	2		1,35 кг
				L=1109-1	2					1,63 кг
				L=1289-1		2				1,9 кг
		22		Лист 5 ГОСТ 5681-57 Ст. 3 ГОСТ 500-58 13x35					1	0,018 кг

Изм.	Лист	№ докум.	Подп.	Дата

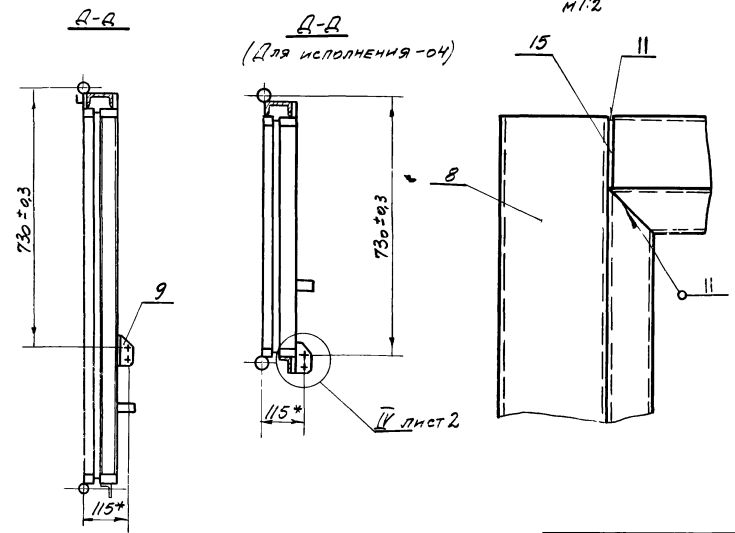
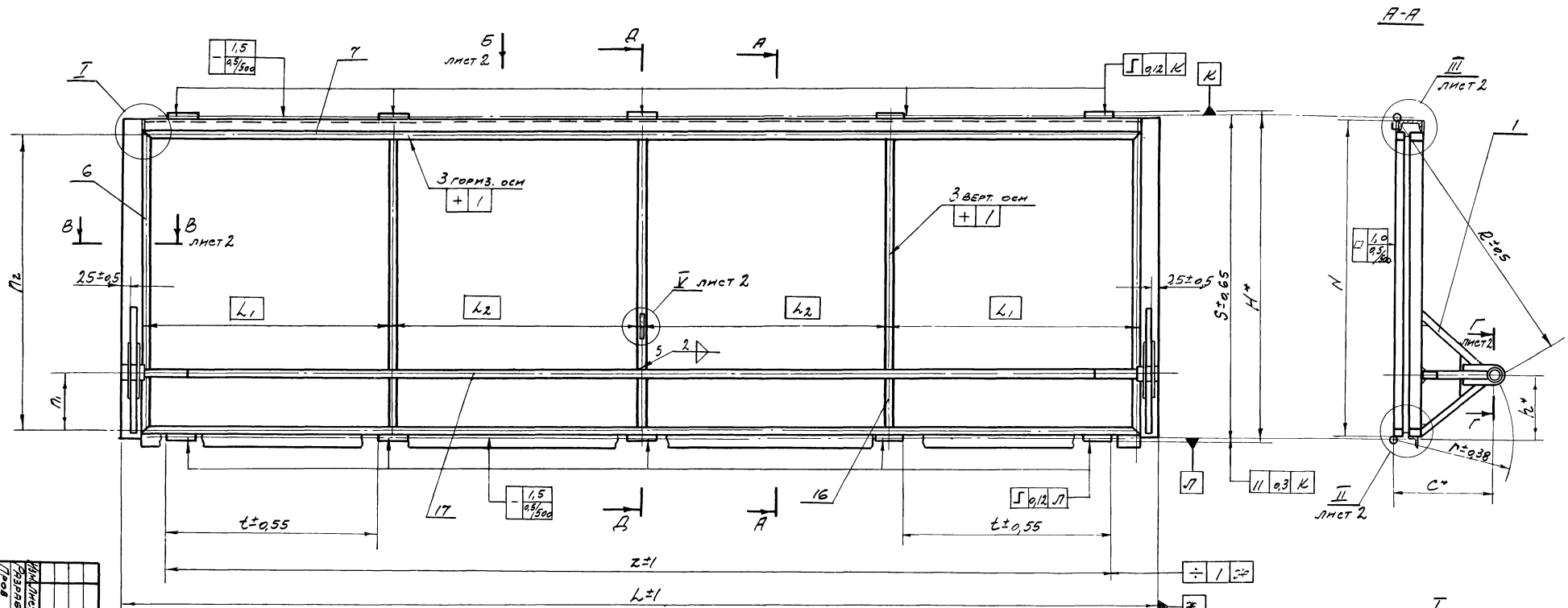
1.435-11.01.210.000

Лист  
4

ФОРМАТ II

10-0552  
31



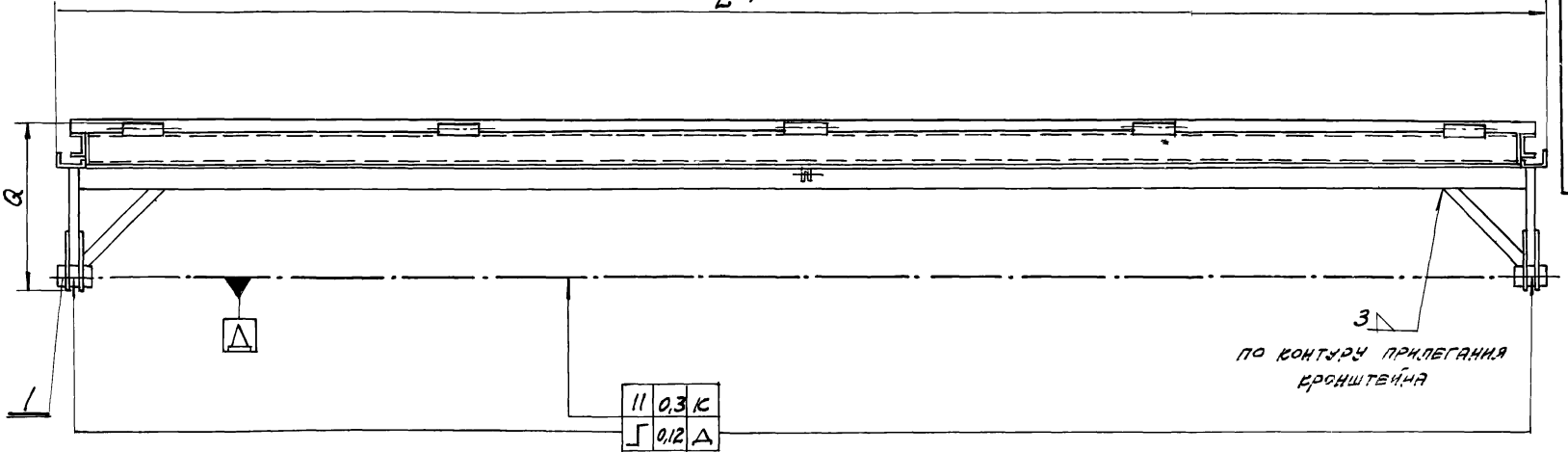


ОБОЗНАЧЕНИЕ	РАЗМЕРЫ, ММ															МАССА кг
	П <sub>1</sub>	П <sub>2</sub>	Л <sub>1</sub>	Л <sub>2</sub>	т	z	L	H	S	N	R	h	r	c	q	
1.435-11.01.210.000	202	1033	884	871	764	3365	3630	1142	1120	1088	960	2255	415	348,4	399,4	99,3
-01	254,5	1213	884	871	764	3365	3630	1322	1300	1278	1030	278	470	379	430	105,5
-02	156	843	884	871	764	3365	3630	952	930	908	800	179,5	330	277,6	328,6	92,2
-03	156	843	734	721	614	2765	3030	952	930	908	800	179,5	330	277,6	328,6	81,9
-04	187,7	663	584	571	476,3	2190	2430	772	750	728	590	211,2	320	240,4	291,4	65,2

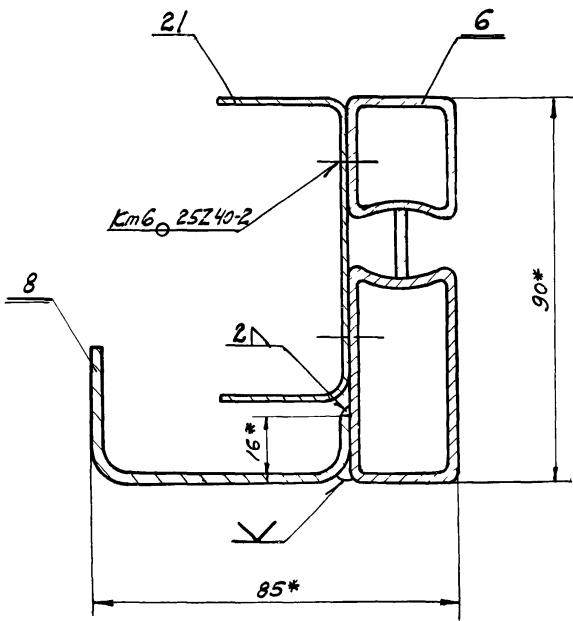
\* РАЗМЕРЫ ДЛЯ СПРАВОК

ИЗДАНИЕ	№ ДОКУМЕНТА	ГОД	КОЛ-ВО
1	1.435-11.01.210.000	05	1
ИЗМ.	№ ДОКУМЕНТА	ГОД	КОЛ-ВО
0	1.435-11.01.210.000	05	1
ИЗМ.	№ ДОКУМЕНТА	ГОД	КОЛ-ВО
0	1.435-11.01.210.000	05	1

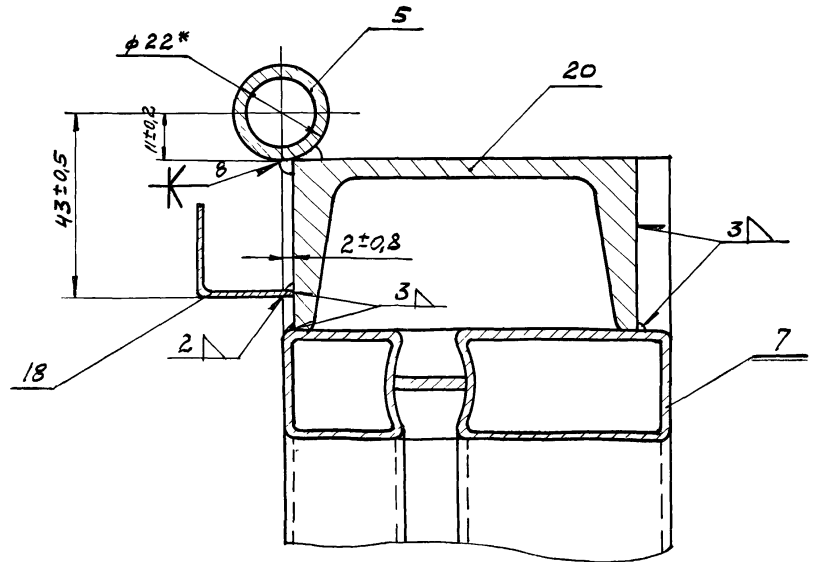
L±1



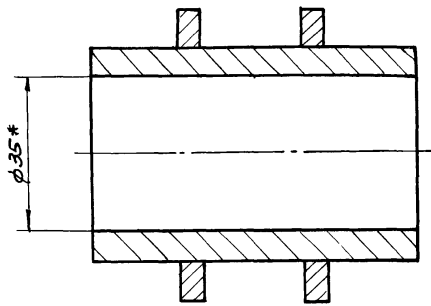
В-В лист 1  
М 1:1



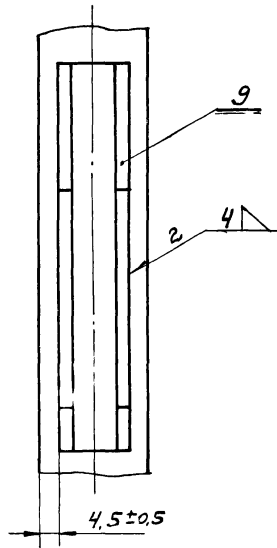
III лист 1  
М 1:1



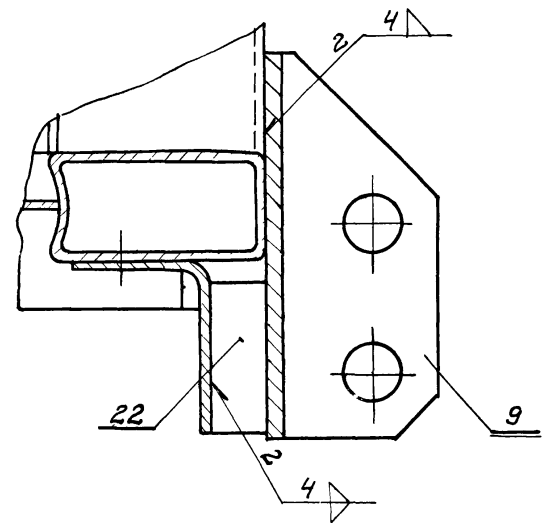
Г-Г лист 1  
М 1:1



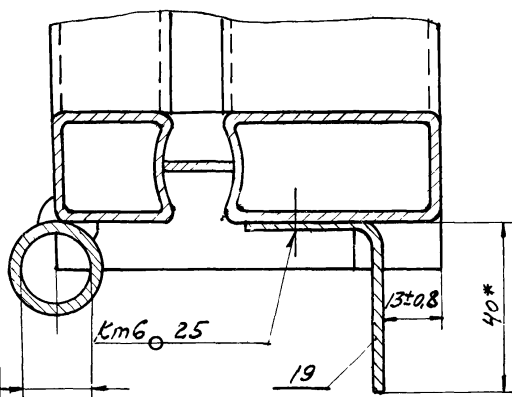
V лист 1  
М 1:1



IV лист 1  
М 1:1

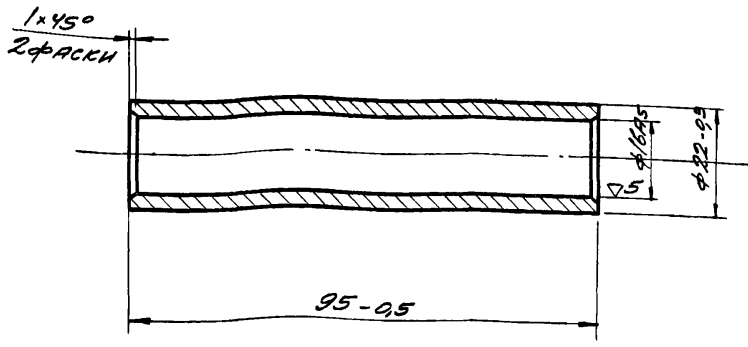


II лист 1  
М 1:1

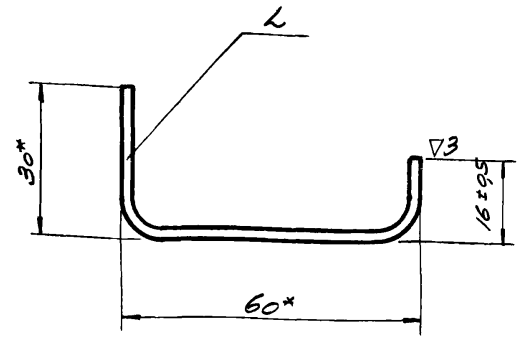


11 0,3 К

				1.435-11.01.210.000 СБ		
ИЗМ ЛИСТ	№ ДОКУМ	ПРОЕКТ	ДАТА	ЛИСТ	МАСШ	МАШТАБ
РАЗРАБ	ПЛУЧЕНКО			0	-	-
ПРОВ	ЛУЦЕВНУ			ЛИСТ 2 ЛИСТОВ		
Т. КОНТР				ПРОМСТРОЙПРОЕКТ		
СМ ЧИЖ	МАРКЕЛОВ			Г. МОСКВА		
И КОНТР	ЛУЦЕВНУ					
УТВЕРД	КАЛЫЦЫН					



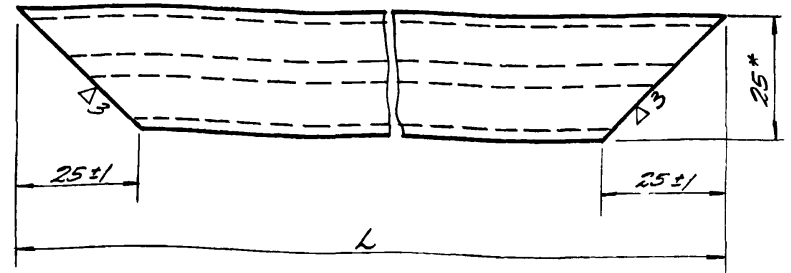
1.435-11.01.210.001				ЛИСТ	МАССА	МАСШТАБ	
ИЗМ.	КОЛ.	№ ДОКУМ.	ПОДП.	ДАТА	0	0,14	1:1
РАЗРАБ.	КАПАНЧЕВА	Л.К.	Л.К.		ВТУЛКА ПЕТЛИ		
ПРОВ.	ЛУЦЕВНУ	Л.К.	15.4.73	Ст. 3 ГОСТ 380-71		ПРОМСТРОЙПРОЕКТ Г. МОСКВА	
Т.КОНТР.				ЛИСТ	ЛИСТОВ	ФОРМАТ 11	
С.И.И.И.	МАРКЕЛОВ	Л.К.					
Н.КОНТР.	ЛУЦЕВНУ	Л.К.	15.4.73				
УТВ.	КОЛБАЧЕНКО	Л.К.	15.4.73				



ОБОЗНАЧЕНИЕ	L-1, ММ	МАССА, КГ
1.435-11.01.210.003	739	1,15
- 01	919	1,43
- 02	1109	1,72
- 03	1289	2

\* РАЗМЕРЫ ДЛЯ СПРАВОК

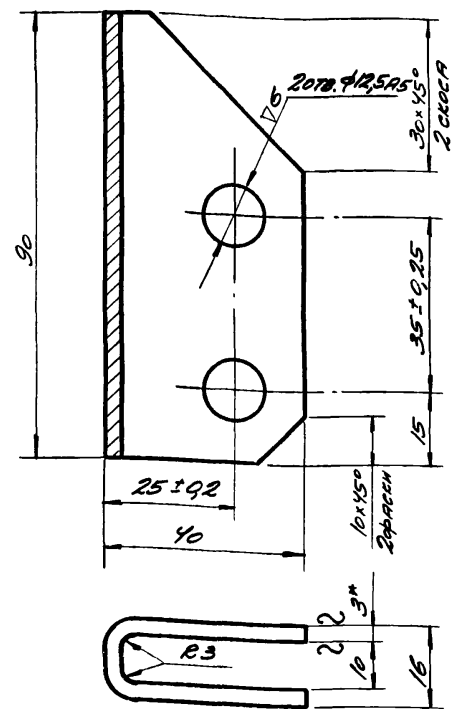
1.435-11.01.210.003				ЛИСТ	МАССА	МАСШТАБ	
ИЗМ.	КОЛ.	№ ДОКУМ.	ПОДП.	ДАТА	0	С.М. ТАБЛ.	1:1
РАЗРАБ.	ПАПЧЕНКО	Л.К.	Л.К.		ШВЕЛЛЕР		
ПРОВ.	ЛУЦЕВНУ	Л.К.	15.4.73	ШВЕЛЛЕР 60x30x2 ГОСТ 8278-63		ПРОМСТРОЙПРОЕКТ Г. МОСКВА	
Т.КОНТР.				ЛИСТ	ЛИСТОВ	ФОРМАТ 11	
Р.У.К. Б.Р.	ЧЕРЕЛОВ	Л.К.					
Н.КОНТР.	ЛУЦЕВНУ	Л.К.	15.4.73				
УТВ.	КОЛБАЧЕНКО	Л.К.	15.4.73				



ОБОЗНАЧЕНИЕ	РАЗМЕР, ММ L	МАССА, КГ
1.435-11.01.210.002	1058-1	3,73
- 01	688-1	2,39
- 02	868-1	3,04
- 03	1238-1	4,38
- 04	2310-1,5	8,25
- 05	2910-1,5	10,7
- 06	3510-1,5	12,59

\* РАЗМЕРЫ ДЛЯ СПРАВОК

1.435-11.01.210.002				ЛИСТ	МАССА	МАСШТАБ	
ИЗМ.	КОЛ.	№ ДОКУМ.	ПОДП.	ДАТА	0	С.М. ТАБЛ.	—
РАЗРАБ.	КАПАНЧЕВА	Л.К.	Л.К.		ТРУБА		
ПРОВ.	ЛУЦЕВНУ	Л.К.	15.4.73	Профиль трубный ПТ-1		ПРОМСТРОЙПРОЕКТ Г. МОСКВА	
Т.КОНТР.				ЛИСТ	ЛИСТОВ	ФОРМАТ 11	
С.И.И.И.	МАРКЕЛОВ	Л.К.					
Н.КОНТР.	ЛУЦЕВНУ	Л.К.	15.4.73				
УТВ.	КОЛБАЧЕНКО	Л.К.	15.4.73				



- \* РАЗМЕР ДЛЯ СПРАВОК.
- НЕУКАЗАННЫЕ ПРЕДЕЛЬНЫЕ ОТКЛОНЕНИЯ РАЗМЕРОВ: ОХВАТЫВАЮЩИЕ - ПО А7, ОХВАТЫВАЕМЫЕ - ПО В7, ПРОЧИЕ ± 1/2 ДОПУСКА ТЭЛ.

1.435-11.01.210.004				ЛИСТ	МАССА	МАСШТАБ	
ИЗМ.	КОЛ.	№ ДОКУМ.	ПОДП.	ДАТА	0	0,144	1:1
РАЗРАБ.	ПАПЧЕНКО	Л.К.	Л.К.		КРОНШТЕЙН		
ПРОВ.	ЛУЦЕВНУ	Л.К.	15.4.73	3 ГОСТ 3680-57		ПРОМСТРОЙПРОЕКТ Г. МОСКВА	
Т.КОНТР.				ЛИСТ	ЛИСТОВ	ФОРМАТ 11	
Р.У.К. Б.Р.	ЧЕРЕЛОВ	Л.К.					
Н.КОНТР.	ЛУЦЕВНУ	Л.К.	15.4.73				
УТВ.	КОЛБАЧЕНКО	Л.К.	15.4.73				

Формат	Зона	Лист	Обозначение	Наименование	Кол. на испол. 1.435-11.01.211.000				Примечание
					-	01	02	03	
				<u>Документация</u>					
22			1.435-11.01.211.000СБ	Сборочный чертеж	x	x	x	x	
				<u>Детали</u>					
11	1		1.435-11.01.211.001	Труба опорная	1				
			-01			1			
			-02				1		
			-03					1	

1.435-11.01.211.000

Изм.	Лист	№ докум.	Подп.	Дата
Разраб.	Получено	Испол.		
Проб.	Лицевой	Пр.	ИТ/ВЗ	
Рук.бр.	Чертеж	Сл.		
Н.ком.	Лицевой	Сл.	ИТ/ВЗ	
УТВ.	Копирован	И	ИТ/ВЗ	

КРОНШТЕЙН

Лист	Лист	Листов
0	1	3

ПРОМСТРОЙПРОЕКТ  
г. МОСКВА

ФОРМАТ 11

Формат	Зона	Лист	Обозначение	Наименование	Кол. на испол. 1.435-11.01.211.000				Примечание
					-	01	02	03	
				<u>Материалы</u>					
		10		Труба 50x10-20-B ГОСТ 8732-70 L=80	1	1	1	1	0,79 кг

1.435-11.01.211.000

Изм.	Лист	№ докум.	Подп.	Дата
------	------	----------	-------	------

1.435-11.01.211.000

Лист	Лист	Листов
		3

ПРОМСТРОЙПРОЕКТ  
г. МОСКВА

ФОРМАТ 11

Изм. №	Лист	№ докум.	Подп.	Дата	Взам.имб.№	Имб.№ докум.	Подп.	Дата	Обозначение	Наименование	Кол. на испол. 1.435-11.01.211.000				Примечание
											-	01	02	03	
11	2	1.435-11.01.211.002							Труба распорная	2					
		-01							Труба распорная		2				
		-02							Труба распорная			2			
		-03							Труба распорная				2		
11	3	1.435-11.01.211.003							Ребро	2					
		-01							Ребро		2				
11	4	1.435-11.01.211.004							Труба опорная	1					
		-01							Труба опорная		1				
		-02							Труба опорная			1			
		-03							Труба опорная				1		
11	5	1.435-11.01.211.005							Накладка опорная	2	2	2	2		

1.435-11.01.211.000

Изм.	Лист	№ докум.	Подп.	Дата
------	------	----------	-------	------

ПРОМСТРОЙПРОЕКТ  
г. МОСКВА

ФОРМАТ 11

Изм. №	Лист	№ докум.	Подп.	Дата	Взам.имб.№	Имб.№ докум.	Подп.	Дата

1.435-11.01.211.001

Изм.	Лист	№ докум.	Подп.	Дата
Разраб.	Получено	Испол.		
Проб.	Лицевой	Пр.	ИТ/ВЗ	
Рук.бр.	Чертеж	Сл.		
Н.ком.	Лицевой	Сл.	ИТ/ВЗ	
УТВ.	Копирован	И	ИТ/ВЗ	

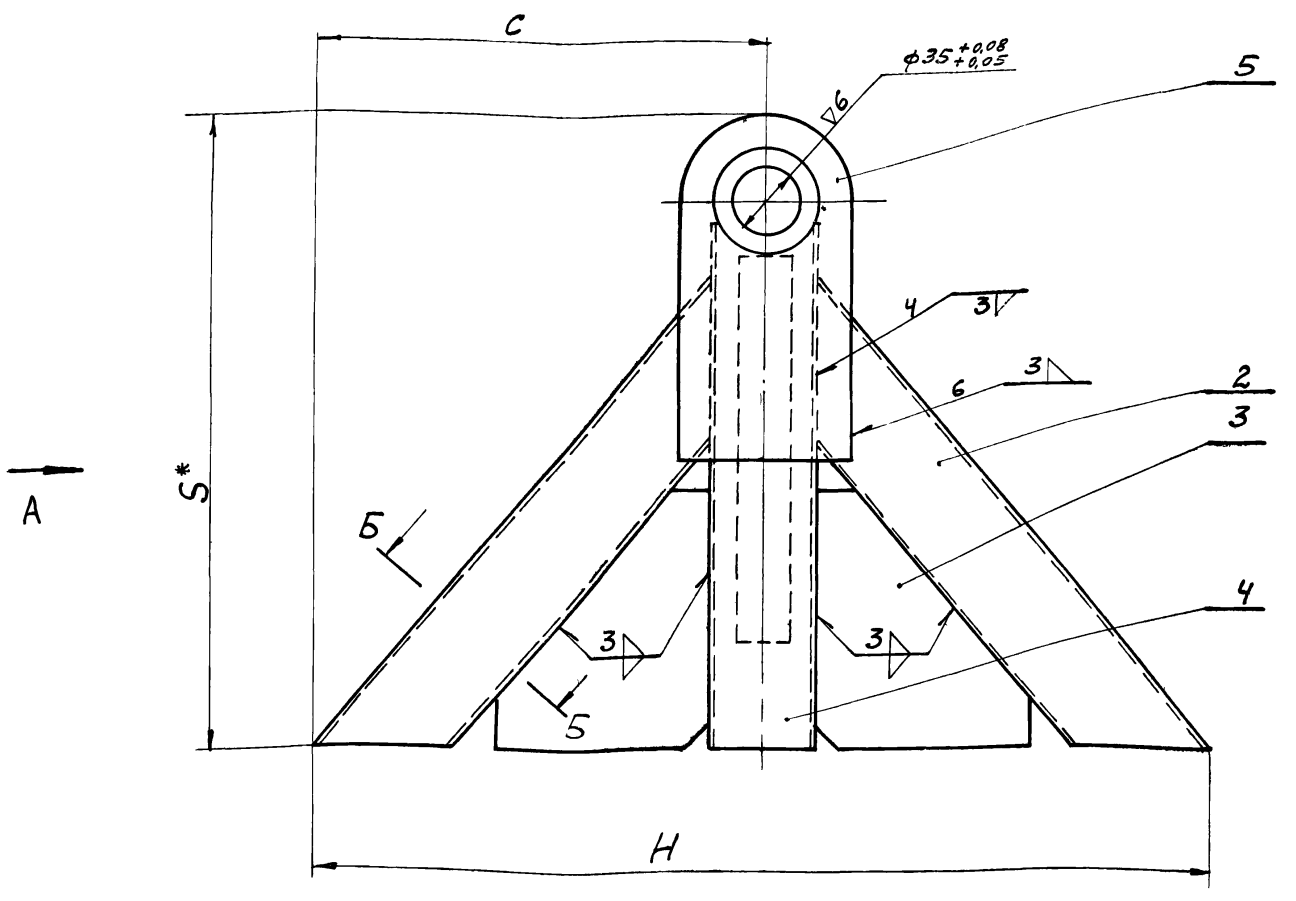
ПРОМСТРОЙПРОЕКТ  
г. МОСКВА

ФОРМАТ 11

1. \* РАЗМЕРЫ ДЛЯ СПРАВОК.

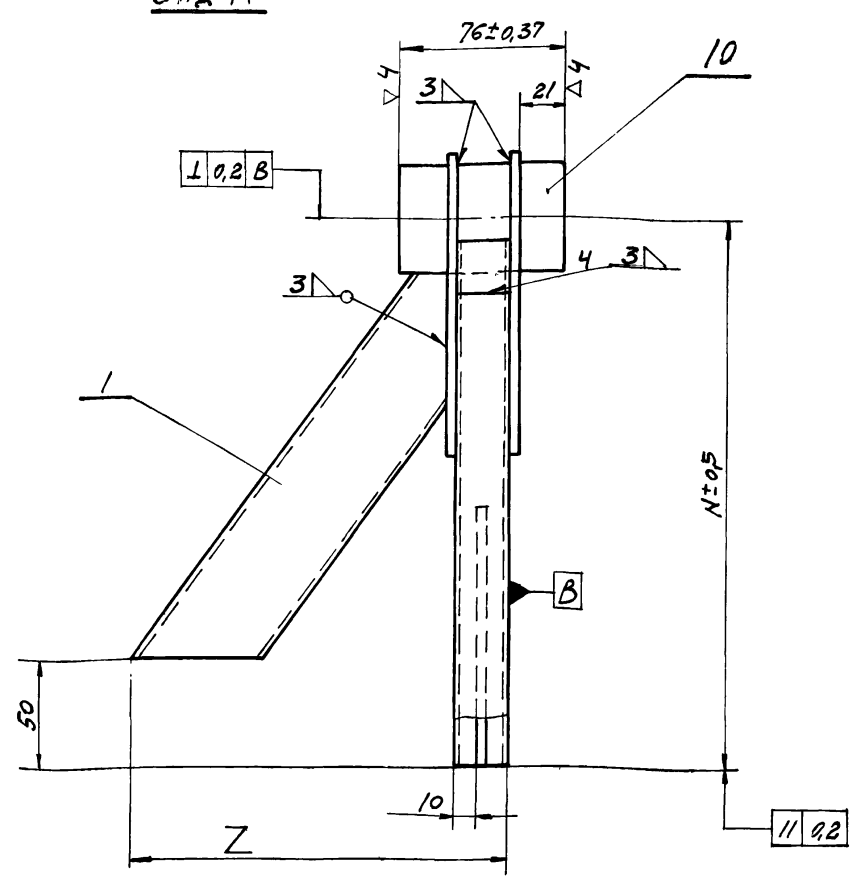
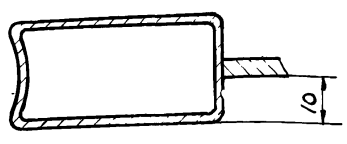
2. НЕУКАЗАНЫЕ ПРЕДЕЛЬНЫЕ ОТКЛОНЕНИЯ РАЗМЕРОВ: ОЗНАЧАЮТСЯ ПО В1, ПОЛУЧАЮТ 1/2 ДОПУСКА Т.К.

Обозначение	L	B	B <sub>2</sub>	B <sub>3</sub>	B <sub>4</sub>	Масса кг
1.435-11.01.211.001	251	11	1/2	1/4	3/6	0,45
-01	297	11	1/4	1/2	3/7	0,54
-02	155	11	3/9	1/7	3/6	0,24
-03	100	10	3/4	5/2	3/5	0,12



Вид А

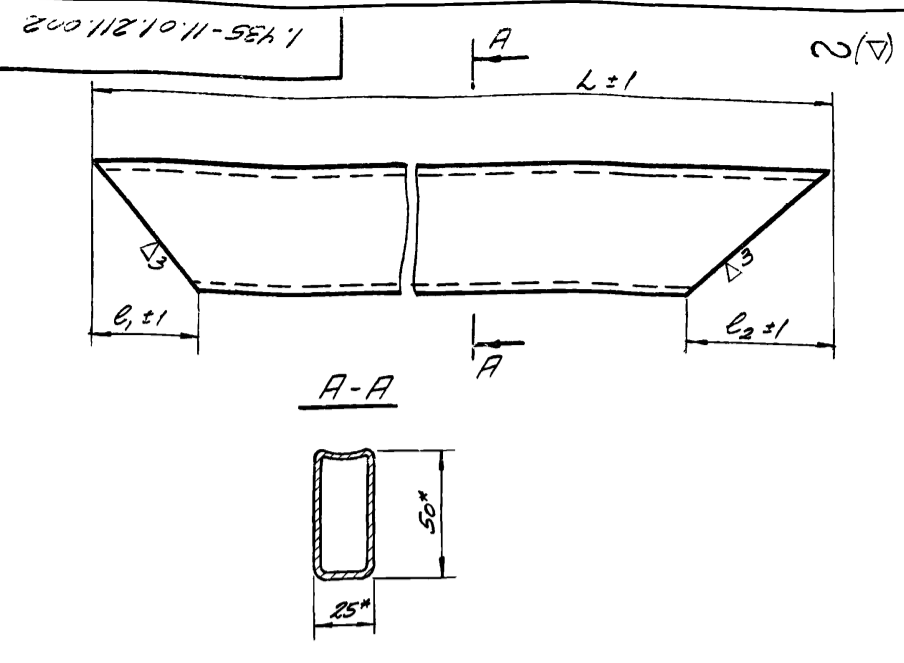
Б-Б повернуто  
м. 1:1



ОБОЗНАЧЕНИЕ	РАЗМЕРЫ, мм					МАССА, кг
	H	S	C	Z	N	
1.435-11.01.211.000	420	298	210	200	258	3,94
-01	530	329	265	235	289	4,78
-02	330	227	165	135	187	2,74
-03	290	190	145	97	150	2,38

1. НЕУКАЗАННЫЕ ПРЕДЕЛЬНЫЕ ОТКЛОНЕНИЯ РАЗМЕРОВ ОХВАТЫВАЮЩИХСЯ ПО А7, ОХВАТЫВАЕМЫХ ПО В7, ПРОЧИХ  $\pm \frac{1}{2}$  ДОПУСКА ТЕЛ  
2. \* РАЗМЕР ДЛЯ СПРАВОК.

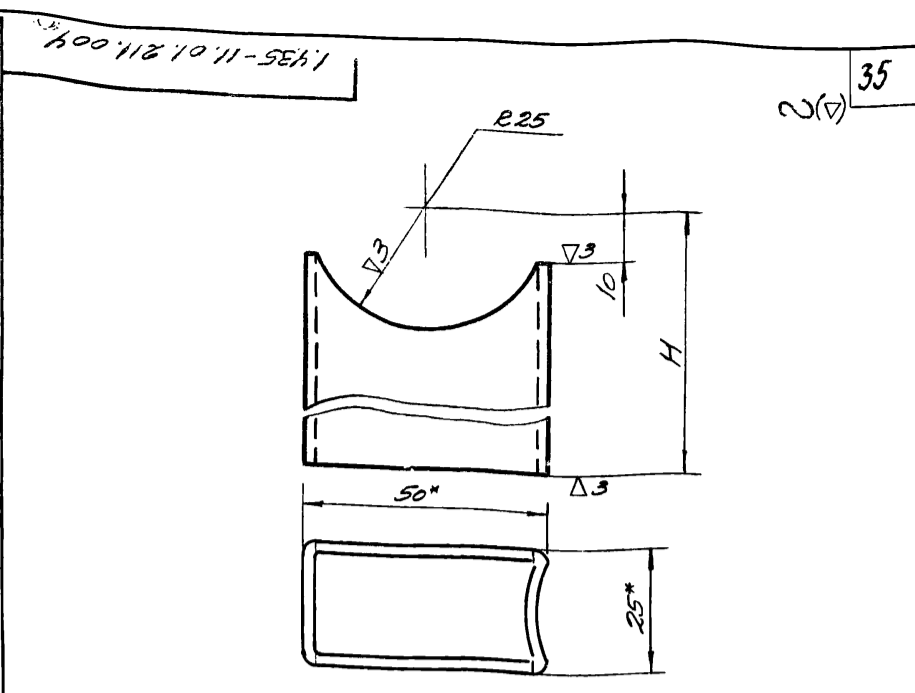
1.435-11.01.211.000.05					
Изм	Лист	№	Дата	Лист	Масса
				0	См
РАЗРАБ.	Л.А. ЕНКО				ТАБЛ
ПРОВ	Л.А. ЕНКО		15.11.88		
Т. КОНТР					
СГ. НИЖ	МАРЧЕНКОВ				
Н. КОНТР	ЛУЧЕВНИЧ		15.11.88		
УТВ.	КОЛПАКОВ				
				ПРОМСТРОЙПРОЕКТ	
				Г. МОСКВА	



ОБОЗНАЧЕНИЕ	L	e <sub>1</sub>	e <sub>2</sub>	МАССА, кг
1.435-11.01.211.002	290	42	61	0,51
-01	349	48	53	0,64
-02	206	46	55	0,34
-03	166	52	48	0,26

\* РАЗМЕРЫ ДЛЯ СПРАВОК

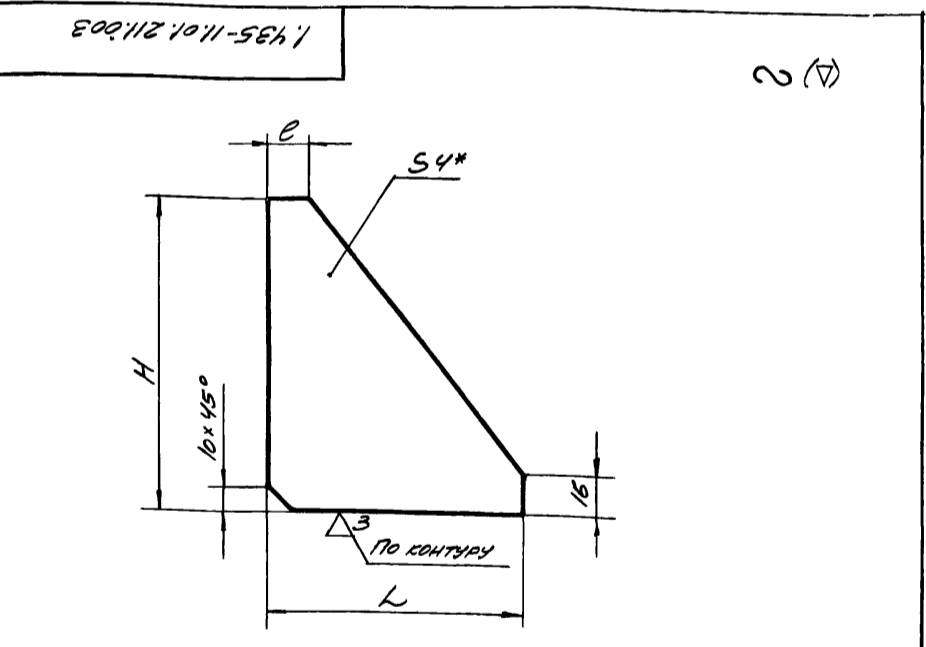
1.435-11.01.211.002				ЛИТЕРА	МАССА	МАСШТАБ
ИМЯ ЛИСТ	№ ДОКУМ.	ПОДПИСЬ	ДАТА	0	СМ. ТАБЛ.	—
РАЗРАБ.	ПАТЧЕНКО	М.И.	15/12/83			
ПРОВ.	ЛУЦЕВИЧ	В.И.				
Т.КОНТ.				ЛИСТ	ЛИСТОВ	1
С.И.И.И.	МАРСЕЛОВ	М.И.		ПРОМСТРОЙПРОЕКТ		
И.КОНТ.	ЛУЦЕВИЧ	В.И.	15/12/83	ТРУБА 50x25x2 ЧМТУ-3-285-70		
УТВ.	КОЛБАЦЕНА	В.И.	16/01/84	10 ПС ГОСТ 1050-60		
				г. МОСКВА		
				ФОРМАТ 11		



ОБОЗНАЧЕНИЕ	H	МАССА, кг
1.435-11.01.211.004	258	0,52
-01	289	0,59
-02	187	0,39
-03	150	0,31

- \* РАЗМЕРЫ ДЛЯ СПРАВОК.
- НЕУКАЗАННЫЕ ПРЕДЕЛЬНЫЕ ОТКЛОНЕНИЯ РАЗМЕРОВ: ОХВАТЫВАЮЩИХ - ПО А7, ОХВАТЫВАЕМЫХ - ПО В7, ПРОЧИХ ± 1/2 ДОПУСКА 7кЛ.

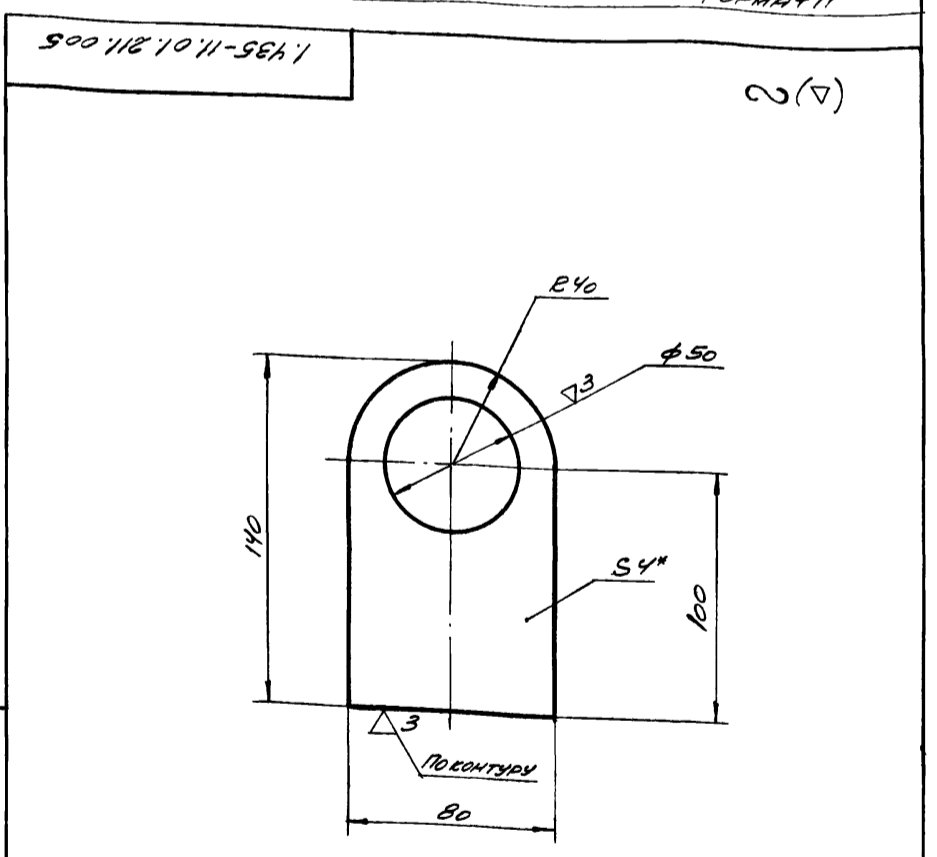
1.435-11.01.211.004				ЛИТЕРА	МАССА	МАСШТАБ
ИМЯ ЛИСТ	№ ДОКУМ.	ПОДПИСЬ	ДАТА	0	СМ. ТАБЛ.	1:1
РАЗРАБ.	ПАТЧЕНКО	М.И.	15/12/83			
ПРОВ.	ЛУЦЕВИЧ	В.И.				
Т.КОНТ.				ЛИСТ	ЛИСТОВ	1
С.И.И.И.	МАРСЕЛОВ	М.И.		ПРОМСТРОЙПРОЕКТ		
И.КОНТ.	ЛУЦЕВИЧ	В.И.	15/12/83	ТРУБА 50x25x2 ЧМТУ-3-285-70		
УТВ.	КОЛБАЦЕНА	В.И.	16/01/84	10 ПС ГОСТ 1050-60		
				г. МОСКВА		
				ФОРМАТ 11		



ОБОЗНАЧЕНИЕ	L	H	e	МАССА, кг
1.435-11.01.211.003	105	125	15	0,26
-01	155	165	13	0,47

- НЕУКАЗАННЫЕ ПРЕДЕЛЬНЫЕ ОТКЛОНЕНИЯ РАЗМЕРОВ: ОХВАТЫВАЮЩИХ - ПО А7, ОХВАТЫВАЕМЫХ - ПО В7, ПРОЧИХ ± 1/2 ДОПУСКА 7кЛ.
- \* РАЗМЕРЫ ДЛЯ СПРАВОК.

1.435-11.01.211.003				ЛИТЕРА	МАССА	МАСШТАБ
ИМЯ ЛИСТ	№ ДОКУМ.	ПОДПИСЬ	ДАТА	0	СМ. ТАБЛ.	—
РАЗРАБ.	ПАТЧЕНКО	М.И.	15/12/83			
ПРОВ.	ЛУЦЕВИЧ	В.И.				
Т.КОНТ.				ЛИСТ	ЛИСТОВ	1
С.И.И.И.	МАРСЕЛОВ	М.И.		ПРОМСТРОЙПРОЕКТ		
И.КОНТ.	ЛУЦЕВИЧ	В.И.	15/12/83	ЛИСТ 4 ГОСТ 5681-57		
УТВ.	КОЛБАЦЕНА	В.И.	16/01/84	СТ. 3 ГОСТ 14637-69		
				г. МОСКВА		
				ФОРМАТ 11		



- НЕУКАЗАННЫЕ ПРЕДЕЛЬНЫЕ ОТКЛОНЕНИЯ РАЗМЕРОВ: ОХВАТЫВАЮЩИХ - ПО А7, ОХВАТЫВАЕМЫХ - ПО В7, ПРОЧИХ ± 1/2 ДОПУСКА 7кЛ.
- \* РАЗМЕРЫ ДЛЯ СПРАВОК.

1.435-11.01.211.005				ЛИТЕРА	МАССА	МАСШТАБ
ИМЯ ЛИСТ	№ ДОКУМ.	ПОДПИСЬ	ДАТА	0	0,27	1:2
РАЗРАБ.	ПАТЧЕНКО	М.И.	15/12/83			
ПРОВ.	ЛУЦЕВИЧ	В.И.				
Т.КОНТ.				ЛИСТ	ЛИСТОВ	1
С.И.И.И.	МАРСЕЛОВ	М.И.		ПРОМСТРОЙПРОЕКТ		
И.КОНТ.	ЛУЦЕВИЧ	В.И.	15/12/83	ЛИСТ 4 ГОСТ 5681-57		
УТВ.	КОЛБАЦЕНА	В.И.	16/01/84	СТ. 3 ГОСТ 14637-69		
				г. МОСКВА		
				ФОРМАТ 11		

Формат	Зона	Поз.	ОБОЗНАЧЕНИЕ	НАИМЕНОВАНИЕ	Кол. на исполн. 1.435-11.01.220.000					ПРИМЕЧАНИЕ
					-	01	02	03	04	
				<u>ДОКУМЕНТАЦИЯ</u>						
			1.435-11.01.220.000.СБ	СБОРНЫЙ ЧЕРТЕЖ	x	x	x	x	x	
				СБОРОЧНЫЕ ЕДИНИЦЫ						
II	1		1.435-11.01.221.000	КРОНШТЕЙН В СБОРЕ	2	2	2	2	2	

Изм	Лист	№ докум.	Подпись	Дата	1.435-11.01.220.000	Литера	Лист	Листов
РАЗРАБ.	ЖУЧКОВА	И.И.				0	1	4
ПРОВЕР.	ЛУЦЕВИЧ	В.В.	15/1/73					
СТ. ИНЖ.	МАРКЕЛОВ	А.В.						
Н. КОНТР.	ЛУЦЕВИЧ	В.В.	15/1/73					
УТВ.	КОЛЕЦЕН	В.В.	16/1/73					

РАМА  
НИЖНЕЙ СТОРОНКИ

ПРОМСТРОЙПРОЕКТ  
г. МОСКВА

ФОРМАТ II

Формат	Зона	Поз.	ОБОЗНАЧЕНИЕ	НАИМЕНОВАНИЕ	Кол. на исполн. 1.435-11.01.220.000					ПРИМЕЧАНИЕ
					-	01	02	03	04	
				<u>МАТЕРИАЛЫ</u>						
		4		Профиль трубный ПТ1						см 1.435-11.01.00000075
				L = 1495 ± 1					2	5,53 кг
				L = 1915 ± 1			2	2		7,08 кг
				L = 2325 ± 1,5	2					8,6 кг
				L = 2745 ± 1,5		2				10,12 кг
		5		L = 2310 ± 1,5					1	8,3 кг
				L = 2910 ± 1,5					1	10,7 кг
				L = 3510 ± 1,5	1	1	1			13 кг
		6		Профиль трубный ПТ2						см. 1.435-11.01.000.000075
				L = 546-1					8	1,58 кг
				L = 696-1					8	2,02 кг
				L = 846-1	8	8	8			2,48 кг
		7		L = 1495-1					3	4,34 кг

Изм	Лист	№ докум.	Подпись	Дата	1.435-11.01.220.000	Лист
						2

ФОРМАТ II

Формат	Зона	Поз.	ОБОЗНАЧЕНИЕ	НАИМЕНОВАНИЕ	Кол. на исполн. 1.435-11.01.220.000					ПРИМЕЧАНИЕ
					-	01	02	03	04	
				L = 1915-1			3	3		5,55 кг
				L = 2325-1,5	3					6,75 кг
				L = 2745-1,5		3				7,95 кг
		8		L = 2310 ± 1,5					1	6,70 кг
				L = 2910 ± 1,5				1		8,41 кг
				L = 3510 ± 1,5	1	1	1			10,0 кг
		9		ЛЕНТА 2x22 ГОСТ 6009-57 СТ. 2 ГОСТ 535-58						
				L = 19	6	6	6	6	6	0,007 кг
		10		ШВЕЛЛЕР 25x20x20x2 ГОСТ 8278-69 СТ. 3 ЕП. ГОСТ 11474-65						
				L = 2310-1					1	2,08 кг
				L = 2910-1				1		2,63 кг
				L = 3510-1,5	1	1	1			3,15 кг

Изм	Лист	№ докум.	Подпись	Дата	1.435-11.01.220.000	Лист
						3

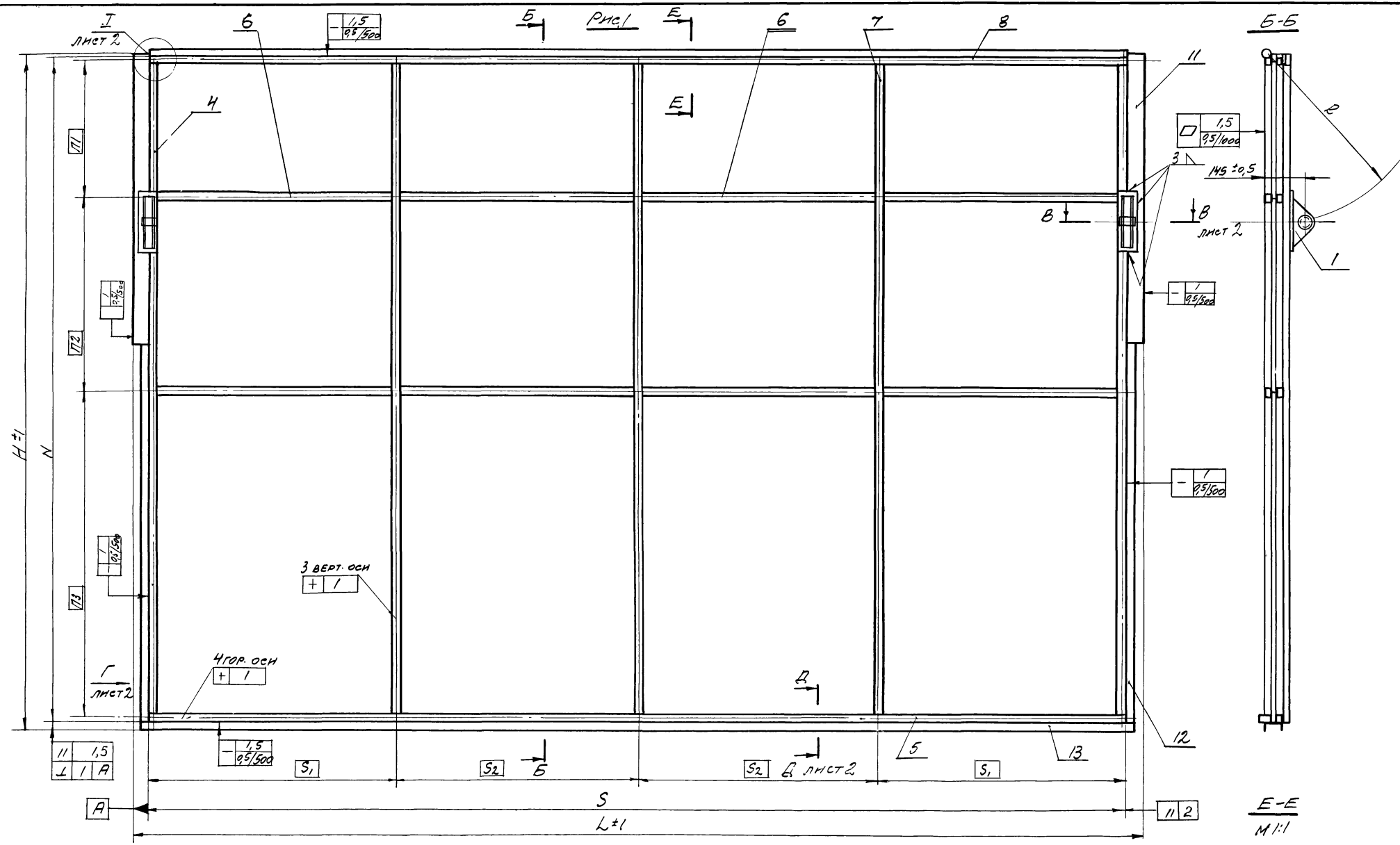
ФОРМАТ II

Формат	Зона	Поз.	ОБОЗНАЧЕНИЕ	НАИМЕНОВАНИЕ	Кол. на исполн. 1.435-11.01.220.000					ПРИМЕЧАНИЕ
					-	01	02	03	04	
		11		ШВЕЛЛЕР 60x30x2 ГОСТ 8278-63 СТ. 3 ЕП. ГОСТ 11474-65						
				L = 700-1					2	1,24 кг
				L = 870-1			2	2		1,54 кг
				L = 1030-1	2					1,82 кг
				L = 1220-1		2				2,15 кг
		12		ШВЕЛЛЕР 70x30x1,5 ГОСТ 8278-63 СТ. 3 ЕП. ГОСТ 11474-65						
				L = 1555-1					2	2,18 кг
				L = 1975-1			2	2		2,88 кг
				L = 2385-1,5	2					3,48 кг
				L = 2805-1,5		2				4,09 кг
		13		L = 2370 ± 1,5					1	3,48 кг
				L = 2970 ± 1,5				1		4,35 кг
				L = 3570 ± 1,5	1	1	1			5,25 кг

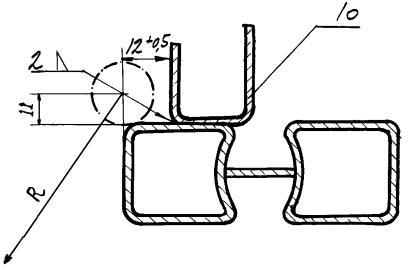
Изм	Лист	№ докум.	Подпись	Дата	1.435-11.01.220.000	Лист
						4

ФОРМАТ II



ИЗДАНИЕ	КОЛ-ВО	ПОДПИСЬ	Должность
Проект № 1 Исполн. № 2			
РАМЫ НИЖНЕЙ СТОРОНЫ			
1.435-11.01.220.000.СБ			
РАМЫ НИЖНЕЙ СТОРОНЫ			
РАМЫ НИЖНЕЙ СТОРОНЫ			
РАМЫ НИЖНЕЙ СТОРОНЫ			

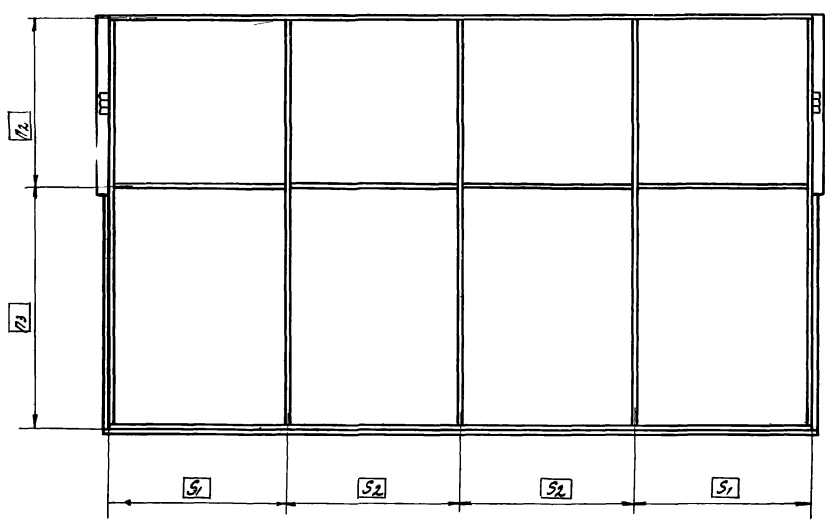
ОБОЗНАЧЕНИЕ	Pnc	РАЗМЕРЫ, ММ										Масса кг
		L	H	S	N	n <sub>1</sub>	n <sub>2</sub>	n <sub>3</sub>	S <sub>1</sub>	S <sub>2</sub>	R	
1.435-11.01.220.000	1	3630	2415	3510	2375	465	700	1185	884	871	600±0,5	95.86
-01	1	3630	2835	3510	2795	885	700	1185	884	871	700±0,5	105.45
-02	2	3630	2005	3510	1965	-	843	1097	884	871	450±0,38	88.5
-03	2	3030	2005	2910	1965	-	843	1097	734	721	450±0,38	83.85
-04	2	2430	1585	2310	1545	-	663	857	584	571	400±0,38	66.0



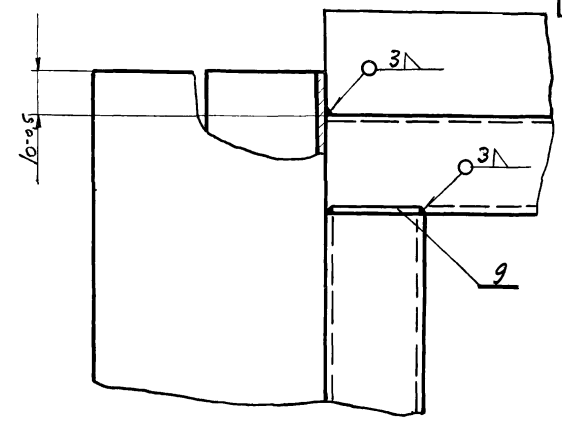
1.435-11.01.220.000 СБ



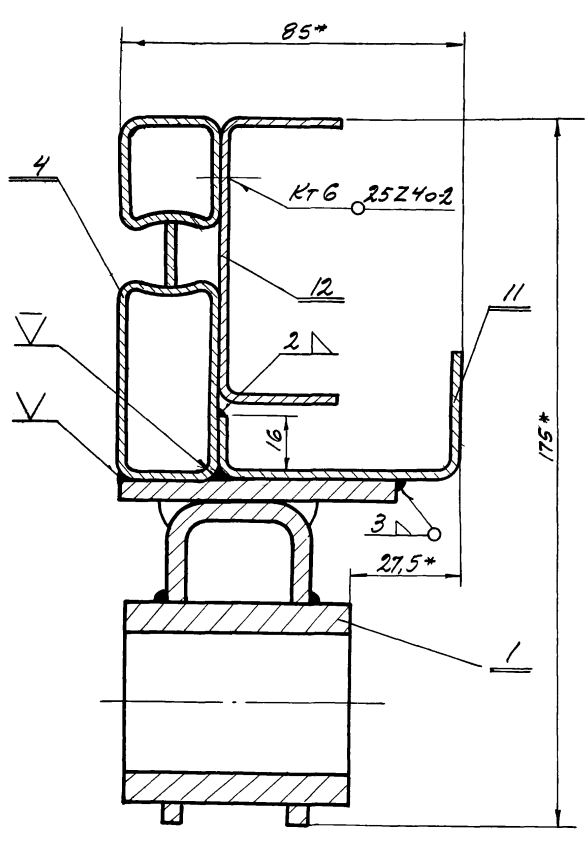
Рис. 2 М 1:20  
ОСТАЛЬНОЕ - СМ. РИС. 1



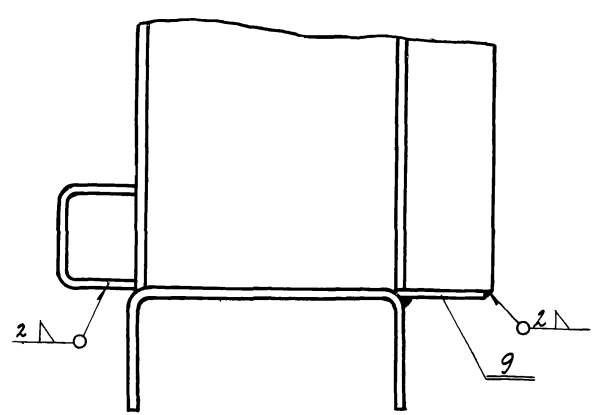
I лист 1  
М 1:1



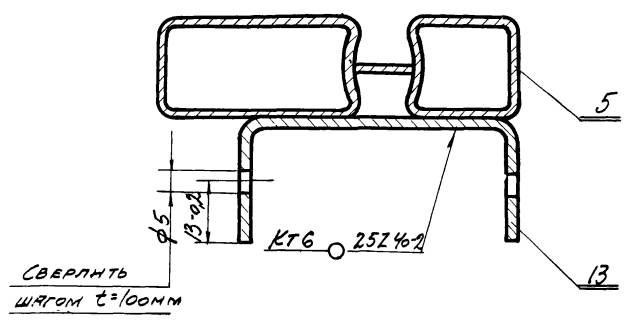
В-В лист 1  
М 1:1



ВНДГ лист 1  
М 1:1



А-А лист 1  
М 1:1



					1.435-11.01.220.000 СБ			
Изм.	Лист	№ док-та	Подп.	Дата	РАМА НИЖНЕЙ СТОРОНЫ	Лист	Масса	Масштаб
Разработчик	Проверенный	Спроектированный	15/1/13	0		см	-	
Инженер	Лицевич	Смирнов	15/1/13	Лист 2		Листов		
Ст. инженер	Маркелов	Смирнов	15/1/13	ПРОМСТРОЙПРОЕКТ г. Москва				
Инженер	Лицевич	Смирнов	15/1/13					
Учв.	Копытский	Смирнов	16/01/13					

Формат	Зона	№ п/п	ОБОЗНАЧЕНИЕ	НАИМЕНОВАНИЕ	КОЛ.	Масса
				<u>ДОКУМЕНТАЦИЯ</u>		
12			1.435-11.01.221.000 СБ	СБОРОЧНЫЙ ЧЕРТЕЖ		
				<u>ДЕТАЛИ</u>		
11		1	1.435-11.01.221.001	КРОНШТЕЙН	1	
				<u>МАТЕРИАЛЫ</u>		
		5		ТРУБА 50x10-10 ГОСТ 8732-76		
				L=60	1	0,59 кг
		6		ПЛОСКИЙ ШТИФ ГОСТ 103-57		
				СТ.3 ГОСТ 5333-38	1	0,58 кг
				L=210		

1.435-11.01.221.000			
Изм/Лист	№ докум.	Подп.	Дата
РАЗРАБ	МАРКЕЛОВ	М.И.С.	15/11/83
ПРОВЕР	ЛУЦЕВНУ	В.И.С.	15/11/83
РУК.БР.	БАКЕНРОВ	С.И.С.	15/11/83
Н.КОНТР.	ЛУЦЕВНУ	В.И.С.	15/11/83
УТВ.	КОЛБАЦЕНА	И.И.С.	16/11/83

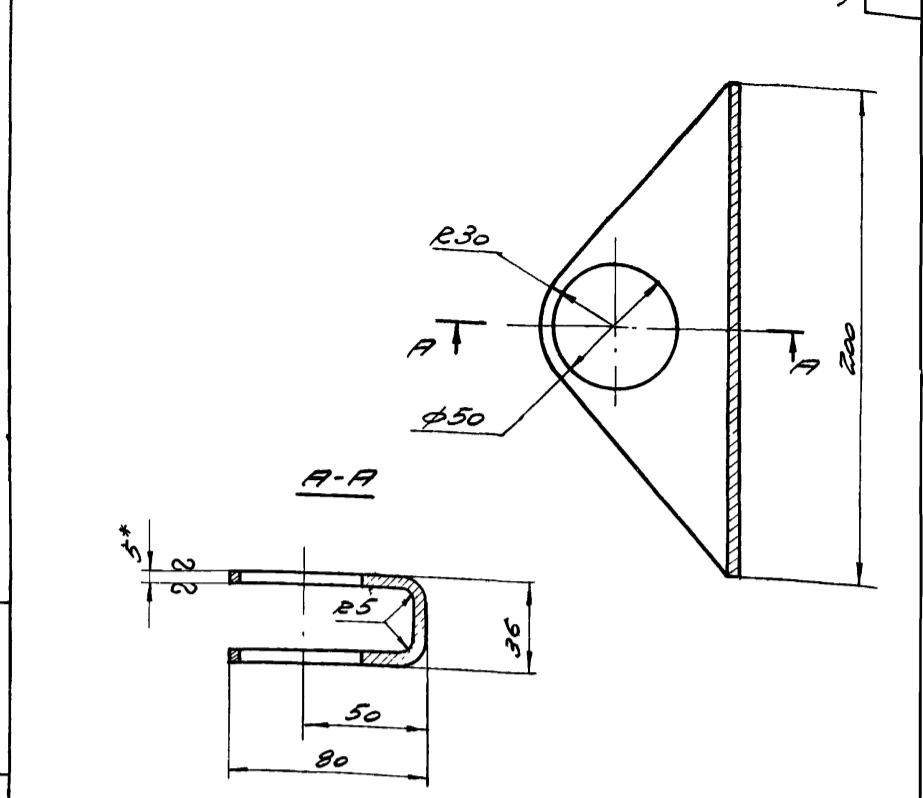
КРОНШТЕЙН В СБОРЕ.

ПРОМСТРОЙПРОЕКТ  
г. МОСКВА

ФОРМАТ 11

10012210.11-9541

▽3(▽) 39



НЕУКАЗАННЫЕ ПРЕДЕЛЬНЫЕ ОТКЛОНЕНИЯ РАЗМЕРОВ:  
ОХВАТЫВАЮЩИХ - ПО А, ОХВАТЫВАЕМЫХ - ПО В,  
ПРОЧИХ ± 1/2 ДОПУСКА 7 кл.  
\* РАЗМЕР ДЛЯ СПРАВОК

1435-11.01.221.001			
Изм/Лист	№ докум.	Подп.	Дата
РАЗРАБ	КАПАНЧЕВА	И.И.С.	15/11/83
ПРОВЕР	ЛУЦЕВНУ	В.И.С.	15/11/83
Т.КОНТР.			
РУК.БР.	БАКЕНРОВ	С.И.С.	15/11/83
Н.КОНТР.	ЛУЦЕВНУ	В.И.С.	15/11/83
УТВ.	КОЛБАЦЕНА	И.И.С.	16/11/83

КРОНШТЕЙН.

ЛИСТ 0

МАССА 0,85

МАСШТАБ 1:2

ЛИСТ 5

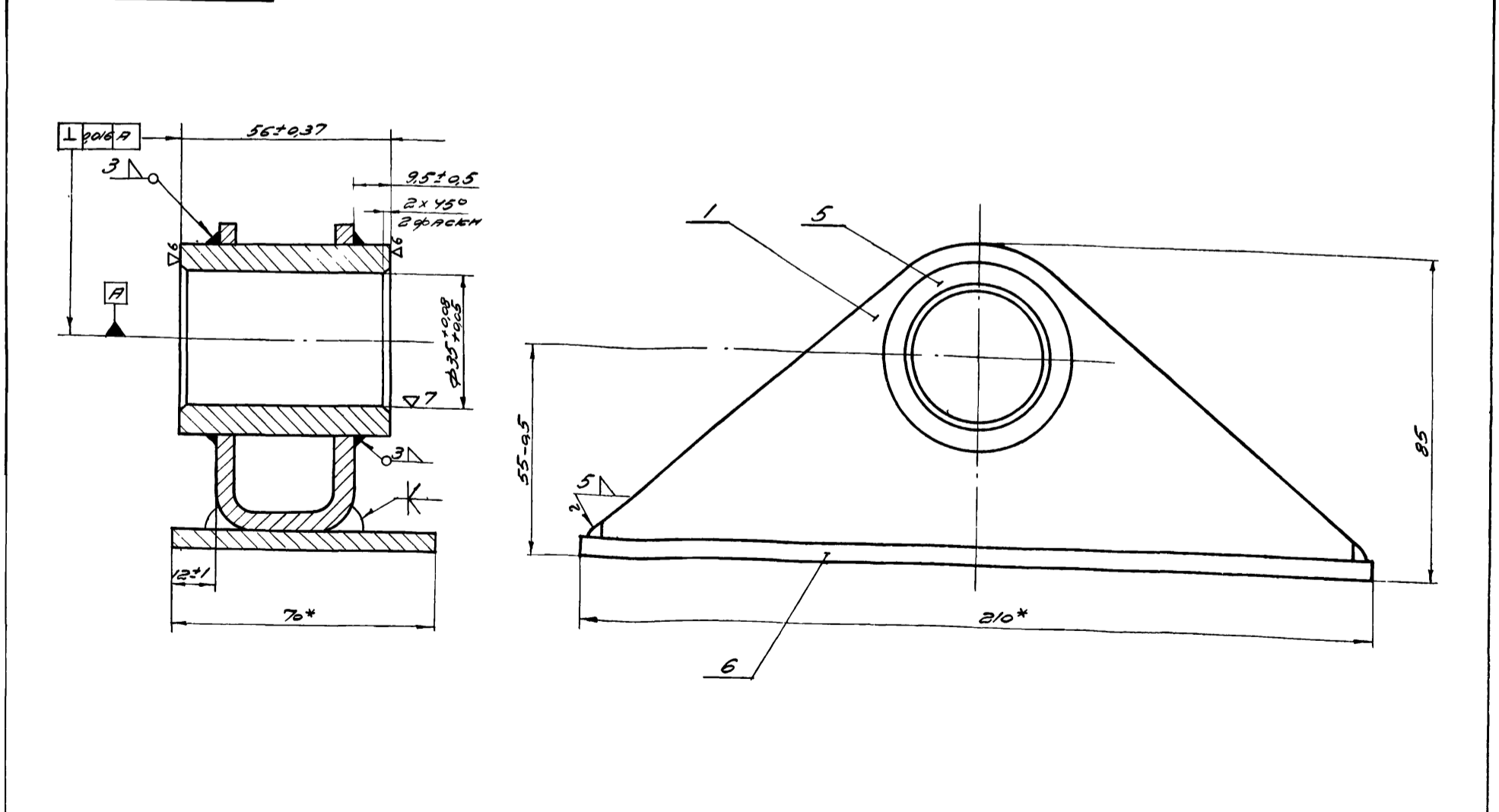
ГОСТ 5681-57

СТ.3 ГОСТ 14637-69

ПРОМСТРОЙПРОЕКТ  
г. МОСКВА

ФОРМАТ 11

1435-11.01.221.000 СБ



\* РАЗМЕРЫ ДЛЯ СПРАВОК.

1435-11.01.221.000 СБ			
Изм/Лист	№ докум.	Подп.	Дата
РАЗРАБ	КАПАНЧЕВА	И.И.С.	15/11/83
ПРОВЕР	ЛУЦЕВНУ	В.И.С.	15/11/83
Т.КОНТР.			
РУК.БР.	БАКЕНРОВ	С.И.С.	15/11/83
Н.КОНТР.	ЛУЦЕВНУ	В.И.С.	15/11/83
УТВ.	КОЛБАЦЕНА	И.И.С.	16/11/83

КРОНШТЕЙН  
В СБОРЕ.

ЛИСТ 0

МАССА 2,0

МАСШТАБ 1:1

ЛИСТ 1

ГОСТ 5681-57

СТ.3 ГОСТ 14637-69

ПРОМСТРОЙПРОЕКТ  
г. МОСКВА

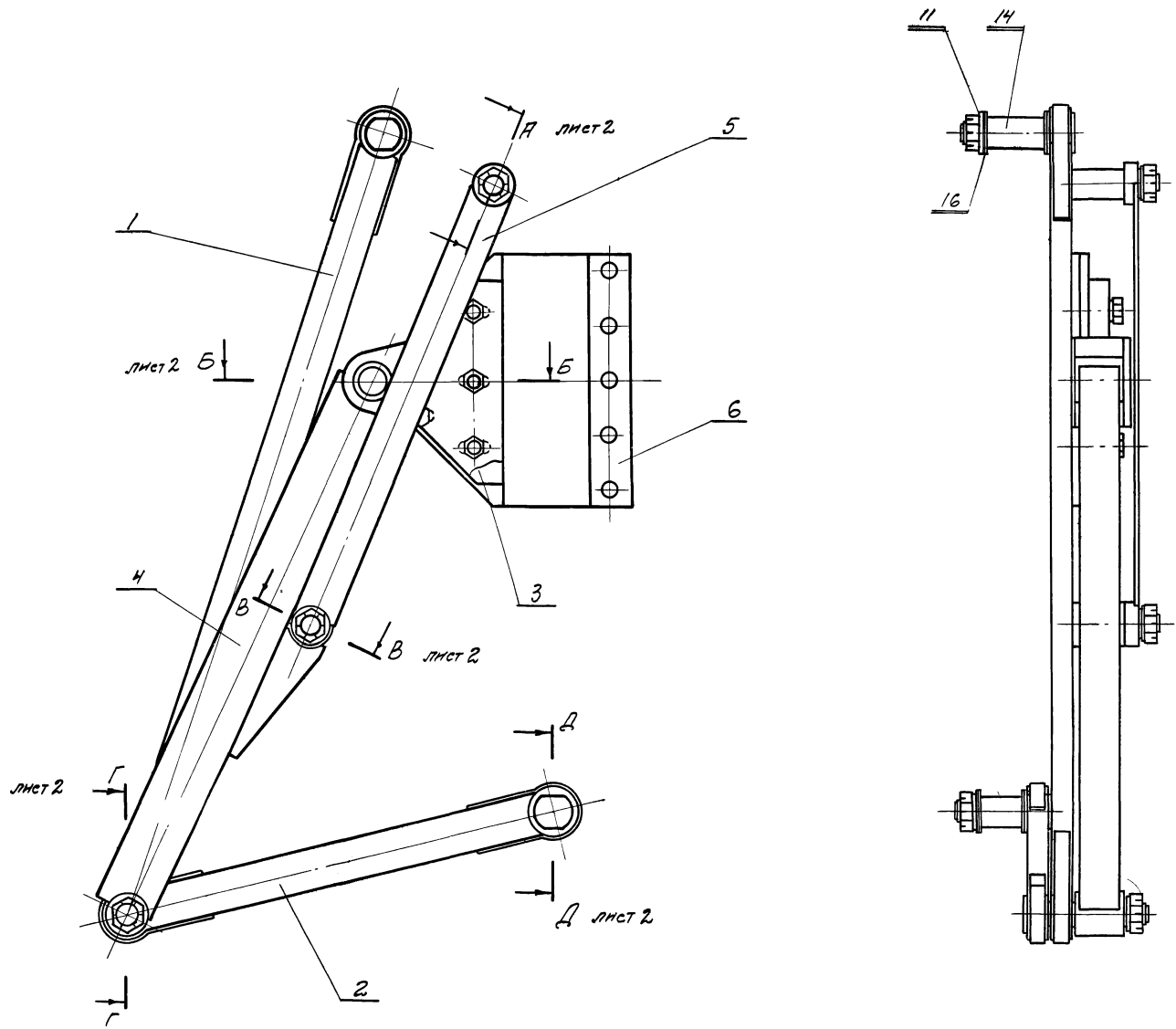
ФОРМАТ 12

Формат	Зона	Поз.	Обозначение	Наименование	Кол. на исполн. 1.435-11.01.300.000							Примечание
					-	01	02	03	04	05	06	
				<u>ДОКУМЕНТАЦИЯ</u>								
22			1.435-11.01.300.000.06	СБОРОЧНЫЙ ЧЕРТЕЖ	X	X	X	X	X	X	X	
11			1.435-11.01.000.00070	ТЕХНИЧЕСКОЕ ОПИСАНИЕ	X	X	X	X	X	X	X	
				<u>СБОРОЧНЫЕ ЕДИНИЦЫ</u>								
	1		1.435-11.01.310.000	РЫЧАГ В СБОРЕ	1	1						
			-02	РЫЧАГ В СБОРЕ			1	1				
			-04	РЫЧАГ В СБОРЕ					1	1		
			-06	РЫЧАГ В СБОРЕ							1	1
				Условное наименование								
					1.435-11.01.300.000							
					СИСТЕМА РЫЧАЖНАЯ							
					ПРОМСТРОЙПРОЕКТ							
					г. Москва							
					ФОРМАТ II							
Изм.	Лист	№ докум.	Подпись	Дата								Листов
РАЗРАБ.	МАРКЕЛОВ											0
ПРОВЕР.	ЛУЦЕВИЧ			15/173								1
РУК. БР.	БАКИРОВ											4
И. КОНТ.	ЛУЦЕВИЧ			15/173								
УТВ.	КОЛБАЦКИЙ			16/173								

Формат	Зона	Поз.	Обозначение	Наименование	Кол. на исполн. 1.435-11.01.300.000							Примечание
					-	01	02	03	04	05	06	
				<u>ДЕТАЛИ</u>								
11	10		1.435-11.01.300.001	ОСЬ	2	2	2	2	2	2	2	
11	11		1.435-11.01.300.002	ШАЙБА	5	5	5	5	5	5	5	
11	12		1.435-11.01.300.003	ОСЬ	1	1	1	1	1	1	1	
11	13		1.435-11.01.300.004	КРЫШКА	1	1	1	1	1	1	1	
12	14		1.435-11.01.300.005	ОСЬ	2	2	2	2	2	2	2	
11	15		1.435-11.01.300.006	ОСЬ	1	1	1	1	1	1	1	
6/4	16		1.435-11.01.300.007	ПРОКЛАДКА РЕГУЛИРОВОЧНАЯ	16	16	16	16	16	16	16	0.004кг
				φ50xφ35x1								
				ЛЕНТА 10-ННТ-3-НО-1x50								
				ГОСТ 503-71								
11	17		1.435-11.01.300.008	ПОДКЛАДКА	1	1	1	1	1	1	1	
				СТАНДАРТНОЕ ИЗДЕЛИЕ								
	20			БОЛТ М16x65.58.01ГОСТ 7796-70	5	5	5	5	5	5	5	
	21			ВИНТ М6x10.58.01ГОСТ 17975-72	2	2	2	2	2	2	2	
					1.435-11.01.300.000							Лист
					ФОРМАТ II							3
Изм.	Лист	№ докум.	Подпись	Дата								

Формат	Зона	Поз.	Обозначение	Наименование	Кол. на исполн. 1.435-11.01.300.000							Примечание
					-	01	02	03	04	05	06	
11	2		1.435-11.01.310.000-01	РЫЧАГ В СБОРЕ	1	1						
			-03	РЫЧАГ В СБОРЕ			1	1				
			-05	РЫЧАГ В СБОРЕ					1	1		
			-07	РЫЧАГ В СБОРЕ							1	1
11	3		1.435-11.01.320.000	ОПОРА ЦЕНТРАЛЬНАЯ	1	1	1	1	1	1	1	
11	4		1.435-11.01.330.000	РЫЧАГ ЦЕНТРАЛЬНЫЙ	1	1						
11			-01	РЫЧАГ ЦЕНТРАЛЬНЫЙ			1	1				
11			-02	РЫЧАГ ЦЕНТРАЛЬНЫЙ					1	1		
11			-03	РЫЧАГ ЦЕНТРАЛЬНЫЙ							1	1
11	5		1.435-11.01.340.000	РЫЧАГ ПРОТИВОВЕСА	2	2						
			-01	РЫЧАГ ПРОТИВОВЕСА			2	2				
			-02	РЫЧАГ ПРОТИВОВЕСА					2	2		
			-03	РЫЧАГ ПРОТИВОВЕСА							2	2
11	6		1.435-11.01.350.000	КРОНШТЕЙН В СБОРЕ	1	1						
			-01	КРОНШТЕЙН В СБОРЕ			1	1				
			-02	КРОНШТЕЙН В СБОРЕ					1	1	1	1
					1.435-11.01.300.000							Лист
					ФОРМАТ II							2
Изм.	Лист	№ докум.	Подпись	Дата								

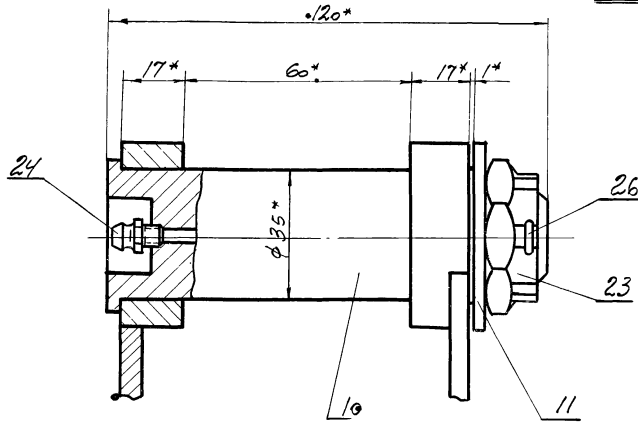
Формат	Зона	Поз.	Обозначение	Наименование	Кол. на исполн. 1.435-11.01.300.000							Примечание
					-	01	02	03	04	05	06	
				<u>ДЕТАЛИ</u>								
	22			ГАЙКА М16.58.01ГОСТ 5915-70	5	5	5	5	5	5	5	
	23			ГАЙКА II М24.58.01ГОСТ 5919-62	5	5	5	5	5	5	5	
	24			МАСЛЕНКА Т61 ГОСТ 1303-56	6	6	6	6	6	6	6	
	25			ШАЙБА 16 65Г.01ГОСТ 6402-70	5	5	5	5	5	5	5	
	26			ШЛИНТ 5x50-001 ГОСТ 397-60	5	5	5	5	5	5	5	
					1.435-11.01.300.000							Лист
					ФОРМАТ II							4
Изм.	Лист	№ докум.	Подпись	Дата								



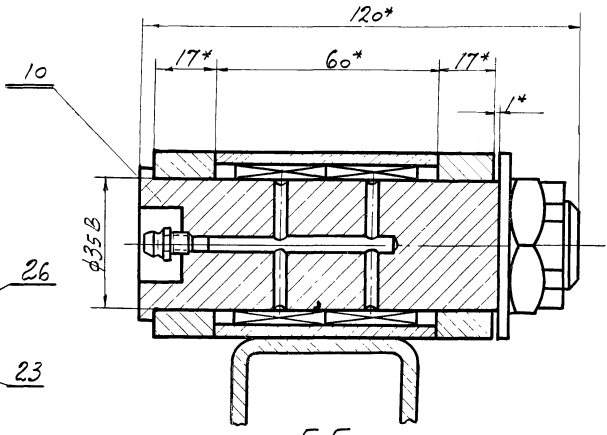
ОБОЗНАЧЕНИЕ	ИСПОЛНЕНИЕ	МАССА, КГ
1.435-11.01.300.000	ИЗОБРАЖЕНО	33.4
-01	ЗЕРКАЛЬНОЕ ОТРАЖЕНИЕ	33.4
-02	ИЗОБРАЖЕНО	35.2
-03	ЗЕРКАЛЬНОЕ ОТРАЖЕНИЕ	35.2
-04	ИЗОБРАЖЕНО	31.9
-05	ЗЕРКАЛЬНОЕ ОТРАЖЕНИЕ	31.9
-06	ИЗОБРАЖЕНО	30.4
-07	ЗЕРКАЛЬНОЕ ОТРАЖЕНИЕ	30.4

					1.435-11.01.300.000 СБ			
ИЗМ.	Лист	№ докум.	Подп.	Дата	СИСТЕМА РЫЧАЖНАЯ	Лист	Масса	Масштаб
РАЗРАБ.	АВРАМОВ	В.И.	И.И.	11/73		0	С.М.	ТРЕД.
ПРОВ.	ЛИЦЕВИЧ	И.И.	И.И.			Лист 1	Листов 2	
Т. КОНТР.						ПРОМСТРОЙПРОЕКТ		
РЧК БР	БАКИРОВ	И.И.	И.И.			г. Москва		
Н. КОНТР.	ЛИЦЕВИЧ	И.И.	И.И.					
УТВ.	КОЛЫЦАКИН	И.И.	И.И.					

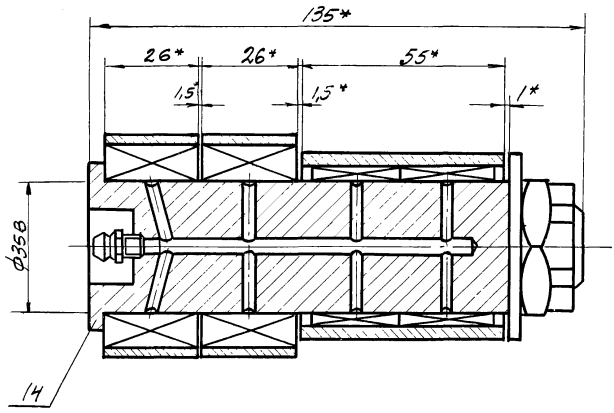
А-А ПОВЕРНУТО, ЛИСТ 1



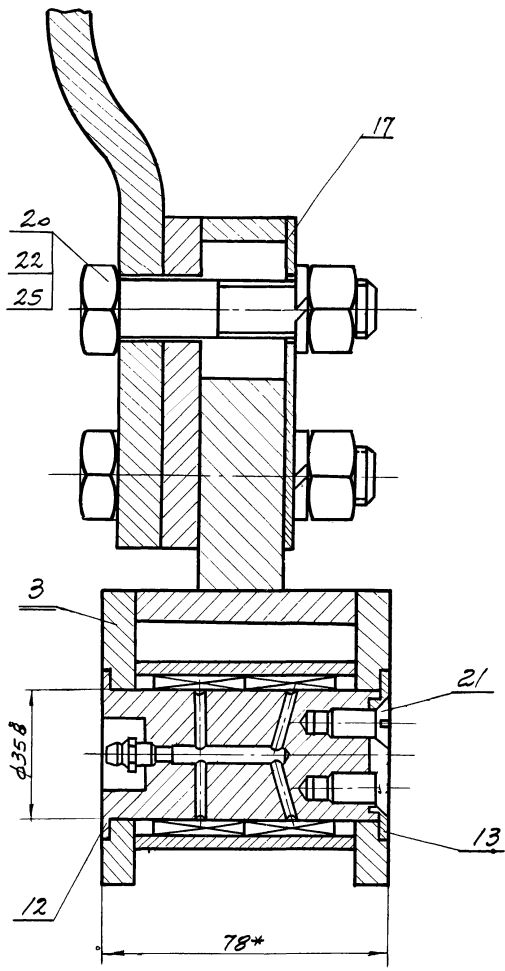
В-В ПОВЕРНУТО, ЛИСТ 1



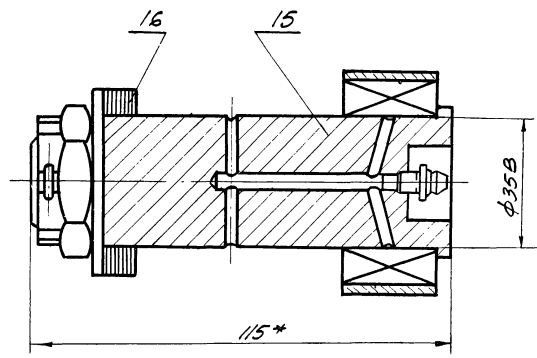
Г-Г ЛИСТ 1



Б-Б ПОВЕРНУТО, ЛИСТ 1

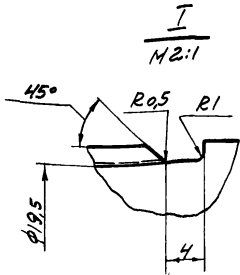
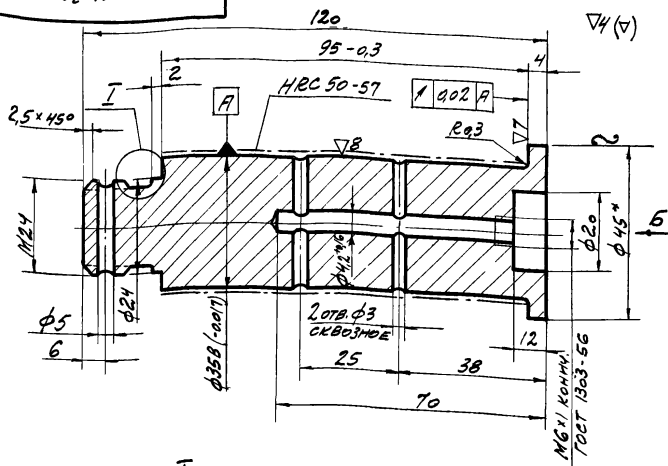


Д-Д ЛИСТ 1

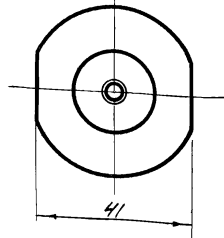


				1.435-11.01.300.000.06						
Изм	Лист	№ докум	Подп	Дата	СИСТЕМА РЫЧАЖНАЯ			Лист	Масса	Масштаб
0	1	РАЗРАБ	ИЗРАБОТ	15.11.13				0	-	1:1
							Лист 2 Листов			
Г. КОНОТ		САКИРОВ	Синд							
И. КОНОТ		ЛУЦЕВЫ	И. КОНОТ	17.11.13						
УТВ.		КОМБАРИКИ	И. КОНОТ	16.11.13						

1.435-11.01.300.001



Вид Б



- \* РАЗМЕР ДЛЯ СПРАВОК.
- НЕУКАЗАННЫЕ ПРЕДЕЛЬНЫЕ ОТКЛОНЕНИЯ РАЗМЕРОВ: ОХВАТЫВАЮЩИХ - ПО А<sub>7</sub>, ОХВАТЫВАЕМЫХ - ПО В<sub>7</sub>, ПРОЧИЕ ± 1/2 ДОПУСКА Т.КЛ.

1.435-11.01.300.001

Ось

Лист 0 Масса 0,79 Масштаб 1:1

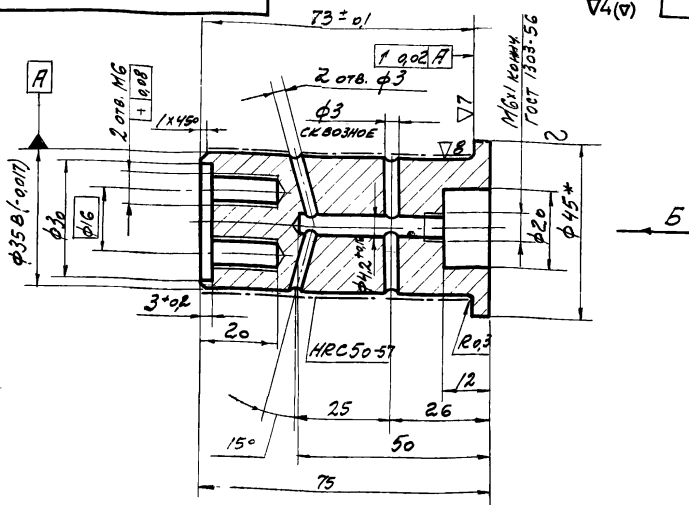
Изм.	Лист	№ докум.	Подп.	Дата
РАЗР.	ПАТМЕНКО	САШОВ		15.10.13
ПРОВ.	ЛУЦЕВНИ			
Т.КОНТ.				
С.И.ИЗ.	МАРКЕЛОВ	САШОВ		15.10.13
Н.КОНТ.	ЛУЦЕВНИ			15.10.13
УТВ.	КОЛБАЦКИН			15.10.13

Круг 45 ГОСТ 2590-71  
40X ГОСТ 4543-71

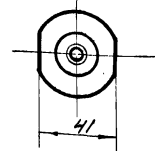
ПРОМСТРОЙПРОЕКТ г. Москва

ФОРМАТ 11

1.435-11.01.300.003



Вид Б



- \* РАЗМЕР ДЛЯ СПРАВОК.
- НЕУКАЗАННЫЕ ПРЕДЕЛЬНЫЕ ОТКЛОНЕНИЯ РАЗМЕРОВ: ОХВАТЫВАЮЩИХ - ПО А<sub>7</sub>, ОХВАТЫВАЕМЫХ - ПО В<sub>7</sub>, ПРОЧИЕ ± 1/2 ДОПУСКА Т.КЛ.

1.435-11.01.300.003

Ось

Лист 0 Масса 0,53 Масштаб 1:1

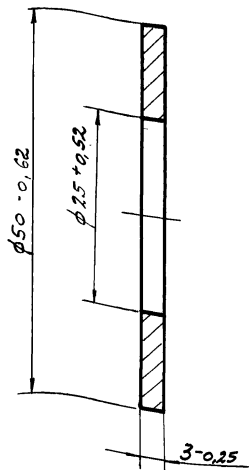
Изм.	Лист	№ докум.	Подп.	Дата
РАЗР.	ПАТМЕНКО	САШОВ		15.10.13
ПРОВ.	ЛУЦЕВНИ			
Т.КОНТ.				
С.И.ИЗ.	МАРКЕЛОВ	САШОВ		15.10.13
Н.КОНТ.	ЛУЦЕВНИ			15.10.13
УТВ.	КОЛБАЦКИН			15.10.13

Круг 45 ГОСТ 2590-71  
40X ГОСТ 4543-71

ПРОМСТРОЙПРОЕКТ г. Москва

ФОРМАТ 11

1.435-11.01.300.002



1.435-11.01.300.002

Шайба

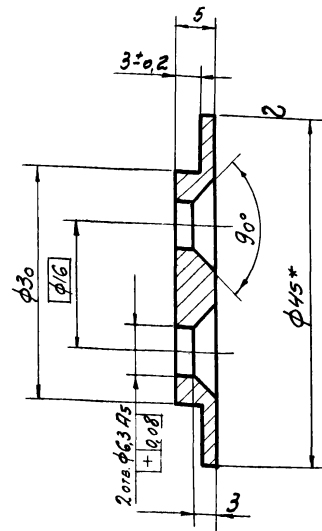
Лист 0 Масса 0,035 Масштаб 2:1

Изм.	Лист	№ докум.	Подп.	Дата
РАЗР.	ПАТМЕНКО	САШОВ		15.10.13
ПРОВ.	ЛУЦЕВНИ			
Т.КОНТ.				
С.И.ИЗ.	МАРКЕЛОВ	САШОВ		15.10.13
Н.КОНТ.	ЛУЦЕВНИ			15.10.13
УТВ.	КОЛБАЦКИН			15.10.13

Ст. 3 ГОСТ 380-71

ПРОМСТРОЙПРОЕКТ г. Москва

1.435-11.01.300.004



- \* РАЗМЕР ДЛЯ СПРАВОК.
- НЕУКАЗАННЫЕ ПРЕДЕЛЬНЫЕ ОТКЛОНЕНИЯ РАЗМЕРОВ: ОХВАТЫВАЮЩИХ - ПО А<sub>7</sub>, ОХВАТЫВАЕМЫХ - ПО В<sub>7</sub>, ПРОЧИЕ ± 1/2 ДОПУСКА Т.КЛ.

1.435-11.01.300.004

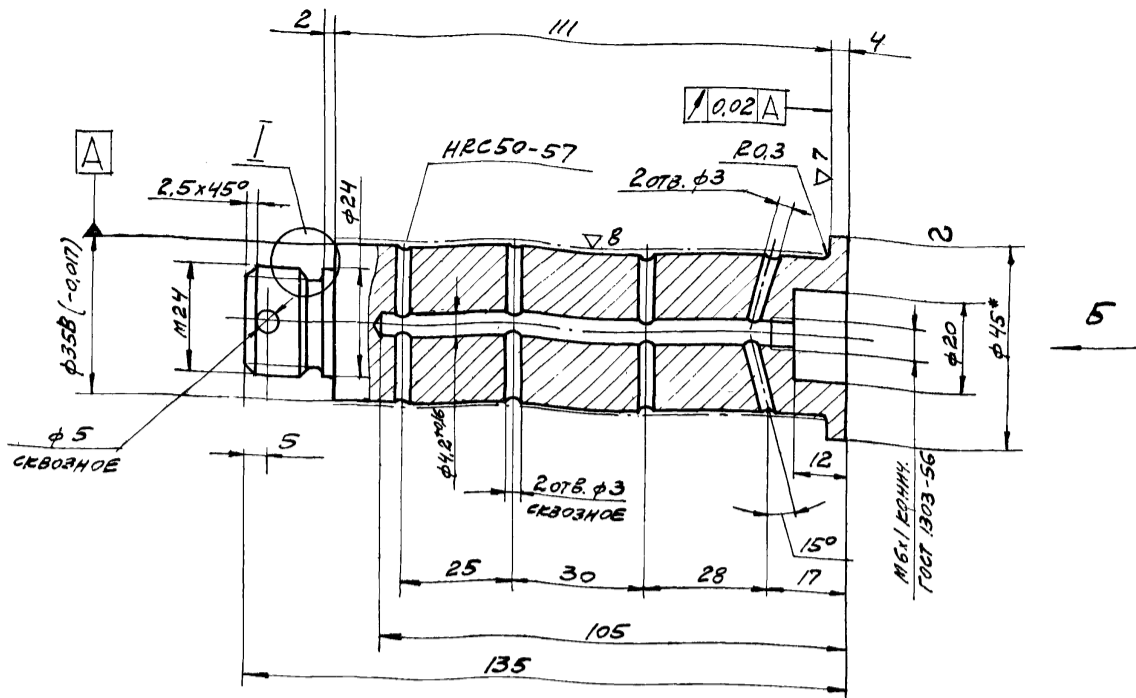
Крышка

Лист 0 Масса 0,04 Масштаб 2:1

Изм.	Лист	№ докум.	Подп.	Дата
РАЗР.	ПАТМЕНКО	САШОВ		15.10.13
ПРОВ.	ЛУЦЕВНИ			
Т.КОНТ.				
С.И.ИЗ.	МАРКЕЛОВ	САШОВ		15.10.13
Н.КОНТ.	ЛУЦЕВНИ			15.10.13
УТВ.	КОЛБАЦКИН			15.10.13

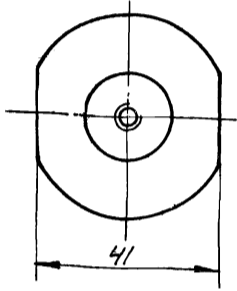
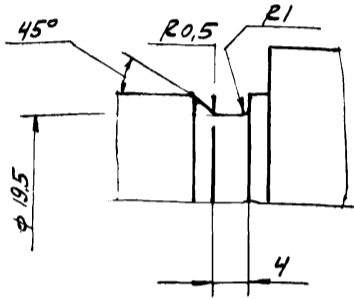
Круг 45 ГОСТ 2590-71  
Ст. 3 ГОСТ 535-58

ПРОМСТРОЙПРОЕКТ г. Москва



I  
M 2:1

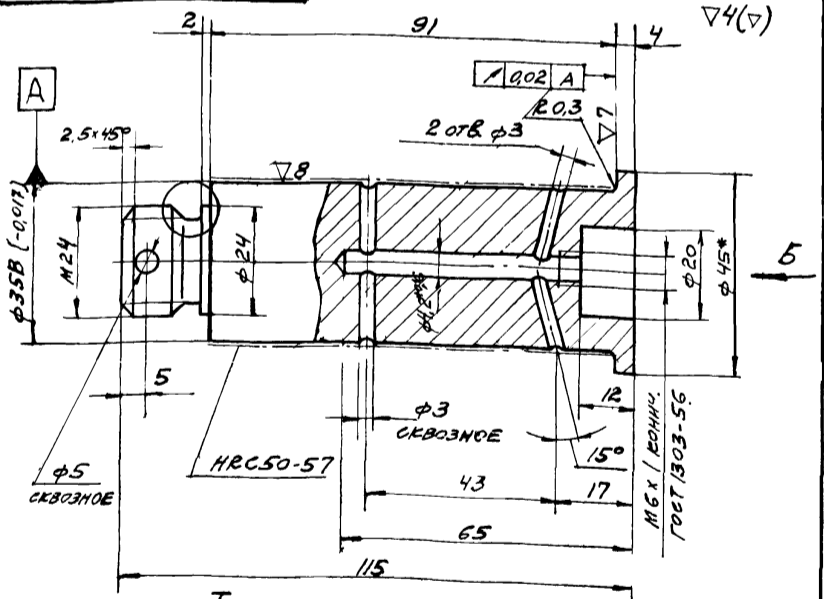
ВНД Б



1. \* РАЗМЕР ДЛЯ СПРАВОК.
2. НЕУКАЗАННЫЕ ПРЕДЕЛЬНЫЕ ОТКЛОНЕНИЯ РАЗМЕРОВ: ОХВАТЫВАЮЩИХ - ПО А7, ОХВАТЫВАЕМЫХ - ПО В7, ПРОЧИХ ± 1/2 ДОПУСКА 7 Кл.

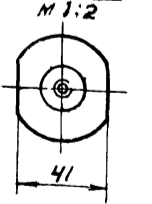
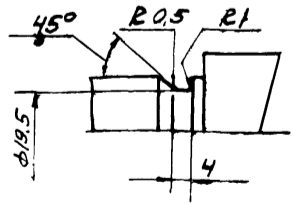
				1. 435-11.01.300.005		
ИМ. ЛИСТ	№ ДОКУМ.	ПОДП.	ДАТА	ЛИСТ	МАССА	МАСШТАБ
РАЗРАБ.	ПАЛУЧЕНКО	М.В.С.		0	0,89	1:1
ПРОВ.	ЛУЦЕВНУ	В.У.	15/11/73	Ось		
Т. КОНТР.				Лист Листов 1		
СТ. НАЧ.	МАРКЕЛОВ	В.У.	15/11/73	Круг 45 ГОСТ 2590-71		
Н. КОНТР.	ЛУЦЕВНУ	В.У.	16/02/73	40X ГОСТ 4543-71		
УТВ.	КОЛБАЦЕНН	В.У.	16/02/73	ПРОМСТРОЙПРОЕКТ г. Москва		

ФОРМАТ 12



I  
M 1:2

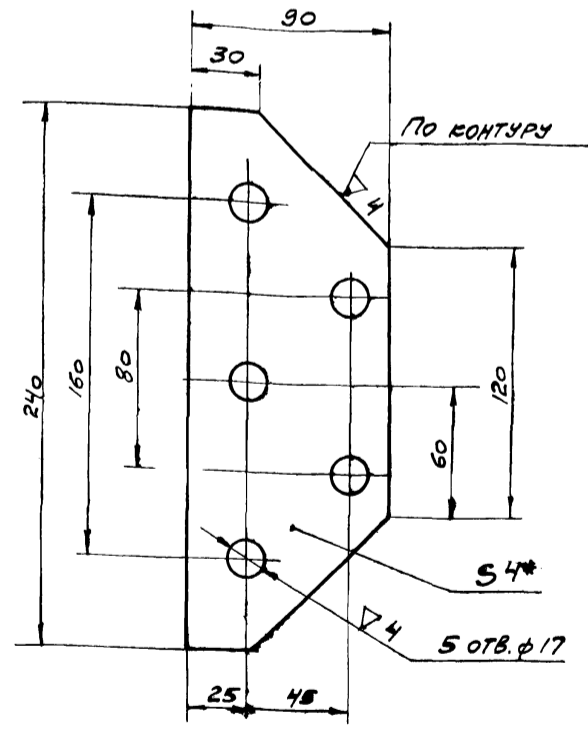
ВНД Б



1. РАЗМЕР ДЛЯ СПРАВОК.
2. НЕУКАЗАННЫЕ ПРЕДЕЛЬНЫЕ ОТКЛОНЕНИЯ РАЗМЕРОВ: ОХВАТЫВАЮЩИХ - ПО А7, ОХВАТЫВАЕМЫХ - ПО В7, ПРОЧИХ ± 1/2 ДОПУСКА 7 Кл.

				1. 435-11.01.300.006		
ИМ. ЛИСТ	№ ДОКУМ.	ПОДП.	ДАТА	ЛИСТ	МАССА	МАСШТАБ
РАЗРАБ.	ПАЛУЧЕНКО	М.В.С.		0	0,78	1:1
ПРОВ.	ЛУЦЕВНУ	В.У.	15/11/73	Ось		
Т. КОНТР.				Лист Листов 1		
СТ. НАЧ.	МАРКЕЛОВ	В.У.	15/11/73	Круг 45 ГОСТ 2590-71		
Н. КОНТР.	ЛУЦЕВНУ	В.У.	16/02/73	40X ГОСТ 4543-71		
УТВ.	КОЛБАЦЕНН	В.У.	16/02/73	ПРОМСТРОЙПРОЕКТ г. Москва		

ФОРМАТ 11

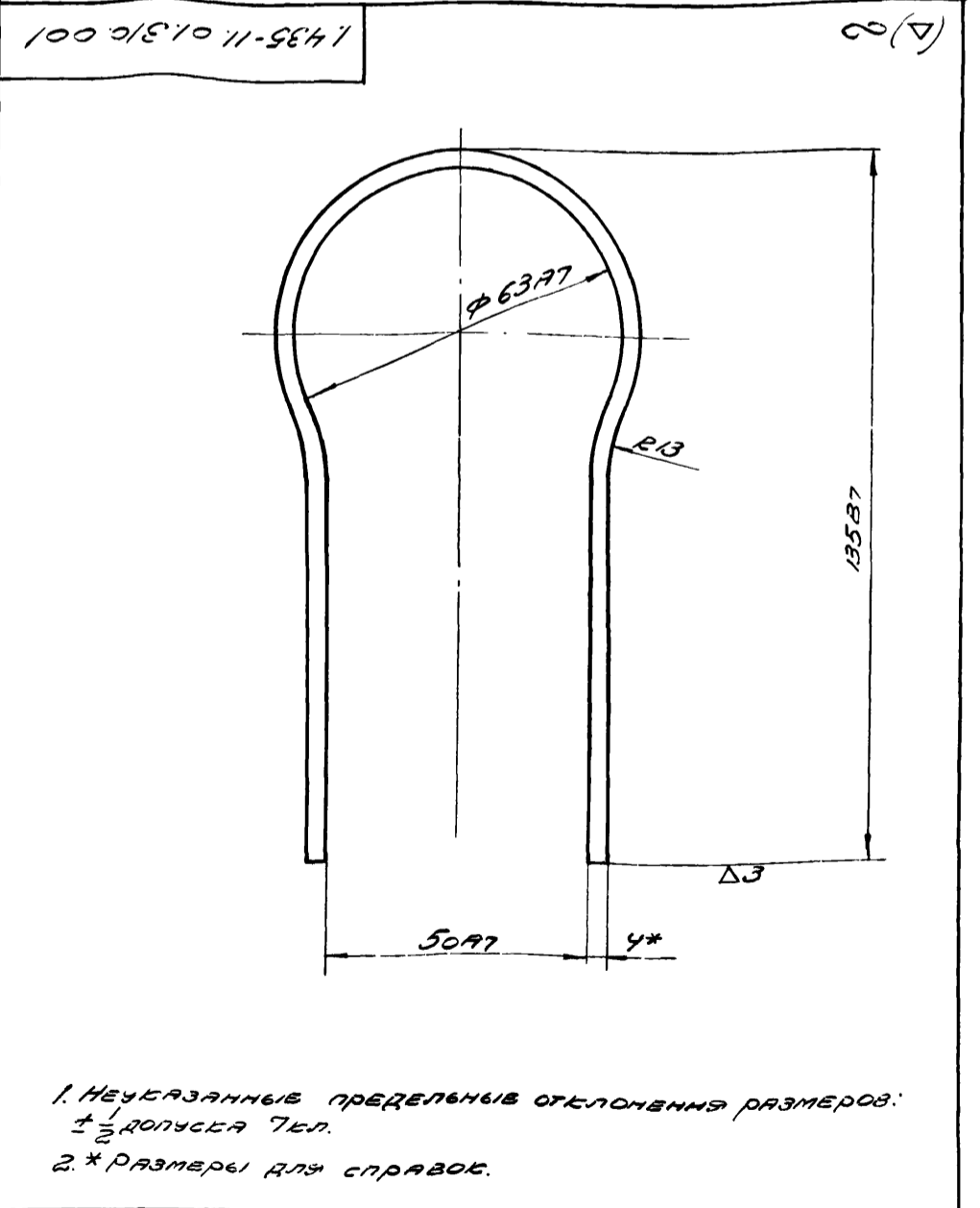


1. \* РАЗМЕР ДЛЯ СПРАВОК.
2. НЕУКАЗАННЫЕ ПРЕДЕЛЬНЫЕ ОТКЛОНЕНИЯ РАЗМЕРОВ ± 1/2 ДОПУСКА 7 Кл.

				1. 435-11.01.300.008		
ИМ. ЛИСТ	№ ДОКУМ.	ПОДП.	ДАТА	ЛИСТ	МАССА	МАСШТАБ
РАЗРАБ.	ЛУЦЕВНУ	В.У.	15/11/73	0	0,55	1:2
ПРОВ.	ЛУЦЕВНУ	В.У.	15/11/73	ПОДКЛАДКА		
Т. КОНТР.				Лист Листов 1		
СТ. НАЧ.	МАРКЕЛОВ	В.У.	15/11/73	Круг 4 ГОСТ 5681-57		
Н. КОНТР.	ЛУЦЕВНУ	В.У.	16/02/73	СТ 3 ГОСТ 14837-59		
УТВ.	КОЛБАЦЕНН	В.У.	16/02/73	ПРОМСТРОЙПРОЕКТ г. Москва		

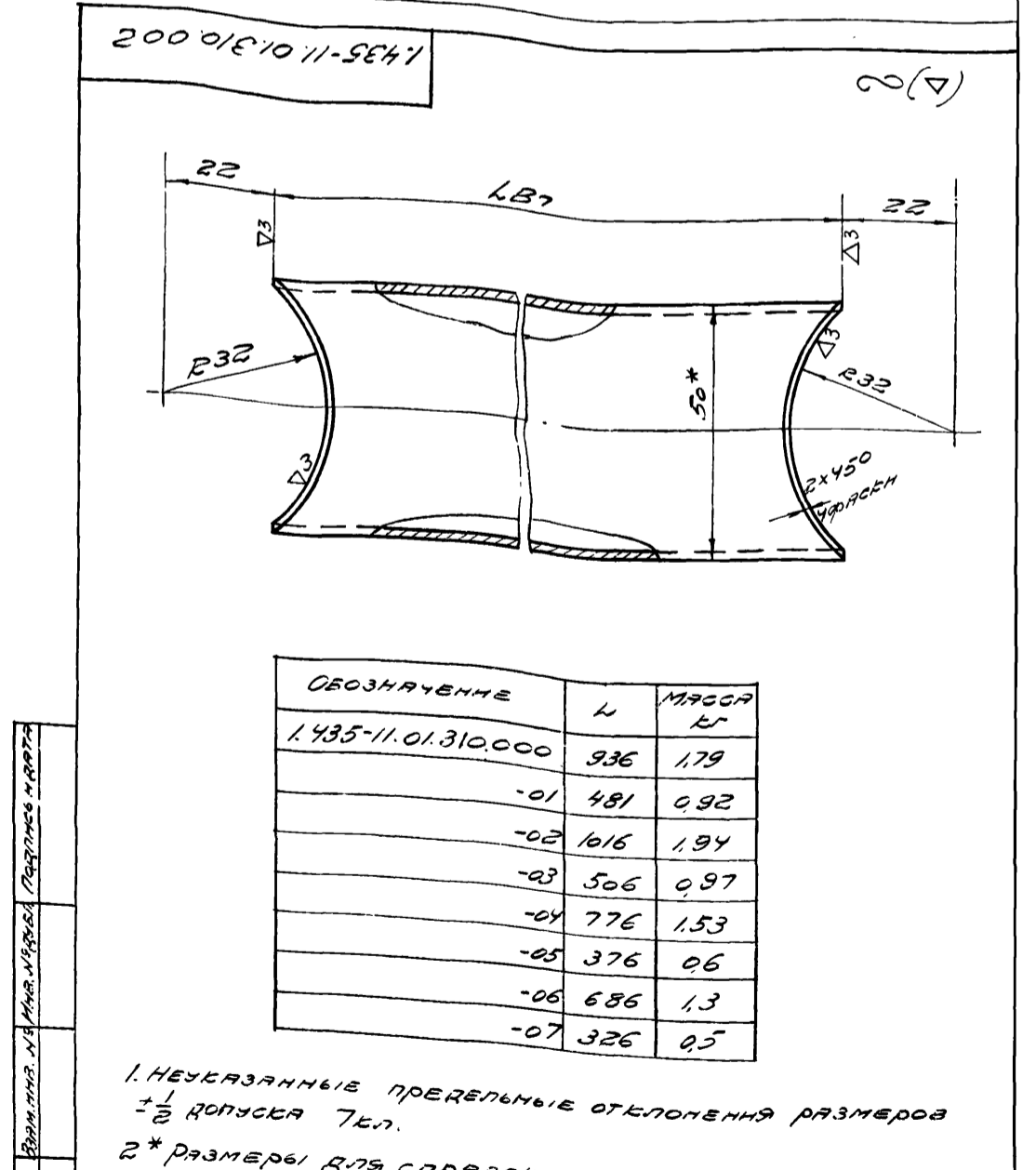
12550-01 46 ФОРМАТ Н

Код по ГОСТ 1.435-11.01.310.000	Примечания						
	01	02	03	04	05	06	07
ИМЕНОВАНИЕ							
ДОКУМЕНТАЦИЯ							
СВОБОДНЫЙ ВЕРТЕК	X	X	X	X	X	X	X
ДЕТАЛИ							
КОМУТ	2	2	2	2	2	2	2
РБ1УАГ	1						
РБ1УАГ -01		1					
РБ1УАГ -02		1					
РБ1УАГ -03			1				



1.435-11.01.310.001			
ИМ. ЛИСТ	№ ДОКУМ.	ГОД	ВЕРС.
РАЗРАБ.	Л. ПУЧЕНКО	15/1/73	
ПРОБ.	Л. ПУЧЕНКО		
СТ. НАЧ.	МАРКЕЛОВ		
Н. КОНТР.	Л. ПУЧЕНКО		
УТВ.	КОЛБАСИЧЕНКО		
Л. ПУЧЕНКО	0	0,19	1:1
Л. ПУЧЕНКО	Л. ПУЧЕНКО	Л. ПУЧЕНКО	Л. ПУЧЕНКО
ПОЛОСА	4x ГОСТ 103-57	СТ. 3 ГОСТ 535-58	ПРОМСТРОЙПРОЕКТ
			Г. МОСКВА

Код по ГОСТ 1.435-11.01.310.000	Примечания						
	01	02	03	04	05	06	07
ИМЕНОВАНИЕ							
ДОКУМЕНТАЦИЯ							
СВОБОДНЫЙ ВЕРТЕК							
ДЕТАЛИ							
КОМУТ							
РБ1УАГ							
РБ1УАГ -04							
РБ1УАГ -05							
РБ1УАГ -06							
РБ1УАГ -07							
СТАНАРТНЫЕ НАЗВЕТИЯ							
ПРЕЖДЕ ВРЕМЯ ГОСТ							
МАТЕРИАЛ							
ТРУБА 50x25x3-20	2	2	2	2	2	2	2
ГОСТ 845-68	2	2	2	2	2	2	2



1.435-11.01.310.002			
ИМ. ЛИСТ	№ ДОКУМ.	ГОД	ВЕРС.
РАЗРАБ.	Л. ПУЧЕНКО	15/1/73	
ПРОБ.	Л. ПУЧЕНКО		
СТ. НАЧ.	МАРКЕЛОВ		
Н. КОНТР.	Л. ПУЧЕНКО		
УТВ.	КОЛБАСИЧЕНКО		
Л. ПУЧЕНКО	0	0,19	1:1
Л. ПУЧЕНКО	Л. ПУЧЕНКО	Л. ПУЧЕНКО	Л. ПУЧЕНКО
ТРУБА	50x25x3-20	ГОСТ 845-68	ПРОМСТРОЙПРОЕКТ
			Г. МОСКВА

ОБОЗНАЧЕНИЕ	К	МАССА КГ
1.435-11.01.310.000	936	1,79
-01	481	0,92
-02	1016	1,94
-03	506	0,97
-04	776	1,53
-05	376	0,6
-06	686	1,3
-07	326	0,5

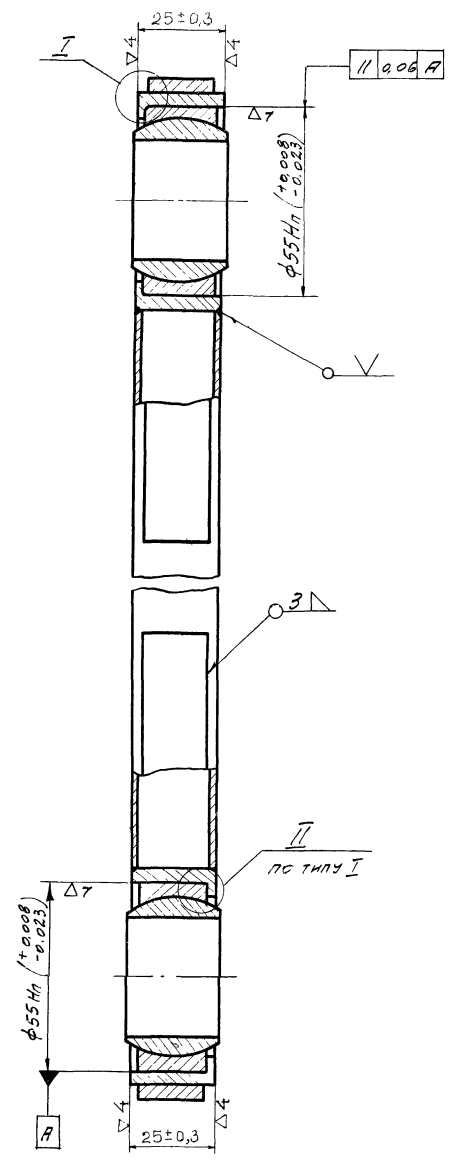
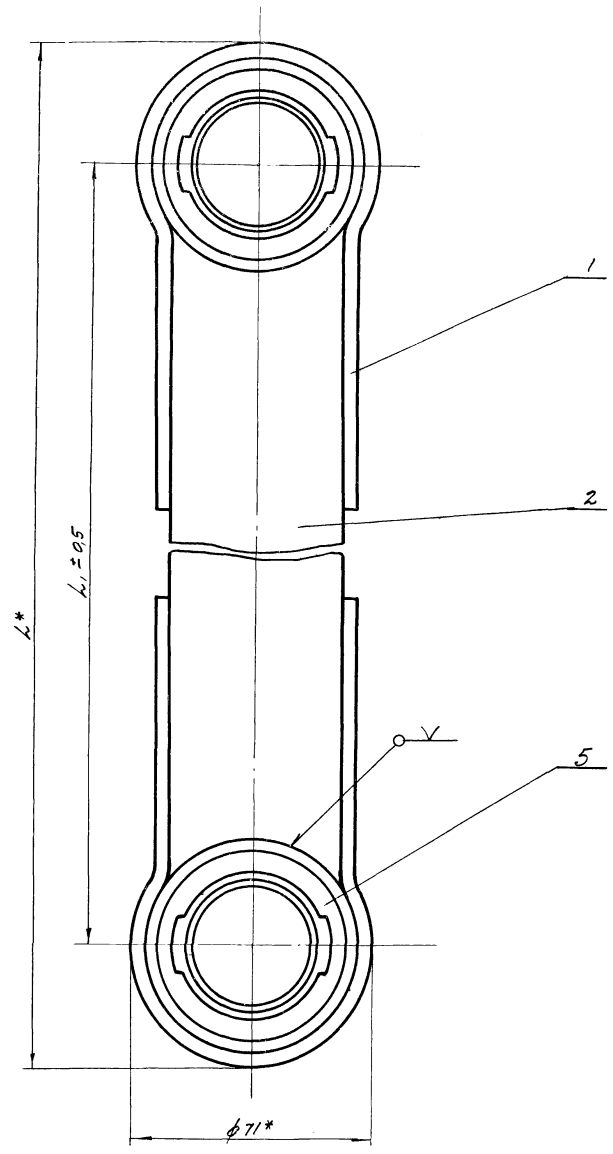
1. НЕУКАЗАННЫЕ ПРЕДЕЛЬНЫЕ ОТКЛОНЕНИЯ РАЗМЕРОВ:  $\pm \frac{1}{2}$  ДОПУСКА 7 ЕЛ.  
2 \* РАЗМЕРЫ ДЛЯ СПРАВОК.

1.435-11.01.310.002			
ИМ. ЛИСТ	№ ДОКУМ.	ГОД	ВЕРС.
РАЗРАБ.	Л. ПУЧЕНКО	15/1/73	
ПРОБ.	Л. ПУЧЕНКО		
СТ. НАЧ.	МАРКЕЛОВ		
Н. КОНТР.	Л. ПУЧЕНКО		
УТВ.	КОЛБАСИЧЕНКО		
Л. ПУЧЕНКО	0	0,19	1:1
Л. ПУЧЕНКО	Л. ПУЧЕНКО	Л. ПУЧЕНКО	Л. ПУЧЕНКО
ТРУБА	50x25x3-20	ГОСТ 845-68	ПРОМСТРОЙПРОЕКТ
			Г. МОСКВА

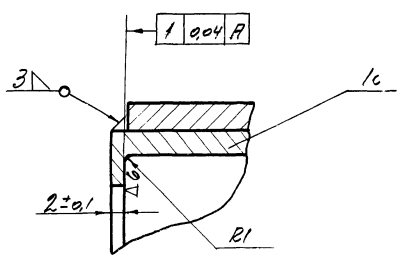
45  
1.435-11.01.310.000  
ПРОМСТРОЙПРОЕКТ  
Г. МОСКВА

45  
1.435-11.01.310.000  
ПРОМСТРОЙПРОЕКТ  
Г. МОСКВА





I (подшипник поз.5 не показан)  
M 2:1

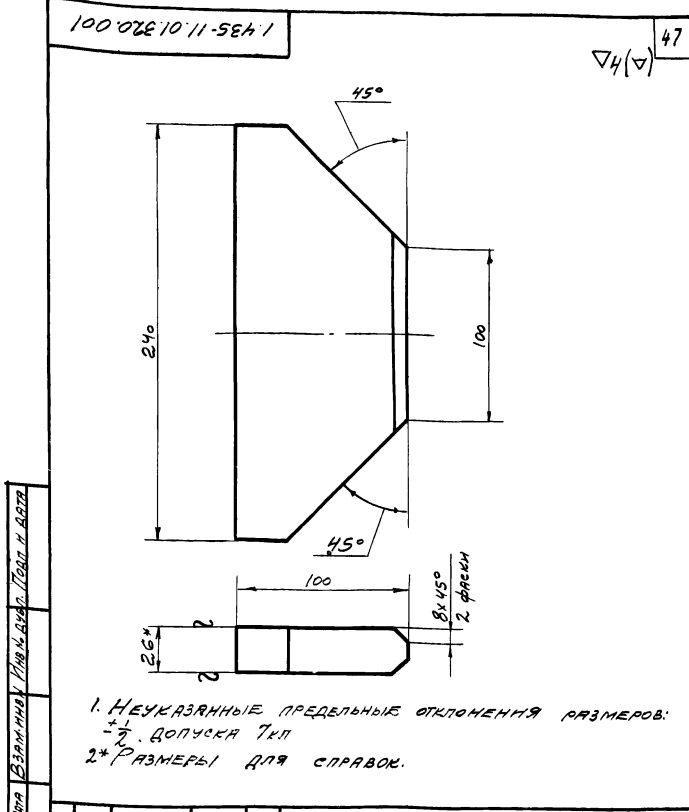


ОБОЗНАЧЕНИЕ	РАЗМЕРЫ, ММ		МАССА г
	L	L1	
1.435-11.01.310.000	1051	980	3.18
-01	596	525	2.31
-02	1131	1060	3.93
-03	621	550	2.36
-04	891	820	2.92
-05	491	420	1.99
-06	801	730	2.69
-07	441	370	1.89

				1.435-11.01.310.000.СБ	
ИМ.ИМТ	№ ДОКУМ.	ПОДП.	ДАТА	Рычаг в сборе	Лист 0
РАЗРАБ.	ПРОВ.	ИСП.	ИСП.		
И.КОНТ.	С.Т.И.И.Ж.	М.П.К.Е.Р.С.	В.К.И.С.	г.МОСКВА	Листов
И.КОНТ.	И.П.С.Е.В.И.Ч.И.В.И.	И.П.С.Е.В.И.Ч.И.В.И.	И.П.С.Е.В.И.Ч.И.В.И.	ПРОЕКТОР И ВЫПОЛНИТЕЛЬ	
И.П.С.Е.В.И.Ч.И.В.И.	И.П.С.Е.В.И.Ч.И.В.И.	И.П.С.Е.В.И.Ч.И.В.И.	И.П.С.Е.В.И.Ч.И.В.И.	г.МОСКВА	

Формат Листа	Лист	Обозначение	Наименование	Кол.	Прим.
			<u>Документация</u>		
12		1.435-11.01.320.000 СБ	СБОРОЧНЫЙ ЧЕРТЕЖ		
			<u>ДЕТАЛИ</u>		
11	1	1.435-11.01.320.001	ПЛАСТИНА РЕГУЛИРОВОЧНАЯ	1	
Б4	2	1.435-11.01.320.002	РЕБРО	2	0,3кг
			по ГОСТ 5681-57 Лист СТ.3 ГОСТ 14837-89		
			<u>МАТЕРИАЛ</u>		
	5		по ГОСТ 5681-57 Лист СТ.3 ГОСТ 14837-89 58x100	1	0,45

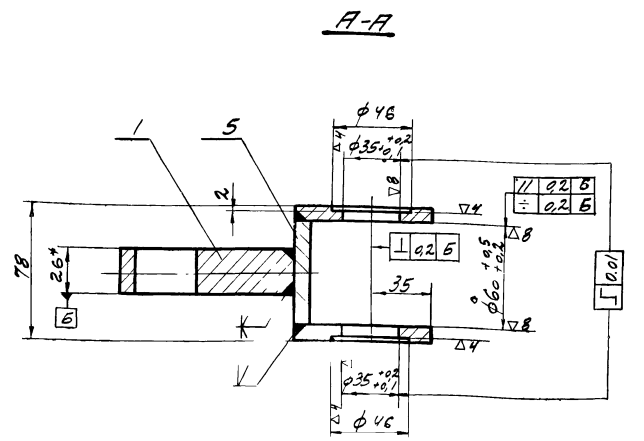
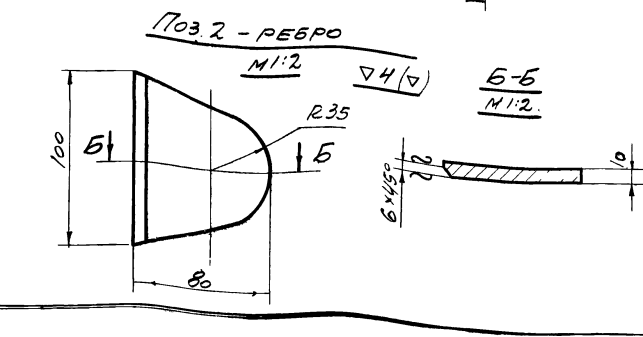
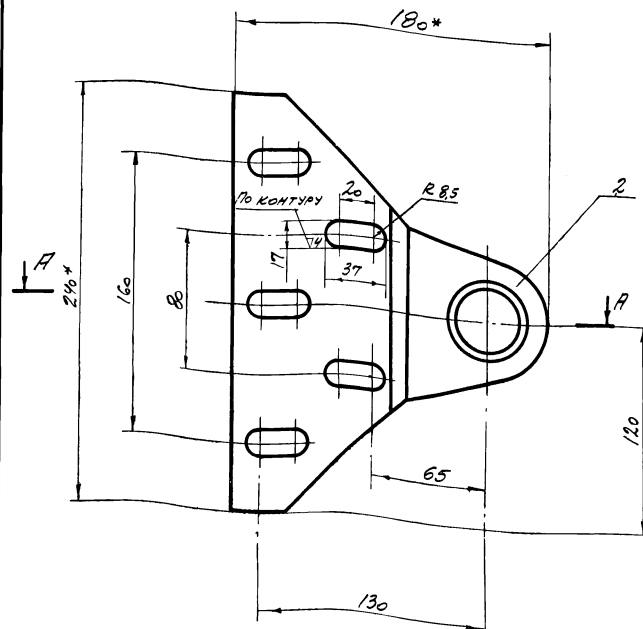
Изм	Лист	№ док.	Подп.	Дата	1.435-11.01.320.000
РАЗРАБ.	ЛЮЦЕВНИЧУК			15/11/83	ОПОРА
ПРОВ.	ЛЮЦЕВНИЧУК			15/11/83	ЦЕНТРАЛЬНАЯ
РИС. Б.А.	БРАКНОВ			15/11/83	
И. КОМП.	ЛЮЦЕВНИЧУК			15/11/83	
ЭТБ	КОЛОДЕЦНИКОВ			15/11/83	
					ПРОМСТРОЙПРОЕКТ г. Москва ФОРМАТ 11



1. НЕУКАЗАННЫЕ ПРЕДЕЛЬНЫЕ ОТКЛОНЕНИЯ РАЗМЕРОВ:  
 $\pm \frac{1}{2}$  ДОПУСКА Т.К.П.
- 2\* РАЗМЕРЫ ДЛЯ СПРАВОК.

Изм	Лист	№ док.	Подп.	Дата	1.435-11.01.320.001
РАЗРАБ.	ЛЮЦЕВНИЧУК			15/11/83	ПЛАСТИНА
ПРОВ.	ЛЮЦЕВНИЧУК			15/11/83	РЕГУЛИРОВОЧНАЯ
Т. КОМП.					
СТ. ИЛИ Б.А.	МАРКЕВ			15/11/83	
И. КОМП.	ЛЮЦЕВНИЧУК			15/11/83	
ЭТБ	КОЛОДЕЦНИКОВ			15/11/83	
					Лист 26 ГОСТ 5681-57 Ст.3 ГОСТ 14837-89 ПРОМСТРОЙПРОЕКТ г. Москва ФОРМАТ 11

50000 028 10 11-564 1

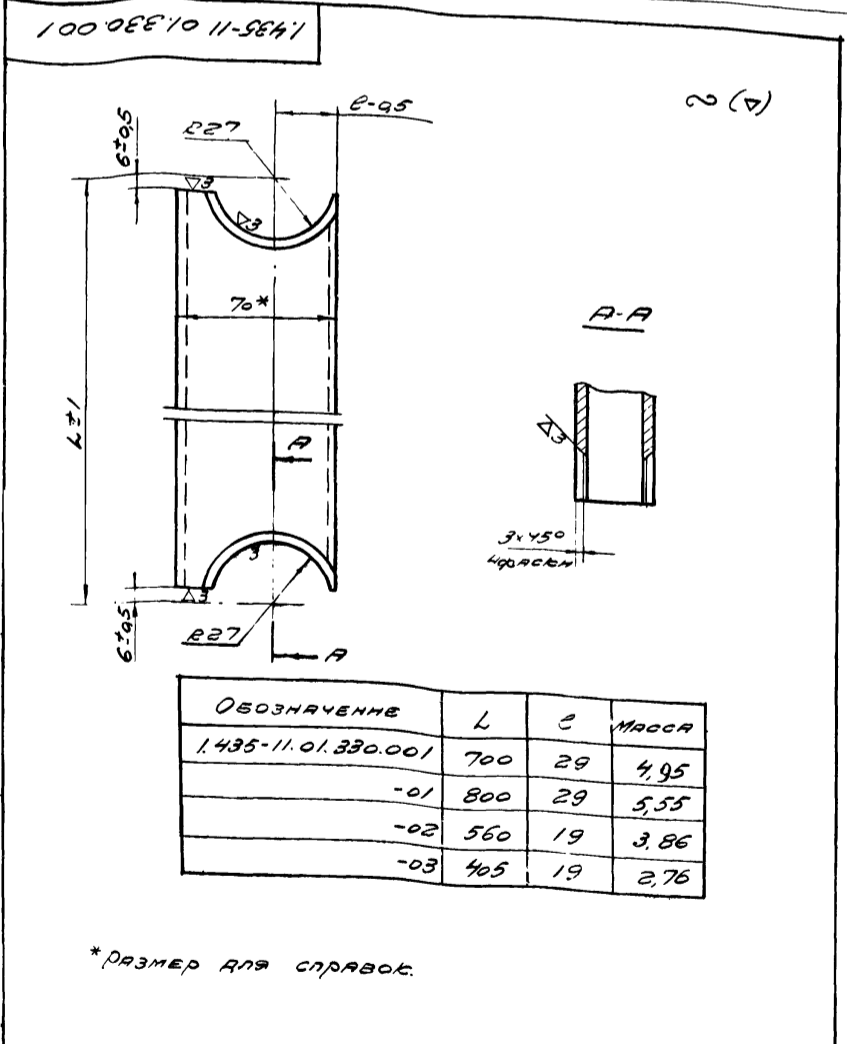


1. НЕУКАЗАННЫЕ ПРЕДЕЛЬНЫЕ ОТКЛОНЕНИЯ РАЗМЕРОВ. ОХВАТЫВАЮЩАЯ - ПО А, ОХВАТЫВАЕМАЯ - ПО В, ПРОЧИЕ  $\pm \frac{1}{2}$  ДОПУСКА Т.К.П.
2. СВАРНЫЕ ШВЫ ЗАЧЕСТИТЬ ЗАПОДЛИЦО
3. \* РАЗМЕРЫ ДЛЯ СПРАВОК.

Изм	Лист	№ док.	Подп.	Дата	1.435-11.01.320.000 СБ
РАЗРАБ.	КОЛОДЕЦНИКОВ			15/11/83	ОПОРА
ПРОВ.	ЛЮЦЕВНИЧУК			15/11/83	ЦЕНТРАЛЬНАЯ
Т. КОМП.					
РИС. Б.А.	БРАКНОВ			15/11/83	
И. КОМП.	ЛЮЦЕВНИЧУК			15/11/83	
ЭТБ	КОЛОДЕЦНИКОВ			15/11/83	
					Лист 47 ПРОМСТРОЙПРОЕКТ г. Москва

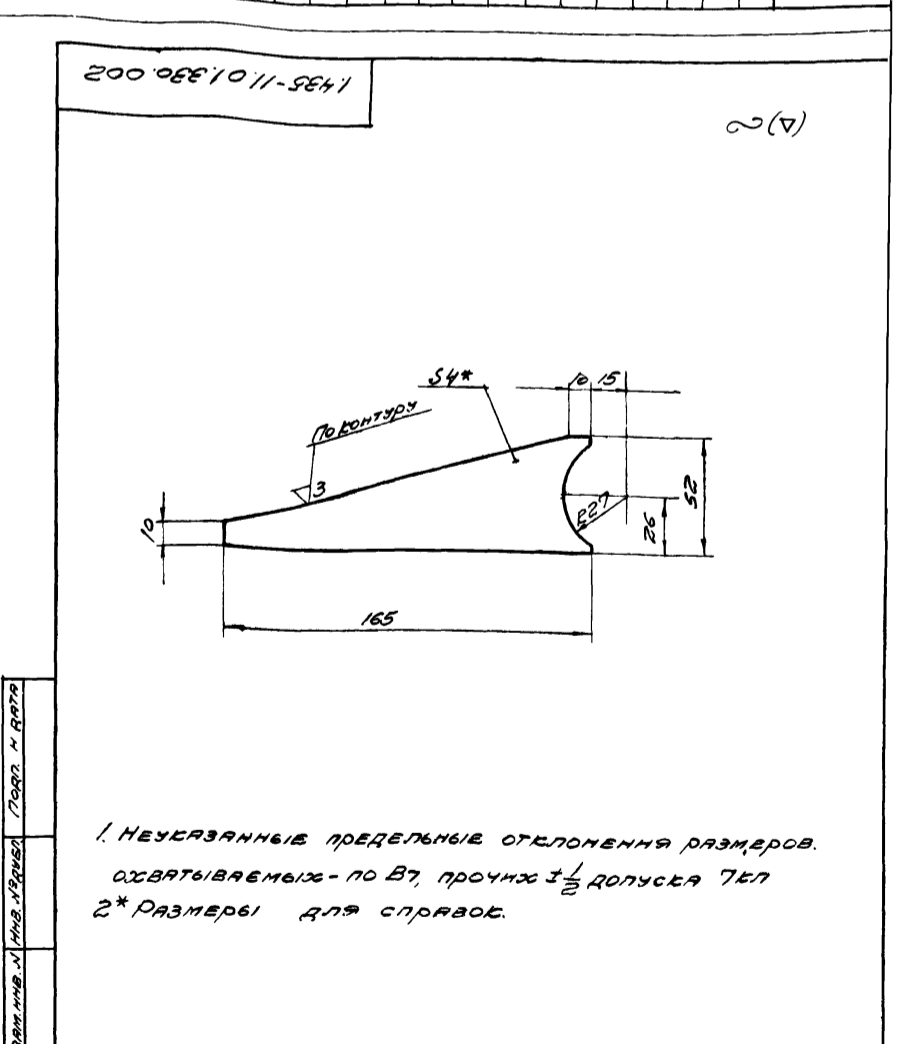
№	КОД	ОБОЗНАЧЕНИЕ	НАИМЕНОВАНИЕ	КОЛ. НА КТОРЫХ	1.435-11.01.330.000	ПРОМЕНА
22	01	1.435-11.01.330.000000	ДОКУМЕНТАЦИЯ	1	01 02 03	
			СБОРОУЧНЫЙ ЧЕРТЕЖ	X	X	X
11	1	1.435-11.01.330.001	ДЕТАЛИ	1		
			ТРУБА	1		
			-01 ТРУБА	1		
			-02 ТРУБА	1		
			-03 ТРУБА	1		
11	2	1.435-11.01.330.002	КОСЫНКА	2	2 2 2 2	

1.435-11.01.330.000	ОБЪЕКТ	ЦЕНТРАЛЬНЫЙ
	ПРОЕКТОР	ПРОМСТРОЙПРОЕКТ
	Г. МОСКВА	
	ФОРМАТ	11



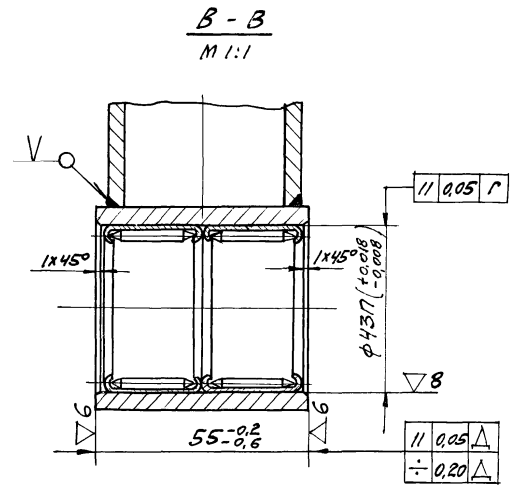
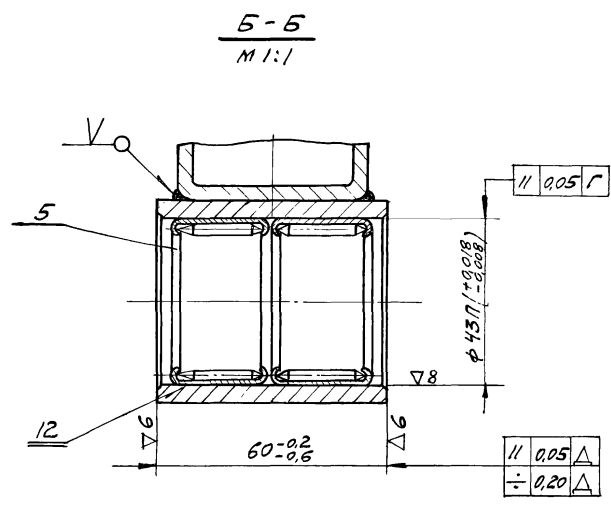
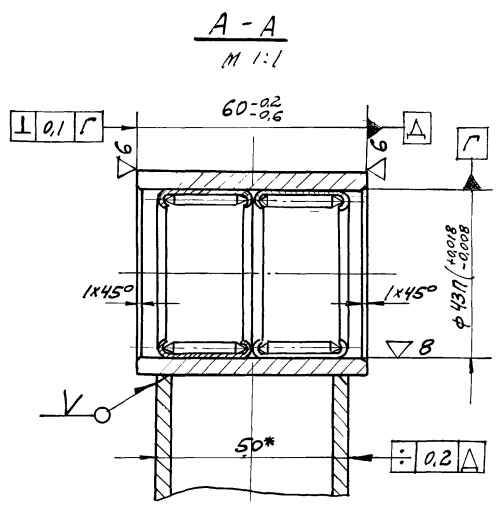
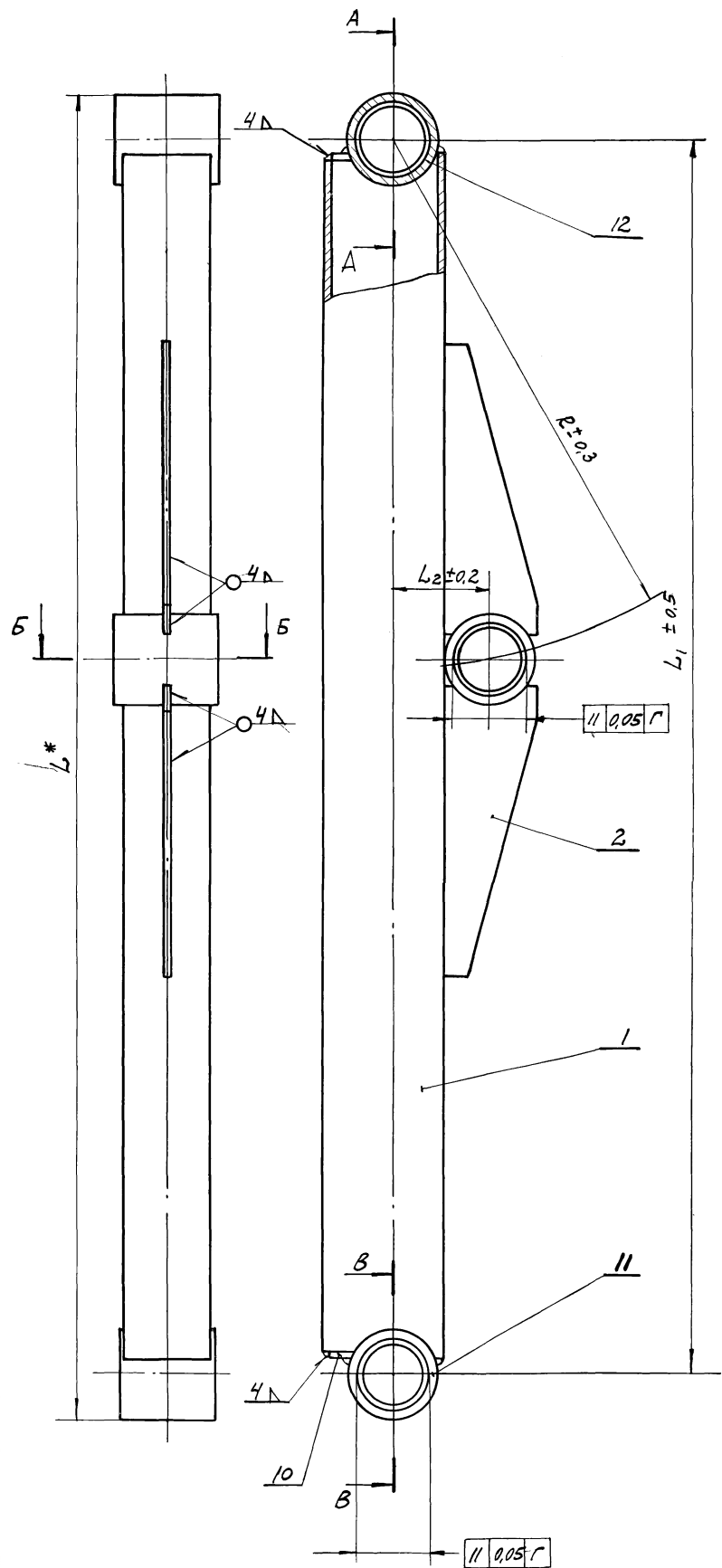
1.435-11.01.330.001	ТРУБА	ЛИСТ	МАССА	МАСШТАБ
		0	СМ	ТАБЛ.
		ЛИСТ	ЛИСТОВ	1
		ПРОМСТРОЙПРОЕКТ		
		Г. МОСКВА		
		ФОРМАТ 11		

№	КОД	ОБОЗНАЧЕНИЕ	НАИМЕНОВАНИЕ	КОЛ. НА КТОРЫХ	1.435-11.01.330.000	ПРОМЕНА
5	6	6	СТАНДАРТНЫЕ НАРЕЗКИ	6	6 6 6	
			РАДИУСНЫМИ R=2,5 ГОСТ 9060-60			
10	2	2	МАТЕРИАЛЫ	2	2 2	
			В3 ГОСТ 9680-57			90/61
			Лист СТЗ ГОСТ 9683-70			90/61
			9x50			
			19x50			
			ТРУБА 53x7,5-20-19			
			ГОСТ 8734-58			
			L=60			95/61
			L=65			95/61



1.435-11.01.330.002	КОСЫНКА	ЛИСТ	МАССА	МАСШТАБ
		0	0,14	1:2
		ЛИСТ	ЛИСТОВ	1
		ПРОМСТРОЙПРОЕКТ		
		Г. МОСКВА		
		ФОРМАТ 11		

1. НЕУКАЗАННЫЕ ПРЕДЕЛЬНЫЕ ОТКЛОНЕНИЯ РАЗМЕРОВ ОХВАТЫВАЕМЫХ - ПО В7, ПРОЧИХ  $\pm \frac{1}{2}$  ДОПУСКА ТЕР  
2\* РАЗМЕРЫ ДЛЯ СПРАВОК.



ОБОЗНАЧЕНИЕ	РАЗМЕРЫ, мм				МАССА, кг
	L	L <sub>1</sub>	R	L <sub>2</sub>	
1.435-11.01.330.000	752	700	300	55	6,5
-01	852	800	450	55	7,9
-02	612	560	250	45	5,66
-03	457	405	200	45	4,56

1.435.11.01.330.000.05					
ИЗМ.	ЛИСТ	№ ДОКУМ.	ПОДП.	ДАТА	РЫЧАГ ЦЕНТРАЛЬНЫЙ
РАЗРАБ.	ЦЫГАНКОВА	ИЗМ.			
ПРОВЕР.	ЛУЧЕВНИ	ИЗМ.			ЛИСТ
Т.ВОДР.					ЛИСТОВ 1
РИС. БР.	БАКИРОВ				ПРОМСТРОЙПРОЕКТ Г. МОСКВА
Н.ВОДР.	ЛУЧЕВНИ				
ЧТБ.	СОЛТАНОВ				

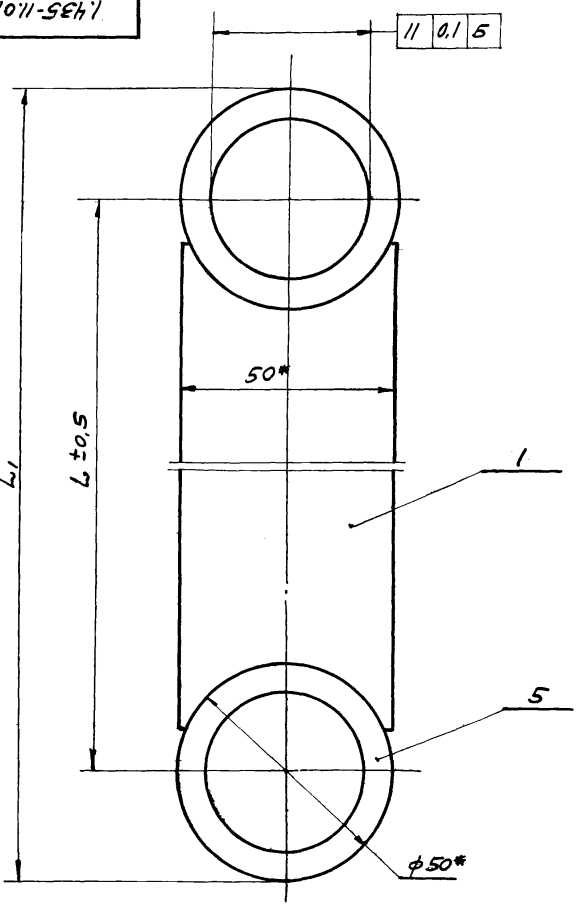
ИВ. № ПОР. ПОДЛ. ПОДЛ. И В.А.Т.А. ВЗМ. ИВ. № ИВ. № В.С.А. ПОДЛ. И В.А.Т.А.	ОБЪЯВЛЕНИЕ	НАИМЕНОВАНИЕ	КОЛ. НА ИТОГ. 1.435-11.01.340.000	ПРИМЕЧАНИЕ
ФОРМ. ЗОНА ПОЗ.			01 02 03	
12	1.435-11.01.340.000СБ	ДОКУМЕНТАЦИЯ СБОРОЧНЫЙ ЧЕРТЕЖ	X X X	
11	1.435-11.01.000.000ТУ	ТЕХНИЧЕСКИЕ УСЛОВИЯ	X X X	
		ДЕТАЛИ		
11	1.435-11.01.340.001	ПЛАСТИНА -01	/ / /	
		ПЛАСТИНА -02	/ / /	
		ПЛАСТИНА -03	/ / /	

ИВ. Лист	№ ДОКУМ.	ПОДЛ.	В.А.Т.А.
РАЗРАБ.	ИСПИТАТЕЛЬ		
ПРОВ.	ЛУЧЕВНУ	15/1/33	
Г. Контр.	БАСКРОВ		
Н. Контр.	ЛУЧЕВНУ	15/1/33	
УТВ.	КОЛОДЦЕВ	15/1/33	

1.435-11.01.340.000  
РЫЧАГ  
ПРОТИВОВЕСА  
ПРИМ. СТРОЙПРОЕКТ  
Г. МОСКВА  
ФОРМАТ 11

1.435-11.01.340.000СБ

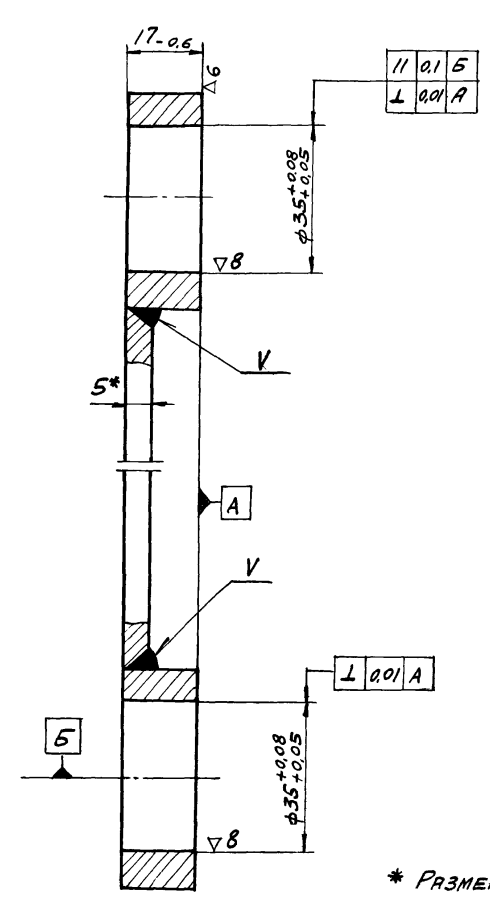


ОБЪЯВЛЕНИЕ	L, мм	L <sub>1</sub> , мм	МАССА КГ
1.435-11.01.340.000	570	620	1.53
-01	670	720	1.78
-02	560	610	1.51
-03	435	485	1.39

ИВ. № ПОР. ПОДЛ. ПОДЛ. И В.А.Т.А. ВЗМ. ИВ. № ИВ. № В.С.А. ПОДЛ. И В.А.Т.А.	ОБЪЯВЛЕНИЕ	НАИМЕНОВАНИЕ	КОЛ. НА ИТОГ. 1.435-11.01.340.000	ПРИМЕЧАНИЕ
ФОРМ. ЗОНА ПОЗ.			01 02 03	
5	1.435-11.01.340.000СБ	МАТЕРИАЛ ТРЕБ. 50x10-20-А ГОСТ 8732-70 L=20	2 2 2	0,197 кг

ИВ. Лист	№ ДОКУМ.	ПОДЛ.	В.А.Т.А.
РАЗРАБ.	ИСПИТАТЕЛЬ		
ПРОВ.	ЛУЧЕВНУ	15/1/33	
Г. Контр.	БАСКРОВ		
Н. Контр.	ЛУЧЕВНУ	15/1/33	
УТВ.	КОЛОДЦЕВ	15/1/33	



\* РАЗМЕРЫ ДЛЯ СПРАВОК

1.435-11.01.340.000СБ

ИВ. Лист	№ ДОКУМ.	ПОДЛ.	В.А.Т.А.
РАЗРАБ.	ИСПИТАТЕЛЬ		
ПРОВ.	ЛУЧЕВНУ	15/1/33	
Г. Контр.	БАСКРОВ		
Н. Контр.	ЛУЧЕВНУ	15/1/33	
УТВ.	КОЛОДЦЕВ	15/1/33	

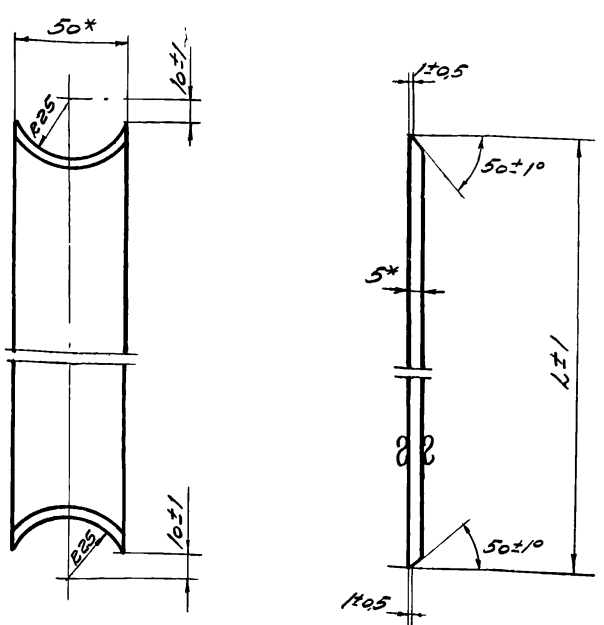
РЫЧАГ ПРОТИВОВЕСА

Лист	Масса	Масштаб
0	СМ.	1:1

ПРОМСТРОЙПРОЕКТ  
Г. МОСКВА

1.435-11.01.350.000

Лист (7)



ОБОЗНАЧЕНИЕ	L, мм	МАССА КГ
1.435-11.01.340.001	550	1,26
-01	650	1,51
-02	540	1,24
-03	415	1,12

\*РАЗМЕРЫ ДЛЯ СПРАВОК.

1.435-11.01.340.001		Лист	МАССА	МАСШТАБ
ПЛАСТИНА		0	СМ. ТАБЛ.	1:2
СТ. НИЖ. МАРКЕЛОВ (И.И.)		Лист	Листов 1	
И. КОНТ. ЛУЦЕВНУ (И.И.)		ПРОМСТРОЙПРОЕКТ		
УТВ. БОЛБАЦЕНА (И.И.)		г. Москва		
ПЛОСКО 5x50 ГОСТ 103-57		ФОРМАТ 11		
СТ.3 ГОСТ 535-58				

ОБОЗНАЧЕНИЕ	НАИМЕНОВАНИЕ	КОЛ. НА АСЛОЛН. 1.435-11.01.350.000		ПРОММЕНАНИЕ
		01	02	
1.435-11.01.350.000 СБ	ДОКУМЕНТАЦИЯ	x	x	
	СФОРУЧНЫЙ ЧЕРТЕЖ	x	x	
	ДЕТАЛИ			
	КРОМШТЕЙН			
	-01 КРОМШТЕЙН			
	-02 КРОМШТЕЙН			
	ПЛАСТИНА (ЗАГОТОВКА)			
	ПЛАСТИНА (ЗАГОТОВКА)			

И.И. КОНТ. ЛУЦЕВНУ (И.И.)	И.И. КОНТ. ЛУЦЕВНУ (И.И.)	И.И. КОНТ. ЛУЦЕВНУ (И.И.)	И.И. КОНТ. ЛУЦЕВНУ (И.И.)	И.И. КОНТ. ЛУЦЕВНУ (И.И.)
И.И. КОНТ. ЛУЦЕВНУ (И.И.)	И.И. КОНТ. ЛУЦЕВНУ (И.И.)	И.И. КОНТ. ЛУЦЕВНУ (И.И.)	И.И. КОНТ. ЛУЦЕВНУ (И.И.)	И.И. КОНТ. ЛУЦЕВНУ (И.И.)
И.И. КОНТ. ЛУЦЕВНУ (И.И.)	И.И. КОНТ. ЛУЦЕВНУ (И.И.)	И.И. КОНТ. ЛУЦЕВНУ (И.И.)	И.И. КОНТ. ЛУЦЕВНУ (И.И.)	И.И. КОНТ. ЛУЦЕВНУ (И.И.)
И.И. КОНТ. ЛУЦЕВНУ (И.И.)	И.И. КОНТ. ЛУЦЕВНУ (И.И.)	И.И. КОНТ. ЛУЦЕВНУ (И.И.)	И.И. КОНТ. ЛУЦЕВНУ (И.И.)	И.И. КОНТ. ЛУЦЕВНУ (И.И.)

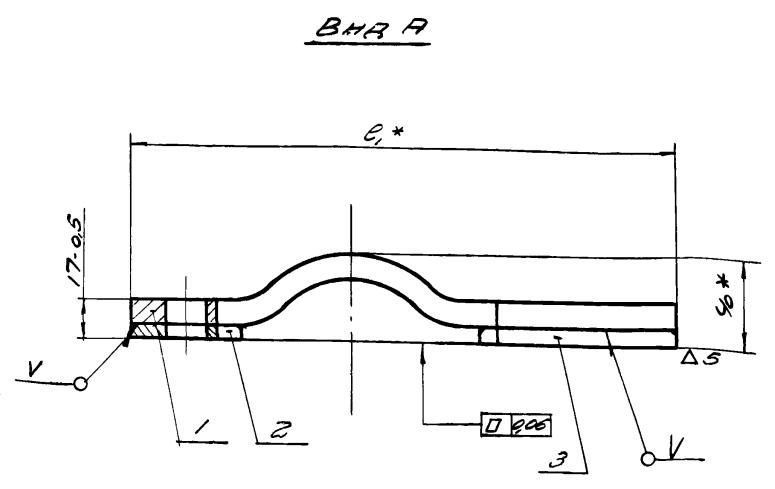
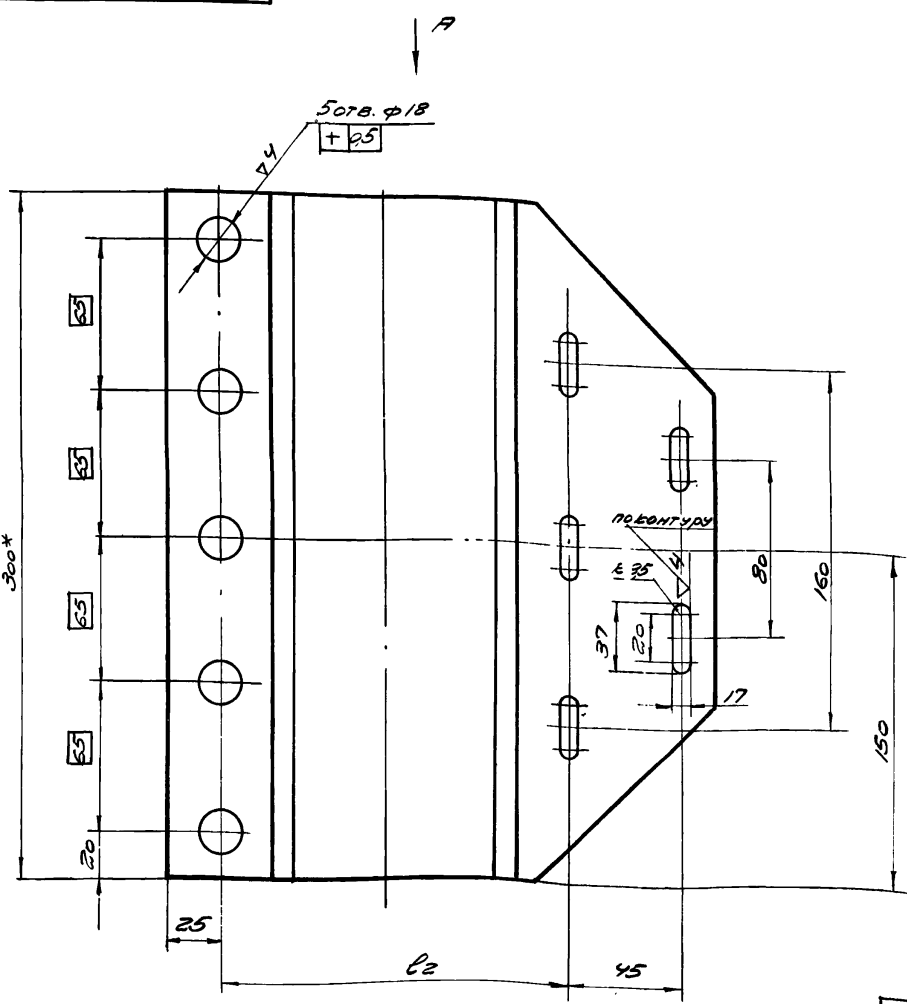
  

1.435-11.01.350.000		Лист	МАССА	МАСШТАБ
КРОМШТЕЙН		0	СМ. ТАБЛ.	-
В СБОРЕ		Лист	Листов 1	
		ПРОМСТРОЙПРОЕКТ		
		г. Москва		

51

1.435-11.01.350.000  
КРОМШТЕЙН  
В СБОРЕ.  
ПРОМСТРОЙПРОЕКТ  
г. Москва  
ФОРМАТ 11

1.435-11.01.350.000 СБ

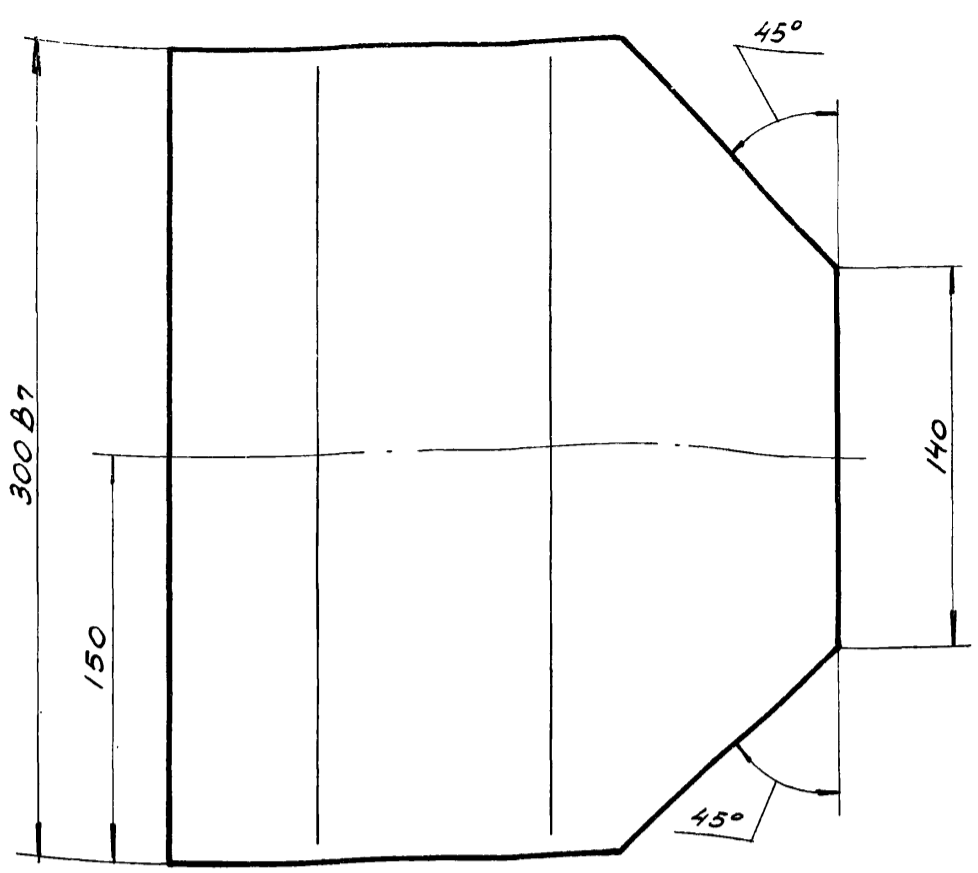


- 1 \*РАЗМЕРЫ ДЛЯ СПРАВОК.
- 2. После сборки сварные швы зачистить заплотнцо.
- 3. Неуказанные предельные отклонения размеров: охватываемых - по А7, охватывающих - по В7, прочих ± 1/3 допуска Ткп.

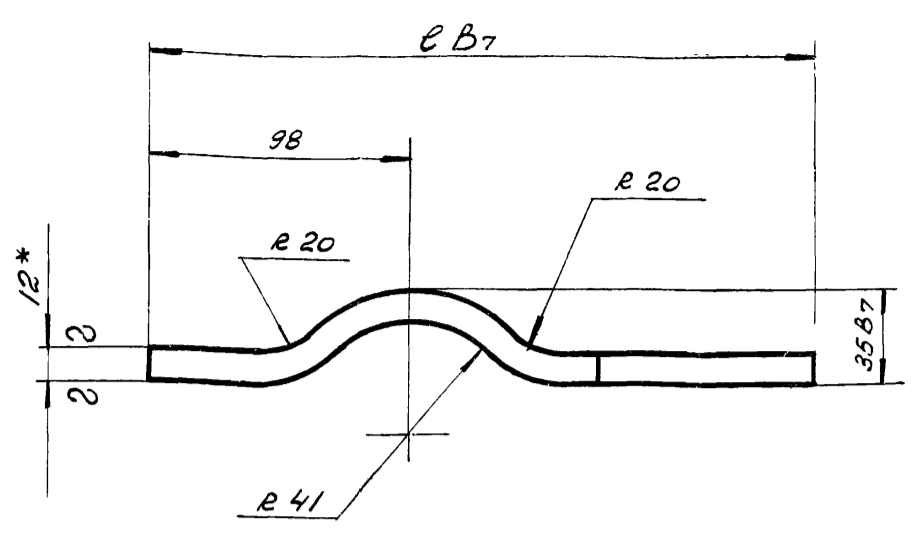
ОБОЗНАЧЕНИЕ	С <sub>1</sub>	С <sub>2</sub>	МАССА КГ
1.435-11.01.350.000	246	162	9,76
-01	240	156	9,68
-02	242	158	9,73

1.435-11.01.350.000 СБ		Лист	МАССА	МАСШТАБ
КРОМШТЕЙН		0	СМ. ТАБЛ.	-
В СБОРЕ		Лист	Листов 1	
		ПРОМСТРОЙПРОЕКТ		
		г. Москва		

1.435-11.01.350.002



Вид А

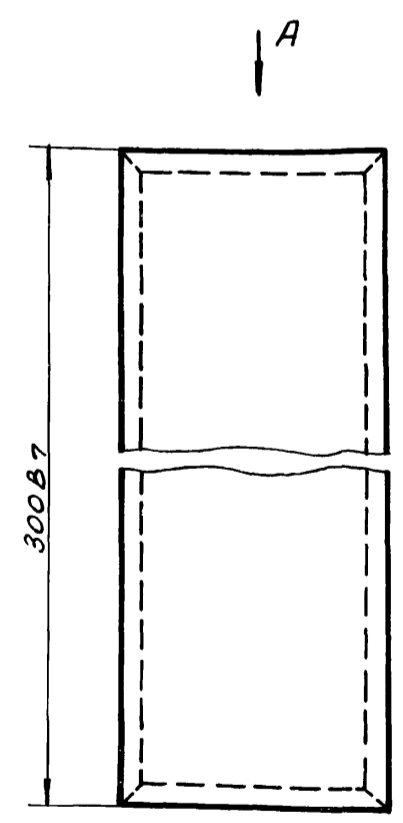


1. Неуказанные предельные отклонения размеров:  $\pm \frac{1}{2}$  допуска 7 кл.
2. \* Размеры для справок

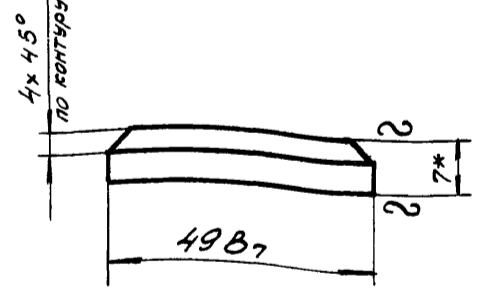
Обозначение	ℓ	Масса кг.
1.435-11.01.350.001	246	7.1
-01	240	7.02
-02	242	7.07

1.435-11.01.350.001				Лит.	Масса	Масштаб
Изм.	Лист	№ докум.	Подп.	Дата	0	См. табл.
Разраб.	Личевни	Личевни	Личевни	15/11/73	Лист	Листов 1
Т. контр.	Личевни	Личевни	Личевни	15/11/73	12 ГОСТ 5681-57	
Рук. бр.	Бадиров	Бадиров	Бадиров	15/11/73	Ст. 3 ГОСТ 14637-69	
Н. контр.	Личевни	Личевни	Личевни	16/01/73	ПРОМСТРОЙПРОЕКТ	
Утв.	Колбацкий	Колбацкий	Колбацкий	16/01/73	г. Москва	
ФОРМАТ 12						

1.435-11.01.350.002

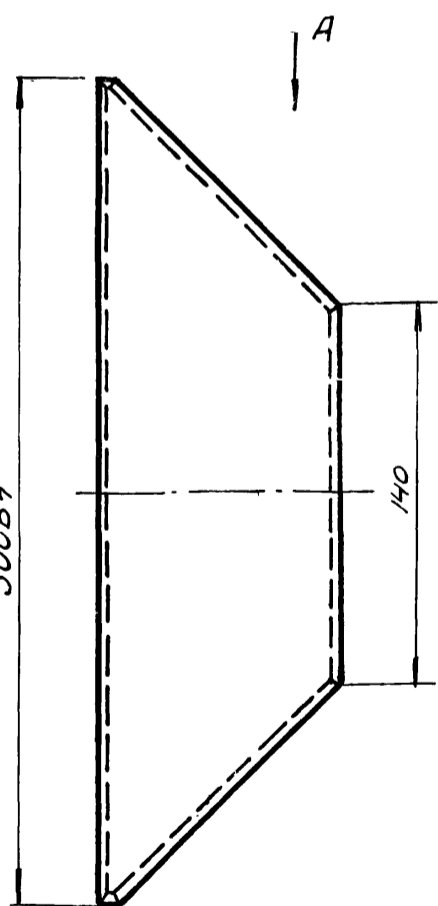


Вид А

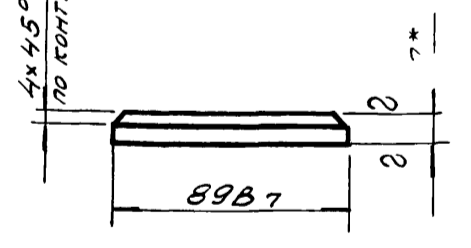


\* Размеры для справок.

1.435-11.01.350.002



Вид А



1. Неуказанные предельные отклонения размеров:  $\pm \frac{1}{2}$  допуска 7 кл.
2. \* Размеры для справок.

1.435.11.01.350.002

1.435.11.01.350.002				Лит.	Масса	Масштаб
Изм.	Лист	№ докум.	Подп.	Дата	0	1:1
Разраб.	Цыганков	Цыганков	Цыганков	15/11/73	Лист	Листов 1
Т. контр.	Личевни	Личевни	Личевни	15/11/73	7 ГОСТ 5681-57	
Ст. инж.	Меркулов	Меркулов	Меркулов	15/11/73	Ст. 3 ГОСТ 14637-69	
Н. контр.	Личевни	Личевни	Личевни	16/01/73	ПРОМСТРОЙПРОЕКТ	
Утв.	Колбацкий	Колбацкий	Колбацкий	16/01/73	г. Москва	
ФОРМАТ 11						

1.435-11.01.350.003

1.435-11.01.350.003				Лит.	Масса	Масштаб
Изм.	Лист	№ докум.	Подп.	Дата	0	2,26
Разраб.	Цыганков	Цыганков	Цыганков	15/11/73	Лист	Листов 1
Т. контр.	Личевни	Личевни	Личевни	15/11/73	7 ГОСТ 5681-57	
Ст. инж.	Меркулов	Меркулов	Меркулов	15/11/73	Ст. 3 ГОСТ 14637-69	
Н. контр.	Личевни	Личевни	Личевни	16/01/73	ПРОМСТРОЙПРОЕКТ	
Утв.	Колбацкий	Колбацкий	Колбацкий	16/01/73	г. Москва	
12550-01 54 ФОРМАТ 11						

Формат	Зона	Поз.	ОБОЗНАЧЕНИЕ	НАИМЕНОВАНИЕ	Кол. на исполн. 1.435-11.01.400.000							ПРИМЕЧАНИЕ		
					-	01	02	03	04	05	06		07	
				<u>Документация</u>										
22			1.435-11.01.400.000 СБ	СБОРОЧНЫЙ ЧЕРТЕЖ	X	X	X	X	X	X	X	X		
				<u>СБОРОЧНЫЕ ЕДИНИЦЫ</u>										
11	1		1.435-11.01.410.000	Кронштейн	2		2		2		2			
			- 01	Кронштейн		2		2		2		2		
11	2		1.435-11.01.420.000	Каретка	1	1	1	1	1	1	1	1		
				<u>ДЕТАЛИ</u>										
11	5		1.435-11.01.400.001	Втулка	1	1	1	1	1	1	1	1		
11	6		1.435-11.01.400.002	Шайба	1	1	1	1	1	1	1	1		

Условное  
наименование

Изм.	Лист	№ докум.	Подпись	Дата	1.435-11.01.400.000	Литера	Лист	Листов
Разраб.	Жучкова	И.И.						
Провер.	Луцевич	И.И.	15/11/73					
Ст. инж.	Жучкова	И.И.						
Утв.	Луцевич	И.И.	15/11/73					

ПРОТИВОВЕС

ПРОМСТРОЙПРОЕКТ  
г. Москва

ФОРМАТ II

Формат	Зона	Поз.	ОБОЗНАЧЕНИЕ	НАИМЕНОВАНИЕ	Кол. на исполн. 1.435-11.01.400.000							ПРИМЕЧАНИЕ		
					-	01	02	03	04	05	06		07	
			-01	ШТОК			1	1						
			-02	ШТОК					1	1				
			-03	ШТОК							1	1		
				<u>СТАНДАРТНЫЕ ИЗДЕЛИЯ</u>										
		15		Гайка М20х60 ГОСТ 5915-70	2	2	2	2	2	2	2	2		
		16		Гайка М20х60 ГОСТ 5918-62	2	2	2	2	2	2	2	2		
		17		Шплицт 4x40-011 ГОСТ 397-66	2	2	2	2	2	2	2	2		

Изм.	Лист	№ докум.	Подпись	Дата	1.435-11.01-400.000	Литера	Лист	Листов

ФОРМАТ II

Формат	Зона	Поз.	ОБОЗНАЧЕНИЕ	НАИМЕНОВАНИЕ	Кол. на исполн. 1.435-11.01.400.000							ПРИМЕЧАНИЕ		
					-	01	02	03	04	05	06		07	
12	7		1.435-11.01.400.003	Пружина	6	6								
			- 01	Пружина			8	8						
			- 02	Пружина					5	5				
			- 03	Пружина							3	3		
11	8		1.435-11.01.400.004	Втулка промежуточная	5	5	7	7	4	4	2	2		
12	9		1.435-11.01.400.005	Пружина	6	6								
			- 01	Пружина			8	8						
			- 02	Пружина					5	5				
			- 03	Пружина							3	3		
11	10		1.435-11.01.400.006	Втулка опорная	1	1	1	1	1	1	1	1		
11	11		1.435-11.01.400.007	ШТОК	1	1								

Изм.	Лист	№ докум.	Подпись	Дата	1.435-11.01.400.000	Литера	Лист	Листов

ФОРМАТ II

Изм.	Лист	№ докум.	Подпись	Дата

1.435-11.01.400.007

ШТОК

Серверная 20-У-40х  
ГОСТ 1955-69

ПРОМСТРОЙПРОЕКТ  
г. Москва

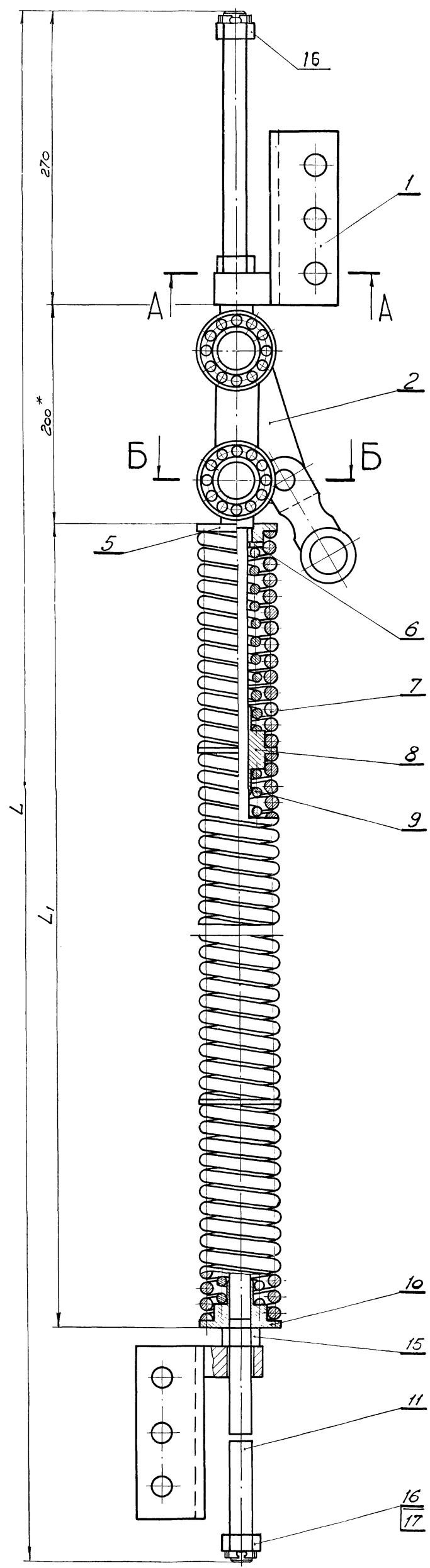
ФОРМАТ II

Обозначение	Размер, мм	Масса кг
1.435-11.01.400.007	L 2080 C 405	4,864
- 01	2680 610	6,264
- 02	1790 310	4,186
- 03	1070 190	2,457

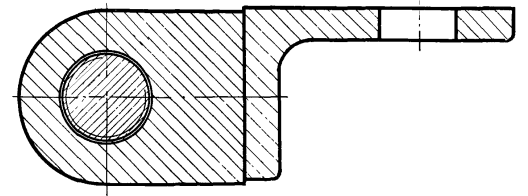
1.435-11.01.400.007

55

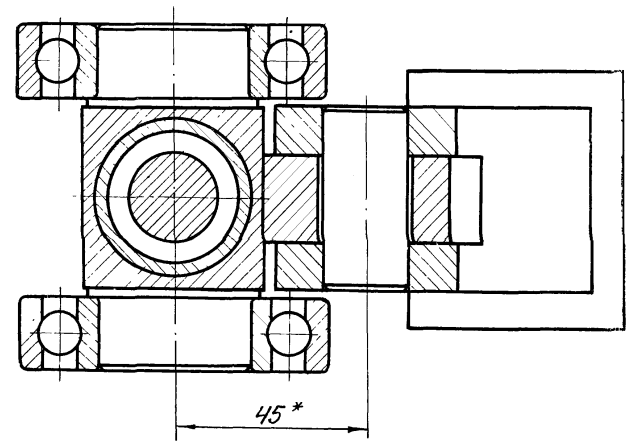




A-A  
M 1:1



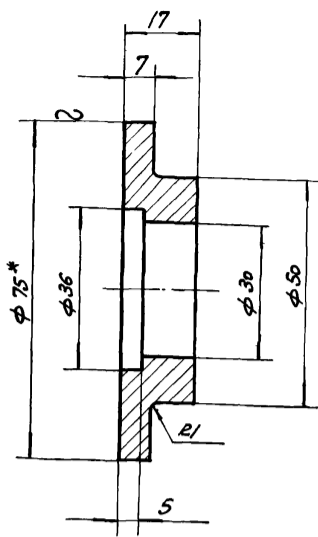
B-B  
M 1:1



Обозначение	Исполнение	Размеры, мм		Масса, кг
		L	L <sub>1</sub>	
1.435-11.01.400.000	изображено	2080	1213	36,1
-01	зеркальное отражение	2080	1213	36,1
-02	изображено	2680	1605	44,6
-03	зеркальное отражение	2680	1605	44,6
-04	изображено	1790	1016	29,95
-05	зеркальное отражение	1790	1016	29,95
-06	изображено	1070	419	17,5
-07	зеркальное отражение	1070	419	17,5

\* Размеры для справок

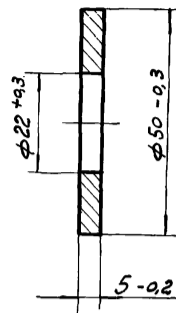
1.435-11.01.400.000.05				Лист	Масса	Масштаб
Разр. Проект	С.С. Луцевич	Провер.	С.С. Луцевич	0	см. табл.	-
Т. контр.	Луцевич	Уч. инж.	15/1/33	Листов 1		
Рис. Б.И.Р.	Бажиров	Уч. инж.	15/1/33	ПРОМСТРОЙПРОЕКТ		
Н. контр.	Луцевич	Уч. инж.	15/1/33	г. Москва		
УТВ.	Колпацкая	Инж.	16/1/33			



1. Неуказанные предельные отклонения размеров: охватывающих - по А7, охватываемых - по В7, прочные ± 1/2 допуска 7 кл.
2. \* Размер для справок.

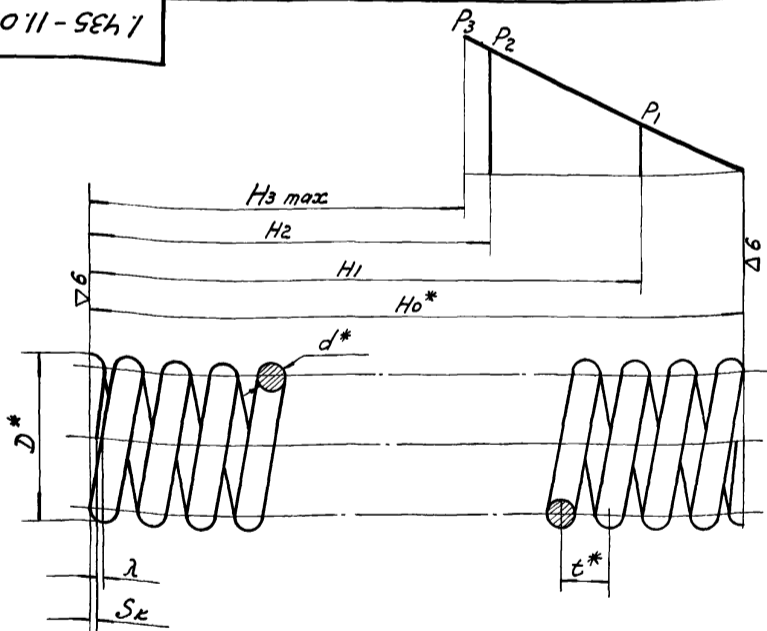
1.435-11.01.400.001

Изм. Лист	№ докум.	Подп.	Дата	Лист	Масса	Масштаб
Разраб.	САВАЙТАНОВА	М.С.	15/1/73	0	0,29	1:1
Пров.	ЛУЦЕВИЧ	В.И.	15/1/73	Лист Листов: /		
Т. контр.				Прометройпроект		
Руч. бриг.	БАКИРОВ	В.И.		г. Москва		
Н. контр.	ЛУЦЕВИЧ	В.И.	15/1/73	Формат И1		
УТВ.	КОЛБАЦКИЙ	В.И.	16/5/73	Круг 75 ГОСТ 2590-71 45 ГОСТ 1050-60		



1.435-11.01.400.002

Изм. Лист	№ докум.	Подп.	Дата	Лист	Масса	Масштаб
Разраб.	САВАЙТАНОВА	М.С.	15/1/73	0	0,062	1:1
Пров.	ЛУЦЕВИЧ	В.И.	15/1/73	Лист Листов: /		
Т. контр.				Прометройпроект		
Руч. бриг.	БАКИРОВ	В.И.		г. Москва		
Н. контр.	ЛУЦЕВИЧ	В.И.	15/1/73	Формат И1		
УТВ.	КОЛБАЦКИЙ	В.И.	16/5/73	Сталь 45 ГОСТ 1050-60		

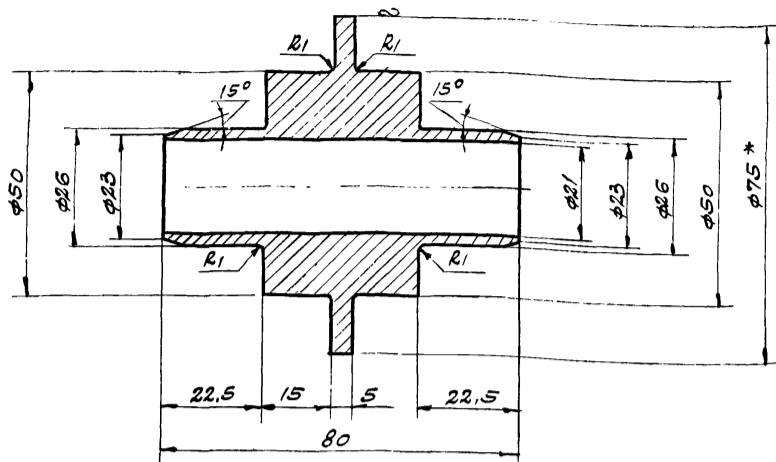


1. Модуль сдвига  $G = 8000 \text{ кгс/мм}^2$
2. Твердость НВС = 46 ÷ 52.
3. Напряжения касательные при кручении (максимальное)  $\tau_3$  (кгс/мм<sup>2</sup>).
4. Длина развернутой пружины - L (мм).
5. Число рабочих витков - n.
6. Число витков полное - n1.
7. Направление навивки - левое.
8. Диаметр контрольной гильзы - Dg (мм).
9. Упрочнить дробью для повышения циклической прочности.
10. Пружину заневольтить в течение 48 часов силой P3.
11. Характеристика пружины должна соответствовать после заневольтирования табличным данным.
12. Подфать и зашлифовать 3/4 витка с каждого конца.
13. Пружина выбрана по ГОСТ 13772-68 и соответствует порядковому N 227, II класса III разряда, кроме 1.435-11.01.400.003-03.
14. \* Размеры для справок.

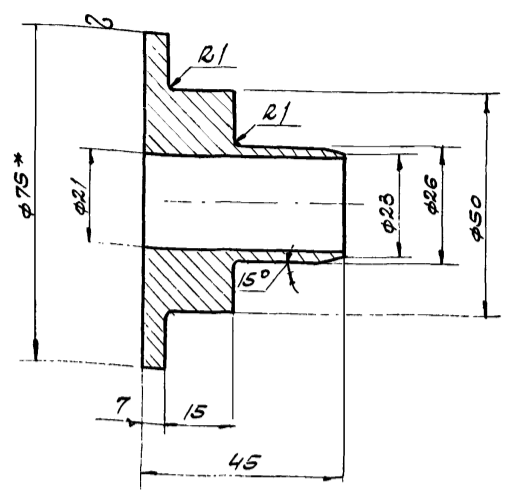
Обозначение	$\tau_3$ кгс/мм <sup>2</sup>	n	n1	РАЗМЕРЫ, мм										Нагрузка, кг			Масса кг	
				d	D	Dg	t	L	H0	H1	H2	H3 max	Sκ	λ	P1	P2		P3
1.435-11.01.400.003	96	13	14,5	12	75	75,5	2,165	2925	293	248	179	168	3,0	2,41	285	727	800	2,6
-01	96	13	14,5	12	75	75,5	2,165	2925	293	263	182	168	3,0	2,41	190	708	800	2,6
-02	96	13	14,5	12	75	75,5	2,165	2925	293	256	185	168	3,0	2,41	235	687	800	2,6
-03	104	11	12,5	9	69	69,5	22,5	2400	247	211	114	108	2,25	3,37	100	368	410	1,2

1.435-11.01.400.003

Изм. Лист	№ докум.	Подп.	Дата	Лист	Масса	Масштаб
Разраб.	САВАЙТАНОВА	М.С.	15/1/73	0	См. табл.	—
Пров.	ЛУЦЕВИЧ	В.И.	15/1/73	Лист Листов: /		
Т. контр.				Прометройпроект		
Руч. бриг.	БАКИРОВ	В.И.		г. Москва		
Н. контр.	ЛУЦЕВИЧ	В.И.	15/1/73	Формат И2		
УТВ.	КОЛБАЦКИЙ	В.И.	16/5/73	Проволока 60С2А-И-П-ГН ГОСТ 14963-69		



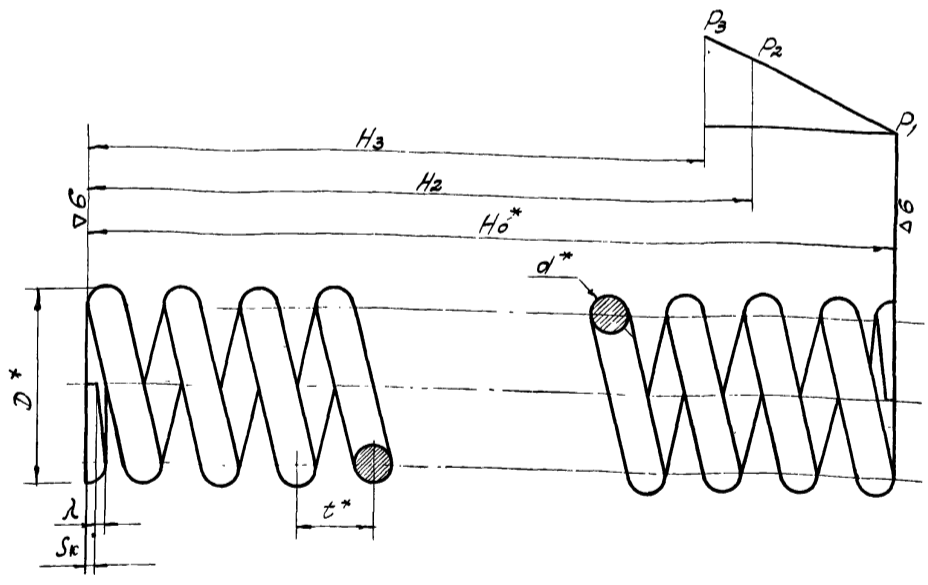
1. Неуказанные предельные отклонения размеров охватываемых - по А7, охватывающих - по В7, прочих  $\pm \frac{1}{2}$  допуска ТкЛ.  
2. \*Размер для справок.



1. Неуказанные предельные отклонения размеров: охватываемых - по А7, охватывающих - по В7, прочих  $\pm \frac{1}{2}$  допуска ТкЛ.  
2. \*Размер для справок.

1.435-11.01.400.004				Лист	Масса	Масштаб
Втулка				0	0.67	1:1
ПРОМЕЖУТОЧНАЯ				Лист Листов		
Изм. Лист	№ докум.	Подп.	Дата	Лист Листов		
РАЗРАБ.	САВАЙТАНОВА	Мухом.		Лист Листов		
ПРОВ.	ЛУЦЕВИЧ	Мухом.	15/11/13	Лист Листов		
Т. КОНТР.				Лист Листов		
Р.КОНТР.	БАКИРОВ	Мухом.		Лист Листов		
Н.КОНТР.	ЛУЦЕВИЧ	Мухом.	15/11/13	Лист Листов		
УТВ.	КОЛБАЦКИЙ	Мухом.	16/11/13	Лист Листов		
Круг 75 ГОСТ 2590-71				ПРОМСТРОЙПРОЕКТ		
Круг 45 ГОСТ 1050-60				г. Москва		
ФОРМАТ И1						

1.435-11.01.400.006				Лист	Масса	Масштаб
Втулка опорная				0	0.445	1:1
ПРОМЕЖУТОЧНАЯ				Лист Листов		
Изм. Лист	№ докум.	Подп.	Дата	Лист Листов		
РАЗРАБ.	САВАЙТАНОВА	Мухом.		Лист Листов		
ПРОВ.	ЛУЦЕВИЧ	Мухом.	15/11/13	Лист Листов		
Т. КОНТР.				Лист Листов		
Р.КОНТР.	БАКИРОВ	Мухом.		Лист Листов		
Н.КОНТР.	ЛУЦЕВИЧ	Мухом.	15/11/13	Лист Листов		
УТВ.	КОЛБАЦКИЙ	Мухом.	16/11/13	Лист Листов		
Круг 75 ГОСТ 2590-71				ПРОМСТРОЙПРОЕКТ		
Круг 45 ГОСТ 1050-60				г. Москва		
ФОРМАТ И1						



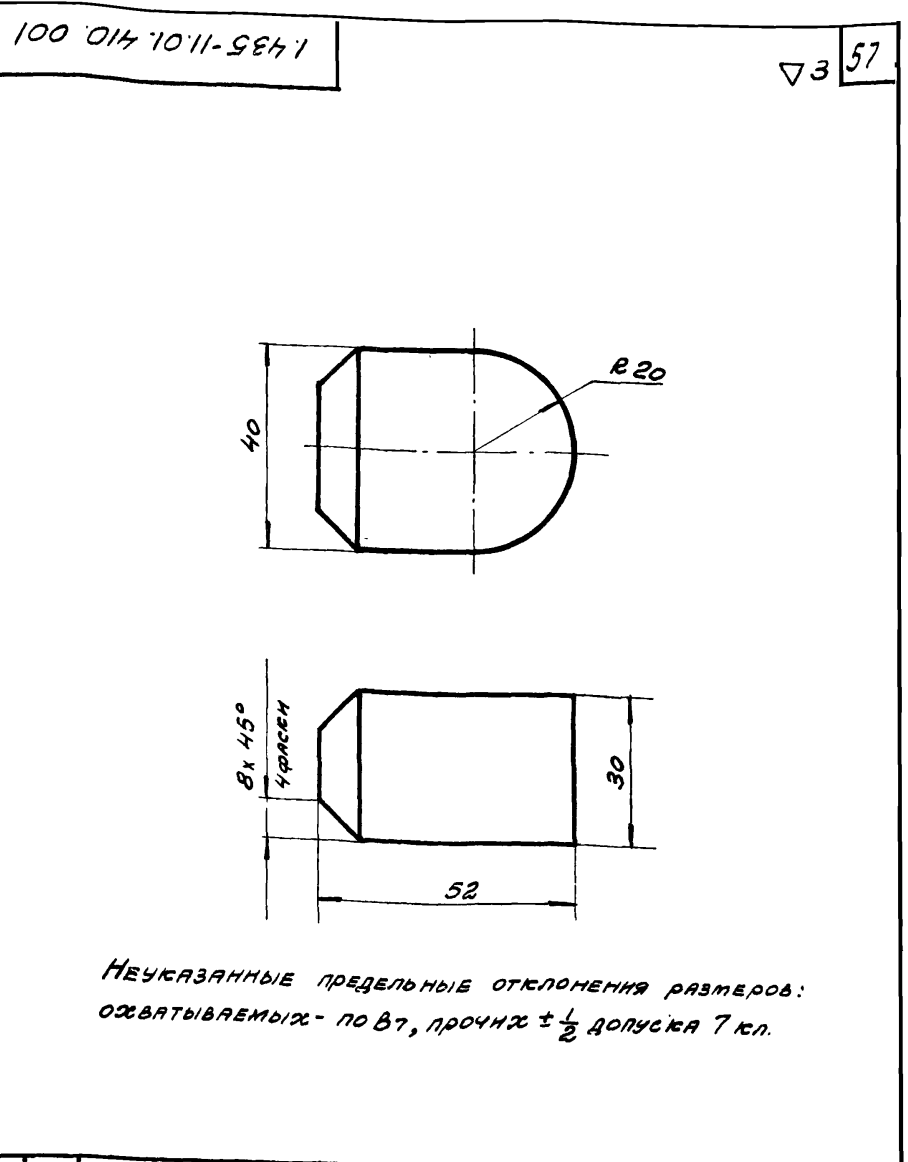
- Модуль сдвига  $G = 8000 \text{ кгс/мм}^2$
- Твердость  $HRC = 53 \pm 57$
- Напряжение касательное при кручении (максимальное)  $\tau_z \text{ (кгс/мм}^2\text{)}$
- Длина развернутой пружины  $-L \text{ (мм)}$
- Число рабочих витков  $-n$
- Число витков полное  $-n_1$
- Направление навивки - правое
- Диаметр контрольного стакана  $-D_c \text{ (мм)}$
- Упрочнить дробью для повышения циклической прочности.
- Пружину заковать в течение 48 часов силой  $P_3$ .
- Характеристика пружины должна соответствовать после заковки
- Поджать и зашлифовать  $\frac{3}{4}$  витка с каждого конца.
- \* Размеры для справок.

Обозначение	$\tau$ кгс/мм <sup>2</sup>	n	n1	Размеры, мм										Нагрузка, кг			Масса кг
				d	D	Dc	t	L	H0	H2	H3	Sк	R	P1	P2	P3	
1.435-11.01.400.005	98	10	11,5	8	43	27,2	17,3	1290	181	149	138	2,0	2,3	0	300	406	0,51
-01	110	9	10,5	9	45	27,2	18,8	1210	178	152	138	2,3	2,5	0	425	652	0,604
-02	80	11	12,5	7	41	27,2	15,9	1360	182	155	138	1,8	2,2	0	150	246	0,411
-03	72,5	11	12,5	6	39	27,2	10,64	1320	123	84	78	1,5	1,2	0	128	147	0,293

1.435-11.01.400.005				Лист	Масса	Масштаб
Пружина				0	Ст.	Табл.
ПРОМЕЖУТОЧНАЯ				Лист Листов		
Изм. Лист	№ докум.	Подп.	Дата	Лист Листов		
РАЗРАБ.	САВАЙТАНОВА	Мухом.		Лист Листов		
ПРОВ.	ЛУЦЕВИЧ	Мухом.	15/11/13	Лист Листов		
Т. КОНТР.				Лист Листов		
Р.КОНТР.	БАКИРОВ	Мухом.		Лист Листов		
Н.КОНТР.	ЛУЦЕВИЧ	Мухом.	15/11/13	Лист Листов		
УТВ.	КОЛБАЦКИЙ	Мухом.	16/11/13	Лист Листов		
Проволока 60С2А-Н-П-ГН				ПРОМСТРОЙПРОЕКТ		
ГОСТ 14963-69.				г. Москва		

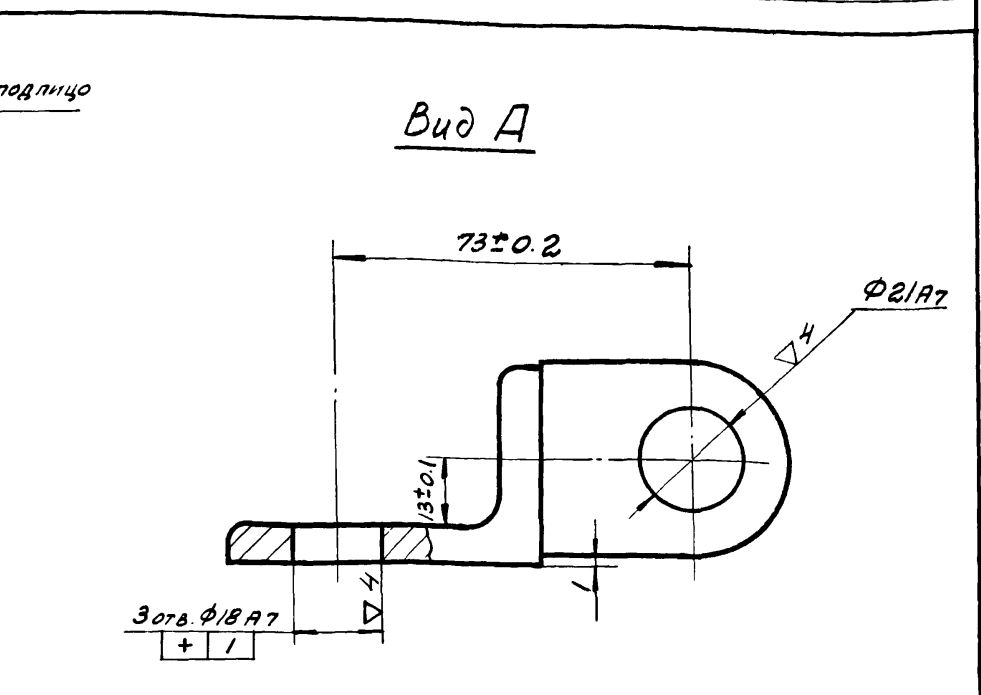
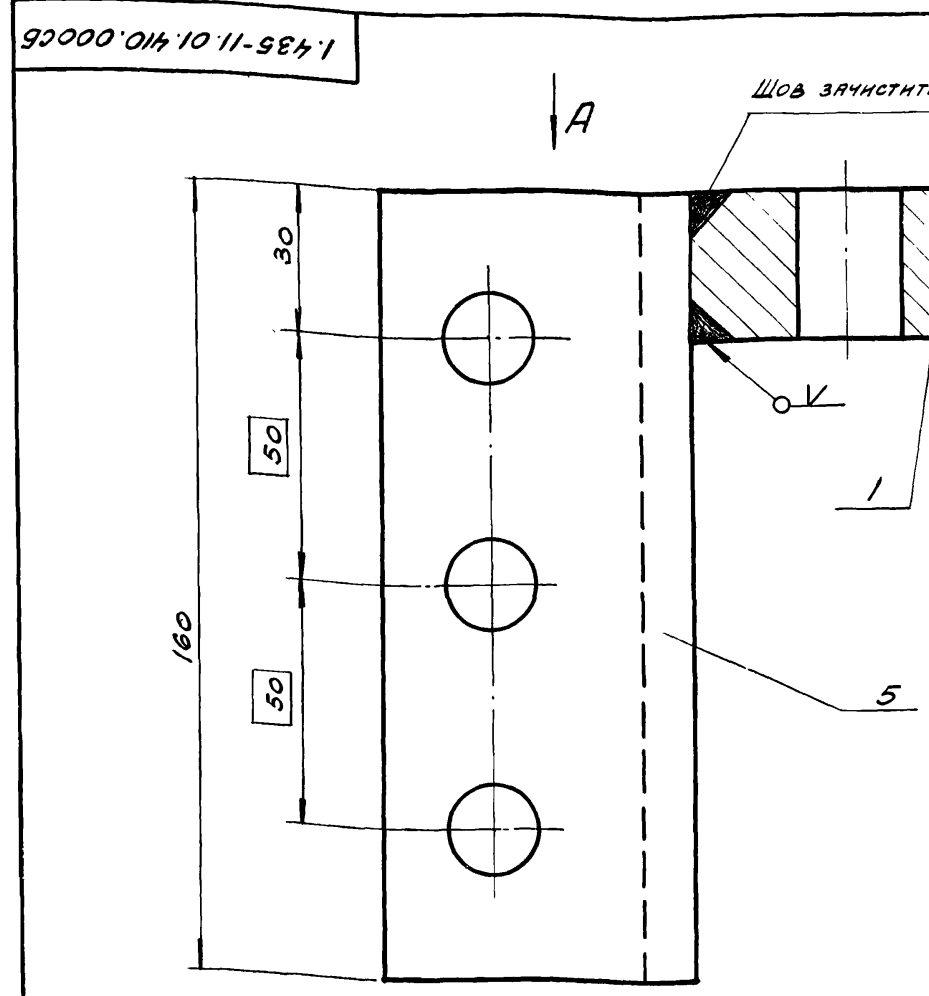
Формат	Зона	№	ОБОЗНАЧЕНИЕ	НАИМЕНОВАНИЕ	КОЛ.	Прим.
				ДОКУМЕНТАЦИЯ		
II			1.435-11.01.410.000СБ	СБОРОЧНЫЙ ЧЕРТЕЖ		
				ДЕТАЛИ		
II	I		1.435-11.01.410.001	БОБЫШКА (ЗАГОТОВКА)	1	
				МАТЕРИАЛ		
	5			63x40x8 ГОСТ851072 Уголок СТЗ ГОСТ535-58	1	0.87
			РАЗЛИЧНЫЕ ИСПОЛНЕНИЯ 1.435-11.01.410.000 И 1.435-11.01.410.000-01 ПО СБОРОЧНОМУ ЧЕРТЕЖУ			

Изм Лист	№ докум.	Подп.	Дата	1.435-11.01.410.000		
РАЗРАБ.	МАРКЕЛОВ	Крутин		Лист	Лист	Листов
ПРОВЕР.	ЛУЦЕВНУ	Луцвн	15/1/73	01		1
СТ. ИЖ	МАРКЕЛОВ			ПРОМСТРОЙПРОЕКТ		
Н. КОНТР.	ЛУЦЕВНУ	Луцвн	15/1/73	г. МОСКВА		
УТВ.	КОЛБАЦКИЙ	Колб	16.01.73	ФОРМАТ II		



НЕУКАЗАННЫЕ ПРЕДЕЛЬНЫЕ ОТКЛОНЕНИЯ РАЗМЕРОВ:  
ОХВАТЫВАЕМЫХ - ПО В7, ПРОЧИХ ± 1/2 ДОПУСКА 7 кл.

				1.435-11.01.410.001		
Изм Лист	№ докум.	Подп.	Дата	БОБЫШКА		
РАЗРАБ.	САВЯНТАНОВА	Крутин		(ЗАГОТОВКА)		
ПРОВ.	ЛУЦЕВНУ	Луцвн	15/1/73	Лист	Листов	1
Т. КОНТР.				ПРОМСТРОЙПРОЕКТ		
Рис. бр.	ЧЕРЕЛОВ	Черел		г. МОСКВА		
Н. КОНТР.	ЛУЦЕВНУ	Луцвн	15/1/73	СТ. 3 ГОСТ 380-71		
УТВ.	КОЛБАЦКИЙ	Колб	16.01.73	ФОРМАТ II		



ОБОЗНАЧЕНИЕ	ИСПОЛНЕНИЕ
1.435-11.01.410.000	ИЗОБРАЖЕНО
-01	ЗЕРКАЛЬНОЕ ОТРАЖЕНИЕ

				1.435-11.01.410.000СБ		
Изм Лист	№ докум.	Подп.	Дата	КРОНШТЕЙН		
РАЗРАБ.	ПАПЧЕНКО	Щаф		Лист	Листов	1
ПРОВ.	ЛУЦЕВНУ	Луцвн	15/1/73	ПРОМСТРОЙПРОЕКТ		
Т. КОНТР.				г. МОСКВА		
Рис. бр.	ЧЕРЕЛОВ	Черел				
Н. КОНТР.	ЛУЦЕВНУ	Луцвн	15/1/73			
УТВ.	КОЛБАЦКИЙ	Колб	16.01.73			

Код	Зона	Лист	Обозначение	Наименование	Кол	Прим.
12			1.435-11.01.420.000 СБ	Документация		
				СБОРОЧНЫЙ ЧЕРТЕЖ		
				СБОРОЧНЫЕ ЕДИНИЦЫ		
11	1	1.435-11.01.421.000		КОРПУС КАРЕТКИ	1	
11	2	1.435-11.01.422.000		СЕРВГА	1	
				СТАНДАРТНЫЕ ИЗДЕЛИЯ		
5				Подшипник 20 ГОСТ 8338-57	4	
6				Штифт цилиндрический 20x40 ГОСТ 3128-70	1	

Изм	Лист	№ док	Проект	Дата	1.435-11.01.420.000
РАЗРАБ	ЛУЦЕВЫЙ	0			
ПРОВ	ЛУЦЕВЫЙ				
РЧК БР	БАКИРОВ				
Н КОНТ	ЛУЦЕВЫЙ				
УТВ	КОЛЕВАЧКИНА				

КАРЕТКА

ЛИТ. Лист Листов  
0 1

ПРОМСТРОЙПРОЕКТ  
г. Москва  
ФОРМАТ 11

Код	Зона	Лист	Обозначение	Наименование	Кол	Примеч.
12			1.435-11.01.421.000 СБ	Документация		
				СБОРОЧНЫЙ ЧЕРТЕЖ		
				ДЕТАЛИ		
11	1	1.435-11.01.421.001		КРОНШТЕЙН	1	
11	2	1.435-11.01.421.002		ТРУБА	1	
12	3	1.435-11.01.421.003		ОСЬ КАРЕТКИ	2	

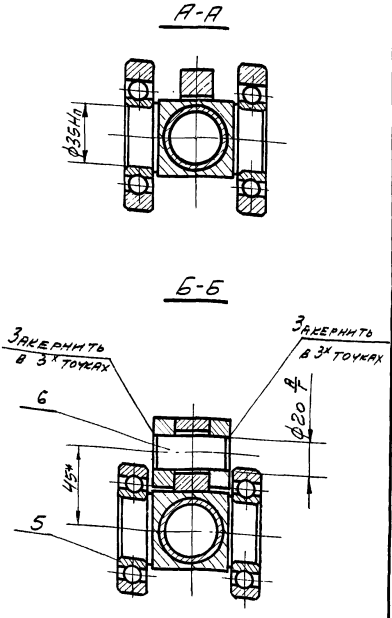
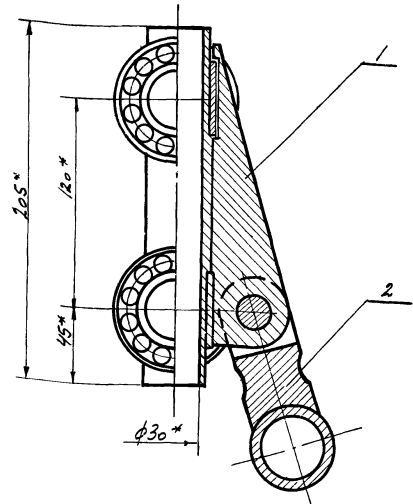
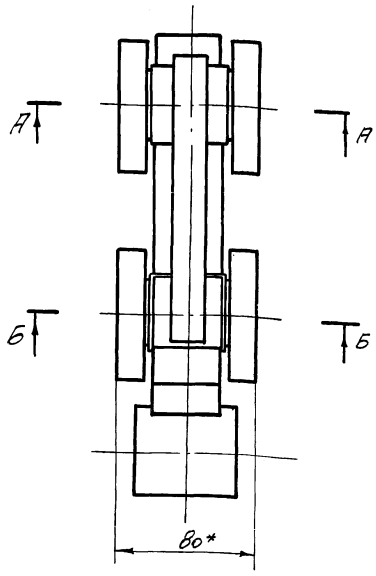
Изм	Лист	№ док	Проект	Дата	1.435-11.01.421.000
РАЗРАБ	ЛУЦЕВЫЙ	0			
ПРОВ	ЛУЦЕВЫЙ				
РЧК БР	БАКИРОВ				
Н КОНТ	ЛУЦЕВЫЙ				
УТВ	КОЛЕВАЧКИНА				

КОРПУС КАРЕТКИ

ЛИТ. Лист Листов  
0 1

ПРОМСТРОЙПРОЕКТ  
г. Москва  
ФОРМАТ 11

1.435-11.01.420.000 СБ



\* РАЗМЕРЫ ДЛЯ СПРАВОК

Изм	Лист	№ док	Проект	Дата	1.435-11.01.420.000 СБ
РАЗРАБ	ЛУЦЕВЫЙ	0			
ПРОВ	ЛУЦЕВЫЙ				
РЧК БР	БАКИРОВ				
Н КОНТ	ЛУЦЕВЫЙ				
УТВ	КОЛЕВАЧКИНА				

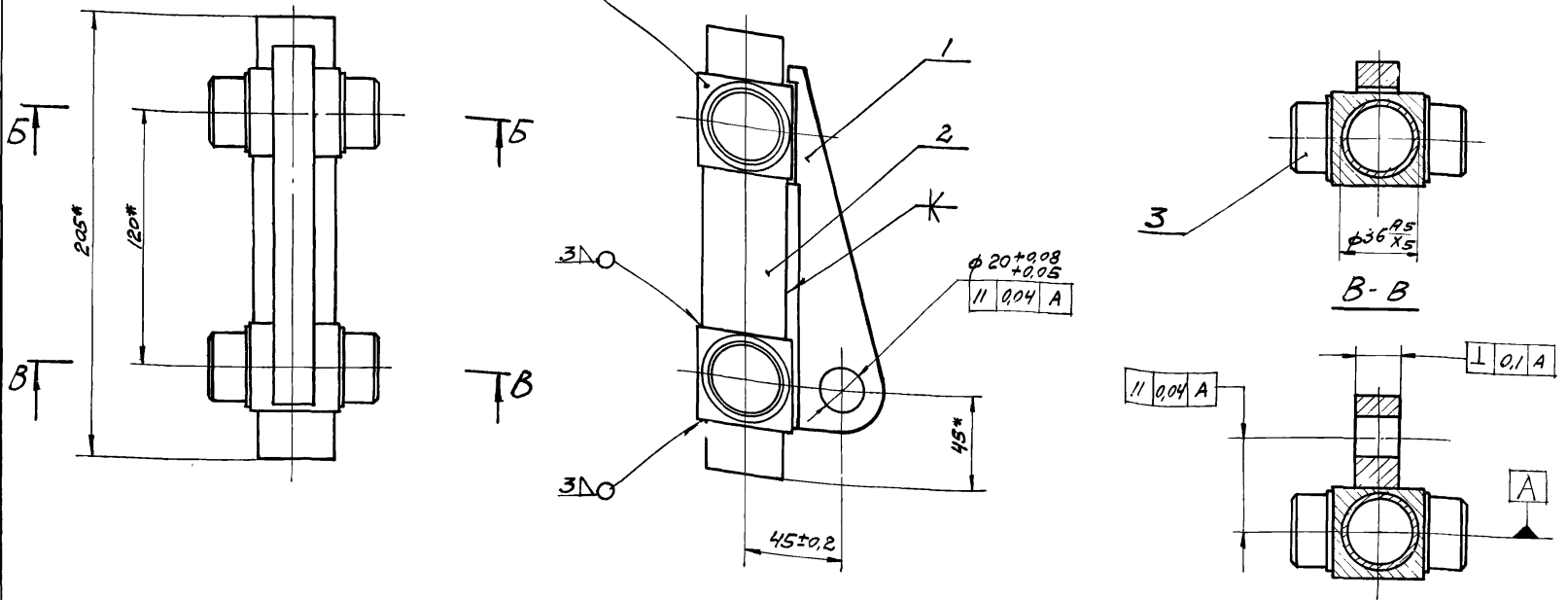
КАРЕТКА

ЛИТ. Масса Машст.  
0 4.63 1:2

Лист Листов  
1 1

ПРОМСТРОЙПРОЕКТ  
г. Москва  
12550-01 60 ФОРМАТ 11

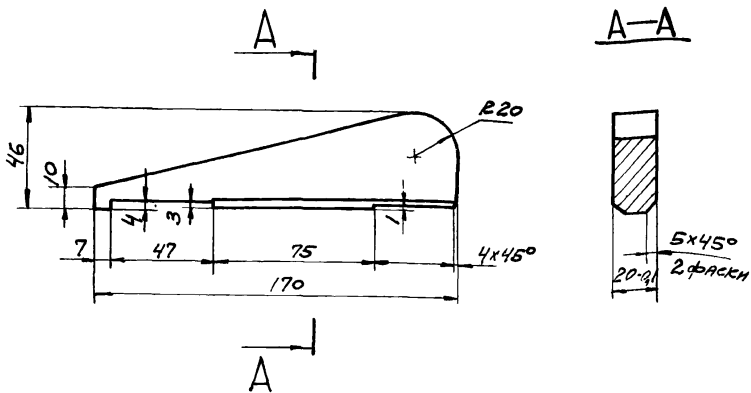
После сварки узла верхняя ось каретки должна иметь свободное вращение на величину зазора



\* РАЗМЕРЫ ДЛЯ СПРАВОК

1.435-11.01.421.000.05				Лист	Масса	Масштаб
Изм.	Лист	№ докум.	Подп.	Дата	КОРПУС КАРЕТКИ	
РАЗРАБ.	САВАНТАНОВА	ЛЮЦЕВНУ	Ильин	15/1/73	0	2,35
ПРОВ.	ЛЮЦЕВНУ	Ильин	Ильин	15/1/73	Лист Листов 1	
Т. КОНТР.	ЛЮЦЕВНУ	Ильин	Ильин	15/1/73	ПРОМСТРОЙПРОЕКТ	
РЧ. БР.	БАЧНРОВ	Ильин	Ильин	15/1/73	Г. МОСКВА	
Н. КОНТР.	ЛЮЦЕВНУ	Ильин	Ильин	15/1/73	ФОРМАТ 12	
УТВ.	КОЛЫЩЕВИН	Ильин	Ильин	15/1/73		

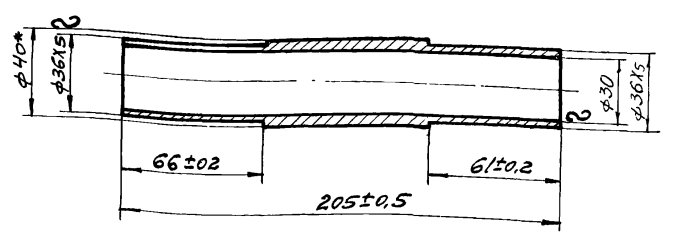
▽4



Неуказанные предельные отклонения размеров: охватывающих - по А7, охватываемых - по В7, прочих ± 1/2 допуска Т.к.п.

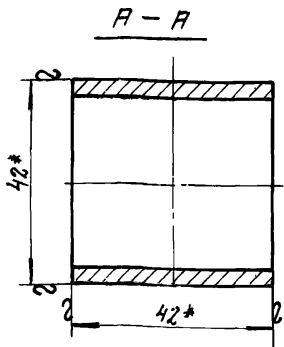
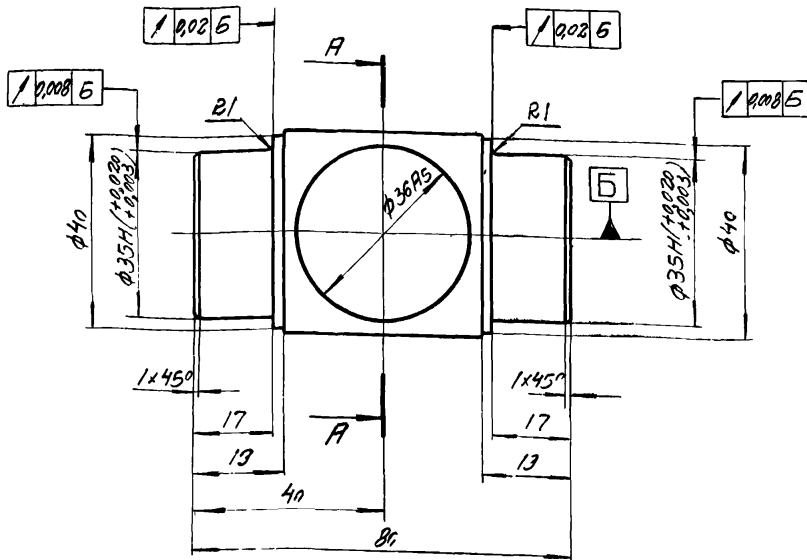
1.435-11.01.421.001				Лист	Масса	Масштаб
Изм.	Лист	№ докум.	Подп.	Дата	КРОИШТЕЙН	
РАЗРАБ.	САВАНТАНОВА	ЛЮЦЕВНУ	Ильин	15/1/73	0	0,645
ПРОВ.	ЛЮЦЕВНУ	Ильин	Ильин	15/1/73	Лист Листов 1	
Т. КОНТР.	ЛЮЦЕВНУ	Ильин	Ильин	15/1/73	ПРОМСТРОЙПРОЕКТ	
РЧ. БР.	БАЧНРОВ	Ильин	Ильин	15/1/73	Г. МОСКВА	
Н. КОНТР.	ЛЮЦЕВНУ	Ильин	Ильин	15/1/73	ФОРМАТ 11	
УТВ.	КОЛЫЩЕВИН	Ильин	Ильин	15/1/73		

▽5 (▽)



\* РАЗМЕРЫ ДЛЯ СПРАВОК

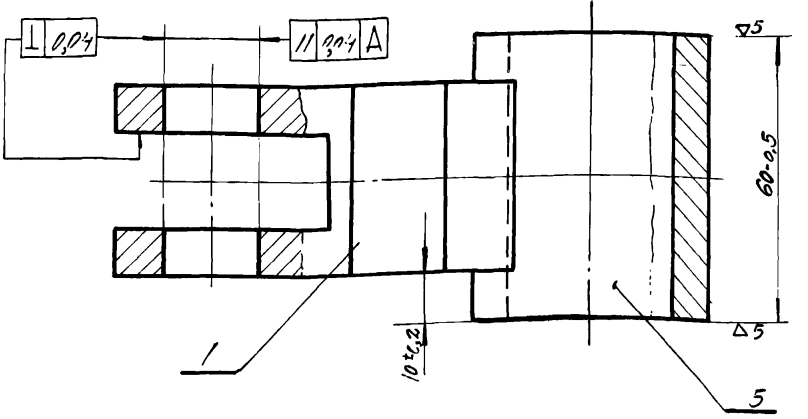
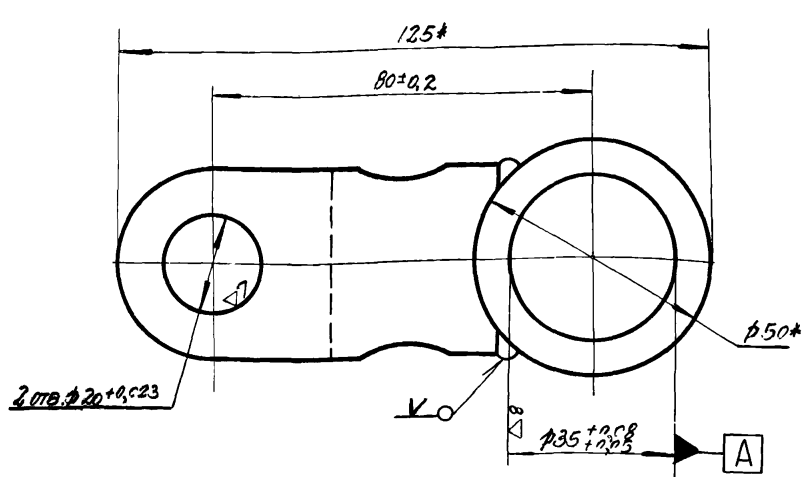
1.435-11.01.421.002				Лист	Масса	Масштаб
Изм.	Лист	№ докум.	Подп.	Дата	ТРУБА	
РАЗРАБ.	САВАНТАНОВА	ЛЮЦЕВНУ	Ильин	15/1/73	0	0,647
ПРОВ.	ЛЮЦЕВНУ	Ильин	Ильин	15/1/73	Лист Листов 1	
Т. КОНТР.	ЛЮЦЕВНУ	Ильин	Ильин	15/1/73	ПРОМСТРОЙПРОЕКТ	
РЧ. БР.	БАЧНРОВ	Ильин	Ильин	15/1/73	Г. МОСКВА	
Н. КОНТР.	ЛЮЦЕВНУ	Ильин	Ильин	15/1/73	ФОРМАТ 11	
УТВ.	КОЛЫЩЕВИН	Ильин	Ильин	15/1/73		



1. Неуказанные предельные отклонения размеров: охватываемых - по А7; охватывающих - по В7; прочих ± 1/2 допуска 7 класса.  
2. \* Размеры для справок.

1.435-11.01.421.223

Изм.	Лист	№ докум.	Подп.	Дата	Лит.	Масса	Масштаб
РАЗРАБ.	САВАЙТАНОВА				0	0,542	1:1
ПРОВ.	ЛУЦЕВИЧ						
Т.КОНТР.							
Р.С.Б.Р.	БАКИРОВ				Лист		Листов 1
Н.КОНТР.	ЛУЦЕВИЧ				Квадрат 42 ГОСТ 2591-71 20 ГОСТ 1050-60		ПРОМСТРОЙПРОЕКТ Г. МОСКВА
УТВ.	КОЛБАЦКИЙ						ФОРМАТ 11



\* Размеры для справок.

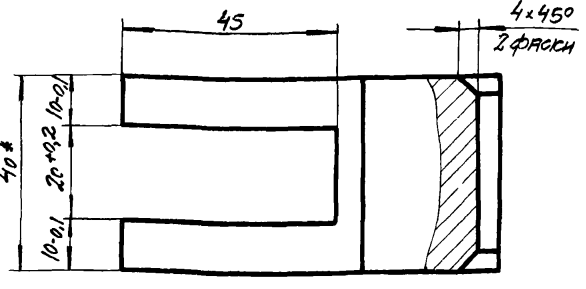
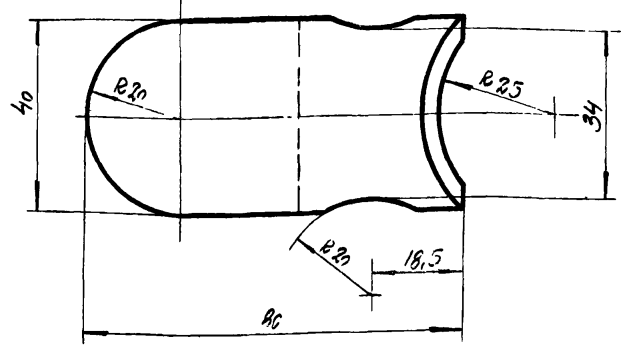
1.435-11.01.422.000 СБ

Изм.	Лист	№ докум.	Подп.	Дата	Лит.	Масса	Масштаб
РАЗРАБ.	САВАЙТАНОВА				0	1,102	1:1
ПРОВ.	ЛУЦЕВИЧ						
Т.КОНТР.							
Р.С.Б.Р.	БАКИРОВ				Лист		Листов 1
Н.КОНТР.	ЛУЦЕВИЧ				СЕРЬГА		ПРОМСТРОЙПРОЕКТ Г. МОСКВА
УТВ.	КОЛБАЦКИЙ						ФОРМАТ 11

Зона	Поз.	Обозначение	Наименование	Кол.	Прим.
			<u>Документация</u>		
11		1.435-11.01.422.000 СБ	Оборочный чертеж		
			<u>Детали</u>		
11	1	1.435-11.01.422.001	Вилка	1	
			<u>Материал</u>		
	5		Труба 50x10-20-А ГОСТ 8732-70 L=65	1	0,64 кг

1.435-11.01.422.000

Изм.	Лист	№ докум.	Подп.	Дата	Лит.	Масса	Масштаб
РАЗРАБ.	МАРКЕЛОВА				0		
ПРОВ.	ЛУЦЕВИЧ						
Т.КОНТР.							
Р.С.Б.Р.	БАКИРОВ				Лист		Листов 1
Н.КОНТР.	ЛУЦЕВИЧ				СЕРЬГА		ПРОМСТРОЙПРОЕКТ Г. МОСКВА
УТВ.	КОЛБАЦКИЙ						ФОРМАТ 11



1. Неуказанные предельные отклонения размеров: охватываемых - по А7; охватываемых - по В7; прочих ± 1/2 допуска 7 класса.  
2. \* Размер для справок.

1.435-11.01.422.001

Изм.	Лист	№ докум.	Подп.	Дата	Лит.	Масса	Масштаб
РАЗРАБ.	САВАЙТАНОВА				0	0,66	1:1
ПРОВ.	ЛУЦЕВИЧ						
Т.КОНТР.							
Р.С.Б.Р.	БАКИРОВ				Лист		Листов 1
Н.КОНТР.	ЛУЦЕВИЧ				Вилка		ПРОМСТРОЙПРОЕКТ Г. МОСКВА
УТВ.	КОЛБАЦКИЙ						ФОРМАТ 11

ФОРМАТ	ЗОНА	ПОЗ.	ОБОЗНАЧЕНИЕ	НАИМЕНОВАНИЕ	КОЛ. НА ИСПОЛ. 1.435-11.01.500.000										ПРИМЕЧАНИЕ			
					-	01	02											
				<u>Документация</u>														
12			1.435-11.01.500.000 СБ	СБОРОЧНЫЙ ЧЕРТЕЖ	X	X	X											
				<u>СБОРОЧНЫЕ ЕДИНИЦЫ</u>														
11	1		1.435-11.01.500.010	ОПОРА	2	2	2											
11	2		1.435-11.01.510.000	БЛОКИРОВОЧНОЕ УСТРОЙСТВО	1	1	1											

Условные наименования

1.435-11.01.500.000				
Изм.	Лист	№ докум.	Подп.	Дата
РАЗРАБ.	ЛУЦЕНКО	М/А		
ПРОВ.	ЛУЦЕНКО	М/А		
Рис. БР.	ЮРИЛОВА	М/А		
Н.кат.	ЛУЦЕНКО	М/А		
УТВ.	КОПАЦКИЙ	М/А		

ЭЛЕКТРОПРИВОДНОЕ УСТРОЙСТВО

ПРОМСТРОЙПРОЕКТ  
Г. МОСКВА

Лист 3

ФОРМАТ	ЗОНА	ПОЗ.	ОБОЗНАЧЕНИЕ	НАИМЕНОВАНИЕ	КОЛ. НА ИСПОЛ. 1.435-11.01.500.000										ПРИМЕЧАНИЕ			
					-	01	02											
		10		ГАЙКА М12 58.01	4	4	4											
				ГОСТ 5915-70														
		11		ШАЙБА 12 65Г.01	4	4	4											
				ГОСТ 6402-70														
		12		ШТИФТ 5x45	4	4	4											
				ГОСТ 3129-70														

1.435-11.01.500.000				
Изм.	Лист	№ докум.	Подп.	Дата

Лист 3

Изм. № подл.	Подп. и дата	Взам. инв. №	Изм. № дубл.	Подп. и дата

ФОРМАТ	ЗОНА	ПОЗ.	ОБОЗНАЧЕНИЕ	НАИМЕНОВАНИЕ	КОЛ. НА ИСПОЛ. 1.435-11.01.500.000										ПРИМЕЧАНИЕ			
					-	01	02											
11	3		1.435-11.01.520.000	СИСТЕМА РЫЧАЖНАЯ	1	1	1											
11	4		1.435-11.01.530.000	МОТОР-РЕДУКТОР	1	1	1											
11	5		1.435-11.01.540.000	ВИНТОВАЯ ПЕРЕДАЧА	1	1	1											
11	6		1.435-11.01.550.000	УСТРОЙСТВО РУЧНОЕ	1	1	1											
				<u>ДЕТАЛИ</u>														
11	8		1.435-11.01.500.001	ТРУБА	1													
				-01		1												
				-02			1											
				<u>СТАНДАРТНЫЕ ИЗДЕЛИЯ</u>														
	9			Болт М12 x 25 58.01	4	4	4											
				ГОСТ 7798-70														

1.435-11.01.500.000				
Изм.	Лист	№ докум.	Подп.	Дата

Лист 2

Изм. № подл.	Подп. и дата	Взам. инв. №	Изм. № дубл.	Подп. и дата

Изм.	Лист	№ докум.	Подп.	Дата
РАЗРАБ.	ЛУЦЕНКО	М/А		
ПРОВ.	ЛУЦЕНКО	М/А		
Т. контро.	ЧЕРНОВ	М/А		
Рис. БР.	ЛУЦЕНКО	М/А		
УТВ.	КОПАЦКИЙ	М/А		

Труба 34x8-45 ГОСТ 8734-58

ПРОМСТРОЙПРОЕКТ  
Г. МОСКВА

Лист 1

Масштаб 1:1

ОБОЗНАЧЕНИЕ	Рис.	Масштаб	Масштаб
1.435-11.01.500.001	1	690	2.56
-01	1	390	1.43
-02	2		0.27

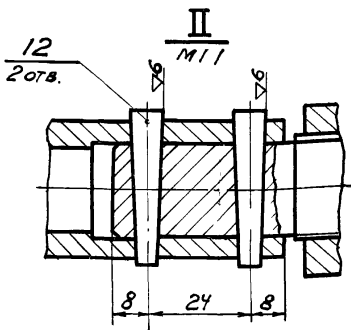
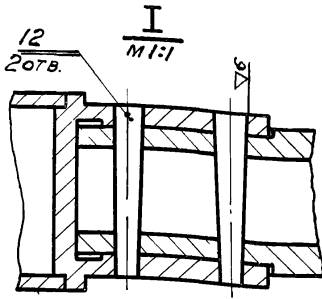
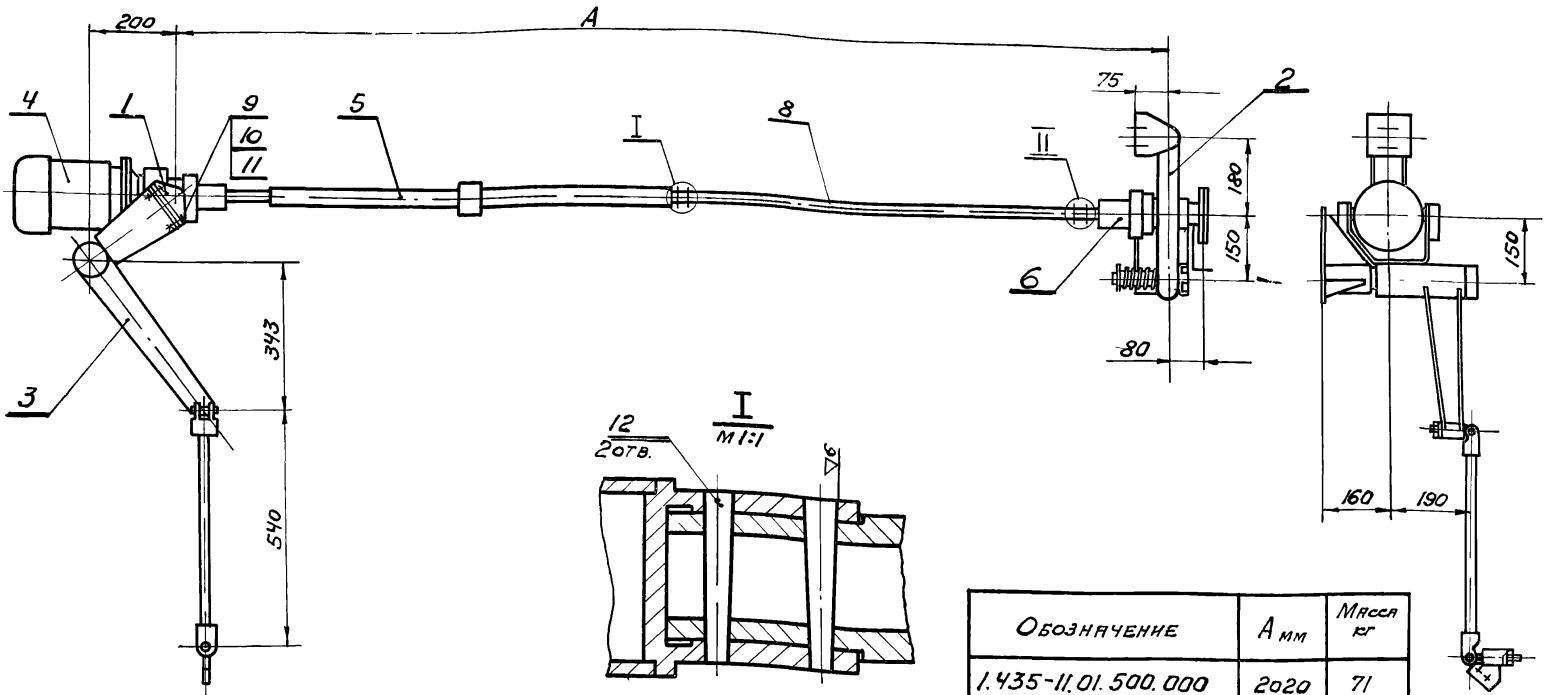
100.005.10.11-564.1

Рис. 1

Рис. 2

Лист 3

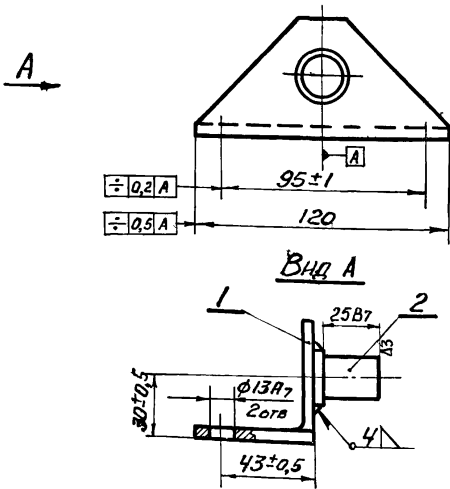




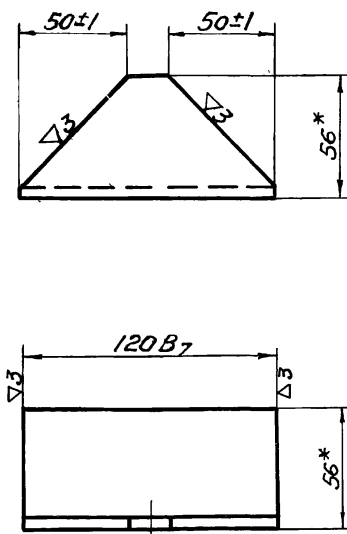
ОБОЗНАЧЕНИЕ	A мм	Масса кг
1.435-11.01.500.000	2020	71
-01	1720	70
-02	1420	69

РАЗМЕРЫ ДЛЯ СПРАВКИ

1.435-11.01.500.000 СБ				Лист	Масштаб	
Изм.	Лист	№ докум.	Подп.	Дата	ЭЛЕКТРОПРИВОДНОЕ устройство	
РАЗРАБ	СЕРГИЙЛОВСКИЙ	И.И.	И.И.	15/1/73		
ПРОВ	ЛУЦЕВНУ	В.И.	В.И.	15/1/73		
Т. КОНТР						
РУК. БР.	СЕРГИЙЛОВСКИЙ	И.И.	И.И.	15/1/73		
Н. КОНТР	ЛУЦЕВНУ	В.И.	В.И.	15/1/73		
УТВ.	КОЛПАЦКИЙ	В.И.	В.И.	16/5/73		
					Лист	Листов
					0	1
					ПРОМСТРОЙПРОЕКТ г. Москва	



Формат	Зона	Лист	ОБОЗНАЧЕНИЕ	НАИМЕНОВАНИЕ	Кол.	ПРИМЕЧАНИЕ
II	I	1	1.435-11.01.500.011	Полка	1	
		2		СТАНДАРТНЫЕ ИЗДЕЛИЯ осб 1-20x5x25 ГОСТ 3650-71	1	
1.435-11.01.500.010						
Изм.	Лист	№ докум.	Подп.	Дата	Лист	Масштаб
РАЗРАБ	ЖЕЗУКОВА	С.И.	С.И.	15/1/73	0	0,37 1:2
ПРОВ	ЛУЦЕВНУ	В.И.	В.И.	15/1/73	Листов 1	
Т. КОНТР						
РУК. БР.	ЧЕРЕПОВ	И.И.	И.И.	15/1/73	ПРОМСТРОЙПРОЕКТ	
Н. КОНТР	ЛУЦЕВНУ	В.И.	В.И.	15/1/73	г. Москва	
УТВ.	КОЛПАЦКИЙ	В.И.	В.И.	16/5/73		

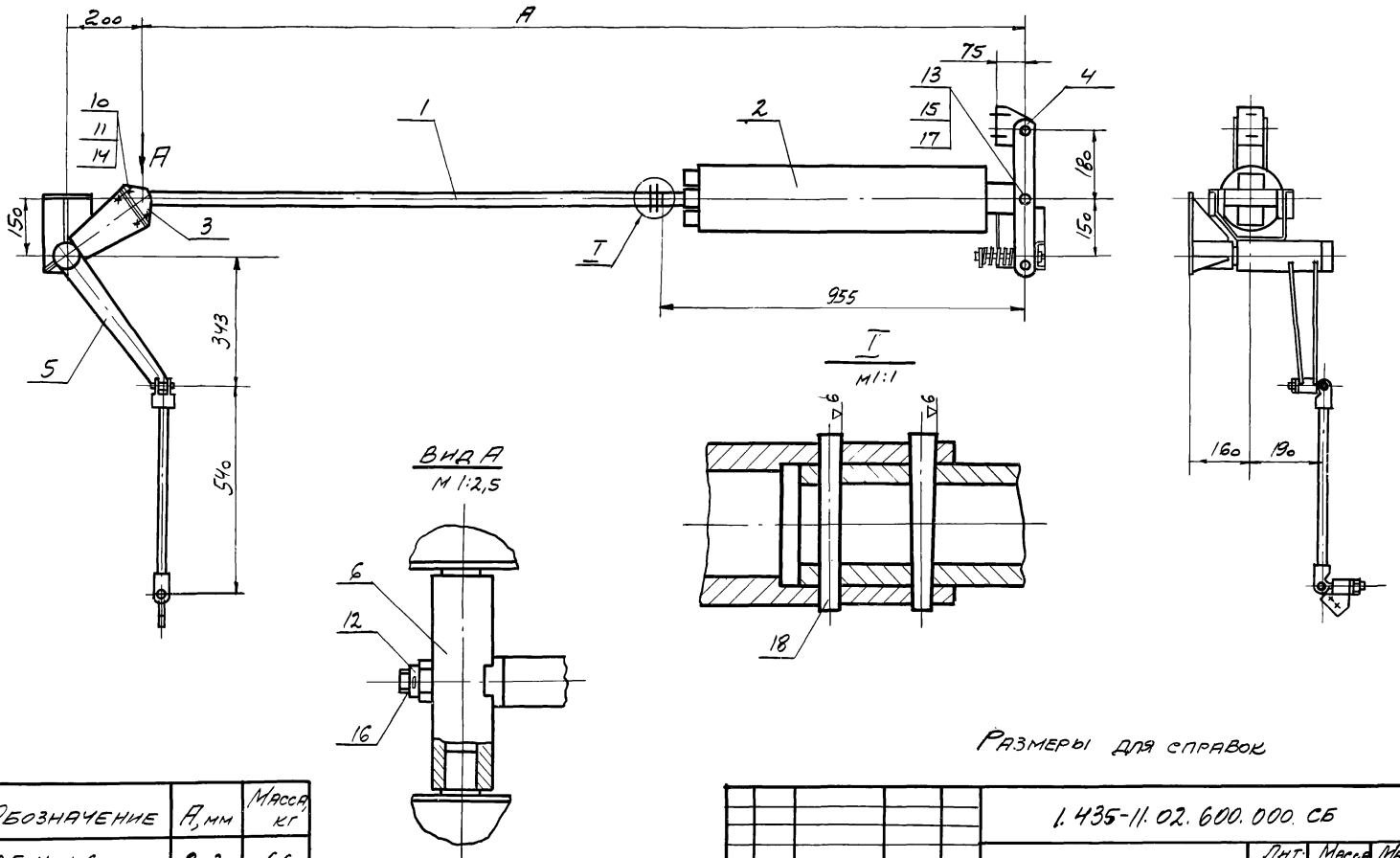


1. \* РАЗМЕРЫ ДЛЯ СПРАВКИ.

Изм. № докум. Подп. Дата

1.435-11.01.500.011				Лист	Масштаб	
Изм.	Лист	№ докум.	Подп.	Дата	Полка	
РАЗРАБ	МАРЧЕНКО	И.И.	И.И.	15/1/73		
ПРОВ	ЛУЦЕВНУ	В.И.	В.И.	15/1/73		
Т. КОНТР						
РУК. БР.	ЧЕРЕПОВ	И.И.	И.И.	15/1/73		
Н. КОНТР	ЛУЦЕВНУ	В.И.	В.И.	15/1/73		
УТВ.	КОЛПАЦКИЙ	В.И.	В.И.	16/5/73		
					Лист	Листов
					0	0,3 1:2
					ПРОМСТРОЙПРОЕКТ г. Москва	

УГОЛОК 56x56x5 ГОСТ 8509-57  
Ст 3 ГОСТ 635-58



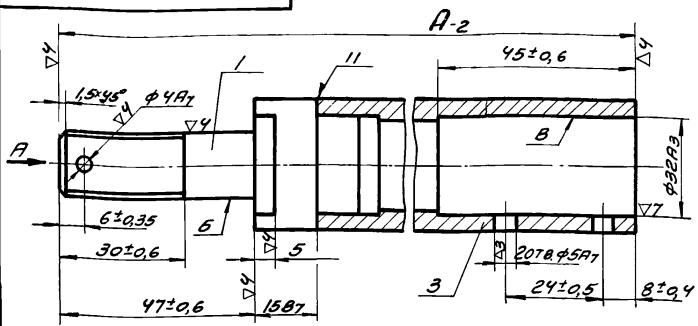
РАЗМЕРЫ ДЛЯ СПРАВОК

ОБОЗНАЧЕНИЕ	А, мм	МАССА КГ
1.435-11.01.600.000	2020	66
-01	1720	65
-02	1420	64

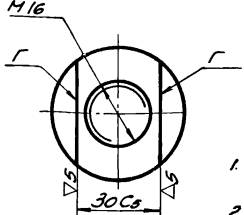
1.435-11.02.600.000.СБ				Лист	Масштаб
Изм	Лист	№ док	Подп	Дата	ПНЕВМОПРИВОДНОЕ УСТРОЙСТВО
РАЗРАБ	И.И.И.	И.И.И.	И.И.И.	И.И.И.	
ПРОБ	И.И.И.	И.И.И.	И.И.И.	И.И.И.	Лист Табл. 1:10
Т.КОНТ	И.И.И.	И.И.И.	И.И.И.	И.И.И.	
Р.К.Б.	И.И.И.	И.И.И.	И.И.И.	И.И.И.	ПРОЕКТОР г. Москва
Н.КОНТ	И.И.И.	И.И.И.	И.И.И.	И.И.И.	
УТВ.	И.И.И.	И.И.И.	И.И.И.	И.И.И.	

Формат	Зона	№3	ОБОЗНАЧЕНИЕ	НАИМЕНОВАНИЕ	Код на квал. 1.435-11.01.600.000		ПРИМЕНЕНИЕ
					- 01	02	
12			1.435-11.01.600.000.СБ	ДОКУМЕНТАЦИЯ	x	x	
11			1.435-11.01.600.000	СБОРОЧНЫЕ ЕДИНИЦЫ			
11			1.435-11.01.600.000	ТЯГА			
11			1.435-11.01.600.000	ПНЕВМОЦИЛИНДР			
11			1.435-11.01.500.010	СПОРА			
11			1.435-11.01.510.000	БЛОК ПНЕВМОПРИВОДА			
11			1.435-11.01.520.000	СИСТЕМА РЫЧАЖНАЯ			
11			1.435-11.01.600.000	ДЕТАЛИ			
11			1.435-11.01.600.000	ПОПЕРЕЧНИНА			

Формат	Зона	№3	ОБОЗНАЧЕНИЕ	НАИМЕНОВАНИЕ	Код на квал. 1.435-11.01.600.000		ПРИМЕНЕНИЕ
					- 01	02	
10			1.435-11.01.600.000	СТАНДАРТНЫЕ ИЗДЕЛИЯ			
11			ГОСТ 12x25 58.01	Болт М12x25 58.01	4	4	
11			ГОСТ 7198-70	ГОСТ 7198-70	4	4	
12			ГОСТ 5915-70	Гайка М12 58.01	1	1	
13			ГОСТ 5918-62	Гайка М16 58.01	1	1	
14			ГОСТ 12x25x100	Шпилька 12x25x100	1	1	
15			ГОСТ 9650-71	ГОСТ 9650-71	4	4	
15			ГОСТ 1371-68	Шайба 24 ГОСТ 1371-68	2	2	
16			ГОСТ 397-66	Шпилька ГОСТ 397-66	1	1	
17			ГОСТ 5x36	4x30	1	1	
18			ГОСТ 5x45	5x36	2	2	
			ГОСТ 3129-70	Штифт 5x45	2	2	



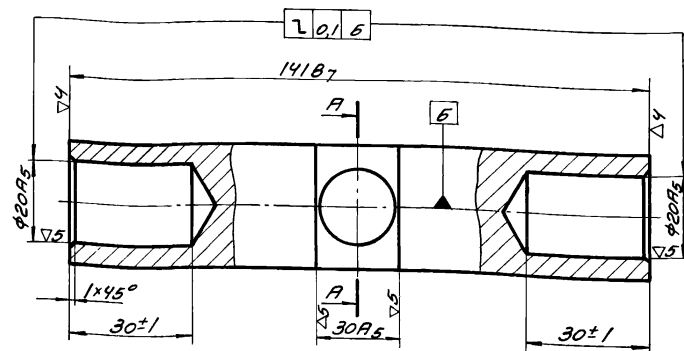
ВИД А



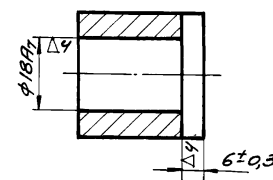
Обозначение	А, мм	Масса, кг
1.435-11.01.600.010	1102	4,3
-01	802	3,06
-02	502	1,97

1. Несоосность поверхностей Б и В не более 0,1 мм  
2. Несимметричность поверхн. Г относительно осм поверхн. Б не более 0,1 мм.

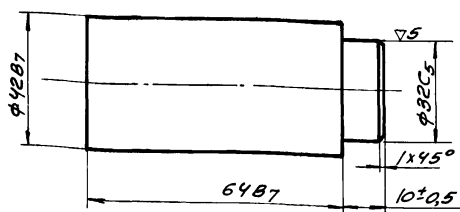
ФОРМАТ	ЗОНА	ПОВ.	НАИМЕНОВАНИЕ	ОБОЗНАЧЕНИЕ	КОЛ-ВО НА ИСПОЛ.				
					1.435-11.01.600.010	01	02		
<b>ДЕТАЛИ</b>									
	1		1.435-11.01.600.011	ЗАГЛУШКА	1	1	1		
	3		1.435-11.01.600.012	ТРУБА	1				
			-01			1			
			-02				1		
1.435-11.01.600.010									
Изм. Лист				№ док-м.	Подп.	Дата	Лист	Масса	Масштаб
РАЗРАБ.				Смирновский	К.И.	15/1/73			
ПРОВ.				Пучевич	В.И.	15/1/73	СМ. ТАБЛ. 1:1		
Т. КОНТР.							Лист Листов 1		
Руч. в.р.				Черепов	В.И.	15/1/73	ПРОМСТРОЙПРОЕКТ		
Н. КОНТР.				Пучевич	В.И.	15/1/73	г. Москва		
УТВ.				Кольвацкий	В.И.	15/1/73	ФОРМАТ 11		



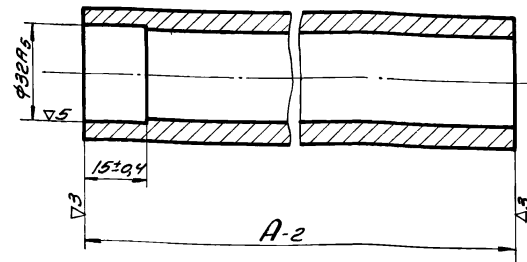
А-А



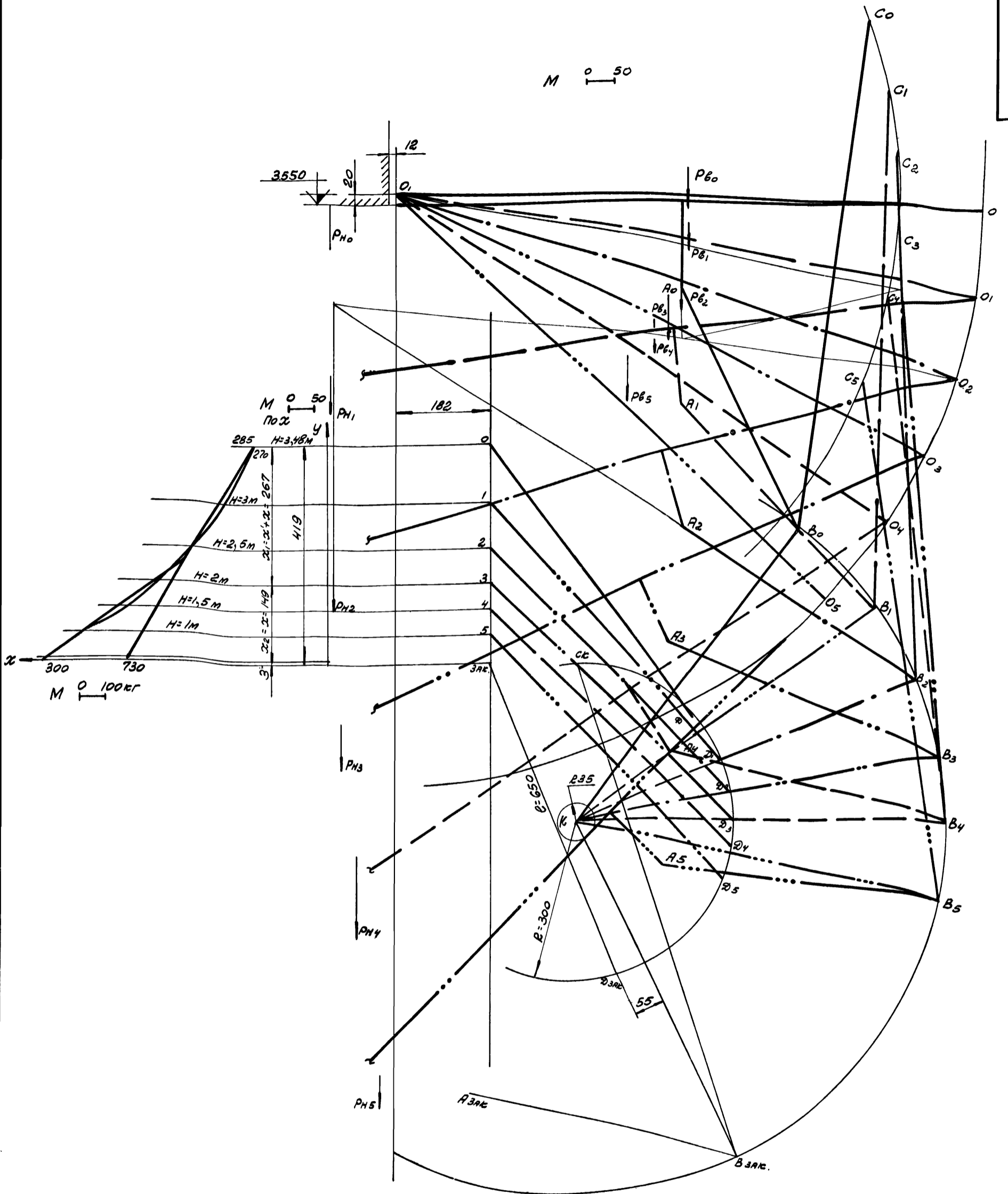
Изм. №	Лист	Масса	Масштаб	КОЛ-ВО НА ИСПОЛ.					
				1.435-11.01.600.010	01	02			
<b>1.435-11.01.600.001</b>									
Изм. Лист				№ док-м.	Подп.	Дата	Лист	Масса	Масштаб
РАЗРАБ.				Смирновский	К.И.	15/1/73			
ПРОВ.				Пучевич	В.И.	15/1/73	СМ. ТАБЛ. 1:1		
Т. КОНТР.							Лист Листов 1		
Руч. в.р.				Смирновский	К.И.	15/1/73	ПРОМСТРОЙПРОЕКТ		
Н. КОНТР.				Пучевич	В.И.	15/1/73	г. Москва		
УТВ.				Кольвацкий	В.И.	15/1/73	СВАДРАТ 30 ГОСТ 2591-71		
							45 ГОСТ 1050-60		



1.435-11.01.600.011						
Изм. Лист	№ док-м.	Подп.	Дата	Лит.	Масса	Масштаб
ПРОВ.	Пучевич	В.И.	15/1/73	Лист Листов 1		
Т. КОНТР.				ПРОМСТРОЙПРОЕКТ		
Руч. в.р.	Смирновский	К.И.	15/1/73	г. Москва		
Н. КОНТР.	Пучевич	В.И.	15/1/73	ЗАГЛУШКА		
УТВ.	Кольвацкий	В.И.	15/1/73	Ст. 3 ГОСТ 380-71		



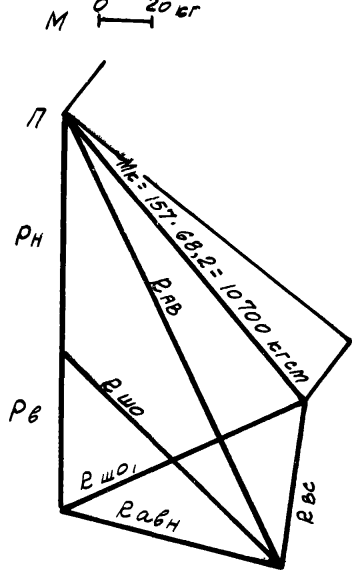
1.435-11.01.600.012						
Изм. Лист	№ док-м.	Подп.	Дата	Лит.	Масса	Масштаб
ПРОВ.	Пучевич	В.И.	15/1/73	Лист Листов 1		
Т. КОНТР.				ПРОМСТРОЙПРОЕКТ		
Руч. в.р.	Смирновский	К.И.	15/1/73	г. Москва		
Н. КОНТР.	Пучевич	В.И.	15/1/73	ТРУБА		
УТВ.	Кольвацкий	В.И.	15/1/73	ТРУБА 42x6,5 ГОСТ 8734-58		



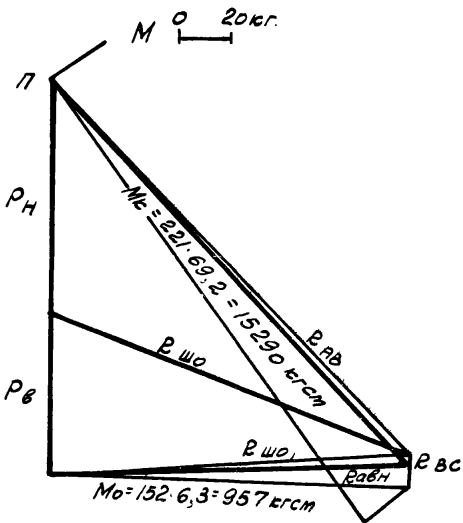
1. Графики построены от половинны веса полотен
2.  $M_K$  - момент, приложенный к центральному рычагу "КВ" относительно центра "К"
3.  $M_O$  - момент, приложенный к верхней створке от веса полотен относительно центра вращения "O".

				1.435-11.01.000.000 Сх Р/1		
Изм	Лист	№ докум	Подп.	Дата	Ворота	Лит.
		РАЗРАБ.	СВАЙТНОВА		ПОДЪЕМНО-ПОВОРОТНЫЕ	МАССА
		Пров.	МАРКЕЛОВ		РАЗМЕРОМ 3,6x3,6	МАСШТАБ
		Т. контр.				Лист 1 / Листов 2
		Рис. бр.	ЛУЦЕВЧУ	15/11/73	СХЕМА РАСЧЕТНАЯ	ПРОИСТРОЙПРОЕКТ г. МОСКВА
		Н. контр.	ЛУЦЕВЧУ	15/11/73		
		УТВ.	КОЛЬЦУККИН	16/11/73		

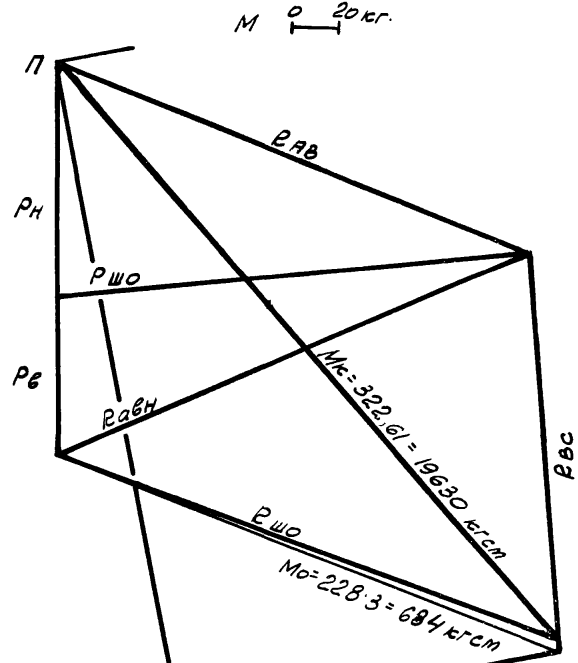
Положение 0 (H=3,48 м)



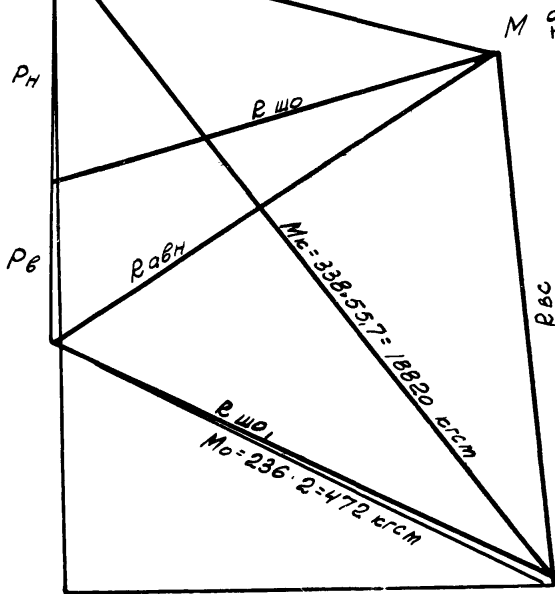
Положение 1 (H=3,0 м)



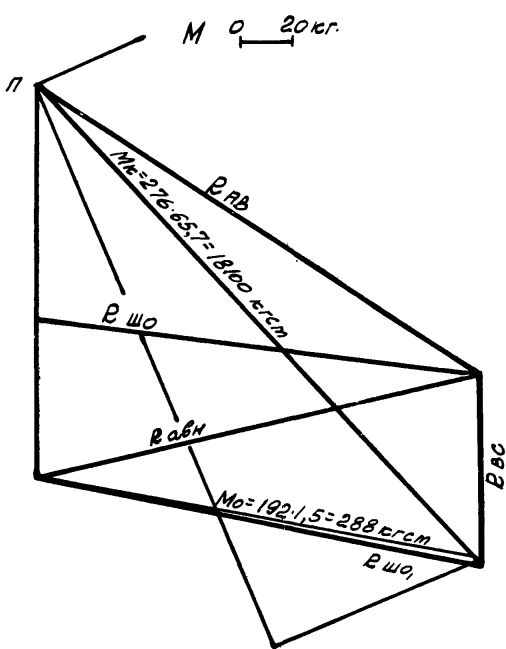
Положение 3 (H=2 м)



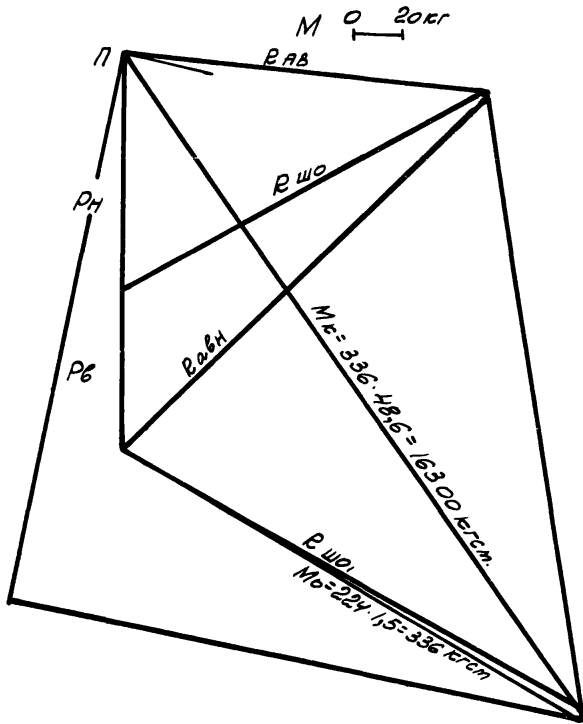
Положение 4 (H=1,5 м)



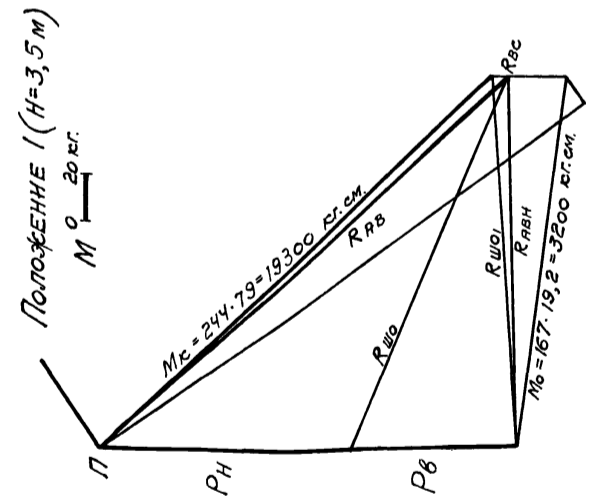
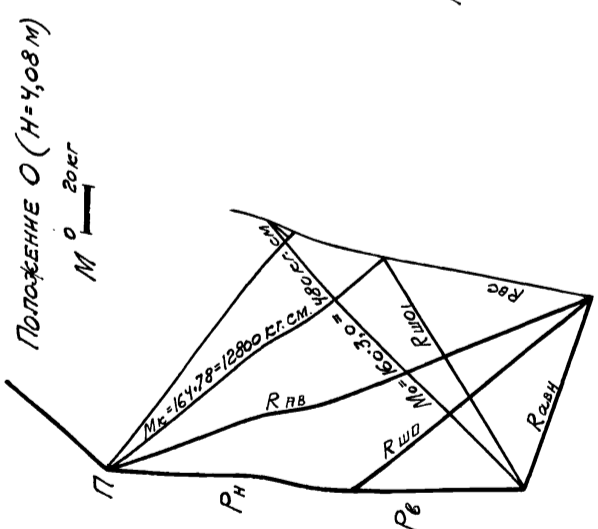
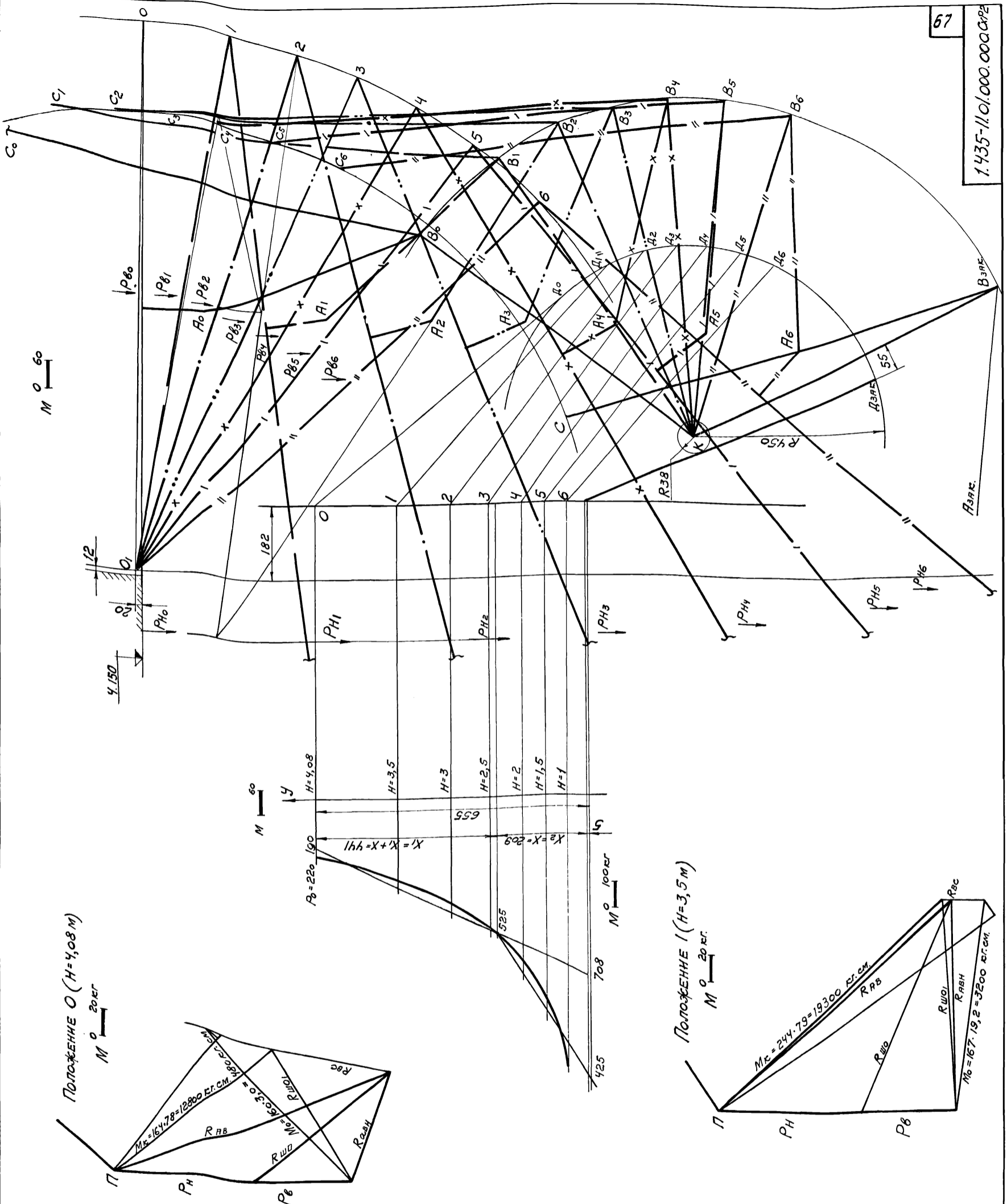
Положение 2 (H=2,5 м)



Положение 5 (H=1 м)



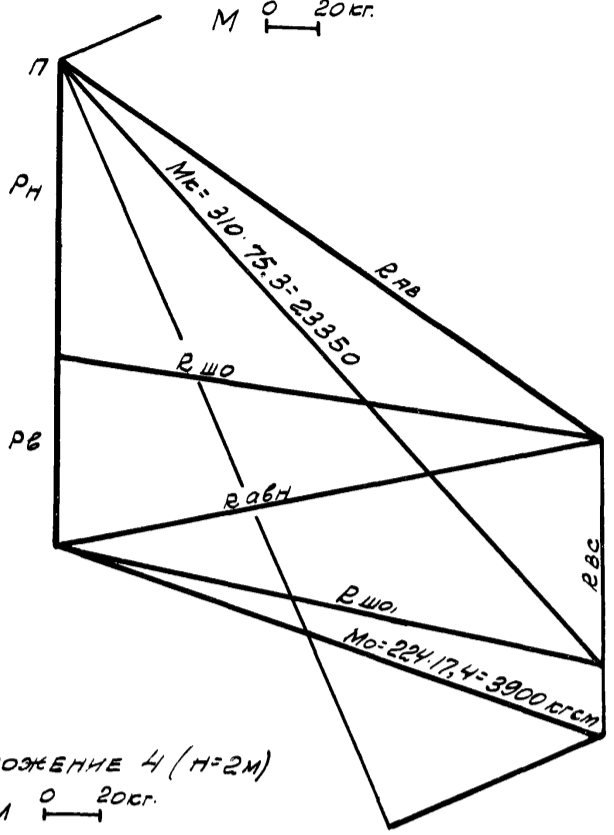
				1.435-11.01.000.000 Сх Р1		
				Ворота		
				подъемно-поворотные		
				размером 3,6 x 3,6		
Изм. лист	№ докум.	Подп.	Дата	Лист	Масса	Масштаб
Разраб.	Славянтанова	М.И.К.		0	-	-
Проб.	Марселев	М.И.К.		Лист 2	Листов	
Т. контр.						
Рис. впр.	Луцевич	С.И.К.	15/1/73			
И. контр.	Луцевич	С.И.К.	15/1/73			
УТВ.	Кальвасин	И.К.К.	16/05/73			
				Схема расчетная.		
				ПРОЕКТОПРОЕКТ		
				г. Москва		



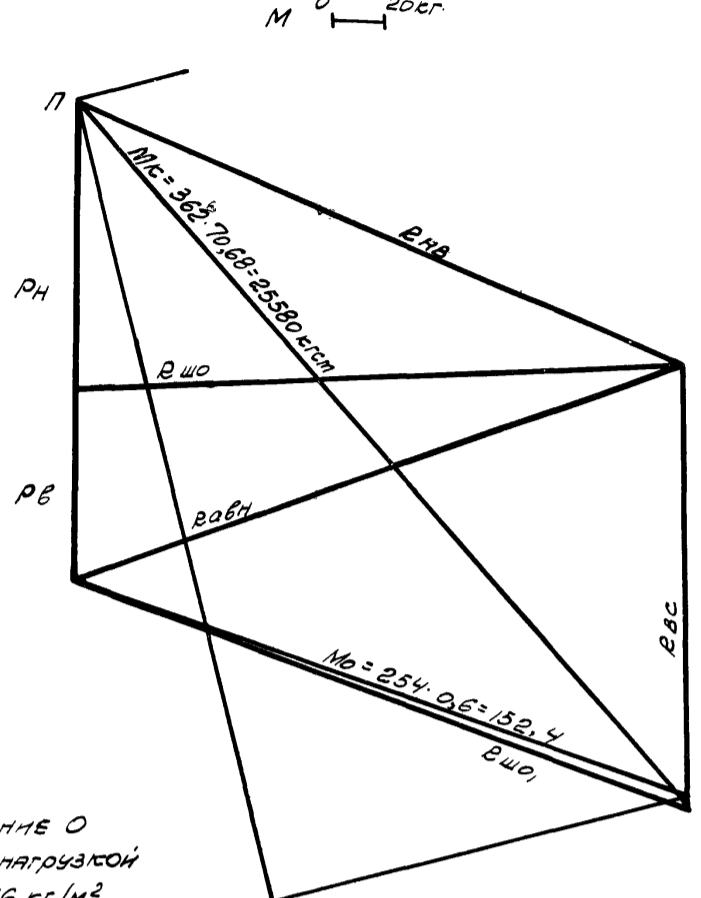
1. Графики построены от половины веса полотен.
2.  $M_k$  - момент, приложенный к центральному рычагу "КВ" относительно центра "К".
3.  $M_0$  - момент, приложенный к верхней створке от веса полотен относительно центра вращения "О1".

				1.435-11.01.000.000.Сх.Р2		
Ким. лист	№ докум.	Подп.	Дата	Ворота		Литера
Разраб.	Савватанова	М.М.		подъемно-поворотные		0
Пров.	Мягелов	М.М.		размером 3,6x4,2		
Т. контр.						Лист 1
Рук. бр.	Луцевич	В.В.	17/26			Листов 2
Н. контр.	Луцевич	В.В.	17/26	Схема расчетная		ПРОМСТРОЙПРОЕКТ г. Москва
Утв.	Колбацкин	В.В.	18/73			

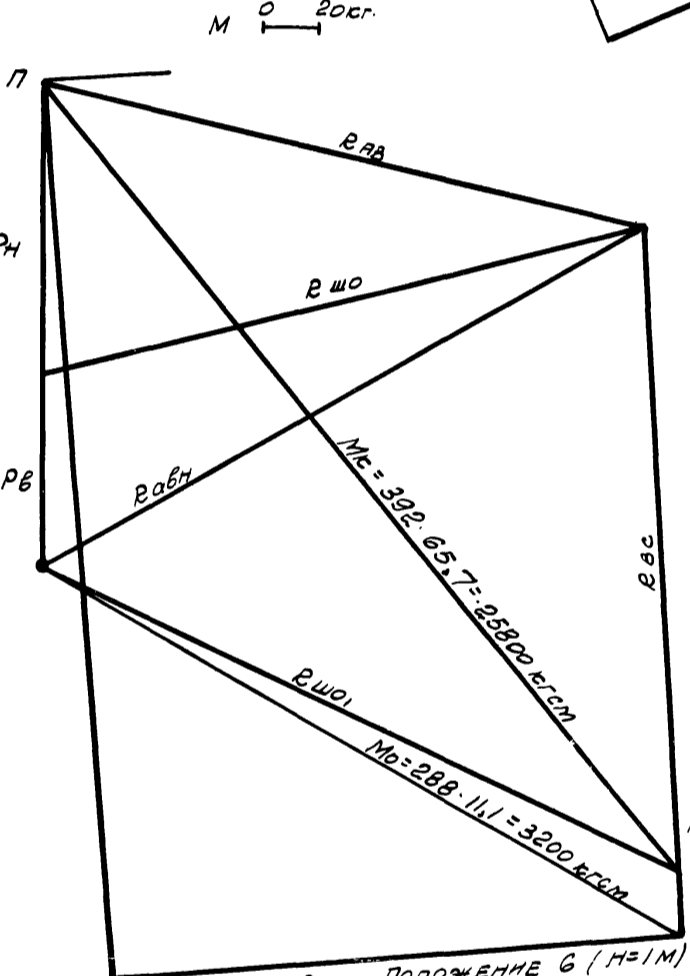
Положение 2 (H=3.0м)



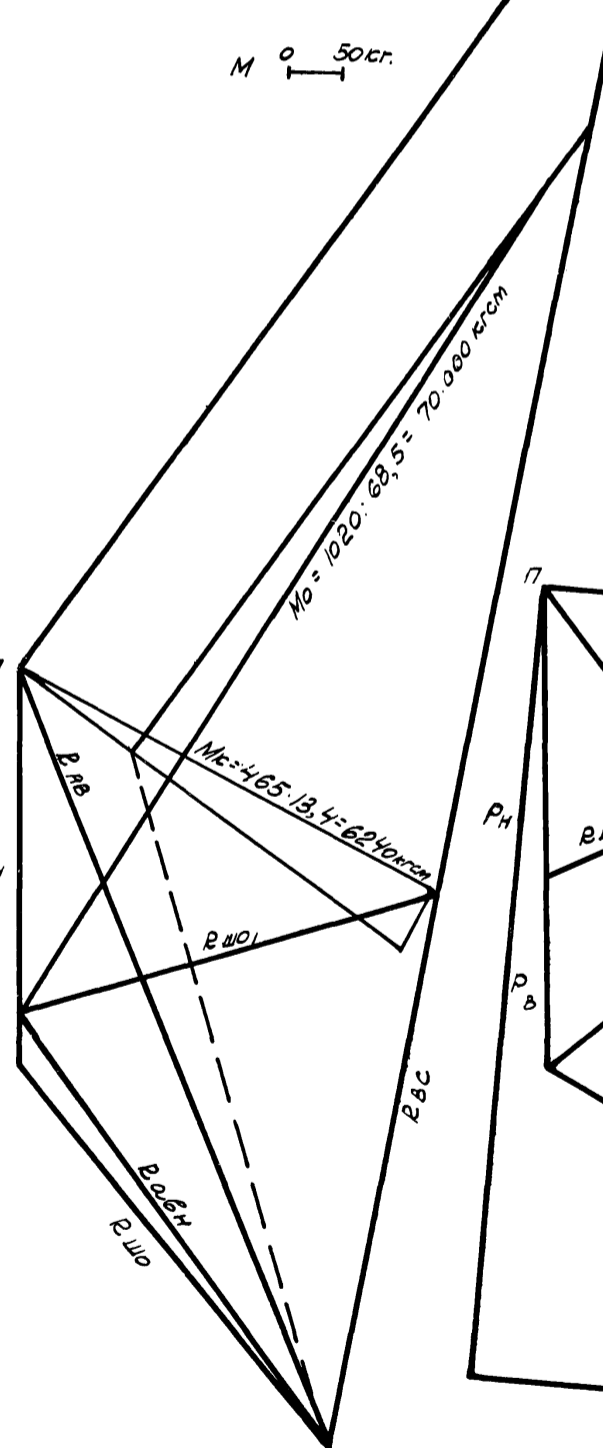
Положение 3 (H=2.5м)



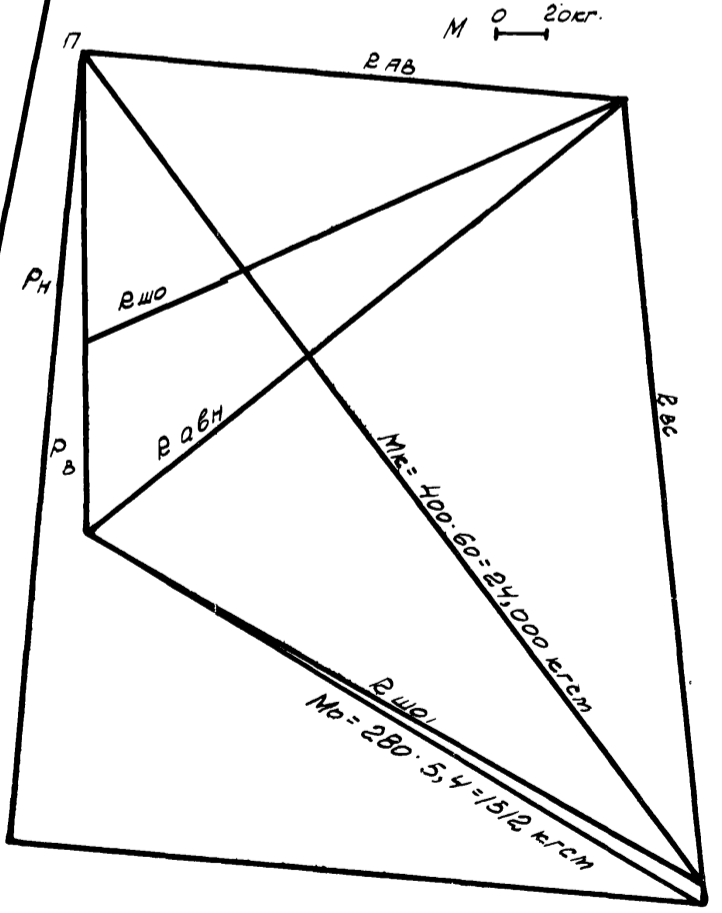
Положение 4 (H=2м)



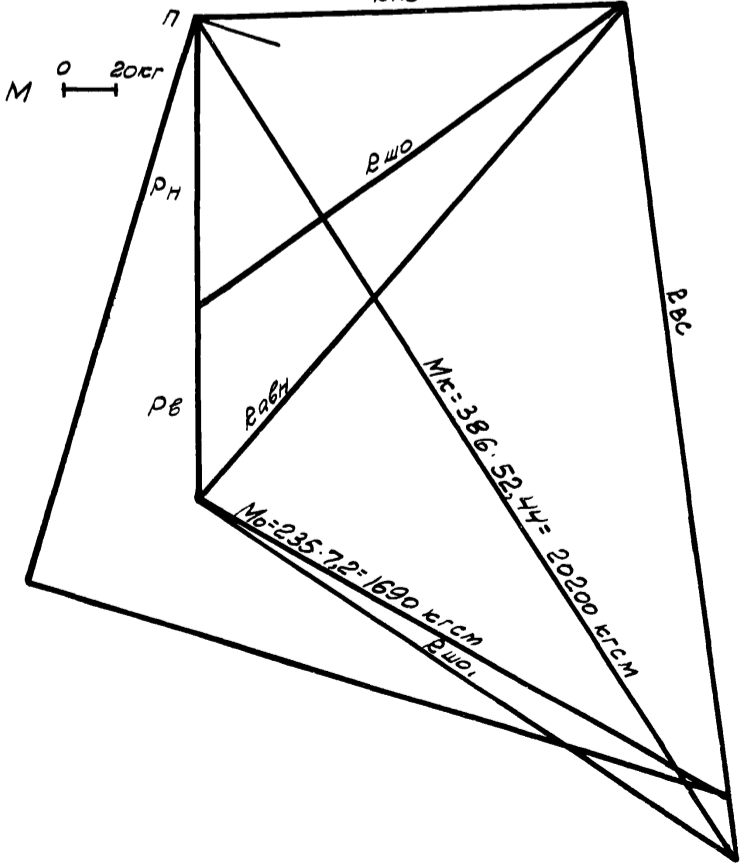
Положение 0 с ветровой нагрузкой  
Рв = 56 кг/м²



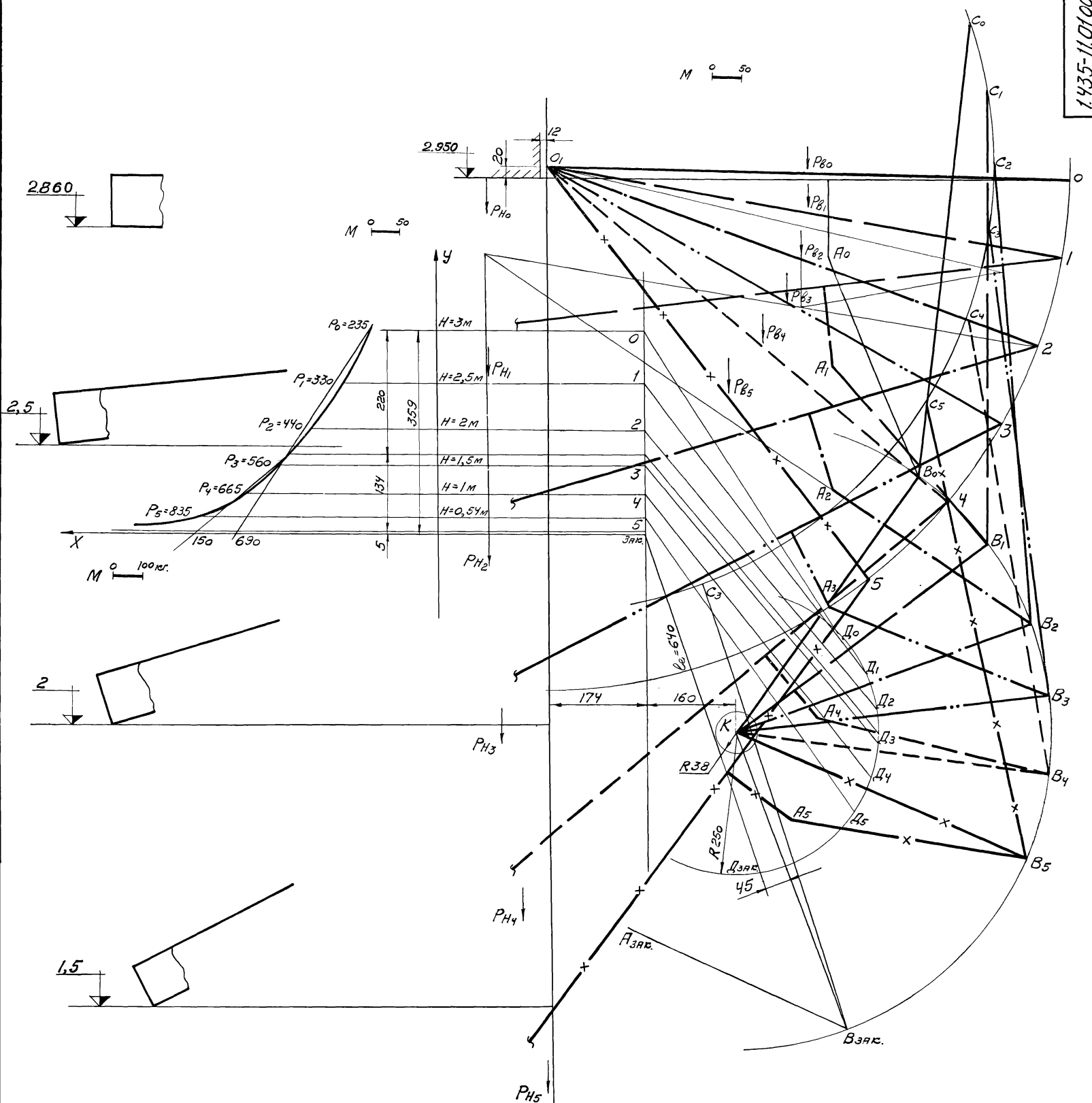
Положение 5 (H=1.5м)



Положение 6 (H=1м)



				1.435-11.01.000 000 Сх Р2				
Изм.	Лист	№ докум	Подп.	Дата	Ворота подъемно-поворотные размером 3,6 x 4,2	Лист	Масса	Масштаб
РАЗРАБ.	СВЯНТАНОВА	Мурел				0	-	-
Проев.	МАРСЕЛОВ	Мурел			СХЕМА РАСЧЕТНАЯ	Лист 2	Листов	
Т. контр.						ПРОМСТРОЙПРОЕКТ		
Рис. впр.	ЛУЦЕВУ			15.1.74		г Москва		
Н. контр.	ЛУЦЕВУ			15.1.74				
УТВ.	КАЛЬЦУККИ			15.1.74				

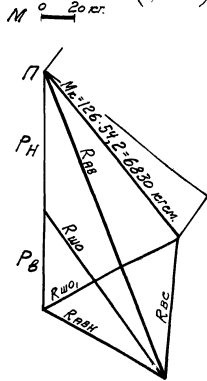


1. Графики построены от половины веса полотен.
2.  $M_K$  - момент, приложенный к центральному рычагу "КВ" относительно центра "К".
3.  $M_0$  - момент, приложенный к верхней створке от веса полотен относительно центра вращения "О".

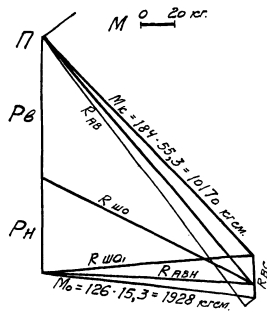
				1.435-11.01.000.000.СХ.РЗ		
				Ворота подъемно-поворотные размером 3,6x3,0		
Изм.	Лист	№ докум.	Подп.	Дата	Литера	Масштаб
					0	-
Проект: СВАЙТАНОВА М.А.				Лист 1		
Проб. МАРКЕЛОВ А.А.				Листов 2		
Т. контр.						
Руч. в.р. ПУЦЕВУ						
Н. контр. ПУЦЕВУ						
Утв. КОБАЦКИЙ В.К.						
СХЕМА РАСЧЕТНАЯ				ПРОМСТРОЙПРОЕКТ г. Москва		



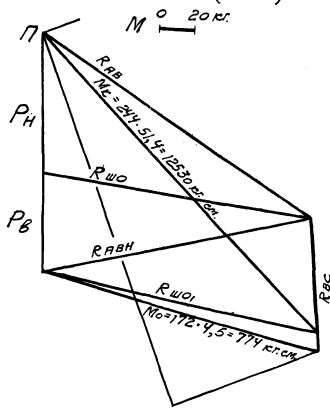
Положение 0 (H=3м)



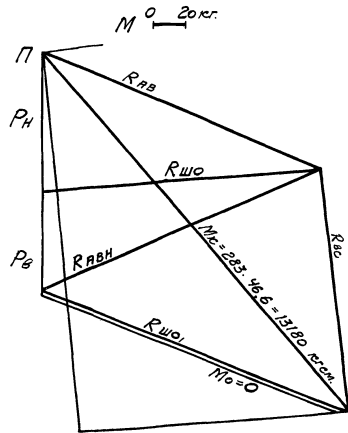
Положение 1 (H=2,5м)



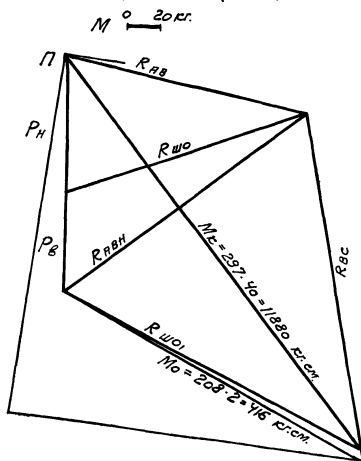
Положение 2 (H=2м)



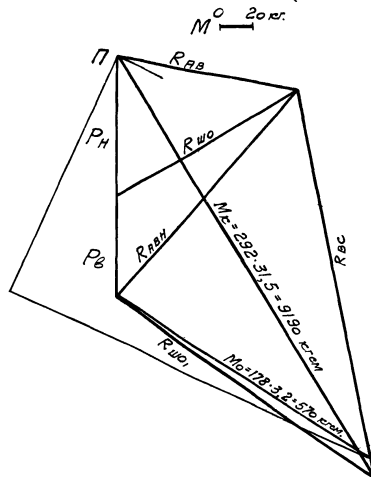
Положение 3 (H=1,5м)



Положение 4 (H=1м)

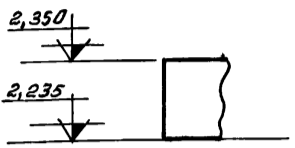
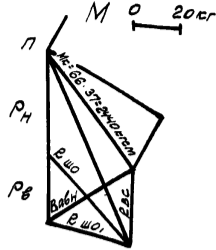


Положение 5 (H=0,54м)

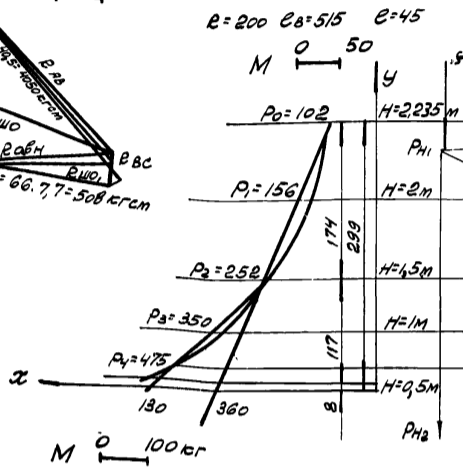
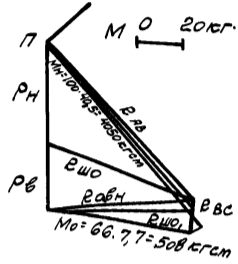


				1.435.11.01.000.000.Сх.Р3				
Изм.	Лист	№ докум.	Подп.	Дата	ВОРТА ПОДЪЕМНО-ПОВОРОТНЫЕ РАЗМЕРОМ 3,6x3,0	Литера	Масштаб	Масштаб
Разраб.	Свяжигина	Лавр.				0	—	—
Проект.	Миряков	Лавр.				Лист 2 из 2		
Г. вонта						ПРОМСТРОЙПРОЕКТ		
Рис. вк.	Лицевич			15.11.83	СХЕМА РАСЧЕТНАЯ	г. Москва		
И. контр.	Лицевич			15.11.83				
Утв.	Свяжигин			15.11.83				

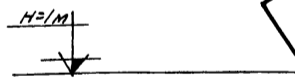
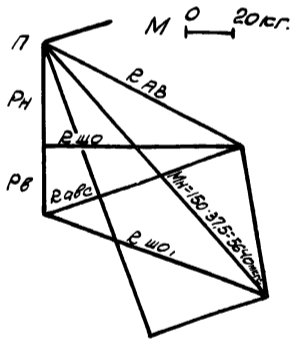
ПОЛОЖЕНИЕ 0 (H=2,375 м)



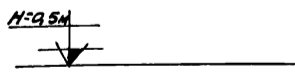
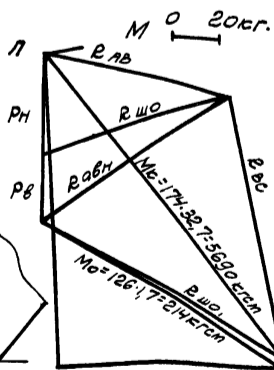
ПОЛОЖЕНИЕ 1 (H=2 м)



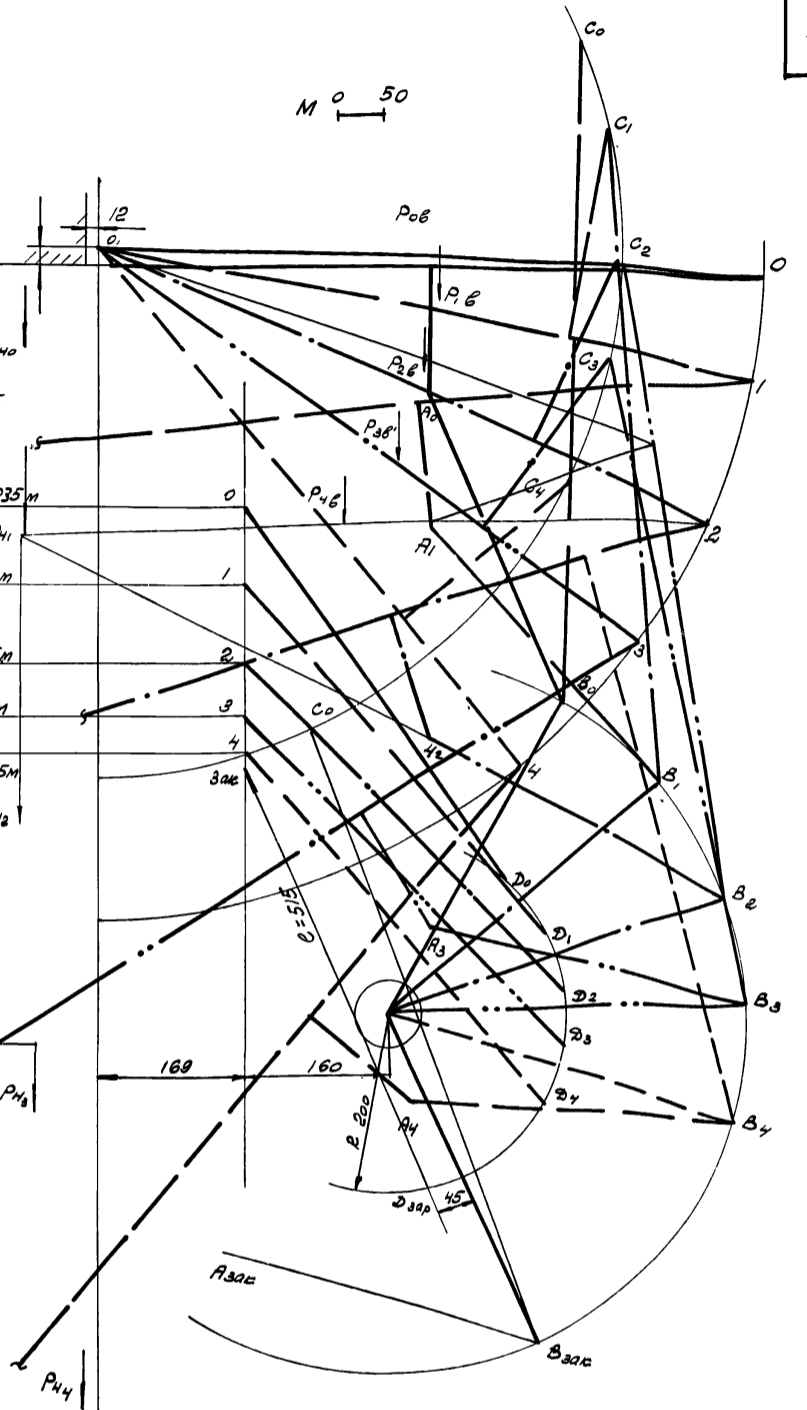
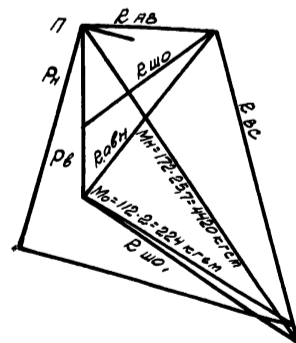
ПОЛОЖЕНИЕ 2 (H=1,5 м)



ПОЛОЖЕНИЕ 3 (H=1 м)



ПОЛОЖЕНИЕ 4 (H=0,5 м)



1. Графики построены от половины веса полотен.
2. Мк- момент, приложенный к центральному рычагу "КВ" относительно центра "К".
3. Мо- момент, приложенный к верхней створке от веса полотен относительно центра вращения "О".

				1.435-11.01.000.000 Сх Р4		
				Ворота		
				подъемно-поворотные		
				размером 2,4 x 2,4.		
Изм./Лист	№ док-та	подп.	дата	Лист	Листов	1
Разраб.	САВАНТОНОВА	М.М.		0	-	-
Пров.	МАРСЕЛОВ	М.М.				
Т. контр.						
Рис. впр.	ЛУЦЕВУ	О.В.	15.12.13	ПРОЕКТОПРОЕКТ		
Н. контр.	ЛУЦЕВУ	О.В.	15.12.13	г. МОСКВА		
УТВ.	КОЛБАЧЕНКО	А.В.	16.05.13	формат А2		
				12550-01 73		

Стр.	Формат	Обозначение	Наименование	Примечание
22			Титульный лист	
2	22	1.435-11.01.000.000 АС	Ворота подъемно-поворотные. Архитектурно-строительный чертеж	
3	22		"	
4	22		"	
5	22	1.435-11.01.000.000 СХ К	Ворота подъемно-поворотные. Схема кинематическая	
6	22		"	
7	11	1.435-11.01.000.000	Ворота подъемно-поворотные	
8	11	"	"	
9	11	"	"	
		1.435-11.01.000.100	Щетка	
		1.435-11.01.000.101	Корпус	

Изм. Лист	№ докум.	Подп.	Дата	1.435-11.01.000.000 оп1
РАЗРАБ.	ПАПЧЕНКО	Л.П.		Ворота подъемно-поворотные (Описание)
ПРОВ.	ЛУЦЕВИЧ	Л.П.	15/07/20	
Рук. БР.	ЧЕРЕПОВ	Л.П.	15/07/20	
Н. Конт.	ЛУЦЕВИЧ	Л.П.	15/07/20	
Утв.	КОЛБАЦКИН	Л.П.	16/07/20	

Литер	Лист	Листов	1	3
ПРОМСТРОЙПРОЕКТ			г. Москва	

ФОРМАТ 11

Стр.	Формат	Обозначение	Наименование	Примечание
10	22	1.435-11.01.000.000 СБ	Ворота подъемно-поворотные	
11	22	"	"	
12	22	"	"	
13	22	"	"	
14	22	"	"	
15	22	"	"	
16	22	"	"	
17	22	"	"	
18	12	1.435-11.01.000.001	Щетка	
	11	1.435-11.01.000.002	Прокладка	
	11	1.435-11.01.000.003	Уголок	
19	12	1.435-11.01.000.005	Кронштейн	
	11	1.435-11.01.000.006	Уголок	
	11	1.435-11.01.000.007	Контакт	
20	11	1.435-11.01.100.000	Рама проема	
	11	"	"	
	11	"	"	
	11	"	"	
21	22	1.435-11.01.100.000 СБ	Рама проема	
22	11	1.435-11.01.110.000	Стойка	
	11	"	"	
	11	"	"	
	11	1.435-11.01.110.001	Опора (заготовка)	
23	22	1.435-11.01.110.000 СБ	Стойка	

Изм. Лист	№ докум.	Подп.	Дата	1.435-11.01.000.000 оп1
Лист 2				

ФОРМАТ 11

Стр.	Формат	Обозначение	Наименование	Примечание
24	12	1.435-11.01.110.002	Гребенка	
	11	1.435-11.01.120.000	Ригель верхний	
	11	"	"	
25	12	1.435-11.01.120.000 СБ	Ригель верхний	
	11	1.435-11.01.200.000	Рама полотна	
	11	"	"	
26	22	1.435-11.01.200.000 СБ	Рама полотна	
27	22	"	"	
28	12	1.435-11.01.200.001	Ось	
	11	1.435-11.01.200.002	Втулка петли	
	11	1.435-11.01.200.003	Втулка	
29	11	1.435-11.01.210.000	Рама верхней створки	
	11	"	"	
	11	"	"	
	11	"	"	
30	22	1.435-11.01.210.000 СБ	Рама верхней створки	
31	22	"	"	
32	11	1.435-11.01.210.001	Втулка петли	
	11	1.435-11.01.210.002	Труба	
	11	1.435-11.01.210.003	Швеллер	
	11	1.435-11.01.210.004	Кронштейн	
33	11	1.435-11.01.211.000	Кронштейн	
	11	"	"	
	11	"	"	

Изм. Лист	№ докум.	Подп.	Дата	1.435-11.01.000.000 оп1
Лист 3				

ФОРМАТ 11

Стр.	Формат	Обозначение	Наименование	Примечание
	11	1.435-11.01.211.001	Труба упорная	
34	22	1.435-11.01.211.000 СБ	Кронштейн	
35	11	1.435-11.01.211.002	Труба распорная	
	11	1.435-11.01.211.003	Ребро	
	11	1.435-11.01.211.004	Труба опорная	
	11	1.435-11.01.211.005	Накладка опорная	
36	11	1.435-11.01.220.000	Рама нижней створки	
	11	"	"	
	11	"	"	
	11	"	"	
37	22	1.435-11.01.220.000 СБ	Рама нижней створки	
38	22	"	"	
39	11	1.435-11.01.221.000	Кронштейн в сборе	
	12	1.435-11.01.221.000 СБ	Кронштейн в сборе	
	11	1.435-11.01.221.001	Кронштейн	
40	11	1.435-11.01.300.000	Система рычажная	
	11	"	"	
	11	"	"	
41	22	1.435-11.01.300.000 СБ	Система рычажная	
42	22	"	"	
43	11	1.435-11.01.300.001	Ось	
	11	1.435-11.01.300.002	Шайба	

Изм. Лист	№ докум.	Подп.	Дата	1.435-11.01.000.000 оп1
Лист 4				

ФОРМАТ 11

Стр.	Формат	Обозначение	Наименование	Примечание
11		1.435-11.01.300.003	Ось	
11		1.435-11.01.300.004	Крышка	
44 12		1.435-11.01.300.005	Ось	
11		1.435-11.01.300.006	Ось	
11		1.435-11.01.300.008	Подкладка	
45 11		1.435-11.01.310.000	Рычаг в сборе	
11		"		
11		1.435-11.01.310.001	Хомут	
11		1.435-11.01.310.002	Рычаг	
46 22		1.435-11.01.310.000 СБ	Рычаг в сборе	
47 11		1.435-11.01.320.000	Опора центральная	
12		1.435-11.01.320.000 СБ	Опора центральная	
11		1.435-11.01.320.001	Пластина регулировочная	
48 11		1.435-11.01.330.000	Рычаг центральный	
11		"		
11		1.435-11.01.330.001	Труба	
11		1.435-11.01.330.002	Косынка	
49 22		1.435-11.01.330.000 СБ	Рычаг центральный	
50 11		1.435-11.01.340.000	Рычаг противовеса	
11		"		
12		1.435-11.01.340.000 СБ	Рычаг противовеса	
51 11		1.435-11.01.340.001	Пластина	
11		1.435-11.01.350.000	Кронштейн в сборе	
12		1.435-11.01.350.000 СБ	Кронштейн в сборе	
52 12		1.435-11.01.350.001	Кронштейн	
11		1.435-11.01.350.002	Пластина (заготовка)	
11		1.435-11.01.350.003	Пластина (заготовка)	

Изм. лист № докум. Подп. Дата 1.435-11.01.000.000.001 Лист 5 Формат II

Стр.	Формат	Обозначение	Наименование	Примечание
53 11		1.435-11.01.400.000	Противовес	
11		"		
11		"		
11		1.435-11.01.400.007	Шток	
54 22		1.435-11.01.400.000 СБ	Противовес	
55 11		1.435-11.01.400.001	Втулка	
11		1.435-11.01.400.002	Шайба	
12		1.435-11.01.400.003	Пружина	
56 11		1.435-11.01.400.004	Втулка промежуточная	
12		1.435-11.01.400.005	Пружина	
11		1.435-11.01.400.006	Втулка опорная	
57 11		1.435-11.01.410.000	Кронштейн	
12		1.435-11.01.410.000 СБ	Кронштейн	
11		1.435-11.01.410.001	Бобышка (заготовка)	
58 11		1.435-11.01.420.000	Каретка	
12		1.435-11.01.420.000 СБ	Каретка	
11		1.435-11.01.421.000	Корпус каретки	
59 12		1.435-11.01.421.000 СБ	Корпус каретки	
11		1.435-11.01.421.001	Кронштейн	
11		1.435-11.01.421.002	Труба	
60 11		1.435-11.01.421.003	Ось каретки	
11		1.435-11.01.422.000	Серьга	

Изм. лист № докум. Подп. Дата 1.435-11.01.000.000.001 Лист 6 Формат II

Стр.	Формат	Обозначение	Наименование	Примеч.	73
11		1.435-11.01.422.000	Серьга		
11		1.435-11.01.422.001	Вилка		
61 11		1.435-11.01.500.000	Электроприводное устройство		
11		"			
11		"			
11		1.435-11.01.500.001	Труба		
62 12		1.435-11.01.500.000 СБ	Электро-приводное устройство		
11		1.435-11.01.500.010	Опора		
11		1.435-11.01.500.011	Попка		
63 11		1.435-11.01.600.000	Пневмоприводное устройство		
11		"			
12		1.435-11.01.600.000 СБ	Пневмоприводное устройство		
64 11		1.435-11.01.600.001	Поперечина		
11		1.435-11.01.600.010	Тяга		
11		1.435-11.01.600.011	Заглушка		
11		1.435-11.01.600.012	Труба		
65 22		1.435-11.01.000.000 Сх Р1	Ворота подъемно-поворотные размером 3,6x3,6		
			Схема расчетная		
66 22					
67 22		1.435-11.01.000.000 Сх Р2	Ворота подъемно-поворотные размером 3,6x4,2		
			Схема расчетная		

Изм. лист № докум. Подп. Дата 1.435-11.01.000.000.001 Лист 7 Формат II

Стр.	Формат	Обозначение	Наименование	Примечание
68 22		1.435-11.01.000.000 Сх Р2	Ворота подъемно-поворотные размером 3,6x4,2	
			Схема расчетная	
69 22		1.435-11.01.000.000 Сх Р3	Ворота подъемно-поворотные размером 3,6x3,0	
			Схема расчетная	
70 22				
71 22		1.435-11.01.000.000 Сх Р4	Ворота подъемно-поворотные размером 2,4x2,4	
			Схема расчетная	
72 22		1.435-11.01.000.000.001	Ворота подъемно-поворотные (опись)	
73 22		"		
Примечание				
Опись рабочей документации часть 2 ст. 1.435-11.01.000.000.002				

Изм. лист № докум. Подп. Дата 1.435-11.01.000.000.001 Лист 8 Формат II