

ТИПОВОЙ ПРОЕКТ
903-2-14

УСТАНОВКА МАЗУТОСНАБЖЕНИЯ
 $Q=6,5/11 \text{ м}^3/\text{ч}$, $P=25/10 \text{ кгс}/\text{см}^2$ С НАЗЕМНЫМИ
МЕТАЛЛИЧЕСКИМИ РЕЗЕРВУАРАМИ $2 \times 2000 \text{ м}^3$

АЛЬБОМ V ЧАСТЬ 2

ЗАДАНИЕ ЗАВОДУ ИЗГОТОВИТЕЛЮ НА
ЩИТЫ УПРАВЛЕНИЯ КРУПНОБЛОЧНЫЕ.

16413-08
ЦЕНА: 1.06

					Проверен	

ВАРИАНТ № 12.88 ЛИСТОВ 600 ЭКЗ. ЦЕНА 1 РУБ. 05 КОП.

КАВКАСКИЙ БИЛИАЛ ЦЕНТРАЛЬНОГО ИНСТИТУТА ТИПОВОГО ПРОЕКТИРОВАНИЯ
480070 г. АЛМА-АТА, ДЖАНДОСОВА, 2

ТИПОВОЙ ПРОЕКТ 903-2-14

УСТАНОВКА МАЗУТОСНАБЖЕНИЯ $Q=6,5/11 \text{ м}^3/\text{ч}$; $P=25/10 \text{ кгс}/\text{см}^2$ С НАЗЕМНЫМИ МЕТАЛЛИЧЕСКИМИ РЕЗЕРВУАРАМИ $2 \times 2000 \text{ м}^3$

АЛЬБОМ V ЧАСТЬ 2

СОСТАВ ПРОЕКТА

- АЛЬБОМ I ЧАСТЬ 1** *Мазутонасосная. Части: тепломеханическая, автоматизация, электротехническая, санитарно-техническая, тепловые сети.*
- АЛЬБОМ I ЧАСТЬ 2** *Мазутонасосная. Архитектурно-строительная часть.*
- АЛЬБОМ I ЧАСТЬ 3** *Мазутонасосная. Тепловые изделия архитектурно-строительной части.*
- АЛЬБОМ I ЧАСТЬ 4** *Мазутонасосная. Блоки тепломеханического оборудования.*
- Типовой проект 903-2-11*
Альбом II часть 1 *Сооружения слива и приема мазута и жидких присадок. Части: тепломеханическая, архитектурно-строительная, автоматизация, электротехническая.*
- Типовой проект 903-2-11*
Альбом II часть 2 *Сооружения слива и приема мазута и жидких присадок. Тепловые изделия архитектурно-строительной части.*
- АЛЬБОМ III** *Резервуарный парк. Части: тепломеханическая, архитектурно-строительная, автоматизация, электротехническая, отопление и вентиляция.*
- АЛЬБОМ IV** *Генеральный план, инженерные сети. Части: тепломеханическая, архитектурно-строительная, автоматизация, электротехническая, водопровод и канализация, тепловые сети.*
- АЛЬБОМ V ЧАСТЬ 1** *Задание заводу-изготовителю на щиты автоматизации и КИП.*
- АЛЬБОМ V ЧАСТЬ 2** *Задание заводу-изготовителю на щиты управления крупноблочные.*
- Типовой проект 903-2-11*
Альбом VI *Металлконструкции вспомогательного оборудования и устройств.*
- АЛЬБОМ VII ЧАСТЬ 1** *Сметы. Общая часть.*
- АЛЬБОМ VII ЧАСТЬ 2** *Сметы. Мазутонасосная.*
- Типовой проект 903-2-11*
Альбом VII часть 3 *Сметы. Сооружения слива и приема мазута и жидких присадок.*
- АЛЬБОМ VII ЧАСТЬ 4** *Сметы. Резервуарный парк.*
- АЛЬБОМ VII ЧАСТЬ 5** *Сметы. Генеральный план, инженерные сети.*
- АЛЬБОМ VIII ЧАСТЬ 1** *Заказные спецификации. Мазутонасосная.*
- Типовой проект 903-2-11*
Альбом VIII часть 2 *Заказные спецификации. Сооружения слива и приема мазута и жидких присадок.*
- АЛЬБОМ VIII ЧАСТЬ 3** *Заказные спецификации. Резервуарный парк.*
- АЛЬБОМ VIII ЧАСТЬ 4** *Заказные спецификации. Инженерные сети.*

ПРИМЕНЕННЫЕ ТИПОВЫЕ ПРОЕКТЫ

- Типовой проект 704-1-109*
Альбом I, II, III *Резервуар стальной горизонтальный для нефтепродуктов емкостью 25 м³ (распространяет Казахский филиал ЦНТП).*
- Типовой проект 704-1-55*
Альбом I, II, III *Стальной вертикальный цилиндрический резервуар для нефти и нефтепродуктов емкостью 2000 м³ (распространяет Казахский филиал ЦНТП).*
- Типовой проект 902-2-153*
Альбом I, II, III *Нефтебашки из сборных железобетонных элементов на расходе воды 10 м³/с (распространяет ЦНТП в. Москва).*
- Типовой проект 4-18-842*
Альбом I, II, III, IV *Резервуар для воды емкостью 500 м³ железобетонный прямоугольный заглубленный (распространяет Свердловский филиал ЦНТП).*

Разработан
проектным институтом
ЛАТГИПРОПРОМ
г. Астрахань Латвийской ССР

Директор института
главный инженер проекта *Ю. Алексеев*
А. Думан

Утвержден и введен в действие
институтом Латгипропром
г. Астрахань Латвийской ССР
Приказ № 251 от 11 октября 1978 г.

		Привязан:

Типовой проект 903-2-14 Альбом 7 часть 2
 Исполнитель: [Имя] [Фамилия] [Инициалы]

Марка	Наименование	Стр.
3-15	Содержание альбома.	2
3-16	Общие данные.	3
3-17	Щит управления крупноблочный в шкафах щссу. Общий вид.	3
3-18	Щит управления крупноблочный в шкафах щссу. Технические данные электрооборудования.	3
3-19	Щит управления крупноблочный в шкафах щссу. Схема соединений.	4,5,6
3-20	Щит управления крупноблочный в шкафах щссу. Панель 1. Общий вид.	7
3-21	Щит управления крупноблочный в шкафах щссу. Панель 1. Технические данные электрооборудования.	7
3-22	Щит управления крупноблочный в шкафах щссу. Панель 1. Перечень надписей.	7
3-23	Щит управления крупноблочный в шкафах щссу. Панель 1. Схема соединений.	8

1	2	3
3-24	Щит управления крупноблочный в шкафах щссу. Панель 2. Общий вид.	9
3-25	Щит управления крупноблочный в шкафах щссу. Панель 2. Технические данные электрооборудования.	9
3-26	Щит управления крупноблочный в шкафах щссу. Панель 2. Перечень надписей.	9
3-27	Щит управления крупноблочный в шкафах щссу. Панель 2. Схема соединений.	10
3-28	Щит управления крупноблочный в шкафах щссу. Панель 3. Общий вид.	11
3-29	Щит управления крупноблочный в шкафах щссу. Панель 3. Технические данные электрооборудования.	11
3-30	Щит управления крупноблочный в шкафах щссу. Панель 3. Перечень чертежей.	11
3-31	Щит управления крупноблочный в шкафах щссу. Панель 3. Схема соединений.	12

- При отправке альбома заводу-изготовителю в соответствии с нормалью ОАА.683.014-68 необходимо:
 - Скомпоновать альбом согласно данного чертежа.
 - Склеить схемы соединений щссу, как указано на чертежах.
- Принципиальные схемы управления электробыгателями см. альбом 7 часть 1 Э-4...Э-11.

Привязан	
ИЖ.№	ТП 903-2-14 Э-15
Содержание альбома.	Лист 12 из 12 листов
Копировала: Волкова	Формат 12

Типовой проект 903-2-14 Альбом 7 часть 2
 Исполнитель: [Имя] [Фамилия] [Инициалы]

Ведомость примененных и ссылочных документов

Обозначение	Наименование	Примечан.
ОЛХ.084.108	Новые конструкции и серии комплектных устройств управления электроприводами (реечное исполнение).	Министерство электротехнической пром. ВНИИР
ОЛХ.684.002-74	Инструкция по проектированию комплектных устройств реечной конструкции.	— " —
ОЛХ.684.003-76	Инструкция электрические аппараты и приборы. Символы.	— " —
ОАА.683.014-68	Нормаль. Станции и пульты управления электроустановками.	— " —

Ведомость основных комплектов

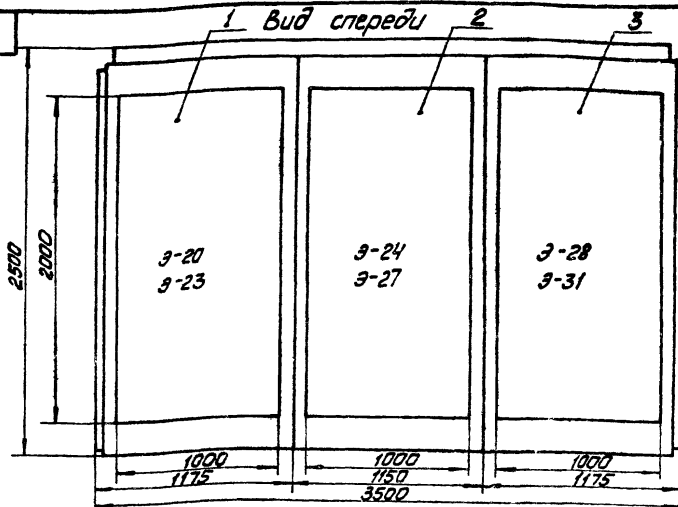
Обозначение	Наименование	Примечан.
ТП 903-2-14 АР	Архитектурно-строительные решения	АЛЭ 4.2
ТП 903-2-14 КЖ	Конструкции железобетонные	АЛЭ 4.2
ТП 903-2-14 КМ	Конструкции металлические	АЛЭ 4.2+4
ТП 903-2-14 ВК	Внутренние водопровод и канализация	АЛЭ 4.1
ТП 903-2-14 ОВ	Отопление и вентиляция	АЛЭ 4.1
ТП 903-2-14 ТС	Тепловые сети	АЛЭ 4.1
ТП 903-2-14 АМ	Автоматизация	АЛЭ 4.1 АЛЭ 4.1
ТП 903-2-14 Э	Электротехническая часть	АЛЭ 4.1 АЛЭ 4.2
ТП 903-2-14 ТМ	Тепломеханическая часть	АЛЭ 4.1+4

Типовой проект разработан в соответствии с действующими нормами и правилами и предусматривает мероприятия, обеспечивающие взрывную, взрывопожарную и пожарную безопасность при эксплуатации здания.
 Главный инженер проекта: [Имя] [Фамилия]

Привязан:	
ИЖ.№	ТП 903-2-14 Э-15
Содержание альбома.	Лист 12 из 12 листов
Копировала: Волкова	Формат 12

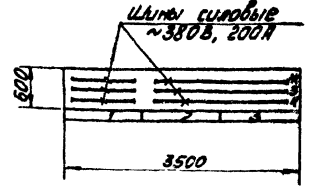
Туполов, проект 903-2-14 Альбом I часть 2

Л1-С



Вид сверху

М 1:50



Номер секции		1		
Надпись на передней панели шкафов (номер панели)		1	2	3
1-ая строка	880В №1 380/220В	Секционный рубильник		880В №2 380/220В
2-ая строка	3- насос - электрод	15- вентилятор на паровосходе	16- дренажный насос	18- насос - электрод
3-я строка	7- переключатель И-С	17- 16, 17- приточные вентили	18- 18- приточные вентили	8- переключатель И-С
4-я строка	3,5- насосы лобачи маэура	19- вентилятор	19- вентилятор	4,5- насосы лобачи маэура
5-я строка	1- рециркуляционный насос	3-19		2- рециркуляционный насос
Коды совмещения секций щитов		3-19		
Принципиальные схемы привода	3-4, 5, 6, 7, Ал I часть 1	3-7, 8, 9, 10, Ал I часть 1		3-4, 5, 6, 7 Ал I часть 1

1. Технические данные электрооборудования см. Э-18.

Привязан			
Шифр №			

ТП 903-2-14

Э-17

Имя	Долг	№ докум.	Подп.	Дата	Имя	Долг	№ докум.	Подп.	Дата
Копировал:	М.А.К.				Формат	12.8			

Туполов, проект 903-2-14 Альбом I часть 2

Пов.	Панель	Наименование	Кол.	Тип	Имя	Долг	№ докум.	Подп.	Дата
1	1	Панель управления	1	Э-21					
2	2	Панель управления	1	Э-25					
3	3	Панель управления	1	Э-29					

Привязан			
Шифр №			

ТП 903-2-14

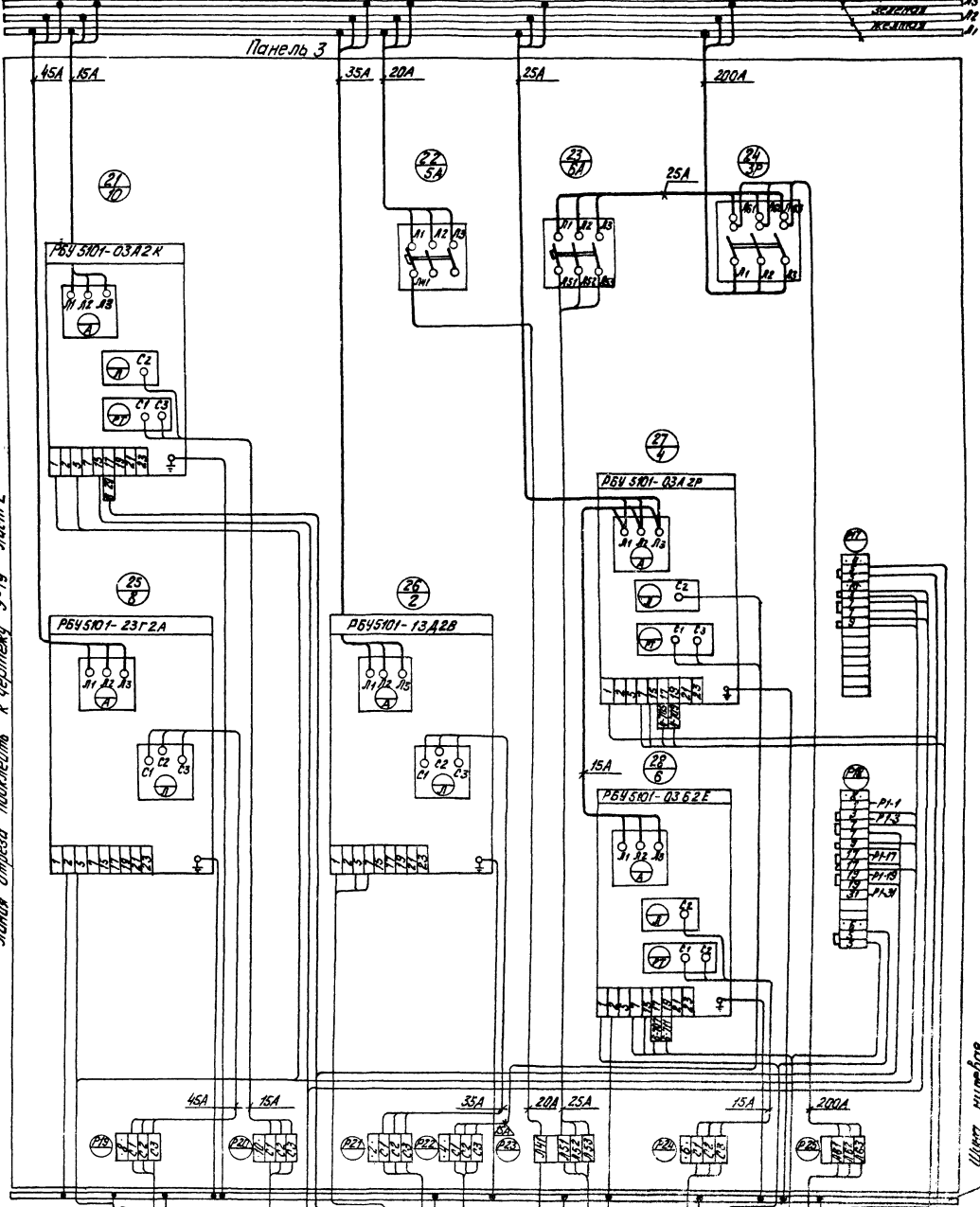
Э-18

Имя	Долг	№ докум.	Подп.	Дата	Имя	Долг	№ докум.	Подп.	Дата
Копировал:	М.А.К.				Формат	12.8			

Вид спереди

Шины вводные 380В, 200А

Красная
зеленая
желтая



Линия отброса подключена к чертотеку 3-19 лист 2

Шины нулевая
заземлена

Типовой проект 903-2-И Альбом V часть 2

Шаб. и листы в альбом

Щит клеммный IОДК
АВВТ-14,2,5
3А дроссель 8
АВВТ-316-14,10

3А дроссель 10
АВВТ-34,2,5
Щит КИП
АВВТ-5х2,5

Щит КИП
АВВТ-8х2,5
Выключатель 21V
АВВТ-3Г2,5

3А дроссель 2
АВВТ-14,10,17,6
3А дроссель 1
АВВТ-34,4

Щит КИП (пультный)
АВВТ-2х6
Автоматическое
выключение

3А дроссель 6
АВВТ-34,4
Выключатель 6А
АВВТ-2х2,5

Щит КИП
АВВТ-5х2,5
Пультный щит
АВВТ-7х8,3хАВВТ-8

3А дроссель 4А
АВВТ-21,2,5
Щит КИП
АВВТ-5х2,5

77 903-2-14 3-19

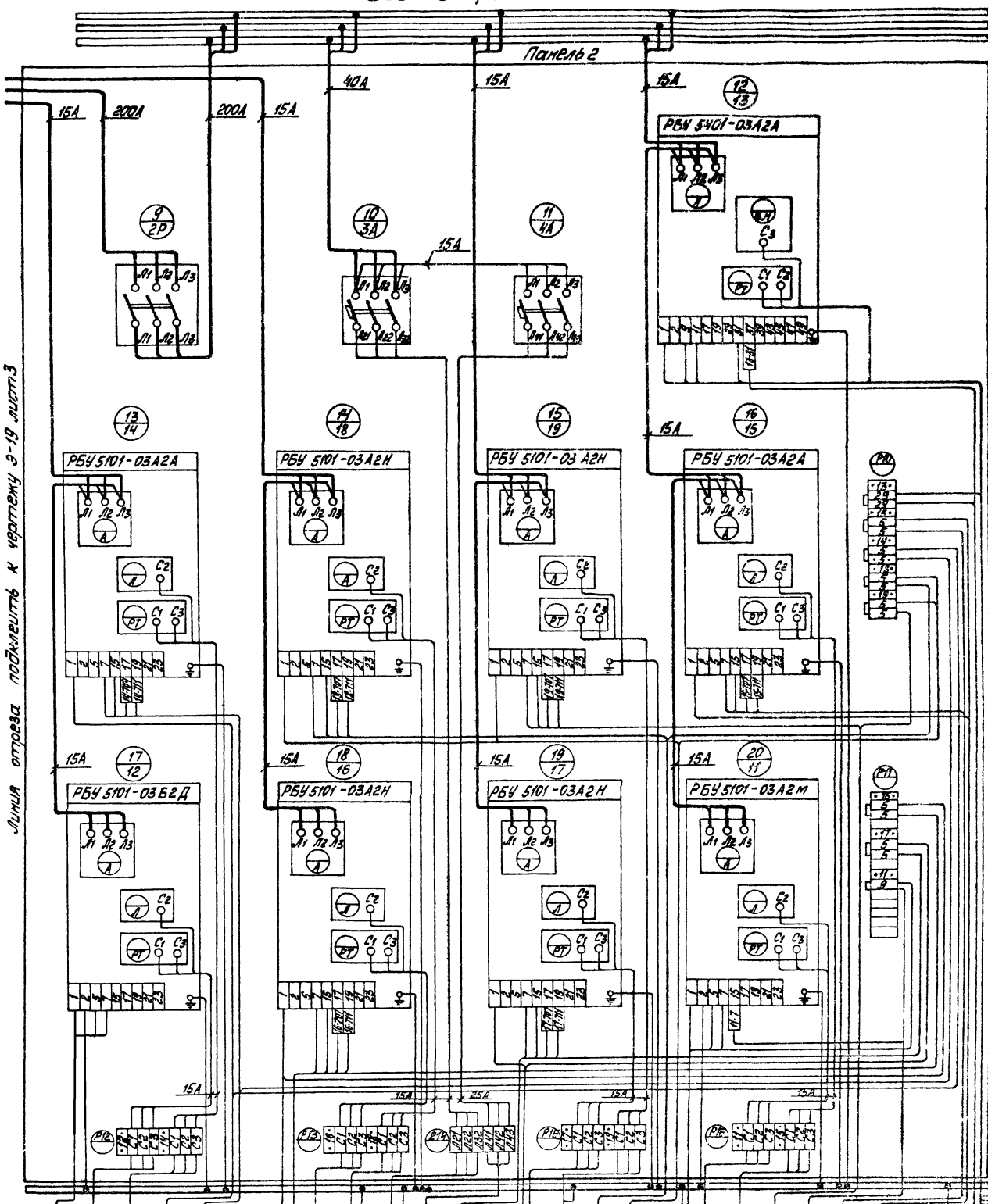
Инв. №	Имя	Фамилия	Дата	Подпись
	Иванов	Иван	15.05.88	
	Петров	Петр	15.05.88	
	Сидоров	Сидор	15.05.88	
	Климов	Климов	15.05.88	
	Куликов	Куликов	15.05.88	
	Лебедев	Лебедев	15.05.88	
	Михайлов	Михайлов	15.05.88	
	Новиков	Новиков	15.05.88	
	Попов	Попов	15.05.88	
	Смирнов	Смирнов	15.05.88	
	Терехов	Терехов	15.05.88	
	Туркин	Туркин	15.05.88	
	Федотов	Федотов	15.05.88	
	Харьков	Харьков	15.05.88	
	Цыганов	Цыганов	15.05.88	
	Шарипов	Шарипов	15.05.88	
	Щит управления	Щит управления	15.05.88	
	Контрольно-измерительный щит	Контрольно-измерительный щит	15.05.88	
	Стекло	Стекло	15.05.88	
	Стекло	Стекло	15.05.88	
	Стекло	Стекло	15.05.88	

Лист 1 из 2
Листов 3
Листовой Лист 3
ЛЮБИТЬПРОМ
Формат 3:2

Вид спереди

Типовой проект 903-2-14 Альбом I часть 2
Линия отреза подключения к чертежу 3-19 лист 3

Линия слесари, подключить к чертежу 3-19 лист 1



Линия отреза подключения к чертежу 3-19 лист 3

- 53 Кнопка аварийная АВВТ-3х2,5
- 57 Зв. сигнальная АВВТ-3х4
- 83 Ящик клеммный АТБ-3(1х2,5)
- 85 Выкл. обор. АТБ АВВТ-2х2,5
- 86 Щит КИП АВВТ-5х2,5
- 77 Выкл. обор. АВБ АВВТ-2х2,5
- 78 Щит КИП АВВТ-5х2,5
- 75 Ящик клеммный АВБ АТБ-3(1х2,5)
- 66 Ящик клеммный АВБ АВБТ-3х1х2,5
- 94 Дверь шкафная Застывшая пластмасса
- 94 Ящик сигнальный АВБ АВБТ-1х3х1х2,5
- 82 Щит КИП АВВТ-5х2,5
- 81 Выкл. обор. АВБ АВБТ-2х2,5
- 79 Ящик клеммный АВБ АТБ-3(1х2,5)
- 67 Ящик клеммный АВБ АВБТ-3х4х1х2,5
- 73 Щит КИП АВВТ-5х2,5
- 68 Ящик клеммный АВБ АВБТ-5х2,5
- 52 Ящик клеммный АВБ АВБТ-3х2,5
- 51 Зв. сигнальная АВБ АВБТ-3х2,5
- 87 Ящик клеммный АВБ АТБ-3(1х2,5)
- 74 Щит КИП АВВТ-5х2,5
- 55 Щит КИП АВБТ-2х2,5
- 90 Щит КИП АВВТ-5х2,5
- 89 Выкл. обор. АВБ АВБТ-2х2,5
- 64 Щит КИП АВБТ-2х2,5
- 60 Ящик клеммный АВБ АВБТ-3х2,5

ТП 903-2-14 3-19

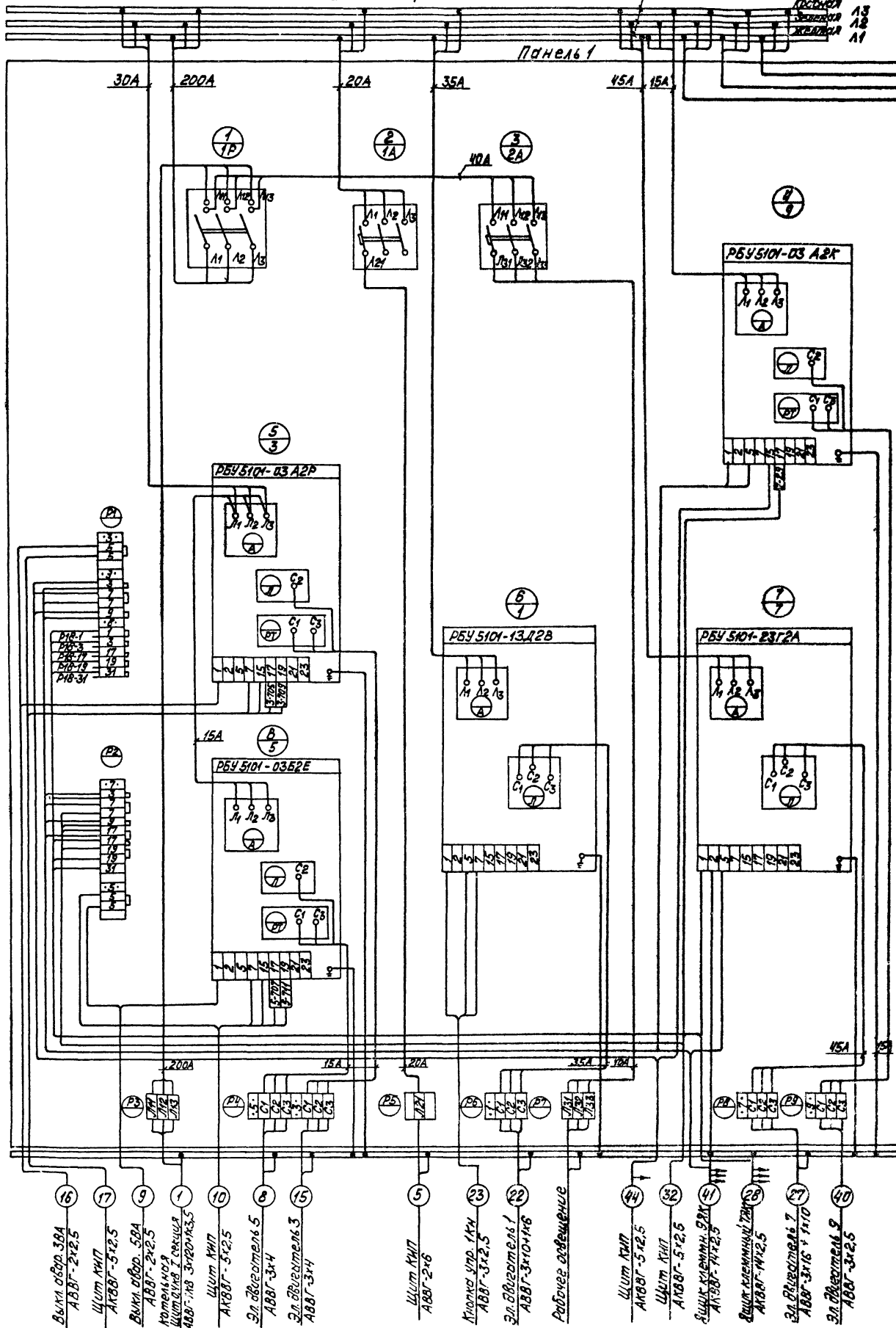
Проектировщик	Исполнитель	Проверщик	Дата
Лист №	Линия отреза подключения к чертежу 3-19 лист 3		Линия слесари, подключить к чертежу 3-19 лист 1
	Линия отреза подключения к чертежу 3-19 лист 3		Линия слесари, подключить к чертежу 3-19 лист 1

Вид спереди

Шины силовые ~380В, 200А

13
18
11

Панель 1



Албом 5 часть 2

Турбоу проект 903-2-14

Шкала клемм в схеме. Шкала клемм в ШУУ. Шкала клемм в ШУУ

Лист 2
Линия склейки, подклеить к чертежу 3-19

3-19

ТТ 903-2-14 3-19

ПРОВЕРКА

Исполн	Провер	Дата	Исполн	Провер	Дата
Розадо	Сукко	12.7	Розадо	Сукко	12.7
Труфанов	Сукко	12.7	Труфанов	Сукко	12.7
Мач	Сукко	12.7	Мач	Сукко	12.7
Мач	Сукко	12.7	Мач	Сукко	12.7
Мач	Сукко	12.7	Мач	Сукко	12.7
Мач	Сукко	12.7	Мач	Сукко	12.7

УИВ.№

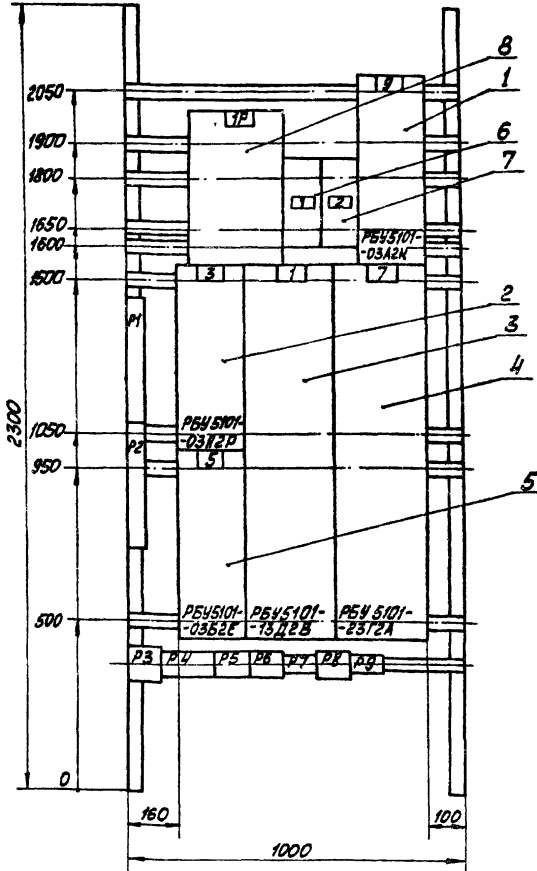
Шит управления крупно-блочный в шкафах ШУУ. Схема соединений.

Листы 1, 2, 3, 4, 5, 6, 7, 8, 9, 10, 11, 12, 13, 14, 15, 16, 17, 18, 19, 20, 21, 22, 23, 24, 25, 26, 27, 28, 29, 30, 31, 32, 33, 34, 35, 36, 37, 38, 39, 40, 41, 42, 43, 44, 45, 46, 47, 48, 49, 50, 51, 52, 53, 54, 55, 56, 57, 58, 59, 60, 61, 62, 63, 64, 65, 66, 67, 68, 69, 70, 71, 72, 73, 74, 75, 76, 77, 78, 79, 80, 81, 82, 83, 84, 85, 86, 87, 88, 89, 90, 91, 92, 93, 94, 95, 96, 97, 98, 99, 100

Листы 1, 2, 3, 4, 5, 6, 7, 8, 9, 10, 11, 12, 13, 14, 15, 16, 17, 18, 19, 20, 21, 22, 23, 24, 25, 26, 27, 28, 29, 30, 31, 32, 33, 34, 35, 36, 37, 38, 39, 40, 41, 42, 43, 44, 45, 46, 47, 48, 49, 50, 51, 52, 53, 54, 55, 56, 57, 58, 59, 60, 61, 62, 63, 64, 65, 66, 67, 68, 69, 70, 71, 72, 73, 74, 75, 76, 77, 78, 79, 80, 81, 82, 83, 84, 85, 86, 87, 88, 89, 90, 91, 92, 93, 94, 95, 96, 97, 98, 99, 100

Копировать: Валков

Формат А2



1. Технические данные электрооборудования см. 3-21.
2. Перечень надписей см. 3-22.

Пр. ЛЯЗАН
Им. №

ТП 903-2-14		3-20
ИЗМ. Лист № докум. Проект. Дата	Им. №	Им. №
Разработчик Жучкова	Им. №	Им. №
Проект. Курдюмова	Им. №	Им. №
Контр. Выхманис	Им. №	Им. №
Исполн. Тресков	Им. №	Им. №
Исполн. Выхманис	Им. №	Им. №
Исполн. Динкин	Им. №	Им. №
Щит управления и контрольный в шкафах ЩСЧ. Панель 1. Общий вид.		Им. №
Копировал: ИИЭИ		Формат 12

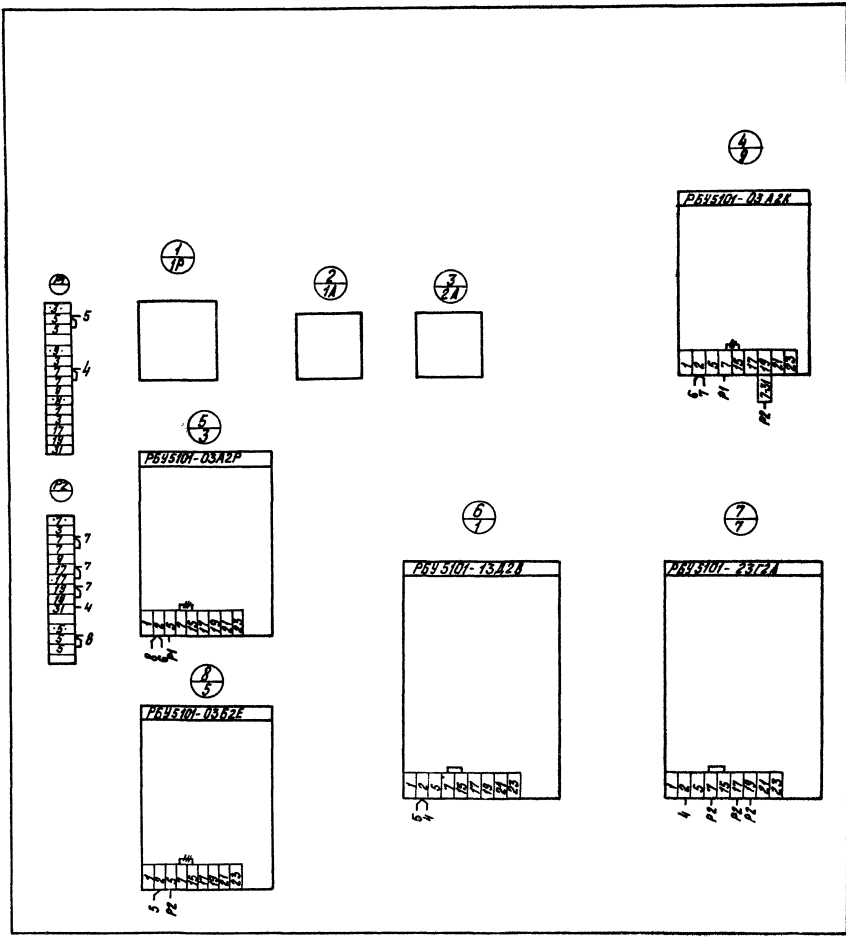
Поз.	Панель	Наименование	Кол.	Тип	Техн. данные щитов	Данные по заказу и дополнительные технические данные	Примечание
1		Блок управления	1	РБУ 5101-03А2Н	~ 380 2,7 220		
2		Блок управления	1	РБУ 5101-03А2Р	~ 380 8,3 220		
3		Блок управления	1	РБУ 5101-13Д2В	~ 380 33 220		
4		Блок управления	1	РБУ 5101-23Г2А	~ 380 42,5 220		
5		Блок управления	1	РБУ 5101-03Б2Е	~ 380 14,2 220		
6	1А	Автоматический выключатель	1	АП50-3МТ	500 50	Ин.р = 16А Тотс = 113Н	Переключатель присоединения
7	2А	Автоматический выключатель	1	АП50-3МТ	500 50	Ин.р = 40А Тотс = 113Н	"
8	1Р	Рубильник	1	Р11-35320-0043	~ 660 250		

Панель	Надпись	Обозн. по схеме	Место надписи	Текст надписи	Примечание
1	1А	Табличка	1А - рабочее освещение		
2	2А	---	2А - щит КИП (питание)		

Привязан		
Им. №		
ТП 903-2-14	3-21	
ИЗМ. Лист № докум. Проект. Дата	Им. №	Им. №
Разработчик Жучкова	Им. №	Им. №
Проект. Курдюмова	Им. №	Им. №
Контр. Выхманис	Им. №	Им. №
Исполн. Тресков	Им. №	Им. №
Исполн. Выхманис	Им. №	Им. №
Исполн. Динкин	Им. №	Им. №
Щит управления и контрольный в шкафах ЩСЧ. Панель 1. Технические данные электрооборудования		Им. №
Копировал: ИИЭИ		Формат 11

Привязан		
Им. №		
ТП 903-2-14	3-22	
ИЗМ. Лист № докум. Проект. Дата	Им. №	Им. №
Разработчик Жучкова	Им. №	Им. №
Проект. Курдюмова	Им. №	Им. №
Контр. Выхманис	Им. №	Им. №
Исполн. Тресков	Им. №	Им. №
Исполн. Выхманис	Им. №	Им. №
Исполн. Динкин	Им. №	Им. №
Щит управления и контрольный в шкафах ЩСЧ. Панель 1. Перечень надписей.		Им. №
Копировал: ИИЭИ		Формат 11

Вид спереди



— — Демонтировать

приказом:
Штб. №

Т П 903-2-14		9-23	
		Дир.	Нач. Отдела
		Р	
		Министр	Министр
		ПРАВИТЕЛЬСТВО РАТОНА ПАТТИНГОРОМ	
		г. П. 2000	
		Формат А2	

Типовой проект 903-2-14 Антенный пункт 2

Учредитель: Проектно-конструкторское бюро «Телекоммуникации»

Исполнитель: Проектно-конструкторское бюро «Телекоммуникации»

Ректор: М.И.Сидоров

Нач. Отдела: С.В.Сидоров

Нач. Контрактно-финансового отдела: Т.В.Сидорова

Учредитель: Проектно-конструкторское бюро «Телекоммуникации»

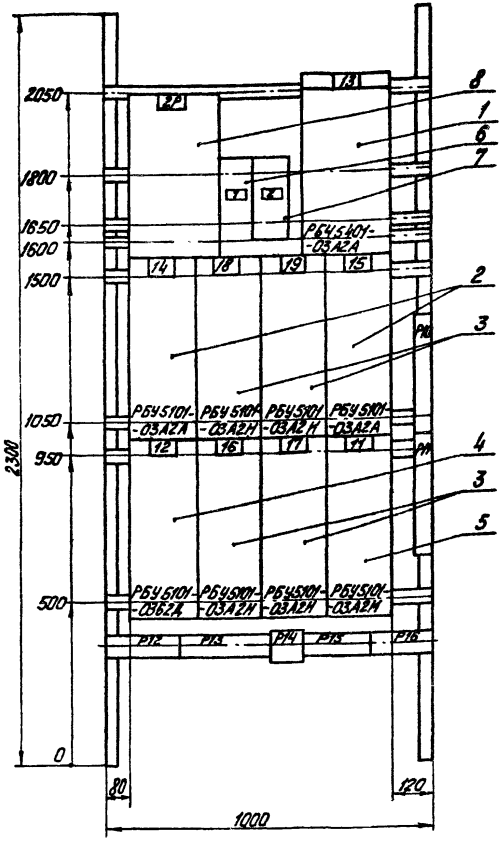
Масштаб: 1:1

Шит управления радио-блочно-вещательной группой

Центр управления радио-блочно-вещательной группой

Центральная станция радиосвязи

Титової проект 903-2-14 Альбом I часть 2



1. Технические данные электрооборудования см. 3-25.
2. Перечень надписей см. 3-26.

ТТ 903-2-14 3-24				Лист	Листов
Исполн.	Инж. А.С. Давыдов	Провер.	Инж. А.С. Давыдов	Лист	Листов
Проект.	Инж. Ж.И. Ковалева	Эксперт.	Инж. А.С. Давыдов	Листов	
Контр. проект.	Инж. А.С. Давыдов	Инж. А.С. Давыдов	Инж. А.С. Давыдов	Листов	
Инж. А.С. Давыдов	Инж. А.С. Давыдов	Инж. А.С. Давыдов	Инж. А.С. Давыдов	Листов	
Инж. А.С. Давыдов	Инж. А.С. Давыдов	Инж. А.С. Давыдов	Инж. А.С. Давыдов	Листов	
Инж. А.С. Давыдов	Инж. А.С. Давыдов	Инж. А.С. Давыдов	Инж. А.С. Давыдов	Листов	

Щит управления крупноблочный в шкафах щит. Панель 2. Общий вид.

Формат 12

Титової проект 903-2-14 Альбом I часть 2

Поз.	Наименование по схеме	Номер	Тип	Техн. данные цепи			Примечание
				Упр. У, В	У, В	У, В	
1	Блок управления	1	РБУ5101-03А2А	380	0,5	220	
2	Блок управления	2	РБУ5101-03А2А	380	0,45	220	
3	Блок управления	4	РБУ5101-03А2Н	380	6	220	
4	Блок управления	1	РБУ5101-03Б2А	380	12	220	
5	Блок управления	1	РБУ5101-03А2М	380	5	220	
6	Автоматический выключатель	1	А1750-3МТ	500	50		Передать до привода
7	Автоматический выключатель	1	А1750-3МТ	500	50		Тепл-М.Т.п.
8	Рубильник	1	Р135320-0043	660	250		

Привязки:

ТТ 903-2-14 3-25

Щит управления крупноблочный в шкафах щит. Панель 2. Технические данные электрооборудования.

Лист Листов Листов

Инж. А.С. Давыдов

Формат 11

Титової проект 903-2-14 Альбом I часть 2

Панель	Надпись	Обяз. по схеме	Место надписи	Текст надписи	Примечание
2	4А	—	—	4А - Камеры управления	

Привязки:

ТТ 903-2-14 3-26

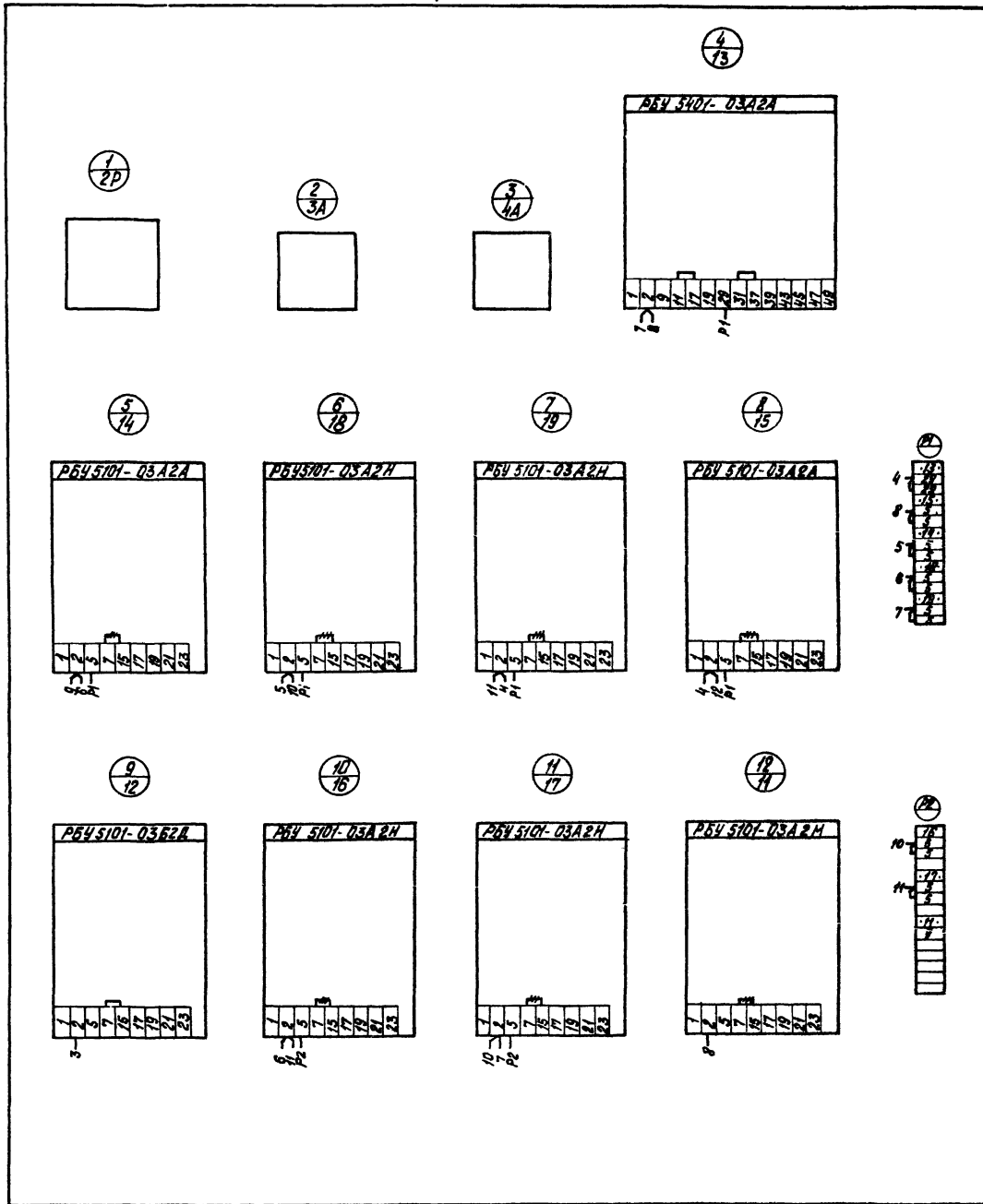
Щит управления крупноблочный в шкафах щит. Панель 2. Перечень надписей.

Лист Листов Листов

Инж. А.С. Давыдов

Формат 11

Вид спереди



* - демонтировать

Типовой проект 903-2-14 Амбулаторий часть 2

Учреждение: Проект и смета. Адрес: г. Владивосток, ул. Лермонтова, д. 14. Этаж: I

Учреждение: _____				Лист № _____	
ТН 903-2-14				3-27	
Имя	№ докум.	Лист	Дата	Лист _____	Листов _____
Баранов	Жукова	1-23	18.11.77		
Пого	Ирина	1-23	18.11.77		
П. Кондратьев	И. Кондратьев	1-23	18.11.77		
И. Кондратьев			Учреждение: _____		
И. Кондратьев			Учреждение: _____		
Копия: _____				Формат А2	

Имя: _____

№ докум.: _____

Лист: _____

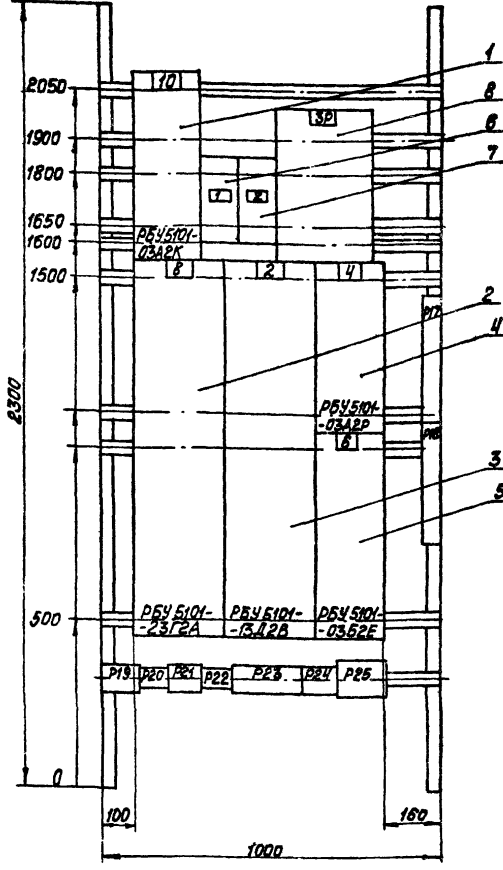
Дата: _____

Учреждение: _____

Формат А2

92-6

Титовый проект 903-2-14 Альбом 2



1. Технические данные электрооборудования см. 9-29.
2. Перечень надписей см. 9-30.

Привязан
Инв. №

ТП 903-2-14				9-28	
Имя	Место	Имя	Место	Лит	Лист
Рогов	Жилков	Рогов	Жилков	Р	
Проб	Куршолов	Проб	Куршолов		
Кондр	Бикманин	Кондр	Бикманин	Лист	Листов
Ивант	Терехов	Ивант	Терехов	Устройство Листов	
Ивант	Терехов	Ивант	Терехов	ЛАТТИПРОПРОМ	
Ивант	Терехов	Ивант	Терехов	в Риза	
Ивант	Терехов	Ивант	Терехов	Формат 12	

92-6

Титовый проект 903-2-14 Альбом 3

Поз.	Панель	Обозн. по схеме	Наименование	Кол.	Тип	Именованные цвета	Данные по заказу и дополнител. технические данные	Примечание
1			Блок управления 1	1	РБУ5101-03А2К	380	27 220	
2			Блок управления 1	1	РБУ5101-23ГА	380	42,5 220	
3	3		Блок управления 2	2	РБУ5101-13,Д2В	380	33 220	
4			Блок управления 1	1	РБУ5101-03А2Р	380	8,3 220	
5			Блок управления 1	1	РБУ5101-03Б2Е	380	14,2 220	
6	5А		Автоматический выключатель	1	АП50-3МТ	500	50	И.р. = 16А Лотс. = И.И.р.
7	6А		Автоматический выключатель	1	АП50-3МТ	50	50	И.р. = 25А Лотс. = И.И.р.
8	3Р		Рубильник	1	РН-35320-00УЗ	660	250	

Привязан
Инв. №

ТП 903-2-14				9-29	
Имя	Место	Имя	Место	Лит	Лист
Рогов	Жилков	Рогов	Жилков	Р	
Проб	Куршолов	Проб	Куршолов		
Кондр	Бикманин	Кондр	Бикманин	Лист	Листов
Ивант	Терехов	Ивант	Терехов	Устройство Листов	
Ивант	Терехов	Ивант	Терехов	ЛАТТИПРОПРОМ	
Ивант	Терехов	Ивант	Терехов	в Риза	
Ивант	Терехов	Ивант	Терехов	Формат 12	

Титовый проект 903-2-14 Альбом 4

Панель	Надпись	Обозн. по схеме	Место надписи	Текст надписи	Примечание
1	5А		Табличка	5А-Шит кип (питание)	
2	6А		—"	6А-Аварийное освещение	

Привязан
Инв. №

ТП 903-2-14				9-30	
Имя	Место	Имя	Место	Лит	Лист
Рогов	Жилков	Рогов	Жилков	Р	
Проб	Куршолов	Проб	Куршолов		
Кондр	Бикманин	Кондр	Бикманин	Лист	Листов
Ивант	Терехов	Ивант	Терехов	Устройство Листов	
Ивант	Терехов	Ивант	Терехов	ЛАТТИПРОПРОМ	
Ивант	Терехов	Ивант	Терехов	в Риза	
Ивант	Терехов	Ивант	Терехов	Формат 12	

