

ТИПОВОЙ ПРОЕКТ  
903-2-11

УСТАНОВКА МАЗУТОСНАБЖЕНИЯ  
 $Q=13/22$  м<sup>3</sup>/ч,  $P=25/10$  кгс/см<sup>2</sup> С НАЗЕМНЫМИ  
МЕТАЛЛИЧЕСКИМИ РЕЗЕРВУАРАМИ 2×3000 м<sup>3</sup>

АЛЬБОМ VI

МЕТАЛЛОКОНСТРУКЦИИ ВСПОМОГАТЕЛЬНОГО  
ОБОРУДОВАНИЯ И УСТРОЙСТВ.

ТИПОВОЙ ПРОЕКТ  
903-2-11

УСТАНОВКА МАЗУТОСНАБЖЕНИЯ  
 $Q=13/22 \text{ м}^3/\text{ч}$ ,  $P=25/10 \text{ кгс}/\text{см}^2$  С НАЗЕМНЫМИ  
МЕТАЛЛИЧЕСКИМИ РЕЗЕРВУАРАМИ  $2 \times 3000 \text{ м}^3$

АЛЬБОМ VI

СОСТАВ ПРОЕКТА

АЛЬБОМ I	ЧАСТЬ 1	Мазутонасосная. Части: тепломеханическая, автоматизация, электротехническая, санитарно-техническая, тепловые сети.
АЛЬБОМ I	ЧАСТЬ 2	Мазутонасосная. Архитектурно-строительная часть.
АЛЬБОМ I	ЧАСТЬ 3	Мазутонасосная. Нетиповые изделия архитектурно-строительной части.
АЛЬБОМ I	ЧАСТЬ 4	Мазутонасосная. Блоки тепломеханического оборудования.
АЛЬБОМ II	ЧАСТЬ 1	Сооружения слива и приема мазута и жидких присадок. Части: тепломеханическая, архитектурно-строительная, автоматизация, электротехническая.
АЛЬБОМ II	ЧАСТЬ 2	Сооружения слива и приема мазута и жидких присадок. Нетиповые изделия архитектурно-строительной части.
АЛЬБОМ III		Резервуарный парк. Части: тепломеханическая, архитектурно-строительная, автоматизация, электротехническая, отопление и вентиляция.
АЛЬБОМ IV		Генеральный план, инженерные сети. Части: тепломеханическая, архитектурно-строительная, автоматизация, электротехническая, водопровод и канализация, тепловые сети.
АЛЬБОМ V	ЧАСТЬ 1	Задание заводу-изготовителю на щиты автоматики и КИП.
АЛЬБОМ V	ЧАСТЬ 2	Задание заводу-изготовителю на щиты управления крупноблочные.
АЛЬБОМ VI		Металлоконструкции вспомогательного оборудования и устройства.
АЛЬБОМ VII	ЧАСТЬ 1	Сметы. Общая часть.
АЛЬБОМ VII	ЧАСТЬ 2	Сметы. Мазутонасосная.
АЛЬБОМ VII	ЧАСТЬ 3	Сметы. Сооружения слива и приема мазута и жидких присадок.
АЛЬБОМ VII	ЧАСТЬ 4	Сметы. Резервуарный парк.
АЛЬБОМ VII	ЧАСТЬ 5	Сметы. Генеральный план, инженерные сети.
АЛЬБОМ VIII	ЧАСТЬ 1	Заказные спецификации. Мазутонасосная.
АЛЬБОМ VIII	ЧАСТЬ 2	Заказные спецификации. Сооружения слива и приема мазута и жидких присадок.
АЛЬБОМ VIII	ЧАСТЬ 3	Заказные спецификации. Резервуарный парк.
АЛЬБОМ VIII	ЧАСТЬ 4	Заказные спецификации. Инженерные сети.

ПРИМЕНЕННЫЕ ТИПОВЫЕ ПРОЕКТЫ

Типовой проект 704-1-109	Резервуар стальной горизонтальный для нефтепродуктов ёмкостью $25 \text{ м}^3$ (распространяет Казахский филиал ЦИТП).
Альбом I, III	
Типовой проект 704-1-85	Стальной вертикальный цилиндрический резервуар для нефти и нефтепродуктов ёмкостью $3000 \text{ м}^3$ (распространяет Казахский филиал ЦИТП).
Альбом I, V	
Типовой проект 902-2-158	Нефтедобушки из сборных железобетонных элементов на расход воды $10 \text{ л/с}$ (распространяет ЦИТП г. Москва).
Альбом I, II, III	
Типовой проект 4-88-842	Резервуар для воды ёмкостью $500 \text{ м}^3$ железобетонный прямоугольный оголушенный (распространяет Свердловский филиал ЦИТП).
Альбом I, II, III, V	

Разработан  
проектным институтом  
ПАТГИПРОПРОМ  
госстроя Латвийской ССР

Главный инженер института  В. Фалиманов  
Главный инженер проекта А. Думан

Утвержден и введен в действие  
институтом Латгипропром  
Госстроя Латвийской ССР  
Приказ № 290 от 16 ноября 1978 г.

**Содержание альбома**

Обозначение	наименование	№ страниц	Обозначение	наименование	№ страниц
<b>Спецификации</b>			26.02.02.001	Уголок	25
			26.06.20.000 СБ	Патрубок	25
26.01.00.000	Фильтр сетчатый Ду100	4	26.02.01.001	Стенка	26
26.01.01.000	Корпус	4	26.06.20.001	Стенка	26
26.01.02.000	Корпус с сеткой	4	26.06.20.100 СБ	Фланец	26
26.01.03.000	Крышка	4	26.02.01.101	Уголок	26
26.05.00.000	Фильтр грубой очистки мазута Ду250	5	26.07.00.000 СБ	Фильтр грубой очистки мазута Ду250	27
26.05.01.000	Корпус с патрубком	5	26.07.01.000 СБ	Корпус с патрубком	28
26.05.02.000	Сетка	5	26.06.20.100 СБ	Фланец	8
26.05.03.000	Крышка	5	26.02.01.201	Уголок	8
26.06.00.000	Ящик с сеткой	6	<b>Спецификации</b>		
26.02.03.100	Щит бакаевой	6			
26.06.01.000	Щит задний	6	28.01.01.000	Крышка люка	29
26.06.02.000	Щит передний	6	28.04.01.000	Стал	29
26.06.10.000	Рам	7	28.04.02.000	Кожух	29
26.06.20.000	Патрубок	7	28.10.00.000	Крышка	29
26.06.20.100	Фланец	7	28.10.03.000	Корпус люка Ду1000	30
26.06.20.200	Фланец	7	28.06.01.000	Короб	30
26.07.00.000	Фильтр грубой очистки мазута Ду250	8	28.06.01.100	Фланец	30
26.07.01.000	Корпус с патрубком	8	28.06.01.200	Фланец	30
<b>Чертежи</b>			28.06.02.000	Крышка	31
			28.06.03.000	Плита с кронштейном	31
26.01.00.000 СБ	Фильтр сетчатый Ду100	9	28.07.00.000	Люк Ду100	31
26.01.01.000 СБ	Корпус	10	28.08.00.000	Люк Ду700x250	31
26.01.01.001	Труба	11	28.10.01.000	Крышка люка	32
26.01.01.002	Патрубок	11	28.10.02.000	Крышка люка	32
26.01.01.003	Днище	11	<b>Чертежи</b>		
26.01.02.001	Крышка сетки	11			
26.01.02.000 СБ	Корпус с сеткой	12	28.10.01.000 СБ	Крышка люка	32
26.01.02.002	Днища	13	28.10.02.000 СБ	Крышка люка	32
26.01.02.003	Решетка	13	28.06.01.200 СБ	Фланец	33
26.01.02.004	Кольца	13	28.01.01.000 СБ	Крышка люка	33
26.01.02.007	Пояс жесткости	13	28.01.01.001	Диск	33
26.01.02.005	Обечайка	14	28.01.01.002	Ручка	33
26.01.02.006	Пояс нижний	14	28.02.00.001	Крышка люка	34
26.01.02.008	Накладка	15	28.03.00.001	Фланец	34
26.01.03.000 СБ	Крышка	15	28.04.00.001	Крышка стала	34
26.01.03.001	Ручка	15	28.04.00.003	Труба направляющая патрубков	34
26.05.01.001	Корпус	15	28.04.00.004	Ушка	35
26.05.00.000 СБ	Фильтр грубой очистки мазута Ду250	16	28.04.01.001	Рама	35
26.05.01.000 СБ	Корпус с патрубком	17	28.04.01.000 СБ	Стал	35
26.05.01.002	Патрубок	18	28.04.01.002	Нос	36
26.05.01.003	Патрубок	18	28.04.02.002	Штырь	36
26.05.01.004	Патрубок	18	28.04.02.000 СБ	Кожух	36
26.05.01.005	Днище	18	28.04.02.003	Стенка	37
26.05.01.006	Патрубок	19	28.04.02.004	Крышка	37
26.05.01.007	Ребра	19	28.04.02.005	Уголок	37
26.05.02.000 СБ	Сетка	19	28.10.00.000 СБ	Крышка	37
26.05.02.001	Сетка	20	28.10.00.001	Диск	38
26.05.02.002	Данышка	20	28.10.03.000 СБ	Корпус люка Ду1000	38
26.05.02.003	Ручка	20	28.05.02.001	Фланец	38
26.05.02.004	Бортик	20	28.10.03.001	Фланец	38
26.05.02.005	Соединитель	21	28.05.02.003	Фланец	39
26.05.03.000 СБ	Крышка	21	28.06.01.100 СБ	Фланец	39
26.05.03.001	Скоба	21	28.06.01.000	Короб	39
26.05.03.002	Патрубок	21	28.06.01.001	Стенка	40
26.05.03.003	Крышка	22	28.06.01.002	Стенка	40
26.06.01.000 СБ	Щит задний	22	28.06.02.000 СБ	Крышка	40
26.06.00.000 СБ	Ящик с сеткой	22	28.06.02.001	Плита	41
26.06.01.001	Уголок	23	28.06.03.000 СБ	Плита с кронштейном	41
26.02.03.100 СБ	Щит бакаевой	23	28.06.03.001	Кронштейн	42
26.02.03.101	Уголок	23	28.06.03.002	Плита	42
26.02.03.102	Ручка	23	28.07.00.000 СБ	Люк Ду100	42
26.06.02.000 СБ	Щит передний	24	28.07.00.001	Фланец	42
26.06.02.001	Лист	24	28.07.00.002	Обечайка	43
26.02.03.301	Полоса	24	28.07.00.003	Фланец	43
26.02.02.002	Консоль	24	28.08.00.000 СБ	Люк Ду700x250	43
26.06.10.000 СБ	Рама	25	28.08.00.001	Фланец	43

Альбом II

Тупоголов проект 903-2-И

3  
Содержание альбома

Продолжение

3

Обозначение	Наименование	№ страницы	Обозначение	Наименование	№ страницы
28.10.01.001	Диск	44	33.07.02.101	Втулка	61
28.10.02.001	Диск	44	33.07.02.102	Фланец	62
28.10.02.002	Ребро	44	33.08.00.000СВ	Фланец с патрубком	65
			33.08.00.001	Фланец	65
	<u>Спецификации</u>		33.09.00.001	Упор	65
33.02.00.000	Стойка	45	33.10.00.000СВ	Труба греющая	49
33.03.00.000	Труба греющая	45			
33.04.00.000	Патрубок	45		<u>Спецификации</u>	
33.04.01.000	Труба подводная	45			
33.04.02.000	Вилка прижимная	46	50.04.00.000	Рампа	63
33.04.03.000	Винт прижимной	46	50.08.00.000	Рампа	63
33.05.00.000	Сальник поворотный Ду50	46	50.11.00.000	Патрубок	63
33.05.01.000	Шарнир	46	60.09.00.000	Опора	63
33.05.01.100	Труба внутренняя	47	60.11.00.000	Опора неподвижная лобовая	64
33.05.01.200	Карпус	47	60.12.00.000	Подставка опоры	64
33.05.02.000	Грунтбукса	47	67.01.01.000	Кольцо защитное	64
33.06.00.000	Косынка с парашютом и ребром	47	67.05.00.000	Хомут	65
33.07.00.000	Сальник поворотный Ду80	48	67.08.10.000	Фланец с гильзой	65
33.07.01.000	Карпус	48			
33.07.02.000	Шарнир	48		<u>Чертежи</u>	
33.07.02.100	Грунтбукса	48			
33.08.00.000	Фланец с патрубком	49	67.08.30.002	Фланец Ру40 Ду80	65
33.10.00.000	Труба греющая	49	67.08.30.001	Фланец Ру6 Ду100	65
			50.04.00.000СВ	Рампа	68
	<u>Чертежи</u>		50.04.00.001	Стойка	66
			50.04.00.002	Связь	66
33.02.00.000СВ	Стойка	49	50.08.00.000СВ	Рампа	67
33.02.00.001	Косынка	50	50.08.00.001	Держатель	67
33.02.00.002	Роскоп	50	50.08.00.002	Распорка	67
33.02.00.003	Скоба	50	50.11.00.000СВ	Патрубок	68
33.02.00.004	Стойка	50	50.11.00.001	Диск	68
33.03.00.000СВ	Труба греющая	51	50.11.00.002	Косынка	68
33.03.00.001	Втулка соединительная	51	50.11.00.003	Фланец	69
33.03.00.002	Сопло	51	50.11.00.004	Труба	69
33.03.00.003	Труба подводная	52	60.09.00.000СВ	Опора	69
33.03.00.004	Труба распределительная	52	60.09.00.001	Плита	69
33.03.00.005	Ручка	52	60.09.00.002	Косынка	70
33.04.00.001	Палец	52	60.11.00.000СВ	Опора неподвижная лобовая	70
33.04.00.000СВ	Патрубок	53	60.11.00.001	Косынка	70
33.04.01.000СВ	Труба подводная	53	60.11.00.002	Плита	70
33.04.01.001	Втулка прижимная	53	60.12.00.000СВ	Подставка опоры	71
33.04.01.002	Патрубок	54	60.10.00.001	Пластина	71
33.04.02.000СВ	Вилка прижимная	54	60.12.00.001	Труба	71
33.04.02.001	Вилка	54	67.04.00.002	Калпак	71
33.04.02.002	Скоба	54	67.01.00.005	Фланец	72
33.04.03.000СВ	Винт прижимной	55	67.01.01.000СВ	Кольцо защитное	72
33.04.03.001	Ручка	55	67.01.01.001	Кольцо	72
33.04.03.002	Стержень	55	67.01.01.002	Ушко	72
33.05.00.000СВ	Сальник поворотный Ду50	55	67.06.00.001	Ушко	73
33.05.01.000СВ	Шарнир	56	67.06.00.002	Лента	73
33.05.01.100СВ	Труба внутренняя	56	67.07.00.001	болт откидной М18х170	73
33.05.01.101	Кольцо	56	67.06.00.000СВ	Хомут	73
33.05.01.200СВ	Карпус	56	67.08.10.000СВ	Фланец с гильзой	74
33.05.01.201	Втулка	57	67.08.10.001	Фланец	74
33.05.02.000СВ	Грунтбукса	57	67.08.10.002	Труба	74
33.05.02.001	Втулка	57	67.08.10.003	Зелушка	74
33.05.02.002	Фланец	57	62.02.00.001	Наконечник	75
33.06.00.000СВ	Косынка с парашютом и ребром	58	62.02.00.002	Ниппель	75
33.06.00.001	Полухомут	58	62.02.00.003	Полухомут	75
33.06.00.002	Косынка	58	67.01.00.001	Лопта	76
33.06.00.003	Ребро	58	67.01.00.002	Скоба защитная	76
33.07.00.000СВ	Сальник поворотный Ду80	59	67.01.00.003	Хомут	76
33.07.01.000СВ	Карпус	59	67.02.00.001	Ниппель	76
33.07.01.001	Шайба дрессельная	60	67.08.00.003	Фланец	77
33.07.01.002	Фланец	60	67.08.00.004	Фланец	77
33.07.01.003	Фланец	60	67.08.20.001	Фланец	77
33.07.02.000СВ	Шарнир	60	67.08.20.002	Зелушка крепления Рт80	77
33.07.02.001	Патрубок	61			
33.07.02.002	Кольцо	61			
33.07.02.100СВ	Грунтбукса	61			

Тубовый проект 903-2-11 Альбом 77

Туполобый проект 903-2-Н  
Амбон IV

Формат Зона	Лист	Обозначение	Наименование	Кол.	Примечание
			<u>Документация</u>		
22		26.01.00.000 СБ	Сборочный чертеж		
			<u>Сборочные единицы</u>		
И	1	26.01.01.000	Каркас	1	
И	2	26.01.02.000	Каркас с сеткой	1	
И	3	26.01.03.000	Крышка	1	
			<u>Стандартные изделия</u>		
4		Болт М16х60.46 ГОСТ 7798-70		12	
5		Гайка М16.5 ГОСТ 5915-70		12	
6		Прокладка А-250-6 ГОСТ 15180-70		1	
Итого: 26.01.00.000 Фильтр сетчатый Ду 100 Латгипропром Формат И					

Туполобый проект 903-2-Н  
Амбон V

Формат Зона	Лист	Обозначение	Наименование	Кол.	Примечание
			<u>Документация</u>		
22		26.01.01.000 СБ	Сборочный чертеж		
			<u>Детали</u>		
И	1	26.01.01.001	Труба	1	
И	2	26.01.01.002	Патрубок	2	
И	3	26.01.01.003	Днище	1	
И	4	26.01.01.004	Ребро		
И	4	Лента 16x10 ГОСТ 103-76 ВстЗот31ГОТ535-58		1	0,324 кг
			<u>Стандартные изделия</u>		
5		Фланец 250-6 ГОСТ 1255-67		1	
6		Фланец 100-10 ГОСТ 1255-67		2	
Итого: 26.01.01.000 Корпус Латгипропром Формат И					

Туполобый проект 903-2-Н  
Амбон VI

Формат Зона	Лист	Обозначение	Наименование	Кол.	Примечание
			<u>Документация</u>		
22		26.01.02.000 СБ	Сборочный чертеж		
			<u>Детали</u>		
И	1	26.01.02.001	Крышка сетки	1	
И	2	26.01.02.002	Днище	1	
И	3	26.01.02.003	Решетка	1	
И	4	26.01.02.004	Кольцо	1	
И	5	26.01.02.005	Обечайка	1	
И	6	26.01.02.006	Лояс нижний	1	
И	7	26.01.02.007	Лояс жесткости	2	
И	8	26.01.02.008	Накладка	2	
И	9	26.01.02.009	Стержень		
И	9	Круг В-8 ГОСТ 2591-71 ВстЗот31ГОТ535-58		5	0,183 кг
И	10	26.01.02.010	Стержень		
И	10	Круг В-8 ГОСТ 2591-71 ВстЗот31ГОТ535-58		2	0,013 кг
И	11	26.01.02.011	Стержень		
И	11	Круг В-8 ГОСТ 2591-71 ВстЗот31ГОТ535-58		1	0,02 кг
И	12	26.01.02.012	Сетка		
И	12	Сетка №4-1 ГОСТ 5336-67 330±3,3х390±3,6		1	0,528 кг
Итого: 26.01.02.000 Каркас с сеткой Латгипропром Формат И					

Туполобый проект 903-2-Н  
Амбон VII

Формат Зона	Лист	Обозначение	Наименование	Кол.	Примечание
			<u>Документация</u>		
И		26.01.03.000 СБ	Сборочный чертеж		
			<u>Детали</u>		
И	1	26.01.03.001	Ручка	1	
			<u>Стандартные изделия</u>		
2		Заглушка 250-6 ГОСТ 12836-67		1	
Итого: 26.01.03.000 Крышка Латгипропром Формат И					

5

Титульный проект 903-2-11 Альбом VI

Формат	Знак	Лист	Обозначение	Наименование	кол.	Примечание
				<u>Документация</u>		
22			26.05.00.000 СБ	Сборочный чертеж		
				<u>Сборочные единицы</u>		
11	1		26.05.01.000	Корпус с патрубком	1	
11	2		26.05.02.000	Сетка	1	
11	3		26.05.03.000	Крышка	1	
				<u>Стандартные изделия</u>		
	4			Болты М30х130.46		
				ГОСТ 798-70*	20	
	5			Гайка М30.5 ГОСТ 5915-70	20	
	6			Прокладка А-500-16		
				ГОСТ 15180-70	1	
26.05.00.000						
Изм.	Лист	№ докум.	Подп.	Дата		
Разраб.	Иснова	Ильин	И.И.	11.78		
Проб.	Зилгалвис	И.И.				
Исполн.	Калмеч	И.И.				
Чтб.	Рудинс	И.И.				
фильтр грубой очистки мазута Ду 250				Лит лист листов		
				ГОСТРОИ Латв. ССР		
				ЛАТГИПРОПРОМ		
				2 Рига		
				Формат ИВ		
Изд. № 1000. Подпись и дата: Взам. инв. № 1000. Подпись и дата:						

Титульный проект 903-2-11 Альбом VI

Формат	Знак	Лист	Обозначение	Наименование	кол.	Примечание
				<u>Документация</u>		
22			26.05.01.000 СБ	Сборочный чертеж		
				<u>Детали</u>		
11	1		26.05.01.001	Корпус	1	
11	2		26.05.01.002	Патрубок	2	
11	3		26.05.01.003	Патрубок	1	
11	4		26.05.01.004	Патрубок	1	
11	5		26.05.01.005	Днище	1	
11	6		26.05.01.006	Патрубок	1	
11	7		26.05.01.007	Ребра	2	
				<u>Стандартные изделия</u>		
	8			Фланец 500-16		
				ГОСТ 1255-67	1	
	9			Фланец 250-16		
				ГОСТ 1255-67	2	
	10			Фланец 32-16		
				ГОСТ 1255-67	1	
	11			Отвод 90° 57х3		
				ГОСТ 17375-77	1	
26.05.01.000						
Изм.	Лист	№ докум.	Подп.	Дата		
Разраб.	Иснова	Ильин	И.И.	11.78		
Проб.	Зилгалвис	И.И.				
Исполн.	Калмеч	И.И.				
Чтб.	Рудинс	И.И.				
Корпус с патрубком.				Лит лист листов		
				ГОСТРОИ Латв. ССР		
				ЛАТГИПРОПРОМ		
				2 Рига		
				Формат ИВ		
Изд. № 1000. Подпись и дата: Взам. инв. № 1000. Подпись и дата:						

Титульный проект 903-2-11 Альбом VI

Формат	Знак	Лист	Обозначение	Наименование	кол.	Примечание
				<u>Документация</u>		
12			26.05.02.000 СБ	Сборочный чертеж		
				<u>Детали</u>		
11	1		26.05.02.001	Сетка	1	
11	2		26.05.02.002	Доннышко	1	
11	3		26.05.02.003	Ручка	1	
11	4		26.05.02.004	Болтик	1	
11	5		26.05.02.005	Соединитель	1	
26.05.02.000						
Изм.	Лист	№ докум.	Подп.	Дата		
Разраб.	Иснова	Ильин	И.И.	11.78		
Проб.	Зилгалвис	И.И.				
Исполн.	Калмеч	И.И.				
Чтб.	Рудинс	И.И.				
Сетка				Лит лист листов		
				ГОСТРОИ Латв. ССР		
				ЛАТГИПРОПРОМ		
				2 Рига		
				Формат ИВ		
Изд. № 1000. Подпись и дата: Взам. инв. № 1000. Подпись и дата:						

Титульный проект 903-2-11 Альбом VI

Формат	Знак	Лист	Обозначение	Наименование	кол.	Примечание
				<u>Документация</u>		
11			26.05.03.000 СБ	Сборочный чертеж		
				<u>Детали</u>		
11	1		26.05.03.001	Скоба	1	
11	2		26.05.03.002	Патрубок	1	
11	-		26.05.03.003	Крышка	1	
				<u>Стандартные изделия</u>		
	3			Заглушка 500-16		
				ГОСТ 12836-67		
				(заготовка для 26.05.03.003)	1	
				Фланец 32-16		
				ГОСТ 1255-67	1	
26.05.03.000						
Изм.	Лист	№ докум.	Подп.	Дата		
Разраб.	Иснова	Ильин	И.И.	11.78		
Проб.	Зилгалвис	И.И.				
Исполн.	Калмеч	И.И.				
Чтб.	Рудинс	И.И.				
Крышка.				Лит лист листов		
				ГОСТРОИ Латв. ССР		
				ЛАТГИПРОПРОМ		
				2 Рига		
				Формат ИВ		
Изд. № 1000. Подпись и дата: Взам. инв. № 1000. Подпись и дата:						



Туплов проект 903-2-11  
Январь II

Формат	Лист	№ докум.	Подп.	Дата	Обозначение	Наименование	Кол.	Примечание
						Документация		
12		26.06.10.000СБ				Сборочный чертеж		
						Детали		
И	1	26.02.02.001-01				Уголок	2	
И	2	26.02.02.001-02				Уголок	2	
И	3	26.02.02.001-05				Уголок	2	
И	4	26.02.02.001-06				Уголок	1	
И	5	26.02.02.001-07				Уголок	1	
И	6	26.02.02.002				Консоль	1	
И	7	26.02.02.002-01				Консоль	1	

Итого: 26.06.10.000

Издатель: Белкомб  
Формат: И

Туплов проект 903-2-11  
Январь II

Формат	Лист	№ докум.	Подп.	Дата	Обозначение	Наименование	Кол.	Примечание
						Документация		
И		26.06.20.000СБ				Сборочный чертеж		
						Сборочные единицы		
И	1	26.06.20.100				Фланец	1	
И	2	26.06.20.200				Фланец	1	
						Детали		
И	3	26.02.01.001				Стенка	2	
И	4	26.06.20.001				Стенка	2	

Итого: 26.06.20.000

Издатель: Белкомб  
Формат: И

Туплов проект 903-2-11  
Январь II

Формат	Лист	№ докум.	Подп.	Дата	Обозначение	Наименование	Кол.	Примечание
						Документация		
И		26.06.20.100СБ				Сборочный чертеж		
						Детали		
И	1	26.02.01.101-02				Уголок	2	
И	2	26.02.01.102				Уголок		
						Уголок	2	6.16 кг

Итого: 26.06.20.100

Издатель: Белкомб  
Формат: И

Туплов проект 903-2-11  
Январь II

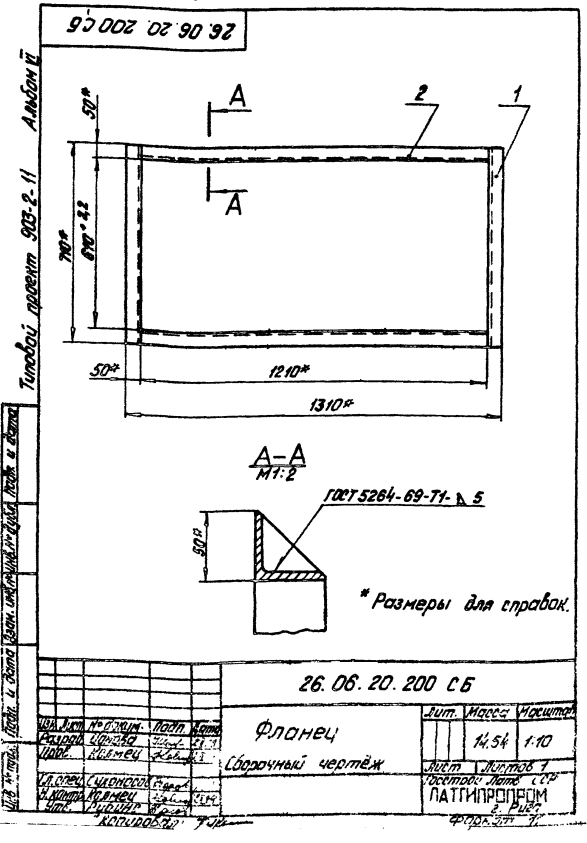
Формат	Лист	№ докум.	Подп.	Дата	Обозначение	Наименование	Кол.	Примечание
						Документация		
И		26.06.20.200СБ				Сборочный чертеж		
						Детали		
И	1	26.02.01.201				Уголок	2	
И	2	26.02.01.101-03				Уголок	2	

Итого: 26.06.20.200

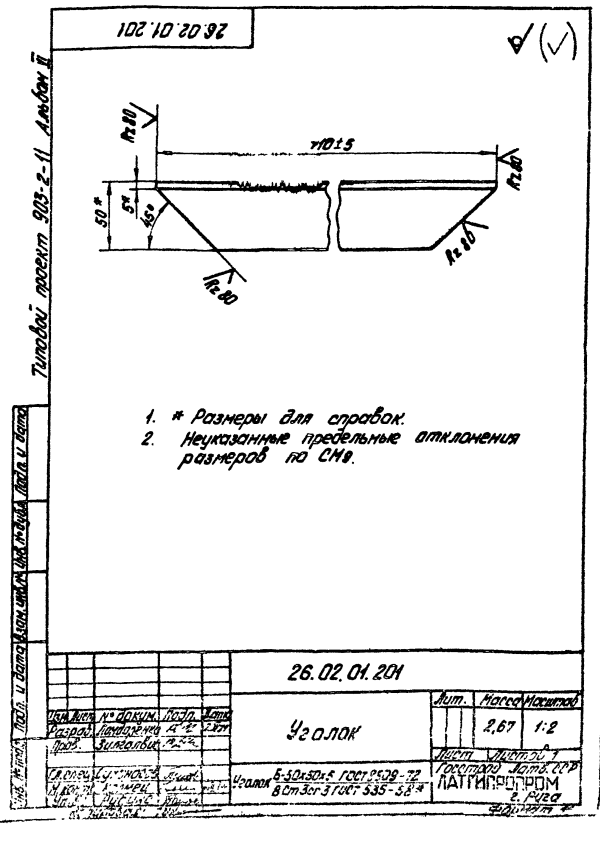
Издатель: Белкомб  
Формат: И



№ п/п	Обозначение	Размерность	Мат.	Количество	Примечание
<b>Документация</b>					
2	26.07.01.000 СБ	Сборочный чертёж			
<b>Сборочные единицы</b>					
1	26.07.01.000	Корпус с патрубком	1		
2	26.05.02.000	Сетка	1		
3	26.05.03.000	Крышка	1		
<b>Стандартные изделия</b>					
4		Болт М30х130.46 ГОСТ 7798-70*	20		
5		Гайка М30.5 ГОСТ5915-70*	20		
6		Прокладка А-500-16 ГОСТ1510-70	1		
<b>26.07.00.000</b>					
Фильтр грубой очистки мазута Ду 250			Лит	Лит	Литров
			ПАТГИПРОМ 2. Рязань		
			Формат А1		

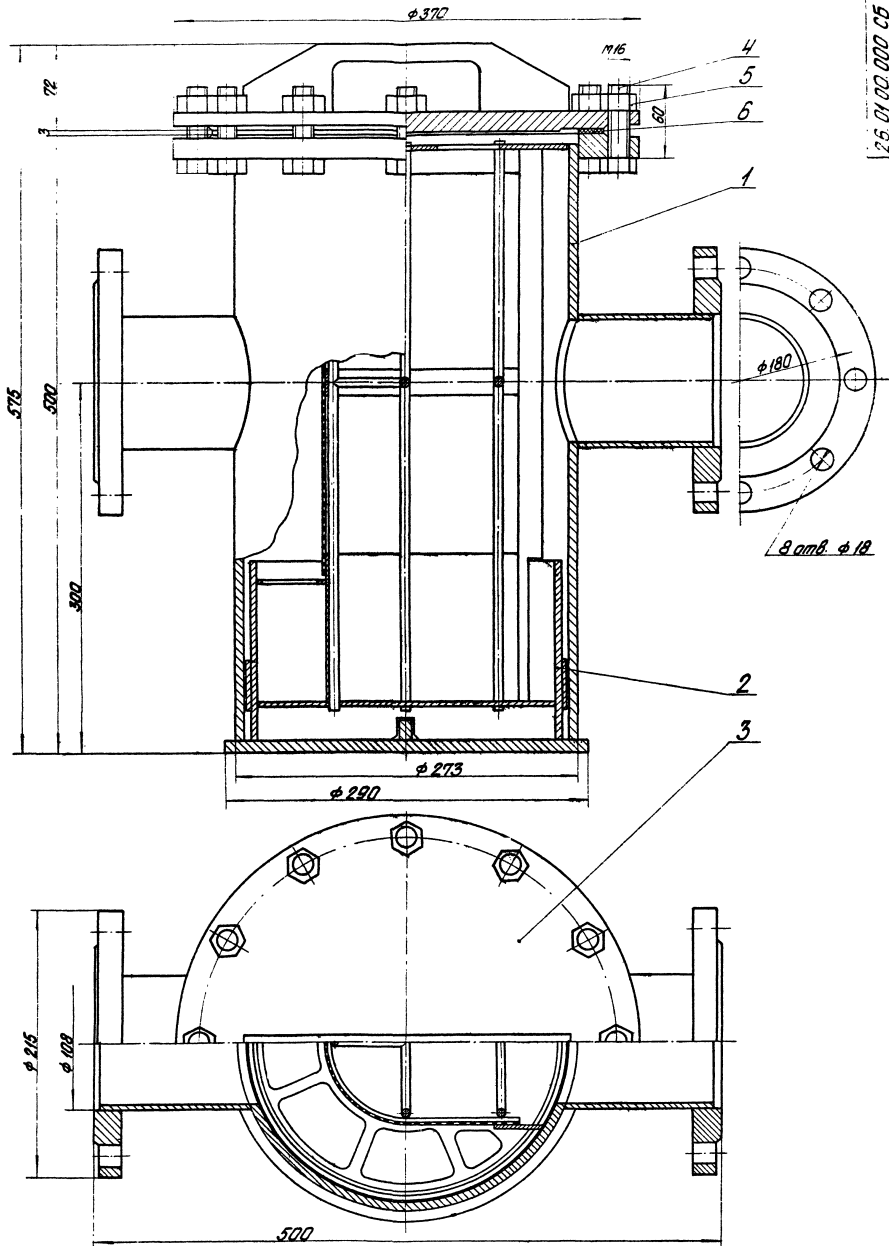


№ п/п	Обозначение	Наименование	Мат.	Количество	Примечание
<b>Документация</b>					
2	26.07.01.000 СБ	Сборочный чертёж			
<b>Детали</b>					
1	26.05.01.001	Корпус	1		
2	26.05.01.002	Патрубок	2		
3	26.05.01.003	Патрубок	1		
4	26.05.01.004	Патрубок	1		
5	26.05.01.005	Днище	1		
6	26.05.01.006	Патрубок	1		
7	26.05.01.007	Ребро	2		
<b>Стандартные изделия</b>					
8		Фланец 500-16 ГОСТ 1255-67	1		
9		Фланец 250-16 ГОСТ 1255-67	2		
10		Фланец 32-18 ГОСТ 1255-67	1		
11		Патрубок 90° 57х3 ГОСТ 17375-77	1		
<b>26.07.01.000</b>					
Корпус с патрубком			Лит	Лит	Литров
			ПАТГИПРОМ 2. Рязань		
			Формат А1		



- \* Размеры для справок.
- Неуказанные предельные отклонения размеров по СМ.

26.01.00.000 СБ



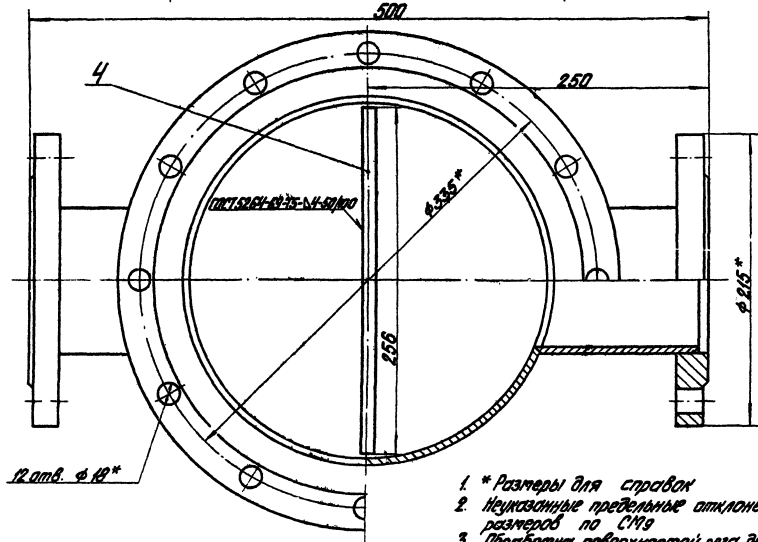
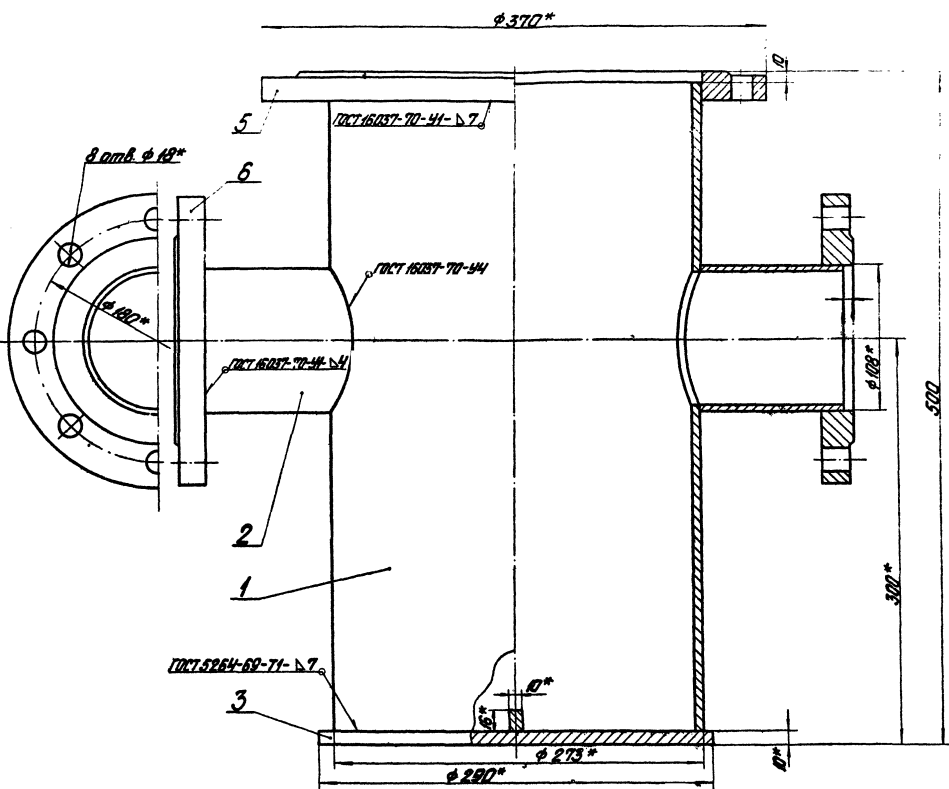
1. Размеры для справок

2. Проверить на герметичность водой давлением 2 кг/см<sup>2</sup> в течение 10 минут.

				<b>26.01.00.000 СБ</b>	
				Фильтр сетчатый Ду 100	
				Сварочный чертеж	
Исполн.	№ докум.	Лист	Всего	Лист	Всего
Провер.	Согласов.	Экз.	Листов	53,65	1:2
Техн.	Контр.	Экз.	Листов	Лист 1 из 1	
Изм.	Исполн.	Содерж.	Лист	Лист 1 из 1	
Изм.	Исполн.	Содерж.	Лист	Лист 1 из 1	
Изм.	Исполн.	Содерж.	Лист	Лист 1 из 1	

Титовский проект В03-2-Н. Автомат В

Итого листов 53,65. Проверено 1:2. Латгипропром 2 Рубо. 22.8.

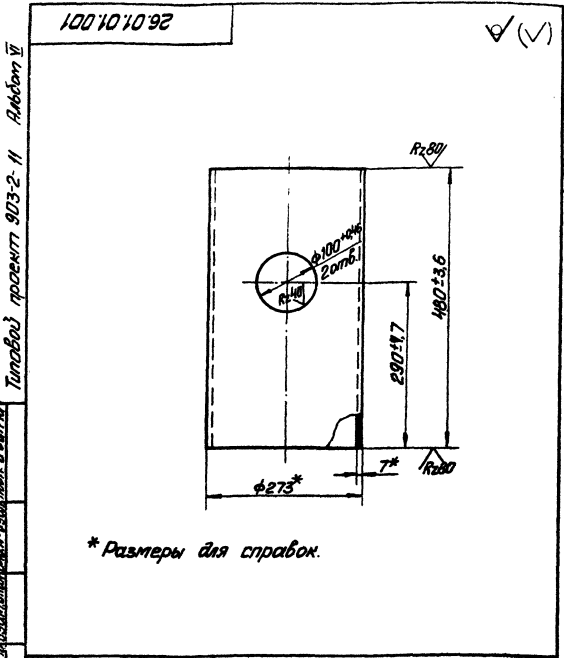


1. \* Размеры для справок
2. Незначительные предельные отклонения размеров по СЧЗ
3. Обработка поверхностей реза деталей БУ  $R_{a,60}$

Технический проект 303-2-11 Любим П.

Лист 1 из 1

				<b>26.01.01.000 СБ</b>			
Исполн.	№ докум.	Изд.	Дата	<b>Карпус</b>		Лист	Масштаб
Разработ.	Согласован	С	2018			45	1:2
Провер.	Контр.	С	2018	Сборочный чертёж		ЛАНТИПРОФОРМ г. Рязань	
Исполн.	№ докум.	Изд.	Дата				



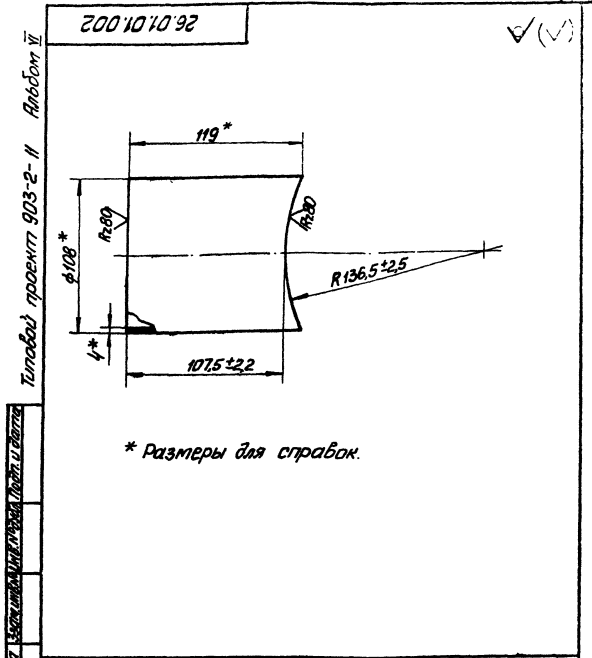
\* Размеры для справок.

26.01.01.001

Труба

Труба 273x7 ГОСТ 8732-70  
20 ГОСТ 8731-74

Лист	Масса	Масштаб
22,0		1:5
Лист Листов 1		
Построй Латвия ЛАТГИПРОПРОМ		
Формат 118		

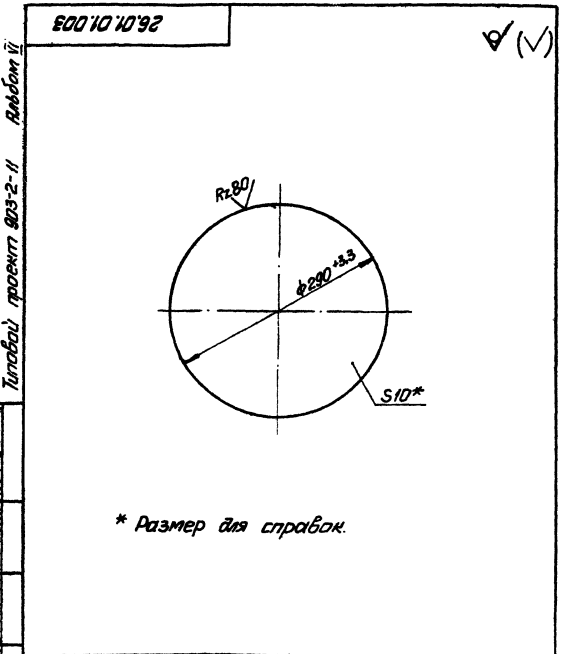


\* Размеры для справок.

26.01.01.002

Папрусон

Лист	Масса	Масштаб
1,22		1:2
Лист Листов 1		
Построй Латвия ЛАТГИПРОПРОМ		
Формат 118		



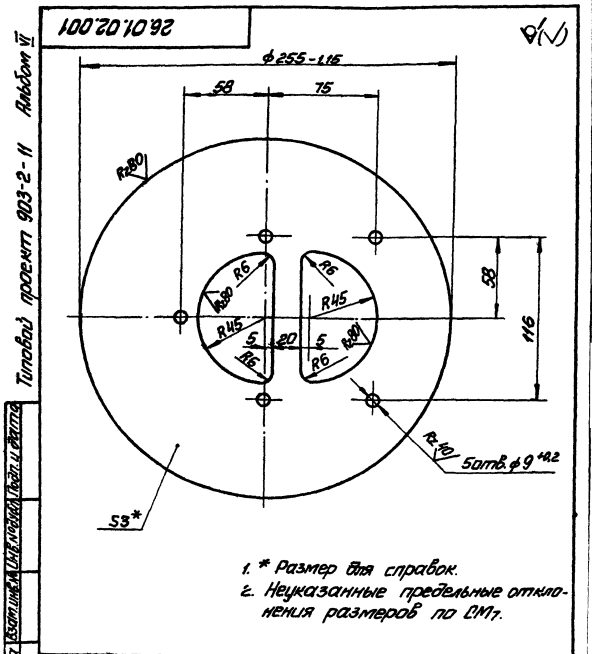
\* Размер для справок.

26.01.01.003

Днище

Лист 10 ГОСТ 19975-74  
ВСТ 3073 ГОСТ 16523-74

Лист	Масса	Масштаб
5,18		1:4
Лист Листов 1		
Построй Латвия ЛАТГИПРОПРОМ		
Формат 118		



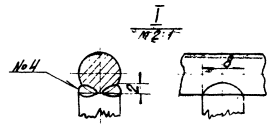
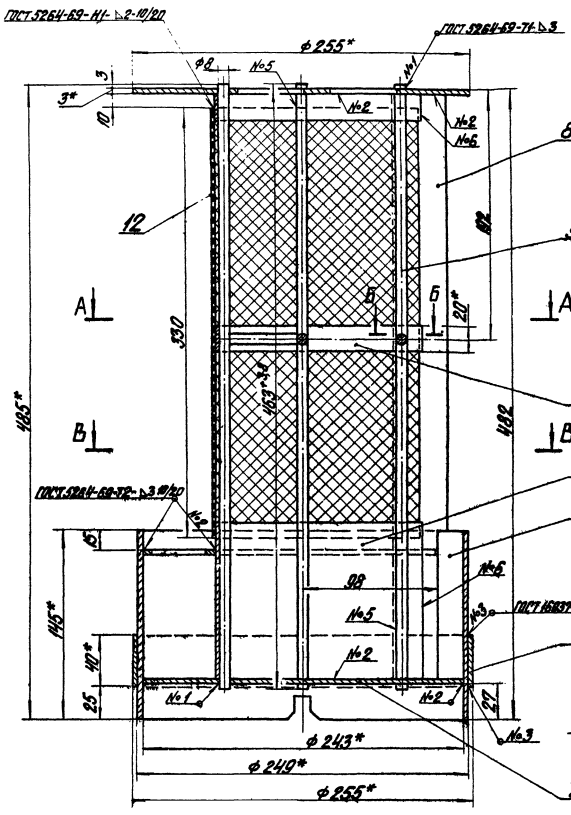
- \* Размер для справок.
- Неуказанные предельные отклонения размеров по ДМТ.

26.01.02.001

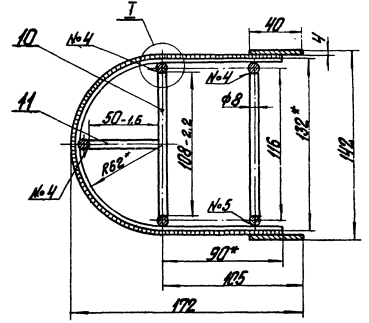
НОВИШКА  
СЕТКИ

Лист	Масса	Масштаб
1,05		1:2
Лист Листов 1		
Построй Латвия ЛАТГИПРОПРОМ		
Формат 118		

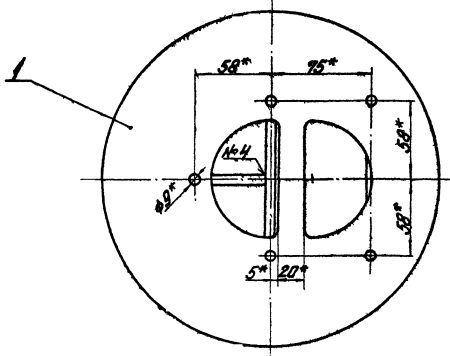
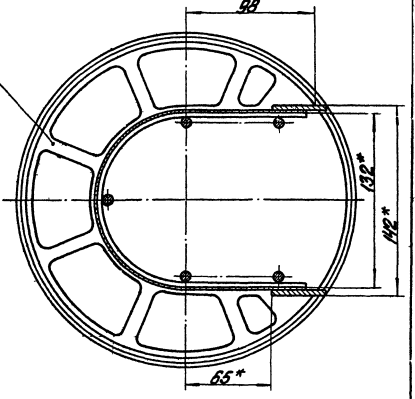
25.01.02.000.05



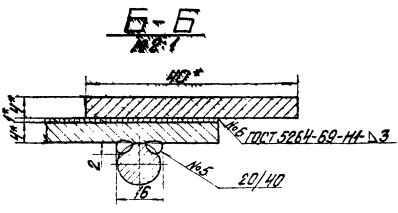
A-A



B-B



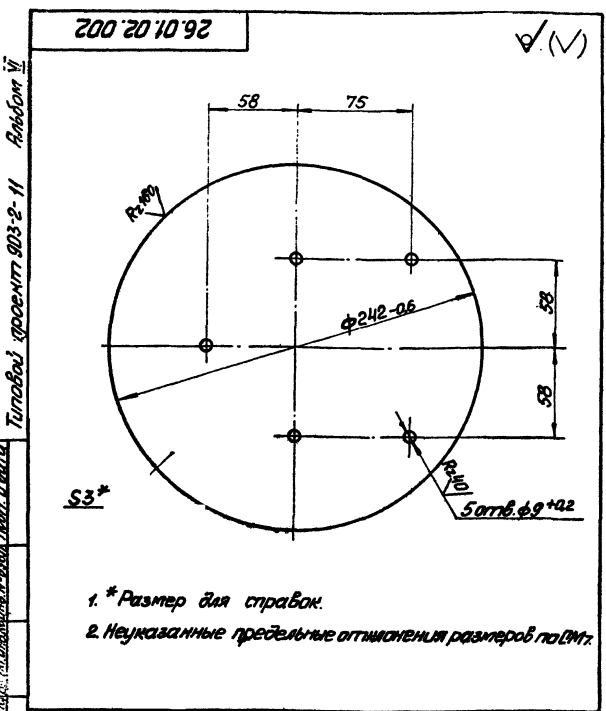
- 1 \* Размеры для справок.
2. Неказанные предельные отклонения размеров по СМЭ.
3. Сварка ручная дуговая.



		25.01.02.000.05	
		<b>Каркас с сеткой</b>	
		Сборочный чертеж	
Лист	Всего листов	Лист	Всего листов
	10,34		1:2
Исполнитель		Проверка	
Л.П.П.		Л.П.П.	
М.П.		М.П.	
Дата		Дата	
2010		2010	
№ документа		№ документа	
25.01.02.000.05		25.01.02.000.05	
Исполнитель		Проверка	
Л.П.П.		Л.П.П.	
М.П.		М.П.	
Дата		Дата	
2010		2010	
№ документа		№ документа	
25.01.02.000.05		25.01.02.000.05	

Технический проект ТУТ.5264-62-НГ-3

Лист 1 из 10



1. \*Размер для справок.
2. Неуказанные предельные отклонения размеров по ЕИТ.

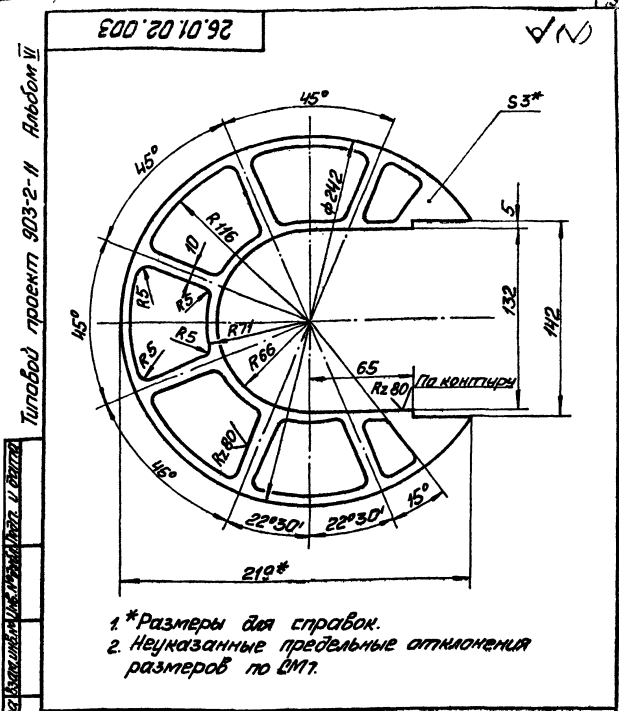
26.01.02.002

Изм.	Лист	№ документа	Лист	Дата	Лист	Масса	Масштаб
1	1	26.01.02.002	1	26.01.02.002	1	1.08	1:2

**Днище**

Изм.	Лист	№ документа	Лист	Дата	Лист	Масса	Масштаб
1	1	3 ГОСТ 19903-74 ВСТЗСПЗ ГОСТ 16523-70*	1	26.01.02.002	1		1:2

ЛАТТИПРОПРОМ  
Формат 116



1. \*Размеры для справок.
2. Неуказанные предельные отклонения размеров по ЕИТ.

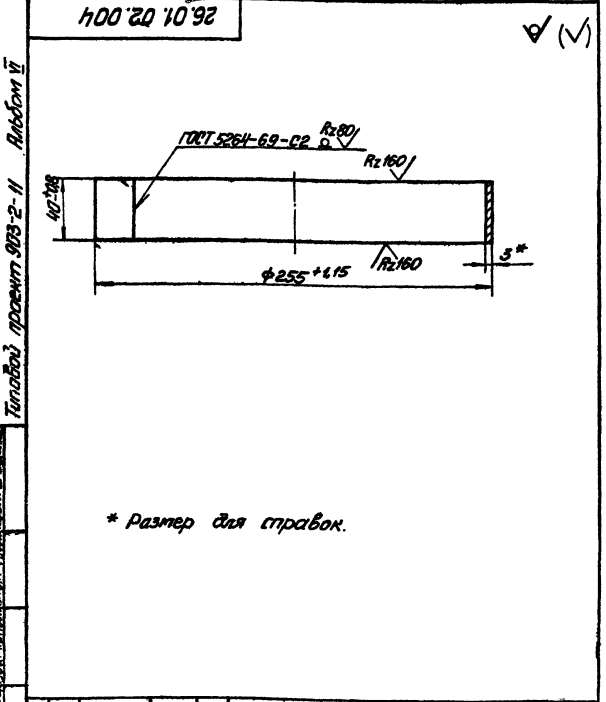
26.01.02.003

Изм.	Лист	№ документа	Лист	Дата	Лист	Масса	Масштаб
1	1	26.01.02.003	1	26.01.02.003	1	0.3	1:2

**Решётка**

Изм.	Лист	№ документа	Лист	Дата	Лист	Масса	Масштаб
1	1	3 ГОСТ 19903-74 ВСТЗСПЗ ГОСТ 16523-70*	1	26.01.02.003	1		1:2

ЛАТТИПРОПРОМ  
Формат 116



- \* Размер для справок.

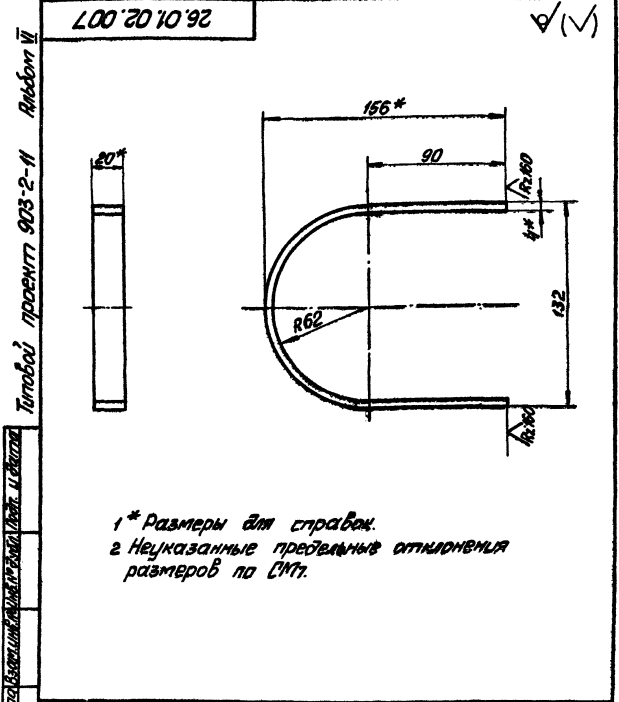
26.01.02.004

Изм.	Лист	№ документа	Лист	Дата	Лист	Масса	Масштаб
1	1	26.01.02.004	1	26.01.02.004	1	0.75	1:2

**КОЛЬЦО**

Изм.	Лист	№ документа	Лист	Дата	Лист	Масса	Масштаб
1	1	3 ГОСТ 19903-74 ВСТЗСПЗ ГОСТ 16523-70*	1	26.01.02.004	1		1:2

ЛАТТИПРОПРОМ  
Формат 116



1. \*Размеры для справок.
2. Неуказанные предельные отклонения размеров по ЕИТ.

26.01.02.007

Изм.	Лист	№ документа	Лист	Дата	Лист	Масса	Масштаб
1	1	26.01.02.007	1	26.01.02.007	1	0.246	1:2

**Пояс жёсткости**

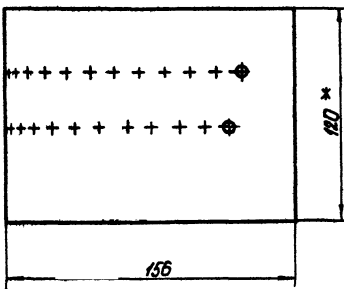
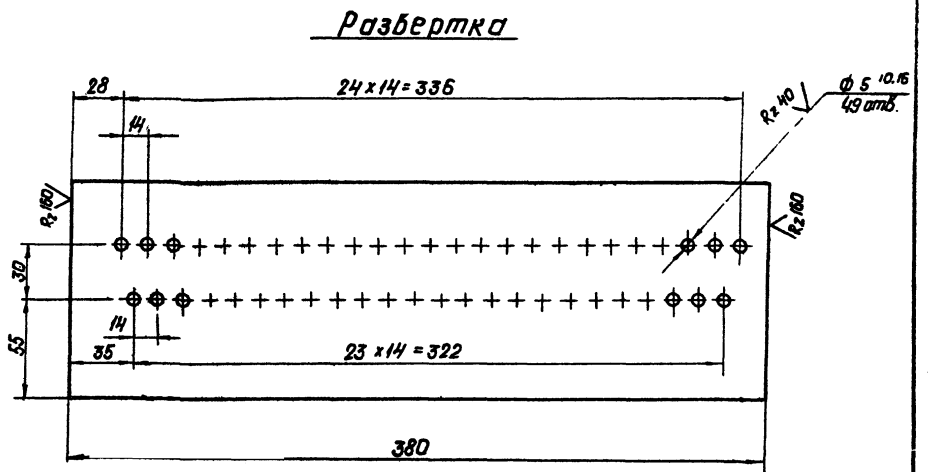
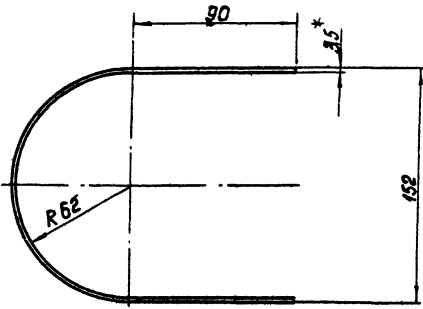
Изм.	Лист	№ документа	Лист	Дата	Лист	Масса	Масштаб
1	1	ИН20 ГОСТ 103-76 ВСТЗСПЗ ГОСТ 535-58*	1	26.01.02.007	1		1:2

ЛАТТИПРОПРОМ  
Формат 116

26.01.02.006

√(V)

Туполобой проект 903-2-11 Альбом II



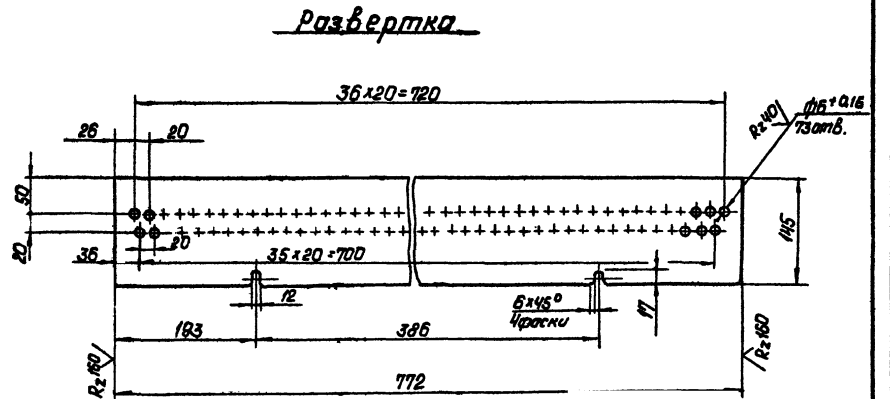
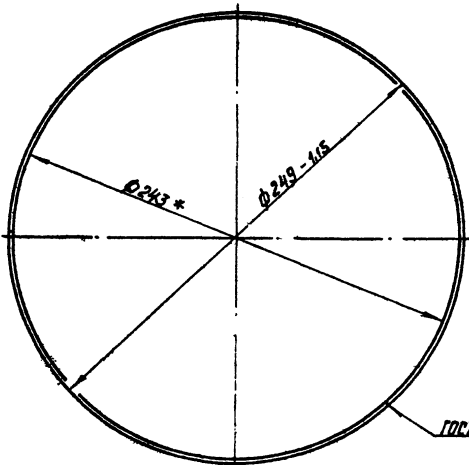
1. \* Размеры для справок.
2. Неуказанные предельные отклонения размеров по СМ7.

				26.01.02.006		
Изм.	Лист	№ докум.	Подп.	Дата	Лист	Масштаб
Разработ.	Исполн.	Провер.	Инж.	1981.08	143	1:2
				Пояс нижний		
				Лента 35x120 5 Ст 3 ГОСТ 6009-74		
				Лист 3 ГОСТ 19903-74		
				Лист 8 Ст 3 ГОСТ 16023-70*		
				Латтипропром е.Руд		
				Формат 12		

26.01.02.005

√(V)

Туполобой проект 903-2-11 Альбом II



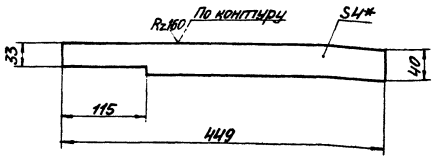
1. \* Размеры для справок.
2. Неуказанные предельные отклонения размеров по СМ7.

				26.01.02.005		
Изм.	Лист	№ докум.	Подп.	Дата	Лист	Масштаб
Разработ.	Исполн.	Провер.	Инж.	1981.08	258	1:2
				Обечайка		
				Лента 3 ГОСТ 19903-74		
				Лист 8 Ст 3 ГОСТ 16023-70*		
				Латтипропром е.Руд		
				Формат 12		

Типовой проект 903-2-И Альбом VII

26.01.02.008

(√)



- 1\* Размер для справок.
- 2. Неуказанные предельные отклонения размеров по СМТ.

26.01.02.008

Накладка

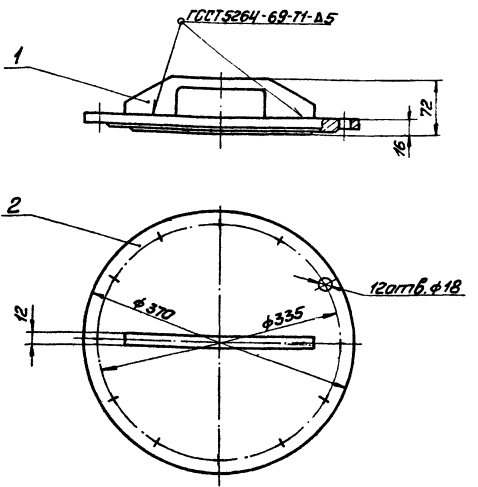
Лист	Масса	Масштаб
0,56	1:4	

Лист 4 ГОСТ 19073-74  
Листов 1  
Листовой Литейный  
Латипропром  
2 Рунга

Изм.	№	Внесено	Проверено	Дата	Должность

26.01.03.000 СБ

Типовой проект 903-2-И Альбом VII



Размеры для справок

26.01.03.000 СБ

Крышка  
Сборочный чертёж

Лист	Масса	Масштаб
12,2	1:4	

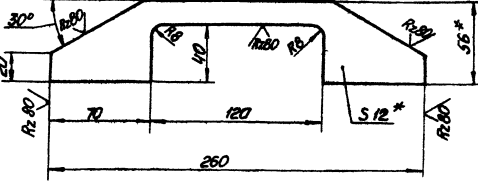
Лист 12  
Листов 1  
Листовой Литейный  
Латипропром  
2 Рунга

Изм.	№	Внесено	Проверено	Дата	Должность

Типовой проект 903-2-И Альбом VII

100 60 10 92

(√)



- 1\* Размеры для справок.
- 2. Неуказанные предельные отклонения размеров по СМТ.

26.01.03.001

Ручка

Лист	Масса	Масштаб
0,7	1:2	

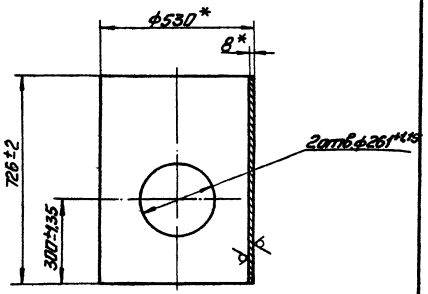
Лист 1  
Листов 1  
Листовой Литейный  
Латипропром  
2 Рунга

Изм.	№	Внесено	Проверено	Дата	Должность

Типовой проект 903-2-И Альбом VII

200 10 50 92

R2160 (√)



\* Размеры для справок.

26.05.01.001

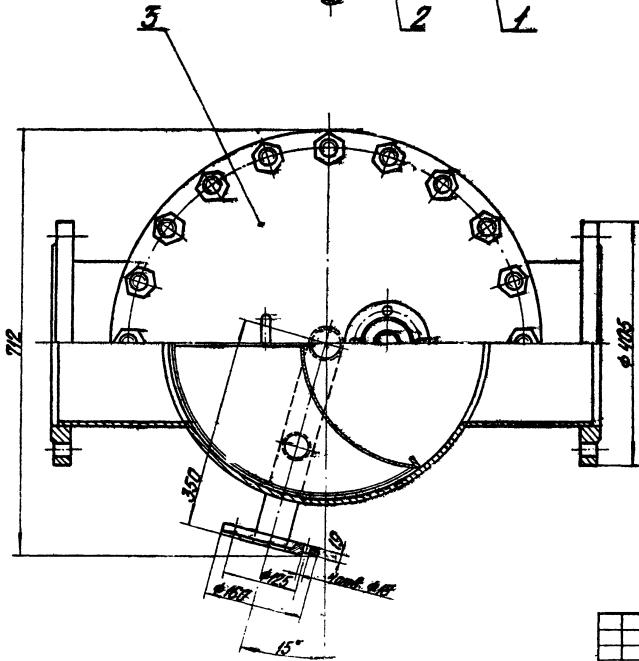
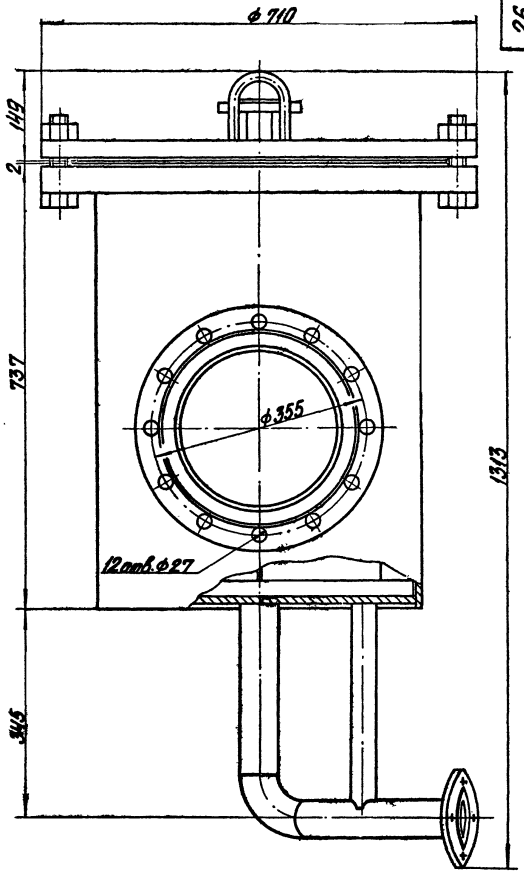
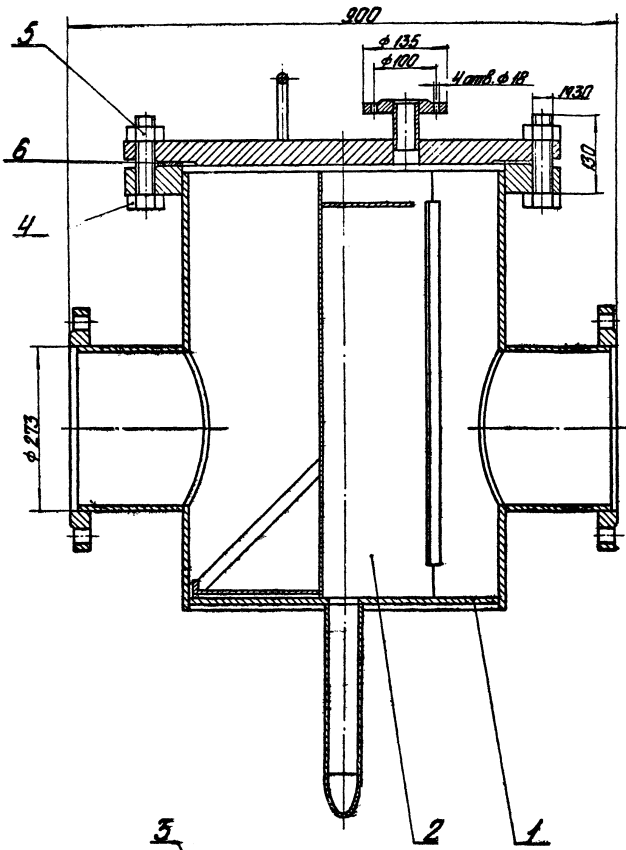
Корпус

Лист	Масса	Масштаб
71,4	1:10	

Лист 71,4  
Листов 1  
Листовой Литейный  
Латипропром  
2 Рунга

Изм.	№	Внесено	Проверено	Дата	Должность





1 Размеры для стоек  
 2 Проверить на герметичность  
 водой давлением 2 кг/см<sup>2</sup> в  
 течение 10 минут.

Типовой проект 303-2-11 Арбын VII

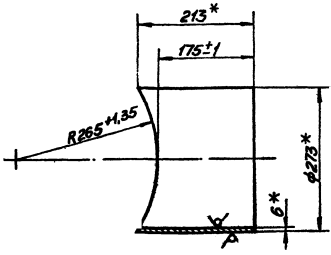
				<b>26.05.00.000.05</b>		
Исполн.	Провер.	Дизайн	Масштаб	Вид	Масштаб	Масштаб
Резерв	Зубов	Иванов	1:5	344,5	1:5	
Проект	Колесов	Соболев		Свободный	Иванов	
				Исполнитель: ПЕРВЫЙ № 1200		



Типовой проект 903-2-11 Альбом V

26.05.01.002

Rz 80 (M)



\* Размеры для справок.

26.05.01.002

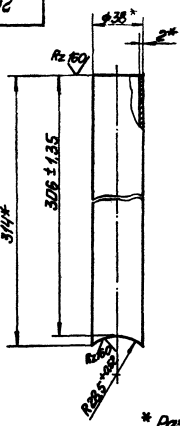
Патрубок

Лист	Масштаб	Механика
7,7	1:5	
Лист 7 из 8		
Постройте и вычертите		
ЛПАТИПРОПРОМ 3 Ряд		
Формат А1Б		

78 Типовой проект 903-2-11 Альбом V

26.05.01.003

(M) (V)



\* Размеры для справок.

26.05.01.003

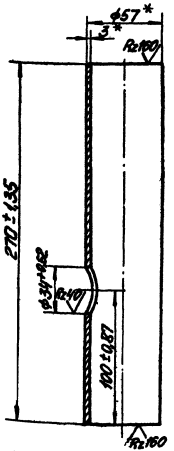
Патрубок

Лист	Масштаб	Механика
0,55	1:2	
Лист 1 из 1		
Постройте и вычертите		
ЛПАТИПРОПРОМ 3 Ряд		
Формат А3Б		

Типовой проект 903-2-11 Альбом V

26.05.01.004

(M) (V)



\* Размеры для справок.

26.05.01.004

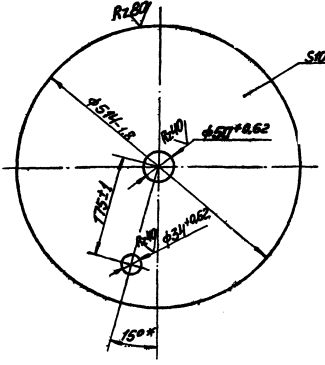
Патрубок

Лист	Масштаб	Механика
1,06	1:2	
Лист 1 из 1		
Постройте и вычертите		
ЛПАТИПРОПРОМ 3 Ряд		
Формат А1Б		

Типовой проект 903-2-11 Альбом V

26.05.01.005

(M) (V)

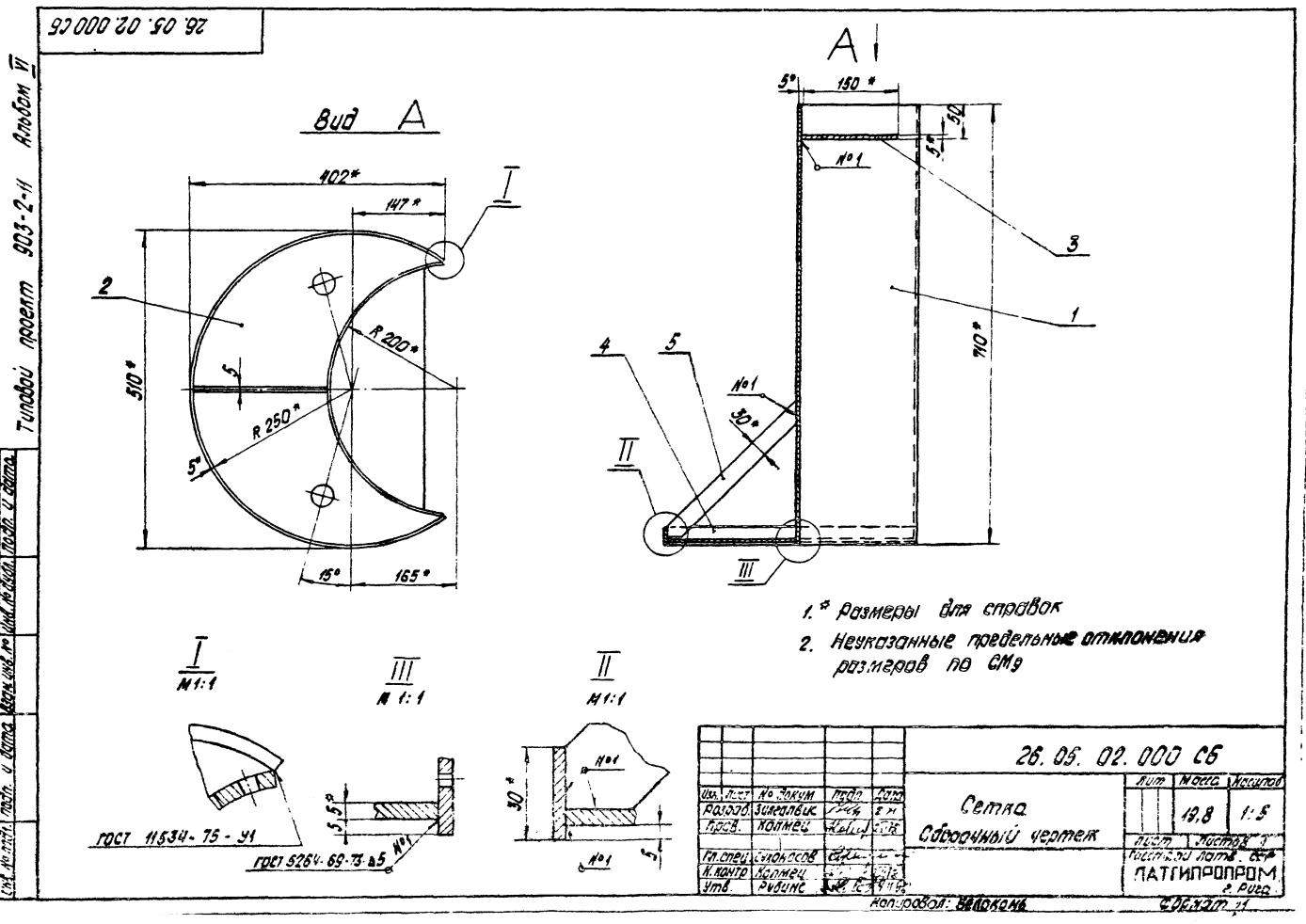
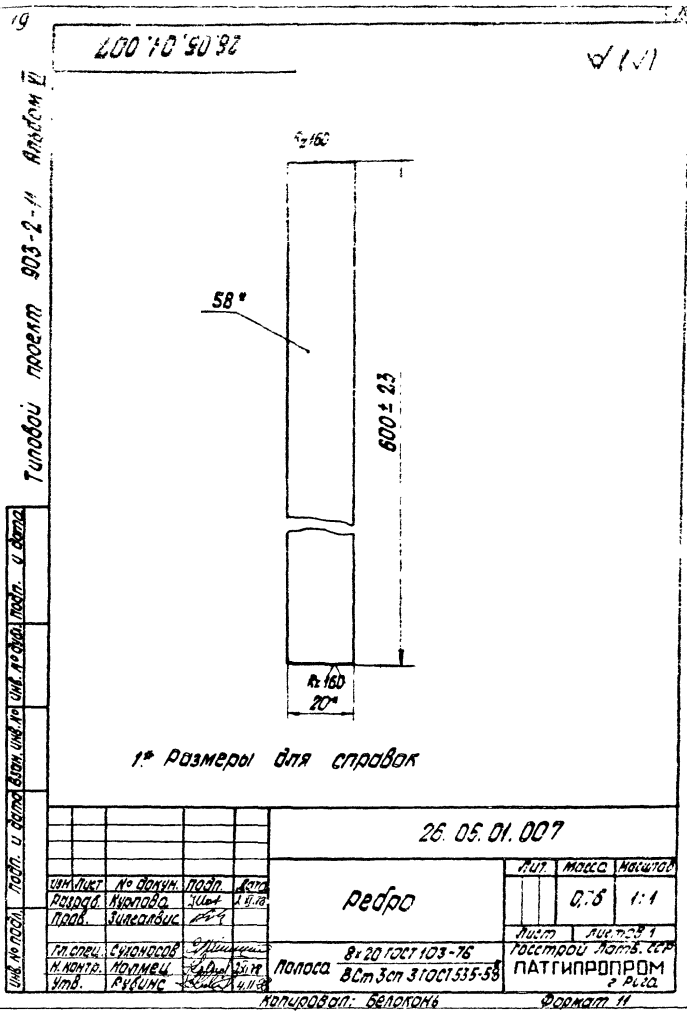
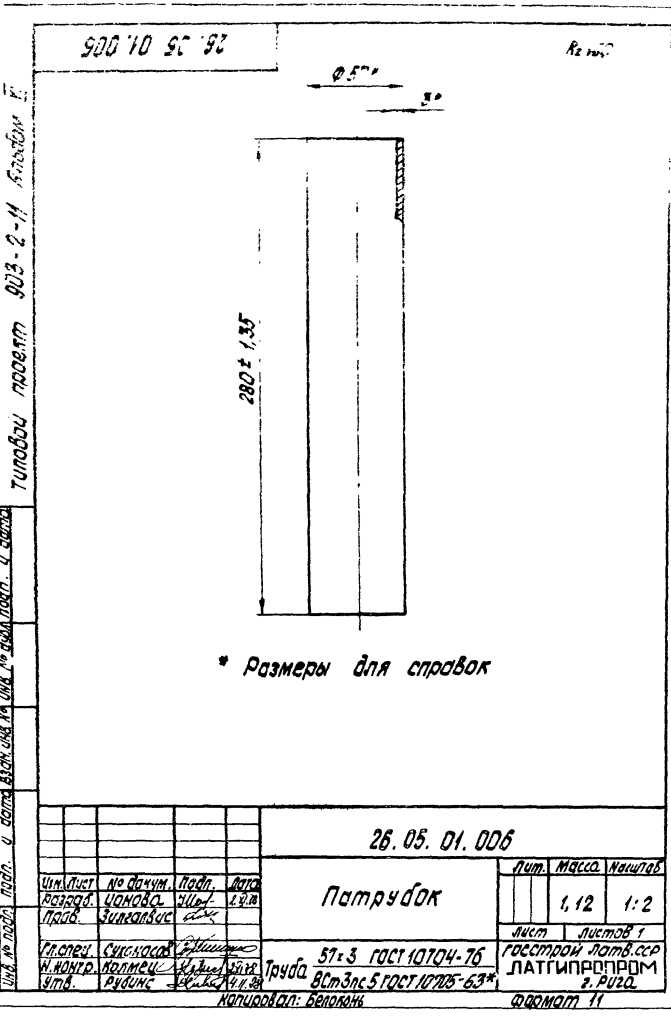


\* Размеры для справок.

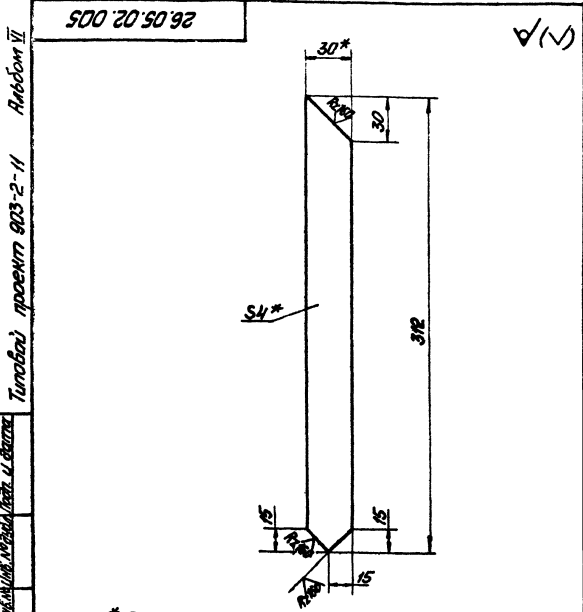
26.05.01.005

Днище

Лист	Масштаб	Механика
16,1	1:5	
Лист 1 из 1		
Постройте и вычертите		
ЛПАТИПРОПРОМ 3 Ряд		
Формат А1Б		



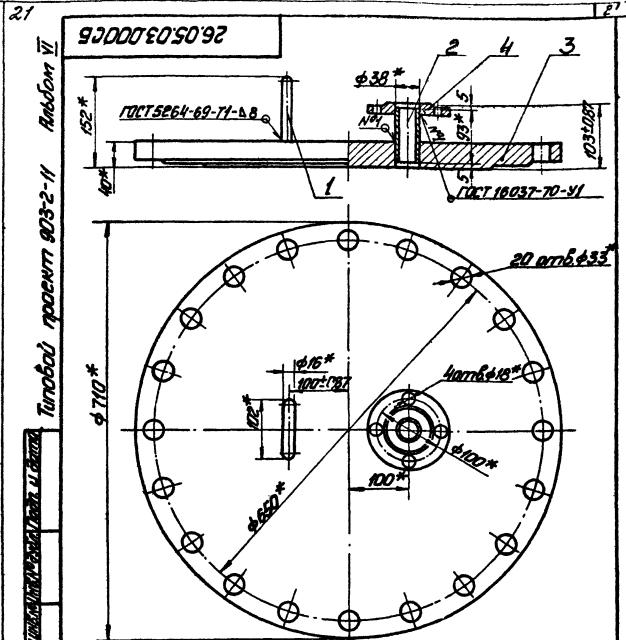




1. \* Размеры для справок.  
2. Неуказанные предельные отклонения размеров по ГОСТ 26.01.001

26.05.02.005

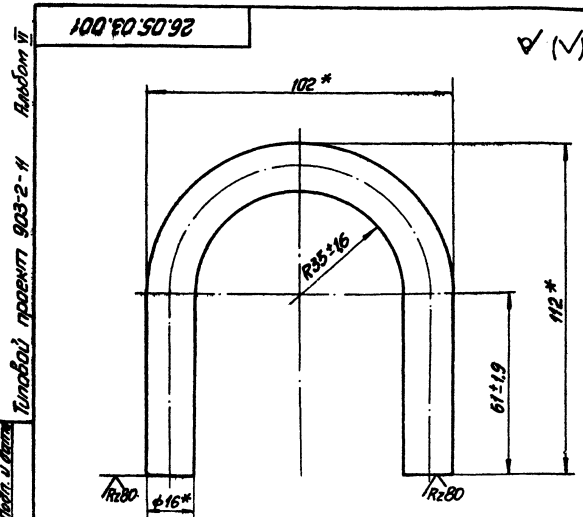
Изм.				№ документа	Лист	Масса	Листы / Масса / Масса
Изд.				26.05.02.005	2	0,28	
Изм.				26.05.02.005	1:2		
Наименование				Соединитель		Листы / Масса / Масса	
Техническое задание				ИЗГО ГОСТ 193-76		Листы / Масса / Масса	
Исполнение				В Ст.э.эл. ГОСТ 535-58		Листы / Масса / Масса	
Материал				Латтипропром		Листы / Масса / Масса	
Формат				Формат А3		Листы / Масса / Масса	



\* Размеры для справок.

26.05.03.000 C5

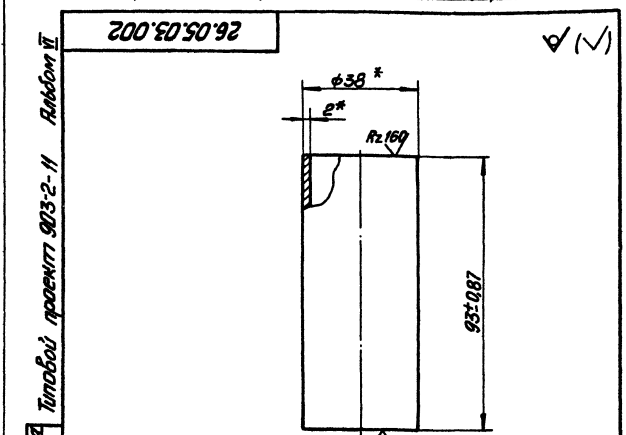
Изм.				№ документа	Лист	Масса	Листы / Масса / Масса
Изд.				26.05.03.000 C5	1	102,5	
Изм.				26.05.03.000 C5	1:5		
Наименование				Крышка		Листы / Масса / Масса	
Техническое задание				Сборочный чертёж		Листы / Масса / Масса	
Исполнение				Латтипропром		Листы / Масса / Масса	
Материал				Латтипропром		Листы / Масса / Масса	
Формат				Формат А3		Листы / Масса / Масса	



\* Размеры для справок.

26.05.03.001

Изм.				№ документа	Лист	Масса	Листы / Масса / Масса
Изд.				26.05.03.001	1	0,4	
Изм.				26.05.03.001	1:1		
Наименование				Фланец		Листы / Масса / Масса	
Техническое задание				В-16 ГОСТ 2590-71		Листы / Масса / Масса	
Исполнение				Латтипропром		Листы / Масса / Масса	
Материал				Латтипропром		Листы / Масса / Масса	
Формат				Формат А3		Листы / Масса / Масса	

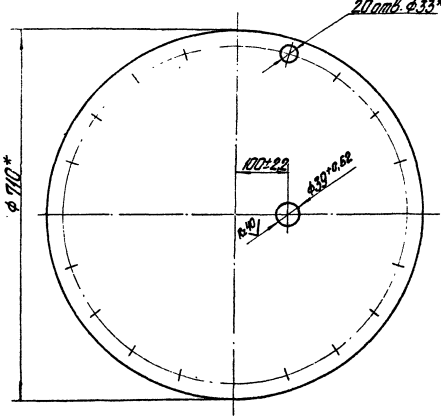


\* Размеры для справок.

26.05.03.002

Изм.				№ документа	Лист	Масса	Листы / Масса / Масса
Изд.				26.05.03.002	1	0,138	
Изм.				26.05.03.002	1:1		
Наименование				Патрубок		Листы / Масса / Масса	
Техническое задание				38x2 ГОСТ 2104-76		Листы / Масса / Масса	
Исполнение				Латтипропром		Листы / Масса / Масса	
Материал				Латтипропром		Листы / Масса / Масса	
Формат				Формат А3		Листы / Масса / Масса	

26.05.03.003



\* Размеры для справок.

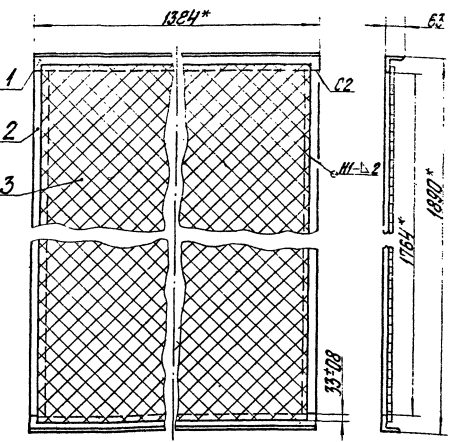
26.05.03.003

**Крышка**

Лист	Масштаб	Всего
100,3	1:5	
Листов 1		
Исполнитель Л.В. СОР		
ЛАТВИПРОПРОМ		
Ф. Рубин		
Формат А2		

№ докум.	№ чертежа	Исполн.	Дата
26.05.03.003	100,3	Л.В. СОР	
№ докум.	№ чертежа	Исполн.	Дата
26.05.03.003	100,3	Л.В. СОР	

26.06.01.000 СБ



- 1.\* Размеры для справок.
- 2. Сварные швы по ГОСТ 5264-69.

26.06.01.000 СБ

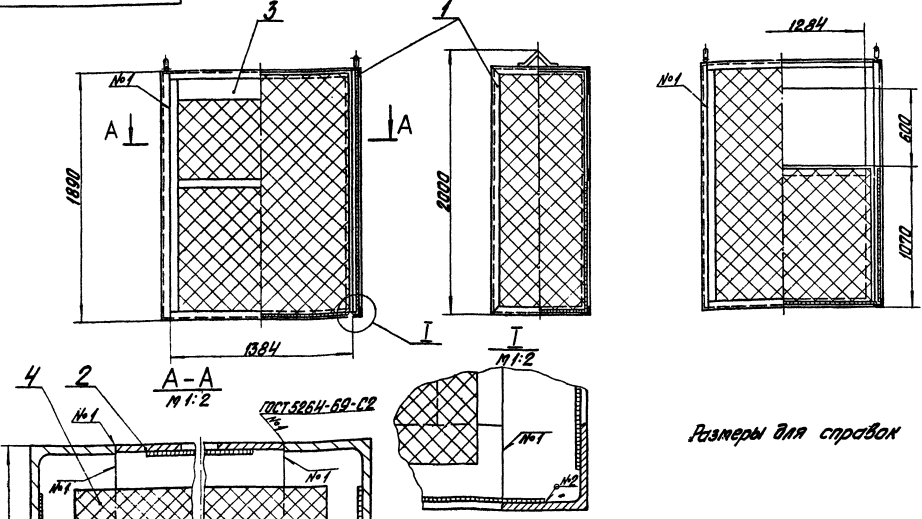
**Щит задний**

Сварочный чертёж

Лист	Масштаб	Всего
34,0	1:10	
Листов 1		
Исполнитель Л.В. СОР		
ЛАТВИПРОПРОМ		
Ф. Рубин		
Формат А2		

№ докум.	№ чертежа	Исполн.	Дата
26.06.01.000	34,0	Л.В. СОР	
№ докум.	№ чертежа	Исполн.	Дата
26.06.01.000	34,0	Л.В. СОР	

26.06.00.000 СБ



Размеры для справок

26.06.00.000 СБ

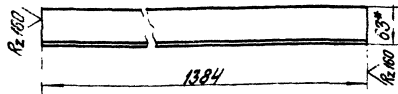
**Ящик с сеткой**

Свар. швы чертёж

Лист	Масштаб	Всего
116	1:20	
Листов 1		
Исполнитель Л.В. СОР		
ЛАТВИПРОПРОМ		
Ф. Рубин		
Формат А2		

№ докум.	№ чертежа	Исполн.	Дата
26.06.00.000	116	Л.В. СОР	
№ докум.	№ чертежа	Исполн.	Дата
26.06.00.000	116	Л.В. СОР	

26.06.01.001



\* Размер для справок

26.06.01.001

Уголок

Лист	Висота	Ширина
8,0	15	

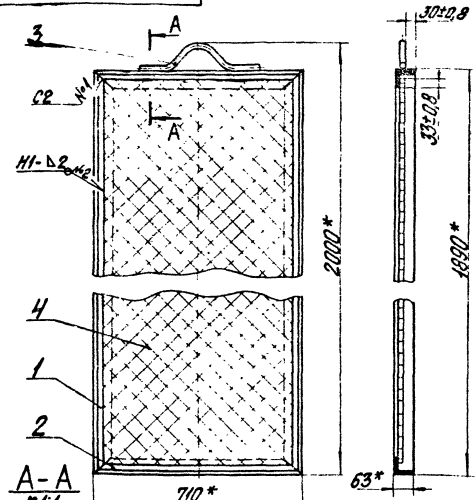
№ докум.	№ докум.	Дата	Лист
26.06.01.001	26.06.01.001	20.08.1959	1
Исполн.	Проверен.	Утвержден	Лист
Коллеж	Коллеж	Коллеж	Лист

Лист	Висота	Ширина
Латгилпропром	2	13,84

Листовой прокат 903-2-11 Альбом VII

23

26.02.03.100СБ



- 1\* Размеры для справок
- 2. Сварные швы 1, 2 по ГОСТ 5264-69
- 3\*\* Сварка ручная дуговая

26.02.03.100СБ

Щит боковой  
Сборочный чертеж

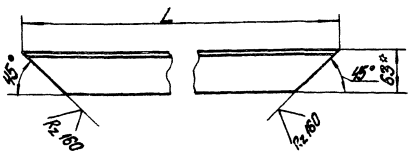
Лист	Висота	Ширина
34,1	1:10	

№ докум.	№ докум.	Дата	Лист
26.02.03.100СБ	26.02.03.100СБ	20.08.1959	1
Исполн.	Проверен.	Утвержден	Лист
Коллеж	Коллеж	Коллеж	Лист

Лист	Висота	Ширина
Латгилпропром	2	710

Листовой прокат 903-2-11 Альбом VII

26.02.03.101



\* Размер для справок

26.02.03.101

Уголок

Лист	Висота	Ширина
10,3	3,91	

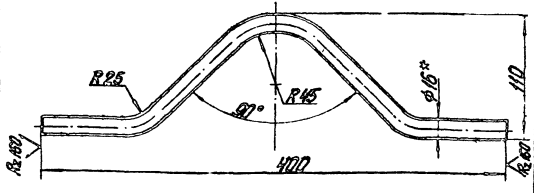
№ докум.	№ докум.	Дата	Лист
26.02.03.101	26.02.03.101	20.08.1959	1
Исполн.	Проверен.	Утвержден	Лист
Коллеж	Коллеж	Коллеж	Лист

Лист	Висота	Ширина
Латгилпропром	2	710

Листовой прокат 903-2-11 Альбом VII

23

26.02.03.102



- 1\* Размер для справок.
- 2. Изменяемые предельные отклонения размеров по СЧД.

26.02.03.102

Ручка

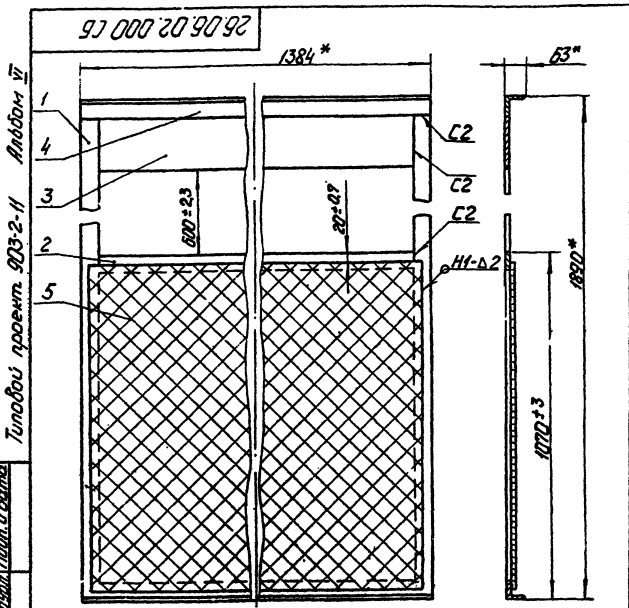
Лист	Висота	Ширина
0,757	1:2,5	

№ докум.	№ докум.	Дата	Лист
26.02.03.102	26.02.03.102	20.08.1959	1
Исполн.	Проверен.	Утвержден	Лист
Коллеж	Коллеж	Коллеж	Лист

Лист	Висота	Ширина
Латгилпропром	2	400

Листовой прокат 903-2-11 Альбом VII





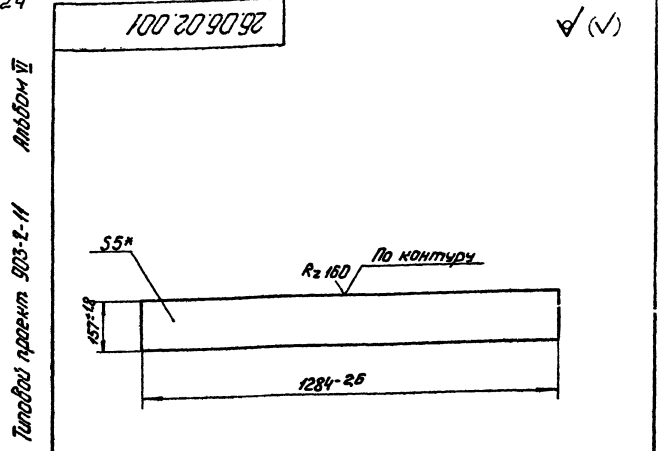
1 \* Размеры для справок.  
 2 Сварные швы по ГОСТ 5264-89.

26.03.02.000 ГСБ

Щит передний  
 Сборочный чертёж.

Лист	Масса	Число листов
1	39,54	1:10

Лист Листов /  
 ГОСТ 19903-74  
 Латтипропром  
 с. Рур  
 Формат И



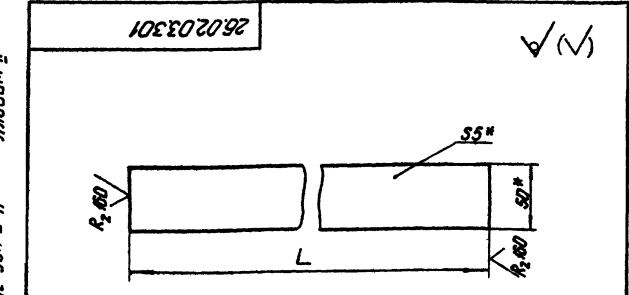
\* Размер для справок

26.06.02.001

Лист

Лист	Масса	Число листов
1	7,9	1:10

Лист Листов /  
 ГОСТ 19903-74  
 Латтипропром  
 с. Рур  
 Формат И



Обозначение	L, мм	Масса, кг
26.02.03.301	1764±3,5	3,46
-01	984±2,8	1,93
-02	1284±3	2,52

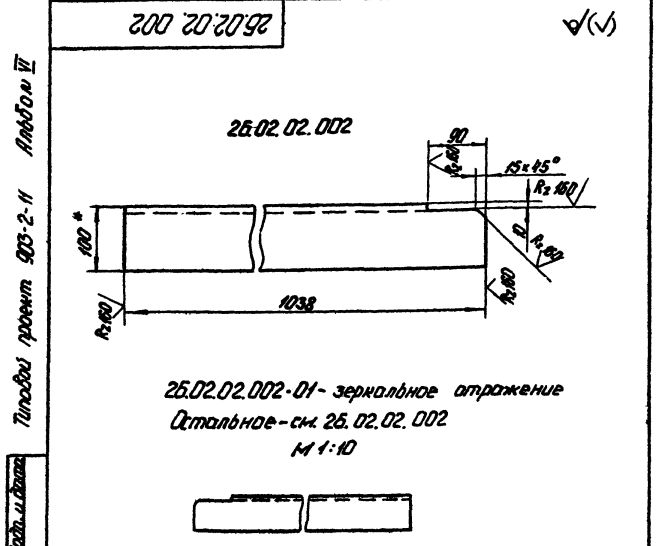
\* Размеры для справок

26.02.03.301

Полоса

Лист	Масса	Число листов
1	см. табл.	—

Лист Листов /  
 ГОСТ 19903-74  
 Латтипропром  
 с. Рур  
 Формат И



26.02.02.002-01 - зеркальное отражение  
 Остальное - см. 26.02.02.002  
 М 1:10

1 \* Размер для справок  
 2 Неуказанные предельные отклонения размеров  
 по СТ М.

26.02.02.002

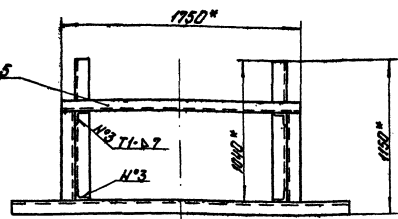
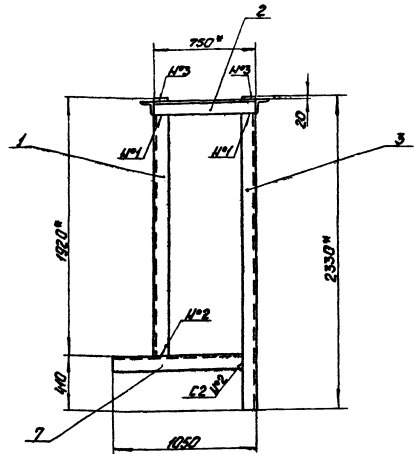
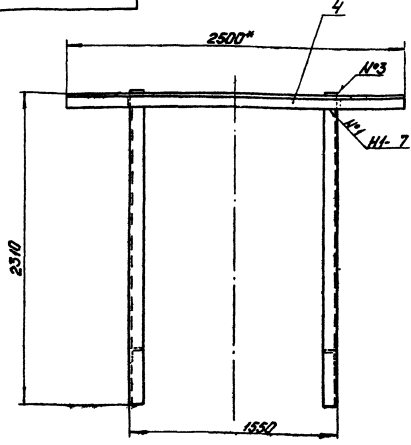
Консоль

Лист	Масса	Число листов
1	15,7	1:5

Лист Листов /  
 ГОСТ 19903-74  
 Латтипропром  
 с. Рур  
 Формат И

26.06.10.000.01

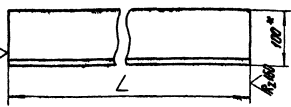
25



1 \* Размеры для справок  
2 Неуказанные предельные отклонения размеров по ЦМг  
3 Сварные швы по ГОСТ 5204-89.

26.06.10.000.01				Лист	Масса	Масштаб
Рамы				247	1:20	
Сборочный чертёж				Лист	Масштаб	
				Листовой Лом (СР) ЛИАТИПРОПРОМ-1 Ф. Рогов		
				Формат А2		

26.02.02.001



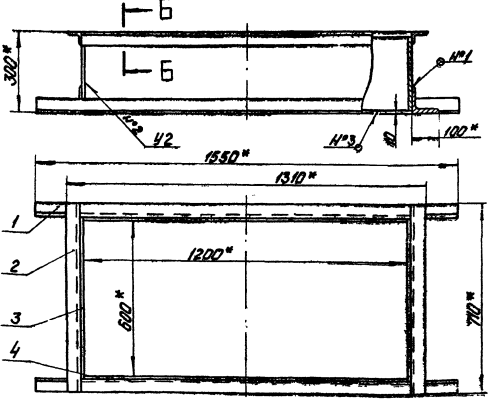
Обозначение	L, мм	Масса, кг
26.02.02.001	2580 ± 2,0	39,0
-01	1920 ± 2,0	29,0
-02	750 ± 5	11,35
-03	2100 - 8	34,8
-04	1450 ± 6,5	21,9
-05	2330 ± 4	35,2
-06	2500 ± 3,5	37,8
-07	1750 ± 3	26,5

\* Размер для справок

26.02.02.001				Лист	Масса	Масштаб
Уголок						
				Листовой Лом (СР) ЛИАТИПРОПРОМ-1 Ф. Рогов		
				Формат А2		

Типовой проект 903-2-11 Арбком VI

26.06.20.000.01

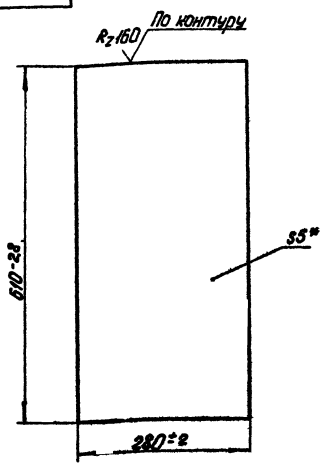


1 \* Размеры для справок  
2 Неуказанные предельные отклонения размеров по ЦМг.  
3 Сварные швы по ГОСТ 5204-89.

26.06.20.000.01				Лист	Масса	Масштаб
Патрубок				78,5	1:10	
Сборочный чертёж				Лист	Масштаб	
				Листовой Лом (СР) ЛИАТИПРОПРОМ-1 Ф. Рогов		
				Формат А2		

Типовой проект 903-2-11 Альбом VII  
 Таблицы проекта 903-2-11

26.02.01.001



\* Размеры для справок

26.02.01.001

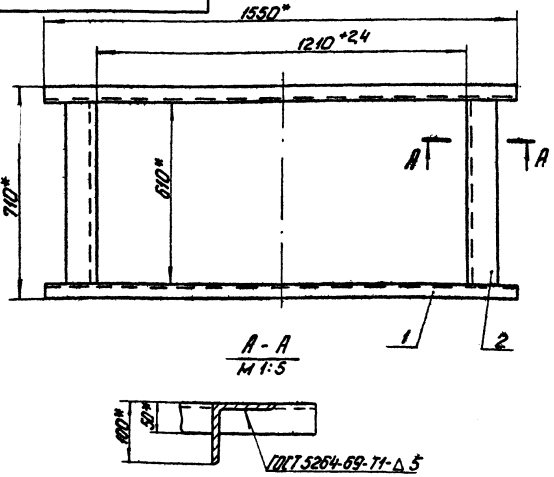
Стенка

Лист	Масса	Материал
8,7	1,5	

Лист 5 Листов 1  
 ГОСТ 19903-74  
 ГОСТ 3037-89  
 ПАТГИПРОПРОМ  
 Формат И

Типовой проект 903-2-11 Альбом VII  
 Таблицы проекта 903-2-11

26.06.20.100 СБ



\* Размеры для справок

26.06.20.100 СБ

Фланец

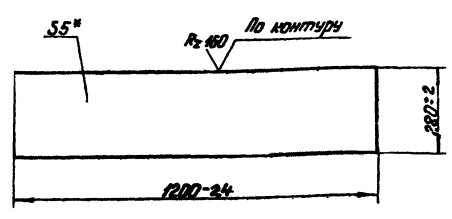
Сборачный чертёж.

Лист	Масса	Материал
24,1	1,10	

Лист 5 Листов 1  
 ГОСТ 19903-74  
 ГОСТ 3037-89  
 ПАТГИПРОПРОМ  
 Формат И

26  
 Типовой проект 903-2-11 Альбом VII  
 Таблицы проекта 903-2-11

26.06.20.001



\* Размер для справок

26.06.20.001

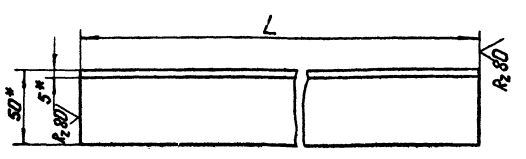
Стенка

Лист	Масса	Материал
13,2	1,10	

Лист 5 Листов 1  
 ГОСТ 19903-74  
 ГОСТ 3037-89  
 ПАТГИПРОПРОМ  
 Формат И

Типовой проект 903-2-11 Альбом VII  
 Таблицы проекта 903-2-11

26.02.01.101



Наименование	Размер L, мм	Масса кг
26.02.01.101	1250±0	4,71
-01	910±22	3,42
-02	1550±43	5,85
-03	1210±12	4,6

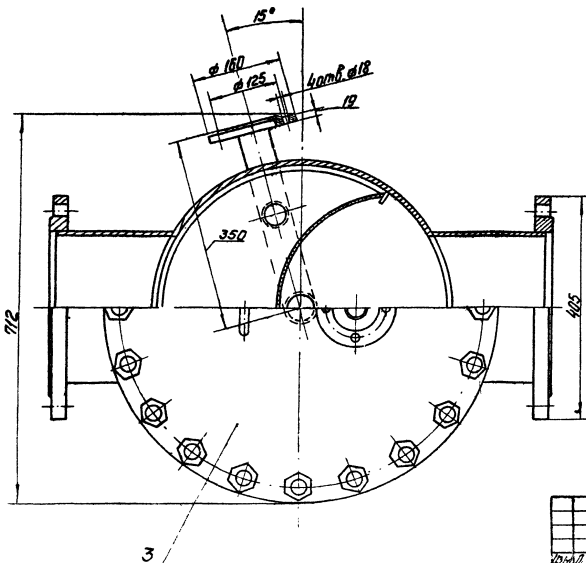
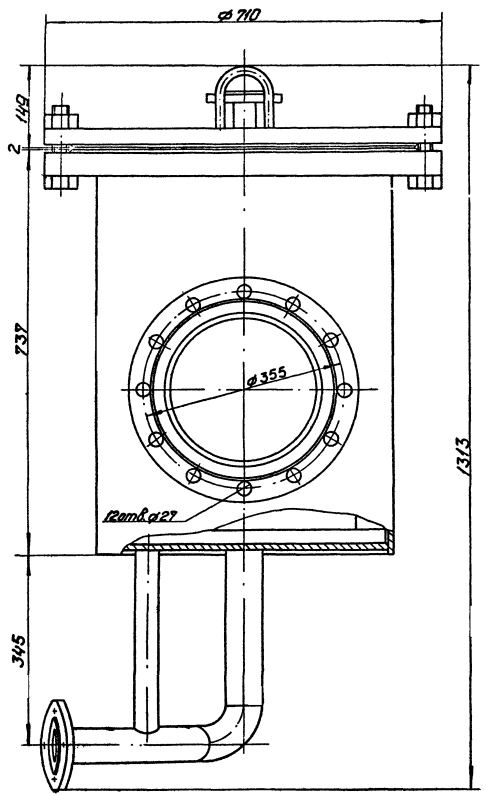
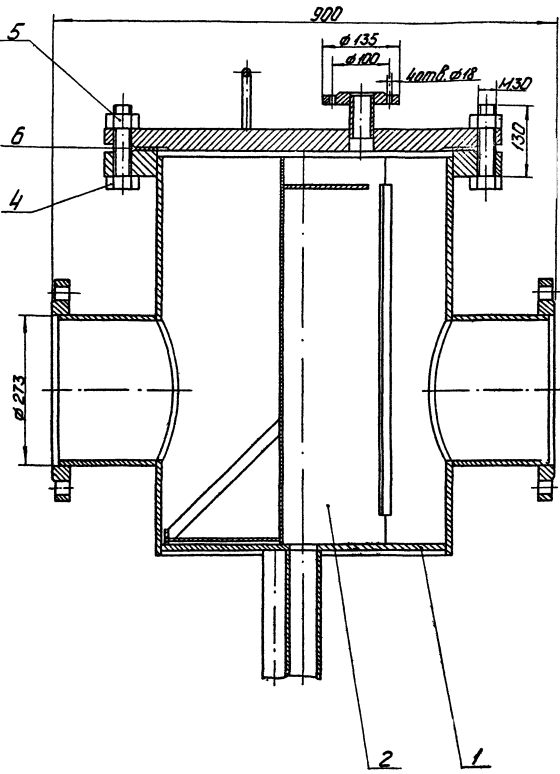
\* Размеры для справок

26.02.01.101

Фланец

Лист	Масса	Материал
5,1	0,4	ст.

Лист 5 Листов 1  
 ГОСТ 19903-74  
 ГОСТ 3037-89  
 ПАТГИПРОПРОМ  
 Формат И



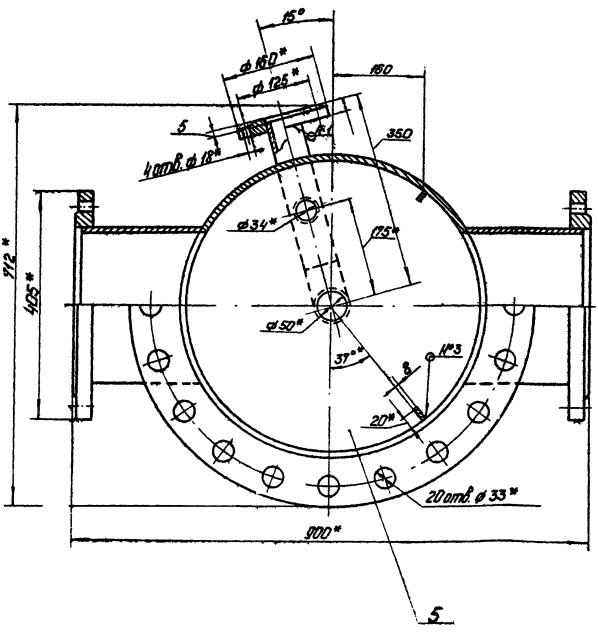
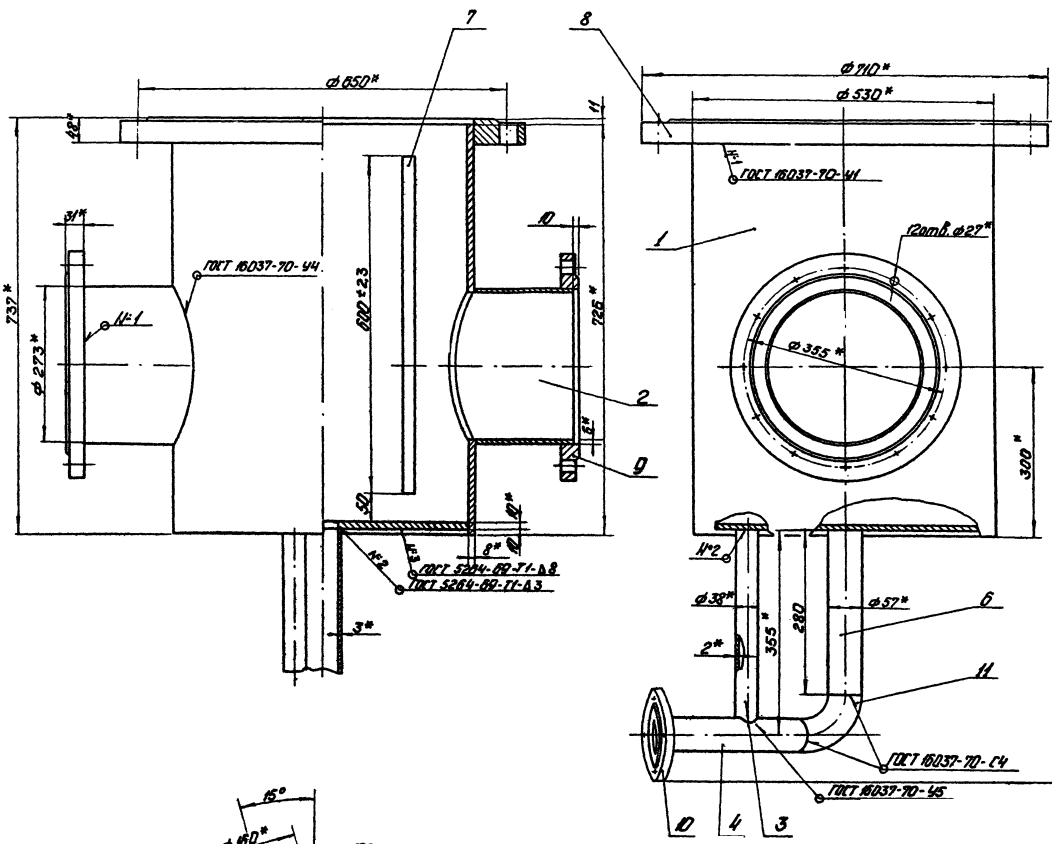
1. Размеры для справок
2. Проверить на герметичность водой давлением 2 кг/см<sup>2</sup> в течение 10 минут.

Типовой проект 903-2-11  
 Работы №  
 Типовой проект 903-2-11  
 Работы №

26.07.00.000 СБ			
Фильтр грибной очистки мазута Дч 250 Сборочный чертёж.	Лист	Масса	Величина
	3445	1:5	
	Листа	Листов	1
	РАСТРОИ	РАСТРОИ	РАСТРОИ
	РАСТРОИ	РАСТРОИ	РАСТРОИ
Кор. реверс: 44300007			
Фигура 22В			

26.07.01.000.05

26.07.01.000.05



\* Размеры для справок

				26.07.01.000.05			
Исполн:	Лист:	Масса:	Изменен:	Корпус с патрубком			Лист:
Провер:	Сверлен:	195,4	1:5	сборочный чертеж.			Масса:
Установ:	Установ:	Листов:	Листов:				7
Исполн:	Лист:	Масса:	Изменен:				Листов:
Провер:	Сверлен:	195,4	1:5				7
Установ:	Установ:	Листов:	Листов:				7
							Листов:
							7

Туполов проект 603-2-11

Листов VI

26.07.01.000.05

Зарядка 27А

Формат	Лист	Листов	Обозначение	Наименование	Кол.	Примечание
				Документация		
11			28.01.01.000 СБ	Сборочный чертёж	1	
				Детали		
11	1		28.01.01.001	Диск	1	
11	2		28.01.01.002	Ручка	2	
				Стандартные изделия		
			28.01.01.000	Крышка люка		

Лит. Лист Листов  
Латгипропром  
Формат 11

Формат	Лист	Листов	Обозначение	Наименование	Кол.	Примечание
				Документация		
11			28.04.02.000 СБ	Сборочный чертёж	1	
				Детали		
11	1		28.01.01.002	Ручка	2	
11	2		28.04.02.002	Штырь	2	
11	3		28.04.02.003	Стенка	4	
11	4		28.04.02.004	Крышка	1	
11	5		28.04.02.005	Чужок	4	
				Стандартные изделия		
			28.04.02.000	Кожух		

Лит. Лист Листов  
Латгипропром  
Формат 11

Формат	Лист	Листов	Обозначение	Наименование	Кол.	Примечание
				Документация		
11			28.04.01.000 СБ	Сборочный чертёж	1	
				Детали		
11	1		28.04.01.001	Рама	1	
11	2		28.04.01.002	Нога	2	
11	3		28.04.01.002-01	Нога	2	
				Стандартные изделия		
			28.04.01.000	Стол		

Лит. Лист Листов  
Латгипропром  
Формат 11

Формат	Лист	Листов	Обозначение	Наименование	Кол.	Примечание
				Документация		
11			28.10.00.000 СБ	Сборочный чертёж	1	
				Детали		
11	1		28.10.00.001	Диск	1	
11	2		28.01.01.002	Ручка	2	
				Стандартные изделия		
			28.10.00.000	Крышка		

Лит. Лист Листов  
Латгипропром  
Формат 11

Формат Зона Лист	Обозначение	Наименование	кол.	Приме- чание
		<u>Документация</u>		
И	28.10.03.000 СБ	Сборочный чертеж		
		<u>Детали</u>		
И	1 28.05.02.001	Фланец	1	
И	2 28.10.03.001	Обечайка	1	
И	3 28.05.02.003	Фланец	1	
28.10.03.000				
Изм. лист № докум. Подп. Дата Разраб. Юнова И.И. Лист Прое. Колесов В.И. Лист И. спец. Сиданова С.И. Лист И. контр. Колесов В.И. Лист УТВ. Рудинс В.И. Лист				
28.10.03.000 Корпус люка Ду 1000			Лист лист листов ГОСТ Р ИСО 9001-2008 ЛАТГИПРОПРОМ Рига	
Копировал: Давыдова Формат ИВ				

Формат Зона Лист	Обозначение	Наименование	кол.	Приме- чание
		<u>Документация</u>		
И	28.06.01.100 СБ	Сборочный чертеж		
		<u>Детали</u>		
БУ	1 28.06.01.101	Полка Чертог Б-63*63*6 ГОСТ 8509-78 Вст 3 ст 3 ГОСТ 535-58*	2	3,01 кг
БУ	2 28.06.01.102	Полка Чертог Б-63*63*6 ГОСТ 8509-78 Вст 3 ст 3 ГОСТ 535-58*	2	5,15 кг
28.06.01.100				
Изм. лист № докум. Подп. Дата Разраб. Юнова И.И. Лист Прое. Колесов В.И. Лист И. спец. Сиданова С.И. Лист И. контр. Колесов В.И. Лист УТВ. Рудинс В.И. Лист				
28.06.01.100 Фланец			Лист лист листов ГОСТ Р ИСО 9001-2008 ЛАТГИПРОПРОМ Рига	
Копировал: Давыдова Формат ИВ				

Формат Зона Лист	Обозначение	Наименование	кол.	Приме- чание
		<u>Документация</u>		
И	28.06.01.000 СБ	Сборочный чертеж		
		<u>Сборочные единицы</u>		
И	1 28.06.01.100	Фланец	1	
И	2 28.06.01.200	Фланец	1	
		<u>Детали</u>		
И	3 28.06.01.001	Стенка	2	
И	4 28.06.01.002	Стенка	2	
28.06.01.000				
Изм. лист № докум. Подп. Дата Разраб. Юнова И.И. Лист Прое. Колесов В.И. Лист И. спец. Сиданова С.И. Лист И. контр. Колесов В.И. Лист УТВ. Рудинс В.И. Лист				
28.06.01.000 Короб			Лист лист листов ГОСТ Р ИСО 9001-2008 ЛАТГИПРОПРОМ Рига	
Копировал: Давыдова Формат ИВ				

Формат Зона Лист	Обозначение	Наименование	кол.	Приме- чание
		<u>Документация</u>		
И	28.06.01.200 СБ	Сборочный чертеж		
		<u>Детали</u>		
БУ	1 28.06.01.201	Полка Чертог Б-63*63*6 ГОСТ 8509-78 Вст 3 ст 3 ГОСТ 535-58*	2	3,01 кг
БУ	2 28.06.01.202	Полка Чертог Б-63*63*6 ГОСТ 8509-78 Вст 3 ст 3 ГОСТ 535-58*	2	5,15 кг
28.06.01.200				
Изм. лист № докум. Подп. Дата Разраб. Юнова И.И. Лист Прое. Колесов В.И. Лист И. спец. Сиданова С.И. Лист И. контр. Колесов В.И. Лист УТВ. Рудинс В.И. Лист				
28.06.01.200 Фланец			Лист лист листов ГОСТ Р ИСО 9001-2008 ЛАТГИПРОПРОМ Рига	
Копировал: Давыдова Формат ИВ				

Лист	Возв	Лист	Обозначение	Наименование	кол.	Примечание
<u>Документация</u>						
12			28.06.02.000 СБ	Сборочный чертеж		
<u>Детали</u>						
12	1		28.06.02.001	Плита	1	
11	2		28.01.01.002	Ручка	2	

28.06.02.000  
 Крышка  
 Лист лист листов  
 ГОСТРАЙ ЛАТВ ССР  
 ЛАТГИПРОПРОМ  
 Рига  
 Копирован: Давыдова  
 формат И В

Лист	Возв	Лист	Обозначение	Наименование	кол.	Примечание
<u>Документация</u>						
11			28.07.00.000 СБ	Сборочный чертеж		
<u>Детали</u>						
11	1		28.07.00.001	Фланец	1	
11	2		28.07.00.002	Обечайка	1	
11	3		28.07.00.003	Фланец	1	

28.07.00.000  
 Люк Ду 700  
 Лист лист листов  
 ГОСТРАЙ ЛАТВ ССР  
 ЛАТГИПРОПРОМ  
 Рига  
 Копирован: Давыдова  
 формат И В

Лист	Возв	Лист	Обозначение	Наименование	кол.	Примечание
<u>Документация</u>						
12			28.06.03.000 СБ	Сборочный чертеж		
<u>Детали</u>						
11	1		28.06.03.001	Кронштейн	1	
11	2		28.06.03.001 - 01	Кронштейн	1	
11	3		28.06.03.002	Плита	1	

28.06.03.000  
 Плита с  
 кронштейном.  
 Лист лист листов  
 ГОСТРАЙ ЛАТВ ССР  
 ЛАТГИПРОПРОМ  
 Рига  
 Копирован: Давыдова  
 формат И В

Лист	Возв	Лист	Обозначение	Наименование	кол.	Примечание
<u>Документация</u>						
11			28.08.00.000 СБ	Сборочный чертеж		
<u>Детали</u>						
11	1		28.07.00.001	Фланец	1	
11	2		28.07.00.002-02	Обечайка	1	
11	3		28.08.00.001	Фланец	1	

28.08.00.000  
 Люк Ду 700x250  
 Лист лист листов  
 ГОСТРАЙ ЛАТВ ССР  
 ЛАТГИПРОПРОМ  
 Рига  
 Копирован: Давыдова  
 формат И В

Лист № 31 из 31. Проверено и одобрено: [подпись]

Лист № 31 из 31. Проверено и одобрено: [подпись]



Титульный лист и ведомость на материалы, чертежи и детали  
Листов 11  
Проект 903-2-11

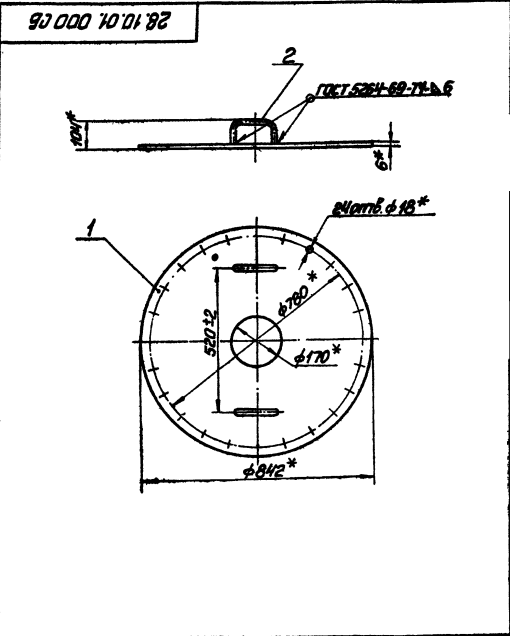
Титульный лист и ведомость на материалы, чертежи и детали  
Листов 11  
Проект 903-2-11

Титульный лист и ведомость на материалы, чертежи и детали  
Листов 11  
Проект 903-2-11

Титульный лист и ведомость на материалы, чертежи и детали  
Листов 11  
Проект 903-2-11

№ п/п	№	Обозначение	Наименование	Примечание
<u>Документация</u>				
И		28.10.01.000 СБ	Сборочный чертёж	
<u>Детали</u>				
И	1	28.10.01.001	Диск	1
И	2	28.01.01.002	Ручка	2

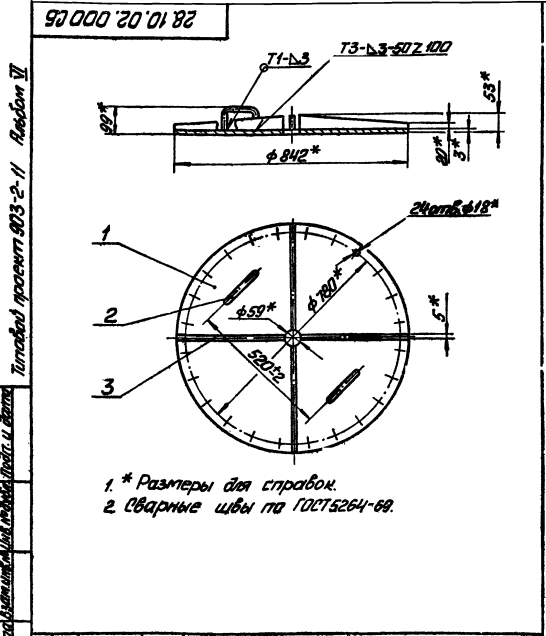
28.10.01.000			
Лист	Масса	Минимум	
26,1	1:10		
Крышка люка			
ЛАТИПРОПРОМ 2-ВУД			
Формат 11Б			



28.10.01.000 СБ			
Лист	Масса	Минимум	
26,1	1:10		
Крышка люка			
Сборочный чертёж			
ЛАТИПРОПРОМ 2-ВУД			
Формат 11Б			

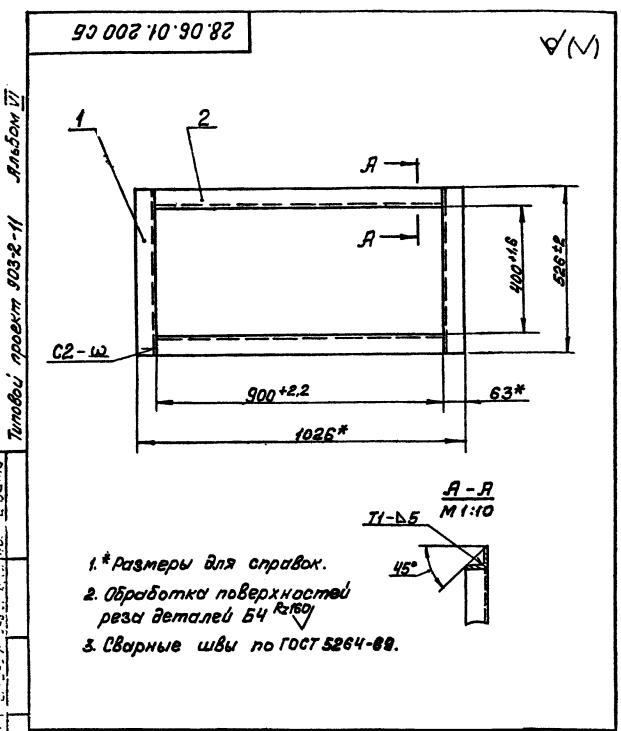
№ п/п	№	Обозначение	Наименование	Примечание
<u>Документация</u>				
И		28.10.02.000 СБ	Сборочный чертёж	
<u>Детали</u>				
И	1	28.10.02.001	Диск	1
И	2	28.01.01.002	Ручка	2
И	3	28.10.02.002	Ребра	4

28.10.02.000			
Лист	Масса	Минимум	
16,04	1:10		
Крышка люка			
ЛАТИПРОПРОМ 2-ВУД			
Формат 11Б			

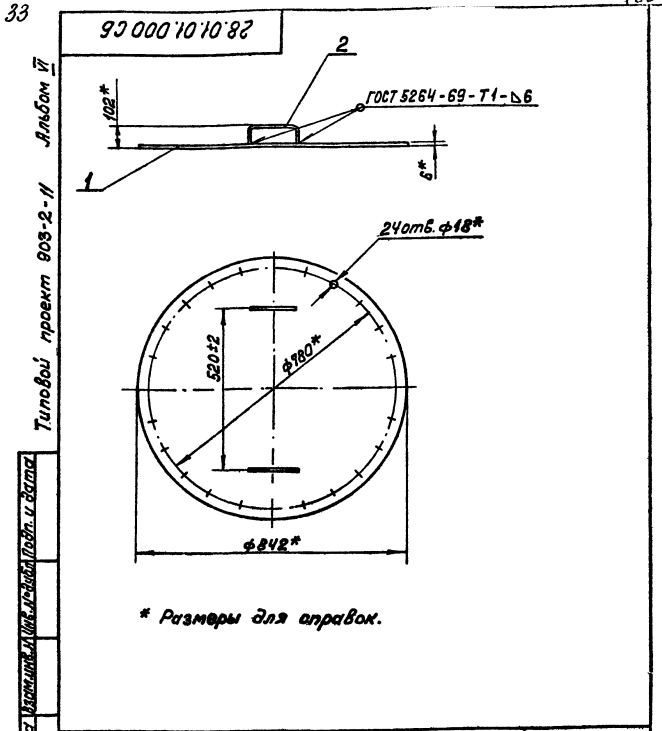


28.10.02.000 СБ			
Лист	Масса	Минимум	
16,04	1:10		
Крышка люка			
Сборочный чертёж			
ЛАТИПРОПРОМ 2-ВУД			
Формат 11Б			

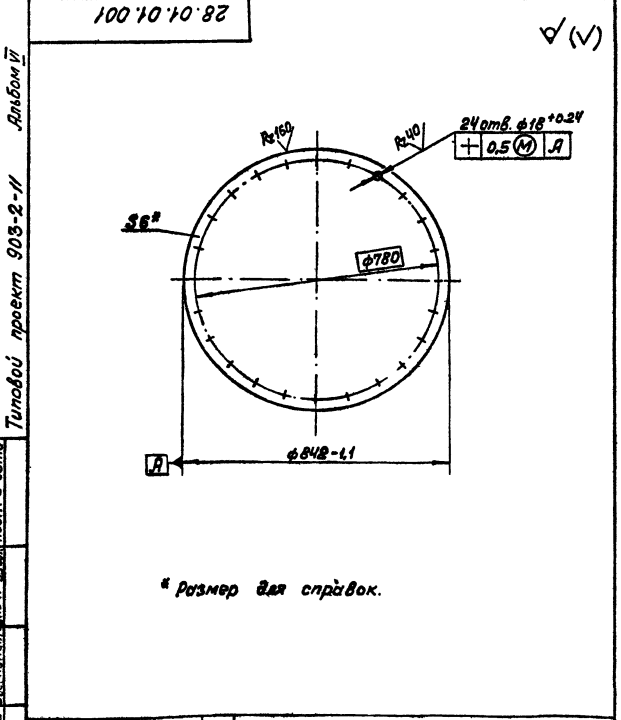
1. \* Размеры для справок.  
2. Сварные швы по ГОСТ 5264-69.



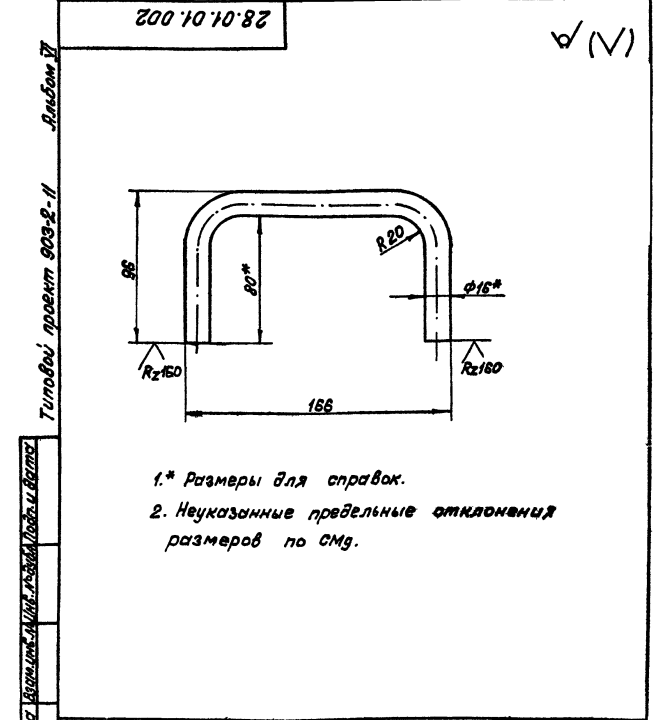
28.06.01.200 СБ				Лит.	Масса	Масштаб
Исполн.	Провер.	Дата	Лист	27	16,3	1:10
И. спец. Сухомов	И. спец. Волкова	28.06.01	Лист Листов	1	Фланец. Сборочный чертёж	
И. контр. Колмеч	И. контр. Колмеч	28.06.01	Лист Листов	1	ЛСТ ГИПРОПРОМ	
И.тв. Рудина	И.тв. Рудина	28.06.01	Лист Листов	1	ЛСТ ГИПРОПРОМ	
Копировал: Волкова				Формат И		



28.01.01.000 СБ				Лит.	Масса	Масштаб
Исполн.	Провер.	Дата	Лист	27		1:10
И. спец. Сухомов	И. спец. Волкова	28.01.01	Лист Листов	1	Крышка люка. Сборочный чертёж.	
И. контр. Колмеч	И. контр. Колмеч	28.01.01	Лист Листов	1	ЛСТ ГИПРОПРОМ	
И.тв. Рудина	И.тв. Рудина	28.01.01	Лист Листов	1	ЛСТ ГИПРОПРОМ	
Копировал: Волкова				Формат И		



28.01.01.001				Лит.	Масса	Масштаб
Исполн.	Провер.	Дата	Лист	28,0		1:10
И. спец. Сухомов	И. спец. Волкова	28.01.01	Лист Листов	1	Диск	
И. контр. Колмеч	И. контр. Колмеч	28.01.01	Лист Листов	1	ЛСТ ГИПРОПРОМ	
И.тв. Рудина	И.тв. Рудина	28.01.01	Лист Листов	1	ЛСТ ГИПРОПРОМ	
Копировал: Волкова				Формат И		



28.01.01.002				Лит.	Масса	Масштаб
Исполн.	Провер.	Дата	Лист	0,48		1:2
И. спец. Сухомов	И. спец. Волкова	28.01.01	Лист Листов	1	Ручка.	
И. контр. Колмеч	И. контр. Колмеч	28.01.01	Лист Листов	1	ЛСТ ГИПРОПРОМ	
И.тв. Рудина	И.тв. Рудина	28.01.01	Лист Листов	1	ЛСТ ГИПРОПРОМ	
Копировал: Волкова				Формат И		

28.02.00.001 (N/A)

Типовой проект 903-2-11 Лыбком VII

1. \* Размеры для справок.  
2. Неуказанные предельные отклонения размеров по СМг.

28.02.00.001		
Лист	Масса	Масштаб
25,6	1:10	
Крышка люка.		
Лист	Листов	Т
1	1	1
Латгипропром		

28.03.00.001 (N/A)

Типовой проект, 903-2-11 Лыбком VII

Неуказанные предельные отклонения размеров: диаметров - по ЛТ, ВТ, остальных - по СМг.

28.03.00.001		
Лист	Масса	Масштаб
5,0	1:2,5	
Фланец		
Лист	Листов	Т
1	1	1
Латгипропром		

28.04.00.001 (N/A)

Типовой проект 903-2-11 Лыбком VII

1. \* Размер для справок.  
2. Неуказанные предельные отклонения размеров по СМг.

28.04.00.001		
Лист	Масса	Масштаб
2,08	1:2	
Крышка стола.		
Лист	Листов	Т
1	1	1
Латгипропром		

28.04.00.003 (N/A)

Типовой проект 903-2-11 Лыбком VII

Обозначение	L	Масса кг	Бак
28.04.00.003	7600	462	400м³
-01	6150	371	200м³
-02	4350	259	
-03	11920	733	3000м³

1. \* Размеры для справок.  
2. Неуказанные предельные отклонения размеров по СМг.

28.04.00.003		
Лист	Масса	Масштаб
см. табл.	1:10	
Труба направляющая поплавок.		
Лист	Листов	Т
1	1	1
Латгипропром		

35

28.04.00.004

Табель проекта 903-2-И Альбом VI

1\* Размеры для справок  
2 Неказанные предельные отклонения размеров по СМг.

28.04.00.004					Лист	Масса	Число
Исполн.	Уточнил	Проект	Дата	Ушко	0,15	1:1	
Разработ	Провер	Материал	Деталь				
Л.Степ	С.Иванов	Л.Степ	2018.10.10	Лист	Листов	1	
И.Куко	К.Мельн	Л.Степ	2018.10.10	Техст	Листов		
Ч.С.	Р.С.	Л.Степ	2018.10.10	ЛатГипроПРОМ	Г.Рига		
Копировал: Чудинава					Формат А6		

28.04.01.001

Табель проекта 903-2-И Альбом VI

1 Неказанные предельные отклонения размеров по СМг.

28.04.01.001					Лист	Масса	Число
Рама					2,44	1:5	
Исполн.	Уточнил	Проект	Дата	Рама			
Разработ	Провер	Материал	Деталь				
Л.Степ	С.Иванов	Л.Степ	2018.10.10	Лист	Листов	1	
И.Куко	К.Мельн	Л.Степ	2018.10.10	Техст	Листов		
Ч.С.	Р.С.	Л.Степ	2018.10.10	ЛатГипроПРОМ	Г.Рига		
Копировал: Чудинава					Формат А6		

97 000 10 70 82

Табель проекта 903-2-И Альбом VI

1 \* Размеры для справок.  
2 Неказанные предельные отклонения размеров по СМг.

28.04.01.000 СБ					Лист	Масса	Число
Стол Сварочный чертеж					5,4	1:5	
Исполн.	Уточнил	Проект	Дата	Стол Сварочный чертеж			
Разработ	Провер	Материал	Деталь				
Л.Степ	С.Иванов	Л.Степ	2018.10.10	Лист	Листов	1	
И.Куко	К.Мельн	Л.Степ	2018.10.10	Техст	Листов		
Ч.С.	Р.С.	Л.Степ	2018.10.10	ЛатГипроПРОМ	Г.Рига		
Копировал: Чудинава					Формат А6		

ГОСТ 5264-89-Н1-Д4

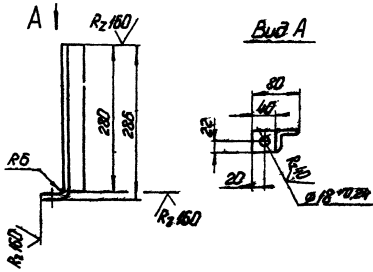
Табель проекта 903-2-И Альбом VI

1 \* Размеры для справок.  
2 Неказанные предельные отклонения размеров по СМг.

28.04.01.000 СБ					Лист	Масса	Число
Стол Сварочный чертеж					5,4	1:5	
Исполн.	Уточнил	Проект	Дата	Стол Сварочный чертеж			
Разработ	Провер	Материал	Деталь				
Л.Степ	С.Иванов	Л.Степ	2018.10.10	Лист	Листов	1	
И.Куко	К.Мельн	Л.Степ	2018.10.10	Техст	Листов		
Ч.С.	Р.С.	Л.Степ	2018.10.10	ЛатГипроПРОМ	Г.Рига		
Копировал: Чудинава					Формат А6		

28.04.01.002

28.04.01.002



28.04.01.002-01 - зеркальное отражение  
остальной - см. 28.04.01.002  
М 1:10



Неуказанные предельные отклонения  
размеров по СМг

28.04.01.002

Нога

Лист 074 Чисел 1:5

5-И-ИП-4 ГОСТ 8509-72

Латгипропром

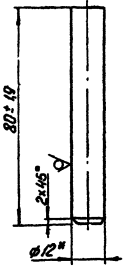
80х37х10 ГОСТ 535-58

Латгипропром

Формат ИВ

28.04.02.002

R2100 (✓)



\* Размер для справок

28.04.02.002

Штырь

Лист 007 Чисел 1:1

Кож #12 ГОСТ 2590-71

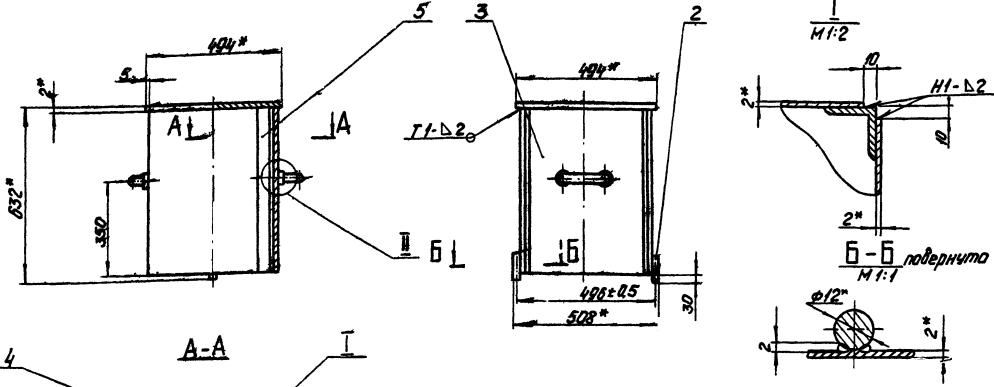
Латгипропром

20 ГОСТ 1050-74\*

Латгипропром

Формат ИВ

28.04.02.000 СБ



- 1 \* Размеры для справок
- 2 Неуказанные предельные отклонения  
размеров по СМг.
- 3 Сварные швы по ГОСТ 5264-69.
- 4 Сварка в разрезе Б-Б ручная электродуговая

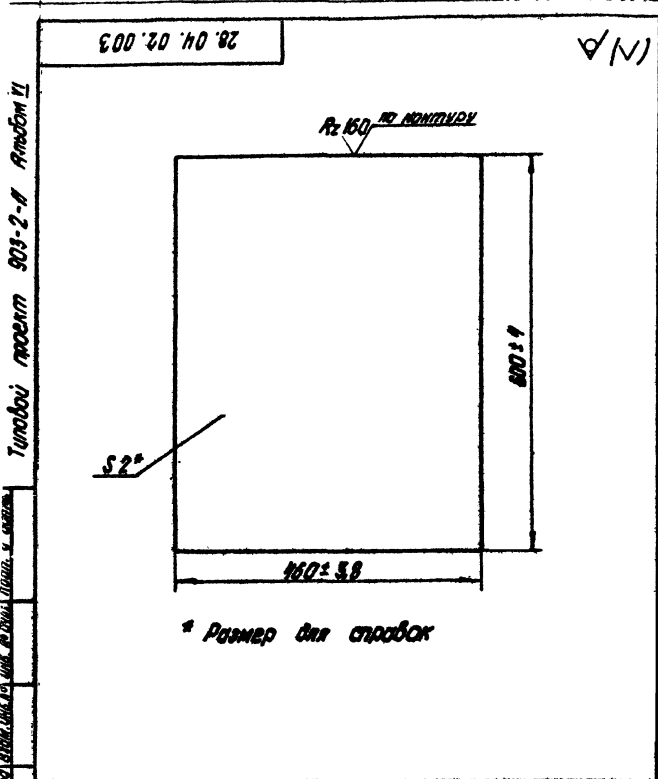
28.04.02.000 СБ

Кожух  
Сварочный чертеж

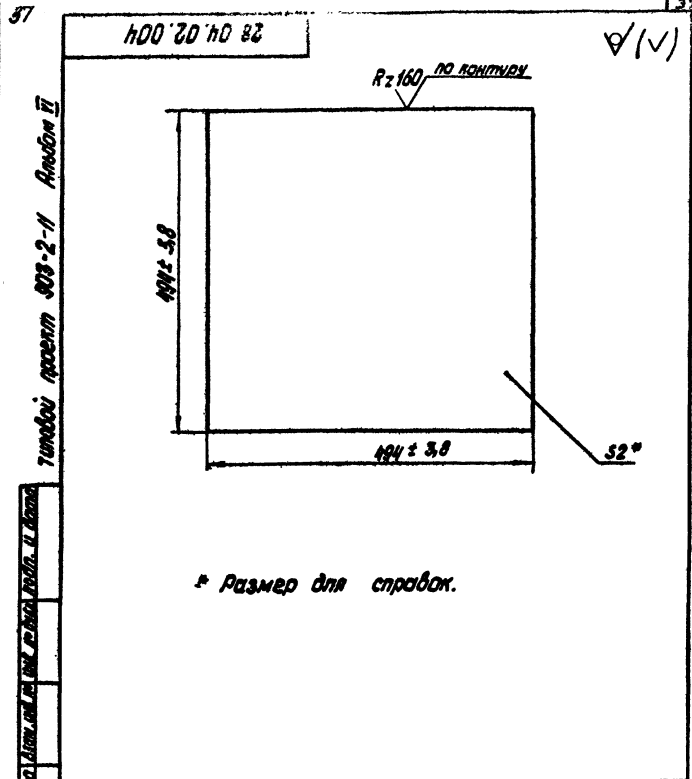
Лист 28,4 Чисел 1:10

Лист 074 Чисел 1:5  
Латгипропром  
Формат ИВ

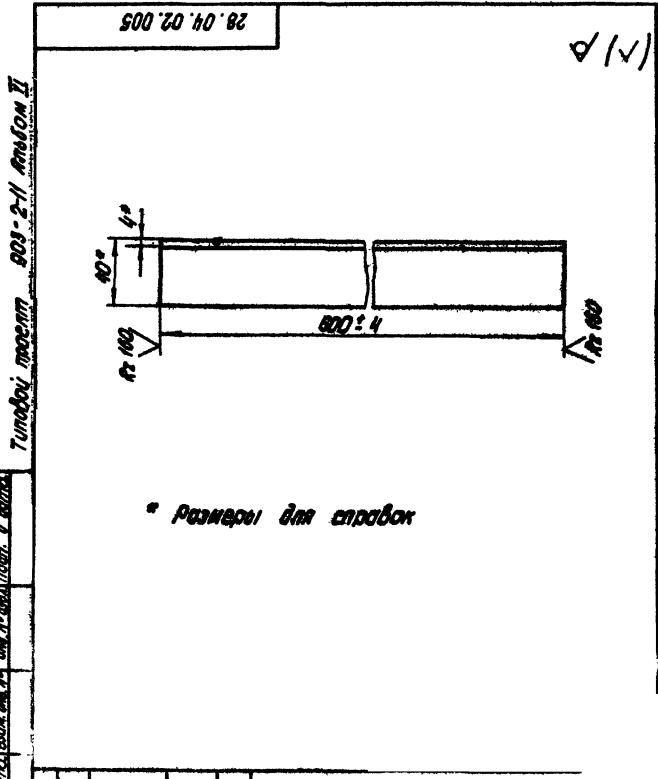
Латгипропром  
Формат ИВ



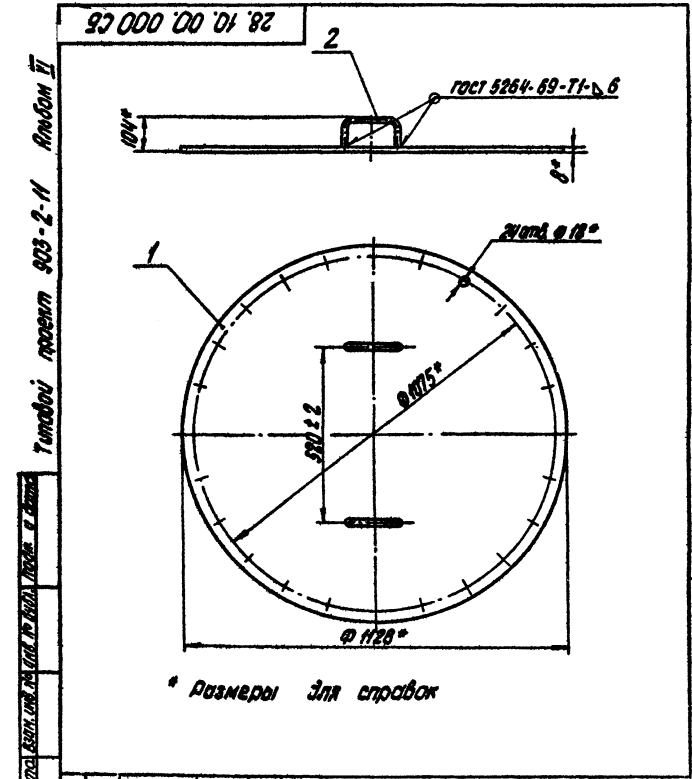
28.04.02.003				лист	номер	масштаб
Стенка				44	1:5	
лист 2 ГОСТ 19903-74				ГОСТРОУ Латв. ССР		
ВСтэнЗ ГОСТ 16523-70*				ПАТГИПРОПРОМ		
г. Рига				г. Рига		
наименование: Белоконь				Формат ИБ		



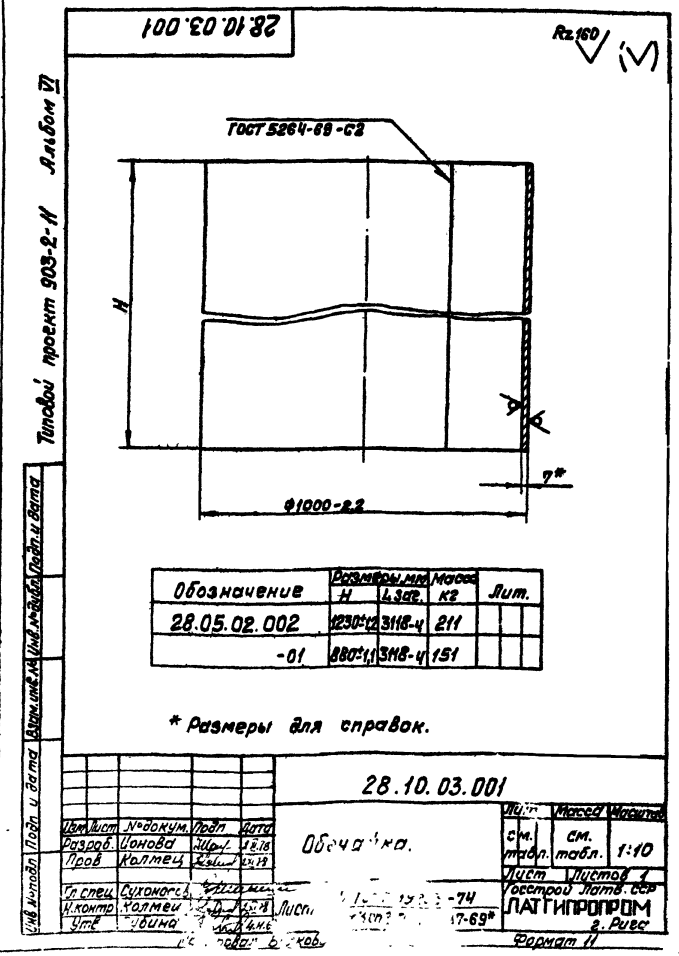
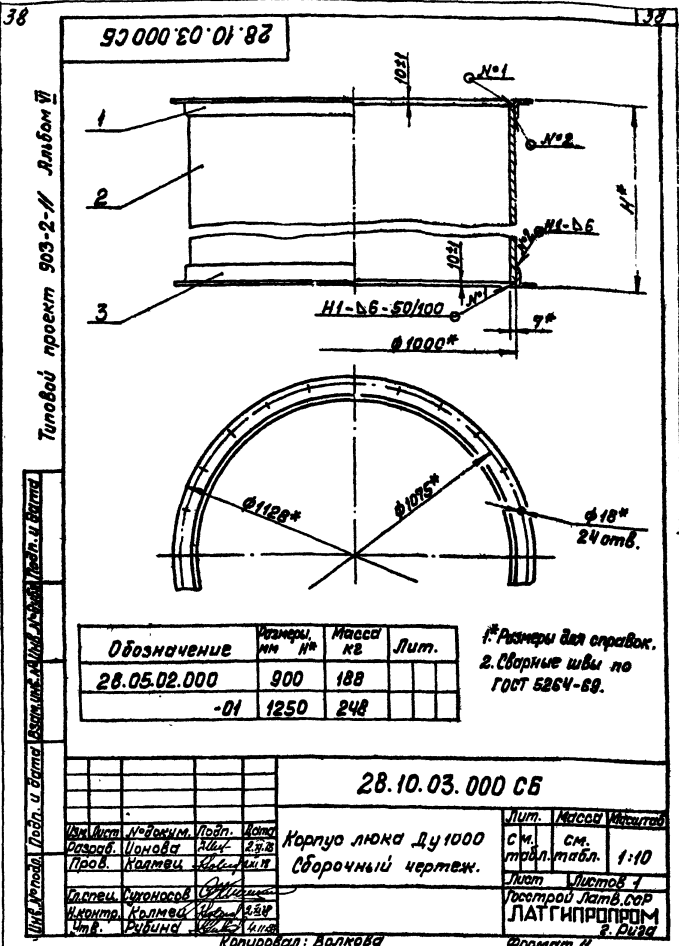
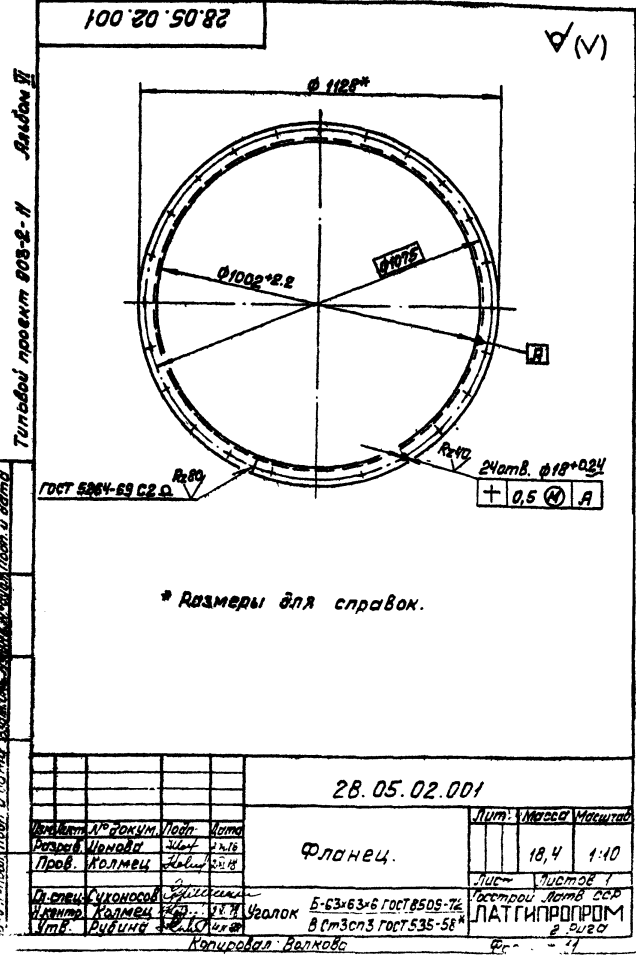
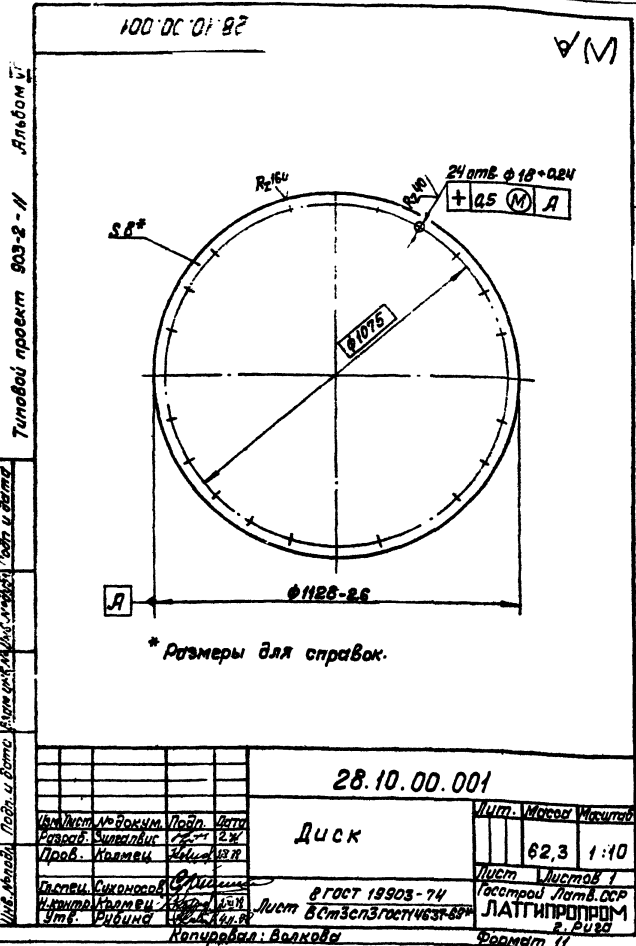
28.04.02.004				лист	номер	масштаб
Крышка				3,83	1:5	
лист 2 ГОСТ 19903-74				ГОСТРОУ Латв. ССР		
ВСтэнЗ ГОСТ 16523-70*				ПАТГИПРОПРОМ		
г. Рига				г. Рига		
наименование: Белоконь				Формат ИБ		



28.04.02.005				лист	номер	масштаб
Удоток				1,45	1:	
лист 6 ГОСТ 19903-74				ГОСТРОУ Латв. ССР		
ВСтэнЗ ГОСТ 535-58				ПАТГИПРОПРОМ		
г. Рига				г. Рига		
наименование: Белоконь				Формат И		

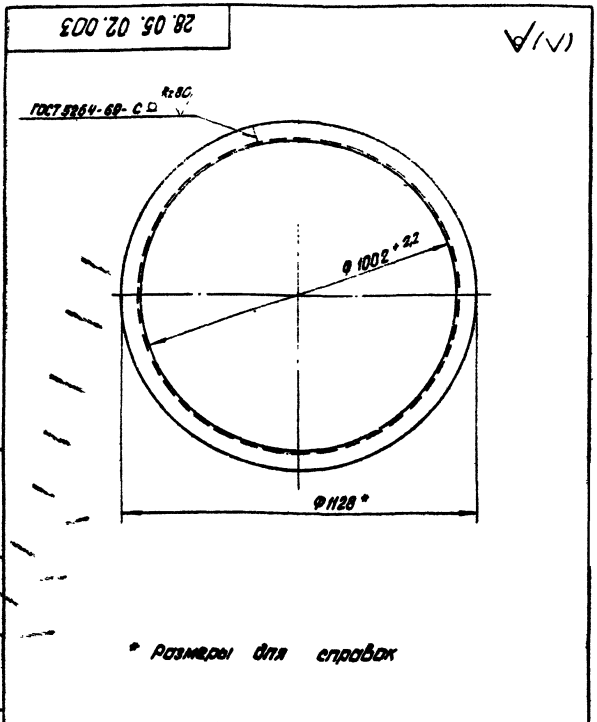


28.10.00.000 СБ				лист	номер	масштаб
Крышка				53,3	1:10	
Сборочный чертеж				ГОСТРОУ Латв. ССР		
лист 2 ГОСТ 19903-74				ПАТГИПРОПРОМ		
г. Рига				г. Рига		
наименование: Белоконь				Формат И		



Туповый проект 903-2-11 Ямбом II

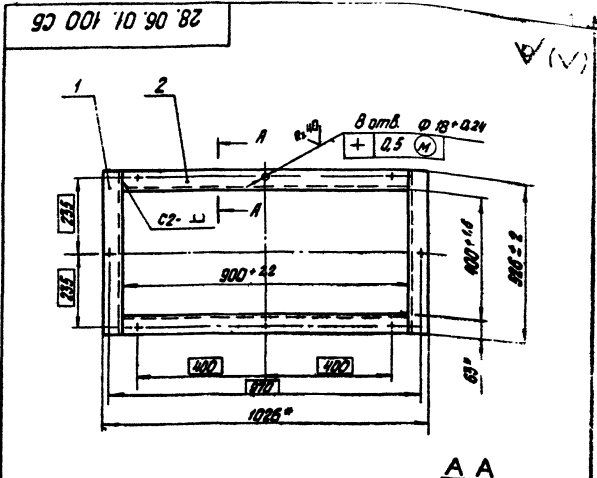
Лист № 1 из 1 листа. Идет в комплекте с чертежом. Изм. № 001. Подпись и дата:



28.05.02.003				Лист	Масса	Листов
Фланец					18,7	1:10
Изм.	Лист	№ докум.	Подп.	Дата		
Разр.	Эб.	Сидорова	Ильч	1.8.88		
Проб.	Лопмев	Сидорова	Ильч	1.8.88		
И. степ.	Сидорова	Сидорова	Ильч	1.8.88		
И. конст.	Лопмев	Сидорова	Ильч	1.8.88		
И.т.	Рудина	Сидорова	Ильч	1.8.88		
Узелок Б-63-63-6 ГОСТ 8509-72				Лист Листов: 1		
В-Ст 3спз ГОСТ 535-58				Гострой лоток, ССР		
Копировал: Белогонь				ПАТГИПРОМ		
				Формат И В		

Туповый проект 903-2-11 Ямбом II

Лист № 1 из 1 листа. Идет в комплекте с чертежом. Изм. № 001. Подпись и дата:

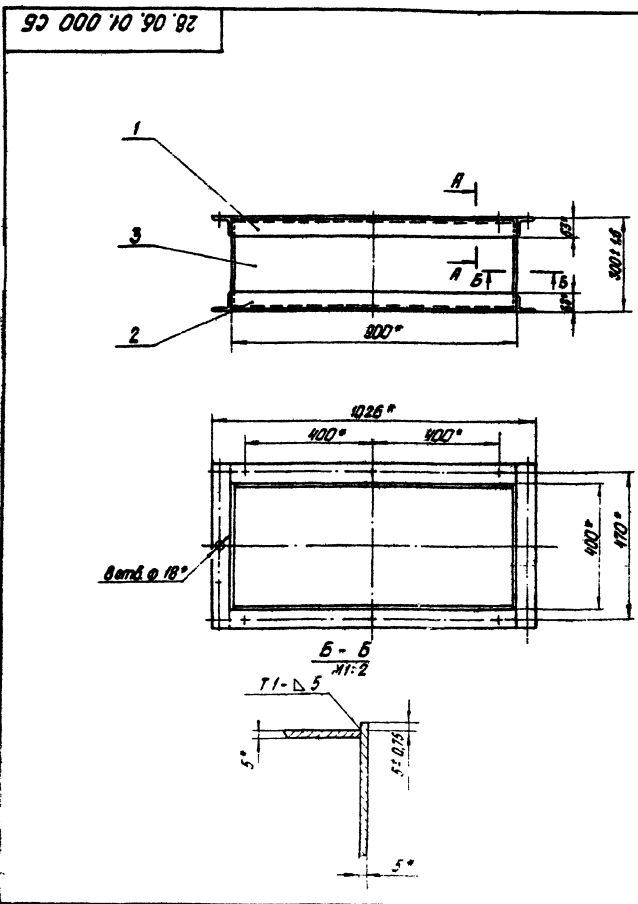


1. Размеры для справок
2. Сварные швы по гост 5264-69
3. Обработка поверхностей реза детали Б4  $Rz 80$

28.06.01.100 СБ				Лист	Масса	Листов
Фланец					16,3	1:10
Сборочный чертеж						
Изм.	Лист	№ докум.	Подп.	Дата		
Разр.	Эб.	Сидорова	Ильч	1.8.88		
Проб.	Лопмев	Сидорова	Ильч	1.8.88		
И. степ.	Сидорова	Сидорова	Ильч	1.8.88		
И. конст.	Лопмев	Сидорова	Ильч	1.8.88		
И.т.	Рудина	Сидорова	Ильч	1.8.88		
Узелок Б-63-63-6 ГОСТ 8509-72				Лист Листов: 1		
В-Ст 3спз ГОСТ 535-58				Гострой лоток, ССР		
Копировал: Белогонь				ПАТГИПРОМ		
				Формат И В		

Туповый проект 903-2-11 Ямбом II

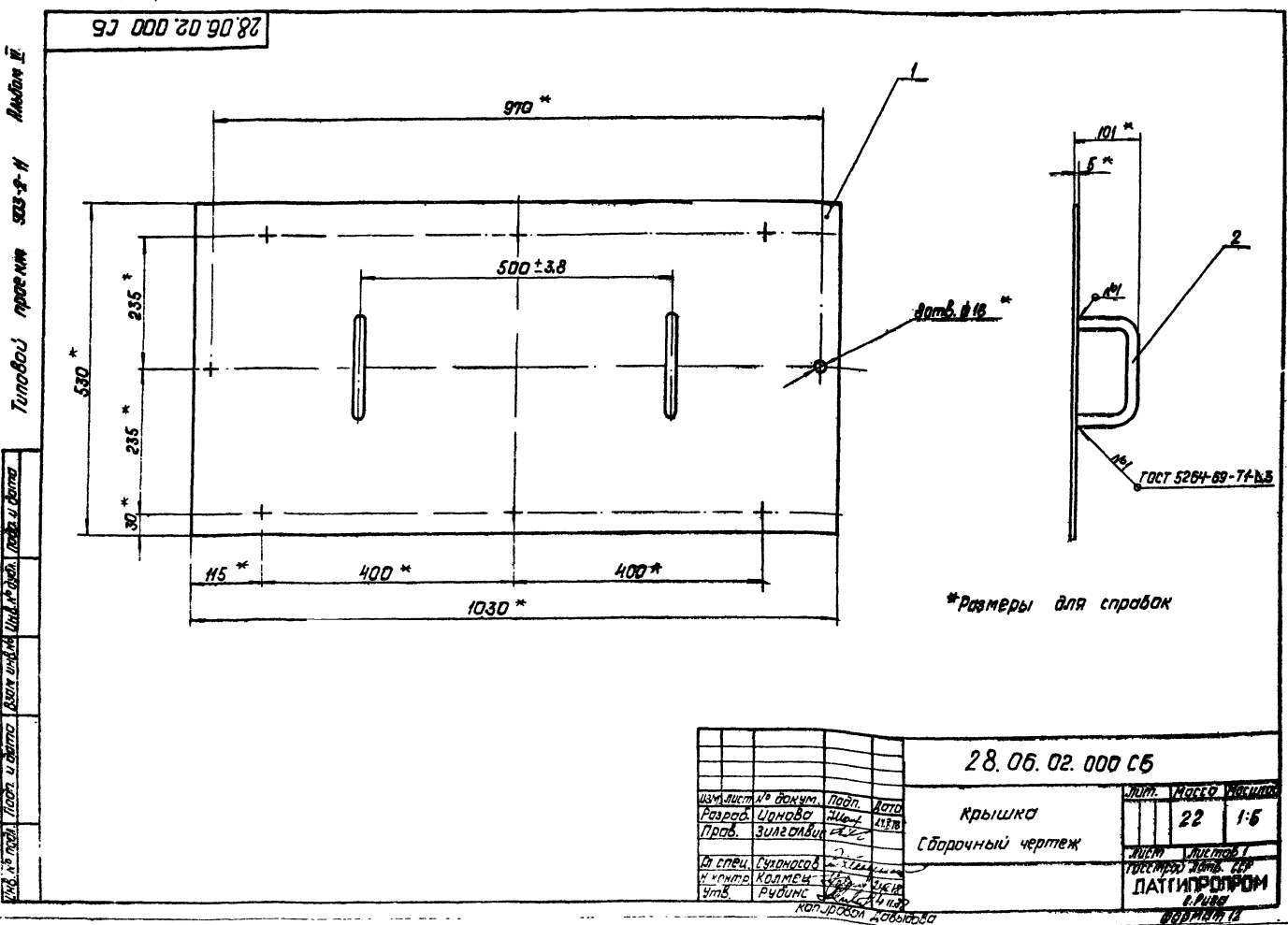
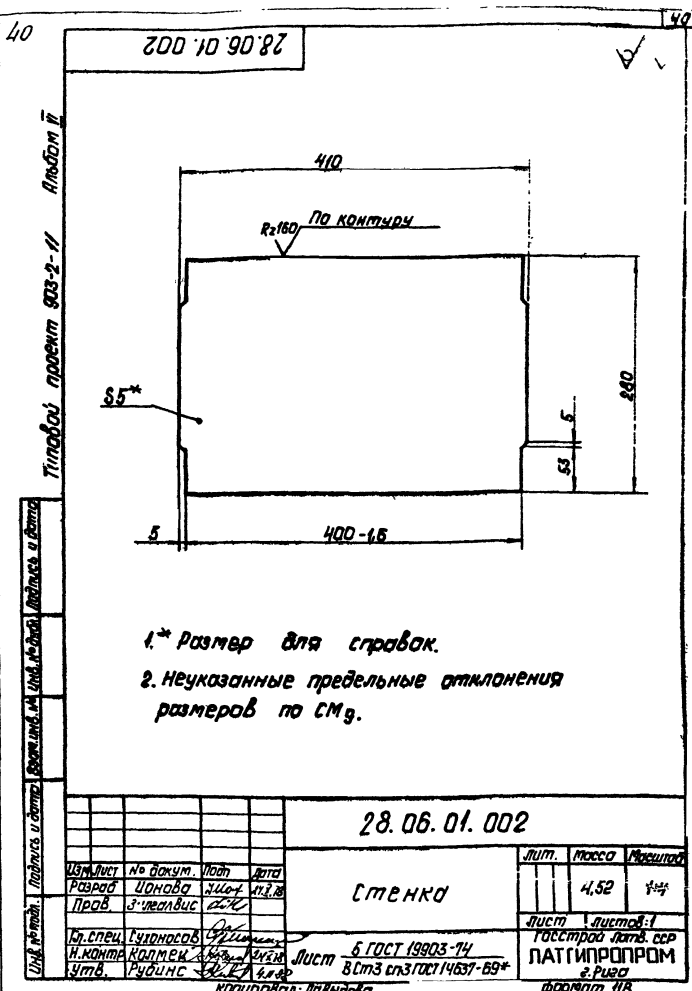
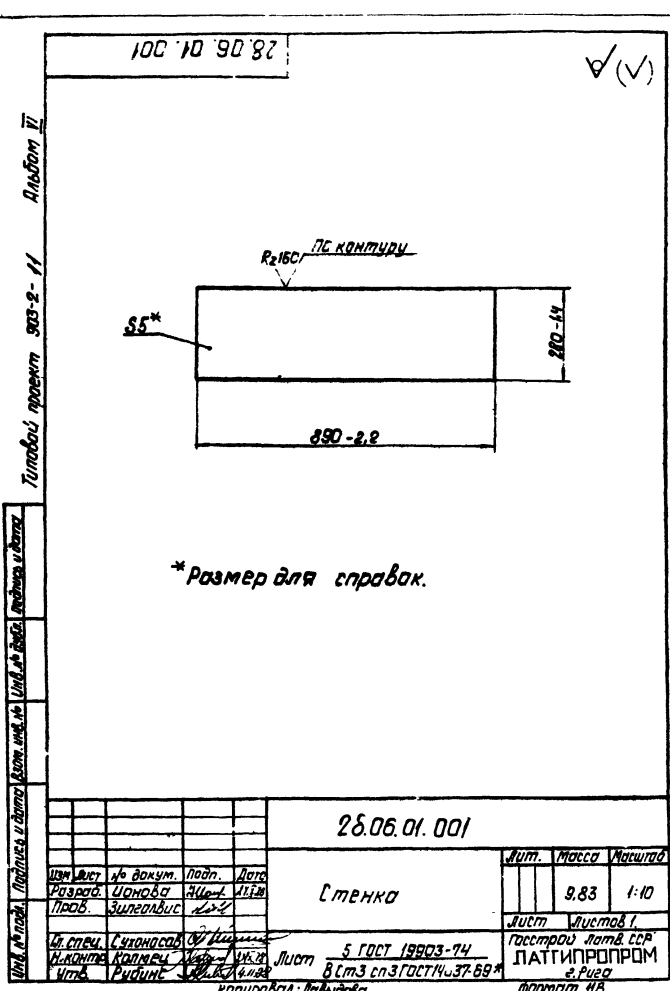
Лист № 1 из 1 листа. Идет в комплекте с чертежом. Изм. № 001. Подпись и дата:



1. Размеры для справок.
2. Сварные швы по гост 5264-69.

28.06.01.000 СБ				Лист	Масса	Листов
Короб					81,3	1:10
Сборочный чертеж						
Изм.	Лист	№ докум.	Подп.	Дата		
Разр.	Эб.	Сидорова	Ильч	1.8.88		
Проб.	Лопмев	Сидорова	Ильч	1.8.88		
И. степ.	Сидорова	Сидорова	Ильч	1.8.88		
И. конст.	Лопмев	Сидорова	Ильч	1.8.88		
И.т.	Рудина	Сидорова	Ильч	1.8.88		
Узелок Б-63-63-6 ГОСТ 8509-72				Лист Листов: 1		
В-Ст 3спз ГОСТ 535-58				Гострой лоток, ССР		
Копировал: Белогонь				ПАТГИПРОМ		
				Формат И В		





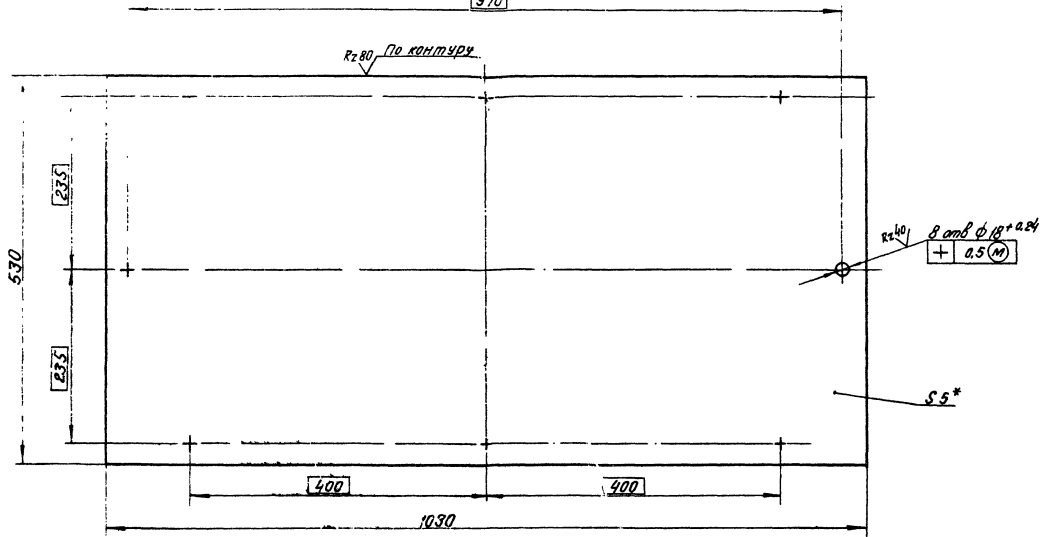
28.06.02.001

41

970

1/1

Листы и детали проекта 903-2-11



1.\* Размер для справок.

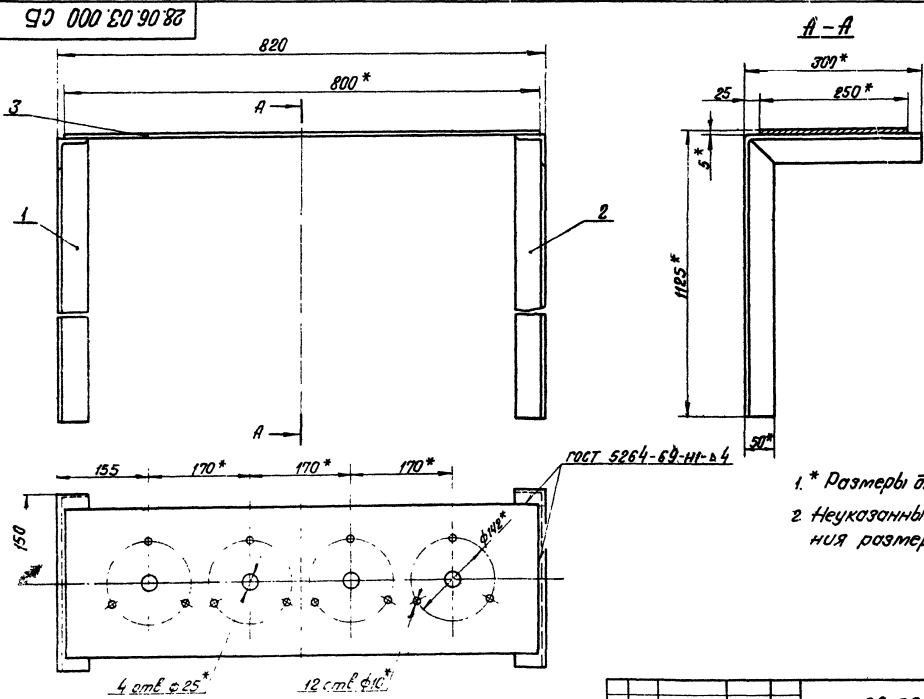
2. Неуказанные предельные отклонения размеров по СМД.

28.06.02.001

Изд./Лист	№ докум.	Полн.	Дата	Лист	Масса	Масштаб
Разработ	Утвержден	Исполн.	Исполн.	1	18,5	1:4
Проект	Дилеманов	СМД		Лист	Листов: 1	
И. спец.	Суханов	И. спец.	Суханов	Лист	Листов: 1	
И. контр.	Колмаж	И. контр.	Колмаж	Лист	Листов: 1	
Утв.	Рудин	Утв.	Рудин	Лист	Листов: 1	
Копир. в. ч. 1/1				Лист	Листов: 1	
				5 ГОСТ 19003-74	ГОСТРОИ Латв. ССР	
				ВСт 3283 ГОСТ 14637-69	ЛАТГИПРОПРОМ	
					г. Рига	
					Формат 12	

Плита

Листы и детали проекта 903-2-11



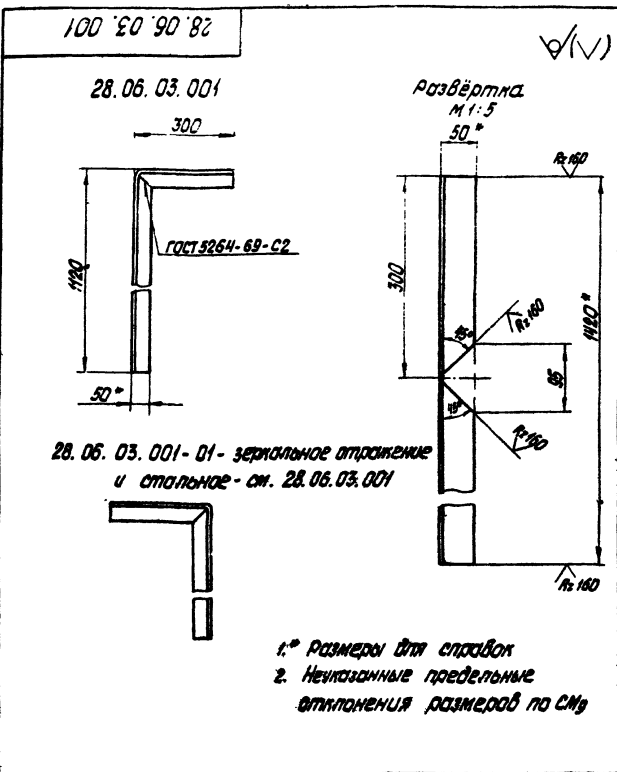
1.\* Размеры для справок.

2. Неуказанные предельные отклонения размеров по СМД.

28.06.03.000 СБ

Изд./Лист	№ докум.	Полн.	Дата	Лист	Масса	Масштаб
Разработ	Утвержден	Исполн.	Исполн.	1	18,6	1:5
Проект	Дилеманов	СМД		Лист	Листов: 1	
И. спец.	Суханов	И. спец.	Суханов	Лист	Листов: 1	
И. контр.	Колмаж	И. контр.	Колмаж	Лист	Листов: 1	
Утв.	Рудин	Утв.	Рудин	Лист	Листов: 1	
Копир. в. ч. 1/1				Лист	Листов: 1	
				Плита с кронштейном	ГОСТРОИ Латв. ССР	
				Сварочный чертеж	ЛАТГИПРОПРОМ	
					г. Рига	
					Формат 12	

Типовой проект 903-2-11 Ансамбль II



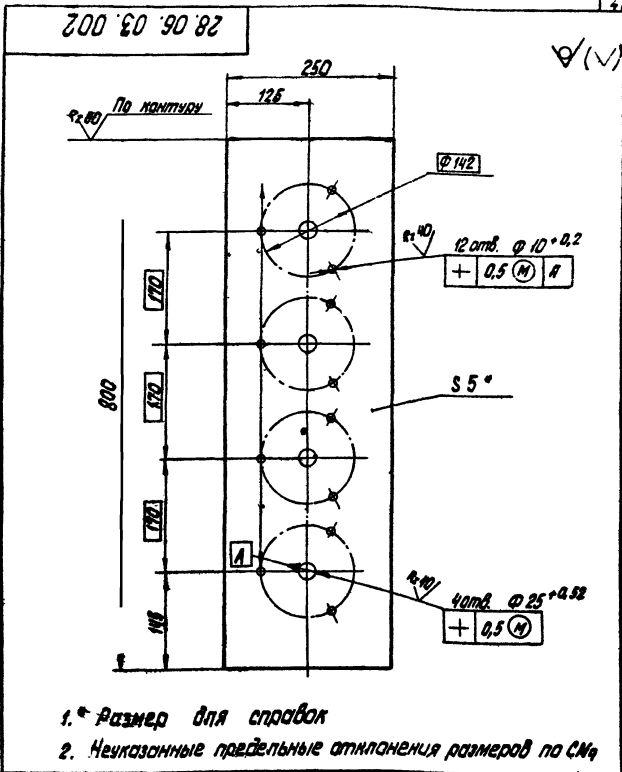
- 1.\* Размеры для справок
- 2. Неуказанные предельные отклонения размеров по СМБ

28.06.03.001

Изм. Лист	№ докум.	Подп.	Дата	Лит.	Масса	Начислен
Разработ.	Исполн.	Провер.	Утвержд.			
					3,35	1:10
Лист 1 из 1				Листов 1		
И. спец. Суханов				гостроуд. лист с.с.р.		
И. контр. Колмеч				ПАТГИПРОПРОМ		
И. отв. Рудина				г. Рига		
копировал: Белоконь				Формат II		

42

Типовой проект 903-2-11 Ансамбль II

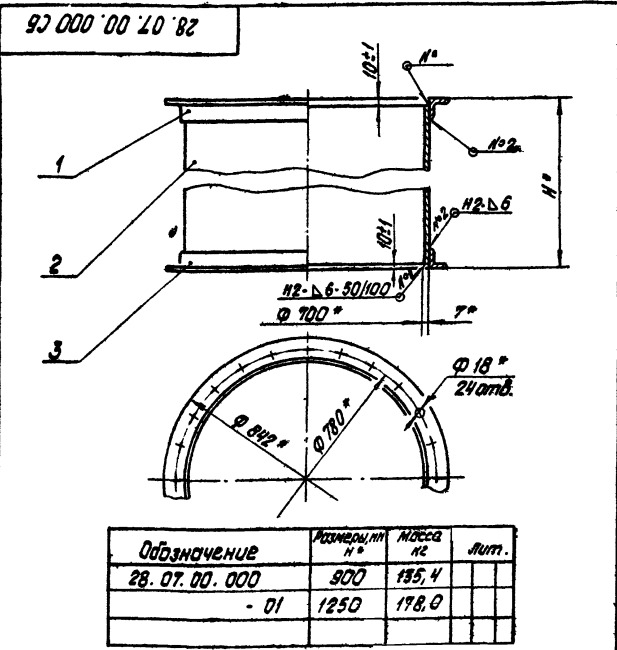


- 1.\* Размер для справок
- 2. Неуказанные предельные отклонения размеров по СМБ

28.06.03.002

Изм. Лист	№ докум.	Подп.	Дата	Лит.	Масса	Начислен
Разработ.	Исполн.	Провер.	Утвержд.			
					7,85	1:5
Лист 1 из 1				Листов 1		
И. спец. Суханов				гостроуд. лист с.с.р.		
И. контр. Колмеч				ПАТГИПРОПРОМ		
И. отв. Рудина				г. Рига		
копировал: Белоконь				Формат II Б		

Типовой проект 903-2-11 Ансамбль II

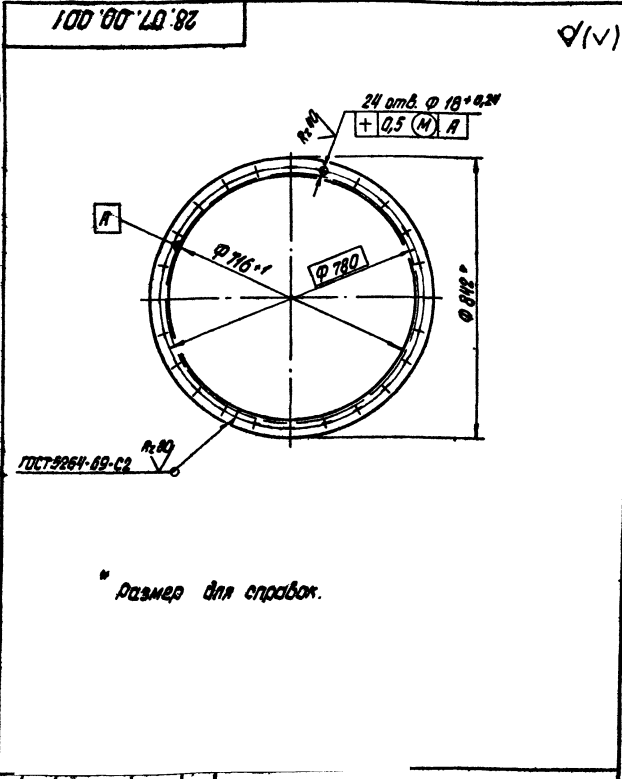


- 1.\* Размеры для справок.
- 2. Сварные швы по ГОСТ 5264-69

28.07.00.000 СБ

Изм. Лист	№ докум.	Подп.	Дата	Лит.	Масса	Начислен
Разработ.	Исполн.	Провер.	Утвержд.			
					14	1:10
Лист 1 из 1				Листов 1		
И. спец. Суханов				гостроуд. лист с.с.р.		
И. контр. Колмеч				ПАТГИПРОПРОМ		
И. отв. Рудина				г. Рига		
копировал: Белоконь				Формат II		

Типовой проект 903-2-11 Ансамбль II



- 1.\* размер для справок.

28.07.00.001

Изм. Лист	№ докум.	Подп.	Дата	Лит.	Масса	Начислен
Разработ.	Исполн.	Провер.	Утвержд.			
					14	1:10
Лист 1 из 1				Листов 1		
И. спец. Суханов				гостроуд. лист с.с.р.		
И. контр. Колмеч				ПАТГИПРОПРОМ		
И. отв. Рудина				г. Рига		
копировал: Белоконь				Формат II Б		

28.07.00.002

гост 5264-69-с2

Обозначение	Размеры, мм	Масса кг	Лит.
28.07.00.002	1230x1220x5	150,0	
-01	880x1220x5	107,6	
-02	240x1220x5	29,3	

\* Размеры для справок.

28.07.00.002

Лит.	Масса	Насыщен
мм	кг	
табл.	табл.	

Обечайка

Лит. Масса Насыщен

Лист 7 гост 19903-74 Латипропром в ст 3 от 31011463768

Лит. Масса Насыщен

Лист 7 гост 19903-74 Латипропром в ст 3 от 31011463768

Копировал: Т.К.

Формат И

28.07.00.003

\* Размер для справок

28.07.00.003

Лит.	Масса	Насыщен
мм	кг	
табл.	табл.	

Фланец

Лит. Масса Насыщен

Лист 7 гост 19903-74 Латипропром в ст 3 от 31011463768

Лит. Масса Насыщен

Лист 7 гост 19903-74 Латипропром в ст 3 от 31011463768

Копировал: Т.К.

Формат И

28.08.00.000сб

\* Размеры для справок.

28.08.00.000сб

Лит.	Масса	Насыщен
мм	кг	
табл.	табл.	

Лук Ду 700x250

Сборочный чертеж

Лит. Масса Насыщен

Лист 7 гост 19903-74 Латипропром в ст 3 от 31011463768

Лит. Масса Насыщен

Лист 7 гост 19903-74 Латипропром в ст 3 от 31011463768

Копировал: Т.К.

Формат И

28.08.00.001

\* Размеры для справок.

28.08.00.001

Лит.	Масса	Насыщен
мм	кг	
табл.	табл.	

Фланец

Лит. Масса Насыщен

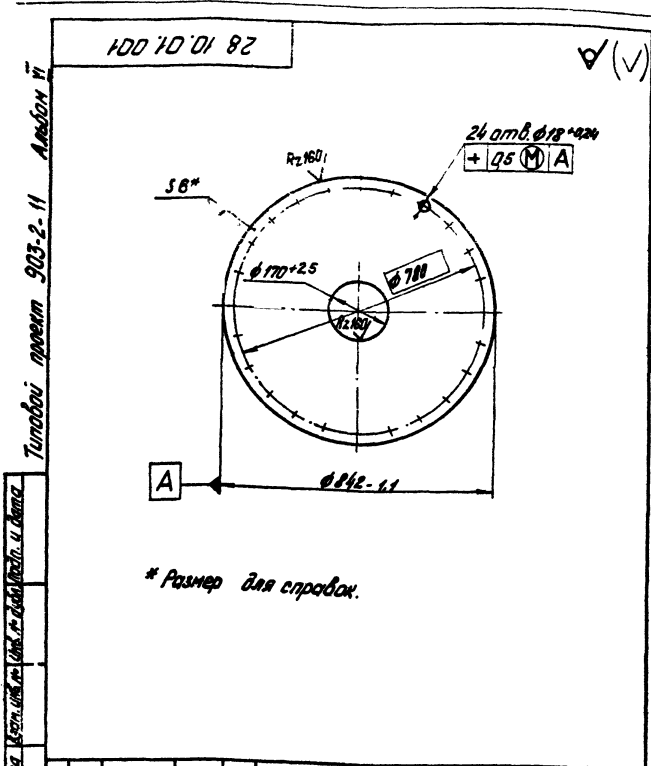
Лист 7 гост 19903-74 Латипропром в ст 3 от 31011463768

Лит. Масса Насыщен

Лист 7 гост 19903-74 Латипропром в ст 3 от 31011463768

Копировал: Т.К.

Формат И



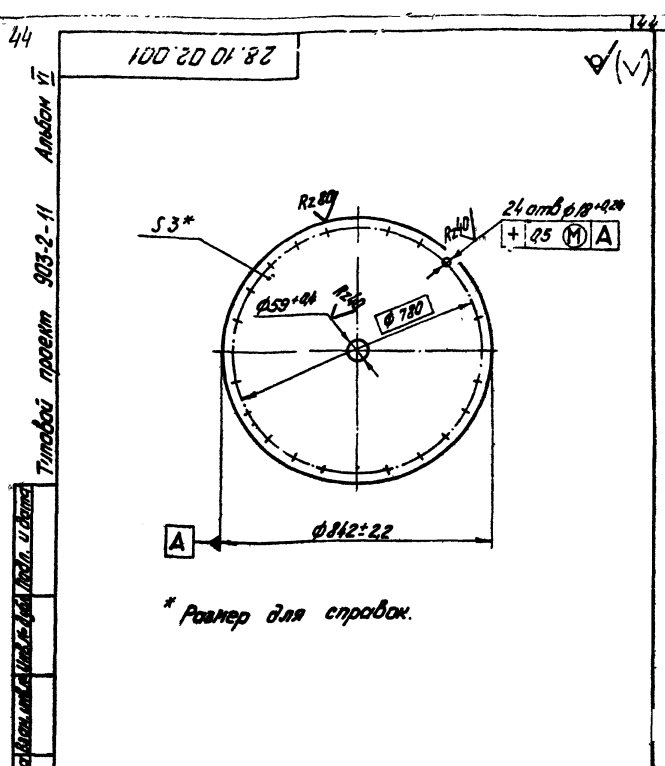
28.10.01.001

Изм.	Лист	№ докум.	Подп.	Дата	Лист	№ докум.	Подп.	Дата
		Диск				25,1	1:10	
И. ст. спец.	Суханов	Суханов			Лист	Листов 1		
И. ст. спец.	Колмеч	Колмеч			Лист	Листов 1		
И. ст. спец.	Рубин	Рубин			Лист	Листов 1		
И. ст. спец.	Копировал: Тум	Копировал: Тум			Лист	Листов 1		

Лист 6 ГОСТ 19903-74  
в ст. 3 сп. 3 ГОСТ 14637-69\*

Госстрой Латв. ССР  
ПАТГИПРОПРОМ  
г. Рига

Формат 11



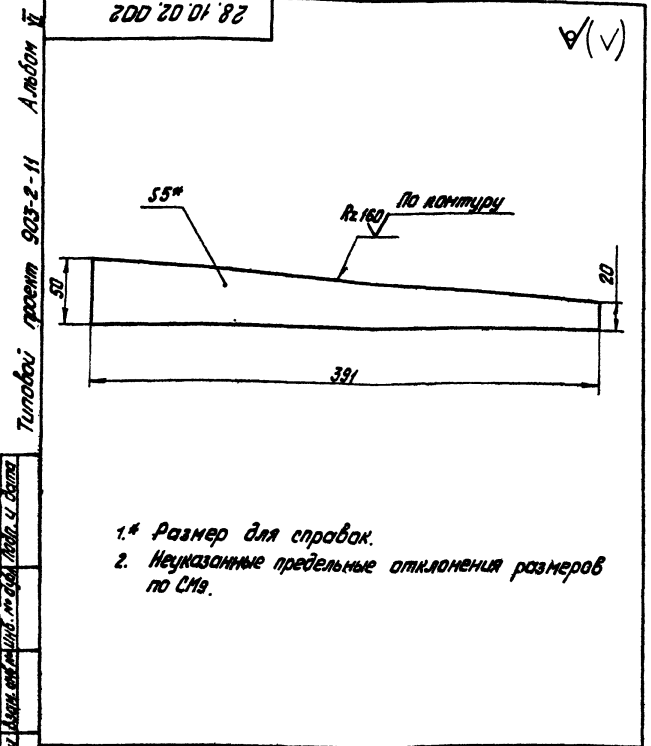
28.10.02.001

Изм.	Лист	№ докум.	Подп.	Дата	Лист	№ докум.	Подп.	Дата
		Диск				12,9	1:10	
И. ст. спец.	Суханов	Суханов			Лист	Листов 1		
И. ст. спец.	Колмеч	Колмеч			Лист	Листов 1		
И. ст. спец.	Рубин	Рубин			Лист	Листов 1		
И. ст. спец.	Копировал: Тум	Копировал: Тум			Лист	Листов 1		

Лист 3 ГОСТ 19903-74  
в ст. 3 сп. 3 ГОСТ 14637-69\*

Госстрой Латв. ССР  
ПАТГИПРОПРОМ  
г. Рига

Формат 11



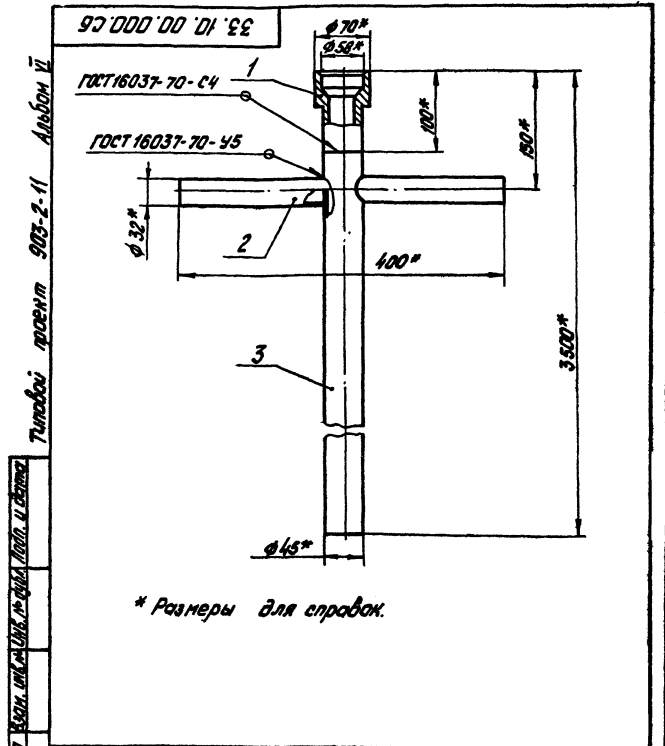
28.10.02.002

Изм.	Лист	№ докум.	Подп.	Дата	Лист	№ докум.	Подп.	Дата
		Ребро				0,54	1:2,5	
И. ст. спец.	Суханов	Суханов			Лист	Листов 1		
И. ст. спец.	Колмеч	Колмеч			Лист	Листов 1		
И. ст. спец.	Рубин	Рубин			Лист	Листов 1		
И. ст. спец.	Копировал: Тум	Копировал: Тум			Лист	Листов 1		

Лист 5 ГОСТ 19903-74  
в ст. 3 сп. 3 ГОСТ 14637-69\*

Госстрой Латв. ССР  
ПАТГИПРОПРОМ  
г. Рига

Формат 11



33.10.00.000 СБ

Изм.	Лист	№ докум.	Подп.	Дата	Лист	№ докум.	Подп.	Дата
		Труба греющая				10,2	1:4	
И. ст. спец.	Суханов	Суханов			Лист	Листов 1		
И. ст. спец.	Колмеч	Колмеч			Лист	Листов 1		
И. ст. спец.	Рубин	Рубин			Лист	Листов 1		
И. ст. спец.	Копировал: Тум	Копировал: Тум			Лист	Листов 1		

Лист 3 ГОСТ 19903-74  
в ст. 3 сп. 3 ГОСТ 14637-69\*

Госстрой Латв. ССР  
ПАТГИПРОПРОМ  
г. Рига

Формат 11

45

Тупиков проект 903-2-11 Аляскам II

Формат Листа №	Обозначение	Наименование	кол	Примечание																																	
		Документация																																			
12	33.02.00.000 СБ	Сборочный чертеж																																			
		Детали																																			
Н 1	33.02.00.001	Консоль	1																																		
Н 2	33.02.00.002	Раскос	1																																		
Н 3	33.02.00.003	Сноба	1																																		
Н 4	33.02.00.004	Стойка	1																																		
		Стандартные изделия																																			
5		Отвод 90° 89 × 3,5 ГОСТ 17375-77	1																																		
6		Отвод 60° 89 × 3,5 ГОСТ 17375-77	1																																		
7		Переход 1 89 × 3,5 - 57 × 3 ГОСТ 17378-77	1																																		
8		Фланец 80-8 ГОСТ 1855-67	1																																		
33.02.00.000																																					
<table border="1" style="width: 100%;"> <tr> <td>Имя лист</td> <td>№ докум.</td> <td>Подп.</td> <td>Дата</td> </tr> <tr> <td>Разработчик</td> <td>Зилкобский</td> <td>Л.И.И.</td> <td>12.12.77</td> </tr> <tr> <td>Проверен</td> <td>Колмец</td> <td>Л.И.И.</td> <td>12.12.77</td> </tr> <tr> <td>Тех. специ.</td> <td>Сидорова</td> <td>Л.И.И.</td> <td>12.12.77</td> </tr> <tr> <td>И. контр.</td> <td>Колмец</td> <td>Л.И.И.</td> <td>12.12.77</td> </tr> <tr> <td>Утв.</td> <td>Рудник</td> <td>Л.И.И.</td> <td>12.12.77</td> </tr> </table>				Имя лист	№ докум.	Подп.	Дата	Разработчик	Зилкобский	Л.И.И.	12.12.77	Проверен	Колмец	Л.И.И.	12.12.77	Тех. специ.	Сидорова	Л.И.И.	12.12.77	И. контр.	Колмец	Л.И.И.	12.12.77	Утв.	Рудник	Л.И.И.	12.12.77	<table border="1" style="width: 100%;"> <tr> <td>Имя лист</td> <td>лист</td> <td>листок</td> </tr> <tr> <td>Лит.</td> <td>Лист</td> <td>Листок</td> </tr> <tr> <td colspan="3" style="text-align: center;">ГОСТРОУ Латв. ССР ПАТГИПРОПРОМ 2. Рига</td> </tr> </table>	Имя лист	лист	листок	Лит.	Лист	Листок	ГОСТРОУ Латв. ССР ПАТГИПРОПРОМ 2. Рига		
Имя лист	№ докум.	Подп.	Дата																																		
Разработчик	Зилкобский	Л.И.И.	12.12.77																																		
Проверен	Колмец	Л.И.И.	12.12.77																																		
Тех. специ.	Сидорова	Л.И.И.	12.12.77																																		
И. контр.	Колмец	Л.И.И.	12.12.77																																		
Утв.	Рудник	Л.И.И.	12.12.77																																		
Имя лист	лист	листок																																			
Лит.	Лист	Листок																																			
ГОСТРОУ Латв. ССР ПАТГИПРОПРОМ 2. Рига																																					
Стойка				Формат II																																	

Тупиков проект 903-2-11 Аляскам II

Формат Листа №	Обозначение	Наименование	кол	Примечание																																	
		Документация																																			
12	33.03.00.000 СБ	Сборочный чертеж																																			
		Детали																																			
Н 1	33.03.00.001	Втулка соединительная	1																																		
Н 2	33.03.00.002	Сопло	2																																		
Н 3	33.03.00.003	Труба подводящая	1																																		
Н 4	33.03.00.004	Труба распределительная	1																																		
Н 5	33.03.00.005	Ручка	2																																		
33.03.00.000																																					
<table border="1" style="width: 100%;"> <tr> <td>Имя лист</td> <td>№ докум.</td> <td>Подп.</td> <td>Дата</td> </tr> <tr> <td>Разработчик</td> <td>Зилкобский</td> <td>Л.И.И.</td> <td>12.12.77</td> </tr> <tr> <td>Проверен</td> <td>Колмец</td> <td>Л.И.И.</td> <td>12.12.77</td> </tr> <tr> <td>Тех. специ.</td> <td>Сидорова</td> <td>Л.И.И.</td> <td>12.12.77</td> </tr> <tr> <td>И. контр.</td> <td>Колмец</td> <td>Л.И.И.</td> <td>12.12.77</td> </tr> <tr> <td>Утв.</td> <td>Рудник</td> <td>Л.И.И.</td> <td>12.12.77</td> </tr> </table>				Имя лист	№ докум.	Подп.	Дата	Разработчик	Зилкобский	Л.И.И.	12.12.77	Проверен	Колмец	Л.И.И.	12.12.77	Тех. специ.	Сидорова	Л.И.И.	12.12.77	И. контр.	Колмец	Л.И.И.	12.12.77	Утв.	Рудник	Л.И.И.	12.12.77	<table border="1" style="width: 100%;"> <tr> <td>Имя лист</td> <td>лист</td> <td>листок</td> </tr> <tr> <td>Лит.</td> <td>Лист</td> <td>Листок</td> </tr> <tr> <td colspan="3" style="text-align: center;">ГОСТРОУ Латв. ССР ПАТГИПРОПРОМ 2. Рига</td> </tr> </table>	Имя лист	лист	листок	Лит.	Лист	Листок	ГОСТРОУ Латв. ССР ПАТГИПРОПРОМ 2. Рига		
Имя лист	№ докум.	Подп.	Дата																																		
Разработчик	Зилкобский	Л.И.И.	12.12.77																																		
Проверен	Колмец	Л.И.И.	12.12.77																																		
Тех. специ.	Сидорова	Л.И.И.	12.12.77																																		
И. контр.	Колмец	Л.И.И.	12.12.77																																		
Утв.	Рудник	Л.И.И.	12.12.77																																		
Имя лист	лист	листок																																			
Лит.	Лист	Листок																																			
ГОСТРОУ Латв. ССР ПАТГИПРОПРОМ 2. Рига																																					
Труба греющая				Формат II																																	

Тупиков проект 903-2-11 Аляскам II

Формат Листа №	Обозначение	Наименование	кол	Примечание																																	
		Документация																																			
12	33.04.00.000 СБ	Сборочный чертеж																																			
		Сборочные винты																																			
Н 1	33.04.01.000	Труба подводящая	1																																		
Н 2	33.04.02.000	Вилка пружинная	1																																		
Н 3	33.04.03.000	Винт пружинный	1																																		
		Детали																																			
Н 4	33.04.00.001	Палец	1																																		
		Стандартные изделия																																			
5		Шайба 8 ГОСТ 11371-68	2																																		
6		Шпилька 2,7 × 20 ГОСТ 387-66	2																																		
33.04.00.000																																					
<table border="1" style="width: 100%;"> <tr> <td>Имя лист</td> <td>№ докум.</td> <td>Подп.</td> <td>Дата</td> </tr> <tr> <td>Разработчик</td> <td>Зилкобский</td> <td>Л.И.И.</td> <td>12.12.77</td> </tr> <tr> <td>Проверен</td> <td>Колмец</td> <td>Л.И.И.</td> <td>12.12.77</td> </tr> <tr> <td>Тех. специ.</td> <td>Сидорова</td> <td>Л.И.И.</td> <td>12.12.77</td> </tr> <tr> <td>И. контр.</td> <td>Колмец</td> <td>Л.И.И.</td> <td>12.12.77</td> </tr> <tr> <td>Утв.</td> <td>Рудник</td> <td>Л.И.И.</td> <td>12.12.77</td> </tr> </table>				Имя лист	№ докум.	Подп.	Дата	Разработчик	Зилкобский	Л.И.И.	12.12.77	Проверен	Колмец	Л.И.И.	12.12.77	Тех. специ.	Сидорова	Л.И.И.	12.12.77	И. контр.	Колмец	Л.И.И.	12.12.77	Утв.	Рудник	Л.И.И.	12.12.77	<table border="1" style="width: 100%;"> <tr> <td>Имя лист</td> <td>лист</td> <td>листок</td> </tr> <tr> <td>Лит.</td> <td>Лист</td> <td>Листок</td> </tr> <tr> <td colspan="3" style="text-align: center;">ГОСТРОУ Латв. ССР ПАТГИПРОПРОМ 2. Рига</td> </tr> </table>	Имя лист	лист	листок	Лит.	Лист	Листок	ГОСТРОУ Латв. ССР ПАТГИПРОПРОМ 2. Рига		
Имя лист	№ докум.	Подп.	Дата																																		
Разработчик	Зилкобский	Л.И.И.	12.12.77																																		
Проверен	Колмец	Л.И.И.	12.12.77																																		
Тех. специ.	Сидорова	Л.И.И.	12.12.77																																		
И. контр.	Колмец	Л.И.И.	12.12.77																																		
Утв.	Рудник	Л.И.И.	12.12.77																																		
Имя лист	лист	листок																																			
Лит.	Лист	Листок																																			
ГОСТРОУ Латв. ССР ПАТГИПРОПРОМ 2. Рига																																					
Патрубок				Формат II																																	

Тупиков проект 903-2-11 Аляскам II

Формат Листа №	Обозначение	Наименование	кол	Примечание																																	
		Документация																																			
Н	33.04.01.000 СБ	Сборочный чертеж																																			
		Детали																																			
Н 1	33.04.01.001	Втулка пружинная	1																																		
Н 2	33.04.01.002	Патрубок	1																																		
Н 3	33.04.01.003	Труба																																			
БН 4	33.04.01.004	Труба 57 × 3 ГОСТ 10704-76 Вст 3 п. 5 ГОСТ 18785-65	1	7,6 кг																																	
		Труба 57 × 3 ГОСТ 10704-76 Вст 3 п. 5 ГОСТ 18785-65	1	0,4 кг																																	
		Стандартные изделия																																			
5		Отвод 90° 57 × 3. ГОСТ 17375-77	1																																		
33.04.01.000																																					
<table border="1" style="width: 100%;"> <tr> <td>Имя лист</td> <td>№ докум.</td> <td>Подп.</td> <td>Дата</td> </tr> <tr> <td>Разработчик</td> <td>Зилкобский</td> <td>Л.И.И.</td> <td>12.12.77</td> </tr> <tr> <td>Проверен</td> <td>Колмец</td> <td>Л.И.И.</td> <td>12.12.77</td> </tr> <tr> <td>Тех. специ.</td> <td>Сидорова</td> <td>Л.И.И.</td> <td>12.12.77</td> </tr> <tr> <td>И. контр.</td> <td>Колмец</td> <td>Л.И.И.</td> <td>12.12.77</td> </tr> <tr> <td>Утв.</td> <td>Рудник</td> <td>Л.И.И.</td> <td>12.12.77</td> </tr> </table>				Имя лист	№ докум.	Подп.	Дата	Разработчик	Зилкобский	Л.И.И.	12.12.77	Проверен	Колмец	Л.И.И.	12.12.77	Тех. специ.	Сидорова	Л.И.И.	12.12.77	И. контр.	Колмец	Л.И.И.	12.12.77	Утв.	Рудник	Л.И.И.	12.12.77	<table border="1" style="width: 100%;"> <tr> <td>Имя лист</td> <td>лист</td> <td>листок</td> </tr> <tr> <td>Лит.</td> <td>Лист</td> <td>Листок</td> </tr> <tr> <td colspan="3" style="text-align: center;">ГОСТРОУ Латв. ССР ПАТГИПРОПРОМ 2. Рига</td> </tr> </table>	Имя лист	лист	листок	Лит.	Лист	Листок	ГОСТРОУ Латв. ССР ПАТГИПРОПРОМ 2. Рига		
Имя лист	№ докум.	Подп.	Дата																																		
Разработчик	Зилкобский	Л.И.И.	12.12.77																																		
Проверен	Колмец	Л.И.И.	12.12.77																																		
Тех. специ.	Сидорова	Л.И.И.	12.12.77																																		
И. контр.	Колмец	Л.И.И.	12.12.77																																		
Утв.	Рудник	Л.И.И.	12.12.77																																		
Имя лист	лист	листок																																			
Лит.	Лист	Листок																																			
ГОСТРОУ Латв. ССР ПАТГИПРОПРОМ 2. Рига																																					
Труба подводящая				Формат II																																	



47

Листовой проект 903-2-11

Листовой проект 903-2-11

Формат	Зона	Лист	Обозначение	Наименование	Кол.	Примечание
				Документация		
H			33.05.01.100.05	Оборочный чертёж		
				Детали		
H	1		33.05.01.101	Кальцуд	1	
H	2		33.05.01.102	Патрубок		
				Труба 57х3,5 ГОСТ 10704-76	1	0,94кг
				Валэнг. 51х3 ГОСТ 10705-76	1	
33.05.01.100						
				Труба внутренняя		
				Формат 1:6		

ИЗМ. Лист № докум. Подп. Дата  
 Разраб. Ю.П.Овчинников Ю.П.Овчинников Ю.П.Овчинников Ю.П.Овчинников  
 Проектировщик Ю.П.Овчинников Ю.П.Овчинников Ю.П.Овчинников Ю.П.Овчинников  
 Инженер Ю.П.Овчинников Ю.П.Овчинников Ю.П.Овчинников Ю.П.Овчинников  
 Механик Ю.П.Овчинников Ю.П.Овчинников Ю.П.Овчинников Ю.П.Овчинников  
 Конструктор Ю.П.Овчинников Ю.П.Овчинников Ю.П.Овчинников Ю.П.Овчинников  
 Чертежник Ю.П.Овчинников Ю.П.Овчинников Ю.П.Овчинников Ю.П.Овчинников  
 Копировщик Ю.П.Овчинников Ю.П.Овчинников Ю.П.Овчинников Ю.П.Овчинников

Листовой проект 903-2-11

Листовой проект 903-2-11

Формат	Зона	Лист	Обозначение	Наименование	Кол.	Примечание
				Документация		
H			33.05.01.200.05	Оборочный чертёж		
				Детали		
H	1		33.05.01.201	Втулка	1	
				Стандартные изделия		
	2			Фланец 80-6 ГОСТ 12827-67	1	
33.05.01.200						
				Корпус		
				Формат 1:6		

ИЗМ. Лист № докум. Подп. Дата  
 Разраб. Ю.П.Овчинников Ю.П.Овчинников Ю.П.Овчинников Ю.П.Овчинников  
 Проектировщик Ю.П.Овчинников Ю.П.Овчинников Ю.П.Овчинников Ю.П.Овчинников  
 Инженер Ю.П.Овчинников Ю.П.Овчинников Ю.П.Овчинников Ю.П.Овчинников  
 Механик Ю.П.Овчинников Ю.П.Овчинников Ю.П.Овчинников Ю.П.Овчинников  
 Конструктор Ю.П.Овчинников Ю.П.Овчинников Ю.П.Овчинников Ю.П.Овчинников  
 Чертежник Ю.П.Овчинников Ю.П.Овчинников Ю.П.Овчинников Ю.П.Овчинников  
 Копировщик Ю.П.Овчинников Ю.П.Овчинников Ю.П.Овчинников Ю.П.Овчинников

Листовой проект 903-2-11

Листовой проект 903-2-11

Формат	Зона	Лист	Обозначение	Наименование	Кол.	Примечание
				Документация		
H			33.05.02.000.05	Оборочный чертёж		
				Детали		
H	1		33.05.02.001	Втулка	1	
H	2		33.05.02.002	Фланец	1	
33.05.02.000						
				Грунтосос		
				Формат 1:6		

ИЗМ. Лист № докум. Подп. Дата  
 Разраб. Ю.П.Овчинников Ю.П.Овчинников Ю.П.Овчинников Ю.П.Овчинников  
 Проектировщик Ю.П.Овчинников Ю.П.Овчинников Ю.П.Овчинников Ю.П.Овчинников  
 Инженер Ю.П.Овчинников Ю.П.Овчинников Ю.П.Овчинников Ю.П.Овчинников  
 Механик Ю.П.Овчинников Ю.П.Овчинников Ю.П.Овчинников Ю.П.Овчинников  
 Конструктор Ю.П.Овчинников Ю.П.Овчинников Ю.П.Овчинников Ю.П.Овчинников  
 Чертежник Ю.П.Овчинников Ю.П.Овчинников Ю.П.Овчинников Ю.П.Овчинников  
 Копировщик Ю.П.Овчинников Ю.П.Овчинников Ю.П.Овчинников Ю.П.Овчинников

Листовой проект 903-2-11

Листовой проект 903-2-11

Формат	Зона	Лист	Обозначение	Наименование	Кол.	Примечание
				Документация		
H			33.06.00.000.05	Оборочный чертёж		
				Детали		
H	1		33.06.00.001	Полухомут	1	
H	2		33.06.00.002	Косынка	1	
H	3		33.06.00.003	Ребра	1	
33.06.00.000						
				Косынка с полухому- том и ребром		
				Формат 1:6		

ИЗМ. Лист № докум. Подп. Дата  
 Разраб. Ю.П.Овчинников Ю.П.Овчинников Ю.П.Овчинников Ю.П.Овчинников  
 Проектировщик Ю.П.Овчинников Ю.П.Овчинников Ю.П.Овчинников Ю.П.Овчинников  
 Инженер Ю.П.Овчинников Ю.П.Овчинников Ю.П.Овчинников Ю.П.Овчинников  
 Механик Ю.П.Овчинников Ю.П.Овчинников Ю.П.Овчинников Ю.П.Овчинников  
 Конструктор Ю.П.Овчинников Ю.П.Овчинников Ю.П.Овчинников Ю.П.Овчинников  
 Чертежник Ю.П.Овчинников Ю.П.Овчинников Ю.П.Овчинников Ю.П.Овчинников  
 Копировщик Ю.П.Овчинников Ю.П.Овчинников Ю.П.Овчинников Ю.П.Овчинников



48

Код	Изм.	№	Обозначение	Наименование	Кол.	Примечание
				Документация		
12			33.07.00.000 СБ	Сборочный чертеж		
				Сборочные единицы		
11	1		33.07.01.000	Корпус	1	
11	2		33.07.02.000	Шарнир	1	
				Детали		
11	3		33.07.02.001	Шайба враселковая	1	
				Стандартные изделия		
		4		Болт М16 × 100-46 ГОСТ 7798-70	4	
		5		Шайба М16.5 ГОСТ 5915-70	4	
		6		Шайба 6 ГОСТ 11371-66	4	
				Материалы		
		7		Набивка стальной		
				ЛПН ГОСТ 1779-72	3 м	
33.07.00.000						
Изм. Илл. № докум. Подп. Дата Разраб. Зубов В.С. 28.07.72 Проек. Колесов В.И. 28.07.72 Ин. спец. Сидорова С.И. 28.07.72 Ин. спец. Колесов В.И. 28.07.72 Ин. спец. Рыбинс В.И. 28.07.72 Упр. Колесов В.И. 28.07.72				Лист 1 из 1 Латвия Латвия Латвия Латвия Латвия Латвия Латвия Латвия Латвия Латвия Латвия Латвия		Латвия Латвия Латвия Латвия Латвия Латвия Латвия Латвия Латвия Латвия Латвия Латвия
Гальник поворотный Д480				Латвия Латвия Латвия Латвия Латвия Латвия Латвия Латвия Латвия Латвия Латвия Латвия		Латвия Латвия Латвия Латвия Латвия Латвия Латвия Латвия Латвия Латвия Латвия Латвия
Копировал: Чубанова				Формат А1		Формат А1

49

Код	Изм.	№	Обозначение	Наименование	Кол.	Примечание
				Документация		
11			33.07.02.000 СБ	Сборочный чертеж		
				Сборочные единицы		
11	1		33.07.02.100	Грунтбукса	1	
				Детали		
11	2		33.07.02.001	Патрубок	1	
11	3		33.07.02.002	Кольцо	1	
				Стандартные изделия		
		4		Фланец 80-6 ГОСТ 1255-67	1	
33.07.02.000						
Изм. Илл. № докум. Подп. Дата Разраб. Зубов В.С. 28.07.72 Проек. Колесов В.И. 28.07.72 Ин. спец. Сидорова С.И. 28.07.72 Ин. спец. Колесов В.И. 28.07.72 Ин. спец. Рыбинс В.И. 28.07.72 Упр. Колесов В.И. 28.07.72				Лист 1 из 1 Латвия Латвия Латвия Латвия Латвия Латвия Латвия Латвия Латвия Латвия Латвия Латвия		Латвия Латвия Латвия Латвия Латвия Латвия Латвия Латвия Латвия Латвия Латвия Латвия
Шарнир				Латвия Латвия Латвия Латвия Латвия Латвия Латвия Латвия Латвия Латвия Латвия Латвия		Латвия Латвия Латвия Латвия Латвия Латвия Латвия Латвия Латвия Латвия Латвия Латвия
Копировал: Чубанова				Формат А1		Формат А1

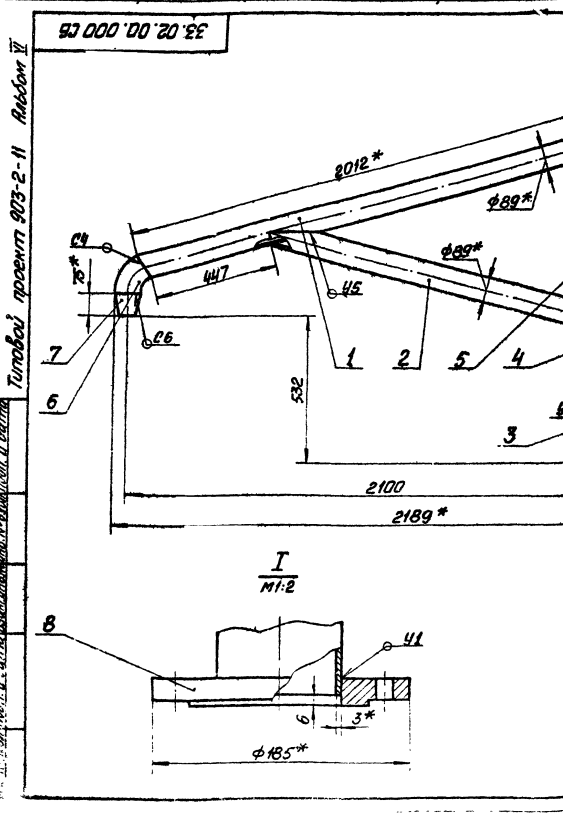
49

Код	Изм.	№	Обозначение	Наименование	Кол.	Примечание
				Документация		
12			33.07.01.000 СБ	Сборочный чертеж		
				Детали		
11	1		33.07.01.001	Фланец	1	
12	2		33.07.01.002	Фланец	1	
11	3		33.07.01.003	Патрубок		
				Рубка 121-6 ГОСТ 8732-70 20 ГОСТ 8731-74*	1	185 кг
33.07.01.000						
Изм. Илл. № докум. Подп. Дата Разраб. Зубов В.С. 28.07.72 Проек. Колесов В.И. 28.07.72 Ин. спец. Сидорова С.И. 28.07.72 Ин. спец. Колесов В.И. 28.07.72 Ин. спец. Рыбинс В.И. 28.07.72 Упр. Колесов В.И. 28.07.72				Лист 1 из 1 Латвия Латвия Латвия Латвия Латвия Латвия Латвия Латвия Латвия Латвия Латвия Латвия		Латвия Латвия Латвия Латвия Латвия Латвия Латвия Латвия Латвия Латвия Латвия Латвия
Корпус				Латвия Латвия Латвия Латвия Латвия Латвия Латвия Латвия Латвия Латвия Латвия Латвия		Латвия Латвия Латвия Латвия Латвия Латвия Латвия Латвия Латвия Латвия Латвия Латвия
Копировал: Чубанова				Формат А1		Формат А1

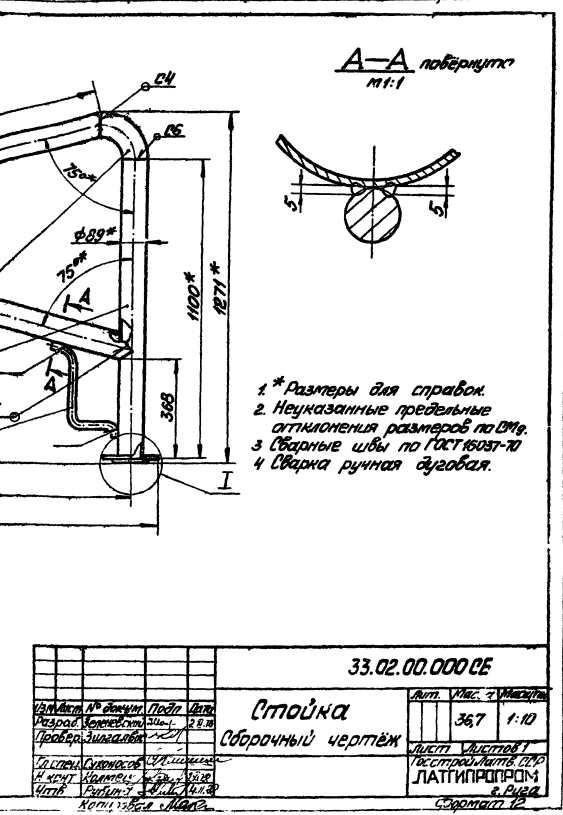
49

Код	Изм.	№	Обозначение	Наименование	Кол.	Примечание
				Документация		
11			33.07.02.100 СБ	Сборочный чертеж		
				Детали		
11	1		33.07.02.101	Втулка	1	
11	2		33.07.02.102	Фланец	1	
33.07.02.100						
Изм. Илл. № докум. Подп. Дата Разраб. Зубов В.С. 28.07.72 Проек. Колесов В.И. 28.07.72 Ин. спец. Сидорова С.И. 28.07.72 Ин. спец. Колесов В.И. 28.07.72 Ин. спец. Рыбинс В.И. 28.07.72 Упр. Колесов В.И. 28.07.72				Лист 1 из 1 Латвия Латвия Латвия Латвия Латвия Латвия Латвия Латвия Латвия Латвия Латвия Латвия		Латвия Латвия Латвия Латвия Латвия Латвия Латвия Латвия Латвия Латвия Латвия Латвия
Грунтбукса				Латвия Латвия Латвия Латвия Латвия Латвия Латвия Латвия Латвия Латвия Латвия Латвия		Латвия Латвия Латвия Латвия Латвия Латвия Латвия Латвия Латвия Латвия Латвия Латвия
Копировал: Чубанова				Формат А1		Формат А1

Код	Кол-во	Обозначение	Наименование	Кол	Примечание
Документация					
И1		33.08.00.000.05	Оборочный чертёж		
Детали					
И1	1	33.08.00.001	Фланец	1	
И2	2	33.08.00.002	Патрубок		
И3		Труба $\phi 89 \times 3,5$ ГОСТ 10704-76			
И4		Вот.э.м.с ГОСТ 10704-76		1	0,99 кг
33.08.00.000					



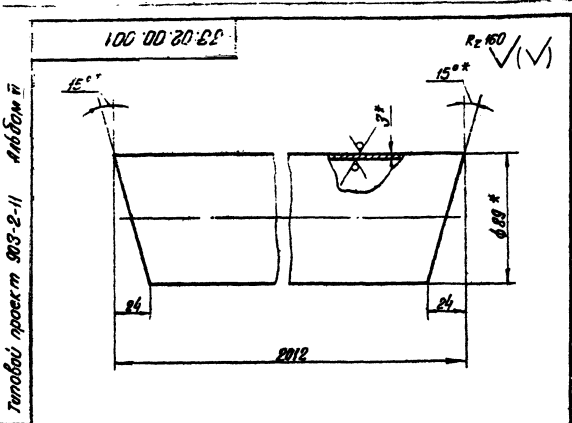
Код	Кол-во	Обозначение	Наименование	Кол	Примечание
Документация					
И1		33.10.00.000.05	Оборочный чертёж		
Детали					
И1	1	33.03.00.001	Втулка соединительная	1	
И2	2	33.03.00.005	Ручка	2	
И3	3	33.10.00.001	Труба		
И4		Труба $45 \times 2,5$ ГОСТ 10704-76			
И5		Вот.э.м.с ГОСТ 10704-76			
И6		L = 3400 ± 5 мм		1	8,9 кг
33.10.00.000					



Туполобой проект 903-2-11 Рабочий № 49

Туполобой проект 903-2-11 Рабочий № 49

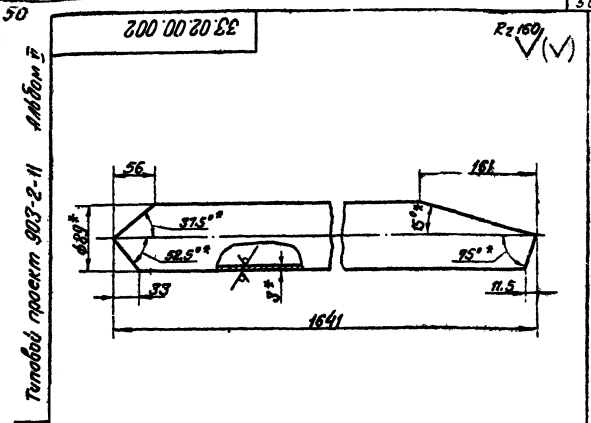
Туполобой проект 903-2-11 Рабочий № 49



- \* Размеры для справок.
- \* Неуказанные предельные отклонения размеров по СМЗ.

Исполнитель	№ документа	Лист	Дата
Разработчик	Формат	Масса	Масштаб
Проверенный		12.6	1:2
Лист	Листов	Листовой лист ССР	
Лист	Листов	ЛАТГИПРОПРОМ	
Лист	Листов	г. Рига	
Лист	Листов	Формат ИВ	

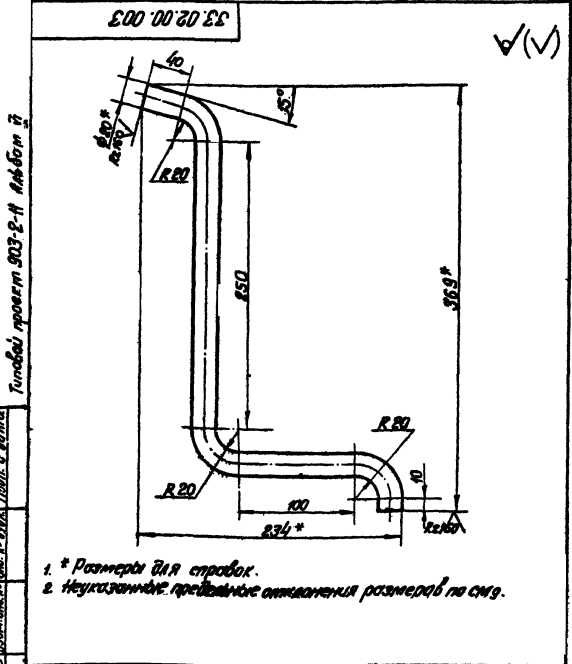
33.02.00.001	Консоль	Лист	Масса	Масштаб
			12.6	1:2
Лист	Листов	Листовой лист ССР		
Лист	Листов	ЛАТГИПРОПРОМ		
Лист	Листов	г. Рига		
Лист	Листов	Формат ИВ		



- \* Размеры для справок
- \* Неуказанные предельные отклонения размеров по СМЗ.

Исполнитель	№ документа	Лист	Дата
Разработчик	Формат	Масса	Масштаб
Проверенный		8.91	1:4
Лист	Листов	Листовой лист ССР	
Лист	Листов	ЛАТГИПРОПРОМ	
Лист	Листов	г. Рига	
Лист	Листов	Формат ИВ	

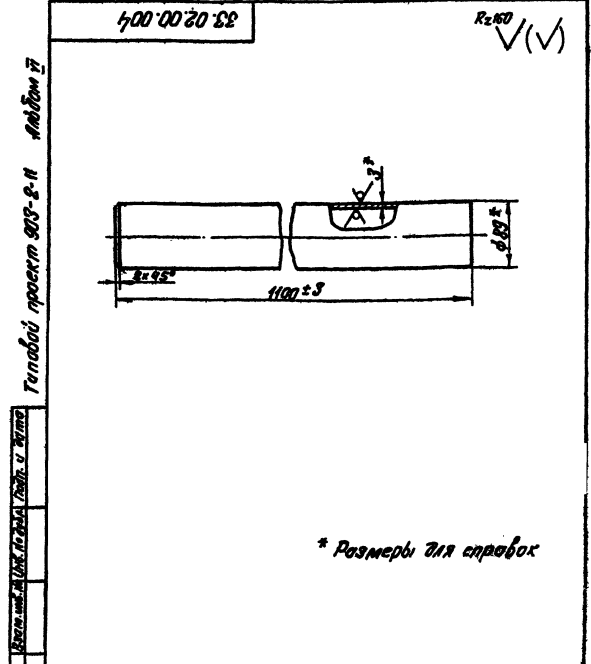
33.02.00.002	Раскос	Лист	Масса	Масштаб
			8.91	1:4
Лист	Листов	Листовой лист ССР		
Лист	Листов	ЛАТГИПРОПРОМ		
Лист	Листов	г. Рига		
Лист	Листов	Формат ИВ		



- \* Размеры для справок.
- \* Неуказанные предельные отклонения размеров по СМЗ.

Исполнитель	№ документа	Лист	Дата
Разработчик	Формат	Масса	Масштаб
Проверенный		1.31	1:2.5
Лист	Листов	Листовой лист ССР	
Лист	Листов	ЛАТГИПРОПРОМ	
Лист	Листов	г. Рига	
Лист	Листов	Формат ИВ	

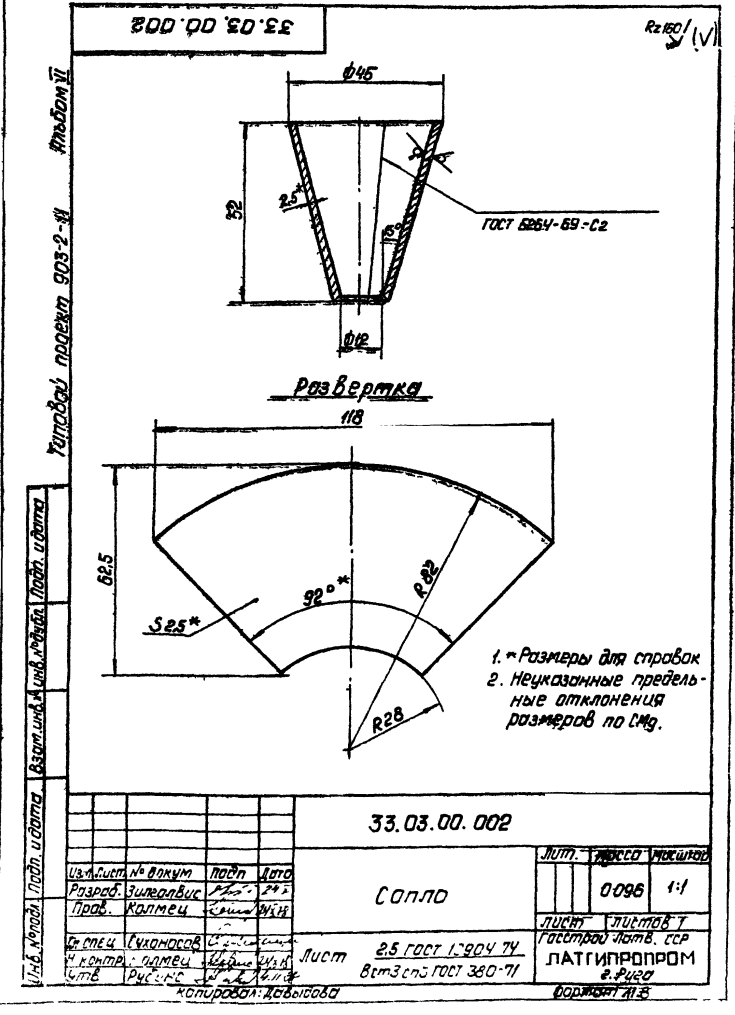
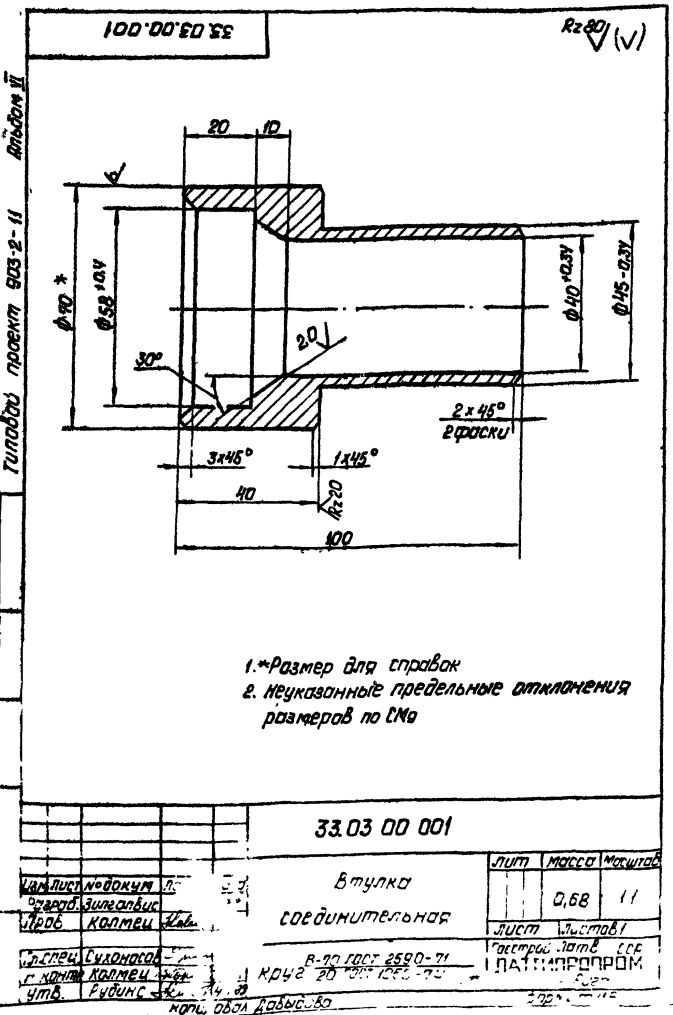
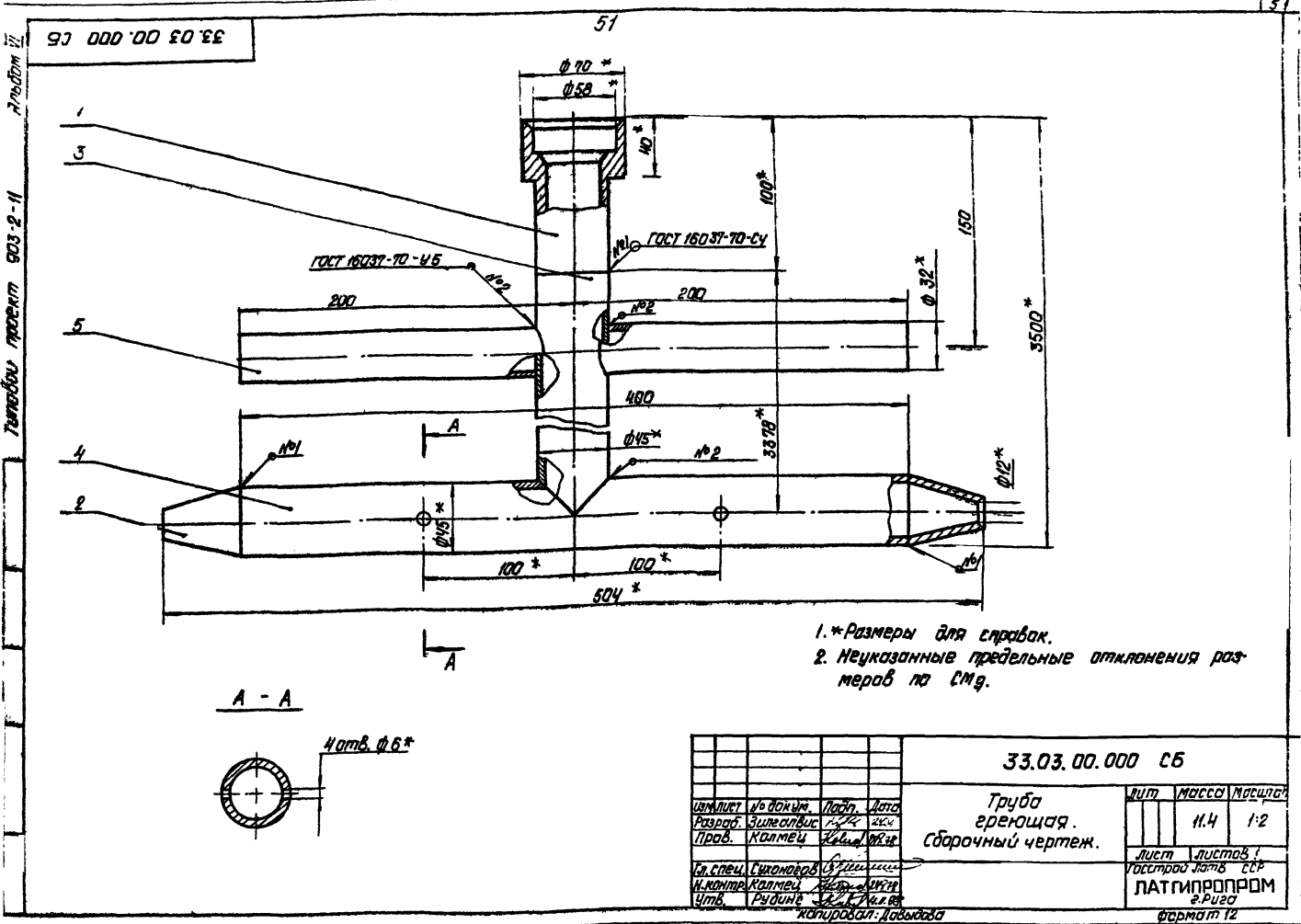
33.02.00.003	Скоба	Лист	Масса	Масштаб
			1.31	1:2.5
Лист	Листов	Листовой лист ССР		
Лист	Листов	ЛАТГИПРОПРОМ		
Лист	Листов	г. Рига		
Лист	Листов	Формат ИВ		



- \* Размеры для справок

Исполнитель	№ документа	Лист	Дата
Разработчик	Формат	Масса	Масштаб
Проверенный		6.99	1:4
Лист	Листов	Листовой лист ССР	
Лист	Листов	ЛАТГИПРОПРОМ	
Лист	Листов	г. Рига	
Лист	Листов	Формат ИВ	

33.02.00.004	Стойка	Лист	Масса	Масштаб
			6.99	1:4
Лист	Листов	Листовой лист ССР		
Лист	Листов	ЛАТГИПРОПРОМ		
Лист	Листов	г. Рига		
Лист	Листов	Формат ИВ		



Лист 33.03.00.003

Листов 1

1.\* Размеры для справок.  
2. Неуказанные предельные отклонения размеров по СМг.

33.03.00.003	Труба подводная	Лист	Масса	Максимум
			0,85	1:2

Лист Листов 1  
Госстрой Латв. ССР  
Латгипропром  
г. Рига

Инженер Сухомосов  
Инженер Колмец  
Учб. Рубина

Труба 45x2,5 ГОСТ 10704-76  
ВСтЗпс ГОСТ 1705-63\*

Копировал: Волкова  
Формат И

Лист 33.03.00.004

Листов 1

1.\* Размеры для справок.  
2. Неуказанные предельные отклонения размеров по СМг.

33.03.00.004	Палец	Лист	Масса	Максимум
			1,05	1:2,5

Лист Листов 1  
Госстрой Латв. ССР  
Латгипропром  
г. Рига

Инженер Сухомосов  
Инженер Колмец  
Учб. Рубина

Палец 45x2,5 ГОСТ 10704-76  
ВСтЗпс ГОСТ 1705-63\*

Копировал: Волкова  
Формат И

Лист 33.03.00.005

Листов 1

1.\* Размеры для справок

33.03.00.005	Ручка	Лист	Масса	Максимум
			0,3	1:2

Лист Листов 1  
Госстрой Латв. ССР  
Латгипропром  
г. Рига

Инженер Сухомосов  
Инженер Колмец  
Учб. Рубина

Ручка 32x2 ГОСТ 10704-76  
ВСтЗпс ГОСТ 1705-63\*

Копировал: Волкова  
Формат И

Лист 33.04.00.001

Листов 1

1.\* Размер для справок.  
2. Неуказанные предельные отклонения размеров по СМг.

33.04.00.001	Палец	Лист	Масса	Максимум
			0,04	1:1

Лист Листов 1  
Госстрой Латв. ССР  
Латгипропром  
г. Рига

Инженер Сухомосов  
Инженер Колмец  
Учб. Рубина

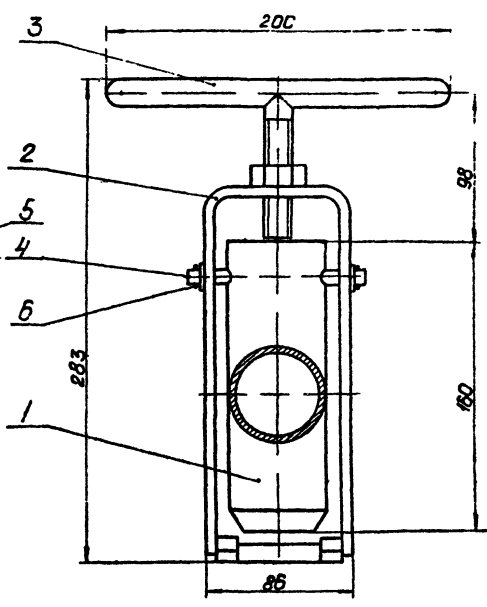
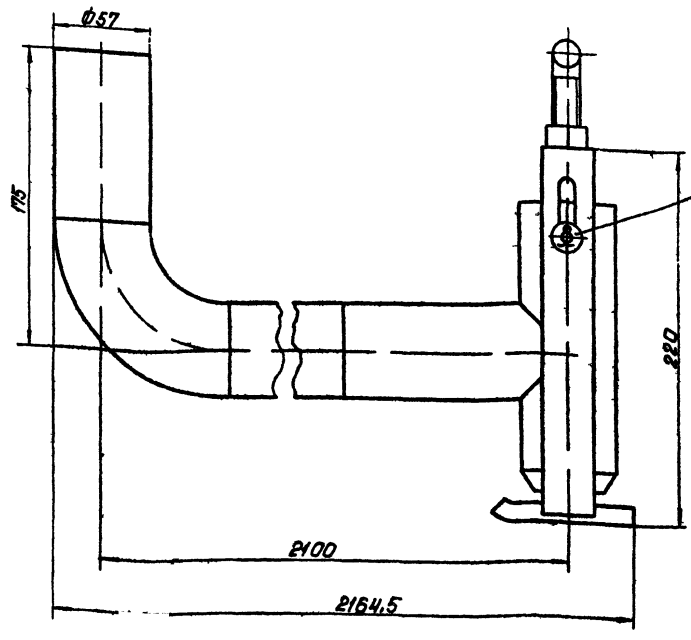
Палец В-В ГОСТ 2590-71  
Круг 20 ГОСТ 1050-74\*

Копировал: Волкова  
Формат И

33.04.00.000.СБ

53

Трубопровод проект 903 2-11. Альбом II

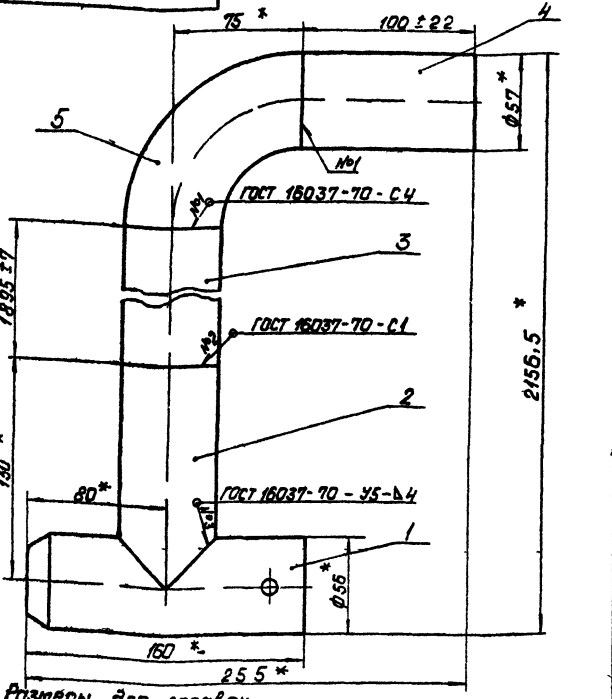


размеры для справок

33.04.00.000.СБ				лист	масса	масштаб
Патрубок.				135	1:2	
Сборочный чертеж.				лист	листок	
ЛАТГИПРОПРОМ				г. Рига		
Формат А2						

33.04.01.000.СБ

Трубопровод проект 903 2-11. Альбом II

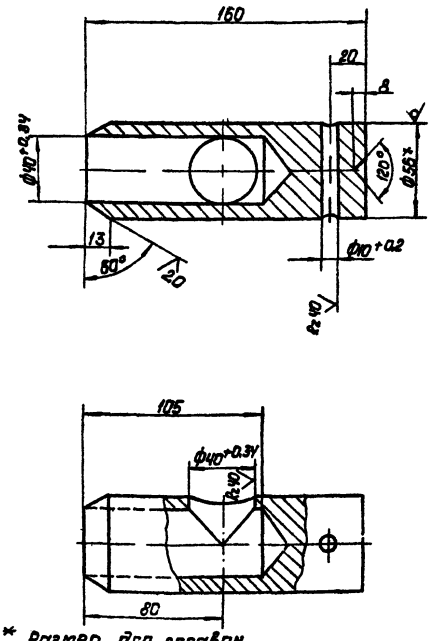


\* Размеры для справок.

33.04.01.000.СБ				лист	масса	масштаб
Труба подводящая.				12	1:2	
Сборочный чертеж.				лист	листок	
ЛАТГИПРОПРОМ				г. Рига		
Формат А4						

33.04.01.001

Трубопровод проект 903 2-11. Альбом II



1. \* Размер для справок.  
2. Неуказанные предельные отклонения размеров по Спд.

33.04.01.001				лист	масса	масштаб
Втулка прижимная				2,95	1:2	
Круж. В-56 ГОСТ 2580-71				г. Рига		
20 ГОСТ 1050-74 *						
ЛАТГИПРОПРОМ				г. Рига		
Формат И						

33.04.01.002

Альбом V

Туповой проект 903-2-11

\* Размер для справок.

Изм.	Лист	№ докум.	Подп.	Дата
			Зингалевич	2004
Разработ.	Зингалевич	1-СР	СМ	
Проб.	Колмец	Шенников	Шенников	

Л. СПЕЦ. Суханосов  
Н. КОМП. Колмец  
Ч.Т.Б. Рудинс

Труба сталь ГОСТ 10704-76  
в ст. 3 п. 5 ГОСТ 10705-63\*

Лист Листов 1  
Латгипропром  
2 Р.120

Формат И

33.04.02.001

Альбом V

Туповой проект 903-2-11

1. \*Размеры для справок.  
2. Неуказанные предельные отклонения размеров по СМг.

Изм.	Лист	№ докум.	Подп.	Дата
			Зингалевич	2004
Разработ.	Зингалевич	1-СР	СМ	
Проб.	Колмец	Шенников	Шенников	

Л. СПЕЦ. Суханосов  
Н. КОМП. Колмец  
Ч.Т.Б. Рудинс

Лист Листов 1  
Латгипропром  
2 Р.120

Формат ИБ

33.04.02.000 СБ

Альбом V

Туповой проект 903-2-11

1. \*Размеры для справок.  
2. Неуказанные предельные отклонения размеров по СМг.

Изм.	Лист	№ докум.	Подп.	Дата
			Зингалевич	2004
Разработ.	Зингалевич	1-СР	СМ	
Проб.	Колмец	Шенников	Шенников	

Л. СПЕЦ. Суханосов  
Н. КОМП. Колмец  
Ч.Т.Б. Рудинс

Лист Листов 1  
Латгипропром  
2 Р.120

Формат ИБ

33.04.02.002

Альбом V

Туповой проект 903-2-11

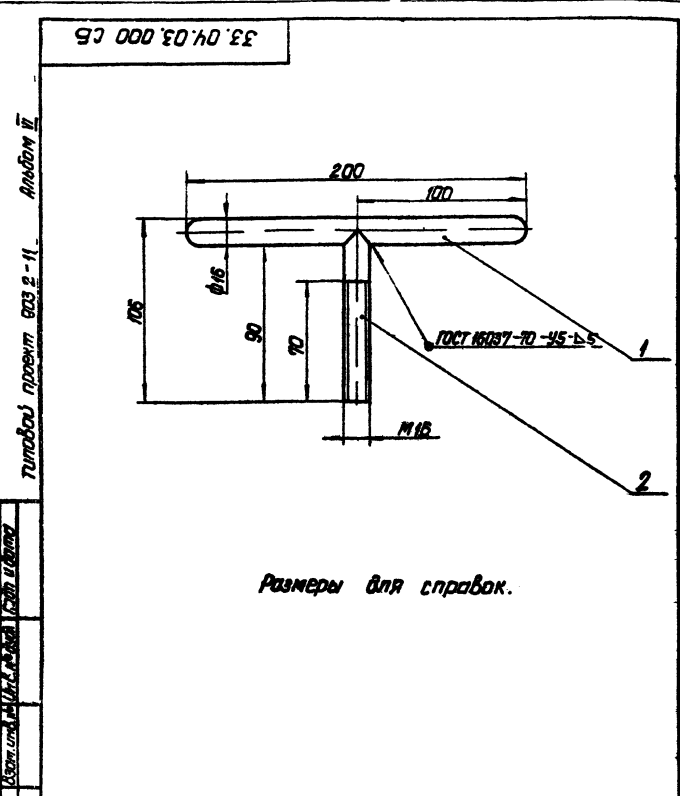
1. \*Размер для справок.  
2. Неуказанные предельные отклонения размеров по СМг.

Изм.	Лист	№ докум.	Подп.	Дата
			Зингалевич	2004
Разработ.	Зингалевич	1-СР	СМ	
Проб.	Колмец	Шенников	Шенников	

Л. СПЕЦ. Суханосов  
Н. КОМП. Колмец  
Ч.Т.Б. Рудинс

Лист Листов 1  
Латгипропром  
2 Р.120

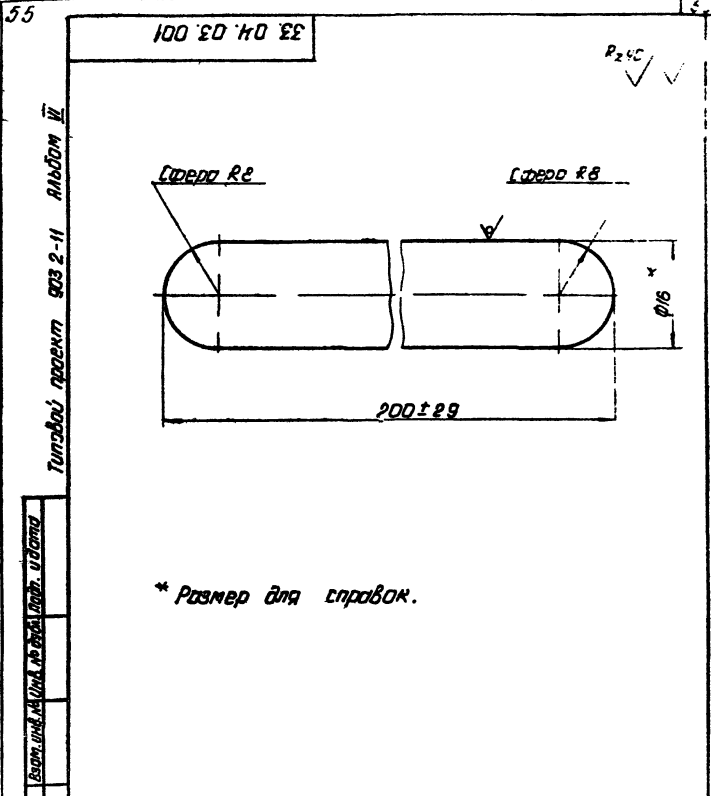
Формат ИБ



Размеры для справок.

33.04.03.000 СБ			
Исполн.	Провер.	Лист	Масса
Л.С.С.	С.И.С.	1	0.46
Винт прижимной. Сборочный чертёж.			
Лист 1		Листов 1	
Латгипропром 2-Рис			

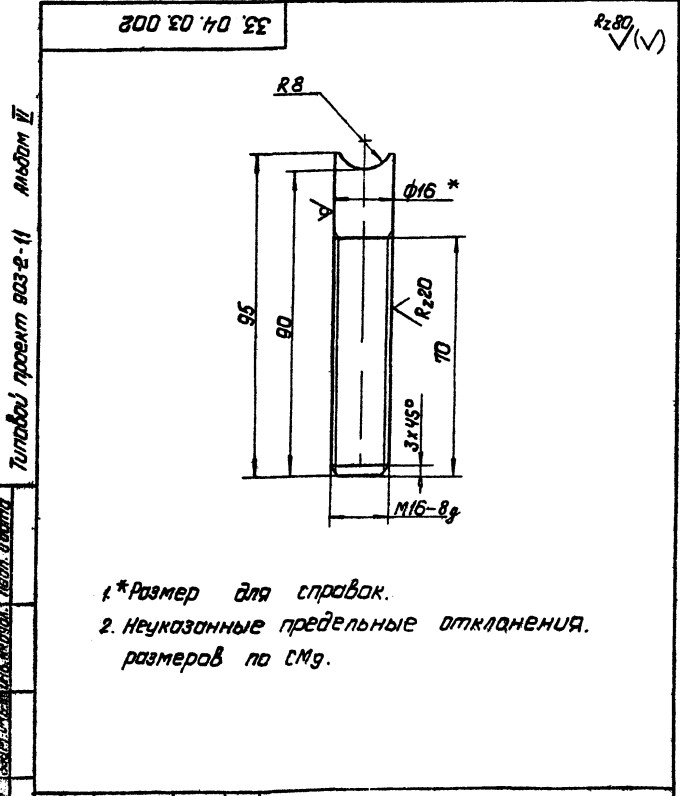
копирован: дабыдова формат ИБ



\* Размер для справок.

33.04.03.001			
Исполн.	Провер.	Лист	Масса
Л.С.С.	С.И.С.	1	0.307
Ручка			
Лист 1		Листов 1	
Латгипропром 2-Рис			

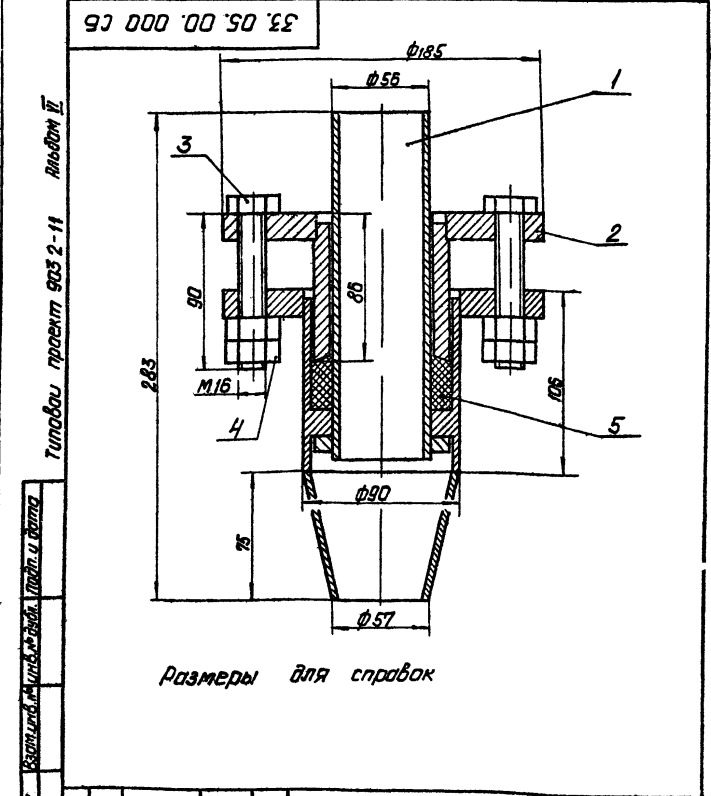
копирован: дабыдова формат ИБ



\* Размер для справок.  
2. Неуказанные предельные отклонения размеров по СМД.

33.04.03.002			
Исполн.	Провер.	Лист	Масса
Л.С.С.	С.И.С.	1	0.149
Штифт			
Лист 1		Листов 1	
Латгипропром 2-Рис			

копирован: дабыдова формат ИБ

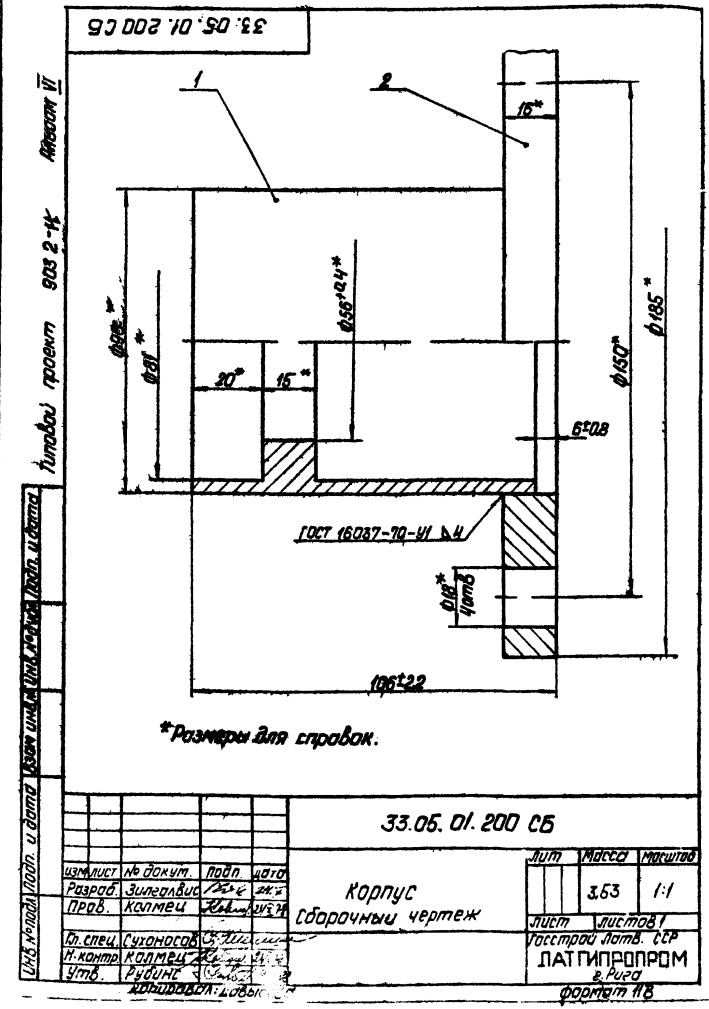
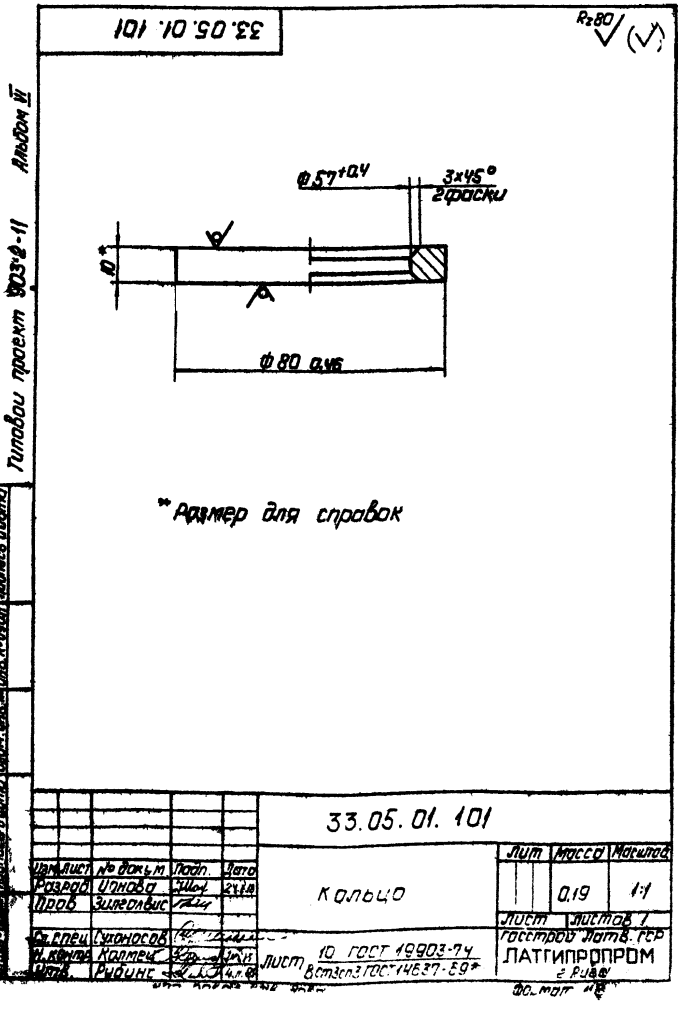
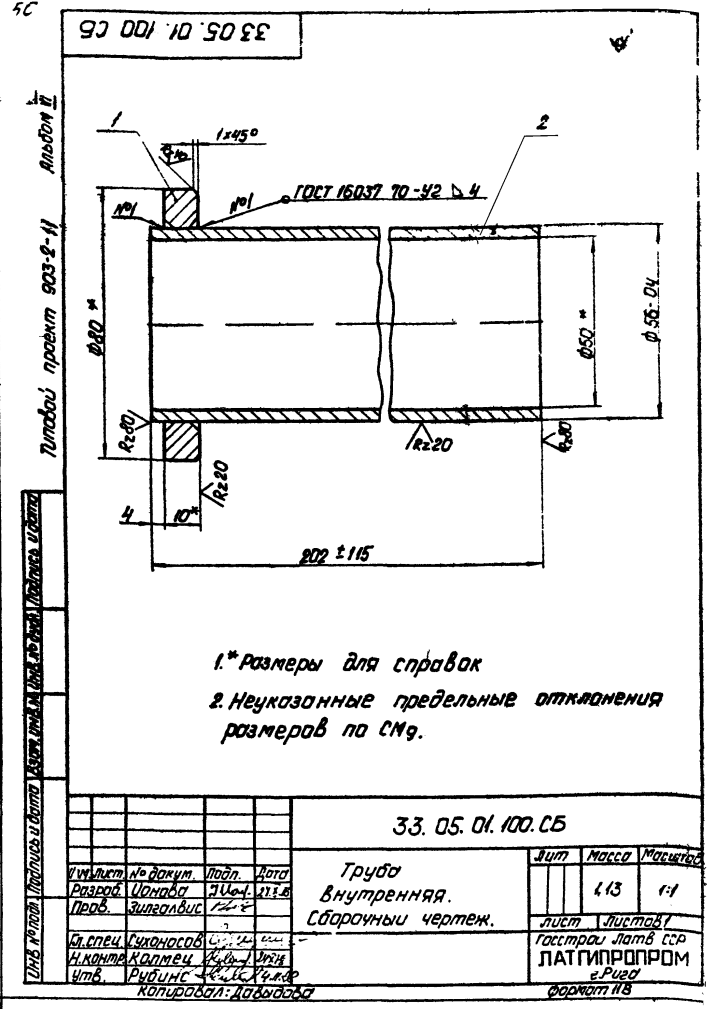
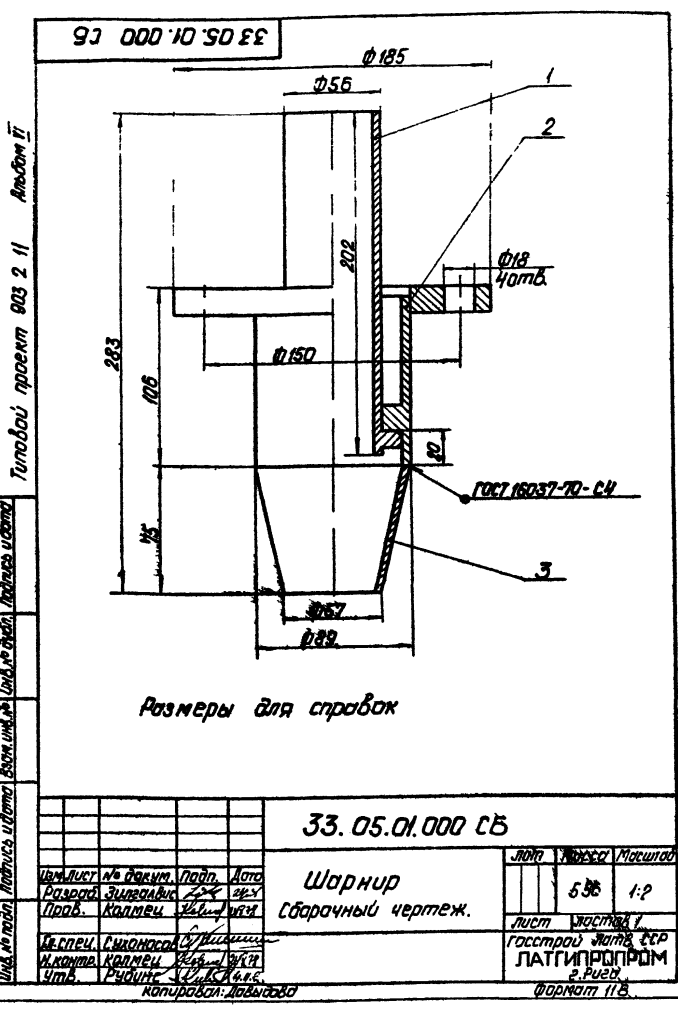


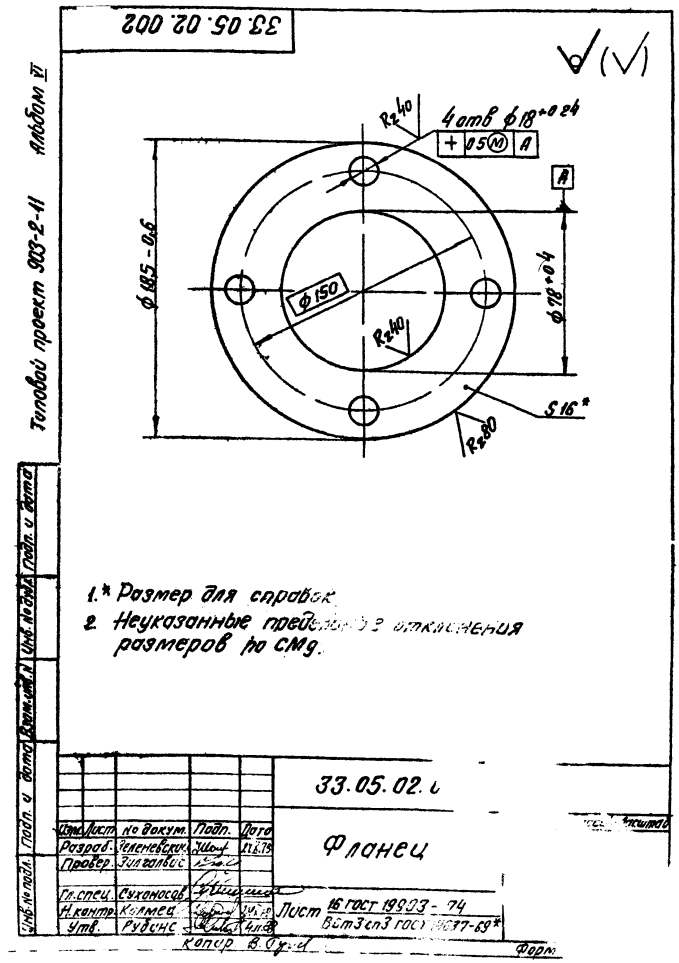
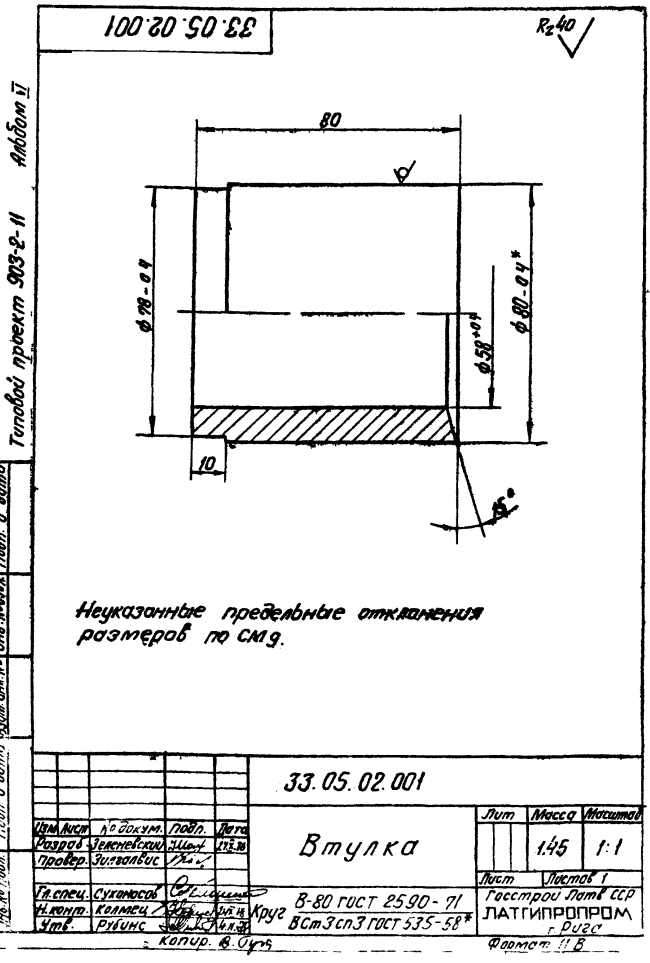
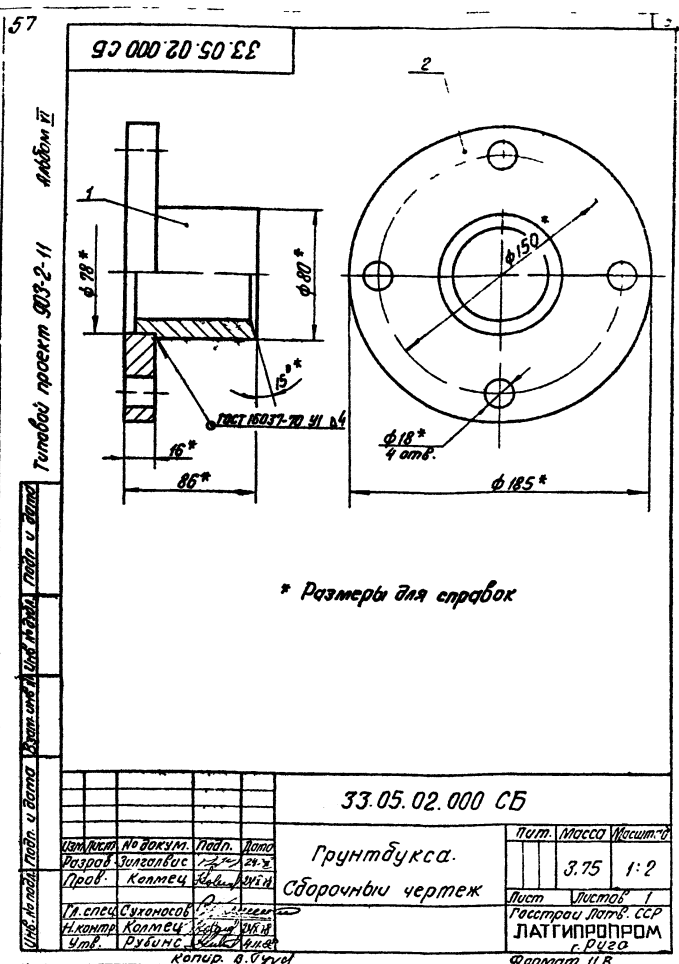
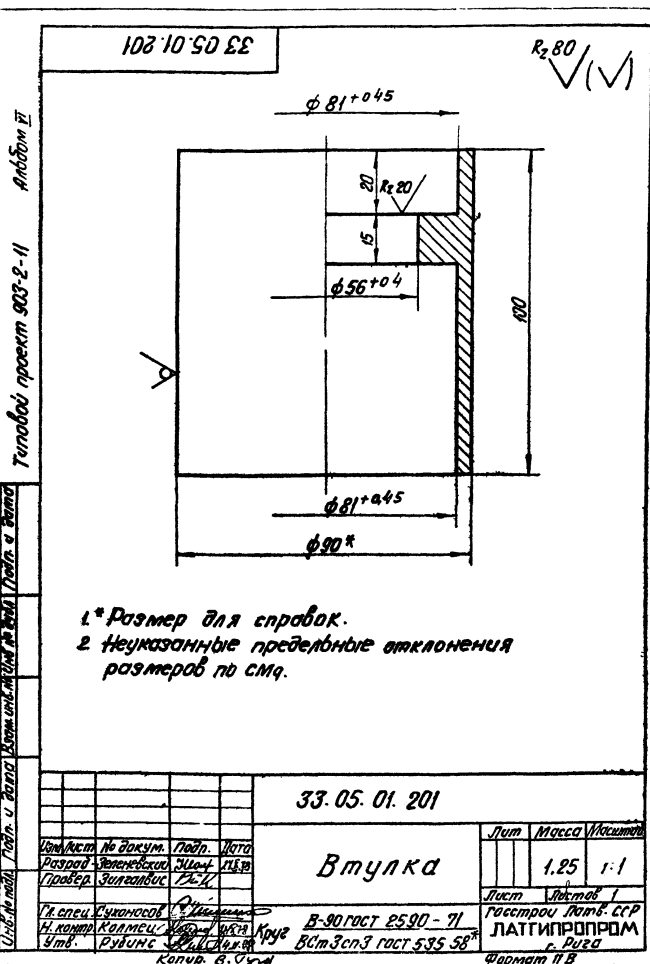
Размеры для справок

33.05.00.000 СБ			
Исполн.	Провер.	Лист	Масса
Л.С.С.	С.И.С.	1	9.6
Сальник поворотный Ду50. Сборочный чертёж.			
Лист 1		Листов 1	
Латгипропром 2-Рис			

копирован: дабыдова формат ИБ

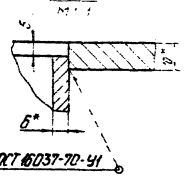
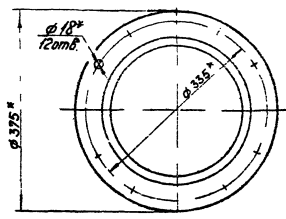
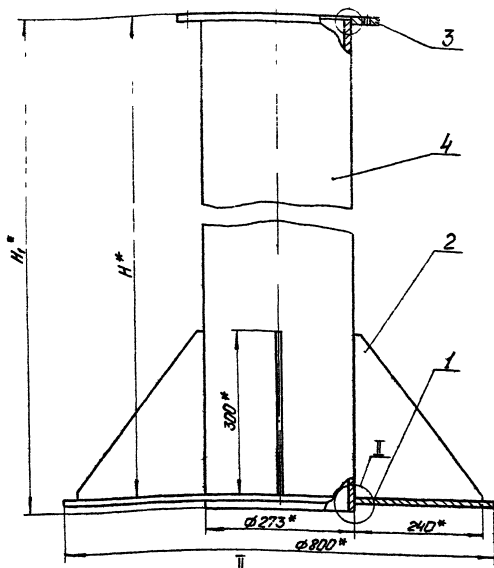






Топографический проект 903-2-11 Альбом VI  
 План и разрез

50 000 00 11 05



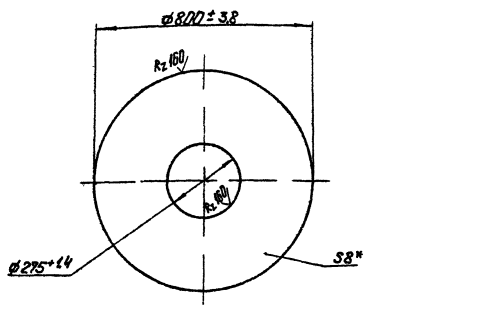
Обозначение	H*, мм	H <sub>1</sub> *, мм	Масса кг
50.Н.00.000	1250	1273	88,97
-01	900	923	75,17

1\* Размеры для справок  
 2 Неуказанные предельные отклонения размеров по СМ

50.Н.00.000 С5			
Латрубок			Лист
Сборочный чертеж			1:5
Исполн.	Провер.	Инженер	Лист
М.П.	М.П.	М.П.	Лист
Латгипропром			Формат А2

Топографический проект 903-2-11 Альбом VII  
 План и разрез

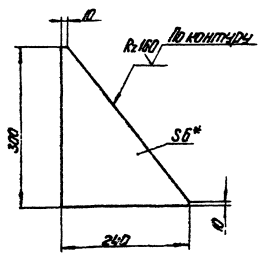
100 00 11 05



\* Размер для справок

Топографический проект 903-2-11 Альбом VIII  
 План и разрез

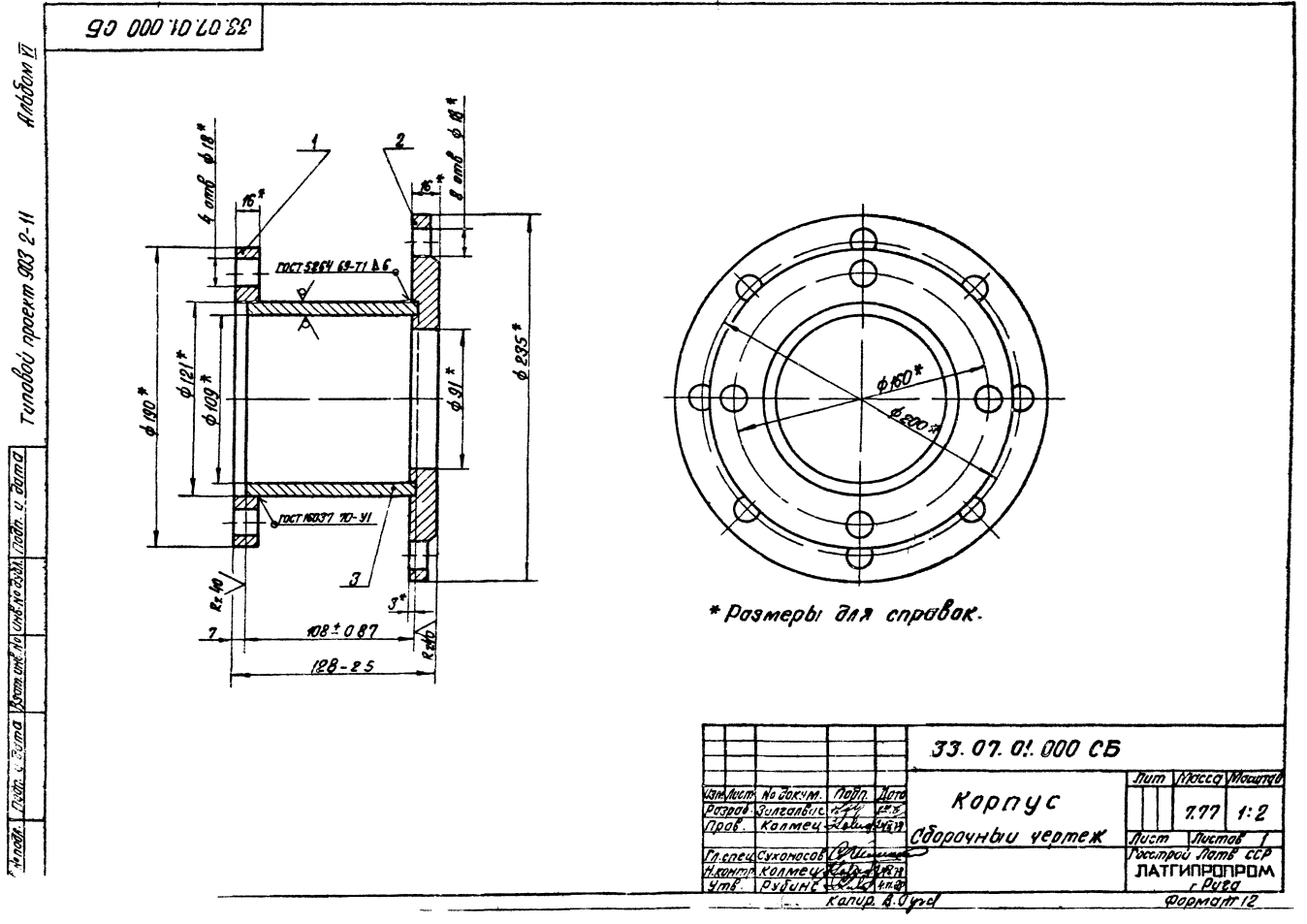
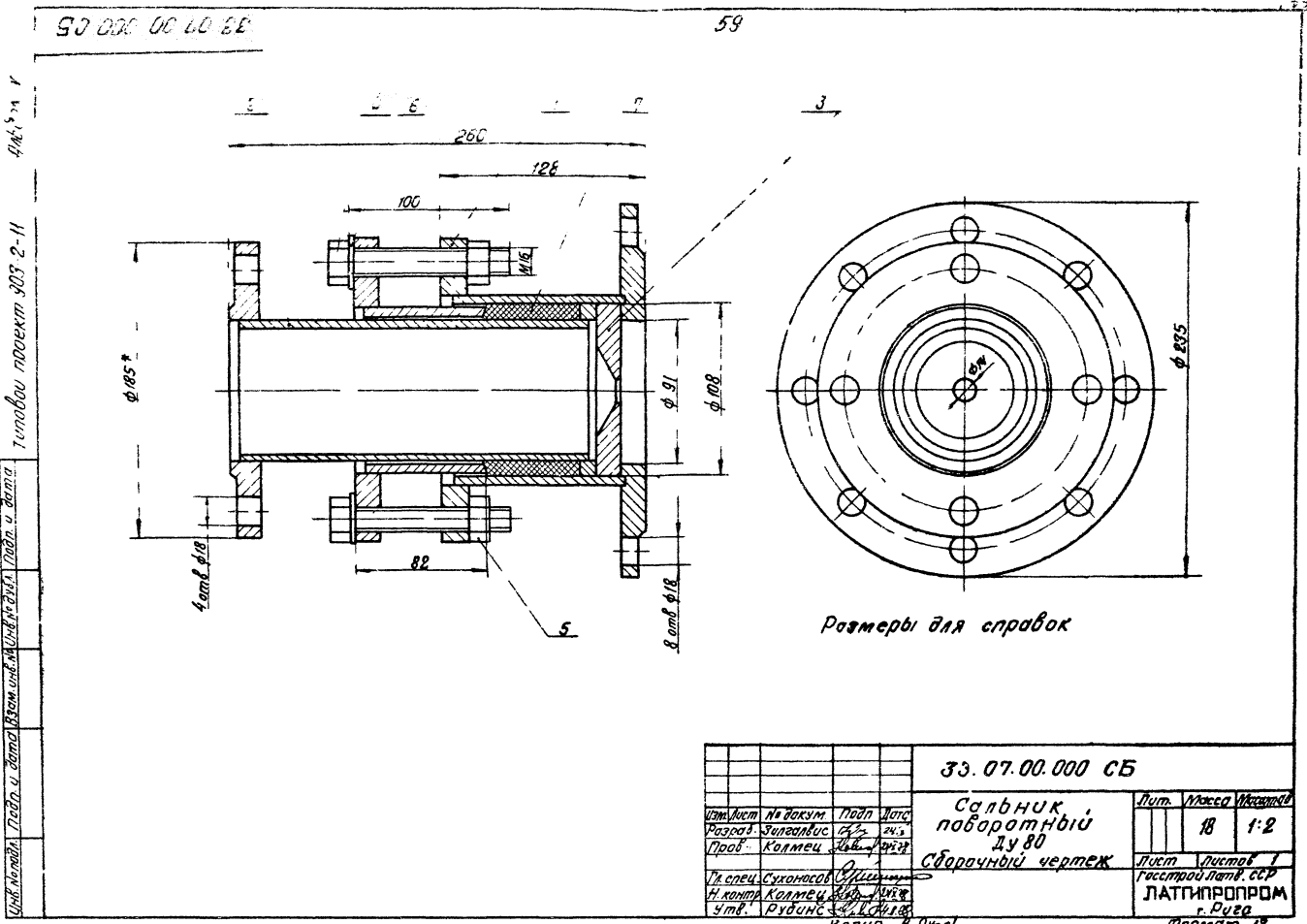
200 00 11 05



1\* Размер для справок  
 2 Неуказанные предельные отклонения размеров по СМ

50.Н.00.001			
Диск			Лист
			278
			1:10
Латгипропром			Формат А2

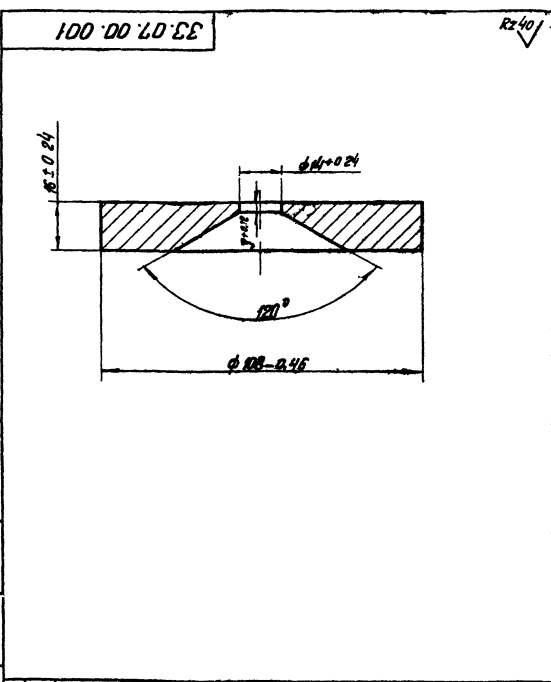
50.Н.00.002			
Косынка			Лист
			182
			1:5
Латгипропром			Формат А2



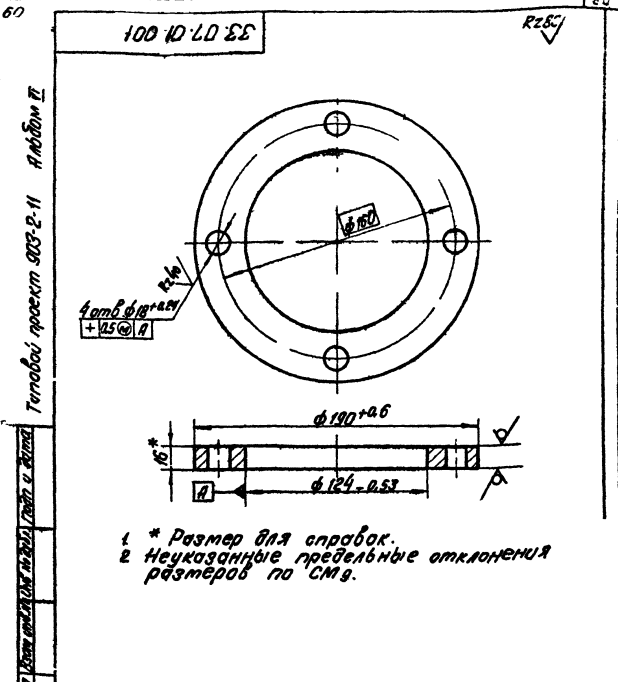
33.07.00.00.00 СБ  
 33.07.01.000 СБ  
 Типовой проект 303-2-11  
 Алданов И.  
 Латгипропром, г. Рига  
 Проект № 303-2-11

Технический проект 903-2-11 Альбом II

Шаблон: 1. 2. 3. 4. 5. 6. 7. 8. 9. 10. 11. 12. 13. 14. 15. 16. 17. 18. 19. 20. 21. 22. 23. 24. 25. 26. 27. 28. 29. 30. 31. 32. 33. 34. 35. 36. 37. 38. 39. 40. 41. 42. 43. 44. 45. 46. 47. 48. 49. 50. 51. 52. 53. 54. 55. 56. 57. 58. 59. 60.



33.07.00.001			
Изм.	Лист	№ докум.	Лист
Разраб.	Инженер	И.И.А.	И.И.А.
Проб.	Инженер	И.И.А.	И.И.А.
Лист		Лист	
18 ГОСТ 19903-74		Латгипропром	
Вст.ЗенЗ ГОСТ №37-69*		г. Рига	
Шайба дроссельная		Формат И В	
Масса	0,98	Масштаб	1:1
Лист	Листов: 1		
Копир: В.Урч			

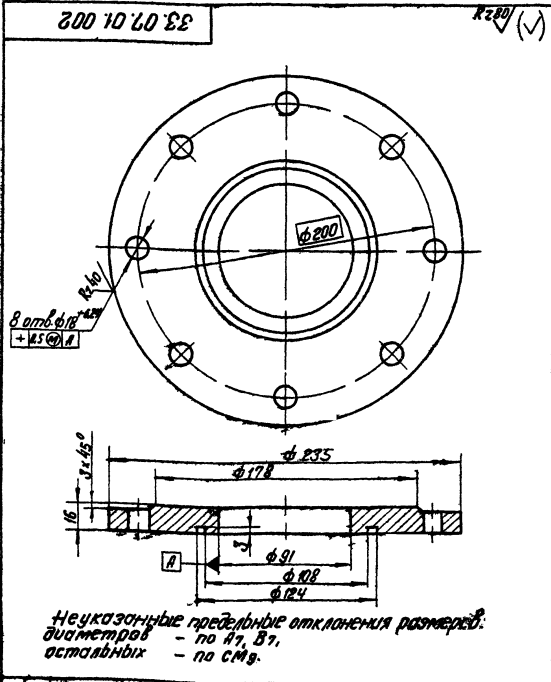


33.07.01.001			
Изм.	Лист	№ докум.	Лист
Разраб.	Инженер	И.И.А.	И.И.А.
Проб.	Инженер	И.И.А.	И.И.А.
Лист		Лист	
16 ГОСТ 19903-74		Латгипропром	
Вст.ЗенЗ ГОСТ №37-69*		г. Рига	
Фланец		Формат И В	
Масса	0,98	Масштаб	1:1
Лист	Листов: 1		
Копир: В.Урч			

1 \* Размер для справок.  
2 Неуказанные предельные отклонения размеров по СМГ.

Технический проект 903-2-11 Альбом II

Шаблон: 1. 2. 3. 4. 5. 6. 7. 8. 9. 10. 11. 12. 13. 14. 15. 16. 17. 18. 19. 20. 21. 22. 23. 24. 25. 26. 27. 28. 29. 30. 31. 32. 33. 34. 35. 36. 37. 38. 39. 40. 41. 42. 43. 44. 45. 46. 47. 48. 49. 50. 51. 52. 53. 54. 55. 56. 57. 58. 59. 60.

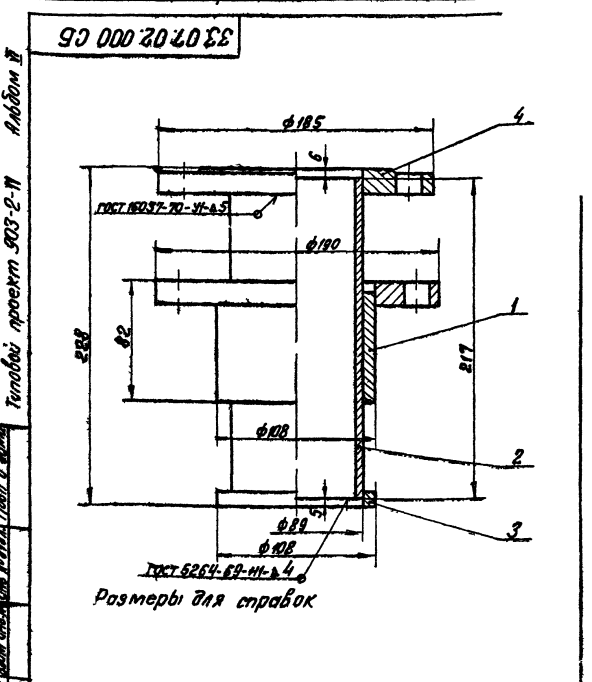


33.07.04.002			
Изм.	Лист	№ докум.	Лист
Разраб.	Инженер	И.И.А.	И.И.А.
Проб.	Инженер	И.И.А.	И.И.А.
Лист		Лист	
18 ГОСТ 19903-74		Латгипропром	
Вст.ЗенЗ ГОСТ №37-69*		г. Рига	
Фланец		Формат И В	
Масса	4,0	Масштаб	1:2
Лист	Листов: 1		
Копир: В.Урч			

Неуказанные предельные отклонения размеров:  
диаметров - по А7, В7,  
оставших - по СМГ.

Технический проект 903-2-11 Альбом II

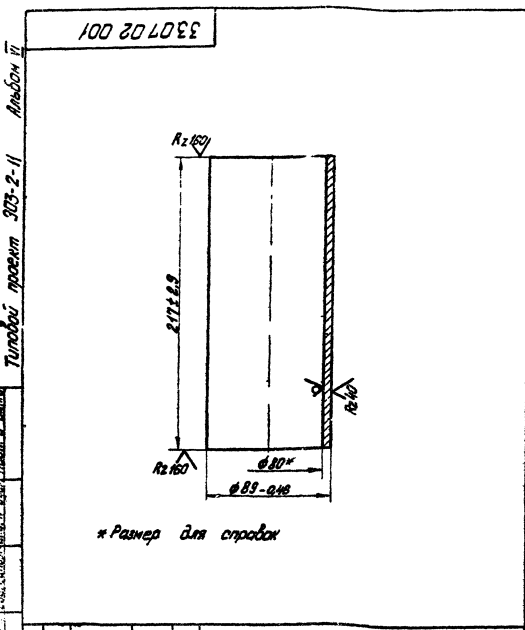
Шаблон: 1. 2. 3. 4. 5. 6. 7. 8. 9. 10. 11. 12. 13. 14. 15. 16. 17. 18. 19. 20. 21. 22. 23. 24. 25. 26. 27. 28. 29. 30. 31. 32. 33. 34. 35. 36. 37. 38. 39. 40. 41. 42. 43. 44. 45. 46. 47. 48. 49. 50. 51. 52. 53. 54. 55. 56. 57. 58. 59. 60.



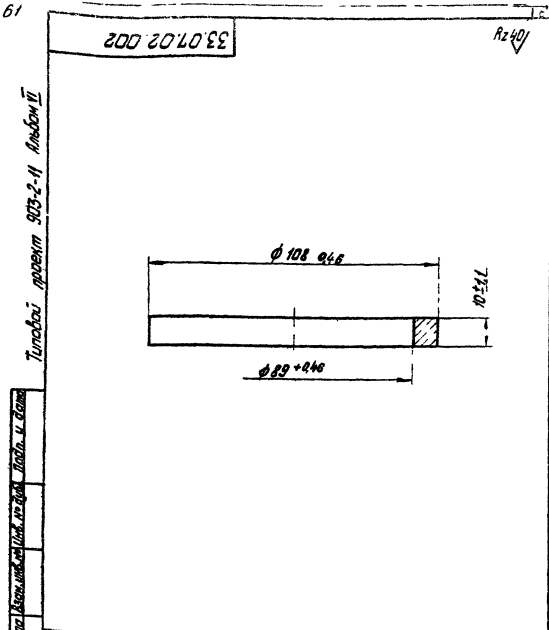
33.07.02.000 СБ			
Изм.	Лист	№ докум.	Лист
Разраб.	Инженер	И.И.А.	И.И.А.
Проб.	Инженер	И.И.А.	И.И.А.
Лист		Лист	
18 ГОСТ 19903-74		Латгипропром	
Вст.ЗенЗ ГОСТ №37-69*		г. Рига	
Шарнир		Формат И В	
Масса	8,64	Масштаб	1:2
Лист	Листов: 1		
Копир: В.Урч			

Размеры для справок

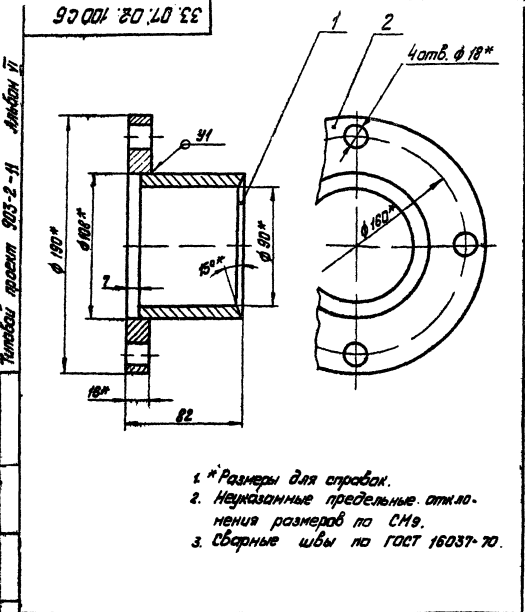
Шарнир  
Сборочный чертёж



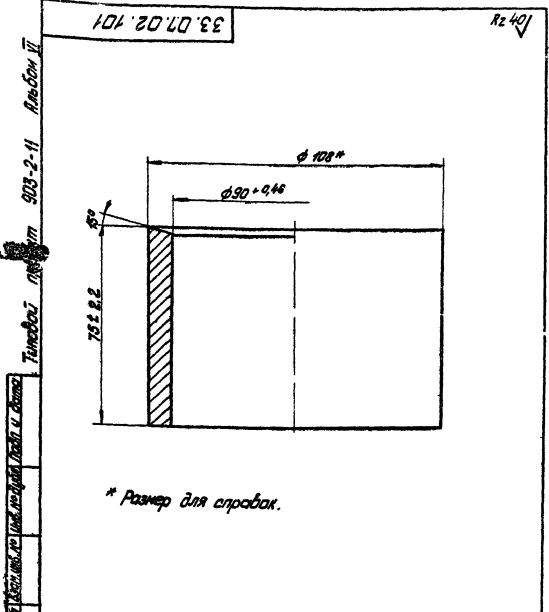
33 07 02 001				Лист	Масса	Весового
Патрубок				2, 27	1:2	
Лист				Листов	Листов	
Лист				Листов	Листов	
Труба 90x5 ГОСТ 8734-75				Латипропром		
80x4 ГОСТ 8733-74				2. Рубо		
				Формат И		



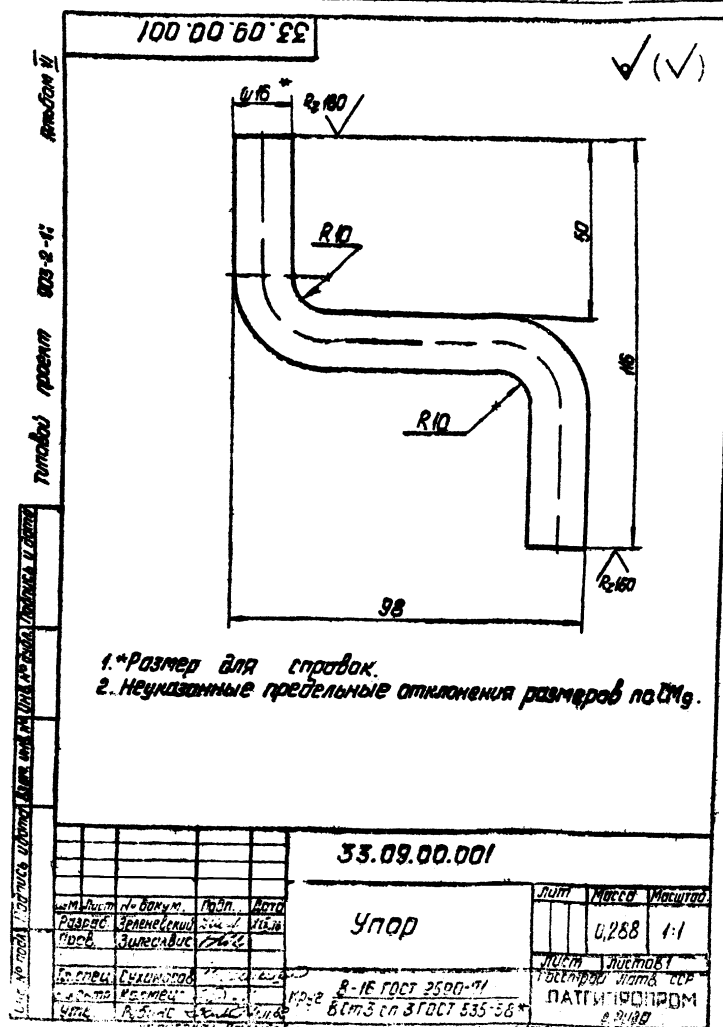
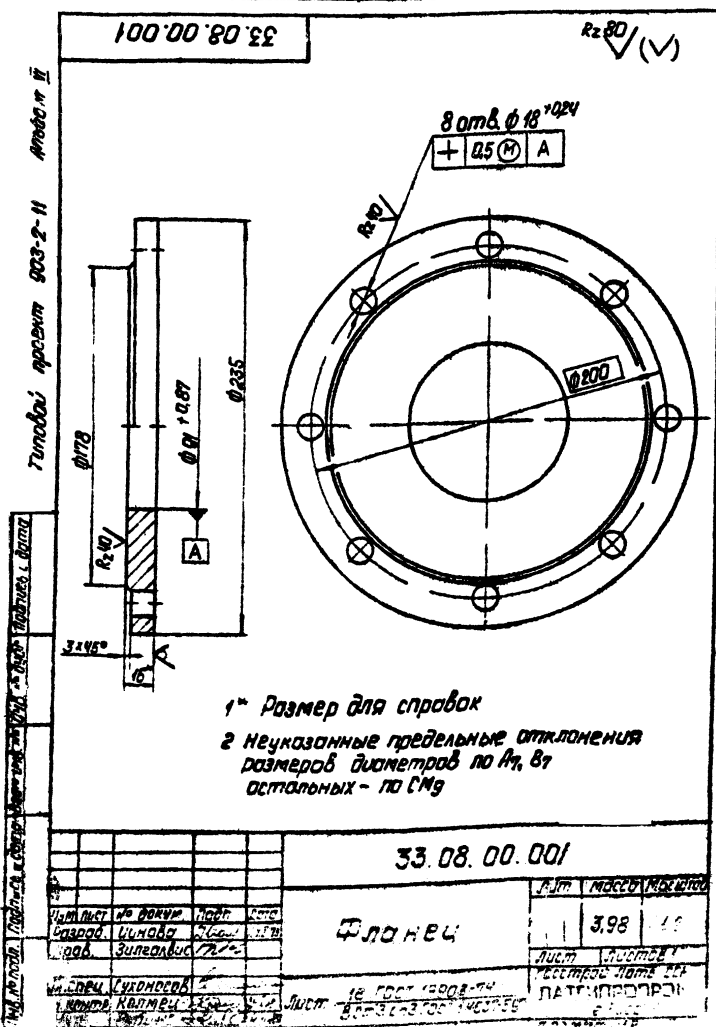
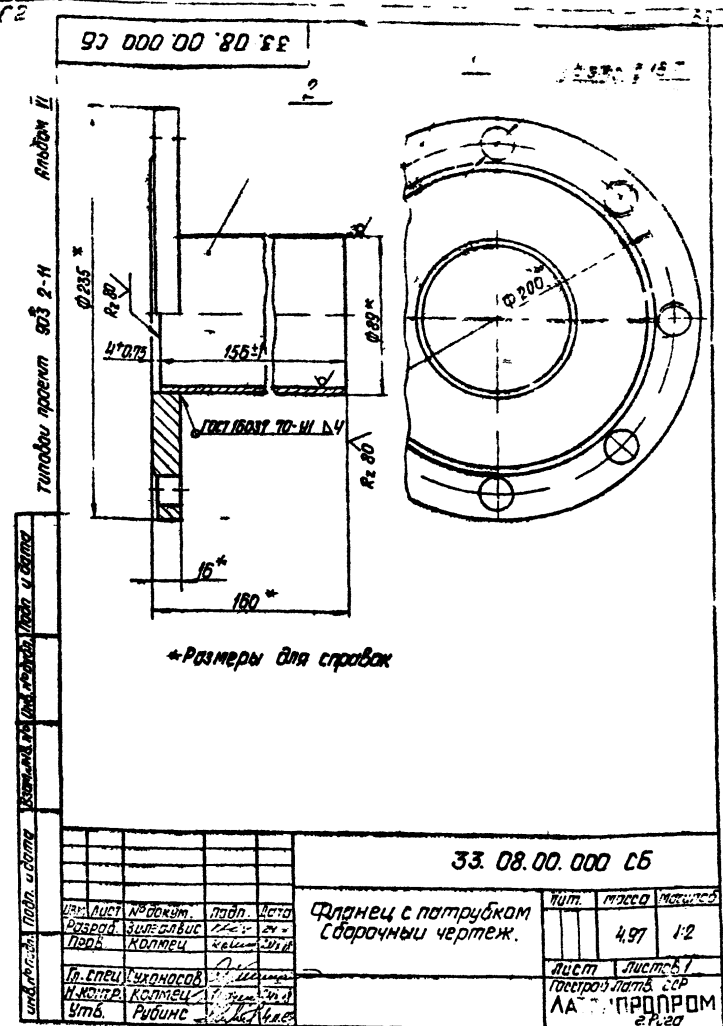
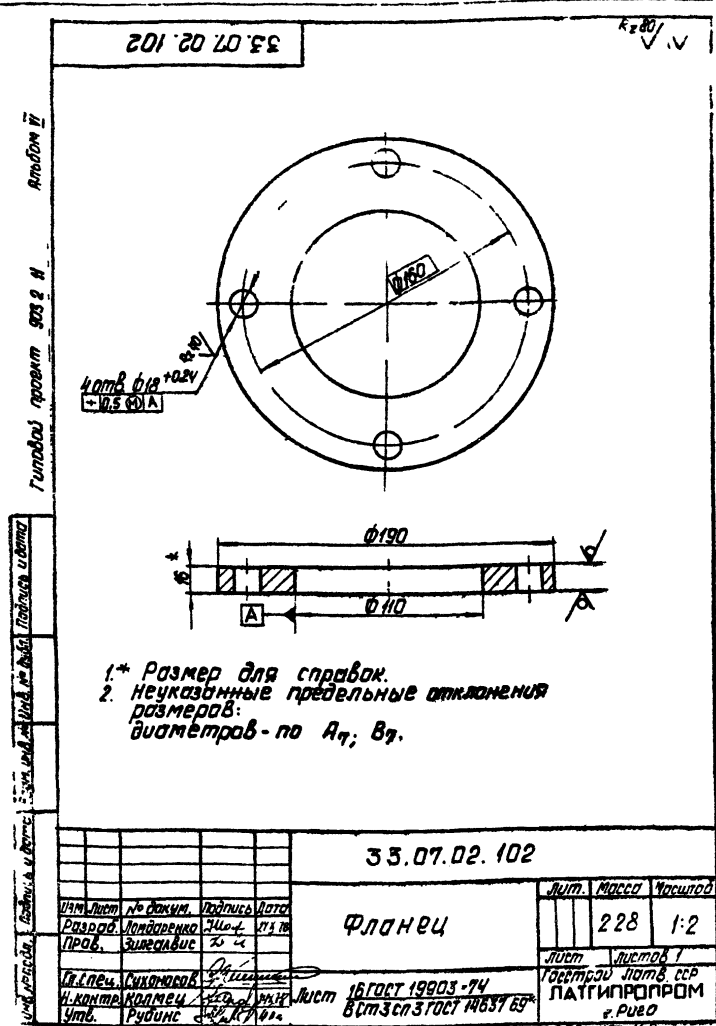
33.07.02.002				Лист	Масса	Весового
Кольцо				0, 2	1:1	
Лист				Листов	Листов	
Лист				Листов	Листов	
Труба 108x5 ГОСТ 8732-70				Латипропром		
80x4 ГОСТ 8733-74				2. Рубо		
				Формат И		



33.07.02.100 СБ				Лист	Масса	Весового
Грунтбукса				3, 73	1:2	
Сборочный чертёж.				Лист		
Лист				Листов	Листов	
Труба 108x5 ГОСТ 8732-70				Латипропром		
80x4 ГОСТ 8733-74				2. Рубо		
				Формат И		



33.07.02.101				Лист	Масса	Весового
Втулка				1, 45	1:1	
Лист				Листов	Листов	
Лист				Листов	Листов	
Труба 108x5 ГОСТ 8732-70				Латипропром		
80x4 ГОСТ 8733-74				2. Рубо		
				Формат И		



63

Таблица 1. Состав работ по разделу 50.04.00.000. Работы по монтажу и установке

Таблица 1. Состав работ по разделу 50.04.00.000. Работы по монтажу и установке

Код	Обозначение	Наименование	Кол.	Примечание
		<u>Документация</u>		
12	50.04.00.000 СБ	Сборочный чертеж		
		<u>Детали</u>		
11	1 50.04.00.001	Стойка	1	
11	2 50.04.00.001-01	Стойка	1	
11	3 50.04.00.002	Связь	2	
50.04.00.000				
Рама				
Формат 1/6				

Таблица 1. Состав работ по разделу 50.11.00.000. Работы по монтажу и установке

Таблица 1. Состав работ по разделу 50.11.00.000. Работы по монтажу и установке

Код	Обозначение	Наименование	Кол.	Примечание
		<u>Документация</u>		
12	50.11.00.000 СБ	Сборочный чертеж		
		<u>Детали</u>		
11	1 50.11.00.001	Диск	1	
11	2 50.11.00.002	Косынка	4	
11	3 50.11.00.003	Фланец	1	
<u>Переменные данные для исполнений</u>				
50.11.00.000				
		<u>Детали</u>		
11	4 50.11.00.004	Труба	1	
50.11.00.000-01				
		<u>Детали</u>		
11	4 50.11.00.004-01	Труба	1	
50.11.00.000				
Патрубок				
Формат 1/6				

64

Таблица 1. Состав работ по разделу 50.08.00.000. Работы по монтажу и установке

Таблица 1. Состав работ по разделу 50.08.00.000. Работы по монтажу и установке

Код	Обозначение	Наименование	Кол.	Примечание
		<u>Документация</u>		
12	50.08.00.000 СБ	Сборочный чертеж		
		<u>Детали</u>		
11	1 50.08.00.001	Держатель	2	
11	2 50.08.00.001-01	Держатель	2	
11	3 50.08.00.001-02	Держатель	2	
11	4 50.08.00.002	Распорка	2	
50.08.00.000				
Рама				
Формат 1/6				

Таблица 1. Состав работ по разделу 60.09.00.000. Работы по монтажу и установке

Таблица 1. Состав работ по разделу 60.09.00.000. Работы по монтажу и установке

Код	Обозначение	Наименование	Кол.	Примечание
		<u>Документация</u>		
11	60.09.00.000 СБ	Сборочный чертеж		
		<u>Детали</u>		
11	1 60.09.00.001	Плита	1	
11	2 60.09.00.002	Косынка	2	
60.09.00.000				
Дюры				
Формат 1/6				



64

Альбом VI

Туполобов проект 903-2-11

Формат листа	Лист	Обозначение	Наименование	Кол.	Примечание
			Документация		
И		60.11.00.000 СБ	Сборочный чертеж		
			Детали		
И	1	60.11.00.001	Косынка	2	
			Переменные данные для исполнения		
		60.11.00.000			
			Детали		
И	2	60.11.00.002	Плита	1	
			60.11.00.000-01		
			Детали		
И	2	60.11.00.002-01	Плита	1	
		60.11.00.000			
			Опора неподвижная лобовая		

Изм. Лист № докум. Подп. Дата  
 Разработчик: Туполобов В.И. 2.4  
 Проверил: Коллеж В.И. 20.11  
 Инженер: Туполобов В.И.  
 Утвердил: Коллеж В.И.  
 Подпись: Коллеж В.И.

Лист Листов  
 Лист 1 из 2  
 ЛАТТИПРОПРОМ  
 Формат И

Альбом VI

Туполобов проект 903-2-11

Формат листа	Лист	Обозначение	Наименование	Кол.	Примечание
			60.12.00.000-02		
			Детали		
И	2	60.12.00.000-02	Труба	1	
			60.12.00.000-03		
			Детали		
И	2	60.12.00.000-03	Труба	1	
			60.12.00.000-04		
			Детали		
И	2	60.12.00.000-04	Труба	1	
		60.12.00.000			

Изм. Лист № докум. Подп. Дата  
 Разработчик: Туполобов В.И. 2.4  
 Проверил: Коллеж В.И. 20.11  
 Инженер: Туполобов В.И.  
 Утвердил: Коллеж В.И.

Лист Листов  
 Лист 2 из 2  
 ЛАТТИПРОПРОМ  
 Формат И

65

Альбом VI

Туполобов проект 903-2-11

Формат листа	Лист	Обозначение	Наименование	Кол.	Примечание
			Документация		
И		60.12.00.000 СБ	Сборочный чертеж		
			Детали		
И	1	60.12.00.001	Пластина	2	
			Переменные данные для исполнения		
		60.12.00.000			
			Детали		
И	2	60.12.00.001	Труба	1	
			60.12.00.000-01		
			Детали		
И	2	60.12.00.000-01	Труба	1	
		60.12.00.000			
			Подставка опоры		

Изм. Лист № докум. Подп. Дата  
 Разработчик: Туполобов В.И. 2.4  
 Проверил: Коллеж В.И. 20.11  
 Инженер: Туполобов В.И.  
 Утвердил: Коллеж В.И.

Лист Листов  
 Лист 1 из 2  
 ЛАТТИПРОПРОМ  
 Формат И

Альбом VI

Туполобов проект 903-2-11

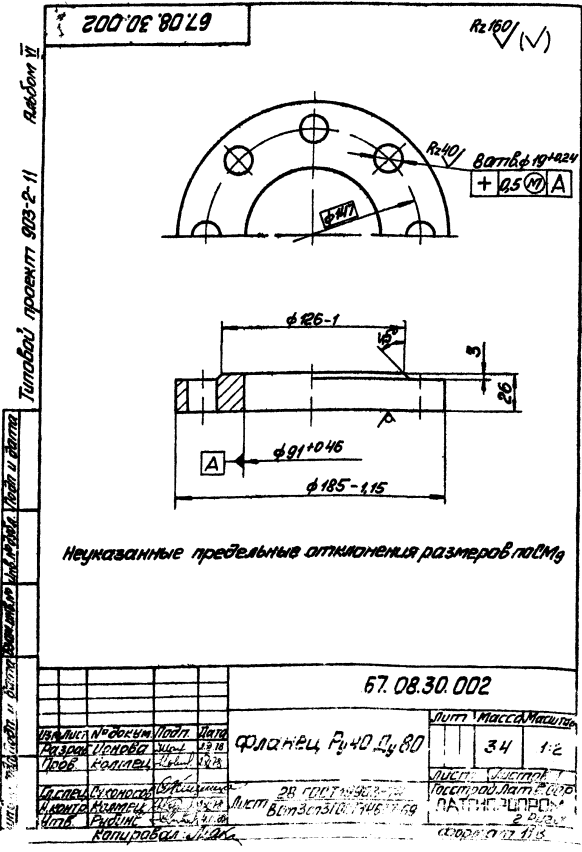
Формат листа	Лист	Обозначение	Наименование	Кол.	Примечание
			Документация		
И		67.01.01.000 СБ	Сборочный чертеж		
			Детали		
И	1	67.01.01.001	Кольцо	1	
И	2	67.01.01.002	Ушко	4	
			Стандартные изделия		
	3		Гайка М18.5 ГОСТ 5945-70	4	
		67.01.01.000			
			Кольцо зажимное		

Изм. Лист № докум. Подп. Дата  
 Разработчик: Туполобов В.И. 2.4  
 Проверил: Коллеж В.И. 20.11  
 Инженер: Туполобов В.И.  
 Утвердил: Коллеж В.И.

Лист Листов  
 Лист 2 из 2  
 ЛАТТИПРОПРОМ  
 Формат И

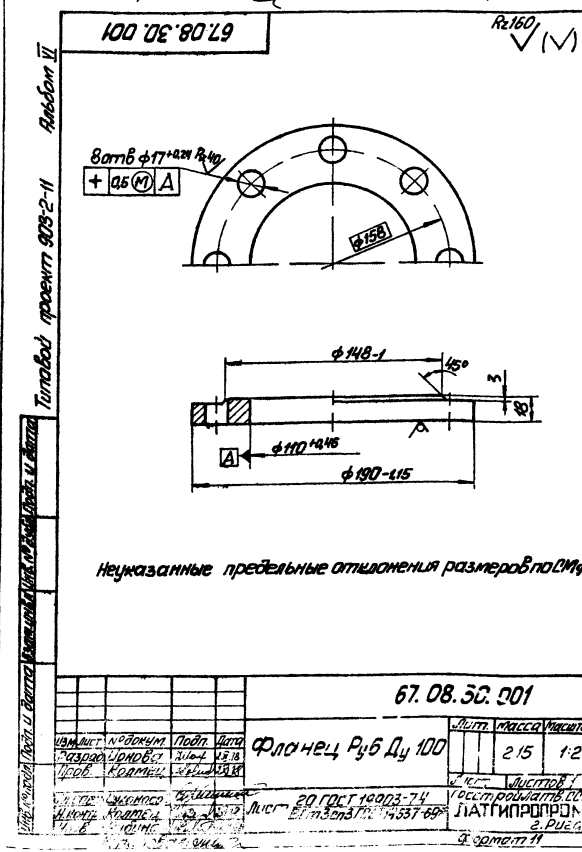
Лист 1 из 1  
Исполнение 1  
Таблицы: проект 903-2-11

Код	Кол-во	Обозначение	Наименование	Кол-во	Примечание
<u>Документация</u>					
И		67.06.00.000.05	Оборочный чертёж		
<u>Детали</u>					
И	1	67.06.00.001	Ушко	1	
И	2	67.06.00.002	Лентца	1	
<u>Стандартные изделия</u>					
	3		Шпильки 5x16 ГОСТ 397-66	1	
<b>67.06.00.000</b>					
Хомут				Листы: 3 Масса: 1,2 кг Латгипропром 2 Руб. Формат: А4	

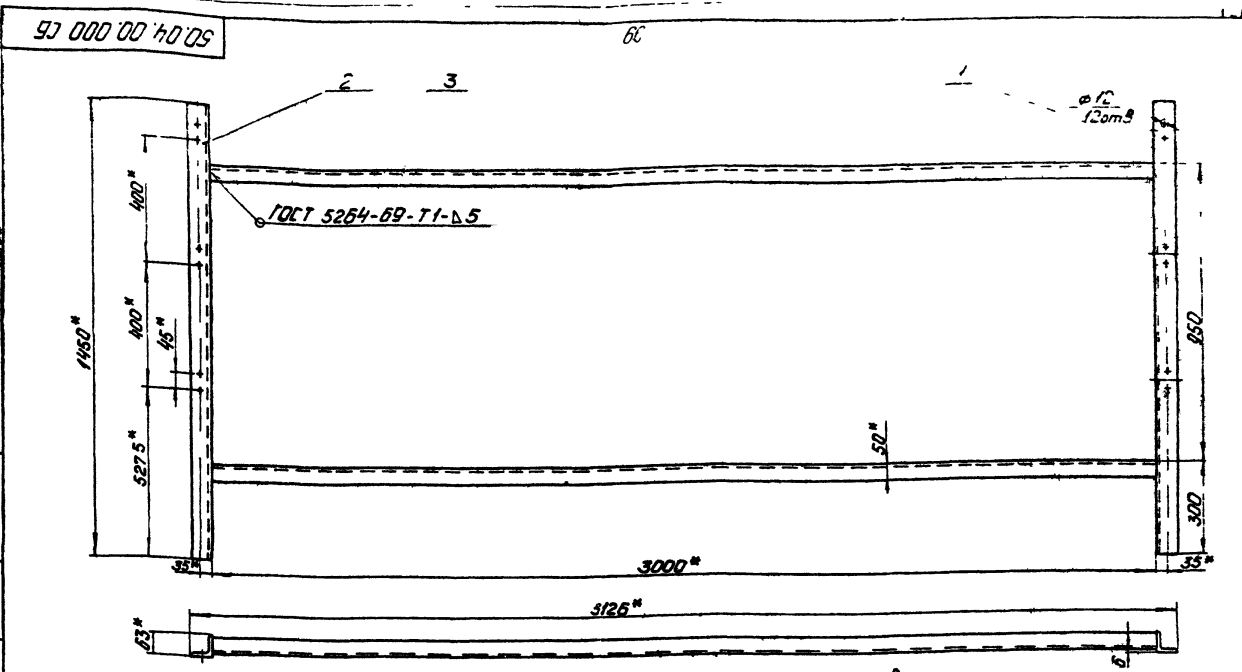


Лист 1 из 1  
Исполнение 1  
Таблицы: проект 903-2-11

Код	Кол-во	Обозначение	Наименование	Кол-во	Примечание
<u>Документация</u>					
И		67.08.10.000.05	Оборочный чертёж		
<u>Детали</u>					
И	1	67.08.10.001	Фланец	1	
И	2	67.08.10.002	Труба	1	
И	3	67.08.10.003	Заглушка	1	
<b>67.08.10.000</b>					
Фланец с гильзой				Листы: 3 Масса: 1,2 кг Латгипропром 2 Руб. Формат: А4	



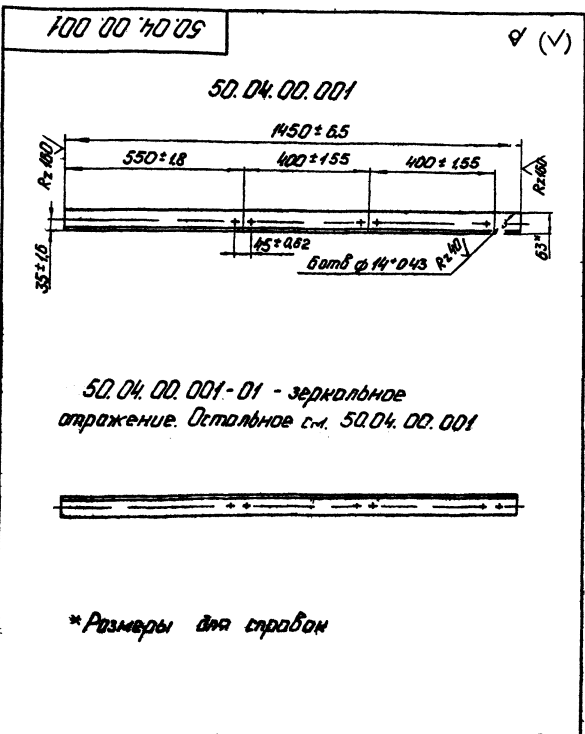
Лист № 12. Вид сзади. Измерения в мм. Масштаб 1:1. Титов проект 903-2-11. Альбом VI



- 1\* Размеры для справок
- 2 Неуказанные предельные отклонения размеров по ГОСТ

				50.04.00.000 СБ		
Исполн	№ докум.	Подп.	Дата	Рама Сборочный чертеж	Лист	Масса
Разработ	Зингалов	Л.С.	2011		39,2	1:10
Проб	Колмеи	К.И.	2011			
Исп.	Ушаков	С.И.	2011	Лист Листов /		
Исполн	Колмеи	К.И.	2011	Листов Листов /		
Упр.	Рубин	С.И.	2011	Листов Листов /		
				ЛАТГИПРОПРОМ		
				г. Рига		
				Копировал: Чубанова		
				Формат А2		

Лист № 13. Вид сзади. Измерения в мм. Масштаб 1:1. Титов проект 903-2-11. Альбом VI

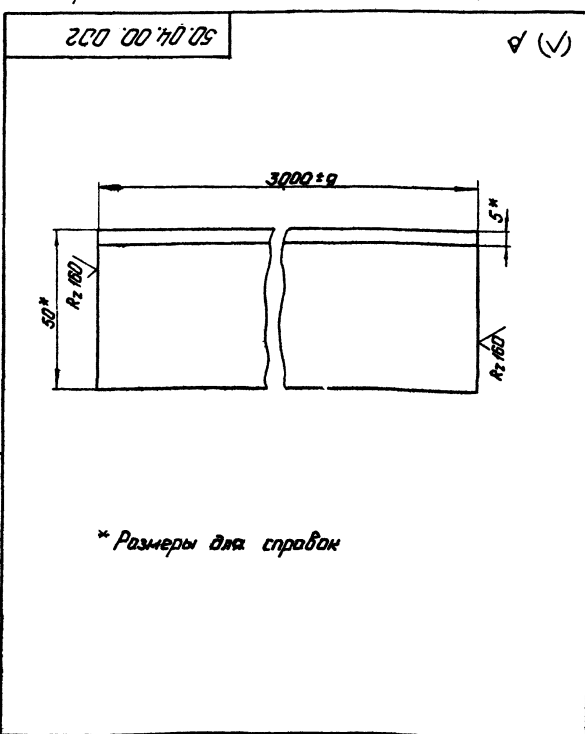


50.04.00.001-01 - зеркальное отражение. Остальное см. 50.04.00.001

\* Размеры для справок

				50.04.00.001		
Исполн	№ докум.	Подп.	Дата	Столбец	Лист	Масса
Разработ	Зингалов	Л.С.	2011		83	1:10
Проб	Колмеи	К.И.	2011			
Исп.	Ушаков	С.И.	2011	Лист Листов /		
Исполн	Колмеи	К.И.	2011	Листов Листов /		
Упр.	Рубин	С.И.	2011	Листов Листов /		
				ЛАТГИПРОПРОМ		
				г. Рига		

Лист № 14. Вид сзади. Измерения в мм. Масштаб 1:1. Титов проект 903-2-11. Альбом VI

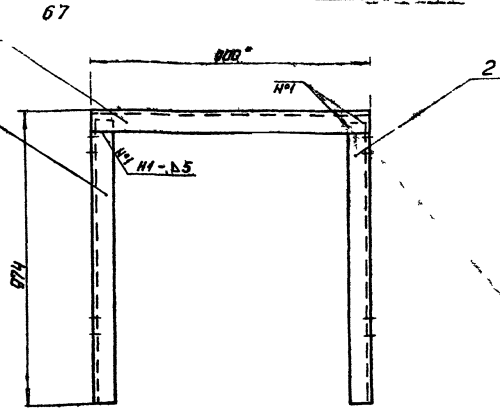
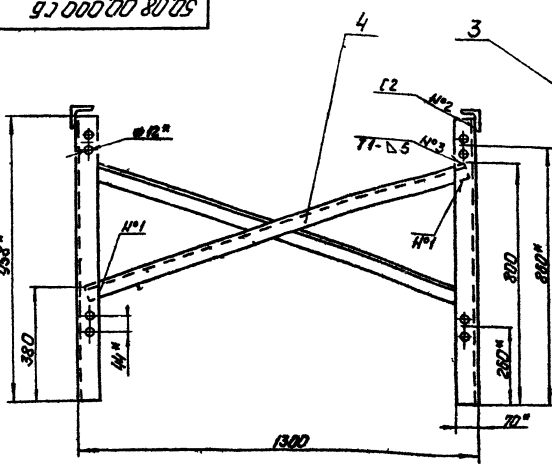


\* Размеры для справок

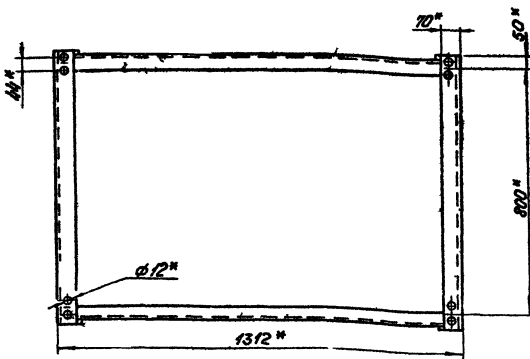
				50.04.00.002		
Исполн	№ докум.	Подп.	Дата	СВЯЗО	Лист	Масса
Разработ	Зингалов	Л.С.	2011		113	1:1
Проб	Колмеи	К.И.	2011			
Исп.	Ушаков	С.И.	2011	Лист Листов /		
Исполн	Колмеи	К.И.	2011	Листов Листов /		
Упр.	Рубин	С.И.	2011	Листов Листов /		
				50.04.00.002		
				ЛАТГИПРОПРОМ		
				г. Рига		

Типовой проект 903-2-11 Архивом VII

50.08.00.000.16



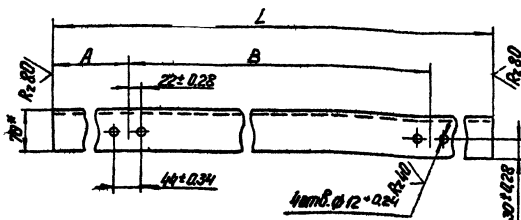
\* Размеры для справок  
 и Неуказанные предельные отклонения размеров по СМЗ  
 и Сварные швы по ГОСТ 5264-69.



50.08.00.000.16				Лист	Масса	Масштаб
Рама				45,7	1:10	
Сборочный чертеж				Лист	Листов	1:10
				ЛАТГИПРОПРОМ		
				г. Рига		
				Формат А2		

Типовой проект 903-2-11 Архивом VII

50.08.00.001

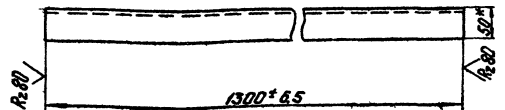


	Размеры мм			Масса, кг
	A	B	L	
50.08.00.001	50±0,34	800±1	800±2,2	5,73
-01	250±0,6	800±0,9	953±2,2	6,1
-02	98±0,46			

\* Размер для справок

Типовой проект 903-2-11 Архивом VII

50.08.00.002

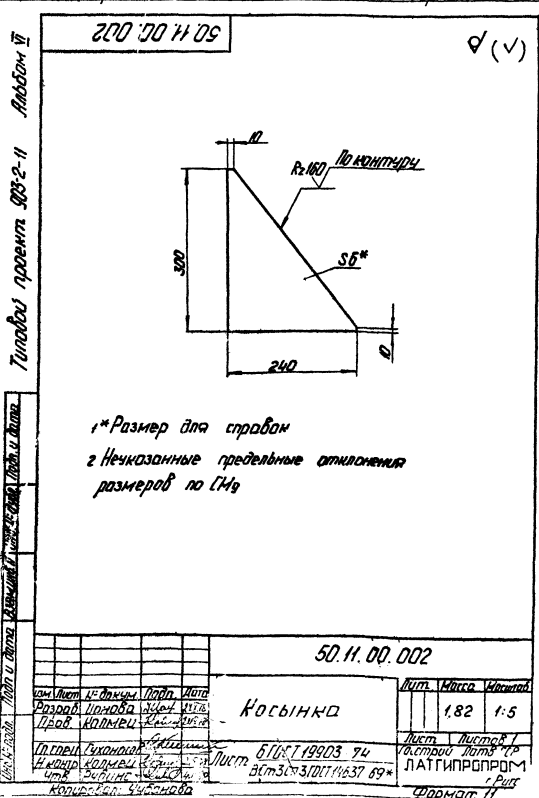
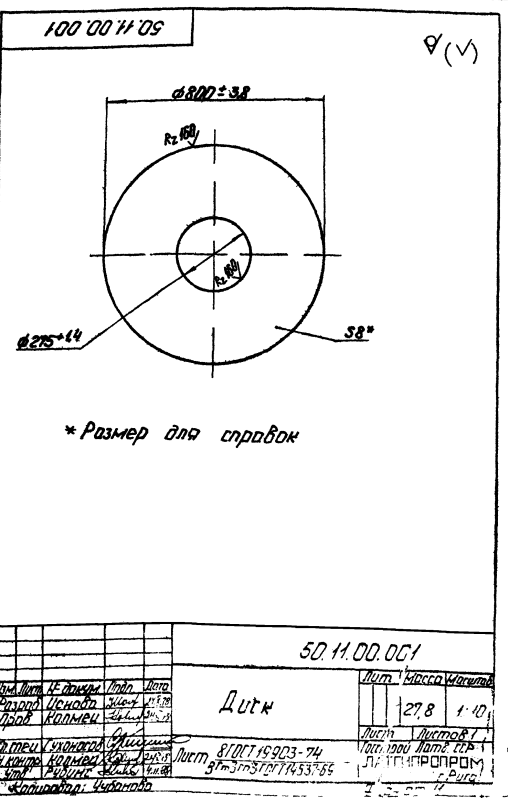
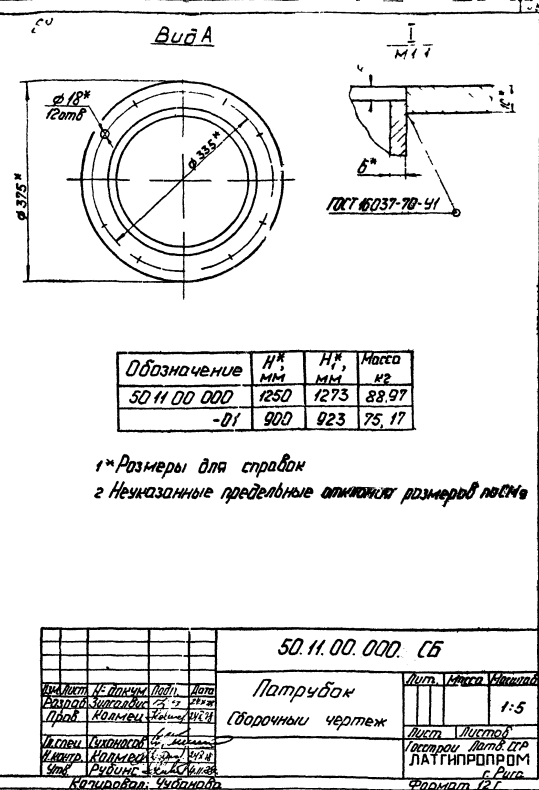
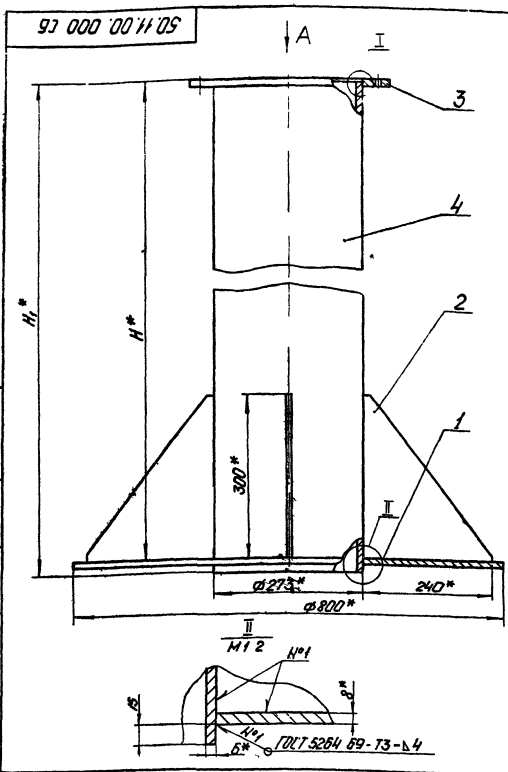


\* Размер для справок

50.08.00.002				Лист	Масса	Масштаб
Регулятор				49	1:5	
				ЛАТГИПРОПРОМ		
				г. Рига		
				Формат А2		

Листы 1-2, 4, 5, 6, 7, 8, 9, 10, 11, 12, 13, 14, 15, 16, 17, 18, 19, 20, 21, 22, 23, 24, 25, 26, 27, 28, 29, 30, 31, 32, 33, 34, 35, 36, 37, 38, 39, 40, 41, 42, 43, 44, 45, 46, 47, 48, 49, 50, 51, 52, 53, 54, 55, 56, 57, 58, 59, 60, 61, 62, 63, 64, 65, 66, 67, 68, 69, 70, 71, 72, 73, 74, 75, 76, 77, 78, 79, 80, 81, 82, 83, 84, 85, 86, 87, 88, 89, 90, 91, 92, 93, 94, 95, 96, 97, 98, 99, 100

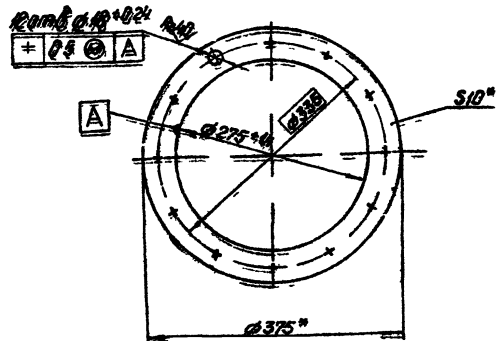
Листы 1-2, 4, 5, 6, 7, 8, 9, 10, 11, 12, 13, 14, 15, 16, 17, 18, 19, 20, 21, 22, 23, 24, 25, 26, 27, 28, 29, 30, 31, 32, 33, 34, 35, 36, 37, 38, 39, 40, 41, 42, 43, 44, 45, 46, 47, 48, 49, 50, 51, 52, 53, 54, 55, 56, 57, 58, 59, 60, 61, 62, 63, 64, 65, 66, 67, 68, 69, 70, 71, 72, 73, 74, 75, 76, 77, 78, 79, 80, 81, 82, 83, 84, 85, 86, 87, 88, 89, 90, 91, 92, 93, 94, 95, 96, 97, 98, 99, 100



Технический проект 903-2-11 Альбом VI

50.11.00.003

Rz 160 (✓)



\* Размеры для справок

50.11.00.003

Фланец

Лист	Масса	Масштаб
1	379	1:5

Изм.	Лист	№ докум.	Подп.	Дата
1	1	19903-74		12.01.74

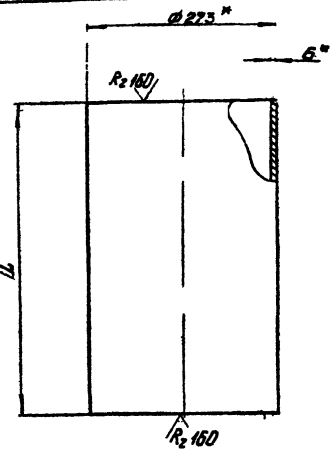
Лист 1 из 1  
Исполнитель: [blank]  
Проверил: [blank]  
Инженер: [blank]  
М.П. [blank]

69

Технический проект 903-2-11 Альбом VI

50.11.00.004

Rz 160 (✓)



Обозначение	L, мм	Масса кг
50.11.00.004	1258±2.6	50.1
-01	918±2.2	36.3

\* Размеры для справок

50.11.00.004

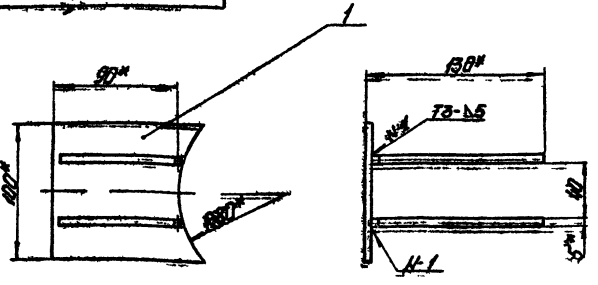
Труба

Лист	Масса	Масштаб
1	15	1:5

Лист 1 из 1  
Исполнитель: [blank]  
Проверил: [blank]  
Инженер: [blank]  
М.П. [blank]

Технический проект 903-2-11 Альбом VI

60.09.00.000 СБ



1 \* Размеры для справок  
2 Неуказанные предельные отклонения размеров по СМг  
3 Сварные швы по ГОСТ 5207

60.09.00.000 СБ

Опора  
Сборочный чертеж.

Лист	Масса	Масштаб
1	0.85	1:2.5

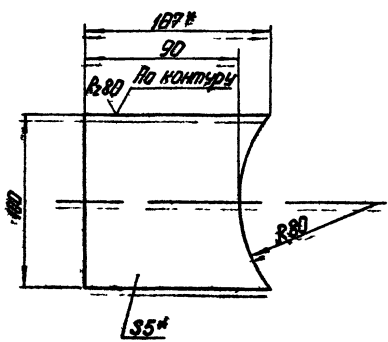
Изм.	Лист	№ докум.	Подп.	Дата
1	1	19903-74		12.01.74

Лист 1 из 1  
Исполнитель: [blank]  
Проверил: [blank]  
Инженер: [blank]  
М.П. [blank]

Технический проект 903-2-11 Альбом VI

60.09.00.001

Rz 160 (✓)



1 \* Размеры для справок  
2 Неуказанные предельные отклонения размеров по СМг.

60.09.00.001

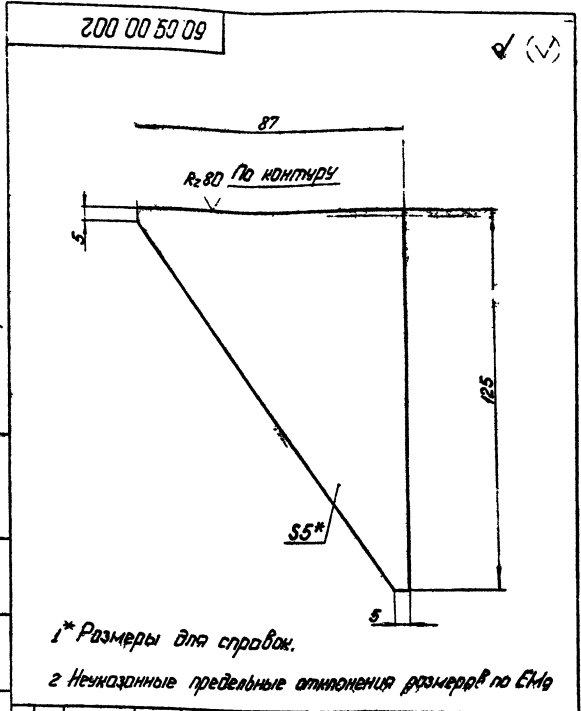
Плита

Лист	Масса	Масштаб
1	0.4	1:2

Лист 1 из 1  
Исполнитель: [blank]  
Проверил: [blank]  
Инженер: [blank]  
М.П. [blank]

Титульный проект 903-2-11 Альбом VI

Листы и детали: Лист № 002, Масса 0,02 кг, Число листов 1, Число деталей 1, Число отверстий 0, Число резьбовых отверстий 0, Число отверстий под болты 0, Число отверстий под шпильки 0, Число отверстий под заклепки 0, Число отверстий под пайеты 0, Число отверстий под штифты 0, Число отверстий под шпильки 0, Число отверстий под заклепки 0, Число отверстий под пайеты 0, Число отверстий под штифты 0

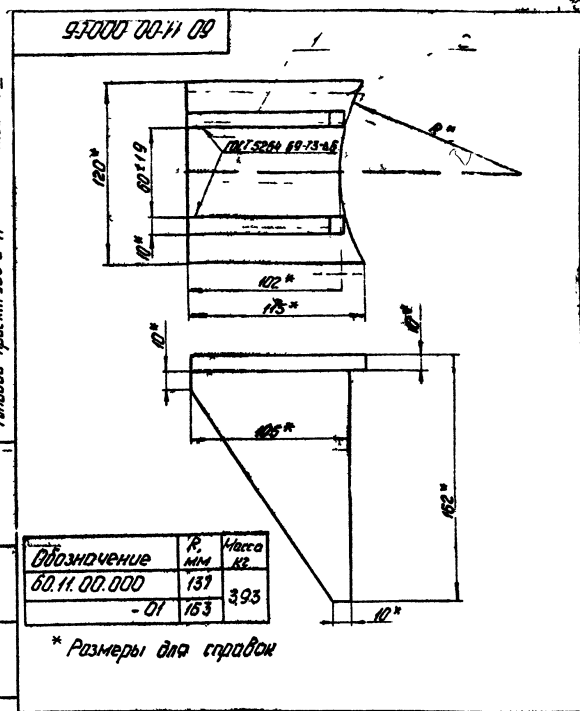


1\* Размеры для справок.  
2 Неуказанные предельные отклонения размеров по ЕМЧ

60.09.00.002				Лист	Масса	Масштаб
Косынка				023	1:1	
510СТ 19903-74				Лист Листов /		
Лист 01 от 30730СТ14637-89*				Госстандарт Лист 029		
Лист 01 от 30730СТ14637-89*				ЛТИПРОПРОМ		
Лист 01 от 30730СТ14637-89*				Формат ИВ		

Титульный проект 903-2-11 Альбом VII

Листы и детали: Лист № 000, Масса 0,00 кг, Число листов 1, Число деталей 1, Число отверстий 0, Число резьбовых отверстий 0, Число отверстий под болты 0, Число отверстий под шпильки 0, Число отверстий под заклепки 0, Число отверстий под пайеты 0, Число отверстий под штифты 0

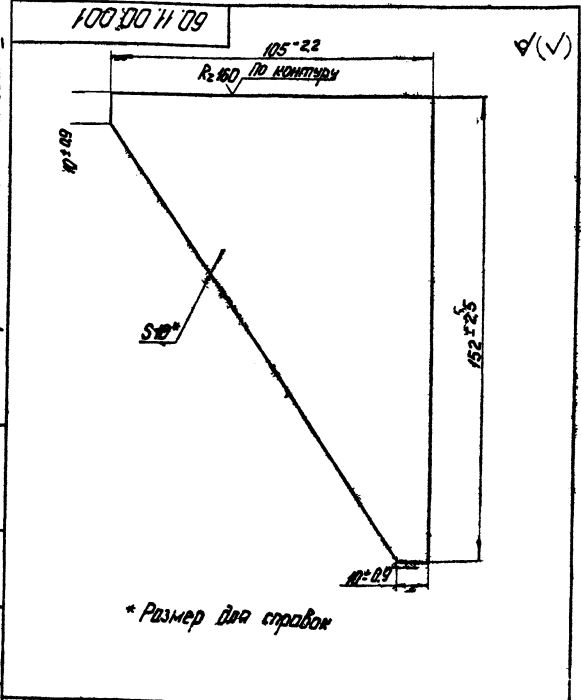


\* Размеры для справок

60.11.00.000 СБ				Лист	Масса	Масштаб
Плита неподвижная лобовая				000	0,00	1:2
Сборочный чертеж				Лист Листов /		
510СТ 19903-74				Госстандарт Лист 029		
Лист 01 от 30730СТ14637-89*				ЛТИПРОПРОМ		
Лист 01 от 30730СТ14637-89*				Формат ИВ		

Титульный проект 903-2-11 Альбом VII

Листы и детали: Лист № 001, Масса 0,01 кг, Число листов 1, Число деталей 1, Число отверстий 0, Число резьбовых отверстий 0, Число отверстий под болты 0, Число отверстий под шпильки 0, Число отверстий под заклепки 0, Число отверстий под пайеты 0, Число отверстий под штифты 0

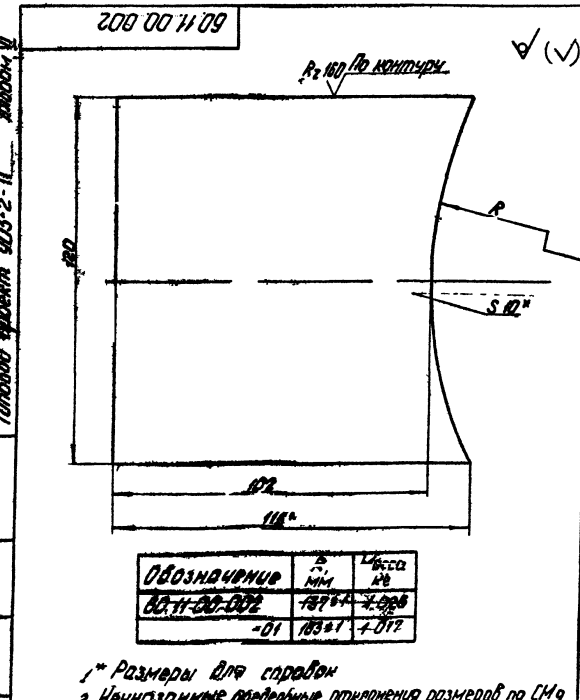


\* Размер для справок

60.11.00.001				Лист	Масса	Масштаб
Косынка				145	1:1	
510СТ 19903-74				Лист Листов /		
Лист 01 от 30730СТ14637-89*				Госстандарт Лист 029		
Лист 01 от 30730СТ14637-89*				ЛТИПРОПРОМ		
Лист 01 от 30730СТ14637-89*				Формат ИВ		

Титульный проект 903-2-11 Альбом VIII

Листы и детали: Лист № 002, Масса 0,02 кг, Число листов 1, Число деталей 1, Число отверстий 0, Число резьбовых отверстий 0, Число отверстий под болты 0, Число отверстий под шпильки 0, Число отверстий под заклепки 0, Число отверстий под пайеты 0, Число отверстий под штифты 0



1\* Размеры для справок  
2 Неуказанные предельные отклонения размеров по ЕМЧ

60.11.00.002				Лист	Масса	Масштаб
Плита				145	1:1	
510СТ 19903-74				Лист Листов /		
Лист 01 от 30730СТ14637-89*				Госстандарт Лист 029		
Лист 01 от 30730СТ14637-89*				ЛТИПРОПРОМ		
Лист 01 от 30730СТ14637-89*				Формат ИВ		

Листов №

Технический проект 903 2-11

Листов №

Технический проект 903 2-11

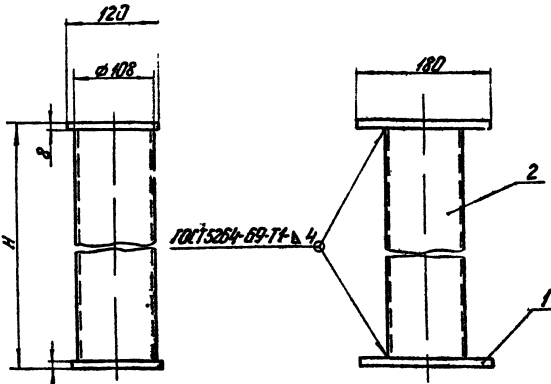
Листов №

Технический проект 903 2-11

Листов №

Технический проект 903 2-11

60.12.00.000 СБ



Обозначение	L, мм	Допуск мм	Масса кг
60.12.00.000	144	-1.0	4.19
-01	432	-0.78	7.50
-02	846	-1.1	12.26
-03	810	-1.0	11.89
-04	588	-0.9	9.29

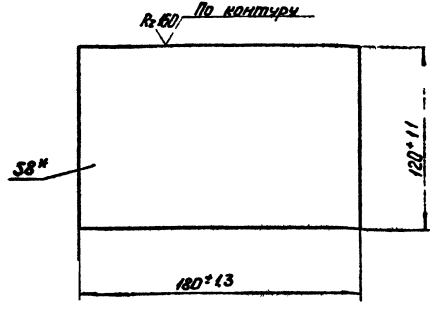
\* Размеры для справок

60.12.00.000 СБ

Лист	Масса	Материал
1	144	Ст. 10

Подставка опоры  
Сборочный чертеж

60.10.00.001



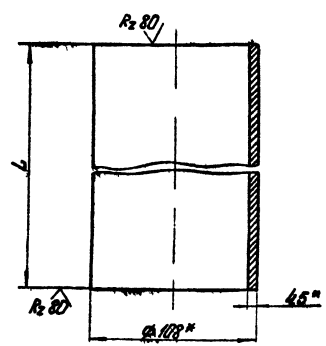
\* Размер для справок

60.10.00.001

Лист	Масса	Материал
1	136	Ст. 10

Пластина

60.12.00.001



Обозначение	L, мм	Допуск мм	Масса кг
60.12.00.001	128	-1.0	1.47
-01	416	-0.78	4.78
-02	830	-1.1	9.54
-03	994	-1.0	9.12
-04	572	-0.9	6.57

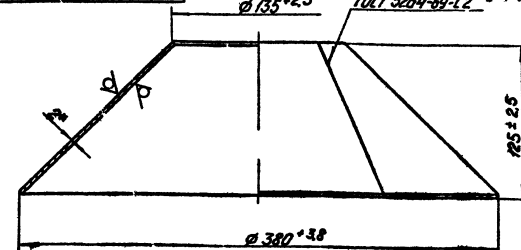
\* Размеры для справок

60.12.00.001

Лист	Масса	Материал
1	128	Ст. 10

Труба

67.04.00.002



\* Размер для справок

67.04.00.002

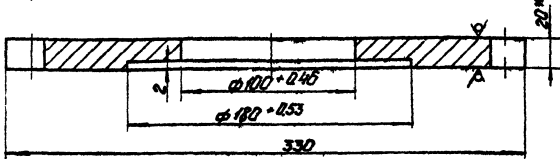
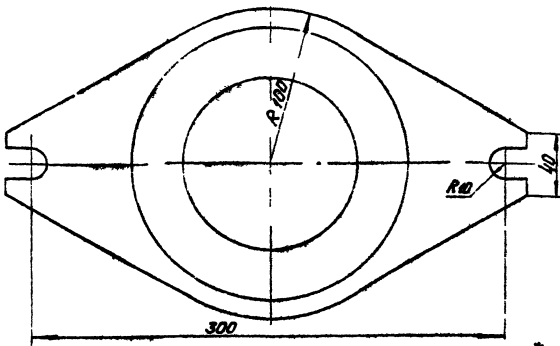
Лист	Масса	Материал
1	20	Ст. 10

Колпак



500 00 10 10 19

Rz 80 (✓)



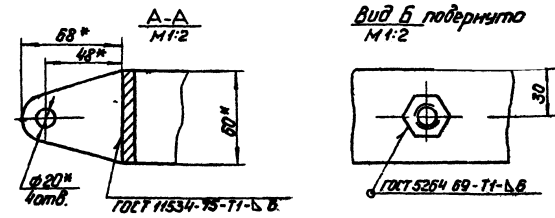
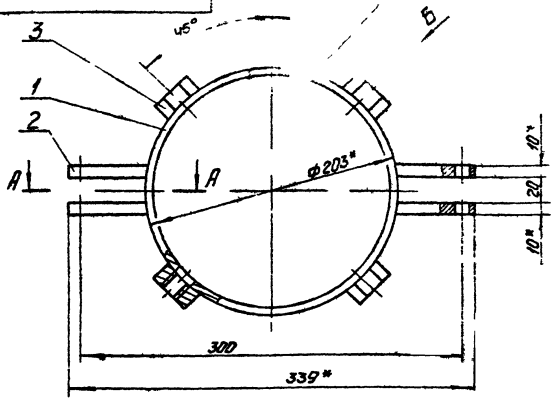
1\* Размер для справок.  
2 Неизвестные предельные отклонения размеров по СМг

67.01.00.005

Изм.	Лист	Масса	Материал
1	4,04	1:2	Фланец
Лист 2010СТ 19903-74 Листов 1 Латтипропром			

72

93 000 10 10 19



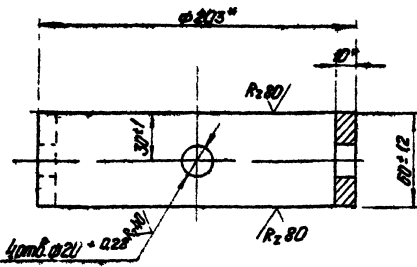
1\* Размеры для справок.  
2 Неизвестные предельные отклонения размеров по СМг

67.01.01.000 С6

Изм.	Лист	Масса	Материал
1	4,05	1:25	Кольцо зажимное
Лист 2010СТ 19903-74 Листов 1 Латтипропром			

67.01.01.001

(✓) A



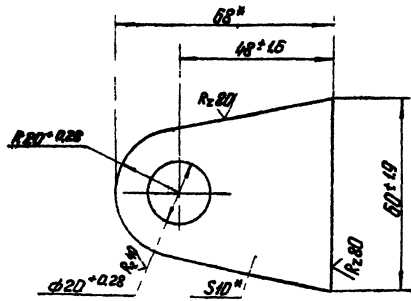
\* Размеры для справок

67.01.01.001

Изм.	Лист	Масса	Материал
1	28	1:2	Кольцо
Лист 2010СТ 19903-74 Листов 1 Латтипропром			

67.01.01.002

(✓) A



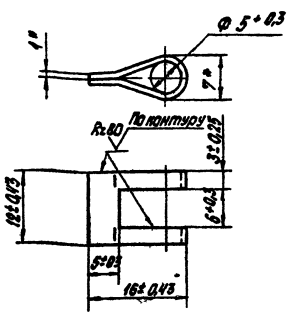
\* Размеры для справок

67.01.01.002

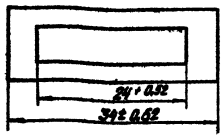
Изм.	Лист	Масса	Материал
1	27	1:1	Кольцо
Лист 2010СТ 19903-74 Листов 1 Латтипропром			

67.06.00.001

(1/1)



Развертка



\* Размеры для справок

67.06.00.001

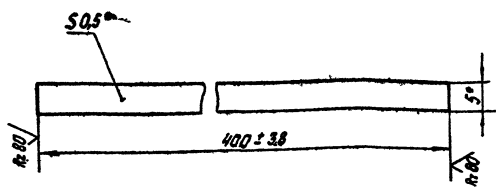
УШНО

Лист	Масса	Материал
0002	2:1	Листовой металл ЛАТТИПРОРОМ 2 Р.80

1 ГОСТ 19903-74  
8803 с изм 3 ГОСТ 16329-70  
поплавки: вольфрам  
Формат 118

67.06.00.002

(1/1)



\* размеры для справок.

67.06.00.002

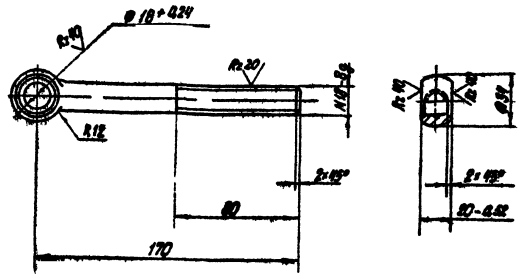
Лента

Лист	Масса	Материал
0008	2:1	Листовой металл ЛАТТИПРОРОМ 2 Р.80

Лента 10лс М-0.5х50х1.303-71  
поплавки: вольфрам  
Формат 118

67.07.00.001

(1/1)



Неуказанные предельные отклонения размеров по СМ5

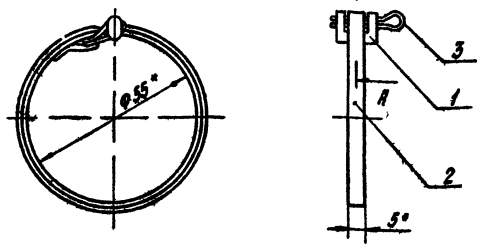
67.07.00.001

Болт откидной  
M 18x170

Лист	Масса	По шп.т
04	1:2	

1 ГОСТ 19903-74  
8803 с изм 3 ГОСТ 16329-70  
поплавки: вольфрам  
Формат 118

67.06.00.000 С5



\* Размеры для справок

67.06.00.000 С5

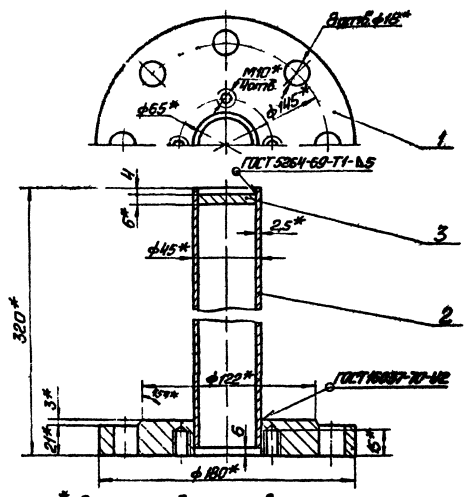
Хомут  
Сборный чертеж

Лист	Масса	Материал
0014	1:1	Листовой металл ЛАТТИПРОРОМ 2 Р.80

1 ГОСТ 19903-74  
8803 с изм 3 ГОСТ 16329-70  
поплавки: вольфрам  
Формат 118

Туповой проект 803-2-1 Альбом VII

67.08.10.000.05



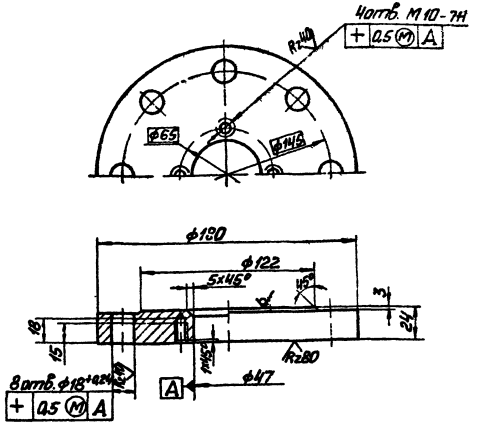
1 \* Размеры для справок.  
2 Неуказанные предельные отклонения размеров по СМЗ.

67.08.10.000.05

Лист № докум.		Итого листов	
50		12	
Фланец с гильзой Сборочный чертёж			
Лист		Масштаб	
50		1:1	
ГОСТ 19007-70-42 ЛАТВИПРОПРОМ 2 Р.в.д. Формат А1			

71

67.08.10.001



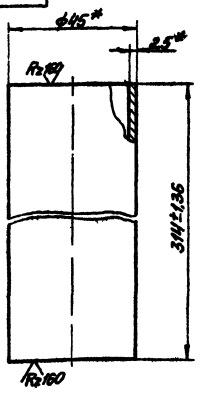
Неуказанные предельные отклонения размеров диаметров - по 1/2 В5, остальные - по СМЗ.

67.08.10.001

Лист № докум.		Итого листов	
44		12	
Фланец			
Лист		Масштаб	
44		1:1	
ГОСТ 19007-74 В Отд. 3 СМЗ ГОСТ 19007-74 ЛАТВИПРОПРОМ 2 Р.в.д. Формат А1			

Туповой проект 803-2-1 Альбом VII

67.08.10.002



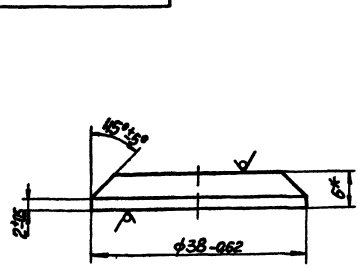
\* Размеры для справок

67.08.10.002

Лист № докум.		Итого листов	
0,62		1:1	
Труба			
Лист		Масштаб	
0,62		1:1	
ГОСТ 19007-74 ЛАТВИПРОПРОМ 2 Р.в.д. Формат А1			

Туповой проект 803-2-1 Альбом VII

67.08.10.003



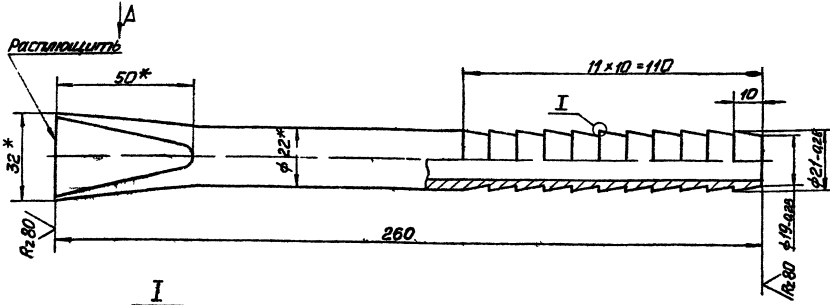
\* Размер для справок

67.08.10.003

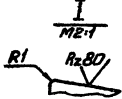
Лист № докум.		Итого листов	
0,04		2:1	
Заглушка			
Лист		Масштаб	
0,04		2:1	
ГОСТ 19007-74 В Отд. 3 СМЗ ГОСТ 19007-74 ЛАТВИПРОПРОМ 2 Р.в.д. Формат А1			

100 00 20 29

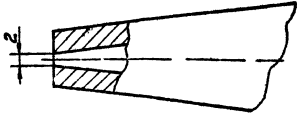
Технический проект 903-2-11 Рабочий II



✓(✓)



Вид А  
М2 1



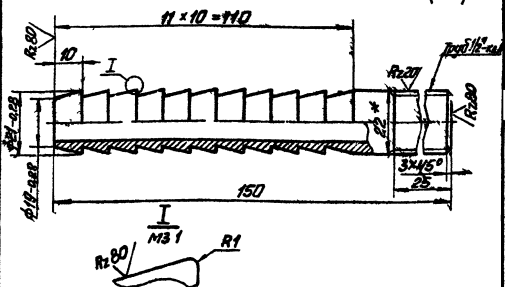
75

- 1.\* Размеры для справок.
- 2. Неуказанные предельные отклонения размеров по СМг.

62.02.00.001			
№ докум.	№ докум. подл.	Изм.	Изм.
62.02.00.001	62.02.00.001	1	1
Наконечник			Лист 1 из 1
Исполнитель: Пруда В.В.			Проверка: Л.А.Т.
2011 год 07.31.11			2011 год 07.31.11
62.02.00.001			62.02.00.001
62.02.00.001			62.02.00.001
62.02.00.001			62.02.00.001

200 00 20 29

Технический проект 903-2-11 Рабочий II



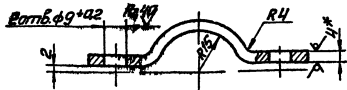
✓(✓)



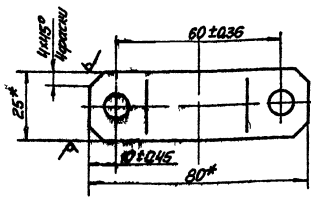
- 1.\* Размер для справок
- 2. Неуказанные предельные отклонения размеров по СМг

62 00 20 03

Технический проект 903-2-11 Рабочий II



✓(✓)



- 1.\* Размеры для справок
- 2. Неуказанные предельные отклонения размеров по СМг.

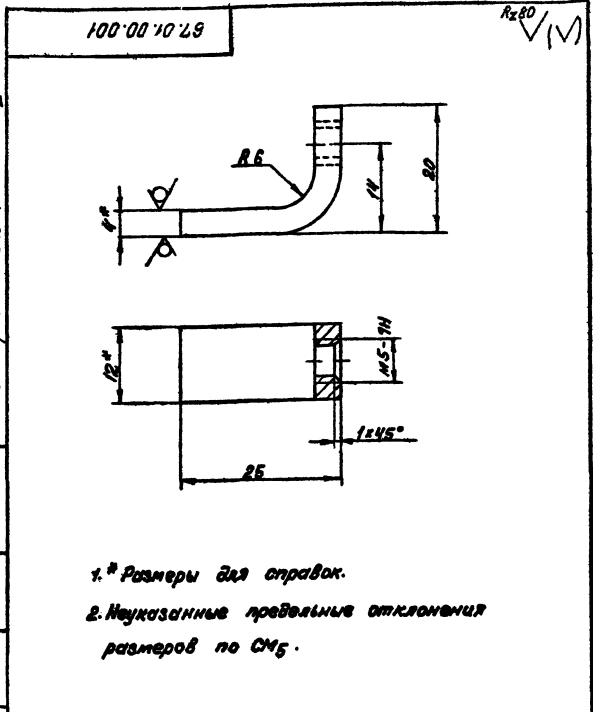
62.02.00.002

62.02.00.002			
№ докум.	№ докум. подл.	Изм.	Изм.
62.02.00.002	62.02.00.002	1	1
Ниппель			Лист 1 из 1
Исполнитель: Пруда В.В.			Проверка: Л.А.Т.
2011 год 07.31.11			2011 год 07.31.11
62.02.00.002			62.02.00.002
62.02.00.002			62.02.00.002
62.02.00.002			62.02.00.002

62 02 00 03

62 02 00 03			
№ докум.	№ докум. подл.	Изм.	Изм.
62.02.00.003	62.02.00.003	1	1
Получонец			Лист 1 из 1
Исполнитель: Пруда В.В.			Проверка: Л.А.Т.
2011 год 07.31.11			2011 год 07.31.11
62.02.00.003			62.02.00.003
62.02.00.003			62.02.00.003
62.02.00.003			62.02.00.003

Таблицы проект 903-2-11 - Альбом 17



1.\* Размеры для справок.  
2. Неуказанные предельные отклонения размеров по СМг.

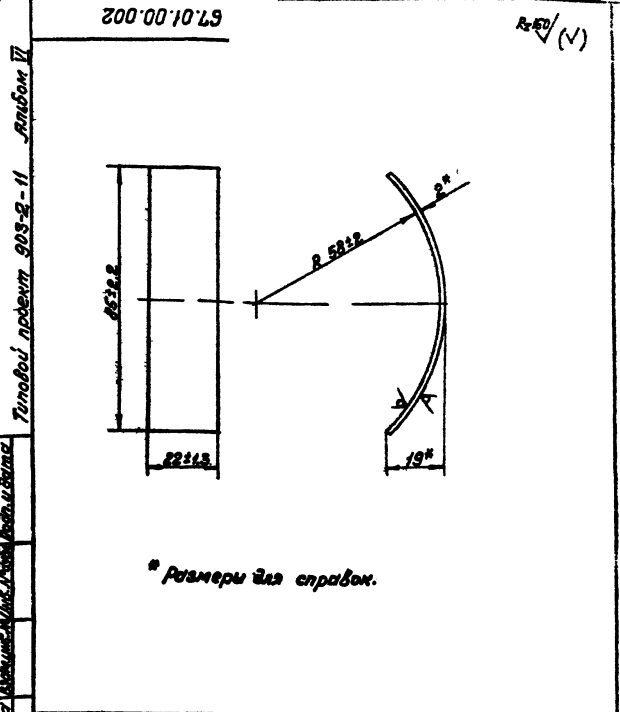
67.01.00.001

Ланд.

Лист	Масса	Масштаб
0,014		2:1

Лист Листов: 1  
Госстрой Латв. ССР  
ЛАТГИПРОПРОМ  
2. Рига  
Формат 11

Исполн. Сидановская В.И.  
Провер. Колмец В.И.  
Уч. Рубина В.И.  
Мат. Ланд.  
Лист 0,014  
Масштаб 2:1  
Материал Латв. ССР  
Латгипропром  
2. Рига  
Формат 11



\* Размеры для справок.

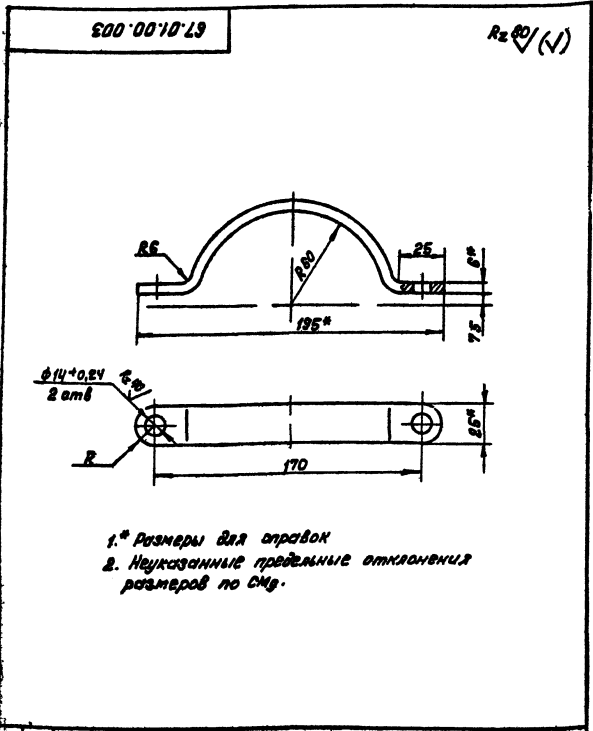
67.01.00.002

Скоба защитная

Лист	Масса	Масштаб
0,032		1:1

Исполн. Сидановская В.И.  
Провер. Колмец В.И.  
Уч. Рубина В.И.  
Мат. Ланд.  
Лист 0,032  
Масштаб 1:1  
Материал Латв. ССР  
Латгипропром  
2. Рига  
Формат 11

Таблицы проект 903-2-11 - Альбом 17



1.\* Размеры для справок  
2. Неуказанные предельные отклонения размеров по СМг.

67.01.00.003

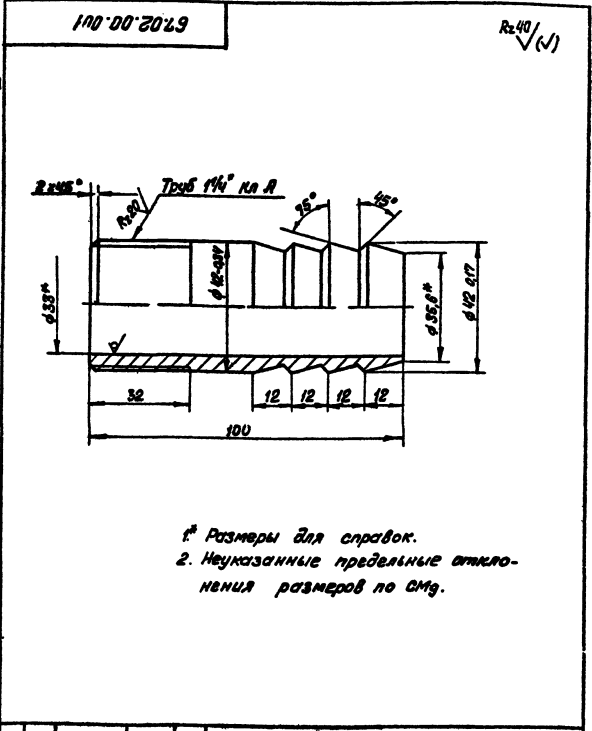
Хомут

Лист	Масса	Масштаб
0,27		1:2

Лист Листов: 1  
Госстрой Латв. ССР  
ЛАТГИПРОПРОМ  
2. Рига  
Формат 11

Исполн. Сидановская В.И.  
Провер. Колмец В.И.  
Уч. Рубина В.И.  
Мат. Ланд.  
Лист 0,27  
Масштаб 1:2  
Материал Латв. ССР  
Латгипропром  
2. Рига  
Формат 11

Таблицы проект 903-2-11 - Альбом 17



\* Размеры для справок.  
2. Неуказанные предельные отклонения размеров по СМг.

67.02.00.001

Фланец

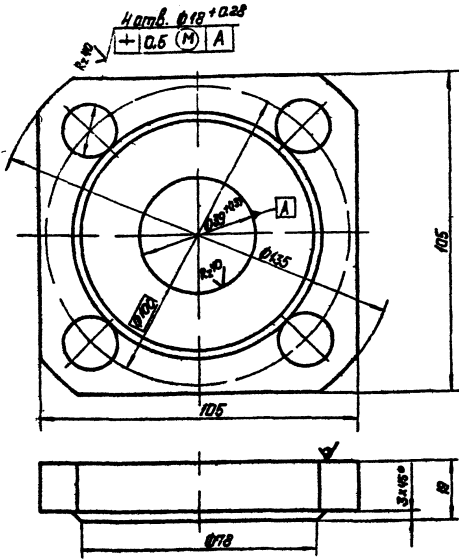
Лист	Масса	Масштаб
0,15		1:1

Исполн. Сидановская В.И.  
Провер. Колмец В.И.  
Уч. Рубина В.И.  
Мат. Ланд.  
Лист 0,15  
Масштаб 1:1  
Материал Латв. ССР  
Латгипропром  
2. Рига  
Формат 11

Типовой проект 903-2-11 Альбом II

67.08.00.003

Rz 80



Неуказанные предельные отклонения размеров:  
диаметров - по А, В, Г,  
остальных - по СМг.

67.08.00.003

Изм.	Исполн.	Провер.	Дата

Фланец

Лист	Масштаб	Выполн.	Дата
1	1:1	Л.С.	1993

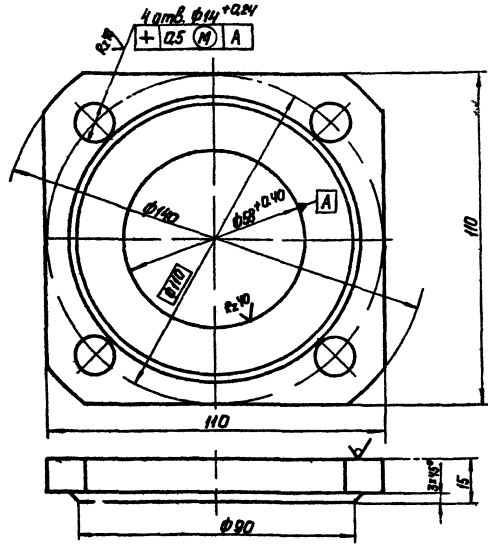
Лист 25 ГОСТ 19903-74  
В ст 3 сп 3 ГОСТ ИБ 37-69

Л.С. ЛАТГИПРОПРОМ  
г. Рига

77

67.08.00.004

Rz 80



Неуказанные предельные отклонения размеров  
диаметров - по А, В, Г,  
остальных - по СМг

67.08.00.004

Изм.	Исполн.	Провер.	Дата

Фланец

Лист	Масштаб	Выполн.	Дата
1	1:1	Л.С.	1993

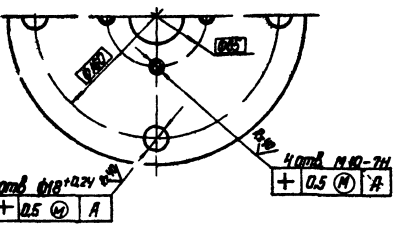
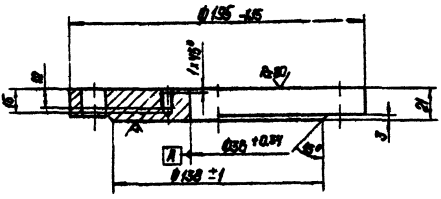
Лист 16 ГОСТ 19903-74  
В ст 3 сп 3 ГОСТ ИБ 37-69

Л.С. ЛАТГИПРОПРОМ  
г. Рига

Типовой проект 903-2-11 Альбом II

67.08.20.001

Rz 80



Неуказанные предельные отклонения размеров  
по СМг.

67.08.20.001

Изм.	Исполн.	Провер.	Дата

Фланец

Лист	Масштаб	Выполн.	Дата
1	1:2	Л.С.	1993

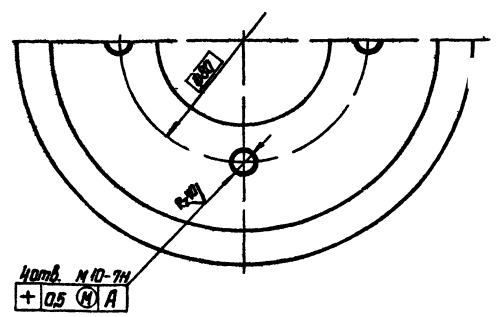
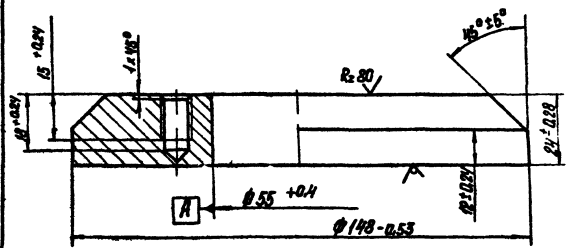
Лист 25 ГОСТ 19903-74  
В ст 3 сп 3 ГОСТ ИБ 37-69

Л.С. ЛАТГИПРОПРОМ  
г. Рига

Типовой проект 903-2-11 Альбом II

67.08.20.002

Rz 80



Неуказанные предельные отклонения размеров  
по СМг.

67.08.20.002

Изм.	Исполн.	Провер.	Дата

Заглушка креп  
ления Рт 80.

Лист	Масштаб	Выполн.	Дата
1	1:1	Л.С.	1993

Лист 25 ГОСТ 19903-74  
В ст 3 сп 3 ГОСТ ИБ 37-69

Л.С. ЛАТГИПРОПРОМ  
г. Рига