

ТИПОВЫЕ КОНСТРУКЦИИ, ИЗДЕЛИЯ И УЗЛЫ
ЗДАНИЙ И СООРУЖЕНИЙ

СЕРИЯ 1.462.1-1 / 81

**ЖЕЛЕЗОБЕТОННЫЕ
ПРЕДВАРИТЕЛЬНО
НАПРЯЖЕННЫЕ БАЛКИ
ПРОЛОТОМ 12 м ДЛЯ ПОКРЫТИЙ
ЗДАНИЙ С ПЛОСКОЙ И
СКАТНОЙ КРОВЛЕЙ**

ВЫПУСК 2

**АРМАТУРНЫЕ И ЗАКЛАДНЫЕ
ИЗДЕЛИЯ
РАБОЧИЕ ЧЕРТЕЖИ**

18145-02

ЦЕНА 0-46

ЦЕНТРАЛЬНЫЙ ИНСТИТУТ ТИПОВОГО ПРОЕКТИРОВАНИЯ
ГОССТРОЯ СССР

Москва, А-445 Смольная ул 22

Сдано в печать \bar{X} 1982 года

Заказ № 10156 Тираж 4820 экз

ТИПОВЫЕ КОНСТРУКЦИИ ИЗДЕЛИЯ И УЗЛЫ
ЗДАНИЙ И СООРУЖЕНИЙ

СЕРИЯ 1.462.1-1 / 81

**ЖЕЛЕЗОБЕТОННЫЕ
ПРЕДВАРИТЕЛЬНО
НАПРЯЖЕННЫЕ БАЛКИ
ПРОЛОТОМ 12 м ДЛЯ ПОКРЫТИЙ
ЗДАНИЙ С ПЛОСКОЙ И
СКАТНОЙ КРОВЛЕЙ**

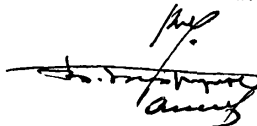
ВЫПУСК 2

**АРМАТУРНЫЕ И ЗАКЛАДНЫЕ
ИЗДЕЛИЯ
РАБОЧИЕ ЧЕРТЕЖИ**

РАЗРАБОТАНЫ
ПРОМСТРОЙПРОЕКТОМ
СОВМЕСТНО С НИИЖБ

ПРОМСТРОЙПРОЕКТ

ГЛАВНЫЙ ИНЖЕНЕР ИНСТИТУТА
ГЛАВНЫЙ КОНСТРУКТОР ИНСТИТУТА
ГЛАВНЫЙ ИНЖЕНЕР ПРОЕКТА

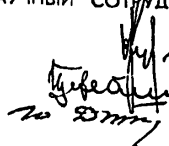


В И КОРОЛЕВ
В М БЕЗРУКОВ
П Я АЛЬШТЕЙН

УТВЕРЖДЕНЫ И ВВЕДЕНЫ В ДЕЙСТВИЕ
С 01.10.82
ПОСТАНОВЛЕНИЕМ ГОССТРОЯ СССР
ОТ 19.06.82 № 185

НИИЖБ

ЗАМЕСТИТЕЛЬ ДИРЕКТОРА
РУКОВОДИТЕЛЬ ЛАБОРАТОРИИ
СТ НАУЧНЫЙ СОТРУДНИК



Н Н КОРОВИН
Г И БЕРДИЧЕВСКИЙ
Ю В ДМИТРИЕВ

ОБОЗНАЧЕНИЕ	НАИМЕНОВАНИЕ	СТР.
	<u>СОДЕРЖАНИЕ</u>	
1.462.1-1/81.02 ПЗ	ПОЯСНИТЕЛЬНАЯ ЗАПИСКА	3, 4
1.462.1-1/81.02 - 0010	СЕТКА С1	5
1.462.1-1/81.02 - 0020	СЕТКА С2	6
1.462.1-1/81.02 - 0030	СЕТКА С (С3, С14)	7
1.462.1-1/81.02 - 0030СБ	СЕТКА С (С3, С14)	
	СБОРОЧНЫЙ ЧЕРТЕЖ	8
1.462.1-1/81.02 - 0040	СЕТКА С4	9
1.462.1-1/81.02 - 0050	СЕТКА С5	10
1.462.1-1/81.02 - 0060	СЕТКА С6	11
1.462.1-1/81.02 - 0070	СЕТКА С (С7, С8)	12
1.462.1-1/81.02 - 0080	СЕТКА С (С9, С10)	13
1.462.1-1/81.02 - 0090	СЕТКА С (С11, С12)	14
1.462.1-1/81.02 - 0100	СЕТКА С (С13, С15)	15
1.462.1-1/81.02 - 0110	СЕТКА С (С16, С17)	16
1.462.1-1/81.02 - 0120	СЕТКА С18	17
1.462.1-1/81.02 - 0130	СЕТКА С19	18
1.462.1-1/81.02 - 0140	ИЗДЕЛИЕ ЗАКЛАДНОЕ МН (МН1, МН1-1)	19
1.462.1-1/81.02 - 0140СБ	ИЗДЕЛИЕ ЗАКЛАДНОЕ МН (МН1, МН1-1)	
	СБОРОЧНЫЙ ЧЕРТЕЖ	20
1.462.1-1/81.02 - 0001	СТЕРЖЕНЬ НАПРЯГАЕМЫЙ СТН (СТН1-СТН15)	21
1.462.1-1/81.02 - 0002	СВОДНАЯ СПЕЦИФИКАЦИЯ АРМАТУРНЫХ	
	СТЕРЖНЕЙ	22

1. Рабочие чертежи балок, спецификации арматурных и закладных изделий, а также выборки стали на балки приведены в выпуске I настоящей серии

2. Арматурные и закладные изделия должны отвечать требованиям ГОСТ 10922-75 „Арматурные изделия и закладные детали сварные для железобетонных конструкций Технические требования и методы испытаний“, а также рекомендациям серии 1.400-6/76 „Унифицированные закладные детали сборных железобетонных конструкций зданий промышленных предприятий“.

3. Плоские арматурные сетки должны изготавливаться при помощи контактной точечной сварки всех пересечений стержней в соответствии с требованиями ГОСТ 14098-68 „Соединения сварные арматуры железобетонных изделий и конструкций. Контактная и ванная сварка. Основные типы и конструктивные элементы“.

4. Размеры сеток на чертежах показаны по осям и торцам стержней.

5. Сварку в закладных изделиях следует производить в соответствии с ГОСТ 19292-73 „Соединения сварные элементов закладных деталей сборных железобетонных конструкций Контактная и автоматическая сварка плавлением Основные типы и конструктивные элементы“ и с „Инструкцией по сварке соединений арматуры и закладных деталей железобетонных конструкций“ (СН 393-78) Сварку тавровых соединений стержней с прокатом закладных изделий выполнять под слоем флюса

6. Для изготовления закладных изделий должна применяться углеродистая сталь класса С 38/23

Марку стали следует назначать с учетом эксплуатационных условий согласно приложению 4 главы СНиП II-21-75

1.462.1-1/81.02 ПЗ

Нач.ско-1	Власкин	<i>[Signature]</i>
Н.контр.	Фокина	<i>[Signature]</i>
Л.инж.пр.	Альтштейн	<i>[Signature]</i>

ПОЯСНИТЕЛЬНАЯ
ЗАПИСКА

СТАДИЯ	ЛИСТ	ЛИСТОВ
Р	1	2

ПРОМСТРОЙПРОЕКТ

18145-02 4

... ..

7. Монтажные петли должны изготавливаться из горячекатаной гладкой арматурной стали класса А-I марок ВСтЗсп2 и ВСтЗпс2 или из арматурной стали периодического профиля класса Ас-II марки 10ГТ по ГОСТ 5781-81

Сталь марки ВСтЗпс2 не допускается применять для изготовления петель, предназначенных для подъема балок при температуре ниже минус 40°С.

8. Защита закладных изделий должна осуществляться в соответствии с требованиями соответствующих нормативных документов, рабочих чертежей и указаний, приведенных в составе проектной документации конкретного объекта

ИНВ № подл | Подпись и дата | Взам инв №

1.462.1 - 1/81.02 ПЗ

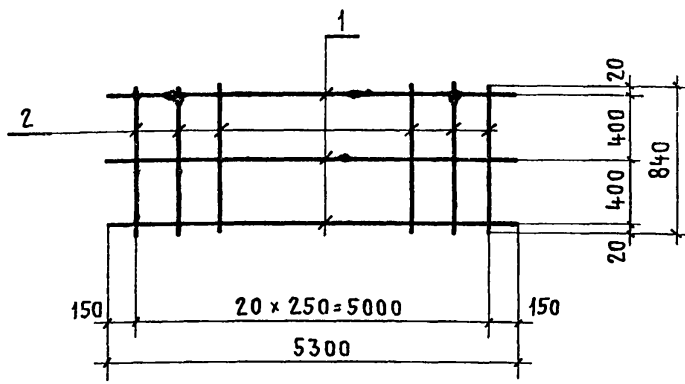
Лист

2

18145 - 02 5

Копировал К.

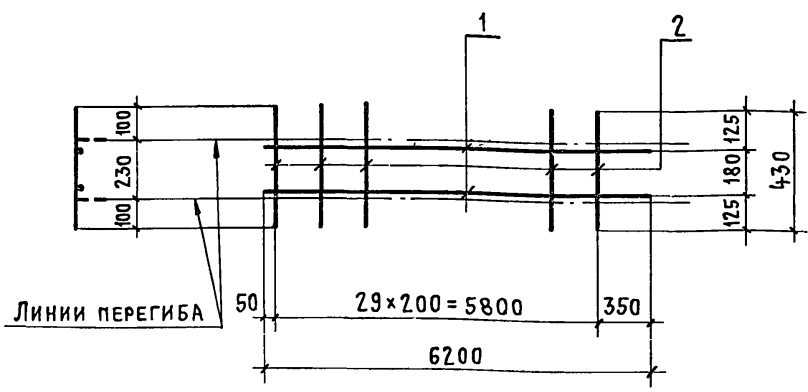
Формат А1



ФОРМАТ	ЗОНА	ПОЗ	ОБОЗНАЧЕНИЕ	НАИМЕНОВАНИЕ	КОЛ	ПРИМЕЧАНИЕ
				<u>ДЕТАЛИ</u>		
11		1	1.462.1-1/81.02-0002 - 09	СТЕРЖЕНЬ АРМАТУРНЫЙ	3	
11		2	- 12	СТЕРЖЕНЬ АРМАТУРНЫЙ	21	

			1462.1-1/81.02-0010				
НАЧ СКОЛ	ВЛАСКИН				СТАДИЯ	МАССА	МАСШТАБ
Н. КОНТР.	ФОКИНА				Р	6,6	
ГЛ ИНЖ ПР	АЛЬШТЕЙН				Лист		Листов 1
РУК. БРИГ	ФОКИНА				ПРОМСТРОЙПРОЕКТ		
СТ ИНЖ.	МУХИНА						
ИНЖЕНЕР	ВАСИЛЬЕВА						
ПРОВЕРИЛ	ФОКИНА						

18145-02 С



ФОРМАТ	ЗОНА	ПЛОЩ.	ОБОЗНАЧЕНИЕ	НАИМЕНОВАНИЕ	КОЛ	ПРИМЕЧАНИЕ
				<u>ДЕТАЛИ</u>		
11	1		1 462.1-1/81.02-0002 - 15	СТЕРЖЕНЬ АРМАТУРНЫЙ	2	
11	2		- 01	СТЕРЖЕНЬ АРМАТУРНЫЙ	30	

ИНВ. НЕПОДП. ПОДПИСЬ И ДАТА | ВЗАМ. ИНВ. НЕ

1.462 1-1/81.02-0020				
НАЧ. СКОЛ	ВЛАСКИН			
Н. КОНТР	ФОКИНА			
ГЛ ИНЖ ПР	АЛЬШТЕЙН			
РУК БРИГ	ФОКИНА			
СТ ИНЖ.	МУХИНА			
ИНЖЕНЕР	ВАСИЛЬЕВА			
ПРОВЕРИЛ	ФОКИНА			
СЕТКА С2		СТАДИЯ	МАССА	МАСШТАБ
		Р	10,6	
		ЛИСТ	ЛИСТОВ 1	
		ПРОМСТРОЙПРОЕКТ		

ФОРМАТ	ЗОНА	ПОЗ.	ОБОЗНАЧЕНИЕ	НАИМЕНОВАНИЕ	КОЛ	ПРИМЕЧАНИЕ
				<u>1.462.1-1/81.02-0030(С3)</u>		
				<u>ДЕТАЛИ</u>		
И		1	1.462.1-1/81.02-0002 - 07	СТЕРЖЕНЬ АРМАТУРНЫЙ	4	
И		2	- 04	СТЕРЖЕНЬ АРМАТУРНЫЙ	10	
				<u>1.462.1-1/81.02-0030-01(С14)</u>		
				<u>ДЕТАЛИ</u>		
И		1	1.462.1-1/81.02-0002 - 07	СТЕРЖЕНЬ АРМАТУРНЫЙ	4	
И		2	- 05	СТЕРЖЕНЬ АРМАТУРНЫЙ	10	

НАЧ. СКО-1	ВЛАСКИН		1.462.1-1/81.02-0030	СТАДИЯ	ЛИСТ	ЛИСТОВ
Н. КОНТР	ФОКИНА			Р		1
ГЛ. ИНЖ. ПР.	АЛЬТШТЕЙН		СЕТКА С (С3, С14)	ПРОМСТРОЙПРОЕКТ		
РУК. БРИГ.	ФОКИНА					
СТ. ИНЖ.	МУХИНА					
ИНЖ.	ВАСИЛЬЕВА					
ПРОВЕРИЛ	ФОКИНА					

Рис. 1

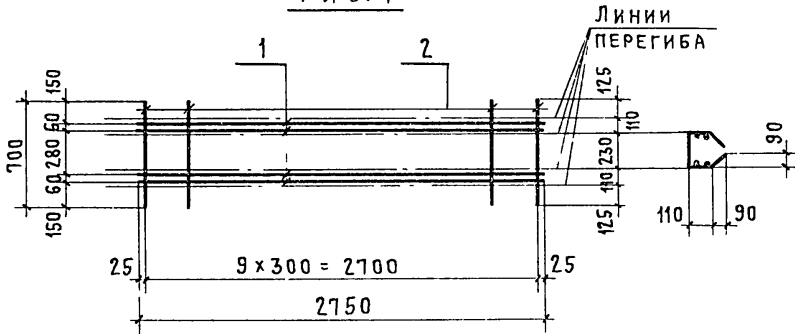
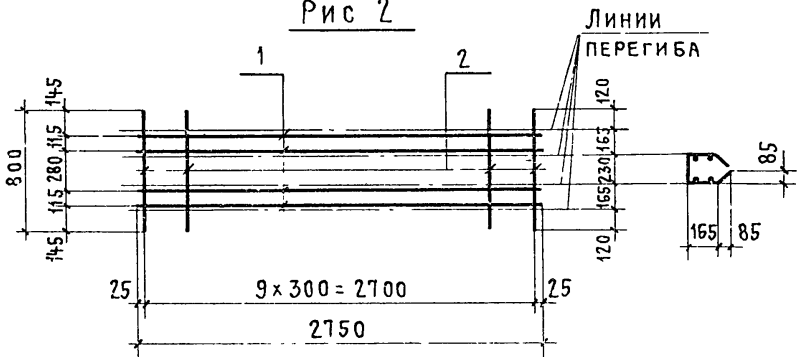
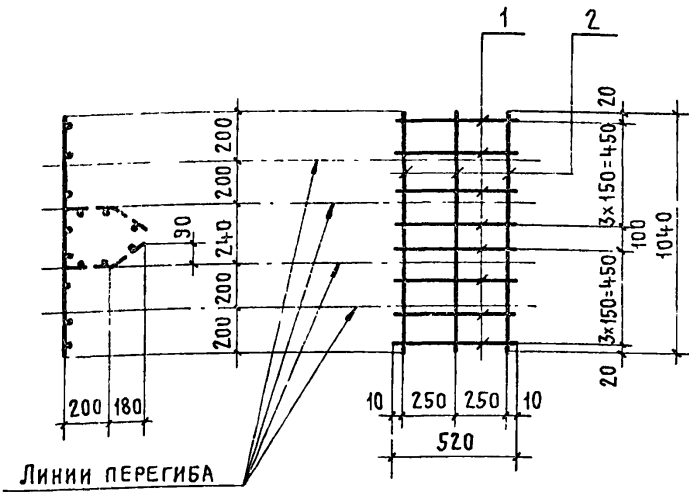


Рис 2

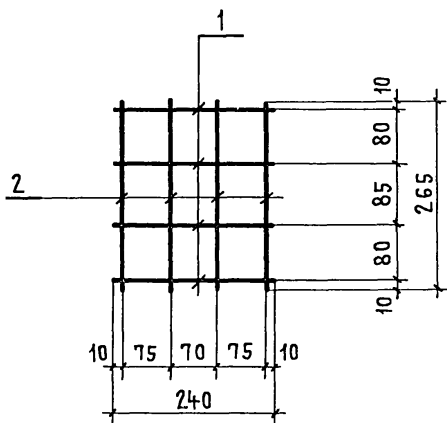


№, № ПОДЛ. ПОДПИСЬ И ДАТА В. ЗАМ. ИНВ. К. С.	ОБОЗНАЧЕНИЕ		МАРКА	Рис	МАССА, КГ	
	1.462.1-1/81.02-0030		С3	1	2,6	
	- 01		С14	2	2,6	
1 462 1 - 1 / 81.02 - 0030 СБ						
№, № ПОДЛ. ПОДПИСЬ И ДАТА В. ЗАМ. ИНВ. К. С.	НАЧ СКО-1	ВЛАСКИН	СЕТКА С (С3, С14) СБОРОЧНЫЙ ЧЕРТЕЖ.	СТАДИЯ	МАССА	МАСШТАБ
	Н. КОНТР.	ФОКИНА		Р	См	—
	ГЛ ИНЖ ПР	АЛЬШТЕИН		ЛИСТ	ЛИСТОВ 1	
	РУК БРИГ	ФОКИНА		ПРОМСТРОЙПРОЕКТ		
	СТ ИНЖ.	МУХИНА				
ИНЖ.	ВАСИЛЬЕВА					
ПРОВЕРИЛ	ФОКИНА					



ФОРМАТ	ЗОНА	ПОЗ.	ОБОЗНАЧЕНИЕ	НАИМЕНОВАНИЕ	КОЛ	ПРИМЕЧАНИЕ
				<u>ДЕТАЛИ</u>		
11		1	1462.1-1/81.02-0002 - 03	СТЕРЖЕНЬ АРМАТУРНЫЙ	8	
11		2	- 06	СТЕРЖЕНЬ АРМАТУРНЫЙ	3	

			1.462 1-1/81. 02- 0040				
НАЧ СКО-1	ВЛАСКИН		СЕТКА С4	СТАДИЯ	МАССА	МАСШТАБ	
Н. КОНТР	ФОКИНА			Р	1,4		
ПЛ ИНЖ ПР	АЛЬШТЕЙН			ЛИСТ	ЛИСТОВ 1		
РУК БРИГ	ФОКИНА			ПРОМСТРОЙПРОЕКТ			
СТ ИНЖ	МУХИНА						
ИНЖ.	ВАСИЛЬЕВА						
ПРОВЕРИЛ	ФОКИНА						

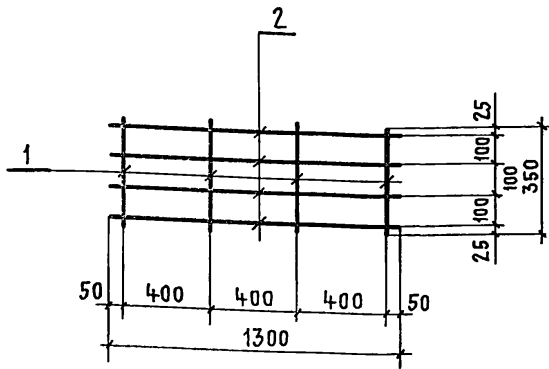


ФОРМАТ	ЗОНА	ПОЗ	ОБОЗНАЧЕНИЕ	НАИМЕНОВАНИЕ	КОЛ	ПРИМЕЧАНИЕ
				<u>ДЕТАЛИ</u>		
11		1	1.462.1-1/81.02-0002 - 10	СТЕРЖЕНЬ АРМАТУРНЫЙ	4	
11		2	- 11	СТЕРЖЕНЬ АРМАТУРНЫЙ	4	

Инв. № подл. Подпись и дата. Взам инв. №

			1.462.1- 1/81.02 - 0050				
НАЧ. СКО-1	ВЛАСКИН		СТАДИЯ	МАССА	МАСШТАБ		
Н. КОНТР.	ФОКИНА		Р	0,8			
П. ИНЖ. ПР.	АЛЬШТЕЙН		ЛИСТ	ЛИСТОВ 1			
РУК. БРИГ.	ФОКИНА		ПРОМСТРОЙПРОЕКТ				
СТ. ИНЖ.	МУХИНА						
ИНЖ.	ВАСИЛЬЕВА						
ПРОВЕРИЛ	ФОКИНА						

18145-02 11

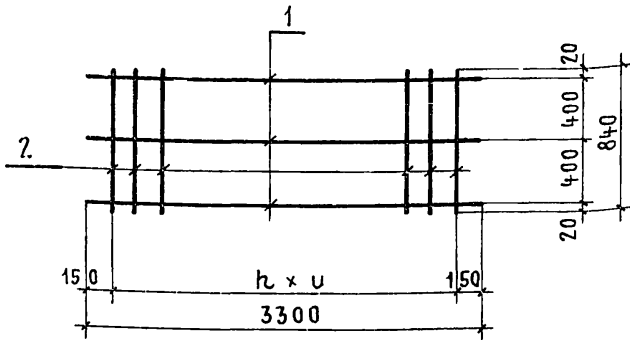


ФОРМАТ	ЗОНА	ПОЗ	ОБОЗНАЧЕНИЕ	НАИМЕНОВАНИЕ	КОЛ.	ПРИМЕЧАНИЕ
				<u>ДЕТАЛИ</u>		
11	1		1.462.1-1/81.02 - 0002	СТЕРЖЕНЬ АРМАТУРНЫЙ	4	
11	2		-14	СТЕРЖЕНЬ АРМАТУРНЫЙ	4	

ИНВ. № ПОДЛ. ПОДПИСЬ И ДАТА. ВЗАМ. ИНВ. №

			1.462.1-1/81.02 - 0060				
НАЧ. СКО-1	ВЛАСКИН		СЕТКА С6	СТАДИЯ	МАССА	МАСШТАБ	
Н. КОНТР.	ФОКИНА			Р	2,4	-	
ГЛ. ИНЖ. ПР.	АЛЬШТЕЙН			ЛИСТ	ЛИСТОВ 1		
РУК. БРИГ.	ФОКИНА			ПРОМСТРОЙПРОЕКТ			
СТ. ИНЖ.	МУХИНА						
ИНЖ.	ВАСИЛЬЕВА						
ПРОВЕРИЛ	ФОКИНА						

18145-02 12



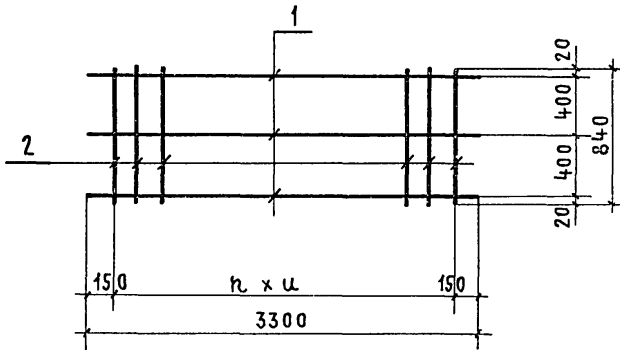
ОБОЗНАЧЕНИЕ	МАРКА	РАЗМЕРЫ	h	МАССА
		мм		
		u		
1462.1-1/81.02-0070	C7	250	12	4,1
-01	C8	200	15	4,7

ФОРМАТ	ЗОНА	Поз	ОБОЗНАЧЕНИЕ	НАИМЕНОВАНИЕ	Кол.	ПРИМЕЧАНИЕ
				1462 1-1/81 02-0070 (C7)		
				<u>ДЕТАЛИ</u>		
I		1	1.462 1-1/81 02-0002 -08	СТЕРЖЕНЬ АРМАТУРНЫЙ	3	
I		2	-12	СТЕРЖЕНЬ АРМАТУРНЫЙ	13	
				1.462.1-1/81.02-0070-01 (C8)		
				<u>ДЕТАЛИ</u>		
II		1	1.462 1-1/81 02-0002 -08	СТЕРЖЕНЬ АРМАТУРНЫЙ	3	
II		2	-12	СТЕРЖЕНЬ АРМАТУРНЫЙ	16	

1462 1-1/81 02-0070

ИЧ. СКО-1 КОНТР ЛИНЖ. ПР УК. БРИГ Т. ИНЖ ИНЖЕНЕР ПРОВЕРИ	ВЛАСКИН ФОКИНА АЛЬТШТЕЙН ФОКИНА МУХИНА ВАСИЛЬЕВА ФОКИНА		СТАДИЯ			МАССА	МАСШТАБ	
			СЕТКА С (C7, C8)			Р	СМ	—
						ТАБЛ	ЛИСТ	
			ПРОМСТРОЙПРОЕКТ					

18145-02 13



ОБОЗНАЧЕНИЕ	МАРКА	РАЗМЕРЫ ММ		МАССА КГ
		а	б	
1.462.1-1/81.02-0080	С9	150	20	5,7
-01	С10	100	30	7,7

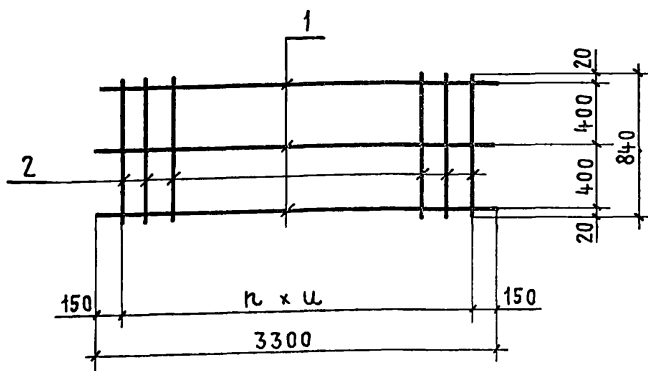
ФОРМАТ	ЗОНА	ПОЗ	ОБОЗНАЧЕНИЕ	НАИМЕНОВАНИЕ	КОЛ	ПРИМЕЧАНИЕ
				1.462.1-1/81.02-0080(С9)		
				<u>ДЕТАЛИ</u>		
11	1		1.462.1-1/81.02-0002 - 08	СТЕРЖЕНЬ АРМАТУРНЫЙ	3	
11	2		- 12	СТЕРЖЕНЬ АРМАТУРНЫЙ	21	
				1.462.1-1/81.02-0080-01(С10)		
				<u>ДЕТАЛИ</u>		
11	1		1.462.1-1/81.02-0002 - 08	СТЕРЖЕНЬ АРМАТУРНЫЙ	3	
11	2		- 12	СТЕРЖЕНЬ АРМАТУРНЫЙ	31	

Ч. № ПОДЛ. ПОДПИСЬ И ДАТА. ВЗАМ. ИНВ. №

1.462.1-1/81.02-0080			СТАДИЯ	МАССА	МАСШТА
НАЧ. СКО-1	ВЛАСКИН	<i>[Signature]</i>	Р	СМ. ТАБЛ	—
Н. КОНТР	ФОКИНА	<i>[Signature]</i>	ЛИСТ ЛИСТОВ 1		
Л. ИНЖ. ПР.	АЛЬШТЕЙН	<i>[Signature]</i>	ПРОМСТРОЙПРОЕКТ		
РУК. БРИГ.	ФОКИНА	<i>[Signature]</i>			
СТ. ИНЖ.	МУХИНА	<i>[Signature]</i>			
ИНЖЕНЕР	ВАСИЛЬЕВА	<i>[Signature]</i>			
ПРОВЕРИЛ	ФОКИНА	<i>[Signature]</i>			

СЕТКА С
(С9, С10)

18145-02.14



ОБОЗНАЧЕНИЕ	МАРКА	РАЗМЕРЫ мм		п	МАССА кг
		u	п		
1.462.1-1/81.02-0090	C11	100	30	10,8	
-01	C12	150	20	7,8	

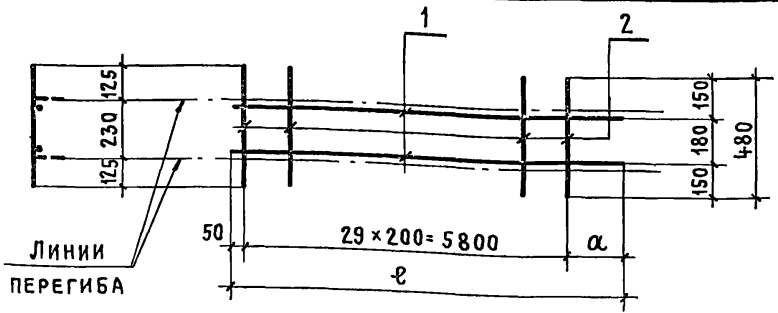
ФОРМАТ	ЗОНА	ПОЗ.	ОБОЗНАЧЕНИЕ	НАИМЕНОВАНИЕ	КОЛ.	ПРИМЕЧАНИЕ
				1.462.1-1/81.02-0090 (C11)		
				<u>ДЕТАЛИ</u>		
11	1		1.462.1-1/81.02-0002 - 08	СТЕРЖЕНЬ АРМАТУРНЫЙ	3	
11	2		- 13	СТЕРЖЕНЬ АРМАТУРНЫЙ	31	
				1.462.1-1/81.02-0090-01(C12)		
				<u>ДЕТАЛИ</u>		
11	1		1.462.1-1/81.02-0002 - 08	СТЕРЖЕНЬ АРМАТУРНЫЙ	3	
11	2		- 13	СТЕРЖЕНЬ АРМАТУРНЫЙ	21	

1.462.1-1/81.02-0090

НАЧ.СКО-1	ВЛАСКИН	<i>[Signature]</i>
Н.КОНТР.	ФОКИНА	<i>[Signature]</i>
ГЛ.ИНЖ.ПР.	АЛЬШТЕЙН	<i>[Signature]</i>
РУК.БРИГ.	ФОКИНА	<i>[Signature]</i>
СТ.ИНЖ.	МУХИНА	<i>[Signature]</i>
ИНЖЕНЕР	ВАСИЛЬЕВА	<i>[Signature]</i>
ПРОВЕРИЛ	ФОКИНА	<i>[Signature]</i>

СЕТКА С
(C11, C12)

СТАДИЯ	МАССА	МАСШТАБ
Р	СМ. ТАБЛ	—
ЛИСТ	ЛИСТОВ 1	
ПРОМСТРОЙПРОЕКТ		

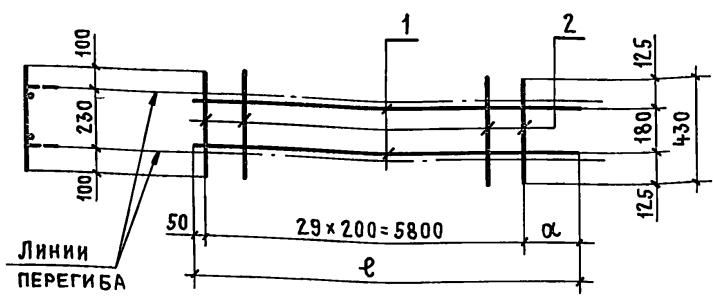


ОБОЗНАЧЕНИЕ	МАРКА	РАЗМЕРЫ, ММ		МАССА КГ
		ℓ	α	
1.462.1-1/81.02-0100	С 13	6200	350	10,6
-01	С 15	6250	400	22,8

ФОРМАТ	ЗОНА	Поз.	ОБОЗНАЧЕНИЕ	НАИМЕНОВАНИЕ	Кол.	ПРИМЕЧАНИЕ
				1.462.1-1/81.02-0100 (С13)		
				<u>ДЕТАЛИ</u>		
11	1		1.462.1-1/81.02-0002 — 15	СТЕРЖЕНЬ АРМАТУРНЫЙ	2	
11	2		— 02	СТЕРЖЕНЬ АРМАТУРНЫЙ	30	
				1.462.1-1/81.02-0100-01 (С15)		
				<u>ДЕТАЛИ</u>		
11	1		1.462.1-1/81.02-0002 — 19	СТЕРЖЕНЬ АРМАТУРНЫЙ	2	
11	2		— 02	СТЕРЖЕНЬ АРМАТУРНЫЙ	30	

ИНВ. № ПОДЛ. ПОДПИСЬ И ДАТА ВЗАМ. ИНВ. №

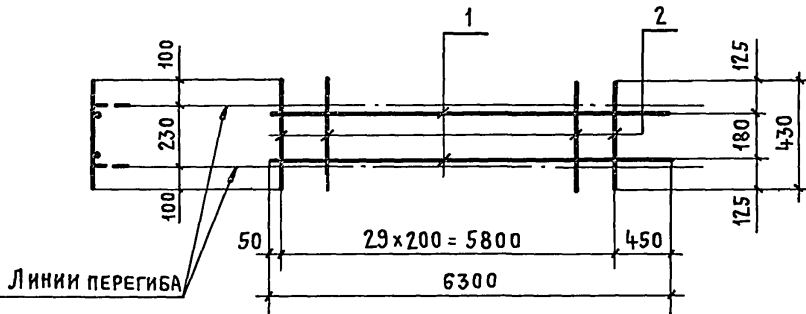
			1.462.1-1/81.02-0100				
НАЧ. СКО-1	Власкин		СЕТКА С (С 13, С 15)	СТАДИЯ	МАССА	МАСШТАБ	
Н. КОНТР.	Фокина			Р	См. ТАБЛ.	—	
П. ИНЖ. ПР.	Альтштейн			Лист		Листов 1	
РУК. БРИГ.	Фокина			ПРОМСТРОЙПРОЕКТ			
СТ. ИНЖ.	Мухина						
ИНЖЕНЕР	Васильева						
ПРОВЕРИЛ	Фокина						



ОБОЗНАЧЕНИЕ	МАРКА	РАЗМЕРЫ, ММ		МАССА КГ
		ℓ	α	
1.462.1-1/81.02-0110	С16	6200	350	14,0
-01	С17	6250	400	22,8

ФОРМАТ	ЗОНА	ПОЗ.	ОБОЗНАЧЕНИЕ	НАИМЕНОВАНИЕ	КОЛ.	ПРИМЕЧАНИЕ
				1.462.1-1/81.02-0110 (С16)		
				<u>ДЕТАЛИ</u>		
11		1	1.462.1-1/81.02-0002 - 16	СТЕРЖЕНЬ АРМАТУРНЫЙ	2	
11		2	- 01	СТЕРЖЕНЬ АРМАТУРНЫЙ	30	
				1.462.1-1/81.02-0110-01(С17)		
				<u>ДЕТАЛИ</u>		
11		1	1.462.1-1/81.02-0002 - 19	СТЕРЖЕНЬ АРМАТУРНЫЙ	2	
1		2	- 01	СТЕРЖЕНЬ АРМАТУРНЫЙ	30	

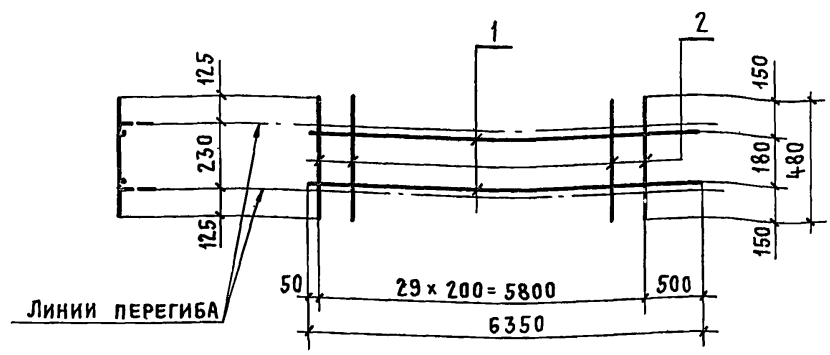
			1.462.1-1/81.02-0110			
Ч.СКО-1	ВЛАСКИН		СЕТКА С (С16, С17)	СТАДИЯ	МАССА	МАСШТАБ
				Р	СМ. ТАБЛ.	—
КОНТР.	ФОКИНА			ЛИСТ	ЛИСТОВ	1
ИНЖ.ПР.	АЛЬТШТЕЙН			ПРОМСТРОЙПРОЕКТ		
К.БРИГ	ФОКИНА					
ДИНЖ.	МУХИНА					
ИНЖЕНЕР	ВАСИЛЬЕВА					
КОНВЕРТИЛ	ФОКИНА					



ФОРМАТ	ЗОНА	ПОЗ.	ОБОЗНАЧЕНИЕ	НАИМЕНОВАНИЕ	КОЛ.	ПРИМЕЧАНИЕ
				<u>ДЕТАЛИ</u>		
11	1		1.462.1-1/81.02-0002 — 20	СТЕРЖЕНЬ АРМАТУРНЫЙ	2	
11	2		— 01	СТЕРЖЕНЬ АРМАТУРНЫЙ	30	

ИНВ. № ПОДЛ	Подпись и ДАТА		ВЗАМ. ИНВ. №		1.462.1-1/81.02-0120		
	НАЧ. СКО-1	ВЛАСКИН					
	Н. КОНТР.	ФОКИНА	<i>[Signature]</i>		Р	28,2	—
	ГЛ. ИНЖ. ПР.	АЛЬШТЕЙН	<i>[Signature]</i>		ЛИСТ	ЛИСТОВ	
	РУК. БРИГ.	ФОКИНА	<i>[Signature]</i>		ПРОМСТРОЙПРОЕКТ		
	СТ. ИНЖ.	МУХИНА	<i>[Signature]</i>				
ИНЖ.	ВАСИЛЬЕВА	<i>[Signature]</i>					
ПРОВЕРИЛ	ФОКИНА	<i>[Signature]</i>					

18145-02 18



КОЛ-ВО	ЗОНА	ПОЗ.	ОБОЗНАЧЕНИЕ	НАИМЕНОВАНИЕ	КОЛ.	ПРИМЕЧ.
				<u>ДЕТАЛИ</u>		
1		1	1.462.1-1/81.02-0002 - 21	СТЕРЖЕНЬ АРМАТУРНЫЙ	2	
1		2	- 02	СТЕРЖЕНЬ АРМАТУРНЫЙ	30	

			1.462.1-1/81.02-0130			
ИЗМ.	ИЗМ.	ИЗМ.	СЕТКА С 19	СТАДИЯ	МАССА	МАСШТАБ
КОНТР.	ФОКИНА	<i>[Signature]</i>		Р	34,4	
ИНЖ. ПР.	АЛЬТШТЕЙН	<i>[Signature]</i>		ЛИСТ	ЛИСТОВ 1	
К. БРИГ.	ФОКИНА	<i>[Signature]</i>		ПРОЕКТПРОЕКТ		
Г. ИНЖ.	МУХИНА	<i>[Signature]</i>				
ИЖ.	ВАСИЛЬЕВА	<i>[Signature]</i>				
ОБВЕРН.	ФОКИНА	<i>[Signature]</i>				

ФОРМАТ	ЗОНА	ПОЗ	ОБОЗНАЧЕНИЕ	НАИМЕНОВАНИЕ	КОЛ	ПРИМЕЧАНИЕ
				1.462.1-1/81.02-0140 (МН1)		
				<u>ДЕТАЛИ</u>		
11		1	1.462.1-1/81.02-0002 - 17	СТЕРЖЕНЬ АРМАТУРНЫЙ	6	
64		2	1.462.1-1/81.02-0003	Полоса $\frac{10 \times 230 \text{ ГОСТ } 103-76}{\text{СТ. 3 ГОСТ } 535-79} \varnothing=270$	1	
				1.462.1-1/81.02-0140-01(МН1-1)		
				<u>ДЕТАЛИ</u>		
64		2	1.462.1-1/81.02-0003	Полоса $\frac{10 \times 230 \text{ ГОСТ } 103-76}{\text{СТ. 3 ГОСТ } 535-79} \varnothing=270$	1	
11		3	1.462.1-1/81.02-0002 - 18	СТЕРЖЕНЬ АРМАТУРНЫЙ	6	

НАЧ. СКОЛ	ВЛАСКИН	<i>[Signature]</i>
Н. КОНТР	ФОКИНА	<i>[Signature]</i>
ГЛ. ИНЖ. ПР.	АЛЬТШТЕЙН	<i>[Signature]</i>
РУК. БРИГ.	ФОКИНА	<i>[Signature]</i>
СТ. ИНЖ.	МУХИНА	<i>[Signature]</i>
ИНЖ.	ВАСИЛЬЕВА	<i>[Signature]</i>
ПРОВЕРИЛ	ФОКИНА	<i>[Signature]</i>

1.462.1-1/81.02-0140

ИЗДЕЛИЕ ЗАКЛАДНОЕ МН
(МН1, МН1-1)

СТАДИЯ	ЛИСТ	ЛИСТОВ
Р		1
ПРОМСТРОЙПРОЕКТ		

Рис. 1

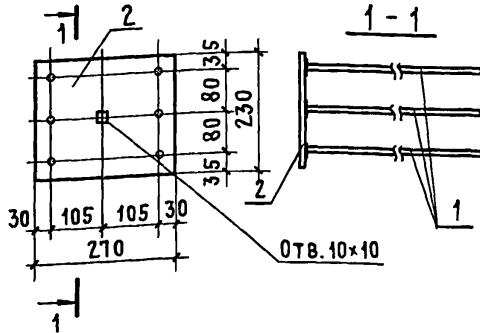
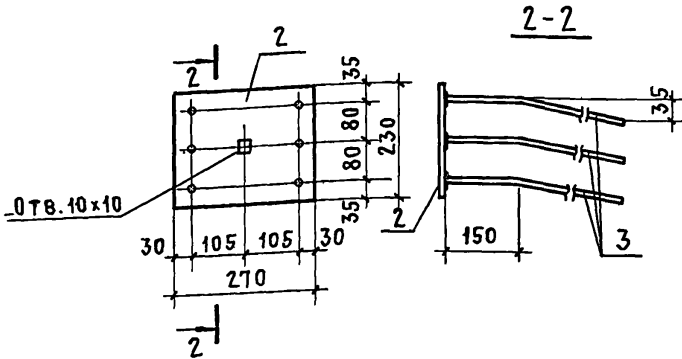


Рис. 2



ИНВ. № ПОДЛ. ПОДПИСЬ И ДАТА. ВЗАМ. ИНВ. №

ОБОЗНАЧЕНИЕ	МАРКА	Рис.	МАССА, КГ
1.462.1-1/81.02-0140	МН1	1	12,7
-01	МН1-1	2	12,7

1.462.1-1/81.02-0140 СБ

НАЧ. СКО-1	ВЛАСКИН	<i>[Signature]</i>
Н. КОНТР.	ФОКИНА	<i>[Signature]</i>
ГЛ. ИНЖ. ПР.	АЛЬТШТЕЙН	<i>[Signature]</i>
РУК. БРИГ.	ФОКИНА	<i>[Signature]</i>
СТ. ИНЖ.	МУХИНА	<i>[Signature]</i>
ИНЖЕНЕР	ВАСИЛЬЕВА	<i>[Signature]</i>
ПРОВЕРИЛ	ФОКИНА	<i>[Signature]</i>

ИЗДЕЛИЕ ЗАКЛАДНОЕ МН
(МН1, МН1-1)
СБОРОЧНЫЙ ЧЕРТЕЖ.

СТАДИЯ	МАССА	МАСШТАБ
р	См. ТАБЛ.	—
Лист	Листов 1	
ПРОМСТРОЙПРОЕКТ		

ОБОЗНАЧЕНИЕ	МАРКА	Ф, мм и КЛАСС СТАЛИ	ДЛИНА, мм	МАССА, кг	ПРИМЕ- ЧАНИЕ
1.462.1-1/81.02-0001	СТН1	5ВР II	11960	1,8	ГОСТ 1348-81
- 01	СТН2	15К7		13,3	ГОСТ 13840-66
- 02	СТН3	16А V		18,9	ГОСТ 5781-81
- 03	СТН4	18А V		23,9	
- 04	СТН5	16А T V		18,9	ГОСТ 10884-81
- 05	СТН6	18А T V		23,9	
- 06	СТН7	16А VI		18,9	ГОСТ 5781-81
- 07	СТН8	16А T VI		18,9	ГОСТ 10884-81
- 08	СТН9	18А T VI		23,9	
- 09	СТН10	16А T VCK		18,9	ТУ 14-1- 2967-80
- 10	СТН11	18А T VCK		23,9	
- 11	СТН12	16А IV		18,9	ГОСТ 5781-81
- 12	СТН13	18А IV		23,9	
- 13	СТН14	22А III B		35,7	ГОСТ 5781-81
- 14	СТН15	25А III B		45,9	
- 15	СТН16	28А III B	57,8		

Лист № подлинник и дата оформления

НАЧ. СКО-1	ВЛАСКИН	<i>[Signature]</i>
Н. КОНТР.	ФОКИНА	<i>[Signature]</i>
Л. ИНЖ. ПР.	АЛЬШТЕИН	<i>[Signature]</i>
РУК. БРИГ.	ФОКИНА	<i>[Signature]</i>
СТ. ИНЖ.	МУХИНА	<i>[Signature]</i>
ИНЖ.	ВАСИЛЬЕВА	<i>[Signature]</i>
ПРОВЕРИЛ	ФОКИНА	<i>[Signature]</i>

1.462.1-1/81.02-0001

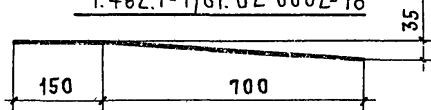
СТЕРЖЕНЬ НАПРЯГАЕМЫЙ СТН
(СТН1 - СТН15)

СТАДИЯ	ЛИСТ	ЛИСТОВ
Р		1
ПРОМСТРОЙПРОЕКТ		

18145-02 22

ОБОЗНАЧЕНИЕ	Ф, мм и КЛАСС СТАЛИ	ДЛИНА мм	МАССА кг	ПРИМЕЧАНИЕ
1.462.1-1/81.02-0002	5ВР I	350	0,1	ГОСТ 6727-80
- 01	5ВР I	430	0,1	
- 02	5ВР I	480	0,1	
- 03	5ВР I	520	0,1	
- 04	5ВР I	700	0,1	
- 05	5ВР I	800	0,1	
- 06	5ВР I	1040	0,2	
- 07	5ВР I	2750	0,4	
- 08	5ВР I	3300	0,5	
- 09	5ВР I	5300	0,8	
- 10	6А III	240	0,1	ГОСТ 5781-81
- 11	6А III	265	0,1	
- 12	6А III	840	0,2	
- 13	8А III	840	0,3	
- 14	8А III	1300	0,5	
- 15	10А III	6200	3,8	
- 16	12А III	6200	5,5	
- 17	16А III	850	1,3	
- 18	16А III	850	1,3	
- 19	16А III	6250	9,9	
- 20	18А III	6300	12,6	
- 21	20А III	6350	15,7	

1.462.1-1/81.02-0002-18



№ п/п, № подл., подписи и дата, взамен №

Нач.СКО-1	Власкин	<i>[Signature]</i>
Н КОНТР.	Фокина	<i>[Signature]</i>
Л. инж. пр.	Альтштейн	<i>[Signature]</i>
Рук. БРЭС	Фокина	<i>[Signature]</i>
Ст. инж.	Мухина	<i>[Signature]</i>
Инж.	Васильева	<i>[Signature]</i>
Проектир.	Фокина	<i>[Signature]</i>

1.462.1-1/81.02-0002

Сводная спецификация
арматурных стержней

Стадия	Лист	Листов
Р		1
ПРОМСТРОЙПРОЕКТ		

18145-02

(23)