

ГОСУДАРСТВЕННЫЙ КОМИТЕТ ПО ГРАЖДАНСКОМУ СТРОИТЕЛЬСТВУ И АРХИТЕКТУРЕ  
ПРИ ГОССТРОЕ СССР

ТИПОВЫЕ КОНСТРУКЦИИ И ДЕТАЛИ ЗДАНИЙ И СООРУЖЕНИЙ

СЕРИЯ 2.270-1

ДЕТАЛИ  
ВСТРОЕННОГО ОБОРУДОВАНИЯ  
ОБЩЕСТВЕННЫХ ЗДАНИЙ

ВЫПУСК 2

ПЛАВАТЕЛЬНЫЕ БАССЕЙНЫ

РАЗРАБОТАНЫ  
ЦНИИЭП ЗРЕЛИЩНЫХ ЗДАНИЙ И  
СПОРТИВНЫХ СООРУЖЕНИЙ

УТВЕРЖДЕНЫ ГОСУДАРСТВЕННЫМ КОМИТЕТОМ  
ПО ГРАЖДАНСКОМУ СТРОИТЕЛЬСТВУ И АРХИТЕКТУРЕ  
ПРИ ГОССТРОЕ СССР -

		33 А М Е Н		
		Наименование листа	№ № листов	№ № страниц
		Содержание выпуска.	С-1+С-7	2+8
		Пояснительная записка.	Л-1+Л-3	9+11
		<u>Плавательные бассейны</u>		
		Ванны крытого плавательного бассейна с профилем стенки типа I. План ванны. Маркировка деталей.	I	I2
		Ванна крытого плавательного бассейна с профилем стенки типа I. Разрез I-I. Профиль лотка пенного корытца. Маркировка деталей.	2	I3
		Ванна крытого плавательного бассейна с профилем стенки типа I. Разрез 2-2. Маркировка деталей.	3	I4
		Ванна крытого плавательного бассейна с профилем типа I. Разметка дна ванны. Расстановка оборудования.	4	I5
		Ванна крытого плавательного бассейна с профилем стенки типа I. Разметка торцовых стенок ванны.	5	I6
		Ванна крытого плавательного бассейна с профилем стенки типа 2. План ванны. Маркировка деталей.	6	I7
		Ванна крытого плавательного бассейна с профилем стенки типа 2. Разрез I-I. Маркировка деталей.	7	I8
МОСКВА	ТД	ПЛАВАТЕЛЬНЫЕ БАССЕЙНЫ		СЕРИЯ 2.270-1
1972г		СОДЕРЖАНИЕ АЛЬБОМА		ВЫПУСК 2 ЛИСТ С-1

С. Р. С. А. Г. У. В. А. Н. О.

ИНВЕНТАРЬ	ИНЖЕНЕР
АМЕСКИПРЕ	БЭАНЕН
ГА СПЕЦИАЛО	
ИЗДАНИИ И СПОРТИВНЫХ СООРУЖЕНИИ	
МОСКВА	

Наименование листа	№ № листов	№ № страниц
Ванна крытого плавательного бассейна с профилем стенки типа 2. Разрез 2-2. Маркировка деталей.	8	19
Ванна открытого плавательного бассейна с профилем стенки типа I. План ванны. Маркировка деталей.	9	20
Ванна открытого плавательного бассейна с профилем стенки типа I. Разрез I-I. Профиль лотка пенного корытца. Маркировка деталей.	10	21
Ванна открытого плавательного бассейна с профилем стенки типа I. Разрезы 2-2, 3-3. Маркировка деталей.	11	22
Ванна открытого плавательного бассейна с профилем стенки типа I. Разрез 4-4. Детали выплыва. Маркировка деталей.	12	23
Ванна открытого плавательного бассейна с профилем стенки типа I. Разметка днища ванны. Расстановка оборудования.	13	24
Ванна открытого плавательного бассейна с профилем стенки типа I. Разметка торцовых стенок ванны.	I	25
Детская ванна. План ванны. Маркировка деталей. Профиль лотка пенного корытца.	1	26
Детская ванна. Разрезы I-I, 2-2. Маркировка деталей.	I	27

ТД

ПЛАВАТЕЛЬНЫЕ БАССЕЙНЫ

1972г.

СОДЕРЖАНИЕ АЛЬБОМА

ЕРИ Ч  
0.272 - 1  
ПЛУСР А  
2 С

Наименование листа	№ № листоВ	№ № страниц
Деталь гидроизоляции стенки ванны крытого плавательного бассейна. Деталь 1.	17	28
Деталь гидроизоляции дна ванны крытого плавательного бассейна. Деталь 2.	18	29
Деталь гидроизоляции вертикальных узлов ванны плавательного бассейна. Деталь 3.	19	30
Деталь гидроизоляции торцевой стенки ванны крытого плавательного бассейна. Деталь 4.	20	31
Деталь стартовой тумбочки с горизонтальным поручнем. Деталь 5.	21	32
Деталь стартовой тумбочки с вертикальным поручнем. Деталь 5-а.	22	33
Деталь стартовой тумбочки с комбинированным поручнем. Деталь 5-б.	23.	34
Деталь установки лестницы для спуска в воду. Деталь 6.	24	35
Деталь гидроизоляции пенного корытца ванны с профилем стенки типа I. Деталь 7.	25	36
Деталь гидроизоляции трубы для спуска воды из ванны. Деталь 8.	26	37

ТД	ПЛАВАТЕЛЬНЫЕ БАСЕЙНЫ	СЕРИЯ 2.270-1
1972г	СОДЕРЖАНИЕ АЛЬБОМА	ВЫПУСК: ЛИСТ 2 С-3

ВЗАМЕН

Наименование листа

№ №  
листов№ №  
страниц

Деталь гидроизоляции трубы наполнения в  
стенке ванны.  
Деталь 9.

27

38

Деталь гидроизоляции трубы наполнения в днище  
ванны крытого бассейна.  
Деталь 10.

28

39

Деталь гидроизоляции выпуска из пенного ко-  
рытца.  
Деталь 11.

29

40

Деталь гидроизоляции смотрового окна в стенке  
ванны.  
Деталь 12.

30

41

Деталь гидроизоляции илльминатора для подсвет-  
ки воды.  
Деталь 13.

31

42

Деталь установки крюка для навески разметки  
дорожек.  
Деталь 14.

32

43

Деталь обогреваемой обходной дорожки крытого  
бассейна с расположением труб отопления под  
плитой дорожки.  
Деталь 15.

33

44

Деталь обогреваемой обходной дорожки крытого  
бассейна с расположением труб отопления в  
конструкции пола.  
Деталь 16.

34

45

Деталь обогреваемой скамьи крытого бассейна.  
Деталь 17.

35

46

ТД

ПЛАВАТЕЛЬНЫЕ БАССЕЙНЫ

СЕРИЯ  
2.270-1

1972г.

СОДЕРЖАНИЕ АЛЬБОМА

ВЫПУСК АЛСТ  
2 С-4

		№ № листов	№ № страниц
Наименование листа			
Деталь обогреваемой скамьи детского бассейна. Деталь 18.		36	47
Деталь облицовки обогреваемой скамьи. Деталь 19.		37	48
Деталь гидроизоляции пенного корытца ванны крытого бассейна с профилем стенки типа 2. Деталь 20.		38	49
Деталь гидроизоляции продольной стенки ванны крытого бассейна с профилем стенки типа 2. Деталь 21.		39	50
Деталь гидроизоляции торцевой стенки ванны крытого бассейна с профилем стенки типа 2. Деталь 22.		40	51
Деталь стартовой тумбочки для ванны крытого бассейна с профилем стенки типа 2. Деталь 23.		41	52
Деталь ножной ванночки. План. Сечение I-I.		42	53
Деталь гидроизоляции стенки ванны открытого плавательного бассейна. Детали 24, 24-а.		43	54
Деталь гидроизоляции дна ванны открытого плавательного бассейна. Деталь 25.		44	55
Деталь обогреваемой обходной дорожки открыто- го плавательного бассейна. Деталь 26.		45	56
ИД	ПЛАВАТЕЛЬНЫЕ БАССЕЙНЫ	СЕРИЯ 2.270-1	
1972г.	СОДЕРЖАНИЕ А. Д. МА	ВЫПУСК 2	ЛИСТ С-5

Наименование листа	№ № листов	№ № страниц
Деталь обогреваемой обходной дорожки открытого плавательного бассейна. Деталь 27.	46	57
Детали гидроизоляции бортов детской ванны. Детали 28, 29.	47	58
Деталь установки лестницы детской ванны для спуска в воду. Деталь 30.	48	59
Закладные и монтажные детали плавательных бассейнов. Марка М-1.	49	60
Закладные и монтажные детали плавательных бассейнов. Марка М-2. Общий вид.	50	61
Закладные и монтажные детали плавательных бассейнов. Марка М-2. Детали.	51	62
Закладные и монтажные детали плавательных бассейнов. Марки М-3, М-13, ММ-2, ММ-3.	52	63
Закладные и монтажные детали плавательных бассейнов. Марка М-4.	53	64
Закладные и монтажные детали плавательных бассейнов. Марки М-5, М-6, М-7, М-9.	54	65
Закладные и монтажные детали плавательных бассейнов. Марка М-8.	55	66

ТД  
1972г

ПЛАВАТЕЛЬНЫЕ БАССЕЙНЫ  
СОДЕРЖАНИЕ АЛЬБОМА

СЕРИЯ  
2. 270-1

ВЫПУСК  
2

КСТ  
С-Ф

ВЗАМЕН

И. Д. ПОД ПИСЬМ. ПОДПИСАНЫ

МОСКВА

Наименование листа	№ № листов	№ № страниц
Закладные и монтажные детали плавательных бассейнов. Марка М-10. Общий вид.	56	67
Закладные и монтажные детали плавательных бассейнов. Марки М-10, М-11.	57	68
Закладные и монтажные детали плавательных бассейнов. Марка М-12. Общий вид.	58	69
Закладные и монтажные детали плавательных бассейнов. Марка М-12. Общий вид.	59	70
Закладные и монтажные детали плавательных бассейнов. Марка М-12. Детали.	60	71
Закладные и монтажные детали плавательных бассейнов. Марка ММ-1.	61	72
Закладные и монтажные детали плавательных бассейнов. Марка ММ-4.	62	73
Закладные и монтажные детали плавательных бассейнов. Спецификация металла на марки М-1+М-7.	63	74
Закладные и монтажные детали плавательных бассейнов. Спецификация металла на марки М-8+М-12.	64	75
Закладные и монтажные детали плавательных бассейнов. Спецификация металла на марки: М-12, М-13, ММ-1+ММ-4.	65	76

ТД	ПЛАВАТЕЛЬНЫЕ БАСЕЙНЫ	СЕРИЯ 2.270-1	
		ВЫПУСК 2	ЛИСТ С-7
1972г.	СОДЕРЖАНИЕ АЛЬБОМА		



## ПОЯСНИТЕЛЬНАЯ ЗАПИСКА

ВВЕДЕНИЕ

Альбом типовых деталей плавательных бассейнов предназначен для применения при проектировании и строительстве плавательных спортивных бассейнов. Возможно применение альбома при проектировании и строительстве бассейнов оздоровительного назначения.

Альбом содержит основные узлы конструкций ванн. При проектировании возможно применение деталей, специфических для данного проекта.

Типовые детали имеют последовательную нумерацию и обозначены на листах цифрой в кружке.

При использовании альбома типовых деталей непосредственно на строительстве на монтажных чертежах проекта ставится марка детали в виде дроби в кружке, где в числителе указывается номер серии альбома, в знаменателе - номер детали, например:



При использовании альбома типовых деталей проектными организациями путём перекопирования деталей с внесением, в необходимых случаях, уточнений и дополнений, детали маркируются по системе, принятой в разрабатываемом проекте.

ЦЕНТРАЛЬНЫЙ КОМПЛЕКС ПРОЕКТИРОВАНИЯ И СТРОИТЕЛЬСТВА ПЛАВАТЕЛЬНЫХ БАССЕЙНОВ  
 МОСКВА  
 ПРОЕКТИРОВАНИЕ И СТРОИТЕЛЬСТВО ПЛАВАТЕЛЬНЫХ БАССЕЙНОВ  
 МИТТА Н.В.  
 КОМПЛЕКС ПРОЕКТИРОВАНИЯ И СТРОИТЕЛЬСТВА ПЛАВАТЕЛЬНЫХ БАССЕЙНОВ  
 МОСКВА

ТД	ПЛАВАТЕЛЬНЫЕ БАССЕЙНЫ	СЕРИЯ 2.270-1
1972г.	ПОЯСНИТЕЛЬНАЯ ЗАПИСКА	ВЫПУСК 2    ЛИСТ П-1

ВЗАМЕН

По мере развития строительной техники альбом типовых деталей пополняется новыми решениями путем замены устаревших деталей и узлов или издания дополнительных выпусков альбома.

ПЛАВАТЕЛЬНЫЕ БАССЕЙНЫ

В настоящем выпуске приведены детали конструкций ванн, предназначенных для строительства в обычных условиях.

Выбор типа конструкций ванн производится с учетом требований спортивной технологии, с учётом возможностей производственной базы и технико-экономической целесообразности.

Ванны бассейнов представлены в трёх схемах:

- а/ ванна открытых бассейнов для плавания;
- б/ ванны закрытых бассейнов для плавания;
- в/ детская ванна для обучения плаванию.

Присковые ванны и устройства для прыжков в воду в данный выпуск не входят.

Общие схематические планы и разрезы ванн бассейнов, приведённые в выпуске, не являются рабочими чертежами: ванны, а служат для маркировки деталей, разработанных в альбоме.

Разбивка спортивного оборудования, закладных и монтажных деталей определяется проектом, разработанным в соответствии с заданиями разделов спортивной технологии, отол-

ИЛ. ИМЯ ШРИТА СЫЗЕНА МИЛЛА Н.О. КОСКБА

ТД	ПЛАВАТЕЛЬНЫЕ БАССЕЙНЫ	СЕРИЯ 2.270-1	
1972г	ПОЯСНИТЕЛЬНАЯ ЗАПИСКА	ВЫПУСК 2	ЛИСТ 11-2

ления и вентиляции, водоснабжения и канализации, электроосвещения и требованиями главы СНиП П-Л.11-70 "Спортивные сооружения. Нормы проектирования".

Профиль стенок ванны разработан в двух вариантах: вариант с бортом, выступающим над уровнем воды в ванне (тип 1) и вариант с бортом, не выступающим над уровнем воды (тип 2).

Профиль типа 1 рекомендуется для ванны открытых и закрытых бассейнов, профиль типа 2 — только для ванны закрытых бассейнов.

Чаша ванны предполагается из монолитного железобетона.

Гидроизоляция чаши, располагаемая со стороны воды, предусмотрена в нескольких вариантах:

- штукатурная цементная гидроизоляция (только для ванн открытых бассейнов);
- штукатурная асфальтовая гидроизоляция из холодных мастик;
- оклеечная битумная гидроизоляция;
- окрасочная пластмассовая гидроизоляция.

Гидроизоляционные материалы приняты по СНиП I-B.25-66.

Выполнение работ по устройству гидроизоляции предполагается в соответствии с требованиями СНиП Ш-B.12-69.

Размеры на чертежах даны в мм.

ПРОЕКТИРОВАНО  
ИЗДАТЕЛЬСТВО  
СТРОИТЕЛЬНИХ  
МАТЕРИАЛОВ  
И  
УЧЕБНИКОВ  
СТРОИТЕЛЬНЫХ  
СООРУЖЕНИЙ  
МОСКВА

Т.Д

ПЛАВАТЕЛЬНЫЕ БАССЕЙНЫ

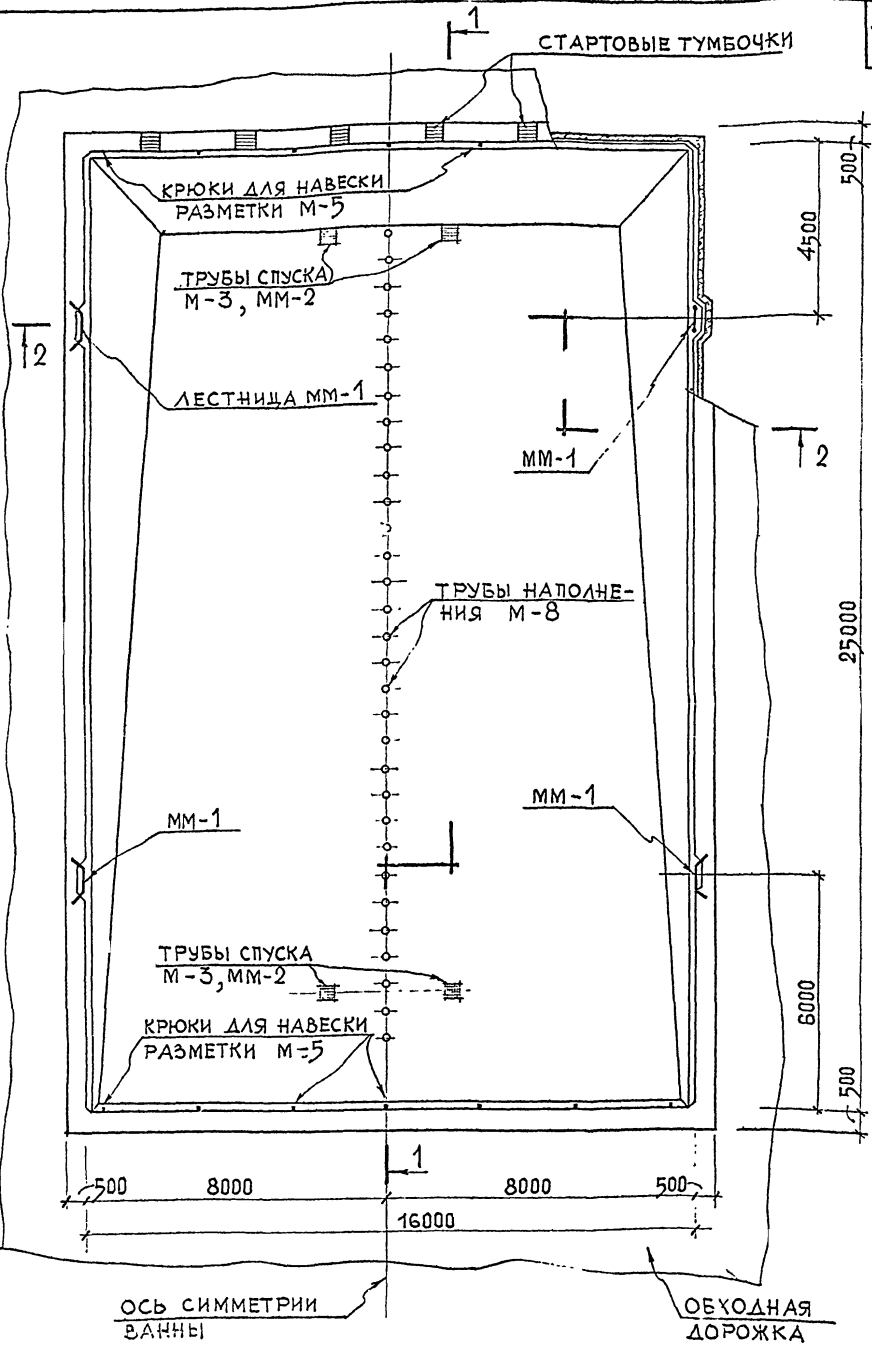
СЕРИЯ  
2.270-1

1972г.

ПОЯСНИТЕЛЬНАЯ ЗАПИСКА

ВЫПУСК  
2ЛИСТ  
П-3

СТАРТОВЫЕ ТУМБОЧКИ



Ось симметрии  
ванны

Обходная  
дорожка

ПРИМЕЧАНИЕ: РАЗРЕЗЫ 1-1, 2-2 СМ. НА ЛИСТЕ 2

ВАННА КРЫТОГО ПЛАВАТЕЛЬНОГО БАССЕЙНА  
С ПРОФИЛЕМ СТЕНКИ ТИПА 1

СЕРИЯ  
2.270-1

ПЛАН ВАННЫ. МАРКИРОВКА ДЕТАЛЕЙ

ВЫПУСК	ЛИСТ
2	1

ВЗАМЕН

МИТТА НВ  
КАРПУШИНА

ТА. ИЖ. ПР-ТА  
ИНЖЕНЕР

МОСКВА



1972г

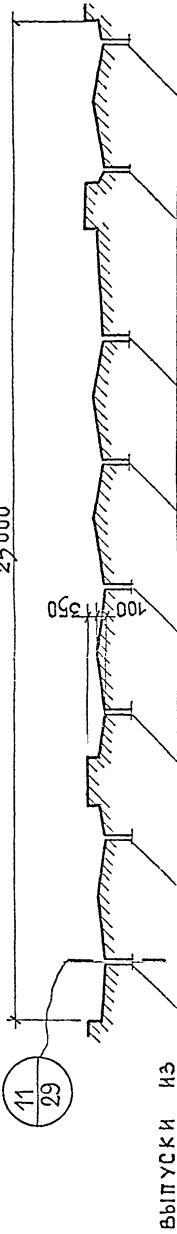
ИНВЕНТ №  
ВЗАМЕН

ТА ИЖКМАСТ  
ТА ИЖКЛОТА  
ИНЖЕНЕР

СПОРТИВНЫХ  
СООРУЖЕНИИ  
МОСКВА

ПАВЛИЧЕНКО  
СЛОБОДИН  
КАРГУШИНА

25 000



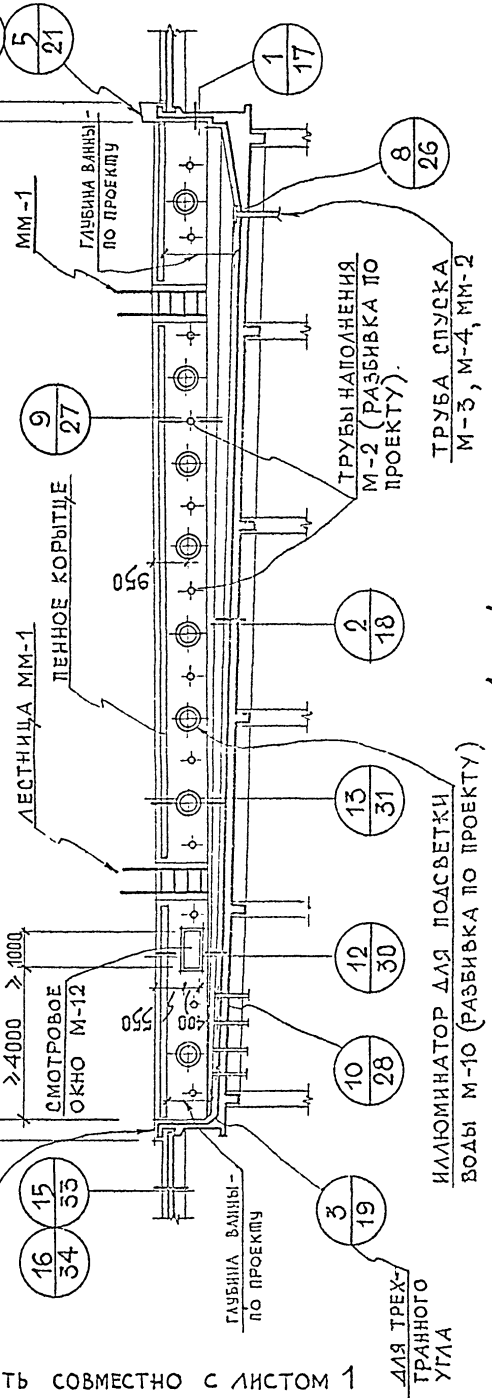
ВЫПУСКИ ИЗ  
ПЕНОНОГО КОРЫТЦА М-1, ММ-3  
(РАЗБИВКА ПО ПРОЕКТУ)

ПРОФИЛЬ ЛОТКА ПЕНОНОГО КОРЫТЦА

25 000

500

500



ЛЕСТНИЦА ММ-1

ММ-1

СМОТРОВОЕ  
ОКНО М-12

ПЕНОНОЕ КОРЫТЦЕ

58  
25

59  
22

5  
21

9  
27

16  
34

15  
55

ОС

ОС

ОС

ОС

ГЛУБИНА ВАННЫ -  
ПО ПРОЕКТУ

ГЛУБИНА ВАННЫ -  
ПО ПРОЕКТУ

1  
17

ТРУБЫ НАПОЛНЕНИЯ  
М-2 (РАЗБИВКА ПО  
ПРОЕКТУ).

10  
28

12  
30

13  
31

2  
18

8  
26

ИЛЛЮМИНАТОР ДЛЯ ПОДСВЕТКИ  
ВОДЫ М-10 (РАЗБИВКА ПО ПРОЕКТУ)

ТРУБА СПУСКА  
М-3, М-4, ММ-2

1-1

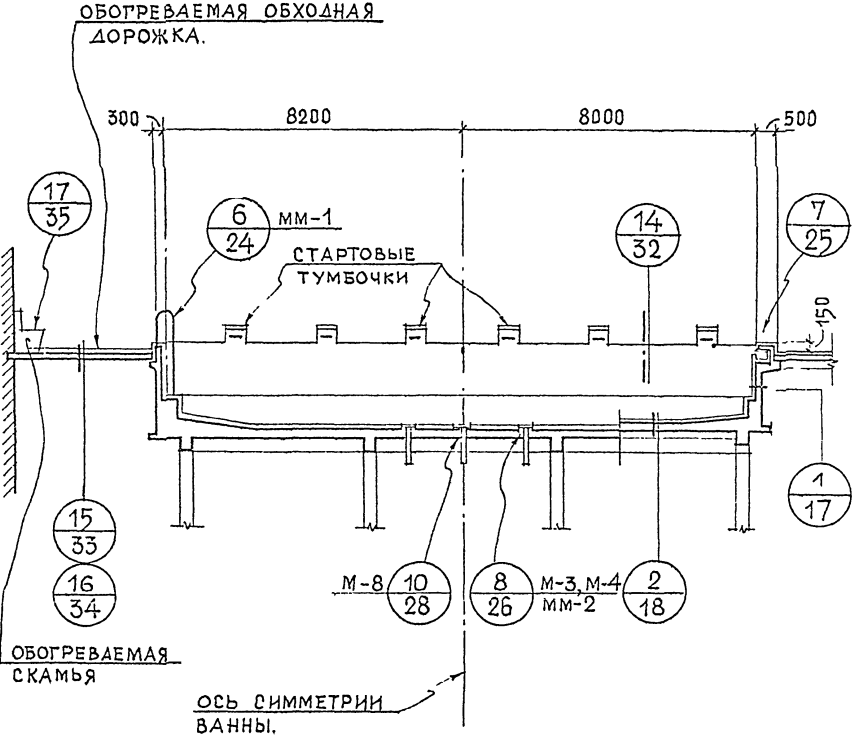
ПРИМЕЧАНИЕ: ЛИСТ СМОТРЕТЬ СОВМЕСТНО С ЛИСТОМ 1

ВАННА КРЫТОГО ПЛАВАТЕЛЬНОГО БАССЕЙНА  
С ПРОФИЛЕМ СТЕНКИ ТИПА 1

РАЗРЕЗ 1-1 ПРОФИЛЬ ЛОТКА ПЕНОНОГО  
КОРЫТЦА. МАРКИРОВКА ДЕТАЛЕЙ

СЕРИЯ  
2.270-1  
ВЫПУСК ЛИСТ  
2 2

ТА  
1972 г.



2-2

ПРИМЕЧАНИЕ:

ДАННЫЙ ЛИСТ СМОТРЕТЬ СОВМЕСТНО С ЛИСТОМ 1.

ВАШЕ СЕРВИСНОЕ ОТДЕЛЕНИЕ  
 МОСКВА  
 ТЛ  
 1972г

ОТВЕЧАЮЩИЙ ЗА РАБОТУ  
 КИРИЛЛ ВАСИЛЬЕВИЧ  
 ЛОДЕНКО  
 РАБОТАЮЩИЙ  
 ИНЖЕНЕР

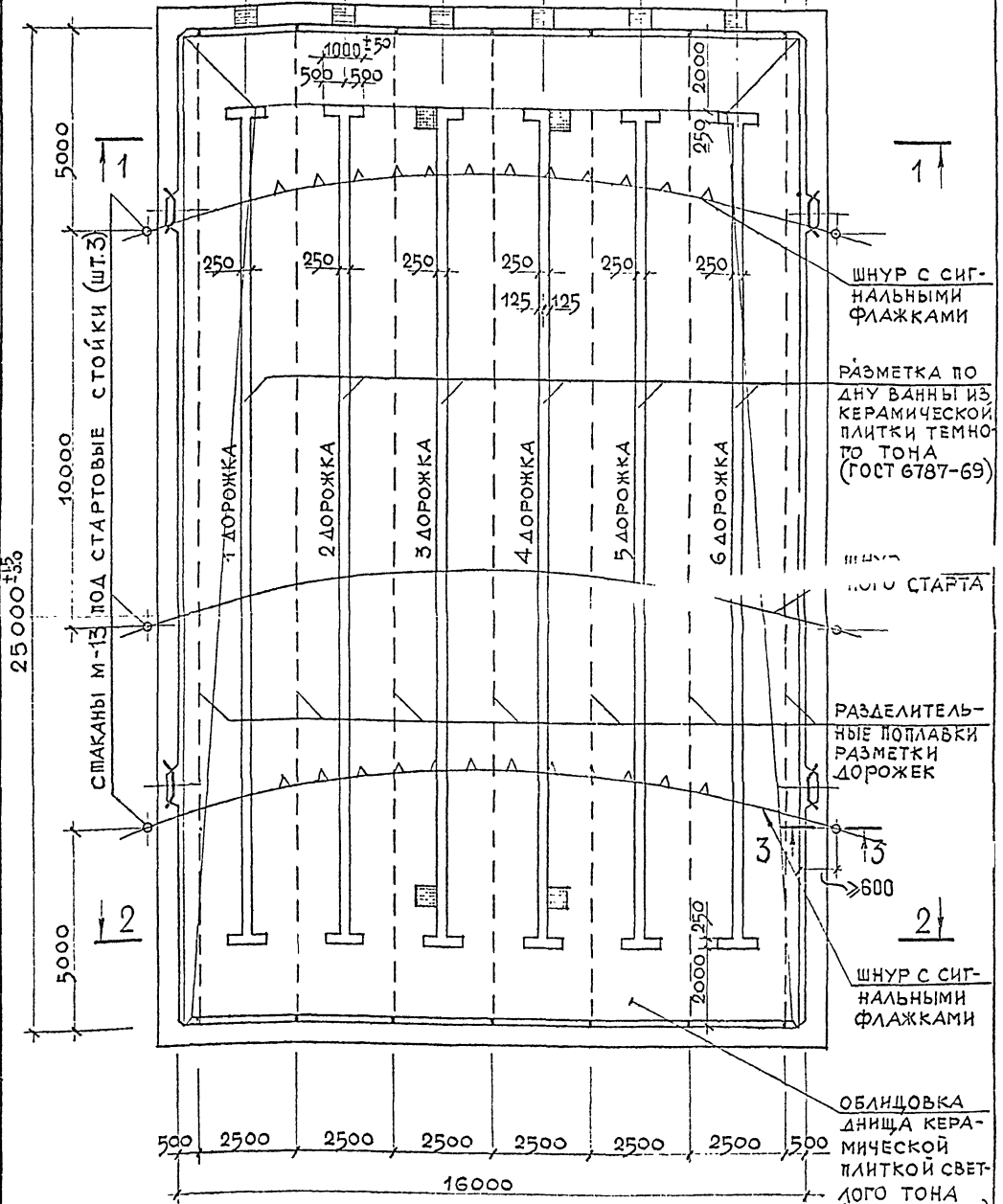
ПРОЕКТИРОВЩИК  
 НИКОЛАЙ СЕРГЕЕВИЧ  
 КОРОТКО  
 РАБОТАЮЩИЙ  
 ИНЖЕНЕР

СДАВАЮЩИЙ  
 ГАРИНА НЕВЕРОВА  
 РАБОТАЮЩАЯ  
 ИНЖЕНЕР

ТЛ	ВАННА КРЫТОГО ПЛАВАТЕЛЬНОГО БАССЕЙНА С ПРОФИЛЕМ СТЕНКИ ТИПА 1	СЕРИЯ 2.270-1
1972г	РАЗРЕЗ 2-2. МАРКИРОВКА ДЕТАЛЕЙ	ВЫПУСК 2
		ЛИСТ 3

ДАТА
ИНВЕНТ.№
ВЗАМЕН

ПО ОСЯМ СТАРШО-	1750	2500	2500	2500	2500	2500	2500	1750
ВЫХ ТУМБОЧЕК								
ПО ОСЯМ	500	2500	2500	2500	2500	2500	2500	500
КРЮКОВ								

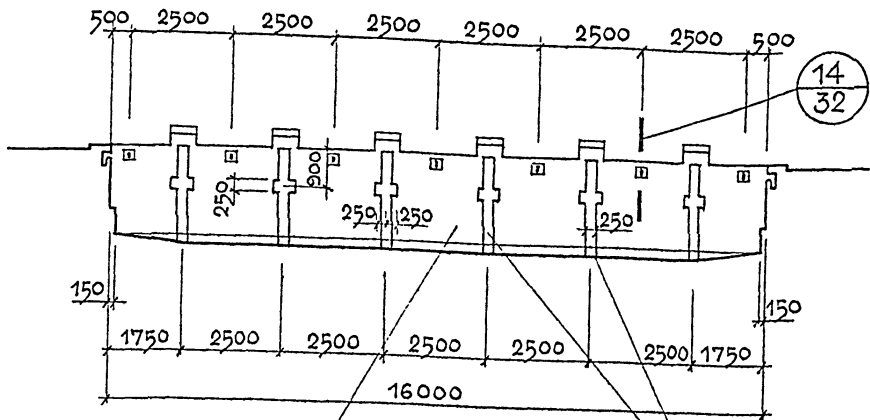


РИСОВАТЕЛЬ	ДАВЕР Л.К.
ТАЛАНХ МАСТ.	ПЛОХИХ П.А.
ТАЛАНХ ПР-РА	МИТТА Н.В.
ИНЖЕНЕР	БОРОВЬЕВА

ЗДАНИЙ И СПОРТИВНЫХ СООРУЖЕНИЙ  
МОСКВА

ПРИМЕЧАНИЕ: РАЗРЕЗЫ 1-1, 2-2, 3-3 СМ. НА ЛИСТЕ 5

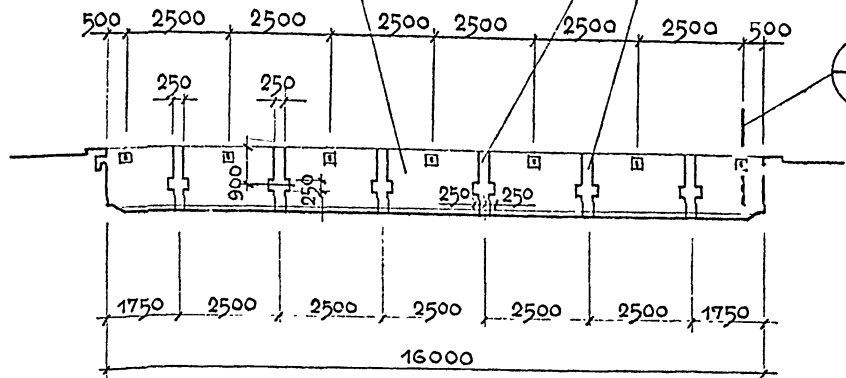
1972 г.	ВАННА КРЫТОГО ПЛАВАТЕЛЬНОГО БАСЕЙНА С ПРОФИЛЕМ СТРЕНКИ ТИПА 1	СЕРИЯ 2.270-1
	РАЗМЕТКА ДНИЩА ВАННЫ. РАССТАНОВКА ОБОРУДОВАНИЯ	ВЫПУСК ЛИСТ 2 4



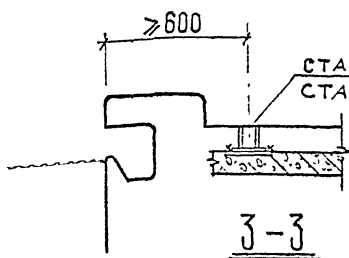
ОБЛИЦОВКА СТЕНЫ КЕРАМИЧЕСКОЙ ПЛИТКОЙ СВЕТЛОГО ТОНА (ГОСТ 6141-63)

1-1

РАЗМЕТКА ПО СТЕНКЕ ВАННЫ ИЗ КЕРАМИЧЕСКОЙ ПЛИТКИ (ГОСТ 6787-69) ТЕМНОГО ТОНА, ОДИНАКОВОГО С РАЗМЕТКОЙ ДНИЩА



2-2



3-3

**ПРИМЕЧАНИЕ:**  
 ДАННЫЙ ЛИСТ СМОТРЕТЬ СОВМЕСТНО С ЛИСТОМ 4.

НАШ ЦЕНТРАЛЬНЫЙ УЧЕТНЫЙ И ДОКУМЕНТАЦИОННЫЙ ОТДЕЛ  
 ДИРЕКТОР  
 ИНЖЕНЕР  
 МУСКВА  
 1972 г.

ТД  
 1972 г.

ВАННА КРЫШОГО ПЛАВАТЕЛЬНОГО БАССЕЙНА  
 С ПРОФИЛЕМ СТЕНКИ ТИПА 1

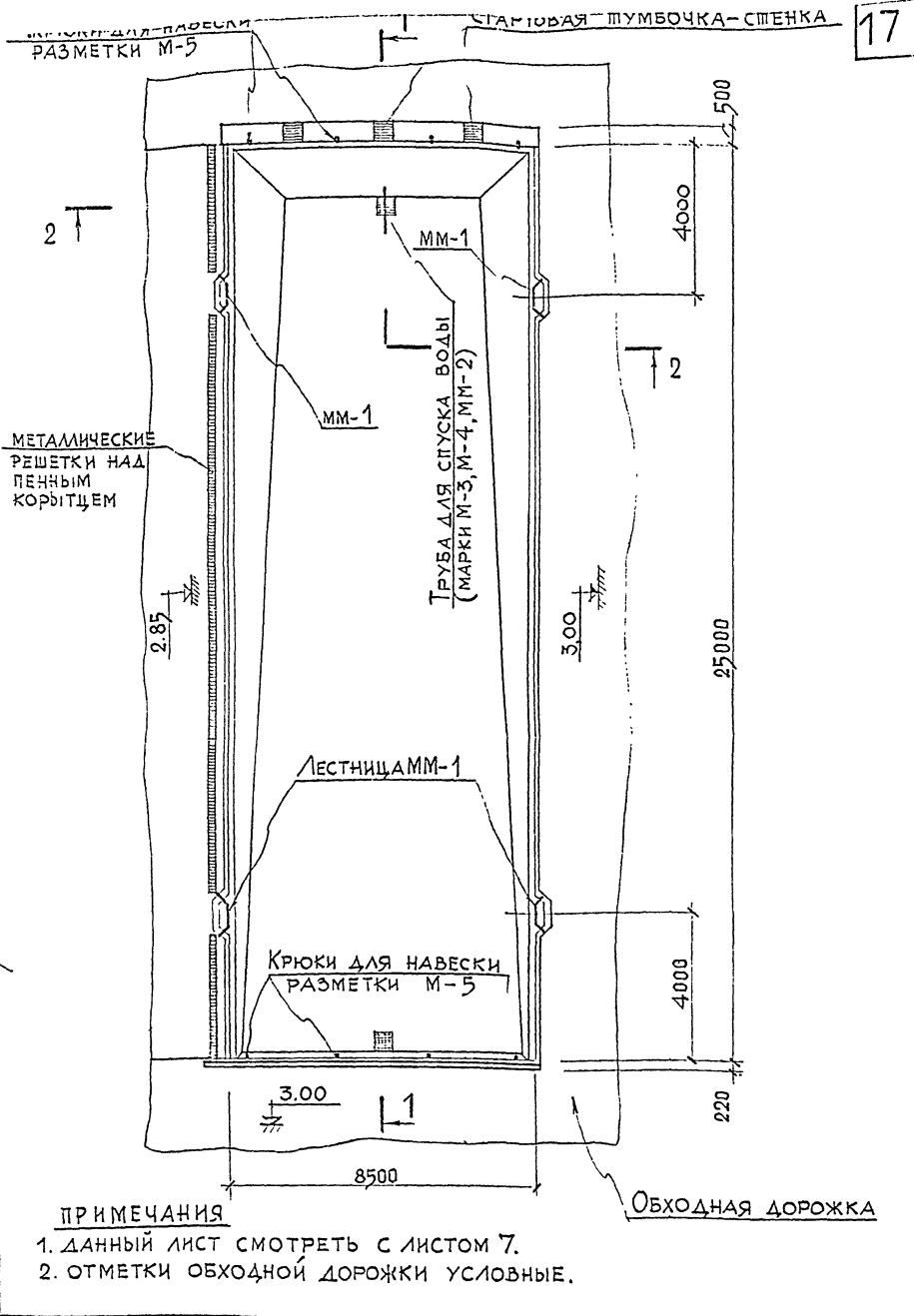
РАЗМЕТКА ТОРЦОВЫХ СТЕНОК ВАННЫ

СЕРИЯ 2.270-1  
 ВЫПУСК 2 ЛИСТ 5



ИНВЕНТ. №	
ВЗАМЕН	
РУКОВОДЯЩИЙ	А. Д. ЛЕР ЛК
ДИЗАЙНЕР	ПЛОХИХ ПИ
ТАЛАНЖ. ПРО-ТА	МИТТА НВ
ИНЖЕНЕР	НИКИШИНА

ИЗДАНИЙ И СПОРТИВНЫХ СОРУЖЕНИЙ  
МОСКВА

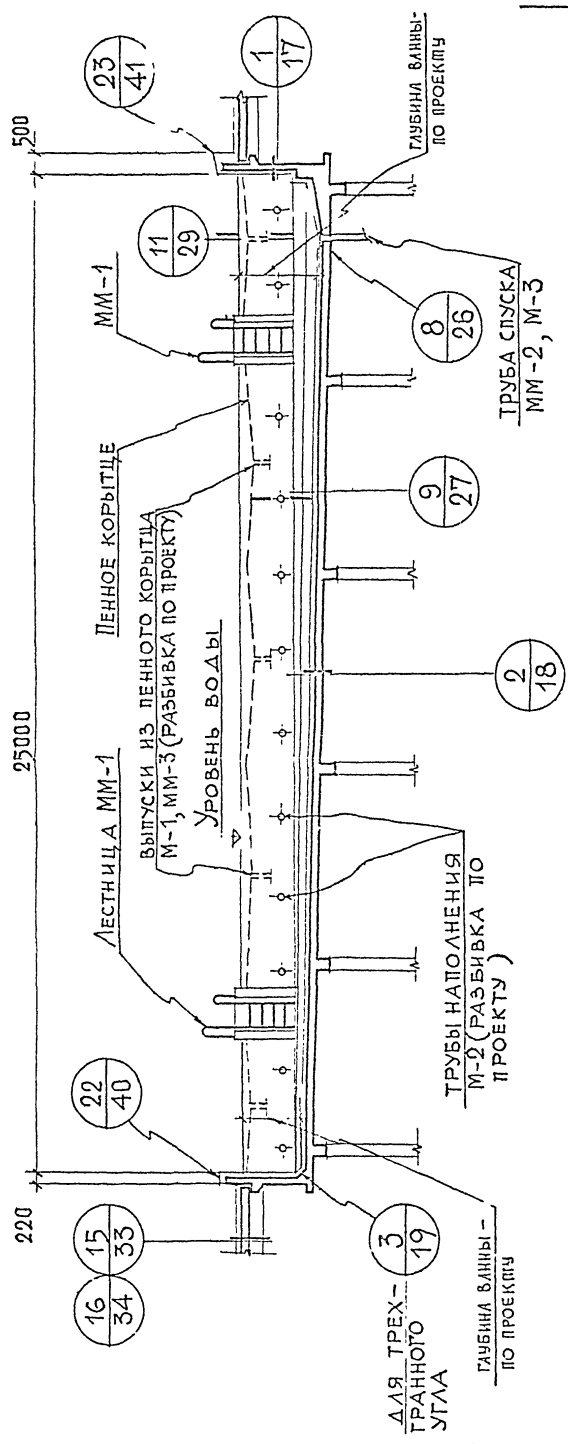


ТД  
1972 г.

ВАННА КРЫТОГО ПЛАВАТЕЛЬНОГО БАСЕЙНА  
С ПРОФИЛЕМ СТЕНКИ ТИПА 2

План ванны. Маркировка деталей

СЕРИЯ 2.270-1	
ВЫПУСК	ЛИСТ
2	6



1-1

**ПРИМЕЧАНИЯ:**

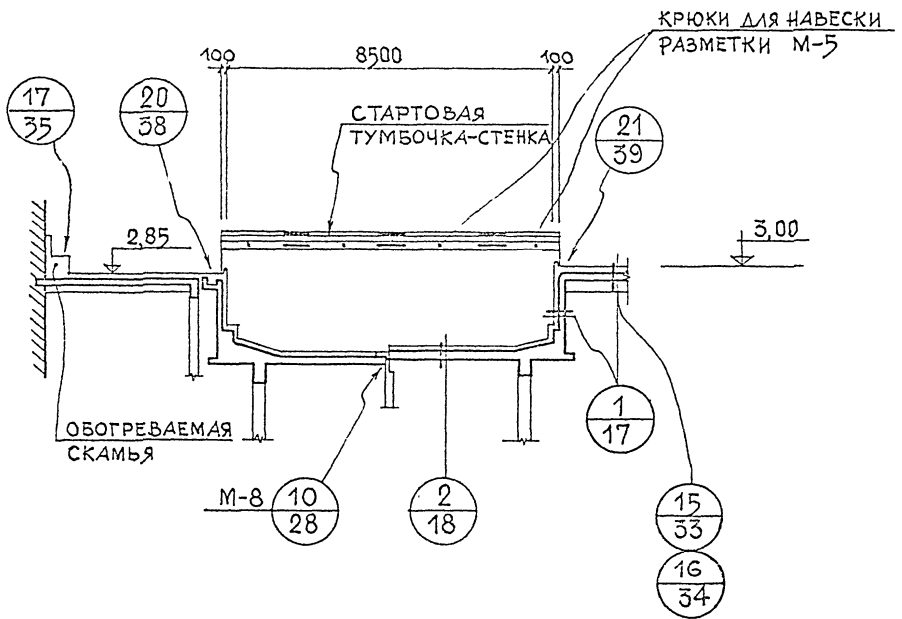
1. Данный лист смотреть совместно с листом 6.
2. Деталь установки лестницы ММ-1 для ванны с профилем стенки типа 2 аналогична детали 6 на листе 24.

ТД  
 1972 г.

ВАННА КРЫТОГО ПЛАВАТЕЛЬНОГО БАСЕЙНА  
 С ПРОФИЛЕМ СТЕНКИ ТИПА 2  
 РАЗРЕЗ 1-1. МАРКИРОВКА ДЕТАЛЕЙ

СЕРИЯ 2.270-1	
ВЫПУСК 2	ЛИСТ 7

ИНВЕНТ. №  
ВЗАМЕН



2-2

ПРИМЕЧАНИЕ:

1. Данный лист смотреть совместно с листом Б.
2. Отметки обходной дорожки условные.
3. Деталь установки крюка для навески разметки ванны с профилем стенки типа 2 аналогична детали 14 на листе 32
4. Количество крюков М-5 и разбивка их определяется проектом.

АДЛЕР ЛК  
ПЛОХИХ ПИ  
ИМ ТТА НВ.  
ИВКЛИЯНА

Сле  
Сле  
Алекс  
В.И.Иванов

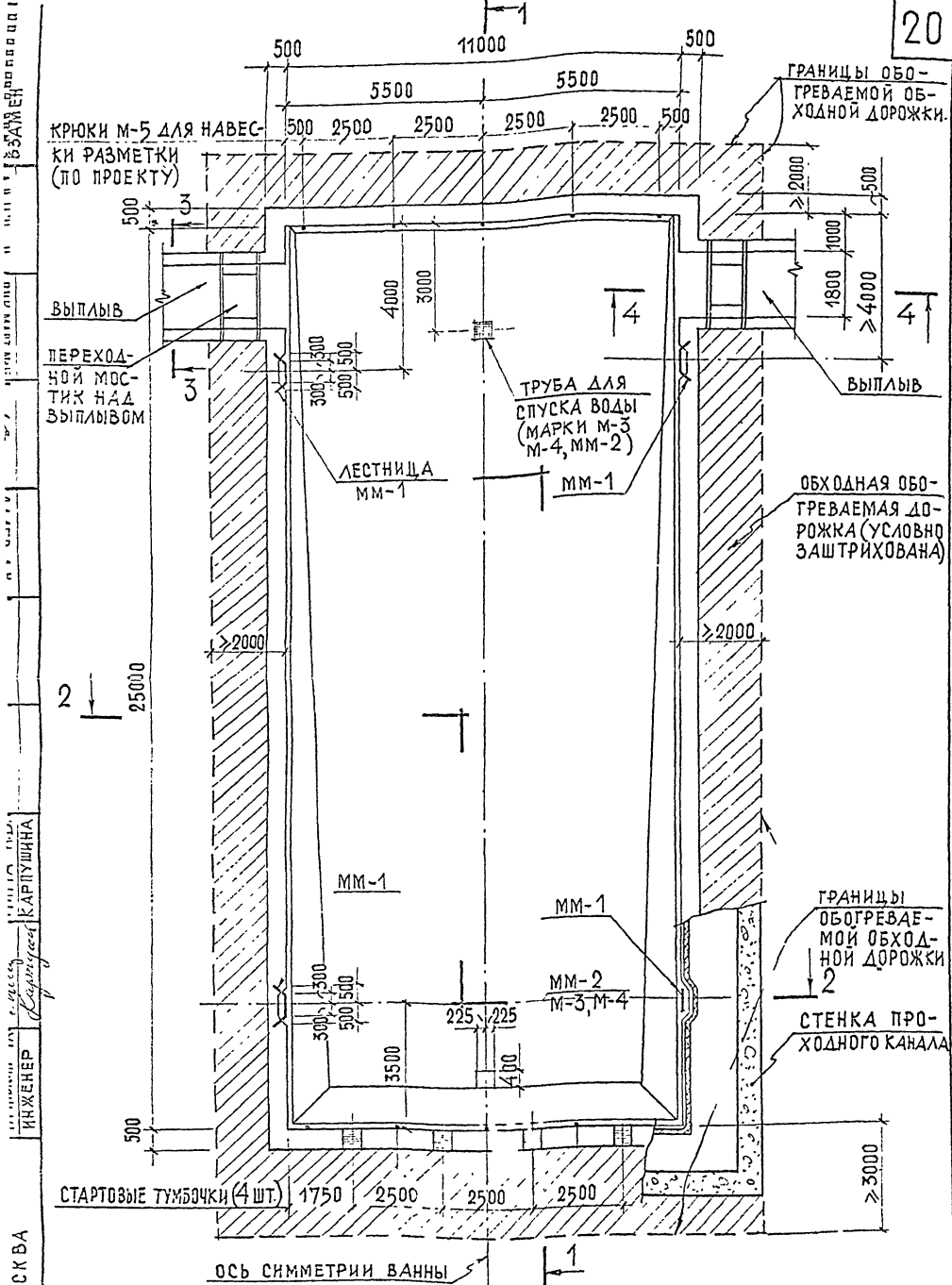
РУК. МАСТ. №5  
ТА. ИЖ. МАСТ.  
ТА. ИЖ. ПР-ТА  
ИЖЕНЕР

ЗДАНИИ И  
СПОРТИВНЫХ  
СООРУЖЕНИИ  
МОСКВА

ТА  
1972 г.

ВАННА КРЫТОГО ПЛАВАТЕЛЬНОГО БАСЕЙНА  
С ПРОФИЛЕМ СТЕНКИ ТИПА 2  
РАЗРЕЗ 2-2. МАРКИРОВКА ДЕТАЛЕЙ

СЕРИЯ  
2.270-1  
ВЫПУСК ЛИСТ  
2 8



МОСКВА  
 ИНЖЕНЕР *С. Карпушина*  
 КАРПУШИНА  
 1972 г.

ВАННА ОТКРЫТОГО ПЛАВАТЕЛЬНОГО БАСЕЙНА С ПРОФИЛЕМ СТЕНКИ ТИПА 1

СЕРИЯ 2.270-1

1972 г.

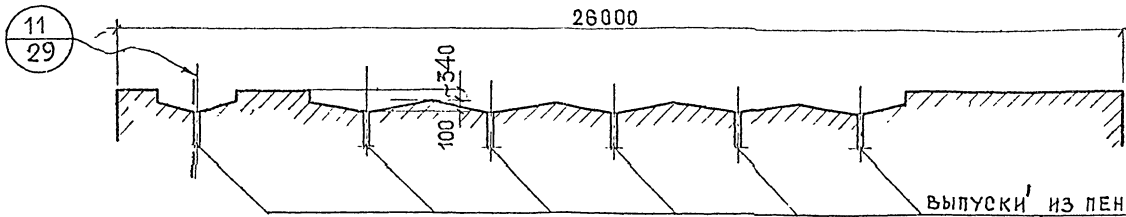
ПЛАН ВАННЫ. МАРКИРОВКА ДЕТАЛЕЙ

ВЫПУСК ЛИСТ  
 2 а

МОСКВА	СЕРИЯ	А. ДЕР. А. К.	ИНВЕНТ. №
	ПРОЕКТИРОВАНИЕ	ПЛОХИХ. П. И.	
	ИНЖЕНЕР	МИТТА Н. В.	ВЗАМЕН

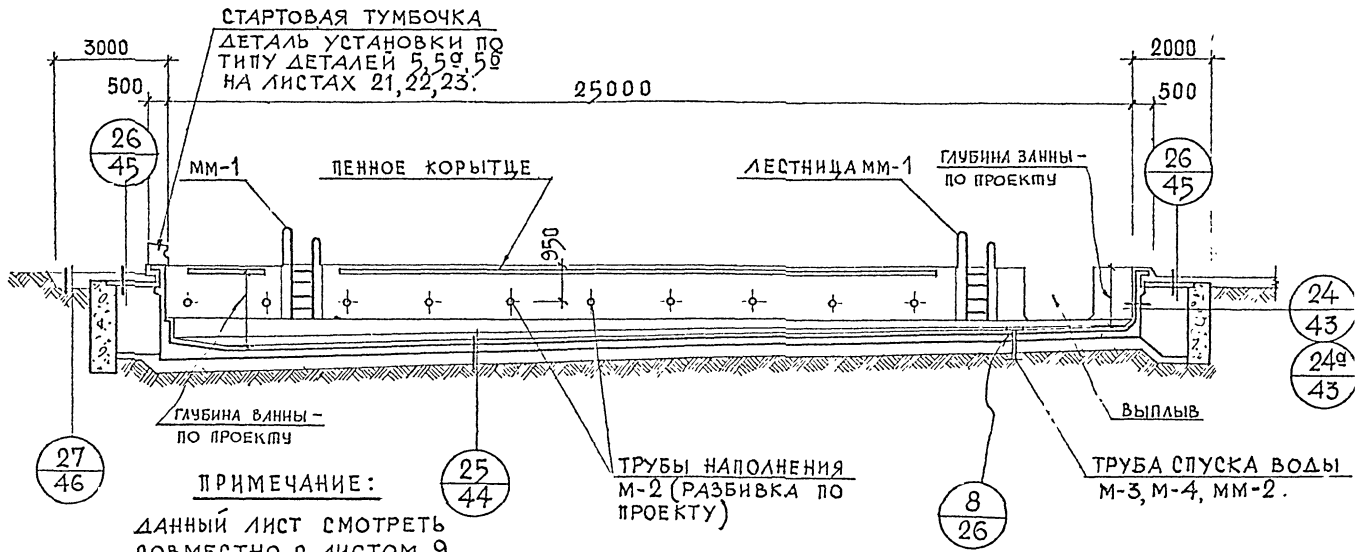
1972 г.

ВАННА ОТКРЫТОГО ТИПА БАСЕЙНА С ПРОФИЛЕМ СЕНКИ ТИПА 1  
РАЗРЕЗ 1-1, ПРОФИЛЬ ЛОЖКА ПЕНОГО КОРЫТЦА  
МАРКИРОВКА ДЕТАЛЕЙ



ВЫПУСК<sup>1</sup> ИЗ ПЕНОГО КОРЫТЦА М-1, ММ-3 (РАЗБИВКА ПО ПРОЕКТУ)

ПРОФИЛЬ ЛОЖКА ПЕНОГО КОРЫТЦА

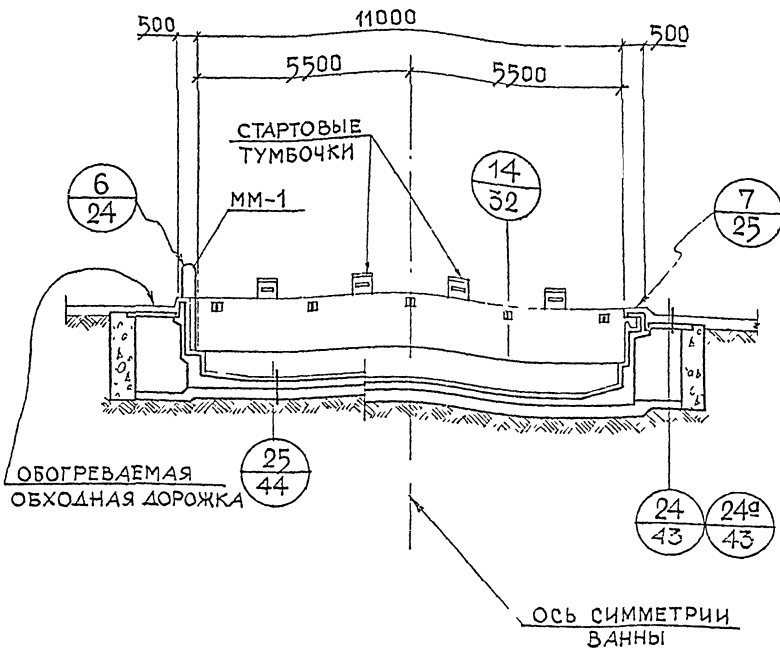


ПРИМЕЧАНИЕ:  
ДАННЫЙ ЛИСТ СМОТРЕТЬ  
СОВМЕСТНО С ЛИСТОМ 9

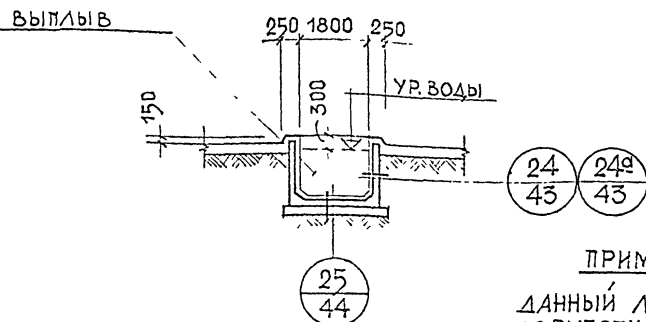
1-1

СЕРИЯ  
2.270-1  
ВЫПУСК 2  
ЛИСТ 40

21



2-2



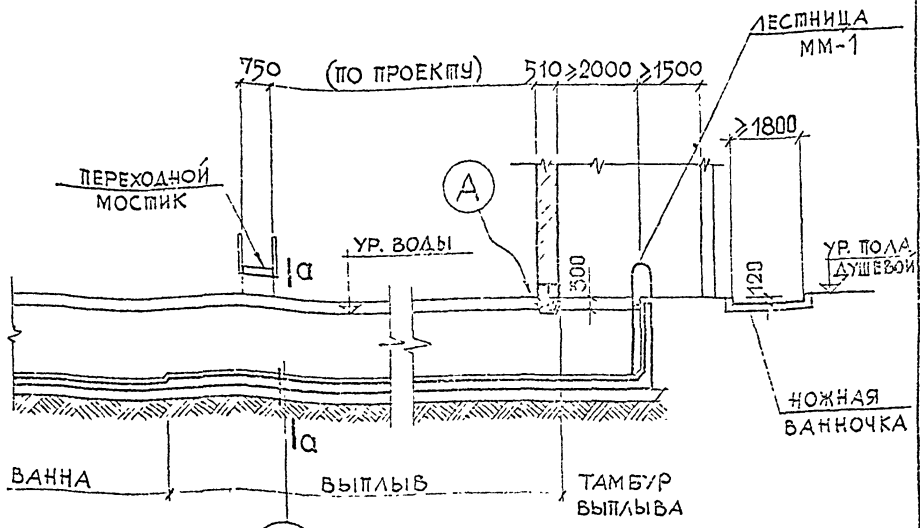
3-3

**ПРИМЕЧАНИЕ:**  
 ДАННЫЙ ЛИСТ СМОТРЕТЬ  
 СОВМЕСТНО С ЛИСТОМ 9

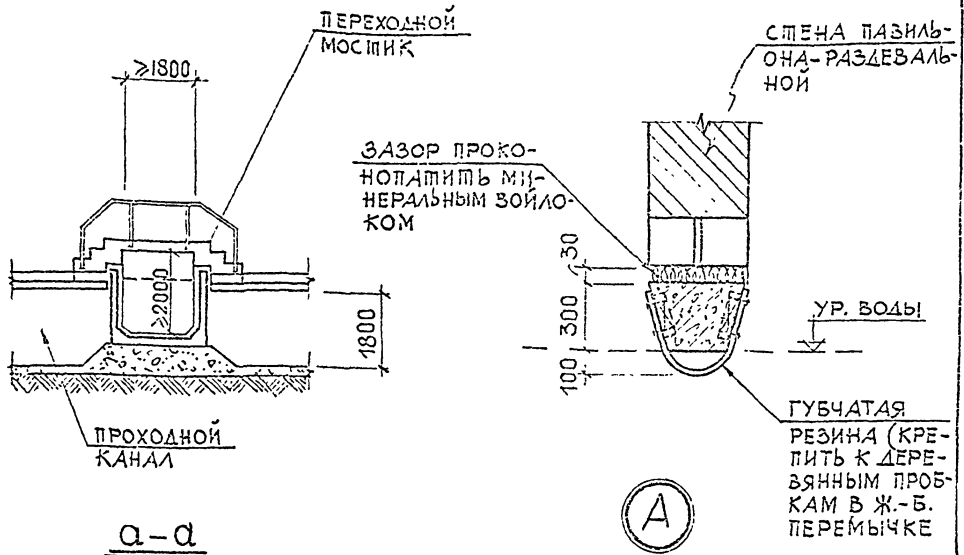
МОСКВА  
 ИНЖЕНЕР  
 МАИЖ ДУ-ТН  
 МИТТА  
 КАРГУШНА  
 АМЕР А К  
 ДК МИСТ МБ  
 ВЗАМ

ГД 1972г	ВАННА ОТКРЫТОГО ПЛАВАТЕЛЬНОГО БАСЕЙНА С ПРОФИЛЕМ СТЕНКИ ТИПА 1	СЕРИЯ 2.270-1
	РАЗРЕЗЫ 2-2, 3-3. МАРКИРОВКА ДЕТАЛЕЙ.	ВЫПУСК ЛИСТ 2 11

КРИЗЕНТ №  
ВЗАМЕН



4-4



**ПРИМЕЧАНИЕ:** ДАННЫЙ ЛИСТ СМОТРЕТЬ СОВМЕСТНО С ЛИСТОМ 9

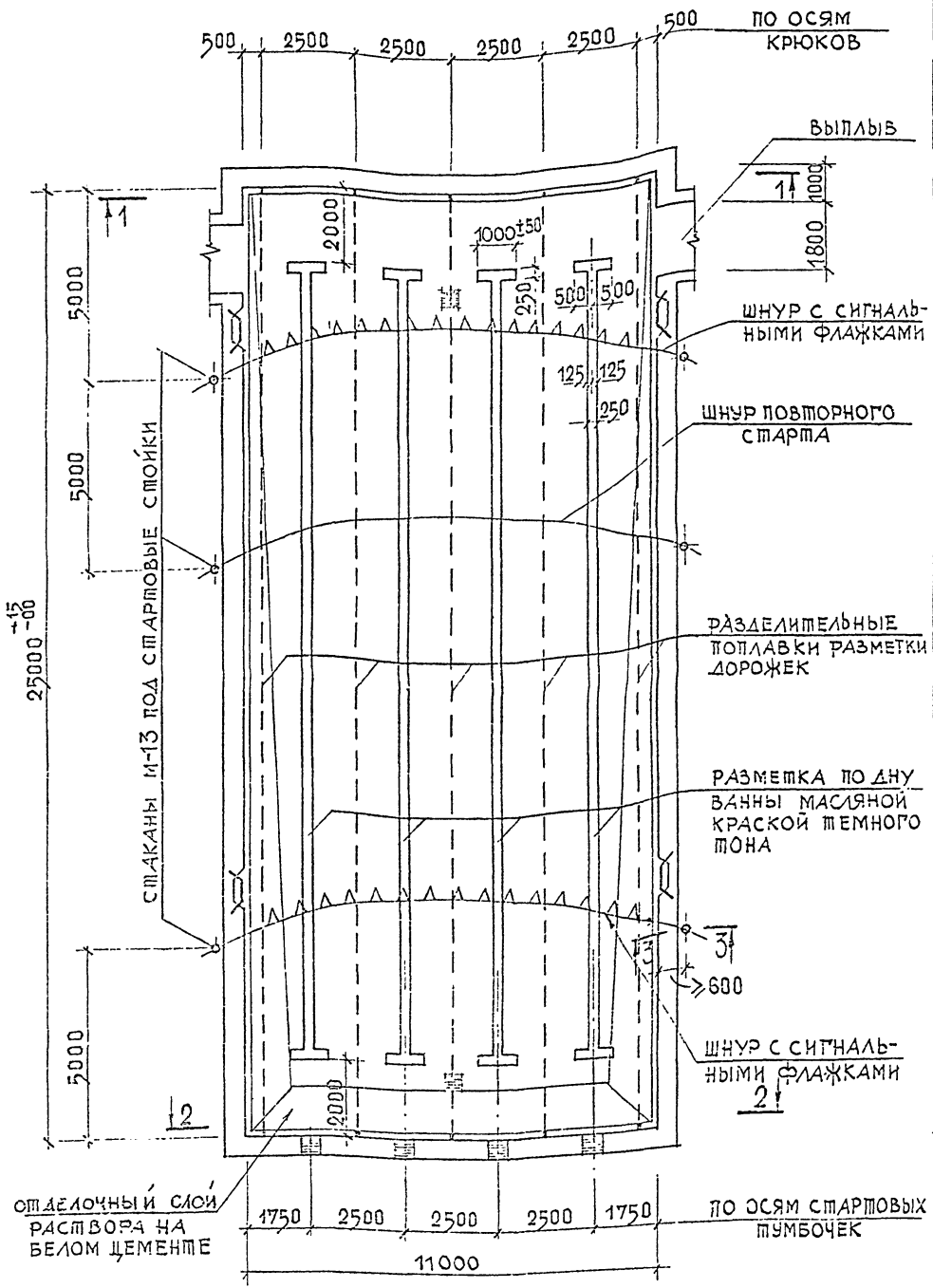
АДЛЕР Л.К.  
ПЛОУИХ П.У.  
ИЛИНА Н.О.  
КАРЛУЖА  
*С. Карлужа*  
Р.К.М.С. 2  
П.В.Ж.К.В.Д.  
П.В.Ж.К.В.Д. 14  
И.К.С.П.Е.Р.  
ЗАДАЧИ И  
СООРУЖЕНИИ  
МОСКВА

ВАННА ОТКРЫТОГО ПЛАВАТЕЛЬНОГО БАССЕЙНА  
С ПРОФИЛЕМ СТЕНКИ ТИПА 1

СЕРИЯ  
2.270-1

1972 г. РАЗРЕЗ 4-4. ДЕТАЛИ ВЫПЛЫВА. МАРКИРОВКА ДЕТАЛЕЙ

ВЫПУСК ЛИСТ  
2 12

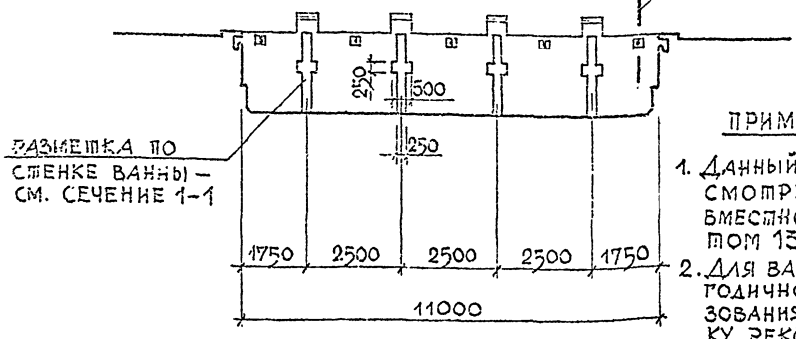
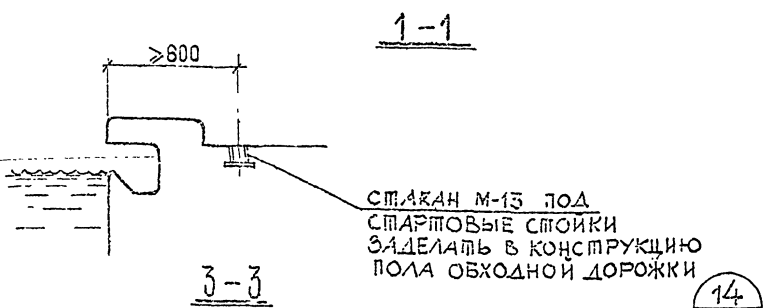
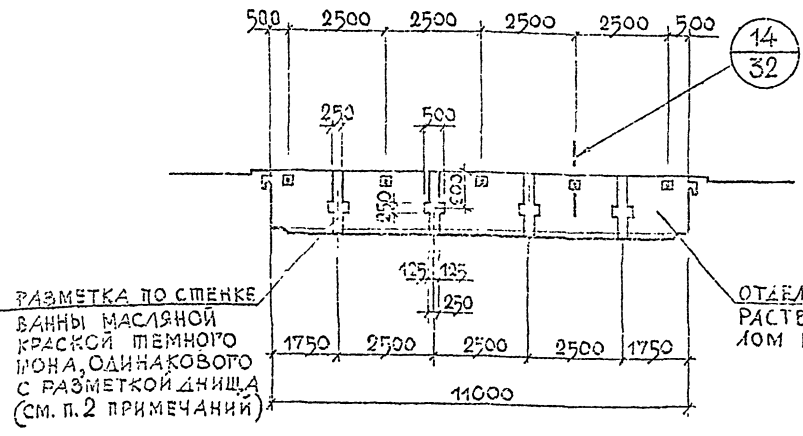


МОСКОВСКИЙ ГОСУДАРСТВЕННЫЙ УНИВЕРСИТЕТ ИМЕНА К. В. ИЛЬИНСКОГО  
 ФАКУЛЬТЕТ СТРОИТЕЛЬСТВА  
 ИНЖЕНЕР *(Инициалы)* ИМЯ ФАМИЛИЯ ИМЯ ОТЧЕЧНО-ПРИСТАТ *(Инициалы)* БОРЗЫБЕВА  
 МЕСББА

1972 г.	ТЛ ВАННА ОТКРЫТОГО ПЛАВАТЕЛЬНОГО БАССЕЙНА С ПРОФИЛЕМ СЕНКИ ТИПА I. РАЗМЕТКА ДНИЩА ВАННЫ. РАССТАНОВКА ОБОРУДОВАНИЯ	СЕРИЯ 2.270-1	
		ВЫПУСК	ЛИСТ
		2	13



ПРОФИЛЬ  
 ВЗАМЕН  
 ВАРИАНТ  
 АВАНПРОЕКТ  
 ПРОЕКТ  
 РАБОЧИЙ ПРОЕКТ  
 ТЕХНИЧЕСКИЙ ЧЕРТЕЖ  
 СПОРТИВНЫХ СТРОИТЕЛЬНЫХ СООРУЖЕНИЙ  
 МОСКВА

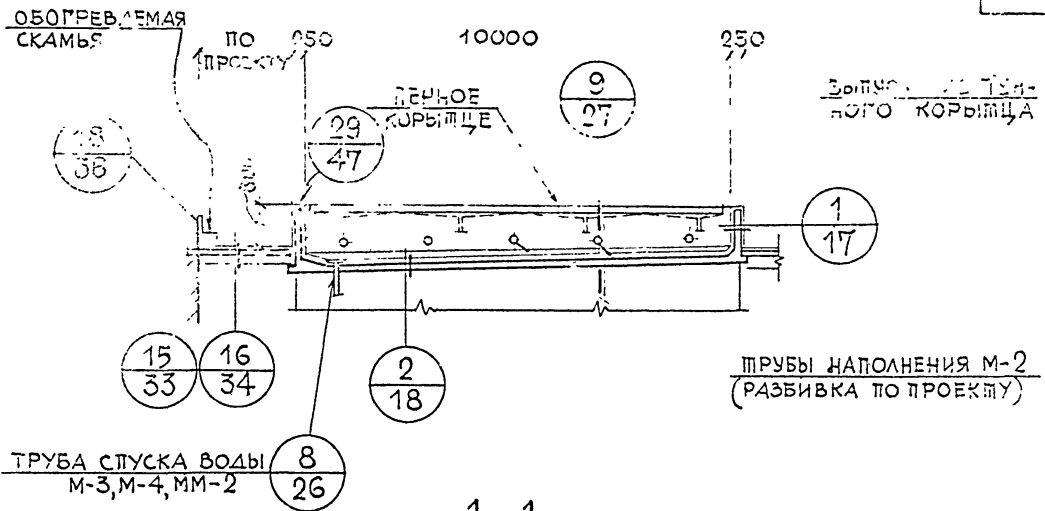


ПРИМЕЧАНИЯ:

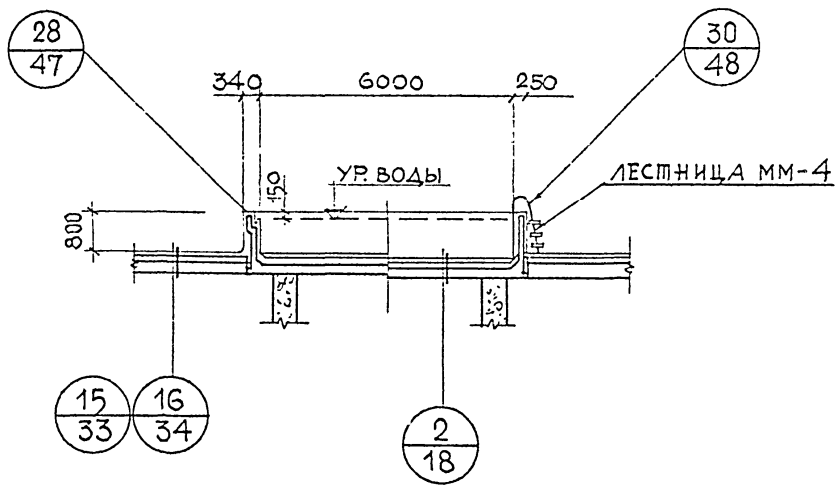
1. ДАННЫЙ ЛИСТ СМОТРЕТЬ СОВМЕСТНО С ЛИСТОМ 13.
2. ДЛЯ ВАНН КРУГЛОГОДИЧНОГО ИСПОЛЬЗОВАНИЯ ОБЛИЦОВКУ РЕКОМЕНДУЕТСЯ ВЫПОЛНЯТЬ ИЗ КЕРАМИЧЕСКОЙ ПЛИТКИ (СМ. ЛИСТЫ 4,5).



ИНВЕНТ. №	
ВЗАМЕН	
АДЛЕР-ЛК	
ФИЗИК ПР.	
МИТЛ. Н. П.	
КАРТ. ШИНА	
РУК. МАСТ. №25	
ГЛАВ. Ж. МАСТ.	
ГЛАВ. ИНЖ. ПР.-ТА	
ИНЖЕНЕР	
З. ДАНИЛОВА	
СПОРТИВ. РИСУНГ	
СОС. РАБОТНИК	
МОСКВА	



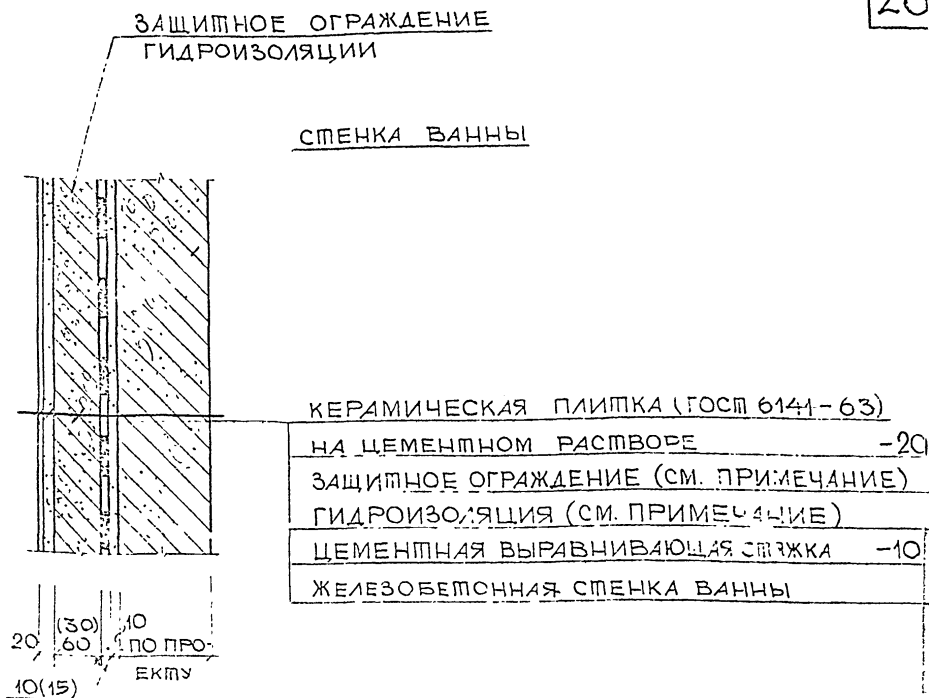
1-1



2-2

ПРИМЕЧАНИЕ: ДАННЫЙ ЛИСТ ЧИТАТЬ СОВМЕСТНО С ЛИСТОМ 15

ТД	ДЕТСКАЯ ВАННА	СЕРИЯ 2.270-1	
		ВЫПУСК 2	ЛИСТ 16
1972 г.	РАЗРЕЗЫ 1-1, 2-2. МАРКИРОВКА ДЕТАЛЕЙ		



1

ПРИМЕЧАНИЯ:

1. Для крытых плавательных бассейнов рекомендуются следующие виды гидроизоляции ванны:
  - а) оклеечная битумная гидроизоляция;
  - б) штукатурная асфальтовая гидроизоляция из холодных мастик;
  - в) окрасочная пластмассовая гидроизоляция.
2. В качестве защитного ограждения рекомендуются:
  - а) монолитная ж-б прижимная плита толщиной 60 мм
  - б) слой штукатурки по сетке толщиной 30 мм.
3. Гидроизоляционные материалы применять в соответствии с рекомендациями СНиП I-V.25-66 и СН 301-65
4. Защитное ограждение гидроизоляции крепить к выпускам арматуры из стенки ванны. Гидроизоляцию выпусков выполнять в соответствии с требованиями СН 305-61.

17

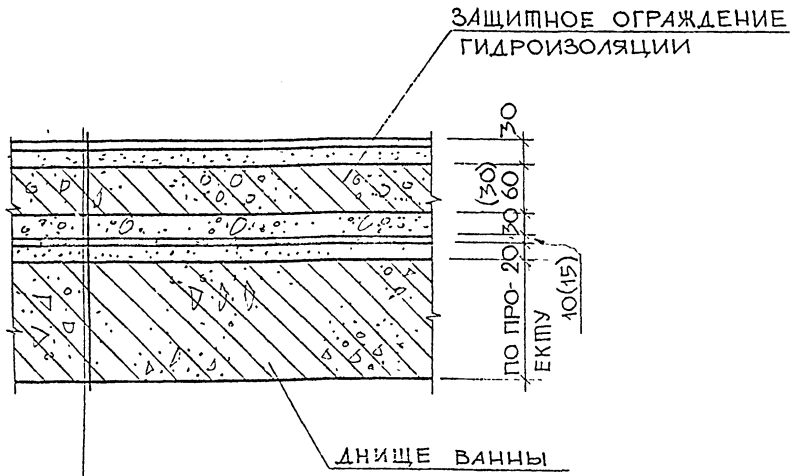
ДЕТАЛЬ ГИДРОИЗОЛЯЦИИ СТЕНКИ ВАННЫ  
КРЫТОГО ПЛАВАТЕЛЬНОГО БАССЕЙНАСЕРИЯ  
2.270-1

1972г

ДЕТАЛЬ 1

ВЫПУСК 2 ЛИСТ 17

НИВЕРТ. №  
ВЗАМЕН



КЕРАМИЧЕСКАЯ ПЛИТКА (ГОСТ 6787-69) НА ЦЕМЕНТНОМ РАСТВОРЕ	-30
ЗАЩИТНОЕ ОГРАЖДЕНИЕ (СМ. ПРИМЕЧ. НА ЛИСТЕ 17)	
ЗАЩИТНЫЙ СЛОЙ БЕТОНА М50 НА МЕЛКОМ ЗАПОЛНИТЕЛЕ	-40
ГИДРОИЗОЛЯЦИЯ (СМ. ПРИМЕЧАНИЕ НА ЛИСТЕ 17)	-10
ЦЕМЕНТНАЯ ВЫРАВНИВАЮЩАЯ СТЯЖКА	-20
ЖЕЛЕЗОБЕТОННАЯ ПЛИТА ДНИЩА ВАННЫ	

2

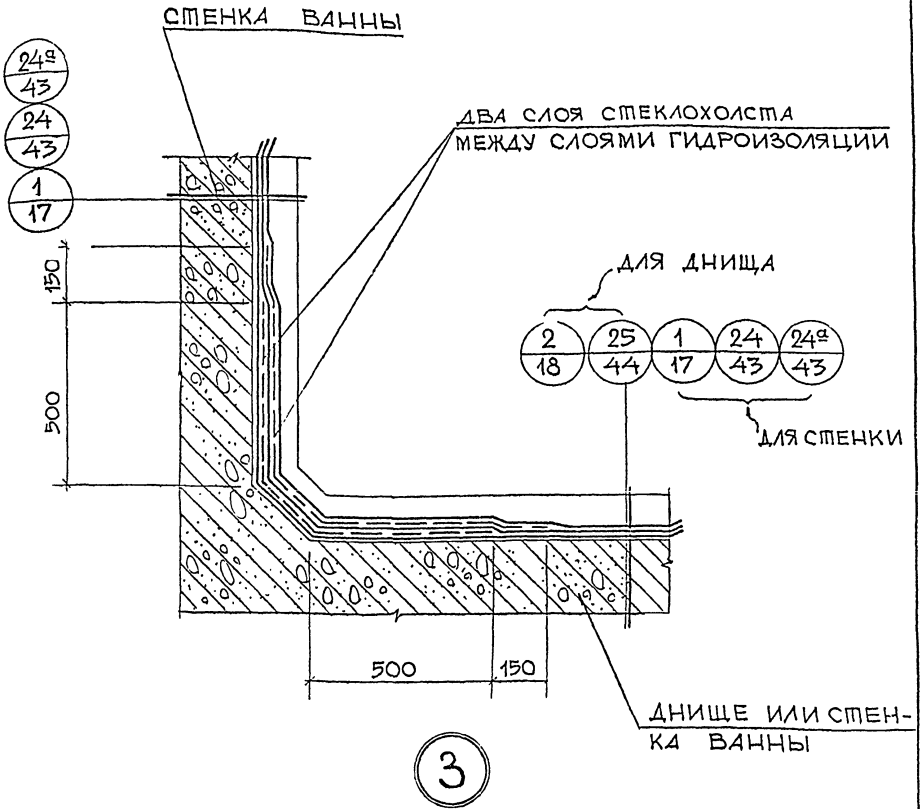
ПРИМЕЧАНИЕ:

РЕКОМЕНДУЕМЫЕ ВИДЫ ГИДРОИЗОЛЯЦИИ ВАНН КРЫТЫХ ПЛАВАТЕЛЬНЫХ БАССЕЙНОВ И ЗАЩИТЫ ЕЁ ПРИВЕДЕНЫ НА ЛИСТЕ 17.

УК. МАСТ. П. Г. НИЖ. МАСТ. П. Г. НИЖ. ПР-ТА. НИЖЕЛЕР.  
 АДМЕР. А. К. ПЛОХИХ П. И. МИТТА Н. Ф. КАРТВИНИКА А.

ЗАДАЧИ И СПОРТИВНЫХ СООРУЖЕНИИ  
 МОСКВА

ТД	ДЕТАЛЬ ГИДРОИЗОЛЯЦИИ ДНИЩА ВАННЫ КРЫТОГО ПЛАВАТЕЛЬНОГО БАССЕЙНА	СЕРИЯ 2.270-1
	1972 г.	ДЕТАЛЬ 2
		ВЫПУСК ЛИСТ 2 18



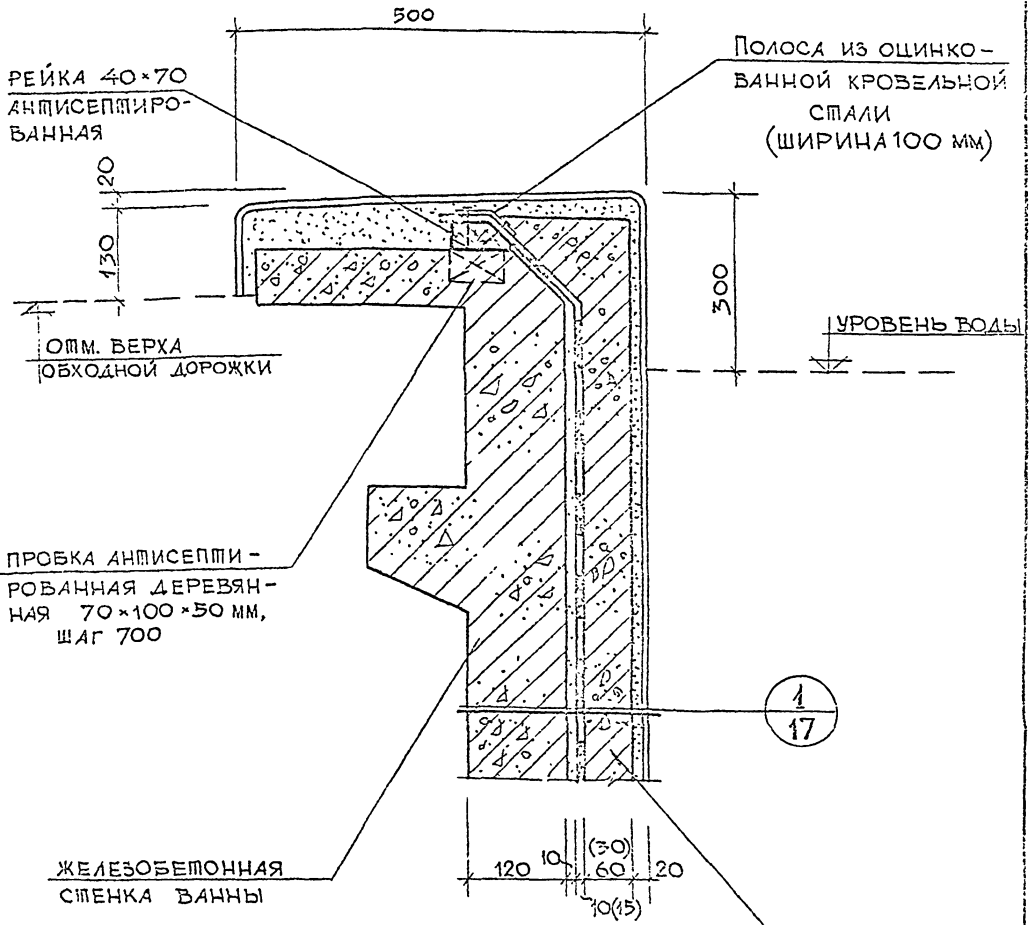
**ПРИМЕЧАНИЕ:**

ГОРИЗОНТАЛЬНЫЕ И ВЕРТИКАЛЬНЫЕ УГЛЫ ВАННЫ ПРИ АСФАЛЬТОВОЙ ИЛИ ОКРАСОЧНОЙ ГИДРОИЗОЛЯЦИИ, А ТАКЖЕ ТРЕХГРАДНЫЕ УГЛЫ ПРИ ОКЛЕЕЧНОЙ ГИДРОИЗОЛЯЦИИ УСИЛИВАЮТСЯ ЛИСТАМИ ОЦИНКОВАННОЙ КРОВЕЛЬНОЙ СТАЛИ  $\delta=0.8$  мм (ГОСТ 8075-56\*), УКЛАДЫВАЕМЫХ ПОД ГИДРОИЗОЛЯЦИЮ. ЛИСТ ДОЛЖЕН ЗАХОДИТЬ НА ВСЕ ПЛОСКОСТИ НЕ МЕНЕЕ, ЧЕМ НА 500 мм.

МОСКВА  
 ЦЕНТРАЛЬНЫЙ КОМПЛЕКТОВАТЕЛЬ  
 МОСКВА  
 ИНЖЕНЕР  
 Г. И. М. П. Г. А.  
 И. М. П. Г. А.  
 И. М. П. Г. А.

1972г	ТД	ДЕТАЛЬ ГИДРОИЗОЛЯЦИИ ВЕРТИКАЛЬНЫХ И ГОРИЗОНТАЛЬНЫХ УГЛОВ ВАННЫ ПЛАВАТЕЛЬНОГО БАСЕЙНА	СЕРИЯ 2.270-1
		ДЕТАЛЬ 3	ВЫПУСК 2 ЛИСТ 19

ДАТА  
ИНВЕНТ. №  
ВЗЛМЕР



ПРИМЕЧАНИЕ: КОНСТРУКЦИЯ ГИДРОИЗОЛЯЦИИ И  
ЕЁ ЗАЩИТЫ УКАЗАНА НА ЛИСТЕ 17.

ЦЕНТРАЛЬНЫЙ  
СПОРТИВНЫЙ  
СООРУЖЕНИЯ  
МОСКВА

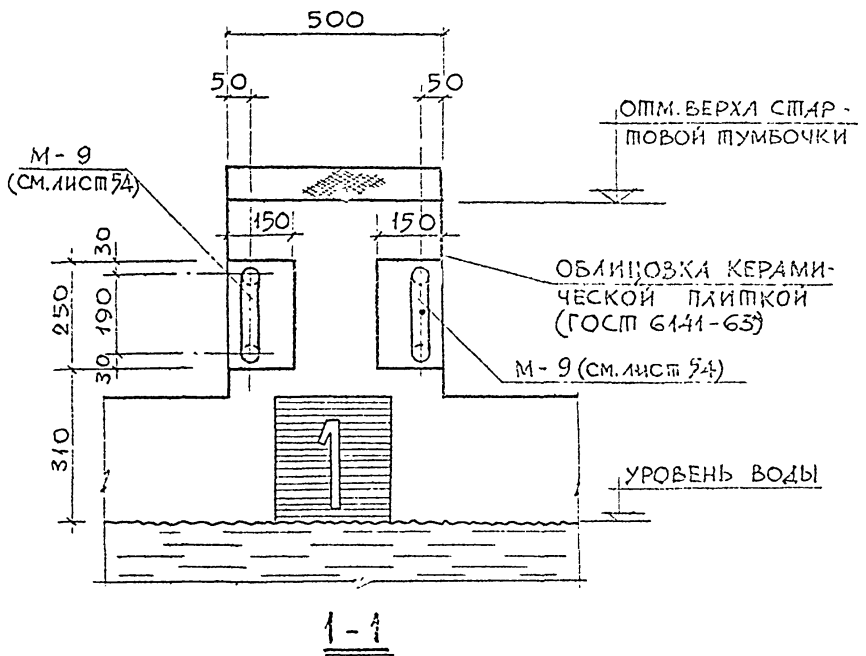
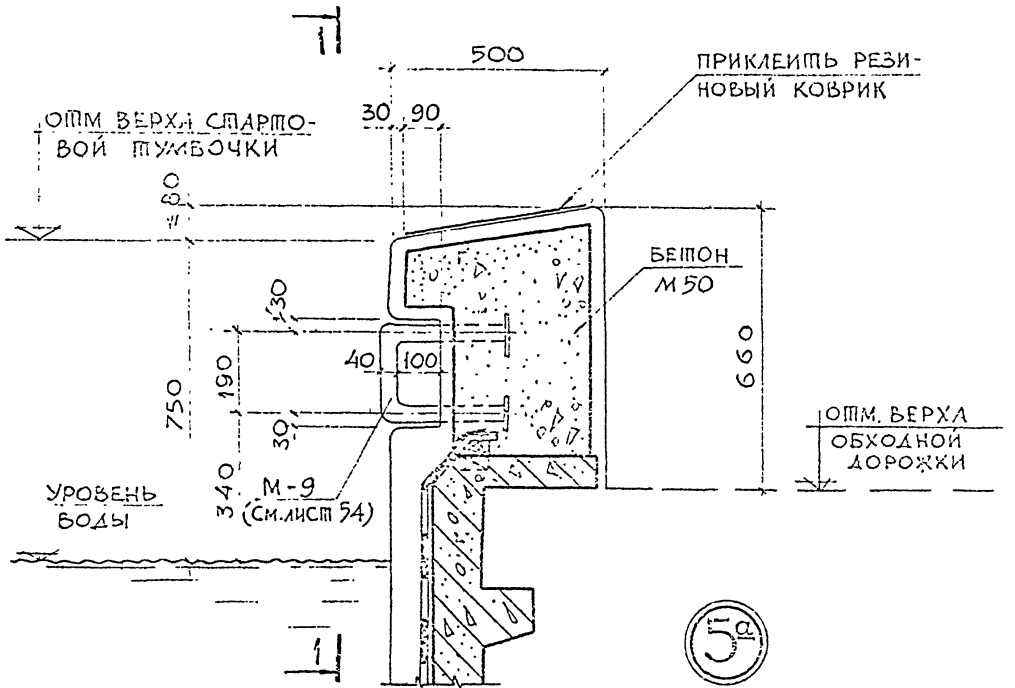
1972г.	ДЕТАЛЬ ГИДРОИЗОЛЯЦИИ МОРЦОВОЙ СТЕНКИ ВАННЫ КРЫТОГО ПЛАВАТЕЛЬНОГО БАССЕЙНА	СЕРИЯ 2.270-1	
		ВЫПУСК 2	ЛИСТ 20

ДЕТАЛЬ 4





ИНВЕНТ. №  
ВЗДМЕР



ЛАЛЕР А.К.  
ПЛОХИХ П.Н.  
МИШКА Н.В.  
КАПУШИНА

РУК. МАСТ. И  
ГА. ИНЖ. МАСТ.  
ГА. ИНЖ. ПР-ТА  
ИНЖЕНЕР

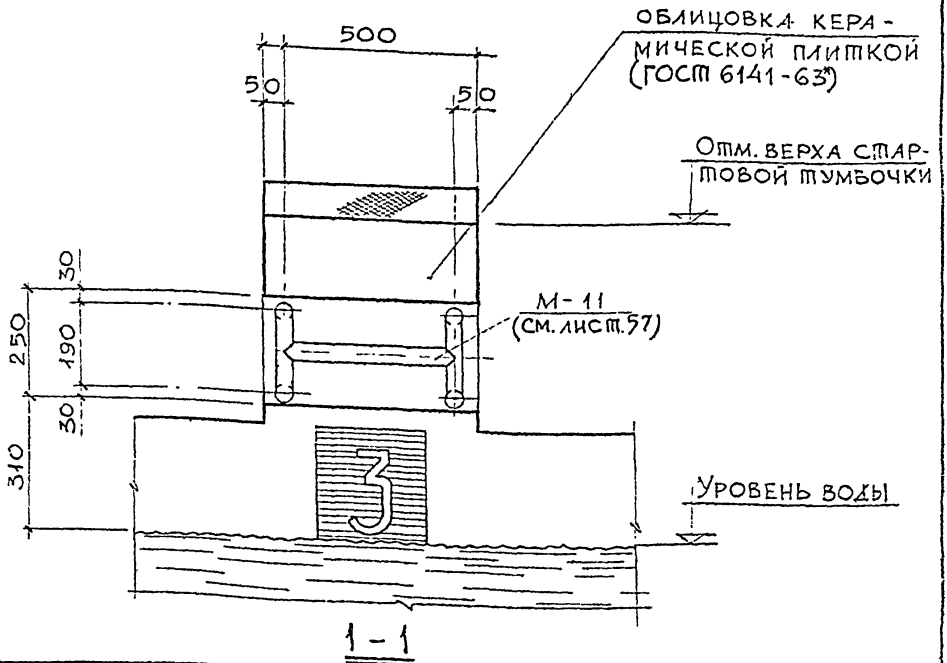
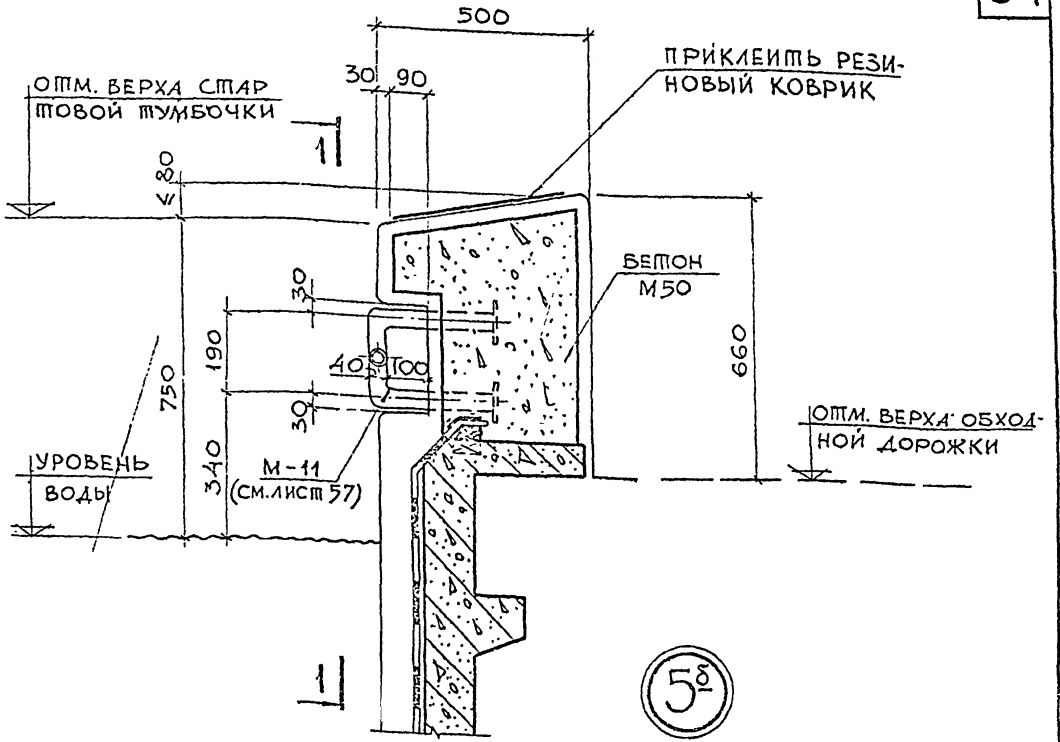
ЗАДАНИЕ И  
СОРТУМЕНТЫ  
СООРУЖЕНИЯ  
МОСКВА

ТА  
1972г

ДЕТАЛЬ СТАРТОВОЙ ШУМБОЧКИ  
С ВЕРТИКАЛЬНЫМ ПОРУЧЬЕМ

ДЕТАЛЬ 5а

СЕРИЯ 2.270-1	
ВЫПУСК 2	ЛИСТ 22



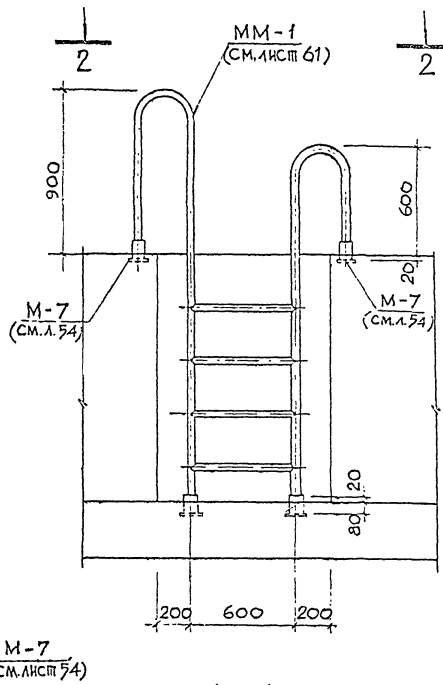
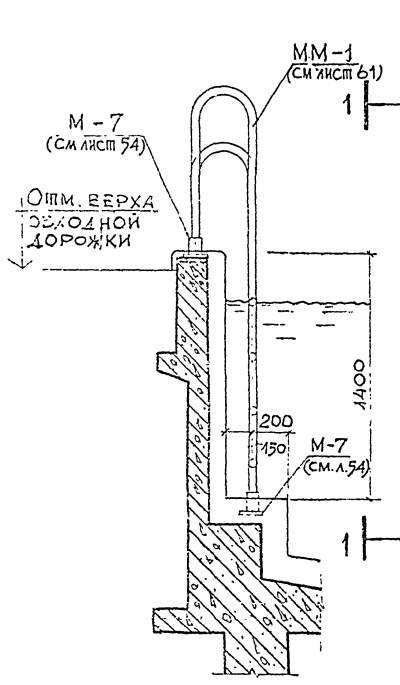
ДЕТАЛЬ СТАРТОВОЙ ТУМБОЧКИ С КОМБИНИРОВАННЫМ ПОРУЧНЕМ

ДЕТАЛЬ 50

СЕРИЯ 2.270-1	
ВЫПУСК 2	ЛИСТ 23

1972г.

ГОСУДАРСТВЕННЫЙ СТАНДАРТ СССР  
 СТАНДАРТ  
 ТЕХНИЧЕСКИЙ  
 ГОСТ 2270-72  
 ДЕТАЛЬ СТАРТОВОЙ ТУМБОЧКИ С КОМБИНИРОВАННЫМ ПОРУЧНЕМ  
 ДЕТАЛЬ 50

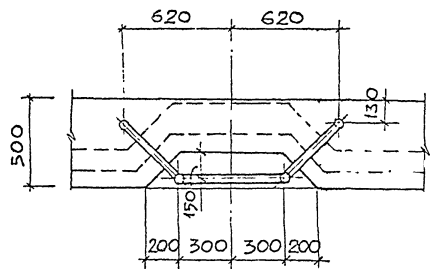


1-1

6

ПРИМЕЧАНИЕ:

ЛЕСТНИЦУ ПРИВАРИТЬ  
 К ЗАКЛАДНЫМ ЛЕЖАМ  
 М-7 ЭЛЕКТРОДОМ Э42  
 $h_{ш} = 4 \text{ мм}$



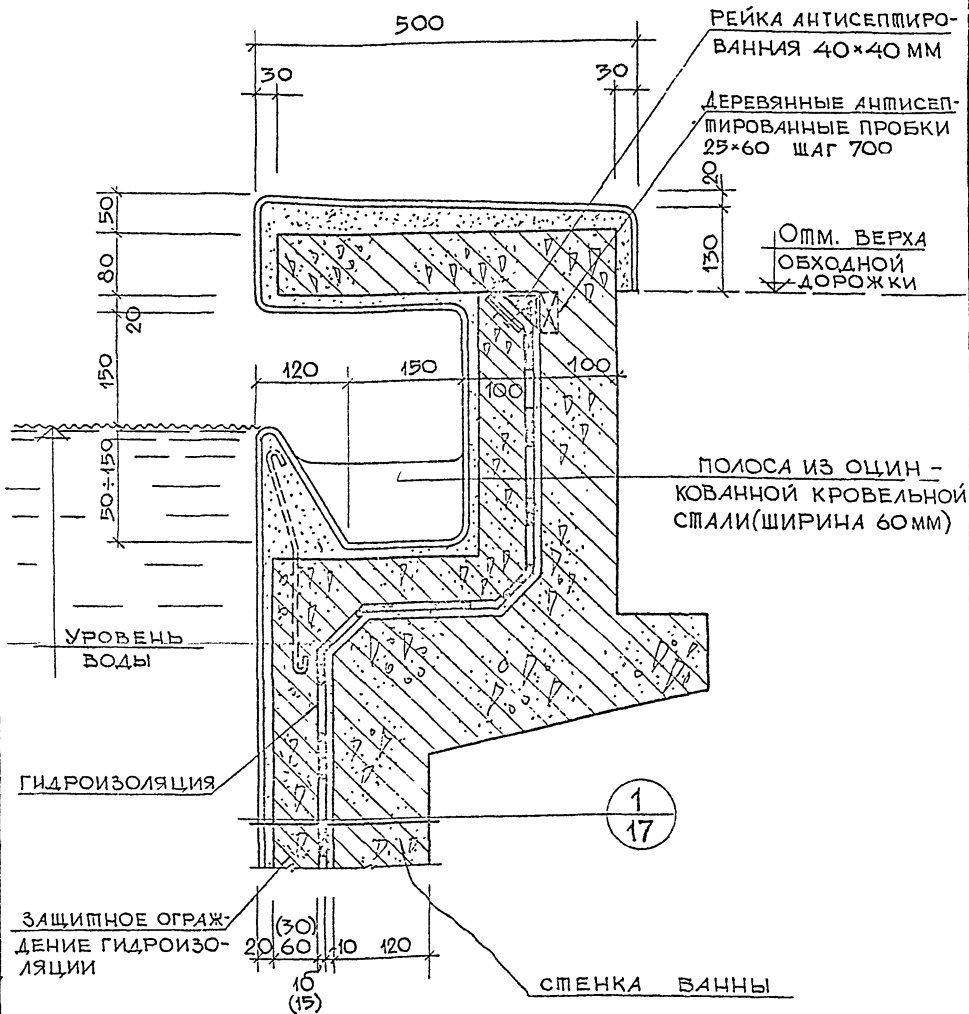
2-2

СПОРТОВОЙ  
 ОБЩЕСТВЕННЫЙ  
 МОСКВА  
 ПЛОХИХ П.И.  
 МИТТА П.В.  
 КАРЛУШИНА  
 ГЛАВ. ИНЖЕНЕР  
 ТЕХ. НАДЗОР  
 ИНЖЕНЕР  
 ТЕХ. НАДЗОР  
 ИНЖЕНЕР  
 ТЕХ. НАДЗОР  
 ИНЖЕНЕР

ТА  
 1972 г.

ДЕТАЛЬ УСТАНОВКИ ЛЕСТНИЦЫ  
 ДЛЯ СПУСКА В ВОДУ  
 ДЕТАЛЬ 6

СЕРИЯ  
 2.270-1  
 ВЫПУСК 2 ЛИСТ 24



7

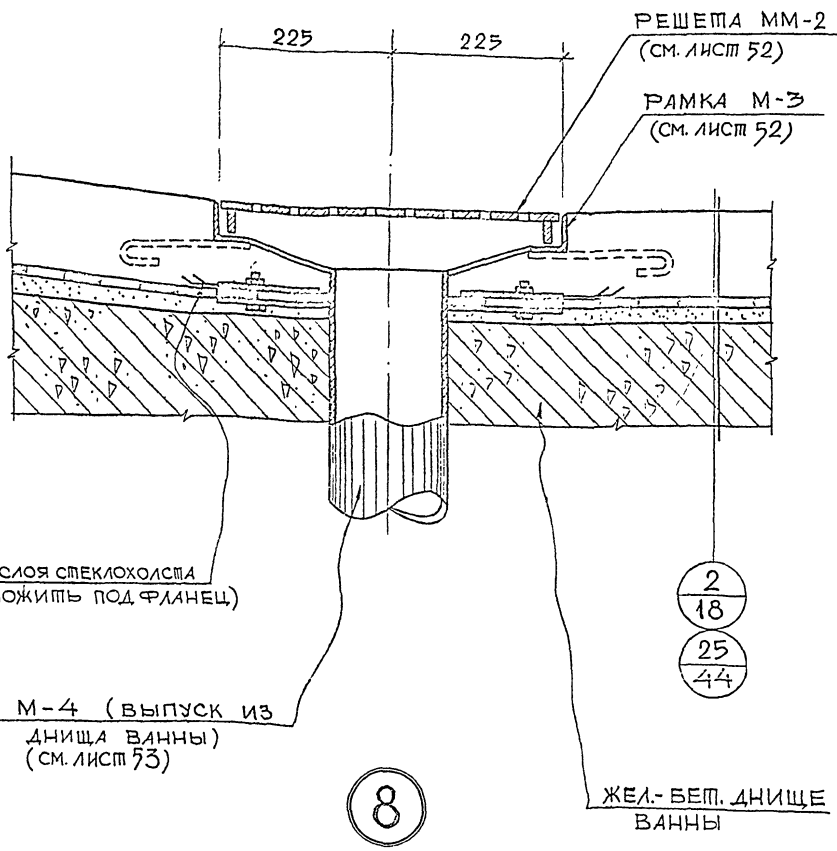
ПРИМЕЧАНИЕ:

ТИП ГИДРОИЗОЛЯЦИИ ВАННЫ ОПРЕДЕЛЯЕТСЯ ПРОЕКТОМ С УЧЕТОМ РЕКОМЕНДАЦИЙ НА ЛИСТЕ 17.

МОСКВА  
 ГОСУДАРСТВЕННЫЙ ИНЖЕНЕРНО-СТРОИТЕЛЬНЫЙ УНИВЕРСИТЕТ  
 ИМЕНИ В.В. КУБЫШКИНА  
 КАФЕДРА ПРОЕКТИРОВАНИЯ  
 А.А. КОСЫХ, Д.С. МАЯКОВ, А.В. МАШИНА, А.В. КАРЯКИНА  
 А.А. КОСЫХ, А.В. МАШИНА, А.В. КАРЯКИНА  
 А.А. КОСЫХ, А.В. МАШИНА, А.В. КАРЯКИНА  
 А.А. КОСЫХ, А.В. МАШИНА, А.В. КАРЯКИНА

1972г.	ДЕТАЛЬ 7	ДЕТАЛЬ ГИДРОИЗОЛЯЦИИ ПЕННОГО КОРЫТЦА ВАННЫ С ПРОФИЛЕМ СТЕНКИ ТИПА 1		СЕРИЯ 2.270-1	
				ВЫПУСК 2	ЛИСТ 25

ИНВЕНТ. №  
ВЗАМЕН



Д.А.Р.  
П.О.И.  
М.П.А.  
К.Р.И.  
Л.М.С.  
Г.А.  
И.Ж.  
П.Р.  
Т.А.  
И.Ж.Е.Н.Е.Р.

ЗАДАНИИ И  
СПОРТИВНЫХ  
СООРУЖЕНИИ  
МОСКВА  
ТА  
1972 г.

ПРИМЕЧАНИЕ:

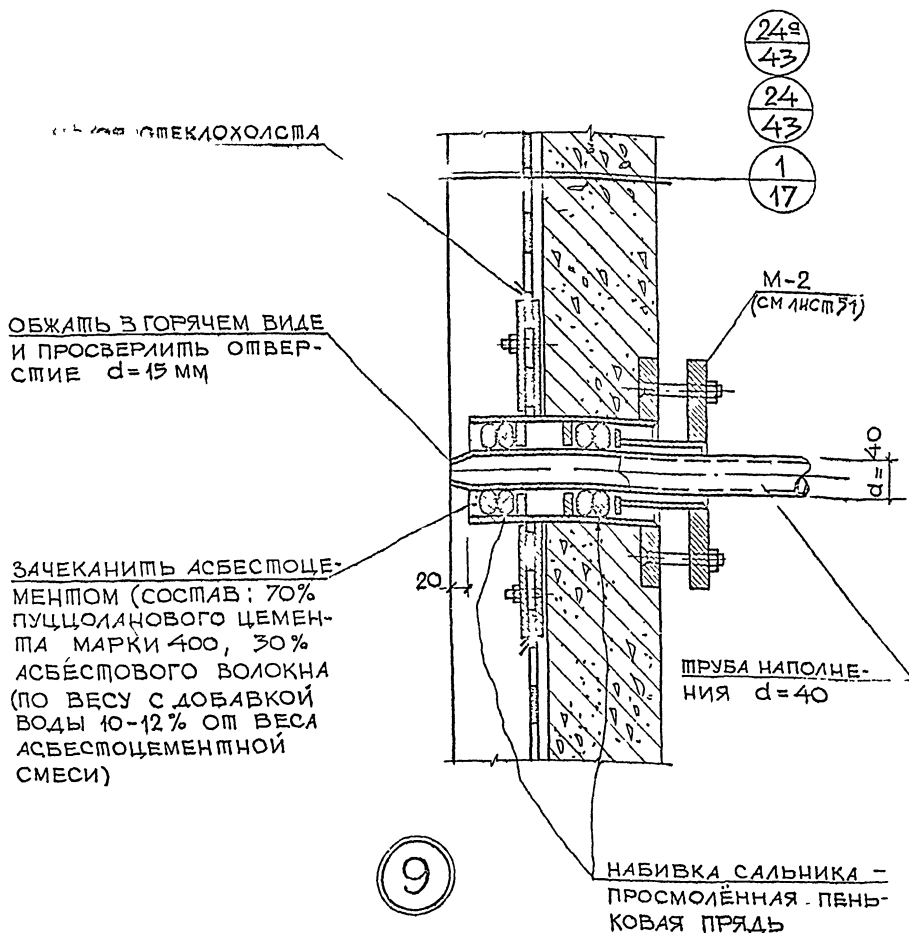
ДЕТАЛЬ 8 ОТНОСИТСЯ ТОЛЬКО К  
КОНСТРУКЦИИ ВАННЫ С ОКЛЕЕЧ-  
НОЙ БИТУМНОЙ ГИДРОИЗОЛЯЦИЕЙ.

ДЕТАЛЬ ГИДРОИЗОЛЯЦИИ ПРУЖИ  
ДЛЯ СПУСКА ВОДЫ ИЗ ВАННЫ

ДЕТАЛЬ 8

СЕРИЯ  
2.270-1

ВЫПУСК	ЛИСТ
2	26



### ПРИМЕЧАНИЯ:

1. Торцы труб наполнения, выходящие в ванну, должны быть покрыты изоляцией, состоящей из грунтовочной покраски (70% нефтяного битума №4 и 30% порошкообразного наполнителя из асбестового волокна или шрепела). В случае применения труб из нержавеющей стали изоляция не нужна.
2. Деталь 9 относится только к конструкции ванны с оклеечной битумной гидроизоляцией.

ГД

1972 г.

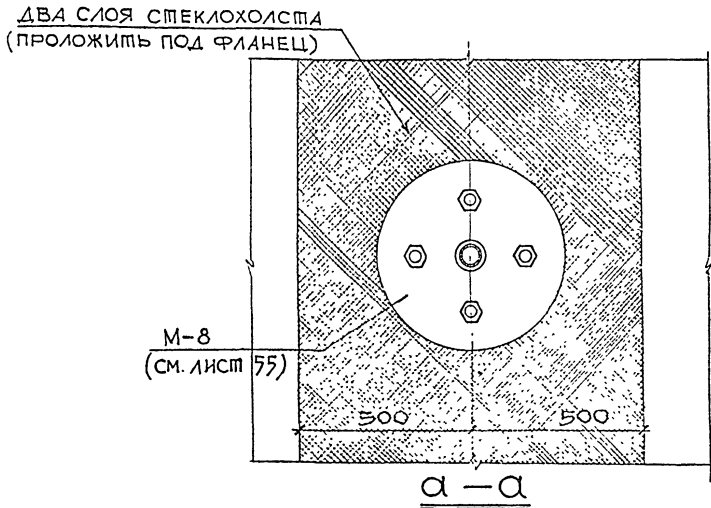
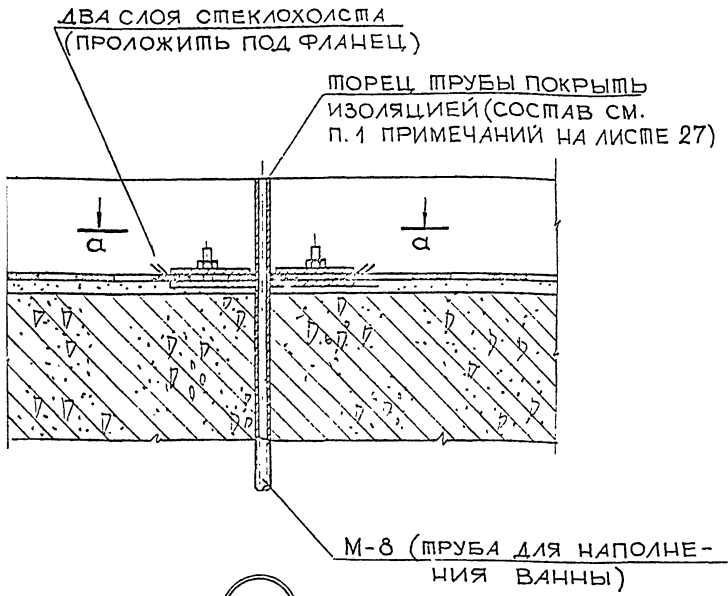
ДЕТАЛЬ ГИДРОИЗОЛЯЦИИ  
ТРУБЫ НАПОЛНЕНИЯ В СТЕНКЕ ВАННЫ

ДЕТАЛЬ 9

СЕРИЯ  
2.270-1

ВЫПУСК  
2

ЛИСТ  
27



**ПРИМЕЧАНИЕ:** ДЕТАЛЬ 10 ОТНОСИТСЯ ТОЛЬКО К КОНСТРУКЦИИ ВАННЫ С ОКЛЕЕЧНОЙ ВИПУМНОЙ ГИДРОИЗОЛЯЦИЕЙ.

ИНВЕНТ. №	ОЗНАМЕН	ПЛОХИХ И И	ЛИПОВА Н. В.	КАРПУШИНА А.	ГА. ШИЖ. МАСТ.	ГА. ИЖЕР	ПРОЕКТИРОВЩИК	ПРОЕКТИРОВЩИК	ПРОЕКТИРОВЩИК	ПРОЕКТИРОВЩИК	ПРОЕКТИРОВЩИК	ПРОЕКТИРОВЩИК	ПРОЕКТИРОВЩИК	ПРОЕКТИРОВЩИК	ПРОЕКТИРОВЩИК	ПРОЕКТИРОВЩИК	ПРОЕКТИРОВЩИК	ПРОЕКТИРОВЩИК	ПРОЕКТИРОВЩИК	ПРОЕКТИРОВЩИК
ЦЕНТРАЛЬНЫЕ СПОРТИВНЫХ СООРУЖЕНИЙ МОСКВА																				

ТА	ДЕТАЛЬ ГИДРОИЗОЛЯЦИИ ТРУБЫ НАПОЛНЕНИЯ В ДНИЩЕ ВАННЫ КРЫТОГО БАССЕЙНА	СЕРИЯ 2.270-1
	ДЕТАЛЬ 10	ВЫПУСК 2
1972 г.		ЛИСТ 28

РЕШЕТКА ММ-3  
(СМ. ЛИСТ 52)

80

ДВА СЛОЯ СТЕКЛОХОЛСТА  
(ПРОЛОЖИТЬ ПОД ФЛАНЕЦ)

1  
17

М-1 (ВЫПУСК ИЗ  
ПЕННОГО КО-  
РЫШЦА) СМ. ЛИСТ 49

СТЕНКА ВАННЫ

11

ПРИМЕЧАНИЕ:

ДЕТАЛЬ 11 ОТНОСИТСЯ ТОЛЬКО К КОНСТРУКЦИИ  
ВАННЫ СОКЛЕЕЧНОЙ ВИПУМНОЙ ГИДРОИЗОЛЯЦИЕЙ.

ЦЕНТРАЛЬНЫЕ  
ПРОМЫШЛЕННЫЕ  
ОБОРУЖЕНИЯ  
МОСКВА

С.А. ДАДЕР А.К.  
ПЛОХИХ И.И.

ПЛОХИХ Т.Л.  
МИТА Н.В.  
КАРПУШИНА Л.

С.А. ДАДЕР А.К.  
ПЛОХИХ И.И.

С.А. ДАДЕР А.К.  
ПЛОХИХ И.И.

ТА	ДЕТАЛЬ ГИДРОИЗОЛЯЦИИ ВЫПУСКА ИЗ ПЕННОГО КОРЫШЦА	СЕРИЯ 2.270-1	
		ВЫПУСК 2	ЛИСТ 29
1972 г.	ДЕТАЛЬ 11		



СПЕЦИАЛЬНЫЕ ЗАДАЧИ И СЛОЖНЫЕ СОУРУЖЕНИЯ	ПОД ПОВЕРХН.	ПЕРИКОВ, А. И.	ПЕРИКОВ, А. И.	ДАТА
	РУК. МАСТ.	ЩАДЕР А. В.	ЩАДЕР А. В.	ИНВЕНТ. №
МОСКВА	ГЛАВН. ПРО-ТА ИНЖЕНЕР	МАСЛОВ П. В.	МАСЛОВ П. В.	ВЗЛОМЧИ
		МУТТА Н. В. Карпушина Л.	МУТТА Н. В. Карпушина Л.	

ДВА СЛОЯ СТЕКЛОХОЛСТА  
(ПРОЛОЖИТЬ ПОД ФАЛЕНЦ)

М-12  
(СМ. ЛИСТ 58)

УПРУГАЯ РЕЗИНО-  
ВАЯ ПРОКЛАДКА

400

СТЕКЛО-СТАЛИНИТ  
ИЛИ ОРГСТЕКЛО СО  
СТОРОНЫ ВОДЫ

1  
17

ДЕРЕВЯННЫЙ  
ПЕРЕПЛЕТ

СТЕКЛО  $\delta = 4\text{мм}$

СТЕНКА ВАННЫ

12

ПРИМЕЧАНИЯ:

1. Толщина стекла со стороны воды определяется проектом в зависимости от расположения смотрового окна относительно поверхности воды.
2. Деталь 12 относится только к конструкции ванны с оклеечной битумной гидроизоляцией.

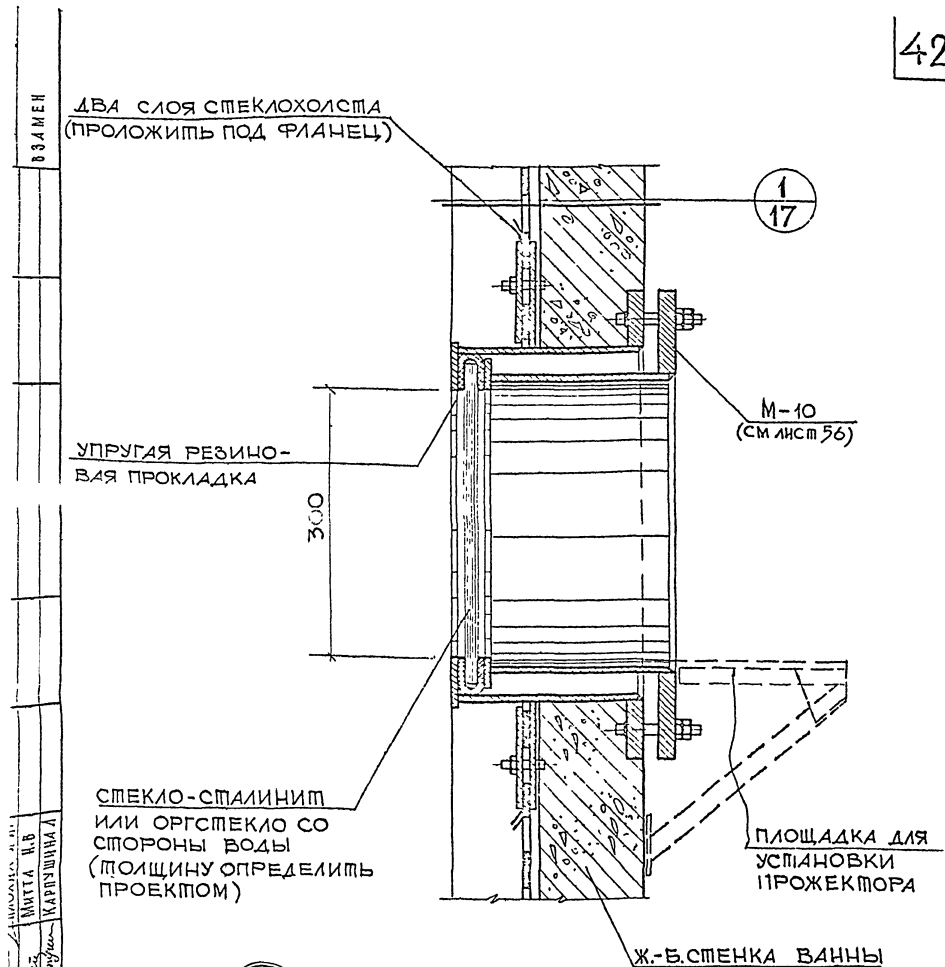
ДЕТАЛЬ ГИДРОИЗОЛЯЦИИ  
СМОТРОВОГО ОКНА В СТЕНКЕ ВАННЫ

ДЕТАЛЬ 12

СЕРИЯ  
2.270-1

ВЫПУСК | ЛИСТ  
2 | 30

1972г.



ПРИМЕЧАНИЯ:

1. ДИАМЕТР ИЛЛЮМИНАТОРА И ДЕТАЛЬ УСТАНОВКИ ПРОЕКТОРА УТОЧНЯЕТСЯ ПРОЕКТОМ.
2. ДЕТАЛЬ 13 ОТНОСИТСЯ ТОЛЬКО К КОНСТРУКЦИИ ВАННЫ С ОКЛЕЕЧНОЙ ВИТУМНОЙ ГИДРОИЗОЛЯЦИЕЙ.

ВАШЕ ПРАВО ПОДПИСАТЬСЯ  
НА ДОКУМЕНТ  
ОБ ОБРАЗОВАНИИ  
МОСКВА

С.А. ШАХАТОВА  
ТАИЖА ПР-ТА  
ИНЖЕНЕР

ПРОЕКТОР  
И.И. МИСЯК  
И.В. КАРПОВИЧА  
И.И. СЕРГЕЕВА

ГД

ДЕТАЛЬ ГИДРОИЗОЛЯЦИИ ИЛЛЮМИНАТОРА  
ДЛЯ ПОДСВЕТКИ ВОДЫ

СЕРИЯ  
2.270-1

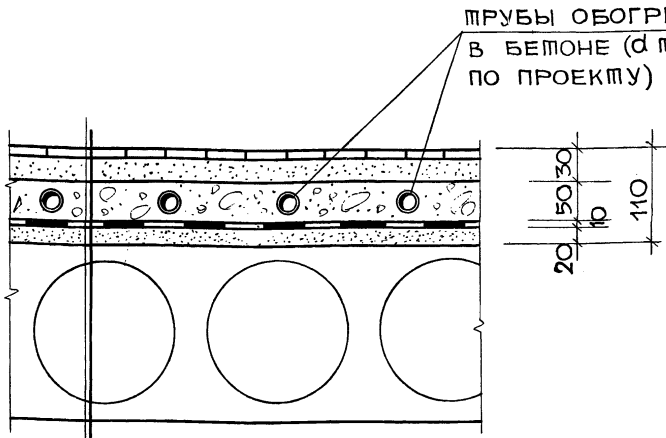
1972 г.

ДЕТАЛЬ 13

ВЫПУСК | ЛИСТ  
2 | 31







КЕРАМИЧЕСКАЯ ПЛИТКА (ГОСТ 6787-69) НА	
ЦЕМЕНТНОМ РАСТВОРЕ	30
ЗАЩИТНЫЙ СЛОЙ БЕТОНА МАРКИ 100 НА	
МЕЛКОМ ЗАПОЛНИТЕЛЕ	- 50
ГИДРОИЗОЛЯЦИЯ - 2 СЛОЯ ГИДРОИЗОЛА НА	
БИТУМНОЙ МАСТИКЕ	- 10
ЦЕМЕНТНАЯ СТЯЖКА	- 20
ЖЕЛЕЗОБЕТОННАЯ ПЛИТА ПЕРЕКРЫТИЯ	

16

## ПРИМЕЧАНИЕ:

РАЗБИВКА ТРУБ ОБОГРЕВА, РАСПО-  
ЛОЖЕННЫХ В КОНСТРУКЦИИ ПОЛА ОБ-  
ХОДНОЙ ДОРОЖКИ, ОПРЕДЕЛЯЕТСЯ  
ПРОЕКТОМ.

ТД

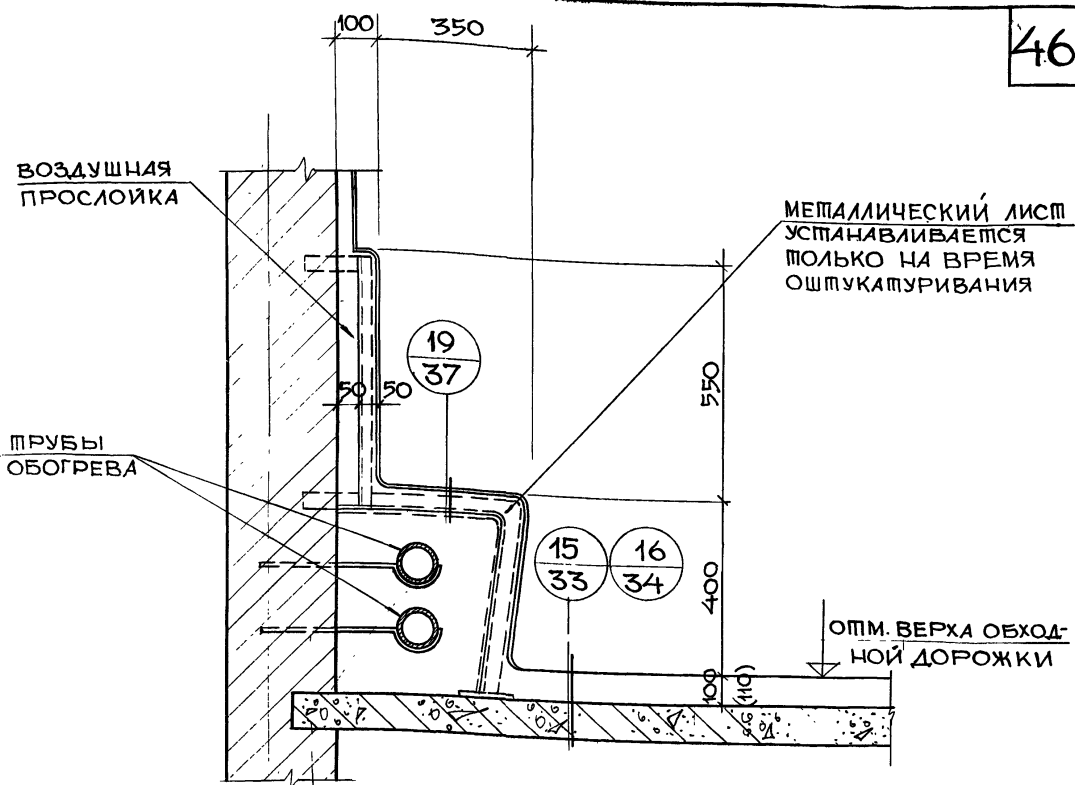
ДЕТАЛЬ ОБОГРЕВАЕМОЙ ОБХОДНОЙ ДОРОЖКИ КРЫТОГО БАСЕЙНА  
С РАСПОЛОЖЕНИЕМ ТРУБ ОТОПЛЕНИЯ В КОНСТРУКЦИИ ПОЛАСЕРИЯ  
2.270-1

1972г

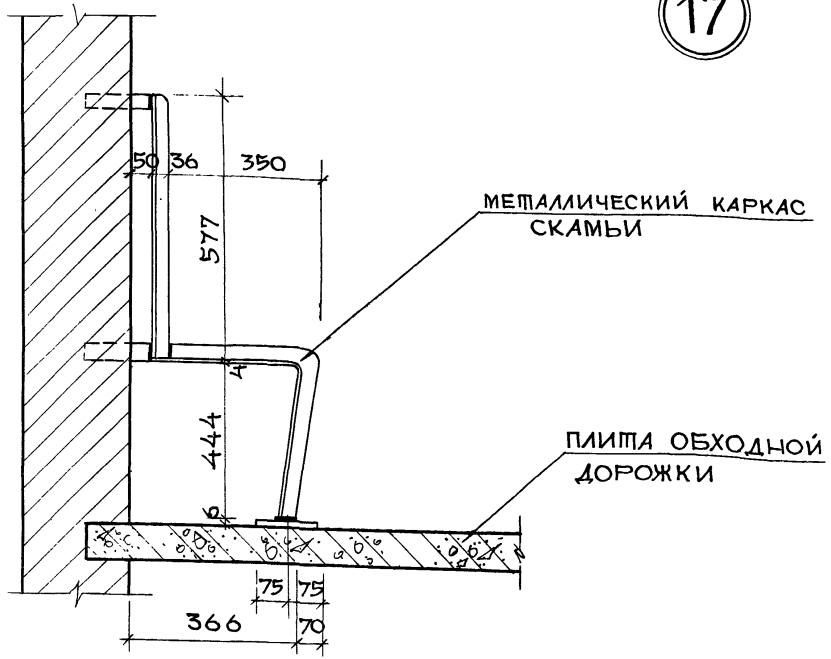
ДЕТАЛЬ 16

ВЫПУСК  
2ЛИСТ  
34ИНИЦИАЛЫ  
АИИ  
ДИЗАЙНЕР  
ВАЛЕНТИН  
АЛЕКС  
КАРЯШИНА  
ИНЖЕНЕР  
МОСКВА

ИНВЕНТ. №	
ВЗАМЕН	
К. УЛ. МАЛ. Л. № 2	МАЛЕУ Д. П.
Г. Л. ИЖ. МАСТ.	ПЛОХИХ П. И.
Г. Л. ИЖ. ПР. ТА	МИШКА Н. В.
ИНЖЕНЕР	Карпушина Л.
ЦНИИ СПОРТИВНЫХ СООРУЖЕНИЙ МОСКВА	



17

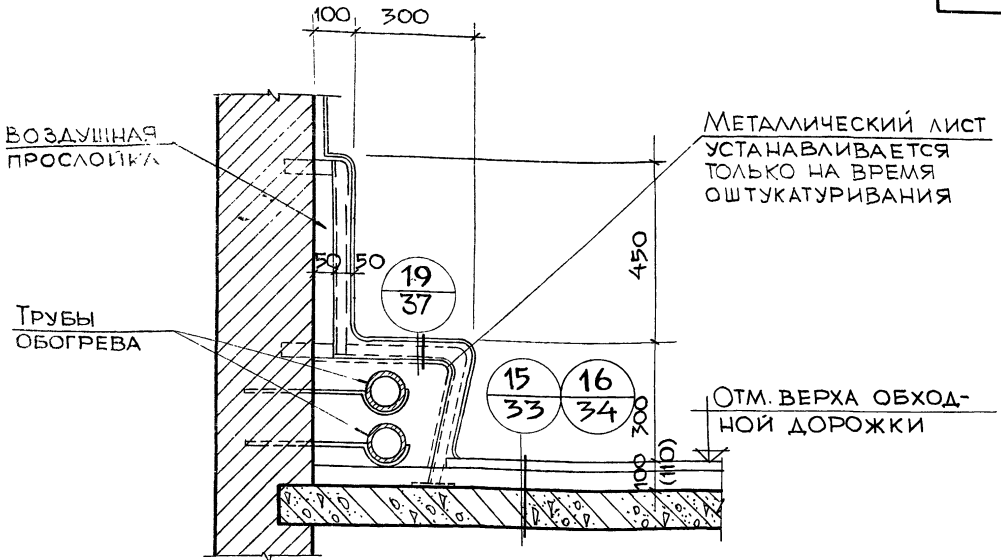


ТД  
1972 г.

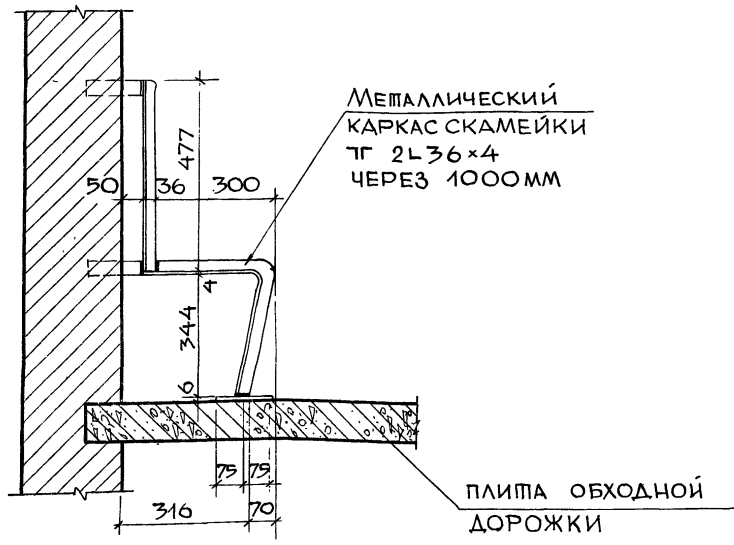
ДЕТАЛЬ ОБОГРЕВАЕМОЙ СКАМЬИ КРЫШОГО БАССЕЙНА

ДЕТАЛЬ 17

СЕРИЯ 2.270-1	
ВЫПУСК 2	ЛИСТ 35



18

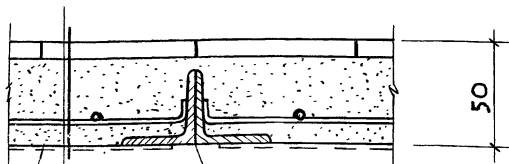


ЛИНИИ  
САДАН И И  
ПРОЕКТИРОВЩИХ  
ВЫКЛАДЧИК  
АДЛЕР А.К.  
МИТТА Н.В.  
КАРЛЫШНА  
Инженер  
МОСКВА

ИНЖЕН. №  
ВЗАМЕН

ГЛАВ. ИНЖ. МАСТ. *Климов* ПЛОХИХ П. И.  
 ГА. ИНЖ. ПР-ТА ИНЖЕНЕР *Мисин* МИШЛА Н. В.  
*Савицкий* КАРЛУШИНА

ЦНИИЛИ  
СООРУЖЕНИЙ  
МОСКВА



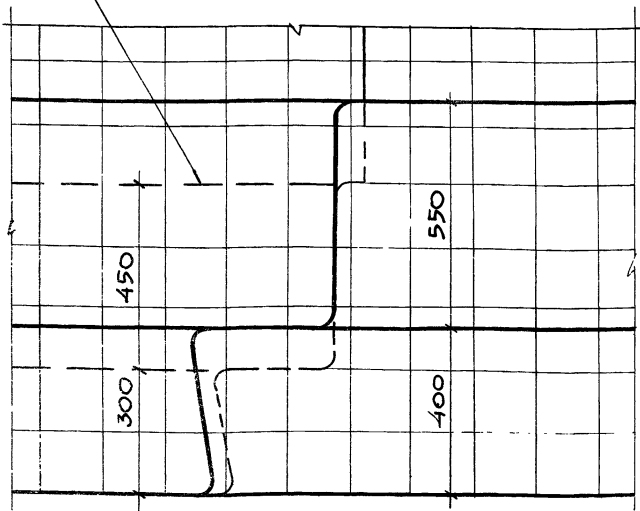
МЕТАЛЛИЧЕСКИЙ ЛИСТ УСТАНАВЛИВАЕТСЯ ТОЛЬКО НА ВРЕМЯ ОШТУКАТУРИВАНИЯ

МЕТАЛЛИЧЕСКИЙ КАРКАС СКАМЕЙКИ ЧЕРЕЗ 1000 ММ

- ПЛИТКА КЕРАМИЧЕСКАЯ ДЛЯ ВНУТРЕННЕЙ ОБЛИЦОВКИ СТЕН (ГОСТ 6141-63)
- ЦЕМЕНТНЫЙ РАСТВОР
- ШТУКАТУРНАЯ СЕТКА
- АРМАТУРНАЯ СЕТКА 100/100-6/6

ДЕТСКАЯ СКАМЬЯ

19



ДЕТАЛЬ ОБЛИЦОВКИ СКАМЬИ

ПРИМЕЧАНИЕ: ДАННЫЙ ЛИСТ СМОТРЕТЬ СОВМЕСТНО С ЛИСТАМИ 35, 36.

ТД  
1972

ДЕТАЛЬ ОБЛИЦОВКИ ОБОГРЕВАЕМОЙ СКАМЬИ  
 Деталь 19

СЕРИЯ 2.270-1	
ВЫПУСК 2	ЛИСТ 37



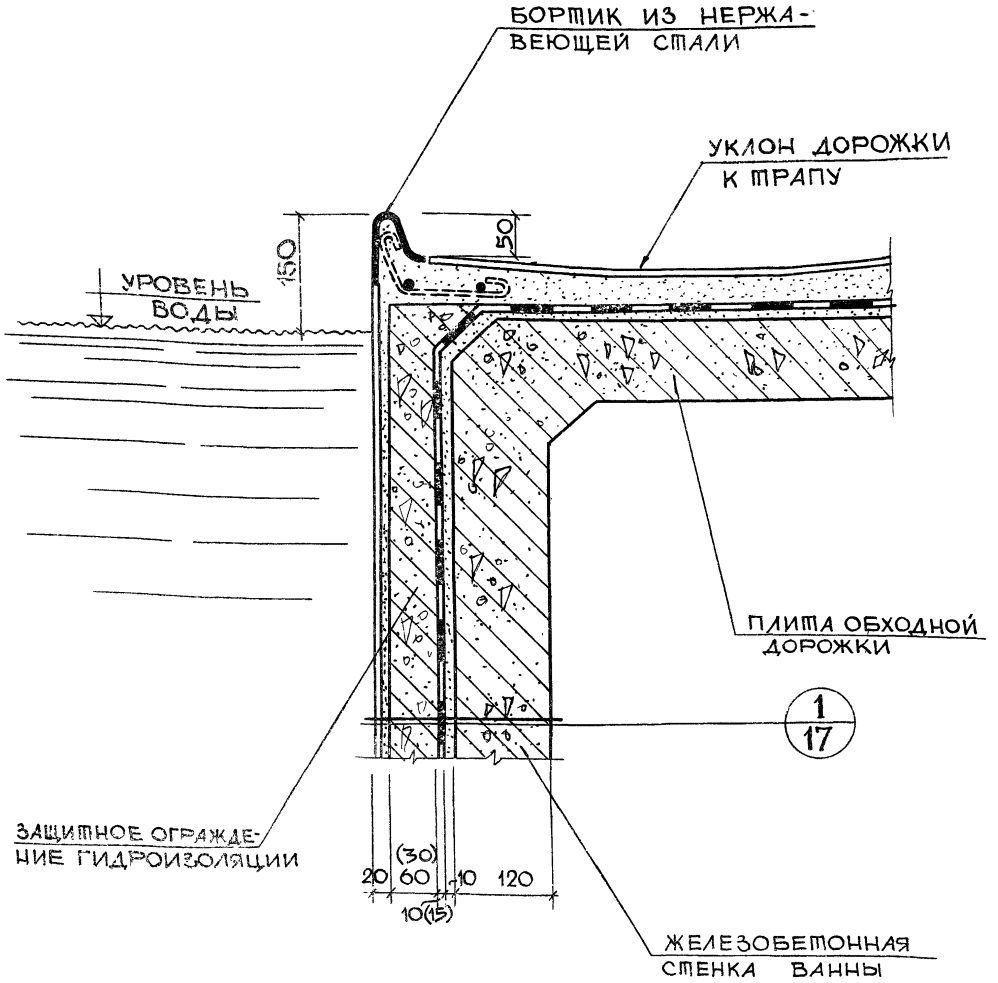


ИНВЕНТ. №  
ВЗАМЕН

ПРОЕКТ ДИП.  
ЛОХИХ П.И.  
МИЛЛА Н.В.  
НИКИШИНА Е.

ГЛАВ. ИНЖ. МАСТ.  
ГЛАВ. ИНЖ. ПРОТ.  
ИНЖЕНЕР

ЦНИИ  
СПОРТИВНЫХ  
СООРУЖЕНИЙ  
МОСКВА



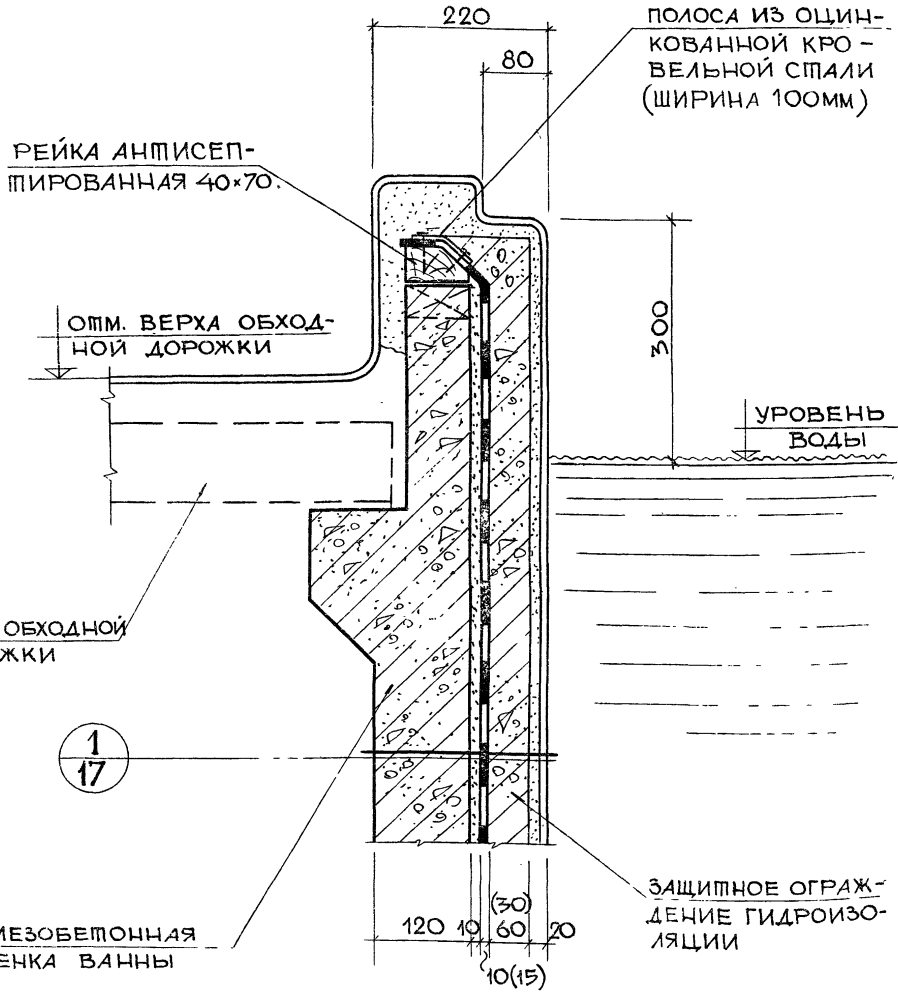
21

ТА  
1972 г.

ДЕТАЛЬ ГИДРОИЗОЛЯЦИИ ПРОДОЛЬНОЙ СТЕНКИ ВАННЫ  
КРЫТОГО БАССЕЙНА С ПРОФИЛЕМ СТЕНКИ ТИПА 2

СЕРИЯ  
2.270-1  
ВЫПУСК 2 ЛИСТ 39

ДЕТАЛЬ 21



ИЗДАТЕЛЬСТВО  
СТРОИТЕЛЬСТВА  
И АРХИТЕКТУРЫ  
МОСКВА

П. П. ШОХИХ П. П.  
И. П. МИТТА Н. В.  
И. П. ЦУКИШИНА Е.

И. П. ШОХИХ П. П.  
И. П. МИТТА Н. В.  
И. П. ЦУКИШИНА Е.

И. П. ШОХИХ П. П.  
И. П. МИТТА Н. В.  
И. П. ЦУКИШИНА Е.

И. П. ШОХИХ П. П.  
И. П. МИТТА Н. В.  
И. П. ЦУКИШИНА Е.

И. П. ШОХИХ П. П.  
И. П. МИТТА Н. В.  
И. П. ЦУКИШИНА Е.

ТД	ДЕТАЛЬ ГИДРОИЗОЛЯЦИИ ШОРЦОВОЙ СТЕНКИ ВАННЫ КРЫТОГО БАССЕЙНА С ПРОФИЛЕМ СТЕНКИ ТИПА 2		СЕРИЯ 2.270-1	
	1972 г.	ДЕТАЛЬ 22	ВЫПУСК 2	ЛИСТ 40

ПРИКЛЕИТЬ РЕЗИНОВЫЙ КОВРИК

СПЛОШНАЯ КИРПИЧНАЯ КЛАДКА

ПОЛОСА ИЗ ОЦИНКОВАННОЙ КРОВЕЛЬНОЙ СТАЛИ (ШИРИНА 100 ММ)

ОБЛИЦОВКА КЕРАМИЧЕСКОЙ ПЛИТКОЙ (ГОСТ 6141-63)

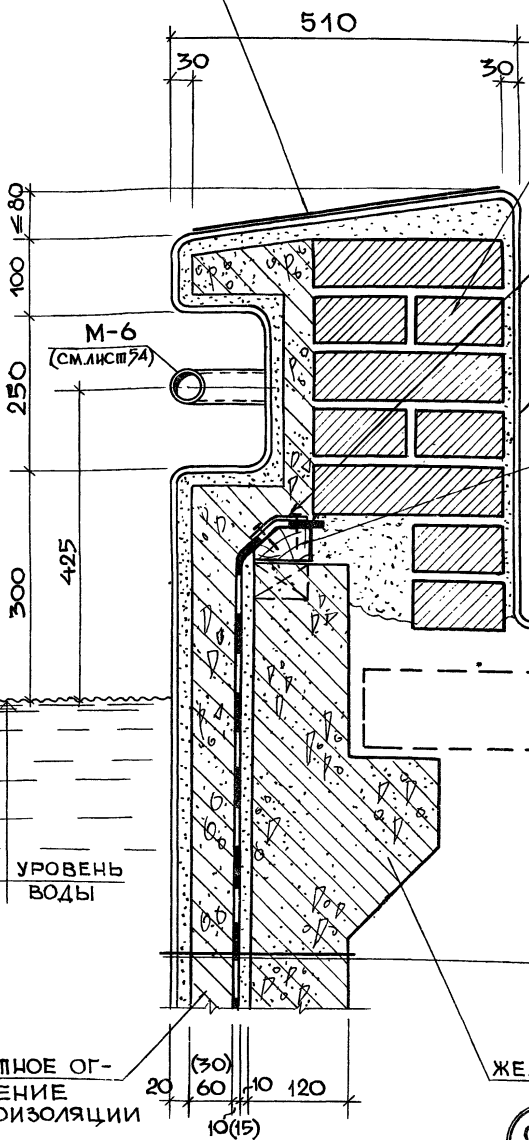
РЕЙКА АНТИСЕПТИРОВАННАЯ 40x70

ОТМ. ВЕРХА ОБХОДНОЙ ДОРОЖКИ

ПЛИТА ОБХОДНОЙ ДОРОЖКИ

ЖЕЛЕЗОБЕТОННАЯ СТЕНКА ВАННЫ

ЗАЩИТНОЕ ОГРАЖДЕНИЕ ГИДРОИЗОЛЯЦИИ



1  
17

23

ИНВЕНТ. №	ОЗ АМЕН	АДЛЕР Л.К.	ПЛОХИХ П.К.	УР. МАЛ. ИНОС.	ГЛ. ИНЖ. МАСТ.	ГЛ. ИНЖ. ПРО-ТА	ИНЖЕНЕР
		МИТТА Н.В.	НИКИШИНА Е.	ГЛ. ИНЖ. МАСТ.	ГЛ. ИНЖ. ПРО-ТА	ИНЖЕНЕР	
ЦНИИ СПОРТИВНЫХ СООРУЖЕНИИ МОСКВА							

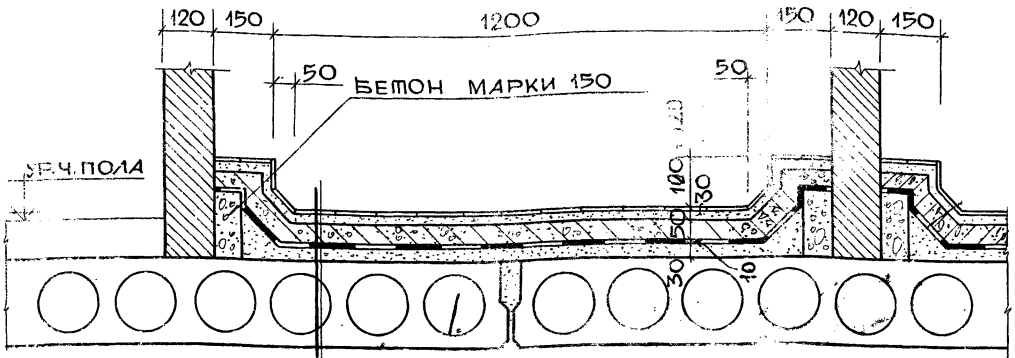
ТД  
1972 г.

ДЕТАЛЬ СТАРТОВОЙ ПУМБОЧКИ ДЛЯ ВАННЫ КРЫШОГО БАССЕЙНА С ПРОФИЛЕМ СТЕНКИ МИГА 2

ДЕТАЛЬ 23

СЕРИЯ 2.270-1

ВЫПУСК 2	ЛИСТ 41
----------	---------

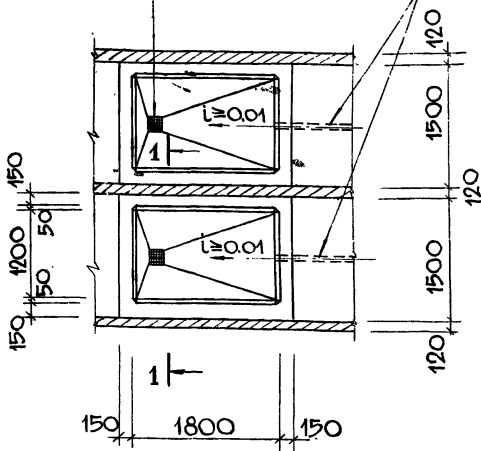


КЕРАМИЧЕСКАЯ ПЛИТКА (ГОСТ 6787-69) на	
ЦЕМЕНТНОМ РАСТВОРЕ	-30
ПРИЖИМНАЯ ЖЕЛЕЗОБЕТОННАЯ ПЛИТА	-50
4 СЛОЯ ГИДРОИЗОЛА НА МАСТИКЕ	-10
ЦЕМЕНТНЫЙ РАСТВОР	10 ÷ 30
ЖЕЛЕЗОБЕТОННАЯ ПЛИТА ПЕРЕКРЫТИЯ	

1-1

ТРАП ДЛЯ СПУСКА ВОДЫ ИЗ ВАННОЧКИ

ТРУБЫ НАПОЛНЕНИЯ



ПРИМЕЧАНИЕ:

РАСПОЛОЖЕНИЕ НОЖНЫХ ВАННОЧЕК В БАССЕЙНЕ, А ТАКЖЕ ТРАПОВ И ТРУБ НАПОЛНЕНИЯ В ВАННОЧКАХ ОПРЕДЕЛЯЕТСЯ ПРОЕКТОМ.

ПЛАН НОЖНЫХ ВАННОЧЕК

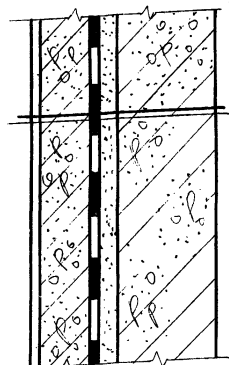
НИИ НАУКИ И ТРУДА В РАМКАХ КОМПЛЕКСНОГО ПРОЕКТИРОВАНИЯ  
 ДАЛЕК Д.К.  
 ИРИТЯ-Н.С. *Карпушина А.*  
 ИНЖЕНЕР  
 МОСКВА

ТД  
1972 г.

ДЕТАЛЬ НОЖНОЙ ВАННОЧКИ  
ПЛАН. СЕЧЕНИЕ 1-1

СЕРИЯ 2.270-1	
ВЫПУСК 2	ЛИСТ 42

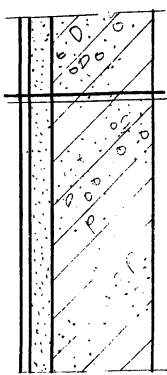
ИНВЕНТ. №:	
ВЗАМЕН	
АДЛЕР Л.К.	
ПЛОХИХ П.И.	
МИТЯ Н.В.	
ЧИКИШИНА Е.	
РУК. МАСТ. №5	
ТАИЖ. МАСТ.	
СА. ИЖ. ПР-ТА	
ИНЖЕНЕР	



10 60 10 ПО ПРОЕКТУ  
(30)  
10 (15)

ЗАТИРКА РАСТВОРОМ М300 (МРЗ 100) НА БЕЛОМ  
ЦЕМЕНТЕ С ЖЕЛЕЗНЕНИЕМ ПОВЕРХНОСТИ  
(НАНЕСТИ СПОСОБОМ ТОРКРЕТИРОВАНИЯ) - 10  
ЗАЩИТНОЕ ОГРАЖДЕНИЕ (СМ. ПРИМЕ-  
ЧАНИЕ П. 2 НА ЛИСТЕ 17) —  
ГИДРОИЗОЛЯЦИЯ (СМ. ПУНКТ 1 ПРИ-  
МЕЧАНИЙ НА Л. 17) —  
ЦЕМЕНТНАЯ ВЫРАВНИВАЮЩАЯ СТЯЖКА - 20  
ЖЕЛЕЗОБЕТОННАЯ СТЕНКА ВАННЫ

24



10 25 ПО ПРОЕКТУ

ЗАТИРКА РАСТВОРОМ М300 (МРЗ 100) НА БЕЛОМ  
ЦЕМЕНТЕ С ЖЕЛЕЗНЕНИЕМ ПОВЕРХНОСТИ  
(НАНЕСТИ СПОСОБОМ ТОРКРЕТИРОВАНИЯ - 10  
ЦЕМЕНТНО-ПЕСЧАНЫЙ РАСТВОР (СОСТАВА  
ОТ 1:1 ДО 1:2), НАНОСИМЫЙ ТОРКРЕТИРО-  
ВАНИЕМ В ДВА НАМЕТА ПО СЕТКЕ - 25  
ЖЕЛЕЗОБЕТОННАЯ СТЕНКА ВАННЫ

24<sup>а</sup>

ПРИМЕЧАНИЕ: В СЛУЧАЕ КРУГЛОГОДИЧНОЙ РАБОТЫ  
БАССЕЙНА РЕКОМЕНДУЕТСЯ ОБЛИ-  
ЦОВКА СТЕНОК КЕРАМИЧЕСКОЙ  
ПЛИТКОЙ (ГОСТ 6141-63).

ЦНИИ  
ЗДАНИЙ И  
СПОРТИВНЫХ  
СООРУЖЕНИЙ  
МОСКВА

ТД  
1972 г.

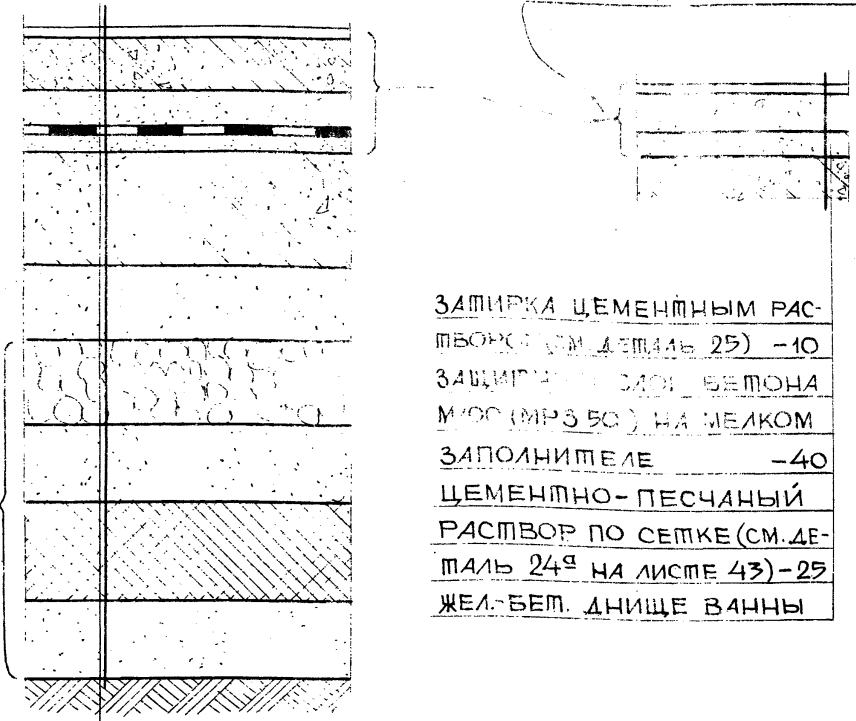
ДЕТАЛЬ ГИДРОИЗОЛЯЦИИ СТЕНКИ ВАННЫ  
ОТКРЫТОГО ПЛАВАТЕЛЬНОГО БАССЕЙНА

ДЕТАЛЬ 24, 24<sup>а</sup>

СЕРИЯ  
2.270-1  
ВЫПУСК 2 ЛИСТ 43

ЦЕНТРАЛЬНЫЙ ПОРТОВОЙ КОМПЛЕКС МОСКВА  
 ГАИЖ.МАСТ. РАБОТЫ ПО ВОССТАНОВЛЕНИЮ ПОРТИВНЫХ СТРОИТЕЛЬНЫХ КОНСТРУКЦИЙ  
 ГАИЖ.ПР.ТА. РАБОТЫ ПО ВОССТАНОВЛЕНИЮ ПОРТИВНЫХ СТРОИТЕЛЬНЫХ КОНСТРУКЦИЙ  
 ИНЖЕНЕР *Степанов*  
 РАССКАЗ ДИ. РАБОТЫ ПО ВОССТАНОВЛЕНИЮ ПОРТИВНЫХ СТРОИТЕЛЬНЫХ КОНСТРУКЦИЙ  
 М.Т.А.Б. РАБОТЫ ПО ВОССТАНОВЛЕНИЮ ПОРТИВНЫХ СТРОИТЕЛЬНЫХ КОНСТРУКЦИЙ  
 КАЛЕУШИНА РАБОТЫ ПО ВОССТАНОВЛЕНИЮ ПОРТИВНЫХ СТРОИТЕЛЬНЫХ КОНСТРУКЦИЙ  
 ААДЕР А.К. РАБОТЫ ПО ВОССТАНОВЛЕНИЮ ПОРТИВНЫХ СТРОИТЕЛЬНЫХ КОНСТРУКЦИЙ  
 ПЛОХИХ П.В. РАБОТЫ ПО ВОССТАНОВЛЕНИЮ ПОРТИВНЫХ СТРОИТЕЛЬНЫХ КОНСТРУКЦИЙ

ДЕТАЛЬ ШТУКАТУРНОЙ  
 ЦЕМЕНТНОЙ ГИДРОИЗО-  
 ЛЯЦИИ ДНИЩА ВАННЫ



ЗАПИРКА ЦЕМЕНТНЫМ РАС-  
 ТВОРОМ (СМ.ДЕТАЛЬ 25) -10  
 ЗАЩИТНЫЙ СЛОЙ БЕТОНА  
 М100 (МРЗ 50) НА МЕЛКОМ  
 ЗАПОЛНИТЕЛЕ -40  
 ЦЕМЕНТНО-ПЕСЧАНЫЙ  
 РАСПВОР ПО СЕТКЕ (СМ.ДЕ-  
 ТАЛЬ 24<sup>а</sup> НА ЛИСТЕ 43)-25  
 ЖЕЛ.БЕТ. ДНИЩЕ ВАННЫ

ДОПОЛНИТЕЛЬНАЯ КОНСТРУКЦИЯ ОСНОВАНИЯ  
 ВАННЫ ПРИ ГЛИНИСТЫХ ГРУНТАХ НА СЛУЧАЙ  
 ОПОРОЖНЕНИЯ ВАННЫ В ЗИМНЕЕ ВРЕМЯ

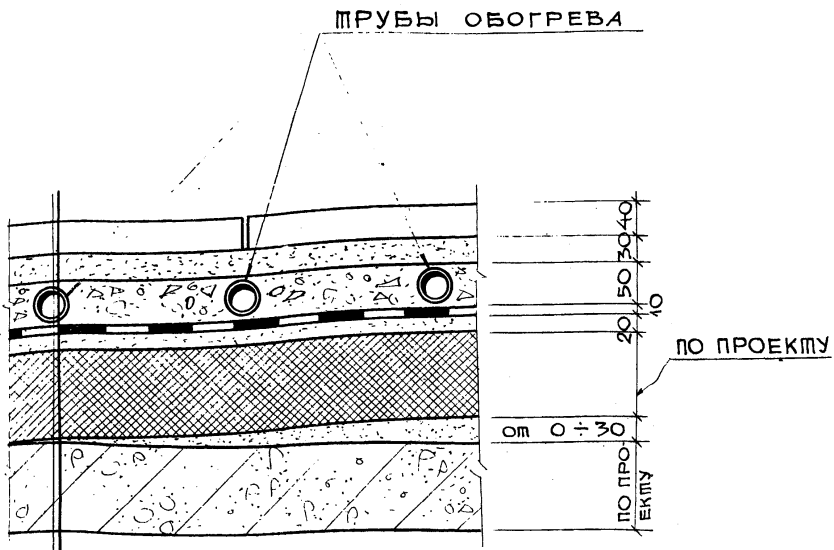
ЗАПИРКА РАСТВОРОМ М300(МРЗ 100) НА БЕЛОМ ЦЕМЕНТЕ С ЖЕ-  
 ЛЕЗНЕНИЕМ ПОВЕРХНОСТИ(НАНЕСЕНИ СПОСОБОМ ПОРКРЕМИРОВАНИЯ)-10  
 ЗАЩИТНОЕ ОГРАЖДЕНИЕ (СМ.П 2 ПРИМЕЧАНИЙ НА ЛИСТЕ -17)  
 ЗАЩИТНЫЙ СЛОЙ БЕТОНА М50 НА МЕЛКОМ ЗАПОЛНИТЕЛЕ -40  
 ГИДРОИЗОЛЯЦИЯ (СМ.П 1 ПРИМЕЧАНИЙ НА ЛИСТЕ 17)  
 ЦЕМЕНТНАЯ ВЫРАВНИВАЮЩАЯ СТЯЖКА -20  
 ЖЕЛЕЗОБЕТОННАЯ ПЛИТКА ДНИЩА ВАННЫ  
 БЕТОН М50 -100  
 КОНСТРУКЦИЯ ДРЕНАЖА (ПО ПРОЕКТУ)  
 ДВА СЛОЯ ИЗОЛА НА ГОРЯЧЕЙ БИТУМНОЙ МАСТИКЕ  
 БЕТОН М50 ПО СЛОЮ РУБЕРОИДА -100  
 КЕРАМЗИТ  $\gamma = 600 \text{ кг/м}^3$  (ТОЛЩИНА СЛОЯ ПО ПРОЕКТУ)  
 ОКРАСОЧНАЯ ГИДРОИЗОЛЯЦИЯ(БИТУМ МАРКИ БН-III ИЛИ БН-IV)  
 БЕТОН М50 -100  
 УПЛОТНЁННЫЙ ГРУНТ, ОБРАБОТАННЫЙ БИТУМОМ

ПРИМЕЧАНИЕ: В СЛУЧАЕ КРУГЛОГОДИЧНОЙ РА-  
 БОТЫ БАССЕЙНА РЕКОМЕНДУ-  
 ЕТСЯ ОБЛИЦОВКА ДНИЩА КЕ-  
 РАМИЧЕСКОЙ ПЛИТКОЙ(ГОСТ 6787-69).

25

ТА 1972 г.	ДЕТАЛЬ ГИДРОИЗОЛЯЦИИ ДНИЩА ВАННЫ ОТКРЫТОГО ПЛАВАТЕЛЬНОГО БАССЕЙНА	СЕРИЯ 2.270-1
	ДЕТАЛЬ 25	ВЫПУСК 2 ЛИСТ 44

ИНВЕНТ. №  
В ЗАМЕН



СБОРНЫЕ ЖЕЛЕЗОБЕТОННЫЕ ПЛИТКИ С МО- ЗАИЧНОЙ ПОВЕРХНОСТЬЮ (РАЗМ. 400 × 400) —	40
ЦЕМЕНТНЫЙ РАСТВОР	— 30
БЕТОН М 50	— 50
2 СЛОЯ ГИДРОИЗОЛА НА БИТУМНОЙ МАСТИКЕ	— 10
ЦЕМЕНТНАЯ СТЯЖКА	— 20
ПЕНОБЕТОН $\gamma = 400 \text{ кг/м}^3$ (ПЛИТЫ) —	ПО ПРОЕКТУ
ЦЕМЕНТНЫЙ РАСТВОР ДЛЯ УКЛОНА	— 0 ± 30
СБОРНАЯ ЖЕЛЕЗОБЕТОННАЯ ПЛИТА	

26

ДЕТАЛЬ ОБОГРЕВАЕМОЙ ОБХОДНОЙ ДОРОЖКИ  
ОТКРЫТОГО ПЛАВАТЕЛЬНОГО БАССЕЙНА

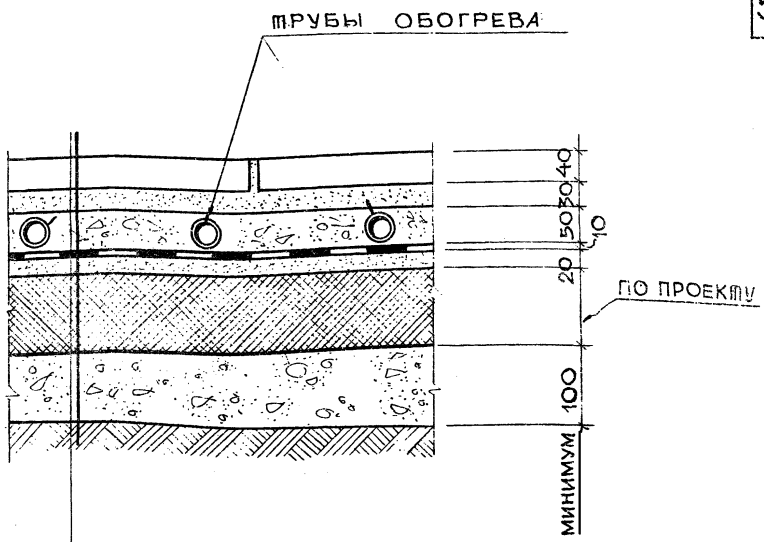
СЕРИЯ  
2.270-1

ВЫПУСК 2  
ЛИСТ 45

ДЕТАЛЬ 26

ЦНИИ СПОРТИВНЫХ  
СООРУЖЕНИЙ  
МОСКВА  
ТД  
1972 г.





СБОРНЫЕ ЖЕЛЕЗОБЕТОННЫЕ ПЛИТКИ С	
МОЗАИЧНОЙ ПОВЕРХНОСТЬЮ (РАЗМ. 400x400)	-40
ЦЕМЕНТНЫЙ РАСТВОР	-30
БЕТОН М50	-50
2 СЛОЯ ГИДРОИЗОЛА НА БИТУМНОЙ МАСТИКЕ	-10
ЦЕМЕНТНАЯ СТЯЖКА	-20
ПЕНОБЕТОН $\gamma = 400 \text{ кг/м}^3$	— ПО ПРОЕКТУ
ОБМАЗОЧНАЯ ГИДРОИЗОЛЯЦИЯ	—
БЕТОН МАРКИ 50 С УКЛОНОМ	МИНИМ. 100
УПЛОТНЕННЫЙ ГРУНТ	

27

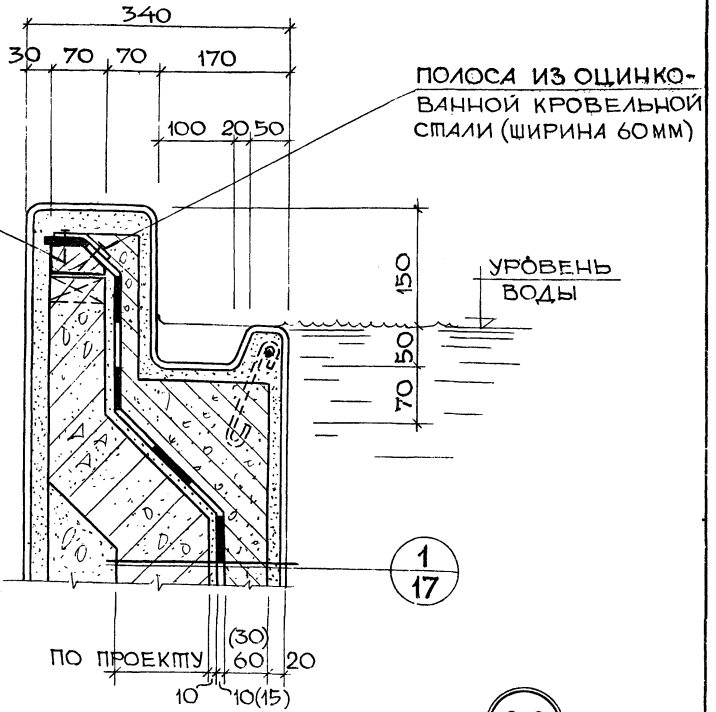
ПРИМЕЧАНИЕ: ДИАМЕТР И РАЗБИВКА ТРУБ ОБОГРЕВА, ТОЛЩИНА СЛОЯ УТЕПЛИТЕЛЯ ОПРЕДЕЛЯЕТСЯ ПРОЕКТОМ.

ЦНИИИП  
 ИНИИ И  
 РАКМАСТНО  
 АДЛЕР А.Х.  
 КАРИШИНА  
 МАТЛА Н.В.  
 ИНЖЕНЕР  
 МОСКВА

ТД	ДЕТАЛЬ ОБОГРЕВАЕМОЙ, ОБХОДНОЙ ДОРОЖКИ ОТКРЫТОГО ПЛАВАТЕЛЬНОГО БАССЕЙНА	СЕРИЯ 2.270-1	
		ВЫПУСК 2	ЛИСТ 46
1972 г.	ДЕТАЛЬ 27		

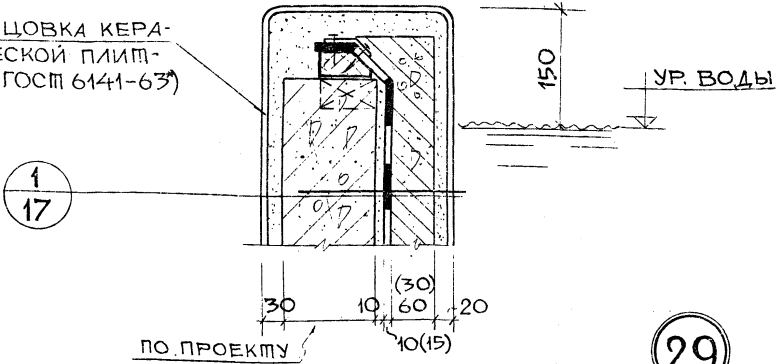
ИД. С. 12. 10  
33. МЕН

РЕЙКА АНТИСЕПТИРОВАННАЯ 40x70



28

ОБЛИЦОВКА КЕРАМИЧЕСКОЙ ПЛИТКОЙ (ГОСТ 6141-63)



29

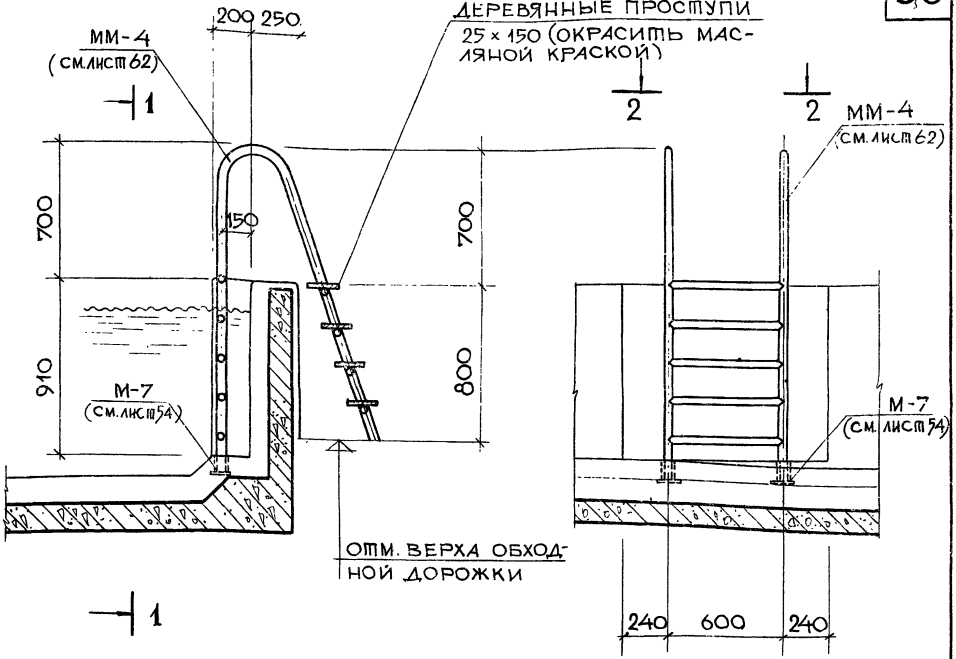
ДЕТАЛИ ГИДРОИЗОЛЯЦИИ БОРТОВ ДЕТСКОЙ ВАННЫ

СЕРИЯ 2.270-1

1972-

ДЕТАЛИ 28, 29

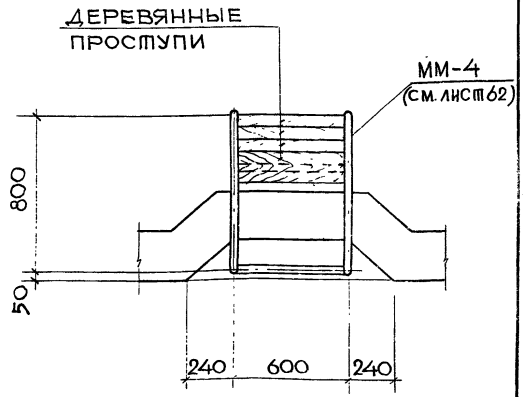
ВЫПУСК 2 ЛИСТ 47



30

ПРИМЕЧАНИЕ:

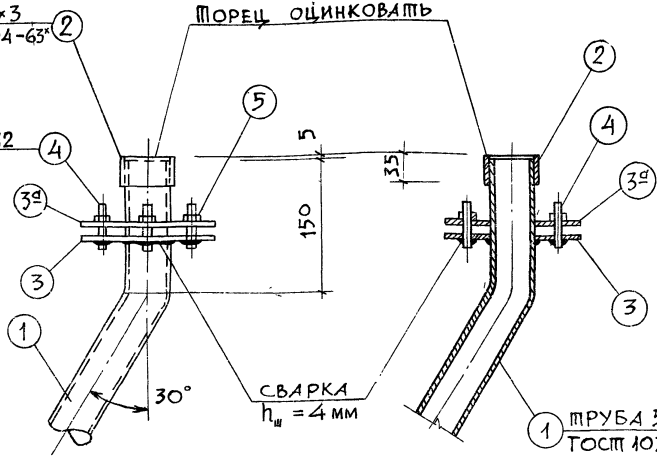
ЛЕСТНИЦУ ПРИВАРИТЬ  
 К ЗАКЛАДНЫМ ДЕТАЛЯМ  
 М-7 ЭЛЕКТРОДОМ Э42  
 $h_w = 4 \text{ мм.}$



2-2

И. И. И.	И. И. И.	И. И. И.	И. И. И.	И. И. И.	И. И. И.	И. И. И.	И. И. И.	И. И. И.	И. И. И.
И. И. И.	И. И. И.	И. И. И.	И. И. И.	И. И. И.	И. И. И.	И. И. И.	И. И. И.	И. И. И.	И. И. И.
И. И. И.	И. И. И.	И. И. И.	И. И. И.	И. И. И.	И. И. И.	И. И. И.	И. И. И.	И. И. И.	И. И. И.
И. И. И.	И. И. И.	И. И. И.	И. И. И.	И. И. И.	И. И. И.	И. И. И.	И. И. И.	И. И. И.	И. И. И.
И. И. И.	И. И. И.	И. И. И.	И. И. И.	И. И. И.	И. И. И.	И. И. И.	И. И. И.	И. И. И.	И. И. И.
И. И. И.	И. И. И.	И. И. И.	И. И. И.	И. И. И.	И. И. И.	И. И. И.	И. И. И.	И. И. И.	И. И. И.
И. И. И.	И. И. И.	И. И. И.	И. И. И.	И. И. И.	И. И. И.	И. И. И.	И. И. И.	И. И. И.	И. И. И.
И. И. И.	И. И. И.	И. И. И.	И. И. И.	И. И. И.	И. И. И.	И. И. И.	И. И. И.	И. И. И.	И. И. И.
И. И. И.	И. И. И.	И. И. И.	И. И. И.	И. И. И.	И. И. И.	И. И. И.	И. И. И.	И. И. И.	И. И. И.
И. И. И.	И. И. И.	И. И. И.	И. И. И.	И. И. И.	И. И. И.	И. И. И.	И. И. И.	И. И. И.	И. И. И.

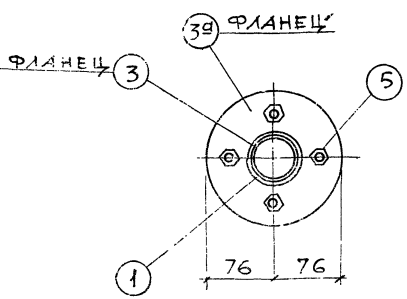
ТРУБА 57×3  
ГОСТ 10704-63\*



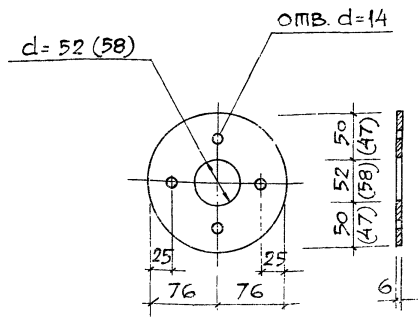
ТРУБА 50×3  
ГОСТ 10704-63\*

М-1

2-2



1-1



ПОЗИЦИЯ 3 (3a)

ПРИМЕЧАНИЯ: 1. СПЕЦИФИКАЦИЮ МЕТАЛЛА СМ. НА ЛИСТЕ 63.  
2. КОНСТРУКЦИЯ М-1 РАССЧИТАНА НА ОКЛЕЕЧНУЮ БИТУМНУЮ ГИДРОИЗОЛЯЦИЮ. ДЛЯ ДРУГИХ ВИДОВ ГИДРОИЗОЛЯЦИИ КОНСТРУКЦИЯ ФЛАНЦЕВ УТОЧНЯЕТСЯ ПРОЕКТОМ.

ЗАКЛАДНЫЕ И МОНТАЖНЫЕ ДЕТАЛИ  
ПЛАВАТЕЛЬНЫХ БАССЕЙНОВ  
МАРКА М-1

СЕРИЯ 2.270-1  
ВЫПУСК 2 ЛИСТ 49

ТД  
1972

ИНВЕНТ № ВЗАМЕН

ЛЕНТА

ГОД ВЫПУСКА

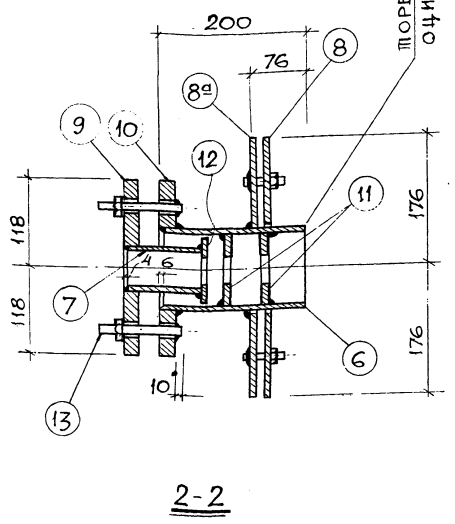
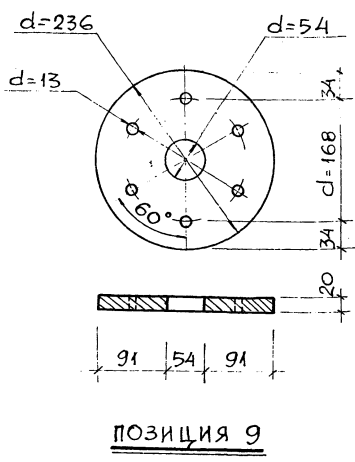
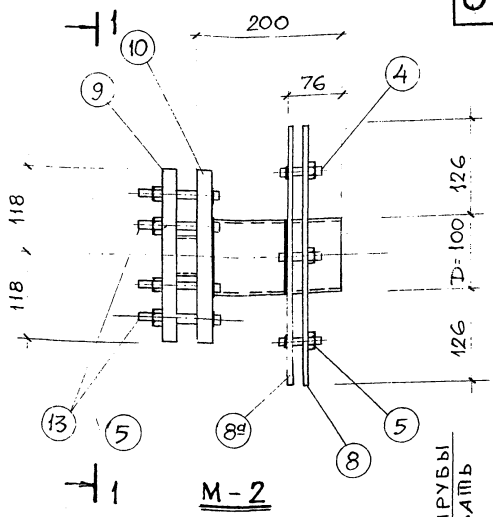
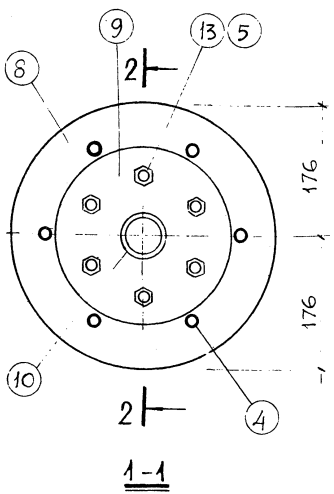
ИМЯ ФАМИЛИЯ

ПОДПИСЬ

МЕСТО РАБОТЫ

М.С. ЗАКЛ. ПОДПИСЬ

ЦИТИЛИН  
 МОСКВА  
 ГА. ИНЖ. МАСТ.  
 ГА. ИНЖ. ПРО. ТА.  
 ИНЖЕНЕР  
 ПЛОДНЫХ ЛИ.  
 МИША Р.В.  
 НИКИШИНА  
 ХИХОВИЧ  
 ДАУМ ЯНИЧ  
 АНДРИЙ Д.  
 СЕЛЮЖИЧЕВ  
 ВОЗМЕР



ШОРЕЦ ШРУБЫ  
 ОЦИНКОВАТЬ

**ПРИМЕЧАНИЯ:** 1. Спецификацию металла см. на листе 63.  
 2. Конструкция М-2 рассчитана на оклеечную битумную гидроизоляцию. Для других видов гидроизоляции конструкция фланцев уточняется проектом.

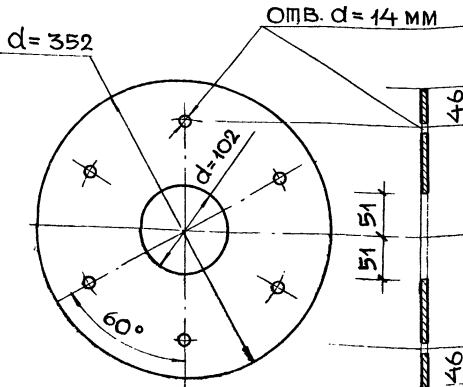
**ТД**

ЗАКЛАДНЫЕ И МОНТАЖНЫЕ ДЕТАЛИ  
 ПЛАВАТЕЛЬНЫХ БАССЕЙНОВ  
 МАРКА М-2. ОБЩИЙ ВИД

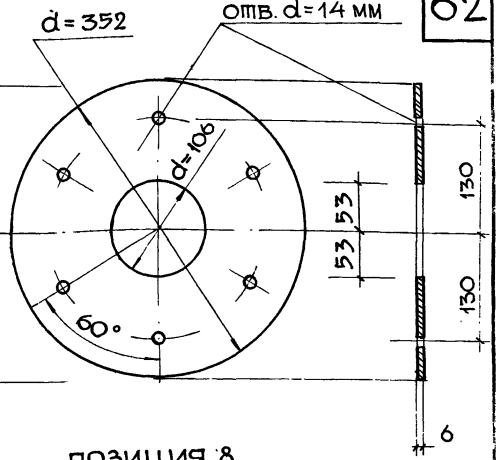
СЕРИЯ	2.270-1
ВЫПУСК	2
ЛИСТ	50

ИНВЕНТ. №  
83 АМЕН

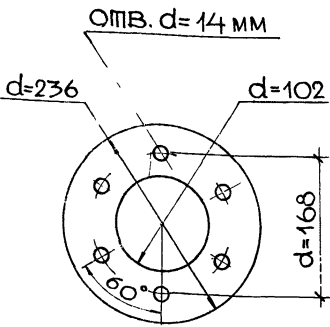
62



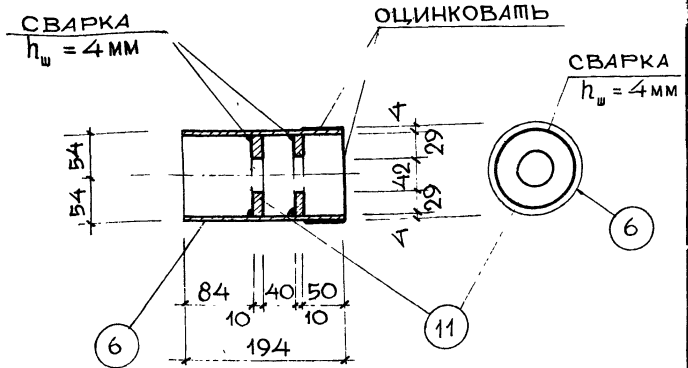
ПОЗИЦИЯ 8<sup>а</sup>



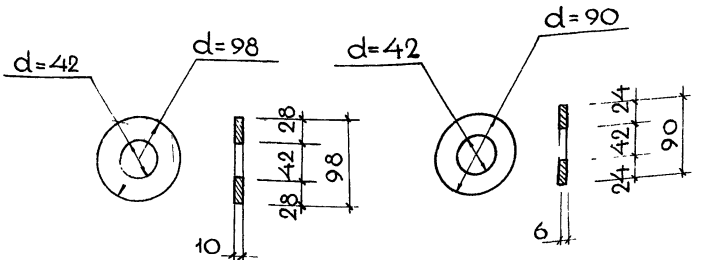
ПОЗИЦИЯ 8



ПОЗИЦИЯ 10



ПОЗИЦИИ 6 и 11



ПОЗИЦИЯ 11

ПОЗИЦИЯ 12

ПРИМЕЧАНИЕ:

СПЕЦИФИКАЦИЮ МЕТАЛЛА СМ. НА ЛИСТЕ 63.

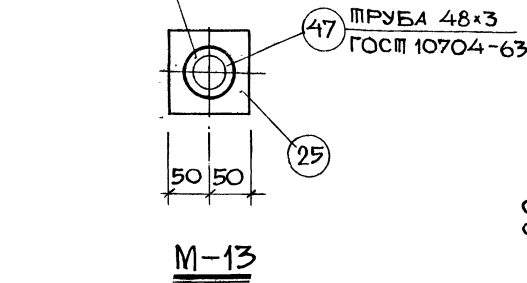
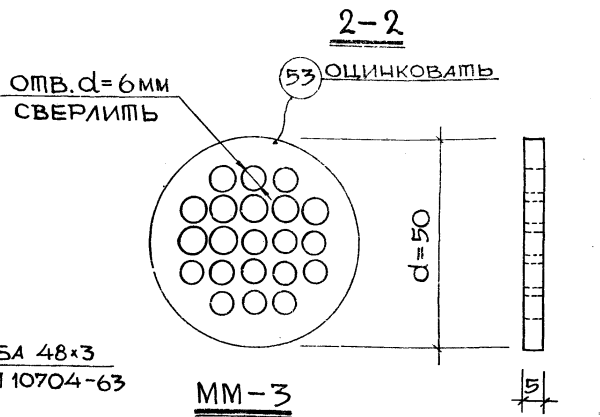
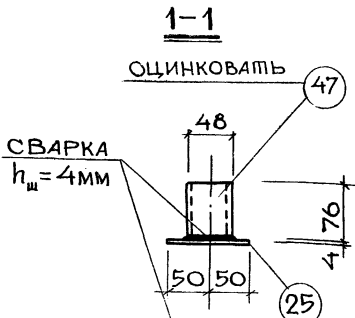
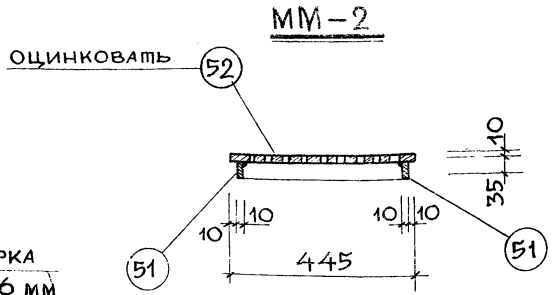
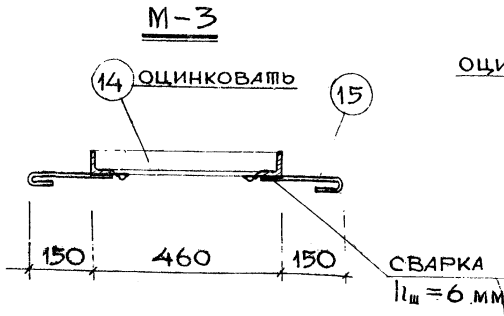
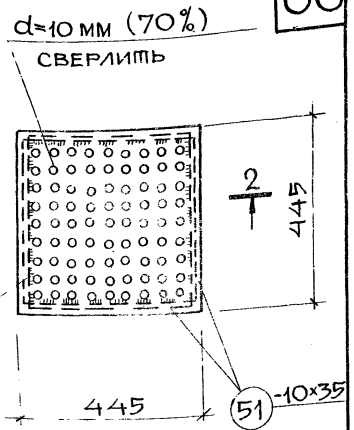
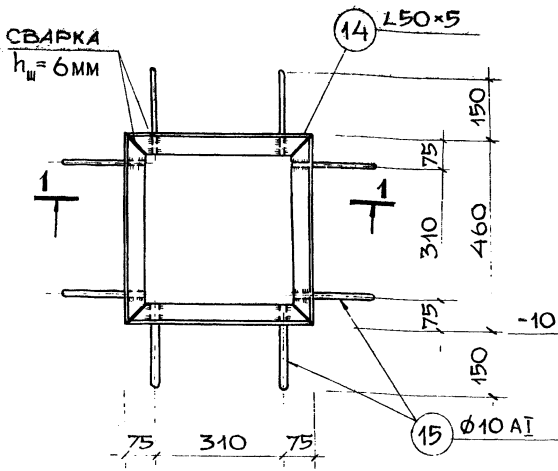
ПЛОХИХ П.И.  
МИША Н.В.  
КАРПУШИНА Л.  
ГЛАВ. МАСТ.  
ГЛАВ. ИНЖ. ПР. ТА  
ИНЖЕНЕР  
УЧЕТНИК  
СОБРАЖЕН  
ОСКВА

ТА

ЗАКЛАДНЫЕ И МОНТАЖНЫЕ ДЕТАЛИ  
ПЛАВАТЕЛЬНЫХ БАССЕЙНОВ.

СЕРИЯ

ЦЕНТРАЛЬНЫЙ РАЙОН ПЛАВАТЕЛЬНЫХ БАССЕЙНОВ  
 ГА.ИЖ.МАСТ. ТА.ИЖ.ПР-ТА  
 ИНЖЕНЕР  
 МАШЕР А.А.  
 ПЛОХИХ П.К.  
 МИЛОВА Н.В.  
 ВОРОБЬЕВА Н.  
 ГА.ИЖ.МАСТ. ТА.ИЖ.ПР-ТА  
 ИНЖЕНЕР  
 МАШЕР А.А.  
 ПЛОХИХ П.К.  
 МИЛОВА Н.В.  
 ВОРОБЬЕВА Н.  
 ГА.ИЖ.МАСТ. ТА.ИЖ.ПР-ТА  
 ИНЖЕНЕР  
 МАШЕР А.А.  
 ПЛОХИХ П.К.  
 МИЛОВА Н.В.  
 ВОРОБЬЕВА Н.  
 ГА.ИЖ.МАСТ. ТА.ИЖ.ПР-ТА  
 ИНЖЕНЕР  
 МАШЕР А.А.  
 ПЛОХИХ П.К.  
 МИЛОВА Н.В.  
 ВОРОБЬЕВА Н.



**ПРИМЕЧАНИЕ:**

СПЕЦИФИКАЦИЮ МЕТАЛЛА  
СМ. НА ЛИСТАХ 63, 65.

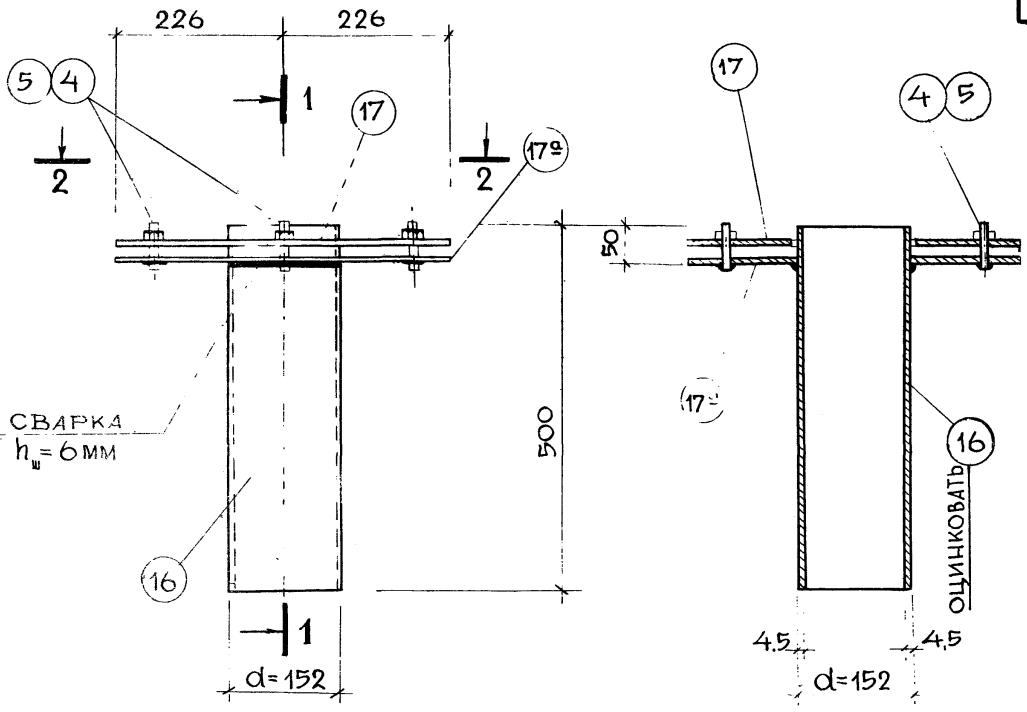
ТД

ЗАКЛАДНЫЕ И МОНТАЖНЫЕ ДЕТАЛИ  
ПЛАВАТЕЛЬНЫХ БАССЕЙНОВ

СЕРИЯ  
2.270-1

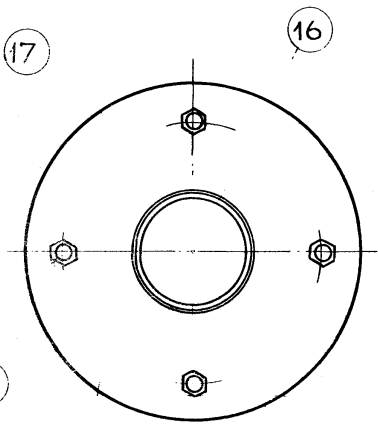
МАРКИ: М-3, М-13, ММ-2, ММ-3

ВЫПУСК 2 ЛИСТ 52

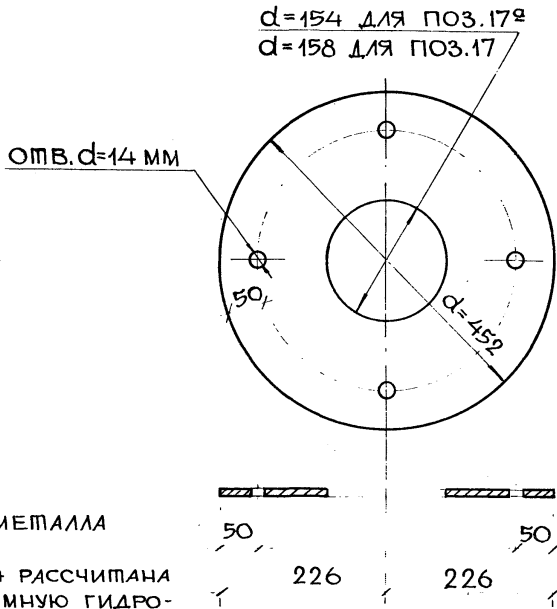


M-4

1-1



2-2



ПОЗИЦИИ 17 И 17<sup>а</sup>

ПРИМЕЧАНИЯ: 1. СПЕЦИФИКАЦИЮ МЕТАЛЛА см. на листе 63.  
 2. КОНСТРУКЦИЯ М-4 РАССЧИТАНА НА ОКЛЕЕЧНУЮ БИТУМНУЮ ГИДРОИЗОЛЯЦИЮ. ДЛЯ ДРУГИХ ВИДОВ ГИДРОИЗОЛЯЦИИ КОНСТРУКЦИЯ ФЛАНЦЕВ УТОЧНЯЕТСЯ ПРОЕКТОМ.

ИНВЕНТ №  
 ВЗАМЕН

АДЛЕР Л.А.  
 БЛОХИ П.И.  
 МИТТА Н.В.  
 КАРПУШНА Л.

УК МАСТЕР  
 ГА. ИЖ. МАСТ.  
 ГА. ИЖ. ПР-ТА  
 ИНЖЕНЕР

ЗАЩИ И  
 СПОРТ И В  
 СООРУЖЕНИИ

ЦНИИ  
 СТРОИТЕЛЬСТВА

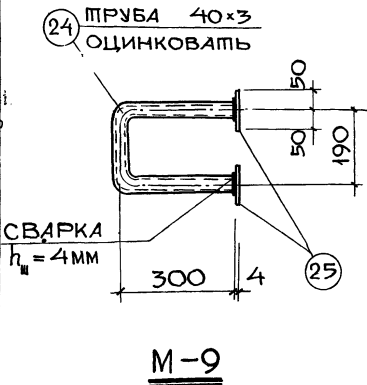
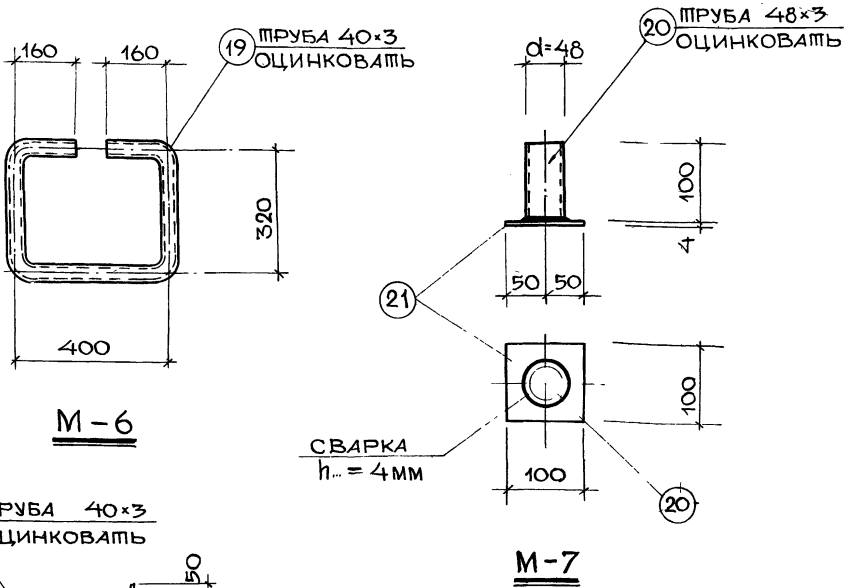
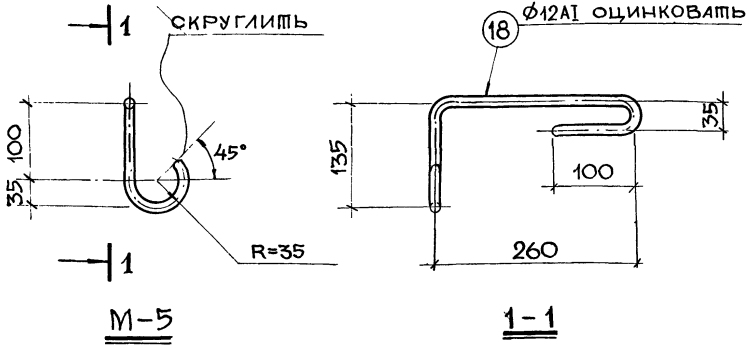
ТА  
 1972 г.

ЗАКЛАДНЫЕ И МОНТАЖНЫЕ ДЕТАЛИ  
 ПЛАВАТЕЛЬНЫХ БАССЕЙНОВ.

СЕРИЯ

МАРКА





ПРИМЕЧАНИЕ:

СПЕЦИФИКАЦИЮ МЕТАЛЛА СМ. НА ЛИСТАХ 63, 64.

ДИЗАЙНЕР: [Signature]

ПРОЕКТИРОВЩИК: [Signature]

САМОПРОВЕРКА: [Signature]

ВЫПУСКНОЙ КОНТРОЛЬ: [Signature]

ИЗДАТЕЛЬСТВО: [Signature]

МОСКВА

ТД

ЗАКЛАДНЫЕ И МОНТАЖНЫЕ ДЕТАЛИ ПЛАВАТЕЛЬНЫХ БАССЕЙНОВ

СЕРИЯ 2.270-1

1972

МАРКИ М-5, М-6, М-7, М-9

ВЫПУСК 2

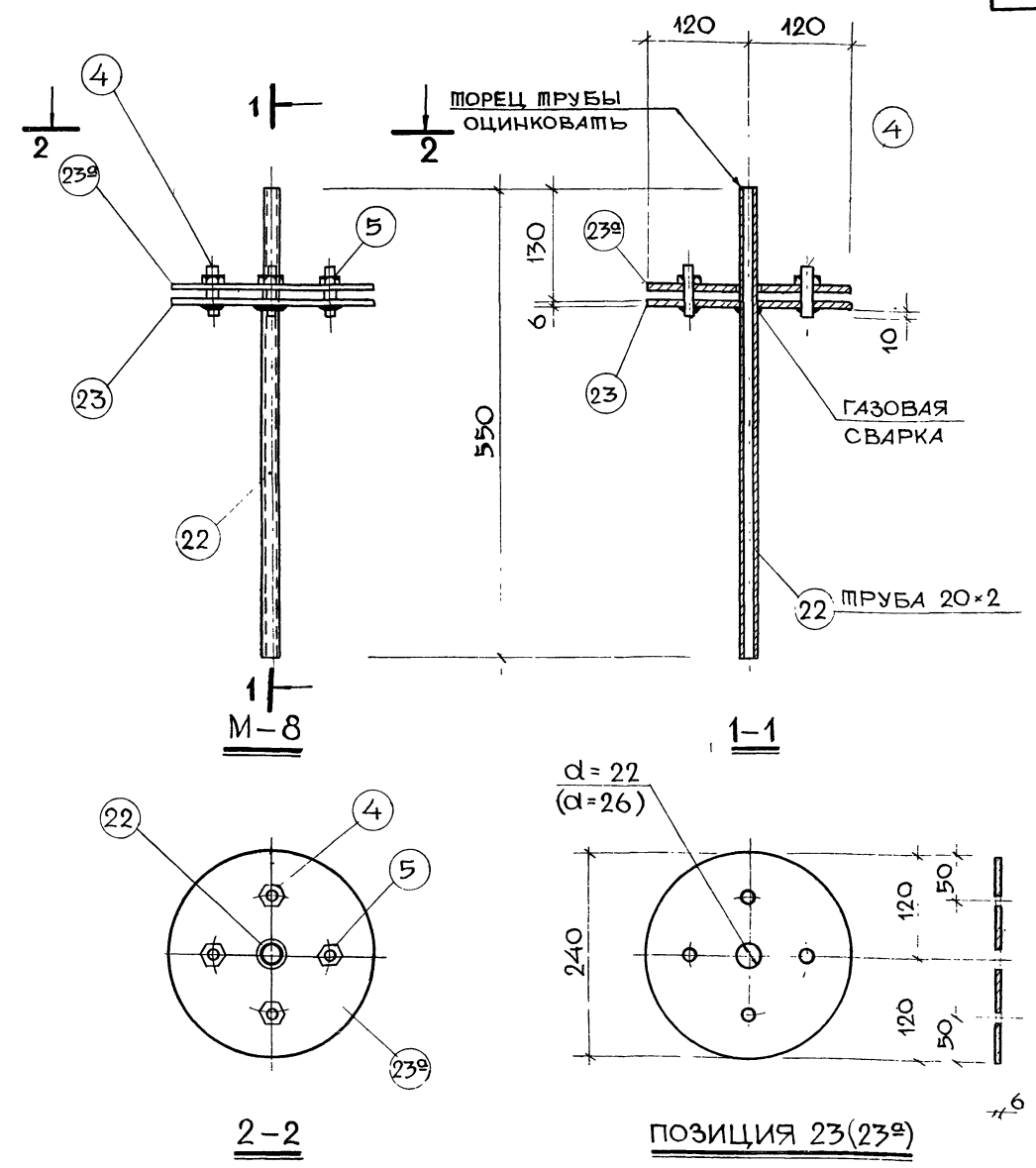
ЛИСТ 54

ИНВЕНТ. №  
ВЗАМЕН

АДЛЕР А.К.  
ПЛОХИ П.В.  
МИТЯ Н.В.  
НИКИШИНА Е.

УЗР. МАСТЕР  
ТА. ИНЖ. МАСТ.  
ГЛ. ИНЖ. ПР-ТА  
ИНЖЕНЕР

НИИПИ  
ЗАРНИИ И  
ВОДНЫХ  
СОУЩЕСТВ  
МОСКВА



ПРИМЕЧАНИЯ:

- 1. СПЕЦИФИКАЦИЮ МЕТАЛЛА СМ. НА ЛИСТЕ 64.
- 2. КОНСТРУКЦИЯ М-8 РАССЧИТАНА НА ОКЛЕЕЧНУЮ БИТУМНУЮ ГИДРОИЗОЛЯЦИЮ. ДЛЯ ДРУГИХ ВИДОВ ГИДРОИЗОЛЯЦИИ КОНСТРУКЦИЯ ФЛАНЦЕВ УТОЧНЯЕТСЯ ПРОЕКТОМ.

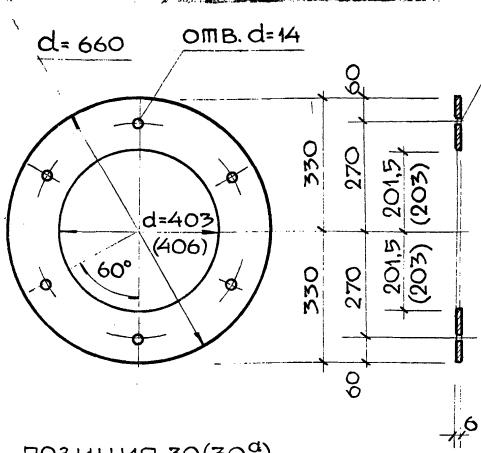
ТА

ЗАКЛАДНЫЕ И МОНТАЖНЫЕ ДЕТАЛИ  
ПЛАВАТЕЛЬНЫХ БАССЕЙНОВ

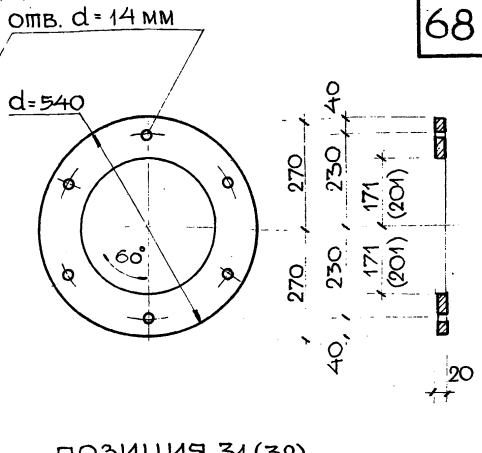
СЕРИЯ  
2.270-1

МАСКА М-8

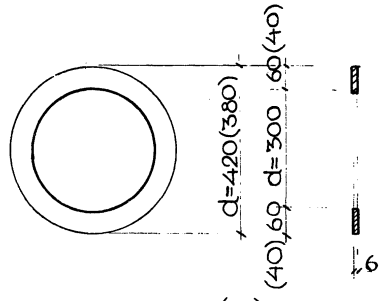




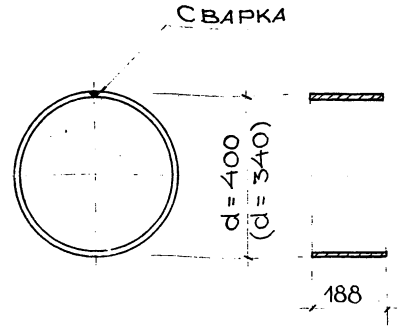
ПОЗИЦИЯ 30 (30А)



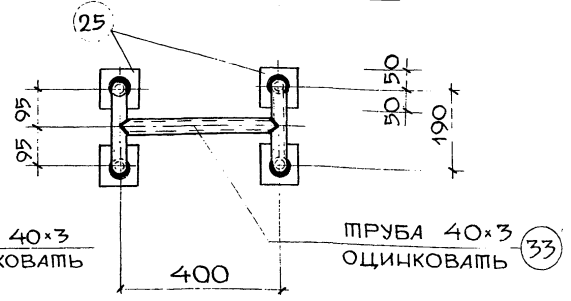
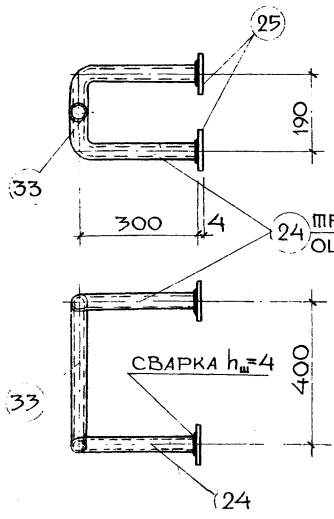
ПОЗИЦИЯ 31 (32)



ПОЗИЦИЯ 28 (29)



ПОЗИЦИЯ 26 (27)



М-11

ПРИМЕЧАНИЯ:

1. СПЕЦИФИКАЦИЮ МЕТАЛЛА СМ. НА ЛИСТЕ 64.
2. ЛИСТ ЧИТАТЬ СОВМЕСТНО С Л. 56.

**ТД**

ЗАКЛАДНЫЕ И МОНТАЖНЫЕ ДЕТАЛИ  
ПЛАВАТЕЛЬНЫХ БАССЕЙНОВ

СЕРИЯ  
2.270-1

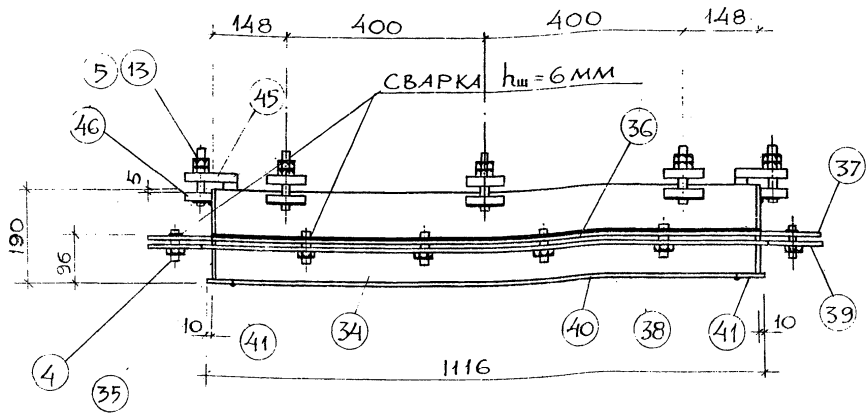
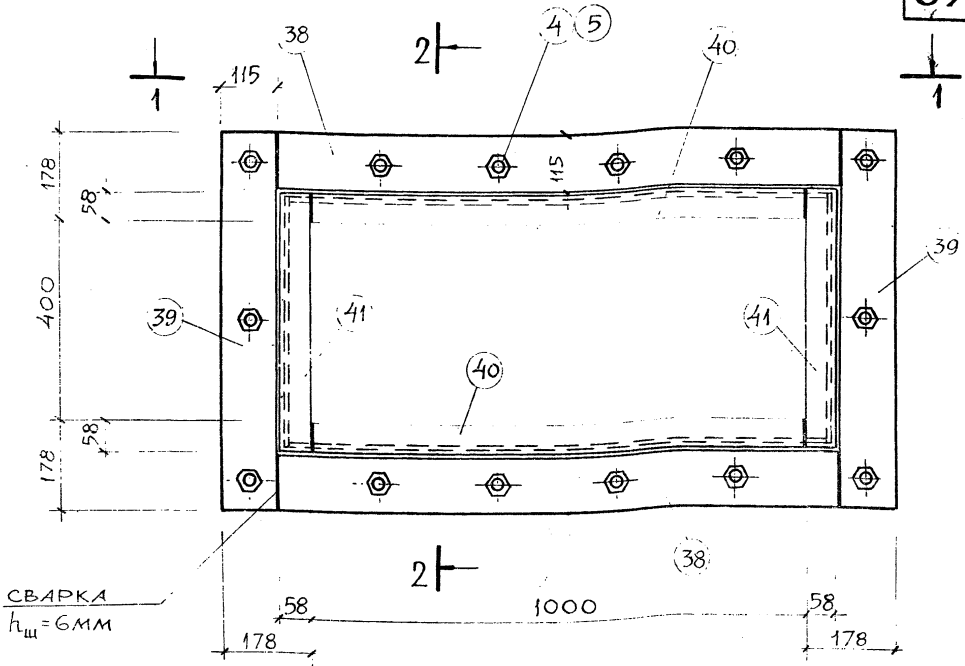
МАРКИ М. 10-М. 10-М. 10-М.

ЛИСТ  
 ДИМЕТРИИ И  
 РАДИУСОВ  
 ДИМЕТРИИ И  
 РАДИУСОВ  
 ДИМЕТРИИ И  
 РАДИУСОВ

ДИМЕТРИИ И  
 РАДИУСОВ  
 ДИМЕТРИИ И  
 РАДИУСОВ

ДИМЕТРИИ И  
 РАДИУСОВ  
 ДИМЕТРИИ И  
 РАДИУСОВ

69



ПРИМЕЧАНИЯ:

- 1. СПЕЦИФИКАЦИЮ МЕТАЛЛА СМ. НА ЛИСТАХ 64, 65.
- 2. КОНСТРУКЦИЯ М-12 РАССЧИТАНА НА ОКЛЕЕЧНУЮ БИПУМНУЮ ГИДРОИЗОЛЯЦИЮ. ДЛЯ ДРУГИХ ВИДОВ ГИДРОИЗОЛЯЦИИ КОНСТРУКЦИЯ ФЛАНЦЕВ УТОЧНЯЕТСЯ ПРОЕКТОМ.

ЗАКЛАДНЫЕ И МОНТАЖНЫЕ ДЕТАЛИ  
 ПЛАВАТЕЛЬНЫХ БАСЕЙНОВ

МАРКА М-12. ОБЩИЙ ВИД

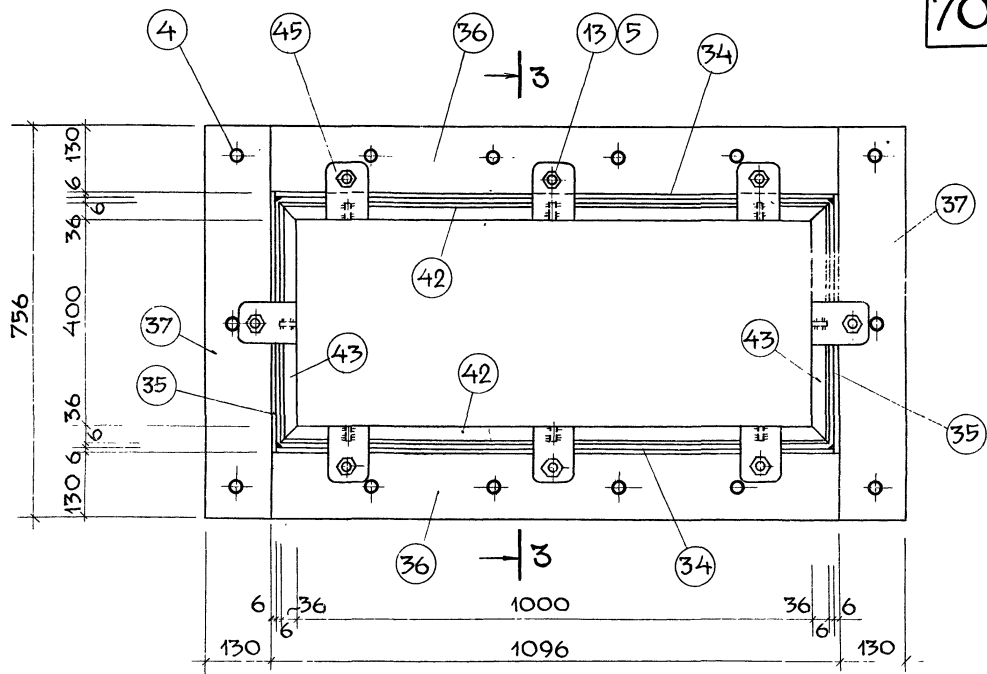
СЕРИЯ  
 2.270-1

ВЫПУСК  
 2

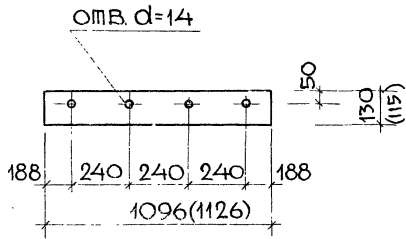
ЛИСТ  
 58

ТД  
 1972 г.

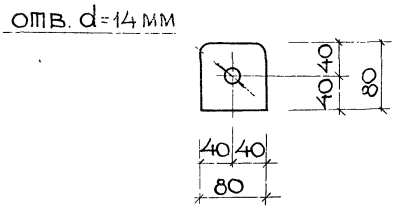
ИНЖЕНЕР	ТАБ. 5	ИНЖЕНЕР	ТАБ. 5	С. О. П. А. Л. Л. У. В. А. Н. И.	ДАТА
М. А. С. Т.	М. А. С. Т.	М. А. С. Т.	М. А. С. Т.	И. Н. В. Е. Н. Т. А. Г.	
П. Р. А.	П. Р. А.	П. Р. А.	П. Р. А.	В. З. А. М. Е. Н.	
И. П. И. С. Т. О. В. А. Т. О. Р.	И. П. И. С. Т. О. В. А. Т. О. Р.	И. П. И. С. Т. О. В. А. Т. О. Р.	И. П. И. С. Т. О. В. А. Т. О. Р.		
А. Д. Л. Е. Р. А. К.	А. Д. Л. Е. Р. А. К.	А. Д. Л. Е. Р. А. К.	А. Д. Л. Е. Р. А. К.		
П. Л. О. С. И. Х. П. И.	П. Л. О. С. И. Х. П. И.	П. Л. О. С. И. Х. П. И.	П. Л. О. С. И. Х. П. И.		
М. И. Т. Т. А. Ч. В.	М. И. Т. Т. А. Ч. В.	М. И. Т. Т. А. Ч. В.	М. И. Т. Т. А. Ч. В.		
Н. И. К. И. Ш. И. Н. А. Е.	Н. И. К. И. Ш. И. Н. А. Е.	Н. И. К. И. Ш. И. Н. А. Е.	Н. И. К. И. Ш. И. Н. А. Е.		



2-2



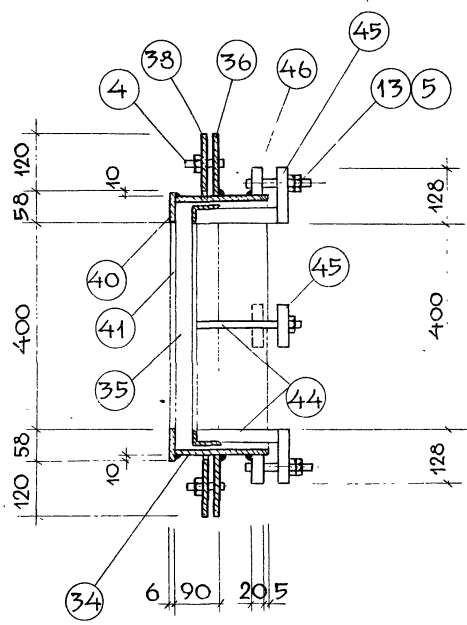
ПОЗИЦИЯ 36 (38)



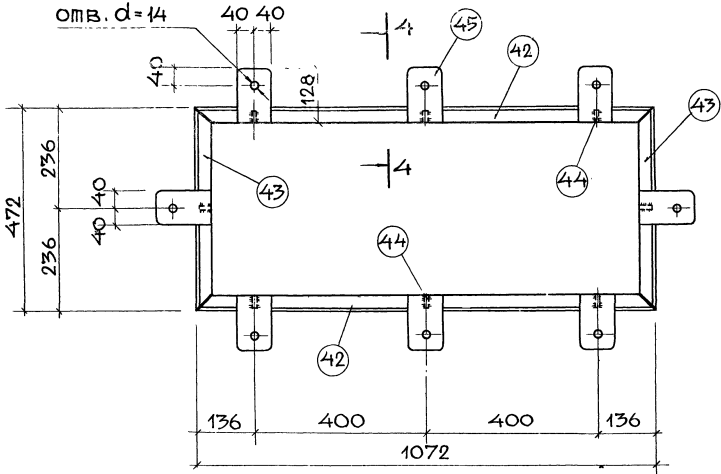
ПОЗИЦИЯ 46

ПРИМЕЧАНИЕ:

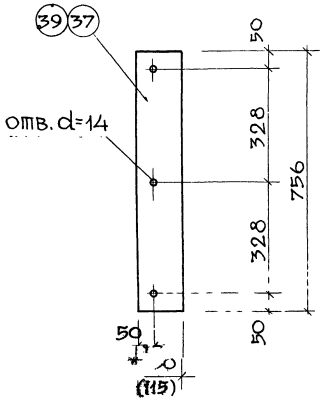
СПЕЦИФИКАЦИЮ МЕТАЛЛА  
 СМ. НА ЛИСТАХ 64, 65.



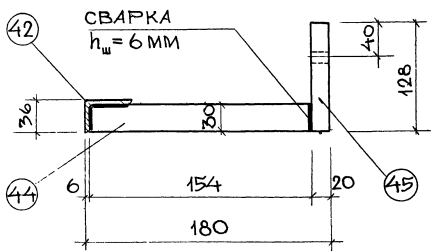
3-3



ПРИЖИМНАЯ РАМКА



ПОЗИЦИЯ 37(39)



4-4

ПРИМЕЧАНИЕ:

СПЕЦИФИКАЦИЮ МЕТАЛЛА  
СМ. НА ЛИСТАХ 64, 65.

Проект №...  
 ОКЛАД ЛСТ №5  
 АДЛЕВ А.К.  
 ГЛАВНЫЙ ИНЖЕНЕР  
 Плоских П.И.  
 МИТА Н.В.  
 КАРПУШНА Л.  
 К.Тех. Науч.  
 Инженер  
 Инженер  
 Инженер  
 Инженер

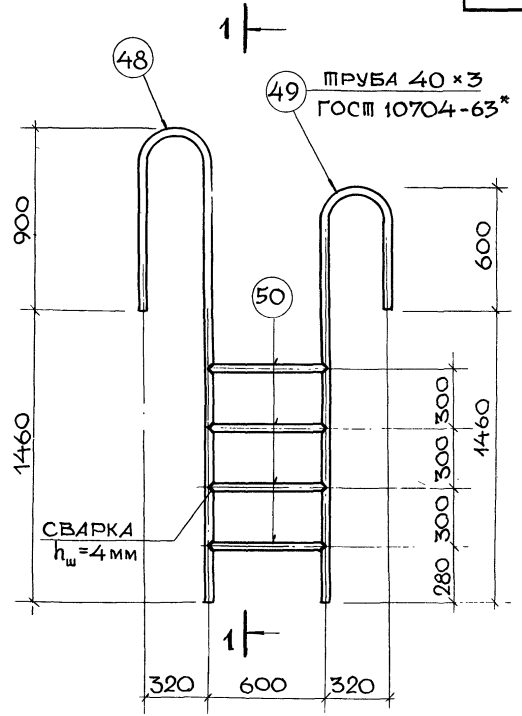
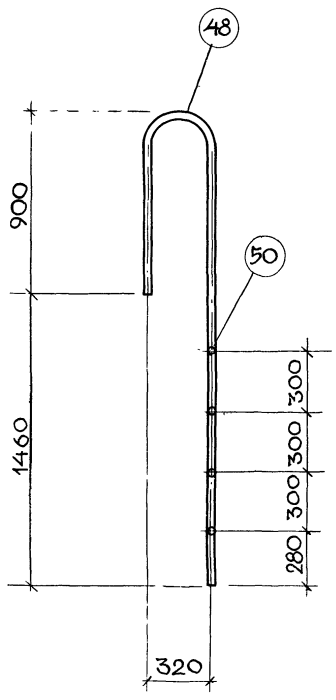
**ТД**  
 1972 г.

ЗАКЛАДНЫЕ И МОНТАЖНЫЕ ДЕТАЛИ  
 ПЛАВАТЕЛЬНЫХ БАССЕЙНОВ

МАРКА М-12. ДЕТАЛИ

СЕРИЯ  
 2.270-1  
 ВЫПУСК ЛИСТ  
 2 | 60

ИЗМЕН  
ИТА  
Исчер  
Корнуф  
МИША Н.В.  
КАРГУЛИНА Л.

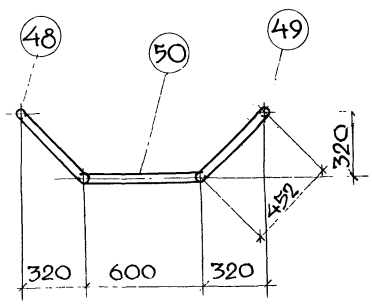
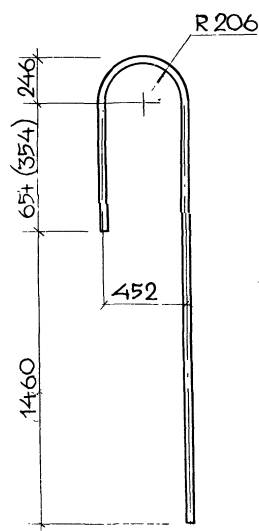


1-1

ММ-1

ПРИМЕЧАНИЕ:

СПЕЦИФИКАЦИЮ МЕ-  
ТАЛЛА СМ. НА ЛИСТЕ 65.



2-2

ПОЗИЦИЯ 48(49)

ЗАКЛАДНЫЕ И МОНТАЖНЫЕ ДЕТАЛИ  
ПЛАВАТЕЛЬНЫХ БАССЕЙНОВ

СЕРИЯ  
2.270-1