

ТИПОВОЙ ПРОЕКТ  
903-1-221.86

КОТЕЛЬНАЯ  
с 4 котлами КЕ-2,5-14с  
ДЛЯ СЕЛЬСКОХОЗЯЙСТВЕННОГО СТРОИТЕЛЬСТВА  
(в блочном исполнении)  
ТОПЛИВО-КАМЕННЫЕ И БУРЫЕ УГЛИ

Альбом 5

21192-05  
ЦЕНЯ 1-60

ЦЕНТРАЛЬНЫЙ ИНСТИТУТ ТЕПЛОТЕХНИЧЕСКОГО ПРОЕКТИРОВАНИЯ  
ГОССТРОИ СССР

Москва, А-448, Сивильев ул., 22

Сдано в печать 17 1985.

Знаки № 7581 Тираж 250 экз.



Альбом 5

**Ведомость рабочих чертежей  
основного комплекта**

**Ведомость ссылочных и  
прилагаемых документов**

Лист	Наименование	Примечание
1	Общие данные	
2	Механизация топливоподачи и шлакоудаления План. (Вариант с ленточным конвейером)	
3	Механизация топливоподачи и шлакоудаления. Разрезы 1-1; 2-2; 3-3; 4-4; 5-5. (Вариант с ленточным конвейером).	
4	Приемно-дробильное устройство. Разрез 1-1 Узел I. (Вариант с ленточным конвейером)	
5	Приемно-дробильное устройство. Разрез 2-2. Сечение В-В. (Вариант с ленточным конвейером)	
6	Установка электромагнитного железорудителя (Вариант с ленточным конвейером).	
7	Установка электромагнитного железорудителя. Разрез 1-1. (Вариант с ленточным конвейером)	
8	Механизация топливоподачи и шлакоудаления План. (Вариант со скребковыми установками)	
9	Механизация топливоподачи и шлакоудаления Разрез 1-1; 2-2, 3-3; 4-4. (Вариант со скребковыми установками)	
10	Приемно-дробильное устройство. Разрез 1-1. Узел I. Сечение В-В. (Вариант со скребковыми установками)	
11	Приемно-дробильное устройство. Разрез 2-2 Сечение Г-Г. (Вариант со скребковыми установками)	
12	Монтажная схема скребковой установки.	
13	Установка подъемника для шлакоудаления.	
14	Установка подъемника для шлакоудаления Разрез 1-1	
15	Установка подъемника для шлакоудаления. Разрезы 2-2, 3-3; 4-4; 5-5. План по 6-6.	
16	Установка подъемника для шлакоудаления. План на ст. 7, 200. Разрезы 7-7; 8-8; 9-9. Узлы I, II	
17	Установка подъемника для шлакоудаления. Разрезы 10-10; 11-11; 12-12	
18	Установка подъемника для шлакоудаления. Принципиальная схема монтажа каната.	

Обозначение	Наименование	Примечание
	Ссылочные документы	
ГОСТ 5264-80	Швы сварные соединенный Ручная электродуговая сварка	
	Основные типы и конструктивные элементы	
ГОСТ 1534-75	Ручная дуговая сварка Соединения сварные под острым и тупым углами. Основные типы и конструктивные элементы.	
СН и П II-35-76	Строительные нормы и правила. Нормы проектирования котельных установок. Прилагаемые документы	
ТП 903-1	ТП.СО Спецификация оборудования системы топливоподачи. Вариант с ленточным конвейером	
ТП 903-1	ТП.СО Спецификация оборудования системы топливоподачи. Вариант со скребковыми установками	
ТП 903-1	ЗШ.СО Спецификация оборудования системы шлакоудаления	
ТП 903-1	ТП.ВМ Ведомость потребности в материалах Вариант с ленточным конвейером.	
ТП 903-1	ТП.ЕМ Ведомость потребности в материалах Вариант со скребковыми установками	

4. При установке в котельной количества котлов, отличного от принятого в проекте, следует соответственно скорректировать длину подъемников, ленточного конвейера и скребковых установок, а также количество плавильных сбрасывателей и разгрузочных секций.

5. Проектом предусмотрено два варианта топливоподачи: с применением ленточного конвейера или установки скребковой для подачи угля. Такое решение вызвано освоением в 1986 году Миллеровским заводом металлургического оборудования им. Гаврилова установок скребковых для подачи угля. Вариант со скребковой установкой значительно сокращает время сооружения котельной, стоимость строительно-монтажных работ и упрощает эксплуатацию системы топливоподачи. Применение этого варианта производится только после согласования поставки этого оборудования с Союзглавтеплокомплексом Госстроя СССР.

**Указания по применению  
проекта**

1. За отметку 0,000 в планировках сооружений топливоподачи принята отметка 0,000 здания котельного зала
2. Во избежание переувлажнения угля, хранящегося на открытом складе, должны быть предусмотрены меры, предотвращающие скопление сточных и талых вод в зоне площади склада.
3. В зависимости от рельефа местности, длина ленточного конвейера или скребковых установок может быть изменена, при этом углы наклона конвейеров следует сохранить.

№ п.п. лист. Издательство и дата издания №

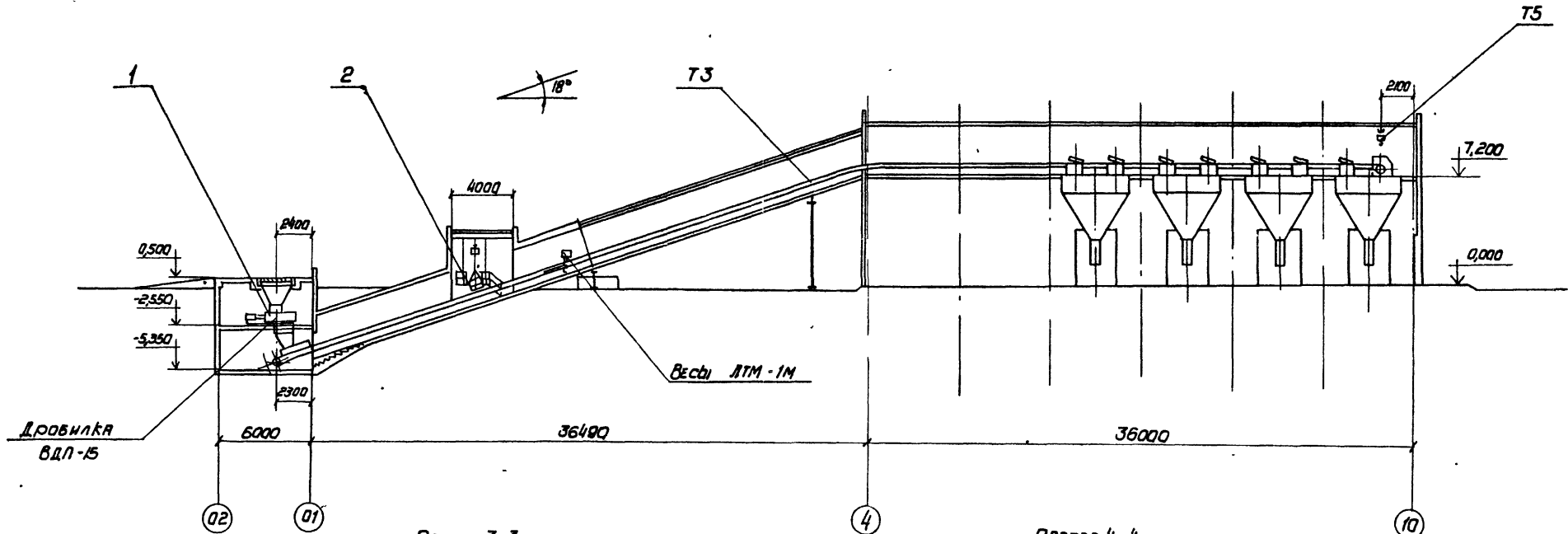
Типовой проект разработан в соответствии с нормами и правилами, инструкциями и государственными стандартами и обеспечивает безопасность эксплуатации, при соблюдении предусмотренных проектом мероприятий.

Главный инженер проекта: *Б.М. Роизман* Б.М.

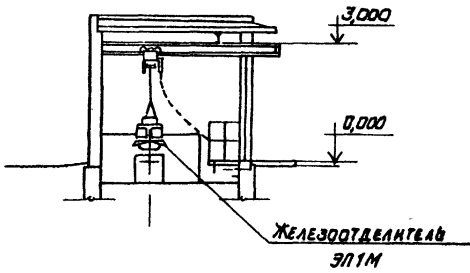
		903-1-221.86		ТП
		Котельная с 4 котлами МЭ-25-1/6С для сельского строительства (в здании исторического здания) - каменные и кирпичные		
Привязан:	Л.И.ИЖА РОИЗМАН	12.85	Лист	Листов
	Нач. отд. Волков	12.85	Р	1
	Инженер. РОИЗМАН	12.85		18
	Зуб. гр. Зайцева	12.85		
	Инженер Виленский	12.85		
	Инж. контр. Барановский	12.85		
		Общие данные		САНТЕХПРОЕКТ



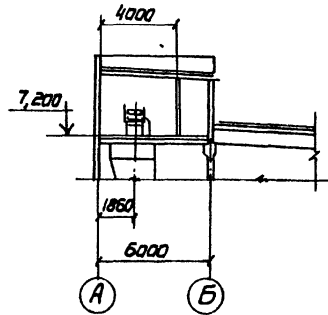
Разрез 1-1



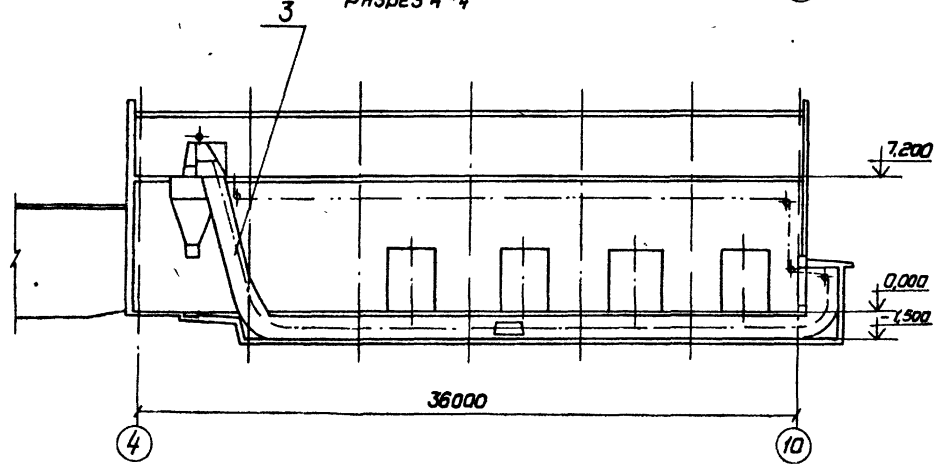
Разрез 2-2



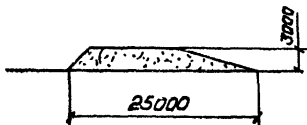
Разрез 3-3



Разрез 4-4



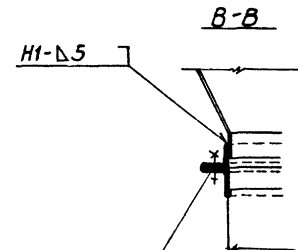
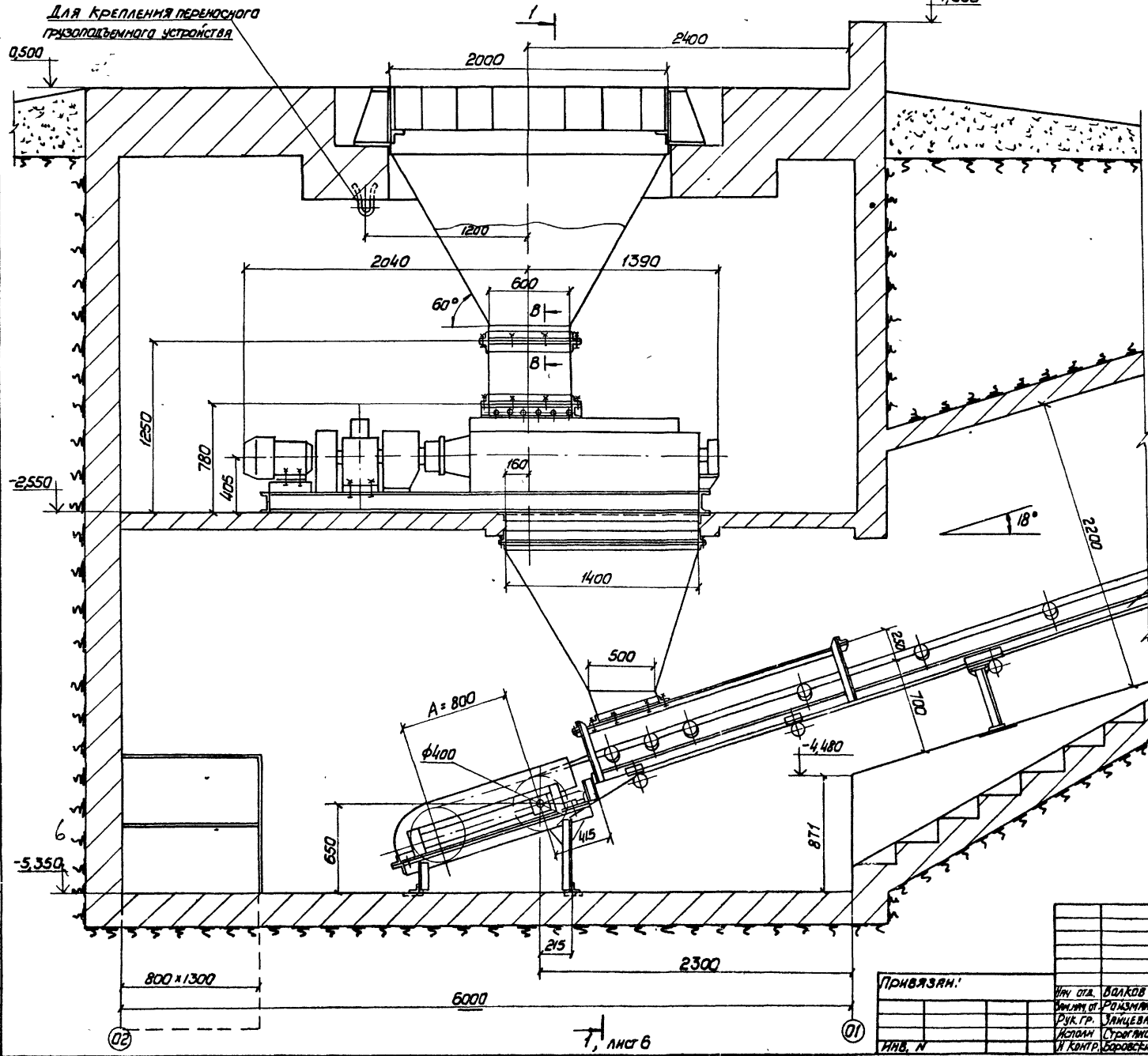
Разрез 5-5



		903-1-221.86		ТП	
КОТЕЛЬНАЯ С 4 КОТЛАМИ КЕ-25-ТМС ДЛЯ БЕЛОРУССКОГО СТРОИТЕЛЬНОГО (С ВЪЕЗДОМ ИСПОЛНЕНИЯ) УЧАСТКА ТОВАРНО-РАЙОННОЙ И С/П					
ПРИВЯЗКА:				СТАНЦИЯ	ЛИСТ
ИМЯ ОТД.	БОЛКОВ	12.85		Р	3
ИМЯ И ОТ.	РОЗНИНА	12.85		АНСТОВ	
РУК ПР.	ЗЯЦЕВА	12.85	12.85	САНТЕХПРОЕКТ	
ИМЯ И ОТ.	СТРУЖАНОВ	12.85	12.85	САНТЕХПРОЕКТ	
ИМЯ И ОТ.	БОРОВСКИЯ	12.85	12.85	САНТЕХПРОЕКТ	



Разрез 2-2



Разметку отверстий во фланце бункера выполнять по фланцу воронки типа I при монтаже

Конвейер ленточный В=500

1:100

02

Т, лист 6

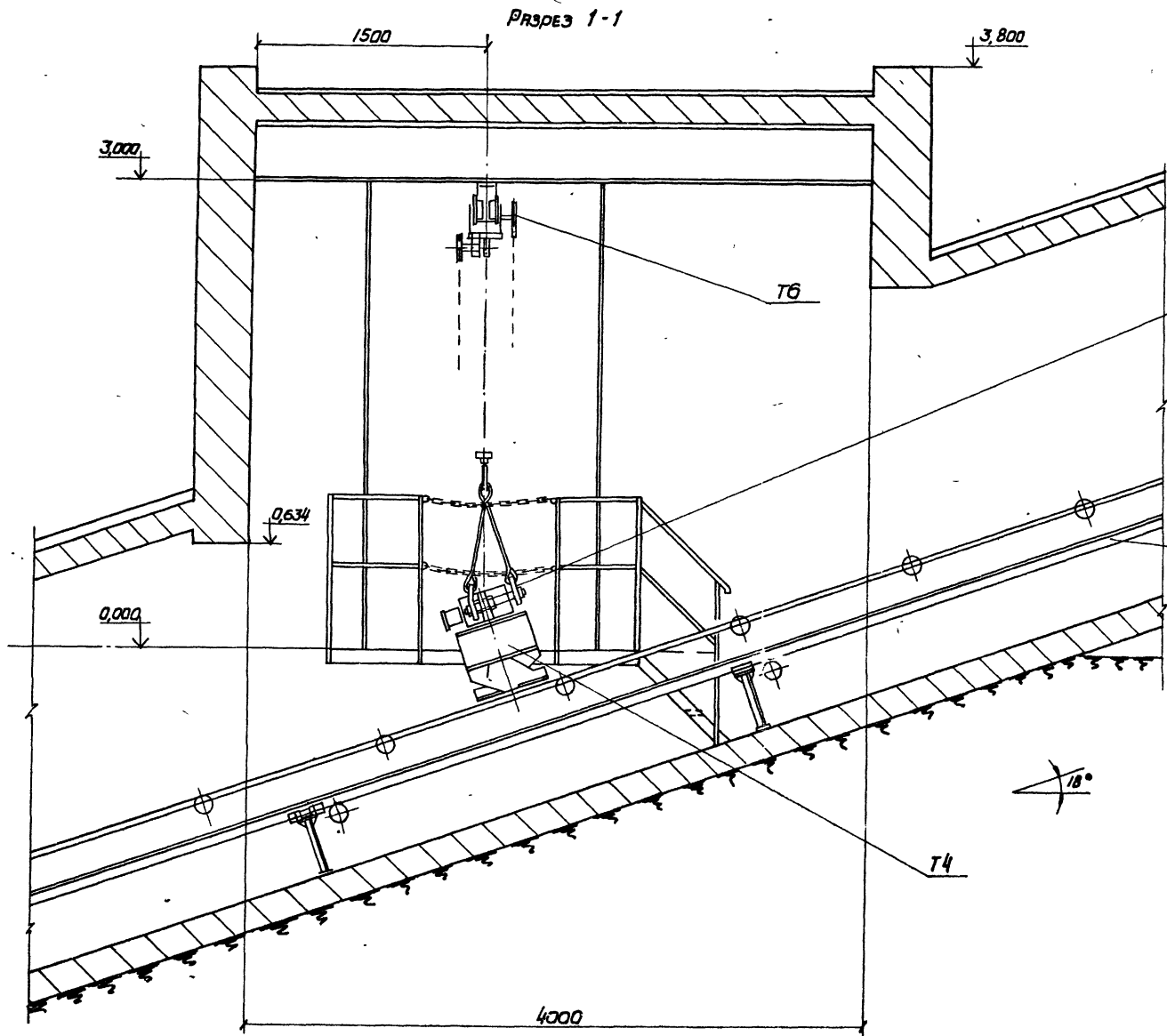
01

		903-1-221.86		ТП	
Копейный с.ч. котельня №25710С для сельского строительства (в составе теплоточной котельно-каменоломной и буферной ёмкости)					
				Стандарт Лист	
				Р 5	
Привязка:					
ИИ.О.А.	В.А.К.О.В.	И.В.А.	И.В.А.	Примено-вводное устройство	
В.И.М.И.С.	Р.О.З.Н.И.В.	Р.В.И.	И.В.А.	Разрез 2-2. Сечение В-В.	
И.С.Т.А.М.	С.Т.Р.А.Т.И.В.	И.В.А.	И.В.А.	(Имя и фамилия конструктора)	
И.К.О.Н.Т.	Б.О.Р.О.В.С.К.И.	И.В.А.	И.В.А.		

САНТЕХПРОЕКТ

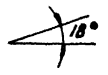






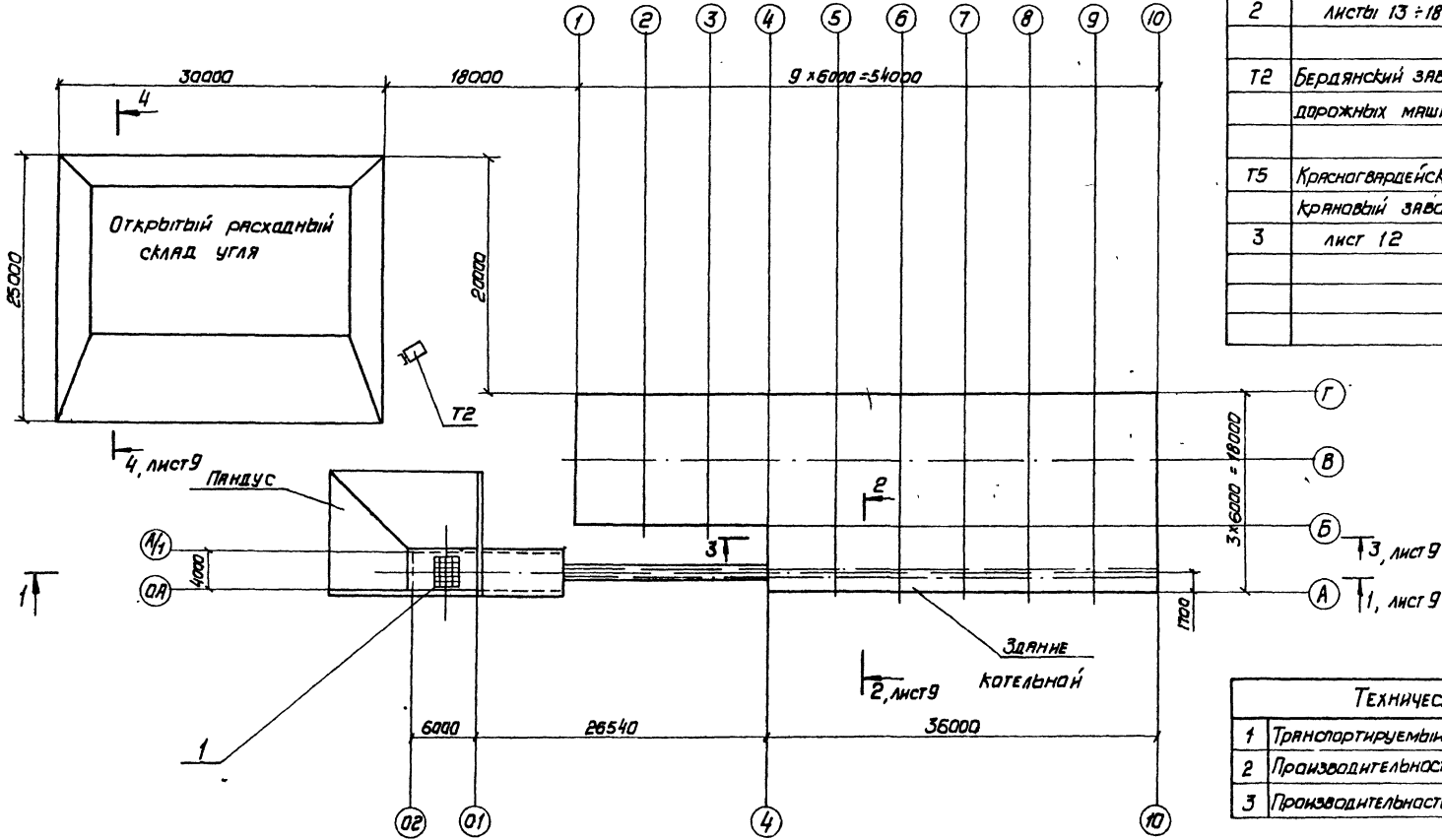
ПРИСПОСОБЛЕННЕ ДЛЯ  
УСТАНОВКИ ЖЕЛЕЗООГДЕАНТЕЛЯ  
В НАКЛОННОМ ВИДЕ,  
ПАРРАЛЕЛЬНО ЛЕНТЕ  
КОНВЕЙЕРА, ВЫПОЛНИТЬ  
ПО МЕСТУ, ПРИ МОНТАЖЕ.

КОНВЕЙЕР ЛЕНТОЧНЫЙ  
B = 500



ИЗБ. И. РАБЛ. 1. ПОДПИСЬ И ПЕЧАТ. СБРАН. ЛИС. № 5

				903-1-221.86 ТП		
				КОТЕЛЬНАЯ С И КОТЛОВАМ КЕ-25-14С ДЛЯ СЕЛЬСКОГО СТРОИТЕЛЬСТВА (С ВЛОЖИМ АЗОВАНИИМ РАБОТАМ - СТРОИТЕЛЬНЫМ И ВНЕШ. РАБ.)		
ПРИВЯЗАН:				ИЗЧ. ОТ Д.	ВОЛКОВ	18.86
				ВЫП. ИЛИ ОТ	РОКЗМАН	18.86
				Р. И. Г. Р.	ЗНАЦЕВА	18.86
				ИСПОДН.	УДОГАНОВ	18.86
				П. КОНТР.	БОДРОВСКАЯ	18.86
				УСТАНОВКА ЭЛЕКТРОМАГНИТНОГО ЖЕЛЕЗООГДЕАНТЕЛЯ. ПРОРЕЗ. 1-1 (ВАРИАНТ С ЛЕНТОЧНЫМ КОНВЕЙЕРОМ)		СТАНДАРТ ЛИСИ ЛИСТОВ
						Р 7
						САНТЕХПРОЕКТ



Марка поз.	Обозначение	Наименование	Кол.	Масса ед. кг	Примеч.
1	листы 10, 11	Приемно-дробильное устройство	1		
2	листы 13 ÷ 18	Установка подъемника для шлакоудаления	1		
T2	Бердянский завод дорожных машин	Погрузчик одноковшовый фронтальный Т0-7А	1	8400	
T5	Красногвардейский крановый завод	Таль передвижная червячная Г/п 1т	1	65	
3	лист 12	Мангажная схема скребковой установки	1		

Техническая характеристика		
1	Транспортируемый материал	Уголь, размер кусков 0 ÷ 50 мм
2	Производительность тракта топливоподдачи	до 30 т/ч
3	Производительность системы шлакоудаления	до 0,5 т/ч

903-1-221.86		ТП
Котельная с котлами КЕ-25-МС для сельского строительства (в блочном исполнении) топливо - жидкое и твердое уголь		
Проектант	Лист	Листов
Инв. №	8	

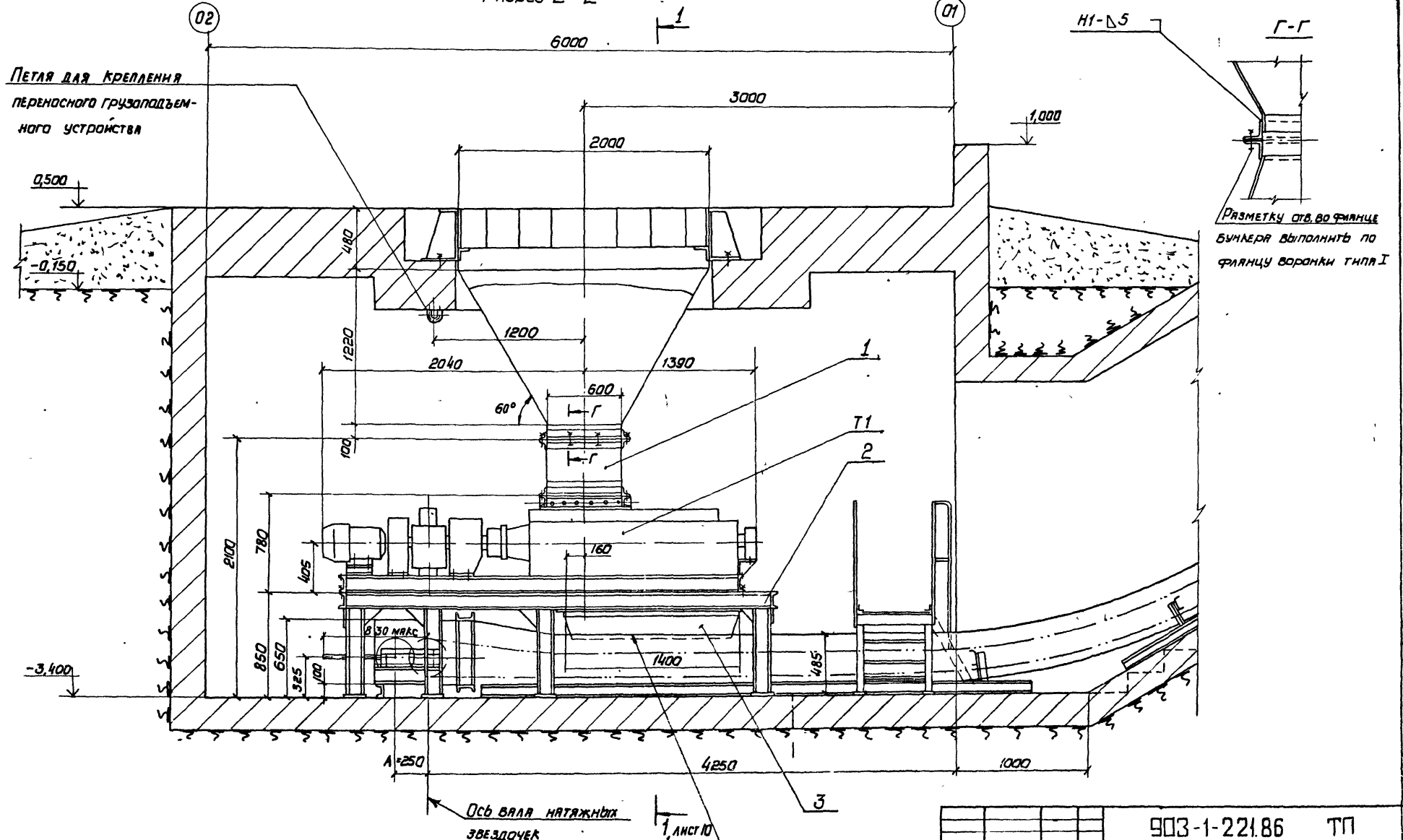
Проектировщик:	Инж. О.А. Волков	12.88
	Инж. И.А. Романян	12.88
	Рук. гр. Я.И. Занцева	13.88
	Инж. И.А. Орлянов	12.88
	И. контр. В.А. Боровских	12.88

И.В. И. ПОДА. Подпись и дата, рос. инв. №





РАЗДЕЛ 2-2



Петля для крепления  
переносного грузоподъем-  
ного устройства

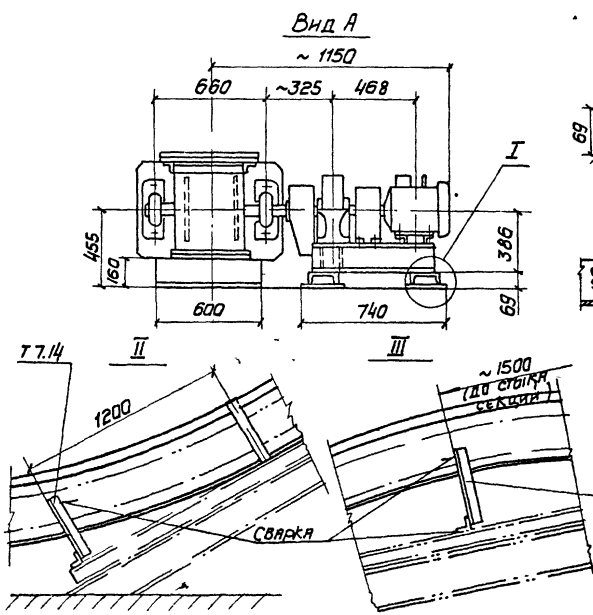
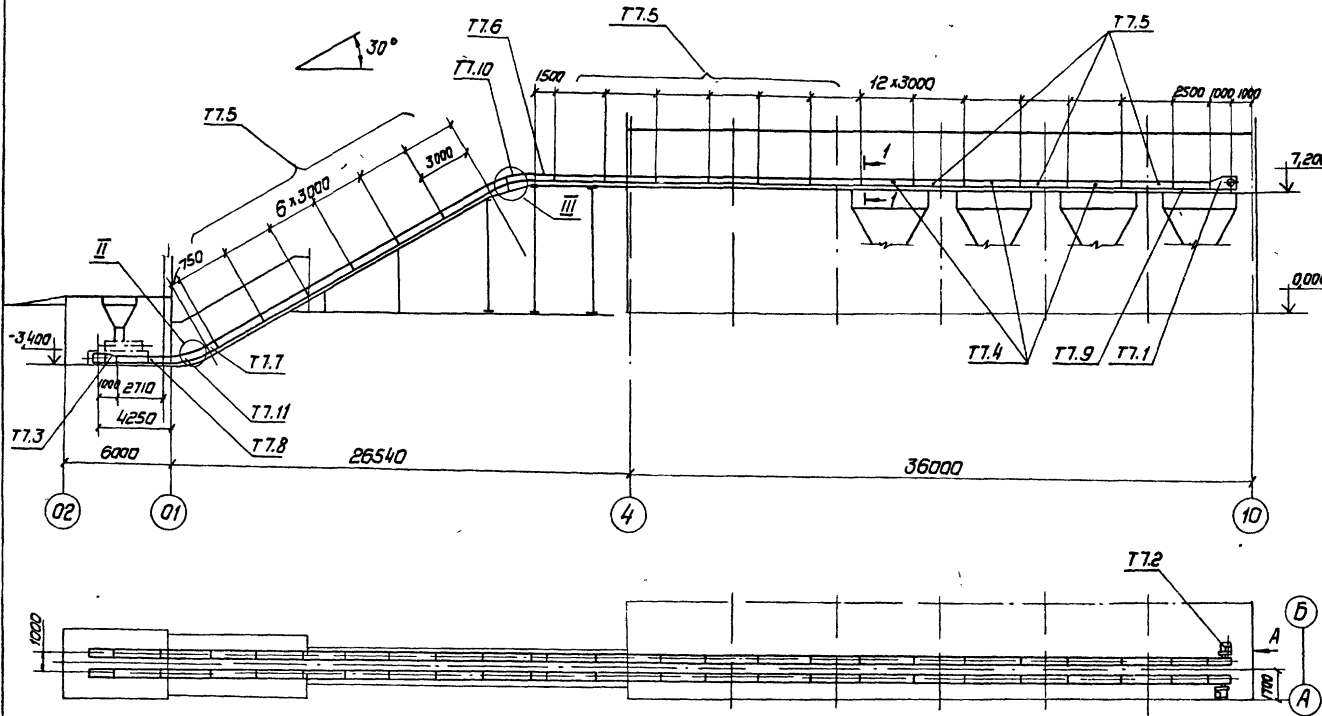
РАЗМЕТКУ ОТ В.О ФЛАНЦЕ  
БУМАГА ВЫПОЛНИТЬ ПО  
ФЛАНЦУ ВОРОНКИ ТИПА I

Ось вала натяжной  
звездочек

Вырез для воронки в крышке  
конвейера выполнить при монтаже  
по месту, оставшиеся щели плотно  
перекрыть

903-1-221.86		ТП	
КОТЕЛЬНАЯ С 4 КОТЛАМИ КЕ-25-ИС ДЛЯ СЕВЕРСКОГО СТРОИТЕЛЬСТВА (в здании теплогенерации)			
Привязан:		Листы	
И.О.Д.А. Волков	2.85	Лист	11
Э.И.М.И.Т. Родзян	12.26	Р	11
Р.К.Г. Зяцкевич	12.31	Примено-добробудное устройство	
И.П.О.Л. Угольников	12.11	РАЗДЕЛ 2-2 СЕЧЕНИЕ Г-Г	
И.К.П.Т. Коробовских	12.15	Вариант со сребровыми чугунами	

САНТЕХПРОЕКТ



Поз.	Обозначение	Наименование	Кол.	Масса (шт., кг)	Примеч.
T7	Миллеровский завод металлургического оборудования им. Гвардива в том числе (на 1 комплект)	Установка скребковая для подачи угля	2	10500	
T7.1	1Т.01.00.000	Секция приводная	1	450	
T7.2	1.535	Станция приводная	1	411	
T7.3	1Т.02.00.000	Секция натяжная	1	388	
T7.4	1Т.07.00.000	Секция разгрузочная $\ell = 3000$	4	360	
T7.5	1Т.03.00.000	Секция короба прямая $\ell = 3000$	18	286	
T7.6	1Т.03.00.000	Секция короба прямая $\ell = 1500$	1	200	
T7.7	1Т.03.00.000	Секция короба прямая $\ell = 750$	1	100	
T7.8	1Т.03.00.000	Секция короба прямая $\ell = 2710$	1	270	
T7.9	1Т.07.00.000	Секция разгрузочная $\ell = 2500$	1	340	
T7.10	1Т.04.00.00.000	Секция короба поворотная	1	275	
T7.11	1Т.05.00.00.000	Секция поворотная с контршными	1	365	
T7.12	1Т.06.00.00.000	Секция ходовая части $\ell = 400$	385	8,5	
T7.13	АТ8.00.00.000	Заслонка	19	8,5	
T7.14	АТ7.00.00.000	Стойка	2	5	

Под каждым из 4-х углов рамы привода, при монтаже, выполнить подставки из СН°Б и листа 5

1. Секции поз. T7.6 по T7.9 изготавливаются при монтаже из секции  $\ell = 3000$ , поз. T7.4 и T7.5. Количество секций поз. T7.4, T7.5 заказано с учетом поз. T7.6 ÷ T7.9.

903-1-221.86 ТП

КОТЕЛНЯ С ЧИСТАМИ КЕ-25-10С ДЛЯ СЕЛЬСКОГО СТРОИТЕЛЬСТВА (В БЛИЗКОМ ИСПОЛНЕНИИ) ТЕПЛОЕ - КАРБОННОЕ И ВЪРШЕ УГЛИ

Имя отц.	Волков	12.85	Лист	12
Имя мат.	Ромашин	12.85	Лист	12
Рук. гр.	Занцева	12.85	Лист	12
Исполн.	Стрельцов	12.85	Лист	12
И контр.	Боровский	12.85	Лист	12

Привязан:

МОНТАЖНАЯ СХЕМА СКРЕБКОВОЙ УСТАНОВКИ

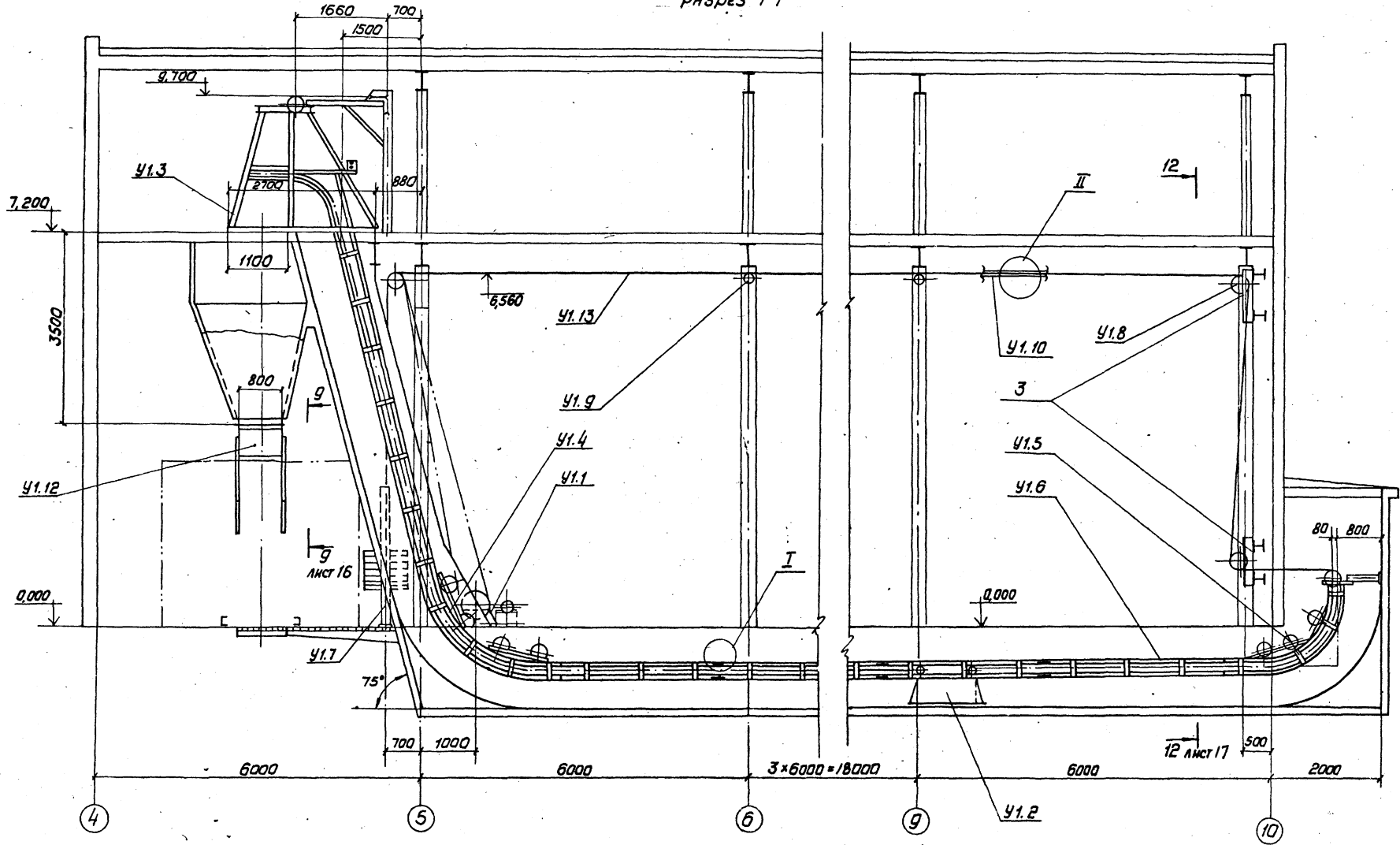
СИНТЕХПРОЕКТ

21192-05 14





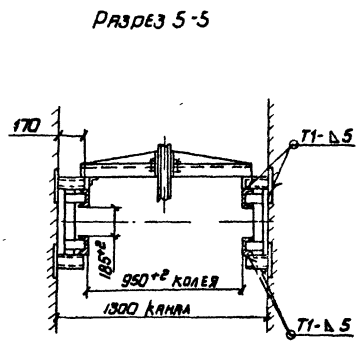
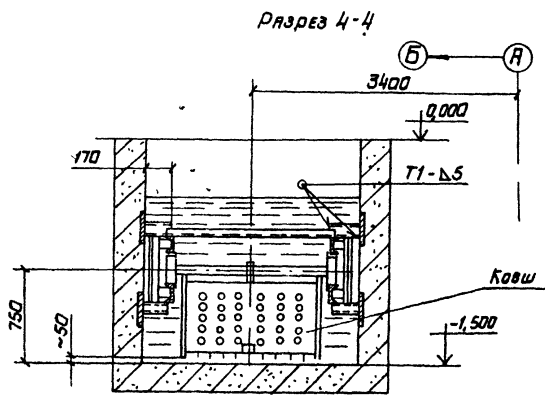
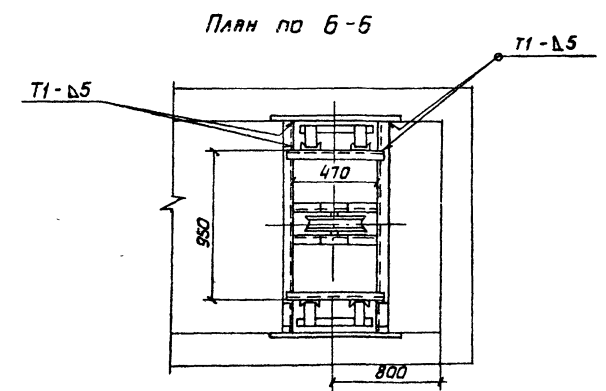
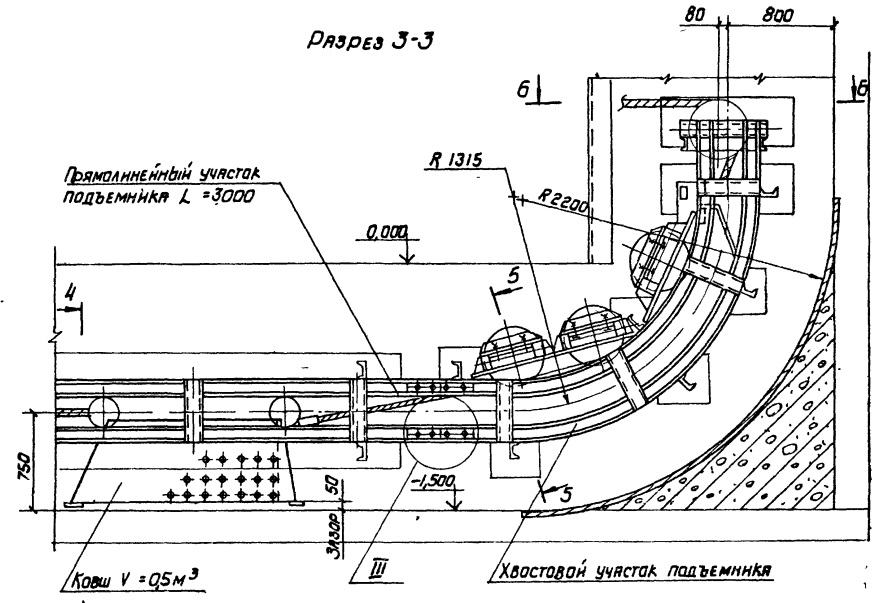
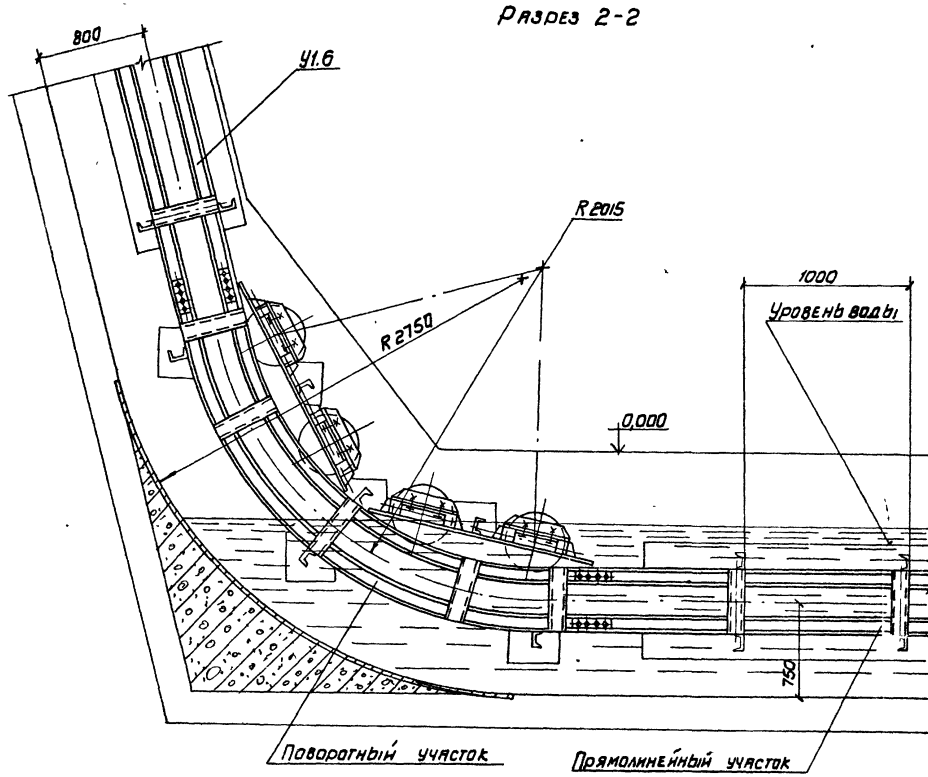
Разрез 1-1



Техническая характеристика

1	Производительность	до 0,5 т/час
2	Емкость ковша	0,5 м <sup>3</sup>
3	Угол подъема ковша	75°
4	Скорость движения ковша	0,5 м/сек
5	Мощность эл/двигат. лебедки	11 кВт

903-1-221.86 ТП		КОМПЬЮТЕРНО-ГРАФИЧЕСКОЕ ПРОЕКТИРОВАНИЕ	
ПРОЕКТ		ИЗМЕНЕНИЯ	
ИИИ. ДИ.	ДОЛЖОВ	12.85	
ДИПЛОМ. Д.	РОЗМАНА	12.86	
РИС. ГР.	ЗЯЦЕВА		
ИСПОЛН.	СРОДЯНОВ		
И. КОНТР.	БОРОВСКИЙ		
ИИИ. №		12.85 ШЛЯХОВ Д. ЯВЕННЯ. РАЗРЕЗ 1-1	
		ОТВЕРСТИЯ ЛИСТ ЛИСТОВ	
		Р 14	
		САНТЕХПРОЕКТ	



				903-1-221.86 ТП		
				КОТЕЛЬНЯ С ЧИСТАМИ КЕ-25 - ИЭС ДАЭС СЛАВЯНСКОГО РАЙОНА (СТРОИТЕЛЬСТВО В РАЙОНЕ МЕЖОБЛАСТНОГО РАЙОНА - РАЙОННОЕ И ВНЕШНЕ УПРАВЛЕНИЕ)		
Привязан:	ИМ ОД	КОЛДОВ	12.86	Лист	15	Листов
	ЭМНИКОВ	РОЗМАН	12.86	р		
	РЖС. ГР.	ЭЛИЦЕВА	12.86			
	УСТАНОВ	УСТАНОВКА ПОДЪЕМНИКА ДЛН				
	ИСТОПН	УСТАНОВКА ПОДЪЕМНИКА				
	И КОНТР.	БОРОВСКИ	12.86			
				САНТЕХПРОЕКТ		
				21192-06 17		





