

ТИПОВОЙ ПРОЕКТ
903-1-221.86

КОТЕЛЬНАЯ
с 4 котлами КЕ-2,5-14с
ДЛЯ СЕЛЬСКОХОЗЯЙСТВЕННОГО СТРОИТЕЛЬСТВА
(в блочном исполнении)
ТОПЛИВО-КАМЕННЫЕ И БУРЫЕ УГЛИ

Альбом Б
в 3 частях
часть 1
стр. 1+49

21192-06
цена 3-88

ЦЕНТРАЛЬНЫЙ ИНСТИТУТ ТИПОВОГО ПРОЕКТИРОВАНИЯ
ГОССТРОЙ СССР

Москва, А-445 Сивильная ул. 22

Сдано в печать VI 1976г
Листов № 7582 Тираж 230 экз.

ТИПОВОЙ ПРОЕКТ 903-1-2218Б

КОТЕЛЬНАЯ С 4 КОТЛАМИ КЕ-25-14г

ДЛЯ СЕЛЬСКОХОЗЯЙСТВЕННОГО СТРОИТЕЛЬСТВА

(В БЛОЧНОМ ИСПОЛНЕНИИ)

ТОПЛИВО - КАМЕННЫЕ И БУРЫЕ УГЛИ

СОСТАВ ПРОЕКТА:

№ АЛЬБОМОВ	НАИМЕНОВАНИЕ АЛЬБОМОВ
1	Пояснительная записка
2	Тепломеханические решения Топливо-каменный уголь
3	Тепломеханические решения Топливо-бурый уголь
4	Тепломеханические решения водоподготовка
5	Топливобойлца и шлакозолоудаление
6	Чертёжи не типовых технологических конструкций
7	Технологическое оборудование
7	Архитектурные решения конструкции железобетонные
8	Конструкции металлические
8	строительные изделия
9	Силовое электрооборудование Электрическое
9	освещение связь и сигнализация
10	Задание заводу-изготовителю ИМУ
11	Автоматизация схемы функциональные
12	Автоматизация схемы электрические принципиальные
13	Задание заводу-изготовителю щитов автоматизации
14	Отопление и вентиляция внутренняя водопровод
14	и канализация
15	Спецификации оборудования
16	Сметы
17	ведомости потребности в материалах

ПРИМЕНЕННЫЕ МАТЕРИАЛЫ

Типовой проект 907-2-247 Альбомы I, II	Металлические трубы для отвода дымовых газов с температурой до 350°C с надземным примыканием газоходов на отметке +0,500м Поставщик: ЦУИП г. Москва
Типовой проект 704-1-162 ВЗ Альбомы I, II, III, IV	Резервуар стальной горизонтальный цилиндрический для хранения нефтепродуктов емкостью 50м³ Поставщик: Казахский филиал ЦУИП.
Типовой проект 904-4-64 ВЗ Альбомы I, II, III, IV, V VI (ч. 2), VII, VIII, IX	Резервуары для воды прямоугольные ж/б сборные емкостью от 50 до 300м³ (с применением стеновых панелей с опорной лентой) Поставщик: Тбилисский филиал ЦУИП

АЛЬБОМ Б

РАЗРАБОТАН
ГОСУДАРСТВЕННЫМ ПРОЕКТНЫМ ИНСТИТУТОМ
ГОРЬКОВСКИЙ САНТЕХПРОЕКТ
ГЛАВСТРОИПРОЕКТА
ГОССТРОЯ СССР

УТВЕРЖДЕН Минсельхозом СССР
ПРИКАЗ № 33-ЗГ от 26.11.85г.
Введен в действие
ГПИ ГОРЬКОВСКИЙ САНТЕХПРОЕКТ
ПРИКАЗ № 125 от 16.12.85г.

ГЛАВНЫЙ ИНЖЕНЕР *Ю И ШИЛЛЕР* Ю И ШИЛЛЕР
ГЛАВНЫЙ ИНЖЕНЕР ПРОЕКТА *Б М РОЙЗМАН* Б М РОЙЗМАН
ГЛАВНЫЙ ИНЖЕНЕР *НО П ФАЛАГЕВ* НО П ФАЛАГЕВ
ГЛАВНЫЙ ИНЖЕНЕР ПРОЕКТА *Т Г ГУСЕВА* Т Г ГУСЕВА

Содержание альбома

Обозначение	Наименование	Стр.	Обозначение	Наименование	Стр.	
	Содержание	2+4	Д 20 В. 009. 016	Стенка	29	
Д 20 В. 008. 000	Газожоды (топливо-каменный уголь)	5	Д 20 В. 009. 017	Стенка		
Д 20 В. 008. 000 ВП	Газожоды (топливо-каменный уголь)		Д 20 В. 009. 019	Уголок		
	Ведомость покупных изделий		Д 20 В. 009. 040	Крышка	30	
Д 20 В. 008. 000 СБ	Газожоды (топливо-каменный уголь)	6,7	Д 20 В. 009. 040 СБ	Крышка		
Д 20 В. 008. 001	Переход	7	Д 20 В. 009. 024	Ручка		
Д 20 В. 008. 005	Прокладка	8	Д 20 В. 009. 050	Короб		
Д 20 В. 008. 010	Короб		Д 20 В. 009. 050 СБ	Короб		
Д 20 В. 008. 010 СБ	Короб	9	Д 21 Б. 134. 000	Воздухоходы (топливо-каменный уголь)	31	
Д 20 В. 008. 020 СБ	Короб		Д 21 Б. 134. 000 ВС	Воздухоходы (топливо-каменный уголь)		
Д 20 В. 008. 004	Прокладка	10		Ведомость спецификаций		
Д 20 В. 008. 020	Короб		Д 21 Б. 134. 000 ВП	Воздухоходы (топливо-каменный уголь)	32	
Д 20 В. 008. 007	Лист			Ведомость покупных изделий		
Д 20 В. 008. 018	Ребро			Д 21 Б. 134. 000 СБ	Воздухоходы (топливо-каменный уголь)	33,34
Д 20 В. 008. 016	Стенка		11	Д 21 Б. 134. 010	Короб	34
Д 20 В. 008. 030	Короб			Д 21 Б. 134. 001	Стенка	
Д 20 В. 008. 017	Ребро		12	Д 21 Б. 134. 010 СБ	Короб	35
Д 20 В. 008. 030 СБ	Короб	Д 21 Б. 134. 002		Стенка		
Д 20 В. 008. 022	Стенка	13	Д 21 Б. 134. 004	Стенка	36	
Д 20 В. 008. 023	Стенка		Д 21 Б. 134. 005	Стенка		
Д 20 В. 008. 040	Короб		Д 21 Б. 134. 020	Тройник с заслонкой	37	
Д 20 В. 008. 031	Стенка		Д 21 Б. 134. 009	Крышка		
Д 20 В. 008. 040 СБ	Короб		14	Д 21 Б. 134. 020 СБ	Тройник с заслонкой	
Д 20 В. 008. 029	Стенка	Д 21 Б. 134. 011		Прокладка	38	
Д 20 В. 008. 032	Ребро	15	Д 21 Б. 134. 012	Подшипник		
Д 20 В. 008. 050	Короб		Д 21 Б. 134. 013	Прокладка		
Д 20 В. 008. 050 СБ	Короб		Д 21 Б. 134. 015	Крышка сальника	39	
Д 20 В. 008. 034	Стенка	Д 21 Б. 134. 014	Подшипник			
Д 20 В. 008. 035	Стенка	16	Д 21 Б. 134. 016	Вал	40	
Д 20 В. 008. 060	Короб		Д 21 Б. 134. 017	Фланец		
Д 20 В. 008. 037	Конус		Д 21 Б. 134. 030	Тройник	41	
Д 20 В. 008. 070	Короб		Д 21 Б. 134. 022	Стенка		
Д 20 В. 008. 070 СБ	Короб		17	Д 21 Б. 134. 030 СБ	Тройник	
Д 20 В. 008. 041	Стенка	Д 21 Б. 134. 025		Стенка	42	
Д 20 В. 008. 044	Стенка	18	Д 21 Б. 134. 040	Заслонка		
Д 20 В. 008. 080	Опора		Д 21 Б. 134. 040 СБ	Заслонка		
Д 20 В. 008. 080 СБ	Опора		Д 21 Б. 134. 028	Лист	43	
Д 20 В. 008. 048	Швеллер	Д 21 Б. 134. 029	Ребро			
Д 20 В. 008. 090	Подвеска	19	Д 21 Б. 134. 050	Потрубок сборный	44	
Д 20 В. 008. 090 СБ	Подвеска		Д 21 Б. 134. 050 СБ	Потрубок сборный		
Д 20 В. 009. 000	Газожоды (топливо-бурый уголь)	20	Д 21 Б. 134. 060	Короб	45	
Д 20 В. 009. 000 ВС	Газожоды (топливо-бурый уголь)		Д 21 Б. 134. 060 СБ	Короб		
	Ведомость спецификаций		Д 21 Б. 134. 033	Стенка	46	
Д 20 В. 009. 000 СБ	Газожоды (топливо-бурый уголь)	21,22	Д 21 Б. 134. 034	Стенка		
Д 20 В. 009. 000 ВП	Газожоды (топливо-бурый уголь)	22	Д 21 Б. 134. 035	Стенка	47	
	Ведомость покупных изделий			Д 21 Б. 134. 070		Короб
Д 20 В. 009. 010	Короб	23	Д 21 Б. 134. 042	Стенка	48	
Д 20 В. 009. 010 СБ	Короб		Д 21 Б. 134. 070 СБ	Короб		
Д 20 В. 009. 004	Ребро	24	Д 21 Б. 134. 044	Лист	49	
Д 20 В. 009. 005	Ребро		Д 21 Б. 134. 080	Короб		
Д 20 В. 009. 006	Стенка	25	Д 21 Б. 134. 080 СБ	Короб		
Д 20 В. 009. 009	Стенка		Д 21 Б. 134. 047	Стенка		
Д 20 В. 009. 011	Ребро	26	Д 21 Б. 134. 048	Стенка	48	
Д 20 В. 009. 020	Короб		Д 21 Б. 134. 090	Короб		
Д 20 В. 009. 020 СБ	Короб	27	Д 21 Б. 134. 090 СБ	Короб	49	
Д 20 В. 009. 030	Короб		Д 21 Б. 134. 052	Стенка		
Д 20 В. 009. 015	Стенка	28	Д 21 Б. 134. 054	Стенка		
Д 20 В. 009. 030 СБ	Короб		Д 21 Б. 134. 100	Карман всасывающий		

Содержание альбома

Обозначение	Наименование	Стр.	Обозначение	Наименование	Стр.
Д21Б.134.100СБ	Корман всасывающий	49	Д22Б.084.006	Ушка	71
Д21Б.134.059	Вставка	50	Д22Б.084.010	Кронштейн	
Д21Б.134.061	Стенка		Д22Б.084.010СБ	Кронштейн	
Д21Б.134.062	Стенка		Д22Б.084.009	Ребро	72
Д21Б.134.063	Стенка	Д22Б.084.020	Кронштейн		
Д21Б.134.065	Конус	Д22Б.084.020СБ	Кронштейн		
Д21Б.134.110	Короб	51	Д22Б.084.014	Ребро	73
Д21Б.134.110СБ	Короб	52	Д22Б.084.030	Тяга	
Д21Б.134.067	Переход		Д22Б.084.017	Втулка	
Д21Б.134.120	Вставка гибкая		Д22Б.084.040	Рычаг	
Д21Б.134.073	Руков	53	Д22Б.084.022	Труба	74
Д21Б.134.120СБ	Вставка гибкая		Д22Б.084.023	Серво	
Д21Б.134.130	Обечайка с фланцем		Д22Г.056.000	Короб направляющий для угла	
Д21Б.134.074	Фланец	54	Д22Г.056.004	Ребро	75
Д21Б.134.075	Обечайка		Д22Г.056.000СБ	Короб направляющий для угла	
Д21Б.134.140	Хомут		Д22Г.056.001	Стенка	
Д21Б.134.140СБ	Хомут	55	Д22Г.056.007	Стенка	76
Д21Б.134.150	Привод заслонки		Д22Г.056.009	Стенка	
Д21Б.134.150СБ	Привод заслонки		Д23А.025.000	Трубопровод гидросистемы	
Д21Б.134.160	Подвеска	56	Д23А.025.001	Труба	77
Д21Б.134.160СБ	Подвеска		Д23А.025.000СБ	Трубопровод гидросистемы	
Д21Б.134.170	Опора		Д23А.025.010	Сопло	
Д21Б.134.091	Стойка	57	Д23А.025.010СБ	Сопло	78
Д21Б.134.170СБ	Опора		Д23А.025.002	Стенка	
Д21Б.134.092	Лист		Д23А.025.003	Стенка	
Д21Б.135.010	Короб	58	Д23А.025.004	Вставка	79
Д21Б.135.000	Воздуховоды(топливо-бурый уголь)		Д23В.053.000	Бак рабочей воды $V=1,6 м^3$	
Д21Б.135.000ВС	Воздуховоды(топливо-бурый уголь)		Д23В.053.000СБ	Бак рабочей воды $V=1,6 м^3$	
	ведомость спецификации	59	Д23В.053.010	Бак	80
Д21Б.135.000 ВП	Воздуховоды(топливо-бурый уголь)		Д23В.053.010СБ	Бак	
	ведомость покупных изделий		Д23В.053.001	Цилиндр	
Д21Б.135.000СБ	Воздуховоды(топливо-бурый уголь)	60,61	Д23В.053.007	Крышка	81
Д21Б.135.010СБ	Короб	61	Д23В.053.008	Дно	
Д21Б.135.020	Короб	62	Д23В.053.020	Люк	
Д21Б.135.020СБ	Короб		Д23В.053.020СБ	Люк	
Д21Б.136.000	Воздуховод котла		Д23В.053.009	Крышка	82
Д21Б.136.000СБ	Воздуховод котла	Д23В.053.011	Корпус		
Д21Б.136.010	Отвод	Д23В.053.013	Кронштейн		
Д21Б.136.001	Стенка	63	Д23В.053.014	Ось	83
Д21Б.136.010СБ	Отвод		Д23В.053.015	Проушина	
Д21Б.136.002	Стенка		Д23В.053.012	Прокладка	
Д21Б.136.020	Короб	64	Д23В.054.000	Бак взрыхляющей промывки	84
Д21Б.136.020СБ	Короб		Д23В.054.000СБ	Бак взрыхляющей промывки	
Д21А.562.000	Короб с заслонкой		Д23В.054.010	Бак	
Д21А.562.001	Упор	65	Д23В.054.010СБ	Бак	85
Д21А.562.000СБ	Короб с заслонкой		Д23В.054.001	Цилиндр	
Д21А.562.010	Короб		Д23В.054.006	Крышка	
Д21А.562.010СБ	Короб	67	Д23Г.020.000	Бак-терник насыщенного раствора соли	86
Д21А.562.020	Заслонка		Д23Г.020.000 ВП	Бак-терник насыщенного раствора соли	
Д21А.562.006	Лист		ведомость покупных изделий	87-90	
Д21А.562.007	Ребро	68	Д23Г.020.000СБ		Бак-терник насыщенного раствора соли
Д22Б.084.000	Привод заслонки	69	Д23Г.020.001		Стрелка
Д22Б.084.000СБ	Привод заслонки		Д23Г.020.002	Планка	
Д22Б.084.001	Ось		Д23Г.020.003	Ролик	
Д22Б.084.002	Ручка	70	Д23Г.020.004	Планка	91
Д22Б.084.003	Втулка		Д23Г.020.005	Ось	
Д22Б.084.004	Рычаг		Д23Г.020.006	Ось	
Д22Б.084.005	Шпилька	71	Д23Г.020.007	Кронштейн	92

Содержание альбома

Альбом № часть 1

Типовой проект 903-1-221.86

Обозначение	Наименование	Стр.	Обозначение	Наименование	Стр.
Д23Г. 020. 007	Кронштейн	92	Д23Д. 322. 000 СБ	Опора трубопроводов	111
Д23Г. 020. 008	Заглушка		Д23Д. 322. 001	Перекладина	
Д23Г. 020. 009	Пробка		Д23Д. 323. 000	Опора трубопроводов	112
Д23Г. 020. 011	Фланец	93	Д23Д. 323. 000 СБ	Опора трубопроводов	
Д23Г. 020. 012	Шайба дроссельная		Д12Г. 146. 000	Сочленение МЭО-100/25-0,25 с дымососом ДН-9	
Д23Г. 020. 014	Прокладка		Д12Г. 146. 000 СБ	Сочленение МЭО-100/25-0,25 с дымососом ДН-9	113
Д23Г. 020. 013	Игла	94	Д12Г. 146. 010	Тяга	114
Д23Г. 020. 010	Бак		Д12Г. 146. 001	Палец	
Д23Г. 020. 015	Обечайка		Д12Г. 146. 010 СБ	Винт	115
Д23Г. 020. 010 СБ	Бак	95	Д12Г. 146. 002	Тяга	
Д23Г. 020. 016	Дно		Д12Г. 146. 003	Серьга	
Д23Г. 020. 017	Кольцо		Д12Г. 146. 020	Вилка	116
Д23Г. 020. 020	Опора	96	Д12Г. 146. 020 СБ	Вилка	
Д23Г. 020. 020 СБ	Опора		Д12Г. 146. 004	Бобышка	117
Д23Г. 020. 025	Уголок		Д12Г. 146. 030	Мчфта	
Д23Г. 020. 030	Лестница	97	Д12Г. 146. 005	Ушко	118
Д23Г. 020. 030 СБ	Лестница		Д12Г. 146. 030 СБ	Мчфта	
Д23Г. 020. 027	Стойка		Д12Г. 146. 006	Втулка	119
Д23Г. 020. 028	Кронштейн	98	Д12Г. 146. 040	Опора	
Д23Г. 020. 029	Опора		Д12Г. 146. 040 СБ	Опора	120
Д23Г. 020. 040	Заглушка		Д12Г. 147. 000 СБ	Сочленение МЭО-100/25-0,25 с вентилятором ВДН-8.	
Д23Г. 020. 040 СБ	Заглушка		Д12Г. 147. 000	Сочленение МЭО-100/25-0,25 с вентилятором ВДН-8	121
Д23Г. 020. 033	Ушко	99	Д12Г. 148. 000	Сочленение МЭО-100/25-0,25 с клапаном ОРП-50	
Д23Г. 020. 034	Колпак		Д12Г. 148. 001	Ось	122
Д23Г. 020. 050	Корпус		Д12Г. 148. 000 СБ	Сочленение МЭО-100/25-0,25 с клапаном ОРП-50	123
Д23Г. 020. 050 СБ	Корпус		Д12Г. 149. 000 СБ	Сочленение МЭО-100/25-0,25 с клапанами типа 6с-9	
Д23Г. 020. 035	Труба	100	Д12Г. 149. 000	Сочленение МЭО-100/25-0,25 с клапанами типа 6с-9.	124
Д23Г. 020. 036	Бобышка		Д12Г. 150. 000	Сочленение МЭО-100/25-0,25 с клапанами типа 9с-3-3.	
Д23Г. 020. 060	Люк	101	Д12Г. 150. 000 СБ	Сочленение МЭО-100/25-0,25 с клапанами типа 9с-3-3.	125
Д23Г. 020. 039	Лист		Д22Г. 057. 000	шкаф для прибора давления	126
Д23Г. 020. 060 СБ	Люк		Д22Г. 057. 000 СБ	шкаф для прибора давления	
Д23Г. 020. 041	Ручка	102	Д22Г. 057. 001	Ушко	127
Д23Г. 020. 042	Петля		Д22Г. 057. 002	Петля	
Д23Г. 020. 043	Упор	103	Д22Г. 057. 003	Ушко	
Д23Г. 020. 070	Крышка		Д22Г. 057. 010	Дверь	128
Д23Г. 020. 045	Лист	104	Д22Г. 057. 010 СБ	Дверь	
Д23Г. 020. 046	Стойка		Д22Г. 057. 004	Каркас	129
Д23Г. 020. 070 СБ	Крышка		Д22Г. 057. 006	Ручка	
Д23Г. 020. 048	Опора	105	Д22Г. 057. 020	Корпус	130
Д23Г. 020. 080	Поплавок		Д22Г. 057. 020 СБ	Корпус	
Д23Г. 020. 080 СБ	Поплавок		Д22Г. 057. 007	Лист	131
Д23Г. 020. 053	Кольцо	106	Д22Г. 060. 006	Стойка	
Д23Г. 020. 090	Патрубок		Д22Г. 060. 000	шкаф аккумуляторный	132
Д23Г. 020. 090 СБ	Патрубок		Д22Г. 060. 001	Обечайка	
Д23Г. 020. 057	Труба	107	Д22Г. 060. 002	Крышка	133
Д23Г. 020. 100	Патрубок		Д22Г. 060. 000 СБ	шкаф аккумуляторный	
Д23Д. 314. 000	Опора под грязевик	108	Д22Г. 060. 004	Фланец	134
Д23Д. 315. 000	Опора		Д22Г. 060. 005	Подкладка	
Д23Д. 316. 000	Опора		Д22Г. 060. 013	Стойка	
Д23Д. 317. 000	Подвеска предохранительного устройства	109	Д12Г. 174. 000	Сочленение МЭО-100/25-0,25р с валом забрасывателя топки котла	133
Д23Д. 317. 000 СБ	Подвеска предохранительного устройства		Д12Г. 174. 010	Рычаг	
Д23Д. 317. 002	Накладка	110	Д12Г. 174. 010 СБ	Рычаг	
Д23Д. 318. 000	Опора трубопроводов		Д12Г. 174. 000 СБ	Сочленение МЭО-100/25-0,25р с валом забрасывателя топки котла	134
Д23Д. 318. 001	Кронштейн	111			
Д23Д. 318. 002	Стойка				
Д23Д. 319. 000	Опора трубопроводов				
Д23Д. 319. 000 СБ	Опора трубопроводов				
Д23Д. 320. 000	Опора трубопроводов				
Д23Д. 320. 000 СБ	Опора трубопроводов				
Д23Д. 320. 001	Перекладина				
Д23Д. 321. 000	Опора трубопроводов				
Д23Д. 321. 000 СБ	Опора трубопроводов				
Д23Д. 321. 001	Хомут				
Д23Д. 321. 002	Стойка				
Д23Д. 322. 000	Опора трубопроводов				

Инв. №	Наименование	Обозначение документа на поставку	Поставщик	Куда входит (обозначение)	Количество			Примечание
					на шпиль	на лекты	всего	
1	Прокшина 14	ГОСТ 16127-78		Д 20В.00В.090-01	2		2	
2				-02	2		2	
3							4	
4	Чушко 12	ГОСТ 16127-78		Д 20В.00В.090-01	2		2	
5				-02	2		2	
6							4	
7	Талрея 5-0Ш-8В	ОСТ 5.2314-79		Д 20В.00В.090-01	1		1	
8				-02	1		1	
9							2	
10								
11	Отвод 90° 426x10	ГОСТ 17375-83			2		2	
12								
13	<u>Крепежные изделия</u>							
14								
15	Болт М10x35.36	ГОСТ 7798-70			12		12	
16	М12x30.36				26		26	
17								
18	Гайка М10.4	ГОСТ 5915-70			12		12	
19	М12.4				26		26	
20								
21								
22								
23								
24								
25								

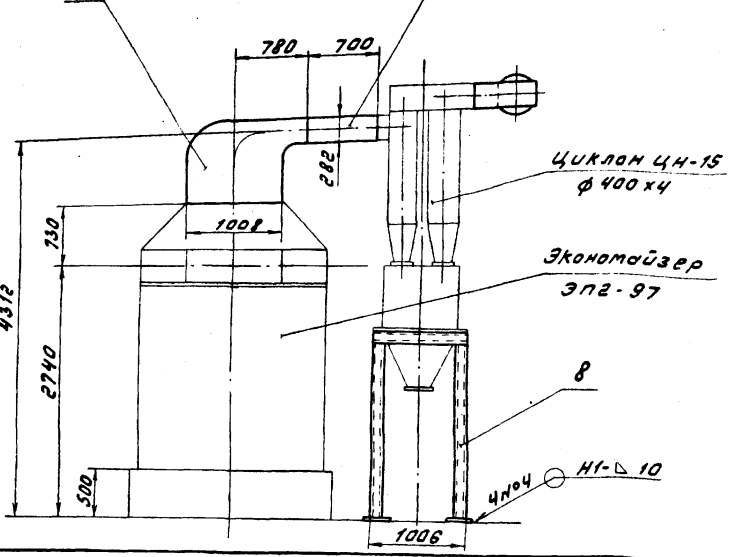
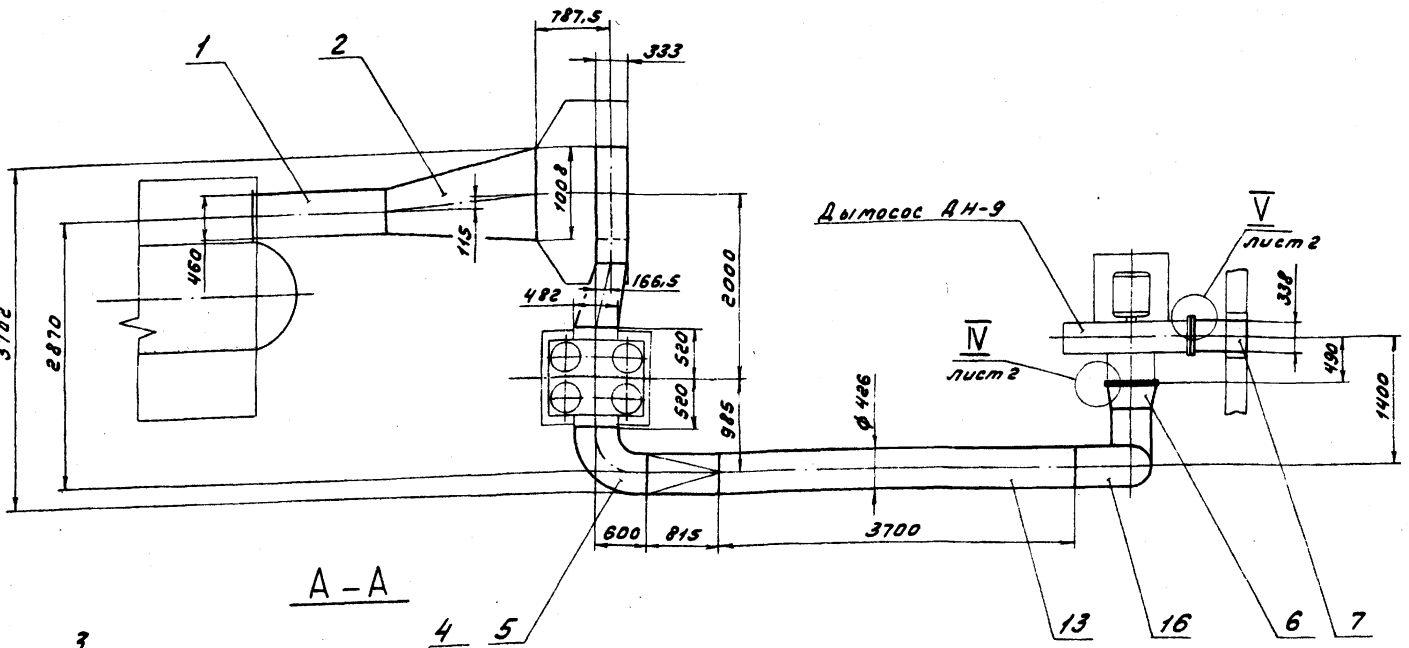
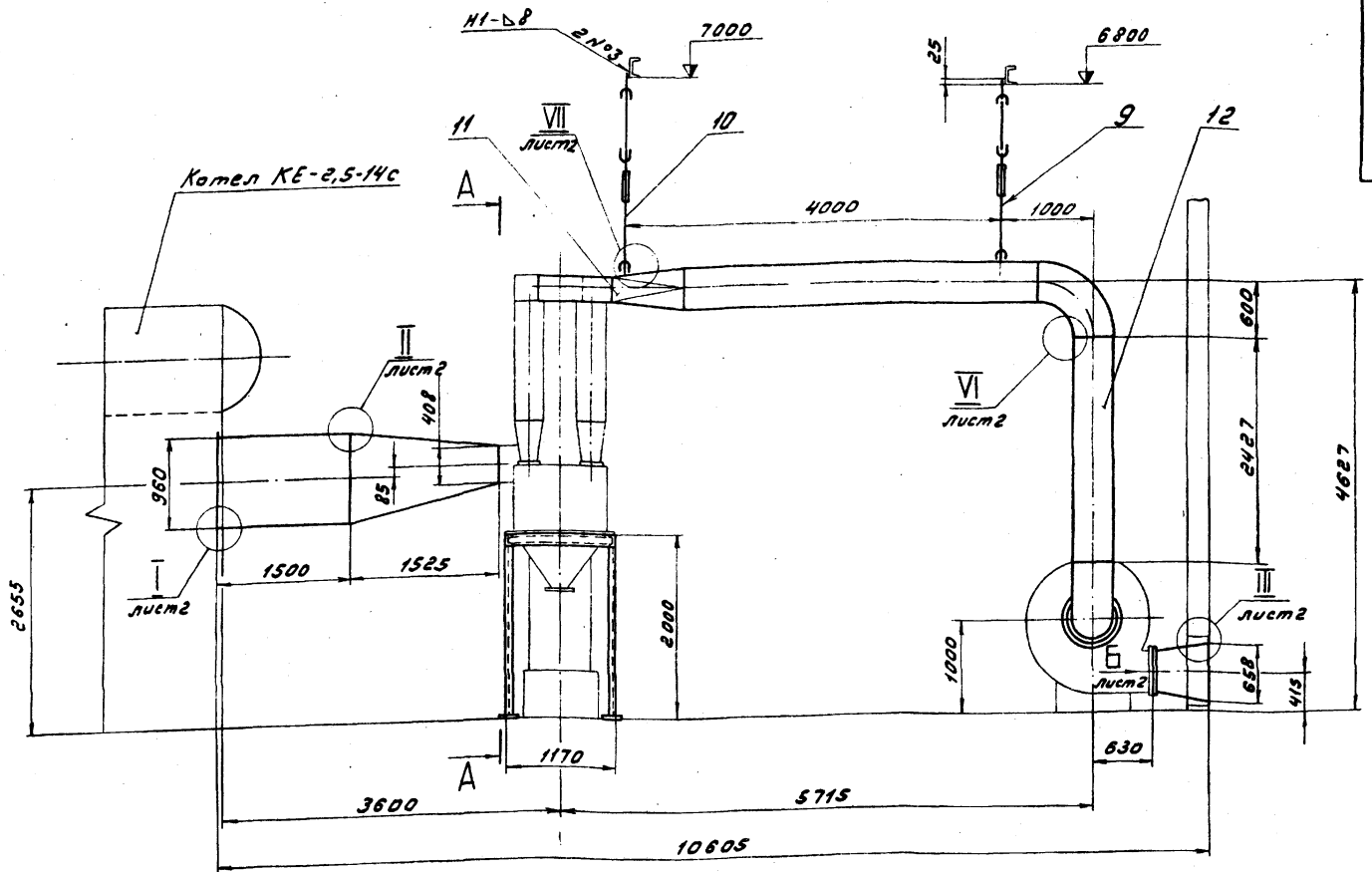
				Д 20В.00В.000 ВП						
Изм.	Лист	№ докум.	Подп.	Дата	Газоходы (тапливо - каменный уголь) ведомость покупных изделий			Лист	Лист	Листов
Разраб.	Козина	Тек.	ИЗБС					1	1	1
Проб.	Козина	Тек.								
Испол.	Болыкина	Тек.								
Испол.	Маммер	Тек.								
Испол.	Чиб.	Тек.								

Инв. №	Лист	Обозначение	Наименование	Кол.	Примечание
13	13	Д 20В.00В.003	Труба		
			Труба 426x10 ГОСТ 10704-76		
			Д ГОСТ 10705-80		
			L = 3700 х 16 ^{25/}	1	154 кг
14	14	Д 20В.00В.004	Прокладка	1	
15	15	Д 20В.00В.005	Прокладка	1	
			Стандартные изделия		
16			Отвод 90° 426x10		
			ГОСТ 17375-83	2	
			Болты ГОСТ 7798-70		
			М10x35.36	12	
			М12x30.36	26	
			Гайки ГОСТ 5915-70		
			М10.4	12	
			М12.4	26	
			Материалы		
21			Шнур асбестовый		
			ШАОН 10 ГОСТ 1779-83	10	кг

Инв. №	Лист	Обозначение	Наименование	Кол.	Примечание
			Документация		
			Сборочный чертеж		№ 93, 92
			ведомость покупных изделий		
			Сборочные единицы		
1	1	Д 20В.00В.010	Короб	1	
2	2	Д 20В.00В.020	Короб	1	
3	3	Д 20В.00В.030	Короб	1	
4	4	Д 20В.00В.040	Короб	1	
5	5	Д 20В.00В.050	Короб	1	
6	6	Д 20В.00В.060	Короб	1	
7	7	Д 20В.00В.070	Короб	1	
8	8	Д 20В.00В.080	Опора	1	
9	9	Д 20В.00В.090 - 01	Подвеска	1	
10	10	- 03	Подвеска	1	
			Детали		
11	11	Д 20В.00В.001	Переход	1	
12	12	Д 20В.00В.002	Труба		
			Труба 426x10 ГОСТ 10704-76		
			Д ГОСТ 10705-80		
			L = 2427 х 16 ^{25/}	1	101 кг

Изм. №, лист, дата, вкл. в проект, и др.

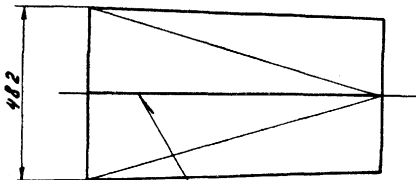
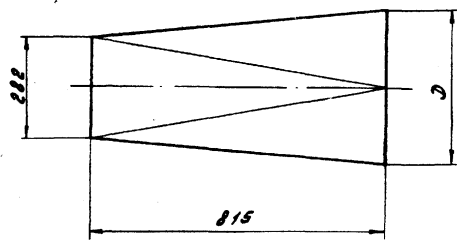
				Д 20В.00В.000						
Изм.	Лист	№ докум.	Подп.	Дата	Газоходы (тапливо - каменный уголь)			Лист	Лист	Листов
Разраб.	Козина	Тек.	ИЗБС					1	1	1
Проб.	Козина	Тек.								
Испол.	Болыкина	Тек.								
Испол.	Маммер	Тек.								
Испол.	Чиб.	Тек.								



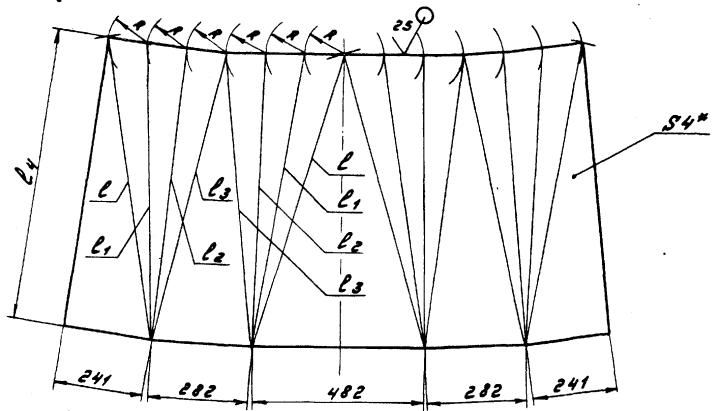
1. Размеры для справок
2. Сварные швы по ГОСТ 5264-80
3. Установочные размеры и присоединение изделий, не поставляемых по спецификации Д 20 В. 008. 000 выполняются при монтаже в технологической части проекта.

				Д 20 В. 008. 000 СБ			
Изм.	Лист	№ докум.	Подп.	Дата	Газоходы (топливо-каменный уголь)	Лит.	Масштаб
Разраб.	Козина	7/85	7.385			U	1185 1:40
Пров.	Козина					Лист 1	Листов 2
Т.контр.						Госстрой СССР ГПИ Горьковский Сантехпроект	
Нач. отд.	Вольский						
Инженер	Мамтер						
Упр.							

Развертка



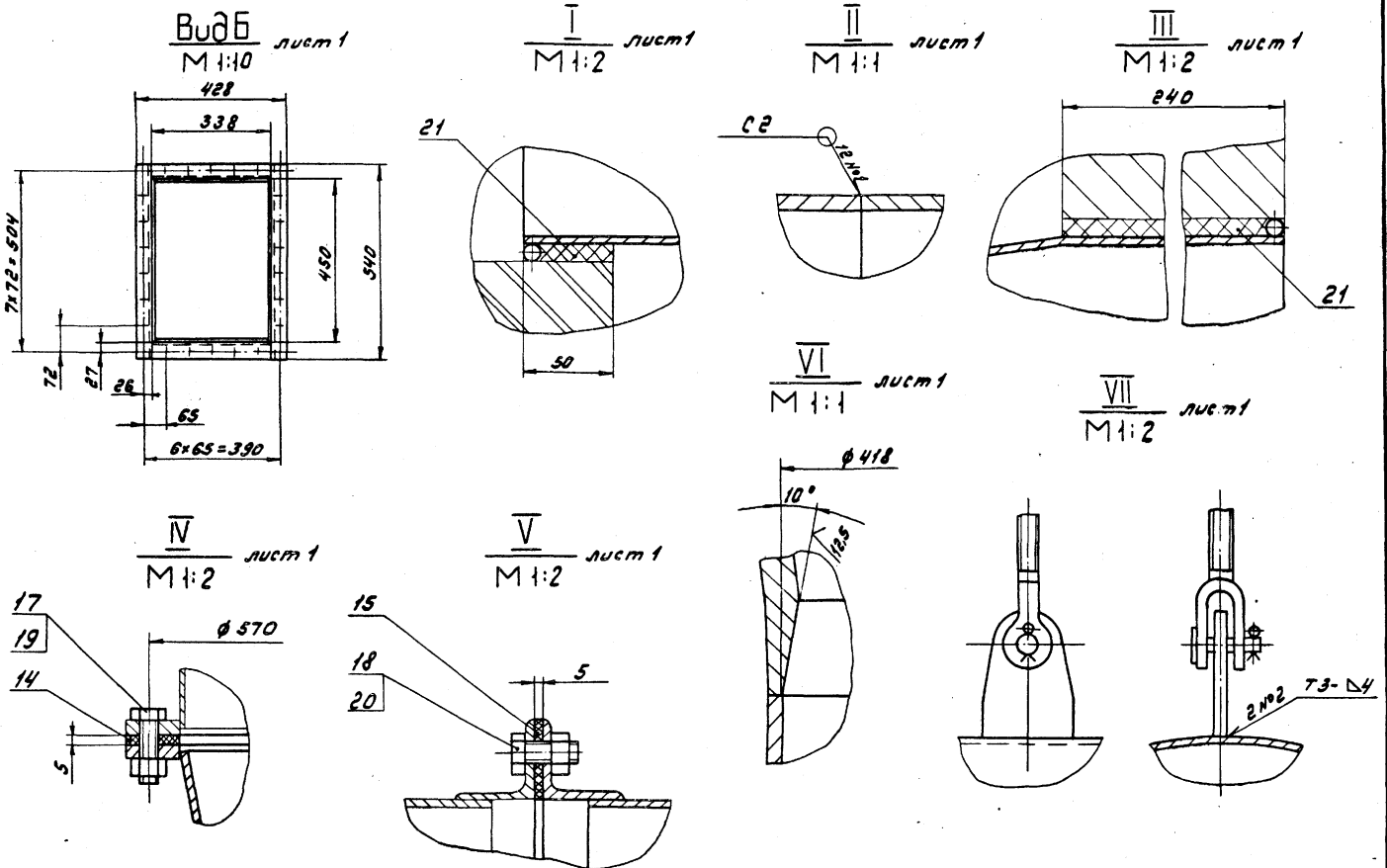
ГОСТ 5264-80-С2



Обозначение	Размеры, мм							Масса, кг
	D	R	L	L ₁	L ₂	L ₃	L ₄	
Д20В.008.001	426	109	852	827	818	827	817	39
-01	530	136	858		815		823	40

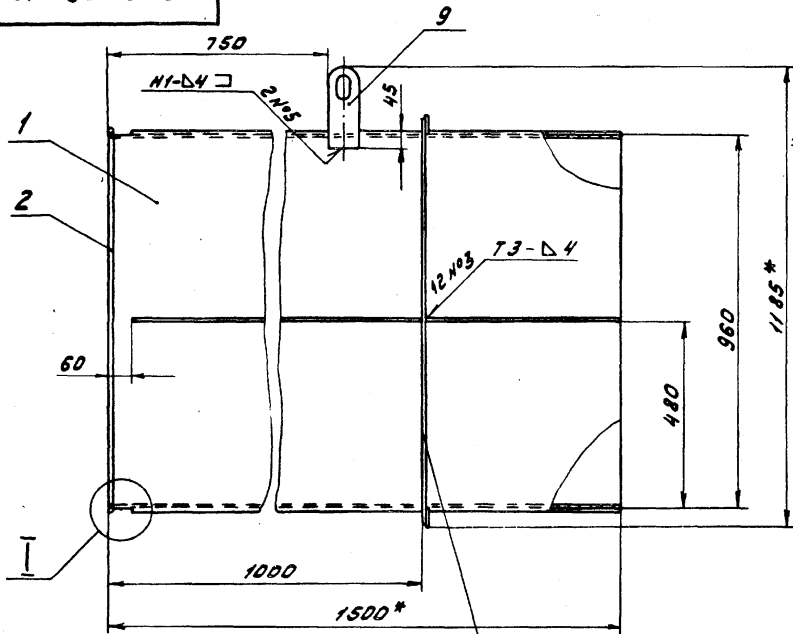
1.* Размеры для справок
2. ± 1/16
2

Д20В.008.001									
Изм.	Лист	Подпись	Подп.	Дата	Переход	Лист	Масса	Листов	
Разр.	Козина	Рос.	Н.С.С.			У	См.	табл.	-
Исполн.	Менедж.	Инж.			Лист 5-ИИ-4 ГОСТ 19903-74 в Службу ГОСТ 14637-79			Лист	Листов 1
						Госстандарт СССР ГНУ Горьковский Самтехпроект Формат А3			



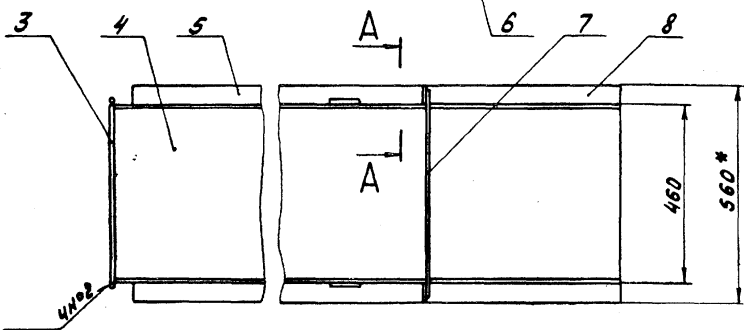
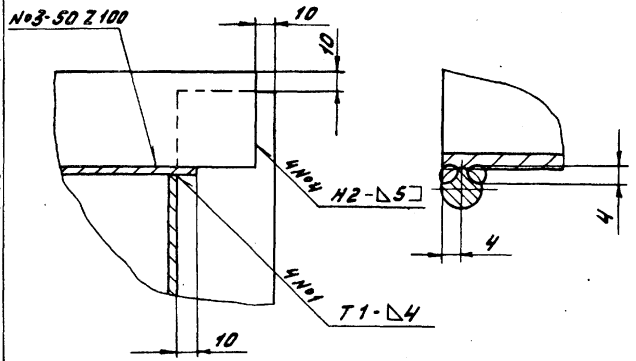
Изм.	Лист	Подпись	Подп.	Дата	Д20В.008.000 СБ	Лист
Разр.	Козина	Рос.	Н.С.С.			У
						2

Д 20 В. 008. 010 СБ



A-A
M 1:2

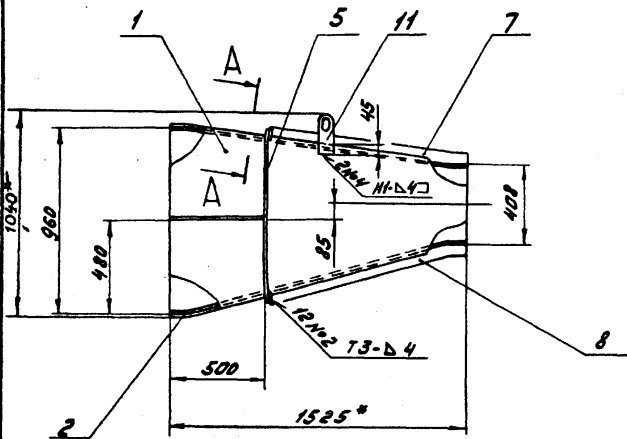
I
M 1:1



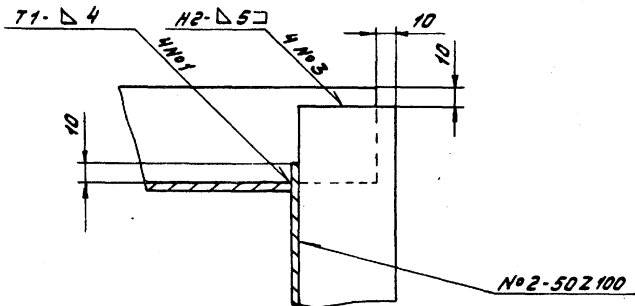
- 1. * Размеры для справок
- 2. $\pm \frac{1716}{2}$
- 3. Сварные швы по ГОСТ 5264-80
- 4. Сварка ручная дуговая

				Д 20 В. 008. 010 СБ				
Изм.	Лист	№ докум.	Подп.	Дата	Короб	Лист	Масса	Листов
Разр.	Козина	Т.С.	ИЗЭС			U	17	1:10
Проб.	Козина	Т.С.				Лист	Листов	
Т.Контр.						Госстанд СССР		
И.Контр.	Мягков	И.С.				ГПИ Горьковский		
Чтб.						Синтезпроект		
						Формат А3		

Д 20 В. 008. 020 СБ



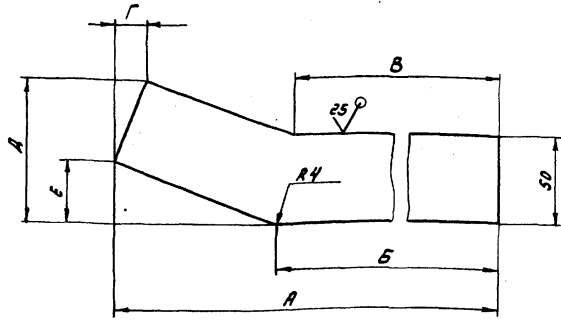
A-A повернуто
M 1:2



- 1. * Размеры для справок
- 2. $\pm \frac{1716}{2}$
- 3. Сварные швы по ГОСТ 5264-80

				Д 20 В. 008. 020 СБ				
Изм.	Лист	№ докум.	Подп.	Дата	Короб	Лист	Масса	Листов
Разр.	Козина	Т.С.	ИЗЭС			U	150	1:20
Проб.	Козина	Т.С.				Лист	Листов	
Т.Контр.						Госстанд СССР		
И.Контр.	Мягков	И.С.				ГПИ Горьковский		
Чтб.						Синтезпроект		
						Формат А3		

(✓)(✓)



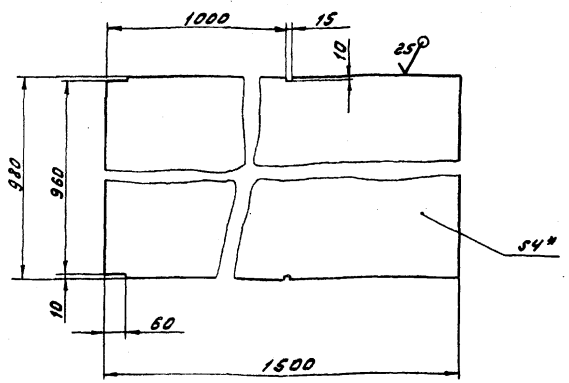
Обозначение	Размеры, мм						Масса, кг
	A	B	C	D	E	F	
Д 208.008.018	1023	924	913	7	63	14	2
-01	1045	948	944	13	74	26	2
-02	513	417	410	14	76	28	1
-03	508	403	399	6	61	12	1

$\pm \frac{1716}{2}$

Д 208.008.018

Изм.	Лист	№ докум.	Подп.	Дата	Ребро	Лит.	Масса	Масштаб
Разработ.	Козина	Тех.	ИЗ.85					
Проб.	Козина	Тех.			Лист	Листов		
И.контр.	Мягнер	Тех.			Лист Б-ПН-5 ГОСТ 19903-74 Гострой ССР ГПИ Горьковский Сантехпроект Формат А4			

(✓)(✓)



- 1. * Размеры для справок
- 2. $\pm \frac{1716}{2}$

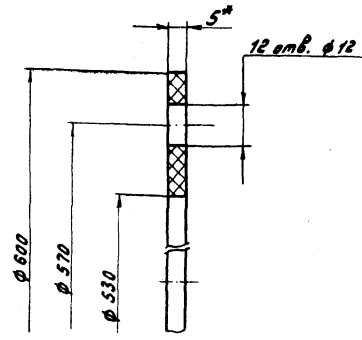
Д 208.008.007

Изм.	Лист	№ докум.	Подп.	Дата	Лист	Лит.	Масса	Масштаб
Разработ.	Козина	Тех.	ИЗ.85					
Проб.	Козина	Тех.			Лист	Листов		
И.контр.	Мягнер	Тех.			Лист Б-ПН-4 ГОСТ 19903-74 Гострой ССР ГПИ Горьковский Сантехпроект Формат А4			

Формат	Этаж	Лист	Обозначение	Наименование	Кол.	Примечание
			<u>Документация</u>			
			Д 208.008.020 СБ	Сборочный чертеж		
			<u>Детали</u>			
		1	Д 208.008.016	Стенка	1	
		2	-01	Стенка	1	
		3	-02	Стенка	1	
		4	-03	Стенка	1	
		5	Д 208.008.017	Ребро	2	
		6	-01	Ребро	2	
		7	Д 208.008.018	Ребро	1	
		8	-01	Ребро	1	
		9	-02	Ребро	1	
		10	-03	Ребро	1	
			<u>Прочие изделия</u>			
		11		Сервис 1200-01		Ленинград
				МВН 3081-65	2	"Оргэнергострой"

Д 208.008.020

Изм.	Лист	№ докум.	Подп.	Дата	Короб	Лит.	Масса	Масштаб
Разработ.	Козина	Тех.	ИЗ.85					
Проб.	Козина	Тех.			Лист	Листов		
И.контр.	Мягнер	Тех.			Лист Б-ПН-5 ГОСТ 19903-74 Гострой ССР ГПИ Горьковский Сантехпроект Формат А4			

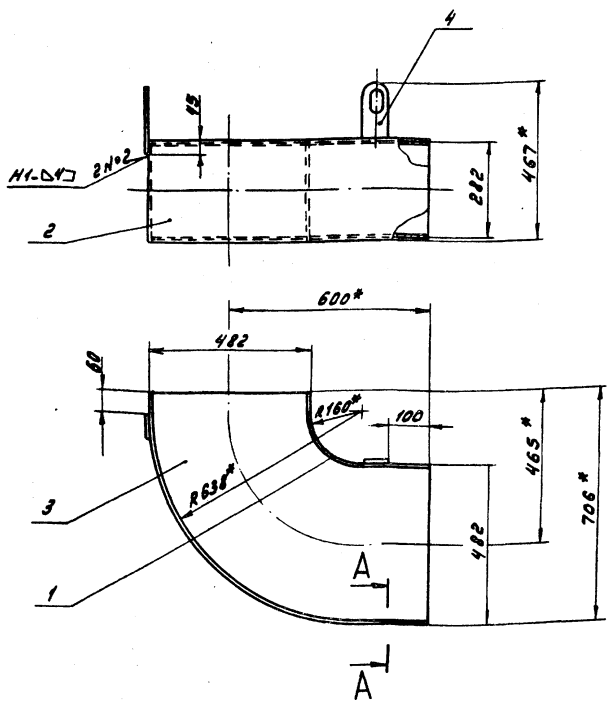


* Размеры для справок

Д 208.008.004

Изм.	Лист	№ докум.	Подп.	Дата	Прокладка	Лит.	Масса	Масштаб
Разработ.	Козина	Тех.	ИЗ.85					
Проб.	Козина	Тех.			Лист	Листов		
И.контр.	Мягнер	Тех.			Лист Б-ПН-1-5 ГОСТ 2850-80 Гострой ССР ГПИ Горьковский Сантехпроект Формат А4			

Д 20 В. 008. 050 СБ



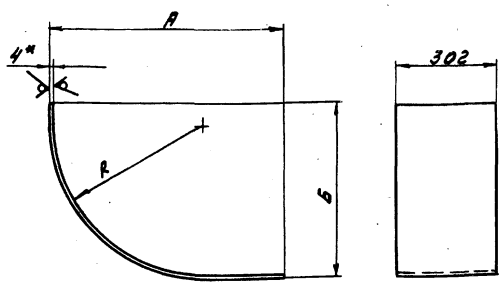
A-A
M 1:1

1. * Размеры для справок
2. ± $\frac{1716}{2}$
3. Сварные швы по ГОСТ 5264-80

				Д 20 В. 008. 050 СБ			
Чит. Лист	№ докум.	Подп.	Дата	Короб	Лит.	Масса	Масштаб
Разреш.	Кодина	Чис.	Чис.		И	32	1:10
Пров.	Кодина	Чис.			Лист	Листов	
Г. Кант					Листовой СССР ГПИ Горьковский Сантехпроект Формат А3		
И. Кант	Мюнтер	Иль					
Уч. в.							

Д 20 В. 008. 034

25 (✓)



Обозначение	Размеры, мм			Длина разверт мм, мм	Масса, кг
	A	B	R		
Д 20 В. 008. 034	841	706	638	1268	12
-01	363	228	160	517	5

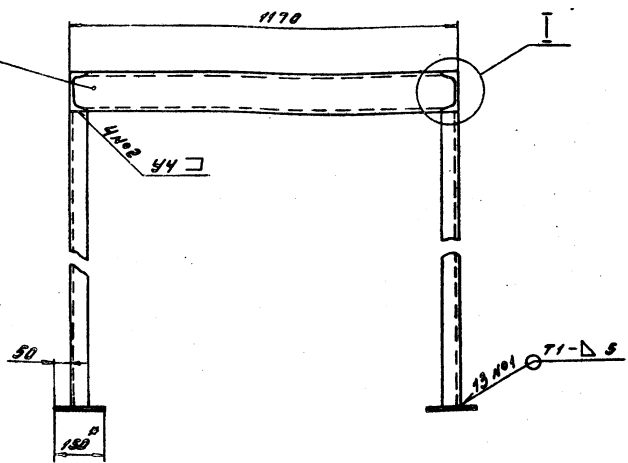
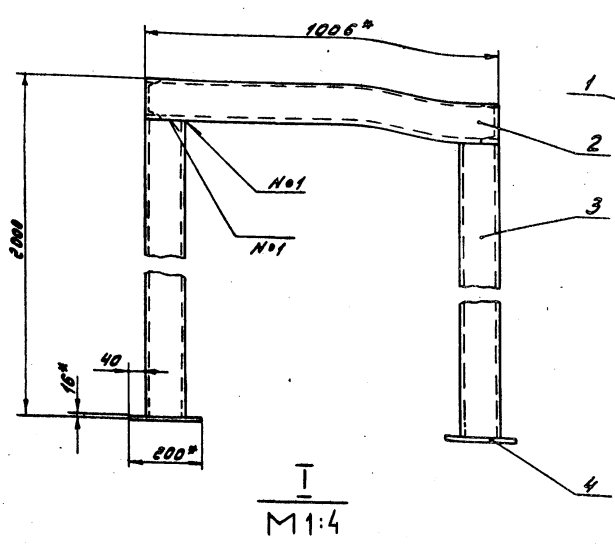
1. * Размеры для справок
2. ± $\frac{1716}{2}$

				Д 20 В. 008. 034			
Чит. Лист	№ докум.	Подп.	Дата	Стенка	Лит.	Масса	Масштаб
Разреш.	Кодина	Чис.	Чис.		И	Ст.	-
Пров.	Кодина	Чис.			Лист	Листов	
Г. Кант					Листовой СССР ГПИ Горьковский Сантехпроект Формат А4		
И. Кант	Мюнтер	Иль					
Уч. в.							

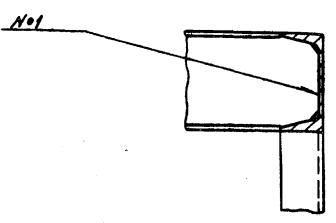
№	Зона	№з.	Обозначение	Наименование	Кол.	Примечание
				Документация		
А3			Д 20 В. 008. 050 СБ	Сборочный чертеж		
				Детали		
А4	1		Д 20 В. 008. 034	Стенка	1	
	2		-01	Стенка	1	
А4	3		Д 20 В. 008. 035	Стенка	2	
				Прочие изделия		
			4	Серьга 1200 - 01		Ленинград
				МВН 3081 - 65	2	«Организ- гастро»

И. Кант Мюнтер Иль

				Д 20 В. 008. 050			
Чит. Лист	№ докум.	Подп.	Дата	Короб	Лит.	Лист	Листов
Разреш.	Кодина	Чис.	Чис.		И	1	1
Пров.	Кодина	Чис.			Листовой СССР ГПИ Горьковский Сантехпроект Формат А4		
И. Кант	Мюнтер	Иль					
Уч. в.							

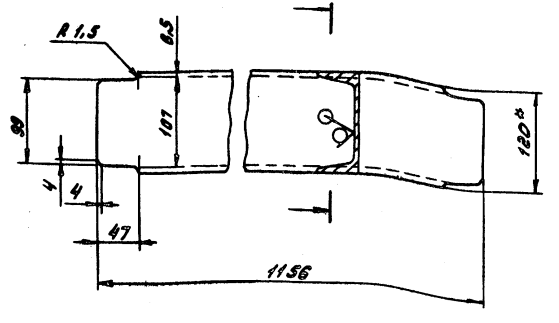


- 1.* Размеры для справок
- 2. ± $\frac{17.16}{2}$
- 3. Сварные швы по ГОСТ 5264-80



				Д 20 В. 008. 080 СБ				
Изм. Лист № докум. Подп. Дата	Разработ. Козина Т.А. - 9385	Проект. Козина Т.А.	Т. Кондр.	И. Кондр. Мянтер А.И.	Умб.	Опора	Лист	Масштаб
							138	1:10
						Лист	Листов	
						138	1:10	
						Госстрой СССР ГПИ Горьковский Сантехпроект Формат 13		

25 (✓)



- 1.* Размеры для справок
- 2. ± $\frac{17.16}{2}$

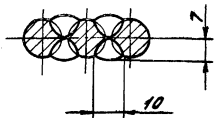
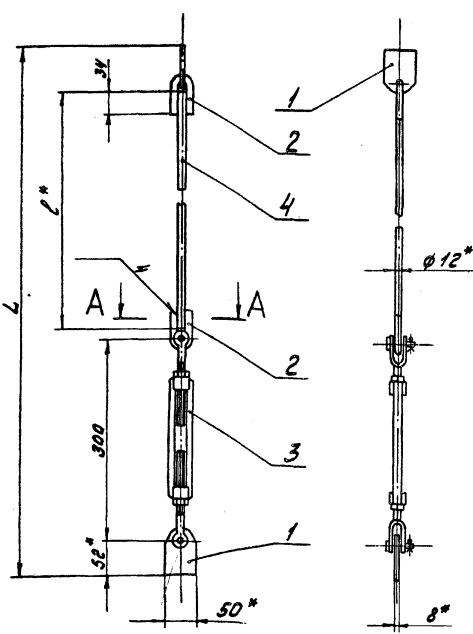
				Д 20 В. 008. 048				
Изм. Лист № докум. Подп. Дата	Разработ. Козина Т.А. - 9385	Проект. Козина Т.А.	Т. Кондр.	И. Кондр. Мянтер А.И.	Умб.	Швеллер	Лист	Масштаб
							12	1:4
						Швеллер	Лист	Листов
						Швеллер	12	1:4
						Госстрой СССР ГПИ Горьковский Сантехпроект		

Изм.	Лист	№ докум.	Подп.	Дата	Обозначение	Наименование	№	Примечание
Документация								
13		Д 20 В. 008. 080 СБ			Сварочный чертеж			
Детали								
64	1	Д 20 В. 008. 048			Швеллер		2	
64	2	Д 20 В. 008. 048			Швеллер 12 ГОСТ 8240-72 в СпЗен ГОСТ 535-79			
					L = 1006 h 16	✓	2	10,4 кг
64	3	Д 20 В. 008. 051			Швеллер			
					Швеллер 12 ГОСТ 8240-72 в СпЗен ГОСТ 535-79			
					L = 1264 h 16	✓	4	19,4 кг
64	4	Д 20 В. 008. 052			Лист			
					Лист Б-ИИ-16/ГОСТ 19905-79 в СпЗен ГОСТ 4637-79			
					(200x150) h 16	✓	4	3,8 кг

Детали, материалы, цвета и размеры (показаны на чертежах) указаны в спецификации

				Д 20 В. 008. 080				
Изм. Лист № докум. Подп. Дата	Разработ. Козина Т.А. - 9385	Проект. Козина Т.А.	Т. Кондр.	И. Кондр. Мянтер А.И.	Умб.	Опора	Лист	Листов
							138	1:10
						Лист	Листов	
						138	1:10	
						Госстрой СССР ГПИ Горьковский Сантехпроект Формат 13		

A-A
M 1:1



Обозначение	Размеры, мм		Масса, кг
	L	l	
Д 208.008.090	1993	1495	3,3
-01	1985	1545	3,4
-02	2153	1715	3,5
-03	2185	1745	3,6

- 1.* Размеры для справок
2. ± 1/16
3. Сварка ручная дуговая

Д 208.008.090 СБ				Лит.		Масса		Усилия	
Изм.	Лист	№ докум.	Подп.	Дата	И	Сл.	табл.	1:	5
Разраб.	Козина	И.А.	И.А.	1985					
Проб.	Козина	И.А.	И.А.						
Т.контр.									
И.контр.									
Утв.									
Подвеска				Лист Листов 1					
				Госстрой СССР ГПИ Горьковский Сантехпроект Формат А3					

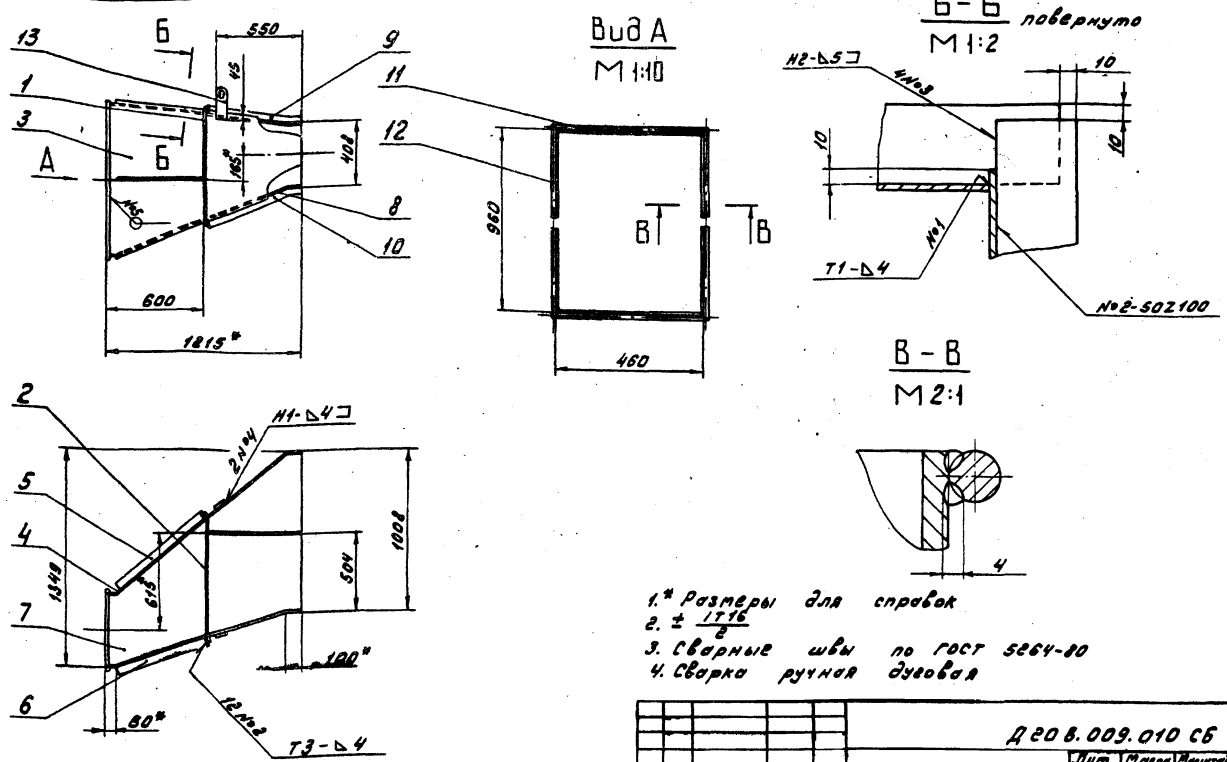
Изм.	Лист	№ докум.	Подп.	Дата	Обозначение	Наименование	Кол.	Примечание
					Д 208.008.090-01			
					<u>Детали</u>			
64	4	Д 208.008.055	Тяга					
			Круг 12-В-ГОСТ 2590-71					
			ВСтЗенГОСТ 535-79					
			L = 1545 А16	25/	1	1,4 кг		
			Д 208.008.090-02					
			<u>Детали</u>					
64	4	Д 208.008.056	Тяга					
			Круг 12-В-ГОСТ 2590-71					
			ВСтЗенГОСТ 535-79					
			L = 1695 А16	25/	1	1,5 кг		
			Д 208.008.090-03					
			<u>Детали</u>					
64	4	Д 208.008.057	Тяга					
			Круг 12-В-ГОСТ 2590-71					
			ВСтЗенГОСТ 535-79					
			L = 1715 А16	25/	1	1,6 кг		
			Д 208.008.090					
			<u>Детали</u>					
			Лист 2					
			Формат А4					

Изм.	Лист	№ докум.	Подп.	Дата	Обозначение	Наименование	Кол.	Примечание
					Д 208.008.090 СБ	Сборочный чертеж		
					<u>Документация</u>			
					<u>Стандартные изделия</u>			
					1	Прошина 14		
						ГОСТ 16127-78	2	
					2	Ушко 12		
						ГОСТ 16127-78	2	
					3	Толрен 5-0ш-88		
						ОСТ 5.2314-79	1	
					<u>Переменные данные для исполнений</u>			
					<u>Д 208.008.090</u>			
					<u>Детали</u>			
64	4	Д 208.008.054	Тяга					
			Круг 12-В-ГОСТ 2590-71					
			ВСтЗенГОСТ 535-79					
			L = 1495 А16	25/	1	1,3 кг		
			Д 208.008.090					
			<u>Детали</u>					
			Лист 2					
			Формат А4					

Изм. Лист № докум. Подп. Дата

Д 208.008.090

Д 208.008.090
Подвеска



1. * Размеры для справок
2. ± 1/16
3. Сварные швы по ГОСТ 5264-80
4. Сварка ручная дуговая

		Д 20 В. 009. 010 СБ	
Изм. Лист	№ докум.	Подп.	Дата
Проб.	Козина	Виз.	
Т. контр.			
И. контр.	М.И.И.И.И.		
Утв.			
Короб			Лит. Листов
			У 136 1:20
			Лист Листов 7
			Госстроб СБСР
			ГПИ Горьковский
			Сантехпроект
			Формат А3

Изм.	Лист	Обозначение	Наименование	Кол.	Примечание
51	11	Д 20 В. 009. 012	Пруток Крив. 8-В-ГОСТ 2590-71 8СмЗенГОСТ 535-79	2	0,2 кг
			L = 460 h 16 ²⁵		
54	12	Д 20 В. 009. 013	Пруток Крив. 8-В-ГОСТ 2590-71 8СмЗенГОСТ 535-79	2	0,4 кг
			L = 975 h 16 ²⁵		
			Прочие изделия		
13			Сервис 1200-01 МВН 3081-65	2	Ленинград Организа Строй"
					Лист
					2
					Д 20 В. 009. 010
					Формат А4

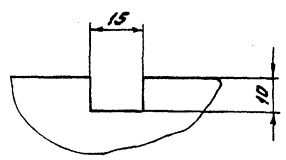
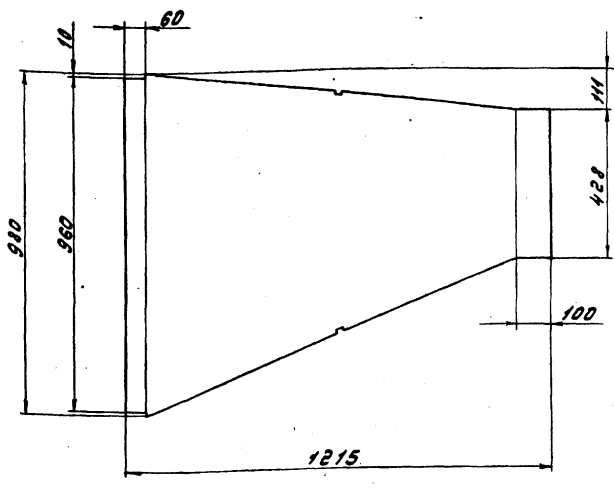
Изм.	Лист	Обозначение	Наименование	Кол.	Примечание
			Документация		
13		Д 20 В. 009. 010 СБ	Сборочный чертеж		
			Детали		
14	1	Д 20 В. 009. 004	Ребро	2	
14	2	Д 20 В. 009. 005	Ребро	2	
13	3	Д 20 В. 009. 006	Стенка	1	
	4	-01	Стенка	1	
54	5	Д 20 В. 009. 007	Ребро Полоса Б-25х50ГОСТ103-76 8СмЗенГОСТ 535-79	1	1,4 кг
			L = 700 h 16 ²⁵		
54	6	Д 20 В. 009. 008	Ребро Полоса Б-25х50ГОСТ103-76 8СмЗенГОСТ 535-79	1	1,1 кг
			L = 570 h 16 ²⁵		
13	7	Д 20 В. 009. 009	Стенка	1	
	8	-01	Стенка	1	
14	9	Д 20 В. 009. 011	Ребро	1	
	10	-01	Ребро	1	
			Д 20 В. 009. 010		
Изм. Лист	№ докум.	Подп.	Дата		
				Разраб.	Козина
Проб.	Козина	Виз.			
Т. контр.					
И. контр.	М.И.И.И.И.				
Утв.					
Короб			Лит. Листов		
			У 1 1 2		
			Госстроб СБСР		
			ГПИ Горьковский		
			Сантехпроект		
			Формат А4		

Лит. Лист № докум. Подп. Дата

Д 208.009.006

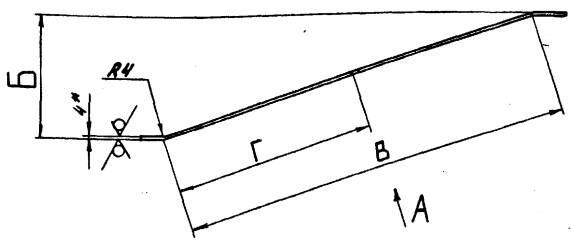
Вид А повернуто
М 1:1

25/ (✓) (✓)



Обозначение	Размеры, мм			Масса, кг
	Б	В	Г	
Д 208.009.006	345	1108	573	28
-01	893	1380	712	34

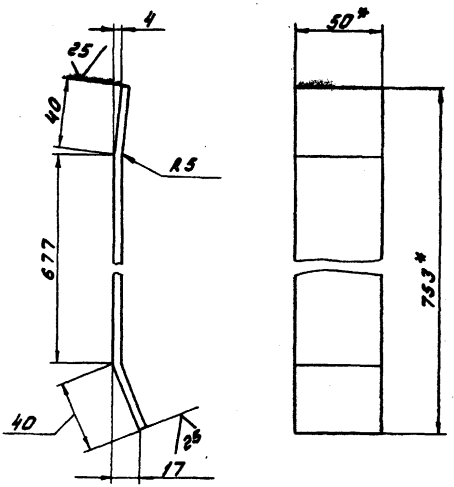
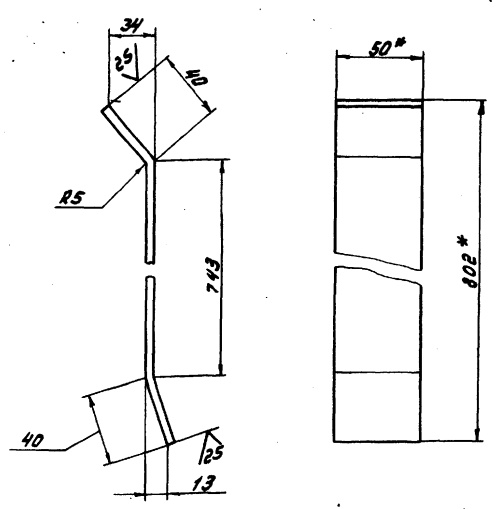
1. * Размеры для справок
2. ± 17/16



Д 208.009.006				Лист		Масса		Масштаб	
Изм.	Лист	Подпись	Дата	У	См.	Лист		Листов	
						Лист	Листов	Лист	Листов
Разработ.	Козина	Л.С.	11.88						
Проб.	Козина	Л.С.							
Т. контр.									
Н. контр.	Мюнтер	В.В.							
Ч. в.									
				Лист		Б-ПН-4 ГОСТ 19903-74		Госстрой СССР	
						В СтЗен ГОСТ 14637-79		ГПИ Горьковский	
								Сантехпроект	
								Формат А3	

Д 208.009.005

Д 208.009.004



1. * Размеры для справок
2. ± 17/16

1. * Размеры для справок
2. ± 17/16

Д 208.009.005				Лист		Масса		Масштаб	
Изм.	Лист	Подпись	Дата	У	См.	Лист		Листов	
						Лист	Листов	Лист	Листов
Разработ.	Козина	Л.С.	11.88						
Проб.	Козина	Л.С.							
Т. контр.									
Н. контр.	Мюнтер	В.В.							
Ч. в.									
				Лист		Б-2 5x50 ГОСТ 103-76		Госстрой СССР	
						В СтЗен ГОСТ 535-79		ГПИ Горьковский	
								Сантехпроект	
								Формат А4	

Д 208.009.004				Лист		Масса		Масштаб	
Изм.	Лист	Подпись	Дата	У	См.	Лист		Листов	
						Лист	Листов	Лист	Листов
Разработ.	Козина	Л.С.	11.88						
Проб.	Козина	Л.С.							
Т. контр.									
Н. контр.	Мюнтер	В.В.							
Ч. в.									
				Лист		Б-2 5x50 ГОСТ 103-76		Госстрой СССР	
						В СтЗен ГОСТ 535-79		ГПИ Горьковский	
								Сантехпроект	
								Формат А3	

Изм. №, дата, лист и дата, лист и дата, лист и дата, лист и дата

Вариант	Лист	Лист	Обозначение	Наименование	Кол.	Примечание
				Документация		
ИЗ			Д 20В.009.020 СБ	Сборочный чертеж		
				Сборочные единицы		
ИЧ	1		Д 20В.009.030	Короб	1	
ИЧ	2		Д 20В.009.040	Крышка	4	
				Детали		
ИЗ	3		Д 20В.008.005 - 02	Прокладка	4	
				Стандартные изделия		
	4			Болт М12х30.36		
				ГОСТ 7798-70	64	
	5			Гайка М12Н		
				ГОСТ 5915-70	64	

Изм.	Лист	Подпись	Дата	Лист	Лист	Лист	Лист
Изд.	Лист	Подпись	Дата	Лист	Лист	Лист	Лист
Изд.	Лист	Подпись	Дата	Лист	Лист	Лист	Лист
Изд.	Лист	Подпись	Дата	Лист	Лист	Лист	Лист

Д 20В.009.020

Короб

Лист 5-ЛН-4 ГОСТ 19903-74
В Ст 3 сн ГОСТ 14637-79
САНТЕХПРОЕКТ
Формат А4

110 20 В 02 В

✓ (✓)

Обозначение	Размеры, мм						Масса, кг
	А	Б	В	Г	Д	Е	
Д 20В.009.011	508	607	516	59	10	5	1,2
-01	547	639	536	85	39	19	1,3

$\pm \frac{17.16}{2}$

Д 20В.009.011

Ребро

Изм.	Лист	Подпись	Дата	Лист	Лист	Лист	Лист
Изд.	Лист	Подпись	Дата	Лист	Лист	Лист	Лист
Изд.	Лист	Подпись	Дата	Лист	Лист	Лист	Лист
Изд.	Лист	Подпись	Дата	Лист	Лист	Лист	Лист

Лист 5-ЛН-4 ГОСТ 19903-74
В Ст 3 сн ГОСТ 14637-79
САНТЕХПРОЕКТ
Формат А4

110 20 В 02 В

✓ (✓)

Рис. 1

Рис. 2

Остальное см. рис. 1

Обозначение	Рис.	Масса, кг
Д 20В.009.009	1	29
-01	2	31

1* Размеры для справок
2. $\pm \frac{17.16}{2}$

Изм.	Лист	Подпись	Дата	Лист	Лист	Лист	Лист
Изд.	Лист	Подпись	Дата	Лист	Лист	Лист	Лист
Изд.	Лист	Подпись	Дата	Лист	Лист	Лист	Лист
Изд.	Лист	Подпись	Дата	Лист	Лист	Лист	Лист

Д 20В.009.009

Стенка

Лист 5-ЛН-4 ГОСТ 19903-74
В Ст 3 сн ГОСТ 14637-79
САНТЕХПРОЕКТ
Формат А3

110 20 В 02 В

✓ (✓)

Рис. 1

Рис. 2

Остальное см. рис. 1

Обозначение	Рис.	Масса, кг
Д 20В.009.009	1	29
-01	2	31

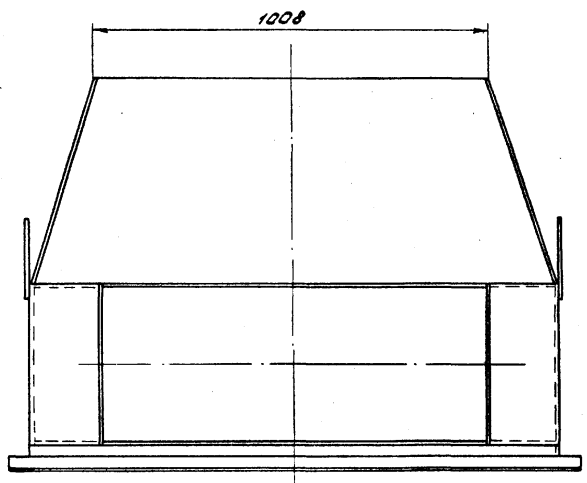
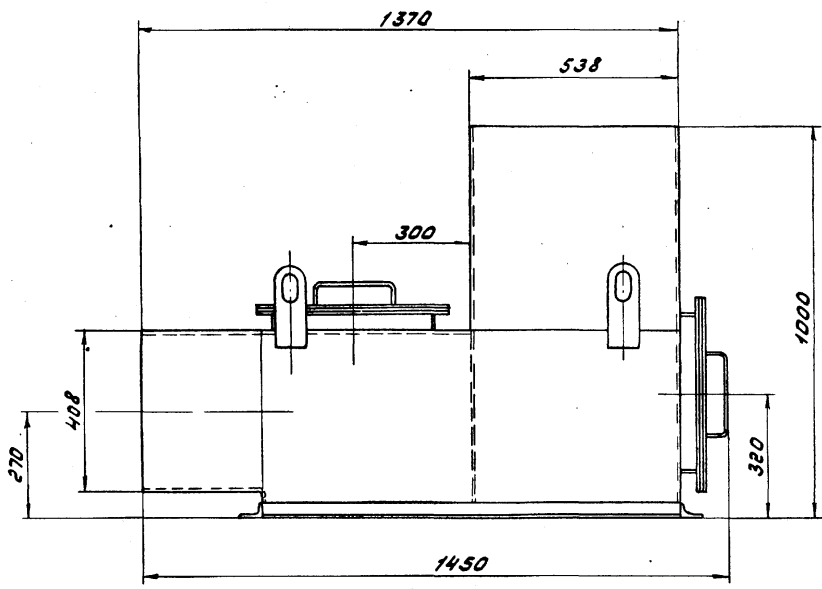
1* Размеры для справок
2. $\pm \frac{17.16}{2}$

Изм.	Лист	Подпись	Дата	Лист	Лист	Лист	Лист
Изд.	Лист	Подпись	Дата	Лист	Лист	Лист	Лист
Изд.	Лист	Подпись	Дата	Лист	Лист	Лист	Лист
Изд.	Лист	Подпись	Дата	Лист	Лист	Лист	Лист

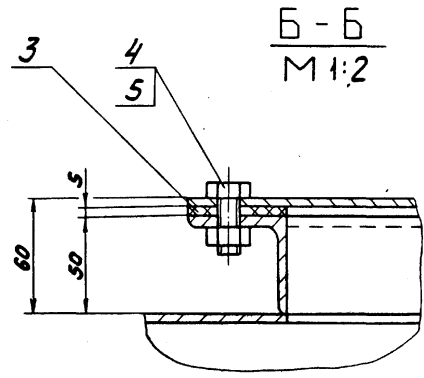
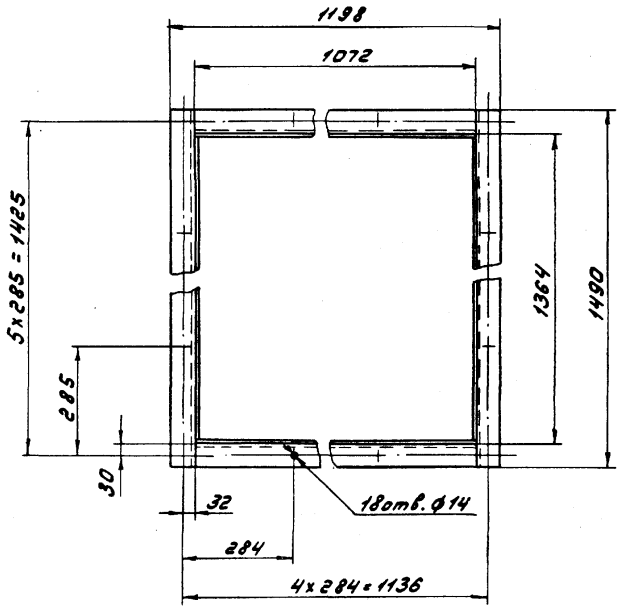
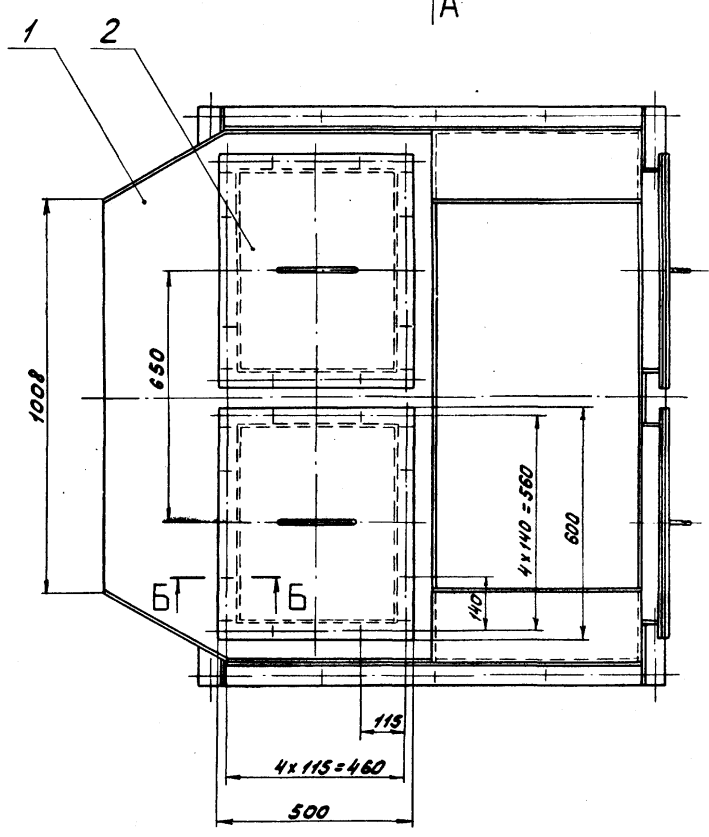
Д 20В.009.009

Стенка

Лист 5-ЛН-4 ГОСТ 19903-74
В Ст 3 сн ГОСТ 14637-79
САНТЕХПРОЕКТ
Формат А3



Вид А



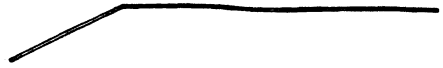
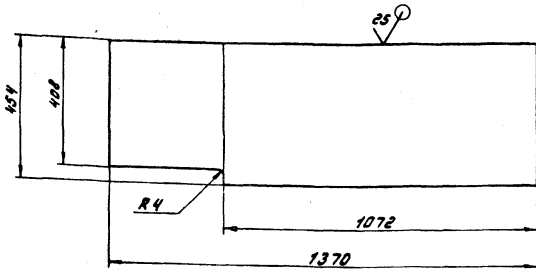
Размеры для справок

				Д 20 В. 009. 020 СБ			
Изм.	Лист	№ докум.	Подп.	Дата	Лит.	Масса	Масштаб
		Разр. Козина	В.С.	4.3.85	У	265	1:10
		Проб. Козина	В.С.		Лист Листов		
		Т.Контр.			Госстрой СССР		
		И.Конта	Минтер		ГПИ Горьковский		
		Утв.			Сантехпроект		
				21192-06	27	Копировал: Л.Иванов-Формат А2	

Д 20 В. 009. 015

Д 20 В. 009. 015-01-зеркальное отражение

Остальное см. Д 20 В. 009. 015



1.* Размеры для справок

2. $\pm \frac{1716}{2}$

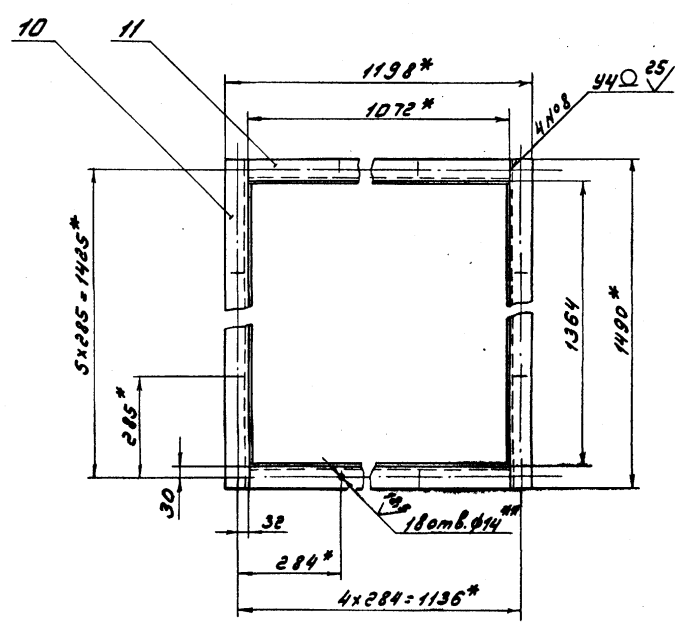
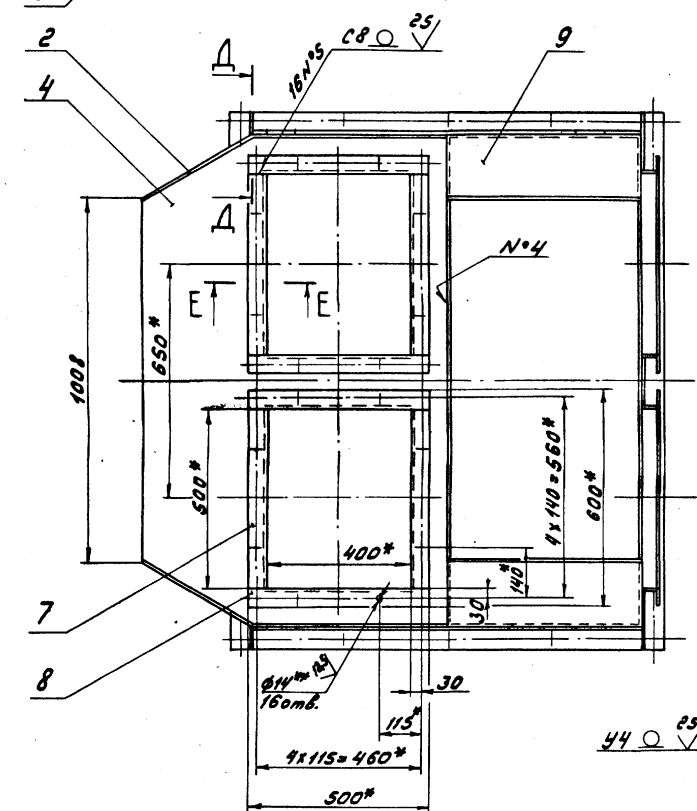
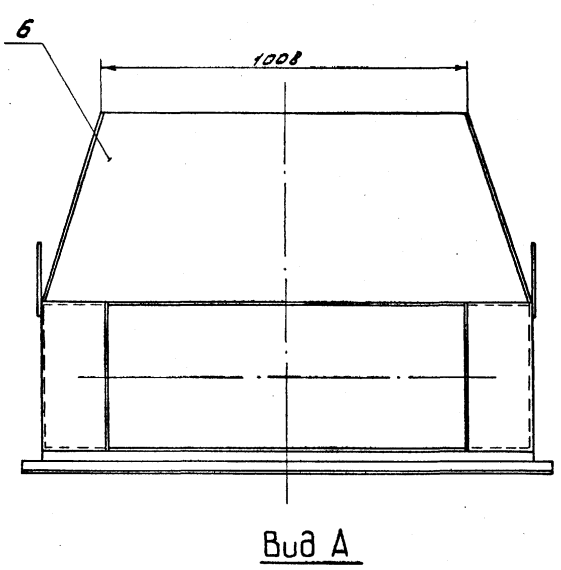
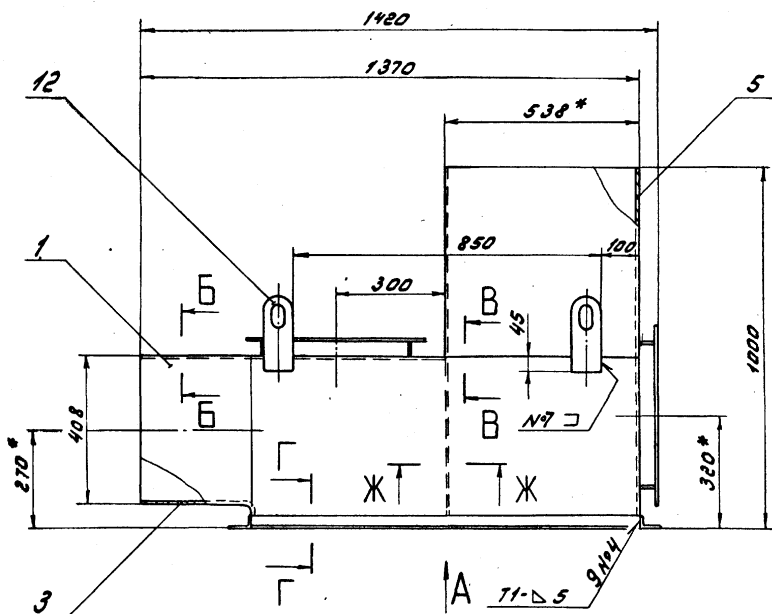
				Д 20 В. 009. 015			
Изм.	Лист	№ докум.	Подп.	Дата	Стенка		
Разраб.	Козина	Тех.	ИЗЗБ				
Проб.	Козина	Тех.			Лист	Листов	1:10
И.контр.	Мягков				Лист Б-ПН-4 ГОСТ 19903-74		
Утв.					Лист В-ПН-4 ГОСТ 19903-74 8СтЗен ГОСТ 14637-79		
				Лист Листов 1 Листов 2 Лист Листов 7 Лист Листов 8 Лист Листов 9 Лист Листов 10 Лист Листов 11 Лист Листов 12 Лист Листов 13 Лист Листов 14 Лист Листов 15 Лист Листов 16 Лист Листов 17 Лист Листов 18 Лист Листов 19 Лист Листов 20 Лист Листов 21 Лист Листов 22 Лист Листов 23 Лист Листов 24 Лист Листов 25 Лист Листов 26 Лист Листов 27 Лист Листов 28 Лист Листов 29 Лист Листов 30 Лист Листов 31 Лист Листов 32 Лист Листов 33 Лист Листов 34 Лист Листов 35 Лист Листов 36 Лист Листов 37 Лист Листов 38 Лист Листов 39 Лист Листов 40 Лист Листов 41 Лист Листов 42 Лист Листов 43 Лист Листов 44 Лист Листов 45 Лист Листов 46 Лист Листов 47 Лист Листов 48 Лист Листов 49 Лист Листов 50			

Изм.	Лист	Обозначение	Наименование	Кол.	Примечание
64	11	Д 20 В. 009. 023	Узелок Узелок 634x406-6 ГОСТ 15076 8СтЗен ГОСТ 535-79 L = 1072 h 16 $\frac{25}{\sqrt{}}$	2	5 кг
			Прочие изделия		
12			Серия 1200-01 МВН 3081-65	4	Ленинград Промышленострой
					Лист 2
					Формат А4

Изм.	Лист	Обозначение	Наименование	Кол.	Примечание
			Документация		
А2		Д 20 В. 009. 030 СБ	Сборочный чертеж		
			Детали		
А3	1	Д 20 В. 009. 015	Стенка	1	
	2	-01	Стенка	1	
В4	3	Д 20 В. 009. 016	Стенка	1	
В4	4	Д 20 В. 009. 017	Стенка	1	
	5	-01	Стенка	1	
	6	-02	Стенка	1	
Б4	7	Д 20 В. 009. 018	Узелок Узелок 504x406-6 ГОСТ 15076 8СтЗен ГОСТ 535-79 L = 500 h 16 $\frac{25}{\sqrt{}}$	8	1,9 кг
В4	8	Д 20 В. 009. 019	Узелок	8	
Б4	9	Д 20 В. 009. 021	Стенка Лист В-ПН-4 ГОСТ 19903-74 8СтЗен ГОСТ 14637-79 (555x538) h 16 $\frac{25}{\sqrt{}}$	2	9 кг
Б4	10	Д 20 В. 009. 022	Узелок Узелок 634x406-6 ГОСТ 15076 8СтЗен ГОСТ 535-79 L = 1440 h 16 $\frac{25}{\sqrt{}}$	2	7 кг
					Лист 2
					Формат А4

Изм. Лист № докум. Подп. Дата

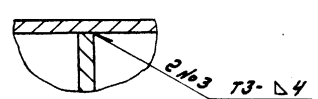
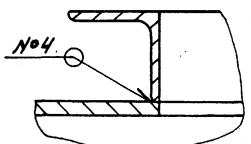
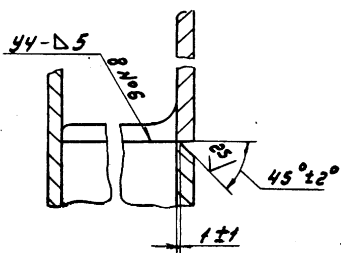
				Д 20 В. 009. 030			
Изм.	Лист	№ докум.	Подп.	Дата	Короб		
Разраб.	Козина	Тех.	ИЗЗБ				
Проб.	Козина	Тех.			Лист	Листов	1:10
И.контр.	Мягков				Лист Б-ПН-4 ГОСТ 19903-74		
Утв.					Лист В-ПН-4 ГОСТ 19903-74 8СтЗен ГОСТ 14637-79		
				Лист Листов 1 Лист Листов 2 Лист Листов 3 Лист Листов 4 Лист Листов 5 Лист Листов 6 Лист Листов 7 Лист Листов 8 Лист Листов 9 Лист Листов 10 Лист Листов 11 Лист Листов 12 Лист Листов 13 Лист Листов 14 Лист Листов 15 Лист Листов 16 Лист Листов 17 Лист Листов 18 Лист Листов 19 Лист Листов 20 Лист Листов 21 Лист Листов 22 Лист Листов 23 Лист Листов 24 Лист Листов 25 Лист Листов 26 Лист Листов 27 Лист Листов 28 Лист Листов 29 Лист Листов 30 Лист Листов 31 Лист Листов 32 Лист Листов 33 Лист Листов 34 Лист Листов 35 Лист Листов 36 Лист Листов 37 Лист Листов 38 Лист Листов 39 Лист Листов 40 Лист Листов 41 Лист Листов 42 Лист Листов 43 Лист Листов 44 Лист Листов 45 Лист Листов 46 Лист Листов 47 Лист Листов 48 Лист Листов 49 Лист Листов 50			



A-A
M 1:1

E-E
M 1:2

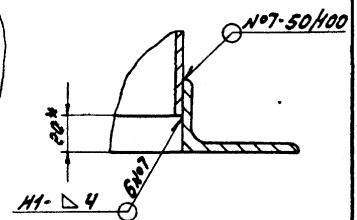
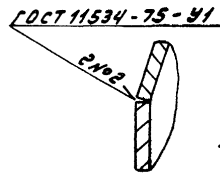
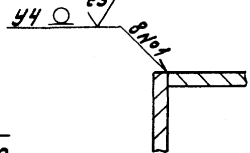
Ж-Ж
M 1:1



Б-Б
M 1:1

В-В
M 1:1

Г-Г
M 1:2



- 1.* Размеры для справок
- 2.* Обработать по сопрягаемой детали
3. ± 17/16
4. Сварные швы по ГОСТ 5264-80, кроме указанных особо

				Д 208.009.030 СБ			
				Короб			
Изм.	Лист	№ докум.	Подп.	Дата	Лит.	Масштаб	Листов
		Разработ.	Козина	27.05.85	И	220 1:10	
		Проб.	Козина				
		Т.контр.					
		А.контр.	Мягковер				
		Члв.					
				Лист Листов 1 10 Институт СССР ГПИ Горьковский САНТЕХПРОЕКТ Формат А2			

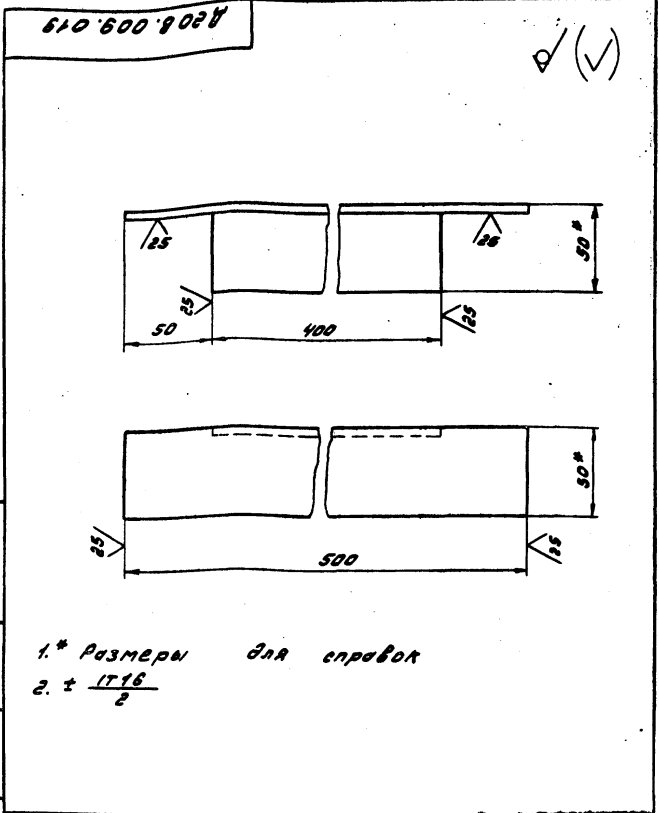
Рисунки Листы Листы	Обозначение	Наименование	Кол.	Примечание
		<u>Документация</u>		
ИИ	Д 20 В. 009. 040 СБ	СБОРОЧНЫЙ ЧЕРТЕЖ		
		<u>Детали</u>		
ИИ	1 Д 20 В. 009. 024	Ручка	1	
ИИ	2 Д 20 В. 009. 025	Лист		
		Лист Б-ПН-5 ГОСТ 19903-74 8СтЗен ГОСТ 14637-79		
		(500 x 600) А16 25	1	11 К2

Илл. Лист	№ докум.	Подп.	Дата	Лист	Масса	Листов
Разр.	Козина	Тех.	11.35	И		1
Проб.	Козина	Тех.				
И.Контр.	Мянттер	Илл.				
Илл.						

Д 20 В. 009. 040

Крышка

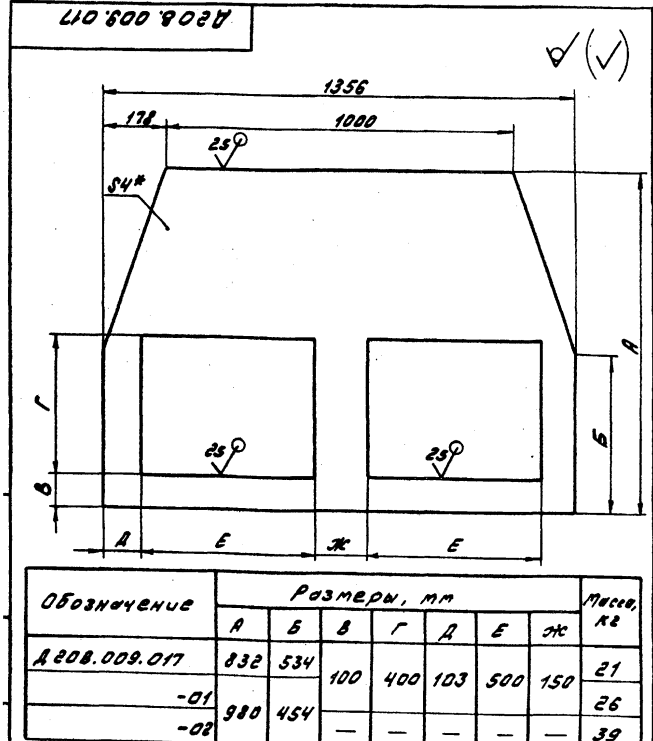
Лист Б-ПН-5 ГОСТ 19903-74
8СтЗен ГОСТ 14637-79
Госстрой СССР
ГПИ Горьковский
Сантехпроект
Формат А4



				Д 20 В. 009. 019		
Илл. Лист	№ докум.	Подп.	Дата	Лист	Масса	Листов
Разр.	Козина	Тех.	11.35	И	1.7	1:2
Проб.	Козина	Тех.				
И.Контр.	Мянттер	Илл.				
Илл.						

Узелок

Лист Б-ПН-5 ГОСТ 19903-74
8СтЗен ГОСТ 14637-79
Госстрой СССР
ГПИ Горьковский
Сантехпроект
Формат А4

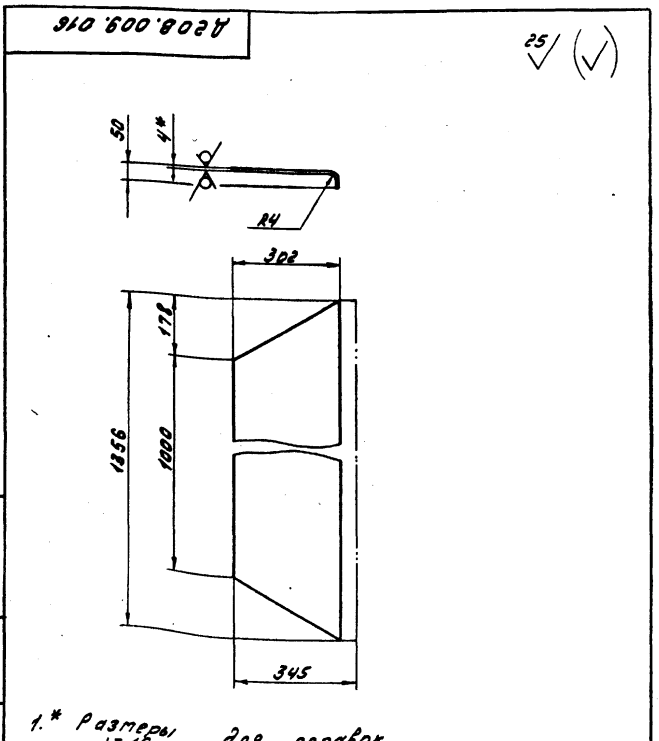


Обозначение		Размеры, мм						Масса, кг
А	Б	В	Г	Д	Е	Ж		
Д 20 В. 009. 017	832	534	100	400	103	500	150	21
-01	980	454	-	-	-	-	-	26
-02	-	-	-	-	-	-	-	39

Д 20 В. 009. 017

Стенка

Лист Б-ПН-4 ГОСТ 19903-74
8СтЗен ГОСТ 14637-79
Госстрой СССР
ГПИ Горьковский
Сантехпроект
Формат А4



Обозначение		Размеры, мм						Масса, кг
А	Б	В	Г	Д	Е	Ж		
Д 20 В. 009. 016	832	534	100	400	103	500	150	21
-01	980	454	-	-	-	-	-	26
-02	-	-	-	-	-	-	-	39

Д 20 В. 009. 016

Стенка

Лист Б-ПН-4 ГОСТ 19903-74
8СтЗен ГОСТ 14637-79
Госстрой СССР
ГПИ Горьковский
Сантехпроект
Формат А4

№ документа	Наименование	Обозначение документа на поставку	Поставщик	Куда входит (обозначение)	Количество			Примечание
					на изделие	в комплект	на резинку	
1	Гайка М 12,4	ГОСТ 5915-70					42	
2	М 24,4						8	
3								
4	Шайба 6.65Г	ГОСТ 6402-70		Д 21Б. 134. 020			3	
5	Шайба 24.01	ГОСТ 10306-78					4	
6	Шайба 24.01	ГОСТ 11371-78					4	
7								
8								
9								
10								
11								
12								
13								
14								
15								
16								
17								
18								
19								
20								
21								
22								
23								
24								
25								
26								
27								
28								

Изм.	Лист	№ докум.	Подп.	Дата
------	------	----------	-------	------

Д 21Б. 134. 000 ВП

Лист 2

Формат А3

№ документа	Наименование	Обозначение документа на поставку	Поставщик	Куда входит (обозначение)	Количество			Примечание
					на изделие	в комплект	на резинку	
1	Воздухоподогреватель							
2	КВС ВА - ПУЗ	ТУ 22-4459-79					2	
3	Прочистка 14	ГОСТ 16127-78		Д 21Б. 134. 160	1		2	
4	Ушко 12	ГОСТ 16127-78		Д 21Б. 134. 160	2		4	
5	Талреп 5-0Ш-88	ОСТ 5.2314-79		Д 21Б. 134. 160	1		2	
6	Плавник 1.1а-02	ОСТ 34 284-75		Д 21Б. 134. 160	1		2	
7								
8	Крепежные изделия							
9								
10	Болт М 6х 16.36	ГОСТ 7798-70		Д 21Б. 134. 020	3		3	
11	М 6 х 25.36			Д 21Б. 134. 020	2		2	
12	М 8 х 25.36			Д 21Б. 134. 120	2		2	
13	М 8 х 35.36			Д 21Б. 134. 020	4		4	
14	М 10 х 25.36			Д 21Б. 134. 020	16		16	
15				Д 21Б. 134. 050	16		16	
16								
17	М 10х 30.36						32	
18	М 12 х 30.36						60	
19	М 24 х 30.36						42	
20	Гайка М 8,4	ГОСТ 5915-70		Д 21Б. 134. 020	4		4	
21				Д 21Б. 134. 120	2		2	
22								
23	М 10,4						6	
24							60	
25				Д 21Б. 134. 020			16	
26				Д 21Б. 134. 050			16	

Изм.	Лист	№ докум.	Подп.	Дата
------	------	----------	-------	------

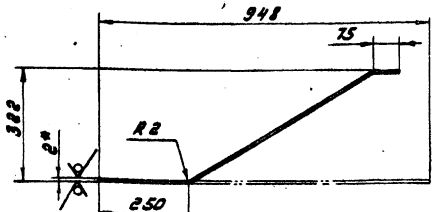
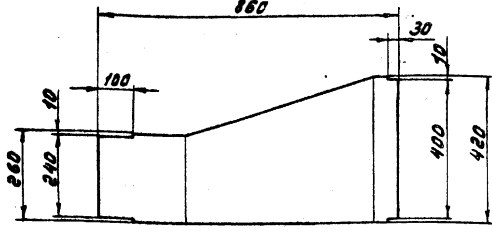
Д 21Б. 134. 000 ВП

Воздухоподогреватель
(Топливо - каменный уголь)
Ведомость покупных изделий
Лит. Лист Листов
У 1 2
Госстрой СССР
ГПИ Горьковский
Сантехпроект
Формат А3

Д 215.134.001

25/ (✓)

Д 215.134.001
860



Д 215.134.001-01-зеркальное отражение
Остальное-см. Д 215.134.001

1.* Размеры для справок
в. з. 17/16

Д 215.134.001

Исполн.	Лист	№ докум.	Подп.	Дата	Лист	Масса	Число
И.Контр.	М.Контр.	Лист	М.Контр.	Дата			
Разработ.	Козина	И.Контр.	И.Контр.	4.3.85	Стенка	5	1:10
Провер.	Козина	И.Контр.	И.Контр.		Лист 5-ЛН-2 ГОСТ 19903-74 5-ЛН-В-ВМ ГОСТ 16523-70		
И.Контр.	М.Контр.	И.Контр.	И.Контр.		Госстрой СССР ГПИ Горьковский Сантехпроект Формат А4		

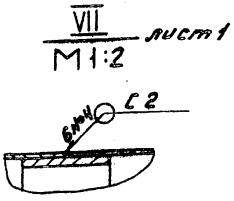
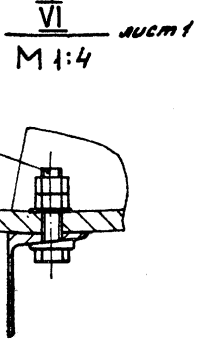
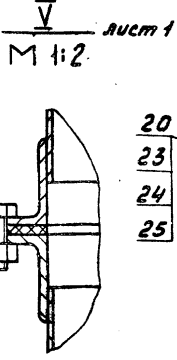
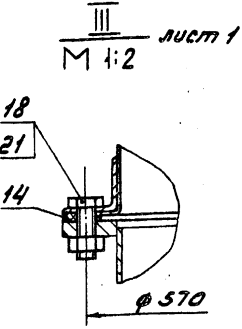
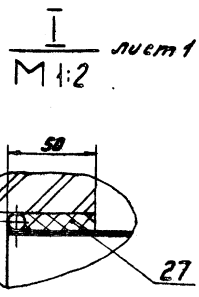
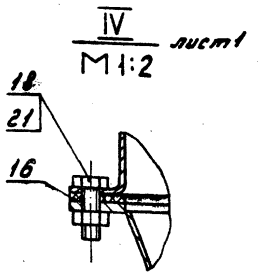
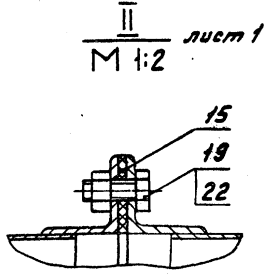
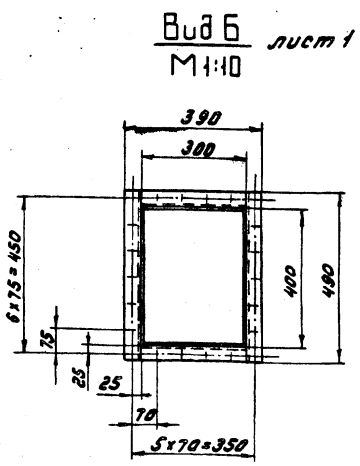
Исполн.	Лист	№ докум.	Подп.	Дата	Обозначение	Наименование	Кол.	Примечание
						Документация		
					Д 215.134.010 СБ	Сборочный чертеж		
						Детали		
И	1	Д 215.134.001			Стенка		1	
	2	-01			Стенка		1	
И	3	Д 215.134.002			Стенка		1	
И	4	Д 215.134.003			Прочек	Прочек В-В ГОСТ 2590-71 ВСтЗсп ГОСТ 535-79 L=240 h16 25/	8	0,03кг
И	5	Д 215.134.004			Стенка		1	
	6	-01			Стенка		1	
И	7	Д 215.134.005			Стенка		1	
И	8	Д 215.134.006			Уголок	Уголок 45x45x5-Б-ГОСТ 85072 ВСтЗсп ГОСТ 535-79 L=300 h16 25/	2	1 кг
И	9	Д 215.134.007			Уголок	Уголок 45x45x5-Б-ГОСТ 85072 ВСтЗсп ГОСТ 535-79 L=490 h16 25/	2	1,7 кг

Исполн. Лист № докум. Подп. Дата

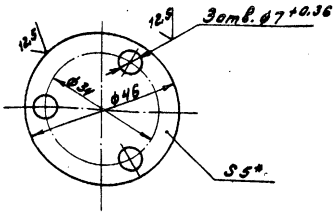
Д 215.134.010

Исполн.	Лист	№ докум.	Подп.	Дата	Лист	Масса	Число
И.Контр.	М.Контр.	Лист	М.Контр.	Дата			
Разработ.	Козина	И.Контр.	И.Контр.	4.3.85	Короб	1	1
Провер.	Козина	И.Контр.	И.Контр.		Лист 5-ЛН-2 ГОСТ 19903-74 5-ЛН-В-ВМ ГОСТ 16523-70		
И.Контр.	М.Контр.	И.Контр.	И.Контр.		Госстрой СССР ГПИ Горьковский Сантехпроект Формат А4		

Д 215.134.000 СБ



Исполн.	Лист	№ докум.	Подп.	Дата	Лист	Масса	Число
И.Контр.	М.Контр.	Лист	М.Контр.	Дата			
Разработ.	Козина	И.Контр.	И.Контр.	4.3.85	Д 215.134.000 СБ	1	1
Провер.	Козина	И.Контр.	И.Контр.		Лист 21192-06 35 Канулова.С. Ильяшев.Формат 3		
И.Контр.	М.Контр.	И.Контр.	И.Контр.		Госстрой СССР ГПИ Горьковский Сантехпроект Формат А4		



1* Размеры для справок

2. $h_{14} \pm \frac{1714}{2}$

Д 215.134.009

Крышка

Лист	Масса	Материал
1	0,06	1:1
Лист	Листов	
Лист	Листов	
Лист	Листов	

Б-НН-5 ГОСТ 19903-74
8 СпЗен ГОСТ 14637-79
Лист 1

Исполн.	М.И.Михайлов
Провер.	В.С.Козина
Утверд.	В.С.Козина
Дата	11.03.85

Формат	Зона	Лист	Обозначение	Наименование	Кол.	Примечание
				<u>Стандартные</u>		
				<u>изделия</u>		
				<u>Болты ГОСТ 7798-70</u>		
		12		М8х16.36	3	
		13		М6х25.36	2	
		14		М8х35.36	4	
		15		М10х25.36	16	
				<u>Гайки ГОСТ 5915-70</u>		
		16		М8.4	4	
		17		М10.4	16	
		18		<u>Шайбы 6 65Г</u>		
				ГОСТ 6402-70	3	
				Различия исполнений Д 215.134.020 и Д 215.134.020-01 по сборочному чертежу		

Д 215.134.020

Формат А4

Формат	Зона	Лист	Обозначение	Наименование	Кол.	Примечание
				<u>Документация</u>		
		12	Д 215.134.020 СБ	Сборочный чертеж		
				<u>Сборочные единицы</u>		
		14	1 Д 215.134.030	Тройник	1	
		14	2 Д 215.134.040	Заслонка	1	
				<u>Детали</u>		
		14	3 Д 215.134.009	Крышка	1	
		14	4 Д 215.134.011	Прокладка	1	
		14	5 Д 215.134.012	Подшипник	1	
		14	6 Д 215.134.013	Прокладка	2	
		14	7 Д 215.134.014	Подшипник	1	
		14	8 Д 215.134.015	Крышка сальника	1	
		14	9 Д 215.134.016	Вал	1	
		14	10 Д 215.134.017	Фланец	1	
		14	11 Д 215.134.018	Сетка		
				Сетка 18-1.8 НУ		
				ГОСТ 3826-82		
				(456x517) h16 ²⁵	1	0.5К2

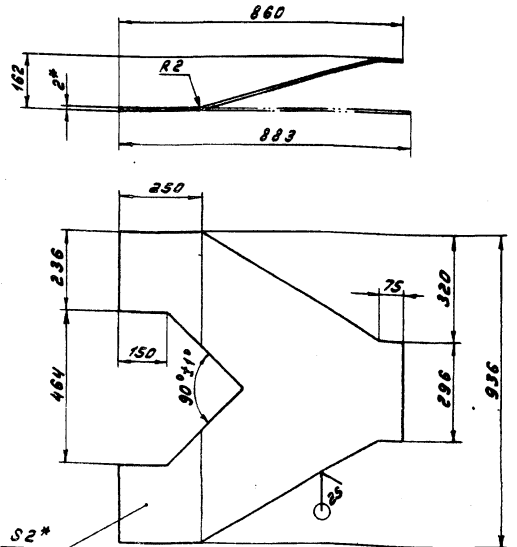
Д 215.134.020

Тройник с заслонкой

Лист	Лист	Листов
1	1	2
Лист	Листов	
Лист	Листов	

Исполн.	М.И.Михайлов
Провер.	В.С.Козина
Утверд.	В.С.Козина
Дата	11.03.85

Б-НН-5 ГОСТ 19903-74
5-П-Н.8 СпЗен ГОСТ 16583-70
Лист 1



1* Размеры для справок

2. $\pm \frac{1716}{2}$

Д 215.134.005

Стенка

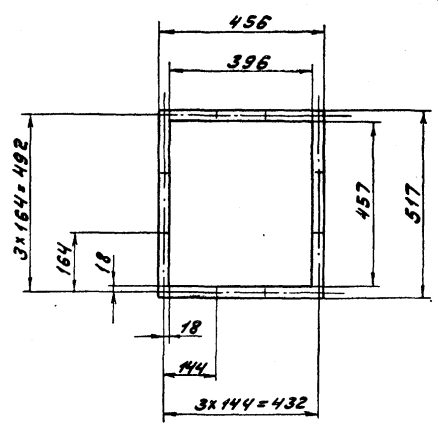
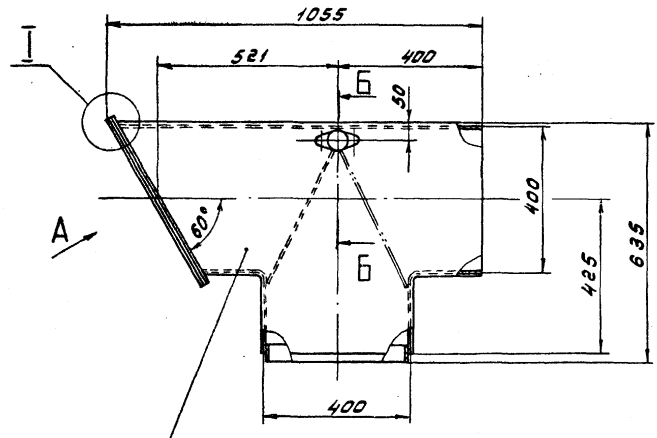
Лист	Масса	Материал
1	8	1:10
Лист	Листов	
Лист	Листов	

Исполн.	М.И.Михайлов
Провер.	В.С.Козина
Утверд.	В.С.Козина
Дата	11.03.85

Б-НН-5 ГОСТ 19903-74
5-П-Н.8 СпЗен ГОСТ 16583-70
Лист 1

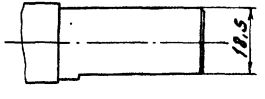
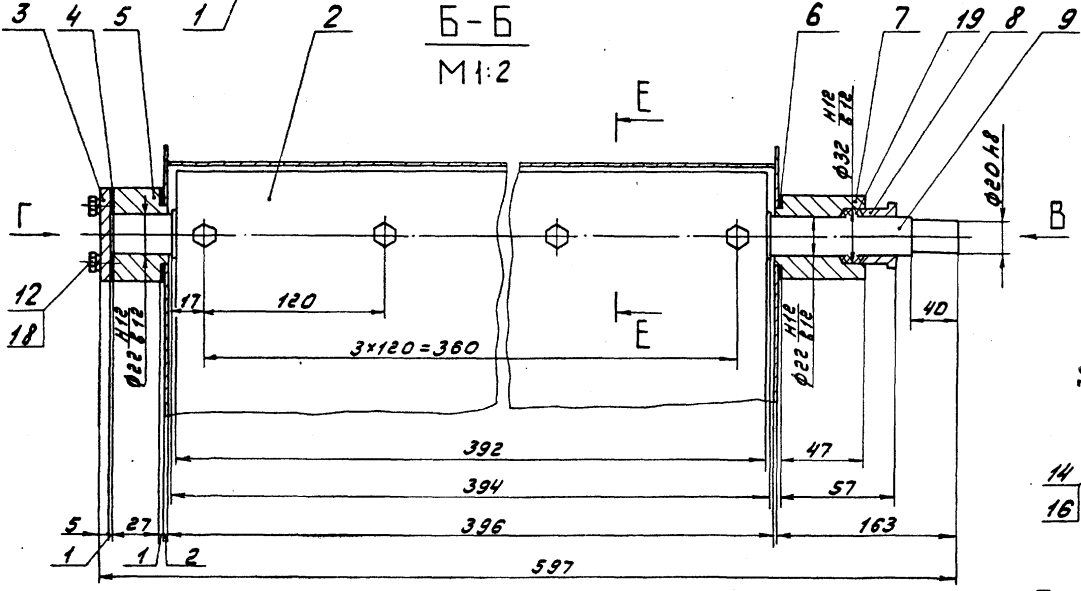
Рис. 1

Вид А повернуто



Д - Д повернуто
М 1:1

Б - Б
М 1:2



Е - Е
М 1:1

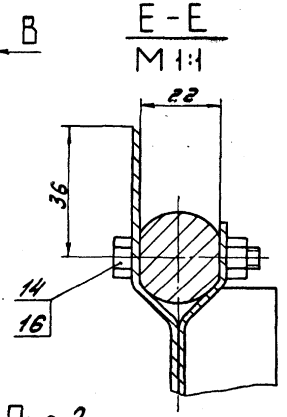
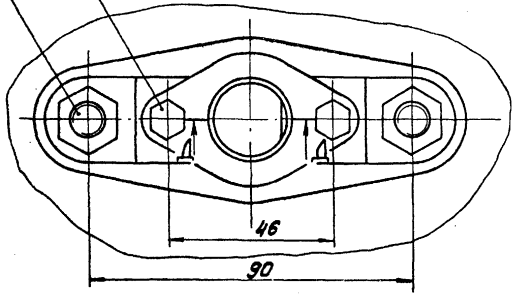


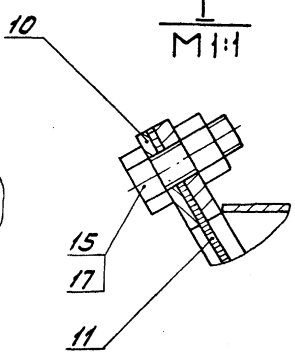
Рис. 2

Остальное см. рис. 1

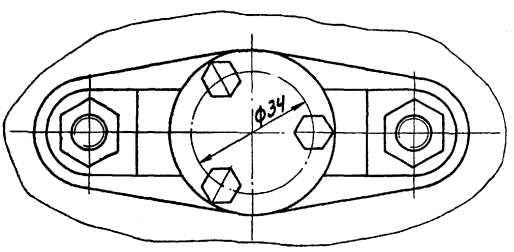
Вид В
М 1:1



М 1:1



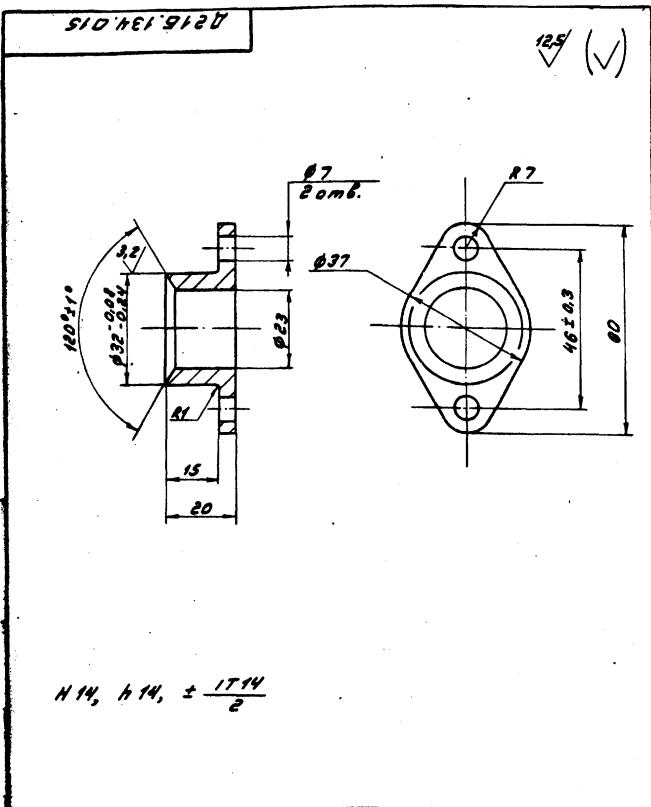
Вид Г
М 1:1



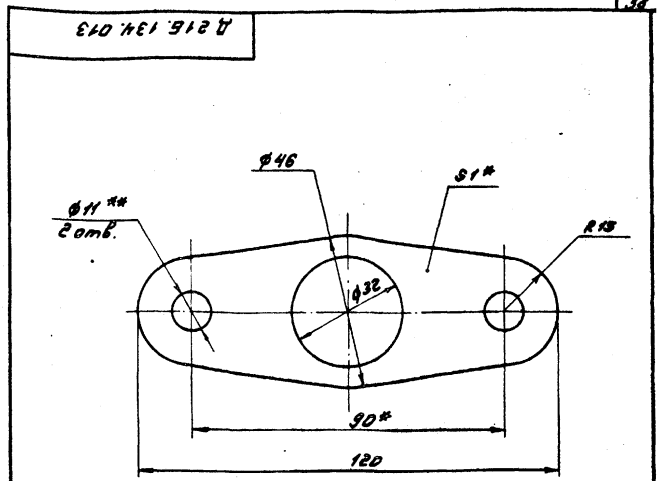
Обозначение	Рис.
Д 21Б. 134. 020	1
-01	2

1. Размеры для справок
2. Подшипники набить смазкой ЦИАТИМ-201 ГОСТ 9433-80

				Д 21Б. 134. 020 СБ		
Исп. Лист	№ докум.	Подп.	Дата	Тройник с заслонкой		Лит. Массов Машин
Разраб. Козина	2025	2025	4325			У
Проб. Козина	2025	2025				Лист Листов
Т. Контр.						Госстрой СССР
Н. Канте	Мюнтер	Шу-				ГПИ Торьковский
Этб.						Сантехпроект

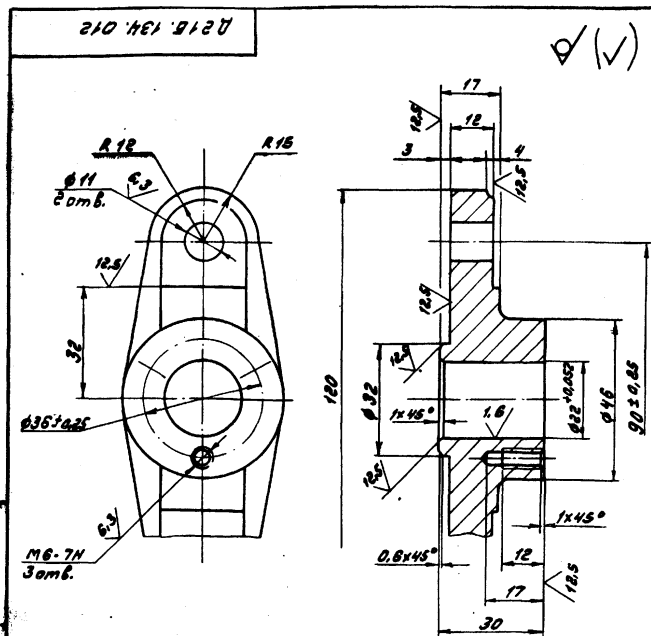


Д 215.134.015			
Изм. Лист	№ докум.	Подп.	Дата
Разр.	Козина	Вас	11.85
Проб.	Козина	Вас	
Л. контр.			
И. контр.	Мягков		
Умб.			
Крышка соленника		Лист	Масса
		У	0,16
		1:1	
		Лист	Листов
		1	1
СЧ 18 ГОСТ 1412-79		Госстрой СССР ГПИ Горьковский Сантехпроект	
		Формат А4	

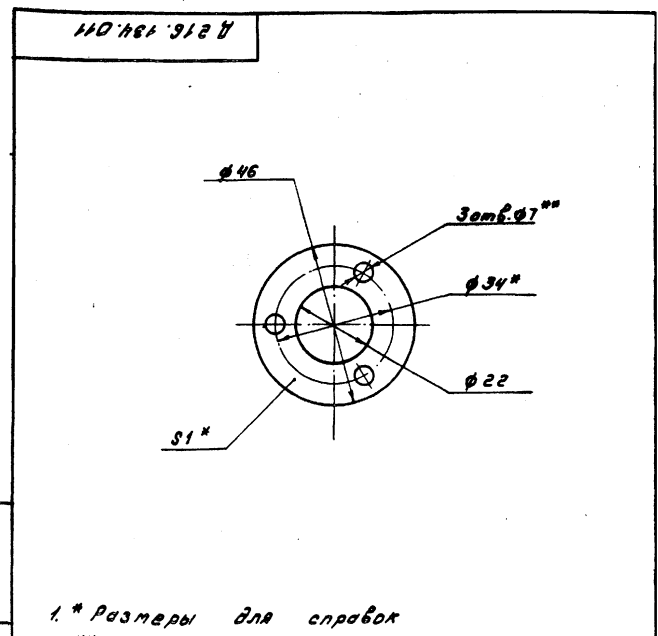


1* Размеры для справок
2** Обработать по сопрягаемой детали

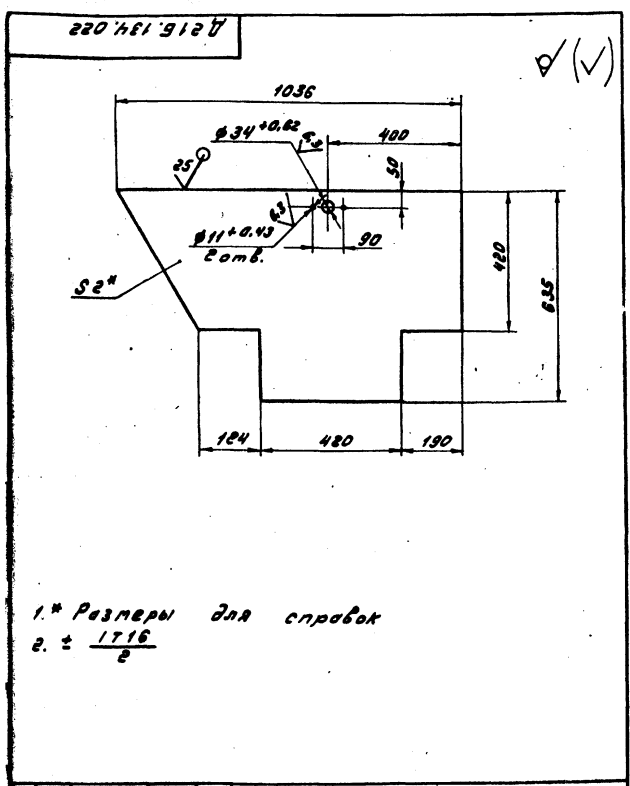
Д 215.134.013			
Изм. Лист	№ докум.	Подп.	Дата
Разр.	Козина	Вас	11.85
Проб.	Козина	Вас	
Л. контр.			
И. контр.	Мягков		
Умб.			
Прокладка		Лист	Масса
		У	0,03
		1:1	
		Лист	Листов
		1	1
Картон Т-1-1.0Т ГОСТ 20376-74		Госстрой СССР ГПИ Горьковский Сантехпроект	
		Формат А4	



Д 215.134.012			
Изм. Лист	№ докум.	Подп.	Дата
Разр.	Козина	Вас	11.85
Проб.	Козина	Вас	
Л. контр.			
И. контр.	Мягков		
Умб.			
Подшипник		Лист	Масса
		У	0,46
		1:1	
		Лист	Листов
		1	1
СЧ 18 ГОСТ 1412-79		Госстрой СССР ГПИ Горьковский Сантехпроект	
		Формат А4	



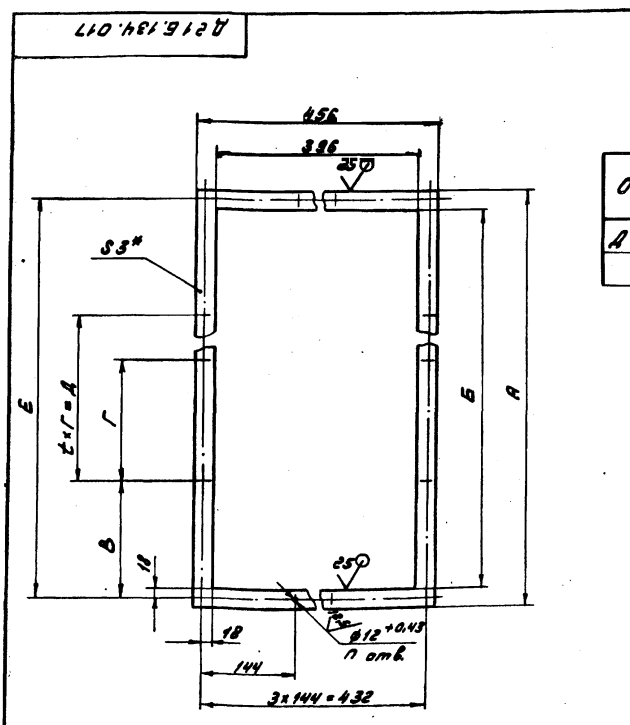
Д 215.134.011			
Изм. Лист	№ докум.	Подп.	Дата
Разр.	Козина	Вас	11.85
Проб.	Козина	Вас	
Л. контр.			
И. контр.	Мягков		
Умб.			
Прокладка		Лист	Масса
		У	0,01
		1:1	
		Лист	Листов
		1	1
Картон Т-1-1.0-Т ГОСТ 20376-74		Госстрой СССР ГПИ Горьковский Сантехпроект	
		Формат А4	



Д 21Б.134.022			
Изм.	Лист	№ докум.	Проф. Дата
		Разработ.	Козина
		Проект.	Козина
		И.Контр.	Ткач
		И.Контр.	Михайлов
		Ч.Контр.	
Лист		Листов	
5-й-НВ		7	
Лист 5-НВ-2 ГОСТ 19903-74 5-й-НВ-30 ГОСТ 16523-70			
Госстрой СССР ГПИ Горьковский Сантехпроект Формат А4			

Код	Обозначение	Наименование	Кол.	Примечание
		Документация		
40	Д 21Б.134.030 СБ	Сборочный чертеж		
		Ассембли		
41	1 Д 21Б.134.021	Станка		
		Лист 5-НВ-2 ГОСТ 19903-74 5-й-НВ-30 ГОСТ 16523-70		
		(396x1030) А16	1	6,3 кг
42	2 Д 21Б.134.022	Станка		
43	3 Д 21Б.134.023	Полоса		
		Лист 5-НВ-30 ГОСТ 19903-74 5-й-НВ-30 ГОСТ 16523-70		
		L=617 А16	2	0,7 кг
44	4 Д 21Б.134.024	Полоса		
		Лист 5-НВ-30 ГОСТ 19903-74 5-й-НВ-30 ГОСТ 16523-70		
		L=396 А16	2	0,5 кг
45	5 Д 21Б.134.025	Станка		
46	6 Д 21Б.134.026	Полоса		
		Лист 5-НВ-30 ГОСТ 19903-74 5-й-НВ-30 ГОСТ 16523-70		
		L=386 А16	4	0,75 кг

Д 21Б.134.030			
Изм.	Лист	№ докум.	Проф. Дата
		Разработ.	Козина
		Проект.	Козина
		И.Контр.	Ткач
		И.Контр.	Михайлов
		Ч.Контр.	
Лист		Листов	
1		1	
Лист 5-НВ-30 ГОСТ 19903-74 5-й-НВ-30 ГОСТ 16523-70			
Госстрой СССР ГПИ Горьковский Сантехпроект Формат А4			



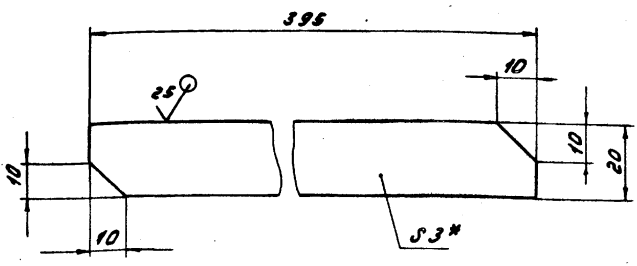
Обозначение	Размеры, мм						t	n	Масса, кг
	А	Б	В	Г	Д	Е			
Д 21Б.134.017	517	457	164	164	164	492	1	12	1,3
-01	910	850	176	178	534	896	3	16	1,3

- * Размеры для справок
- $\pm \frac{1714}{2}$
- Допускается изготовление из отдельных деталей сваркой встык

Д 21Б.134.017			
Изм.	Лист	№ докум.	Проф. Дата
		Разработ.	Козина
		Проект.	Козина
		И.Контр.	Ткач
		И.Контр.	Михайлов
		Ч.Контр.	
Лист		Листов	
5-й-НВ		3	
Лист 5-НВ-3 ГОСТ 19903-74 5-й-НВ-30 ГОСТ 16523-70			
Госстрой СССР ГПИ Горьковский Сантехпроект Формат А3			

Д 21Б.134.029

(✓) (✓)



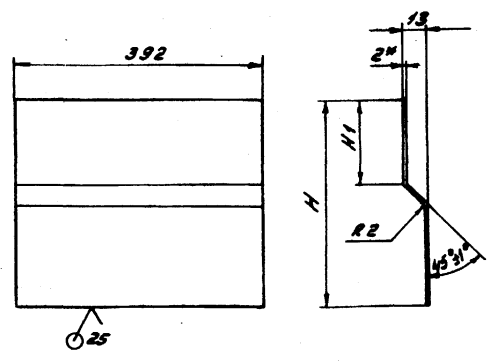
1.* Размеры для справок
2. ± 1716 / 2

Д 21Б.134.029

Изм.	Лист	№ докум.	Подп.	Дата	Лит.	Масса	Масштаб
Разраб.	Козина	Тех.	ИЗЭС				
Проб.	Козина	Тех.			Ребро		
И.контр.					U	0,1	1:1
И.контр.	Минтер				Лист Листов 1		
Этб.					Лист 5-ИИ-3 ГОСТ 19903-74 5-ИИ-8 СпЗен ГОСТ 16523-70 Госстрой СССР ГПИ Горьковский Сантехпроект Формат А4		

Д 21Б.134.028

(✓) (✓)



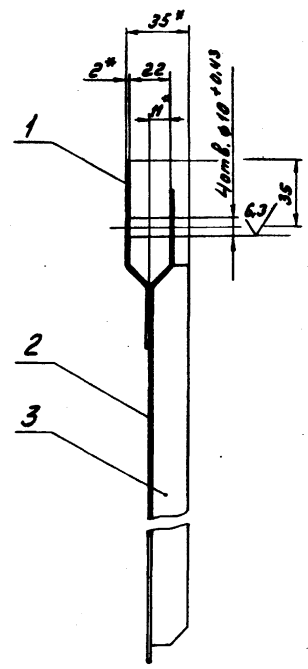
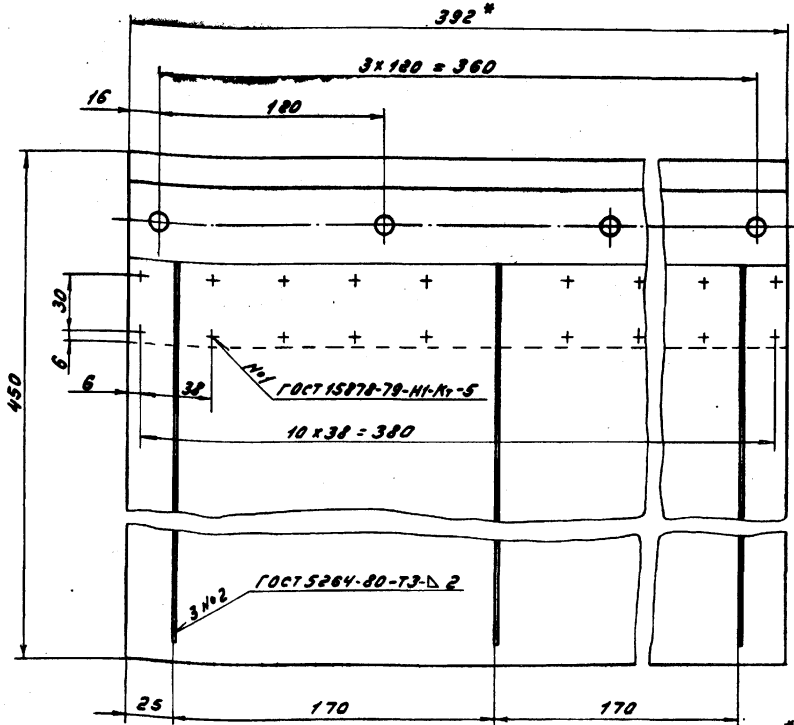
1.* Размеры для справок
2. ± 1716 / 2

Обозначение	Размеры, мм		Длина поперечника, мм	Масса, кг
	H	H1		
Д 21Б.134.028	100	45	105	0,6
-01	425	20	430	2,6

Д 21Б.134.028

Изм.	Лист	№ докум.	Подп.	Дата	Лит.	Масса	Масштаб
Разраб.	Козина	Тех.	ИЗЭС				
Проб.	Козина	Тех.			Лист		
И.контр.					U	Ст. таб.	-
И.контр.	Минтер				Лист Листов 1		
Этб.					Лист 5-ИИ-2 ГОСТ 19903-74 5-ИИ-8 СпЗен ГОСТ 16523-70 Госстрой СССР ГПИ Горьковский Сантехпроект Формат А4		

Д 21Б.134.040 СБ



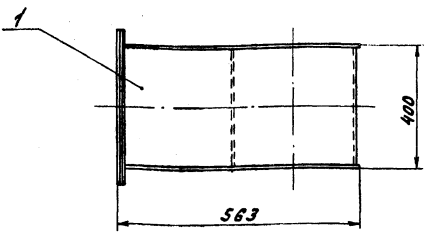
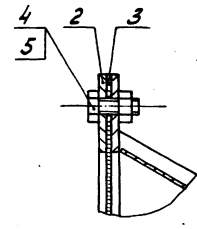
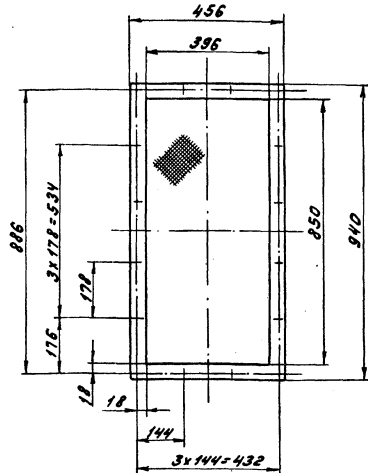
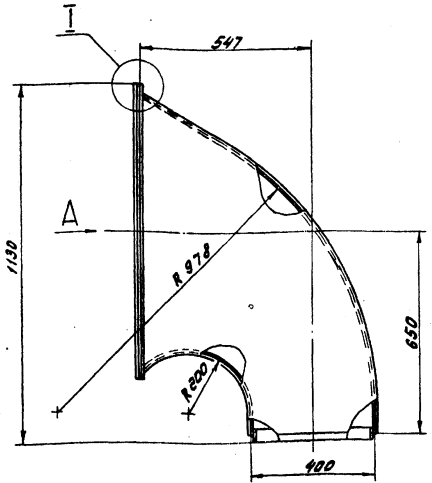
1.* Размеры для справок
2. ± 1716 / 2

Д 21Б.134.040 СБ

Изм.	Лист	№ докум.	Подп.	Дата	Лит.	Масса	Масштаб
Разраб.	Козина	Тех.	ИЗЭС				
Проб.	Козина	Тех.			Заслонка		
И.контр.					U	3,5	1:2
И.контр.	Минтер				Лист Листов 1		
Этб.					Лист 5-ИИ-2 ГОСТ 19903-74 5-ИИ-8 СпЗен ГОСТ 16523-70 Госстрой СССР ГПИ Горьковский Сантехпроект Формат А3		

Вид А

М 1:2



Размеры для справок

					Д 216.134.050 СБ			
Изм.	Лист	№ докум.	Подп.	Дата	Патрубок заборный	Лист	Листов	Итого
Разраб.	Козина	Гос-1935	Гос-	1935		1	34	1:10
Проб.	Козина	Гос-	Гос-		Лист Листов			
Исполн.	Мунтер	Гос-	Гос-		Госстрой СССР			
Удв.					ГПИ Горьковский			
					Сантехпроект			
					Формат А3			

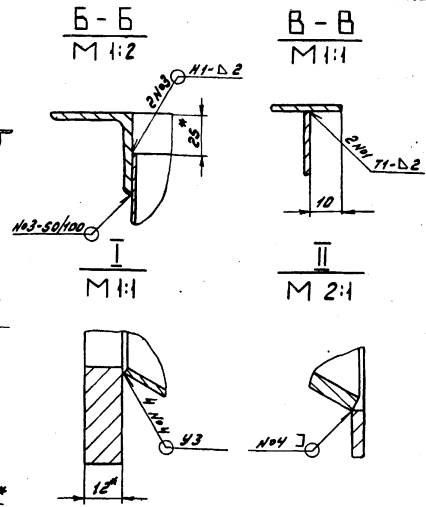
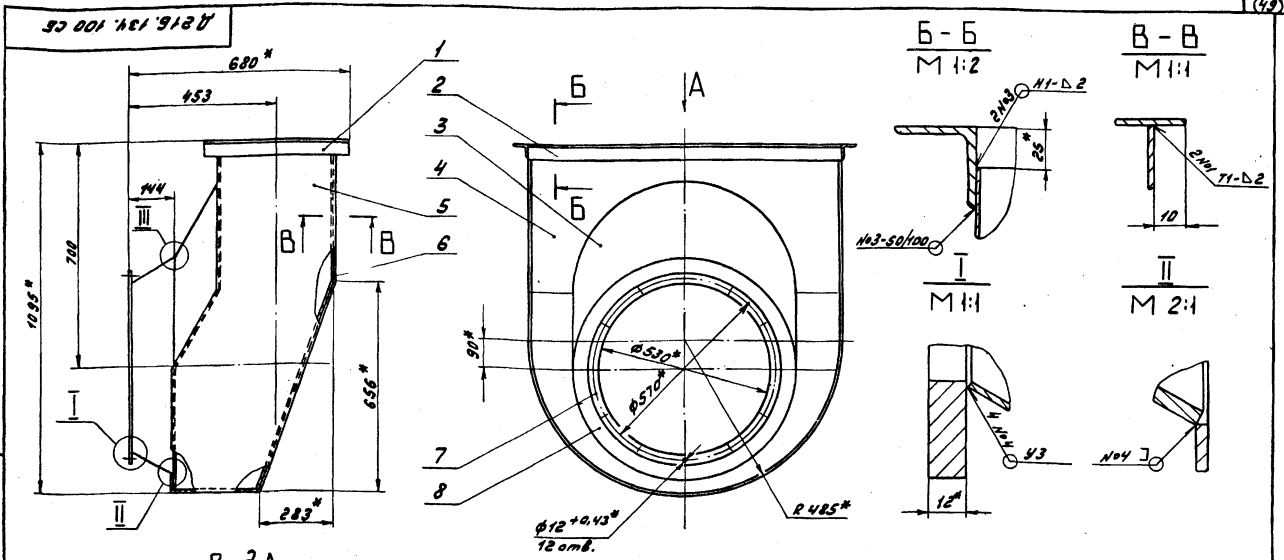
Изм.	Лист	№ докум.	Подп.	Дата	Обозначение	Наименование	Кол.	Примечание
					<u>Документация</u>			
А3		Д 216.134.060 СБ				Сборочный чертеж		
					<u>Детали</u>			
А4	1	Д 216.134.033				Стенка	2	
А4	2	Д 216.134.034				Стенка	1	
А4	3	Д 216.134.035				Стенка	1	
Б4	4	Д 216.134.035				Полоса		
						Полоса Б-2 5x30 ГОСТ 103-76		
						в Ст 3сп ГОСТ 535-79		
						L=386 h16 ²⁵	4	0,75кг
Б4	5	Д 216.134.036				Полоса		
						Полоса Б-1 5x30 ГОСТ 103-76		
						в Ст 3сп ГОСТ 535-79		
						L=910 h16 ²⁵	2	1,1кг
Б4	6	Д 216.134.037				Полоса		
						Полоса Б-2 5x30 ГОСТ 103-76		
						в Ст 3сп ГОСТ 535-79		
						L=396 h16 ²⁵	2	0,5кг

					Д 216.134.060			
Изм.	Лист	№ докум.	Подп.	Дата	Короб	Лист	Листов	Итого
Разраб.	Козина	Гос-1935	Гос-	1935		1	1	
Проб.	Козина	Гос-	Гос-		Госстрой СССР			
Исполн.	Мунтер	Гос-	Гос-		ГПИ Горьковский			
Удв.					Сантехпроект			
					Формат А4			

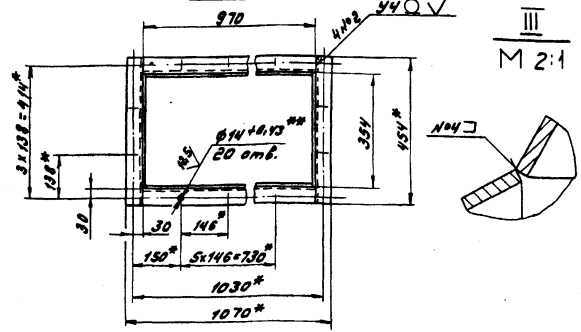
Изм.	Лист	№ докум.	Подп.	Дата	Обозначение	Наименование	Кол.	Примечание
					<u>Документация</u>			
А3		Д 216.134.050 СБ				Сборочный чертеж		
					<u>Сборочные единицы</u>			
А4	1	Д 216.134.060				Короб	1	
					<u>Детали</u>			
А3	2	Д 216.134.017-01				Фланец	1	
Б4	3	Д 216.134.031				Сетка		
						Сетка 18-1,8 МУ		
						ГОСТ 3886-82		
						(350x426) h16 ²⁵	1	1кг
					<u>Стандартные изделия</u>			
	4					Болт М10x25.36		
						ГОСТ 7798-70	16	
	5					Гайка М10.4		
						ГОСТ 5915-70	16	

					Д 216.134.050			
Изм.	Лист	№ докум.	Подп.	Дата	Патрубок заборный	Лист	Листов	Итого
Разраб.	Козина	Гос-1935	Гос-	1935		1	1	
Проб.	Козина	Гос-	Гос-		Госстрой СССР			
Исполн.	Мунтер	Гос-	Гос-		ГПИ Горьковский			
Удв.					Сантехпроект			
					Формат А4			

Изм. № докум. Подп. и дата. Взам. инв. №. Инв. № подл. Подп. и дата.



Вид А

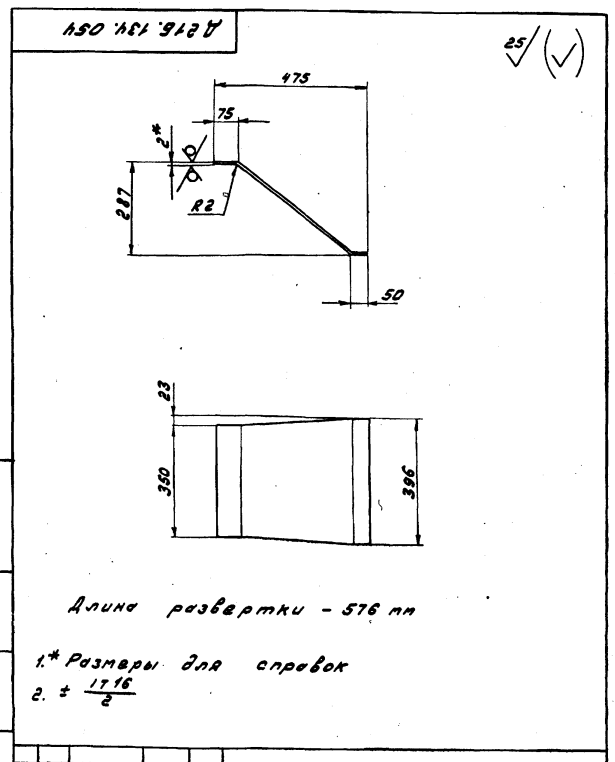


- 1* Размеры для справок
- 1.** Обработать по сопрягаемой детали
2. ± 17/16
3. Сварные швы № 1, 2, 3 по ГОСТ 5264-80, № 4 по ГОСТ 11534-75

				Д 216.134.100 СБ	
Изм. Лист	№ докум.	Подп.	Дата	Карман всасывающий	Лист 63
Разраб.	Козина	Рос	12.85		
Проб.	Козина	Рос		Лист 1:10	
Т.контр.				Листов 1	
И.контр.	Мюнтер			Техцентр СССР ГПИ Горьковский САНТЕХПРОЕКТ Формат А3	

Изм. Лист	№ докум.	Подп.	Дата	Обозначение	Наименование	Кол.	Примечание
					Документация		
КС				Д 216.134.100 СБ	Сборочный чертеж		
					Детали		
БН	1			Д 216.134.057	Узелок Черт. 50х50х5-6 ГОСТ 8509-72 8СмЗен ГОСТ 535-79	2	1,7 кг
БН	2			Д 216.134.058	Узелок Черт. 50х50х5-6 ГОСТ 8509-72 8СмЗен ГОСТ 535-79	2	3,7 кг
БН	3			Д 216.134.059	Вставка	1	
БН	4			Д 216.134.061	Стенка	1	
БН	5			Д 216.134.062	Стенка	1	
БН	6			Д 216.134.063	Стенка	1	
БН	7			Д 216.134.064	Фланец Лист 5-ПН-18 ГОСТ 19903-74 8СмЗен ГОСТ 14637-79	1	5,8 кг
БН	8			Д 216.134.065	Конус	1	

				Д 216.134.100	
Изм. Лист	№ докум.	Подп.	Дата	Карман всасывающий	Лист 1
Разраб.	Козина	Рос	12.85		
Проб.	Козина	Рос		Листов 1	
Т.контр.				Техцентр СССР ГПИ Горьковский САНТЕХПРОЕКТ Формат А4	
И.контр.	Мюнтер				



- 1* Размеры для справок
2. ± 17/16

Изм. Лист № докум. Подп. Дата

				Д 216.134.054	
Изм. Лист	№ докум.	Подп.	Дата	Стенка	Лист 3
Разраб.	Козина	Рос	12.85		
Проб.	Козина	Рос		Листов 1	
Т.контр.				Лист 1:10	
И.контр.	Мюнтер			Техцентр СССР ГПИ Горьковский САНТЕХПРОЕКТ Формат А4	