

ТИПОВОЙ ПРОЕКТ
903-1-221.86

КОТЕЛЬНАЯ
с 4 котлами КЕ-2,5 - 14 с
для сельскохозяйственного строительства
в блочном исполнении
топливо - каменные и бурые угли

Альбом 6
часть 2 стр. 50-134

21192 - 07
цена 6-61

ЦЕНТРАЛЬНЫЙ ИНСТИТУТ ТЕПЛОТОВОГО ПРОЕКТИРОВАНИЯ
ГОССТРОИ СССР

Москва, А-44А, Смоленская ул., 22

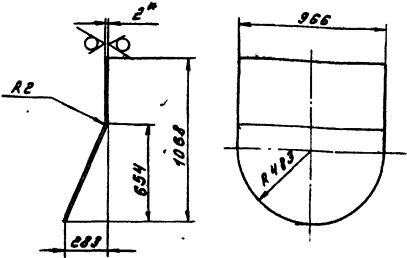
Сдано в печать II 1976г.

Знаки № 2584 Тираж 280 экз.

Част. 2
 ДАНБОН II
 проект 903-1-221.86
 Топограф
 Масштаб 1:200
 Визуально
 21192-01 2

Д 215.134.063

25 (✓)



Длина развертки = 1126 мм

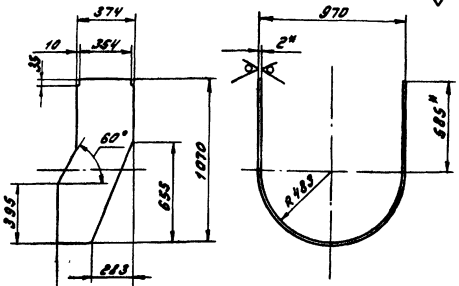
1.* Размеры для справок
 $\epsilon \pm \frac{17.16}{2}$

Д 215.134.063

Мат. лист	№ докум.	Лист	Дата	Стенка	Лист	Масштаб	Примеч.
Разработчик	Козина	№	1188				
Проверен	Козина	№		У	15.4	1:20	
Конструктор				Лист ЛУСМЕТ			
Исполнитель				Лист Б-ИИ-2 ГОСТ 19903-74			
Чел.				Восстрой СССР			
				ГНУ Горьковский			
				САНТЕХПРОЕКТ			
				ФОРМАТ А4			

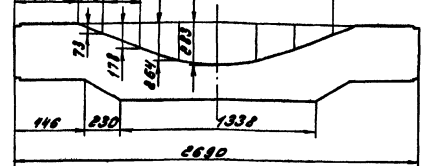
Д 215.134.062

25 (✓)



Развертка

6 x 653 = 3918



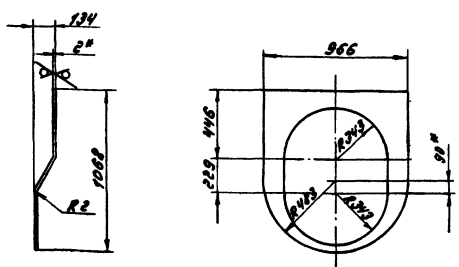
1.* Размеры для справок
 $\epsilon \pm \frac{17.16}{2}$

Д 215.134.062

Мат. лист	№ докум.	Лист	Дата	Стенка	Лист	Масштаб	Примеч.
Разработчик	Козина	№	1188				
Проверен	Козина	№		У	16.8	1:20	
Конструктор				Лист ЛУСМЕТ			
Исполнитель				Лист Б-ИИ-2 ГОСТ 19903-74			
Чел.				Восстрой СССР			
				ГНУ Горьковский			
				САНТЕХПРОЕКТ			
				ФОРМАТ А4			

Д 215.134.061

25 (✓)



Длина развертки = 1103 мм

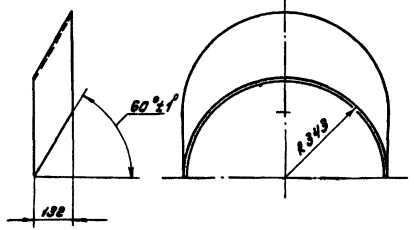
1.* Размеры для справок
 $\epsilon \pm \frac{17.16}{2}$

Д 215.134.061

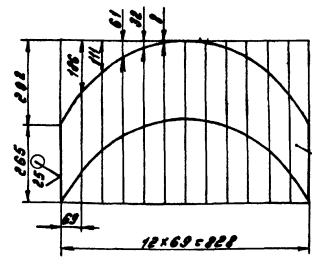
Мат. лист	№ докум.	Лист	Дата	Стенка	Лист	Масштаб	Примеч.
Разработчик	Козина	№	1188				
Проверен	Козина	№		У	6.5	1:20	
Конструктор				Лист ЛУСМЕТ			
Исполнитель				Лист Б-ИИ-2 ГОСТ 19903-74			
Чел.				Восстрой СССР			
				ГНУ Горьковский			
				САНТЕХПРОЕКТ			
				ФОРМАТ А4			

Д 215.134.059

25 (✓)



Развертка

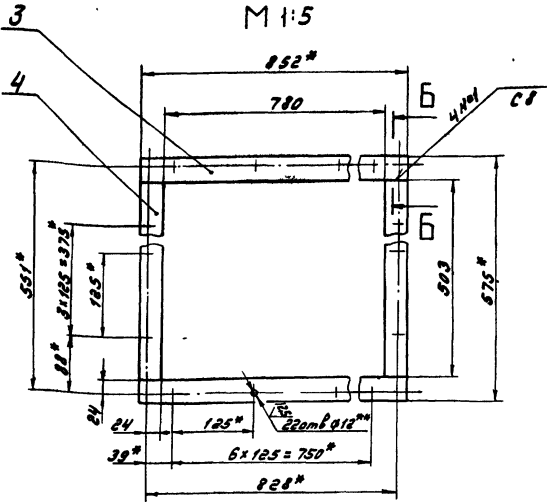
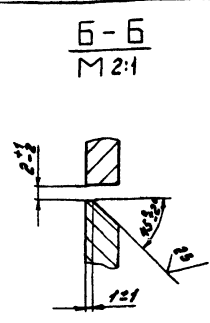
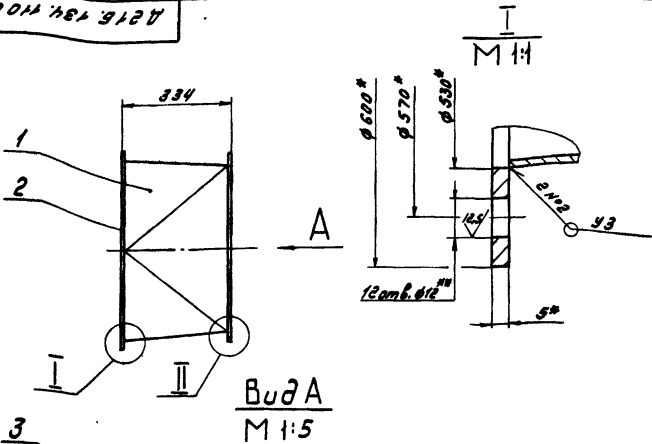


1.* Размеры для справок
 $\epsilon \pm \frac{17.16}{2}$

Д 215.134.059

Мат. лист	№ докум.	Лист	Дата	Вставка	Лист	Масштаб	Примеч.
Разработчик	Козина	№	1188				
Проверен	Козина	№		У	3.7	1:10	
Конструктор				Лист ЛУСМЕТ			
Исполнитель				Лист Б-ИИ-2 ГОСТ 19903-74			
Чел.				Восстрой СССР			
				ГНУ Горьковский			
				САНТЕХПРОЕКТ			
				ФОРМАТ А4			

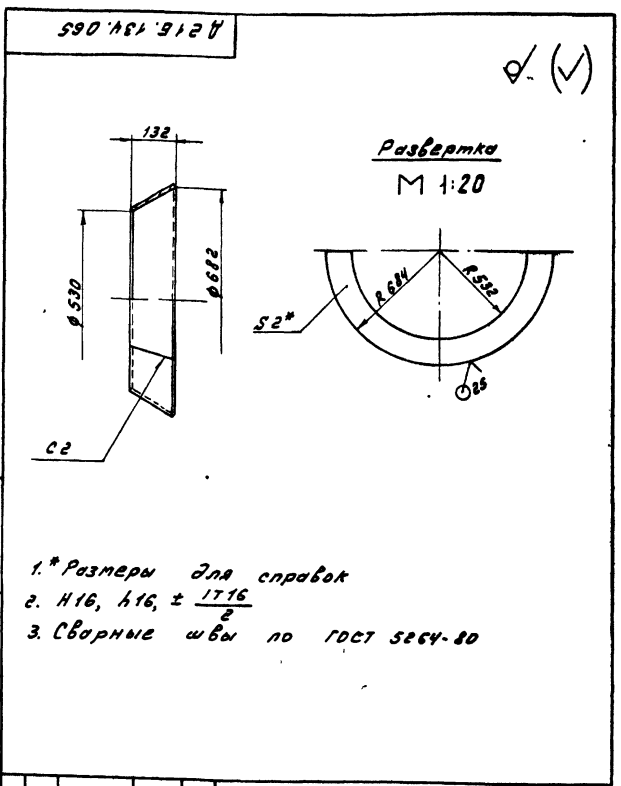
Д 216.134.110 СБ



- 1.* Размеры для справок
- 2.** Обработать по сопрягаемой детали
- 3. ± 17/16
- 4. Сварные швы №1 по ГОСТ 5264-80, №2 по ГОСТ 11534-75

				Д 216.134.110 СБ			
Изм.	Лист	№ докум.	Подп.	Дата	Короб	Лит. Масса Число	
Разр.	Козина	Тех.	Н.К.	У		17	1:10
Лист	Козина	Тех.			Лист Листов / ГОСТой СССР / ГПИ Горьковский / Сантехпроект / Формат А3		
Исполн.	Мухомов						
Утв.							

Изм.	Лист	№ докум.	Подп.	Дата	Обозначение	Наименование	Кол.	Примечание
Документация								
13		Д 216.134.110 СБ				Сборочный чертёж		
Детали								
14	1	Д 216.134.067			Переход		1	
15	2	Д 216.134.068			Фланец	Лист Б-ПН-5 ГОСТ 19903-74 В СнЗеп ГОСТ 14637-79		
16	3	Д 216.134.069			Полоса	($\phi 600^{+0.1} \times d 530^{+0.1}$) 25	1	5,8 кг
17	4	Д 216.134.071			Полоса	Лист Б-2 536 ГОСТ 103-75 В СнЗеп ГОСТ 535-79	2	1,2 кг
18						L = 852 h16 25	2	0,7 кг

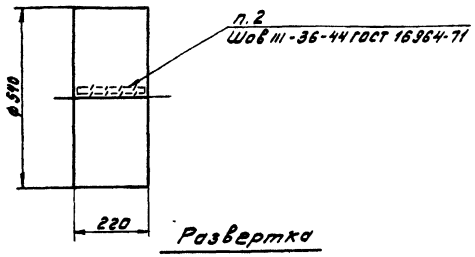


- 1.* Размеры для справок
- 2. h16, h16, ± 17/16
- 3. Сварные швы по ГОСТ 5264-80

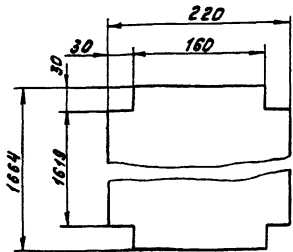
				Д 216.134.065			
Изм.	Лист	№ докум.	Подп.	Дата	Конус	Лит. Масса Число	
Разр.	Козина	Тех.	Н.К.	У		4,6	1:10
Лист	Козина	Тех.			Лист Листов / ГОСТой СССР / ГПИ Горьковский / Сантехпроект / Формат А3		
Исполн.	Мухомов						
Утв.							

Изм. в соответствии с требованиями ГОСТ 11534-75

Д 215.134.073



Развертка
М 1:4



1. До разрезки одну сторону стеклоткани промазать клеем 88-НП-35 ТУ 38-1051061-76 на 5 мм по контуру развертки
2. Нитки БС-1,8x1к2(100)-752 ГОСТ 8325-78

Д 215.134.073

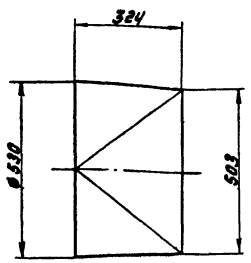
Исполнитель	Л.С. Давыдов	Подп.	А.С. Козина	Лит.	Масса	Масштаб
Разработчик	Л.С. Давыдов	Провер.	Л.С. Давыдов	У	0,24	1:10
И.контр.	М.И. Мухомов	Удв.	Л.С. Давыдов	Лист	Листов 1	
И.контр.	М.И. Мухомов	Удв.	Л.С. Давыдов	Стеклоткань ТСФ (7-А)-9П ГОСТ 10146-74		
Удв.	Л.С. Давыдов	Удв.	Л.С. Давыдов	ГПИ Горьковский Сантехпроект Формат А4		

Код	Обозначение	Наименование	Кол.	Примечание
		Документация		
А3	Д 215.134.120 СБ	Сборочный чертеж		
		Сборочные единицы		
А4	1 Д 215.134.130	Обечайка с фланцем	2	
А4	2 Д 215.134.140	Хомут	2	
		Детали		
А4	3 Д 215.134.073	Руков	1	
		Стандартные изделия		
4		Болт М8x25.36 ГОСТ 7798-70	2	
5		Гайка М8.4 ГОСТ 5915-70	2	

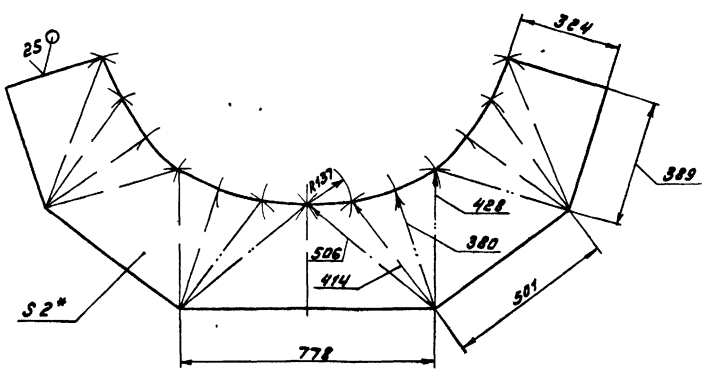
Д 215.134.120

Исполнитель	Л.С. Давыдов	Подп.	А.С. Козина	Лит.	Масса	Масштаб
Разработчик	Л.С. Давыдов	Провер.	Л.С. Давыдов	У	7,5	1:10
И.контр.	М.И. Мухомов	Удв.	Л.С. Давыдов	Лист	Листов 1	
И.контр.	М.И. Мухомов	Удв.	Л.С. Давыдов	Переход		
Удв.	Л.С. Давыдов	Удв.	Л.С. Давыдов	Б-ПН-2 ГОСТ 19903-74 5-IV-8-Вмзт/ГОСТ 16523-70		
Удв.	Л.С. Давыдов	Удв.	Л.С. Давыдов	Госстрой СССР ГПИ Горьковский Сантехпроект Формат А4		

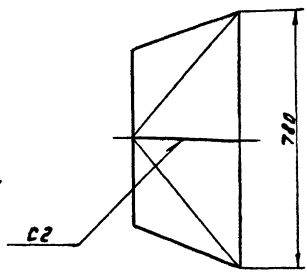
Д 215.134.067



Развертка

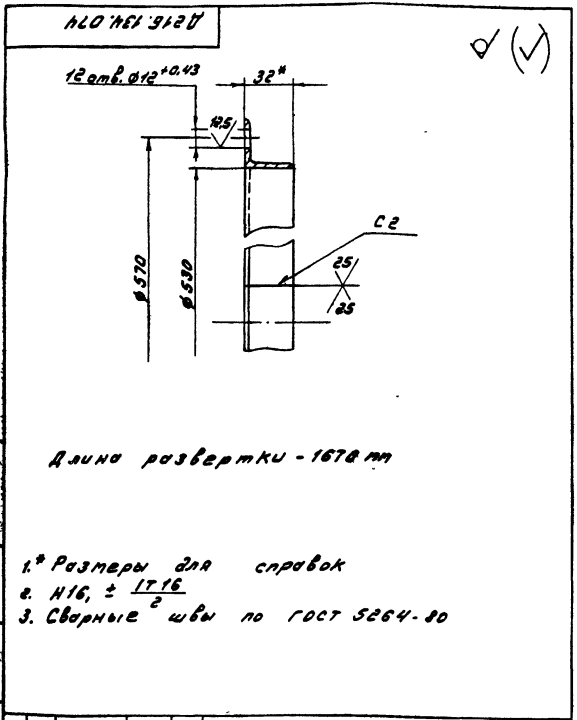


1. * Размеры для справок
2. ± 1/16
3. Сварные швы по ГОСТ 5264-80

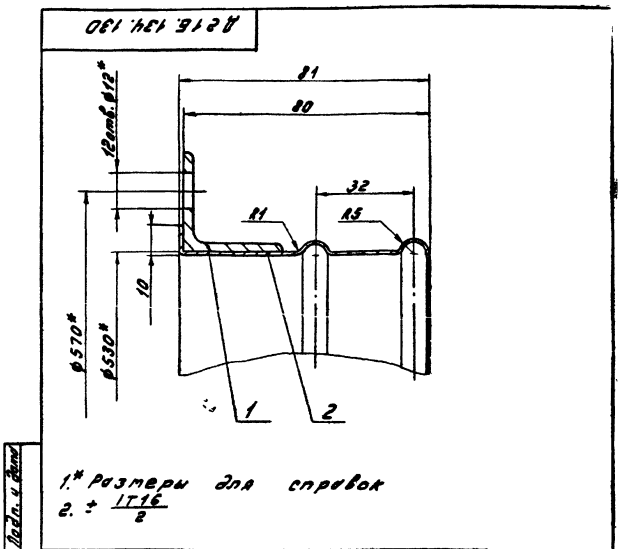


Д 215.134.067

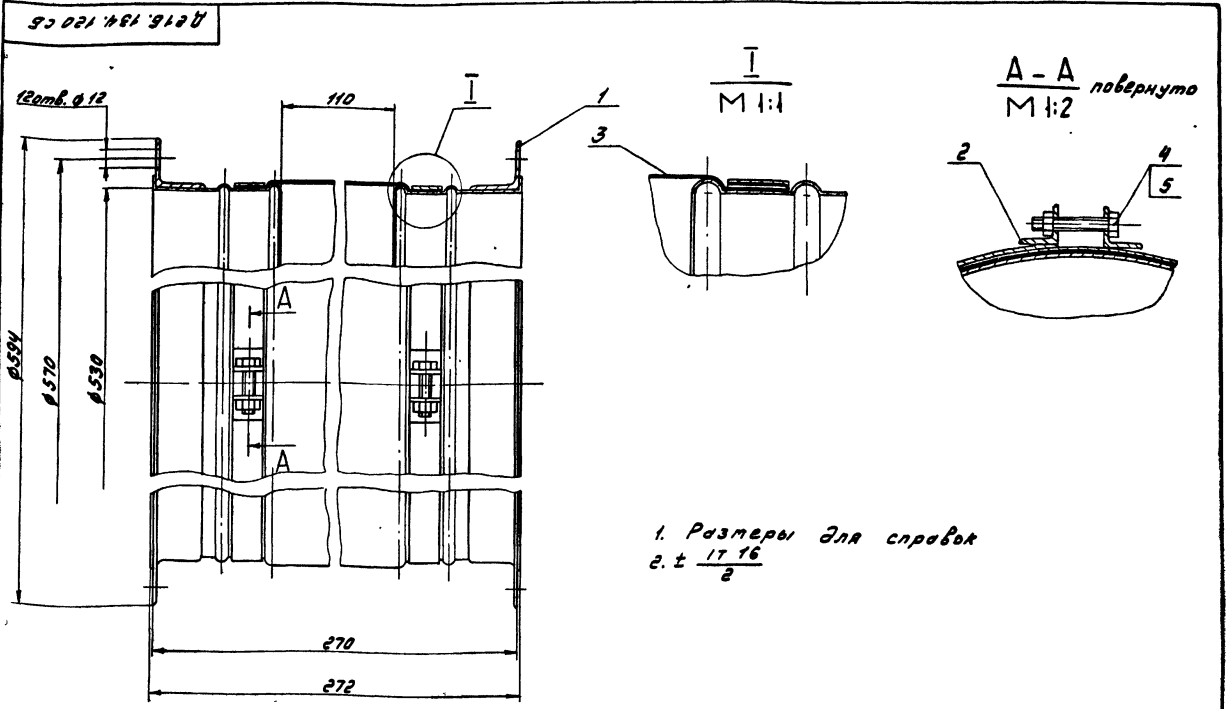
Исполнитель	Л.С. Давыдов	Подп.	А.С. Козина	Лит.	Масса	Масштаб
Разработчик	Л.С. Давыдов	Провер.	Л.С. Давыдов	У	7,5	1:10
И.контр.	М.И. Мухомов	Удв.	Л.С. Давыдов	Лист	Листов 1	
И.контр.	М.И. Мухомов	Удв.	Л.С. Давыдов	Переход		
Удв.	Л.С. Давыдов	Удв.	Л.С. Давыдов	Б-ПН-2 ГОСТ 19903-74 5-IV-8-Вмзт/ГОСТ 16523-70		
Удв.	Л.С. Давыдов	Удв.	Л.С. Давыдов	Госстрой СССР ГПИ Горьковский Сантехпроект Формат А4		



Д 215.134.074			
Изм.	Лист	№ докум.	Подп.
Разр.	Козина	Тех.	ИЗБС
Проб.	Козина	Тех.	
И.контр.			
И.контр.	Мягтер	Иль	
Умб.			
Человек		321323-6-ГОСТ 8509-72	Лит. Масса Механич
		ГОСТ 301 ГОСТ 535-79	У 2.6 1:2
		Самтэзпроект	Лист Листов 1
		Формат А4	



Формат	Лист	№ докум.	Подп.	Обозначение	Наименование	Лит.	Масса	Механич
					Детали			
А4	1	Д 215.134.074		Фланец				1
А4	2	Д 215.134.075		Обечайка				1
Д 215.134.130								
Изм.	Лист	№ докум.	Подп.	Обечайка с фланцем	Лит.	Масса	Механич	
Разр.	Козина	Тех.	ИЗБС		У	3.9	1:1	
Проб.	Козина	Тех.			Лист Листов 1			
И.контр.					ГОСТ 301 ГОСТ 535-79			
И.контр.	Мягтер	Иль			Самтэзпроект			
Умб.					Формат А4			



Д 215.134.120 СБ			
Изм.	Лист	№ докум.	Подп.
Разр.	Козина	Тех.	ИЗБС
Проб.	Козина	Тех.	
И.контр.			
И.контр.	Мягтер	Иль	
Умб.			
Человек		21132-07	Лит. Масса Механич
		5	У 8.7 1:2
		Самтэзпроект	Лист Листов 1
		Формат А3	

Код	Лист	Обозначение	Наименование	Кол.	Примечание
			<u>Документация</u>		
А3		Д 21Б. 134. 150 СБ	Сборочный чертеж		
			<u>Детали</u>		
ВН	1	Д 21Б. 134. 079	Тяга		
			Тяга 38x5 ГОСТ 8732-78 Д ГОСТ 8731-74		
			L = 4490 h16 ²⁵	1	3,8 кг
			<u>Стандартные изделия</u>		
Е			Винт М6x18,36 ГОСТ 1476-75	1	
			<u>Прочие изделия</u>		
3			Привод рычажный О1 МАН 467-63	1	Ленинград
4			Рычаг с вилкой О2 МАН 483-63	1	"
5			Шпонка клиновья О1 МАН 681-63	1	"

Изм. Лист № докум. Подп. Дата		Д 21Б. 134. 150		Лист Листов	
Разр. Козина	В.С.	Привод заслонки		1	1
Проб. Козина	В.С.			Госстандарт СССР ГПИ Горьковский Синтезпроект Формат А4	
И.Контр. Мухомер	И.С.				

50 011 134 912В

1. * Размеры для справок
2. ± 17/16
3. Сварные швы по ГОСТ 15878-79

Изм. Лист № докум. Подп. Дата		Д 21Б. 134. 140 СБ		Лист Листов	
Разр. Козина	В.С.	Золуш		1	1
Проб. Козина	В.С.			Госстандарт СССР ГПИ Горьковский Синтезпроект Формат А4	
И.Контр. Мухомер	И.С.				

Код	Лист	Обозначение	Наименование	Кол.	Примечание
			<u>Документация</u>		
А3		Д 21Б. 134. 140 СБ	Сборочный чертеж		
			<u>Детали</u>		
ВН	1	Д 21Б. 134. 076	Уголок		
			Уголок 25x25x3-5 ГОСТ 8509-74 Станд. ГОСТ 535-79		
			L = 20 h16 ²⁵	2	0,03 кг
ВН	2	Д 21Б. 134. 077	Лента		
			Лента 6x2x206 СМЭ ГОСТ 6009-74		
			L = 1705 h16 ²⁵	1	0,32 кг

Изм. Лист № докум. Подп. Дата		Д 21Б. 134. 140		Лист Листов	
Разр. Козина	В.С.	Золуш		1	1
Проб. Козина	В.С.			Госстандарт СССР ГПИ Горьковский Синтезпроект Формат А4	
И.Контр. Мухомер	И.С.				

50 011 134 912В

Длина развертки - 1710 мм

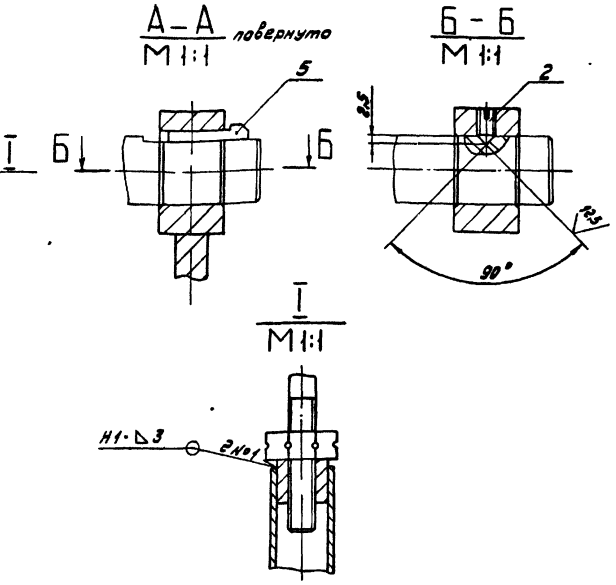
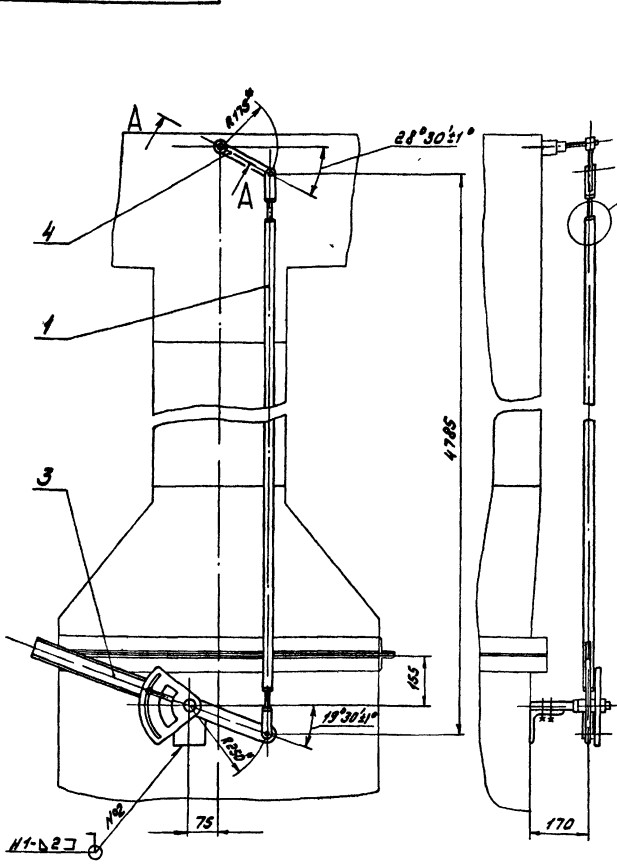
1. * Размеры для справок
2. ± 17/16

Изм. Лист № докум. Подп. Дата		Д 21Б. 134. 075		Лист Листов	
Разр. Козина	В.С.	Обечайка		1,34	1:5
Проб. Козина	В.С.			Лист Листов	
И.Контр. Мухомер	И.С.			Госстандарт СССР ГПИ Горьковский Синтезпроект Формат А4	

Лист	№	Обозначение	Наименование	Кол	Примечание
Переменные данные для исполнения					
Д 215. 134. 160					
Детали					
51	6	Д 215. 134. 083	Тяга		
Катушка 12-В-ГОСТ 2590-71 ВМЗенГОСТ 535-79					
L = 775 h16 $\frac{25}{\sqrt{}}$ 1 0,7 кг					
Д 215. 134. 160-01					
Детали					
54	6	Д 215. 134. 084	Тяга		
Катушка 12-В-ГОСТ 2590-71 ВМЗенГОСТ 535-79					
L = 715 h16 $\frac{25}{\sqrt{}}$ 1 0,6 кг					
Д 215. 134. 160					Лист
Формат АУ					2

Лист	№	Обозначение	Наименование	Кол	Примечание
Документация					
13		Д 215. 134. 160 СБ	Сборочный чертеж		
Детали					
54	1	Д 215. 134. 082	Накладка		
Лист 5-ЛМ-4ГОСТ 19903-74 ВМЗенГОСТ 14637-79					
(100x300) h16 $\frac{25}{\sqrt{}}$ 1 0,9 кг					
Стандартные изделия					
2			Пружина 14		
ГОСТ 16187-78 1					
3			Ушко 12		
ГОСТ 16187-78 2					
4			Толкер 5-0Ш-88		
ОСТ 5. 2314-79 1					
5			Плавник 1.1а-02		
ОСТ 34 284-75 1					
Д 215. 134. 160					
Подвеска					
Лист Лист Листов 1 1 2					
Госстрой СССР ГПИ Горьковский Сантехпроект					
Формат АУ					

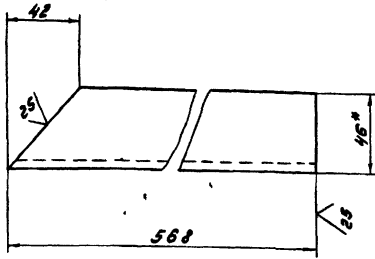
Д 215. 134. 150 СБ



- 1. * Размеры для справок
- 2. ± 1/16
- 3. Сварные швы №1 по ГОСТ 16037-80, №2 по ГОСТ 5264-80

Д 215. 134. 150 СБ				
Привод заслонки				
Лист	Лист	Листов		
1	21	1:10		
Госстрой СССР ГПИ Горьковский Сантехпроект				
Формат А3				

160 134 091



1. * Размеры для справок
2. ± 17/6

Д 21Б. 134. 091

Изм.	Лист	№ докум.	Подп.	Дата	Стройка	Лит.	Масса	Числост.
Разр.	Козина	Тех.	ИЗБС	Лист				
Проб.	Козина	Тех.			У	4.5	1:2	
И.Контр.	Мягнетер	Иль	Швеплер	10-ГОСТ 8240-78	Госстрой СССР ГПИ Горьковский Сантехпроект Формат А4			
Утв.				ВСмЗенГОСТ535-79				



1.56

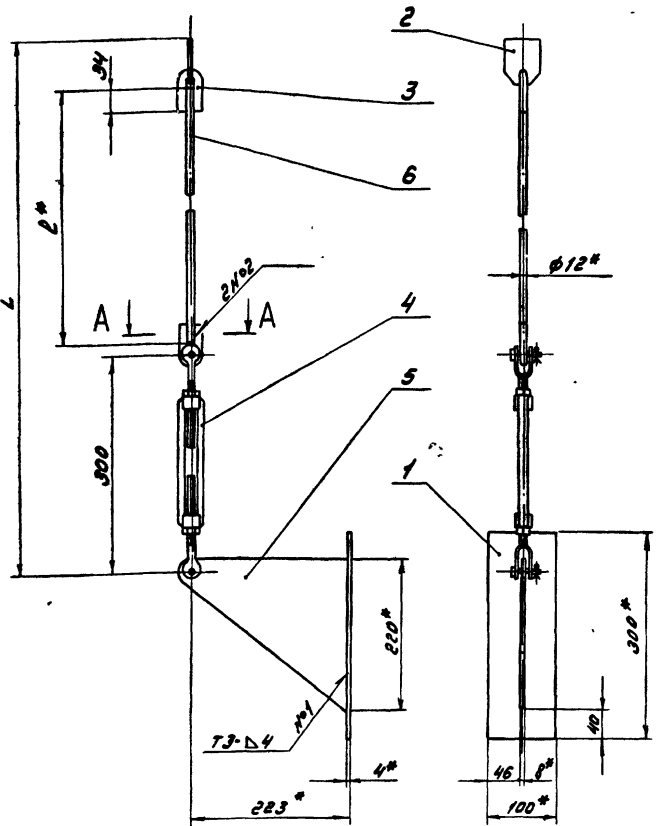
Формат	Зона	№ док.	Обозначение	Наименование	№ док.	Примечание
Документация						
13			Д 21Б. 134. 170 СБ	Сборочный чертеж		
Детали						
54	1	Д 21Б. 134. 086	Швеллер	Швеллер 24-ГОСТ 8240-78		
				ВСмЗенГОСТ535-79		
				L = 710 х 116	2	17 кг
54	2	Д 21Б. 134. 087	Швеллер	Швеллер 10-ГОСТ 8240-78		
				ВСмЗенГОСТ535-79		
				L = 2725 х 116	2	24 кг
54	3	Д 21Б. 134. 088	Стойка	Швеллер 10-ГОСТ 8240-78		
				ВСмЗенГОСТ535-79		
				L = 560 х 116	4	4,8 кг
54	4	Д 21Б. 134. 089	Лист	Лист 5-ИИ-5-ГОСТ 18903-74		
				ВСмЗенГОСТ 14637-79		
				(150 х 780) х 116	2	4,6 кг
54	5	Д 21Б. 134. 091	Стойка		2	
54	6	Д 21Б. 134. 092	Лист		1	
54	7	Д 21Б. 134. 093	Швеллер	Швеллер 10-ГОСТ 8240-78		
				ВСмЗенГОСТ535-79		
				L = 710 х 116	3	6,1 кг

Швеллеры (Подп. и дата) (Изм. и дата) (Изм. и дата) (Изм. и дата)

Д 21Б. 134. 170

Изм.	Лист	№ докум.	Подп.	Дата	Опора	Лит.	Масса	Числост.
Разр.	Козина	Тех.	ИЗБС	Лист				
Проб.	Козина	Тех.			У			
И.Контр.	Мягнетер	Иль			Госстрой СССР ГПИ Горьковский Сантехпроект Формат А4			
Утв.								

160 134 160 СБ



A-A
M 1:1

Обозначение	Размеры, мм		Масса, кг
	L	Р	
Д 21Б. 134. 160	1135	775	8
-01	1075	715	5,5

1. * Размеры для справок
2. ± 17/6
3. Сварные швы по ГОСТ 5264-80
4. Сварка ручная дуговая

Д 21Б. 134. 160 СБ

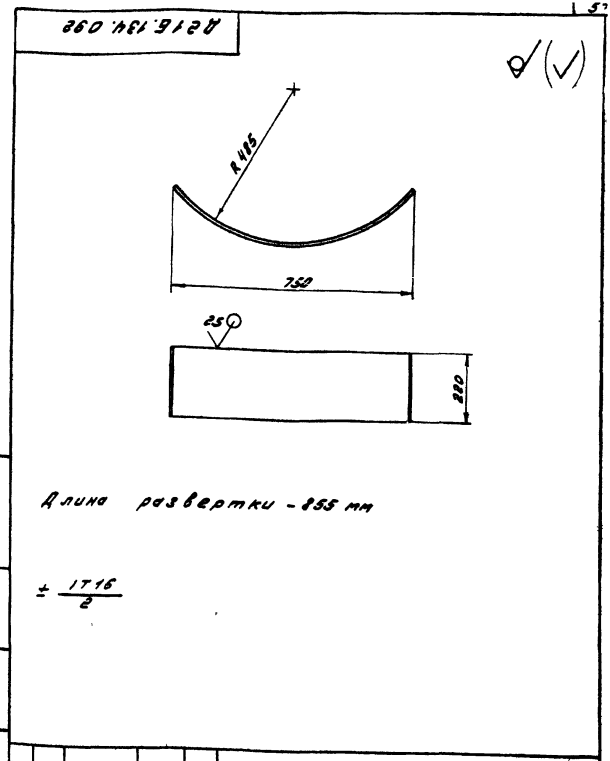
Изм.	Лист	№ докум.	Подп.	Дата	Подвеска	Лит.	Масса	Числост.
Разр.	Козина	Тех.	ИЗБС	С.К.				
Проб.	Козина	Тех.			У			
И.Контр.	Мягнетер	Иль			Госстрой СССР ГПИ Горьковский Сантехпроект Формат А3			
Утв.								

21192-07 8

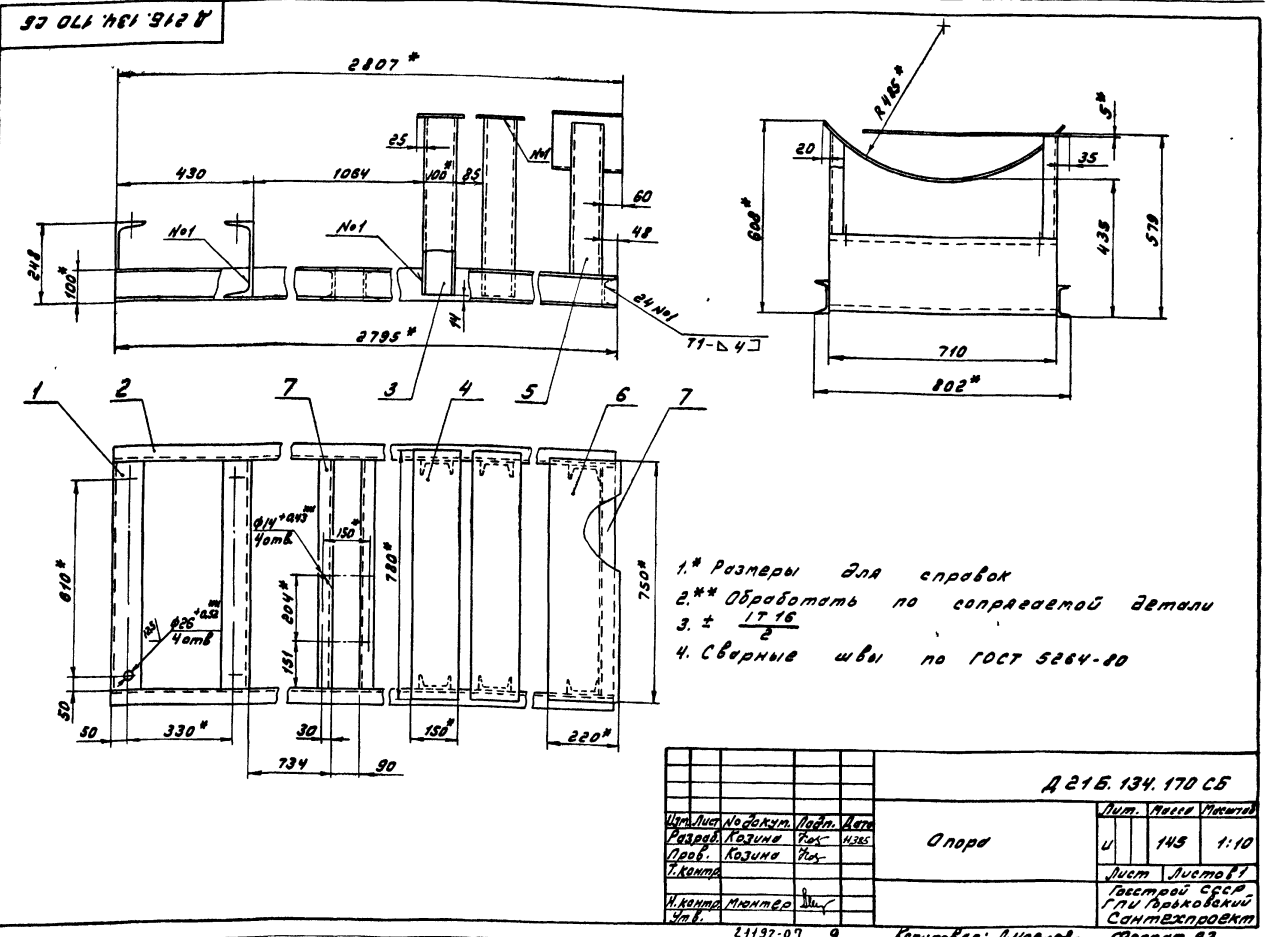
Копировал: Ильяшев-

№	Группа	Поз.	Обозначение	Наименование	Кол.	Примечание
				Документация		
А3			Д 21Б. 135. 010 СБ	Сборочный чертеж		
				Детали		
А4	1	2	Д 21Б. 134. 047-04	Стенка	1	
				-05	Стенка	1
А4	3		Д 21Б. 134. 048 - 02	Стенка	2	
Б4	4		Д 21Б. 135. 001	Чуголок		
				Чуголок 45x45x5-Б ГОСТ 8504-72 В СтЗен ГОСТ 535-79 L = 300 h 16 $\frac{25}{\sqrt{}}$	2	1 кг
Б4	5		Д 21Б. 135. 002	Чуголок		
				Чуголок 45x45x5-Б ГОСТ 8504-72 В СтЗен ГОСТ 535-79 L = 490 h 16 $\frac{25}{\sqrt{}}$	2	1,7 кг
Б1	6		Д 21Б. 135. 003	Полоса		
				Полоса Б-2 S=50 ГОСТ 103-76 В СтЗен ГОСТ 535-79 L = 256 h 16 $\frac{25}{\sqrt{}}$	2	0,5 кг
Б1	7		Д 21Б. 135. 004	Полоса		
				Полоса Б-2 S=50 ГОСТ 103-76 В СтЗен ГОСТ 535-79 L = 286 h 16 $\frac{25}{\sqrt{}}$	2	0,6 кг

Д 21Б. 135. 010				
Изм.	Лист	№ докум.	Подп.	Дата
Разраб.	Козина	Техн.	ИЗБ	
Проб.	Козина	Век.		
И. контр.	Минтер	Шп.		
Утв.				
Короб			Лист Листов	
Копировал:			Госстрой БССР ГПИ Гравковский Сонтехпроект Формат А4	



Д 21Б. 134. 092				
Изм.	Лист	№ докум.	Подп.	Дата
Разраб.	Козина	Техн.	ИЗБ	
Проб.	Козина	Век.		
И. контр.	Минтер	Шп.		
Утв.				
Лист			Лист Листов	
± 1716 / 2			Лист Б-14-5 ГОСТ 19903-74 В СтЗен ГОСТ 14637-79	
Копировал:			Госстрой БССР ГПИ Гравковский Сонтехпроект Формат А4	



Д 21Б. 134. 170 СБ				
Изм.	Лист	№ докум.	Подп.	Дата
Разраб.	Козина	Техн.	ИЗБ	
Проб.	Козина	Век.		
И. контр.	Минтер	Шп.		
Утв.				
Опора			Лист Листов	
21192-09 9			Лист 145 1:10	
Копировал:			Госстрой БССР ГПИ Гравковский Сонтехпроект Формат А4	

№ п/п	Обозначение	Наименование	Куда входит		Примечание
			Обозначение	Кол. шт.	
1	Д 21Б.135.000	Воздуховоды (Толливо-бурый уголь)		1	
2	Д 21Б.134.010	Короб		1	
3	Д 21Б.134.020-01	Тройник с заслонкой		1	
4	Д 21Б.134.030	Тройник		1	
5	Д 21Б.134.040	Заслонка	Д 21Б.134.020-01	1	
6	Д 21Б.134.050	Патрубок заборный	Д 21Б.134.020-01	1	
7	Д 21Б.134.060	Короб		1	
8	Д 21Б.134.070	Короб	Д 21Б.134.050	1	
9	-01	Короб		1	
10	Д 21Б.134.080-01	Короб		2	
11	Д 21Б.134.090	Короб		1	
12	Д 21Б.134.100	Карман всасывающий		1	
13	Д 21Б.134.110	Короб		2	
14	Д 21Б.134.120	Вставка гибкая		1	
15	Д 21Б.134.130	Обечайка с фланцем	Д 21Б.134.120	2 2	
16	Д 21Б.134.140	Толumat	Д 21Б.134.120	2 2	
17	Д 21Б.134.150	Привод заслонки		1	
18	Д 21Б.134.160-01	Подвеска		2	
19	Д 21Б.134.170	Опора		2	
20	Д 21Б.135.010	Короб		2	
21	Д 21Б.135.020	Короб		2	
22					
23					
24					
25					

Машин II части
 Т.Климов проект 903-1-221.86

Д 21Б.135.000 ВС

Воздуховоды
 (Толливо-бурый уголь)
 ведомость спецификации

Лист 1
 Лист 2
 Лист 3

Проект ССР
 ГПИ Губкинский
 Сент-Эксперт
 Формат А3

№ п/п	Обозначение	Наименование	Кол.	Примечание
16	Д 20В.008.004	Прокладка	3	
17	Д 20В.008.005-03	Прокладка	2	
18	-04	Прокладка	3	
19	-05	Прокладка	1	
20	-06	Прокладка	2	
<u>Стандартные изделия</u>				
<u>Болты ГОСТ 7798-70</u>				
21		М 10х30.36	60	
22		М 12х30.36	62	
23		М 24х30.36	4	
<u>Гайки ГОСТ 7798-70</u>				
24		М 10.4	60	
25		М 12.4	62	
26		М 24.4	8	
27		Шайба 24.01 ГОСТ 10906-70	4	
28		Шайба 24.01 ГОСТ 1371-78	4	
<u>Прочие изделия</u>				
<u>Воздушные компрессоры</u>				
29		КВСР-ПУСТУ 22-4453-79	2	
<u>Материалы</u>				
30		Шмур известковый		
		ШАРН 10 ГОСТ 1778-72	2	К2
Д 21Б.135.000				Лист 2

№ п/п	Обозначение	Наименование	Кол.	Примечание
<u>Документация</u>				
*	Д 21Б.135.000 СБ	Сборочный чертеж		*) А3, А2
13	Д 21Б.135.000 ВС	Ведомость спецификации		
13	Д 21Б.135.000 ВП	Ведомость покупных изделий		
<u>Сборочные единицы</u>				
14	1 Д 21Б.134.010	Короб	1	
14	2 Д 21Б.134.020-01	Тройник с заслонкой	1	
14	3 Д 21Б.134.050	Патрубок заборный	1	
14	4 Д 21Б.134.070	Короб	2	
5	-01	Короб	1	
14	6 Д 21Б.134.080-01	Короб	1	
14	7 Д 21Б.134.090	Короб	1	
14	8 Д 21Б.134.100	Карман всасывающий	1	
14	9 Д 21Б.134.110	Короб	2	
14	10 Д 21Б.134.120	Вставка гибкая	1	
14	11 Д 21Б.134.150	Привод заслонки	1	
14	12 Д 21Б.134.160-01	Подвеска	2	
14	13 Д 21Б.134.170	Опора	1	
14	14 Д 21Б.135.010	Короб	2	
14	15 Д 21Б.135.020	Короб	2	
<u>Ассембли</u>				
Д 21Б.135.000				Лист 2
Воздуховоды (Толливо-бурый уголь)		Лист 1 Лист 2 Лист 3		
Ведомость спецификации		Проект ССР ГПИ Губкинский Сент-Эксперт Формат А4		

Углы, размеры, цвета, и другие данные см. в чертежах.

Итерации	Наименование	Обозначение документа на поставку	Поставщик	Куда входит (обозначение)	Количество			Примечание
					на блок	на изделие	всего	
1	Гайка М 12.4	ГОСТ 5915-70					62	
2	М 24.4						8	
3								
4	Шайба 6.65Г	ГОСТ 6402-70		Д 215. 134. 020			3	
5	Шайба 24.01	ГОСТ 10906-78					4	
6	Шайба 24.01	ГОСТ 11371-78					4	
7								
8								
9								
10								
11								
12								
13								
14								
15								
16								
17								
18								
19								
20								
21								
22								
23								
24								
25								
26								
27								
28								

Изм.	Лист	№ докум.	Изд.	Дата
------	------	----------	------	------

Д 215. 135 000 ВП

Лист 2

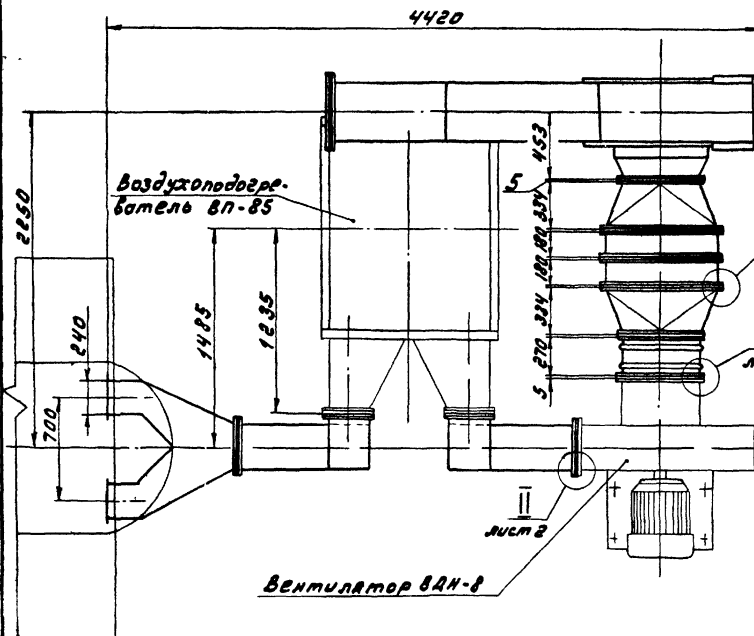
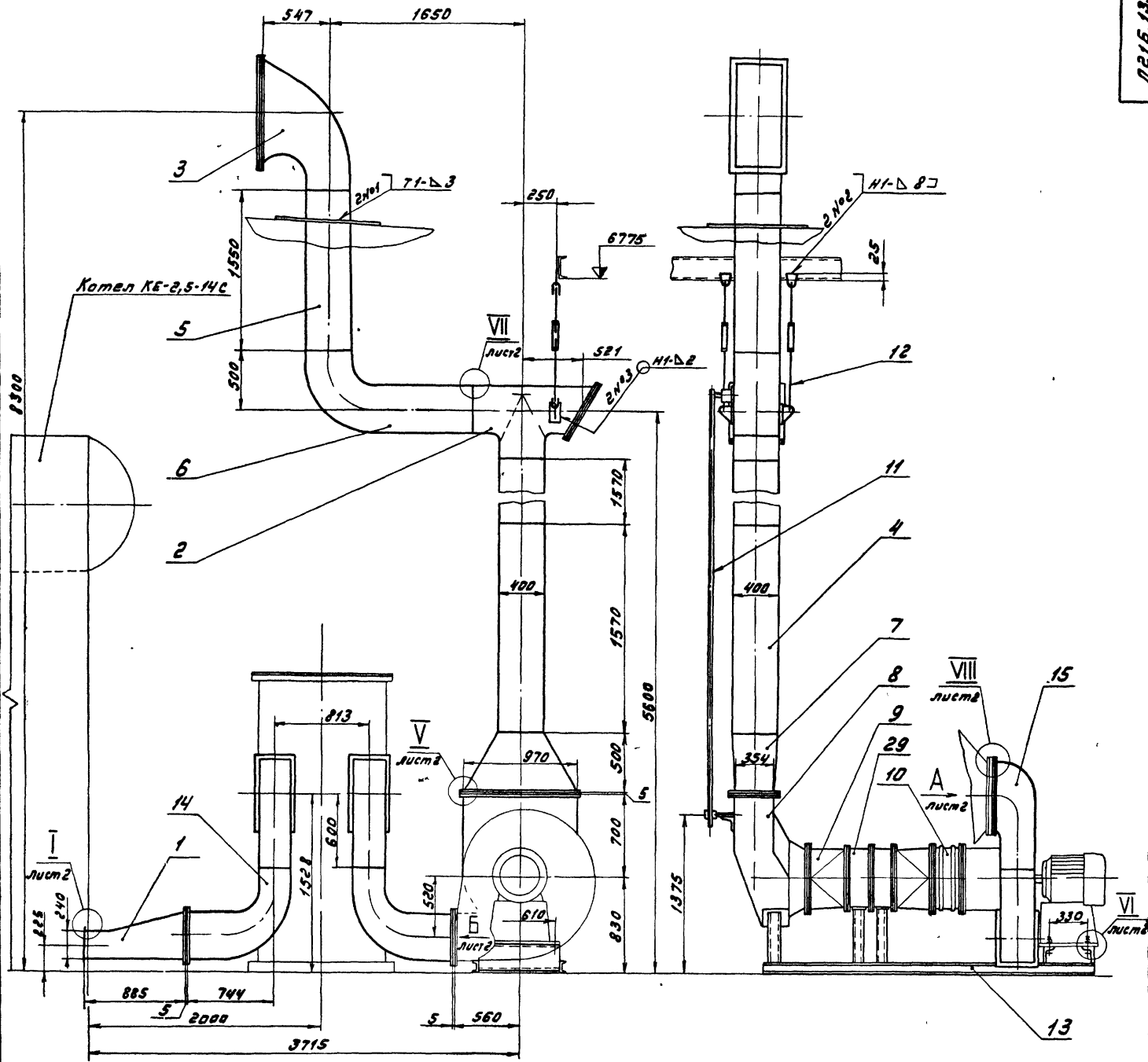
Формат А3

Итерации	Наименование	Обозначение документа на поставку	Поставщик	Куда входит (обозначение)	Количество			Примечание
					на блок	на изделие	всего	
1	Воздухоподогреватель							
2	КВСВА - ПУЗ	ТУ 82-4459-79					2	
3	Прокшина 12	ГОСТ 16127-78		Д 215. 134. 160	1		2	
4	Чушко 12	ГОСТ 16127-78		Д 215. 134. 160	2		4	
5	Теплел 5-ОШ-88	ОСТ 5.2314-79		Д 215. 134. 160	1		2	
6	Плавник 1.1ч-02	ОСТ 34.284-75		Д 215. 134. 160	1		2	
7								
8	Крепежные изделия							
9								
10	Болт М 6 x 16.36	ГОСТ 7794-70		Д 215. 134. 020	3		3	
11	М 6 x 25.36			Д 215. 134. 020	2		2	
12	М 8 x 25.36			Д 215. 134. 120	2		2	
13	М 8 x 35.36			Д 215. 134. 020	4		4	
14	М 10 x 25.36			Д 215. 134. 020	16		16	
15				Д 215. 134. 050	16		16	
16							32	
17	М 10 x 30.36						60	
18	М 12 x 30.36						62	
19	М 24 x 90.36						4	
20	Гайка М 8.4	ГОСТ 5915-70		Д 215. 134. 020	4		4	
21				Д 215. 134. 120	2		2	
22							6	
23	М 10.4						60	
24				Д 215. 134. 020			16	
25				Д 215. 134. 050			16	
26							92	

Изм.	Лист	№ докум.	Изд.	Дата

Д 215. 135. 000 ВП

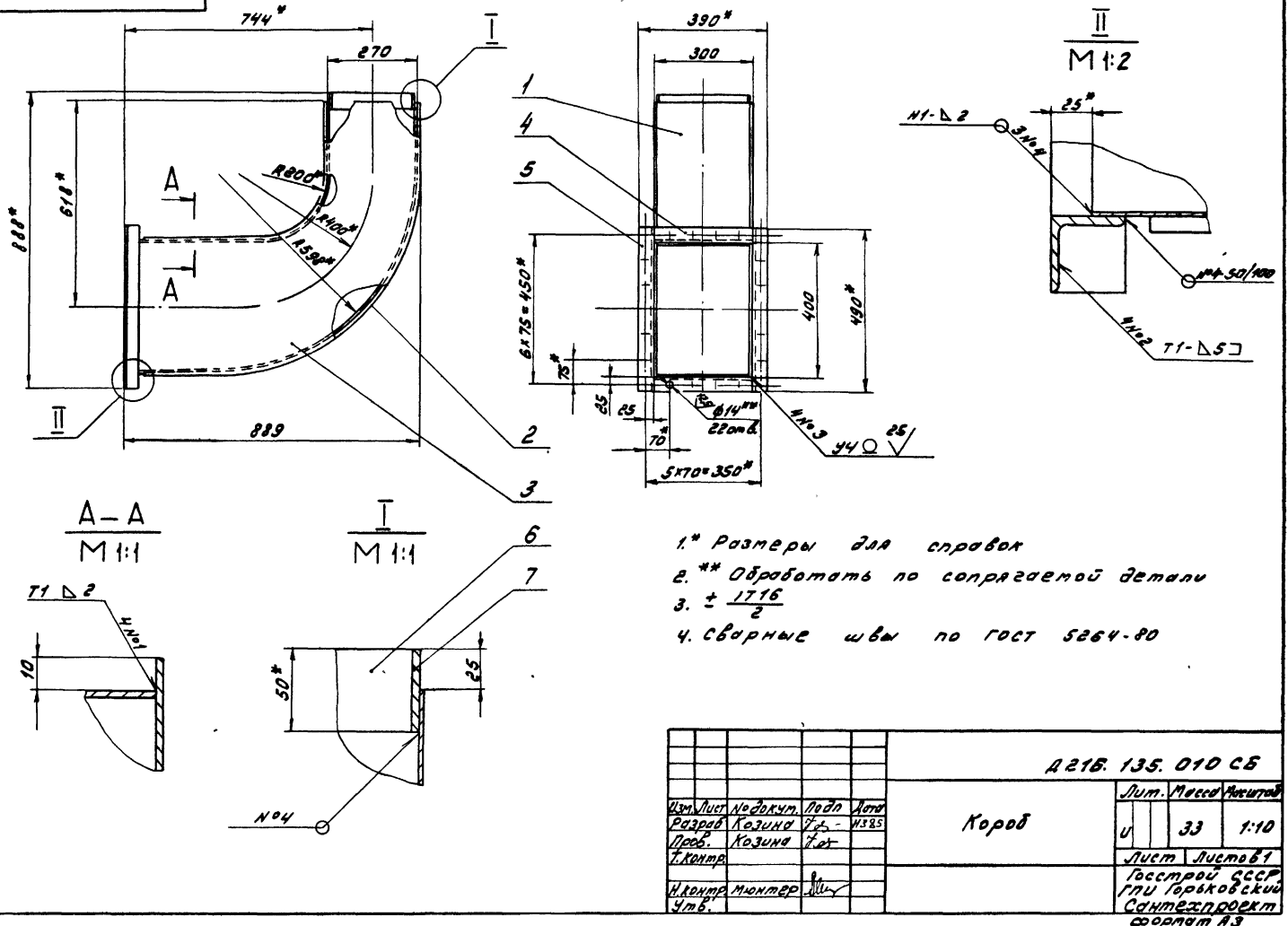
Воздуховоды (Тепло- буровые узлы)
 Ведомость полученных изделий
 Лист 1 из 2
 Госстрой СССР
 ГПИ Горьковский Сантехпроект
 Формат А3



1. Размеры для справок
2. Сварные швы по ГОСТ 5264-80

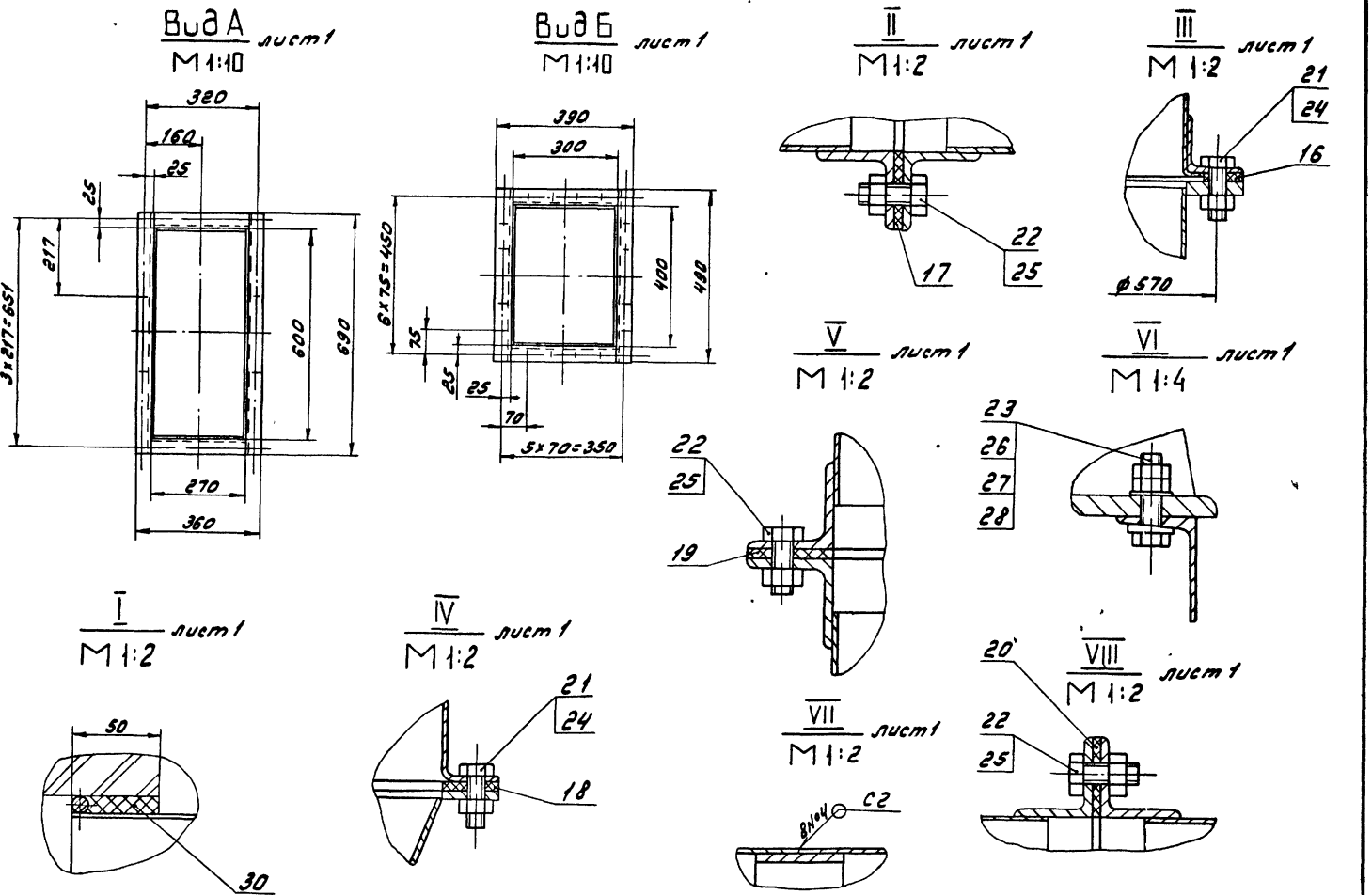
		Д 215.135.000 СБ	
		Воздухоподогреватели (Топливо - бурый уголь)	
Изм.	Лист	Номер докум.	Подп.
1	1	4385	
Разработчик	Лозина		
Проектировщик	Лозина		
Инженер	Лозина		
Мастер	Лозина		
Начальник цеха	Лозина		
М.П.	Лозина		
		Масса	1:25
		Лист 1	Листов 2
		Госстрой СССР	
		ГПИ Горьковский	
		Сантехпроект	
		Формат А2	
21192-01	12	Копировал: [Имя]	

Д 215.135.010 СБ



				Д 215.135.010 СБ				
Изм.	Лист	№ док. кн	Лист	Дата	Короб	Лист	№ док. кн	Лист
		Разрб.	Козина	7.5		ИЗББ	У	33
		Проб.	Козина	7.6		Лист	Листов	
		Т.Колп.				Листовой СССР		
		И.Кент	Монтер			ГПИ Горьковский		
		Утв.				Сантехпроект		
						Формат А3		

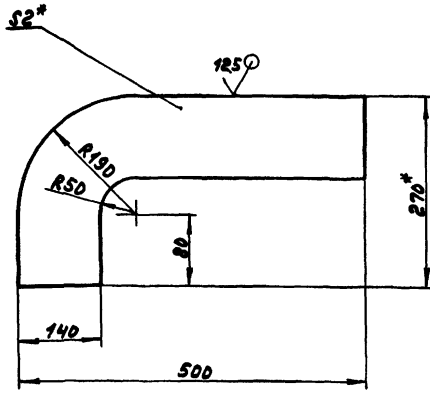
Д 215.135.000 СБ



				Д 215.135.000 СБ				
Изм.	Лист	№ док. кн	Лист	Дата	Короб	Лист	№ док. кн	Лист
		Разрб.	Козина	7.5		ИЗББ	У	33
		Проб.	Козина	7.6		Лист	Листов	
		Т.Колп.				Листовой СССР		
		И.Кент	Монтер			ГПИ Горьковский		
		Утв.				Сантехпроект		
						Формат А3		

A215.136.001

(M) ✓



1.*Размеры для справок
2. h 16, ± 1/2

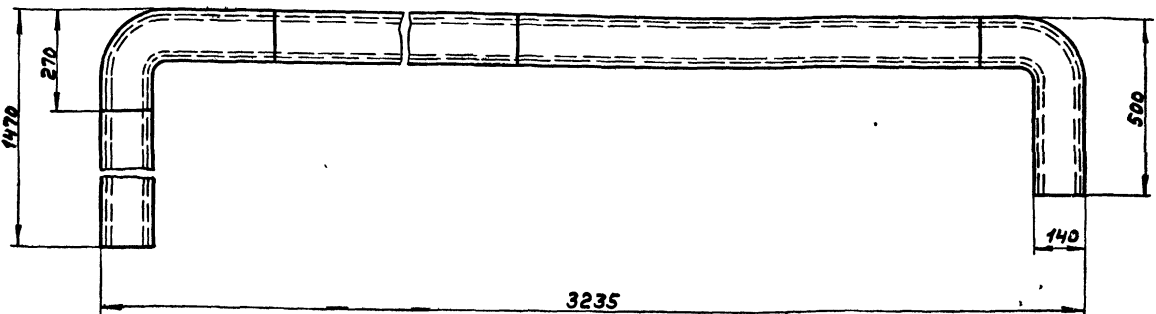
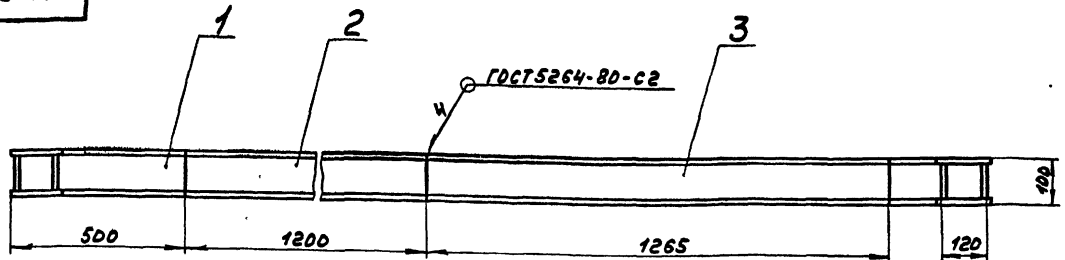
A215.136.001				Стенка		Лист 1		Масса 1:5		Масштаб	
Изм.	Лист	№ докум.	Подп.	Дата	И	Л	М	М	М	М	М
Разраб.	Ляли	Ляли	Ляли	Ляли	Ляли	Ляли	Ляли	Ляли	Ляли	Ляли	Ляли
Проф.	Ляли	Ляли	Ляли	Ляли	Ляли	Ляли	Ляли	Ляли	Ляли	Ляли	Ляли
Т. контр.	Мюнтер	Мюнтер	Мюнтер	Мюнтер	Мюнтер	Мюнтер	Мюнтер	Мюнтер	Мюнтер	Мюнтер	Мюнтер
Лист 6-ИИ-2 ГОСТ 19903-74				Госстрой СССР							
Лист 5-И-ИВ Ст. 3 от ГОСТ 16523-70				ГПИ Горьковский САНТЕХПРОЕКТ							
				Формат А4							

Формат	Знач	Лист	Обозначение	Наименование	Кол.	Примечание
				Документация		
		A3	A 215.136.010 СБ	Сборочный чертеж		
				Детали		
		A4	1 A 215.136.001	Стенка	2	
		A4	2 A 215.136.002	Стенка	1	
			3 -01	Стенка	1	

Изм. в лист. Подп. и дата. (Имя Фамилия Имя Отчество) Подп. и дата

A215.136.010				Дтвод		Лист 1		Масса 1:10		Масштаб	
Изм.	Лист	№ докум.	Подп.	Дата	И	Л	М	М	М	М	М
Разраб.	Ляли	Ляли	Ляли	Ляли	Ляли	Ляли	Ляли	Ляли	Ляли	Ляли	Ляли
Проф.	Ляли	Ляли	Ляли	Ляли	Ляли	Ляли	Ляли	Ляли	Ляли	Ляли	Ляли
Т. контр.	Мюнтер	Мюнтер	Мюнтер	Мюнтер	Мюнтер	Мюнтер	Мюнтер	Мюнтер	Мюнтер	Мюнтер	Мюнтер
Лист 6-ИИ-2 ГОСТ 19903-74				Госстрой СССР							
Лист 5-И-ИВ Ст. 3 от ГОСТ 16523-70				ГПИ Горьковский САНТЕХПРОЕКТ							
				Формат А4							

A215.136.000СБ



Размеры для справок.

A215.136.000СБ				Воздуховод котла		Лист 36		Масса 1:10		Масштаб	
Изм.	Лист	№ докум.	Подп.	Дата	И	Л	М	М	М	М	М
Разраб.	Ляли	Ляли	Ляли	Ляли	Ляли	Ляли	Ляли	Ляли	Ляли	Ляли	Ляли
Проф.	Ляли	Ляли	Ляли	Ляли	Ляли	Ляли	Ляли	Ляли	Ляли	Ляли	Ляли
Т. контр.	Мюнтер	Мюнтер	Мюнтер	Мюнтер	Мюнтер	Мюнтер	Мюнтер	Мюнтер	Мюнтер	Мюнтер	Мюнтер
Лист 6-ИИ-2 ГОСТ 19903-74				Госстрой СССР							
Лист 5-И-ИВ Ст. 3 от ГОСТ 16523-70				ГПИ Горьковский САНТЕХПРОЕКТ							
				Формат А3							

№ п/п	Обозначение	Наименование	Мат.	Примечание
		Документация		
А4	А21Б.136.020 СБ	Сборочный чертеж переменных данных для исполнения		
	А21Б.136.020	А детали		
Б4	1 А21Б.136.004	Стенка Лист Б-ПН-2 ГОСТ 19903-74 5-Ц-Н-Вст.Зен.ГОСТ 16523-70 (140x1200) h16 $\sqrt{25}$	2	254 кг
Б4	2 А21Б.136.005	Стенка Лист Б-ПН-2 ГОСТ 19903-74 5-Ц-Н-Вст.Зен.ГОСТ 16523-70 (96x1200) h16 $\sqrt{25}$	2	18 кг
	А21Б.136.020-01	А детали		
Б4	1 А21Б.136.006-01	Стенка Лист Б-ПН-2 ГОСТ 19903-74 5-Ц-Н-Вст.Зен.ГОСТ 16523-70 (140x1265) h16 $\sqrt{25}$	2	28 кг
Б4	2 А21Б.136.007-01	Стенка Лист Б-ПН-2 ГОСТ 19903-74 5-Ц-Н-Вст.Зен.ГОСТ 16523-70 (96x1265) h16 $\sqrt{25}$	2	20 кг

V/N

Обозначение	R, мм	H*, мм	Масса, кг
А21Б.136.002	60	142	0,9
-01	178	260	1,2

1.* Размеры для справок
2. $\pm \frac{1716}{2}$

А21Б.136.002			
Изм.	Лист	№ докум.	Подп.
Разр.	Лист	Лист	Лист
Проб.	Лист	Лист	Лист
Г.Монт.	Лист	Лист	Лист
Н.Монт.	Лист	Лист	Лист
Умк.	Лист	Лист	Лист

Стенка
Лист Б-ПН-2 ГОСТ 19903-74
5-Ц-Н-Вст.Зен.ГОСТ 16523-70

А21Б.136.010СБ

Вид А

Б-Б
М1:1

11-Δ 2

1.* Размеры для справок
2. $h16 \pm \frac{1716}{2}$
3. Сварные швы по ГОСТ 5264-80.

А21Б.136.010СБ			
Изм.	Лист	№ докум.	Подп.
Разр.	Лист	Лист	Лист
Проб.	Лист	Лист	Лист
Г.Монт.	Лист	Лист	Лист
Н.Монт.	Лист	Лист	Лист
Умк.	Лист	Лист	Лист

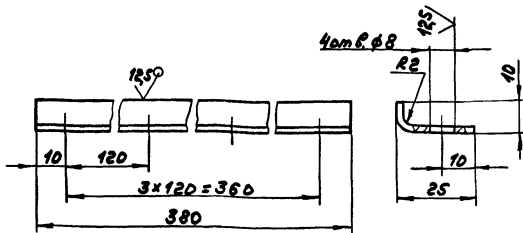
Отвод
Лист И 4,4 1:5

Госстрой СССР
ГПИ Горьбовский
САНТЕХПРОЕКТ
формат А3

Исполн. проект. 903-7-22186

Исполн. проект. 903-7-22186

✓(✓)



$H16, h16 \pm \frac{1716}{2}$

А21А.562.001

Упор

Лист Масса Материал
И 0,19 1:1

Лист 5-ПН-2 ГОСТ 19903-74
5-ПН-8 стандарт ГОСТ 16523-71

Лист Листов Гострой ссэр
ГПИ Горьковский
САНТЕХПРОЕКТ

формат А4

Изд. лист	№ докум.	Подп.	Дата
Разработ.	Лялин	Лялин	5-85
Проб.	Лялин	Лялин	
Т.контр.			
И.контр.	Мюнтер	Лялин	
Утв.			

Формат	Зона	Лист	Обозначение	Наименование	Кол.	Примечание
				Гайки ГОСТ 5915-70		
		16		М 8.4.019	4	
		17		М10.4.019	4	
		18		Шовбы 6.15Г.029 ГОСТ 6402-70	3	
		19		Материалы Набывки много- слойноплетенные марки ХБПД4 ГОСТ 5152-77	01 м	
			Переменные данные	для исполнений А21А.562.000		
				Сборочные единицы		
А4		20	А21А.562.020	Короб	1	
				А21А.562.000-01		
				Сборочные единицы		
А4		20	А21А.562.020-01	Короб	1	
				А21А.562.000		
				формат А4		

Формат	Зона	Лист	Обозначение	Наименование	Кол.	Примечание
				Документация Сборочный чертеж		
А4			А21А.562.000СБ			
				Сборочные единицы		
А4		1	А21А.562.010	Заслонка		
				Детали		
А4		3	А21Б.134.009	Крышка	1	
А4		4	А21Б.134.011	Прокладка	1	
А4		5	А21Б.134.012	Подшипник	1	
А4		6	А21Б.134.013	Прокладка	2	
А4		7	А21Б.134.014	Подшипник	1	
А4		8	А21Б.134.015	Крышка сальника	1	
А4		9	А21Б.134.016	Вып	1	
А4		10	А21А.562.001	Упор	2	
				Стандартные изделия		
				Болты ГОСТ 7798-70		
		11	М6x16.36.019		11	
		12	М6x25.36.019		2	
		13	М8x35.36.019		4	
		14	М10x25.019		4	
		15	Гайки М6.4.019 ГОСТ 5915-70		8	

А21А.562.000

Короб

с заслонкой

Лист Листов
И 1 1

Гострой ссэр
ГПИ Горьковский
САНТЕХПРОЕКТ

формат А4

Изд. лист	№ докум.	Подп.	Дата
Разработ.	Лялин	Лялин	5-85
Проб.	Лялин	Лялин	
Т.контр.			
И.контр.	Мюнтер	Лялин	
Утв.			

А21Б.136.020

Обозначение	L, мм	Масса, кг
А21Б.136.020	1200	8,9
-01	1265	9,6

1.* Размеры для справок
2. ± 1716/2
3. Сварные швы по ГОСТ 5264-80

А21Б.136.020СБ

Короб

Лист Листов
И 1 1

Гострой ссэр
ГПИ Горьковский
САНТЕХПРОЕКТ

формат А4

20

Рис. 1

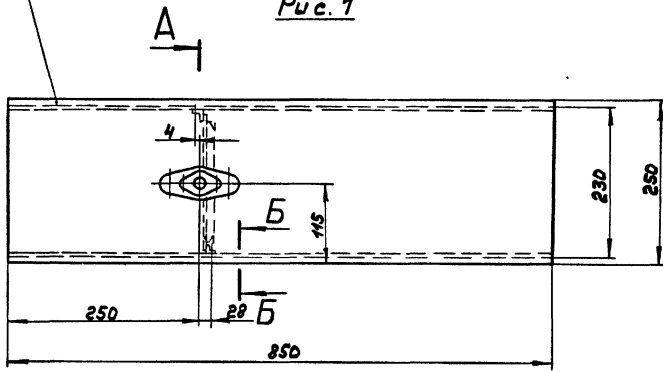
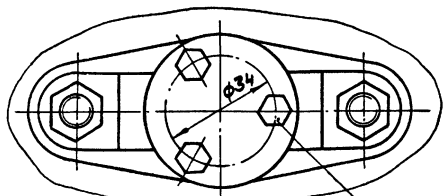
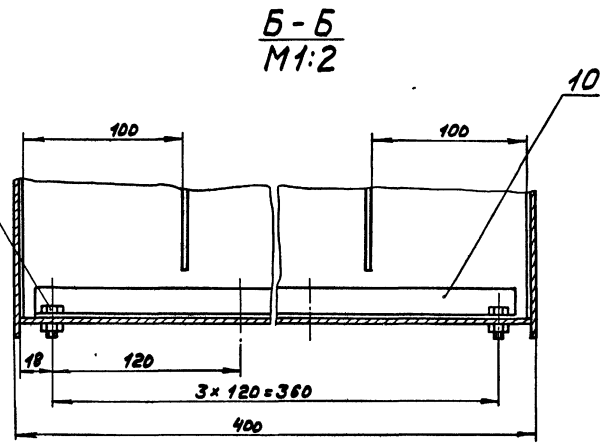
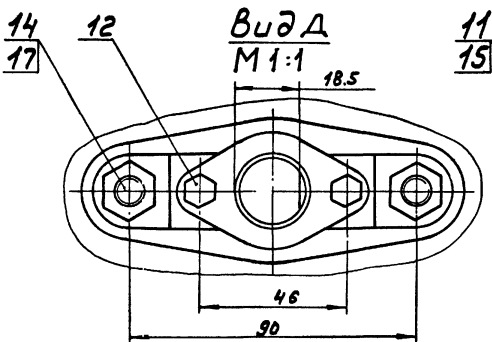
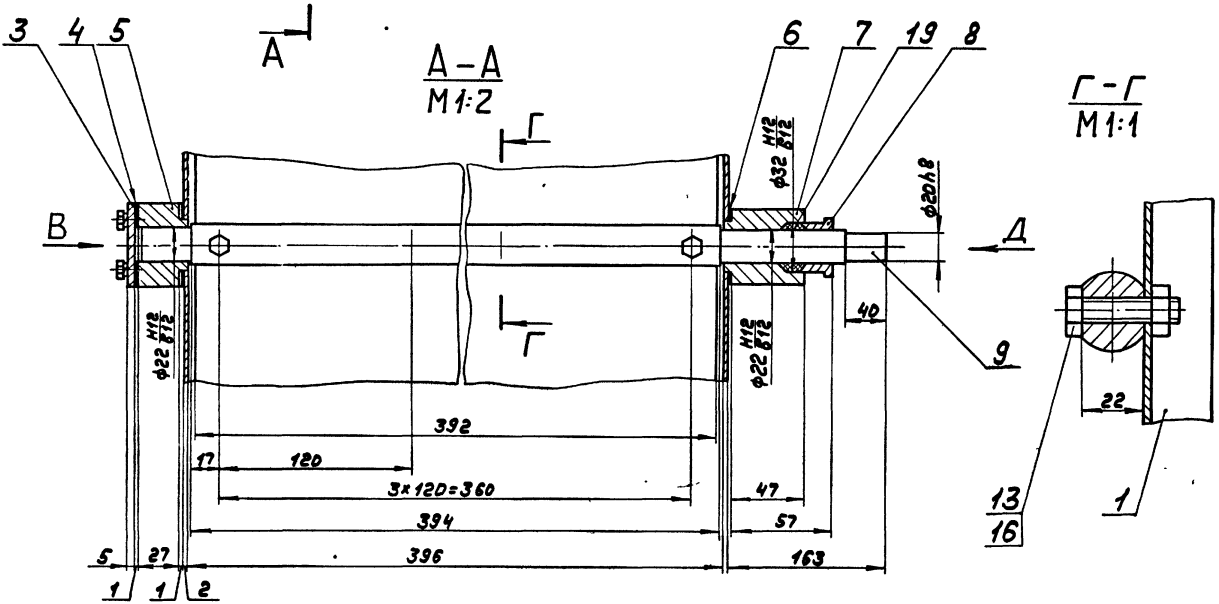
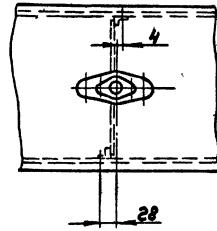


Рис. 2

Детальное см. Рис. 1



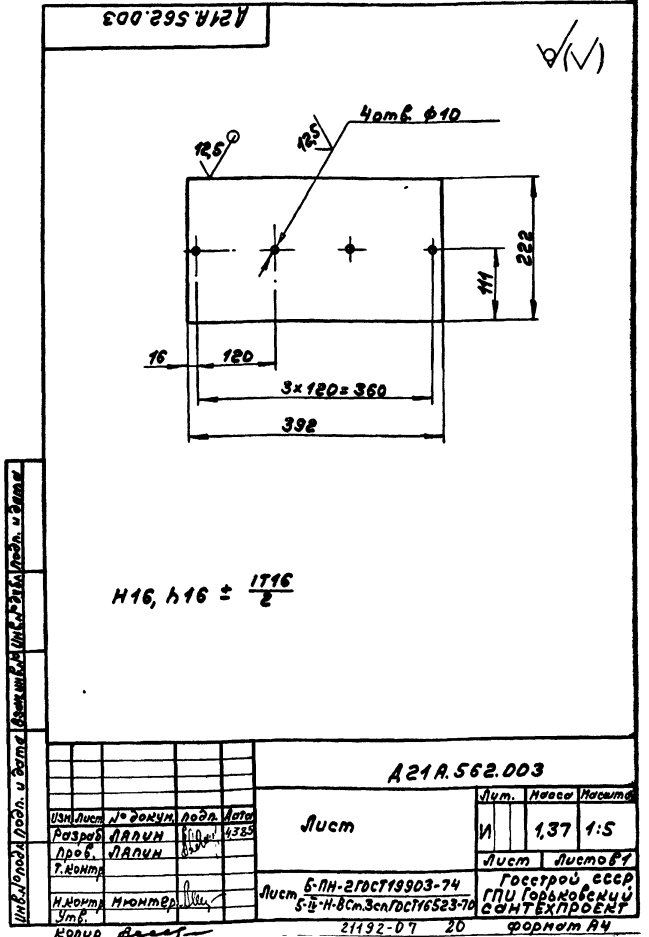
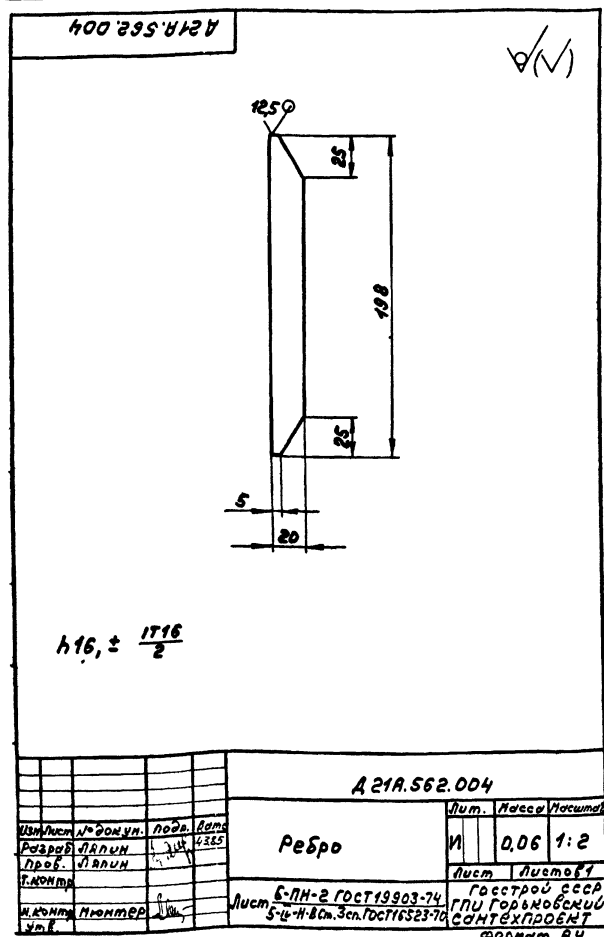
1. Размеры для справок
2. Подшипники набить смазкой ЦИАТИМ-221 ГОСТ 9433-80

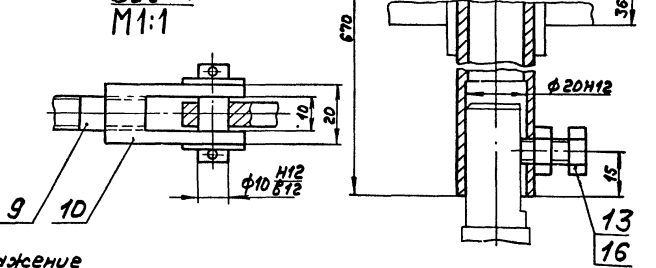
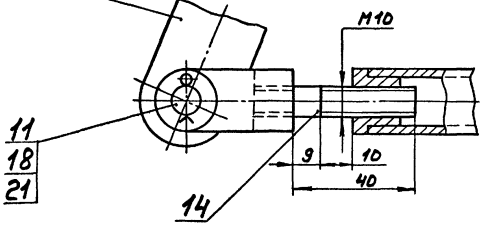
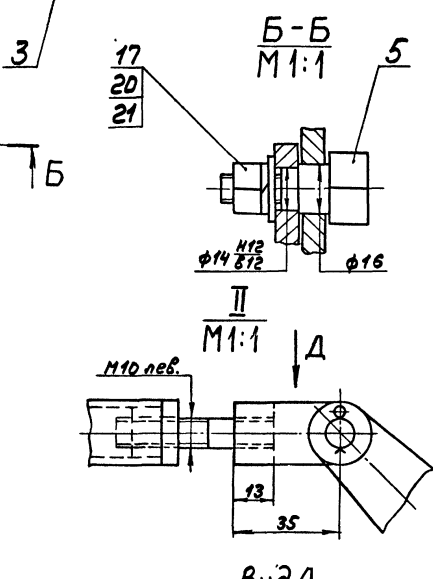
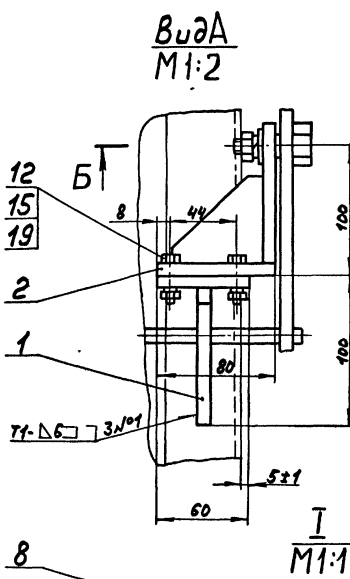
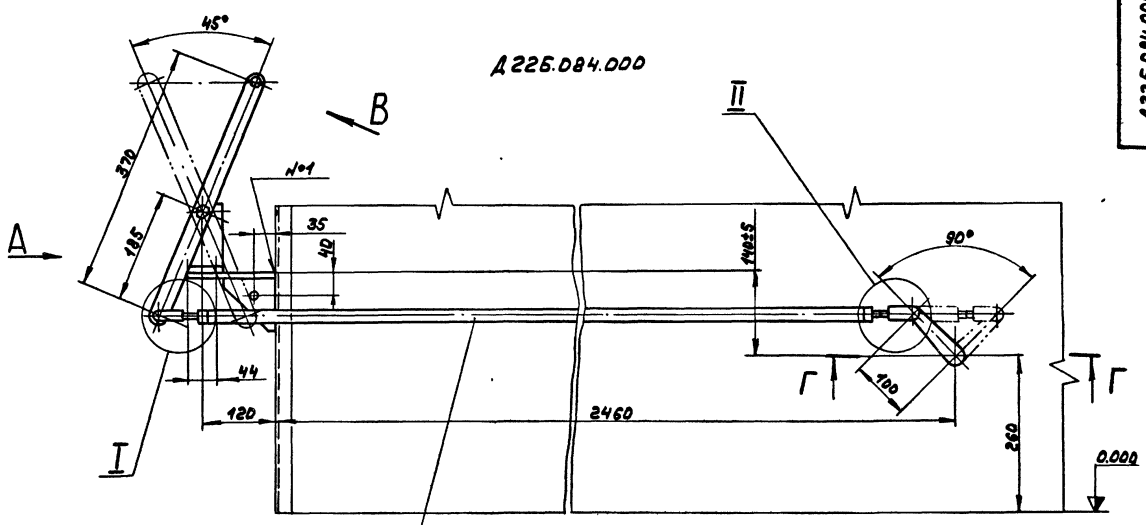
Обозначение	Рис.
A21A.562.000	1
-01	2

A21A.562.000C5											
Изм.	Лист	№ докум.	Подп.	Дата	Короб с заслонкой					Лист	Масштаб
		ЛЛЛЛЛ								И	21 1:5
					Лист					Листов 7	
					Госстрой СССР					ГПИ Горьковский	
					САНТЕХПРОЕКТ					формат А2	

Лист	Обозначение	Наименование	Кол.	Примечание
		Болты ГОСТ 7798-70		
12		M6 x 25.36.019	4	
13		M8 x 16.36.019	1	
14		Шпилька М10-Бр.40.36.019		
		ГОСТ 22034-76	1	
		Гайки ГОСТ 5915-70		
15		M 6.4.019	4	
16		M 8.4.019	1	
17		M 10.4.019	1	
18		Шпилька 32x20.019		
		ГОСТ 397-79	2	
		Шайбы ГОСТ 6402-70		
19		6.65Г.029	4	
20		10.65Г.029	1	
21		Шайба 10.01.019		
		ГОСТ 11374-78	5	
Различные исполнения А226.084.000 и А226.084.000-01 по сборочному чертежу				
А226.084.000				Лист 2

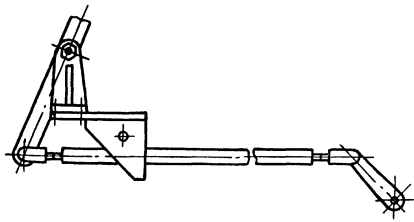
Лист	Обозначение	Наименование	Кол.	Примечание
		Документация		
А2	А226.084.000СБ	Сборочный чертеж		
		Сборочные единицы		
А4	1 А226.084.010	Кронштейн	1	
А4	2 А226.084.020	Кронштейн	1	
А4	3 А226.084.030	Тяга	1	
А4	4 А226.084.040	Рычаг	1	
Детали				
А4	5 А226.084.001	Ось	1	
А4	6 А226.084.002	Ручка	1	
А4	7 А226.084.003	Втулка	1	
А4	8 А226.084.004	Рычаг	1	
А4	9 А226.084.005	Шпилька	1	
А4	10 А226.084.006	Ушко	2	
Стандартные изделия				
11		Ось 2-108 12x36СтЗсп.		
		ГОСТ 9650-80	2	
А226.084.000				
Привод заслонки				Лист 1
А226.084.000				Лист 2
А226.084.000				Лист 3





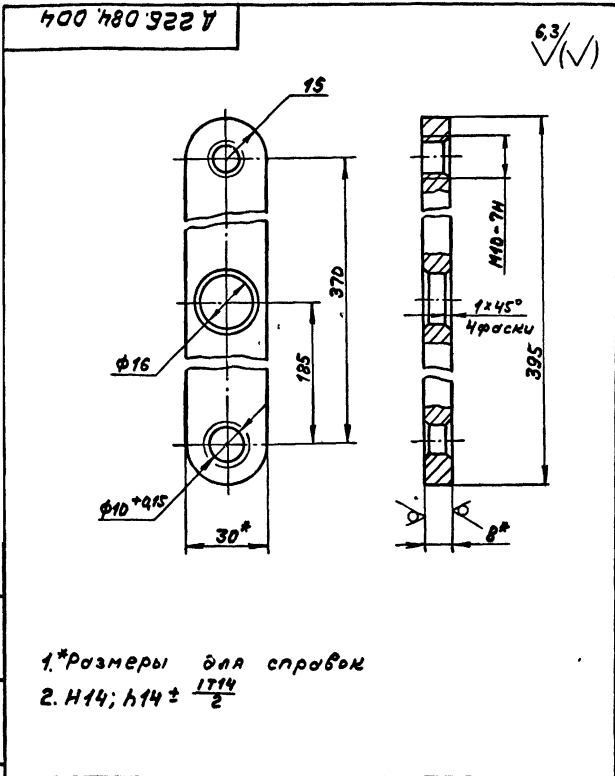
A 225.084.000-01 зеркальное отражение
остальное см. A 225.084.000

1. Размеры для справок
2. Сварные швы по ГОСТ 5264-80.

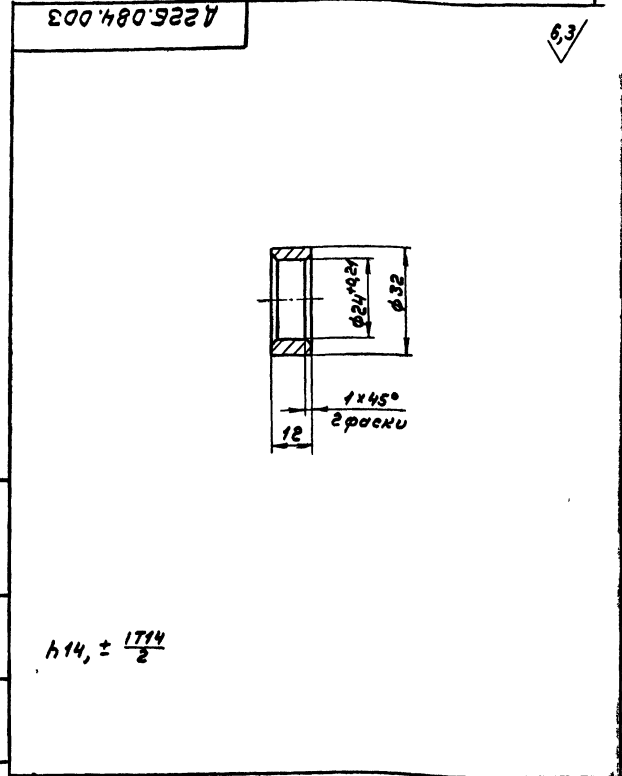


				A 225.084.000С6		
Изм.	Лист	№ докум.	Дата	Привод заслонки	Ил. № 9 1:5	
Разр.	Проф.	Лист	4325		Лист	Листов
Т. констр.	Ильинский	И.И.		Госстрой СССР ГПИ Горьковский САМТЕХПРОЕКТ		
Науч. рук.	Юнтер	И.И.				
Утв.						

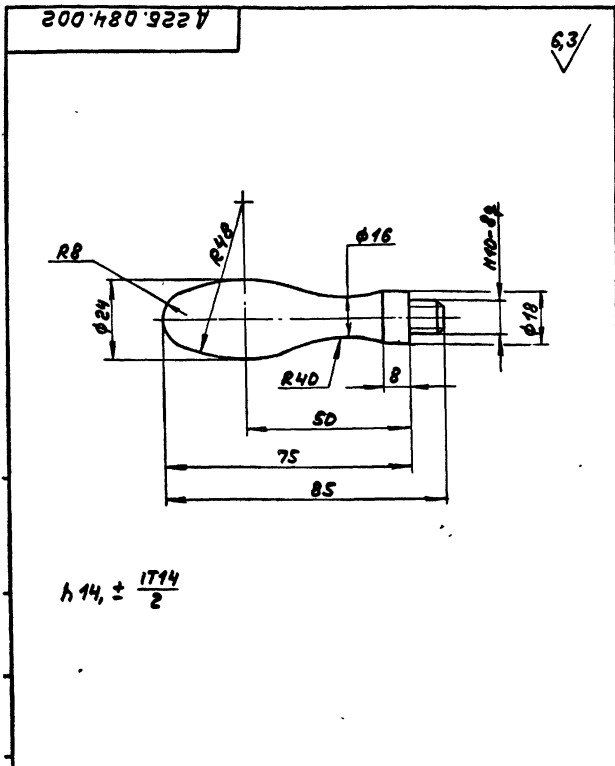
21192-07 21 Копировал: *Васильев* формат А2



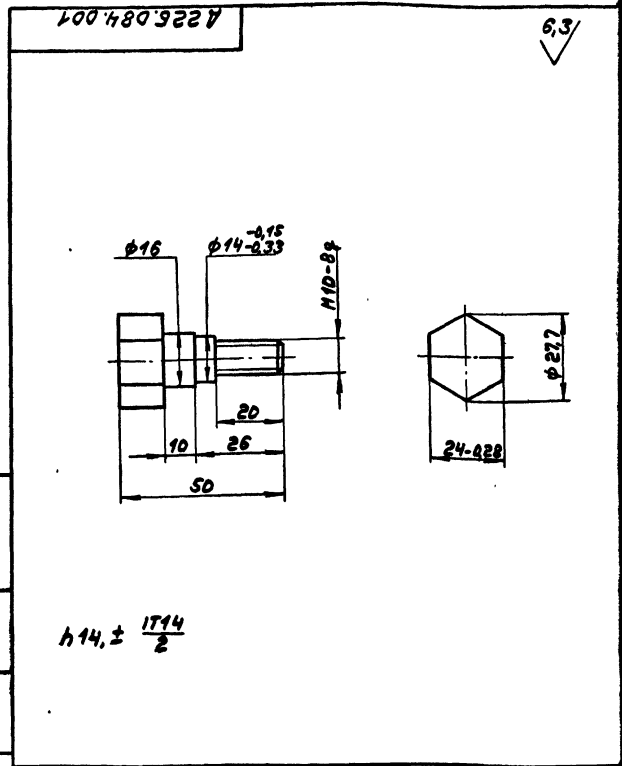
				A 225.084.004		
Изм. лист	№ докум.	Подп.	Дата	Ил.	Масса	Наситы
Разраб.	Лялин	Л	17.14			
Проб.	Лялин			Лист Листов 1 1		
Т.Контр.				Лист Листов 1 1		
И.Контр.	Июмтер			Лист Листов 1 1		
Умб.				Лист Листов 1 1		
				рычаг		
				Сталь 35 ГОСТ 1050-74		
				Госстрой СССР ГПИ Горьковский САНТЕХПРОЕКТ формат А4		



				A 225.084.003		
Изм. лист	№ докум.	Подп.	Дата	Ил.	Масса	Наситы
Разраб.	Лялин	Л	17.14			
Проб.	Лялин			Лист Листов 1 1		
Т.Контр.				Лист Листов 1 1		
И.Контр.	Июмтер			Лист Листов 1 1		
Умб.				Лист Листов 1 1		
				втулка		
				Сталь 35 ГОСТ 1050-74		
				Госстрой СССР ГПИ Горьковский САНТЕХПРОЕКТ формат А4		

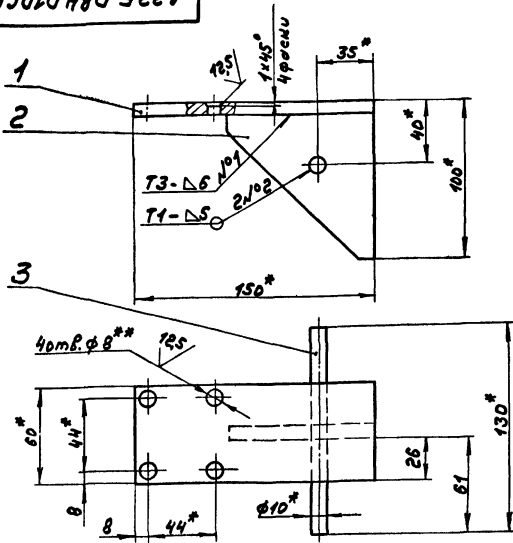


				A 225.084.002		
Изм. лист	№ докум.	Подп.	Дата	Ил.	Масса	Наситы
Разраб.	Лялин	Л	17.14			
Проб.	Лялин			Лист Листов 1 1		
Т.Контр.				Лист Листов 1 1		
И.Контр.	Июмтер			Лист Листов 1 1		
Умб.				Лист Листов 1 1		
				ручка		
				Сталь 35 ГОСТ 1050-74		
				Госстрой СССР ГПИ Горьковский САНТЕХПРОЕКТ формат А4		



				A 225.084.001		
Изм. лист	№ докум.	Подп.	Дата	Ил.	Масса	Наситы
Разраб.	Лялин	Л	17.14			
Проб.	Лялин			Лист Листов 1 1		
Т.Контр.				Лист Листов 1 1		
И.Контр.	Июмтер			Лист Листов 1 1		
Умб.				Лист Листов 1 1		
				ручка		
				Сталь 35 ГОСТ 1050-74		
				Госстрой СССР ГПИ Горьковский САНТЕХПРОЕКТ формат А4		

А226.084.010СБ



- 1* Размеры для справок.
- 2** Обработать по сопрягаемой детали.
- 3. $H16, \pm \frac{1716}{2}$
- 4. Сварные швы по ГОСТ 5264-80

А226.084.010СБ

Кронштейн

Лист	№ докум.	Подп.	Дата
И	2	1:2	
Лист 1 из 1			
Госстрой СССР ГПИ Горьковский САНТЕХПРОЕКТ Формат А4			

Изм.	Лист	№ докум.	Подп.	Дата
Разработ.	Л.А.И.	Л.А.И.	Л.А.И.	4.3.85
Проб.	Л.А.И.	Л.А.И.	Л.А.И.	
Т.Кондр.				
И.Кондр.	И.Кондр.			
Утв.				

Изм.	Лист	№ докум.	Подп.	Дата	Обозначение	Наименование	Кол.	Примечание
						Документация		
А4		А226.084.010СБ				Сборочный чертеж		
						Детали		
БУ	1	А226.084.008				Плита		
						Лист Б-ПН-В ГОСТ 19903-74 Всн 3-ен ГОСТ 11637-79		
						160x150) h 16	1	0,7 кг
А4	2	А226.084.009				Ребро	1	
БУ	3	А226.084.011				Упор		
						Круг 10-В ГОСТ 2590-71 Всн 3-ен ГОСТ 535-79		
						L=130) h 16	1	0,8 кг

Изм. Лист, Подп. и Дата, Разработ., Л.А.И., Проб., Л.А.И., Т.Кондр., И.Кондр., Утв.

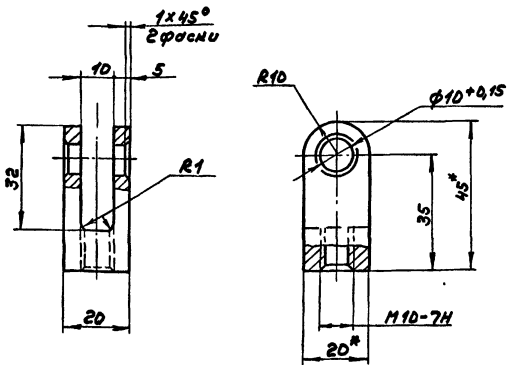
А226.084.010

Кронштейн

Лист	№ докум.	Подп.	Дата
И	1	1:1	
Лист 1 из 1			
Госстрой СССР ГПИ Горьковский САНТЕХПРОЕКТ Формат А4			

Изм.	Лист	№ докум.	Подп.	Дата
Разработ.	Л.А.И.	Л.А.И.	Л.А.И.	4.3.85
Проб.	Л.А.И.	Л.А.И.	Л.А.И.	
Т.Кондр.				
И.Кондр.	И.Кондр.			
Утв.				

А226.084.006



- 1* Размеры для справок
- 2. $h14, \pm \frac{1714}{2}$

А226.084.006

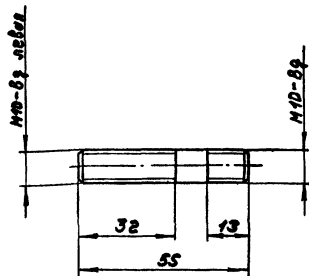
Ушко

Лист	№ докум.	Подп.	Дата
И	008	1:1	
Лист 1 из 1			
Госстрой СССР ГПИ Горьковский САНТЕХПРОЕКТ Формат А4			

Сталь 35
ГОСТ 1050-74

Изм.	Лист	№ докум.	Подп.	Дата
Разработ.	Л.А.И.	Л.А.И.	Л.А.И.	4.3.85
Проб.	Л.А.И.	Л.А.И.	Л.А.И.	
Т.Кондр.				
И.Кондр.	И.Кондр.			
Утв.				

А226.084.005



- $h14, \pm \frac{1714}{2}$

А226.084.005

Шпилька

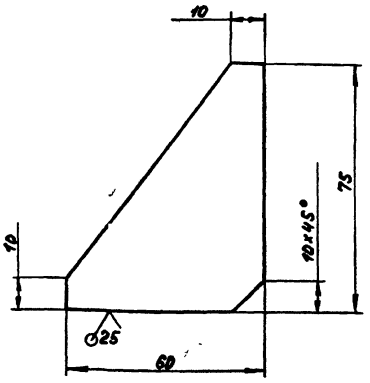
Лист	№ докум.	Подп.	Дата
И	0032	1:1	
Лист 1 из 1			
Госстрой СССР ГПИ Горьковский САНТЕХПРОЕКТ Формат А4			

Сталь 35
ГОСТ 1050-74

Изм. Лист, Подп. и Дата, Разработ., Л.А.И., Проб., Л.А.И., Т.Кондр., И.Кондр., Утв.

Технический проект 903-1-221.86 Альбом 1/1 часть

А226.084.014

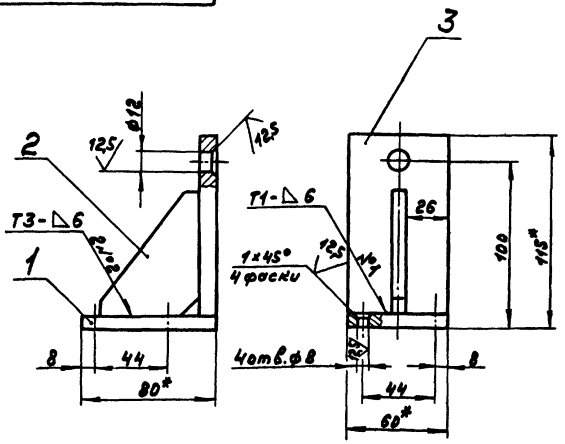


$h_{16} \pm \frac{1716}{2}$

А226.084.014

Изм. лист	№ докум.	Подп.	Дата	Лист	Итого листов	Итого листов
Разработ.	Л.А.И.	Л.А.И.	11/84			
Проект.	Л.А.И.	Л.А.И.	11/84	Ребро		
Т.Монтр.				Лист 5-ЛН-8 ГОСТ19903-74 в соответствии с ГОСТ14637-79		
И.Монтр.	И.Монтр.	И.Монтр.	И.Монтр.	Госстрой СССР, ГПИ Горьковский САНТЕХПРОЕКТ Формат А4		

А226.084.020С5



1. Размеры для справок
2. $h_{16} \pm \frac{1716}{2}$
3. Сварные швы по ГОСТ.5264-80

А226.084.020С5

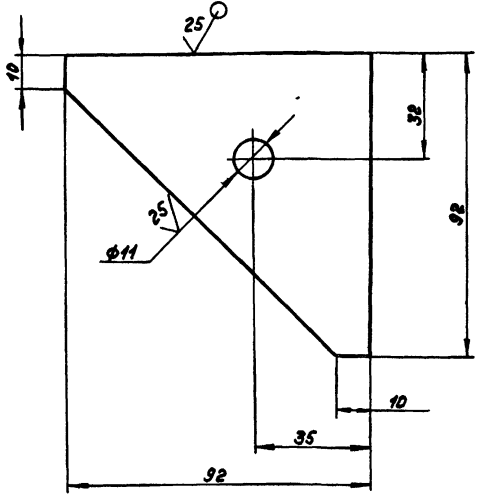
Изм. лист	№ докум.	Подп.	Дата	Лист	Итого листов	Итого листов
Разработ.	Л.А.И.	Л.А.И.	11/84			
Проект.	Л.А.И.	Л.А.И.	11/84	Кронштейн		
Т.Монтр.				Лист 5-ЛН-8 ГОСТ19903-74 в соответствии с ГОСТ14637-79		
И.Монтр.	И.Монтр.	И.Монтр.	И.Монтр.	Госстрой СССР, ГПИ Горьковский САНТЕХПРОЕКТ Формат А4		

№ п/п	№ док.	Обозначение	Наименование	Кол.	Примечание
			Документация		
14		А226.084.020С5	Сборочный чертеж		
			Детали		
64	1	А226.084.013	Плита		
			Лист 5-ЛН-8 ГОСТ19903-74 в соответствии с ГОСТ14637-79		
			(60x80) h16 25	1	0,3кг
11	2	А226.084.014	Ребро	1	
61	3	А226.084.015	Стойка		
			Лист 5-ЛН-8 ГОСТ19903-74 в соответствии с ГОСТ14637-79		
			(60x107) h16 25	1	0,43кг

А226.084.020

Изм. лист	№ докум.	Подп.	Дата	Лист	Итого листов	Итого листов
Разработ.	Л.А.И.	Л.А.И.	11/84			
Проект.	Л.А.И.	Л.А.И.	11/84	Кронштейн		
Т.Монтр.				Лист 5-ЛН-8 ГОСТ19903-74 в соответствии с ГОСТ14637-79		
И.Монтр.	И.Монтр.	И.Монтр.	И.Монтр.	Госстрой СССР, ГПИ Горьковский САНТЕХПРОЕКТ Формат А4		

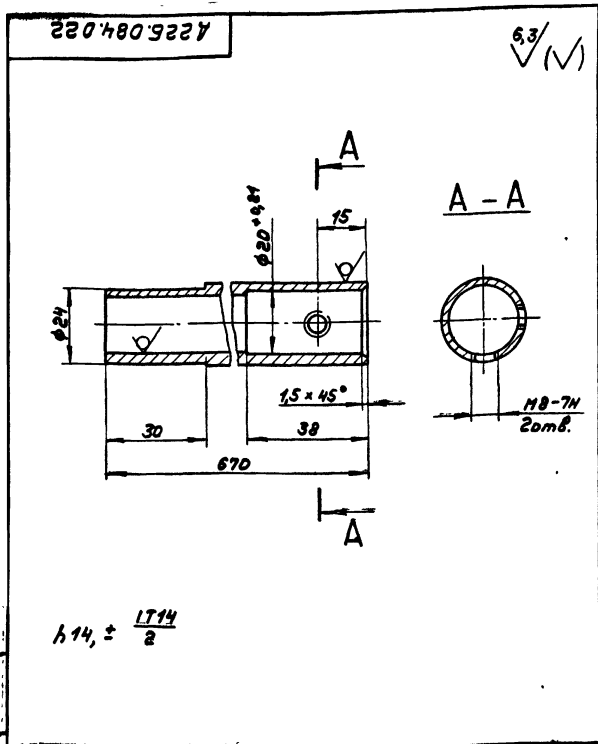
600'84.009



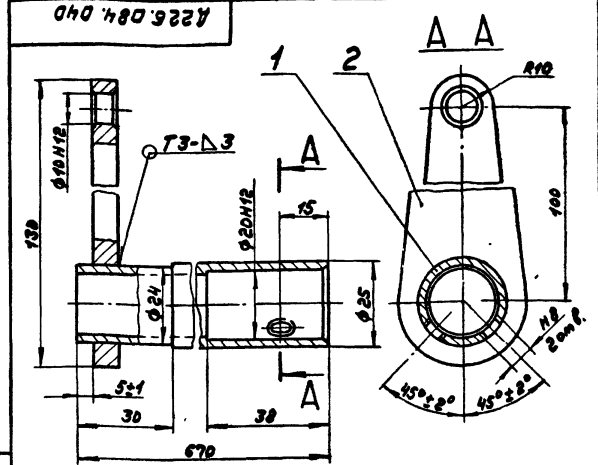
$h_{16} \pm \frac{1716}{2}$

А226.084.009

Изм. лист	№ докум.	Подп.	Дата	Лист	Итого листов	Итого листов
Разработ.	Л.А.И.	Л.А.И.	11/84			
Проект.	Л.А.И.	Л.А.И.	11/84	Ребро		
Т.Монтр.				Лист 5-ЛН-8 ГОСТ19903-74 в соответствии с ГОСТ14637-79		
И.Монтр.	И.Монтр.	И.Монтр.	И.Монтр.	Госстрой СССР, ГПИ Горьковский САНТЕХПРОЕКТ Формат А4		



Изм.	Лист	№ докум.	Подп.	Дата
	И	1,1	1:1	
Разр.	Лист	1,1	1:1	12.85
Проб.	Лист			
Г.Контр.				
И.Монтр.	Мюнтер			
Утв.				

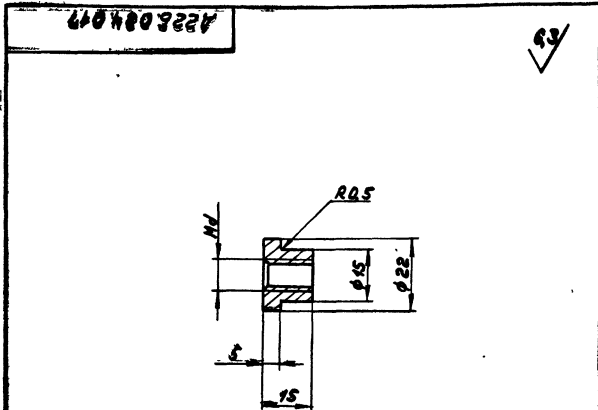


1. Размеры для справок
2. Сварные швы по ГОСТ5264-80.

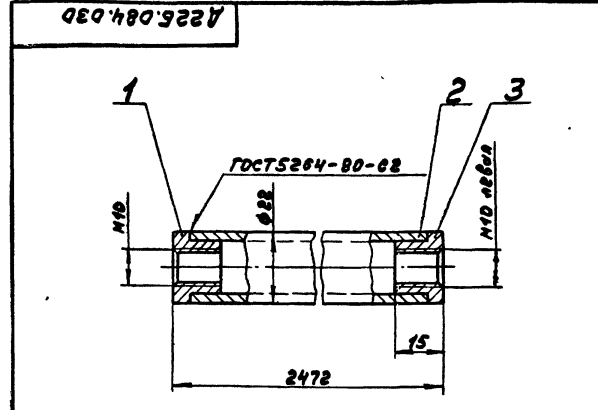
Формат	Зона	Пос	Обозначение	Наименование	Кол	Примечание
А4	1		A 225.084.022	Труба	1	
А4	2		A 225.084.023	Серьга	1	

A225.084.040

Изм.	Лист	№ докум.	Подп.	Дата
	И	1,2	1:1	
Разр.	Лист	1,2	1:1	12.85
Проб.	Лист			
Г.Контр.				
И.Монтр.	Мюнтер			
Утв.				



Изм.	Лист	№ докум.	Подп.	Дата
	И	0,02	1:1	
Разр.	Лист	0,02	1:1	12.85
Проб.	Лист			
Г.Контр.				
И.Монтр.	Мюнтер			
Утв.				

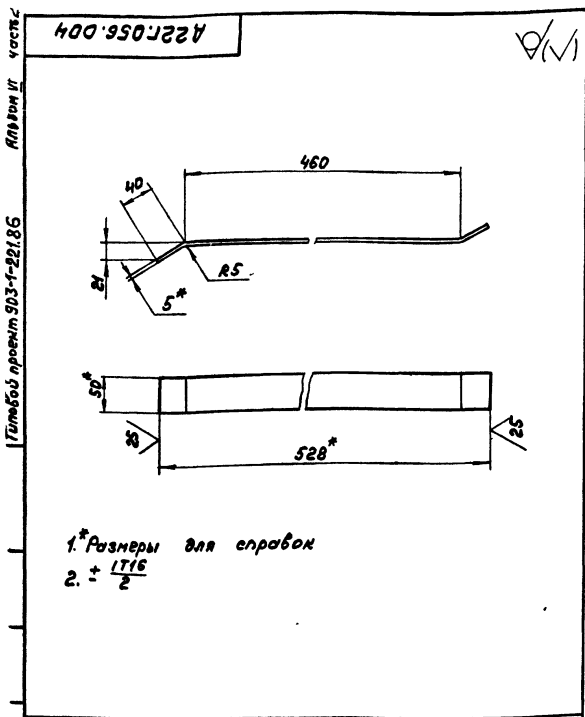


Размеры для справок

Формат	Зона	Пос	Обозначение	Наименование	Кол	Примечание
А4	1		A 225.084.017	Втулка	1	
Б4	2		A 225.084.018	Труба		
				Труба 22x3 ГОСТ10704-75 А ГОСТ10705-80		
				L=2462 h16 25	1	3,5кг
А4	3		A 225.084-017-01	Втулка	1	

A225.084.030

Изм.	Лист	№ докум.	Подп.	Дата
	И	3,6	1:1	
Разр.	Лист	3,6	1:1	12.85
Проб.	Лист			
Г.Контр.				
И.Монтр.	Мюнтер			
Утв.				



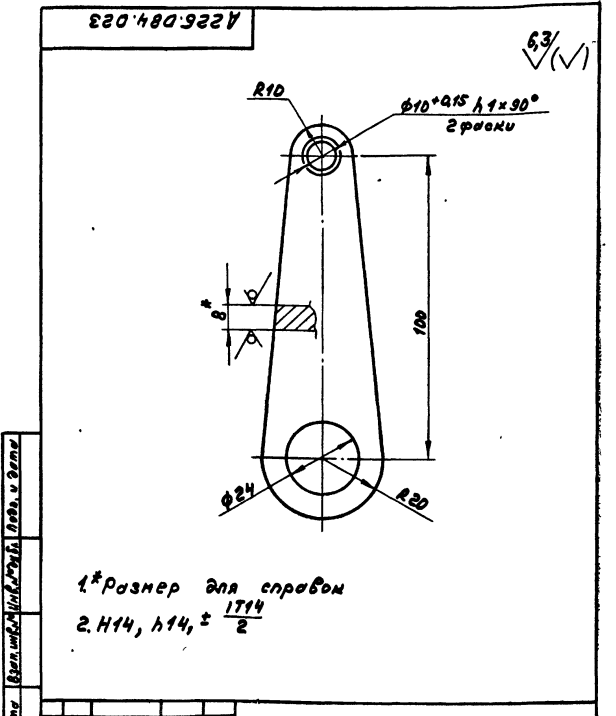
A22Г.056.004			
Изм. лист	№ докум.	Подп.	Дата
Рисов.	Полыбин	В.И.	12.12.75
Проб.	Наркис	В.И.	
Т.Монтаж			
И.Монтаж	И.Монтаж	И.И.	
Умб.			
Лист		Масса	
1		1,06	
1:4			
Лист 1 из 6			
Госстрой СССР			
ГПИ Горьковского			
САНТЕХПРОЕКТ			
Формат А4			

Изм. лист	№ докум.	Подп.	Дата	Лист	Масса	Норматив
А3	7	A22Г.056.001-01	Стенка	1		
А4	8	A22Г.056.007	Стенка	1		
БУ	9	A22Г.056.008	Ребро			
				Листы Б-2 S=50 ГОСТ103-76		
				в см 3 см ГОСТ535-79		
				L=770 h16 25/ 4 1,5 кг		
А4	10	A22Г.056.007-01	Стенка	1		
А4	11	A22Г.056.009	Стенка	1		
	12	-01	Стенка	1		
БУ	13	A22Г.056.011	Норматив			
				Листы Б-2 S=50 ГОСТ103-76		
				в см 3 см ГОСТ535-79		
				L=90 h16 25/ 4 0,18 кг		

A22Г.056.000			
Изм. лист	№ докум.	Подп.	Дата
Лист		Масса	
2		1,71	
Формат А4			

Изм. лист	№ докум.	Подп.	Дата	Лист	Масса	Норматив
Документация						
А3		A22Г.056.000СБ	Сборочный чертёж			
Ассембли						
А3	1	A22Г.056.001	Стенка	1		
БУ	2	A22Г.056.002	Ребро			
				Листы Б-2 S=50 ГОСТ103-76		
				в см 3 см ГОСТ535-79		
				L=888 h16 25/ 2 1,74 кг		
Б	3	A22Г.056.003	Ребро			
				Листы Б-2 S=50 ГОСТ103-76		
				в см 3 см ГОСТ535-79		
				L=817 h16 25/ 2 1,6 кг		
А4	4	A22Г.056.004	Ребро	4		
БУ	5	A22Г.056.005	Углом			
				Листы Б-2 S=50 ГОСТ103-76		
				в см 3 см ГОСТ535-79		
				L=668 h16 25/ 2 4,9 кг		
БУ	6	A22Г.056.006	Углом			
				Листы Б-2 S=50 ГОСТ103-76		
				в см 3 см ГОСТ535-79		

A22Г.056.000			
Изм. лист	№ докум.	Подп.	Дата
Рисов.	Полыбин	В.И.	12.12.75
Проб.	Наркис	В.И.	
Т.Монтаж			
И.Монтаж	И.Монтаж	И.И.	
Умб.			
Лист		Масса	
1		1,71	
1:1			
Лист 1 из 1			
Госстрой СССР			
ГПИ Горьковского			
САНТЕХПРОЕКТ			
Формат А4			



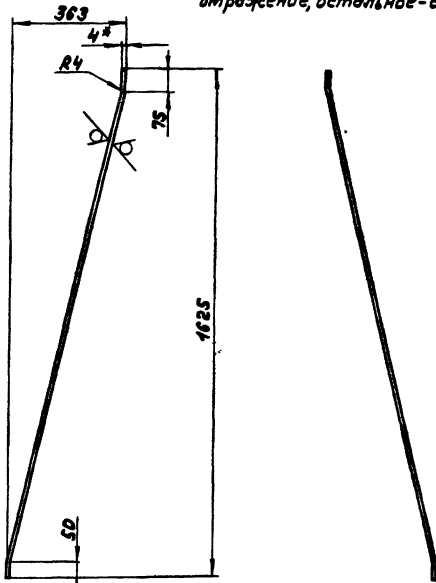
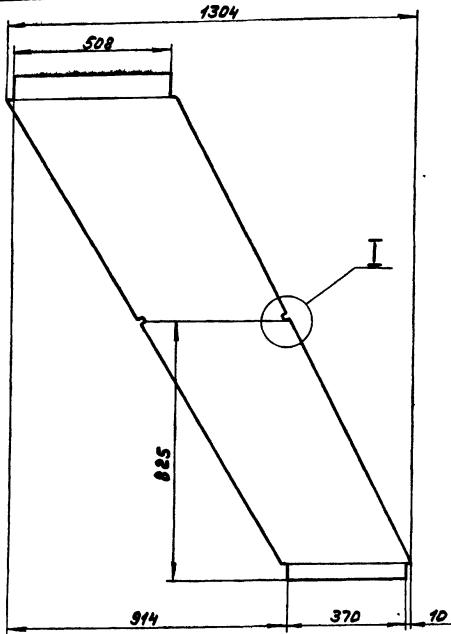
A22Г.056.000			
Изм. лист	№ докум.	Подп.	Дата
Рисов.	Полыбин	В.И.	12.12.75
Проб.	Наркис	В.И.	
Т.Монтаж			
И.Монтаж	И.Монтаж	И.И.	
Умб.			
Лист		Масса	
1		1,71	
1:1			
Лист 1 из 1			
Госстрой СССР			
ГПИ Горьковского			
САНТЕХПРОЕКТ			
Формат А4			

А22Г.056.001

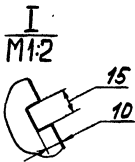
А22Г.056.001

А22Г.056.001-01 - зеркальное
отражение, остальное - см. А22Г.056.001

25/М



1* Размеры для справок
2 ± 1716



Изм.	Лист	№ докум.	Подп.	Дата
Разр.	Проф.	Коруняк		4.28.5
Т. контр.	Монтр.			
Утв.				

А22Г.056.001

Стенка

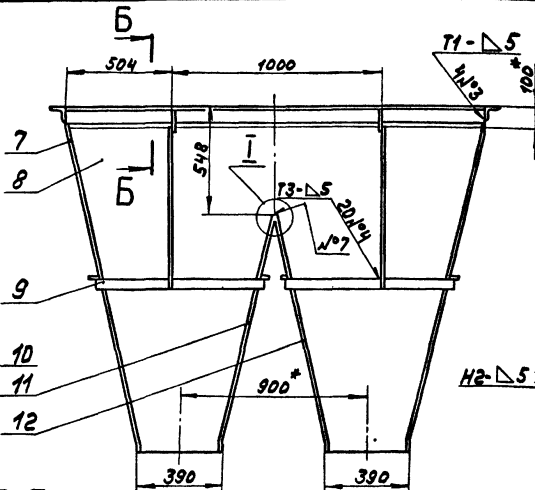
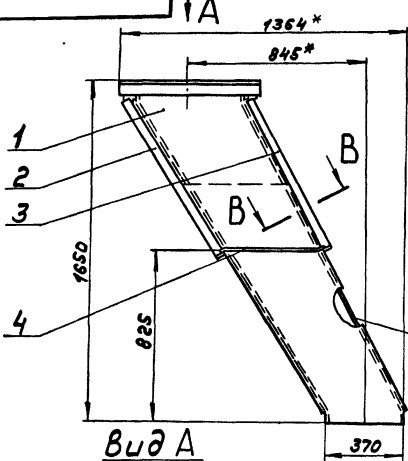
Лист 24

Масштаб 1:10

Лист 5-ПН-4 ГОСТ 19903-74
8 Ст 3 по ГОСТ 14637-79

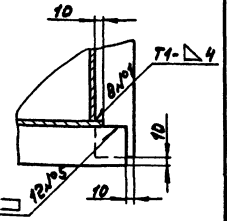
ГОСТРОЙ ССР
ГПИ ГОРЬКОБОЕВЫЙ
САНТЕХПРОЕКТ
ФОРМАТ А3

А22Г.056.000СБ

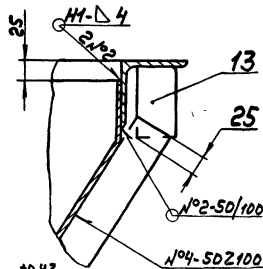
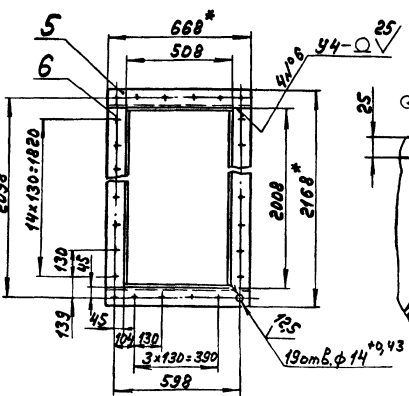
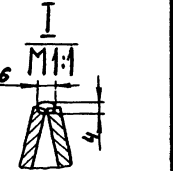


B-B повернуто

M1:4



B-B M1:4



1* Размеры для справок
2 ± 1716

3. Сварные швы по ГОСТ 5264-80
4. Сварка ручная дуговая

А22Г.056.000СБ

Короб направляю-
щий для угла

Лист 212

Масштаб 1:15

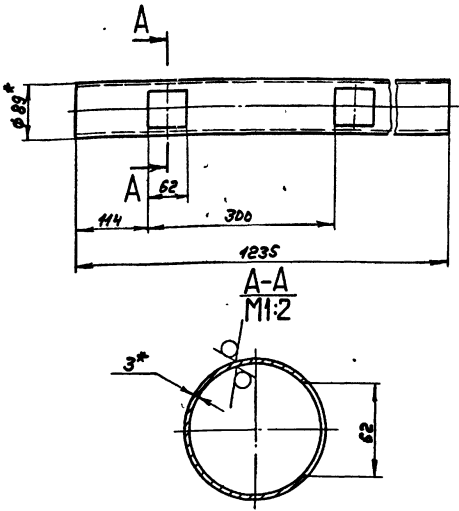
Лист 1

Лист 7

ГОСТРОЙ ССР
ГПИ ГОРЬКОБОЕВЫЙ
САНТЕХПРОЕКТ

А23А.025.001

25/



1.* Размеры для справок
2. $H16; \pm \frac{1716}{2}$

А23А.025.001

Изм. Лист	№ докум.	Подп.	Дата	Труба	И	7.7	1:5
Разработ.	Горьковский	В.И.	1935				
Проект.	Горьковский	В.И.		Лист	Листов	Госстрой СССР ГПИ Горьковский САНТЕХПРОЕКТ	
И.Монтр.	И.Монтр.	И.Монтр.		Труба	89x3 ГОСТ 8734-75 А ГОСТ 8733-74		

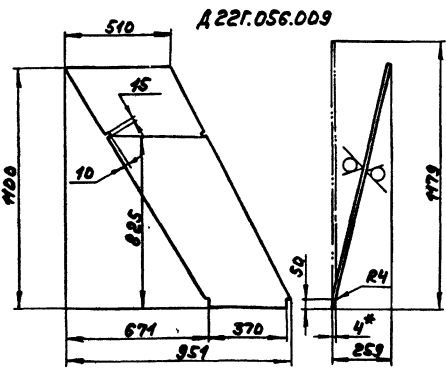
Изм. Лист	№ докум.	Подп.	Дата	Обозначение	Наименование	Кол. экз.	Примечание
					Документация		
				А23А.025.000сб	Сборочный чертеж		
					Сборочные единицы		
И4	1			А23А.025.010	Сопло	2	
					Детали		
И4	2			А23А.025.001	Труба	1	
					Стандартные изделия		
	3				Фланец 1-80-10см25 ГОСТ 12820-80	1	
	4				Отвод 90° 89x3,5 ГОСТ 17375-83	1	
	5				Заглушка 89x3,5 ГОСТ 17379-83	1	

А23А.025.000

Изм. Лист	№ докум.	Подп.	Дата	Трубопровод гидросыба	И	7.7	1:5
Разработ.	Горьковский	В.И.	1935				
Проект.	Горьковский	В.И.		Лист	Листов	Госстрой СССР ГПИ Горьковский САНТЕХПРОЕКТ	
И.Монтр.	И.Монтр.	И.Монтр.		Трубопровод гидросыба	89x3 ГОСТ 8734-75 А ГОСТ 8733-74		

А22Г.056.009

25/



А22Г.056.009-01 - зеркальное отражение
Остальное - см. А22Г.056.009

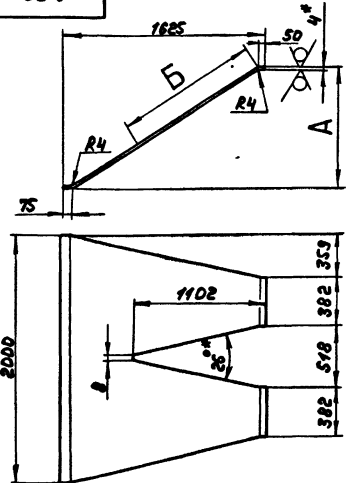
1.* Размеры для справок
2. $\pm \frac{1716}{2}$

А22Г.056.009

Изм. Лист	№ докум.	Подп.	Дата	Стенка	И	16	1:15
Разработ.	Горьковский	В.И.	1935				
Проект.	Горьковский	В.И.		Лист	Листов	Госстрой СССР ГПИ Горьковский САНТЕХПРОЕКТ	
И.Монтр.	И.Монтр.	И.Монтр.		Стенка	Б-ПН-4 ГОСТ 19303-74 Лист 3 из 3 ГОСТ 14637-79		

А22Г.056.007

25/



Обозначение	А _{Изм}	Б _{Изм}	Листов	Масштаб
А22Г.056.007	913	1232	1881	41
-01	785	1186	1818	327

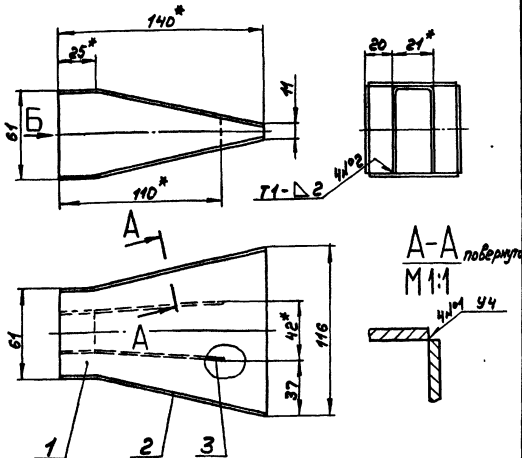
1.* Размеры для справок
2. $\pm \frac{1716}{2}$

А22Г.056.007

Изм. Лист	№ докум.	Подп.	Дата	Стенка	И	16	1:15
Разработ.	Горьковский	В.И.	1935				
Проект.	Горьковский	В.И.		Лист	Листов	Госстрой СССР ГПИ Горьковский САНТЕХПРОЕКТ	
И.Монтр.	И.Монтр.	И.Монтр.		Стенка	Б-ПН-4 ГОСТ 19303-74 Лист 3 из 3 ГОСТ 14637-79		

А 23А.025.010СБ

Вид Б



- 1.* Размеры для справок
- 2. ± 1716
- 3. Сварные швы по ГОСТ 5264-80

А 23А.025.010СБ

Изм. лист	№ докум.	подп.	Дата	Сопло	И	0,86	1:2
Разработ.	Гольдберг	Борис	13.85				
Проект.	Корчак			Лист	Листов	8	7
И.Монтр.	Монтр			Госстрой СССР ГПИ Горьбовский САНТЕХПРОЕКТ Формат А4			

Изм.	Лист	Обозначение	Наименование	Мас.	Примечание
			Документация		
И		А 23А.025.010СБ	Сборочный чертеж		
			Астали		
И	1	А 23А.025.002	Стенка	2	
И	2	А 23А.025.003	Стенка	2	
И	3	А 23А.025.004	Вставка	1	

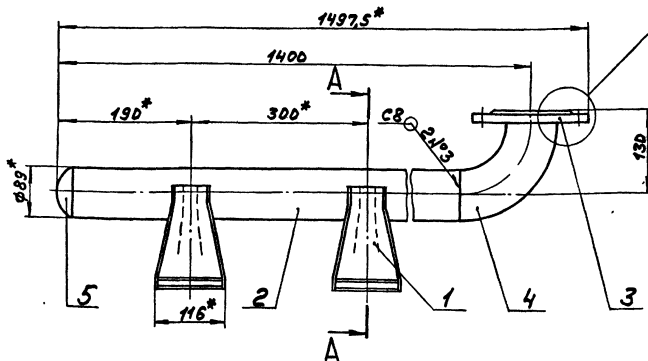
Изм. Лист, Подп. и Дата, Разработ. и Проект. И.Монтр.

А 23А.025.010

Изм. лист	№ докум.	подп.	Дата	Сопло	И	0,86	1:2
Разработ.	Гольдберг	Борис	13.85				
Проект.	Корчак			Лист	Листов	8	7
И.Монтр.	Монтр			Госстрой СССР ГПИ Горьбовский САНТЕХПРОЕКТ Формат А4			

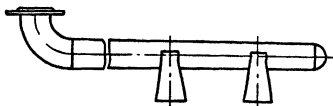
А 23А.025.000СБ

А 23А.025.000

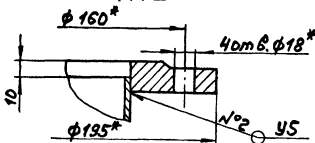


А 23А.025.000-01

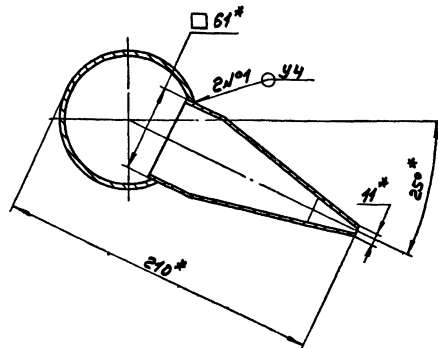
зеркальное отражение, остальное см. А 23А.025.000



M1:2



A-A
M1:2



- 1.* Размеры для справок
- 2. ± 1716
- 3. Сварные швы №1 по ГОСТ 11534-75, №2, №3 по ГОСТ 16037-80

А 23А.025.000СБ

Изм. лист	№ докум.	подп.	Дата	Трубопровод гидромех	И	15	1:5
Разработ.	Гольдберг	Борис	13.85				
Проект.	Корчак			Лист	Листов	8	7
И.Монтр.	Монтр			Госстрой СССР ГПИ Горьбовский САНТЕХПРОЕКТ Формат А4			

Формат	Знак	Лист	Обозначение	Наименование	Кол.	Примечание
				Документация		
А3			A238.053.000СБ	СБОРОЧНЫЙ ЧЕРТЕЖ		
				СБОРОЧНЫЕ ЕДИНИЦЫ		
А4	1		A238.053.010	БАК	1	
А4	2		A238.053.020	ЛЮК	1	
			A238.053.000			
Изм. Лист	№ докум.	Подп.	Дата	Изм.	Масса	Масштаб
Проб.	Пон. 08	С.А.	1985	И	0,11	1:2
И.МОНТР	М.МОНТР	И.И.		Листов 1		
Бак рабочей воды				Госстрой СССР		
V = 1,6 м³				ГПИ Горьковский САНТЕХПРОЕКТ		
				Формат А4		

25/ (M)

A238.025.004

Развертка

1* Размеры для справок
2. ± $\frac{1716}{2}$

A238.025.004				Изм.	Масса	Масштаб
Вставка			И	0,08	1:2	
Изм. Лист	№ докум.	Подп.	Дата	Листов 1		
Проб.	Корюнов	С.А.	1985	Госстрой СССР		
Б-ПН-15 ГОСТ 19903-74				ГПИ Горьковский САНТЕХПРОЕКТ		
5-12-Н-В см 3 ГОСТ 16523-76				Формат А4		

25/ (M)

A238.025.003

1* Размеры для справок
2. ± $\frac{1716}{2}$

A238.025.003				Изм.	Масса	Масштаб
Стенка			И	0,11	1:2	
Изм. Лист	№ докум.	Подп.	Дата	Листов 1		
Проб.	Корюнов	С.А.	1985	Госстрой СССР		
Б-ПН-3 ГОСТ 19903-74				ГПИ Горьковский САНТЕХПРОЕКТ		
5-12-Н-В см 3 ГОСТ 16523-76				Формат А4		

25/ (M)

A238.025.002

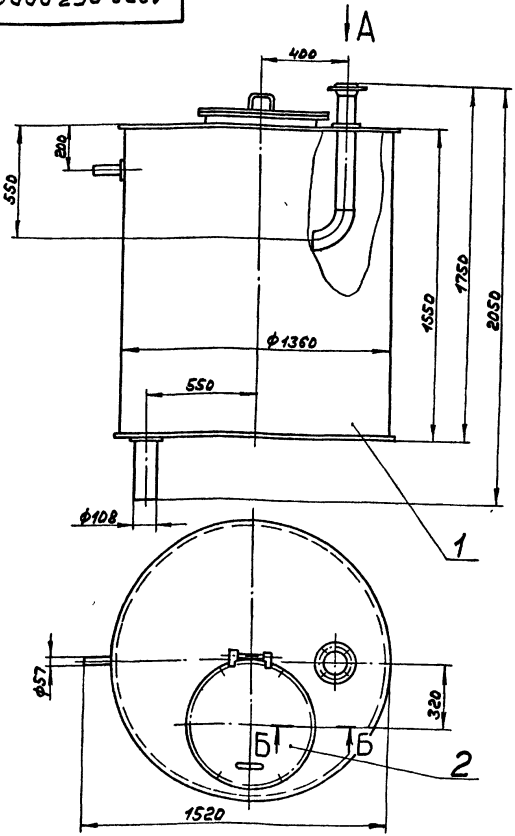
1* Размеры для справок
2. ± $\frac{1716}{2}$

A238.025.002				Изм.	Масса	Масштаб
Стенка			И	0,28	1:2	
Изм. Лист	№ докум.	Подп.	Дата	Листов 1		
Проб.	Корюнов	С.А.	1985	Госстрой СССР		
Б-ПН-3 ГОСТ 19903-74				ГПИ Горьковский САНТЕХПРОЕКТ		
5-12-Н-В см 3 ГОСТ 16523-76				Формат А4		

Формат	Зона	№	Обозначение	Наименование	№	Примечание
БУ	Б	A 238.053.006	Патрубок	Труба 108x2,8 ГОСТ 10705-80 Л=549 h16 $\frac{25}{\nabla}$	1	205мм
АН	7	A 238.053.007	Крышка		1	
АН	8	A 238.053.008	Дно		1	
			Стандартные изделия			
	9		Фланец 1-100-10 Ст 25 ГОСТ 12821-80		1	
	10		Отвод 90° 108x4 ГОСТ 17375-83		1	
			A 238.053.010		2	Формат АУ

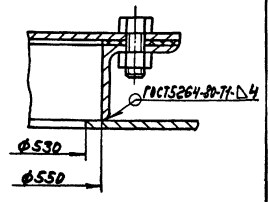
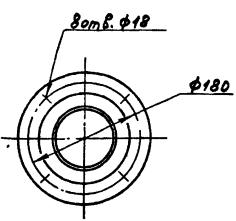
Формат	Зона	№	Обозначение	Наименование	№	Примечание
				Документация		
БЗ		A 238.053.010СБ	Сборочный чертеж			
				Атлас		
АН	1	A 238.053.001	Цилиндр		1	
БУ	2	A 238.053.002	Номлодмо	Лист 6-ПН-4 ГОСТ 19903-74 ВстЗел ГОСТ 14637-79 (297 ^{+0,27} х d 57 ^{+0,27}) $\frac{25}{\nabla}$	1	0,15мм
БЗ	3	A 238.053.003	Номлодмо	Лист 6-ПН-4 ГОСТ 19903-74 ВстЗел ГОСТ 14637-79 (A 148 ⁻¹ х d 108 ^{+0,27}) $\frac{25}{\nabla}$	2	0,25мм
БЗ	4	A 238.053.004	Патрубок	Труба 57-2,8 ГОСТ 10705-80 Л=154 h16 $\frac{25}{\nabla}$	1	0,58мм
БУ	5	A 238.053.005	Патрубок	Труба 108-2,8 ГОСТ 10705-80 Л=304 h16 $\frac{25}{\nabla}$	1	1,14мм
			A 238.053.010			
			Бак			
Изм. Лист № докум. Подп. Дата			Разр. Панов		4.385	
И. контр. Умб.			И. контр. Панов			
			Лист 1		Листов 2	
			Госстрой СССР		ГПИ Горьковский	
			СИНТЕХПРОЕКТ		формат АУ	

A 238.053.006СБ



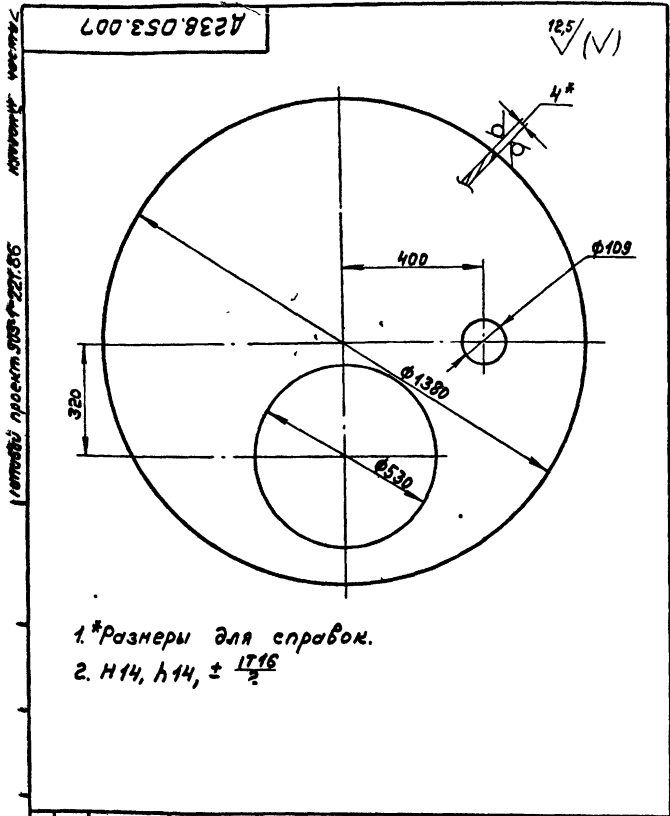
Вид А
М 1:5

Б-Б
М 1:2



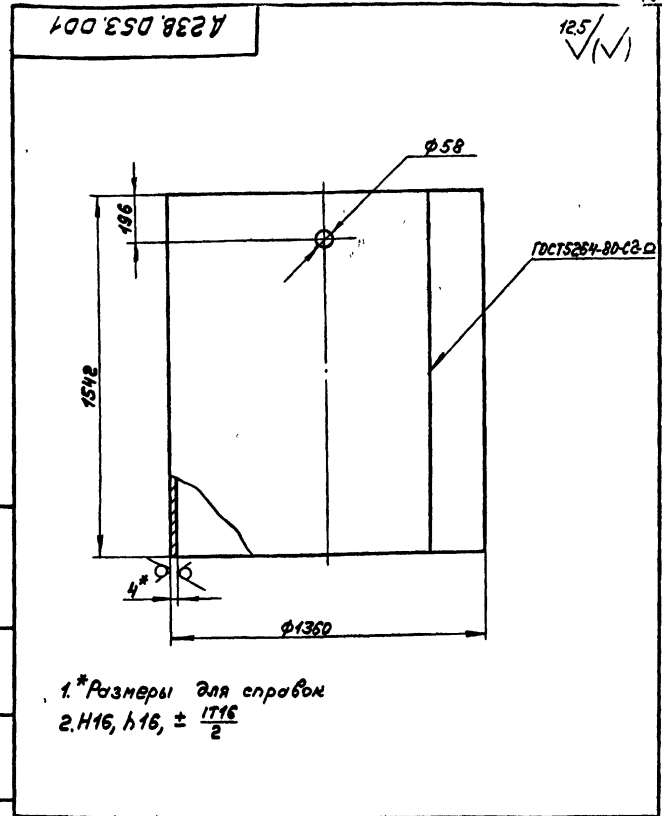
1. Размеры для справок
2. Покрытие внутренней поверхности эмалью ВЛ-515 ТУ 6-10-1052-70, наружную поверхность красить под цвет имеющегося оборудования
3. Сварные швы проверить на герметичность наливом воды на полную высоту по ГОСТ 3285-77. Течь не допускается.

			A 238.053.006СБ		
			Бак		
			рабочей воды V=1,6 м ³		
Изм. Лист № докум. Подп. Дата			Лист 1		Листов 2
Разр. Панов			4.385		
И. контр. Умб.			И. контр. Панов		
			Госстрой СССР		ГПИ Горьковский
			СИНТЕХПРОЕКТ		формат А3



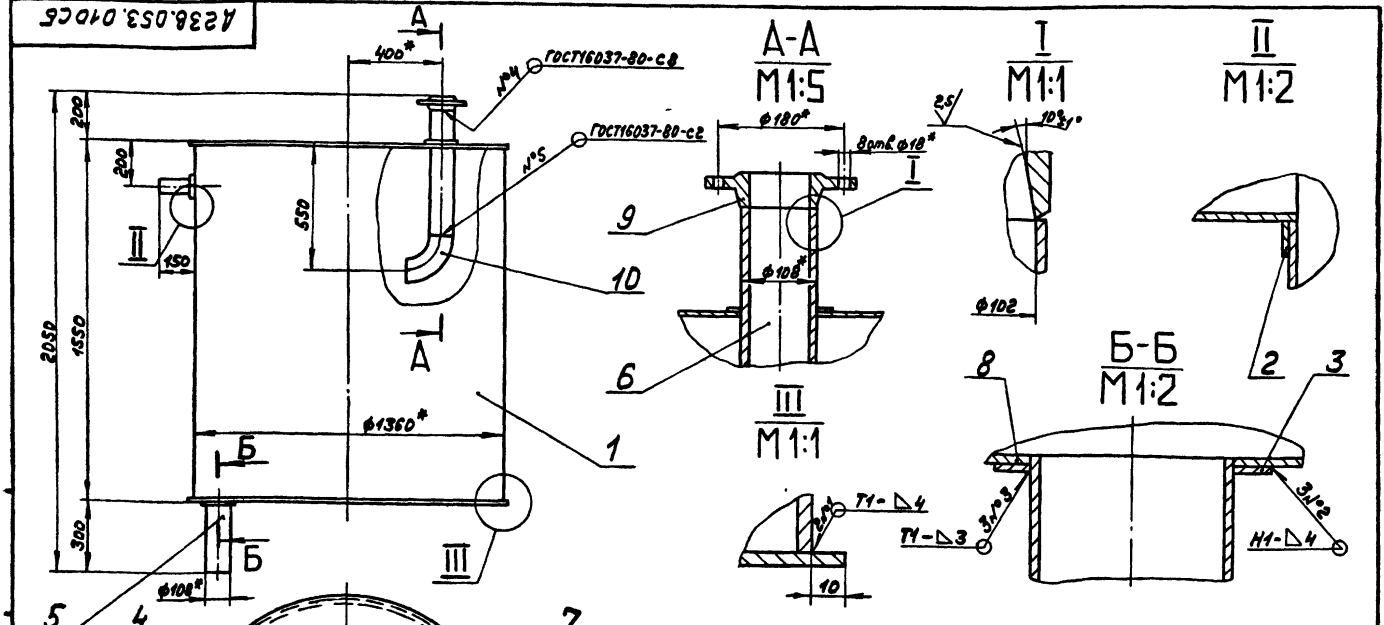
1.*Размеры для справок.
2. Н14, Н14, ± 17/2

А238.053.007				А238.053.007		
Изм. Лист	№ докум.	подп.	Дата	Изм.	Масса	Масштаб
Разр.	Панова	И.И.	12.85	И	397	1:10
Проб.	Панова	И.И.		Лист	Листов 1	
Г.Контр.				Лист 1		
И.Контр.	Мюнттер			Лист Б-ПН-4 ГОСТ19903-74		
Умб.				Лист ВСтЗеп ГОСТ14637-79		
				Госстрой СССР ГПИ Горьбовский САНТЕХПРОЕКТ Формат А4		

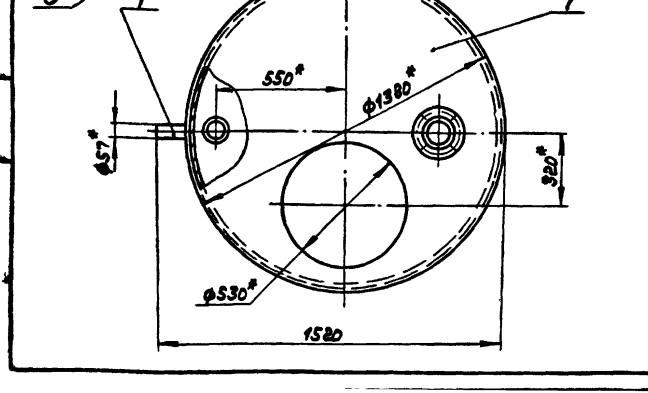


1.*Размеры для справок
2. Н16, Н16, ± 17/2

А238.053.001				А238.053.001		
Изм. Лист	№ докум.	подп.	Дата	Изм.	Масса	Масштаб
Разр.	Панова	И.И.	12.85	И	2064	1:15
Проб.	Панова	И.И.		Лист	Листов 1	
Г.Контр.				Лист 1		
И.Контр.	Мюнттер			Лист Б-ПН-4 ГОСТ19903-74		
Умб.				Лист ВСтЗеп ГОСТ14637-79		
				Госстрой СССР ГПИ Горьбовский САНТЕХПРОЕКТ Формат А4		

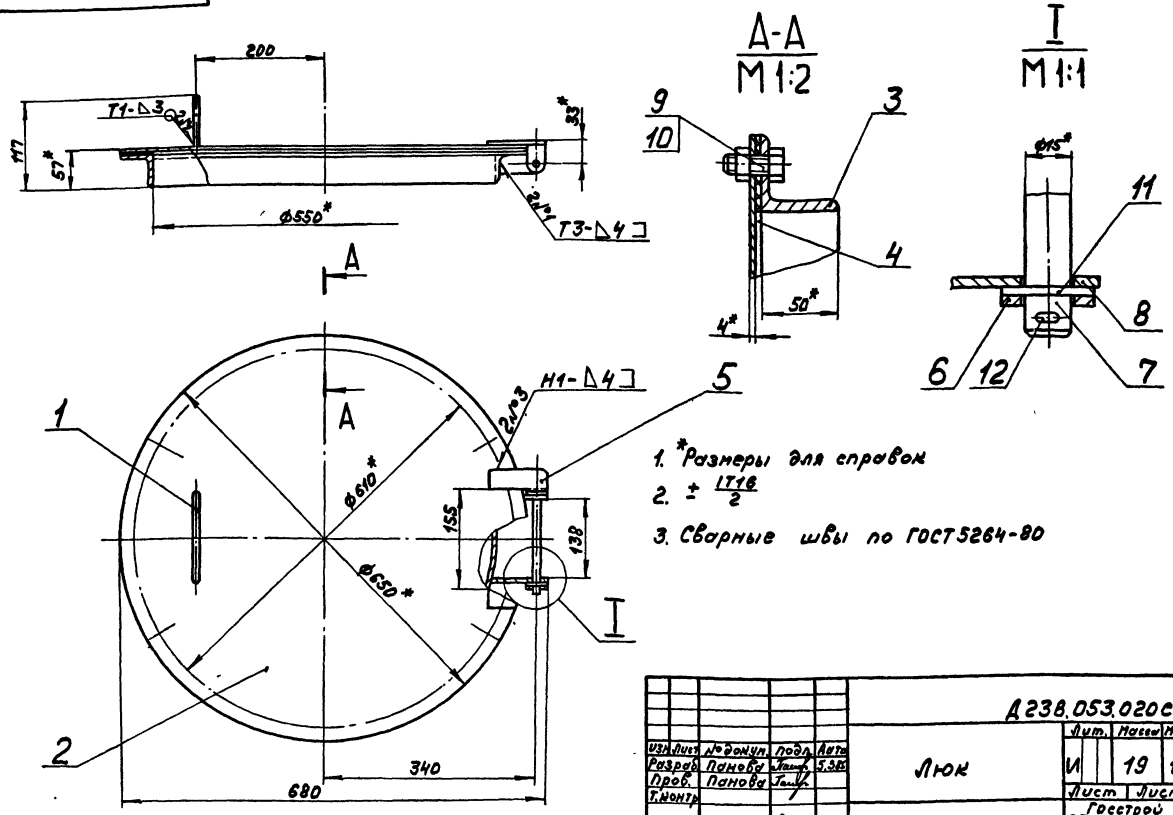


1.*Размеры для справок
2. ± 17/2
3. Сварные швы №1,2,3 по ГОСТ5254-80.



А238.053.010СБ				А238.053.010СБ		
Изм. Лист	№ докум.	подп.	Дата	Изм.	Масса	Масштаб
Разр.	Панова	И.И.	12.85	И	302	1:15
Проб.	Панова	И.И.		Лист	Листов 1	
Г.Контр.				Лист 1		
И.Контр.	Мюнттер			Лист Б-ПН-4 ГОСТ19903-74		
Умб.				Лист ВСтЗеп ГОСТ14637-79		
				Госстрой СССР ГПИ Горьбовский САНТЕХПРОЕКТ Формат А3		

А238.053.020С6

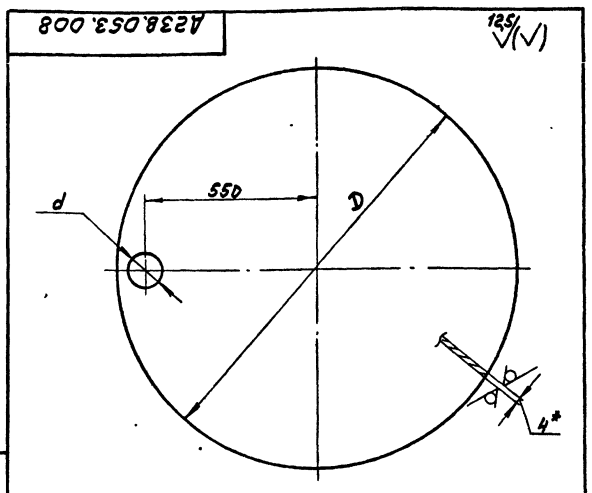


- 1. *Размеры для справок
- 2. $\pm \frac{IT16}{2}$
- 3. Сварные швы по ГОСТ5264-80

				А238.053.020С6				
Изм.	Лист	№ докум.	Подп.	Дата	ЛЮК	Лист	Масштаб	Листов
Разр.	Провер.	Панова	Сидорова	5.30		И	19	1:5
И.Монтер	М.Монтер	Утв.				Лист	Листов	
						Госстрой СССР ГПИ Горьбовский Сантехпроект Формат А3		

№ докум.	Лист	№ докум.	Обозначение	Наименование	Кол.	Примечание
<u>Документация</u>						
А3		А238.053.020С6		Сборочный чертеж		
<u>Детали</u>						
А4	1	А208.009.024		Ручка	1	
А4	2	А238.053.009		Крышка	1	
А4	3	А238.053.011		Корпус	1	
А4	4	А238.053.012		Прокладка	1	
А4	5	А238.053.013		Кронштейн	1	
А4	6		-01	Кронштейн	1	
А4	7	А238.053.014		Ось	1	
А4	8	А238.053.015		Прочшина	2	
<u>Стандартные изделия</u>						
	9			Болт М16x25.36		
				ГОСТ 7798-70	6	
	10			Гайка М16.4		
				ГОСТ 5915-70	6	
	11			Шайба 16-01		
				ГОСТ 11371-78	2	
	12			Шплицт 4x40		
				ГОСТ 397-79	2	

				А238.053.020				
Изм.	Лист	№ докум.	Подп.	Дата	ЛЮК	Лист	Масштаб	Листов
Разр.	Провер.	Панова	Сидорова	5.30		И	1	
И.Монтер	М.Монтер	Утв.				Лист	Листов	
						Госстрой СССР ГПИ Горьбовский Сантехпроект Формат А4		



				А238.053.008				
Изм.	Лист	№ докум.	Подп.	Дата	ЛЮК	Лист	Масштаб	Листов
Разр.	Провер.	Панова	Сидорова	5.30		И	1	
И.Монтер	М.Монтер	Утв.				Лист	Листов	
						Госстрой СССР ГПИ Горьбовский Сантехпроект Формат А4		

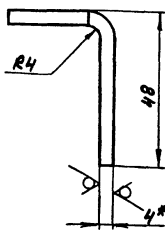
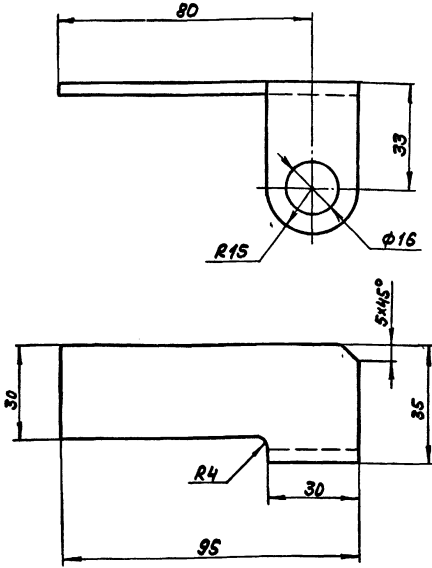
				А238.053.008				
Изм.	Лист	№ докум.	Подп.	Дата	ЛЮК	Лист	Масштаб	Листов
Разр.	Провер.	Панова	Сидорова	5.30		И	1	
И.Монтер	М.Монтер	Утв.				Лист	Листов	
						Госстрой СССР ГПИ Горьбовский Сантехпроект Формат А4		

Установить проект 505-1-221.85 Альбом И. часть 2

A238.053.013

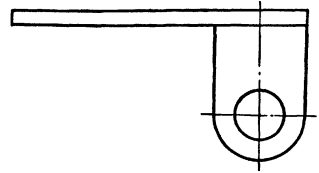
D238.053.013

12,5/√(V)



D238.053.013-D1-зеркальное отражение

остальное - см. D238.053.013

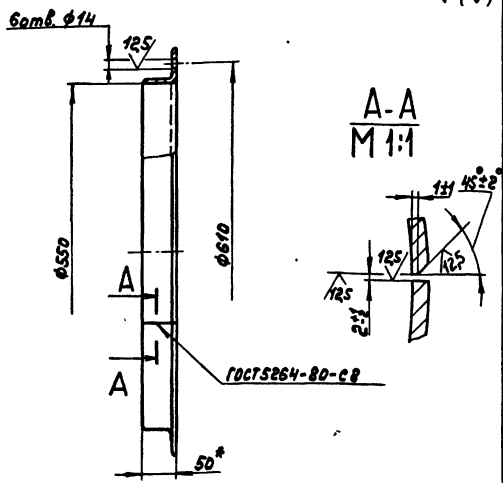


- 1.* Размеры для справок
2. Н14, ± 1/14 / 2

A238.053.013				Лист	Масса	Масштаб	
Изм.	Лист	№ докум.	Подп.	Дата	Кронштейн	И 0,13 1:1	
Разработ.	Панов В.	Мамонтов С.	Сидоркин С.	5/25			
Проект.	Панов В.	Мамонтов С.	Сидоркин С.				
Т. монтаж					Лист	Листов 1	
И. монтаж	Июль 1974				Лист Б-ПН-4 ГОСТ 19903-74	Госстррой СССР	
Ум. в.					Вс. 3 экз. ГОСТ 14637-79	ГПИ Горьковского сантехпроект	
						Формат А3	

A238.053.011

12,5/√(V)

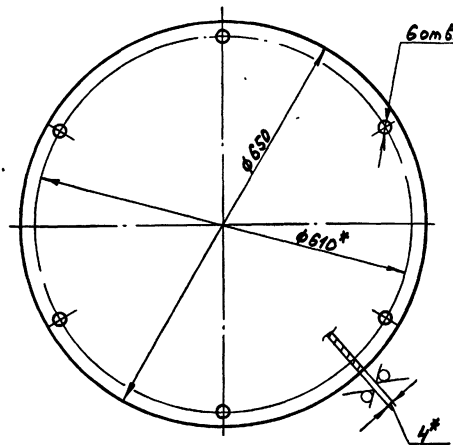


- 1.* Размеры для справок
2. Н14, ± 1/14 / 2

A238.053.011				Лист	Масса	Масштаб	
Изм.	Лист	№ докум.	Подп.	Дата	Корпус	И 7,2 1:5	
Разработ.	Панов В.	Мамонтов С.	Сидоркин С.	5/25			
Проект.	Панов В.	Мамонтов С.	Сидоркин С.				
Т. монтаж					Лист	Листов 1	
И. монтаж	Июль 1974				Углом 50x50x5-Б-ГОСТ 8509-72	Госстррой СССР	
Ум. в.					Вс. 3 экз. ГОСТ 535-79	ГПИ Горьковского сантехпроект	
						Формат А4	

A238.053.009

12,5/√(V)



- 1.* Размеры для справок
- 2.** Обработать по сопрягаемому детали
3. Н14, h14

Ум. в. в метал. Формат А4, И. в. в метал. Подп. в 2х2мм

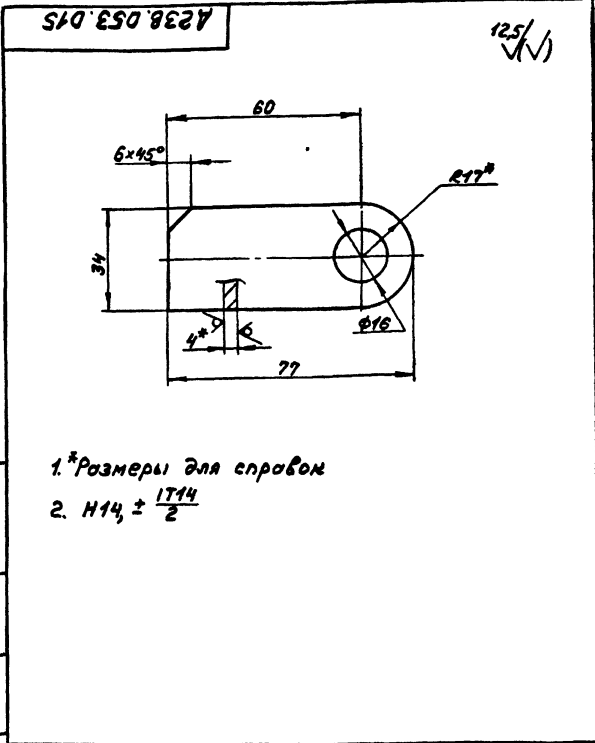
A238.053.009				Лист	Масса	Масштаб	
Изм.	Лист	№ докум.	Подп.	Дата	Крышка	И 10,4 1:5	
Разработ.	Панов В.	Мамонтов С.	Сидоркин С.	5/25			
Проект.	Панов В.	Мамонтов С.	Сидоркин С.				
Т. монтаж					Лист	Листов 1	
И. монтаж	Июль 1974				Лист Б-ПН-4 ГОСТ 19903-74	Госстррой СССР	
Ум. в.					Вс. 3 экз. ГОСТ 14637-79	ГПИ Горьковского сантехпроект	
						Формат А4	

Код	Обозначение	Наименование	Кол	Примечание
		Документация		
A3	A238.054.000СБ	Сборочный чертеж		
		Сборочные единицы		
A4	1 A238.053.020	Люк	1	
A4	2 A238.054.010	Бок	1	

A238.054.000			
Изм/Лист	№ докум.	Подп.	Дата
Разраб.	Панова	Смирнов	5/31/77
Проб.	Панова	Смирнов	
Т.контр.	Волкский	Смирнов	
И.контр.	Мягков	Смирнов	
Утв.			

Бок взрывающей промышленности №-ка-тионитных фильтров V=2м³

Госстрой СССР
ГПИ Горьковский САНТЕХПРОЕКТ
формат А4

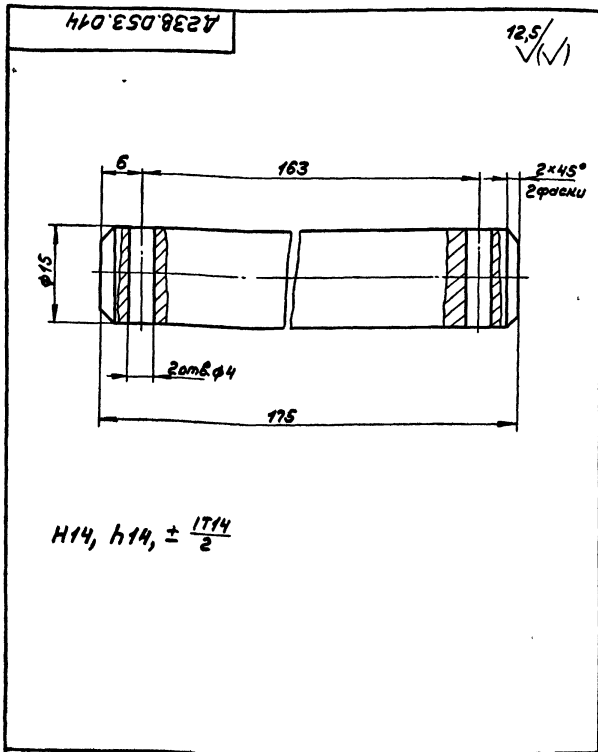


1.*Размеры для справок
2. H14, ± 1714/2

A238.053.015			
Изм/Лист	№ докум.	Подп.	Дата
Разраб.	Панова	Смирнов	5/31/77
Проб.	Панова	Смирнов	
Т.контр.	Волкский	Смирнов	
И.контр.	Мягков	Смирнов	
Утв.			

Проушина

Госстрой СССР
ГПИ Горьковский САНТЕХПРОЕКТ
формат А4

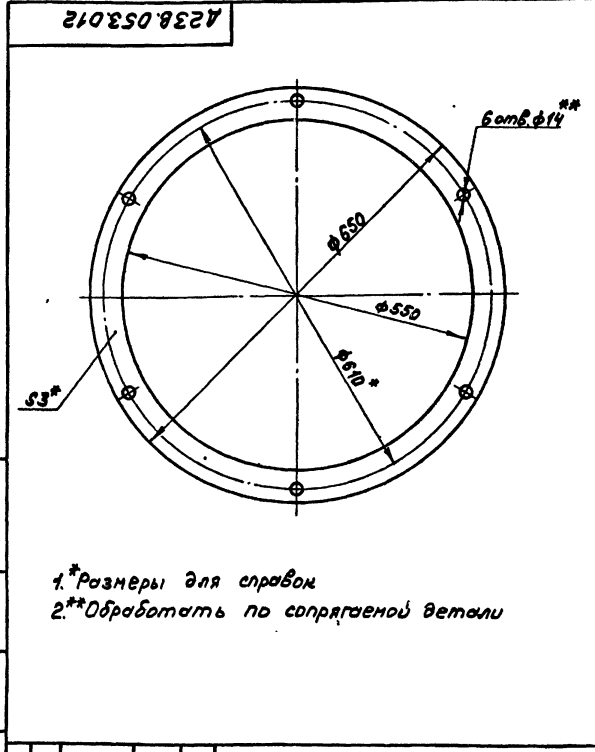


H14, h14, ± 1714/2

A238.053.014			
Изм/Лист	№ докум.	Подп.	Дата
Разраб.	Панова	Смирнов	5/31/77
Проб.	Панова	Смирнов	
Т.контр.	Волкский	Смирнов	
И.контр.	Мягков	Смирнов	
Утв.			

Ось

Госстрой СССР
ГПИ Горьковский САНТЕХПРОЕКТ
формат А4



1.*Размеры для справок
2.**Обработать по сопрягаемой детали

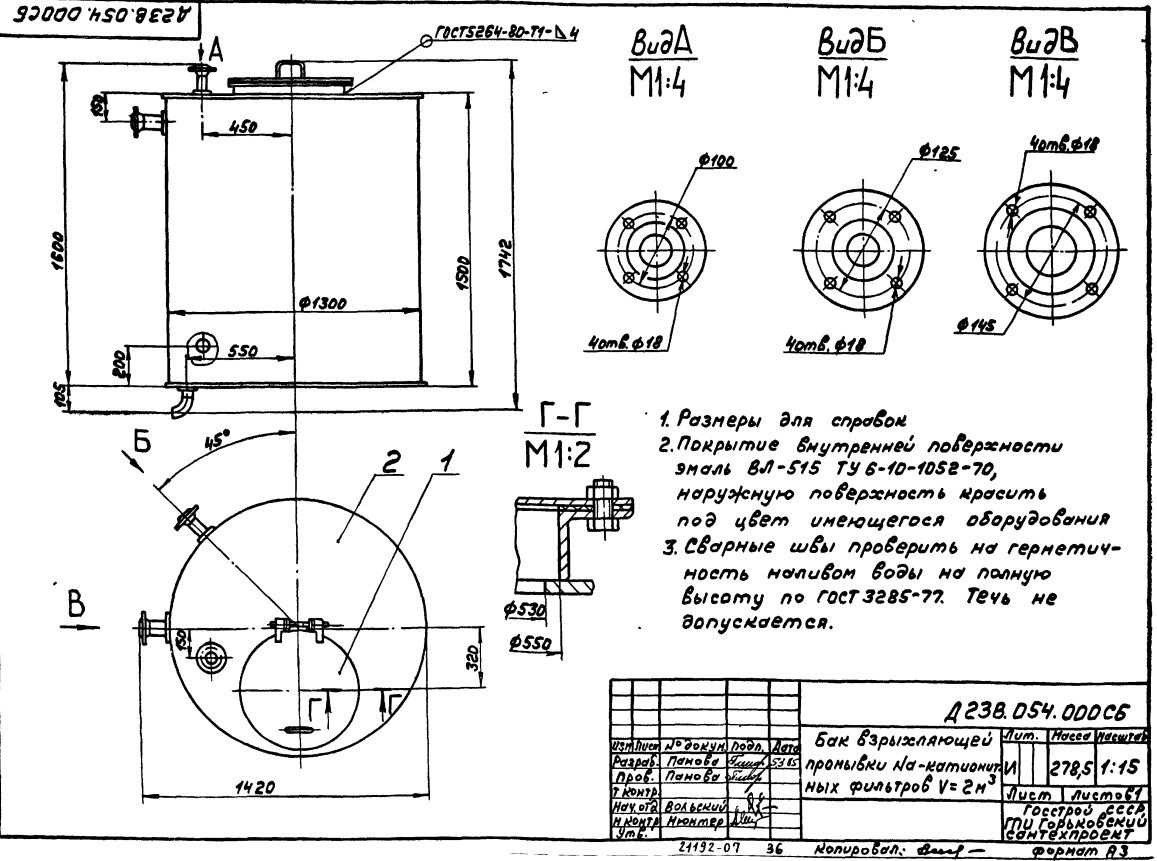
A238.053.012			
Изм/Лист	№ докум.	Подп.	Дата
Разраб.	Панова	Смирнов	5/31/77
Проб.	Панова	Смирнов	
Т.контр.	Волкский	Смирнов	
И.контр.	Мягков	Смирнов	
Утв.			

Прокладка

Госстрой СССР
ГПИ Горьковский САНТЕХПРОЕКТ
формат А4

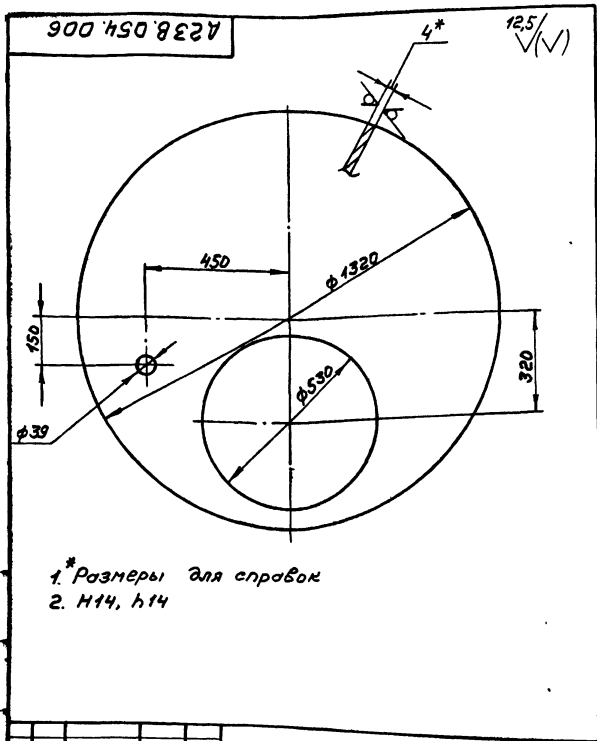
Лист	№ докум.	Подп.	Дата	Деталь	Деталь	Деталь	Деталь	Деталь	Деталь
Л1	7	A238.054.006	Крышка	1					
Л2	8	A238.054.007	Накладка	1					
Лист Б-ПН-4 ГОСТ 19903-74 ВстЗел ГОСТ 14637-79 (A68 ^{+0,74} × d38 ^{+0,62}) 25/ 1 0,09кг									
Л3	9	A238.054.008	Накладка	2					
Лист Б-ПН-4 ГОСТ 19903-74 ВстЗел ГОСТ 14637-79 (A97 ^{+0,87} × d57 ^{+0,74}) 25/ 2 0,16кг									
Л4	10	A238.054.009	Накладка	1					
Лист Б-ПН-4 ГОСТ 19903-74 ВстЗел ГОСТ 14637-79 (A110 ^{+0,87} × d70 ^{+0,74}) 25/ 1 0,18кг									
Стандартные изделия									
Л5	11	Фланец 1-32 ст 25	ГОСТ 12821-80	1					
Л6	12	Фланец 1-50-10 ст 25	ГОСТ 12821-80	1					
Л7	13	Фланец 1-65-10 ст 25	ГОСТ 12821-80	1					
Л8	14	Отвод 90° 57×3	ГОСТ 17375-83	1					
A238.054.010									Лист 2
формат АУ									

Лист	№ докум.	Подп.	Дата	Деталь	Деталь	Деталь	Деталь	Деталь	Деталь
Документация									
Л9	A238.054.010СБ	Сборочный чертёж							
Детали									
Л10	1	A238.053.008-01	Анод	1					
Л11	2	A238.054.001	Цилиндр	1					
Л12	3	A238.054.002	Патрубок						
Труба 38×2,8 ГОСТ 10704-76									
А ГОСТ 10705-80									
Л13	4	A238.054.003	Патрубок	1					
L=62 h16 25/ 1 0,15кг									
Труба 57×2,8 ГОСТ 10704-76									
А ГОСТ 10705-80									
Л14	5	A238.054.004	Патрубок	1					
L=34 h16 25/ 1 0,14кг									
Труба 57×2,8 ГОСТ 10704-76									
А ГОСТ 10705-80									
Л15	6	A238.054.005	Патрубок	1					
L=59 h16 25/ 1 0,24кг									
Труба 70×2,8 ГОСТ 10704-76									
А ГОСТ 10705-80									
Л16				1					
L=56 h16 25/ 1 0,26кг									
A238.054.010									
Бак									
Лист 1									
ГОСТ 9001-89									
И.П. Горюховский									
САНТЕХПРОЕКТ									
формат А4									

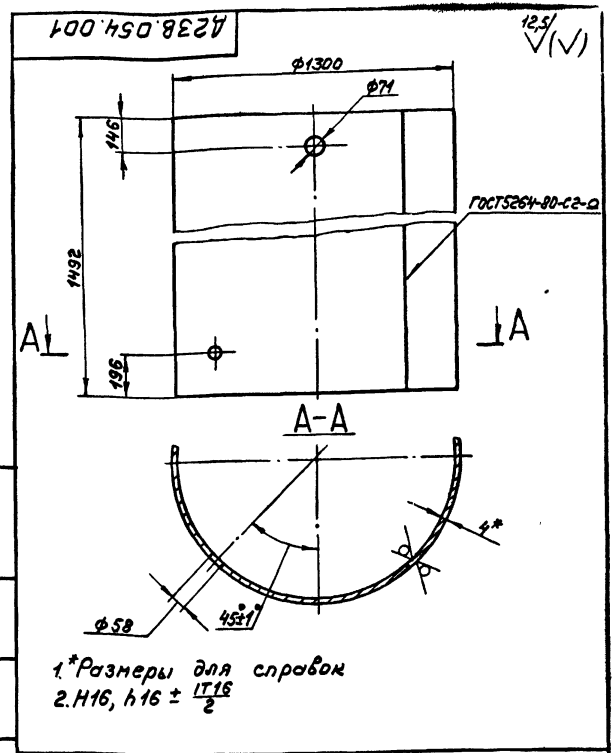


1. Размеры для справок
2. Покрытие внутренней поверхности эмали ВЛ-515 ТУ 6-10-1052-70, наружную поверхность красить под цвет имеющегося оборудования
3. Сварные швы проверить на герметичность мыльной водой на полную высоту по ГОСТ 3285-77. Течь не допускается.

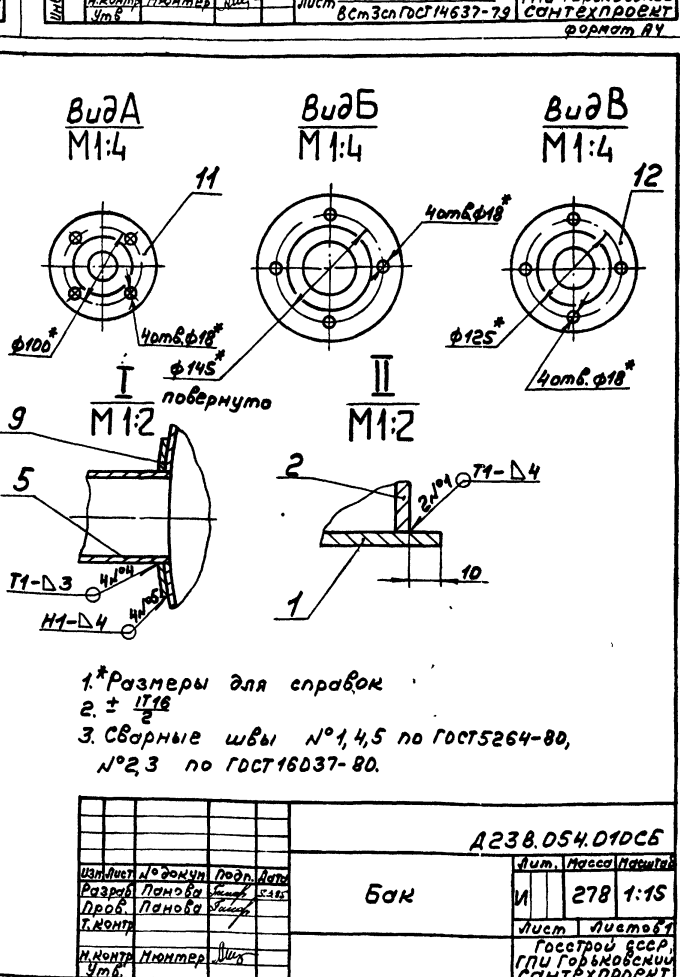
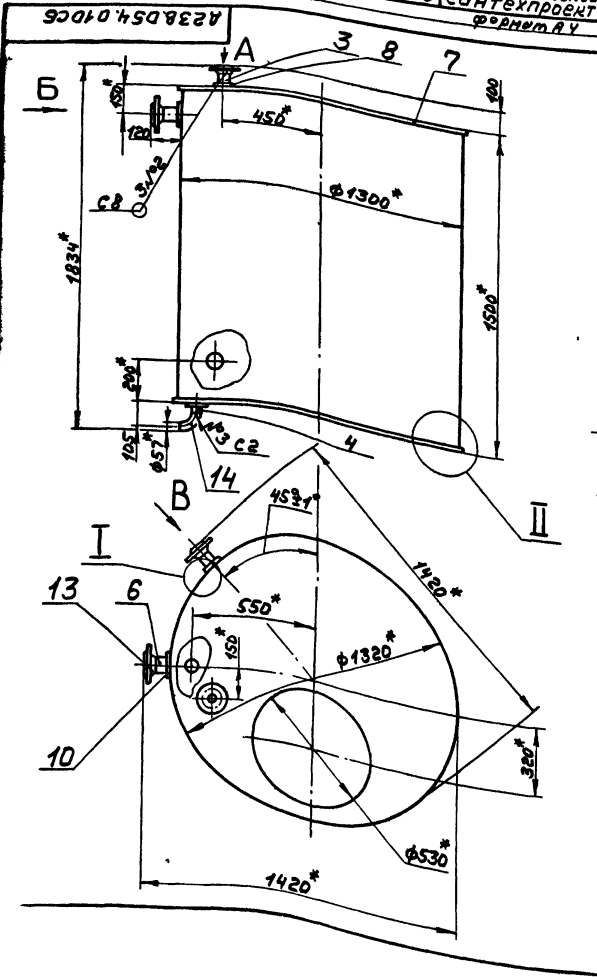
Лист	№ докум.	Подп.	Дата	Деталь	Деталь	Деталь	Деталь	Деталь	Деталь
A238.054.000СБ									
Бак взрывающей промывки на-матюкиных фильтров V=2м ³									
Лист	Масштаб	Известен							
278,5	1:15								
Лист 1									
ГОСТ 9001-89									
И.П. Горюховский									
САНТЕХПРОЕКТ									
формат А3									



A23B.054.006			
Изм.	Лист	№ докум.	Подп.
Разр.	Лист	№ докум.	Подп.
Проб.	Лист	№ докум.	Подп.
Г. контр.	Лист	№ докум.	Подп.
И. контр.	Лист	№ докум.	Подп.
Утв.	Лист	№ докум.	Подп.
Крышка		Лист	Масса
		И	36
		1:10	
Лист		Листов	
БПН-4 ГОСТ19903-74		Лист	
8см3спГОСТ14637-79		Лист	
Госстрой СССР ГПИ Горьковенский САНТЕХПРОЕКТ Формат А4			



A23B.054.001			
Изм.	Лист	№ докум.	Подп.
Разр.	Лист	№ докум.	Подп.
Проб.	Лист	№ докум.	Подп.
Г. контр.	Лист	№ докум.	Подп.
И. контр.	Лист	№ докум.	Подп.
Утв.	Лист	№ докум.	Подп.
Цилиндр		Лист	Масса
		И	190
		1:15	
Лист		Листов	
БПН-4 ГОСТ19903-74		Лист	
8см3спГОСТ14637-79		Лист	
Госстрой СССР ГПИ Горьковенский САНТЕХПРОЕКТ Формат А4			



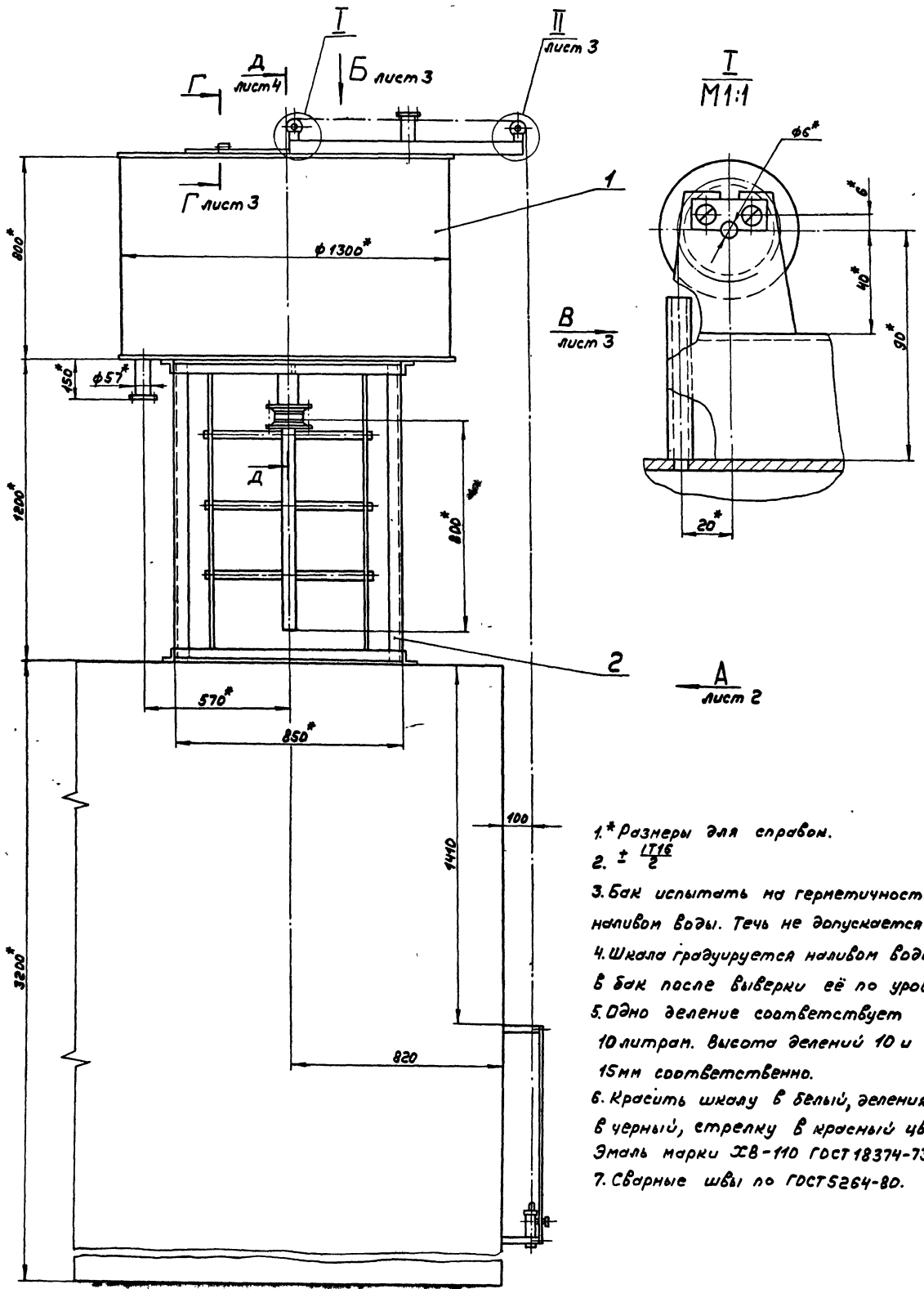
A23B.054.010СБ			
Изм.	Лист	№ докум.	Подп.
Разр.	Лист	№ докум.	Подп.
Проб.	Лист	№ докум.	Подп.
Г. контр.	Лист	№ докум.	Подп.
И. контр.	Лист	№ докум.	Подп.
Утв.	Лист	№ докум.	Подп.
Бак		Лист	Масса
		И	278
		1:15	
Лист		Листов	
БПН-4 ГОСТ19903-74		Лист	
8см3спГОСТ14637-79		Лист	
Госстрой СССР ГПИ Горьковенский САНТЕХПРОЕКТ Формат А4			

№ п/п	Наименование	Обозначение документа на поставку	Поставщик	Куда входит (обозначение)	Количество			Примечание
					на изобр. или	в комплект	на рег. или	
1								
2	Отвод 90° 57х3	ГОСТ17375-83		А 23Г.020.010	1		1	
3	Фланец 1-40-10 в см 3ен	ГОСТ12820-80		А 23Г.020.070	1		1	
4	1-50-10 в см 3ен			А 23Г.020.010	1		1	
5								
6	<u>Крепежные изделия</u>							
7								
8	Болт М10х20.36	ГОСТ 7798-70		А 23Г.020.010	6		6	
9	М16х40.36						4	
10	Винт М5х8.36	ГОСТ17473-72					9	
11	М6х10.36						6	
12	Гайка М10.4	ГОСТ5915-70					6	
13	М16.4						4	
14	Шплинт 3,2х20	ГОСТ 397-79					1	
15	Шайба 10	ГОСТ 11371-78					2	
16								
17								
18								
19								
20								
21								
22								
23								
24								
25								

				А 23Г.020.000ВП			
Исполн.	№ докум.	Подп.	Дата	Бак - мерник насыщенного раствора соли. Ведомость покупных изделий	Лист	Лист	Листов
Разраб.	Лялин	И.И.	1980				
Проф.	Лялин	И.И.	1980				
Исполн.	Монтер	И.И.	1980				
				Госстрой сср ГПИ Горьковский САНТЕХПРОЕКТ формат А3			

№ п/п	Обозначение	Наименование	Кол.	Примечание
А4А618	А 23Г.020.007	Кронштейн	2	
А4А719	А 23Г.020.008	Заглушка	1	
А4А720	А 23Г.020.009	Пробка	1	
А4А821	А 23Г.020.011	Фланец	1	
А4А822	А 23Г.020.012	Шайба эрссельная	1	
А4А823	А 23Г.020.013	Игла	1	
А4А724	А 23Г.020.014	Прокладка	1	
		<u>Стандартные изделия</u>		
А825		Болт М16х40.36	4	
		ГОСТ 7798-70		
		Винты ГОСТ17473-72		
А826		М5х8.36	9	
А827		М6х10.36	4	
		Гайки ГОСТ5915-70		
А728		М10.4	6	
А829		М16.4	4	
Б530		Шплинт 3,2х20	1	
		ГОСТ397-79		
Б831		Шайба 10	2	
		ГОСТ 11371-78		
		Материалы		
Б832		Канат 02-Г.Г.С.Н.К558(160)	6 м	
		ГОСТ3062-80		
Б833		Проволока 02-24-П	0,3 м	
		ГОСТ3282-74		
А 23Г.020.000				Лист 2
Исполн. № докум. Подп. Дата				Формат А4

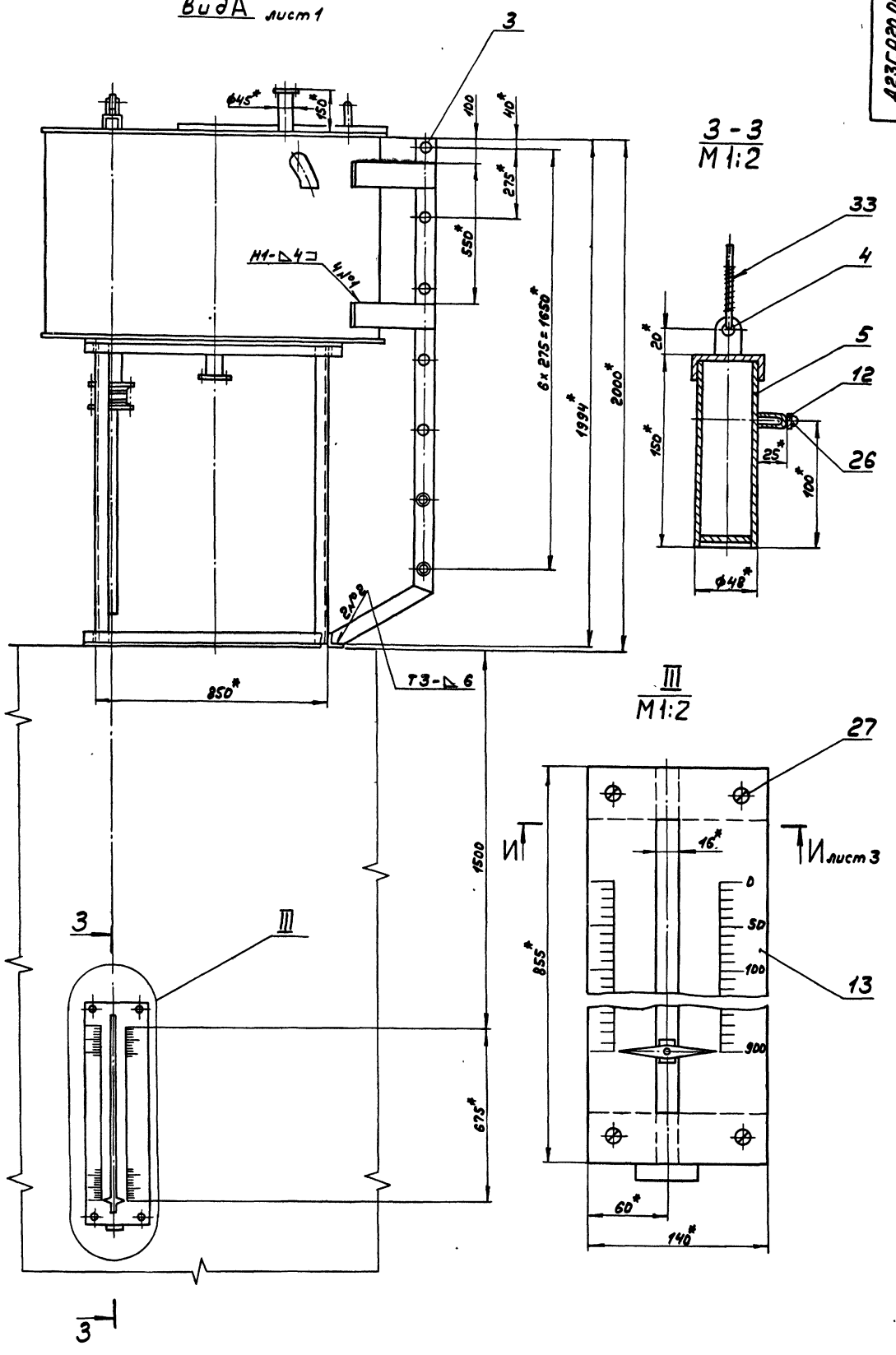
№ п/п	Обозначение	Наименование	Кол.	Примечание
		<u>Документация</u>		
А2	А 23Г.020.000 СБ	Сборочный чертеж		
А3	А 23Г.020.000ВП	Ведомость покупных изделий		
		<u>Сборочные единицы</u>		
А4В1	А 23Г.020.010	Бак	1	
А4В1	А 23Г.020.020	Опора	1	
А4В3	А 23Г.020.030	Лестница	1	
А4В3	А 23Г.020.040	Заглушка	1	
А4В3	А 23Г.020.050	Корпус	1	
А4В6	А 23Г.020.060	Люк	1	
А4В6	А 23Г.020.070	Крышка	1	
А4В8	А 23Г.020.080	Поплавок	1	
А4В8	А 23Г.020.090	Патрубок	1	
А4А8	А 23Г.020.100	Патрубок	1	
		<u>Детали</u>		
А7В3	А 23Г.020.001	Стрелка	1	
А7В3	А 23Г.020.002	Планка	1	
А7В3	А 23Г.020.003	Ролик	2	
А7С5	А 23Г.020.004	Планка	4	
А7С5	А 23Г.020.005	Ось	2	
А7С5	А 23Г.020.006	Ось	1	
А 23Г.020.000				Лист 1
Исполн. № докум. Подп. Дата				Листов 2
Бак - мерник насыщенного раствора соли.				Госстрой сср ГПИ Горьковский САНТЕХПРОЕКТ формат А4



- 1.* Размеры для справок.
2. $\pm \frac{IT16}{2}$
3. Бак испытать на герметичность наливом воды. Течь не допускается
4. Шкала градуируется наливом воды в бак после выверки её по уровню.
5. Одно деление соответствует 10 литрам. Высота делений 10 и 15 мм соответственно.
6. Красить шкалу в белый, деления в черный, стрелку в красный цвет. Эмаль марки ЭВ-110 ГОСТ 18374-73.
7. Сварные швы по ГОСТ 5264-80.

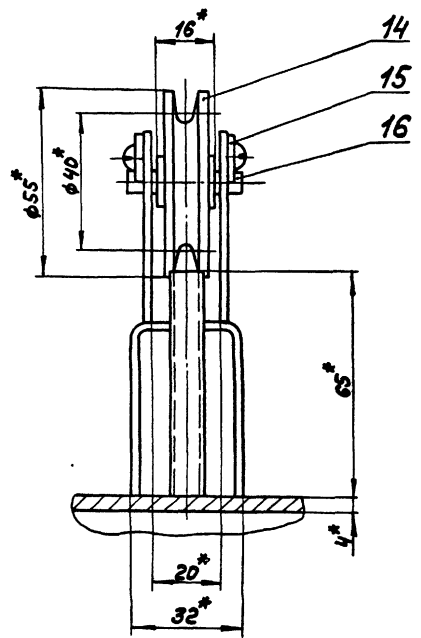
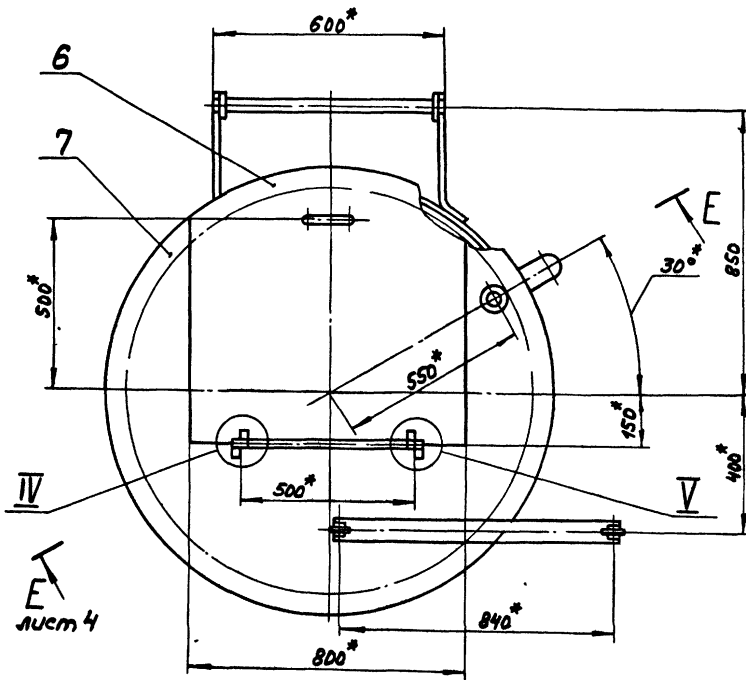
				Д23.020.000С6			
				Бак - мерник насыщенного раствора соли		Лит.	Масса
				И		365	1:10
Изм.	Лист	№ докум.	Подп.	Дата			
Разр.	Ляпин			11.04.85			
Проб.	Ляпин						
Умонтаж					Лист 1	Листов 4	
Начерт.	Вольский				Госстрой СССР ГПИ Горьбовский САНТЕХПРОЕКТ		
И.монтаж	Мунттер						
Умб.							
				24192-07	39	Копировал: <i>Александр</i>	
				Формат А2			

Визитка лист 1



ВуџБ лист 1

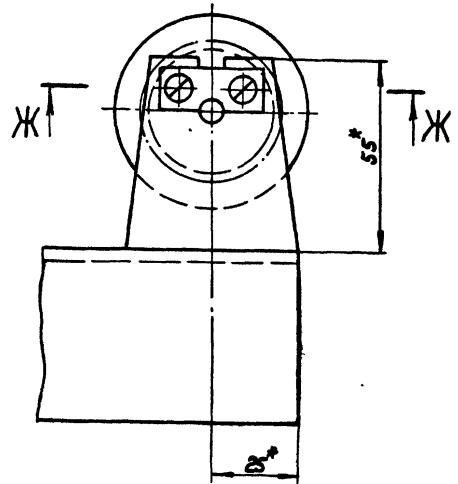
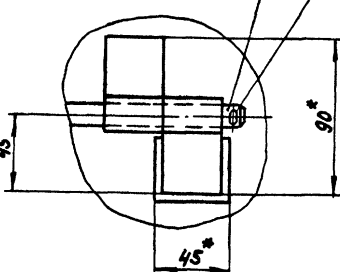
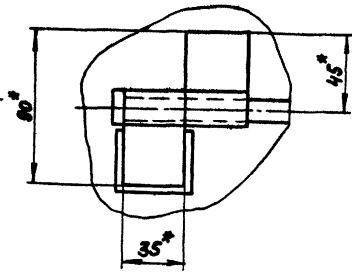
ВуџБ лист 1
M1:1



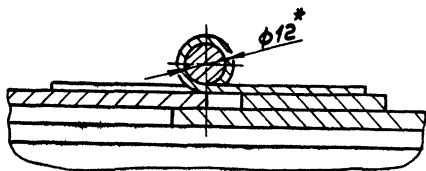
IV
M1:2

V
M1:2

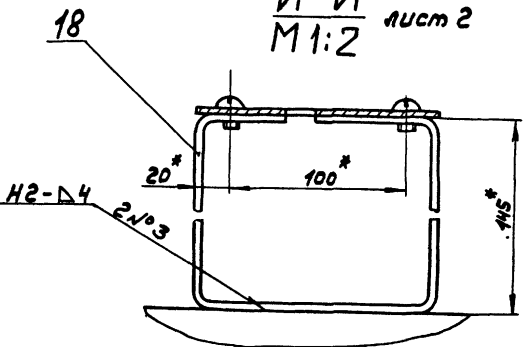
II
M1:1



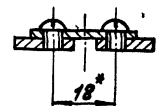
Г-Г
M1:1

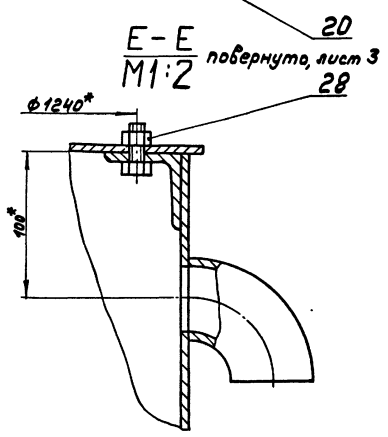
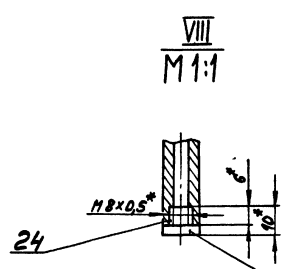
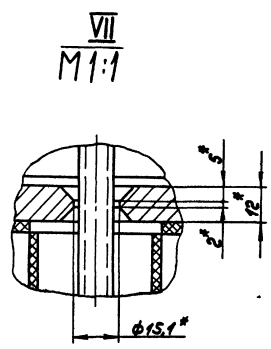
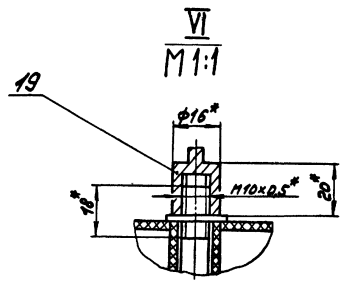
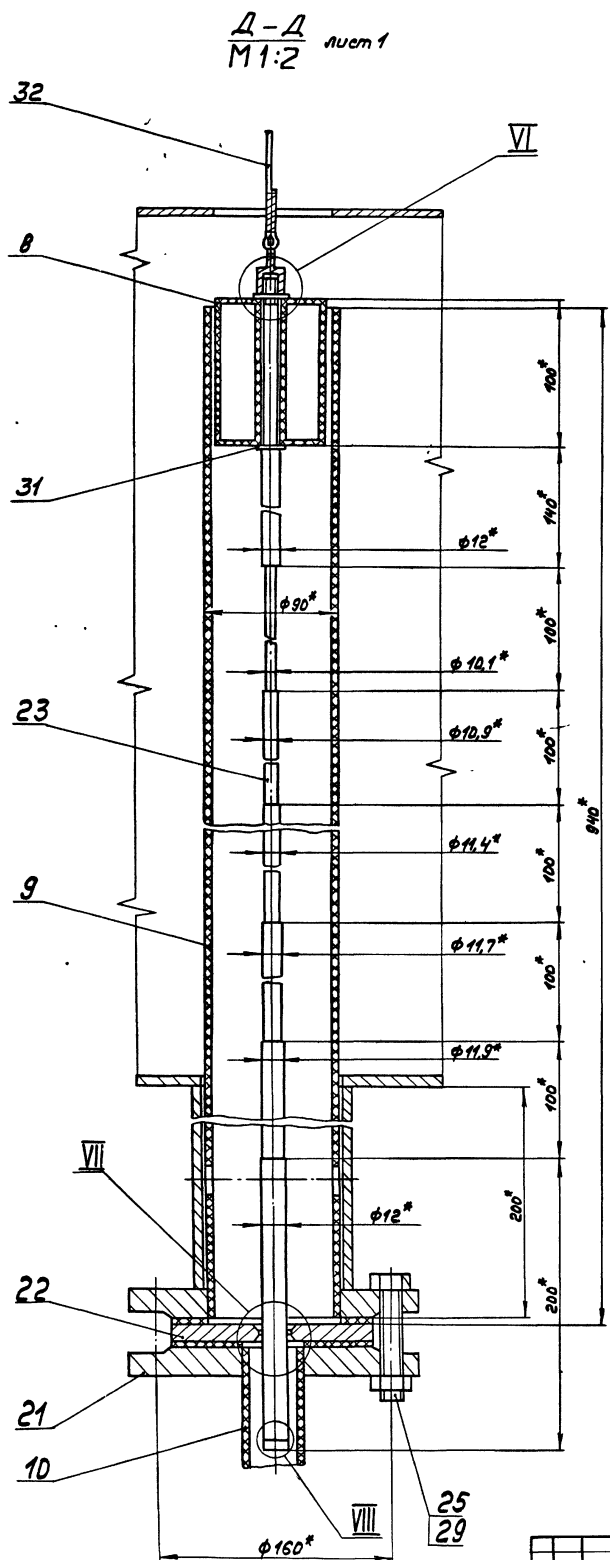


И-И
M1:2



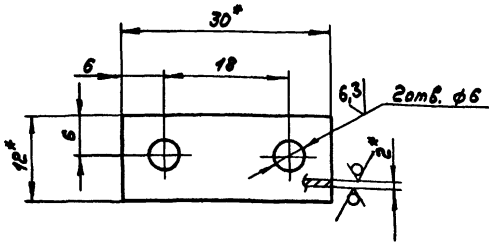
Ж-Ж
M1:1





A23Г.020.004

25/√

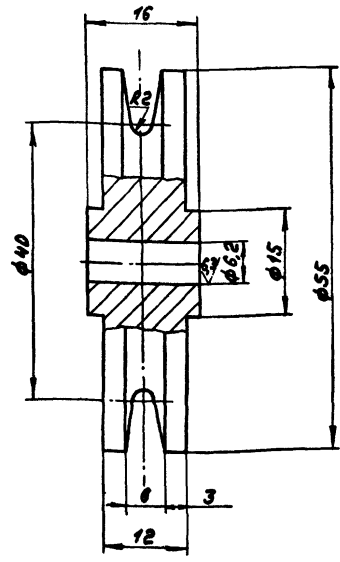


1.*Размеры для справок
 2. Н14; ± 1714/2

				A23Г.020.004			
Изм.	Лист	№ докум.	Подп.	Дата	Лист	Исход.	Начислен
Разр.	Лист	Лист	Лист	Лист	И	0,006	2:1
Проб.	Лист	Лист	Лист	Лист	Лист	Лист	Лист
Т.Монтр.	Лист	Лист	Лист	Лист	Лист	Лист	Лист
Н.Монтр.	Лист	Лист	Лист	Лист	Лист	Лист	Лист
Утв.	Лист	Лист	Лист	Лист	Лист	Лист	Лист
				Лист 5-ПН-2 ГОСТ 19903-74 5-Ц-Н-В Ст 3ен ГОСТ 16523-70			
				Госстрой СССР ГПИ Горьковский СОНТЕХПРОЕКТ Формат А4			

A23Г.020.003

25/√



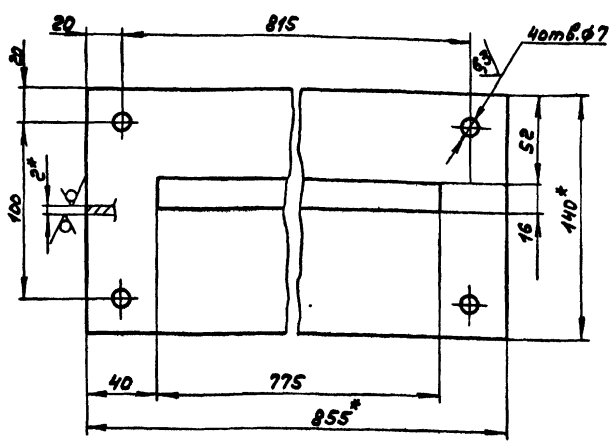
Н14; h14; ± 1714/2

Лист 5-ПН-2 ГОСТ 19903-74

				A23Г.020.003			
Изм.	Лист	№ докум.	Подп.	Дата	Лист	Исход.	Начислен
Разр.	Лист	Лист	Лист	Лист	И	0,23	2:1
Проб.	Лист	Лист	Лист	Лист	Лист	Лист	Лист
Т.Монтр.	Лист	Лист	Лист	Лист	Лист	Лист	Лист
Н.Монтр.	Лист	Лист	Лист	Лист	Лист	Лист	Лист
Утв.	Лист	Лист	Лист	Лист	Лист	Лист	Лист
				Лист 58-В-ГОСТ 2590-71 35 ГОСТ 1050-74			
				Госстрой СССР ГПИ Горьковский СОНТЕХПРОЕКТ Формат А4			

A23Г.020.002

25/√

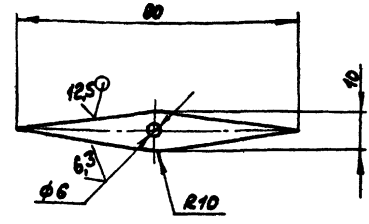


1.*Размеры для справок
 2. Н14; h14; ± 1714/2

				A23Г.020.002			
Изм.	Лист	№ докум.	Подп.	Дата	Лист	Исход.	Начислен
Разр.	Лист	Лист	Лист	Лист	И	1,34	1:2
Проб.	Лист	Лист	Лист	Лист	Лист	Лист	Лист
Т.Монтр.	Лист	Лист	Лист	Лист	Лист	Лист	Лист
Н.Монтр.	Лист	Лист	Лист	Лист	Лист	Лист	Лист
Утв.	Лист	Лист	Лист	Лист	Лист	Лист	Лист
				Лист 5-ПН-2 ГОСТ 19903-74 5-Ц-Н-В Ст 3ен ГОСТ 16523-70			
				Госстрой СССР ГПИ Горьковский СОНТЕХПРОЕКТ Формат А4			

A23Г.020.001

25/√



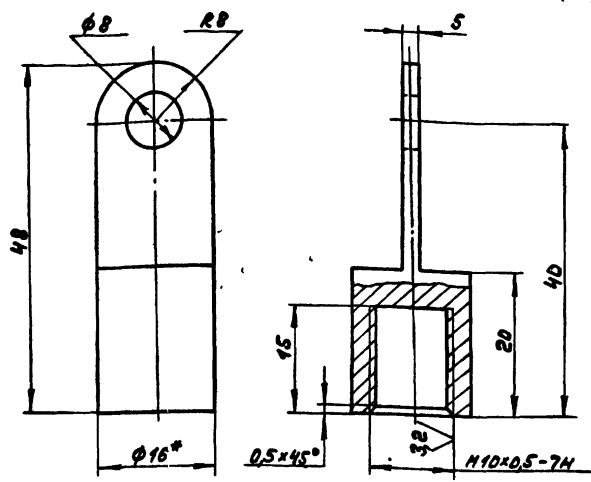
Н14; ± 1714/2

Лист 5-ПН-2 ГОСТ 19903-74

				A23Г.020.001			
Изм.	Лист	№ докум.	Подп.	Дата	Лист	Исход.	Начислен
Разр.	Лист	Лист	Лист	Лист	И	0,006	1:1
Проб.	Лист	Лист	Лист	Лист	Лист	Лист	Лист
Т.Монтр.	Лист	Лист	Лист	Лист	Лист	Лист	Лист
Н.Монтр.	Лист	Лист	Лист	Лист	Лист	Лист	Лист
Утв.	Лист	Лист	Лист	Лист	Лист	Лист	Лист
				Лист 5-ПН-2 ГОСТ 19903-74 5-Ц-Н-В Ст 3ен ГОСТ 16523-70			
				Госстрой СССР ГПИ Горьковский СОНТЕХПРОЕКТ Формат А4			

А23Г.020.008

25/√

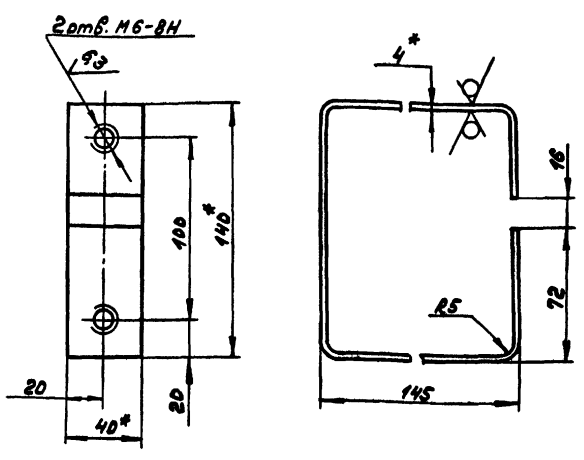


- 1.*Размеры для справок
- 2. $H14; \pm \frac{1714}{2}$

А23Г.020.008				Заглушка			
Изм. Лист	№ докум.	Подп.	Дата	Лист	Масштаб	Начерт.	
Разрб.	Гольденберг	Иван	5.85	И	0,03	2:1	
Проб.	Лялик	Иван		Лист	Листов 1		
Т.Монтр.				Госстрой СССР ГПИ Горьковский САНТЕХПРОЕКТ Формат А4			
И.Монтр.	Иван	Иван		Круг 16-В-ГОСТ 2590-74 ВСтЗ сп ГОСТ 535-79			
Умб.							

А23Г.020.007

25/√

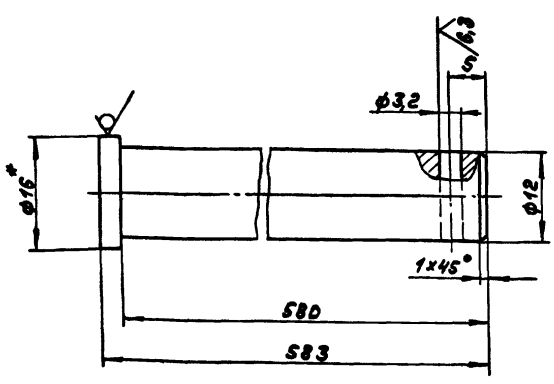


- 1.*Размеры для справок
- 2. $H16; h16; \pm \frac{1716}{2}$

А23Г.020.007				Кронштейн			
Изм. Лист	№ докум.	Подп.	Дата	Лист	Масштаб	Начерт.	
Разрб.	Гольденберг	Иван	5.85	И	0,7	1:2	
Проб.	Лялик	Иван		Лист	Листов 1		
Т.Монтр.				Госстрой СССР ГПИ Горьковский САНТЕХПРОЕКТ Формат А4			
И.Монтр.	Иван	Иван		Лист 6-ПН-4 ГОСТ 19903-74 ВСтЗ сп ГОСТ 14637-79			
Умб.							

А23Г.020.006

25/√

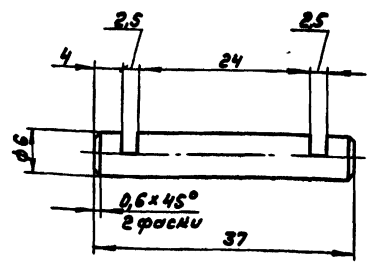


- 1.*Размеры для справок
- 2. $H16; h16; \pm \frac{1716}{2}$

А23Г.020.006				Ось			
Изм. Лист	№ докум.	Подп.	Дата	Лист	Масштаб	Начерт.	
Разрб.	Гольденберг	Иван	5.85	И	0,5	2:1	
Проб.	Лялик	Иван		Лист	Листов 1		
Т.Монтр.				Госстрой СССР ГПИ Горьковский САНТЕХПРОЕКТ Формат А4			
И.Монтр.	Иван	Иван		Круг 16-В-ГОСТ 2590-74 ВСтЗ сп ГОСТ 535-79			
Умб.							

А23Г.020.005

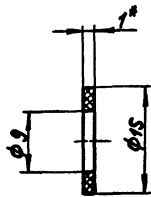
25/√



- $h16; \pm \frac{1716}{2}$

А23Г.020.005				Ось			
Изм. Лист	№ докум.	Подп.	Дата	Лист	Масштаб	Начерт.	
Разрб.	Гольденберг	Иван	5.85	И	0,008	2:1	
Проб.	Лялик	Иван		Лист	Листов 1		
Т.Монтр.				Госстрой СССР ГПИ Горьковский САНТЕХПРОЕКТ Формат А4			
И.Монтр.	Иван	Иван		ВСтЗ сп ГОСТ 380-71			
Умб.							

АЭ3Г.020.014



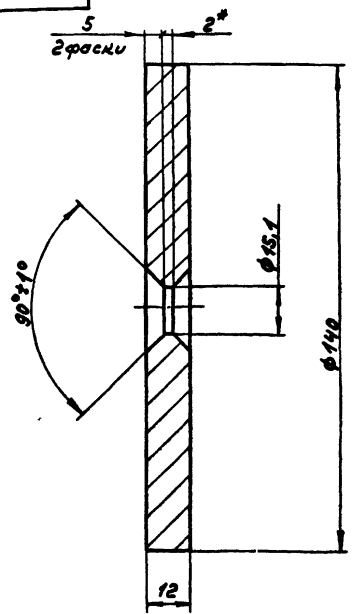
*Размеры для справок.

АЭ3Г.020.014

Изм. Лист	№ докум.	Подп.	Дата	Прокладка	И	0,0002	2:1
Разработ.	Гольденберг	Л.А.	5.85				
Проб.	Ляпин	И.И.					
Т.Контр.							
И.Контр.	Мюнтер	И.И.		Паронит ПДН-1	Лист	Листов	Госстрой СССР
Утв.				ГОСТ 481-80	ГПИ Горьковский		САИТЕХПРОЕКТ
				Формат А4			

АЭ3Г.020.012

6,3



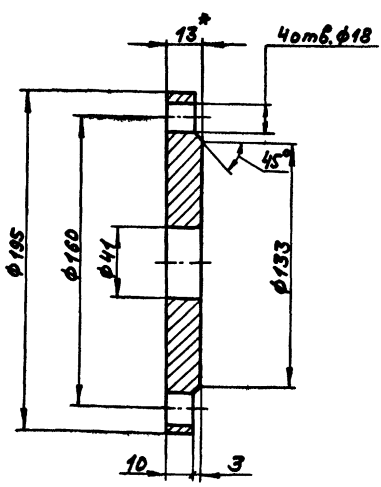
1.*Размеры для справок
2. $h 16; \pm \frac{IT16}{2}$

АЭ3Г.020.012

Изм. Лист	№ докум.	Подп.	Дата	Шайба эросельная	И	1,42	1:1
Разработ.	Гольденберг	Л.А.	5.85				
Проб.	Ляпин	И.И.					
Т.Контр.							
И.Контр.	Мюнтер	И.И.		Сталь 12x10Н10Т	Лист	Листов	Госстрой СССР
Утв.				ГОСТ 5632-72	ГПИ Горьковский		САИТЕХПРОЕКТ
				Формат А4			

АЭ3Г.020.011

25/52



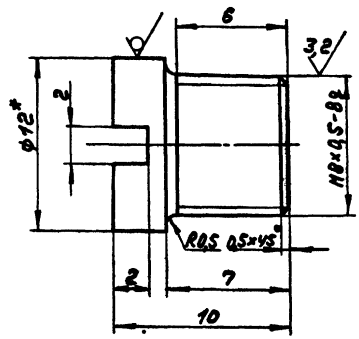
1.*Размеры для справок
2. $h 16, h 16, \pm \frac{IT16}{2}$

АЭ3Г.020.011

Изм. Лист	№ докум.	Подп.	Дата	Фланец	И	2,1	1:2
Разработ.	Гольденберг	Л.А.	5.85				
Проб.	Ляпин	И.И.					
Т.Контр.							
И.Контр.	Мюнтер	И.И.		Лист 6-ПН-13	Листов	Госстрой СССР	
Утв.				ГОСТ 19903-74	ГПИ Горьковский		САИТЕХПРОЕКТ
				Формат А4			

АЭ3Г.020.009

25/52



1.*Размеры для справок
2. $h 16; \pm \frac{IT16}{2}$

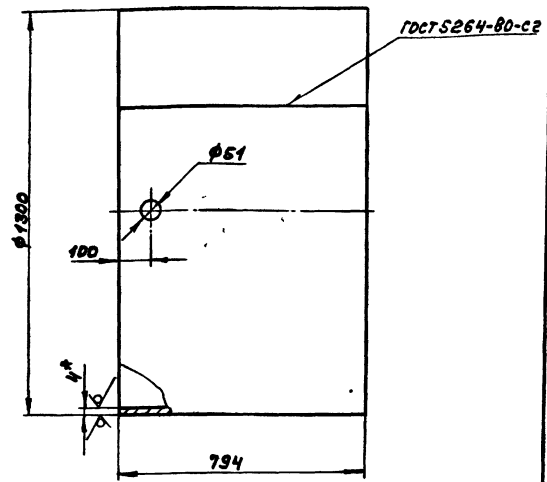
АЭ3Г.020.009

Изм. Лист	№ докум.	Подп.	Дата	Пробка	И	0,1	5:1
Разработ.	Гольденберг	Л.А.	5.85				
Проб.	Ляпин	И.И.					
Т.Контр.							
И.Контр.	Мюнтер	И.И.		Круг 12-В-ГОСТ 2590-71	Лист	Листов	Госстрой СССР
Утв.				ГОСТ 535-79	ГПИ Горьковский		САИТЕХПРОЕКТ
				Формат А4			

Трубопровод проект 903-1-221.86 Амбарий, часть 2

А23Г.020.015

25/✓



1.*Размеры для справок.
2. $h_{16}, h_{16}, \pm \frac{1716}{2}$

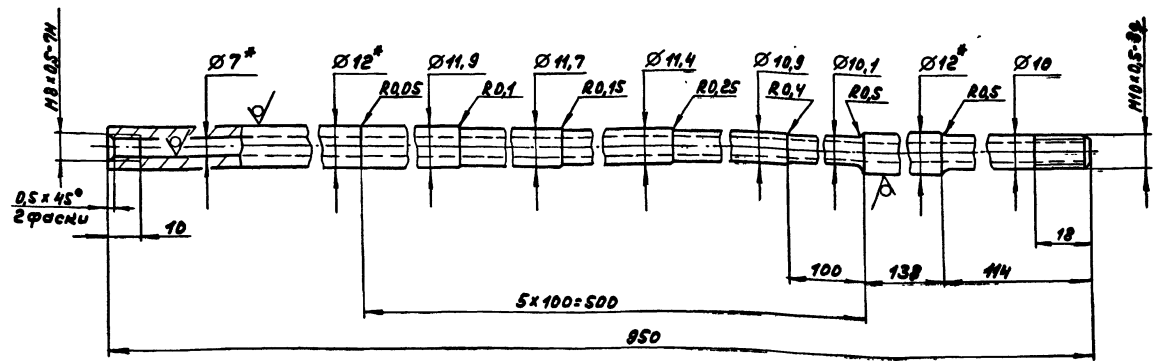
				А23Г.020.015		
Изм. лист	№ докум.	Подп.	Дата	Лист	Масса	Масштаб
Разработ.	Л.Павлов	Л.Павлов	1983	1	101	1:10
Провер.	Л.Павлов	Л.Павлов		Лист	Листов	Госстандарт СССР
Т.Контр.				Лист	Листов	ГПИ ГОРЬКОБОЕВУЙ
И.Контр.				Лист	Листов	САМТЕХПРОЕКТ
Умб.				Лист	Листов	формат А4

Формат	Зона	Лист	Обозначение	Наименование	Кол.	Примечание
				Документация		
				Сборочный чертеж		
				Ассембли		
А4	1		А23Г.020.015	Обечайка	1	
А4	2		А23Г.020.016	Дно	1	
А4	3		А23Г.020.017	Кольцо	1	
Б4	4		А23Г.020.018	Патрубок		
				Труба 57х3 ГОСТ 10704-76		
				А ГОСТ 10705-80		
				L=144 h16 25/	1	0,6кг
Б4	5		А23Г.020.019	Патрубок		
				Труба 108х4 ГОСТ 10704-76		
				А ГОСТ 10705-80		
				L=180 h16 25/	1	1,85кг
				Стандартные изделия		
	6			Отвод 90° 57х3		
				ГОСТ 11375-83	1	0,6кг
	7			Фланец 4-50-108см3сп		
				ГОСТ 12820-80	1	2,06кг
	8			Фланец 4-80-108см3сп		
				ГОСТ 12820-80	1	3,19кг
	9			Болт М10х20.36		
				ГОСТ 7798-70	6	
				А23Г.020.010		
				Болт		
Изм. лист	№ докум.	Подп.	Дата	Лист	Масса	Масштаб
Разработ.	Л.Павлов	Л.Павлов	1983	1	101	1:10
Провер.	Л.Павлов	Л.Павлов		Лист	Листов	Госстандарт СССР
Т.Контр.				Лист	Листов	ГПИ ГОРЬКОБОЕВУЙ
И.Контр.				Лист	Листов	САМТЕХПРОЕКТ
Умб.				Лист	Листов	формат А4

Шифр проекта, зона, и дата (вместо шифра, зоны, даты, и даты)

А23Г.020.013

32/✓(✓)



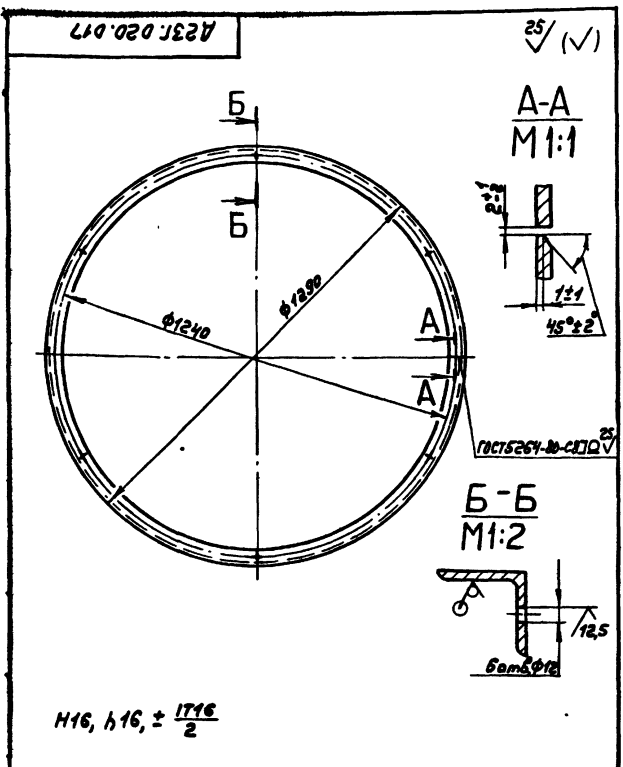
1.*Размеры для справок.
2. $h_{14}, \pm \frac{1714}{2}$

				А23Г.020.013		
Изм. лист	№ докум.	Подп.	Дата	Лист	Масса	Масштаб
Разработ.	Л.Павлов	Л.Павлов	1983	1	0,37	1:1
Провер.	Л.Павлов	Л.Павлов		Лист	Листов	Госстандарт СССР
Т.Контр.				Лист	Листов	ГПИ ГОРЬКОБОЕВУЙ
И.Контр.				Лист	Листов	САМТЕХПРОЕКТ
Умб.				Лист	Листов	формат А3

Угел

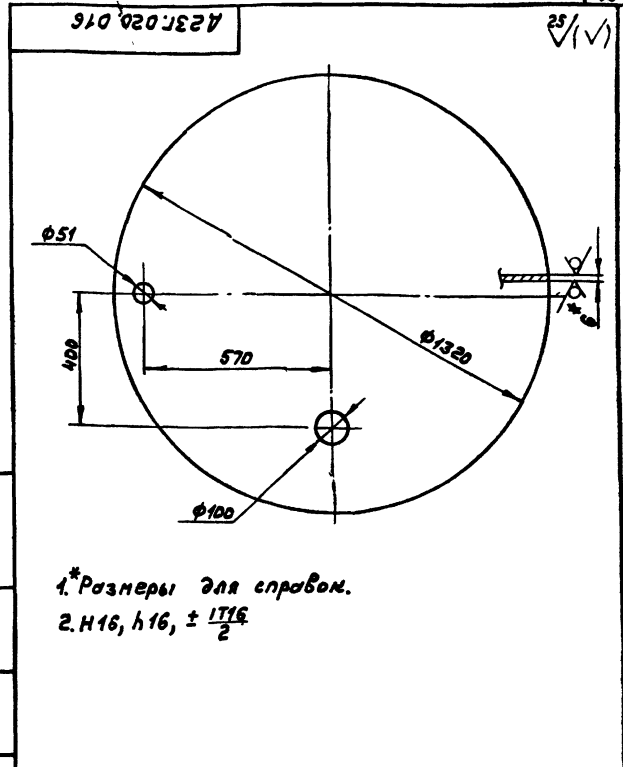
Труба 12х25-12х18х107
ГОСТ 9947-81

2.1192.07 46



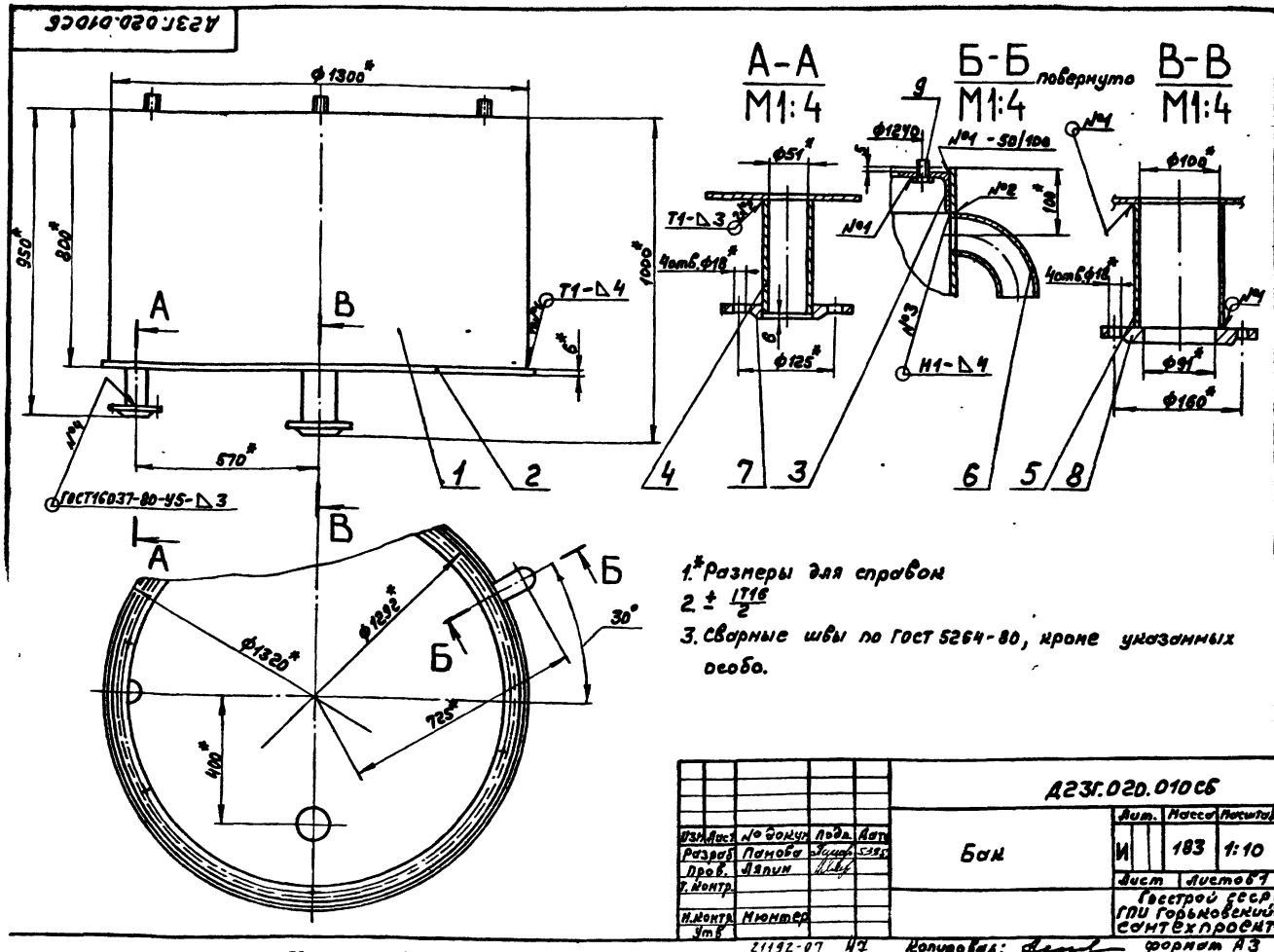
$H16, h16, \pm \frac{1716}{2}$

A23F.020.017				Лист	Листов	Начинает	
Изм.	Лист	№ докум.	Подп.	Дата	Кольцо	14,8	1:10
Разр.	Лист	Листов	Лист	Дата			
Дроб.	Лист	Листов	Лист	Дата			
Т. контр.	Лист	Листов	Лист	Дата			
И. контр.	Лист	Листов	Лист	Дата	Уголок 50x50x5-6-ГОСТ8508-78		Лист
Умк.	Лист	Листов	Лист	Дата	в см. ГОСТ635-79		Лист



1. *Размеры для справок.
2. $H16, h16, \pm \frac{1716}{2}$

A23F.020.016				Лист	Листов	Начинает	
Изм.	Лист	№ докум.	Подп.	Дата	Дно	64,4	1:10
Разр.	Лист	Листов	Лист	Дата			
Дроб.	Лист	Листов	Лист	Дата			
Т. контр.	Лист	Листов	Лист	Дата			
И. контр.	Лист	Листов	Лист	Дата	Лист Б-ПН-6ГОСТ15903-74		Лист
Умк.	Лист	Листов	Лист	Дата	в см. ГОСТ14637-79		Лист

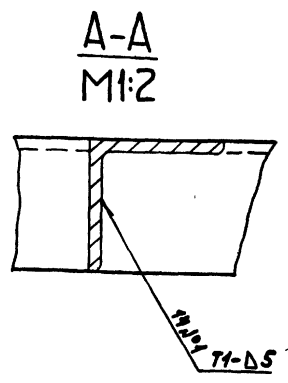
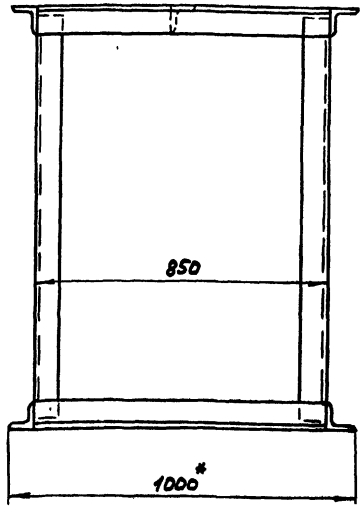
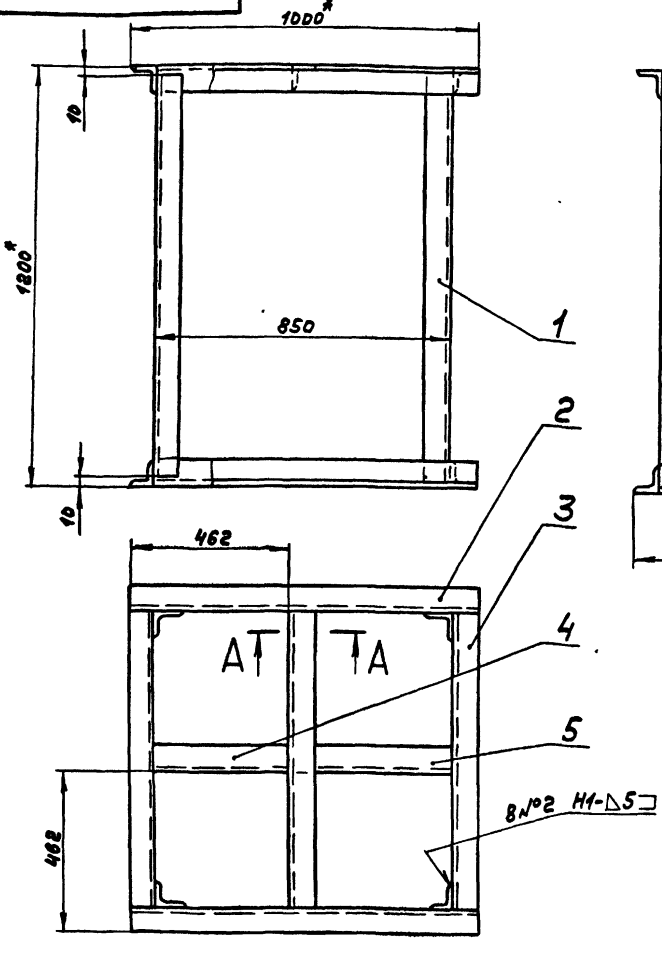


1. *Размеры для справок
2. $\pm \frac{1716}{2}$
3. Сварные швы по ГОСТ 5264-80, кроме указанных особо.

A23F.020.010C6				Лист	Листов	Начинает	
Изм.	Лист	№ докум.	Подп.	Дата	Бан	183	1:10
Разр.	Лист	Листов	Лист	Дата			
Дроб.	Лист	Листов	Лист	Дата			
Т. контр.	Лист	Листов	Лист	Дата			
И. контр.	Лист	Листов	Лист	Дата	Лист		Лист
Умк.	Лист	Листов	Лист	Дата	Лист		Лист

Лист 17

А23Г.020.020СБ

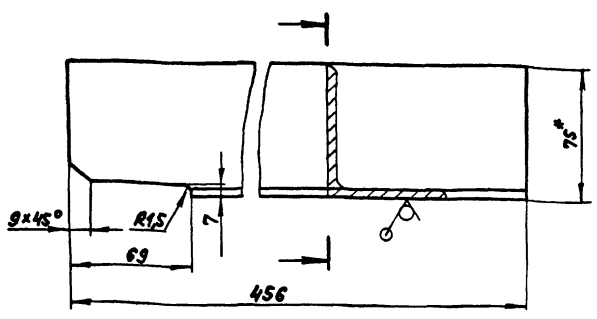


- 1.*Размеры для справок
- 2. ± 1/16
- 3. Сварные швы по ГОСТ 5264-80

А23Г.020.020СБ									
ИЗМ.	Лист	№ докум.	Подп.	Дата	И	Масса	Наставл.	Опора	
Разреш.	Шкала	Лист	5385	Проб.				Лист	И
Т.Контр.		Лист						Лист	Листов
И.Контр.		Июль						Госстрой СССР	
Уч.Б.		Июль						ГПИ Горьковский	
								САНТЕХПРОЕКТ	
								Формат А3	

А23Г.020.025

25/√



- 1.*Размеры для справок
- 2. ± 1/16

А23Г.020.025

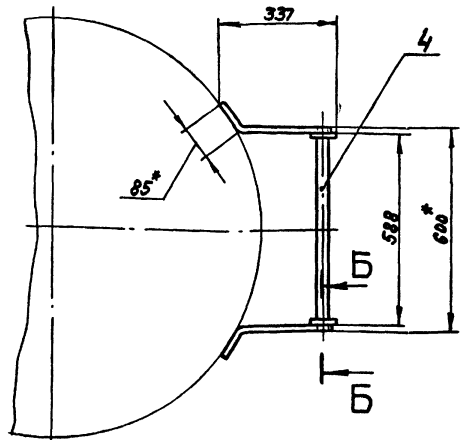
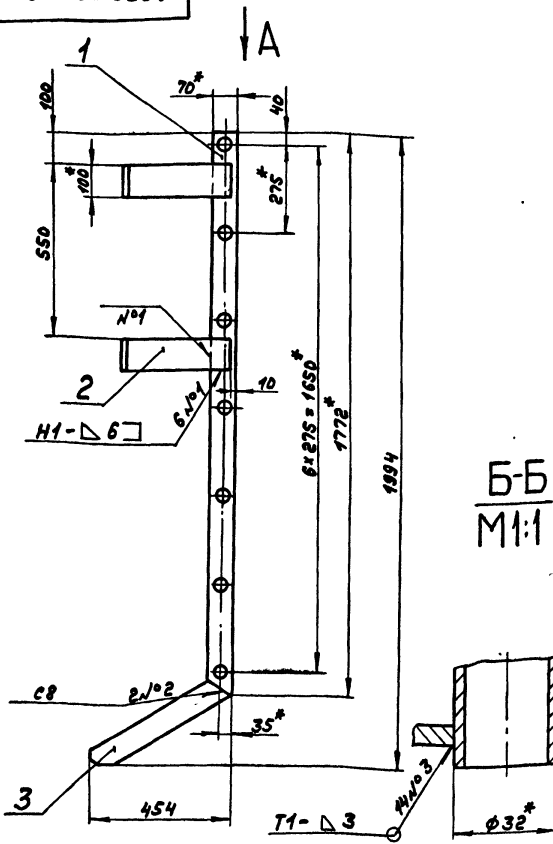
А23Г.020.025									
ИЗМ.	Лист	№ докум.	Подп.	Дата	И	Масса	Наставл.	Уголок	
Разреш.	Шкала	Лист	5385	Проб.				Лист	И
Т.Контр.		Лист						Лист	Листов
И.Контр.		Июль						Госстрой СССР	
Уч.Б.		Июль						ГПИ Горьковский	
								САНТЕХПРОЕКТ	
								Формат А4	

ИЗМ.	Лист	№ докум.	Подп.	Дата	И	Масса	Наставл.	Опора	
Разреш.	Шкала	Лист	5385	Проб.				Лист	И
Т.Контр.		Лист						Лист	Листов
И.Контр.		Июль						Госстрой СССР	
Уч.Б.		Июль						ГПИ Горьковский	
								САНТЕХПРОЕКТ	
								Формат А4	

ИЗМ. Лист Подп. и Дата (Взят. инж. И.И.И. Подп. и Дата)

А 23Г.020.030СБ

Вид А



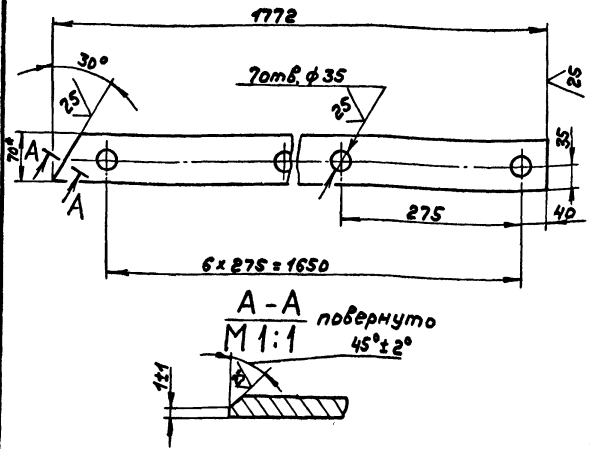
1.*Размеры для справок.
2. ± 1716
3.Сварные швы по ГОСТ5264-80.

А 23Г.020.030 СБ

Изм.Лист	№ докум	Подп.	Дата	Лист	Листов
Разработ	Л.Панова	И.И.И.	5.3.16	И	28
Проб.	Л.Яким	И.И.И.		Лист	Листов
Г.Монтр	Мюнтер	И.И.И.		Госстрой СССР ГПИ Горьковский САНТЕХПРОЕКТ Формат А3	
И.Монтр	Мюнтер	И.И.И.		лестница	

А 23Г.020.027

1/1



1.*Размеры для справок
2. H16, ± 1716

А 23Г.020.027

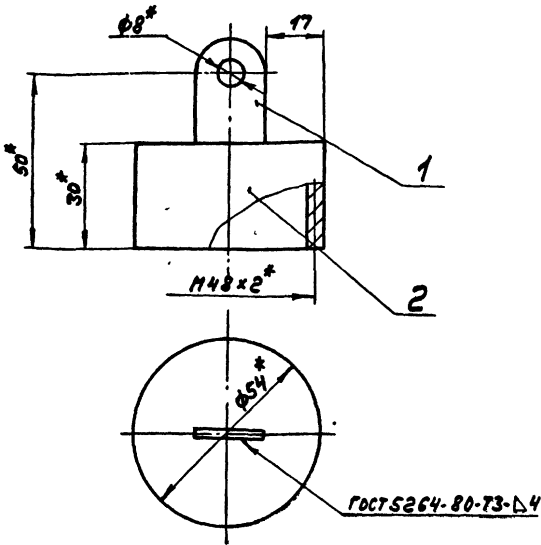
Изм.Лист	№ докум	Подп.	Дата	Лист	Листов
Разработ	Л.Панова	И.И.И.	5.3.16	И	5,8
Проб.	Л.Яким	И.И.И.		Лист	Листов
Г.Монтр	Мюнтер	И.И.И.		Госстрой СССР ГПИ Горьковский САНТЕХПРОЕКТ Формат А4	
И.Монтр	Мюнтер	И.И.И.		Стойка	
И.Монтр	Мюнтер	И.И.И.		Ладоса 5-2 6x70 ГОСТ 1103-76 ВстЗсп ГОСТ 535-79	

№ докум	Обозначение	Наименование	Кол	Примечание
<u>Документация</u>				
А3	А 23Г.020.030СБ	Сборочный чертёж		
<u>Детали</u>				
А4	1 А 23Г.020.027	Стойка	2	
А4	2 А 23Г.020.028	Кронштейн	2	
А4	3 А 23Г.020.029	Опора	2	
Б4	4 А 23Г.020.031	Ступень		
Труба 32x3 ГОСТ 10705-80 L=600 h16 25/ 7 1,3кг				

А 23Г.020.030

Изм.Лист	№ докум	Подп.	Дата	Лист	Листов
Разработ	Л.Панова	И.И.И.	5.3.16	И	7
Проб.	Л.Яким	И.И.И.		Лист	Листов
Г.Монтр	Мюнтер	И.И.И.		Госстрой СССР ГПИ Горьковский САНТЕХПРОЕКТ Формат А4	
И.Монтр	Мюнтер	И.И.И.		лестница	

А23Г.020.040СБ



1* Размеры для справок.
2. ± 1/16

А23Г.020.040СБ

Заглушка

Лист Масса Исполн

И 0,23 1:2

Лист Листов

Госстрой СССР

ГПИ Горьковский

САНТЕХПРОЕКТ

Формат А4

Изм. Лист	№ докум.	Подп.	Дата
Разреш.	Помощ.	Исполн.	Срок
Проб.	Ляпин	Ильин	
Т.Монтр.			
И.Монтр.	Ильин		
И.М.В.			

Изм.	Лист	№ докум.	Подп.	Дата	Обозначение	Наименование	Кол.	Примечание
						Документация		
А4		А23Г.020.040СБ				Сборочный чертёж		
						Детали		
А4	1	А23Г.020.033				Ушко	1	
А4	2	А23Г.020.034				Колпачок	1	

Изм. Лист	№ докум.	Подп.	Дата
Разреш.	Помощ.	Исполн.	Срок
Проб.	Ляпин	Ильин	
Т.Монтр.			
И.Монтр.	Ильин		
И.М.В.			

А23Г.020.040

Заглушка

Лист Листов

И 1

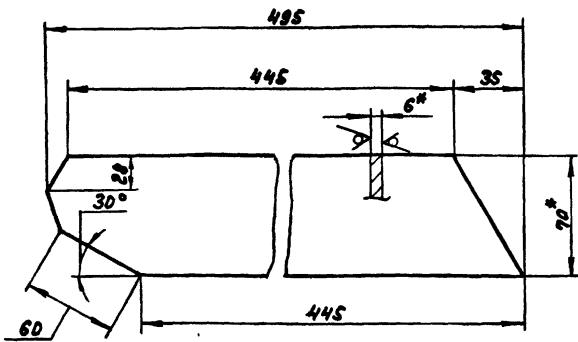
Госстрой СССР

ГПИ Горьковский

САНТЕХПРОЕКТ

Формат А4

А23Г.020.029



1* Размеры для справок.
2. ± 1/16

А23Г.020.029

Опора

Лист Масса Исполн

И 1,5 1:2

Лист Листов

Госстрой СССР

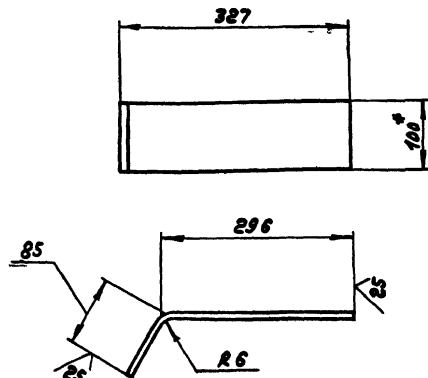
ГПИ Горьковский

САНТЕХПРОЕКТ

Изм. Лист	№ докум.	Подп.	Дата
Разреш.	Помощ.	Исполн.	Срок
Проб.	Ляпин	Ильин	
Т.Монтр.			
И.Монтр.	Ильин		
И.М.В.			

Полоса Б-2 6x70 ГОСТ 103-76
ВстЗел ГОСТ 535-79

А23Г.020.028



1* Размеры для справок.
2. ± 1/16

А23Г.020.028

Кронштейн

Лист Листов

И 1,8 1:5

Лист Листов

Госстрой СССР

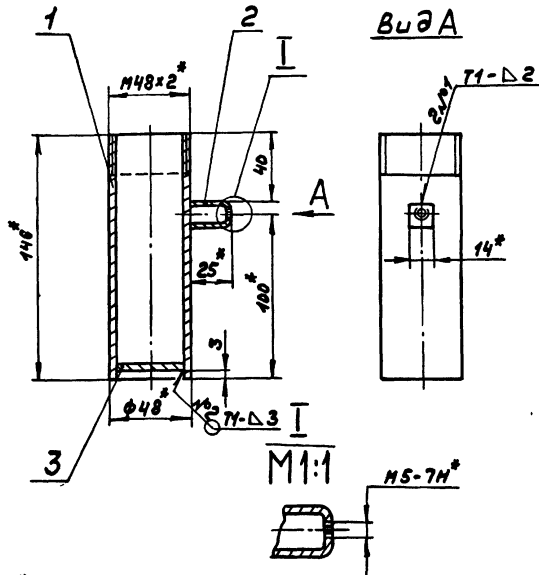
ГПИ Горьковский

САНТЕХПРОЕКТ

Изм. Лист	№ докум.	Подп.	Дата
Разреш.	Помощ.	Исполн.	Срок
Проб.	Ляпин	Ильин	
Т.Монтр.			
И.Монтр.	Ильин		
И.М.В.			

Полоса Б-2 6x100 ГОСТ 103-76
ВстЗел ГОСТ 535-79

А 23Г.020.050С6



1* Размеры для справок.
 2. $\pm \frac{IT16}{2}$
 3. Сварные швы по ГОСТ 5264-80.

А 23Г.020.050С6

Изм.	Лист	№ докум.	Подп.	Дата	Корпус	И	0,62	1:2
Разр.	Лист	Лист	Лист	Лист				
Проб.	Лист	Лист	Лист	Лист				
Т. контр.	Лист	Лист	Лист	Лист				
И. контр.	Лист	Лист	Лист	Лист				
Утв.	Лист	Лист	Лист	Лист				

Лист 1 Листов 1
 ГОСТ 1050-74
 Госстроя СССР
 ГПИ Горьковский
 САНТЕХПРОЕКТ
 Формат А4

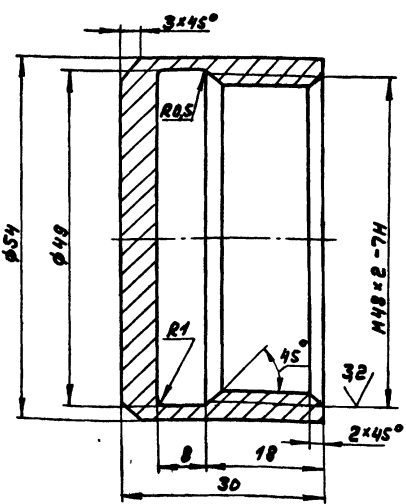
133

Изм.	Лист	№ докум.	Подп.	Дата	Обозначение	Наименование	Кол.	Примечание
Разр.	Лист	Лист	Лист	Лист				
Проб.	Лист	Лист	Лист	Лист				
Т. контр.	Лист	Лист	Лист	Лист				
И. контр.	Лист	Лист	Лист	Лист				
Утв.	Лист	Лист	Лист	Лист				

Лист 1 Листов 7
 ГОСТ 1050-74
 Госстроя СССР
 ГПИ Горьковский
 САНТЕХПРОЕКТ
 Формат А4

Утв. Листов 1 Листов 7

А 23Г.020.034



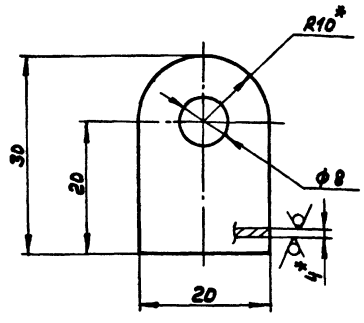
1* Размеры для справок.
 2. $H14, h14, \pm \frac{IT14}{2}$

А 23Г.020.034

Изм.	Лист	№ докум.	Подп.	Дата	Колпак	И	0,21	2:1
Разр.	Лист	Лист	Лист	Лист				
Проб.	Лист	Лист	Лист	Лист				
Т. контр.	Лист	Лист	Лист	Лист				
И. контр.	Лист	Лист	Лист	Лист				
Утв.	Лист	Лист	Лист	Лист				

Лист 1 Листов 1
 ГОСТ 1050-74
 Госстроя СССР
 ГПИ Горьковский
 САНТЕХПРОЕКТ
 Формат А4

А 23Г.020.033



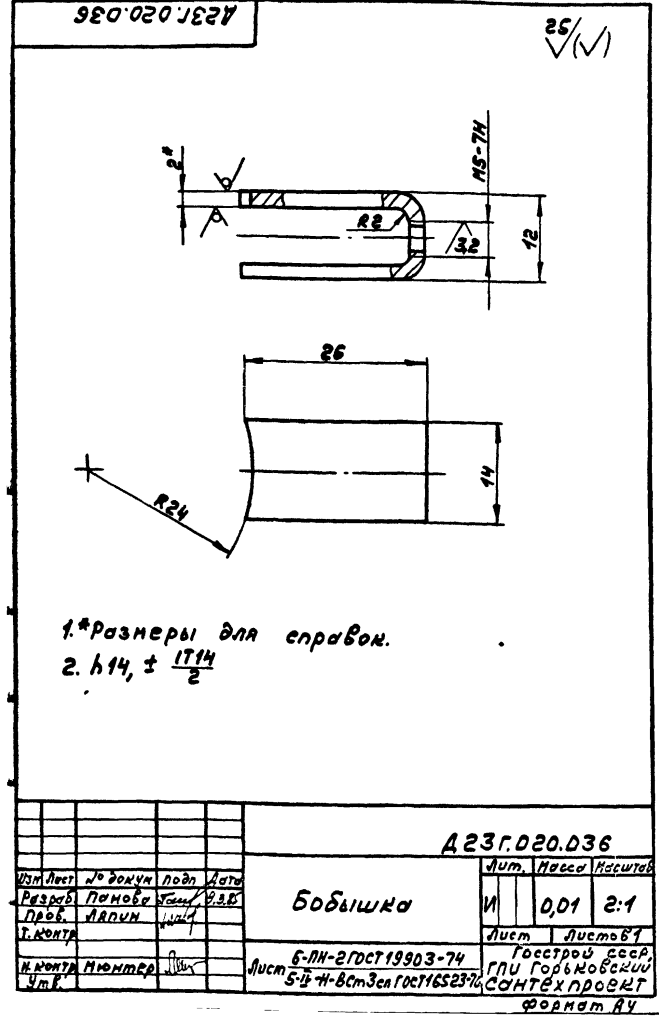
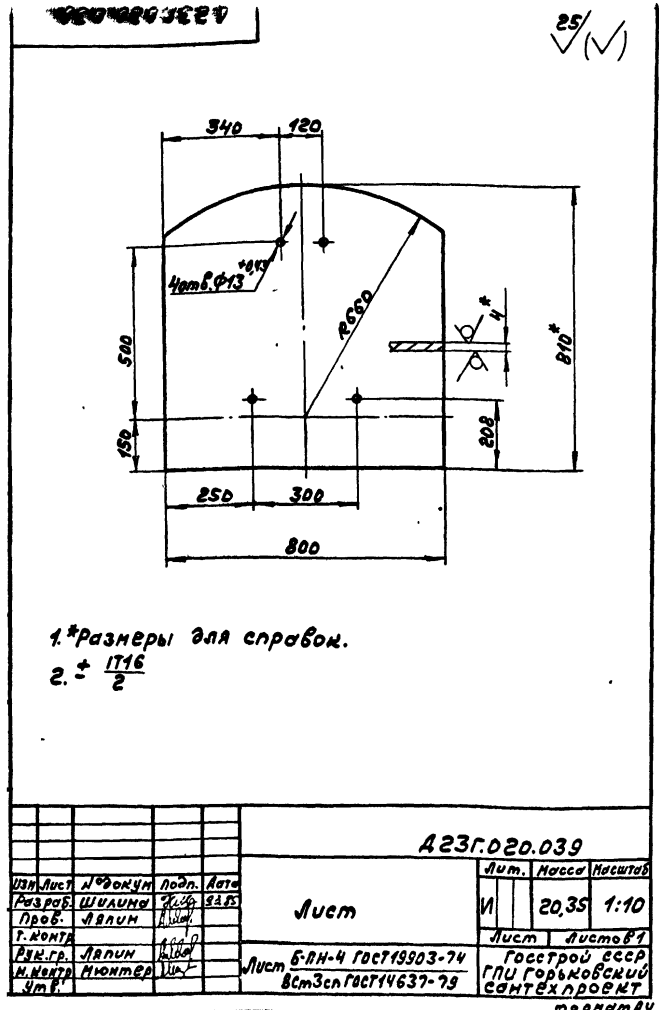
1* Размеры для справок.
 2. $H14, h14, \pm \frac{IT14}{2}$

А 23Г.020.033

Изм.	Лист	№ докум.	Подп.	Дата	Ушко	И	0,02	2:1
Разр.	Лист	Лист	Лист	Лист				
Проб.	Лист	Лист	Лист	Лист				
Т. контр.	Лист	Лист	Лист	Лист				
И. контр.	Лист	Лист	Лист	Лист				
Утв.	Лист	Лист	Лист	Лист				

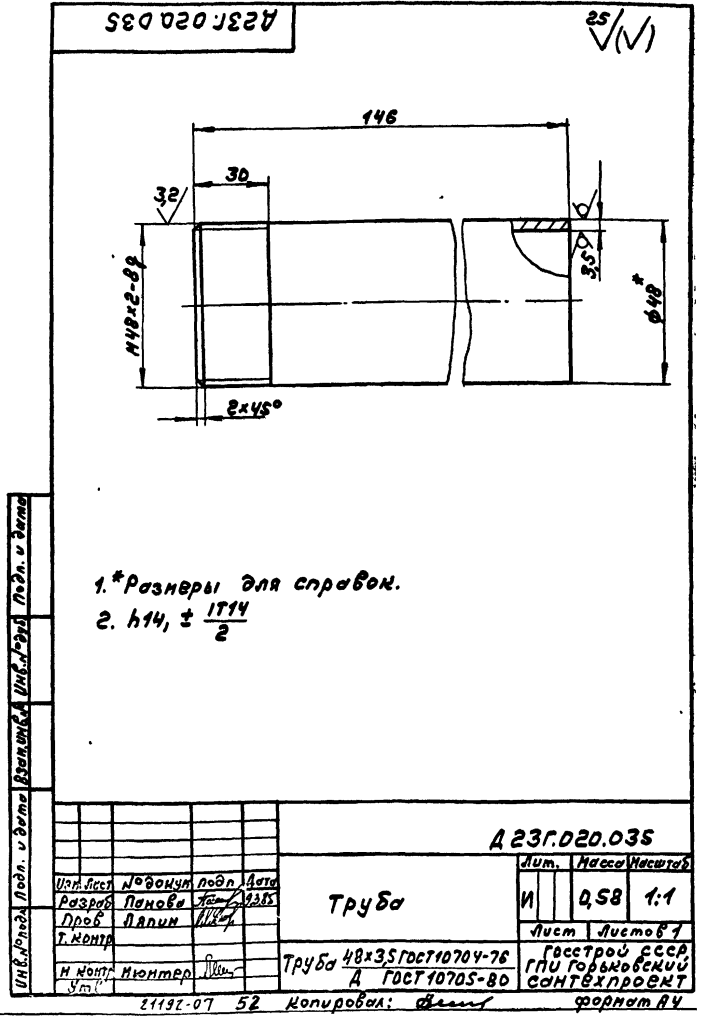
Лист 1 Листов 7
 ГОСТ 1050-74
 Госстроя СССР
 ГПИ Горьковский
 САНТЕХПРОЕКТ
 Формат А4

Утв. Листов 1 Листов 7



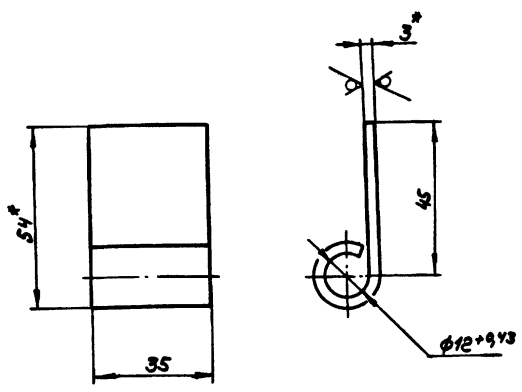
Изм.	Лист	№ докум	Подп.	Дата	Обозначение	Наименование	Кол.	Примечание
<u>Документация</u>								
	А4				А 23Г.020.060 СБ	Сборочный чертеж		
<u>Ассембли</u>								
	А4	1			А 23Г.020.039	Лист	1	
	А4	2			А 23Г.020.041	Ручка	1	
	А4	3			А 23Г.020.042	Петля	2	
	А4	4			А 23Г.020.043	Упор	2	

А23Г.020.060					
Изм. Лист	№ докум	Подп.	Дата	Лист	Масса Насштаб
Разработ.	Шишкина	Т.М.	8.85	И	
Проб.	Лялиш	М.М.		Лист Листов 1	
Г. контр.				Лист 6-ИИ-4 ГОСТ 19903-74	
Н. контр.				Госстрой СССР ГПИ Горьковский САНТЕХПРОЕКТ	
Умб.				формат А4	



A23Г.020.042

25/√

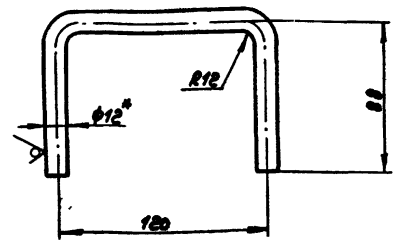


1.*размеры для справок.
 2. ± 1716/2

A23Г.020.042				Лист	Масса	Масштаб
Изм. Лист	№ докум.	подп.	Дата	И	0,07	1:1
Разработ.	Шишкин	ЭИИ	1983	Лист		Листов 1
Проб.	Ляпин	ИИИ				
Т.Монтр.						
Р.Монтр.	Ляпин	ИИИ				
Н.Монтр.	Мухомер	ИИИ				
Умб.						
Лист 6-ПН-3 ГОСТ 19903-74 6-Б-Н8СмЗенГОСТ 535-79				Госстррой ссэр ГПИ Горьковский САНТЕХПРОЕКТ Формат АУ		

A23Г.020.041

25/√

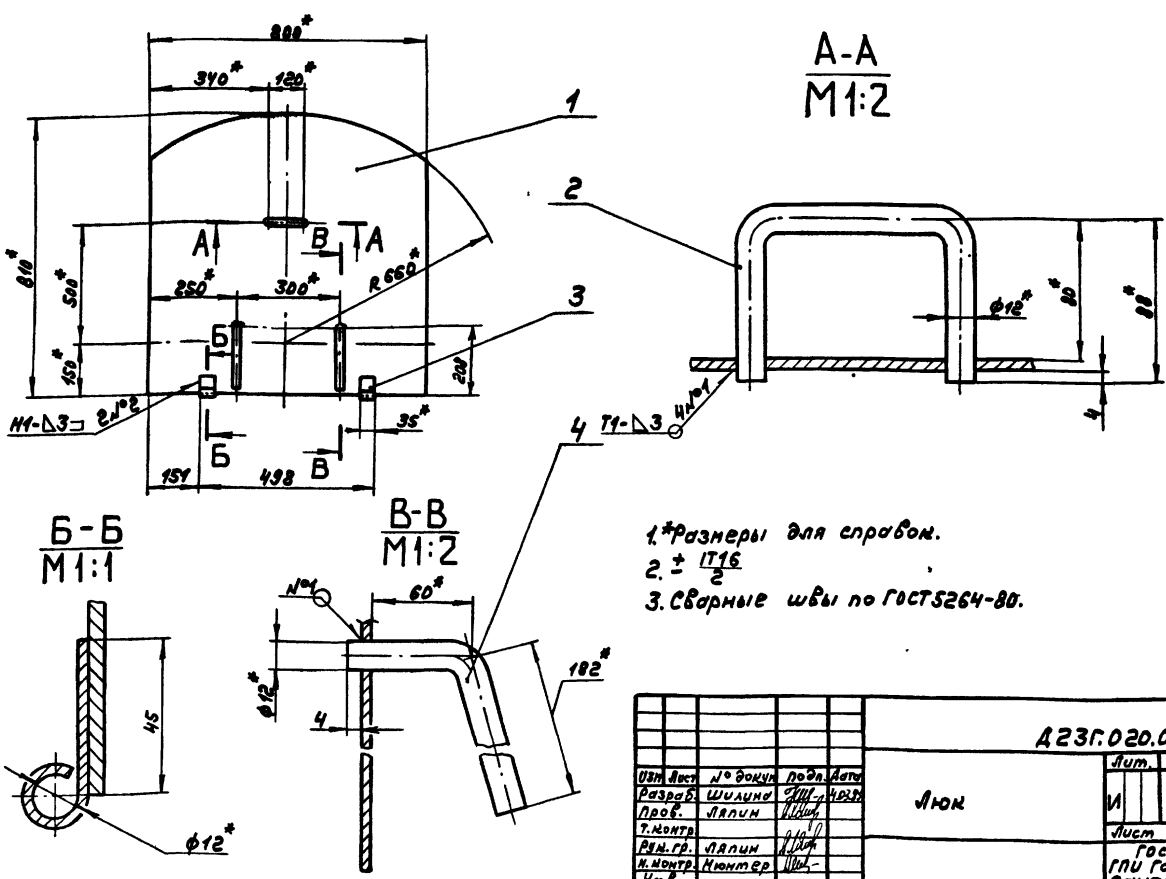


1.*размеры для справок.
 2. ± 1716/2

Изм. Лист, № докум., подп., дата

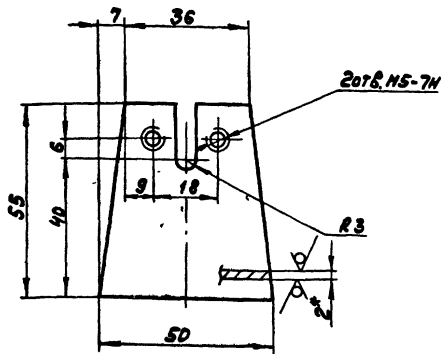
A23Г.020.041				Лист	Масса	Масштаб
Изм. Лист	№ докум.	подп.	Дата	И	0,26	1:2
Разработ.	Шишкин	ЭИИ	1983	Лист		Листов 1
Проб.	Ляпин	ИИИ				
Т.Монтр.						
Р.Монтр.	Ляпин	ИИИ				
Н.Монтр.	Мухомер	ИИИ				
Умб.						
Лист 12-В-ГОСТ 2590-71 6СмЗенГОСТ 535-79				Госстррой ссэр ГПИ Горьковский САНТЕХПРОЕКТ Формат АУ		

A23Г.020.060СБ



1.*размеры для справок.
 2. ± 1716/2
 3. Сварные швы по ГОСТ 5264-80.

A23Г.020.060СБ				Лист	Масса	Масштаб
Изм. Лист	№ докум.	подп.	Дата	И	21	1:10
Разработ.	Шишкин	ЭИИ	1983	Лист		Листов 1
Проб.	Ляпин	ИИИ				
Т.Монтр.						
Р.Монтр.	Ляпин	ИИИ				
Н.Монтр.	Мухомер	ИИИ				
Умб.						
Лист 21-В-ГОСТ 2590-71 6СмЗенГОСТ 535-79				Госстррой ссэр ГПИ Горьковский САНТЕХПРОЕКТ Формат А3		

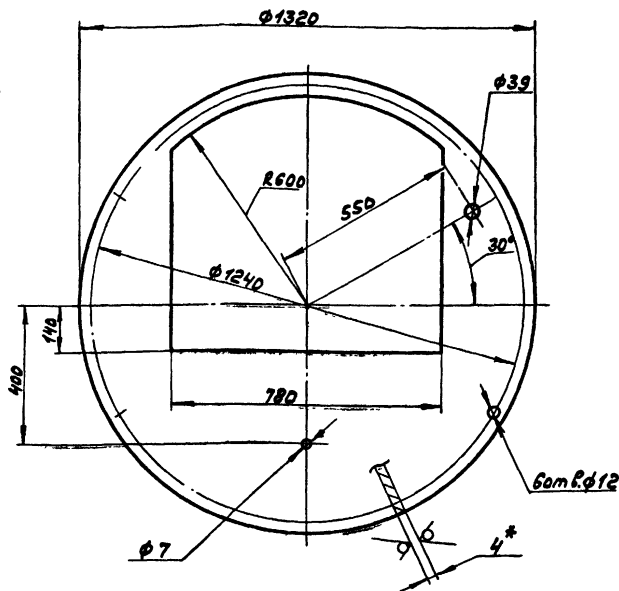


1*Размеры для справок.
2. H14, h14, ± 1716/2

А23Г.020.046

Стойка

Изм.	Лист	№ докум.	Подп.	Дата	Лист	Масса	Кол-во
	Разработ	Шулина	И.И.	4.05.12	И	0,03	1:1
	Проб.	Лялин	И.И.		Лист		Листов
	Т.Контр.	Лялин	И.И.		Лист Б-ПН-2 ГОСТ19903-74		
	Руч.Гр.	Лялин	И.И.		Госстрой СССР		
	И.Контр.	Мюнтер	И.И.		ГПИ Горьковский		
	И.И.				САНТЕХПРОЕКТ		
	И.И.				Формат А4		



1*размеры для справок.
2. H14, h14, ± 1716/2

А23Г.020.045

Лист

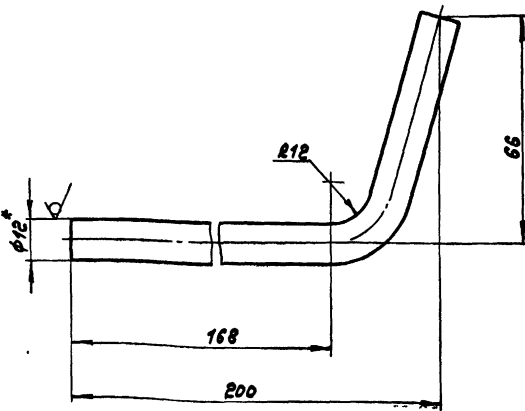
Изм.	Лист	№ докум.	Подп.	Дата	Лист	Масса	Кол-во
	Разработ	Шулина	И.И.	4.05.12	И	238	1:10
	Проб.	Лялин	И.И.		Лист		Листов
	Т.Контр.	Лялин	И.И.		Лист Б-ПН-4 ГОСТ19903-74		
	Руч.Гр.	Лялин	И.И.		Госстрой СССР		
	И.Контр.	Мюнтер	И.И.		ГПИ Горьковский		
	И.И.				САНТЕХПРОЕКТ		
	И.И.				Формат А4		

Лист	Зона	№3	Обозначение	Наименование	Кол.	Примечание
				Документация		
Л6			А23Г.020.070СБ	Сборочный чертёж		
				Ассембли		
И1	1		А23Г.020.042	Петля	2	
И4	2		А23Г.020.045	Лист	1	
И4	3		А23Г.020.046	Стойка	4	
Б1	4		А23Г.020.047	Труба		
				Труба 10x12 ГОСТ10704-76		
				А ГОСТ10705-80		
				L=65 h16 25/√	1	0,016кг
И1	5		А23Г.020.048	Опора	1	
Б1	6		А23Г.020.049	Намладка		
				Лист Б-ПН-5 ГОСТ19903-74		
				8см3сп ГОСТ4637-79		
				(45x45) h16 25/√	2	0,079кг
Б1	7		А23Г.020.051	Труба		
				Труба 45x3 ГОСТ10704-76		
				А ГОСТ10705-80		
				L=144 h16 25/√	1	0,45кг
				стандартные изделия		
				Фланец 1-40-10 8см3сп		
				ГОСТ12820-80	1	

А23Г.020.070

Крышка

Изм.	Лист	№ докум.	Подп.	Дата	Лист	Масса	Кол-во
	Разработ	Шулина	И.И.	4.05.12	И	0,22	1:1
	Проб.	Лялин	И.И.		Лист		Листов
	Т.Контр.	Лялин	И.И.		Лист 12-В-ГОСТ2530-71		
	Руч.Гр.	Лялин	И.И.		Госстрой СССР		
	И.Контр.	Мюнтер	И.И.		ГПИ Горьковский		
	И.И.				САНТЕХПРОЕКТ		
	И.И.				Формат А4		

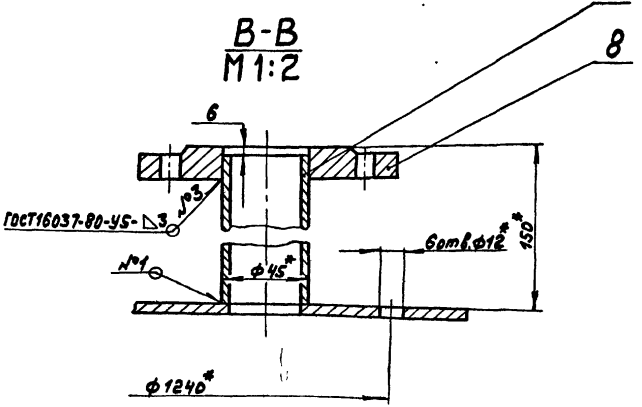
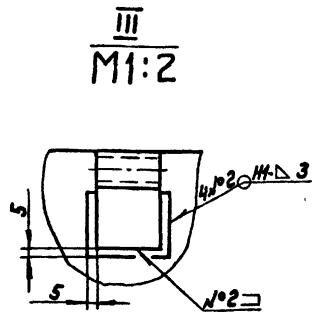
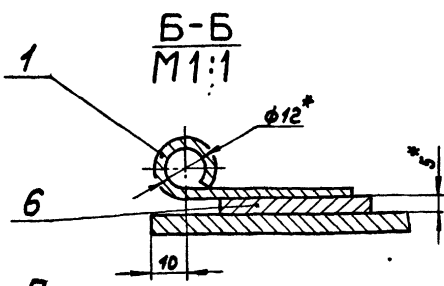
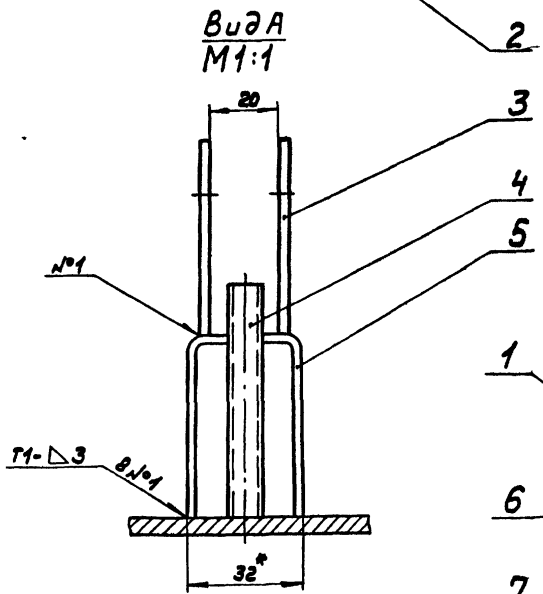
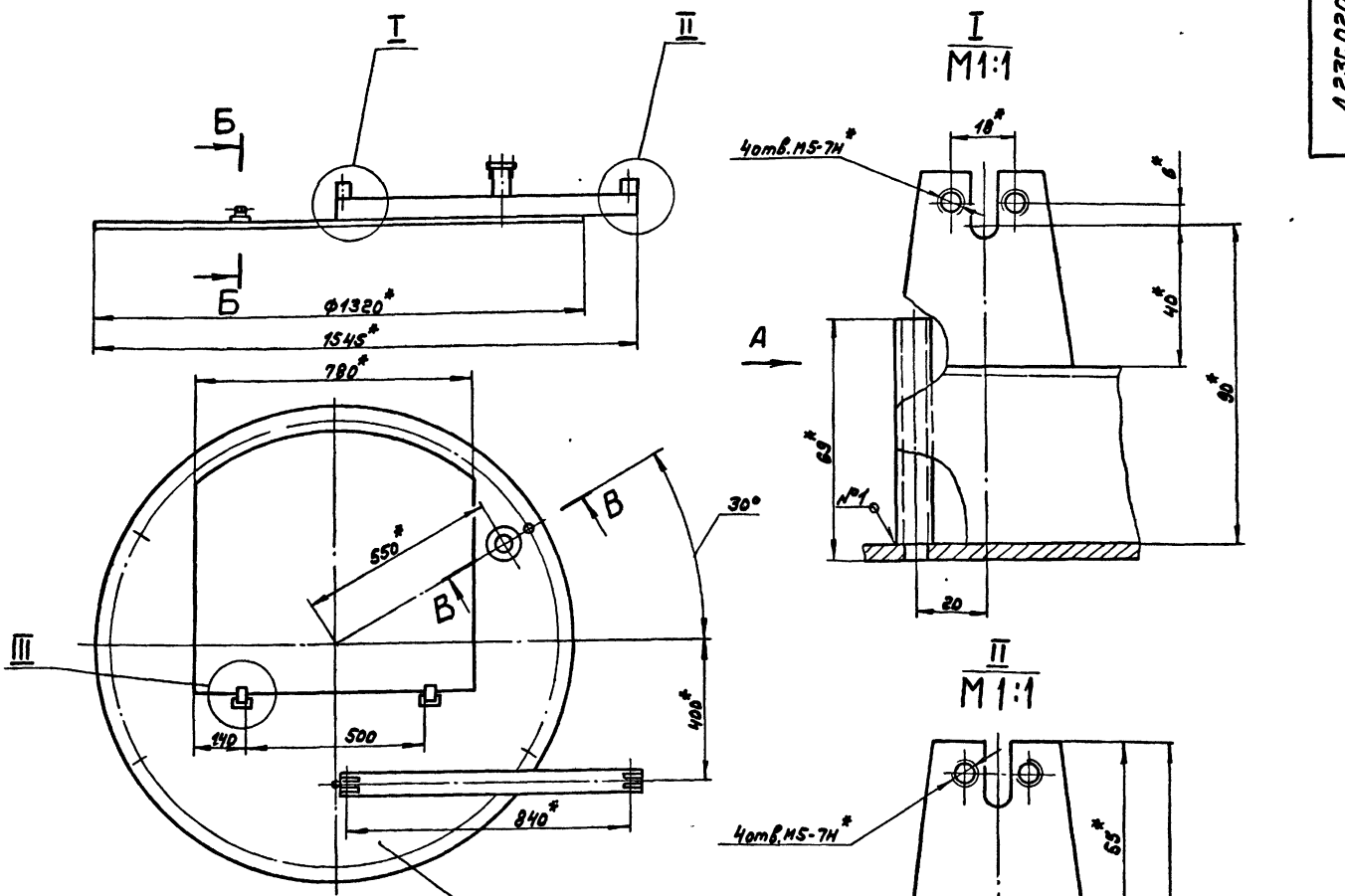


1*размеры для справок.
2. ± 1716/2

А23Г.020.043

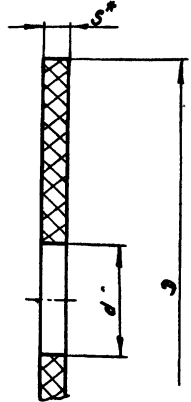
Упор

Изм.	Лист	№ докум.	Подп.	Дата	Лист	Масса	Кол-во
	Разработ	Шулина	И.И.	4.05.12	И	0,22	1:1
	Проб.	Лялин	И.И.		Лист		Листов
	Т.Контр.	Лялин	И.И.		Лист 12-В-ГОСТ2530-71		
	Руч.Гр.	Лялин	И.И.		Госстрой СССР		
	И.Контр.	Мюнтер	И.И.		ГПИ Горьковский		
	И.И.				САНТЕХПРОЕКТ		
	И.И.				Формат А4		



- 1*Размеры для справок.
- 2. ± 17/2
- 3. Сварные швы по ГОСТ 5264-80, кроме указанных особо.

				A 23Г.020.07065			
Изм.	Лист	№ докум.	Подп.	Лист	И	28	1:10
Разраб.	Шумина	Лялин	Мунтёр	Крышка			
Проб.	Лялин	Мунтёр	Мунтёр				
Т.Монтр.	Лялин	Мунтёр	Мунтёр				
М.Монтр.	Мунтёр	Мунтёр	Мунтёр				
Утв.				Лист Листов 1 Госстрой СССР ГПИ Горьковского САНТЕХПРОЕКТ Формат А2			



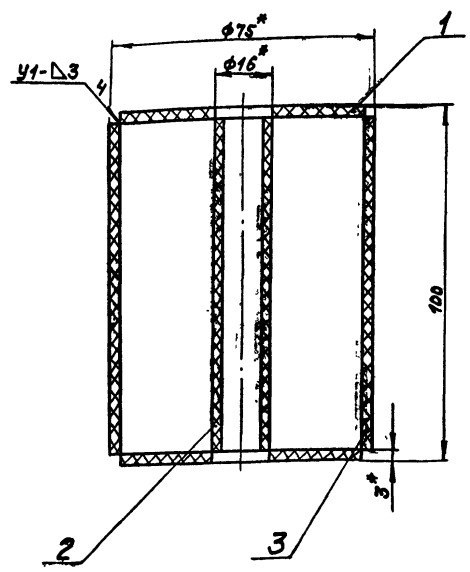
Обозначение	Размеры			Масса, кг
	D	d	s*	
А23А.020.053	69	16	3	0,01
-01	138	45	3	0,04
-02	138	90	5	0,038

*размеры для справок.

				А23Г.020.053			
				Кольцо			
				Лист Масса Листов			
				И табл. -			
				Лист Листов			
				Лист ПВД СТУ 6-05-1313-75 Госстрой СССР			
				107-07 ГОСТ 16337-77 ГПИ Горьковский сантехпроект			
				Формат А4			

Раздел	Этаж	Лист	Обозначение	Наименование	Кол.	Примечание
				Документация		
А4			А23Г.020.080СБ	Сборочный чертёж		
				Детали		
А4		1	А23Г.020.053	Кольцо	2	
Б4		2	А23Г.020.054	Труба Труба ПНП16Т ГОСТ 18599-73 L=94	1	0,01кг
Б4		3	А23Г.020.055	Корпус Труба ПНП 75 сЛ ГОСТ 18599-73 L=94	1	0,06кг

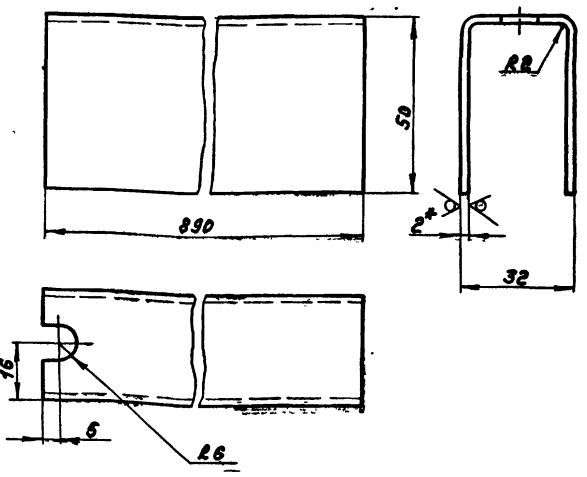
				А23Г.020.080			
				Поплавок			
				Лист Лист Листов			
				И 1			
				Лист Листов			
				Лист Б-ПН-2 ГОСТ 19903-74 Госстрой СССР			
				5-П-Н-Всн3 ГОСТ 16523-70 ГПИ Горьковский сантехпроект			
				Формат А4			



1.*размеры для справок.
2. Сварные швы по ГОСТ 16310-80

Изм. Лист, Подп. и Дата (Инициалы, Подп. и Дата)

				А23Г.020.080СБ			
				Поплавок			
				Лист Масса Листов			
				И 0,1 1:2			
				Лист Листов			
				Лист ПВД СТУ 6-05-1313-75 Госстрой СССР			
				107-07 ГОСТ 16337-77 ГПИ Горьковский сантехпроект			
				Формат А4			



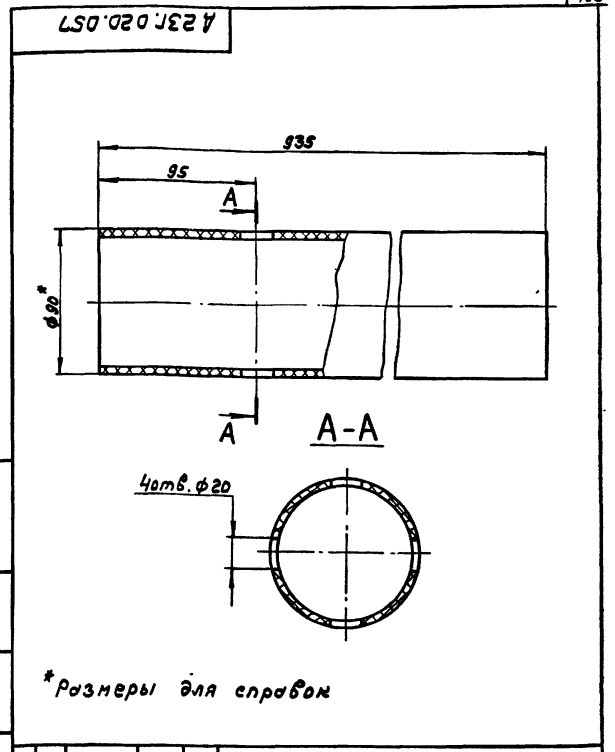
1.*размеры для справок
2. $\pm \frac{1716}{2}$

Изм. Лист, Подп. и Дата (Инициалы, Подп. и Дата)

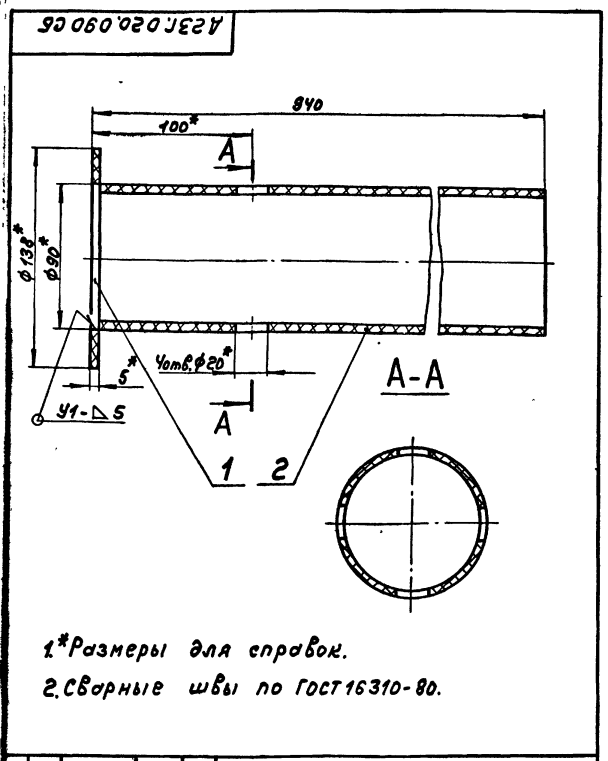
				А23Г.020.048			
				Дпора			
				Лист Масса Листов			
				И 1,76 1:1			
				Лист Листов			
				Лист Б-ПН-2 ГОСТ 19903-74 Госстрой СССР			
				5-П-Н-Всн3 ГОСТ 16523-70 ГПИ Горьковский сантехпроект			
				Формат А4			

Формат Зона	Лист	Обозначение	Наименование	Кол.	Примечание
			Документация		
АЧ		А 23Г.020.100СБ	Сборочный чертеж		
			Детали		
АЧ	1	А 23Г.020.053-01	Кольцо	1	
БЧ	2	А 23Г.020.058	Труба		
			Труба ПНП4С		
			ГОСТ 18599-73		
			L=797	1	0,23кг

Изм. Лист		№ докум.	Подп.	Дата	А 23Г.020.100		
Разр.	Лист	№ докум.	Подп.	Дата	Лист	Листов	Детей
Проб.	Лист	Лист	Лист	Лист	И	1	1
Испол.	Лист	Лист	Лист	Лист	Госстрой СССР ГПИ Горьковский САНТЕХПРОЕКТ		
И.Контр.	Лист	Лист	Лист	Лист	Патрубок		
Утв.	Лист	Лист	Лист	Лист	Формат А4		

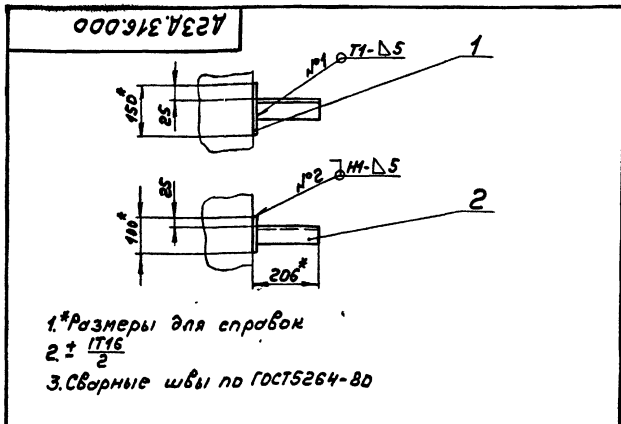


Изм. Лист		№ докум.	Подп.	Дата	А 23Г.020.057		
Разр.	Лист	№ докум.	Подп.	Дата	Лист	Листов	Детей
Проб.	Лист	Лист	Лист	Лист	И	1,3	1:2
Испол.	Лист	Лист	Лист	Лист	Труба		
И.Контр.	Лист	Лист	Лист	Лист	Труба ПНП4С ГОСТ 18599-73		
Утв.	Лист	Лист	Лист	Лист	Госстрой СССР ГПИ Горьковский САНТЕХПРОЕКТ		
Формат А4							



Изм. Лист		№ докум.	Подп.	Дата	А 23Г.020.090СБ		
Разр.	Лист	№ докум.	Подп.	Дата	Лист	Листов	Детей
Проб.	Лист	Лист	Лист	Лист	И	1,34	1:2
Испол.	Лист	Лист	Лист	Лист	Патрубок		
И.Контр.	Лист	Лист	Лист	Лист	Госстрой СССР ГПИ Горьковский САНТЕХПРОЕКТ		
Утв.	Лист	Лист	Лист	Лист	Формат А4		

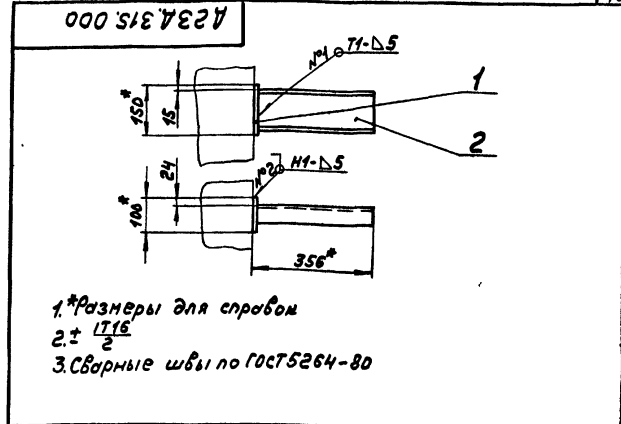
Формат Зона	Лист	Обозначение	Наименование	Кол.	Примечание
			Документация		
АЧ		А 23Г.020.090СБ	Сборочный чертеж		
			Детали		
АЧ	1	А 23Г.020.053-02	Кольцо	1	
АЧ	2	А 23Г.020.057	Труба	1	



1.*Размеры для справок
2 ± 1/16
3.Сварные швы по ГОСТ5264-80

Формы	Зона	Поз.	Обозначение	Наименование	Кол.	Примечание
А23А.316.000						
Детали						
БУ		1	А 23А.316.001	Пластина Лист Б-ПН-6 ГОСТ19903-74 Вст.Зеп ГОСТ14637-79 (100x150) h16 2S	1	0,7кэ
БУ		2	А 23А.316.002	Кронштейн Уголок 50x50x5-Б ГОСТ8509-72 Вст.Зеп ГОСТ535-79 L=200 h16 2S	1	0,7кэ

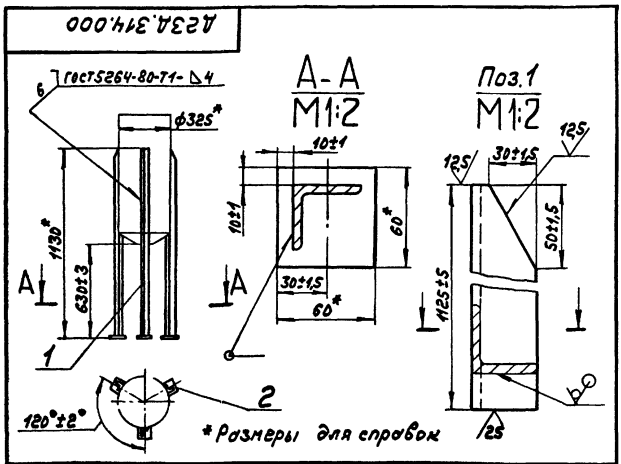
А23А.316.000						
Изм.	Лист	№ докум.	Подп.	Дата	Исх.	Листов
						1,4
Опора						1:10
					Лист	Листов
					Госстрой СССР ГПИ Горьбовский САНТЕХПРОЕКТ	
формат А4						



1.*Размеры для справок
2 ± 1/16
3.Сварные швы по ГОСТ5264-80

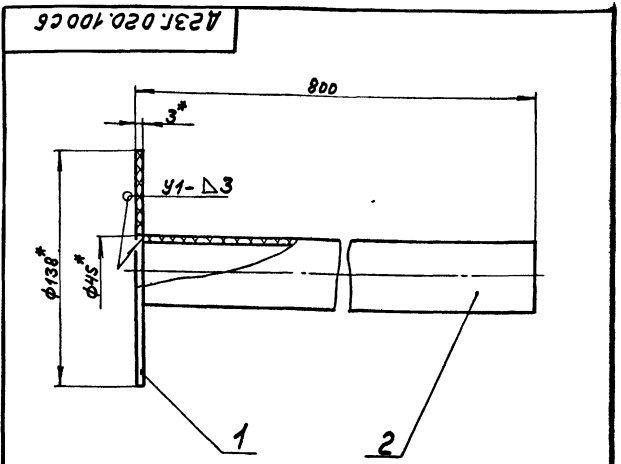
Формы	Зона	Поз.	Обозначение	Наименование	Кол.	Примечание
А23А.315.000						
Детали						
БУ		1	А 23А.315.001	Пластина Лист Б-ПН-6 ГОСТ19903-74 Вст.Зеп ГОСТ14637-79 (100x150) h16 2S	1	0,7кэ
БУ		2	А 23А.315.002	Кронштейн Швеллер 12 ГОСТ8240-72 Вст.Зеп ГОСТ535-79 L=350 h16 2S	1	3,7кэ

А23А.315.000						
Изм.	Лист	№ докум.	Подп.	Дата	Исх.	Листов
						4,3
Опора						1:10
					Лист	Листов
					Госстрой СССР ГПИ Горьбовский САНТЕХПРОЕКТ	
формат А4						



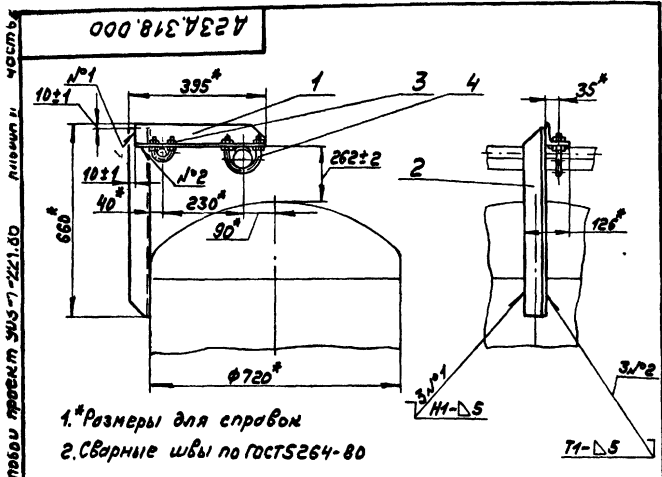
Формы	Зона	Поз.	Обозначение	Наименование	Кол.	Примечание
А23А.314.000						
Детали						
БУ		1	А 23А.314.001	Стойка Уголок 40x40x4-Б ГОСТ8509-72 Вст.Зеп ГОСТ535-79	3	2,7кэ
БУ		2	А 23А.314.002	Плита Лист Б-ПН-5 ГОСТ19903-74 Вст.Зеп ГОСТ14637-79 □ 60 h16 2S	3	0,12кэ

А23А.314.000						
Изм.	Лист	№ докум.	Подп.	Дата	Исх.	Листов
						8,46
Опора под грязевик						1:20
					Лист	Листов
					Госстрой СССР ГПИ Горьбовский САНТЕХПРОЕКТ	
формат А4						



Формы	Зона	Поз.	Обозначение	Наименование	Кол.	Примечание
А23Г.020.100СБ						
Детали						
1.*Размеры для справок. 2.Сварные швы по ГОСТ16310-80						

А23Г.020.100СБ						
Изм.	Лист	№ докум.	Подп.	Дата	Исх.	Листов
						0,27
Патрубок						1:2
					Лист	Листов
					Госстрой СССР ГПИ Горьбовский САНТЕХПРОЕКТ	
формат А4						



Контр. зона	№3	№4	Обозначение	Наименование	Кол.	Примечание
				<u>Автомобили</u>		
А3	1		А23А.318.001	Кронштейн	1	
А4	2		А23А.318.002	Стойка	1	
				<u>Стандартные изделия</u>		
	3			ОПБ 2-32	1	
	4			ОПБ 2-76	1	

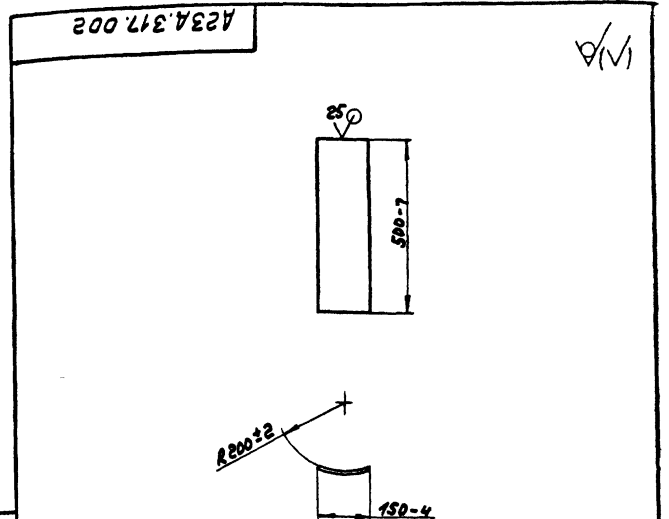
А23А.318.000

Изм. Лист	№ докум.	Подп.	Дата	Лист	Масса	Листов
Разр. М.Р.Б.	М.Р.Б.	М.Р.Б.	И.И.И.	И	5,5	1:10
Проб. М.Р.Б.	М.Р.Б.	М.Р.Б.	М.Р.Б.	Лист		Листов 81
Т.Монтр	М.Монтр	М.Монтр	М.Монтр			
Науч.отд.	Вольский	М.В.	М.В.			
И.Монтр	М.Монтр	М.Монтр	М.Монтр			
Утв.						

А23А.318.000

Опора трубопровода

Госстрой СССР
ГПИ Горьковский
САНТЕХПРОЕКТ
Формат А4



Контр. зона	№3	№4	Обозначение	Наименование	Кол.	Примечание
				<u>Автомобили</u>		
				<u>Стандартные изделия</u>		
				ОПБ 2-32	1	
				ОПБ 2-76	1	

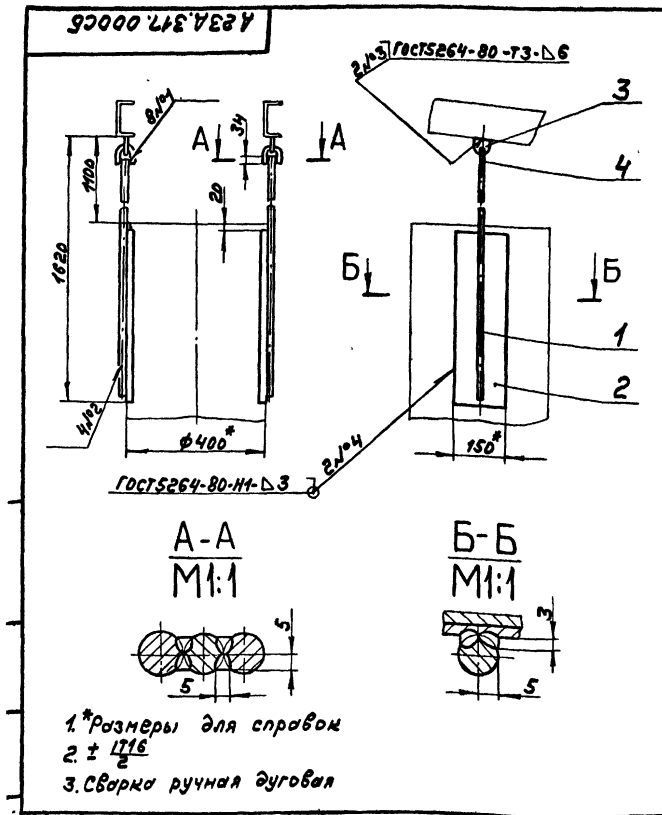
А23А.317.002

Изм. Лист	№ докум.	Подп.	Дата	Лист	Масса	Листов
Разр. М.Р.Б.	М.Р.Б.	М.Р.Б.	И.И.И.	И	1,77	1:10
Проб. М.Р.Б.	М.Р.Б.	М.Р.Б.	М.Р.Б.	Лист		Листов 81
Т.Монтр	М.Монтр	М.Монтр	М.Монтр			
Науч.отд.	Вольский	М.В.	М.В.			
И.Монтр	М.Монтр	М.Монтр	М.Монтр			
Утв.						

А23А.317.002

Накладка

Госстрой СССР
ГПИ Горьковский
САНТЕХПРОЕКТ
Формат А4



А23А.317.000СБ

Изм. Лист	№ докум.	Подп.	Дата	Лист	Масса	Листов
Разр. М.Р.Б.	М.Р.Б.	М.Р.Б.	И.И.И.	И	6,9	1:10
Проб. М.Р.Б.	М.Р.Б.	М.Р.Б.	М.Р.Б.	Лист		Листов 81
Т.Монтр	М.Монтр	М.Монтр	М.Монтр			
Науч.отд.	Вольский	М.В.	М.В.			
И.Монтр	М.Монтр	М.Монтр	М.Монтр			
Утв.						

А23А.317.000СБ

Подвеска предохранительного устройства

Госстрой СССР
ГПИ Горьковский
САНТЕХПРОЕКТ
Формат А4

Контр. зона	№3	№4	Обозначение	Наименование	Кол.	Примечание
				<u>Документация</u>		
А4			А23А.317.000СБ	Сборочный чертёж		
				<u>Автомобили</u>		
Б4	1		А23А.317.001	Тяга		
				Круг 12-В-ГОСТ2590-71		
				ВстЗспГОСТ535-79		
				L=1595 х 16 ²⁵	2	1,42кг
А4	2		А23А.317.002	Накладка	2	
				<u>Стандартные изделия</u>		
	3			Прошина 14		
				ГОСТ16127-78	2	
	4			Ушко 12		
				ГОСТ16127-78	2	

А23А.317.000

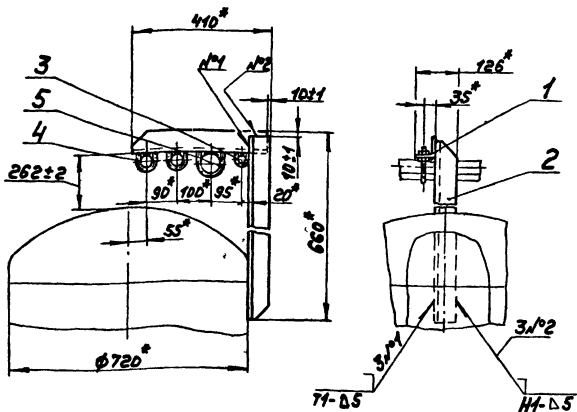
Изм. Лист	№ докум.	Подп.	Дата	Лист	Масса	Листов
Разр. М.Р.Б.	М.Р.Б.	М.Р.Б.	И.И.И.	И		1
Проб. М.Р.Б.	М.Р.Б.	М.Р.Б.	М.Р.Б.	Лист		Листов 81
Т.Монтр	М.Монтр	М.Монтр	М.Монтр			
Науч.отд.	Вольский	М.В.	М.В.			
И.Монтр	М.Монтр	М.Монтр	М.Монтр			
Утв.						

А23А.317.000

Подвеска предохранительного устройства

Госстрой СССР
ГПИ Горьковский
САНТЕХПРОЕКТ
Формат А4

А23А.318.000СБ



1. Размеры для справок.
2. Сварные швы по ГОСТ 5264-80.

А23А.318.000СБ

Изм.	Лист	№ докум.	Подп.	Дата	Лист	Масса	Наставл.
Разр.	Проф.	Исполн.	Изм.	Изд.			
Опора трубопроводов					И	5,7	1:10
					Лист	Листов	Г
					Госстрой СССР ГПИ Горьковский СИНТЕХПРОЕКТ Формат А4		

Формат	Вид	№ док.	Обозначение	Наименование	Кол.	Примечание
				Документация		
А4			А23А.318.000СБ	Сборочный чертёж		
				Детали		
А4	1		А23А.318.001-01	Кронштейн	1	
А4	2		А23А.318.002	Стойка	1	
				Стандартные изделия		
				Открытые подвешиваемые		
		3		ОПБ 2-32	1	
		4		ОПБ 2-38	2	
		5		ОПБ 2-60	1	

Изм. Лист Вид № док. Формат

А23А.318.000

Изм.	Лист	№ докум.	Подп.	Дата	Лист	Масса	Наставл.
Разр.	Проф.	Исполн.	Изм.	Изд.			
Опора трубопроводов					И	1	Г
					Госстрой СССР ГПИ Горьковский СИНТЕХПРОЕКТ Формат А4		

А23А.318.002

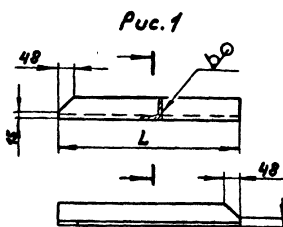


Рис. 2 - зеркальное отражение
Детальное - см. рис. 1

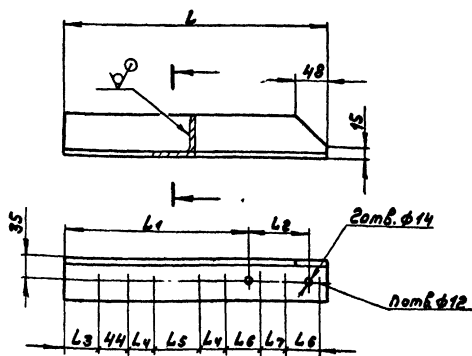
Обозначение	Рис.	L, мм	Масса, кг.
А23А.318.002	1	650	3,1
-01	2	890	4,3
-02	1		
-03	2		

$h_{14}; \pm \frac{1714}{2}$

А23А.318.002

Изм.	Лист	№ докум.	Подп.	Дата	Лист	Масса	Наставл.
Разр.	Проф.	Исполн.	Изм.	Изд.			
Стойка					И	см.	—
					Лист	Листов	Г
					Уголок 63x63x5-Б-ГОСТ 8509-78 Всст.Зен.ГОСТ 535-79 Госстрой СССР ГПИ Горьковский СИНТЕХПРОЕКТ Формат А4		

А23А.318.001



Обозначение	Размеры, мм.								n	Масса, кг.
	L	L1	L2	L3	L4	L5	L6	L7		
А23А.318.001	385	278	90	71	—	—	—	—	2	1,85
-01	400	—	—	51	38	70	54	36	8	1,92

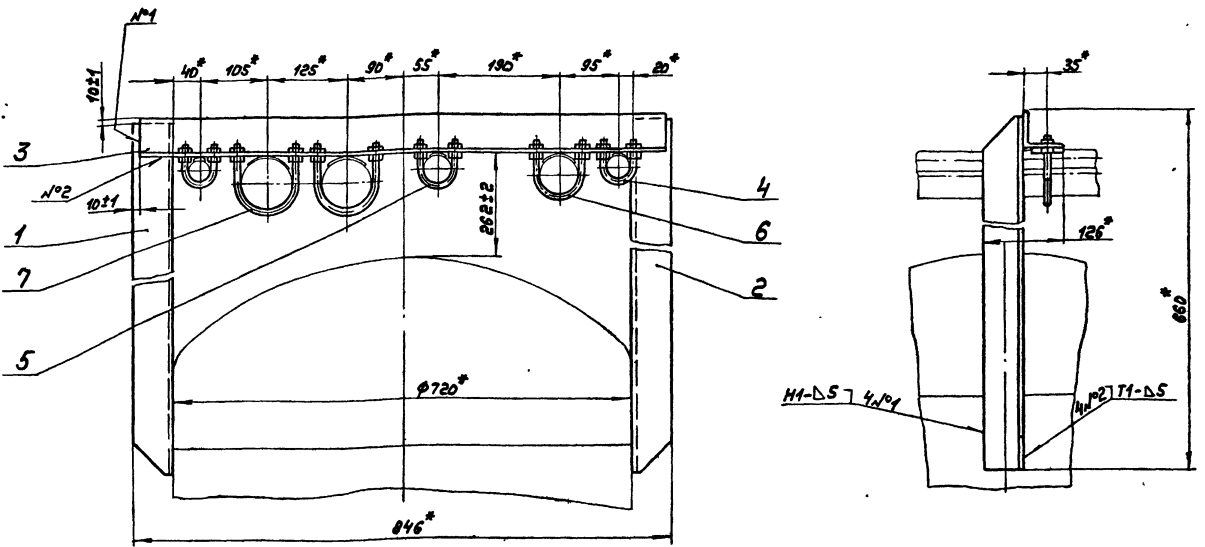
$h_{14}, h_{14}; \pm \frac{1714}{2}$

А23А.318.001

Изм.	Лист	№ докум.	Подп.	Дата	Лист	Масса	Наставл.
Разр.	Проф.	Исполн.	Изм.	Изд.			
Кронштейн					И	см.	—
					Лист	Листов	Г
					63x63x5-Б-ГОСТ 8509-78 Уголок Всст.Зен.ГОСТ 535-79 Госстрой СССР ГПИ Горьковский СИНТЕХПРОЕКТ Формат А4		

Изм. Лист Вид № док. Формат

А23А.320.000СБ

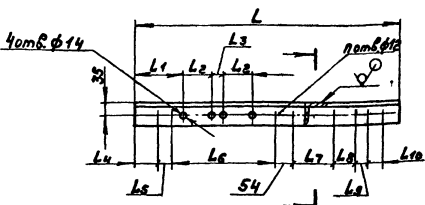


1.*Размеры для справок
2. Сварные швы по ГОСТ5264-80

				А23А.320.000СБ		
Изм.	Лист	№ докум.	под.	Дата	Опора трубопроводов	
Разраб.	Нордман	М.И.	Т.И.В.	У.И.В.		
Проб.	Нордман	М.И.	Т.И.В.	У.И.В.	Лист	Листов
И.Контр.	Монтер	М.И.	Т.И.В.	У.И.В.	Госстрой СССР ГПИ Горьковский САНТЕХПРОЕКТ	
И.Контр.	Монтер	М.И.	Т.И.В.	У.И.В.	Формат А3	

А23А.320.001

125/11



Обозначение	Размеры, мм.										П	Масса кг.	
	L	L1	L2	L3	L4	L5	L6	L7	L8	L9			L10
А23А.320.001	826	153	90	35	71	44	326	128	70	38	44	8	3,94
-01	606	-	-	-	68	70	88	96	54	-	-	6	2,93

М14, М14; ± 1/2

А23А.320.001

Изм.	Лист	№ докум.	под.	Дата	Переключатель	
Разраб.	Нордман	М.И.	Т.И.В.	У.И.В.		
Проб.	Нордман	М.И.	Т.И.В.	У.И.В.	Лист	Листов
И.Контр.	Монтер	М.И.	Т.И.В.	У.И.В.	Госстрой СССР ГПИ Горьковский САНТЕХПРОЕКТ	
И.Контр.	Монтер	М.И.	Т.И.В.	У.И.В.	Уголок 53x63x5-Б-ГОСТ8509-72 8см 3см ГОСТ535-79	

Формат А4

№	Знак	Лист	Обозначение	Наименование	Кол.	Примечание
				Документация		
AS			А23А.320.000СБ	Сборочный чертеж		
				Детали		
А4	1		А23А.318.002	Стойка	1	
	2		-01	Стойка	1	
А4	3		А23А.320.001	Переключатель	1	
				Стандартные изделия		
				Опоры по ГОСТ 14351-82		
	4			ОПБ-32	2	
	5			ОПБ-38	1	
	6			ОПБ-60	1	
	7			ОПБ-76	2	

Изм. Лист № докум. под. Дата

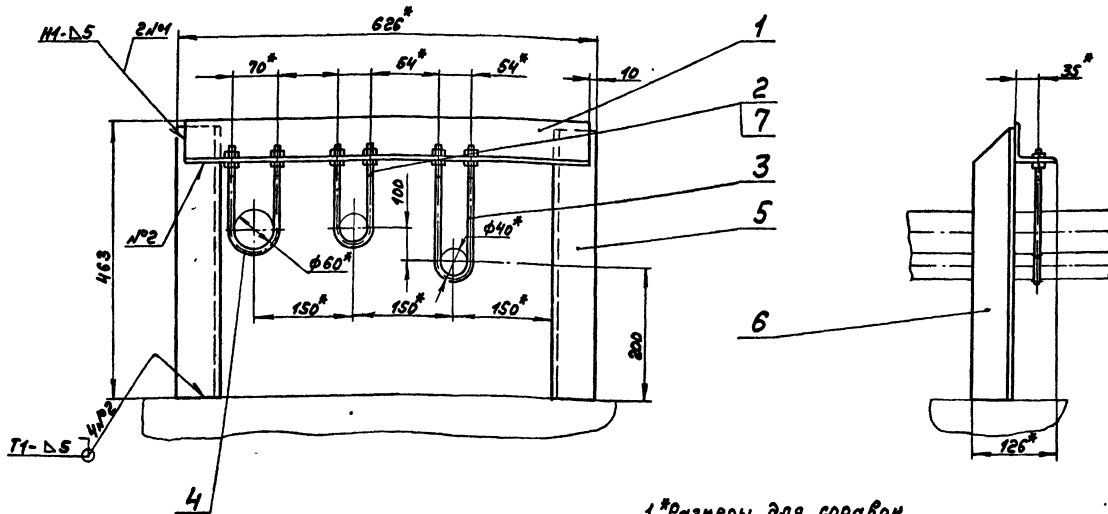
А23А.320.000

Изм.	Лист	№ докум.	под.	Дата	Опора трубопроводов	
Разраб.	Нордман	М.И.	Т.И.В.	У.И.В.		
Проб.	Нордман	М.И.	Т.И.В.	У.И.В.	Лист	Листов
И.Контр.	Монтер	М.И.	Т.И.В.	У.И.В.	Госстрой СССР ГПИ Горьковский САНТЕХПРОЕКТ	
И.Контр.	Монтер	М.И.	Т.И.В.	У.И.В.	Формат А4	

21192-07 64

Копировал: ... Формат А4

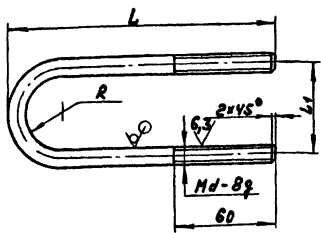
A23A.321.000C6



- 1.*Размеры для справок
- 2. h16, ± 1716/2
- 3. Сварные швы по ГОСТ5264-80.

				A23A.321.000C6					
Изм.	Лист	№ докум.	Подп.	Дата	Опора трубопроводов	Лист	№ изм.	Масса	Изм.
Разр.	Проект.	Норм. инж.	Инж.	Учб.		7,9	1:5		
Т.Монтр.	Монтр.	Инж.	Инж.			Лист Листов 7			
М.Монтр.	Монтр.	Инж.	Инж.			Госстрой СССР ГПИ Горьковский САНТЕХПРОЕКТ формат А3			

A23A.321.001



Обозначение	Размеры, мм				Масса, кг
	L	L1	R	d	
A23A.321.001	160	54	22		0,21
-01	260			10	0,33
-02	170	70	30		0,23
-03	530				0,67
-04	435	90	40	12	0,81

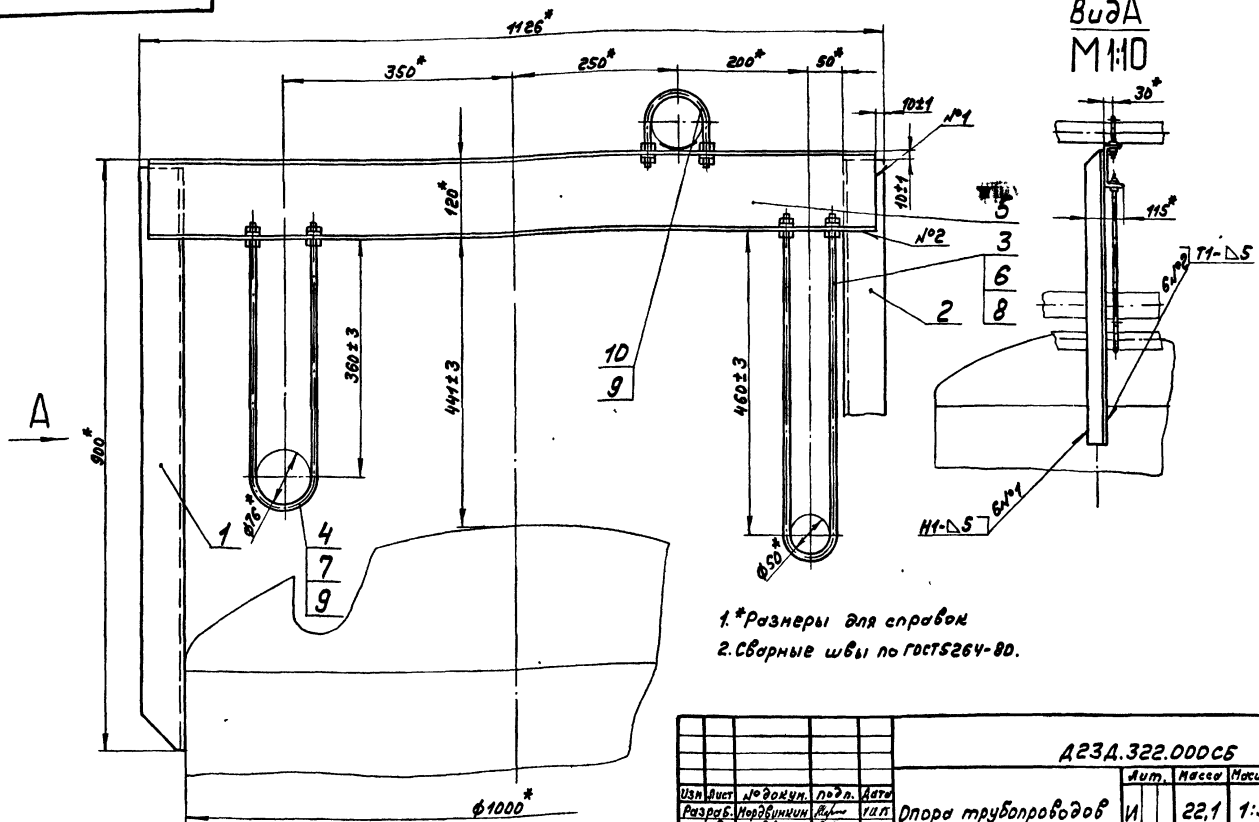
$h14; \pm \frac{1714}{2}$

A23A.321.001

				A23A.321.001					
Изм.	Лист	№ докум.	Подп.	Дата	Хомут	Лист	№ изм.	Масса	Изм.
Разр.	Проект.	Норм. инж.	Инж.	Учб.					
Т.Монтр.	Монтр.	Инж.	Инж.			Лист Листов 1			
М.Монтр.	Монтр.	Инж.	Инж.			Госстрой СССР ГПИ Горьковский САНТЕХПРОЕКТ формат А4			

№ докум.	Лист	№ докум.	Подп.	Дата	Обозначение	Наименование	Кол.	Примечание	
A23A.321.000									
					Опора трубопроводов				
					Лист Листов 7				
					Госстрой СССР ГПИ Горьковский САНТЕХПРОЕКТ формат А4				
Изм.	Лист	№ докум.	Подп.	Дата	Опора трубопроводов	Лист	№ изм.	Масса	
Разр.	Проект.	Норм. инж.	Инж.	Учб.		7,9	1:5		
Т.Монтр.	Монтр.	Инж.	Инж.			Лист Листов 7			
М.Монтр.	Монтр.	Инж.	Инж.			Госстрой СССР ГПИ Горьковский САНТЕХПРОЕКТ формат А4			

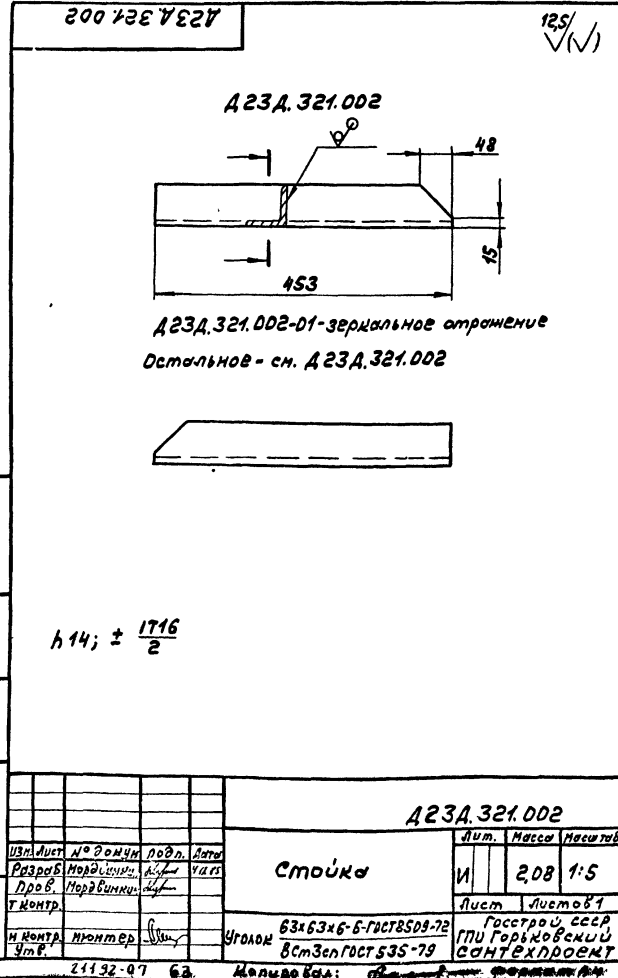
Лист № 001 из 001. Подп. и дата: 1985 г. 12.01.85. 12:20. и 12:20.



				А23А.322.000СБ			
Изм.	Лист	№ докум.	подл.	Дата	Лит.	Масса	Несетов
		Разраб. Нордвинкин	М.И.	1982	И	22,1	1:5
		Пров. Нордвинкин	М.И.		Лист	Листов	
		Т. контр.			Госстрой СССР ГПИ Горьковский САНТЕХПРОЕКТ Формат А3		
				Опора трубопроводов			

№	Обозначение	Наименование	Кол.	Примечание
		Документация		
3	А23А.322.000СБ	Сборочный чертёж		
		Ассембли		
1	А23А.318.002-02	Стойка	1	
2	-03	Стойка	1	
3	А23А.321.001-03	Хомут	1	
4	-04	Хомут	1	
5	А23А.322.001	Перекладина	1	
		Стандартные изделия		
		Гайки ГОСТ 5915-70		
6		М10.4	4	
7		М12.4	4	
		Шайбы ГОСТ 10306-78		
8		10.01	2	
9		12.01	4	
10		Опора подвижная		
		ОПБ2-76 ГОСТ 14911-82	1	

				А23А.322.000			
Изм.	Лист	№ докум.	подл.	Дата	Лит.	Масса	Несетов
		Разраб. Нордвинкин	М.И.	1982	И	2,08	1:5
		Пров. Нордвинкин	М.И.		Лист	Листов	
		Т. контр.			Госстрой СССР ГПИ Горьковский САНТЕХПРОЕКТ Формат А4		
				Опора трубопроводов			



Лист	№ докум.	подл.	Дата	Изм.	Лист	Листов
А 12Г.146.000СБ						
Документация						
Сборочный чертёж						
Сборочные единицы						
АН	1	А 12Г.146.010	Тяга	1		
АН	2	А 12Г.146.040	Опора	1		
Детали						
АН	3	А 12Г.146.001	Палец	1		
Стандартные изделия						
	4	Диск-12 АНСССм 3сн		1		
	5	Болт М12х55.36		4		
	6	Гайка М12.4		5		
	7	Шайба 12.65Г		1		
	8	Шайба 1.12.01		2		
	9	Шайба 12.01		5		
	10	Шпалит 3,2х20		2		
А 12Г.146.000						
Совмещенные				Лит.	Лист	Листов
МЭО-100/25-0,25				И	1	
с дымососом АН-9				Госстрой СССР ГПИ Горьковский САНТЕХПРОЕКТ Формат А4		

17

А 23А.323.000СБ

1.* Размеры для справок
2. Сварные швы по ГОСТ 5264-80

А 23А.323.000СБ

Изм.	Лист	№ докум.	подл.	Дата	Изм.	Лист	Листов
		Опора трубопровода					
						9,3	1:10
						Лист Листов	
						Госстрой СССР ГПИ Горьковский САНТЕХПРОЕКТ Формат А4	

Лист	№ докум.	подл.	Дата	Изм.	Лист	Листов
А 23А.322.001						
Документация						
Сборочный чертёж						
Детали						
АН	1	А 23А.318.002-03	Стойка	1		
АН	2	А 23А.321.001-03	Хомут	1		
АН	3	А 23А.322.001-01	Переключина	1		
Стандартные изделия						
	4	Гайка М10.4		4		
		ГОСТ 6915-70				
		Шайбы ГОСТ 10906-78				
	5	10.01		2		
	6	12.01		2		
	7	Опора подвижная				
		ОПБЭ-76 ГОСТ 14911-82		1		
А 23А.323.000						
Опора трубопровода				Лит.	Лист	Листов
				И	1	
				Госстрой СССР ГПИ Горьковский САНТЕХПРОЕКТ Формат А4		

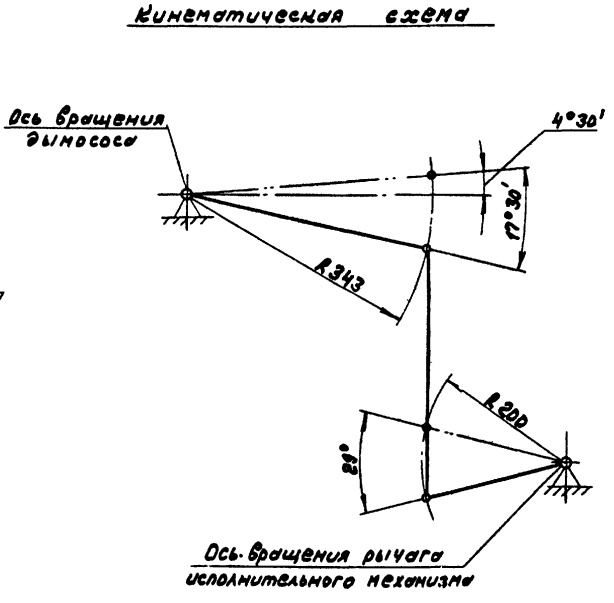
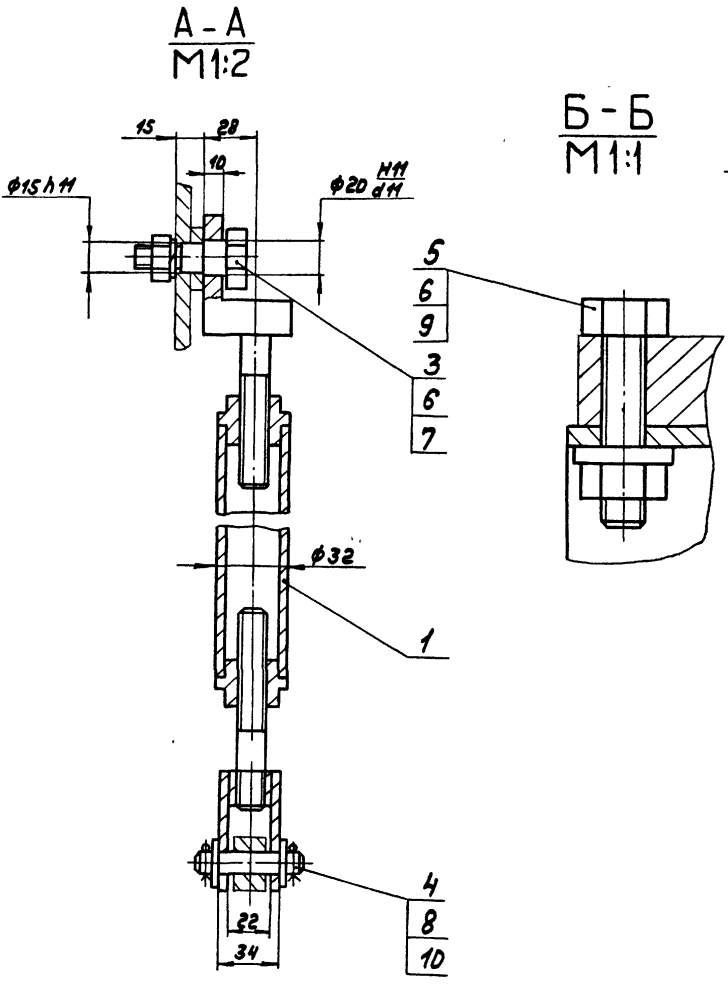
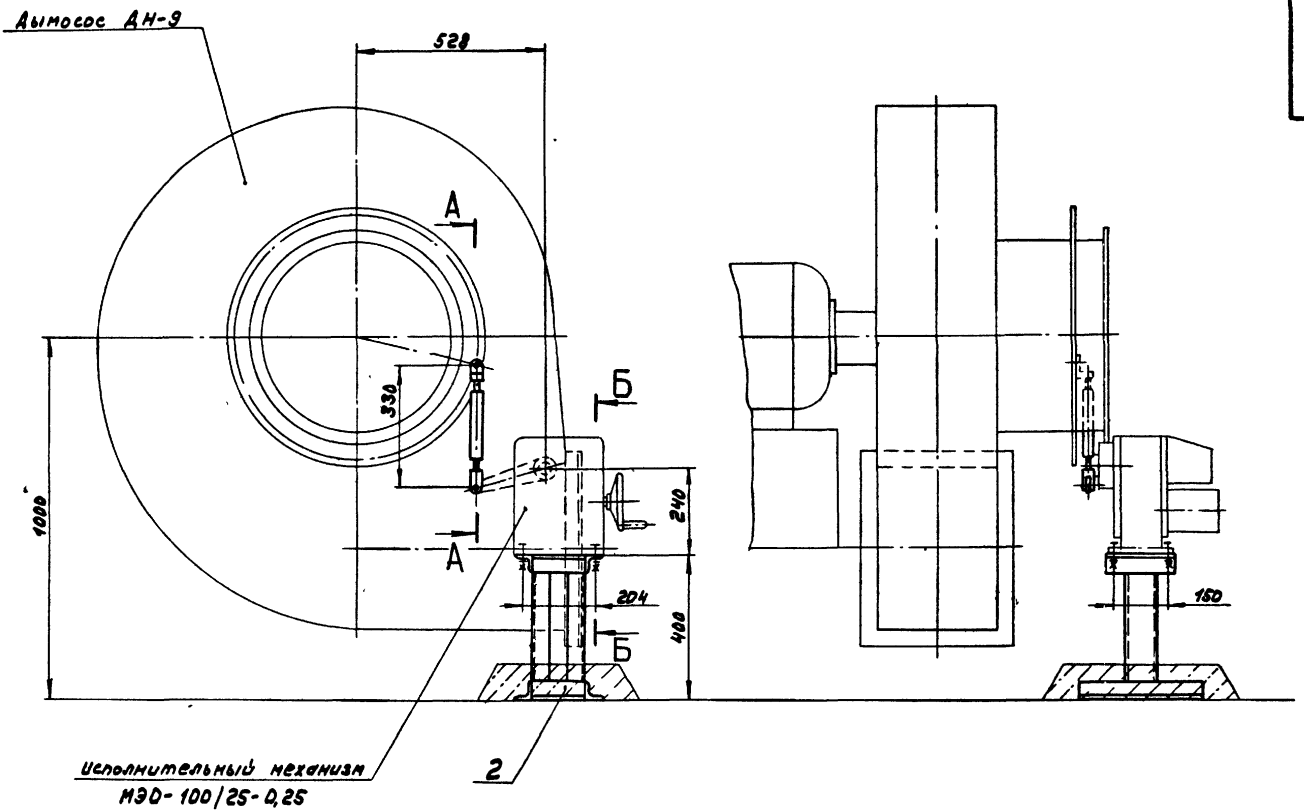
125/√(V)

Обозначение	Размеры, мм.					Масса, кг
	L	L1	L2	L3	L4	
А 23А.322.001	1100	750	150	90	960	11,5
-01	365	17	-	-	227	3,8

М14, М14 ± 17/4
2

А 23А.322.001

Изм.	Лист	№ докум.	подл.	Дата	Изм.	Лист	Листов
		Переключина					
						сн.	-
						Лист Листов	
						Госстрой СССР ГПИ Горьковский САНТЕХПРОЕКТ Формат А4	



				Д12Г.146.000С5		
Изм. Лист	№ докум.	Подп.	Дата	Соединение МЭО-100/25-0,25 с Автомоссом АН-9		
Разраб.	Козина	Рез.	4.75			
Проб.	Козина	Рез.		Лист	14	1:10
Т. контр.				Листов 1		
Нач. отд.	Вольский			Госстрой СССР		
М. контр.	Мюллер			ГПИ Горьбовский		
Умб.				САНТЕХПРОЕКТ		

А12Г.146.010СБ

Рис. 1

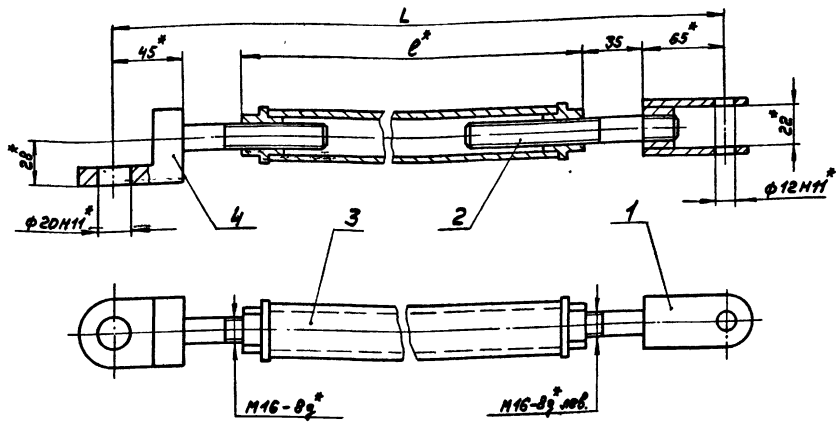
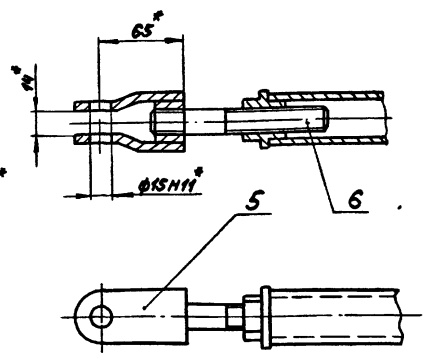


Рис. 2
Остальное см. рис. 1



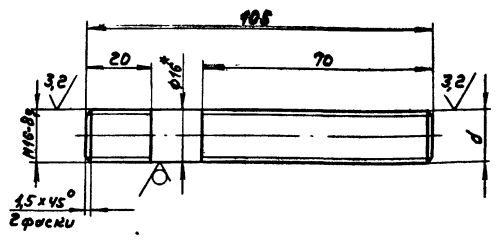
Обозначение	Рис	Размеры, мм		Масса, кг
		L	e*	
А12Г.146.010	1	330	150	1,3
-01	2	340	140	1,3
-02		380	180	1,4
-03		395	195	1,4
-04		440	240	1,6
-05	1	460	280	1,6
-06	2	475	275	1,6
-07		580	380	1,9
-08		675	475	2,2

1* Размеры для справок
2 ± 1716 / 2

А12Г.146.010СБ					
Изм/Лист	№ докум.	Подп.	Дата	Тара	Лист И
Разр/б	Козина	Т.З.	1385		
Проб.	Козина	Т.З.		Насит/б	
Т.Контр.				Лист	Листов
М.Контр.	Мюнтер			Госстрой СССР ГПИ Горьбовский САНТЕХПРОЕКТ	
Умб.				Формат А3	

А12Г.146.002

125/ (✓) (✓)



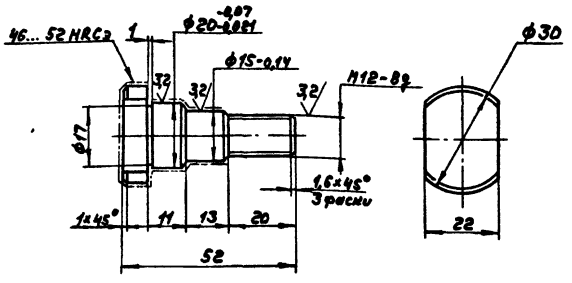
Обозначение	d
А12Г.146.002	М16-89 лев.
-01	М16-83

1* Размеры для справок
2 ± 1716 / 2

А12Г.146.002					
Изм/Лист	№ докум.	Подп.	Дата	Винт	Лист И
Разр/б	Козина	Т.З.	1385		
Проб.	Козина	Т.З.		Насит/б	
Т.Контр.				Лист	Листов
М.Контр.	Мюнтер			Госстрой СССР ГПИ Горьбовский САНТЕХПРОЕКТ	
Умб.				Формат А4	

А12Г.146.001

63/ (✓) (✓)



114, ± 1714 / 2

Изм/Лист

А12Г.146.001					
Изм/Лист	№ докум.	Подп.	Дата	Палец	Лист И
Разр/б	Козина	Т.З.	1385		
Проб.	Козина	Т.З.		Насит/б	
Т.Контр.				Лист	Листов
М.Контр.	Мюнтер			Госстрой СССР ГПИ Горьбовский САНТЕХПРОЕКТ	
Умб.				Формат А4	

Рис. 1

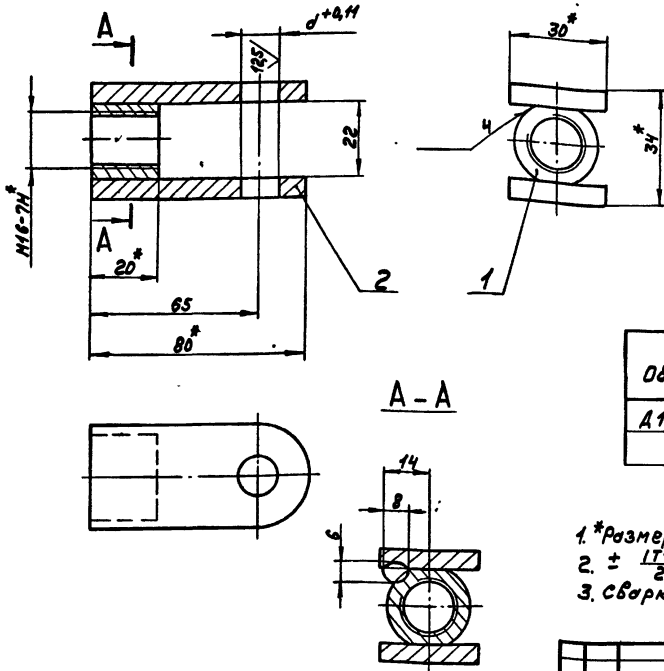
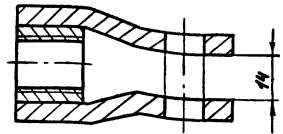


Рис. 2

Остальное см. рис. 1



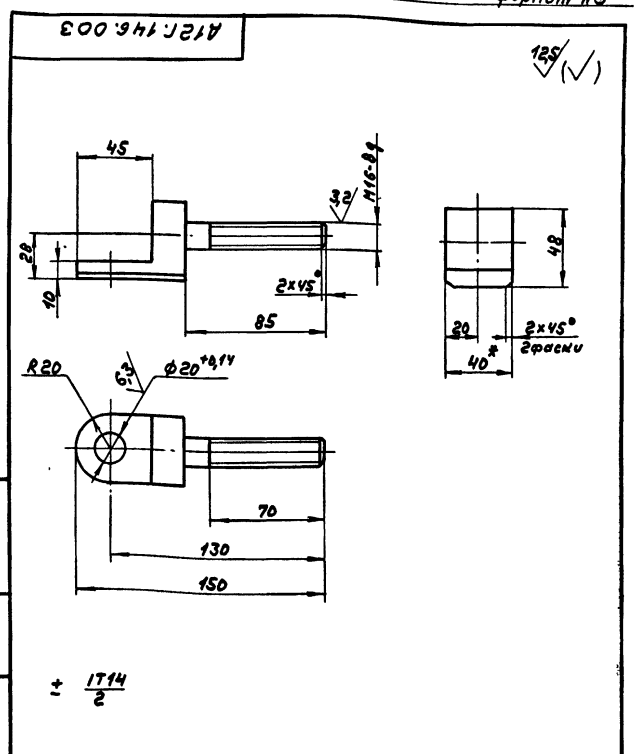
Обозначение	Рис.	d, мм	Масса, кг
Д12Г.146.020	1	12	0,2
-01	2	15	0,2

- 1. *Размеры для справок
- 2. $\pm \frac{IT14}{2}$
- 3. Сварка ручная дуговая

Д12Г.146.020СБ				Вилка	
Изм. Лист	№ докум.	Подп.	Дата	Лист	Масса
Разрб.	Козина	Т.С.	4.85	И	0,4
Проб.	Козина	Т.С.		Лист	Листов
Г.Контр.					1
И.Контр.	Июль			Госстрой СССР, ГПИ Горьбовский САНТЕХПРОЕКТ	
Умб.				Формат А3	

Регистр	Зона	Лист	Обозначение	Наименование	Кол.	Примечание
				Документация		
АЗ			Д12Г.146.020СБ	Сборочный чертёж		
				Детали		
АУ	1		Д12Г.146.004	Бобышка	1	
			Переменные данные для исполнений			
			Д12Г.146.020			
				Детали		
АУ	2		Д12Г.146.005	Ушко	2	
			Д12Г.146.020-01			
				Детали		
АУ	2		Д12Г.146.005-01	Ушко	2	
Д12Г.146.020						
Изм. Лист	№ докум.	Подп.	Дата	Лист Листов		
Разрб.	Козина	Т.С.	4.85	И	0,4	1:20
Проб.	Козина	Т.С.		Госстрой СССР, ГПИ Горьбовский САНТЕХПРОЕКТ		
Г.Контр.				Формат А4		
И.Контр.	Июль					
Умб.						

Д12Г.146.003				Серьга	
Изм. Лист	№ докум.	Подп.	Дата	Лист	Масса
Разрб.	Козина	Т.С.	4.85	И	0,4
Проб.	Козина	Т.С.		Лист	Листов
Г.Контр.					1
И.Контр.	Июль			Госстрой СССР, ГПИ Горьбовский САНТЕХПРОЕКТ	
Умб.				Формат А4	



Д12Г.146.003				Серьга	
Изм. Лист	№ докум.	Подп.	Дата	Лист	Масса
Разрб.	Козина	Т.С.	4.85	И	0,4
Проб.	Козина	Т.С.		Лист	Листов
Г.Контр.					1
И.Контр.	Июль			Госстрой СССР, ГПИ Горьбовский САНТЕХПРОЕКТ	
Умб.				Формат А4	

Формат Зона	№з.	Обозначение	Наименование	Кол.	Приме- чание
			A12Г.146.030-05		
			Аеталлу		
БУ	3	A12Г.146.013	Труба Труба 32x4Гост8734-75 в20Гост8733-74 L=250 h16 ^{25/} ✓	1	0,7м ²
			A12Г.146.030-06		
			Аеталлу		
БУ	3	A12Г.146.014	Труба Труба 32x4Гост8734-75 в20Гост8733-74 L=245 h16 ^{25/} ✓	1	0,7м ²
			A12Г.146.030-07		
			Аеталлу		
БУ	3	A12Г.146.015	Труба Труба 32x4Гост8734-75 в20Гост8733-74 L=350 h16 ^{25/} ✓	1	1,0м ²
			A12Г.146.030-08		
			Аеталлу		
БУ	3	A12Г.146.016	Труба Труба 32x4Гост8734-75 в20Гост8733-74 L=445 h16 ^{25/} ✓	1	1,3м ²
			A12Г.146.030	Лист 3	

формат АУ

Формат Зона	№з.	Обозначение	Наименование	Кол.	Приме- чание
			A12Г.146.030-02		
			Аеталлу		
БУ	3	A12Г.146.009	Труба Труба 32x4Гост8734-75 в20Гост8733-74 L=150 h16 ^{25/} ✓	1	0,5м ²
			A12Г.146.030-03		
			Аеталлу		
БУ	3	A12Г.146.011	Труба Труба 32x4Гост8734-75 в20Гост8733-74 L=165 h16 ^{25/} ✓	1	0,5м ²
			A12Г.146.030-04		
			Аеталлу		
БУ	3	A12Г.146.012	Труба Труба 32x4Гост8734-75 в20Гост8733-74 L=210 h16 ^{25/} ✓	1	0,7м ²
			A12Г.146.030	Лист 2	

формат АУ

Формат Зона	№з.	Обозначение	Наименование	Кол.	Приме- чание
			Документация		
АЗ		A12Г.146.030СБ	Сборочный чертеж		
			Аеталлу		
АУ	1	A12Г.146.006	Втулка	1	
	2	-01	Втулка	1	
		Переменные данные	для исполнения		
			A12Г.146.030		
			Аеталлу		
БУ	3	A12Г.146.007	Труба Труба 32x4Гост8734-75 в20Гост8733-74 L=120 h16 ^{25/} ✓	1	0,4м ²
			A12Г.146.030-01		
			Аеталлу		
БУ	3	A12Г.146.008	Труба Труба 32x4Гост8734-75 в20Гост8733-74 L=110 h16 ^{25/} ✓	1	0,4м ²
			A12Г.146.030		
Изм. Лист	№ докум.	Подл.	Дата		
Разрб.	Козина	Т.С.	1385		
Проб.	Козина	Т.С.			
И.Нонт.	Мюнтер	Иль			
Унт.					
Муфта				Изм. Лист	Листов
				И	3
Госстрой СССР					
ГПИ Горьковский					
САМТЕХПРОЕКТ					

A12Г.146.004

25/ ✓(✓)

1 *размеры для справок

2 ± 1/2

Изм. Лист	№ докум.	Подл.	Дата	Изм.	Масса	Масштаб
Разрб.	Козина	Т.С.	1385	И	0,05	2:1
Проб.	Козина	Т.С.				
И.Нонт.	Мюнтер	Иль				
Унт.						

A12Г.146.004

Бобышка

Изм. Лист Листов

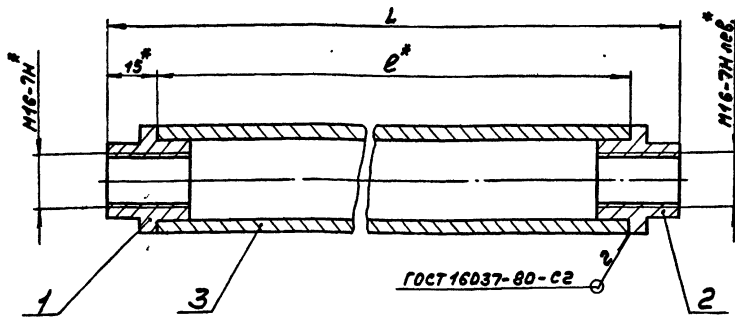
И 1 3

Госстрой СССР

ГПИ Горьковский

САМТЕХПРОЕКТ

Изм. Лист Подл. в детали (вектор) Ил. № докум. Подл. Дата



Обозначение	Размеры, мм.		Масса, кг
	L	e*	
A12Г.146.030	150	120	0,54
-01	140	110	0,54
-02	180	150	0,64
-03	195	165	0,64
-04	240	210	0,84
-05	280	250	0,84
-06	275	245	0,84
-07	380	350	1,14
-08	475	445	1,44

1.* Размеры для справок.
2 ± IT14/2

				A12Г.146.030 СБ		
Изм.	Лист	№ докум.	Подп.	Дата	Лист	Масса
		Разрб. Козина	Г.С.	1975	И	см. табл.
		Проб. Козина	Г.С.		Лист	Листов 1
		Т.Контр.			Гострой сср ГПИ Горьковским САНТЕХПРОЕКТ формат А3	
		И.Контр.				
		Умб.				

125/✓(✓)

Обозначение	d
A12Г.146.006	M16-7H
-01	M16-7H лев.

1.* Размеры для справок.
2 ± IT14/2

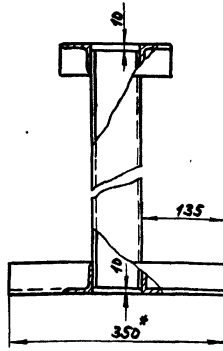
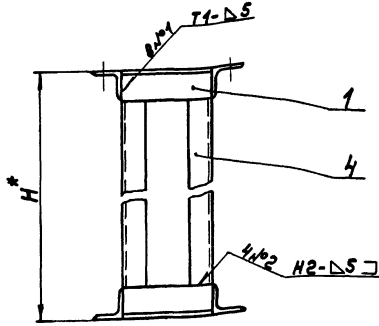
125/✓(✓)

Обозначение	Рис.	Масса, кг
A12Г.146.005	1	0,07
-01	2	0,07

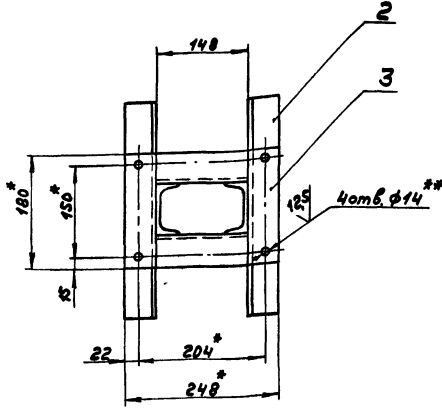
1.* Размеры для справок.
2 ± IT14/2

				A12Г.146.006		
Изм.	Лист	№ докум.	Подп.	Дата	Лист	Масса
		Разрб. Козина	Г.С.	1975	И	0,07
		Проб. Козина	Г.С.		Лист	Листов 1
		Т.Контр.			Гострой сср ГПИ Горьковским САНТЕХПРОЕКТ формат А4	
		И.Контр.				
		Умб.				

				A12Г.146.005		
Изм.	Лист	№ докум.	Подп.	Дата	Лист	Масса
		Разрб. Козина	Г.С.	1975	И	см. табл.
		Проб. Козина	Г.С.		Лист	Листов 1
		Т.Контр.			Гострой сср ГПИ Горьковским САНТЕХПРОЕКТ формат А4	
		И.Контр.				
		Умб.				



Обозначение	H, мм	Масса, кг
А12Г.146.040	400	11,8
-01	800	17,4
-02	1000	20,4



- 1* Размеры для справок
- 2** Обработать по сопрягаемой детали
- 3 ± 17¹⁶/₂
4. Сварные швы по ГОСТ 5264-80

А12Г.146.040 СБ				Деталь		
Изм.	Лист	№ докум.	Подп.	Лист	И	Масса
		Разреш.	Козина	Лист	Масса	1:
		Проб.	Козина	Лист	Масса	1:
		Т. Монтаж		Лист	Масса	1:
		Начерт.		Лист	Масса	1:
		И. Монтаж		Лист	Масса	1:
		Утв.		Лист	Масса	1:
				Исполн. Г.И. Горюнов		
				СНТЭКПРОЕКТ		
				Формат А2		

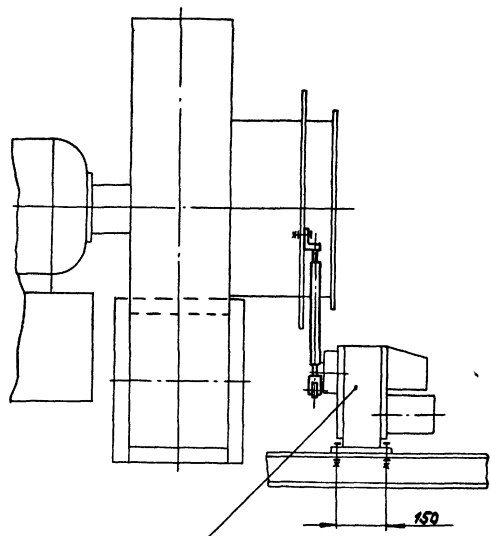
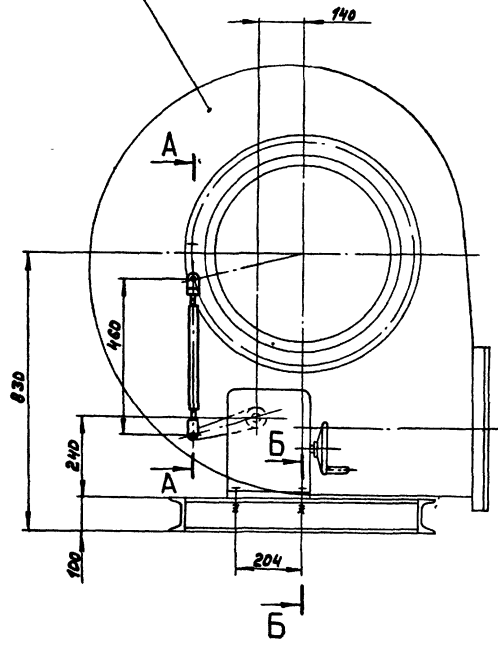
Формат	Зона	Поз.	Обозначение	Наименование	Кол.	Примечание
Б4	4	А12Г.146.021	Стойка	Швеллер В ГОСТ 8240-72		
				8см 3ен ГОСТ 535-79		
				L=380 h16 25/	2	2,7 кг
				А12Г.142.040-01		
				Детали		
Б4	4	А12Г.146.022	Стойка	Швеллер В ГОСТ 8240-72		
				8см 3ен ГОСТ 535-79		
				L=780 h16 25/	2	5,5 кг
				А12Г.142.040-02		
				Детали		
Б4	4	А12Г.146.023	Стойка	Швеллер В ГОСТ 8240-72		
				8см 3ен ГОСТ 535-79		
				L=980 h16 25/	2	7,0 кг
			А12Г.146.040			
						Лист 2
						Формат А4

Формат	Зона	Поз.	Обозначение	Наименование	Кол.	Примечание
				Документация		
Б3		А12Г.146.040 СБ	Сборочный чертеж			
				Детали		
Б4	1	А12Г.146.017	Уголок	Уголок 50x50x5-Б ГОСТ 8509-78		
				8см 3ен ГОСТ 535-79		
				L=148 h16 25/	4	4,6 кг
Б4	2	А12Г.146.018	Уголок	Уголок 50x50x5-Б ГОСТ 8509-78		
				8см 3ен ГОСТ 535-79		
				L=350 h16 25/	2	1,3 кг
Б4	3	А12Г.146.019	Уголок	Уголок 50x50x5-Б ГОСТ 8509-78		
				8см 3ен ГОСТ 535-79		
				L=180 h16 25/	2	0,7 кг
				Переменные данные для исполнений		
				А12Г.146.040		
				Детали		
			А12Г.146.040			
						Лист 2
						Формат А4

Исполн. Г.И. Горюнов

А12Г.146.040				Деталь		
Изм.	Лист	№ докум.	Подп.	Лист	И	Масса
		Разреш.	Козина	Лист	Масса	1:
		Проб.	Козина	Лист	Масса	1:
		Т. Монтаж		Лист	Масса	1:
		Начерт.		Лист	Масса	1:
		И. Монтаж		Лист	Масса	1:
		Утв.		Лист	Масса	1:
				Исполн. Г.И. Горюнов		
				СНТЭКПРОЕКТ		
				Формат А4		

Вентилятор ВАН-8

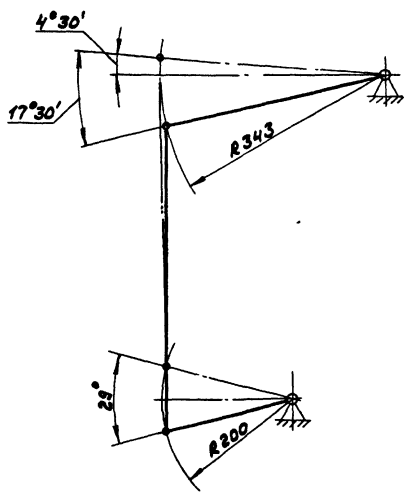
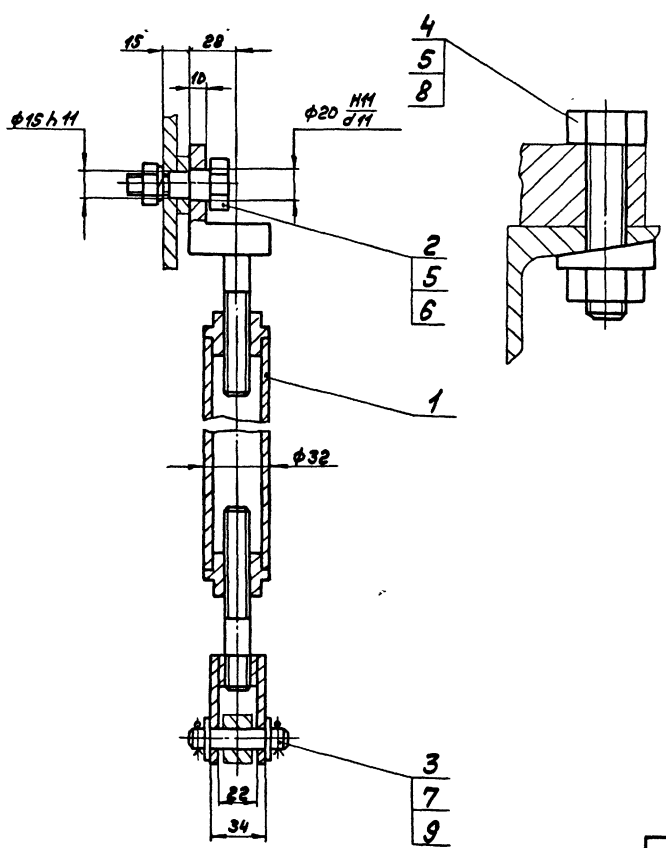


Исполнительный механизм
М90-100/25-0,25

A - A
M 1:2

Б - Б
M 1:1

Кинематическая схема

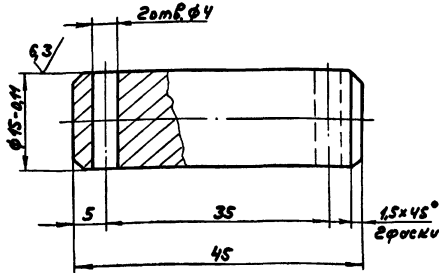


Размеры для справок

				A12Г.147.000С5		
Изм. лист	№ докум.	Подп.	Дата	Лист	Кол-во	Кол-во
Разроб.	Козина	В.С.	12.55	И	20	1:10
Проб.	Козина	В.С.				
Т. контр.	Волынский	И.К.		Лист	Листов	
И. контр.	Нюмтов	И.И.		Госстрой СССР ГПИ Горьковский САНТЕХПРОЕКТ		
Упр.				Формат А2		

А 12Г.148.001

125/√



$H14, \pm \frac{IT14}{2}$

А 12Г.148.001

Изм. Лист	№ докум.	Подп.	Дата	Ось	Лит.	Масш	Масштаб
Разрб.	Козина	Г.С.	1985		И	01	2:1
Проб.	Козина	Г.С.			Лист	Листов	1
И.Монтр	И.Монтр	И.Монтр	И.Монтр	Круг	18-В ГОСТ 2530-71	Гострой БССР	ГПИ Горьковский Сантехпроект
И.Монтр	И.Монтр	И.Монтр	И.Монтр	Уг.Б.	ВСтЗсп ГОСТ 535-79		формат А4

127

Изм. Лист	№ докум.	Подп.	Дата	Обозначение	Наименование	Кол.	Примечание
					Шпильки ГОСТ 397-79		
				9	32x20	2	
				10	4x32	2	
				Переменные данные для исполнения			
				А 12Г.148.000			
				Сборочные единицы			
И	11			А 12Г.146.010-02	Тяга	1	
				А 12Г.148.000-01			
				Сборочные единицы			
И	11			А 12Г.146.010-07	Тяга	1	
				А 12Г.148.000			
				формат А4			

Изм. Лист	№ докум.	Подп.	Дата	Обозначение	Наименование	Кол.	Примечание
				Документация			
И	2			А 12Г.148.000СБ	Сборочный чертёж		
				Сборочные единицы			
И	1			А 12Г.146.040	Опора	1	
				Детали			
И	2			А 12Г.148.001	Ось	1	
				Стандартные изделия			
				3	Ось 2-12 Аx55 СтЗсп		
					ГОСТ 9650-80	1	
				4	Болт М12x55.36		
					ГОСТ 7798-70	4	
				5	Гайка М12.4		
					ГОСТ 5915-70	4	
					Шайбы ГОСТ 9649-78		
					12.01	2	
					16.01	2	
					Шайбы 12.01		
					ГОСТ 11371-78	4	

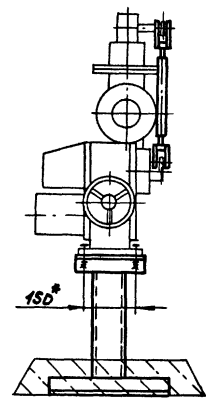
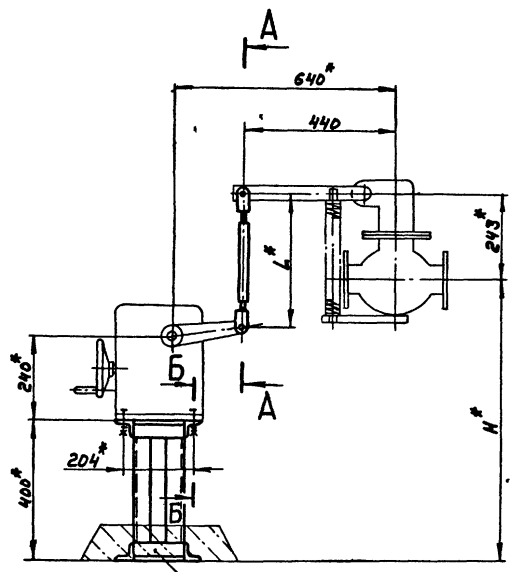
А 12Г.148.000

Изм. Лист	№ докум.	Подп.	Дата	СОЧЛЕНЕНИЕ МЭ0-100/25-0,25 с клапаном ДРП-50	Лит.	Лист	Листов
Разрб.	Козина	Г.С.	1985		И	1	2
Проб.	Козина	Г.С.			Лист	Листов	1
И.Монтр	И.Монтр	И.Монтр	И.Монтр	Круг	18-В ГОСТ 2530-71	Гострой БССР	ГПИ Горьковский Сантехпроект
И.Монтр	И.Монтр	И.Монтр	И.Монтр	Уг.Б.	ВСтЗсп ГОСТ 535-79		формат А4

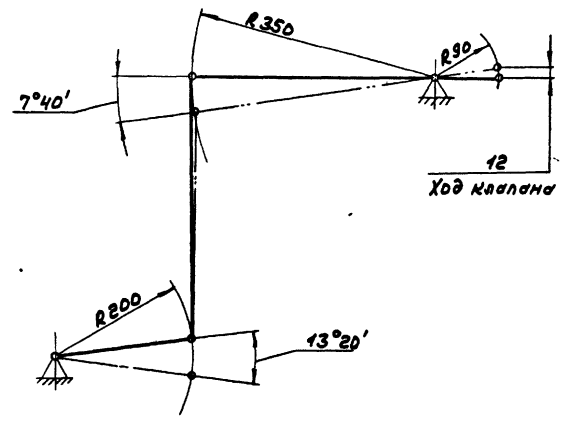
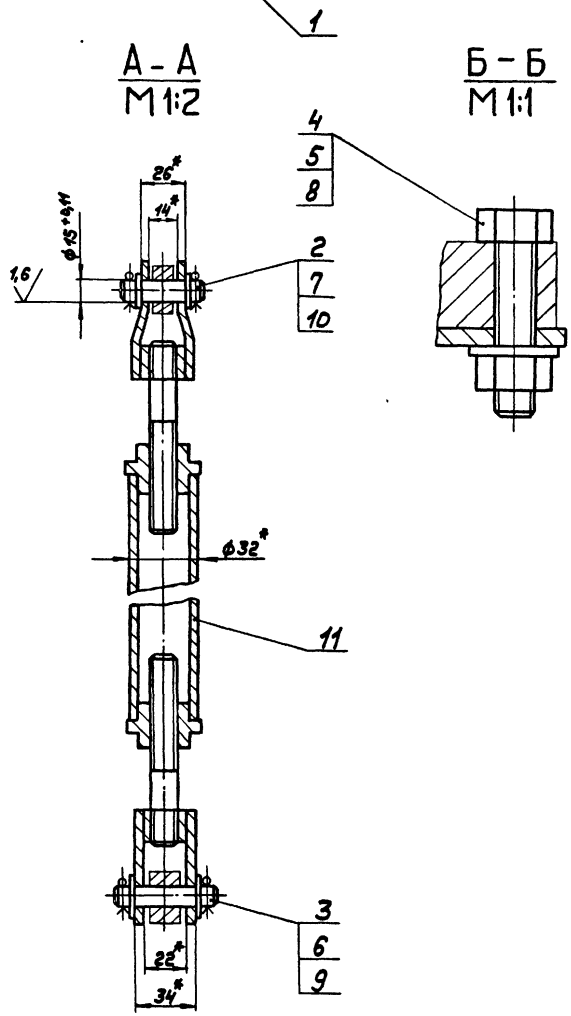
Изм. Лист	№ докум.	Подп.	Дата	Обозначение	Наименование	Кол.	Примечание
				Документация			
И	2			А 12Г.147.000СБ	Сборочный чертёж		
				Сборочные единицы			
И	1			А 12Г.146.010-05	Тяга	1	
				Детали			
И	2			А 12Г.146.001	Палец	1	
				Стандартные изделия			
				3	Ось 2-12 Аx55 СтЗсп		
					ГОСТ 9650-80	1	
				4	Болт М12x55.36		
					ГОСТ 7798-70	4	
				5	Гайка М12.4		
					ГОСТ 5915-70	5	
					Шайбы 12.65Г		
					ГОСТ 6402-70	1	
					Шайбы 1.12.01		
					ГОСТ 9649-78	2	
					Шайбы 12.01		
					ГОСТ 10906-78	4	
					Шпильки 32x20		
					ГОСТ 397-79	2	

А 12Г.147.000

Изм. Лист	№ докум.	Подп.	Дата	СОЧЛЕНЕНИЕ МЭ0-100/25-0,25 с вентилятором ВДН-8	Лит.	Лист	Листов
Разрб.	Козина	Г.С.	1985		И	1	7
Проб.	Козина	Г.С.			Лист	Листов	1
И.Монтр	И.Монтр	И.Монтр	И.Монтр	Круг	18-В ГОСТ 2530-71	Гострой БССР	ГПИ Горьковский Сантехпроект
И.Монтр	И.Монтр	И.Монтр	И.Монтр	Уг.Б.	ВСтЗсп ГОСТ 535-79		формат А4



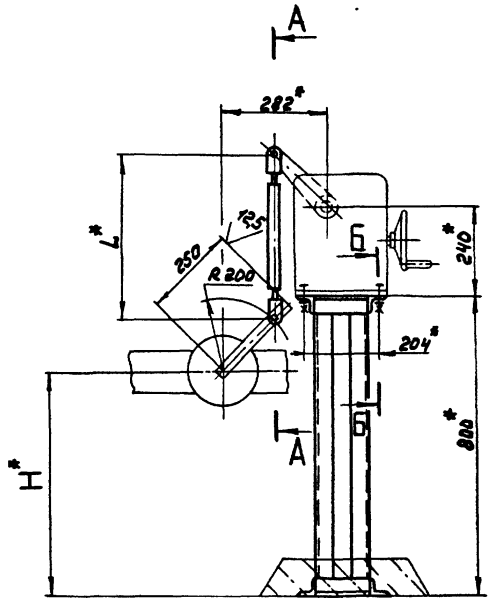
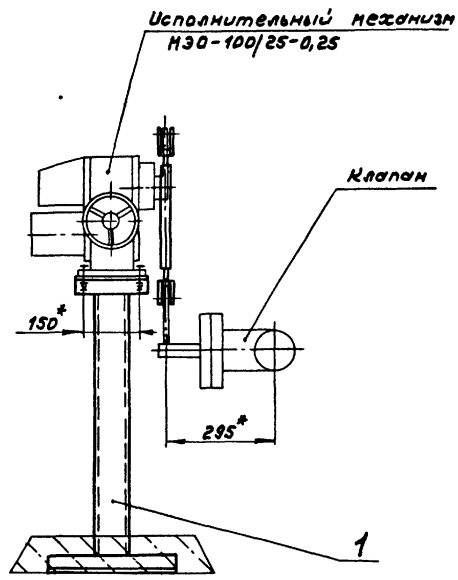
Кинематическая схема



Обозначение	Размеры, мм		Масса, кг
	H	L	
А12Г.148.000	800	380	13
-01	1000	580	14

1* Размеры для справок
2. ± 1/16

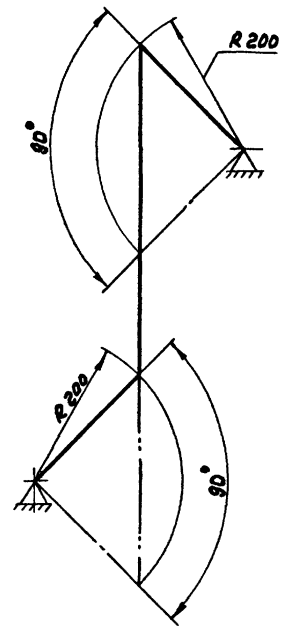
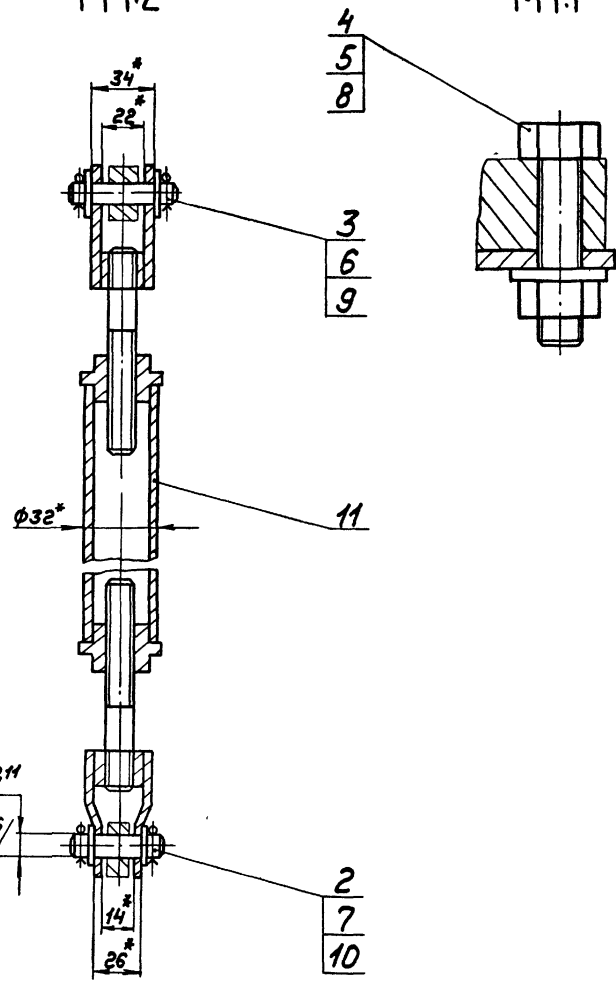
				А12Г.148.000СБ		
Изм.	Лист	№ докум.	Подп.	Соединение		
Разработ.	Козина	Тупольский	СЗС	МЗД-100/25-0,25		
Проб.	Козина	Тупольский	СЗС	в клапане ОРП-50		
Т. контр.	Вольский	Тупольский	СЗС	Лист	№	Листов
И. контр.	Вольский	Тупольский	СЗС	Госстрой СССР, ГПИ Горьбовский		
Упр.	21192-07	79	Копировал: Девяцкий	Формат АР		



Кинематическая схема

A-A
M 1:2

Б-Б
M 1:1



Обозначение	Тип клапана	Размеры, мм		Масса, кг
		H	L	
Д12Г.149.000	БС-9-1	600	440	20
-01	БС-9-2	700	340	19

1* Размеры для справок
2 ± 17/16/2

					Д12Г.149.000СБ					
Изм.	Лист	№ докум.	Подп.	Дата	Соединение МЭО-100/25-0,25 с клапанами типа БС-9			Лист	Масса	Масштаб
Разраб.	Козина	Лос	4385					И	см.	1:10
Проб.	Козина	Лос						Лист	Листов	
Г.Монтр								Госстрой СССР		
Нач. отд.	Вольский							ГПИ Горьбовский		
Н.Монтр	Мюнтэр							САМТЕХПРОЕКТ		
Умб										

Формат Зона Лист	Обозначение	Наименование	Кол.	Приме- чание
		Шпильки ГОСТ 397-79		
9		32 x 20	2	
10		4 x 32	2	
	Переменные данные для исполнения			
		A 12Г.150.000		
		Сборочные единицы		
АУ	А 12Г.146.010-08	ТАГО	1	
		A 12Г.150.000-01		
		Сборочные единицы		
АУ	А 12Г.146.010-03	ТАГО	1	
		A 12Г.150.000-02		
		Сборочные единицы		
АУ	А 12Г.146.010-06	ТАГО	1	
		A 12Г.150.000		
		лист 2		

Изм. Лист № докум. Подп. Дата
Разраб. Козина Фок-1215
Проб. Козина Фок
Нач. отд. Вольский
И. контр. Никитер

Изм. Лист № докум. Подп. Дата
Сочленение
МЭО-100/25-025
с клапаном типа
9С-3-3

Лит. Лист Листов
ИЛ 1 2
Госстрой СССР
ГПИ Горьковский
САНТЕХПРОЕКТ

Формат Зона Лист	Обозначение	Наименование	Кол.	Приме- чание
		Документация		
А2	A 12Г.150.000 СБ	Сборочный чертёж		
		Сборочные единицы		
АУ	1 A 12Г.146.040-02	Опора	1	
		Детали		
АУ	2 A 12Г.148.001	Ось	1	
		Стандартные изделия		
3		Ось 2-12 А x 55 Ст 3сп		
		ГОСТ 9650-80	1	
4		Болт М12 x 55.36		
		ГОСТ 7798-70	4	
5		Гайка М12.4		
		ГОСТ 5915-70	4	
		Шайбы ГОСТ 9649-78		
6		12.01	2	
7		16.01	2	
8		Шайбы 12.01		
		ГОСТ 11371-78	4	
		A 12Г.150.000		
		лист 2		

Изм. Лист № докум. Подп. Дата
Разраб. Козина Фок-1215
Проб. Козина Фок
Нач. отд. Вольский
И. контр. Никитер

Изм. Лист № докум. Подп. Дата
Сочленение
МЭО-100/25-025
с клапаном типа
9С-3-3

Лит. Лист Листов
ИЛ 1 2
Госстрой СССР
ГПИ Горьковский
САНТЕХПРОЕКТ

Формат Зона Лист	Обозначение	Наименование	Кол.	Приме- чание
		Шпильки ГОСТ 397-79		
9		32 x 20	2	
10		4 x 32	2	
	Переменные данные для исполнения			
		A 12Г.149.000		
		Сборочные единицы		
АУ	А 12Г.146.010-04	ТАГО	1	
		A 12Г.149.000-01		
		Сборочные единицы		
АУ	А 12Г.146.010-01	ТАГО	1	
		A 12Г.149.000		
		лист 2		

Изм. Лист № докум. Подп. Дата
Разраб. Козина Фок-1215
Проб. Козина Фок
Нач. отд. Вольский
И. контр. Никитер

Изм. Лист № докум. Подп. Дата
Сочленение
МЭО-100/25-025 с
клапаном типа
6С-9

Лит. Лист Листов
ИЛ 1 2
Госстрой СССР
ГПИ Горьковский
САНТЕХПРОЕКТ

Формат Зона Лист	Обозначение	Наименование	Кол.	Приме- чание
		Документация		
А2	A 12Г.149.000 СБ	Сборочный чертёж		
		Сборочные единицы		
АУ	1 A 12Г.146.040-01	Опора	1	
		Детали		
АУ	2 A 12Г.148.001	Ось	1	
		Стандартные изделия		
3		Ось 2-12 А x 55 Ст 3сп		
		ГОСТ 9650-80	1	
4		Болт М12 x 55.36		
		ГОСТ 7798-70	4	
5		Гайка М12.4		
		ГОСТ 5915-70	4	
		Шайбы ГОСТ 9649-78		
6		12.01	2	
7		16.01	2	
8		Шайбы 12.01		
		ГОСТ 11371-78	4	
		A 12Г.149.000		
		лист 2		

Изм. Лист № докум. Подп. Дата
Разраб. Козина Фок-1215
Проб. Козина Фок
Нач. отд. Вольский
И. контр. Никитер

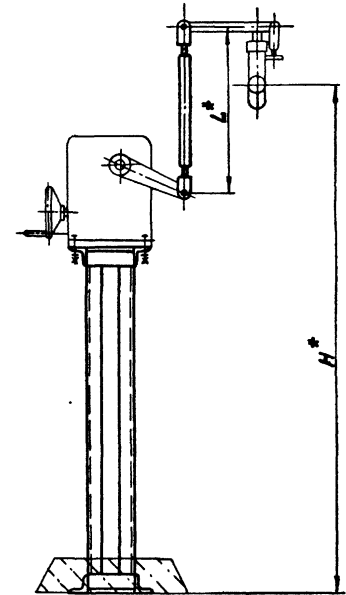
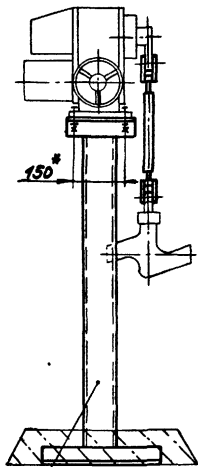
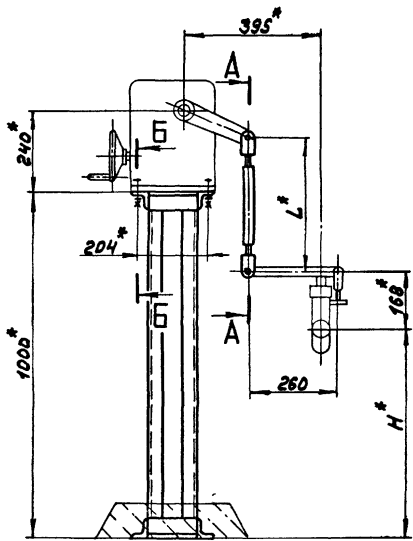
Изм. Лист № докум. Подп. Дата
Сочленение
МЭО-100/25-025 с
клапаном типа
6С-9

Лит. Лист Листов
ИЛ 1 2
Госстрой СССР
ГПИ Горьковский
САНТЕХПРОЕКТ

Рис. 1

Рис. 2

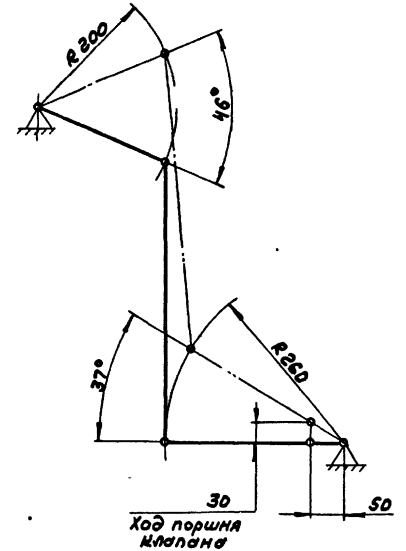
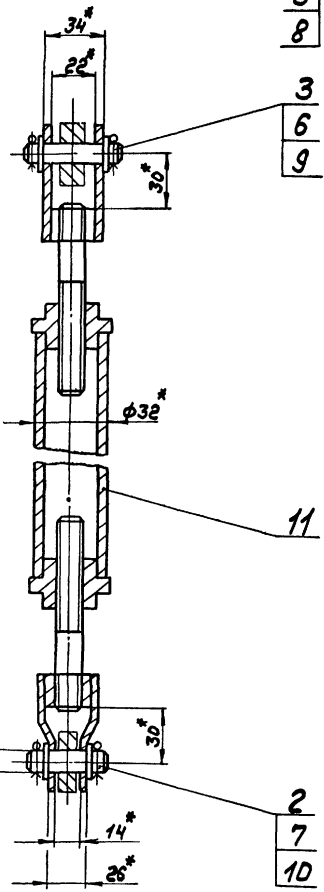
Детальное см. рис. 1



A - A
M 1:2

Б - Б
M 1:1

Кинематическая схема



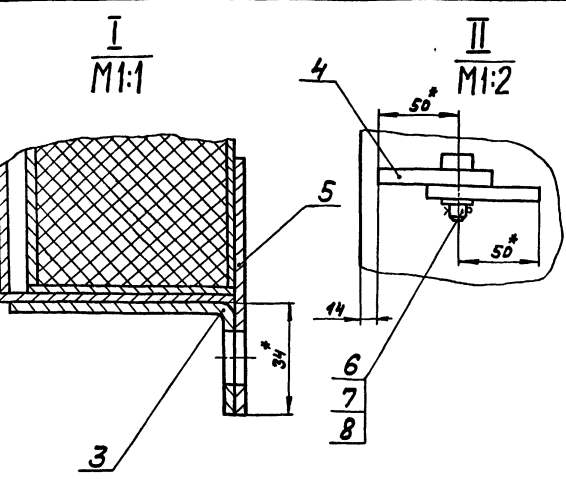
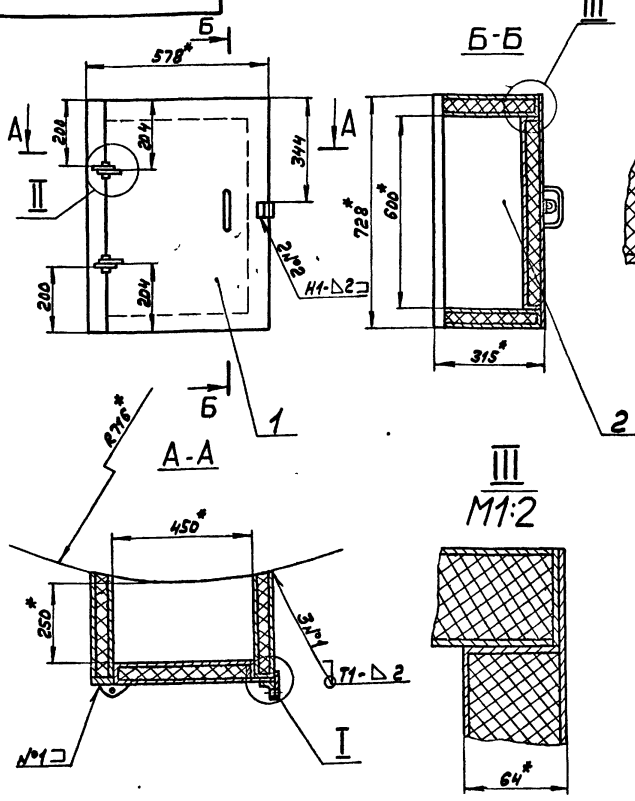
Обозначение	Рис	Размеры, мм		Масса, кг
		H	L	
Д12Г.150.000	1	320	675	23
-01		600	395	22
-02	2	1470	475	22

1* размеры для справок
2 ± 1/16

					Д12Г.150.000С6			
Изм	Лист	№ докум	Подп.	Дата	Сочинение		Лист	Листов
					МЭД-100/25-0,25		И	см.
					с клапаном типа		табл.	1:10
					УС-3-3			
							лист	листов
							Госстрой СССР	
							ГПИ Горьбовский	
							САНТЕХПРОЕКТ	
							Формат А2	

Генеральный проект №1-221.56

А22Г.057.000СБ

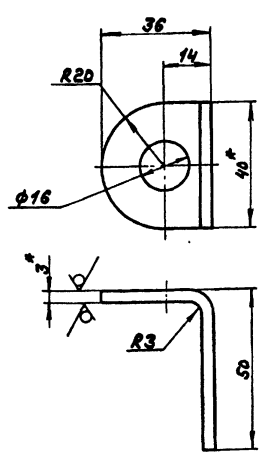


- 1.*размеры для справок.
- 2. ± 1/16
- 3. Сварные швы по ГОСТ5264-80

				А22Г.057.000СБ		
Изм.Лист	№ докум.	подп.	Дата	Шкаф для прибора давления	Лист	Масштаб
Разраб.	Панова	Зуб	23.05		И	64 1:10
Проб.	Корюков			Лист Листов		
Т.Монтр.				Госстрой СССР		
Нач. отд.	Вольский			ГПИ Горьковский		
И.Монтр.	Монтер			САНТЕХПРОЕКТ		
Утв.				формат А3		

А22Г.057.001

12.5 (✓)



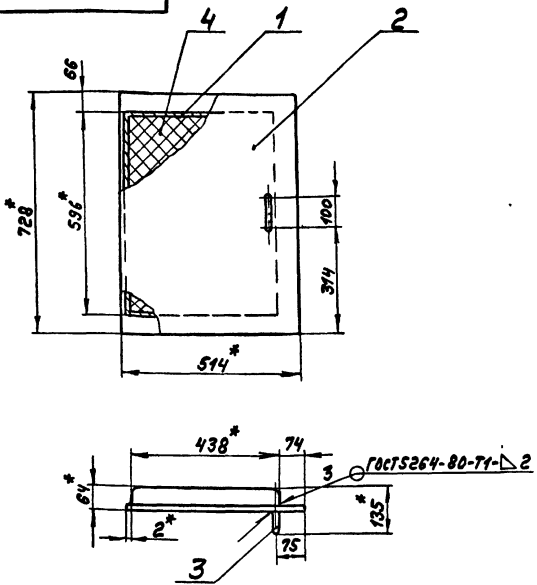
- 1.*размеры для справок.
- 2. H16, ± 1/16

				А22Г.057.001		
Изм.Лист	№ докум.	подп.	Дата	Ушко	Лист	Масштаб
Разраб.	Панова	Зуб	23.05		И	0,06 1:1
Проб.	Корюков			Лист Листов		
Т.Монтр.				Госстрой СССР		
Нач. отд.	Вольский			ГПИ Горьковский		
И.Монтр.	Монтер			САНТЕХПРОЕКТ		
Утв.				формат А4		

Формат	Возм.	Проз.	Обозначение	Наименование	Кол.	Приме-чание
				Документация		
			А3	А22Г.057.000СБ		Сборочный чертёж
				Сборочные единицы		
			А4	1 А22Г.057.010	1	Дверь
			А4	2 А22Г.057.020	1	Корпус
				Детали		
			А4	3 А22Г.057.001	1	Ушко
			А4	4 А22Г.057.002	4	Петля
			А4	5 А22Г.057.003	1	Ушко
				Стандартные изделия		
			6	ДСБ-6 ННх20см3ел	2	ГОСТ 9650-80
			7	Шайба 6.01	2	ГОСТ 11371-78
			8	Шпунт 2х10	2	ГОСТ 391-79
				А22Г.057.000		
Изм.Лист	№ докум.	подп.	Дата	Шкаф для прибора давления	Лист	Листов
Разраб.	Панова	Зуб	23.05		И	1
Проб.	Корюков			Лист Листов		
Т.Монтр.				Госстрой СССР		
Нач. отд.	Вольский			ГПИ Горьковский		
И.Монтр.	Монтер			САНТЕХПРОЕКТ		
Утв.				формат А4		

Изм.Лист №, дата, подп. и дата

А22Г.057.010СБ



1.*Размеры для справок.
2. ± 1T16

А22Г.057.010СБ

Изм.	Лист	№ докум.	Подп.	Дата	И	М	Масштаб
Разработчик	Панов	С.М.	3.85	19			
Проб.	Корчиков	С.В.			Лист	Листов	
Г.Монтр.					Госстрой СССР ГПИ Горьковский САНТЕХПРОЕКТ Формат А4		
И.Монтр.	Мюнтер	И.И.			Дверь		
Утв.							

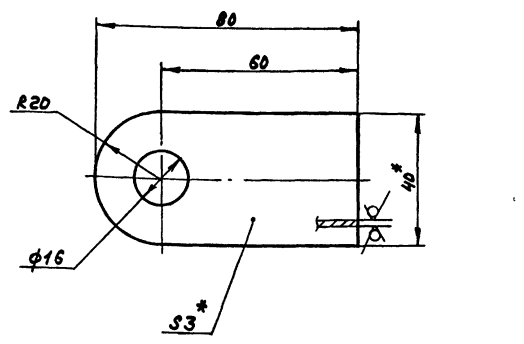
Формат	Зона	Лист	Обозначение	Наименование	Примечание
				Документация	
А4			А22Г.057.010СБ	Сборочный чертёж	
				Детали	
А4	1		А22Г.057.004	Каркас	1
Б4	2		А22Г.057.005	Лист	
				Лист Б-ПН-2 ГОСТ 19903-74 Б-И-Н-ВстЗен ГОСТ 16523-70 (514x728) h16 25	1 5,9кг
А4	3		А22Г.057.006	Ручка	1
				Материалы	
		4		Плиты минераловатные П50-1000.500.60 ГОСТ 9573-82	1 шт

Изм. по зад. и форме (вместит. №, Инв. №, дата) подл. и дата

А22Г.057.010

Изм.	Лист	№ докум.	Подп.	Дата	И	М	Масштаб
Разработчик	Панов	С.М.	3.85	1			
Проб.	Корчиков	С.В.			Лист	Листов	
Г.Монтр.					Госстрой СССР ГПИ Горьковский САНТЕХПРОЕКТ Формат А4		
И.Монтр.	Мюнтер	И.И.			Дверь		
Утв.							

А22Г.057.003

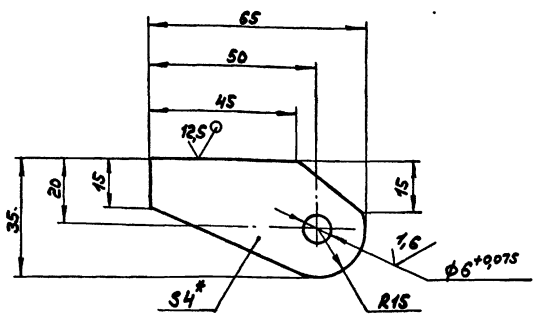


1.*Размеры для справок.
2. H16, ± 1T16

А22Г.057.003

Изм.	Лист	№ докум.	Подп.	Дата	И	М	Масштаб
Разработчик	Панов	С.М.	3.85	0,06			
Проб.	Корчиков	С.В.			Лист	Листов	
Г.Монтр.					Госстрой СССР ГПИ Горьковский САНТЕХПРОЕКТ Формат А4		
И.Монтр.	Мюнтер	И.И.			Ушко		
Утв.							

А22Г.057.002



1.*Размер для справок.
2. ± 1T16

А22Г.057.002

Изм.	Лист	№ докум.	Подп.	Дата	И	М	Масштаб
Разработчик	Панов	С.М.	3.85	0,04			
Проб.	Корчиков	С.В.			Лист	Листов	
Г.Монтр.					Госстрой СССР ГПИ Горьковский САНТЕХПРОЕКТ Формат А4		
И.Монтр.	Мюнтер	И.И.			Петля		
Утв.							

Формат	Зона	Лист	Обозначение	Наименование	Мат.	Примечание
Б4		6	A 22Г.057.012	Лист Лист Б-ПН-2 ГОСТ19903-74 5-П-Н-ВстЗенГОСТ16523-74 (64x450) h16 $\frac{25}{\sqrt{}}$	2	0,45кг.
Б4		7	A 22Г.057.013	Лист Лист Б-ПН-4 ГОСТ19903-74 ВстЗенГОСТ14637-79 (64x728) h16 $\frac{25}{\sqrt{}}$	1	1,45кг.
		8		Материалы Листы минераловатные П50-1000.500.60 ГОСТ 9573-82	4 шт.	

Изм. Лист	№ докум.	Подп.	Дата	Лист	2
Разр. Б. Пименов	Корчков				
Проб.	Корчков				
Н.Контр.	Мюнттер				
Утв.					

A 22Г.057.020
формат А4

A 22Г.057.006 (✓) A

1.* Размер для справок.
2. ± $\frac{IT16}{2}$

Изм. Лист	№ докум.	Подп.	Дата	Лист	1
Разр. Б. Пименов	Корчков				
Проб.	Корчков				
Н.Контр.	Мюнттер				
Утв.					

A 22Г.057.006
ручка
20-В-ГОСТ2590-71
Круг ВстЗен ГОСТ535-79
ГОСТ19903-74
ГОСТ5264-80-У4
ГОСТ16523-74
ГОСТ9573-82
ГОСТ14637-79
ГОСТ19903-74

Формат	Зона	Лист	Обозначение	Наименование	Мат.	Примечание
				Документация		
А3			A 22Г.057.020СБ	Сборочный чертёж		
				Детали		
А4		1	A 22Г.057.007	Лист	2	
Б4		2	A 22Г.057.008	стенка Лист Б-ПН-2 ГОСТ19903-74 5-П-Н-ВстЗенГОСТ16523-74 (600x287) h16 $\frac{25}{\sqrt{}}$	2	2,5кг.
А4		3	A 22Г.057.007-01	Лист	2	
Б4		4	A 22Г.057.009	стенка Лист Б-ПН-2 ГОСТ19903-74 5-П-Н-ВстЗенГОСТ16523-74 (724x311) h16 $\frac{25}{\sqrt{}}$	2	3,2кг.
Б4		5	A 22Г.057.011	Лист Лист Б-ПН-2 ГОСТ19903-74 5-П-Н-ВстЗенГОСТ16523-74 (64x728) h16 $\frac{25}{\sqrt{}}$	2	0,73кг.

Изм. Лист	№ докум.	Подп.	Дата	Лист	2
Разр. Б. Пименов	Корчков				
Проб.	Корчков				
Н.Контр.	Мюнттер				
Утв.					

A 22Г.057.020
корпус
Лист Лист Листов
И 1 2
Госстроя СССР
ГПИ Горьковский
САНТЕХПРОЕКТ
формат А4

A 22Г.057.004 (✓) $\frac{25}{\sqrt{}}$

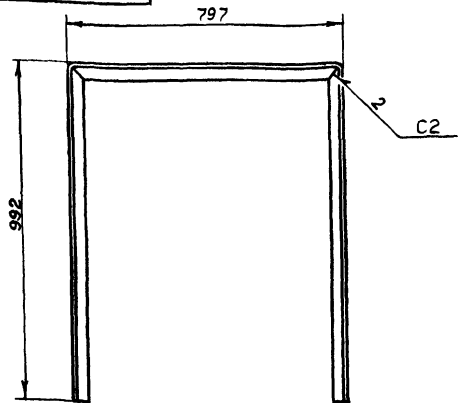
1.* Размер для справок.
2. ± $\frac{IT16}{2}$

Изм. Лист	№ докум.	Подп.	Дата	Лист	1
Разр. Б. Пименов	Корчков				
Проб.	Корчков				
Н.Контр.	Мюнттер				
Утв.					

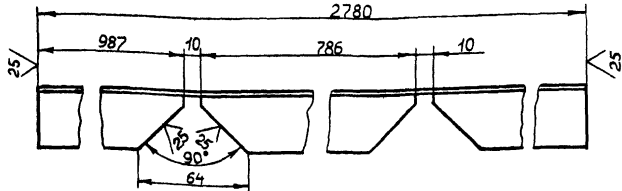
A 22Г.057.004
корпус
Лист Листов
И 6,0 1:10
Лист Б-ПН-2 ГОСТ19903-74
5-П-Н-ВстЗенГОСТ16523-74
ГОСТ19903-74
ГОСТ5264-80-У4
ГОСТ16523-74
ГОСТ9573-82
ГОСТ14637-79
ГОСТ19903-74

Изм. Лист Лист Листов И 6,0 1:10

Д 22Г 060 006



Развертка
М1:2



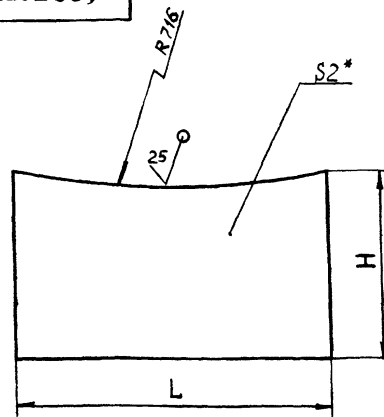
1 ± IT16 / 2

2 Сварные швы по ГОСТ 5264-80

Д 22Г 060 006

Лист	№ докум	Подп	Дата	Лист	Масса	Масштаб
Разраб	Козина			И	4,6	1:10
Проб	Козина			Лист		Листов 1
Т.контр						ГОСТРОИ СССР
И.контр	Мягтер	Ильч	Исполк			ГПИ ГОРЬКОВСКИЙ
Итв						САНТЕХПРОЕКТ

Д 22Г 057 007



Обозначение	Размеры, мм		Масса, кг
	L	H	
Д 22Г 057 007	454	287	1,85
-01	578	311	2,45

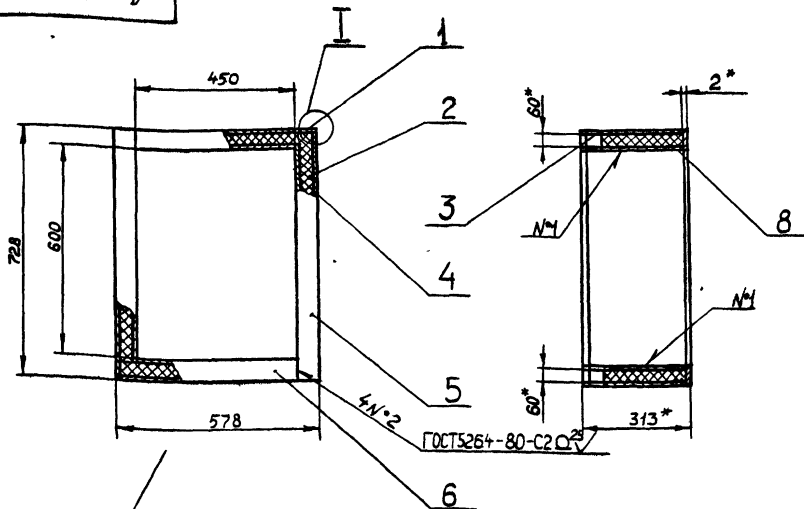
1* Размер для справок

2 ± IT16 / 2

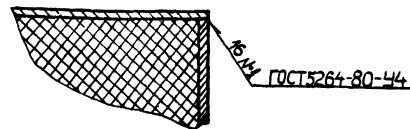
Д 22Г 057 007

Лист	№ докум	Подп	Дата	Лист	Масса	Масштаб
Разраб	Панова			И		СМ табл
Проб	Корчаков			Лист		Листов 1
Т.контр						ГОСТРОИ СССР
И.контр	Мягтер	Ильч	Исполк			ГПИ ГОРЬКОВСКИЙ
Итв						САНТЕХПРОЕКТ

Д 22Г 057 020 СБ



I-I
М1:1



1* Размеры для справок

2 ± IT16 / 2

Д 22Г 057 020 СБ

Лист	№ докум	Подп	Дата	Лист	Масса	Масштаб
Разраб	Панова			И	4,4	1:10
Проб	Корчаков			Лист		Листов 1
Т.контр						ГОСТРОИ СССР
И.контр	Мягтер	Ильч	Исполк			ГПИ ГОРЬКОВСКИЙ
Итв						САНТЕХПРОЕКТ

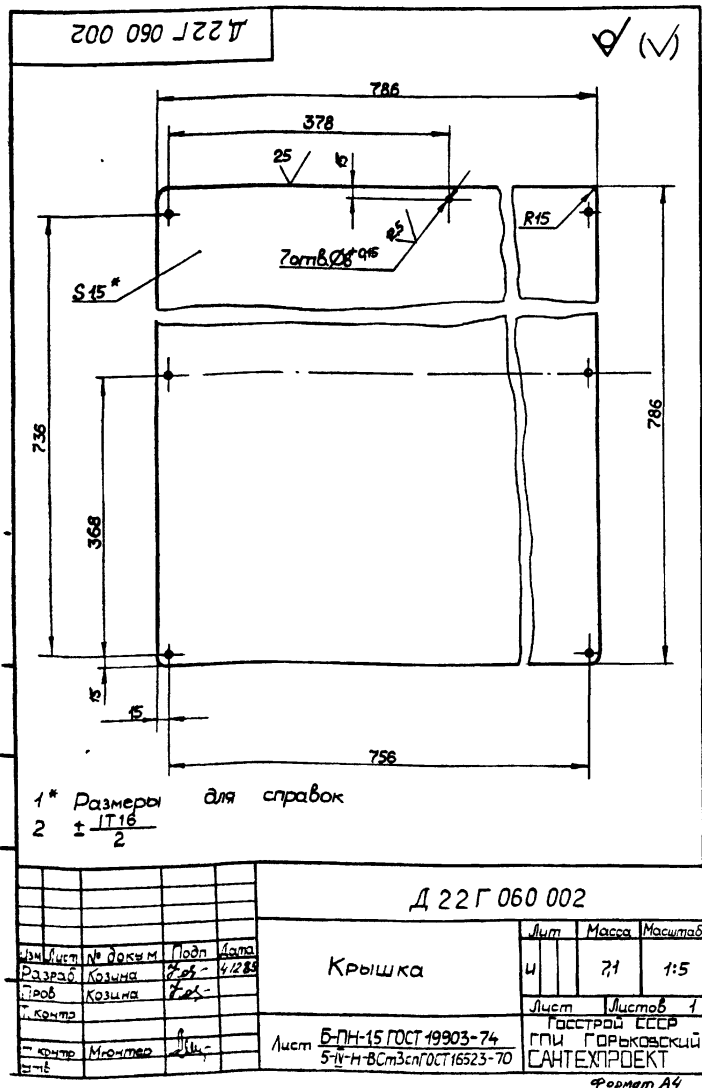
Формат Зона	Лист	Обозначение	Наименование	Кол	Примечание
Б4	9	Д 22Г 060 009	Связь Челюк 36x36x3-Б ГОСТ 8509-72 ВСтЗсп ГОСТ 535-79 $L = 424 \text{ h } 16 \sqrt{25}$	4	0,7 кг
Б4	10	Д 22Г 060 011	Связь Челюк 36x36x3-Б ГОСТ 8509-72 ВСтЗсп ГОСТ 535-79 $L = 725 \text{ h } 16 \sqrt{25}$	4	12 кг
Б4	11	Д 22Г 060 012	Плита Лист Б-ПН-6 ГОСТ 19903-74 ВСтЗсп ГОСТ 14637-79 (80x80) h 16 $\sqrt{25}$	4	0,17 кг
А4	12	Д 22Г 060 013	Стойка Стандартные изделия	1	
	13		Винт М6x10.36 ГОСТ 17473-76	7	
Лист	Д 22Г 060 000				2

Формат А4

Формат Зона	Лист	Обозначение	Наименование	Кол	Примечание
			Документация		
А2		Д 22Г 060 000 СБ	Сборочный чертёж		
			Детали		
А4	1	Д 22Г 060 001	Обечайка	1	
А4	2	Д 22Г 060 002	Крышка	1	
Б4	3	Д 22Г 060 003	Патрубок Труба 80x2 ГОСТ 8734-75 d ГОСТ 8733-74 $L = 107 \text{ h } 16 \sqrt{25}$	1	0,41 кг
А4	4	Д 22Г 060 004	Фланец	1	
А4	5	Д 22Г 060 005	Подкладка	1	
А4	6	Д 22Г 060 006	Стойка	1	
Б4	7	Д 22Г 060 007	Стенка Лист Б-ПН-15 ГОСТ 19903-74 5-IV-ВСтЗсп ГОСТ 16523-70 (786x786) h 16 $\sqrt{25}$	1	7,4 кг
Б4	8	Д 22Г 060 008	Полка Лист Б-ПН-15 ГОСТ 19903-74 5-IV-ВСтЗсп ГОСТ 16523-70 (480x780) h 16 $\sqrt{25}$	2	4,4 кг
Лист		Д 22Г 060 000			
Разраб		Козина	Подп	Дата	
Проб		Козина	Подп	Дата	
Начерт		Авашин	Подп	Дата	
Контр		Мюнтер	Подп	Дата	
Штб					
		Шкаф аккумуляторный			Лист Лист Листов 1 1 2 ГОСТРОЙ СССР ГПИ ГОРЬКОВСКИЙ САНТЕХПРОЕКТ
		Копировал МАЛКИНА			Формат А4

Копировал МАЛКИНА

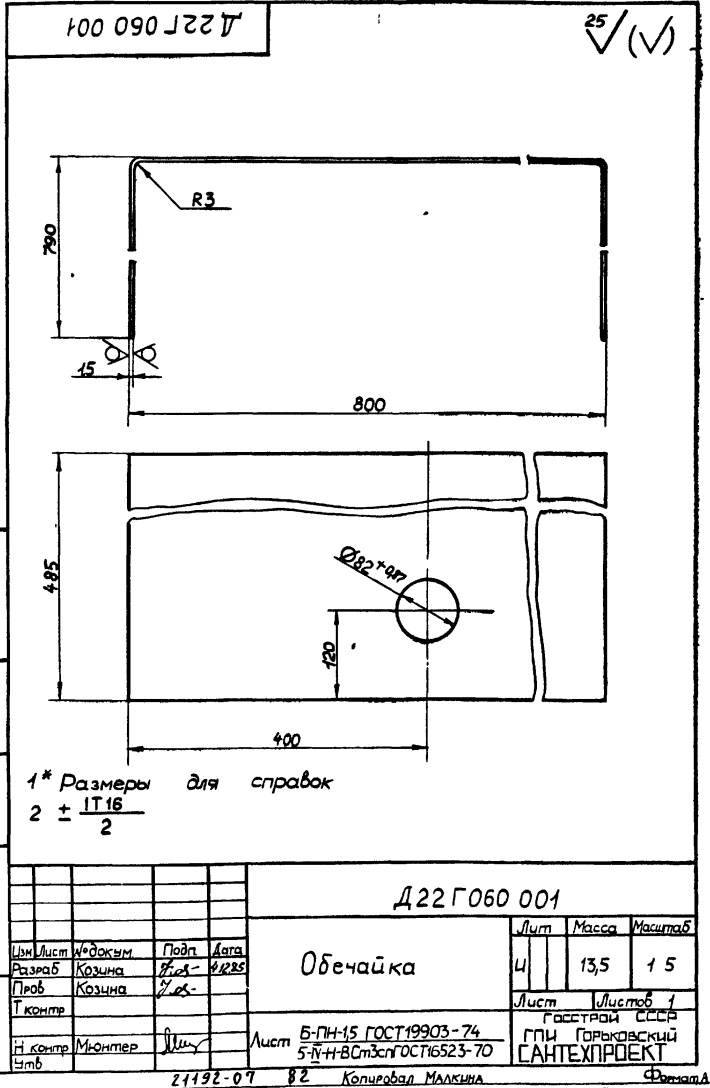
Формат А4



Д 22Г 060 002

Лист	Масса	Масштаб
4	7,1	1:5
Лист Листов 1		
Лист Б-ПН-15 ГОСТ 19903-74 5-IV-ВСтЗсп ГОСТ 16523-70		
ГОСТРОЙ СССР ГПИ ГОРЬКОВСКИЙ САНТЕХПРОЕКТ		

Формат А4

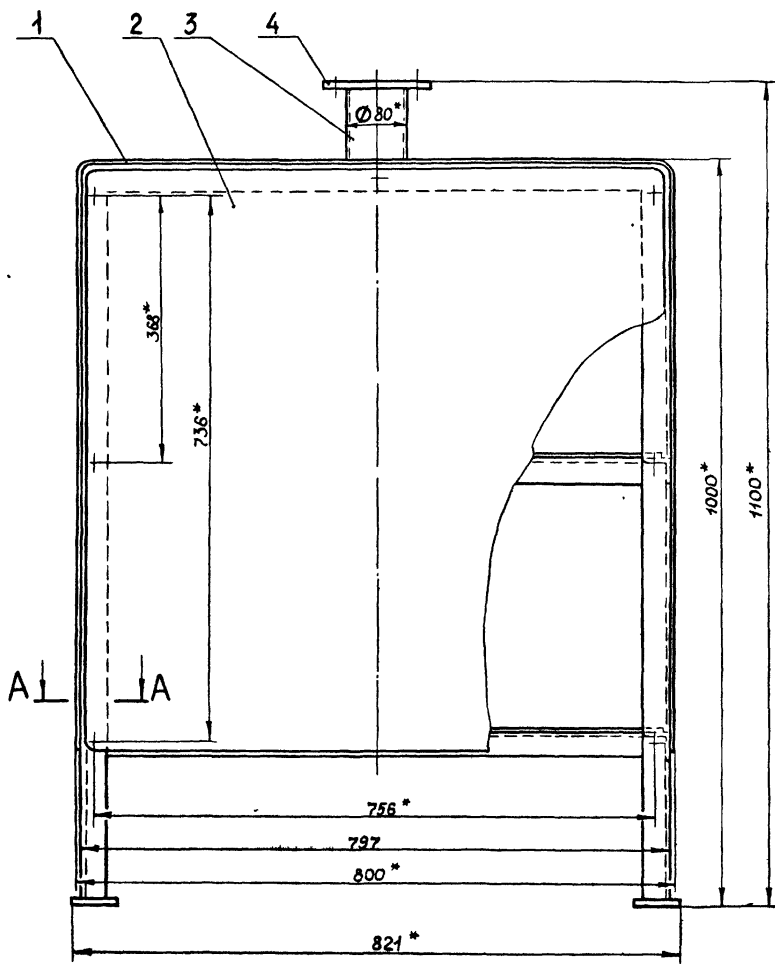


Д 22Г 060 001

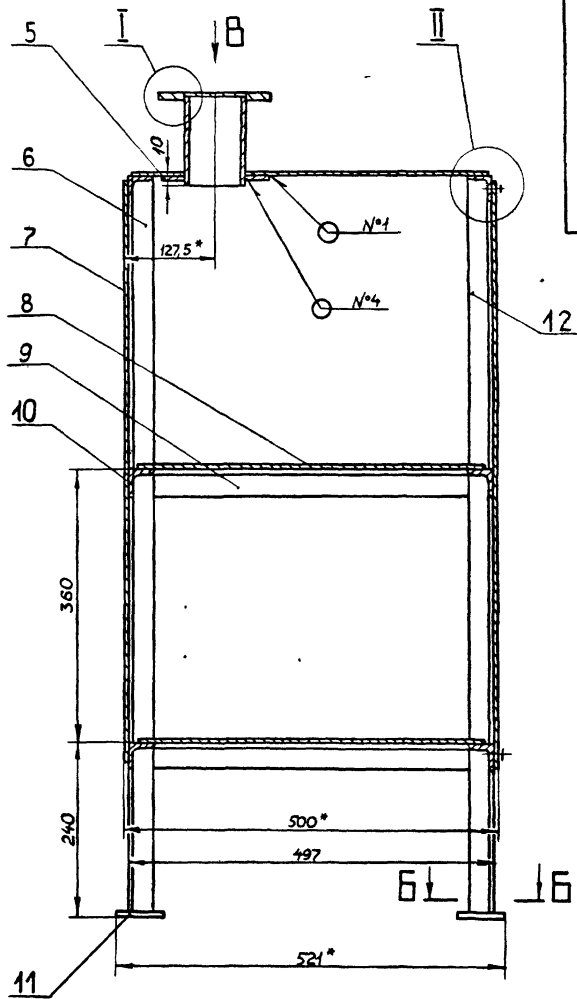
Лист	Масса	Масштаб
1	13,5	1:5
Лист Листов 1		
Лист Б-ПН-15 ГОСТ 19903-74 5-IV-ВСтЗсп ГОСТ 16523-70		
ГОСТРОЙ СССР ГПИ ГОРЬКОВСКИЙ САНТЕХПРОЕКТ		

21192-07 82 Копировал МАЛКИНА

Формат А4

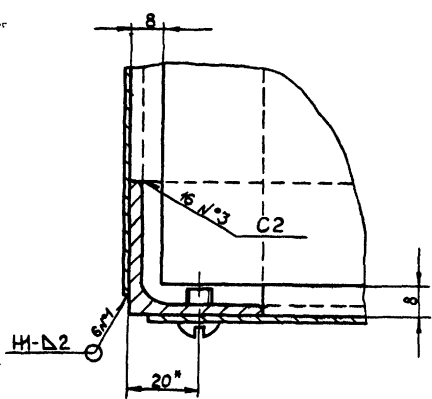


A-A
M 1:1

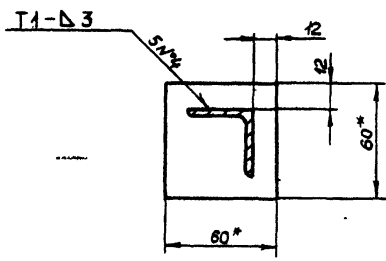


B-B
M 1:2

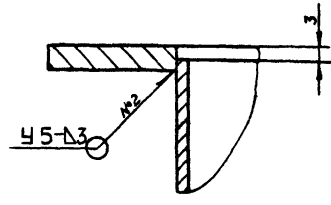
I
M 1:1



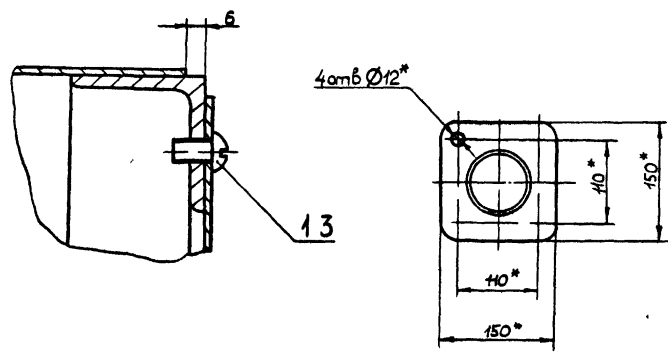
II
M 1:1



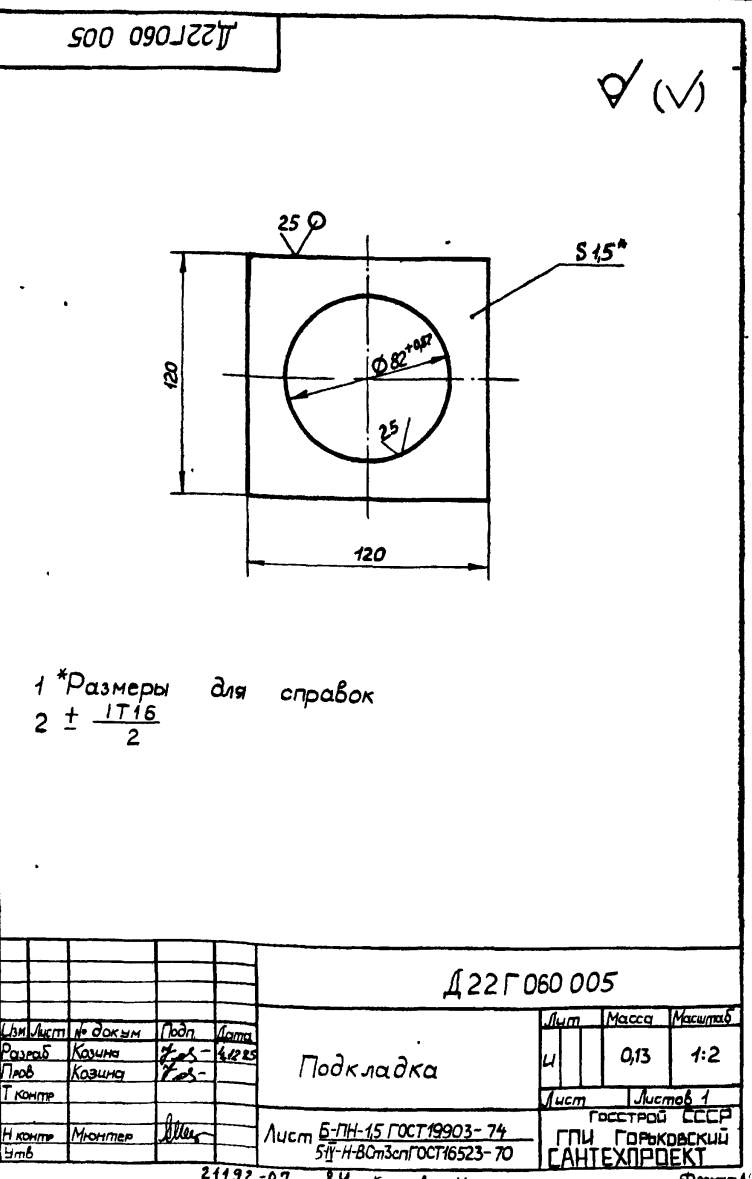
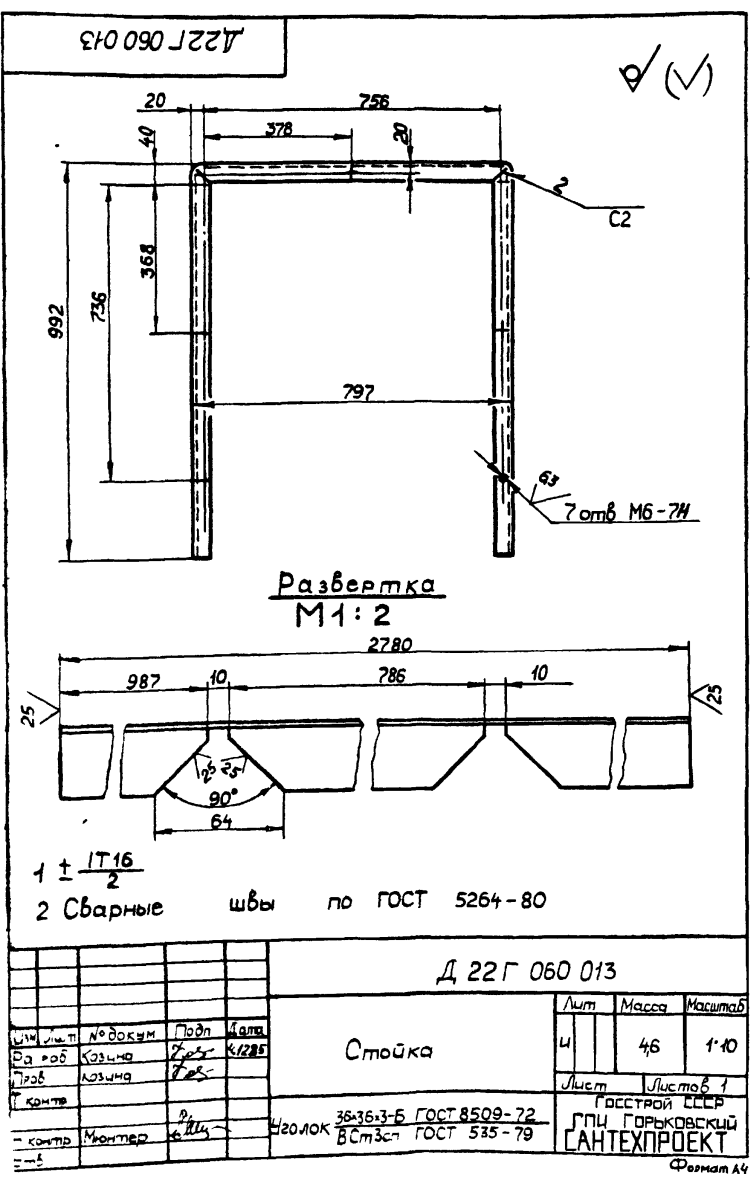
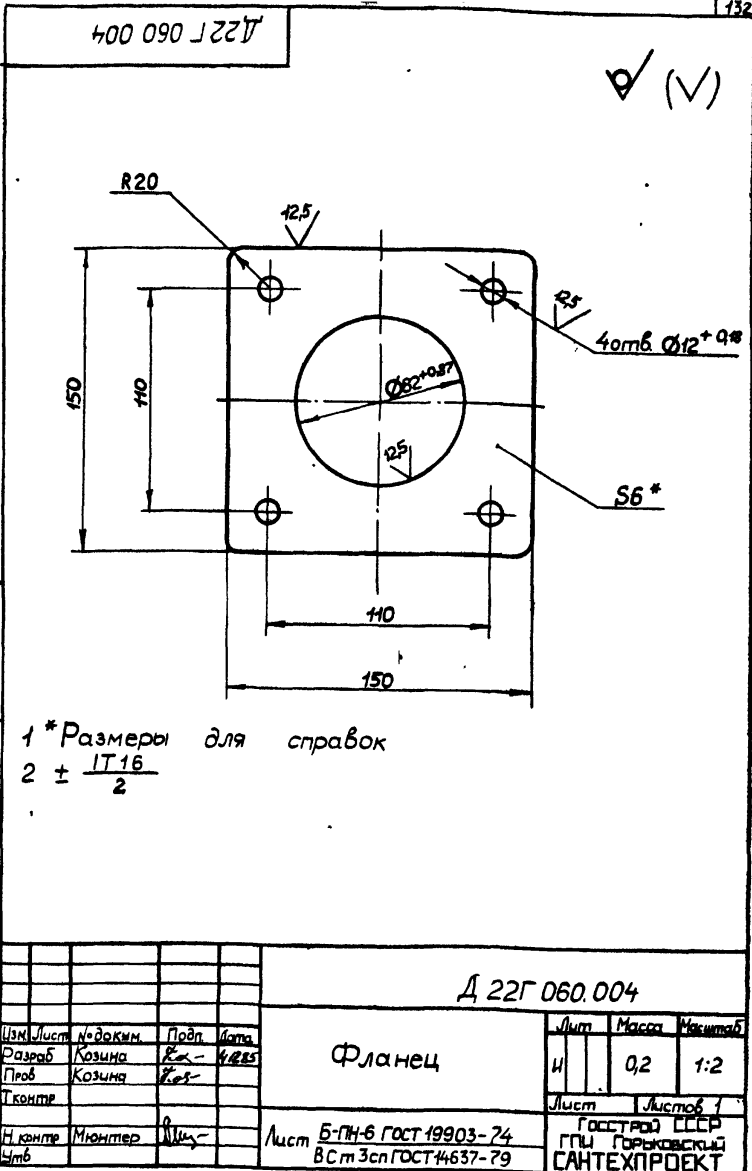
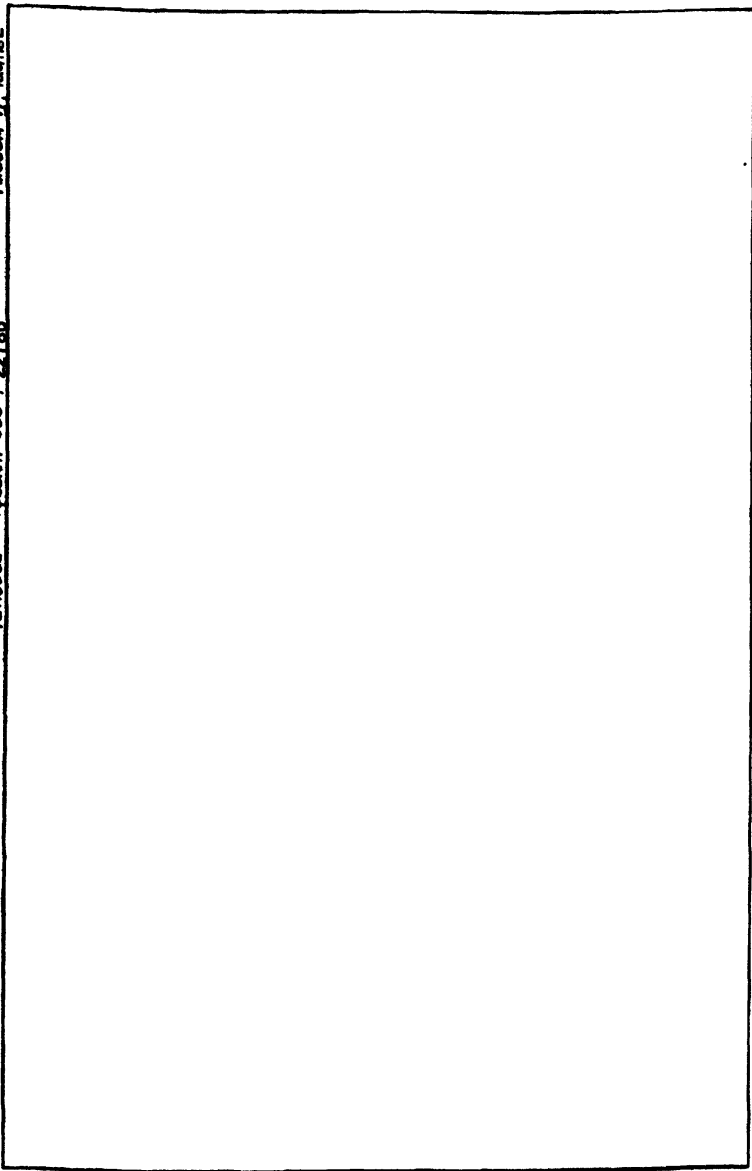
Вид В



- 1* Размеры для справок
- 2 ± IT16
- 3 Сварные швы №1,3,4 по ГОСТ 5264-80, №2 по ГОСТ 16037-80
- 4 Покрытие наружных поверхностей: грунтовка ГФ-021 ГОСТ 25129-82, эмаль ПФ-115 ГОСТ 6465-76

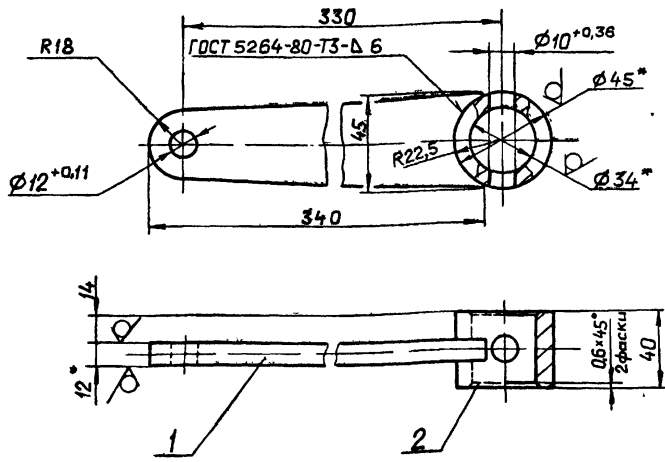


				Д22Г 060 000СБ				
Изм	Лист	№ докум	Подп	Дата	Шкаф	Лист	Масса	Масштаб
	Разраб	Козина	Рос	4/285	АККУМУЛЯТОРНЫЙ	И	56	1:5
	Проб	Козина	Рос			Лист		
	Г.контр.					Листов 1		
	Нач. отд.	Вольский	Вол			Госстандарт СССР		
	Н.контр.	Мюнтер	Шил			ОЛП Горьковский		
	Штб					САНТЕХПРОЕКТ		



12Г.174.010 СБ

12,5/ (✓) (✓)



1* Размеры для справок
2 ± IT16/2

Д12Г.174.010 СБ

Рычаг

Лит	Масса	Масштаб
И	1,5	1:2
Лист	Листов	1
госстрой СССР ГПИ ГОРЬКОВСКИЙ САНТЕХПРОЕКТ		
Формат А4		

Изм	Лист	№ докум	Подп	Дата
Разраб	Козина	Зкс	4.85	
Проб	Козина	Зкс		
Г.контр				
И.контр	Мюнтер			
Утв				

Формат	Зона	Поз	Обозначение	Наименование	Кол	Примечание
				Документация		
				Детали		
А4			Д12Г.174.010 СБ	Сборочный чертеж		
				Планка		
Б4	1		Д12Г.174.001	Лист Б-ПН-12 ГОСТ 19903-74 ВСтЗсп ГОСТ 4637-79	1	1,3 кг
Б4	2		Д12Г.174.002	Втулка Труба 45x5,5 ГОСТ 8734-75 ВСтЗсп ГОСТ 8733-74 L=40 h16 25/	1	0,2

Изм № лист Подп и дата Взам инв № Инв № выд Подп и дата

Д12Г.174.010

Рычаг

Лит	Лист	Листов
И	1	1
госстрой СССР ГПИ ГОРЬКОВСКИЙ САНТЕХПРОЕКТ		
Формат А4		

Формат	Зона	Поз	Обозначение	Наименование	Кол	Примечание
		10		Шайба 12.01 ГОСТ 9649-78	4	
		11		Шайба 12.01 ГОСТ 11371-78	4	
		12		Шплицт 3,2x20 ГОСТ 397-79	4	

Д12Г.174.000

Лист 2

Формат А4

Изм	Лист	№ докум	Подп	Дата
Разраб	Козина	Зкс	4.85	
Проб	Козина	Зкс		
И.контр	Мюнтер			
Утв				

Формат	Зона	Поз	Обозначение	Наименование	Кол	Примечание
				Документация		
				Сборочные единицы		
А4			Д12Г.174.000 СБ	Сборочный чертеж		
А4	1		Д12Г.146.010-08	Тяга	1	
А4	2		Д12Г.146.040-02	Опора	1	
А4	3		Д12Г.174.010	Рычаг	1	
				Стандартные изделия		
		4		Ось 2-12 h 11x45 СтЗсп ГОСТ 9650-80	1	
		5		Ось 2-12 h 11x55 СтЗсп ГОСТ 9650-80	1	
		6		Болт М8x55.36 ГОСТ 7798-70	1	
		7		Болт М12x55.36 ГОСТ 7798-70	4	
		8		Гайка М8.4 ГОСТ 5915-70	1	
		9		Гайка М12.4 ГОСТ 5915-70	4	

Д12Г.174.000

Сочленение
М30-100/25-0,25 р
с валом забрасыва-
теля толки котла

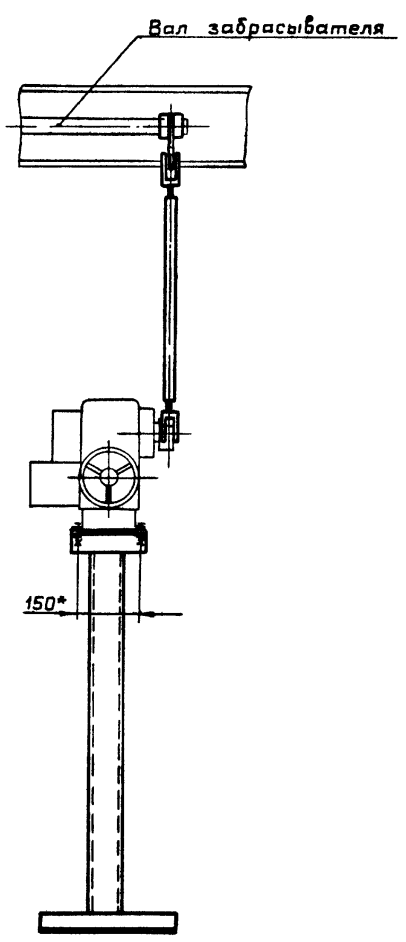
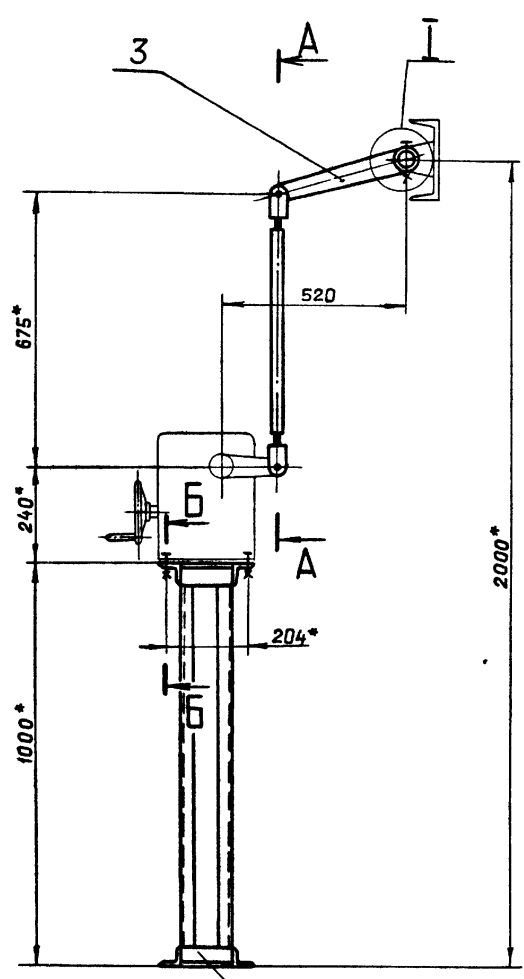
Лит	Лист	Листов
И	1	2
госстрой СССР ГПИ ГОРЬКОВСКИЙ САНТЕХПРОЕКТ		
Формат А4		

Калдр Ганкава

21192-07 85

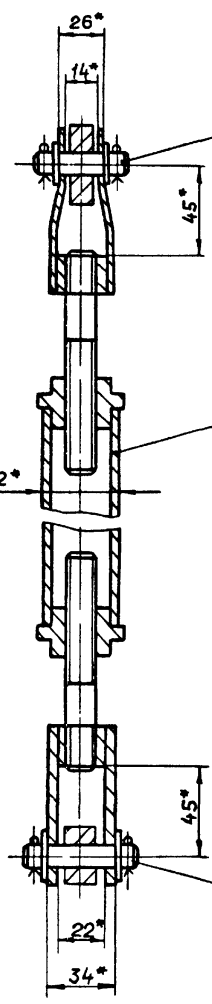
Формат А4

Изм № лист Подп и дата Взам инв № Инв № выд Подп и дата

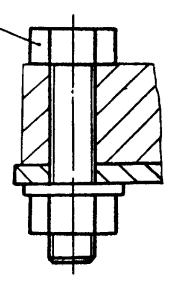


Кинематическая схема

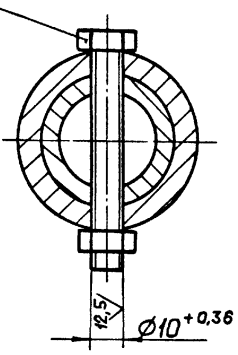
A-A
M 1:2



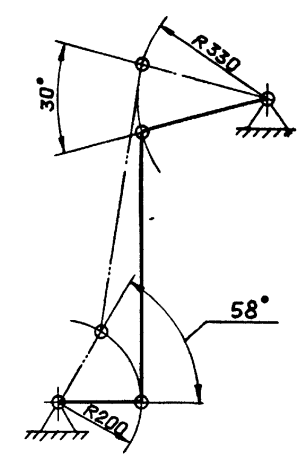
B-B
M 1:1



I-I
M 1:1



- 2
- 7
- 9
- 11
- 4
- 10
- 12
- 1
- 6
- 8
- 5



1.* Размеры для справок.
2 ± $\frac{IT16}{2}$

Д.12Г. 174 000 СБ					Лист	Масса	Масштаб
Изм	Лист	№ докум	Подп	Дата	и	25	1:10
Разраб	Козина	221-4385					
Проб	Козина						
Т.контр							
Нач. отд.	Абашин						
Н.контр	Мюнтер				Лист	Листов 1	
Утв					ГОСТРОЙ СССР ПИ ГОРЬКОВСКИЙ САНТЕХПРОЕКТ		
Копир. Ганкова					21192-07 (86)		формат А2