

ТИПОВОЙ ПРОЕКТ  
903-1-221.86

**КОТЕЛЬНАЯ**  
с 4 котлами КЕ-2,5 -14 с  
для сельскохозяйственного строительства  
(в блочном исполнении)  
топливо-каменные и бурые угли

Альбом Б  
часть 3  
(стр. 135-212)

21192 -08  
цена 6-08

ЦЕНТРАЛЬНЫЙ ИСТИННЫЙ ТЕХНИЧЕСКО-ПРОЕКТИРОВАТЕЛЬСКИЙ  
ГОСУДАРСТВЕННЫЙ ЦОСР

Москва, А-48, Сивильев ул., 22

Сдано в печать *VI* 1986г.

Заряд № *7575* Тираж *280* экз.

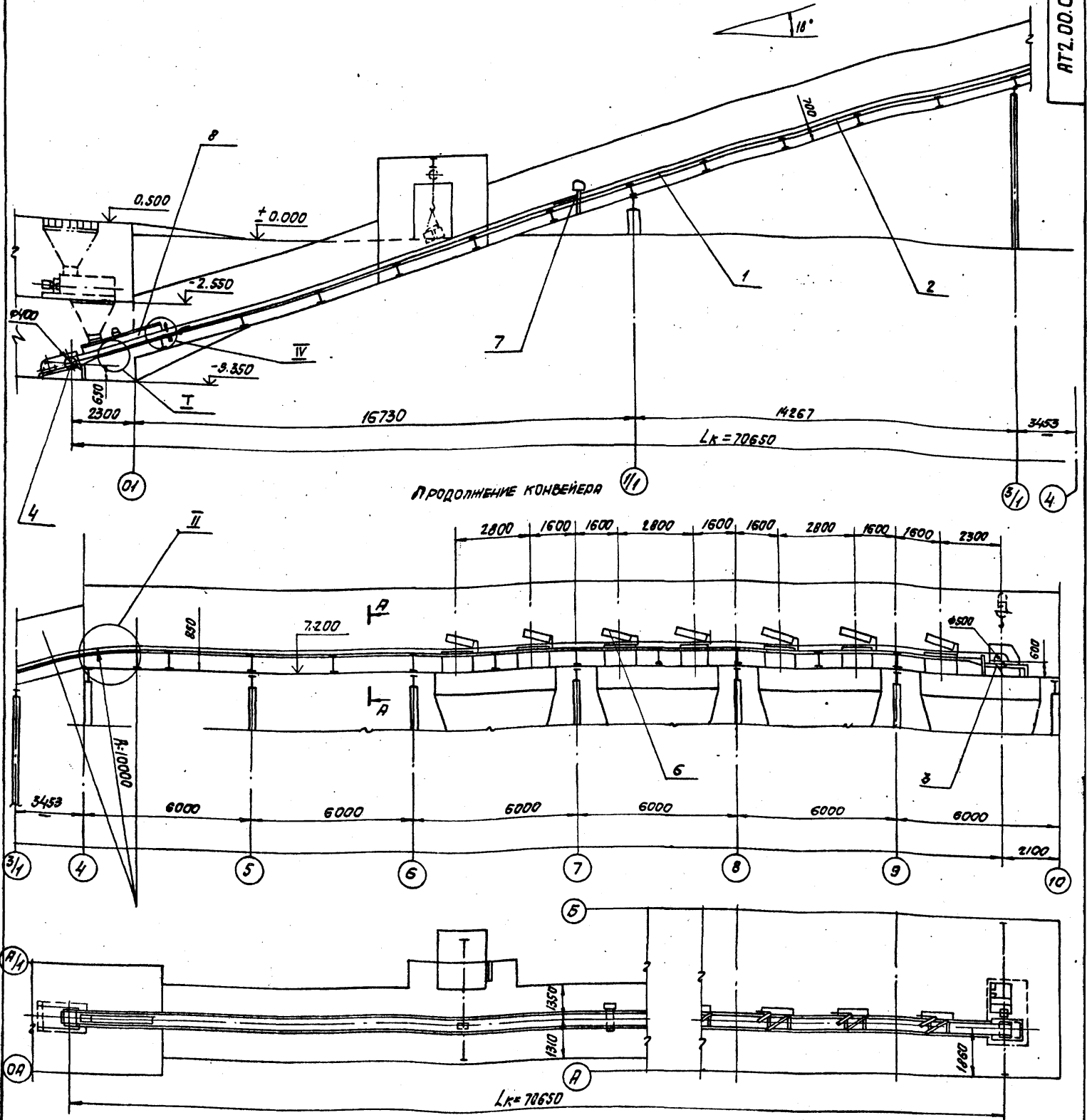
## СОДЕРЖАНИЕ

ОБОЗНАЧЕНИЕ	НАИМЕНОВАНИЕ	СТР.
	СОДЕРЖАНИЕ	135
АТ2.00.00.000СБ	Конвейер ленточный	136,137
АТ2.01.00.000СБ	Установка роликоопор	138
АТ2.02.00.000СБ	Металлоконструкция средней части конвейера	139,140
АТ2.02.01.000СБ	Секция загрузочная $\ell=6000$	141
АТ2.02.02.000СБ	Секция средней части $\ell=6000$	142
АТ2.02.03.000СБ	Секция весовая $\ell=6000$	143
АТ2.02.04.000СБ	Секция разгрузочная $\ell=6000$ типа I	144
АТ2.02.05.000СБ	Секция разгрузочная $\ell=6000$ типа II	145
АТ2.02.06.000СБ	Секция гнутая $\alpha=18^\circ$	146
АТ2.02.07.000СБ	Секция $\ell=1043$	147
АТ2.02.09.000СБ	Стойка $H=565$	148
АТ2.02.08.000СБ	Секция $\ell=1100$	148
АТ2.03.04.000СБ	Очиститель барабана приводного	149
АТ2.02.10.000СБ	Стойка $H=415$	149
АТ2.02.11.000СБ	Стойка специальная	150,151
АТ2.03.00.000СБ	Устройство приводное	152
АТ2.03.01.000СБ	Привод	153
АТ2.03.02.000СБ	Опора приводного барабана	153
АТ2.03.03.000СБ	Воронка головная	154,155
АТ2.03.03.020СБ	Дверца	156
АТ2.03.05.000СБ	Ограничитель хода скребка	157
АТ2.03.06.000СБ	Рама привода	158
АТ2.03.07.000СБ	Ограждение муфты КДН	159
АТ2.03.08.000СБ	Ограждение муфты МУВП	160
АТ2.04.00.000СБ	Устройство натяжное винтовое	161
АТ2.04.01.000СБ	Опора натяжки	162
АТ2.04.02.000СБ	Очиститель барабана винтовой натяжки.	162
АТ2.04.02.010СБ	Плужок очистителя	163
АТ2.04.02.020СБ	Рычаг очистителя	164
АТ2.04.03.000СБ	Ограждение натяжки	164
АТ2.05.00.000СБ	Установка ограждений и аварийных выключателей	165,166
АТ2.05.01.000СБ	Панель ограждения $\ell=3000$	167
АТ2.06.00.000СБ	Установка сбрасывателя одностороннего	168
АТ2.06.01.000СБ	Сбрасыватель односторонний	169
АТ2.06.01.010СБ	Плужок	170
АТ2.06.01.011	Кронштейн	
АТ2.06.01.014	Лист	171
АТ2.06.01.025	Уголок	
АТ2.06.01.026	Лист	
АТ2.06.01.030СБ	Опора	172
АТ2.06.01.040СБ	Стол	173
АТ2.06.01.042	Степька	
АТ2.06.01.043	Ребро	174
АТ2.06.01.070СБ	Противовес	
АТ2.06.01.044	Лист	175
АТ2.06.01.045	Косынка	
АТ2.06.01.046	Ребро	
АТ2.06.01.047	Ребро	
АТ2.06.01.050СБ	Подгребатель левый	176
АТ2.06.01.060СБ	Подгребатель правый	177
АТ2.06.01.100СБ	Воронка	178
АТ2.06.01.110СБ	Короб воронки	179
АТ2.06.01.120СБ	Крышка	
АТ2.07.00.000СБ	Установка весов	180
АТ2.08.00.000СБ	Лоток направляющий	181,182
АТ3.00.00.000СБ	Воронка типа I	183
АТ4.00.00.000СБ	Воронка типа II	184
АТ5.00.00.000СБ	Рама	185
АТ6.00.00.000СБ	Воронка типа III	186
АТ7.00.00.000СБ	Стойка	187
АТ8.00.00.000	Заслонка	
АТ10.00.00.000СБ	Опора блоков	188

ОБОЗНАЧЕНИЕ	НАИМЕНОВАНИЕ	СТР.
АТ10.01.00.000СБ	Рама	189
АТ10.02.00.000СБ	Опора	190
АТ10.03.00.000СБ	Ограждение	191
АТ12.00.00.000СБ	Рама типа II	191
АТ11.00.00.000СБ	Рама типа I	192
АТ13.00.00.000СБ	Рама типа III	192
АТ2.00.00.000	Конвейер ленточный	193
АТ2.02.00.000	Металлоконструкция средней части конвейера.	193
АТ2.02.01.000	Секция загрузочная $\ell=6000$	194
АТ2.02.02.000	Секция средней части $\ell=6000$	194
АТ2.02.03.000	Секция весовая $\ell=6000$	194
АТ2.02.04.000	Секция разгрузочная $\ell=6000$ типа I	194
АТ2.02.05.000	Секция разгрузочная $\ell=6000$ типа II	195
АТ2.02.06.000	Секция гнутая $\alpha=18^\circ$	195
АТ2.02.07.000	Секция $\ell=1043$	195
АТ2.02.08.000	Секция $\ell=1100$	195
АТ2.02.09.000	Стойка $H=565$	196
АТ2.02.10.000	Стойка $H=415$	196
АТ2.02.11.000	Стойка специальная	196
АТ2.03.01.000	Привод	197
АТ2.03.06.000	Рама привода	197
АТ2.03.03.000	Воронка головная	198
АТ2.03.05.000	Ограничитель хода скребка	198
АТ2.06.01.100	Воронка	198
АТ2.03.07.000	Ограждение муфты КДН	199
АТ2.03.08.000	Ограждение муфты МУВП	199
АТ2.04.01.000	Опора натяжки.	199
АТ2.03.02.000	Опора приводного барабана	200
АТ2.03.04.000	Очиститель барабана приводного	200
АТ3.00.00.000	Воронка типа I	200
АТ6.00.00.000	Воронка типа III	200
АТ2.04.00.000	Устройство натяжное винтовое	201
АТ2.04.02.000	Очиститель барабана винтовой натяжки	201
АТ2.04.02.010	Плужок очистителя	201
АТ2.04.02.020	Рычаг очистителя	201
АТ2.03.00.000	Устройство приводное	202
АТ2.04.03.000	Ограждение натяжки	202
АТ2.06.00.000	Установка сбрасывателя одностороннего	202
АТ2.05.00.000	Установка ограждений и аварийных выключателей	203
АТ2.07.00.000	Установка весов	203
АТ2.01.00.000	Установка роликоопор	204
АТ2.05.01.000	Панель ограждения	204
АТ2.08.00.000	Лоток направляющий	205
АТ2.03.03.020	Дверца	205
АТ2.06.01.000	Сбрасыватель односторонний	206
АТ7.00.00.000	Стойка	206
АТ2.06.01.010	Плужок	207
АТ2.06.01.030	Опора	207
АТ2.06.01.040	Стол	208
АТ2.06.01.070	Противовес	208
АТ2.06.01.110	Короб воронки	208
АТ2.06.01.120	Крышка	208
АТ2.06.01.050	Подгребатель левый	209
АТ2.06.01.060	Подгребатель правый	209
АТ4.00.00.000	Воронка типа II	210
АТ5.00.00.000	Рама	210
АТ10.00.00.000	Опора блоков	211
АТ10.01.00.000	Рама	211
АТ10.02.00.000	Опора	211
АТ10.03.00.000	Ограждение	212
АТ11.00.00.000	Рама типа I	212
АТ12.00.00.000	Рама типа II	212
АТ13.00.00.000	Рама типа III	212

НАЧАЛО КОНВЕЙЕРА

AT2.00.00.0000СБ



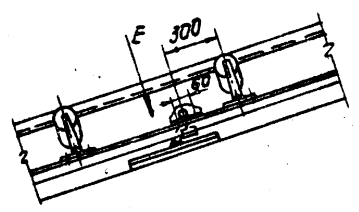
ПРОДОЛЖЕНИЕ КОНВЕЙЕРА

1. Щиты сетчатые для ограждения устройства приводного и устройства натяжного выполнить по месту из сетки с ячейкой 20x20мм и уголка 32x32x3.
2. Стыковку ленты производить методом вулканизации.
3. Упорные уголки поз. 9 приварить против оси плунжа при установке очистного устройства поз. 14.
4. Сварные швы по ГОСТ 5264-80.
5. Кромки реза  $R_{2320}$ , остальное -  $\frac{t_2}{2}$ .
6. ПРЕДЕЛЬНЫЕ ОТКЛОНЕНИЯ РАЗМЕРОВ  $\pm \frac{t_2}{2}$ .

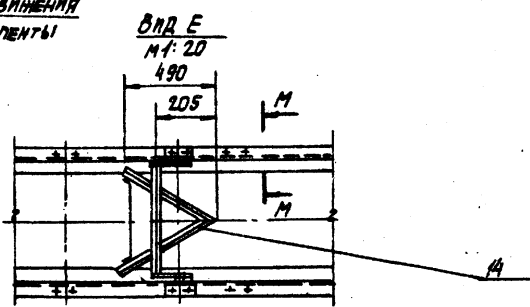
ТЕХНИЧЕСКАЯ ХАРАКТЕРИСТИКА		
1	ШИРИНА ЛЕНТЫ	B=500 мм
2	ДЛИНА КОНВЕЙЕРА (ПО ГОРИЗОНТАЛИ)	L <sub>K</sub> =70,65 м
3	ВЫСОТА ПОДЪЕМА	H=7,55 м
4	СКОРОСТЬ ДВИЖЕНИЯ ЛЕНТЫ	V=1 м/с
5	ТРАНСПОРТИРУЕМЫЙ МАТЕРИАЛ	Угол $\alpha=0,85^\circ$ /м
6	ПРОИЗВОДИТЕЛЬНОСТЬ	Q=30 т/ч
7	МОЩНОСТЬ ЭЛЕКТРОДВИГАТЕЛЯ	N=7,5 кВт

AT2.00.00.000 СБ				Лист 1		Листов 2	
Изм	Лист	№ в Досуд.	Подп.	Дата	Имя	Масса	Масштаб
				12.95	Стороженков	94,50	1:100
				12.85	Зайцева		
				12.85	Ройзман		
				12.85	Зайцева		
				12.85	Либенсон		
				12.85	Ройзман		

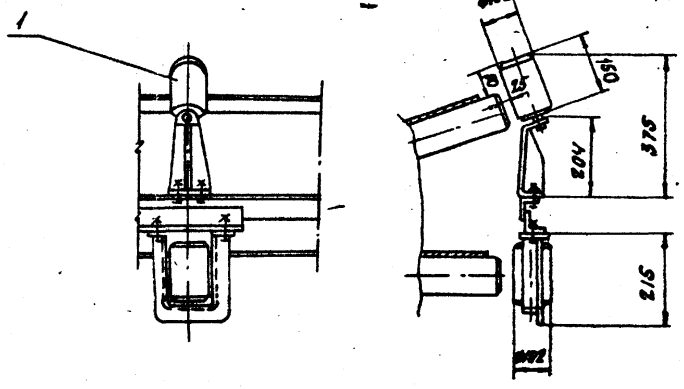
I  
M 1:20



НАПРАВЛЕНИЕ ДВИЖЕНИЯ  
НИЖНЕЙ ВЕТВИ ЛЕНТЫ

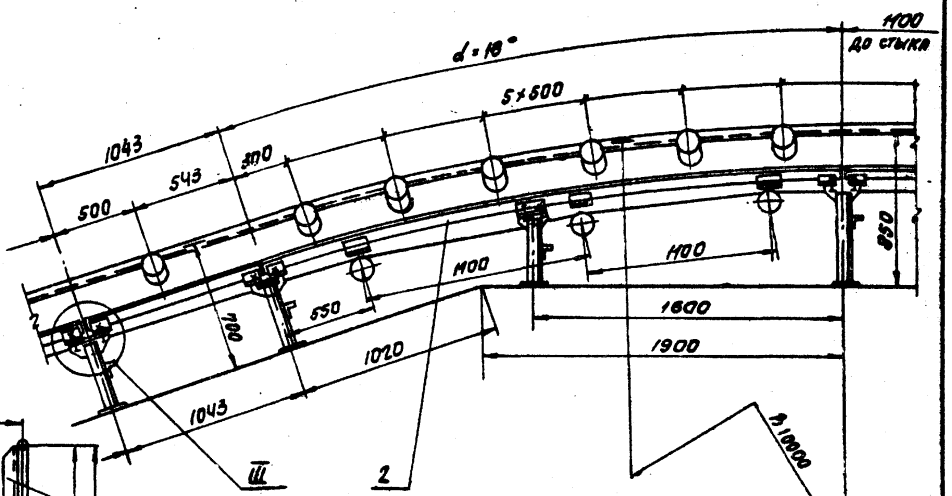
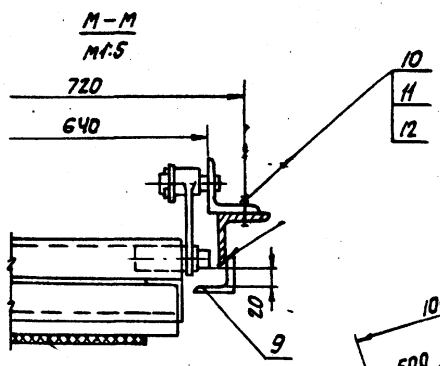


IV  
M 1:10



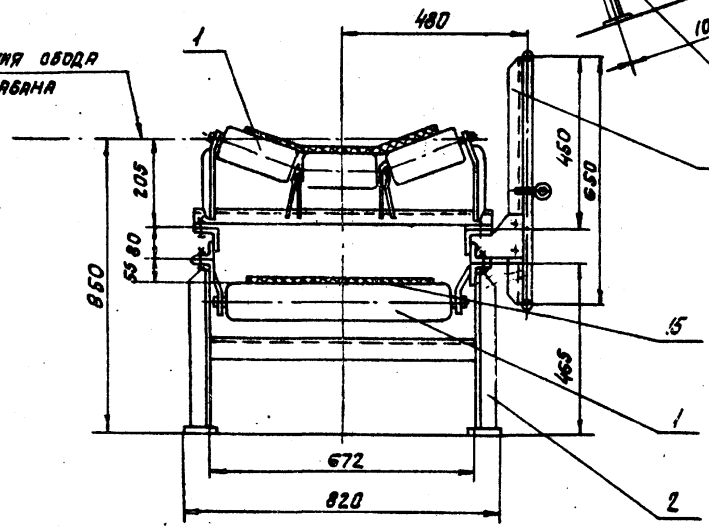
II  
M 1:20

ОГРАЖДЕНИЕ КОНВЕЙЕРА  
УСЛОВНО НЕ ПОКАЗАНО

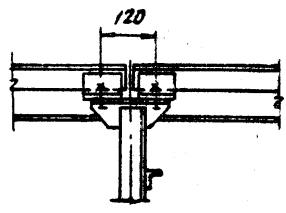


A-A  
M 1:10

ЛИНИЯ ОБЗОРА  
ВАРЬСМА

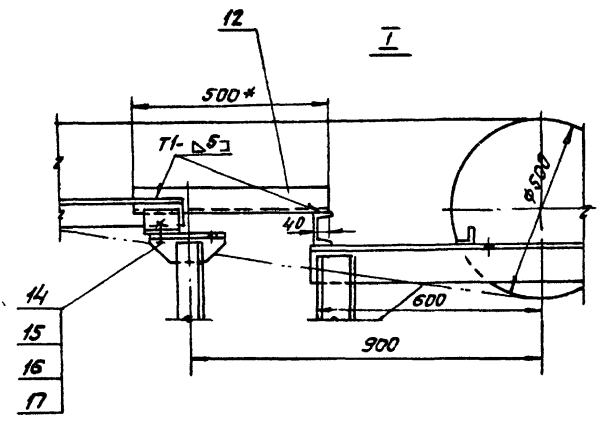
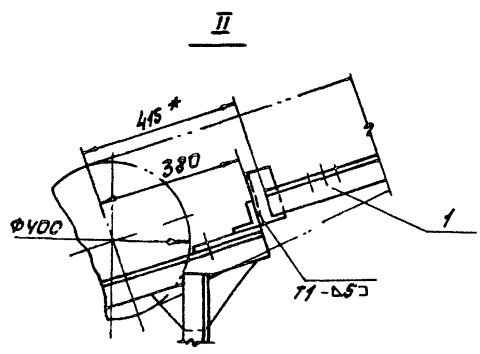
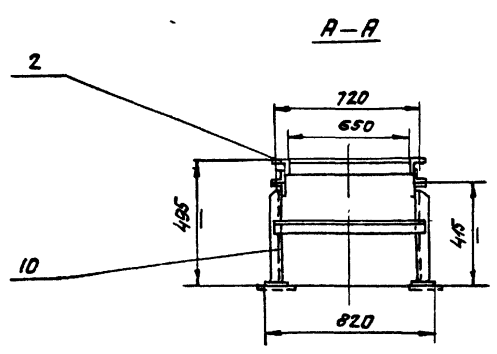
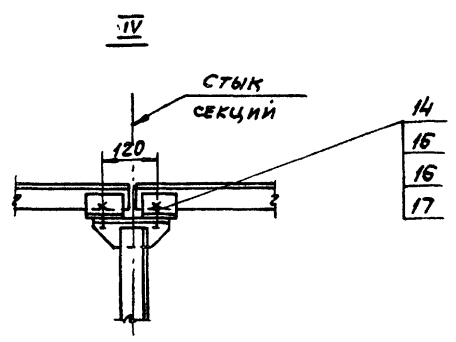
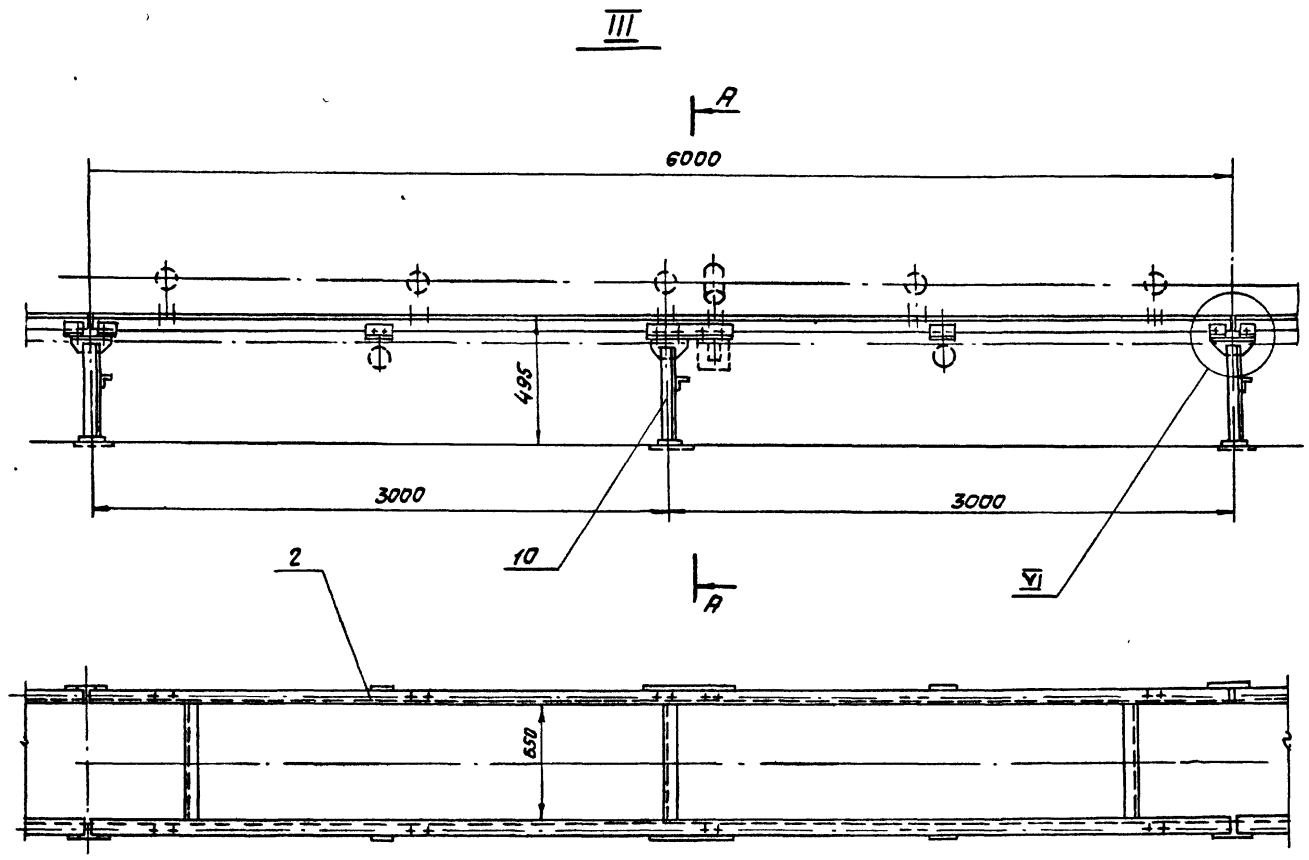


III ПОВЕРНУТО  
M 1:10





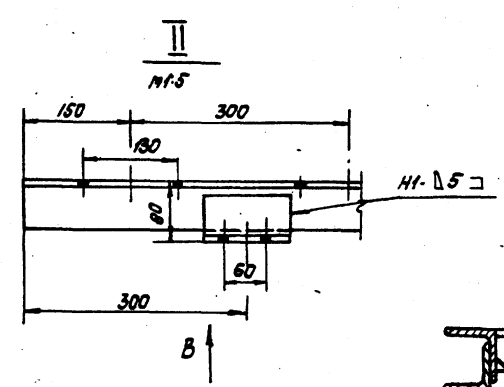
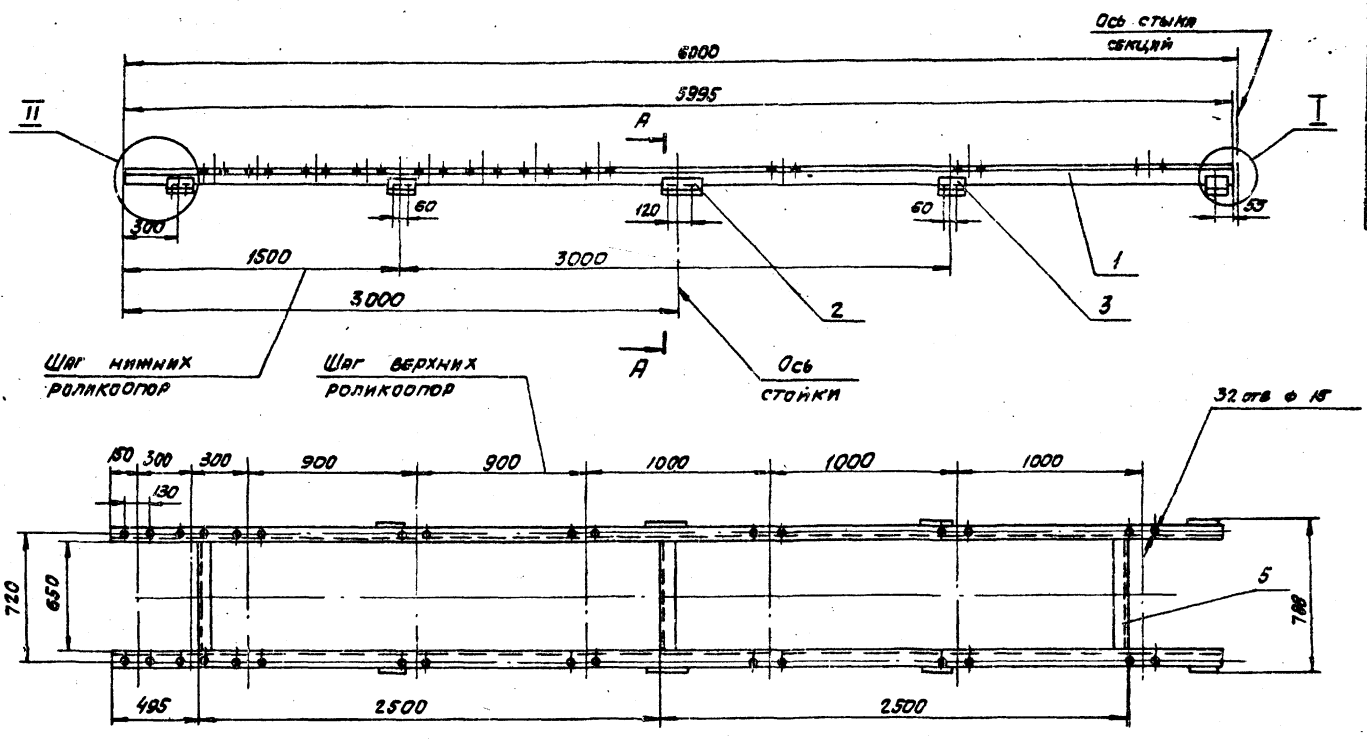




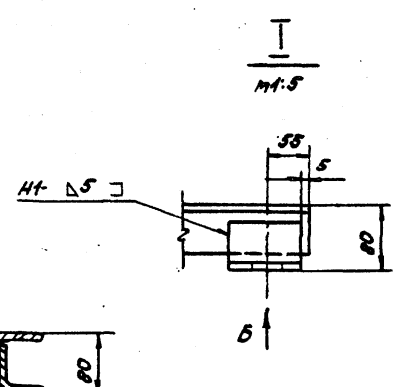
1. \* РАЗМЕРЫ ИСПОЛНИТЕЛЬНЫЕ, ОСТАЛЬНЫЕ - ДЛЯ СПРАВК.
2. ПРЕДЕЛЬНЫЕ ОТКЛОНЕНИЯ РАЗМЕРОВ  $\pm \frac{\pm 2}{2}$
3. Кромки реза  $R_2 320$
4. СВАРНЫЕ ШВЫ ПО ГОСТ 5264-80
5. ЭЛЕКТРОДЫ ТИПА Э42 ГОСТ 9467-75.
6. ОСНОВАНИЯ СТОЕК ПРИВАРИТЬ К ОТВЕТНЫМ ЗАКЛАДНЫМ ЭЛЕМЕНТАМ СТРОИТЕЛЬНОЙ ЧАСТИ.



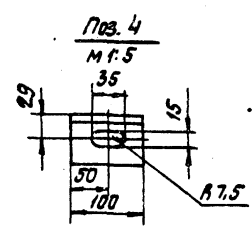
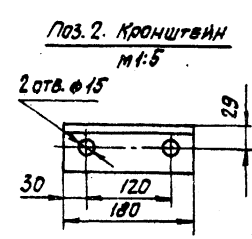
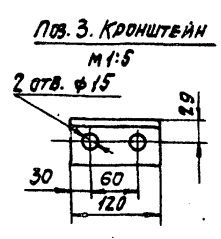
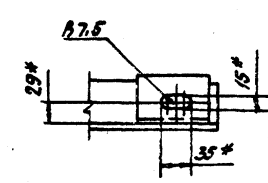
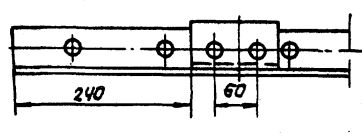
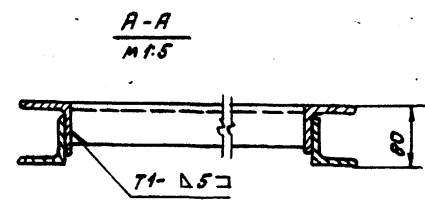
АТ2.02.01.000 СБ



Вид В

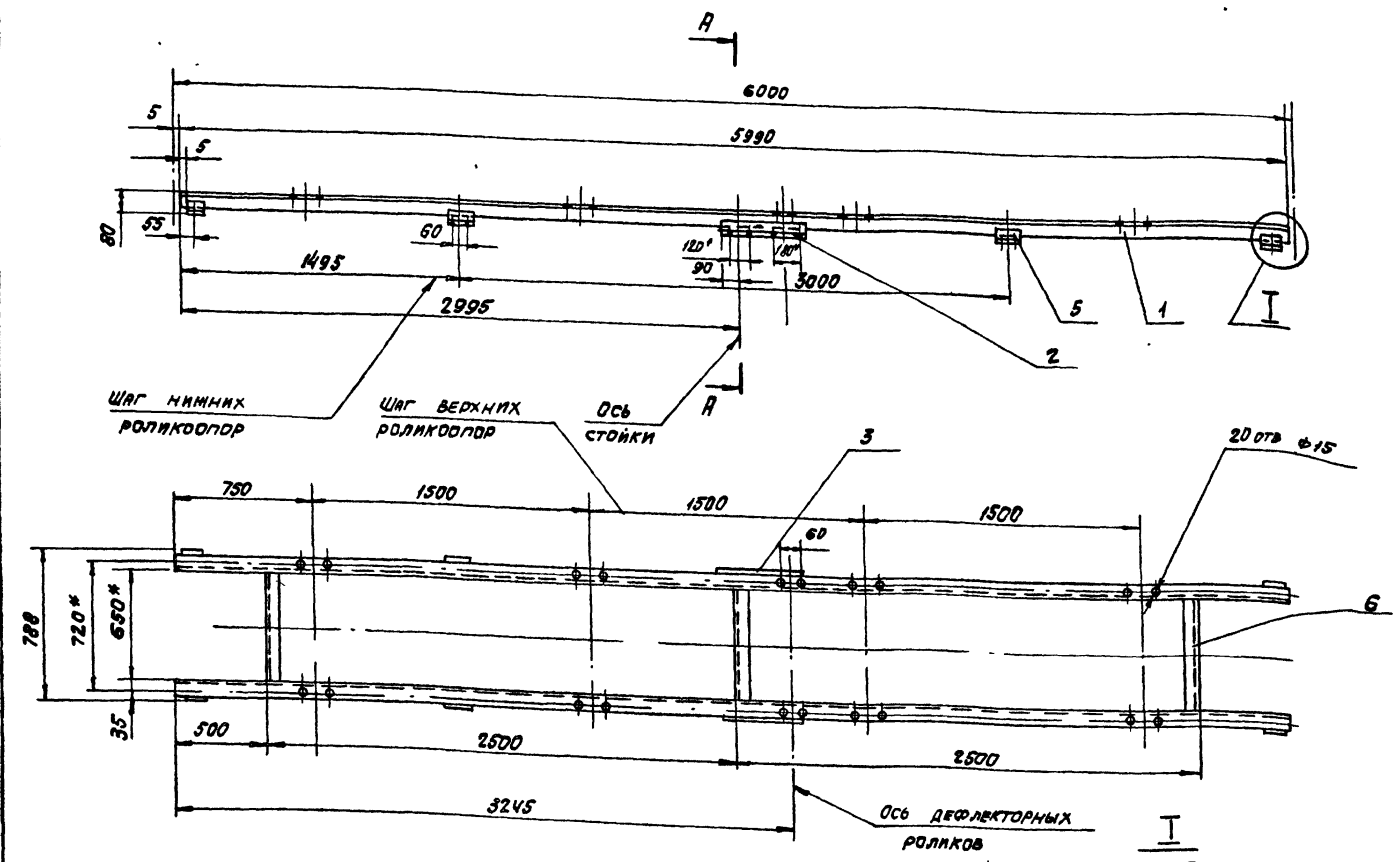


Вид Б



- 1. \* РАЗМЕРЫ ДЛЯ СПАВОК.
- 2. ПРЕДЕЛЬНЫЕ ОТКЛОНЕНИЯ РАЗМЕРОВ  $\pm \frac{t_2}{2}$
- 3. Кромки реза -  $\nabla$ , отверстия -  $\nabla$ , остальные -  $\nabla$ .
- 4. Электроды типа Э42 ГОСТ 9467-75.
- 5. Сварные швы по ГОСТ 5264-80.

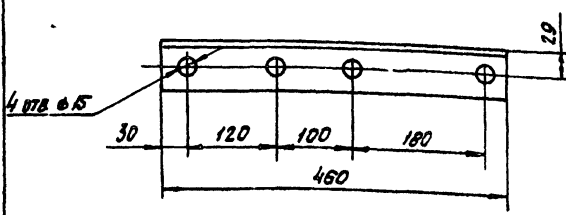
				АТ2.02.01.000 СБ			
				СЕКЦИЯ ЗАГРУЗОЧНАЯ L=6000.			
				СВАРОЧНЫЙ ЧЕРТЕЖ.			
Имя	Визит	И	В документах	Подп.	Дата	Итого	Листов
Проект	Строитель	№	№	№	№	№	№
Проект	Зайцева	12/20	12/21	12/22	12/23	12/24	12/25
У.Контр.	Романов	12/26	12/27	12/28	12/29	12/30	12/31
И.Контр.	Зайцева	12/32	12/33	12/34	12/35	12/36	12/37
И.Контр.	Зайцева	12/38	12/39	12/40	12/41	12/42	12/43
И.Контр.	Романов	12/44	12/45	12/46	12/47	12/48	12/49
И.Контр.	Романов	12/50	12/51	12/52	12/53	12/54	12/55



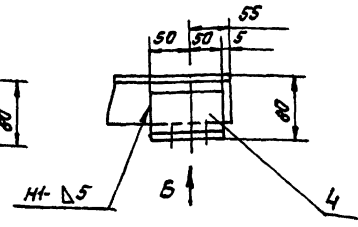
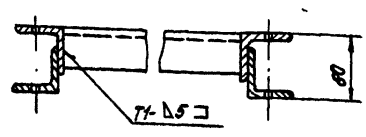
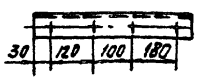
Пов. 2. Кронштейн  
М 1:5

А-А  
М 1:5

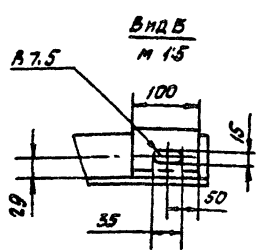
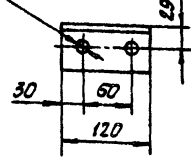
И-И  
М 1:5



Пов. 3. Кронштейн  
М 1:10  
(Остальное см. пов. 2)

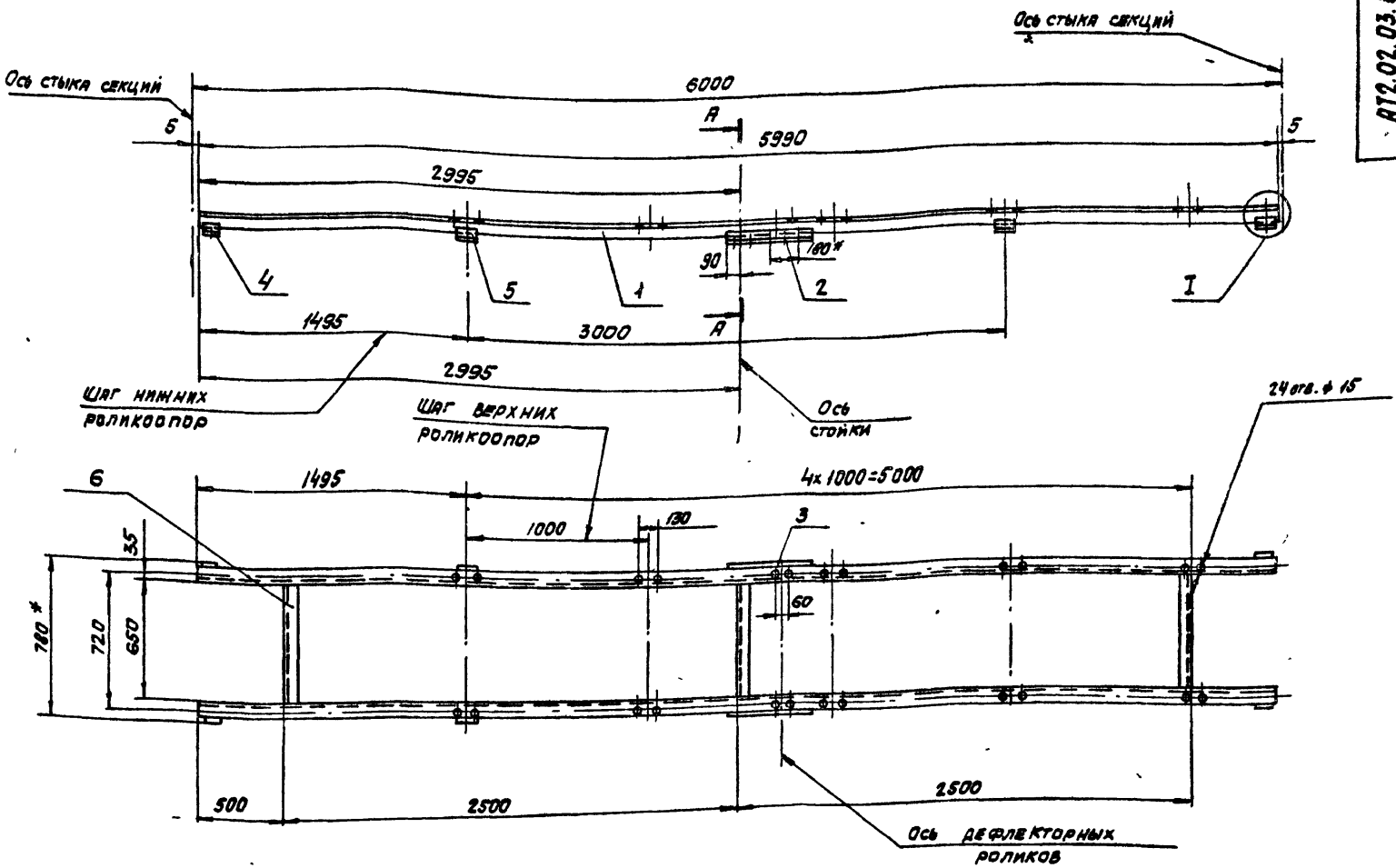


Пов. 5. Кронштейн  
М 1:5

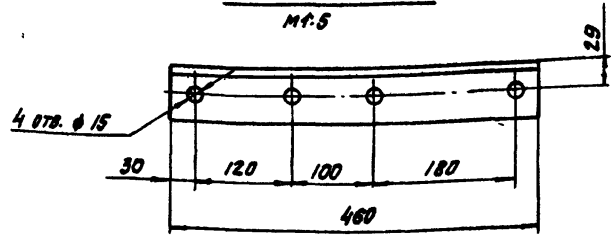


1. \* РАЗМЕРЫ ДЛЯ СПРАВОК.
2. ПРЕДЕЛЬНЫЕ ОТКЛОНЕНИЯ РАЗМЕРОВ  $\pm \frac{1}{2}$ .
3. Кромки реза  $R_{e 160}$ , отверстия  $R_{e 80}$ , остальное -  $R_{e 40}$ .
4. Электроды типа Э42 ГОСТ 9467-75.
5. Сварные швы по ГОСТ 5264-80.

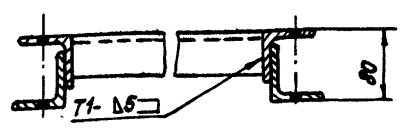
				АТ2.02.02.000 СБ		
ИЗМ	ИЛСТ	И-ДОКУМ.	ПОДП	ДЛЯ	СЕКЦИЯ СРЕДНЕЙ ЧАСТИ $l=6000$ . СБОРОЧНЫЙ ЧЕРТЕЖ.	
РАБОТ	СТЕПАНОВ	ПРОБ	ЗНАЦЕВА	РОЗМАН		
ИЛСТ	ИЛСТОВ 1	ГОСТРДН СССР		САНТЕХПРОЕКТ		
				г. МОСКВА		



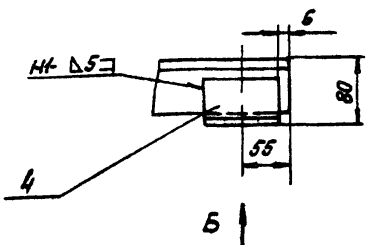
Пов.2. Кронштейн  
М 1:5



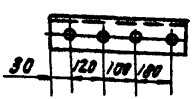
А-А  
М 1:5



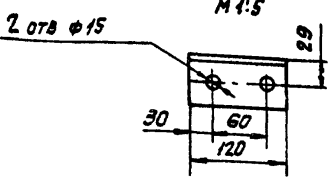
I  
М 1:5



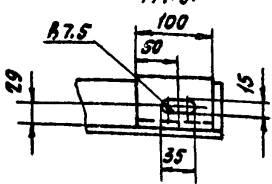
Пов.3. Кронштейн  
/остальные см. пов. 2/



Пов.5 Кронштейн  
М 1:5

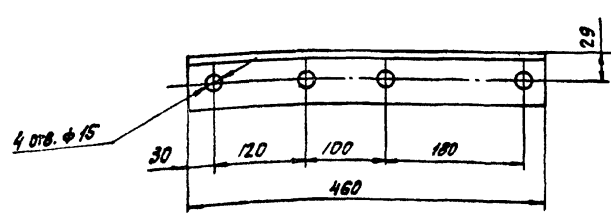
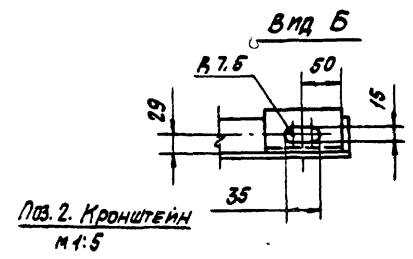
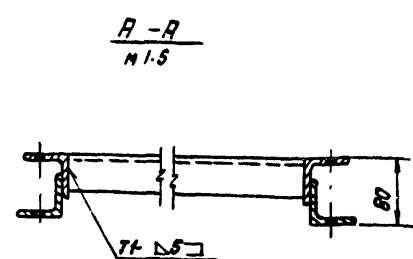
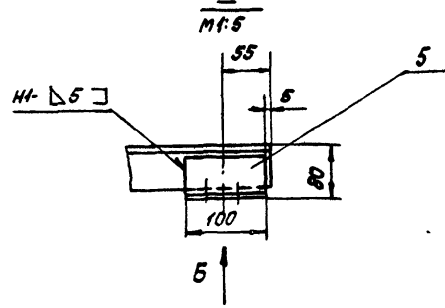
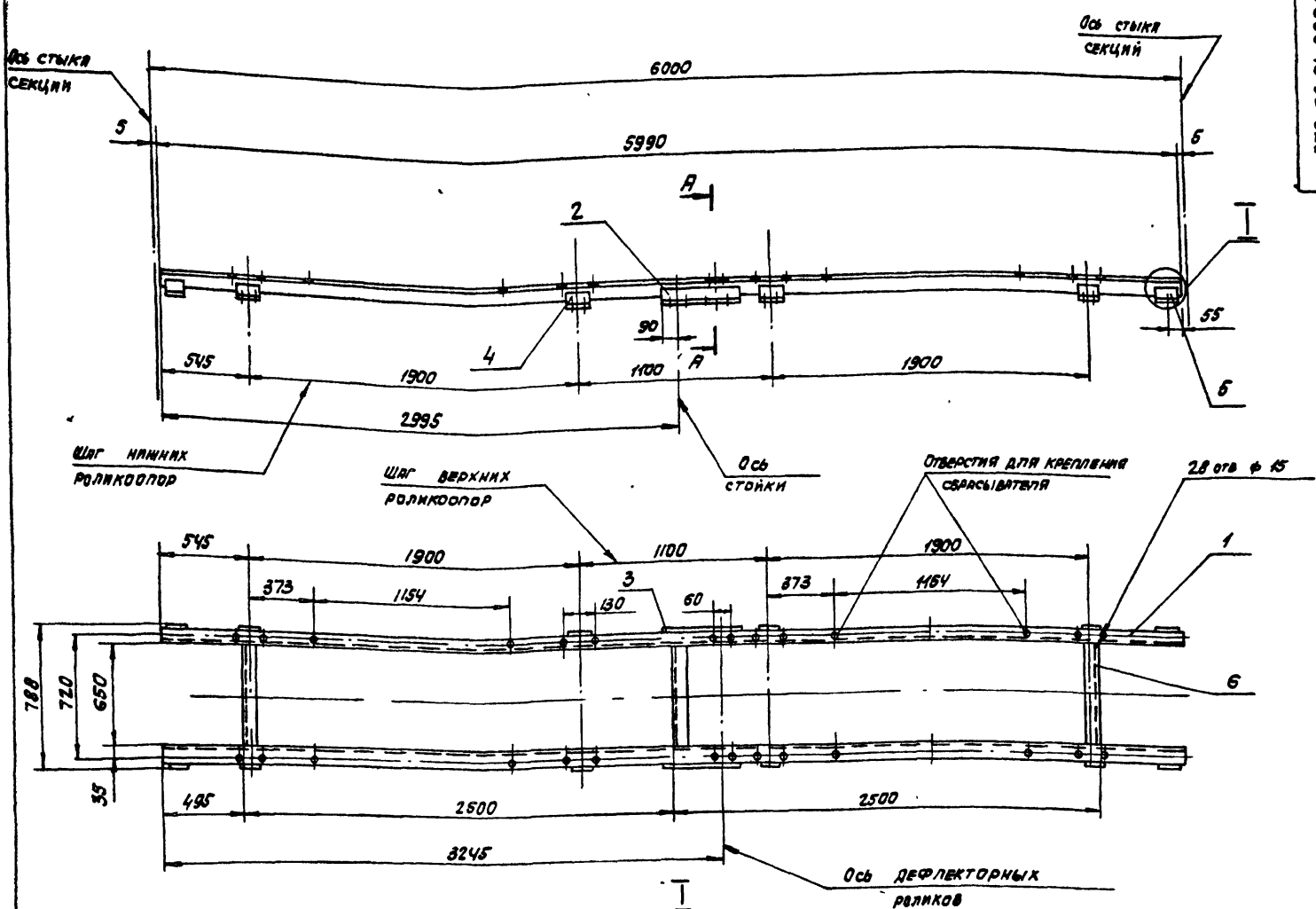


Вид Б  
М 1:5



- 1 \* РАЗМЕРЫ ДЛЯ СПРАВКИ.
2. ПРЕДЕЛЬНЫЕ ОТКЛОНЕНИЯ РАЗМЕРОВ  $\pm \frac{t_2}{2}$ .
3. Кромки реза  $R_{2,160}$ , отверстия  $R_{2,80}$ , остальное -  $\nabla$ .
4. ЭЛЕКТРОДЫ ТИПА Э42 ГОСТ 9467-75.
5. СВАРНЫЕ ШВЫ ГОСТ 5264-80.

АТ2.02.03.000 СБ					
Исполн.	Инж. С.А. Давыдов	Подп.	Инж. В.А. Руд.	СЕКЦИЯ ВЕСОВАЯ	Лист
Разраб.	С.А. Давыдов	Дата	12.85	$\varnothing = 6000$	87
Проф.	Э.И. Цыган	12.85		СБОРОЧНЫЙ ЧЕРТЕЖ.	1:20
Т. контр.	Р.И. Яман	12.85			
Ч.к. гр.	Э.И. Цыган	12.85			
Н. контр.	Э.И. Цыган	12.85			
Упр.	Р.И. Яман	12.85			

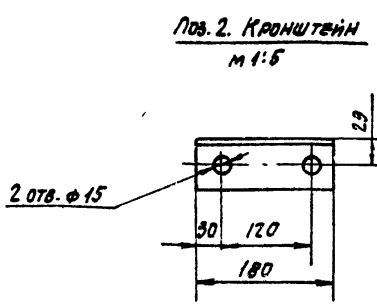
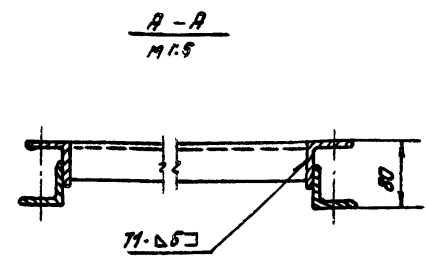
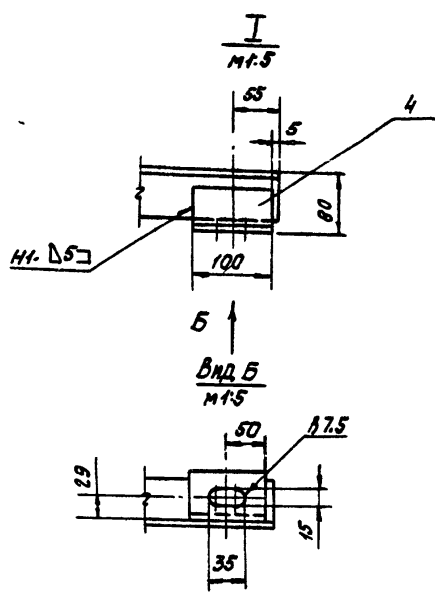
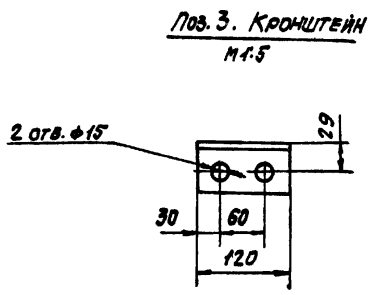
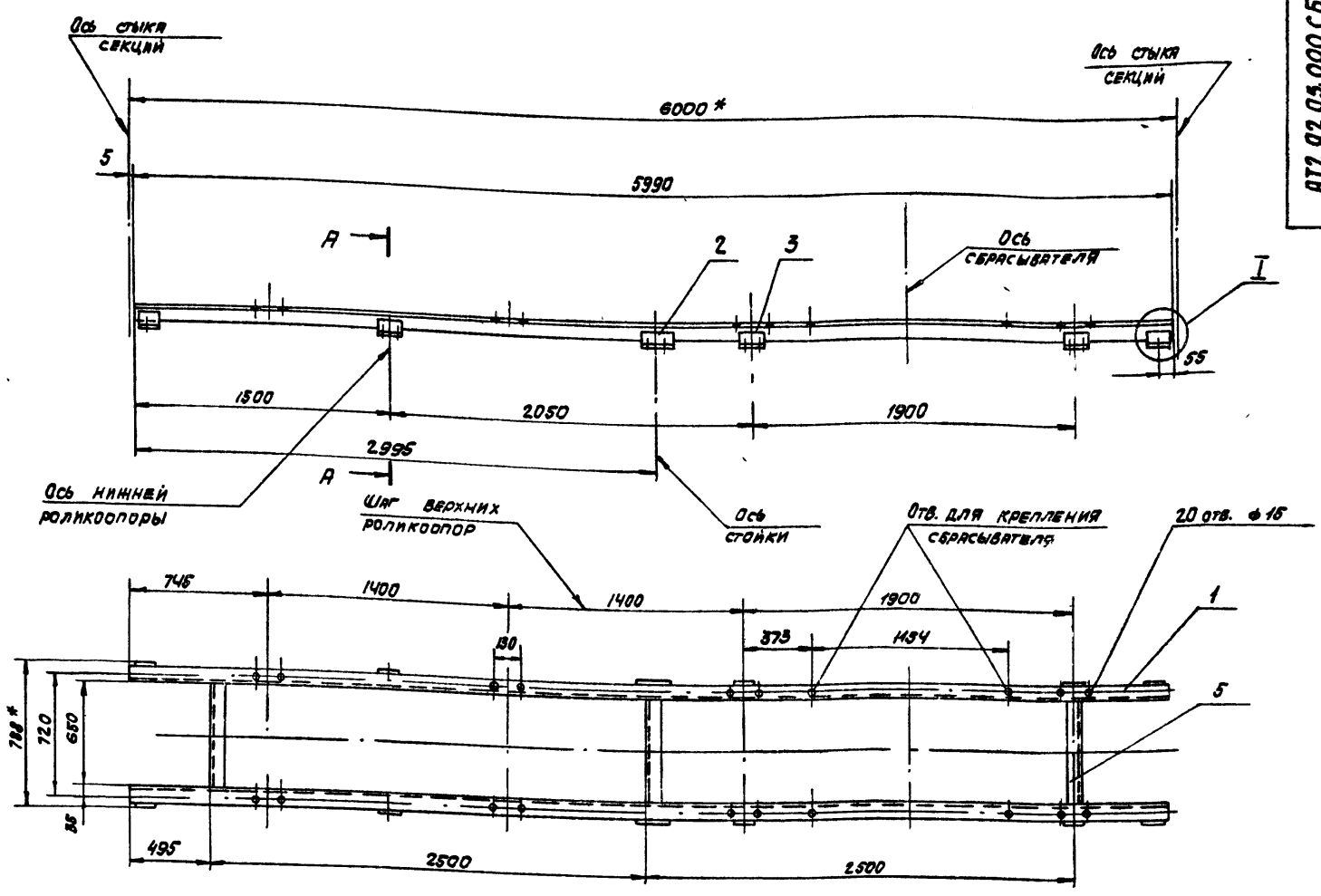


Поз. 3. Кронштейн  
М 1:10  
(остальное см. поз. 2)



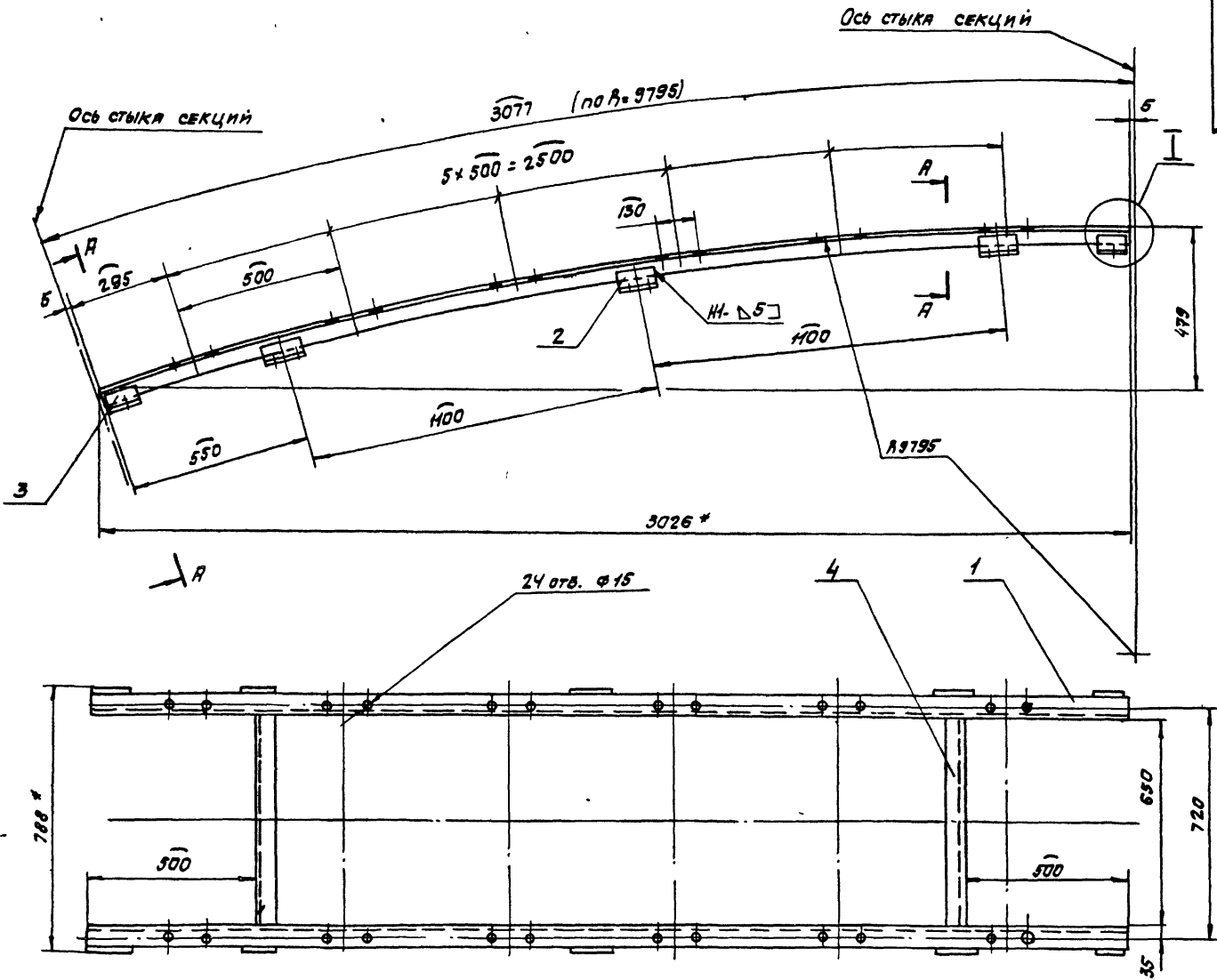
- 1\* Размеры для справок.
2. Предельные отклонения размеров  $\pm \frac{t}{2}$ .
- 3 Кромки реза  $\nabla$ , отверстия  $\nabla$ , остальное  $\nabla$ .
4. Электроды типа Э42 ГОСТ 9467-75.
5. Сварные швы по ГОСТ 6164-80.

				AT2.02 04.000 СБ				
Изм	Лист	№ докум	Подп	Дата	СЕКЦИЯ РАЗГРУЗОЧНАЯ R=6000 ТИПА I. СВАРОЧНЫЙ ЧЕРТЕЖ.	Листов	№	Масштаб
1	1	Строганов	С	22.8		90	1:20	
Пров.	Зайцева	Ролыман	Р	12.8				
У.контр.	Ролыман	Р	12.8					
СЧК ГР.	Зайцева	Р	12.8					
И.контр.	Ляевсон	Л	12.8					
И.в.	Ролыман	Р	12.8					
Госстандарт СССР САНТЕХПРОЕКТ г. МОСКВА						Котировка СЛБВР 21192-08 М Формат А3		

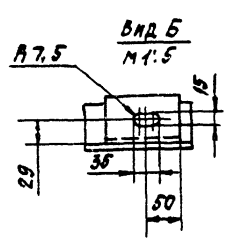
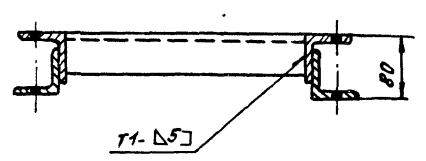
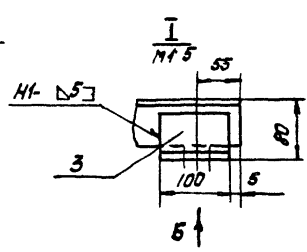
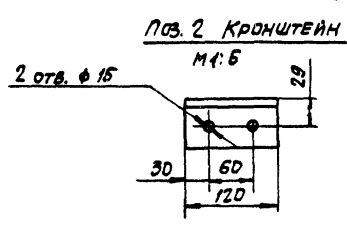


1. \* РАЗМЕРЫ ДЛЯ СПРАВОК.
2. ПРЕДЕЛЬНЫЕ ОТКЛОНЕНИЯ РАЗМЕРОВ  $\pm \frac{t_2}{2}$ .
3. КРОМКИ РЕЗА -  $\nabla_{R2.160}$ , ОТВЕРСТИЯ -  $\nabla_{R2.80}$ , ОСТАЛЬНОЕ -  $\nabla$ .
4. ЭЛЕКТРОДЫ ТИПА Э42 ГОСТ 9467-75.
5. СВАРНЫЕ ШВЫ ПО ГОСТ 5264-80

				АТ2.02.05.000 СБ		
Изм.	Вид	ИЗ ДОКУМ.	ПОДП.	ДАТА	СЕКЦИЯ РАЗГРУЗОЧНАЯ	
1	1	СТРОГАНОВ	С	12.85	ℓ=6000 ТИПА I.	
2	1	ЭЙЦЕНВА	Л	12.85	СБОРОЧНЫЙ ЧЕРТЕЖ.	
3	1	РОЙЗМАН	С	12.85	Лист	Листов 1
4	1	ЭЙЦЕНВА	С	12.85	Листов СССР	
5	1	ЛИБЕНСОН	С	12.85	САНТЕХПРОЕКТ	
6	1	РОЙЗМАН	С	12.85	Г.ОРЕХОВО	



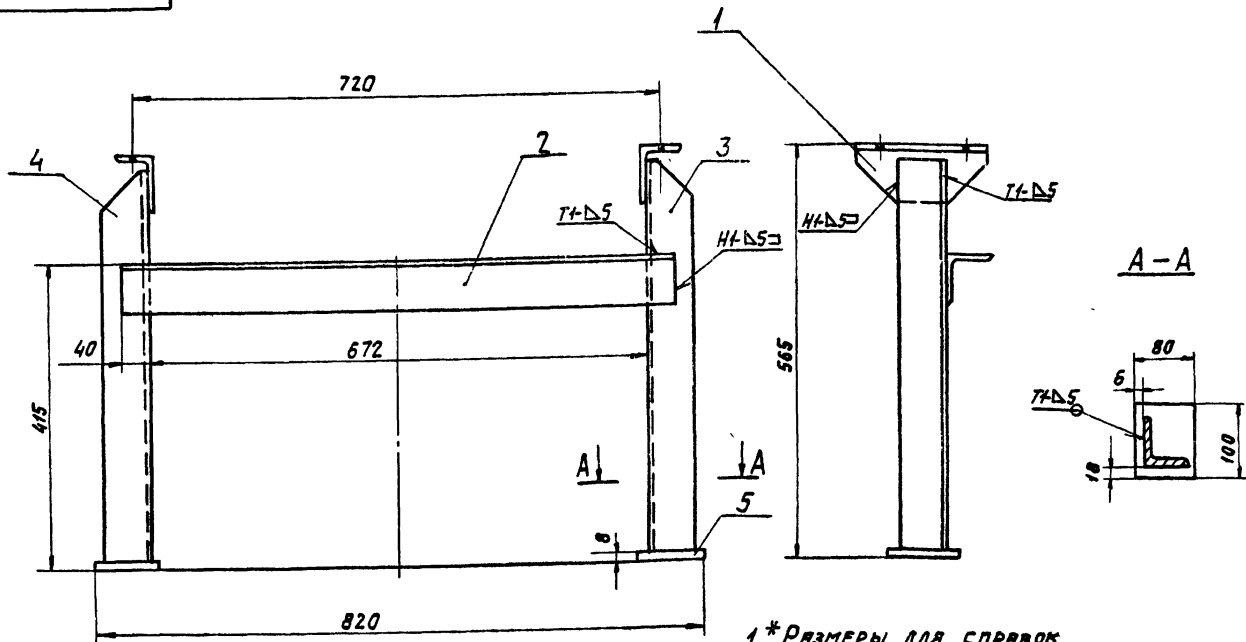
A-A  
 1:5



1. \* РАЗМЕРЫ ДЛЯ СПРАВОК.
2. ПРЕДЕЛЬНЫЕ ОТКЛОНЕНИЯ РАЗМЕРОВ  $\pm \frac{\pm 2}{2}$
3. Кромки реза -  $\nabla$ , ОТВЕРСТИЯ -  $\nabla$ , ОСТАЛЬНОЕ  $\nabla$ .
4. СВАРНЫЕ ШВЫ ПО ГОСТ 5264-80.
5. ЭЛЕКТРОДЫ ТИПА Э42 ГОСТ 9467-75.

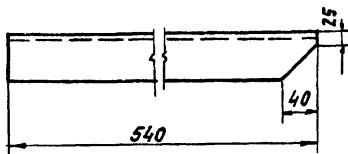
				АТ2.02.06 000 СБ	
ИМЯ ИЛИ НАДКЛ. И.	ПОДП.	ДЛЯ	СЕКЦИЯ ГЛУТАЯ	Лист	46
Р. ДР. СТОЯНОВ	С	18.04	$d = 160$	Листов	1
П. ДР. ЯНЦЕВА	С	12.86	СБОРОЧНЫЙ ЧЕРТЕЖ	ГОССТАН ССР Р	
Т. КОНТ. РОЗМАН	С	12.86		САНАТЕХПРОЕКТ	
И. КОНТ. ЯНЦЕВА	С	12.86		г. МОСКВА	
Ч. ДР. РОЗМАН	С	12.86			

AT2.02.09.000CB



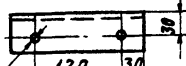
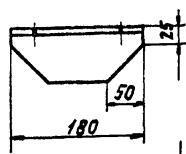
Поз. 3. Стойка

Поз. 1. Опора



Поз. 4 Стойка

Зеркальное отражение поз. 3/



2 отв. φ 15

1. \* Размеры для справок.

2. Предельные отклонения размеров  $\pm \frac{t_2}{2}$

3. Кромки реза- $\nabla$ , отверстия- $\nabla$ , остальное- $\checkmark$

4. Сварные швы по ГОСТ 5264-80

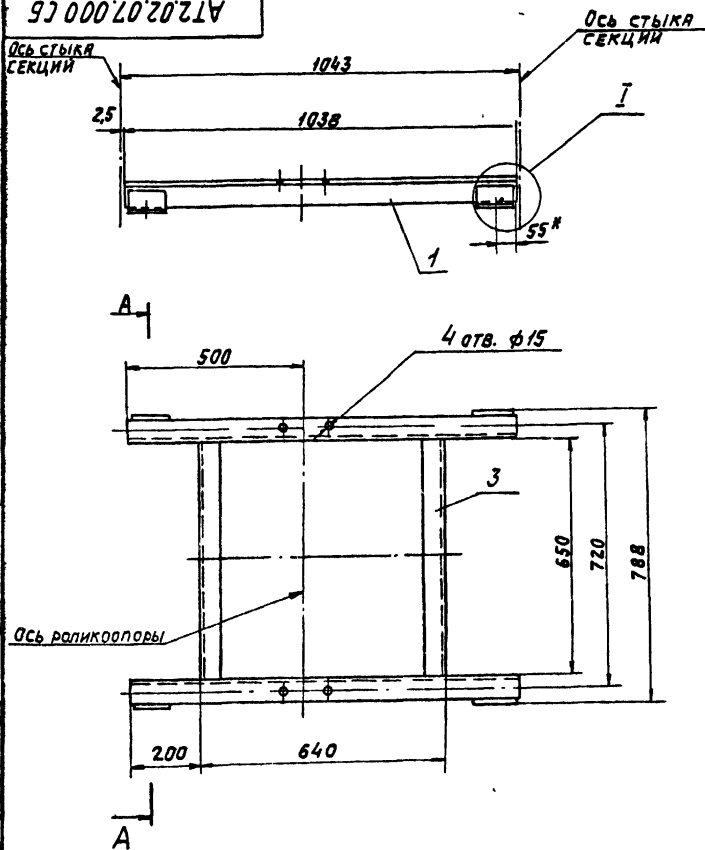
5. Электроды типа Э42 ГОСТ 9467-75.

				AT2.02.09.000CB		
				СТОЙКА Н=565		
ИЗМ.	ЛИСТ	№ ДОКУМ.	ПОДП.	ДАТА	ЛИТ.	МАССА
РАЗРАБ.	СТРОГАНОВА			12.85	И	12,0
ПРОВ.	ЗЯЦЕВА			12.85		1:5
Т. КОНТР.	РОИЗМАН			12.85	ЛИСТ	ЛИСТОВ 1
РУК. ГР.	ЗЯЦЕВА			12.85	ГОССТРОЙ СССР	
И. КОНТР.	ЛИБЕНСОН			12.85	САНТЕХПРОЕКТ	
УТВ.	РОИЗМАН			12.85	г. Москва	

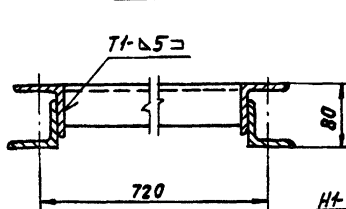
Копировал: Логинова

Формат А3

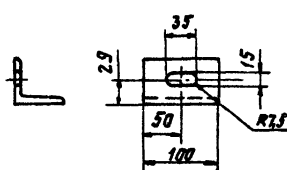
AT2.02.07.000CB



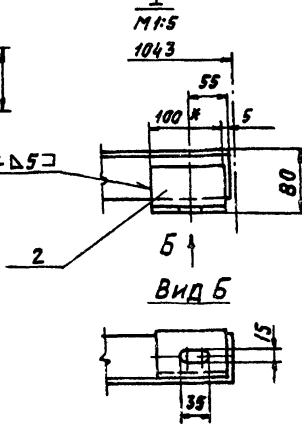
А-А



Поз. 2. Кронштейн  
М 1:5



Вид Б



1. \* Размеры для справок.

2. Предельные отклонения размеров  $\pm \frac{t_2}{2}$

3. Кромки реза- $\nabla$ , отверстия- $\nabla$ , остальное- $\checkmark$

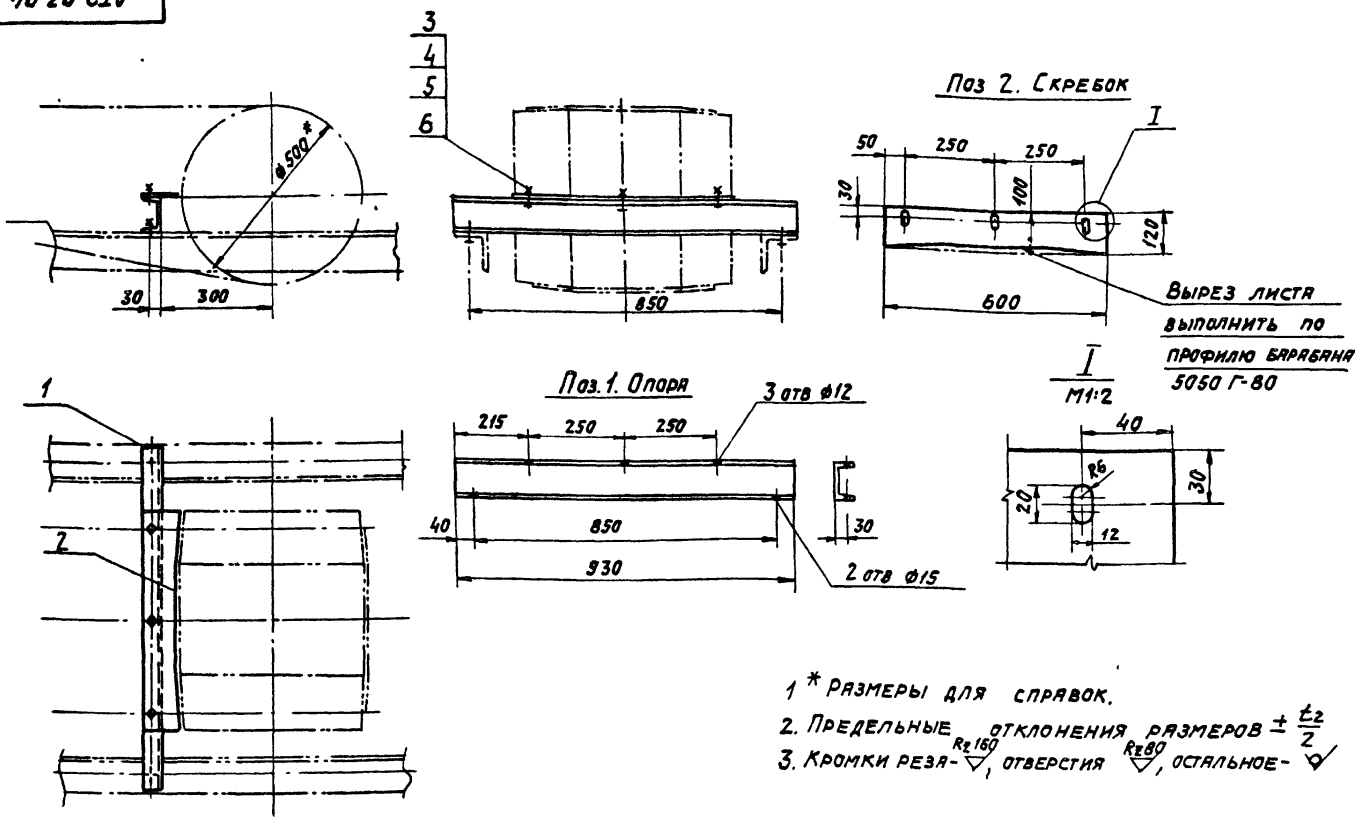
4. Сварные швы по ГОСТ 5264-80.

5. Электроды типа Э42 ГОСТ 9467-75.

				AT2.02.07.000CB		
				СЕКЦИЯ В=1043		
ИЗМ.	ЛИСТ	№ ДОКУМ.	ПОДП.	ДАТА	ЛИТ.	МАССА
РАЗРАБ.	СТРОГАНОВА			12.85	И	20,0
ПРОВ.	ЗЯЦЕВА			12.85		1:10
Т. КОНТР.	РОИЗМАН			12.85	ЛИСТ	ЛИСТОВ 1
РУК. ГР.	ЗЯЦЕВА			12.85	ГОССТРОЙ СССР	
И. КОНТР.	ЛИБЕНСОН			12.85	САНТЕХПРОЕКТ	
УТВ.	РОИЗМАН			12.85	г. Москва	

Копировал Логинова 21192-08 М Формат А3

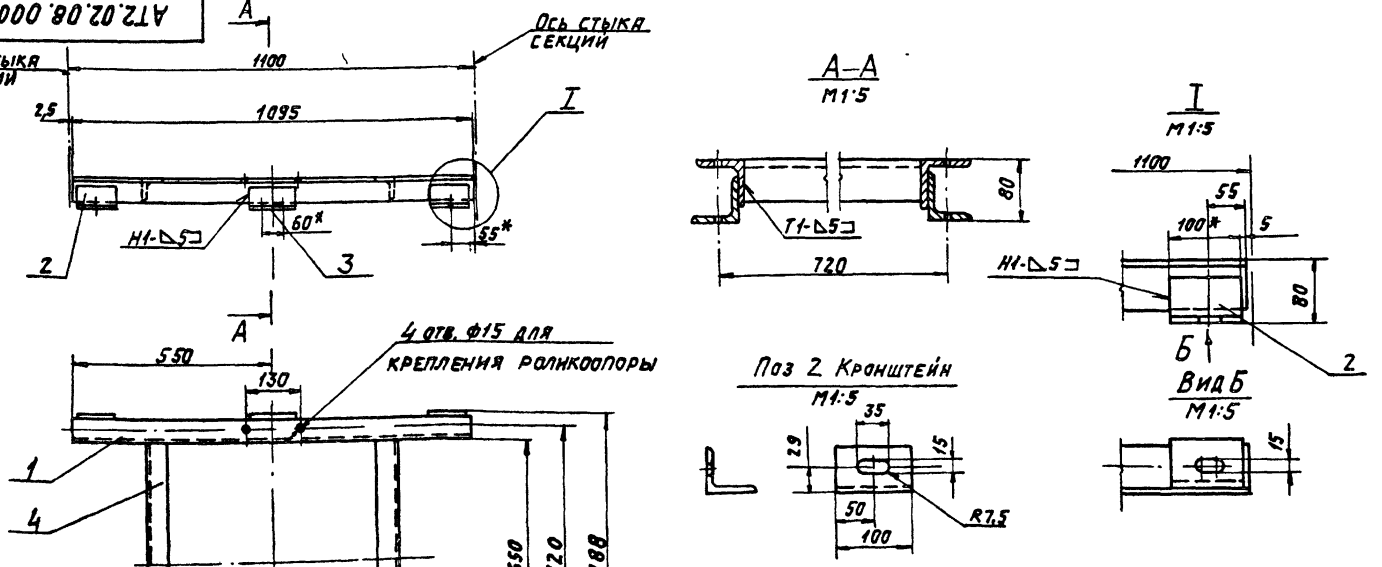
AT2.03.04.000 СБ



- 1 \* РАЗМЕРЫ ДЛЯ СПРАВОК.
- 2. ПРЕДЕЛЬНЫЕ ОТКЛОНЕНИЯ РАЗМЕРОВ  $\pm \frac{t_2}{2}$
- 3. КРОМКИ РЕЗА -  $\nabla$ , ОТВЕРСТИЯ  $\nabla$ , ОСТАЛЬНОЕ -  $\nabla$

				AT2.03.04.000 СБ		
Изм/Лист	№ докум	Подп	Дата	ОЧИСТИТЕЛЬ		
Р. РАВРОВ	СТРОГАНОВ		12.81	БАРАБАНА ПРИВОДНОГО.		
Пров.	ЗАЩЕВА		12.81	СБОРОЧНЫЙ ЧЕРТЕЖ		
Т. КОНТР.	РОЗМЯН		12.81	ЛИСТ	ЛИСТОВ 1	
Р.К. ГР.	ЗАЩЕВА		12.81	ГОСТРОЙ СССР		
И. КОНТР.	ЛИВЕНСОН		12.81	САНТЕХПРОЕКТ		
УТВ.	РОЗМЯН		12.81	г. МОСКВА		
				КОПИРОВАЛ: ЛОГИНОВА		
				ФОРМАТ А3		

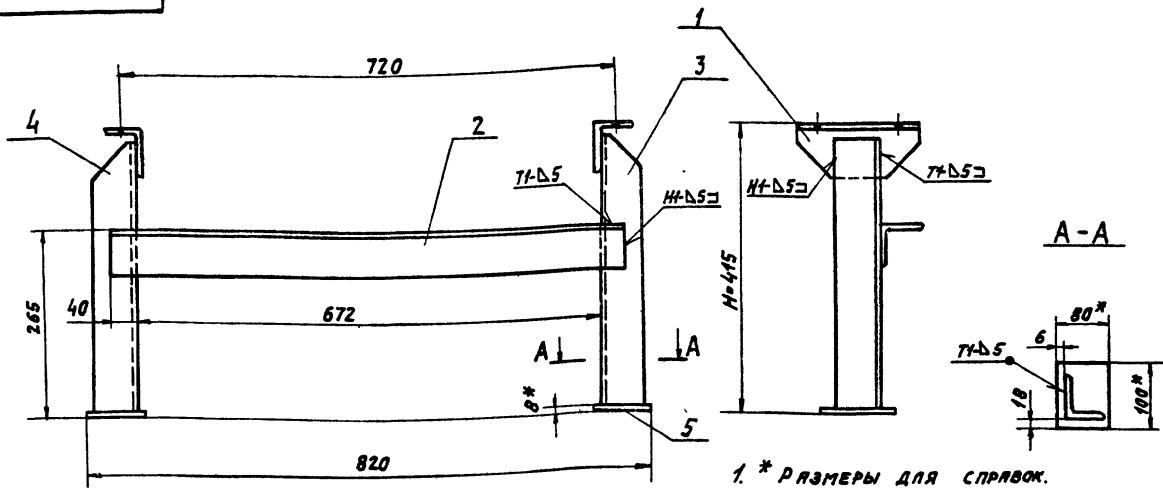
AT2.02.08.000 СБ



- 1. \* РАЗМЕРЫ ДЛЯ СПРАВОК
- 2. ПРЕДЕЛЬНЫЕ ОТКЛОНЕНИЯ РАЗМЕРОВ  $\pm \frac{t_2}{2}$
- 3. КРОМКИ РЕЗА -  $\nabla$ , ОТВЕРСТИЯ  $\nabla$ , ОСТАЛЬНОЕ -  $\nabla$
- 4. СВАРНЫЕ ШВЫ ПО ГОСТ 5264-80.
- 5. ЭЛЕКТРОДЫ ТИПА Э42. ГОСТ 9467-75

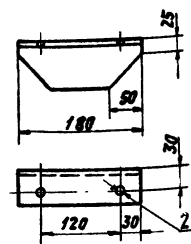
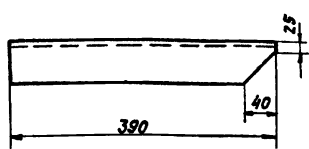
				AT2.02.08.000 СБ		
Изм/Лист	№ докум	Подп	Дата	СЕКЦИЯ R=1100.		
Р. РАВРОВ	СТРОГАНОВ		12.81	СБОРОЧНЫЙ ЧЕРТЕЖ.		
Пров.	ЗАЩЕВА		12.81	ЛИСТ	ЛИСТОВ 1	
Т. КОНТР.	РОЗМЯН		12.81	ГОСТРОЙ СССР		
Р.К. ГР.	ЗАЩЕВА		12.81	САНТЕХПРОЕКТ		
И. КОНТР.	ЛИВЕНСОН		12.81	г. МОСКВА		
УТВ.	РОЗМЯН		12.81	КОПИРОВАЛ: ЛОГИНОВА		
				21192-88 15 ФОРМАТ А3		





Поз. 3. Стойка

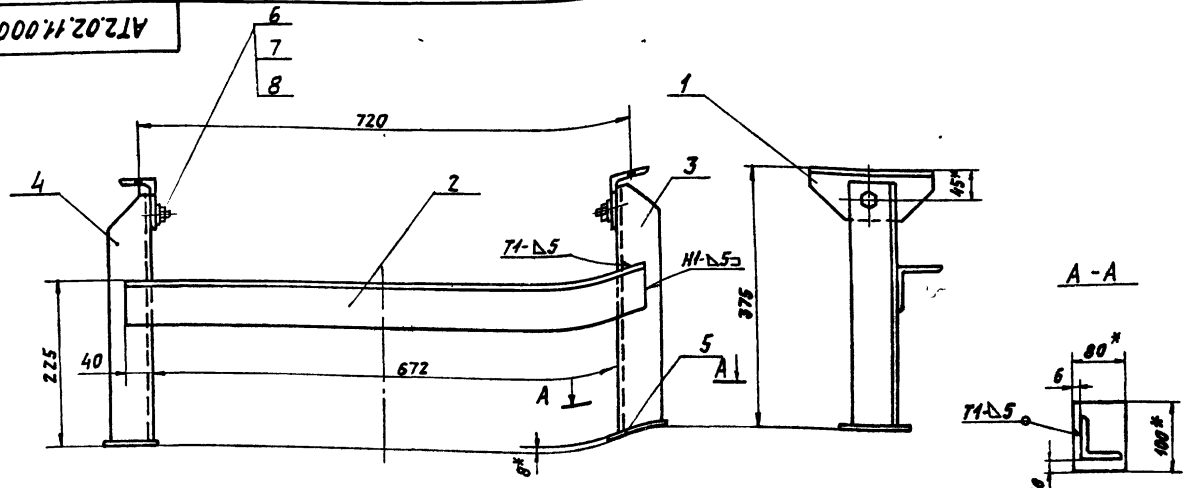
Поз. 1. Опора



Поз. 4. Стойка  
(остальное см. поз. 3)

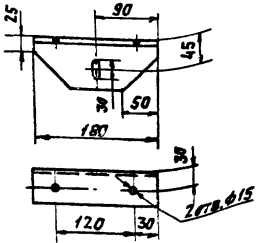
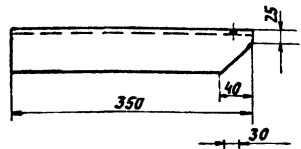
1. \* РАЗМЕРЫ ДЛЯ СПРАВКИ.
2. ПРЕДЕЛЬНЫЕ ОТКЛОНЕНИЯ РАЗМЕРОВ  $\pm \frac{t_2}{2}$ .
3. КРОМКИ РЕЗА —  $R_2 160$ , ОТВЕРСТИЯ —  $R_2 80$ , ОСТАЛЬНОЕ —  $\nabla$
4. СВАРНЫЕ ШВЫ ПО ГОСТ 5264-80.
5. ЭЛЕКТРОДЫ ТИПА 342 ГОСТ 9467-75.

АТ2.02.10.000.СБ				СТОЙКА Н=415.		ЛМТ	МАССА	УРСИТАТ
ИЗМ.	ЛИСТ	№ ДОКУМ.	ПОДП.	ДАТА	И	11	1:5	
РАЗРАБ.	СТРОГАНОВ	СБ	12.85		СБОРОЧНЫЙ ЧЕРТЕЖ.			
ПРОВ.	ЗАЙЦЕВА	СБ	12.85		ГОСТРОМ СССР			
Т.КОНТ.	РОИЗМАН	СБ	12.85		ЛИСТ ЛИСТОВ 1			
РУК. РА.	ЗАЙЦЕВА	СБ	12.85		ГОСТРОМ СССР			
Н.КОНТ.	ЛИВЕНСОН	СБ	12.85		САНТЕХПРОЕКТ			
УТВ.	РОИЗМАН	СБ	12.85		г. МОСКВА			
				КОПИРОВАЛ: ЛОГИНОВА		ФОРМАТ А3		



Поз. 3. Стойка

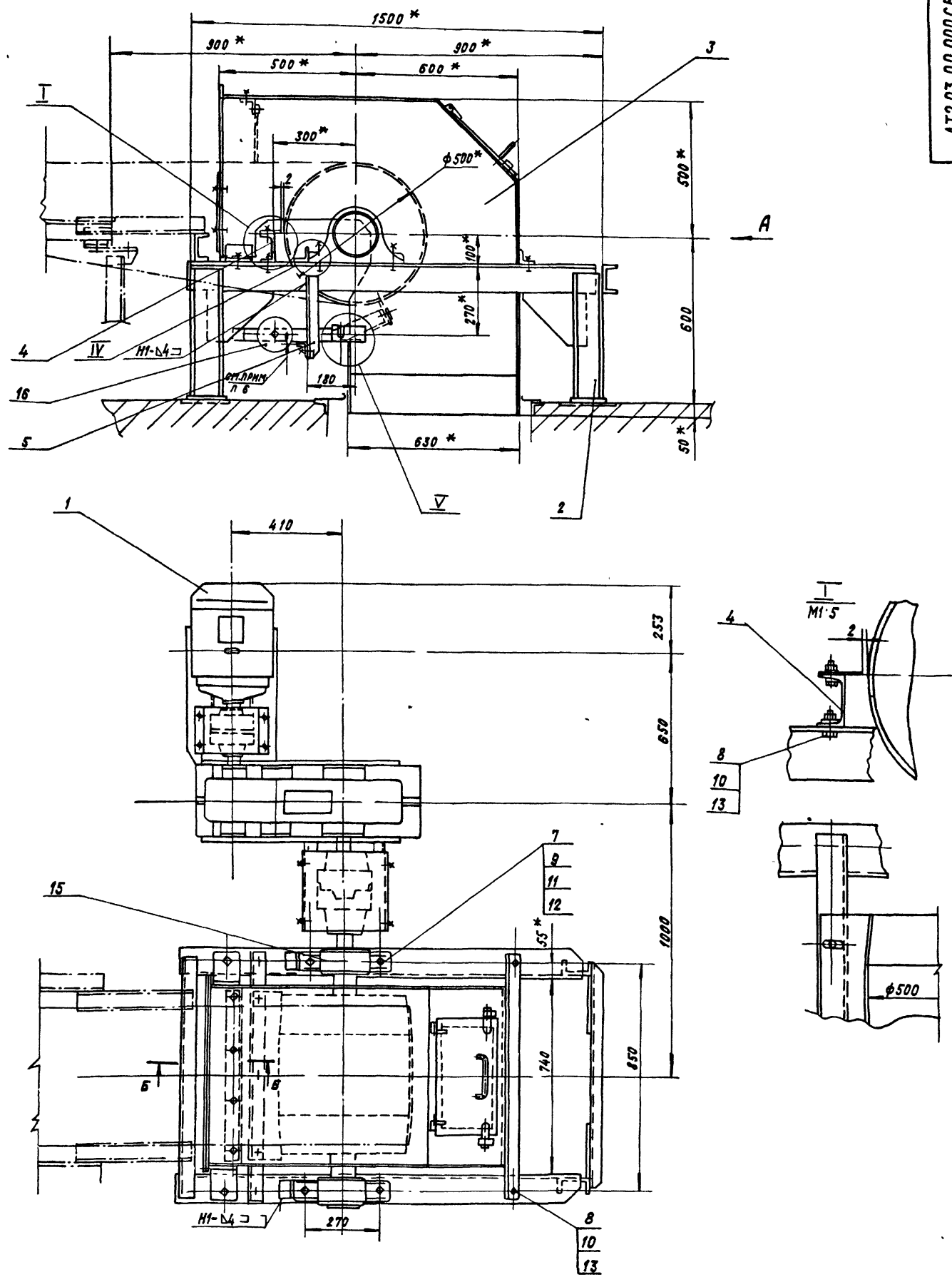
Поз. 1. Опора



Поз. 4. Стойка  
(остальное см. поз. 3)

- \* РАЗМЕРЫ ДЛЯ СПРАВКИ.
2. ПРЕДЕЛЬНЫЕ ОТКЛОНЕНИЯ РАЗМЕРОВ  $\pm \frac{t_2}{2}$ .
3. КРОМКИ РЕЗА  $R_2 160$ , ОТВЕРСТИЯ —  $R_2 80$ .
4. СВАРНЫЕ ШВЫ ПО ГОСТ 5264-80.
5. ЭЛЕКТРОДЫ ТИПА 342 ГОСТ 9467-75.

АТ2.02.11.000.СБ				СТОЙКА СПЕЦИАЛЬНАЯ.		ЛМТ	МАССА	УРСИТАТ
ИЗМ.	ЛИСТ	№ ДОКУМ.	ПОДП.	ДАТА	И	10	1:5	
РАЗРАБ.	СТРОГАНОВ	СБ	12.85		СБОРОЧНЫЙ ЧЕРТЕЖ.			
ПРОВ.	ЗАЙЦЕВА	СБ	12.85		ГОСТРОМ СССР			
Т.КОНТ.	РОИЗМАН	СБ	12.85		ЛИСТ ЛИСТОВ 1			
РУК. РА.	ЗАЙЦЕВА	СБ	12.85		ГОСТРОМ СССР			
Н.КОНТ.	ЛИВЕНСОН	СБ	12.85		САНТЕХПРОЕКТ			
УТВ.	РОИЗМАН	СБ	12.85		г. МОСКВА			
				КОПИРОВАЛ: ЛОГИНОВА		ФОРМАТ А3		

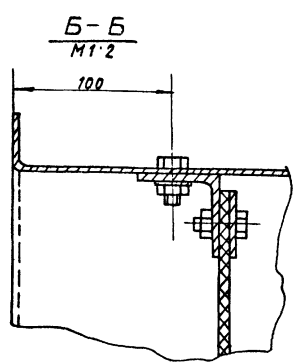
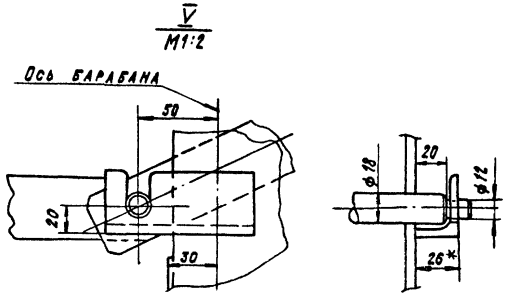
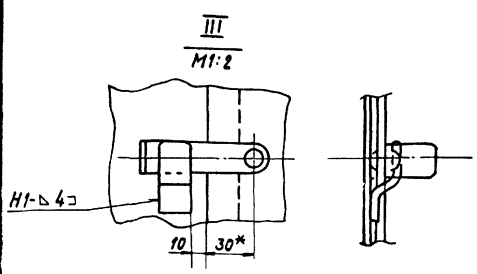
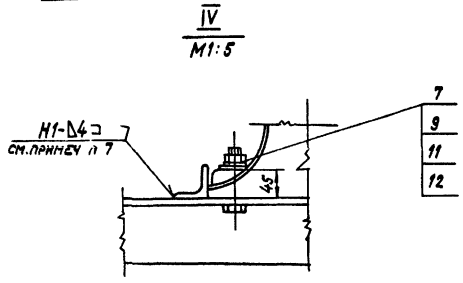
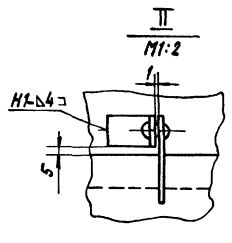
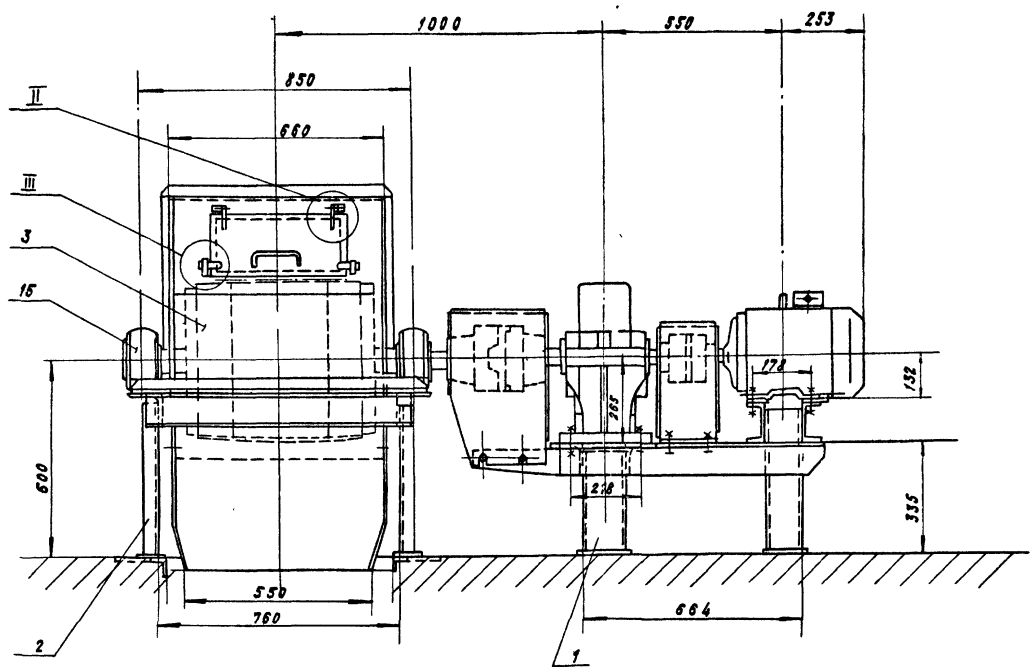


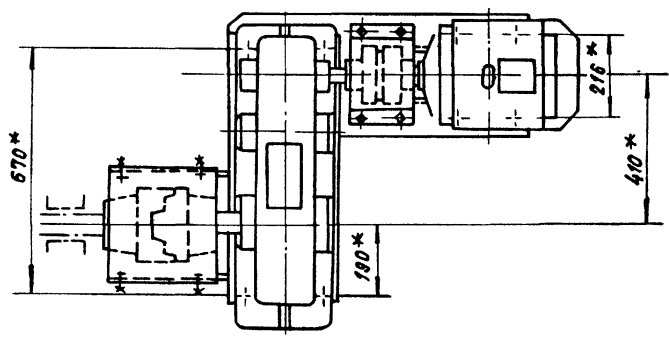
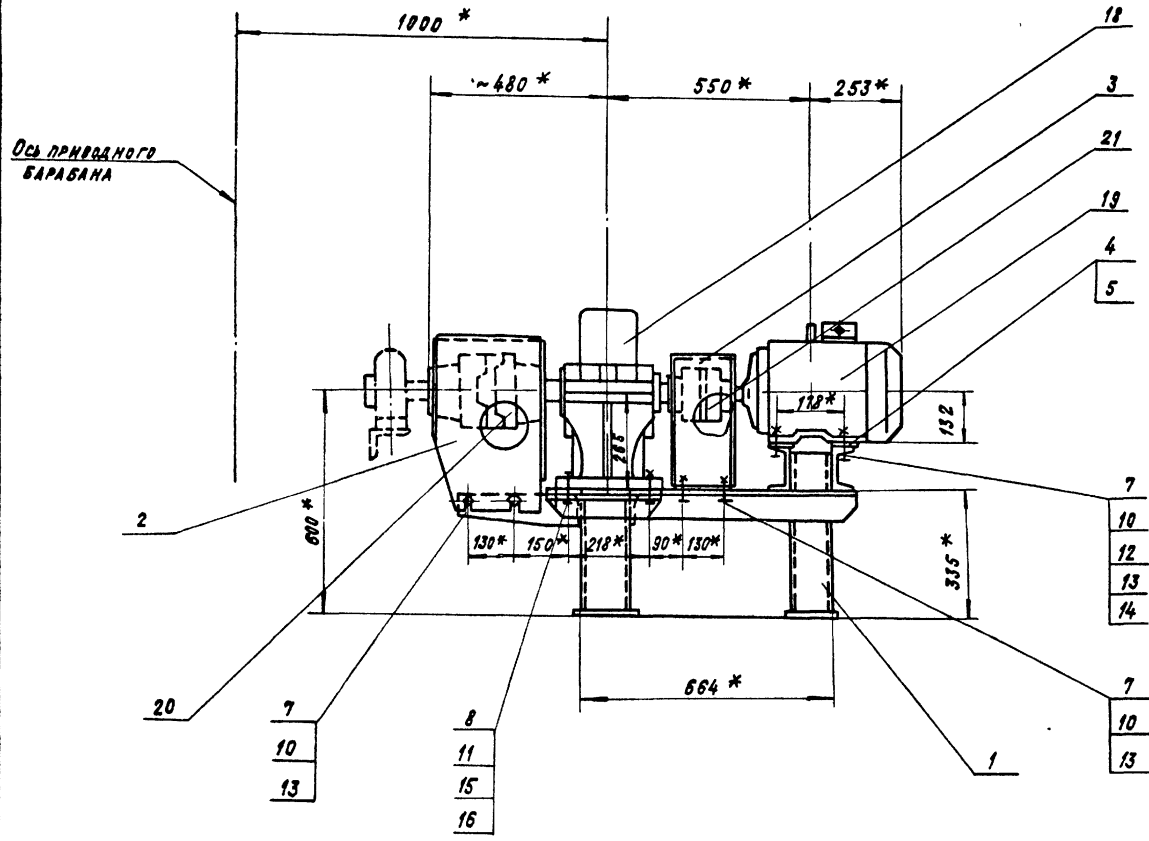
- 1. \* РАЗМЕРЫ ДЛЯ СПРАВОК.
- 2. ПРЕДЕЛЬНЫЕ ОТКЛОНЕНИЯ РАЗМЕРОВ  $\pm \frac{t_2}{2}$ .
- 3. КРОМКИ РЕЗА  $R_2 160$ , ОТВЕРСТИЯ  $R_2 80$ .
- 4. СВАРНЫЕ ШВЫ ПО ГОСТ 5264-80.
- 5. ЭЛЕКТРОДЫ ТИПА Э42 ГОСТ 9467-75.
- 6. РАЗМЕР ХОДА СКРЕБКА УСТАНОВИТЬ ОПЫТНЫМ ПУТЕМ. МЕЖДУ ЛЕНТОЙ КОНВЕЙЕРА И МЕТАЛЛИЧЕСКИМИ ЧАСТЯМИ СКРЕБКА ПРИ ИСТИРАНИИ РЕЗИНЫ ДОЛЖЕН СОХРАНИТЬСЯ ЗАЗОР  $2 \pm 4$  мм.

7. Упоры подшипников приварить после завершения пуско-наладочных работ.

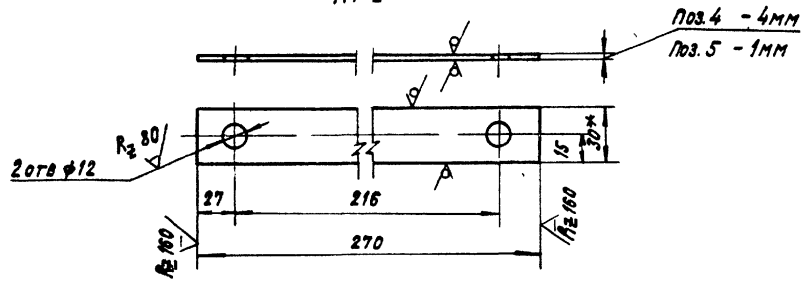
				AT2.03.00.000		
ИЗМЕНИТ	ИЗДАЮЩИЙ	ПОДПИСЬ	ДАТА	Устройство ПРИБОРОЕ СБОРОЧНЫЙ ЧЕРТЕЖ	ЛИТЕРАТУРА	МАСШТАБ
РАЗРАБ	СТРОГАНОВ	<i>[Signature]</i>	12.85		И	
ПРОВ	ЗАНЦЕВА	<i>[Signature]</i>	12.85		ЛИСТ 1 ЛИСТОВ 2	
И КОНТР	РОИЗМАН	<i>[Signature]</i>	12.85		ГОССТРОЙ СССР	
РУК ГР	ЗАНЦЕВА	<i>[Signature]</i>	12.85		САНТЕХПРОЕКТ	
И КОНТР	ЛИБЕНСОН	<i>[Signature]</i>	12.85		г Москва	
УТВ	РОИЗМАН	<i>[Signature]</i>	12.85			

В НА А





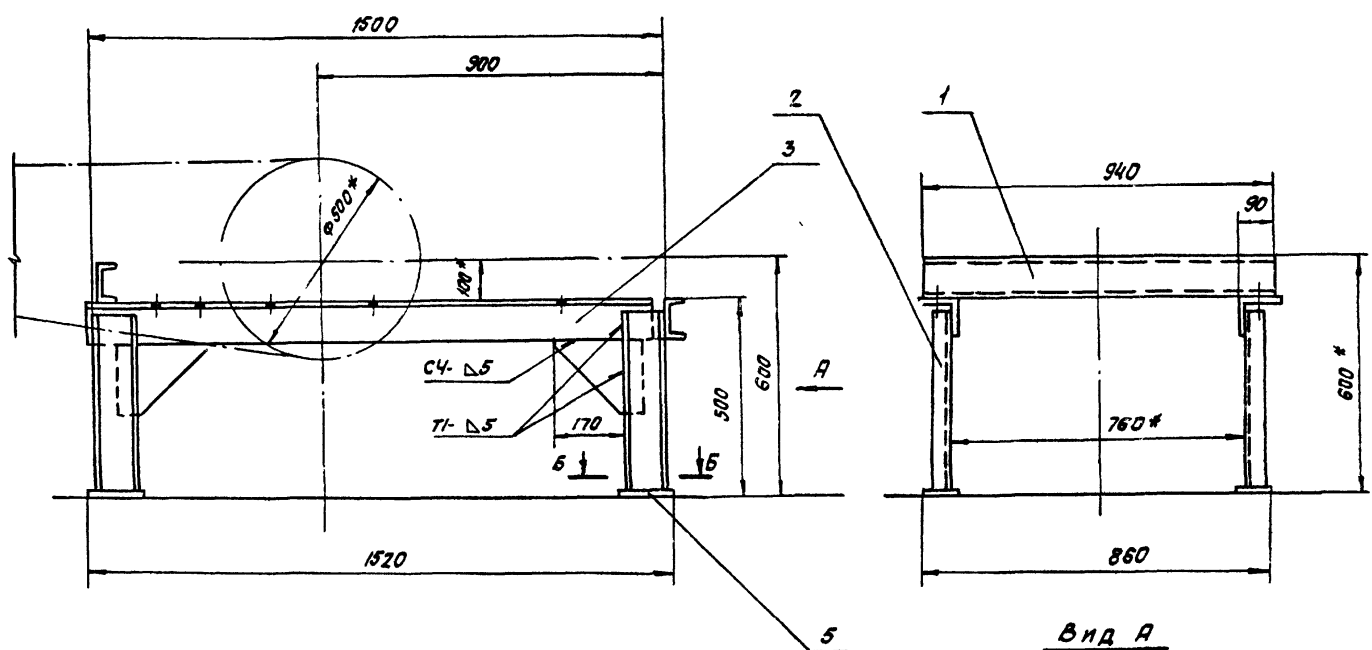
Поз 4 и 5. Прокладка  
М1:2



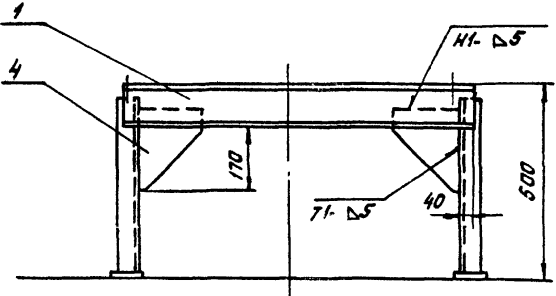
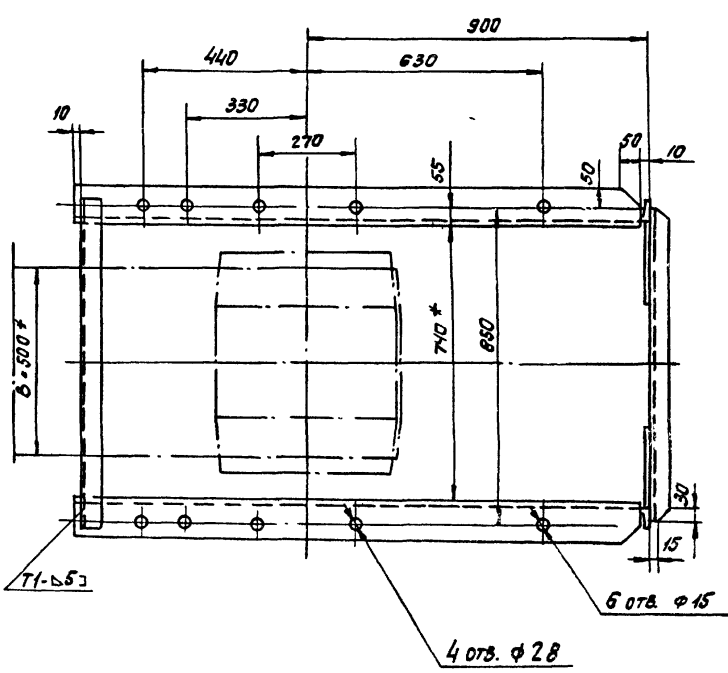
1.\* РАЗМЕРЫ ДЛЯ СПРАВОК.

2. ПРЕДЕЛЬНЫЕ ОТКЛОНЕНИЯ РАЗМЕРОВ  
 $\pm \frac{t_2}{2}$

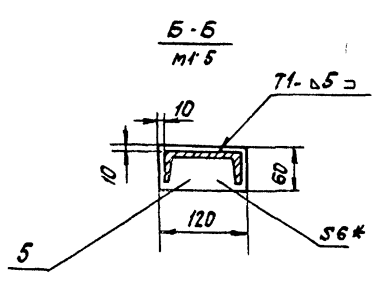
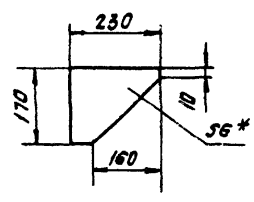
АТ2.03.01.000 С5				ПРИБОД		ЛИСТЫ	МАССА	МАСШТАБ
ИЗМ.	ИСТ.	МУД.	ДОКУМ.	ПОДП.	ДАТА	И	550	1:10
РАЗРАБ.	СТРОГАНОВ				19 85			
ПРОВ.	ЗАЙЦЕВА				12 85			
У. КОНТР.	РОИЗМАН				12 85			
РЧК. ГР.	ЗАЙЦЕВА				12 85			
И. КОНТР.	АНБЕНСОН				12 85			
УТВ.	РОИЗМАН				12 85			
СБОРОЧНЫЙ ЧЕРТЕЖ						ЛИСТ	ЛИСТОВ 1	
						ГОССТРОЙ СССР		
						САНТЕХПРОЕКТ		
						г. Москва		
2.1132-08 19						КОПИРОВАЛ: КРАМЛИНА		
						ФОРМАТ: А7		



Вид А



Пов. 4. Косынка



- 1 \* РАЗМЕРЫ ДЛЯ СПРАВКИ
- 2. ПРЕДЕЛЬНЫЕ ОТКЛОНЕНИЯ РАЗМЕРОВ  $\pm \frac{t_2}{2}$
- 3. Кромки реза -  $R_{2,160}$ , отверстия -  $R_{2,80}$ , остальное -  $\nabla$ .
- 4. СВАРНЫЕ ШВЫ ПО ГОСТ 5264-80.
- 5. ЭЛЕКТРОДЫ ТИПА Э42 ГОСТ 9467-75.

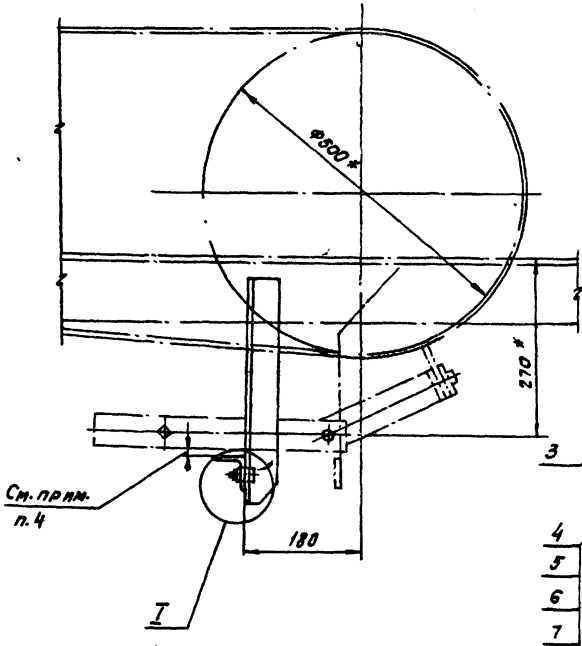
AT2.03.02.000 СБ				Лист	Масса	Архив
ОПОРА ПРИВОДНОГО БАРАБАНА. СБОРОЧНЫЙ ЧЕРТЕЖ.				И	85	1 10
Изм/Лист	№ Докум.	Подп.	Дата	Лист Листов 1		
РАЗРАБ	СТОГАНОВ	С	12.88	ГОСТРОИ СССР		
ПРОБ	ЗВАНЦЕВА	С	12.88	САНТЕХПРОЕКТ		
КОНТР	РОЙЗМАН	С	12.88	Г. МОСКВА		
РИС ГР.	ЗВАНЦЕВА	С	12.88			
И КОНТР	ЛИБЕНСОН	С	12.88			
ЧТБ	РОЙЗМАН	С	12.88			



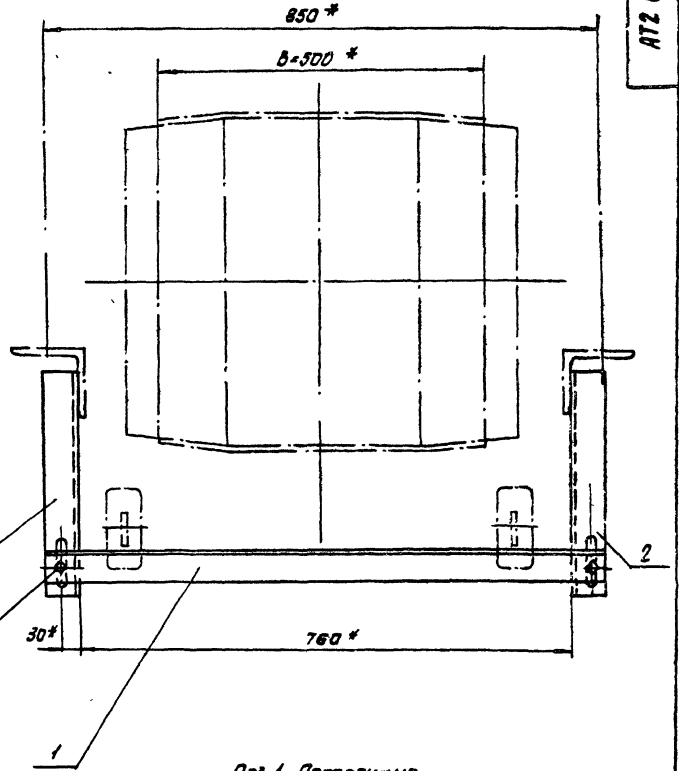




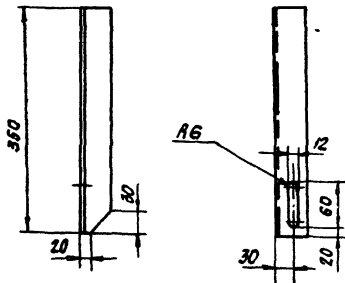




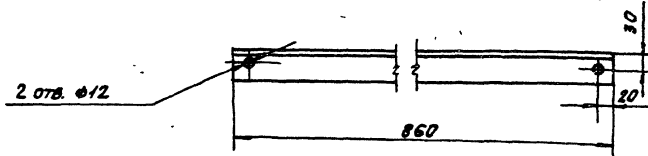
Поз. 2. Подвеска правая



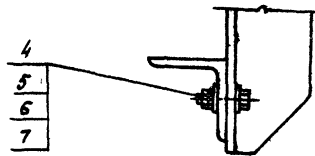
Поз. 1. Полтравчина



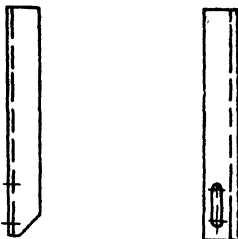
Поз. 3 Подвеска левая  
(остальное см. поз. 2).



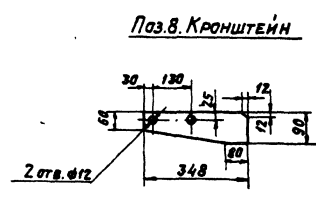
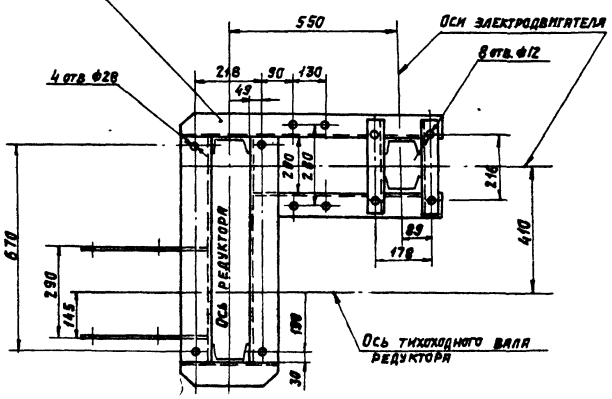
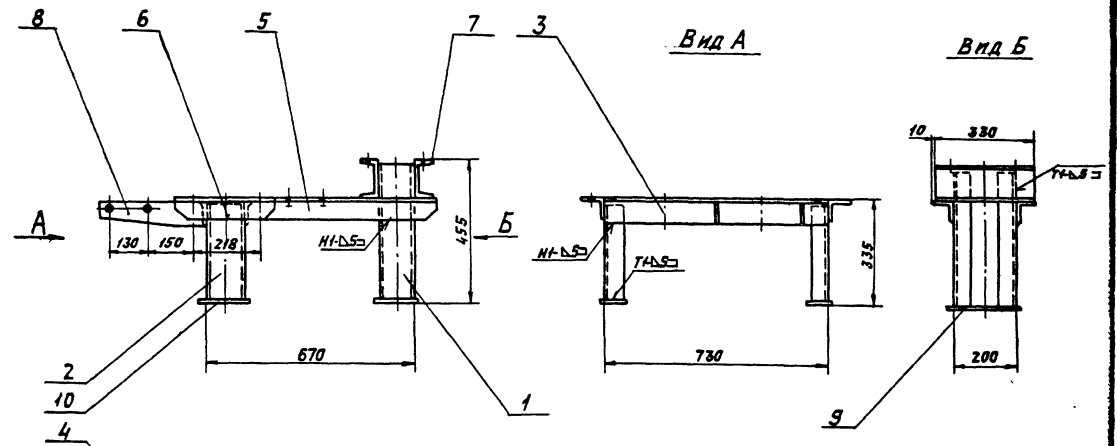
I  
№12



- 1.\* РАЗМЕРЫ ДЛЯ СПАВОК.
- 2. ПРЕДЕЛЬНЫЕ ОТКЛОНЕНИЯ РАЗМЕРОВ  $\pm \frac{t_2}{2}$
- 3. Кромки реза -  $R_2 160$ , ОТВЕРСТИЯ -  $R_2 80$ , ОСТАЛЬНОЕ -  $\nabla$
- 4. Установку уголка поз. 1 производить при снятой резине скребка. При опущенных рычагах с грузом должен быть обеспечен зазор 2-4 мм между лентой конвейера и металлическими деталями скребка.

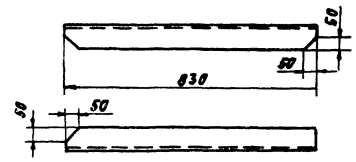


				АТ2. 03. 05.000СБ		
ИЗМЕНИЛ	ИЗДАВШИЙ	ПОДП.	МЕТР	ОГРАНИЧИТЕЛЬ		
РАЗРАБ.	СЪЕДИНИЛ	ПОДП.	МЕТР	ХОДА СКРЕБКА.		
ПРОВ.	ВВЕЛ В ИСП.	ПОДП.	МЕТР	СВОРОЧНЫЙ ЧЕРТЕЖ.		
У.КОНТР.	ПОДПИСАЛ	ПОДП.	МЕТР	Лист	Листов	
ДИСТ.Р.	ВВЕЛ В ИСП.	ПОДП.	МЕТР	Техстан СССР		
И.КОНТР.	ВВЕЛ В ИСП.	ПОДП.	МЕТР	САТХПРОЕКТ		
УТВ.	ПОДПИСАЛ	ПОДП.	МЕТР	С.Мещеряков		

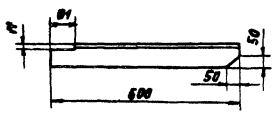


Паз.8. Кронштейн

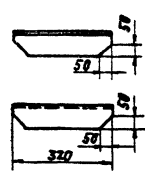
Паз.4. Прогон



Паз.5. Прогон



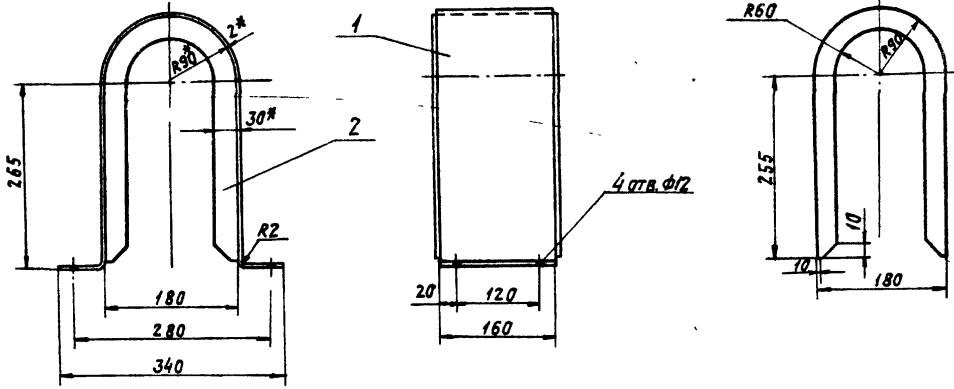
Паз.6. Связь



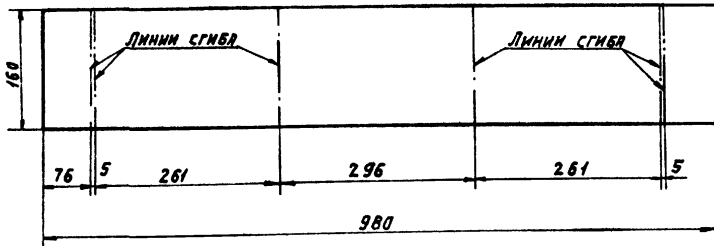
1. ПРЕДЕЛЬНЫЕ ОТКЛОНЕНИЯ РАЗМЕРОВ  $\pm \frac{L}{2}$
2. Кромки реза -  $R_{160}$ , ОТВЕРСТИЯ -  $R_{80}$ , ОСТАЛЬНОЕ -  $\nabla$ .
3. СВАРНЫЕ ШВЫ ПО ГОСТ 5264-80.
4. ЭЛЕКТРОДЫ ТИПА Э42 ГОСТ 9467-75.

				АТЗ.03.06.000.С5			
				РАМА ПРИВОДА.		Лист 78 из 110	
				СБОРОЧНЫЙ ЧЕРТЕЖ.		Лист 78 из 110	
				САНТЕХПРОДЕКТ г. Москва			
Исполн.	Провер.	Лист	Дата				
Р.К. ГР.	С.И. ГР.	12.85	12.85				
Т.К. ГР.	Р.К. ГР.	12.85	12.85				
Р.К. ГР.	С.И. ГР.	12.85	12.85				
И.К. ГР.	Т.К. ГР.	12.85	12.85				
УТВ.	Р.К. ГР.	12.85	12.85				

Поз. 2. РЕБРО



Поз. 1. Стенка  
РАЗВЕРТКА



1. \* РАЗМЕРЫ ДЛЯ СПРАВКИ.
2. ПРЕДЕЛЬНЫЕ ОТКЛОНЕНИЯ РАЗМЕРОВ  $\pm \frac{\Delta z}{2}$
3. Кромки реза -  $R_{e160}$ , отверстия -  $R_{e80}$ , остальное -  $\nabla$ .
4. Сварные швы по ГОСТ 5264-80.
5. Сварка газовая, шов прерывистый 50/100, варить по контурам прилегания деталей.

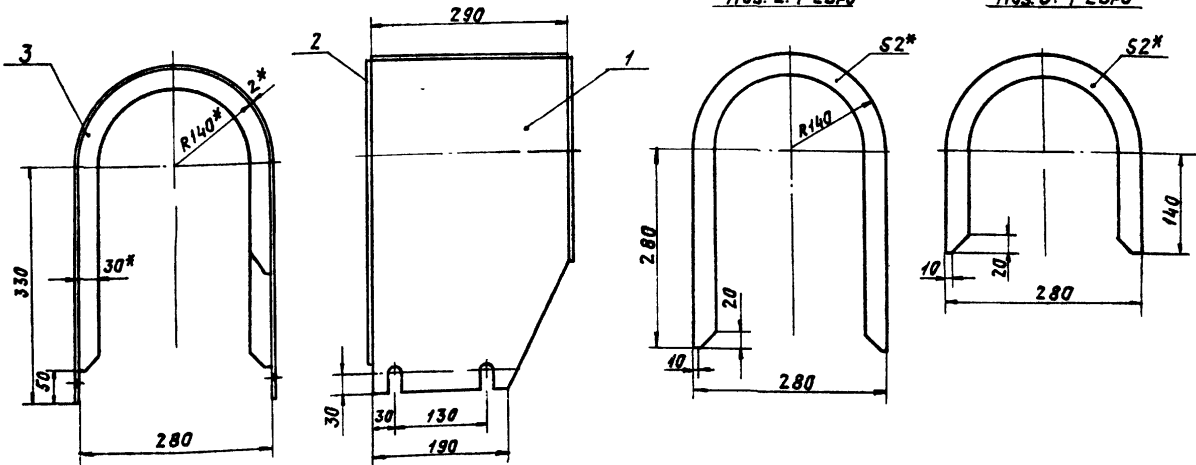
				ATZ.03.08.000.CB		
				ОГРАЖДЕНИЕ МУФТЫ МУВП.		
				СБОРОЧНЫЙ ЧЕРТЕЖ.		
ИЗМ.	ЛИСТ	№ ДОКУМ.	ПОДП.	ДАТА	ЛИСТ	МАСШТАБ
		СТРОИТОВ		12.85	И	3,5 1:5
		ПРОБ. ЗАЩЕЛА		12.85	ЛИСТ	ЛИСТОВ 1
		Т. КОНТ. РОДЯНИН		12.85	ГОССТРОИ СССР	
		Р.К. ГР. ЗАЩЕЛА		12.85	САНТЕХПРОЕКТ	
		И. КОНТ. ЛИНЕНСОН		12.85	г. МОСКВА	
		УТВ. РОДЯНИН		12.85	ФОРМАТ А3	

КОПИРОВАЯ ЛОГИНОВА

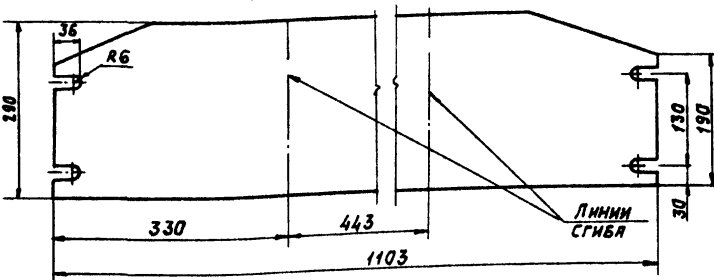
ФОРМАТ А3

Поз. 2. РЕБРО

Поз. 3. РЕБРО



Поз. 1. Стенка  
РАЗВЕРТКА

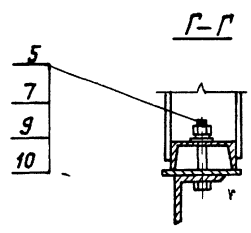
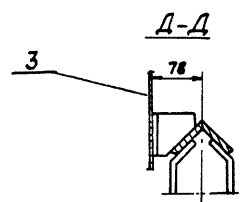
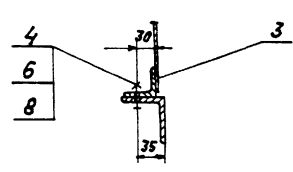
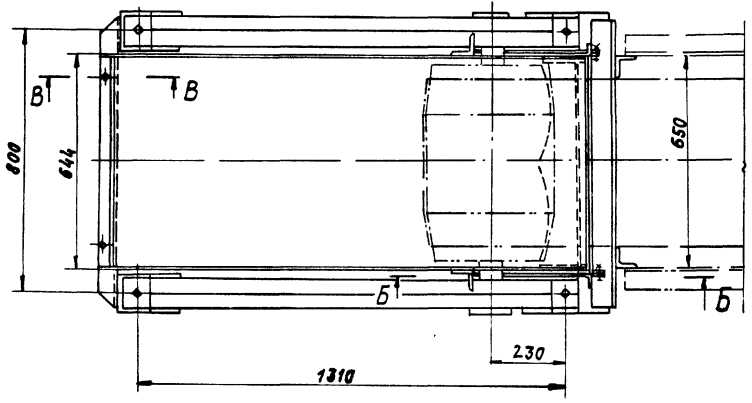
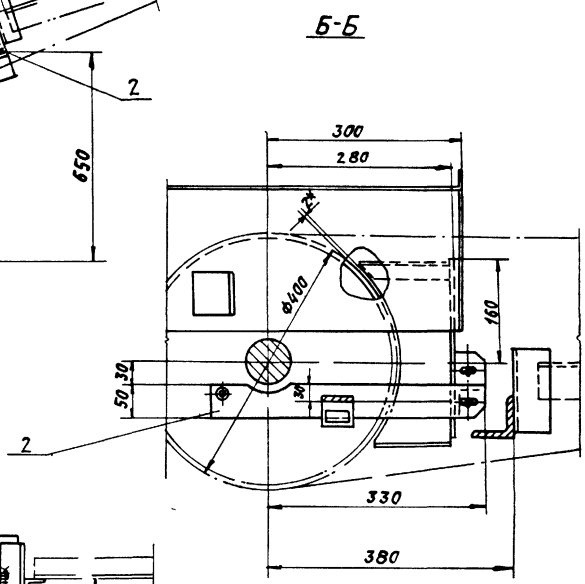
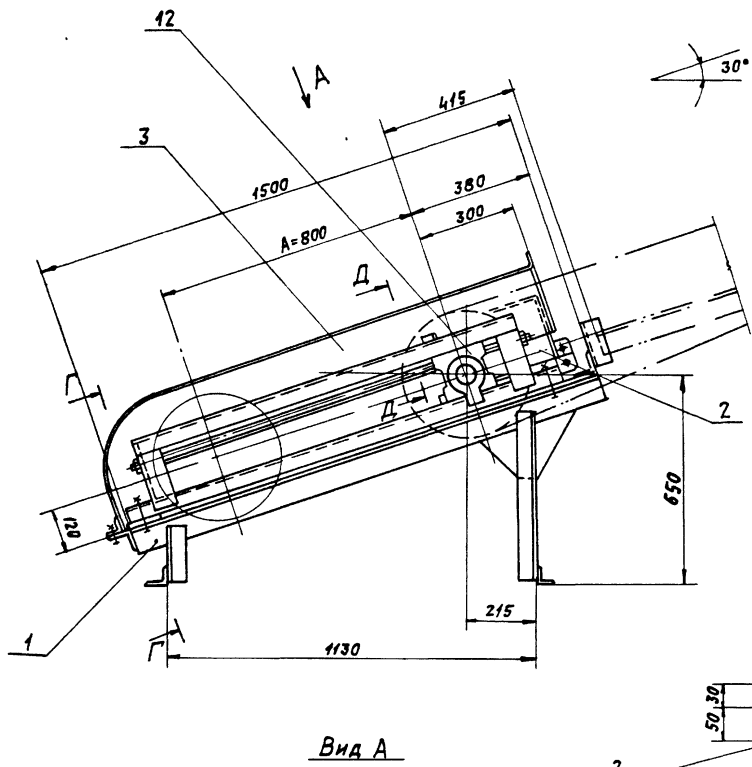


1. \* РАЗМЕРЫ ДЛЯ СПРАВКИ.
2. ПРЕДЕЛЬНЫЕ ОТКЛОНЕНИЯ РАЗМЕРОВ  $\pm \frac{\Delta z}{2}$
3. Кромки реза -  $R_{e160}$ , отверстия -  $R_{e80}$ , остальное -  $\nabla$ .
4. Сварные швы по ГОСТ 5264-80.
5. Сварка газовая, шов прерывистый 50/100, варить по контурам прилегания деталей.

				ATZ.03.07.000.CB		
				ОГРАЖДЕНИЕ МУФТЫ КДН.		
				СБОРОЧНЫЙ ЧЕРТЕЖ.		
ИЗМ.	ЛИСТ	№ ДОКУМ.	ПОДП.	ДАТА	ЛИСТ	МАСШТАБ
		СТРОИТОВ		12.85	И	4,5 1:5
		ПРОБ. ЗАЩЕЛА		12.85	ЛИСТ	ЛИСТОВ 1
		Т. КОНТ. РОДЯНИН		12.85	ГОССТРОИ СССР	
		Р.К. ГР. ЗАЩЕЛА		12.85	САНТЕХПРОЕКТ	
		И. КОНТ. ЛИНЕНСОН		12.85	г. МОСКВА	
		УТВ. РОДЯНИН		12.85	ФОРМАТ А3	

21192-08 26 КОПИРОВАЯ ЛОГИНОВА

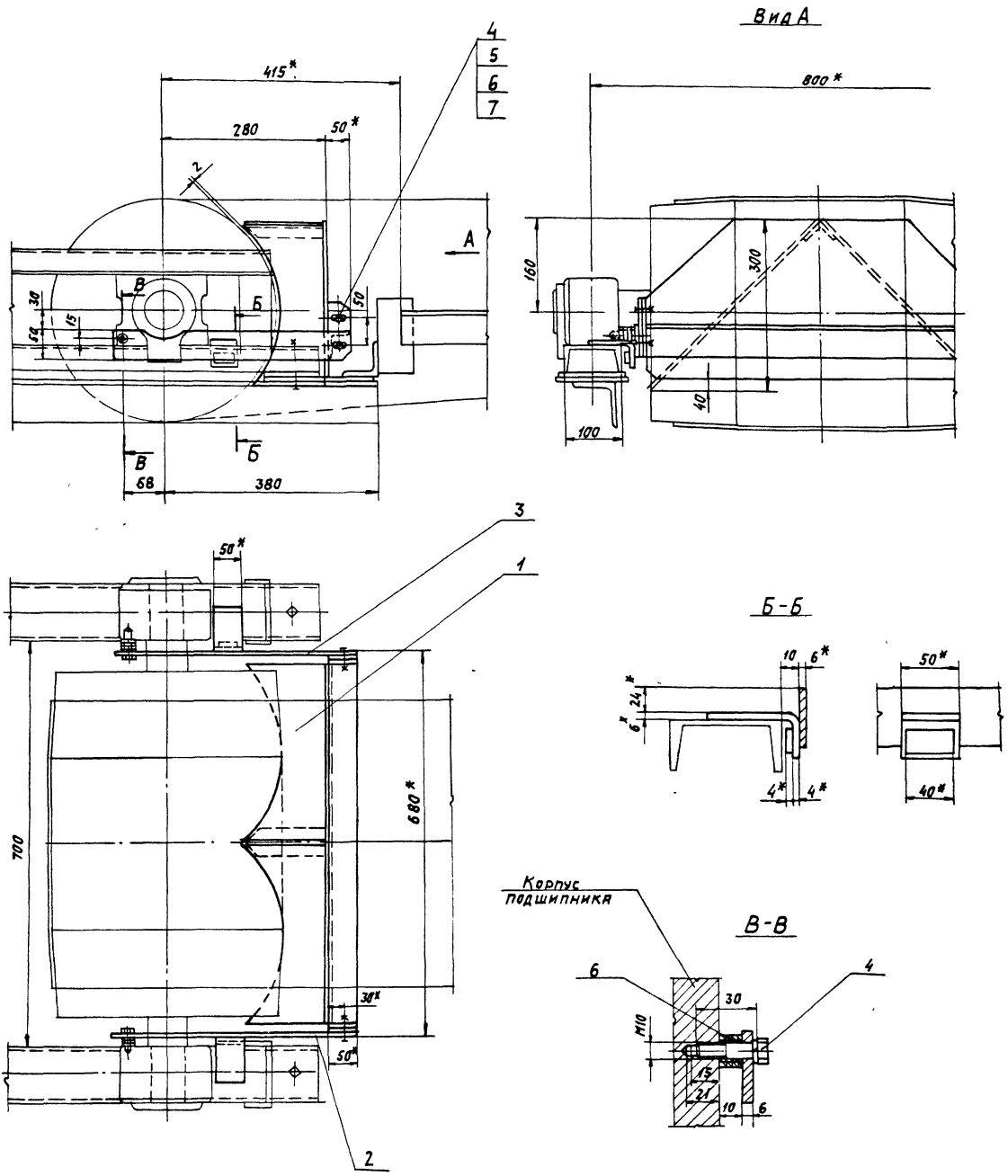
ФОРМАТ А3



\* РАЗМЕР ИСПОЛНИТЕЛЬНЫЙ, ОСТАЛЬНЫЕ - ДЛЯ СПРАВКИ.

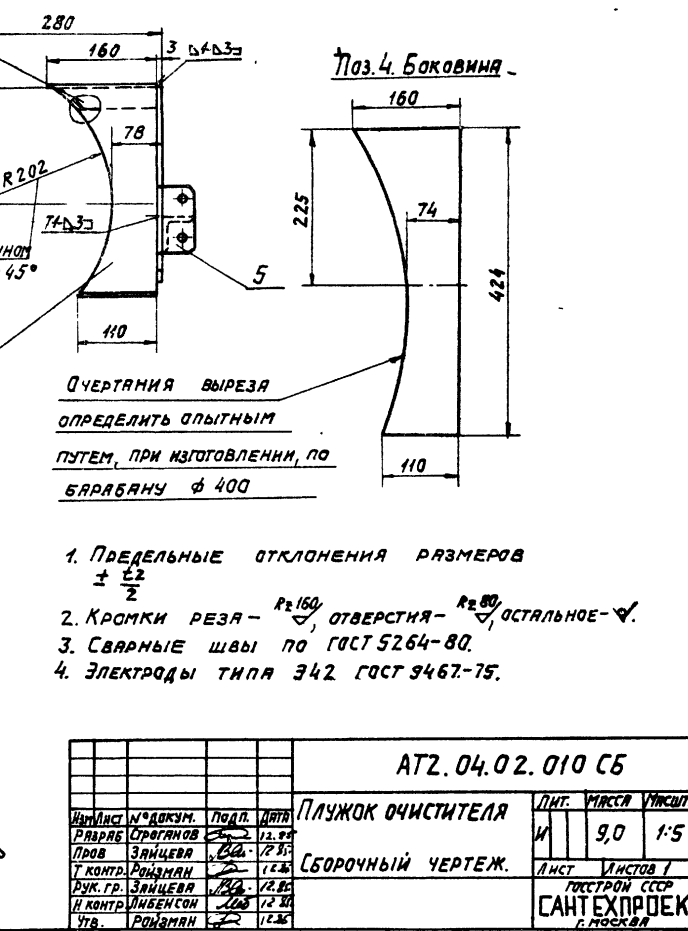
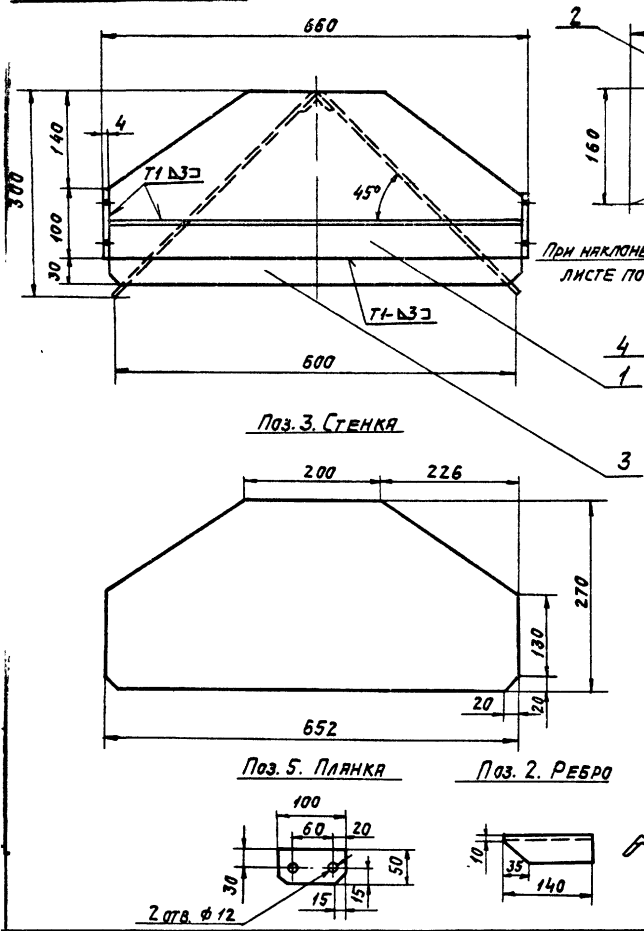
				<b>АТЗ.04.00.000.СБ</b>	
ИМЯ	ИМЯ	ПОДП.	ДАТА	<b>УСТРОЙСТВО НАТЯЖНОЕ ВИНТОВОЕ. СБОРОЧНЫЙ ЧЕРТЕЖ.</b>	
МАШИНИСТ	№ ДОКУМЕНТА	ПОДП.	ДАТА		
МАШИНИСТ	№ ДОКУМЕНТА	ПОДП.	ДАТА	ЛИСТ	ЛИСТОВ
МАШИНИСТ	№ ДОКУМЕНТА	ПОДП.	ДАТА	2970	1-10
				ГОССТРОЙ СССР САИТЕХПРОЕКТ г. МОСКВА	
				ФОРМАТ А2	





\* РАЗМЕРЫ ДЛЯ СПРАВОК.

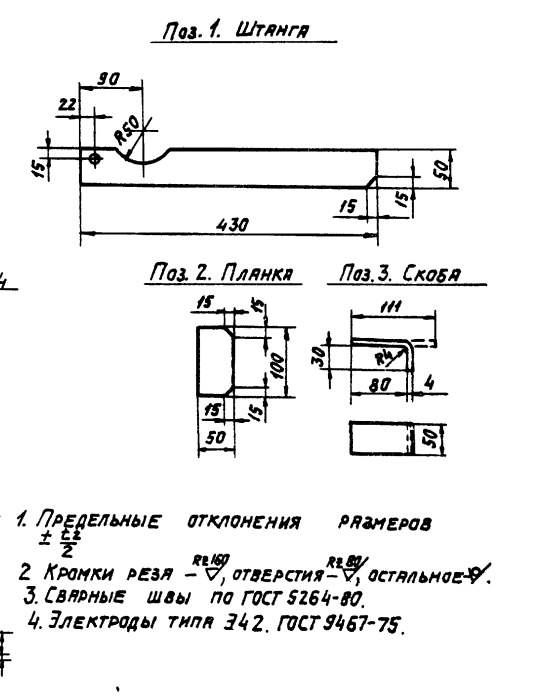
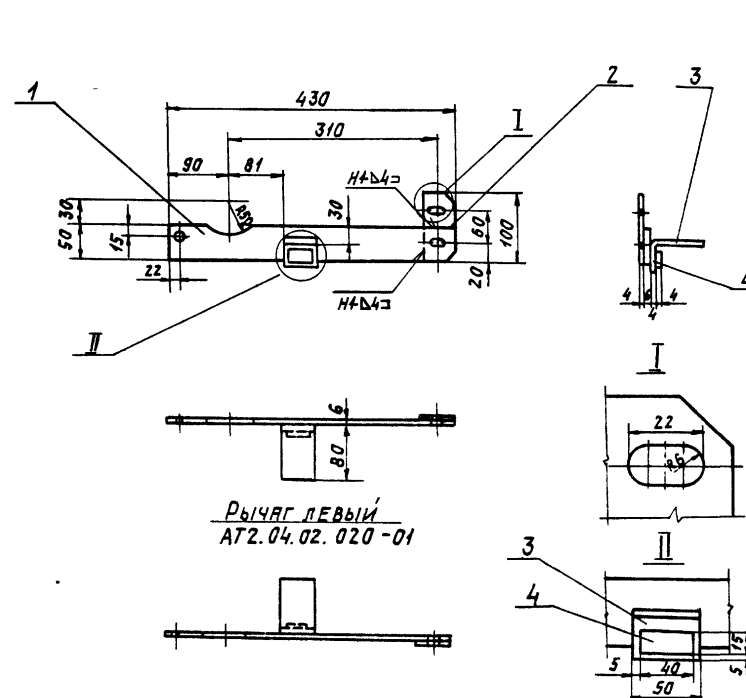
				АТ2.04.02.000.С6		Лист 14,0 1:5	
Исполнитель	И.С. Давыд	Проф.	Инж.	ОЧИСТИТЕЛЬ БАРАБАНА		Лист 14,0 1:5	
Дизайнер	С.А. Стратанов	Инж.	Инж.	ВИНТОВОЙ НАТЯЖКИ.		Лист 14,0 1:5	
Проектировщик	В.И. Щацкая	Инж.	Инж.	СБОРОЧНЫЙ ЧЕРТЕЖ.		Лист 14,0 1:5	
Т. контрол.	Р.И. Яковлев	Инж.	Инж.			Лист 14,0 1:5	
Рис. гл.	В.И. Щацкая	Инж.	Инж.			Лист 14,0 1:5	
Инж. центр.	Л.В. Бондарь	Инж.	Инж.			Лист 14,0 1:5	
Упр.	Р.И. Яковлев	Инж.	Инж.			Лист 14,0 1:5	
				ГОСТРОИ СССР		САИТЕХПРОЕКТ	
				г. Москва		г. Москва	
				21402-08		2-й Котловый: Логнов	
						ФОРМАТ А3	



ОУЧЕРТАНИЯ ВЫРЕЗА  
ОПРЕДЕЛИТЬ ОПЫТНЫМ  
ПУТЕМ, ПРИ ИЗГОТОВЛЕНИИ, ПО  
БАРАБАНУ ф 400

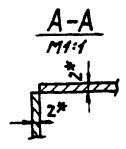
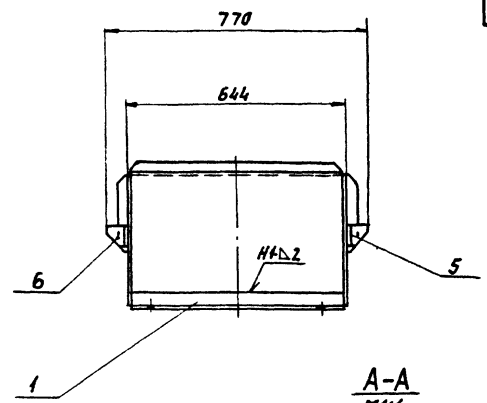
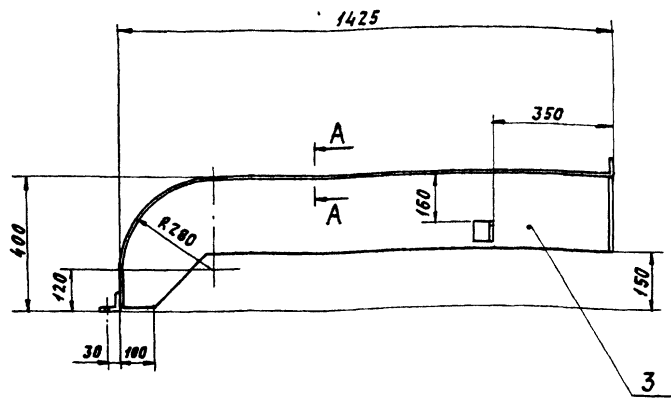
1. ПРЕДЕЛЬНЫЕ ОТКЛОНЕНИЯ РАЗМЕРОВ  $\pm \frac{\Delta z}{2}$
2. Кромки реза -  $R_{z160}$ , отверстия -  $R_{z80}$ , остальное -  $\nabla$ .
3. СВАРНЫЕ ШВЫ ПО ГОСТ 5264-80.
4. ЭЛЕКТРОДЫ ТИПА Э42 ГОСТ 9467-75.

				АТ2.04.02.010 СБ				
ИЗМ	ЛИСТ	№ ДОКУМ.	ПОДП.	ДАТА	ПЛУЖОК ОЧИСТИТЕЛЯ	ЛИТ.	МАССА	УСИЛЕНИЕ
		РЯЗРЕ	СТРОГАНОВ	12.85		И	9,0	1:5
		ПРОВ	ЗЯИЦЕВА	12.85				
		Т.КОНТР.	РОИЗМАН	12.85	СБОРОЧНЫЙ ЧЕРТЕЖ.	ЛИСТ	ЛИСТОВ 1	
		РУК. ГР.	ЗЯИЦЕВА	12.85		ГОСТРОИМ СССР		
		Н.КОНТР.	ЛИБЕНСОН	12.85		САИТЕХПРОЕКТ		
		УТВ.	РОИЗМАН	12.85		г. МОСКВА		
						КОПИРОВАЛ ЛОГИНОВА		
						ФОРМАТ А3		



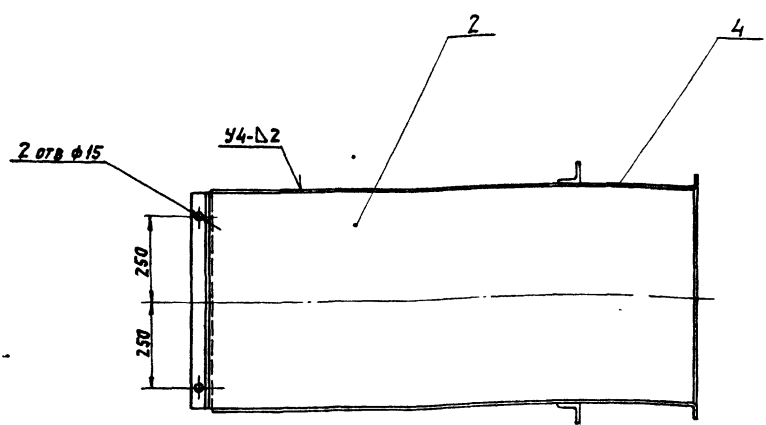
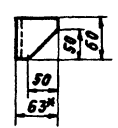
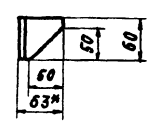
1. ПРЕДЕЛЬНЫЕ ОТКЛОНЕНИЯ РАЗМЕРОВ  $\pm \frac{\Delta z}{2}$
2. Кромки реза -  $R_{z160}$ , отверстия -  $R_{z80}$ , остальное -  $\nabla$ .
3. СВАРНЫЕ ШВЫ ПО ГОСТ 5264-80.
4. ЭЛЕКТРОДЫ ТИПА Э42 ГОСТ 9467-75.

				АТ2.04.02.020 СБ				
ИЗМ	ЛИСТ	№ ДОКУМ.	ПОДП.	ДАТА	РЫЧАГ ПРАВЫЙ.	ЛИТ.	МАССА	УСИЛЕНИЕ
		РЯЗРЕ	СТРОГАНОВ	12.85		И	4,0	1:5
		ПРОВ	ЗЯИЦЕВА	12.85				
		Т.КОНТР.	РОИЗМАН	12.85	СБОРОЧНЫЙ ЧЕРТЕЖ.	ЛИСТ	ЛИСТОВ 1	
		РУК. ГР.	ЗЯИЦЕВА	12.85		ГОСТРОИМ СССР		
		Н.КОНТР.	ЛИБЕНСОН	12.85		САИТЕХПРОЕКТ		
		УТВ.	РОИЗМАН	12.85		г. МОСКВА		
						КОПИРОВАЛ ЛОГИНОВА		
						ФОРМАТ А3		



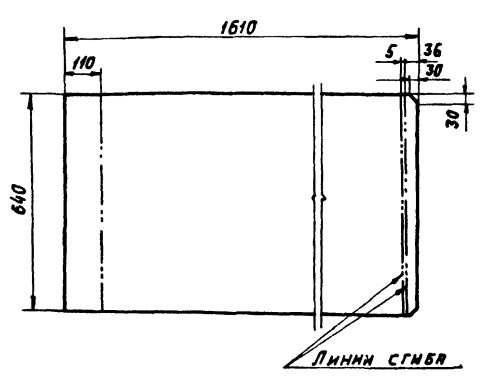
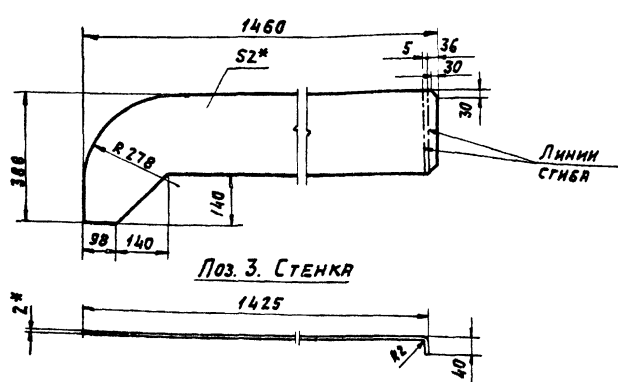
Поз. 5. КРОШТЕЙН

Поз. 6. КРОШТЕЙН



РАЗВЕРТКА ДЕТАЛИ ПОЗ.3

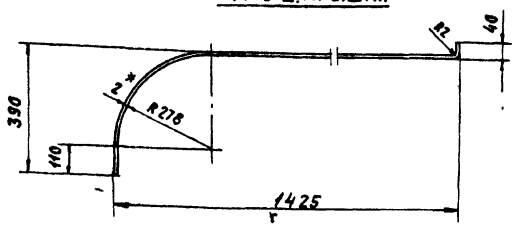
РАЗВЕРТКА ДЕТАЛИ ПОЗ.2



Поз. 3. СТЕНКА

Поз. 4 СТЕНКА  
| ОСТАЛЬНОЕ СМ. ПОЗ.3 |

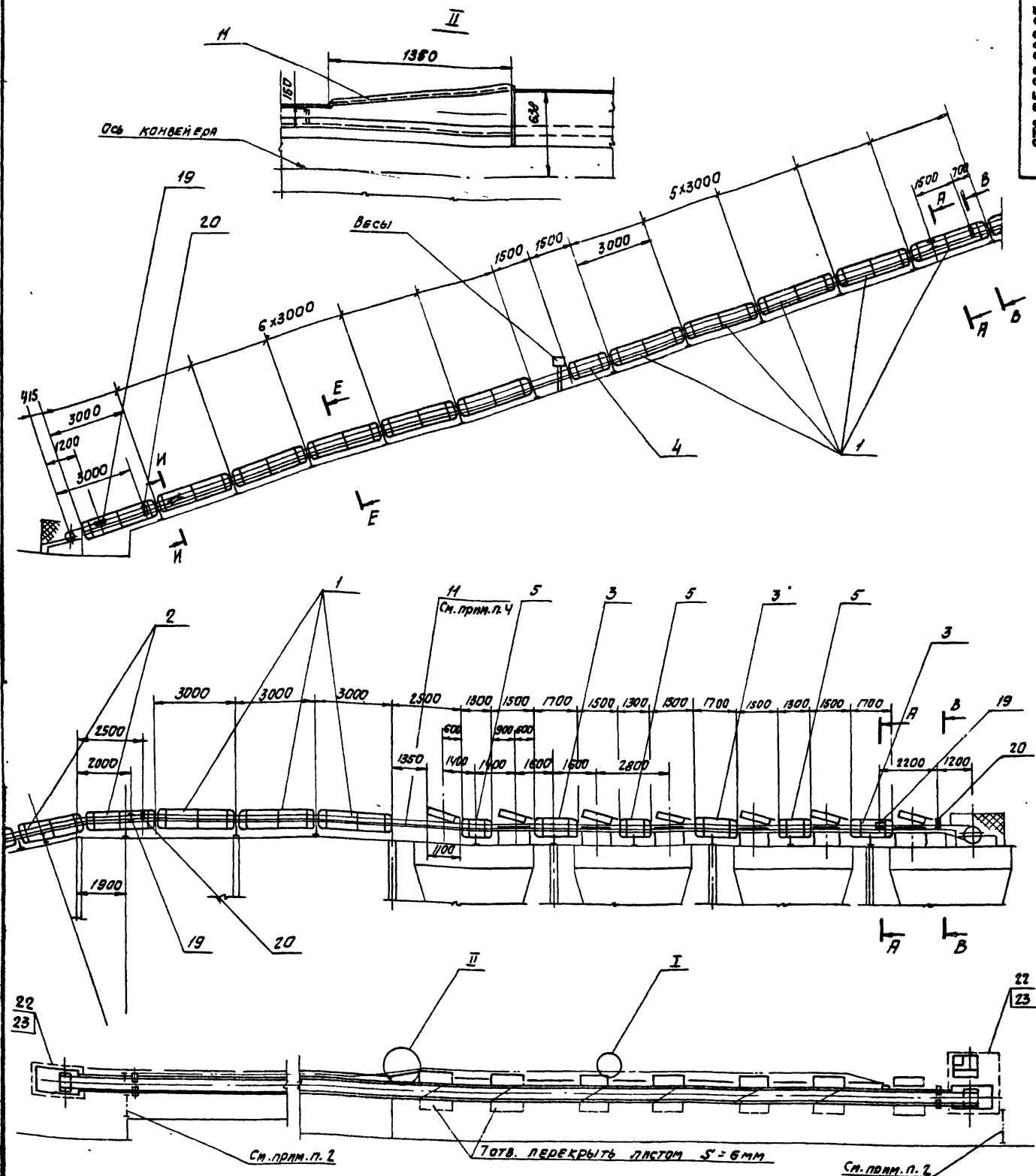
Поз. 2. КРЫШКА



- 1 \* РАЗМЕРЫ ДЛЯ СПРАВКИ.
2. ПРЕДЕЛЬНЫЕ ОТКЛОНЕНИЯ РАЗМЕРОВ  $\pm \frac{\Delta z}{2}$ .
- 3 Кромки реза -  $Rz160$ , отверстия -  $Rz80$ , остальное -  $\nabla$
4. СВАРНЫЕ ШВЫ ПО ГОСТ 5264-80.
5. ЭЛЕКТРОДЫ ТИПА Э42 ГОСТ 9467-75.

				АТ2.04.03.000 СБ		
ИЗЧ/ИСТ	№ ДОКУМ	ПОДП	ДАТА	ОГРАЖДЕНИЕ НАТЯЖКИ. СБОРОЧНЫЙ ЧЕРТЕЖ.		
РАЗРАБ	СТРОГАНОВ	В.М.	12.85			
ПРОБ	ЗАНЦЕВА	В.М.	12.85	ЛСТ	МАСШ	МАСШТАБ
Г КОНТР	РОМАНОВ	В.М.	12.85	И	30	1:10
РЭК ГР	ЗАНЦЕВА	В.М.	12.85	Лист 1 из 1 ГЭССТРОИ СССР САНТЕХПРОЕКТ г. ПЕТРОВ		
И КОНТР	ВИКЕНСОН	В.М.	12.85			
УТВ.	РОМАНОВ	В.М.	12.85	ФОРМАТ А2		

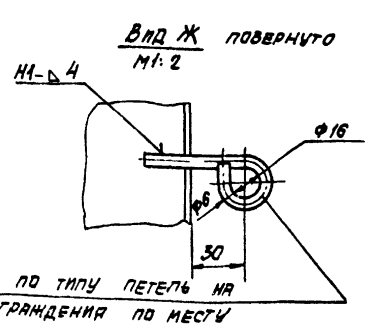
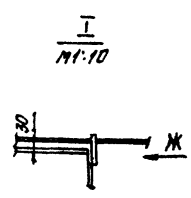
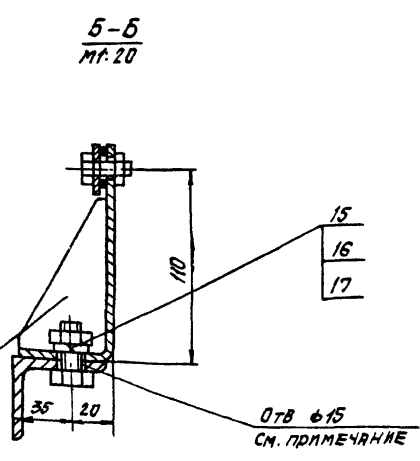
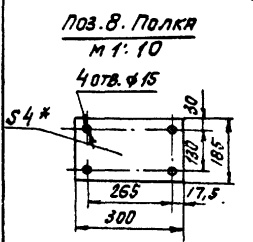
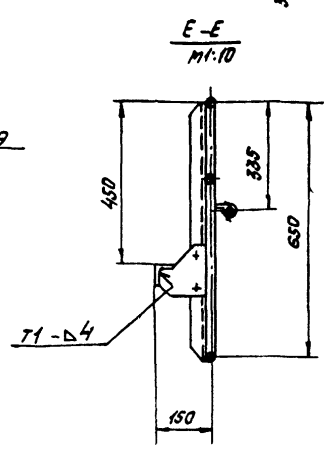
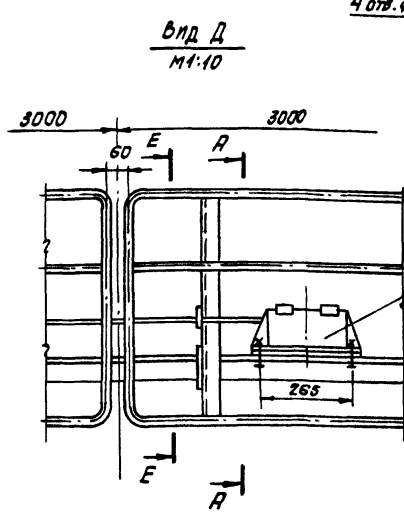
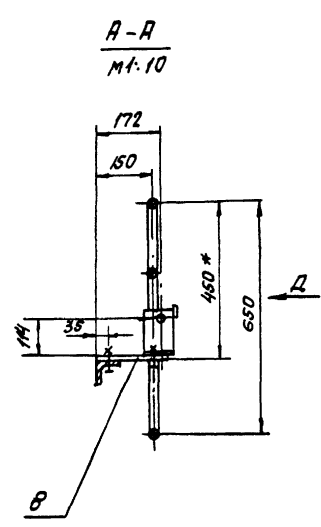
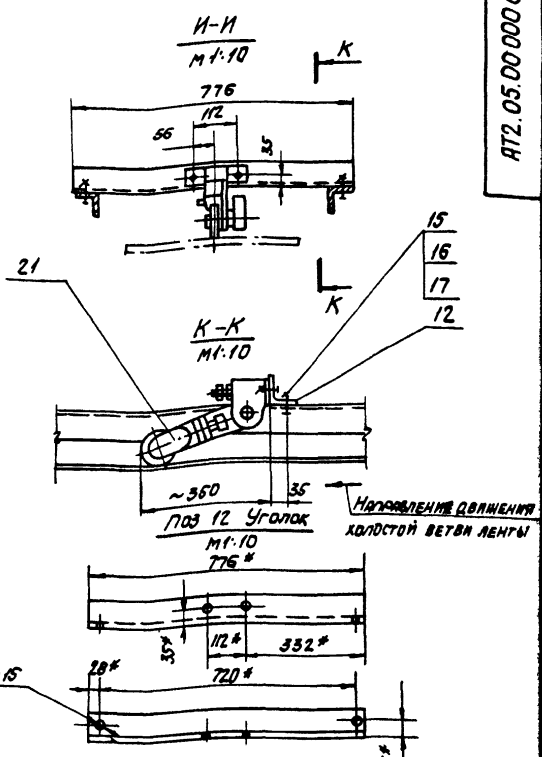
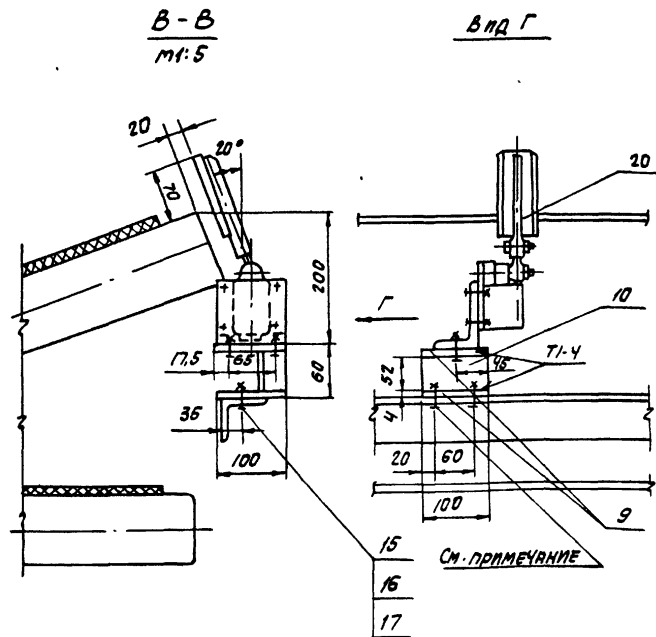




1. Ограждение конвейера и устройство выключающее канатное установить со стороны основного прохода конвейера.
2. Предусмотреть съемное ограждение для возможного прохода только при ремонтных работах.
3. Заказанные в спецификации сетка и уголок поз. 22; 23 предназначены для ограждений сетчатых, выполняемых по месту у натяжного и головного устройств, в виде съемных щитов высотой 1200мм
4. Крайнюю панель ограждения соединить с воронкой сбрасывателя уголком поз. 11

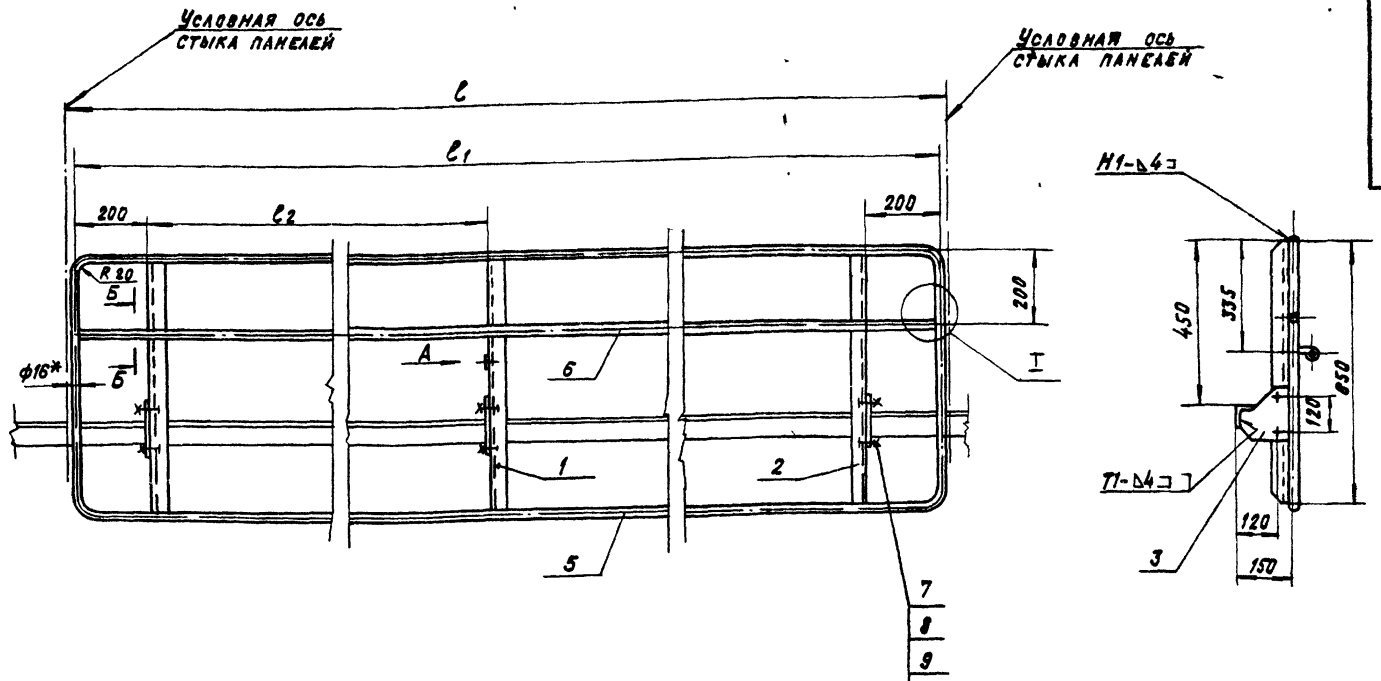
- 5 ПРЕДЕЛЬНЫЕ ОТКЛОНЕНИЯ РАЗМЕРОВ  $\pm \frac{\delta_2}{2}$
6. Кромки реза -  $\nabla$ , ОТВЕРСТИЙ -  $\nabla_{\delta 80}$ , ОСТАЛЬНОЕ -  $\nabla$ .
- 7 СВАРНЫЕ ШВЫ ПО ГОСТ 5264-80.
8. ЭЛЕКТРОДЫ ТИПА Э42 ГОСТ 9467-75.
9. \* РАЗМЕРЫ ДЛЯ СПРАВОК.

				AT2.05.00.000 СБ		
Изм/Лист	Исполн	Подп	Дата	УСТАНОВКА ОГРАЖДЕНИЙ И АВАРИЙНЫХ ВЫКЛЮЧАТЕЛЕЙ.	Лист	Из всего
Разработ	Смирнов	С	12.8.80	СВОРОЧНЫЙ ЧЕРТЕЖ.	1	1/100
Провер	Золотев	С	12.8.80			
Инженер	Воронин	С	12.8.80			
Рис. гр.	Зайцева	С	12.8.80			
И. контр.	Ливенсон	С	12.8.80			
И. отв.	Розенман	С	12.8.80	Госстрой СССР <b>САНТЕХПРОЕКТ</b> С. МОСКВА		



Кронштейн для закрепления конца каната входит в комплект поставки устройства выключающего

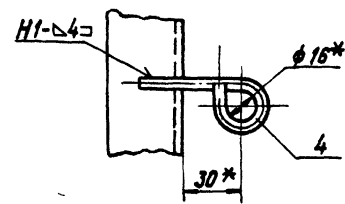
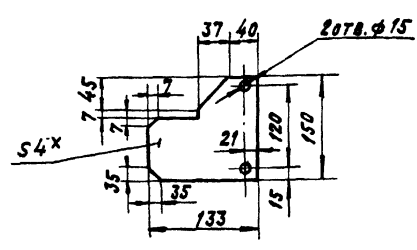
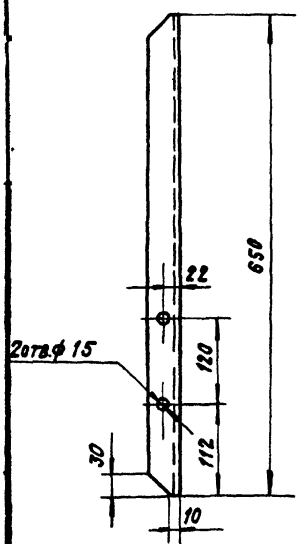
Отв. φ15 в кронштейне и секции средней части конвейера, выполнить при установке выключающего устройства по месту.



**Стойка**  
М 1:5  
Поз. 1 — изображено  
Поз. 2 — зеркальное отражение

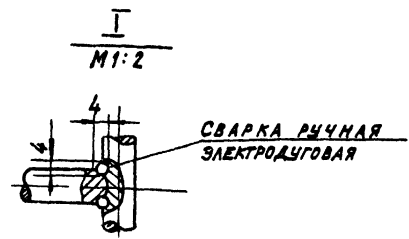
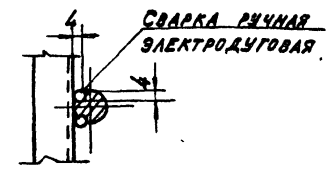
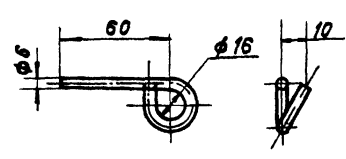
**Поз. 3. Косынка**  
М 1:5

**Вид А**  
М 1:2



**Поз. 4. Крючок**  
М 1:2

**Б-Б**  
М 1:2



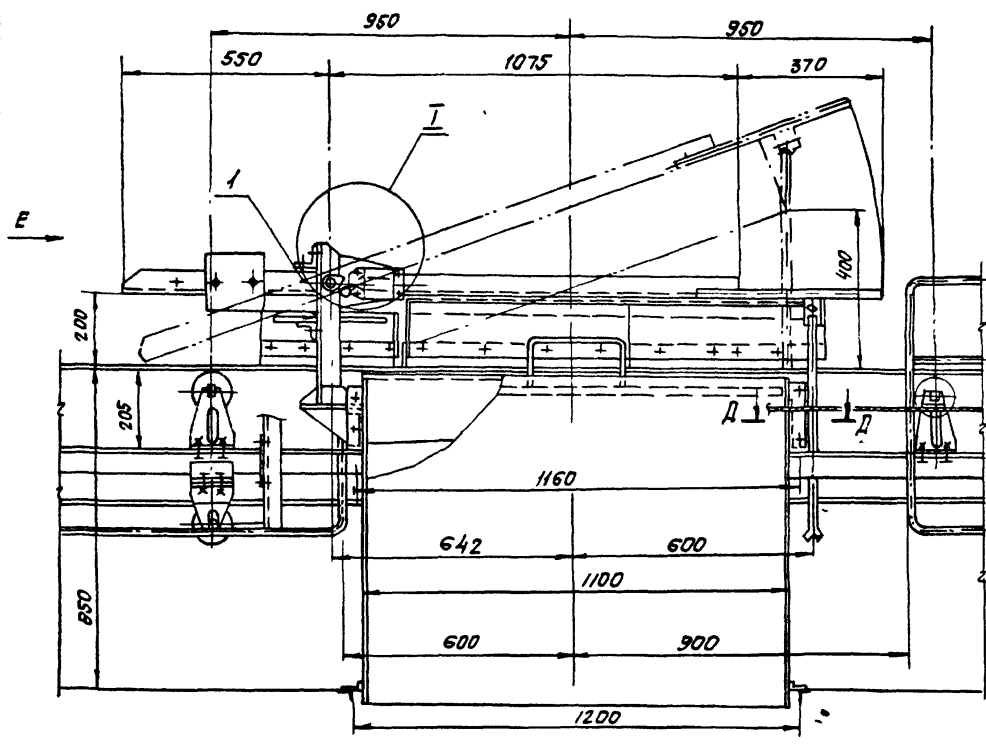
- \* РАЗМЕРЫ ДЛЯ СПРАВОК.
- ПРЕДЕЛЬНЫЕ ОТКЛОНЕНИЯ РАЗМЕРОВ  $\pm \frac{t_2}{2}$
- КРОМКИ РЕЗА —  $R_{2320}$ , ОТВЕРСТИЯ —  $R_{80}$ .
- СВАРНЫЕ ШВЫ ПО ГОСТ 5264-80.
- ЭЛЕКТРОДЫ ТИПА Э42 ГОСТ 9467-75.
- РАЗВЕРНУТАЯ ДЛИНА ДЕТАЛИ ПОЗ. 4  $C = 120$  мм.

ОБОЗНАЧЕНИЕ	РАЗМЕРЫ, мм			МАССА, кг
	C	C <sub>1</sub>	C <sub>2</sub>	
АТ2.05.01.000	3000	2940	1260	23
-01	2500	2440	1000	21
-02	1700	1640	600	17
-03	1500	1440	500	16
-04	1300	1240	400	15

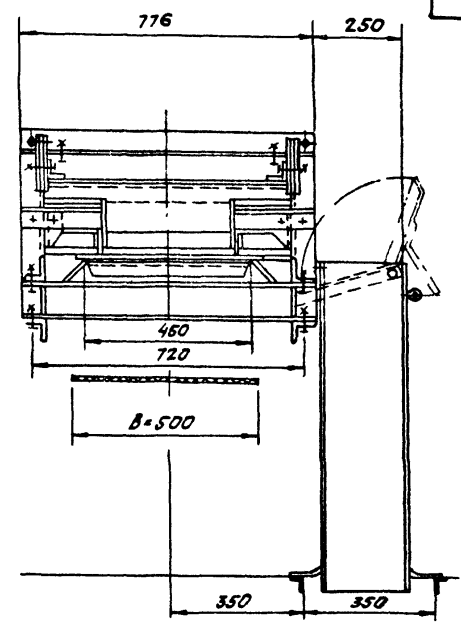
АТ2.05.01.000 С5					АНТРАМАСА	МАСШТАБ
ИЗМ. Лист № ДОКУМЕНТА	РАЗРАБ. СТРОИТЕЛЯ	ПРОВ. ЗАНЦЕВА	ЭКОНТР. РИЗМАН	РИС. ГР. ЗАНЦЕВА	И	1:10
ДАТА	12.85	12.85	12.85	12.85	СМ. ТАБЛ.	
ПАНЕЛЬ ОГРАЖДЕНИЯ СБОРОЧНЫЙ ЧЕРТЕЖ					Лист	Листов 7
ГОСТРОИ СССР САНТЕХПРОЕКТ С. МОСКВА						
31492-08 34					КРОМКА КРАЙННЯЯ	ФОРМАТ А2

**Вид А**

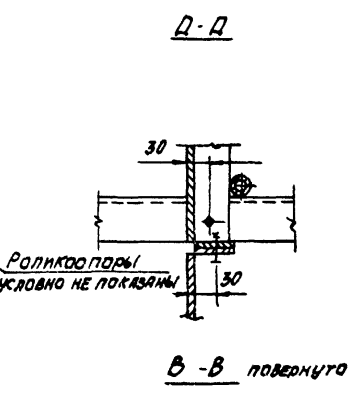
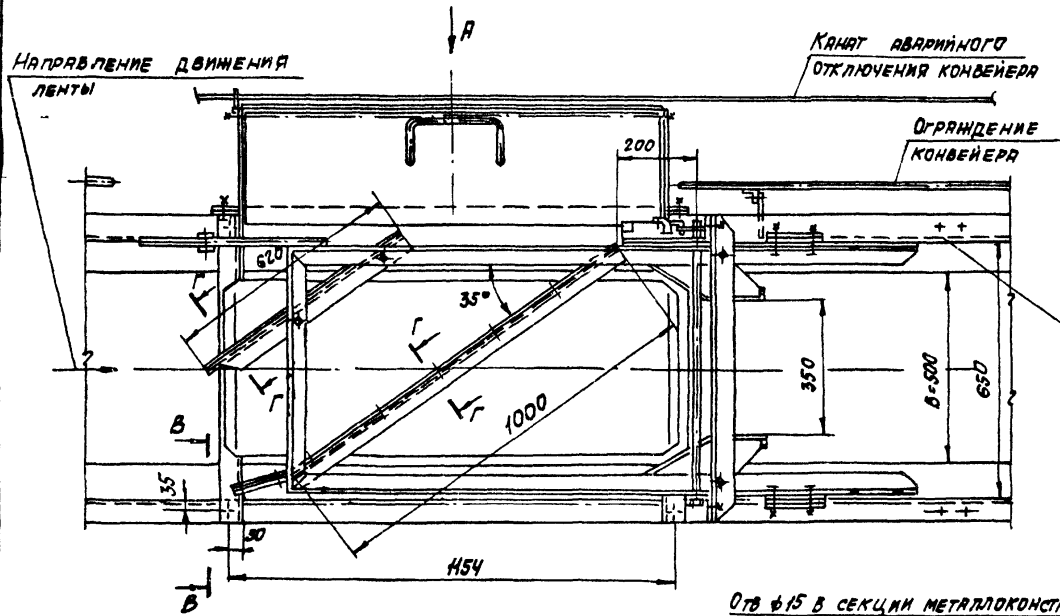
Вид со стороны управления сбрасывателем



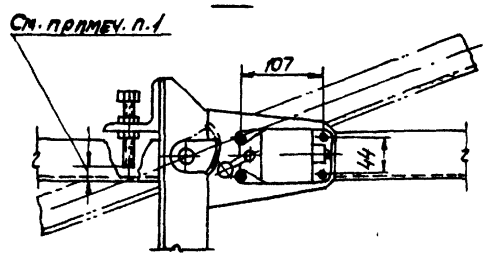
**Вид Е**



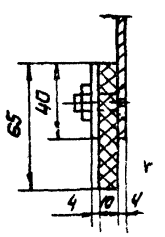
Расположение сбрасывателя на конвейере



Отв ф15 в секции металлоконструкции конвейера сверлить при установке сбрасывателя

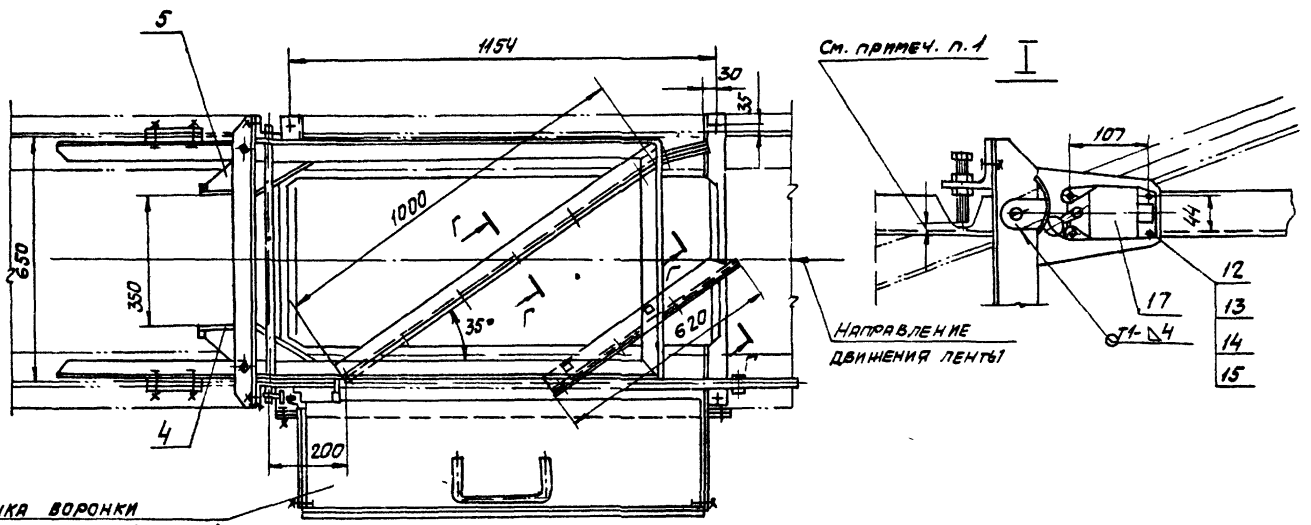
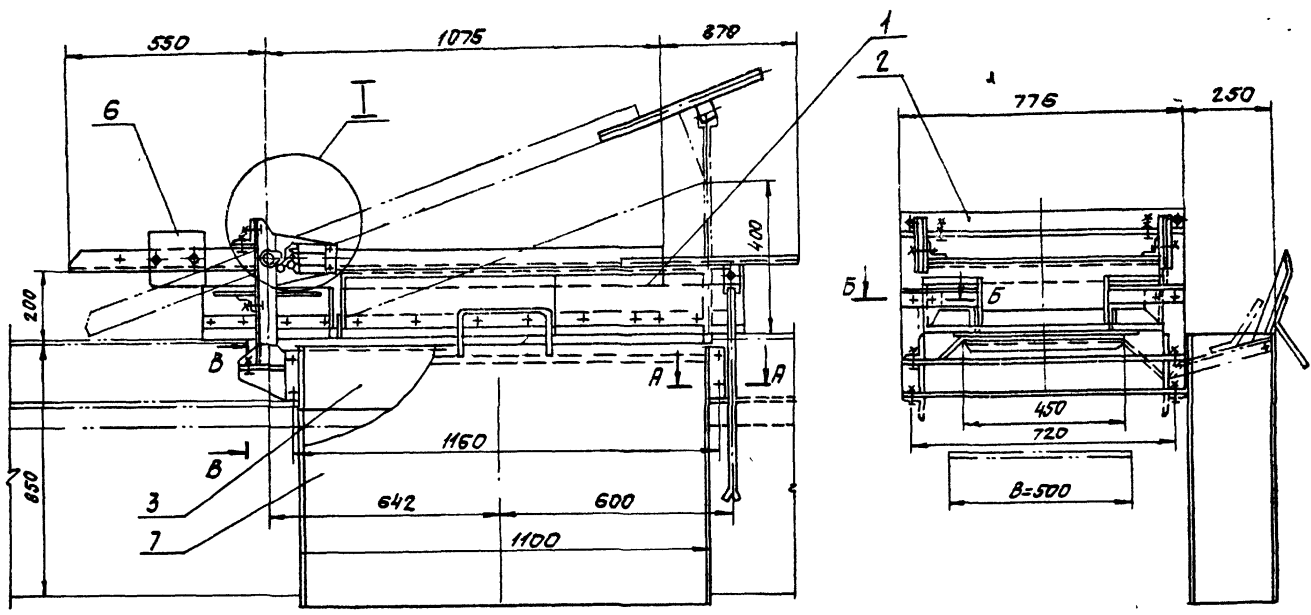


**Г-Г**

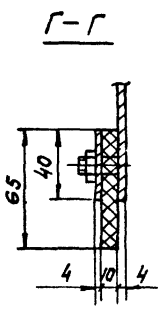
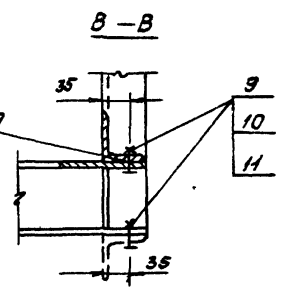
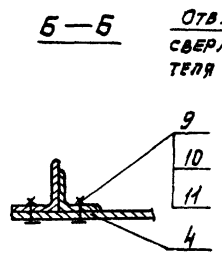
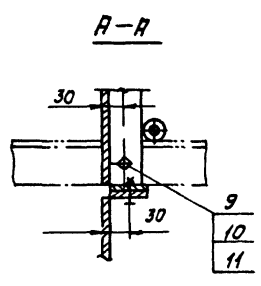


1. Минимальный зазор 3мм между поверхностью ленты конвейера и нижней кромкой металлической части плунжа сбрасывателя обеспечить упорными винтами (см. узел I).
2. Положение противовесов и количество грузов в них определить опытным путем.
3. Установка упора конечного выключателя (узел I) должна обеспечить его срабатывание при поднятом плунже.

				АТ2.06.00.000СБ		
Исполн	Издоким.	Порд.	Дата	Лист	Масштаб	Кол-во листов
Росдиз	Стрелков	12.85	12.85	1	1:10	1
Пров	Ванцев	12.85	12.85			
Г.Контр.	Романов	12.85	12.85			
Рук.гр.	Ванцев	12.85	12.85			
И.Контр.	Либенсон	12.85	12.85			
Чтв.	Романов	12.85	12.85			
2.11.92-02 35 Колхоздет.СНХИД				Установка сбрасывателя одностороннего. Сборочный чертёж.		
				ГОСТРАИ СССР САНТЕХПРОЕКТ г. Москва		
				Формат А2		



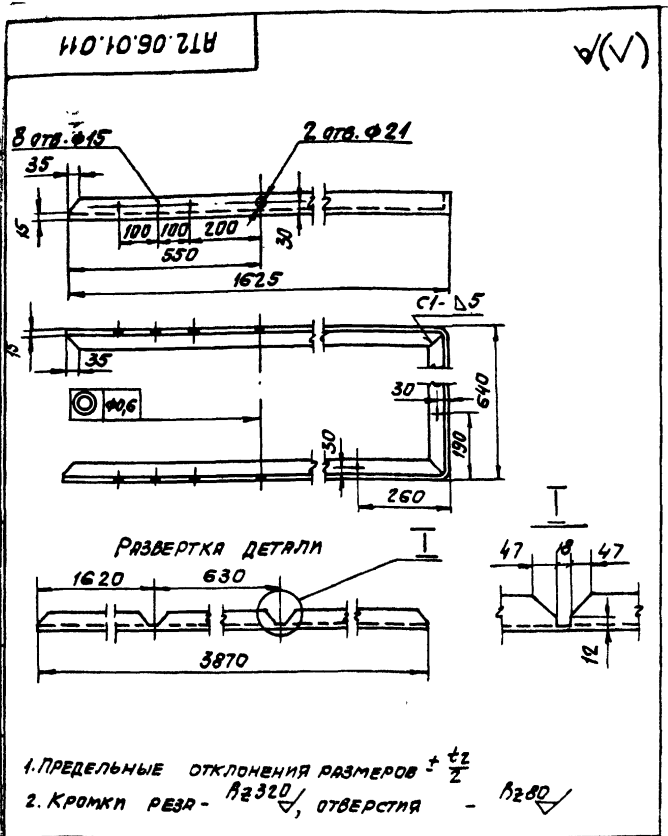
КРЫШКА ВОРОНКИ  
УСЛОВНО ПОКАЗАНА ЗАКРЫТОЙ



1. Минимальный зазор 3мм между лентой конвейера и нижней кромкой металлической части плунжа сбрасывателя обеспечить упорными винтами (см. узел Г).
2. Расположение противовесов и количество грузов в них определить опытным путем.
3. Установка Управляющего упора конечного выключателя поз. 17 должна обеспечить его срабатывание при поднятом плунже.

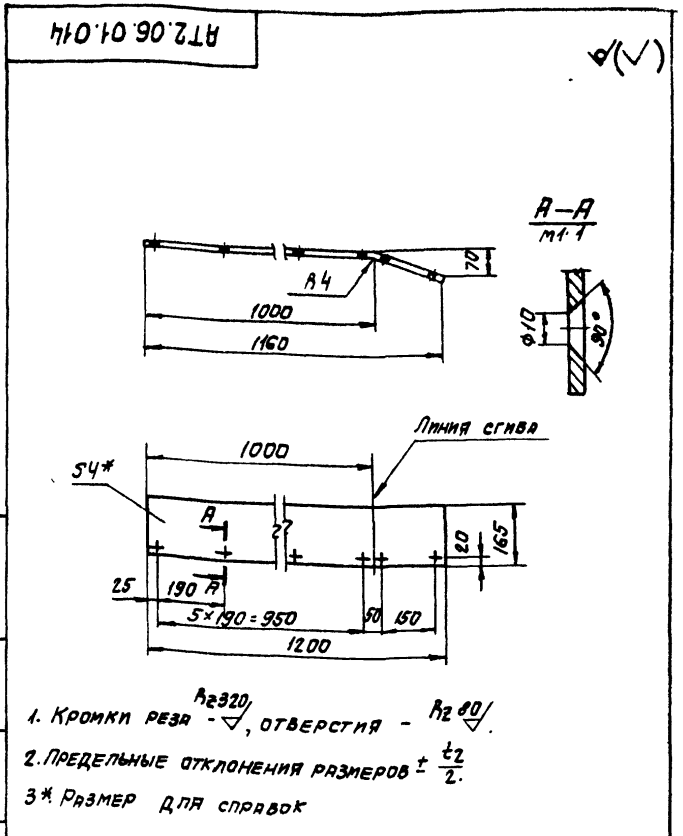
				AT2.06.01.000 СБ		
Исполн	Л.А. Давидкин	Проф	Л.А. Давидкин	СБРАСЫВАТЕЛЬ ОДНОСТОРОННИЙ СБОРОЧНЫЙ ЧЕРТЕЖ.	Лист	165
Провер	Л.А. Давидкин	Проф	Л.А. Давидкин		Листов	1
Инж. контр.	В.А. Зайцева	Инж.	В.А. Зайцева	Госстрой СССР		
Инж. контр.	В.А. Зайцева	Инж.	В.А. Зайцева	САНТЕХПРОЕКТ		
Инж. контр.	С.А. Сурганов	Инж.	С.А. Сурганов	г. Москва		
Инж. контр.	В.А. Зайцева	Инж.	В.А. Зайцева	Формат А2		





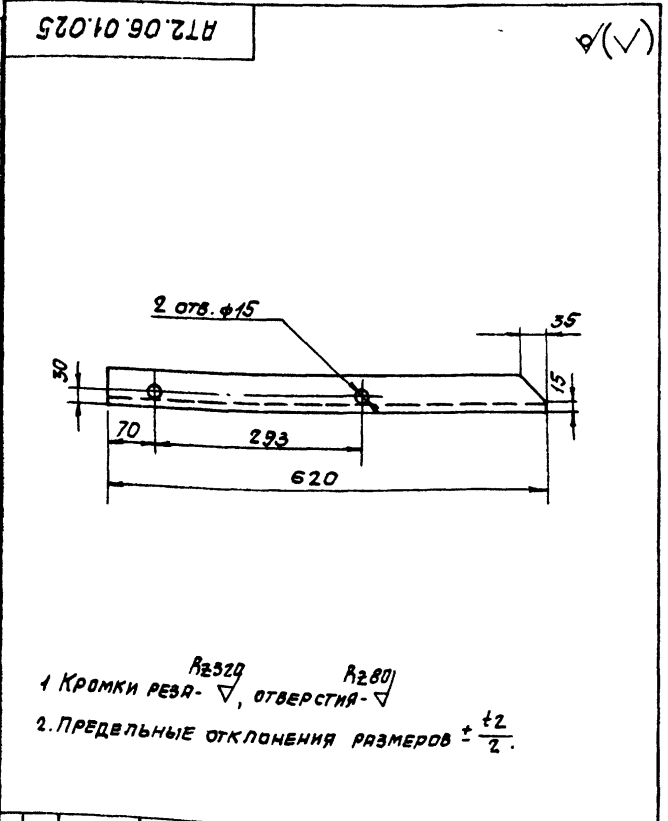
1. ПРЕДЕЛЬНЫЕ ОТКЛОНЕНИЯ РАЗМЕРОВ  $\pm \frac{t_2}{2}$
2. Кромки реза -  $R_{2320}$ , ОТВЕРСТИЯ -  $R_{280}$

AT2.06.01.011				Лист	Масса	Усилия
Изм	Лист	№ док-м	Подп.	И	14,5	1,10
РАЗРАБ.	ЛИБЕНСОН	ЛС	12.85	КРОНШТЕЙН		
ПРОБ.	ЗАНЦЕВА	ЗЗ	12.85			
У.КОНТР.	РОИЗМАН	РЗ	12.85			
ВЫК.ГО	ЗАНЦЕВА	ЗЗ	12.85			
И.КОНТР.	ЛИБЕНСОН	ЛС	12.85			
УТВ.	РОИЗМАН	РЗ	12.85			
Уголок 5-30x50x5 ГОСТ 8509-72 в ст 3-2 ГОСТ 535-79				Лист 1 Листов 1 ГОСТСТАН ССРС САНТЕХПРОЕКТ г. МОСКВА		
Копировал: СУЧЕВ				Формат А4		



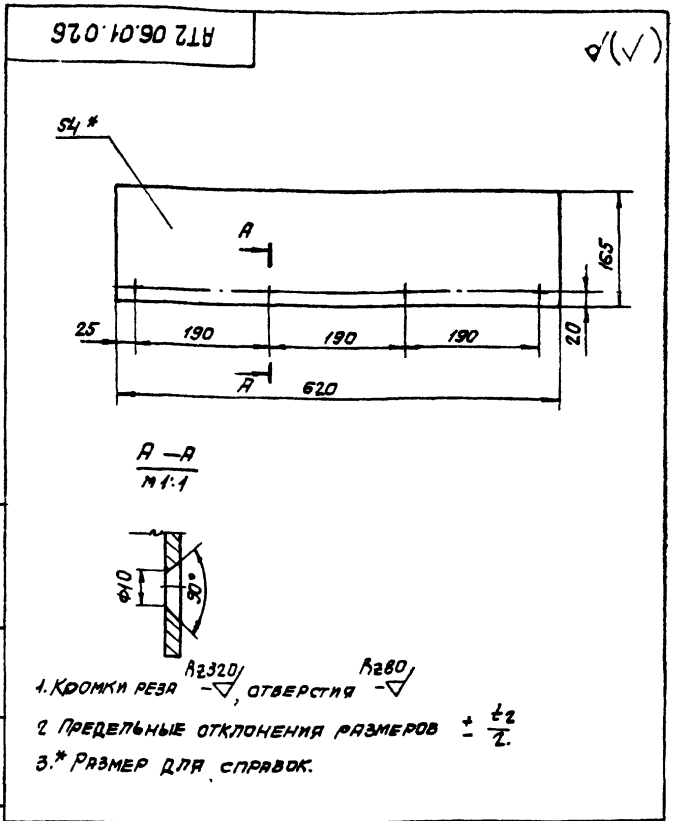
1. Кромки реза -  $R_{2320}$ , ОТВЕРСТИЯ -  $R_{280}$
2. ПРЕДЕЛЬНЫЕ ОТКЛОНЕНИЯ РАЗМЕРОВ  $\pm \frac{t_2}{2}$
- 3.\* РАЗМЕР ДЛЯ СПРАВКИ

AT2.06.01.014				Лист	Масса	Усилия
Изм	Лист	№ док-м	Подп.	И	6,2	1,10
РАЗРАБ.	ЛИБЕНСОН	ЛС	12.85	ЛИСТ		
ПРОБ.	ЗАНЦЕВА	ЗЗ	12.85			
У.КОНТР.	РОИЗМАН	РЗ	12.85			
ВЫК.ГО	ЗАНЦЕВА	ЗЗ	12.85			
И.КОНТР.	ЛИБЕНСОН	ЛС	12.85			
УТВ.	РОИЗМАН	РЗ	12.85			
Лист 5-ПН-4 ГОСТ 19903-74 в ст 3-2 ГОСТ 14637-79				Лист 1 Листов 1 ГОСТСТАН ССРС САНТЕХПРОЕКТ г. МОСКВА		
Копировал: СУЧЕВ				Формат А4		



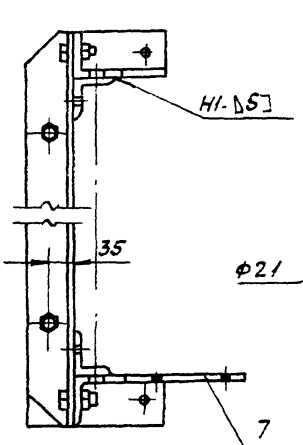
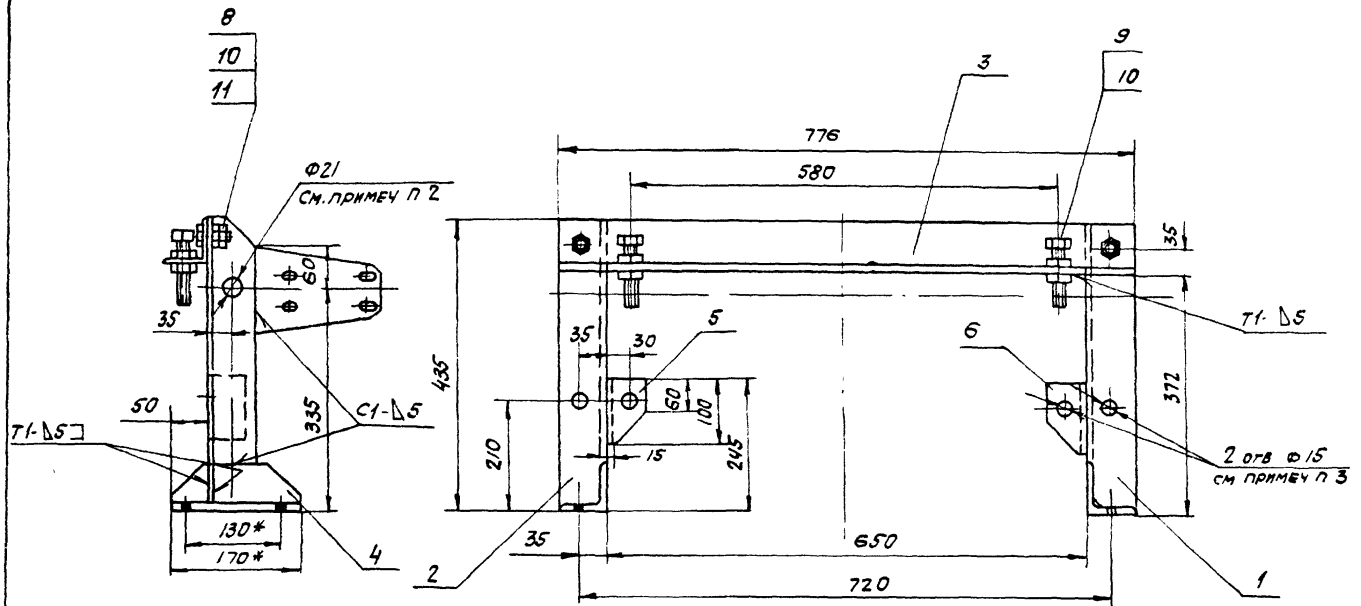
1. Кромки реза -  $R_{2320}$ , ОТВЕРСТИЯ -  $R_{280}$
2. ПРЕДЕЛЬНЫЕ ОТКЛОНЕНИЯ РАЗМЕРОВ  $\pm \frac{t_2}{2}$

AT2.06.01.025				Лист	Масса	Усилия
Изм	Лист	№ док-м	Подп.	И	2,3	1,10
РАЗРАБ.	ЛИБЕНСОН	ЛС	12.85	УГОЛОК		
ПРОБ.	ЗАНЦЕВА	ЗЗ	12.85			
У.КОНТР.	РОИЗМАН	РЗ	12.85			
ВЫК.ГО	ЗАНЦЕВА	ЗЗ	12.85			
И.КОНТР.	ЛИБЕНСОН	ЛС	12.85			
УТВ.	РОИЗМАН	РЗ	12.85			
Уголок 5-50x50x5 ГОСТ 8509-72 в ст 3-2 ГОСТ 535-79				Лист 1 Листов 1 ГОСТСТАН ССРС САНТЕХПРОЕКТ г. МОСКВА		
Копировал: СУЧЕВ				Формат А4		

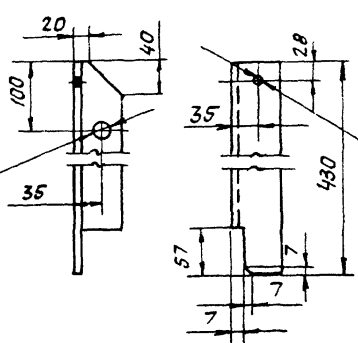


1. Кромки реза -  $R_{2320}$ , ОТВЕРСТИЯ -  $R_{280}$
2. ПРЕДЕЛЬНЫЕ ОТКЛОНЕНИЯ РАЗМЕРОВ  $\pm \frac{t_2}{2}$
- 3.\* РАЗМЕР ДЛЯ СПРАВКИ

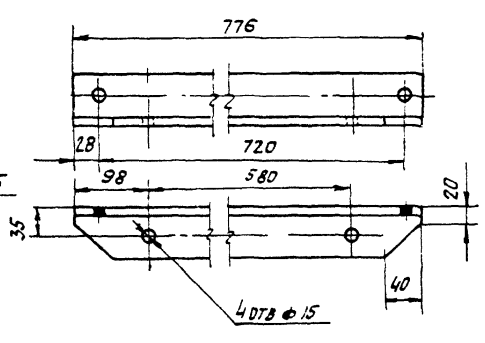
AT2.06.01.026				Лист	Масса	Усилия
Изм	Лист	№ док-м	Подп.	И	3,2	1,5
РАЗРАБ.	ЛИБЕНСОН	ЛС	12.85	ЛИСТ		
ПРОБ.	ЗАНЦЕВА	ЗЗ	12.85			
У.КОНТР.	РОИЗМАН	РЗ	12.85			
ВЫК.ГО	ЗАНЦЕВА	ЗЗ	12.85			
И.КОНТР.	ЛИБЕНСОН	ЛС	12.85			
УТВ.	РОИЗМАН	РЗ	12.85			
Лист 5-ПН-4 ГОСТ 19903-74 в ст 3-2 ГОСТ 14637-79				Лист 1 Листов 1 ГОСТСТАН ССРС САНТЕХПРОЕКТ г. МОСКВА		
Копировал: СУЧЕВ				Формат А4		



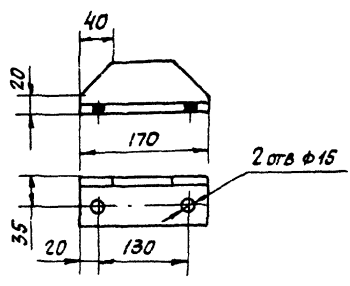
Поз 1 Стойка  
Поз 2 - зеркальное отражение Поз 1



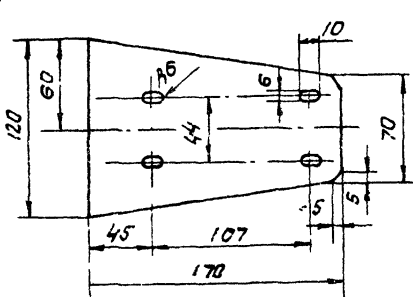
Поз 3 Сварка



Поз 4. Уголок



Поз 7 Лист



1\* Размеры для справок.

2 Несовместность отв. φ21 в двух стойках поз. 1 и 2. относительно общей оси не более 0,6 мм.

3 Отв φ15, в стойках поз 1 и 2 и уголках поз 5 и 6, выполнить после сварки всех деталей стойки.

4. Предельные отклонения размеров  $\pm \frac{t2}{2}$ .

5 Кромки реза - R2320, отверстия - R280, остальное - ∇.

6 Сварные швы по ГОСТ 5264-80.

7. Электроды типа Э42 ГОСТ 9467-75.

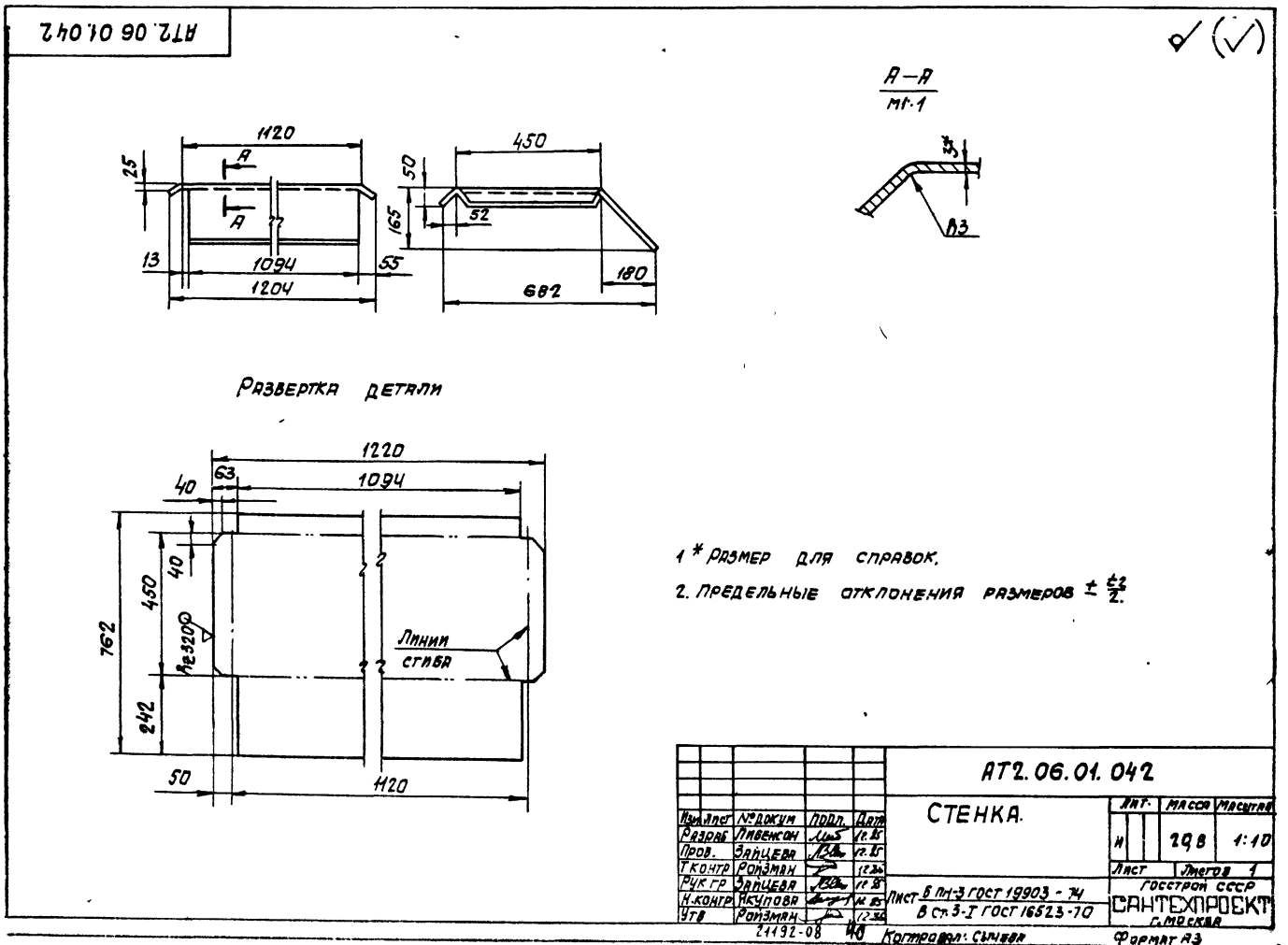
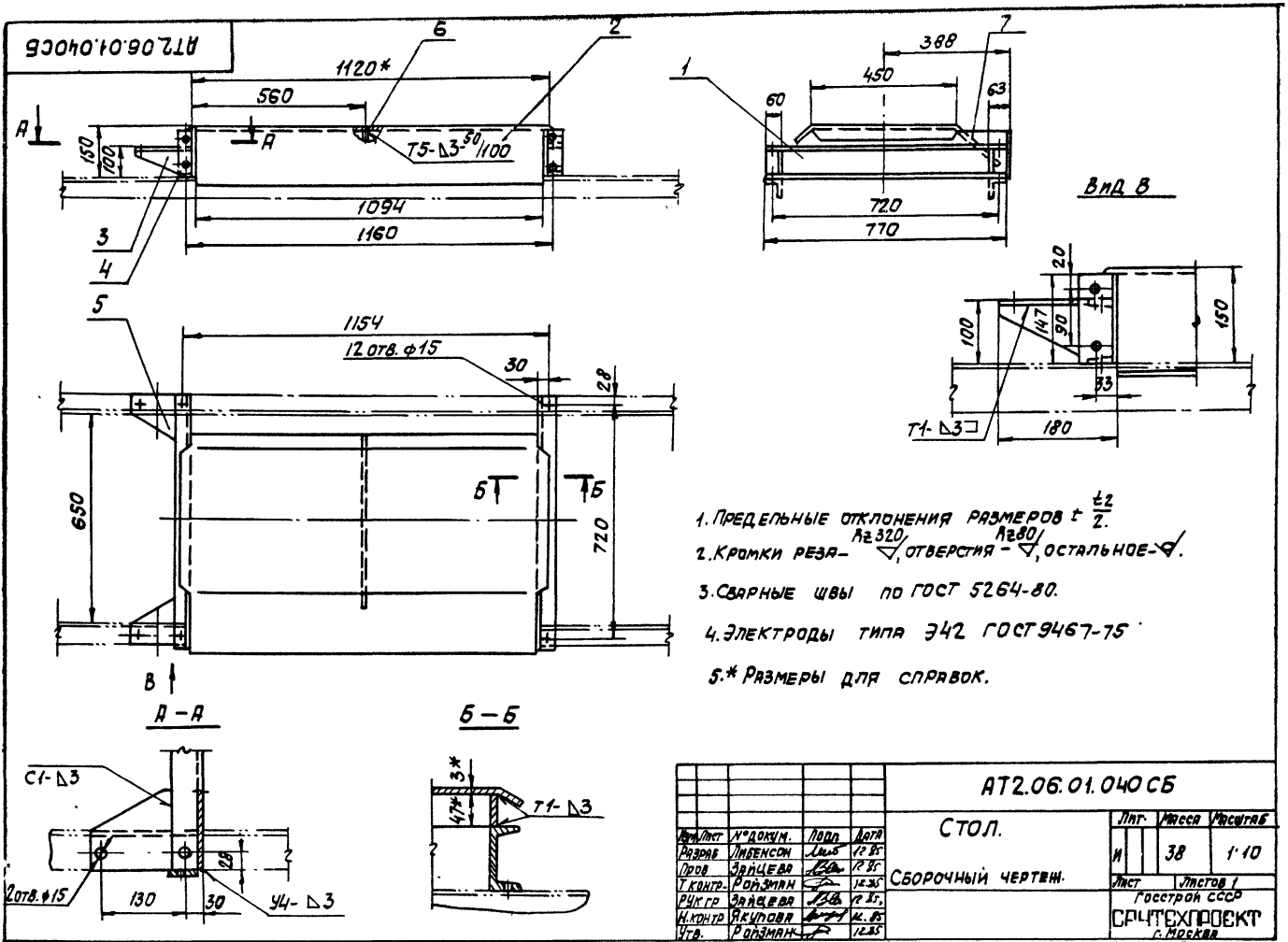
АТ2.06.01.030 СБ				ОПОРА.		
№	Лист	Исполн	Лист	Дата	Лист	Масса
Рисов	ЛИБЕНСОН	Лист	12.85		13	1.5
Проб	ЗАНЦЕВ	Лист	12.85			
Г. КОНТР.	РОЙЗМАН	Лист	12.85			
Р.К. ГР.	ЗАНЦЕВ	Лист	12.85			
Н. КОНТР.	СТАРОГАНОВ	Лист	12.85			
УТБ.	РОЙЗМАН	Лист	12.85			

СБОРОЧНЫЙ ЧЕРТЕЖ

Лист 13 Листов 1

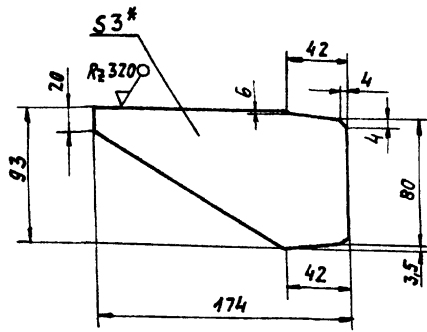
ГОССТРОЙ СССР  
САНТЕХПРОЕКТ  
Г. МОСКВА





AT2.06.01.043

(✓) / (✓)



1. \* РАЗМЕР ДЛЯ СПРАВОК.

2. ПРЕДЕЛЬНЫЕ ОТКЛОНЕНИЯ РАЗМЕРОВ  $\pm \frac{t_2}{2}$ .

AT2.06.01.043

ИЗМ	ЛИСТ	№ ДОКУМ.	ПОДП.	ДАТА	ЛИСТ	МАССА	МАСШТАБ
					И	0,3	1:2,5
ИЗМ	ЛИСТ	№ ДОКУМ.	ПОДП.	ДАТА	ЛИСТ	МАССА	МАСШТАБ
РЯЗРЯВ	ЛИМБЕНСОН	12.85	12.85	12.85			
ПРОВ	ЗАЙЦЕВА	12.85	12.85	12.85			
У. КОНТР.	РОИЗМАН	12.85	12.85	12.85			
РСК ТР	ЗАЙЦЕВА	12.85	12.85	12.85			
И. КОНТР.	ЯКУПОВА	12.85	12.85	12.85			
УТВ	РОИЗМАН	12.85	12.85	12.85			

РЕБРО

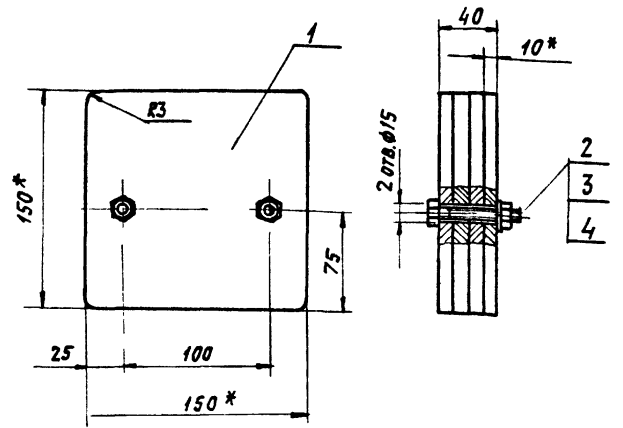
Лист Б-ПН-3 ГОСТ 19903-74  
ВСТ-3-ГОСТ 16523-70

ГОССТРОЙ СССР  
САНТЕХПРОЕКТ  
МОСКВА

КОПИРОВАЛА ЛОГИЧОВА

ФОРМАТ А4

AT2.06.01.070.CB



1. \* РАЗМЕРЫ ДЛЯ СПРАВОК

2. ПРЕДЕЛЬНЫЕ ОТКЛОНЕНИЯ РАЗМЕРОВ  $\pm \frac{t_2}{2}$ .

3. КРОМКИ РЕЗА -  $\nabla$ , ОТВЕРСТИЯ -  $\nabla$ , ОСТАЛЬНОЕ -  $\nabla$

AT2.06.01.070.CB

ИЗМ	ЛИСТ	№ ДОКУМ.	ПОДП.	ДАТА	ЛИСТ	МАССА	МАСШТАБ
					И	7,2	1:2,5
ИЗМ	ЛИСТ	№ ДОКУМ. <td>ПОДП. <td>ДАТА <td>ЛИСТ</td> <td>МАССА</td> <td>МАСШТАБ</td> </td></td>	ПОДП. <td>ДАТА <td>ЛИСТ</td> <td>МАССА</td> <td>МАСШТАБ</td> </td>	ДАТА <td>ЛИСТ</td> <td>МАССА</td> <td>МАСШТАБ</td>	ЛИСТ	МАССА	МАСШТАБ
РЯЗРЯВ	ЛИМБЕНСОН	12.85	12.85	12.85			
ПРОВ	ЗАЙЦЕВА	12.85	12.85	12.85			
У. КОНТР.	РОИЗМАН	12.85	12.85	12.85			
РСК ТР	ЗАЙЦЕВА	12.85	12.85	12.85			
И. КОНТР.	ЯКУПОВА	12.85	12.85	12.85			
УТВ	РОИЗМАН	12.85	12.85	12.85			

ПРОТИВОВЕС.  
СБОРОЧНЫЙ ЧЕРТЕЖ

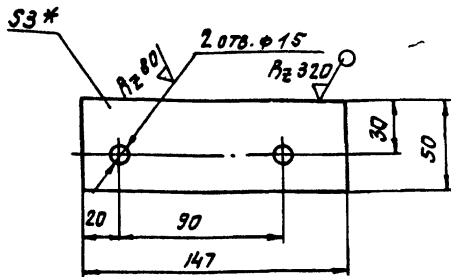
ГОССТРОЙ СССР  
САНТЕХПРОЕКТ  
МОСКВА

КОПИРОВАЛА ЛОГИЧОВА

ФОРМАТ А4

АТ2.06.01.044

(✓) Д



1\* РАЗМЕР ДЛЯ СПРАВКИ.

2. ПРЕДЕЛЬНЫЕ ОТКЛОНЕНИЯ РАЗМЕРОВ  $\pm \frac{t_2}{2}$ .

АТ2.06.01.044

Изм/Лист	№ док.им.	Подп.	Дата	Лист	Масса	Масштаб
Разраб.	ЛИБЕНСОН	Лист	12.85	1	0,2	1:2
Проб.	ЗЯЦЕВА	Лист	12.85			
Т.КОНТР.	РОИЗМАН	Лист	12.85			
Н.КОНТР.	ЗЯЦЕВА	Лист	12.85			
Чтв.	ЯКУЛОВА	Лист	12.85			
	РОИЗМАН	Лист	12.85			

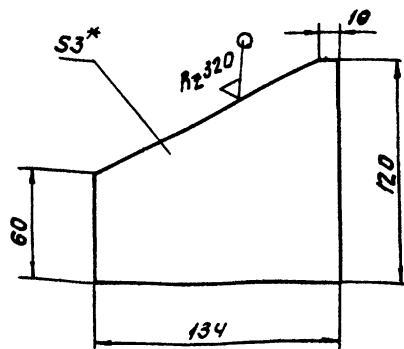
Лист 5-ПН-3 ГОСТ 19903-74  
8 ст 3-й ГОСТ 16523-70

Госстрой СССР  
САНТЕХПРОЕКТ  
Г. МОСКВА

КОПИРОВАТЬ: СЫЧЕВА  
ФОРМАТ А4

АТ2.06.01.045

(✓) Д



1\* РАЗМЕР ДЛЯ СПРАВКИ.

2. ПРЕДЕЛЬНЫЕ ОТКЛОНЕНИЯ РАЗМЕРОВ  $\pm \frac{t_2}{2}$ .

АТ2.06.01.045

Изм/Лист	№ док.им.	Подп.	Дата	Лист	Масса	Масштаб
Разраб.	ЛИБЕНСОН	Лист	12.85	1	0,3	1:2
Проб.	ЗЯЦЕВА	Лист	12.85			
Т.КОНТР.	РОИЗМАН	Лист	12.85			
Н.КОНТР.	ЗЯЦЕВА	Лист	12.85			
Чтв.	ЯКУЛОВА	Лист	12.85			
	РОИЗМАН	Лист	12.85			

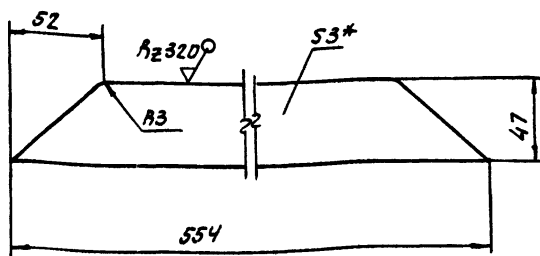
Лист 5-ПН-3 ГОСТ 19903-74  
8 ст 3-й ГОСТ 16523-70

Госстрой СССР  
САНТЕХПРОЕКТ  
Г. МОСКВА

КОПИРОВАТЬ: СЫЧЕВА  
ФОРМАТ А4

АТ2.06.01.046

(✓) Д



1\* РАЗМЕР ДЛЯ СПРАВКИ.

2. ПРЕДЕЛЬНЫЕ ОТКЛОНЕНИЯ РАЗМЕРОВ  $\pm \frac{t_2}{2}$ .

АТ2.06.01.046

Изм/Лист	№ док.им.	Подп.	Дата	Лист	Масса	Масштаб
Разраб.	ЛИБЕНСОН	Лист	12.85	1	0,6	1:2
Проб.	ЗЯЦЕВА	Лист	12.85			
Т.КОНТР.	РОИЗМАН	Лист	12.85			
Н.КОНТР.	ЗЯЦЕВА	Лист	12.85			
Чтв.	ЯКУЛОВА	Лист	12.85			
	РОИЗМАН	Лист	12.85			

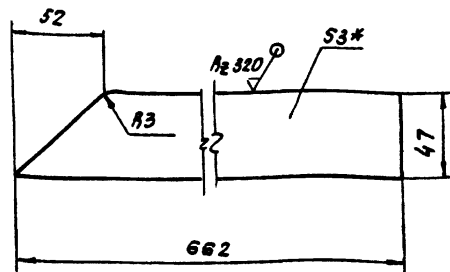
Лист 5-ПН-3 ГОСТ 19903-74  
8 ст 3-й ГОСТ 16523-70

Госстрой СССР  
САНТЕХПРОЕКТ  
Г. МОСКВА

КОПИРОВАТЬ: СЫЧЕВА  
ФОРМАТ А4

АТ2.06.01.047

(✓) Д



1\* РАЗМЕР ДЛЯ СПРАВКИ.

2. ПРЕДЕЛЬНЫЕ ОТКЛОНЕНИЯ РАЗМЕРОВ  $\pm \frac{t_2}{2}$ .

АТ2.06.01.047

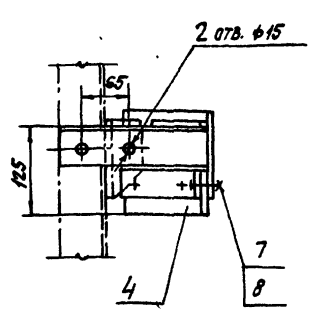
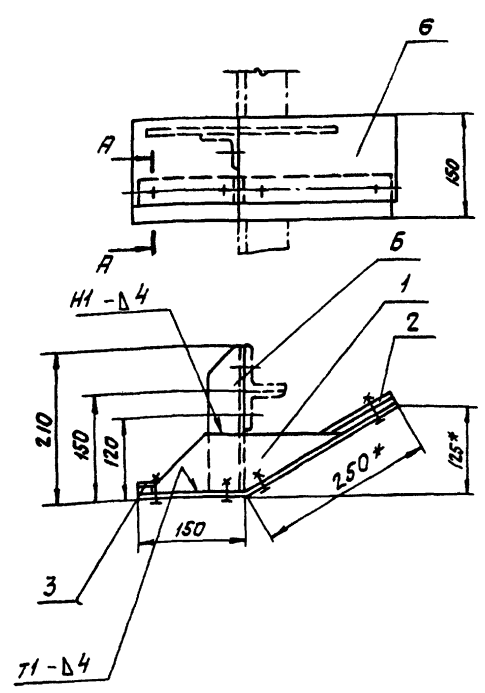
Изм/Лист	№ док.им.	Подп.	Дата	Лист	Масса	Масштаб
Разраб.	ЛИБЕНСОН	Лист	12.85	1	0,7	1:2
Проб.	ЗЯЦЕВА	Лист	12.85			
Т.КОНТР.	РОИЗМАН	Лист	12.85			
Н.КОНТР.	ЗЯЦЕВА	Лист	12.85			
Чтв.	ЯКУЛОВА	Лист	12.85			
	РОИЗМАН	Лист	12.85			

Лист 5-ПН-3 ГОСТ 19903-74  
8 ст 3-й ГОСТ 16523-70

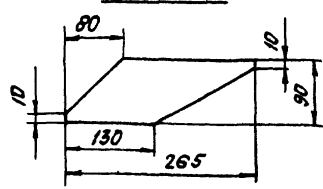
Госстрой СССР  
САНТЕХПРОЕКТ  
Г. МОСКВА

КОПИРОВАТЬ: СЫЧЕВА  
ФОРМАТ А4

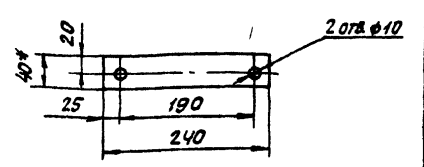




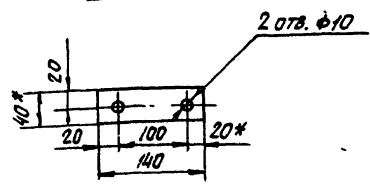
Поз. 1 Ребро



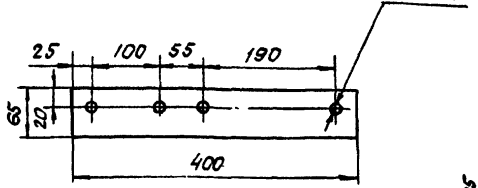
Поз. 2 Полоса



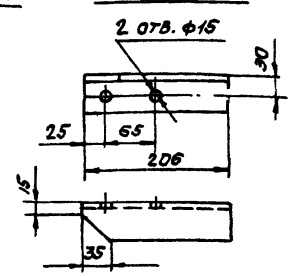
Поз. 3 Полоса



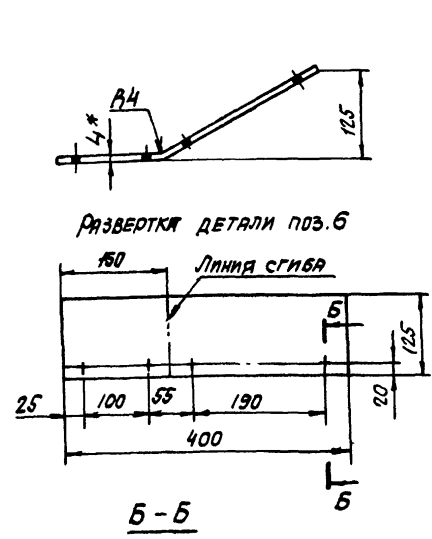
Поз. 4 Пластина



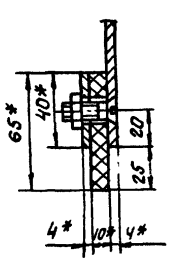
Поз. 5 Уголок



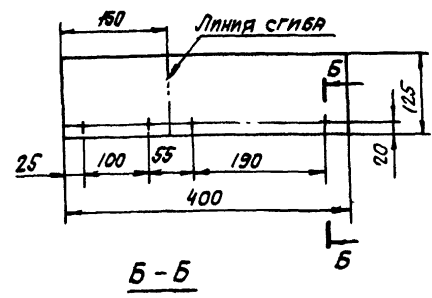
Поз. 6 Лист



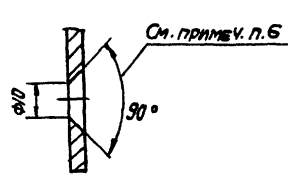
A-A



Развертка детали поз. 6



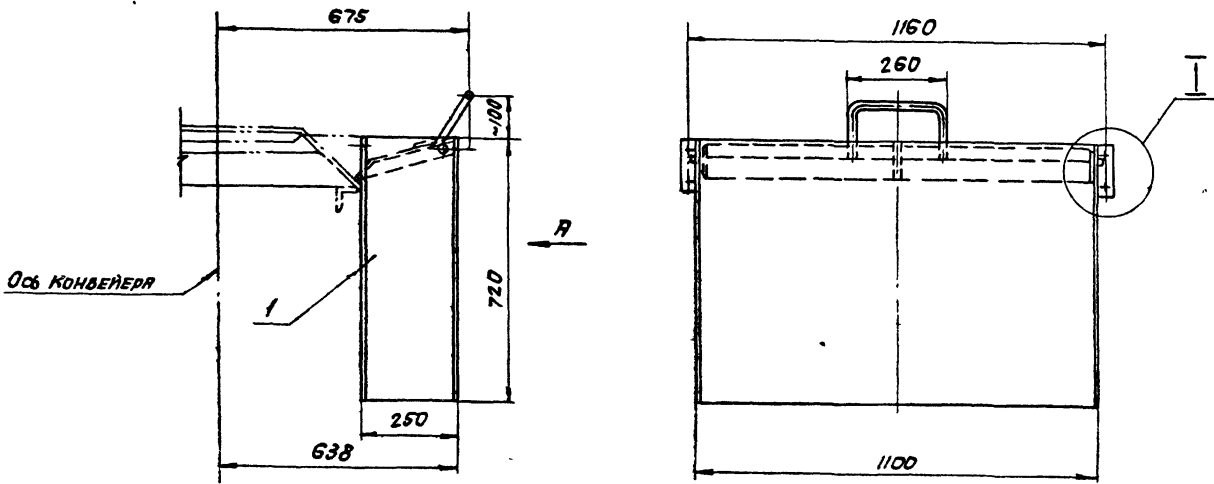
Б-Б



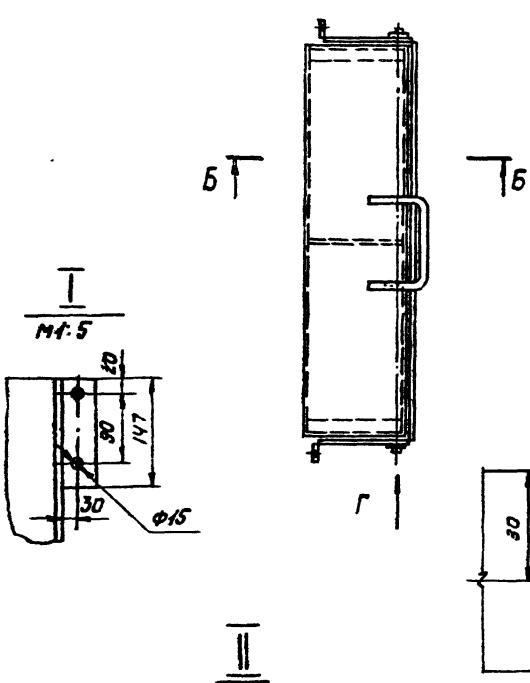
- \*РАЗМЕРЫ ДЛЯ СПРАВОК.
- ПРЕДЕЛЬНЫЕ ОТКЛОНЕНИЯ РАЗМЕРОВ  $\pm \frac{\Delta Z}{2}$   
 $\Delta Z_{25,20}$ ,  $\Delta Z_{80}$
- Кромки реза -  $\nabla$ , отверстия -  $\nabla$ , остальные -  $\nabla$ .
- Сварные швы по ГОСТ 5264-80.
- Электроды типа Э42 ГОСТ 9467-75.
- Выдерживать положение отверстий в детали, поз. 6, зенковкой в сторону выпуклости согнутого листа.

АТ2.06.01.060 СБ					
Исполн.	Начерт.	Подп.	Дора.	Подгретель	Лист
Рядов	Лавренко	Лавренко	Лавренко	Правый	4,0
Пров.	Зайцева	Зайцева	Зайцева	Сборочный черт.	1:5
Уконтр.	Рожман	Рожман	Рожман	Лист	Листов 1
Рис.	Гр. Зайцева	Зайцева	Зайцева	Госстан СССР	
И контр.	Сурганов	Сурганов	Сурганов	САНТЕХПРОЕКТ	
УТВ.	Рожман	Рожман	Рожман	Г. МОСКВА	

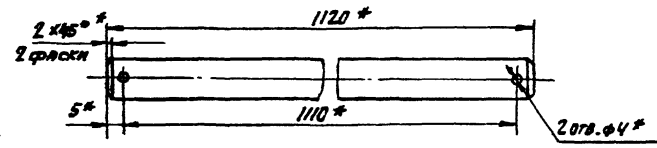
Вид А



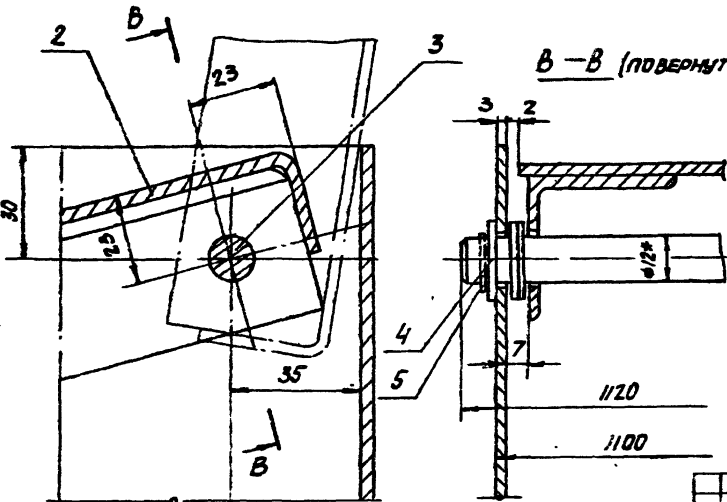
Вид Г



Поз. 3. Ось

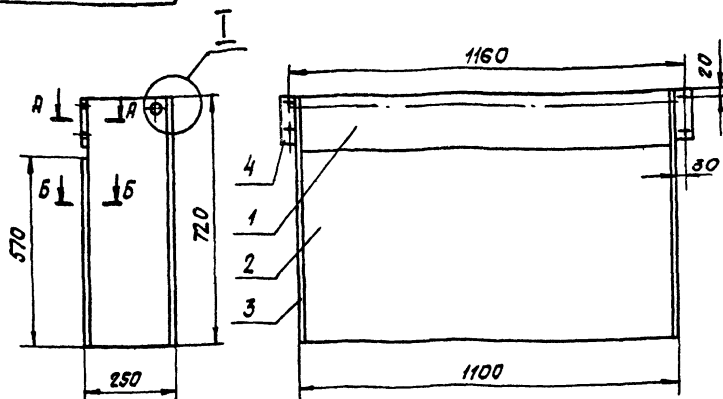


В-В (повернуто)

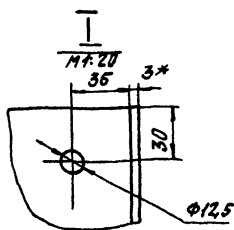
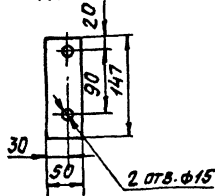


- 1. Размеры исполнительные
- 2. Кромки реза -  $R_{2520}$ , отверстия -  $R_{280}$
- 3. Предельные отклонения размеров  $\pm \frac{1}{2}$
- 4. При установке оси поз. 3 обеспечить плавный, без заеданий, поворот крышки.

				AT2.06.01.100.C5		
				Воронка.		
Исполн.	№ докум.	Подп.	Дата	Лист	Итого	Масштаб
Л.С.В.	Л.С.В.	Л.С.В.	12.85	53	1:10	
Провер.	Зайцева	Л.С.В.	12.85	СБОРОЧНЫЙ ЧЕРТЕЖ.		
Утвер.	Ройзмана	Л.С.В.	12.85			
Исполн.	Зайцева	Л.С.В.	12.85			
Утвер.	Сидорова	Л.С.В.	12.85			
Исполн.	Ройзмана	Л.С.В.	12.85	САНТЕХПРОЕКТ г. Москва		



Поз. 4. Лист  
М 1:5



1.\* РАЗМЕРЫ ДЛЯ СПРАВОК.

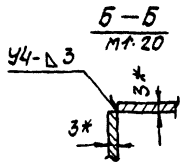
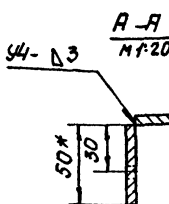
2. ПРЕДЕЛЬНЫЕ ОТКЛОНЕНИЯ РАЗМЕРОВ  $\pm \frac{\pm 2}{2}$ .

3. Кромки реза -  $R_{2.320}$ , отверстия -  $R_{2.80}$ .

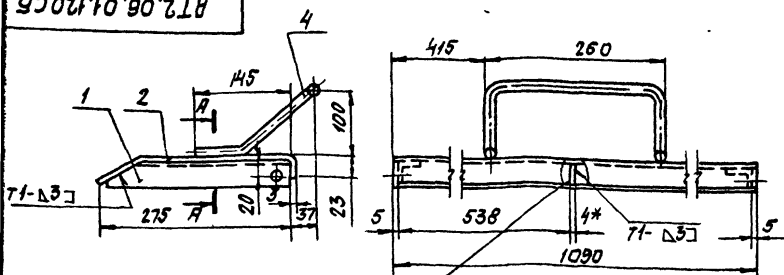
4. Несососность отверстий  $\phi 12.5$  относительно общей оси не более 1 мм.

5. Сварные швы по ГОСТ 5264-80.

6. Электроды типа Э42 ГОСТ 9467-75.

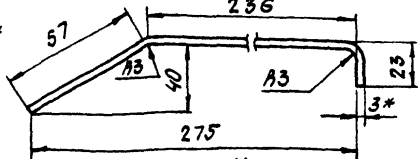
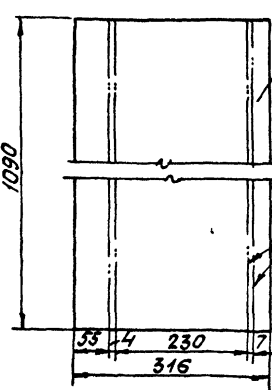


АТ2.06.01.110 СБ				Лист	Масса	Ум.сиг.об.
Исполнитель	№ докум.	Подп.	Дата	42	1:10	
Разраб.	Ливенсон	Ливенсон	12.85			
Пров.	Защев	Защев	12.85	СБОРОЧНЫЙ ЧЕРТЕЖ		
Т. контр.	Ройзман	Ройзман	12.85	Лист Листов 1		
РЧК ГР	Защев	Защев	12.85	Госстан СССР		
Н. контр.	Якупова	Якупова	12.85	САНТЕХПРОЕКТ		
Утв.	Ройзман	Ройзман	12.85	г. Москва		
Копирован: СЛМВВ				Формат А3		

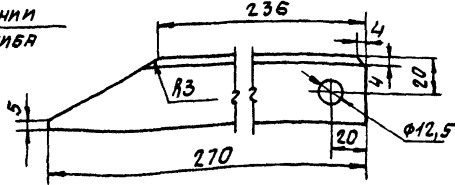


РАЗВЕРТКА ДЕТАЛИ ПОЗ. 2

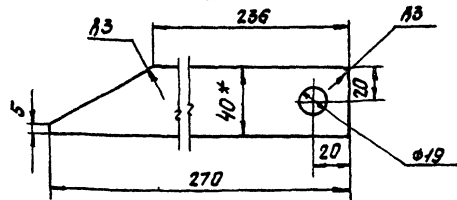
Поз. 2. Лист  
М 1:2



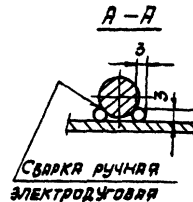
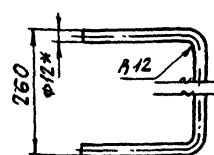
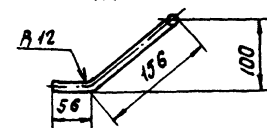
Поз. 1 Уголок  
М 1:2



Поз. 3. РЕБРО  
М 1:20



Поз. 4 Ручка  
М 1:5



СВАРКА РУЧНАЯ  
ЭЛЕКТРОДУГОВАЯ

1.\* РАЗМЕРЫ ДЛЯ СПРАВОК.

2. ПРЕДЕЛЬНЫЕ ОТКЛОНЕНИЯ РАЗМЕРОВ  $\pm \frac{\pm 2}{2}$ .

3. Кромки реза -  $R_{2.320}$ , отверстия -  $R_{2.80}$ .

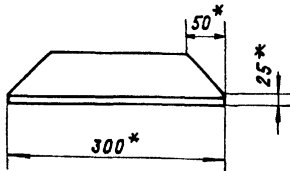
4. СВАРНЫЕ ШВЫ ПО ГОСТ 5264-80.

5. ЭЛЕКТРОДЫ ТИПА Э42 ГОСТ 9467-75.

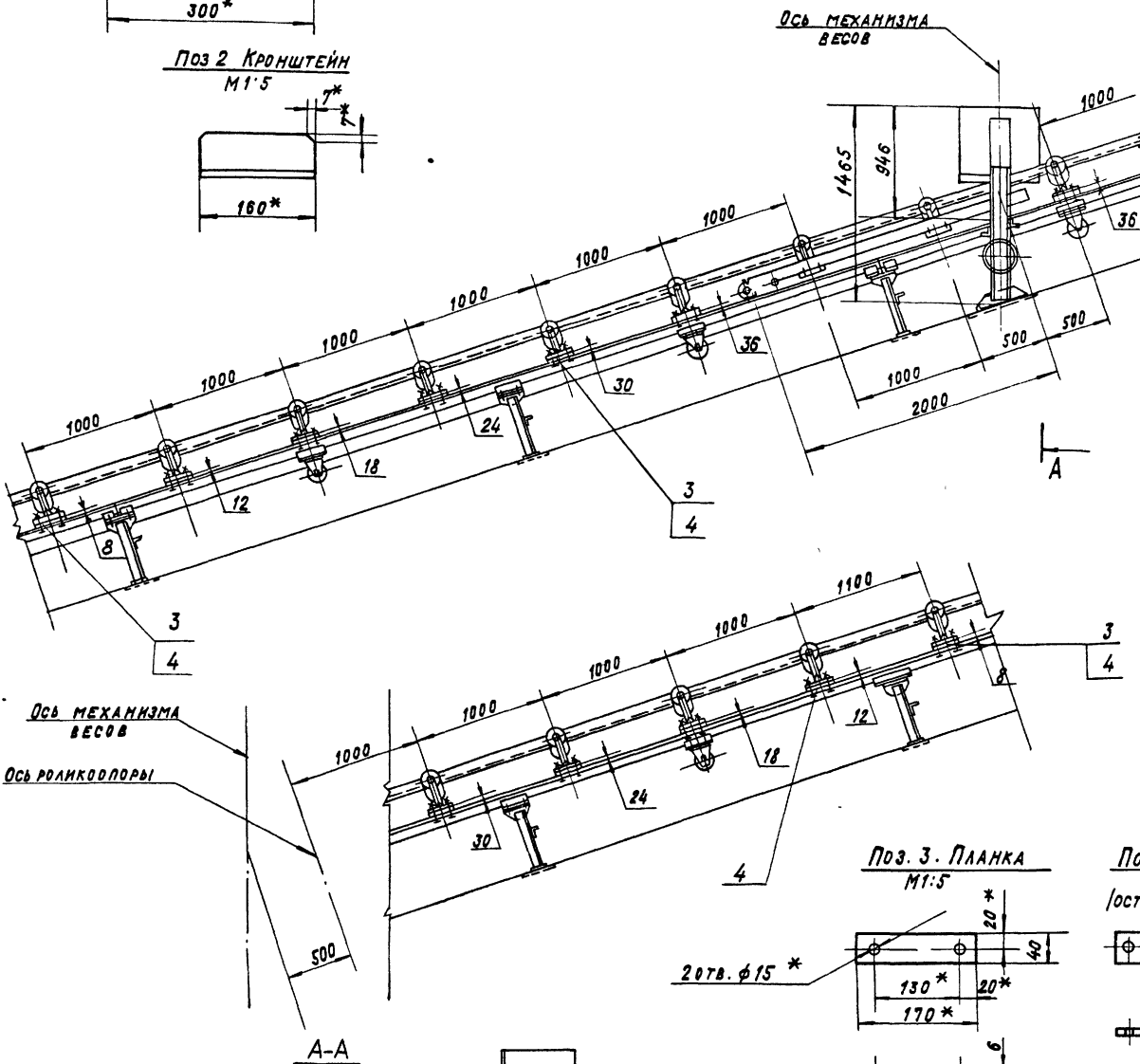
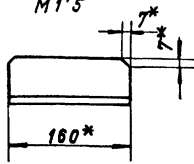
6. РАЗВЕРНУТАЯ ДЛИНА ДЕТАЛИ ПОЗ 4  $L=606$  мм.

АТ2.06.01.120 СБ				Лист	Масса	Ум.сиг.об.
Исполнитель	№ докум.	Подп.	Дата	10,0	1:10	
Разраб.	Ливенсон	Ливенсон	12.85			
Пров.	Защев	Защев	12.85	СБОРОЧНЫЙ ЧЕРТЕЖ		
Т. контр.	Ройзман	Ройзман	12.85	Лист Листов 1		
РЧК ГР	Защев	Защев	12.85	Госстан СССР		
Н. контр.	Якупова	Якупова	12.85	САНТЕХПРОЕКТ		
Утв.	Ройзман	Ройзман	12.85	г. Москва		
Копирован: СЛМВВ				Формат А3		

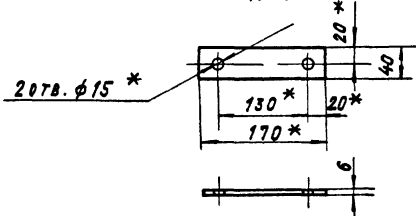
Поз. 1. Опора  
М 1:5



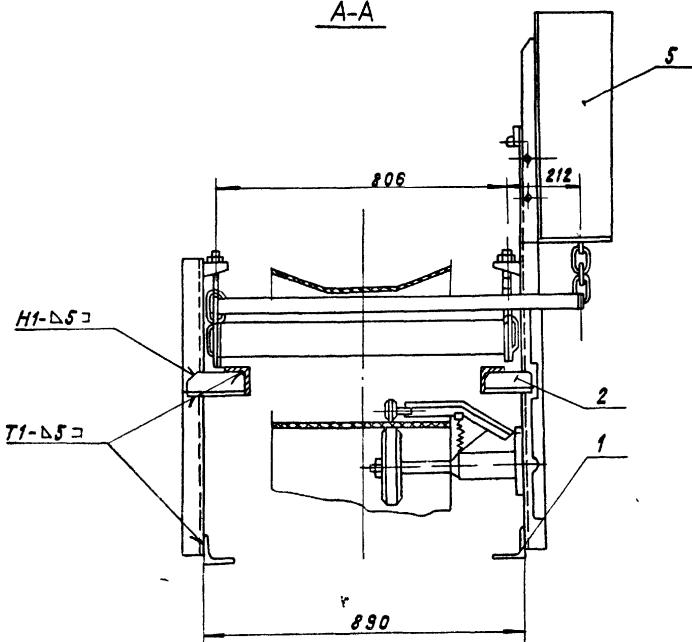
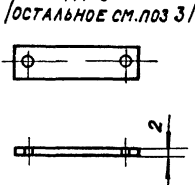
Поз. 2. Кронштейн  
М 1:5



Поз. 3. Планка  
М 1:5



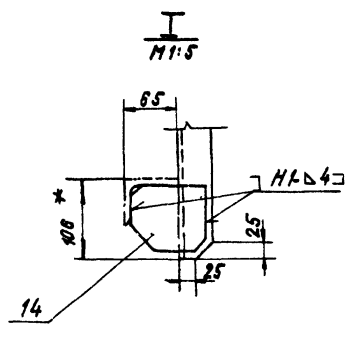
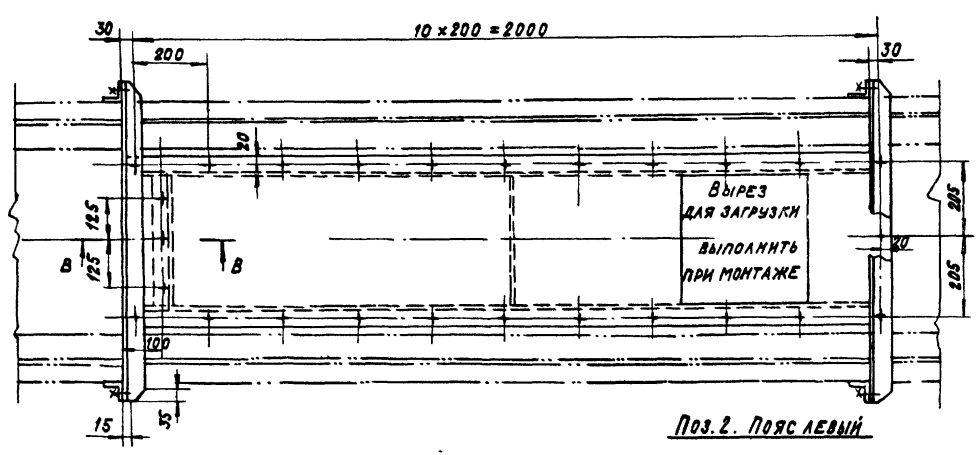
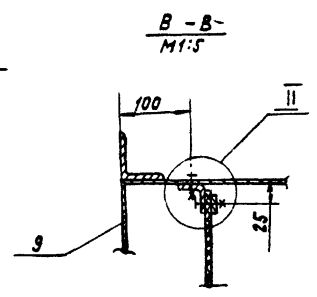
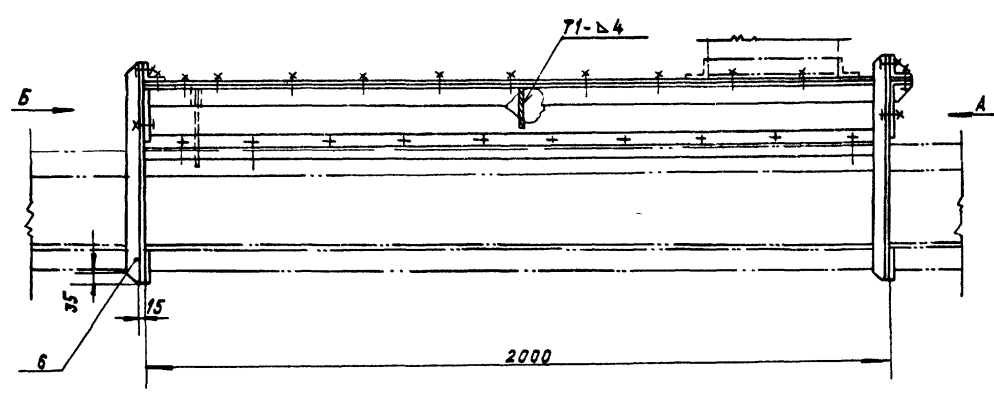
Поз. 4. Планка  
М 1:5  
(ОСТАЛЬНОЕ СМ. ПОЗ 3)



1. \* РАЗМЕРЫ ИСПОЛНИТЕЛЬНЫЕ, ОСТАЛЬНЫЕ СПРАВОЧНЫЕ.
2. ПРЕДЕЛЬНЫЕ ОТКЛОНЕНИЯ РАЗМЕРОВ  $\pm \frac{\Delta 2}{2}$
3. КРОМКИ РЕЗА -  $Rz320$ , ОТВЕРСТИЯ -  $Rz80$ .
4. СВАРНЫЕ ШВЫ ПО ГОСТ 5284-80.
5. ЭЛЕКТРОДЫ ТИПА Э42-ГОСТ-9467-75
6. ОГРАЖДЕНИЕ КОНВЕЙЕРА УСЛОВНО НЕ ПОКАЗАНО.
7. ПОЗ. 1 И 2 В СЕЧЕНИИ А-А УСЛОВНО ПОКАЗАНЫ БЕЗ ИСКАЖЕНИЯ.

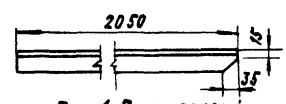
				АТ2.07.00.0000С5		
ИЗМ.	ЛИСТ	№ ДОКУМ.	ПОДПИСЬ	ДАТА	Установка весов Сборочный чертёж.	
РАЗРАБ.	СТРОГАНОВ	ВЛР	ВЛР	12.85		
ПРОВ.	ЗАЙЦЕВА	ВЛР	ВЛР	12.85		
У КОНТР.	РОЗМАН	ВЛР	ВЛР	12.85		
УКЛ. ГР.	ЗАЙЦЕВА	ВЛР	ВЛР	12.85	ЛИСТ	ЛИСТОВ 1
И. КОНТР.	АНГЕСОН	ВЛР	ВЛР	12.85	ГОССТРОЙ СССР САНТЕХПРОЕКТ Г. МОСКВА	
УТВ.	РОЗМАН	ВЛР	ВЛР	12.85		



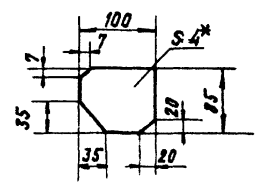
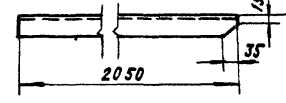


Поз. 14. Косынка  
М1:5

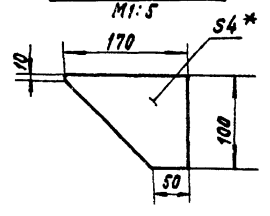
Поз. 2. Пояс левый



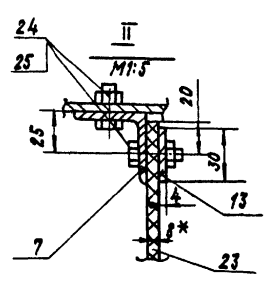
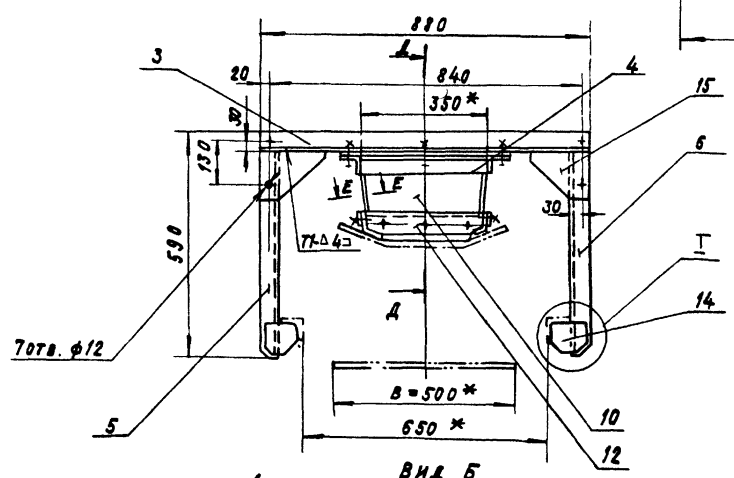
Поз. 1. Пояс правый



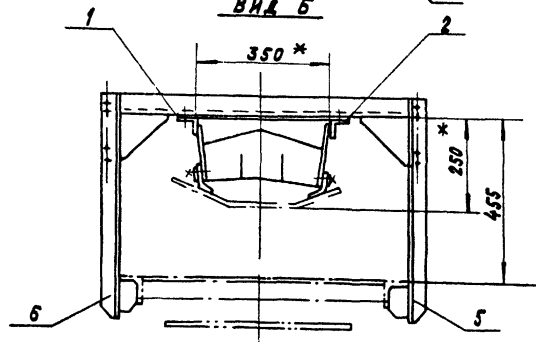
Поз. 15. Косынка  
М1:5



В И Д А

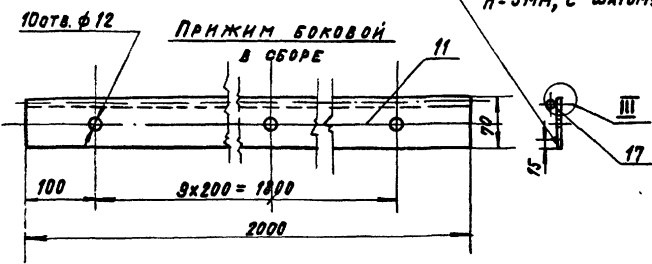
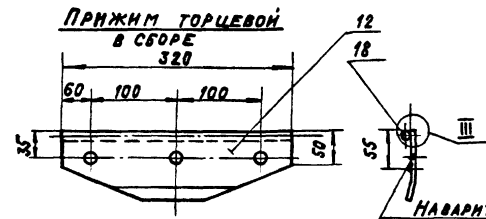
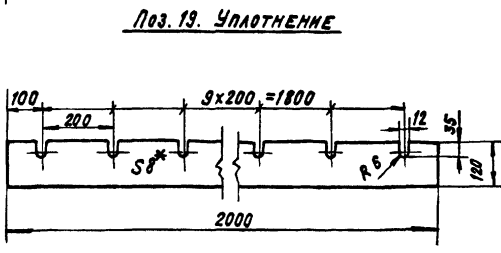
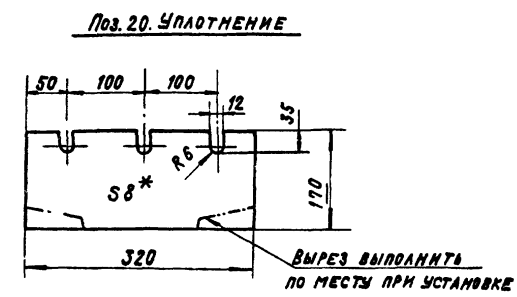
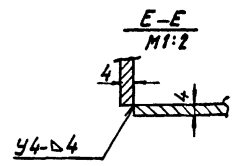
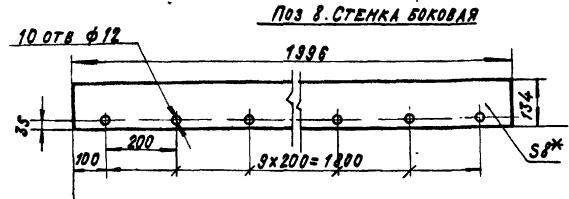
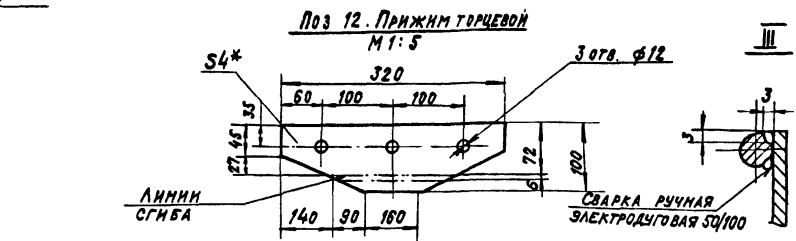
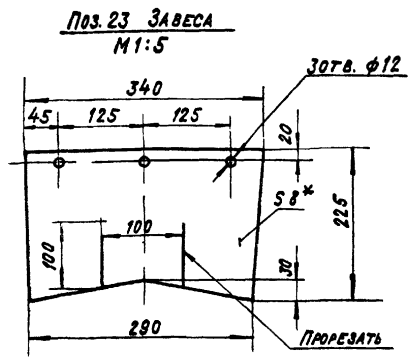
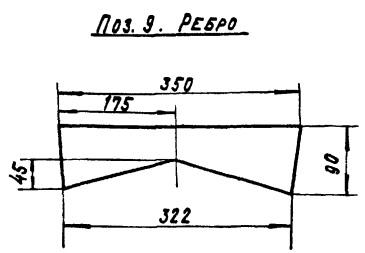
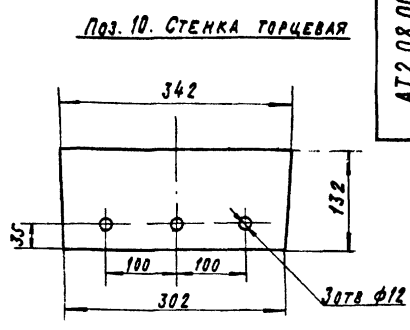
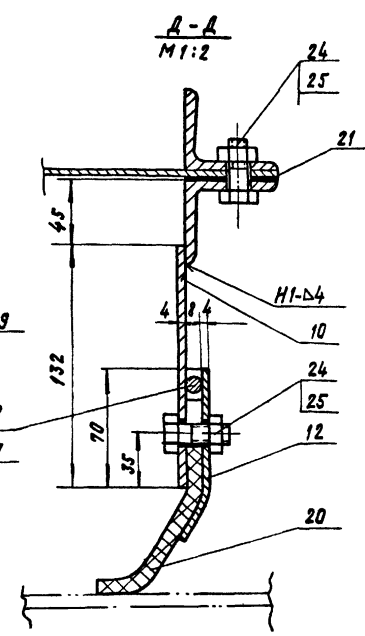
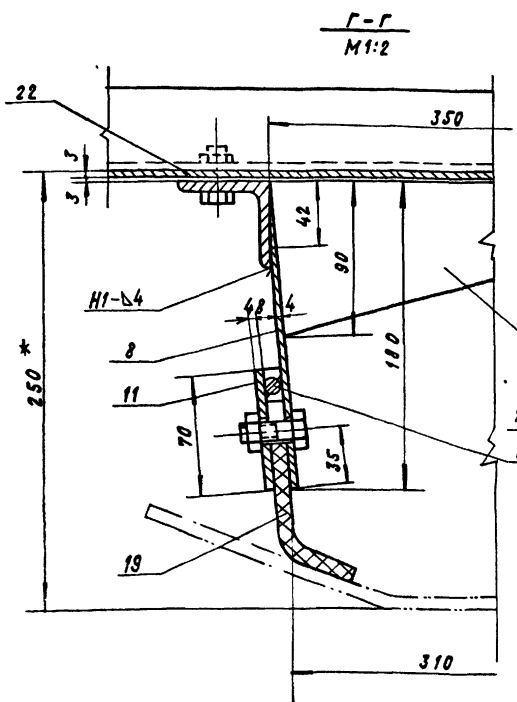


В И Д Б

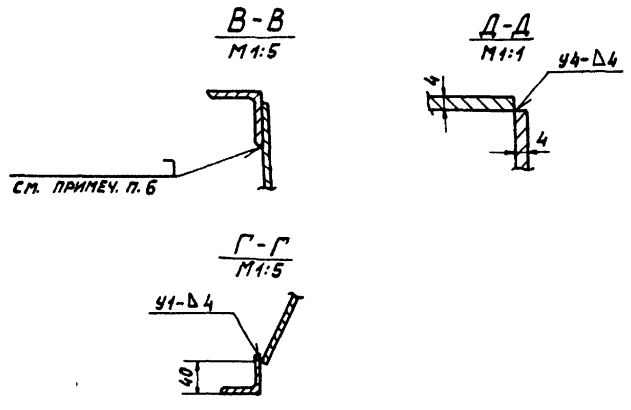
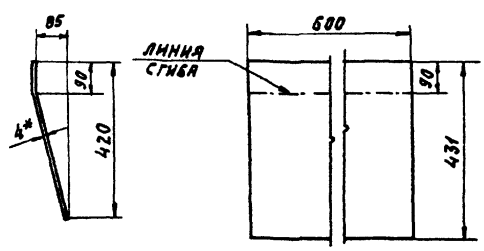
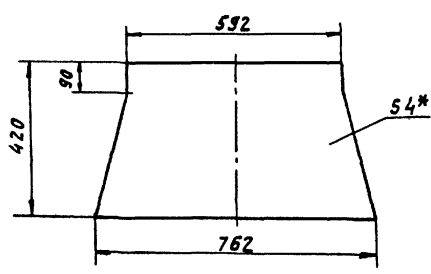
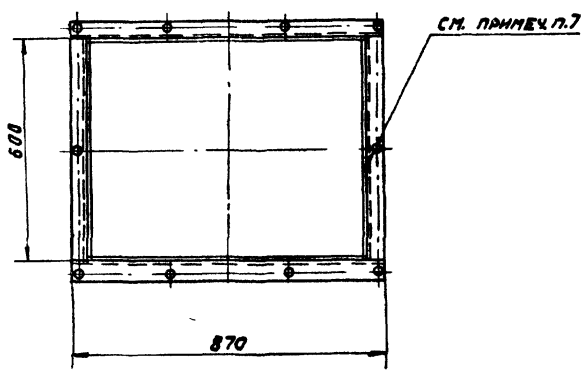
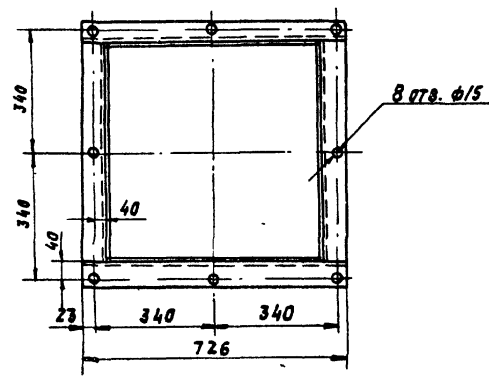
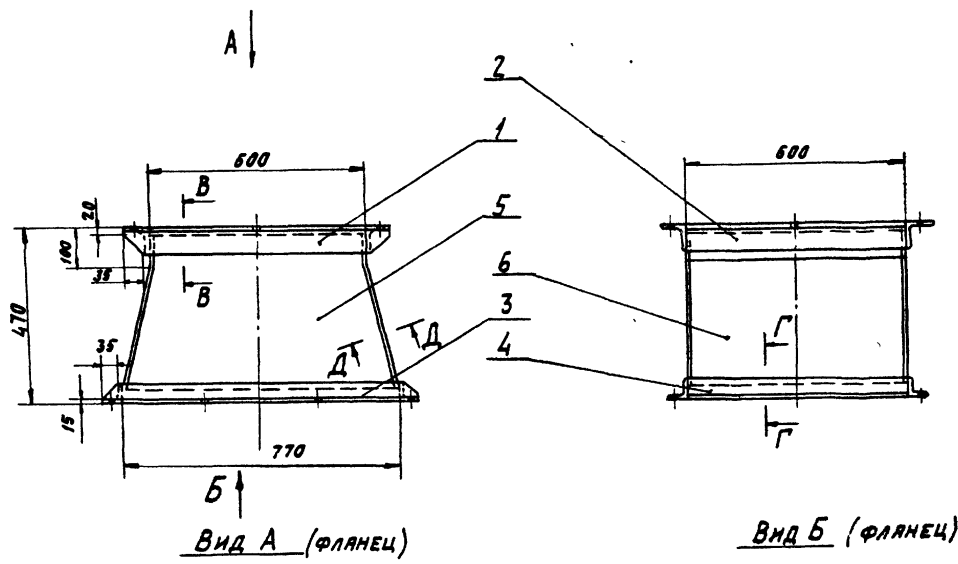


1. \* РАЗМЕРЫ ДЛЯ ОПРАВОК.
2. ПРЕДЕЛЬНЫЕ ОТКЛОНЕНИЯ РАЗМЕРОВ  $\pm \frac{1}{2}$
3. Кромки реза-ре 320, отверстия-ре 80.
4. СВАРНЫЕ ШВЫ ПО ГОСТ 5264-80.
5. ЭЛЕКТРОДЫ ТИПА 342 ГОСТ 9487-75.

ИЗМ.				АТ2.08.00.000 СБ				ЛОТОК НА ПРАВЛЯЮЩИЙ. СБОРОЧНЫЙ ЧЕРТЕЖ			ИТЕРА		
№	ПОДПИСАНИЕ	ПОДП.	ДАТА	И	№	МАСШ.	МАСШ.	МАСШ.	Лист 1	Листов 2	ГОСТРОИ СССР САНТЕХПРОЕКТ г. МОСКВА		
РАЗРАБ	СТРОГАНОВ		12.88	И	97	1:10							
ПРОВ.	ЗАЙЦЕВА		12.88										
Т. КОНТР.	РОИЗМАН		12.88										
РУК. ГР.	ЗАЙЦЕВА		12.88										
Н. КОНТР.	АНВЕРСОН		12.88										
УТВ.	РОИЗМАН		12.88										



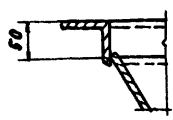
ОТВЕРСТИЯ φ12 В ПРОКЛАДКАХ ПОЗ. 21 И 22 ВЫПОЛНЯТЬ ПРИ УСТАНОВКЕ, ПО МЕСТУ.



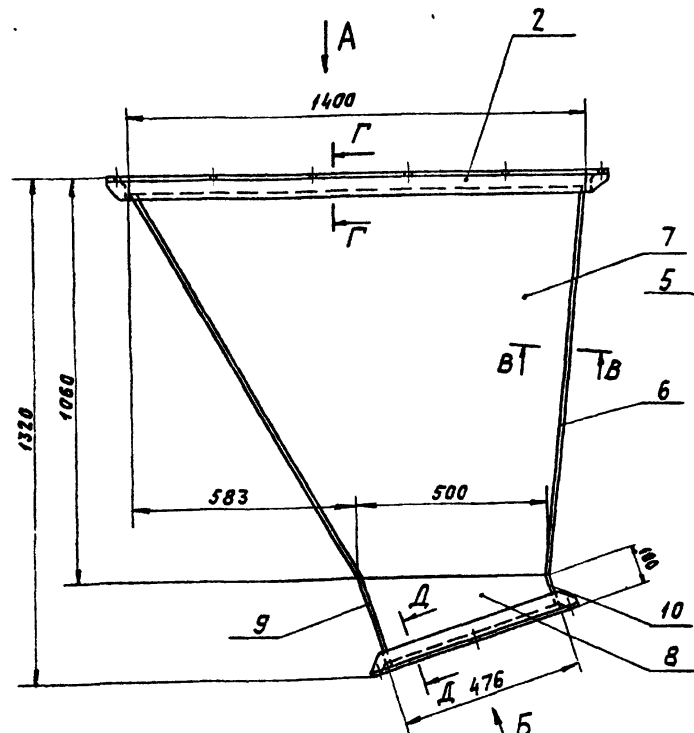
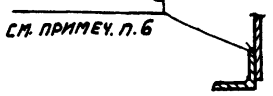
1. \* РАЗМЕРЫ ДЛЯ СПРАВКИ.
2. ПРЕДЕЛЬНЫЕ ОТКЛОНЕНИЯ РАЗМЕРОВ  $\pm \frac{t_2}{2}$ .
3. КРОМКИ РЕЗА -  $R_{2160}$ , ОТВЕРСТИЯ -  $R_{280}$ .
4. СВАРНЫЕ ШВЫ ПО ГОСТ 5264-80 ПО КОНТУРУ ПРИЛЕГАНИЯ ДЕТАЛЕЙ.
5. ЭЛЕКТРОДЫ ТИПА Э42 ГОСТ 9467-75.
6. ВЕРХНИЙ ФЛАНЕЦ ПОЗ. 1; 2 ПРИВАРИВАТЬ ПРИ МОНТАЖЕ ВОРОНКИ В ПРИЕМНОЕ УСТРОЙСТВО.
7. ОТВЕРСТИЯ В НИЖНЕМ ФЛАНЦЕ ВОРОНКИ ПОЗ. 3; 4. СВЕРЛИТЬ ПО ФЛАНЦУ ШТЫКОВОГО ЗАТВОРА ДРОБИЛКИ.

				АТЗ.00.00.000 СБ	
ИЗМ. ЛИСТ	№ ДОКУМ.	ПОДП.	ДАТА	ВОРОНКА ТИПА I. СБОРОЧНЫЙ ЧЕРТЕЖ.	
РАЗРАБ.	СТАРОГАНОВ	В	12.85		
ПРОВ.	ЗАИЦЕВА	В	12.85	ЛИСТ	60
Т. КОНТ.	РОИЗМАН	В	12.85	ЛИСТОВ	1
РУК. ГР.	ЗАИЦЕВА	В	12.85	ГОССТРОИ СССР САНТЕХПРОЕКТ г. МОСКВА	
И. КОНТ.	ЛЮКОВА	В	12.85		
УТВ.	РОИЗМАН	В	12.85		

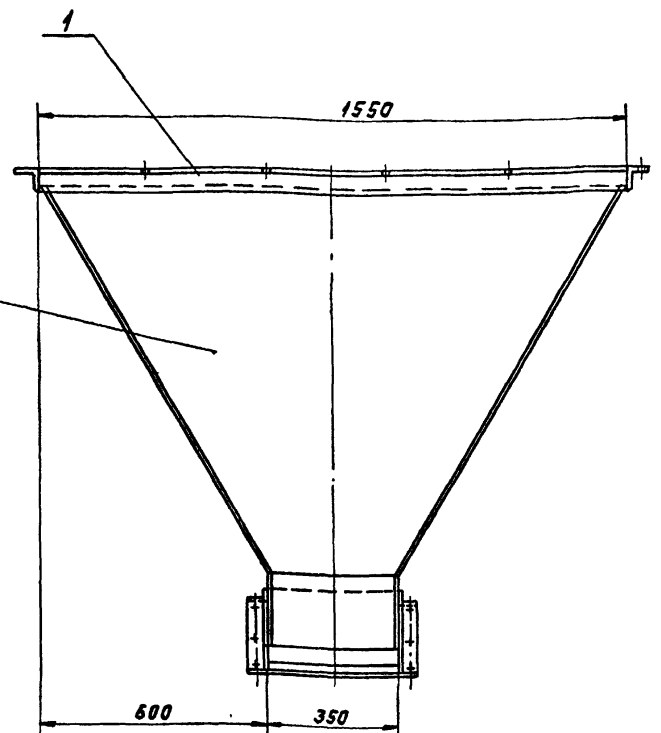
Г-Г  
М1:5



Д-Д  
М1:5

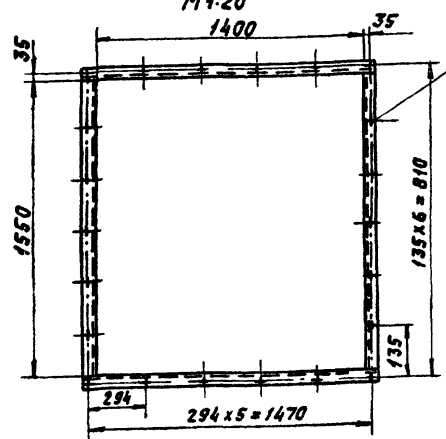


Вид А (ФЛАНЕЦ)  
М1:20

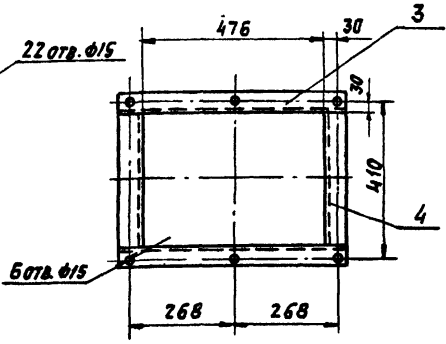


Вид Б (ФЛАНЕЦ)  
М1:20

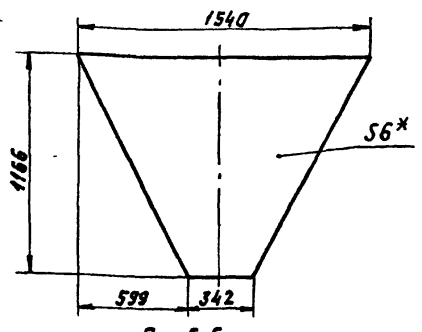
Поз. 5. Стенка задняя  
М1:20



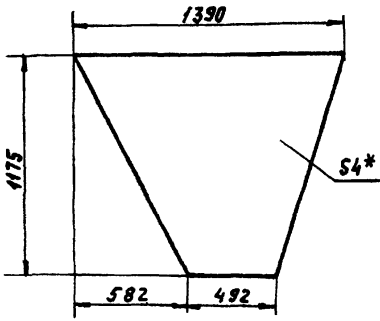
Поз. 7. Стенка боковая  
М1:20



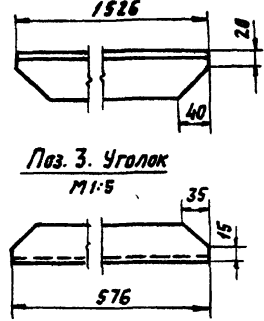
Поз. 2. Уголок  
М1:5



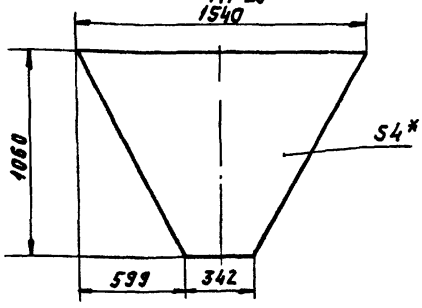
Поз. 5. Стенка задняя  
М1:20



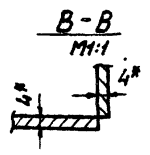
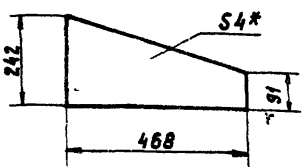
Поз. 8. Стенка боковая  
М1:20



Поз. 3. Уголок  
М1:5



Поз. 6. Стенка передняя  
М1:20



В-В  
М1:1

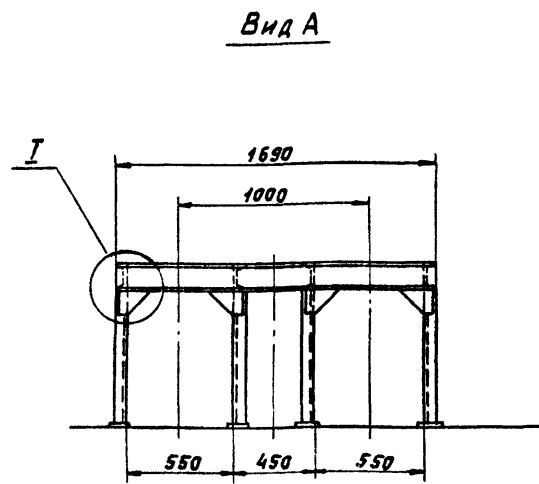
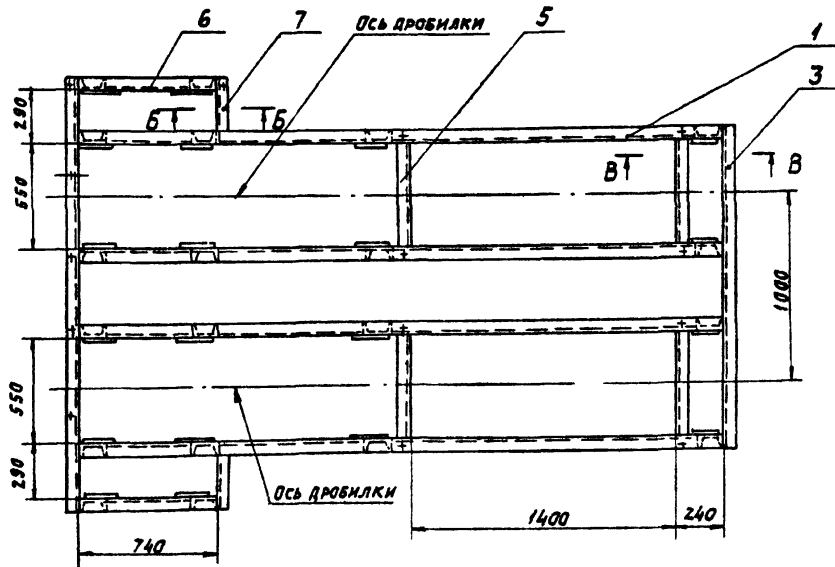
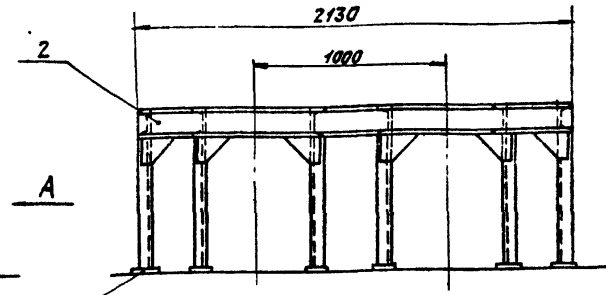
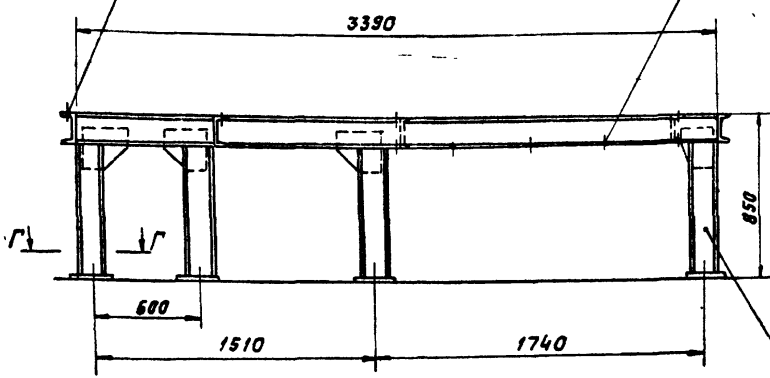
1. \* РАЗМЕРЫ ДЛЯ СПРЯВОК.
2. ПРЕДЕЛЬНЫЕ ОТКЛОНЕНИЯ РАЗМЕРОВ  $\pm \frac{t_2}{2}$ .
3. Кромки реза -  $R_{2,320}$ , ОТВЕРСТИЯ -  $R_{2,80}$ , ОСТАЛЬНОЕ -  $R_{2,4}$ .
4. СВАРНЫЕ ШВЫ ПО ГОСТ 5264-80.
5. ЭЛЕКТРОДЫ ТИПА Э42 ГОСТ 9467-75.
6. НИЖНИЙ ФЛАНЕЦ (ПОЗ. 3, 4) ПРИВЯРИТЬ ПРИ УСТАНОВКЕ ВОРОНКИ.

				АТ4.00.00.000 СБ		
				ВОРОНКА ТИПА II.		
				СБОРОЧНЫЙ ЧЕРТЕЖ		
ИЗМ. ЛИСТ	№ ДОКУМ.	ВОД.	ДАТА	ЛИТ.	МАСШ.	МАСШТАБ
РАЗРАБ.	СТРОГАНОВ	С	12.87	И	200	1:10
ПРОВ.	ЗАЦЕВА	С	12.88			
Т. КОНТР.	РОМАНЯН	С	12.88			
РЖ. ГР.	ЗАЦЕВА	С	12.88			
Н. КОНТР.	ЯКУПОВА	С	12.88			
УТВ.	РОМАНЯН	С	12.88			
				ГОССТРОЙ СССР САНТЕХПРОЕКТ г. МОСКВА		
				ФОРМАТ А2		

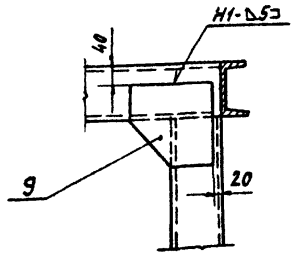
AT5.00.00.000 СБ

ОТВЕРСТИЯ В ВЕРХНИХ ПОЛКАХ ШВЕЛЕРОВ  
РАЗМЕЧАТЬ И СВЕРЛИТЬ ПО РАМЕ ДРОБИЛОК

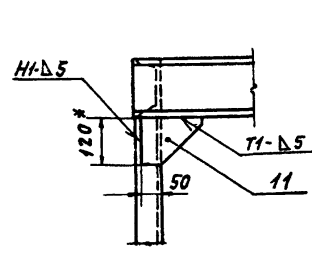
ОТВЕРСТИЯ В НИЖНИХ ПОЛКАХ ШВЕЛЕРОВ  
РАЗМЕЧАТЬ И СВЕРЛИТЬ ПО ФЛАНЦУ ВОРОНКИ



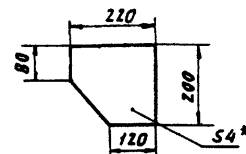
Б-Б  
М1:10



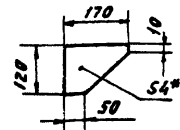
Г-Г  
М1:10



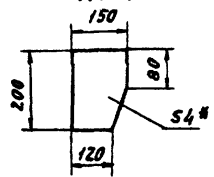
Поз. 9. Косынка  
М1:10



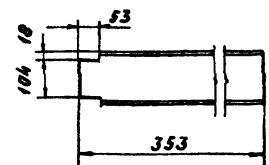
Поз. 11. Косынка  
М1:10



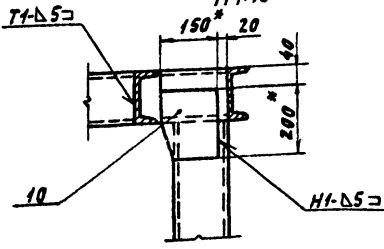
Поз. 10. Косынка  
М1:10



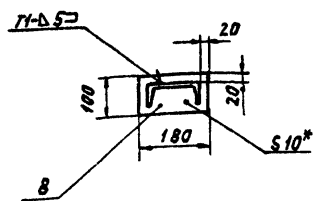
Поз. 7. Консоль  
М1:10



В-В  
М1:10

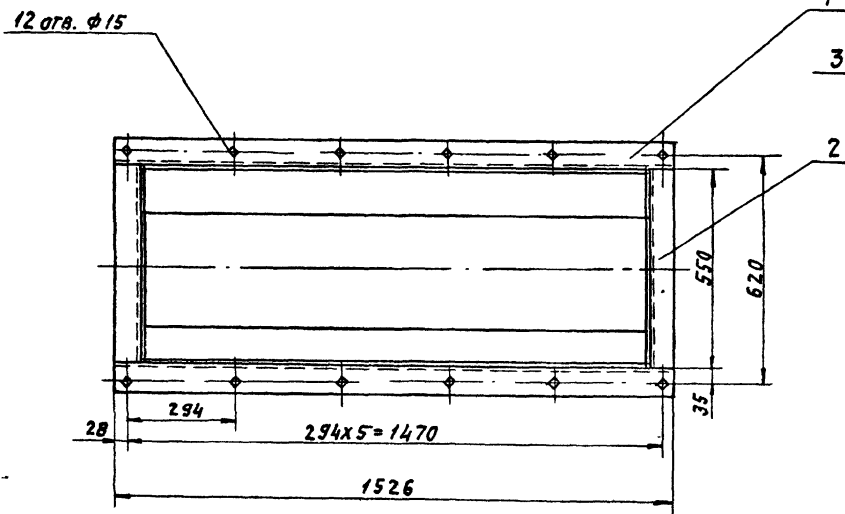
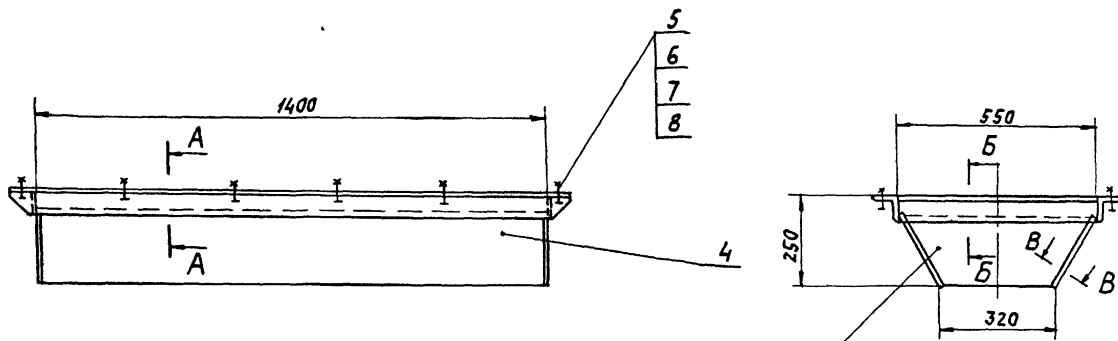


Г-Г  
М1:10

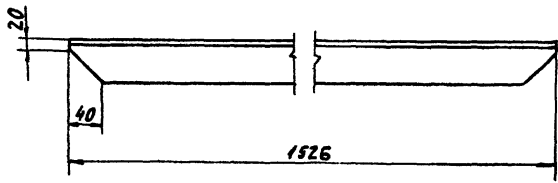


1. \* РАЗМЕРЫ ДЛЯ СПРАВКИ.
2. Кромки реза -  $R_2 160^\circ$ , отверстия -  $R_2 80^\circ$ .
3. ПРЕДЕЛЬНЫЕ ОТКЛОНЕНИЯ РАЗМЕРОВ  $\pm \frac{t_2}{2}$ .
4. СВАРНЫЕ ШВЫ ПО ГОСТ 5264-80.
5. ЭЛЕКТРОДЫ ТИПА Э42 ГОСТ 9467-75.

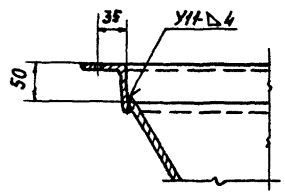
				AT5.00.00.000 СБ		
				РАМА		
				СБОРОЧНЫЙ ЧЕРТЕЖ.		
Исполн	№ докум	Подп	Дата	Лист	Масштаб	Уточнение
РАЗРАБ	СТРОГАНОВ	С	12.75	И	518	1:20
ПРОВ	ЗЯИЦЕВА	С	12.75			
Т.КОНТ.	РОЗМАРН	С	12.75			
Р.К. ГР.	ЗЯИЦЕВА	С	12.75			
И.КОНТ.	ЯКОВЛЕВ	С	12.75			
УТВ.	РОЗМАРН	С	12.75			
				Лист 1 из 1		
				САИТЕХПРОЕКТ		
				г. Москва		



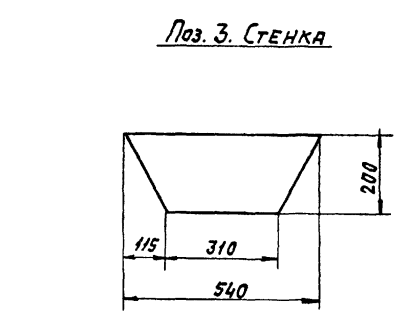
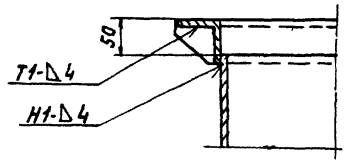
Поз. 1 ФЛАНЕЦ  
М 1:5



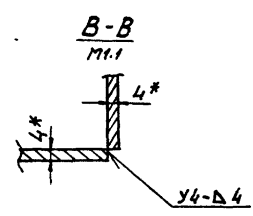
А-А  
М 1:5



Б-Б  
М 1:5



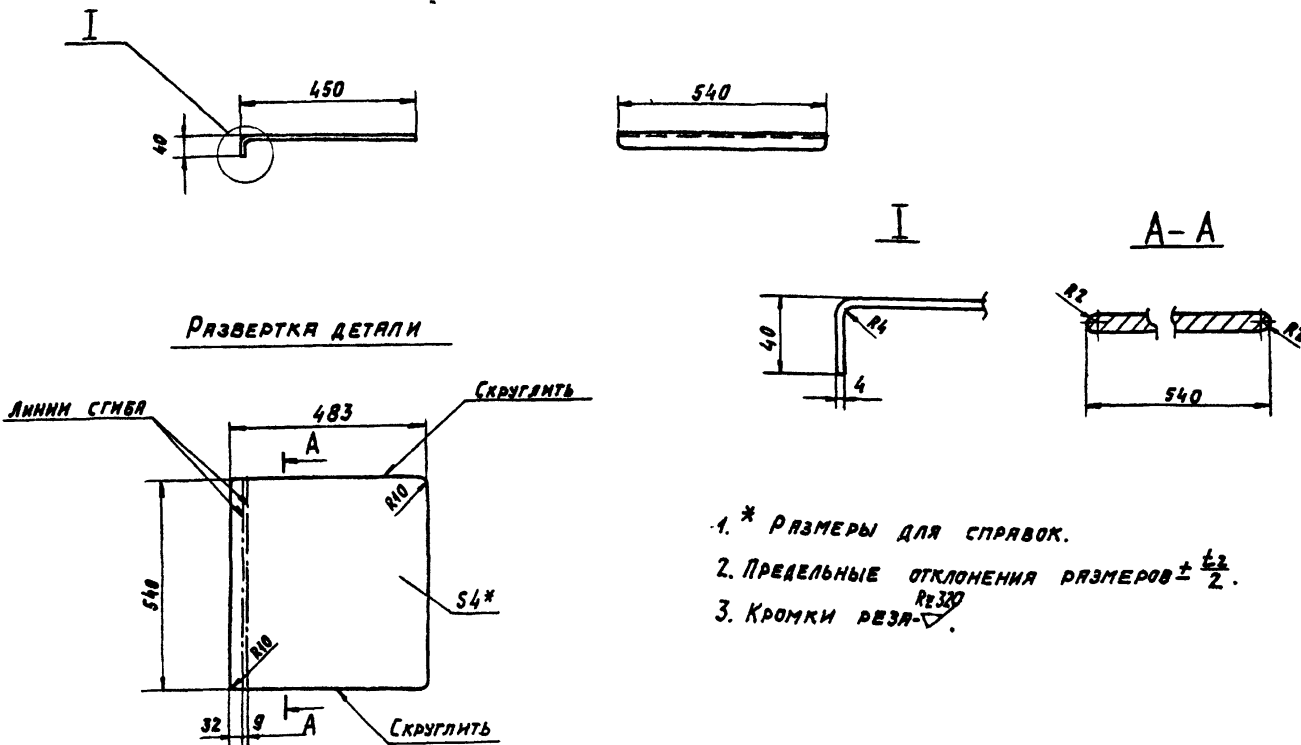
Поз. 3. СТЕНКА



- 1 \* РАЗМЕРЫ ДЛЯ СПРАВОК.
- 2 ПРЕДЕЛЬНЫЕ ОТКЛОНЕНИЯ РАЗМЕРОВ  $\pm \frac{t_2}{2}$ .
- 3. Кромки реза  $Rz 160$ , отверстия  $Rz 80$ .
- 4. СВАРНЫЕ ШВЫ ПО ГОСТ 5264-80.
- 5. ЭЛЕКТРОДЫ ТИПА Э42 ГОСТ 9467-75.

				АТ6.00.00.000 СБ		
Изм.	Лист	№ докум	Подп	Дата	ВОРОНКА ТИПА III.	
		РАЗРАБ	СТРОГАНОВ	12.85	Лист	Масса
		Пров	ЗЯЦЕВА	12.85	60	1:10
		Т. контр	РОМАНЯН	12.85	СБОРОЧНЫЙ ЧЕРТЕЖ.	
		Рис. гр	ЗЯЦЕВА	12.85	Лист	
		Н. контр	ЯКУШОВА	12.85	Вместо 1	
		Утв.	РОМАНЯН	12.85	ГОСТРОЙ СССР	
					САНТЕХПРОЕКТ	
					С. МОСКВА	
					Формат А2	

AT8.00.00.000

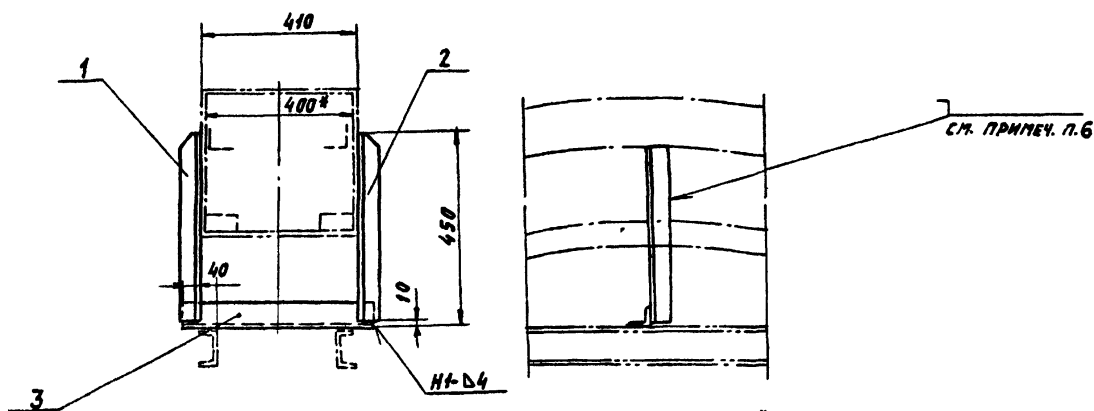


- \* РАЗМЕРЫ ДЛЯ СПРАВОК.
- ПРЕДЕЛЬНЫЕ ОТКЛОНЕНИЯ РАЗМЕРОВ  $\pm \frac{\pm 2}{2}$ .
- Кромки реза -  $R_{e320}$ .

				AT8.00.00.000		
ИЗМ.	ЛИСТ	№ ДОКУМ.	ПОДП.	ДАТА	ЛИСТ	ИЛИ СЕР.
РАЗР.	СТРОГАНОВ			12.81	И	8,5
ПРОВ.	ЗЯЦЕВА			12.81	ЛИСТ	ЛИСТОВ 1
Т.КОНТР.	РОЗМАН			12.81	ГОССТРОЙ СССР	
РУК. ГР.	ЗЯЦЕВА			12.81	САИТЕХПРОЕКТ	
И.КОНТР.	ЯКУПОВА			12.81	г. МОСКВА	
УТВ.	РОЗМАН			12.81	КОПИРОВАЛ: ЛОГИНОВА	
				ЛИСТ БЛН-4 ГОСТ 19903-74		
				ВСЗ-7 ГОСТ 14637-79		
				ФОРМАТ А3		

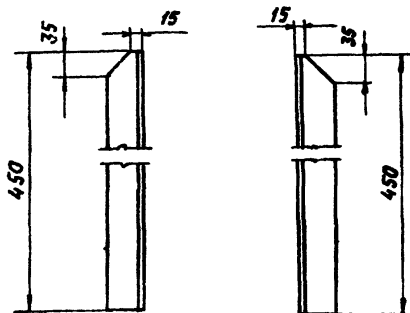
Заслонка.

AT7.00.00.000 СБ



Поз. 1. Стойка

Поз. 2. Стойка



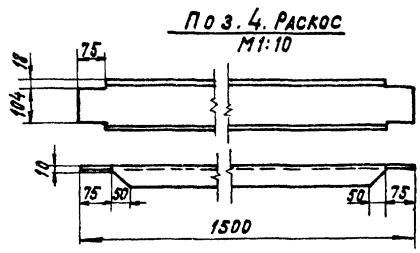
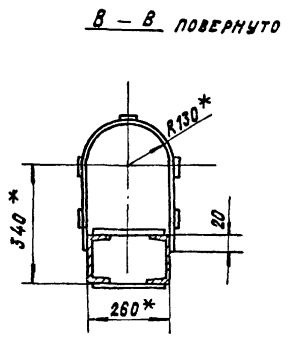
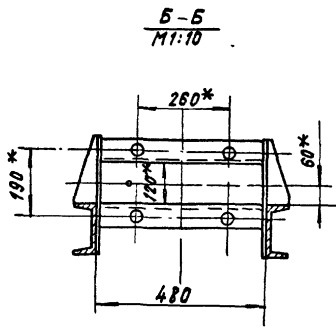
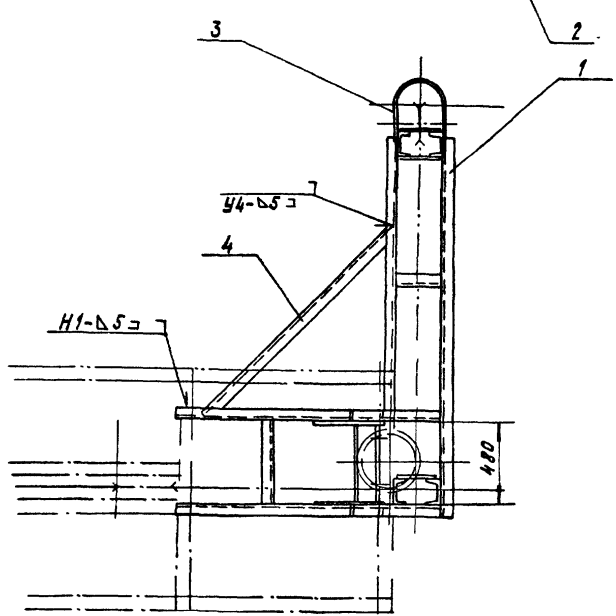
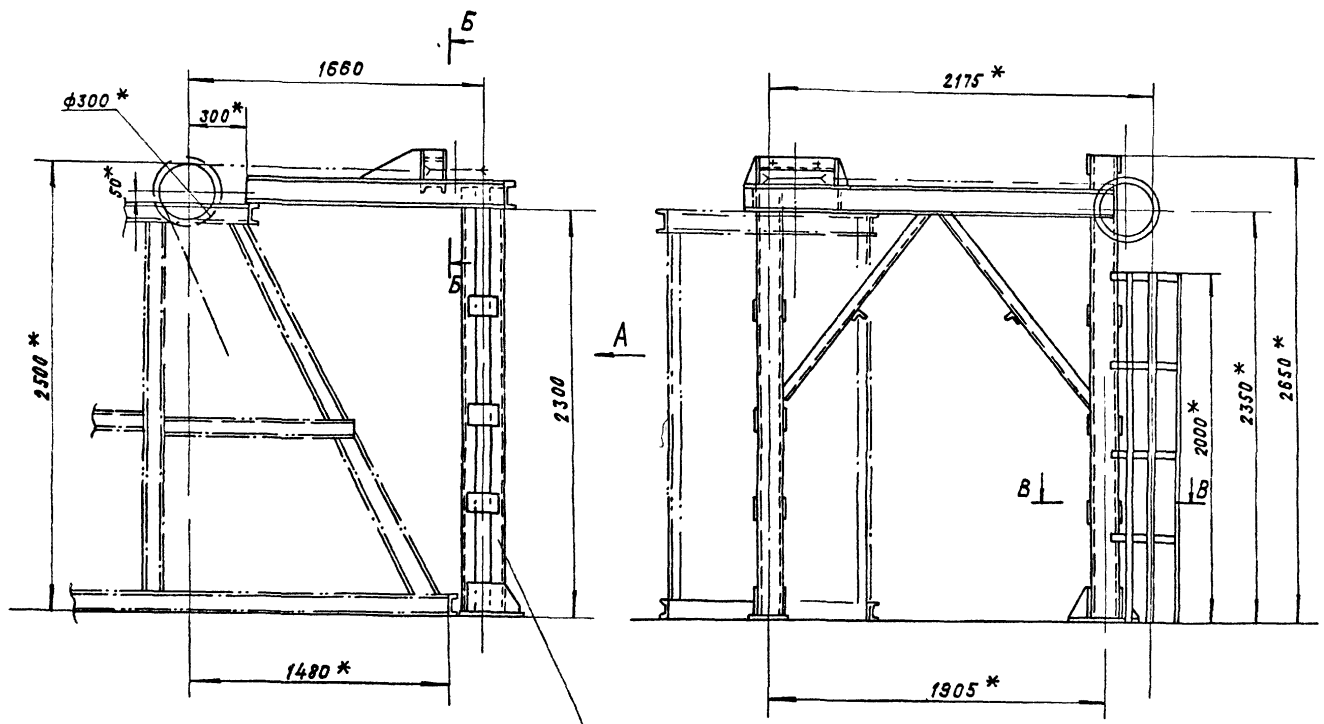
- \* РАЗМЕРЫ ДЛЯ СПРАВОК.
- ПРЕДЕЛЬНЫЕ ОТКЛОНЕНИЯ РАЗМЕРОВ  $\pm \frac{\pm 2}{2}$ .
- Кромки резания -  $R_{e160}$ .
- Сварные швы по ГОСТ 5264-80.
- Электроды типа Э42 ГОСТ 9467-75.
- Поз. 1; 2 приварить при монтаже к корпусу поворотной секции скребковой установки прерывистым швом 50/50.

				AT7.00.00.000 СБ		
ИЗМ.	ЛИСТ	№ ДОКУМ.	ПОДП.	ДАТА	ЛИСТ	ИЛИ СЕР.
РАЗР.	СТРОГАНОВ			12.81	И	5,0
ПРОВ.	ЗЯЦЕВА			12.81	ЛИСТ	ЛИСТОВ 1
Т.КОНТР.	РОЗМАН			12.81	ГОССТРОЙ СССР	
РУК. ГР.	ЗЯЦЕВА			12.81	САИТЕХПРОЕКТ	
И.КОНТР.	ЯКУПОВА			12.81	г. МОСКВА	
УТВ.	РОЗМАН			12.81	КОПИРОВАЛ: ЛОГИНОВА	
				ЛИСТ БЛН-4 ГОСТ 19903-74		
				ВСЗ-7 ГОСТ 14637-79		
				ФОРМАТ А3		

Стойка.

Сборочный чертеж.

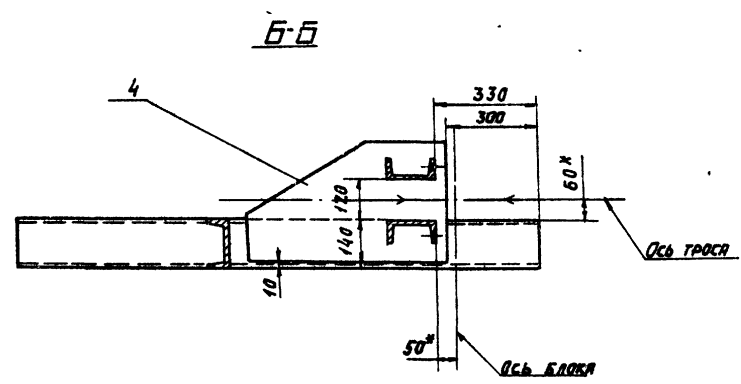
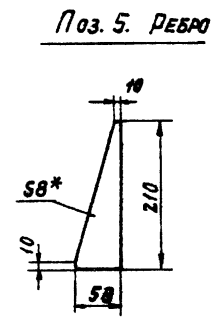
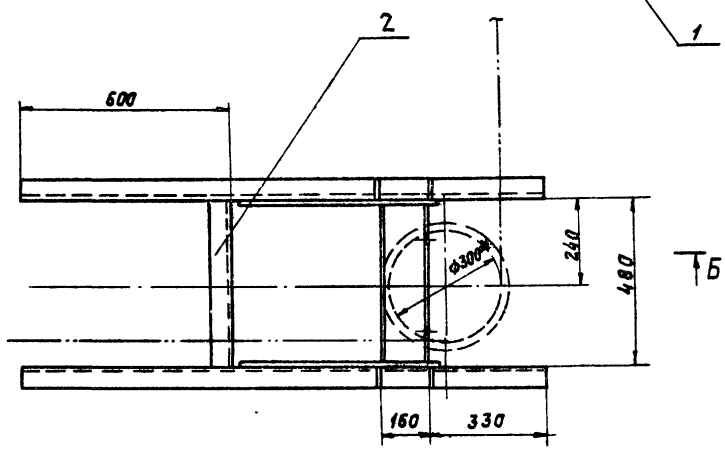
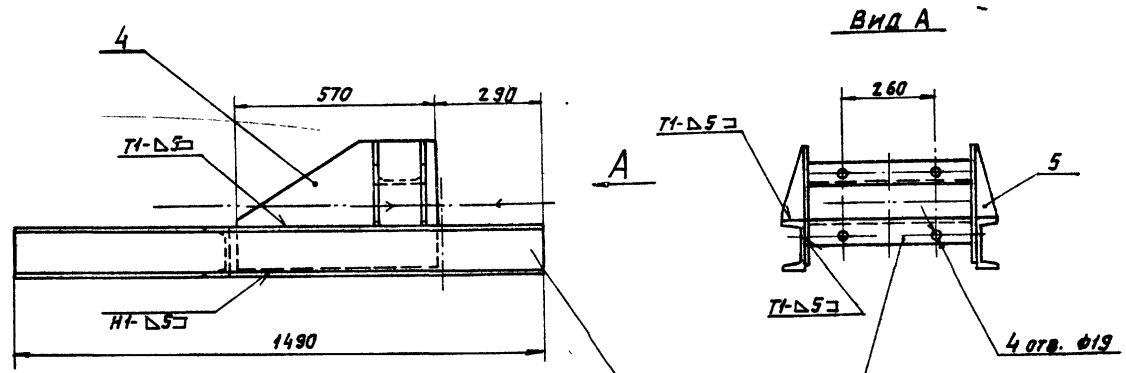
В И Д А



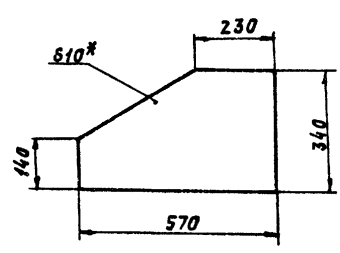
- \* РАЗМЕРЫ ДЛЯ СПРАВОК.
- 2. ПРЕДЕЛЬНЫЕ ОТКЛОНЕНИЯ РАЗМЕРОВ  $\pm \frac{t}{2}$
- 3. КРОМКИ РЕЗА- $\nabla$ .
- 4. СВАРНЫЕ ШВЫ ПО ГОСТ 5964-80.
- 5. ЭЛЕКТРОДЫ ТИПА Э42 ГОСТ 9467-75.

		АТ10.00.00.0000СБ			
ИЗМЕНИТЕ ДОКУМЕНТ ПОДП. ДАТА		ОПОРА БЛОКОВ. СБОРОЧНЫЙ ЧЕРТЕЖ		АНТЕРА МАССА ЧИСЛА	
РАЗРАБ. УТРОГАНОВ				И	341
ПРОВ. ЗАЙЦЕВА				ЛИСТ ЛИСТОВ 1	
Г. КОНТ. РОИЗМАН				ГОССТРОЙ СССР	
РУК. ГР. ЗАЙЦЕВА				САНТЕХПРОЕКТ	
Н. КОНТ. ЯКУЛОВА				г. МОСКВА	
УТВ. РОИЗМАН					



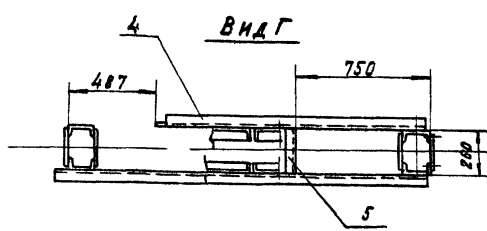
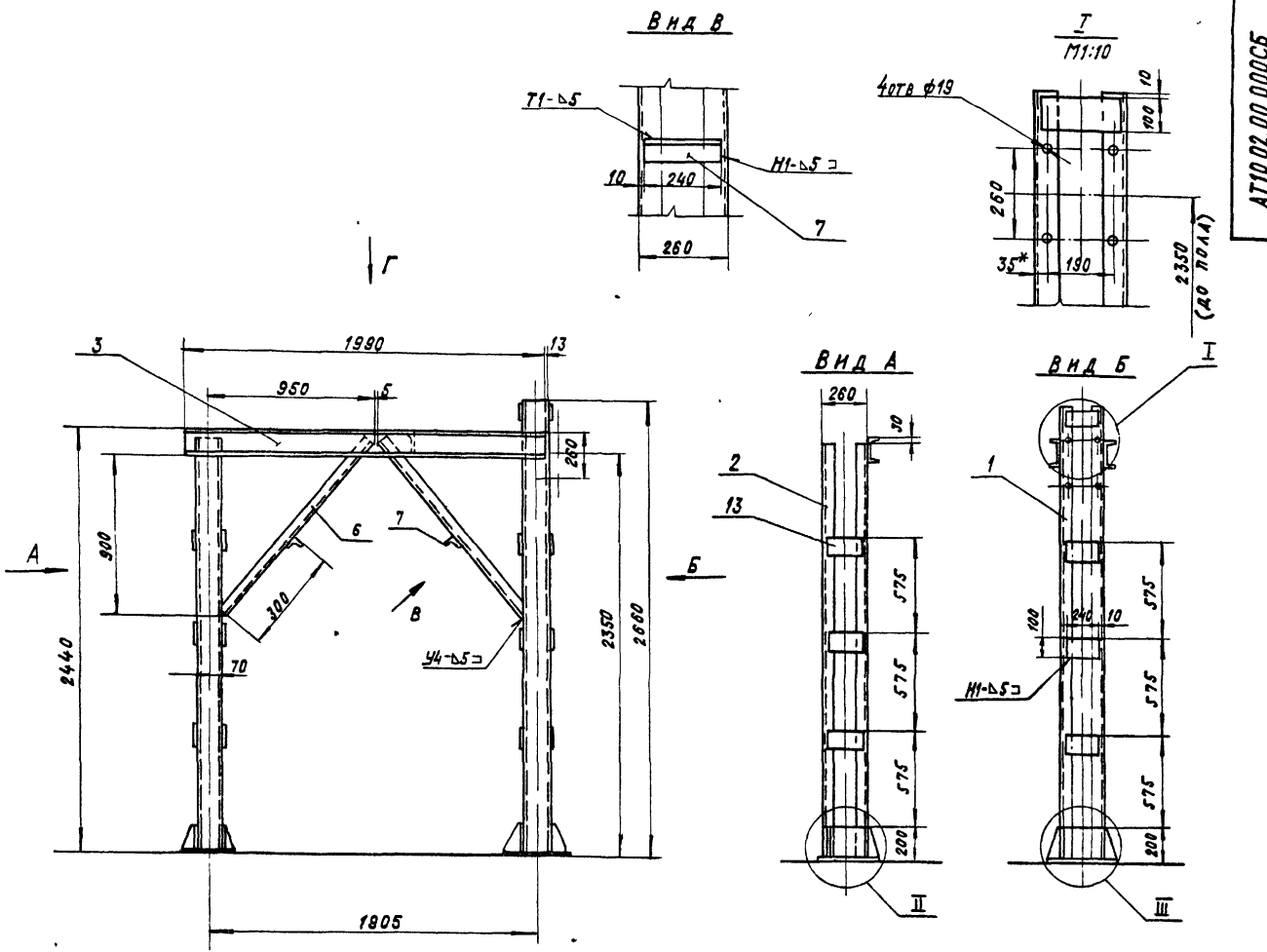


Поз. 4. Косынка



1. \* РАЗМЕРЫ ДЛЯ СПРАВКИ.
2. ПРЕДЕЛЬНЫЕ ОТКЛОНЕНИЯ РАЗМЕРОВ  $\pm \frac{t_2}{2}$ .
3. Кромки реза -  $R_{\sqrt{160}}$ , отверстия -  $R_{\sqrt{80}}$ .
4. Сварные швы по ГОСТ 5264-80.
5. Электроды типа Э42 ГОСТ 9467-75.

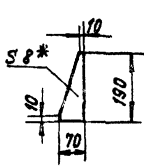
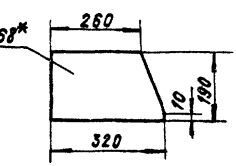
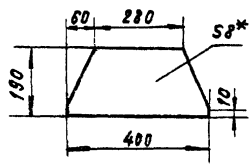
				АТ10.01.00.000.СБ			
				РАМА.			
				СБОРОЧНЫЙ ЧЕРТЕЖ.			
ИЗМ/ЛСТ	И <sup>№</sup> ДОК/ИМ	ПОДП	ДАТА	ЛСТ	И	82	1:10
РАЗРАБ	СТРОГАНОВА	СБ	12.25	ГОССТРОИ СССР САНТЕХПРОЕКТ г. МОСКВА			
ПРОВ	ЗАЙЦЕВА	СБ	12.25				
Т. КОНТ.	РОЗМАНА	СБ	12.25				
РИС ГР	ЗАЙЦЕВА	СБ	12.25				
И. КОНТ.	ЯКШОВА	СБ	12.25				
ЭТБ	РОЗМАНА	СБ	12.25				
21192-08 56				КОПИРОВАЛ: ЛОГИНОВА			
				ФОРМАТ А2			



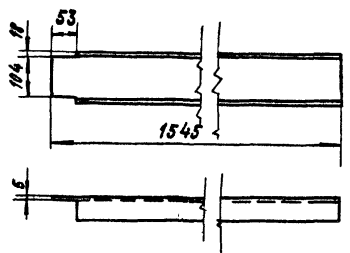
Поз. 10. Косынка

Поз. 11. Косынка

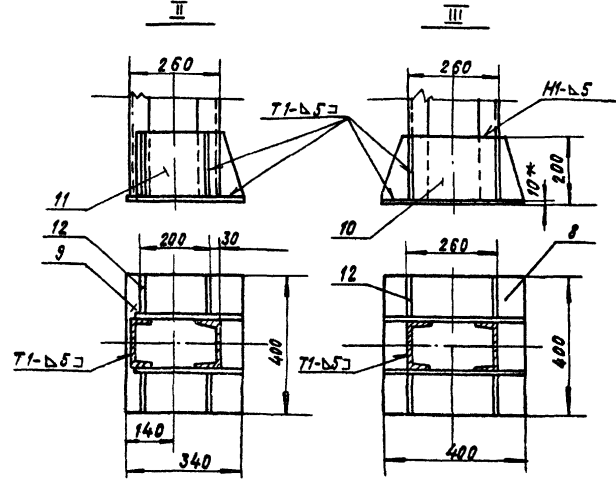
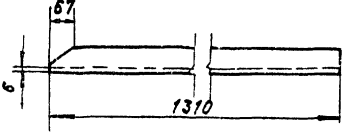
Поз. 12. РЕБРО



Поз. 4. ПРОГОН

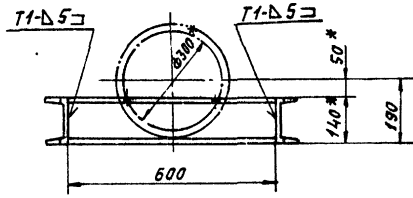
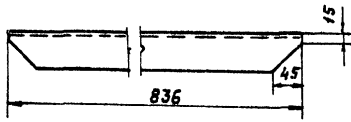
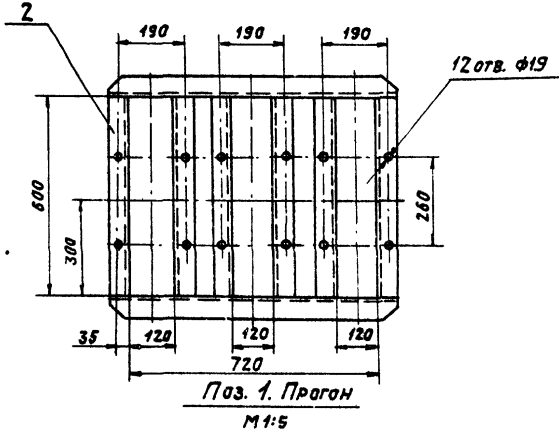
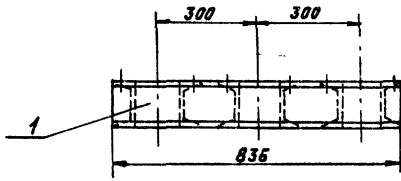


Поз. 6. ПОДКОС



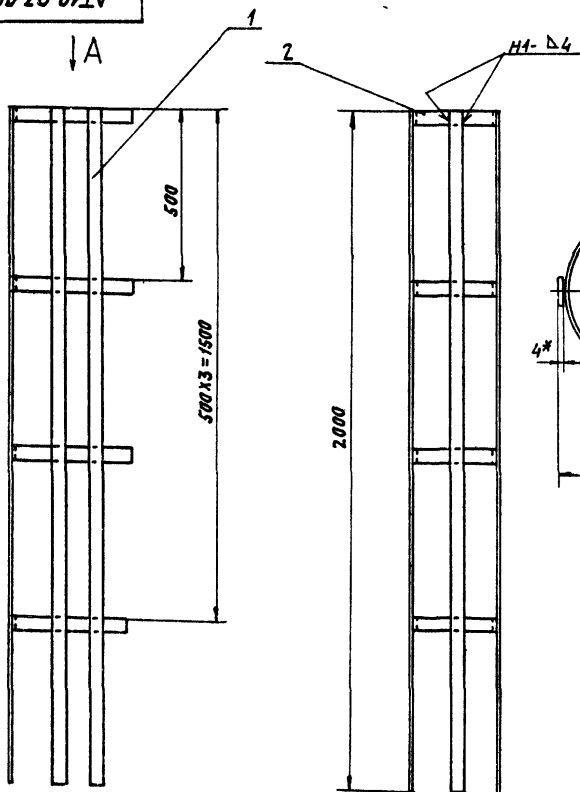
1. \* РАЗМЕРЫ ДЛЯ СПРАВОК.
2. ПРЕДЕЛЬНЫЕ ОТКЛОНЕНИЯ РАЗМЕРОВ  $\pm \frac{1}{2}$
3. КРОМКИ РЕЗА -  $Rz150/\sqrt{\quad}$ , ОТВЕРСТИЯ  $Rz80/\sqrt{\quad}$ .
4. СВАРНЫЕ ШВЫ ПО ГОСТ 5264-80.
5. ЭЛЕКТРОДЫ ТИПА 942 ГОСТ 9467-75.

АТ10 02.00.000 СБ		АНТЕРА МАССА	МАШТАБ
ОПОРА		И	241 1:10
СБОРОЧНЫЙ ЧЕРТЕЖ		ЛСТ	ЛСТОВ 1
ИЗМЕНИТЬ ПО ДОКУМ. ПОДП. МАТА		ГОССТРОИ СССР	
РАЗРАБ. СТРОГАНОВ		САИТЕХПРОЕКТ	
ПРОВ. ЗАЙЦЕВА		С. ПИЛЕНКО	
Т. КОНТР. РОЗЦЕВ		С. ПИЛЕНКО	
Р.КОНТ. ЗАЙЦЕВА		С. ПИЛЕНКО	
И.КОНТ. ЯКУШОВА		С. ПИЛЕНКО	
Ч.Т. РОЗЦЕВ		С. ПИЛЕНКО	



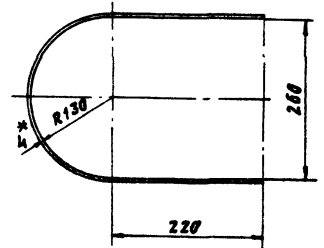
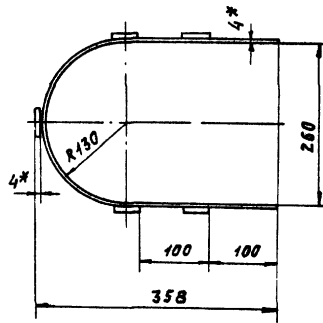
- \* РАЗМЕРЫ ДЛЯ СПРАВКИ.
- ПРЕДЕЛЬНЫЕ ОТКЛОНЕНИЯ РАЗМЕРОВ  $\pm \frac{t_2}{2}$ .
- Кромки реза- $\nabla$ , ОТВЕРСТИЯ- $\nabla$ .
- СВАРНЫЕ ШВЫ ПО ГОСТ 5264-80.
- ЭЛЕКТРОДЫ ТИПА Э42, ГОСТ 9467-75.

				AT12.00.00.000.CB						
				РАМА ТИПА II.			ЛНТ	МЯСЯ	МЯСЦАТА	
ИЗМ.	ЛНТ	№ ДОКУМ.	ПОДП.	ДАТА				И	18	1:10
Р. ДИЗАЙН	С	СТРОИТОВ	С	12.85						
П. РОВ.	З	ЯЦЕВА	С	12.85						
Т. КОНТР.	Р	РОЗМАН	С	12.85						
Р. К. Т. А.	З	ЯЦЕВА	С	12.85						
Н. КОНТР.	Л	ЛИБЕНСОН	С	12.85						
УТВ.	Р	РОЗМАН	С	12.85						
				СБОРОЧНЫЙ ЧЕРТЕЖ.			ЛНТ	ЛНТОВ	1	
							САИТЕХПРОЕКТ			
							Г. МОСКВА			
				КОПИРОВАЛ: ДОГНОВА			ФОРМАТ А3			



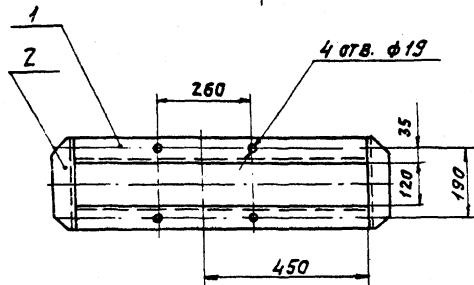
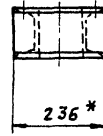
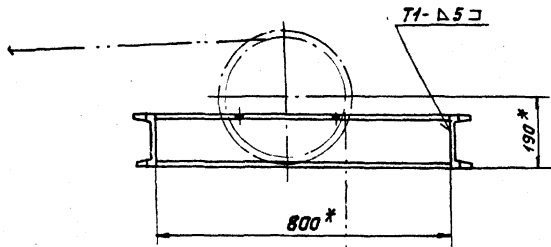
Вид А  
М 1:5

Поз. 2. Связь  
М 1:5

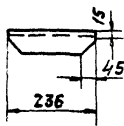


- \* РАЗМЕРЫ ДЛЯ СПРАВКИ.
- ПРЕДЕЛЬНЫЕ ОТКЛОНЕНИЯ РАЗМЕРОВ  $\pm \frac{t_2}{2}$ .
- Кромки реза- $\nabla$ .
- СВАРНЫЕ ШВЫ ПО ГОСТ 5264-80.
- ЭЛЕКТРОДЫ ТИПА Э42 ГОСТ 9467-75.
- РАЗВЕРНУТАЯ ДЛИНА ДЕТАЛИ ПОЗ. 2,  $l=854$  мм.

				AT10.03.00.000.CB						
				ОГРАЖДЕНИЕ.			ЛНТ	МЯСЯ	МЯСЦАТА	
ИЗМ.	ЛНТ	№ ДОКУМ.	ПОДП.	ДАТА				И	18	1:10
Р. ДИЗАЙН	С	СТРОИТОВ	С	12.85						
П. РОВ.	З	ЯЦЕВА	С	12.85						
Т. КОНТР.	Р	РОЗМАН	С	12.85						
Р. К. Т. А.	З	ЯЦЕВА	С	12.85						
Н. КОНТР.	Л	ЛИБЕНСОН	С	12.85						
УТВ.	Р	РОЗМАН	С	12.85						
				СБОРОЧНЫЙ ЧЕРТЕЖ.			ЛНТ	ЛНТОВ	1	
							САИТЕХПРОЕКТ			
							Г. МОСКВА			
				КОПИРОВАЛ: ДОГНОВА			ФОРМАТ А3			

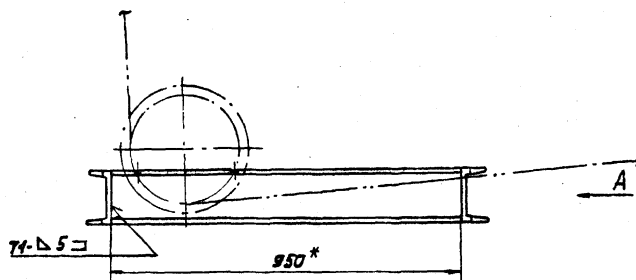


Поз. 2. Связь

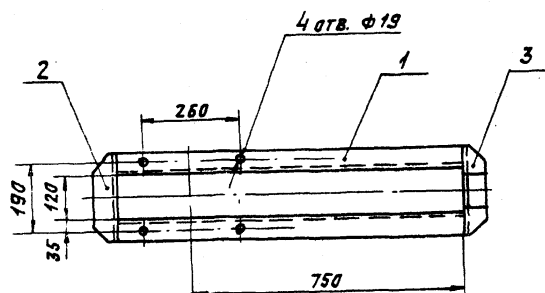
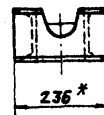


- \* РАЗМЕРЫ ДЛЯ СПРАВКИ.
- ПРЕДЕЛЬНЫЕ ОТКЛОНЕНИЯ РАЗМЕРОВ  $\pm \frac{t_2}{2}$ .
- Кромки реза  $Rz 160$ , Отверстия  $Rz 80$ .
- Сварные швы по ГОСТ 5264-80.
- Электроды типа Э42 ГОСТ 9467-75.

				АТ11.00.00.000.СБ		
				РАМА ТИПА I.		
ИЗМ.ЛИСТ	№ ДОКУМ.	ПОДП.	ДАТА	ЛИТ.	МАССА	МАСШТАБ
РАЗРАБ.	СТРОГАНОВ	В.В.	12.85	И	58	1:10
ПРОВ.	ЗАЙЦЕВА	В.В.	12.85	ЛИСТ ЛИСТОВ 1		
Т.КОНТР.	РОИЗМАН	В.В.	12.85	ГОССТРОЙ СССР		
РУК. ГР.	ЗАЙЦЕВА	В.В.	12.85	САНТЕХПРОЕКТ		
Н.КОНТР.	ЯКУПОВА	В.В.	12.85	г. МОСКВА		
УТВ.	РОИЗМАН	В.В.	12.85	КОПИРОВАЛ: ЛОГАНОВА		
				ФОРМАТ А3		

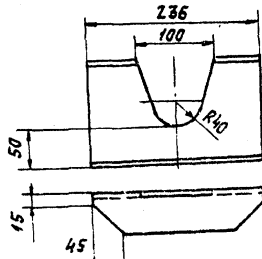
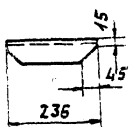


Вид А



Поз. 3. Связь

Поз. 2. Связь



- \* РАЗМЕРЫ ДЛЯ СПРАВКИ.
- ПРЕДЕЛЬНЫЕ ОТКЛОНЕНИЯ РАЗМЕРОВ  $\pm \frac{t_2}{2}$ .
- Кромки реза  $Rz 160$ , Отверстия  $Rz 80$ .
- Сварные швы по ГОСТ 5264-80.
- Электроды типа Э42 ГОСТ 9467-75.

				АТ13.00.00.000.СБ		
				РАМА ТИПА III.		
ИЗМ.ЛИСТ	№ ДОКУМ.	ПОДП.	ДАТА	ЛИТ.	МАССА	МАСШТАБ
РАЗРАБ.	СТРОГАНОВ	В.В.	12.85	И	56	1:10
ПРОВ.	ЗАЙЦЕВА	В.В.	12.85	ЛИСТ ЛИСТОВ 1		
Т.КОНТР.	РОИЗМАН	В.В.	12.85	ГОССТРОЙ СССР		
РУК. ГР.	ЗАЙЦЕВА	В.В.	12.85	САНТЕХПРОЕКТ		
Н.КОНТР.	ЛИБЕНСОН	В.В.	12.85	г. МОСКВА		
УТВ.	РОИЗМАН	В.В.	12.85	КОПИРОВАЛ: ЛОГАНОВА		
				ФОРМАТ А3		

ФОРМАТ	ЗОНА	ПОЗ.	ОБОЗНАЧЕНИЕ	НАИМЕНОВАНИЕ	КОЛ.	ПРИМЕЧ.
				<u>ДОКУМЕНТАЦИЯ</u>		
А2			АТ2.00.00.000СБ	СБОРОЧНЫЙ ЧЕРТЕЖ		
				<u>СБОРОЧНЫЕ ЕДИНИЦЫ</u>		
А4	1		АТ2.01.00.000	УСТАНОВКА РОЛИКОПОРО	1	
А4	2		АТ2.02.00.000	МЕТАЛЛОКОНСТРУКЦИЯ СРЕДНЕЙ ЧАСТИ	1	
А4	3		АТ2.03.00.000	УСТРОЙСТВО ПРИВОДНОЕ	1	
А4	4		АТ2.04.00.000	УСТРОЙСТВО НАТЯЖНОЕ ВИНТОВОЕ	1	
А4	5		АТ2.05.00.000	УСТАНОВКА ОГРАЖДЕНИЯ И АВАРИЙНЫХ ВЫКЛЮ- ЧАТЕЛЕЙ	1	
А4	6		АТ2.06.00.000	УСТАНОВКА ОДНОСТОРОННЕГО	7	
А4	7		АТ2.07.00.000	УСТАНОВКА ВЕСОВ	1	
А4	8		АТ2.08.00.000	ЛОТОК НАПРАВЛЯЮЩИЙ	1	
				<u>ДЕТАЛИ</u>		
Б4	9		АТ2.00.00.001	УГОЛОК УГОЛОК Б-50х50х5 ГОСТ 8509-72 ВСТ-3 ГОСТ 535-79 С=100	2	0,38 кг

АТ2.00.00.000			
РАЗРАБ.	СТРОГАНОВ	ПОДП.	ДАТА
ПРОВ.	ЗАНЦЕВА	ПЗ	12.85
СВЯЗ. ГР.	ЗАНЦЕВА	ПЗ	12.85
УПРАВЛ.	АНДЕРСОН	ПЗ	12.85
УТВ.	РОЗМАН	ПЗ	12.85
ЛНТ	ЛНСТ	ЛНСТОВ	
И	1	2	
ГОССТРОЙ СССР			
САНТЕХПРОЕКТ			
Г. МОСКВА			

КОПИРОВАЛ: КРАНЛАННА ФОРМАТ: А4

ФОРМАТ	ЗОНА	ПОЗ.	ОБОЗНАЧЕНИЕ	НАИМЕНОВАНИЕ	КОЛ.	ПРИМЕЧ.
				<u>СТАНДАРТНЫЕ ИЗДЕЛИЯ</u>		
	10			БОЛТ М12х30.46 ГОСТ 7798-70	4	
	11			ГАЙКА М12,5 ГОСТ 5915-70	4	
	12			ШАЙБА 12.65 Г ГОСТ 6402-70	4	
				<u>ПРОЧНЕ ИЗДЕЛИЯ</u>		
	14			УСТРОЙСТВО ОЧИСТ- НОЕ ПЛУЖКОВОЕ	1	
	15			ЛЕНТА ТРАНСПОРТЕР- НАЯ 2-500-3-БКНА-100-3-15 ГОСТ 20-76		п.м. 150 кг

АТ2.00.00.000			
РАЗРАБ.	СТРОГАНОВ	ПОДП.	ДАТА
ПРОВ.	ЗАНЦЕВА	ПЗ	12.85
СВЯЗ. ГР.	ЗАНЦЕВА	ПЗ	12.85
УПРАВЛ.	АНДЕРСОН	ПЗ	12.85
УТВ.	РОЗМАН	ПЗ	12.85
ЛНТ	ЛНСТ	ЛНСТОВ	
И	1	2	
ГОССТРОЙ СССР			
САНТЕХПРОЕКТ			
Г. МОСКВА			

КОПИРОВАЛ: КРАНЛАННА ФОРМАТ: А4

ФОРМАТ	ЗОНА	ПОЗ.	ОБОЗНАЧЕНИЕ	НАИМЕНОВАНИЕ	КОЛ.	ПРИМЕЧ.
				<u>ДОКУМЕНТАЦИЯ</u>		
А2			АТ2.02.00.000 СБ	СБОРОЧНЫЙ ЧЕРТЕЖ		
				<u>СБОРОЧНЫЕ ЕДИНИЦЫ</u>		
А4	1		АТ2.02.01.000	СЕКЦИЯ ЗАГРУЗОЧНАЯ С=6000	1	
А4	2		АТ2.02.02.000	СЕКЦИЯ СРЕДНЕЙ ЧАСТИ С=6000	4	
А4	3		АТ2.02.03.000	СЕКЦИЯ ВЕСОВАЯ С=6000	2	
А4	4		АТ2.02.04.000	СЕКЦИЯ РАЗГРУЗОЧНАЯ С=6000 ТИПА I	3	
А4	5		АТ2.02.05.000	СЕКЦИЯ РАЗГРУЗОЧНАЯ С=6000 ТИПА II	1	
А4	6		АТ2.02.06.000	СЕКЦИЯ ГНУТАЯ d=18	1	
А4	7		АТ2.02.07.000	СЕКЦИЯ С=1043	1	
А4	8		АТ2.02.08.000	СЕКЦИЯ С=1100	1	
А4	9		АТ2.02.09.000	СТОЙКА Н=565	11	
А4	10		АТ2.02.10.000	СТОЙКА Н=415	13	
А4	11		АТ2.02.11.000	СТОЙКА СПЕЦИАЛЬНАЯ	1	

АТ2.02.00.000			
РАЗРАБ.	СТРОГАНОВ	ПОДП.	ДАТА
ПРОВ.	ЗАНЦЕВА	ПЗ	12.85
СВЯЗ. ГР.	ЗАНЦЕВА	ПЗ	12.85
УПРАВЛ.	АНДЕРСОН	ПЗ	12.85
УТВ.	РОЗМАН	ПЗ	12.85
ЛНТ	ЛНСТ	ЛНСТОВ	
И	1	2	
ГОССТРОЙ СССР			
САНТЕХПРОЕКТ			
Г. МОСКВА			

КОПИРОВАЛ: КРАНЛАННА ФОРМАТ: А4

ФОРМАТ	ЗОНА	ПОЗ.	ОБОЗНАЧЕНИЕ	НАИМЕНОВАНИЕ	КОЛ.	ПРИМЕЧ.
				<u>ДЕТАЛИ</u>		
Б4	12		АТ2.02.00.001	СВЯЗЬ УГОЛОК Б-53х53х6 ГОСТ 8509-72 ВСТ-3 ГОСТ 535-79 С=500	2	2,86 кг
				<u>СТАНДАРТНЫЕ ИЗДЕЛИЯ</u>		
	14			БОЛТ М12х30.46 ГОСТ 7798-70	126	
	15			ГАЙКА М12,5 ГОСТ 5915-70	128	
	16			ШАЙБА 12.65 Г ГОСТ 6402-70	128	
	17			ШАЙБА 12.01 ГОСТ 11371-78	128	

АТ2.02.00.000			
РАЗРАБ.	СТРОГАНОВ	ПОДП.	ДАТА
ПРОВ.	ЗАНЦЕВА	ПЗ	12.85
СВЯЗ. ГР.	ЗАНЦЕВА	ПЗ	12.85
УПРАВЛ.	АНДЕРСОН	ПЗ	12.85
УТВ.	РОЗМАН	ПЗ	12.85
ЛНТ	ЛНСТ	ЛНСТОВ	
И	1	2	
ГОССТРОЙ СССР			
САНТЕХПРОЕКТ			
Г. МОСКВА			

КОПИРОВАЛ: КРАНЛАННА ФОРМАТ: А4

ФОРМАТ	ЗОНА	ПОС.	ОБОЗНАЧЕНИЕ	НАИМЕНОВАНИЕ	КОЛ.	ПРИМЧ.
				ДОКУМЕНТАЦИЯ		
A2			АТ2.02.03.000 СБ	СБОРОЧНЫЙ ЧЕРТЕЖ		
				ДЕТАЛИ		
Б4	1		АТ2.02.03.001	ПРОГОН $\epsilon=5990$		
				УГОЛОК $Б-63 \times 63 \times 6$ ГОСТ 8509-72 ВСТ.3-2 ГОСТ 535-79	2	34,2 кг
Б4	2		АТ2.02.03.002	КРОНШТЕЙН $\epsilon=460$		
				УГОЛОК $Б-63 \times 63 \times 6$ ГОСТ 8509-72 ВСТ.3-2 ГОСТ 535-79	1	2,5 кг
Б4	3		-01	КРОНШТЕЙН $\epsilon=460$		
				УГОЛОК $Б-63 \times 63 \times 6$ ГОСТ 8509-72 ВСТ.3-2 ГОСТ 535-79	1	2,5 кг
Б4	4		АТ2.02.03.003	КРОНШТЕЙН $\epsilon=100$		
				УГОЛОК $Б-63 \times 63 \times 6$ ГОСТ 8509-72 ВСТ.3-2 ГОСТ 535-79	4	0,6 кг
Б4	5		АТ2.02.03.004	КРОНШТЕЙН $\epsilon=120$		
				УГОЛОК $Б-63 \times 63 \times 6$ ГОСТ 8509-72 ВСТ.3-2 ГОСТ 535-79	4	0,7 кг
Б4	6		АТ2.02.03.005	СВЯЗЬ $\epsilon=650$		
				УГОЛОК $Б-50 \times 50 \times 5$ ГОСТ 8509-72 ВСТ.3-2 ГОСТ 535-79	3	2,5 кг

АТ2.02.03.000

ИЗМ.	ЛИСТ	№ ДОКУМ.	ПОДП.	ДАТА
РАЗРАБ.	СТРОГАНОВ			12.85
ПРОВЕР.	ЗАНЦЕВА			12.85
Р.КОНТР.	АНДЕРСОН			12.85
УТВ.	РОЗМАН			12.85

СЕКЦИЯ ВЕСОВАЯ  
 $\epsilon=6000$

АНТ. ЛНСТ ЛНСТОВ  
И 1  
ГОССТРОИ СССР  
САНТЕХПРОЕКТ  
г. МОСКВА

КОПИРОВАЛ: КРАНИНА ФОРМАТ: А4

ФОРМАТ	ЗОНА	ПОС.	ОБОЗНАЧЕНИЕ	НАИМЕНОВАНИЕ	КОЛ.	ПРИМЧ.
				ДОКУМЕНТАЦИЯ		
A2			АТ2.02.02.000 СБ	СБОРОЧНЫЙ ЧЕРТЕЖ		
				ДЕТАЛИ		
Б4	1		АТ2.02.02.001	ПРОГОН $\epsilon=5990$		
				УГОЛОК $Б-63 \times 63 \times 6$ ГОСТ 8509-72 ВСТ.3-2 ГОСТ 535-79	2	34,2 кг
Б4	2		АТ2.02.02.002	КРОНШТЕЙН $\epsilon=460$		
				УГОЛОК $Б-63 \times 63 \times 6$ ГОСТ 8509-72 ВСТ.3-2 ГОСТ 535-79	1	2,5 кг
Б4	3		-01	КРОНШТЕЙН $\epsilon=460$		
				УГОЛОК $Б-63 \times 63 \times 6$ ГОСТ 8509-72 ВСТ.3-2 ГОСТ 535-79	1	2,5 кг
Б4	4		АТ2.02.02.003	КРОНШТЕЙН $\epsilon=100$		
				УГОЛОК $Б-63 \times 63 \times 6$ ГОСТ 8509-72 ВСТ.3-2 ГОСТ 535-79	4	0,6 кг
Б4	5		АТ2.02.02.004	КРОНШТЕЙН $\epsilon=120$		
				УГОЛОК $Б-63 \times 63 \times 6$ ГОСТ 8509-72 ВСТ.3-2 ГОСТ 535-79	4	0,5 кг
Б4	6		АТ2.02.02.005	СВЯЗЬ		
				УГОЛОК $Б-50 \times 50 \times 3$ ГОСТ 8509-72 ВСТ.3-2 ГОСТ 535-79	3	2,5 кг

АТ2.02.02.000

ИЗМ.	ЛИСТ	№ ДОКУМ.	ПОДП.	ДАТА
РАЗРАБ.	СТРОГАНОВ			12.85
ПРОВЕР.	ЗАНЦЕВА			12.85
Р.КОНТР.	АНДЕРСОН			12.85
УТВ.	РОЗМАН			12.85

СЕКЦИЯ СРЕДНЕЙ  
ЧАСТИ  $\epsilon=6000$

АНТ. ЛНСТ ЛНСТОВ  
И 1  
ГОССТРОИ СССР  
САНТЕХПРОЕКТ  
г. МОСКВА

КОПИРОВАЛ: КРАНИНА ФОРМАТ: А4

ФОРМАТ	ЗОНА	ПОС.	ОБОЗНАЧЕНИЕ	НАИМЕНОВАНИЕ	КОЛ.	ПРИМЧ.
				ДОКУМЕНТАЦИЯ		
A2			АТ2.02.04.000 СБ	СБОРОЧНЫЙ ЧЕРТЕЖ		
				ДЕТАЛИ		
Б4	1		АТ2.02.04.001	ПРОГОН $\epsilon=5990$		
				УГОЛОК $Б-63 \times 63 \times 6$ ГОСТ 8509-72 ВСТ.3-2 ГОСТ 535-79	2	34,2 кг
Б4	2		АТ2.02.04.002	КРОНШТЕЙН $\epsilon=460$		
				УГОЛОК $Б-63 \times 63 \times 6$ ГОСТ 8509-72 ВСТ.3-2 ГОСТ 535-79	1	2,5 кг
Б4	3		-01	КРОНШТЕЙН $\epsilon=460$		
				УГОЛОК $Б-63 \times 63 \times 6$ ГОСТ 8509-72 ВСТ.3-2 ГОСТ 535-79	1	2,5 кг
Б4	4		АТ2.02.04.003	КРОНШТЕЙН $\epsilon=120$		
				УГОЛОК $Б-63 \times 63 \times 6$ ГОСТ 8509-72 ВСТ.3-2 ГОСТ 535-79	8	0,7 кг
Б4	5		АТ2.02.04.004	КРОНШТЕЙН $\epsilon=100$		
				УГОЛОК $Б-63 \times 63 \times 6$ ГОСТ 8509-72 ВСТ.3-2 ГОСТ 535-79	4	0,6 кг
Б4	6		АТ2.02.04.005	СВЯЗЬ $\epsilon=650$		
				УГОЛОК $Б-50 \times 50 \times 5$ ГОСТ 8509-72 ВСТ.3-2 ГОСТ 535-79	3	2,5 кг

АТ2.02.04.000

ИЗМ.	ЛИСТ	№ ДОКУМ.	ПОДП.	ДАТА
РАЗРАБ.	СТРОГАНОВ			12.85
ПРОВ.	ЗАНЦЕВА			12.85
У.Н.КОНТ.	АНДЕРСОН			12.85
УТВ.	РОЗМАН			12.85

СЕКЦИЯ РАЗГРУЗОЧНАЯ  
 $\epsilon=6000$  ТИПА I

АНТ. ЛНСТ ЛНСТОВ  
И 1  
ГОССТРОИ СССР  
САНТЕХПРОЕКТ  
г. МОСКВА

КОПИРОВАЛ: КРАНИНА ФОРМАТ: А4

ФОРМАТ	ЗОНА	ПОС.	ОБОЗНАЧЕНИЕ	НАИМЕНОВАНИЕ	КОЛ.	ПРИМЧ.
				ДОКУМЕНТАЦИЯ		
A2			АТ2.02.01.000 СБ	СБОРОЧНЫЙ ЧЕРТЕЖ		
				ДЕТАЛИ		
Б4	1		АТ2.02.01.001	ПРОГОН $\epsilon=5995$		
				УГОЛОК $Б-63 \times 63 \times 6$ ГОСТ 8509-72 ВСТ.3-2 ГОСТ 535-79	2	34,4 кг
Б4	2		АТ2.02.01.002	КРОНШТЕЙН $\epsilon=180$		
				УГОЛОК $Б-63 \times 63 \times 6$ ГОСТ 8509-72 ВСТ.3-2 ГОСТ 535-79	2	1,0 кг
Б4	3		АТ2.02.01.003	КРОНШТЕЙН $\epsilon=120$		
				УГОЛОК $Б-63 \times 63 \times 6$ ГОСТ 8509-72 ВСТ.3-2 ГОСТ 535-79	6	0,7 кг
Б4	4		АТ2.02.01.004	КРОНШТЕЙН $\epsilon=100$		
				УГОЛОК $Б-63 \times 63 \times 6$ ГОСТ 8509-72 ВСТ.3-2 ГОСТ 535-79	2	0,6 кг
Б4	5		АТ2.02.01.005	СВЯЗЬ $\epsilon=650$		
				УГОЛОК $Б-63 \times 63 \times 6$ ГОСТ 8509-72 ВСТ.3-2 ГОСТ 535-79	3	3,7 кг

АТ2.02.01.000

ИЗМ.	ЛИСТ	№ ДОКУМ.	ПОДП.	ДАТА
РАЗРАБ.	СТРОГАНОВ			12.85
ПРОВЕР.	ЗАНЦЕВА			12.85
Р.КОНТР.	АНДЕРСОН			12.85
УТВ.	РОЗМАН			12.85

СЕКЦИЯ  
ЗАГРУЗОЧНАЯ  
 $\epsilon=6000$

АНТ. ЛНСТ ЛНСТОВ  
И 1  
ГОССТРОИ СССР  
САНТЕХПРОЕКТ  
г. МОСКВА

КОПИРОВАЛ: КРАНИНА ФОРМАТ: А4

ФОРМАТ ЗОНА	ПОС.	ОБОЗНАЧЕНИЕ	НАИМЕНОВАНИЕ	КОЛ.	ПРИМЕ- ЧАНИЕ
			<u>ДОКУМЕНТАЦИЯ</u>		
43		АТ2.02.07.000 СБ	СБОРОЧНЫЙ ЧЕРТЕЖ		
			<u>ДЕТАЛИ</u>		
54	1	АТ2.02.07.001	ПРОГОН С=1038		
			УГОЛОК Б-63x63x6 ГОСТ8509-72 ВСТ.3-Г ГОСТ 535-79	2	5,7 кг
54	2	АТ2.02.07.002	КРОНШТЕЙН С=100		
			УГОЛОК Б-63x63x6 ГОСТ8509-72 ВСТ.3-Г ГОСТ 535-79	4	0,7 кг
54	3	АТ2.02.07.003	СВЯЗЬ С=650		
			УГОЛОК Б-63x63x6 ГОСТ8509-72 ВСТ.3-Г ГОСТ 535-79	2	2,5 кг

ИЗМ. ЛИСТ		№ ДОКУМ.	ПОДП.	ДАТА	АТ2.02.07.000		
РАЗРАБ.	СТРОГАНОВ			12.84	АНТ.	АНСТ	АНСТОВ
ПРОВ.	ЗАЙЦЕВА			12.85	И		1
РЧК. ГР.	ЗАЙЦЕВА			12.85	ГОССТРОИ СССР		
И. КОНТР.	АНБЕНСОН			12.85	САНТЕХПРОЕКТ		
УТВ.	РОЗМАН			12.85	Г. МОСКВА		
КОПИРОВАЛ: КРАИАННА				ФОРМАТ: А4			

ФОРМАТ ЗОНА	ПОС.	ОБОЗНАЧЕНИЕ	НАИМЕНОВАНИЕ	КОЛ.	ПРИМЕЧ.
			<u>ДОКУМЕНТАЦИЯ</u>		
42		АТ2.02.05.000 СБ	СБОРОЧНЫЙ ЧЕРТЕЖ		
			<u>ДЕТАЛИ</u>		
54	1	АТ2.02.05.001	ПРОГОН - С=5990		
			УГОЛОК Б-63x63x6 ГОСТ8509-72 ВСТ.3-Г ГОСТ 535-79	2	34,2 кг
54	2	АТ2.02.05.002	КРОНШТЕЙН С=180		
			УГОЛОК Б-63x63x6 ГОСТ8509-72 ВСТ.3-Г ГОСТ 535-79	2	0,8 кг
54	3	АТ2.02.05.003	КРОНШТЕЙН С=120		
			УГОЛОК Б-63x63x6 ГОСТ8509-72 ВСТ.3-Г ГОСТ 535-79	6	0,7 кг
54	4	АТ2.02.05.004	КРОНШТЕЙН С=100		
			УГОЛОК Б-63x63x6 ГОСТ8509-72 ВСТ.3-Г ГОСТ 535-79	4	0,6 кг
54	5	АТ2.02.05.005	СВЯЗЬ С=650		
			УГОЛОК Б-63x63x6 ГОСТ8509-72 ВСТ.3-Г ГОСТ 535-79	3	2,5 кг

ИЗМ. ЛИСТ		№ ДОКУМ.	ПОДП.	ДАТА	АТ2.02.05.000		
РАЗРАБ.	СТРОГАНОВ			12.85	АНТ.	АНСТ	АНСТОВ
ПРОВ.	ЗАЙЦЕВА			12.85	И		1
РЧК. ГР.	ЗАЙЦЕВА			12.85	ГОССТРОИ СССР		
И. КОНТР.	АНБЕНСОН			12.85	САНТЕХПРОЕКТ		
УТВ.	РОЗМАН			12.85	Г. МОСКВА		
КОПИРОВАЛ: КРАИАННА				ФОРМАТ: А4			

ФОРМАТ ЗОНА	ПОС.	ОБОЗНАЧЕНИЕ	НАИМЕНОВАНИЕ	КОЛ.	ПРИМЕ- ЧАНИЕ
			<u>ДОКУМЕНТАЦИЯ</u>		
43		АТ2.02.08.000 СБ	СБОРОЧНЫЙ ЧЕРТЕЖ		
			<u>ДЕТАЛИ</u>		
54	1	АТ2.02.08.001	ПРОГОН С=1095		
			УГОЛОК Б-63x63x6 ГОСТ8509-72 ВСТ.3-Г ГОСТ 535-79	2	5,8 кг
54	2	АТ2.02.08.002	КРОНШТЕЙН С=100		
			УГОЛОК Б-63x63x6 ГОСТ8509-72 ВСТ.3-Г ГОСТ 535-79	4	0,7 кг
54	3	АТ2.02.08.003	КРОНШТЕЙН С=120		
			УГОЛОК Б-63x63x6 ГОСТ8509-72 ВСТ.3-Г ГОСТ 535-79	2	0,6 кг
54	4	АТ2.02.08.004	СВЯЗЬ С=650		
			УГОЛОК Б-63x63x6 ГОСТ8509-72 ВСТ.3-Г ГОСТ 535-79	2	2,5 кг

ИЗМ. ЛИСТ		№ ДОКУМ.	ПОДП.	ДАТА	АТ2.02.08.000		
РАЗРАБ.	СТРОГАНОВ			12.84	АНТ.	АНСТ	АНСТОВ
ПРОВ.	ЗАЙЦЕВА			12.85	И		1
РЧК. ГР.	ЗАЙЦЕВА			12.85	ГОССТРОИ СССР		
И. КОНТР.	АНБЕНСОН			12.85	САНТЕХПРОЕКТ		
УТВ.	РОЗМАН			12.85	Г. МОСКВА		
КОПИРОВАЛ: КРАИАННА				ФОРМАТ: А4			

ФОРМАТ ЗОНА	ПОС.	ОБОЗНАЧЕНИЕ	НАИМЕНОВАНИЕ	КОЛ.	ПРИМЕЧ.
			<u>ДОКУМЕНТАЦИЯ</u>		
42		АТ2.02.06.000 СБ	СБОРОЧНЫЙ ЧЕРТЕЖ		
			<u>ДЕТАЛИ</u>		
54	1	АТ2.02.06.001	ПРОГОН С=3060		
			УГОЛОК Б-63x63x6 ГОСТ8509-72 ВСТ.3-Г ГОСТ 535-79	2	17,5 кг
54	2	АТ2.02.06.002	КРОНШТЕЙН С=120		
			УГОЛОК Б-63x63x6 ГОСТ8509-72 ВСТ.3-Г ГОСТ 535-79	6	0,7 кг
54	3	АТ2.02.06.003	КРОНШТЕЙН С=100		
			УГОЛОК Б-63x63x6 ГОСТ8509-72 ВСТ.3-Г ГОСТ 535-79	4	0,4 кг
54	4	АТ2.02.06.004	СВЯЗЬ С=650		
			УГОЛОК Б-63x63x6 ГОСТ8509-72 ВСТ.3-Г ГОСТ 535-79	2	2,5 кг

ИЗМ. ЛИСТ		№ ДОКУМ.	ПОДП.	ДАТА	АТ2.02.06.000		
РАЗРАБ.	СТРОГАНОВ			12.85	АНТ.	АНСТ	АНСТОВ
ПРОВ.	ЗАЙЦЕВА			12.85	И		1
РЧК. ГР.	ЗАЙЦЕВА			12.85	ГОССТРОИ СССР		
И. КОНТР.	АНБЕНСОН			12.85	САНТЕХПРОЕКТ		
УТВ.	РОЗМАН			12.85	Г. МОСКВА		
КОПИРОВАЛ: КРАИАННА				ФОРМАТ: А4			

ФОРМАТ	Зона	Лист	ОБОЗНАЧЕНИЕ	НАИМЕНОВАНИЕ	КОЛ.	ПРИМЕЧ.
				<u>Документация</u>		
А3			АТ2.02.10.000 СБ	СБОРОЧНЫЙ ЧЕРТЕЖ		
				<u>ДЕТАЛИ</u>		
Б4	1		АТ2.02.10.001	Опора		
				Уголок Б-75х50х5 ГОСТ8510-72 ВСТ-Э ГОСТ 535-79	2	1,0 кг
Б4	2		АТ2.02.10.002	Связь $E=752$		
				Уголок Б-63х63х6 ГОСТ8509-72 ВСТ-Э ГОСТ 535-79	1	4,3 кг
Б4	3		АТ2.02.10.003	Стойка		
				Уголок Б-63х63х6 ГОСТ8509-72 ВСТ-Э ГОСТ 535-79	1	2,2 кг
	4		- 01	Стойка		
				Уголок Б-63х63х6 ГОСТ8509-72 ВСТ-Э ГОСТ 535-79	1	2,2 кг
Б4	5		АТ2.02.10.004	Плaтик		
				Лист Б-ЛН-8 ГОСТ19903-74 ВСТ-Э ГОСТ14637-79	2	0,5 кг
				100x80	2	0,5 кг
			АТ2.02.10.000			
Имя	Лист	№ докум.	Подп.	Дата		
Разраб.	Зяичева	Л.С.	12.85	Лист	1	
Пров.	Ройзман	Л.С.	12.85	Листов	1	
Рук. гр.	Зяичева	Л.С.	12.85	ГОСТРОИ СССР		
Н. контр.	Либенсон	Л.С.	12.85	САНТЕХПРОЕКТ		
УТВ.	Ройзман	Л.С.	12.85	Москва		
			Копировал: Логинова			
			Формат А4			

ФОРМАТ	Зона	Лист	ОБОЗНАЧЕНИЕ	НАИМЕНОВАНИЕ	КОЛ.	ПРИМЕЧ.
				<u>Документация</u>		
А3			АТ2.02.11.000 СБ	СБОРОЧНЫЙ ЧЕРТЕЖ		
				<u>ДЕТАЛИ</u>		
Б4	1		АТ2.02.11.001	Опора		
				Уголок Б-63х63х6 ГОСТ8509-72 ВСТ-Э ГОСТ 535-79	2	1,0 кг
Б4	2		АТ2.02.11.002	Связь $E=752$		
				Уголок Б-63х63х6 ГОСТ8509-72 ВСТ-Э ГОСТ 535-79	1	4,3 кг
Б4	3		АТ2.02.11.003	Стойка		
				Уголок Б-63х63х6 ГОСТ8509-72 ВСТ-Э ГОСТ 535-79	1	2,0 кг
	4		- 01	Стойка		
				Уголок Б-63х63х6 ГОСТ8509-72 ВСТ-Э ГОСТ 535-79	1	2,0 кг
Б4	5		АТ2.02.11.004	Плaтик		
				Лист Б-ЛН-8 ГОСТ19903-74 ВСТ-Э ГОСТ14637-79	2	0,5 кг
				100x80	2	0,5 кг
				<u>Стандартные изделия</u>		
	6			Болт М12х36,46 ГОСТ 7798-70		
			АТ2.02.11.000			
Имя	Лист	№ докум.	Подп.	Дата		
Разраб.	Зяичева	Л.С.	12.85	Лист	1	
Пров.	Ройзман	Л.С.	12.85	Листов	1	
Рук. гр.	Зяичева	Л.С.	12.85	ГОСТРОИ СССР		
Н. контр.	Либенсон	Л.С.	12.85	САНТЕХПРОЕКТ		
УТВ.	Ройзман	Л.С.	12.85	Москва		
			Копировал: Логинова			
			Формат А4			

ФОРМАТ	Зона	Лист	ОБОЗНАЧЕНИЕ	НАИМЕНОВАНИЕ	КОЛ.	ПРИМЕЧ.
				<u>Документация</u>		
А3			АТ2.02.09.000 СБ	СБОРОЧНЫЙ ЧЕРТЕЖ		
				<u>ДЕТАЛИ</u>		
Б4	1		АТ2.02.09.001	Опора		
				Уголок Б-75х50х5 ГОСТ8510-72 ВСТ-Э ГОСТ 535-79	2	1,0 кг
Б4	2		АТ2.02.09.002	Связь $E=752$		
				Уголок Б-63х63х6 ГОСТ8509-72 ВСТ-Э ГОСТ 535-79	1	4,3 кг
Б4	3		АТ2.02.09.003	Стойка		
				Уголок Б-63х63х6 ГОСТ8509-72 ВСТ-Э ГОСТ 535-79	1	3,1 кг
	4		- 01	Стойка		
				Уголок Б-63х63х6 ГОСТ8509-72 ВСТ-Э ГОСТ 535-79	1	3,1 кг
Б4	5		АТ2.02.09.004	Плaтик		
				Лист Б-ЛН-8 ГОСТ19903-74 ВСТ-Э ГОСТ14637-79	2	0,5 кг
				100x80	2	0,5 кг
			АТ2.02.09.000			
Имя	Лист	№ докум.	Подп.	Дата		
Разраб.	Зяичева	Л.С.	12.85	Лист	1	
Пров.	Ройзман	Л.С.	12.85	Листов	1	
Рук. гр.	Зяичева	Л.С.	12.85	ГОСТРОИ СССР		
Н. контр.	Либенсон	Л.С.	12.85	САНТЕХПРОЕКТ		
УТВ.	Ройзман	Л.С.	12.85	Москва		
			Копировал: Логинова			
			Формат А4			

ФОРМАТ	Зона	Лист	ОБОЗНАЧЕНИЕ	НАИМЕНОВАНИЕ	КОЛ.	ПРИМЕЧ.
				<u>Документация</u>		
				<u>ДЕТАЛИ</u>		
	7			Гайка М12,5 ГОСТ 7798-70	2	
	8			Шайба 12,65Г ГОСТ 6402-70	2	
	9			Шайба 12,01 ГОСТ 11371-70	2	
			АТ2.02.11.000			
Имя	Лист	№ докум.	Подп.	Дата		
Разраб.	Зяичева	Л.С.	12.85	Лист	2	
Пров.	Ройзман	Л.С.	12.85	Листов	2	
Рук. гр.	Зяичева	Л.С.	12.85	ГОСТРОИ СССР		
Н. контр.	Либенсон	Л.С.	12.85	САНТЕХПРОЕКТ		
УТВ.	Ройзман	Л.С.	12.85	Москва		
			Копировал: Логинова			
			Формат А4			



ФОРМАТ	ЗОНА	ПЛОЩ	ОБОЗНАЧЕНИЕ	НАИМЕНОВАНИЕ	КОЛ	ПРИМЕЧ	
				<u>ДОКУМЕНТАЦИЯ</u>			
А2			АТ2 03 01 000 06	СБОРОЧНЫЙ ЧЕРТЕЖ			
				<u>СБОРОЧНЫЕ ЕДИНИЦЫ</u>			
А4	1		АТ2 03 06 000	РАМА ПРИВОДА	1		
А4	2		АТ2 03 07 000	ОГРАЖДЕНИЕ МУФТЫ КДН	1		
А4	3		АТ2 03 08 000	ОГРАЖДЕНИЕ МУФТЫ МУВП	1		
				<u>ДЕТАЛИ</u>			
Б4	4		АТ2 03 01 001	ПРОКЛАДКА 4x30 ГОСТ 103-76 ПЛОСКА ВСТ 3-1 ГОСТ 535-79	6	0,2 кг	
Б4	5		АТ2 03 01 002	ПРОКЛАДКА ЛЕНТА 1x30 ГОСТ 6009-74 ВСТ 3-1 ГОСТ 535-79	4	0,05 кг	
				<u>СТАНДАРТНЫЕ ИЗДЕЛИЯ</u>			
				БОЛТ М10x50 46 ГОСТ 7798-70	4		
				БОЛТ М24x90 46 ГОСТ 7798-70	6		
				БОЛТ М10x25 46 ГОСТ 7798-70	8		
				<b>АТ2 03 01 000</b>			
ИЗМ	ЛИСТ	ИЗ ДОКУМ	ПОДП	ДАТА	ЛИТ	ЛИСТ	ЛИСТОВ
РАЗРАБ	СТРОГАНОВ			12.85	И1	1	2
ПРОВ	ЗАНЦЕВА			12.85	ГОССТРОИ СССР		
ИЗМ ГР	ЗАНЦЕВА			12.85	САНТЕХПРОЕКТ		
И КОНТР	АНБЕНСОН			12.85	г. Москва		
ЧТБ	РОЗМАН			12.85			
				<b>П Р И В О Д</b>			
				<b>АТ2 03 01 000</b>			ЛИСТ
							2

КОПИРОВАЛ КРАЙНЛНА

ФОРМАТ А4

ИЗМ. ИЛИ ДОП. ПОДАНЫ В ДАТУ ИЗМ. ИЛИ ДОП. ПОДАНЫ В ДАТУ

ФОРМАТ	ЗОНА	ПЛОЩ	ОБОЗНАЧЕНИЕ	НАИМЕНОВАНИЕ	КОЛ	ПРИМЕЧ	
				<u>ДОКУМЕНТАЦИЯ</u>			
				<u>ПРОЧНЕ ИЗДЕЛИЯ</u>			
				РЕДУКТОР ЦДЧ-250-40-21У2 ГОСТ 20758-75	1		
				ЭЛЕКТРОДВИГАТЕЛЬ 4 А 132 М6У3 N=75 кВт n=970 об/мин	1		
				МУФТА УРАВНИТЕЛЬНАЯ КДН	1	*	
				МУФТА ЧАРЫГАЯ МУВП	1	*	
				* ТИП МУФТ ОПРЕДЕЛЯЕТСЯ ПРИ ОКОНЧАТЕЛЬНОМ ВЫБОРЕ РЕДУКТОРА И ЭЛЕКТРОДВИГАТЕЛЯ			
				<b>АТ2 03 01 000</b>			
ИЗМ	ЛИСТ	ИЗ ДОКУМ	ПОДП	ДАТА	ЛИТ	ЛИСТ	ЛИСТОВ
							2

КОПИРОВАЛ КРАЙНЛНА

ФОРМАТ А4

ФОРМАТ	ЗОНА	ПЛОЩ	ОБОЗНАЧЕНИЕ	НАИМЕНОВАНИЕ	КОЛ	ПРИМЕЧ	
				<u>ДОКУМЕНТАЦИЯ</u>			
А2			АТ2 03 06 000 06	СБОРОЧНЫЙ ЧЕРТЕЖ			
				<u>ДЕТАЛИ</u>			
Б4	1		АТ2 03 06 001	СТОЙКА $\epsilon=435$ ШВЕЛЕР 12 ГОСТ 8240-72 ВСТ 3-1 ГОСТ 535-79	2	5,4 кг	
Б4	2		АТ2 03 06 002	СТОЙКА $\epsilon=315$ ШВЕЛЕР 12 ГОСТ 8240-72 ВСТ 3-1 ГОСТ 535-79	2	6,3 кг	
Б4	3		АТ2 03 06 003	ПРОГОН $\epsilon=730$ УГОЛОК 5-100x100x10 ГОСТ 8509-72 ВСТ 3-1 ГОСТ 535-79	2	11,0 кг	
Б4	4		АТ2 03 06 004	ПРОГОН УГОЛОК 5-75x75x8 ГОСТ 8509-72 ВСТ 3-1 ГОСТ 535-79	1	7,5 кг	
Б4	5		АТ2 03 06 005	ПРОГОН УГОЛОК 5-75x75x8 ГОСТ 8509-72 ВСТ 3-1 ГОСТ 535-79	1	5,4 кг	
Б4	6		АТ2 03 06 006	СВЯЗЬ УГОЛОК 5-75x75x8 ГОСТ 8509-72 ВСТ 3-1 ГОСТ 535-79	1	2,8 кг	
Б4	7		АТ2 03 06 007	ОПОРА $\epsilon=330$ ШВЕЛЕР 12 ГОСТ 8240-72 ВСТ 3-1 ГОСТ 535-79	2	5,0 кг	
				<b>АТ2 03 06 000</b>			
ИЗМ	ЛИСТ	ИЗ ДОКУМ	ПОДП	ДАТА	ЛИТ	ЛИСТ	ЛИСТОВ
РАЗРАБ	СТРОГАНОВ			12.85	И1	1	2
ПРОВ	ЗАНЦЕВА			12.85	ГОССТРОИ СССР		
ИЗМ ГР	ЗАНЦЕВА			12.85	САНТЕХПРОЕКТ		
И КОНТР	АНБЕНСОН			12.85	г. Москва		
ЧТБ	РОЗМАН			12.85			
				<b>РАМА ПРИВОДА</b>			
				<b>АТ2 03 06 000</b>			ЛИСТ
							2

КОПИРОВАЛ КРАЙНЛНА

ФОРМАТ А4

ИЗМ. ИЛИ ДОП. ПОДАНЫ В ДАТУ ИЗМ. ИЛИ ДОП. ПОДАНЫ В ДАТУ

ФОРМАТ	ЗОНА	ПЛОЩ	ОБОЗНАЧЕНИЕ	НАИМЕНОВАНИЕ	КОЛ	ПРИМЕЧ	
Б4	8		АТ2 03 06 008	КРОНШТЕЙН ЛИСТ Б-ПН6 ГОСТ 19903-74 ВСТ 3-1 ГОСТ 14637-79	2	1,6 кг	
Б4	9		АТ2 03 06 009	ПЛИТА ЛИСТ Б-ПН-СТ ГОСТ 19903-74 ВСТ 3-1 ГОСТ 14637-79	1	1,5 кг	
Б4	10		АТ2 03 06 010	ПЛИТА ЛИСТ Б-ПН6 ГОСТ 19903-74 ВСТ 3-1 ГОСТ 14637-79	2	0,5 кг	
				<b>АТ2 03 06 000</b>			
ИЗМ	ЛИСТ	ИЗ ДОКУМ	ПОДП	ДАТА	ЛИТ	ЛИСТ	ЛИСТОВ
							2

КОПИРОВАЛ КРАЙНЛНА

ФОРМАТ А4

ФОРМАТ ЗОНА	Лист	Обозначение	Наименование	Кол.	Примеч.	
			Документация			
A2		АТ2.03.05.000.СБ	СБОРОЧНЫЙ ЧЕРТЕЖ			
			ДЕТАЛИ			
Б4	1	АТ2.03.05.001	ПОПЕРЕЧНИЦА Уголок Б-50x50x5 ГОСТ8509-72 ВСТЗ-Г ГОСТ 535-79	1	3,6 кг	
Б4	2	АТ2.03.05.002	ПОДВЕСКА ПРАВЯЯ Уголок Б-50x50x5 ГОСТ8509-72 ВСТЗ-Г ГОСТ 535-79	1	1,5 кг	
Б4	3	АТ2.03.05.003	ПОДВЕСКА ЛЕВАЯ Уголок Б-50x50x5 ГОСТ8509-72 ВСТЗ-Г ГОСТ 535-79	1	1,5 кг	
			СТАНДАРТНЫЕ ИЗДЕЛИЯ			
	4		Болт М10x30.46 ГОСТ 7798-70	2		
	5		Гайка М10.5 ГОСТ 5915-70	2		
	6		Шайба 10.01 ГОСТ 11371-70	2		
	7		Шайба 10.65Г ГОСТ 6402-70	2		
АТ2.03.05.000						
ИЛЛ. ЛИСТ	№ ДОКУМ.	ПОДП.	ДАТА	ЛИТ.	ЛИСТ	ЛИСТОВ
РАЗРАБ.	СТРОГАНОВ	Л.С.	12.85	И	1	1
ПРОВ.	ЗЯИЦЕВА	Л.С.	12.85			
РЭК. ГР.	ЗЯИЦЕВА	Л.С.	12.85			
Н. КОНТР.	ЛИБЕНСОН	Л.С.	12.85			
УТВ.	РОИЗМАЯ	Л.С.	12.85			
ОГРАНИЧИТЕЛЬ ХОДА СКРЕБКА				ГОССТРОЙ ССР САНТЕХПРОЕКТ г. МОСКВА		
КОПИРОВАЛ: ЛОГИНОВА				ФОРМАТ А4		

ФОРМАТ ЗОНА	Лист	Обозначение	Наименование	Кол.	Примеч.	
			Документация			
A2		АТ2.06.01.100	СБОРОЧНЫЙ ЧЕРТЕЖ			
			СБОРОЧНЫЕ ЕДИНИЦЫ			
Б4	1	АТ2.06.01.110	КОРОБ ВОРОНКИ	1		
Б4	2	АТ2.06.01.120	КРЫШКА	1		
			ДЕТАЛИ			
Б4	3	АТ2.06.01.101	Ось В12ГОСТ2590-71 Круг ВСТЗ-Г ГОСТ 535-79	1	1,0 кг	
			СТАНДАРТНЫЕ ИЗДЕЛИЯ			
	4		Шайба 12.36 ГОСТ 11371-78	6		
	5		Шплицы 4x22 ГОСТ 397-79	2		
АТ2.06.01.100						
ИЛЛ. ЛИСТ	№ ДОКУМ.	ПОДП.	ДАТА	ЛИТ.	ЛИСТ	ЛИСТОВ
РАЗРАБ.	ЛИБЕНСОН	Л.С.	12.85	И	1	1
ПРОВ.	ЗЯИЦЕВА	Л.С.	12.85			
РЭК. ГР.	ЗЯИЦЕВА	Л.С.	12.85			
Н. КОНТР.	АКУЛОВА	Л.С.	12.85			
УТВ.	РОИЗМАЯ	Л.С.	12.85			
Воронка				ГОССТРОЙ ССР САНТЕХПРОЕКТ г. МОСКВА		
КОПИРОВАЛ: ЛОГИНОВА				ФОРМАТ А4		

ФОРМАТ ЗОНА	Лист	Обозначение	Наименование	Кол.	Примеч.	
			Документация			
A2		АТ2.03.03.000	СБОРОЧНЫЙ ЧЕРТЕЖ			
			СБОРОЧНЫЕ ЕДИНИЦЫ			
Б4	1	АТ2.03.03.020	ДВЕРЦА	5 кг		
			ДЕТАЛИ			
Б4	2	АТ2.03.03.001	ОПОРА Уголок Б-50x50x5 ГОСТ8509-72 ВСТЗ-Г ГОСТ 535-79	1	3,5 кг	
Б4	3	АТ2.03.03.002	СКОБА ПРАВЯЯ Уголок Б-50x50x5 ГОСТ8509-72 ВСТЗ-Г ГОСТ 535-79	1	0,35 кг	
Б4	4	АТ2.03.03.003	СКОБА ЛЕВАЯ Уголок Б-50x50x5 ГОСТ8509-72 ВСТЗ-Г ГОСТ 535-79	1	0,35 кг	
Б4	5	АТ2.03.03.004	Лопка 170x80 Лист Б-ЛН-6 ГОСТ19903-74 ВСТЗ-Г ГОСТ 16523-70	2	0,6 кг	
Б4	6	АТ2.03.03.005	ПОДВЕСКА Уголок Б-50x50x5 ГОСТ8509-72 ВСТЗ-Г ГОСТ 535-79	1	2,5 кг	
Б4	7	АТ2.03.03.006	ПРИЖИМ Ловося 4x40 ГОСТ103-76 ВСТЗ-Г ГОСТ 535-79	1	0,8 кг	
АТ2.03.03.000						
ИЛЛ. ЛИСТ	№ ДОКУМ.	ПОДП.	ДАТА	ЛИТ.	ЛИСТ	ЛИСТОВ
РАЗРАБ.	СТРОГАНОВ	Л.С.	12.85	И	1	1
ПРОВ.	ЗЯИЦЕВА	Л.С.	12.85			
РЭК. ГР.	ЗЯИЦЕВА	Л.С.	12.85			
Н. КОНТР.	АКУЛОВА	Л.С.	12.85			
УТВ.	РОИЗМАЯ	Л.С.	12.85			
Воронка головная				ГОССТРОЙ ССР САНТЕХПРОЕКТ г. МОСКВА		
КОПИРОВАЛ: ЛОГИНОВА				ФОРМАТ А4		

ФОРМАТ ЗОНА	Лист	Обозначение	Наименование	Кол.	Примеч.	
Б4	8	АТ2.03.03.007	БОКОВИНА Лист Б-ЛН-3 ГОСТ19903-74 ВСТЗ-Г ГОСТ 16523-70	1	21,0 кг	
Б4	9	АТ2.03.03.008	БОКОВИНА Лист Б-ЛН-3 ГОСТ19903-74 ВСТЗ-Г ГОСТ 16523-70	1	21,0 кг	
Б4	10	АТ2.03.03.009	КРЫШКА Лист Б-ЛН-3 ГОСТ19903-74 ВСТЗ-Г ГОСТ 16523-70	1	330 кг	
Б4	11	АТ2.03.03.010	ЩИТОК Лист Б-ЛН-3 ГОСТ19903-74 ВСТЗ-Г ГОСТ 16523-70	1	4,8 кг	
Б4	12	АТ2.03.03.011	СВЯЗЬ Лист Б-ЛН-3 ГОСТ19903-74 ВСТЗ-Г ГОСТ 16523-70	1	4,1 кг	
Б4	13	АТ2.03.03.012	ЗЯБЕСА Пластина Л, ЛНТОМБ-С -6x650-58 ГОСТ 7338-77	1	1,6 кг	
			СТАНДАРТНЫЕ ИЗДЕЛИЯ			
	14		Болт М10x30.46 ГОСТ 7798-70	12		
	15		Гайка М10.5 ГОСТ 5915-70	12		
	16		Шайба 10.65Г ГОСТ 6402-70	4		
АТ2.03.03.000						
ИЛЛ. ЛИСТ	№ ДОКУМ.	ПОДП.	ДАТА	ЛИТ.	ЛИСТ	ЛИСТОВ
РАЗРАБ.	СТРОГАНОВ	Л.С.	12.85	И	1	1
ПРОВ.	ЗЯИЦЕВА	Л.С.	12.85			
РЭК. ГР.	ЗЯИЦЕВА	Л.С.	12.85			
Н. КОНТР.	АКУЛОВА	Л.С.	12.85			
УТВ.	РОИЗМАЯ	Л.С.	12.85			
КОПИРОВАЛ: ЛОГИНОВА				ФОРМАТ А4		

Формат	Зона	Лист	Обозначение	Наименование	Кол.	Примеч.
				<u>Документация</u>		
А3			АТ2.03.07.000.СБ	СБОРОЧНЫЙ ЧЕРТЕЖ		
				<u>ДЕТАЛИ</u>		
Б4	1	АТ2.03.07.001		СТЕНКА		
				Лист Б-ПН-2 ГОСТ 19903-74 ВСГЗ-Т ГОСТ 16523-70	1	3,5 кг
Б4	2	АТ2.03.07.002		РЕБРО		
				Лист Б-ПН-2 ГОСТ 19903-74 ВСГЗ-Т ГОСТ 16523-70	1	0,6 кг
Б4	3	АТ2.03.07.003		РЕБРО		
				Лист Б-ПН-2 ГОСТ 19903-74 ВСГЗ-Т ГОСТ 16523-70	1	0,4 кг

АТ2.03.07.000						
Изм	Лист	№ докум.	Подп.	Дата	Лит.	Лист
Разраб.	Степанов			12.81		
Пров.	Зайцева			12.81		
Рук. гр.	Зайцева			12.81		
Н. контр.	Ливенсон			12.81		
Угв.	Ройзман			12.81		
ОГРАЖДЕНИЕ МУФТЫ				Лит.	Лист	Листов
КДН				И	1	1
				госстрой СССР		
				САНТЕХПРОЕКТ		
				г. Москва		
Копировал: Логинова				Формат А4		

Формат	Зона	Лист	Обозначение	Наименование	Кол.	Примеч.
				<u>Документация</u>		
А3			АТ2.03.08.000.СБ	СБОРОЧНЫЙ ЧЕРТЕЖ		
				<u>ДЕТАЛИ</u>		
Б4	1	АТ2.03.08.001		СТЕНКА		
				Лист Б-ПН-2 ГОСТ 19903-74 ВСГЗ-Т ГОСТ 16523-70	1	2,5 кг
Б4	2	АТ2.03.08.002		РЕБРО		
				Лист Б-ПН-2 ГОСТ 19903-74 ВСГЗ-Т ГОСТ 16523-70	2	0,5 кг

АТ2.03.08.000						
Изм	Лист	№ докум.	Подп.	Дата	Лит.	Лист
Разраб.	Степанов			12.81		
Пров.	Зайцева			12.81		
Рук. гр.	Зайцева			12.81		
Н. контр.	Ливенсон			12.81		
Угв.	Ройзман			12.81		
ОГРАЖДЕНИЕ МУФТЫ				Лит.	Лист	Листов
МУВП				И	1	1
				госстрой СССР		
				САНТЕХПРОЕКТ		
				г. Москва		
Копировал: Логинова				Формат А4		

Формат	Зона	Лист	Обозначение	Наименование	Кол.	Примеч.
				<u>Документация</u>		
А2			АТ2.04.01.000.СБ	СБОРОЧНЫЙ ЧЕРТЕЖ		
				<u>ДЕТАЛИ</u>		
Б4	1	АТ2.04.01.001		Стойка $e=520$		
				Уголок Б-63х63х6 ГОСТ 8509-72 ВСГЗ-Т ГОСТ 535-79	2	3,0 кг
Б4	2	АТ2.04.01.002		Стойка $e=180$		
				Уголок Б-63х63х6 ГОСТ 8509-72 ВСГЗ-Т ГОСТ 535-79	2	1,0 кг
Б4	3	АТ2.04.01.003		Порог $e=1500$		
				Уголок Б-75х75х8 ГОСТ 8509-72 ВСГЗ-Т ГОСТ 535-79	2	13,5 кг
Б4	4	АТ2.04.01.004		Связь		
				Уголок Б-63х63х6 ГОСТ 8509-72 ВСГЗ-Т ГОСТ 535-79	2	5,0 кг
Б4	5	АТ2.04.01.005		Связь $e=830$		
				Уголок Б-63х63х6 ГОСТ 8509-72 ВСГЗ-Т ГОСТ 535-79	2	4,7 кг
Б4	6	АТ2.04.01.006		Опора		
				Уголок Б-63х63х6 ГОСТ 8509-72 ВСГЗ-Т ГОСТ 535-79	2	0,8 кг
Б4	7	АТ2.04.01.007		Плоская 120x190		
				Лист Б-ПН-8 ГОСТ 19903-74 ВСГЗ-Т ГОСТ 535-79	2	1,4 кг

АТ2.04.01.000						
Изм	Лист	№ докум.	Подп.	Дата	Лит.	Лист
Разраб.	Степанов			12.81		
Пров.	Зайцева			12.81		
Рук. гр.	Зайцева			12.81		
Н. контр.	Ливенсон			12.81		
Угв.	Ройзман			12.81		
ОПОРА НАТЯЖКИ				Лит.	Лист	Листов
				И	1	2
				госстрой СССР		
				САНТЕХПРОЕКТ		
				г. Москва		
Копировал: Логинова				Формат А4		

Формат	Зона	Лист	Обозначение	Наименование	Кол.	Примеч.
Б4	8	АТ2.04.01.008		Плоская 100x120		
				Лист Б-ПН-8 ГОСТ 19903-74 ВСГЗ-Т ГОСТ 535-79	2	0,8 кг
Б4	9	АТ2.04.01.009		Косынка		
				Лист Б-ПН-8 ГОСТ 19903-74 ВСГЗ-Т ГОСТ 535-79	2	2,4 кг

АТ2.04.01.000						
Изм	Лист	№ докум.	Подп.	Дата	Лит.	Лист
Разраб.	Степанов			12.81		
Пров.	Зайцева			12.81		
Рук. гр.	Зайцева			12.81		
Н. контр.	Ливенсон			12.81		
Угв.	Ройзман			12.81		
				Лит.	Лист	Листов
					1	2
				госстрой СССР		
				САНТЕХПРОЕКТ		
				г. Москва		
Копировал: Логинова				Формат А4		

Изм. № 1/80 Лист 1 из 12 Подпись и дата: В.А.М. Иванова 12.81

Изм. № 1/80 Лист 1 из 12 Подпись и дата: В.А.М. Иванова 12.81

ФОРМАТ ЗОНА	Лист	ОБОЗНАЧЕНИЕ	НАИМЕНОВАНИЕ	КОЛ.	ПРИМеч.
			<u>ДОКУМЕНТАЦИЯ</u>		
42		АТ6.00.00.000 СБ	СБОРОЧНЫЙ ЧЕРТЕЖ		
			<u>ДЕТАЛИ</u>		
Б4	1	АТ6.00.00.001	ФЛАНЕЦ УГОЛОК 5-63x63x6 ГОСТ8509-72 ВСТ.3-2 ГОСТ 535-79	2	3,0 КГ
Б4	2	АТ6.00.00.002	ФЛАНЕЦ УГОЛОК 5-63x63x6 ГОСТ8509-72 ВСТ.3-2 ГОСТ 535-79	2	3,1 КГ
Б4	3	АТ6.00.00.003	СТЕНКА Лист Б-ПН-4 ГОСТ 19903-74 ВСТ.3-2 ГОСТ 14637-79	2	2,7 КГ
Б4	4	АТ6.00.00.004	БОКОВИНА Лист Б-ПН-4 ГОСТ 19903-74 ВСТ.3-2 ГОСТ 14637-79 1392x230	2	10,0 КГ
			<u>СТАНДАРТНЫЕ ИЗДЕЛИЯ</u>		
	5		Болт М12x40.46 ГОСТ 7798-70	12	
	6		Гайка М12.5 ГОСТ 5915-70	12	
	7		Шайба 12.65 Г ГОСТ 6402-70	12	
	8		Шайба 12.36 ГОСТ 10906-78	12	
АТ6.00.00.000					
ИЗМ.	Лист	№ ДОКУМ.	ПОДП.	ДАТА	
РАЗРАБ.	СТРОГАНОВ	С	12.85		
ПРОВЕР.	ЗАЙЦЕВА	В	12.85		
РИС. ГР.	ЗАЙЦЕВА	В	12.85		
И. КОНТР.	ЯКУЛОВА	В	12.85		
УТВ.	РОЗМАН	В	12.85		
Воронка тип III			ИТЕРА	Лист	Листов
			И	1	1
			ГОССТРОЙ СССР САНТЕХПРОЕКТ г. Москва		
Копировал: Крайнина			Формат: А4		

ФОРМАТ ЗОНА	Лист	ОБОЗНАЧЕНИЕ	НАИМЕНОВАНИЕ	КОЛ.	ПРИМеч.
			<u>ДОКУМЕНТАЦИЯ</u>		
42		АТ3.00.00.000 СБ	СБОРОЧНЫЙ ЧЕРТЕЖ		
			<u>ДЕТАЛИ</u>		
Б4	1	АТ3.00.00.001	ФЛАНЕЦ УГОЛОК 5-75x75x8 ГОСТ8509-72 ВСТ.3-2 ГОСТ 535-79	2	
Б4	2	АТ3.00.00.002	ФЛАНЕЦ УГОЛОК 5-75x75x8 ГОСТ8509-72 ВСТ.3-2 ГОСТ 535-79	2	
Б4	3	АТ3.00.00.003	ФЛАНЕЦ УГОЛОК 5-50x50x5 ГОСТ8509-72 ВСТ.3-2 ГОСТ 535-79	2	
Б4	4	АТ3.00.00.004	ФЛАНЕЦ УГОЛОК 5-50x50x5 ГОСТ8509-72 ВСТ.3-2 ГОСТ 535-79	2	
Б4	5	АТ3.00.00.005	СТЕНКА Лист Б-ПН-4 ГОСТ 19903-74 ВСТ.3-2 ГОСТ 14637-79	2	
Б4	6	АТ3.00.00.006	СТЕНКА Лист Б-ПН-4 ГОСТ 19903-74 ВСТ.3-2 ГОСТ 14637-79	2	
АТ3.00.00.000					
ИЗМ.	Лист	№ ДОКУМ.	ПОДП.	ДАТА	
РАЗРАБ.	СТРОГАНОВ	С	12.85		
ПРОВЕР.	ЗАЙЦЕВА	В	12.85		
РИС. ГР.	ЗАЙЦЕВА	В	12.85		
И. КОНТР.	ЯКУЛОВА	В	12.85		
УТВ.	РОЗМАН	В	12.85		
Воронка типа I			ИТЕРА	Лист	Листов
			И	1	1
			ГОССТРОЙ СССР САНТЕХПРОЕКТ г. Москва		
Копировал: Крайнина			Формат: А4		

ФОРМАТ ЗОНА	Лист	ОБОЗНАЧЕНИЕ	НАИМЕНОВАНИЕ	КОЛ.	ПРИМеч.
			<u>ДОКУМЕНТАЦИЯ</u>		
42		АТ2.03.02.000 СБ	СБОРОЧНЫЙ ЧЕРТЕЖ		
			<u>ДЕТАЛИ</u>		
Б4	1	АТ2.03.02.001	СВЯЗЬ С=940 ШВЕЛЕР 10 ГОСТ 8240-72 ВСТ.3-2 ГОСТ 535-79	2	8,1 КГ
Б4	2	АТ2.03.02.002	СТОЙКА С=470 ШВЕЛЕР 10 ГОСТ 8240-72 ВСТ.3-2 ГОСТ 535-79	4	4,0 КГ
Б4	3	АТ2.03.02.003	ПРОГОН С=1500 УГОЛОК 5-70x70x8 ГОСТ8509-72 ВСТ.3-2 ГОСТ 535-79	2	225 КГ
Б4	4	АТ2.03.02.004	КОСЫНКА Лист Б-ПН-6 ГОСТ 19903-74 ВСТ.3-2 ГОСТ 535-79	6	0,9 КГ
Б4	5	АТ2.03.02.005	ПЛИТА Лист Б-ПН-6 ГОСТ 19903-74 ВСТ.3-2 ГОСТ 535-79 60x120	4	0,34 КГ
АТ2.03.02.000					
ИЗМ.	Лист	№ ДОКУМ.	ПОДП.	ДАТА	
РАЗРАБ.	СТРОГАНОВ	С	12.85		
ПРОВЕР.	ЗАЙЦЕВА	В	12.85		
РИС. ГР.	ЗАЙЦЕВА	В	12.85		
И. КОНТР.	ЯКУЛОВА	В	12.85		
УТВ.	РОЗМАН	В	12.85		
ОПОРА ПРИВОДНОГО БАРАБАНА			ИТЕРА	Лист	Листов
			И	7	7
			ГОССТРОЙ СССР САНТЕХПРОЕКТ г. Москва		
Копировал: Крайнина			Формат: А4		

ФОРМАТ ЗОНА	Лист	ОБОЗНАЧЕНИЕ	НАИМЕНОВАНИЕ	КОЛ.	ПРИМеч.
			<u>ДОКУМЕНТАЦИЯ</u>		
42		АТ2.03.04.000 СБ	СБОРОЧНЫЙ ЧЕРТЕЖ		
			<u>ДЕТАЛИ</u>		
Б4	1	АТ2.03.04.001	ОПОРА ШВЕЛЕР 10 ГОСТ 8240-72 ВСТ.3-2 ГОСТ 535-79	1	8,0 КГ
Б4	2	АТ2.03.04.002	СКРЕБОК Лист Б-ПН-2 ГОСТ 19903-74 ВСТ.3-2 ГОСТ 16523-70	1	1,1 КГ
			<u>СТАНДАРТНЫЕ ИЗДЕЛИЯ</u>		
	3		Болт М10x30.46 ГОСТ 7798-70	3	
	4		Гайка М10.5 ГОСТ 5915-70	3	
	5		Шайба 10.65 Г ГОСТ 6402-70	3	
	6		Шайба 10.01 ГОСТ 10906-78	3	
АТ2.03.04.000					
ИЗМ.	Лист	№ ДОКУМ.	ПОДП.	ДАТА	
РАЗРАБ.	СТРОГАНОВ	С	12.85		
ПРОВЕР.	ЗАЙЦЕВА	В	12.85		
РИС. ГР.	ЗАЙЦЕВА	В	12.85		
И. КОНТР.	ЯКУЛОВА	В	12.85		
УТВ.	РОЗМАН	В	12.85		
ОУЧЕТЧИТЕЛЬ БАРАБАНА ПРИВОДНОГО			ИТЕРА	Лист	Листов
			И	7	7
			ГОССТРОЙ СССР САНТЕХПРОЕКТ г. Москва		
Копировал: Крайнина			Формат: А4		

ФОРМАТ ЗОНА	ПОЗ	ОБОЗНАЧЕНИЕ	НАИМЕНОВАНИЕ	КОЛ.	ПРИМеч.
			<u>ДОКУМЕНТАЦИЯ</u>		
42		АТ2.04.02.000 СБ	СБОРОЧНЫЙ ЧЕРТЕЖ		
			<u>СБОРОЧНЫЕ ЕДИНИЦЫ</u>		
43	1	АТ2.04.02.010	ПЛУЖОК ОЧИСТИТЕЛЯ	1	
43	2	АТ2.04.02.020	РЫЧАГ ПРАВЫЙ	1	
	3	-01	РЫЧАГ ЛЕВЫЙ	1	
			<u>СТАНДАРТНЫЕ ИЗДЕЛИЯ</u>		
	4		БОЛТ М10х30,46 ГОСТ 7798-70	6	
	5		ГАЙКА М10,5 ГОСТ 5915-70	4	
	6		ШАЙБА 10.01 ГОСТ 11371-70	12	
	7		ШАЙБА 10.65Г ГОСТ 6402-70	4	

АТ2.04.02.000

ИЗМ. ЛИСТ	НЭ ДОКУМ.	ПОДП.	ДАТА	ИЗМ.	ЛИСТ	ЛИСТОВ
РАЗРАБ.	СТРОГАНОВ	СВ	12.85	И	1	1
ПРОВ.	ЗАЙЦЕВА	СВ	12.85			
РИС. ГР.	ЗАЙЦЕВА	СВ	12.85			
И. КОНТР.	АНБЕНСОН	СВ	12.85			
УТВ.	РОЗМАН	СВ	12.85			

ОЧИСТИТЕЛЬ БАРАБАНА  
ВИНТОВОЙ НАТЯЖКИ

ГОССТРОЙ СССР  
САНТЕХПРОЕКТ  
Г. МОСКВА

КОПИРОВАЛ: КРАИЛИНА ФОРМАТ: А4

ФОРМАТ ЗОНА	ПОЗ	ОБОЗНАЧЕНИЕ	НАИМЕНОВАНИЕ	КОЛ.	ПРИМеч.
			<u>ДОКУМЕНТАЦИЯ</u>		
44		АТ2.04.02.010 СБ	СБОРОЧНЫЙ ЧЕРТЕЖ		
			<u>ДЕТАЛИ</u>		
54	1	АТ2.04.02.011	ПОПЕРЕЧНИНА		
			УГОЛОК 5-50х50х5 ГОСТ 8509-72 ВСТ.3-1 ГОСТ 333-79		
			С=852	1	2,5кг
54	2	АТ2.04.02.012	РЕБРО		
			УГОЛОК 5-50х50х5 ГОСТ 8509-72 ВСТ.3-1 ГОСТ 333-79	1	0,5кг
54	3	АТ2.04.02.013	СТЕНКА		
			ЛИСТ 5-ЛН-3 ГОСТ 19903-74 ВСТ.3-1 ГОСТ 16523-70	1	3,5кг
54	4	АТ2.04.02.014	БОКОВИНА		
			ЛИСТ 5-ЛН-3 ГОСТ 19903-74 ВСТ.3-1 ГОСТ 16523-70	2	1,1кг
54	5	АТ2.04.02.015	ПЛАНКА		
			ПОЛОСА 4х50 ГОСТ 103-78 ВСТ.3-1 ГОСТ 333-79	2	0,18кг

АТ2.04.02.010

ИЗМ. ЛИСТ	НЭ ДОКУМ.	ПОДП.	ДАТА	ИЗМ.	ЛИСТ	ЛИСТОВ
РАЗРАБ.	СТРОГАНОВ	СВ	12.85	И	1	1
ПРОВ.	ЗАЙЦЕВА	СВ	12.85			
РИС. ГР.	ЗАЙЦЕВА	СВ	12.85			
И. КОНТР.	АНБЕНСОН	СВ	12.85			
УТВ.	РОЗМАН	СВ	12.85			

ПЛУЖОК  
ОЧИСТИТЕЛЯ

ГОССТРОЙ СССР  
САНТЕХПРОЕКТ  
Г. МОСКВА

КОПИРОВАЛ: КРАИЛИНА ФОРМАТ: А4

ФОРМАТ ЗОНА	ПОЗ	ОБОЗНАЧЕНИЕ	НАИМЕНОВАНИЕ	КОЛ.	ПРИМеч.
			<u>ДОКУМЕНТАЦИЯ</u>		
43		АТ2.04.00.000 СБ	СБОРОЧНЫЙ ЧЕРТЕЖ		
			<u>СБОРОЧНЫЕ ЕДИНИЦЫ</u>		
44	1	АТ2.04.01.000	ОПОРА УСТРОЙСТВА НАТЯЖНОГО	1	
44	2	АТ2.04.02.000	ОЧИСТИТЕЛЬ БАРАБАНА ВИНТОВОЙ НАТЯЖКИ	1	
44	3	АТ2.04.03.000	ОГРАЖДЕНИЕ НАТЯЖКИ	1	
			<u>СТАНДАРТНЫЕ ИЗДЕЛИЯ</u>		
	4		БОЛТ М12х30,46 ГОСТ 7798-70	2	
	5		БОЛТ М20х30,46 ГОСТ 7798-70	4	
	6		ГАЙКА М12,5 ГОСТ 5915-70	2	
	7		ГАЙКА М20,5 ГОСТ 5915-70	4	
	8		ШАЙБА 12.65Г ГОСТ 6402-70	2	
	9		ШАЙБА 20.65Г ГОСТ 6402-70	4	
	10		ШАЙБА 20.01 ГОСТ 11371-70	4	
			<u>ПРОЧНЕ ИЗДЕЛИЯ</u>		
	12		НАТЯЖКА 5032-60-80	1	

АТ2.04.00.000

ИЗМ. ЛИСТ	НЭ ДОКУМ.	ПОДП.	ДАТА	ИЗМ.	ЛИСТ	ЛИСТОВ
РАЗРАБ.	СТРОГАНОВ	СВ	12.85	И	1	1
ПРОВ.	ЗАЙЦЕВА	СВ	12.85			
РИС. ГР.	ЗАЙЦЕВА	СВ	12.85			
И. КОНТР.	АНБЕНСОН	СВ	12.85			
УТВ.	РОЗМАН	СВ	12.85			

УСТРОЙСТВО НАТЯЖНОЕ  
ВИНТОВОЕ

ГОССТРОЙ СССР  
САНТЕХПРОЕКТ  
Г. МОСКВА

КОПИРОВАЛ: КРАИЛИНА ФОРМАТ: А4

ФОРМАТ ЗОНА	ПОЗ	ОБОЗНАЧЕНИЕ	НАИМЕНОВАНИЕ	КОЛ.	ПРИМеч.
			<u>ДОКУМЕНТАЦИЯ</u>		
44		АТ2.04.02.020 СБ	СБОРОЧНЫЙ ЧЕРТЕЖ		
			<u>ДЕТАЛИ</u>		
54	1	АТ2.04.02.021	ШТАНГА		
			ПОЛОСА 6х50 ГОСТ 103-78 ВСТ.3-1 ГОСТ 333-79	2	1,0кг
54	2	АТ2.04.02.022	ПЛАНКА		
			ПОЛОСА 4х50 ГОСТ 103-78 ВСТ.3-1 ГОСТ 333-79	2	0,18кг
54	3	АТ2.04.02.023	СКОБА С=111		
			ПОЛОСА 4х50 ГОСТ 103-78 ВСТ.3-1 ГОСТ 333-79	2	0,17кг
54	4	АТ2.04.02.024	УГОЛ		
			ЛИСТ 5-ЛН-4 ГОСТ 19903-74 ВСТ.3-1 ГОСТ 16523-70	2	0,02кг

АТ2.04.02.020

ИЗМ. ЛИСТ	НЭ ДОКУМ.	ПОДП.	ДАТА	ИЗМ.	ЛИСТ	ЛИСТОВ
РАЗРАБ.	СТРОГАНОВ	СВ	12.85	И	1	1
ПРОВ.	ЗАЙЦЕВА	СВ	12.85			
РИС. ГР.	ЗАЙЦЕВА	СВ	12.85			
И. КОНТР.	АНБЕНСОН	СВ	12.85			
УТВ.	РОЗМАН	СВ	12.85			

РЫЧАГ  
ПРАВЫЙ

ГОССТРОЙ СССР  
САНТЕХПРОЕКТ  
Г. МОСКВА

КОПИРОВАЛ: КРАИЛИНА ФОРМАТ: А4



Формат Зона Лист	Обозначение	Наименование	кол	Примеч
		<u>Документация</u>		
А2	АТ2 05 00 000 СБ	СБОРОЧНЫЙ ЧЕРТЕЖ		
		<u>СБОРОЧНЫЕ ЕДИНИЦЫ</u>		
А4	1 АТ2. 05. 01. 000	ПАНЕЛЬ ОГРАЖДЕНИЯ	15	
	2 - 01	ПАНЕЛЬ ОГРАЖДЕНИЯ	2	
	3 - 02	ПАНЕЛЬ ОГРАЖДЕНИЯ	3	
	4 - 03	ПАНЕЛЬ ОГРАЖДЕНИЯ	1	
	5 - 04	ПАНЕЛЬ ОГРАЖДЕНИЯ	3	
		<u>ДЕТАЛИ</u>		
Б4	8 АТ2. 05. 01. 001	Полка		
		Лист Б-ИИ-4 ГОСТ 19903-74		
		ВСТ-3 ГОСТ 14637-79	2	1,8 кг
Б4	9 АТ2. 05 01 002	Лист		
		Б-ИИ-4 ГОСТ 19903-74		
		ВСТ-3 ГОСТ 14637-79		
		100x100	8	0,3 кг
Б4	10 АТ2. 05. 01. 003	РЕБРО		
		Лист Б-ИИ-4 ГОСТ 19903-74		
		ВСТ-3 ГОСТ 14637-79		
		52x100	4	0,15 кг
Б4	11 АТ2 05 01 004	Связь		
		Е=1400		
		Уголок Б-40x40 ГОСТ 8509-72		
		ВСТ-3 ГОСТ 535-79	1	3,4 кг

АТ2 05. 00 000

Исполнитель	№ документа	Подп.	Дата
Рязань	Зянцева	Л.В.	12.85
Пров	Рожман	Л.В.	12.85
Рук. гр.	Зянцева	Л.В.	12.85
Н.контр.	Либенсон	Л.В.	12.85
УТВ.	Рожман	Л.В.	12.85

УСТАНОВКА ОГРАЖДЕНИЙ И АВАРИЙНЫХ ВЫКЛЮЧАТЕЛЕЙ

ЛИСТ 1 ЛИСТ 7 ЛИСТОВ 2

ГОСТРОИ ССР САНТЕХПРОЕКТ МОСКВА

КОПИРОВАЛ ЛОГИНОВА

Формат Зона Лист	Обозначение	Наименование	кол	Примеч
Б4	12 АТ2 05 00 005	Уголок		
		Уголок Б-63x63x4 ГОСТ 8509-72		
		ВСТ-3 ГОСТ 535-79	1	4,5 кг
		<u>СТАНДАРТНЫЕ ИЗДЕЛИЯ</u>		
		Болт М12x30.46		
		ГОСТ 7798-70	40	
		Гайка М12 5		
		ГОСТ 5915-70	40	
		Шайба 12.65Г		
		ГОСТ 6402-70	40	
		<u>ПРОЧИЕ ИЗДЕЛИЯ</u>		
		Устройство выключательное канальное		
		Е=30М	2	
		Устройство выключательное рычажное		
		Датчик скорости	8	
		УЛДС	1	
		<u>МАТЕРИАЛЫ</u>		
		Сетка 20-2,0-0		
		ГОСТ 5336-80	17м	
		Уголок Б-32x32x3 ГОСТ 8509-72		
		ВСТ-3 ГОСТ 535-79	20м	

АТ2 05 00 000

Исполнитель	№ документа	Подп.	Дата
Рязань	Зянцева	Л.В.	12.85
Пров	Рожман	Л.В.	12.85
Рук. гр.	Зянцева	Л.В.	12.85
Н.контр.	Либенсон	Л.В.	12.85
УТВ.	Рожман	Л.В.	12.85

УСТАНОВКА ОГРАЖДЕНИЙ И АВАРИЙНЫХ ВЫКЛЮЧАТЕЛЕЙ

ЛИСТ 2

ГОСТРОИ ССР САНТЕХПРОЕКТ МОСКВА

КОПИРОВАЛ ЛОГИНОВА ФОРМАТ А4

Формат Зона Лист	Обозначение	Наименование	кол	Примеч
		<u>Документация</u>		
А2	АТ2 07 00 000 СБ	СБОРОЧНЫЙ ЧЕРТЕЖ		
		<u>ДЕТАЛИ</u>		
Б4	1 АТ2 07 00 001	Опора		
		Уголок Б-75x75x8 ГОСТ 8509-72		
		ВСТ-3 ГОСТ 535-79	2	2,7 кг
Б4	2 АТ2 07. 00 002	Кронштейн		
		Уголок Б-63x63x6 ГОСТ 8509-72		
		ВСТ-3 ГОСТ 535-79	4	0,9 кг
Б4	3 АТ2 07 00. 003	Пляшка		
		Полоса Бх40 ГОСТ 103-76		
		ВСТ-3 ГОСТ 535-79	84	0,28 кг
Б4	4 АТ2 07 00 004	Панель		
		Лента 2x40 ГОСТ 6009-79		
		ВСТ-3 ГОСТ 535-79	4	0,10 кг
		<u>ПРОЧИЕ ИЗДЕЛИЯ</u>		
		Весы ленточные автоматические		
		ЛТМ-1М	1	

АТ2. 07. 00. 000

Исполнитель	№ документа	Подп.	Дата
Рязань	Зянцева	Л.В.	12.85
Пров	Рожман	Л.В.	12.85
Рук. гр.	Зянцева	Л.В.	12.85
Н.контр.	Либенсон	Л.В.	12.85
УТВ.	Рожман	Л.В.	12.85

УСТАНОВКА ВЕСОВ

ЛИСТ 1 ЛИСТ 7 ЛИСТОВ 7

ГОСТРОИ ССР САНТЕХПРОЕКТ МОСКВА

КОПИРОВАЛ ЛОГИНОВА

Формат Зона Лист	Обозначение	Наименование	кол	Примеч
		<u>Документация</u>		
А2	АТ2. 01. 00 000 СБ	СБОРОЧНЫЙ ЧЕРТЕЖ		
		<u>СТАНДАРТНЫЕ ИЗДЕЛИЯ</u>		
		Болт М12x30.46		
		ГОСТ 7798-70	70	
		Гайка М12 5 ГОСТ 5915-70	110	
		Шайба 12.65Г ГОСТ 6402-70	110	
		Шайба 12 01 ГОСТ 1871-70	110	
		Болт М12x50.46		
		ГОСТ 7798-70	16 #)	
		Болт М12x50.46		
		ГОСТ 7798-70	16 #)	
		Болт М12x70.46		
		ГОСТ 7798-70	16 #)	
		<u>ПРОЧИЕ ИЗДЕЛИЯ</u>		
		Роликкопора Ж50	50	
		Роликкопора 50-Г	28	
		Ролик дефлекторный верхний В=500	12	
		Ролик дефлекторный нижний В=500	12	
		1) Болты поз 5,6 м7		
		предназначены для крепления роликкопора на участке установки весов		

АТ2 01 00 000

Исполнитель	№ документа	Подп.	Дата
Рязань	Зянцева	Л.В.	12.85
Пров	Рожман	Л.В.	12.85
Рук. гр.	Зянцева	Л.В.	12.85
Н.контр.	Либенсон	Л.В.	12.85
УТВ.	Рожман	Л.В.	12.85

УСТАНОВКА РОЛИККОПОР

ЛИСТ 1 ЛИСТ 7 ЛИСТОВ 7

ГОСТРОИ ССР САНТЕХПРОЕКТ МОСКВА

КОПИРОВАЛ ЛОГИНОВА

ФОРМАТ	ЗОНА	Поз.	ОБОЗНАЧЕНИЕ	НАИМЕНОВАНИЕ	КОЛ.	ПРИМЕЧ.
				ДОКУМЕНТАЦИЯ		
А2			АТ2.05.01.000СБ	СБОРОЧНЫЙ ЧЕРТЕЖ		
				ДЕТАЛИ		
Б4	1		АТ2.05.01.001	Стойка		
				Уголок Б-40х40х4 ГОСТ 8509-77 ВСтЗ-Т ГОСТ 535-79	2	1,6 кг
	2		-01	Стойка		
				Уголок Б-40х40х4 ГОСТ 8509-77 ВСтЗ-Т ГОСТ 535-79	1	1,6 кг
Б4	3		АТ2.05.01.002	Косынка		
				Лист Б-Пч-4 ГОСТ 19903-74 ВСтЗ-Т ГОСТ 14637-79	3	4,5 кг
Б4	4		АТ2.05.01.003	Петля		
				Круг В6 ГОСТ 2590-71 ВСтЗ-Т ГОСТ 535-79	1	0,03 кг
				СТАНДАРТНЫЕ ИЗДЕЛИЯ		
	7			Болт М12х30.46 ГОСТ 7798-70	6	
	8			Гайка М12.5 ГОСТ 5915-70	6	

АТ2.05.01.000

ИСТ. № ДОКУМ.	ПОДП.	ДАТА
ПРОБ.	ЗЯИЦЕВА	12.85
РОЗМАН		
РОЗМАН		
РОЗМАН		
РОЗМАН		
РОЗМАН		
РОЗМАН		

ПАНЕЛЬ  
ОГРАЖДЕНИЯ

Лист	1	4
ГОСТРОИ СССР		
САИТЕХПРОЕКТ		
МОСКВА		

КОПИРОВАЛ: ЛОГИНОВА

ФОРМАТ А4

ФОРМАТ	ЗОНА	Поз.	ОБОЗНАЧЕНИЕ	НАИМЕНОВАНИЕ	КОЛ.	ПРИМЕЧ.
				ШАЙБА 12.65Г ГОСТ 6402-70	6	
				ПЕРЕМЕННЫЕ ДАННЫЕ ДЛЯ ИСПОЛНЕНИЙ		
				АТ2.05.01.000		
				ДЕТАЛИ		
Б4	5		АТ2.05.01.004	ПОРУЧЕНЬ		
				Круг В16 ГОСТ 2590-71 ВСтЗ-Т ГОСТ 535-79 D=7132	1	11,3 кг
Б4	6		АТ2.05.01.005	СВЯЗЬ		
				Круг В16 ГОСТ 2590-71 ВСтЗ-Т ГОСТ 535-79 D=2924	1	4,6 кг
				АТ2.05.01.000-01		
Б4	5		АТ2.05.01.004-01	ПОРУЧЕНЬ		
				Круг В16 ГОСТ 2590-71 ВСтЗ-Т ГОСТ 535-79 D=6132	1	9,7 кг
Б4	6		АТ2.05.01.005-01	СВЯЗЬ		
				Круг В16 ГОСТ 2590-71 ВСтЗ-Т ГОСТ 535-79 D=2424	1	3,8 кг

АТ2.05.01.000

ИСТ. № ДОКУМ.	ПОДП.	ДАТА
ПРОБ.	ЗЯИЦЕВА	12.85
РОЗМАН		
РОЗМАН		
РОЗМАН		
РОЗМАН		
РОЗМАН		
РОЗМАН		

КОПИРОВАЛ: ЛОГИНОВА

ФОРМАТ А4

ФОРМАТ	ЗОНА	Поз.	ОБОЗНАЧЕНИЕ	НАИМЕНОВАНИЕ	КОЛ.	ПРИМЕЧ.
				АТ2.05.01.000-02		
Б4	5		АТ2.05.01.004-02	ПОРУЧЕНЬ		
				Круг В16 ГОСТ 2590-71 ВСтЗ-Т ГОСТ 535-79 D=4532	1	7,2 кг
Б4	6		АТ2.05.01.005-02	СВЯЗЬ		
				Круг В16 ГОСТ 2590-71 ВСтЗ-Т ГОСТ 535-79 D=1624	1	2,6 кг
				АТ2.05.01.000-03		
Б4	5		АТ2.05.01.004-03	ПОРУЧЕНЬ		
				Круг В16 ГОСТ 2590-71 ВСтЗ-Т ГОСТ 535-79 D=4132	1	6,5 кг
Б4	6		АТ2.05.01.005-03	СВЯЗЬ		
				Круг В16 ГОСТ 2590-71 ВСтЗ-Т ГОСТ 535-79 D=1424	1	2,3 кг
				АТ2.05.01.000-04		
Б4	5		АТ2.05.01.004-04	ПОРУЧЕНЬ		
				Круг В16 ГОСТ 2590-71 ВСтЗ-Т ГОСТ 535-79 D=3732	1	5,9 кг

АТ2.05.01.000

ИСТ. № ДОКУМ.	ПОДП.	ДАТА
ПРОБ.	ЗЯИЦЕВА	12.85
РОЗМАН		
РОЗМАН		
РОЗМАН		
РОЗМАН		
РОЗМАН		
РОЗМАН		

КОПИРОВАЛ: ЛОГИНОВА

ФОРМАТ А4

ФОРМАТ	ЗОНА	Поз.	ОБОЗНАЧЕНИЕ	НАИМЕНОВАНИЕ	КОЛ.	ПРИМЕЧ.
Б4	6		АТ2.05.01.005-04	СВЯЗЬ		
				Круг В16 ГОСТ 2590-71 ВСтЗ-Т ГОСТ 535-79 D=1224	1	1,9 кг

АТ2.05.01.000

ИСТ. № ДОКУМ.	ПОДП.	ДАТА
ПРОБ.	ЗЯИЦЕВА	12.85
РОЗМАН		
РОЗМАН		
РОЗМАН		
РОЗМАН		
РОЗМАН		
РОЗМАН		

КОПИРОВАЛ: ЛОГИНОВА

ФОРМАТ А4



Формат Знак	Лист	ОБОЗНАЧЕНИЕ	НАИМЕНОВАНИЕ	Кол.	ПРИМЕЧ.
			ДОКУМЕНТАЦИЯ		
Б4		АТ2.08.00.000 СБ	СБОРОЧНЫЙ ЧЕРТЕЖ	1	А2Х2
			ДЕТАЛИ		
Б4	1	АТ2.08.00.001	Пояс правый $\epsilon=2050$ Уголок 6-50х50х5 ГОСТ 8509-72 ВСТЗ-Т ГОСТ 535-79	1	7,7 кг
Б4	2	АТ2.08.00.002	Пояс левый $\epsilon=2050$ Уголок 6-50х50х5 ГОСТ 8509-72 ВСТЗ-Т ГОСТ 535-79	1	7,7 кг
Б4	3	АТ2.08.00.003	Связь $\epsilon=680$ Уголок 6-50х50х5 ГОСТ 8509-72 ВСТЗ-Т ГОСТ 535-79	2	3,3 кг
Б4	4	АТ2.08.00.004	Связь $\epsilon=350$ Уголок 6-50х50х5 ГОСТ 8509-72 ВСТЗ-Т ГОСТ 535-79	1	1,3 кг
Б4	5	АТ2.08.00.005	Стойка правая $\epsilon=590$ Уголок 6-50х50х5 ГОСТ 8509-72 ВСТЗ-Т ГОСТ 535-79	2	2,2 кг
Б4	6	АТ2.08.00.006	Стойка левая $\epsilon=590$ Уголок 6-50х50х5 ГОСТ 8509-72 ВСТЗ-Т ГОСТ 535-79	2	2,2 кг
Б4	7	АТ2.08.00.007	Подвеска $\epsilon=340$ Уголок 6-50х50х5 ГОСТ 8509-72 ВСТЗ-Т ГОСТ 535-79	1	1,3 кг
<b>АТ2.08.00.000</b>					
Имя	Лист	№ докум.	Подп.	Дата	
РАЗРБ.	СТРОГАНОВ			12.85	
ПРОВ.	ЗАЙЦЕВА			12.85	
РУК. ГР.	ЗАЙЦЕВА			12.85	
И. КОНТР.	ЯКУПОВА			12.85	
УТВ.	РАЙЗМАН			12.85	
<b>ЛОТОК НАПРАВЛЯЮЩИЙ</b>				Лист	Листов
				И	3
				Госстандарт СССР САИТ САНПРОЕКТ г. Москва	
Копировал: Логинова Формат А4					

Формат Знак	Лист	ОБОЗНАЧЕНИЕ	НАИМЕНОВАНИЕ	Кол.	ПРИМЕЧ.
Б4	8	АТ2.08.00.008	СТЕНКА БОКОВАЯ Лист 6-ЛН-4 ГОСТ 19903-74 ВСТЗ-Т ГОСТ 14637-79	2	8,4 кг
Б4	9	АТ2.08.00.009	РЕБРО Лист 6-ЛН-4 ГОСТ 19903-74 ВСТЗ-Т ГОСТ 14637-79	2	0,5 кг
Б4	10	АТ2.08.00.010	СТЕНКА ТОРЦЕВАЯ Лист 6-ЛН-4 ГОСТ 19903-74 ВСТЗ-Т ГОСТ 14637-79	1	1,3 кг
Б4	11	АТ2.08.00.011	ПОЛОСА 70x2000 Лист 6-ЛН-4 ГОСТ 19903-74 ВСТЗ-Т ГОСТ 14637-79	2	4,4 кг
Б4	12	АТ2.08.00.012	ПРИЖИМ ТОРЦЕВОЙ Лист 6-ЛН-4 ГОСТ 19903-74 ВСТЗ-Т ГОСТ 14637-79	1	0,7 кг
Б4	13	АТ2.08.00.013	ПРИЖИМ ЗАВЕСЫ Полоса 4x30 ГОСТ 103-76 ВСТЗ-Т ГОСТ 535-79	1	0,32 кг
Б4	14	АТ2.08.00.014	КОСЫНКА Лист 6-ЛН-4 ГОСТ 19903-74 ВСТЗ-Т ГОСТ 14637-79	4	0,3 кг
Б4	15	АТ2.08.00.015	КОСЫНКА Лист 6-ЛН-4 ГОСТ 19903-74 ВСТЗ-Т ГОСТ 14637-79	4	0,4 кг
Б4	16	АТ2.08.00.016	КРЫШКА 450x2050 Лист 6-ЛНЗ ГОСТ 19903-74 ВСТЗ-Т ГОСТ 14637-79	1	2,7 кг
Б4	17	АТ2.08.00.017	ПРУТОК $\epsilon=2000$ Круг 88 ГОСТ 2590-71 ВСТЗ-Т ГОСТ 535-79	2	0,8 кг
<b>АТ2.08.00.000</b>					
Имя	Лист	№ докум.	Подп.	Дата	
<b>ДВЕРЦА</b>					
				Лист	Листов
				И	2
				Госстандарт СССР САИТ САНПРОЕКТ г. Москва	
Копировал: Логинова Формат А4					

Формат Знак	Лист	ОБОЗНАЧЕНИЕ	НАИМЕНОВАНИЕ	Кол.	ПРИМЕЧ.
Б4	18	АТ2.08.00.018	Пруток $\epsilon=320$ Круг 88 ГОСТ 2590-71 ВСТЗ-Т ГОСТ 535-79	1	0,13 кг
Б4	19	АТ2.08.00.019	УПЛОТНЕНИЕ Пластина, лист, омб-С-8x 120x200-5,8 ГОСТ 7338-77	2	2,9 кг
Б4	20	АТ2.08.00.020	УПЛОТНЕНИЕ Пластина, лист, омб-С-8x 170x320-5,8 ГОСТ 7338-77	1	0,5 кг
Б4	21	АТ2.08.00.021	ПРОКЛАДКА Пластина, лист, омб-С-3x 150x350-5,8 ГОСТ 7338-77	1	0,08 кг
Б4	22	АТ2.08.00.022	ПРОКЛАДКА Пластина, лист, омб-С-3x 150x260-5,8 ГОСТ 7338-77	2	0,45 кг
Б4	23	АТ2.08.00.023	ЗАВЕСА Пластина, лист, омб- -С-8-5,8 ГОСТ 7338-77	1	0,7 кг
<b>СТАНДАРТНЫЕ ИЗДЕЛИЯ</b>					
	24		Болт М10x30.46 ГОСТ 7138-70	60	
	25		Гайка М10.5 ГОСТ 5915-70	60	
	26				
<b>АТ2.08.00.000</b>					
Имя	Лист	№ докум.	Подп.	Дата	
<b>ДВЕРЦА</b>					
				Лист	Листов
				И	3
				Госстандарт СССР САИТ САНПРОЕКТ г. Москва	
Копировал: Логинова Формат А4					

Формат Знак	Лист	ОБОЗНАЧЕНИЕ	НАИМЕНОВАНИЕ	Кол.	ПРИМЕЧ.
			ДОКУМЕНТАЦИЯ		
Б4		АТ2.03.03.020 СБ	СБОРОЧНЫЙ ЧЕРТЕЖ		
			ДЕТАЛИ		
Б4	1	АТ2.03.03.021	Крышка Лист 6-ЛН-4 ГОСТ 19903-74 ВСТЗ-Т ГОСТ 14637-79	1	4,2 кг
Б4	2	АТ2.03.03.022	ПЕТЛЯ Полоса 4x20 ГОСТ 103-76 ВСТЗ-Т ГОСТ 535-79	2	0,03 кг
Б4	3	АТ2.03.03.023	ПЕТЛЯ Полоса 4x20 ГОСТ 103-76 ВСТЗ-Т ГОСТ 535-79	2	0,025 кг
Б4	4	АТ2.03.03.024	ЗАДВИЖКА Полоса 4x20 ГОСТ 103-76 ВСТЗ-Т ГОСТ 535-79	2	0,07 кг
Б4	5	АТ2.03.03.025	СКОБА Полоса 4x20 ГОСТ 103-76 ВСТЗ-Т ГОСТ 535-79	2	0,03 кг
Б4	6	АТ2.03.03.026	ПРОКЛАДКА Пластина, лист, омб-С- -5x20x140-5,8 ГОСТ 7338-77	1	0,14 кг
Б4	7	АТ2.03.03.027	РУЧКА $\epsilon=247$ Круг 810 ГОСТ 2590-71 ВСТЗ-Т ГОСТ 535-79	1	0,15 кг
<b>СТАНДАРТНЫЕ ИЗДЕЛИЯ</b>					
	8		ЗАКЛЕПКА В320 ГОСТ 10299-80	4	
<b>АТ2.03.03.020</b>					
Имя	Лист	№ докум.	Подп.	Дата	
РАЗРБ.	СТРОГАНОВ			12.85	
ПРОВ.	ЗАЙЦЕВА			12.85	
РУК. ГР.	ЗАЙЦЕВА			12.85	
И. КОНТР.	ЯКУПОВА			12.85	
УТВ.	РАЙЗМАН			12.85	
<b>ДВЕРЦА</b>				Лист	Листов
				И	8
				Госстандарт СССР САИТ САНПРОЕКТ г. Москва	
Копировал: Логинова Формат А4					

ФОРМАТ	КОЛ.	ЗОНА	ПОЗ.	ОБОЗНАЧЕНИЕ	НАИМЕНОВАНИЕ	КОЛ.	ПРИМЕЧ.
					<u>ДОКУМЕНТАЦИЯ</u>		
А2				АТ2.06.01.000СБ	СБОРОЧНЫЙ ЧЕРТЕЖ		
					<u>СБОРОЧНЫЕ ЕДИНИЦЫ</u>		
А4	1			АТ2.06.01.010	ПЛУЖОК	1	
А4	2			АТ2.06.01.030	ОПОРА	1	
А4	3			АТ2.06.01.040	СТОЛ	1	
А4	4			АТ2.06.01.050	ПОДГРЕВАТЕЛЬ ЛЕВЫЙ	1	
А4	5			АТ2.06.01.060	ПОДГРЕВАТЕЛЬ ПРАВЫЙ	1	
А4	6			АТ2.06.01.070	ПРотивовес	2	
А4	7			АТ2.06.01.100	Воронка	1	
					<u>СТАНДАРТНЫЕ ИЗДЕЛИЯ</u>		
				9	БОЛТ М12x30.46		
					ГОСТ 7798-70	12	
				10	Гайка 12.5		
					ГОСТ 5915-70	12	
				11	Шайба 12.65Г		
					ГОСТ 6402-70	12	
				12	БОЛТ М5x20.46		
					ГОСТ 7798-70	4	
				13	Гайка М5.5		
					ГОСТ 5915-70	4	

АТ2.06.01.000

ИЗМ. ЛИСТ	№ ДОКУМ.	ПОДП.	ДАТА	ИЗМ.	ЛИСТ	ЛИСТОВ
РАЗРАБ.	ЗАЙЦЕВА	В.В.	12.85	1	1	2
ПРОВ.	РОЗЗМАН	В.В.	12.85			
РИС. ГР.	ЗАЙЦЕВА	В.В.	12.85			
И. КОНТР.	АНДРЕЕВ	В.В.	12.85			
УТВ.	РОЗЗМАН	В.В.	12.12			

СБРАСЫВАТЕЛЬ  
ОДНОСТОРОННИЙ

АНТ. ЛИСТ ЛИСТОВ  
И 1 2  
ГОССТРОЙ СССР  
САНТЕХПРОЕКТ  
Г. МОСКВА

КОПИРОВАЛ: КРАМАННА ФОРМАТ: А4

ФОРМАТ	КОЛ.	ЗОНА	ПОЗ.	ОБОЗНАЧЕНИЕ	НАИМЕНОВАНИЕ	КОЛ.	ПРИМЕЧ.
					<u>ПРОЧИЕ ИЗДЕЛИЯ</u>		
			14		Шайба 5.36		
					ГОСТ 11371-78	4	
			15		Шайба 5.65Г		
					ГОСТ 6402-70	4	
					<u>ПРОЧИЕ ИЗДЕЛИЯ</u>		
			17		ВЫКЛЮЧАТЕЛЬ КОНЕЧНЫЙ		
					ВПК-3115 /1СТУМ/		

АТ2.06.01.000

ИЗМ. ЛИСТ	№ ДОКУМ.	ПОДП.	ДАТА	ИЗМ.	ЛИСТ	ЛИСТОВ

КОПИРОВАЛ: КРАМАННА ФОРМАТ: А4

ФОРМАТ	КОЛ.	ЗОНА	ПОЗ.	ОБОЗНАЧЕНИЕ	НАИМЕНОВАНИЕ	КОЛ.	ПРИМЕЧ.
					<u>ДОКУМЕНТАЦИЯ</u>		
Б3				АТ7.00.00.000СБ	СБОРОЧНЫЙ ЧЕРТЕЖ		
					<u>ДЕТАЛИ</u>		
Б4	1			АТ7.00.00.001	СТОЙКА		
					УГОЛОК 5-50x50x5 ГОСТ 8509-72		
					ВСТ.3-ГОСТ 535-79		
					С=440	1	1,7 м
Б4	2			АТ7.00.00.002	СТОЙКА		
					УГОЛОК 5-50x50x5 ГОСТ 8509-72		
					ВСТ.3-ГОСТ 535-79		
					С=440	1	1,7 м
Б4	3			АТ7.00.00.003	СВЯЗЬ		
					УГОЛОК 5-50x50x5 ГОСТ 8509-72		
					ВСТ.3-ГОСТ 535-79		
					С=490	1	1,5 м

АТ7.00.00.000

ИЗМ. ЛИСТ	№ ДОКУМ.	ПОДП.	ДАТА	ИЗМ.	ЛИСТ	ЛИСТОВ
РАЗРАБ.	СТРОГАНОВ	В.В.	12.85			
ПРОВ.	ЗАЙЦЕВА	В.В.	12.85			
РИС. ГР.	ЗАЙЦЕВА	В.В.	12.85			
И. КОНТР.	ЯКУЛОВА	В.В.	12.85			
УТВ.	РОЗЗМАН	В.В.	12.85			

СТОЙКА

АНТ. ЛИСТ ЛИСТОВ  
И 1 2  
ГОССТРОЙ СССР  
САНТЕХПРОЕКТ  
Г. МОСКВА

КОПИРОВАЛ: КРАМАННА ФОРМАТ: А4

ФОРМАТ	КОЛ.	ЗОНА	ПОЗ.	ОБОЗНАЧЕНИЕ	НАИМЕНОВАНИЕ	КОЛ.	ПРИМЕЧ.

ИЗМ. ЛИСТ	№ ДОКУМ.	ПОДП.	ДАТА	ИЗМ.	ЛИСТ	ЛИСТОВ

КОПИРОВАЛ: КРАМАННА ФОРМАТ: А4

ФОРМАТ	КОЛ-ВО	ПОЗ.	ОБОЗНАЧЕНИЕ	НАИМЕНОВАНИЕ	КОЛ.	ПРИМЕЧ.
				<u>ДОКУМЕНТАЦИЯ</u>		
А2			АТ2.06.01.010СБ	СБОРОЧНЫЙ ЧЕРТЕЖ		
				<u>ДЕТАЛИ</u>		
А4	1		АТ2.06.01.011	КРОНШТЕЙН	1	
Б4	2		АТ2.06.01.012	УГОЛОК С=1000 Б-50x50x6 ГОСТ 8509-72 УГОЛОК Ст. 3 ГОСТ 535-79	1	3,8 кг
Б4	3		АТ2.06.01.013	ОСЬ С=725 КР-Г 820 ГОСТ 2590-71 ВСТ.3 ГОСТ 535-79	1	1,8 кг
А4	4		АТ2.06.01.014	ЛИСТ	1	
Б4	5		АТ2.06.01.015	ПОЛОСА С=1000 ПОЛОСА 4x40 ГОСТ 103-76 ВСТ.3 ГОСТ 535-79	1	1,3 кг
Б4	6		АТ2.06.01.016	ПОЛОСА С=200 ПОЛОСА 4x40 ГОСТ 103-76 ВСТ.3 ГОСТ 535-79	1	0,25 кг
Б4	7		АТ2.06.01.017	ПЛАСТИНА I, ЛИСТ, ОМБ-С-10x65x1200-5,8 ГОСТ 7338-77	1	1,2 кг
Б4	8		АТ2.06.01.018	ПЛАСТИНА II, ЛИСТ, ОМБ-С-10x65x620-5,8 ГОСТ 7338-77	1	0,8 кг
<b>АТ2.06.01.010</b>						
ИЗМ. ЛИСТ			№ ДОКУМ.	ПОДП.	ДАТА	
РАЗРАБ.	АНГЕЛСОН	Л.С.	12.85			
ПРОЕ.	ЗАЙЦЕВА	Л.В.	12.85			
РИС. ГР.	ЗАЙЦЕВА	Л.В.	12.85			
И. КОНТР.	АНГЕЛСОН	Л.С.	12.85			
УТВ.	РОЗМАН	Л.В.	12.85			
П Л У Ж О К				ЛИТ.	ЛИСТ	ИЗМЕН.
				И	1	2
				ГОССТРОИ СССР САНТЕХПРОЕКТ г. МОСКВА		
КОПИРОВАЛ: КРАМАННА				ФОРМАТ: А4		

ФОРМАТ	КОЛ-ВО	ПОЗ.	ОБОЗНАЧЕНИЕ	НАИМЕНОВАНИЕ	КОЛ.	ПРИМЕЧ.
Б4	9		АТ2.06.01.019	ПОЛОСА ПОЛОСА 4x40 ГОСТ 103-76 ВСТ.3 ГОСТ 535-79	1	0,03 кг
Б4	10		АТ2.06.01.021	ЛИСТ ЛИСТ БЛН-3 ГОСТ 19903-74 ВСТ.3 ГОСТ 16323-70	1	0,02 кг
Б4	11		АТ2.06.01.022	ПОЛОСА С=50 ПОЛОСА 4x40 ГОСТ 103-76 ВСТ.3 ГОСТ 535-79	3	0,03 кг
Б4	12		АТ2.06.01.023	ТРУБА 20x3,2 ГОСТ 3262-75 С=385	1	0,8 кг
Б4	13		АТ2.06.01.024	ТРУБА 20x3,2 ГОСТ 3262-75 С=470	1	0,5 кг
А4	14		АТ2.06.01.025	УГОЛОК	1	
А4	15		АТ2.06.01.026	ЛИСТ	1	
Б4	16		АТ2.06.01.027	ПОЛОСА С=620 ПОЛОСА 4x40 ГОСТ 103-76 ВСТ.3 ГОСТ 535-79	1	0,9 кг
<u>СТАНДАРТНЫЕ ИЗДЕЛИЯ</u>						
	17			БОЛТ М12x30,46 ГОСТ 7798-70	3	
	18			ВНТ М 8x30,010 ГОСТ 17475-80	12	
	19			ГАЙКА М8,5 ГОСТ 5915-70	12	
	20			ГАЙКА М12,5 ГОСТ 5915-70	3	
	21			ШАНБА 12,65Г ГОСТ 6402-70	2	
<b>АТ2.06.01.010</b>						
ИЗМ. ЛИСТ			№ ДОКУМ.	ПОДП.	ДАТА	
П Л У Ж О К				ЛИТ.	ЛИСТ	ИЗМЕН.
				И	1	2
				ГОССТРОИ СССР САНТЕХПРОЕКТ г. МОСКВА		
КОПИРОВАЛ: КРАМАННА				ФОРМАТ: А4		

ФОРМАТ	КОЛ-ВО	ПОЗ.	ОБОЗНАЧЕНИЕ	НАИМЕНОВАНИЕ	КОЛ.	ПРИМЕЧ.
				<u>ДОКУМЕНТАЦИЯ</u>		
А2			АТ2.06.01.030СБ	СБОРОЧНЫЙ ЧЕРТЕЖ		
				<u>ДЕТАЛИ</u>		
Б4	1		АТ2.06.01.031	СТОЙКА УГОЛОК Б-63x63x6 ГОСТ 8509-72 ВСТ.3 ГОСТ 535-79	1	2,2 кг
Б4	2		АТ2.06.01.031-01	СТОЙКА УГОЛОК Б-63x63x6 ГОСТ 8509-72 ВСТ.3 ГОСТ 535-79	1	4,4 кг
Б4	3		АТ2.06.01.032	СВЯЗЬ УГОЛОК Б-63x63x6 ГОСТ 8509-72 ВСТ.3 ГОСТ 535-79	1	2,2 кг
Б4	4		АТ2.06.01.033	УГОЛОК УГОЛОК Б-63x63x6 ГОСТ 8509-72 ВСТ.3 ГОСТ 535-79	2	0,95 кг
Б4	5		АТ2.06.01.034	УГОЛОК С=100 УГОЛОК Б-50x50x6 ГОСТ 8509-72 ВСТ.3 ГОСТ 535-79	1	0,4 кг
Б4	6		АТ2.06.01.035	УГОЛОК С=100 УГОЛОК Б-50x50x6 ГОСТ 8509-72 ВСТ.3 ГОСТ 535-79	1	0,4 кг
Б4	7		АТ2.06.01.036	ЛИСТ ЛИСТ БЛН-6 ГОСТ 19903-74 ВСТ.3 ГОСТ 14037-68	1	0,8 кг
<b>АТ2.06.01.030</b>						
ИЗМ. ЛИСТ			№ ДОКУМ.	ПОДП.	ДАТА	
О П О Р А				ЛИТ.	ЛИСТ	ИЗМЕН.
				И	1	2
				ГОССТРОИ СССР САНТЕХПРОЕКТ г. МОСКВА		
КОПИРОВАЛ: КРАМАННА				ФОРМАТ: А4		

ФОРМАТ	КОЛ-ВО	ПОЗ.	ОБОЗНАЧЕНИЕ	НАИМЕНОВАНИЕ	КОЛ.	ПРИМЕЧ.
<u>СТАНДАРТНЫЕ ИЗДЕЛИЯ</u>						
	8			БОЛТ М12x30,46 ГОСТ 7798-70	2	
	9			БОЛТ М12x100,46 ГОСТ 7798-70	2	
	10			ГАЙКА М12,5 ГОСТ 5915-70	6	
	11			ШАНБА 12,65Г ГОСТ 6402-70	2	
<b>АТ2.06.01.030</b>						
ИЗМ. ЛИСТ			№ ДОКУМ.	ПОДП.	ДАТА	
П Л У Ж О К				ЛИТ.	ЛИСТ	ИЗМЕН.
				И	1	2
				ГОССТРОИ СССР САНТЕХПРОЕКТ г. МОСКВА		
КОПИРОВАЛ: КРАМАННА				ФОРМАТ: А4		

ФОРМАТ	КОЛ	ПОЗ.	ОБОЗНАЧЕНИЕ	НАИМЕНОВАНИЕ	КОЛ.	ПРИМЕЧ.	
				ДОКУМЕНТАЦИЯ			
А3			АТ2.06.01.040 СБ	СБОРОЧНЫЙ ЧЕРТЕЖ			
				ДЕТАЛИ			
Б4	1		АТ2.06.01.041	СВЯЗЬ С-770 ИЩЕЛЕР 10 ГОСТ 8240-72 В СТ.3-ГОСТ 535-79	2	6,7 кг	
А3	2		АТ2.06.01.042	СТЕНКА	1		
А4	3		АТ2.06.01.043	РЕБРО	2		
А4	4		АТ2.06.01.044	ЛИСТ	2		
А4	5		АТ2.06.01.045	КОСИЛКА	2		
А4	6		АТ2.06.01.046	РЕБРО	1		
Б4	7		АТ2.06.01.047	РЕБРО	2		
АТ2.06.01.040							
ИЗМ.	ЛИСТ	№ ДОКУМ.	ПОДП.	ДАТА	ИТЕРА	ЛИСТ	ЛИСТОВ
РАЗРАБ.	АНГЕНСОН	Л.С.	Л.С.	12.85	И	1	1
ПРОВЕР.	ЗАНЦЕВА	Л.С.	Л.С.	12.85	ГОССТРОИ СССР		
РУК. ГР.	ЗАНЦЕВА	Л.С.	Л.С.	12.85	САНТЕХПРОЕКТ		
И. КОНТР.	ЯКУПОВА	Л.С.	Л.С.	12.85	Г. МОСКВА		
УТВ.	РОЗМАН	Л.С.	Л.С.	12.85	КОПИРОВАЛ: КРАИАННА ФОРМАТ: А4		

ФОРМАТ	КОЛ	ПОЗ.	ОБОЗНАЧЕНИЕ	НАИМЕНОВАНИЕ	КОЛ.	ПРИМЕЧ.	
				ДОКУМЕНТАЦИЯ			
А3			АТ2.06.01.110 СБ	СБОРОЧНЫЙ ЧЕРТЕЖ			
				ДЕТАЛИ			
Б4	1		АТ2.06.01.111	ЛИСТ 1094 x 720 Б-ПН-3 ГОСТ 19903-74 ЛИСТ В СТ.3-ГОСТ 16523-70	1	18,5 кг	
Б4	2		АТ2.06.01.112	ЛИСТ 1094 x 570 Б-ПН-3 ГОСТ 19903-74 ЛИСТ В СТ.3-ГОСТ 16523-70	1	14,7 кг	
Б4	3		АТ2.06.01.113	ЛИСТ 720 x 244 Б-ПН-3 ГОСТ 19903-74 В СТ.3-ГОСТ 16523-70	2	4,2 кг	
Б4	4		АТ2.06.01.112	ЛИСТ Б-ПН-3 ГОСТ 19903-74 ЛИСТ В СТ.3-ГОСТ 16523-70	2	0,2 кг	
АТ2.06.01.110							
ИЗМ.	ЛИСТ	№ ДОКУМ.	ПОДП.	ДАТА	ИТЕРА	ЛИСТ	ЛИСТОВ
РАЗРАБ.	АНГЕНСОН	Л.С.	Л.С.	12.85	И	1	1
ПРОВЕР.	ЗАНЦЕВА	Л.С.	Л.С.	12.85	ГОССТРОИ СССР		
РУК. ГР.	ЗАНЦЕВА	Л.С.	Л.С.	12.85	САНТЕХПРОЕКТ		
И. КОНТР.	ЯКУПОВА	Л.С.	Л.С.	12.85	Г. МОСКВА		
УТВ.	РОЗМАН	Л.С.	Л.С.	12.85	КОПИРОВАЛ: КРАИАННА ФОРМАТ: А4		

ФОРМАТ	КОЛ	ПОЗ.	ОБОЗНАЧЕНИЕ	НАИМЕНОВАНИЕ	КОЛ.	ПРИМЕЧ.	
				ДОКУМЕНТАЦИЯ			
А3			АТ2.06.01.120 СБ	СБОРОЧНЫЙ ЧЕРТЕЖ			
				ДЕТАЛИ			
Б4	1		АТ2.06.01.121	УГОЛОК Б-40 И ДН 4 ГОСТ 8503-72 УГОЛОК В СТ.3-ГОСТ 535-79	2	0,6 кг	
Б4	2		АТ2.06.01.122	ЛИСТ Б-ПН-3 ГОСТ 19903-74 ЛИСТ В СТ.3-ГОСТ 16523-70	1	8,1 кг	
Б4	3		АТ2.06.01.123	РЕБРО 4x40 ГОСТ 103-76 ПОЛОСА В СТ.3-ГОСТ 535-79	1	0,3 кг	
Б4	4		АТ2.06.01.124	РУЧКА В 12 ГОСТ 2590-71 КРУГ В СТ.3-ГОСТ 535-79	1	0,5 кг	
АТ2.06.01.120							
ИЗМ.	ЛИСТ	№ ДОКУМ.	ПОДП.	ДАТА	ИТЕРА	ЛИСТ	ЛИСТОВ
РАЗРАБ.	АНГЕНСОН	Л.С.	Л.С.	12.85	И	1	1
ПРОВЕР.	ЗАНЦЕВА	Л.С.	Л.С.	12.85	ГОССТРОИ СССР		
РУК. ГР.	ЗАНЦЕВА	Л.С.	Л.С.	12.85	САНТЕХПРОЕКТ		
И. КОНТР.	ЯКУПОВА	Л.С.	Л.С.	12.85	Г. МОСКВА		
УТВ.	РОЗМАН	Л.С.	Л.С.	12.85	КОПИРОВАЛ: КРАИАННА ФОРМАТ: А4		

ФОРМАТ	КОЛ	ПОЗ.	ОБОЗНАЧЕНИЕ	НАИМЕНОВАНИЕ	КОЛ.	ПРИМЕЧ.	
				ДОКУМЕНТАЦИЯ			
А4			АТ2.06.01.070 СБ	СБОРОЧНЫЙ ЧЕРТЕЖ			
				ДЕТАЛИ			
Б4	1		АТ2.06.01.071	ЛИСТ Б-ПН-10 ГОСТ 19903-74 ЛИСТ В СТ.3-ГОСТ 14637-79	4	1,75 кг	
	2			СТАНДАРТНЫЕ ИЗДЕЛИЯ			
	2			БЛАТ М12 x 70.46 ГОСТ 7798-70	2		
	3			ГАЙКА М12.5 ГОСТ 5915-70	2		
	4			ШАНБА 12.65Г ГОСТ 6402-70	2		
АТ2.06.01.070							
ИЗМ.	ЛИСТ	№ ДОКУМ.	ПОДП.	ДАТА	ИТЕРА	ЛИСТ	ЛИСТОВ
РАЗРАБ.	АНГЕНСОН	Л.С.	Л.С.	12.85	И	1	1
ПРОВЕР.	ЗАНЦЕВА	Л.С.	Л.С.	12.85	ГОССТРОИ СССР		
РУК. ГР.	ЗАНЦЕВА	Л.С.	Л.С.	12.85	САНТЕХПРОЕКТ		
И. КОНТР.	ЯКУПОВА	Л.С.	Л.С.	12.85	Г. МОСКВА		
УТВ.	РОЗМАН	Л.С.	Л.С.	12.85	КОПИРОВАЛ: КРАИАННА ФОРМАТ: А4		

ФОРМАТ	ЗОНА	ПОЗ.	ОБОЗНАЧЕНИЕ	НАИМЕНОВАНИЕ	КОЛ.	ПРИМеч.
				<u>ДОКУМЕНТАЦИЯ</u>		
A2			АТ2.06.01.060 СБ	СБОРОЧНЫЙ ЧЕРТЕЖ		
				<u>ДЕТАЛИ</u>		
Б4	1		АТ2.06.01.061	РЕБРО		
				Лист Б-ЛН-4 ГОСТ 19903-74 Лист ВСТ.3-1 ГОСТ 14637-79	1	0,6 кг
Б4	2		АТ2.06.01.062	ПОЛОСА		
				Полоса 4x40 ГОСТ 103-76 Лист ВСТ.3-1 ГОСТ 535-79	3	0,3 кг
Б4	3		АТ2.06.01.063	ПОЛОСА		
				Полоса 4x40 ГОСТ 103-76 Лист ВСТ.3-1 ГОСТ 535-79	1	0,14 кг
Б4	4		АТ2.06.01.064	ПРОКЛАДКА		
				Пластина I, лист ОМБ-С-10-5,8 ГОСТ 7338-77	1	0,4 кг
Б4	5		АТ2.06.01.065	УГОЛОК		
				Уголок Б-50x50x5 ГОСТ 8509-72 Лист ВСТ.3-1 ГОСТ 535-79	1	0,8 кг
Б4	6		АТ2.06.01.066	ЛИСТ		
				Лист Б-ЛН-4 ГОСТ 19903-74 Лист ВСТ.3-1 ГОСТ 14637-79	1	1,6 кг
<b>АТ2.06.01.060</b>						
ИЗМ.	ЛИСТ	ИЗ ДОКУМ.	ПОДП.	ДАТА		
РАЗРАБ.	ЛИБЕНСОН		Либ	12.85		
ПРОВ.	ЗАНЦЕВА		Зан	12.85		
РИС. ГР.	ЗАНЦЕВА		Зан	12.85		
И. КОНТР.	ЯКУЛОВА		Яку	12.85		
УТВ.	РОКЗМАН		Рок	12.85		
				ПОДОГРЕВАТЕЛЬ ПРАВОЙ	ИТЕРА	ЛИСТ
					1	2
				ГОССТРОИ СССР	САНТЕХПРОЕКТ	
					г. Москва	
				КОПИРОВАЛ: КРАКАЛНА	ФОРМАТ: А4	

ФОРМАТ	ЗОНА	ПОЗ.	ОБОЗНАЧЕНИЕ	НАИМЕНОВАНИЕ	КОЛ.	ПРИМеч.
				<u>СТАНДАРТНЫЕ ИЗДЕЛИЯ</u>		
		7		ЛИСТ М8x30.010 ГОСТ 17475-80	4	
		8		ГАЙКА М 8.5 ГОСТ 5915-70	4	
<b>АТ2.06.01.060</b>						
ИЗМ.	ЛИСТ	ИЗ ДОКУМ.	ПОДП.	ДАТА		
				ПОДОГРЕВАТЕЛЬ ПРАВОЙ	ИТЕРА	ЛИСТ
					1	2
				ГОССТРОИ СССР	САНТЕХПРОЕКТ	
					г. Москва	
				КОПИРОВАЛ: КРАКАЛНА	ФОРМАТ: А4	

ФОРМАТ	ЗОНА	ПОЗ.	ОБОЗНАЧЕНИЕ	НАИМЕНОВАНИЕ	КОЛ.	ПРИМеч.
				<u>ДОКУМЕНТАЦИЯ</u>		
A2			АТ2.06.01.050 СБ	СБОРОЧНЫЙ ЧЕРТЕЖ		
				<u>ДЕТАЛИ</u>		
Б4	1		АТ2.06.01.051	РЕБРО		
				Лист Б-ЛН-4 ГОСТ 19903-74 Лист ВСТ.3-1 ГОСТ 14637-79	1	0,6 кг
Б4	2		АТ2.06.01.052	ПОЛОСА		
				Полоса 4x40 ГОСТ 103-76 Лист ВСТ.3-1 ГОСТ 535-79	3	0,3 кг
Б4	3		АТ2.06.01.053	ПОЛОСА		
				Полоса 4x40 ГОСТ 103-76 Лист ВСТ.3-1 ГОСТ 535-79	1	0,14 кг
Б4	4		АТ2.06.01.054	ПЛАСТИНА I, ЛИСТ		
				ОМБ-С-10-5,8 ГОСТ 7338-77	1	0,4 кг
Б4	5		АТ2.06.01.055	УГОЛОК		
				Уголок Б-50x50x5 ГОСТ 8509-72 Лист ВСТ.3-1 ГОСТ 535-79	1	0,8 кг
Б4	6		АТ2.06.01.056	ЛИСТ		
				Лист Б-ЛН-4 ГОСТ 19903-74 Лист ВСТ.3-1 ГОСТ 14637-79	1	1,6 кг
<b>АТ2.06.01.050</b>						
ИЗМ.	ЛИСТ	ИЗ ДОКУМ.	ПОДП.	ДАТА		
РАЗРАБ.	ЛИБЕНСОН		Либ	12.85		
ПРОВ.	ЗАНЦЕВА		Зан	12.85		
РИС. ГР.	ЗАНЦЕВА		Зан	12.85		
И. КОНТР.	ЯКУЛОВА		Яку	12.85		
УТВ.	РОКЗМАН		Рок	12.85		
				ПОДОГРЕВАТЕЛЬ ЛЕВОЙ	ИТЕРА	ЛИСТ
					1	2
				ГОССТРОИ СССР	САНТЕХПРОЕКТ	
					г. Москва	
				КОПИРОВАЛ: КРАКАЛНА	ФОРМАТ: А4	

ФОРМАТ	ЗОНА	ПОЗ.	ОБОЗНАЧЕНИЕ	НАИМЕНОВАНИЕ	КОЛ.	ПРИМеч.
				<u>СТАНДАРТНЫЕ ИЗДЕЛИЯ</u>		
		7		ЛИСТ М8x30.010 ГОСТ 17475-72	4	
		8		ГАЙКА М 8.5 ГОСТ 5915-70	4	
<b>АТ2.06.01.050</b>						
ИЗМ.	ЛИСТ	ИЗ ДОКУМ.	ПОДП.	ДАТА		
				ПОДОГРЕВАТЕЛЬ ЛЕВОЙ	ИТЕРА	ЛИСТ
					1	2
				ГОССТРОИ СССР	САНТЕХПРОЕКТ	
					г. Москва	
				КОПИРОВАЛ: КРАКАЛНА	ФОРМАТ: А4	

ФОРМАТ ЗОНА	ПОЗ.	ОБОЗНАЧЕНИЕ	НАИМЕНОВАНИЕ	КОЛ.	ПРИМеч.
			ДОКУМЕНТАЦИЯ		
А2		АТ5.00.00.000СБ	СБОРОЧНЫЙ ЧЕРТЕЖ		
			ДЕТАЛИ		
Б4	1	АТ5.00.00.001	ПРОГОН С=3390		
			ШВЕЛЛЕР 14 ГОСТ 8240-72 ВСТ.3-1 ГОСТ 535-79	4	42,0 кг
Б4	2	АТ5.00.00.002	СВЯЗЬ С=2130		
			ШВЕЛЛЕР 14 ГОСТ 8240-72 ВСТ.3-1 ГОСТ 535-79	1	26,2 кг
Б4	3	АТ5.00.00.003	СВЯЗЬ С=1690		
			ШВЕЛЛЕР 14 ГОСТ 8240-72 ВСТ.3-1 ГОСТ 535-79	1	20,4 кг
Б4	4	АТ5.00.00.004	СТОЙКА С=700		
			ШВЕЛЛЕР 14 ГОСТ 8240-72 ВСТ.3-1 ГОСТ 535-79	20	8,6 кг
Б4	5	АТ5.00.00.005	ПОПЕРЕЧНИНА С=550		
			ШВЕЛЛЕР 14 ГОСТ 8240-72 ВСТ.3-1 ГОСТ 535-79	4	6,8 кг
Б4	6	АТ5.00.00.006	СВЯЗЬ С=740		
			ШВЕЛЛЕР 14 ГОСТ 8240-72 ВСТ.3-1 ГОСТ 535-79	2	9,1 кг
Б4	7	АТ5.00.00.007	КОНСОЛЬ		
			ШВЕЛЛЕР 14 ГОСТ 8240-72 ВСТ.3-1 ГОСТ 535-79	2	4,4

АТ5.00.00.000

ИЗМ. ЛИСТ	№ ДОКУМ.	ПОДП.	ДАТА
РАЗРАБ.	СТРОГАНОВ	В.С.	12.85
ПРОВ.	ЗАНЦЕВА	В.В.	12.85
РИС. ГР.	ЗАНЦЕВА	В.В.	12.85
И. КОНТР.	ЯКУЛОВА	В.В.	12.85
УТВ.	РОЗМАН	В.В.	12.85

РАМА

ЛИСТ	АНСТ	АНСТОВ
1	1	2

ГОССТРОИ СССР  
САНТЕХПРОЕКТ  
г. МОСКВА

КОПИРОВАЛ: КРАМАННА ФОРМАТ: А4

ФОРМАТ ЗОНА	ПОЗ.	ОБОЗНАЧЕНИЕ	НАИМЕНОВАНИЕ	КОЛ.	ПРИМеч.
Б4	8	АТ5.00.00.008	ПЛИТА 100 x 180		
			ЛИСТ Б-ПН-10 ГОСТ 19903-72 ВСТ.3-1 ГОСТ 14637-79	20	1,4 кг
Б4	9	АТ5.00.00.009	КОСЫНКА		
			ЛИСТ Б-ПН-6 ГОСТ 19903-72 ВСТ.3-1 ГОСТ 14637-79	16	2,1 кг
Б4	10	АТ5.00.00.010	КОСЫНКА		
			ЛИСТ Б-ПН-6 ГОСТ 19903-72 ВСТ.3-1 ГОСТ 14637-79	4	1,4 кг
Б4	11	АТ5.00.00.011	КОСЫНКА		
			ЛИСТ Б-ПН-6 ГОСТ 19903-72 ВСТ.3-1 ГОСТ 14637-79	10	1,0 кг

АТ5.00.00.000

ИЗМ. ЛИСТ	№ ДОКУМ.	ПОДП.	ДАТА
КОПИРОВАЛ: КРАМАННА ФОРМАТ: А4			

АНСТ 2

ФОРМАТ ЗОНА	ПОЗ.	ОБОЗНАЧЕНИЕ	НАИМЕНОВАНИЕ	КОЛ.	ПРИМеч.
			ДОКУМЕНТАЦИЯ		
А2		АТ4.00.00.000СБ	СБОРОЧНЫЙ ЧЕРТЕЖ		
			ДЕТАЛИ		
Б4	1	АТ4.00.00.001	УГОЛОК С=1550		
			УГОЛОК Б-Б3x63x6 ГОСТ 8509-72 ВСТ.3-1 ГОСТ 535-79	2	8,9 кг
Б4	2	АТ4.00.00.002	УГОЛОК		
			УГОЛОК Б-Б3x63x6 ГОСТ 8509-72 ВСТ.3-1 ГОСТ 535-79	2	8,7 кг
Б4	3	АТ4.00.00.003	УГОЛОК		
			УГОЛОК Б-50x50x5 ГОСТ 8509-72 ВСТ.3-1 ГОСТ 535-79	2	3,3 кг
Б4	4	АТ4.00.00.004	УГОЛОК С=410		
			УГОЛОК Б-50x50x5 ГОСТ 8509-72 ВСТ.3-1 ГОСТ 535-79	2	2,3 кг
Б4	5	АТ4.00.00.005	СТЕНКА ЗАДНЯЯ		
			ЛИСТ Б-ПН-6 ГОСТ 19903-74 ВСТ.3-1 ГОСТ 14637-79	1	51,6 кг
Б4	6	АТ4.00.00.006	СТЕНКА ПЕРЕДНЯЯ		
			ЛИСТ Б-ПН-4 ГОСТ 19903-74 ВСТ.3-1 ГОСТ 14637-79	1	31,5 кг
Б4	7	АТ4.00.00.007	СТЕНКА БОКОВАЯ		
			ЛИСТ Б-ПН-4 ГОСТ 19903-74 ВСТ.3-1 ГОСТ 14637-79	2	40,0 кг

АТ4.00.00.000

ИЗМ. ЛИСТ	№ ДОКУМ.	ПОДП.	ДАТА
РАЗРАБ.	СТРОГАНОВ	В.С.	12.85
ПРОВ.	ЗАНЦЕВА	В.В.	12.85
РИС. ГР.	ЗАНЦЕВА	В.В.	12.85
И. КОНТР.	ЯКУЛОВА	В.В.	12.85
УТВ.	РОЗМАН	В.В.	12.85

ВОРОНКА ТИПА II

ЛИСТ	АНСТ	АНСТОВ
1	1	2

ГОССТРОИ СССР  
САНТЕХПРОЕКТ  
г. МОСКВА

КОПИРОВАЛ: КРАМАННА ФОРМАТ: А4

ФОРМАТ ЗОНА	ПОЗ.	ОБОЗНАЧЕНИЕ	НАИМЕНОВАНИЕ	КОЛ.	ПРИМеч.
Б4	8	АТ4.00.00.008	СТЕНКА БОКОВАЯ		
			ЛИСТ Б-ПН-4 ГОСТ 19903-74 ВСТ.3-1 ГОСТ 14637-79	2	2,5 кг
Б4	9	АТ4.00.00.009	СТЕНКА ЗАДНЯЯ		
			ЛИСТ Б-ПН-4 ГОСТ 19903-74 ВСТ.3-1 ГОСТ 14637-79	1	2,6 кг
Б4	10	АТ4.00.00.010	СТЕНКА ПЕРЕДНЯЯ		
			ЛИСТ Б-ПН-4 ГОСТ 19903-74 ВСТ.3-1 ГОСТ 14637-79	1	1,0 кг

АТ4.00.00.000

ИЗМ. ЛИСТ	№ ДОКУМ.	ПОДП.	ДАТА
КОПИРОВАЛ: КРАМАННА ФОРМАТ: А4			

АНСТ 2

ФОРМАТ	ЗОНА	ПОЗ.	ОБОЗНАЧЕНИЕ	НАИМЕНОВАНИЕ	КОЛ.	ПРИМЕЧ.
				<u>ДОКУМЕНТАЦИЯ</u>		
A2			АТ10.02.00.000СБ	СБОРОЧНЫЙ ЧЕРТЕЖ		
				<u>ДЕТАЛИ</u>		
Б4	1		АТ10.02.00.001	Стойка $E=2650$ Швеллер 14 ГОСТ 8240-72 ВСЭ-Э ГОСТ 535-79	2	32,6 кг
Б4	2		АТ10.02.00.002	Стойка $E=2400$ Швеллер 14 ГОСТ 8240-72 ВСЭ-Э ГОСТ 535-79	2	29,5 кг
Б4	3		АТ10.02.00.003	Прогон $E=1990$ Швеллер 14 ГОСТ 8240-72 ВСЭ-Э ГОСТ 535-79	1	19,5 кг
Б4	4		АТ10.02.00.004	Прогон Швеллер 14 ГОСТ 8240-72 ВСЭ-Э ГОСТ 535-79	1	19,0 кг
Б4	5		АТ10.02.00.005	Связь $E=260$ Швеллер 14 ГОСТ 8240-72 ВСЭ-Э ГОСТ 535-79	1	3,2 кг
Б4	6		АТ10.02.00.006	Подкос Уголок Б-63х63х6 ГОСТ 8509-72 ВСЭ-Э ГОСТ 535-79	4	7,5 кг
Б4	7		АТ10.02.00.007	Связь $E=240$ Уголок Б-63х63х6 ГОСТ 8509-72 ВСЭ-Э ГОСТ 535-79	2	1,4 кг

АТ10.02.00.000

ИЛЛ. ЛИСТ	№ ДОКУМ.	ПОДП.	ДАТА
РАЗРАБ.	СТРОГАНОВ	Л.С.	12.85
ПРОВ.	ЗЯЦЕВА	Л.С.	12.85
РИС. ГР.	ЗЯЦЕВА	Л.С.	12.85
И. КОНТР.	ЯКУЛОВА	Л.С.	12.85
УТВ.	РОИЗМАН	Л.С.	12.85

Опора

ЛИТ.	ЛИСТ	ЛИСТОВ
И	1	2
ГОСТРОИ СССР		
САНТЕХПРОЕКТ		
г. МОСКВА		

КОПИРОВАЛ: ЛОГИНОВА

ФОРМАТ А4

ФОРМАТ	ЗОНА	ПОЗ.	ОБОЗНАЧЕНИЕ	НАИМЕНОВАНИЕ	КОЛ.	ПРИМЕЧ.
Б4	8		АТ10.02.00.008	Плита 400х400 БЛН-10 ГОСТ 19903-74 Лист ВСЭ-Э ГОСТ 14637-79	1	12,5 кг
Б4	9		АТ10.02.00.009	Плита 340х400 Б-ПН-10 ГОСТ 19903-74 Лист ВСЭ-Э ГОСТ 14637-79	1	10,7 кг
Б4	10		АТ10.02.00.010	Косынка Лист Б-ПН-8 ГОСТ 19903-74 ВСЭ-Э ГОСТ 14637-79	2	4,1 кг
Б4	11		АТ10.02.00.011	Косынка Лист Б-ПН-8 ГОСТ 19903-74 ВСЭ-Э ГОСТ 14637-79	2	1,8 кг
Б4	12		АТ10.02.00.012	Резьба Лист Б-ПН-8 ГОСТ 19903-74 ВСЭ-Э ГОСТ 14637-79	8	0,42 кг
Б4	13		АТ10.02.00.013	Плоская 100х240 Лист Б-ПН-8 ГОСТ 19903-74 ВСЭ-Э ГОСТ 14637-79	14	1,5 кг

АТ 10.02.00.000

ИЛЛ. ЛИСТ	№ ДОКУМ.	ПОДП.	ДАТА
-----------	----------	-------	------

КОПИРОВАЛ: ЛОГИНОВА

ФОРМАТ А4

ФОРМАТ	ЗОНА	ПОЗ.	ОБОЗНАЧЕНИЕ	НАИМЕНОВАНИЕ	КОЛ.	ПРИМЕЧ.
				<u>ДОКУМЕНТАЦИЯ</u>		
A2			АТ10.01.00.000СБ	СБОРОЧНЫЙ ЧЕРТЕЖ		
				<u>ДЕТАЛИ</u>		
Б4	1		АТ10.01.00.001	Прогон $E=1490$ Швеллер 14 ГОСТ 8240-72 ВСЭ-Э ГОСТ 535-79	2	18,5 кг
Б4	2		АТ10.01.00.002	Связь $E=480$ Швеллер 14 ГОСТ 8240-72 ВСЭ-Э ГОСТ 535-79	1	5,9 кг
Б4	3		АТ10.01.00.003	Кронштейн $E=460$ Швеллер 14 ГОСТ 8240-72 ВСЭ-Э ГОСТ 535-79	2	5,6 кг
Б4	4		АТ10.01.00.004	Косынка Лист Б-ПН-10 ГОСТ 19903-74 ВСЭ-Э ГОСТ 14637-79	2	13,2 кг
Б4	5		АТ10.01.00.005	Резьба Лист Б-ПН-8 ГОСТ 19903-74 ВСЭ-Э ГОСТ 14637-79	4	0,4 кг

АТ10.01.00.000

ИЛЛ. ЛИСТ	№ ДОКУМ.	ПОДП.	ДАТА
РАЗРАБ.	СТРОГАНОВ	Л.С.	12.85
ПРОВ.	ЗЯЦЕВА	Л.С.	12.85
РИС. ГР.	ЗЯЦЕВА	Л.С.	12.85
И. КОНТР.	ЯКУЛОВА	Л.С.	12.85
УТВ.	РОИЗМАН	Л.С.	12.85

РАМА

ЛИТ.	ЛИСТ	ЛИСТОВ
И	1	1
ГОСТРОИ СССР		
САНТЕХПРОЕКТ		
г. МОСКВА		

КОПИРОВАЛ: ЛОГИНОВА

ФОРМАТ А4

ФОРМАТ	ЗОНА	ПОЗ.	ОБОЗНАЧЕНИЕ	НАИМЕНОВАНИЕ	КОЛ.	ПРИМЕЧ.
				<u>ДОКУМЕНТАЦИЯ</u>		
A2			АТ10.00.00.000СБ	СБОРОЧНЫЙ ЧЕРТЕЖ	1	
				<u>СБОРОЧНЫЕ ЕДИНИЦЫ</u>		
А4	1		АТ10.01.00.000	РАМА	1	
А4	2		АТ10.02.00.000	Опора	1	
А4	3		АТ10.03.00.000	ОГРАЖДЕНИЕ	1	
				<u>ДЕТАЛИ</u>		
Б4	4		АТ10.00.00.001	Раскос Швеллер 14 ГОСТ 8240-72 ВСЭ-Э ГОСТ 535-79 $E=1500$	1	18,5 кг

АТ10.00.00.000СБ

ИЛЛ. ЛИСТ	№ ДОКУМ.	ПОДП.	ДАТА
РАЗРАБ.	СТРОГАНОВ	Л.С.	12.85
ПРОВ.	ЗЯЦЕВА	Л.С.	12.85
РИС. ГР.	ЗЯЦЕВА	Л.С.	12.85
И. КОНТР.	ЯКУЛОВА	Л.С.	12.85
УТВ.	РОИЗМАН	Л.С.	12.85

Опора блоков

ЛИТ.	ЛИСТ	ЛИСТОВ
И	1	1
ГОСТРОИ СССР		
САНТЕХПРОЕКТ		
г. МОСКВА		

ИЛЛ. ЛИСТ № ДОКУМ. ПОДП. ДАТА

2132-08

КОПИРОВАЛ: ЛОГИНОВА

ФОРМАТ А4

ФОРМАТ ЗОНА	ПОЗ.	ОБОЗНАЧЕНИЕ	НАИМЕНОВАНИЕ	КОЛ.	ПРИМЕЧ.
			ДОКУМЕНТАЦИЯ		
А3		АТ12.00.00.000 СБ	СБОРОЧНЫЙ ЧЕРТЕЖ		
			ДЕТАЛИ		
Б4	1	АТ12.00.00.001	ПРОГОН С=836 ШВЕЛЕР 14 ГОСТ 8240-72 ВСТ.З ГОСТ 535-79	2	10,4 кг
Б4	2	АТ12.00.00.002	СВЯЗЬ С=600 ШВЕЛЕР 14 ГОСТ 8240-72 ВСТ.З ГОСТ 535-79	6	7,5 кг
АТ12.00.00.000					
ИЗМ.	ЛИСТ	№ ДОКУМ.	ПОДП.	ДАТА	
РАЗРАБ.	СТРОГАНОВ	В.В.	В.В.	12.85	
ПРОВ.	ЗАЙЦЕВА	В.В.	В.В.	12.85	
ЧК. ГР.	ЗАЙЦЕВА	В.В.	В.В.	12.85	
И. КОНТР.	ЛИБЕНСОН	В.В.	В.В.	12.85	
ЧТВ.	РОЗЗМАН	В.В.	В.В.	12.85	
РАМА ТИПА II			АНТЕРА ЛИСТ ЛИСТОВ И		
			ГОССТРОИ СССР САНТЕХПРОЕКТ Г. МОСКВА		
КОПИРОВАЛ: КРАМЛИНА			ФОРМАТ: А4		

ФОРМАТ ЗОНА	ПОЗ.	ОБОЗНАЧЕНИЕ	НАИМЕНОВАНИЕ	КОЛ.	ПРИМЕЧ.
			ДОКУМЕНТАЦИЯ		
А3		АТ13.00.00.000 СБ	СБОРОЧНЫЙ ЧЕРТЕЖ		
			ДЕТАЛИ		
Б4	1	АТ13.00.00.001	ПРОГОН С=950 ШВЕЛЕР 14 ГОСТ 8240-72 ВСТ.З ГОСТ 535-79	2	23,4 кг
Б4	2	АТ13.00.00.002	СВЯЗЬ С=236 ШВЕЛЕР 14 ГОСТ 8240-72 ВСТ.З ГОСТ 535-79	1	5,8 кг
Б4	3	АТ13.00.00.003	СВЯЗЬ ШВЕЛЕР 14 ГОСТ 8240-72 ВСТ.З ГОСТ 535-79	1	4,0 кг
АТ13.00.00.000					
ИЗМ.	ЛИСТ	№ ДОКУМ.	ПОДП.	ДАТА	
РАЗРАБ.	СТРОГАНОВ	В.В.	В.В.	12.85	
ПРОВ.	ЗАЙЦЕВА	В.В.	В.В.	12.85	
ЧК. ГР.	ЗАЙЦЕВА	В.В.	В.В.	12.85	
И. КОНТР.	ЛИБЕНСОН	В.В.	В.В.	12.85	
ЧТВ.	РОЗЗМАН	В.В.	В.В.	12.85	
РАМА ТИПА III			АНТЕРА ЛИСТ ЛИСТОВ И		
			ГОССТРОИ СССР САНТЕХПРОЕКТ Г. МОСКВА		
КОПИРОВАЛ: КРАМЛИНА			ФОРМАТ: А4		

ИЗМ. НЕ ПОДАТЬ ПОДАТЬСЯ К ДАТА ВЗЯТИИ ИЛИ НЕ ПОДАТЬСЯ ПОДАТЬСЯ К ДАТА

ФОРМАТ ЗОНА	ПОЗ.	ОБОЗНАЧЕНИЕ	НАИМЕНОВАНИЕ	КОЛ.	ПРИМЕЧ.
			ДОКУМЕНТАЦИЯ		
А3		АТ11.00.00.000 СБ	СБОРОЧНЫЙ ЧЕРТЕЖ		
			ДЕТАЛИ		
Б4	1	АТ11.00.00.001	ПРОГОН С=800 ШВЕЛЕР 14 ГОСТ 8240-72 ВСТ.З ГОСТ 535-79	2	9,8 кг
Б4	2	АТ11.00.00.002	СВЯЗЬ С=236 ШВЕЛЕР 14 ГОСТ 8240-72 ВСТ.З ГОСТ 535-79	2	2,9 кг
АТ11.00.00.000					
ИЗМ.	ЛИСТ	№ ДОКУМ.	ПОДП.	ДАТА	
РАЗРАБ.	СТРОГАНОВ	В.В.	В.В.	12.85	
ПРОВ.	ЗАЙЦЕВА	В.В.	В.В.	12.85	
ЧК. ГР.	ЗАЙЦЕВА	В.В.	В.В.	12.85	
И. КОНТР.	ЯКУПОВА	В.В.	В.В.	12.85	
ЧТВ.	РОЗЗМАН	В.В.	В.В.	12.85	
РАМА ТИПА I			АНТЕРА ЛИСТ ЛИСТОВ И		
			ГОССТРОИ СССР САНТЕХПРОЕКТ Г. МОСКВА		
КОПИРОВАЛ: КРАМЛИНА			ФОРМАТ: А4		

ФОРМАТ ЗОНА	ПОЗ.	ОБОЗНАЧЕНИЕ	НАИМЕНОВАНИЕ	КОЛ.	ПРИМЕЧ.
			ДОКУМЕНТАЦИЯ		
А3		АТ10.03.00.000 СБ	СБОРОЧНЫЙ ЧЕРТЕЖ		
			ДЕТАЛИ		
Б4	1	АТ10.03.00.001	КАРКАС С=2000 ПОЛОСА 4x40 ГОСТ 103-76 ВСТ.З ГОСТ 535-79	5	262 кг
Б4	2	АТ10.03.00.002	СВЯЗЬ С=810 ПОЛОСА 4x40 ГОСТ 103-76 ВСТ.З ГОСТ 535-79	4	1,0 кг
АТ10.03.00.000					
ИЗМ.	ЛИСТ	№ ДОКУМ.	ПОДП.	ДАТА	
РАЗРАБ.	СТРОГАНОВ	В.В.	В.В.	12.85	
ПРОВ.	ЗАЙЦЕВА	В.В.	В.В.	12.85	
ЧК. ГР.	ЗАЙЦЕВА	В.В.	В.В.	12.85	
И. КОНТР.	ЯКУПОВА	В.В.	В.В.	12.85	
ЧТВ.	РОЗЗМАН	В.В.	В.В.	12.85	
ОГРАЖДЕНИЕ			АНТЕРА ЛИСТ ЛИСТОВ И		
			ГОССТРОИ СССР САНТЕХПРОЕКТ Г. МОСКВА		
КОПИРОВАЛ: КРАМЛИНА			ФОРМАТ: А4		

ИЗМ. НЕ ПОДАТЬ ПОДАТЬСЯ К ДАТА ВЗЯТИИ ИЛИ НЕ ПОДАТЬСЯ ПОДАТЬСЯ К ДАТА