

ТИПОВОЙ ПРОЕКТ
903-1-221 86

КОТЕЛЬНАЯ
с 4 котлами КЕ-2,5-14с
ДЛЯ СЕЛЬСКОХОЗЯЙСТВЕННОГО СТРОИТЕЛЬСТВА
/в блочном исполнении/
ТОПЛИВО-КАМЕННЫЕ И БУРЫЕ УГЛИ

Альбом 10

2192-13
цена 2-36

ЦЕНТРАЛЬНЫЙ ИНСТИТУТ ТИПОВОГО ПРОЕКТИРОВАНИЯ
ГОССТРОЙ СССР

Москва, А-445 Смольная ул. 22

Сдано в печать VI 1986

Заказ № 7583 Тираж 280 экз.

ТИПОВОЙ ПРОЕКТ
903-1-221.86

КОТЕЛЬНАЯ С 4 КОТЛАМИ КЕ-25-14с
ДЛЯ СЕЛЬСКОХОЗЯЙСТВЕННОГО СТРОИТЕЛЬСТВА
(В БЛОЧНОМ ИСПОЛНЕНИИ)
ТОПЛИВО - КАМЕННЫЕ И БУРЫЕ УГЛИ

АЛЬБОМ 10

РАЗРАБОТАН
ГОСУДАРСТВЕННЫМ ПРОЕКТНЫМ ИНСТИТУТОМ
ГОРЬКОВСКИЙ САНТЕХПРОЕКТ
ГЛАВСТРОЙПРОЕКТА
ГОССТРОЯ СССР

УТВЕРЖДЕН МИНСЕЛЬХОЗОМ СССР
ПРИКАЗ № 93-ЭГ от 26.11.85г
ВВЕДЕН В ДЕЙСТВИЕ
ГПИ ГОРЬКОВСКИЙ САНТЕХПРОЕКТ
ПРИКАЗ № 125 от 18.12.85г.

ГЛАВНЫЙ ИНЖЕНЕР *Фалалеев* Н.П. ФАЛАЛЕЕВ
ГЛАВНЫЙ ИНЖЕНЕР ПРОЕКТА *Гусева* Т.Г. ГУСЕВА

Содержание альбома

Лист	Наименование	Примечание
	Содержание альбома	2
Чертежи задания заводу-изготовителю НКУ (марка ЗМЧ.З)		
1	НКУ. Задание заводу-изготовителю. Опись чертежей	3
2	Перечень комплектных устройств	3
3	Щит открытый (1(2,3,4)Щ. Общий вид.	4
4	Щит открытый 1(2,3,4)Щ. Панель 1. Общий вид.	4
5	Щит открытый 1(2,3,4)Щ. Технические данные аппаратов	3
6	Щит открытый 1(2,3,4)Щ. Перечень надписей.	8
7	Щит открытый 1(2,3,4)Щ. Панель 1. Схема электрическая соединений.	5
8	Щит открытый 5Щ. Общий вид.	6
9	Щит открытый 5Щ. Панель 1. Общий вид.	6
10	Щит открытый 5Щ. Панель 2. Общий вид.	7
11.1 11.2 11.3	Щит открытый 5Щ. Технические данные аппаратов	7 8 8
12.1 12.2 12.3	Щит открытый 5Щ. Перечень надписей.	8 20
13	Щит открытый 5Щ. Панель 1. Схема электрическая соединений.	9
14	Щит открытый 5Щ. Панель 2. Схема электрическая соединений.	10
15	Вариант с ленточным конвейером. Щит открытый 5Щ. Общий вид.	11
16	Вариант со screwным конвейером. Щит открытый 5Щ. Общий вид.	11
17	Щит открытый 5Щ. Панель 1. Общий вид.	12
18	Вариант с ленточным конвейером. Щит открытый 5Щ. Панель 2. Общий вид.	12
19	Вариант со screwным конвейером. Щит открытый 5Щ. Панель 2. Общий вид.	13
20.1 20.2 20.3	Вариант с ленточным конвейером. Щит открытый 5Щ. Технические данные аппаратов	13 14
21.1 21.2 21.3	Вариант со screwным конвейером. Щит открытый 5Щ. Технические данные аппаратов	14
22.1 22.2	Вариант с ленточным конвейером. Щит открытый 5Щ. Перечень надписей.	15
23.1 23.2	Вариант со screwным конвейером. Щит открытый 5Щ. Перечень надписей.	15
24	Щит открытый 5Щ. Панель 1. Схема электрическая соединений.	16
25	Вариант с ленточным конвейером. Щит открытый 5Щ. Панель 2. Схема электрическая соединений.	17
26	Вариант со screwным конвейером. Щит открытый 5Щ. Панель 2. Схема электрическая соединений.	18
27	Ящик 51. Общий вид.	19

Лист	Наименование	Примечание
28.1 28.2	Ящик 51. Технические данные аппаратов	19
29	Ящик 51. Перечень надписей	20
30	Ящик 51. Схема электрическая соединений.	20
31	Ящик 52. Общий вид.	21
32.1 32.2	Ящик 52. Технические данные аппаратов	21
33	Ящик 52. Перечень надписей	22
34	Ящик 52. Схема электрическая соединений.	22
Опросные листы		
ЭМЧ.И	Щит распределительный 5Щ. Опросный лист.	23
ЭМЧ.К	23(24)ЩУП. Опросный лист.	24
ЭМЧ.З	Вариант с ленточным конвейером. 53ЩУП. Опросный лист.	24
Ведомости к марке ЗМЧ.		
ЭМЧ.И	Ведомость изделий МЭЗ.	25
ЭМЧ.К	Ведомость изделий и материалов для изготовления изделий МЭЗ.	26,27
Ведомости к марке ЭО		
ЭО.И	Ведомость изделий МЭЗ.	28
ЭО.К	Ведомость изделий и материалов для изготовления изделий МЭЗ.	29

Лист	Наименование	Примечание (стр.)
1	Исх. задание заводу-изготовителю Опас вертикалей.	3
2	Перечень комплектных устройств.	3
3	Щит открытый 1(2,3,4)ш. Общий вид.	4
4	Щит открытый 1(2,3,4)ш. Панель 1. Общий вид.	4
5	Щит открытый 1(2,3,4)ш. Технические данные аппаратов.	3
6	Щит открытый 1(2,3,4)ш. Перечень надписей.	3
7	Щит открытый 1(2,3,4)ш. Панель 1. Схема электрическая соединений.	5
8	Щит открытый 5ш. Общий вид.	6
9	Щит открытый 6ш. Панель 1. Общий вид.	6
10	Щит открытый 6ш. Панель 2. Общий вид.	7
11.1 11.2 11.3	Щит открытый 5ш. Технические данные аппаратов.	7
12.1 12.2 12.3	Щит открытый 5ш. Перечень надписей.	8, 20.
13	Щит открытый 6ш. Панель 1. Схема электрическая соединений.	9
14	Щит открытый 6ш. Панель 2. Схема электрическая соединений.	10
15	Вариант с ленточным конвейером. Щит открытый 6ш. Общий вид.	11
16	Вариант со скребковым конвейером. Щит открытый 6ш. Общий вид.	12
17	Щит открытый 6ш. Панель 1. Общий вид.	12
18	Вариант с ленточным конвейером. Щит открытый 6ш. Панель 2. Общий вид.	12
19	Вариант со скребковым конвейером. Щит открытый 6ш. Панель 2. Общий вид.	13
20.1 20.2 20.3	Вариант с ленточным конвейером. Щит открытый 6ш. Технические данные аппаратов.	13 14

Лист	Наименование	Примечание (стр.)
21.1 21.2	Вариант со скребковым конвейером. Щит открытый 6ш. Технические данные аппаратов.	14
22.1 22.2	Вариант с ленточным конвейером. Щит открытый 6ш. Перечень надписей.	15
23.1 23.2	Вариант со скребковым конвейером. Щит открытый 6ш. Перечень надписей.	15
24	Щит открытый 6ш. Панель 1. Схема электрическая соединений.	16
25	Вариант с ленточным конвейером. Щит открытый 6ш. Панель 2. Схема электрическая соединений.	17
26	Вариант со скребковым конвейером. Щит открытый 6ш. Панель 2. Схема электрическая соединений.	18
27	Ящик 31. Общий вид.	19
28.1 28.2	Ящик 31. Технические данные аппаратов.	19
29	Ящик 31. Перечень надписей.	20
30	Ящик 31. Схема электрическая соединений.	21
31	Ящик 32. Общий вид.	21
32	Ящик 32. Технические данные аппаратов.	21
33.1 33.2	Ящик 32. Перечень надписей.	22
34	Ящик 32. Схема электрическая соединений.	22

ИП ЛУСВО
Исх. задание
И. КОСТАВАРИКИН
И. СПЕЦКРЕМЕР
И. В. ПОЛКОВА
С. И. МИХАЙЛОВИЧ

ТН 903-1-221.86 -ЗМЧ.3

КОТЕЛЬНАЯ С ЧУКОТКАМ
№ 2-3-100 В ДВА СЕРИСТА СО
СТРОИТЕЛЬСТВО И ИЗОЛЯЦИОННО-ТОПИЛЬНАЯ КАМЕРЫ
ИЛИ ГОРЮЧЕГО СЕР
ИЛИ ГОРЮЧЕГО СЕР
САИТЕХПРОЕКТ

Наименование	кол. лис.	количество листов	Обозначение чертёжника общего вида	Примечание
Щит открытый 1ш	1	1	лист 3	
Щит открытый 2ш	1	1	лист 3	
Щит открытый 3ш	1	1	лист 3	
Щит открытый 4ш	1	1	лист 3	
Щит открытый 5ш	1	4	лист 8	
Вариант с ленточным конвейером. Щит открытый 6ш.	1	2	лист 15	
Вариант со скребковым конвейером. Щит открытый 6ш.	1	2	лист 16	
Ящик 31	1	1	лист 27	
Ящик 32	1	1	лист 31	
Итого	8	18		

ИП ЛУСВО
Исх. задание
И. КОСТАВАРИКИН
И. СПЕЦКРЕМЕР
И. В. ПОЛКОВА
С. И. МИХАЙЛОВИЧ

ТН 903-1-221.86 -ЗМЧ.3

КОТЕЛЬНАЯ С ЧУКОТКАМ
№ 2-3-100 В ДВА СЕРИСТА СО
СТРОИТЕЛЬСТВО И ИЗОЛЯЦИОННО-ТОПИЛЬНАЯ КАМЕРЫ
ИЛИ ГОРЮЧЕГО СЕР
ИЛИ ГОРЮЧЕГО СЕР
САИТЕХПРОЕКТ

Обозначение	Наименование	кол.	Примечание
	Документация		
АВ	лист 3	1	Общий вид.
АВ	лист 4	1	Панель 1. Общий вид.
АВ	лист 5	1	Панель 2. Схема электр.
АВ	лист 7	1	ручная соединений.
АВ	лист 8	1	Перечень надписей.
АВ			Соединительные единички.
1			Панель 1.
1			БЛЮКИ:
1		2	БЮС120-2074 УХЛ 4Б
2		2	БЮС120-2074 УХЛ 4Б
3		1	БЮС120-2074 УХЛ 4Б
4		1	БЮС120-2074 УХЛ 4Б
5		1	БЮС120-2074 УХЛ 4Б
6		1	БЮС120-2074 УХЛ 4Б
5		1	БЮС120-2074 УХЛ 4Б
6		1	БЮС120-2074 УХЛ 4Б

ИП ЛУСВО
Исх. задание
И. КОСТАВАРИКИН
И. СПЕЦКРЕМЕР
И. В. ПОЛКОВА
С. И. МИХАЙЛОВИЧ

ТН 903-1-221.86 -ЗМЧ.3

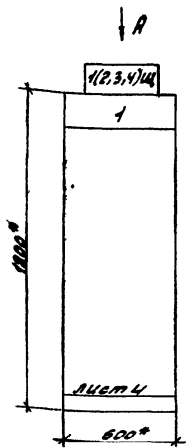
КОТЕЛЬНАЯ С ЧУКОТКАМ
№ 2-3-100 В ДВА СЕРИСТА СО
СТРОИТЕЛЬСТВО И ИЗОЛЯЦИОННО-ТОПИЛЬНАЯ КАМЕРЫ
ИЛИ ГОРЮЧЕГО СЕР
ИЛИ ГОРЮЧЕГО СЕР
САИТЕХПРОЕКТ

Таблицы примечаний:

Щит	номер листа
1ш	3
2ш	3
3ш	3
4ш	3

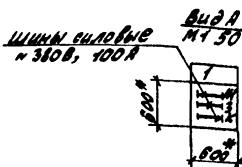
Таблица применения

Щит	номер котла
1щ	1
2щ	2
3щ	3
4щ	4



- * Размеры для справок
- Неуказанные предельные отклонения размеров по
- По данному чертёму изготовить 4 щита

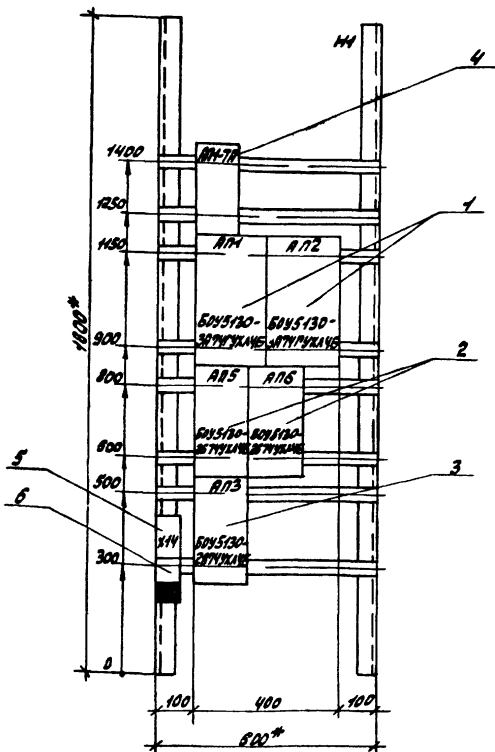
Строка	1	Щит	Щит 4
Панель	2	Щит	Щит 4
Строка	3	Щит	Щит 4
Панель	4	Щит	Щит 4



ТН 903-1-221 86		-3М43	
Щит	Щит 4	Лист	Листов 34
Котельная с котлами КЕ 2.5-14С для сжижного топлива (жидким топливом)	Котельная с котлами КЕ 2.5-14С для сжижного топлива (жидким топливом)	Лист	Листов 34
Щит открытый (2,3,4) щит общий вид.	Щит открытый (2,3,4) щит общий вид.	Лист	Листов 34
Городской центр ГМ Горьковский САНТЕХПРОЕКТ	Городской центр ГМ Горьковский САНТЕХПРОЕКТ	Лист	Листов 34

Таблица применения

Щит	номер котла
1щ	1
2щ	2
3щ	3
4щ	4

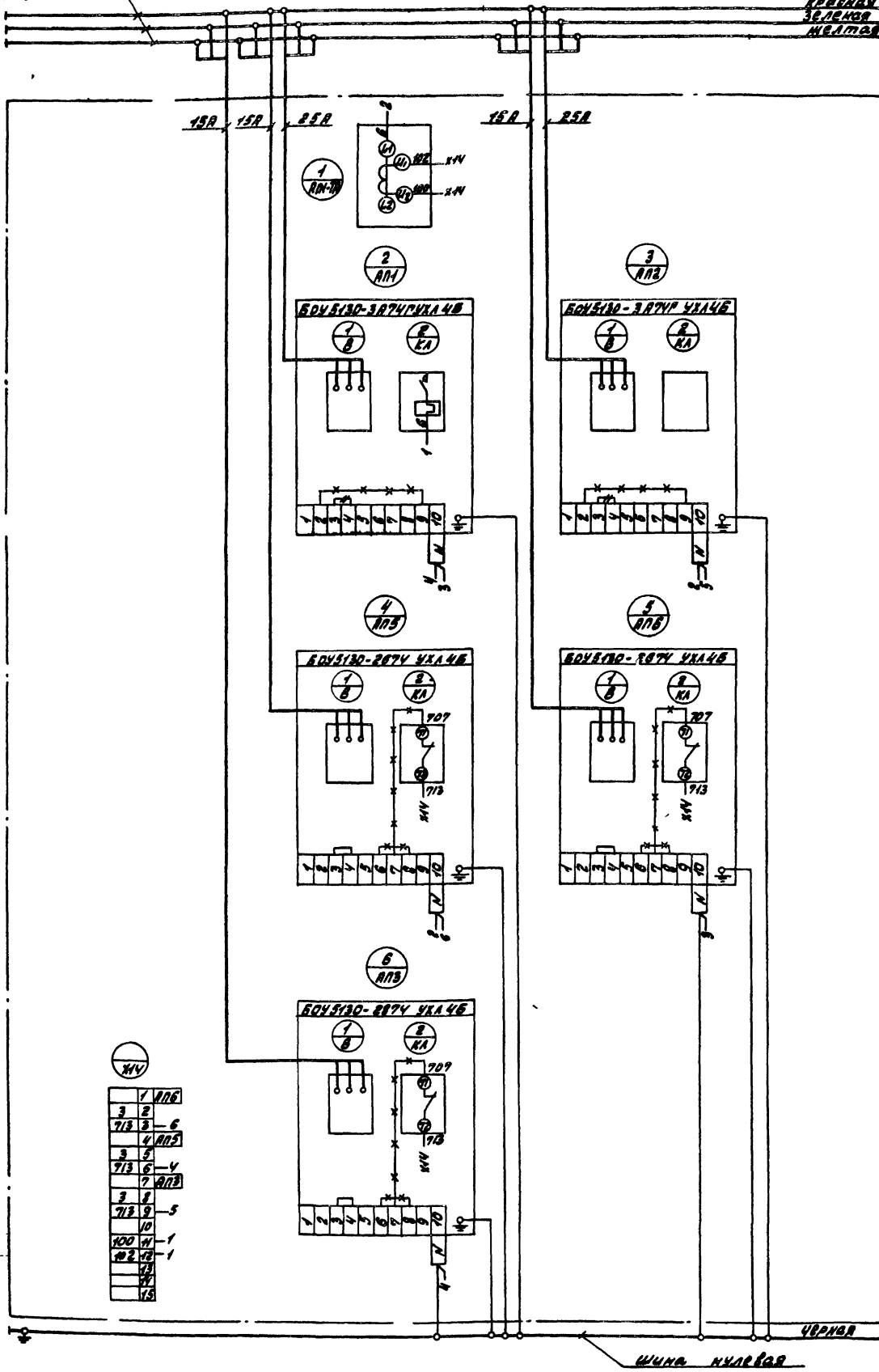


ТН 903-1-221 86		-3М43	
Щит	Щит 4	Лист	Листов 34
Котельная с котлами КЕ 2.5-14С для сжижного топлива (жидким топливом)	Котельная с котлами КЕ 2.5-14С для сжижного топлива (жидким топливом)	Лист	Листов 34
Щит открытый (2,3,4) щит общий вид.	Щит открытый (2,3,4) щит общий вид.	Лист	Листов 34
Городской центр ГМ Горьковский САНТЕХПРОЕКТ	Городской центр ГМ Горьковский САНТЕХПРОЕКТ	Лист	Листов 34

ШИННЫЙ СУЛОВАР
- 380 В, 100 А

В Л О С П Р Р 2 4

КРАСНАЯ С
ЗЕЛЕНАЯ В
ЖЕЛТАЯ А



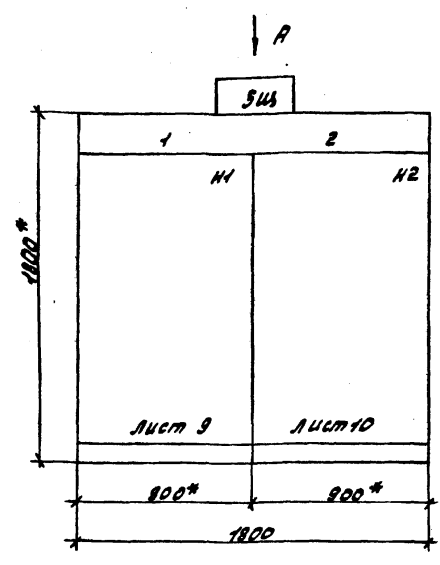
1	А/В
2	В/С
3	С/А
4	А/В
5	В/С
6	С/А
7	А/В
8	В/С
9	С/А
10	А/В
11	В/С
12	С/А
13	А/В
14	В/С
15	С/А

Таблица примечания

Шит	Номер котла
1Ш	1
2Ш	2
3Ш	3
4Ш	4

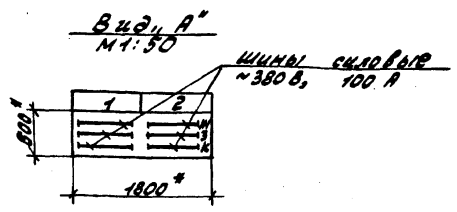
— — Демонтировать
—* — Дополнить

		Т П 903-1-22196		-3М+3	
		Котельная 4-х этажная КЕ-3.5-14С для сельского строительства в здании исполнения) в здании-панель КВБ и буров 42.12		Лист	Магистраль
Гип	Гурова	И.И.	И.И.	Лист 7	Лист 34
И.И.	Лавинин	И.И.	И.И.	Листов сдв или Гурова И.И.	
И.И.	Каргина	И.И.	И.И.	САТХПРОЕКТ	
И.И.	Ковалева	И.И.	И.И.	Шит открытий (12,3,4) и панель для электриче- ская в единении	
И.И.	Лопухов	И.И.	И.И.	Контроль Красовская 2192-13 Б.	
И.И.	Водкина	И.И.	И.И.		

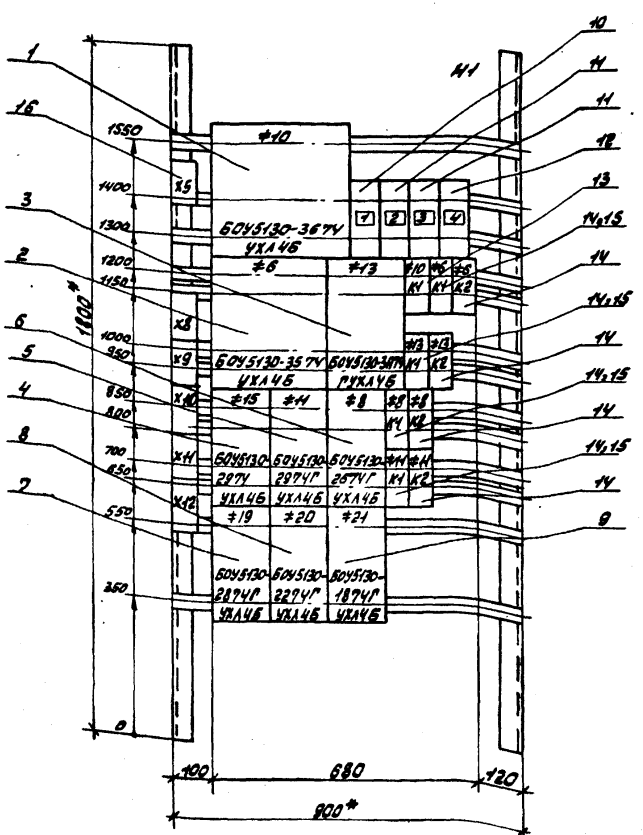


1. * Размеры для справок.
2. Неуказанные предельные отклонения размеров по....

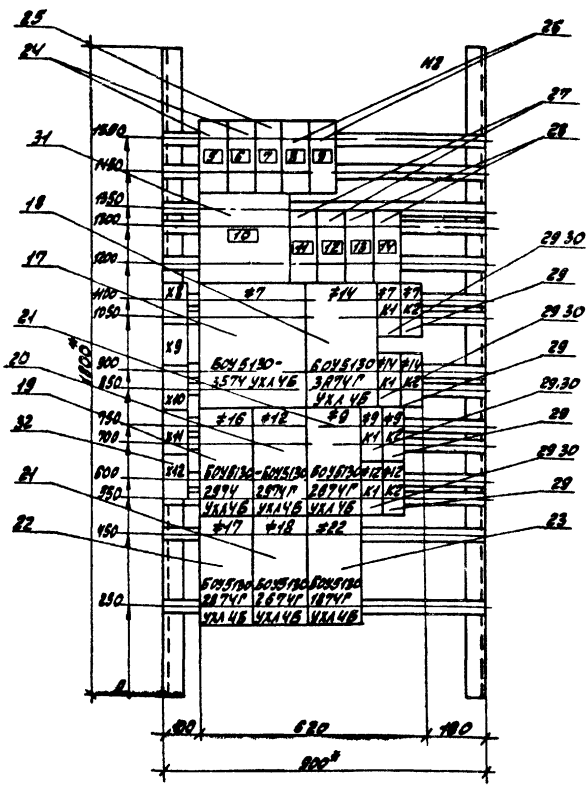
Строка	1	2	3	4
Панель	1	2	3	4
Строка				
Панель				



		ТЛ 903-1-221.86	-ЭМ.1.3
		Котельная с 4 котлами КЕ-2.5-14С для сельского строительства (в здании исполнения). Трубы во-в-каменные и бурье МЗ.Щ.	Лист 9 Листов 34
		Щит открытого 5УБ.	госстрой ссср рпм Горьбовский САНТЕХПРОЕКТ
Ген.пр. Русова	Инж. Навотко Латышев	Инж. Ковалев	Инж. Ковалев
Инж. Ковалев	Инж. Ковалев	Инж. Ковалев	Инж. Ковалев
Инж. Ковалев	Инж. Ковалев	Инж. Ковалев	Инж. Ковалев
Инж. Ковалев	Инж. Ковалев	Инж. Ковалев	Инж. Ковалев



		ТЛ 903-1-221.86	-ЭМ.1.3
		Котельная с 4 котлами КЕ-2.5-14С для сельского строительства (в здании исполнения). Трубы во-в-каменные и бурье МЗ.Щ.	Лист 9 Листов 34
		Щит открытого 5УБ.	госстрой ссср рпм Горьбовский САНТЕХПРОЕКТ
Ген.пр. Русова	Инж. Навотко Латышев	Инж. Ковалев	Инж. Ковалев
Инж. Ковалев	Инж. Ковалев	Инж. Ковалев	Инж. Ковалев
Инж. Ковалев	Инж. Ковалев	Инж. Ковалев	Инж. Ковалев
Инж. Ковалев	Инж. Ковалев	Инж. Ковалев	Инж. Ковалев



ТН 903-1-221 86		-9М+3	
М.П. Гусева	И.П. Контр. Карягина	Котельная с 4 котлами №2-2,5-116 в/л. сварского строительства в 8-м здании вспомогательного ТЭЦ-10. Комбинат и бурные часы	Лист 10
И.П. Контр. Карягина	М.П. Гусева	Щит открытого типа Панель 3 Общий вид	Листов 34
Ген. пр. Попкова		Госстрой союз или Горкомхоз САНТЕХПРОЕКТ	

Лист	№	Обозначение	Наименование	кол	Примечание
Включенные листы					
18		лист 8	Общий вид.		
19		лист 9	Панель 1 Общий вид.		
20		лист 10	Панель 2 Общий вид.		
21		лист 13	Часовая соединительная.		
22		лист 14	Часовая соединительная.		
23		лист 14+18 3	Поручень надписей		
Сборочные единицы					
1			Панель 1		
Блоки:					
1	1	БЛОК Б-130-3674 УХЛ4Б	1		
2	2	БЛОК Б-130-3574 УХЛ4Б	1		
3	3	БЛОК Б-130-3874 ГУХЛ4Б	1		
4	4	БЛОК Б-130-2874 ГУХЛ4Б	1		
5	5	БЛОК Б-130-2874 ГУХЛ4Б	1		
6	6	БЛОК Б-130-2874 ГУХЛ4Б	1		
7	7	БЛОК Б-130-2874 ГУХЛ4Б	1		
8	8	БЛОК Б-130-2874 ГУХЛ4Б	1		
9	9	БЛОК Б-130-1874 ГУХЛ4Б	1		

Лист	№	Обозначение	Наименование	кол	Примечание
Листов 1					
			Н1		
	10	БЛОК Б-130-1047-1-88 отс 10	1	18Б	
	11	БЛОК Б-130-1047-1-88 отс 12	2	38Б	
	12	БЛОК Б-130-1047-1-88 отс 12	1	40Б	
	13	БЛОК Б-130-11-2208	1	*10К1	
	14	БЛОК Б-130-11-2208	8	УХЛ4Б	
	15	Панель 2	4	УХЛ4Б	
	16	Блок зажимов в котельной	6		
Листов 2					
	2	Панель 2			
Блоки:					
	17	БЛОК Б-130-3674 УХЛ4Б	1		
	18	БЛОК Б-130-3874 ГУХЛ4Б	1		
	19	БЛОК Б-130-2874 ГУХЛ4Б	1		
	20	БЛОК Б-130-2874 ГУХЛ4Б	1		
	21	БЛОК Б-130-2874 ГУХЛ4Б	2		
	22	БЛОК Б-130-2874 ГУХЛ4Б	1		
	23	БЛОК Б-130-1874 ГУХЛ4Б	1		

№ п/п	Поз. обозначение	Наименование	кол.	Примечание
		КЭ		
		Выключатели:		
				5GF
	24	КЭ 2026У3-Тр-10А отс.12	2	6GF
	25	КЭ 2026У3-Тр-8А отс.12	1	7GF
				8GF
	26	КЭ 2026У3-Тр-5А отс.12	2	9GF
				10GF
	27	КЭ 2026У3-Тр-16А отс.12	2	11GF
				12GF
	28	КЭ 2026У3-Тр-0,3А отс.12	2	13GF
				7КМ, 9КЭ
				9КМ, 9КЭ
		Р.Д.Е		12КМ, 12КЭ
	29	РП 1310У У-220В	8	14КМ, 14КЭ
		Примечание		7КМ, 9КМ
	30	ПКЛ 40У	4	12КМ, 14КМ
		Рубильник		
	31	РН-31320-00У3	1	В.С.
		Блок замкнулов		
		На ток 25А		
	32	БЗ2У-4125-В (У3-10)	5	

71 903-1-221.86 - 3М4.3 Лист 4.3

Автом. 3

№ п/п	Поз. обозначение	Место надписи	Текст	кол.	Примечание	Замечание
1		Табличка	АМ-Аммосос	1		
1		Табличка	АМ-Вытяжной вентилятор	1		
1		Табличка	АМ-Вод.-в. вод. уноса.	1		
1		Табличка	АМ-АМ-забрасыват.	1		
1		Табличка	АМ-7А	1		
1		Табличка	АМ	1		
1		Табличка	АМ2	1		
1		Табличка	АМ5	1		
1		Табличка	АМ6	1		
1		Табличка	АМ3	1		

Таблица применения

Цифр	Номер котла
1	1
2	2
3	3
4	4

71 903-1-221.86 - 3М4.3

И.П.А. Мусова, И.П.А. Мусова
 М.К.А. Карякина, М.К.А. Карякина
 М.С.В. Корсаков, М.С.В. Корсаков
 Г.С.В. Попкова, Г.С.В. Попкова
 С.Т.И.И. Волыникова, С.Т.И.И. Волыникова

Котельная с 4 котлами №2, 3, 5-14С для сельхозо строительства в блочном исполнении. Толщина каменной и бурицы 240мм стены. Высота здания 12м.

Лист 7 Лист 8 Лист 9 Лист 10 Лист 11 Лист 12

госстрой сср глн Горьковский САНТЕХПРОЕКТ

№ п/п	Поз. обозначение	Место надписи	Текст	кол.	Примечание	Замечание
		Табличка	№6-Сетевой вкл-питателн.	1		
		Табличка	№12-Вод.водосн #15-Испод.водо	1		
		Табличка	№8-Подпиточный #14-Водочной водо	1		
		Табличка	№18-Раствор соли #20-Вентилят	1		
1	1GF	Табличка	№25-Насос	1		
2	2GF	Табличка	Ввод №1-Аммососная труба	1		
3	3GF	Табличка	23 шччч	1		
4	4GF	Табличка	№28-УЗ-Выпрямитель ВСА-Б	1		
		Табличка	№10	1		
		Табличка	№5	1		
		Табличка	№13	1		
		Табличка	№15	1		
		Табличка	№11	1		
		Табличка	№8	1		
		Табличка	№19	1		
		Табличка	№20	1		
		Табличка	№21	1		
		Табличка	№10-1	1		

71 903-1-221.86 - 3М4.3

И.П.А. Мусова, И.П.А. Мусова
 М.К.А. Карякина, М.К.А. Карякина
 М.С.В. Корсаков, М.С.В. Корсаков
 Г.С.В. Попкова, Г.С.В. Попкова
 С.Т.И.И. Волыникова, С.Т.И.И. Волыникова

Котельная с 4 котлами №2, 3, 5-14С для сельхозо строительства в блочном исполнении. Толщина каменной и бурицы 240мм стены. Высота здания 12м.

Лист 7 Лист 8 Лист 9 Лист 10 Лист 11 Лист 12

госстрой сср глн Горьковский САНТЕХПРОЕКТ

Автом. 4

№ п/п	Поз. обозначение	Место надписи	Текст	кол.	Примечание	Замечание
		Табличка	№6К1	1		
		Табличка	№6К2	1		
		Табличка	№3К1	1		
		Табличка	№13К2	1		
		Табличка	№8К1	1		
		Табличка	№1К2	1		
		Табличка	№1К1	1		
		Табличка	№HK2	1		
		Табличка	№7-сетевой. #22-Вентилятор.	1		
		Табличка	№14-Водоснабж. #16-Испод.водо	1		
		Табличка	№9-Подпиточный #8-Водочной водо	1		
		Табличка	№17-Вод. пром. #19-Вод. на кот. #10	1		
5	5GF	Табличка	№1-Станок котельный	1		
6	6GF	Табличка	№2-Станок топливно-шмифов.	1		
7	7GF	Табличка	№22-Насос	1		
8	8GF	Табличка	№27-Насос	1		
9	9GF	Табличка	№33-Приводный механизм	1		
10	10GF	Табличка	Секционный рубильник	1		
11	10GF	Табличка	24 шччч	1		
12	11GF	Табличка	Ввод №2-Аммососная труба	1		
13	12GF	Табличка	№28УА-Выпрямитель ВСА-5К	1		
14	13GF	Табличка	№30УА-Выпрямитель ВСА-5К	1		
		Табличка	№7	1		
		Табличка	№4.	1		

71 903-1-221.86 - 3М4.3 Лист 12.2

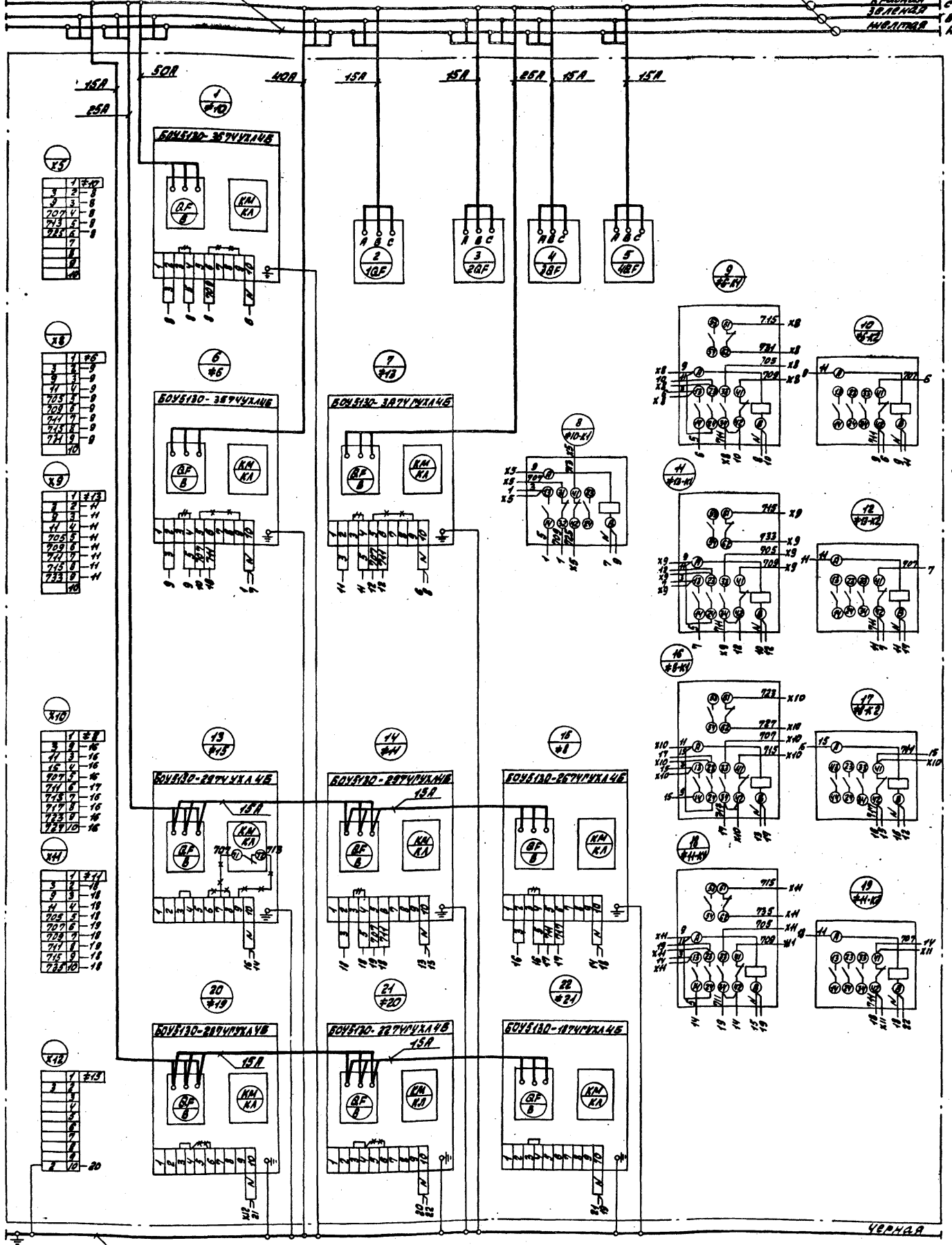
Котельная: Ярославская 21192-13 9

ШИННАЯ СБОРКА
300В, 100А

Вид сверху

300В-500

КРАСНАЯ
ЗЕЛЕНАЯ
СИНИЙ

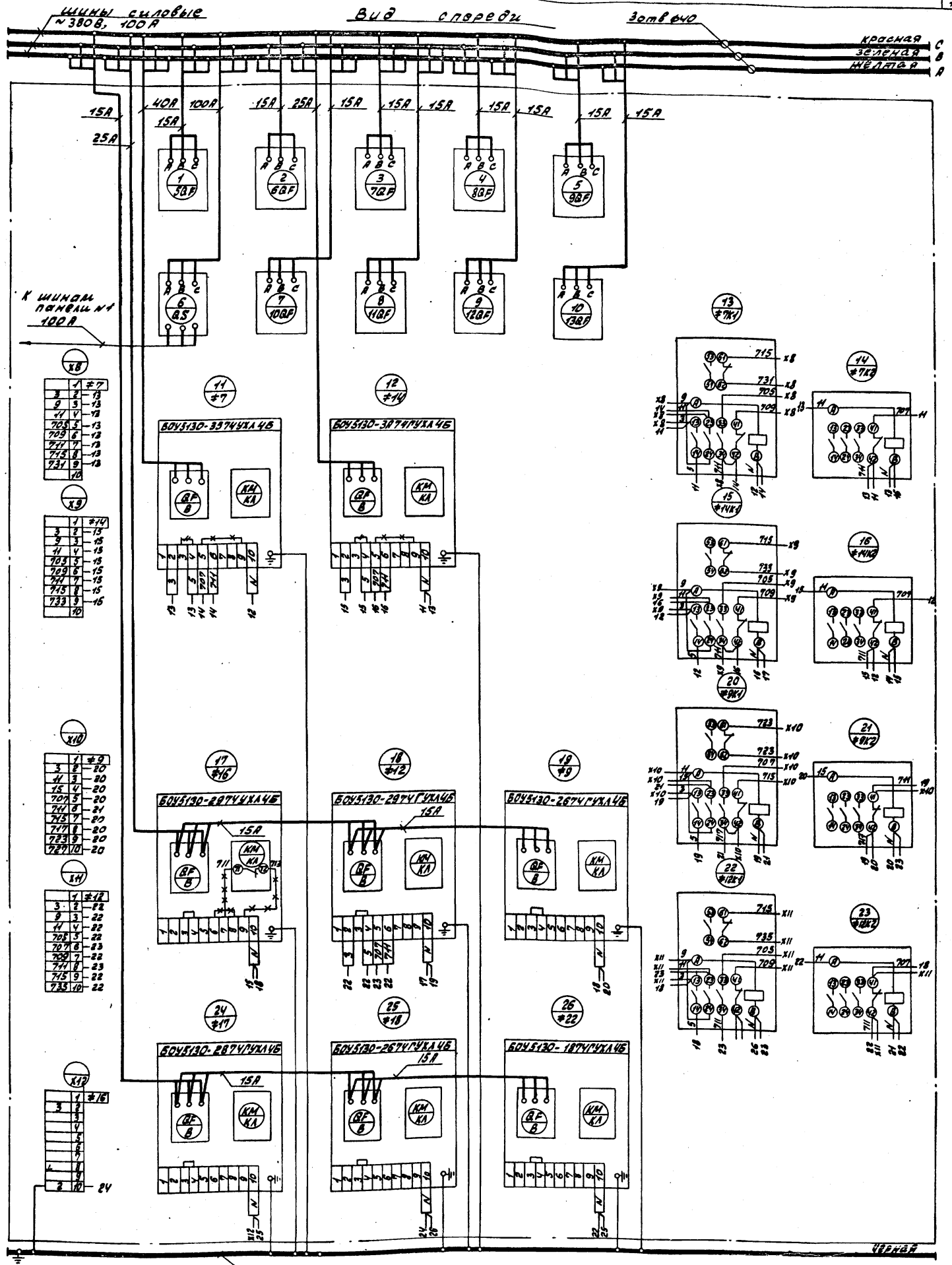


ШИННАЯ СБОРКА

ЧЕРТА

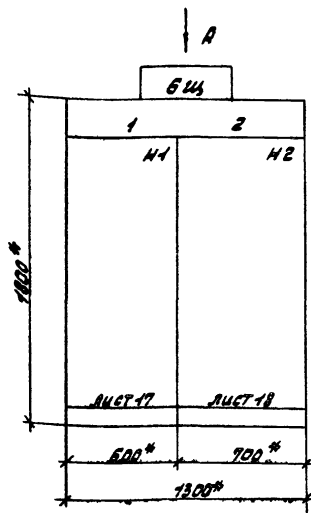
- Двигатель работать
- * * * Дополнить

77 903-1-221.86		- 3М.1.3	
КОТЕЛЬНАЯ С 4 КОТЛАМИ КЕ-2.5-МБ ДЛЯ СЕЛОВОГО СТРОИТЕЛЬСТВА (В ДАЧНОМ ИСПОЛНЕНИИ). ТОПЛИВО - КАМЕН- НОЕ И БУРИЛЬНЫЕ УГЛИ		ЛИТЕР	Лист 43
М.П. Пучков	М.П. Мухоморов	Лист 43	Лист 43
М.П. Мухоморов	М.П. Мухоморов	Технический отдел САНТЕХПРОЕКТ	
КОПИРОВАНО: 30.05.07			



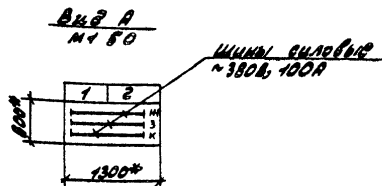
— — — Демонтировать
 * * * Дополнить

ТЛ 903-1-224.86		-241.3
Котельная в 4 котламы КЕ-2.5-10С для сельского строительства (в дру- жном исполнении). Толщи- на стен 140мм и бурья угли		Исполн. М.А. М.А. М.А.
М.П. Гусева Нач. отд. Котельной М.А. Котельная М.П. Котельная М.П. Котельная М.П. Котельная		Лист 10 из 10 Госстрой СССР М.П. Вязовский САНТЕХПРОЕКТ
Копирование: Краснодар		2192-13 11

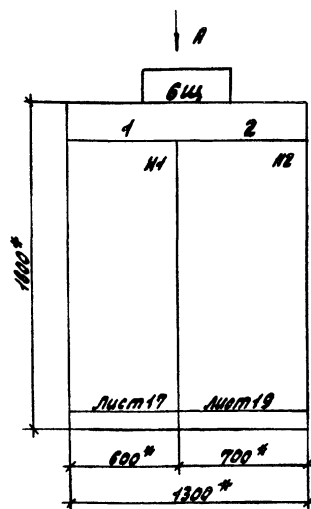


1* Размеры для справок
2 Неуказанные предельные отклонения размеров по

Строка	1	
	2	448-ПОДЛЕЖИКИ ЧУЗУС АВОЛКИ
	3	СКРЕПЛЯЮЩИЙ ЭКСТ-КОМБИСО
	4	442 АВОЛЯТОР
Панель	1	
	2	
	3	
	4	

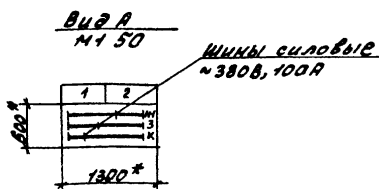


		ТЛ 903-1-	- ЗМ 1.3	
		Котельная с Укотлами	Лит	Масса
		КЕ-2.5-14с для сельского		Нагрузки
		строительства (в лучшем		
		исполнении) топливо-		
		каменные и бурные угли	Лист 15	Листов 34
		варианта скрепками	Лист 16	Листов 34
		конвертом, лист отк-		
		тыль БЩ общий вид		
		Ген.проект		
		САНТЕХПРОЕКТ		

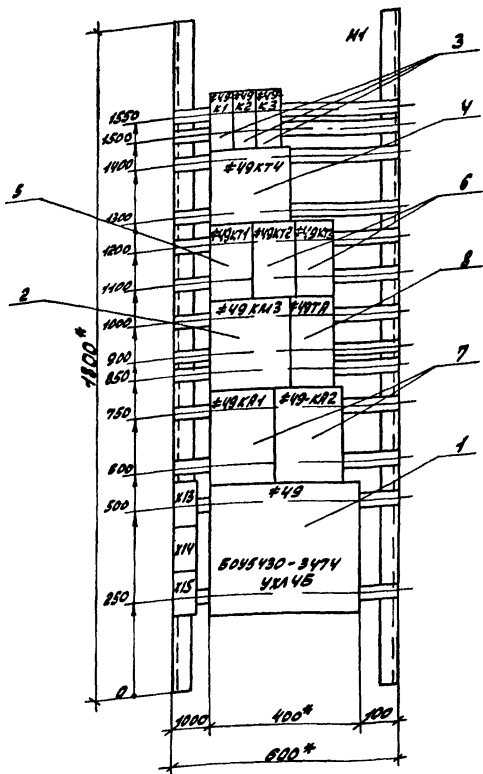


1* Размеры для справок
2 Неуказанные предельные отклонения размеров по ..

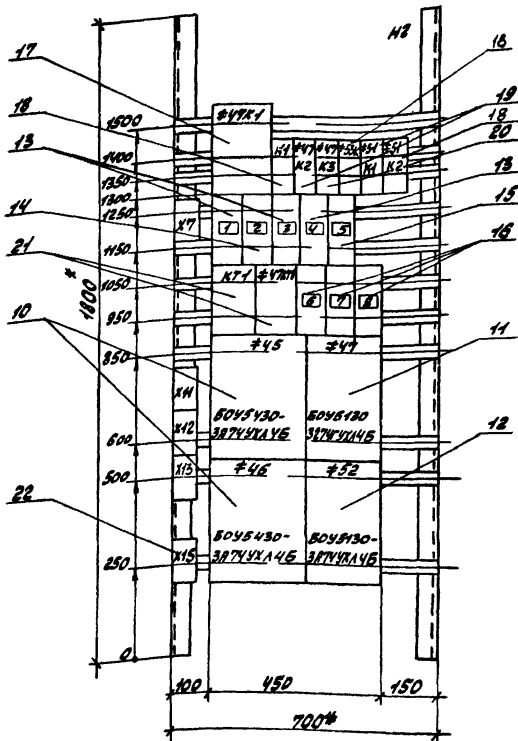
Строка	1	
	2	448-ПОДЛЕЖИКИ ЧУЗУС АВОЛКИ
	3	СКРЕПЛЯЮЩИЙ ЭКСТ-КОМБИСО
	4	
Панель	1	
	2	
	3	
	4	



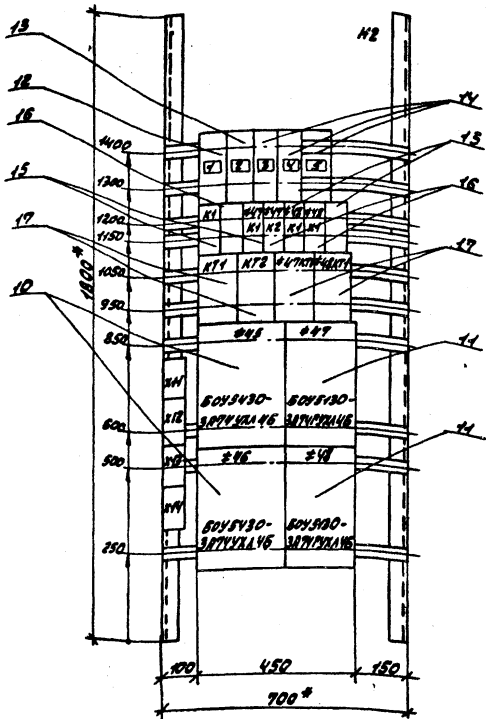
		ТЛ 903-1-22486	- ЗМ 1.3	
		Котельная с Укотлами	Лит	Масса
		КЕ-2.5-14с для сельского		Нагрузки
		строительства (в лучшем		
		исполнении) топливо-		
		каменные и бурные угли	Лист 15	Листов 34
		варианта скрепками	Лист 16	Листов 34
		конвертом, лист отк-		
		тыль БЩ общий вид		
		Ген.проект		
		САНТЕХПРОЕКТ		



		ТН 903-1-22/86		-3Л1-3	
		Котельная с Уклонами		Лит	Масса
		КБ-25-14С для сельского строи-			
		тельства (в блочном исполнении)			
		Топливо-каменные и			
		и бурные угли.		Лист 17	Листов 34
		Щит открытой БЩ		Госстрой СССР	
		Панель общий вид		или ГИПРОСТРОИ	
				САЙТЕХПРОЕКТ	



		ТН 903-1-22/86		-3Л1-3	
		Котельная с Уклонами		Лит	Масса
		КБ-25-14С для сельского строи-			
		тельства (в блочном исполнении)			
		Топливо-каменные и			
		и бурные угли.		Лист 18	Листов 34
		Вариант с ленточным кон-		Госстрой СССР	
		вейером щит открытой БЩ		или ГИПРОСТРОИ	
		Панель общий вид		САЙТЕХПРОЕКТ	



		77 903-1-221.05	-ЭМ.1.3
		Итого в Уточлении	Лист 19 Листов 24
		№-2.5-14с для сельского	госстрой СССР
		Строительств (в блоч-	ГНТ Горьковский
		ном исполнении), топлив-	САНТЕХПРОЕКТ
		но и электрических уст-	
		рой.	
		Лист 19 Листов 24	
		госстрой СССР	
		ГНТ Горьковский	
		САНТЕХПРОЕКТ	

Лист	№	Обозначение	Наименование	Кол.	Примечание
			<u>Документация</u>		
13		лист 15	Общий вид.		
13		лист 17	Панель 1. Общий вид.		
13		лист 18	Панель 2. Общий вид.		
17		лист 24	Панель. Схема элект. рическая соединений.		
17		лист 25	Панель. Схема электр. ческая соединений.		
17		лист 27.1 и 27.2	Порядок надписей.		
			Сводные таблицы.		
1			Панель 1.		
			Блоки:		
			Б0У5У30-3Р7У4Х4Б	1	
			Н1		
			Пускатель ПМР302-УХ4Б		
			ИМ-220В ТЛ-25А		
2			р/л 23.2р	1	49-КН3
			Реле		49-КН4
3			р/л 14004 И-220В	3	49-К3

Лист	№	Обозначение	Наименование	Кол.	Примечание
			В.1-3УУ3		
			И-220В		
4			Р.В. 1-100 мкм.	1	49-К74
			РП72-3222-0044 И-220В		
			К1х1р с.в.в.		
5			1х1р с.в.в.	1	49-К71
			РП72-3221-0044 И-220В		
			К1х1р с.в.в.		
6			1х1р с.в.в.	2	49-К73
					49-К71
7			Р2В-20У3	2	49-К22
			Трансформатор		
8			ТК-20-015-6015У3	1	49-Т8
			Блок зажимов		
			на ток 25А		
9			Б324-УП25-В/УХ3-10	3	
1			Панель 2.		
			Блоки:		
10			Б0У5У30-3Р7У4Х4Б	2	
11			Б0У5У30-3Р7У4Х4Б	1	
12			Б0У5У30-3Р7У4Х4Б	1	
			Н2		
			Выключатели:		
13			ВБ202В ТЛ-63А отс. 12	3	49-ВБ202В

		77 903-1-221.05	-ЭМ.1.3
		Итого в Уточнении	Лист 20.1 Листов 24
		№-2.5-14с для сельского	госстрой СССР
		Строительств (в блоч-	ГНТ Горьковский
		ном исполнении), топлив-	САНТЕХПРОЕКТ
		но и электрических уст-	
		рой.	
		Лист 20.1 Листов 24	
		госстрой СССР	
		ГНТ Горьковский	
		САНТЕХПРОЕКТ	

Полнота написки	Поз. Обозначение	Место написки	Текст	кол. стр.	кол. листо- в	запол- нено
		Табличка	#49- Подъемник	1		
		Табличка	скрепленный	1		
		Табличка	#49К1	1		
		Табличка	#49К2	1		
		Табличка	#49К3	1		
		Табличка	#49К4	1		
		Табличка	#49КТ1	1		
		Табличка	#49КТ2	1		
		Табличка	#49КТ3	1		
		Табличка	#49КМ3	1		
		Табличка	#49Т1	1		
		Табличка	#49К1	1		
		Табличка	#49К2	1		
		Табличка	#49	1		
		Табличка	#45 #46- Арбульки	1		
		Табличка	#47- конвейер	1		
		Табличка	#52- Вентилятор	1		

МЛП Пусева *[подпись]*
 Начальник
 Н. КОСТА КАРКИНА
 П. СЛЕВА ЛЕВКИН
 И.С. З.Р. ПОДКОСОВ
 СТ. И. И. М. ВОДЯНИКОВ

ТЛ 903-1-221.86 - 3М1.3

Контрольная проверка 23.06.86
 для проверки качества работ по
 выполнению использованных
 в конструкции деталей
 в соответствии с требованиями
 чертежа и отбраковка
 бракованных деталей
 перечень написей.

Листов 23.1 34
 ГОСТ 903-1-221.86
 для промышленности
 САНТЕХПРОЕКТ

Анализ

Полнота написки	Поз. Обозначение	Место написки	Текст	кол. стр.	кол. листо- в	запол- нено
		Табличка	#47К1	1		
		Табличка	К1	1		
		Табличка	#47К2	1		
		Табличка	#47К3	1		
		Табличка	#53К	1		
		Табличка	КТ1	1		
		Табличка	#47КТ1	1		
1	SF2	Табличка	#54-W5 Вентиля...	1		
2	1BF	Табличка	#50- насос	1		
3	2BF	Табличка	53МУП1	1		
4	3BF	Табличка	#55- металлорежущий	1		
5	SF1	Табличка	цепи сигнализации	1		
6	4BF	Табличка	Прибор ЧКС-1	1		
7	5BF	Табличка	Прибор ЧКС-1	1		
8	SF2	Табличка	Прибор пожарной сигнализации	1		
		Табличка	#45	1		
		Табличка	#47	1		
		Табличка	#46	1		
		Табличка	#52	1		
		Табличка	#51К1	1		
		Табличка	#51К2	1		

МЛП Пусева *[подпись]*
 Начальник
 Н. КОСТА КАРКИНА
 П. СЛЕВА ЛЕВКИН
 И.С. З.Р. ПОДКОСОВ
 СТ. И. И. М. ВОДЯНИКОВ

ТЛ 903-1-221.86 - 3М1.3

Контрольная проверка 23.06.86
 для проверки качества работ по
 выполнению использованных
 в конструкции деталей
 в соответствии с требованиями
 чертежа и отбраковка
 бракованных деталей
 перечень написей.

Листов 23.1 34
 ГОСТ 903-1-221.86
 для промышленности
 САНТЕХПРОЕКТ

Полнота написки	Поз. Обозначение	Место написки	Текст	кол. стр.	кол. листо- в	запол- нено
		Табличка	#49- Подъемник	1		
		Табличка	скрепленный	1		
		Табличка	#49К1	1		
		Табличка	#49К2	1		
		Табличка	#49К3	1		
		Табличка	#49К4	1		
		Табличка	#49КТ1	1		
		Табличка	#49КТ2	1		
		Табличка	#49КТ3	1		
		Табличка	#49КМ3	1		
		Табличка	#49Т1	1		
		Табличка	#49К1	1		
		Табличка	#49К2	1		
		Табличка	#49	1		
		Табличка	#45 #46- Арбульки	1		
		Табличка	#47 #48- конвейеры	1		
1	1BF	Табличка	#50- насос	1		
2	SF1	Табличка	цепи сигнализации	1		

МЛП Пусева *[подпись]*
 Начальник
 Н. КОСТА КАРКИНА
 П. СЛЕВА ЛЕВКИН
 И.С. З.Р. ПОДКОСОВ
 СТ. И. И. М. ВОДЯНИКОВ

ТЛ 903-1-221.86 - 3М1.3

Контрольная проверка 23.06.86
 для проверки качества работ по
 выполнению использованных
 в конструкции деталей
 в соответствии с требованиями
 чертежа и отбраковка
 бракованных деталей
 перечень написей.

Листов 23.1 34
 ГОСТ 903-1-221.86
 для промышленности
 САНТЕХПРОЕКТ

Анализ

Полнота написки	Поз. Обозначение	Место написки	Текст	кол. стр.	кол. листо- в	запол- нено
		Табличка	Резерв	1		
3	SF2	Табличка	Резерв	1		
4	2BF	Табличка	Прибор пожарной сигнализации	1		
5	3BF	Табличка	Резерв	1		
		Табличка	К1	1		
		Табличка		1		
		Табличка	#49К1	1		
		Табличка	#49К2	1		
2		Табличка	#49К1	1		
		Табличка	#49К2	1		
		Табличка	КТ1	1		
		Табличка	КТ2	1		
		Табличка	#49КТ1	1		
		Табличка	#48КТ1	1		
		Табличка	#45	1		
		Табличка	#47	1		
		Табличка	#46	1		
		Табличка	#49	1		

МЛП Пусева *[подпись]*
 Начальник
 Н. КОСТА КАРКИНА
 П. СЛЕВА ЛЕВКИН
 И.С. З.Р. ПОДКОСОВ
 СТ. И. И. М. ВОДЯНИКОВ

ТЛ 903-1-221.86 - 3М1.3

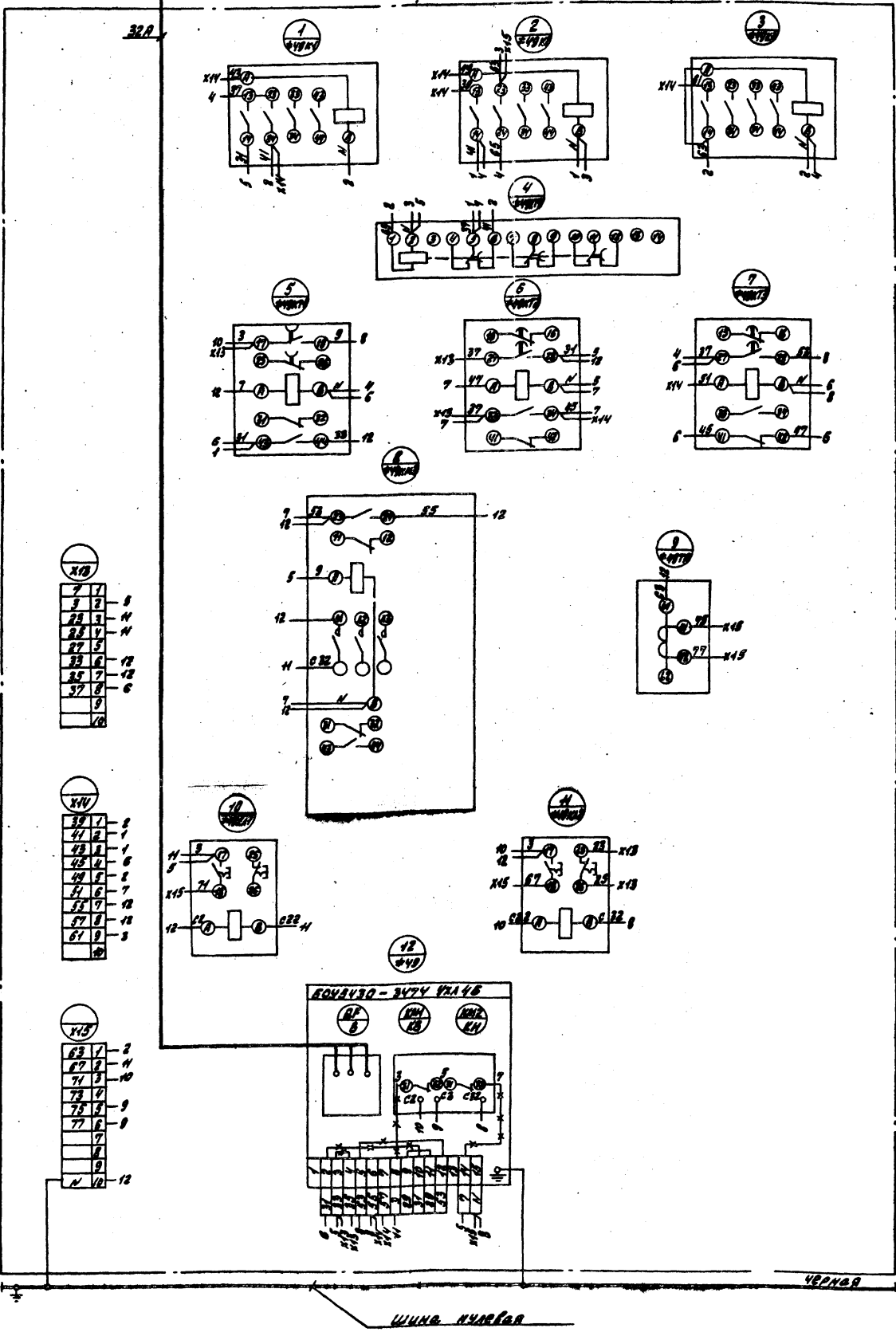
Контрольная проверка 23.06.86
 для проверки качества работ по
 выполнению использованных
 в конструкции деталей
 в соответствии с требованиями
 чертежа и отбраковка
 бракованных деталей
 перечень написей.

Листов 23.1 34
 ГОСТ 903-1-221.86
 для промышленности
 САНТЕХПРОЕКТ

Шины силовые
№3106, 1007

Вид сверху

КРАСНАЯ
ЖЕЛТАЯ
СИНИЙ



XII

7	7	8
9	2	4
23	3	4
28	4	4
27	5	4
25	6	12
25	7	12
57	8	6
	9	
	10	

XIV

39	1	8
41	2	1
43	3	1
42	4	6
40	5	2
37	6	7
53	7	12
57	8	12
61	9	3
	10	

XV

63	1	2
62	2	4
71	3	10
72	4	9
73	5	9
77	6	9
	7	
	8	
	9	
	10	

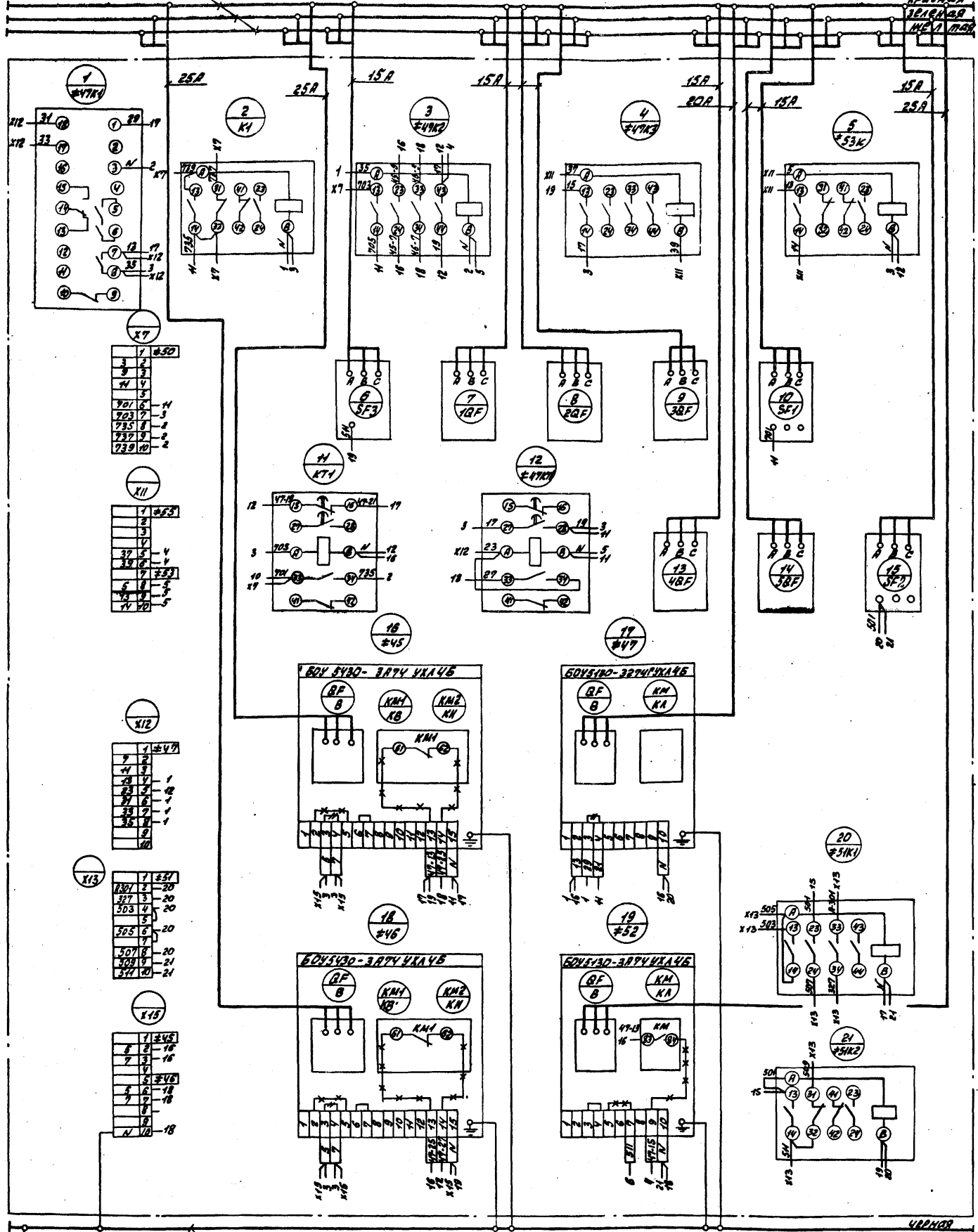
— — — — — Демонтировать
- - - - - Доработать.

7P 903-4-204 86		-ЛН-1.3
Котельная с 4 котлами КЕ-4.5-НО для серийного строительства (включи- ной установкой) Топливо- комбинаты Вурье у в.л.и.	ДПР УССР	УССР Инстит. Энергетика
ЛНП. Мисрава. 1/10/60 Инстит. Энергетика 1/10/60 Инстит. Энергетика 1/10/60	Лист 24	Лист 23
Установлено в котельной №22 по Ташкенту. Проект Ст. Инженер В.И. Сидоров	Установлено в котельной №22 по Ташкенту. Проект Ст. Инженер В.И. Сидоров	Госстрой СССР ГПН Горьковский САНТЕХПРОЕКТ

Шины силовые
~380В, 100А

ВУД СПРЕДИ

КРАЙНЯЯ
ЛЕВАЯ
ПРАВАЯ



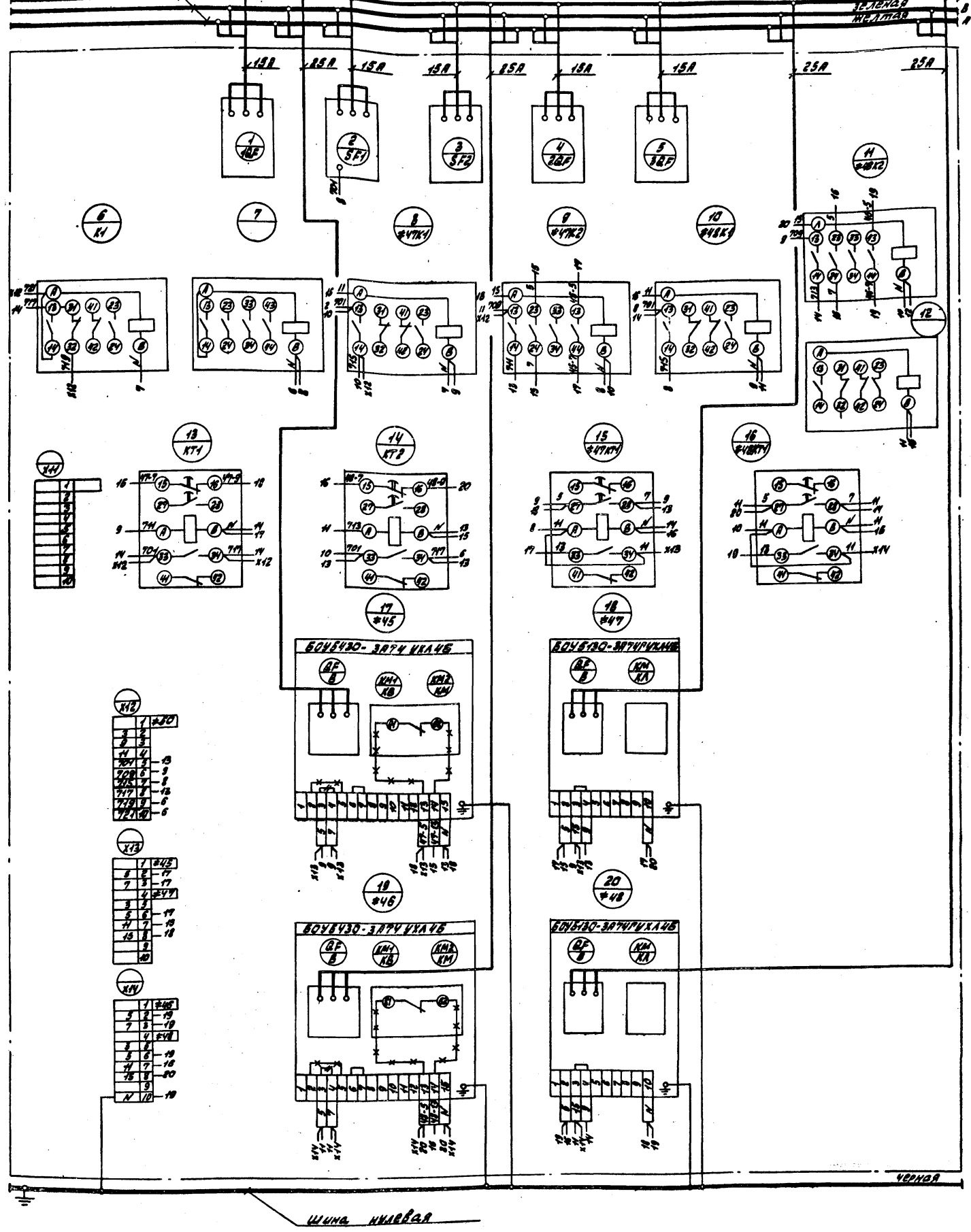
--- Деактивировать
* * * Дополнить.

Т17903-1-221.86		- 9М1.3	
Котельная с 4 котлами КЕ-2.5-14С для сельского строительства (в блоч- ном исполнении). Только 80-мм коленные и дурные 42 мм.	Лист 25	Листов 24	
М.П.Р. Русская Монтаж Латышев Монтаж Карякина Л.С.Л.А.А. Крестьян Р.К. 22. Палкова Стинин. Болышицкий	Лист 25	Листов 24	Госстрой СССР Мин. горно-химич. САНТЕХПРОЕКТ
21192-13 18			

ШИН. СЕРВЕР
~ 380В, 100А

ВУД СЕРВЕРЫ

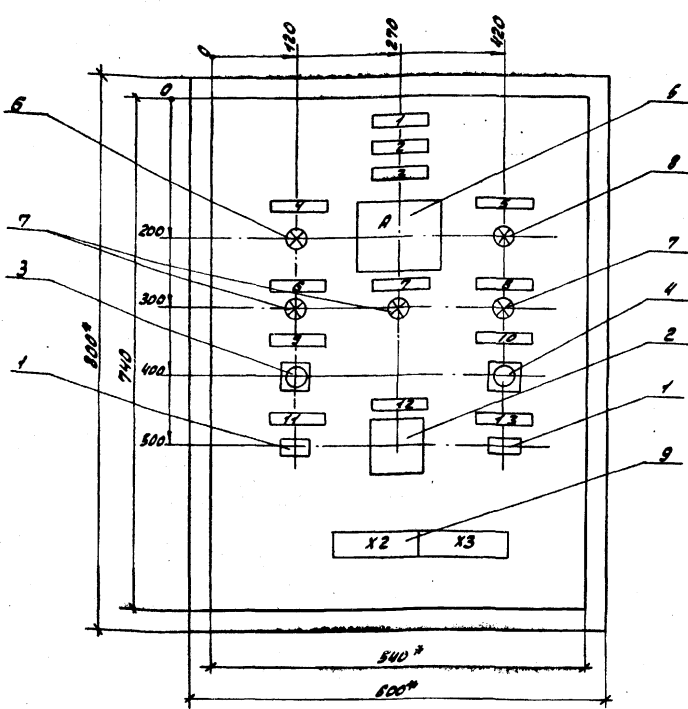
КРАСНАЯ
ПЛОЩАДЬ
ИЗДАНИЕ



--- Демонтировать
--- Дополнить.

Т П 903-1-22186		-ЭМ.3	
ПИП Гусев, И.И. И.И. Гусев, И.И. Гусев И.И. Гусев, И.И. Гусев		И.И. Гусев И.И. Гусев И.И. Гусев	И.И. Гусев И.И. Гусев И.И. Гусев
И.И. Гусев, И.И. Гусев И.И. Гусев, И.И. Гусев И.И. Гусев, И.И. Гусев		И.И. Гусев, И.И. Гусев И.И. Гусев, И.И. Гусев И.И. Гусев, И.И. Гусев	И.И. Гусев, И.И. Гусев И.И. Гусев, И.И. Гусев И.И. Гусев, И.И. Гусев
И.И. Гусев, И.И. Гусев И.И. Гусев, И.И. Гусев И.И. Гусев, И.И. Гусев		И.И. Гусев, И.И. Гусев И.И. Гусев, И.И. Гусев И.И. Гусев, И.И. Гусев	И.И. Гусев, И.И. Гусев И.И. Гусев, И.И. Гусев И.И. Гусев, И.И. Гусев

Вид спереди



- 1. Размеры для справок
- 2. Неуказанные предельные отклонения размеров по...
- 3. В контуре таблицек и аппаратов указаны номера надписей по первичной надписи.
- 4. Глубина ящика 350 мм.

		ТП 903-1-221.86		- 3М1.3	
		Котельная с 4 котлами №2,5-ИС для сельского строительства. (в блочном исполнении). Толщина каменные и стальные углы		Лист	Масса кг/шт
Ген. Дир. Мусева	Инженер	Инженер	Инженер	Лист 27	Листов 34
Инженер Латышев	Инженер	Инженер	Инженер	Котельная с 4 котлами №2,5-ИС для сельского строительства. (в блочном исполнении). Толщина каменные и стальные углы	
Инженер Карачинцев	Инженер	Инженер	Инженер	Ящик 51. Общий вид.	
Инженер Кравченко	Инженер	Инженер	Инженер	Лист 27 Листов 34	
Инженер Попова	Инженер	Инженер	Инженер	Котельная с 4 котлами №2,5-ИС для сельского строительства. (в блочном исполнении). Толщина каменные и стальные углы	
Инженер Воронин	Инженер	Инженер	Инженер	Лист 27 Листов 34	
				САПРТЕХПРОЕКТ	

Формат	Зона	Лист	Обозначение	Наименование	Кол.	Примечание																																																						
				Документация																																																								
			Лист 27	Общий вид																																																								
			Лист 30	Схема электрическая соединенный.																																																								
			Лист 29	Перечень надписей																																																								
				Сборочные единицы																																																								
				Н51																																																								
				Тумблер		#49																																																						
			1	ТМ-1	2	582, 583																																																						
			2	Переключатель ПКУЗ-12 ФУ02УЗ	1	#495Н1																																																						
				Кнопка КЕОМУЗ ИСП.5																																																								
				Индикатор красный																																																								
				Надпись "СТОП"																																																								
			3	ГОСТ 5.1245-72	1	#495В4																																																						
				Кнопка КЕОМУЗ ИСП.1																																																								
				Индикатор черный																																																								
				Надпись "ПУСК"																																																								
			4	ГОСТ 5.1245-72	1	#495В5																																																						
<table border="1"> <tr> <td colspan="2"></td> <td colspan="2">ТП 903-1-221.86</td> <td colspan="2">- 3М1.3</td> </tr> <tr> <td colspan="2"></td> <td colspan="2">Котельная с 4 котлами №2,5-ИС для сельского строительства. (в блочном исполнении). Толщина каменные и стальные углы. Ящик 51. Технические данные аппаратов</td> <td>Лист</td> <td>Листов</td> </tr> <tr> <td>Ген. Дир. Мусева</td> <td>Инженер</td> <td>Инженер</td> <td>Инженер</td> <td>Лист 27</td> <td>Листов 34</td> </tr> <tr> <td>Инженер Латышев</td> <td>Инженер</td> <td>Инженер</td> <td>Инженер</td> <td colspan="2">Котельная с 4 котлами №2,5-ИС для сельского строительства. (в блочном исполнении). Толщина каменные и стальные углы. Ящик 51. Технические данные аппаратов</td> </tr> <tr> <td>Инженер Карачинцев</td> <td>Инженер</td> <td>Инженер</td> <td>Инженер</td> <td colspan="2">Ящик 51. Общий вид.</td> </tr> <tr> <td>Инженер Кравченко</td> <td>Инженер</td> <td>Инженер</td> <td>Инженер</td> <td colspan="2">Лист 27 Листов 34</td> </tr> <tr> <td>Инженер Попова</td> <td>Инженер</td> <td>Инженер</td> <td>Инженер</td> <td colspan="2">Котельная с 4 котлами №2,5-ИС для сельского строительства. (в блочном исполнении). Толщина каменные и стальные углы</td> </tr> <tr> <td>Инженер Воронин</td> <td>Инженер</td> <td>Инженер</td> <td>Инженер</td> <td colspan="2">Лист 27 Листов 34</td> </tr> <tr> <td colspan="4"></td> <td colspan="2">САПРТЕХПРОЕКТ</td> </tr> </table>									ТП 903-1-221.86		- 3М1.3				Котельная с 4 котлами №2,5-ИС для сельского строительства. (в блочном исполнении). Толщина каменные и стальные углы. Ящик 51. Технические данные аппаратов		Лист	Листов	Ген. Дир. Мусева	Инженер	Инженер	Инженер	Лист 27	Листов 34	Инженер Латышев	Инженер	Инженер	Инженер	Котельная с 4 котлами №2,5-ИС для сельского строительства. (в блочном исполнении). Толщина каменные и стальные углы. Ящик 51. Технические данные аппаратов		Инженер Карачинцев	Инженер	Инженер	Инженер	Ящик 51. Общий вид.		Инженер Кравченко	Инженер	Инженер	Инженер	Лист 27 Листов 34		Инженер Попова	Инженер	Инженер	Инженер	Котельная с 4 котлами №2,5-ИС для сельского строительства. (в блочном исполнении). Толщина каменные и стальные углы		Инженер Воронин	Инженер	Инженер	Инженер	Лист 27 Листов 34						САПРТЕХПРОЕКТ	
		ТП 903-1-221.86		- 3М1.3																																																								
		Котельная с 4 котлами №2,5-ИС для сельского строительства. (в блочном исполнении). Толщина каменные и стальные углы. Ящик 51. Технические данные аппаратов		Лист	Листов																																																							
Ген. Дир. Мусева	Инженер	Инженер	Инженер	Лист 27	Листов 34																																																							
Инженер Латышев	Инженер	Инженер	Инженер	Котельная с 4 котлами №2,5-ИС для сельского строительства. (в блочном исполнении). Толщина каменные и стальные углы. Ящик 51. Технические данные аппаратов																																																								
Инженер Карачинцев	Инженер	Инженер	Инженер	Ящик 51. Общий вид.																																																								
Инженер Кравченко	Инженер	Инженер	Инженер	Лист 27 Листов 34																																																								
Инженер Попова	Инженер	Инженер	Инженер	Котельная с 4 котлами №2,5-ИС для сельского строительства. (в блочном исполнении). Толщина каменные и стальные углы																																																								
Инженер Воронин	Инженер	Инженер	Инженер	Лист 27 Листов 34																																																								
				САПРТЕХПРОЕКТ																																																								

Формат	Зона	Лист	Обозначение	Наименование	Кол.	Примечание																																																						
				Аппаратура																																																								
				Э-365-1																																																								
				0-50А.																																																								
			5	Вкл. через трансформатор тока.	1	#49А																																																						
				Аматюра сигнальная																																																								
			6	АС1201У2 U~220В	1	#49Н4																																																						
				Светофильтр красный																																																								
			7	АС1201У2 U~220В	3	#49Н4Б																																																						
				Светофильтр зеленый																																																								
			8	АС1201У2 U~220В	1	#49Н5																																																						
				Светофильтр желтый																																																								
				Блок зажимов на ток 25А																																																								
			9	Б32У-4025-В/УЗ-10	2																																																							
<table border="1"> <tr> <td colspan="2"></td> <td colspan="2">ТП 903-1-221.86</td> <td colspan="2">- 3М1.3</td> </tr> <tr> <td colspan="2"></td> <td colspan="2">Котельная с 4 котлами №2,5-ИС для сельского строительства. (в блочном исполнении). Толщина каменные и стальные углы. Ящик 51. Технические данные аппаратов</td> <td>Лист</td> <td>Листов</td> </tr> <tr> <td>Ген. Дир. Мусева</td> <td>Инженер</td> <td>Инженер</td> <td>Инженер</td> <td>Лист 27</td> <td>Листов 34</td> </tr> <tr> <td>Инженер Латышев</td> <td>Инженер</td> <td>Инженер</td> <td>Инженер</td> <td colspan="2">Котельная с 4 котлами №2,5-ИС для сельского строительства. (в блочном исполнении). Толщина каменные и стальные углы. Ящик 51. Технические данные аппаратов</td> </tr> <tr> <td>Инженер Карачинцев</td> <td>Инженер</td> <td>Инженер</td> <td>Инженер</td> <td colspan="2">Ящик 51. Общий вид.</td> </tr> <tr> <td>Инженер Кравченко</td> <td>Инженер</td> <td>Инженер</td> <td>Инженер</td> <td colspan="2">Лист 27 Листов 34</td> </tr> <tr> <td>Инженер Попова</td> <td>Инженер</td> <td>Инженер</td> <td>Инженер</td> <td colspan="2">Котельная с 4 котлами №2,5-ИС для сельского строительства. (в блочном исполнении). Толщина каменные и стальные углы</td> </tr> <tr> <td>Инженер Воронин</td> <td>Инженер</td> <td>Инженер</td> <td>Инженер</td> <td colspan="2">Лист 27 Листов 34</td> </tr> <tr> <td colspan="4"></td> <td colspan="2">САПРТЕХПРОЕКТ</td> </tr> </table>									ТП 903-1-221.86		- 3М1.3				Котельная с 4 котлами №2,5-ИС для сельского строительства. (в блочном исполнении). Толщина каменные и стальные углы. Ящик 51. Технические данные аппаратов		Лист	Листов	Ген. Дир. Мусева	Инженер	Инженер	Инженер	Лист 27	Листов 34	Инженер Латышев	Инженер	Инженер	Инженер	Котельная с 4 котлами №2,5-ИС для сельского строительства. (в блочном исполнении). Толщина каменные и стальные углы. Ящик 51. Технические данные аппаратов		Инженер Карачинцев	Инженер	Инженер	Инженер	Ящик 51. Общий вид.		Инженер Кравченко	Инженер	Инженер	Инженер	Лист 27 Листов 34		Инженер Попова	Инженер	Инженер	Инженер	Котельная с 4 котлами №2,5-ИС для сельского строительства. (в блочном исполнении). Толщина каменные и стальные углы		Инженер Воронин	Инженер	Инженер	Инженер	Лист 27 Листов 34						САПРТЕХПРОЕКТ	
		ТП 903-1-221.86		- 3М1.3																																																								
		Котельная с 4 котлами №2,5-ИС для сельского строительства. (в блочном исполнении). Толщина каменные и стальные углы. Ящик 51. Технические данные аппаратов		Лист	Листов																																																							
Ген. Дир. Мусева	Инженер	Инженер	Инженер	Лист 27	Листов 34																																																							
Инженер Латышев	Инженер	Инженер	Инженер	Котельная с 4 котлами №2,5-ИС для сельского строительства. (в блочном исполнении). Толщина каменные и стальные углы. Ящик 51. Технические данные аппаратов																																																								
Инженер Карачинцев	Инженер	Инженер	Инженер	Ящик 51. Общий вид.																																																								
Инженер Кравченко	Инженер	Инженер	Инженер	Лист 27 Листов 34																																																								
Инженер Попова	Инженер	Инженер	Инженер	Котельная с 4 котлами №2,5-ИС для сельского строительства. (в блочном исполнении). Толщина каменные и стальные углы																																																								
Инженер Воронин	Инженер	Инженер	Инженер	Лист 27 Листов 34																																																								
				САПРТЕХПРОЕКТ																																																								

Алюминий

Лист	Номер	Поз. обозначение	Место надписи	Текст	Кол. букв	Кол. цифр	Занято	Кол.
			Табличка #16		1			
			Табличка #12		1			
			Табличка #9		1			
			Табличка #17		1			
			Табличка #18		1			
2			Табличка #22		1			
			Табличка #7К1		1			
			Табличка #7К2		1			
			Табличка #14К1		1			
			Табличка #14К2		1			
			Табличка #8К1		1			
			Табличка #9К2		1			
			Табличка #8К1		1			
			Табличка #2К2		1			

ТЛ903-1-221.86

лист 23

Алюминий

Лист	Номер	Поз. обозначение	Место надписи	Текст	Кол. букв	Кол. цифр	Занято	Кол.
	1		Табличка Ящик 31		1			
	2		Табличка #49-Подъемник сироперный		1			
	3	#49-А	Табличка накладка з.п. ВВ-12В		1			
	4	#49-НЧ	Табличка Перегрузка котла		1			
	5	#49-НЧ5	Табличка Аварийные остан.		1			
	6	#49-НЧ1	Табличка контроль нап.я.		1			
	7	#49-НЧ2	Табличка ход вперед.		1			
	8	#49-НЧ3	Табличка ход назад.		1			
	9	#49-5В4	Табличка Стоп		1			
	10	#49-5В5	Табличка ПУСК.		1			
	11	#49-5В2	Табличка Свем предупред. звук сигнала		1			
	12	#49-5В1	Табличка Реснич.		1			
			на ключевых-ост-Чабт.-рчк.		1			
	13	#49-5В3	Табличка Свем аварийн. звук сигнала.		1			

Лист 23

ТЛ903-1-221.86 -3М+3

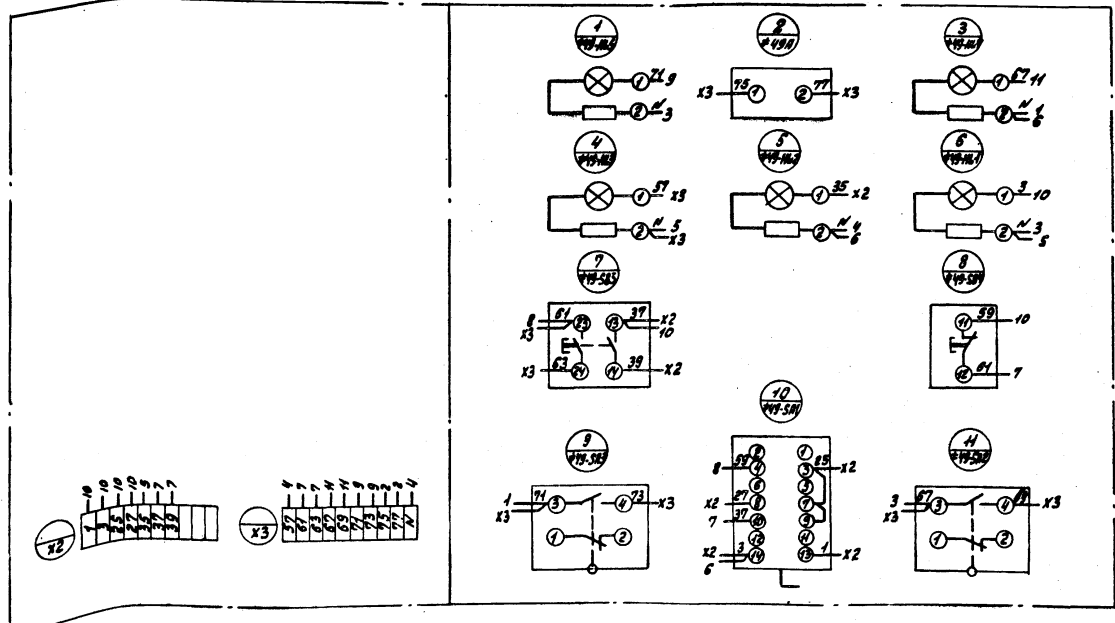
МЛР Пучева АНЧ
 МЛ.ОТД ЛАТВИЯВ Д.С.
 МЛ.ОТД КАРВИНА Д.С.
 МЛ.ОТД КОВИНА Д.С.
 МЛ.ОТД ПОПОВ В.С.
 МЛ.ОТД БОРИСОВ В.С.

КОТЕЛЬНАЯ с ЧУКОВНИКАМИ
 МЛ-2.5-14С для сельского
 строительства в блочном
 исполнении. Толлы 80-
 каменные и бурые угли. Ящики
 переключ. надписей.

ЛИСТ 23 ЛИСТ 34
 ПОСТРОИТЕЛЬ СССР
 ГИИ ГАРЬКОВСКИЙ
 САНТЕХПРОЕКТ

Вид сверху

Вид сзади (Вид со стороны монтажа)



ТЛ903-1-221.86 -3М+3

МЛР Пучева АНЧ
 МЛ.ОТД ЛАТВИЯВ Д.С.
 МЛ.ОТД КАРВИНА Д.С.
 МЛ.ОТД КОВИНА Д.С.
 МЛ.ОТД ПОПОВ В.С.
 МЛ.ОТД БОРИСОВ В.С.

КОТЕЛЬНАЯ с ЧУКОВНИКАМИ
 МЛ-2.5-14С для сельского
 строительства в блочном
 исполнении. Толлы 80-
 каменные и бурые угли.

ЯЩИК 31
 СИСТЕМА ЭЛЕКТРИЧЕСКАЯ
 СОБИРАТЕЛЬНАЯ.

ЛИСТ 30 ЛИСТ 34
 ПОСТРОИТЕЛЬ СССР
 ГИИ ГАРЬКОВСКИЙ
 САНТЕХПРОЕКТ

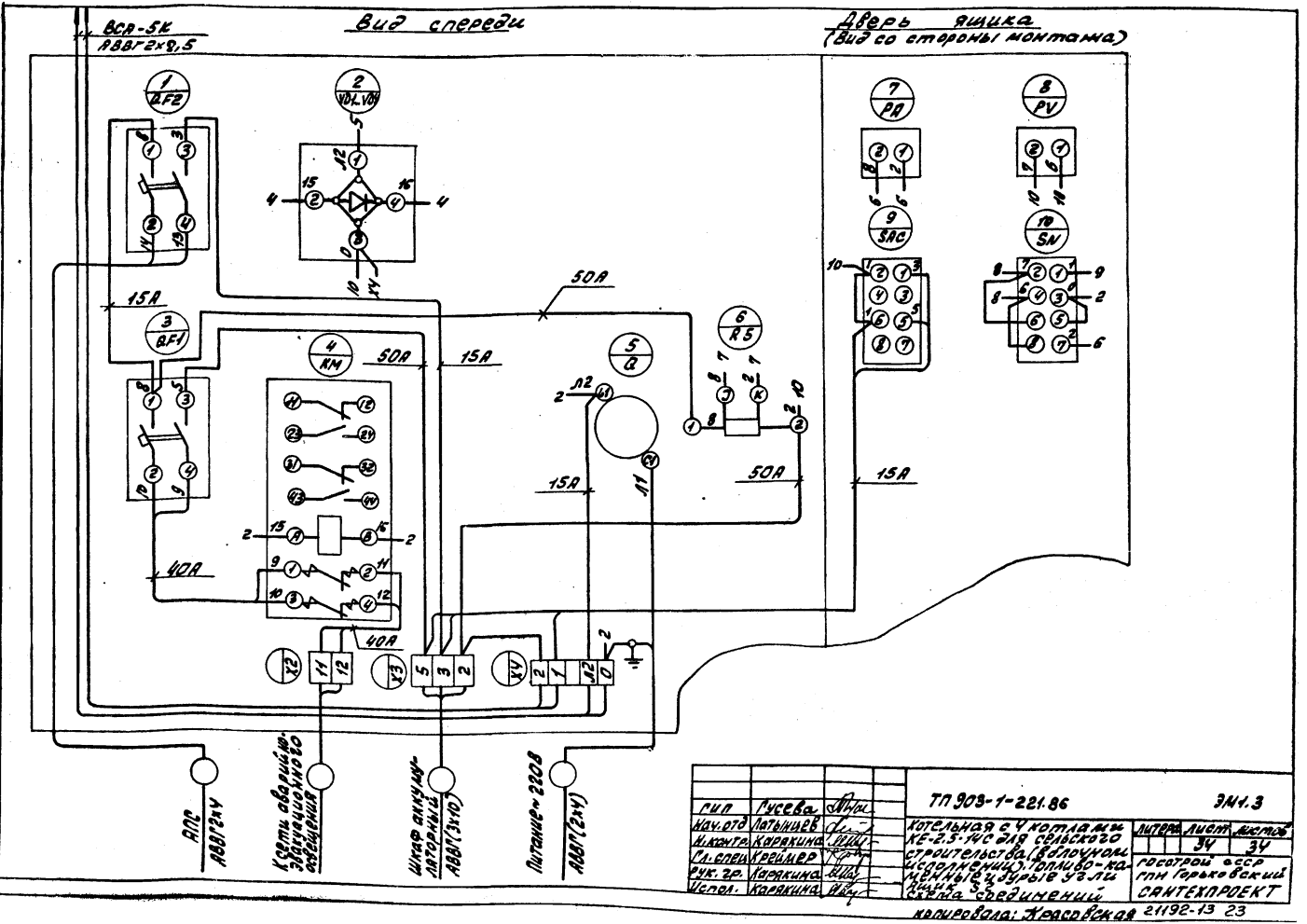
кашировка: Ярославля 21192-13 21

Лист	Страница	Поз. Наименование	Место Написи	Текст	Кол.	№	№	№
	1	QF2	Табличка	АПС-25В	1			
				То же	1			
	2	QF1	—	Рвар. эдакуча, освещен.-40В	1			
		КМ	—	КМ	1			
		Q	—	Q	1			
		RS	—	RS	1			
	3	PV	—	КОНТРОЛЬ ИЗОЛЯЦИИ	1			
	4	PA	—	НАГРУЗКА АККУМУЛЯТОРОВ	1			
	5	SN	—	КОНТРОЛЬ ИЗОЛЯЦИИ	1			
	6	SAC	—	Выбор режима зарядки	1			
	7	SN	—	на ключе 3'-ш-3'	1			
	8	SAC	—	на ключе 40В-откл.-25В	1			

Альбом 1

Шифр, номер, дата, в датце, в каком шифре, шифр, дата, дата, и др. та.

ГПД	Гусева	ШМ	77 903-1-221.86	ЭМ.3
Нав.отд	Латышев	ШМ	КОТЕЛЬНАЯ С УСТРОЙСТВОМ	Листа
И.контр	Карякина	ШМ	КЕ-2.5. ИС ДЛЯ СЕЛЬСКОГО	Листа
И.спец	Карякина	ШМ	УСТРОЙСТВА, В СЛУЖБЕ	33
Руч.зр.	Карякина	ШМ	МЕШИН, ТОЛЩО-КАМЕННИВ	34
Испол.	Карякина	ШМ	И СУРЬЕ 36 Л.	
			Печатный надписей.	
			ГОССТРОИ АССР	
			ПН Горьковского	
			САНТЕХПРОЕКТ	



ГПД	Гусева	ШМ	77 903-1-221.86	ЭМ.3
Нав.отд	Латышев	ШМ	КОТЕЛЬНАЯ С УСТРОЙСТВОМ	Листа
И.контр	Карякина	ШМ	КЕ-2.5. ИС ДЛЯ СЕЛЬСКОГО	Листа
И.спец	Карякина	ШМ	УСТРОЙСТВА, В СЛУЖБЕ	34
Руч.зр.	Карякина	ШМ	МЕШИН, ТОЛЩО-КАМЕННИВ	34
Испол.	Карякина	ШМ	И СУРЬЕ 36 Л.	
			Печатный надписей.	
			ГОССТРОИ АССР	
			ПН Горьковского	
			САНТЕХПРОЕКТ	

Альбом

2192-13 24

Порядковый номер панели	1		2				3	4	5	6				7				
Однолинейная электрическая схема щита																		
Номинальный ток сборных шин	630А		630А				400А	630А	400А	630А				630А				
Номинальное напряжение В, частота, Гц	380В 50Гц		660В 50Гц				380В 50Гц	660В 50Гц	380В 50Гц	660В 50Гц				380В 50Гц				
Степень защиты щита (ГР00, ГРЧ)	IP00																	
Типы панелей	ПРН-52523-У3		ПРН-52505-У3				ПРН-52513-У3	ПРН-52530-У3	ПРН-52513-У3	ПРН-52505-У3				ПРН-52523-У3				
Дополнительная маркировка																		
Обозначение автоматического выключателя на схеме и номинальный ток теплового расцепителя, А	R3736 Ф 320		AE2056 40	AE2056 40	AE2056 20	AE2056 25	AE2055 50	AE2056 63	R3736 Ф 250	—	R3736 Ф 250	AE2056 40	AE2056 40	AE2056 20	AE2056 63	AE2055 50	AE2056 63	R3736 Ф 320
Вид прибора автоматического выключателя ИЭР00 для панелей вводных и секционных (ручной, дистанционный)	ручной													ручной				
Тип предохранителей, обозначение групп предохранителей по схеме, номинальный ток плавких вставок в зенитках																		
Наличие защиты от КЗ на вводе в вводных панелях																		
Исполнение минигорюющего кабеля	свод снизу кабелей													свод снизу кабелей				
Номер присоединительной секции, соединяющей силовый трансформатор с вводной панелью																		
Щиток учёта энергии, степень его защиты (ГР00, ГРЧ), количество	IP00, два щитка																	
Номер шинного моста																		
Эскиз установки щита (план, фасад)																		
Наименование заказчика и его адрес																		

Щит №1. План и фасад. В масштабе 1:1

Привезан:		ПИЛ Рубцов И.А. Матвеев И.А. Контаркина П.А. Кравченко Р.З. Попов С.И. Комаров	71903-1-221.86 - 3М1.0.1 ИЩит распределительный ИЩит Опорный лист	1 ГИИ Горьковский САНТЕХПРОЕКТ
-----------	--	---	--	--------------------------------------

Архив № 1

№ п/п	Наименование и техническая характеристика изделия, материала	Тип, марка	Ед. изм.	Потреб. по проекту
25	Стойка для аппаратов	К333ХЛ2	шт	12
26*	Стойка для аппаратов	К334ХЛ2	шт	8
26**	Стойка для аппаратов	К334ХЛ2	шт	9
27*	Коробка протяннутая	У995У2	шт	5
27**	Коробка протяннутая	У995У2	шт	3
28*	Снимки ответственных	У731МУ3	шт	15
28**	Снимки ответственных	У731МУ3	шт	9
	Патенты (водной, условным проходом (для труб наружным диаметром))			
29*	20(25-27)	У478У3	шт	10
	Патенты (водной, условным проходом (для труб наружным диаметром))			
29**	20(25-27)	У478У3	шт	6
	Муфта для соединения метал-			
30*	муфта в талубе	7Р-4У3	шт	10
	Муфта для соединения метал-			
30**	муфта в талубе	7Р-4У3	шт	6
	Профиль монтажный I-образный перфорированный длиной 6м обшивки шириной			
31	68	К238У2	шт	2
	Профиль монтажный с-образный перфорированный длиной 6м			
	размерами:			
32	25x10	К104/1У2	шт	4

№ п/п	Наименование и техническая характеристика изделия, материала	Тип, марка	Ед. изм.	Потреб. по проекту
	Полоса монтажная перфорированная длиной 2000 мм			
33	4x40	К106У2	шт	2
34	3x20	К202У2	шт	2
	Стойки кабельные окрашенные высотой:			
35*	400	К150У3	шт	65
35**	400	К150У3	шт	60
36	600	К151У3	шт	30
	Полки окрашенные длиной			
37*	160	К118У3	шт	45
37**	160	К118У3	шт	35
38	250	К1181У3	шт	65
39	450	К1183У3	шт	150
	Прокат черных металлов			
	Полоса, ГОСТ 103-76			
40	4x25		т	0,140
41	4x30		т	0,040
42	4x40		т	0,400
43	5x40		т	0,003
	Кант, ГОСТ 2590-71			
44	8		т	0,001
45	18		т	0,070

№ п/п	Наименование и техническая характеристика изделия, материала	Тип, марка	Ед. изм.	Потреб. по проекту
	Лист, ГОСТ 18003-74			
46	0,4		т	0,001
47	1,5		т	0,090
48	1,6		т	0,010
49	2		т	0,015
50	4		т	0,002
	Уголок равнополочный, ГОСТ 8509-72			
51	50x50x5		т	0,455
	Канат стальной одинарный обвитый, ГОСТ 3062-66			
52	81		т	0,025
	Трубы стальные			
	Труба легкая неоцинкованная с полнотелым сплошным гратом, срезной и мнотой, ГОСТ 3262			
53*	М-Р-22 x 2,8		км	0,005
54*	М-Р-25 x 2,8		км	0,030
54**	М-Р-25 x 2,8		км	0,012
55*	М-Р-20 x 2,5		км	0,111
55**	М-Р-20 x 2,5		км	0,020
	Труба электросварная с полнотелым гратом по наружному диаметру, термически обработанная, в полнотелом сплавном гратом, ГОСТ 10704-76			
56	748x2,0		км	0,005
57	733x2,0		км	0,015
58	725x1,6		км	0,042
59	718x1,6		км	0,002

* - только для варианта с ленточным конвейером.
 ** - только для варианта со скребковым конвейером.

ТН 903-1-221.86 3М1.12

Привезан:

Гип	Гусева	В.И.И.
Нахот	Латышев	В.И.
Михай	Саввина	В.И.
Г.С.	Реймер	В.И.
Г.С.	Полкова	В.И.
С.И.	Белкина	В.И.

Всего: 2

Всего листов: 2

Всего листов: 2

Госпроект 903-1-221.86

2192-13 28

