



ЦЕНТРАЛЬНЫЙ ИНСТИТУТ ТИПОВОГО ПРОЕКТИРОВАНИЯ  
ГОССТРОЙ СССР

Москва, А-443, Смоленская ул., 22

Сдано в печать VI 1956 г.

Заказ № 7522 Тираж 280 экз.

ТИПОВОЙ ПРОЕКТ  
903-1-221.85

КОТЕЛЬНАЯ С 4 КОТЛАМИ КЕ-25-14г  
ДЛЯ СЕЛЬСКОХОЗЯЙСТВЕННОГО СТРОИТЕЛЬСТВА (В БЛОЧНОМ ИСПОЛНЕНИИ)  
ТОПЛИВО - КАМЕННЫЕ И БУРЫЕ УГЛИ.

АЛЬБОМ 13

РАЗРАБОТАН  
ГОСУДАРСТВЕННЫМ ПРОЕКТНЫМ ИНСТИТУТОМ  
ГОРЬКОВСКИЙ САНТЕХПРОЕКТ  
ГЛАВСТРОЙПРОЕКТА  
ГДСЕТРЯ СССР

ГЛАВНЫЙ ИНЖЕНЕР *Ю.Л. ФЛАММОВ* Ю.Л. ФЛАММОВ  
ГЛАВНЫЙ ИНЖЕНЕР ПРОЕКТА *Т.Г. ГУСЕВА* Т.Г. ГУСЕВА

УТВЕРЖДЕН МИНСЕЛЬКОМ СССР  
ПРИКАЗ № 93 ЗГ от 26.11.85г  
И ВВЕДЕН В ДЕЙСТВИЕ  
ПТИ ГОРЬКОВСКИЙ САНТЕХПРОЕКТ  
ПРИКАЗ № 125 от 18.12.85г.

						привязан	

ИИВ №

Ведомость рабочих чертежей основного комплекта АТМН

Лист	Наименование	Примечание
—	Титульный лист	
АТМН-001	Содержание альбома	
АТМН-002	Перечень технической документации для задания заводу-изготовителю щитов	
АТМН-002	Спецификация на щиты	на 2 листах
АТМН-003	Щит управления котельной Общий вид	на 2 листах
АТМН-004	Щит общих замеров котлов КЕ-2,5-14С и 1,2(3,4) Общий вид	на 5 листах
АТМН-005	Щит общих замеров котлов КЕ-2,5-14С и 1,2(3,4) Таблица соединения	на 3 листах
АТМН-006	Щит общих замеров котлов КЕ-2,5-14С и 1,2(3,4) Таблица подключения	на 4 листах
АТМН-007	Щит управления вспомогательного оборудования Общий вид	на 9 листах
АТМН-008	Щит управления вспомогательного оборудования Таблица соединения	на 23 листах
АТМН-009	Щит управления вспомогательного оборудования Таблица подключения	на 20 листах

		Т П 903-1-221.86		АТМН-001	
Полнооборная котельная с 4 котлами КЕ-2,5-14С для сельского строительства (в блочном исполнении) топливо-каменные и бурые угли					
Линк пр	Гусева	<i>Гусева</i>		Стадия	Лист
Нач отд	Борисов	<i>Борисов</i>			Листов
Н.контр	Карчкова	<i>Карчкова</i>		РП	1
Гл. спец	Карчкова	<i>Карчкова</i>			
Рук. гр.	Колосова	<i>Колосова</i>			
Инженер	Щербицкая	<i>Щербицкая</i>			
Ст. техн.	Кропачева	<i>Кропачева</i>			
Содержание альбома				Госстрани СССР ГПИ ГОРЬКОВСКИЙ САНТЕХПРОЕКТ	

Позиция	Наименование и техническая характеристика оборудования и материалов. Завод-изготовитель (для импортного оборудования-страна, фирма)	Тип, марка оборудования. Обозначение документа и № опросного листа	Ед. изм.		Код завода изготовителя	Код оборудования материала	Цена единицы тыс. руб.	Кол-чество	Масса единицы оборудования кг
			Наименование	Код					
1	2	3	4	5	6	7	8	9	10
	1. Щит управления котельной, состоящий из щитов УХЛ4 УР00 ОСТ 36.13-76	АТМН-003 Альбом XIII	шт.	796				1	
	1.1. Щита управления котла КЕ-2,5-140 №1...4. Готовое изделие, поставляется комплектно с котлом.	ЦК-1	шт.	796				4	
	1.2. Щита общих замеров котлов КЕ-2,5-14с № 1,2 (3,4) ЩПК-I-600.	АТМ.Н-004 Альбом XIII	шт.	796				2/2	
	1.3. Щита управления вспомогательного оборудования ЩПК-2-I (600+600).	АТМ.Н-007 Альбом XIII	шт.	796				1/2	
	1.4. Панели вспомогательной ПНВ.		шт.	796				1/1	
	1.5. Панели вспомогательной с дверью ПНВ-Д		шт.	796				1/1	

Гл. инж. пр.	Гусева	<i>Гусева</i>
Нач. отд.	Борисов	<i>Борисов</i>
Н. кантр.	Карцова	<i>Карцова</i>
Гл. спец.	Карцова	<i>Карцова</i>
Рук. гр.	Калосова	<i>Калосова</i>
Инжен.	Щердицкая	<i>Щердицкая</i>
Ст. техн.	Кропична	<i>Кропична</i>

ТП 903-1-221.86 АТМ.Н.С02

Спецификация на щиты

Стадия	Лист	Листов
РП	2	2

Госстрой СССР  
ГПИ Горьковский  
САНТЕХПРОЕКТ

Листом 13

Позиция	Наименование и техническая характеристика оборудования и материалов. Завод-изготовитель (для импортного оборудования - страна, фирма).	Тип, марка оборудования. Обозначение документа и номер опросного листа	Единица измерения		Код завода-изготовителя	Код оборудования, материала	Цена единицы оборудования, тыс. руб.	Кол-во штук	Масса единицы оборудования, кг
			Именное	Код					
1	2	3	4	5	6	7	8	9	10
II. Аппаратура и приборы поставленные комплектно со щитами									
1.	Переключатель малогабаритный	ПМОВФ-1365,91 102/П-А 126	шт	796				11	
2.	Переключатель малогабаритный	ПМОВ-222555/ 111-Д62	шт	796				1	
3.	Переключатель малогабаритный	ПМОВУ5-222 222/П-Д9	шт	796				5	
4.	Переключатель универсальный с обальной рукояткой	УП5314-С 141	шт	796				1	
5.	Кнопка управления, исп. 4, черной, "Пуск"	КЕ-041У3	шт	796				1	
6.	Выключатель пакетный, исп. 3	ПВ1-10У3	шт	796				2	
7.	Выключатель пакетный, исп. 3	ПВ2-60У3	шт	796				2	
8.	0,6 x 2,0 А	АБЗ-МУЗ	шт	796					
9.	1,6 x 2,0 А	АБЗ-МУЗ	шт	796				36	
10.	4 x 2,0 А	АБЗ-МУЗ	шт	796				1	
11.	Переключатель "Тумблер"	ТВ1-1	шт	796				5	
12.	Арматура, линза Зеленая	АС-220	шт	796				7	
13.	Арматура, линза Красная	АСКМ	шт	796				1	
14.	Лампа коммутаторная	КМ-5, 60А	шт	796				11	
15.	Табло	ТСБ	шт	796				11	
16.	Лампа к табло и арматуре	К 220-10	шт	796				14	
								29	

Наименование	Обозначение	Кол. листов	Кол. экз.
Перечень технической документации для задания заводу-изготовителю щитов.	АТМ.Н.-002 альбом XIII	1	1
Контроль и регулирование. Щиты управления. Задание заводу - изготовителю.	Альбом XIII (без чертежа АТМ.Н.-002)	68	3
Щит общих замеров котлов КЕ-2,5-14С н1,2(3,4). Общий вид.	АТМ.Н.-004 альбом XIII	5	1
Щит общих замеров котлов КЕ-2,5-14С н1,2(3,4). Таблица соединений.	АТМ.Н.-005 альбом XIII	3	1
Щит общих замеров котлов КЕ-2,5-14С н1,2(3,4). Таблица подключений.	АТМ.Н.-006 альбом XIII	4	1
Контроль и регулирование. Схемы электрические принципиальные.	Альбом XII	15	2
Электрическая часть. Схемы управления электродвигателями.	Альбом IX черт. ЭМ2 листы с1 по 23	23	2

Т.П. 903-1-221.86		АТМ.Н.-002	
Полнооборная котельная с 4 котлами КЕ-2,5-14С для сельского строительства (в блочном исполнении) Топливо-каменные и бурые угли.			
Гл.инж.пр	Гусева	Стадия	Лист Листов
Нач.отд	Борисов	РП	1
Н.кантр	Карчкова		
Гл.спец	Карчкова		
Рук.гр	Колосова		
Инж.	Щербицкая		
Ст.техн	Кропина		
Перечень технической документации для задания заводу-изготовителю щитов.		Госстрой СССР ГПИ ГОРЬКОВСКИЙ САНТЕХПРОЕКТ	

Альбом XIII

Позиц.	Обозначение	Наименование	Кол.	Примечание
		Сборочные единицы		
1	АТМ.Н.-004	Щит общих замеров котлов КЕ-2,5-14С н1,2.	1	
2	АТМ.Н.-004	Щит общих замеров котлов КЕ-2,5-14С н3,4.	1	
3	АТМ.Н.-007	Щит управления вспомогательного оборудования	1	
		Стандартные изделия		
4	-	Панель ПИВ-УХЛ4 ОСТ 36.13-76	1	
5	-	Панель ПИВ-Д УХЛ4 ОСТ 36.13-76	1	

Инв.№ подл. Подл. и дата. Взам. инв.№

Т.П. 903-1-221.86		АТМ.Н.-003	
Полнооборная котельная с 4 котлами КЕ-2,5-14С для сельского строительства (в блочном исполнении) Топливо-каменные и бурые угли.			
Гл.инж.пр	Гусева	Стадия	Лист Листов
Нач.отд	Борисов	РП	1 2
Н.кантр	Карчкова		
Гл.спец	Карчкова		
Рук.гр.	Колосова		
Инж.	Щербицкая		
Ст.техн	Кропина		
Щит управления котельной. Общий вид.		Госстрой СССР ГПИ ГОРЬКОВСКИЙ САНТЕХПРОЕКТ	

Копия Гусева

21192-16 6

Формат А4

Развернуто

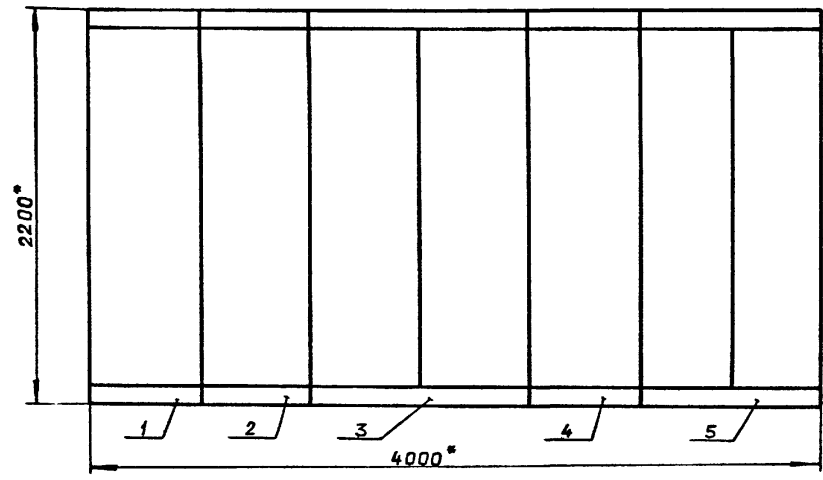
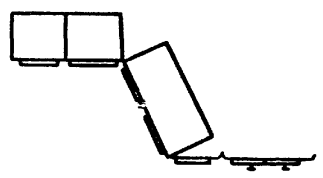


Схема сочетания

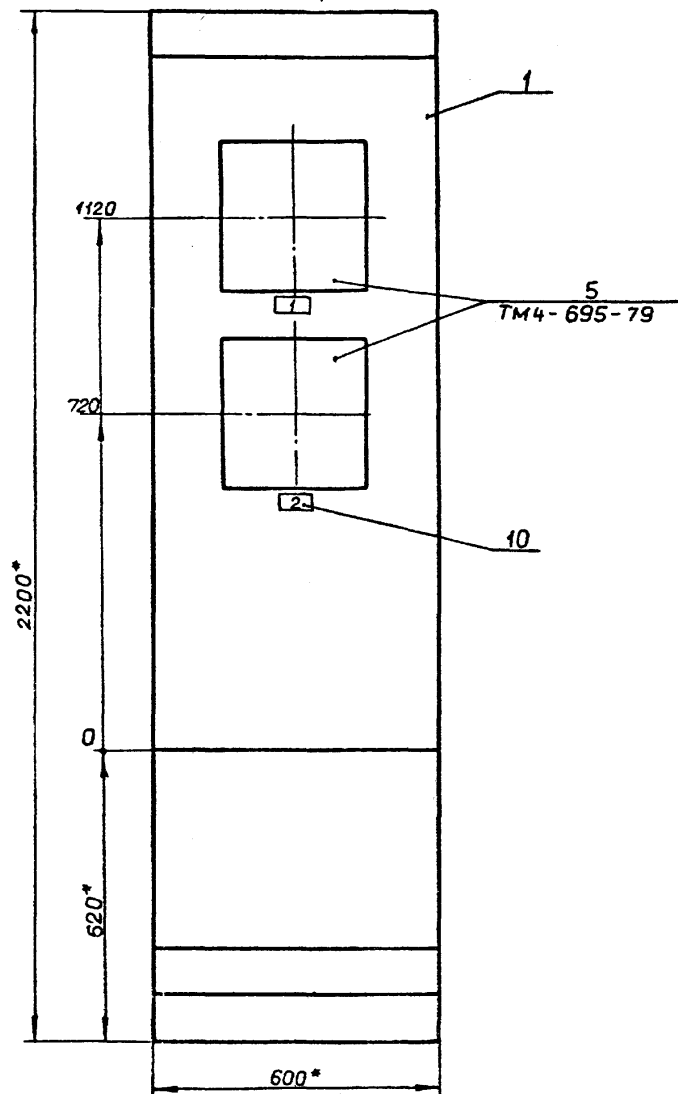


\* Размеры для справок



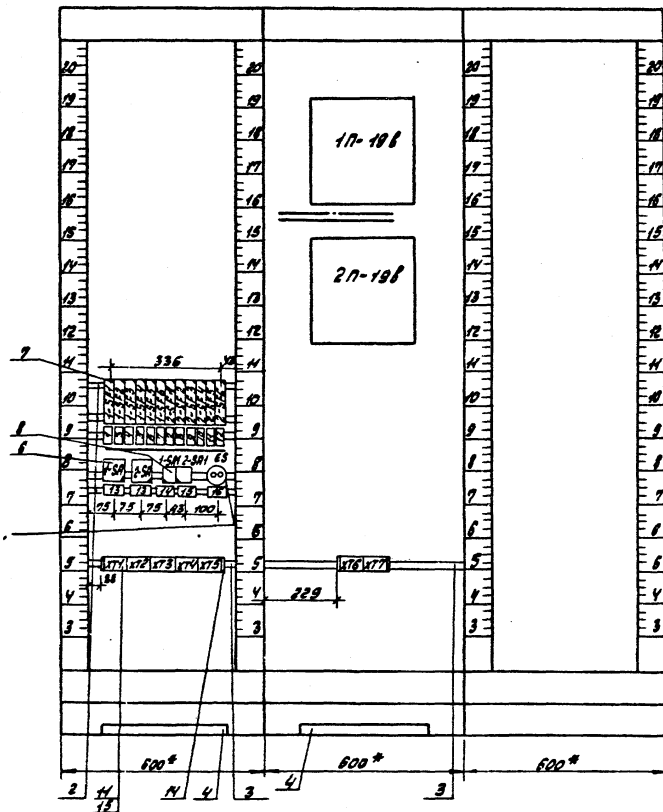
Перечень составных частей		Таблица №1		
Позиция	Обозначение	Наименование	Кол.	Примеч.
		<u>Документация</u>		
	АТМ.Н-005	Таблица соединений	3	
	АТМ.Н-006	Таблица подключения	4	
		<u>Стандартные изделия</u>		
1		Панель с каркасом щита щПК-2-Г (600+600) УХЛ4 ЗР00 ОСТ 36.13-76	1	
2		Скоба С 3-600 ТКЗ-125-81	5	
3		Рейка РБ 600 ТКЗ-100-81	2	
4		Уголок УП 42x25 l=430 ТК4-2222-74	2	
Т П 903-1-22х.86 АТМ.Н-004				
Полнооборная котельная с 4 котлами КЕ-2,5-14с (в блочном исполнении) для сельского строительства (толщина-каменные и бурье угли)				
Гип	Гусева		Стадия	Лист
Нач. отд.	Борисов		Р	1
Н.контр.	Корчакова			5
Гл. спец.	Корчакова			
Экз.вр.	Колесова			
И.ж.	Щербицкая			
Техник	Корчакова			
		Щит общих замеров котлов КЕ-2,5-14с и 1,2(34) Общий вид	Госстрой СССР ГПИ ГОРЬКОВСКИЙ САНТЕХПРОЕКТ	

Продолжение таблицы №1				
Позиция	Обозначение	Наименование	Кол.	Примеч.
		<u>Прочие изделия</u>		
5	1П-19В; 2П-19В	Вторичный прибор КСДЗ-100Г	2	
6	1-СА; 2-СА	Пакетный выключатель ПВ1-10УЗ. исп. 3	2	ТМЗ-13-83 УЗ48 ТМЗ-13-83
7	1-SF1 ÷ 1-SF6 2-SF1 ÷ 2-SF6	Выключатель автомати- ческий АБЗ-МУЗ ~220В крепление на панели 0,6 x 2 А	12	
8	1-СА1; 2-СА1	Выключатель "Тумблер" ТВ1-1 ~220В	2	ТМЗ-13-83
9	ES	Штепсельная розетка РШ-П-2-0	1	
10		Рамка РПМ 66x26	17	
11		Блок БЗ-10	7	УЗ ТМЗ-140-83
12		Зажим наборный ЗН-Н	6	
13		Зажим наборный ЗН-П	4	
14		Упор	4	
15		Перемычка П	21	
<u>Материалы</u>				
Провод ГОСТ 6323-79				
16		ПВ1 1,0 380	100м	
17		ПВ1 2,5 380	25м	
Т.П. 903-1-22х.86. АТМ.Н-004				
				Лист
				2



- 1.\* Размеры для справок.
2. Покрытие вариант 2 ОСТ 3613-76.
3. Приборы поз.1П-196, 2П-196 закрепить на каркасе щита по чертежам ТМЗ-141-81.
4. По данному чертежу изготовить два щита.

Вид на внутреннюю плоскость шита (развернуто)  
 Левая стенка      Передняя стенка      Правая стенка



ТН 903-1-221.86      АТМ. N-00V      4

110001111

Надписи на таблю  
и в рамках

Продолжение

№ табля	Текст надписи	кол.	№ надписи	Текст надписи	кол.
	Рамка РЛМ 66x26		16	РЕМОНТНОЕ НАПРЯЖЕНИЕ 1	
1	Уровнемер №1 котла №1	2			
2	Уровнемер №1 котла №2	2			
3	МЭО регулятора топлива котла №1	1			
4	МЭО регулятора воздуха котла №1	1			
5	МЭО регулятора разрежения котла №1	1			
6	МЭО регулятора уровня котла №1	1			
7	Уровнемер №2 котла №1				
8	МЭО регулятора топлива котла №2	1			
9	МЭО регулятора воздуха котла №2	1			
10	МЭО регулятора разрежения котла №2	1			
11	МЭО регулятора уровня котла №2	1			
12	Уровнемер №2 котла №2				
13	ввод питания	2			
14	Преобразователь давления пара котла №1 (3)	1			
15	Преобразователь давления пара котла №2 (4)	1			

ТЛ 903-1-224.86

АТМ Н-004

Лист 5

Соединения проводов

Таблица №3

Проводник	откуда идет	куда поступает	Данные провода	Приме- чание
<u>Технические требования</u>				
Таблица соединений выполнена на основании схем АТМ2-2± АТМ2-5, альбом №1				
0	ХТ2:2	ХТ2:7		п
0	ХТ2:7	ХТ3:2		
0	ХТ3:2	ХТ3:7		п
0	ХТ3:7	ХТ4:2		
0	ХТ4:2	ХТ4:7	№1 1.0	п
0	ХТ4:7	ХТ5:2		
0	ХТ5:2	ХТ5:7		п
0	Х5:7	ХТ7:8		
0	ХТ7:8	2П-198:1-Б		
0	2П-198:1-Б	1П-198:1-Б		
0	1П-198:1-Б	ХТ2:2		

Лист №1 табля. Подписи и даты вклейки

ТЛ 903-1-224.86

АТМ. Н-005

Линейная котельная с 4 котлами №2,3,4,5 - 1/0  
для северского старте-авто-18-01-001 и 18-01-002  
№111.1. топливо-каменные и другие 42 мм.

М.П. Русева  
М.П. Боровой  
М.П. Корчукова  
М.П. Корчукова  
Р.К. З. Калдыба  
М.П. Мусина  
В.Т.М. Кривонож

Стр. 1 3

Мин общ. замеров  
котлов №2,3-4,5 и №1,2,3,4  
Таблица соединений  
Техстрой СССР  
ПН Горьковский  
САНТЕХПРОЕКТ

Альбом XII

## Продолжение таблицы №3

Проводник	Откуда идет	Куда поступает	Данные провода	Примечание
1-A1	XT1:1	XT1:2		
1-A1	XT1:2	1SA:11		
1-A1	1SA:11	2SA:11		
1-A2	1SA:C1	1-SF1:1		
1-A2	1-SF1:1	1-SF2:1		
1-A2	1-SF2:1	1-SF3:1		
1-A2	1-SF3:1	1-SF4:1		
1-A2	1-SF4:1	1-SF5:1		
1-A2	1-SF5:1	1-SF6:1		
1-4-A2	1-SF2:2	XT2:1		
1-5-A2	XT2:6	1-SF3:2		
1-6-A2	1-SF4:2	XT3:1		
1-7-A2	XT3:6	1-SF5:2	ПВ1 1,0	
1-19Б-A2	1-SF1:2	1П-19Б:1-A		
1-25-A2	1-SF6:2	XT7:9		
2-A2	2-SA:C1	2-SF1:1		
2-A2	2-SF1:1	2-SF2:1		
2-A2	2-SF2:1	2-SF3:1		
2-A2	2-SF3:1	2-SF4:1		
2-A2	2-SF4:1	2-SF5:1		
2-A2	2-SF5:1	2-SF6:1		
2-4-A2	2-SF2:2	XT4:1		
2-5-A2	XT4:6	2-SF3:2		
2-6-A2	2-SF4:2	XT5:1		
2-7-A2	XT5:6	2-SF5:2		
2-19Б-A2	2-SF1:2	2П-19Б:1-A		
2-25-A2	2-SF6:2	XT7:10		
A4	XT1:3	2-SA1:1		
A4	2-SA1:1	1-SA1:1		
1-4а-A4	1-SA1:2	XT7:5		
2-4а-A4	XT7:6	2-SA1:2		
			Лист	2
Т.П. 903-1-224.86			АТМ. Н-005	

формат А4

11

## Продолжение таблицы №3

Альбом XIII

Проводник	Откуда идет	Куда поступает	Данные провода	Примечание
51	XT1:8	ES:1		
52	ES:2	XT1:9		
601	XT7:1	XT7:2		
601	XT7:2	1П-19Б:3-1А		
621	1П-19Б:3-3Б	1П-19Б:3-2А	ПВ1 1,0	п
621	1П-19Б:3-2А	2П-19Б:3-3Б		
621	2П-19Б:3-3Б	2П-19Б:3-2А		п
<del>621</del>	<del>2П-19Б:3-2А</del>	<del>XT6:10</del>		
603	2П-19Б:3-3А	1П-19Б:3-3А		
603	1П-19Б:3-3А	XT7:3		
603	XT7:3	XT7:4	п	п
1П-19-1	XT6:1	1П-19:2-2А		
1П-19-2	1П-19:2-2Б	XT6:2		
1П-19-3	XT6:3	1П-19:2-3А		
1П-19-4	1П-19:2-3Б	XT6:4	ПВ1 1,0	
2П-19-1	XT6:6	2П-19:2-2А	Измери- тельные цепи	
2П-19-2	2П-19:2-2Б	XT7:7		
2П-19-3	XT7:8	2П-19:2-3А		
2П-19-4	2П-19:2-3Б	XT6:9		
Земля	1П-19Б: $\frac{1}{2}$	каркас: $\frac{1}{2}$		
Земля	2П-19Б: $\frac{1}{2}$	каркас: $\frac{1}{2}$	ПВ1 2,5	
Земля	рейка: $\frac{1}{2}$	XT2:5		
Земля	XT2:5	XT2:10		п
Земля	XT2:10	XT3:5	ПВ1 1,0	
Земля	XT3:5	XT3:10		п
Земля	XT3:10	XT4:5		
Земля	XT4:5	XT4:10		п
Земля	XT4:10	XT5:5		
Земля	XT5:5	XT5:10		п
Земля	XT5:10	XT6:5		
Земля	XT6:5	рейка: $\frac{1}{2}$		
Земля	рейка: $\frac{1}{2}$	каркас: $\frac{1}{2}$		
			Лист	3
Т.П. 903-1-224.86			АТМ. Н-005	

Инв. № подл. Подп. и дата. Взам. инв. №

Копир. Ганкова

21192-16 12

формат А4

Альбом XIII

Таблица №4. Подключения проводов				Продолжение таблицы №4							
Проводник	Выход	Вид кон-так-та	Выход	Проводник	Проводник	Выход	Вид кон-так-та	Выход	Проводник		
Технические				требования							
Таблица подключения выполнена на основании схем АТМ 2-2 ÷ АТМ 2-6, альбом XII и таблицы соединений АТМ. Н-005											
Левая стенка				1-SF4							
1-A2*	1	1-SF1	2	1-19B-A2	1-A2*	1	1-SF5	2	1-6-A2		
		1-SF2			1-A2	1	<del>1-SF6</del>	2	1-7-A2		
1-A2*	1	1-SF3	2	1-4-A2	1-A2	1	2-SF1	2	1-25-A2		
					2-A2*	1		2	2-19B-A2		
1-A2*	1		2	1-5-A2	2-A2*	1	2-SF2	2	2-4-A2		
Т.П. 903-1-221.86 АТМ. Н-006											
Гип Гусева				Полнооборная котельная с 4 котлами КЕ-2,5-14С для сельского строительства (в блочном исполнении) теплообменник и бурье угли.				Стадия		Лист	Листов
Нач.отд. Борисов								РП	1	4	
Н.контр. Корчкова											
Гл. спец. Корчкова											
Рук.го. Колосова				Щит общих замеров котлов КЕ-2,5-14С №1,2(3,4)				Госстрой СССР ГПИ ГОРЬКОВСКИЙ САНТЕХПРОЕКТ			
Инж. Щербинская				Таблица подключения							
Старш. Кругина											

12

Альбом XIII

Продолжение таблицы №4				Продолжение таблицы №4							
Проводник	Выход	Вид кон-так-та	Выход	Проводник	Проводник	Выход	Вид кон-так-та	Выход	Проводник		
		2-SF3					XT2				
2-A2*	1		2	2-5-A2	1-4-A2	1		2	0*		
		2-SF4			1-4-7	3		4	1-4-9		
2-A2*	1		2	2-6-A2	?	5		6	1-5-A2		
		2-SF5			0*	7		8	1-5-7		
2-A2	1		2	2-7-A2	1-5-9	9		10	?		
1-A2	1	<del>2-SF6</del>	2	2-25-A2			XT3				
		1-SA			1-6-A2	1		2	0*		
1-A1*	11		C1	1-A2	1-6-7	3		4	1-6-9		
		2-SA			?	5		6	1-7-A2		
1-A1*	11		C1	2-A2	0*	7		8	1-7-7		
		1-SA1			1-7-9	9		10	?		
A4	1		2	1-4a-A4			XT4				
		2-SA1			2-4-A2	1		2	0*		
A4*	1		2	2-4a-A4	2-4-7	3		4	2-4-9		
		ES			?	5		6	2-5-A2		
51	1		2	52	0*	7		8	2-5-7		
		XT1			2-5-9	9		10	?		
1-A1	1		2	1-A1*			XT5				
A4	3				2-6-A2	1		2	0*		
A5	5		6	A5	2-6-7	3		4	2-6-9		
0	7		8	51	?	5		6	2-7-A2		
52	9				0*	7		8	2-7-7		
Т.П. 903-1-221.86 АТМ. Н-006											
Инв.№ подл.				Взам инв.№				Лист		2	
Подл. ч. дата											

Продолжение таблицы №4

Продолжение таблицы №4

Проводник	Выход	Выход	Проводник
Передняя		стенка	
	1П-19Б		
	1		
1-19Б-А2	А	Б	0*
	2		
1П-19-1	2А	2Б	1П-19-2
1П-19-3	3А	3Б	1П-19-4
	3		
601	1А	н36	621
621*	2Ан	3А	603*
	2П-19Б		
	1		
2-19Б-А2	А	Б	0*
	2		
2П-19-1	2А	2Б	2П-19-2
2П-19-3	3А	3Б	2П-19-4
	3		
601	1А	3Б	621*
621	2А	3А	603

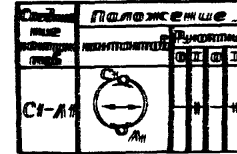
Проводник	Выход	Выход	Проводник
		ХТ6	
1П-19-1	1	2	1П-19-2
1П-19-3	3	4	1П-19-4
3	5	6	2П-19-1
2П-19-2	7	8	2П-19-3
2П-19-4	9	10	621
		ХТ7	
601	1	2	601*
603*	3	4	603
1-4а-А4	5	6	2-4а-А4
А5	7	8	0
1-25-А2	9	10	2-25-А2

Т.п. 903-1-221-86

АТМ. Н-006

3

ноз. 6  
1-СА; 2-СА



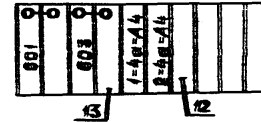
ноз. 7  
1SF1 ÷ 1-SF5  
2SF1 ÷ 2-SF5



ноз. 9  
ES



ХТ7



Т.п. 903-1-221-86

АТМ. Н-006

4

Перечень составных частей		Таблица № 1		
Позиц.	Обозначение	Наименование	Кол.	Примечания
<u>Документация</u>				
	АТМН-008	Таблица соединений	23	
	АТМН-009	Таблица подключения	20	
<u>Стандартные изделия</u>				
1		Панель с каркасом щита ЩПК-2-Т (600x600Р) УХЛ4 УР00 ОСТ 36.13-76	1	
2		Скоба СЗ 600 ТКЗ-125-81	20	
3		Угольник УЗ 600 ТКЗ-128-81	1	
4		Рейка Р6 600 ТКЗ-100-81	6	
5		Рейка Р 600 ТКЗ-101-81	4	
6		Уголок УП 42x25 l=430 ТКЧ-2222-74	5	
Т.П. 903-1-221.86      АТМ. Н-007				
Полнооборная котельная с 4 котлами КЕ-25-14с для сельского строительства (в блочном исполнении) топливо - каменные и бурые угли.				
Гип	Гусева		Стадия	Лист
Черт. и контр.	Борисов		РП	1
Ст. спец.	Корчкова			9
Инж. ст. техн.	Корчкова			
	Колесова			
	Щербинская			
	Кропина			
Щит управления вспомогательного оборудования Общ. Бид.			Госстрой СССР ГПИ ГОРЬКОВСКИЙ САНТЕХПРОЕКТ	

Формат А4

Продолжение таблицы № 1				
Позиц.	Обозначение	Наименование	Кол.	Примечания
<u>Прочие изделия</u>				
8	В36б	Вторичный прибор КСУ2-004	1	
9	В58б; В59б	Вторичный прибор КПД1-503	2	
10	В60б; В37б; В38б	Регулирующий прибор Р25.1.2	3	
11	В14б	Регулирующий прибор Р25.2.1	1	
12	В14в	Дистанционный указатель положения ДУП-М	1	
13	SA2	Переключатель ПМОВ-222555/II-Д62	1	
14	SA1	Переключатель УП 5314-С141	1	
15	6SA2 ÷ 16SA2	Переключатель ПМОВФ-1366з9,10з/II-Д126	11	
16	6SA3; 8SA3; 8SA4	Переключатель ПМОФ45-222222/II-Д9	5	
17	51SB3	Кнопка управления КЕ-011УЗ исп. 4, цвет толкателя черный « Пуск »	1	
18	SA3; SA4	Выключатель П82-60УЗ. исп. 3 Автомат А63-МУЗ, ~220В крепление на панели	2	
19	SF5; SF6; SF9 ÷ SF28	0,6 x 2,0 А	22	УЗ 79 ТМ5-15ж
20	SF8	1,6 x 2,0 А	1	— " —
21	SF1 ÷ SF4; SF7	4 x 2,0 А	5	— " —
22	SA6 ÷ SA10	Переключатель «Тумблер» ТВ1-1	5	ТМ3-13-8ж
23		Арматура АС-220 линза зеленая	1	
24	HL1 ÷ HL14	Табло ТСБ	14	
25		Лампа Ц 220-10	29	
Т.П. 903-1-221.86      АТМ. Н-007				

Альбом XIII

Имя, № подл. Подп. и дата. Взам. инв. №

Копия Ганкова

21192-16 15

Формат А4



Продолжение таблицы №1				
Позиц.	Обозначение	Наименование	Кол.	Примеч.
		Арматура коммутаторной		ТМ4-1108-73
		лампы АСКМ		
26	6HL ÷ 16HL	линза красная	11	
27		лампа коммутаторная		
		КМ-5,60А	11	
28	TV	Трансформатор ОСМ-0,25 <sup>~220/</sup> / <sub>~36В</sub>	1	
29	K9; K10; K8	Реле РПУ-2 - 062203 ~220В	3	У 723 ТМ3-13-83
30	K3 ÷ K7; K11	Реле РПУ-2 - 066003 ~220В	6	
31	КТ	Реле времени пневматическое		У 51 ТМ3-13-83
		РВП72-3221-00У4 ~220В	1	
32	КА	Реле тока двустабильное		ТМ3-18-83
		~220В. РТД 12-01 УХЛ4, передн. прис.	1	
33	КМ	Реле РПК-1-021; 2г+2р	1	
34	B37R3; B38R; B60R	Резистор МЛТ 2ком, 2Вт	3	
35	R6x; 6R ÷ 16R	Резистор ПЭ-25 2500 ом	12	У10 ТМ3-19-83
36	B37R4	Резистор ПЭВР-10 78,7 ом; 10Вт	1	
37	HA1	Звонок МЗ-1 ~220В	1	
38	HR2	Сирена сигнальная СС-1 ~220В	1	
39	ES1; ES2	Штепсельная розетка		У 509 ТМ3-13-83
		РШ-П-2-0	2	
40		Рамка РРМ 66×26	77	
41		Блок БЗ-10	50	У3 ТМ3-140-83
42		Зажим наборный ЗН-Н	4	
43		Зажим наборный ЗН-П	6	
44		Упор	20	
45		Перемычка П	2	
			Лист	
Т.П. 903-1-22486			АТМ. Н-007	3

формат А4

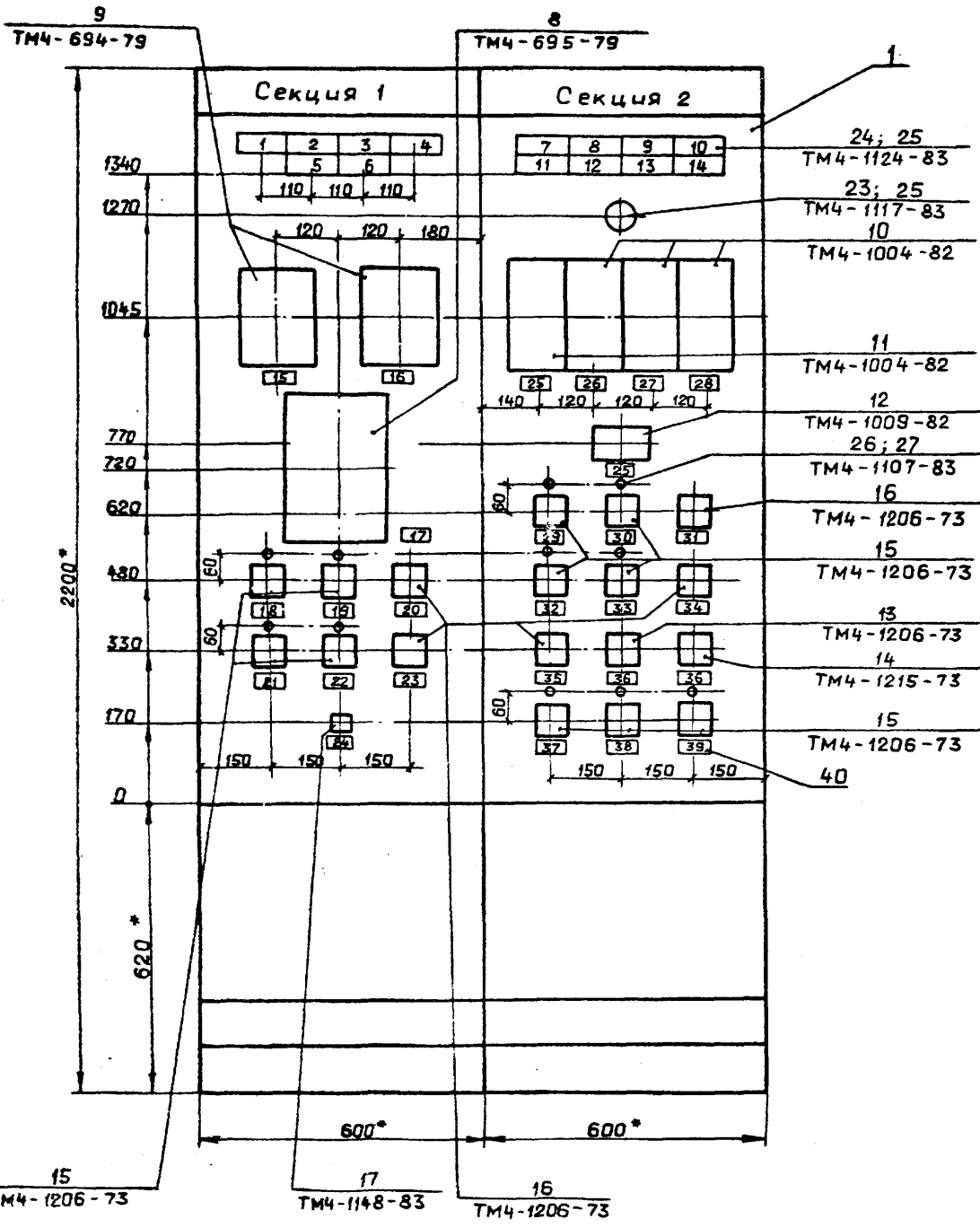
Продолжение таблицы №1				
Позиц.	Обозначение	Наименование	Кол.	Примеч.
		<u>Материалы</u>		
		Провод ГОСТ 6323-79		
46		ПВ1 1,0 380	2500	м
47		ПВ1 2,5 380	60	м
			Лист	
Т.П. 903-1-22486			АТМ. Н-007	4

Альбом XII

Инв. № подл. Пабл. ч. дата взам. инв. №

Копир. Ганкова

21192-16 16

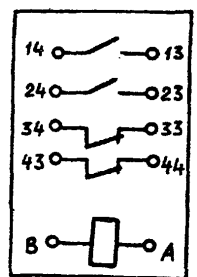


1. \* Размеры для справок.
2. Покрытие вариант 2 ОСТ 3613-76.
3. Приборы поз. В36 ; В58 ; В59 закрепить на каркасе щита по чертежам ТМЗ-141-81.
4. Надпись на щите выполнить шрифтом ПО-40 ГОСТ 2930-62 и окрасить в черный цвет.

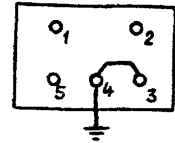
поз. 18  
SA3; SA4

Соединение контактов	Положение			
	контакт	Рычажки		
C <sub>2</sub> -Л <sub>2</sub>		-	+	+
C <sub>1</sub> -Л <sub>1</sub>		-	+	+

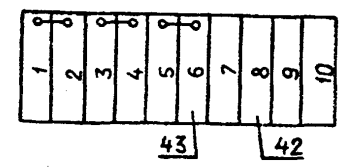
поз. 33  
KM



поз. 28  
TV



ХТ31



Вид на внутренние плоскости щита (развернуто)

Левая стенка  
секции Н2  
34

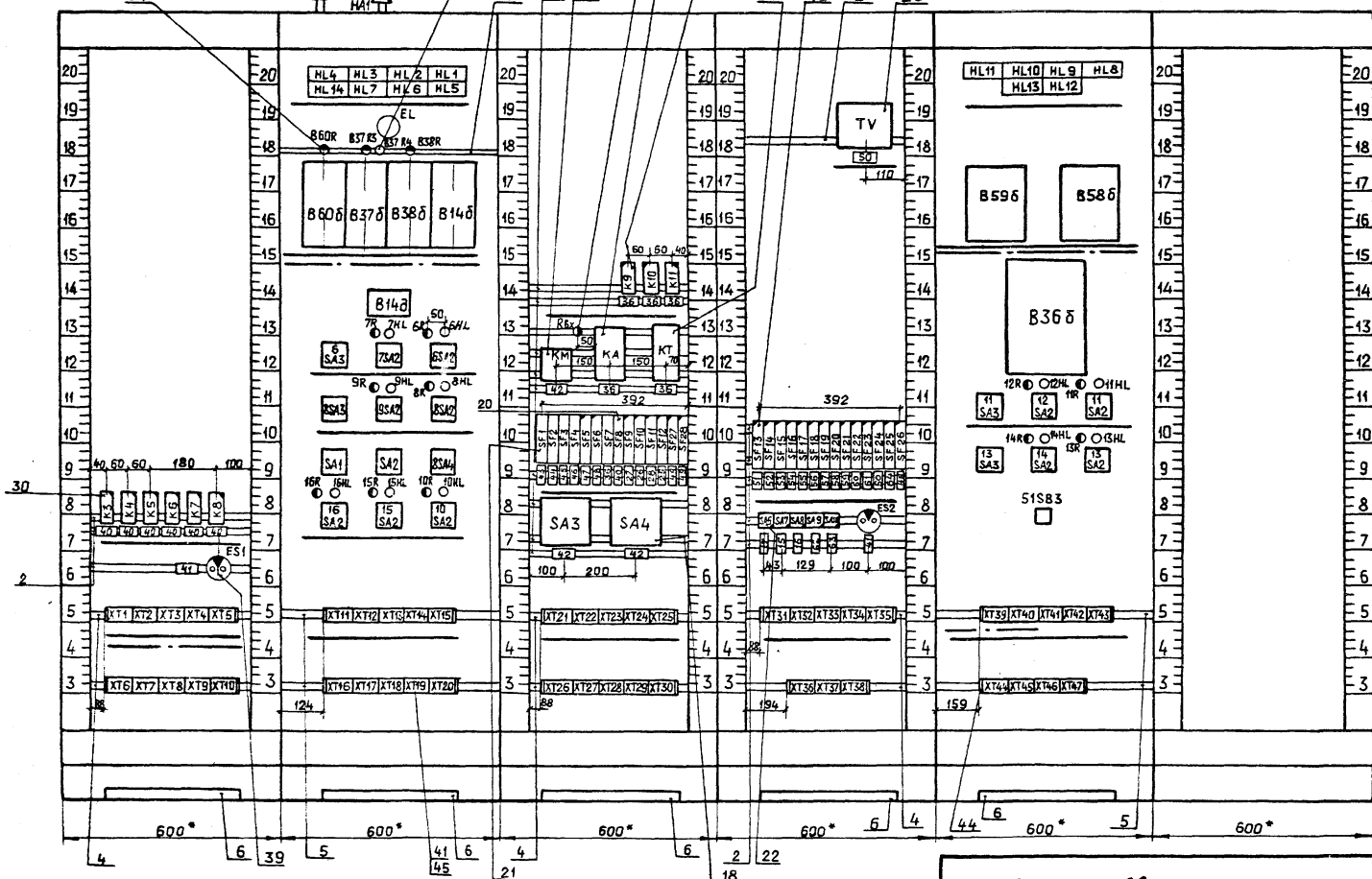
Передняя стенка  
секции Н2  
37

Правая стенка  
секции Н2  
36

Левая стенка  
секции Н1  
31

Передняя стенка  
секции Н1  
28

Правая стенка  
секции Н1  
27



Т.П. 903-1-221.86

АТМ. Н.-007

Лист

6

Надписи на табло и в рамках			Продолжение		
№ надписи	Текст надписи	Кол.	№ надписи	Текст надписи	Кол.
			14	Уровень в дренажном	
	<u>Табло ТСБ</u>			прямке оборотного	
				водоснабжения высок	1
1	Разрежение в вакуумном деаэраторе низко	1			
2	Уровень в баках-аккумуляторах высок.	1		<u>Рамка РПМ 66x26</u>	
3	Уровень в баках-аккумуляторах низок.	1	15	Уровнемер аккумуляторного бака N1	2
4	Уровень в баке фильтров обезжелезивания.	1	16	Уровнемер аккумуляторного бака N2	2
5	Уровень в баке Na-катионитных фильтров	1	17	Прибор разрежения в вакуумном деаэраторе	2
6	Вентиль дренажных завес открыт	1	18	Рабочий насос N1	1
7	Давление в питательном деаэраторе низко	1	19	Рабочий насос N2	1
8	Уровень в питательном деаэраторе высок	1	20	Избиратель резерва насосов рабочей воды	1
9	Уровень в питательном деаэраторе низок	1	21	Насос горячего водоснабжения N1	1
10	Давление в питательной магистрали низко	1	22	Насос горячего водоснабжения N2	1
11	Рабочий фидер отключен	1	23	Избиратель резерва насосов горячего водоснабжения	1
12	Давление обратной сетевой воды высоко	1	24	Вентили дренажных завес	1
13	Давление обратной сетевой воды низко	1	25	Регулятор температуры сетевой воды	3
					Лист
Т.П. 903-1-221.86			АТМ. Н-007		7

Продолжение			Продолжение		
№ надписи	Текст надписи	Кол.	№ надписи	Текст надписи	Кол.
26	Регулятор давления в питательном деаэраторе	2	44	Щит управления котла N2	1
27	Регулятор давления питательной воды	2	45	Щит управления котла N3	1
28	Регулятор уровня в питательном деаэраторе	2	46	Щит управления котла N4	1
29	Насос сетевой воды N1	1	47	Щит общих замеров котлов N1,2	1
30	Насос сетевой воды N2	1	48	Щит общих замеров котлов N3,4.	1
31	Избиратель резерва сетевых насосов	1	49	Резерв	3
32	Подпиточный насос N1	1	50	Питание ~36 В	2
33	Подпиточный насос N2	1	51	Прибор давления в питательном деаэраторе.	1
34	Избиратель резерва подпиточных насосов	1	52	Уровнемер питательного деаэратора	1
35	Избиратель управления подпиточных насосов	1	53	Прибор температуры конденсата с производства	1
36	Технологическая сигнализация	8	54	Прибор температуры сетевой воды	1
37	Питательный насос	1	55	Прибор давления обратной сетевой воды	1
38	Насос исходной воды N1	1	56	Расходомер прямой сетевой воды.	1
39	Насос исходной воды N2	1	57	Прибор температуры воды Г.В.	1
40	Аварийная сигнализация	7	58	Питание вторичных приборов	1
41	Ремонтное напряжение	2			
42	Ввод питания	3			
43	Щит управления котла N1	1			
					Лист
Т.П. 903-1-221.86			АТМ. Н-007		8

Альбом XIII

Инв. № подл. Подп. и дата. Взам. инв. №



Продолжение таблицы №3

Проводник	Откуда идет	Куда поступает	Данные пробода	Примечание
0	XT8:1	XT6:10		
0	XT6:10	XT1:9		
0	XT1:9	XT4:4		
0	XT4:4	K3:B		
0	K3:B	K8:B		
0	K8:B	16HL:2		
0	16HL:2	15HL:2		
0	15HL:2	10HL:2		
0	10HL:2	SA1:3		
0	SA1:3	SA1:6		п
0	SA1:6	8HL:2		
0	8HL:2	9HL:2	пв1 1.0	
0	9HL:2	7HL:2		
0	7HL:2	6HL:2		
0	6HL:2	B14:2		
0	B14:2	B14:2		
0	B14:2	B38:2		
0	B38:2	B37:2		
0	B37:2	B60:2		
0	B60:2	EL:2		
0	EL:2	PeB:2		
0	HA2:2	HA1:2		
0	HA1:2	K9:B		
0	K9:B	K10:B		
0	K10:B	K11:B		
0	K11:B	KT:B		
0	KT:B	KA:13		
0	KA:13	KA:19		п
0	KA:19	KM:B		
0	KM:B	XT28:5		

ТП 903 -1-224.86 АТМ Н-008

Лист

2

Продолжение таблицы №3

Проводник	Откуда идет	Куда поступает	Данные пробода	Примечание
1A	XT28:1	SA3:A1		
3A	SA3:C1	KM:14		
3A	KM:14	KM:A		п
2A	XT28:2	SA4:A1		
4A	SA4:C1	KM:33		
4A	KM:33	EL:1		
A1	XT28:6	SF12:1		
A1	SF12:1	SF11:1		
A1	SF11:1	SF10:1		
A1	SF10:1	SF9:1		
A1	SF9:1	SF8:1		
A1	SF8:1	SF7:1		
A1	SF7:1	SF6:1	пв1 1.0	
A1	SF6:1	SF5:1		
A1	SF5:1	SF4:1		
A1	SF4:1	SF3:1		
A1	SF3:1	SF2:1		
A1	SF2:1	SF1:1		
A1	SF1:1	KM:13		
A1	KM:13	KM:34		п
1п-A1	SF1:2	XT27:2		
2п-A1	XT27:3	SF2:2		
3п-A1	SF3:2	XT27:4		
4-A1	XT27:5	SF4:2		
1-A1	SF5:2	XT27:6		
2-A1	XT27:7	SF6:2		
B37-A1	SF9:2	B37:1		
B37-A1	B37:1	B37:10		п
B37-A1	B37:10	XT6:9		
B38-A1	XT4:3	B38:1		

ТП 903 -1-224.86 АТМ Н-008

Лист

3

Альбом VIII

Инд. № табл. Подп. и дата. Взам. инв. №

21199-16. 21.

Продолжение таблицы №3				
Проводник	Откуда идет	Куда поступает	Данные пробода	Примечание
B38-A1	B38:1	B38:10		п
B38-A1	B38:10	SF10:2		
B60-A1	SF11:2	B60:1		
B60-A1	B60:1	B60:10		п
B60-A1	B60:10	XT1:8		
14-A1	XT7:10	B14:1	ПВ1 1.0	
14-A1	B14:1	B14:1		
14-A1	B14:1	B14:10		п
14-A1	B14:10	SF12:2		
51	XT9:4	ES1:1		
52	ES1:2	XT9:5		
A301	XT29:1	XT28:10		
A301	XT28:10	XT28:9	п	п
A301	XT28:9	XT28:8	п	п
A301	XT28:8	XT23:7	ПВ1 1.0	
A301	XT23:7	XT23:6	п	п
A301	XT23:6	XT23:5	п	п
A301	XT23:5	XT23:4	п	п
A301	XT23:4	XT23:3	п	п
A301	XT23:3	XT23:2	п	
A301	XT23:2	SF7:2		
A301	SF7:2	KT:27		
A301	KT:27	KT:33		п
A301	KT:33	K9:13		
A301	K9:13	KA:1	ПВ1 1.0	
A301	KA:1	KA:11		п
A301	KA:11	KM:44		
A301	KM:44	SA2:5		
A301	SA2:5	SA1:1		
A301	SA1:1	SA1:5		п

ТП 903-1-221.86 ATM H-008 Лист 4

Альбом XIII

Продолжение таблицы №3				
Проводник	Откуда идет	Куда поступает	Данные пробода	Примечание
331	SA1:2	SA1:4		п
331	SA1:4	R6x:2	ПВ1 1.0	
331	R6x:2	KA:21		
331	KA:21	XT23:9		
331	XT23:9	XT23:10	п	п
331	XT23:10	XT24:1	ПВ1 1.0	
331	XT24:1	XT24:2	п	п
331	XT24:2	XT24:3	п	п
331	XT24:3	XT24:4	п	п
357	XT25:7	SA1:2a		
357	SA1:2a	HL14:4		
357	HL14:4	HL7:4		
357	HL7:4	HL6:4		
357	HL6:4	HL5:4	ПВ1 1.0	
357	HL5:4	HL1:4		
357	HL1:4	HL2:4		
357	HL2:4	HL3:4		
357	HL3:4	HL4:4		
369	XT24:6	XT24:7	п	п
369	XT24:7	XT24:8	п	п
369	XT24:8	XT24:9	п	п
369	XT24:9	XT24:10	п	п
369	XT24:10	XT25:1		
369	XT25:1	SA1:6a		
381	SA1:4a	HL14:2		
381	HL14:2	HL7:2	ПВ1 1.0	
381	HL7:2	HL6:2		
381	HL6:2	HL5:2		
381	HL5:2	HL1:2		
381	HL1:2	HL2:2		

Инв. № подл. Подл. в дата. взамен. инв. №

ТП 903-1-221.86 ATM H-008 Лист 5

Продолжение таблицы №3				
Проводник	Откуда идет	Куда поступает	Данные провoda	Приме-чание
381	HL 2:2	HL 3:2		
381	HL 3:2	HL 4:2		
381	HL 4:2	XT25:8		
301	XT29:5	HL 1:1		
301	HL 1:1	HL 1:3		п
303	HL 2:1	HL 2:3		п
303	HL 2:3	XT29:6		
305	XT29:7	HL 3:1		
305	HL 3:1	HL 3:3		п
307	XT30:2	K9: A		
309	K9:14	HL 4:1		
309	HL 4:1	HL 4:3	пв1 1,0	п
311	HL 5:1	HL 5:3		п
311	HL 5:3	KM: 43		
313	XT25:3	HL 6:1		
313	HL 6:1	HL 6:3		п
315	HL 7:1	HL 7:3		п
315	HL 7:3	XT25:4		
329	XT25:5	K10: A		
333	K10:21	KT: 34		
333	KT: 34	XT25:6		
335	KT: A	K10:22		
337	K11: A	KT: 28		
339	XT30:6	HL 14:1		
339	HL 14:1	HL 14:3		п
341	SA2:7	Rbx: 1		
343	KA: 15	SA2:8		
345	SA2:6	KA: 17		
347	KA: 3	HA 1:1		
ТП 903 - 221.86 АТМ Н-008				Лист 6

Альбом XIII

Инв. № подл. Подп. и дата. Взам. инв. №

Продолжение таблицы №3				
Проводник	Откуда идет	Куда поступает	Данные провoda	Приме-чание
B60-3	XT1:1	B60:20		
B60-4	B60:4	XT1:2		
B60-7	XT1:6	B60:7		
B60-9	B60:9	XT1:7		
B60-21	XT1:3	60R:1		
B60-19	60R:2	B60:19		
B37-3	B37:20	XT6:1		
B37-4	XT6:2	B37:4		
B37-7	B37:7	XT6:7		
B37-9	XT6:8	B37:9		
B37-11	B37:11	B37R4:2		
B37-12	B37R4:1	B37:12	пв1 1,0	
B37-19	B37:19	B77R3:2		
B37-21	B37R3:1	XT6:3		
B38-3	XT3:5	B38:3		
B38-4	B38:4	XT3:6		
B38-7	XT4:1	B38:7		
B38-9	B38:9	XT4:2		
B38-21	XT3:7	B38R:1		
B38-19	B38R:2	B38:19		
B14-7	XT7:8	B14:7		
B14-9	B14:9	XT7:9		
B14-16	XT8:4	B14a:3		
B14-17	B14a:4	XT8:5		
B14-18	XT8:6	B14a:5		
6-3	XT11:1	6SA3:2		
6-3	6SA3:2	6SA2:5		
6-7	6SA2:8	6SA2:17		п
6-7	6SA2:17	XT11:2		
6-9	XT11:3	6SA2:20		
6-9	6SA2:20	K5:14		
6-11	K5:13	6SA3:4		
ТП 903 - 1-221.86 АТМ Н-008				Лист 7



Альбом АШ

Продолжение таблицы №3				
Проводник	Откуда идет	Куда поступает	Данные провада	Примечание
6-11	6SA3:4	XT11:4		
6-705	XT11:5	6SA2:3		
6-707	6SA2:11	XT11:6		
6-709	XT11:7	6SA2:9		
6-709	6SA2:9	6SA2:13	ПВ1 1.0	п
6-711	XT11:8	6R:1		
6-713	6R:2	6HL:1		
6-715	6SA2:16	XT11:9		
6-715	XT11:9	XT11:10	п	п
7-3	XT12:4	6SA3:5		
7-3	6SA3:5	7SA2:5		
7-7	7SA2:8	7SA2:17		п
7-7	7SA2:17	XT12:5		
7-9	XT12:6	7SA2:20		
7-9	7SA2:20	K5:24		
7-11	K5:23	6SA3:7		
7-11	6SA3:7	XT12:7	ПВ1 1.0	
7-705	XT12:8	7SA2:3		
7-707	7SA2:11	XT12:9		
7-709	XT12:10	7SA2:9		
7-709	7SA2:9	7SA2:13		п
7-711	XT13:1	7R:1		
7-713	7R:2	7HL:1		
7-715	7SA2:16	XT13:2		
7-715	XT13:2	XT13:3	п	п
731	XT12:1	XT12:2	п	п
731	XT12:2	XT13:4	ПВ1 1.0	
731	XT13:4	XT13:5	п	п
731	XT13:5	K5:A	ПВ1 1.0	
8-3	XT13:7	8SA3:2		
Т П 903 -1-224.86 АТМ Н-008				Лист 8

123

Альбом XIII

Продолжение таблицы №3				
Проводник	Откуда идет	Куда поступает	Данные провада	Примечание
8-3	8SA3:2	8SA2:5		
8-3	8SA2:5	K11:54		
8-7	XT13:8	8SA2:8		
8-7	8SA2:8	8SA2:17		п
8-9	8SA2:20	8SA4:2		
8-11	8SA4:4	8SA4:3		п
8-11	8SA4:3	K4:14		
8-11	K4:14	XT13:9		
8-13	K11:53	8SA4:1		
8-15	8SA3:4	K4:13	ПВ1 1.0	
8-15	K4:13	XT13:10		
8-707	XT14:1	8SA2:3		
8-709	8SA2:10	8SA4:8		
8-711	8SA2:11	XT14:2		
8-715	XT14:3	8SA2:9		
8-715	8SA2:9	8SA2:13		п
8-715	8SA2:13	K11:23		
8-713	K11:24	K3:14		
8-717	XT14:4	8SA4:7		
8-717	8SA4:7	8R:1		
8-719	8R:2	8HL:1		
8-721	K3:24	K11:33		
8-723	K11:34	8SA2:16		
8-723	8SA2:16	XT14:5		
8-723	XT14:5	XT14:6	п	п
9-3	XT14:9	8SA3:5		
9-3	8SA3:5	9SA2:5		
9-3	9SA2:5	K11:13	ПВ1 1.0	
9-7	XT14:10	9SA2:8		
9-7	9SA2:8	9SA2:17		п
Т П 903 + 224.86 АТМ Н-008				Лист 9

Инв. № табл. Подл. и дата взыск. инв. №

Продолжение таблицы №3				
Проводник	Откуда идет	Куда поступает	Данные провода	Примечание
9-9	9SA2:20	8SA4:10		
9-11	8SA4:12	8SA4:11		п
9-11	8SA4:11	K4:24		
9-11	K4:24	XT15:1		
9-13	K11:14	8SA4:9		
9-15	8SA3:7	K4:23		
9-15	K4:23	XT15:2		
9-707	XT15:3	9SA2:3		
9-709	9SA2:10	8SA4:16	ПВ1 1,0	
9-711	9SA2:11	XT15:4		
9-715	XT15:5	9SA2:9		
9-715	9SA2:9	9SA2:13		п
9-715	9SA2:13	K11:43		
9-713	K11:44	K3:34		
9-717	XT15:6	8SA4:15		
9-717	8SA4:15	9R:1		
9-719	9R:2	9HL:1		
9-721	K3:44	K11:64		
9-723	K11:63	9SA2:16		
9-723	9SA2:16	XT15:7		
9-723	XT15:7	XT15:8	п	п
727	XT14:7	XT14:8	п	п
727	XT14:8	XT15:9	ПВ1 1,0	
727	XT15:9	XT15:10	п	п
727	XT15:10	K4:A		
10-3	XT16:1	10SA2:5		
10-7	10SA2:8	10SA2:17	ПВ1 1,0	п
10-7	10SA2:17	XT16:2		
10-9	XT16:3	10SA2:20		
ТП 903 1-221.86				Лист 10

Продолжение таблицы №3				
Проводник	Откуда идет	Куда поступает	Данные провода	Примечание
10-705	10SA2:3	10SA2:11		п
10-705	10SA2:11	XT16:4		
10-707	XT16:5	10SA2:9		
10-707	10SA2:9	10SA2:15		п
10-709	XT16:6	10R:1		
10-711	10R:2	10HL:1		
10-713	10SA2:16	XT16:7		
15-3	XT16:9	15SA2:17		
15-5	15SA2:20	15SA2:5		п
15-5	15SA2:5	XT16:10		
15-7	XT17:1	15SA2:8		
15-705	15SA2:3	15SA2:11	ПВ1 1,0	п
15-705	15SA2:11	XT17:2		
15-707	XT17:3	15SA2:9		
15-709	XT17:4	15R:1		
15-711	15R:2	15HL:1		
15-713	15SA2:13	XT17:5		
16-3	XT17:8	16SA2:17		
16-5	16SA2:20	16SA2:5		п
16-5	16SA2:5	XT17:9		
16-7	XT17:10	16SA2:8		
16-705	16SA2:3	16SA2:11		п
16-705	16SA2:11	XT18:1		
16-707	XT18:2	16SA2:9		
16-709	XT18:3	16R:1		
16-711	16R:2	16HL:1		
16-713	16SA2:13	XT18:4		
701	XT21:1	XT21:2	п	п
701	XT21:2	XT21:3	ПВ1 1,0	п
701	XT21:3	XT21:4		п
ТП 903 1-221.86				Лист 11

Альбом XII

Инд. № подл. Подп. и дата Взам. инв. №

Альбом XIII

Продолжение таблицы №3				
Проводник	Откуда идет	Куда поступает	Данные пробова	Примечание
701	ХТ21:4	ХТ21:5		п
701	ХТ21:5	ХТ21:6		п
701	ХТ21:6	SF8:2		
701	SF8:2	10SA2:10		
701	10SA2:10	15SA2:10		
701	15SA2:10	16SA2:10		
701	16SA2:10	SA1:7		
701	SA1:7	SA2:1		
701	SA2:1	SA2:2		п
701	SA2:2	8SA4:6		
701	8SA4:6	8SA4:14		п
701	8SA4:14	8SA4:17		п
701	8SA4:17	6SA2:10	ПВ1 1.0	
701	6SA2:10	7SA2:10		
701	7SA2:10	К7:33		
701	К7:33	К6:33		
701	К6:33	К5:33		
701	К5:33	К4:33		
701	К4:33	К3:13		
701	К3:13	К3:23		п
701	К3:23	К3:33		п
701	К3:33	К3:43		п
725	К4:В	К4:34		п
725	К4:34	К5:В		
725	К5:В	К5:34		п
725	К5:34	К6:В		
725	К6:В	К6:34		п
725	К6:34	К7:В		
725	К7:В	К7:34		п
725	К7:34	К8:13		
ТП 903-1-221.86				Лист
АТМ Н-008				12

Альбом XIII

Инв. № подл. Подп. и дата. Взам. инв. №

Продолжение таблицы №3				
Проводник	Откуда идет	Куда поступает	Данные пробова	Примечание
725	К8:13	К8:21		п
725	К8:21	SA2:3		
725	SA2:3	15SA2:16		
725	15SA2:16	16SA2:16	ПВ1 1.0	
725	16SA2:16	ХТ17:6		
725	ХТ17:6	ХТ18:5		
725	ХТ18:5	ХТ22:5		
725	ХТ22:5	ХТ22:6	п	п
725	ХТ22:6	ХТ22:7		п
725	ХТ22:7	ХТ22:8		п
725	ХТ22:8	ХТ22:9	ПВ1 1.0	п
725	ХТ22:9	ХТ22:10		п
703	ХТ21:8	ХТ21:9	п	п
703	ХТ21:9	ХТ21:10		п
703	ХТ21:10	ХТ22:1	ПВ1 1.0	
703	ХТ22:1	ХТ22:2	п	п
703	ХТ22:2	ХТ22:3	п	п
703	ХТ22:3	10SA2:1		
703	10SA2:1	15SA2:1		
703	15SA2:1	16SA2:1		
703	16SA2:1	SA1:8α		
703	SA1:8α	8SA4:5		
703	8SA4:5	8SA4:13		п
703	8SA4:13	8SA2:1	ПВ1 1.0	
703	8SA2:1	9SA2:1		
703	9SA2:1	6SA2:1		
703	6SA2:1	7SA2:1		
729	8SA4:19	К3:А		
733	К6:А	ХТ18:7		
735	ХТ18:8	К7:А		
ТП 903-1-221.86				Лист
АТМ Н-008				13

Альбом XIII

Продолжение таблицы №3				
Проводник	Откуда идет	Куда поступает	Данные провoda	примечание
737	К8 : 22	HA2 : 1		
739	К8 : 14	К8 : А		п
В60-3	ХТ1 : 1	ХТ2 : 3	ПВ1 1,0 измерительные цепи	
В60-3	ХТ2 : 3	В60 : 3		
В60-11	В60 : 11	ХТ2 : 5		
В60-12	ХТ2 : 4	В60 : 12		
В60-19	В60 : 19	ХТ2 : 2		
В37-11	ХТ7 : 3	В37 : 11		
В37-12	В37 : 12	ХТ7 : 4		
В38-3	ХТ2 : 9	ХТ3 : 5		
В38-3	ХТ3 : 5	В38 : 3		
В38-11	В38 : 11	ХТ3 : 1		
В38-12	ХТ2 : 10	В38 : 12		
В38-19	В38 : 19	ХТ2 : 8		
В14-11	ХТ8 : 9	В14 : 11		
В14-12	В14 : 12	ХТ8 : 10		
В14-20	ХТ9 : 1	В14 : 20		
Земля	В59 : ⊥	каркас : ⊥	ПВ1 2,5	
Земля	В58 : ⊥	каркас : ⊥		
Земля	В36 : ⊥	каркас : ⊥		
Земля	рейка : ⊥	ХТ3 : 3		
Земля	ХТ3 : 3	ХТ3 : 4		п
Земля	ХТ3 : 4	ХТ7 : 6		
Земля	ХТ7 : 6	ХТ7 : 7	п	
Земля	ХТ7 : 7	рейка : ⊥	ПВ1 1,0	
Земля	рейка : ⊥	каркас : ⊥		
Земля	рейка : ⊥	ХТ29 : 4		
Земля	ХТ29 : 4	ХТ30 : 3		
Земля	ХТ30 : 3	рейка : ⊥		
Земля	рейка : ⊥	каркас : ⊥		
Земля	рейка : ⊥	ХТ13 : 6		
Земля	ХТ13 : 6	рейка ⊥		
Земля	рейка : ⊥	каркас ⊥		
ТП 903-1-224.86			АТМ Н-008	Лист 14

Альбом XIII

Инв. № подл. Подп. и дата. Взам. инв. №

Продолжение таблицы №3				
Проводник	Откуда идет	Куда поступает	Данные провoda	примечание
Секция 1				
0	ХТ36 : 6	ХТ36 : 5	п	п
0	ХТ36 : 5	ХТ33 : 4		
0	ХТ33 : 4	TV : 2		
0	TV : 2	В59δ-Ш13:Б		
0	В59δ-Ш13:Б	В58δ-Ш13:Б		
0	В58δ-Ш13:Б	В36δ-Ш13:Б		
0	В36δ-Ш13:Б	12HL : 2		
0	12HL : 2	11HL : 2		
0	11HL : 2	13HL : 2		
0	13HL : 2	14HL : 2		
0	14HL : 2	ХТ38 : 7		
А1	ХТ38 : 9	SF25 : 1		
А1	SF25 : 1	SF26 : 1	ПВ1 1,0	
А1	SF26 : 1	SF24 : 1		
А1	SF24 : 1	SF23 : 1		
А1	SF23 : 1	SF22 : 1		
А1	SF22 : 1	SF21 : 1		
А1	SF21 : 1	SF20 : 1		
А1	SF20 : 1	SF19 : 1		
А1	SF19 : 1	SF18 : 1		
А1	SF18 : 1	SF17 : 1		
А1	SF17 : 1	SF16 : 1		
А1	SF16 : 1	SF15 : 1		
А1	SF15 : 1	SF14 : 1		
А1	SF14 : 1	SF13 : 1		
В10-А1	SF15 : 2	ХТ36 : 7		
В11-А1	ХТ36 : 2	SF19 : 2		
ТП 903-1-224.86			АТМ Н-008	Лист 15

Продолжение таблицы №3				
Проводник	Откуда идет	Куда поступает	Данные провода	Примечание
B12-A1	SF16:2	XT33:1		
B31-A1	XT37:2	SF13:2		
B32-A1	SF17:2	XT33:2		
B46-A1	XT33:3	SF18:2		
B47Б-A1	SF21:2	XT33:5		
B48Б-A1	XT33:6	SF22:2		
B57Б-A1	SF14:2	XT37:1		
BK3-A1	XT37:3	SF23:2		
A2	SF20:2	SA8:1	пв1 1,0	
A2	SA8:1	SA7:1		
A2	SA7:1	SA6:1		
B36Б-A2	SA6:2	B36Б-Ш13:A		
B58Б-A2	B58Б-Ш13:A	SA7:2		
B59Б-A2	SA8:2	B59Б-Ш13:A		
A3	SF24:2	TV:1		
A4	TV:5	SA10:1		
A4	SA10:1	SA9:1		
A4	SA9:1	XT38:10		
A5	XT38:4	XT38:5	п	п
A5	XT38:5	XT38:6	п	п
A5	XT38:6	TV:3	пв1 1,0	
T-A1	SF25:2	XT37:5		
51	XT34:8	XT34:9	п	п
51	XT34:9	XT34:10	п	п
51	XT34:10	ES2:1	пв1 1,0	
52	ES2:2	XT35:1		
52	XT35:1	XT35:2	п	п
52	XT35:2	XT35:3	п	п
A301	XT31:1	XT31:2	пв1 1,0	
ТП 903-1-221.86			АТМ Н-008	Лист 16

Продолжение таблицы №3				
Проводник	Откуда идет	Куда поступает	Данные провода	Примечание
A301	XT31:2	XT31:3	п	п
A301	XT31:3	XT31:4	п	п
A301	XT31:4	XT31:5	п	п
A301	XT31:5	XT31:6	п	п
A301	XT31:6	XT43:8		
A301	XT43:8	B36Б-Ш8-2A		
A301	B36Б-Ш8:2A	B58Б-Ш8:1A		
A301	B58Б-Ш8:1A	B58Б-Ш8:4A		п
A301	B58Б-Ш8:4A	B59Б-Ш8:1A		
A301	B59Б-Ш8-1A	B59Б-Ш8:4A		п
317	B36Б-Ш8:2Б	HL8:1		
317	HL8:1	HL8:3		п
319	HL9:1	HL9:3		п
319	HL9:3	B59Б-Ш8-4Б		
319	B59Б-Ш8:4Б	B58Б-Ш8:4Б		
321	B58Б-Ш8:1Б	B59Б-Ш8:1Б		
321	B59Б-Ш8:1Б	HL10:1	пв1 1,0	
321	HL10:1	HL10:3		п
323	HL11:1	HL11:3		п
323	HL11:3	XT31:9		
325	XT32:1	HL12:1		
325	HL12:1	HL12:3		п
327	HL13:1	HL13:3		п
327	HL13:3	XT43:7		
357	XT33:7	HL13:4		
357	HL13:4	HL12:4		
357	HL12:4	HL8:4		
357	HL8:4	HL9:4		
357	HL9:4	HL10:4		
357	HL10:4	HL11:4		
ТП 903-1-221.86			АТМ Н-008	Лист 17

Альбом XIII

Инв. № подл. Подл. и дата. Взам. инв. №

Альбом XIII

Продолжение таблицы №3					
Проводник	Откуда идет	Куда поступает	Данные провода	Примечание	
381	HL11 : 2	HL10 : 2			
381	HL10 : 2	HL9 : 2			
381	HL9 : 2	HL8 : 2			
381	HL8 : 2	HL12 : 2			
381	HL12 : 2	HL13 : 2			
381	HL13 : 2	XT33 : 8			
11-3	XT40 : 8	11SA3 : 2	пв1 1,0		
11-3	11SA3 : 2	11SA2 : 5			
11-7	11SA2 : 8	11SA2 : 17		п	
11-7	11SA2 : 17	XT40 : 9			
11-9	XT40 : 10	XT41 : 1			
11-9	XT43 : 1	11SA2 : 20			
11-11	11SA3 : 4	XT41 : 2			
11-11	XT41 : 2	XT41 : 3	п	п	
11-705	XT41 : 4	11SA2 : 3			
11-707	11SA2 : 11	XT41 : 5			
11-709	XT41 : 6	11SA2 : 9			
11-709	11SA2 : 9	11SA2 : 13		п	
11-711	XT41 : 7	11R : 1			
11-713	11R : 2	11HL : 1	пв1 1,0		
11-715	11SA2 : 16	XT41 : 8			
12-3	XT42 : 1	11SA3 : 5			
12-3	11SA3 : 5	12SA2 : 5			
12-7	12SA2 : 8	12SA2 : 17		п	
12-7	12SA2 : 17	XT42 : 2			
12-9	XT42 : 3	XT42 : 4	п	п	
12-9	XT42 : 4	12SA2 : 20			
12-11	11SA3 : 7	XT42 : 5	пв1 1,0		
12-11	XT42 : 5	XT42 : 6	п	п	
12-705	XT42 : 7	12SA2 : 3			
ТП 903 -1-221.86				АТМ Н-008	Лист 18

Альбом XIII

Продолжение таблицы №3					
Проводник	Откуда идет	Куда поступает	Данные провода	Примечание	
12-707	12SA2 : 11	XT42 : 8			
12-709	XT42 : 9	12SA2 : 9			
12-709	12SA2 : 9	12SA2 : 13	пв1 1,0	п	
12-711	XT42 : 10	12R1 : 1			
12-713	12R1 : 2	12HL1 : 1			
12-715	12SA2 : 16	XT43 : 1			
735	XT41 : 9	XT41 : 10	п	п	
735	XT41 : 10	XT43 : 2			
735	XT43 : 2	XT43 : 3	п	п	
13-3	XT44 : 1	13SA3 : 2			
13-3	13SA3 : 2	13SA2 : 5	пв1 1,0		
13-7	13SA2 : 8	13SA2 : 17		п	
13-7	13SA2 : 17	XT44 : 2			
13-9	XT44 : 3	XT44 : 4	п	п	
13-9	XT44 : 4	13SA2 : 20			
13-11	13SA3 : 4	XT44 : 5			
13-11	XT44 : 5	XT44 : 6	п	п	
13-705	XT44 : 7	13SA2 : 3			
13-707	13SA2 : 11	XT44 : 8	пв1 1,0		
13-709	XT44 : 9	13SA2 : 9			
13-709	13SA2 : 9	13SA2 : 13		п	
13-711	XT44 : 10	13R : 1			
13-713	13R : 2	13HL : 1			
13-715	13SA2 : 16	XT45 : 1			
13-715	XT45 : 1	XT45 : 2	п	п	
14-3	XT45 : 7	13SA3 : 5			
14-3	13SA3 : 5	14SA2 : 5	пв1 1,0		
14-7	14SA2 : 8	14SA2 : 17		п	
14-7	14SA2 : 17	XT45 : 8			
14-9	XT45 : 9	XT45 : 10	п	п	
ТП 903 -1-221.86				АТМ Н-008	Лист 19

Инв. № подл. Подл. ч. дела. Взам. инв. №

Продолжение таблицы №3				
Проводник	Откуда идет	Куда поступает	Данные провoda	Примечание
14-9	XT45:10	14SA2:20	пв1 1.0	
14-11	13SA3:7	XT46:1		
14-11	XT46:1	XT46:2	п	п
14-705	XT46:3	14SA2:3		
14-707	14SA2:11	XT46:4		
14-709	XT46:5	14SA2:9		
14-709	14SA2:9	14SA2:13		п
14-711	XT46:6	14R:1		
14-713	14R:2	14HL:1		
14-715	14SA2:16	XT46:7		
14-715	XT46:7	XT46:8	п	п
733	XT45:3	XT45:4	п	п
733	XT45:4	XT46:9	пв1 1.0	
733	XT46:9	XT46:10	п	п
733	XT46:10	XT47:1		
51-503	XT43:5	50SB3:1		
51-505	50SB3:2	XT43:6		
701	XT34:1	14SA2:10		
701	14SA2:10	13SA2:10		
701	13SA2:10	11SA2:10		
701	11SA2:10	12SA2:10	пв1 1.0	
703	12SA2:1	11SA2:1		
703	11SA2:1	13SA2:1		
703	13SA2:1	14SA2:1		
703	14SA2:1	XT34:2		
В36-3	XT39:1	В36δ-Ш12:3Б		
В36-4	В36δ-Ш12:3А	XT39:2		
В58-1	XT39:7	В58δ-Ш12:1Б		
В58-2	В58δ-Ш12:2Б	XT39:8		
В58-3	XT39:9	В58δ-Ш12:3А		
			Измерительные цепи	
Тп 903-1-221.86			АТМ Н-008	Лист 20

Продолжение таблицы №3				
Проводник	Откуда идет	Куда поступает	Данные провoda	Примечание
В58-4	В58δ-Ш12:3Б	XT39:10		
В59-1	XT40:2	В59δ-Ш12:1Б		
В59-2	В59δ-Ш12:2Б	XT40:3		
В59-3	XT40:4	В59δ-Ш12:3А		
В59-4	В59δ-Ш12:3Б	XT40:5		
Земля	В60:⊥	каркас:⊥		
Земля	В37:⊥	каркас:⊥		
Земля	В38:⊥	каркас:⊥		
Земля	В14:⊥	каркас:⊥		
Земля	Рейка:⊥	XT31:8		
Земля	XT31:8	XT36:3		
Земля	XT36:3	XT36:4		п
Земля	XT36:4	Рейка:⊥		
Земля	Рейка:⊥	каркас:⊥		
				Лист 21

Инв.№ табл. Падп. и дата. Взам.инв.№

Альбом XIII





Проводник	Вывод	Вид кон-так-та	Вывод	Проводник	Проводник	Вывод	Вид кон-так-та	Вывод	Проводник
Технические требования									
Таблица подключения выполнена на основании схем АТМ2-6 ÷ АТМ2-10 и таблицы присоединения АТМ.Н-008									
Секция №2									
Левая стенка									
К3									
701*	13п	з	14	8-713					
701*	23п	з	24	8-721					
701*	33п	з	34	9-713					
701	43п	з	44	9-721					
729	А	К	В	0*					

ТП 903-1-221.86		АТМ Н-009	
Полнооборудованная котельная с 4 котлами КЕ-2,5-14с для сельского строительства (в блочном исполнении). Топливо - каменные и бурые угли.			
Гипр	Гусева	17/11	
Нач. отд.	Борисов	2/2/1	
Инженер	Коричкова	2/2/1	
Инженер	Коричкова	2/2/1	
Инженер	Коричкова	2/2/1	
Инженер	Щербинина	2/2/1	
Инженер	Коричкова	2/2/1	
Щит управления вспомога-тельного оборудования		Госстрой СССР ГПИ ГОРЬКОВСКИЙ САНТЕХПРОЕКТ	
Таблица подключений.		Стадия	Лист
		РП	1
			20

Альбом XIII

Проводник	Вывод	Вид кон-так-та	Вывод	Проводник	Проводник	Вывод	Вид кон-так-та	Вывод	Проводник
К6									
13-11	13	з	14	13-9					
14-11	23	з	24	14-9					
701*	33	з	п34	725*					
733	А	К	пВ	725*					
К7									
11-11	13	з	14	11-9					
12-11	23	з	24	12-9					
701*	33	з	п34	725*					
735	А	К	пВ	725*					
К8									
725*	13п	з	п14	739					
725*	21п	Р	22	737					
739	Ап	К	В	0*					
ES1									
51	1		2	52					
КТ1									
В60-3	1		2	В60-4					
В60-21	3		6	В60-7					
В60-9	7		8	В60-А1					
0*	9								
КТ2									
			2	В60-19					
В60-3*	3		4	В60-12					
В60-11	5		6						
	7		8	В38-19					
В38-3	9		10	В38-12					
КТ3									
В38-11	1								
з	3п		4	з*					
В38-3*	5		6	В38-4					
В38-21	7								
КТ4									
В38-7	1		2	В38-9					
В38-А1	3		4	0*					
В58-1	5п		п6	В58-1					
В58-2	7п		п8	В58-2					
В58-3	9п		п10	В58-3					
КТ5									
В58-4	1п		п2	В58-4					
В59-1	3п		п4	В59-1					
В59-2	5п		п6	В59-2					
В59-3	7п		п8	В59-3					
В59-4	9п		п10	В59-4					

Инв. № подл. Подл. и дата. Взам. инв. №

ТП 903-1-221.86	АТМ Н-009	Лист
		2

Продолжение таблицы № 4

Продолжение таблицы № 4

Проводник	Выбод	Вид кон-такта	Выбод	Проводник
		ХТ6		
В37-3	1		2	В37-4
В37-21	3			
В37-7	7		8	В37-9
В37-А1	9		10	0*
		ХТ7		
В37-11	3		4	В37-12
			6	3 п*
3	7		8	В14-7
В14-9	9		10	В14-А1
		ХТ8		
0*	1		4	В14-16
В14-17	5		6	В14-18
			7	
В14-11	9		10	В14-12
		ХТ9		
В14-20	1		4	51
52	5			

Проводник	Выбод	Вид кон-такта	Выбод	Проводник

Т.П. 903-1-221-86

АТМ Н-009

Лист  
3

Продолжение таблицы № 4

Продолжение таблицы № 4

Альбом XIII

Проводник	Выбод	Вид кон-такта	Выбод	Проводник
<u>Передняя стенка</u>				
		НА2		
737	1		2	0*
		НА1		
347	1		2	0*
		HL4		
309*	1п		2	381*
309	3п		4	357
		HL3		
305*	1п		2	381*
305	3п		4	357*
		HL2		
303	1п		2	381*
303*	3п		4	357*
		HL1		
301*	1п		2	381*
301	3п		4	357*
		HL14		
339*	1п		2	381*
339	3п		4	357*

Име. подл. Подл. и дата  
Взам. инв. №

Проводник	Выбод	Вид кон-такта	Выбод	Проводник
		HL7		
315	1п		2	381*
315*	3п		4	357*
		HL6		
313*	1п		2	381*
313	3п		4	357*
		HL5		
311	1п		2	381*
311*	3п		4	357*
		EL		
4А	1		2	0*
		B60 R		
B60-21	1		2	B60-19
		B37 R3		
B37-21	1		2	B37-19
		B37 R4		
B37-12	1		2	B37-11
		B38 R		
B38-21	1		2	B38-19

Т.П. 903-1-221-86

АТМ Н-009

Лист  
4

Продолжение таблицы №4					Продолжение таблицы №4				
Проводник	Выбод	Вид кон-так-та	Выбод	Проводник	Проводник	Выбод	Вид кон-так-та	Выбод	Проводник
		B60б					B14б		
B60-A1*	1п		2	0*	B14-A1*	1п		2	0*
B60-3	3п		4	B60-4	B14-7	7		9	B14-9
B60-7	7		9	B60-9	B14-A1*	10п		11	B14-11
B60-A1*	10п		11	B60-11	B14-12	12		20	B14-20
B60-12	12		19	B60-19					
B60-3	20п						B14в		
		B37б			B14-A1*	1		2	0*
B37-A1*	1		2	0*	B14-16	3		4	B14-17
B37-3	3п		4	B37-4	B14-18	5			
B37-7	7		9	B37-9			7R		
B37-A1*	10п		11	B37-11	7-711	1		2	7-713
B37-12	12		19	B37-19			7HL		
B37-3	20п				7-713	1		2	0*
		B38б					6R		
B38-A1*	1		2	0*	6-711	1		2	6-713
B38-3	3п		4	B38-4			6HL		
B38-7	7		9	B38-9	6-713	1		2	0*
B38-A1*	10п		11	B38-11			6SA3		
B38-12	12		19	B38-19	6-3*	2		4	6-11*
B38-3	20п				7-3*	5		7	7-11*
ТП 903-1-224.86									Лист 5

Продолжение таблицы №4					Продолжение таблицы №4				
Проводник	Выбод	Вид кон-так-та	Выбод	Проводник	Проводник	Выбод	Вид кон-так-та	Выбод	Проводник
		7SA2					8SA3		
703	1		3	7-705	8-3*	2		4	8-15
7-3	5		п8	7-7	9-3*	5		7	9-15
701*	10п		п9	7-709*					
701*	10п		11	7-707			9SA2		
7-709	13п		16	7-715	703*	1		3	9-707
7-7*	17п		20	7-9*	9-3*	5		п8	9-7*
		6SA2			9-709	10п		п9	9-715*
703*	1		3	6-705	9-709	10п		11	9-711
6-3	5		п8	6-7	9-715*	13п		16	9-723*
701*	10п		п9	6-709*	9-7	17п		20	9-9
701*	10п		11	6-707			8SA2		
6-709	13п		16	6-715	703*	1		3	8-707
6-7*	17п		20	6-9*	8-3*	5		п8	8-7*
		9R			8-709	10п		п9	8-715*
9-717	1		2	9-719	8-709	10п		11	8-711
		9HL			8-715*	13п		16	8-723*
9-719	1		2	0*	8-7	17п		20	8-9
		8R					SA1		
8-717	1		2	8-719	A301*	1		п2	331
		8HL						2а	357*
8-719	1		2	0*	0*	3		п4	331*
								4а	381
					A301	5		6	0*
								6а	369
					701*	7		8а	703*
ТП 903-1-224.86									Лист 6

 Альбом VIII  
 Инв. № табл. Подп. и дата. Взам. инв. №

Продолжение таблицы №4				Продолжение таблицы №4					
Проводник	Выход	Вид кон-так-та	Выход	Проводник	Проводник	Выход	Вид кон-так-та	Выход	Проводник
		SA2					10R		
701*	1п		3	725*	10-709	1		2	10-711
701*	2п		4	739			10HL		
A301*	5		7	341	10-711	1		2	0*
345	6		8	343			16SA2		
		8SA4			703*	1		п3	16-705
8-13	1		п3	8-11*	16-5*	5п		8	16-7
8-9	2		п4	8-11	701*	10п		9	16-707
703*	5		7	8-717*	701*	10п		п11	16-705*
701*	6		8	8-709	16-713	13		16	725*
9-13	9		п11	9-11*	16-3	17		п20	16-5
9-9	10		п12	9-11			15SA2		
703*	13		15	9-717*	703*	1		п3	15-705
701*	14		16	9-709	15-5*	5п		8	15-7
701*	17		19	729	701*	10п		9	15-707
		16R			701*	10п		п11	15-705*
16-709	1		2	16-711	15-713	13		16	725*
		16HL			15-3	17		п20	15-5
16-711	1		2	0*			10SA2		
		15R			703*	1		п3	10-705
15-709	1		2	15-711	10-3	5		п8	10-7
		15HL			701*	10п		п9	10-707*
15-711	1		2	0*	701*	10п		п11	10-705*
					10-707	15п		16	10-713
					10-7*	17п		20	10-9
									Лист
Тп 903-1-221.86				АТМ Н-009				7	

Продолжение таблицы №4				Продолжение таблицы №4					
Проводник	Выход	Вид кон-так-та	Выход	Проводник	Проводник	Выход	Вид кон-так-та	Выход	Проводник
		XT11					XT15		
6-3	1		2	6-7	9-11	1		2	9-15
6-9	3		4	6-11	9-707	3		4	9-711
6-705	5		6	6-707	9-715	5		6	9-717
6-709	7		8	6-711	9-723*	7п		п8	9-723
6-715*	9п		п10	6-715	727*	9п		п10	727*
		XT12					XT16		
731	1п		п2	731*	10-3	1		2	10-7
	3		4	7-3	10-9	3		4	10-705
7-7	5		6	7-9	10-707	5		6	10-709
7-11	7		8	7-705	10-713	7		8	725
7-707	9		10	7-709	15-3	9		10	15-5
		XT13					XT17		
7-711	1		п2	7-715*	15-7	1		2	15-705
7-715	3п		п4	731*	15-707	3		4	15-709
731*	5п		6	?	15-713	5		6	725*
8-3	7		8	8-7		7		8	16-3
8-11	9		10	8-15	16-5	9		10	16-7
		XT14					XT18		
8-707	1		2	8-711	16-705	1		2	16-707
8-715	3		4	8-717	16-709	3		4	16-713
8-723*	5п		п6	8-723	725*	5		6	
727	7п		п8	727*	733	7		8	735
9-3	9		10	9-7		9		10	
									Лист
Тп 903-1-221.86				АТМ Н-009				8	

Альбом XVII  
Книг № подл. Подл. и долга. Взам. инв. №

Продолжение таблицы №4				Продолжение таблицы №4					
Проводник	Выход	Вид контакта	Выход	Проводник	Проводник	Выход	Вид контакта	Выход	Проводник
		КТ19							
11-9	1		2	11-11					
			4	12-9					
12-11	5								
13-9	7		8	13-11					
			10	14-9					
		КТ20							
14-11	1								

ТП 903-1-224.86
АТМ Н-009

Лист  
9

Продолжение таблицы №4				Продолжение таблицы №4					
Проводник	Выход	Вид контакта	Выход	Проводник	Проводник	Выход	Вид контакта	Выход	Проводник
<u>Правая стенка</u>							Rbx		
				341	1		2		331*
		К9					КА		
A301*	13	?	14	309	A301*	1п			
307	A	К	B	0*	347	3			
					A301*	11п			
					0*	13п			
		К10			343	15			
333	21	P	22	335	345	17			
329	A	К	B	0*	331*	21			
					0*	19п			
		К11					КТ		
9-3	13	?	14	9-13	A301*	27п	?	28	337
8-715	23	?	24	8-713	A301*	33п	P	34	333*
8-721	33	?	34	8-723	335	A	К	B	0*
9-715	43	?	44	9-713					
8-3	54	?	53	8-13					
9-721	64	?	63	9-723			SF1		
337	A	К	B	0*	A1*	1		2	1п-A1
		КМ					SF2		
3A*	14	?	13	A1*	A1*	1		2	2п-A1
A1	34	P	33	4A*					
A301*	44	P	43	311			SF3		
3A	A	К	B	0*	A1*	1		2	3п-A1

ТП 903-1-224.86
АТМ Н-009

Лист  
10

Альбом VII

№ п/п пол. Пол. и элект. взвешив. №

Листом XIII

Продолжение таблицы №4

Продолжение таблицы №4

Проводник	Выбод	Вид кон-так-та	Выбод	Проводник
		SF4		
A1*	1		2	4П-А1
		SF5		
A1*	1		2	1-А1
		SF6		
A1*	1		2	2-А1
		SF7		
A1*	1		2	А301*
		SF8		
A1*	1		2	701*
		SF9		
A1*	1		2	В37-А1
		SF10		
A1*	1		2	В38-А1
		SF11		
A1*	1		2	В60-А1
		SF12		
A1*	1		2	В14-А1
		SF27		
A1	1		2	Р

Проводник	Выбод	Вид кон-так-та	Выбод	Проводник
		SF28		
A1	1		2	Р
		SA3		
1А	А1		С1	3А
		SA4		
4А	С1		А1	2А
		ХТ21		
701	1п		п2	701*
701*	3п		п4	701*
701*	5п		п6	701*
			п8	703
703*	9п		10	703*
		ХТ22		
703*	1		п2	703*
703*	3п			
725*	5п		п6	725*
725*	7п		п8	725*
725*	9п		п10	725
		ХТ23		
			п2	А301*
А301	3п		п4	А301*
А301*	5п		п6	А301*
А301*	7п		8	
331*	9п		п10	331*

ТП 903-1-221.86      АТМ Н-009      Лист 11

Альбом XIII

Продолжение таблицы №4

Продолжение таблицы №4

Проводник	Выбод	Вид кон-так-та	Выбод	Проводник
		ХТ24		
331*	1п		п2	331*
331*	3п		п4	331
			п6	369
369*	7п		п8	369*
369*	9п		10	369*
		ХТ25		
369*	1			
313	3		4	315
329	5		6	333
357	7		8	381
		ХТ26		
0	1п		п2	0*
0*	3п		п4	0*
0*	5п		п6	0*
0*	7п		п8	0*
0*	9п		п10	0*
		ХТ27		
			2	1П-А1
2П-А1	3		4	3П-А1
4П-А1	5		6	1-А1
2-А1	7		п8	А4
А4	9п		п10	А5

Проводник	Выбод	Вид кон-так-та	Выбод	Проводник
		ХТ28		
А5	1		2	1А
2А	3			
0	5		6	А1
			п8	А301*
А301*	9п		10	А301
		ХТ29		
А301	1			
			4	3
301	5		6	303
305	7		п8	В57δ-А1
В57δ-А1	9п		10	В31-А1
		ХТ30		
В31-А1	1		2	307
3	3		п4	ВК3-А1
ВК3-А1	5п		6	339
			8	50-3
50-9	9		10	50-11

Инв. № подл. Подп. и дата. Взам. инв. №

ТП 903-1-221.86      АТМ Н-009      Лист 12

Продолжение таблицы N 4					Продолжение таблицы N 4					
Проводник	Выход	Вид кон-так-та	Выход	Проводник	Проводник	Выход	Вид кон-так-та	Выход	Проводник	
Секция n1							SF20			
					A1*	1		2	A2	
Левая стенка							SF21			
		TV			A1*	1		2	B47Б-A1	
A3	1		2	0*			SF22			
A4	5		3	A5	A1*	1		2	B48Б-A1	
		SF13					SF23			
A1	1		2	B31-A1	A1*	1		2	BK3-A1	
		SF14					SF24			
A1*	1		2	B57Б-A1	A1*	1		2	A3	
		SF15					SF25			
A1*	1		2	B10-A1	A1*	1		2	T	
		SF16					SF26			
A1*	1		2	B12-A1	A1*	1		2	R	
		SF17					SA6			
A1*	1		2	B32-A1	A2	1		2	B36Б-A2	
		SF18					SA7			
A1*	1		2	B46Б-A1	A2*	1		2	B58Б-A2	
		SF19					SA8			
A1*	1		2	B11-A1	A2*	1		2	B59Б-A2	
ТП 903-1-221.86					ATM H-009				Лист	13

Продолжение таблицы N 4					Продолжение таблицы N 4					
Проводник	Выход	Вид кон-так-та	Выход	Проводник	Проводник	Выход	Вид кон-так-та	Выход	Проводник	
		SA9					XT34			
A4*	1		2	B36-A4	701	1		2	703	
					725	3				
		SA10								
A4*	1		2	B37-A4				8	51	
					51*	9		10	51*	
		XT31					XT35			
A301	1п		п2	A301*	52*	1п		п2	52*	
A301*	3п		п4	A301*	52	3п				
A301*	5п		п6	A301*						
			8	?						
323	9									
		XT32					XT36			
325	1		2					2	B11-A1	
313	3п		п4	313	?	3п		4	?	
315	5п		п6	315	0*	5п		п6	0*	
329	7п		п8	329	B10-A1	7				
333	9п		п10	333						
		XT33								
B12-A1	1		2	B32-A1	B57Б-A1	1		2	B31-A1	
B46-A1	3		4	0*	BK3-A1	3				
B47-A1	5		6	B48Б-A1	T-A1	5		6	R	
357	7		8	381	R	7		8	R	
ТП 903-1-221.86					ATM H-009				Лист	14





Продолжение таблицы №4					Продолжение таблицы №4				
Проводник	Вывод	Вид контакта	Вывод	Проводник	Проводник	Вывод	Вид контакта	Вывод	Проводник
		B36 <sup>б</sup>					12SA2		
		Ш8			703	1		3	12-705
A301*	2A	2	2Б	317	12-3	5		п8	12-7
		Ш12			701	10п		п9	12-709*
					701	10п		11	12-707
					12-709	13п		16	12-715
B36-4	3A		3Б	B36-3	12-7*	17п		20	12-9
		Ш13					11SA2		
B36 <sup>б</sup> -A2	A		Б	0*	703*	1		3	11-705
		12R			11-3	5		п8	11-7
12-711	1		2	12-713	701*	10п		п9	11-709*
		12HL			701*	10п		11	11-707
12-713	1		2	0*	11-709	13п		16	11-715
		11R			11-7*	17п		20	11-9
11-711	1		2	11-713			14R		
		11HL			14-711	1		2	14-713
11-713	1		2	0*			14HL		
		11SA3			14-713	1		2	0*
							13R		
11-3*	2		4	11-11	13-711	1		2	13-713
12-3*	5		7	12-11			13HL		
					13-713	1		2	0*
									Лист
ТН 903-1-224.86									ATM H-009
									17

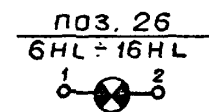
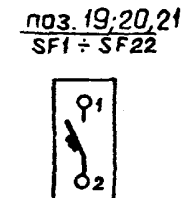
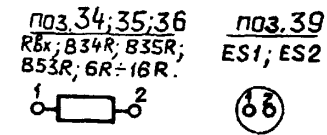
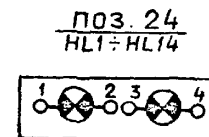
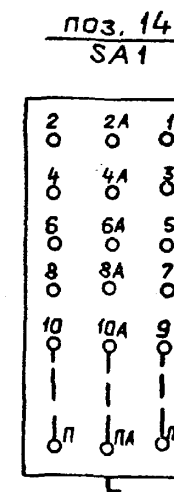
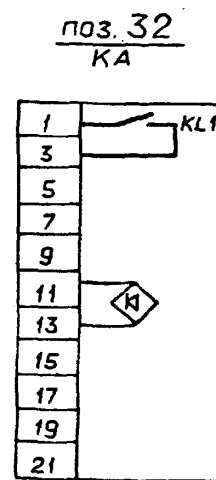
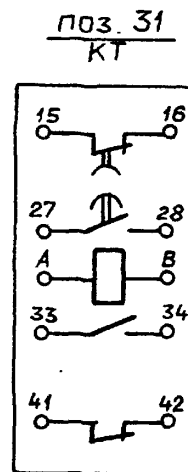
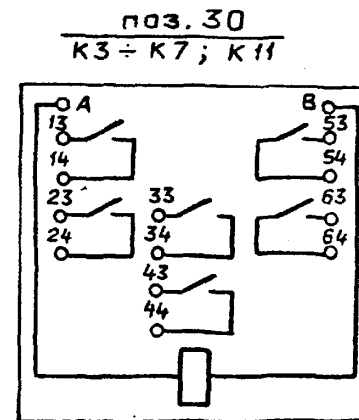
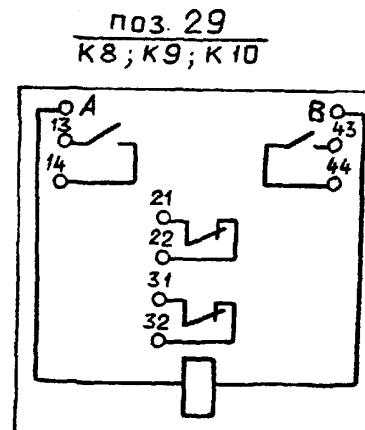
Продолжение таблицы №4					Продолжение таблицы №4				
Проводник	Вывод	Вид контакта	Вывод	Проводник	Проводник	Вывод	Вид контакта	Вывод	Проводник
		13SA3					XT39		
13-3*	2		4	13-11	B36-3	1		2	B36-4
14-3*	5		7	14-11	B37-11	3п		4	B37-11
					B37-12	5п		п6	B37-12
					B58-1	7		8	B58-2
		14SA2			B58-3	9		10	B58-4
703*	1		3	14-705			XT40		
14-3	5		п8	14-7			1	2	B59-1
701*	10п		п9	14-709*	B59-2	3		4	B59-3
701*	10п		11	14-707	B59-4	5			
14-709	13п		16	14-715				8	11-3
14-7*	17п		20	14-9				9	11-9
							XT41		
703*	1		3	13-705	11-9*	1		п2	11-11*
13-3	5		п8	13-7	11-11	3п		4	11-705
701*	10п		п9	13-709*	11-707	5		6	11-709
701*	10п		11	13-707	11-711	7		8	11-715
13-709	13п		16	13-715	735	9		10	735*
13-7*	17п		20	13-9			XT42		
					12-3	1		2	12-7
		51SB3			12-9	3п		п4	12-9*
51-503	1	2	2	51-505	12-11*	5п		п6	12-11
					12-705	7		8	12-707
					12-709	9		10	12-711
									Лист
ТН 903-1-224.86									ATM H-009
									18

Продолжение таблицы №4				Продолжение таблицы №4			
Проводник	Выход	Вид контакта	Проводник	Проводник	Выход	Вид контакта	Проводник
		ХТ43				ХТ47	
12-715	1		2	735*			
735	3		4				
51-503	5		6	51-505			
327	7		8	А 301*			
		ХТ44					
13-3	1		2	13-7			
13-9	3п		п4	13-9*			
13-11*	5п		п6	13-11			
13-705	7		8	13-707			
13-709	9		10	13-711			
		ХТ45					
13-715*	п1		п2	13-715			
733	3п		п4	733*			
	5						
14-3	7		8	14-7			
14-9	9п		п10	14-9*			
		ХТ46					
14-11*	п1		п2	14-11			
14-705	3		4	14-707			
14-709	5		6	14-711			
14-715*	7п		п8	14-715			
733*	9п		п10	733*			

Т.П. 903-1-221.86 АТМ Н-009

Лист  
19

Альбом XIII



Т.П. 903-1-221.86

АТМ Н-009

Лист  
20

21192-16

(41)