

Серия 1.427.3-4

**СТАЛЬНЫЕ СТОЙКИ ФАХВЕРКА
ОДНОЭТАЖНЫХ ПРОИЗВОДСТВЕННЫХ ЗДАНИЙ**

Выпуск 1

СТОЙКИ ФАХВЕРКА ОТАПЛИВАЕМЫХ ЗДАНИЙ

ЧЕРТЕЖИ КМ

Разработаны

УКРНИИПРОЕКТСТАЛЬКОНСТРУКЦИЯ

Гл. инженер института *А.Ф. Гордеев В.Н.*
Начальник отдела *Уханов Л.Н.*
Гл. инженер проекта *Виль-Володарская Ж.З.*

ГИПРОСПЕЦЛЕГКОНСТРУКЦИЯ

Гл. инженер института *В.И. Шилов В.И.*
Зав. отделом *Усанов Л.Н.*
Гл. конструктор проекта *Тарасова Н.Н.*

Утверждены

и введены в действие

с 1 сентября 1984 г.

Постановлением Госстроя СССР

от 18 июня 1984 г. № 89

ЦНИПРОМЗДАНИЙ
Зам. директора института *С.М. Глукин* Гл. инж. проекта *А.В. Дранчук*

Обозначение	Наименование	Стр.
1.427.3-4.1 00 ПЗ КМ	Пояснительная записка	5
01 КМ	Таблица выбора схем фахверка	10
02 КМ	Схема торцового фахверка зданий с мастовыми кранами при покрытиях из стропильных ферм по сериям типовых конструкций. Сортамент связей.	11
03 КМ	Схемы продольного фахверка зданий с мастовыми кранами при покрытиях из стропильных ферм по сериям типовых конструкций.	12
04 КМ	Схемы фахверков зданий с мастовыми кранами для условий канвеиерной сборки и блочного монтажа.	13
05 КМ	Схемы фахверков зданий с мастовыми кранами при покрытии типа «Маладечна»	14
06 КМ	Схемы фахверков зданий с мастовыми кранами при покрытии из структурных конструкций типа «ЦНИИСК»	15
07 КМ	Схемы фахверков зданий без мастовых кранов при покрытиях из стропильных ферм по сериям типовых конструкций.	16
08 КМ	Схемы фахверков зданий без мастовых кранов для условий канвеиерной сборки и блочного монтажа.	17
09 КМ	Схемы фахверков зданий без мастовых кранов при покрытии типа «Маладечна»	18
10 КМ	Схемы фахверков зданий без мастовых кранов при покрытии из структурных конструкций типа «ЦНИИСК».	19

Обозначение	Наименование	Стр.
1.427.3-4.1 11 КМ	Схемы фахверков зданий при покрытии из структурных конструкций типа «Кисловодск.»	20
12 КМ	Схема фахверка при конструкциях типа «Конск.» Схема приколонных стоек торцового фахверка.	21
13 КМ	Схемы торцовых фахверков для зданий с железобетонными конструкциями покрытия по сериям типовых конструкций.	22
14 КМ	Узел 1 при покрытии по сериям: 1.460.2-10; 1.460-8.	23
15 КМ	Узел 1 при покрытии по сериям: 1.460.3-15; 1.460.3-17.	24
16 КМ	Узел 2	25
17 КМ	Узел 3	26
18 КМ	Узел 4	27
19 КМ	Узел 5; 6	28
20 КМ	Узел 7; 10	29
21 КМ	Узел 8; 9	30
22 КМ	Узел 11; 12; 13	31
23 КМ	Узел 14; 22; 23	32
24 КМ	Узел 15; 16; 17	33
25 КМ	Узел 18; 19	34

Шифр по плану, Подпись и дата, Взам. инв. №

Нач. отд.	Уханев	<i>[Подпись]</i>		<h1 style="margin: 0;">1.427.3-4.1 00 КМ</h1> <p style="margin: 0;">Содержание</p>	Страниц	Лист	Листов
Н.контр.	Дрлик	<i>[Подпись]</i>			Р	1	3
Н.контр.	Дрлик	<i>[Подпись]</i>			Украинпроектсталь-конструкция		
Н.инж.пр.	Болдовская	<i>[Подпись]</i>					
Рук.бвч.	Яворский	<i>[Подпись]</i>					
Рук.бвч.	Кислов	<i>[Подпись]</i>					
Инженер	Шадельков	<i>[Подпись]</i>					

Обозначение	Наименование	Стр.
1.427.3-4.1 26KM	Узел 20; 21	35
27KM	Узел 24; 25	36
28KM	Узел 26; 27	37
29KM	Узел 28; 29; 30	38
30KM	Узел 31; 32	39
31KM	Узел 33; 34 при балочной тормозной конструкции и при $h_{сеч.}$ стойки менее или равно 260мм.	40
32KM	Узел 33; 34 при балочной тормозной конструкции и при $h_{сеч.}$ стойки более 260мм.	41
33KM	Узел 35; 36 при решетчатой тормозной конструкции.	42
34KM	Узел 37; 39	43
35KM	Узел 38; 40	44
36KM	Узел 41; 42. Сортамент опорных плит стоек фахверка.	45
37KM	Узел 43	46
38KM	Узел 48; 44	47
39KM	Узел 45	48
40KM	Узел 47	49
41KM	Узел 46; 49	50
42KM	Листовые шарниры. Монтажные стыки стоек фахверка.	51
43KM	Основные габаритные размеры стоек.	52
44KM	Таблица выбора марок стоек фахверка для схем №1; №3.	54
45KM	Таблица выбора марок стоек для схемы №2.	55

Обозначение	Наименование	Стр.
1.427.3-4.1 46KM	Таблица выбора марок стоек для схем №4; №5; №8; №20.	56
47KM	Таблица выбора марок стоек для схемы №6.	57
48KM	Таблица выбора марок стоек для схемы №7.	58
49KM	Таблица выбора марок стоек для схемы №9.	59
50KM	Таблица выбора марок стоек для схем №10 и №18.	60
51KM	Таблица выбора марок стоек для схемы №11.	61
52KM	Таблица выбора марок стоек для схемы №12.	62
53KM	Таблица выбора марок стоек для схемы №13.	63
54KM	Таблица выбора марок стоек для схемы №14.	64
55KM	Таблица выбора марок стоек для схемы №15.	65
56KM	Таблица выбора марок стоек для схем №16 и №17.	66
57KM	Таблица выбора марок стоек для схемы №21.	67
58KM	Сортамент сечений стоек фахверка.	68
59KM	Спецификация стали для стоек ТФД.	69

1.427.3-4.1 00

Лист

2

Обозначение	Наименование	Стр.
1.427.3-4.1 60KM	Спецификация стали для стоек ТФ2.	71
61KM	Спецификация стали для стоек ТФ3.	73
62KM	Спецификация стали для стоек ТФ4.	75
63KM	Спецификация стали для стоек ТФ5.	77
64KM	Спецификация стали для стоек ТФ6.	79
65KM	Спецификация стали для стоек ТФ7.	81
66KM	Спецификация стали для стоек ТФ8.	83
67KM	Спецификация стали для стоек ТФ9.	85
68KM	Спецификация стали для стоек ТФ10.	87
69KM	Спецификация стали для стоек ТФ11.	88
70KM	Спецификация стали для стоек ТФ12.	90
71KM	Спецификация стали для стоек ТФ13.	92
72KM	Спецификация стали для стоек ТФ14.	95
73KM	Спецификация стали для стоек ТФ15.	98
74KM	Спецификация стали для стоек ТФ16; ТФ17.	101
75KM	Спецификация стали для стоек ТФ18.	102
76KM	Спецификация стали для приколанных стоек ТФ19.	103
77KM	Спецификация стали для стоек ТФ20.	104
78KM	Спецификация стали для стоек ТФ21.	106
79KM	Расчетные схемы стоек фахверка.	109
80KM	Нагрузки на диск покрытия и фундаменты от стоек фахверка для схем N1; N2; N3; N6.	110
81KM	Нагрузки на диск покрытия и фундаменты от стоек фахверка для схем N4; N5; N7; N8; N20.	111

Обозначение	Наименование	Стр.
1.427.3-4.1 82KM	Нагрузки на диск покрытия и фундаменты от стоек фахверка для схемы N9.	114
83KM	Нагрузки на диск покрытия и фундаменты от стоек фахверка для схем N11; N13; N14; N15; N18; N21; N9.	115
84KM	Нагрузки на диск покрытия и фундаменты от стоек фахверка для схем N16 и N17.	116
85KM	Таблица замены марок сечений стоек для схем N1; N2; N3; N6.	117
86KM	Таблица замены марок сечений стоек для схем N4; N5; N7; N8; N9.	118
87KM	Таблица замены марок сечений стоек для схем N10; N11; N12; N13; N14; N15; N20.	119
88KM	Таблица замены марок сечений стоек для схемы N9.	121
	Сортамент сварных двутавровых сечений.	

1.427.3-4.1 00

Лист

3

1. Введение

1.1. Настоящий выпуск содержит чертежи КМ стальных стоек фахверка для одноэтажных отапливаемых производственных зданий.

1.2. В выпуске приведены:

схемы торцовых и продольных фахверков для зданий с мостовыми кранами и зданий без мостовых кранов, узлы примыкания стоек к элементам каркаса здания, таблицы для выбора марок стоек, сортаменты сечений, спецификации стали.

1.3. Конструкции выпуска следует применять в соответствии с требованиями «Технических правил по экономному расходованию основных строительных материалов» ТП101-81.

2. Область применения

2.1. Конструкции стоек фахверка разработаны для зданий, строительные параметры и районы строительства которых приведены в табл. 2 на листе 5 пояснительной записки.

2.2. Конструкции стоек могут применяться для зданий, строительные параметры и условия возведения которых отличаются от приведенных в выпуске. Порядок определения марки стойки в этом случае приведен в п.п. 7.1-7.4.

3. Конструктивные решения

3.1. Стойки фахверка разработаны трех типов:

- тип А - стойка постоянного сечения по всей высоте;
- тип Б - стойка составная, включает основной ствол и оголовок, соединенные между собой шарнирно;
- тип В - стойка ступенчатая, с изменением сечения в уровне низа конструкций покрытия.

3.2. Сечения стоек выполняются:

- двутавровыми по ТУ14-2-24-72;
- коробчатыми из гнутосварных профилей Молодечненского

завода по ТУ36-2287-80, из горячекатаных швеллеров по ГОСТ 8509-72* и холодногнутых швеллеров по ГОСТ 8278-75*.

3.3. Стойки опираются на фундамент шарнирно и раскрепляются к конструкциям каркаса здания в уровне покрытия, а также к тормозным конструкциям подкрановых балок, переходным площадкам и ветровым фермам. При отсутствии переходных площадок и ветровых ферм конструкции торцовых стоек фахверка принимаются по аналогии со стойками для бескрановых зданий. Если значения горизонтальных реакций стоек в уровне конструкции покрытия выше допустимых, примыток в сериях типовых конструкций, то элементы покрытия следует пересчитать, либо предусмотреть дополнительную опору за счет установки ветровой фермы, а стойки при этом принимать по типу стоек фахверка для крановых зданий.

3.4. У колонн каркаса в торце здания предусмотрены приколанные стойки, крепление которых к элементам колонн осуществляется не более, чем через 4,8 м.

3.5. При железобетонных стеновых панелях предусматриваются элементы для развязки стоек в плоскости стенового ограждения. При стенах из трехслойных металлических и асбестоцементных панелей развязкой для стоек служат ригели стенового ограждения.

3.6. Крепления навесных и самонесущих панелей к стойкам фахверка разработаны в сериях типовых стеновых панелей.

Изм. № подл. Подпись и дата

Взам. инв. №

Нач. отд.	Уханев	И.И.
Инженер	Орлик	С.С.
Инженер	Орлик	С.С.
Инж. пр.	Владдарская	И.И.
Инж. брига.	Яворский	И.И.
Инж. пр.	Чуршов	И.И.
Инж. пр.	Владдарская	И.И.

1427.3-4.1 00 03 КМ

Пояснительная записка

Страниц	Лист	Листов
Р	1	5
Укрупнительная конструктивная		

3.7. Привязка стоек фахверка к продольным осям принята «250» мм; к торцовым — нулевая и «250» только для зданий с покрытиями типа «Малодежно» и структурами «ЦНИИСК».

3.8. Отметка верха опорной плиты стойки принята -0,050.

4. Основные расчетные положения и нагрузки

4.1. Расчет конструкций стоек фахверка выполнен в соответствии с требованиями глав СНиП II-23-81 «Стальные конструкции. Нормы проектирования», СНиП II-6-74 «Нагрузки и воздействия. Нормы проектирования» и СНиП II-7-81 «Строительство в сейсмических районах. Нормы проектирования».

4.2. При расчете конструкций учтен коэффициент надежности по назначению $\gamma_n = 0,95$, соответствующий II классу ответственности зданий и сооружений.

4.3. Расчетные схемы стоек фахверка приняты для бескрановых зданий однопролетные и двухпролетные, для зданий с мостовыми кранами — двухпролетные и трехпролетные и приведены на докум. Т9КМ.

4.4. Стол стойки фахверка рассчитан как сжатой изогнутой элемент. Коэффициент μ для определения расчетной длины стойки в плоскости действия расчетного момента принят равным 1. Из плоскости действия момента расчетная длина принята равной расстоянию между точками, закрепленными от смещения.

4.5. Стойки фахверка рассчитаны на нагрузки:

- от массы стенового ограждения;
- от ветрового давления;
- от собственного веса тормозных крановых и переходных

площадок и полезной нагрузки на них;
— от воздействия сейсмических сил.

4.6. При расчете стоек учтены различные комбинации гдукого заполнения стены и ленточного остекления.

4.7. Сечения стоек подобраны по расчетным усилиям основных сочетаний нагрузок; комбинации усилий от особых сочетаний нагрузок не являются определяющими.

5. Материал конструкций

5.1. Элементы конструкций фахверков должны изготавливаться из сталей марок, приведенных в табл. 1.

Таблица 1

Климатические районы строительства (расчетная температура °С)	Марка сталей	ту или ГОСТ	Расчетное сопротивление $R_{тл}$ (кгс/см ²)		
			Листовой прокат	Фасонный прокат	Гнутые профили
II ₄ (-30 > t ≥ -40) II ₅ и др. (t ≥ -30)	ВСт3кп2	ГОСТ 380-71*	Толщиной 5-20 мм		Толщиной 4-8 мм
			215 (2200)	225 (2300)	220 (2250)
I ₂ , II ₂ , II ₃ (-40 > t ≥ -50)	ВСт3Гпс5	ТУ 14-1-3023-80	Толщиной 5-10 мм		
			240 (2450)	250 (2550)	250 (2550)
I ₁ (-50 > t ≥ -65)			Толщиной 11-20 мм		
			230 (2350)	240 (2450)	240 (2450)

1.427.3-4.1 0003 КМ

Лист

2

5.2. Материалы для сварки следует принимать по табл. 55 СНиП II-23-81 «Стальные конструкции.»

5.3. Болты следует принимать по ГОСТ 15589-70* и ГОСТ 7798-70* и назначать по табл. 57 главы СНиП II-23-81 «Стальные конструкции.»

Гайки следует принимать по ГОСТ 5945-70*.

5.4. Фундаментные болты по ГОСТ 24379.0-80 и ОСТ 24379.1-80 следует принимать в зависимости от климатического района в строительстве (расчетная температура, °С) из стали марок:

ВСтЗкп2 по ГОСТ 380-74* для зданий, возводимых в климатических районах II₄ (-30° > t ≥ -40°) II₅ и др. (t ≥ -30°С);

О9Г2С-В по ГОСТ 19284-73 для зданий, возводимых в климатических районах I₂, II₂ и II₃ (-40° > t ≥ -50°С);

О9Г2С-В по ГОСТ 19284-73 для зданий, возводимых в климатическом районе I₁ (-50° > t ≥ -65°С).

6. Требования к изготовлению и монтажу

6.1. Изготовление и монтаж стоек фахверка следует производить в соответствии с указанием главы СНиП III-18-75 «Правила производства и приемки работ. Металлические конструкции.»

6.2. Защиту конструкций от коррозии следует производить в соответствии с указаниями главы «СНиП II-28-73*» «Защита строительных конструкций от коррозии.»

6.3. Монтаж стоек продольного фахверка рекомендуется производить одновременно с установкой колонн и поперечных балок.

6.4. Монтаж стоек в зданиях без мастовых кранов рекомендуется производить после монтажа покрытия, в противном случае стойки следует закреплять анкерными болтами и рычалками.

6.5. Монтаж элементов, обеспечивающих развязку стоек в плоскости стенового ограждения рекомендуется осуществлять

одновременно с монтажом стоек фахверка.

6.6. Стойки запроектированы преимущественно в виде одного опорного элемента; для стальных стоек, длина которых превышает транспортный габарит, предусмотрены конструкции монтажных стыков на сварке. Детали укрупнительных монтажных стыков приведены на докум. 42КМ.

7. Указания по применению материалов выпуска

7.1. Маркировка стоек фахверка принята в соответствии с требованиями ГОСТ 26047-83 «Конструкции строительные стальные. Условные обозначения (марки).»

Пример маркировки стоек: ТФ1.156.1П6; ТФ2.180.6П25.К2; ТФ14.168.8П16.КН.

ТФ – условное буквенное обозначение стоек фахверка;

1; 2; 14 – номер схемы фахверка в зависимости от типа фахверка (торцовый или продольный), наличие кранового оборудования и типа конструкций покрытия;

156; 180; 168 – номинальная отметка низа конструкций покрытия в дециметрах;

1П; 6П; 8П – типы стоек (см. п.3.1 пояснительной записки);

1П6; П25.К2; 1П6.КН – первое буквенно-цифровое сочетание обозначает вид и характеристику сечений стальных стоек, второе – оваловка, где П – двутавровое сечение, К – корыччатое, см. докум. 58КМ.

7.2. Выбор схемы фахверка следует производить по табл. 3 на докум. ОКМ в зависимости от типа фахверка (торцовый или продольный); наличия кранового оборудования; типа покрытия здания; высоты здания; до низа конструкций покрытия. Выбор марки стойки фахверка для принятой схемы фахверка следует производить в зависимости от массы квадратного метра стенового заполнения навесных

панельных стен и ветрового района строительства по докум. 44КМ...57КМ.

7.3. При разработке проекта КМ стоек фахверка для здания с использованием данного выпуска рекомендуется:

- в соответствии с общей конструктивной компоновкой каркаса здания составить схему фахверка;
- шаг и количество элементов, обеспечивающих развязку стоек в плоскости стены, принять в зависимости от строительных параметров и типа здания по докум. ОКМ; для зданий с ограждающими конструкциями из металлических и асбестоцементных панелей элементами, обеспечивающими развязку стоек, принимать ригели стен, расположение которых определяется в конкретном проекте здания;

- найти в выпуске схему фахверка, соответствующую составленной и определить по таблице выбора марок стоек для данной схемы требуемую марку. По сортаменту сечений стоек найти сечение стойки и оголовка;

- дать на схеме ссылки на соответствующие узлы выпуска;
- техническую спецификацию стали для фахверка следует составлять по данным, приведенным на докум. 59КМ... 78КМ.

7.4. Для зданий, строительные параметры и условия возведения которых отличаются от приведенных в выпуске, сечение стойки фахверка можно определить на основании значений усилий по индивидуальным расчету и геометрических характеристик сортамента на докум. 58КМ. Конструктивные решения узлов и размеры деталей следует принимать по типу материалов данного выпуска.

Пример подбора стойки фахверка.

Определить марку стойки продольного фахверка при следующих исходных данных:

А. Конструктивные параметры.

1. Покрытие здания - фермы с поясами из широкополочных двутавров по серии 1.460.3-15, выпуск 1. Номинальная отметка

низа покрытия - 14,4 м.

- 2. Колонны здания - стальные по серии 1.424-4.
- 3. Подкрановые балки - стальные по серии 1.426.2-3, вып. 1.
- 4. Стены - керамзитобетонные панели по серии 1.432-14/80, с плотностью 300 кг/м².

Нагрузка от стен приложена к стойкам фахверка через опорные столики, расположенные по высоте стойки не более чем через 3,6 м.

Б. Климатические условия.

Скоростной напор ветра q₀ = 45 кгс/м² (III район).

Тип местности - Я. Расчетная температура воздуха t = -40°С.

Расчетная сейсмичность - 6 баллов.

Указанным исходным данным соответствует:

- схема фахверка №1 докум. ОКМ;
- количество распорок в плоскости стенового ограждения - 1; шаг распорок не более 7,2 м;
- марка стойки ТФ1.144.ЯК12 (докум. 44КМ);
- сечение стойки - коробчатое из 2ГЛ С 300×80×6 (К12);
- масса стойки - 798 кг (докум. 59КМ). Спецификация стали;
- марка стали ВСт3кп2 (табл. 1, лист 2 пояснительной записки).

В ссылках на документы в выпуске условно опущены обозначения серии и выпуска.

Строительные параметры зданий и районов строительства

Таблица 2

Тип фохверка	Серии типовых конструкций зданий										Районы строительства								
	С мостовыми кранами					Без мостовых кранов					Со стеновыми панелями			По расчетной температуре воздуха °С	По скоростному напору ветра	При сейсмичности			
	Высота до низа конструкции покрытия, м	Колонны		Несущие конструкции покрытия		Подкрановые балки	Высота до низа конструкции покрытия, м	Колонны		Несущие конструкции покрытия		железобетонными	асбестоцементными				металлическими		
стальные		ж.б.	стальные	ж.б.	стальные			ж.б.	стальные	ж.б.									
Продольный	8,4	1.424-4	1.423-2; 1.424.1-5; 1.424.1-6	1.420.3-15	1.460.8; 1.460.2-10; 1.460.3-15; 1.460.3-17; 1.460-4; 1.460.3-14; 1.460-3	1.462.1-1/81; 1.462.1-3/80 1.463-3; ПК-01-129/78	1.426.2-3	3,6	1.423-4	1.423-3; 1.423-5	1.420.3-15	1.460-3; 1.460-4; 1.460-6/81; 1.460-8; 1.460.2-10; 1.460.3-14 1.460.3-15; 1.460.3-17; 1.466-2; 1.466-3с	1.462.1/81; 1.463-3 ПК-01-129/78	1.432-14/80	1.432-13; 1.430.8-2	1.432.2-17	II ₅ t ≥ -30°	I; II III; IV	до 9 баллов включительно
	9,6																		
	10,8																		
	12,0																		
	13,2																		
	14,4																		
	15,6																		
	16,8																		
	18,0																		
	Торцовый							8,4											
9,6																			
10,8																			
12,0																			
13,2																			
14,4																			
15,6																			
16,8																			
18,0																			

В зданиях со структурным покрытием типа «Кислородок», серии 1.466-2 и 1.466-3с, при сейсмичности 7,8,9 баллов недопустимо опирание на стойки фохверка железобетонных навесных панелей.

Типовые конструкции покрытия		Шаг стропильных ферм или размер в плане, М	№ схемы факверка для				документ, на котором изображена схема	Количество распорок при номинальной высоте до низа конструкций покрытия, М														
Наименование	Серия		торцовый	продольный	торцовый	продольный		3,6	4,8	6,0	6,6	7,2	7,8	8,4	9,6	10,8	12,0	13,2	14,4	15,6	16,8	18
Стропильные фермы с поясами из парных уголков, широкополочных тавров и двутавров, круглых труб	1460-2-10;	—	1				02KM															
	1460-8;	12		2			03KM											1				
	1460.3-15;	6		3																		
	1460.3-17;	—			9		07KM								1						2*	
	1460-4	12				10																
Конструкции для условий конвейерной сборки и блочного монтажа	1460-3	—	4				04KM															1
		6		5																		
		—			11		08KM				1							2*				2
		6			12																	
Конструкции с применением замкнутых анутоварных профилей прямоугольного сечения типа «Молодечно»	1460.3-14	—	6				05KM															1
		4		7																		
		—			13		09KM								1							2*
		4			14									1								2*
Конструкции типа «ЦНИИСК» из прокатных профилей	1460-8/81	—	8				06KM															1
		—			15		10KM							1								2*
Пространственные решетчатые конструкции типа «Кис-Ловодок» из труб	1466-2;	30×30			16		11KM															
	1466-3с	27×27			17																	
Конструкции каркасов типа «Конск»	1420.3-15	—	18		18		12KM			1			1									
Железобетонные конструкции покрытия по типовым сериям	1462-1;	—	20				13KM															1
	1463-3;	—			21																	1
	ПК-81-129/78	—											1								2*	2
Приколонные стойки факверка	—	—	19		19		12KM															

1. Количество распорок в схемах факверка соответствует их максимальному шагу 7,2 м; в графиках со звездочкой шаг распорок принят не более 6,0 м.

2. Для стоек факверка в зданиях с аэраждающими конструкциями из металлических трехслойных панелей по серии 1432.2-17 и асбестоцементных панелей по серии 1432-13 распорками являются горизонтальные ригели стен.

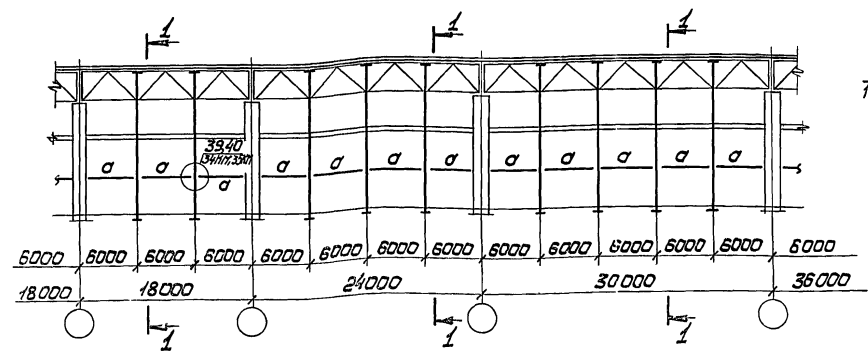
Нач. отд.	Уханов	Иванов
Н.контр.	Орлик	Сидоров
Гл.контр.	Орлик	Сидоров
Инж.пр.	Валодарская	Сидоров
Инж.б.пр.	Яворский	Сидоров
Инж.б.пр.	Юсупов	Сидоров
Ст.техн.	Семидюбер	Сидоров

1427.3-41 01KM

Таблица выбора схем факверка

Стандарт	Лист	Листов
Р		1
Укрупненная проектная конструкция		

Схема №1



1-1
 для стоек типа А
 (при $h_{сеч} < 350$ мм)
 для стоек типа Б
 (при $h_{сеч} \geq 350$ мм)

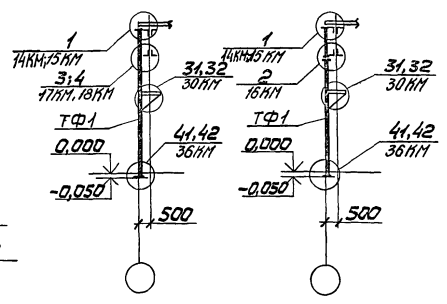


Таблица элементов связей фахверка для схем №1... №15, №18, №20, №21

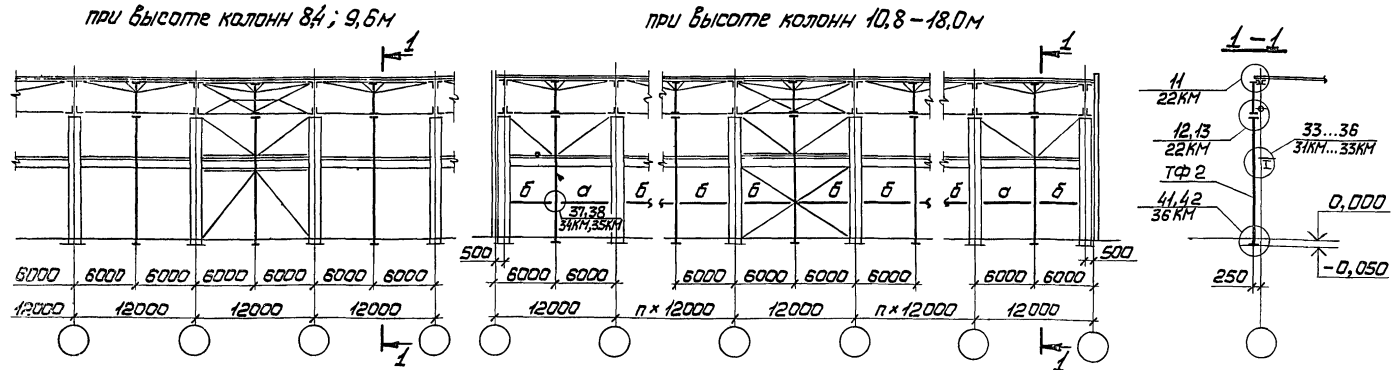
Марка	Сечение		Группа констр.	Марка металла	Примечание
	эскиз	состав			
а		2L 80x6	IV	ВСтЗкп2	Крепить на усилии 5 тс
б		L 80x6	IV	ГОСТ 380-71*	

1. Указание о типах стоек — п. 3.1 на листе 1 пояснительной записки.
2. Схема приколонных стоек приведена на докум. 12КМ.
3. Количество и шаг распорок на схемах показано условно, их выбор определяется таблицей на документе 01КМ с учетом конкретных параметров здания.

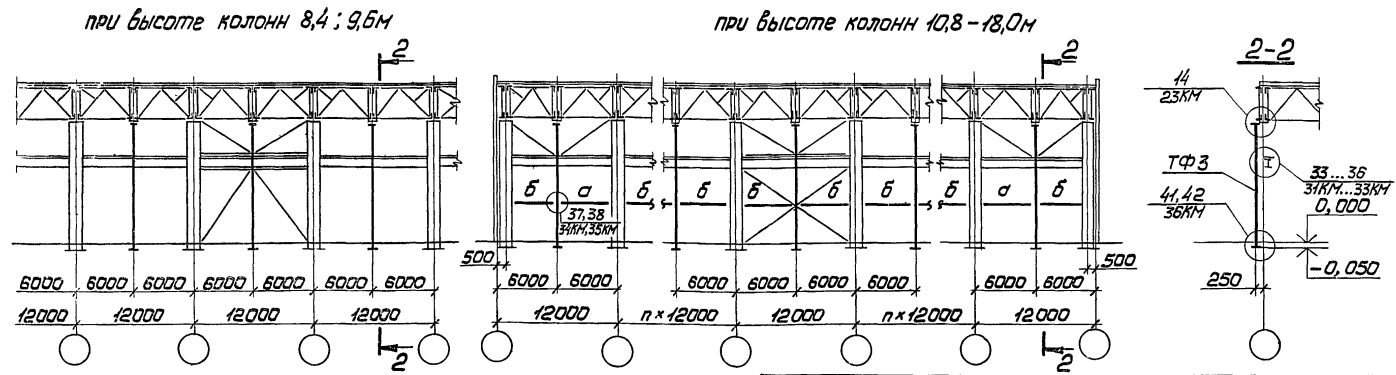
Лист 1 из 1

Исполн.	Уканев	С	1.427.3-4.1 02КМ	Схема торцового фахверка здания с мастовыми краями при перекрытиях из стальной фермы по секциям типовых конструкций.	Градус	Лист	Листов
Нач. отд.	Орлик	С					
Ин. констр.	Орлик	С					
Ин. инж.	Болдырева	С					
Рук. брига.	Яворский	С					
Рук. брига.	Кислов	С	Укрепил проектная конструкция				
Инженер	Шабельская	С					

Шаг стропильных ферм 12м. Схема №2



Шаг стропильных ферм 6м. Схема №3

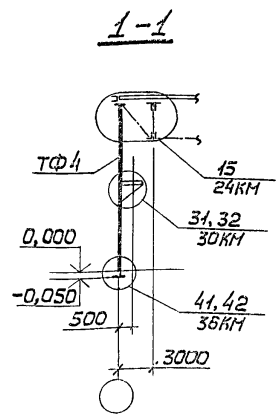
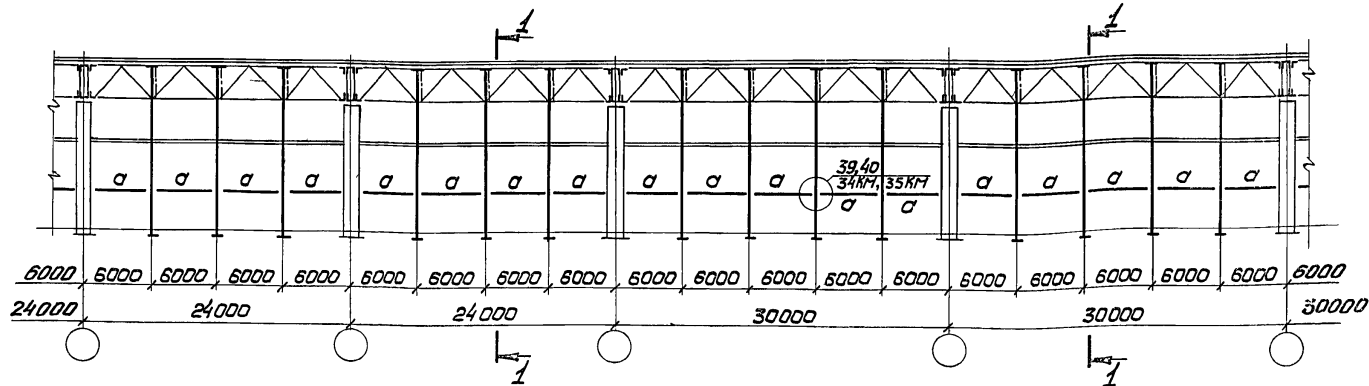


1. Работать совместно с документом 01КМ.
2. Составитель связей приложен на документе 02КМ.

Нач.отр.	Уханов	1984	1.427.3-4.1	03КМ
Н.контр.	Орлик			
С.констр.	Орлик			
С.инж.пр.	Володарская			
Рук.бриг.	Яворский			
Рук.бриг.	Киселёв			
Инженер	Завгородняя			
Схемы продольного факелерко зданий с настобыми кронами при покрытиях из стропильных ферм по сериям типовых конструкций				Студия Лист Листов Р 1
				Училищепроектстальконструкция

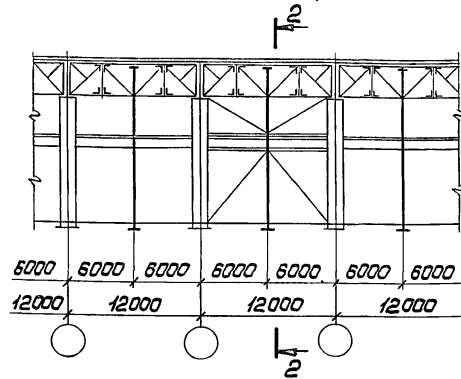
Шифр по плану. Подпись и дата. Взор. инв. № 6

Торцовый фахверк. Схема №4

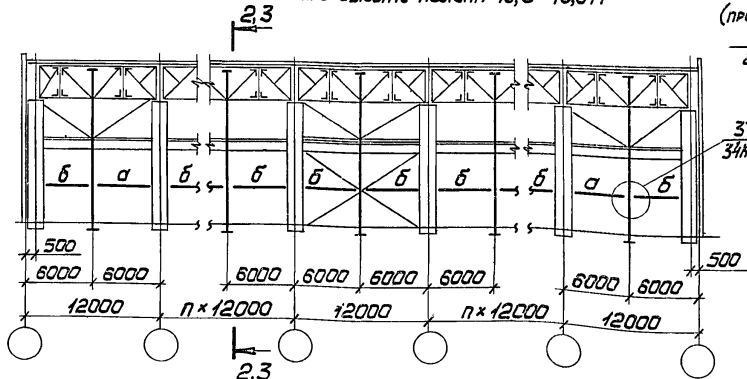


Продольный фахверк. Схема №5

при высоте колонн 8,4; 9,6 м



при высоте колонн 10,8-18,0 м

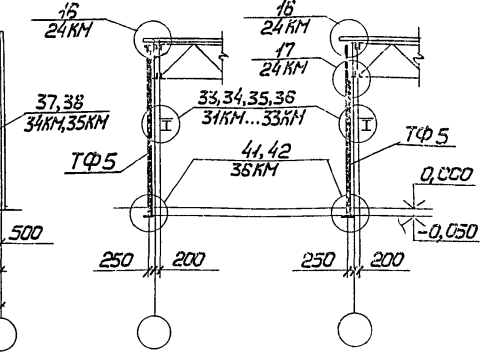


2-2

3-3

для стоек типа А (при $h_{сеч} < 350$ мм)

для стоек типа В (при $h_{сеч} \geq 350$ мм)

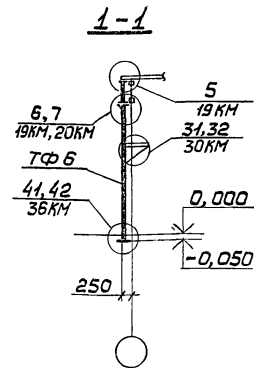
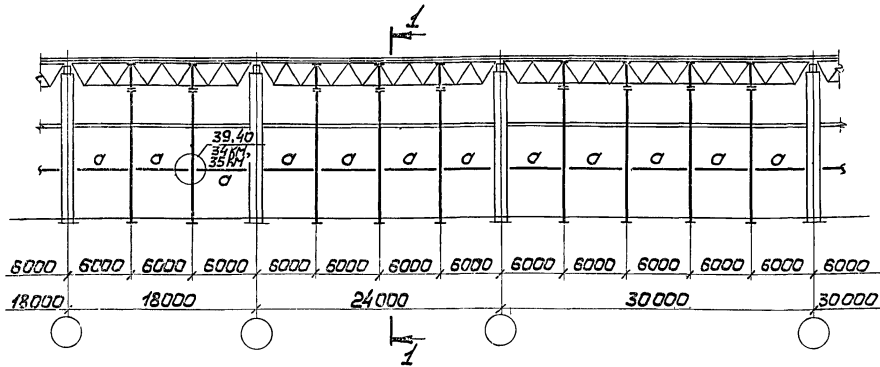


1. Работать совместно с документом Д1КМ.
2. Схема приколонных стоек приведена на документе 12КМ.
3. Сортамент связей приведен на документе 02КМ.

Исполн.	Уханев	Инж.	1.427.3-4.1	04КМ
Н.контр.	Орлик	Стр.		
Л.констр.	Орлик	Инж.		
Гл.инж.пр.	Володарская	Инж.		
Рук.бриг.	Яворский	Инж.		
Инженер	Масвиц	Инж.		
Схемы фахверков зданий с масштабами кранов для условий конвейерной сборки и блочного монтажа				
			Листов	Лист
			Р	1
Учвалпроектстальконструкция				

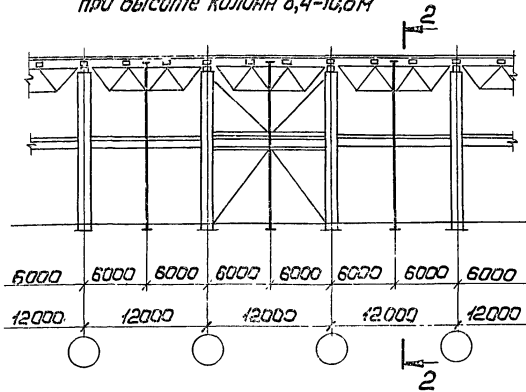
Исполн. 10.11.56 и 02.01.57 Уханев

Торцовый фахверк. Схема №6

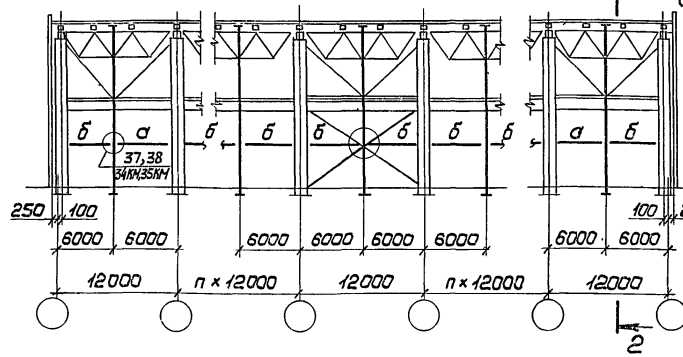


Продольный фахверк. Схема №7

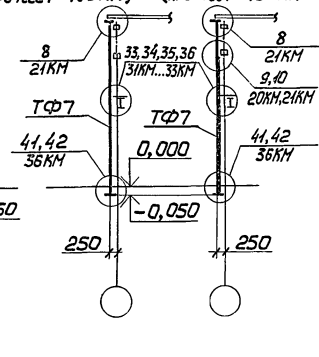
при высоте колонн 8,4-10,8м



при высоте колонн 10,8-18,0м



2-2 для стоек типа А (при высоте = 160мм) для стоек типа К (при высоте > 160мм)



1. Работать совместно с документом О1КМ.
2. Схема приколонных стоек приведена на документе 12КМ.
3. Сартимент связей приведен на документе О2КМ.

Исх. отд.	Уканев	Иванов	1.427.3	41	05КМ
Исполн.	Орлик	Сидоров			
Планист	Орлик	Сидоров			
Пл. инж. пр.	Болодарская	Сидоров			
Рук. бр.	Явровский	Сидоров			
Рук. бр.	Куратов	Сидоров			
Инженер	Забродин	Сидоров			

Схемы фахверков зданий с мостовыми кранами при покрытии типа "Маладечно"

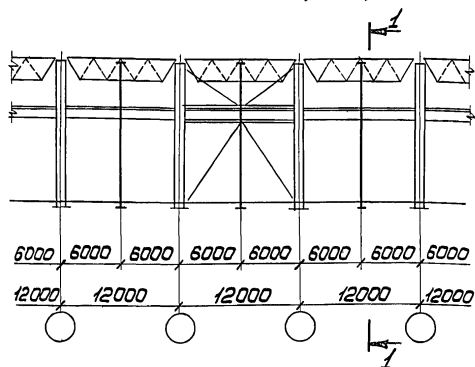
Стр.	Лист	Лист
Р		1

Центральный институт проектирования

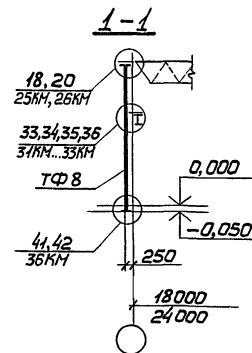
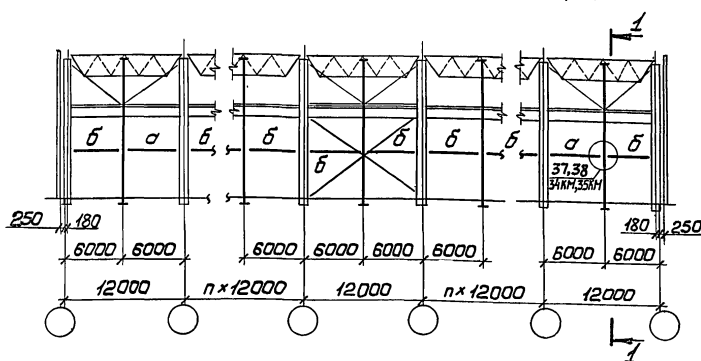
ш. №1, 1978, 15.11.78, 15.11.78, 15.11.78, 15.11.78

Схема №8 Продольный фахверк

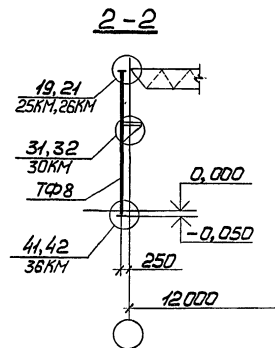
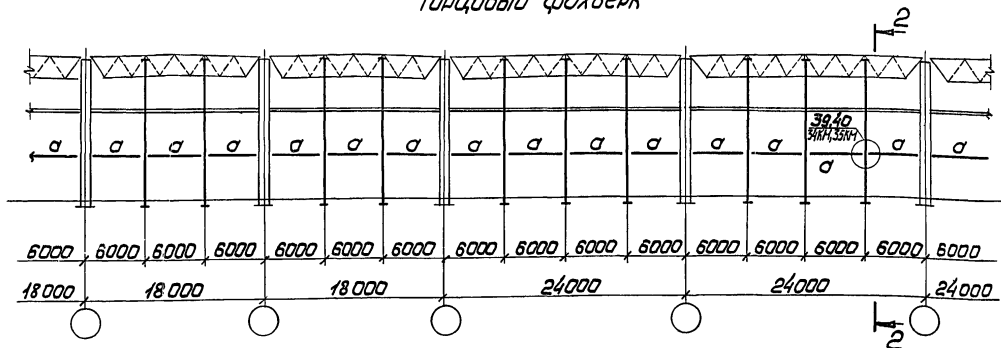
при высоте колонн 8,4-10,8 м



при высоте колонн 10,8-18,0 м



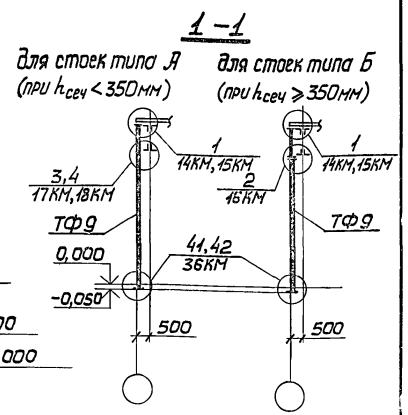
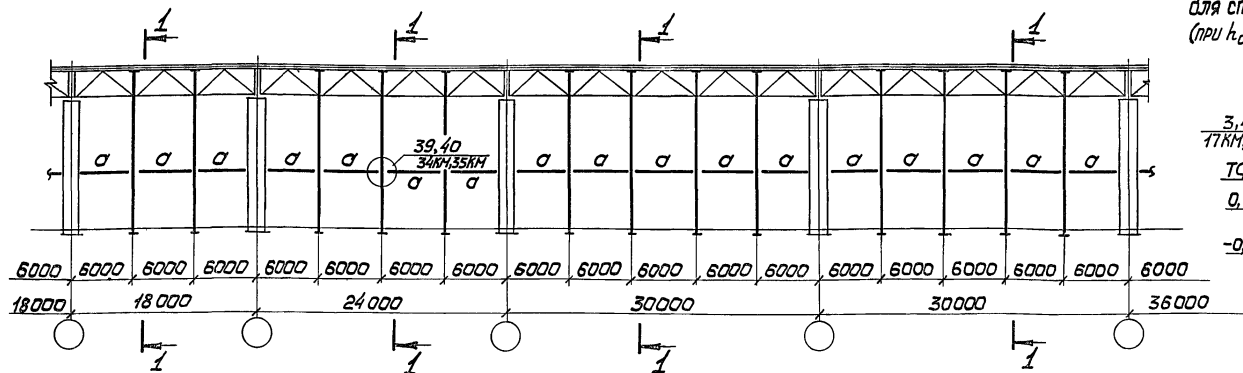
Торцовый фахверк



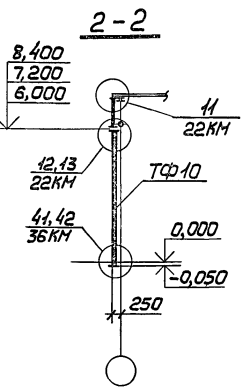
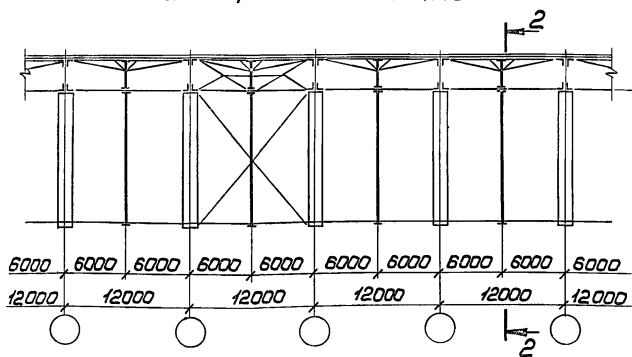
1. Работать совместно с документом Д1КМ.
2. Схема приколонных стоек приведена на документе 12КМ.
3. Сортамент связей приведен на документе 02КМ.

Исх. отд.	Уч. № 6	Лист № 1	1.427.3-4.1	06КМ		
И.контр.	Орлик	С				
Гл. инж. пр.	Володарская	С	Схема фахверков зданий с мостовыми кранами при покрытии из стальных конструкций типа «ЦИУССК»	Стальная	Лист	Листов
Инж. б.в.г.	Яворский	С		Р		1
Инж. б.в.г.	Цетов	С		Укринпроектстальконструкция		
Инженер	Забгородняя	С				

Торцовый фахверк. Схема №9



Продольный фахверк. Схема №10

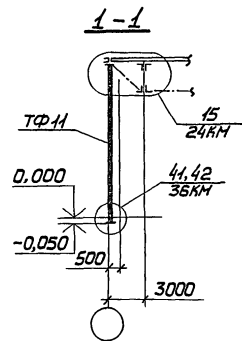
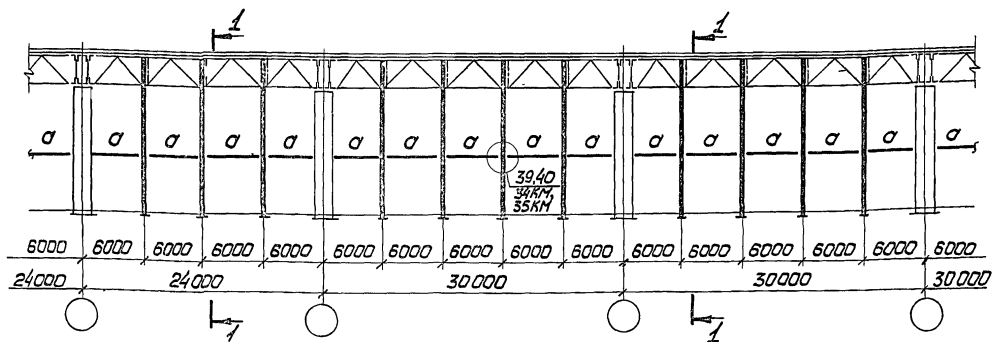


1. Работать совместно с документом 01КМ.
2. Схема приколонных стоек приведена на документе 12КМ.
3. Сортмент связей приведен на документе 02КМ.

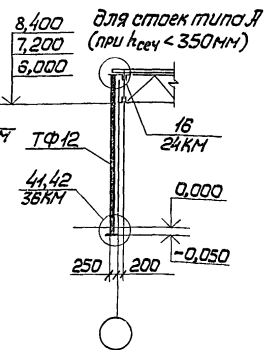
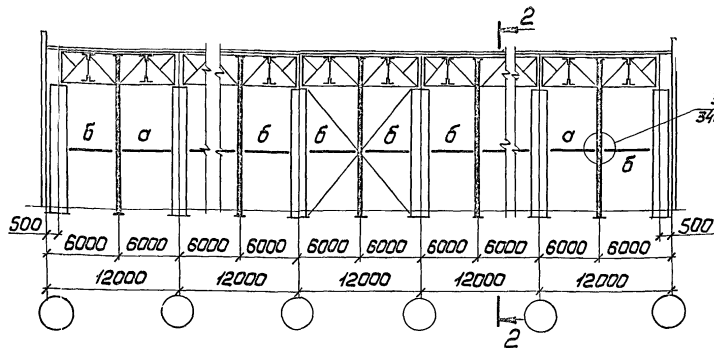
№ 17. Подпись и дата. Изом. инв. №

Нач. отд.	Уханов	<i>[Signature]</i>	1.427.3-4.1 07КМ	Схемы фахверков зданий без настоящих кранов при покрытиях из стропильных ферм по сериям типовых конструкций	Стр.	Лист	Листов
Н. контр.	Овлик	<i>[Signature]</i>			Р	1	1
Ин. контр.	Овлик	<i>[Signature]</i>			УкрНИИпроектстальконструкция		
Ин. инж. пр.	Володарская	<i>[Signature]</i>					
Рук. брига	Яварский	<i>[Signature]</i>					
Рук. брига	Косупов	<i>[Signature]</i>					
Инженер	Шабельская	<i>[Signature]</i>					

Торцовый фахверк. Схема №11

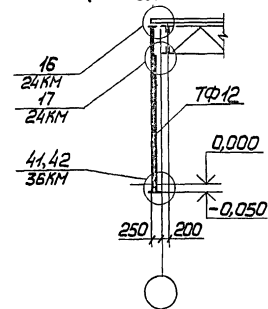


Продольный фахверк. Схема №12



2-2

для стоек типа В
(при $h_{ст.ст.} > 350 \text{ мм}$)



1. Работать совместно с документом ОКМ.
2. Схема приклатанных стоек приведена на документе 12КМ.
3. Сортамент связей приведен на документе 02КМ.

Исполн.	Уханов	Провер.		1.427.3-4.1 ОКМ	Схемы фахверков зданий без мастовых кранов для условий канбейерной сборки и блочного монтажа	Стадия	Лист	Листов
Инж. контр.	Орлик	Инж. контр.						
Инж. контр.	Орлик	Инж. контр.						
Инж. контр.	Володарская	Инж. контр.						
Инж. контр.	Яворский	Инж. контр.						
Инж. контр.	Асютин	Инж. контр.		Р	1			
Инженер	Шабельская	Сельм.				Укринпроектсталькон-струкция		

Торцовый фахверк. Схема №13

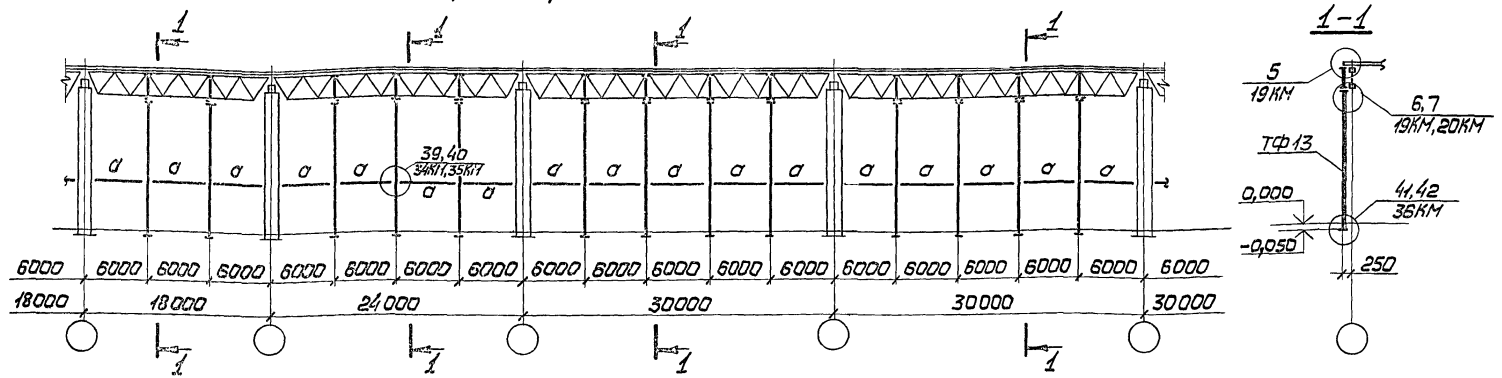
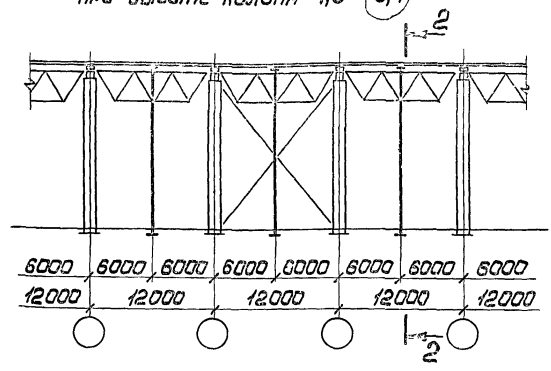


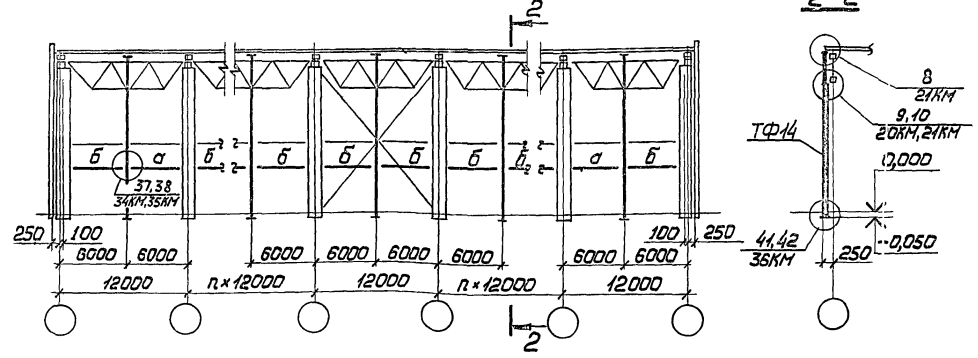
Схема №14

Продольный фахверк

при высоте колонн 4,8 - 8,4



при высоте колонн 9,5 - 14,4



1. Работать совместно с документом 02КМ.
2. Схема приколанных стоек приведена на док. 12КМ.
3. Сортамент связей приведен на документе 02КМ.

Исполн.	Ушаков	18	1.427.3-4.1 09КМ	Страница	Лист	Листов
Инж. контр.	Орлик	19				
Пр. констр.	Орлик	20				
Пр. инж. пр.	Володарская	21				
Рук. бриг.	Яворский	22				
Рук. бриг.	Акулов	23	Схемы фахверков зданий без мостовых кранов при покрытии типа "Маладечна"	Украинпроектсталь-конструкция	1	
Инженер	Шабельская	24				

ПАСП. УЧЕНИКА И РАБОТНИКА МОСК. П. ОТДЕЛ.

Схема №16 (структура 300x30,0 м)

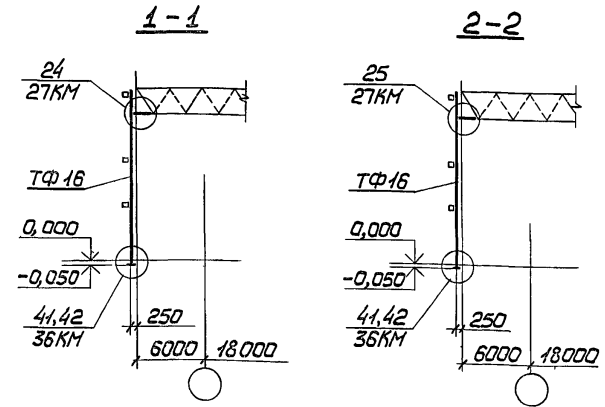
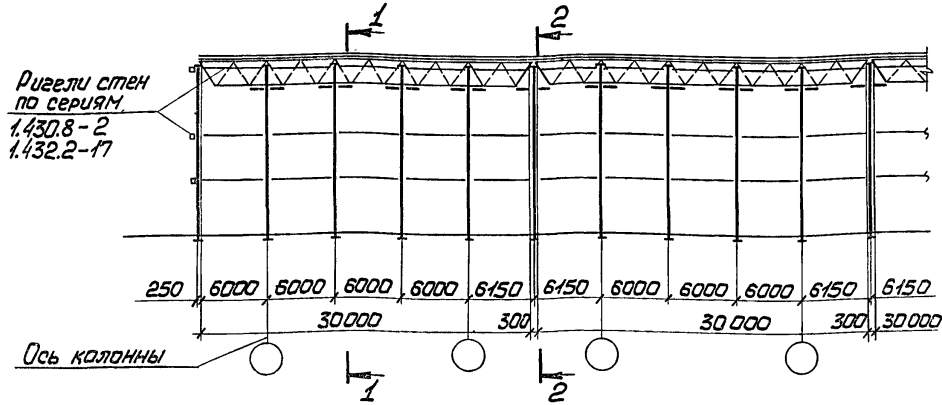
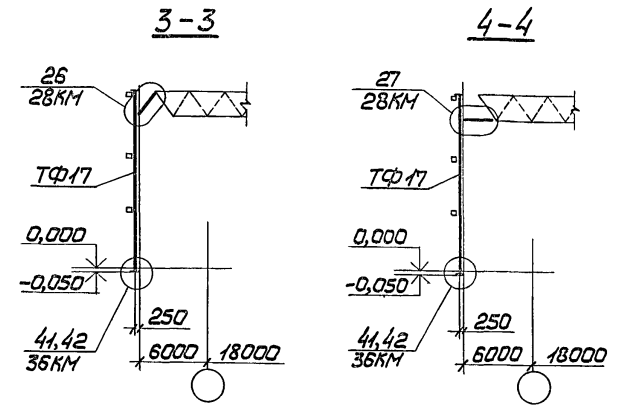
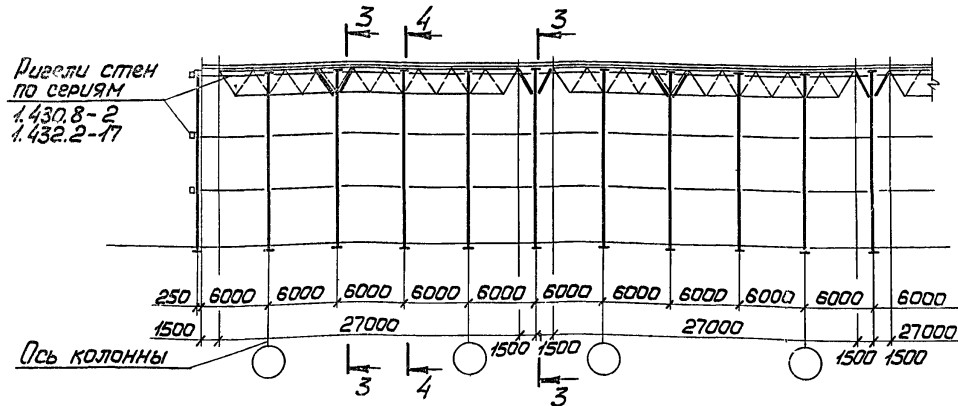


Схема №17 (структура 27,0x27,0 м)



Работать совместно с документом ОКМ.

Нач. отд.	Уханев	И.И.	1.427.3-4.1	ИКМ	Схемы фахверков зданий при покрытии из структурных конструкций типа «Кислородск»	Стация	Лист	Листов
Н.контр.	Орлик	С.С.				Р	7	
Гл. констр.	Орлик	С.С.				Укринпроектсталь-конструкция		
Сл. инж. пр.	Валодарская	В.В.						
Рук. брига.	Яворский	В.В.						
Инженер	Москвич	В.В.						

Схема №18 фахверка при конструкциях типа „Канск“

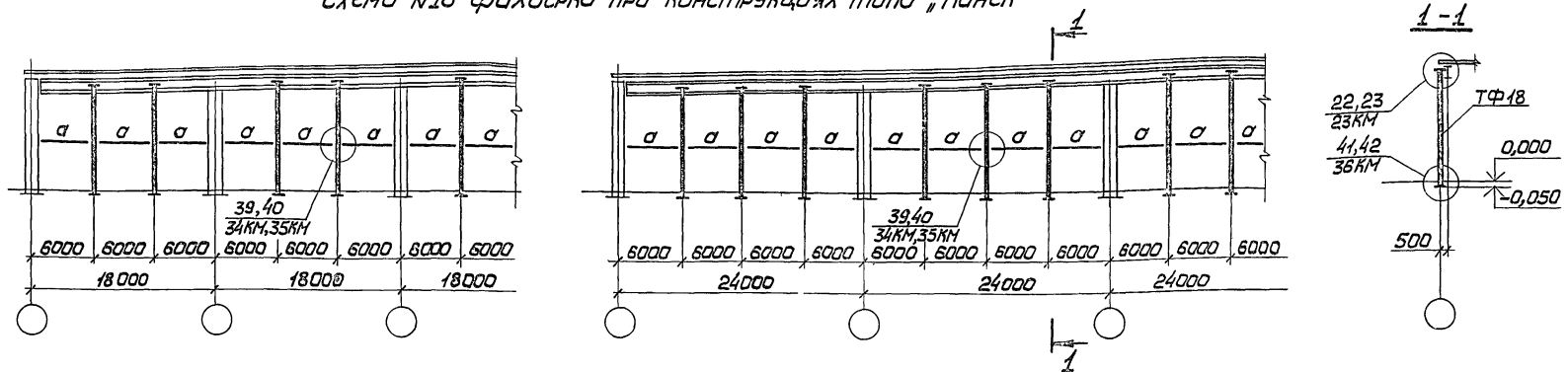
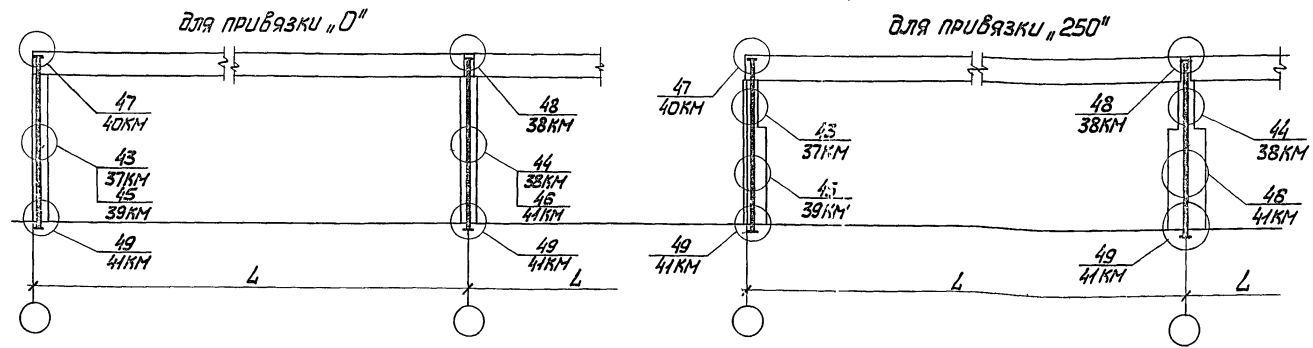


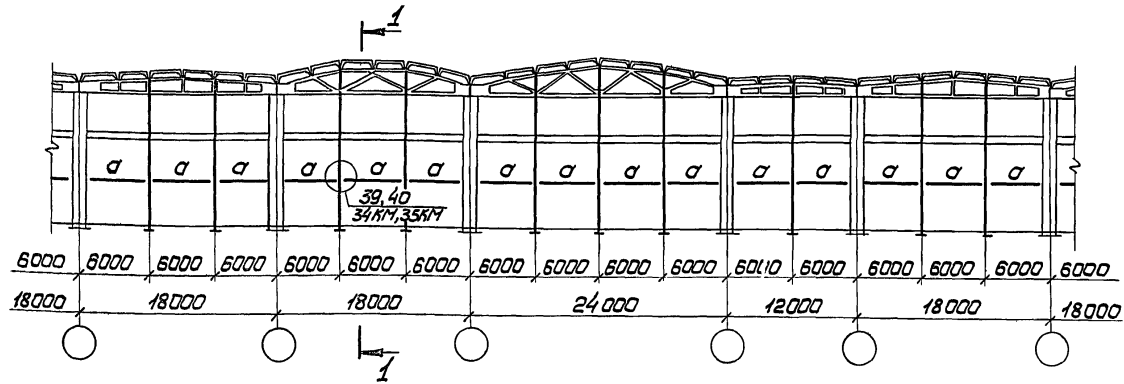
Схема №19 приколанных стоек торцового фахверка



1. Работать совместно с документом О1КМ.
2. Приколанные стойки выполняются из замкнутого гнутосварного профиля ГП160×160×5; для зданий с колоннами каркаса по серии 1.423-4 при размере ветвей колонн более 150б - из ГП180×60×5 с креплением к колонне по высоте через 2,4м.
3. Крепление приколанных стоек к колонне выполняется в местах установки опорных столиков, с шагом не более 4,8м для стен из железобетонных панелей и с шагом не более 3,6м для стен из металлических и асбестоцементных панелей.

Нач. отд.	Уханов	Лист	1	1.427.3-4.1	12КМ	
Н. проекта	Орлик	Страниц	1			
Спр. констр.	Орлик	Страниц	1	Схема фахверка при конструкциях типа „Канск“ Схема приколанных стоек торцового фахверка	Страниц	1
Сл. констр. пр.	Болодарская	Страниц	1			
Дир. б. пр.	Абгарский	Страниц	1			
Дир. б. пр.	Посупов	Страниц	1			
Инженер	Лаврова	Страниц	1	Укрепляющая конструкция		

Схема №20 (здания с мостовыми кранами)



1-1

для стоек типа Я
(при $h_{сеч.} \leq 300$ мм)

для стоек типа В
(при $h_{сеч.} > 300$ мм)

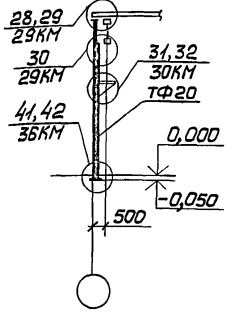
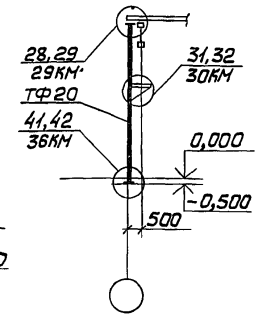
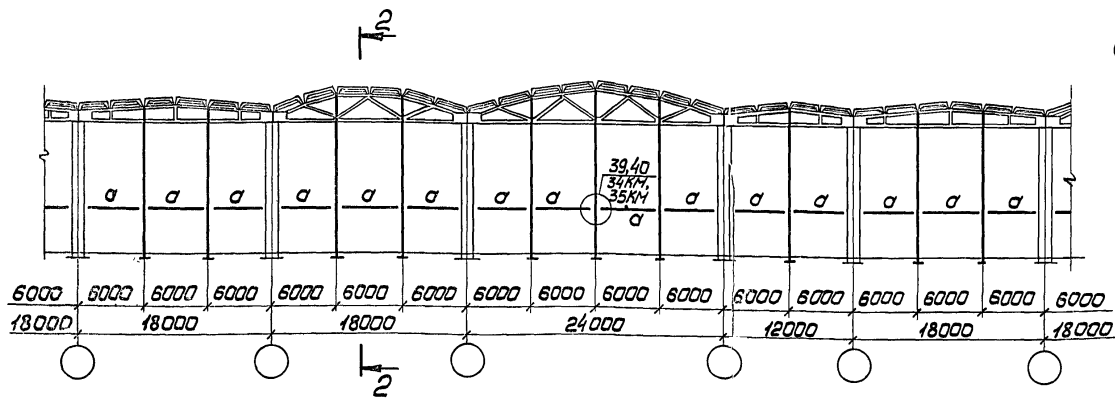


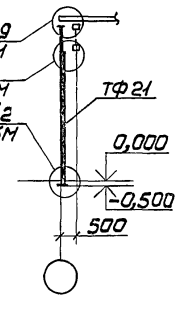
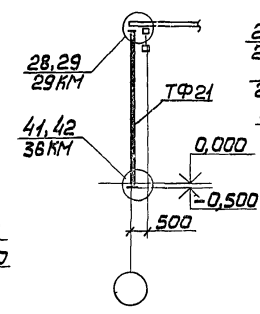
Схема №21 (здания без мостовых кранов)



2-2

для стоек типа Я
(при $h_{сеч.} \leq 300$ мм)

для стоек типа В
(при $h_{сеч.} > 300$ мм)



Шифр раздела Подпись и дата Взам. инв. №

1. Работать совместно с документом ОКМ.
2. Составлент связей приведен на докум. ОКМ.

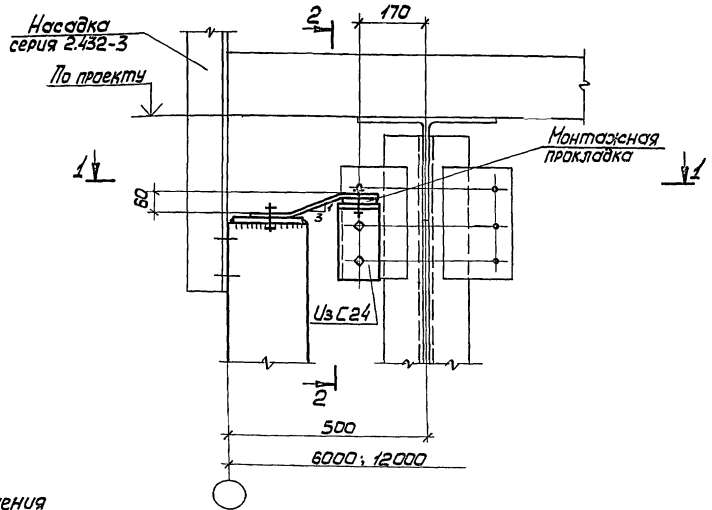
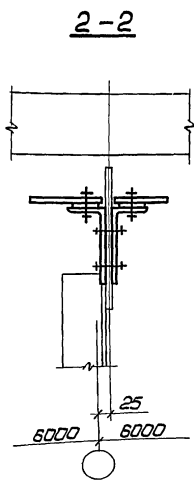
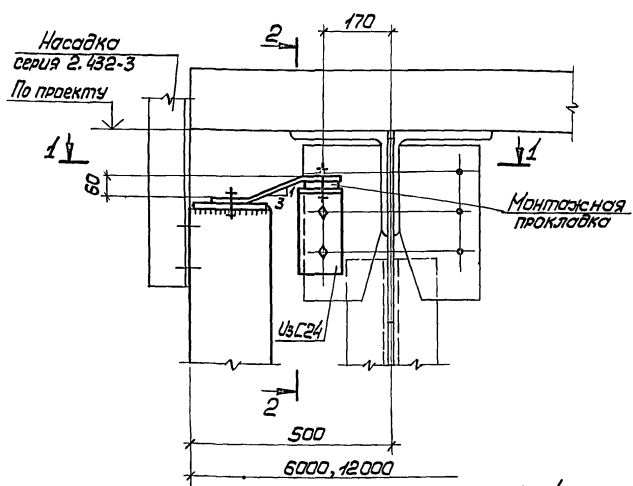
Нач. отд.	Уханов	Д		1.427.3-4.1	13КМ
Инж. контр.	Орлик	С			
Гл. констр.	Орлик	С			
Гл. инж. пр.	Волдарская	Д			
Рук. бр-д.	Яворский	С			
Рук. бр-д.	Кусупов	С			
Инженер	Забгородняя	Д			

Схемы торцовых фахвергов для зданий с железобетонными конструкциями покрытия по сериям типовых конструкций	Статус	Лист	Листа
	Р		1

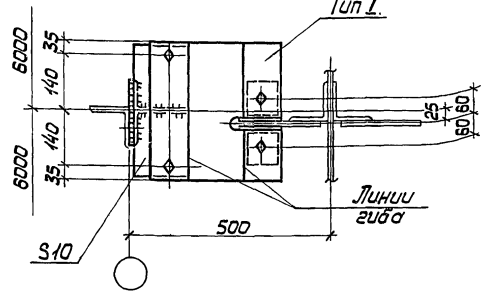
При покрытии по серии 1.460.2-10

1

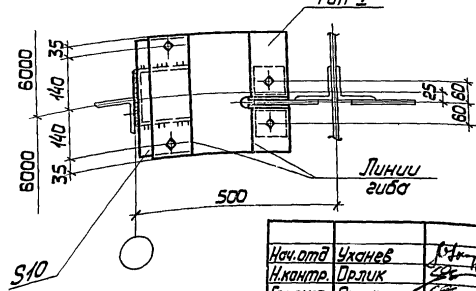
При покрытии по серии 1.460-8



для двутаврового сечения



для коробчатого сечения



1. Маркировка узла приведена на докум. 02НМ, 07Н11
2. Все болты М20 нормальной точности.
3. Листовые шарниры приведены на докум 42НМ.

Шкв. № подл. Подпись и дата, в.ч.

Нач. отд	Уханов	Инж.							
Н.контр.	Орлик	Инж.							
Инж.контр.	Орлик	Инж.							
Инж.пр.	Володарская	Инж.							
Инж.бриг.	Иванский	Инж.							
Инж.бриг.	Кисляев	Инж.							
Инженер	Носкович	Инж.							

1.427.3-4.1 14KM

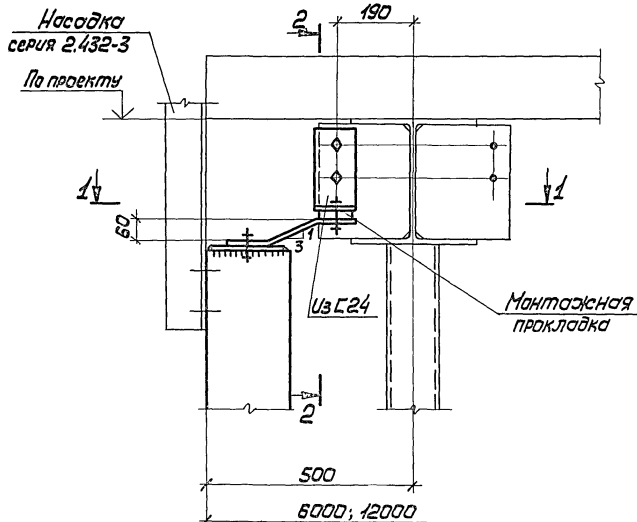
Узел 1 при покрытии по сериям 1.460.2-10; 1.460-8

Старая	Лист	Листов
Р		1

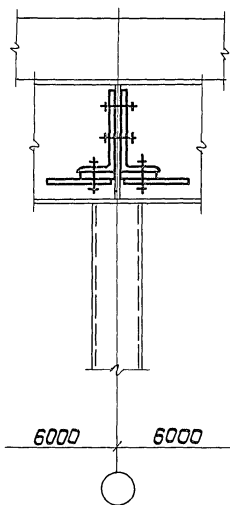
Украинпроектсталь-конструкция

19784 24

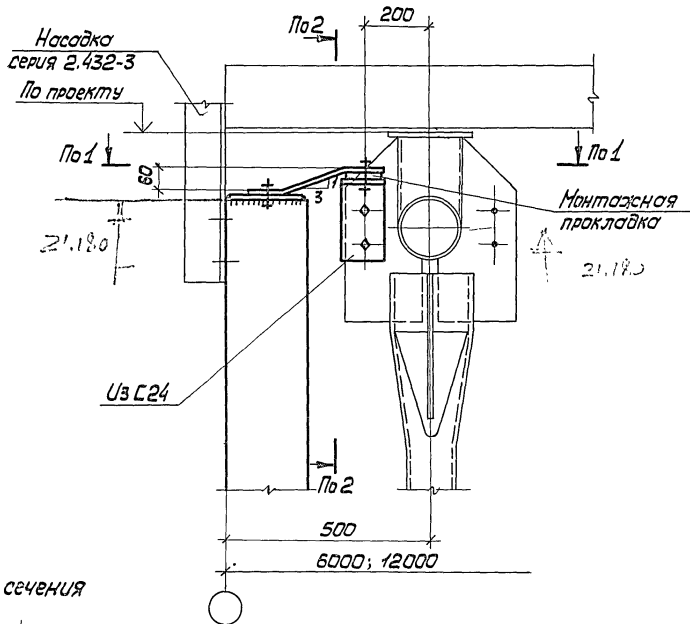
При покрытии по серии 1.460.3-15



2-2

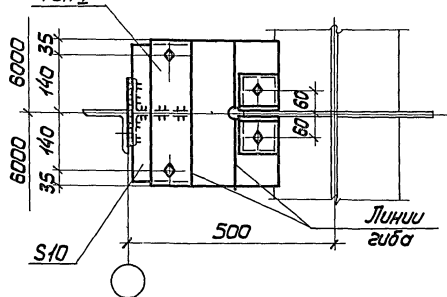


При покрытии по серии 1.460.3-17

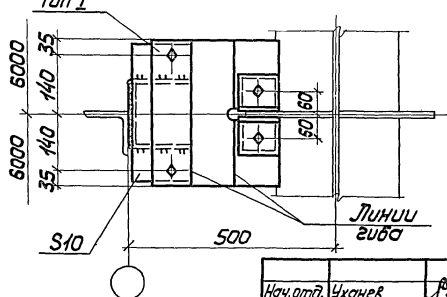


1-1

Тип I для двутаврового сечения



Тип I для карачатого сечения



1. Маркировка узла приведена на докум. 02КМ, 07КМ.
2. Все болты М20 нормальной точности.
3. Листовые шарниры приведены на докум. 42КМ.

Нач. отд.	Уханов	Рис.	
А. контр.	Орлик	Экз.	
Ин. констр.	Орлик	Инж.	
Сл. инж. пр.	Володарская	Инж.	
Рук. брига.	Яворский	Инж.	
Рук. брига.	Нусупов	Инж.	
Инженер	Москвич	Инж.	

1.427.3-4.1 15KM

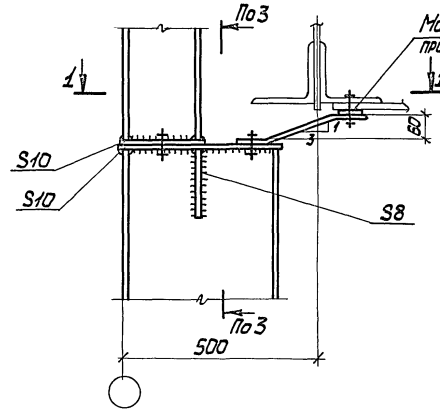
Узел 1 при покрытии по сериям 1.460.3-15; 1.460.3-17

Стадия	Лист	Листов
Р		1

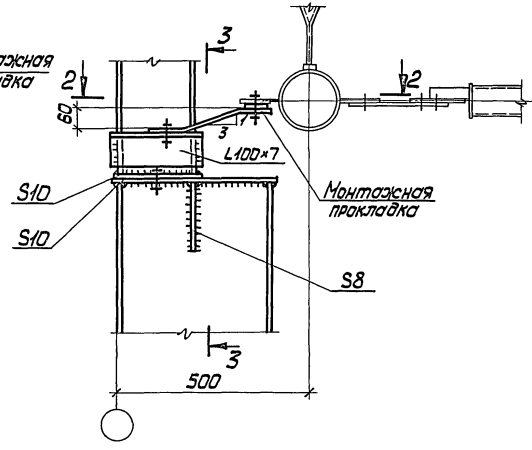
Укрупненная проектная конструкция

2

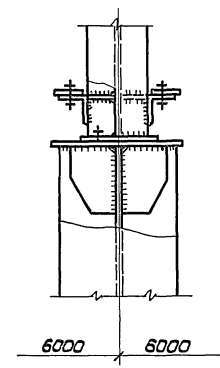
При покрытии
по сериям 1.460.2-10;
1.460-4; 1.460-8; 1.460.3-15



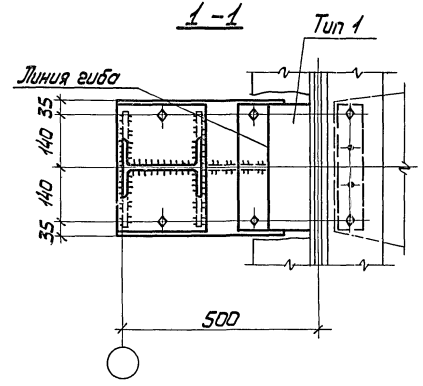
При покрытии
по серии 1.460.3-17



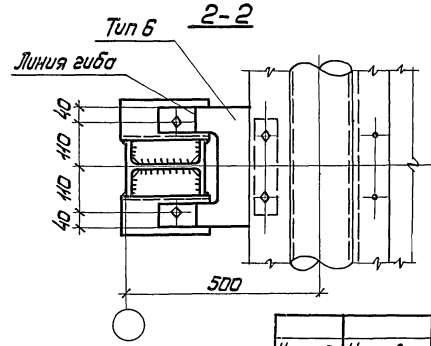
3-3



1-1



2-2



1. Маркировка узла приведена на докум. 02КМ, 07КМ.
2. Болты М20 нормальной точности.
3. Листовые шарниры приведены на докум. 42КМ.

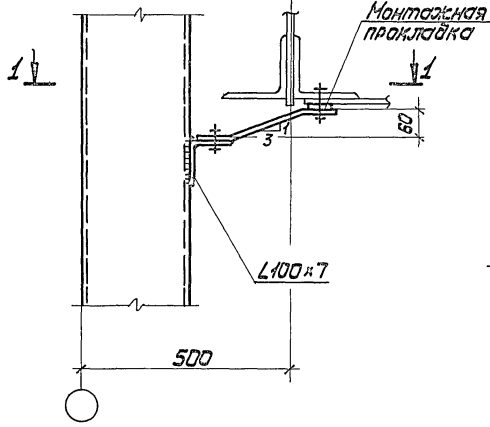
Шифр подл. Укажите и дата завершения

Нач. отд.	Уханов	М.И.
Н.контр.	Орлик	С.И.
П.контр.	Орлик	С.И.
П.инж.пр.	Варварская	Л.И.
Вык.бриг.	Яворский	В.И.
И.т.инж.	Итохин	В.И.
Инженер	Москвич	М.И.

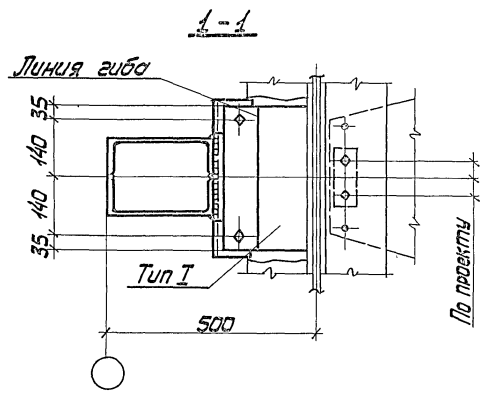
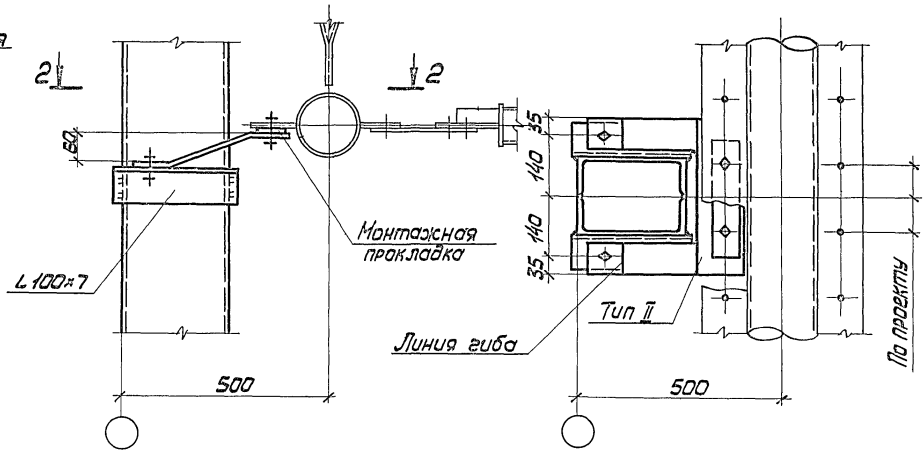
1.427.3-4.1		1БКМ	
Узел 2	Станция	Лист	Листов
		Р	1
			Укрепил проект стальной конструкции

3

При покрытии
по сериям 1.460.2-10;
1.460-8; 1.460-4; 1.460.3-15



При покрытии
по серии 1.460.3-17



1. Маркировка узла приведена на докум. 02KM, 07KM
2. Болты М20 нормальной точности.
3. Листовые шарниры приведены на документе 42KM.

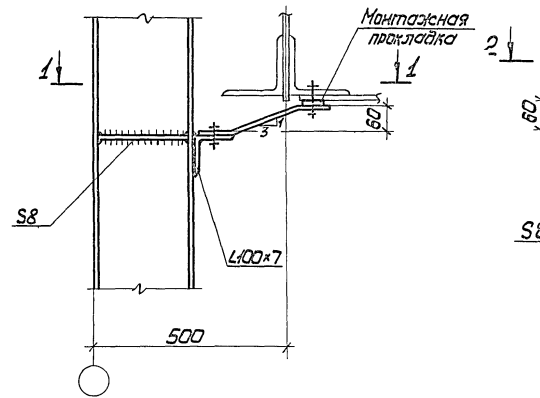
1:46, № подл. Водопуск и авто. (составитель)

Нач. отд.	Уханев	В.И.	1.427.3-4.1	17KM		
Н.контр.	Орлик	Е.И.				
Гл. констр.	Орлик	Е.И.	Узел 3	Сталь	Лист	Листов
Гл. инж. пр.	Володарская	В.И.		Д		1
Рук. бр.и.	Яворский	В.И.		Укринпроектсталь-		
Рук. бр.и.	Юсупов	В.И.		конструкция		
Инженер	Москвич	В.И.				

19784 27

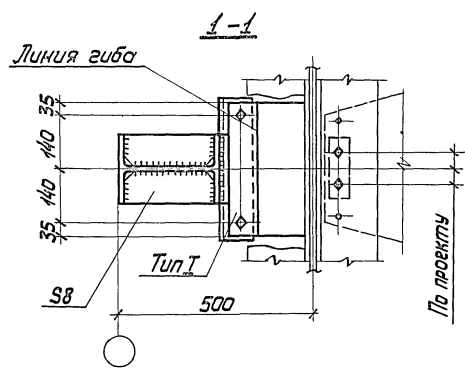
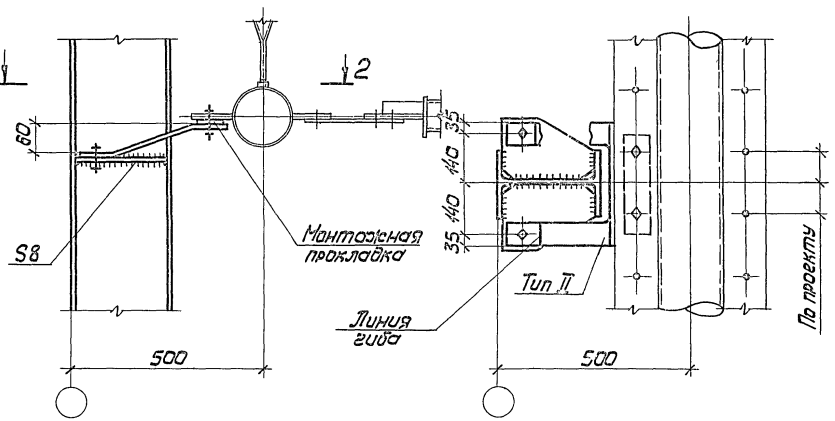
4

При покрытии
по сериям 1.460.2-10;
1.460-8; 1.460-4; 1.460.3-15



При покрытии
по серии 1.460.3-17

2-2



1. Маркировка узла приведена на документе 02КМ, 07КМ.
2. болты М20 нормальной точности.
3. Листовые шарниры приведены на документе 42КМ

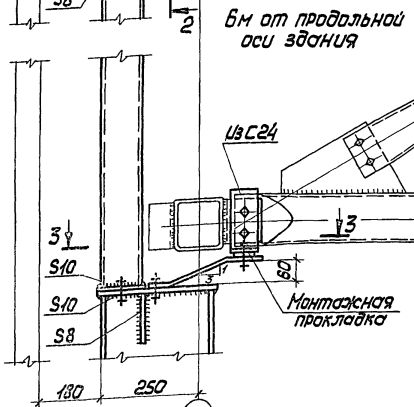
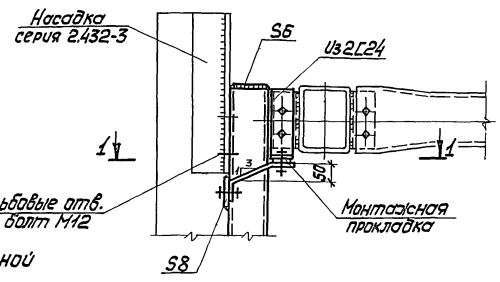
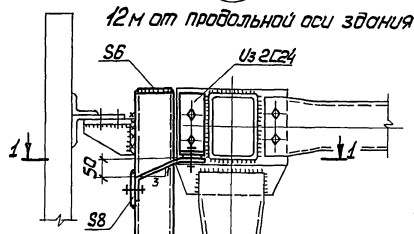
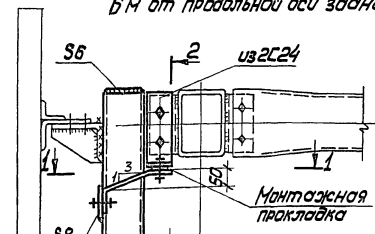
Шл. № табл. / Папиль и вата / Взам. инв. №

Нач. отд.	Уханов	Иванов	1.427.3-4.1	18КМ		
Н. контр.	Орлик	Сидоров	Узел 4	Стадия	Лист	Листов
П. констр.	Орлик	Сидоров		Р.	1	
П. инж. пр.	Володарская	Вино		Укрепляющая сталь конструкция		
Рук. бр. в.	Яворский	Сидоров				
Инж. экон.	Москвич	Сидоров				
Ст. техн.	Семидубер	Сидоров				

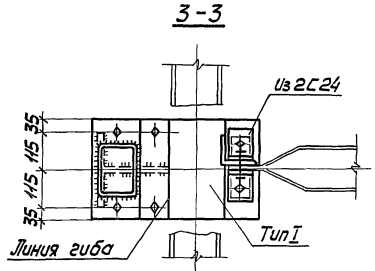
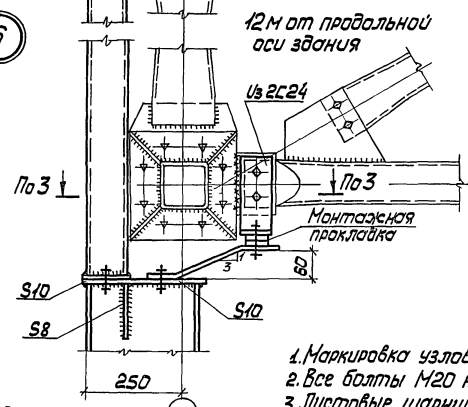
Для стен из металлических и
облицовочных панелей
БМ от продольной оси здания

5

Для железобетонных панельных стен

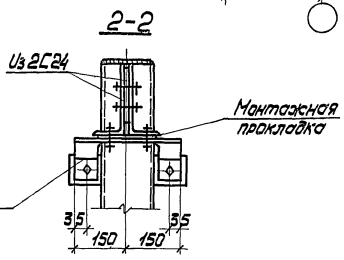
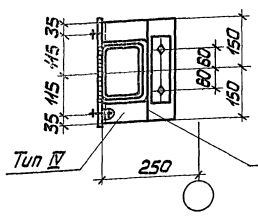


6



- 1. Маркировка узлов приведена на докум. 05НМ, 09НМ.
- 2. Все болты М20 нормальной точности.
- 3. Литовые шарниры приведены на документе 42НМ.

Шифр проекта, Подпись и дата, Взам. инв. №



Нач. отд.	Урюкев	Долг.
И.контр.	Орлик	Долг.
И.контр.	Орлик	Долг.
Техн.пр.	Колодарская	Долг.
Рук.бureau	Зборский	Долг.
Инженер	Москвич	Долг.
Ст.техн.	Гемидубер	Долг.

1.427.3-4.1		19KM	
Узлы 5; 6		Стадия	Лист
		И	1
Укрепляющая конструкция			

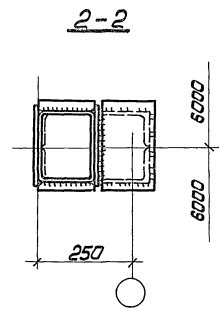
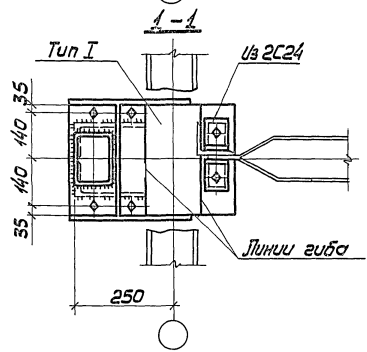
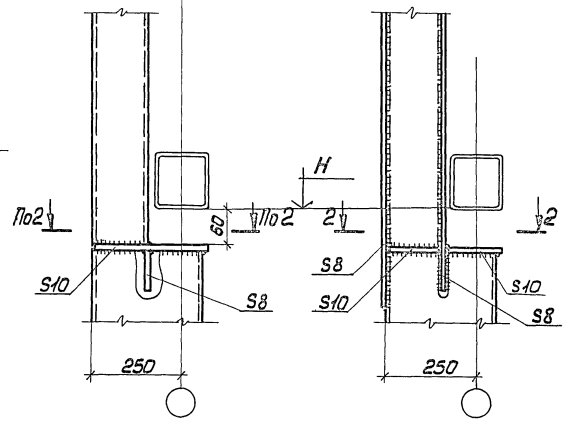
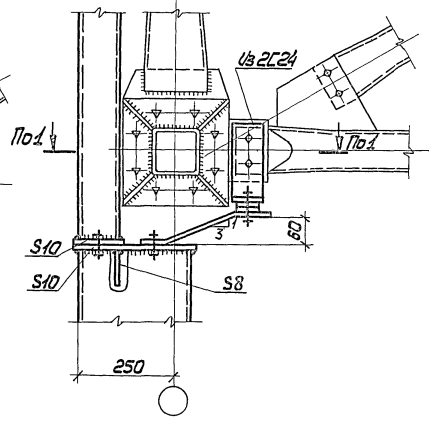
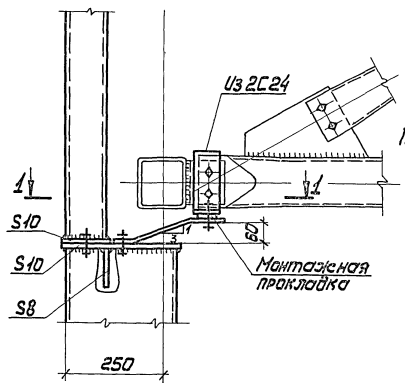
7

ВМ от продольной оси здания

12М от продольной оси здания

10

При бескрановых зданиях, H > 10,8М



1. Маркировка узлов приведена на докум. 05КМ, 09КМ.
2. Все болты М20 нормальной точности.
3. Листовые шарниры приведены на документе 42КМ

Инв. № подл. Подпись и дата

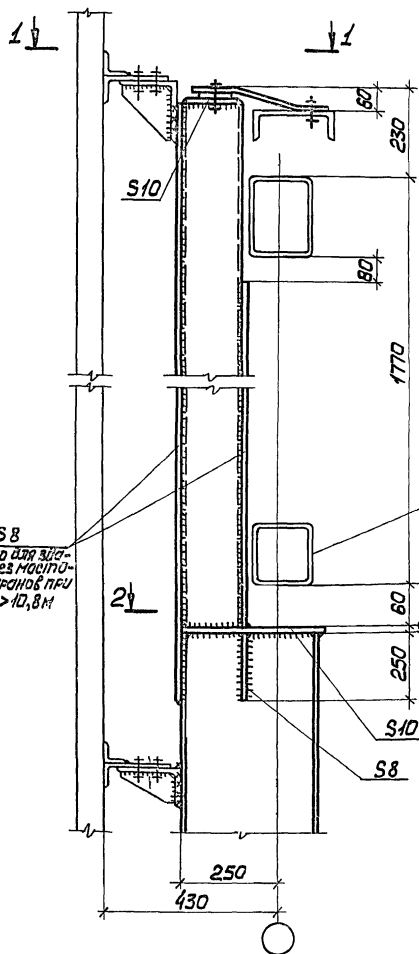
Нач. отд.	Уханев	В.И.
Н. кант.	Орлик	С.И.
Инженер	Орлик	С.И.
Лин. инж.	Владарская	В.И.
Вук. инж.	Яворский	С.И.
Инженер	Масевич	С.И.
Ст. инж.	Илюхин	С.И.

1.427.3-41 20КМ	
Узел 7; 10	Итого листов 1
	Учреждение: Училище прикладной инженерной конструкции

Для металлических и асбестоцементных панелей

8

Для железобетонных панелей

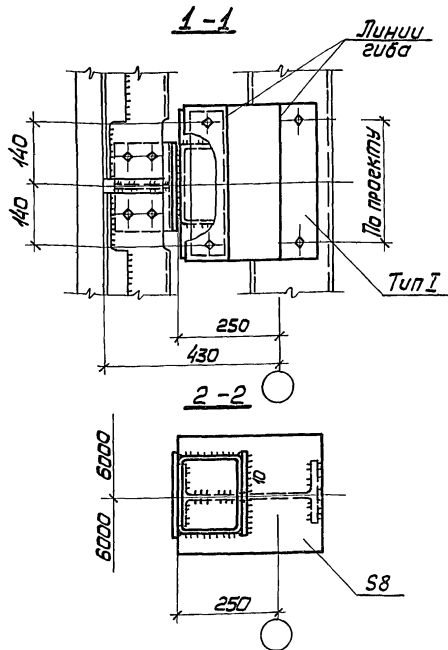
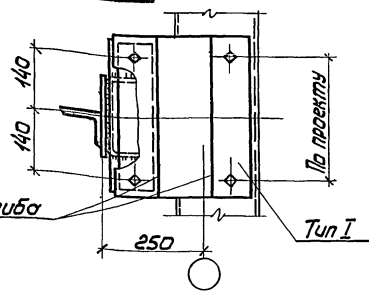
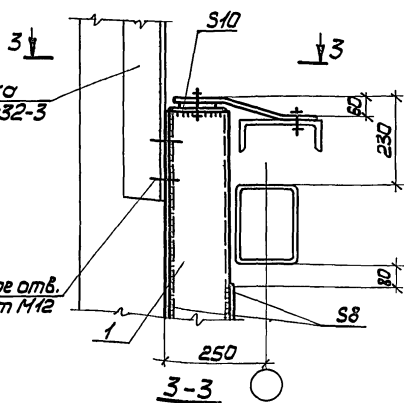


Насадка серия 2.432-3

Резьбовое отв. под болт М12

9

Подстропильная ферма



S8
только для зданий без машинных крыш при H > 10,8 м

1. Маркировка узлов приведена на докум. 05КМ, 09КМ
2. Все болты М20 нормальной точности, кроме оговоренных.
3. Листовые шарниры приведены на документе 42КМ.

Изм. № 1 по зад. 1. Изменить в листе проект. исполн.

Нач. отд.	Уханов	М.С.
Н. контр.	Орлик	С.С.
Т.п. констр.	Орлик	С.С.
Линия пр.	Володарская	Л.С.
Вык. бриг.	Яворский	А.С.
Ст. инж.	Илюхин	М.С.
Инженер	Москвич	В.С.

1.427.3-4.1 21КМ

Узел 8, 9

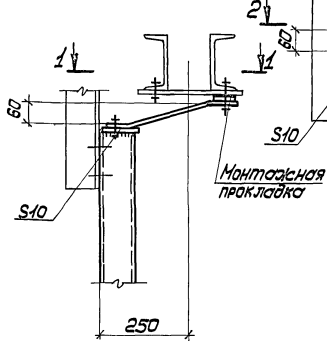
Стация Лист Листов

Р 1

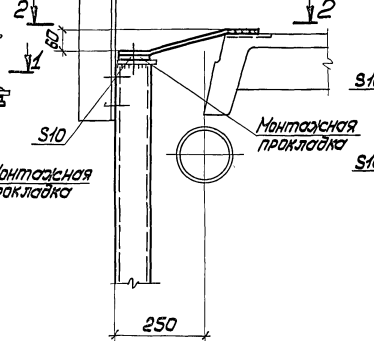
Укрытия прорект. сталь-конструкция

11

Для профилированного настила



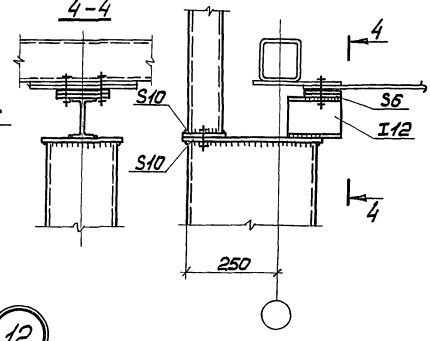
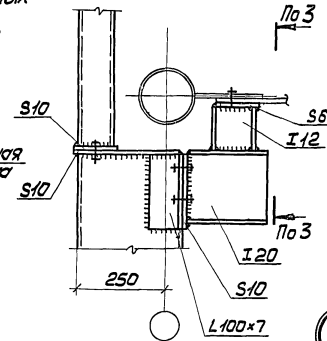
Для железобетонных плит



При покрытии по сериям 1.460.3-17; 1.460-8; 1.460-4

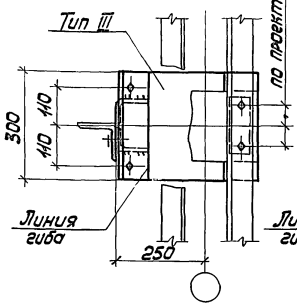
13

При покрытии по сериям 1.460.2-10; 1.460.3-15; 1.460-8; 1.460-4

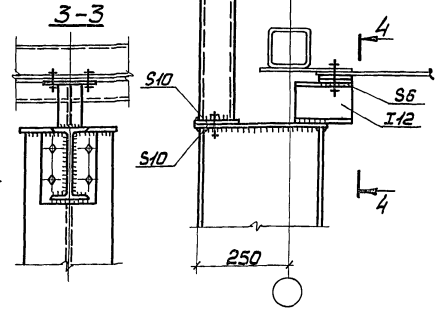
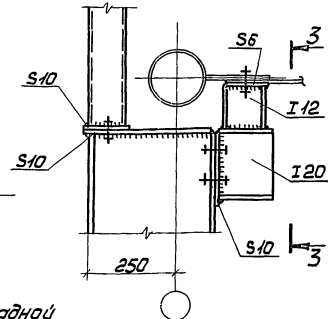
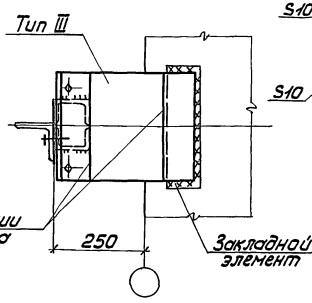


12

1-1



2-2



Шифр проекта, Подпись и дата, Взам. Инв. №

1. Наркировка узел приведена на докум. 03KM, 07KM.
2. Все болты М20 нормальной точности.
3. Листовые шарниры приведены на документе 42KM.

Нач. отд.	Уканев	Ю. С.
Нач. отд.	Орлик	Орлик
Инж. бр.	Орлик	Орлик
Инж. бр.	Володарская	Володарская
Инж. бр.	Яворский	Яворский
Инж. бр.	Кустов	Кустов
Инженер	Завгородняя	Завгородняя

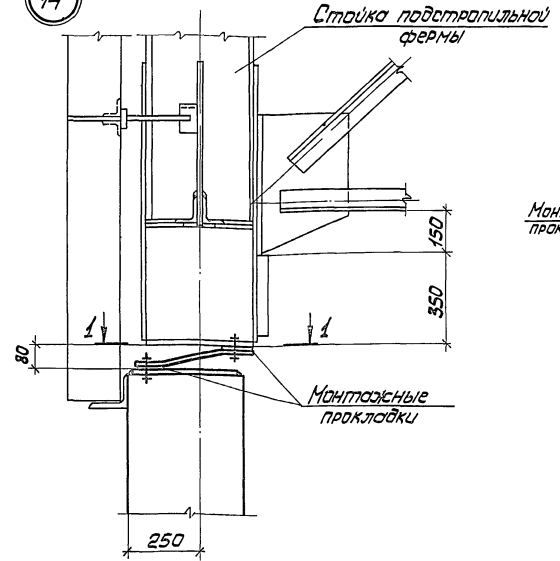
1.427.3-4.1 22KM

Узел 11; 12; 13

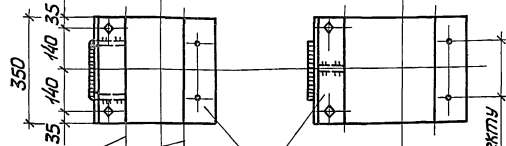
Станд.	Лист	Листов
Р	7	7

Украинпроектсталь-конструкция

14



1-1
 Для карачатого сечения Для двутаврового сечения

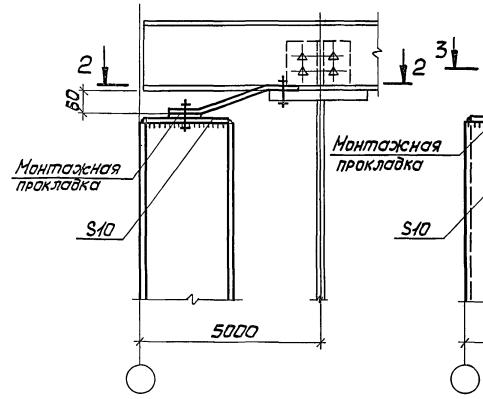


Линия губа

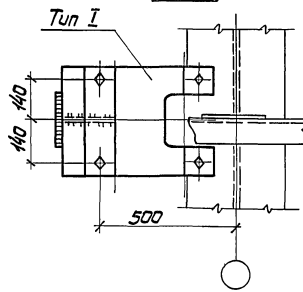
По проекту

1. Маркировка узлов приведена на докум. 03НМ, 12НМ.
2. Все болты М20 нормальной точности.
3. Листовые шарниры приведены на документе 42НМ.

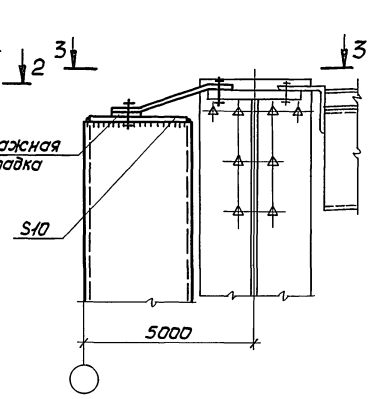
22



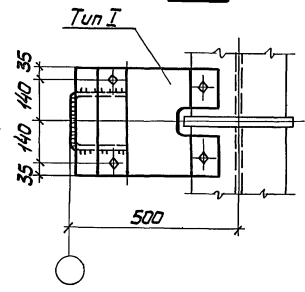
2-2



23



3-3



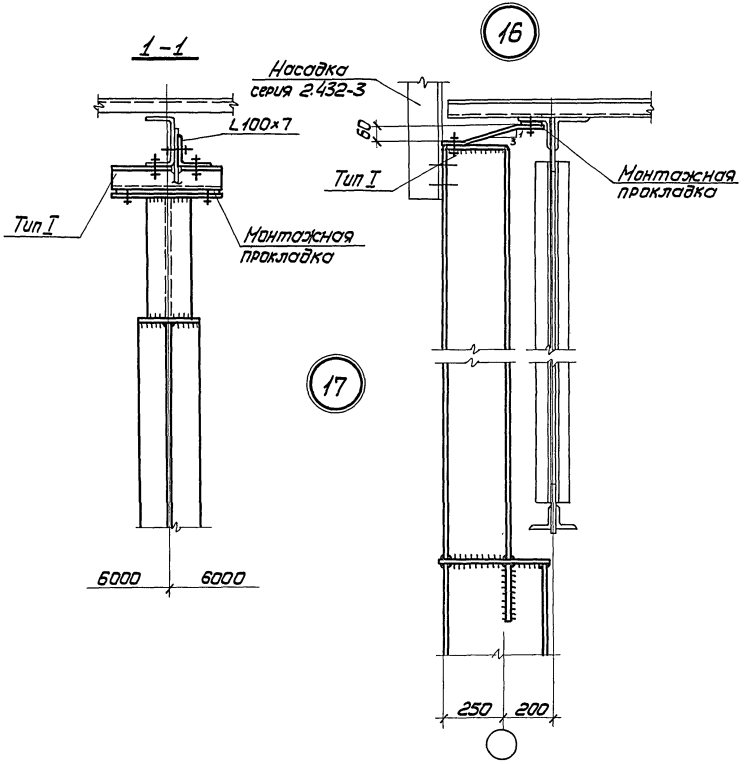
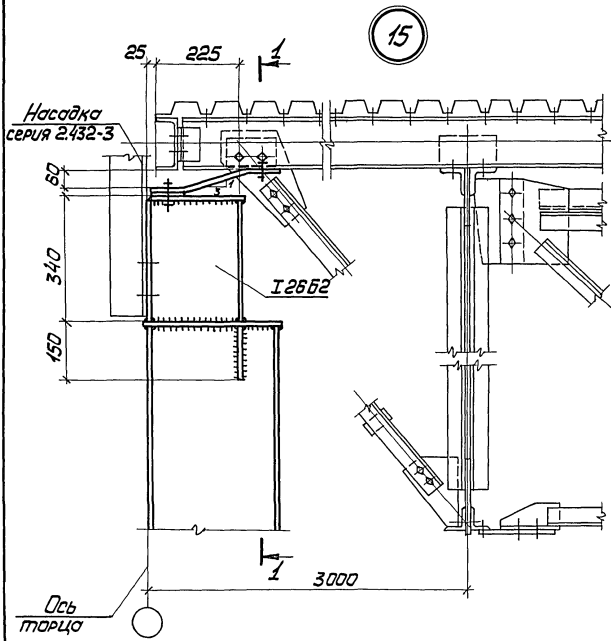
Листы
Полный список листов

Нач. отд.	Уханов	М.у.
Н.контр.	Орлик	С.у.
Л.контр.	Орлик	С.у.
Л.инж. пр.	Володарская	М.у.
Дж. бр.е.	Яворский	С.у.
Дж. бр.е.	Нуслов	С.у.
Инженер	Москвич	С.у.

1.427.3-4] 23КМ

Узел 14, 22, 23

Стрелка	Лист	Листов
р	7	7
УКРИЛПРОЕКТОСЛЬ-КОНСТРУКЦИЯ		



17

1. Маркировка узла приведена на докум. 04КМ, 08КМ.
2. Все болты М20 нормальной точности.
3. Листовые шарниры приведены на документе 42КМ.

Циф. № подл. Подпись и дата. Взам. инв. №.

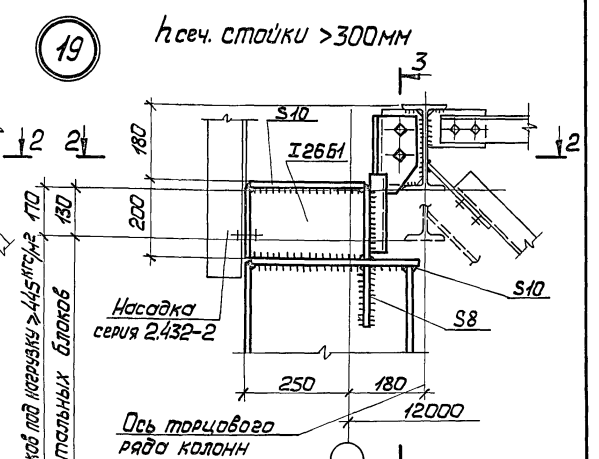
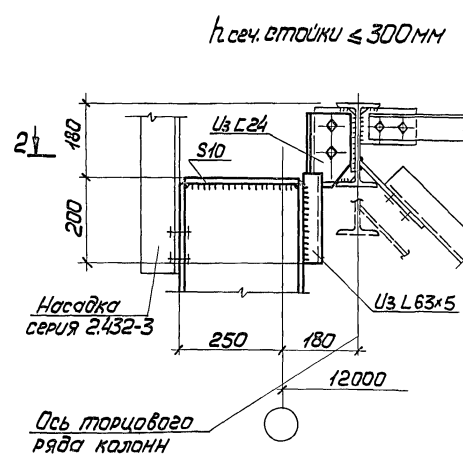
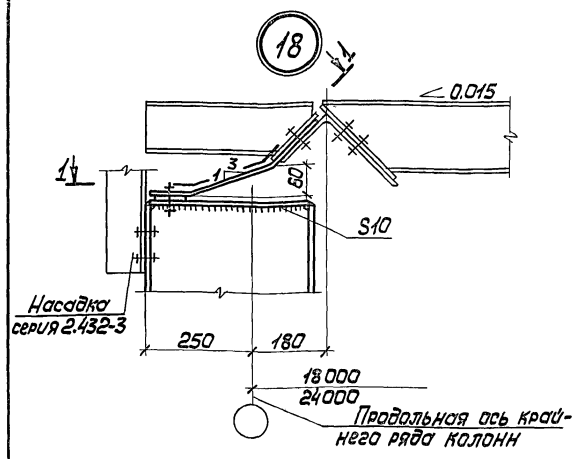
Нач. отд.	Уланов	М
Инженер	Орлик	О
Инженер	Орлик	О
Инженер	по Володарской	О
Дир. бр.г.	Яворский	У
Дир. бр.г.	Юсупов	У
Инженер	Москвич	У

1.427.3-4.1 24КМ

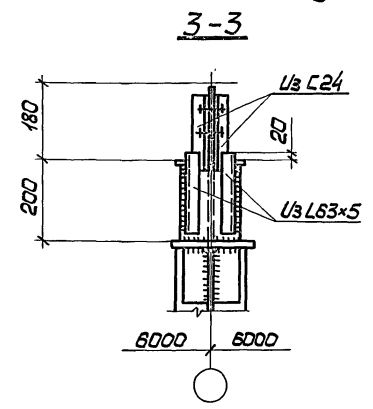
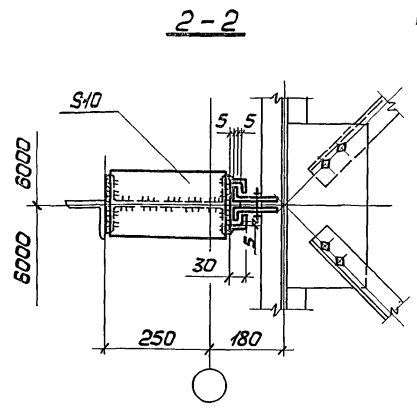
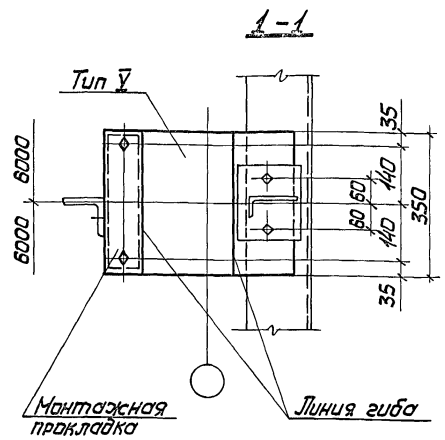
Узел 15, 16, 17

Стация	Лист	Листов
Р		1
Украинпроектсталь-конструкция		

19784 34



Для блоков под иверуку $\ge 445 \text{ мм} \times 170$
Для остальных блоков

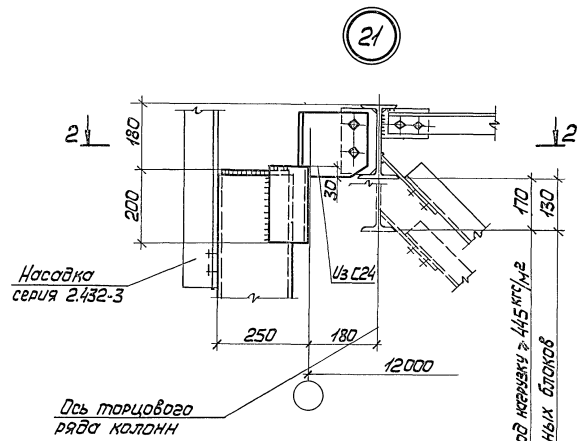
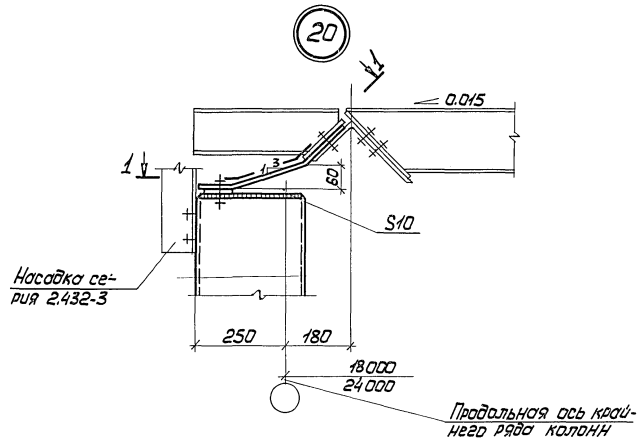


1. Маркировка узлов приведена на докум 06КМ, 10КМ.
2. Все болты М20 нормальной точности.
3. Листовые шарниры приведены на документе 42КМ

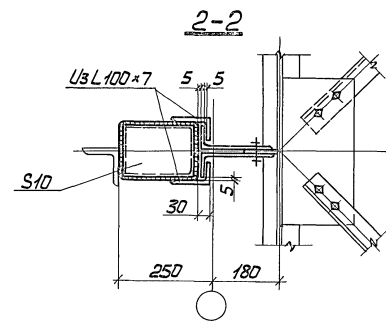
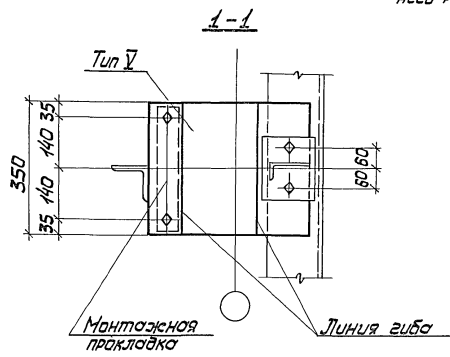
Нач. отд.	Уханов	И.И.
Н.контр.	Орлик	И.И.
Гл. констр.	Орлик	И.И.
Гл. инж. пр.	Володарская	И.И.
Рук. бриг.	Яворский	И.И.
Рук. бриг.	Кусытов	И.И.
Ст. инж.	Сиклицкая	И.И.

1.427.3-4.1		25КМ	
Узел 18; 19	Студия	Лист	Листов
	Р		Г
УкрНИИпроектсталь-конструкция			

№ докум. и дата пересмотра



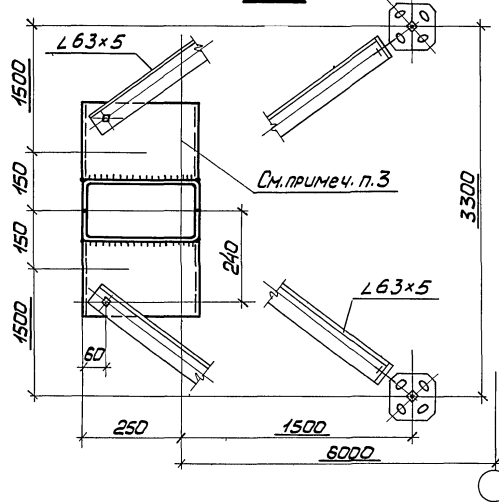
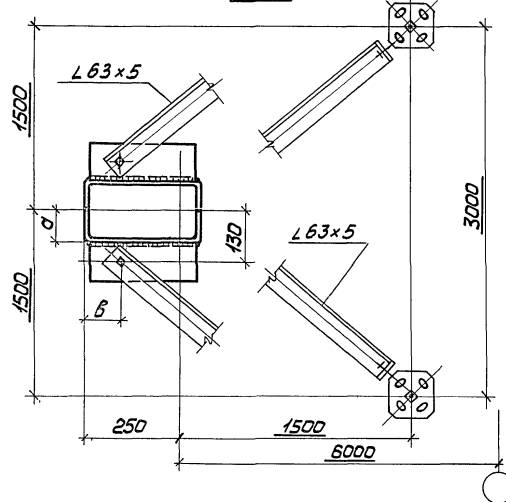
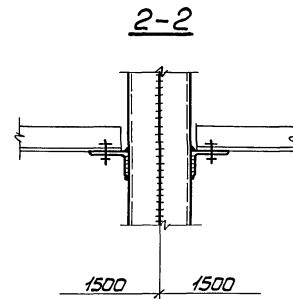
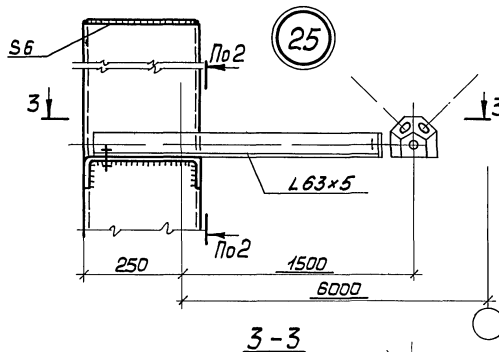
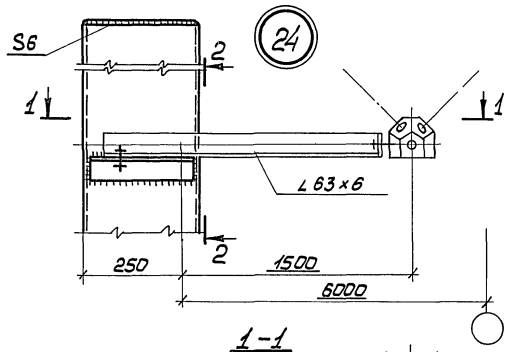
Для блоков под нагрузку $\geq 445 \text{ кг/м}^2$
Для остальных блоков



1. Маркировка узлов приведена на докум. 06KM, 10KM
2. Все болты M20 нормальной точности.
3. Листовые шарниры приведены на документе 42KM

Исполн.	Уханов	Инж.		1.427.3-4.1	26KM	
Н.контр.	Орлик	Инж.				
С.контр.	Орлик	Инж.		Узел 20, 21	Старший Р	
С.инж.пр.	Володарская	Инж.				
Рук.б-на	Яворский	Инж.				
Инженер	Москвич	Инж.				
Ст.инж.	Сукляцкая	Инж.				
					Лист 1	
					УКРНИПРОЕКТАТЕЛЬ-КОНСТРУКЦИЯ	

Ш.в. № 125/11. Платить и дата. Взам.ин.в.м.



1. Маркировка узлов приведена на документе 11КМ.
2. Все болты М16 нормальной точности.
3. Детали крепления стойки выполнять из гнутого швеллера соответствующего размеру сечения стойки.

Для узла 24, мм

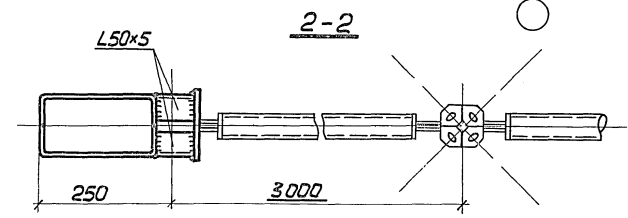
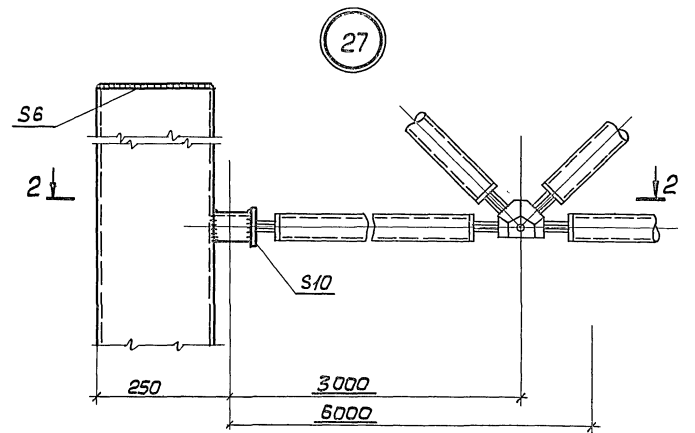
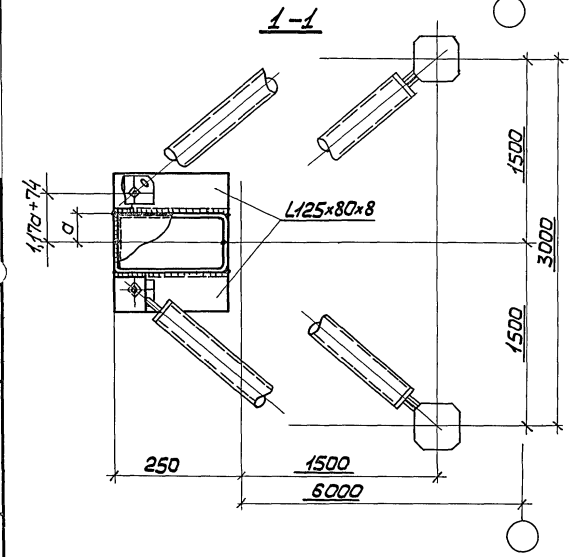
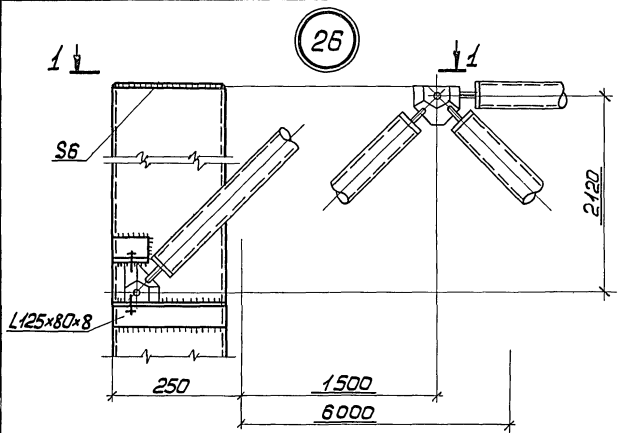
при а	50	60	70	80
в	67	73	80	87

Нач. отд.	Уканев	С.И.
Н.контр.	Орлик	С.И.
Д.контр.	Орлик	С.И.
Длинн. пл.	Болодарская	Р.И.
Рук. бр.	Яворский	С.И.
Рук. бр.	Исупов	С.И.
Инженер	Москвич	С.И.

1.427.3-4.1 27КМ

Узел 24, 25

Стадия	Лист	Листов
Р	!	!
Уканишпроектсталь-конструкция		

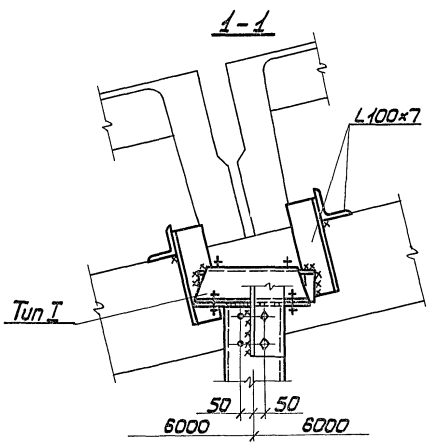
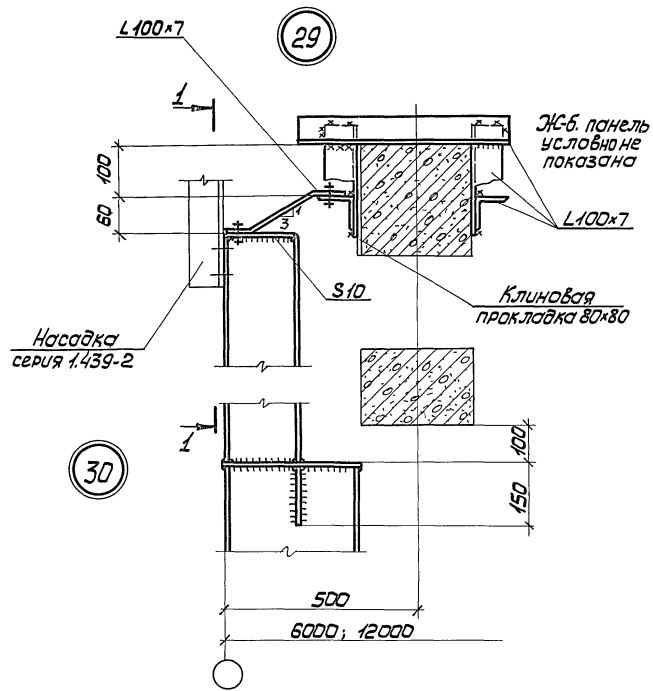
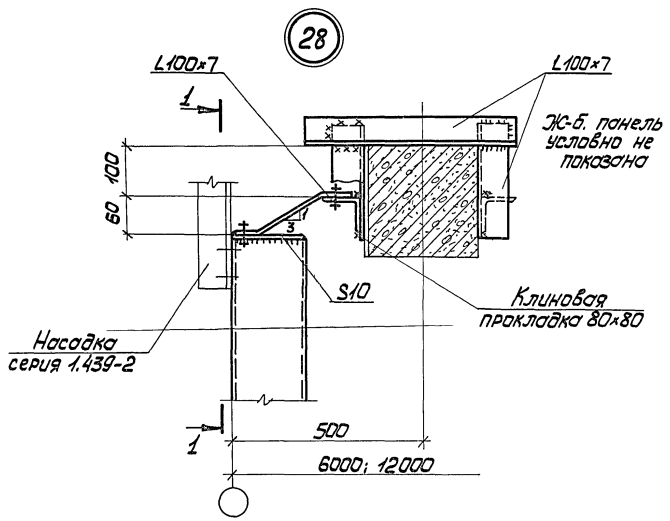


1. Маркировка узлов приведена на документе ТИИМ.
 2. Все болты М16 нормальной точности.

Шифр детали, Подпись и дата

Исполн.	Уланов	Инж.
Н. контр.	Орлик	Инж.
Сл. констр.	Орлик	Инж.
Пл. инж. пр.	Володарская	Инж.
Вх. бриг.	Яворский	Инж.
Вх. бриг.	Юсупов	Инж.
Инженер	Морквич	Инж.

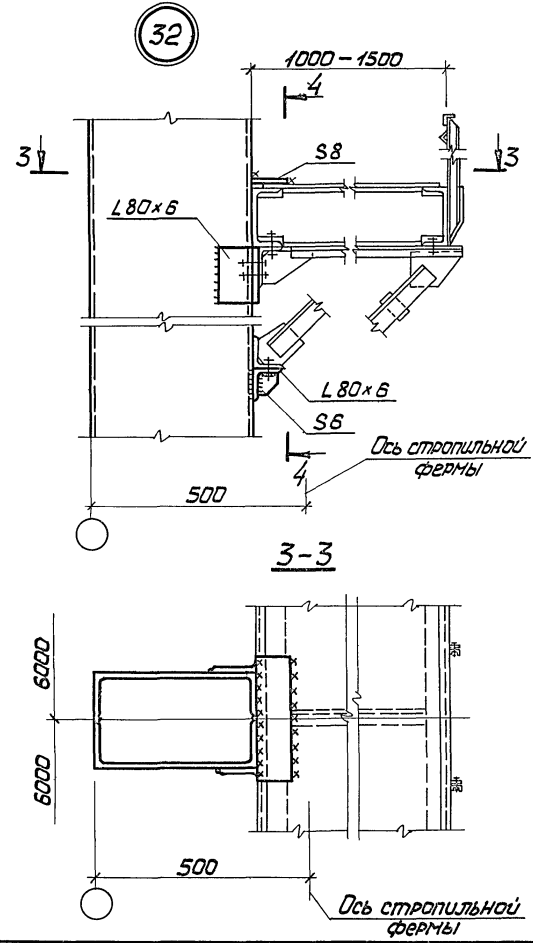
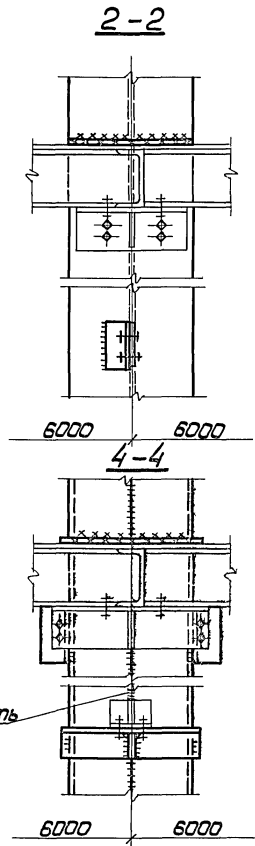
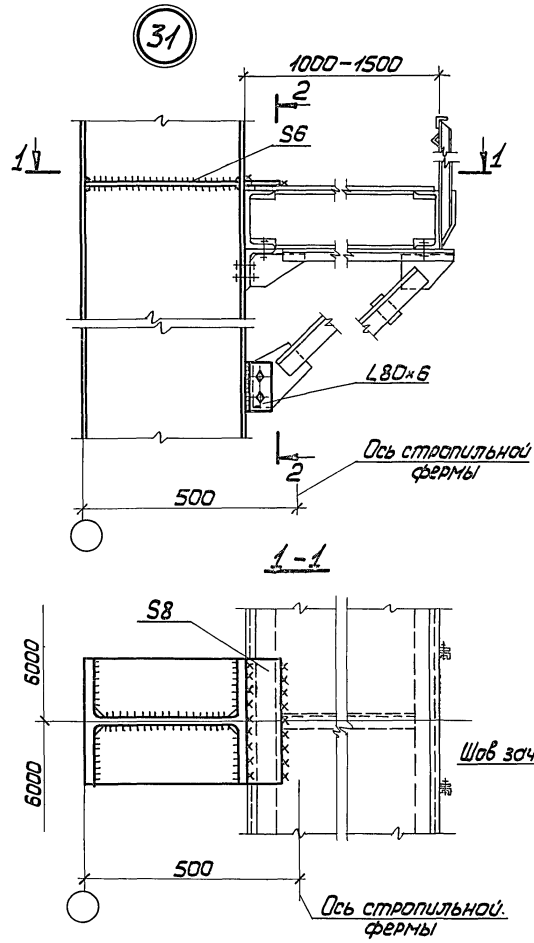
1.427.3-4.1 28КМ		
Узел 26, 27		
Стандарт	Лист	Листов
Д		1
УкрНИИпроектсталь-конструкция		



1. Маркировка узлов приведена на докум. 13КМ.
2. Все болты М20 нормальной точности.
3. При разработке конструкций работать совместно с серией 2.432-1, выпуск 1 "Железобетонные узлы панельных стен отопляемых общественных зданий с железобетонным каркасом".
4. Листовые шарниры приведены на докум. 42КМ.

Исполн.		Уханов	Личн.	1.427.3-4.1 29КМ	Стр.	Лист	Листов
Нач. отд.		Орлик					
Инж. отв.		Орлик					
Инж. пр.		Володарская	Володарская				
Инж. бриг.		Яворский	Яворский				
Инженер		Рогонова	Рогонова	Узел 28, 29, 30			
				Укрупнительная конструкция			

Инв. № подл. Подпись и дата Взам. инв. №



Шов зачистить

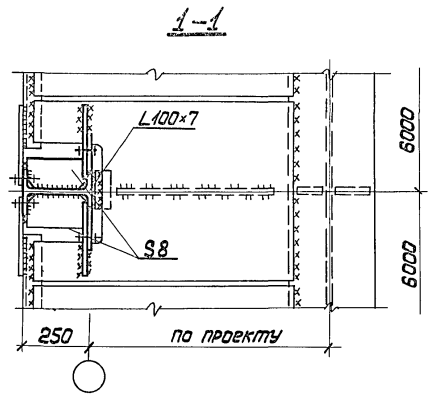
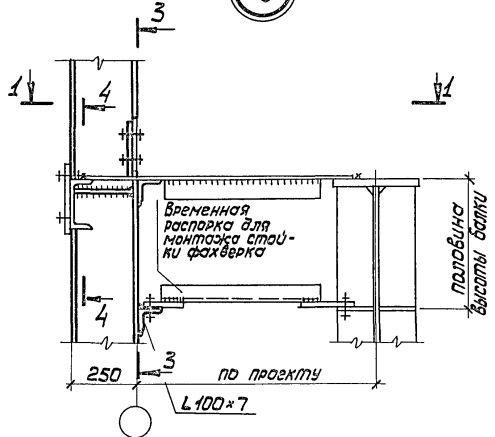
1. Маркировка узлов приведена на докум. 02КМ, 04КМ-06КМ, 13КМ.
2. Все болты М20 нормальной точности.

Нач. отд.	Уканев	Иванов
И. контр.	Орлик	Сидоров
Б. контр.	Орлик	Сидоров
Гл. инж. п.р.	Володарская	Сидоров
Рук. бр-ва	Яворский	Сидоров
Ст. инж.	Илюхин	Сидоров
Инженер	Москвич	Сидоров

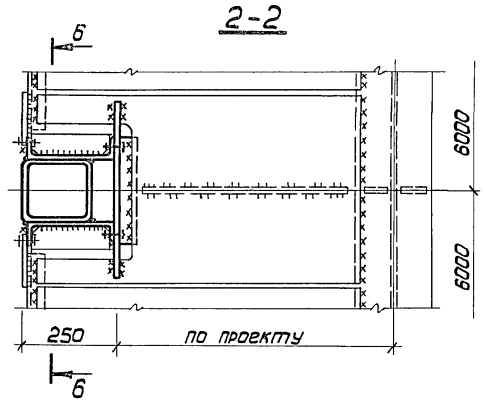
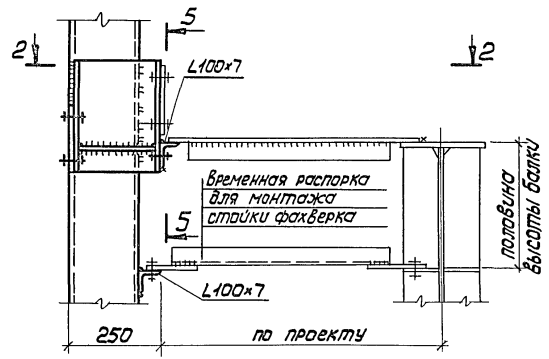
1.427.3-4.1 30КМ		Стадия	Лист	Листов
Узел 31,32		Р	1	1
Укрупненная сталь-конструкция				

Шаблон под. Подпись и дата. Взам-инвент.

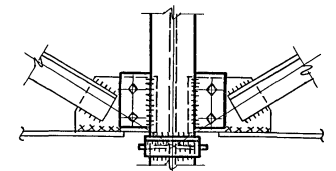
33



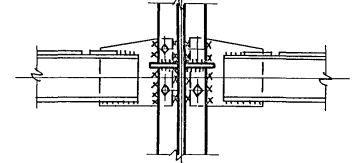
34



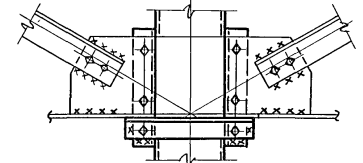
3-3



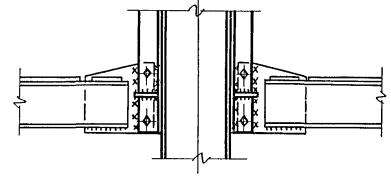
4-4



5-5



6-6



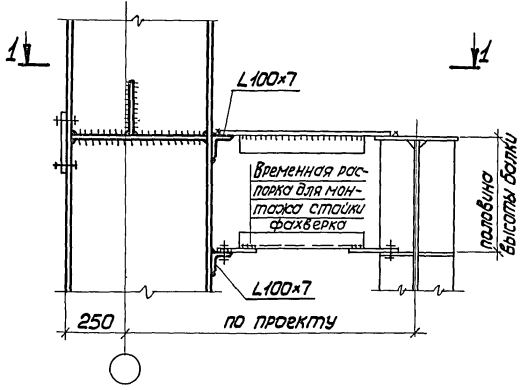
1. Маркировка узлов приведена на докум. 03KM-06KM.
2. Все болты М20 нормальной точности.

Не подл. Подпись и дата Взам. инв. №

Нач. отд.	Уханов	И.И.		1.427.3-41 31KM	Узел 33, 34 при балочной тормозной конструкции и при h.сеч. менее или равно 260мм	Стация	Лист	Листов
Н.контр.	Орлик	С.С.				Р	1	1
Ин.контр.	Орлик	С.С.		Укринипроектсталь- конструкция				
Ин.инж. пр.	Володарская	Ю.И.						
Рук. бриг.	Яворский	А.В.						
Ст. инж.	Ильхин	О.И.						
Инженер	Москвич	А.В.						

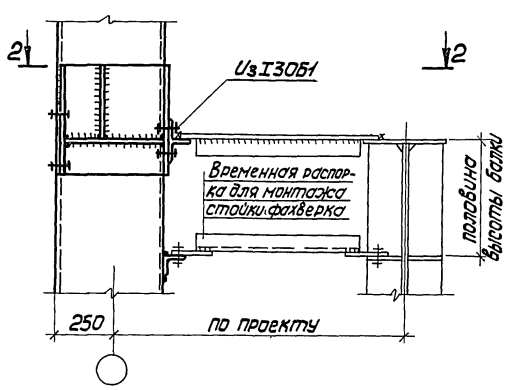
19784 41

33

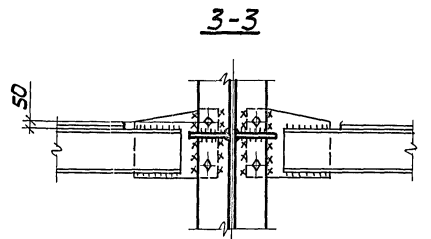
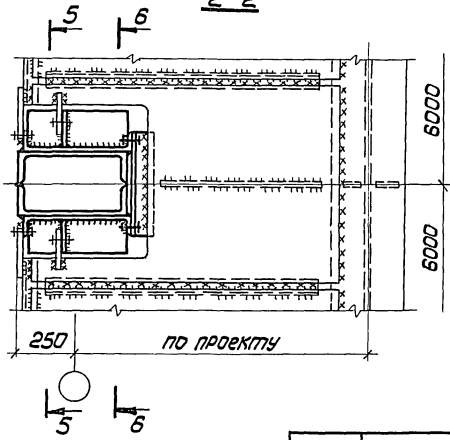
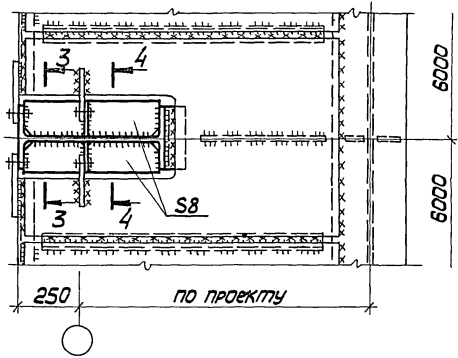


1-1

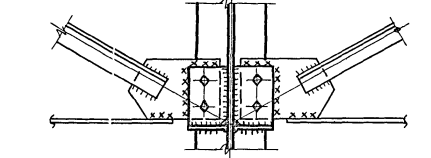
34



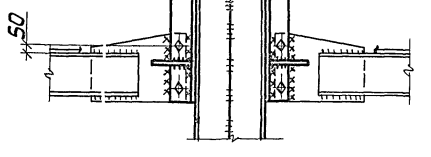
2-2



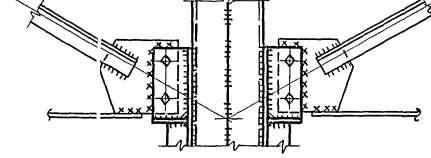
3-3



4-4



5-5



6-6

Имя подл. Подпись и дата Взам.инв. №

1. Маркировка узлов приведена на докум. 03KM-06KM.
2. Все болты М20 нормальной точности.

Нач. отд.	Уконов	<i>[Signature]</i>
Н. контр.	Орлик	<i>[Signature]</i>
Сл. констр.	Орлик	<i>[Signature]</i>
Сл. инж. пр.	Болодарская	<i>[Signature]</i>
Вык. бриг.	Яворский	<i>[Signature]</i>
Инженер	Москвич	<i>[Signature]</i>
Ст. инж.	Илюхин	<i>[Signature]</i>

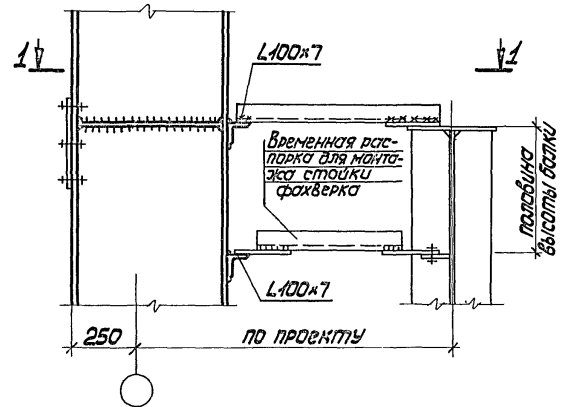
1.427.3-4.1 32KM

Узел 33,34
при балочной тармазной
конструкции и при высоте
стойки более 260 мм

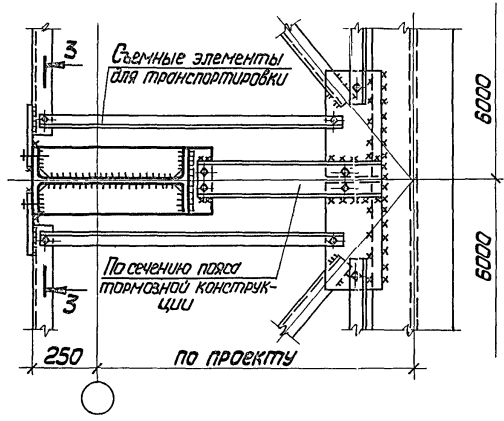
Стация	Лист	Листов
Р	1	1
УкрНИИпроектсталь- конструкция		

19784 42

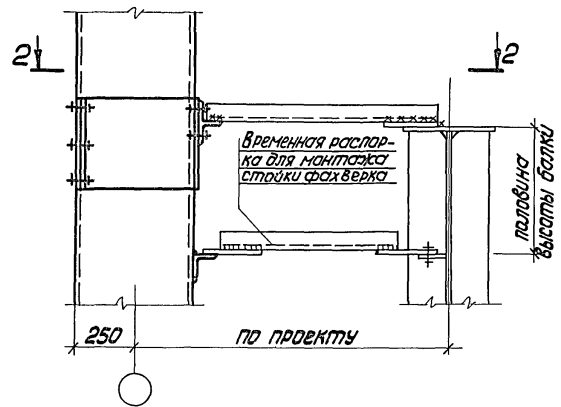
35



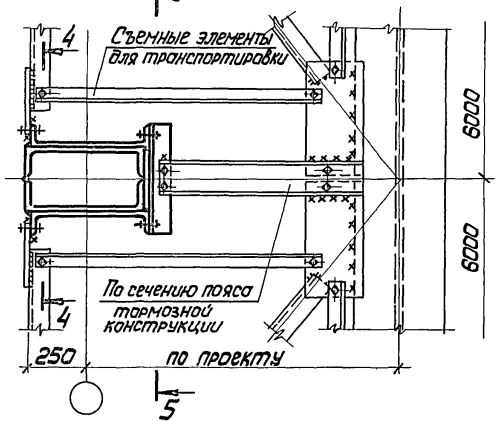
1-1



36



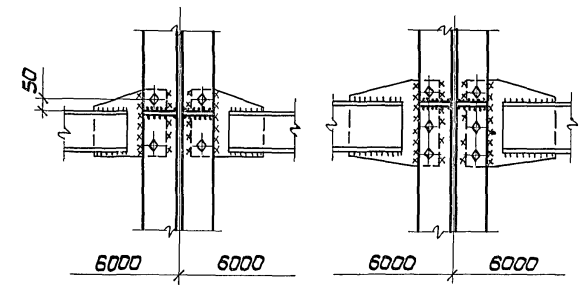
2-2



3-3

для С18;20

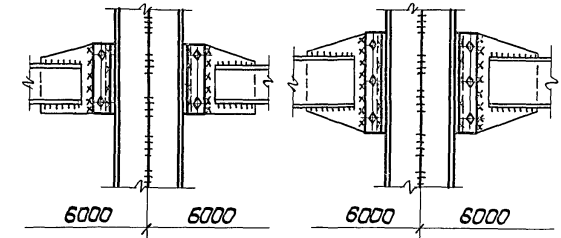
для С22



4-4

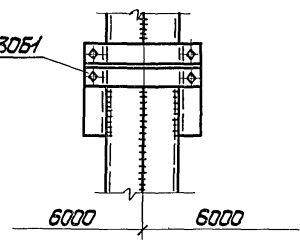
для С18;20

для С22



5-5

УЗ13051



"подл. Издатель и дата 03.01.1978"

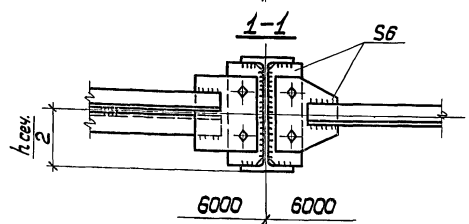
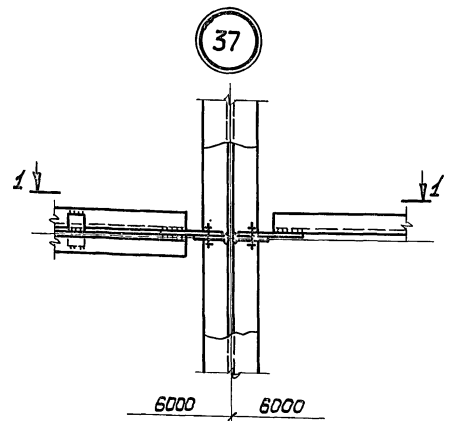
1. Маркировка узлов приведена на докум. 03 КМ - 06 КМ.
2. Все болты М20 нормальной прочности.

Начальд.	Уханов	Иванов	
Н.контр.	Белик	Сидоров	
С.контр.	Салик	Петров	
Глиняев	Володарская	Волков	
Рук.бриг.	Яворский	Яковлев	
Ст.инж.	Слюхин	Сидоров	
Инженер	Масквич	Масквич	

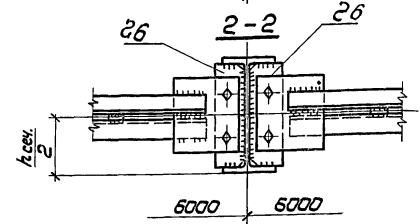
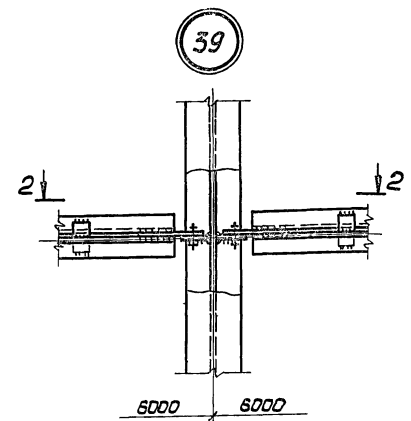
1.427.3-4.1 33КМ		
Узел 35,36 при решетчатой тормозной конструкции		
Стр.д.	Лист	Листов
Р	1	1
УКРИИпроектсталь-конструкция		

1978г

42

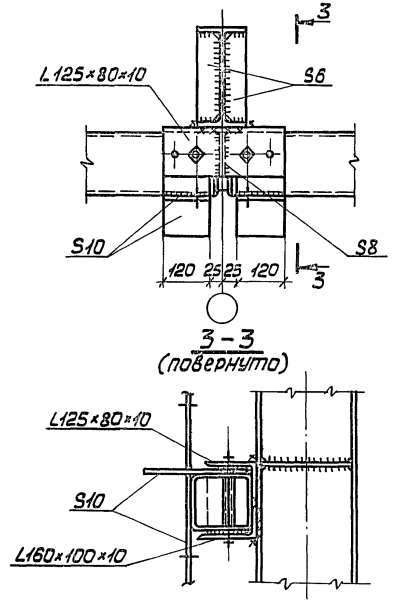


37
Деталь крепления ригелей стенового ограждения из металлических панелей к стойке фахверка



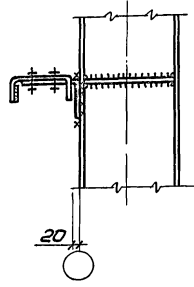
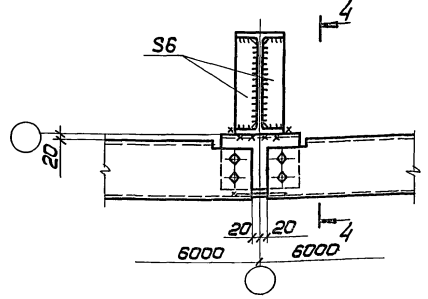
39
4-4 (повернута)

Деталь крепления ригелей стенового ограждения из асбестоцементных панелей к стойке фахверка



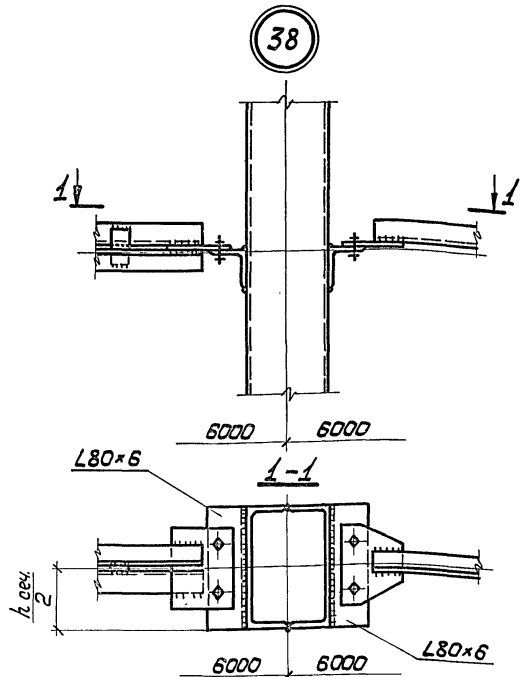
3-3 (повернута)

1. Маркировка узлов приведена на докум. 02КМ-10КМ 12КМ, 13КМ.
2. Болты М20 нормальной точности.

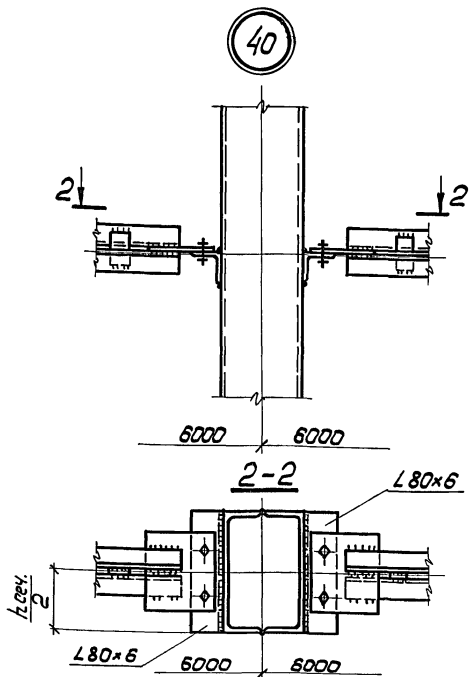
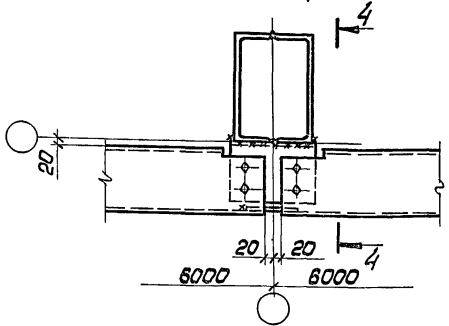


Инв. № табл. Подпись и дата / Взам. инв. №

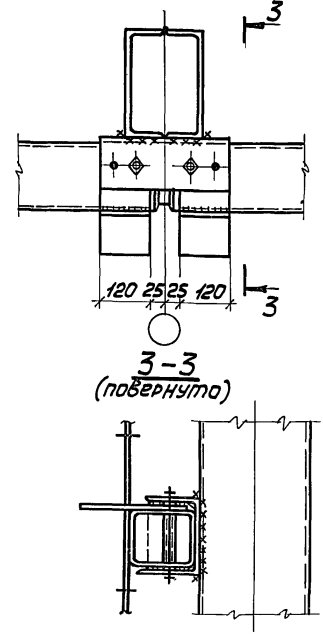
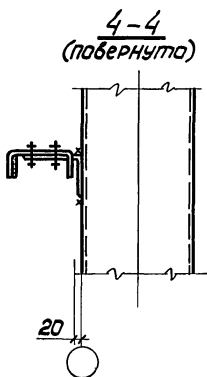
Нач. отд.	Уханов	Рис.		1.427.3-4.1	34КМ		
Н. контр.	Орлик	Экз.					
Гл. констр.	Орлик			Узел 37,39	Стация	Лист	Листов
Гл. инж. пр.	Володарский				Р		1
Рис. бриг.	Яворский				Украинпроектстрой-конструкция		
Рис. бриг.	Кислюк						
Инженер	Морквич						



38
 Деталь крепления ригелей стенового ограждения из металлических панелей к стойке фахверка

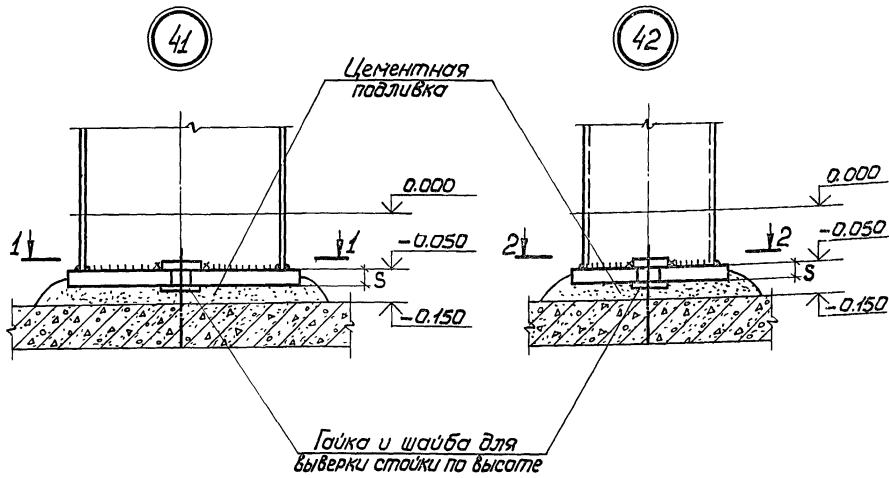


40
 Деталь крепления ригелей стенового ограждения из асбестоцементных панелей к стойке фахверка



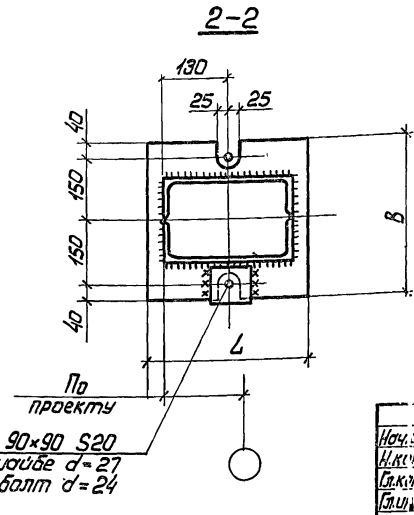
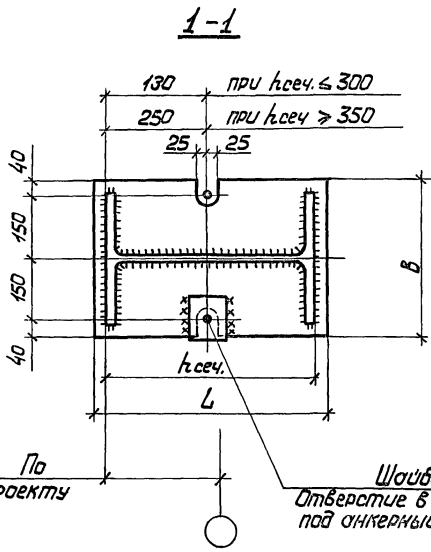
1. Маркировка узлов приведена на докум. 02КМ-10КМ; 12КМ, 13КМ
 2. Все болты М20 нормальной точности.

Исполн.	Уланов	М	1.427.3-4.1	35KM
Инж.пр.	Орлик	С		
Ст.инж.	Орлик	С		
Инж.пр.	Володарская	С		
Дир.бюро	Иванов	С		
Ст.инж.	Ильин	С		
Инженер	Москвич	С		
			Узел 38, 40	Студия Лист Листов Р 1
				Украинпроектсталь-конструкция



Сортамент опорных плит стоек фахверка

Коробчатые сечения			Двутавровые сечения				
Номер профиля или состав сечения	размеры опорных плит		Номер профиля	размеры опорных плит			
	длина L, мм	ширина B, мм		длина L, мм	ширина B, мм	толщина S, мм	
ГНД 160×120×4	200	380	25	20Б; 20Ш	250	380	20
ГНД 160×120×5				23Б; 23Ш			
ГНД 160×160×4				20К	300	380	25
ГНД 160×160×5				26Ш			
ГНД 180×100×5	250	380	25	30Б	350		25
ГНД 180×140×5				30Ш			
ГНД 200×160×5				35Б	400	380	25
ГНД 200×160×6				35Ш			
ГНД 200×160×8	250	380	25	40Б	450		25
				40Ш			
2ГТ 300×80×6	350	380	30	45Б	500		30
2Г 27				50Б			
2Г 30				55Б	600	30	
2Г 40				60Б			650



Шайба 90×90 S20
Отверстие в шайбе d=27
под анкерный болт d=24

Маркировка узла приведена на докум. 02КМ-13КМ.

Нач. отд.	Уханов	И	
Н.контр.	Орлик	И	
Сл.контр.	Орлик	И	
Сл.инж.пр.	Володаренко	И	
Рук.проект.	Яворский	И	
Рук.бриг.	Юсупов	И	
Инженер	Павлова	И	

1.427.3-4.1 36КМ

Узел 41,42
Сортамент опорных
плит стоек фахверка

Стация	Лист	Листов
Р	1	1
Украинпроектсталь-конструкция		

Число, наименование, количество и условия производства

43

При привязке «0»

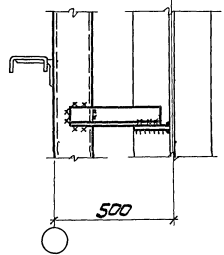
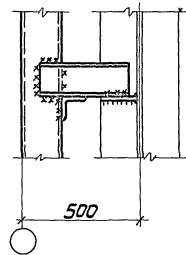
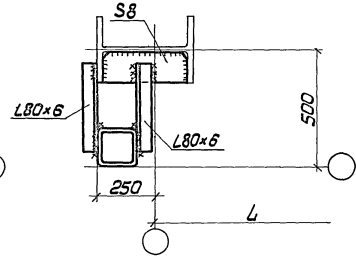
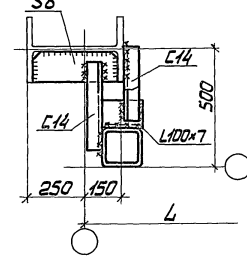
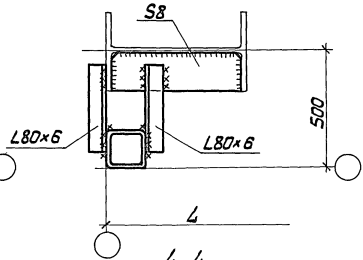
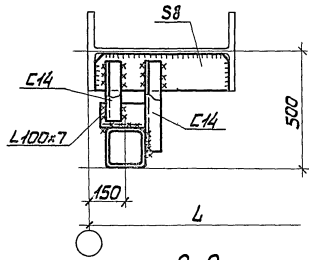
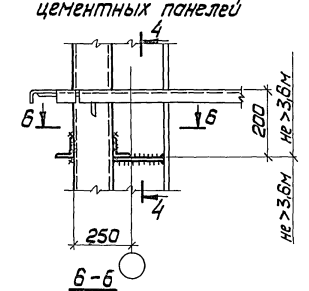
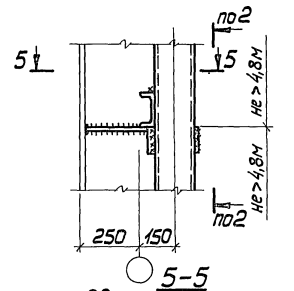
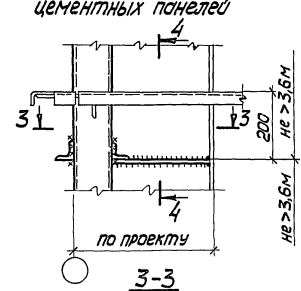
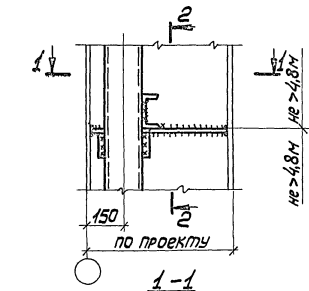
для железобетонных панелей

для металлических и асбесто-цементных панелей

При привязке «250»

для железобетонных панелей

для металлических и асбесто-цементных панелей



Основные указания и маркировки узлов см. докум. 12КМ.

Шкал. Металл. Подпись и дата. Взам.инв.№

Нач. отд.	Уканев	М.М.
Исполн.	Орлик	С.С.
Инж.наб.	Орлик	С.С.
Пр.инж.пр.	Белодорова	В.И.
Рук.бриг.	Зеларский	О.И.
Инженер	Маслов	И.И.
Ст.техн.	Семичубов	С.И.

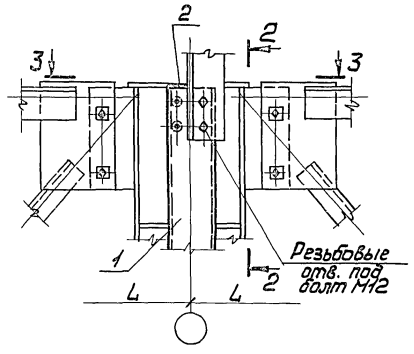
1.427.3-4.1 37KM

Узел 43

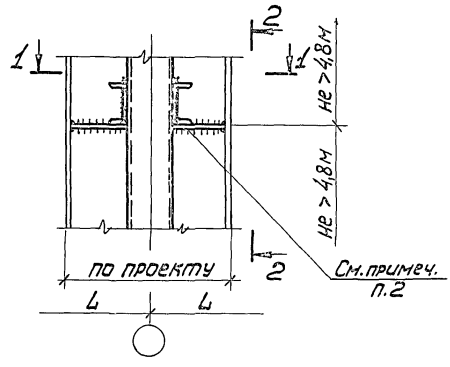
Станд. Д	Лист 1	Листов 1
Укринпроектсталь-конструкция		

19784 47

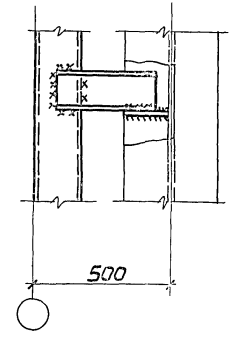
48



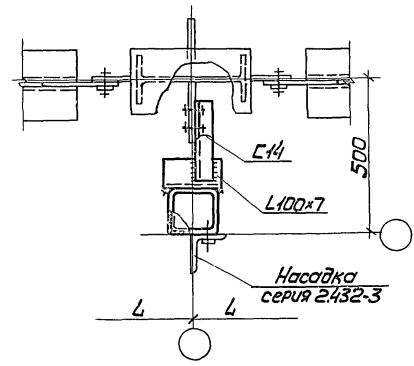
44



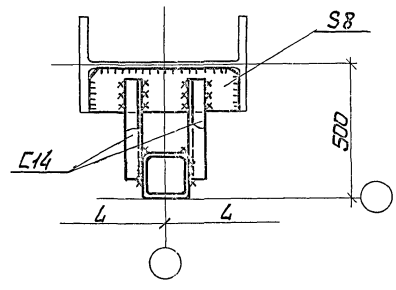
2-2



3-3



1-1



1. Основные указания и маркировка узлов приведены на докум. 12.001
2. Все болты М12 нормальной точности.

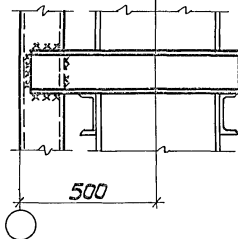
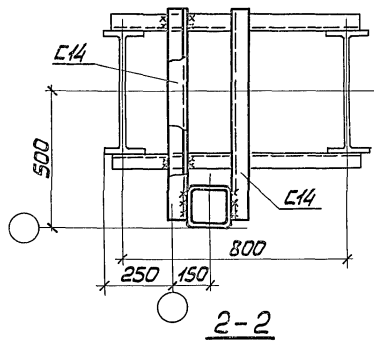
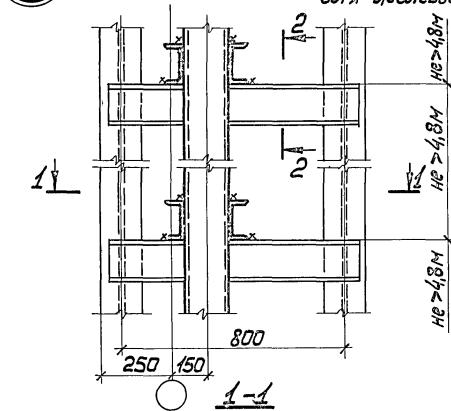
Шкел не подл. Подпись и дата. Взам. инв. №

Нач. отв. Уханов	14.11.74	1.427.3-4.1	38KM
Н. контр. Орлик	14.11.74		
П. контроль Орлик	14.11.74		
П. инж. пр. Володарская	14.11.74		
Рук. бр. Вворский	14.11.74		
Рук. бр. Дуцлов	14.11.74		
Инженер Масвиш	14.11.74		
Узел 48, 44			
Станд. Д	Лист 1	Укрупнительная конструкция	

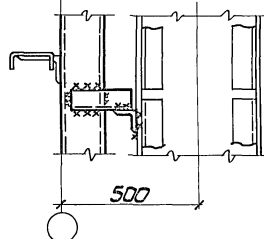
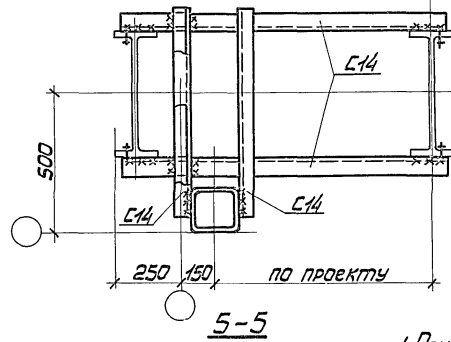
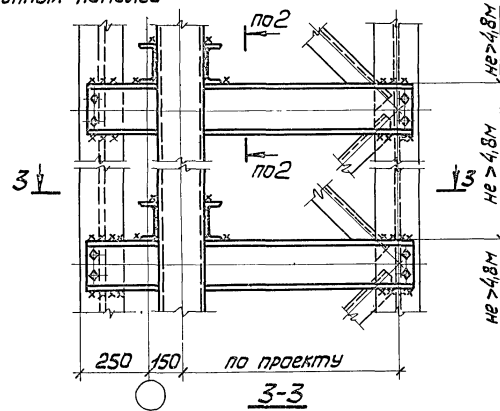
45

для блитинн.
по серии 1.423-4, вып.1

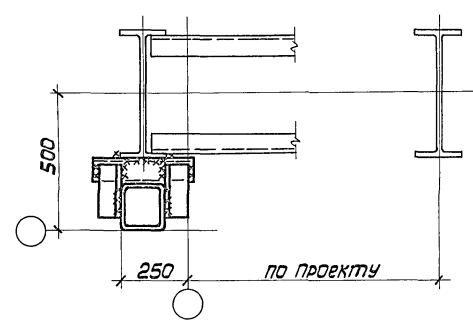
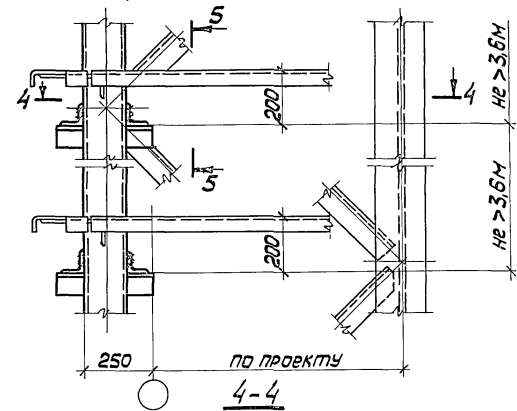
для железобетонных панелей



по серии 1.424-4, вып.1;4;5



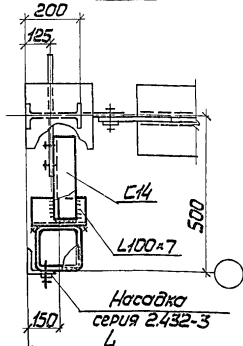
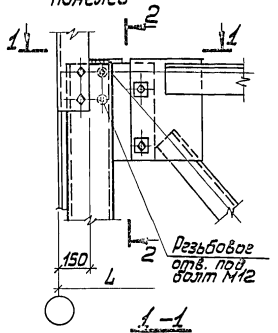
для металлических и асбесто-
цементных панелей



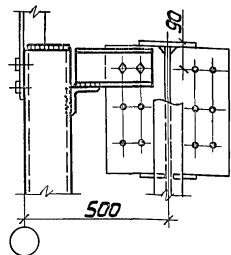
1. Основные указания и маркировка узлов приведены на докум. 12НМ.
2. Все болты М12 нормальной точности.

Нач. отд.	Уханев	Иван	1.427.3-4.1 39KM		
Нач. констр.	Орлик	Орлик	Узел 45	Сталь	Лист
Нач. блитинн. пр.	Володарская	Иван		Р	Л
Рис. брызг.	Яворский	Яворский	1		
Рис. брызг.	Косупов	Косупов	Украини/проект/сталь-конструкция		
Инженер	Москвич	Иван			

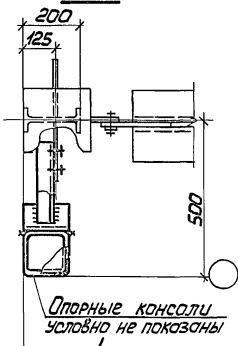
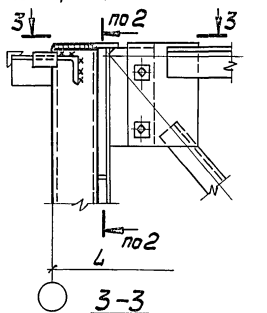
При привязке «0»
для железобетонных
панелей



2-2



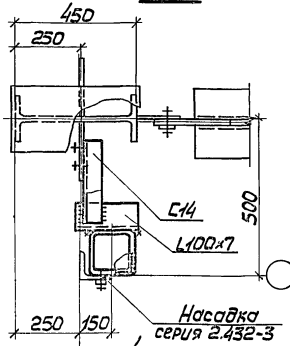
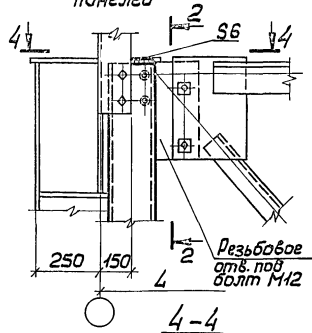
для металлических и
асбестоцементных панелей



Опорные консоли
условно не показаны

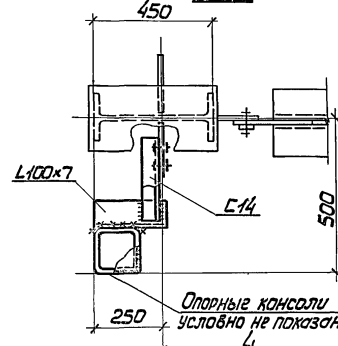
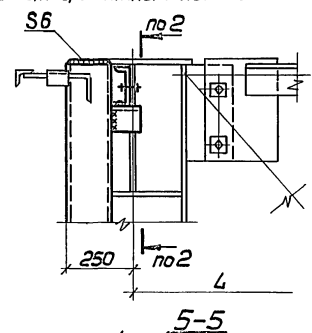
47

При привязке «250»
для железобетонных
панелей



Насадка серия 2.432-3

для металлических и
асбестоцементных панелей



Опорные консоли
условно не показаны

1. Основные указания и маркировка узла приведены на докум. 12КМ.
2. Все болты М12 нормальной точности.

Униф. № пасп. / Подпись и дата / Взам. инв. №

Нач. отд.	Уханов	Дж. у
Н. контр.	Орлик	С
Ин. констр.	Орлик	С
Ин. инж. пр.	Володарская	В. С.
Дир. бр-д.	Зварский	В. С.
Дир. бр-д.	Юсупов	В. С.
Инж. инженер	Доганова	В. С.

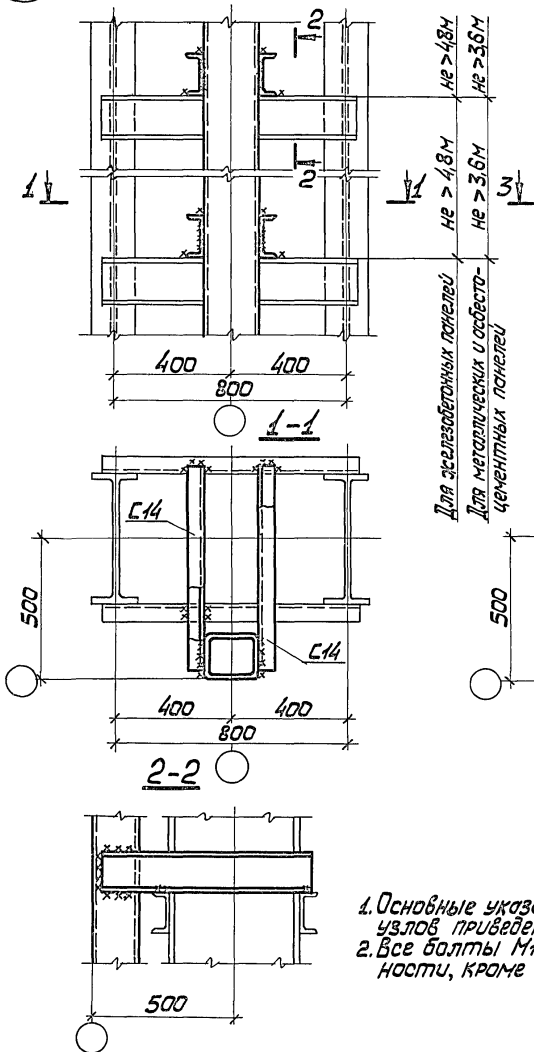
1.427.3-4.1 40КМ

Узел 47

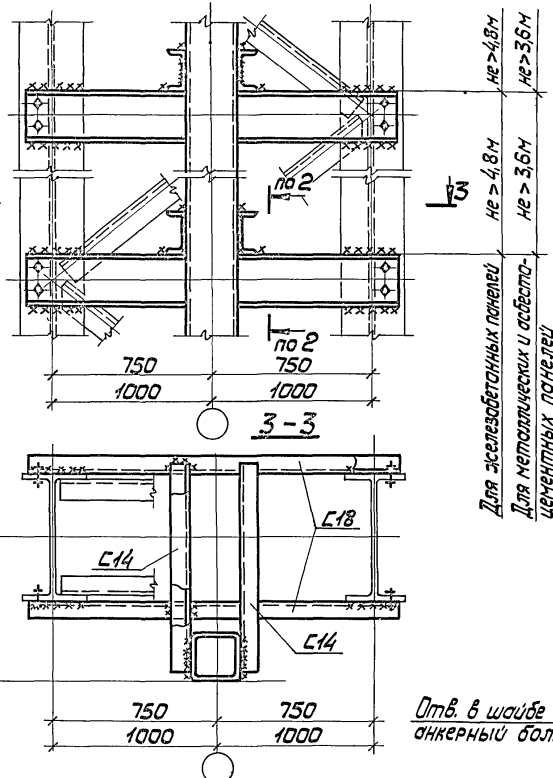
Стация	Лист	Листов
Р	7	7
УкрНИИпроектсталь-конструкция		

46

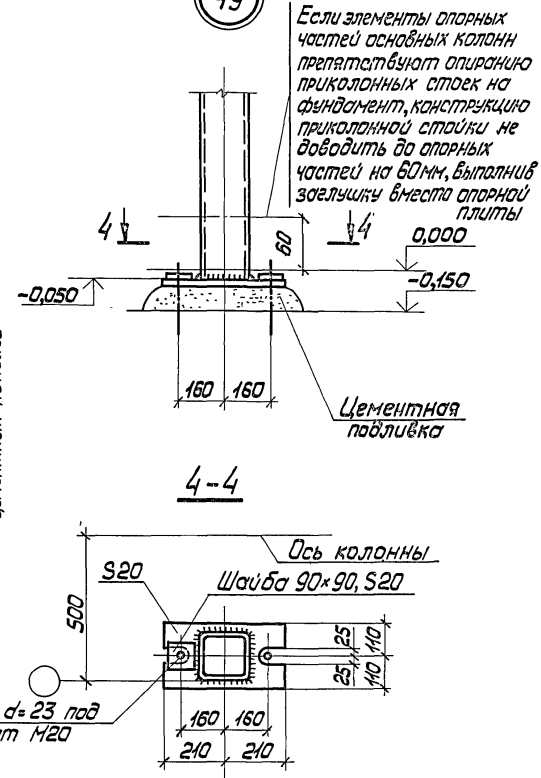
Для колонн:
по серии 1.423-4, вып.1



по серии 1.424-4, вып.1;4;5



49



Если элементы опорных частей основных колонн препятствуют опиранию приколонных стоек на фундамент, конструкцию приколонных стоек не доводить до опорных частей на 60мм, выпавший зазор залить вместе опорной плиты

1. Основные указания и маркировка узлов приведены на вк.ум. 12/КУ
2. Все болты М16 нормальной точности, кроме оговоренных.

Отв. в шайбе $d=23$ под анкерный болт М20

Привязку стойки принять в соответствии с узлами 43-48

Нач. отд.	Уканев		1.427.3-4.1	4КМ		
Н.контр.	Орлик			Стация	Лист	Листов
Гл.контр.	Орлик			Р		1
Гл.инж.-пр.	Володарская		Узел 46, 49	УкрНИИпроектстоль-конструкция		
Рук.бриг.	Яворский					
Рук.бриг.	Косупов					
Инженер	Москвич					

Шк. № 10001 // 11001015 и дата 16.01.2016 г.

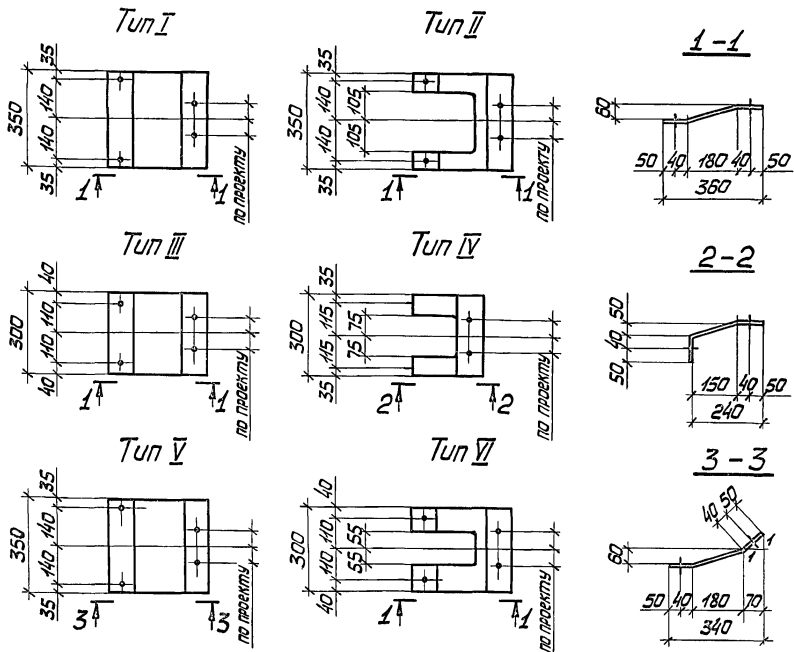
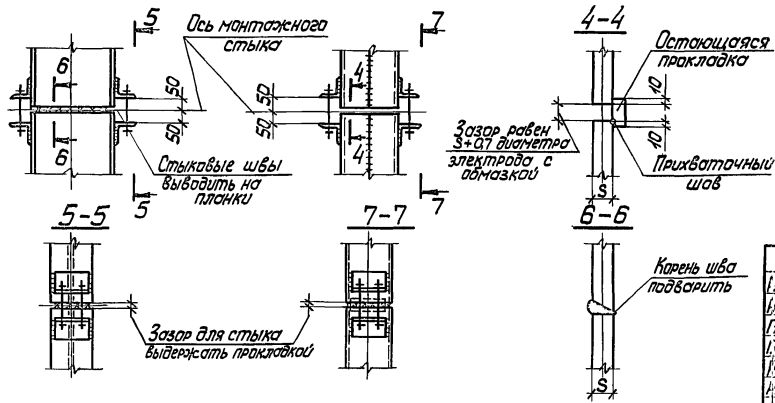


Таблица толщин и типов листовых шарниров

	Наименьшая высота до низа конструкции покрытия, м	Номер узла																										
		1	2	3	4	5	6	7	8	11	14	15	16	18	20	22	23	28	29									
Звончая без мор-тальных кронов	4,8 - 8,4								6																			
	9,6			6				6				6											6					
	10,8	6						6			6												6					8
	12,0			8					8			8											⊗					
	13,2-18,0												8											⊗				
Звончая с монтажными кронами	8,4																											
	9,6																											
	10,8								6																6			
	12,0	6									6														⊗			6
	13,2																											
14,4-18,0										8																⊗		
Тип листового шарнира	I	I	I	I	I	I	IV	I	I	I	III	I	I	I	I	I	I	I	I	I	I	I	I	I	I	I	I	I

Укрупнительный монтажный стык



Маркировка типов листовых шарниров приведена на докум. 44KM-26KM, 29KM.

Шифр подл. / Подпись и дата / Взам. инв. №

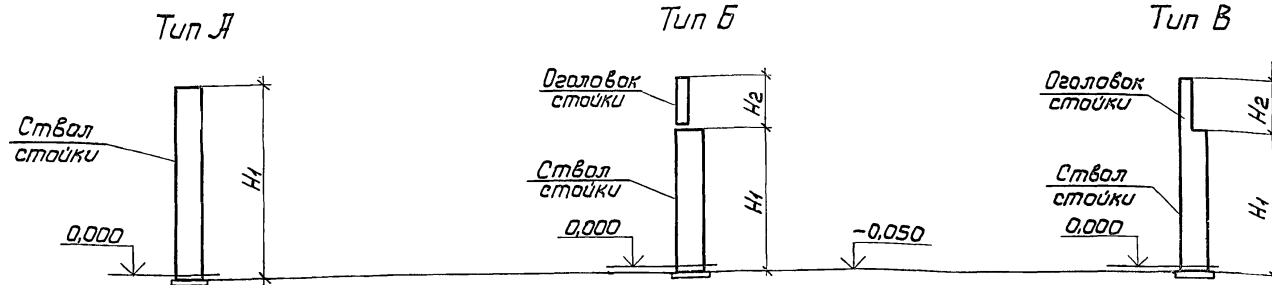
Нач. отд. Уханев
И. контр. Орлик
Г. констр. Орлик
И. техн. пр. Валадарская
Н. уч. брига. Яворский
Н. уч. брига. Кочубов
Инженер Москвич

1.427.3-4.1 42KM

Листовые шарниры.
Монтажные стыки
стоек фахверка

Стадия	Лист	Листов
р		1

Укрупнительно-стальная конструкция



Номера схем фахверков	Тупы стоек	Номинальная отметка низа конструкций покрытия, м																												
		3,6	4,8	6,0	6,6	7,2	7,8	8,4	9,6	10,8	12,0	13,2	14,4	15,6	16,8	18,0	Размеры стойки, м													
		H ₁	H ₁	H ₂	H ₁	H ₂	H ₁	H ₂	H ₁	H ₂	H ₁	H ₂	H ₁	H ₂	H ₁	H ₂	H ₁	H ₂	H ₁	H ₂	H ₁	H ₂	H ₁	H ₂	H ₁	H ₂	H ₁	H ₂		
1	2	3	4	5	6	7	8	9	10	11	12	13	14	15	16	17	18	19	20	21	22	23	24	25	26	27	28	29	30	31
1	А												11,63 (10,73)	—	12,83 (11,93)	—	14,03 (13,13)	—	15,23 (14,33)	—	16,43 (15,53)	—	17,63 (16,73)	—	18,83 (17,93)	—	20,03 (19,13)	—	21,23 (20,33)	—
	Б												8,59 (2,14)	3,04 (2,14)	9,79 (2,14)	3,04 (2,14)	10,99 (2,14)	3,04 (2,14)	12,19 (2,14)	3,04 (2,14)	13,39 (2,14)	3,04 (2,14)	14,59 (2,14)	3,04 (2,14)	15,79 (2,14)	3,04 (2,14)	16,99 (2,14)	3,04 (2,14)	18,19 (2,14)	3,04 (2,14)
2	Б												8,35 (2,88)	3,78 (2,88)	9,55 (2,88)	3,78 (2,88)	10,75 (2,88)	3,78 (2,88)	11,95 (2,88)	3,78 (2,88)	13,15 (2,88)	3,78 (2,88)	14,35 (2,88)	3,78 (2,88)	15,55 (2,88)	3,78 (2,88)	16,75 (2,88)	3,78 (2,88)	17,95 (2,88)	3,78 (2,88)
3	А												8,31	—	9,51	—	10,71	—	11,91	—	13,11	—	14,31	—	15,51	—	16,71	—	17,91	—
4	А												11,77	—	12,97	—	14,17	—	15,37	—	16,57	—	17,77	—	18,97	—	20,17	—	21,37	—
5	А												11,87	—	13,07	—	14,27	—	15,47	—	16,67	—	17,87	—	19,07	—	20,27	—	21,47	—
	Б												8,54	3,33	9,74	3,33	10,94	3,33	12,14	3,33	13,34	3,33	14,54	3,33	15,74	3,33	16,94	3,33	18,14	3,33

1. Размеры в скобках даны для стоек при покрытии из ферм пониженной высоты по серии 1.460-4.
2. Габаритные размеры стоек торцового фахверка приведены для стоек, расположенных на расстоянии 6 м от продольной оси и применительно к зданиям с пролетами 24; 36 м.
3. Для схем №1 и №9 габаритные размеры приведены при покрытии по серии 1.460.3-15; для схем №20 и №24 — при покрытии по серии ПК-01-129/78.

Нач. отв.	Уханов	Инженер		1.427.3-41 43KM	Основные габаритные размеры стоек	Студия	Лист	Листов
Инж. контр.	Орлик	Инженер				Р	1	2
Инж. контр.	Орлик	Инженер				Украинпроектсталь- конструкция		
Инж. контр.	Володарская	Инженер						
Инж. контр.	Яворский	Инженер						
Инж. контр.	Юсупов	Инженер						
Ст. инж.	Шляхин	Инженер						

Номера стоек фальшбоек	Типы стоек	Номинальная отметка низа конструкций покрытия, м																													
		3,6		4,8		6,0		6,6		7,2		7,8		8,4		9,6		10,8		12,0		13,2		14,4		15,6		16,8		18,0	
		Размеры стойки, м																													
1	2	H ₁ 3	H ₁ 4	H ₂ 5	H ₁ 6	H ₂ 7	H ₁ 8	H ₂ 9	H ₁ 10	H ₂ 11	H ₁ 12	H ₂ 13	H ₁ 14	H ₂ 15	H ₁ 16	H ₂ 17	H ₁ 18	H ₂ 19	H ₁ 20	H ₂ 21	H ₁ 22	H ₂ 23	H ₁ 24	H ₂ 25	H ₁ 26	H ₂ 27	H ₁ 28	H ₂ 29	H ₁ 30	H ₂ 31	
6	Б	-	-	-	-	-	-	-	-	-	-	-	8,54	2,15	9,74	2,15	10,94	2,15	12,14	2,15	13,34	2,15	14,54	2,15	15,74	2,15	16,94	2,15	18,14	2,15	
7	Я	-	-	-	-	-	-	-	-	-	-	-	10,60	-	11,80	-	13,00	-	14,20	-	15,40	-	16,60	-	17,80	-	19,00	-	20,20	-	
	Б	-	-	-	-	-	-	-	-	-	-	-	8,54	2,06	9,74	2,06	10,94	2,06	12,14	2,06	13,34	2,06	14,54	2,06	15,74	2,06	16,94	2,06	18,14	2,06	
8	Я	-	-	-	-	-	-	-	-	-	-	-	10,01	-	11,21	-	12,41	-	13,61	-	14,81	-	16,01	-	17,21	-	18,41	-	19,61	-	
9	Я	-	-	9,23 (8,33)	-	-	-	-	10,43 (9,53)	-	-	-	11,63 (10,73)	-	12,83 (11,93)	-	14,03 (13,13)	-	15,23 (14,33)	-	16,43 (15,53)	-	17,63 (16,73)	-	18,83 (17,93)	-	20,30 (19,13)	-	21,23 (20,33)	-	
	Б	-	-	6,19 (2,14)	3,04 (2,14)	-	-	7,39	3,04 (2,14)	-	-	8,59	3,04 (2,14)	9,79	3,04 (2,14)	10,99	3,04 (2,14)	12,19	3,04 (2,14)	13,39	3,04 (2,14)	14,59	3,04 (2,14)	15,79	3,04 (2,14)	16,99	3,04 (2,14)	18,19	3,04 (2,14)		
10	Б	-	-	5,95	3,78	-	-	7,15	3,78	-	-	8,35	3,78	-	-	-	-	-	-	-	-	-	-	-	-	-	-	-	-	-	
11	Я	-	-	9,37	-	-	-	10,57	-	-	-	11,77	-	12,97	-	14,17	-	15,37	-	16,57	-	17,77	-	18,97	-	20,17	-	21,37	-		
12	Я	-	-	9,47	-	-	-	10,67	-	-	-	11,87	-	13,07	-	14,27	-	15,47	-	16,67	-	17,87	-	19,07	-	20,27	-	21,47	-		
	Б	-	-	6,14	3,33	-	-	7,34	3,33	-	-	8,54	3,33	9,74	3,33	10,94	3,33	12,14	3,33	13,34	3,33	14,54	3,33	15,74	3,33	16,94	3,33	18,14	3,33		
13	Б	-	4,94	2,15	6,14	2,15	-	7,34	2,15	-	-	8,54	2,15	9,74	2,15	10,94	2,15	12,14	2,15	13,34	2,15	14,54	2,15	15,74	2,15	16,94	2,15	18,14	2,15		
14	Б	-	4,94	2,06	6,14	2,06	6,74	2,06	7,34	2,06	7,94	2,06	8,54	2,06	9,74	2,06	10,94	2,06	12,14	2,06	13,34	2,06	14,54	2,06	15,74	2,06	16,94	2,06	18,14	2,06	
15	Я	-	6,44	-	7,61	-	8,21	-	8,81	-	9,41	-	10,01	-	11,21	-	12,41	-	13,61	-	14,81	-	16,01	-	17,21	-	18,41	-	19,61	-	
16	Я	5,77	6,97	-	8,17	-	-	-	9,37	-	-	-	10,57	-	-	-	-	-	-	-	-	-	-	-	-	-	-	-	-		
17	Я	5,77	6,97	-	8,17	-	-	-	9,37	-	-	-	10,57	-	-	-	-	-	-	-	-	-	-	-	-	-	-	-	-		
18	Я	-	5,84	-	7,04	-	-	-	8,24	-	-	-	9,44	-	10,64	-	11,84	-	-	-	-	-	-	-	-	-	-	-	-		
20	Я	-	-	-	-	-	-	-	-	-	-	-	11,12	-	12,32	-	13,52	-	14,72	-	15,92	-	17,12	-	18,32	-	19,52	-	20,72	-	
	Б	-	-	-	-	-	-	-	-	-	-	-	8,30	2,82	9,50	2,82	10,70	2,82	11,90	2,82	13,10	2,82	14,30	2,82	15,50	2,82	16,70	2,82	17,90	2,82	
21	Я	-	7,52	-	8,72	-	9,32	-	9,92	-	10,52	-	11,12	-	12,32	-	13,52	-	14,72	-	15,92	-	17,12	-	18,32	-	19,52	-	20,72	-	
	Б	-	4,70	2,82	5,90	2,82	6,50	2,82	7,10	2,82	7,70	2,82	8,30	2,82	9,50	2,82	10,70	2,82	11,90	2,82	13,10	2,82	14,30	2,82	15,50	2,82	16,70	2,82	17,90	2,82	

Шаб. № 100 ДИ. Издательство Восток-Запад. СПб.

Типы конструкций покрытия		Условные обозначения стоек											
		ТФ1 ; ТФ3											
		Номинальные отметки низа конструкций покрытия в дециметрах											
		8 4	9 6	10 8	12 0	13 2	14 4	15 6	16 8	18 0			
		Типы и сечения стоек											
Стропильные фермы по сериям: 1.460-8, 1.460.2-10, 1.460.3-15, 1.460.3-17, 1.460-4 (схемы №1, №3)	20	I	ЛК4	ЛК4	ЛК8	ЛП2	ЛП2	ЛП4	ЛП4	ЛП4	ЛП7		
		II		ЛК8	ЛП2		ЛП5	ЛП6	ЛП6	ЛП7	БП8.П1 (ЛП8)	БП9.П1 (ЛП9)	
		III		ЛК4	ЛК8	ЛК9		ЛК11	ЛК11	ЛК11			ЛК12
		IV		ЛК8	ЛК9		ЛК11				ЛК12	ЛК12	
	100	I	ЛК4	ЛК4	ЛК8	ЛК9	ЛК11	ЛК11	ЛК11	ЛК11	ЛК11	ЛК12	
		II		ЛК8	ЛК9								ЛК11
		III		ЛК4	ЛК8	ЛК10	ЛК11	ЛК11	ЛК12	ЛК12	ЛК12	ЛК13	ЛК14
		IV		ЛК8	ЛК9								
	200	I	ЛК7	ЛК4	ЛК8	ЛК10	ЛК11	ЛК11	ЛК12	ЛК12	ЛК12	ЛК13	
		II		ЛК8	ЛК9								ЛК11
		III		ЛК4	ЛК8	ЛК11	ЛК12	ЛК12	ЛК12	ЛК13	ЛК13	ЛК14	
		IV		ЛК8	ЛК9								ЛК11
	300	I	ЛК9	ЛК9	ЛК10	ЛК11	ЛК12	ЛК12	ЛК12	ЛК12	ЛК13	ЛК14	
		II		ЛК9	ЛК10								ЛК11
		III		ЛК4	ЛК8	ЛК11	ЛК12	ЛК12	ЛК12	ЛК13	ЛК13	ЛК14	
		IV		ЛК8	ЛК9								ЛК11
	400	I	ЛК10	ЛК10	ЛК11	ЛК12	ЛК12	ЛК12	ЛК12	ЛК13	ЛК13	ЛК14	
		II		ЛК10	ЛК11								ЛК12
		III		ЛК4	ЛК8	ЛК11	ЛК12	ЛК12	ЛК12	ЛК13	ЛК13	ЛК14	
		IV		ЛК8	ЛК9								ЛК11
500	I	ЛК11	ЛК11	ЛК12	ЛК12	ЛК12	ЛК12	ЛК13	ЛК13	ЛК14	ЛК14		
	II		ЛК11	ЛК12								ЛК12	ЛК13
	III		ЛК4	ЛК8	ЛК11	ЛК12	ЛК12	ЛК12	ЛК13	ЛК13	ЛК14		
	IV		ЛК8	ЛК9								ЛК11	ЛК12

1. Схема №1 приведена на документе 02КМ, схема №3 - на документе 03КМ.
2. Сортамент сечений стоек приведен на документе 58КМ.
3. Пример обозначения маркировки стоек фахверка приведен на документе 00ПЗКМ
4. В скобках указаны сечения и типы стоек для схемы №3.

Нач. отд.	Уганев	Исполн.	Лист	1.427.3-41	44КМ
Н.контр.	Орлик	Провер.	Лист		
Пр.контр.	Орлик	Соглас.	Лист		
Инж.пр.	Владарская	Восп.	Лист		
Дук.бриг.	Яворский	Соглас.	Лист		
Дук.бриг.	Юсупов	Соглас.	Лист		
Инженер	Явич	Соглас.	Лист		

Таблица выбора марок стоек фахверка для схем №1; №3

Стация	Лист	Листов
Р		1

УКРНИИпроектсталь-конструкция

Типы конструкций покрытия	Масса стенового заполнения кг/м ²	Размеры по старости по каталогу бетона	Условное обозначение стоек																	
			ТФ 2																	
			Номинальные отметки низа конструкций покрытия в дециметрах																	
			8 4	9 6	10 8	12 0	13 2	14 4	15 6	16 8	18 0									
Типы и сечения стоек																				
Стропильные фермы по сериям 1.460-8, 1.460.2-10, 1.460.3-15, 1.460.3-17, 1.460-4 (схема №2)	20	I	БК4.К2	БК4.К2	БК8.К2	БП2.К2	БП2.К2	БП4.К2	БП4.К2	БП4.К2	БП7.К2									
		II		БК8.К2	БК8.К2		БП2.К2	БП5.К2	БП6.К2	БП6.К2	БП7.К2	БП9.К2								
		III		БК4.К2	БК8.К2	БК9.К2		БК11.К2	БК11.К2	БК11.К2	БК11.К2		БК12.К2	БК13.К2						
		IV			БК8.К2	БК9.К2	БК11.К2	БК12.К2		БК12.К2	БК13.К2	БК14.К2								
	100	I	БК4.К2	БК8.К2	БК4.К2	БК8.К2	БК10.К2	БК11.К2	БК12.К2	БК12.К2	БК12.К2	БК12.К2	БК13.К2	БК14.К2						
		II			БК8.К2	БК9.К2	БК11.К2					БК12.К2	БК13.К2	БК14.К2						
		III		БК7.К2	БК9.К2	БК10.К2	БК11.К2	БК12.К2	БК12.К2	БК13.К2	БК14.К2	БК13.К2	БК14.К2							
		IV				БК11.К2	БК12.К2					БК13.К2	БК14.К2							
	200	I	БК4.К2	БК9.К2	БК10.К2	БК11.К2	БК12.К2	БК12.К2	БК13.К2	БК14.К2	БК14.К2	БК14.К2	БК15.К2							
		II				БК11.К2						БК12.К2	БК13.К2	БК14.К2						
		III			БК10.К2	БК11.К2	БК12.К2	БК12.К2	БК13.К2	БК14.К2	БК14.К2	БК15.К2	БК15.К2	БК16.К2						
		IV											БК11.К2	БК12.К2	БК13.К2	БК14.К2				
	300	I	БК10.К2	БК11.К2	БК12.К2	БК12.К2	БК13.К2	БК14.К2	БК14.К2	БК15.К2	БК16.К2	БК16.К2	БК17.К2							
		II										БК17.К2	БК18.К2							
		III										БК10.К2	БК11.К2	БК12.К2	БК13.К2	БК14.К2	БК15.К2	БК16.К2	БК17.К2	БК18.К2
		IV																		
	400	I	БК10.К2	БК11.К2	БК12.К2	БК12.К2	БК13.К2	БК14.К2	БК15.К2	БК16.К2	БК17.К2	БК18.К2	БК19.К2							
		II										БК19.К2	БК20.К2							
		III										БК10.К2	БК11.К2	БК12.К2	БК13.К2	БК14.К2	БК15.К2	БК16.К2	БК17.К2	БК18.К2
		IV																		
500	I	БК11.К2	БК12.К2	БК13.К2	БК14.К2	БК15.К2	БК16.К2	БК17.К2	БК18.К2	БК19.К2	БК20.К2	БК21.К2								
	II										БК21.К2	БК22.К2								
	III										БК11.К2	БК12.К2	БК13.К2	БК14.К2	БК15.К2	БК16.К2	БК17.К2	БК18.К2	БК19.К2	
	IV																			БК11.К2

1. Схема №2 приведена на документе 03КМ.
2. Сопоставление сечений стоек приведен на документе 58КМ.
3. Пример обозначения маркировки стоек фахверка приведен на документе 0013 КМ.

И.М.И.И.И.	У.И.И.И.И.	И.И.И.И.И.	1.427.3-4.1	45КМ
И.И.И.И.И.	И.И.И.И.И.	И.И.И.И.И.	Таблица выбора марок стоек для схемы №2	
И.И.И.И.И.	И.И.И.И.И.	И.И.И.И.И.	И.И.И.И.И.	И.И.И.И.И.
И.И.И.И.И.	И.И.И.И.И.	И.И.И.И.И.	И.И.И.И.И.	И.И.И.И.И.

Типы конструкций покрытия	Масса стеллавого заполнения, кг/м ²	Работы по скреплению напылю ветра	Условное обозначение стоек										
			ТФ4; ТФ5; ТФ8; ТФ20										
			Номинальные отметки низа конструкций покрытия в дециметрах										
			84	96	108	120	132	144	156	168	180		
			Типы и сечения стоек										
Стальные фермы по серии 1.460-3 (схемы №4 и №5) (сметный) Алюминиевые фермы покрытия и болты (сметный) Структура "ЦНИИСП" по серии 1.460-6/81 (схема №8)	20	I	ЯК4	ЯП1	ЯП1	ЯП2	ЯП3	ЯП3	ЯП6	ЯП6	ЯП7	ЯП7	
		II											
		III											
		IV											
	100	I	ЯК4	ЯК4	ЯК8 V	ЯК9	ЯК11	ЯК12	ЯК12	ЯК12	ЯК12	ЯК12	ЯК12
		II											
		III											
		IV											
	200	I	ЯК7	ЯК9	ЯК11	ЯК12	ЯК11	ЯК13	ЯК13	ЯК12	ЯК13	ЯП24	ЯП25
		II											
		III											
		IV											
	300	I	ЯК9	ЯК11	ЯК12	ЯК12	ЯК12	ЯК12	ЯК13	ЯК13	ЯП24	ЯП25	ЯП26 (Вп26. П23)
		II											
		III											
		IV											
	400	I	ЯК10	ЯК11	ЯК12	ЯК12	ЯК13	ЯК13	ЯП24	ЯК13	ЯП24	ЯП25	ЯП26 (Вп26. П23)
		II											
		III											
		IV											
500	I	ЯК11	ЯК12	ЯК13	ЯК13	ЯП25	ЯП25	ЯП25	ЯП25	ЯП25	ЯП25	ЯП25	
	II												
	III												
	IV												

1. Схемы №4 и №5 приведены на документе 04КМ; №8 — на документе 06КМ; №20 — на документе 13КМ.
2. Пример обозначения маркировки стоек фахверка приведен на документе 00ПЗКМ.
3. В скобках приведены сечения и типы стоек для схем №5 и №20.

Исполн.:	Уханов	Иванов
Н.контр.:	Орлик	Сидоров
И.контр.:	Орлик	Сидоров
Пр.инж.пр.:	Волгодарская	Волгодарская
Дир.бюро:	Яворский	Яворский
Инженер:	Шабельская	Шабельская
Ст.техн.:	Семидубер	Семидубер

1.427.3-4.1 46KM

Таблица выбора марок стоек для схем №4, №5, №8, №20

Сталь	Лист	Листов
р	р	р

Уканилпроектсталь-конструкция

Имя и фамилия автора проекта

Тип конструкции покрытия	Масса стальной балки по заготовке, кг/м	Районы по строительной карте Москвы	Условное обозначение стоек												
			ТФ 6												
			Номинальные отметки низа конструкций покрытия в дециметрах												
			84	96	108	120	132	144	156	168	180				
			Типы и сечения стоек												
Стальная ферма типа "Маладено" по серии 1.4603-44 (схема № 6)	20	I	БК4.К2	БК8.К2	БК8.К2	БК12.К2	БК12.К2	БК4.К2	БК4.К2	БК4.К2	БК7.К2				
		II		БК8.К2			БК12.К2	БК12.К2	БК6.К2	БК6.К2	БК7.К2	БК9.К2			
		III		БК8.К2	БК12.К2		БК12.К2	БК6.К2	БК6.К2	БК8.К2	БК8.К2				
	100	I		БК4.К2	БК8.К2	БК8.К2	БК9.К2	БК11.К2	БК11.К2	БК11.К2	БК11.К2	БК12.К2	БК12.К2		
		II												БК8.К2	БК9.К2
		III			БК8.К2	БК9.К2				БК11.К2	БК12.К2	БК12.К2	БК12.К2	БК13.К2	
		200	I		БК4.К2	БК8.К2	БК8.К2	БК10.К2		БК11.К2	БК11.К2	БК11.К2	БК11.К2	БК12.К2	БК13.К2
			II												
			III			БК8.К2	БК9.К2					БК11.К2	БК12.К2	БК12.К2	БК13.К2
	300		I	БК7.К2		БК9.К2	БК9.К2	БК10.К2	БК11.К2	БК12.К2		БК12.К2	БК13.К2	БК14.К2	БК25.К2
			II												
			III			БК9.К2	БК10.К2					БК11.К2	БК12.К2	БК13.К2	БК14.К2
		400	I		БК9.К2	БК10.К2	БК10.К2	БК12.К2	БК11.К2		БК12.К2	БК13.К2	БК14.К2	БК14.К2	БК26.К2
			II												
			III			БК10.К2	БК12.К2					БК13.К2	БК14.К2	БК14.К2	БК26.К2
	500		I	БК10.К2		БК11.К2	БК11.К2	БК12.К2	БК11.К2	БК13.К2		БК14.К2	БК14.К2	БК14.К2	БК14.К2
			II												
			III			БК11.К2	БК12.К2					БК13.К2	БК14.К2	БК14.К2	БК26.К2
		500	I		БК11.К2	БК12.К2	БК12.К2	БК12.К2	БК11.К2		БК13.К2	БК14.К2	БК14.К2	БК26.К2	БК26.К2
			II												
			III									БК12.К2	БК13.К2	БК14.К2	БК14.К2

Шифр проекта: Подпись и штамп исполнителя

1. Схема №6 приведена на документе 05КМ.
2. Сортамент сечений стоек приведен на документе 58КМ.
3. Пример обозначения маркировки стоек фахверка приведен на документе 00113 КМ.

Наим. отд.	Ухолов	Полн.	
И. комп.	Орлик	С	
П. комп.	Орлик	С	
П. инж. пр.	Валерьев	С	
Рук. бриг.	Яворский	С	
Рук. бриг.	Кослов	С	
Инженер	Москвич	С	

1.427.3-4.1 47КМ

Таблица выбора марок стоек для схемы №6

Строй	Лист	Листов
Р	Т	Т
Учреждение: Проектно-конструкция		

Условное обозначение стоек

Тип конструкции покрытия	Класс стенового заполнения, кг/м ²	Рядовые по высоте стеновые материалы	ТФ7															
			Номинальные отметки низа конструкции покрытия в дециметрах															
			84	96	108	120	132	144	156	168	180							
			Типы и сечения стоек															
Стальная ферма по серии 1.460.3-14 типа "Молодежно" (схема N7)	20	I	ЯК4	ВП1.К7	ВП1.К7	ВП2.К7	ВП3.К7	ВП3.К7	ВП6.К7	ВП6.К7	ВП6.К7	ВП7.К7						
		II			ВП2.К7	ВП3.К7	ВП5.К7	ВП6.К7					ВП7.К7					
		IV												ВП1.К7	ВП2.К7	ВП3.К7		
	100	I	ЯК4	ЯК4	ВК8.К7	ВК9.К7	ВК12.К7	ВК12.К7	ВК12.К7	ВК12.К7	ВК12.К7	ВК12.К7	ВК12.К7					
		II			ВК9.К7	ВК11.К7								ВК12.К7	ВК13.К7	ВК13.К7		
		IV															ЯК7	ВК9.К7
	200	I	ЯК4	ЯК7	ВК9.К7	ВК11.К7	ВК12.К7	ВК12.К7	ВК13.К7	ВК13.К7	ВК13.К7	ВК13.К7	ВК13.К7					
		II												ВК9.К7	ВК11.К7	ВК12.К7	ВК13.К7	ВК13.К7
		IV																
	300	I	ЯК7	ВК9.К7	ВК11.К7	ВК11.К7	ВК12.К7	ВК12.К7	ВК13.К7	ВК13.К7	ВК13.К7	ВК13.К7	ВК13.К7					
		II												ВК9.К7	ВК11.К7	ВК12.К7	ВК13.К7	ВК13.К7
		IV																
	400	I	ВК10.К7	ВК11.К7	ВК12.К7	ВК12.К7	ВК12.К7	ВК12.К7	ВК13.К7	ВК13.К7	ВК13.К7	ВК13.К7	ВК13.К7					
		II												ВК10.К7	ВК12.К7	ВК13.К7	ВК13.К7	ВК13.К7
		IV																
	500	I	ВК11.К7	ВК12.К7	ВК12.К7	ВК13.К7	ВК13.К7	ВК13.К7	ВК13.К7	ВК13.К7	ВК13.К7	ВК13.К7	ВК13.К7					
		II												ВК11.К7	ВК12.К7	ВК13.К7	ВК13.К7	ВК13.К7
		IV																

1. Схема N7 приведена на документе 05КМ.
2. Сортимент сечений стоек приведен на документе 58КМ.
3. Пример обозначения маркировки стоек фахверка приведен на документе 00ПЗКМ.

Исполн.	Уханов	С.И.			1.427.3-4.1	48КМ
Н.контр.	Орлик	С.И.				
И.контр.	Орлик	С.И.			Таблица выбора марок стоек для схемы N7	Укринпроектсталь-конструкция
И.длин.па.	Володарская	В.И.				
И.к.брус.	Яворский	А.В.				
И.к.брус.	Косытаев	А.В.				
И.номер	984	С.И.				

Шрифты: ИВМ, ИВМ-М, ИВМ-М-М, ИВМ-М-М-М

Условное обозначение стоек

Типы конструкций покрытия	Масса стоек со закладными, кг/м ²	Работы по выработке опоры в бетоне	ТФ 9																	
			Номинальные отметки низа конструкций покрытия в дециметрах																	
			80	72	84	96	108	120	132	144	156	168	180							
			Типы и сечения стоек																	
Стропильные фермы по сечениям 1.460-8, 1.460.2-10, 1.460.3-15, 1.460.3-17, 1.460-4 (схема 19)	20	ЛК1	I	ЛК1	ЛК6	ЛК9	ЛК10	ЛК11	ЛК12	ЛК13	ЛК12	ЛК12	БП10.П1	БП11.П1	БП11.П1					
			II	ЛК6	ЛК9	ЛК11	ЛК12	ЛК13			БП11.П1	БП11.П1	БП12.П1	БП12.П1	БП14.П1					
			III	ЛК3	ЛК10	ЛК12	ЛК11	ЛП25			БП26.П1	БП27.П1				БП12.П1	БП13.П1			
			IV	ЛК4	ЛК9	ЛК11	ЛК12						ЛК13	БП26.П1	БП28.П1			БП13.П1	БП14.П1	
	100	ЛК4	ЛК6	I	ЛК4	ЛК9	ЛК9	ЛК11	ЛК12	ЛК13	ЛК13	ЛП25	ЛП25	БП12.П1	БП13.П1	БП14.П1				
				II	ЛК8	ЛК10	ЛК11	ЛП25				БП26.П1	БП27.П1							
				III	ЛК9	ЛК11	ЛК12	ЛП25				БП27.П1	БП28.П1							
				IV	ЛК6	ЛК9	ЛК11	ЛК12				ЛП25	БП26.П1				БП27.П1			
	200	ЛК4	ЛК6	I	ЛК6	ЛК9	ЛК10	ЛК12	ЛК13	ЛК13	ЛК13	ЛП25	ЛП25	БП12.П1	БП13.П1	БП14.П1				
				II	ЛК3	ЛК10	ЛК11					ЛП25	БП26.П1				БП27.П1			
				III	ЛК7	ЛК10	ЛК11					ЛК12	ЛП25				БП26.П1	БП28.П1		
				IV		ЛК9	ЛК10					ЛК11	ЛП24				ЛП25	БП26.П1		
300	ЛК6	ЛК6	ЛК9	ЛК10	ЛК11	ЛК11	ЛК12	ЛК13	ЛК13	ЛК13	ЛП24	ЛП25	БП12.П1	БП13.П1	БП14.П1					
											II	ЛК10				ЛК12	ЛП25	БП26.П1	БП27.П1	
											III	ЛК10				ЛК12	ЛП24	ЛП25	БП26.П1	БП27.П1
											IV	ЛК9				ЛК11	ЛК12	ЛП24	ЛП25	БП26.П1
400	ЛК8	ЛК6	ЛК9	ЛК10	ЛК11	ЛК11	ЛК12	ЛК13	ЛК13	ЛК13	ЛП24	ЛП25	БП12.П1	БП13.П1	БП14.П1					
											II	ЛК9				ЛК11	ЛК12	ЛП24	ЛП25	БП26.П1
											III	ЛК10				ЛК12	ЛК11	ЛП24	ЛП25	БП26.П1
											IV	ЛК11				ЛК12	ЛК11	ЛП25	БП26.П1	БП27.П1
500	ЛК9	ЛК6	ЛК9	ЛК10	ЛК11	ЛК11	ЛК12	ЛК13	ЛК13	ЛК13	ЛП24	ЛП25	БП12.П1	БП13.П1	БП14.П1					
											II	ЛК9				ЛК10	ЛК11	ЛП24	ЛП25	БП26.П1
											III	ЛК10				ЛК12	ЛК11	ЛП24	ЛП25	БП26.П1
											IV	ЛК11				ЛК12	ЛК11	ЛП24	ЛП25	БП26.П1

Шифр по табл. 1 и 2 отта 1304000000.00

1. Схема стоек фахверков 19 приведена на документе 07КМ.
2. Составлен сечений стоек приведен на документе 58КМ.
3. Пример обозначения маркировки стоек фахверка приведен на документе 00ПЗКМ.

Нач. отд.	Уханов	19
Исполн.	Орлик	
Пл. конструк.	Орлик	
Лин. на	Володарская	
Рук. бюро	Яворский	
Рук. бюро	Юсупов	
Инженер	Явуч	

1.427.3-4.1 49KM

Таблица выбора марок стоек для схемы 19

Стальная	Лист	Листов
Р	Р	Р
Укрупненно сталь-конструкция		

Масса стенового заполнения, кг/м ²	Работы по старостроичной нагору ветро	Типы конструкций покрытия	Условные обозначения стоек								Тип конструкции здания	
			ТФ 10				ТФ 18					
			Номинальные отметки низа конструкций покрытия в дециметрах									
			60	72	84	48; 60	72	84	96	108		
			Типы и сечения стоек									
20	I	Стальные фермы по сериям 1.460-3, 1.460.2-10, 1.460.3-15, 1.460.3-17, 1.460-4 (схема №10)	БК4.К2	БП2.К2	БП3.К2	ЯП2	ЯП3	ЯП2	ЯП4	ЯП6	Деревянная конструкция типа "КЛДСУ" (схема №18)	
	II											БП2.К2
	III		БП5.К2	ЯП5	ЯП5	ЯП8	ЯП9					
	IV							БК6.К2	БК9.К2	БК9.К2		БК4.К2
100	I		БК9.К2	БК10.К2	БК11.К2	ЯК10	ЯК12					
	II							БК11.К2	ЯК11	ЯК11		ЯК12
	III		БК6.К2	БК9.К2	БК10.К2	БК11.К2	ЯК9					
	IV							БК9.К2	БК10.К2	БК11.К2		ЯК10
200	I		БК9.К2	БК10.К2	БК11.К2	ЯК9	ЯК10					
	II							БК11.К2	ЯК11	ЯК11		ЯК12
	III		БК9.К2	БК10.К2	БК11.К2	ЯК9	ЯК11					
	IV							БК10.К2	БК11.К2	ЯК10		ЯК11
300	I		БК9.К2	БК10.К2	БК11.К2	ЯК9	ЯК10					
	II							БК11.К2	ЯК11	ЯК11		ЯК12
	III		БК12.К2	ЯК12	ЯК12	ЯК13	ЯП24					
	IV							БК10.К2	ЯК10	ЯК11		ЯК12
400	I	БК11.К2	БК12.К2	ЯК11	ЯК11	ЯК12	ЯК13				ЯП24	
	II							БК10.К2	ЯК10	ЯК11		ЯК12
	III	БК11.К2	ЯК11	ЯК11	ЯК12	ЯК13	ЯП24					
	IV							БК10.К2	БК12.К2	ЯК12	ЯК13	ЯП24
500	I	БК9.К2	БК10.К2	БК11.К2	ЯК10	ЯК11	ЯК12					
	II							БК11.К2	ЯК11	ЯК11	ЯК12	ЯК13
	III	БК10.К2	БК12.К2	ЯК12	ЯК13	ЯП24	ЯП25					
	IV							БК9.К2	БК10.К2	БК11.К2	ЯК10	ЯК11

1. Схема №10 приведена на документе 07КМ.
Схема №18 - на документе 12КМ.
2. Сортамент сечений стоек приведен на документе 58КМ.
3. Пример обозначения маркировки стоек фахверка приведен на документе 00ПЗКМ.

Нач. отд.	Уханов	Иванов		1.427.3-4.1	50КМ	Стаяк	Лист	Листов
Н.контр.	Орлик	Иванов				Р	1	
В.контр.	Орлик	Иванов						
Д.контр.	Володарская	Иванов						
Д.к.быв.	Яворский	Иванов						
Д.к.быв.	Юсупов	Иванов						
Ст.техн.	Семибубер	Иванов						

Таблица выбора марок стоек для схем №10 и №18

Укрупненная проектная конструкция

1:427.3-4.1

Тип конструкции покрытия	Масса стенового заполнения, кг/м ²	Работы по скоростному монтажу покрытия	Условное обозначение стоек																			
			ТФН																			
			Номинальные отметки низа конструкций покрытия, в дециметрах																			
			60	72	84	96	108	120	132	144	156	168	180									
Типы и сечения стоек																						
Стропильные фермы по серии 1.460-3 (схема №1)	20	I	ЯП3	ЯП4	ЯП6	ЯП8	ЯП9	ЯП10	ЯП11	ЯП11	ЯП12	ЯП13	ЯП13									
		II	ЯП5	ЯП6	ЯП8		ЯП9	ЯП10		ЯП11	ЯП12	ЯП13	ЯП14	ЯП14								
		III	ЯП6	ЯП8	ЯП9	ЯП10	ЯП11	ЯП12		ЯП12	ЯП15	ЯП15	ЯП15	ЯП15								
		IV								ЯП12	ЯП16	ЯП16										
	100	I	ЯК11	ЯК12	ЯК12	ЯК13	ЯП24		ЯП12	ЯП12	ЯП13	ЯП14	ЯП29	ЯП29								
		II	ЯК12		ЯК13	ЯП24	ЯП26			ЯП12		ЯП12	ЯП16	ЯП16								
		III			ЯК13	ЯП24	ЯП26	ЯП13		ЯП14		ЯП29	ЯП29									
		IV			ЯК12	ЯК13	ЯП24	ЯП26		ЯП12		ЯП12	ЯП16	ЯП16								
	200	I	ЯК13	ЯК12	ЯК13	ЯК13	ЯП24	ЯП12	ЯП12	ЯП13	ЯП14	ЯП29	ЯП29									
		II				ЯК13	ЯП24							ЯП26								
		III				ЯК13	ЯП24							ЯП26								
		IV				ЯК13	ЯП24							ЯП26								
300	I	ЯК12	ЯК13	ЯК13	ЯП24	ЯП25	ЯП13	ЯП12	ЯП12	ЯП13	ЯП14	ЯП29	ЯП29									
	II				ЯК12	ЯК13								ЯП24	ЯП25	ЯП26						
	III				ЯК13	ЯП24								ЯП25	ЯП27	ЯП12	ЯП12	ЯП16	ЯП16			
	IV				ЯК13	ЯП24								ЯП25	ЯП26	ЯП13	ЯП14	ЯП29	ЯП29			
400	I	ЯК12	ЯК13	ЯК13	ЯП24	ЯП26	ЯП12	ЯП12	ЯП12	ЯП13	ЯП14	ЯП29	ЯП29									
	II													ЯК12	ЯК13	ЯП24	ЯП26	ЯП12	ЯП12	ЯП16	ЯП16	
	III													ЯК13	ЯП24	ЯП25	ЯП26	ЯП13	ЯП13	ЯП16	ЯП16	
	IV													ЯК13	ЯП24	ЯП25	ЯП26	ЯП13	ЯП14	ЯП14	ЯП16	
500	I	ЯК12	ЯК13	ЯК13	ЯП24	ЯП26	ЯП12	ЯП12	ЯП12	ЯП13	ЯП14	ЯП29	ЯП29									
	II													ЯК12	ЯК13	ЯП24	ЯП25	ЯП26	ЯП12	ЯП12	ЯП16	ЯП16
	III													ЯК13	ЯП24	ЯП25	ЯП26	ЯП13	ЯП13	ЯП14	ЯП14	
	IV													ЯК13	ЯП24	ЯП25	ЯП26	ЯП13	ЯП14	ЯП14	ЯП15	

Шкв. № табл. Подпись и дата. Взам. инв. №

1. Схема №1 приведена на документе 08КМ.
2. Сортамент сечений стоек приведен на документе 58КМ.
3. Пример обозначения маркировки стоек фахверка приведен на документе 00ПЗКМ.

Нач. отд.	Уханов	М.к.г.	
Н.контр.	Орлик		
Гл. констр.	Орлик		
Гл. инж. пр.	Волдарская		
Инж. бр.	Яварский		
Инж. бр.	Косилов		
Инженер	Явич		

1.427.3-41 51КМ

Таблица выбора марок стоек для схемы №1

Стация	Лист	Листов
В	4	4

Укринпроектсталь-конструкция

Тип конструкции покрытия	Масса стенового заполнения, кг/м ²	Расстояние по скрапному контуру ветров	Условное обозначение стоек												
			ТФ 12												
			Номинальные отметки низа конструкций покрытия в дециметрах												
			60	72	84	96	108	120	132	144	156	168	180		
Типы и сечения стоек															
Стропильная ферма по серии 1.460-3 (схема №12)	20	I	ЛП3	ЛП4	ЛП6	ВП8.П6	ВП9.П6	ВП10.П6	ВП11.П6	ВП11.П6	ВП12.П7	ВП13.П7	ВП13.П7		
		II	ЛП5	ЛП6	ВП8.П6		ВП9.П6	ВП10.П6			ВП11.П6	ВП12.П7	ВП13.П7	ВП14.П7	ВП14.П7
		III	ЛП6	ВП8.П6		ВП9.П6	ВП10.П6	ВП11.П6		ВП11.П6		ВП12.П7	ВП15.П7	ВП15.П7	ВП15.П7
		IV			ВП9.П6	ВП10.П6	ВП11.П6				ВП14.П7	ВП16.П7	ВП16.П7		
	100	I	ЛК11	ЛК12	ЛК12	ЛК13	ЛП24	ВП12.П7	ВП12.П7	ВП12.П7	ВП29.П23	ВП29.П23	ВП16.П7		
		II	ЛК13		ЛП24	ВП26.П23	ВП13.П7				ВП16.П7	ВП16.П7			
		III	ЛК13		ЛП24	ВП26.П23					ВП13.П7	ВП14.П7		ВП16.П7	
		IV					ЛК13								ЛП24
	200	I	ЛК12	ЛК12	ЛК13	ЛК13	ЛП24	ВП12.П7	ВП12.П7	ВП12.П7	ВП29.П23	ВП29.П23	ВП16.П7		
		II					ЛП24				ВП26.П23	ВП13.П7		ВП16.П7	
		III				ЛК13	ЛП24				ЛП25				ВП13.П7
		IV				ЛК13	ЛП24				ВП26.П23	ВП28.П23		ВП14.П7	
	300	I	ЛК12	ЛК12	ЛК13	ЛК13	ЛП24	ВП12.П7	ВП12.П7	ВП12.П7	ВП29.П23	ВП29.П23	ВП16.П7		
		II					ЛП24				ВП26.П23	ВП13.П7		ВП16.П7	
		III				ЛК13	ЛП24				ЛП25				ВП13.П7
		IV										ЛК13		ЛП24	
	400	I	ЛК12	ЛК12	ЛК13	ЛК13	ЛП24	ВП12.П7	ВП12.П7	ВП12.П7	ВП29.П23	ВП29.П23	ВП16.П7		
		II					ЛП24				ВП26.П23	ВП13.П7		ВП16.П7	
		III				ЛК13	ЛП24				ЛП25				ВП13.П7
		IV										ЛК13		ЛП24	
500	I	ЛК12	ЛК12	ЛК13	ЛК13	ЛП24	ВП12.П7	ВП12.П7	ВП12.П7	ВП29.П23	ВП16.П7				
	II					ЛП24				ВП26.П23		ВП13.П7	ВП16.П7		
	III				ЛК13	ЛП24				ЛП25				ВП13.П7	ВП14.П7
	IV											ЛК13	ЛП24		

1. Схема №12 приведена на документе 08KM.
2. Сортамент сечений стоек приведен на документе 58KM.
3. Пример обозначения маркировки стоек фахверка приведен на документе 00ПЗKM.

Исполн.:	Уханов	Иванов		1.427.3-4.1	52KM
Нач. отд.:	Орлик	Орлик			
Пр. констр.:	Орлик	Орлик		Таблица выбора марок стоек для схемы №12	Страницы: 1, 2, 3
Директор пр.:	Волгарский	Волгарский			
Рук. брига:	Яворский	Яворский		Укринпродметсталь-конструкция	
Рук. брига:	Юсупов	Юсупов			
Инженер:	Масквич	Масквич			

Исполн. Уханов, нач. отд. Орлик, пр. констр. Орлик, директор пр. Волгарский, рук. брига. Яворский, рук. брига. Юсупов, инженер Масквич

Тип конструкции покрытия	Масса стержней (без закладных), кг/м ²	Размеры по стандартной сетке, мм	Условные обозначение стоек														
			ТФ13														
			Номинальные отметки низа конструкций покрытия в дециметрах														
			48	60 (66)	72 (78)	84	96	108	120	132	144	156	168	180			
Типы и сечения стоек																	
Стальная ферма по серии 1.460.3-14 типа "Молодечно" (схема №13)	20	I	БК2.К2	БК4.К2	БП2.К2	БП3.К2	БП3.К2	БП4.К2	БП6.К2	БП8.К2	БП9.К2	БП10.К2	БП11.К2	БП12.К2	БП14.К2		
		II				БП5.К2	БП6.К2	БП8.К2	БП9.К2		БП10.К2						
		III	БП1.К2	БП2.К2	БП5.К2	БП6.К2	БП8.К2	БП9.К2	БП10.К2	БП11.К2	БП12.К2	БП14.К2					
		IV															
	100	I	БК5.К2	БК6.К2	БК9.К2	БК9.К2	БК11.К2	БК12.К2	БК12.К2	БК13.К2	БК13.К2	БК13.К2	БК13.К2	БК12.К2	БП12.К2	БП14.К2	
		II			БК9.К2	БК10.К2	БК11.К2				БК12.К2	БК12.К2	БК12.К2				
		III			БК9.К2	БК10.К2	БК11.К2				БК12.К2	БК12.К2	БК12.К2				БК12.К2
		IV															
	200	I	БК5.К2	БК6.К2	БК9.К2	БК10.К2	БК11.К2	БК12.К2	БК12.К2	БК13.К2	БК13.К2	БК13.К2	БК13.К2	БК12.К2	БП12.К2	БП14.К2	
		II			БК9.К2	БК10.К2	БК11.К2				БК12.К2	БК12.К2	БК12.К2				
		III			БК9.К2	БК10.К2	БК11.К2				БК12.К2	БК12.К2	БК12.К2				БК12.К2
		IV															
	300	I	БК8.К2	БК9.К2	БК10.К2	БК11.К2	БК12.К2	БК12.К2	БК13.К2	БК13.К2	БК13.К2	БК13.К2	БК12.К2	БП12.К2	БП14.К2		
		II			БК10.К2	БК11.К2				БК12.К2	БК12.К2	БК12.К2					
		III			БК10.К2	БК11.К2				БК12.К2	БК12.К2	БК12.К2				БК12.К2	
		IV															
	400	I	БК8.К2	БК9.К2	БК10.К2	БК11.К2	БК12.К2	БК12.К2	БК13.К2	БК13.К2	БК13.К2	БК13.К2	БК12.К2	БП12.К2	БП14.К2		
		II			БК10.К2	БК11.К2				БК12.К2	БК12.К2	БК12.К2					
		III			БК10.К2	БК11.К2				БК12.К2	БК12.К2	БК12.К2				БК12.К2	
		IV															
500	I	БК9.К2	БК10.К2	БК10.К2	БК11.К2	БК12.К2	БК12.К2	БК13.К2	БК13.К2	БК13.К2	БК13.К2	БК12.К2	БП12.К2	БП14.К2			
	II			БК10.К2	БК11.К2				БК12.К2	БК12.К2	БК12.К2						
	III			БК10.К2	БК11.К2				БК12.К2	БК12.К2	БК12.К2				БК12.К2		
	IV																

1. Схема №13 приведена на документе 09КМ.
2. Сортамент сечений стоек приведен на документе 58КМ.
3. Пример обозначения маркировки стоек фахверка приведен на документе 00П3КМ.

Иск. автор	Усанов	Дата	
Исполнитель	Орлик		
Проверка	Орлик		
Лишь по	Болодарской		
Рек. бюро	Авдорский		
Рек. бюро	Юсупов		
Инженер	Явуч		

1.427.3-4.1 53KM

Таблица выбора марок стоек для схемы №13

Страница	Лист	Листов
Р	1	1
Укрупненно-электронная конструкция		

Условное обозначение стоек

ТФ 14

Номинальные отметки низа конструкций покрытия в дециметрах

4 8	6 0 ; 6 6	7 2 ; 7 8	8 4	9 6	1 0 8	1 2 0	1 3 2	1 4 4	1 5 6	1 6 8	1 8 0
-----	-----------	-----------	-----	-----	-------	-------	-------	-------	-------	-------	-------

Типы и сечения стоек

Тип конструкции покрытия	Масса стенового материала - кг/м ²	Высота по конструктивному материалу	Условное обозначение стоек													
			Номинальные отметки низа конструкций покрытия в дециметрах													
Стропильная ферма по серии 1.460.3-14 типа "Молодечно" (схема №14)	20	I	ВП2.К7	ВП3.К11	ВП3.К11	ВП4.К11	ВП6.К11	ВП8.К11	ВП9.К11	ВП10.К11	ВП11.К11	ВП11.К11	ВП12.К11	ВП13.К11		
		ВП5.К11			ВП6.К11	ВП8.К11	ВП9.К11	ВП10.К11	ВП12.К11	ВП13.К11						
		II	ВП5.К7	ВП5.К11	ВП6.К11	ВП8.К11	ВП9.К11	ВП10.К11	ВП11.К11	ВП11.К11	ВП11.К11	ВП11.К11	ВП11.К11	ВП12.К11	ВП13.К11	
		ВП3.К11			ВП4.К11	ВП6.К11	ВП8.К11	ВП9.К11	ВП10.К11					ВП12.К11	ВП13.К11	
	100	I	ВК9.К9	ВК9.К9	ВК11.К11	ВК12.К11	ВК12.К11	ВК13.К11	ВК13.К11	ВК13.К11	ВК13.К11	ВК13.К11	ВК13.К11	ВК13.К11	ВК13.К11	
		II														ВК12.К11
		III	ВК10.К10	ВК12.К11	ВК12.К11		ВК13.К11	ВК13.К11	ВК13.К11	ВК13.К11	ВК13.К11	ВК13.К11	ВК13.К11	ВК13.К11	ВК13.К11	ВК13.К11
		IV	ВК11.К11	ВК12.К11												
	200	I	ВК9.К9	ВК10.К10	ВК11.К11	ВК12.К11	ВК12.К11	ВК13.К11	ВК13.К11	ВК13.К11	ВК13.К11	ВК13.К11	ВК13.К11	ВК13.К11	ВК13.К11	
		II														ВК12.К11
		III	ВК10.К10	ВК12.К11	ВК12.К11		ВК13.К11	ВК13.К11	ВК13.К11	ВК13.К11	ВК13.К11	ВК13.К11	ВК13.К11	ВК13.К11	ВК13.К11	
		IV	ВК11.К11	ВК12.К11												ВК13.К11
300	I	ВК9.К9	ВК11.К11	ВК12.К11	ВК12.К11	ВК13.К11	ВК13.К11	ВК13.К11	ВК13.К11	ВК13.К11	ВК13.К11	ВК13.К11	ВК13.К11	ВК13.К11		
	II														ВК12.К11	ВК13.К11
	III	ВК10.К10	ВК12.К11		ВК12.К11	ВК13.К11	ВК13.К11	ВК13.К11	ВК13.К11	ВК13.К11	ВК13.К11	ВК13.К11	ВК13.К11	ВК13.К11		
	IV	ВК11.К11	ВК12.К11												ВК13.К11	ВК13.К11
400	I	ВК10.К10	ВК12.К11	ВК12.К11	ВК13.К11	ВК13.К11	ВК13.К11	ВК13.К11	ВК13.К11	ВК13.К11	ВК13.К11	ВК13.К11	ВК13.К11	ВК13.К11		
	II														ВК12.К11	ВК13.К11
	III	ВК10.К10		ВК12.К11	ВК12.К11	ВК13.К11	ВК13.К11	ВК13.К11	ВК13.К11	ВК13.К11	ВК13.К11	ВК13.К11	ВК13.К11	ВК13.К11		
	IV	ВК11.К11		ВК12.К11											ВК13.К11	ВК13.К11
500	I	ВК11.К10	ВК12.К11	ВК12.К11	ВК13.К11	ВК13.К11	ВК13.К11	ВК13.К11	ВК13.К11	ВК13.К11	ВК13.К11	ВК13.К11	ВК13.К11	ВК13.К11		
	II														ВК12.К11	ВК13.К11
	III	ВК10.К10		ВК12.К11	ВК12.К11	ВК13.К11	ВК13.К11	ВК13.К11	ВК13.К11	ВК13.К11	ВК13.К11	ВК13.К11	ВК13.К11	ВК13.К11		
	IV	ВК11.К11		ВК12.К11											ВК13.К11	ВК13.К11

1. Схема №14 приведена на документе 00КМ.
2. Соответный сечению стоек приведен на документе 58КМ.
3. Пример обозначения маркировки стоек фахверка приведен на документе 00ПЗ.КМ.

Начальник	Ухолов	И.И.
Инженер	Орлик	С.С.
Инженер	Орлик	С.С.
Инженер	Володарская	И.И.
Инженер	Яворский	И.И.
Инженер	Нильцов	С.С.
Инженер	Шабельская	С.С.

1.427.3-4.1 54КМ

Таблица выбора марок стоек для схемы №14

Лист	Листов
Р	1
Украинпроектстрой-конструкция	

Уменьшено по плану, изменены размеры и деталировка

Условное обозначение стоек

ТФ 15

Номинальные отметки низа конструкций покрытия, в дециметрах

48	60; 66	72; 78	84	98	108	120	132	144	156	168	180
----	--------	--------	----	----	-----	-----	-----	-----	-----	-----	-----

Типы и сечения стоек

Тип конструкции покрытия	Масса стенового заполнения, кг/м ²	Районы по старостному контролю бетона	Условное обозначение стоек												
			ТФ 15												
			Номинальные отметки низа конструкций покрытия, в дециметрах												
			48	60; 66	72; 78	84	98	108	120	132	144	156	168	180	
			Типы и сечения стоек												
Структура типа «ЦНИИСК» по серии 1.460-6/81 (схема №15)	20	I	ЯП2	ЯП3	ЯП3	ЯП4	ЯП6	ЯП8	ЯП9	ЯП10	ЯП11	ЯП11	ЯП12	ЯП13	
		II			ЯП5	ЯП6	ЯП8		ЯП10	ЯП13					ЯП14
		III	ЯП5	ЯП5	ЯП6	ЯП8	ЯП9	ЯП10	ЯП11	ЯП11	ЯП12	ЯП12	ЯП12	ЯП16	ЯП16
		IV			ЯП6	ЯП8	ЯП9	ЯП10							
	100	I	ЯК9	ЯК9	ЯК11	ЯК12	ЯК12	ЯК13	ЯК13	ЯК13	ЯК13	ЯП24	ЯП26	ЯП29	ЯП29
		II													
		III	ЯК10	ЯК12	ЯК13		ЯК13	ЯП24	ЯП26	ЯП28	ЯП13	ЯП14	ЯП16	ЯП16	ЯП16
		IV	ЯК11	ЯК12											
	200	I	ЯК9	ЯК10	ЯК11	ЯК12	ЯК12	ЯК13	ЯК13	ЯК13	ЯП24	ЯП26	ЯП28	ЯП29	ЯП29
		II													
		III	ЯК10	ЯК12	ЯК13		ЯК13	ЯП24	ЯП26	ЯП28	ЯП13	ЯП14	ЯП16	ЯП16	ЯП16
		IV	ЯК11	ЯК12											
	300	I	ЯК9	ЯК11	ЯК12	ЯК12	ЯК13	ЯК13	ЯП24	ЯП26	ЯП28	ЯП29	ЯП29	ЯП29	ЯП29
		II													
		III	ЯК11	ЯК12	ЯК13		ЯК13	ЯП24	ЯП26	ЯП28	ЯП13	ЯП14	ЯП16	ЯП16	ЯП16
		IV	ЯК12	ЯК12											
	400	I	ЯК10	ЯК12	ЯК12	ЯК12	ЯК13	ЯК13	ЯП24	ЯП26	ЯП28	ЯП29	ЯП29	ЯП29	ЯП29
		II													
		III	ЯК12	ЯК12	ЯК13		ЯК13	ЯП24	ЯП26	ЯП28	ЯП13	ЯП14	ЯП16	ЯП16	ЯП16
		IV	ЯК11	ЯК12											
500	I	ЯК10	ЯК12	ЯК12	ЯК12	ЯК13	ЯК13	ЯП24	ЯП26	ЯП28	ЯП29	ЯП29	ЯП29	ЯП29	
	II														ЯК11
	III	ЯК12	ЯК12	ЯК13		ЯК13	ЯП24	ЯП26	ЯП28	ЯП13	ЯП14	ЯП16	ЯП16	ЯП16	
	IV	ЯК11	ЯК12												ЯК13

Шифр по плану (таблица) и дата введения в действие

1. Схема №15 приведена на документе 10КМ.
2. Сортамент сечений стоек приведен на документе 58КМ.
3. Пример обозначения маркировки стоек фахверка приведен на документе 00ЛКМ.

Изн. отд.	Уканев	Севин
И.контр.	Орлик	Севин
Пр.контр.	Орлик	Севин
Б.м.ин.пр.	Владимирская	Севин
В.к.б.пр.	Яворский	Севин
В.к.б.пр.	Осупов	Севин
Ст.техн.	Семибубер	Севин

1.427.3-4.1. 55KM

Таблица выбора марок стоек для схемы №15

Стандия	Лист	Листов
р		1

Украсил проект мастер-конструкция

Типы конструкций покрытия	Масса стенового заполнения, кг/м ²	Ролики по сферическому напору ветра	Условные обозначения стоек						
			ТФ16; ТФ17						
			Номинальные отметки низа конструкций покрытия в дециметрах						
			36	48	60	72	84		
Типы и сечения стоек									
Структурные покрытия типа "Кислородок" 30x30 (схема №16), 27x27 (схема №17)	20	I	ЛК1	ЛК1	ЛК4	ЛК6			
		II					ЛК9		
		III							
	100	I			ЛК4	ЛК4		ЛК4	ЛК10
		II					ЛК11		
		III							
	200	I	ЛК4	ЛК7				ЛК4	ЛК9
		II					ЛК10		
		III							
	300	I			ЛК6	ЛК6		ЛК8	ЛК10
		II					ЛК11		
		III							
	400	I	ЛК6	ЛК8				ЛК8	ЛК11
		II					ЛК12		
		III							
	500	I			ЛК6	ЛК8		ЛК9	ЛК12
		II							
		III							
			I	ЛК8			ЛК9	ЛК9	ЛК11
			II						
			III						

1. Схемы №16 и №17 приведены на документе ИКМ.
 2. Сортамент сечений стоек приведен на документе 58КМ.
 3. Пример обозначения маркировки стоек факберка приведен на документе 00ПЗКМ.

Нач. отд.	Уханов	
Н.контр.	Орлик	
Гл.контр.	Орлик	
Гл.инж. пр.	Владимирская	
Рук. бриг.	Яворский	
Рук. бриг.	Исупов	
Инженер	Шабельская	

1.427.3-4.1 56КМ

Таблица выбора марок стоек для схем №16 и №17

Стация	Лист	Листов
Р		1
Украинпроектсталь-конструкция		

Утверждено и выдано в печать

Тип конструкции покрытия	Масса стальной заготовки кг/м ²	Рекоменд. по скорости поперечному напору ветра	Условное обозначение стоек															
			ТФ 21															
			Номинальные отметки низа конструкций покрытия в дециметрах															
			48	60; 66	72; 78	84	96	108	120	132	144	156	168	180				
Типы и сечения стоек																		
Железобетонное покрытие (схема №21)	20	I	ЯП2	ЯП3	ЯП3	ЯП4	ЯП6	ВП8.П6	ВП9.П6	ВП10.П6	ВП11.П7	ВП11.П7	ВП12.П7	ВП13.П7				
		ЯП5			ЯП6	ВП8.П6	ВП9.П6		ВП10.П6									
		II	ЯП5	ЯП5	ЯП6	ВП8.П6	ВП9.П6	ВП10.П6	ВП11.П7	ВП11.П7	ВП11.П7	ВП11.П7	ВП12.П7	ВП12.П7	ВП12.П7	ВП13.П7	ВП13.П7	
		III																ЯП5
	IV	ЯП5	ЯП5	ЯП6	ВП8.П6	ВП9.П6	ВП10.П6	ВП11.П7	ВП11.П7	ВП11.П7	ВП11.П7	ВП12.П7	ВП12.П7	ВП12.П7	ВП13.П7	ВП13.П7		
	100	I	ЯК9	ЯК11	ЯК11	ЯК12	ЯК12	ЯК13	ЯП24	ЯП24	ЯП24	ВП12.П7	ВП12.П7	ВП12.П7	ВП12.П7	ВП12.П7	ВП12.П7	
		II																ЯК9
		III	ЯК9	ЯК11	ЯК12	ЯК13	ЯК13	ЯК13	ЯП24	ЯП24	ЯП24	ЯП24	ЯП24	ЯП24	ЯП24	ЯП24	ЯП24	ЯП24
		IV	ЯК9	ЯК11	ЯК12	ЯК13	ЯК13	ЯК13	ЯП24	ЯП24	ЯП24	ЯП24	ЯП24	ЯП24	ЯП24	ЯП24	ЯП24	ЯП24
	200	I	ЯК9	ЯК11	ЯК12	ЯК13	ЯК13	ЯП24	ЯП24	ЯП24	ЯП24	ВП12.П7	ВП12.П7	ВП12.П7	ВП12.П7	ВП12.П7	ВП12.П7	
		II																ЯК9
		III	ЯК9	ЯК11	ЯК12	ЯК13	ЯК13	ЯП24	ЯП24	ЯП24	ЯП24	ЯП24	ЯП24	ЯП24	ЯП24	ЯП24	ЯП24	ЯП24
		IV	ЯК9	ЯК11	ЯК12	ЯК13	ЯК13	ЯП24	ЯП24	ЯП24	ЯП24	ЯП24	ЯП24	ЯП24	ЯП24	ЯП24	ЯП24	ЯП24
	300	I	ЯК9	ЯК11	ЯК12	ЯК13	ЯК13	ЯП24	ЯП24	ЯП24	ЯП24	ВП12.П7	ВП12.П7	ВП12.П7	ВП12.П7	ВП12.П7	ВП12.П7	
		II																ЯК9
		III	ЯК9	ЯК11	ЯК12	ЯК13	ЯК13	ЯП24	ЯП24	ЯП24	ЯП24	ЯП24	ЯП24	ЯП24	ЯП24	ЯП24	ЯП24	ЯП24
		IV	ЯК9	ЯК11	ЯК12	ЯК13	ЯК13	ЯП24	ЯП24	ЯП24	ЯП24	ЯП24	ЯП24	ЯП24	ЯП24	ЯП24	ЯП24	ЯП24
	400	I	ЯК10	ЯК11	ЯК12	ЯК13	ЯК13	ЯП24	ЯП24	ЯП24	ЯП24	ВП12.П7	ВП12.П7	ВП12.П7	ВП12.П7	ВП12.П7	ВП12.П7	
		II																ЯК10
		III	ЯК10	ЯК11	ЯК12	ЯК13	ЯК13	ЯП24	ЯП24	ЯП24	ЯП24	ЯП24	ЯП24	ЯП24	ЯП24	ЯП24	ЯП24	ЯП24
IV		ЯК10	ЯК11	ЯК12	ЯК13	ЯК13	ЯП24	ЯП24	ЯП24	ЯП24	ЯП24	ЯП24	ЯП24	ЯП24	ЯП24	ЯП24	ЯП24	
500	I	ЯК10	ЯК11	ЯК12	ЯК13	ЯК13	ЯП24	ЯП24	ЯП24	ЯП24	ВП12.П7	ВП12.П7	ВП12.П7	ВП12.П7	ВП12.П7	ВП12.П7		
	II																ЯК10	ЯК11
	III	ЯК10	ЯК11	ЯК12	ЯК13	ЯК13	ЯП24	ЯП24	ЯП24	ЯП24	ЯП24	ЯП24	ЯП24	ЯП24	ЯП24	ЯП24	ЯП24	
	IV	ЯК10	ЯК11	ЯК12	ЯК13	ЯК13	ЯП24	ЯП24	ЯП24	ЯП24	ЯП24	ЯП24	ЯП24	ЯП24	ЯП24	ЯП24	ЯП24	

Имя, фамилия, таблица, дата, вклейка №

1. Схема №21 приведена на документе 13КМ.
2. Сортамент сечений стоек приведен на документе 58КМ.
3. Пример обозначения маркировки стоек фахверка приведен на документе 00П3КМ.

Нач. отд.	Усков	И.И.
Инженер	Орлик	И.И.
Проконста.	Орлик	И.И.
Приним. по	Владимирова	И.И.
Рис. Брис.	Яворский	И.И.
Рис. Брис.	Курлов	И.И.
Инженер	Явуч	И.И.

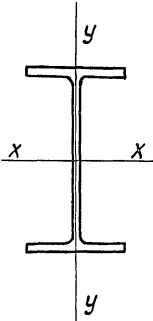
1.427.3-4.1 57КМ

Таблица выбора марок стоек для схемы №21

Листов	Р	Лист	Листов
1		1	

Укрепительная конструкция

Эскиз сечения	Марка сечения	N профиля	Площадь сечения, см²	Геометрические характеристики сечений					
				Jx	Wx	Lx	Jy	Wy	Ly
				см⁴	см³	см	см⁴	см³	см
Двутавровые сечения по ТУ 14-2-24-72									
	П1	20Б1	25,7	1730	174	8,19	127	25,4	2,22
	П2	23Б1	30,1	2660	234	9,41	176	32,0	2,42
	П3	23Б2	32,5	2980	259	9,58	200	36,4	2,48
	П4	26Б1	35,3	4020	312	10,7	246	40,9	2,64
	П5	26Б2	38,2	4500	346	10,9	280	46,7	2,71
	П6	30Б1	41,5	6320	424	12,3	390	55,7	3,06
	П7	30Б2	44,9	7070	471	12,5	445	63,5	3,15
	П8	35Б1	48,7	10000	577	14,3	547	70,6	3,35
	П9	35Б2	54,0	11600	663	14,7	653	84,2	3,48
	П10	40Б1	60,1	15800	799	16,2	736	89,2	3,50
	П11	45Б2	82,8	28800	1280	18,7	1300	144	3,96
	П12	50Б1	91,8	37700	1520	20,3	1630	163	4,22
	П13	50Б2	101	43100	1720	20,7	1920	192	4,37
	П14	55Б1	110	54500	2000	22,3	2280	212	4,55
	П15	55Б2	120	62200	2260	22,7	2670	249	4,71
	П16	60Б1	131	77400	2610	24,3	3130	272	4,88
	П17	20Ш1	37,1	2510	261	8,22	479	63,9	3,59
	П18	20Ш2	40,4	2810	290	8,34	541	72,1	3,66
	П19	23Ш1	43,9	3890	352	9,42	591	76,2	3,67
	П20	23Ш2	49,0	4480	400	9,57	687	88,5	3,74
	П21	26Ш1	54,6	6280	501	10,7	993	110	4,27
	П22	26Ш2	60,4	7130	562	10,9	1130	126	4,34
	П23	30Ш1	67,7	10500	719	12,4	1500	150	4,70
	П24	30Ш2	75,5	12000	818	12,6	1740	174	4,80
	П25	30Ш3	84,6	13700	916	12,7	1980	197	4,84
	П26	35Ш1	94,0	20000	1180	14,6	3340	267	5,96
	П27	35Ш2	103	22000	1290	14,6	3690	294	5,98
	П28	35Ш3	113	24900	1450	14,8	4220	336	6,10
	П29	40Ш1	124	34900	1790	16,8	6400	426	7,19
	П30	20К1	51,7	3730	383	8,49	1310	131	5,03



Эскиз сечения	Марка сечения	N профиля или состав сечения	Площадь сечения, см²	Геометрические характеристики сечений					
				Jx	Wx	Lx	Jy	Wy	Ly
				см⁴	см³	см	см⁴	см³	см
Коробчатые сечения из гнутых замкнутых сварных профилей по ТУ36-2287-80, швеллеров по ГОСТ 8240-72, холодногогнутого швеллера по ГОСТ 8278-75									
	К1	Гн О 160x120x4	21,1	775	97	6,1	472	78,8	4,7
	К2	Гн О 140x100x5	21,9	587	84	5,2	350	70,0	4,0
	К3	Гн О 180x60x5	21,9	781	87	6,0	79	26,4	1,8
	К4	Гн О 160x160x4	24,3	969	121	6,3	969	121	6,3
	К5	Гн О 160x120x5	25,9	934	117	6,0	576	96,1	4,7
	К6	Гн О 180x100x5	25,9	1090	121	6,5	431	86,2	4,1
	К7	Гн О 160x160x5	29,9	1170	147	6,3	1170	147	6,3
	К8	Гн О 180x140x5	29,9	1395	155	6,8	952	136	5,6
	К9	Гн О 200x160x5	33,9	1990	199	7,7	1415	177	6,5
	К10	Гн О 200x160x6	40,2	2320	232	7,6	1650	206	6,4
	К11	Гн О 200x160x8	52,3	2920	292	7,5	1080	250	6,3
	К12	2РС 300x80x6	52,6	6260	417	10,9	2380	298	6,7
	К13	□ 2С 27	70,4	8360	620	10,9	3800	401	7,4
	К14	□ 2С 30	81,0	11700	778	12,0	4950	495	7,8
	К15	□ 2С 40	123	30500	1530	15,8	10300	896	9,2

Уполномоченный представитель и начальник проекта ООО «МЗ»

Нач. отд.	Уханев				1.427.3-4.1 58KM	Сортамент сечений стоек фахверка	Стандарт	Лист	Листов
Н.контр.	Орлик						Р	1	
Б.контр.	Орлик						Указание проекта-конструкция		
Л.инж.пр.	Болодарская								
Рук.б.в.	Яворский								
Рук.б.в.	Осипов								
Инженер	Масквич								

Масса металла по маркам, кг

Вид профиля ГОСТ, ТУ	Обозначение и размер профиля	ТФ1.84					ТФ1.96					ТФ1.108					ТФ1.120					ТФ1.132																																																
		ЛК4	ЛК7	ЛК9	ЛК10	ЛК11	ЛК4	ЛК8	ЛК9	ЛК10	ЛК11	ЛК12	ЛК8	ЛК9	ЛК10	ЛК11	ЛК12	ЛК12	ЛК9	ЛК10	ЛК11	ЛК12	ЛК12	ЛК4	ЛК12	ЛК13	ЛК12	ЛК15																																										
Двутавры с параллельными гранями по полку по ТУ4-2-24-72	I 2361	—					—					—					—					—																																																
	I 2652	—					—					—					—					—					493 466																																											
Швеллеры по ГОСТ 8240-72	С 24	5					5					5					5					5																																																
	С 27	—					—					—					—					—					910 860																																											
Сталь угловая равнополочная по ГОСТ 8509-72*	L 80x6	3					3					6					1					6					1																																											
	L 100x7	3					3					3					3					3					3																																											
Гнутые замкнутые сварные профили по ТУ 36-2287-80	ГП 300x80x6	—					—					529 492					—					578 541					—					628 590					—					677 640																												
	ГП 160x160x4	222 205	—				245 228					—					—					—					—					—					—																																	
	ГП 160x160x5	—	273 252	—				—					—					—					—					—					—																																					
	ГП 180x140x5	—					302 280					—					330 309					—					—					—																																						
	ГП 200x160x5	—		309 285	—			—					341 317					—					—					—					—																																					
	ГП 200x160x6	—		368 339	—			—					405 377					—					—					—					—																																					
ГП 200x160x8	—					478 447					—					527 490					—					—					—					—																																		
Сталь листовая ГОСТ 19903-74	S6	15					16					16					8					16					8					16																																						
	S8	2					2					2					14					10					14					10					14																																	
	S10	4	5				4	5				8					5					8					6					5					8					7					6					7																		
	S20	—					—					—					—					—					—					—					—					—					—																							
	S25	15	19				15	19				—					19					—					19					—					19					—					23																							
	S30	—					—					32					—					—					32					—					—					32					—																							
	Утого	37	42				37	42				58					42					58					51					42					58					51					42					58					57					51					60			
Всего масса металла, кг	270		321	362	421	531	293	355	394	458	580	598	386	429	499	633	650	391	461	537	682	700	419	731	749	981	448	562																																										
	253		300	338	392	494	276	333	370	430	543	561	365	405	471	596	613	370	437	509	645	662	398	694	712	931	422	535																																										

1. Указания приведены по докум. 61КМ.
 2. Масса металла, указанная в знаменателе приведена для стоек фахверка при покрытии из стропильных ферм пониженной высоты по серии 1.460-4.

Иванов
 Орлик
 Орлик
 Володарская
 Яковлев
 Павлов
 Завгородняя

1.427.3-4.1 59КМ
 Спецификация стали для стоек ТФ1
 Стальная Лист Листов
 Д 1 2
 Угрюмов

Шиб. в проезде. Подпись и дата

Вид профиля ГОСТ, ТУ	Обозначение и размер профиля	Масса металла по маркам, кг																				ТФЛ 180												
		ТФЛ 144					ТФЛ 156					ТФЛ 168					ЛР2	ЛР3	ЛР4	ЛР7	ЛР25	ЛР25Л1												
		ЛР11	ЛР12	ЛР13	ЛР14	ЛР15	ЛР11	ЛР12	ЛР13	ЛР14	ЛР15	ЛР16	ЛР12	ЛР13	ЛР14	ЛР17							ЛР18Л1	ЛР18Л1	ЛР18Л1	ЛР18Л1	ЛР18Л1							
Двутавры с параллельными гранями полок по ТУ44-2-24-72	I 205/1	—					—					—					61	61	43	—	61	61	43											
	I 265/1	—		488	463	—	—		522	497	—	—		562	530	—					—	—	—	—	—	—								
	I 306/1	—		575	545	—	—		614	585	—	—		649	—	—					—	747	716	—	—	—								
	I 3062	—		—	—	—		—	—	—	—		—	745	673	—					—	—	—	440	430	—								
	I 30Ш3	—		—	—	—		—	—	—	—		—	—	—	—					—	—	—	—	—	—								
	I 355/1	—		—	—	—		—	—	—	—		—	—	649	—					—	—	—	774	—	—								
	I 3562	—		—	—	—		—	—	—	—		—	—	—	—					—	—	—	—	—	1342								
	I 35Ш1	—		—	—	—		—	—	—	—		—	—	—	1254	—					—	—	—	—	—	—							
Швеллеры по ГОСТ 8240-72	С 24	5					5					5					5						1176	1126	—	—	—	—						
	С 27	—	977	927	—	—	1043	995	—	—	—	—	1125	1060	—	—	—	—	—	—	—	—	—	—	1550	1293	—	—						
	С 30	—	—	1121	1064	—	—	1193	1140	—	—	—	—	1291	1217	—	—	—	—	—	—	—	—	—	—	—	—	—						
Сталь угловая равнополочная по ГОСТ 8509-72*	Л 80×6	6		1		6		1		6		1		6		1		6		1		6		1		3		—		3		—		
	Л 100×7	3		—		3		—		3		—		3		—		3		—		3		—		3		—		—		—		
Литые швеллеры равно- полочные по ГОСТ 8278-75*	ЛН С 300×80×6	—	726	689	—	—	776	739	—	—	—	—	856	788	—	—	—	—	—	—	—	—	—	—	875	838	—	—	—	—	—	—		
Литые закрытые сварные профили по ТУ36-2287-80	ЛН П 200×160×8	725	688	—	—	—	774	737	—	—	—	—	—	—	—	—	—	—	—	—	—	—	—	—	—	—	—	—	—	—	—	—		
Сталь листовая ГОСТ 19903-74	S6	—				8				—				8				—				8				—				8				
	S8	22	18		22		18				22		18		22		18	18	18	18	18	18	18	18	18	18	18	18	18	18	18	18	18	18
	S10	5	8	7	8	7	8	5	8	7	8	7	8	8	7	8	8	7	8	7	8	7	8	20	8	7	8	20	8	7	8	20	8	20
	S25	19	—		23	26	19	—		23	26	—		23	26	30	—	—	—	—	—	—	—	—	—	—	—	—	—	—	—	—	—	—
	S30	—	32		—		32				—		32		—		36		32		—		32		36		—		32		36		—	
	Утого	46	58	57	58	60	64	42	58	57	58	60	64	58	57	58	60	64	76	82	58	57	58	64	76	66	82	66	82	66	82	66	82	
Всего масса металла, кг		785	798	1048	1193	557	638	830	848	1114	1270	591	687	908	1196	1363	631	788	795	1406	947	1247	1422	820	914	1185	1491	1425	1473	1425	1473	1425	1473	
		748	761	998	1136	532	648	793	811	1064	1212	566	658	860	1131	1289	599	746	777	1388	940	1197	1365	789	896	1125	1473	1425	1473	1425	1473	1425	1473	

1.427.3-4.1 59KM Лист
2

Швеллеры, Листовая и Вареная Сталь

Вид профиля ГОСТ, ТУ	Обозначение и размер профиля	Масса металла по маркам, кг																									
		ТФ2.84					ТФ2.96					ТФ2.108					ТФ2.120				ТФ2.132						
		Бк4.к2	Бк7.к2	Бк9.к2	Бк10.к2	Бк11.к2	Бк4.к2	Бк8.к2	Бк9.к2	Бк10.к2	Бк11.к2	Бк12.к2	Бк9.к2	Бк10.к2	Бк11.к2	Бк12.к2	Бк4.к2	Бк8.к2	Бк13.к2	Бк12.к2	Бк15.к2						
Двутавры горячекатаные по ГОСТ 8239-72*	I 12	2					2					2					2				2						
Двутавры с параллельными гранями полок по ТУ 14-2-24-72	I 23Б1	—					—					—					—				310						
	I 26Б2	—					—					—					—				—						
	I 30Б1	5					5					5					5				—						
Швеллеры по ГОСТ 8240-72	С 20	7					7					7					7				—						
	С 27	—					—					—					—				736						
Сталь угловая равнополочная по ГОСТ 8509-72**	L 80x6	—					—					3					3				3						
	L 100x7	—					—					—					2				2						
Гнутые швеллеры равнополочные по ГОСТ 8278-72*	Гн С 300x80x8	—					—					—					443				—						
	Гн С 140x100x5	—					—					—					—				—						
	Гн С 160x160x4	159	—				182	—				—					—				—						
	Гн П 160x160x5	—	196	—			—					—					—				—						
	Гн П 180x140x5	—					—					—					—				—						
	Гн П 200x160x5	—	222	—			—	254	—			—	286	—			318	—			—						
	Гн П 200x160x6	—	—	264	—		—	—	302	—		—	—	340	—		—	378	—		—						
	Гн П 200x160x8	—	—				—	—	343	—		—	—	393	—		—	—	442	—		491	—		540	—	
Сталь листовая по ГОСТ 19903-74	S6	7					7					7					11				4						
	S8	6					6					6					13				13						
	S10	12	13				12	13				16	13				16	14	13		16	14	13	15	14	15	
	S20	—					—					—					15				15						
	S25	15	19				15	19				—					19				—						
	S30	—					—					—					32				—						
	Итого	40	45				40	45				61	45				61	46	45		61	46	45	58	60	46	55
Всего масса металла, кг	278	315	346	388	467	304	348	378	426	517	533	380	443	467	569	586	369	445	505	618	635	397	667	682	878	425	519
	263	300	331	373	452	286	333	363	411	502	518	365	398	452	554	571	354	430	490	603	620	382	652	667	863	410	504

Изм. № подл. Подпись и дата (визитив №)

1. Указания приведены на документе 61КМ.
 2. Масса металла, приведенная в знаменателе, дана для ферм пониженной высоты по серии 1460-4.

Нач. отд. Уханев
 И.контр. Овлик
 И.контр. Овлик
 Гл.инж. по Володарской
 Рук. бр-ва. Яворский
 Рук. бр-ва. Юсупов
 Инженер. Загородняя

1.427.3-4.1 60КМ
 Спецификация стали для стоек ТФ2
 Стр. 1 Лист 2

Вид профиля, ГОСТ, ТУ	Обозначение и размер профиля	Масса металла по маркам, кг																														
		ТФ2.144						ТФ2.156						ТФ2.168						ТФ2.180												
		Бк11.к2	Бк12.к2	Бк13.к2	Бк14.к2	Бк14.к2	Бк16.к2	Бк11.к2	Бк12.к2	Бк13.к2	Бк14.к2	Бк14.к2	Бк16.к2	Бк12.к2	Бк13.к2	Бк14.к2	Бк14.к2	Бк17.к2	Бк18.к2	Бк18.к2	Бк12.к2	Бк13.к2	Бк14.к2	Бк17.к2	Бк18.к2	Бк18.к2	Бк18.к2					
Двутавры горячекатаные по ГОСТ 8239-72* Двутавры с параллельными гранями полок по ТУ14-2-24-72	I 12	2						2						2						2												
	I 26Б1	—			398	—			—			431	—			—		464	—				5		—							
	I 30Б1	5			—			468	5			—			507	5			—				—									
	I 30Б2	—						—						—						590		—				632		—				
	I 35Б1	—						—						—						640		—				—						
	I 35Б2	—						—						—						—		—				761		—				
	I 30Ш3	—						—						—						—		—				1192		—				
I 35Ш1	—						—						—						1236		—				—		1325		—			
Швеллеры по ГОСТ 8240-72	С 20	7						7						7						7												
	С 27	—		795	—				—		862	—				—		928	—				—		994	—						
	С 30	—		913	—				—		989	—				—		1065	—				—		1142	—						
Сталь угловая равнополочная по ГОСТ 8509-72*	L 80x6	3			—			3			—			3			—			3			—									
	L 100x7	—			2			—			2			—			2			—			2									
Литые швеллеры равнополочные по ГОСТ 8278-75* Литые замкнутые сварные профили по ТУ 36-2287-80	Гн С 300x80x6	—		591	—				—		641	—				690		—				740		—								
	Гн П 140x100x5	—		65 50	—				—		65 50	—				65 50		—				65 50		—								
	Гн П 200x160x8	590		—				640		—				—		—				—												
Сталь листовая по ГОСТ 19903-74	S6	—			4			—			4			—			4			—			4									
	S8	13						13						13						13												
	S10	13	16	15	16	15	16	13	16	15	16	15	16	16	15	16	15	16	18	18	16	15	16	16	18	16	18					
	S25	19	—			23	26	19	—			23	26	—			23	26	30	—	—			26	30	—						
	S30	—			32	—			—			32	—			32			—			36	32			—			32	36		
	Углерод	45	61	60	61	55	59	45	61	60	61	55	59	61	60	61	55	59	65	71	61	60	61	59	65	65	71					
Всего масса металла, кг	717	734	937	1056	529	603	767	784	1004	1132	562	642	833	1070	1208	595	725	781	1383	883	1136	1285	767	902	1333	1472						
	702	719	922	1041	514	588	752	769	989	1117	547	627	818	1055	1193	580	710	766	1368	868	1121	1270	752	887	1318	1457						

1.427.3-4.1 60KM Лист
2

Вид профиля, ГОСТ, ТУ	Обозначение и размер профиля	Масса металла по маркам, кг																																																	
		ТФЗ.84					ТФЗ.96					ТФЗ.108					ТФЗ.120					ТФЗ.132																													
		ЛК4	ЛК7	ЛК9	ЛК10	ЛК11	ЛК4	ЛК8	ЛК9	ЛК10	ЛК11	ЛК12	ЛК8	ЛК9	ЛК10	ЛК11	ЛК12	ЛК2	ЛК9	ЛК10	ЛК11	ЛК12	ЛК2	ЛК11	ЛК12	ЛК13	ЛК12	ЛК15																							
Двутавры с параллельными гранями полок по ТУ 14-2-24-72	I 2351	—					—					—					253					—																													
	I 2652	—					—					—					—					393																													
	I 3051	5					5					5					—					5																													
Швеллеры по ГОСТ 8240-72	C 20	7					7					7					—					7																													
	C 27	—					—					—					—					726																													
Сталь угловая равнополочная по ГОСТ 8509-72*	L 80x6	—					—					3					—					3																													
	L 100x7	—					—					—					2					—																													
Гнутые швеллеры равнополочные по ГОСТ 8278-75*	ГН C 300x80x6	—					—					392					—					441					—					491					—					540					—				
Гнутые замкнутые сварные профили по ТУ 36-2287-80	ГН □ 160x160x4	159	—				182					—					—					—					—					—																			
	ГН □ 160x160x5	—	195	—				—					—					—					—					—																							
	ГН □ 180x140x5	—					224					—					252					—					—																								
	ГН □ 200x160x5	—					221					—					253					—					285					317																			
	ГН □ 200x160x6	—					263					—					301					—					338					376																			
	ГН □ 200x160x8	—					342					—					391					—					440					490					539														
Сталь листовая по ГОСТ 19903-74	S6	8					8					8					12					8					12					8					12														
	S8	6					6					6					6					6					6					6																			
	S10	4	5				4	—				8	—				5	8				6	—				5	8	6	5	8	7	6	7																	
	S20	—					—					—					15					—					15					—																			
	S25	15	19				15	19				—					19					—					19					—					23														
	S30	—					—					32					—					32					—					32					—														
	Итого	33	38				33	38				54	—				38	—				54	39	—	38	54	39	38	54	53	39	48																			
Всего масса металла, кг	204	240	271	313	392	227	274	303	351	441	458	305	338	391	493	510	294	370	429	543	580	322	592	609	794	350	443																								

Инв. № подл. / Подпись и дата / Взаим. выд.

1. Марку стали см. таблицу 1 на листе 2 пояснительной записки.
2. Спецификация составлена без запаса на припуски и отходы.
3. В спецификации учтен расход стали на фасанки связевых распорок.
4. В спецификации не учтен расход на детали крепления стеновых панелей.

Нач. отд.	Уханов	ЛК
Н.контр.	Орлик	ЛК
Л.контр.	Орлик	ЛК
Л.учин. пр.	Болодарская	ЛК
Л.к. бриг.	Яворский	ЛК
Л.к. бриг.	Кислов	ЛК
Инженер	Шабельская	ЛК

1.427.3-4.1 БИКМ

Спецификация стали для стоек ТФЗ

Сталь	Лист	Листов
Р	7	2
УкрНИИпроектсталь-конструкция		

Вид профиля, ГОСТ, ТУ	Обозначение и размер профиля	Масса металла по маркам, кг																								
		ТФЗ.144						ТФЗ.156						ТФЗ.168						ТФЗ.180						
		ЛК11	ЛК12	ЛК13	ЛК14	ЛП4	ЛП6	ЛК11	ЛК12	ЛК13	ЛК14	ЛП4	ЛП6	ЛК12	ЛК13	ЛК14	ЛП4	ЛП7	ЛП8	ЛП26	ЛК12	ЛК13	ЛК14	ЛП7	ЛП9	ЛП25
Двутавры с параллельными гранями полки по ТУ14-2-24-72	И 25Б1	—		396	—	—		430	—	—		463	—		—											
	И 30Б1	5		—	467	5		—	506	5		—		5		—		—								
	И 30Б2	—		—		—		—		—		588		—		—		630		—		—				
	И 35Б1	—		—		—		—		—		—		638		—		—		—		759		—		
	И 35Б2	—		—		—		—		—		—		—		—		—		—		—		1189		
	И 30Ш3	—		—		—		—		—		—		—		—		—		—		—		1322		
	И 35Ш1	—		—		—		—		—		—		—		1233		—		—		—		—		
Швеллеры по ГОСТ 8240-72	С 20	7		—		7		—		7		—		7		—		7		—		—		—		
	С 27	—		793	—		—		860	—		—		926	—		—		992	—		—		—		
	С 30	—		910	—		—		986	—		—		1063	—		—		1139	—		—		—		
Сталь угловая равнополочная по ГОСТ 8509-72*	Л 80x6	3		—		3		—		3		—		3		—		3		—		—		—		
	Л 100x7	—		2		—		2		—		2		—		2		—		2		—		—		
Гнутые швеллеры равнополочные по ГОСТ 8278-75*	Гн С 300x80x6	—	590	—		—	639	—		689	—		—		—		738		—		—		—			
Гнутые замкнутые сварные профили по ТУ 36-2287-80	Гн П 200x160x8	588	—		637		—		—		—		—		—		—		—		—		—			
Сталь листовая по ГОСТ 19903-74	С6	8				12				8				12				8				12				
	С8	6								6								6								
	С10	5	8	7	8	7	8	5	8	7	8	7	8	8	7	8	7	8	10	8	7	8	10	8	10	
	С25	19	—		23	26	19	—		23	26	—		23	26	30	—		26	30	—					
	С30	—		32	—		—		32	—		—		32	—		36	—		32	—		32	36		
	Итого	38	54	53	54	48	52	38	54	53	54	48	52	54	53	54	48	52	58	64	54	53	54	52	58	58
Всего масса металла, кг	641	659	863	979	446	521	590	708	928	1056	480	560	758	994	1132	573	642	698	1299	807	1058	1208	684	819	1249	1388

Вид профиля, ГОСТ, ТУ	Обозначение и размер профиля	Масса металла по маркам, кг																																																																										
		ТФ4. 84						ТФ4. 96					ТФ4. 108					ТФ4. 120					ТФ4. 132																																																					
		ЛК4	ЛК7	ЛК9	ЛК10	ЛК11	ЛП1	ЛК4	ЛК7	ЛК9	ЛК11	ЛК12	ЛП1	ЛК8	ЛК9	ЛК11	ЛК12	ЛП1	ЛП2	ЛК9	ЛК11	ЛК12	ЛК13	ЛП2	ЛП3	ЛК12	ЛК13	ЛП3	ЛП5																																															
Двутавры с параллельными гранями полок по ТУ14-2-24-72	I 20Б1	—						238					—					262					—					—																																																
	I 23Б1	—						—					—					—					—					—																																																
	I 25Б2	—						—					—					—					—					—																																																
	I 26Б2	—						—					—					—					—					—																																																
Швеллеры по ГОСТ 8240-72	[27	—						—					—					—					—					—																																																
Сталь угловая равнополочная по ГОСТ 8509-72*	L 80x6	3						1					3					1					6					1																																																
Гнутые швеллеры равнополочные по ГОСТ 8278-75*	ГН 300x80x6	—						—					534					—					—					633					—																																											
Гнутые замкну- тые сварные профили по ТУ 36-2287-80	ГН 160x160x4	225	—						248					—					—					—					—																																															
	ГН 160x160x5	—	277	—						—					305					—					—					—																																														
	ГН 180x140x5	—																																																																										
	ГН 200x160x5	—	3/3	—						—					345					—					377					—					409																																									
	ГН 200x160x6	—	372						—					—					—					—					—					—																																										
ГН 200x160x8	—	484						—					—					533					—					—					582					—																																						
Сталь листовая по ГОСТ 19903-74	S6	8						12					8					12					8					16			8			16																																										
	S8	2						—					2					—					2					—			2			—																																										
	S10	4	5						4					5					8					5					8			5			6			5			8			7			6			7																										
	S20	—						15					—					15					—					15					—			15			—																																					
	S25	15	19						—					15					19					—					19					—			19			—			23																																	
	S30	—						—					32					—					32					—			32			—																																										
	Итого	29	29	34						29					34					50					34					373			417			622			640			325			374			449			672			689			907			403			432			739			973			463			546	

Инв. № подл. Подпись и дата. Взам. инв. №

Указания приведены на документе 61КМ.

Нач. отд.	Уханов	М.И.
Инж. тех.	Орлик	С.С.
Инж. тех.	Орлик	С.С.
Гл. инж. пр.	Володарская	В.И.
Рук. бр. в.	Яворский	В.И.
Инженер	Явуч	В.И.
Ст. инж.	Шлюхин	В.И.

1.427.3-4.1 62КМ

Спецификация стали
для стоек ТФ4

Стадия	Лист	Листов
Д	1	2
УкрНИИпроектсталь-конструкция		

Вид профиля, ГОСТ, ТУ	Обозначение и размер профиля	Масса металла по маркам, кг																							
		ТФ4. 144					ТФ4. 156					ТФ4. 168					ТФ4. 180								
		ЛК12	ЛК13	ЛП3	ЛП6	ЛП25	ЛК12	ЛК13	ЛП5	ЛП7	ЛП24	ЛП25	ЛК12	ЛК13	ЛП6	ЛП8	ЛП24	ЛП25	ЛК12	ЛП7	ЛП9	ЛП24	ЛП25	ЛП26	
Двутавры с параллельными гранями полок по ТУ 14-2-24-72	I 2352	—	453	—	—	—	—	—	—	—	—	—	—	—	—	—	—	—	—	—	—	—	—	—	
	I 2652	—	—	10	—	—	—	10	—	—	—	—	—	10	—	—	—	—	—	—	10	—	—	—	
	I 3051	—	—	568	—	—	—	607	—	—	—	—	—	647	—	—	—	—	—	—	—	—	—	—	
	I 3052	—	—	—	—	—	—	—	656	—	—	—	—	—	—	—	—	—	—	740	—	—	—	—	
	I 3551	—	—	—	—	—	—	—	—	—	—	—	—	757	—	—	—	—	—	—	—	—	—	—	
	I 3552	—	—	—	—	—	—	—	—	—	—	—	—	—	—	—	—	—	—	892	—	—	—	—	
	I 30Ш2	—	—	—	—	—	—	—	—	1105	—	—	—	—	—	1176	—	—	—	—	—	1247	—	—	
	I 30Ш3	—	—	—	—	1157	—	—	—	—	—	1237	—	—	—	—	—	—	—	—	—	—	1396	—	
	I 35Ш1	—	—	—	—	—	—	—	—	—	—	—	—	—	—	—	—	—	—	—	—	—	—	1552	
Швеллеры по ГОСТ 8240-72	С 27	—	984	—	—	—	1051	—	—	—	—	—	1117	—	—	—	—	—	—	—	—	—	—	—	
Сталь, угловая равнополочная по ГОСТ 8509-72*	Л 80×6	6	—	1	—	6	—	1	—	6	—	1	—	6	—	1	—	6	—	1	—	6	—	1	
Гнутые швеллеры равнополочные по ГОСТ 8278-75*	ЛК 300×80×6	732	—	—	—	782	—	—	—	—	—	831	—	—	—	—	—	880	—	—	—	—	—	—	
Сталь листовая по ГОСТ 19903-74	S6	8	—	16	—	8	—	16	—	8	—	16	—	8	—	16	—	8	—	16	—	8	—	16	
	S8	—	2	—	—	—	2	—	—	—	2	—	—	—	2	—	—	—	2	—	—	—	2	—	
	S10	8	7	6	15	8	7	15	—	8	7	15	17	15	8	15	17	15	15	17	15	17	15	17	
	S20	—	15	—	—	—	—	—	—	—	—	—	—	—	—	—	—	—	—	—	—	—	—	—	—
	S25	—	—	26	—	—	—	26	—	—	—	—	26	30	—	—	—	—	—	26	30	—	—	—	
	S30	32	—	—	32	32	—	—	32	—	32	—	—	32	—	—	32	—	32	—	—	32	—	36	
	Итого	50	49	39	59	65	50	49	59	65	50	49	59	65	50	49	59	65	50	59	65	50	59	65	71
Всего масса металла, кг	788	1039	493	638	1233	838	1106	677	726	1181	1313	887	1172	717	833	1252	1392	936	810	968	1323	1472	1634	—	

Указаны марка, стандарт и дата изготовления

1.427.3-4.1 62KM

 ИУСТ
2

Масса металла по маркам, кг

Вид профиля, ГОСТ, ТУ	Обозначение и размер профиля	ТФ5.84					ТФ5.96					ТФ5.108					ТФ5.120																																													
		ЛК4	ЛК7	ЛК9	ЛК10	ЛК11	ЛК4	ЛК7	ЛК9	ЛК11	ЛК12	ЛК11	ЛК8	ЛК9	ЛК11	ЛК12	ЛК11	ЛК12	ЛК9	ЛК11	ЛК12	ЛК13	ЛК12	ЛК13																																						
Двутавры с параллельными гранями полок по ТУ4-2-24-72	I 20Б1	—					240					—					264					—					288					—																														
	I 23Б1	—					—					—					—					—					337					—					365					—																				
	I 23Б2	—					—					—					—					—					—					—					—					394					—															
	I 30Б1	5					—					5					—					5					—					5					—					—					—															
Швеллеры по ГОСТ 8240-72	С 20	7					—					7					—					7					—					7					—					—																				
	С 27	—					—					—					—					—					—					—					857					—																				
Сталь угловая равнополочная по ГОСТ 8509-72*	L 80x6	3					—					3					—					3					—					3					—					—																				
	L 100x7	—					2					—					2					—					2					—					—					2					—															
Гнутые швеллеры равнополочные по ГОСТ 8278-75*	ГнС 300x80x6	—					—					538					—					538					—					538					—					—					637					—										
	ГнП 160x160x4	227	—				250					—					—					—					—					—					—					—					—															
Гнутые замкнутые сварные профили по ТУ 36-2287-80	ГнП 160x160x5	—	279	—			—					307					—					—					—					—					—					—																				
	ГнП 180x140x5	—																					335					—					—					—					—					—					—									
	ГнП 200x160x5	—	316		—			—					348					—					380					—					412					—																								
	ГнП 200x160x6	—		375			—					—					—					—					—					—					—																									
	ГнП 200x160x8	—		488			—					537					—					586					—					636					—																									
	ГнП 200x160x8	—		488			—					537					—					586					—					636					—																									
Сталь листовая по ГОСТ 19903-74	S6	—					4					—					4					—					4					—					4					—																				
	S8	14																					14					14					14					14					14					14					14									
	S10	4	5			—			4		5			8		5			5		8			5		6			5		8			7		6																										
	S20	—																					15					—					15					—					15					—					15					—				
	S25	15	19			—			15		19			—		19			—		19			—		19			—		19			—		19																										
	S30	—																					—					32					—					32					—					32					—									
	Итого	33	38			—			33		38			54		38			38		38			54		39			38		38			54		53			39																							
Всего масса металла, кг	275	327	369	428	541	280	298	355	401	590	607	304	388	433	639	657	328	378	465	689	706	925	406	435																																						

Удельные массы
таблицы и данные
взвешивания

Указания приведены на документе 61КМ.

Нач. отд.	Уханов	Р/З	
Н.контр.	Орлик	С/З	
Л.контр.	Орлик	С/З	
Л.инж. пр.	Володарская	С/З	
Рук. бриг.	Яворский	С/З	
Рук. бриг.	Нисипов	С/З	
Ст. техн.	Семицубер	С/З	

1.427.3-4.1 63KM

Спецификация стали
для стоек ТФ5

Стадия	Лист	Листов
Р	1	2
Украинское предприятие конструкция		

Вид профиля, ГОСТ, ТУ	Обозначение и размер профиля	Масса металла по маркам, кг																									
		ТФ5.132					ТФ5.144					ТФ5.156					ТФ5.168					ТФ5.180					
		ЛК12	ЛК13	ЛП3	ЛП5	ЛК12	ЛК13	ЛП3	ЛП6	ЛП25	ЛК12	ЛК13	ЛП6	ЛП7	ЛП24	ЛП25	ЛК12	ЛК13	ЛП6	ЛП24	ЛП25	ВП8.П6	ЛК12	ЛП7	ЛП24	ЛП25	ВП9.П6
Двутавры с параллельными гранями полок по ТУ 14-2-24-72	I 23Б2	—	425	—	—	456	—	—	—	—	—	—	—	—	—	—	—	—	—	—	—	—	—	—	—	—	—
	I 26Б2	—	—	500	—	—	—	—	—	—	—	—	—	—	—	—	—	—	—	—	—	—	—	—	—	—	—
	I 30Б1	5	—	—	5	—	583	—	—	5	622	—	—	—	—	5	661	—	109	5	—	—	—	—	109	—	—
	I 30Б2	—	—	—	—	—	—	—	—	—	—	671	—	—	—	—	—	—	—	—	—	—	—	756	—	—	—
	I 35Б1	—	—	—	—	—	—	—	—	—	—	—	—	—	—	—	—	647	—	—	—	—	—	—	—	—	—
	I 35Б2	—	—	—	—	—	—	—	—	—	—	—	—	—	—	—	—	—	—	—	—	—	—	—	—	769	—
	I 30Ш1	—	—	—	—	—	—	—	—	—	—	—	—	—	—	—	—	—	—	—	—	—	—	—	—	—	177
	I 30Ш2	—	—	—	—	—	—	—	—	—	—	—	1131	—	—	—	—	1202	—	—	—	—	—	1273	—	—	—
	I 30Ш3	—	—	—	—	—	—	—	1187	—	—	—	—	—	1266	—	—	—	1346	—	—	—	—	—	1426	—	—
I 35Ш1	—	—	—	—	—	—	—	—	—	—	—	—	—	—	—	—	—	—	—	—	—	—	—	—	—	1339	
Швеллеры по ГОСТ 8240-72	С 20	7	—	—	7	—	—	—	—	7	—	—	—	—	7	—	—	—	—	—	7	—	—	—	—	—	
	С 27	—	924	—	—	990	—	—	—	—	1056	—	—	—	—	—	1123	—	—	—	—	—	—	—	—	—	
Сталь угловая равнополочная по ГОСТ 8509-72*	Л 80×6	3	—	—	3	—	—	—	—	3	—	—	—	—	3	—	—	—	—	—	3	—	—	—	—	—	
	Л 100×7	—	—	2	—	—	2	—	—	—	—	2	—	—	—	—	2	—	—	—	—	—	—	2	—	—	
Гнутые швеллеры равнополочные по ГОСТ 8278-75*	ЛН С 300×80×6	687	—	—	736	—	—	—	—	786	—	—	—	—	835	—	—	—	—	—	885	—	—	—	—	—	
Сталь листовая по ГОСТ 19903-74	S6	—	—	4	—	—	4	—	—	—	—	4	—	—	—	—	4	—	—	—	—	—	—	4	—	—	
	S8	—	14	—	—	14	—	—	—	—	14	—	—	—	—	—	14	—	—	—	—	—	—	14	—	—	
	S10	8	7	6	7	8	7	6	8	8	7	—	8	—	—	8	7	—	8	—	18	—	—	8	—	18	
	S20	—	15	—	—	15	—	—	—	—	—	—	—	—	—	—	—	—	—	—	—	—	—	—	—	—	
	S25	—	—	23	—	—	26	—	—	—	—	26	—	—	—	—	26	—	—	30	—	26	—	—	30	—	
	S30	32	—	—	32	—	—	32	32	—	—	32	—	32	—	—	32	—	32	—	32	—	32	—	32	—	36
	Итого	54	53	39	48	54	53	39	52	58	54	53	52	58	1191	1326	904	1191	715	1262	1406	824	954	810	1333	1486	946
Всего масса металла, кг	756	992	466	550	805	1058	497	637	1247	855	1124	676	725	1191	1326	904	1191	715	1262	1406	824	954	810	1333	1486	946	1590

1.427.3-4.1 63KM

Лист
2

Вид профиля ГОСТ, ТУ	Обозначение и размер профиля	Масса металла по маркам, кг																																																																				
		ТФ 6. 84					ТФ 6. 96					ТФ 6. 108					ТФ 6. 120					ТФ 6. 132																																																
		Бк4.К2	Бк7.К2	Бк9.К2	Бк10.К2	Бк11.К2	Бк4.К2	Бк8.К2	Бк9.К2	Бк10.К2	Бк11.К2	Бк12.К2	Бк9.К2	Бк9.К2	Бк10.К2	Бк11.К2	Бк12.К2	Бк12.К2	Бк9.К2	Бк10.К2	Бк11.К2	Бк12.К2	Бк12.К2	Бк11.К2	Бк12.К2	Бк13.К2	Бк12.К2	Бк15.К2																																										
Двутавры с параллельными зронтами полок по ТУ 14-2-24-12	I 2361	—					—					—					258					—					287					—					315					—																												
	I 2662	—					—					—					—					—					—					—					—					400																												
Швеллеры по ГОСТ 8240-72	C 24	10					10					10					10					10					10					10					10																																	
	C 27	—					—					—					—					—					—					—					739					—																												
Сталь угловая равно- полочная по ГОСТ 8509-72*	L80x6	3					3					6					1					6					1					6					1					1																												
Гнутые швеллеры равнополочные по ГОСТ 8278-75*	ЛКС 300x80x6	—					—					401					—					451					—					500					—					—					550					—																		
Гнутые замкнутые сварные профили по ТУ 36-2287-80	ГКП 140x100x5	37					37					37					37					37					37					37					37																																	
	ГКП 160x160x4	163	—				186					—					—					—					—					—					—																																	
	ГКП 160x160x5	—	201				—					—					—					—					—					—					—																																	
	ГКП 180x140x5	—					—					229					—					257					—					—					—																																	
	ГКП 200x160x5	—	227				—					259					—					291					—					323					—																																	
	ГКП 200x160x6	—	270				—					308					—					348					—					384					—																																	
	ГКП 200x160x8	—	351				—					400					—					450					—					499					—					548					—																							
Сталь листовая по ГОСТ 19903-74	S6	10					10					10					18					5					13					5					13																																	
	S8	2					2					2					2					10					10					10					10																																	
	S10	12	13				12	13				16	16				13	16				14	14				13	16				14	14				13	16				15	15				14	15																						
	S20	—					—					—					—					15					—					15					—																																	
	S25	15	19				15	19				—	—				19	19				—	—				19	19				—	—				19	19				—	—				23	23																						
	S30	—					—					32					—					32					—					32					—																																	
	Итого	39	44				39	44				60	60				44	44				60	60				49	49				47	47				63	63				52	52				47	47				63	63				62	62				52	52				61	61		
Всего масса металла, кг	252	290	321	364	445	275	323	353	402	494	611	354	388	443	547	568	355	423	488	599	616	387	548	666	854	415	509																																											

Изм. № п/п Дата Изм. № п/п Подпись и дата

Указания приведены на документе 61 КМ.

Нач. отд.	Уханов	Иванов
И.контр.	Орлик	Орлик
И.контр.	Орлик	Орлик
И.инж. пр.	Володарская	Володарская
Рук. б-ка.	Варварский	Варварский
И.инженер	Варварская	Варварская
Ст.инж.	Итохин	Итохин

1.427.3-4.1 64KM

Спецификация стали
для стоек ТФ 6

Стальная конструкция	Лист	Листов
	Р	1

Вид профиля ГОСТ, ТУ	Обозначение и размер профиля	Масса металла по маркам, кг																																
		ТФВ. 144.						ТФВ. 156.						ТФВ. 188.						ТФВ. 180.														
		БН11/12	БН12/12	БН13/12	БН14/12	БН15/12	БН16/12	БН11/12	БН12/12	БН13/12	БН14/12	БН15/12	БН16/12	БН11/12	БН12/12	БН13/12	БН14/12	БН15/12	БН16/12	БН11/12	БН12/12	БН13/12	БН14/12	БН15/12	БН16/12									
Двутавры с параллельными гранями полок по ТУ 14-2-24-72	I 2661	—			403	—	—			436	—	—			469	—			—															
	I 3061	—			—	474	—			—	543	—			—																			
	I 3062	—			—	—	—			—	—	506	—			—			639	—														
	I 3063	—			—	—	—			—	—	—	647	—			—																	
	I 3062	—			—	—	—			—	—	—	—	—			—			769	—													
	I 30113	—			—	—	—			—	—	—	—	—			—			—	1204													
	I 55114	—			—	—	—			—	—	—	—	—			—			1250	—			1539										
Швеллеры по ГОСТ 8240-72	C 24	10						10						10						10														
	C 27	—			806	—			—			872	—			—			959	—			—			1005	—							
	C 30	—			925			—			—			1001			—			—			1077			—			—			1154	—	
Сталь угловая равнополочная по ГОСТ 8509-72**	L 80*6	6			1			6			1			6			1			6			1			6			1					
Литые швеллеры равнополочные по ГОСТ 8278-75*	ЛШС 300*80*6	—			599	—			—			648	—			—			698	—			—			747	—							
Литые замкнутые сварные профили по ТУ 36-2287-80	ЛШД 140*100*5	37						37						37						37														
	ЛШД 200*160*8	598	—			—			647	—			—						—															
Сталь листовая по ГОСТ 19903-74	S6	5				13		5				13		5				13				13												
	S8	10								10								10								10								
	S10	13	16	15	16	12	16	13	16	15	16	12	16	16	15	16	12	16	18	16	15	16	18											
	S25	19	—			23	26	19	—			23	26	—			23	26	30	—		—		26	30	—								
	S30	—			32			—			32			—			32			—			36	32		—		32	36					
	Уточо	47	63	62	63	58	65	47	63	62	63	58	65	63	62	63	58	65	71	77	71	70	71	65	71	73	77							
Всего масса металла, кг	698	715	921	1041	509	587	747	764	987	1117	542	626	814	1054	1193	575	609	766	1475	871	1128	1278	732	888	1525	1484								

Име. № пасп. Изданы и дата Взам. инв. №

1.427.3-4.1 64KM	Лист 2
------------------	-----------

Вид профиля ГОСТ, ТУ		Обозначение и размер профиля		Масса металла по маркам, кг																																																																																																																																				
				ТФ7.96										ТФ7.108					ТФ7.120					ТФ7.132																																																																																																																
				ТФ7.84					ТФ7.96					ТФ7.108					ТФ7.120					ТФ7.132																																																																																																																
				ВК4	ВК7	ВК19.К7	ВК10.К7	ВК17	ВК4	ВК7	ВК9.К7	ВК11.К7	ВК17	ВК27	ВК17	ВК3.К7	ВК9.К7	ВК11.К7	ВК17	ВК27	ВК17	ВК9.К7	ВК11.К7	ВК17	ВК27	ВК17	ВК9.К7	ВК11.К7	ВК17	ВК27																																																																																																										
		173							197					221					258					287																																																																																																																
																			3/0					340																																																																																																																
																								400																																																																																																																
Изготовлены с параллельными ребрами по ТУ44-2-24-72	I 2061																								5																																																																																																															
	I 2361																								5																																																																																																															
	I 2362																								7																																																																																																															
	I 2652																								7																																																																																																															
		I 3061		5																				673					3																																																																																																											
				7																									3																																																																																																											
Швеллеры по ГОСТ 8240-73	С 30																								2																																																																																																															
	С 27																								2																																																																																																															
Сталь листовая разнополюсная по ГОСТ 8509-76*	L 80x6																								500																																																																																																															
	L 100x7																								401																																																																																																															
Гнутые швеллеры разнополюсные по ГОСТ 8273-75*	Г/С 300x30x6																								48																																																																																																															
			225																				48																																																																																																																	
Гнутые сварные профили по ТУ36-2287-80	Г/П 160x160x4		202																				48																																																																																																																	
	Г/П 160x160x5		249		48																		257																																																																																																																	
	Г/П 180x180x5																						259																																																																																																																	
	Г/П 200x160x5		227																				291																																																																																																																	
	Г/П 200x160x6				270																		323																																																																																																																	
	Г/П 200x160x8				351																		450																																																																																																																	
Сталь листовая по ГОСТ 19903-74	S6		8					8					8					12					8																																																																																																																	
	S8		6					6					6					12					6																																																																																																																	
	S10		4		9			4					9					12					10					11																																																																																																												
	S20				15								15										15					23																																																																																																												
	S25		15		19			15					19										19																																																																																																																	
	S30							32					32										32																																																																																																																	
	Углерод		33		42			38					33					42					58					38					42																																																																																																							
	Всего масса металла, кг		250		297			332					375					456					261					273					325					364					505					522					285					362					396					555					572					313					351					428					604					624					793					380					403					674					859					433					502			

Указания приведены на докум. 61KM.

Нач. отд.	Усанов	Иванов	
Инженер	Орлик	Сидорова	
Ст. констр.	Орлик	Сидорова	
Ст. инж. пр.	Володарская	Юва	
Рис. бриг.	Яворский	Юва	
Инженер	Шабельская	Шабельская	
Ст. техн.	Семидубер	Семидубер	

1.427.3-4.1 65KM

Спецификация стали
для стоек
ТФ 7

Студия	Лист	
	Р	Т
Учреждение	проектная-конструкция	

Изм. № 01/81. Подпись и дата: 03.01.81

Вид профиля ГОСТ, ТУ	Обозначение и размер профиля	Масса металла по маркам, кг																								
		ТФ7.144					ТФ7.156					ТФ7.168					ТФ7.180									
		ВК12.К7	ВК13.К7	ВК13.К7	ВК16.К7	ВК25.К7	ВК12.К7	ВК13.К7	ВК16.К7	ВК17.К7	ВК24.К7	ВК25.К7	ВК12.К7	ВК13.К7	ВК16.К7	ВК18.К7	ВК24.К7	ВК25.К7	ВК12.К7	ВК17.К7	ВК19.К7	ВК24.К7	ВК25.К7	ВК26.К7		
Двутавры с параллельными гранями по ТУ 4-2-24-72	I 23Б2	—	371	—	—	—	—	—	—	—	—	—	—	—	—	—	—	—	—	—	—	—	—	—		
	I 30Б1	—	—	474	—	—	513	—	—	—	—	—	552	—	—	—	—	—	—	—	—	—	—	—		
	I 30Б2	—	—	—	—	—	—	554	—	—	—	—	—	—	—	—	—	—	639	—	—	—	—	—		
	I 35Б1	—	—	—	—	—	—	—	—	—	—	—	—	647	—	—	—	—	—	—	—	—	—	—		
	I 35Б2	—	—	—	—	—	—	—	—	—	—	—	—	—	—	—	—	—	—	789	—	—	—	—		
	I 30Ш2	5	—	—	—	5	—	933	—	—	—	5	—	1005	—	5	—	—	—	—	1076	—	—	—		
	I 30Ш3	—	—	—	965	—	—	—	—	1045	—	—	—	—	—	—	—	—	—	—	—	1204	—	—		
	I 35Ш1	—	—	—	—	—	—	—	—	—	—	—	—	—	—	—	—	—	—	—	—	—	—	1339		
Швеллеры по ГОСТ 8240-72	С 20	7	—	—	7	—	—	—	—	—	7	—	—	—	7	—	—	7	—	—	—	—	—	—		
	С 27	—	806	—	—	872	—	—	—	—	—	938	—	—	—	—	—	—	—	—	—	—	—	—		
Сталь угловая равнополочная по ГОСТ 8509-72**	L 80x6	3	—	—	3	—	—	—	—	—	3	—	—	—	3	—	—	3	—	—	—	—	—	—		
	L 100x7	—	—	2	—	—	2	—	—	—	—	—	2	—	—	—	—	—	—	—	2	—	—	—		
Гнутые швеллеры равнополочные по ГОСТ 8278-75**	ГШ 300x80x6	599	—	—	648	—	—	—	—	—	698	—	—	—	747	—	—	747	—	—	—	—	—	—		
Гнутые замкнутые сварные профили по ТУ 36-2287-80	ГШ 160x160x5	—	48	—	—	48	—	—	—	—	—	48	—	—	—	48	—	—	—	—	48	—	—	—		
Сталь листовая ГОСТ 19903-74	S6	8	—	12	8	—	12	8	—	12	8	—	12	8	—	12	8	—	12	8	—	12	8	—	12	
	S8	—	6	—	—	6	—	—	—	6	—	—	—	—	6	—	—	—	—	6	—	—	—	—	6	
	S10	12	11	10	12	12	11	—	12	—	—	12	11	12	14	12	—	12	14	12	14	12	14	—	14	
	S20	—	—	15	—	—	—	—	—	—	—	—	—	—	—	—	—	—	—	—	—	—	—	—	—	—
	S25	—	—	26	—	—	26	—	—	—	—	—	26	30	—	—	26	30	—	—	—	—	—	—	—	—
	S30	32	—	—	32	32	—	—	32	—	—	32	—	—	32	32	—	—	32	—	—	32	—	—	36	
	Итого	58	57	43	56	62	58	57	56	56	62	62	58	57	56	62	62	62	58	56	62	62	62	62	68	
Всего масса металла, кг	720	926	464	580	1077	769	992	619	660	1045	1157	819	1058	658	759	1117	1237	868	745	881	1188	1316	1457	—		

1.427.3-4.1 БСКМ Лист 2

Вид профиля, ГОСТ, ТУ	Обозначение и размер профиля	Масса металла по маркам, кг																																																																															
		ТФ8.84					ТФ8.96					ТФ8.108					ТФ8.120					ТФ8.132																																																											
		ЛК4	ЛК7	ЛК9	ЛК10	ЛК11	ЛК12	ЛК13	ЛК14	ЛК15	ЛК16	ЛК17	ЛК18	ЛК19	ЛК20	ЛК21	ЛК22	ЛК23	ЛК24	ЛК25	ЛК26																																																												
Двутавры с параллельными гранями по ТУ 14-2-24-72	I 20Б1						202					226																																																																					
	I 23Б1																293																																																																
	I 23Б2																					347																																																											
	I 26Б1																					444																																																											
Швеллеры по ГОСТ 8240-72	С 24	8					8					8					8					8																																																											
	С 27																754					820																																																											
Сталь угловая равнополочная по ГОСТ 8509-72*	Л 63x5	4					3					4					3					4					3																																																						
	Л 80x6	3					1					3					1					6					1																																																						
Гнутые швеллеры равнополочные по ГОСТ 8218-75**	Гн С 300x80x6											462										511					609																																																						
	Гн □ 160x160x4	194						214																																																																									
Гнутые замкнутые сварные профили по ТУ 36-2287-80	Гн □ 160x160x5	235						263																																																																									
	Гн □ 180x140x5																																																																																
	Гн □ 200x160x5	268										298					330					362																																																											
	Гн □ 200x160x6						316																																																																										
	Гн □ 200x160x8						411										461																																																																
	Гн □ 200x160x8																510					559																																																											
Сталь листовая по ГОСТ 4903-74	S6						4										4					8					8																																																						
	S8	2										2					2					2																																																											
	S10	4	5					4					5					8					5					8					5					8					7					6					7																												
	S20						15										15										15																																																						
	S25	15	19										15					19										19																																																					
	S30											32										32																																																											
	Итого	21	26					21					26					42					26					42					30					31					26					42					41					31					42					41					31					40			
Всего масса металла, кг	227	271	307	357	452	240	250	299	339	502	519	264	336	374	554	571	293	336	406	603	621	813	364	390	669	879	421	496																																																					

1. Указания приведены на docum. 611KM.
2. Спецификация составлена для стоек продольного фахверка. Массы соответствующих стоек торцевого фахверка на 2кг меньше стоек продольного фахверка.

Начальн.	Уханов	ЛК1
Инженер	Орлик	ЛК2
Инженер	Орлик	ЛК3
Инженер	Богодворская	ЛК4
Инженер	Яворский	ЛК5
Ст. техн.	Семидубер	ЛК6
Ст. инж.	Илюхин	ЛК7

1.427.3-4.1 66KM

Спецификация стали
для стоек
ТФ8

Страниц	Лист	Листов
Р	1	2
Украинпроектсталь-конструкция		

Имя, фамилия, должность, дата

Вид профиля ГОСТ, ТУ	Обозначение и размер профиля	Масса металла по маркам, кг																							
		ТФВ.144					ТФВ.156						ТФВ.168					ТФВ.180							
		ЛН12	ЛН13	ЛН3	ЛН6	ЛН25	ЛН12	ЛН13	ЛН6	ЛН7	ЛН24	ЛН25	ЛН12	ЛН13	ЛН6	ЛН8	ЛН24	ЛН25	ЛН12	ЛН7	ЛН9	ЛН24	ЛН25	ЛН26	
Двутавры с параллельными гранями полок по ТУ 14-2-24-72	I 23Б2	—	408	—	—	—	—	—	—	—	—	—	—	—	—	—	—	—	—	—	—	—	—		
	I 26Б1	—	—	—	—	—	—	—	—	—	—	—	—	—	—	—	—	—	—	6	—	—	6		
	I 30Б1	—	—	522	—	—	—	561	—	—	—	—	—	600	6	—	—	—	—	—	—	—	—		
	I 30Б2	—	—	—	—	—	—	606	—	—	—	—	—	—	—	—	—	—	690	—	—	—	—		
	I 35Б1	—	—	—	—	—	—	—	—	—	—	—	—	—	695	—	—	—	—	—	—	—	—		
	I 35Б2	—	—	—	—	—	—	—	—	—	—	—	—	—	—	—	—	—	—	823	—	—	—		
	I 30Ш2	—	—	—	—	—	—	—	1020	—	—	—	—	—	—	1092	—	—	—	—	1103	—	—		
	I 30Ш3	—	—	—	1063	—	—	—	—	1143	—	—	—	—	—	—	1222	—	—	—	—	1302	—		
I 35Ш1	—	—	—	—	—	—	—	—	—	—	—	—	—	—	—	—	—	—	—	—	—	1132			
Швеллер ГОСТ 8240-72	С 24	—	8	—	—	—	8	—	—	—	—	—	8	—	—	—	—	—	8	—	—	—			
	С 27	—	887	—	—	—	953	—	—	—	—	—	1020	—	—	—	—	—	—	—	—	—			
Сталь угловая равнополочная по ГОСТ 8509-72*	L 63*5	4	—	3	—	4	—	3	—	4	—	3	—	4	—	3	—	4	—	3	—	—			
	L 80*6	6	—	1	—	6	—	1	—	6	—	1	—	6	—	1	—	6	—	1	—	—			
Гнутые швеллеры равнополочные по ГОСТ 8278-75*	ГН □ 300*80*6	660	—	—	—	709	—	—	—	—	—	—	—	738	—	—	—	—	—	808	—	—			
Сталь листовая ГОСТ 19903-74	S6	—	—	8	—	—	—	8	—	—	—	—	—	—	—	8	—	—	—	8	—	—			
	S8	—	—	2	—	—	—	2	—	—	—	—	—	—	—	2	—	—	—	2	—	—			
	S10	8	7	6	15	8	7	15	—	—	—	—	—	8	7	15	17	15	8	15	17	15	17		
	S20	—	—	15	—	—	—	—	—	—	—	—	—	—	—	—	—	—	—	—	—	—	—		
	S25	—	—	—	26	—	—	—	26	—	—	—	—	—	—	26	30	—	—	—	26	30	—		
	S30	32	—	—	32	32	—	—	32	—	—	—	—	32	—	—	32	—	—	32	—	—	32	36	
	Итого	42	41	31	51	57	42	41	51	57	42	41	51	57	42	41	51	57	42	51	57	42	36		
Всего масса металла, кг	720	946	451	585	1132	769	1012	624	669	1089	1212	818	1079	663	770	1161	1291	868	753	898	1232	1371	1513		

Вид профиля ГОСТ, ТУ	Обозначение и размер профиля	Масса металла по маркам, кг																											
		ТФ9.60						ТФ9.72						ТФ9.84				ТФ9.96				ТФ9.108							
		Л161	Л164	Л166	Л167	Л168	Л169	Л164	Л164	Л166	Л168	Л169	Л160	Л161	Л166	Л169	Л160	Л161	Л162	Л169	Л160	Л161	Л162	Л160	Л161	Л162	Л163	Л164	
Двутавры с параллельными брюшками по ГОСТ 8240-72	I 30Ш2	—						—						—				—				—							
Швеллеры по ГОСТ 8240-72	С 24	5						5						—				—				—							
	С 27	—						—						5				—				832/719							
Сталь угловая равнополочная по ГОСТ 8509-72**	L 80x8	—						—						—				5				—							
	L 100x7	4						4						3				3				771/727							
Гнутые швеллеры равно- полочные по ГОСТ 8240-72	ЛН С 80x7x20x8	—						—						4				4				—							
	ЛН С 150x150x4	152/157	—					176/157	—					179/142				529/492				578/541							
	ЛН С 160x150x4	—	176/159	—					169/152						—				—										
	ЛН С 160x150x5	—		217/195		—				—						—				—									
	ЛН С 160x100x5	—		187/170	—				215/194		—				237/219				—										
	ЛН С 180x140x5	—						217/195		—				215/204		—				—									
	ЛН С 200x150x5	—						217/195		215/204		277/253		—				309/285		—									
ЛН С 200x150x6	—						217/195		215/204		277/253		330/301		309/285		341/317		—										
ЛН С 200x150x8	—						217/195		215/204		277/253		330/301		309/285		341/317		405/377		443/415		—						
Сталь листовая ГОСТ 19903-74	36	16						16						16				16				8							
	38	—						—						—				—				8							
	340	4	5	4	5	—		4	5	—		5				8				5				8	7	8			
	320	12	—					12	—					—				—				—							
	325	—	15	19	15	19	—		—	15	19		19				—				—								
	330	—						—						—				32				32							
Итого	32	35	40	35	40	40	32	35	40	40	40	40	40	40	40	40	40	40	40	56	40	40	40	56	40	40	56	55	67
Всего масса металла, кг		193	220	237	261	266	295	213	219	262	294	326	379	478	289	361	420	530	547	393	457	579	597	495	629	646	844	908	
		178	203	219	240	245	271	198	226	243	273	302	350	441	271	337	391	493	510	369	429	542	560	467	592	609	794	855	

Шкв. №-табл. Подпись и дата. Взам. инв. №

1. Указания приведены на документе 61КМ.
2. В знаменателе дана масса металла для зданий при покрытии из стропильных ферм с пониженной высотой по серии 1.460-4.

Нач. отд. Уханов
Н. контр. Орлик
Сл. констр. Орлик
Сл. инж. по Володарской Райал
Лич. бр. Яворский
Инженер Москвич
Ст. техн. Семидубер

1.427.3-4.1 67КМ

Спецификация стали для стоек ТФ9

Студия	Лист	Листов
Р	1	2
УкрНИИпроектсталь-конструкция		

Вид профиля, ГОСТ, ТУ	Обозначение и размер профиля	Масса металла по маркам, кг																																		
		ТФ9.120					ТФ9.132					ТФ9.144					ТФ9.156				ТФ9.168			ТФ9.180												
		ЛК11	ЛК12	ЛК13	ЛП24	ЛП25	ЛП26.П1	ЛК12	ЛК13	ЛП24	ЛП25	ЛП26.П1	ЛК12	ЛК13	ЛП25	ЛП11.П1	ЛП26.П1	ЛП27.П1	ЛП28.П1	ЛП29.П1	ЛП10.П1	ЛП11.П1	ЛП12.П1	ЛП13.П1	ЛП14.П1	ЛП11.П1	ЛП12.П1	ЛП13.П1	ЛП14.П1	ЛП11.П1	ЛП12.П1	ЛП13.П1	ЛП14.П1	ЛП15.П1		
Двутавры с параллельными гранями полки по ТУ14-2-24-72	И 20Б1	—	—	—	—	61/43	—	—	—	—	61/45	—	—	—	61/43	61/43	61/43	61/43	61/43	61/43	61/43	61/43	61/43	61/43	61/43	61/43	61/43	61/43	61/43	61/43	61/43	61/43	61/43	61/43	61/43	
	И 40Б1	—	—	—	—	—	—	—	—	—	—	—	—	—	—	—	—	—	—	745	—	—	—	—	—	—	—	—	—	—	—	—	—	—	—	
	И 45Б2	—	—	—	—	—	—	—	—	—	—	—	—	—	—	—	—	—	—	—	1026	—	—	—	—	—	—	—	—	—	—	—	—	—	—	
	И 50Б1	—	—	—	—	—	—	—	—	—	—	—	—	—	—	—	—	—	—	—	—	1138	—	—	—	—	—	—	—	—	—	—	—	—	—	
	И 50Б2	—	—	—	—	—	—	—	—	—	—	—	—	—	—	—	—	—	—	—	—	—	—	—	—	—	—	—	—	—	—	—	—	—	—	
	И 55Б1	—	—	—	—	—	—	—	—	—	—	—	—	—	—	—	—	—	—	—	—	—	—	—	—	—	—	—	—	—	—	—	—	—	—	
	И 55Б2	—	—	—	—	—	—	—	—	—	—	—	—	—	—	—	—	—	—	—	—	—	—	—	—	—	—	—	—	—	—	—	—	—	—	—
	И 30Ш2	—	—	905/350	—	—	—	—	—	974/321	—	—	—	—	—	—	—	—	—	—	—	—	—	—	—	—	—	—	—	—	—	—	—	—	—	—
	И 30Ш3	—	—	—	104/352	—	—	—	—	1034/1034	—	—	—	—	—	—	—	—	—	—	—	—	—	—	—	—	—	—	—	—	—	—	—	—	—	—
	И 35Ш1	—	—	—	—	900	—	—	—	—	988	—	—	—	—	—	—	—	—	—	—	—	—	—	—	—	—	—	—	—	—	—	—	—	—	—
	И 35Ш2	—	—	—	—	—	—	—	—	—	—	—	—	—	—	—	—	—	—	—	—	—	—	—	—	—	—	—	—	—	—	—	—	—	—	—
И 35Ш3	—	—	—	—	—	—	—	—	—	—	—	—	—	—	—	—	—	—	—	—	—	—	—	—	—	—	—	—	—	—	—	—	—	—	—	—
И 40Ш1	—	—	—	—	—	—	—	—	—	—	—	—	—	—	—	—	—	—	—	—	—	—	—	—	—	—	—	—	—	—	—	—	—	—	—	—
Швеллеры по ГОСТ 8240-72	С 24	—	—	5	—	—	—	5	—	—	—	—	—	—	5	—	—	—	—	—	—	—	—	—	—	—	—	—	—	—	—	—	—	—	—	
	С 27	—	—	844/794	—	—	—	—	—	—	—	—	—	—	—	—	—	—	—	—	—	—	—	—	—	—	—	—	—	—	—	—	—	—	—	—
Сталь угловая равнополочная по ГОСТ 8509-72*	Л 80×6	3	—	—	—	—	—	3	—	—	—	—	—	—	—	—	—	—	—	—	—	—	—	—	—	—	—	—	—	—	—	—	—	—	—	
	Л 100×7	—	4	—	—	3	—	—	4	—	—	—	—	—	—	—	—	—	—	—	—	—	—	—	—	—	—	—	—	—	—	—	—	—	—	
Полные швеллеры равнополочные по ГОСТ 8278-75*	П 300×80×6	—	—	627/590	—	—	—	—	—	—	—	—	—	—	—	—	—	—	—	—	—	—	—	—	—	—	—	—	—	—	—	—	—	—	—	
Полные замкнутые сварные профили по ТУ36-2287-60	П 200×160×8	—	—	626/689	—	—	—	—	—	—	—	—	—	—	—	—	—	—	—	—	—	—	—	—	—	—	—	—	—	—	—	—	—	—	—	
Сталь листовая по ГОСТ 19903-74	С6	8	—	—	12	—	—	8	—	—	—	—	—	—	—	—	—	—	—	—	—	—	—	—	—	—	—	—	—	—	—	—	—	—	—	
	С8	8	—	—	15	10	—	8	—	—	—	—	—	—	—	—	—	—	—	—	—	—	—	—	—	—	—	—	—	—	—	—	—	—	—	
	С10	5	8	7	8	8	20	8	7	—	—	—	—	—	—	—	—	—	—	—	—	—	—	—	—	—	—	—	—	—	—	—	—	—	—	
	С25	19	—	—	—	—	—	—	—	—	—	—	—	—	—	—	—	—	—	—	—	—	—	—	—	—	—	—	—	—	—	—	—	—	—	
	С30	—	—	—	32	—	—	—	—	—	—	—	—	—	—	—	—	—	—	—	—	—	—	—	—	—	—	—	—	—	—	—	—	—	—	
	Итого	40	56	55	57	78	56	55	55	67	78	56	55	67	78	56	55	67	78	83	81	93	100	105	93	100	105	93	100	105	93	100	105	93	100	
Всего масса металла, кг	Б78	695	941	979	1087	1047	745	982	1050	1167	1135	794	1044	1247	1106	1224	1327	1443	1567	895	1188	1307	1416	1537	1266	1394	1511	1640	1344	1480	1606	1744	1891			
	Б41	658	864	926	1028	1029	708	932	997	1107	1117	757	994	1187	1088	1206	1309	1425	1549	877	1170	1289	1398	1519	1248	1376	1493	1622	1326	1462	1588	1726	1873			
Указания приведены на документе Б1КМ.		1.427.3-41 Б7КМ																																		
		Лист 2																																		

Вид профиля, ГОСТ, ТУ	Обозначение и размер профиля	Масса металла по маркам, кг																	
		ТФ10.60					ТФ10.72					ТФ10.84							
		Б14.к2	Б16.к2	Б19.к2	Б10.к2	Б12.к2	Б19.к2	Б10.к2	Б11.к2	Б12.к2	Б15.к2	Б19.к2	Б10.к2	Б11.к2	Б12.к2	Б13.к2	Б15.к2		
Балки двутавровые по ГОСТ 8239-72	I 12	2					2					2							
Двутавры с параллельными гранями полок по ТУ 14-2-24-72	I 23Б1	—				140	—				169	—							
	I 23Б2	—				—	—				—	—				213	—		
	I 26Б2	—				—	—				215	—				—	251		
Гнутые швеллеры равнополочные по ГОСТ 8278-75*	ГНС 300×80×8	—				—				295	—				—	344	—		
Гнутые замкнутые сварные профили по ТУ36-2287-80	ГНП 140×100×5	65/50				65/50				65/50				65/50					
	ГНП 160×160×4	114	—				—				—				—				
	ГНП 160×100×5	—	121	—				—				—				—			
	ГНП 200×160×5	—		158	—		190	—				222	—						
	ГНП 200×160×8	—			188	—		—	226	—				—	264	—			
	ГНП 200×160×8	—				—				294	—				—	343	—		
Сталь листовая по ГОСТ 19903-74	S6	7				7				7				7					
	S10	12	13		14	13		16	14	15	13		16	14	15				
	S20	—			15	—				15	—				15	—			
	S25	15	19		—		19	—				23	19		—				
	S30	—				—				32	—				—				
	Итого	34	39			36	39			55	36	45	39			55	36	45	
Всего масса металла, кг	215	227	264	294	243	296	332	400	417	272	327	328	370	449	466	316	363		
	200	212	249	279	228	281	317	385	402	257	312	313	355	434	451	301	348		

Инв. № подл. Подпись и дата Взам. инв. №

1. Указания приведены на документе Б1КМ.
2. Масса металла, приведенная в знаменателе, дана для ферм пониженной высоты по серии 1.460-4.

Нач. отд.	Уханов	И.контр.	Овлик
И.контр.	Овлик	И.инж. пр.	Володарский
Рук. бюро.	Яворский	Инженер	Масквич
Инженер	Явлин		

1.427.3-4.1 68KM

 Спецификация стали
для стоек ТФ10

Стальная	Лист	Листов
Р		1

Укантильектесталь-
конструкция

Вид профиля ГОСТ, ТУ	Обозначение и размер профиля	Масса металла по маркам, кг																																																						
		ТФ Н.60					ТФ Н.72					ТФ Н.84					ТФ Н.96					ТФ Н.108																																		
		ЛП11	ЛП12	ЛП13	ЛП13	ЛП15	ЛП12	ЛП13	ЛП14	ЛП16	ЛП18	ЛП24	ЛП12	ЛП13	ЛП16	ЛП18	ЛП19	ЛП24	ЛП25	ЛП25	ЛП13	ЛП18	ЛП19	ЛП10	ЛП24	ЛП25	ЛП26	ЛП27	ЛП28	ЛП29																										
Двутавры с параллельными гранями палак по ТУ 14-2-24-72	I 23Б2	—	239	—	—	—	—	—	—	—	—	—	—	—	—	—	—	—	—	—	—	—	—	—	—	—	—	—																												
	I 26Б1	—	—	—	—	—	—	—	—	—	—	—	—	—	—	—	—	—	—	—	—	—	—	—	—	—	—	—																												
	I 26Б2	—	—	281	—	—	—	—	—	—	—	—	—	—	—	—	—	—	—	—	—	—	—	—	—	—	—	—																												
	I 30Б1	—	—	—	305	—	—	345	—	—	—	—	384	—	—	—	—	—	—	—	—	—	—	—	—	—	—	—																												
	I 35Б1	—	—	—	—	—	—	—	404	—	—	—	—	450	—	—	—	—	—	—	—	—	—	—	—	—	—	—																												
	I 35Б2	—	—	—	—	—	—	—	—	—	—	—	—	—	500	—	—	—	—	—	—	—	—	—	—	—	—	—																												
	I 40Б1	—	—	—	—	—	—	—	—	—	—	—	—	—	—	—	—	—	—	—	—	—	—	—	—	—	—	—																												
	I 45Б2	—	—	—	—	—	—	—	—	—	—	—	—	—	—	—	—	—	—	—	—	—	—	—	—	—	—	—																												
	I 30Ш2	—	—	—	—	—	—	—	—	—	—	—	—	—	—	—	—	—	—	—	—	—	—	—	—	—	—	—																												
	I 30Ш3	—	—	—	—	—	—	—	—	—	—	—	—	—	—	—	—	—	—	—	—	—	—	—	—	—	—	—																												
	I 35Ш1	—	—	—	—	—	—	—	—	—	—	—	—	—	—	—	—	—	—	—	—	—	—	—	—	—	—	—																												
	I 35Ш2	—	—	—	—	—	—	—	—	—	—	—	—	—	—	—	—	—	—	—	—	—	—	—	—	—	—	—																												
	I 35Ш3	—	—	—	—	—	—	—	—	—	—	—	—	—	—	—	—	—	—	—	—	—	—	—	—	—	—	—																												
I 40Ш1	—	—	—	—	—	—	—	—	—	—	—	—	—	—	—	—	—	—	—	—	—	—	—	—	—	—	—																													
Швеллеры по ГОСТ 8240-72	С 27	—	519	—	—	—	588	—	—	—	—	—	—	—	—	—	—	—	—	—	—	—	—	—	—	—	—																													
Сталь листовая равнополочная по ГОСТ 8509-72*	L 80×6	3	—	—	—	—	3	—	—	—	—	—	—	—	—	—	—	—	—	—	—	—	—	—	—	—	—																													
Литые швеллеры равнополочные по ГОСТ 8278-75*	ЛН С 300×80×6	—	386	—	—	—	735	—	—	—	—	—	—	—	—	—	—	—	—	—	—	—	—	—	—	—	—																													
Литые замкнутые сварные профили по ТУ 36-2267-80	ЛН С 200×160×8	385	—	—	—	—	—	—	—	—	—	—	—	—	—	—	—	—	—	—	—	—	—	—	—	—	—																													
Сталь листовая по ГОСТ 19903-74	S6	—	—	—	4	—	—	—	—	—	—	—	—	—	—	—	—	—	—	—	—	—	—	—	—	—	—																													
	S8	—	—	8	—	—	—	—	—	—	—	—	—	—	—	—	—	—	—	—	—	—	—	—	—	—	—																													
	S10	5	8	7	6	7	15	8	7	7	15	17	15	8	7	15	17	17	15	15	7	17	17	18	15	15	17	17	18																											
	S20	—	—	—	15	—	—	—	—	—	—	—	—	—	—	—	—	—	—	—	—	—	—	—	—	—	—	—																												
	S25	19	—	—	—	23	26	—	—	—	23	26	30	—	—	—	26	30	30	—	—	30	30	34	—	—	30	34	—																											
	S30	—	32	32	—	—	—	—	—	—	—	—	—	—	—	—	—	—	—	—	—	—	—	—	—	—	—	—	—																											
Итого	32	48	47	33	42	55	48	47	42	55	61	61	48	47	55	61	61	61	61	47	61	61	66	61	61	67	61	66	78	61	61	67	67	67	72																					
Всего масса металла, кг	420	437	569	272	323	360	486	636	335	400	465	588	536	702	439	541	561	759	843	769	556	641	684	830	922	1024	662	735	999	901	1002	1113	1213	1325	1448																					
Указания приведены на документе 61 КМ																					Нач. отд.	Уханов	С/М																																	
																					Н.контр.	Орлик	С/М																																	
																					Л.контр.	Орлик	С/М																																	
																					Сп. инж. пр.	Володарская	С/М																																	
																					Дик. бюро	Яворский	С/М																																	
																					Инженер	Шабельская	С/М																																	
																					Инженер	Забелюкина	С/М																																	
																					1.427.3-4.1											69КМ																								
																					Спецификация стали для стоек ТФН											Стояк					Лист		Листов																	
																																Р					1		2																	
																																Украинпроектсталь-конструкция																								

Вид профиля ГОСТ, ТУ	Обозначение и размер профиля	Масса металла по маркам, кг																																						
		ТФН.120					ТФН.132				ТФН.144					ТФН.156					ТФН.168					ТФН.180														
		ЛП10	ЛП11	ЛП12	ЛП13	ЛП14	ЛП11	ЛП12	ЛП13	ЛП14	ЛП11	ЛП12	ЛП13	ЛП14	ЛП15	ЛП12	ЛП13	ЛП15	ЛП16	ЛП29	ЛП13	ЛП14	ЛП15	ЛП16	ЛП29	ЛП13	ЛП14	ЛП15	ЛП16											
Двутавры с параллельными гранями полки по ТУ 14-2-24-72	I 40Б1	725	—				—				—					—					—																			
	I 45Б2	—	999	—				1077	—				1155	—					—					—																
	I 50Б1	—	1108		—				1195	—				1281	—					1368	—					—														
	I 50Б2	—	1214		—				1309	—				1404	—					1499	—					1593	—													
	I 55Б1	—	1326				—				1430	—					1534	—					—	1741	—					—	1844	—								
	I 55Б2	—	—				—				—					1677	—					1791	—					—	1904	—					—	2017	—			
	I 60Б1	—	—				—				—					—					1954	—					—	2078	—					—	2207	—				
	I 40Ш1	—	—				—				—					—					1840					—					1956					—				
Сталь листовая по ГОСТ 19903-74	S6	8				8				8					8					8					8															
	S8	10				10				10					10					10					10															
	S10	18	19	21	22	19	21	22	19	21	22	21	22	23	18	21	22	23	18	21	22	23	18	21	22	23														
	S25	34	—				—				—					—					—					—														
	S30	—	45	50	54	45	50	54	45	50	54	50	54	58	40	50	54	58	40	50	54	58	40	50	54	58														
	Итого	70	82	89	94	82	89	94	82	89	94	89	94	99	76	89	94	99	76	89	94	99	76	89	94	99														
Всего масса металла, кг	795	1081	1197	1303	1420	1159	1284	1398	1524	1237	1370	1493	1628	1771	1457	1588	1885	2053	1916	1682	1835	1998	2177	2082	1777	1938	2111	2300												

Вид профиля ГОСТ, ТУ	Обозначение и размер профиля	Масса металла по маркам, кг																																				
		ТФ12.60						ТФ12.72						ТФ12.84						ТФ12.96					ТФ12.108													
		ЛК11	ЛК12	ЛК13	ЛП13	ЛП15	ЛП16	ЛК12	ЛК13	ЛП14	ЛП16	ЛП18.Л16	ЛП24	ЛК12	ЛК13	ЛП16	ЛП18.Л16	ЛП24	ЛП25	ЛК13	ЛП18.Л16	ЛП19.Л16	ЛП10.Л16	ЛП24	ЛП25	ЛП26.Л23	ЛП19.Л16	ЛП10.Л16	ЛП14.Л16	ЛП24	ЛП25	ЛП26.Л23	ЛП17.Л23	ЛП28.Л23	ЛП29.Л23			
Двутавры с параллельными гранями полка по ТУ44-2-24-72	I 2352	—		241	—		—						—						—					—														
	I 2651	—						—						—						—					—													
	I 2652	—		284	—		—						—						—					—														
	I 3051	—		309		—						348	109	—		—		387	109	—		—			109	—			—									
	I 3551	—						—						280		—		—		326	—		—			372	—			109								
	I 3552	—						—						—						—						—												
	I 4051	—						—						—						—						—												
	I 4552	—						—						—						—						—												
	I 30Ш1	—						—						—						—						—												
	I 30Ш2	—						—						633		—		704		—		—			177			177										
	I 30Ш3	—						—						—						788		—		—			775		—		846		—					
	I 35Ш1	—						—						—						—						—												
	I 35Ш2	—						—						—						—						—												
	I 35Ш3	—						—						—						—						—												
I 40Ш1	—						—						—						—						—													
Швеллеры по ГОСТ 8240-72	С 27	—		525	—		591		—						558		—		724			—																
Пытые швеллеры равно- лучные по ГОСТ 8278-75*	ЛН С 300x80x6	—		390	—		440		—						489		—		—			—																
Пытые замкнутые сварные профили по ТУ 56-2287-80	ЛН П 200x160x8	389		—		—						—						—			—																	
Сталь листовая по ГОСТ 19903-74	S6	—		4		—		4		—						4		—		4			4															
	S8	8						8		10		8		8		10		8		8		10		8		10		10		8		10						
	S10	8	11	10	6	7	8	11	10	7	8	18	8	11	10	8	18	8	10	18	19	8	18	18	19	20	8	18		19								
	S20	—		15		—						—						—			—																	
	S25	19	—		23		26		—		23		26		30		—		26		30		—		30		34		—		30		34					
	S30	—		32		—		32		—		32		32		—		32		32		—		32		36		—		45		32		36		40		
	Утого	35	51	50	33	42	46	51	50	42	46	62	52	51	50	46	62	52	50	62	67	52	68	62	67	79	52	68		73								
Всего масса металла, кг	424	441	575	274	326	355	491	641	338	394	451	685	540	708	483	497	533	756	840	774	543	584	636	827	920	964	635	692	899	898	1000	1052	1130	1216	1311			

Шкала посыл. Изданы и дата вв. в инв. №

Указания приведены на документе 61 КМ

Нач. отд. Уханов
Н.контр. Орлик
Л.контр. Орлик
Л.инж.пр. Володарская
Р.к. б. в. Яворский
Инженер Явич
Инженер Шабельская

1.427.3-4.1 70KM

Спецификация стали
для стоек ТФ12

Сталия	Лист	Листов
	Р	1
		2

Украинпроектсталь-
конструкция

Вид профиля ГОСТ, ТУ	Обозначение и размер профиля	Масса металла по маркам, кг																										
		ТФ12.120					ТФ12.132				ТФ12.144				ТФ12.156				ТФ12.168				ТФ12.180					
		ВЛ12.16	ВЛ12.16	ВЛ12.17	ВЛ13.17	ВЛ14.17	ВЛ12.16	ВЛ12.17	ВЛ13.17	ВЛ14.17	ВЛ14.16	ВЛ12.17	ВЛ13.17	ВЛ14.17	ВЛ15.17	ВЛ12.17	ВЛ13.17	ВЛ15.17	ВЛ16.17	ВЛ12.17	ВЛ13.17	ВЛ14.17	ВЛ15.17	ВЛ16.17				
Двутавры с параллельными гранями полка по ТУ 14-2-24-72	I 30Б1	109		—		109		—		109		—		—		—		—		—		—		—				
	I 30Б2	—		117		—		117		—		117		—		117		—		—		117		—				
	I 40Б1	573	—		—		—		—		—		—		—		—		—		—		—		—			
	I 45Б2	—	789	—		867		—		945		—		—		—		—		—		—		—		—		
	I 50Б1	—	875		—		962		—		1048		—		1135		—		—		—		—		—			
	I 50Б2	—	959		—		1054		—		1149		—		1243		—		1338		—		1433		—			
	I 55Б1	—	—		1048		—		1151		—		1255		—		—		1462		—		1565		—			
	I 55Б2	—	—		—		—		—		—		1373		—		1486		—		1599		—		1712			
	I 60Б1	—	—		—		—		—		—		—		—		1621		—		1745		—		1858			
	I 30Ш1	—	—		—		—		—		—		—		—		—		—		177		—		177			
I 40Ш1	—	—		—		—		—		—		—		—		—		—		—		1528		1643				
Сталь листовая по ГОСТ 19903-74	S6	8		8		8		6		8		8		8		8		8		8		8		8				
	S8	10		10		10		10		10		10		10		10		10		10		10		10				
	S10	19	20	22	23	20	22	23	20	22	23	22	23	24	19	22	23	24	19	22	23	24	22	23	24			
	S25	34	—		—		—		—		—		—		—		—		—		—		—		—			
	S30	—	45	50	54	45	50	54	45	50	54	50	54	58	40	50	54	58	40	50	54	58	40	50	54			
	Итого	71	83	90	95	83	90	95	83	90	95	90	95	100	77	90	95	100	77	90	95	100	77	90	95	100		
Всего масса металла, кг	753	981	1082	1166	1260	1069	1169	1261	1363	1137	1255	1356	1467	1585	1342	1450	1698	1838	1782	1545	1674	1811	1962	1897	1640	1777	1924	2085

Инв. № подл. Подпись и дата Взам. инв. №

Указания приведены на документе 61 КМ,

1.427.3-4.1 70KM

Лист

2

19784 92

Вид профиля, ГОСТ, ТУ	Обозначение и размер профиля	Масса металла по маркам, кг																																																						
		ТФ 13.48						ТФ 13.60					ТФ 13.66				ТФ 13.72					ТФ 13.78																																		
		Бк1.К2	Бк15.К2	Бк3.К2	Бк19.К2	Бк10.К2	Бк12.К2	Бк4.К2	Бк6.К2	Бк9.К2	Бк10.К2	Бк12.К2	Бк4.К2	Бк6.К2	Бк9.К2	Бк10.К2	Бк12.К2	Бк9.К2	Бк10.К2	Бк14.К2	Бк12.К2	Бк15.К2	Бк9.К2	Бк10.К2	Бк14.К2	Бк12.К2	Бк15.К2																													
Двутавры с параллельными ребрами полки по ТУ 14-2-24-72	I 2361	—						117					—				145					—					159					—					173					—					187					—				
	I 2662	—						—					—				—					—					220					—					—					238														
Швеллеры по ГОСТ 8210-72	C 24	10						10					10				10					—					—					—					—					10														
Плиты швеллеры равносторонние по ГОСТ 8218-75	ПКС 300x80x6	—						—					—				—					302					—					—					327					—														
Плиты замкнутые сварные профили по ТУ 56-2287-60	ПД 160x120x4	82	—						—					—				—					—					—					—					—																		
	ПД 140x100x5	37						37					37				37					37					37					37																								
	ПД 160x120x5	—	104	—						—					—				—					—					—					—					—																	
	ПД 160x160x4	—						117					—				129					—					—					—					—																			
	ПД 180x100x5	—						—					125				—					137					—					—					—																			
	ПД 180x140x5	—	116	—						—					—				—					—					—					—																						
	ПД 200x180x5	—						131					—				163					—					179					—					195					—					211					—				
	ПД 200x160x6	—						156					—				194					—					213					—					232					—					251					—				
ПД 200x160x8	—						—					—				—					—					—					—					—					—					—										
Сталь листовая по ГОСТ 15903-74	S6	8						8					8				8					8					8					8					8																			
	S8	10						10					10				10					10					10					10					10																			
	S10	12	13						12	13	14	12	13	14	12	13	14	13	15	14	15	13	15	14	15	13	16	14	15	13	16	14	15																							
	S20	12	—						15	—						15	—						15	—						15	—						15	—						15	—											
	S25	—	15	19						—	15	19	—	15	19	—	15	19	—	19	—						23	19						—	23						19	—						23	—							
	S30	—						—					—				—					—					—					—					—																			
	Итого	42	45	50						46	45	50	47	45	50	47	45	50	47	50	66	47	56	50	66	47	56	50	66	47	56																									
Всего масса металла, кг	136	193	213	228	253	178	209	222	260	291	239	221	234	276	310	253	292	329	399	415	267	323	308	348	423	440	281	341																												

Указания приведены на докум. БКМ.

Нач. отд.	Уканов	Иванов
Н.контр.	Орлик	Орлик
Гл.контр.	Орлик	Орлик
Гл.инж.	Владимирская	Владимирская
Рук.бриг.	Яворский	Яворский
Рук.бриг.	Юсупов	Юсупов
Инженер	Завгородняя	Завгородняя

1.427.3-4.1 71KM

Спецификация стали для стоек ТФ13

Студия	Лист	Листов
Д	1	2
Украинпроектсталь-конструкция		

Изм. №... и дата. Взам. инв. №

Вид профиля ГОСТ, ТУ	Обозначение и размер профиля	Масса металла по маркам, кг																																						
		ТФ13.84						ТФ13.96						ТФ13.108						ТФ13.120																				
		Б18.К2	Б112.К2	Б114.К2	Б112.К2	Б173.К2	Б175.К2	Б114.К2	Б112.К2	Б115.К2	Б173.К2	Б175.К2	Б176.К2	Б112.К2	Б113.К2	Б174.К2	Б176.К2	Б178.К2	Б1724.К2	Б112.К2	Б113.К2	Б176.К2	Б178.К2	Б179.К2	Б1724.К2	Б1725.К2														
Двутавры с параллельными гранями по ТУ 14-2-24-72	I 23Б2	—				218	—				248	—				—																								
	I 26Б1	—						—						—		303		—																						
	I 26Б2	—				256		—				292		—																										
	I 30Б1	—						—						318		—		357		—		396		—																
	I 35Б1	—						—						—						—		418		—		1164		—												
	I 35Б2	—						—						—						—				515		—														
	I 30Ш2	—						—						—						—		649		—						720		—								
	I 30Ш3	—						—						—						—						—						806		—						
Швеллеры по ГОСТ 8240-72	С 24	10						10						10						10																				
	С 27	—						—		540		—				—		606		—		—		673		—														
Сталь угловая равно- полочная по ГОСТ 8509-72*	L 80x6	—						3		—				3		—						3		—																
Гнутые швеллеры равно- полочные по ГОСТ 8278-75*	ГН С 300x80x6	—				352		—				401		—				451		—				500		—														
Гнутые замкнутые сварные профили по ТУ 36-2287-80	ГН П140x100x5	37						37						37						37																				
	ГН П200x160x5	227	—					—						—						—																				
	ГН П200x160x6	—	270		—				—						—						—																			
	ГН П200x160x8	—		351		—				400		—				—						—																		
Сталь листовая по ГОСТ 19903-74	S6	8						8			12			8			12			8		12			—															
	S8	10						10						10						10																				
	S10	13		16		14		15		13		16		15		14		15		16		16		15		16		18		16		16								
	S20	—				15		—				15		—						—																				
	S25	19		—				23		19		—				23		26		—			23		26		30		—		—		26		30		—			
	S30	—				32		—				32		—				32			—			32		32		—				32								
	Утолщ	50		66		47		56		50		66		65		51		60		64		66		65		60		64		70		66		65		64		70		
Всего масса металла, кг	324	367	448	465	312	359	500	517	655	346	399	429	567	721	410	468	535	766	616	788	507	581	632	837	923															

Швеллеры и двутавры

1.427.3-4.1 71KM	Лист 2
------------------	-----------

Вид профиля, ГОСТ, ТУ	Обозначение и размер профиля	Масса металла по маркам, кг																												
		ТФ13.132						ТФ13.144						ТФ13.156				ТФ13.168				ТФ13.180								
		БП13.К2	БП8.К2	БП9.К2	БП10.К2	БП12.К2	БП15.К2	БП19.К2	БП10.К2	БП11.К2	БП12.К2	БП15.К2	БП16.К2	БП10.К2	БП11.К2	БП12.К2	БП14.К2	БП11.К2	БП12.К2	БП13.К2	БП14.К2	БП11.К2	БП12.К2	БП13.К2	БП14.К2	БП11.К2	БП12.К2	БП13.К2	БП14.К2	
Двутавры с параллельными гранями по ТУ 14-2-24-72	I 35Б1	—	510	—	—	—	—	—	—	—	—	—	—	—	—	—	—	—	—	—	—	—	—	—	—	—	—	—		
	I 35Б2	—	—	566	—	—	—	—	—	—	—	—	—	—	—	—	—	—	—	—	—	—	—	—	—	—	—	—		
	I 40Б1	—	—	—	630	—	—	—	—	—	—	—	—	—	—	743	—	—	—	—	—	—	—	—	—	—	—	—		
	I 45Б2	—	—	—	—	—	—	—	—	—	—	—	—	—	—	—	1023	—	—	—	—	—	—	—	—	—	—	—		
	I 50Б1	—	—	—	—	—	—	—	—	—	—	—	—	—	—	—	—	—	—	—	—	—	—	—	—	—	—	—		
	I 50Б2	—	—	—	—	—	—	—	—	—	—	—	—	—	—	—	—	—	—	—	—	—	—	—	—	—	—	—		
	I 55Б1	—	—	—	—	—	—	—	—	—	—	—	—	—	—	—	—	—	—	—	—	—	—	—	—	—	—	—		
	I 55Б2	—	—	—	—	—	—	—	—	—	—	—	—	—	—	—	—	—	—	—	—	—	—	—	—	—	—	—		
	I 30Ш2	—	—	—	—	791	—	—	—	—	—	—	—	—	—	—	—	—	—	—	—	—	—	—	—	—	—	—		
	I 30Ш3	—	—	—	—	—	886	—	—	—	—	—	—	—	—	—	—	—	—	—	—	—	—	—	—	—	—	—		
	I 35Ш1	—	—	—	—	—	—	—	—	—	—	—	—	—	—	—	—	—	—	—	—	—	—	—	—	—	—	—		
	I 35Ш2	—	—	—	—	—	—	—	—	—	—	—	—	—	—	—	—	—	—	—	—	—	—	—	—	—	—	—		
	I 35Ш3	—	—	—	—	—	—	—	—	—	—	—	—	—	—	—	—	—	—	—	—	—	—	—	—	—	—	—		
I 40Ш1	—	—	—	—	—	—	—	—	—	—	—	—	—	—	—	—	—	—	—	—	—	—	—	—	—	—	—			
Швеллеры по ГОСТ 8240-72	С 24	—	—	—	—	—	—	—	—	—	—	—	—	—	—	—	—	—	—	—	—	—	—	—	—	—	—			
	С 27	739	—	—	—	—	—	—	—	—	—	—	—	—	—	—	—	—	—	—	—	—	—	—	—	—	—			
Сталь угловая равнопо- лочная по ГОСТ 8509-72*	L 80x6	3	—	—	—	—	—	—	—	—	—	—	—	—	—	—	—	—	—	—	—	—	—	—	—	—	—			
Гнутые замкнутые сварные профили по ТУ 36-2287-80	ГН П 140x100x5	—	—	—	—	—	—	—	—	—	—	—	—	—	—	—	—	—	—	—	—	—	—	—	—	—	—			
Сталь листовая по ГОСТ 19903-74	S 6	8	—	—	—	—	—	—	—	—	—	—	—	—	—	—	—	—	—	—	—	—	—	—	—	—	—			
	S 8	—	—	—	—	—	—	—	—	—	—	—	—	—	—	—	—	—	—	—	—	—	—	—	—	—	—			
	S 10	15	18	19	16	18	18	19	20	16	18	19	19	20	22	23	20	22	23	20	22	23	20	22	23	20	22	23		
	S 25	—	30	34	—	—	—	—	—	—	—	—	—	—	—	—	—	—	—	—	—	—	—	—	—	—	—	—		
	S 30	32	—	—	—	—	—	—	—	—	—	—	—	—	—	—	—	—	—	—	—	—	—	—	—	—	—	—		
	Усред	65	70	75	70	76	70	75	87	70	76	81	75	91	98	103	91	98	103	91	98	103	91	98	103	91	98	103		
Всего масса металла, кг	854	627	683	752	908	1003	1107	1333	808	1079	979	1082	1196	1299	1414	1538	865	1161	1280	1388	1508	1239	1366	1483	1612	1317	1453	1578	1715	1862
																1.427.3-41 71KM											Лист			
																											3			

Вид профиля ГОСТ, ТУ	Обозначение и размер профиля	Масса металла по маркам, кг																								
		ТФ 14.48						ТФ 14.60; ТФ 14.66					ТФ 14.72; ТФ 14.78					ТФ 14.84								
		ВК9.К9	ВК10.К10	ВК12.К11	ВК14.К11	ВК16.К11	ВК18.К7	ВК15.К7	ВК9.К9	ВК10.К10	ВК14.К11	ВК16.К11	ВК18.К11	ВК15.К11	ВК14.К11	ВК12.К11	ВК11.К11	ВК13.К11	ВК17.К11	ВК15.К11	ВК16.К11	ВК12.К11	ВК13.К11	ВК14.К11	ВК16.К11	ВК18.К11
Двутавры с параллельными гранями полок по ТУ 14-2-24-72	I 23Б1	—						—					—					—								
	I 23Б2	—						—					—					—								
	I 26Б1	—						—					—					—								
	I 26Б2	—						—					—					—								
	I 30Б1	—						—					—					—								
	I 35Б1	—						—					—					—								
	I 30Ц2	—						—					—					—								
Швеллеры по ГОСТ 8240-72	Л 27	—						—					—					—								
Сталь угловая равно- полочная по ГОСТ 8059-72*	Л 80x6	—						—					—					—								
Плиты швеллеры равно- полочные по ГОСТ 8278-75*	Пл С 300x80x6	—						—					—					—								
Гнутые замкнутые сборные профили по ТУ 36-2287-80	ПН П 160x160x5	—						—					—					—								
	ПН П 200x160x5	186	—						—					—					—							
	ПН П 200x160x6	—	221	156	—			—					—					—								
	ПН П 200x160x8	—	85	288	85	—		—					—					—								
Сталь листовая ГОСТ 19903-74	S6	8						8					8					12								
	S8	2						2					2					2								
	S10	10		13		10	11	10		13	11	12	10	13	12	11	12	13	13	12	13	15	13	—		
	S20	—						—					—					—								
	S25	19		—		23		19		—		23	19	—		23		26	—		23	26	30	—		
	S30	—						—					—					—								
	Итого	39		55		35	44	39		55	36	45	39	55	54	40	49	53	55	54	49	53	59			
Всего масса металла, кг	225	260	280	327	344	200	240	257	298	378	393	478	275	314	428	445	549	312	354	377	495	615	370	425	470	650

Ш.№, № табл., Подпись и дата, Взаг. №№, №

Указания приведены на док.м. 61КМ

Иванов	Уланов	Мухомов
Иванова	Селик	Селик
Иванова	Селик	Селик
Иванова	Селик	Селик
Иванова	Селик	Селик
Иванова	Селик	Селик
Иванова	Селик	Селик
Иванова	Селик	Селик
Иванова	Селик	Селик
Иванова	Селик	Селик

1.427.3-4.1 72KM

Спецификация стали
для стоек
ТФ 14

Стандарт	Лист	Листов
р	7	3
Учреждение проектирования		

Вид профиля ГОСТ, ТУ	Обозначение и размер профиля	Масса металла по маркам, кг																					
		ТФ 14.96							ТФ 14.108						ТФ 14.120								
		ВМ2.КН	ВМ3.КН	ВМ6.КН	ВМ8.КН	ВМ9.КН	ВМ24.КН	ВМ25.КН	ВМ26.КН	ВМ3.КН	ВМ8.КН	ВМ9.КН	ВМ10.КН	ВМ24.КН	ВМ25.КН	ВМ26.КН	ВМ9.КН	ВМ10.КН	ВМ14.КН	ВМ24.КН	ВМ25.КН	ВМ26.КН	ВМ27.КН
Двутавры с параллельными гранями по ТУ 14-2-24-72	І 30Б1	—	318	—							—						—						
	І 35Б1	—	372	—							418	—					—						
	І 35Б2	—	413	—							464	—					515	—					
	І 40Б1	—	—							516	—					573	—						
	І 45Б2	—	—							—						789	—						
	І 30Ш2	—	578	—	—							649	—					720	—				
	І 30Ш3	—	647							—						726	—	806					
	І 35Ш1	—	—							—						807	896						
	І 35Ш2	—	—							—						982							
	І 35Ш3	—	—							—						1078							
І 40Ш1	—	—							—						1178								
Швеллеры по ГОСТ 8270-72	С 27	—	540	—							606	—					—						
Сталь угловая равнополочная по ГОСТ 8509-72*	Л 80x6	3	—							3	—					—							
Гнутые швеллеры равнополочные по ГОСТ 8278-75*	Гн С 300x80x6	401	—							—						—							
Гнутые замкнутые сварные профили по ТУ 36-2267-60	Гн П 200x160x8	85							85						85								
Сталь листовая ГОСТ 19903-74	S6	8	12							—	4					4							
	S8	—							8						66								
	S10	13	12	13	15	13	12	15	16	13	15	15	16	17	13	15					16		
	S25	—		26	30	—		—	30	34	—					30	34	—					
	S30	32	—		32		32	—			32	36	—		45	32	36			40			
	Итого	53	52	51	57			52	57	62	57	63	115	120	132	115	121		126				
Всего масса металла, кг	542	680	454	514	555	720	789	746	580	606	663	791	868	955	745	778	1015	920	1006	1102	1188	1284	1389

1.427.3-4.1 72KM Лист
2

Вид профиля ГОСТ, ТУ	Обозначение и размер профиля	Масса металла по маркам, кг																													
		ТФ14.132					ТФ14.144				ТФ14.156					ТФ14.168				ТФ14.180											
		В140.КН	В141.КН	В142.КН	В143.КН	В144.КН	В141.КН	В142.КН	В143.КН	В144.КН	В141.КН	В142.КН	В143.КН	В144.КН	В145.КН	В142.КН	В143.КН	В145.КН	В146.КН	В149.КН	В143.КН	В144.КН	В145.КН	В146.КН	В149.КН						
Двутавры с параллельными гранями по ТУ14-2-24-72	I 40Б1	630	—				—				—					—				—											
	I 45Б2	—	867	—			945	—			1023	—				—				—											
	I 50Б1	—	962		—			1048	—			1135	—				1221	—				—									
	I 50Б2	—	—		1054	—			—	1149	—			—	1243	—				—	1338	—				1433	—				
	I 55Б1	—	—			1151	—			—	1255			—		1358	—				—				—	1566	—				
	I 55Б2	—	—				—				—				—		1486	—		1599	—				—		1712	—			
	I 60Б1	—	—				—				—				—				—		1745	—				—		1888	—		
	I 40Ш1	—	—				—				—				—				—				—		1643	—				1760	
Гнутые замкнутые сферные профили по ТУ356-2287-80	Гн □ 200×160×8	85					85				85					85				85											
Сталь листовая ГОСТ19903-74	S6	8					8				8					8				8											
	S8	66					66				66					66				66											
	S10	16	17	19	20	17	19	20	17	19	20	19	20	21	16	19	20	21	16	19	20	21	16								
	S25	34	—				—				—					—				—											
	S30	—	45	50	54	45	50	54	45	50	54	50	54	54	50	54	58	40	50	54	58	40	50	54	58	40					
	Утолго	124	136	143	148	136	143	148	136	143	148	143	148	148	143	148	153	130	143	148	153	130	143	148	153	130					
Всего масса металла, кг		839	1088	1190	1282	1384	1166	1276	1377	1488	1244	1363	1471	1591	1719	1449	1566	1832	1983	1858	1661	1799	1945	2108	1975						

Шифр металла, Падпись и дата, Взам.Шифр.№

1.427.3-4.1 72KM Шифр
3

Вид профиля ГОСТ, ТУ	Обозначение и размер профиля	Масса металла по маркам, кг																														
		ТФ15.48					ТФ15.60; ТФ15.66					ТФ15.72; ТФ15.78					ТФ15.84															
		ЛК9	ЛК10	ЛК11	ЛК12	ЛП5	ЛК9	ЛК10	ЛК11	ЛК12	ЛП3	ЛП5	ЛК11	ЛК12	ЛК13	ЛП3	ЛП5	ЛП6	ЛК12	ЛК13	ЛП4	ЛП6	ЛП8	ЛП24								
Двутавры с параллельными гранями полки по ТУ 14-2-24-72	I 23Б1				151																											
	I 23Б2										194 209						225 240															
	I 26Б1																					277	6									
	I 26Б2				192																	228 246	284 282									
	I 30Б1																					287 307						326				
	I 35Б1																										375					
	I 30Ш2																															594
Швеллеры по ГОСТ 8240-72	С 24	9					9					9					9															
	С 27											488 527					555															
Сталь челябская равнополочная по ГОСТ 8509-72*	L 100x7	4														4								4								
	L 63x5				2					2					2					2												
Гнутые швеллеры равно- полочные по ГОСТ 8278-75*	ГН С 300x80x6				264					374 338					362 388					442												
Гнутые замкнутые сборные профили по ТУ 36-2287-80	ГН П 200x160x5	174												202 218																		
	ГН П 200x160x6	203												240 259																		
	ГН П 200x160x8	263												373 337					362 387													
Сталь листовая ГОСТ 19903-74	S 8																							2								
	S 10	5	8	6	7	5	8	6	7	5	8	7	6	7	8	8	7	8	17	8												
	S 20	15														15																
	S 25	19	23			19	23			19	23			26	23			26	30													
	S 30	32														32					32											
Итого	24	24	24	40	21	30	24	24	24	40	21	30	24	40	39	21	30	34	40	39	30	34	49	40								
Всего масса металла, кг	208	240	300	317	183	233	239	277	350	367	226	269	399	416	540	257	305	332	465	607	318	371	441	645								
							255	296	374	391	241	287	424	441	573	272	323	352														

Шве. металл. Листы и детали. Вязан. швел. №14

1. Указания приведены на докум. 61КМ.
 2. Масса металла, указанная в виде дроби обозначает:
 в числителе массу металла для марок ТФ15.60 и ТФ15.72;
 в знаменателе соответственно для марок ТФ15.66 и ТФ15.78.

Нач. отд.	Уханов	Сек.
Нач. конст.	Орлик	Сек.
Гл. инж. пр.	Володарская	Сек.
Рук. брига.	Яворский	Сек.
Рук. брига.	Юсупов	Сек.
Инженер	Шабельская	Сек.

1.427.3-4.1 .73КМ

Спецификация стали
для стоек
ТФ15

Станд. Лист	Листов
Р	1 3
Украинпроектсталь- конструкция	

Вид профиля ГОСТ, ТУ	Обозначение и размер профиля	Масса металла по маркам, кг																					
		ТФ15.96						ТФ15.108						ТФ15.120									
		ЛН12	ЛН13	ЛН16	ЛН18	ЛН19	ЛН24	ЛН25	ЛН15	ЛН18	ЛН19	ЛН10	ЛН24	ЛН25	ЛН26	ЛН19	ЛН10	ЛН14	ЛН24	ЛН25	ЛН26	ЛН27	ЛН28
Двутавры с параллельными зраниями полки по ТУ 14-2-24-72	I 25Б1	—		6		—		6		—		6		6		—		6		—		6	
	I 30Б1	—		365		—		—		—		—		—		—		—		—		—	
	I 35Б1	—		421		—		466		—		—		—		—		—		—		—	
	I 35Б2	—		467		—		—		518		—		569		—		—		—		—	
	I 40Б1	—		—		—		—		576		—		—		633		—		—		—	
	I 45Б2	—		—		—		—		—		—		—		872		—		—		—	
	I 30Ш2	—		665		—		—		—		736		—		—		807		—		—	
	I 30Ш3	—		—		744		—		—		—		824		—		—		904		—	
	I 35Ш1	—		—		—		—		—		—		901		—		—		990		—	
	I 35Ш2	—		—		—		—		—		—		—		—		—		—		1085	
I 35Ш3	—		—		—		—		—		—		—		—		—		—		1191		
I 40Ш1	—		—		—		—		—		—		—		—		—		—		1301		
Швеллеры по ГОСТ 8240-72	С 24	9						9						9									
	С 27	—		621		—		688		—		—		—		—		—		—		—	
Сталь угловая равнополочная по ГОСТ 8509-72*	Л 63×6	—		2		—		—		2		—		2		—		2		—		2	
	Л 80×6	3		—		—		3		—		—		—		—		—		—		—	
	Л 100×7	4		—		—		4		—		—		—		—		—		—		—	
Сталь листовая ГОСТ 19903-74	ЛН С 300×80×6	462		—		—		—		—		—		—		—		—		—		—	
	S 6	—		4		—		—		4		—		4		—		4		—		—	
	S 8	—		2		—		—		2		—		2		2		—		2		—	
	S 10	8	7	8	17	8	7	17	18	8	17	17	18	19	8	—	—	—	—	—	17	18	
	S 25	—		26		30		—		30		34		—		30		34		—		—	
	S 30	32		—		32		32		—		32		36		—		45		32		36	
Итого	40	39	38	53	44	39	53	58	44	59	53	58	70	44	—	—	—	—	—	59	64		
Всего масса металла, кг	518	676	444	491	537	720	799	743	536	588	651	791	879	977	639	708	959	862	959	1066	1161	1267	1382

Шв. № табл. Подписи и дата Шв. № табл.

1.427.3-4.1 73KM

Лист
2

Вид профиля ГОСТ, ТУ	Обозначение и размер профиля	Масса металла по маркам, кг																													
		ТФ15.132					ТФ15.144				ТФ15.156					ТФ15.168					ТФ15.180										
		ЛП10	ЛП11	ЛП12	ЛП13	ЛП14	ЛП11	ЛП12	ЛП13	ЛП14	ЛП11	ЛП12	ЛП13	ЛП14	ЛП15	ЛП12	ЛП13	ЛП15	ЛП16	ЛП19	ЛП13	ЛП14	ЛП15	ЛП16	ЛП19						
Двутавры с параллельными гранями по ТУ 44-2-24-72	I 26Б1	6					6				6					6					6										
	I 40Б1	690	—				—				—					—					—										
	I 45Б2	—	950	—			1028	—			1106	—				—					—										
	I 50Б1	—	1053		—			—	1140	—			—	1226	—			1313	—				—								
	I 50Б2	—		1154		—			—	1249		—			—	1344		—			—	1439		—			1533	—			
	I 55Б1	—			1261		—			1364		—			1468		—			—					1675	—					
	I 55Б2	—					—				—					1606		—	1719		—			—	1832		—				
	I 60Б1	—					—				—					—					1876		—			—	1999		—		
	I 40Ш1	—					—				—					—					—					1766	—			1833	
Швеллеры по ГОСТ 8240-72	Г 24	9					9				9					9					9										
Сталь угловая равно- угольная по ГОСТ 8509-72*	L 63x5	2					2				2					2					2										
Сталь листовая ГОСТ 19903-74	S6	8					8				8					8					8										
	S8	2					2				2					2					2										
	S10	18	19	21	22	19	21	22	19	21	22	19	21	22	19	21	22	18	21	22	23	18	21	22	23	18					
	S25	34	—				—				—					—					—										
	S30		45	50	54	45	50	54	45	50	54	45	50	54	45	50	54	40	50	54	58	40	50	54	58	40					
	Уголок	62	74	81	86	74	81	86	74	81	86	74	81	86	74	81	86	81	86	91	68	81	86	91	68	81					
Всего масса металла, кг	769	1041	1151	1252	1364	1119	1238	1347	1467	1197	1324	1442	1571	1709	1411	1537	1822	1984	1851	1631	1778	1935	2107	1968							

Швеллеры, уголки и стальные листы

1.427.3-4.1 73KM Идет
3

19784 101

Вид профиля ГОСТ, ТУ	Обозначение и размер профиля	Масса металла по маркам, кг																							
		ТФ16.36; ТФ17.36				ТФ16.48; ТФ17.48					ТФ16.60; ТФ17.60					ТФ16.72; ТФ17.72					ТФ16.84; ТФ17.84				
		ЛК1	ЛК4	ЛК6	ЛК8	ЛК1	ЛК4	ЛК6	ЛК7	ЛК8	ЛК9	ЛК1	ЛК4	ЛК6	ЛК8	ЛК9	ЛК4	ЛК8	ЛК9	ЛК10	ЛК11	ЛК6	ЛК9	ЛК10	ЛК11
Сталь угловая равнополочная по ГОСТ 8509-72*	L 50x5	1				1					1					1					1				
Сталь угловая неравнополочная по ГОСТ 8510-72*	L 125x80x8	7	8	7					8	7	8	7	8	7	8	7	8	8							
Гнутые швеллеры равнополочные по ГОСТ 8278-75*	ЛС 40x60x3	2	—	2	—	2	—	—	2	—	2	—	2	—	2	—	3	—	3						
	ЛС 180x50x4	—	3	—	3	—	3	—	—	3	—	3	—	3	—	3	—	—	3						
	ЛС 300x80x6	—																							
Гнутые замкнутые сварные профили по ТУ 36-2287-80	ЛП 160x120x4	95	—	115	—	—	—	—	135	—	—	—	—	—	—	—	—	—	—	—	—	—	—	—	
	ЛП 160x160x4	—	110	—	—	133	—	—	—	—	156	—	—	—	179	—	—	—	—	—	—	—	—	—	
	ЛП 160x160x5	—																							
	ЛП 180x100x5	—	118	—	—	142	—	—	—	—	167	—	—	—	—	—	—	—	—	—	216	—	—	—	
	ЛП 180x140x5	—	—	136	—	—	—	164	—	—	—	192	—	—	220	—	—	—	—	—	—	—	—	—	
	ЛП 200x160x5	—	—	—	—	—	—	—	185	—	—	—	—	217	—	249	—	—	—	—	—	281	—	—	
	ЛП 200x160x6	—	—	—	—	—	—	—	—	—	—	—	—	—	—	296	—	—	—	—	—	—	334	—	
	ЛП 200x160x8	—	—	—	—	—	—	—	—	—	—	—	—	—	—	—	—	385	—	—	—	—	—	434	
Сталь листовая по ГОСТ 19903-74	S6	1				1					2	1					2	1			2				
	S10	1				1					1					1			1						
	S20	12	—	—	—	12	—	—	—	—	12	—	—	—	—	—	—	—	—	—	—	—	—	—	
	S25	—	15	19	—	—	15	19	15	19	—	15	19	—	—	15	19	—	—	—	—	—	19	—	—
	S30	—																							
	Итого	14	17	21	21	14	17	21	17	21	22	14	17	21	21	22	17	21	22	22	22	21	22	22	22
Всего масса металла, кг	119	137	151	169	139	160	174	191	197	219	159	183	200	225	251	206	253	283	330	419	249	315	368	468	490

Шиб. № подл. Падиль и дата. Взам. инв. №

1. Указания приведены на документе 61КМ.
2. Масса металла определена для стоек фахверка соответственно узлам 24, 26 крепления к структуре.

Нач. отд. Уханов
Инж. Петр. Орлик
Инж. Петр. Орлик
Спл. инж. пр. Владдарская
Рук. бриг. Яворский
Рук. бриг. Юсупов
Инженер Шабельская

1.427.3-4.1 74KM

Спецификация стали
для стоек ТФ16;
ТФ17

Сталь	Лист	Листов
Р		1

Украинпротексталь-
конструкция

Вид профиля ГОСТ, ТУ	Обозначение и размер профиля	Масса металла по маркам, кг																																		
		ТФ18.48; ТФ18.60					ТФ18.72					ТФ18.84					ТФ18.96					ТФ18.108														
		Л19	Л10	Л11	Л12	Л17	Л15	Л19	Л10	Л11	Л12	Л13	Л15	Л14	Л12	Л13	Л12	Л15	Л16	Л12	Л13	Л14	Л16	Л18	Л124	Л12	Л13	Л16	Л18	Л19	Л124	Л125				
Двутавры с параллельными гранями по ТУ 44-2-24-12	И 23Б1																223																			
	И 23Б2						210																													
	И 26Б1																295																			
	И 26Б2						247										283																			
	И 30Б1																308					347					386									
	И 35Б1																					406					452									
	И 35Б2																										502									
	И 30Ш2																					634					702									
	И 30Ш3																															786				
Швеллеры по ГОСТ 8240-72	С 27											523										589					656									
	Л 80x6											3										3					3									
Сталь угловая равнополочная по ГОСТ 8509-72*	ЛП 300x80x6	241 290										339										389					438					488				
Гнутые швеллеры равнополочные по ГОСТ 8278-75*	ГП 200x160x5	155 187					219																													
	ГП 200x160x6	185 222					260																													
	ГП 200x160x8	240 289					339					388																								
Гнутые замкнутые сварные профили по ТУ 36-2287-80	С6	6					6					6					10					6					10									
	С10	5	8	6	7	5	8	6	7	5	8	7	6	7	8	8	7	8	10	8	8	7	8	10	8	8	7	8	10	8						
	С20	15										15					15																			
	С25	19	23				19	23				19	23				26	26				23	26	30	32			26	30	32						
	С30	32					32					32					32					32					32									
	Итого	30	46	27	36	30	46	27	36	30	46	45	31	40	44	46	45	40	44	50	46	45	44	50	46	45	44	50	46	45	44	50				
Всего масса металла, кг	185		245	270	287	165	241	249	290	369	385	237	283	421	438	571	254	323	352	487	637	335	391	456	681	537	704	430	502	552	752	836				
	247		232	319	336	193	247																													

1. Указания приведены на документе 61КМ.
2. В знаменателе дана масса стали для стоек ТФ18.60.

Нач. отв.	Уланов	И.И.		1.427.3-41 75KM
И.контр.	Орлик	И.И.		
И.контр.	Орлик	И.И.		
И.инж.пр.	Волдарская	И.И.		
Инж.пр.	Воробский	И.И.		
Инженер	Явуч	И.И.		Спецификация стали для стоек ТФ18
Инженер	Шобельская	С.И.		
				Ставка Лист
				Листов
				Украинпроектсталь-конструкция

Тип конструкции покрытия	Вид профиля ГОСТ, ТУ	Обозначение и размер профиля	Масса металла стоек в кг Номинальная отметка низа конструкции покрытия в дециметрах													
			48	60	66	72	78	84	96	108	120	132	144	152	168	180
Стропильные фермы по сериям 1.460.2-10; 1.460.3-15; 1.460.3-17; 1.460-8	Гнутые замкнутые сварные профили по ТУ 36-2287-80	ГП160×160×5	—	219	233	247	261	275	303	331	360	388	416	444	472	501
	Сталь листовая ГОСТ 19903-74	S6	—	1	1	1	1	1	1	1	1	1	1	1	1	1
	S20	—	15	15	15	15	15	15	15	15	15	15	15	15	15	15
Всего масса металла, кг			—	235	249	263	277	291	319	347	376	404	432	460	488	517
Стропильные фермы пониженной высоты по серии 1.460-4	Гнутые замкнутые сварные профили по ТУ 36-2287-80	ГП160×160×5	—	197	212	226	240	254	282	310	338	367	395	423	451	479
	Сталь листовая ГОСТ 19903-74	S6	—	1	1	1	1	1	1	1	1	1	1	1	1	
	S20	—	15	15	15	15	15	15	15	15	15	15	15	15	15	
Всего масса металла, кг			—	213	228	242	256	270	298	326	354	383	411	439	467	495
Конструкции для условий конвейерной сборки и блочного монтажа по серии 1.460-3	Гнутые замкнутые сварные профили по ТУ 36-2287-80	ГП160×160×5	—	223	237	251	266	280	308	336	364	392	421	449	477	505
	Сталь листовая ГОСТ 19903-74	S6	—	1	1	1	1	1	1	1	1	1	1	1	1	
	S20	—	15	15	15	15	15	15	15	15	15	15	15	15	15	
Всего масса металла, кг			—	239	253	267	282	296	324	352	380	408	437	465	493	521
Конструкции типа "Молодечно" по серии 1.460.3-14	Гнутые замкнутые сварные профили по ТУ 36-2287-80	ГП160×160×5	160	188	202	216	230	244	273	301	329	364	385	414	442	470
	Сталь листовая ГОСТ 19903-74	S6	1	1	1	1	1	1	1	1	1	1	1	1	1	
	S20	15	15	15	15	15	15	15	15	15	15	15	15	15	15	
Всего масса металла, кг			176	204	218	232	246	260	289	317	345	380	401	430	458	486
Конструкции типа "ЦНИИСК" по серии 1.460-6/81	Гнутые замкнутые сварные профили по ТУ 36-2287-80	ГП160×160×5	148	176	190	204	219	233	261	289	317	345	374	402	430	458
	Сталь листовая ГОСТ 19903-74	S6	1	1	1	1	1	1	1	1	1	1	1	1	1	
	S20	15	15	15	15	15	15	15	15	15	15	15	15	15	15	
Всего масса металла, кг			164	192	206	220	235	249	277	305	333	361	390	418	446	474
Конструкции типа "Конск" по серии 1.420.3-15	Гнутые замкнутые сварные профили по ТУ 36-2287-80	ГП160×160×5	138	166	—	194	—	222	251	279	—	—	—	—	—	
	Сталь листовая ГОСТ 19903-74	S6	1	1	—	1	—	1	1	1	—	—	—	—	—	
	S20	15	15	—	15	—	15	15	15	15	—	—	—	—	—	
Всего масса металла, кг			154	182	—	210	—	238	267	295	—	—	—	—	—	

Шифр материала. Подпись и дата. Вскр. инв. №

Нач. отд. Уханов
Н.контр. Орлик
Гл. констр. Орлик
Гл. инж. пр. Володарская
Инж. бр. Яворский
Инж. бр. Юцлов
Инженер Явуч

1.427.3-4.1 76KM
Спецификация стали для приколонных стоек Тср 19
Сталь Лист Листов
Р 1
Укритий праяктсталь-конструкция

Вид профиля, ГОСТ, ТУ	Обозначение и размер профиля	Масса металла по маркам, кг																										
		ТФ20.84					ТФ20.96					ТФ20.108					ТФ20.120											
		ЛК4	ЛК7	ЛК9	ЛК10	ЛК11	ЛК4	ЛК7	ЛК9	ЛК11	ЛК12	ЛК11	ЛК8	ЛК9	ЛК11	ЛК12	ЛК11	ЛК12	ЛК9	ЛК11	ЛК12	ЛК13	ЛК12	ЛК13				
Двутавры с параллельными враными полкам	I 20Б1	—					—					—					—											
	I 23Б1	—					—					—					—											
	I 23Б2	—					—					—					—											
Швеллер по ГОСТ 8240-72	С 27	—					—					—					—											
Сталь угловая равнополочная по ГОСТ 8509-72*	L 80x6	3					3					3					3											
	L 100x7	30					30					30					30											
Гнутые швеллеры равнополочные по ГОСТ 8278-75*	ГК С 300x80x8	—					—					—					—											
Гнутые замкнутые сварные профили по ТУ 36-2287-80	ГК □ 180x180x4	212	—					235					—					—										
	ГК □ 180x180x5	—	261	—					—					290					—									
	ГК □ 180x140x5	—					—					—					318											
	ГК □ 200x160x5	—	296					—					—					360										
	ГК □ 200x160x6	—	351					—					—					—										
	ГК □ 200x160x8	—					457					—					506					—						
Сталь листовая по ГОСТ 19903-74	S6	8					8					8					12											
	S10	4	5					4	5	8	5	5					8	5	6	5	8	7	6					
	S20	—					15					—					15					—						
	S25	15	19					—					15					19					—					
	S30	—					—					32					—					32						
	Углерод	27	27	32	32	32	28	27	27	32	32	48	28	32	32	32	48	32	33	32	32	48	47	33	33			
Всего металла для марки, кг	272	321	361	416	522	283	295	350	393	571	589	307	383	425	621	638	335	382	457	670	687	895	410	438				

Указания приведены на документе 61 КМ.

Нач. отд.	Уланов	И.И.
Нач. к-та	Орлик	И.И.
Л.К.К.С.Т.	Орлик	И.И.
Сл. инж. пр.	Владимирская	И.И.
Вик. бр-ца	Яворский	И.И.
Вик. бр-ца	Юсупов	И.И.
Ст. техн.	Семидубер	И.И.

1.427.3-4.1 77КМ

Спецификация стали
для стоек ТФ20

Стр.	Лист	Листов
Р	1	2
Украинпроектсталь-конструкция		

19784 105

Вид профиля ГОСТ, ТУ	Обозначение и размер профиля	Масса металла по маркам, кг																									
		ТФ20.132				ТФ20.144					ТФ20.156				ТФ20.168					ТФ20.180							
		ЛК12	ЛК13	ЛП13	ЛП15	ЛК12	ЛК13	ЛП13	ЛП16	ЛП25	ЛК12	ЛК13	ЛП16	ЛП17	ЛП24	ЛП25	ЛК12	ЛК13	ЛП16	ЛП24	ЛП25	В18.16	ЛК12	ЛП17	ЛП24	ЛП25	В19.16
Двутавры с параллельными гранями полок по ТУ 14-2-24-72	И 23Б2	—	406	—	—	437	—	—	—	—	—	—	—	—	—	—	—	—	—	—	—	—	—	—	—	—	—
	И 26Б2	—	—	478	—	—	—	—	—	—	—	—	—	—	—	—	—	—	—	—	—	—	—	—	—	—	—
	И 30Б1	—	—	—	—	—	558	—	—	—	597	—	—	—	—	—	636	—	92	—	—	—	—	—	92	—	—
	И 30Б2	—	—	—	—	—	—	—	—	—	—	645	—	—	—	—	—	—	—	—	—	—	729	—	—	—	—
	И 35Б1	—	—	—	—	—	—	—	—	—	—	—	—	—	—	—	—	—	638	—	—	—	—	—	—	—	—
	И 35Б2	—	—	—	—	—	—	—	—	—	—	—	—	—	—	—	—	—	—	—	—	—	—	—	759	—	—
	И 30Ш1	—	—	—	—	—	—	—	—	—	—	—	—	—	—	—	—	—	—	—	—	—	—	—	—	150	—
	И 30Ш2	—	—	—	—	—	—	—	—	—	—	—	—	1086	—	—	—	1158	—	—	—	—	—	1229	—	—	—
	И 30Ш3	—	—	—	—	—	—	—	1137	—	—	—	—	—	—	—	—	—	—	1296	—	—	—	—	1376	—	—
И 35Ш1	—	—	—	—	—	—	—	—	—	—	—	—	—	—	—	—	—	—	—	—	—	—	—	—	—	1321	
Швеллер по ГОСТ 8240-72	С 27	—	882	—	—	948	—	—	—	—	1015	—	—	—	—	—	1081	—	—	—	—	—	—	—	—	—	
Сталь угловая равнополочная по ГОСТ 8509-75*	Л 80×6	3	—	—	3	—	—	—	—	3	—	—	—	—	—	3	—	—	—	—	3	—	—	—	—	—	
	Л 100×7	—	30	—	—	30	—	—	—	—	30	—	—	—	—	—	30	—	—	—	—	30	—	—	—	—	
Гнутые швеллеры равнополочные по ГОСТ 8278-75*	ГКС 300×80×6	656	—	—	705	—	—	—	—	755	—	—	—	—	—	804	—	—	—	—	854	—	—	—	—	—	
Сталь листовая по ГОСТ 19903-74	S6	8	—	12	8	—	12	—	—	8	—	12	—	—	8	—	12	—	—	8	—	12	—	—	—	—	
	S8	—	—	—	—	—	—	—	—	—	—	—	—	—	—	—	—	—	2	—	—	—	—	—	—	2	
	S10	8	7	6	7	8	7	6	8	8	7	—	8	—	8	7	8	18	—	—	8	—	—	—	—	18	
	S20	—	15	—	—	15	—	—	—	—	—	—	—	—	—	—	—	—	—	—	—	—	—	—	—	—	
	S25	—	—	23	—	—	26	—	—	—	—	26	—	—	—	—	26	—	30	—	26	—	—	30	—	—	
	S30	32	—	—	32	—	—	32	32	—	—	32	—	32	32	—	32	—	—	32	—	32	—	32	—	36	
	Итого	48	47	33	42	48	47	33	46	52	48	47	46	52	48	47	46	52	62	48	46	52	62	68	—	68	
Всего масса металла, кг	737	962	469	550	786	1028	500	634	1219	836	1095	673	721	1168	1298	885	1161	712	1240	1378	822	935	805	1341	1458	943	1569

Инв. № подл. Подпись и дата

1.427.3-4.1 77KM Илуст.
2

Вид профиля ГОСТ, ТУ	Обозначение и размер профиля	Масса металла по маркам, кг																									
		ТФ 21.48					ТФ 21.60; ТФ 21.66					ТФ 21.72; ТФ 21.78					ТФ 21.84										
		ЛК9	ЛК10	ЛК11	ЛК12	ЛП2	ЛП5	ЛК9	ЛК10	ЛК11	ЛК12	ЛП3	ЛП5	ЛК11	ЛК12	ЛК13	ЛП3	ЛП5	ЛП6	ЛК12	ЛК13	ЛП4	ЛП6	ЛП8.П6	ЛП24		
Двутавры с параллельными гранями по ТУ 14-2-24-72	I 23Б1	—				177	—					—					—										
	I 23Б2	—				—					222 238	—					253 268	—									
	I 26Б1	—				—					—					308		—									
	I 26Б2	—				226	—					262 260	—					298 315	—								
	I 30Б1	—				—					—					363		92	—								
	I 35Б1	—				—					—					317		—									
	I 30Ш2	—				—					—					659		—									
Швеллеры по ГОСТ 8240-72	Г 27	—				—					550 535	—					616		—								
Сталь угловая равнополочная по ГОСТ 8509-72*	L 80x6	—				3					3					3		—									
	L 100x7	30				30					30					30											
Гнутые швеллеры равно- полочные по ГОСТ 8278-75	ГН [300x80x6	—				310	—					359 384	—					409 433	458		—						
	ГН [200x160x3	200	—				232 238	—					—					—									
Гнутые замкнутые сборные профили по ТУ 36-2287-80	ГН [200x160x6	—	238	—				—	276 295	—					—					—							
	ГН [200x160x8	—		309	—				—		358 383	—					408 432	—					—				
Сталь листовая ГОСТ 19903-74	S6	8				8					12					8		12									
	S8	—				—					—					—		2									
	S10	5	8	6	7	5	8	6	7	5	8	7	6	7	8	8	7	8	18	8							
	S20	—				15					—					—		—									
	S25	19	—				23	19	—					23	19	—				23	26	30	—				
	S30	—		32	—				—		32	—					—		32								
	Итого	32	48	29	38	32	48	33	42	32	48	47	33	42	46	48	47	42	46	62	52						
Всего масса металла, кг	262	300	371	388	236	294	297 373	341 360	423 448	440 465	285 307	334 352	473 497	490 514	630 683	316 337	370 388	399 419	539	696	380	439	504	741			

1. Указания приведены на документе 61КМ
 2. В знаменателе дана масса стали для стоек
 ТФ 21.66 и ТФ 21.78.

Нач. отд.	Уханев	В.С.
Н.контр.	Орлик	С.С.
Гл.контр.	Орлик	С.С.
Гл.инж.пр.	Болодарская	В.И.
Дж.бриг.	Яворский	В.С.
Дж.бриг.	Юсупов	В.С.
Инженер	Шабарьская	С.С.

1.427.3-4.1 78KM

Спецификация стали для стоек ТФ 21

Сталь	Лист	Листов
Д	1	3

Укринпроектсталь-конструкция

Вид профиля ГОСТ, ТУ	Обозначение и размер профиля	Масса металла по маркам, кг																							
		ТФ 21.96						ТФ 21.108						ТФ 21.120											
		ЛК12	ЛК13	ЛП6	ВЛ8.П6	ВЛ9.П6	ЛП24	ЛП25	ЛК13	ВЛ8.П6	ВЛ9.П6	ВЛ10.П6	ВЛ20.П23	ЛП24	ЛП25	ВЛ9.П6	ВЛ10.П6	ВЛ11.П7	ЛП24	ЛП25	ВЛ20.П23	ВЛ21.П23	ВЛ22.П23	ВЛ20.П23	
Двутавры с параллельными гранями полок по ТУ 14-2-24-72	I 30Б1	—	402	92	—	—	—	92	—	—	—	—	—	—	92	—	—	—	—	—	—	—	—	—	
	I 30Б2	—	—	—	—	—	—	—	—	—	—	—	—	—	—	99	—	—	—	—	—	—	—	—	
	I 35Б1	—	—	363	—	—	—	409	—	—	—	—	—	—	—	—	—	—	—	—	—	—	—	—	
	I 35Б2	—	—	—	403	—	—	—	454	—	—	—	—	—	505	—	—	—	—	—	—	—	—	—	
	I 40Б1	—	—	—	—	—	—	—	—	505	—	—	—	—	—	562	—	—	—	—	—	—	—	—	
	I 45Б2	—	—	—	—	—	—	—	—	—	—	—	—	—	—	—	774	—	—	—	—	—	—	—	
	I 30Ш1	—	—	—	—	—	—	—	—	—	150	—	—	—	—	—	—	—	—	—	—	—	150	—	
	I 30Ш2	—	—	—	—	731	—	—	—	—	—	—	802	—	—	—	—	873	—	—	—	—	—	—	
	I 30Ш3	—	—	—	—	—	818	—	—	—	—	—	—	—	—	—	—	—	—	977	—	—	—	—	
	I 35Ш1	—	—	—	—	—	—	—	—	—	—	790	—	—	—	—	—	—	—	—	—	878	—	—	
	I 35Ш2	—	—	—	—	—	—	—	—	—	—	—	—	—	—	—	—	—	—	—	—	—	963	—	
	I 35Ш3	—	—	—	—	—	—	—	—	—	—	—	—	—	—	—	—	—	—	—	—	—	—	1057	
	I 40Ш1	—	—	—	—	—	—	—	—	—	—	—	—	—	—	—	—	—	—	—	—	—	—	—	1154
	Швеллеры по ГОСТ 8240-72*	С 27	—	683	—	—	—	—	749	—	—	—	—	—	—	—	—	—	—	—	—	—	—	—	—
Сталь угловая равнополочная по ГОСТ 8509-72*	Л 80x6	3	—	—	—	—	—	3	—	—	—	—	—	—	—	—	—	—	—	—	—	—	—	—	
	Л 100x7	—	—	30	—	—	—	—	—	30	—	—	—	—	—	—	—	—	—	—	30	—	—	—	
Сталь листовая ГОСТ 19903-74	Лист 300x80x6	508	—	—	—	—	—	—	—	—	—	—	—	—	—	—	—	—	—	—	—	—	—	—	
	S 6	8	—	12	—	—	—	—	—	4	—	—	—	—	—	—	—	—	—	—	—	—	—	4	
	S 8	—	—	2	—	—	8	—	—	10	—	—	8	—	—	10	—	8	—	—	—	—	10	—	
	S 10	8	7	8	18	8	7	18	19	18	—	8	—	—	18	19	20	8	—	—	—	—	18	19	
	S 25	—	—	26	30	—	—	—	—	30	34	—	—	—	30	34	—	—	—	—	—	—	—	—	
	S 30	32	—	—	—	—	32	32	—	—	—	36	32	—	—	—	—	45	32	—	—	—	36	40	
	Утолщ	48	47	48	62	52	47	—	—	62	67	68	52	—	—	—	—	62	67	79	52	—	68	73	
Всего масса металла, кг	589	763	478	547	587	813	900	829	593	638	694	1038	884	980	689	751	982	955	1059	1126	1211	1305	1407	—	

Инв. № подл. Подпись и дата. Изом. № в. №

1.427.3-4.1 78KM л/см
2

Вид профиля ГОСТ, ТУ	Обозначение и размер профиля	Масса металла по маркам, кг																										
		ТФ 21.132					ТФ 21.144				ТФ 21.156				ТФ 21.168				ТФ 21.180									
		ВР10.П7	ВР11.П7	ВР12.П7	ВР13.П7	ВР14.П7	ВР14.П7	ВР12.П7	ВР13.П7	ВР14.П7	ВР14.П7	ВР14.П7	ВР12.П7	ВР13.П7	ВР14.П7	ВР15.П7	ВР12.П7	ВР13.П7	ВР15.П7	ВР16.П7	ВР20.П23	ВР13.П7	ВР14.П7	ВР15.П7	ВР16.П7	ВР20.П23		
Двутавры с параллельны- ми гранями пелок по ТУ 14-2-24-72	I 30Б1	92	—				—				—				—				—									
	I 30Б2	—	99				99				99				99				—									
	I 40Б1	618	—				—				—				—				—									
	I 45Б2	—	852	—				930	—				1008	—				—										
	I 50Б1	—	945				—	1031	—				—	1118	—				1204	—								
	I 50Б2	—	—				1035	—				1130	—				1225	—				1319	—					
	I 55Б1	—	—				1131	—				1234	—				1338	—				—						
	I 55Б2	—	—				—				—				1463	—				1576	—							
	I 60Б1	—	—				—				—				—				1720	—				1844	—			
	I 30Ш1	—	—				—				—				—				—				150	—				
I 40Ш1	—	—				—				—				—				—				1620	—					
Итого	—	—				—				—				—				—				—						
Сталь угловая равно- угольная по ГОСТ 8509-72*	L 100x7	30					30					30					30											
	S6	8					8					8					8											
	S8	10					10					10					10											
	S10	19	20	22	23	20	22	23	20	22	23	23	22	23	24	19	22	23	24	19	22	23	24	19				
	S25	34	—				—				—				—				—									
	S30	—	45	50	54	45	50	54	45	50	54	45	50	54	50	54	58	40	50	54	58	40	50	54	58	40		
Итого	71	83	90	95	83	90	95	83	90	95	83	90	95	90	95	100	77	90	95	100	77	90	95	100	77			
Итого	811	1064	1164	1254	1355	1142	1250	1349	1458	1220	1337	1444	1562	1687	1423	1538	1800	1949	1877	1633	1769	1914	2073	1993				

Шифр №-таблицы, Паспорта и даты изготовления

1.427.3-4.1 78KM

Итого
3

Здания без мостовых кранов

Уровень верха
констр. покрытия

Уровень низа
констр. покрытия

Уровень верха
опорной плиты
стойки



Для схем: N10; N13
N9 (при $h_{сеч} \geq 350$ мм)

Для схемы
N9 (при $h_{сеч} \leq 350$ мм)

Для схем:
N11; N12; N14; N15
N18; N21

Для схем: N16; N17

Здания с мостовыми кранами

Уровень верха
констр. покрытия

Уровень низа
констр. покрытия

Уровень тормоз-
ной площадки

Уровень верха
опорной плиты
стойки



Для схем:
N2; N3; N5; N6
N1 (при $h_{сеч} \geq 350$ мм)

Для схемы
N1 (при $h_{сеч} < 350$ мм)

Для схем: N4; N5; N7; N8; N20

Ш.№ подл. Подпись и дата Взам.инв.№

Нач.отд.	Уханов	В.И.
Ин.контр.	Орлик	С.В.
Ин.контр.	Орлик	С.В.
Ин.инж.пр.	Баладарская	В.И.
Рук.брия.	Яворский	С.В.
Рук.брия.	Юсупов	С.В.
Ст.инж.	Илюхин	В.И.

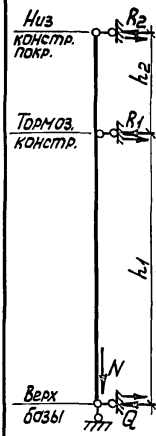
1.427.3-4.1 79KM

Расчетные схемы
стоек фахверка

Стадия	Лист	Листов
Р	1	1
Украинпроектсталь-конструкция		

Расчетные усилия в стойках фахверка, при массе стенового заполнения в кг/м²

Расчетная схема стойки	Отметка низа покрытия, м	h ₁ , м	h ₂ , м	Категория по скорости ветра	Расчетные усилия в стойках фахверка, при массе стенового заполнения в кг/м ²																							
					20				100				200				300				400				500			
					N, тс	Q, тс	R ₁ , тс	R ₂ , тс	N, тс	Q, тс	R ₁ , тс	R ₂ , тс	N, тс	Q, тс	R ₁ , тс	R ₂ , тс	N, тс	Q, тс	R ₁ , тс	R ₂ , тс	N, тс	Q, тс	R ₁ , тс	R ₂ , тс				
Для схем фахверка: N2; N3; N6; для N1 (при h _{сек} ≥ 350)	8,4	5,65	2,8	I	4,9	±0,6	±1,2	±0,3	9,8	±0,6	±1,4	±0,3	16,0	±0,7	±1,6	±0,6	22,2	±1,0	±1,9	±0,9	28,2	±1,3	±2,3	±1,4	34,5	±1,3	±2,6	±1,7
						±0,6	±1,6	±0,3		±0,7	±1,8	±0,3		±0,8	±2,0	±0,6		±1,1	±2,3	±0,9		±1,4	±2,7	±1,4		±1,4	±3,0	±1,7
						±0,9	±2,0	±0,4		±0,9	±2,2	±0,4		±1,0	±2,4	±0,6		±1,3	±2,7	±0,9		±1,6	±3,1	±1,4		±1,6	±3,4	±1,7
						±1,1	±2,5	±0,4		±1,1	±2,7	±0,4		±1,2	±2,9	±0,6		±1,5	±3,2	±0,9		±1,8	±3,6	±1,4		±1,8	±3,9	±1,7
9,6	6,85	2,8	I	5,0	±0,7	±1,5	±0,3	10,6	±0,7	±1,7	±0,3	17,4	±0,8	±1,9	±0,5	24,4	±1,1	±2,3	±1,3	31,1	±1,3	±2,6	±1,3	38,1	±1,4	±2,8	±1,7	
					±0,9	±1,9	±0,3		±0,9	±2,1	±0,4		±1,0	±2,3	±0,6		±1,3	±2,7	±1,3		±1,5	±3,0	±1,4		±1,6	±3,2	±1,8	
					±1,1	±2,5	±0,3		±1,1	±2,7	±0,4		±1,2	±2,9	±0,6		±1,5	±3,3	±1,3		±1,7	±3,6	±1,4		±1,8	±3,8	±1,8	
					±1,3	±3,0	±0,3		±1,3	±3,2	±0,4		±1,4	±3,4	±0,6		±1,7	±3,8	±1,3		±1,9	±4,1	±1,4		±2,0	±4,3	±1,8	
10,8	8,05	2,8	I	5,1	±0,7	±1,8	±0,4	11,3	±0,8	±2,1	±0,5	18,1	±1,9	±4,1	±2,6	26,6	±1,2	±2,7	±1,2	34,0	±1,4	±3,2	±1,6	41,7	±1,7	±3,5	±2,0	
					±0,9	±2,3	±0,5		±1,0	±2,6	±0,5		±2,1	±4,6	±2,6		±1,4	±3,2	±1,2		±1,6	±3,7	±1,6		±1,9	±4,0	±2,0	
					±1,1	±3,0	±0,5		±1,2	±3,3	±0,6		±2,3	±5,3	±2,7		±1,6	±3,9	±1,3		±1,8	±4,4	±1,7		±2,1	±4,7	±2,1	
					±1,4	±3,6	±0,6		±1,5	±3,9	±0,7		±2,6	±5,9	±2,8		±1,9	±4,5	±1,4		±2,1	±5,0	±1,8		±2,4	±5,3	±2,2	
12,0	9,25	2,8	I	5,3	±0,9	±2,1	±0,6	12,0	±0,9	±2,4	±0,6	20,3	±1,2	±2,6	±0,9	28,7	±1,3	±3,0	±1,3	36,8	±1,6	±3,6	±1,9	45,3	±1,8	±4,0	±2,3	
					±1,1	±2,7	±0,6		±1,1	±3,0	±0,7		±1,4	±3,2	±1,0		±1,5	±3,6	±1,4		±1,8	±4,4	±1,6		±2,0	±4,6	±2,4	
					±1,4	±3,5	±0,7		±1,4	±3,8	±0,9		±1,7	±4,0	±1,2		±1,8	±4,4	±1,6		±2,1	±5,0	±2,2		±2,3	±5,4	±2,6	
					±1,7	±4,3	±0,9		±1,7	±4,6	±1,0		±2,0	±4,8	±1,3		±2,1	±5,2	±1,7		±2,2	±5,8	±2,3		±2,6	±6,2	±2,7	
13,2	10,45	2,8	I	5,4	±0,9	±2,5	±0,7	12,7	±1,0	±2,8	±0,8	21,8	±1,3	±3,2	±1,2	30,9	±1,5	±3,5	±1,6	38,7	±1,6	±3,8	±1,8	48,9	±1,8	±4,2	±2,5	
					±1,1	±3,2	±0,9		±1,2	±3,5	±1,0		±1,5	±3,9	±1,4		±1,7	±4,2	±1,8		±2,2	±5,4	±1,9		±2,7	±5,8	±2,9	
					±1,5	±4,1	±1,0		±1,6	±4,4	±1,2		±1,9	±4,8	±1,6		±2,1	±5,1	±2,0		±2,5	±6,0	±2,2		±2,9	±6,6	±3,1	
					±1,8	±5,0	±1,2		±1,9	±5,3	±1,4		±2,2	±5,7	±1,8		±2,4	±6,0	±2,2		±2,5	±6,3	±2,3		±2,9	±6,9	±3,1	
14,4	11,65	2,8	I	5,6	±1,0	±2,8	±0,9	13,1	±1,2	±3,1	±1,2	22,5	±1,2	±3,5	±1,4	32,0	±1,5	±4,3	±1,6	41,1	±1,7	±4,2	±2,2	50,7	±1,9	±4,7	±2,8	
					±1,3	±3,6	±1,1		±1,5	±3,9	±1,2		±1,8	±4,7	±2,1		±2,0	±5,0	±2,4		±2,2	±5,5	±3,0					
					±1,6	±4,7	±1,3		±1,8	±5,0	±1,5		±2,1	±5,8	±2,4		±2,3	±6,1	±2,7		±2,5	±6,6	±3,3					
					±2,0	±5,8	±1,5		±2,2	±6,1	±1,8		±2,5	±6,9	±2,7		±2,7	±7,2	±3,0		±2,9	±7,7	±3,6					
15,6	12,15	3,5	I	5,7	±1,0	±2,8	±0,6	14,2	±1,2	±3,1	±0,8	24,6	±1,4	±3,5	±1,3	35,2	±1,7	±4,0	±1,9	45,4	±1,9	±4,4	±2,5	56,1	±2,2	±5,0	±2,9	
					±1,3	±3,6	±0,8		±1,5	±3,9	±0,9		±1,7	±4,3	±1,4		±2,0	±4,8	±2,0		±2,2	±5,2	±2,6					
					±1,7	±4,7	±0,9		±1,9	±5,0	±1,1		±2,1	±5,4	±1,6		±2,4	±5,9	±2,2		±2,6	±6,3	±2,8					
					±2,1	±5,8	±1,1		±2,3	±6,1	±1,3		±2,5	±6,5	±1,8		±2,8	±7,0	±2,4		±3,0	±7,4	±3,0					



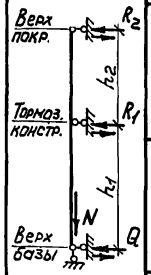
При расчете стоек фахверка значения аэродинамических коэффициентов принимались равными:
 а) C=+1 - при расчете на положительное давление;
 б) C=-0,8 - при расчете на отрицательное давление.

Нач. отд.	Уланов		1.427.3-4.1 80KM			
Н.контр.	Орлик		Нагрузки на диск покрытия и фундаменты от стоек фахверка для схем N1; N2; N3; N6	Стация	Лист	Листов
Гл. констр.	Орлик			р	Укрепляющая сталь-конструкция	
Гл. инж. пр.	Володарская					
Инж. бриг.	Зворский					
Инженер	Москвич					
Ст. техн.	Семидубер					

Инв. № подл. Подпись и дата Изд. № вкл. №

Расчетные усилия в стойках фахверка, при массе стенового заполнения в кг/м²

Расчетная схема стойки	Диаметр стержня конструк. покрытия, мм	h ₁ , м	h ₂ , м	Расстояние между стойками, м	Расчетные усилия в стойках фахверка, при массе стенового заполнения в кг/м ²																							
					20				100				200				300				400				500			
					N, тс	Q, тс	R ₁ , тс	R ₂ , тс	N, тс	Q, тс	R ₁ , тс	R ₂ , тс	N, тс	Q, тс	R ₁ , тс	R ₂ , тс	N, тс	Q, тс	R ₁ , тс	R ₂ , тс	N, тс	Q, тс	R ₁ , тс	R ₂ , тс				
см. на док. 80КМ	16,8	13,35	3,5	5,8	I	±1,1	±3,2	∓0,8		±1,3	±3,5	∓1,0		±1,5	±4,0	∓1,6		±1,9	±4,4	∓2,1		±2,1	±4,9	∓2,6		±2,3	±5,3	∓3,1
					II	±1,4	±4,1	∓1,0		±1,6	±4,4	∓1,2		±1,8	±4,9	∓1,8		±2,2	±5,3	∓2,3		±2,4	±5,8	∓2,8		±2,6	±6,2	∓3,3
					III	±1,9	±5,3	∓1,1		±2,1	±5,6	∓1,4		±2,3	±6,1	∓2,0		±2,7	±6,5	∓2,5		±2,9	±7,0	∓3,0		±3,0	±7,4	∓3,5
					IV	±2,3	±6,5	∓1,4		±2,5	±6,8	∓1,7		±2,7	±7,3	∓2,3		±3,1	±7,7	∓2,8		±3,3	±8,2	∓3,3		±3,5	±8,6	∓3,8
	18,0	14,55	3,5	6,0	I	±1,2	±3,6	∓1,0		±1,4	±4,0	∓1,3		±1,6	±4,4	∓1,7		±1,9	±4,9	∓2,3		±2,1	±5,4	∓2,9		±2,4	±5,9	∓3,3
					II	±1,6	±4,6	∓1,2		±1,8	±5,0	∓1,5		±2,0	±5,4	∓1,9		±2,3	±5,9	∓2,5		±2,5	±6,4	∓3,1		±2,8	±6,9	∓3,5
					III	±2,0	±6,0	∓1,5		±2,2	±6,4	∓1,9		±2,4	±6,8	∓2,3		±2,7	±7,3	∓2,9		±2,9	±7,8	∓3,5		±3,2	±8,3	∓3,9
					IV	±2,5	±7,3	∓1,8		±2,7	±7,7	∓2,2		±3,0	±8,1	∓2,6		±3,2	±8,6	∓3,2		±3,4	±9,1	∓3,8		±3,7	±9,6	∓4,2
8,4	5,65	5,05	4,8	I	±0,6	±1,5	±0,5		±0,7	±1,6	±0,5		±0,8	±1,8	±0,5		±1,0	±1,7	±0,7		±1,3	±2,0	±0,9		±1,4	±2,1	±1,5	
				II	±0,7	±1,9	±0,6		±0,8	±1,9	±0,6		±0,9	±2,0	±0,6		±1,1	±2,1	±0,8		±1,4	±2,4	±1,0		±1,5	±2,5	±1,6	
				III	±0,9	±2,4	±0,7		±1,0	±2,5	±0,7		±1,1	±2,5	±0,7		±1,3	±2,6	±0,9		±1,6	±2,9	±1,1		±1,7	±3,0	±1,7	
				IV	±1,0	±2,9	±0,9		±1,1	±3,0	±0,9		±1,2	±3,0	±0,9		±1,4	±3,1	±1,0		±1,7	±3,4	±1,2		±1,8	±3,5	±1,9	
8,4	5,65	6,1	5,0	I	±0,5	±1,6	±0,6		±0,6	±1,7	±0,6		±0,7	±1,8	±0,7		±1,5	±1,9	±0,9		±1,2	±2,1	±1,1		±1,4	±2,2	±1,2	
				II	±0,7	±2,1	±0,7		±0,8	±2,2	±0,7		±0,9	±2,3	±0,8		±1,6	±2,4	±1,0		±1,4	±2,6	±1,2		±1,6	±2,7	±1,3	
				III	±0,8	±2,6	±0,9		±0,9	±2,7	±0,9		±1,0	±2,8	±0,9		±1,7	±2,9	±1,2		±1,5	±3,1	±1,3		±1,7	±3,2	±1,5	
				IV	±1,0	±3,2	±1,1		±1,1	±3,3	±1,0		±1,2	±3,4	±1,1		±1,9	±3,5	±1,3		±1,7	±4,7	±1,5		±1,9	±3,8	±1,6	
9,6	6,85	4,4	4,8	I	±0,7	±1,5	±0,4		±0,7	±1,6	±0,4		±0,9	±1,8	±0,5		±1,1	±2,0	±0,8		±1,3	±2,3	±1,1		±1,5	±2,5	±1,3	
				II	±0,9	±2,0	±0,5		±0,9	±2,1	±0,5		±1,1	±2,3	±0,6		±1,3	±2,5	±0,9		±1,5	±2,8	±1,2		±1,7	±3,0	±1,4	
				III	±1,1	±2,6	±0,5		±1,1	±2,7	±0,6		±1,3	±2,9	±0,6		±1,5	±3,1	±0,9		±1,7	±3,4	±1,2		±1,9	±3,6	±1,4	
				IV	±1,3	±3,2	±0,7		±1,3	±3,3	±0,7		±1,5	±3,5	±0,7		±1,7	±3,7	±1,0		±1,9	±4,0	±1,3		±2,1	±4,2	±1,5	
9,6	6,85	6,1	5,1	I	±0,7	±1,7	±0,6		±0,6	±1,7	±0,6		±0,9	±1,9	±0,7		±1,3	±2,0	±0,9		±1,4	±2,3	±1,1		±1,6	±2,4	±1,3	
				II	±0,8	±2,2	±0,7		±0,7	±2,2	±0,7		±1,0	±2,4	±0,8		±1,4	±2,5	±1,0		±1,5	±2,8	±1,2		±1,7	±2,9	±1,4	
				III	±1,0	±2,9	±0,9		±0,9	±2,9	±0,9		±1,2	±3,1	±0,9		±1,6	±3,2	±1,1		±1,7	±3,5	±1,3		±1,9	±3,6	±1,5	
				IV	±1,0	±3,5	±1,0		±1,1	±3,5	±1,0		±1,4	±3,7	±1,1		±1,8	±3,8	±1,3		±1,9	±4,1	±1,5		±2,1	±4,2	±1,7	



Ш.в. и дата
Подпись и дата
Взвешивание №5

Нач. отд.	Уханов	М.М.
Н. констр.	Орлик	С.
Гл. констр.	Орлик	С.
Гл. инж. пр.	Володарская	В.В.
Рук. бриг.	Ябарский	А.В.
Инженер	Макович	Л.В.
Ст. техн.	Семидубров	С.И.

1.427.3-4.1 81КМ

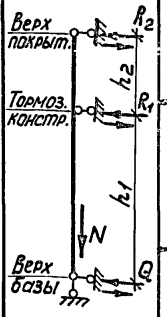
Нагрузки на диск покрытия и фундаменты от стоек фахверка для схем N4; N5; N7; N8; N20

Стация	Лист	Листов
Р	3	3

Укрепительная конструкция

Расчетные усилия в стойках фахверка, при массе стенового заполнения в кг/м²

Расчетная схема стойки	Угол наклона стенового заполнения, α, град.	h ₁ , м	h ₂ , м	Категория по среднему расстоянию между стойками, по плану, м	Расчетные усилия в стойках фахверка, при массе стенового заполнения в кг/м ²																										
					20			100			200			300			400			500											
					N, тс	Q, тс	R ₁ , тс	R ₂ , тс	N, тс	Q, тс	R ₁ , тс	R ₂ , тс	N, тс	Q, тс	R ₁ , тс	R ₂ , тс	N, тс	Q, тс	R ₁ , тс	R ₂ , тс	N, тс	Q, тс	R ₁ , тс	R ₂ , тс							
Для схем фахверка: N4 N5 N7 N8 N20	10,8	8,05	4,4	I	5,2	10,3	±0,8	±1,8	±0,3	±0,7	±1,9	±0,3	18,7	±1,0	±2,1	±0,5	26,2	±1,2	±2,4	±0,8	33,7	±1,4	±2,6	±1,1	41,2	±1,7	±2,8	±1,3			
							±1,0	±2,3	±0,4	±0,9	±2,4	±0,4		±1,2	±2,6	±0,5		±1,4	±2,9	±0,8		±1,6	±3,1	±1,1		±1,9	±3,3	±1,3			
							±1,2	±3,0	±0,5	±1,1	±3,1	±0,5		±1,4	±3,3	±0,5		±1,6	±3,6	±0,8		±1,8	±3,8	±1,1		±2,1	±3,9	±1,3	±2,4	±4,6	±1,4
							±1,5	±3,6	±0,5	±1,4	±3,7	±0,5		±1,7	±3,9	±0,6		±1,9	±4,2	±0,9		±2,1	±4,4	±1,2		±2,4	±4,6	±1,4	±2,7	±5,4	±1,5
	10,8	8,05	6,1	I	5,3	11,0	±0,8	±1,9	±0,5	±0,7	±1,9	±0,5	20,2	±1,1	±2,2	±0,7	28,4	±1,2	±2,3	±0,9	36,7	±1,5	±2,5	±1,1	45,0	±1,8	±3,3	±1,4			
							±1,0	±2,5	±0,7	±0,9	±2,5	±0,7		±1,3	±2,8	±0,8		±1,4	±2,9	±1,0		±1,7	±3,1	±1,2		±2,0	±4,0	±1,5			
							±1,2	±3,2	±0,8	±1,1	±3,2	±0,8		±1,5	±3,5	±0,9		±1,6	±3,6	±1,1		±1,9	±3,8	±1,3		±2,3	±4,7	±1,6			
							±1,5	±3,9	±1,0	±1,4	±3,9	±1,0		±1,8	±4,2	±1,0		±1,9	±4,3	±1,2		±2,2	±4,5	±1,4		±2,3	±4,7	±1,6	±2,6	±5,5	±1,7
	12,0	9,25	5,95	I	5,5	11,8	±0,8	±2,1	±0,5	±0,8	±2,1	±0,5	21,6	±1,1	±2,4	±0,7	30,6	±1,3	±2,6	±0,9	39,6	±1,7	±2,9	±1,2	48,6	±1,9	±3,5	±1,3			
							±1,0	±2,7	±0,6	±1,0	±2,7	±0,6		±1,3	±3,0	±0,8		±1,5	±3,2	±1,0		±1,9	±3,5	±1,3		±2,2	±4,3	±1,4			
							±1,3	±3,5	±0,7	±1,3	±3,5	±0,7		±1,6	±3,8	±0,9		±1,8	±4,0	±1,1		±2,2	±4,3	±1,4		±2,5	±5,1	±1,5			
							±1,6	±4,3	±0,9	±1,6	±4,3	±0,9		±1,9	±4,6	±1,0		±2,1	±4,8	±1,2		±2,5	±5,1	±1,5		±2,5	±5,3	±1,8	±2,8	±6,1	±1,9
	12,6	9,65	4,6	I	5,4	12,2	±0,8	±2,1	±0,3	±0,9	±2,3	±0,3	20,8	±1,1	±2,5	±0,5	29,3	±1,3	±2,7	±0,9	37,9	±1,5	±3,0	±1,1	46,5	±1,8	±3,6	±1,1			
							±1,1	±2,7	±0,3	±1,2	±2,9	±0,3		±1,4	±3,1	±0,5		±1,6	±3,3	±0,9		±1,8	±3,6	±1,1		±2,1	±4,4	±1,1			
							±1,4	±3,5	±0,3	±1,5	±3,7	±0,3		±1,8	±4,0	±0,5		±2,0	±4,7	±0,6		±2,2	±4,9	±1,0		±2,4	±5,2	±1,2	±2,6	±5,5	±1,5
							±1,7	±4,3	±0,4	±1,8	±4,5	±0,4		±2,0	±4,7	±0,6		±2,2	±4,9	±1,0		±2,4	±5,2	±1,2		±2,6	±5,5	±1,5	±2,8	±6,3	±1,6
	13,2	10,45	5,05	I	5,5	12,9	±0,9	±2,3	±0,3	±1,0	±2,5	±0,3	22,2	±1,2	±2,6	±0,5	31,4	±1,5	±2,9	±0,9	40,6	±1,7	±3,1	±1,1	49,9	±2,0	±3,9	±1,4			
							±1,1	±3,0	±0,3	±1,2	±3,2	±0,3		±1,4	±3,3	±0,5		±1,7	±3,6	±0,9		±1,9	±3,8	±1,1		±2,2	±4,1	±1,4			
							±1,5	±3,8	±0,4	±1,6	±4,0	±0,4		±1,8	±4,1	±0,6		±2,1	±4,4	±1,0		±2,3	±4,6	±1,2		±2,6	±4,9	±1,5			
							±1,8	±4,7	±0,4	±1,9	±4,9	±0,4		±2,1	±5,0	±0,6		±2,4	±5,3	±1,0		±2,6	±5,5	±1,2		±2,9	±5,8	±1,5			
	13,2	10,45	6,65	I	6,2	12,5	±0,9	±2,4	±0,5	±1,1	±2,6	±0,5	23,6	±1,2	±2,7	±0,6	33,6	±1,4	±2,9	±0,9	43,5	±1,7	±3,1	±1,1	53,6	±2,1	±4,0	±1,3			
							±1,1	±3,1	±0,6	±1,3	±3,3	±0,6		±1,4	±3,4	±0,7		±1,6	±3,6	±1,0		±1,9	±3,8	±1,2		±2,3	±4,7	±1,4			
							±1,5	±4,0	±0,8	±1,7	±4,2	±0,8		±1,8	±4,3	±0,9		±2,0	±4,5	±1,2		±2,3	±4,7	±1,4		±2,6	±5,6	±1,5			
							±1,8	±4,9	±1,0	±2,0	±5,1	±1,0		±2,1	±5,2	±1,0		±2,3	±5,4	±1,3		±2,6	±5,6	±1,5		±2,8	±5,8	±1,6			
14,4	11,65	5,05	I	5,7	13,6	±1,0	±2,6	±0,2	±1,2	±2,8	±0,2	23,6	±1,3	±2,9	±0,4	33,6	±1,6	±3,2	±0,8	43,5	±1,7	±3,4	±1,0	53,5	±2,0	±3,7	±1,3				
						±1,3	±3,3	±0,2	±1,5	±3,5	±0,3		±1,6	±3,6	±0,5		±1,9	±3,9	±0,9		±2,3	±4,1	±1,1		±2,7	±4,4	±1,4				
						±1,7	±4,3	±0,2	±1,9	±4,5	±0,3		±2,0	±4,6	±0,5		±2,3	±4,9	±0,9		±2,6	±5,1	±1,1		±3,0	±6,4	±1,4				
						±2,0	±5,3	±0,3	±2,2	±5,5	±0,3		±2,3	±5,6	±0,5		±2,6	±5,9	±0,9		±2,7	±6,1	±1,1		±3,0	±6,4	±1,4				

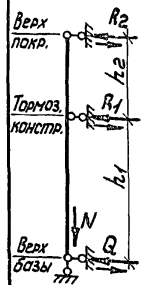


Ш.В. № подл. Падальс и Дата. Взам. Ш.В. №2

1.427.3-4.1 81KM 2
19784 113

Расчетные усилия в стойках фахверка при массе стенового заполнения в кг/м²

Расчетная схема стойки	Отметка низа конструкции, м	h ₁ , м	h ₂ , м	Расстояние от стоек до стоек, м	Расчетные усилия в стойках фахверка при массе стенового заполнения в кг/м ²																							
					20				100				200				300				400				500			
					N, тс	Q, тс	R ₁ , тс	R ₂ , тс	N, тс	Q, тс	R ₁ , тс	R ₂ , тс	N, тс	Q, тс	R ₁ , тс	R ₂ , тс	N, тс	Q, тс	R ₁ , тс	R ₂ , тс	N, тс	Q, тс	R ₁ , тс	R ₂ , тс				
Для схем фахверка: N4 N5 N7 N8 N20	14,4	11,65	6,3	I	5,8	14,2	24,7	35,2	45,7	56,2	±1,0	±2,6	±0,4	±1,2	±2,8	±0,5	±1,3	±2,9	±0,7	±1,5	±3,1	±0,9	±1,7	±3,3	±1,1	±2,0	±3,6	±1,4
											±1,3	±3,4	±0,5	±1,5	±3,6	±0,5	±1,6	±3,7	±0,7	±1,8	±3,9	±0,9	±2,0	±4,1	±1,1	±2,3	±4,4	±1,4
											±1,7	±4,4	±0,6	±1,9	±4,6	±0,6	±2,0	±4,7	±0,8	±2,2	±4,9	±1,0	±2,4	±5,1	±1,2	±2,7	±5,4	±1,5
											±2,0	±5,4	±0,7	±2,2	±5,6	±0,7	±2,3	±5,7	±0,9	±2,5	±5,9	±1,1	±2,7	±6,1	±1,3	±3,0	±6,4	±1,6
	15,6	12,15	5,05	I	5,7	13,9	24,2	34,5	44,8	55,0	±1,0	±2,7	±0,2	±1,2	±2,9	±0,2	±1,4	±3,2	±0,8	±1,7	±3,5	±1,0	±2,0	±2,8	±1,2	±2,2	±4,0	±1,6
											±1,3	±3,5	±0,2	±1,5	±3,7	±0,2	±1,7	±4,0	±0,8	±2,0	±4,3	±1,0	±2,3	±4,6	±1,2	±2,5	±4,8	±1,6
											±1,7	±4,5	±0,2	±1,9	±4,5	±0,2	±2,1	±5,0	±0,8	±2,4	±5,3	±1,0	±2,7	±5,6	±1,2	±2,9	±5,8	±1,6
											±2,1	±5,5	±0,2	±2,3	±5,7	±0,2	±2,5	±6,0	±0,6	±2,8	±6,3	±1,0	±3,1	±6,6	±1,2	±3,3	±6,6	±1,6
	15,6	12,15	6,3	I	5,8	14,5	25,3	36,1	46,9	57,7	±1,0	±2,7	±0,4	±1,2	±2,9	±0,4	±1,5	±3,1	±0,6	±1,7	±3,3	±1,0	±2,0	±3,6	±1,3	±2,3	±3,8	±1,6
											±1,3	±3,5	±0,5	±1,5	±3,7	±0,5	±1,8	±3,9	±0,7	±2,0	±4,1	±1,1	±2,3	±4,4	±1,4	±2,6	±4,6	±1,7
											±1,7	±4,6	±0,6	±1,9	±4,8	±0,6	±2,2	±5,0	±0,8	±2,4	±5,2	±1,2	±2,7	±5,5	±1,5	±3,0	±5,7	±1,8
											±2,1	±5,6	±0,7	±2,3	±5,8	±0,7	±2,6	±6,0	±0,9	±2,8	±6,2	±1,3	±3,1	±6,5	±1,6	±3,4	±6,7	±1,9
16,8	13,35	5,05	I	5,9	14,7	25,6	36,6	47,6	58,6	±1,1	±3,0	±0,3	±1,4	±3,2	±0,3	±1,5	±3,5	±0,6	±1,8	±3,8	±1,1	±2,1	±4,1	±1,3	±2,3	±4,4	±1,7	
										±1,5	±3,8	±0,3	±1,8	±4,0	±0,3	±1,9	±4,3	±0,6	±2,2	±4,6	±1,1	±2,5	±5,0	±1,3	±2,7	±5,2	±1,7	
										±1,9	±5,0	±0,3	±2,2	±5,2	±0,4	±2,3	±5,6	±0,7	±2,6	±5,8	±1,2	±2,9	±6,1	±1,4	±3,1	±6,4	±1,8	
										±2,3	±6,1	±0,3	±2,6	±6,3	±0,4	±2,7	±6,6	±0,7	±3,0	±6,9	±1,2	±3,3	±7,2	±1,4	±3,5	±7,5	±1,8	
16,8	13,35	6,3	I	6,0	15,2	26,7	38,2	49,8	61,3	±1,1	±3,0	±0,3	±1,4	±3,2	±0,4	±1,4	±3,4	±0,6	±1,8	±3,7	±1,0	±2,1	±3,9	±1,3	±2,3	±4,2	±1,5	
										±1,5	±3,9	±0,4	±1,8	±4,1	±0,4	±1,8	±4,3	±0,6	±2,2	±4,6	±1,0	±2,5	±4,8	±1,3	±2,7	±5,1	±1,5	
										±1,9	±5,0	±0,5	±2,2	±5,2	±0,5	±2,2	±5,4	±0,7	±2,6	±5,7	±1,1	±2,9	±5,9	±1,4	±3,1	±6,2	±1,6	
										±2,3	±6,2	±0,5	±2,6	±6,4	±0,5	±2,6	±6,6	±0,7	±3,0	±6,9	±1,1	±3,3	±7,0	±1,4	±3,5	±7,4	±1,6	
18,0	14,55	5,05	I	6,0	15,4	27,1	38,8	50,5	62,2	±1,2	±3,3	±0,4	±1,4	±3,5	±0,5	±1,5	±3,9	±0,8	±1,9	±4,2	±1,1	±2,1	±4,6	±1,5	±2,3	±4,8	±2,1	
										±1,6	±4,2	±0,4	±1,8	±4,4	±0,6	±1,9	±4,8	±0,9	±2,3	±5,1	±1,2	±2,5	±5,5	±1,6	±2,7	±5,7	±2,2	
										±2,1	±5,5	±0,5	±2,3	±5,7	±0,7	±2,4	±6,1	±1,0	±2,8	±6,4	±1,3	±3,0	±6,8	±1,7	±3,3	±7,0	±2,3	
										±2,5	±6,8	±0,6	±2,7	±7,0	±0,8	±2,8	±7,4	±1,1	±3,2	±7,7	±1,4	±3,4	±8,1	±1,8	±3,7	±8,3	±2,4	
18,0	14,55	6,3	I	6,1	15,9	28,2	40,4	52,6	64,9	±1,2	±3,3	±0,2	±1,4	±3,6	±0,3	±1,6	±3,7	±0,6	±1,9	±4,1	±1,0	±2,2	±4,3	±1,2	±2,5	±4,6	±1,5	
										±1,6	±4,2	±0,3	±1,8	±4,4	±0,3	±2,0	±4,6	±0,6	±2,3	±5,0	±1,0	±2,6	±5,2	±1,2	±2,9	±5,5	±1,5	
										±2,1	±5,5	±0,3	±2,3	±5,7	±0,3	±2,5	±5,9	±0,6	±2,8	±6,3	±1,0	±3,1	±6,5	±1,2	±3,4	±6,8	±1,5	
										±2,5	±6,7	±0,3	±2,7	±6,9	±0,4	±2,9	±7,1	±0,7	±3,2	±7,5	±1,1	±3,5	±7,7	±1,3	±3,8	±8,0	±1,6	



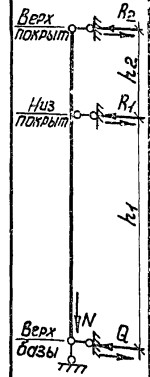
Шиб. не подл. Подпись и дата
взвеш. инв. №

1427.3-41 81KM

1970L 1/11

Расчетные усилия в стойках фахверка, при массе стенового заполнения в кг/м²

Расчетная схема стойки	Поперечный размер, м	h ₁ , м	h ₂ , м	Расстояние от стенового заполнения до верха	Расчетные усилия в стойках фахверка, при массе стенового заполнения в кг/м ²																		
					20			100			200			300			400			500			
					N, тс	Q, тс	R ₁ , тс	R ₂ , тс	N, тс	Q, тс	R ₁ , тс	R ₂ , тс	N, тс	Q, тс	R ₁ , тс	R ₂ , тс	N, тс	Q, тс	R ₁ , тс	R ₂ , тс	N, тс	Q, тс	R ₁ , тс
Для схемы фахверка №9 (при h _{стеч} < 350)	6,0	6,05	3,15	I	±0,5	±1,3	±0,1	±0,6	±1,3	±0,3	±0,8	±1,5	±0,4	±0,9	±1,8	±0,7	±1,0	±1,9	±0,8	±1,3	±2,1	±1,0	
					II	±0,7	±1,7	±0,1	±0,8	±1,7	±0,3	±1,0	±1,9	±0,4	±1,1	±2,2	±0,7	±1,2	±2,3	±0,8	±1,5	±2,5	±1,0
					III	±0,9	±2,2	±0,2	±1,0	±2,2	±0,3	±1,2	±2,4	±0,4	±1,3	±2,7	±0,7	±1,4	±2,8	±0,8	±1,7	±3,0	±1,0
					IV	±1,1	±2,7	±0,2	±1,2	±2,7	±0,4	±1,4	±2,9	±0,5	±1,5	±3,2	±0,8	±1,6	±3,3	±0,9	±1,9	±3,5	±1,1
	7,2	7,25	3,15	I	±0,6	±1,6	0	±0,7	±1,7	±0,1	±0,8	±1,9	±0,3	±0,9	±2,2	±0,5	±1,2	±2,3	±0,8	±1,3	±2,6	±0,9	
					II	±0,8	±2,0	0	±0,9	±2,1	±0,1	±1,0	±2,3	±0,3	±1,1	±2,6	±0,5	±1,4	±2,7	±0,8	±1,5	±3,0	±0,9
					III	±1,0	±2,6	0	±1,1	±2,7	±0,1	±1,2	±2,9	±0,3	±1,3	±3,2	±0,5	±1,6	±3,3	±0,8	±1,7	±3,6	±0,9
					IV	±1,3	±3,2	0	±1,4	±3,3	±0,1	±1,5	±3,5	±0,3	±1,6	±3,8	±0,5	±1,9	±3,9	±0,8	±2,0	±4,2	±0,9
	8,4	8,45	3,15	I	±0,7	±1,9	±0,1	±0,8	±2,0	±0,3	±1,0	±2,2	±0,4	±1,2	±2,4	±0,7	±1,5	±2,7	±1,0	±1,6	±2,9	±1,2	
					II	±0,9	±2,4	±0,2	±1,0	±2,5	±0,4	±1,2	±2,7	±0,5	±1,3	±2,9	±0,8	±1,7	±3,2	±1,1	±1,8	±3,4	±1,3
					III	±1,2	±3,1	±0,2	±1,3	±3,2	±0,4	±1,5	±3,4	±0,5	±1,6	±3,6	±0,8	±2,0	±3,9	±1,1	±2,1	±4,1	±1,3
					IV	±1,5	±3,8	±0,2	±1,6	±3,9	±0,4	±1,7	±4,1	±0,5	±1,9	±4,3	±0,8	±2,3	±4,6	±1,1	±2,4	±4,8	±1,3
9,6	9,65	3,15	I	±0,8	±2,2	±0,3	±0,9	±2,4	±0,5	±1,1	±2,5	±0,7	±1,2	±2,8	±1,1	±1,4	±3,1	±1,4	±1,6	±3,4	±1,7		
				II	±1,1	±2,8	±0,3	±1,2	±3,0	±0,5	±1,4	±3,1	±0,7	±1,5	±3,4	±1,1	±1,7	±3,8	±1,4	±1,8	±4,0	±1,7	
				III	±1,4	±3,6	±0,4	±1,5	±3,8	±0,6	±1,7	±3,9	±0,8	±1,8	±4,2	±1,2	±2,0	±4,5	±1,5	±2,2	±4,8	±1,8	
				IV	±1,7	±4,4	±0,5	±1,8	±4,6	±0,7	±2,0	±4,7	±0,9	±2,1	±5,0	±1,3	±2,3	±5,3	±1,6	±2,5	±5,6	±2,0	
10,8	10,85	3,15	I	±0,9	±2,5	±0,4	±1,0	±2,6	±0,6	±1,3	±2,9	±0,8	±1,5	±3,1	±1,1	±1,6	±3,3	±1,4	±1,9	±3,6	±1,6		
				II	±1,2	±3,2	±0,6	±1,3	±3,3	±0,8	±1,6	±3,6	±1,0	±1,7	±3,8	±1,3	±1,9	±4,0	±1,6	±2,2	±4,3	±1,8	
				III	±1,5	±4,2	±0,7	±1,6	±4,3	±0,9	±1,9	±4,6	±1,1	±2,1	±4,8	±1,4	±2,2	±5,0	±1,7	±2,5	±5,3	±1,9	
				IV	±1,9	±5,1	±0,9	±2,0	±5,2	±1,1	±2,3	±5,5	±1,3	±2,5	±5,7	±1,6	±2,6	±5,9	±1,8	±2,9	±6,2	±2,1	
12,0	12,05	3,15	I	±1,0	±2,9	±0,6	±1,1	±3,1	±0,8	±1,3	±3,2	±1,1	±1,5	±3,5	±1,4	±1,7	±4,1	±1,8	±2,0	±4,3	±2,2		
				II	±1,3	±3,8	±0,8	±1,4	±3,9	±1,0	±1,6	±4,0	±1,3	±1,8	±4,3	±1,6	±2,0	±4,9	±2,0	±2,2	±5,1	±2,4	
				III	±1,7	±4,8	±1,0	±1,8	±5,0	±1,2	±2,0	±5,1	±1,5	±2,2	±5,4	±1,8	±2,4	±6,0	±2,2	±2,6	±6,2	±2,6	
				IV	±2,1	±5,9	±1,3	±2,2	±6,1	±1,5	±2,4	±6,2	±1,8	±2,6	±6,5	±2,1	±2,8	±7,1	±2,5	±3,0	±7,3	±2,9	
13,2	13,25	3,15	I	±1,1	±3,2	±0,8	±1,3	±3,4	±1,0	±1,4	±3,7	±1,4	±1,6	±3,9	±1,6	±1,8	±4,2	±1,9	±2,1	±4,5	±2,4		
				II	±1,4	±4,2	±1,1	±1,6	±4,4	±1,3	±1,7	±4,7	±1,7	±1,9	±4,9	±1,9	±2,1	±5,2	±2,2	±2,4	±5,6	±2,7	
				III	±1,8	±5,4	±1,4	±2,0	±5,6	±1,6	±2,1	±5,9	±2,0	±2,3	±6,1	±2,2	±2,5	±6,4	±2,5	±2,8	±6,7	±3,0	
				IV	±2,3	±6,6	±1,7	±2,5	±6,8	±1,9	±2,6	±7,1	±2,3	±2,8	±7,3	±2,5	±3,0	±7,6	±2,8	±3,3	±7,9	±3,3	

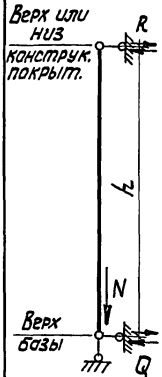


Шиф. № подл. Подпись и дата Взам. шиф. №

Нач. отд. Уханев
Н.контр. Орлик
Инженер Орлик
Гл. инж. пр. Володарской
Рук. бр. Яворский
Инженер Москвич
Ст. техн. Семидубер

1.427.3-4.1 82KM
Нагрузки на диск покрытия и фундаменты от стоек фахверка для схемы №9

Статус Лист Листов
Р 1
Укринпроектсталь-конструкция

Расчетная схема стойки	Виды нагрузок на стойки фахверка и усилия в стойках	Усилия в стойках фахверка в т.п. при номинальной высоте (h) стойки фахверка, М														
		6,05	7,25	8,45	9,65	10,85	12,05	12,65	13,25	14,45	15,65	16,85	18,05	21,20		
<p>Для схем фахверка: N11; N13; N14; N15; N18; N21. Для N9 (при h_{сеч} > 350)</p> 	<p>Усилия R и Q от ветрового воздействия в следующих районах по скоростному напору ветра</p>	I	R	0,9	1,0	1,2	1,3	1,5	1,6	1,7	1,7	1,8	2,1	2,5	2,6	3,0
			Q	0,6	0,7	0,8	1,0	1,1	1,3	1,4	1,4	1,6	1,7	2,1	2,3	2,7
		II	R	1,2	1,4	1,5	1,7	1,8	2,1	2,2	2,2	2,4	2,7	3,2	3,4	3,9
			Q	0,8	0,9	1,1	1,3	1,5	1,6	1,8	1,8	2,1	2,3	2,7	2,9	3,4
		III	R	1,5	1,7	1,9	2,2	2,4	2,7	2,9	2,9	3,1	3,4	4,2	4,4	5,1
			Q	1,0	1,2	1,4	1,7	1,9	2,1	2,3	2,3	2,6	2,8	3,5	3,8	4,5
		IV	R	1,9	2,1	2,4	2,7	3,0	3,3	3,5	3,5	3,8	4,2	5,1	5,4	6,2
			Q	1,2	1,5	1,7	2,1	2,3	2,6	2,8	2,8	3,2	3,5	4,3	4,6	5,4
	<p>Продольная сила N от стены при массе стенового заполнения кг/м²</p>	20	1,0	1,1	1,3	1,4	1,6	1,7	1,8	1,9	1,9	2,0	2,3	2,4	2,8	
		100	5,0	5,7	6,4	7,1	7,9	8,6	8,9	9,3	10,0	10,7	11,5	12,2	14,1	
		200	10,0	11,4	12,8	14,3	15,7	17,1	17,9	18,5	19,9	21,4	22,9	24,4	28,1	
		300	14,9	17,1	19,3	21,4	23,6	25,1	26,8	27,9	30,1	32,2	34,4	36,5	42,2	
400		19,9	22,8	25,7	28,6	31,4	34,3	35,8	37,2	40,1	43,0	45,8	48,7	56,3		
500		24,9	28,5	32,1	35,7	39,3	42,9	44,7	46,5	50,1	53,7	57,3	60,9	70,4		

Шифр проекта / Подпись и дата / Весы инв. №

Исполн.	Уханов	Инж.		1.427.3-41 БЗКМ
Н.контр.	Орлик	Инж.		
И.контр.	Орлик	Инж.		Нагрузки на диск покрытия и фундаменты от стоек фахверка для схем N11; N13; N14; N15; N18; N21;
И.инж. пр.	Волгодарская	Инж.		
Рук. бр.в.	Яворский	Инж.		
Рук. бр.в.	Киселов	Инж.		
Инженер	Шабарин	Инж.		Указание проектной конструкции

Расчетная схема стойки	Отметка низа конструкции покрытия, м	h_1 , м	h_2 , м	Районы по расчетному напору ветра	Расчетные усилия в стойках фахверка, при массе стенового заполнения в кг/м ²									
					20					100				
					N , тс	Q_x , тс	Q_y , тс	R_x , тс	R_y , тс	N , тс	Q_x , тс	Q_y , тс	R_x , тс	R_y , тс
<p>Схемы: №16 №17</p>	4,8	4,85	2,12	I	0,8	0,4	0,4	1,1	1,0	4,0	0,6	0,4	1,5	1,0
				II	0,8	0,5	0,5	1,3	1,3	4,0	0,7	0,5	1,6	1,3
				III	0,8	0,7	0,6	1,8	1,6	4,0	0,8	0,6	1,9	1,6
				IV	0,8	0,8	0,8	2,2	2,0	4,0	0,9	0,8	2,4	2,0
	I	1,0		0,5	0,5	1,2	1,0	4,8	0,7	0,5	1,4	1,0		
	II	1,0		0,7	0,7	1,5	1,4	4,8	0,9	0,7	1,7	1,4		
	III	1,0		0,9	0,9	1,9	1,8	4,8	1,0	0,9	2,0	1,8		
	IV	1,0		1,1	1,0	2,4	2,2	4,8	1,2	1,0	2,5	2,2		
	I	1,2		0,7	0,6	1,2	1,2	5,6	1,1	0,6	1,4	1,2		
	II	1,2		0,9	0,8	1,6	1,5	5,6	1,2	0,8	1,8	1,6		
	III	1,2		1,1	1,0	2,1	2,0	5,6	1,3	1,0	2,2	2,1		
	IV	1,2		1,3	1,3	2,6	2,4	5,6	1,5	1,3	2,7	2,6		
	I	1,3		0,8	0,8	1,3	1,3	6,5	1,1	0,8	1,5	1,3		
	II	1,3		1,0	1,0	1,8	1,7	6,5	1,2	1,0	1,9	1,8		
	III	1,3		1,3	1,3	2,3	2,1	6,5	1,5	1,3	2,3	2,3		
	IV	1,3		1,6	1,6	2,8	2,6	6,5	1,8	1,6	2,9	2,8		
3,6	3,65	2,12	I	3,3	0,3	0,2	1,0	0,9	5,7	0,4	0,2	1,3	0,9	
			II	3,3	0,3	0,3	1,3	1,1	5,7	0,6	0,3	1,3	1,1	
			III	3,3	0,4	0,4	1,6	1,5	5,7	0,5	0,4	1,8	1,5	
			IV	3,3	0,5	0,5	2,0	1,8	5,7	0,5	0,5	2,2	1,8	

1. Нагрузки для высот 4,8 ÷ 8,4 м даны к схеме №16 (структура "Кислородск" пролетом 30×30 м).
2. Нагрузки для высоты 3,6 м даны к схеме №17 (структура "Кислородск" пролетом 27×27 м).
3. К схеме №17 для высот 4,8 ÷ 8,4 м принять нагрузки схемы №16 с добавлением к продольной силе 27 т (нагрузка от покрытия).
3. Усилия Q_y, R_y даны для связевых стоек фахверка.

Начальник	Уковлев	Селиванов	1.427.3-4.1 84KM	Нагрузки на диск покрытия и фундаменты от стоек фахверка для схем №16, №17	Страница Р	Лист 1	Листов 1
Инженер	Орлик	Селиванов					
Инженер	Орлик	Селиванов					
Инженер	Шабельский	Селиванов					

Здания с мостовыми кранами

Номинальная отметка низа конструкций покрытия, м

№ схемы фойерки	Масса стенового заполнения, кг/м²	Районы по скорости ветра по карте ВФР	Номинальная отметка низа конструкций покрытия, м																																																	
			8,4			9,6			10,8			12,0			13,2			14,4			15,6			16,8			18,0																									
			Возможная замена			Принятое сечение			Возможная замена			Принятое сечение			Возможная замена			Принятое сечение			Возможная замена			Принятое сечение			Возможная замена																									
И	О	И	И	О	И	И	О	И	И	О	И	И	О	И	И	О	И	И	О	И	И	О	И	И	О	И	И	О	И																							
1	20	K4	П1	- C1	K4	П1	- C1	K8	П1	-	C1	K9	П1	-	C1	K11	П2	-	C2	K12	П4	-	C3	K12	П4	-	C4	K12	П4	-	C7																					
																																K8	P1	-	C1	K9	P1	-	C1	K11	P2	-	C2	K12	P4	-	C3	K12	P4	-	C4	
																																K8	P1	-	C1	K9	P1	-	C1	K11	P2	-	C2	K12	P4	-	C3	K12	P4	-	C4	
	100	K4	П30	- C1	K4	П17	- C1	K8	П17	-	C1	K9	П17	-	C2	K11	П30	-	C2	K11	П30	-	C3	K11	П21	-	C4	K12	П21	-	C5																					
																																K8	P17	-	C1	K9	P17	-	C2	K11	P30	-	C2	K11	P21	-	C3	K11	P21	-	C4	
																																K8	P17	-	C1	K9	P17	-	C2	K11	P30	-	C2	K11	P21	-	C3	K11	P21	-	C4	
	200	K4	П30	- C1	K4	П17	- C1	K8	П17	-	C1	K9	П19	-	C2	K11	П30	-	C3	K11	П30	-	C3	K12	П21	-	C4	K12	П21	-	C5																					
																																K8	P17	-	C1	K9	P19	-	C2	K11	P30	-	C3	K11	P21	-	C4	K12	P21	-	C5	
																																K8	P17	-	C1	K9	P19	-	C2	K11	P30	-	C3	K12	P21	-	C4	K12	P21	-	C5	
	300	K7	П30	- C2	K9	П17	-	C2	K10	П17	-	C3	K11	П19	-	C3	K12	П21	-	C6	K12	П21	-	C6	K13	П23	-	C8	K13	П23	-	C9																				
																																	K9	P18	-	C2	K10	P17	-	C3	K11	P19	-	C3	K12	P21	-	C6	K12	P21	-	C6
																																	K9	P18	-	C2	K10	P17	-	C3	K11	P19	-	C3	K12	P21	-	C6	K12	P21	-	C6
400	K9	П30	- C3	K10	П19	-	C3	K11	П19	-	C3	K12	П19	-	C5	K12	П22	-	C6	K12	П22	-	C6	K13	П23	-	C8	K13	П23	-	C9																					
																																K10	P20	-	C3	K11	P19	-	C3	K12	P19	-	C5	K12	P22	-	C6	K12	P22	-	C6	
																																K10	P20	-	C3	K11	P19	-	C3	K12	P19	-	C5	K12	P22	-	C6	K12	P22	-	C6	
500	K10	П30	- C5	K11	П8	-	C4	K12	П8	-	C4	K12	П10	-	C7	K12	П23	-	C7	K13	П23	-	C7	K13	П24	-	C9	K14	П25	-	C10																					
																																K11	P8	-	C4	K12	P10	-	C7	K12	P23	-	C7	K13	P23	-	C7	K13	P24	-	C9	
																																K11	P8	-	C4	K12	P10	-	C7	K12	P23	-	C7	K13	P23	-	C7	K13	P24	-	C9	

№ подл. Падпись и дата

Вариант №

1. Условные обозначения сечений:
 И - двутавровые сечения по ТУ14-2-24-72
 О - коробчатые сечения из гнутых замкнутых сварных профилей по ТУ36-2287-80 и из прокатных швеллеров по ГОСТ 8240-72
 И - сварные двутавровые сечения.
 2. Сортамент сечений стоек приведен по докум. 58KM и 88KM.

Над. отд. Уханев
 И.контр. Орлик
 И.контр. Орлик
 Гл.инж.пр. Баладарова
 Дир. Брв. Яворский
 Рук. Брв. Юсупов
 Инженер Шабельская

1.427.3-4.1 85KM

Таблица замены марок сечений стоек для схем N1; N2; N3; N6

Стойка	Лист	Листов
Р	1	1

Укринпроектсталь-конструкция.

Здания с мостовыми кранами
Номинальная отметка низа конструкций покрытия, м

№ схемы факверка	Масса стальных элементов, кг/м	8,4			9,6			10,8			12,0			13,2			14,4			15,5			16,8			18,0																																																																																													
		Возможная замена			Возможная замена			Возможная замена			Возможная замена			Возможная замена			Возможная замена			Возможная замена			Возможная замена																																																																																																
		I	O	I	I	O	I	I	O	I	I	O	I	I	O	I	I	O	I	I	O	I	I	O	I	I	O	I	I	O	I																																																																																								
20	I II III IV	K4	П1	—	С1	П1	—	K4	С1	П1	—	K8	С1	П2	—	K9	С1	П3	—	K11	С2	П3	—	K12	С3	П6	—	K12	С3	П6	—	K12	С4	П7	—	K13	С4	П7	—	K13	С4	П7																																																																													
																																											4	5	7	8	200	I	K4	П30	—	С1	K4	—	С1	K8	—	С1	K9	—	С1	K11	—	С2	K12	—	С3	K12	—	С3	K12	—	С4	K12	—	С4	K13	—	С5	K13	—	С5	K13	—	С5																																		
																																																																																						I	K7	—	С1	K7	—	С1	K9	—	С1	K11	—	С2	K12	—	С3	K12	—	С4	K12	—	С5	K13	—	С5	K13	—	С6	K13	—	С6	K13	—	С6
300	I II III IV	K7 K9	П30	—	С2	K9 K11	П18 П19	—	С2 С3	K11 K12	П19 П7	—	С3 С4	K12 K12	П8	—	С4	K12	—	С3	K12	—	С6	K12	—	С6	K13	—	С7	K13	—	С7	K13	—	С7	K13	—	С7	K13	—	С7																																																																														
																																										I	K7	—	С2	K9	—	С2	K11	—	С3	K12	—	С4	K12	—	С6	K12	—	С6	K13	—	С7	K13	—	С7	K13	—	С7	K13	—	С7	K13	—	С7																																												
400	I II III IV	K9 K10	П30	—	С3	K11 K12	П8 П8	—	С4	K12 П8	—	С4	K12 K13	П9	—	С5	K12 K13	—	С5	K12 K13	—	С6	K12 K13	—	С6	K13	—	С7	K13	—	С7	K13	—	С7	K13	—	С7	K13	—	С7																																																																															
																																									I	K9	—	С3	K11	—	С4	K12	—	С4	K12	—	С5	K12	—	С6	K12	—	С6	K13	—	С7	K13	—	С7	K13	—	С7	K13	—	С7	K13	—	С7																																													
500	I II III IV	K10 K11	П30	—	С5	K12 K12	П30 П9	—	С5	K12 K13	П8 П9	—	С5	K12 K13	П21 П26	—	С7	K12 K13	—	С7	K12 K13	—	С7	K13	—	С7	K13	—	С7	K13	—	С7	K13	—	С7	K13	—	С7	K13	—	С7																																																																														
																																										I	K10	—	С5	K12	—	С5	K12	—	С5	K12	—	С7	K12	—	С7	K13	—	С7	K13	—	С7	K13	—	С7	K13	—	С7	K13	—	С7	K13	—	С7																																												

бу не более, м

Исполнитель: [подпись]

Указания приведены на докум. 65КМ

Исполн.	Уланов	[подпись]	1.427.3-4.1 86КМ		
И.контр.	Орлик	[подпись]	Таблица замены марок сечений стоек для схем N4; N5; N7; N8; N20	Строя	Лист
И.контр. пр.	Орлик	[подпись]		P	1
И.м.пр.	Волгодарская	[подпись]		УкрНИИпроектсталь-конструкция	
И.к.б.в.г.	Яворский	[подпись]			
И.к.б.в.г.	Юсупов	[подпись]			
И.инженер	Шабельская	[подпись]			

Здания без мостовых кранов

Номинальная отметка низа конструкции покрытия, м

схемы фахверка	Масса стенного заполнения, кг/м ²	Н схемы																																		
		10,13			13,2			14,4			15,6			16,8			18,0			—			—													
		15,14;21			10,8			12,0			13,2			14,4			15,6			16,8			18,0													
		11;12			9,6			10,8			12,0			13,2			14,4			15,6			16,8			18,0										
и дата ввод. шиф. №	и дата ввод. шиф. №	4, не более, м		7,2			7,2			7,2			6,0			6,0			6,0			6,0			7,2			6,6			7,2			7,2		
		Районы по скорости и напору ветра			Прокатное сечение			Возможная замена			Прокатное сечение			Возможная замена			Прокатное сечение			Возможная замена			Прокатное сечение			Возможная замена			Прокатное сечение			Возможная замена				
		И	О	И	И	О	И	И	О	И	И	О	И	И	О	И	И	О	И	И	О	И	И	О	И	И	О	И	И	О	И					
10 11 12 13 14 15 21	20	I	п8	К13	С5	П10	К14	С6	П11	К15	С8	П11	К15	С8	П12	К15	С10	П13	С13	П14	К15	С13	П14	К15	С13	П14	К15	С14	П14	К15	С14	П14				
		II	п9	К14	С5	П10	К14	С6	П11	К15	С8	П11	К15	С10	П12	К15	С10	П13	С13	П14	К15	С13	П14	К15	С13	П14	К15	С13	П14	К15	С14	П14				
		III	п9	К14	С5	П10	К14	С6	П11	К15	С8	П11	К15	С10	П12	К15	С10	П13	С13	П14	К15	С13	П14	К15	С13	П14	К15	С13	П14	К15	С14	П14				
		IV	п10	К15	С8	П11	К14	С6	П11	К15	С8	П11	К15	С10	П12	К15	С10	П13	С13	П14	К15	С13	П14	К15	С13	П14	К15	С13	П14	К15	С14	П14				
	100	I	п13	п24	К13	С5	П24	К14	С6	П12	К15	С8	П12	К15	С10	П12	К15	С10	П16	С13	П29	К15	С13	П29	К15	С13	П29	К15	С13	П29	К15	С14	П29			
		II	п24	К14	С5	П26	К14	С6	П12	К15	С8	П12	К15	С10	П12	К15	С10	П16	С13	П29	К15	С13	П29	К15	С13	П29	К15	С13	П29	К15	С14	П29				
		III	п24	К14	С5	П26	К14	С6	П12	К15	С8	П12	К15	С10	П12	К15	С10	П16	С13	П29	К15	С13	П29	К15	С13	П29	К15	С13	П29	К15	С14	П29				
		IV	п26	К15	С8	П28	К14	С6	П12	К15	С8	П12	К15	С10	П12	К15	С10	П16	С13	П29	К15	С13	П29	К15	С13	П29	К15	С13	П29	К15	С14	П29				
	200	I	п13	п24	К13	С5	П24	К14	С6	П12	К15	С8	П12	К15	С10	П12	К15	С10	П16	С13	П29	К15	С13	П29	К15	С13	П29	К15	С13	П29	К15	С14	П29			
		II	п24	К14	С5	П26	К14	С6	П12	К15	С8	П12	К15	С10	П12	К15	С10	П16	С13	П29	К15	С13	П29	К15	С13	П29	К15	С13	П29	К15	С14	П29				
		III	п25	К15	С8	П28	К14	С6	П12	К15	С8	П12	К15	С10	П12	К15	С10	П16	С13	П29	К15	С13	П29	К15	С13	П29	К15	С13	П29	К15	С14	П29				
		IV	п26	К15	С8	П28	К14	С6	П12	К15	С8	П12	К15	С10	П12	К15	С10	П16	С13	П29	К15	С13	П29	К15	С13	П29	К15	С13	П29	К15	С14	П29				
	300	I	п24	К14	С5	П25	К14	С6	П12	К15	С8	П12	К15	С10	П12	К15	С10	П16	С13	П29	К15	С13	П29	К15	С13	П29	К15	С13	П29	К15	С14	П29				
		II	п24	К14	С5	П25	К14	С6	П12	К15	С8	П12	К15	С10	П12	К15	С10	П16	С13	П29	К15	С13	П29	К15	С13	П29	К15	С13	П29	К15	С14	П29				
		III	п25	К15	С8	П27	К14	С6	П12	К15	С8	П12	К15	С10	П12	К15	С10	П16	С13	П29	К15	С13	П29	К15	С13	П29	К15	С13	П29	К15	С14	П29				
		IV	п26	К15	С8	П28	К14	С6	П12	К15	С8	П12	К15	С10	П12	К15	С10	П16	С13	П29	К15	С13	П29	К15	С13	П29	К15	С13	П29	К15	С14	П29				
	400	I	п24	К14	С5	П26	К14	С6	П12	К15	С8	П12	К15	С10	П12	К15	С10	П16	С13	П29	К15	С13	П29	К15	С13	П29	К15	С13	П29	К15	С14	П29				
		II	п24	К14	С5	П26	К14	С6	П12	К15	С8	П12	К15	С10	П12	К15	С10	П16	С13	П29	К15	С13	П29	К15	С13	П29	К15	С13	П29	К15	С14	П29				
		III	п26	К15	С8	П27	К14	С6	П12	К15	С8	П12	К15	С10	П12	К15	С10	П16	С13	П29	К15	С13	П29	К15	С13	П29	К15	С13	П29	К15	С14	П29				
		IV	п26	К15	С8	П28	К14	С6	П12	К15	С8	П12	К15	С10	П12	К15	С10	П16	С13	П29	К15	С13	П29	К15	С13	П29	К15	С13	П29	К15	С14	П29				
500	I	п24	К14	С5	П26	К14	С6	П12	К15	С8	П12	К15	С10	П12	К15	С10	П16	С13	П29	К15	С13	П29	К15	С13	П29	К15	С13	П29	К15	С14	П29					
	II	п25	К15	С8	П27	К14	С6	П12	К15	С8	П12	К15	С10	П12	К15	С10	П16	С13	П29	К15	С13	П29	К15	С13	П29	К15	С13	П29	К15	С14	П29					
	III	п26	К15	С8	П28	К14	С6	П12	К15	С8	П12	К15	С10	П12	К15	С10	П16	С13	П29	К15	С13	П29	К15	С13	П29	К15	С13	П29	К15	С14	П29					
	IV	п26	К15	С8	П29	К14	С6	П12	К15	С8	П12	К15	С10	П12	К15	С10	П16	С13	П29	К15	С13	П29	К15	С13	П29	К15	С13	П29	К15	С14	П29					

Здания без мостовых кранов

№ схемы фактуры	Масса стенового заполнения, кг/м ²	Номинальная отметка низа конструкции покрытия, м																											
		4,8			6,0 (6,6)			7,2 (7,8)			8,4			9,6			10,8			12,0									
		7,2	4,8	3,0	4,8	7,2	6,0	3,0	6,0	7,2	4,0	3,0	4,0	7,2	4,8	3,0	4,8	7,2	4,8	3,0	4,8	7,2	6,0	7,2	6,0	7,2	6,0	7,2	6,0
Е, не более, м	Возможная замена			Возможная замена			Возможная замена			Возможная замена			Возможная замена			Возможная замена			Возможная замена			Возможная замена							
И	О	И	И	О	И	И	О	И	И	О	И	И	О	И	И	О	И	И	О	И	И	О	И	И	О	И	И	О	И
10 11 12 13 14 15 21	20	I	K1	П1	—	K4	П1	—	—	—	—	K9	С1	П3	—	K11	С2	П3	—	K11	С2	П4	—	K12	С3	П6	—	K12	С4
		II	—	—	—	—	—	—	—	—	—	—	—	—	—	—	—	—	—	—	—	—	—	—	—	—	—	—	—
		III	—	—	—	—	—	—	—	—	—	—	—	—	—	—	—	—	—	—	—	—	—	—	—	—	—	—	—
		IV	—	—	—	—	—	—	—	—	—	—	—	—	—	—	—	—	—	—	—	—	—	—	—	—	—	—	—
	100	I	—	—	—	K6	—	—	K9	—	—	—	С1	K9	К11	П18	—	С2	K11	—	—	—	С3	K12	П21	—	С4	K12	К13
		II	—	—	—	—	—	—	—	—	—	—	—	—	—	—	—	—	—	—	—	—	—	—	—	—	—	—	—
		III	—	—	—	—	—	—	—	—	—	—	—	—	—	—	—	—	—	—	—	—	—	—	—	—	—	—	—
		IV	—	—	—	—	—	—	—	—	—	—	—	—	—	—	—	—	—	—	—	—	—	—	—	—	—	—	—
	200	I	—	—	—	K6	—	—	С1	K9	П5	—	С1	K9	К11	—	С2	K10	К11	—	—	—	С3	K12	П21	—	С4	K13	П23
		II	—	—	—	—	—	—	—	—	—	—	—	—	—	—	—	—	—	—	—	—	—	—	—	—	—	—	—
		III	—	—	—	—	—	—	—	—	—	—	—	—	—	—	—	—	—	—	—	—	—	—	—	—	—	—	—
		IV	—	—	—	—	—	—	—	—	—	—	—	—	—	—	—	—	—	—	—	—	—	—	—	—	—	—	—
	300	I	K8	—	—	—	—	—	—	—	—	—	—	—	—	—	—	—	—	—	—	—	—	—	—	—	—	—	—
		II	—	—	—	—	—	—	—	—	—	—	—	—	—	—	—	—	—	—	—	—	—	—	—	—	—	—	—
		III	—	—	—	—	—	—	—	—	—	—	—	—	—	—	—	—	—	—	—	—	—	—	—	—	—	—	—
		IV	—	—	—	—	—	—	—	—	—	—	—	—	—	—	—	—	—	—	—	—	—	—	—	—	—	—	—
	400	I	K8	—	—	—	—	—	—	—	—	—	—	—	—	—	—	—	—	—	—	—	—	—	—	—	—	—	—
		II	—	—	—	—	—	—	—	—	—	—	—	—	—	—	—	—	—	—	—	—	—	—	—	—	—	—	—
		III	—	—	—	—	—	—	—	—	—	—	—	—	—	—	—	—	—	—	—	—	—	—	—	—	—	—	—
		IV	—	—	—	—	—	—	—	—	—	—	—	—	—	—	—	—	—	—	—	—	—	—	—	—	—	—	—
500	I	K9	П18	—	—	—	—	—	—	—	—	—	—	—	—	—	—	—	—	—	—	—	—	—	—	—	—	—	
	II	—	—	—	—	—	—	—	—	—	—	—	—	—	—	—	—	—	—	—	—	—	—	—	—	—	—	—	
	III	—	—	—	—	—	—	—	—	—	—	—	—	—	—	—	—	—	—	—	—	—	—	—	—	—	—	—	
	IV	—	—	—	—	—	—	—	—	—	—	—	—	—	—	—	—	—	—	—	—	—	—	—	—	—	—	—	

Ш.№ подл. Подпись и дата Владелец

Указания приведены на документе 85КМ.

Исх. отд.	Ухонец	Д.И.	1.427.3-4.1 87КМ	Таблица замены марок сечений стоек для схем N10; N11; N12; N13; N14; N15; N21	Украинпроектстальконструкция
А.контр.	Орлик	С.В.			
В.контр.	Орлик	С.В.			
П.инж. пр.	Болдоварская	В.И.			
Рук. бриг.	Яворский	В.В.			
Рук. бриг.	Юсупов	С.В.	Р	1	2
Инженер	Шабельская	С.В.			