

# АВТОМАТИЗИРОВАННАЯ ОТДЕЛЬНО СТОЯЩАЯ КОМПРЕССОРНАЯ СТАНЦИЯ 4К-500А ПРОИЗВОДИТЕЛЬНОСТЬЮ 2000 М<sup>3</sup>/МИН. ВОЗДУХА

## СОСТАВ ПРОЕКТА:

АЛЬБОМ I ПОЯСНИТЕЛЬНАЯ ЗАПИСКА.  
АЛЬБОМ II ТЕХНОЛОГИЧЕСКАЯ ЧАСТЬ.  
АЛЬБОМ III ЭЛЕКТРОТЕХНИЧЕСКАЯ ЧАСТЬ. ВАРИАНТ С ТИРИСТОРНЫМ ВОЗБУДИТЕЛЬНЫМ УСТРОЙСТВОМ. ПОСТОЯННЫЙ ТОК.  
АЛЬБОМ IV ЭЛЕКТРОТЕХНИЧЕСКАЯ ЧАСТЬ. ВАРИАНТ С ТИРИСТОРНЫМ ВОЗБУДИТЕЛЬНЫМ УСТРОЙСТВОМ. ПЕРЕМЕННЫЙ ТОК.  
АЛЬБОМ V АВТОМАТИЗАЦИЯ И КИП. ЧЕРТЕЖИ.  
АЛЬБОМ VI АРХИТЕКТУРНО-СТРОИТЕЛЬНАЯ И САНТЕХНИЧЕСКАЯ ЧАСТИ.  
АЛЬБОМ VII СМЕТЫ НА ТЕХНОЛОГИЧЕСКУЮ, ЭЛЕКТРОТЕХНИЧЕСКУЮ ЧАСТИ, АВТОМАТИЗАЦИЮ И КИП.  
АЛЬБОМ VIII СМЕТЫ НА АРХИТЕКТУРНО-СТРОИТЕЛЬНУЮ И САНТЕХНИЧЕСКУЮ ЧАСТИ.

АЛЬБОМ IX ЗАКАЗНЫЕ СПЕЦИФИКАЦИИ.  
АЛЬБОМ X НЕСТАНДАРТИЗИРОВАННОЕ ОБОРУДОВАНИЕ.

ПРИМЕНЕННЫЕ МАТЕРИАЛЫ: (РАСПРОСТРАНЯЕТ КИЕВСКИЙ ФИПИАП ЦИТП)

- ТИПОВОЙ ПРОЕКТ 704-1-107 "РЕЗЕРВУАР СТАЛЬНОЙ ГОРИЗОНТАЛЬНЫЙ ДЛЯ НЕФТЕПРОДУКТОВ ЕМКОСТЬЮ 5 М<sup>3</sup>"  
АЛЬБОМ I СТАЛЬНЫЕ КОНСТРУКЦИИ. РАБОЧИЕ ЧЕРТЕЖИ.  
АЛЬБОМ III ОБОРУДОВАНИЕ РЕЗЕРВУАРОВ ЕМКОСТЬЮ 5-100 М<sup>3</sup> ДЛЯ СВЕТЛЫХ НЕФТЕПРОДУКТОВ ПРИ ПОДЗЕМНОЙ УСТАНОВКЕ  
АЛЬБОМ IX ЗАКАЗНЫЕ СПЕЦИФИКАЦИИ
- ТИПОВОЙ ПРОЕКТ 904-1-33 "АВТОМАТИЗИРОВАННАЯ ОТДЕЛЬНО СТОЯЩАЯ КОМПРЕССОРНАЯ СТАНЦИЯ 4К-250А ПРОИЗВОДИТЕЛЬНОСТЬЮ 1000 М<sup>3</sup>/МИН ВОЗДУХА"  
АЛЬБОМ X НЕСТАНДАРТИЗИРОВАННОЕ ОБОРУДОВАНИЕ

РАЗРАБОТАН ГОСУДАРСТВЕННЫМИ  
ПРОЕКТНЫМИ ИНСТИТУТАМИ:

ГИПРОСТРОЙДОРМАШ; АЛЬБОМЫ I, II, III, IV, V, VII, IX, X.  
РОСТОВСКИЙ ПРОМСТРОЙНИИПРОЕКТ; АЛЬБОМЫ VI, VIII

## АЛЬБОМ VI

УТВЕРЖДЕН МИНСТРОЙДОРМАШЕМ РЕШЕНИЕМ ОТ 29.11.1976  
№ 39/76 С ВВОДОМ В ДЕЙСТВИЕ С 1.01.1977г.

КФ ЦИТП ИНВ. № 6989/VI

ЦЕНТРАЛЬНЫЙ ИНСТИТУТ ТИПОВОГО ПРОЕКТИРОВАНИЯ  
ГОССТРОЯ СССР  
КИЕВСКИЙ ФИЛИАЛ  
г. Киев-57, ул. Эжена Потье, № 12

Заказ № 1863 инв. № 6989/6, тираж 900  
Сделано в печать 1/XI 1978г. цена 5-48

СОДЕРЖАНИЕ АЛЬБОМА

№/№ п/п	НАИМЕНОВАНИЕ ЛИСТА	МАРКА лист
I АРХИТЕКТУРНО-СТРОИТЕЛЬНАЯ ЧАСТЬ		
1	Титульный лист (обложка)	
2	СОДЕРЖАНИЕ АЛЬБОМА	лист 1
3	СОДЕРЖАНИЕ АЛЬБОМА	лист 2
4	ОБЩИЕ УКАЗАНИЯ	лист 3
5	ОБЩИЕ УКАЗАНИЯ	лист 4
6	ЗАГЛАВНЫЙ ЛИСТ	АР-1
7	ЗАГЛАВНЫЙ ЛИСТ (ПРОДОЛЖЕНИЕ)	АР-2
8	ПЛАН НА ОТМ. ±0.000	АР-3
9	ПЛАН НА ОТМ. 3.800 И 4.200	АР-4
10	РАЗРЕЗЫ 1-1:4-4.	АР-5
11	РАЗРЕЗЫ 5-5:8-8. ЭКСПЛИКАЦИЯ ПРОЕМОВ ВОРОТ И ДВЕРЕЙ. СПЕЦИФИКАЦИЯ ПЕРЕМЫЧЕК И ЭЛЕМЕНТОВ ЛЕСТНИЧНОЙ КЛЕТКИ	АР-6
12	ФАСАДЫ. ПЛАН. КРОВЛИ.	АР-7
13	ЭКСПЛИКАЦИЯ ПОЛОВ	АР-8
14	ТАБЛИЦА ВНУТРЕННИХ ОТДЕЛОЧНЫХ РАБОТ	АР-9
15	ДЕТАЛИ 2:17	АР-10
16	ДЕТАЛИ 18:31	АР-11
17	ПЛАН ОПОР ДЛЯ ДВОЙНОГО ПОЛА	АР-12
18	СЕЧЕНИЯ 1-1:8-8 УЗЕЛ „А“.	АР-13
19	ПЛАН РАСКЛАДКИ ДЕРЕВЯННЫХ ЦИТОВ. ДЕРЕВЯННЫЕ ЦИТЫ ДЦ-1:4. ДЕТАЛИ.	АР-14
20	ПЛАН БАЛОК И АСБЕСТОЦЕМЕНТНЫХ ПЛИТ ПОДВЕСНОГО ПОТОЛКА. ДЕТАЛИ.	АР-15
21	ФАСАД СМОТРОВОГО ОКНА ОС-1. РАЗРЕЗЫ 1-1; 2-2. ПЕРЕПЛЕТ СМОТРОВОГО ОКНА ОС-1. УЗЕЛ „А“. ОБЩИЕ УКАЗАНИЯ	АР-16
22	КОРОБКА СМОТРОВОГО ОКНА ОС-1. СХЕМА РАЗВЕРТОК ЛИСТОВ ПЕРФОРИРОВАННОЙ ФАНЕРЫ. ВЫБОРКА МАТЕРИАЛОВ НА ОДИН ОКОННЫЙ ПРОЕМ. УЗЛЫ „Б“, „В“.	АР-17
23	МОНТАЖНЫЕ И МАРКИРОВОЧНЫЕ СХЕМЫ ОСТЕКЛЕННОЙ И СЕТЧАТОЙ СТАЛЬНОЙ ПЕРЕГОРОДОК	АР-18

№/№ п/п	НАИМЕНОВАНИЕ ЛИСТА	МАРКА лист
24	МАРКИРОВОЧНЫЕ СХЕМЫ ЗАПОЛНЕНИЯ ПРОЕМОВ. СПЕЦИФИКАЦИИ. ДЕТАЛИ.	АР-19
25	СТАЛЬНЫЕ ЖАЛЮЗИ ВЖ-1 И ЗАКЛАДНЫЕ ЭЛЕМЕНТЫ 33-1:33-В.	АР-20
26	СПЕЦИФИКАЦИЯ К ЛИСТУ АР-20	АР-21
27	МАРКИРОВОЧНЫЕ СХЕМЫ РЕШЕТОК В КАМЕРАХ ГЛУШЕНИЯ	АР-22
28	ПЛАН ПОДЗЕМНОГО ХОЗЯЙСТВА	АР-23
29	ЭЛЕМЕНТЫ ПЛАНА ПОДЗЕМНОГО ХОЗЯЙСТВА N1 И N2	АР-24
30	ПОДЗЕМНОЕ ХОЗЯЙСТВО ЭЛЕМЕНТ ПЛАНА №3 СЕЧЕНИЯ 1-1:6-6	АР-25
31	ПОДЗЕМНОЕ ХОЗЯЙСТВО СЕЧЕНИЯ 7-7:23-23.	АР-26
32	ПОДЗЕМНОЕ ХОЗЯЙСТВО ФУНДАМЕНТЫ ПОД ОБОРУДОВАНИЕ Ф0-2:Ф0-13 СЕЧЕНИЯ 1-1:12-12.	АР-27
33	ПОДЗЕМНОЕ ХОЗЯЙСТВО ЗАКЛАДНЫЕ ЭЛЕМЕНТЫ 33-9:33-23. ДЕТАЛИ	АР-28
34	ПОДЗЕМНОЕ ХОЗЯЙСТВО ЗАКЛАДНЫЕ ЭЛЕМЕНТЫ 33-24:33-31. СПЕЦИФИКАЦИИ ЗАКЛАДНЫХ ЭЛЕМЕНТОВ	АР-29
ЧЕРТЕЖИ МАРКИ КЖС		
35	ПЕРЕЧЕНЬ ЛИСТОВ МАРКИ „КЖС“	КЖС-1
36	ПЕРЕЧЕНЬ ПРИМЕНЕННЫХ В ЧЕРТЕЖАХ МАРКИ „КЖС“ СТАНДАРТОВ И ТИПОВЫХ ЧЕРТЕЖЕЙ. ПРИМЕЧАНИЯ.	КЖС-2
37	СПЕЦИФИКАЦИЯ СБОРНЫХ И МОНОЛИТНЫХ ЖЕЛЕЗОБЕТОННЫХ И БЕТОННЫХ ЭЛЕМЕНТОВ РАВНОД БЕТОНА И СТАЛИ НА ЗДАНИЕ	КЖС-3
38	ПЛАН ФУНДАМЕНТОВ И ФУНДАМЕНТНЫХ БАЛОК. СЕЧЕНИЯ 1-1:6-6. СПЕЦИФИКАЦИЯ. ПРИМЕЧАНИЯ.	КЖС-4
39	МАРКИРОВОЧНЫЕ СХЕМЫ БЕТОННЫХ БЛОКОВ ЛЕНТОЧНЫХ ФУНДАМЕНТОВ. (СЕЧЕНИЯ 7-7:18-18).	КЖС-5
40	ФУНДАМЕНТЫ ФБ43-1; ФБ43-1а, ФБ43-1б, ФБ43-1в	КЖС-6
41	ФУНДАМЕНТЫ ФА37-1, ФА37-1а, ФА1-1.	КЖС-7
42	ФУНДАМЕНТЫ ФА37-1б, ФА37-1в, МФ5	КЖС-8
43	ФУНДАМЕНТЫ МФ1-МФ3	КЖС-9
44	ФУНДАМЕНТЫ МФ4; МФ6 СПЕЦИФИКАЦИЯ АРМАТУРЫ	КЖС-10

№/№ п/п	НАИМЕНОВАНИЕ ЛИСТА	МАРКА лист
45	СПЕЦИФИКАЦИЯ И ВЫБОРКА АРМАТУРЫ К ЛИСТАМ КЖС-6-КЖС-10	КЖС-11
46	МОНТАЖНЫЕ СХЕМЫ, КОЛОНН, РИГЕЛЕЙ, РАМЫ ВОРОТ, СВЯЗЕЙ, СТОЕК И БАЛОК ПОКРЫТИЯ РАЗРЕЗЫ 9-9, 10-10 СПЕЦИФИКАЦИЯ	КЖС-12
47	МОНТАЖНЫЕ СХЕМЫ ПЛИТ ПОКРЫТИЯ, ПЕРЕКРЫТИЯ, СТАКАНОВ	КЖС-13
48	МОНТАЖНЫЕ СХЕМЫ ОПОРНЫХ СТОЛБИКОВ СПЕЦИФИКАЦИЯ.	КЖС-14
49	РАЗРЕЗЫ 1-1:8-8. СХЕМА ПЕРЕКРЫТИЯ НА ОТМЕТКЕ 3 770	КЖС-15
50	МОНТАЖНЫЕ ДЕТАЛИ 1:3	КЖС-16
51	МОНТАЖНЫЕ ДЕТАЛИ 4:8	КЖС-17
52	СОЕДИНИТЕЛЬНЫЕ ЭЛЕМЕНТЫ НД1-НД9 СТОЙКА С1	КЖС-18
53	КОЛОННЫ КН-42-а, КН-42-б, КН-42-в КН-42-г, НК1, НК2	КЖС-19
54	КОЛОННЫ НК1, НК2 (АРМАТУРНЫЕ ЧЕРТЕЖИ)	КЖС-20
55	РИГЕЛИ НР1, НР1а	КЖС-21
56	СБОРНЫЕ ЖЕЛЕЗОБЕТОННЫЕ ЭЛЕМЕНТЫ	КЖС-22
57	СБОРНЫЕ ЖЕЛЕЗОБЕТОННЫЕ ПЛИТЫ ПЕРЕКРЫТИЯ И ПОКРЫТИЯ	КЖС-23
58	ВЕРТИКАЛЬНАЯ СВЯЗЬ СВ1	КЖС-24
59	МОНТАЖНЫЕ СХЕМЫ СТЕНОВЫХ ПАНЕЛЕЙ ПО ОСЯМ „А“, „Г“, „В“, „1“	КЖС-25
60	ФРАГМЕНТЫ Ф1:Ф9	КЖС-26
61	ФРАГМЕНТЫ Ф10:Ф19	КЖС-27
62	СПЕЦИФИКАЦИЯ ТИПОВ КРЕПЛЕНИЯ НА ФРАГМЕНТЫ	КЖС-28
63	МОНОЛИТНЫЕ УЧАСТКИ МЖ1:МЖ2 МОНОЛИТНАЯ БАЛКА МБ1	КЖС-29

6989/VI

2

ГОССТРОЙ СССР РОСТОВСКИЙ ПРОМСТРОИНИПРОЕКТ 1976 г.	СОДЕРЖАНИЕ АЛЬБОМА	ТИПОВОЙ ПРОЕКТ 904-1-36
		Альбом VI лист 1
Компрессорная станция 4К-500А		

СОДЕРЖАНИЕ АЛЬБОМА

N/N л/л	НАИМЕНОВАНИЕ ЛИСТА	МАРКА ЛИСТ
64	ЗАКЛАДНЫЕ ЭЛЕМЕНТЫ НМ1-НМ10.	КЖ-30
65	ПЛАН. ФУНДАМЕНТ Ф01 АРМАТУРНЫЙ ЧЕРТЕЖ.	КЖ-31
66	ФУНДАМЕНТ Ф01 РАЗРЕЗЫ 1-1-5-5. ОПАЛЮБОЧНЫЙ ЧЕРТЕЖ	КЖ-32
67	ФУНДАМЕНТ Ф01 РАЗРЕЗЫ 6-6-8-8. ОПАЛЮБОЧНЫЙ ЧЕРТЕЖ	КЖ-33
68	ФУНДАМЕНТ Ф01 РАЗРЕЗЫ 9-9-11-11. ЯЗЫК-7. ОПАЛЮБОЧНЫЙ ЧЕРТЕЖ	КЖ-34
69	ФУНДАМЕНТ Ф01 ПЛАН НА ОТМ. 3.770. ЭЛЕМЕНТ ПЛАНА №1 РАЗРЕЗ 12-12 ОПАЛЮБОЧНЫЙ ЧЕРТЕЖ	КЖ-35
70	ФУНДАМЕНТ Ф01 РАЗРЕЗЫ 1-1, 4-4, 5-5, 9-9, 19-19. АРМАТУРНЫЙ ЧЕРТЕЖ.	КЖ-36
71	ФУНДАМЕНТ Ф01 РАЗРЕЗЫ 10-10, 11-11, 16-16-18-18. АРМАТУРНЫЙ ЧЕРТЕЖ	КЖ-37
72	ФУНДАМЕНТ Ф01 РАЗРЕЗЫ 12-12-15-15. АРМАТУРНЫЙ ЧЕРТЕЖ	КЖ-38
73	ФУНДАМЕНТ Ф01 СПЕЦИФИКАЦИЯ АРМАТУРЫ И ВЫБОРКА СТАЛИ К ЛИСТАМ КЖ-36-КЖ-38	КЖ-39
74	ЗАКЛАДНЫЕ ЭЛЕМЕНТЫ Р1, М1-М5, М8	КЖ-40
75	ЗАКЛАДНЫЕ ЭЛЕМЕНТЫ М6, М7, М9, НД1-НД6, НД8.	КЖ-41
76	СОЕДИНИТЕЛЬНЫЕ ЭЛЕМЕНТЫ НД1, НД7 СПЕЦИФИКАЦИЯ.	КЖ-42
77	МОНТАЖНЫЙ ПЛАН ПЛИТ ПЕРЕКРЫТИЯ КАНАЛА. МОНОЛИТНЫЕ ЧАСТКИ МЗ3, МЗ4	КЖ-43
ЧЕРТЕЖИ МАРКИ „КЖ“		
78	ЗАГЛАВНЫЙ ЛИСТ	КЖ-1
79	МОНТАЖНЫЕ СХЕМЫ ПОДКРАНОВЫХ БАЛОК, УПОРОВ И КРАНОВЫХ РЕЛЬСОВ	КЖ-2
80	МОНТАЖНЫЕ СХЕМЫ БАЛОК ПОД МОНОЛИТ- НЫЙ УЧАСТОК МЗ4 И СТОЕК ПОД ВСАСЫВА- ЮЩИЙ ТРУБОПРОВОД.	КЖ-3
81	МОНТАЖНАЯ СХЕМА МЕТАЛЛИЧЕСКИХ ЩИТОВ НА ОТМ. ±0.000. ТАБЛИЦА ЩИТОВ.	КЖ-4

N/N л/л	НАИМЕНОВАНИЕ ЛИСТА	МАРКА ЛИСТ
82	ПЛАН ПЕРЕКРЫТИЯ НА ОТМ 4.200	КМ-5
83	ЩИТЫ Ц1-Ц21	КМ-6
84	ПЛАН МЕТАЛЛИЧЕСКИХ БАЛОК ПЕРЕКРЫТИЯ НА ОТМЕТКЕ 3.800	КМ-7
85	ПЛАН РАСКЛАДКИ ЩИТОВ И МЕТАЛЛИЧЕСКИХ УЧАСТКОВ ПЕРЕКРЫТИЯ НА ОТМ 3.800	КМ-8
86	РАЗРЕЗЫ 11-11-17-17 ПО ПЛАНУ ПЕРЕК- РЫТИЯ НА ОТМ. 3.800	КМ-9
87	ЯЗЫК „1-1“	КМ-10
88	ЭЛЕМЕНТЫ МЭ1-МЭ6	КМ-11
89	Ри́гели МР1, МР2. ШАХТА ЭЛЕКТРОКАБЕЛЕЙ ПОДСТАВКА П1.	КМ-12
90	КОРОБА ЭЛЕКТРОКАБЕЛЕЙ	КМ-13
91	ПЛОЩАДКИ ПМ1-ПМ4.	КМ-14
92	НАРУЖНАЯ ЛЕСТНИЦА ПО ОСИ „Г“ ЛЕСТНИЦА НА ОТМ. 3.800	КМ-15
93	ПЛАН ОПОРЫ ПОД ТРУБОПРОВОД ЯЗЫК	КМ-16
94	ПЛАН ОГРАЖДЕНИЯ НА ОТМ. 3.800. ПЛАН БАЛОК НА ОТМ. 3.650. ЯЗЫК „1-1“	КМ-17
95	ПЛАН ПЕРЕКРЫТИЯ ПРЯМКА НА ОТМ ±0.000 КРОНШТЕЙН К1. ЛЕСТНИЦА С ОТМ -1.500	КМ-18
II САНИТАРНО-ТЕХНИЧЕСКАЯ ЧАСТЬ		
ЧЕРТЕЖИ МАРКИ ОБ		
96	ЗАГЛАВНЫЙ ЛИСТ	ОБ-1
97	ХАРАКТЕРИСТИКА ОТОПИТЕЛЬНО-ВЕНТИЛЯЦИОН- НОГО ОБОРУДОВАНИЯ. ТАБЛИЦА ВОЗДУШНО-ТЕПЛО- ВЫХ БАЛАНСОВ	ОБ-2
98	ПЛАН ОТОПЛЕНИЯ И ВЕНТИЛЯЦИИ НА ОТМ. 0.000	ОБ-3

N/N л/л	НАИМЕНОВАНИЕ ЛИСТА	МАРКА ЛИСТ
99	ПЛАН ОТОПЛЕНИЯ И ВЕНТИЛЯЦИИ НА ОТМ 3.800	ОБ-4
100	СХЕМА ТРУБОПРОВОДОВ ОТОПЛЕНИЯ РАЗРЕЗ 4-4.	ОБ-5
101	СХЕМЫ ВОЗДУШОВОДОВ СИСТЕМ П1, В5, ВЕ1 РАЗРЕЗЫ 1-1; 2-2; 3-3.	ОБ-6
102	УСТАНОВКА ОБОРУДОВАНИЯ СИСТЕМ П1, В6	ОБ-7
103	СВОДНАЯ СПЕЦИФИКАЦИЯ СИСТЕМ ОТОПЛЕ- НИЯ И ВЕНТИЛЯЦИИ	ОБ-8
ЧЕРТЕЖИ МАРКИ ВК		
104	ЗАГЛАВНЫЙ ЛИСТ	ВК-1
105	СВОДНАЯ СПЕЦИФИКАЦИЯ СИСТЕМ ВОДОПРОВОДА И КАНАЛИЗАЦИИ	ВК-2
106	ПЛАН НА ОТМ 0.000	ВК-3
107	СХЕМЫ СИСТЕМ В1, Т3, К1, К13	ВК-4

6989/VI

3

ГОСТРОЙ СССР РОСТОВСКИЙ ПРОМСТРОИНИИПРОЕКТ 1976 г.	СОДЕРЖАНИЕ АЛЬБОМА	ПТОВОЙ ПРОЕКТ 904-1-36
		АЛЬБОМ VI
КОМПРЕССОРНАЯ СТАНЦИЯ 4К-500А		ЛИСТ 2

## I ОБЩАЯ ЧАСТЬ

ТИПОВОЙ ПРОЕКТ 904-1- выполнен взамен типового проекта 904-1-17

Рабочие чертежи архитектурно-строительной части типового проекта 904-1- автоматизированной отдельно стоящей компрессорной станции 4К-500А производительностью 20000 м<sup>3</sup>/мин воздуха разработаны в соответствии с планом типового проектирования на 1976г. на основании заданий на архитектурно-строительную и сантехнические части проекта, выданных институтом „Гипростройдормаш“ в 1976г.

При разработке рабочих чертежей приняты типовые конструкции и учтены требования нормативных документов, действующих на 1.01.1976г применительно к площадке строительства со следующей характеристикой природных условий

- а) рельеф спокойный с минимальным уклоном, обеспечивающим отвод поверхностных вод;
- б) грунты в основаниях не пучинистые, не просадочные с условными расчетными характеристиками -  $\lambda = 28^{\circ}\text{C}; \rho = 0,02\text{кг/см}^2; e = 150\text{кг/см}^2; \gamma_0 = 1,8\text{т/м}^3$  (при коэффициенте безопасности по грунту  $K_g = 1,00$ ) грунтовые воды отсутствуют;
- в) расчетная зимняя температура наружного воздуха для проектирования отопления -  $20^{\circ}\text{C}; -30^{\circ}\text{C}; -40^{\circ}\text{C}$ ;
- г) скоростной напор ветра - для III района по СНиП II-6-79 (тип местности „А“);
- д) вес снегового покрова - по СНиП II-6-79  
- для II района при расчетной зимней температуре наружного воздуха для проектирования отопления -  $20^{\circ}\text{C}$ ;  
- для III района при температуре -  $30^{\circ}\text{C}$ ;  
- для IV района при температуре -  $40^{\circ}\text{C}$ ;

е) расчетная глубина промерзания грунта - до 1,5 м  
Здание не рассчитано на строительство в районах с сейсмичностью более 6 баллов, на территориях с подработкой горными выработками и в районах вечной мерзлоты

Не допускается строительство компрессорных станций в местах, где в забираемый (всасываемый) воздух могут попадать газы, ядовитые или взрывоопасные смеси, пыль и влага. Наличие газов, пыли, взрывоопасной смеси и т.п. должно определяться путем контрольных замеров в месте расположения компрессорной станции

Компрессорная станция предназначена для централизованного воздухообеспечения группы промышленных предприятий (промузлов) или крупных предприятий всех отраслей промышленности с наличием необходимых инженерных коммуникаций, дорог, энергоресурсов и рассчитана на 4 компрессора типа К-500-61-1 производительностью по 500 м<sup>3</sup>/мин каждый

Электрообеспечение компрессорной станции предусматривается от электрической сети напряжением 6 или 10 кВ.

Привязка компрессорной станции на генплане должна

осуществляться таким образом, чтобы проникающий наружу шум от работы оборудования, распространяясь на рабочие места соседних зданий и территории предприятий, был в пределах допустимых уровней согласно санитарным нормам проектирования промышленных предприятий, СН 295-71

Уровень шума создаваемый компрессором К-500-61-1 (без учета мероприятий по шумоглушению) составляет на всасывании до 104 дБ, у компрессора - до 98 дБ.

К территории компрессорной станции должны быть устроены подьезды с дорожными покрытиями шириной не менее 3,5 м

## II АРХИТЕКТУРНО-ПЛАНИРОВОЧНЫЕ РЕШЕНИЯ

Здание компрессорной станции запроектировано в соответствии с основными положениями по унификации объемно-планировочных и конструктивных решений, с учетом „Правил устройства и безопасной эксплуатации стационарных компрессорных установок, воздухопроводов и газопроводов“, утвержденных Госгортехнадзором СССР 7 декабря 1971г. и действующих СНиП.

За условную отметку 10000 принят уровень чистого пола помещения машинного зала

Планировочная отметка земли вокруг здания принята - 0,150

Бытовые помещения по санитарной характеристике производственного процесса относятся к группе I<sup>б</sup> и рассчитаны на следующий обслуживающий персонал: спивочный состав - 8 человек, в наибольшую смену - 2 человека. Гардеробные оборудуются закрытыми двойными шкафами для личной и рабочей одежды.

## III КОНСТРУКТИВНЫЕ РЕШЕНИЯ

Основные несущие конструкции здания приняты по строительным каталогам унифицированных железобетонных конструкций одноэтажных и многоэтажных производственных зданий. При монтаже сборных железобетонных конструкций необходимо руководствоваться указаниями, приведенными в применяемых сериях типовых конструкций, а также СНиП III-В 1-70 и „Инструкции по монтажу сборных железобетонных конструкций промышленных зданий и сооружений“ (СН-319-65)

Фундаменты под колонны - монолитные железобетонные стаканного типа. Под наружные стены здания предусмотрены сборные железобетонные балки, под внутренние стены и стены пристройки - ленточные фундаменты из сборных блоков.

Фундаменты под компрессоры - монолитные железобетонные.

Фундаменты под прочее оборудование - монолитные из бетона марки „100“ по щебеночной подготовке толщиной - 100 мм.

Каналы - монолитные из бетона марки „100“ перекрываются цитами из рифленой стали и сборными железобетонными плитами. Днища каналов выполняются по тщательно спланированному и уплотненному щебню дну траншеи. Наружные поверхности каналов должны быть покрыты горячим битумом за два раза. Засыпку траншеи каналов следует производить одновременно с обеих сторон канала слоями по 20-30 см с послойным трамбованием. Конструкция каналов рассчитана на полезную нагрузку 1 т/м<sup>2</sup>.

Колонны, балки, плиты покрытия - сборные железобетонные.  
Подкрановые балки - стальные.  
Стены наружные - однослойные панели из ячеистого бетона марки „35“, объемным весом в сухом состоянии  $\gamma_{сух} = 700-800\text{кг/м}^3$  с заполнением швов цементно-песчаным раствором. При привязке проекта, в случае наличия у подрядчика синтетических материалов, заполнение швов принимать только эластичными синтетическими прокладками (поронизол, гернит и др.) и герметизирующими мастиками (УМ-40, УМС-50 и др.) При этом следует руководствоваться указаниями по герметизации стыков при монтаже строительных конструкций СН 420-71.

Толщина панелей для принятых расчетных температур - 200 мм. Отдельные участки наружных стен здания компрессорной станции запроектированы из кирпича марки „100“ на растворе марки „25“ толщиной 380 мм для всех расчетных температур. При этом:

- а) для расчетной температуры -  $20^{\circ}\text{C}$  кирпич глиняный обыкновенный для всех участков стен,
- б) для расчетной температуры -  $30^{\circ}\text{C}$  кирпич глиняный обыкновенный для всех участков стен, за исключением стены по оси „Г“ между осями „6-7“.
- в) для расчетной температуры -  $40^{\circ}\text{C}$  для всех участков стен, а также для расчетной температуры -  $30^{\circ}\text{C}$  для стены по оси „Г“ между осями „6-7“ - кирпич пустотелый пластического прессования объемным весом не более 1500 кг/м<sup>3</sup>. В случае отсутствия в районе строительства пустотелого кирпича может быть применен кирпич обыкновенный с нанесением шпательки из легкого раствора объемным весом 1500 кг/м<sup>3</sup> с внутренней и наружной сторон.

6989/У

4

ГОССТРОЙ СССР РОСТОВСКИЙ ПРОМСТРОИНИИПРОЕКТ 1976г	ОБЩИЕ УКАЗАНИЯ	ТИПОВОЙ ПРОЕКТ 904-1-36
КОМПРЕССОРНАЯ СТАНЦИЯ 4К-500А		Альбом №1 Лист 3

НАРУЖНЫЕ СТЕНЫ ПРИБОРОК (КАМЕРЫ ВОЗДУХОЗАБОРА И ГЛАЗЕНИЯ) ДЛЯ ВСЕХ РАСЧЕТНЫХ ТЕМПЕРАТУР, А ТАКЖЕ ВНУТРЕННИЕ СТЕНЫ И ПЕРЕГОРОДКИ ЗДАНИЯ - ИЗ ОБЫКНОВЕННОГО КИРПИЧА МАРКИ „100“ НА РАСТВОРЕ МАРКИ „25“ В СЛУЧАЕ ВОЗВЕДЕНИЯ КИРПИЧНЫХ СТЕН ПРИ ОТРИЦАТЕЛЬНОЙ ТЕМПЕРАТУРЕ НЕОБХОДИМО РУКОВОДСТВОВАТЬСЯ СНиП II-V.2-71

ДЛЯ ЗАПОЛНЕНИЯ ОКОННЫХ ПРОЕМОВ ПРИНЯТЫ СТАЛЬНЫЕ ПЕРЕПЛЕТЫ С МЕХАНИЗМАМИ РУЧНОГО ОТКРЫВАНИЯ. В НАСТОЯЩИХ РАБОЧИХ ЧЕРТЕЖАХ ПОКАЗАНЫ ВСЕ ОТВЕРСТИЯ, БОРОЗДЫ, НИШИ И ГНЕЗДА, УКАЗАННЫЕ В ЗАДАНИЯХ НА РАЗРАБОТКУ АРХИТЕКТУРНО-СТРОИТЕЛЬНОЙ ЧАСТИ КРОВЛИ - 3-х СЛОЙНАЯ КЛОННАЯ, ДЛЯ ЗДАНИЯ КОМПРЕССОРНОЙ СТАНЦИИ И 4-х СЛОЙНАЯ КЛОННАЯ ДЛЯ ПРИБОРОК ПРИ УСТРОЙСТВЕ КРОВЛИ НЕОБХОДИМО СОБЛЮДАТЬ ТРЕБОВАНИЯ СНиП II-V.20-74 ДЛЯ УСТРОЙСТВА КРОВЛИ ПРИМЕНЯЮТСЯ:

- а) в качестве водоизоляционного ковра - рубероида по ГОСТ 10923-64, для верхнего слоя кровли здания - марки РМ-350 (1 слой), для нижних слоев - марки РМ-250 (2 слоя), для кровли пристройки - марки РМ-350 (4 слоя) Усиление основного водоизоляционного ковра дополнительными слоями предусматривается;
  - в коньковой части шириной 500мм - одним слоем;
  - в местах примыкания кровли к выступающим конструктивным элементам - тремя слоями;
  - в местах свеса карнизной плиты - двумя слоями;
- б) для защитного слоя кровли здания и пристройки - гравий по ГОСТ 8268-74 с размерами зерен 5-10мм, втопленный в битумную мастику;
- в) для наклейки водоизоляционного ковра - горячие битумные мастики по ГОСТ 2889-67. Выбор марки мастик производится при привязке проекта в зависимости от района строительства по таблице 1

РАЙОНЫ СТРОИТЕЛЬСТВА	МАРКИ БИТУМНЫХ МАСТИК ДЛЯ ЧАСТЕЙ КРОВЛИ		
	С УКЛОНОМ В % 0,5 ≤ α ≤ 2,5	2,5 ≤ α ≤ 10	МЕСТ ПРИМЫКАНИЯ КРЫШИ
СЕВЕРНЕЕ ГЕОГРАФИЧЕСКОЙ ШИРОТЫ 50° ДЛЯ ЕВРОПЕЙСКОЙ ЧАСТИ И 53° ДЛЯ АЗИАТСКОЙ ЧАСТИ СССР.	МБК-Г-55	МБК-Г-65	МБК-Г-85
ЮЖНЕЕ ЭТИХ РАЙОНОВ	МБК-Г-65	МБК-Г-75	МБК-Г-100

- г) битумную мастику для защитного слоя и наклейки ковра в плоской кровле пристройки необходимо антисептировать путем добавки кремнефтористого или фтористого натрия в количестве 3-5% от веса битума, в качестве наполнителя применять мелкофракционный асбест;
- д) для выравнивающего слоя цементно-песчаный раствор марки „50“ в кровле здания толщиной 15мм, в пристройке толщиной от 15 до 25мм поверхность выравнивающей стяжки должна быть оштукатурена раствором битума пятой марки в керосине или соляровом масле в соотношении (по весу) 1/2;
- е) для утеплителя в кровле здания - неорганические плитные жесткие материалы (пенобетон, пеносиликат и т.п.) объемным весом не более 500кг/м<sup>3</sup> Выбор толщины утеплителя производится при привязке проекта в зависимости от расчетной зимней температуры наружного воздуха по таблице 2.

РАСЧЕТНАЯ ЗИМНЯЯ ТЕМПЕРАТУРА НАРУЖНОГО ВОЗДУХА	ТЕПЛОТЕПЛОТНОСТЬ КОЭФФИЦИЕНТ К <sub>т</sub> Вт/м <sup>2</sup> ·град/ккал	ТОЛЩИНА УТЕПЛИТЕЛЯ ПОКРЫТИЯ В мм. ДЛИНА К <sub>л</sub> = 1000/м <sup>3</sup>	γ = 500кг/м <sup>3</sup>
-20	0,70	60	80
-30	0,90	80	100
-40	1,10	100	120

#### V ПРОТИВОПОЖАРНЫЕ МЕРОПРИЯТИЯ

ЗДАНИЕ КОМПРЕССОРНОЙ СТАНЦИИ ОТНОСИТСЯ: ПО ОГНЕСТОЙКОСТИ - К II СТЕПЕНИ, ПО ПОЖАРООПАСНОСТИ ТЕХНОЛОГИЧЕСКОГО ПРОЦЕССА МАШИНЫ ЗДАНИЕ И УЧАСТОК РАЗМЕЩЕНИЯ КОМПЛЕКТНЫХ РАСПРЕДЕЛИТЕЛЬНЫХ УСТАНОВОК (КРУ) - К КАТЕГОРИИ „Г“. ПОМЕЩЕНИЕ МАСЛОХОЗЯЙСТВА - К КАТЕГОРИИ „В“. ГРУППЫ ВОЗГОРАЕМОСТИ И ПРЕДЕЛЫ ОГНЕСТОЙКОСТИ ПРИНЯТЫХ В ПРОЕКТЕ ОСНОВНЫХ СТРОИТЕЛЬНЫХ КОНСТРУКЦИЙ СООТВЕТСТВУЮТ ТРЕБОВАНИЯМ ТАБЛИЦЫ 2 СНиП II-A-5-70 „ПРОТИВОПОЖАРНЫЕ НОРМЫ ПРОЕКТИРОВАНИЯ ЗДАНИЙ И СООРУЖЕНИЙ“ ВСТРОЕННЫЕ ВОСПОМОГАТЕЛЬНЫЕ ПОМЕЩЕНИЯ ОТДЕЛЕНА ОТ ПРОИЗВОДСТВЕННОГО ПОМЕЩЕНИЯ НЕОГОНЯЕМЫМИ ПЕРЕГОРОДКАМИ И ПЕРЕКРЫТИЕМ. ПОМЕЩЕНИЕ МАСЛОХОЗЯЙСТВА ВЫГОРОЖЕНО КАПИТАЛЬНЫМИ СТЕНАМИ И ИМЕЕТ ВЫХОД НЕПОСРЕДСТВЕННО НАРУЖУ ЭВАКУАЦИЯ С ОБСЛУЖИВАЮЩЕЙ ПЛОЩАДКИ НА ОТМ. 3.800 И 4.200 ОБЕСПЕЧИВАЕТСЯ ЗАКРЫТОЙ ЛЕСТНИЧНОЙ КЛЕТКОЙ И ОТКРЫТОЙ СТАЛЬНОЙ ЛЕСТНИЦЕЙ НА ОТМЕТКУ 2.000 МАШИНОГО ЗАЛА И ДАЛЕЕ ДВУМЯ ВЫХОДАМИ НЕПОСРЕДСТВЕННО НАРУЖУ ВЫГОРОЖЕННОЕ СЕТЧАТЫМ ОГРАЖДЕНИЕМ КРУ ИМЕЕТ ВЫХОДЫ ЧЕРЕЗ КОРРИДОР НАРУЖУ И ЧЕРЕЗ МАШИННЫЙ ЗАЛ

#### V Мероприятия по уменьшению шума

Согласно данным завода-изготовителя уровень шума, создаваемый компрессорами (без учета мероприятий по шумоподавлению), составляет на всасывании до 104 дБ, у компрессора - 98 дБ. В целях снижения производственного шума, в проекте предусмотрен ряд мероприятий по шумоподавлению и звукоизоляции ограждающих конструкций. Камеры воздухозабора на всасывании - заполняются звукопоглощающими пластинами конструкция пластин разработана в технологической части проекта. Уменьшение шума на выходе выходящего воздуха в атмосферу осуществляется в камере глушения заполняемой послойно вальшиком со щебнем с чередованием воздушными прослойками. Допустимый уровень звукового давления в помещении оператора, согласно действующим санитарным нормам и правилам должен быть в пределах 74-54 дБ. В выгороженном от машинного зала помещении оператора применены конструкции со звукоизолирующей способностью ориентировочно в пределах 30-55 дБ.

- а) стены - кирпичные облицованные с одной стороны сухой штукатуркой;
- б) окно - деревянное с двойным остеклением витринным стеклом, сложенным по прокладкам из губчатой резины, с уплотнением по контуру проема мягкими минераловатными пастами и облицовкой перфорированной фанерой. При производстве работ особое внимание должно быть обращено на тщательность герметизации окна, входов в помещение оператора, а также на тщательность заделки акустическими материалами мест стыков в ограждающих конструкциях

#### VI ОТДЕЛОЧНЫЕ РАБОТЫ

Стеновые панели с фасадной стороны должны отделываться в заводских условиях лицевым слоем с применением цветных смесей. Швы между панелями, заполненные цементно-песчаным раствором или эластичными прокладками, с наружной стороны заделываются герметизирующими мастиками, с внутренней выполняются согласно таблице внутренних отделочных работ для наружной кладки кирпичных стен здания компрессорной станции выше отм. 1.200 и пристройки выше отм. 0.300 применять отборный кирпич с чистыми лицевыми

поверхностями и ровными гранями. Кладку выполнять с расшивкой швов по фасадам, уделяя особое внимание соблюдению горизонтальности рядов и равномерной толщине швов. Кирпичную кладку по фасадам здания компрессорной станции до отм. 1.200 и фасадам пристройки до отм. 0.300 выполнять в пустошовку с последующей штукатуркой цементно-песчаным раствором и окраской силикатными красками (по грунтовке слабым раствором жидкого калийного стекла), в тон лицевого слоя панелей швы кирпичной кладки с внутренней стороны выполнять согласно таблице внутренних отделочных работ. Стальные переплеты окрашиваются на заводе изготовителя двумя слоями грунта ФЛ-03-К и двумя слоями эмали ХВ-129. Стальные штыри окрашиваются масляной краской за 2 раза по грунтовке железным суриксом, на натуральной олифе. Прочие стальные конструкции окрашиваются краской БТ-177 в 2 слоя в соответствии с требованиями СНиП II-V-28-73 по антикоррозионной защите стальных заводских деталей и сварных соединений в кирпичных зданиях. Стальные опорные консоли, элементы крепления, а также заводские детали железобетонных конструкций, должны быть защищены цинковым покрытием. Столярные изделия окрашиваются полувиниловыми красками в два слоя. Откосы проемов штукатурятся цементно-известковым раствором. Внутренние поверхности кирпичных стен в камерах глушения выполняются с подрезкой швов. Отделочные работы должны выполняться с соблюдением требований глав СНиП II-V-21-73. Вокруг здания устраивается асфальтовая отмостка шириной 1м. по щебеночному основанию.

#### VII УКАЗАНИЯ ПО ПРИВЯЗКЕ ПРОЕКТА

- При привязке проекта к конкретной площадке должен быть выполнен заглавный лист привязки и, при необходимости, дополнительные чертежи. На заглавных листах всех марок, должна быть дана характеристика условий привязки данной части проекта. Проектной организацией, привязывающей проект, в соответствии с выбранным вариантом, необходимо: 1) проверить размеры фундаментов в соответствии со СНиП II-15-74 по условиям, приведенным на расчетных схемах с учетом фактических расчетных характеристик грунта и принятого при привязке заглубления фундаментов. 2) связать заглубление фундаментов в районе осей „1-2-Г“ с отметкой заложения трубопроводов в виде обратного водоснабжения, которая определяется при привязке технологической части проекта. 3) произвести выбор вида наружной отделки стеновых панелей по таблице №7 серии 1.432-Б вил.О. 4) в пояснительной записке и чертежах вычеркнуть не относящиеся к выбранному варианту данные

6989/VI

5

ГОССТРОЙ СССР. РОСТОВСКИЙ ПРОМСТРОИНИИПРОЕКТ 1976 г	ОБЩИЕ УКАЗАНИЯ	Плывовой проект 904-1-36
КОМПРЕССОРНАЯ СТАНЦИЯ 4К-500А		Альбом №1 Лист 4

ПЕРЕЧЕНЬ ЧАСТЕЙ ПРОЕКТА ПО МАРКАМ

НАИМЕНОВАНИЕ ЧАСТЕЙ ПРОЕКТА	МАРКА
АРХИТЕКТУРНО-СТРОИТЕЛЬНАЯ ЧАСТЬ	АР
ЖЕЛЕЗОБЕТОННЫЕ КОНСТРУКЦИИ	КЖ
СТАЛЬНЫЕ КОНСТРУКЦИИ	КМ
ОТОПЛЕНИЕ И ВЕНТИЛЯЦИЯ	ОВ
ВОДОПРОВОД И КАНАЛИЗАЦИЯ	ВК

УСЛОВНЫЕ ОБОЗНАЧЕНИЯ

МАРКИРОВКА ДЕТАЛИ



ССЫЛКА НА ДЕТАЛЬ ПРОЕКТА



ССЫЛКА НА ТИПОВУЮ ДЕТАЛЬ ИЛИ ДЕТАЛЬ ПОВТОРНОГО ПРИМЕНЕНИЯ ШИФР ТИПОВОГО МАТЕРИАЛА



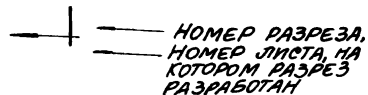
ССЫЛКА НА ТИПОВУЮ ДЕТАЛЬ СЕРИИ 2 436-2 ВЫПУСК 1



МАРКА ПРОЕМОВ ДВЕРЕЙ



МАРКА ТИПОВ ПОЛОВ



ТЕХНИЧЕСКИЕ РЕШЕНИЯ, ПРИНЯТЫЕ В ПРОЕКТЕ КОМПРЕССОРНОЙ СТАНЦИИ 4К-500А, СООТВЕТСТВУЮТ ДЕЙСТВУЮЩИМ НА 1.1.1976г. НОРМАМ И ПРАВИЛАМ ВЗРЫВБЕЗОПАСНОСТИ И ПУНЖАРБЕЗОПАСНОСТИ ПО КАТЕГОРИЯМ, УСТАНОВЛЕННЫМ ГЕНЕРАЛЬНЫМ ПРОЕКТИРОВЩИКОМ В ЗАДАНИЯХ НА СТРОИТЕЛЬНОЕ ПРОЕКТИРОВАНИЕ, ЧЕМ И ЗАДОСЕРЖЕВАЕТСЯ БЕЗОПАСНАЯ ЭКСПЛУАТАЦИЯ В ЧАСТИ, КАСАЮЩЕЙСЯ ЧЕРТЕЖЕЙ МАРКЛАД ГЛАВ ИНЖЕНЕР ПРОЕКТА *Овцаг Горини* ДАТА - 26.11.76.

ПЕРЕЧЕНЬ ЛИСТОВ МАРКИ „АР“

№ ЛИСТА	НАИМЕНОВАНИЕ ЛИСТА	ПРИМЕЧАНИЕ
1	ЗАГЛАВНЫЙ ЛИСТ	
2	ЗАГЛАВНЫЙ ЛИСТ (ПРОДОЛЖЕНИЕ)	
3	ПЛАН НА ОТМЕТКЕ ±0.000	
4	ПЛАН НА ОТМЕТКЕ 3 800 И 4 200	
5	РАЗРЕЗЫ 1-1:4-4.	
6	РАЗРЕЗЫ 5-5:8-8 ЭКСПЛИКАЦИЯ ПРОЕМОВ ВОРОТ И ДВЕРЕЙ СПЕЦИФИКАЦИЯ ПЕРЕМЫЧЕК И ЭЛЕМЕНТОВ ЛЕСТНИЧНОЙ КЛЕТКИ	
7	ФАСАДЫ. ПЛАН КРОВЛИ.	
8	ЭКСПЛИКАЦИЯ ПОЛОВ	
9	ТАБЛИЦА ВНУТРЕННИХ ОТДЕЛОЧНЫХ РАБОТ	
10	ДЕТАЛИ 2:17.	
11	ДЕТАЛИ 18:31.	
12	ПЛАН ОПОР ДЛЯ ДВОЙНОГО ПОЛА	
13	СЕЧЕНИЯ 1-1:8-8. УЗЕЛ „А“	
14	ПЛАН РАСКЛАДКИ ДЕРЕВЯННЫХ ШИТОВ ДЕРЕВЯННЫЕ ШИТЫ ДЦ-1-4 ДЕТАЛИ	
15	ПЛАН БАЛОК И АСБЕСТОЦЕМЕНТНЫХ ПЛИТ ПОДВЕСНОГО ПОТОЛКА. ДЕТАЛИ.	
16	ФАСАД СМОТРОВОГО ОКНА ОС1. РАЗРЕЗЫ 1-1, 2-2 ПЕРЕПЛЕТ СМОТРОВОГО ОКНА ОС1. УЗЕЛ „А“. ОБЩИЕ УКАЗАНИЯ.	
17	КОРОБКА СМОТРОВОГО ОКНА ОС1. СХЕМА РАЗВЕРТКА ЛИСТОВ ПЕРФОРИРОВАННОЙ ФАНЕРЫ. ВЫБОРКА МАТЕРИАЛОВ НА ОДИН ОКОННЫЙ ПРОЕМ. УЗЛЫ „Б“, „В“	
18	МОНТАЖНЫЕ И МАРКИРОВОЧНЫЕ СХЕМЫ ОСТЕКЛЕННОЙ И СЕЧАТОЙ СТАЛЬНОЙ ПЕРЕГОРОДОК	

ПЕРЕЧЕНЬ ЛИСТОВ МАРКИ „АР“ (ПРОДОЛЖЕНИЕ)

№ ЛИСТА	НАИМЕНОВАНИЕ ЛИСТА	ПРИМЕЧАНИЕ
19	МАРКИРОВОЧНЫЕ СХЕМЫ ЗАПОЛНЕНИЯ ПРОЕМОВ. СПЕЦИФИКАЦИИ. ДЕТАЛИ	
20	СТАЛЬНЫЕ МАЛЮЗИ ВЖ-1 И ЗАКЛАДНЫЕ ЭЛЕМЕНТЫ 33-1:33-8.	
21	СПЕЦИФИКАЦИЯ К ЛИСТУ АР-20	
22	МАРКИРОВОЧНЫЕ СХЕМЫ РЕШЕТОК В КАМЕРАХ ГОЛШЕНИЯ	
23	ПЛАН ПОДЗЕМНОГО ХОЗЯЙСТВА	
24	ЭЛЕМЕНТЫ ПЛАНА ПОДЗЕМНОГО ХОЗЯЙСТВА №1 И №2	
25	<u>ПОДЗЕМНОЕ ХОЗЯЙСТВО</u> ЭЛЕМЕНТ ПЛАНА №3. СЕЧЕНИЯ 1-1:6-6	
26	<u>ПОДЗЕМНОЕ ХОЗЯЙСТВО</u> СЕЧЕНИЯ 7-7:23-23	
27	<u>ПОДЗЕМНОЕ ХОЗЯЙСТВО</u> ФУНДАМЕНТЫ ПОД ОБОРУДОВАНИЕ Ф0-2:Ф0-13. СЕЧЕНИЯ 1-1:12-12.	
28	<u>ПОДЗЕМНОЕ ХОЗЯЙСТВО</u> ЗАКЛАДНЫЕ ЭЛЕМЕНТЫ 33-9:33-23 ДЕТАЛИ	
29	<u>ПОДЗЕМНОЕ ХОЗЯЙСТВО</u> ЗАКЛАДНЫЕ ЭЛЕМЕНТЫ 33-24:33-31. СПЕЦИФИКАЦИИ ЗАКЛАДНЫХ ЭЛЕМЕНТОВ	

6989/VI 6

ГОССТРОЙ СССР РОСТОВСКИЙ ПРОМСТРОИНИПРОЕКТ 1976 г.	ЗАГЛАВНЫЙ ЛИСТ	ТИПОВОЙ ПРО 904-1-36
КОМПРЕССОРНАЯ СТАНЦИЯ 4К-500А		АЛЬБОМ VI ЛИСТ АР-1

ОСНОВНЫЕ СТРОИТЕЛЬНЫЕ ПОКАЗАТЕЛИ

Наименование	Ед. изм.	Количество
Площадь застройки	м <sup>2</sup>	945,0
Общая площадь	м <sup>2</sup>	1540,0
В том числе: А) Встроенных бытовых	м <sup>2</sup>	61,0
Б) Пристроенных камер	м <sup>2</sup>	140,0
Строительный объем	м <sup>3</sup>	9681,0
В том числе: А) Пристроенных камер	м <sup>3</sup>	761,0

ПЕРЕЧЕНЬ ПРИМЕЧАТЕЛЬНЫХ В ЧЕРТЕЖАХ МАРКИ "АР" СТАНДАРТОВ И ТИПОВЫХ ЧЕРТЕЖЕЙ

Шифр	Наименование стандарта	№ лист
Серия ПР-05-36.4	Ворота распашные 3x3 с автоматическим открыванием и воздушными завесами	
ГОСТ 14624-69	Абери деревянные для зданий промышленного назначения	
Серия 4.904-62	Абери и люки для вентиляционных камер	
Серия 1.936-4 вып. 1,2.	Стальные переделы с повышенной звукоизоляцией и механизмами открывания для отапливаемых зданий промышленного назначения	
Серия 2.936-2 вып. 1,2.	Типовые архитектурно-строительные детали оконных проемов со стальными переделами по серии 1.936-4 для зданий промышленного назначения	
Серия 1.931-11 вып. 0,1	Перегородки для котловых помещений	
Серия 1.931-10 вып. 0,1	Перегородки консольные сетчатые стальные	
Серия 3.901-5	Сальники наливные для прохода труб через стены	
Серия ИИ 27-2	Лестничные с кирпичными стенами (высота марша 1,2 м ширина 1,35 м). Ограждения и различные стальные элементы	
Серия 2.930-3 выпуск-2	Типовые архитектурно-строительные детали промышленных зданий с кирпичными стенами	
ГОСТ 18124-75	Листы асбестоцементные плоские	
ГОСТ ИИ-65*	Стекло оконное листовое	
ГОСТ 13454-68	Стекло внутреннее полированное	
Типовой проект 704-1-107	Резервуар стальной горизонтальный для нефтепродуктов емкостью 5 м <sup>3</sup> Альбом III. Оборудование резервуаров емкостью 5-100 м <sup>3</sup> для светлых нефтепродуктов при подземной установке	

СПЕЦИФИКАЦИЯ СТЕКЛА

Наименование остекляемого элемента	Марка стекла и стекла	ГОСТ и ВИА стекла	Толщ. стекла мм	Размеры, мм		Кол-во штук	Примеч.
				Ширина	Длина		
Стальные переделы	ИИ-15-18 ИИ-60-18	ГОСТ ИИ-65*	4	1080	1435	40	УЧЕТО ТАКЖЕ В ЗАКАЗНОЙ СПЕЦИФИКАЦИИ НА ЛИСТЕ АР-19
				970	1330	80	
				550	1435	80	
				990	1330	40	
				1080	1170	40	
				550	1170	40	
				970	1330	8	
				550	1435	4	
				990	1330	4	
				265	545	8	
Ворота							
Абери блочки	А60-ПП			275	275	1	
	А92-П			275	975	1	
	А92-П			275	975	2	
Остекл. перегород.	С10-7		6	935	700	6	
Смотровое окно	ОС1	ГОСТ 13454-68	7	4000	1450	2	Полное

СВОДНАЯ СПЕЦИФИКАЦИЯ ИЗДЕЛИЙ НА ЗАДАНИЕ ПО ЧЕРТЕЖАМ МАРКИ "АР"

Материал	Наименование элемента	Марка изделия	Кол. штук	Стандарт или лист проекта	Примечание
Металл	Ворота		1	Серия ПР-05-36.4	
	Абери блочки	А60-ПП	1	ГОСТ 14624-69	
		А53-ПП	2		
		А92-П	1		
		А92-П	2		
		А33-П	7		
	Оконные блочки	А38-ППВ	1		
		А38-ППВ	3		
		ОС1	1	АР-16,17	
	Стальные переделы	ИИ-15-18	4	Серия 1.936-4	
ИИ-60-18		20			
А125x95		8	Серия 4.904-62		
Стойки		2.4С	3	Серия 1.931-10	
		2.4С-А	6		
Циаты		1x2.4ц	4		
		1.5x2.4ц	2		
		0.75x2.4ц	1		
Ригель		0.75x2.4цП	1		
		Р	1		
Опорные башмаки	Б-1	6	Серия 1.931-11		
	Б-2	1			
	СТ18	7			
	СТ18	7			
Глухие вставки	В10-11	6			
	КС	7			
Лестничное ограждение	ЛО1	2	Серия ИИ 27-2		
	ЛОВ	1			
	ЛО1И	1		ПОТМ ЛО1	
Сальники	А4 80	4	Серия 3.901-5	ℓ=500	
	А4 250	4/4		ℓ=300/ℓ=200	
	А4 350	4		ℓ=500	

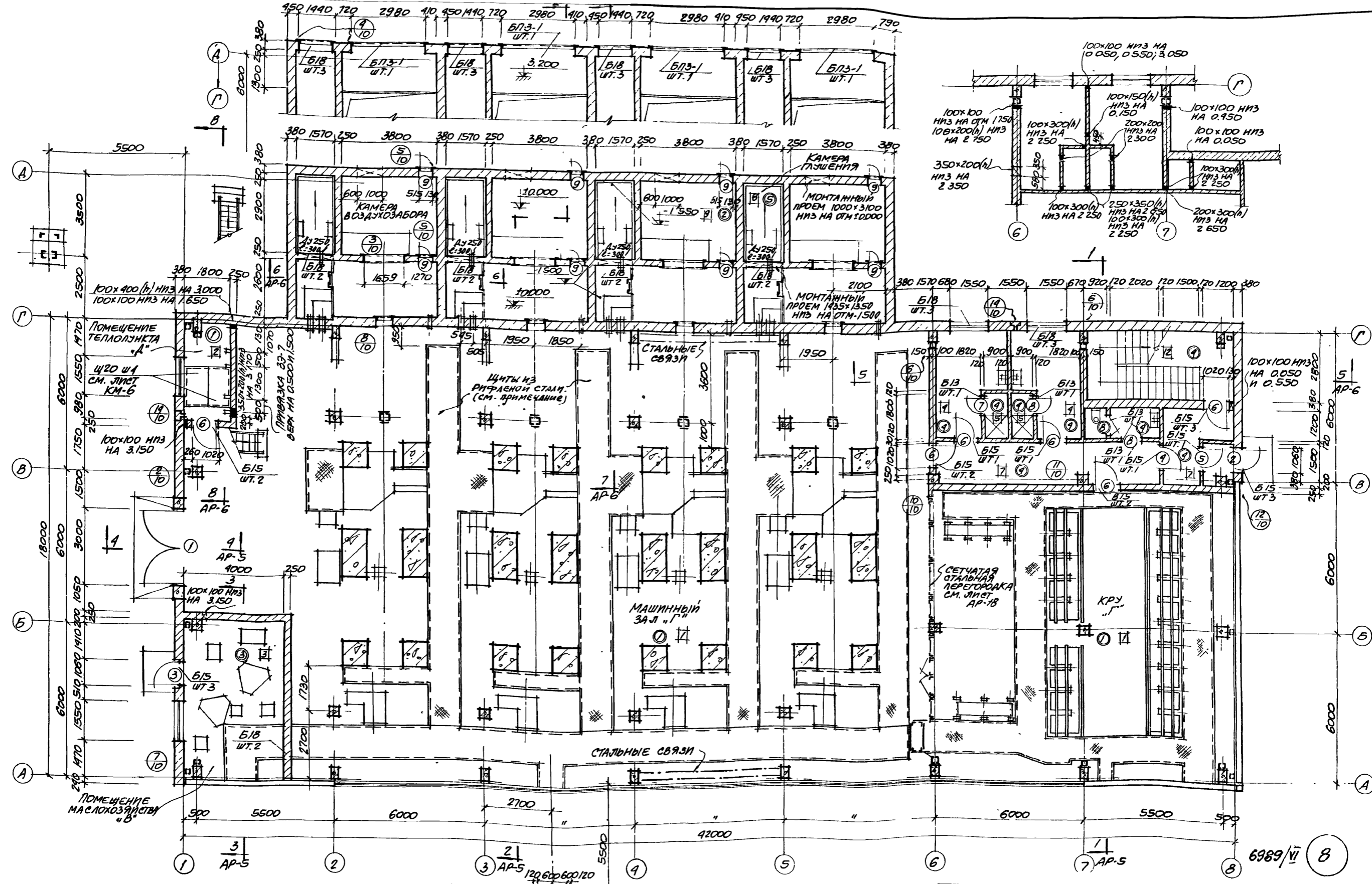
Сборные железобетонные элементы включены в спецификацию на листе КЖ-3.

6989/VI

7

ГОСТРОЙ СССР РОСТОВСКИЙ ПРОМСТРОИПРОЕКТ 1976 г.	ЗАГЛАВНЫЙ ЛИСТ (ПРОДОЛЖЕНИЕ)	ТИПОВОЙ ПРОЕКТ 904-1-36
КОМПРЕССОРНАЯ СТАНЦИЯ 4К-500А		Альбом II ЛИСТ АР-2



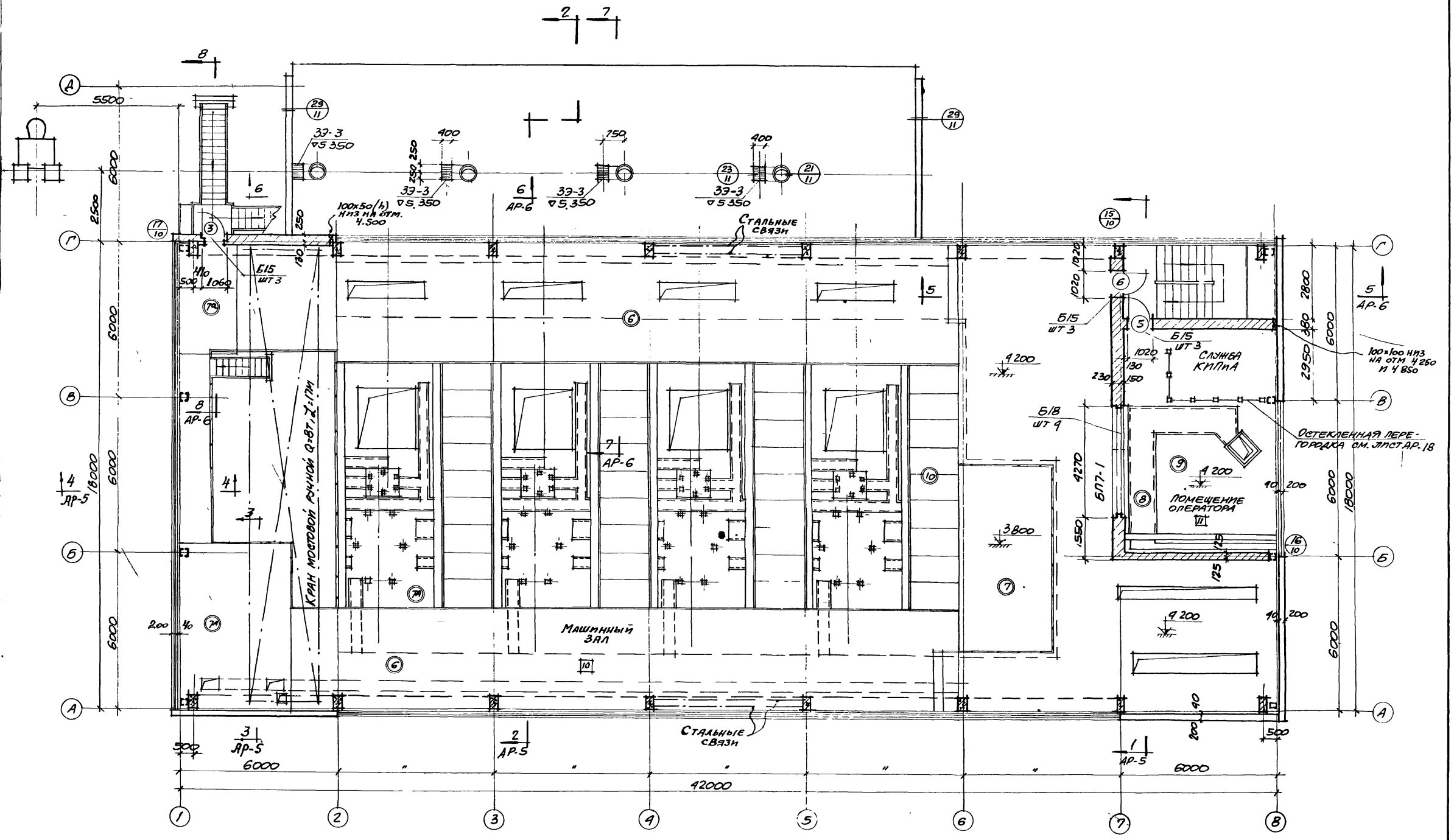


ПРИМЕЧАНИЕ: Щиты каналов вдоль фундаментов под компрессоры выполнить по месту с учетом вводов смонтированных технологических трубопроводов. Ребра жесткости приварить по аналогии со щитами разработанными на листах марки КМ. Вес щита не должен превышать 50 кг.

Крышка К-1 и колодец над горловиной подземного резервуара  
 Отмостка шириной 700 мм

ПЛАН НА ОТМ. 0.000  
 М 1:100

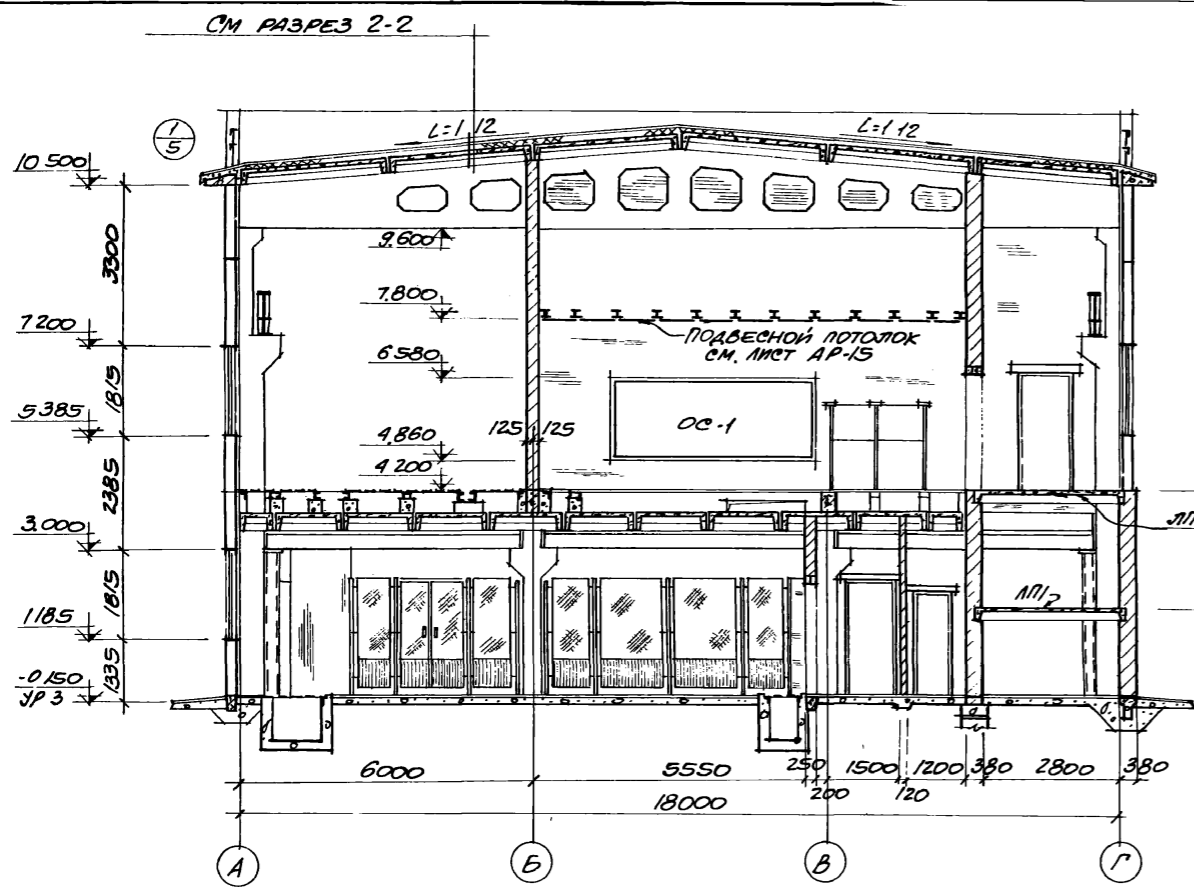
ГОССТРОЙ СССР РОСТОВСКИЙ ПРОМСТРОИНИИПРОЕКТ 1976 г. <b>КОМПРЕССОРНАЯ          СТАНЦИЯ          4К-500А</b>	ПЛАН НА ОТМ. 0.000.	ТИПОВОЙ ПРОЕКТ 904-1-36
		АЛЬБОМ №1 ЛИСТ АР-3



ПЛАН НА ОТМ. 3.800  
М:100

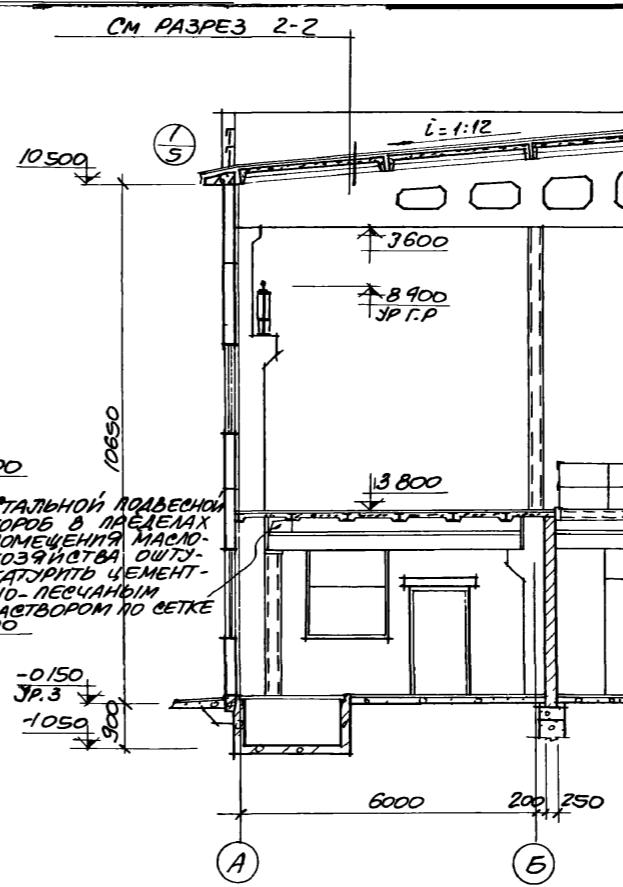
6989/VI 9

ГОССТРОЙ СССР РОСТОВСКИЙ ПРОМСТРОИНИИПРОЕКТ 1976 г. КОМПРЕССОРНАЯ СТАНЦИЯ АК-500А	ПЛАН НА ОТМ. 3.800 И 4.200	ТИПОВОЙ ПРОЕКТ 904-1.36
		АЛЬБОМ V7 ЛИСТ АР-4

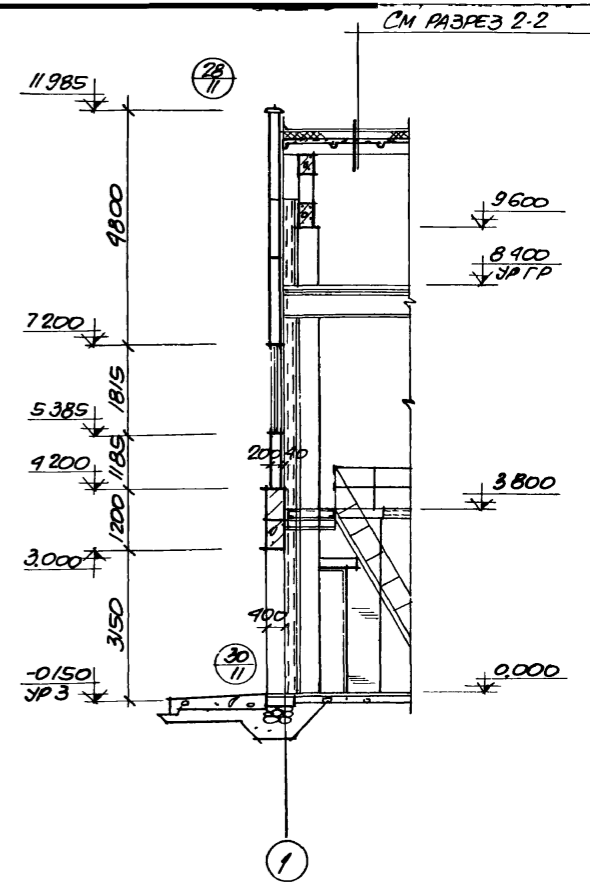


РАЗРЕЗ 1-1  
М1:100

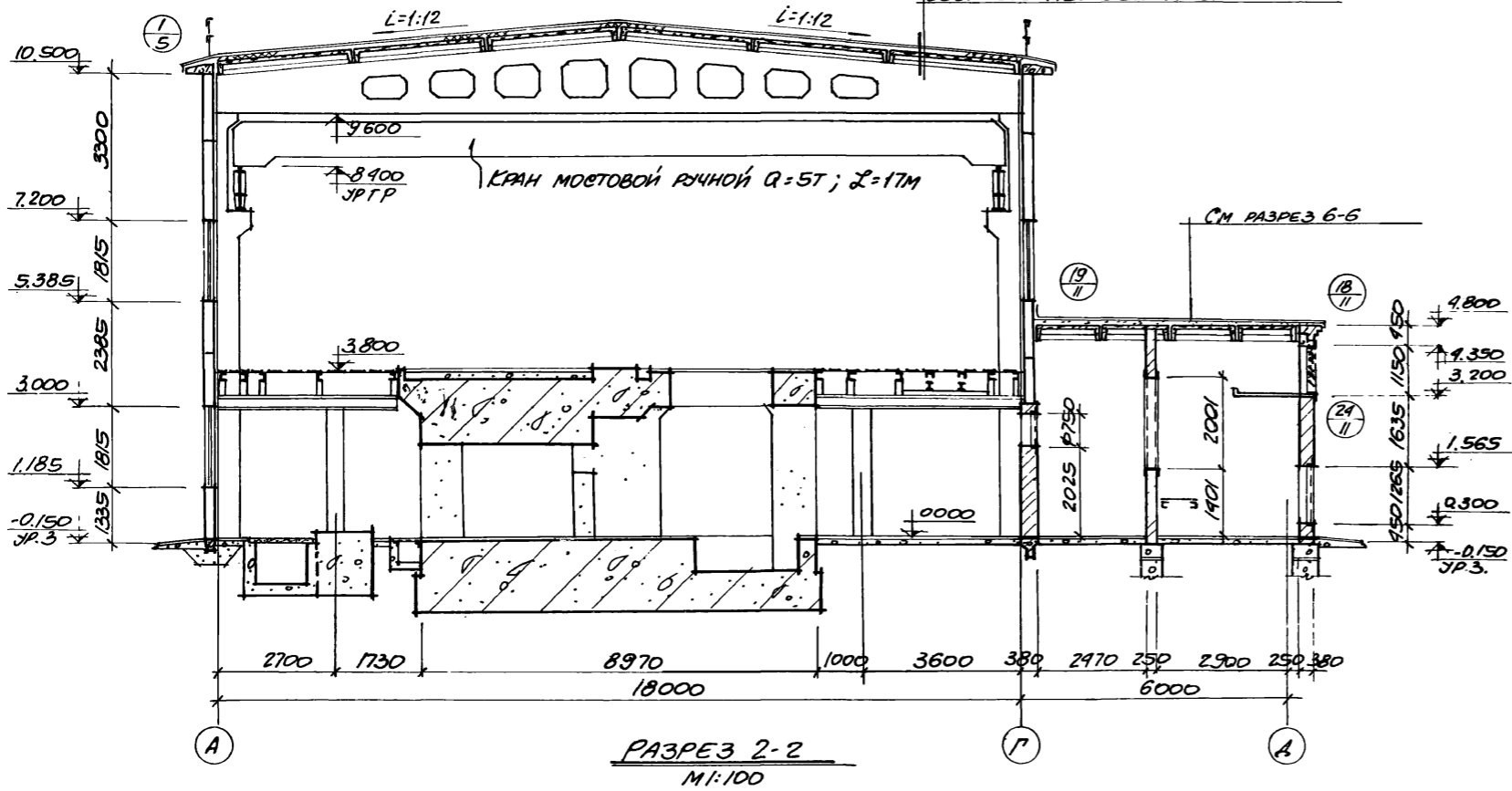
3-х слойный водонепроницающий ковер  
выравнивающий слой  
утеплитель  
сборные ж/б. плиты



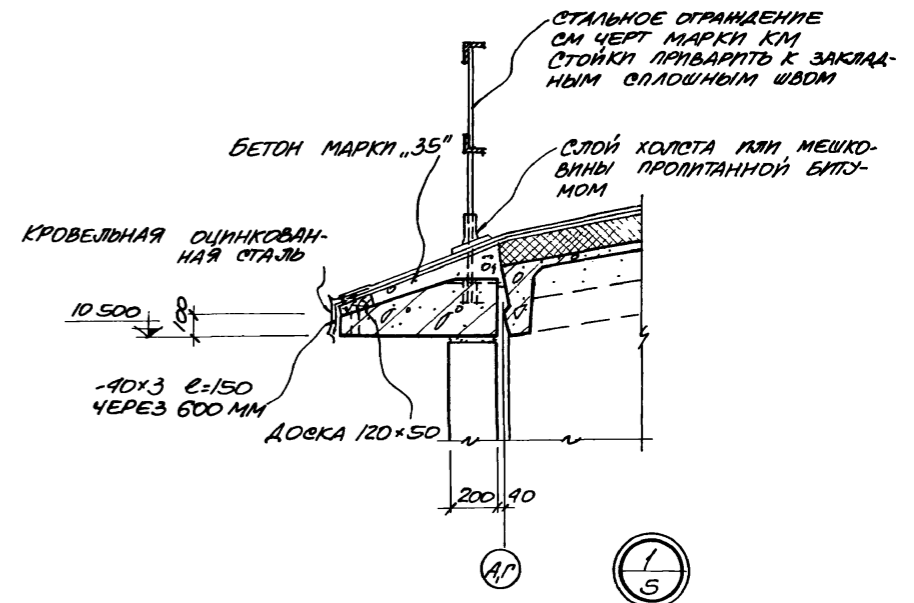
РАЗРЕЗ 3-3  
М1:100



РАЗРЕЗ 4-4  
М1:100



РАЗРЕЗ 2-2  
М1:100



6989/VI 10

ГОСТРОЙ СССР РОСТОВСКИЙ ПРОМСТРОИПРОЕКТ 1976 г	РАЗРЕЗЫ 1-1-4-4.	ТИПОВОЙ ПРОЕКТ 90А-1-36
КОМПРЕССОРНАЯ СТАНЦИЯ 4К-500А		АЛЬБОМ VI ЛИСТ АР-5

ЭКСПЛИКАЦИЯ ПРОЕМОВ ВОРОТ И ДВЕРЕЙ.

ТИП ПРОЕМА ПО ПРОЕКТУ	КОЛ-ВО ШТУК	РАЗМЕРЫ ПРОЕМА ММ	МАРКА БЛОКА	СТАНДАРТ ИЛИ ЛИСТ ПРОЕКТА	ПРИМЕЧАНИЯ
1	1	3000 x 3000	-	СЕРИЯ ПР-05-36.4	СМ ПРИМЕЧАНИЯ ПУНКТ 1
2	1	1060 x 2400	А60-ПТ	ГОСТ 14624-69	
3	2		А53-ПТ		
4	1		А42-П		
5	2	1020 x 2380	А42-П		
6	7		А33-П		
7	1	820 x 2080	А33-ПТВ		
8	3		А38-ПТВ		
9	8	515 x 1265	А1 25x0.5	СЕРИЯ 4-904-62	

СПЕЦИФИКАЦИЯ ПЕРЕМЫЧЕК И ЭЛЕМЕНТОВ ЛЕСТНИЧНОЙ КЛЕТКИ

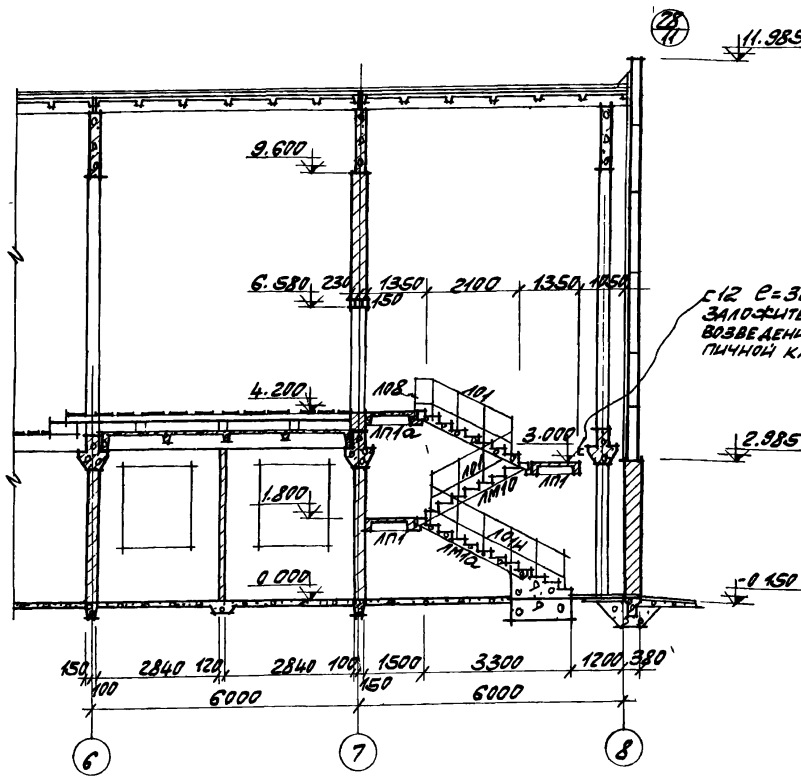
МАРКА	КОЛ-ВО ШТУК	СТАНДАРТ ИЛИ ЛИСТ ПРОЕКТА	ПРИМЕЧАНИЯ	МАРКА	КОЛ-ВО ШТУК	СТАНДАРТ ИЛИ ЛИСТ ПРОЕКТА	ПРИМЕЧАНИЯ
Б13	4	СЕРИЯ 1.139-1	ПЕРЕМЫЧКИ	ЛП1	2	СЕРИЯ ИЛИ 27-1	ЛЕСТНИЧНЫЕ ПЛОЩАДКИ
Б15	28	вып. 1		ЛП1а	1		
Б18	32			ЛМ1а	3		ЛЕСТНИЧНЫЕ ОГРАЖДЕНИЯ
Б73-1	4	СЕРИЯ КЭ-01-58		ЛО1	2		ЛЕСТНИЧНЫЕ ПО ТИПУ ЛО1
Б77-1	1	ВЫПУСК 2		ЛОВ	1		
				ЛО1Н	1		

ЛО1Н ВЫПОЛНИТЬ ПО ТИПУ ЛО1 ДЛИНОЙ 3300 В ГОРИЗОНТАЛЬНОЙ ПРОЕКЦИИ

ПРЕДУПРЕЖДЕНИЯ:

- ВОРОТА УСТАНАВЛИВАТЬ БЕЗ ВОЗДУШНОЙ ЗАВЕСЫ И БЕЗ МЕХАНИЗМА ОТКРЫВАНИЯ, ПОЛОТНА ВОРОТ ДОЛЖНЫ БЫТЬ ОБОРУДОВАНЫ НАБОРОМ ПРИБОРОВ ДЛЯ РУЧНОГО ОТКРЫВАНИЯ СОГЛАСНО ЛИСТУ 12 СЕРИИ ПР-05-36.4
- В КАМЕРАХ ГЛУШЕНИЯ НА ОТМ. ± 0.000, 1.200 И 2.400 УСТАНОВИТЬ СТАЛЬНЫЕ РЕШЕТКИ (МАРКИРОВочНЫЕ СХЕМЫ РЕШЕТОК СМОТРЕТЬ НА ЛИСТЕ АР-62) НА РЕШЕТКИ УЛОЖИТЬ СЛЫЙ БУЛЬБЕЖНИКА ТОЛЩИНОЙ 200ММ СВЕРХУ КОТОРОГО НАСЫПАТЬ СЛОЙ ЩЕБНЯ ТОЛЩИНОЙ 300 ММ УКЛАДКУ БУЛЬБЕЖНИКА И ЩЕБНЯ ПРОИЗВОДИТЬ ОДНОВРЕМЕННО С УСТАНОВКОЙ РЕШЕТОК НАЧИНКА С ОТМ ± 0.000
- МОНТАЖНЫЕ ПРОЕМЫ В СТЕНАХ КАМЕР ВОЗДУХОЗАБОРА И ГЛУШЕНИЯ, ПОСЛЕ МОНТАЖА ОБОРУДОВАНИЯ ЗАЛОЖИТЬ КИРПИЧЕМ МАРКИ "100" НА РАСТВОРЕ МАРКИ "4"
- НАД ПРОЕМАМИ ШИРИНОЙ МЕНЕЕ 600 ММ ВЫПОЛНЯТЬ РЯДОВЫЕ ПЕРЕМЫЧКИ ВЫСОТОЙ НЕ МЕНЕЕ 5 РЯДОВ КЛАДКИ НА РАСТВОРЕ МАРКИ "50" АРМИРОВАТЬ ЗИМА СТЕЖИМЫ ФБЛ ДЛИНОЙ РАВНОЙ ШИРИНЕ ПРОЕМА ПЛЮС 500 ММ.

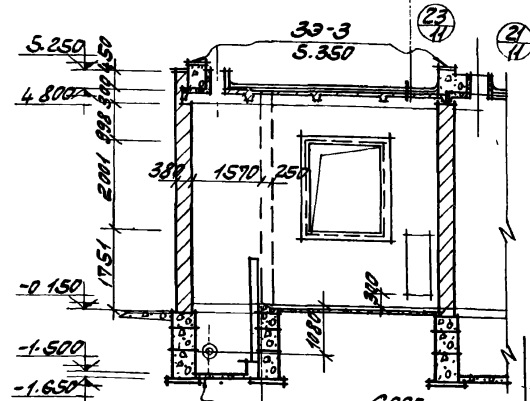
6989/И 11



РАЗРЕЗ 5-5  
М 1:100

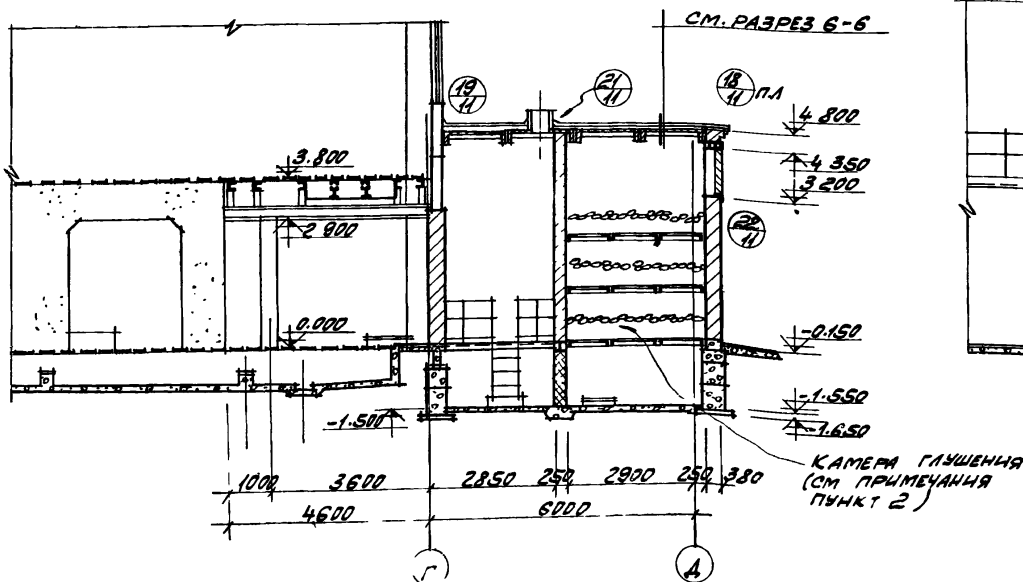
**ЗАЩИТНЫЙ СЛОЙ**  
4-СЛОЙНЫЙ ВОДОИЗОЛЯЦИОННЫЙ КОВЕР  
СТЯЖКА ИЗ ЦЕМЕНТНО-ПЕСЧАНОГО РАСТВОРА МАРКИ "100" ПО УКЛОНУ ИТ 15.40 75ММ.  
СВЕРНЫЕ ФБЛ. БЕТ. ПАНТЫ

С12 В=3050  
ЗАЛОЖИТЬ ПРИ ВОЗВЕДЕНИИ КИРПИЧНОЙ КЛАДКИ



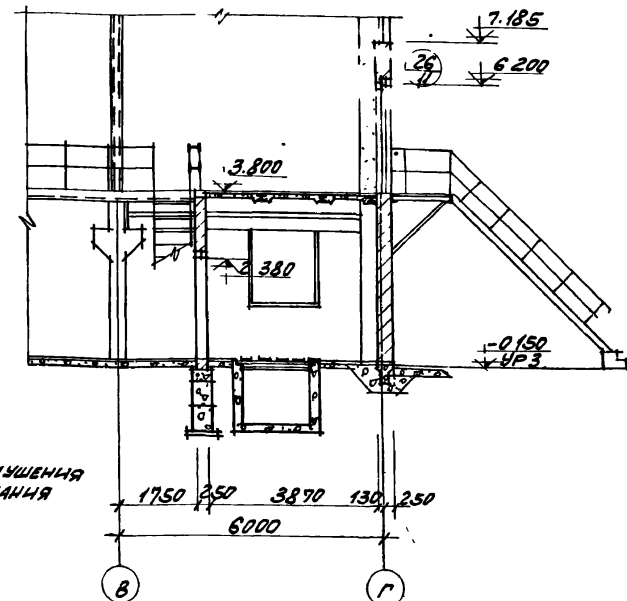
РАЗРЕЗ 6-6  
М 1:100

САЛЬНИК ДУ250 В=30  
ЗАЛОЖИТЬ ПРИ МОНТАЖЕ ТЕХНОЛОГИЧЕСКОГО ТРУБОПРОВОДА



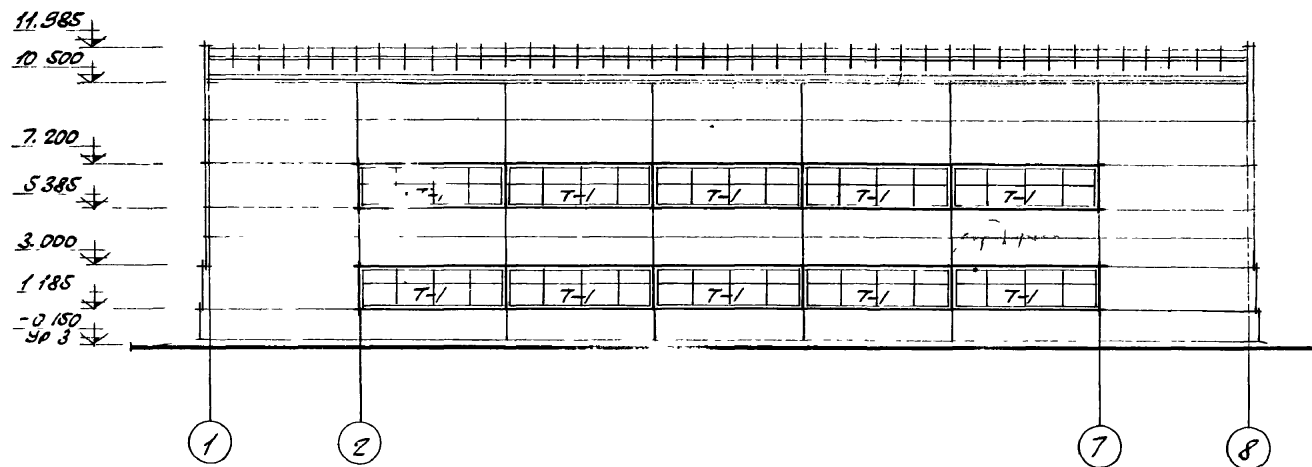
РАЗРЕЗ 7-7  
М 1:100

КАМЕРА ГЛУШЕНИЯ (СМ ПРИМЕЧАНИЯ ПУНКТ 2)

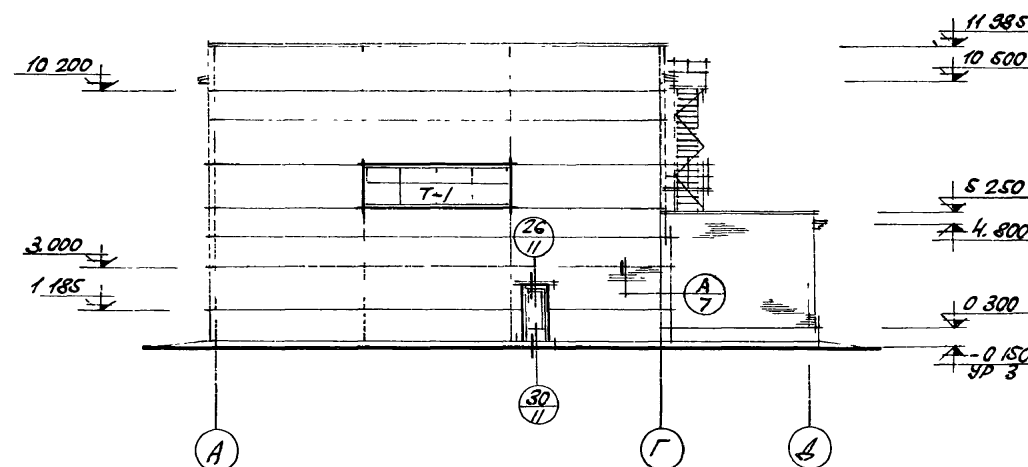


РАЗРЕЗ 8-8  
М 1:100

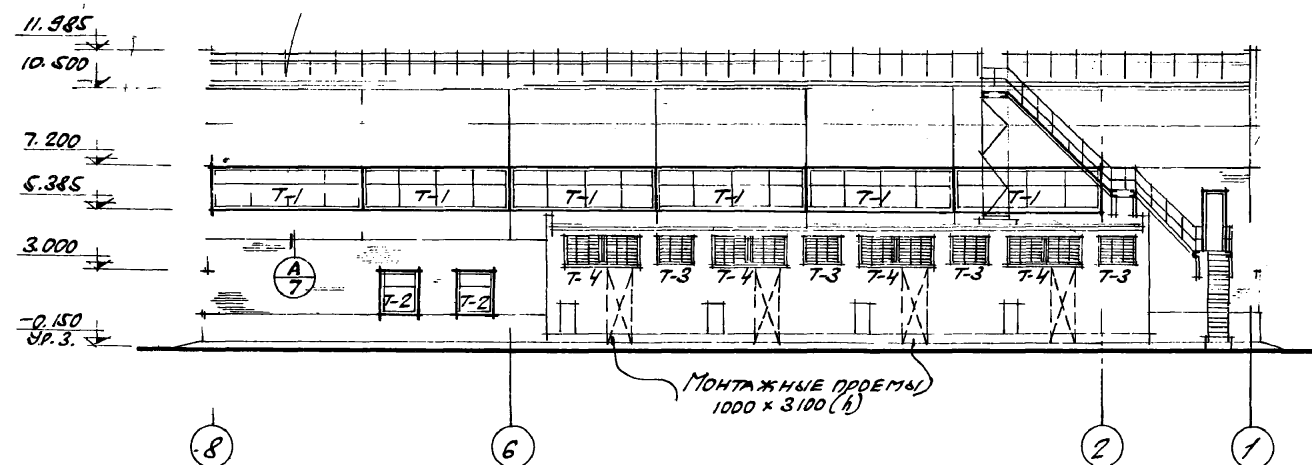
ГОСТРОИ СССР РОСТОВСКИЙ ПРОМСТРОИНИИПРОЕКТ 1976 г	РАЗРЕЗЫ 5-5 - 8-8	ТИПОВОЙ ПРОЕКТ 904-1-36
КОМПРЕССОРНАЯ СТАНЦИЯ 4К - 500А		АЛЬБОМ V ЛИСТ АР-6



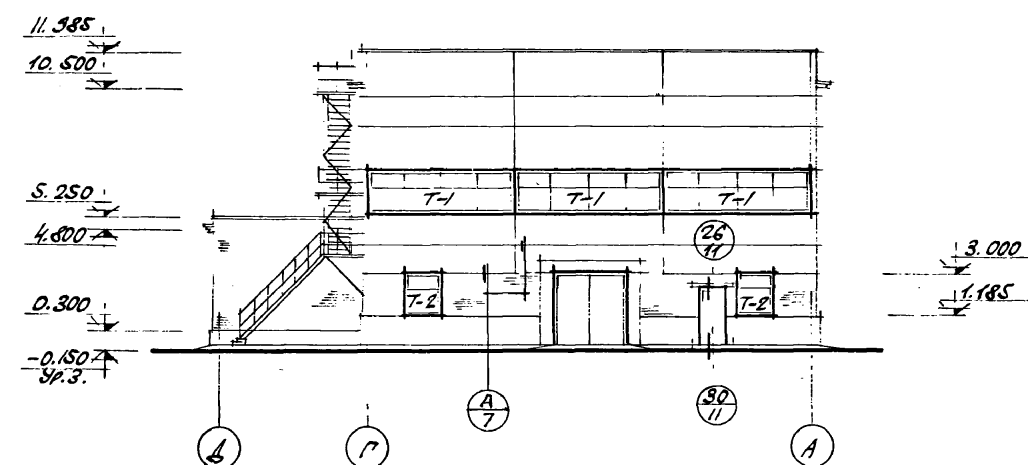
**ФАСАД 1-8**  
М 1:200



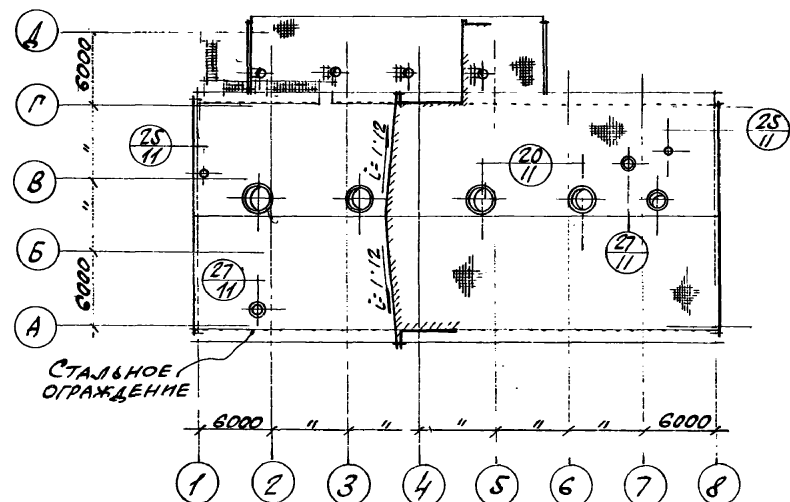
**ФАСАД А-Б**  
М 1:200



**ФАСАД 8-1**  
М 1:200



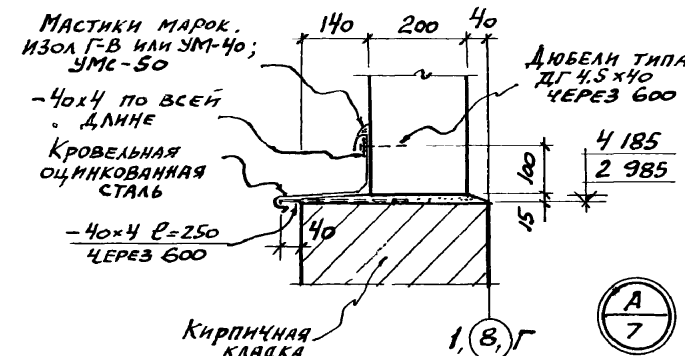
**ФАСАД Б-А**  
М 1:200



**ПЛАН КРОВЛИ**  
М 1:400

**ПРИМЕЧАНИЯ**

1. УКАЗАНИЯ ПО ОТДЕЛКЕ ФАСАДОВ ДАНЫ В ОБЩИХ УКАЗАНИЯХ НА ЛИСТЕ 4.
2. МОНТАЖНЫЕ ЕКЕМЬ ЗАПОЛНЕНИЯ ОКОННЫХ ПРОЕМОВ ВЫПОЛНЕНА НА ЛИСТЕ АР-19.
3. СТАЛЬНЫЕ ЛЕСТНИЦЫ И ОГРАЖДЕНИЯ СМОТРИТЕ НА ЛИСТАХ МАРКИ "КМ"

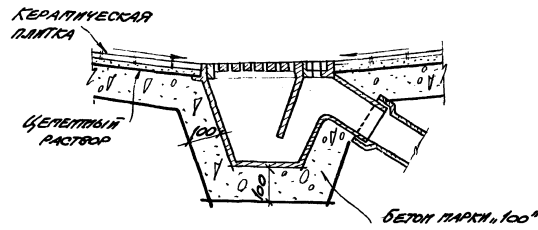


А  
7  
6989/VI 12

ГОССТРОЙ СССР РОСТОВСКИЙ ПРОМСТРОИНИИПРОЕКТ 1976 Г.	ФАСАДЫ. ПЛАН КРОВЛИ.	ТИПОВОЙ ПРОЕКТ 904-1-36
КОМПРЕССОРНАЯ СТАНЦИЯ ЧК-500А.		Альбом VI ЛИСТ АР-7

## ЭКСПЛИКАЦИЯ ПОЛОВ

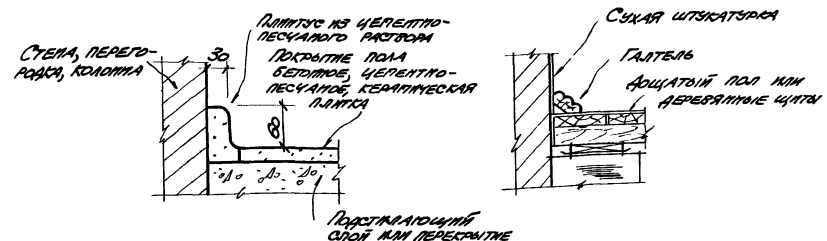
№ ПО ПРОЕКТУ	ЧЕРТЕЖ КОНСТРУКЦИИ ПОЛА	НАИМЕНОВАНИЕ СЛОЙ, ТОЛЩИНА И Т. П.	ПРИМЕЧАНИЯ	№ ПО ПРОЕКТУ	ЧЕРТЕЖ КОНСТРУКЦИИ ПОЛА	НАИМЕНОВАНИЕ СЛОЙ, ТОЛЩИНА И Т. П.	ПРИМЕЧАНИЯ
1		БЕТОН МАРКИ « 800 » - 25 Подготовка из бетона марки « 100 » - 120 Грунт уплотненный щебнем (или гравием)		6		ОКРАСКА НАСЛАННОЙ КРАСКОЙ 3А 2 РАЗА СБОРНЫЕ ЦИПТЫ ИЗ ПРОФИ- ЛНОЙ СТАЛИ - 5	РАСКЛАДКА ЦИПТОВ ДЛИА НА ЧЕРТЕЖАХ МАРКИ « КТТ »
2		ОКРАСКА НАСЛАННОЙ КРАСКОЙ - 2 СЛОЯ ЦЕМЕНТНО-ПЕСЧАНЫЙ РАСТВОР МАРКИ « 200 » - 20 Подготовка из бетона марки « 100 » - 80 Грунт уплотненный щебнем (или гравием)		7 7 <sup>2</sup>		КЕРАМИЧЕСКАЯ ПЛИТКА - 18 НА ЦЕМЕНТНО-ПЕСЧАНОМ РАСТВОРЕ МАРКИ « 100 » - 17 Стрелка из цементно-песчаного раствора марки « 100 » - 20 СБОРНЫЕ МЕЖ. БЕТ. ПЛИТЫ	7 <sup>2</sup> - Покрытие пола без це- ментно-пес- чаной смеси по мембранному покрытию
3		КЕРАМИЧЕСКАЯ ПЛИТКА - 13 НА ЦЕМЕНТНОМ РАСТВОРЕ МАРКИ « 8-8 » - 17 Подготовка из бетона марки « 100 » - 80 Грунт уплотненный щебнем (или гравием)		8		ДЕРЕВЯННЫЕ ЦИПТЫ	РАСКЛАДКА ЦИПТОВ ДЛИА НА ЛИСТЕ АР-14
4		КЕРАМИЧЕСКАЯ ПЛИТКА - 13 НА ЦЕМЕНТНО-ПЕСЧАНОМ РАСТВОРЕ МАРКИ « 100 » - 17 Подготовка из бетона марки « 100 » - 80 Грунт уплотненный щебнем (или гравием)	Подготовка из бетона в душевых кабинах выполняется с укладкой и трафар	9		УКЛАДКА ПО ГОСТ 7251-66 - 2 ПРОСОЛКА ИЗ РЕЗИНО-СПИРТНОЙ КОЛОННОЙ КРАСКИ - 1 КРАСКИ ПО ГОСТ 8282-75 - 29 ЛАТЫ ПО ГОСТ 8282-75 - 100x50 ПРОСОЛКА 2 СЛОЯ ТОЛЯ КРИПНЫЕ СТРЕЛКИ, шаг 500	
5		БЕТОН МАРКИ « 100 » по схеме от 100 до 150. Грунт уплотненный щебнем (или гравием)		10		МЕТАЛЛИЧЕСКИЕ РЕШЕТКИ	РАСКЛАДКА РЕШЕТОК ДЛИА НА ЧЕРТЕЖАХ МАРКИ « КТТ »



ДЕТАЛЬ УСТРОЙСТВА ТРАПА

### ПРИМЕЧАНИЯ:

- 1 РАБОТЫ ПО УСТРОЙСТВУ ПОЛОВ ПРОИЗВОДИТЬСЯ С СОБЛЮЖЕ-  
НИЕМ ТРЕБОВАНИЙ ГЛАВ СНиП III-8. 14-72. « ПОЛЫ. ПРАВИЛА  
ПРОИЗВОДСТВА И ПРИЕМКИ РАБОТ »
- 2 КЕРАМИЧЕСКИЕ ПЛИТКИ ДЛЯ ПОЛОВ ПРИНЯТЫ ПО ГОСТУ  
6787-63.
- 3 ЦЕБЕНЬ ДЛЯ БЕТОННОГО ПОКРЫТИЯ ПРИНЯТ ПРОЧНОСТЬЮ  
ПРИ СЖАТИИ НЕ МЕНЕЕ 600 КГ/СМ<sup>2</sup>
- 4 В МЕСТАХ ПРИТЫКАНИЯ ПОЛОВ К СТЕНАМ, КОЛОНАМ, ФУНДА-  
МЕНТАМ ПОД ОБОИВАНИЕ И ДРУГИЕ ВЫСТУПАЮЩИЕ НА  
УРОВНЕ ЧИСТОГО ПОЛА КОНСТРУКЦИИ, ПРЕДУСМОТРЕТЬ  
УСТРОЙСТВО ПЛИТУСОВ СОГЛАСНО ДЕТАЛЯМ, ПОМЕЩЕННЫМ  
НА ДАННОМ ЛИСТЕ.
- 5 ЦЕБЕНЬ (ИЛИ ГРАВИЙ) ДЛЯ УПЛОТНЕНИЯ ГРУНТА  
ДОЛЖЕН БЫТЬ КРУПНОСТЬЮ 40:60 ММ



ДЕТАЛИ УСТРОЙСТВА ПЛИТУСОВ В ПОЛАХ

ГОССТРОЙ СССР РОСТОВСКИЙ ПРОМСТРОЙНИИПРОЕКТ 1976 г.	Экспликация полов	ЛИТОВОЙ ПРОЕКТ 904-1-36
	КОМПРЕССОРНАЯ СТАНЦИЯ 4К-500А	Лист АР-8

**ТАБЛИЦА ВНУТРЕННИХ ОТДЕЛОЧНЫХ РАБОТ**

№ ПОС. ОТДЕЛКИ ПОМЕЩЕНИЯ	НАИМЕНОВАНИЕ ПОМЕЩЕНИЙ	КИРПИЧНЫЕ СТЕНЫ И ПЕРЕГОРОДКИ					СТЕНОВЫЕ ПАНЕЛИ		ПОТОЛКИ		ПОКРАСКА И ОБЛИЦОВКА						ПРИМЕЧАНИЯ								
		РАСШИВКА ШВОВ		ПОДРЕЗКА ШВОВ	ЗАТІРКА ШВОВ	ОБЛИЦОВКА СУХОЙ ШТУКАТУРКОЙ	СПЛОШНАЯ ЗАТІРКА	РАСШИВКА ШВОВ	ЗАТІРКА ШВОВ	СТЕНЫ				ПОТОЛКИ		ПАНЕЛИ									
		РАСТВОРОМ КЛАДКИ								ЗАТІРКА ШВОВ НА МЕСТАХ ВЫСЫПАНИЯ КОНСТРУКЦИОННОЙ СЛОИШНОЙ ЗАТІРКА	СИЛИКАТНАЯ	ИЗВЕСТКОВАЯ	КЕРАМИЧЕСКИЕ ПЛИТКИ	КЛЕЕВАЯ	КОЛЕРНАЯ	ИЗВЕСТКОВАЯ		СИЛИКАТНАЯ	КЕРАМИЧЕСКИЕ ПЛИТКИ	ПОЛИВИНИЛОВАЯ	ВЯЖУЩАЯ				
1	МАШИННЫЙ ЗАЛ НА ОТМ. ± 0.000, ЦСУ. КРУ И ТРАНСФОРМАТОРНАЯ			○				○		○						○				○		○	ОМ. ПРИМЕЧАНИЯ П.8		
2	ПОМЕЩЕНИЕ ТЕПЛОПУНКТА			○	○*			○	○*	○						○					○		○	ПАНЕЛЬ h=1.8М	
3	ПОМЕЩЕНИЕ МАСЛОХОЗЯЙСТВА			○	○*			○	○*	○						○					○		○	ПАНЕЛЬ h=2.1М КРАСКА МАРКИ ВА-27ПГ.	
4	ГАРДЕРОБНЫЕ.							○		○						○					○		○	ПАНЕЛЬ h=2.1М	
5	ДУШЕВЫЕ			○						○						○									
6	САНУЗЕЛ, ШЛЮЗ							○		○						○					○		○	ПАНЕЛЬ h=2.1М	
7	КОРИДОР, ТАМБУРЫ	○			○					○						○						○		○	ПАНЕЛЬ h=1.8М
8	КАМЕРА ГЛУШЕНИЯ			○																					
9	КАМЕРЫ ВОЗДУХОЗАБОРА			○						○						○									
10	МАШИННЫЙ ЗАЛ НА ОТМ. 3.800	○						○		○						○									
11	ПОМЕЩЕНИЕ ОПЕРАТОРА			○	○					○												○		○	ПАНЕЛЬ h=2.4М ТОЛЬКО С ОБОИ СТОРОНЫ ФРОНТА ЦИТОВ
12	ЛЕСТНИЧНАЯ КЛЕТКА			○	○*					○	○											○		○	ПАНЕЛЬ h=1.8М

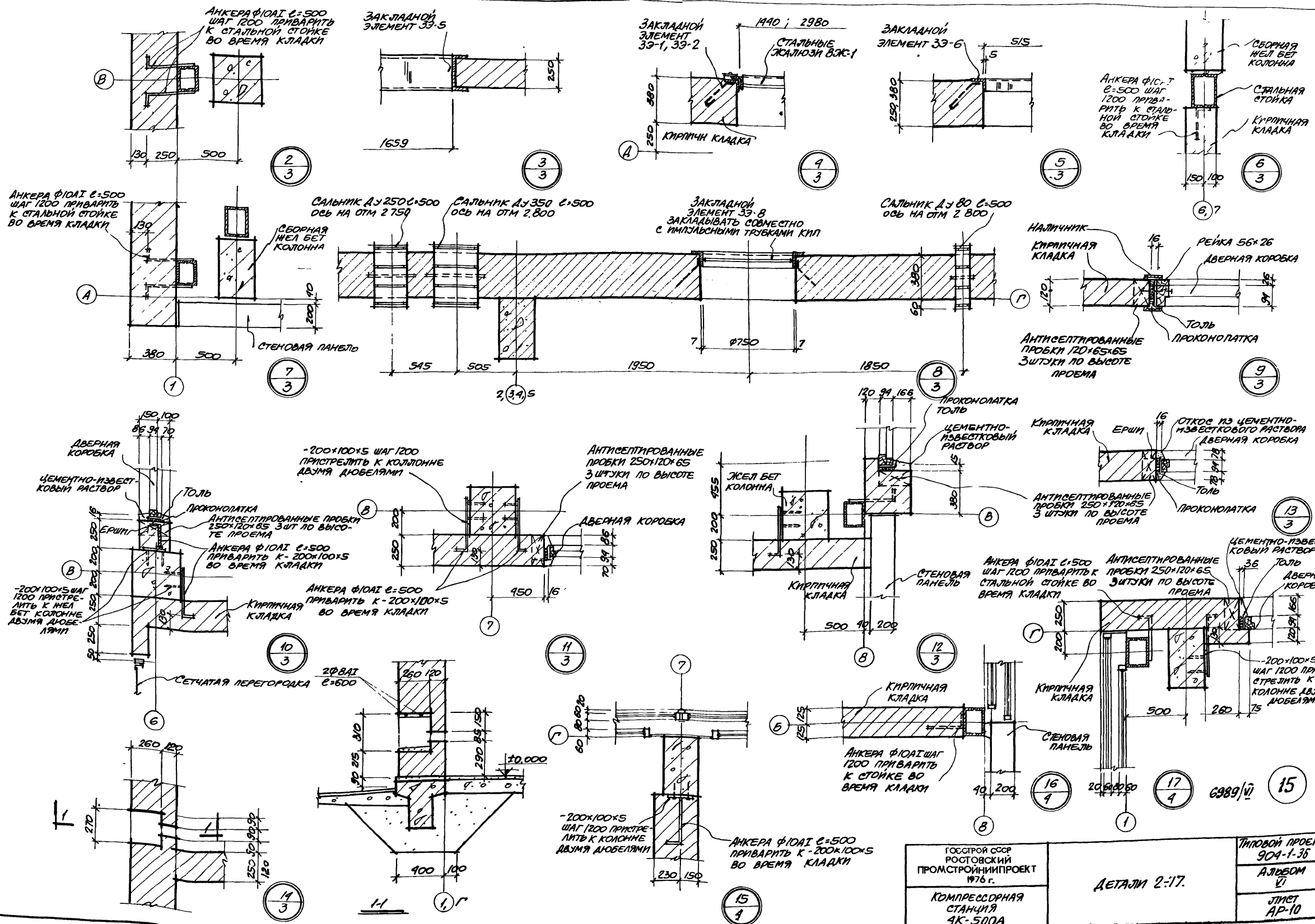
\* ЗАТІРКУ ШВОВ ИЛИ СПЛОШНУЮ ЗАТІРКУ КИРПИЧНЫХ ПОВЕРХНОСТЕЙ ВЫПОЛНИТЬ ТОЛЬКО НА УЧАСТКАХ, ОКРАШИВАЕМЫХ ПОЛИВИНИЛАЦЕТАТНЫМИ КРАСКАМИ.

**ПРИМЕЧАНИЯ**

1. ПОДГОТОВКА ПОВЕРХНОСТЕЙ ПОД ОТДЕЛКУ И ПРОИЗВОДСТВО ОТДЕЛОЧНЫХ РАБОТ ДОЛЖНЫ ВЫПОЛНЯТЬСЯ С СОБЛЮДЕНИЕМ ТРЕБОВАНИЙ ПЛАВЫ СНИП III - 21-73. "ОТДЕЛОЧНЫЕ ПОКРЫТИЯ СТРОИТЕЛЬНЫХ КОНСТРУКЦИЙ. ПРАВИЛА ПРОИЗВОДСТВА И ПРИЕМКИ РАБОТ"
2. ОКРАСКУ СИЛИКАТНЫМИ КРАСКАМИ ПРОИЗВОДИТЬ В 2 СЛОЯ ПО ПОВЕРХНОСТЯМ ОПУНТОВАННЫМ СЛАБЫМ РАСТВОРОМ ЖЕЛТОГО КАЛМЫЧЕГО СТЕКЛА С УДЕЛЬНЫМ ВЕСОМ 1.15.
3. ОКРАСКУ ПОЛИВИНИЛАЦЕТАТНЫМИ КРАСКАМИ ПРОИЗВОДИТЬ В 2 СЛОЯ ПО ГРУНТОВКЕ ПОЛИВИНИЛАЦЕТАТНОЙ КРАСКОЙ, РАЗБАВЛЕННОЙ ВОДОЙ.
4. ДЛЯ ВНУТРЕННЕЙ ОБЛИЦОВКИ СТЕН И ПЕРЕГОРОДОК ПРИМЕНЯЮТСЯ:
  - а) ЛИСТЫ СУХОЙ ШТУКАТУРКИ ПО ГОСТ 6266-67, ЛИСТЫ ГИПСОВЫЕ ОБШИВОЧНЫЕ.
  - б) ПЛИТКИ СВЕТЫХ ТОНОВ ПО ГОСТ 6141-63, ПЛИТКИ КЕРАМИЧЕСКИЕ ДЛЯ ВНУТРЕННЕЙ ОБЛИЦОВКИ СТЕН.
5. КРЕПЛЕНИЕ ЛИСТОВ СУХОЙ ШТУКАТУРКИ МОЖЕТ ОСУЩЕСТВЛЯТЬСЯ ПЕНОПЛИСОВОЙ, ПЕНОСОЛОГИПСОВОЙ ИЛИ ГИПСООПИЛЧНОЙ МАСТИКАМИ.
6. КРЕПЛЕНИЕ КЕРАМИЧЕСКИХ ПЛИТОК К ВЕРТИКАЛЬНЫМ ПОВЕРХНОСТЯМ ПРОИЗВОДИТЬ НА ЦЕМЕНТНОМ РАСТВОРЕ МАРКИ, 50 ТОЛЩИНОЙ СЛОЯ 10-12ММ. ШВЫ ЗАПОЛНИТЬ ЦВЕТНЫМ ЦЕМЕНТНЫМ РАСТВОРОМ.
7. ЖЕЛЕЗОБЕТОННЫЕ КОЛОННЫ ДОЛЖНЫ ИМЕТЬ ОТДЕЛКУ, СООТВЕТСТВУЮЩУЮ ОТДЕЛКЕ СТЕН. ОТДЕЛКА РИГЕЛЕЙ И БАЛОК ДОЛЖНА СООТВЕТСТВОВАТЬ ОТДЕЛКЕ ПОТОЛКОВ.
8. ПОВЕРХНОСТИ КИРПИЧНЫХ СТЕН СО СТОРОНЫ МАШИННОГО ЗАЛА НА ОТМ. ± 0.000 ОКРАСИТЬ ПОЛИВИНИЛАЦЕТАТНЫМИ КРАСКАМИ ПО СПЛОШНОЙ ЗАТІРКЕ НА ВСЮ ВЫСОТУ.
9. ПОВЕРХНОСТИ ФУНДАМЕНТОВ ПОД КОМПРЕССОРЫ ЗАТЕРЕТЬ ЦЕМЕНТНЫМ РАСТВОРОМ И ДО ОТМ. 3.800 ОКРАСИТЬ ИЗВЕСТЬЮ, ВЫШЕ ПОЛИВИНИЛАЦЕТАТНЫМИ КРАСКАМИ.
10. ПОВЕРХНОСТИ БЕТОННЫХ ФУНДАМЕНТОВ ПОД МЕЛКОЕ ОБОРУДОВАНИЕ ОКРАСИТЬ ПОЛИВИНИЛАЦЕТАТНЫМИ КРАСКАМИ.
11. СЕТЧАТОЕ ОГРАЖДЕНИЕ НА ОТМ. ± 0.000 ПО ОСИ. Б
12. ОКРАСИТЬ ЗА 2 РАЗА ЭМАЛЬЮ ХВ-124 ГОСТ 10144-74 ПО ГРУНТОВКЕ ФЛ. ДЗК ГОСТ 9109-59 (КРОМЕ ОЦИНКОВАННОГО ПРОФИЛИРОВАННОГО ЛИСТА).

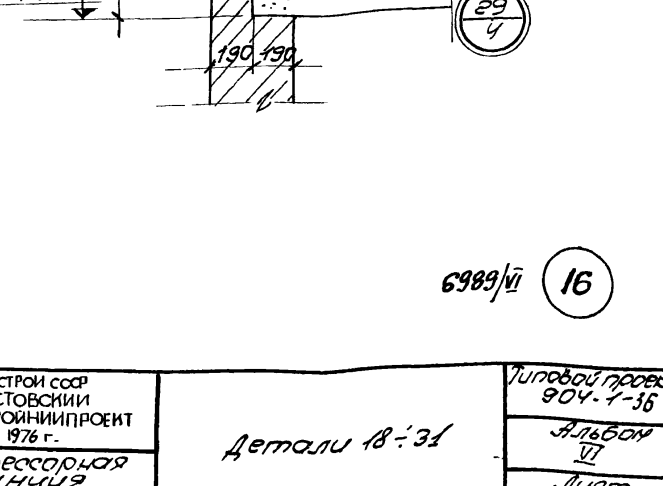
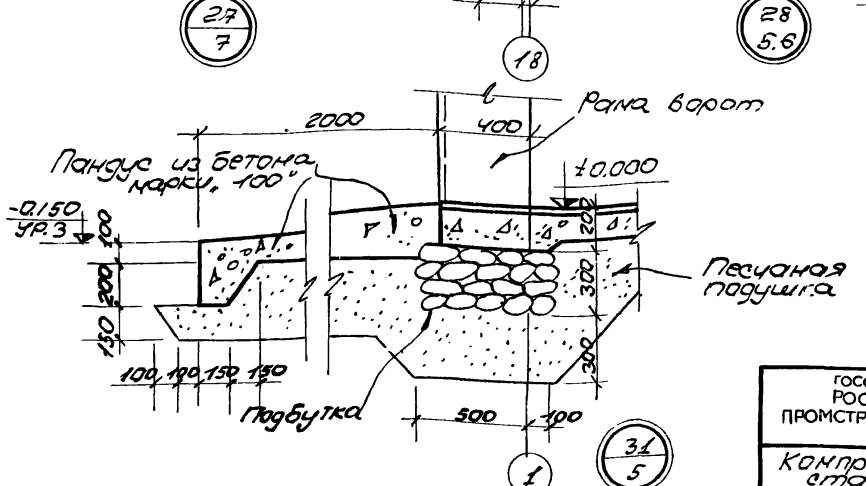
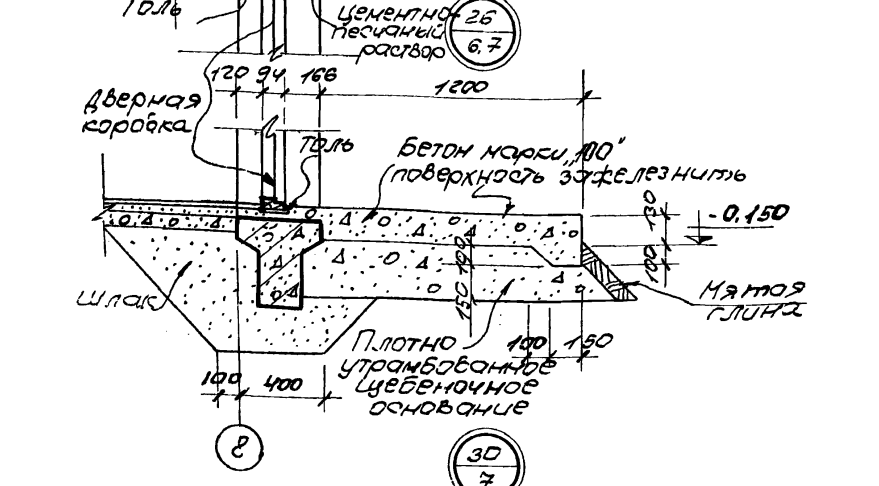
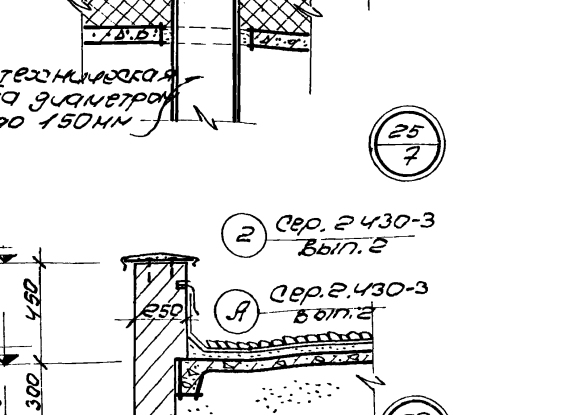
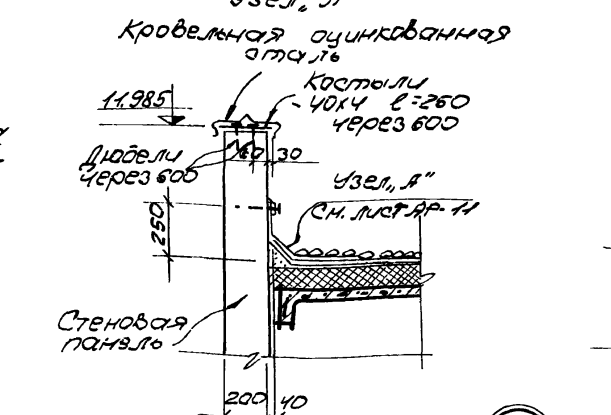
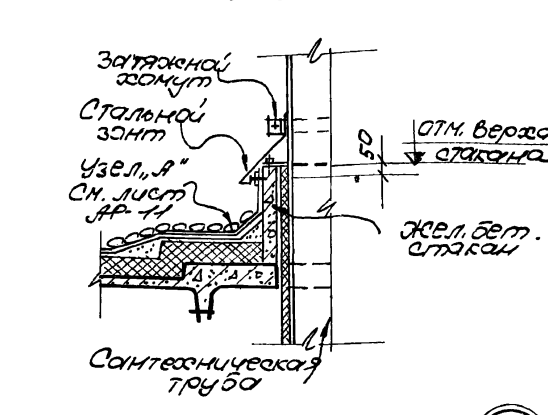
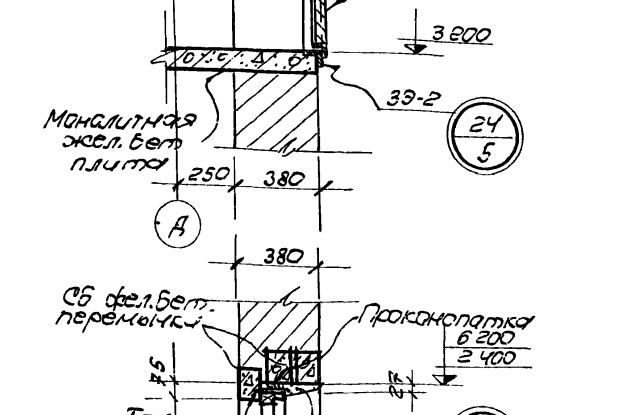
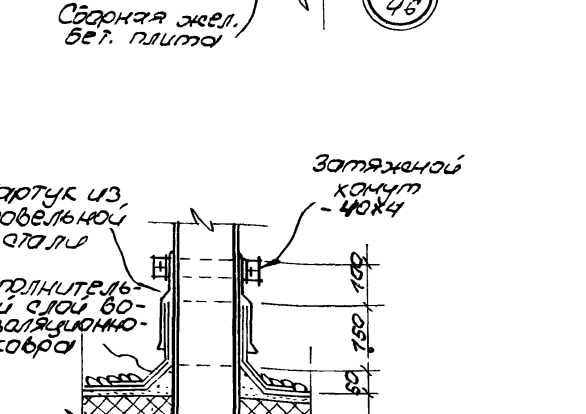
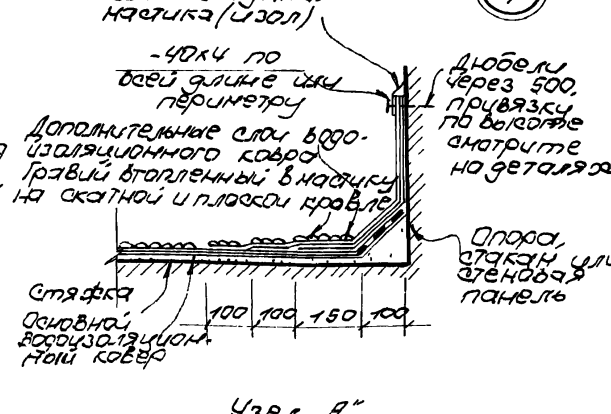
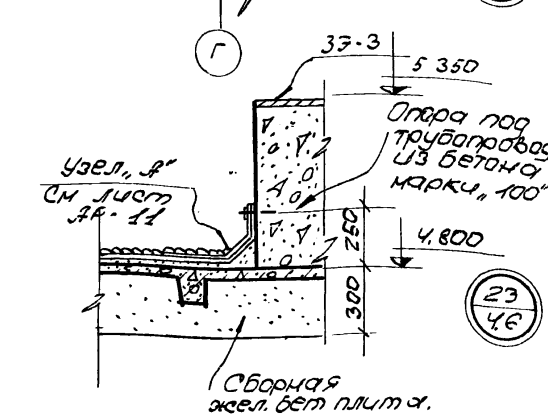
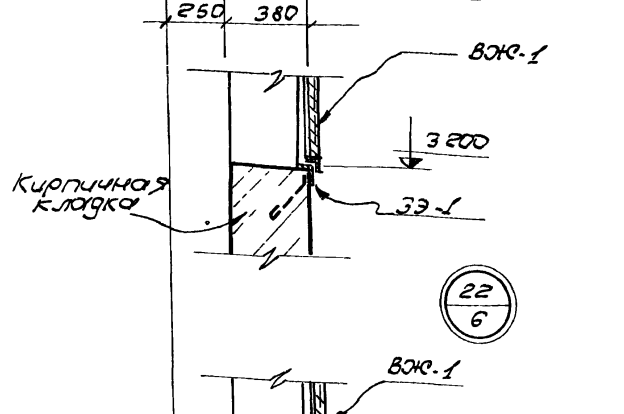
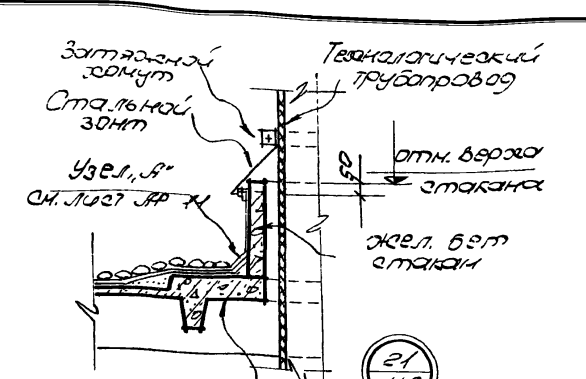
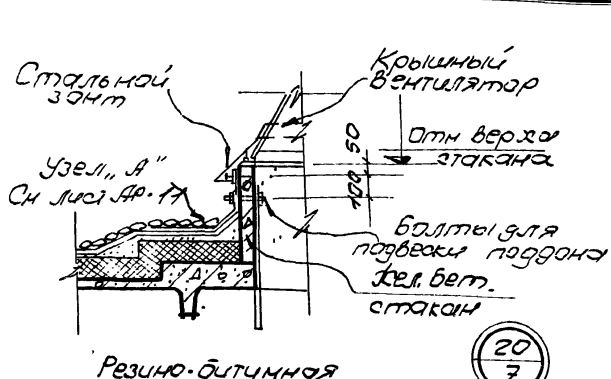
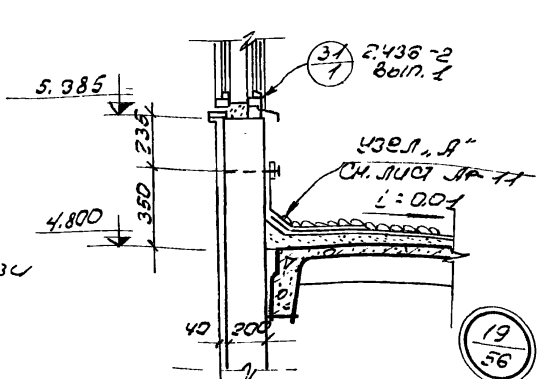
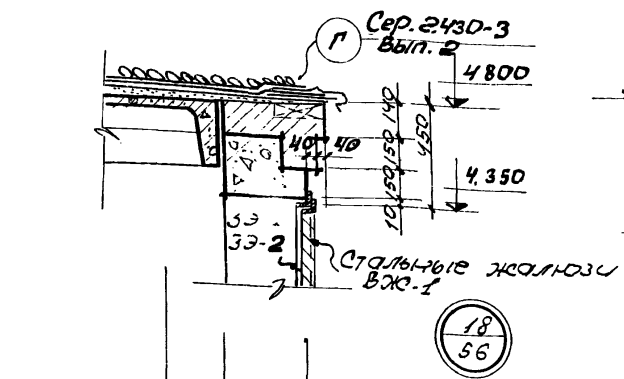
6989/VI 14

ГОССТРОЙ СССР РОСТОВСКИЙ ПРОМСТРОЙНИИПРОЕКТ 1976г.	ТАБЛИЦА ВНУТРЕННИХ ОТДЕЛОЧНЫХ РАБОТ.	ТИПОВОЙ ПРОЕКТ 304 -1-36 АЛБЕОМ VI ЛИСТ АР-9
КОМПРЕССОРНАЯ СТАНЦИЯ 4К-500А		

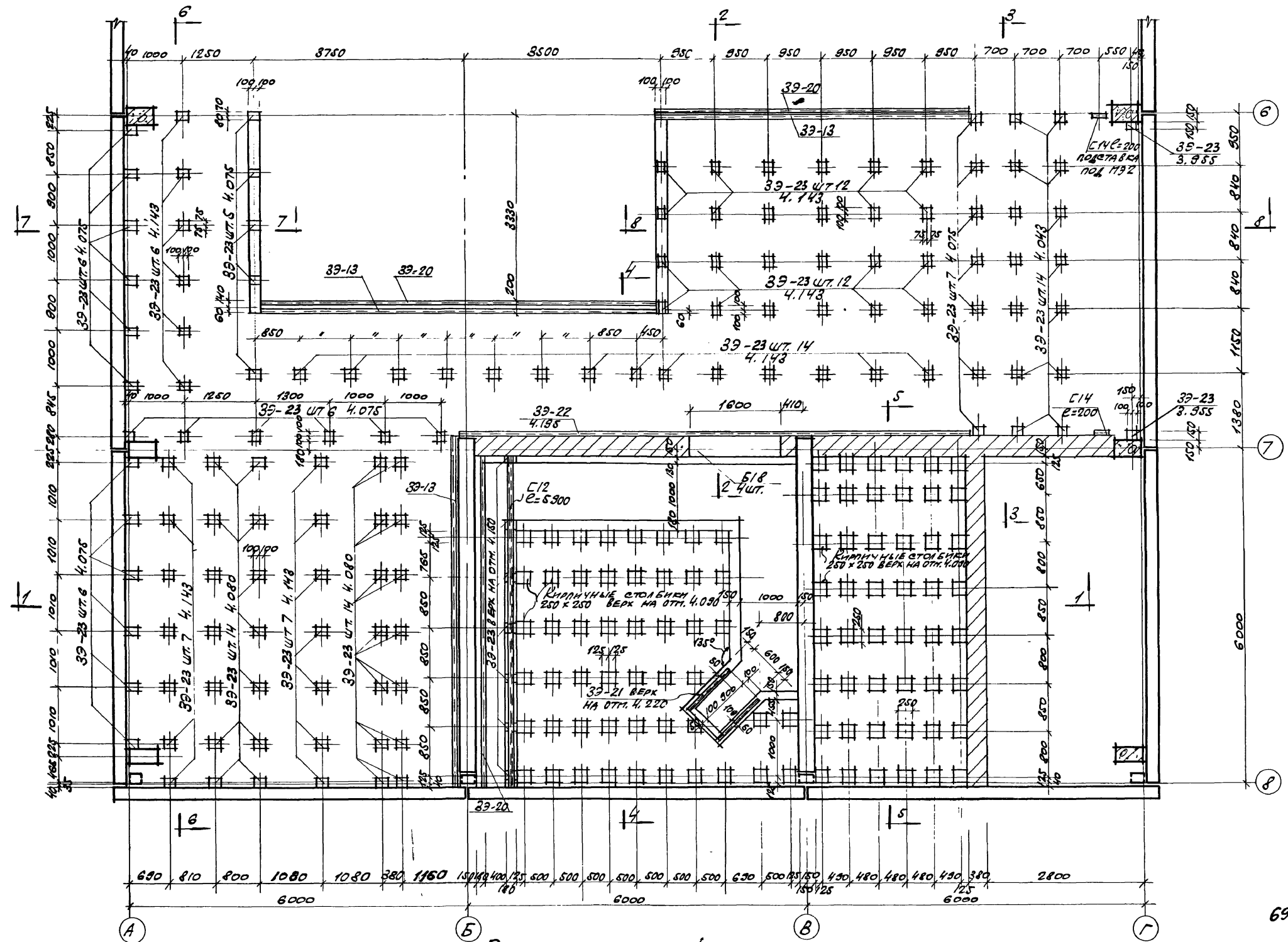


ГОСПРОЕКТ СССР РОСТОВСКИЙ ПРОМСТРОИНИИПРОЕКТ 1976 г.	ДЕТАЛИ 2-17.	ТИПОВОЙ ПРОЕКТ 904-1-35
		АЛБЕОМ VI
КОМПРЕССОРНАЯ СТАНЦИЯ 4К-500А		ЛИСТ АР-10





ГОСТРОИ СССР РОСТОВСКИЙ ПРОМСТРОЙНИЙПРОЕКТ 1976 г.	Детали 18-31	Типовой проект 904-1-36
Компрессорная станция 4к-500А		Альбом VI Лист АР-11

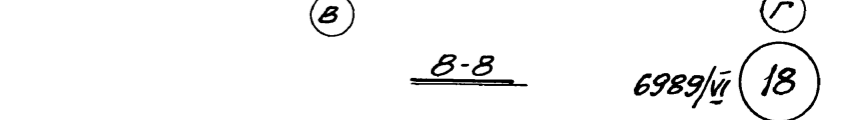
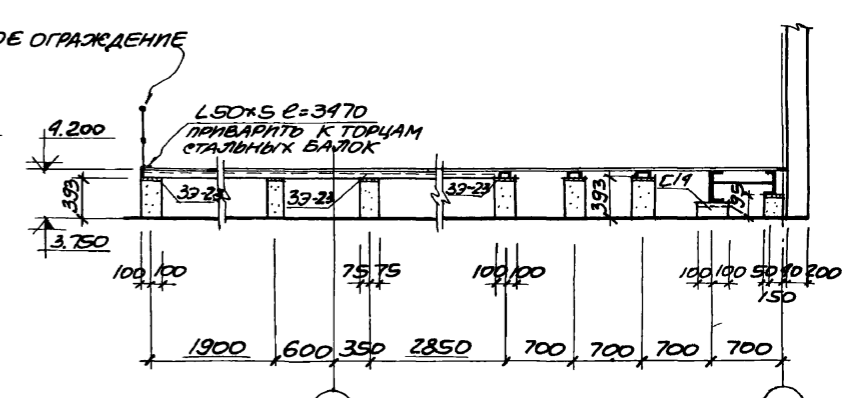
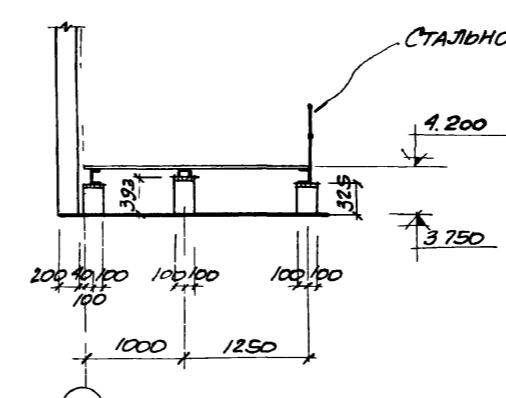
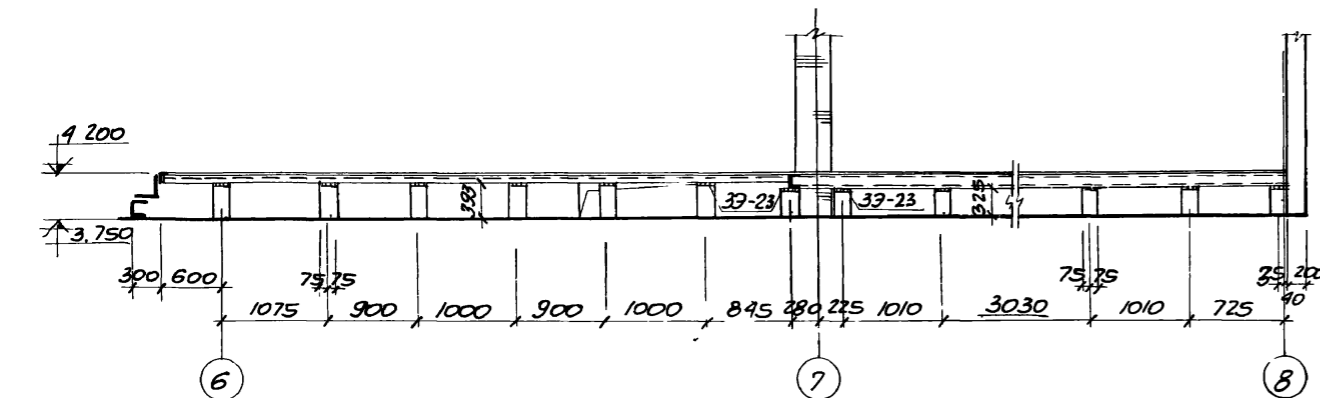
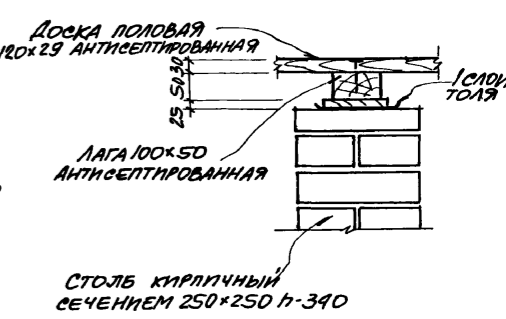
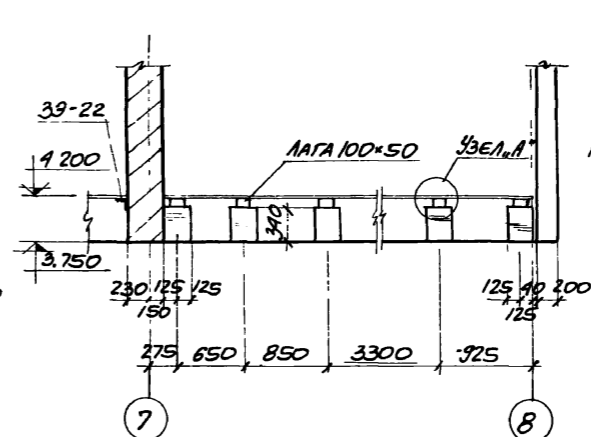
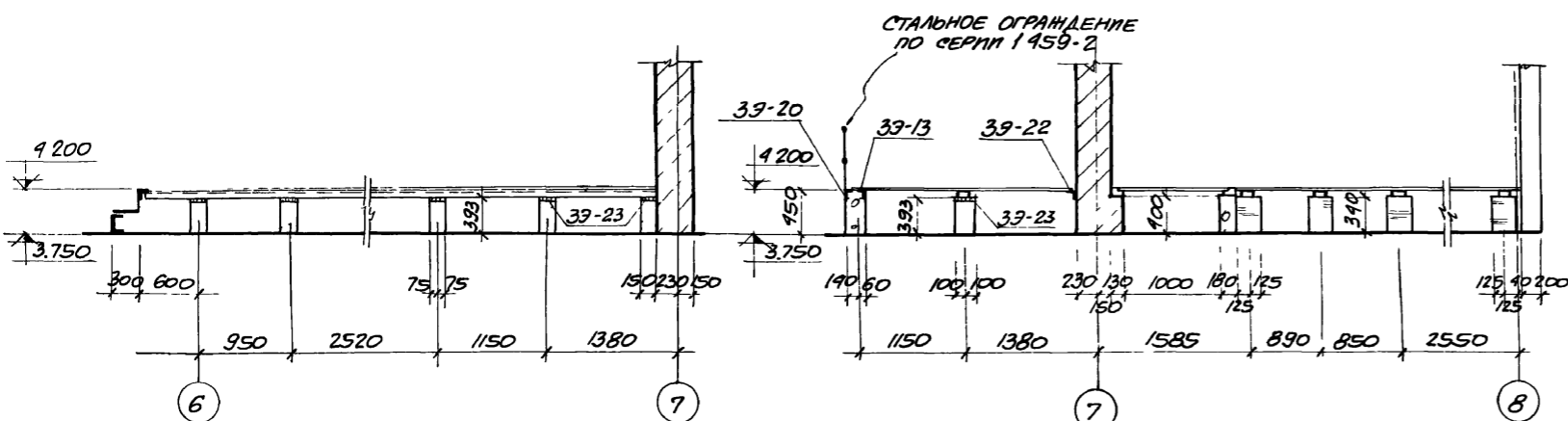
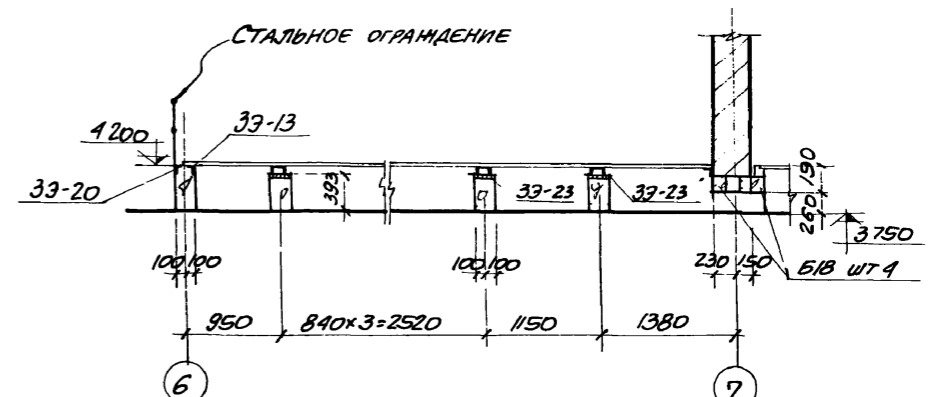
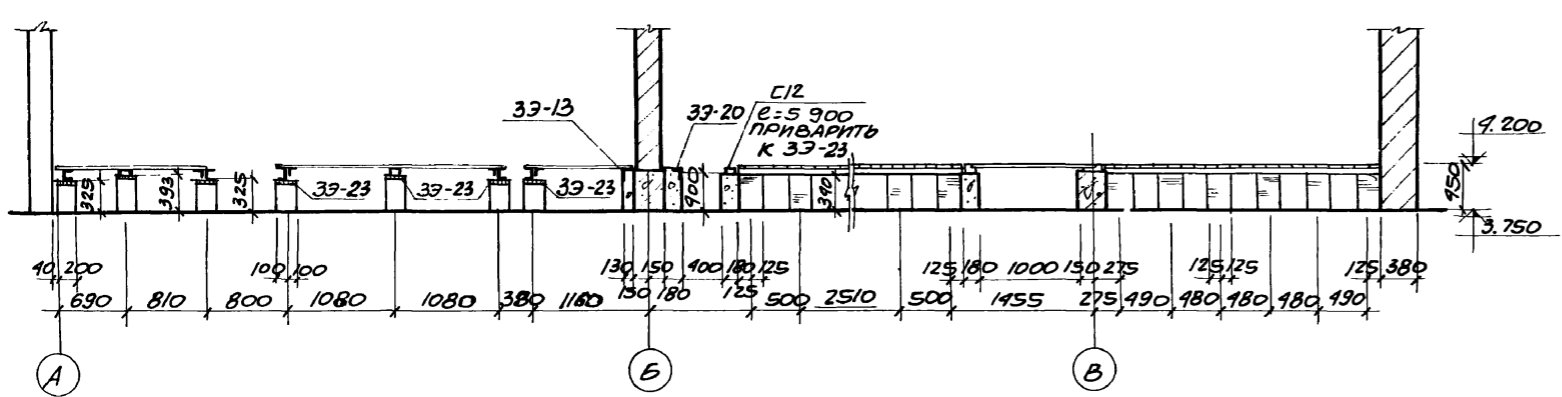


ПЛАН ОПОР ДЛЯ ДВОЙНОГО ПОЛА.

ГОССТРОЙ СССР  
 РОСТОВСКИЙ  
 ПРОМСТРОЙНИИПРОЕКТ  
 1976 г.  
 Компрессорная  
 станция  
 4К-500А.

ПЛАН ОПОР ДЛЯ  
 ДВОЙНОГО ПОЛА.

Типовой проект  
 504-1-36  
 Албон  
 VI  
 лист  
 АР-12

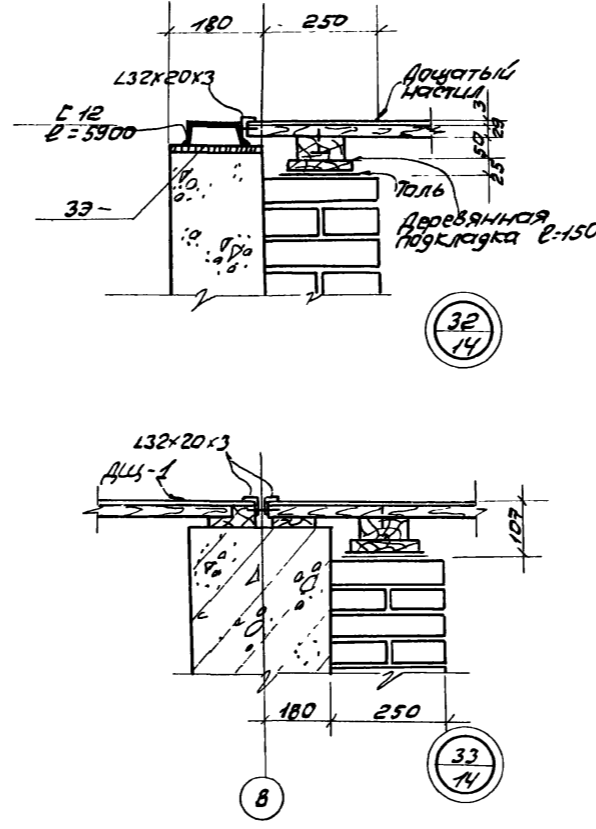
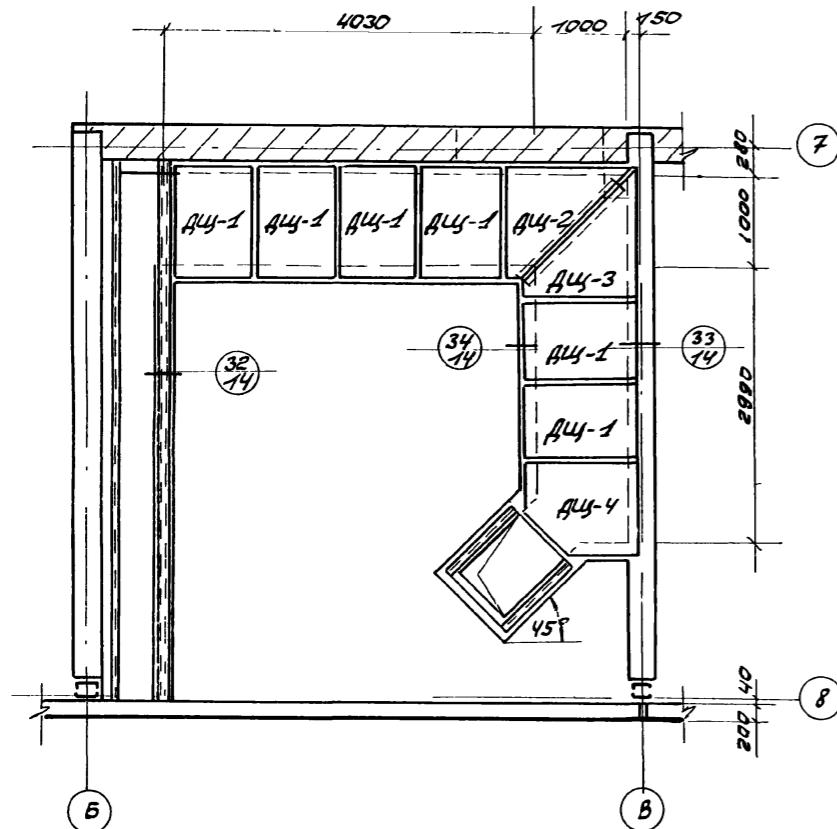


6989/VI 18

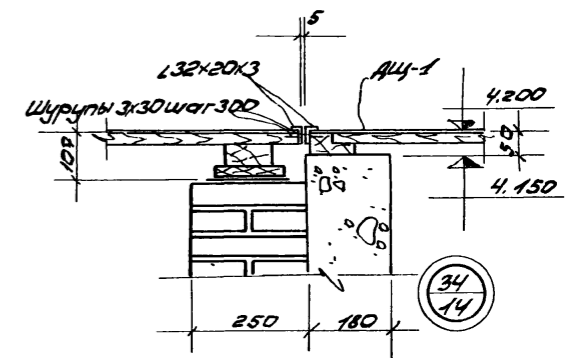
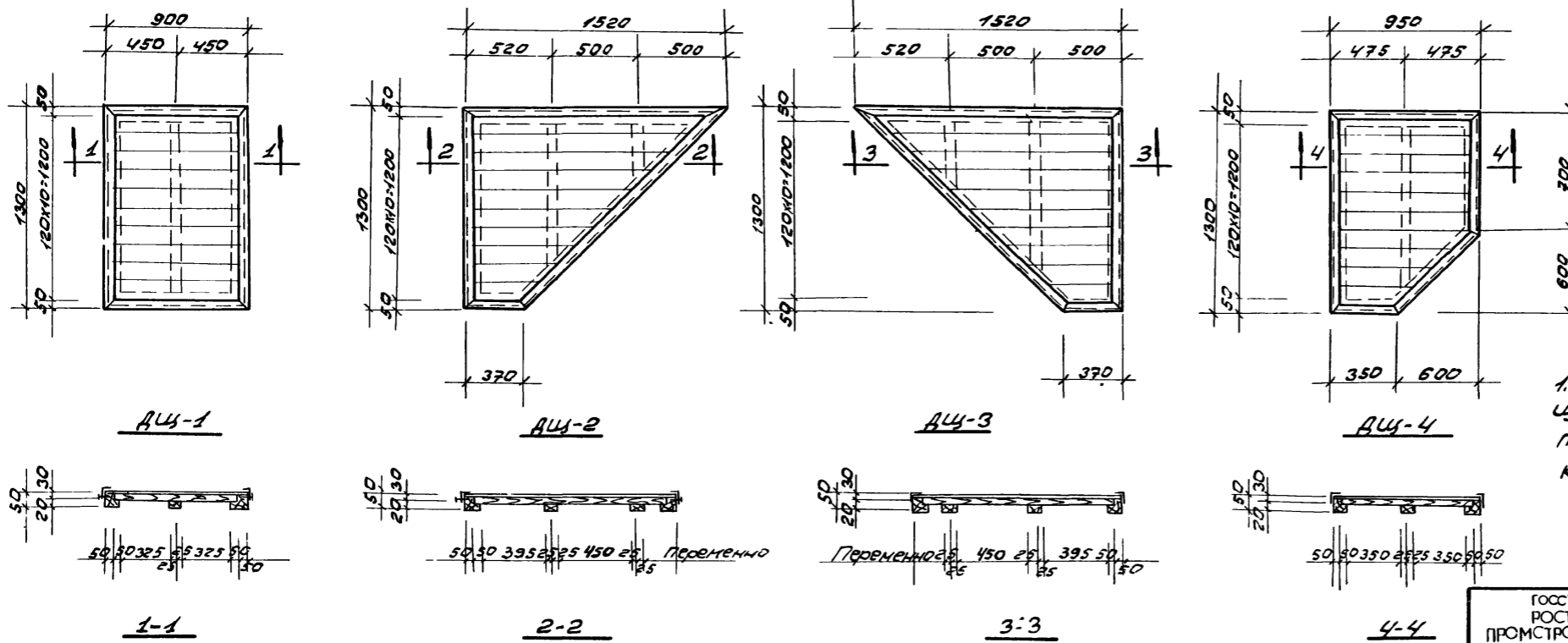
ГОССТРОЙ СССР РОСТОВСКИЙ ПРОМСТРОИНИИПРОЕКТ 1976 г.	СЕЧЕНИЯ 1-1:8-8 УЗЕЛ "А"	ТИПОВОЙ ПРОЕКТ 904-1-36
		АЛБЕДМ VI
КОМПРЕССОРНАЯ СТАНЦИЯ 4К-600А		ЛИСТ АР-13

Спецификация материалов на один деревянный щит

Марка щита	Наименование элемента	Единица измерения	Кол-во	Вес, кг		Примеч.
				эл-та	общий	
ДЩ-1 шт. 5	Л32х20х3 по Гост 8510-72	м	4.4	5.1		
	линолеум по Гост 7251-66	м <sup>2</sup>	1.17	2.3		
	доски толщиной 29 мм	м <sup>3</sup>	0.03	18.0	43.4	
	брусочки 100х50	м <sup>3</sup>	0.02	12.0		
	брусочки 50х25	м <sup>3</sup>	0.01	6.0		
ДЩ-2 шт. 1	Л32х20х3 по Гост 8510-72	м	5.2	6.1		
	линолеум по Гост 7251-66	м <sup>2</sup>	1.3	2.6		
	доски толщиной 29 мм	м <sup>3</sup>	0.04	24.0	55.9	
	брусочки 100х50	м <sup>3</sup>	0.026	15.0		
ДЩ-3 шт. 1	Л32х20х3 по Гост 8510-72	м	5.2	6.1		
	линолеум по Гост 7251-66	м <sup>2</sup>	1.3	2.6		
	доски толщиной 29 мм	м <sup>3</sup>	0.04	24.0	55.9	
	брусочки 100х50	м <sup>3</sup>	0.026	15.0		
ДЩ-4 шт. 1	Л32х20х3 по Гост 8510-72	м	4.2	4.9		
	линолеум по Гост 7251-66	м <sup>2</sup>	0.92	2.1		
	доски толщиной 29 мм	м <sup>3</sup>	0.03	18.0	42.8	
	брусочки 100х50	м <sup>3</sup>	0.02	12.0		
	брусочки 50х25	м <sup>3</sup>	0.01	6.0		



План раскладки деревянных щитов

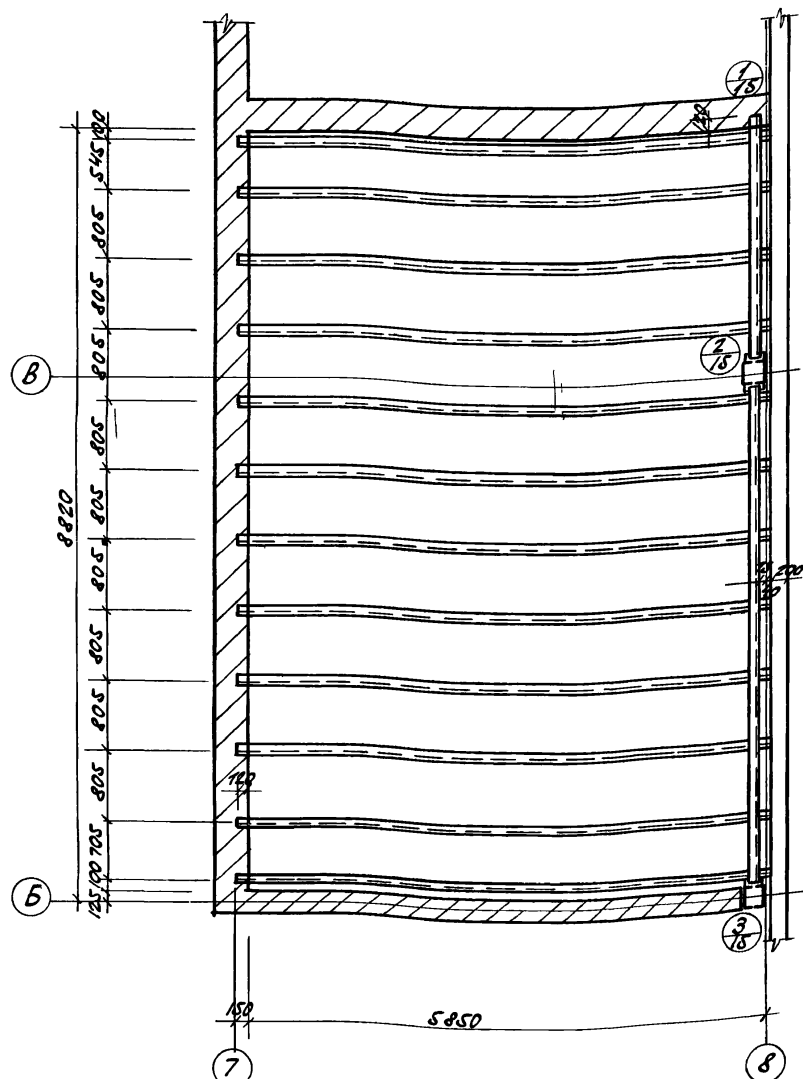


Примечание

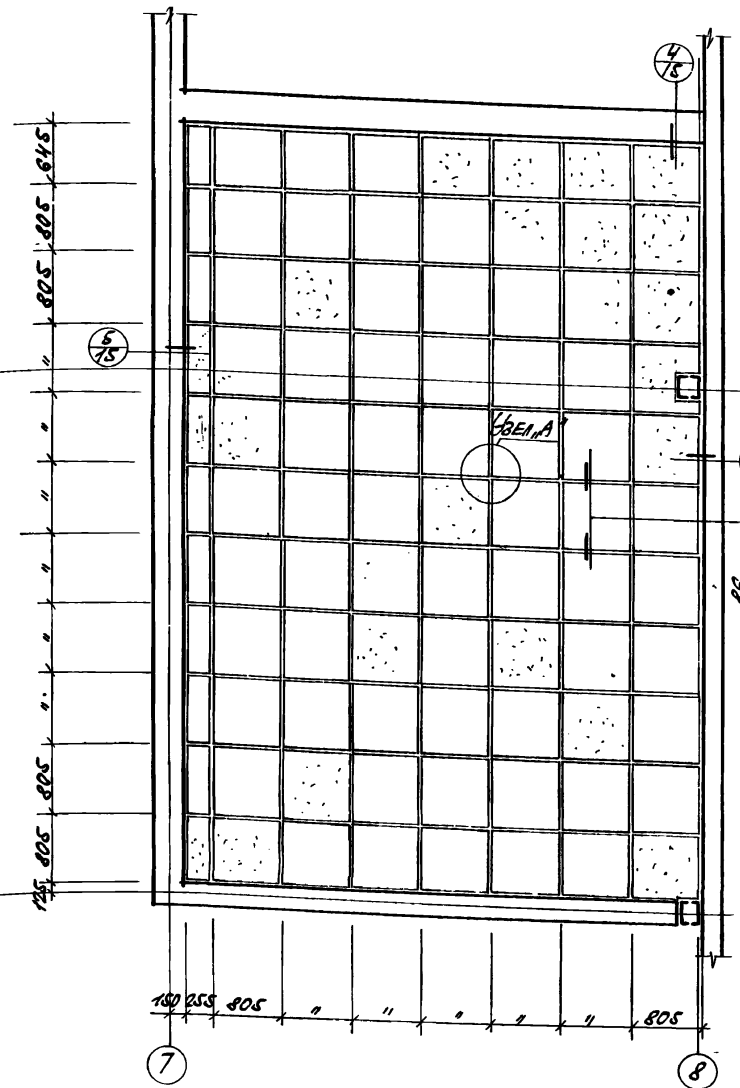
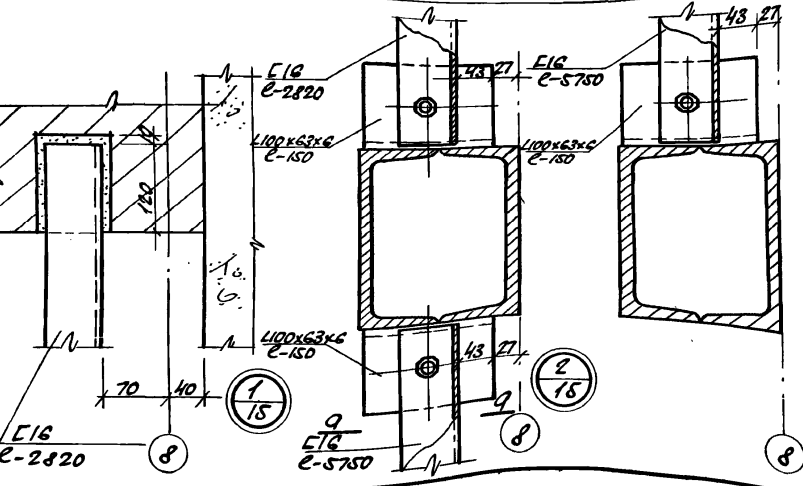
1. Наклейку линолеума и окантовку деревянных щитов ДЩ-1-ДЩ-4 уголками Л32х20х3 производить после контрольной раскладки щитов и подгонки их по месту.

6989/II 19

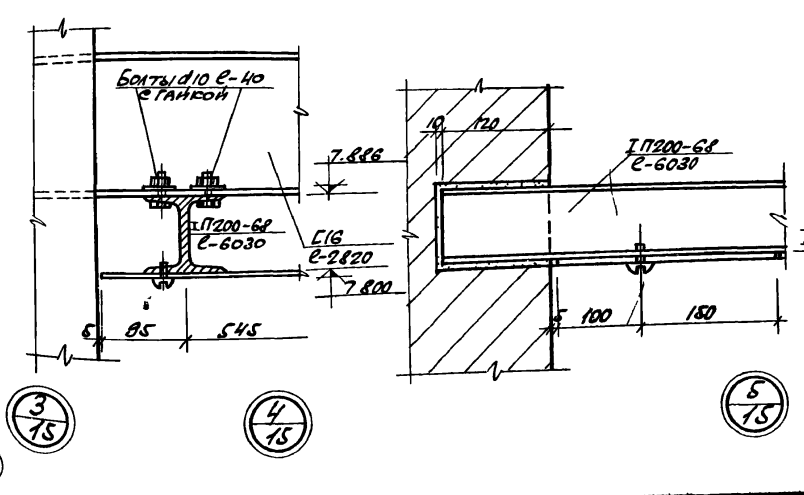
ГОСТРОМ СССР РОСТОВСКИЙ ПРОМСТРОИПРОЕКТ 1976 г.	План раскладки деревянных щитов. деревянные щиты ДЩ-1-4 детали	Типовой проект 804-1-36 Альбом Щиты Щ-1-4
Компрессорная станция 4к-500А		



ПЛАН БАЛОК ПОДВЕСНОГО ПОТОЛКА



ПЛАН АСБЕСТОЦЕМЕНТНЫХ ПЛИТ ПОДВЕСНОГО ПОТОЛКА



РАСКОД МАТЕРИАЛОВ НА ПОДВЕСНОЙ ПОТОЛОК

НАИМЕНОВАНИЕ	КОЛ-ВО	ВЕС кг	ГОСТ или СТАНДАРТ	ПРИМЕЧАНИЯ
С16	8,57м	126,80	ГОСТ 8240-72	
ЛП200-68	72,367		ГОСТ 13621-68	
Л100x63x6	0,45м	3,39	ГОСТ 8610-72	
БОЛТЫ и ГАЙКИ	27 шт	1,25		
ВИНТЫ 5-1,3-25	660 шт	2,52	ГОСТ 10621-63	
ПЛИТЫ 800x800	81 шт		ГОСТ 829-59	



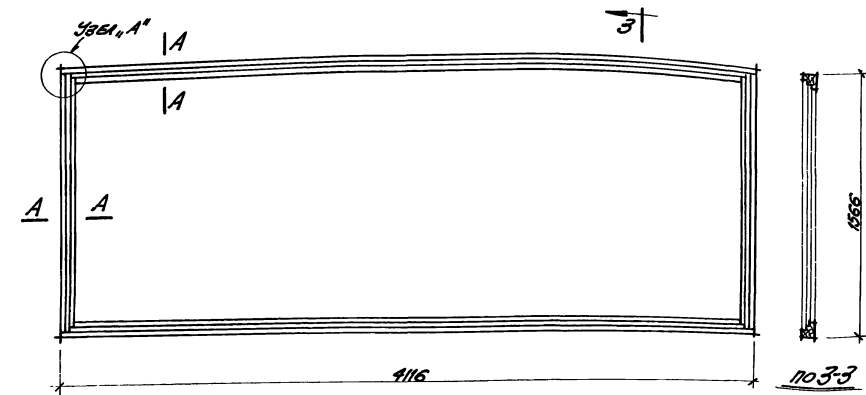
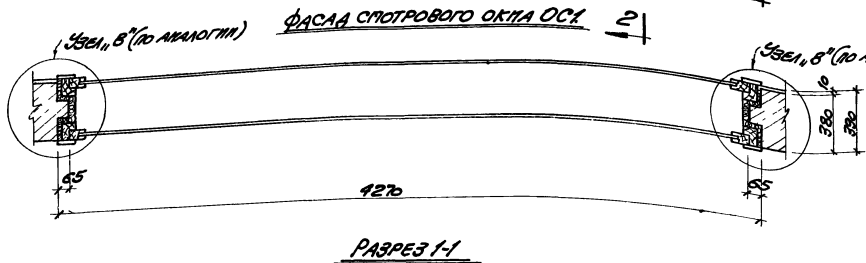
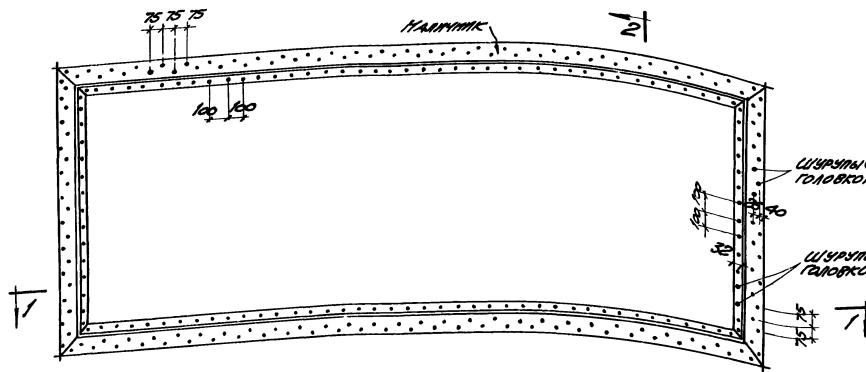
а-а

ПРИМЕЧАНИЯ

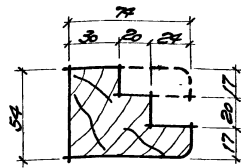
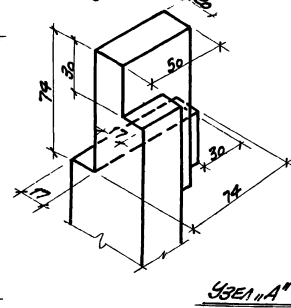
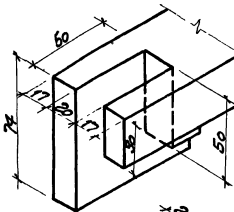
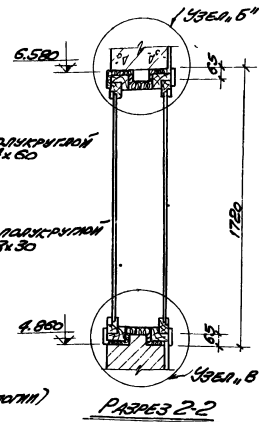
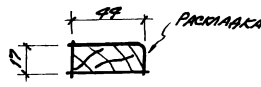
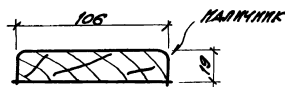
1. Заполнение каркаса подвешеного потолка выполнять прессованными асбестоцементными плоскими облицовочными плитами шириной 800мм, толщиной 6мм
2. Плиты крепить к элементам алюминиевого каркаса самонарезающими винтами 5-1,3-25 (8шт на 1плиту)
3. Винты применять с цинковым хромированным покрытием по ГОСТ 1759-70.
4. Отверстия в плитах под винты крепления расверливать сверлом d=5,5мм
5. Асбестоцементные плиты должны быть с перфорацией (см. ЧЗЕИ, А). Отверстия ф10 просверлить в шахматном порядке до их монтажа.

6989/VI (20)

ГОССТРОЙ СОСР РОСТОВСКИЙ ПРОМСТРОИНИИПРОЕКТ 1976 г.	ПЛАН БАЛОК И АСБЕСТОЦЕМЕНТНЫХ ПЛИТ ПОДВЕСНОГО ПОТОЛКА. ДЕТАЛИ.	ТИПОВОЙ ПРОЕКТ 904-1-36 АЛБ-БОМ VI ЛИСТ АР-15
КОМПРЕССОРНАЯ СТАНЦИЯ 4К-500А.		



ПЕРЕДЕЛ СТОТРОВОГО ОКНА ОС1



Общие указания

Смотровое окно с повышенной звукоизоляцией запроектировано для применения в помещении оператора.  
Оконные переплеты, манчкины и раскладки выполняются из дуба или дубовой фрезерованной твердой породы (ГОСТ 20395-71).  
Остальные элементы — из сосны 1/10 сорта с влажностью не более 12% (ГОСТ 8705-55) с дополнительной антисептировкой в соответствии с действующей инструкцией по корабельному фрезерованному материалу.  
Перед установкой оконных коробок в проемах производится выравнивание горизонтальных и вертикальных плоскостей от заделок рабства.  
Зазоры между коробками и кладкой в проеме тщательно заделываются в местах звукоизоляции мягкими минераловатными матами (ГОСТ 18594-55) по всему периметру и на всю ширину коробок.

После установки коробок ставятся листы перфорированной фанеры (диаметр перфорации 5 мм через 25 мм) по краю минераловатных матов толщиной 50 мм.  
Фанера окрашивается черной матовой краской, при этом отверстия перфорированной фанеры должны быть тщательно очищены от краски.  
Затем устанавливаются переплеты с установкой раскладок и манчкинов.  
Особое внимание обратить на тщательную подгонку и плотную обсадку мягких минераловатных матов по контуру переплетов и коробок.

Стекла в переплетах ставятся на прокладку из пористо-губчатой резины П-образной формы.

Для переплета принято стекло полированное с размерами 4000x2800 толщиной 6 мм.

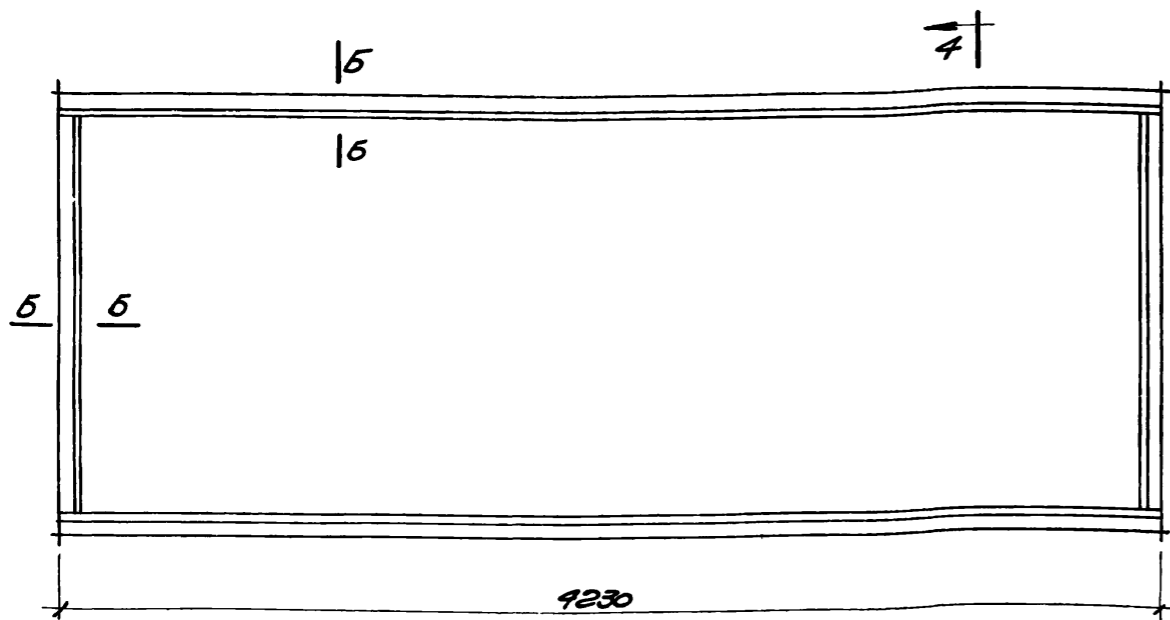
Манчкины крепятся к коробкам шириной 4x50 (ГОСТ 1949-70). Раскладки переплета и перфорированная фанера к коробкам крепятся шириной 5x30 (ГОСТ 1949-70).

Звездка шлюза переплета и коробки производятся в шпил на клею.

Шпиль и прошина должны плотно соприкасаться между собой в точной соответствии с указанными профилями соседних элементов при помощи клея и нагелей.

На фасаде смотрового окна точками по окружности равномерно отверстия для шпиль.  
Источники лист читать совместно с листом АР-17.  
Узел 1, 8, 5 показаны на листе АР-17.  
Конструкция смотрового окна принята по аналогии с разрабатываемой в АБФОНе типовых чертежей сданных окон АБФОН и танисров. Серия 402-02. Смотровые окна типа СО-1, СО-2 и СО-3 Госзаказовенного союзного проектного института Министерства Связи СССР.

Госстрой СССР РОСТОВСКИЙ ПРОЕКТИРОВАНИИПРОЕКТ 1976 г.	ФАСАД СТОТРОВОГО ОКНА ОС1 РАЗРЕЗЫ 1-1, 2-2, ПЕРЕДЕЛ СТОТРОВОГО ОКНА ОС1, УЗЕЛ 1, А ОБЩИЕ УКАЗАНИЯ.	ТИПОВОЙ ПРОЕКТ 90-9-1-35 -АВТОРИТ VI ЛИСТ АР-16
КОМПРЕССОРНАЯ СТАНЦИЯ 4К-500А		



КОРОБКА СМОТРОВОГО ОКНА ОС1

104-4

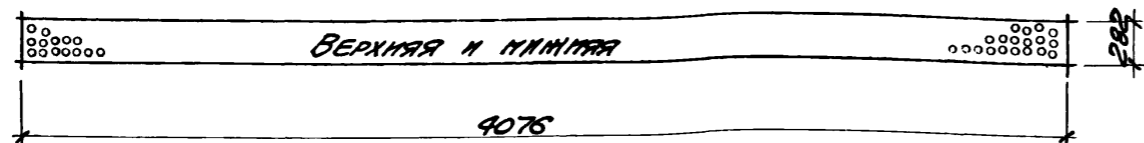
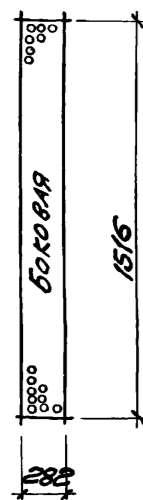
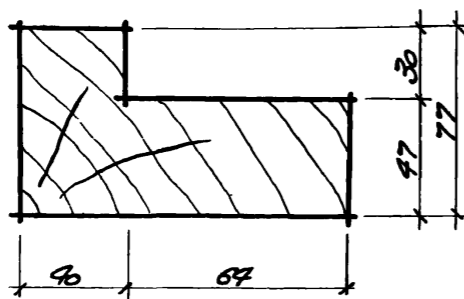


СХЕМА РАЗВЕРТОК ЛИСТОВ ПЕРФОРИРОВАННОЙ ФАЛЕРЫ



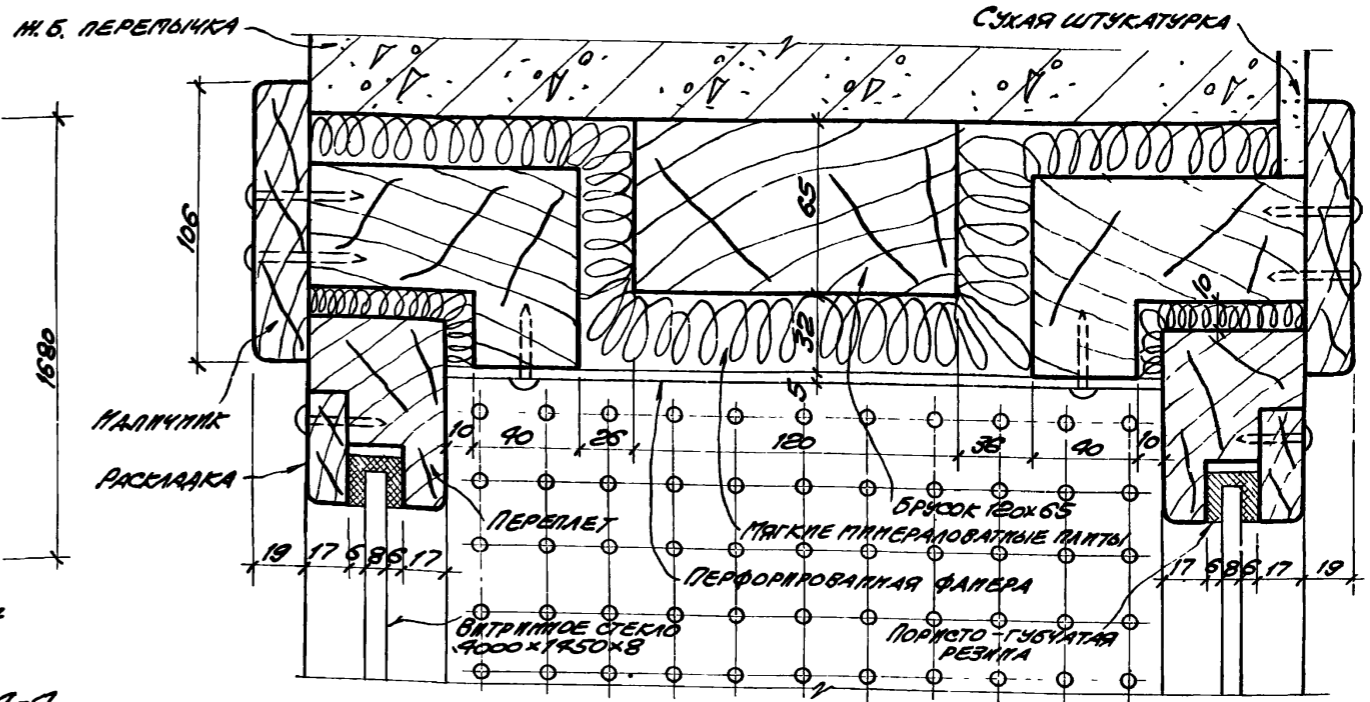
ПО 5-5

ВЫБОРКА МАТЕРИАЛОВ НА ОДНУ ОКОННУЮ ПРОЕМ

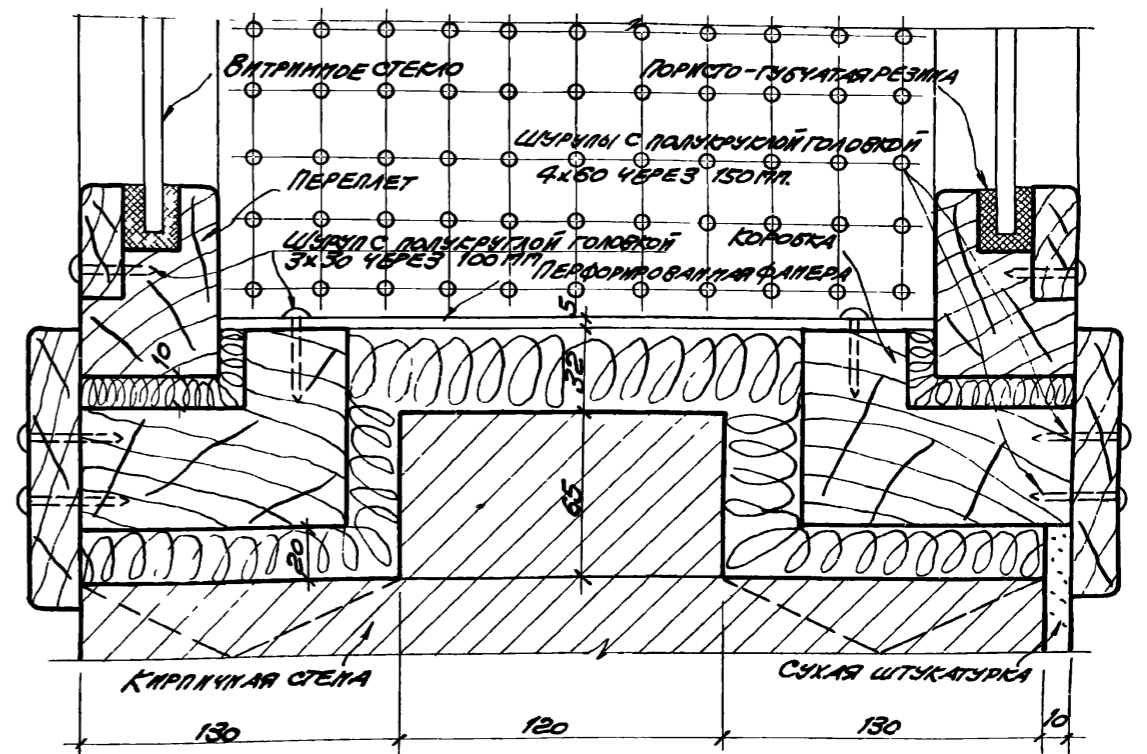
№№ п/п	НАИМЕНОВАНИЕ	ЕД. ИЗМ.	КОЛ-ВО ЧЕСТИ	ПРИМЕЧАНИЯ
1	АУБ	м <sup>3</sup>	0.15	ГОСТ 2595-71
2	СОСНА 1 <sup>й</sup> СОРТ	м <sup>3</sup>	0.2	ГОСТ 8486-66
3	СТЕКЛО ПОЛИРОВАННОЕ 4000x1450	м <sup>2</sup>	11.6	ИЗГОТАВЛИВАЕТСЯ НА САРАТОВСКОЙ ЗАВОДЕ
4	МЯГКНЕ МИНЕРАЛОВАТНЫЕ ПАНТЫ	м <sup>3</sup>	0.6	ГОСТ 12399-66
5	ПОРИСТО-ГУБУЧАТАЯ РЕЗИНА 55x10	п.р.	21.8	
6	ПЕРФОРИРОВАННАЯ ФАЛЕРА ТОЛЩ. 5мм	м <sup>2</sup>	3.5	
7	ШУРУП С ПОЛУКРУГЛОЙ ГОЛОВКОЙ 4x60	кг	3.7	ГОСТ 1194-70*
8	ШУРУП С ПОЛУКРУГЛОЙ ГОЛОВКОЙ 3x30	кг	0.6	ГОСТ 1194-70*

ПРИМЕЧАНИЯ:

1. НАСТОЯЩИЙ ЛИСТ ЧИТАТЬ СОВМЕСТНО С ЛИСТОМ АР-16
2. ОБЩИЕ УКАЗАНИЯ ДАНЫ НА ЛИСТЕ АР-16
3. ОТВЕРСТИЯ В ЛИСТАХ ПЕРФОРИРОВАННОЙ ФАЛЕРЫ СВЕРЛИТЬ Ф6 мм ЧЕРЕЗ 25 мм.
4. ОКОННЫЕ КОРОБКИ КРЕПЯТСЯ К ДЕРЕВЯННЫМ ПРОСКАМ, ЗАЛОЖЕННЫМ В КЛАДКУ ЧЕРЕЗ 8 РЯДОВ КИРПИЧА ПО ВЫСОТЕ ПРОЕМА.



УЗЕЛ «Б»



УЗЕЛ «В»

6989/VI

22

ГОСТРОЙ ССР РОСТОВСКИЙ ПРОМСТРОЙНИИПРОЕКТ 1976 г.	КОРОБКА СМОТРОВОГО ОКНА ОС1 СХЕМА РАЗВЕРТОК ЛИСТОВ ПЕРФОРИРОВАННОЙ ФАЛЕРЫ ВЫБОРКА МАТЕРИАЛОВ НА ОДНУ ОКОННУЮ ПРОЕМ УЗЕЛЫ «Б», «В»	ТИПОВОЙ ПРОЕКТ 904-1-16 АЛБОН II ЛИСТ АР-17
КОМПРЕССОРНАЯ СТАНЦИЯ 4К-500А		

СПЕЦИФИКАЦИЯ ЭЛЕМЕНТОВ ПЕРЕГОРОДОК

НАИМЕНОВАНИЕ ИЗДЕЛИЯ	МАРКА	КОЛ-ВО ШТ	ВЕС ИЗДЕЛИЯ КГ	ОБЩИЙ ВЕС КГ	СТАНДАРТ ИЛИ ЛИСТ ПРОЕКТА	ПРИМЕЧАНИЯ
ОПОРНЫЕ БАШМАКИ	Б-1	6	0,89	5,35	СЕРИЯ 1431-11	-
	Б-2	1	0,67	0,67		
СТОЙКИ	СТ/В	7	9,83	33,81	-	-
ГОРНЫЕ ВСТАВКИ	В/О-11	6	136	816	-	-
СТЕКЛА	С/О-7	6	102	612	-	-
КРЫШКИ СТОЕК	КС	7	0,07	0,49	-	-
СТОЙКИ	24С	3	1313	3939	СЕРИЯ 1431-10	-
	24С-А	6	12,89	77,34		
ЩИТЫ	1х24Щ	4	2814	112,56	-	-
	15х24Щ	2	3605	721	-	-
	075х24Щ-П	1	259	25,9	-	-
	075х24Щ-Л	1	2686	268,6	-	-
РИГЕЛЬ	Р	1	751	751	-	-

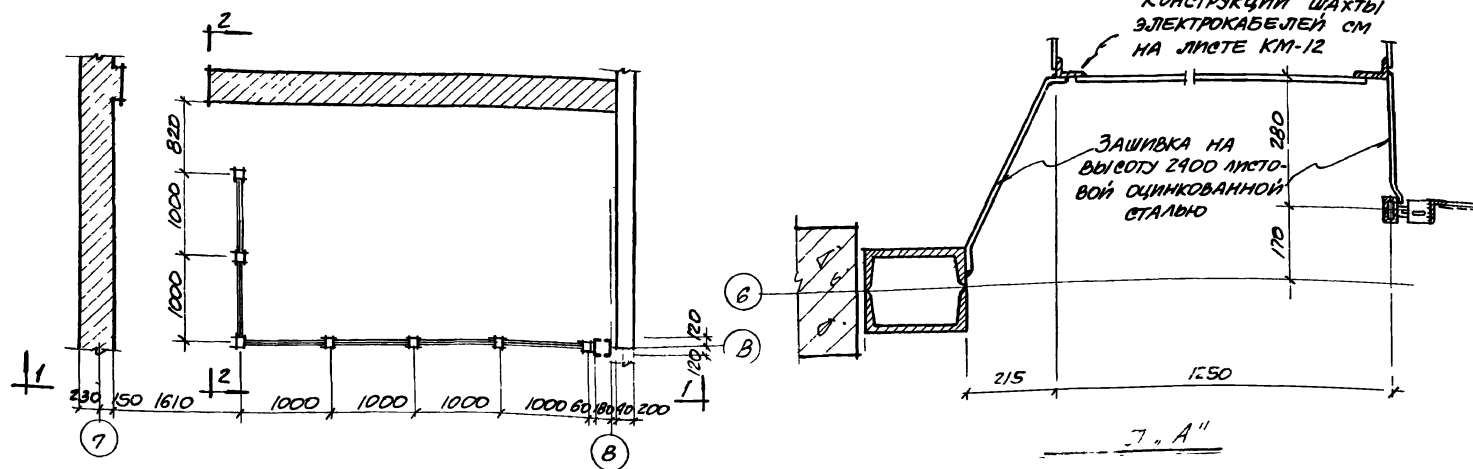
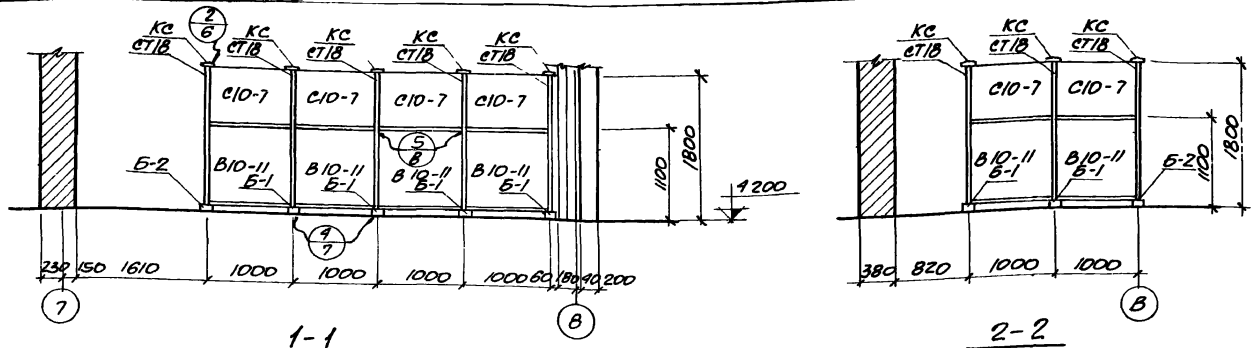


СХЕМА ОСТЕКЛЕННОЙ ПЕРЕГОРОДКИ

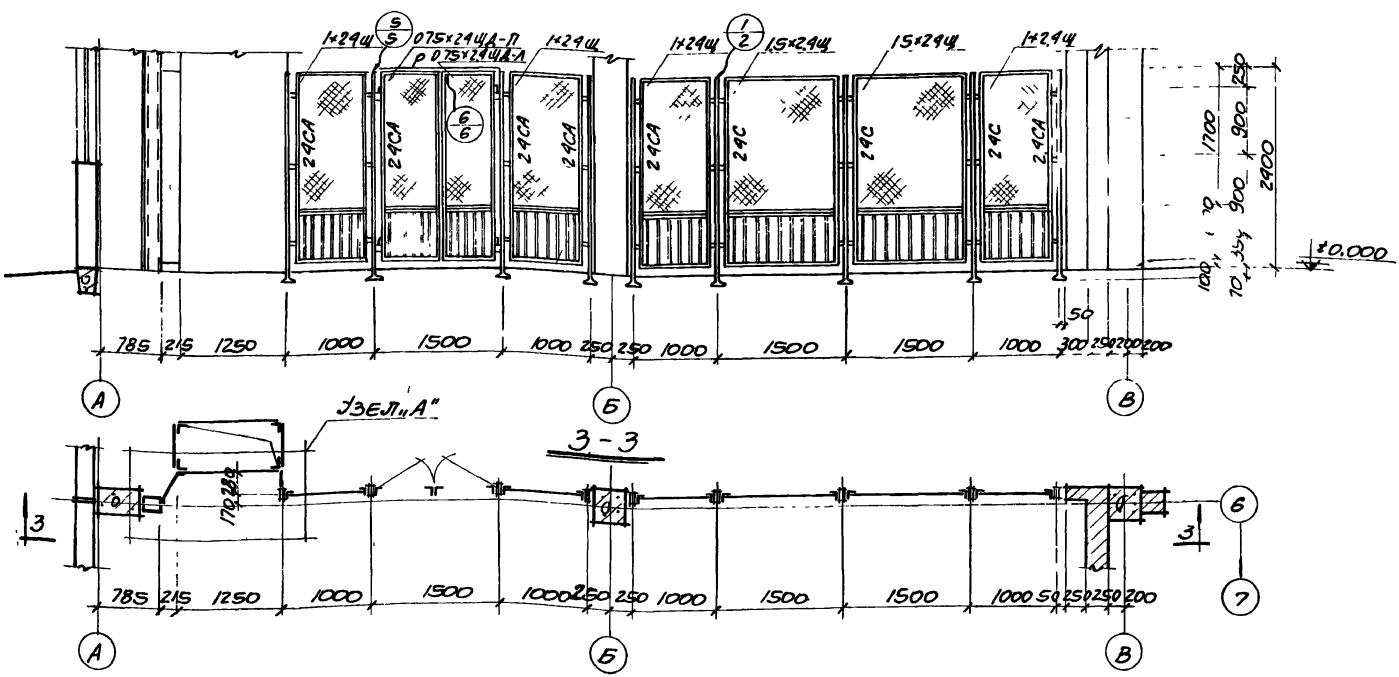


СХЕМА СЕТЧАТОЙ СТАЛЬНОЙ ПЕРЕГОРОДКИ  
М/50

ПРИМЕЧАНИЯ:

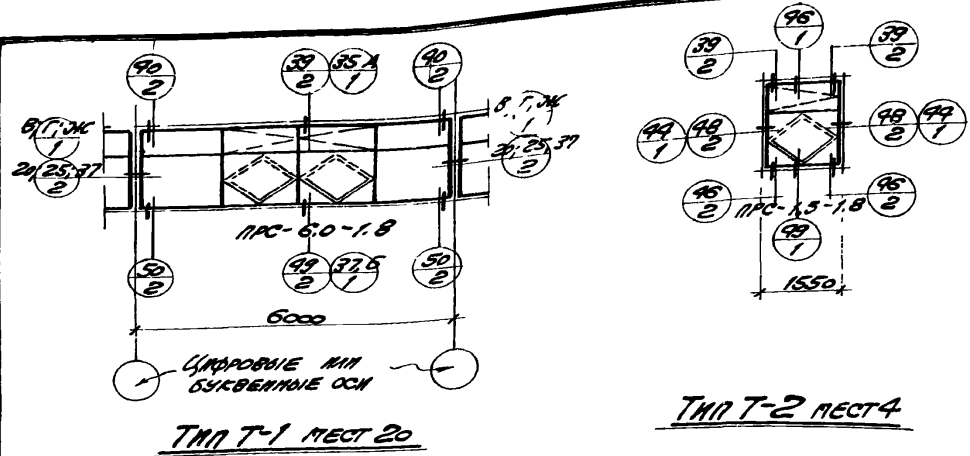
- УКАЗАНИЯ ПО ИЗГОТОВЛЕНИЮ, ОТДЕЛКЕ И МОНТАЖУ КОМПЛЕКТУЮЩИХ ИЗДЕЛИЙ ПЕРЕГОРОДОК ДАНЫ.
  - ДЛЯ ОСТЕКЛЕННЫХ ПЕРЕГОРОДОК В ПОЯСНИТЕЛЬНОЙ ЗАПИСКЕ СЕРИИ 1431-11 ВЫПУСКА 0,1
  - ДЛЯ СЕТЧАТЫХ СТАЛЬНЫХ ПЕРЕГОРОДОК В ПОЯСНИТЕЛЬНОЙ ЗАПИСКЕ СЕРИИ 1431-10 ВЫПУСКА 0,1.
- СВЯЗКИ НА МОНТАЖНЫЕ УЗЛЫ СМОТРИТЕ НА ЛИСТАХ ВЫШЕ УКАЗАННЫХ СЕРИЙ.

6989/VI 23

ГОССТРОЙ ССР РОСТОВСКИЙ ПРОМСТРОЙНИИПРОЕКТ 1976 г.	МОНТАЖНЫЕ И МАРКИРОВОЧ- НЫЕ СХЕМЫ ОСТЕКЛЕННОЙ И СЕТЧАТОЙ СТАЛЬНОЙ ПЕРЕГОРОДОК.	ТИПОВОЙ ПРОЕКТ 90А-1-36
		АЛЬБОМ VI ЛИСТ АР-18

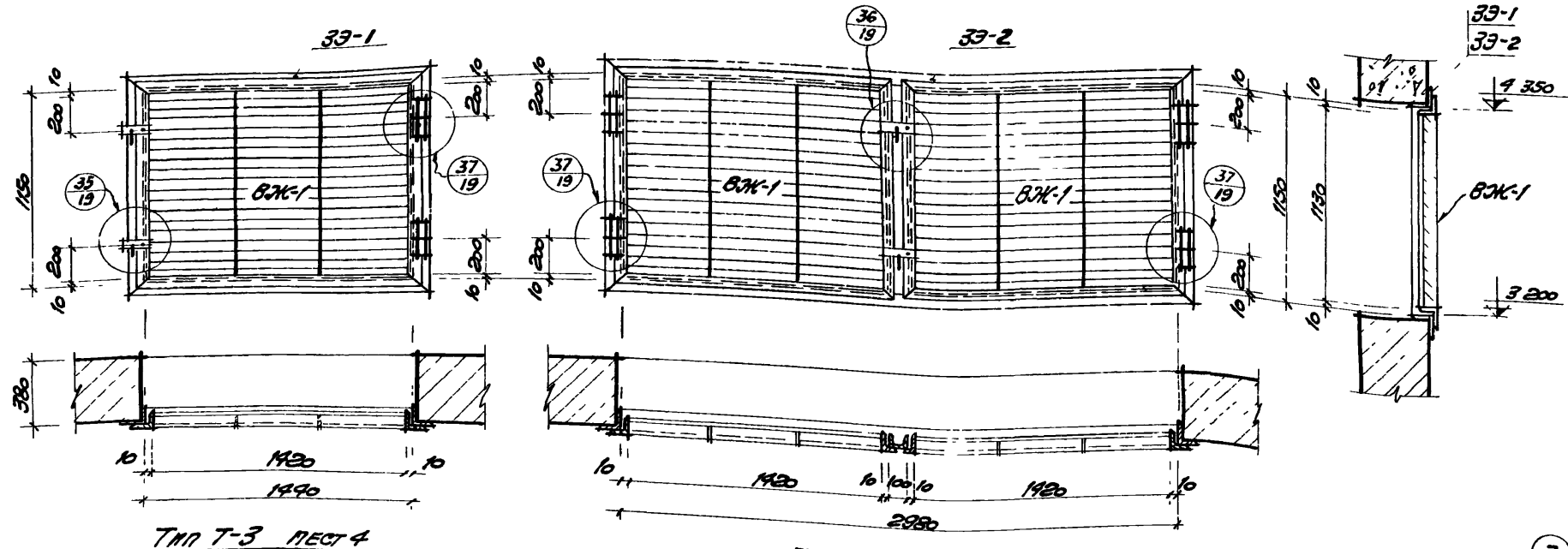


**ЗАКАЗНАЯ СПЕЦИФИКАЦИЯ МАТЕРИАЛОВ НА ПЕРЕЛЕТЫ И МЕХАНИЗМЫ ОТКРЫВАНИЯ**



МАРКА ПЕРЕЛЕТА	КОЛИЧЕСТВО ПЕРЕЛЕТОВ ШТУК	СТАЛЬНЫЕ ПРОФИЛИ В КГ							РЕЗИНОВЫЕ ПРОФИЛИ В КГ/П.М				СТЕКЛО В М <sup>2</sup> /ШТУК						МЕХАНИЗМЫ РУЧНОГО ОТКРЫВАНИЯ КГ/ШТУК									
		П 50x30x2	П 50x25x2	П 40x25x2	Л 24x11x2	Л 15x9.2x1	П 24	П 24	ОБЩИЙ ОБЪЕМ КГ	СТ-2401	СТ-2401	СТ-1	ОБЩИЙ ОБЪЕМ КГ	С1 1480x1435	С3 970x1370	С5 550x1435	С6 490x1330	С11 1480x1170	С12 550x1170	ОБЩИЙ ПЛОЩАДЬ М <sup>2</sup>	ШАДПР	ФИКСАТОР	ПЕЛЯ	ЗАМОК	РУЧКА	СТЯЖКА	ОБЩИЙ ОБЪЕМ КГ	
ПРС-6.0-1.8	20	2680	880	235	544	298	144	34	4876	274	216	14	504	62	104	64	28	50	26	334	928	328	88	88	88	64	96	1592
ПРС-1.5-1.8	4	180	80.8	29.5	52	15	24	24	363.2	13.6	10.8	1.2	25.6	-	10.8	3.2	2.8	-	-	16.8	9.28	3.28	0.88	0.88	0.64	0.96	15.92	
<b>Итого</b>		<b>2860</b>	<b>960.8</b>	<b>325.5</b>	<b>596</b>	<b>314</b>	<b>168.4</b>	<b>36.4</b>	<b>5239.2</b>	<b>287.6</b>	<b>226.8</b>	<b>15.2</b>	<b>5296</b>	<b>62</b>	<b>114.8</b>	<b>67.2</b>	<b>30.8</b>	<b>50</b>	<b>26</b>	<b>350.8</b>	<b>1020.8</b>	<b>360.8</b>	<b>9.68</b>	<b>9.68</b>	<b>7.04</b>	<b>10.56</b>	<b>175.12</b>	

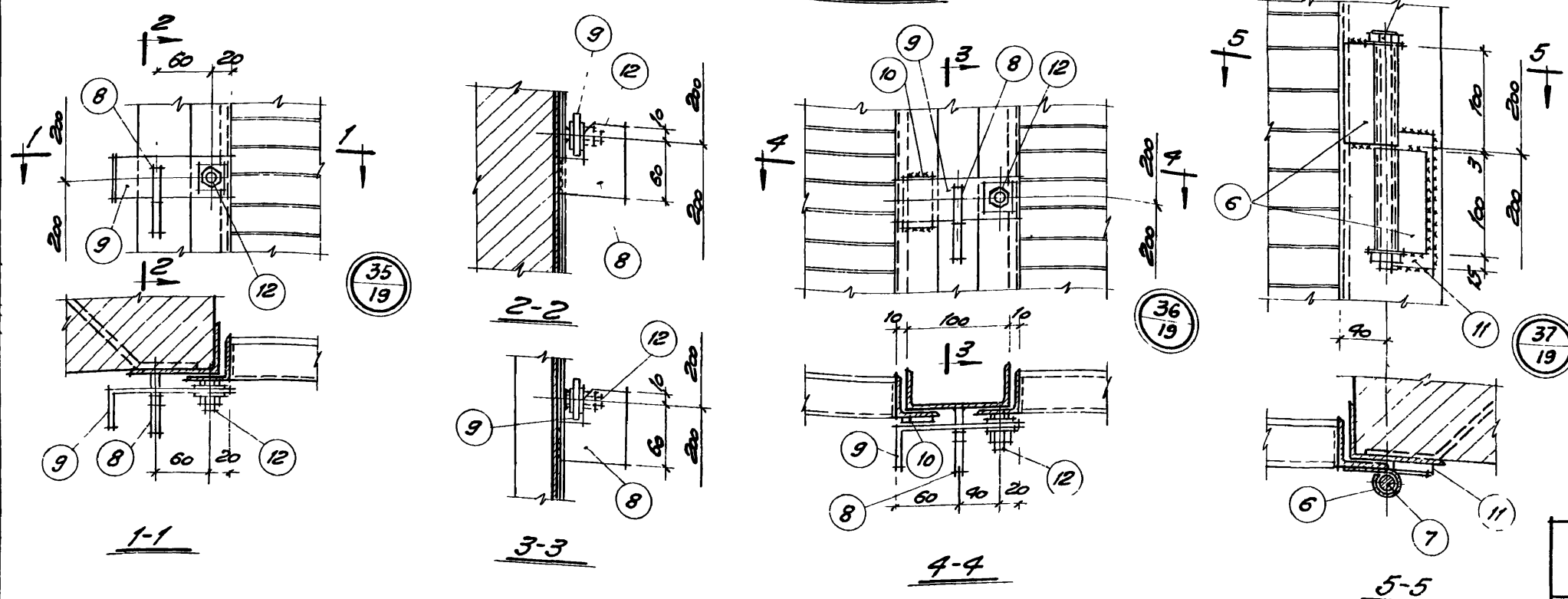
**СПЕЦИФИКАЦИЯ СТАЛЬНЫХ ЭЛЕМЕНТОВ КРЕПЛЕНИЯ**



ТИП СХЕМЫ ПО ПРОЕКТУ	КОЛ-ВО ЭЛЕМЕНТОВ	ЭЛЕМЕНТЫ ПО СЕРИИ 2.436-2 ВЫПУСК 2										ЭЛЕМЕНТЫ ПО СЕРИИ 1.436-4 ВЫПУСК 1																
		МП-2 шт	МП-4 шт	МП-5 шт	МП-16 шт	МП-19 шт	МП-20 шт	МП-22 шт	МП-32 шт	МП-34 шт	К4 шт	К5 шт	КС2 шт	ПРОФИЛИ МП-1, МП-11														
Т-1 МЕСТ 20	НА ОДНУ СХЕМУ НА ВСЕ СХЕМЫ	2 40	5 100	10 200	25 50	-	-	-	2 40	3 60	-	2 40	3 60	-	2 40	3 60	-	2 40	3 60	-	2 40	3 60	-	2 40	3 60	-	2 40	3 60
Т-2 МЕСТ 4	НА ОДНУ СХЕМУ НА ВСЕ СХЕМЫ	-	2 8	-	-	2 8	6 24	2 8	-	-	1 4	-	-	-	-	-	-	-	-	-	-	-	-	-	-	-	-	-
<b>Итого на все типы схем</b>		<b>40</b>	<b>108</b>	<b>200</b>	<b>50</b>	<b>8</b>	<b>24</b>	<b>8</b>	<b>40</b>	<b>60</b>	<b>4</b>	<b>40</b>	<b>60</b>	<b>4</b>	<b>40</b>	<b>60</b>	<b>4</b>	<b>40</b>	<b>60</b>	<b>4</b>	<b>40</b>	<b>60</b>	<b>4</b>	<b>40</b>	<b>60</b>	<b>4</b>	<b>40</b>	<b>60</b>
<b>Итого на все типы схем в кг</b>		<b>164</b>	<b>1296</b>	<b>76</b>	<b>172</b>	<b>896</b>	<b>672</b>	<b>4048</b>	<b>268</b>	<b>48</b>	<b>96</b>	<b>380</b>	<b>795</b>	<b>307.8</b>														

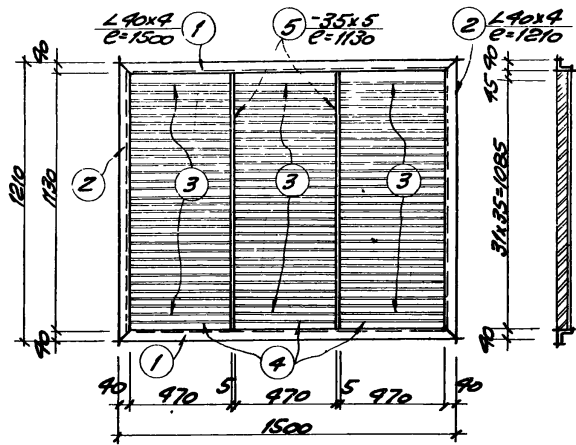
**ПРИМЕЧАНИЯ**

- 1 НА СХЕМАХ ЗАПОЛНЕНИЯ ПРОЕВОВ Т-1 И Т-2 ДАНЫ ССЫЛКИ НА ТИПОВЫЕ ДЕТАЛИ И УЗЛЫ ПО СЕРИИ 2.436-2 ВЫПУСК 1; 2.
- 2 ИЗ ТИПОВЫХ ДЕТАЛЕЙ 25 И 37, ВЫПУСКА 2, ПРИНЯТЫ ЭЛЕМЕНТЫ КРЕПЛЕНИЯ ТОЛЬКО МАРКИ МП-16
- 3 ПЕЛЯ И ЭЛЕМЕНТЫ ЗАЩЕЛКИ (ПОЗ. 8-12) УСТАНАВЛИВАЮТСЯ ПРИ МОНТАЖЕ РЕШЕТОК ВЖ-1 ПРИВАРКУ ЭЛЕМЕНТОВ ПРОИЗВОДИТЬ ЭЛЕКТРОДАРИ ТИПА Э42 ПО ГОСТ 9487-75. ТОЛЩИНУ ШВОВ ПРИНИМАТЬ  $t_{ш} = 6$  мм КАЧЕСТВО СВАРНЫХ ШВОВ ДОЛЖНО ЗАБЛЕДОВАТЬ ТРЕБОВАНИЯМ ГОСТ 10922-75

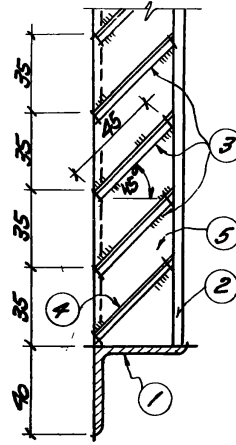


6989/VI 24

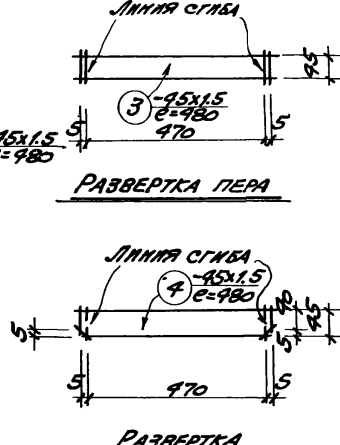
ГОСТРОЙ СССР РОСТОВСКИЙ ПРОМСТРОЙНИИПРОЕКТ 1976г.	МАРКИРОВАННЫЕ СХЕМЫ ЗАПОЛНЕНИЯ ПРОЕВОВ. СПЕЦИФИКАЦИИ ДЕТАЛИ	ТИПОВОЙ ПРОЕКТ 904-1-36 ЗДБСМ II ЛИСТ АР-19
КОМПРЕССОРНАЯ СТАЦИЯ 4К-500А		



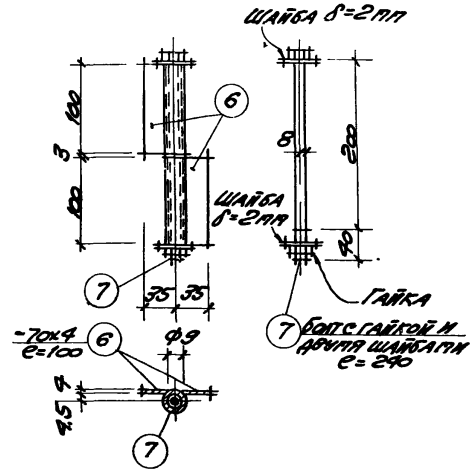
Стальные жалюзи ВЖ-1



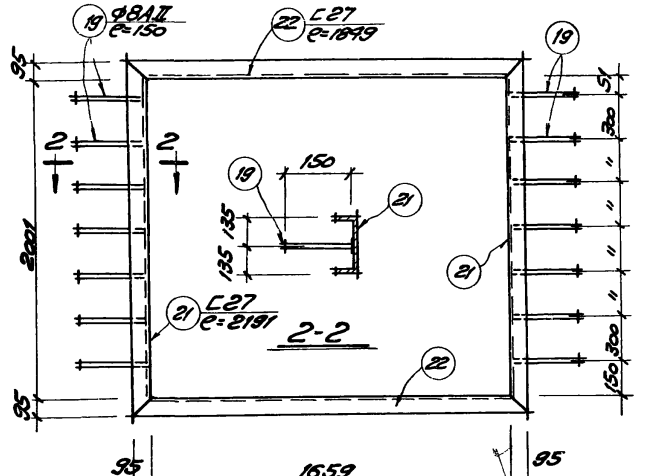
Узел А



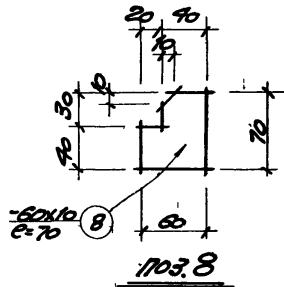
Развертка пера



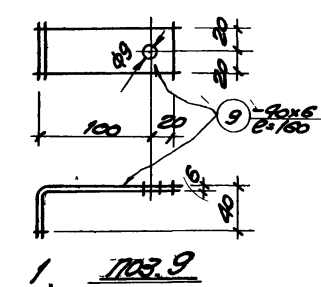
Петля



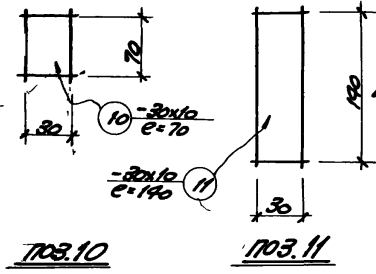
Ж-5



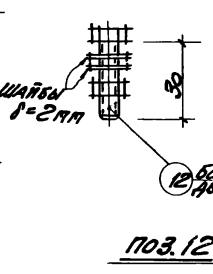
Ж-8



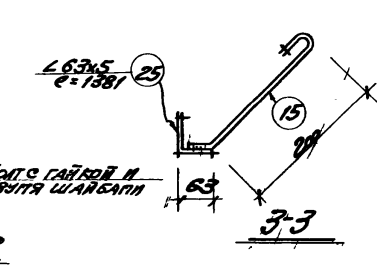
Ж-9



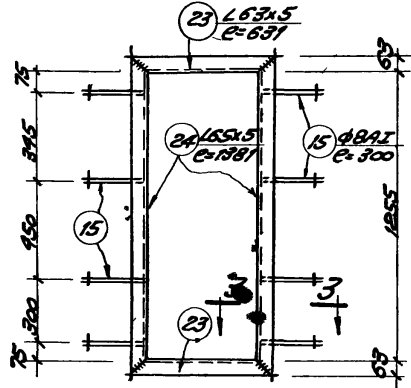
Ж-10



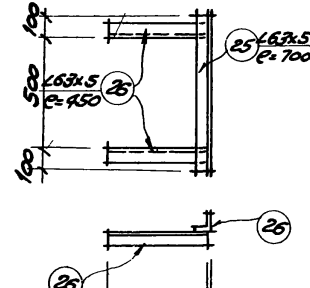
Ж-11



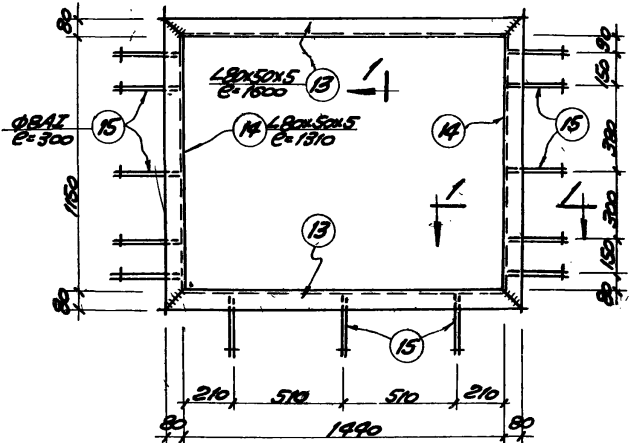
Ж-12



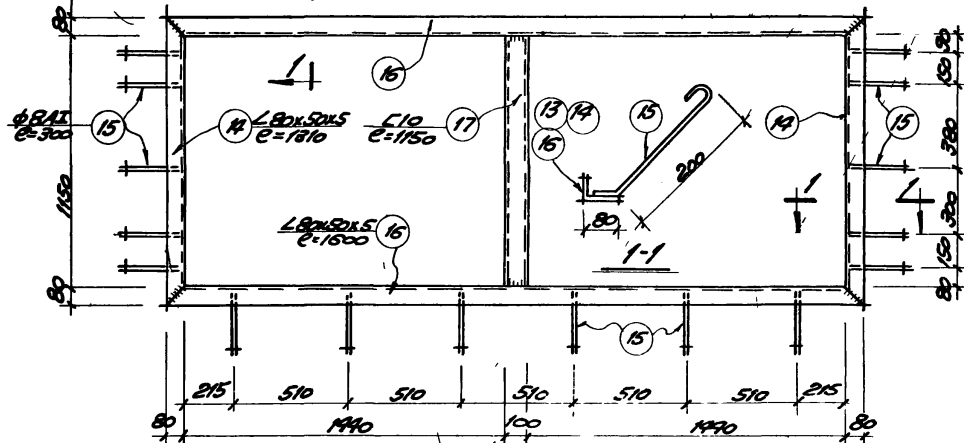
Ж-6



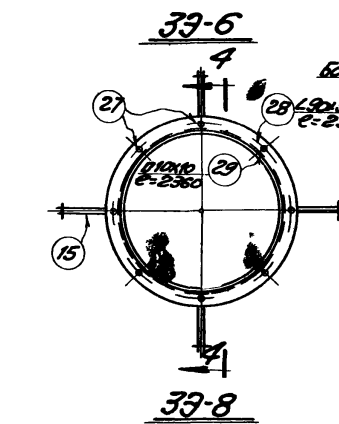
Ж-7



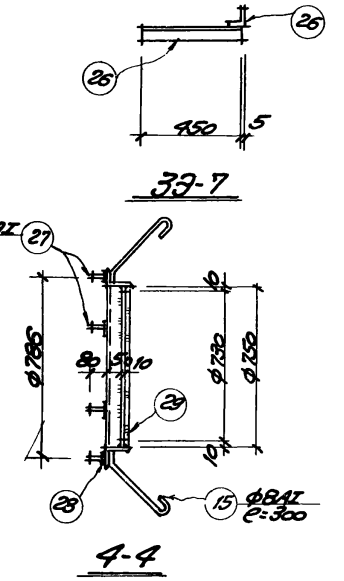
Ж-1



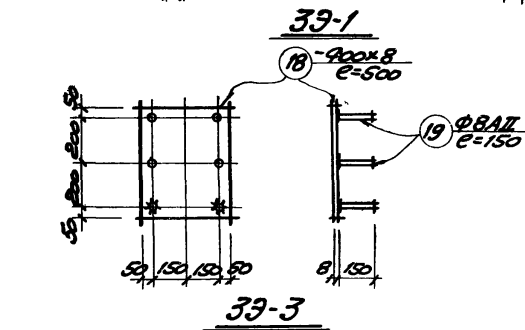
Ж-2



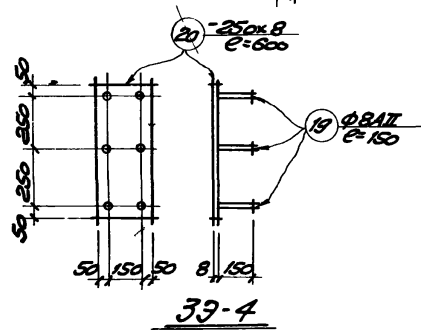
Ж-8



Ж-4



Ж-3



Ж-4

ПРИМЕЧАНИЯ:

1. Настоящий чертёж рассматривать совместно с листами АР-19, 21.
2. Стальные изделия и закладные элементы, разработанные на данном чертеже записываются на листах АР-3, 4, 10, 23, 25.
3. Петли и элементы защиты (Ж-8, 9, 10, 11, 12) устанавливаются при монтаже решеток ВЖ-1.

ГОСТРОЙ СССР  
РОСТОВСКИЙ  
ПРОМСТРОЙНИИПРОЕКТ  
1976 г.

Стальные жалюзи ВЖ-1  
и закладные  
элементы Ж-1-Ж-8

Типовой проект  
904-1-36  
Работы  
VI  
Лист  
АР-20

6989/VI 25

СПЕЦИФИКАЦИЯ СТАЛИ НА ОДИН ЭЛЕМЕНТ

МАРКА ЭЛ-ТА	№№ ПОЗ.	ПРОФИЛЬ	ДЛИНА ММ	КОЛ ШТ.	ВЕС, КГ.		ПРИМЕЧ.
					ОДНОЙ ПОЗИЦ.	ВСЕХ ПОЗИЦ.	
ВН-1	1	L 40x4	1500	2	3,63	7,26	41,98
	2	L 40x4	1210	2	2,93	5,86	
	3	-45x1,5	480	93	0,26	24,18	
	4	-45x1,5	480	3	0,26	0,78	
	5	-35x5	1130	2	1,85	3,7	
ПЕТЛЯ	6	-70x4	100	2	0,22	0,44	0,54
	7	БОЛТ Ф8 С ГАЙКОЙ И ДВУМЯ ШАЙБАМИ	240	1	0,1	0,1	
Поз. 8	8	-60x10	70	1	0,34	0,34	0,34
Поз. 9	9	-40x6	160	1	0,3	0,3	0,3
Поз. 10	10	-80x10	70	1	0,17	0,17	0,17
Поз. 11	11	-30x10	140	1	0,34	0,34	0,34
Поз. 12	12	БОЛТ Ф8 С ГАЙКОЙ И ДВУМЯ ШАЙБАМИ	30	1	0,02	0,02	0,02
3Э-1	13	L 80x50x5	1600	2	7,98	15,96	30,60
	14	L 80x50x5	1310	2	6,59	13,08	
	15	Ф8АІ	300	13	0,12	1,56	
3Э-2	16	L 80x50x5	3140	2	15,61	31,22	56,10
	17	L 10	1150	1	9,88	9,88	
	18	L 80x50x5	1310	2	6,59	13,08	
	15	Ф8АІ	300	18	0,12	1,92	

ПРИМЕЧАНИЯ

- ЗАКЛАДНЫЕ ЭЛЕМЕНТЫ ВЫПОЛНЯТЬ ИЗ СТАЛИ МАРКИ ВСТЗЕН2 ДЛЯ СВАРНЫХ КОНСТРУКЦИЙ ПО ГОСТ 380-71.
- СВАРКУ ПРОИЗВОДИТЬ ЭЛЕКТРОДАМИ ТИПА Э42 ПО ГОСТ 9467-75. ТОЛЩИНУ СВАРНЫХ ШВОВ ПРИНИМАТЬ h<sub>ш</sub> = 6 мм.

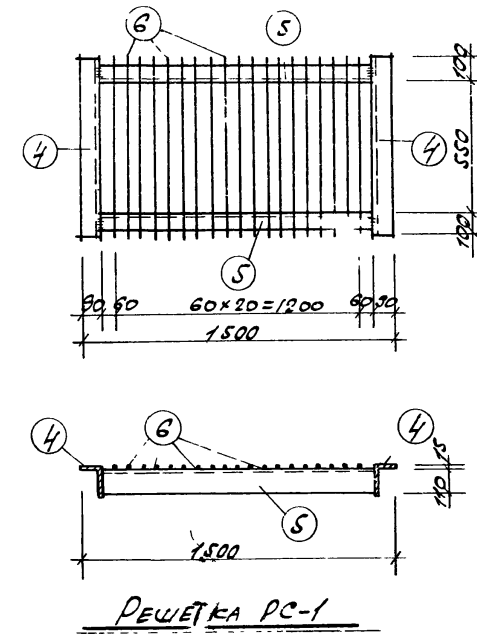
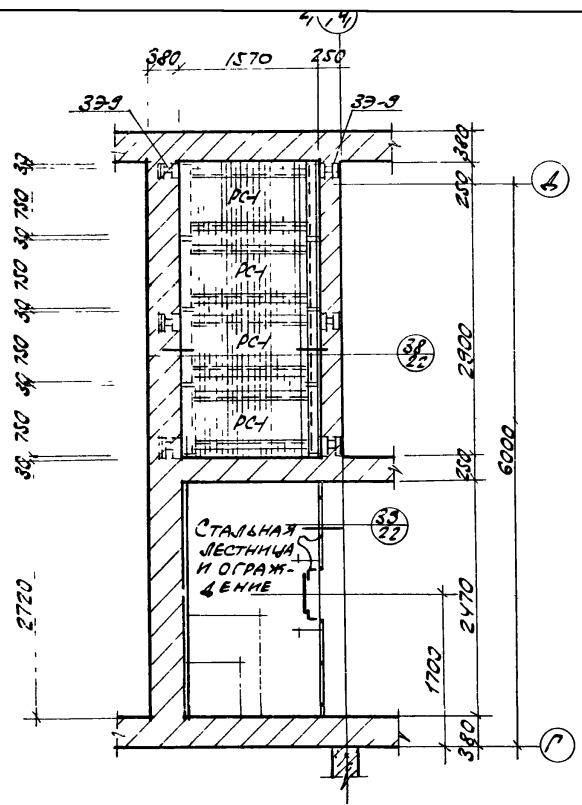
- КАЧЕСТВО СВАРНЫХ ШВОВ ДОЛЖНО УДОВЛЕТВОРЯТЬ ТРЕБОВАНИЯ ГИСТ 10922-75
- НАСТОЯЩИЙ ЛИСТ РАССМАТРИВАТЬ СОВМЕЩНО С ЛИСТОМ АР-20.

СПЕЦИФИКАЦИЯ СТАЛЬНЫХ ИЗДЕЛИЙ

МАРКА ЭЛ-ТА	№№ ПОЗ.	ПРОФИЛЬ	ДЛИНА ММ	КОЛ ШТ.	ВЕС, КГ		ПРИМЕЧАН.
					ОДНОЙ ПОЗИЦ.	ВСЕХ ПОЗИЦ.	
3Э-3	18	-400x8	500	1	12,56	12,56	12,92
	19	Ф8АІ	150	6	0,06	0,36	
3Э-4	20	-250x8	600	1	9,42	9,42	9,78
	19	Ф8АІ	150	6	0,06	0,36	
3Э-5	21	L 27	2191	2	61,0	122,0	225,28
	22	L 27	1849	2	51,22	102,44	
	19	Ф8АІ	150	14	0,06	0,84	
3Э-6	23	L 63x5	631	2	3,04	6,08	13,69
	24	L 63x5	1381	2	6,65	13,3	
	15	Ф8АІ	300	8	0,12	0,96	
3Э-7	25	L 63x5	700	1	3,37	3,37	7,69
	26	L 63x5	450	2	2,16	4,32	
3Э-8	27	БОЛТ Ф12АІ	80	8	0,09	0,72	18,86
	28	L 90x56x6	2360	1	15,81	15,81	
	15	Ф8АІ	300	4	0,12	0,48	

НАИМЕНОВАНИЕ ИЗДЕЛИЯ	МАРКА	КОЛ-ВО ШТ.	ВЕС ИЗДЕЛИЯ КГ.	ОБЩИЙ ВЕС КГ.	СТАНДАРТ ИЛИ ЛИСТ ПРОЕКТА	ПРИМЕЧАН.
СТАЛЬНЫЕ ЖАЛЮЗИ	ВН-1	12	41,98	503,76	АР-20	
ПЕТЛЯ	Поз. 6;7	24	0,54	12,96		
	Поз. 8	16	0,34	5,44		
	Поз. 9	16	0,3	4,8		
	Поз. 10	8	0,17	1,36		
	Поз. 11	24	0,34	8,16		
	Поз. 12	16	0,02	0,32		
ЗАКЛАДНЫЕ ЭЛЕМЕНТЫ	3Э-1	4	30,60	122,40		
	3Э-2	4	56,10	224,40		
	3Э-3	4	12,92	51,68		
	3Э-4	8	9,78	78,24		
	3Э-5	4	225,28	901,12		
	3Э-6	8	13,69	109,52		
	3Э-7	4	7,69	30,76		
	3Э-8	4	18,86	75,44		
САЛЬНИКИ	Ф8	4	10,2	40,8	СЕРИЯ 3,301-5	
	Ф12	4	43,6	174,4		
	Ф16	4	27,9	111,6		
	Ф20	4	58,6	234,4		

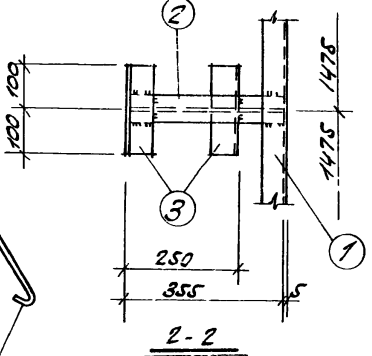
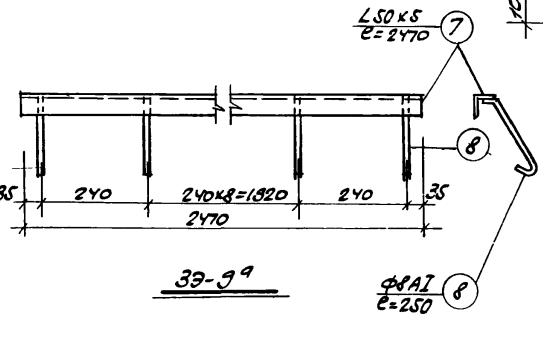
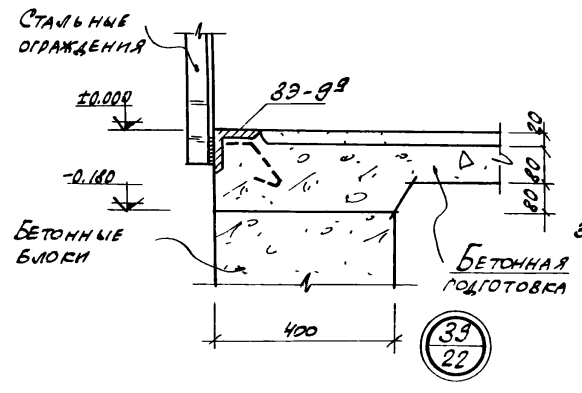
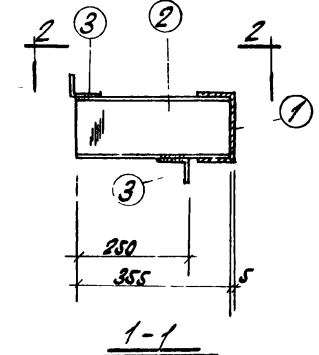
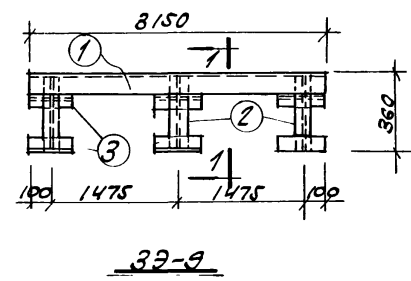
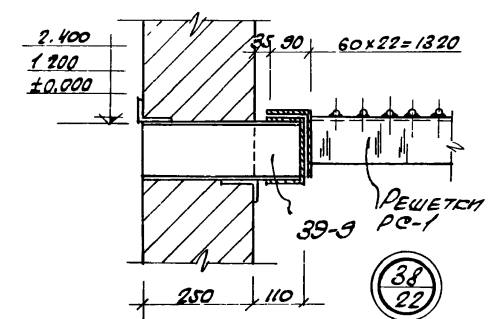
ПОСТРОИ ООП РОСТОВСКИЙ ПРОМСТРОЙНИПРОКТ 1976 г. Компрессорная станция 4К-500А.	СПЕЦИФИКАЦИИ К ЛИСТУ АР-20.	ТИПОВОЙ ПРОЕКТ 904-1-36 АЛЬБОМ № ЛИСТ АР-21
--	--------------------------------	--



СПЕЦИФИКАЦИЯ СТАЛИ НА ОДИН ЭЛЕМЕНТ

МАРКА ЭЛ-ТА	ИН ПОЗ.	ПРОФИЛЬ	ДЛИНА ММ	К-ВО ШТ	ВЕС		ПРИМЕР
					ОДНОЙ ПОЗИЦ.	ВСЕХ ПОЗИЦ.	
33-9	1	Г16	3150	1	44,73	44,73	68,07
	2	I 14	355	3	4,86	14,58	
	3	L75x50x5	200	6	0,96	5,76	
РС-1	4	L140x90x10	750	2	13,1	26,2	75,0
	5	L110x70x8	1820	2	14,4	28,8	
	6	φ14 АІ	750	21	0,85	20,0	
33-9 <sup>а</sup>	7	L50x5	2470	1	9,31	9,31	10,41
	8	φ8 АІ	250	11	0,1	1,1	

МАРКIROVОУЧАЯ СХЕМА РЕШЕТОК В КАМЕРАХ ГЛУШЕНИЯ  
НА ОТМЕТАХ ±0.000, 1.200, 2.400



СПЕЦИФИКАЦИЯ СТАЛЬНЫХ ИЗДЕЛИЙ

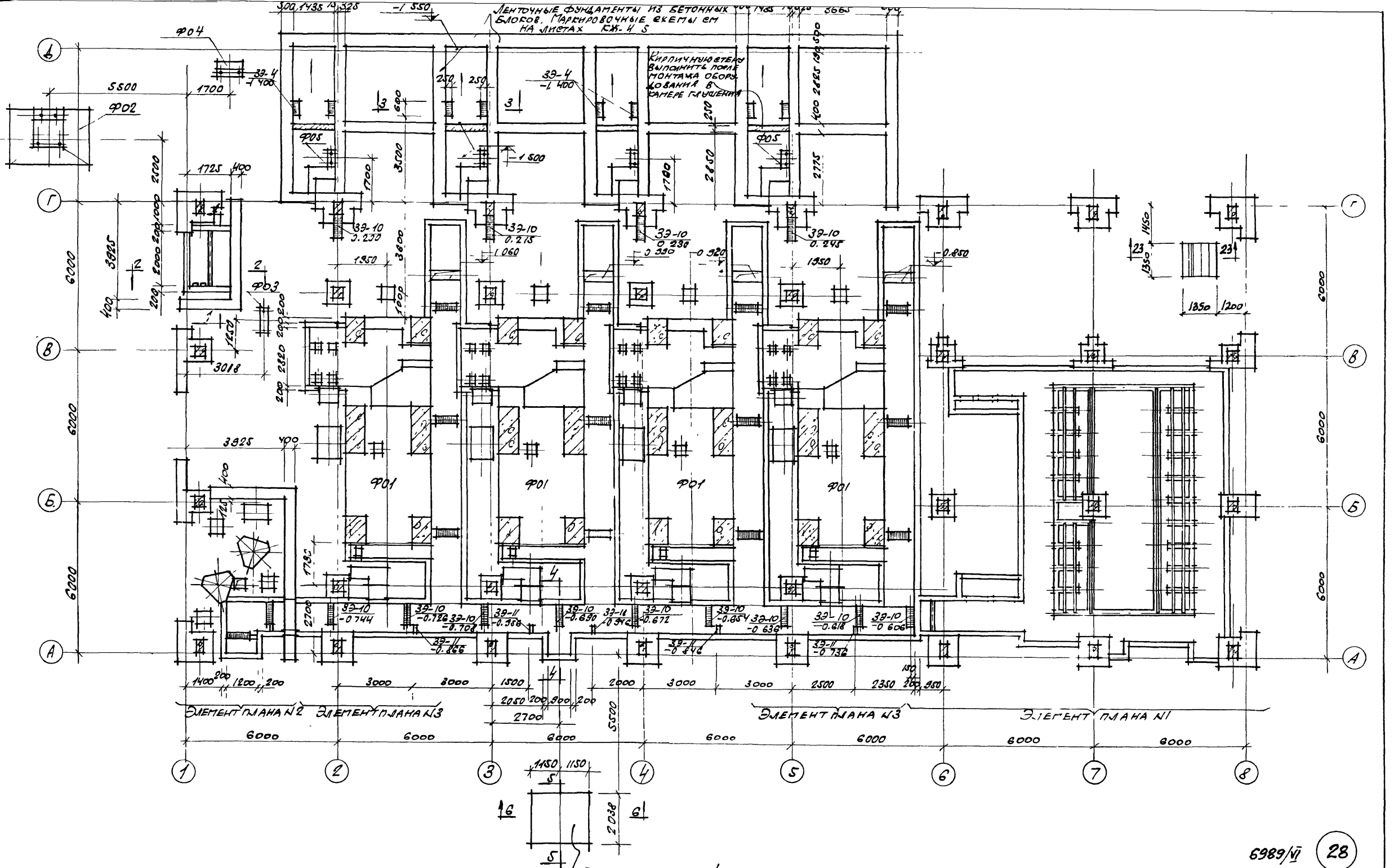
НАИМЕНОВАНИЕ ИЗДЕЛИЙ	МАРКА	КОЛ-ВО ШТ.	ВЕС ИЗДЕЛИЙ КГ.	ОБЩИЙ ВЕС КГ.	СТАНДАРТ ИЛИ ЛИСТ ПРОЕКТА	ПРИМЕЧАНИЯ
ЗАКЛАДНОЙ ЭЛЕМЕНТ	33-9	24	68,07	1561,68	АР-22	
СТАЛЬНАЯ РЕШЕТКА	РС-1	48	75,00	3600,0		
ЗАКЛАДНОЙ ЭЛЕМЕНТ	33-9 <sup>а</sup>	4	10,41	41,64		

ПРИМЕЧАНИЯ

- РЕШЕТКИ И ЗАКЛАДНЫЕ ЭЛЕМЕНТЫ ВЫПОЛНЯТЬ ИЗ СТАЛИ МАРКИ ВСтЗп2 для сварных конструкций по ГОСТ 380-71
- СВАРКУ ПРОИЗВОДИТЬ ЭЛЕКТРОДАМИ ТИПА Е42 по ГОСТ 9467-75 ТОЛЩИНУ СВАРНЫХ ШВОВ ПРИНИМАТЬ hш=6мм
- КАЧЕСТВО СВАРНЫХ ШВОВ ДОЛЖНО УДОВЛЕТВОРЯТЬ ТРЕБОВАНИЯМ ГОСТ 10922-75.
- ЗАКЛАДНОЙ ЭЛЕМЕНТ 33-9<sup>а</sup> ЗАЛОЖИТЬ ПРИ ВЫПОЛНЕНИИ БЕТОННОЙ ПОДГОТОВКИ ПОД ПОЛЫ. СТАЛЬНЫЕ ОГРАЖДЕНИЯ И ЛЕСТНИЦЫ СМОТРИТЕ НА ЛИСТАХ МАРКИ КМ.

6989/√ 27

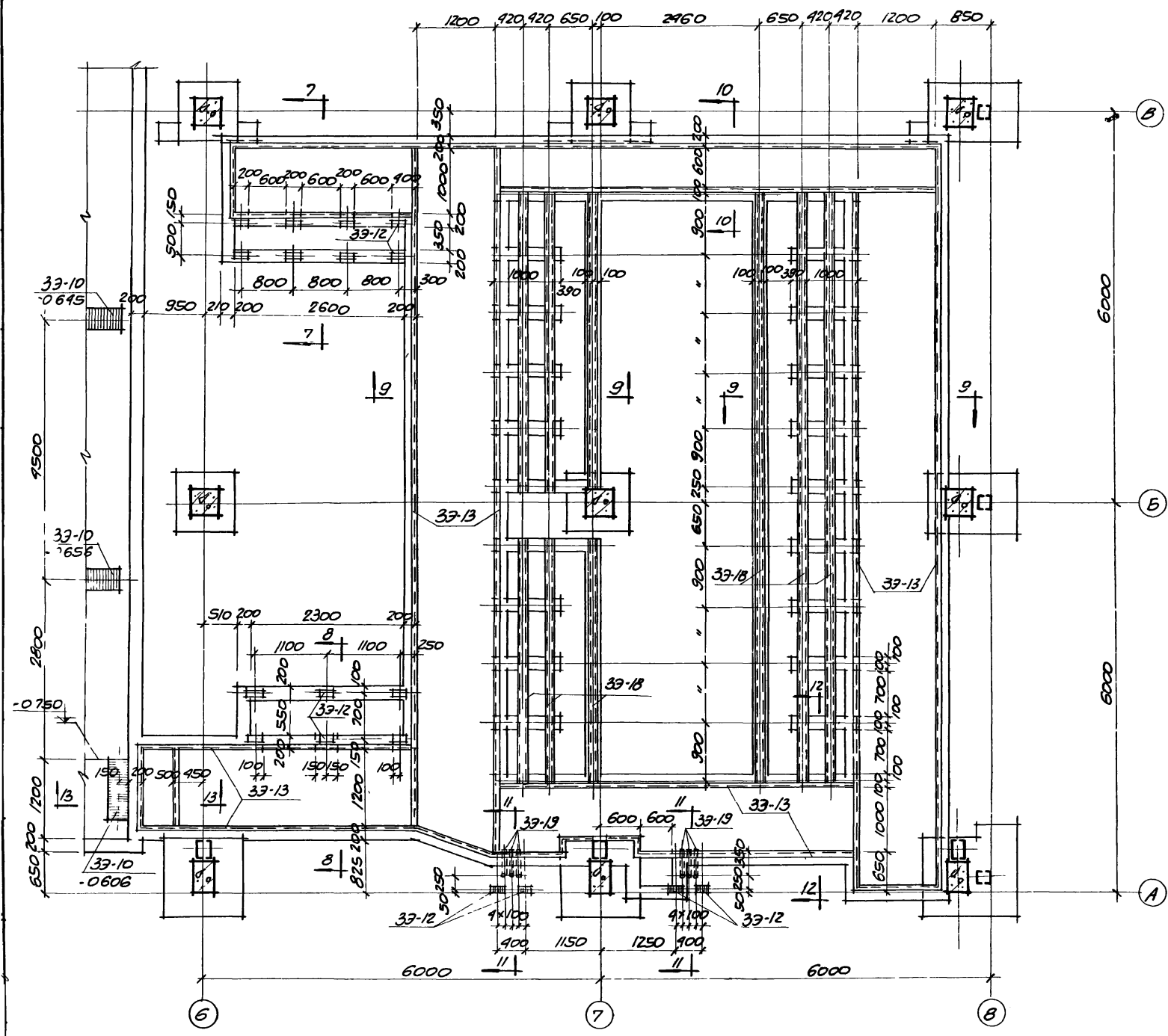
ГОССТРОЙ ССР РОСТОВСКИЙ ПРОМСТРОЙНИИПРОЕКТ 1976г.	МАРКIROVОУЧНЫЕ СХЕМЫ РЕШЕТОК В КАМЕРАХ ГЛУШЕНИЯ.	ТИПОВОЙ ПРОЕКТ 904-1-36
КОМПРЕССОРНАЯ СТАНЦИЯ 4К-500А.		АЛЬБОМ √ ЛИСТ АР-22



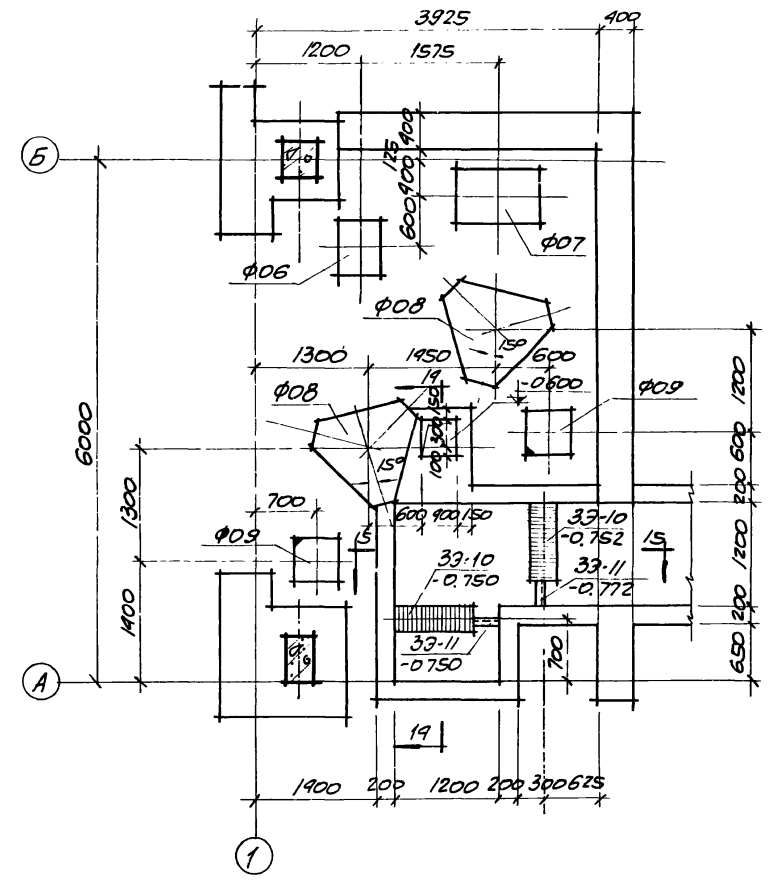
6989/II 28

ГАБАРИТ ПЕСЧАНОЙ ПОДУШКИ h=480 ДЛЯ УСТАНОВКИ БАКА АВАРИЙНОГО СЛИВА МАСЛА. ОТМЕТКА НИЗА ПОДУШКИ - 3.500

ГОССТРОИ СССР РОСТОВСКИЙ ПРОМСТРОИНИИПРОЕКТ 1976 г. Компрессорная станция 4к-500А.	План подземного хозяйства	ТИПОВОЙ ПРОЕКТ ЭО4-1-36
		Альбом VI Лист АР-23



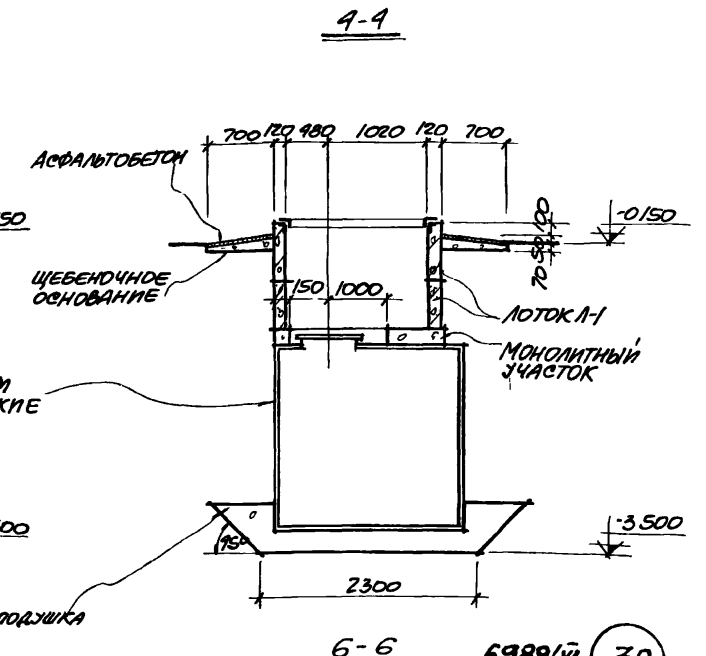
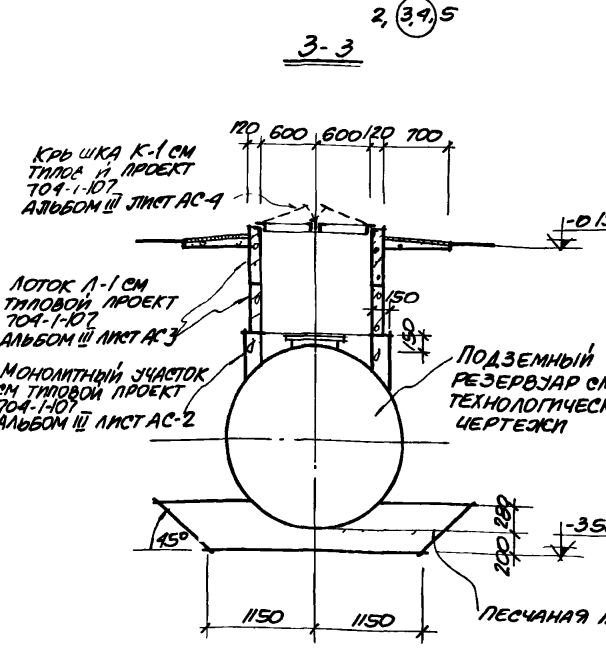
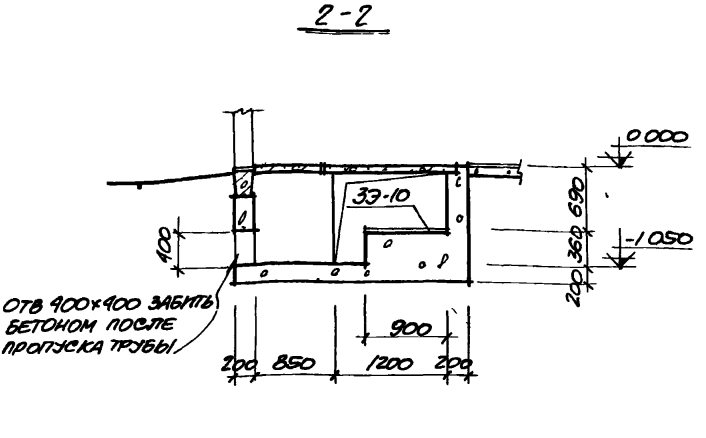
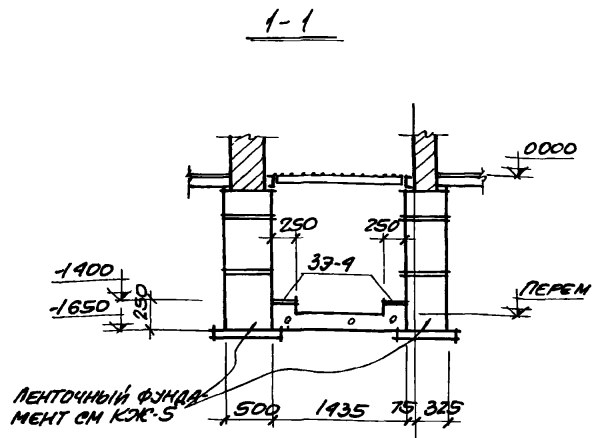
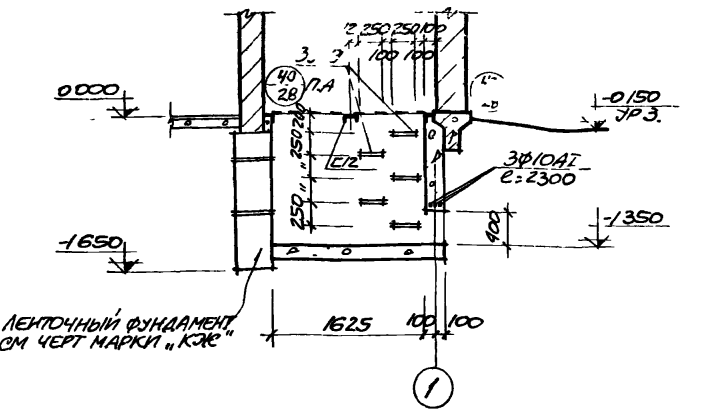
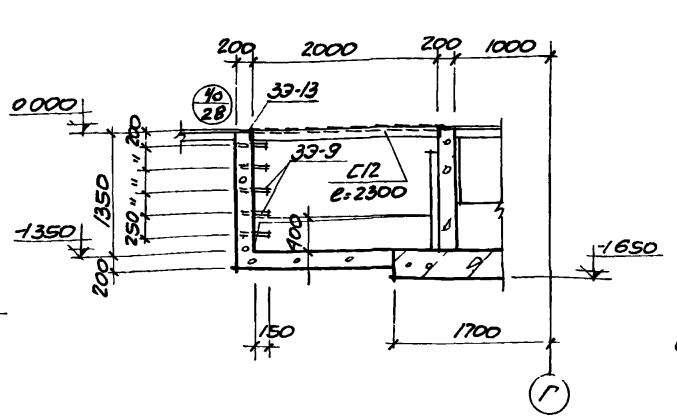
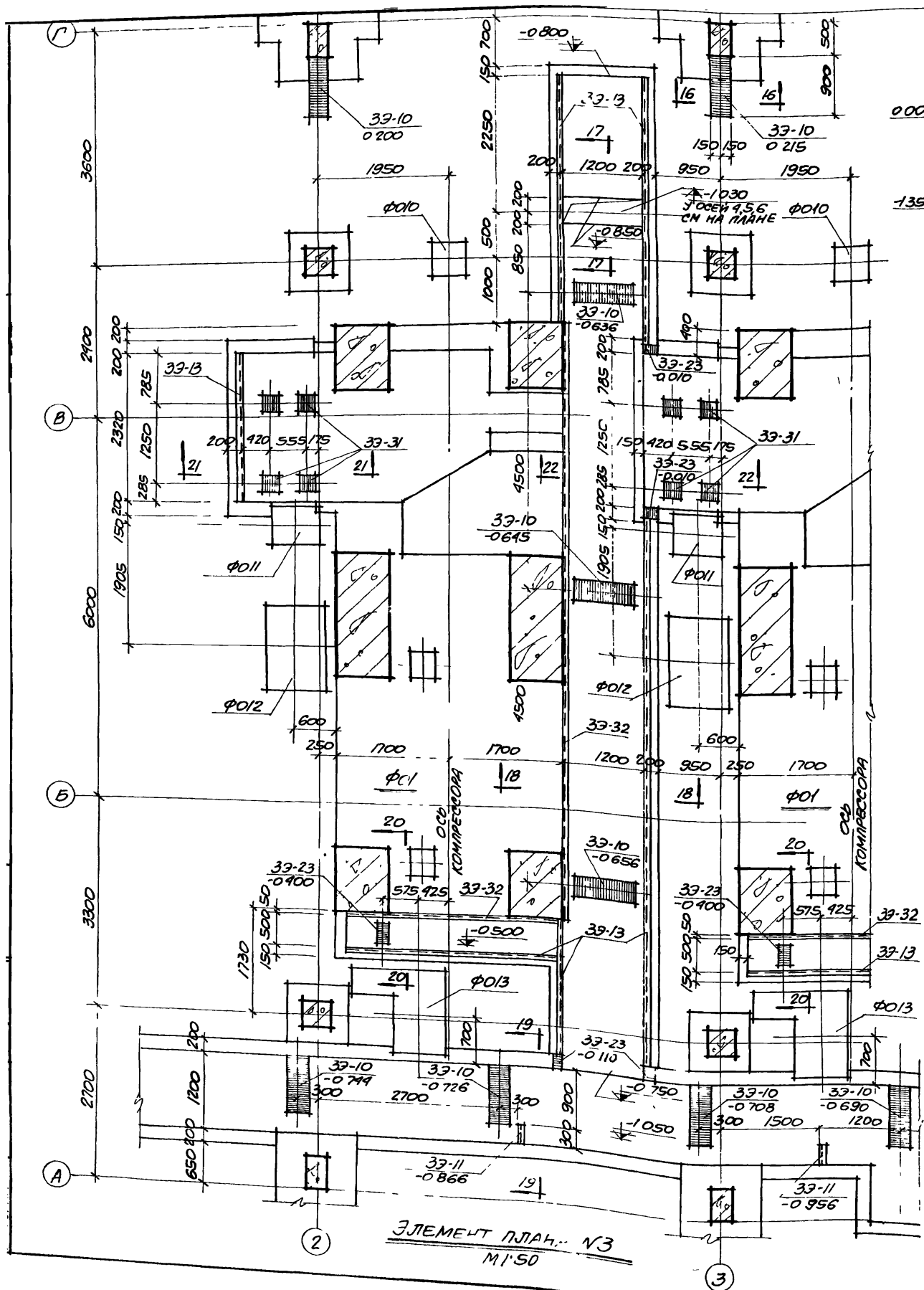
ЭЛЕМЕНТ ПЛАНА №1.  
M1:50



ЭЛЕМЕНТ ПЛАНА №2  
M1:50

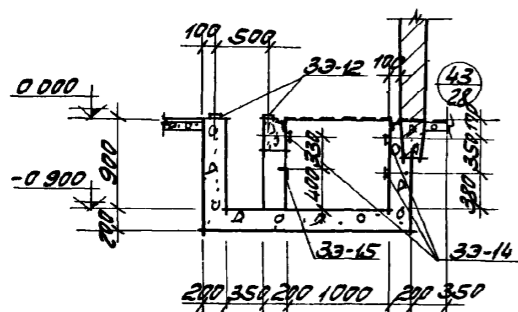
6989/VI (29)

ГООСТРОЙ СССР РОСТОВСКИЙ ПРОМСТРОИНИИПРОЕКТ 1976 г.	ЭЛЕМЕНТЫ ПЛАНА ПОДЗЕМНОГО ХОЗЯЙСТВА №1 и №2	ТИПОВОЙ ПРОЕКТ 904-1-36
КОМПРЕССОРНАЯ СТАНЦИЯ 4К-500А	ЛИСТ АР. 24	АЛЬБОМ VI

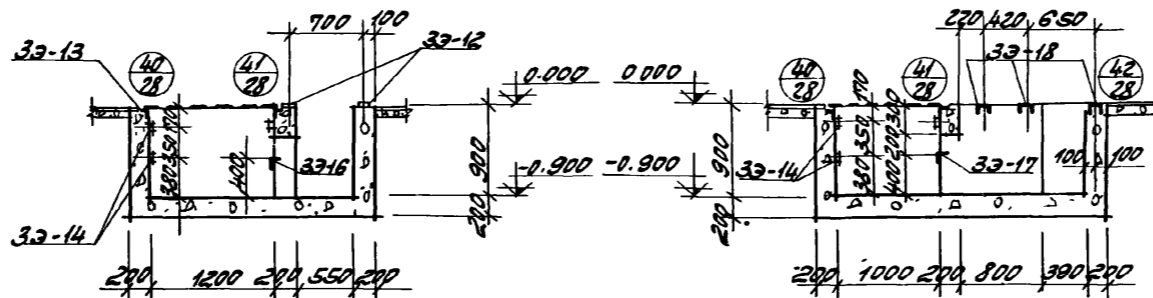


ЭЛЕМЕНТ ПЛАНА №3  
М 1:50

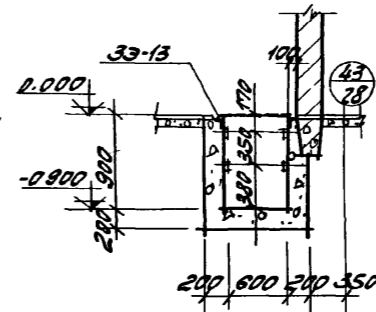
ГОССТРОЙ СССР РОСТОВСКИЙ ПРОМСТРОЙНИИПРОЕКТ 1976 г.	ПОДЗЕМНОЕ ХОЗЯЙСТВО	ТИПОВОЙ ПРОЕКТ 904-1-36
КОМПРЕССОРНАЯ СТАНЦИЯ 4К-500А	ЭЛЕМЕНТ ПЛАНА №3. СЕЧЕНИЯ 1-1 ÷ 6-6	АЛЬБОМ VI
		ЛИСТ АР-25



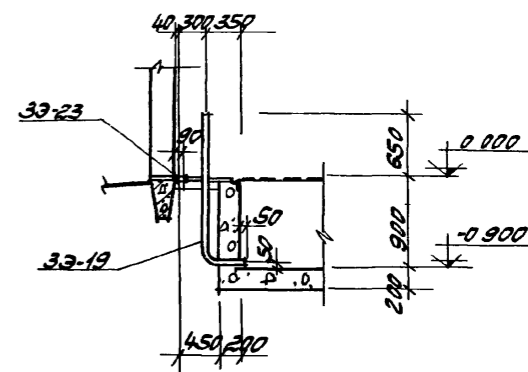
7-7



8-8

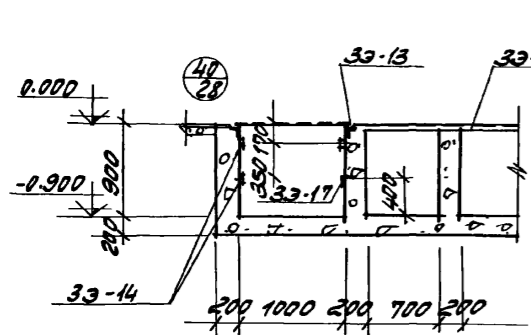


9-9

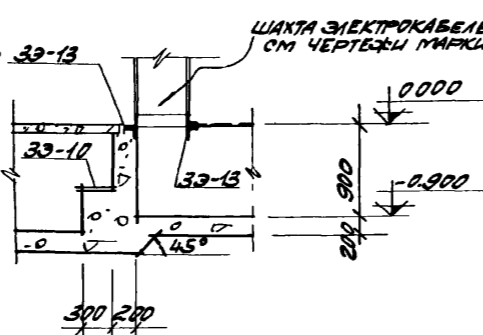


10-10

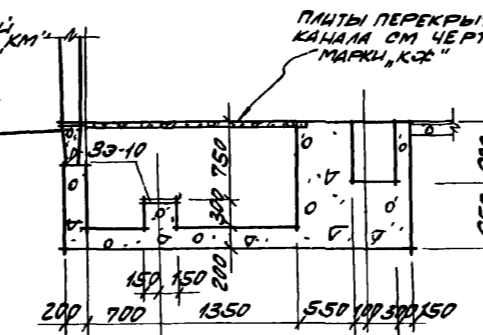
11-11



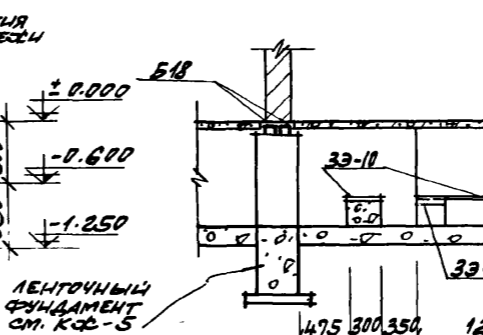
12-12



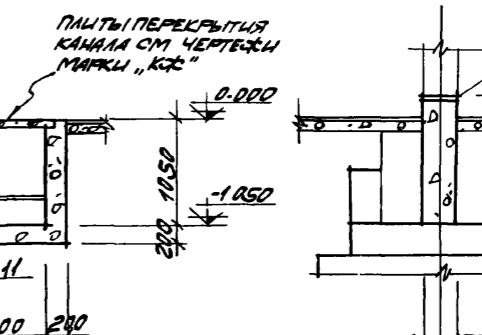
13-13



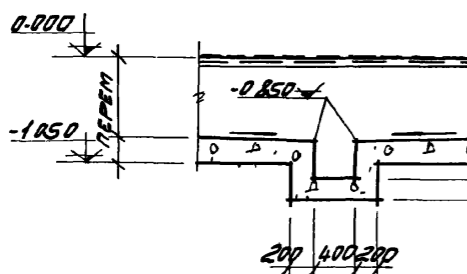
14-14



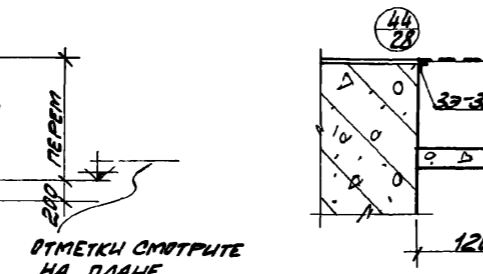
15-15



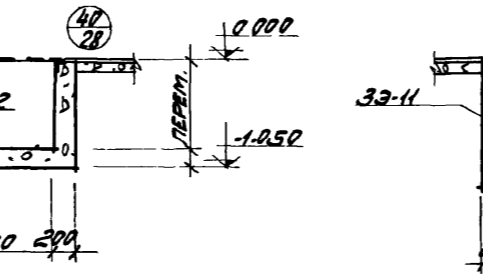
16-16



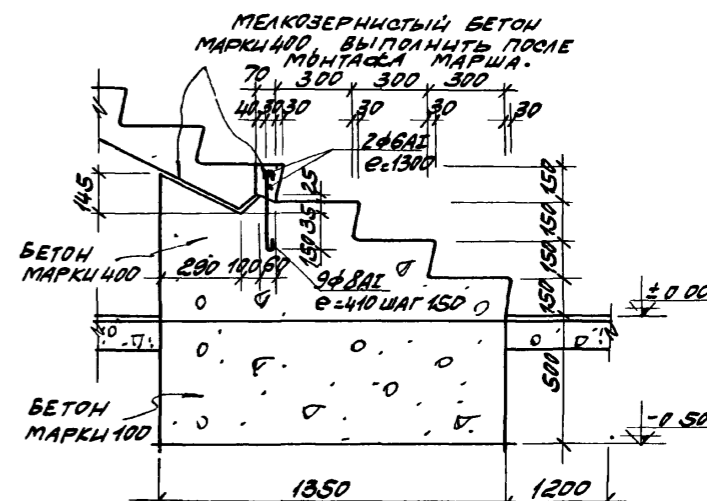
17-17



18-18

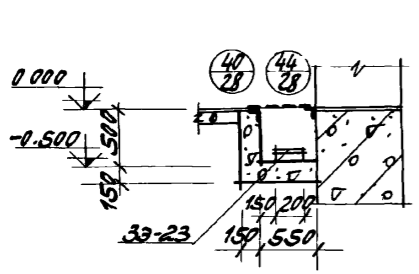


19-19

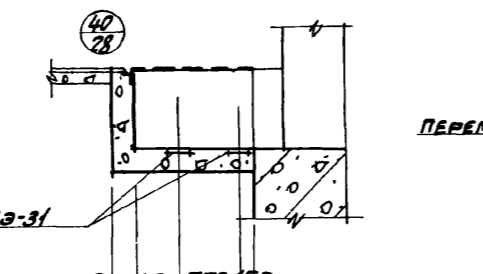


23-23

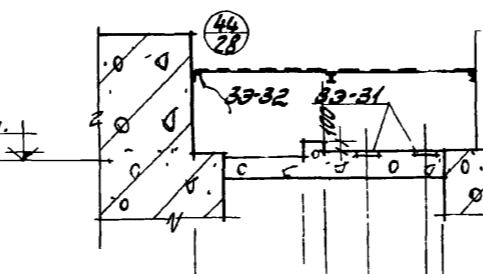
6989/VI 31



20-20



21-21



22-22

ШАХТА ЭЛЕКТРОКАБЕЛЕЙ СМ ЧЕРТЕЖИ МАРШ. КМ

ПЛАТЫ ПЕРЕКРЫТИЯ КАНАЛА СМ ЧЕРТЕЖИ МАРШ. КЖ

ПЛАТЫ ПЕРЕКРЫТИЯ КАНАЛА СМ ЧЕРТЕЖИ МАРШ. КЖ

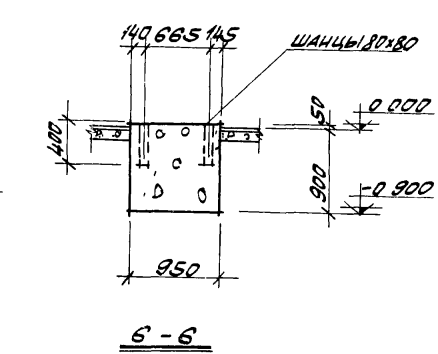
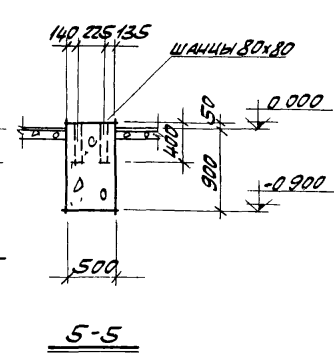
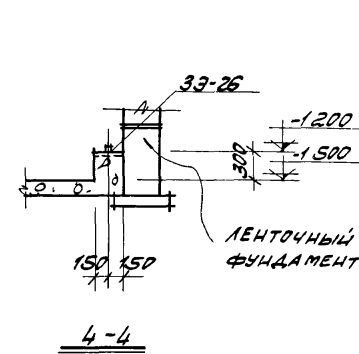
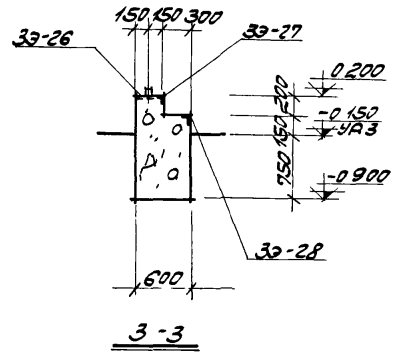
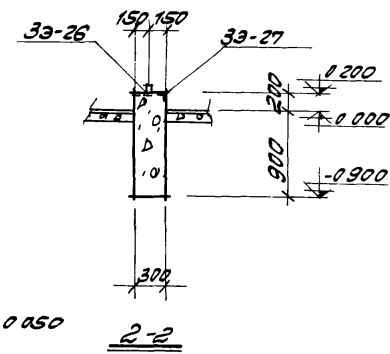
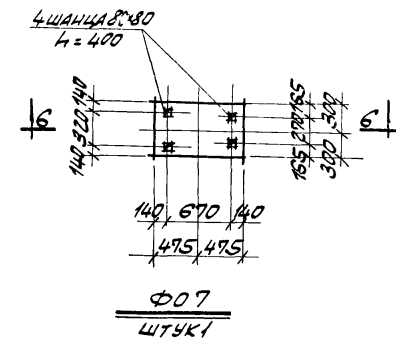
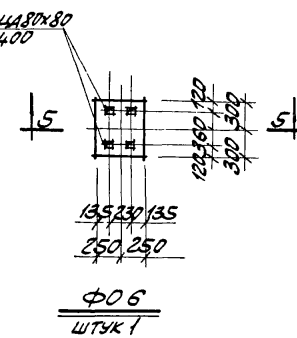
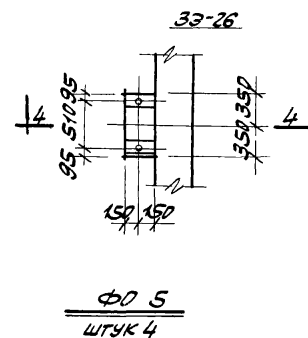
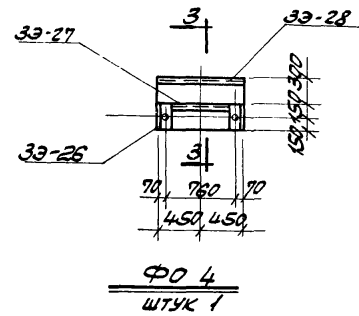
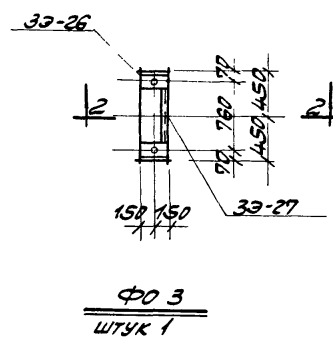
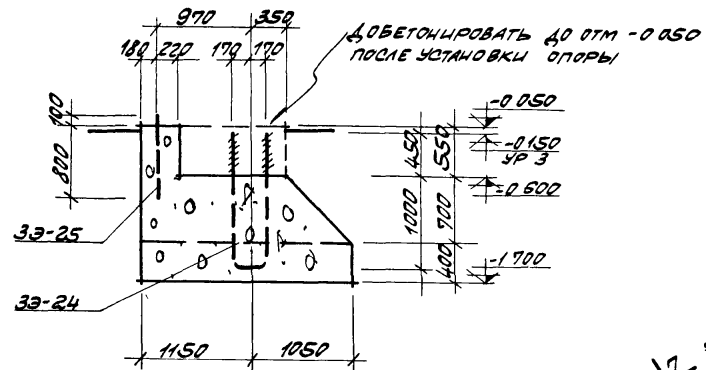
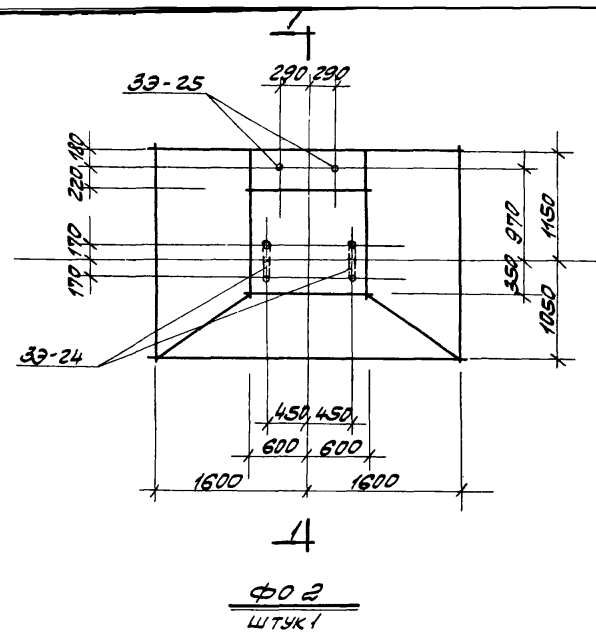
ОТМЕТКИ СМОТРИТЕ НА ПЛАНЕ

ЛЕНТОЧНЫЙ ФУНДАМЕНТ СМ. КЖ-5

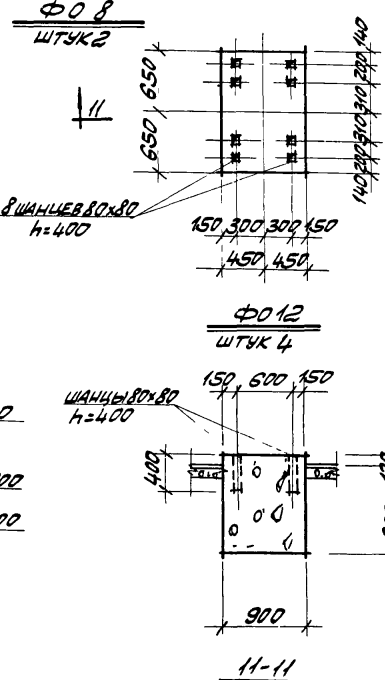
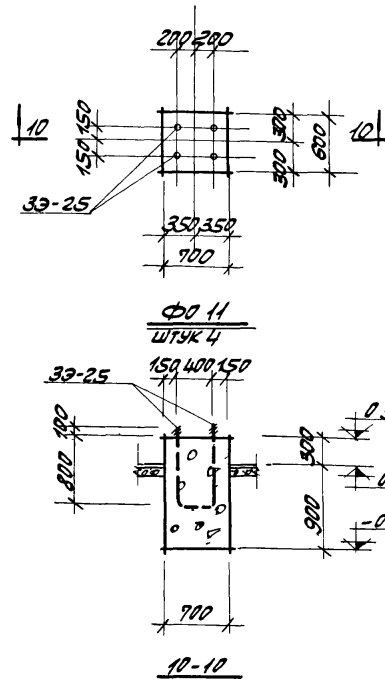
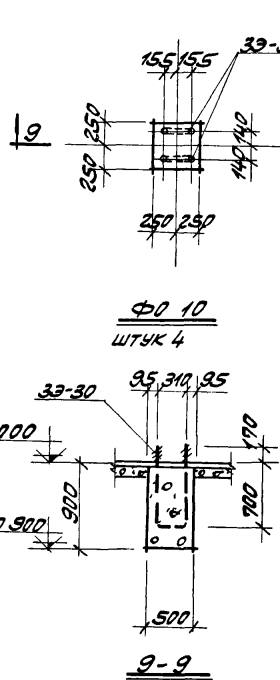
ОТМЕТКИ СМОТРИТЕ НА ПЛАНЕ

ГОССТРОЙ СССР РОСТОВСКИЙ ПРОМСТРОЙПРОЕКТ 1976 г.	ПОДЗЕМНОЕ ХОЗЯЙСТВО	ТИПОВОЙ ПРОЕКТ 904-1-36
КОМПРЕССОРНАЯ СТАНЦИЯ 4К-500А	СЕЧЕНИЕ 7-7:23-23	АЛЬБОМ VI
		ЛИСТ АР-26

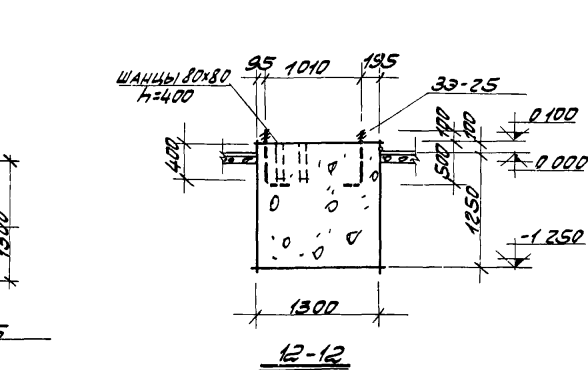
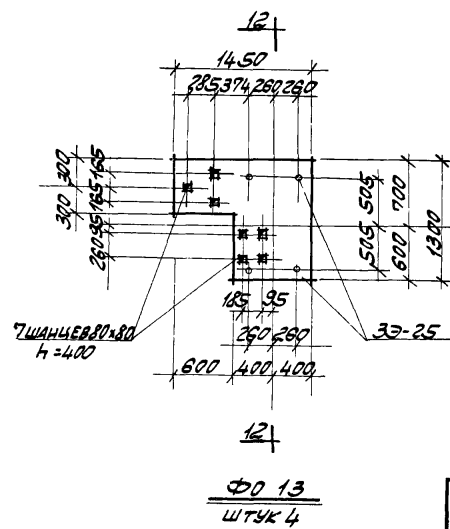




**1-1**



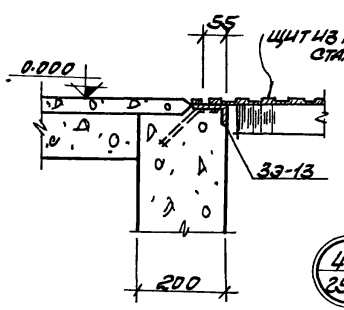
**7-7**



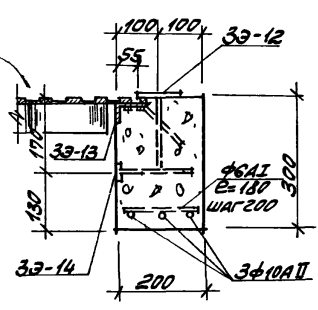
6989/VI

32

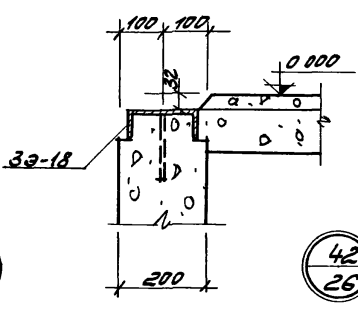
ГОССТРОИ СССР РОСТОВСКИЙ ПРОМСТРОИНИИПРОЕКТ 1976 г.	ПОДЗЕМНОЕ ХОЗЯЙСТВО	ТИПОВОЙ ПРОЕКТ 904-1-36
	КОМПРЕССОРНАЯ СТАНЦИЯ 4К-500А	ФУНДАМЕНТЫ ПОД ОБОРУДОВАНИЕ Ф0-2 - Ф0-13 СЕЧЕНИЯ 1-1 : 12-12



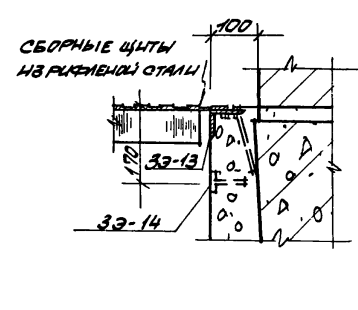
40  
25/26



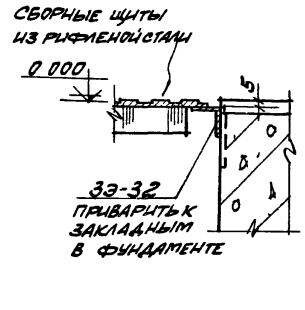
41  
26



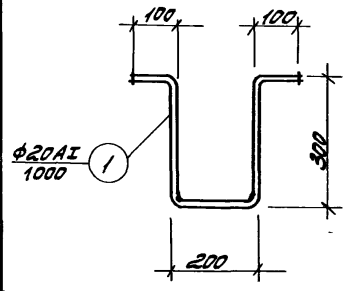
42  
26



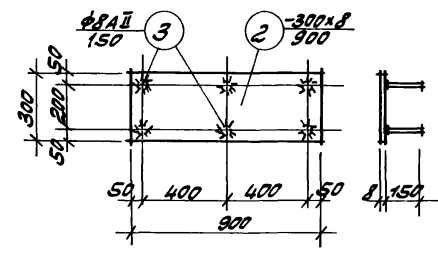
43  
26



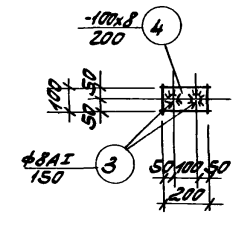
44  
26



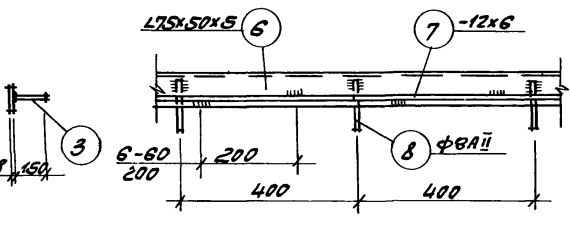
33-9



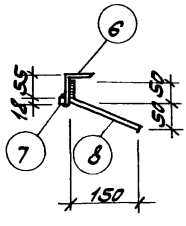
33-10



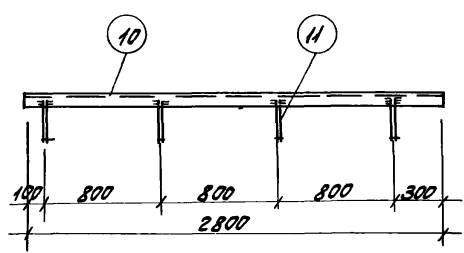
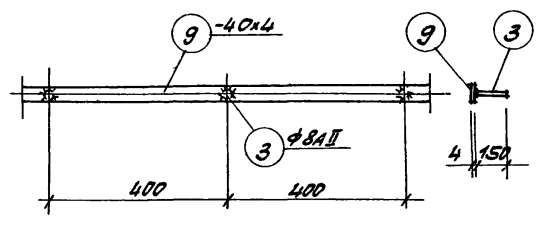
33-12



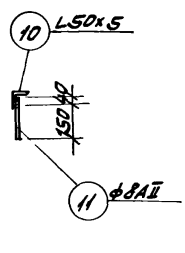
33-13



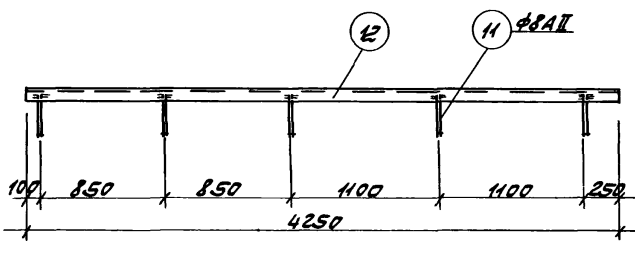
33-14



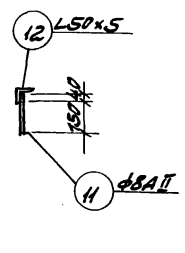
33-15



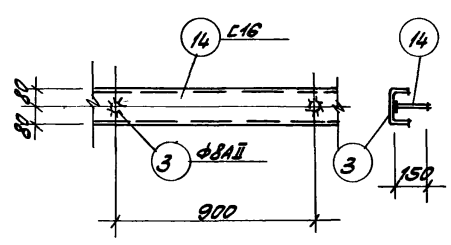
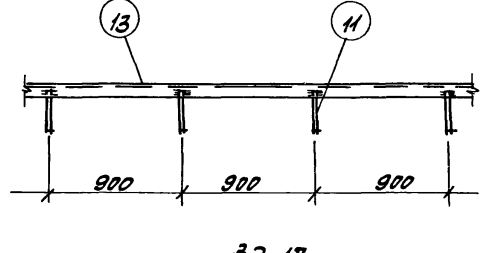
33-16



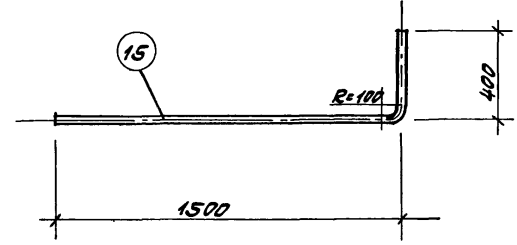
33-17



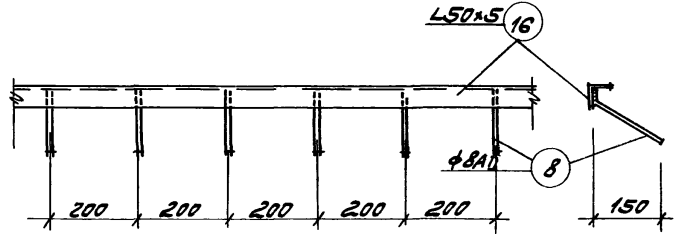
33-17



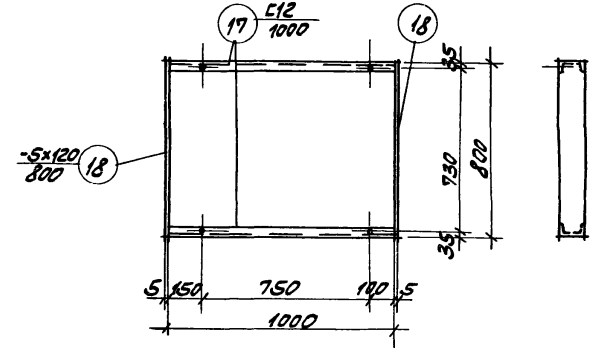
33-18



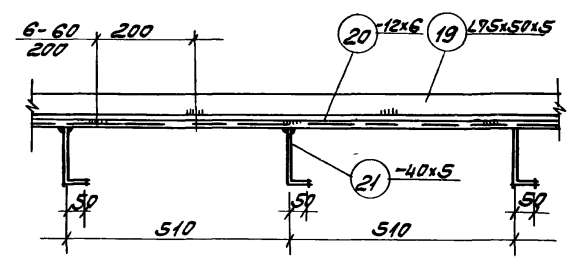
33-19



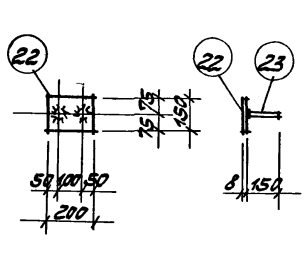
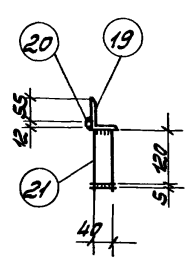
33-20



33-21



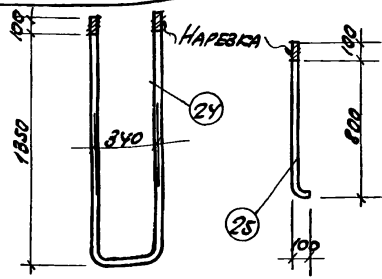
33-22



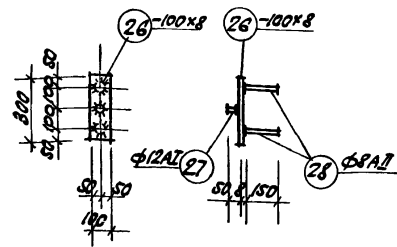
33-23

6989/VI 33

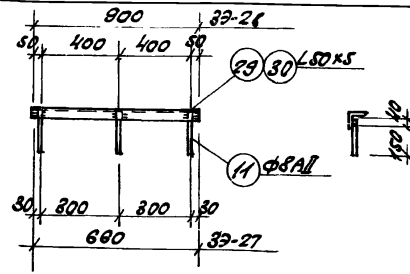
ГОСТРОЙ СССР РОСТОВСКИЙ ПРОМСТРОИНИИПРОЕКТ 1976 г	ПОДЗЕМНОЕ ХОЗЯЙСТВО ЗАКЛАДНЫЕ ЭЛЕМЕНТЫ 33-9 - 33-23 ДЕТАЛИ	ТИПОВОЙ ПРОЕКТ 904-1-36 АЛЬБОМ VI ЛИСТ AP-28
КОМПРЕССОРНАЯ СТАНЦИЯ 4К-500А		



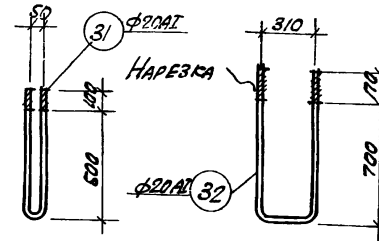
39-24



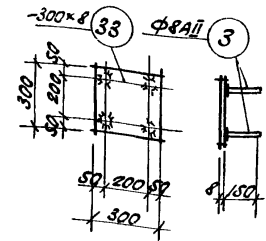
39-25



39-27; 39-28



39-29



39-30

СПЕЦИФИКАЦИЯ СТАЛИ НА ОДНУ ЗАКЛАДНУЮ ЭЛЕМЕНТ.

39-31

СПЕЦИФИКАЦИЯ ЗАКЛАДНЫХ ЭЛЕМЕНТОВ.

МАРКА ЭЛ-ТА	№№ ПОС.	ПРОФИЛЬ	ДЛИНА ММ	КОЛ. ШТ.	ВЕС, КГ			ПРИМЕЧАНИЯ
					ОДНОМ ПОС.	ПОС.	ЭЛ-ТА	
39-9	1	• ф20АІ	1000	1	2,47	2,47	2,47	
39-10	2	-300x8	900	1	16,96	16,96	17,82	
	3	• ф8АІІ	150	6	0,06	0,36		
39-11	4	L50x5	450	1	2,61	2,61	2,61	
39-12	5	-100x8	200	1	1,26	1,26	1,88	
	3	• ф8АІІ	150	2	0,06	0,12		
39-13	6	L75x50x5	225/100	1	1078,8	1078,8	125,64	
	7	-12x6	225/100	1	128,3	128,3		
	8	• ф8АІІ	210	563	0,08	46,04		
39-14	9	-40x4	129800	1	163,6	163,6	183,1	
	3	• ф8АІІ	150	825	0,06	15,5		
39-15	10	L50x5	2800	1	10,56	10,56	10,84	
	11	• ф8АІІ	180	4	0,07	0,28		
39-16	12	L50x5	4250	1	16,02	16,02	16,37	
	11	• ф8АІІ	180	5	0,07	0,35		
39-17	13	L50x5	25400	1	95,76	95,76	97,53	
	11	• ф8АІІ	190	23	0,07	1,33		
39-18	14	С16	52200	1	7412	7412	7447,4	
39-19	3	• ф8АІІ	150	59	0,06	3,54		
39-20	15	ТАБОВАЯ ТРУБА Ф31	1950	1	11,14	11,14	11,14	
	16	L50x5	18300	1	63,43	63,43		
39-21	8	• ф8АІІ	210	35	0,08	7,60	77,03	
	17	С12	1000	2	10,4	20,8		
	18	-120x5	800	2	3,58	7,16	27,96	

МАРКА ЭЛ-ТА	№№ ПОС.	ПРОФИЛЬ	ДЛИНА ММ	КОЛ. ШТ.	ВЕС, КГ			ПРИМЕЧАНИЯ
					ОДНОМ ПОС.	ПОС.	ЭЛ-ТА	
39-22	19	L75x50x5	9850	1	44,78	44,78	54,24	
	20	-12x6	9350	1	4,88	4,88		
	21	-40x5	170	13	0,27	3,13		
39-23	22	-200x8	150	1	1,88	1,88	2,00	
	23	• ф8АІІ	150	2	0,06	0,12		
39-24	24	• ф32АІ	3240	1	20,44	20,44	20,44	
39-25	25	• ф20	1000	1	2,47	2,47	2,47	
	26	-100x8	300	1	1,88	1,88		
39-26	27	• ф12АІ	5	1	0,01	0,01	2,01	
	28	• ф8АІІ	150	2	0,06	0,12		
	29	L50x5	660	1	2,67	2,67		
39-27	11	• ф8АІІ	190	3	0,07	0,21	2,88	
	30	L50x5	900	1	3,39	3,39		
39-28	11	• ф8АІІ	190	3	0,07	0,21	3,6	
39-29	31	• ф20АІ	1250	1	3,09	3,09	3,09	
39-30	32	• ф20АІ	2050	1	5,06	5,06	5,06	
39-31	33	-300x8	300	1	5,65	5,65	5,89	
39-32	34	L50x5	12,2М	-	-	-	46,0	
	АРМАТУРА	• ф10АІ	67,5М	-	-	-		41,7
		АРМАТУРА	Ф6АІ	21,1М			6,01	
			С12	8150			84,76	
			С14	2100			25,83	

МАРКА ЭЛЕМЕН- ТА	КОЛ. ВО ШТУК	ВЕС, ЭЛ-ТА КГ	ОБЩИЙ ВЕС КГ	ЛИСТ ПРОЕКТА	ПРИМЕЧАНИЯ	
39-9	5	2,47	12,35	АР-28		
39-10	27	17,82	457,64			
39-11	6	2,61	15,86			
39-12	18	1,38	24,84			
39-13	1	125,64	125,64			
39-14	1	183,1	183,1			
39-15	1	10,84	10,84			
39-16	1	16,37	16,37			
39-17	1	97,53	97,53			
39-18	1	744,74	744,74			
39-19	6	11,14	66,84			
39-20	1	77,03	77,03			
39-21	1	27,96	27,96			
39-22	1	54,24	54,24			
39-23	150	2,00	300,0			
39-24	2	20,44	40,88		АР-29	
39-25	40	2,47	98,8			
39-26	12	2,01	24,12			
39-27	2	2,88	5,76			
39-28	1	3,60	3,6			
39-29	8	3,09	24,72			
39-30	8	5,06	40,5			
39-31	16	5,89	94,4			
39-32	4	46,0	184,0			

ПРИМЕЧАНИЯ:

1. ЗАКЛАДНЫЕ ЭЛЕМЕНТЫ ВЫПОЛНЯТЬ ИЗ СТАЛИ МАРКИ ВСтЗ Кр2 ДЛЯ СВАРНЫХ КОНСТРУКЦИЙ ПО ГОСТ 380-71.  
2. СВАРКУ ПРОИЗВОДИТЬ ЭЛЕКТРОДАМИ ТИПА Э42 ПО ГОСТ 8467-75. ТОЛЩИНУ СВАРНЫХ ШВОВ ПРИНИМАТЬ ИШ=6ММ.

3. КАЧЕСТВО СВАРНЫХ ШВОВ ДОЛЖНО УДОВЛЕТВОРЯТЬ ТРЕБОВАНИЯМ ГОСТ 10922-75.  
4. ПРИ СВАРКУ АНКЕРНЫХ СТЕРЖНЕЙ "ВТАВ" ПРОИЗВОДИТЬ ПОБ. ЭЛЕМЕНТ ФАКУСА.

6989/и

34

ГОССТРОЙ СССР РОСТОВСКИЙ ПРОМСТРОИПРОЕКТ 1976 Г.	ПОДЗЕМНОЕ КОЗЯНЦЕВО ЗАКЛАДНЫЕ ЭЛЕМЕНТЫ 39-24 ÷ 39-31. СПЕЦИФИКАЦИИ ЗАКЛАДНЫХ ЭЛЕМЕНТОВ	ТИПО ВОИ ПРОЕКТ 904-1-36 АЛББОП VI ЛИСТ АР-29
КОМПРЕССОРНАЯ СТАНЦИЯ 4К-50ДА.		

ПЕРЕЧЕНЬ ЛИСТОВ МАРКИ „КФ“

№№ п/п	НАИМЕНОВАНИЕ ЛИСТОВ	ПРИМЕЧАНИЯ
1	2	3
1	ПЕРЕЧЕНЬ ЛИСТОВ МАРКИ „КФ“	
2	ПЕРЕЧЕНЬ ПРИМЕНЕННЫХ В ЧЕРТЕЖАХ МАРКИ „КФ“ СТАНДАРТОВ И ТИПОВЫХ ЧЕРТЕЖЕЙ, ПРИМЕЧАНИЯ.	
3	СПЕЦИФИКАЦИЯ СБОРНЫХ И МОНОЛИТНЫХ ЖЕЛЕЗОБЕТОННЫХ И БЕТОННЫХ ЭЛЕМЕНТОВ. РАСХОД БЕТОНА И СТАЛИ НА ЗДАНИЕ.	
4	ПЛАН ФУНДАМЕНТОВ И ФУНДАМЕНТНЫХ БАЛОК. СЕЧЕНИЯ 1-1 ÷ 6-6. СПЕЦИФИКАЦИЯ ПРИМЕЧАНИЯ.	
5	МАРКИРОВОЧНЫЕ СХЕМЫ БЕТОННЫХ БЛОКОВ ЛЕНТОЧНЫХ ФУНДАМЕНТОВ (СЕЧЕНИЯ 7-7 ÷ 18-18).	
6	ФУНДАМЕНТЫ ФБ43-1; ФБ43-1а; ФБ43-1б; ФБ43-1в.	
7	ФУНДАМЕНТЫ ФА37-1, ФА37-1а, ФА1-1.	
8	ФУНДАМЕНТЫ ФА37-1б, ФА37-1в, МФ5.	
9	ФУНДАМЕНТЫ МФ1 ÷ МФ3.	
10	ФУНДАМЕНТЫ МФ4, МФ6. СПЕЦИФИКАЦИЯ АРМАТУРЫ.	
11	СПЕЦИФИКАЦИЯ И ВЫБОРКА АРМАТУРЫ К ЛИСТАМ КФ-6 ÷ КФ-10.	
12	МОНТАЖНЫЕ СХЕМЫ КОЛОНН, РИГЕЛЕЙ, РАМЫ ВОРОТ, СВЯЗЕЙ, СТРЕК И БАЛОК ПОКРЫТИЯ. РАЗРЕЗЫ 9-9, 10-10. СПЕЦИФИКАЦИЯ.	
13	МОНТАЖНЫЕ СХЕМЫ ПЛИТ ПОКРЫТИЯ ПЕРЕКРЫТИЯ, СТАКАНОВ.	
14	МОНТАЖНЫЕ СХЕМЫ ОПОРНЫХ СТОЛБИКОВ. СПЕЦИФИКАЦИИ.	
15	РАЗРЕЗЫ 1-1 ÷ 8-8. СХЕМА ПЕРЕКРЫТИЯ НА ОТМЕТКЕ 3.770	

1	2	3
16	МОНТАЖНЫЕ ДЕТАЛИ 1 ÷ 3	
17	МОНТАЖНЫЕ ДЕТАЛИ 4 ÷ 8.	
18	СОЕДИНИТЕЛЬНЫЕ ЭЛЕМЕНТЫ НД1 ÷ НД9. СТОЙКА С1.	
19	КОЛОННЫ КН-42-а, КН-42-б, КН-42-в. КН-42-г, НК1, НК2.	
20	КОЛОННЫ НК1, НК2 (АРМАТУРНЫЕ ЧЕРТЕЖИ).	
21	РИГЕЛИ НР1, НР1а.	
22	СБОРНЫЕ ЖЕЛЕЗОБЕТОННЫЕ ЭЛЕМЕНТЫ	
23	СБОРНЫЕ ЖЕЛЕЗОБЕТОННЫЕ ПЛИТЫ ПЕРЕКРЫТИЯ И ПОКРЫТИЯ.	
24	ВЕРТИКАЛЬНАЯ СВЯЗЬ СВ1.	
25	МОНТАЖНЫЕ СХЕМЫ СТЕНОВЫХ ПАНЕЛЕЙ ПО ОСЯМ „А“, „Г“, „В“, „Д“.	
26	ФРАГМЕНТЫ Ф1 ÷ Ф9.	
27	ФРАГМЕНТЫ Ф10 ÷ Ф19	
28	СПЕЦИФИКАЦИЯ ТИПОВ КРЕПЛЕНИЯ НА ФРАГМЕНТЫ.	
29	МОНОЛИТНЫЕ УЧАСТКИ МУ2 ÷ МУ2. МОНОЛИТНАЯ БАЛКА МБ1.	
30	ЗАКЛАДНЫЕ ЭЛЕМЕНТЫ НМ1 ÷ НМ10.	
31	ФУНДАМЕНТ Ф01 ПЛАН АРМАТУРНЫЙ ЧЕРТЕЖ.	

1	2	3
32	ФУНДАМЕНТ Ф01 РАЗРЕЗЫ 1-1 ÷ 5-5 ОПАЛУБОЧНЫЙ ЧЕРТЕЖ.	
33	ФУНДАМЕНТ Ф01 РАЗРЕЗЫ 6-6 ÷ 8-8. ОПАЛУБОЧНЫЙ ЧЕРТЕЖ.	
34	ФУНДАМЕНТ Ф01 РАЗРЕЗЫ 9-9 ÷ 11-11. УЗЛЫ 1 ÷ 7 ОПАЛУБОЧНЫЙ ЧЕРТЕЖ.	
35	ФУНДАМЕНТ Ф01 ПЛАН НА ОТМЕТКЕ 3.770 ЭЛЕМЕНТ ПЛАНА №1, РАЗРЕЗ 12-12. ОПАЛУБОЧНЫЙ ЧЕРТЕЖ.	
36	ФУНДАМЕНТ Ф01 РАЗРЕЗЫ 1-1, 4-4, 5-5, 9-9, 19-19. АРМАТУРНЫЙ ЧЕРТЕЖ.	
37	ФУНДАМЕНТ Ф01 РАЗРЕЗЫ 10-10, 11-11, 16-16 ÷ 18-18. АРМАТУРНЫЙ ЧЕРТЕЖ.	
38	ФУНДАМЕНТ Ф01 РАЗРЕЗЫ 12-12 ÷ 15-15 АРМАТУРНЫЙ ЧЕРТЕЖ.	
39	ФУНДАМЕНТ Ф01 СПЕЦИФИКАЦИЯ АРМАТУРЫ И ВЫБОРКА СТАЛИ К ЛИСТАМ КФ-36 ÷ КФ-38.	
40	ЗАКЛАДНЫЕ ЭЛЕМЕНТЫ Р1, М1 ÷ М5, М8.	
41	ЗАКЛАДНЫЕ ЭЛЕМЕНТЫ М6, М7, М9, НД1 ÷ НД6 НД8.	
42	СОЕДИНИТЕЛЬНЫЕ ЭЛЕМЕНТЫ НД1, НД7, СПЕЦИФИКАЦИЯ.	
43	МОНТАЖНЫЙ ПЛАН ПЛИТ ПЕРЕКРЫТИЯ КАНАЛА МОНОЛИТНЫЕ УЧАСТКИ МУ3, МУ4.	

6989/VI 35

ТЕХНИЧЕСКИЕ РЕШЕНИЯ ПРИНЯТЫЕ В ПРОЕКТЕ КОМПРЕССОРНОЙ СТАНЦИИ 4К-50А СООТВЕТСТВУЮТ ДЕЙСТВУЮЩИМ НА 1.1.1976г. НОРМАМ И ПРАВИЛАМ ВЗРЫВОБЕЗОПАСНОСТИ И ПОЖАРОБЕЗОПАСНОСТИ ПО КАТЕГОРИЯМ, УСТАНОВЛЕННЫМ ГЕНЕРАЛЬНЫМ ПРОЕКТИРОВАНИЕМ В ЗАДАНИЯХ НА СТРОИТЕЛЬНОЕ ПРОЕКТИРОВАНИЕ, ЧЕМ И УДОТВЕРЯЕТСЯ БЕЗОПАСНАЯ ЭКСПЛУАТАЦИЯ В ЧАСТИ КАСАЮЩЕЙСЯ ЧЕРТЕЖЕЙ МАРКИ „КФ“  
ГЛАВНЫЙ ИНЖЕНЕР ПРОЕКТА [Подпись] ДАТА 26.11.76

ГОССТРОЙ СССР РОСТОВСКИЙ ПРОМСТРОИНИИПРОЕКТ 1976 г	ПЕРЕЧЕНЬ ЛИСТОВ МАРКИ „КФ“	ТИПОВОЙ ПРОЕКТ 904-1-38
КОМПРЕССОРНАЯ СТАНЦИЯ 4К-500А		АЛЬБОМ VI ЛИСТ

ШИФР СТАНДАРТА, ТИПОВЫХ ЧЕРТЕЖЕЙ.	НАИМЕНОВАНИЕ СТАНДАРТОВ ТИПОВЫХ ЧЕРТЕЖЕЙ.	№ ЛИСТОВ ЧЕРТЕЖЕЙ
СЕРИЯ 1.116-1 В.1	БЛОКИ БЕТОННЫЕ ДЛЯ СТЕН ПОДВАЛОВ	КОМПЛЕКТ
СЕРИЯ 1.139-1 В.1	ПЕРЕМЫЧКИ ЖЕЛЕЗОБЕТОННЫЕ СБОРНЫЕ ДЛЯ ЖИЛЫХ И ОБЩЕСТВЕННЫХ ЗДАНИЙ	КОМПЛЕКТ
СЕРИЯ 1.400-7	СТАЛЬНЫЕ ИЗДЕЛИЯ ДЛЯ СОПРЯЖЕНИЯ СБОРНЫХ Ж.Б. КОНСТРУКЦИЙ ОДНОЭТАЖНЫХ ПРОМЫШЛЕННЫХ ЗДАНИЙ	КОМПЛЕКТ
СЕРИЯ 1.400-11	РЕКОМЕНДАЦИИ ПО ПРИМЕНЕНИЮ СБОРНЫХ Ж.Б. ТИПОВЫХ ПЛИТ В ПОКРЫТИЯХ ЗДАНИЙ ПРОМЫШЛЕННЫХ ПРЕДПРИЯТИЙ	КОМПЛЕКТ
СЕРИЯ 1.412-1 В. II	МОНОЛИТНЫЕ Ж.Б. ФУНДАМЕНТЫ ПОД ТИПОВЫЕ КОЛОННЫ ПРЯМОУГОЛЬНОГО СЕЧЕНИЯ ОДНОЭТАЖ. ПРОМЫШЛЕННЫХ ЗДАНИЙ.	КОМПЛЕКТ
СЕРИЯ 1.415-1 В.1	ЖЕЛЕЗОБЕТОННЫЕ ФУНДАМЕНТНЫЕ БАЛКИ ДЛЯ СТЕН ПРОИЗВОДСТВЕННЫХ ЗДАНИЙ.	КОМПЛЕКТ
СЕРИЯ 1.423-2 В.1	ЖЕЛЕЗОБЕТОННЫЕ КОЛОННЫ ДЛЯ ОДНОЭТАЖНЫХ ОДНОПРОЛЕТНЫХ ПРОМЫШЛЕННЫХ ЗДАНИЙ ОБОРУДОВАННЫХ РУЧНЫМИ МОСТОВЫМИ КРАНАМИ.	КОМПЛЕКТ
СЕРИЯ 1.432-5 В.0	СТЕНОВЫЕ ПАНЕЛИ ДЛЯ ПРОИЗВОДСТВЕННЫХ ЗДАНИЙ С ШАГОМ КОЛОНН 6М.	КОМПЛЕКТ
СЕРИЯ 1.432-5 В.1	СТЕНОВЫЕ ПАНЕЛИ ДЛЯ ПРОИЗВОДСТВЕННЫХ ЗДАНИЙ С ШАГОМ КОЛОНН 6М.	КОМПЛЕКТ
СЕРИЯ 1.432-5 В.3	СТЕНОВЫЕ ПАНЕЛИ ДЛЯ ПРОИЗВОДСТВЕННЫХ ЗДАНИЙ С ШАГОМ КОЛОНН 6М.	КОМПЛЕКТ
СЕРИЯ 1.439-1	СТАЛЬНЫЕ ИЗДЕЛИЯ КРЕПЛЕНИЯ ПАНЕЛЬНЫХ СТЕН ОДНОЭТАЖНЫХ ПРОИЗВОДСТВЕН. ЗДАНИЙ С ЖЕЛЕЗОБЕТОННЫМ КАРКАСОМ.	КОМПЛЕКТ
СЕРИЯ 1.462-3 В. I. III	ЖЕЛЕЗОБЕТОННЫЕ ПРЕДВАРИТЕЛЬНО НАПРЯЖЕННЫЕ ДВУСКАТНЫЕ РЕШЕТЧАТЫЕ БАЛКИ	КОМПЛЕКТ
СЕРИЯ 1.465-7 В.0	СБОРНЫЕ Ж.Б. ПРЕДВАРИТЕЛЬНО НАПРЯЖЕННЫЕ ПЛИТЫ ДЛЯ ПОКРЫТИЙ ПРОИЗВОДСТВЕННЫХ ЗДАНИЙ РАЗМ. 3x6м и 1.5x6м. СО СТЕРЖНЕВОЙ, ПРОВОЛОЧНОЙ И ПРЯДЕВОЙ АРМАТУРОЙ.	КОМПЛЕКТ
СЕРИЯ 1.465-7 В.1.4, 1.2	СБОРНЫЕ Ж.Б. ПРЕДВАРИТЕЛЬНО НАПРЯЖЕННЫЕ ПЛИТЫ ДЛЯ ПОКРЫТИЙ ПРОИЗВОДСТВЕННЫХ ЗДАНИЙ РАЗМ. 3x6м и 1.5x6м СО СТЕРЖНЕВОЙ, ПРОВОЛОЧНОЙ И ПРЯДЕВОЙ АРМАТУРОЙ.	КОМПЛЕКТ
СЕРИЯ 1.465-7 В.3.4, 1.2	СБОРНЫЕ Ж.Б. ПРЕДВАРИТЕЛЬНО НАПРЯЖЕННЫЕ ПЛИТЫ ДЛЯ ПОКРЫТИЙ ПРОИЗВОДСТВЕННЫХ ЗДАНИЙ РАЗМ. 3x6м и 1.5x6м СО СТЕРЖНЕВОЙ, ПРОВОЛОЧНОЙ И ПРЯДЕВОЙ АРМАТУРОЙ.	КОМПЛЕКТ
СЕРИЯ 1.465-7 В.5	СБОРНЫЕ Ж.Б. ПРЕДВАРИТЕЛЬНО НАПРЯЖЕННЫЕ ПЛИТЫ ДЛЯ ПОКРЫТИЙ ПРОИЗВОДСТВЕННЫХ ЗДАНИЙ РАЗМ. 3x6м. И 1.5x6м. СО СТЕРЖНЕВОЙ ПРОВОЛОЧНОЙ И ПРЯДЕВОЙ АРМАТУРОЙ.	КОМПЛЕКТ

ШИФР СТАНДАРТА, ТИПОВЫХ ЧЕРТЕЖЕЙ	НАИМЕНОВАНИЕ СТАНДАРТОВ, ТИПОВЫХ ЧЕРТЕЖЕЙ.	№ ЛИСТОВ ЧЕРТЕЖЕЙ
СЕРИЯ 2.420-1 В.1	МОНТАЖНЫЕ ДЕТАЛИ СБОРНЫХ Ж.Б. КОЛОНН И ПОДКРЯНОВЫХ БАЛОК ОДНОЭТАЖНЫХ ПРОМЫШЛЕННЫХ ЗДАНИЙ.	КОМПЛЕКТ
СЕРИЯ 2.430-4 В.1	МОНТАЖНЫЕ ДЕТАЛИ ПАНЕЛЬНЫХ СТЕН ОДНОЭТАЖНЫХ ПРОИЗВОДСТВЕННЫХ ЗДАНИЙ С Ж.Б. КАРКАСОМ.	КОМПЛЕКТ
СЕРИЯ 2.460-2 В.1	МОНТАЖНЫЕ ДЕТАЛИ СБОРНЫХ Ж.Б. КОНСТРУКЦИЙ ПОКРЫТИЙ ОДНОЭТАЖНЫХ ПРОМЫШЛЕННЫХ ЗДАНИЙ.	КОМПЛЕКТ
СЕРИЯ 2.460-2 В.2	МОНТАЖНЫЕ ДЕТАЛИ СБОРНЫХ Ж.Б. КОНСТРУКЦИЙ ПОКРЫТИЙ ОДНОЭТАЖНЫХ ПРОМЫШЛЕННЫХ ЗДАНИЙ.	КОМПЛЕКТ
СЕРИЯ ТДМ22-1/90	ДЕТАЛИ СОПРЯЖЕНИЙ КОНСТРУКТИВНЫХ ЭЛЕМЕНТОВ НЕСУЩЕГО КАРКАСА	КОМПЛЕКТ
СЕРИЯ ТДМ24-1/90 ДОПОЛНЕНИЕ	ДЕТАЛИ СОПРЯЖЕНИЙ ПЛИТ	КОМПЛЕКТ
СЕРИЯ ЦИ22-3/90	ЖЕЛЕЗОБЕТОННЫЕ КОЛОННЫ.	КОМПЛЕКТ
СЕРИЯ ЦИ23-1/90	ЖЕЛЕЗОБЕТОННЫЕ РИГЕЛИ ПРОЛЕТОВ 6м С ПОЛКАМИ ДЛЯ ОПИРАНИЯ ПЛИТ.	КОМПЛЕКТ
СЕРИЯ ЦИ24-9	ПРЕДВАРИТЕЛЬНО НАПРЯЖЕННЫЕ Ж.Б. ПЛИТЫ ПЕРЕКРЫТИЙ ШИРИНОЙ 1.5М И НЕ НАПРЯЖЕННЫЕ ПЛИТЫ ШИРИНОЙ 0.75М УКЛАДЫВАЕМЫЕ НА ПОЛКИ РИГЕЛЕЙ.	КОМПЛЕКТ
СЕРИЯ ЦИ29-1	ЛЕСТНИЦЫ С КИРПИЧНЫМИ СТЕНАМИ. МАРШИ, ПЛОЩАДКИ, БАЛКИ.	КОМПЛЕКТ
СЕРИЯ ЦИ29-2/90	РАЗНЫЕ СТАЛЬНЫЕ КОНСТРУКТИВНЫЕ ЭЛЕМЕНТЫ.	КОМПЛЕКТ
СЕРИЯ ИС-01-04 В.2	УНИФИЦИРОВАННЫЕ СБОРНЫЕ ЖЕЛЕЗОБЕТОННЫЕ КАНАЛЫ.	КОМПЛЕКТ
СЕРИЯ ПР.05-364	ВОРОТА РАСПАШНЫЕ 3x3м С АВТОМАТИЧЕСКИМ ОТКРЫВАТЕЛЕМ И ВОЗДУШНЫМИ ЗАВЕСАМИ.	КОМПЛЕКТ
СЕРИЯ КЭ-01-58 В.2	СБОРНЫЕ ЖЕЛЕЗОБЕТОННЫЕ ОБВЯЗОЧНЫЕ БАЛКИ И ПЕРЕМЫЧКИ ДЛЯ ПРОМЫШЛЕННЫХ ЗДАНИЙ.	КОМПЛЕКТ
ТИПОВОЙ ПРОЕКТ 704-1-107 АЛЬБОМ II	РЕЗЕРВУАР СТАЛЬНОЙ ГОРИЗОНТАЛЬНЫЙ ДЛЯ НЕФТЕПРОДУКТОВ ЕМКОСТЬЮ 5-100м <sup>3</sup>	ЛИСТ АС-2, АС-3

1. ОБЩИЕ УКАЗАНИЯ К ПРОЕКТУ ПОМЕЩЕНЫ В ПОЯСНИТЕЛЬНОЙ ЗАПИСКЕ.
2. УСТАНОВКУ СБОРНЫХ ЖЕЛЕЗОБЕТОННЫХ КОЛОНН ВСТАКАНЫ ФУНДАМЕНТОВ ПРОИЗВОДИТЬ ПО РИСКАМ В КОЛОННАХ. ЗАЧЕКАНКУ ЗАЗОРОВ МЕЖДУ СТЕНКАМИ СТАКАНА И ГРАНЯМИ КОЛОННЫ ПРОИЗВОДИТЬ БЕТОНОМ МАРКИ „300“ НА МЕЛКОМ ГРАВИИ  $\gamma$ . КРУПНОСТЬ ЗЕРЕН НЕ БОЛЕЕ 10мм/ ТОЛЬКО ПОСЛЕ ОКОНЧАТЕЛЬНОЙ ВЫВЕРКИ КОЛОНН КАК ПО ГОРИЗОНТАЛИ ТАК И ПО ВЕРТИКАЛИ.
3. МОНТАЖ ПЛИТ ПОКРЫТИЯ ВЫПОЛНЯТЬ В ПОЛНОМ СООТВЕТСТВИИ С ТРЕБОВАНИЯМИ СЕРИИ 1.400.11. РЕКОМЕНДАЦИИ ПО ПРИМЕНЕНИЮ СБОРНЫХ ЖЕЛЕЗОБЕТОННЫХ ТИПОВЫХ ПЛИТ В ПОКРЫТИЯХ ЗДАНИЙ ПРОМЫШЛЕННЫХ ПРЕДПРИЯТИЙ.
4. МОНТАЖ КОНСТРУКЦИЙ ОСУЩЕСТВЛЯТЬ НА МОНТАЖНОЙ СВАРКЕ ЭЛЕКТРОДАМИ ТИПА Э42. ВЫСОТУ СВАРНЫХ ШВОВ, НЕОГОВОРЕННЫХ В ЧЕРТЕЖАХ, ПРИНИМАТЬ 6мм.
5. СВАРКУ ЭЛЕМЕНТОВ В УЗЛАХ СБОРНЫХ ЖЕЛЕЗОБЕТОННЫХ КОНСТРУКЦИЙ, КОНТРОЛЬ КАЧЕСТВА И И ПРИЕМА СВАРНЫХ ШВОВ ДОЛЖНЫ ПРОИЗВОДИТЬСЯ В СООТВЕТСТВИИ С ГОСТ 10922-75. АРМАТУРА И ЗАКЛАДНЫЕ ДЕТАЛИ СВАРНЫЕ ДЛЯ ЖЕЛЕЗОБЕТОННЫХ КОНСТРУКЦИЙ.
6. ОТСТУПЛЕНИЕ ОТ СПОСОБА ОПИРАНИЯ И ИЗМЕНЕНИЕ РАЗМЕРОВ ОПОРНЫХ УЧАСТКОВ СБОРНЫХ ЖЕЛЕЗОБЕТОННЫХ КОНСТРУКЦИЙ БЕЗ СОГЛАСИЯ ПРОЕКТНОЙ ОРГАНИЗАЦИИ НЕ ДОПУСКАЕТСЯ.
7. НА ВЕРХНЕЙ ИЛИ БОКОВЫХ ГРЯНЯХ СБОРНЫХ ЖЕЛЕЗОБЕТОННЫХ ЭЛЕМЕНТОВ ДОЛЖНА БЫТЬ НАПИСАНА НЕСМЫВАЕМОЙ КРАСКОЙ МАРКА ЭЛЕМЕНТА.
8. В ТАБЛИЦЕ „РАСХОД БЕТОНА И СТАЛИ НА ЗДАНИЕ“, РАСХОД МАТЕРИАЛОВ НА ФУНДАМЕНТЫ ПОД КОМПРЕССОРЫ УЧТЕН ДЛЯ УСЛОВИЯ ВОЗВЕДЕНИЯ ПОСЛЕДНИХ НА ОСНОВАНИИ ИМЕЮЩЕМ  $R = 1.86 \text{ кг/см}^2$ ;  $(\varphi = 28^\circ)$   $c = 0.02 \text{ кг/см}^2$ ;  $E = 150 \text{ кг/см}^2$ ;  $f = 1.8 \text{ т/м}^3$

6989/VI

36

ГОССТРОЙ СССР РОСТОВСКИЙ ПРОМСТРОИНИИПРОЕКТ 1976 г.	ПЕРЕЧЕНЬ ПРИМЕНЕННЫХ В ЧЕРТЕЖАХ МАРКИ „КЖ“ СТАН- ДАРТОВ И ТИПОВЫХ ЧЕРТЕ- ЖЕЙ. ПРИМЕЧАНИЯ.	ТИПОВОЙ ПРОЕКТ 904-1-36
КОМПРЕССОРНАЯ СТАНЦИЯ - К-570А		АЛЬБОМ VI ЛИСТ КЖ-2

**СВОДНАЯ СПЕЦИФИКАЦИЯ СБОРНЫХ ЖЕЛЕЗОБЕТОННЫХ И БЕТОННЫХ ЭЛЕМЕНТОВ.**

**РАСКОД БЕТОНА И СТАЛИ НА ЗДАНИЕ**


МАРКА ЭЛ-ТА	КОЛ ШТ	ВЕС ЭЛ-ТА ИЛИ Т	СТАНДАРТ ИЛИ ПРОЕКТА	ЛИСТ ИЛИ СХЕМА	МАРКА ЭЛ-ТА	КОЛ ШТ	ВЕС ЭЛ-ТА ИЛИ Т	СТАНДАРТ ИЛИ ПРОЕКТА	ЛИСТ ИЛИ СХЕМА	МАРКА ЭЛ-ТА	КОЛ ШТ	ВЕС ЭЛ-ТА ИЛИ Т	СТАНДАРТ ИЛИ ПРОЕКТА	ЛИСТ ИЛИ СХЕМА	
<b>БЕТОННЫЕ БЛОКИ</b>					<b>Плиты покрытия</b>					<b>Плиты перекрытия</b>					
ФС5	33	163		КЖ-4	ДЛЯ ТЕМПЕРАТУРЫ t=-20°					КЖ-13					
ФС8	13	0,52			ПАВ	2	18	2,68		П1-2	8	2,2		КЖ-13	
ФС15	83	0,4	1.116-1		3x6	-2	10	1		П1-3	2	2,2			
ФС4	23	1,3	8.1		ПАВ	-20	10	1		П2-3	7	2,0	ИИ24-9		
ФС4-8	42	0,42			3x6	-25	6	1	1,465-7	П2-3-1	2	2,0			
ФСН4	85	0,32		ПАВ	-26	3	1	8.1	П2-3-1	2	2,0				
<b>Фундаментные балки</b>					<b>Плиты каналов</b>					<b>Степные панели</b>					
Ф56-42	5	0,7		КЖ-4	П29	1	0,18	ИС-01-04	КЖ-43						
Ф56-44	2	0,6			П39	88	0,23	8.2	КЖ-25						
Ф56-13	5	1,4			ДЛЯ ТЕМПЕРАТУРЫ t=-30°					КЖ-25					
Ф56-15	2	1,3			ПАВ	20	22	1,2		КЖ-25					
Ф56-14	3	1,3	1.415-1		3x6	-2e	1	3,6	1,465-7	П20-0	-12	17	1,2		
Ф56-41	1	0,7	8.1	ПАВ	-2m	1	3,4	8.1	П20-20	-21	12	1,7			
Ф56-43	1	0,6		3x6	-2m	1	3,4	КЖ-23	П20-20	-21	12	1,7	1.432-5		
Ф56-2	1	1,3		ПАВ	-2	12	1,5	1,465-7	П20-20	-21	12	1,7	8.0,1		
Ф56-4	2	1,2		3x6	-2	4	1,95	8.3 часть 1,2	П20-20	-21	14	1,4			
<b>Колонны</b>					<b>Карнизные панели</b>					<b>Угловые блоки</b>					
КН-61-а	4	3,6		КЖ-12	ПК-1-а	14	1,2	1.432-5	КЖ-25						
КН-61-б	4	3,6	1.423-2		ДЛЯ ТЕМПЕРАТУРЫ t=-40°					КЖ-25					
КН-61-в	4	3,6	8.1		ПАВ	-4	10	2,68		КЖ-25					
КН-61-г	4	3,6	КЖ-13		3x6	-4a	10	1	1,465-7	КЖ-25					
КН1	8	2,1	ИИ23-3/10		ПАВ	-4b	3	1	8.1	КЖ-25					
КН2	8	1,5	КЖ-13	3x6	-4b	3	3,4	часть 1,2	КЖ-25						
<b>Ригели</b>					<b>Балки покрытия</b>					<b>Лоток</b>					
ИБ3-4-а	3	4,4	ИИ23-1/70	КЖ-12	ДЛЯ ТЕМПЕРАТУРЫ t=-20°					КЖ-25					
НР1	2	4,2	ИИ23-1/70		2БДР18-20а	8	10,4	1,462-3		КЖ-25					
НР1а	6	4,2	КЖ-21		8.1	КЖ-22					КЖ-25				
<b>Балки перекрытия</b>					ДЛЯ ТЕМПЕРАТУРЫ t=-30°					КЖ-25					
<b>Балки перекрытия</b>					ДЛЯ ТЕМПЕРАТУРЫ t=-30°					КЖ-25					
<b>Балки перекрытия</b>					ДЛЯ ТЕМПЕРАТУРЫ t=-40°					КЖ-25					
<b>Рамы ворот</b>					<b>Перекрышки</b>					<b>Лестничные площадки</b>					
Р-1	1	2,4		КЖ-12	Б13	4	0,025	1.139-1	КЖ-25						
С-1	1	4,6	П.05-36/4		Б15	28	0,065	8.1	КЖ-25						
С-2	1	4,6			Б18	32	0,078		КЖ-25						
<b>Балки перекрытия</b>					ДЛЯ ТЕМПЕРАТУРЫ t=-40°					КЖ-25					
<b>Балки перекрытия</b>					ДЛЯ ТЕМПЕРАТУРЫ t=-40°					КЖ-25					

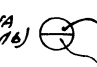
ГРУППЫ КОНСТРУКЦИЙ	БЕТОН, м3								СТАЛЬ, т											
	МАРКА								Кл. А-I					Кл. А-II						
	35	100	150	200	300	350	400	Итого	А-I	А-II	А-III	А-IV	А-V	А-VI	А-VII	А-VIII	А-IX	А-X	Итого	
СБОРНЫЕ КОНСТРУКЦИИ ПРИНЯТЫЕ ПО ГОСТАМ И ТИПОВЫМ ЧЕРТЕЖАМ ЖЕЛЕЗОБЕТОННЫЕ БАЛКИ И ПЛИТЫ ПОКРЫТИЯ																				
ПРОЧИЕ КОНСТРУКЦИИ БЕТОННЫЕ КОНСТР.	10,78	17,67																		
СБОРНЫЕ КОНСТРУКЦИИ ПО ЧЕРТЕЖАМ ПРОЕКТА ЖЕЛЕЗОБЕТОННЫЕ																				
МОНОЛИТНЫЕ КОНСТРУКЦИИ ЖЕЛЕЗОБЕТОННЫЕ: ФУНДАМЕНТЫ ПОД ОБОРУДОВАНИЕ	1,60																			
ПРОЧИЕ КОНСТР.																				
СТАЛЬНЫЕ КОНСТРУКЦИИ.																				


**СПЕЦИФИКАЦИЯ МОНОЛИТНЫХ ЖЕЛЕЗОБЕТОННЫХ ЭЛЕМЕНТОВ**

МАРКА ЭЛ-ТА	КОЛ ШТ	ЛИСТ ПРОЕКТА	ЛИСТ МАРКИР. СХЕМЫ	МАРКА ЭЛ-ТА	КОЛ ШТ	ЛИСТ ПРОЕКТА	ЛИСТ МАРКИР. СХЕМЫ
<b>Фундамент под оборудование</b>				<b>Монолитные участки</b>			
Ф01	4	КЖ-31/35	АР-23	МУ1	1	КЖ-29	КЖ-29
<b>Фундаменты</b>				МУ2	1	КЖ-48	КЖ-13
ФБ43-1	4	1.412-1		МУ3	1	КЖ-48	КЖ-29
ФБ43-1а	2	КЖ-6		МУ4	4	КЖ-48	КЖ-29
ФБ43-1б	4			МОНОЛИТ. УЧАСТОК	1	ТИПОВОЙ ПРОЕКТ 704-1-107	АР-25
ФБ43-1в	2			<b>Балки</b>			
ФА37-1	2	1.412-1		МБ1	2	КЖ-29	КЖ-13
ФА37-1а	2	КЖ-7					
ФА37-1б	1	1.412-1	КЖ-8				
ФА37-1в	1	1.412-1	КЖ-7				
ФА1-1	8	1.412-1	КЖ-7				
МФ1	1						
МФ2	1	КЖ-9					
МФ3	1						
МФ4	1	КЖ-10					
МФ5	1	КЖ-8					
МФ6	1	КЖ-10					

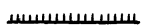
**Условные обозначения:**

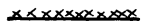
МАРКИРОВКА УЗЛА (ДЕТАЛИ)  НОМЕР УЗЛА (ДЕТАЛИ)

СЫЛКА НА УЗЕЛ (ДЕТАЛЬ) ПРОЕКТА  НОМЕР (ДЕТАЛИ)

 НОМЕР ЛИСТА ДЕТАЛИ ИЗОБРАЖЕН

**СВАРНЫЕ ШВЫ**

 ШВ ЗАВОДСКОЙ

 ШВ МОНТАЖНЫЙ

6989/ш (37)

ГОССТРОЙ СООБ. РОСТОВСКИЙ ПРОМСТРОИНИПРОЕКТ 1976г.

КОМПРЕССОРНАЯ СТАНЦИЯ 4R-500A

СПЕЦИФИКАЦИЯ СБОРНЫХ И МОНОЛИТНЫХ ЖЕЛЕЗОБЕТОННЫХ И БЕТОННЫХ ЭЛЕМЕНТОВ

РАСКОД БЕТОНА И СТАЛИ НА ЗДАНИЕ

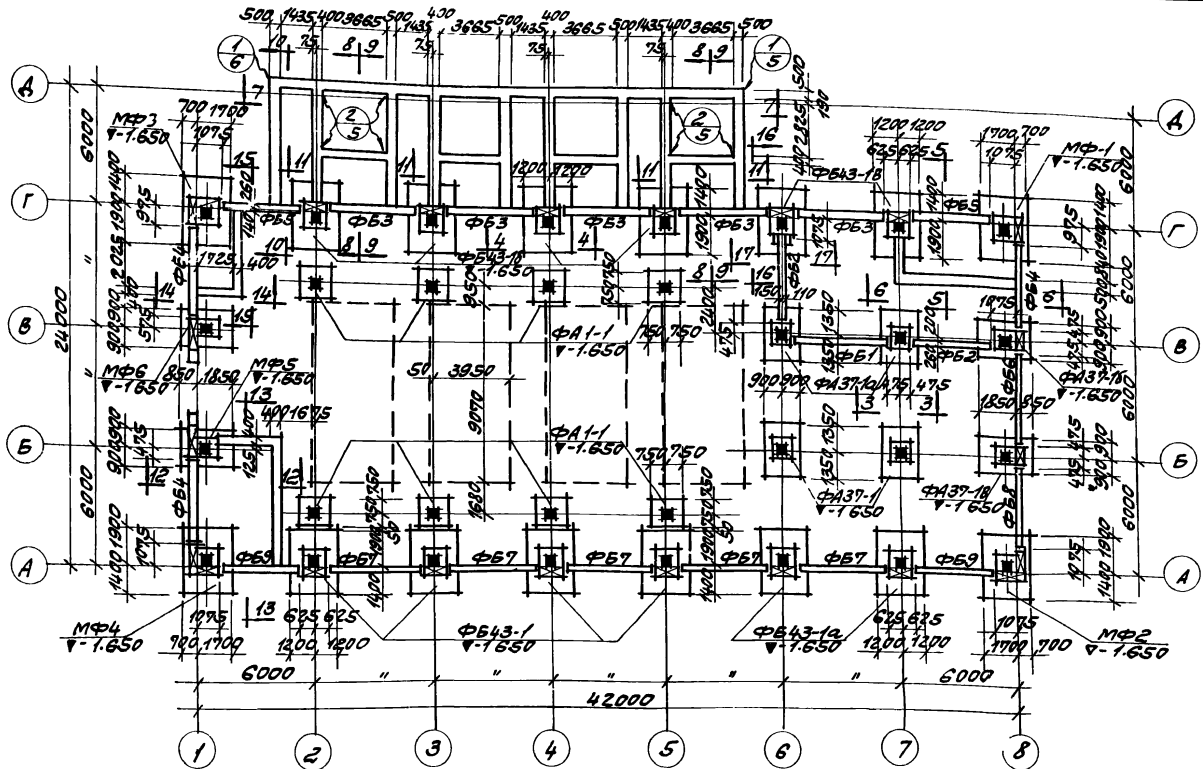
ТИПОВОЙ ПРОЕКТ 704-1-36

АЛЬБОМ VI

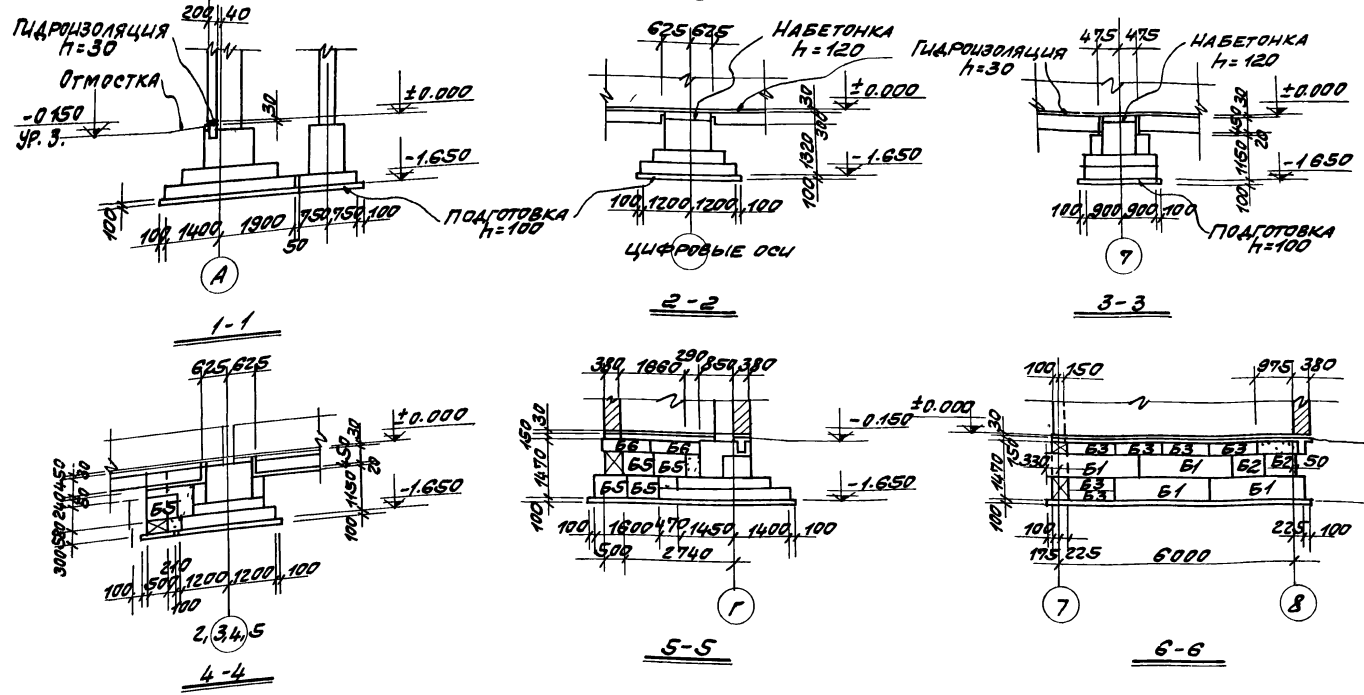
ЛИСТ КЖ-3

**СПЕЦИФИКАЦИЯ ЖЕЛЕЗОБЕТОННЫХ И БЕТОННЫХ ЭЛЕМЕНТОВ.**

НАИМЕНОВАНИЕ ЭЛЕМЕНТА	МАРКА ЭЛЕМЕНТА		КОЛИЧЕСТВО ШТУК	ВЕС Т.	ШИФР СТАНДАТА ИЛИ ЛИСТ ПРОЕКТА	ПРИМЕЧАНИЯ
	УСЛОВНАЯ	ПО КОЛОНКАМ				
МОНОЛИТНЫЕ ЖЕЛЕЗОБЕТОННЫЕ ФУНДАМЕНТЫ	МФ1		1			
	МФ2		1		КЖ-9	
	МФ3		1			
	МФ4		1		КЖ-10	
	МФ5		1		КЖ-8	
	МФ6		1		КЖ-10	
	ФБ43-1		4			
	ФБ43-1а		2		КЖ-6	
	ФБ43-1б		4			
	ФА37-1		2			
СБОРНЫЕ ЖЕЛ.БЕТ. ФУНДАМЕНТ. БАЛКИ	ФБ1	ФБ62	1	1.3	СЕРИЯ 1.415-1 ВЫПУСК 1	
	ФБ2	ФБ6-4	2	1.2		
	ФБ3	ФБ6-13	5	1.4		
	ФБ4	ФБ6-14	3	1.3		
	ФБ5	ФБ6-15	2	1.3		
	ФБ6	ФБ6-41	1	0.7		
	ФБ7	ФБ6-42	5	0.7		
	ФБ8	ФБ6-43	1	0.6		
СБОРНЫЕ БАЛКИ БЕТОННЫЕ	Б1	ФС5	23	1.63	СЕРИЯ 1.116-1 ВЫПУСК 1	
	Б2	ФС5-8	13	0.52		
	Б3	ФС45	83	0.40		
	Б4	ФС4	23	1.3		
	Б5	ФС4-8	38	0.42		
	Б6	ФС4	85	0.32		



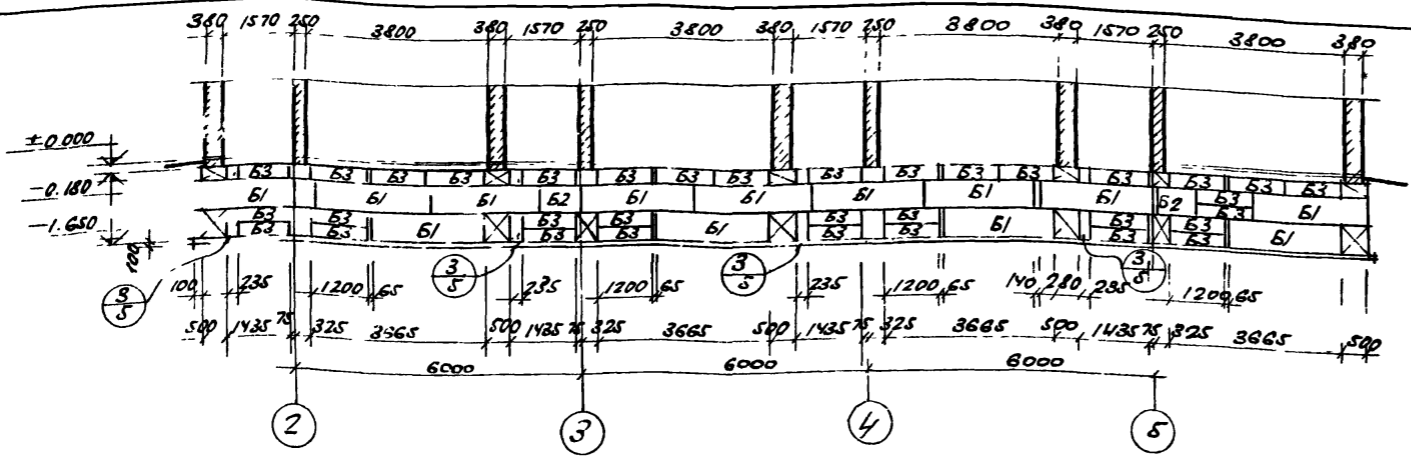
**ПЛАН ФУНДАМЕНТОВ И ФУНДАМЕНТНЫХ БАЛОК**  
М1:200



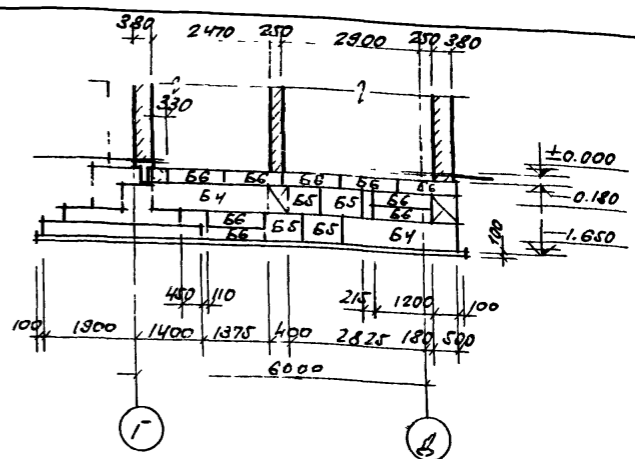
- ПРИМЕЧАНИЯ:**
1. ЗА УСЛОВНУЮ ОТМ ±0.000 ПРИНЯТ УРОВЕНЬ ЧИСТОГО ПОЛА ПЕРВОГО ЭТАЖА МАШИННОГО ЗАЛА.
  2. ХАРАКТЕРИСТИКА ГРУНТОВ, СЛУЖАЩИХ ОСНОВАНИЕМ ДЛЯ ФУНДАМЕНТОВ, ПРИВЕДЕНА В ПОЯСНИТЕЛЬНОЙ ЗАПИСКЕ К ПРОЕКТУ.
  3. ФУНДАМЕНТЫ ПОД КОЛОНКИ-МОНОЛИТНЫЕ ЖЕЛЕЗОБЕТОННЫЕ, ПОДГОТОВКА-ЩЕБЕНОЧНАЯ, ТОЛЩИНОЙ 100ММ.
  4. ЛЕНТОЧНЫЕ ФУНДАМЕНТЫ ВЫПОЛНЯЮТСЯ ИЗ БЕТОННЫХ БЛОКОВ ПО СЕРИИ 1.116-1 ВЫПУСК 1, УКЛАДЫВАЕМЫХ НА ЦЕМЕНТНОМ РАСТВОРЕ МАРКИ „100“, ПОДГОТОВКА-ПЕСЧАНАЯ, ТОЛЩИНОЙ 100ММ. В УГЛАХ И ПЕРЕСЕЧЕНИЯХ ЛЕНТОЧНЫХ ФУНДАМЕНТОВ УКЛАДЫВАЮТСЯ АРМАТУРНЫЕ СЕТКИ С-1 В КАЖДОМ ГОРИЗОНТАЛЬНОМ ШВЕ.
  5. ФУНДАМЕНТНЫЕ БАЛКИ УСТАНОВЛЮЮТСЯ НА ЦЕМЕНТНОМ РАСТВОРЕ МАРКИ „100“ НА УЧАСТКАХ МЕЖДУ ТОРЦАМИ ФУНДАМЕНТНЫХ БАЛОК ВЫПОЛНИТЬ НАБЕТОНКИ ИЗ БЕТОНА МАРКИ „100“.
  6. ГИДРОИЗОЛЯЦИЯ ПОД ОТЕНЫ ВЫПОЛНЯЕТСЯ НА ОТМ -0.030 ИЗ СЛОЯ ЦЕМЕНТНОГО РАСТВОРА СОСТАВА 1:2 ТОЛЩИНОЙ 30ММ.
  7. НА ПЛАНЕ ПУНКТИРОМ ПОКАЗАНЫ ГАБАРИТЫ ПОДШЫВЫ ФУНДАМЕНТОВ ПОД КОМПРЕССОР. ОТМЕТКА ПОДШЫВЫ -1.650.
  8. ВОКРУГ ЗДАНИЯ ВЫПОЛНИТЬ АСФАЛЬТОВУЮ ОТМЕТКУ ПО ЩЕБЕНОЧНОМУ ОСНОВАНИЮ ШИРИНОЙ 1.0М.
  9. ДАННЫЙ ЛИСТ РАССМАТРИВАЕТ СОВМЕСТНО С ЛИСТОМ КЖ-5.

6989/И 38

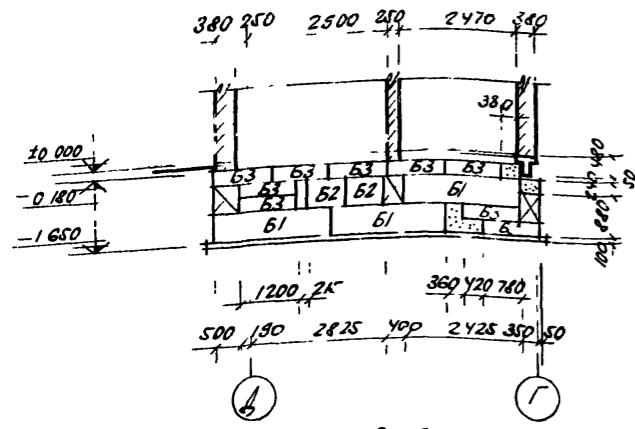
ГОССТРОИ СССР РОСТОВСКИЙ ПРОМСТРОИНИИПРОЕКТ 1976 г.	ПЛАН ФУНДАМЕНТОВ И ФУНДАМЕНТНЫХ БАЛОК СЕЧЕНИЯ 1-1 ÷ 6-6. СПЕЦИФИКАЦИЯ. ПРИМЕЧАНИЯ	ТИПОВОЙ ПРОЕКТ 904-1-36
		АЛЬБОМ И ЛИСТ КЖ-4
КОМПРЕССОРНАЯ СТАНЦИЯ 4К-500А		



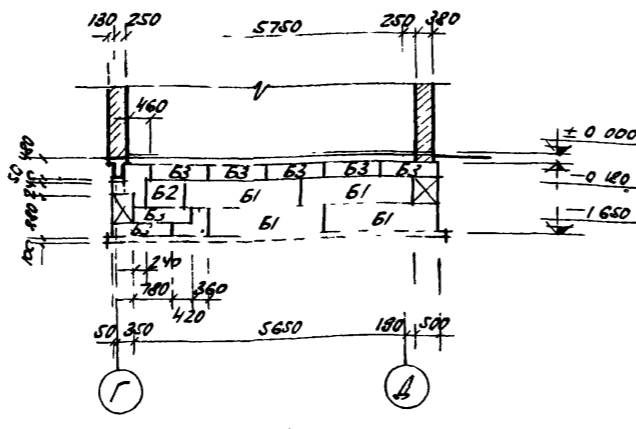
7-7



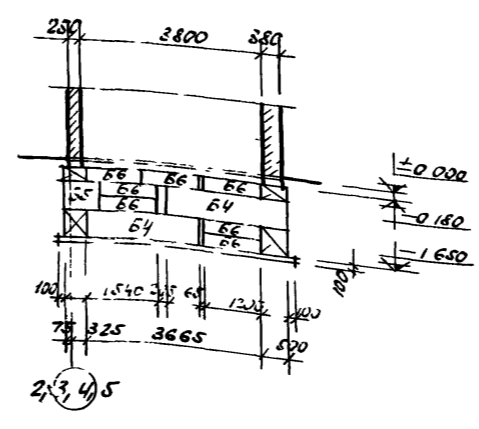
8-8



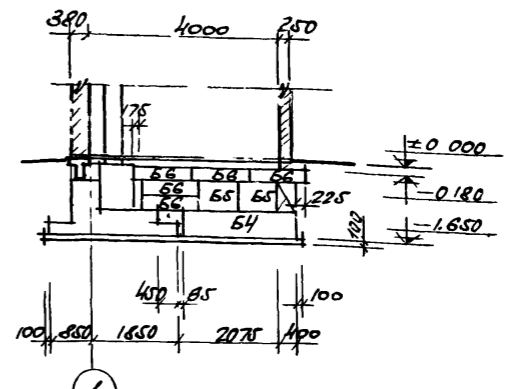
9-9



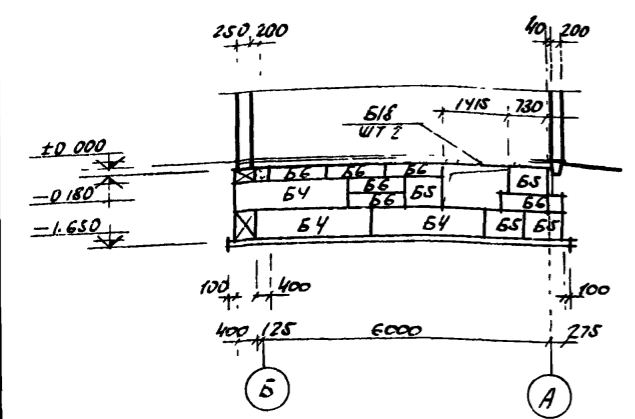
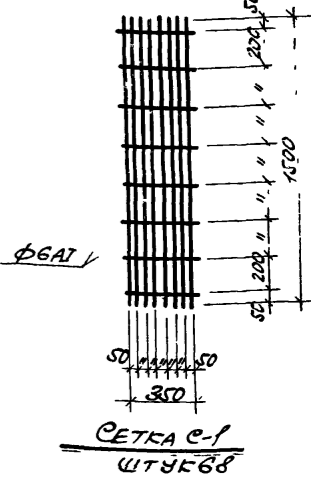
10-10



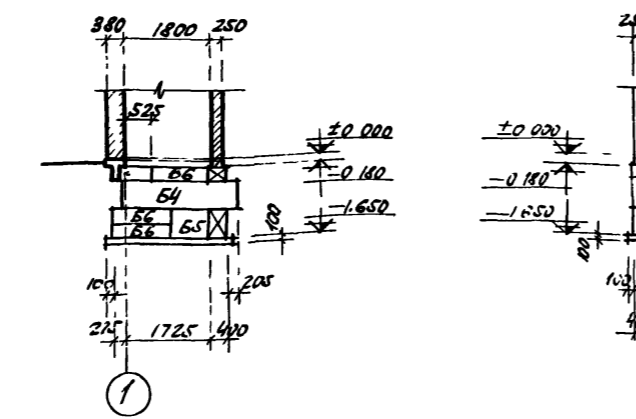
11-11



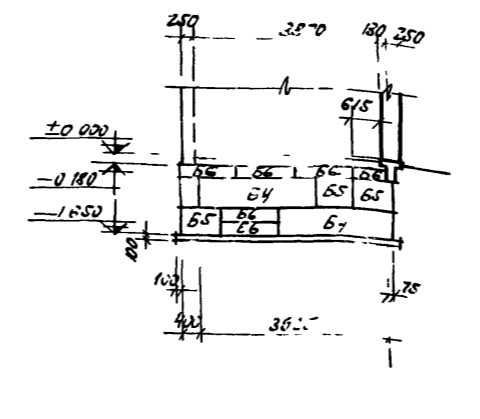
12-12



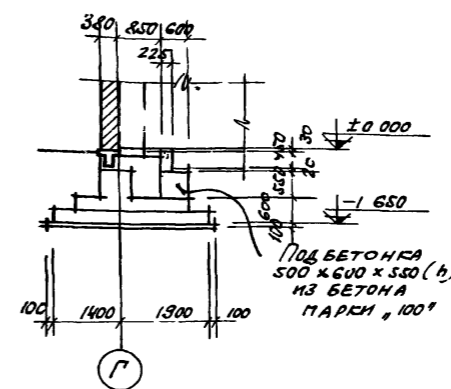
13-13



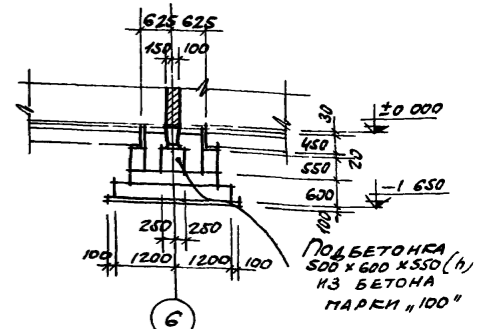
14-14



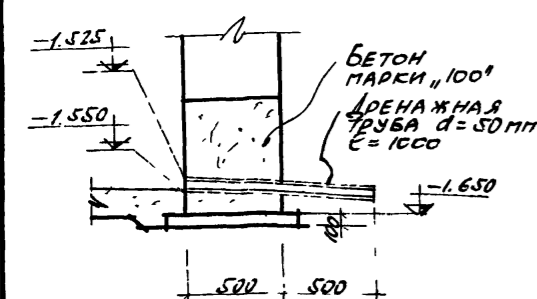
16-16



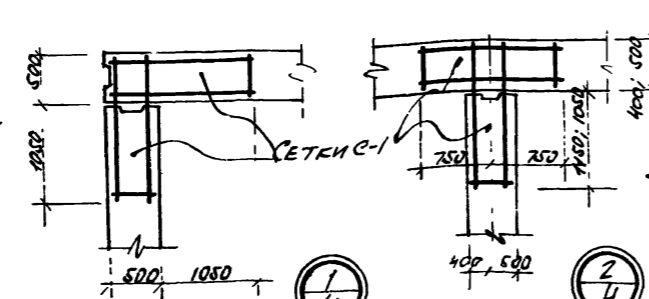
17-17



18-18

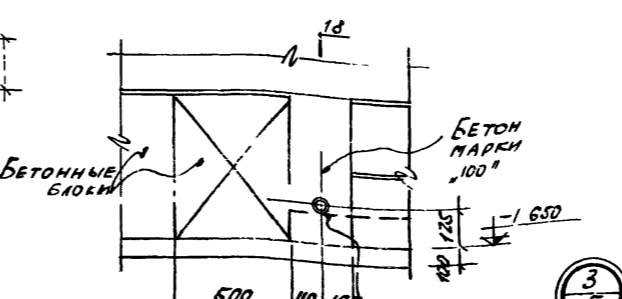


18-18



1/4

2/4



3/5

ГОССТРОЙ СССР РОСТОВСКИЙ ПРОМСТРОЙНИИПРОКТ 1976 г. Компрессорная станция 4К-500А	Маркировочные схемы бетонных блоков ленточных фундаментов. (сечения 7-7 ÷ 18-18)	ТИПОВОЙ ПРОЕКТ 904-1-36 АЛЬБОМ №1 ЛИСТ КЖ-5
--	---	--

6989/VI

39



**СПЕЦИФИКАЦИЯ АРМАТУРНЫХ ЭЛЕМЕНТОВ  
НА ОДНУ ФУНДАМЕНТ**

МАРКА ФУНДАМЕНТА	МАРКА АРМАТУРЫ ПОГОИЗЯ	КОЛ. ШТ.	№ ЛИСТА	МАРКА ФУНДАМЕНТА	МАРКА АРМАТУРЫ ПОГОИЗЯ	КОЛ. ШТ.	№ ЛИСТА
ФБ43-1	С7-16	2	СЕРИЯ 1.412-1 В.И	ФБ43-1Б	С7-16	2	СЕРИЯ 1.412-1 В.И
	С44-10	2			С44-10	2	
	СБ10	7			СБ10	7	
	КПБ1	1			КПБ1	1	
ФБ43-1Б	С7-16	2	СЕРИЯ 1.412-1 В.И	ФБ43-1В	С7-16	2	СЕРИЯ 1.412-1 В.И
	С44-10	2			С44-10	2	
	СБ10	7			СБ10	7	
	КПБ1	1			КПБ1	1	
	ПОБ2	2			КМ-11	2	

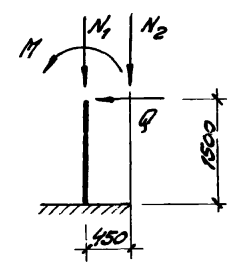
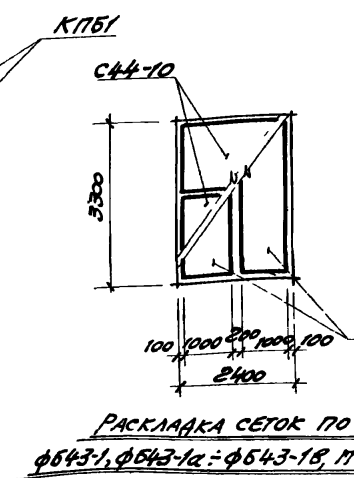
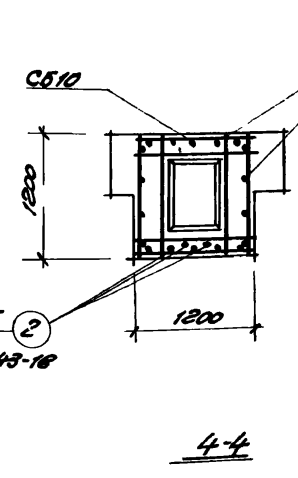
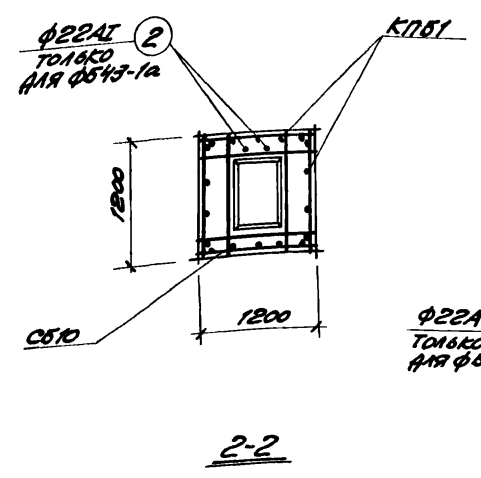
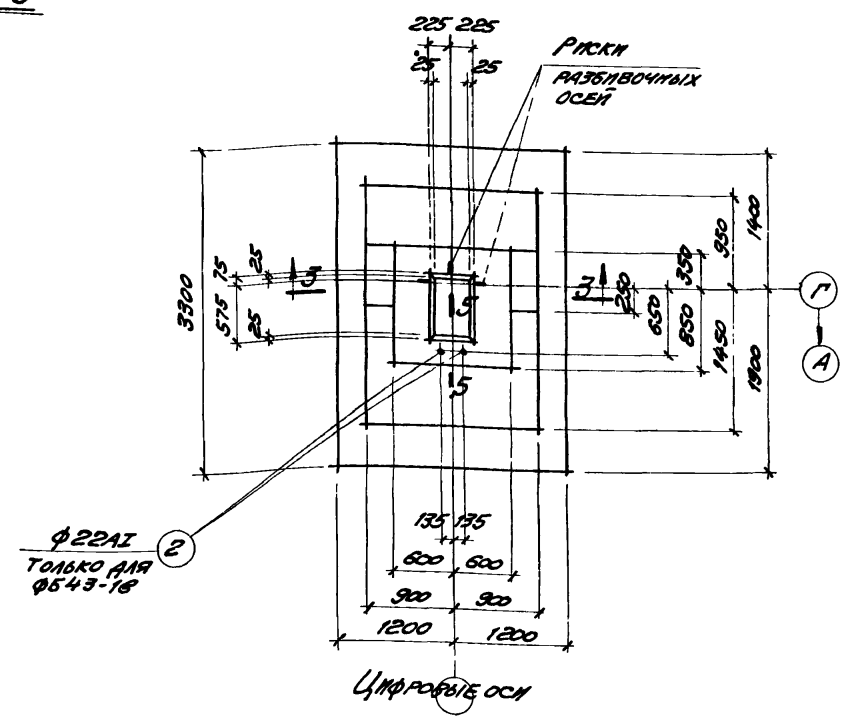
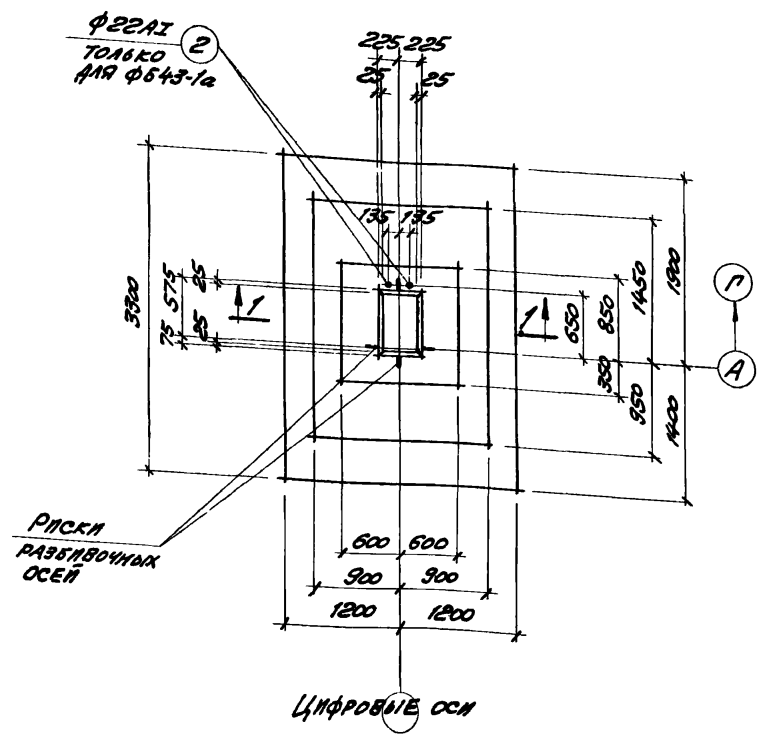
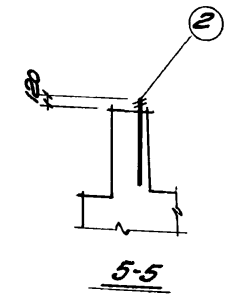
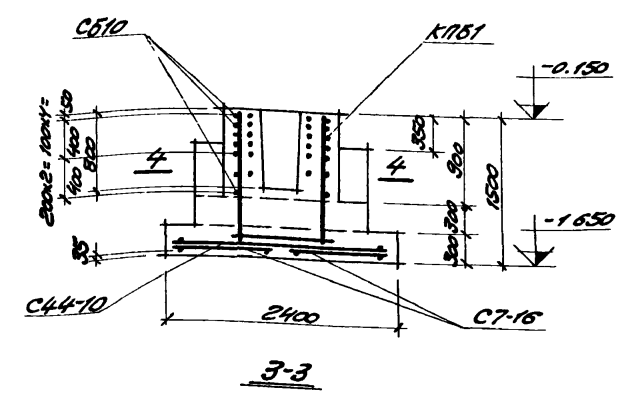
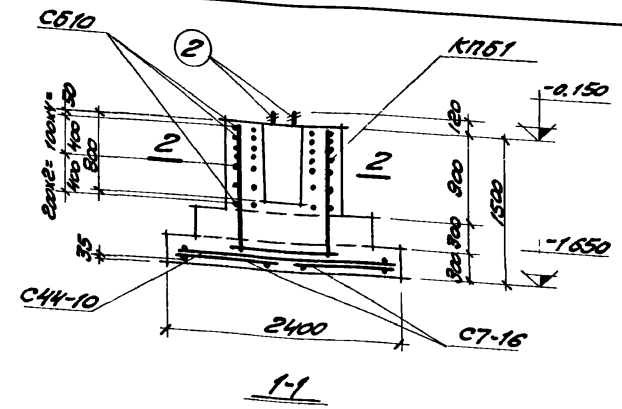
**РАСХОД БЕТОНА И СТАЛИ НА ОДНУ ФУНДАМЕНТ**

МАРКА ЗЛ-ТА	БЕТОН, м <sup>3</sup>		СТАЛЬ, кг		
	МАРКА 200	ИТОГО	КЛАССА А-3	КЛАССА А-2	ИТОГО
ФБ43-1	4,77	4,77	130	169,7	173,7
ФБ43-1Б	4,77	4,77	130	169,7	173,7
ФБ43-1В	4,97	4,97	130	169,7	173,7
ФБ43-1В	4,97	4,97	130	169,7	173,7

**ПРИМЕЧАНИЯ:**

1. ОБЩИЕ ПРИМЕЧАНИЯ ДАНЫ НА ЛИСТЕ КЖ-2.
2. ФУНДАМЕНТЫ ЗАМАРКИРОВАНЫ НА ЛИСТЕ КЖ-4.
3. В РАСЧЕТНОЙ СХЕМЕ ДАНЫ РАСЧЕТНЫЕ НАГРУЗКИ БЕЗ УЧЕТА СОБСТВЕННОГО ВЕСА ФУНДАМЕНТА И ГРУНТА
4. РИСКИ РАЗБИВОЧНЫХ ОСЕЙ НАНЕСТИ ПЕСТИВАЕМОЙ МАСЛЯНОЙ КРАСКОЙ.
5. СПЕЦИФИКАЦИЯ И ВЫБОРКА АРМАТУРЫ ДАНА НА ЛИСТАХ КЖ-10, 11.

6989/VI (40)



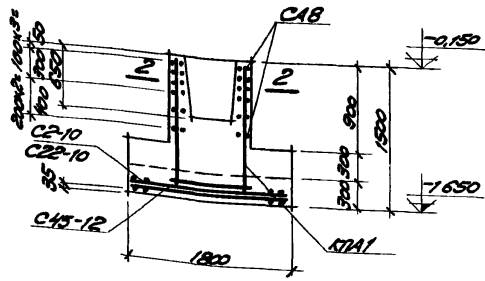
РАСЧЕТНАЯ СХЕМА ФБ43-1, ФБ43-1Б, МФ3, МФ4

**НАГРУЗКИ**

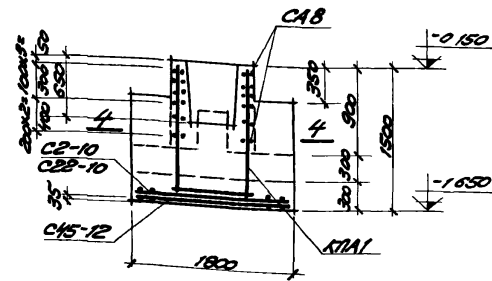
$N_1 = 61,2 \text{ Т}$   
 $N_2 = 13,6 \text{ Т}$   
 $M = 22,0 \text{ ТМ}$   
 $Q = 4 \text{ Т}$

РАСКЛАДКА СЕТОК ПО ПОДШИВАМ  
ФБ43-1, ФБ43-1а = ФБ43-1Б, МФ1-МФ4

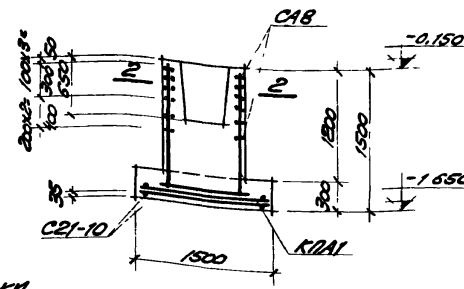
ГОССТРОЙ СССР РОСТОВСКИЙ ПРОМСТРОЙНИИПРОЕКТ 1976 г	ФУНДАМЕНТЫ ФБ43-1; ФБ43-1а; ФБ43-1Б; ФБ43-1В	ТИПОВОЙ ПРОЕКТ 904-1-3Б АЛБСОН VI ЛИСТ КЖ-6
	КОМПРЕССОРНАЯ СТАНЦИЯ 4К-500А	



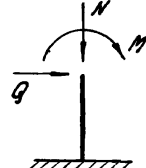
1-1



3-3

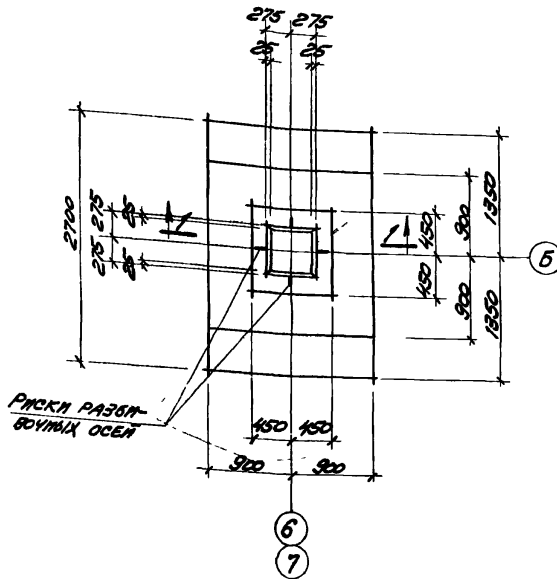


5-5

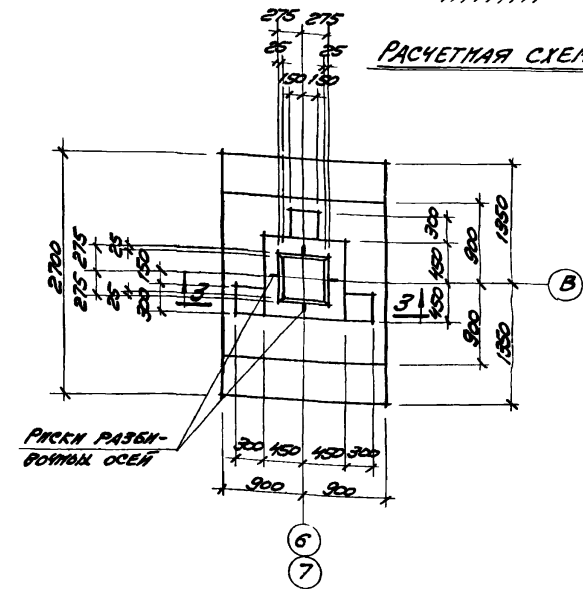


**НАГРУЗКИ**  
 $N = 18.4T$   
 $M = 3.38Tm$   
 $Q = 1.11T$

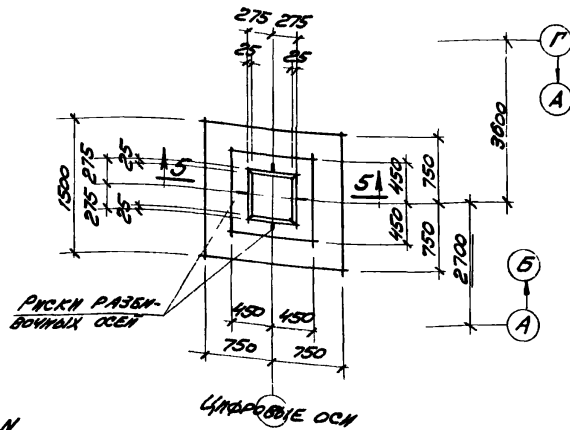
РАСЧЕТНАЯ СХЕМА ФА1-1



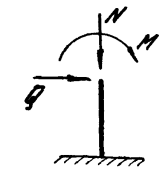
ФА37-1



ФА37-1a

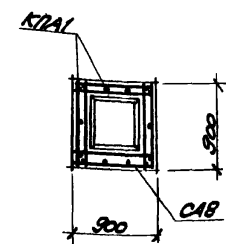


ФА1-1

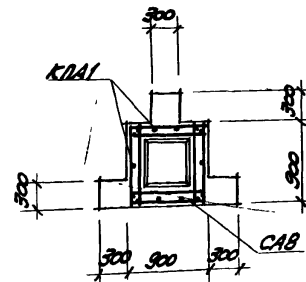


**НАГРУЗКИ**  
 $N = 6.75T$   
 $M = 3.90Tm$   
 $Q = 1.34T$

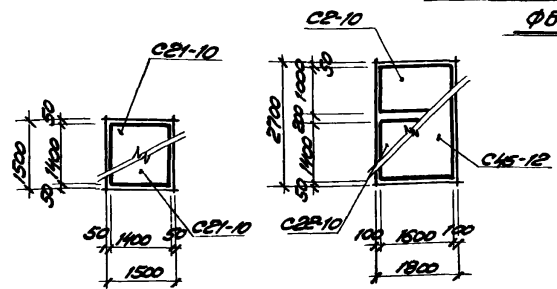
РАСЧЕТНАЯ СХЕМА ФА37-1, ФА37-1a, ФА37-1б, ФА37-1в



2-2



4-4



РАСКЛАДКА СЕТОК  
 ПОЛОЖИВ ФА1-1  
 ФА37-1 ПФ5 ПФ6

**СПЕЦИФИКАЦИЯ МАРК  
 АРМАТУРНЫХ ЭЛЕМЕНТОВ  
 НА ОДИН ЭЛЕМЕНТ**

МАРКА ЭЛ-ТА	МАРКА АРМАТУРЫ ПОГО ИСЗ	КОЛ ШТУК	№ ЛИСТА
ФА37-1	C2-10	1	СЕРИЯ 1.412-1 8 II
	C22-10	1	
	C45-12	1	
	CAB	6	
ФА37-1a	C2-10	1	СЕРИЯ 1.412-1 8 II
	C22-10	1	
	C45-12	1	
	CAB	6	
ФА1-1	CAB	6	СЕРИЯ 1.412-1 8 II
	КДА1	1	
	C21-10	2	

**ПРИМЕЧАНИЯ.**

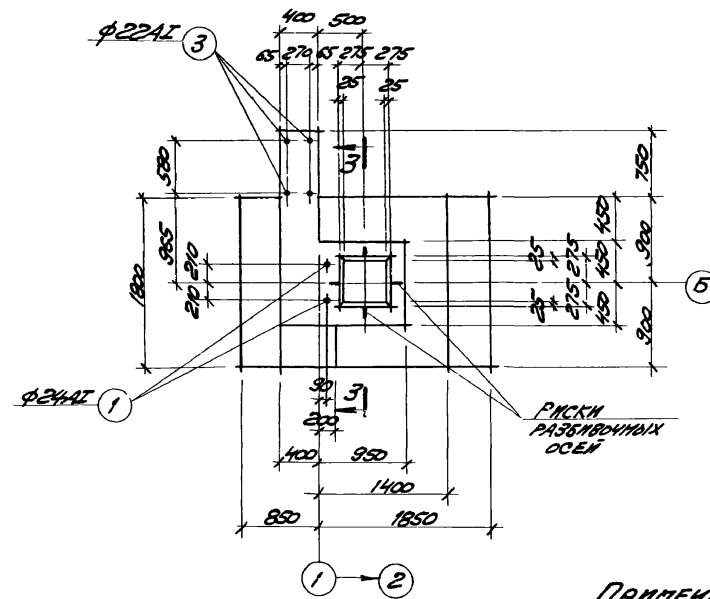
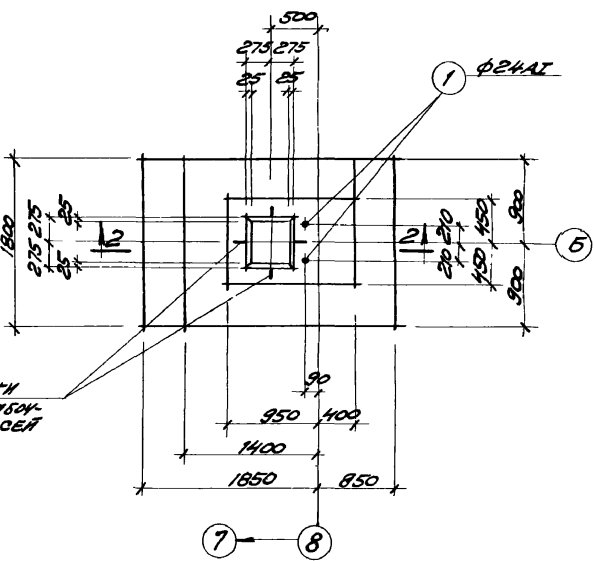
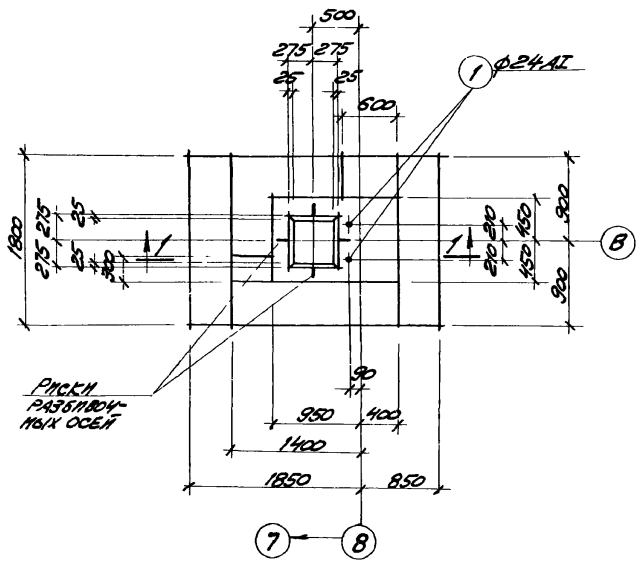
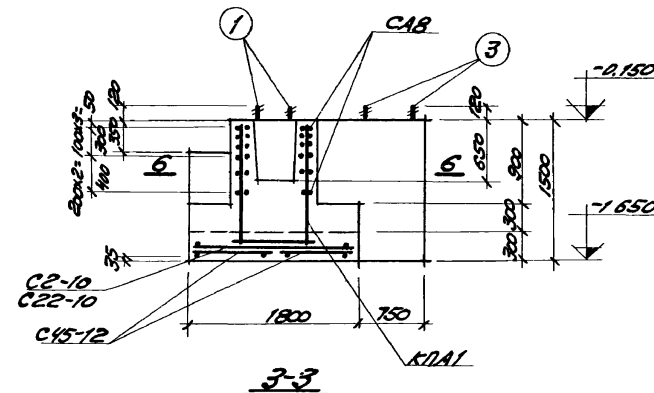
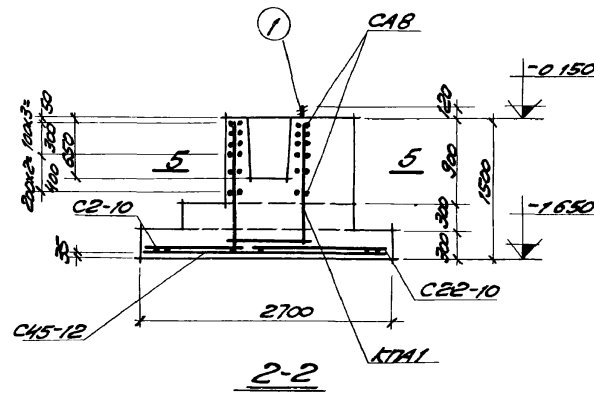
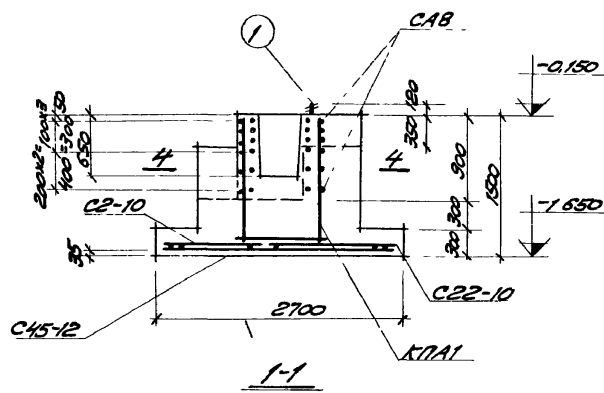
1. ОБЩИЕ ПРИМЕЧАНИЯ ДАНЫ НА ЛИСТЕ КЖ-2.
2. ФУНДАМЕНТЫ ЗАМАРКИРОВАНЫ НА ЛИСТЕ КЖ-4.
3. В РАСЧЕТНЫХ СХЕМАХ ДАНЫ РАСЧЕТНЫЕ НАГРУЗКИ БЕЗ УЧЕТА СОБСТВЕННОГО ВЕСА ФУНДАМЕНТА И ГРУНТА.
4. РИСКИ РАЗБИВНЫХ ОСЕЙ НАНЕСИТЬ НЕСМЫВЛЯЕМОЙ НАСЛАННОЙ КРАСКОЙ.
5. СПЕЦИФИКАЦИЯ И ВЫБОРКА АРМАТУРЫ ДАНА НА ЛИСТАХ КЖ-10, КЖ-11

**РАСХОД БЕТОНА И СТАЛИ НА ОДИН ФУНДАМЕНТ**

МАРКА ЭЛ-ТА	БЕТОН, м <sup>3</sup>		СТАЛЬ, кг		Итого
	МАРКА	Итого	КЛАССА А-I	КЛАССА А-II	
ФА37-1	2.98	2.98	23.2	54.1	77.3
ФА37-1a	3.13	3.13	23.2	54.1	77.3
ФА1-1	1.47	1.47	21.8	32.2	54.0

6989/VI (41)

ГОССТРОЙ СССР РОСГОВСКНИИ ПРОМСТРОЙНИИПРОЕКТ 1916 г.	ФУНДАМЕНТЫ ФА37-1, ФА37-1a, ФА1-1	ТИПОВОЙ ПРОЕКТ 904-1-36 Львов VI ЛИСТ КЖ-7
КОМПРЕССОРНАЯ СТАЦИОНА 4К-500А		



**СПЕЦИФИКАЦИЯ АРМАТУРНЫХ КЛАДОВИЙ НА ОДНУ ФУНДАМЕНТ**

МАРКА ФУНДАМЕНТА	МАРКА АРМАТУРЫ	КОЛ. ШТ.	№ ЛИСТА
ФА37-15	СА8	6	СЕРИЯ 1.412-1 ВД
	С2-10	1	
	С22-10	1	
	С45-12	1	
	К7А1	1	
	П03.1	2	КН-10
ФА37-18	СА8	6	СЕРИЯ 1.412-1 ВД
	С2-10	1	
	С22-10	1	
	С45-12	1	
	К7А1	1	
	П03.1	2	КН-10
МФ5	СА8	6	СЕРИЯ 1.412-1 ВД
	С2-10	1	
	С22-10	1	
	С45-12	1	
	К7А1	1	
	П03.1	2	
П03.3	2		
П03.4	10		
	П03.5	8	

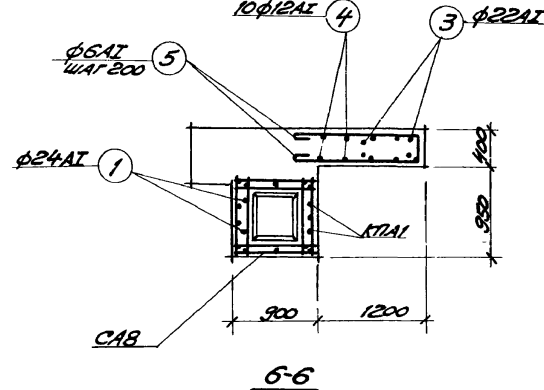
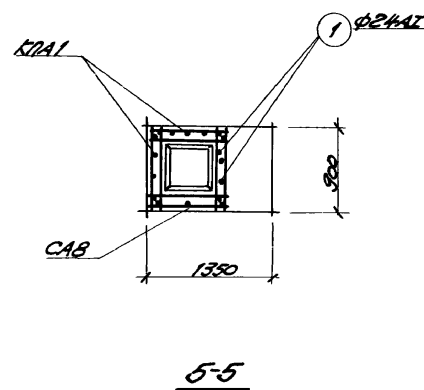
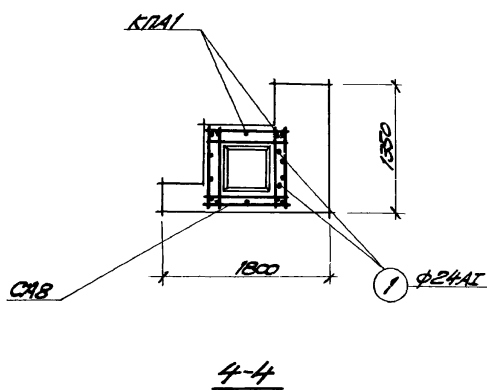
**ФА37-15**

**ФА37-18**

**МФ5**

**ПРИМЕЧАНИЯ:**

1 ДАННЫЙ ЛИСТ РАССМАТРИВАТЬ СОВМЕСТНО С ЛИСТОМ КЖ-7



**4-4**

**5-5**

**6-6**

**РАСХОД БЕТОНА И СТАЛИ НА ОДНУ ФУНДАМЕНТ**

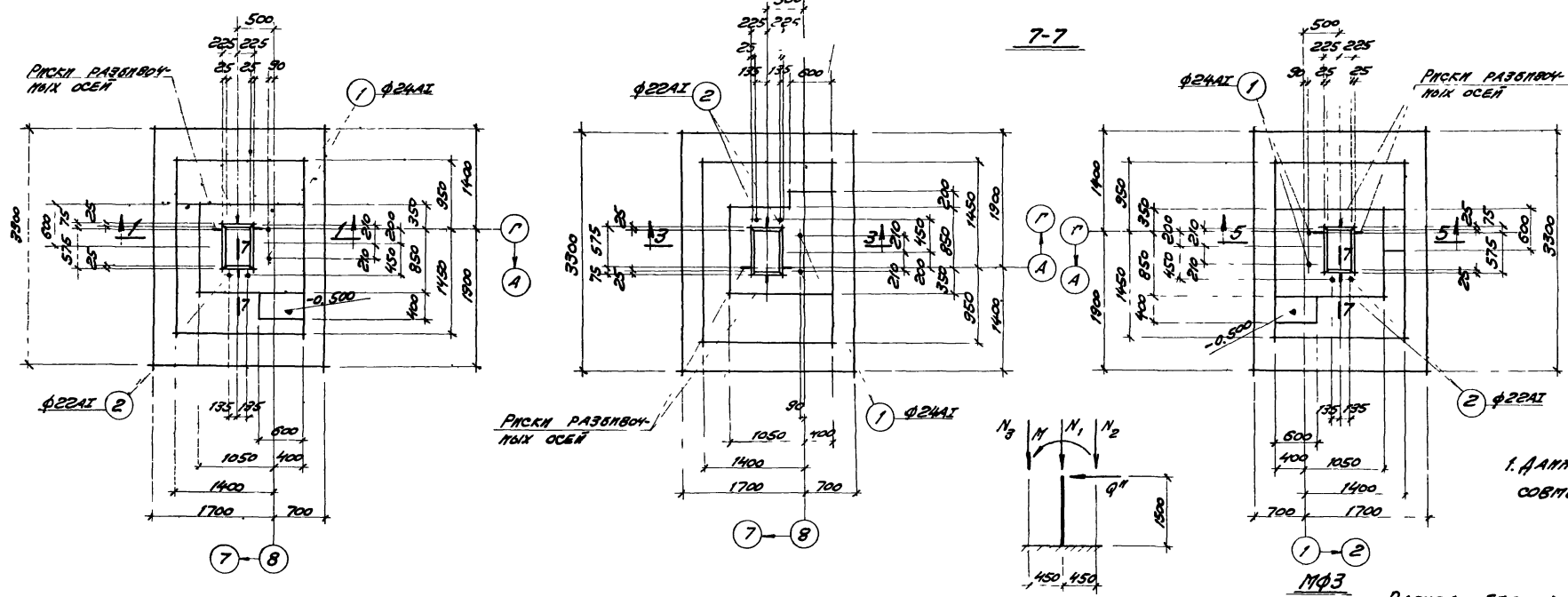
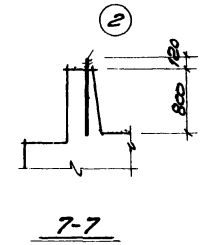
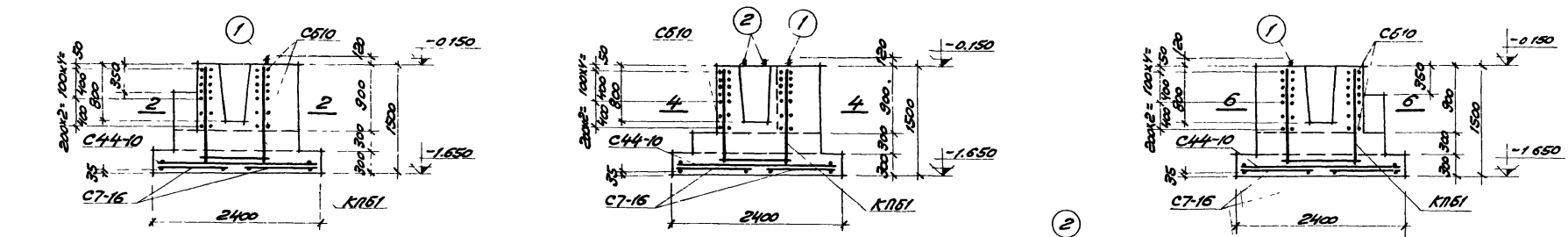
МАРКА ЗА-ТА	БЕТОН, м <sup>3</sup>		СТАЛЬ, кг			
	МАРКА	Итого	КЛАССА А-I	КЛАССА А-II		Итого
ФА37-15	3.56	3.56	30.7	54.1		84.8
ФА37-18	3.34	3.34	30.7	54.1		84.8
МФ5	4.10	4.10	63.2	54.1		117.3

6989/VI (42)

ГОССТРОЙ СССР РОСТОВСКИЙ ПРОМСТРОЙНИИПРОЕКТ 1976 г	<b>ФУНДАМЕНТЫ ФА37-15; ФА37-18, МФ5</b>	ТИПОВОЙ ПРОЕКТ 904-1-35
КОМПРЕССОРНАЯ СТАЦИЯ 4К-500А		АЛБСОН VI ЛИСТ КЖ-8

**СПЕЦИФИКАЦИЯ МАРК  
АРМАТУРЫ И ЗВЯЗНОВ  
НА ОДИН ЭЛЕМЕНТ**

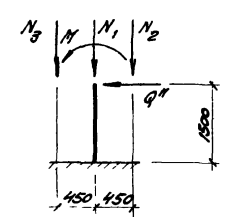
МАРКА ЗА-ТА	МАРКА АРМАТУР ПОТО И ЗА	КОЛ ШТЫК	№ ИСТА
МФ1	С7-16	2	СЕРИЯ 1.412-1
	С44-10	2	
	СБ10	7	В.З
	К10Б1	1	КМ-11
	103.1	2	
103.2	2		
МФ2	С7-16	2	СЕРИЯ 1.412-1
	С44-10	2	
	СБ10	7	В.З
	К10Б1	1	КМ-11
	103.1	2	
103.2	2		
МФ3	С7-16	2	СЕРИЯ 1.412-1
	С44-10	2	
	СБ10	7	В.З
	К10Б1	1	КМ-11
	103.1	2	
103.2	2		



**ПРИМЕЧАНИЯ:**

1. ДАННЫЙ ЛИСТ РАССМАТРИВАТЬ  
СОВМЕСТНО С ЛИСТОМ КЖ-6.

**РАСЧЕТНАЯ СХЕМА ФБ43-18; ФБ43-1а;  
МФ1; МФ2**



**НАГРУЗКИ:**

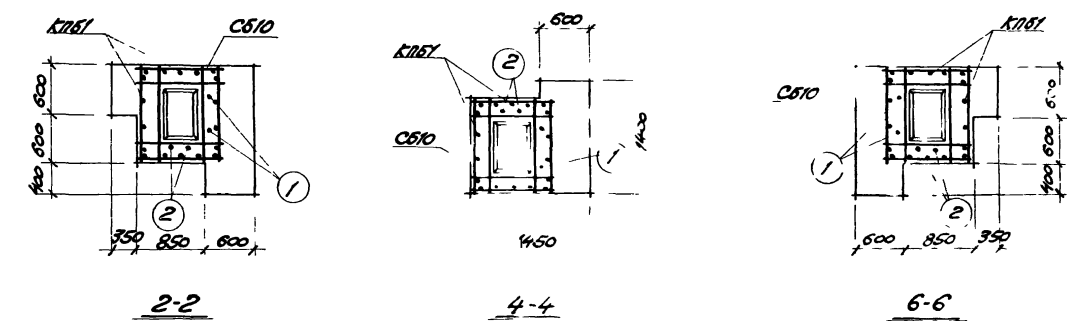
$N_1 = 47.5 \text{ T}$   
 $N_2 = 13.6 \text{ T}$   
 $N_3 = 35.4 \text{ T}$   
 $N = 22.0 \text{ T}$   
 $Q = 4.1 \text{ T}$

**РАСХОД БЕТОНА И СТАЛИ НА ОДИН ЭЛЕМЕНТ**

МАРКА ЗА-ТА	БЕТОН, м <sup>3</sup>		СТАЛЬ, кг		Итого
	МАРКА 200	Итого	КЛАССА А-1	КЛАССА А-2	
МФ1	5.30	5.30	26.5	160.7	187.2
МФ2	5.15	5.15	26.5	160.7	187.2
МФ3	5.30	5.30	26.5	160.7	187.2

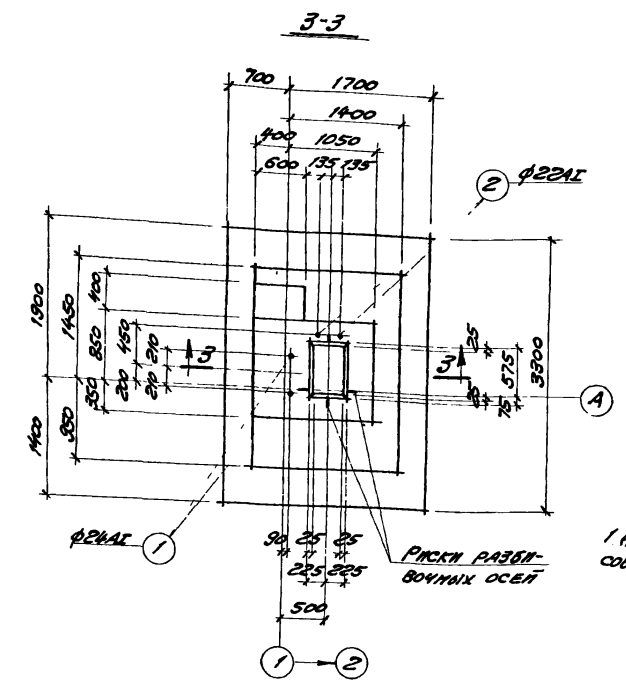
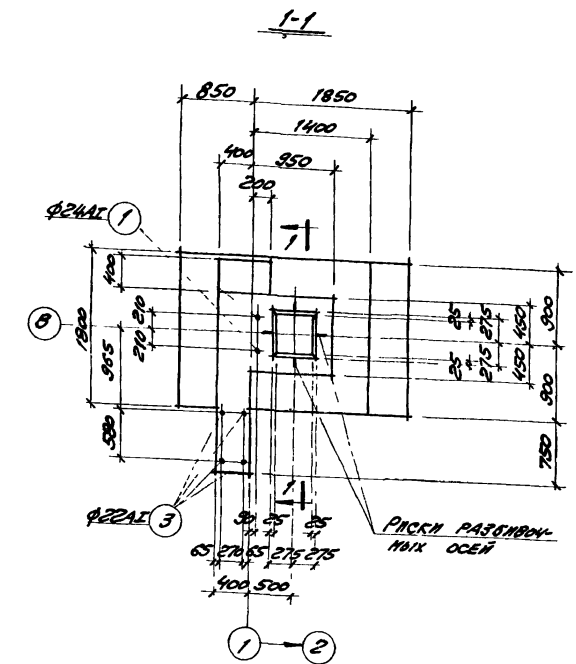
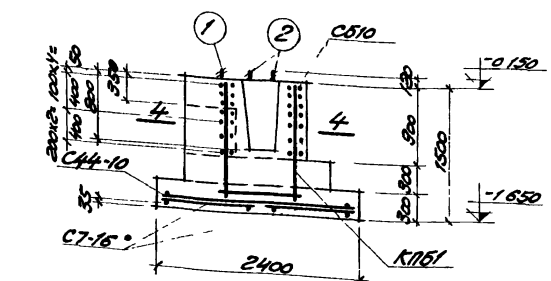
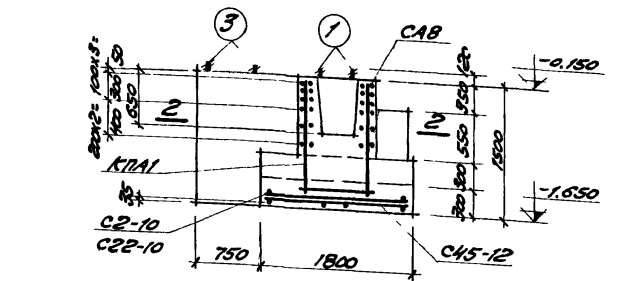
6989/ч 43

ГОСТРОЙ СССР РОСТОВСКИЙ ПРОМСТРОИНИИПРОЕКТ 1976 г	ФУНДАМЕНТЫ МФ1-МФ3	ТИПОВОЙ ПРОЕКТ 90А-1-36
КОМПРЕССОРНАЯ СТАНЦИЯ 4К-500А		ЗУБЕВ VI ЛИСТ КЖ-9



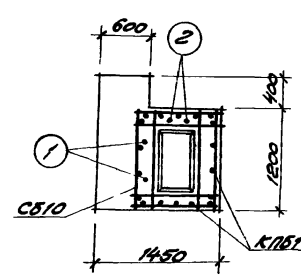
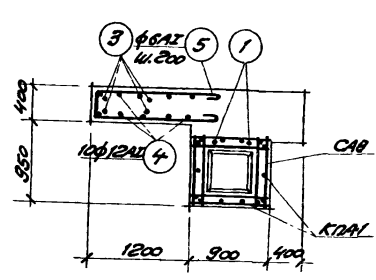
СПЕЦИФИКАЦИЯ АРМАТУРЫ НА ОДИН ЭЛЕМЕНТ

МАРКА ЗА-ТА	МАРКА И КОЛ. КАРК. И СЕТКА	№ ПОЗ	ЭЛЕМЕНТ	φ	ДИММА, ММ	КОЛ. ШТ. В ГРУППЕ	ДИММА, ММ	КОЛ. ШТ. В ГРУППЕ	ОБЪЕМ, М³	
ФАЗ7-1	С2-10 ШТ.1			10AII	1750	6	6	10.5		
		6AII		1050	5	5	5.2			
	С22-10 ШТ.1			10AII	1750	8	8	14.0		
		6AII		1450	5	5	7.2			
	САВ ШТ.5			8AII	860	8	48	41.3		
		СЕРИЯ 1.412-1 В.И				12AII	2650	9	9	23.8
	С45-12 ШТ.1				6AII	1650	5	5	8.2	
							12AII	1430	4	8
		КПА1 ШТ.1			6AII	860	3	6	5.2	
		КПА1 ШТ.2			12AII	1430	3	6	8.6	
	КПА1 ШТ.2			6AII	860	3	6	5.2		
ФАЗ7-1а	С2-10; С22-10; С45-12; САВ, КПА1 см. ФАЗ7-1									
ФАЗ7-1б	СТЯ. СТЕННЫ	1	САВ; С2-10; С22-10; С45-12; КПА1 см. ФАЗ7-1	2AII	1070	2	2	2.1		
ФАЗ7-1в	СТЯ. СТЕННЫ	1	САВ; С2-10; С22-10; С45-12; КПА1 см. ФАЗ7-1	2AII	1070	2	2	2.1		
ФАЗ7-1	САВ; КПА1 см. ФАЗ7-1									
ФАЗ7-1	С2-10 ШТ.2			10AII	1450	8	16	23.2		
		6AII		1450	5	10	14.5			
ФАЗ7-1	С7-16 ШТ.2			16AII	3250	6	12	39.0		
		8AII		1050	6	12	12.5			
ФАЗ7-1	С44-10 ШТ.2			10AII	2350	9	18	42.3		
		6AII		1550	5	10	16.5			
ФАЗ7-1	СВ10 ШТ.7			10AII	1160	8	56	65.0		
		СЕРИЯ 1.412-1 В.И				16AII	1430	5	10	14.3
	КПА1 ШТ.1			8AII	1160	3	6	7.0		
	КПА1 ШТ.2			12AII	1430	4	8	11.4		
	КПА1 ШТ.2			6AII	1160	3	6	7.0		



МФ6

МФ4



2-2

4-4

СПЕЦИФИКАЦИЯ МАРКИ АРМАТУРЫ НА ОДИН ЭЛЕМЕНТ

МАРКА ЗА-ТА	МАРКА АРМАТУР	КОЛ ШТ	№ ЛИСТА
МФ6	САВ	6	
	КПА1	1	СЕРИЯ
	С2-10	1	1.412-1
	С22-10	1	В.И
	С45-12	1	
МФ4	САВ	7	СЕРИЯ
	КПА1	1	1.412-1
	С44-10	2	В.И
	С7-16	2	
	КПА1	2	КН-11

ПРИМЕЧАНИЯ

1 ДАННЫЙ ЛИСТ РАССМАТРИВАТЬ СОВМЕСТНО С ЛИСТАМИ КН6, КН7, КН11

РАСХОД БЕТОНА И СТАЛИ НА ОДИН ЭЛЕМЕНТ

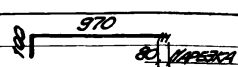
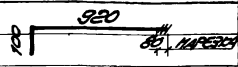
МАРКА ЗА-ТА	БЕТОН, М³		СТАЛЬ, КГ		Итого
	МАРКА	Итого	КЛАССА А-I	КЛАССА А-II	
МФ4	5,1	5,1	26,5	169,7	187,2
МФ6	4,1	4,1	63,2	54,1	117,3

6989/ш 44

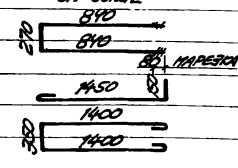
Госстрой СССР РОСТОВСКИЙ ПРОМСТРОИПРОЕКТ 1976 г	ФУНДАМЕНТЫ МФ4, МФ6 СПЕЦИФИКАЦИЯ АРМАТУРЫ	ТИПОВОЙ ПРОЕКТ 304-1-36 ЛР660М VI ЛИСТ КН-10
КОМПРЕССОРНАЯ СТАНЦИЯ 4К-500А		

**СПЕЦИФИКАЦИЯ АРМАТУРЫ НА ОДНН ЖЕЛЕЗОБЕТОННЫЙ ЭЛЕМЕНТ**

МАРКА ЗА-ТА	МАРКА И КОД. КАРК. И СЕРИЯ	№ ПРБ	ЭСКИЗ	φ мм	АННКА мм	КОД. УИТ	КОД. УИТ	ДЛИНА мм	ДЛИНА мм
						КАРК. Б1	Б1	АННКА	И
						МАР. ЦЕТРЕ	ЗА-ТЭ		
ФБ43-1а	С7-16	УИТ 2		16АII	3250	6	12	39.0	
				8АII	1050	6	12	12.6	
	С44-10	УИТ 2		10АII	2350	9	18	42.3	
				6АII	1650	5	10	16.5	
	С510	УИТ 7	СЕРИЯ 1412-1 Б.И	10АII	1160	8	55	65.0	
				16АII	1430	5	10	14.3	
		УИТ 2		8АII	1160	3	6	7.0	
				12АII	1430	4	8	11.4	
		УИТ 2		6АII	1160	3	6	7.0	
				22АII	1020	-	2	2.0	
ФБ43-1б			С7-16, С44-10, С510, К1761						
			СМ ФБ43-1а						
ФБ43-1в			С7-16, С44-10, С510, К1761						
			СМ ФБ43-1а						
ФБ43-1г	СТА СЕРВИН	2	СМ ВНИШЕ	22АII	1020	-	2	2.0	
МФ1	С7-16	УИТ 2		16АII	3250	6	12	39.0	
				8АII	1050	6	12	12.6	
	С44-10	УИТ 2		10АII	2350	9	18	42.3	
				6АII	1650	5	10	16.5	
	С510	УИТ 7	СЕРИЯ 1412-1 Б.И	10АII	1160	8	55	65.0	
				16АII	1430	5	10	14.3	
		УИТ 2		8АII	1160	3	6	7.0	
				12АII	1430	4	8	11.4	
		УИТ 2		6АII	1160	3	6	7.0	
				22АII	1020	-	2	2.0	
МФ1	СТА СЕРВИН	1	СМ ВНИШЕ	22АII	1020	-	2	2.1	



МАРКА ЗА-ТА	МАРКА И КОД. КАРК. И СЕРИЯ	№ ПРБ	ЭСКИЗ	φ мм	АННКА мм	КОД. УИТ	КОД. УИТ	ДЛИНА мм	ДЛИНА мм
						КАРК. Б1	Б1	АННКА	И
						МАР. ЦЕТРЕ	ЗА-ТЭ		
МФ2	СТА СЕРВИН	1	СМ ВНИШЕ	22АII	1070	-	2	2.1	
				2	СМ ВНИШЕ	22АII	1020	-	2
МФ3	СТА СЕРВИН	1	СМ ВНИШЕ	22АII	1070	-	2	2.1	
				2	СМ ВНИШЕ	22АII	1020	-	2
СА8	УИТ 6			8АII	850	8	18	41.3	
С2-10	УИТ 1			10АII	1750	6	6	10.5	
				6АII	1050	5	5	5.2	
С22-10	УИТ 1			10АII	1750	8	8	14.0	
				6АII	1450	5	5	7.2	
С45-12	УИТ 1		СЕРИЯ 1412-1 Б.И	12АII	2650	9	9	27.8	
				6АII	1650	5	5	8.2	
МФ5	СТА СЕРВИН	1	СМ ВНИШЕ	22АII	1070	-	2	2.1	
				3	СМ ВНИШЕ	22АII	1350	-	2
	УИТ 2			12АII	1700	-	10	17.0	
				6АII	3250	-	8	26.0	
МФ5	СТА СЕРВИН	1	СМ ВНИШЕ	22АII	850	-	2	2.0	
				3	СМ ВНИШЕ	22АII	1350	-	2
	УИТ 2			12АII	1700	-	10	17.0	
				6АII	3250	-	8	26.0	



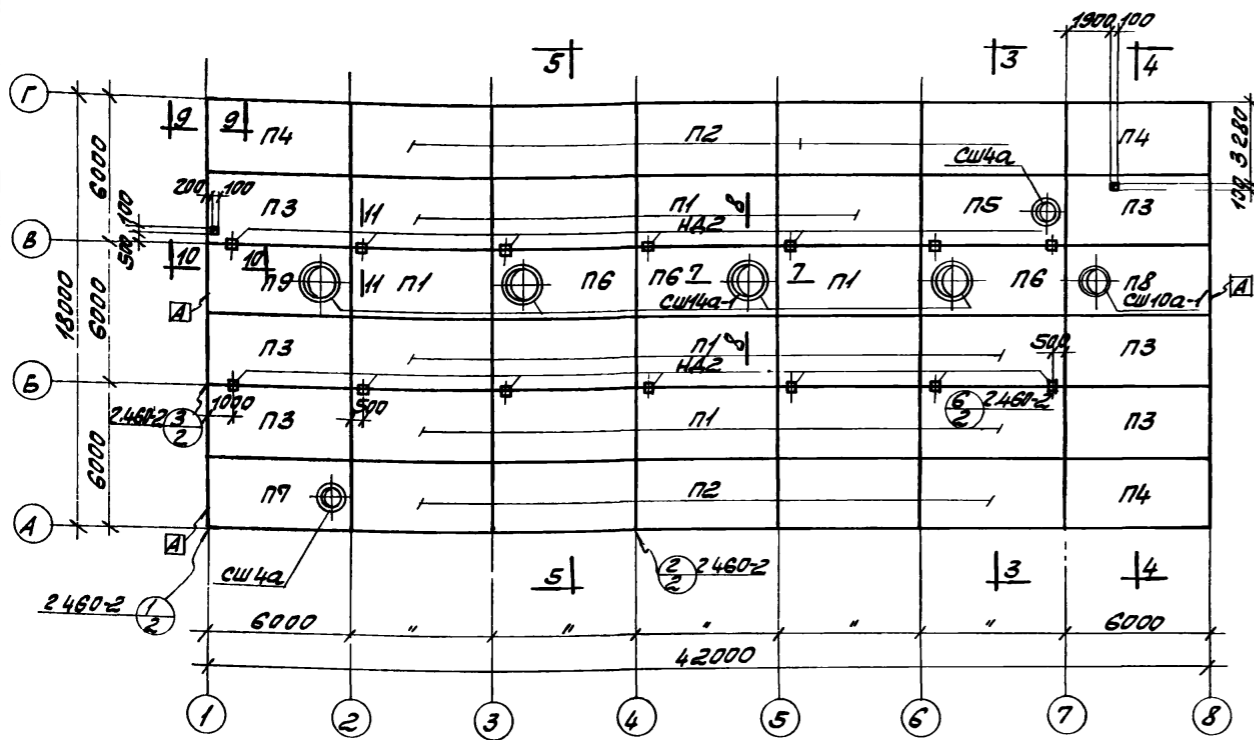
МАРКА ЗА-ТА	МАРКА И КОД. КАРК. И СЕРИЯ	№ ПРБ	ЭСКИЗ	φ мм	АННКА мм	КОД. УИТ	КОД. УИТ	ДЛИНА мм	ДЛИНА мм
						КАРК. Б1	Б1	АННКА	И
						МАР. ЦЕТРЕ	ЗА-ТЭ		
МФ4	СТА СЕРВИН	1	СМ ВНИШЕ	22АII	1070	-	2	2.1	
				2	СМ ВНИШЕ	22АII	1020	-	2

**ВЫБОРКА СТАЛИ НА ОДНН ЭЛЕМЕНТ**

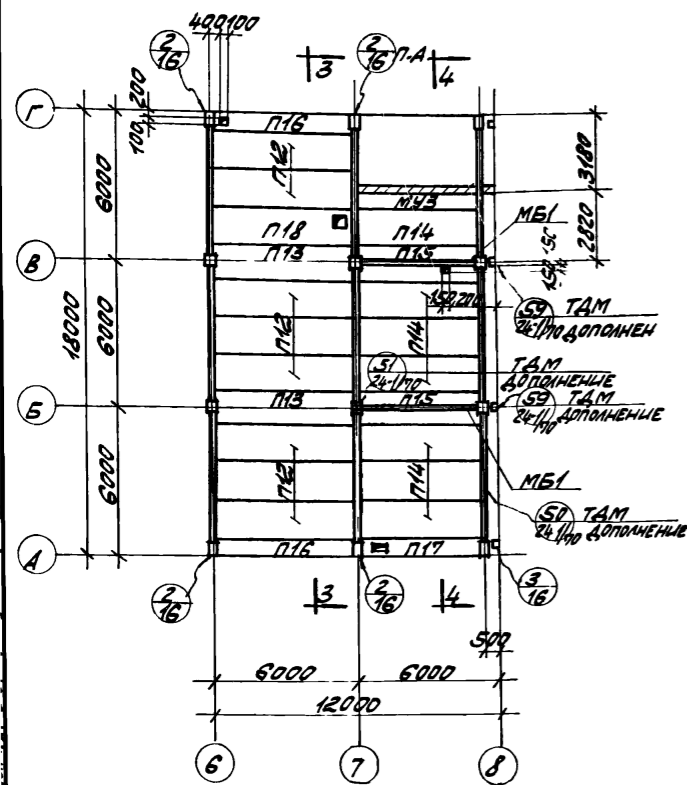
МАРКА ЗА-ТА	ГОРЯЧАТА СТАЛЬ КЛАССА А-I					ГОРЯЧАТА СТАЛЬ КЛАССА А-II					ГОСГО
	φ мм					φ мм					
	6АII	8АII	10АII	12АII	15АII	10АII	12АII	15АII	17АII	ГОСГО	
ФА87-1	7.0	16.2				23.2	15.1	39.0		54.1	77.3
ФА87-1а	7.0	16.2				23.2	15.1	39.0		54.1	77.3
ФА87-1б	7.0	16.2		7.5	30.7	15.1	39.0			54.1	84.8
ФА87-1в	7.0	16.2		7.5	30.7	15.1	39.0			54.1	84.8
ФА1-1	5.6	16.2				21.8	14.4	17.8		32.2	54.0
ФБ43-1	5.2	7.8				13.0	66.1	10.2	84.4	160.7	178.7
ФБ43-1а	5.2	7.8		6.0		13.0	66.1	10.2	84.4	160.7	178.7
ФБ43-1б	5.2	7.8		6.0		13.0	66.1	10.2	84.4	160.7	178.7
ФБ43-1в	5.2	7.8		6.0		13.0	66.1	10.2	84.4	160.7	178.7
МФ1	5.2	7.8		6.0	7.5	26.5	66.1	10.2	84.4	160.7	187.2
МФ2	5.2	7.8		6.0	7.5	26.5	66.1	10.2	84.4	160.7	187.2
МФ3	5.2	7.8		6.0	7.5	26.5	66.1	10.2	84.4	160.7	187.2
МФ4	5.2	7.8		6.0	7.5	26.5	66.1	10.2	84.4	160.7	187.2
МФ5	12.8	16.2	15.1	11.6	7.5	63.2	15.1	39.0		54.1	117.3
МФ6	12.8	16.2	15.1	11.6	7.5	63.2	15.1	39.0		54.1	117.3

ГОССТРОЙ СССР РОСТОВСКИЙ ПРОМСТРОЙНИПРОЕКТ 1976 г.	СПЕЦИФИКАЦИЯ И ВЫБОРКА АРМАТУРЫ К ЛИНСТУ КЛН-6-КЖ-10.	ТИПОВОЙ ПРОЕКТ 904-1-36 ЛИБОМ VI ЛНСТ КЖС-11
КОМПРЕССОРНАЯ СТАНЦИЯ 4К-500А		

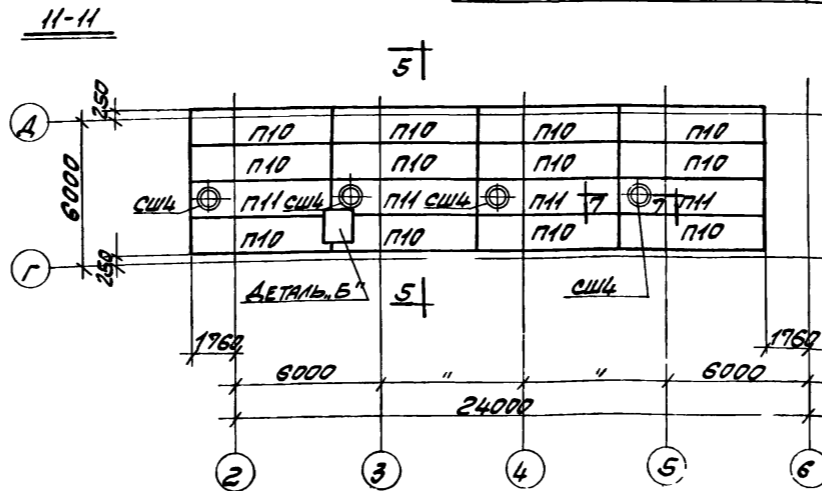
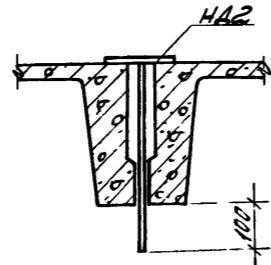




МОНТАЖНАЯ СХЕМА ПЛИТ ПОКРЫТИЯ И СТАКАНОВ.



МОНТАЖНАЯ СХЕМА ПЛИТ ПЕРЕКРЫТИЯ НА ОТМ 3.750



МОНТАЖНАЯ СХЕМА ПЛИТ ПОКРЫТИЯ И СТАКАНОВ

НАИМЕНОВАНИЕ ЭЛ-ТА	МАРКА ЭЛ-ТА	УСЛОВИЯ РАБОТЫ ПО ПРОЕКТУ	КОЛ-ВО ШТ.	ВЕС ЭЛ-ТА Т	СТАНДАРТ ИЛИ ЛИСТ ПРОЕКТА	ПРИМЕЧАНИЯ	ПЛИТЫ ПОКРЫТИЯ							
							ДЛЯ ТЕМПЕРАТУРЫ t = -20 °C							
П1	ПАУ 3x6	-2	16	2.65	1.465-7.В.1 ЧАСТЬ 1.2		ПЛИТЫ ПОКРЫТИЯ							
П2	ПАУ 3x6	-2a	10	"			ПЛИТЫ ПОКРЫТИЯ							
П3	ПАУ 3x6	-2b	6	"			ПЛИТЫ ПОКРЫТИЯ							
П4	ПАУ 3x6	-2b	3	"			ПЛИТЫ ПОКРЫТИЯ							
П5	ПАУ 3x6	-4	1	3.30			ПЛИТЫ ПОКРЫТИЯ							
П6	ПАУ 3x6	-4	3	3.40			ПЛИТЫ ПОКРЫТИЯ							
П7	ПАУ 3x6	-4	1	3.30			1.465-7.В.1	ПЛИТЫ ПОКРЫТИЯ						
П8	ПАУ 3x6	-10	1	3.60			ЧАСТЬ 1.2	ПЛИТЫ ПОКРЫТИЯ						
П9	ПАУ 3x6	-14	1	3.40			КЖ-23	ПЛИТЫ ПОКРЫТИЯ						
П10	ПАУ 1.5x6	-2	12	1.5			1.465-7.В.3	ПЛИТЫ ПОКРЫТИЯ						
П11	ПАУ 1.5x6	-2	4	1.95			ЧАСТЬ 1	ПЛИТЫ ПОКРЫТИЯ						
ДЛЯ ТЕМПЕРАТУРЫ t = -30 °C							ПЛИТЫ ПЕРЕКРЫТИЯ							
П1	ПАУ 3x6	-3	16	2.65	1.465-7.В.1 ЧАСТЬ 1.2		ПЛИТЫ ПЕРЕКРЫТИЯ							
П2	ПАУ 3x6	-3a	10	"			ПЛИТЫ ПЕРЕКРЫТИЯ							
П3	ПАУ 3x6	-3b	6	"			ПЛИТЫ ПЕРЕКРЫТИЯ							
П4	ПАУ 3x6	-3b	3	"			ПЛИТЫ ПЕРЕКРЫТИЯ							
П5	ПАУ 3x6	-4	1	3.30			ПЛИТЫ ПЕРЕКРЫТИЯ							
П6	ПАУ 3x6	-4	3	3.40			ПЛИТЫ ПЕРЕКРЫТИЯ							
П7	ПАУ 3x6	-4	1	3.30			1.465-7.В.1	ПЛИТЫ ПЕРЕКРЫТИЯ						
П8	ПАУ 3x6	-10	1	3.60			ЧАСТЬ 1.2	ПЛИТЫ ПЕРЕКРЫТИЯ						
П9	ПАУ 3x6	-14	1	3.40			КЖ-23	ПЛИТЫ ПЕРЕКРЫТИЯ						
П10	ПАУ 1.5x6	-3	12	1.5			1.465-7.В.3	ПЛИТЫ ПЕРЕКРЫТИЯ						
П11	ПАУ 1.5x6	-3	4	1.95			ЧАСТЬ 1	ПЛИТЫ ПЕРЕКРЫТИЯ						
СТАКАНЫ							СТАКАНЫ							
							СШ4	4	0.088					
							СШ4a	2	0.092	1.465-7				
							СШ10a-1	1	0.22	В.5				
							СШ14a-1	4	0.33					

НАИМЕНОВАНИЕ ЭЛ-ТА	МАРКА ЭЛ-ТА	УСЛОВИЯ РАБОТЫ ПО ПРОЕКТУ	КОЛ-ВО ШТ.	ВЕС ЭЛ-ТА Т	СТАНДАРТ ИЛИ ЛИСТ ПРОЕКТА	ПРИМЕЧАНИЯ	ПЛИТЫ ПОКРЫТИЯ								
							ДЛЯ ТЕМПЕРАТУРЫ t = -40 °C								
П1	ПАУ 3x6	-4	16	2.65	1.465-7.В.1 ЧАСТЬ 1.2		ПЛИТЫ ПОКРЫТИЯ								
П2	ПАУ 3x6	-4a	10	"			ПЛИТЫ ПОКРЫТИЯ								
П3	ПАУ 3x6	-4b	6	"			ПЛИТЫ ПОКРЫТИЯ								
П4	ПАУ 3x6	-4b	3	"			ПЛИТЫ ПОКРЫТИЯ								
П5	ПАУ 3x6	-4	1	3.30			ПЛИТЫ ПОКРЫТИЯ								
П6	ПАУ 3x6	-4	3	3.40			ПЛИТЫ ПОКРЫТИЯ								
П7	ПАУ 3x6	-4	1	3.30			1.465-7.В.1	ПЛИТЫ ПОКРЫТИЯ							
П8	ПАУ 3x6	-10	1	3.60			ЧАСТЬ 1.2	ПЛИТЫ ПОКРЫТИЯ							
П9	ПАУ 3x6	-14	1	3.40			КЖ-23	ПЛИТЫ ПОКРЫТИЯ							
П10	ПАУ 1.5x6	-4	12	1.5			1.465-7.В.3	ПЛИТЫ ПОКРЫТИЯ							
П11	ПАУ 1.5x6	-4	4	1.95			ЧАСТЬ 1	ПЛИТЫ ПОКРЫТИЯ							
ПЛИТЫ ПЕРЕКРЫТИЯ							ПЛИТЫ ПЕРЕКРЫТИЯ								
							П12	ПАУ 3x6	-3	8	2.2				
							П13	ПАУ 3x6	-3	2	2.2				
							П14	ПАУ 3x6	-3	7	2.0	ИИ 24-9			
							П15	ПАУ 3x6	-3	2	2.0				
							П16	ПАУ 3x6	-2	2	1.5				
							П17	ПАУ 3x6	-2	1	1.37	ИИ 24-9			
							П18	ПАУ 3x6	-2	1	2.2	ИИ 24-9			
СТАКАНЫ							СТАКАНЫ								
							СШ4	4	0.088						
							СШ4a	2	0.092	1.465-7					
							СШ10a-1	1	0.22	В.5					
							СШ14a-1	4	0.33						

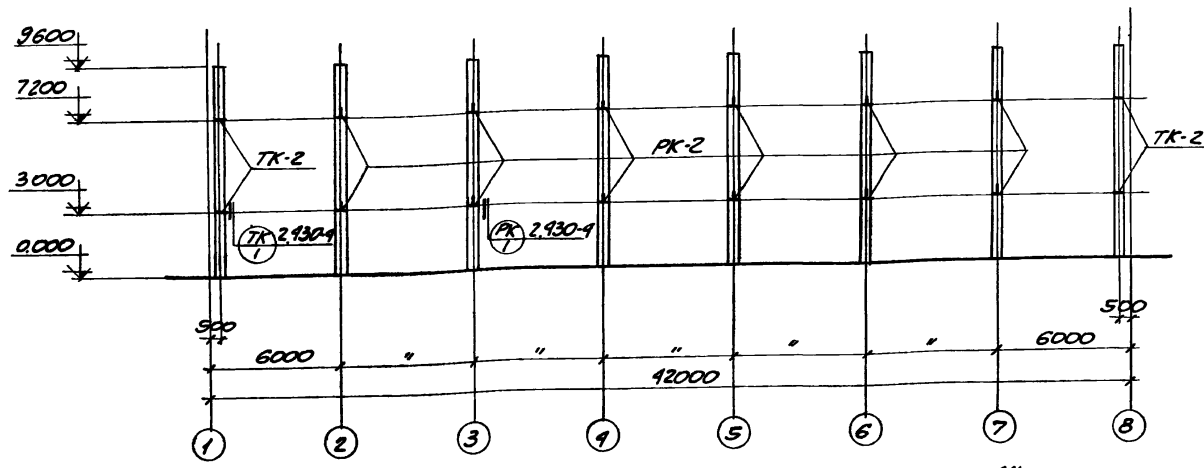
ПРИМЕЧАНИЯ:

1. ДАННЫЙ ЛИСТ РАССМАТРИВАТЬ СОВМЕСТНО С ЛИСТАМИ КЖ-14, КЖ-15.
2. ОТВЕРСТИЯ ПО МЕСТУ В ПЛИТАХ ВЫПОЛНЯТЬ РАССВЕРЛКОЙ ДЫР ПО ПЕРИМЕТРУ С ПОСЛЕДУЮЩЕЙ ВЫРЕЗКОЙ АРМАТУРЫ.
3. ИНДЕКС А ДАН ДЛЯ ОРИЕНТАЦИИ ПРИ МОНТАЖЕ

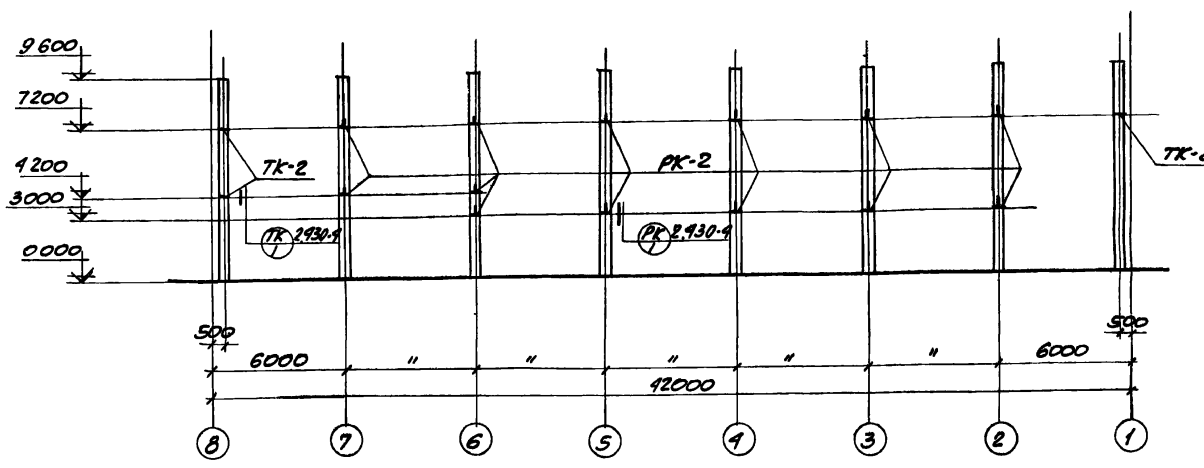
6989/VI 47

ГОССТРОЙ СССР РОСТОВСКИЙ ПРОМСТРОИНИИПРОЕКТ 1976 г	МОНТАЖНАЯ СХЕМА ПЛИТ ПОКРЫТИЯ, ПЕРЕКРЫТИЯ И СТАКАНОВ	ТИПОВОЙ ПРОЕКТ 904-1-36 АЛБЕОМ V ЛИСТ КЖ-13
КОМПРЕССОРНАЯ СТАНЦИЯ 4к-500А		

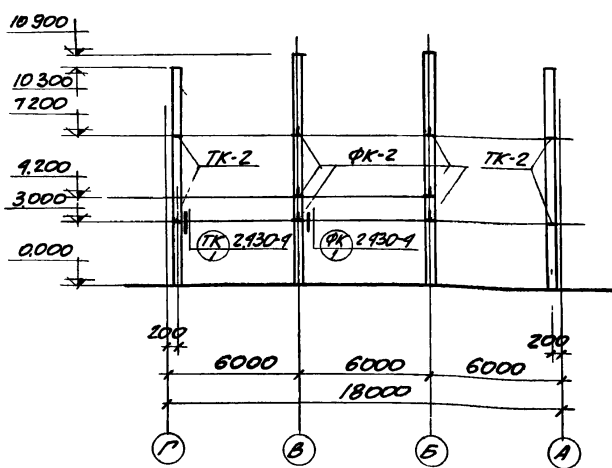




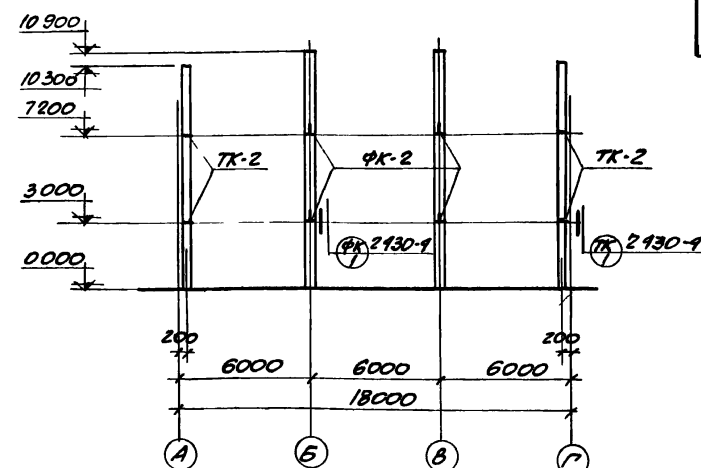
МОНТАЖНАЯ СХЕМА ОПОРНЫХ СТОЛБИКОВ ПО ОСИ "А"



МОНТАЖНАЯ СХЕМА ОПОРНЫХ СТОЛБИКОВ ПО ОСИ "Г"



МОНТАЖНАЯ СХЕМА ОПОРНЫХ СТОЛБИКОВ ПО РЯДУ "1"



МОНТАЖНАЯ СХЕМА ОПОРНЫХ СТОЛБИКОВ ПО РЯДУ "8"

СПЕЦИФИКАЦИЯ МАРК МОНТАЖНЫХ ДЕТАЛЕЙ НА МОНТАЖНЫЕ СХЕМЫ

№ МОНТАЖНОЙ ДЕТАЛИ	КОЛИЧ. ШТУК	№ ЛИСТА	№ МОНТАЖНОЙ ДЕТАЛИ	КОЛИЧ. ШТУК	№ ЛИСТА	
TK	15	2930-1 81	50	2	ДОПОЛНИТЕЛЬНЫЕ К ТДМ24-1/70	
PK	25		51	2		
ФК	10		59	4		
Д1	8		14	2		
Д2	8		15	2		
Д4	4	2420-1 81	29	1	ТАМ22-1/70	
Д5	4		30	1		
1	16		1	8		
4	16		2	4		КЖ-16
60	4		3	3		
1	4	2960-2 82				
2	12		5	8	КЖ-17	
3	10		6	4		
6	30		7	4		
12	—		8	4		
I	44	1965-7 80				
1	16	2960-2 81				

СПЕЦИФИКАЦИЯ СТАЛЬНЫХ СОЕДИНИТЕЛЬНЫХ ЭЛЕМЕНТОВ НА МОНТАЖНЫЕ СХЕМЫ

НАИМЕНОВАНИЕ ЭЛЕМЕНТА	МАРКА ЭЛЕМЕНТОВ	КОЛИЧ. ШТУК	СТАНДАРТ ИЛИ ЛИСТ ПРОЕКТА	ДЕТАЛЬ ИЛИ ЛИСТ, ГДЕ ПРИМЕНЯЕТСЯ	
СОЕДИНИТЕЛЬНЫЕ ЭЛЕМЕНТЫ	МС1	44	1965-7,80 1,4	I КЖ-15	
	ММ3	16		29,30 КЖ-15	
	ММ5	9		15,30 КЖ-15	
	ММ6	9	ИМ29-2/70	14,29 КЖ-15	
	ММ24	9		3,50,59 КЖ-13	
	ММ26	12		3,50 КЖ-13	
	ММ30	6		4,59 КЖ-13	
		ММ66	6	ДОПОЛНЕНИЕ К ТДМ24-1/70	5,34 КЖ-13
		ММ-4	4		60 КЖ-12
	ММ-20	4	1900-70	60 КЖ-12	
СТОЛБИКИ	У-1	4	1939-1	Д4 КЖ-15	
	Т-12	16		Д2 КЖ-15	
	НА1	24		5,6 КЖ-15	
	НА2	14		КЖ-13	
	НА6	32		1 КЖ-15	
	НА7	8		"	
	НА8	1		"	
	НА9	8		КЖ-15	
	НА3	10		КЖ-13	2,3 КЖ-13
НА5	3	3 КЖ-13,15			
СТОЛБИКИ	PK-2	25	1939-1	PK КЖ-14	
	ФК-2	10		ФК КЖ-14	
	TK-2	15		TK КЖ-14	
СТОЛБИКИ	НЗ-3	4	1939-1	Д4 КЖ-15	
	НФ-2	4		Д5 КЖ-15	

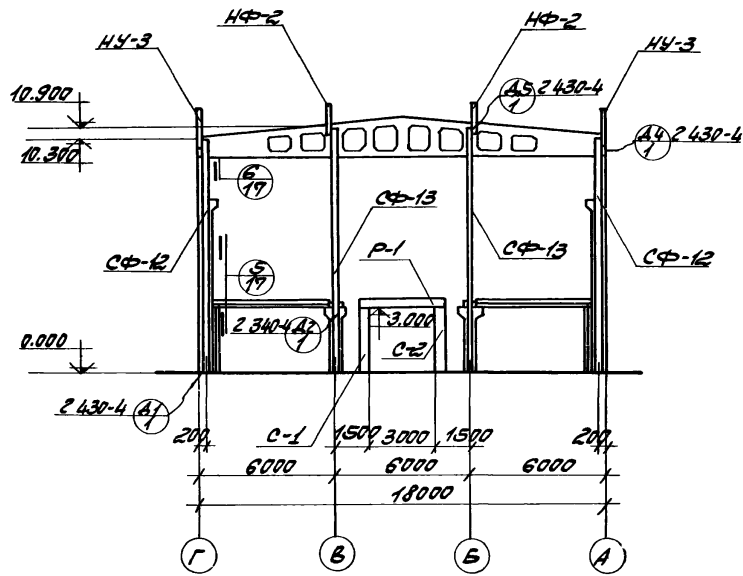
СПЕЦИФИКАЦИЯ МОНОЛИТНЫХ ЖЕБ ЭЛЕМЕНТОВ ЗАМАРКИРОВАННЫХ НА МОНТАЖНЫХ СХЕМАХ

НАИМЕНОВАНИЕ ЭЛЕМЕНТА	МАРКА ЭЛ-ТА	КОЛИЧ. ШТ	ЛИСТ ПРОЕКТА	ПРИМЕЧАНИЯ
МОНОЛИТНЫЕ УЧАСТКИ	МЖ1	1	КЖ-29	
	МЖ2	1		
	МЖ3	1		
МОНОЛИТ БАЛКА	МБ1	2		

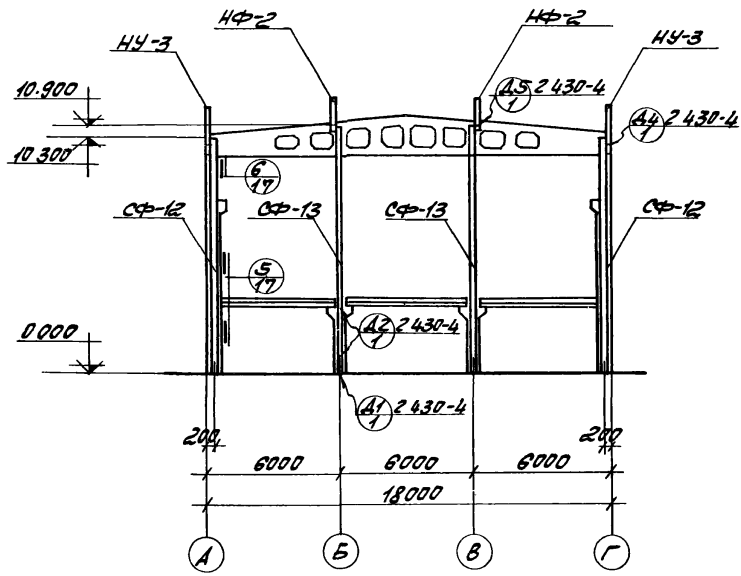
ПРИМЕЧАНИЯ

1. ДАННЫЙ ЛИСТ РАССМАТРИВАТЬ СОВМЕСТНО С ЛИСТАМИ КЖ-12, 13, 15
2. ОПОРНЫЕ СТОЛБИКИ МАРОК PK-2, TK-2, ФК-2 ДАНЫ ДЛЯ ОПОРЕНИЯ СТЕНОВЫХ ПАНЕЛЕЙ. МОНТАЖНЫЕ СХЕМЫ СТЕНОВЫХ ПАНЕЛЕЙ ДАНЫ НА ЛИСТЕ КЖ-25.

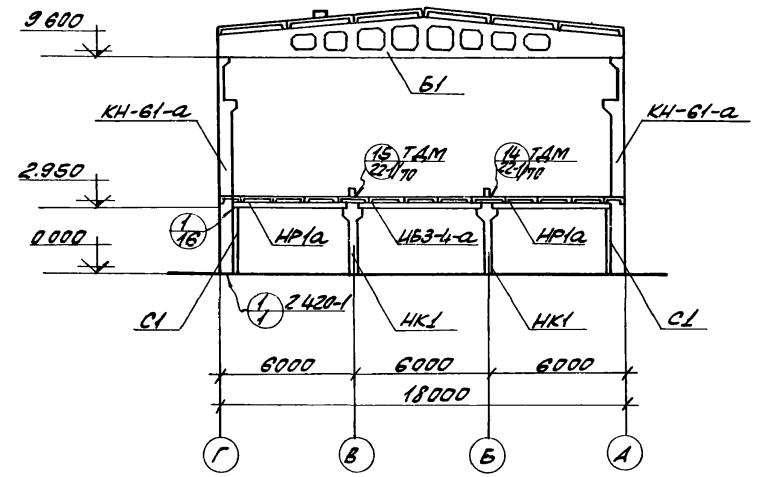
ГОССТРОЙ СССР РОСТОВСКИЙ ПРОМСТРОИНИПРОЕКТ 1976 г. КОМПРЕССОРНАЯ СТАНЦИЯ 4К-500А	МОНТАЖНЫЕ СХЕМЫ ОПОРНЫХ СТОЛБИКОВ. СПЕЦИФИКАЦИЯ.	ТЯГОВОЙ ПРОЕКТ 904-1-36
		АЛЬБОМ VI ЛИСТ КЖ-14



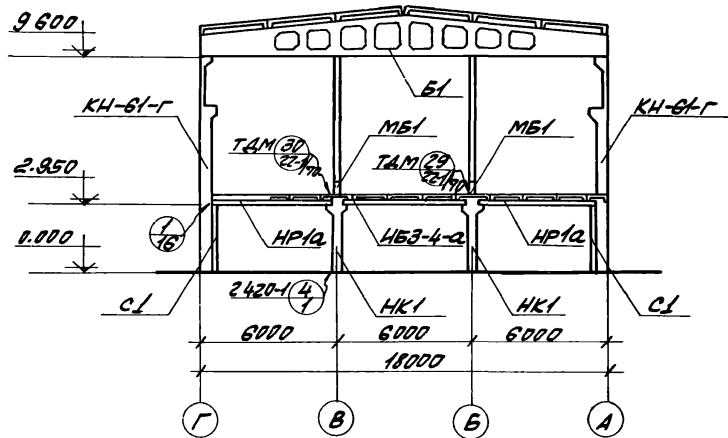
1-1



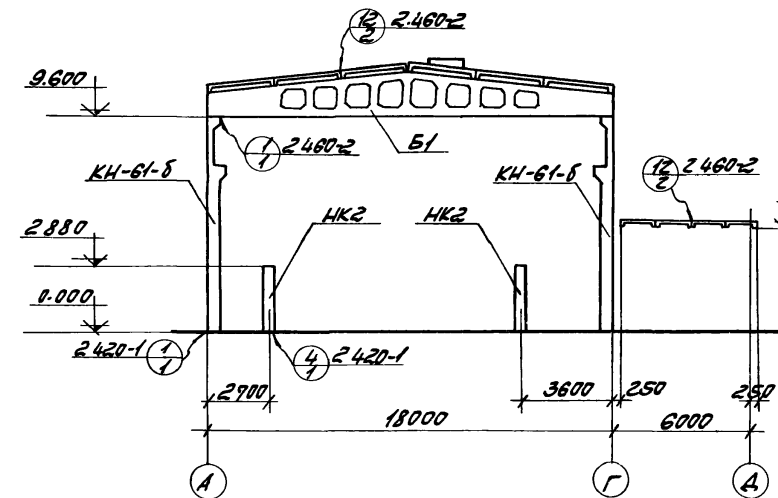
2-2



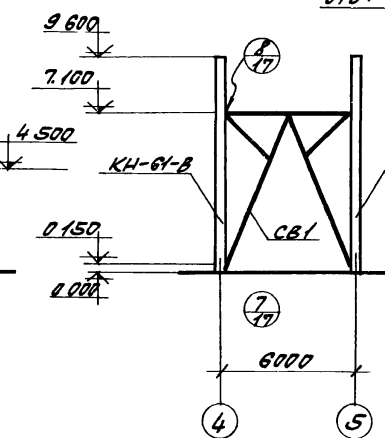
3-3



4-4



5-5



6-6

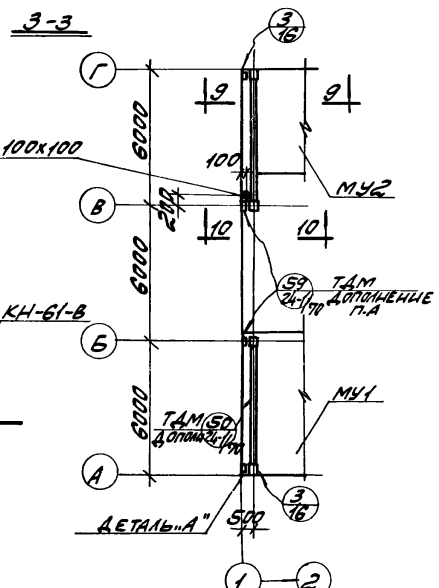
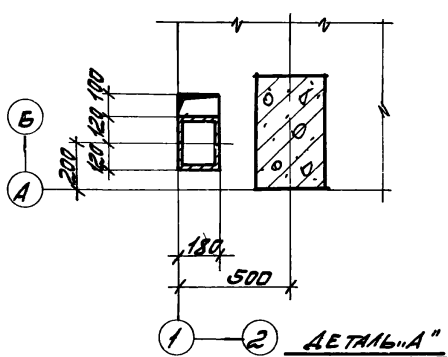
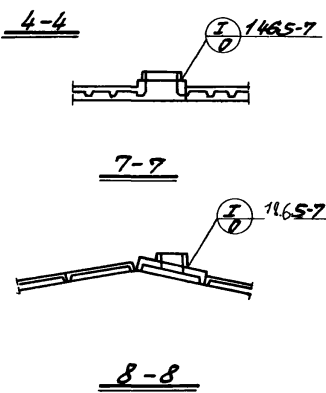


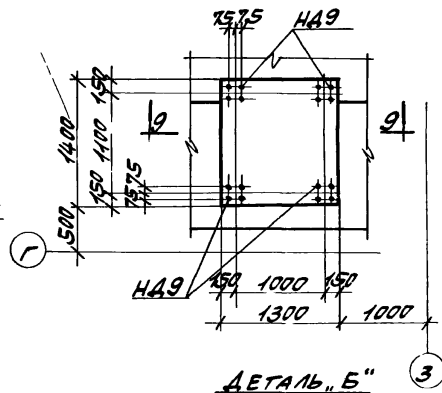
СХЕМА ПЕРЕКРЫТИЯ НА ОТМ 3.970



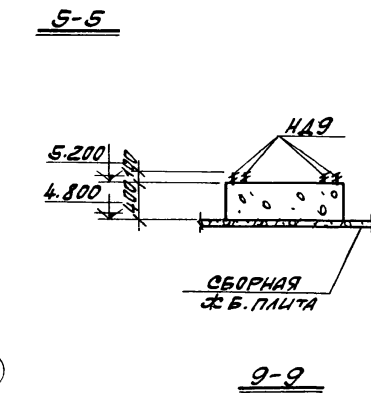
ДЕТАЛЬ "А"



8-8



ДЕТАЛЬ "Б"



9-9

ПРИМЕЧАНИЕ:

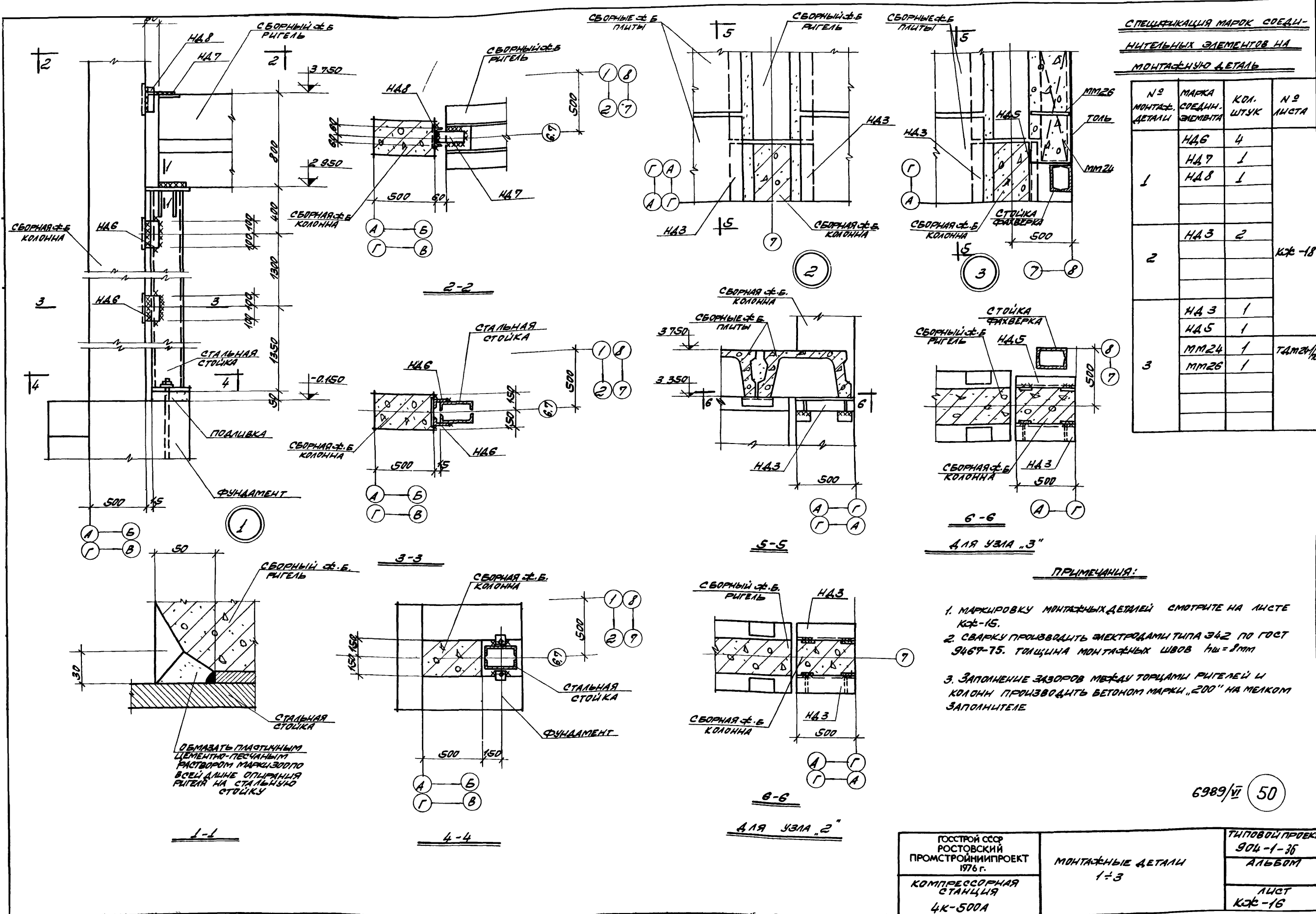
1. ДАННЫЙ ЛИСТ РАССМАТРИВАТЬ ООБМЕШНО С ЛИСТАМИ КЖ-12:КЖ-14

6989/VI 49

ГОСТРОЙ СССР РОСТОВСКИЙ ПРОМСТРОИПРОЕКТ 1976 г.	РАЗРЕЗЫ 1-1: 8-8. СХЕМА ПЕРЕКРЫТИЯ НА ОТМ. 3.970	ТИПОВОЙ ПРОЕКТ 904-1-36 АЛЬБОМ VI ЛИСТ КЖ-15
КОМПРЕССОРНАЯ СТАНЦИЯ ЛК-500А		

СПЕЦИФИКАЦИЯ МАРК СОЕДИНИТЕЛЬНЫХ ЭЛЕМЕНТОВ НА МОНТАЖНУЮ ДЕТАЛЬ

№ МОНТАЖ. ДЕТАЛИ	МАРКА СОЕДИН. ЭЛЕМЕНТА	КОЛ. ШТУК	№ ЛИСТА
1	НД6	4	КЖ-18
	НД7	1	
	НД8	1	
2	НД3	2	КЖ-18
3	НД3	1	ТДМЗ/10
	НД5	1	
	ММ24	1	
	ММ26	1	

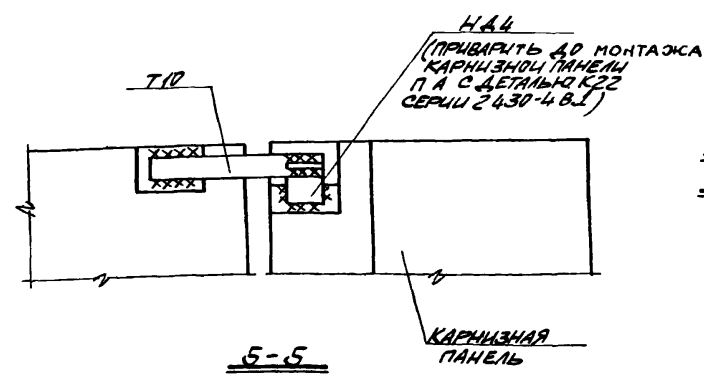
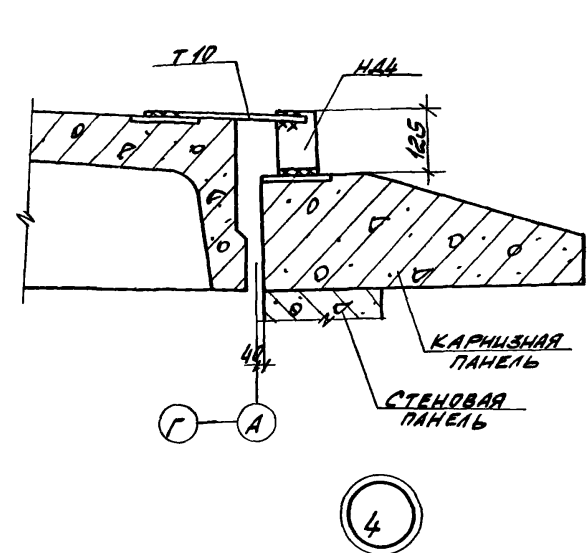
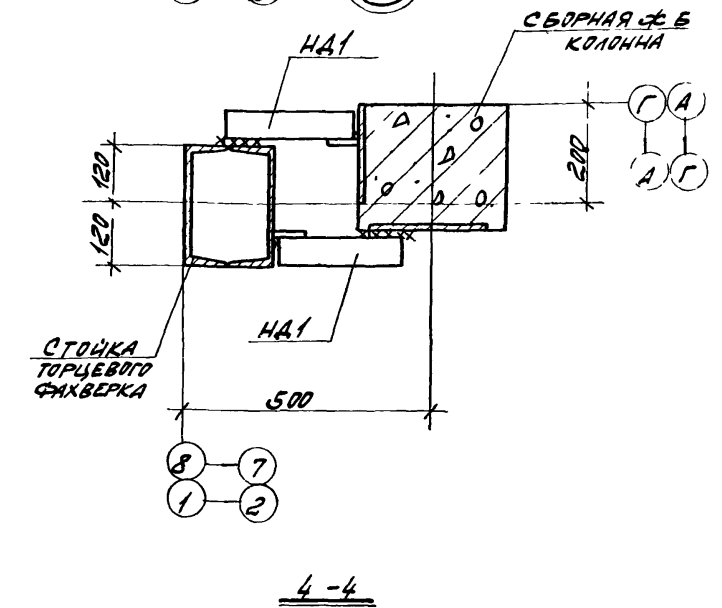
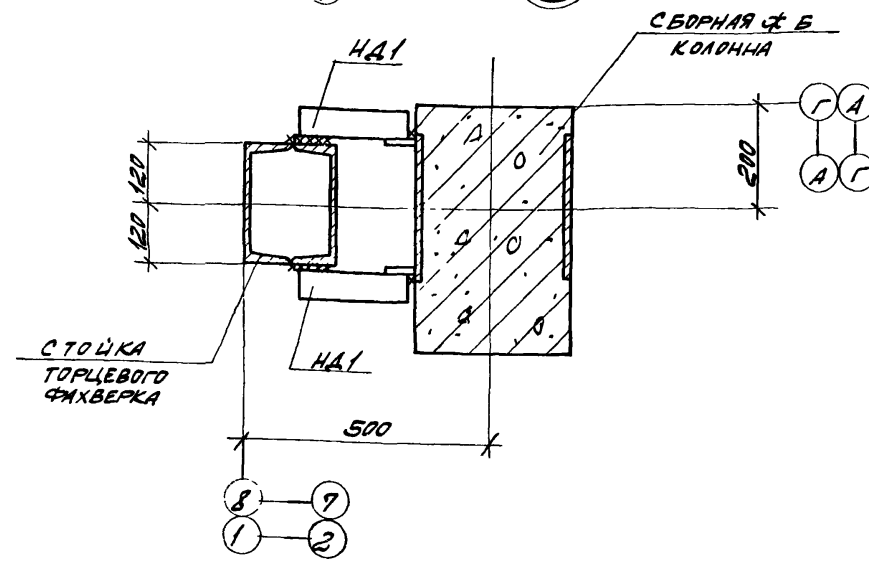
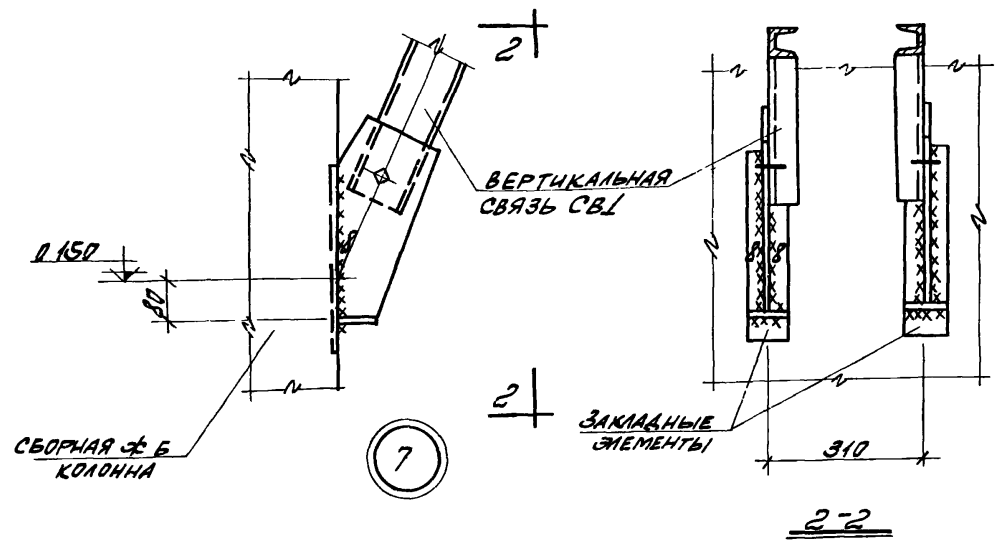
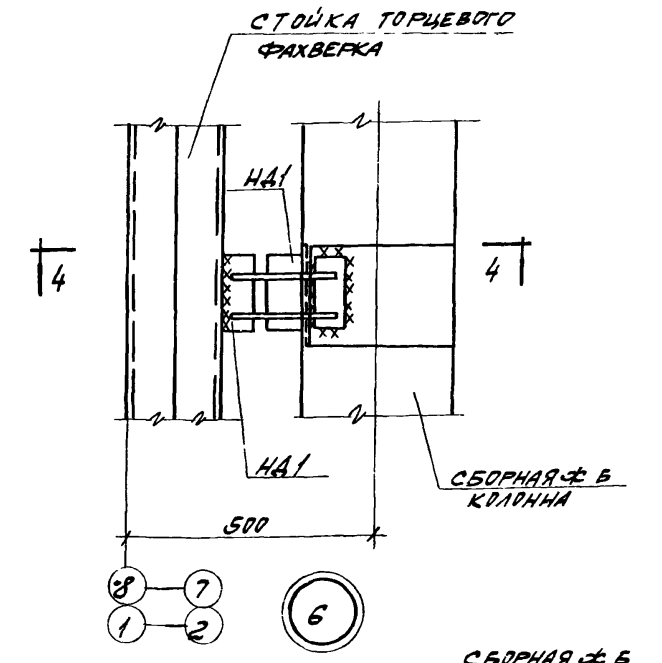
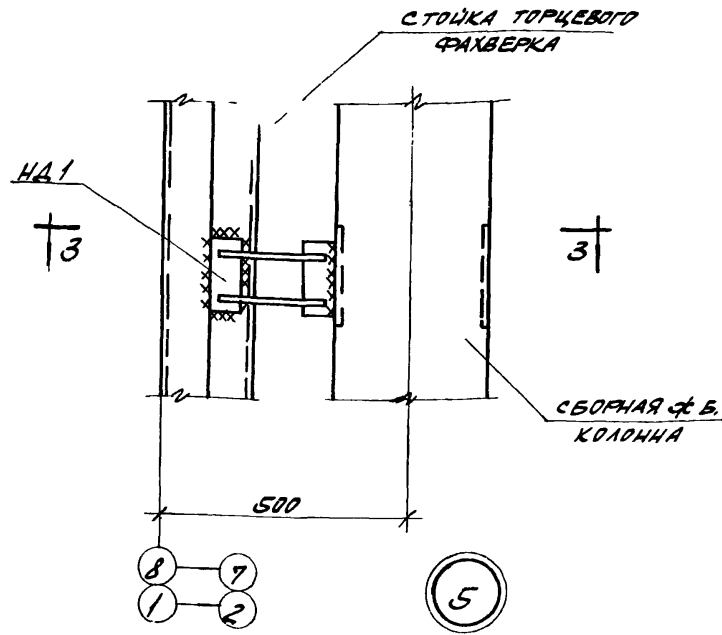
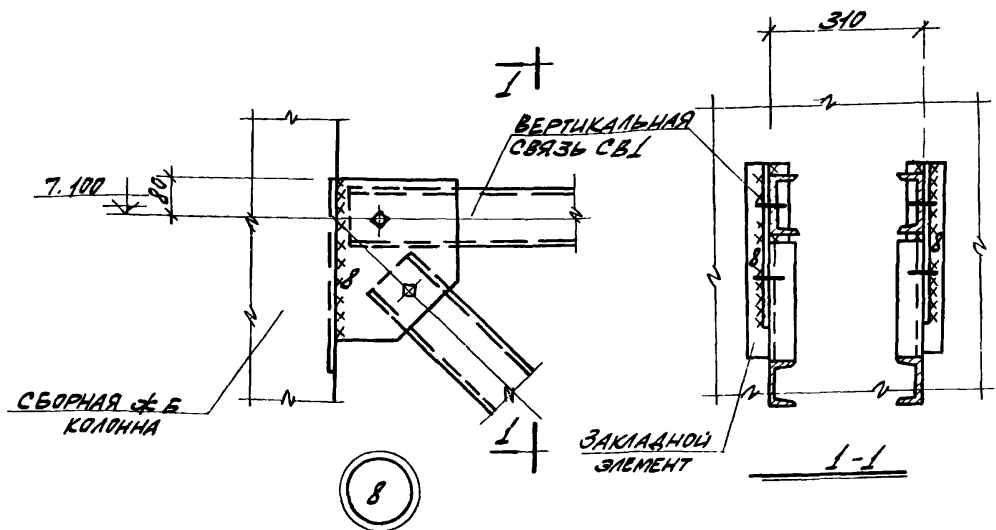


ПРИМЕЧАНИЯ:

- МАРКИРОВКУ МОНТАЖНЫХ ДЕТАЛЕЙ СМОТРИТЕ НА ЛИСТЕ КЖ-18.
- СВАРКУ ПРОИЗВОДИТЬ ЭЛЕКТРОДАМИ ТИПА Э42 ПО ГОСТ 9467-75. ТОЛЩИНА МОНТАЖНЫХ ШВОВ  $t_w = 8\text{мм}$
- ЗАПОЛНЕНИЕ ЗАЗОРОВ МЕЖДУ ТОРЦАМИ РИГЕЛЕЙ И КОЛОНН ПРОИЗВОДИТЬ БЕТОНОМ МАРКИ "200" НА МЕЛКОМ ЗАПОЛНИТЕЛЕ

6989/VI 50

ГОСТРОЙ ССР РОСТОВСКИЙ ПРОМСТРОЙПРОЕКТ 1976 г.	МОНТАЖНЫЕ ДЕТАЛИ 1-3	ТИПОВОЙ ПРОЕКТ 904-1-36
КОМПРЕССОРНАЯ СТАНЦИЯ 4К-500А		АЛЬБОМ ЛИСТ КЖ-16



СПЕЦИФИКАЦИЯ МАРК СОЕДИНИТЕЛЬНЫХ ЭЛЕМЕНТОВ НА МОНТАЖНУЮ ДЕТАЛЬ

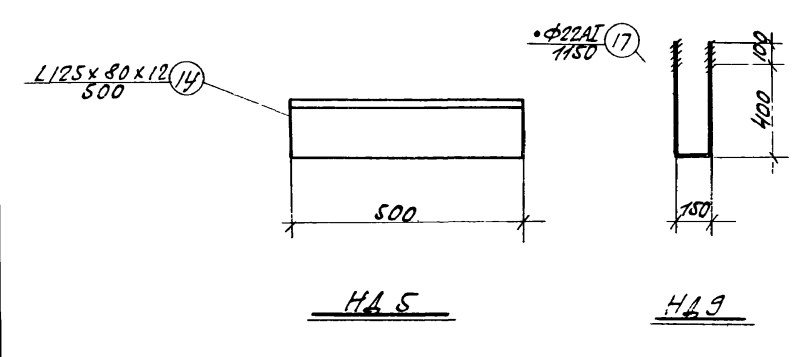
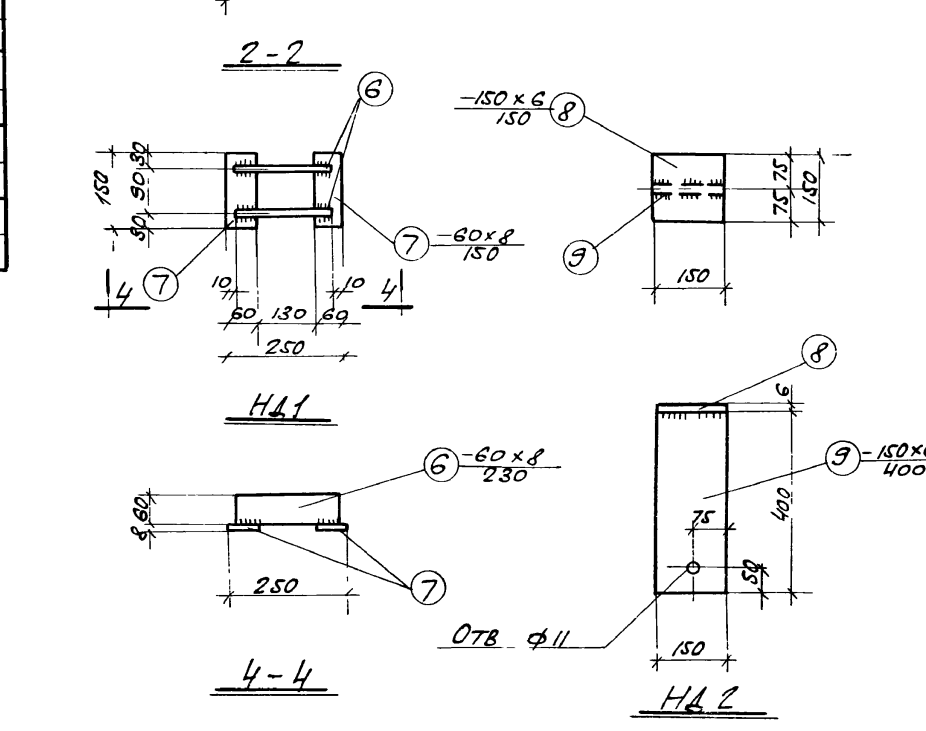
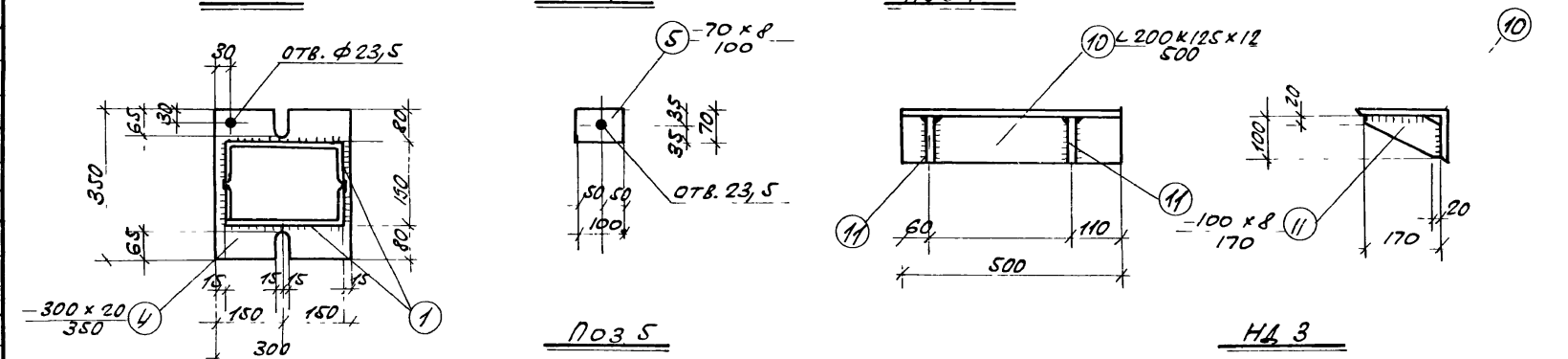
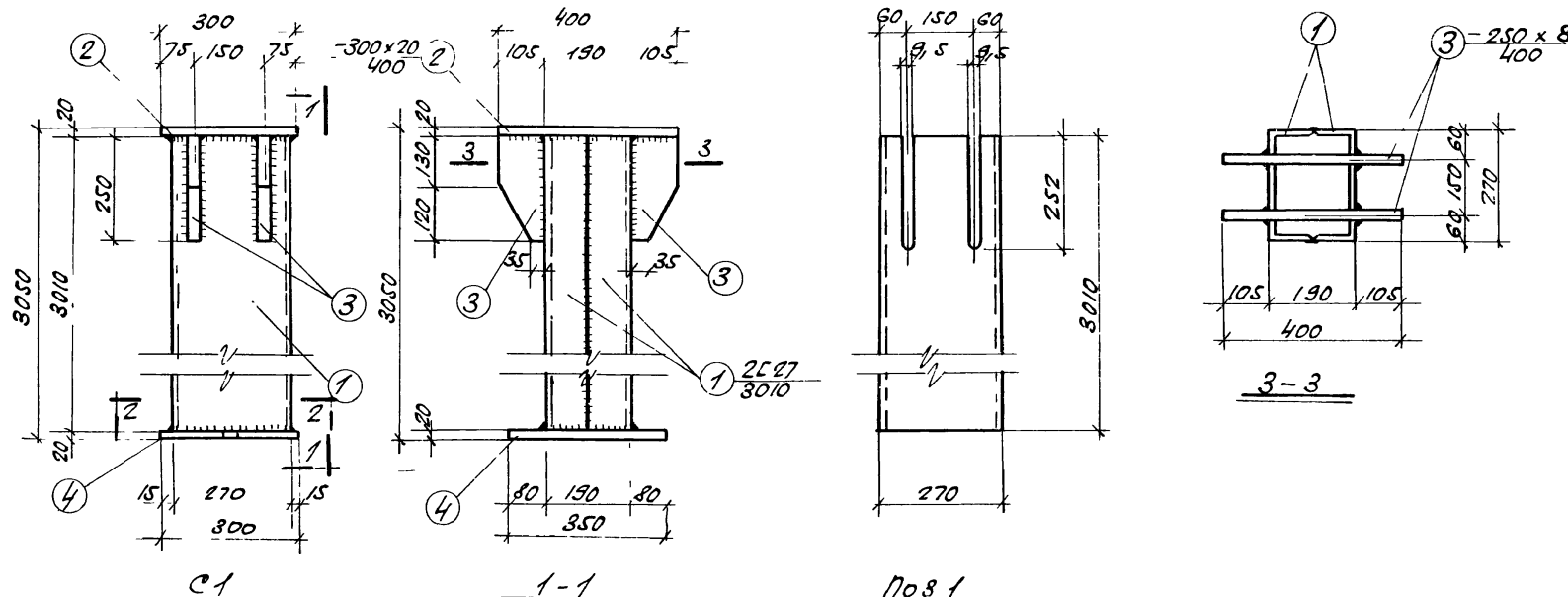
№ МОНТАЖНОЙ ДЕТАЛИ	МАРКА СОЕДИН. ЭЛ-ТА	КОЛ. ШТУК	№ ЛИСТА
5	НД1	2	
6	НД1	2	КФ-18
4	НД4	1	1439-1
	Т10	1	

- ПРИМЕЧАНИЯ:
- МАРКИРОВКА МОНТАЖНЫХ ДЕТАЛЕЙ 5 ÷ 8 ДАНА НА ЛИСТЕ КФ-15, ДЕТАЛИ 4 НА ЛИСТЕ КФ-25.
  - СВАРКУ ПРОИЗВОДИТЬ ЭЛЕКТРОДАМИ ТИПА Э42 ПО ГОСТ 9467-75. ТОЛЩИНА МОНТАЖНЫХ ШВОВ hш=8мм.

ГОСТРОЙ СССР РОСТОВСКИЙ ПРОМСТРОИНИИПРОЕКТ 1976 г.	МОНТАЖНЫЕ ДЕТАЛИ 4 ÷ 8	ТИПОВОЙ ПРОЕКТ 904-1-36
		АЛЬБОМ VI
КОМПРЕССОРНАЯ СТАНЦИЯ 4К-500А		ЛИСТ КФ-17

СПЕЦИФИКАЦИЯ СТАЛИ НА ОДИН  
СОЕДИНИТЕЛЬНЫЙ ЭЛЕМЕНТ

МАРКА ВЛ-ТА	№ ПОЗ	Эскиз	Дли- на мм	Ко- л- во	ВЕС, КГ		ПРИМЕЧА- НИЯ
					Одн-ой поз	Одн-ой зв-та	
С1	1	С 27	3010	2	83,4	166,8	ТОРЦЫ СТРОГАТЬ  ПРИВЯЗАТЬ К ПОЗ 4
	2	-300x20	400	1	18,8	18,8	
	3	-250x8	400	2	6,3	12,6	
	4	-300x20	350	1	16,5	16,5	
	5	-70x8	100	2	0,4	0,8	
НД1	6	-60x8	230	2	0,9	1,8	3,0
	7	-60x8	150	2	0,6	1,2	
НД2	8	-150x6	150	1	1,1	1,1	3,9
	9	-150x6	400	1	2,8	2,8	
НД3	10	L200x125x12	500	1	14,9	14,9	16,0
	11	-100x8	170	1	1,1	1,1	
НД4	12	L125x80x8	80	1	1,0	1,0	1,0
НД5	13	L125x80x12	500	1	9,2	9,2	9,2
НД6	14	L100x63x10	200	1	2,5	2,5	2,5
НД7	15	-90x10	180	1	1,3	1,3	1,3
НД8	16	С12	100	1	1,0	1,0	1,0
НД9	17	•Ф22AI	1150	1	3,4	3,4	3,4

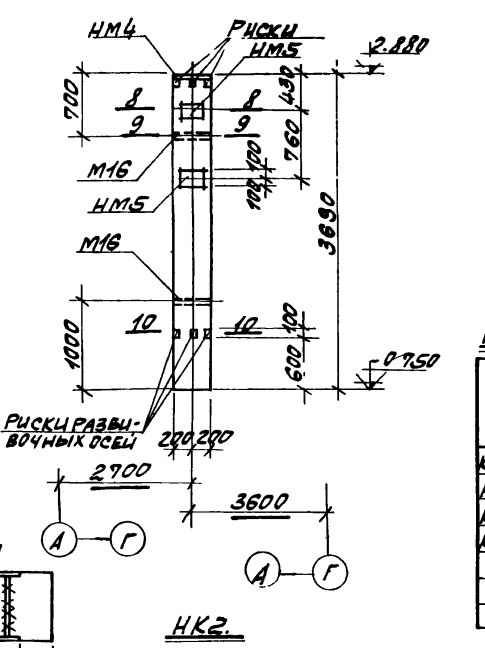
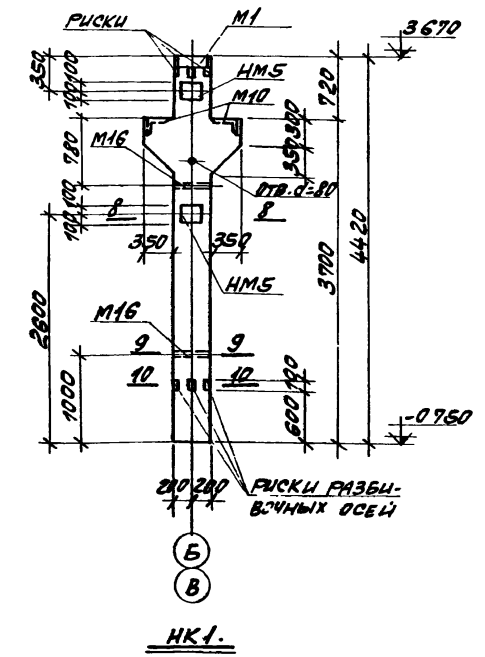
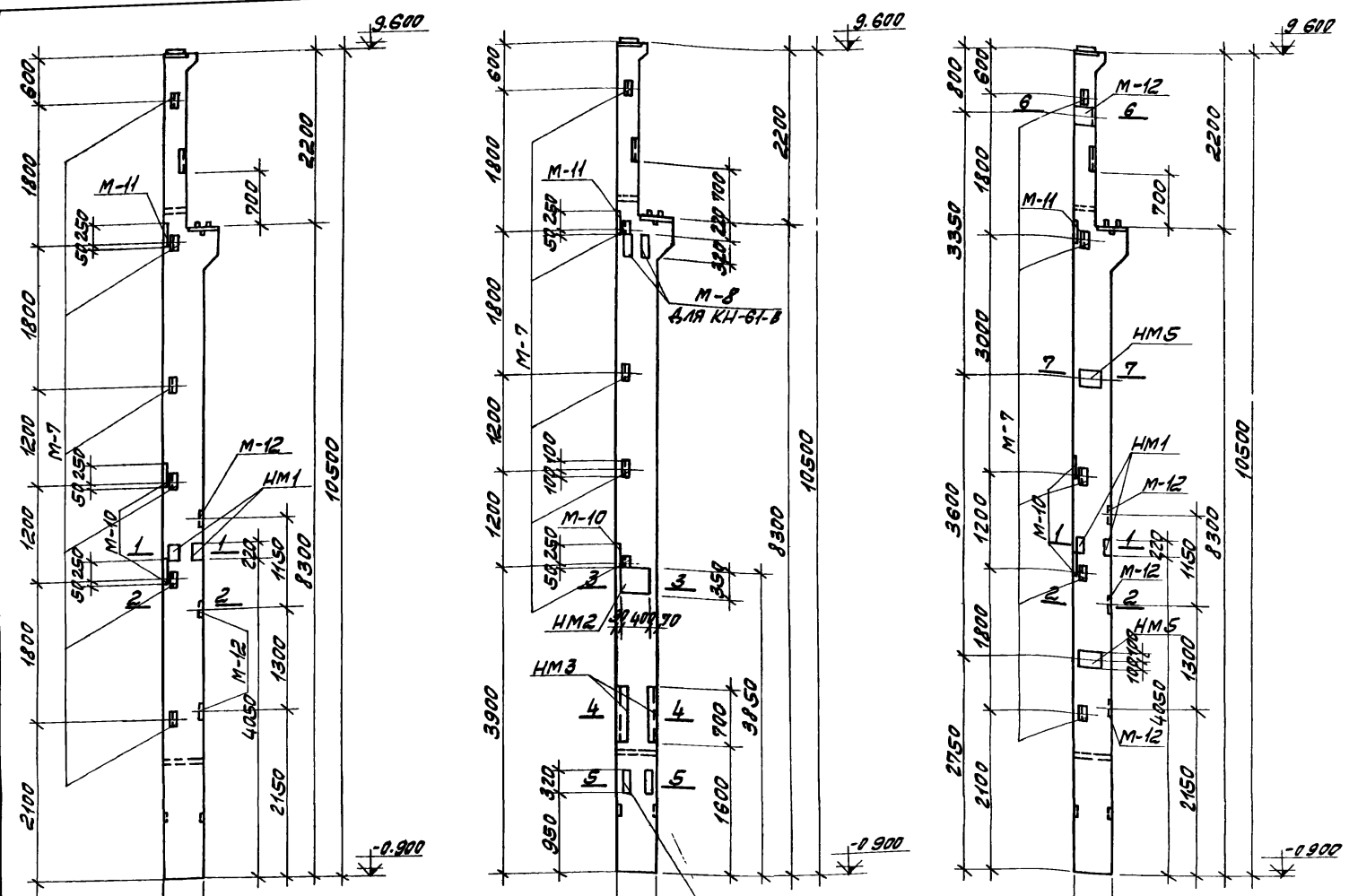


ПРИМЕЧАНИЯ

- 1 СВАРКУ СОЕДИНИТЕЛЬНЫХ ДЕТАЛЕЙ ПРОИЗВОДИТЬ ПО ГОСТ 10922-75, АРМАТУРА И ЗАКЛАДНЫЕ ДЕТАЛИ СВАРНЫЕ ДЛЯ Ж. Б КОНСТРУКЦИЙ
- 2 СВАРНЫЕ ШВЫ ПРИНЯТЬ ИШ=8мм, ЭЛЕКТРОД МАРКИ Э42, ПО ГОСТ 3467-75
- 3 СОЕДИНИТЕЛЬНЫЕ ДЕТАЛИ ВЫПЛАНИТЬ ИЗ СТАЛИ В СФ 2 ДЛЯ СВАРНЫХ КОНСТРУКЦИЙ ПО ГОСТ 380-71\*

6989/VI (52)

ГОССТРОЙ СССР РОСТОВСКИЙ ПРОМСТРОЙНИИПРОЕКТ 1976 г.	СОЕДИНИТЕЛЬНЫЕ ЭЛЕМЕН- ТЫ НД1 ÷ НД9. СТОЙКА С1	ТИПОВОЙ ПРОЕКТ 904-1-36
		АЛЬБОМ VI Лист КЖ-18
Компрессорная станция 4К-500А		

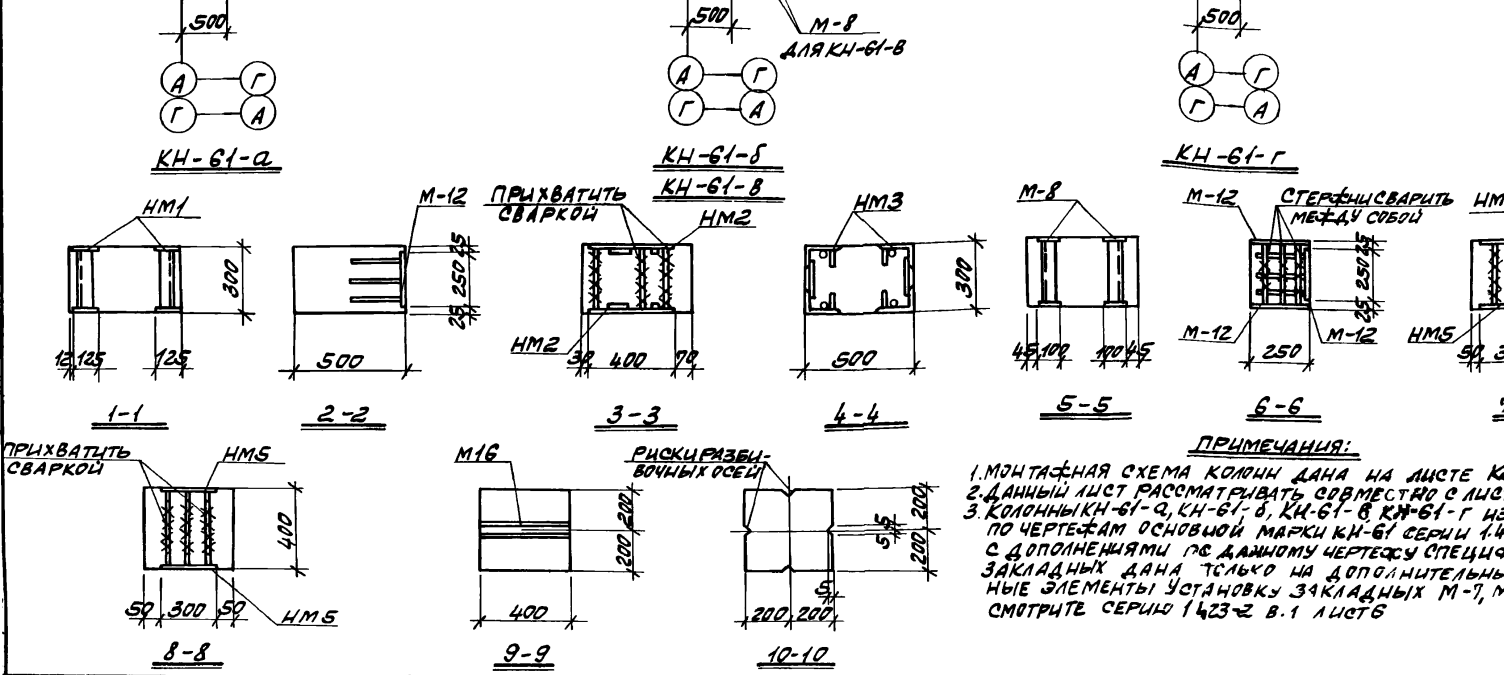


**СПЕЦИФИКАЦИЯ МАРКИ И ТИПА ИСПОЛНЕНИЯ ЗАКЛАДНЫХ ЭЛЕМЕНТОВ НА ОДИН ЭЛЕМЕНТ**

МАРКА ЭЛ-ТА	МАРКА ЗАКЛАД. ЭЛ-ТА	КОЛ. ШТУК	№ ЛИСТА
KH-61-a	M-7	6	1.432-2
	M-10	2	B.1
	M-11	1	1.45,46
	M-12	3	1.45,46
KH-61-b	HM1	2	КЖ-30
	M-7	5	1.423-2
	M-10	1	B.1
	M-11	1	1.45,46
KH-61-b	HM2	2	КЖ-30
	HM3	2	КЖ-30
	M-7	5	1.423-2
	M-10	1	B.1
KH-61-g	M-11	1	B.1
	M-12	6	1.45,46
	HM1	2	КЖ-30
	HM5	4	КЖ-30
HK1	M1	1	ИИ 223/17
	M10	2	1.205, 207, 209
	M16	2	КЖ-30
	HM5	4	КЖ-30
HK2	HM4	1	КЖ-30
	HM5	4	"
	M16	2	ИИ 223/17

**ПОКАЗАТЕЛЬ НА ОДИН ЭЛЕМЕНТ**

МАРКА ЭЛ-ТА	ВЕС ЭЛ-ТА Т	МАРКА БЕТОНА	ОБЪЕМ БЕТОНА	РАСХОД СТАЛИ КГ
KH-61-a	3.6	400	1.45	447.1
KH-61-b	"	"	"	479.5
KH-61-b	"	"	"	543.6
KH-61-g	"	"	"	490.6
HK1	2.1	200	0.84	227.8
HK2	1.5	"	0.60	86.7



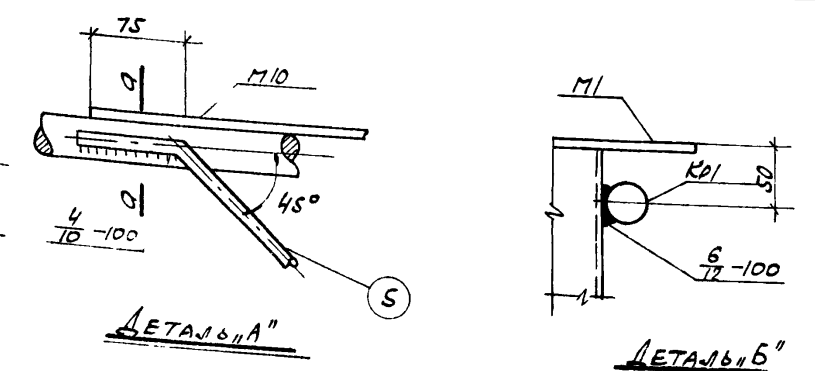
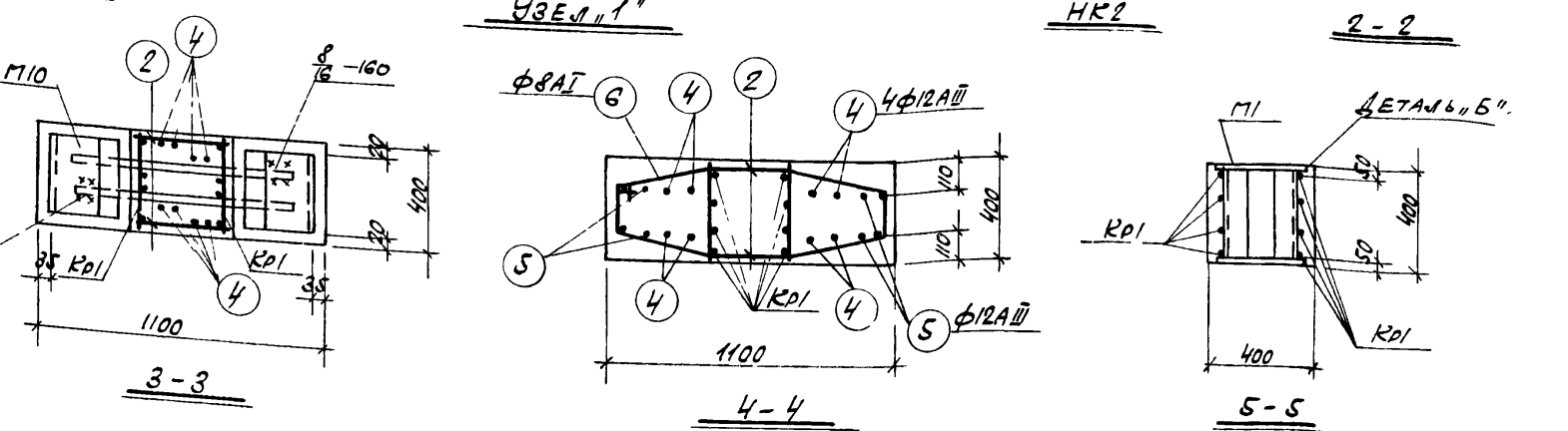
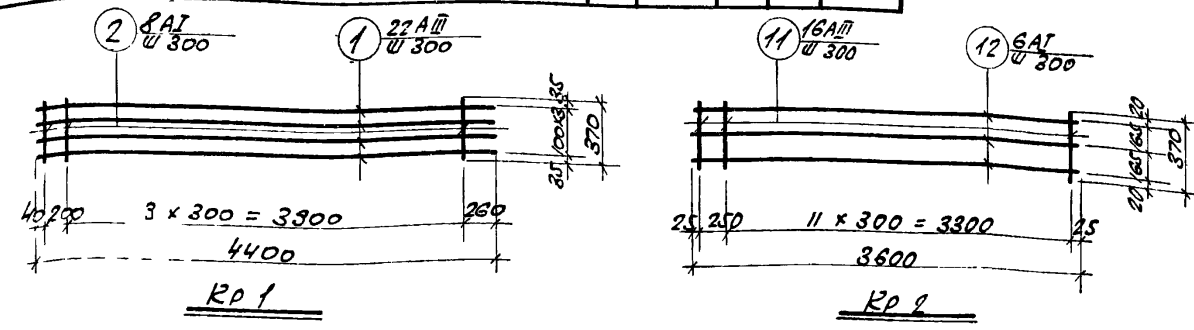
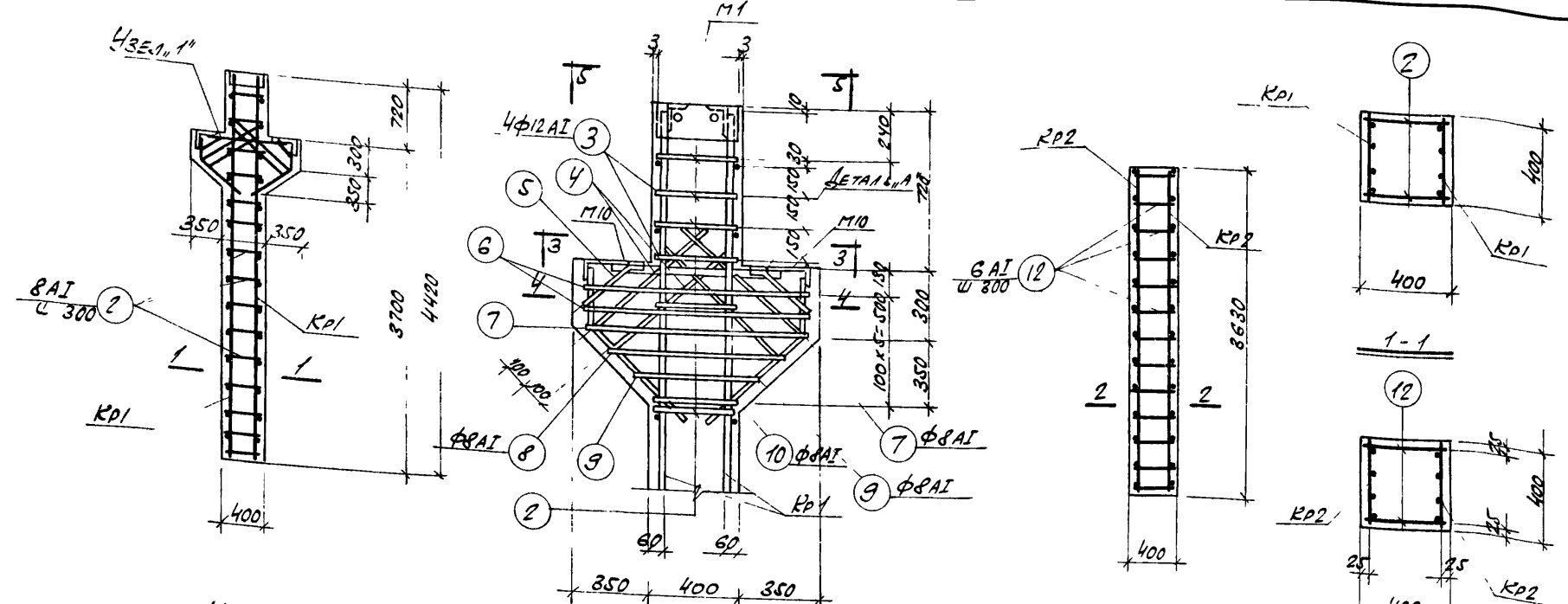
**ПРИМЕЧАНИЯ:**  
 1. МОНТАЖНАЯ СХЕМА КОЛОНН ДАНА НА ЛИСТЕ КЖ-12  
 2. ДАННЫЙ ЛИСТ РАССМАТРИВАТЬ СОВМЕСТНО С ЛИСТОМ КЖ-22  
 3. КОЛОННЫ KH-61-a, KH-61-b, KH-61-b, KH-61-g ИЗГОТАВЛИВАТЬ ПО ЧЕРТЕЖАМ ОСНОВНОЙ МАРКИ KH-61 СЕРИИ 1.423-2 В 1 С ДОПОЛНЕНИЯМИ ПО ДАННОМУ ЧЕРТЕЖУ СПЕЦИФИКАЦИЯ ЗАКЛАДНЫХ ДАНА ТОЛЬКО НА ДОПОЛНИТЕЛЬНЫЕ ЗАКЛАДНЫЕ ЭЛЕМЕНТЫ УСТАНОВКИ ЗАКЛАДНЫХ М-7, М-10, М-11 СМОТРИТЕ СЕРИЮ 1.423-2 В.1 ЛИСТ 6

ГОССТРОЙ СССР  
 РОСТОВСКИЙ  
 ПРОМСТРОИПРОЕКТ  
 1976 г.  
 КОМПРЕССОРНАЯ  
 СТАНЦИЯ  
 4К-500А

КОЛОННЫ KH-61-a, KH-61-b,  
 KH-61-b, KH-61-g, HK1, HK2

ТИПОВОЙ ПРОЕКТ  
 904-1-36  
 АЛЬБОМ  
 VI  
 ЛИСТ  
 КЖ-19

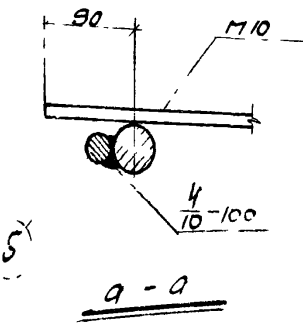
МАРКА ИЗДЕЛИЯ	МАРКА И КОЛ. КАРК	№ ПОЗ	СЕРИЯ	Φ	ДЛИНА	КОЛ. ШТ.		ОБЩАЯ ДЛИНА
						В/КАРК	В/ЗАТЕ	
НР1	КР1 ШТ.2	1	4400	22AII	4400	4	8	35,2
		2	370	8AI	370	15	30	11,1
	2	СМ В81WF	8AI	370		30	11,1	
	3	370	12AII	370		4	1,5	
	4	840	12AII	1800		4	7,6	
	5	120 300	12AII	1070		2	2,1	
	6	370 370 770 370	8AI	2700		2	5,4	
	7	840 340 740 340	8AI	2580		1	2,6	
	8	840 240 640 240	8AI	2180		1	2,2	
	9	750 150 550 150	8AI	1820		1	1,8	
10	760 420	8AI	1510		1	1,5		
ПЕРЕЧЕНЬ ЗАКЛАДНЫХ СМ СПЕЦИФИКАЦИОННО НА ЛИСТЕ КЖ-19								
НК2	КР2 ШТ.2	11	3600	16AII	3600	3	6	21,6
		12	370	8AI	370	13	26	9,6
	Отб. стерж.	13	370	8AI	370		26	9,6
ПЕРЕЧЕНЬ ЗАКЛАДНЫХ СМ СПЕЦИФИКАЦИОННО НА ЛИСТЕ КЖ-19								



**ПРИМЕЧАНИЯ**  
 1 ОБЩИЕ ПРИМЕЧАНИЯ ДАНЫ НА ЛИСТЕ КЖ-2  
 2 ДАННЫЙ ЛИСТ РАССМАТРИВАТЬ СОВМЕСТНО С ЛИСТОМ КЖ-19  
 3 КОЛОННЫ НК1 ИЗГОТОВЛИВАТЬ В ТИПОВОЙ ОПАЛУШКЕ КОЛОННЫ ИК 26-1 СЕРИИ ИЛИ 22-3/70  
 4 КАРКАСЫ ИЗГОТОВЛЯТЬ В СООТВЕТСТВИИ С ГОСТ 10922-75 «АРМАТУРА И ЗАКЛАДНЫЕ ДЕТАЛИ СВАРНЫЕ ДЛЯ ЖЕЛЕЗОБЕТОННЫХ КОНСТРУКЦИЙ».

**ВЫБОРКА СТАЛИ НА ОДИН ЭЛЕМЕНТ, КГ**

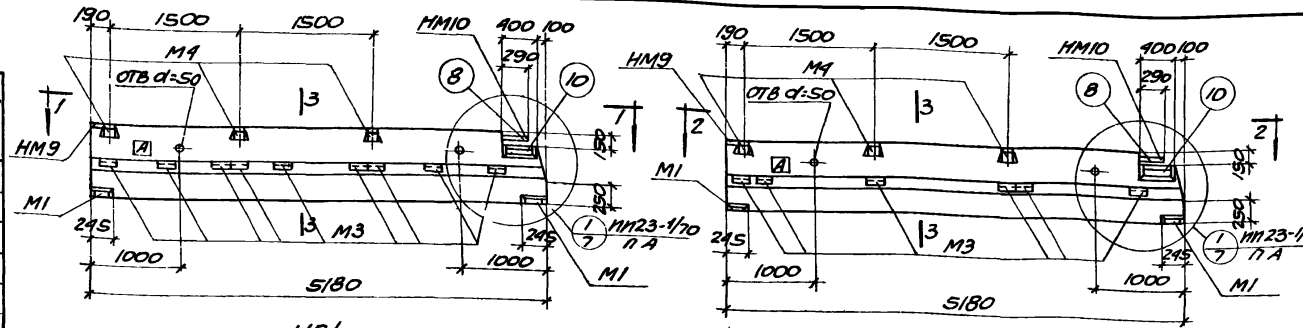
МАРКА	КОРЯЧЕКАТАНАЯ СТАЛЬ К1 А-I				КОРЯЧЕКАТАНАЯ СТАЛЬ К1 А-II				ПРОКАТНАЯ СТАЛЬ В81К2				ВСЕГО	
	6AI	8AI	12AI	Итого	12AII	16AII	22AII	32AII	Итого	У40x50x10	У200x125x12	δ=10		δ=12
НК1	14,8	1,3		15,8	15,4	610	105,0	10,2	136,6	13,2	21,4	37,0	3,0	0,8



ГОССТРОИ СССР РОСТОВСКИЙ ПРОМСТРОЙНИИПРОЕКТ 1976 г	КОМПРЕССОРНАЯ СТАНЦИЯ 4Р-500 А	КОЛОННЫ НК1, НК2. (АРМАТУРНЫЕ ЧЕРТЕЖИ).	ТИПОВОЙ ПРОЕКТ 304-1-36 АЛЬБОМ VI ЛИСТ КЖ-20
---	--------------------------------------	--	---

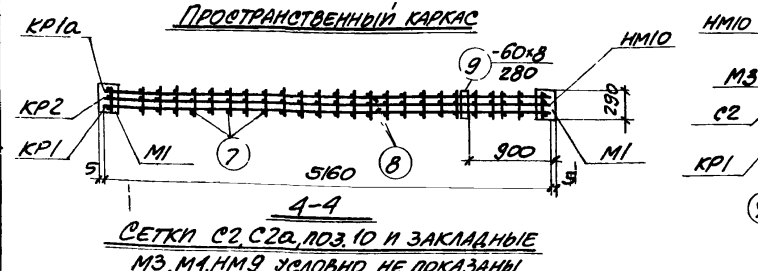
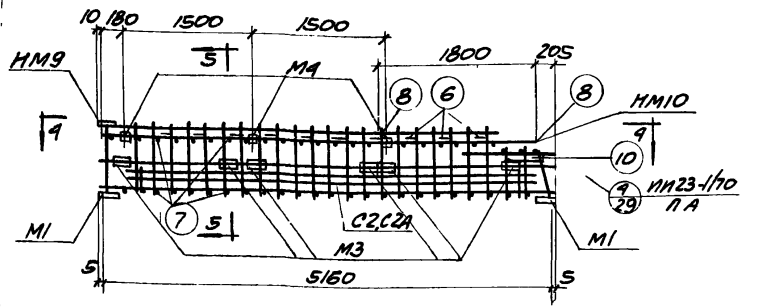
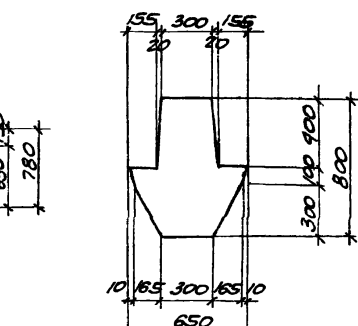
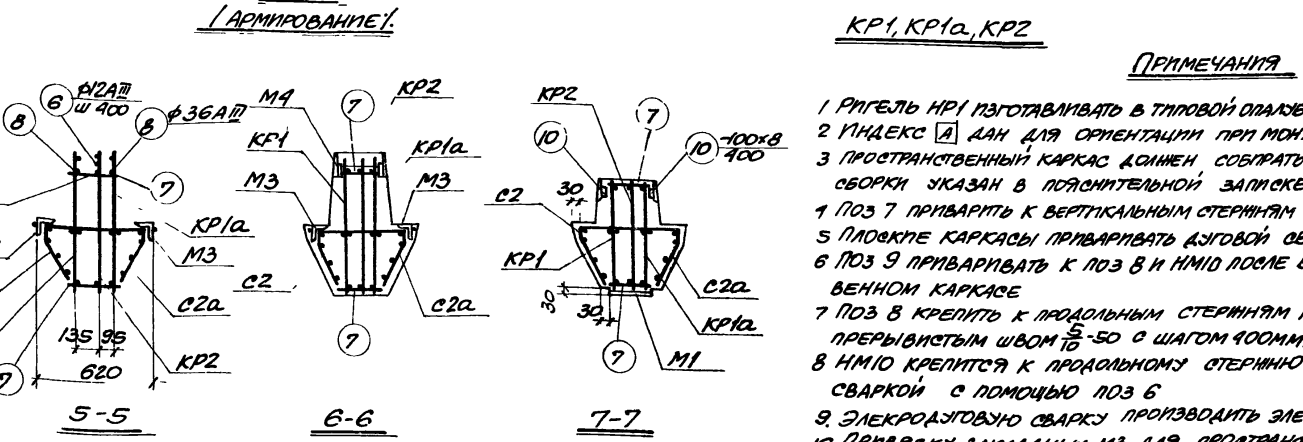
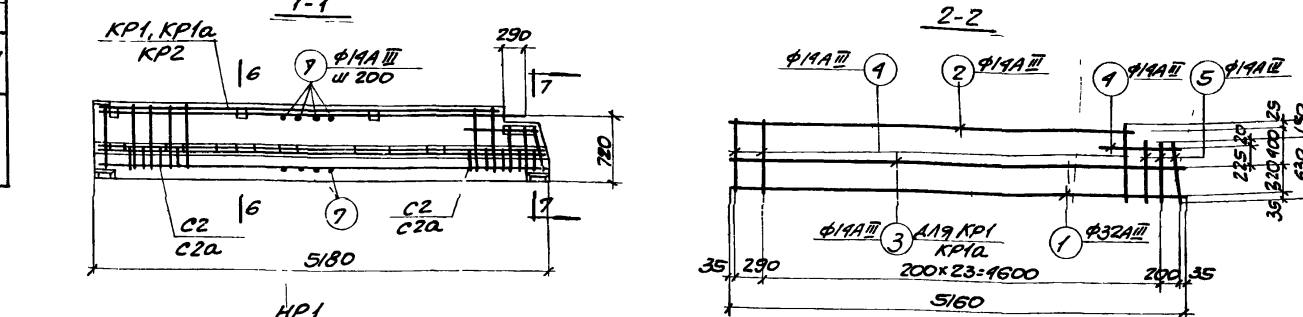
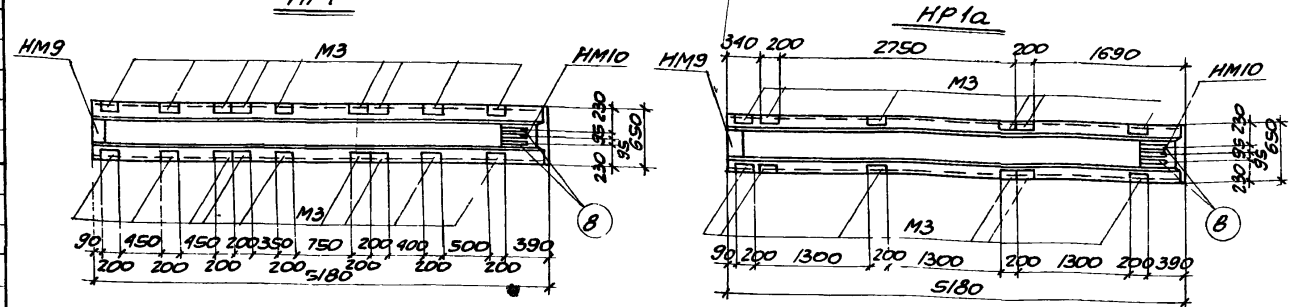
**СПЕЦИФИКАЦИЯ АРМАТУРЫ НА ОДИН ЭЛЕМЕНТ**

МАРКА ЭЛ-ТА	МАРКА И КОЛИЧ. КАРКАС И СЕТКА	№ ПОЗ	ЭСКРИЗ	φ ММ	ДЛИНА ММ	КОЛ-ВО ШТ		ОБЩАЯ ДЛИНА М
						БОКН	БОКН РАЧЕ	
HP1	KP1 KP1a ШТ М1	1	5160	32A II	5160	1	2	10.3
		2	4660	14A II	4660	1	2	9.3
		3	5110	14A II	5110	1	2	10.2
		4	780	14A II	780	24	48	37.4
		5	630	14A II	630	3	6	3.8
HP1	KP2 ШТ.1	1	СМ. ВЪШЕ	32A II	5160	1	1	5.2
		2	"	14A II	4660	1	1	4.7
		4	"	14A II	780	24	24	18.7
		5	"	14A II	630	3	3	1.9
		6	100	12A II	100	-	11	1.1
СТЕРЖНИ СТЕЖИКИ		7	280	14A II	280	-	52	14.6
	8	1800	36A II	1800	-	2	3.6	
	9	-60x8	-	280	-	1	0.3	
	10	-100x8	-	400	-	2	0.8	
M1 ШТ 2, M3 ШТ 18, M4 ШТ 3, C2 ШТ 2, C2a ШТ 2, HM9 ШТ 1, HM10 ШТ 1								
HP1a	KP1, KP1a, KP2, ПОЗ. 6-10, M1, M4, C2, C2a, HM9, HM10 СМОТРЕТЬ HP1 M3 ШТ 12							



**СПЕЦИФИКАЦИЯ МАРК ЗАКЛАДНЫХ ЭЛЕМЕНТОВ НА ОДИН ЭЛЕМЕНТ**

МАРКА ЭЛ-ТА	МАРКА ЗАКЛАД-ЭЛ-ТА	КОЛИЧ ШТК	№ ЛИСТА
HP1	M1	2	ИИ23-1/70
	M3	18	1.49
	M4	3	
	HM9	1	КЖ-30
	HM10	1	
HP1a	C2, C2a	2, 2	ИИ23-1/70 1.46
	M1	2	ИИ23-1/70
	M3	12	1.49
	M4	3	
	HM9	1	КЖ-30
	HM10	1	
	C2	2	ИИ23-1/70
	C2a	2	1.46



**Пространственный каркас**  
сетки C2, C2a, ПОЗ. 10 и закладные M3, M4, HM9 условно не показаны

**ВЫБОРКА СТАЛИ НА ОДИН ЭЛЕМЕНТ, КГ**

МАРКА ЭЛ-ТА	ГОРЯЧЕКАТАННАЯ КРПЛ КЛАССА А-I		ГОРЯЧЕКАТАННАЯ СТАЛЬ ПЕРИОДИЧЕСКОГО ПРОФИЛЯ КЛАССА А-II					ПРОВОДОКА ХАВОД ТЯЖЕЛАЯ КЛ В-I		ПРОКАТАННАЯ СТАЛЬ ЭСКРИЗ					ВСЕГО			
	φ ММ	ИТОГО	6A II	12A II	14A II	28A II	32A II	36A II	ИТОГО	СБТ	ИТОГО	φ=8	φ=14	φ=16		ЛИСТЫ	ТАНКА	ИТОГО
HP1	0.6	0.6	0.9	67	147.9	21.7	97.8	32.9	307.9	15.6	15.6	12.6	14.6	10.2	34.2	0.1	71.7	395.8
HP1a	0.6	0.6	0.6	6.7	140.7	21.7	97.8	32.9	299.4	15.6	15.6	12.6	14.6	10.2	22.8	0.1	60.3	375.9

**ПОКАЗАТЕЛИ НА ОДИН ЭЛЕМЕНТ**

МАРКА ЭЛ-ТА	ВЕС ЭЛ-ТА Т	МАРКА БЕТОНА	ОБЪЕМ БЕТОНА	РАСХОД СТАЛИ КГ
HP1	4.2	300	1.7	395.8
HP1a	4.2	300	1.7	375.9

**ПРИМЕЧАНИЯ**

- 1 РИГЕЛЬ HP1 ИЗГОТОВЛИВАТЬ В ТИПОВОЙ ОПАЛКЕ РИГЕЛЯ ИБЗ-4 СЕРИИ ИИ23-1/70
- 2 ИНДЕКС А ДАН ДЛЯ ОРИЕНТАЦИИ ПРИ МОНТАЖЕ И НАНОСИТСЯ НЕСМЫВАЕМОЙ КРАСКОЙ
- 3 ПРОСТРАНСТВЕННЫЙ КАРКАС ДЛИНЕН СОВПАДЕТ В СТАЛЬНЫХ КОНЪЮКТОРАХ, ПОРЯДОК СБОРКИ УКАЗАН В ПОЯСНИТЕЛЬНОЙ ЗАПИСКЕ СЕРИИ ИИ23-1/70
- 4 ПОЗ 7 ПРИВАРИТЬ К ВЕРТИКАЛЬНЫМ СТЕРЖНЯМ С ПОМОЩЬЮ ЭЛЕКТРОСВАРОЧНЫХ КЛЕЩЕЙ
- 5 ПЛОСКИЕ КАРКАСЫ ПРИВАРИВАТЬ ДЛИТВОЙ СВАРКОЙ К ЗАКЛАДНЫМ ДЕТАЛЯМ M1
- 6 ПОЗ 9 ПРИВАРИВАТЬ К ПОЗ 8 И HM10 ПОСЛЕ ВЫБЕРКИ ИХ ПОЛОЖЕНИЯ В ПРОСТРАНСТВЕННОМ КАРКАСЕ
- 7 ПОЗ 8 КРЕПИТЬ К ПРОДОЛЬНЫМ СТЕРЖНЯМ ПЛОСКИХ КАРКАСОВ ДЛИТВОЙ СВАРКОЙ ПЕРЕРЫВИСТЫМ ШВОМ  $\frac{5}{50}$  С ШАГОМ 400ММ
- 8 HM10 КРЕПИТСЯ К ПРОДОЛЬНОМУ СТЕРЖНЮ ПЛОСКОГО КАРКАСА ДЛИТВОЙ СВАРКОЙ С ПОМОЩЬЮ ПОЗ 6
- 9 ЭЛЕКТРОДЛИТВОЙ СВАРКУ ПРОИЗВОДИТЬ ЭЛЕКТРОДАМИ Э50А-Р
- 10 ПРИВЯЗКУ ЗАКЛАДНЫХ M3 ДЛЯ ПРОСТРАНСТВЕННОГО КАРКАСА СМ. ПО ОПАЛК. БОЧНЫМ ЧЕРТЕЖАМ РИГЕЛЕЙ.

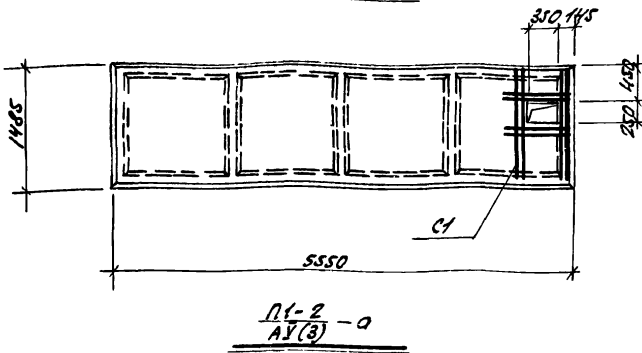
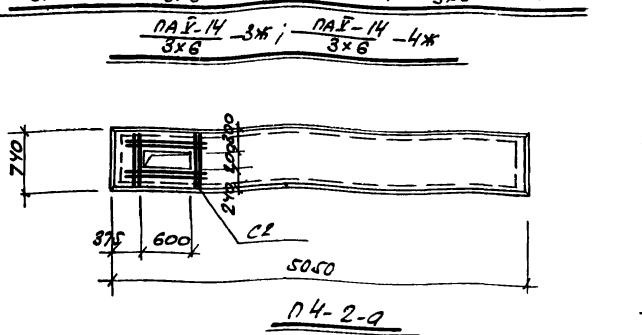
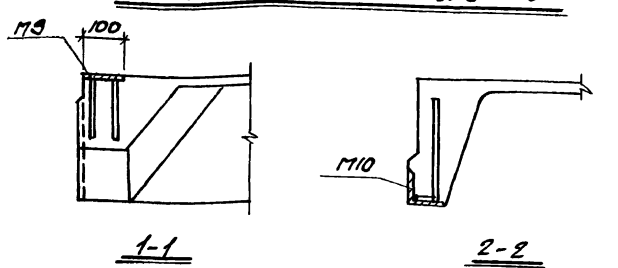
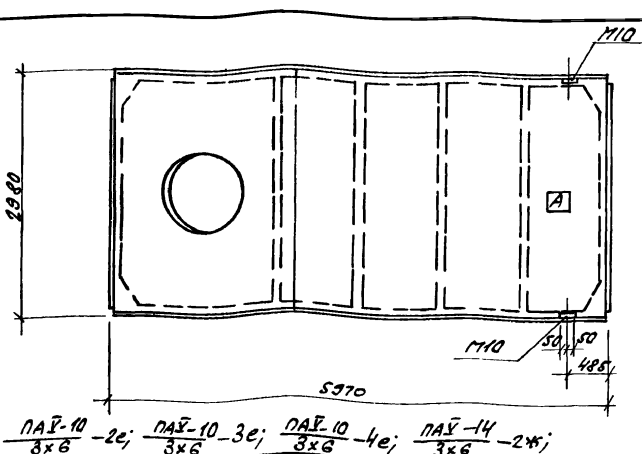
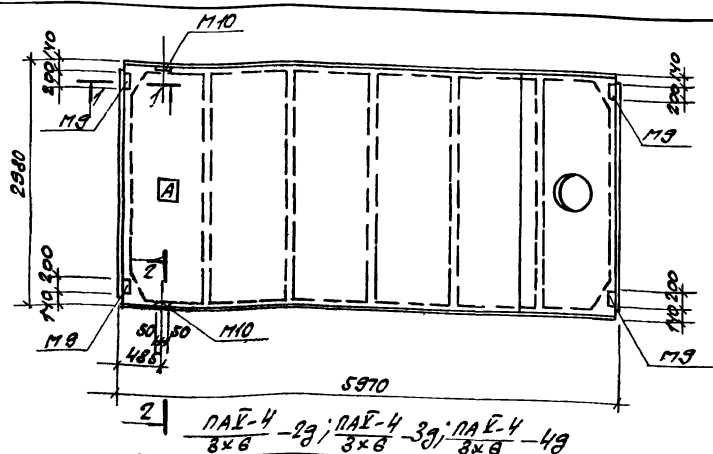
ГОССТРОЙ СССР  
РОСТОВСКИЙ  
ПРОМСТРОИНИИПРОЕКТ  
1976 г.

РИГЕЛИ HP1, HP1a

6989/И (55)  
ТИПОВОЙ ПРОЕКТ  
904-1-36  
АЛЬБОМ  
VI  
ЛИСТ  
КЖ-21







**СПЕЦИФИКАЦИЯ МАРКИ ДОПОЛНИТЕЛЬНЫХ ЗАКЛАДНЫХ ЭЛЕМЕНТОВ И АРМАТУРНЫХ ИЗДЕЛИЙ НА ОДИН ЭЛЕМЕНТ.**

МАРКА ЭЛЕМЕНТА	МАРКА ЗАКЛАДН. ЭЛЕМЕНТА ИЛИ АРМ. ИЗД.	КОЛИЧ. ШТУК	№ ЛИСТА	МАРКА ЭЛЕМЕНТА	МАРКА ЗАКЛАДН. ЭЛЕМЕНТА ИЛИ АРМ. ИЗД.	КОЛИЧ. ШТУК	№ ЛИСТА
PAE-4 2x 3x6	M9	4	1, 4G5-7 B, 1, 4.1	PAE-4 2x 3x6	M10	2	1, 4G5-7 B, 1, 4.1
PAE-4 4x 3x6	M10	2		PAE-4 3x 3x6			
PAE-4 3x 3x6				PAE-4 4x 3x6			
PAE-10 2e 3x6	M10	2			П1-2-0 АУ(В)	1	КЖ-23
PAE-10 3e 3x6				П4-2-0	1		

**ПОКАЗАТЕЛИ НА ОДИН ЛИСТ**

МАРКА ЭЛЕМЕНТА	ВЕР Т	МАРКА БЕТОНА	ОБЪЕМ БЕТОНА м³	РАСХОД СТАЛИ КГ
PAE-4 2x 3x6	3,3	300	1,31	123,9
PAE-4 3x 3x6	3,3	300	1,31	149,6
PAE-4 4x 3x6	3,3	350	1,31	149,9
PAE-10 2e 3x6	3,6	300	1,45	144,7
PAE-10 3e 3x6	3,6	300	1,45	162,0
PAE-10 4e 3x6	3,6	350	1,45	163,3
PAE-14 2x 3x6	3,4	300	1,37	152,3
PAE-14 3x 3x6	3,4	300	1,37	163,6
PAE-14 4x 3x6	3,4	350	1,37	176,9
П1-2-0 АУ(В)	2,2	300	0,89	66,5
П4-2-0	1,37	200	0,54	48,1

**СПЕЦИФИКАЦИЯ И ВЫБОР СТАЛИ НА ОДНО АРМАТУРНОЕ ИЗДЕЛИЕ**

МАРКА ИЗДЕЛИЯ	№ ПОС.	ЭСЖЗ	Ф мм	Длина мм	Кол Шт.	Общая длина м	ВЫБОР СТАЛИ		
							Ф мм	Общая длина м	ВЕС КГ.
C1	1	1400	6AIII	1400	4	5,6	6AIII	7,86	4,8
	2	530	6AIII	530	4	2,12			
	3	70	6AIII	70	2	0,14			
C2	3	см. В.Ш.Ш	6AIII	70	2	0,14	6AIII	5,98	4,4
	4	780	6AIII	780	4	3,12			
	5	680	6AIII	680	4	2,72			

**ВЫБОР СТАЛИ НА ОДИН ЭЛЕМЕНТ, КГ.**

МАРКА ЭЛЕМЕНТА	ГОРЯЧЕКАТАНАЯ КОВКАЯ СТАЛЬ КЛАССА А-З					ГОРЯЧЕКАТАНАЯ СТАЛЬ ПЕРИОДИЧ. ПРОФИЛЬ КЛАССА А-III					СТАЛЬ ЧИСТУ-117-БТ КЛАССА А-1					КОЛДНОТАНУТАЯ ПРОВОДОКА КЛАССА В-1					ПРОКАТНАЯ СТАЛЬ ВЕРЗ КЛ 2					Всего
	Ф/мм					Ф/мм					Ф/мм					ПРОФИЛЬ										
	10AII	12AII	14AII	16AII	18AII	3AIII	3AIII	4AIII	4AIII	5AIII	6AIII	7AIII	8AIII	10AIII	12AIII	14AIII	16AIII	18AIII	3E	5E	8E	10E	12E	17E	18E	
PAE-4 2x 3x6		4,4			4,4			6,4	5,2	0,2	5,9	14,0		14,6	10,5	15,7	4,2	30,4	5,2	4,8		5,4	15,4	123,9		
PAE-4 3x 3x6		4,4			4,4			6,4	2,7	3,4	6,4	1,9		19,0	4,0	2,1	10,4	35,4	5,2	4,8		5,4	15,4	149,6		
PAE-4 4x 3x6		4,4			4,4			6,4	2,7	3,4	6,4	2,4		24,0	4,0	2,3	10,4	37,7	5,2	4,8		5,4	15,4	149,9		
PAE-10 2e 3x6	4,4				4,4			4,8	8,0	0,2	8,6	14,6		14,6	10,5	15,2	4,2	23,9		4,8		5,4	10,2	144,7		
PAE-10 3e 3x6	4,4				4,4			4,8	5,8	3,4	9,3	1,9		19,0	4,0	2,1	9,6	34,6		4,8		5,4	10,2	162,0		
PAE-10 4e 3x6	4,4				4,4			4,8	5,8	3,4	9,3	2,4		24,0	4,0	2,3	9,6	36,9		4,8		5,4	10,2	163,3		
PAE-14 2x 3x6	4,4				4,4			4,8	8,8	0,2	9,3	14,6		14,6	10,5	18,2	4,2	23,9		4,8		5,4	10,2	152,3		
PAE-14 3x 3x6	4,4				4,4			4,8	8,8	3,4	10,4	1,9		19,0	4,0	2,1	9,6	34,6		4,8		5,4	10,2	163,6		
PAE-14 4x 3x6	4,4				4,4			4,8	8,8	3,4	10,4	2,4		24,0	4,0	2,3	9,6	36,9		4,8		5,4	10,2	176,9		
П1-2 АУ(В)	3,4	2,5	5,9	5,0	4,4	2,8					12,2	13,5			13,5	15,0	14,9	23,9	14	0,8			3,0	66,5		
П4-2-0	2,4		2,5	4,9	7,6	1,6	4,6				14,2	27,0				8,6		4,8					7,6	76	48,1	

- ПРИМЕЧАНИЯ:**
- Общие примечания даны на листе КЖ-2.
  - Плиты покрытия PAE-4 2x, 3x, 4x, PAE-10 2e, 3e, 4e, PAE-14 2x, 3x, 4x изготовить по чертежам плит PAE-4 2, 3, 4; PAE-10 2, 3, 4; PAE-14 2, 3, 4 серии 1, 4G5-7 выпуска I, части I. Плиты перекрытия П1-2 АУ(В)-а, П4-2-а изготовить по чертежу плит П1-2 АУ(В), П4-2 серии И24-9, с дополнениями по данному чертежу.
  - Выборка стали и показатели на один элемент учитывать вают полный расход стали.
  - Индекс А дан для ориентации, при монтаже и наносится несмываемой краской.
  - В местах отверстий арматуру вырезать по месту.

ГОСТРОЙ СОСР РОСТОВСКИЙ ПРОМСТРОИНИПРОКТ 1976 г.

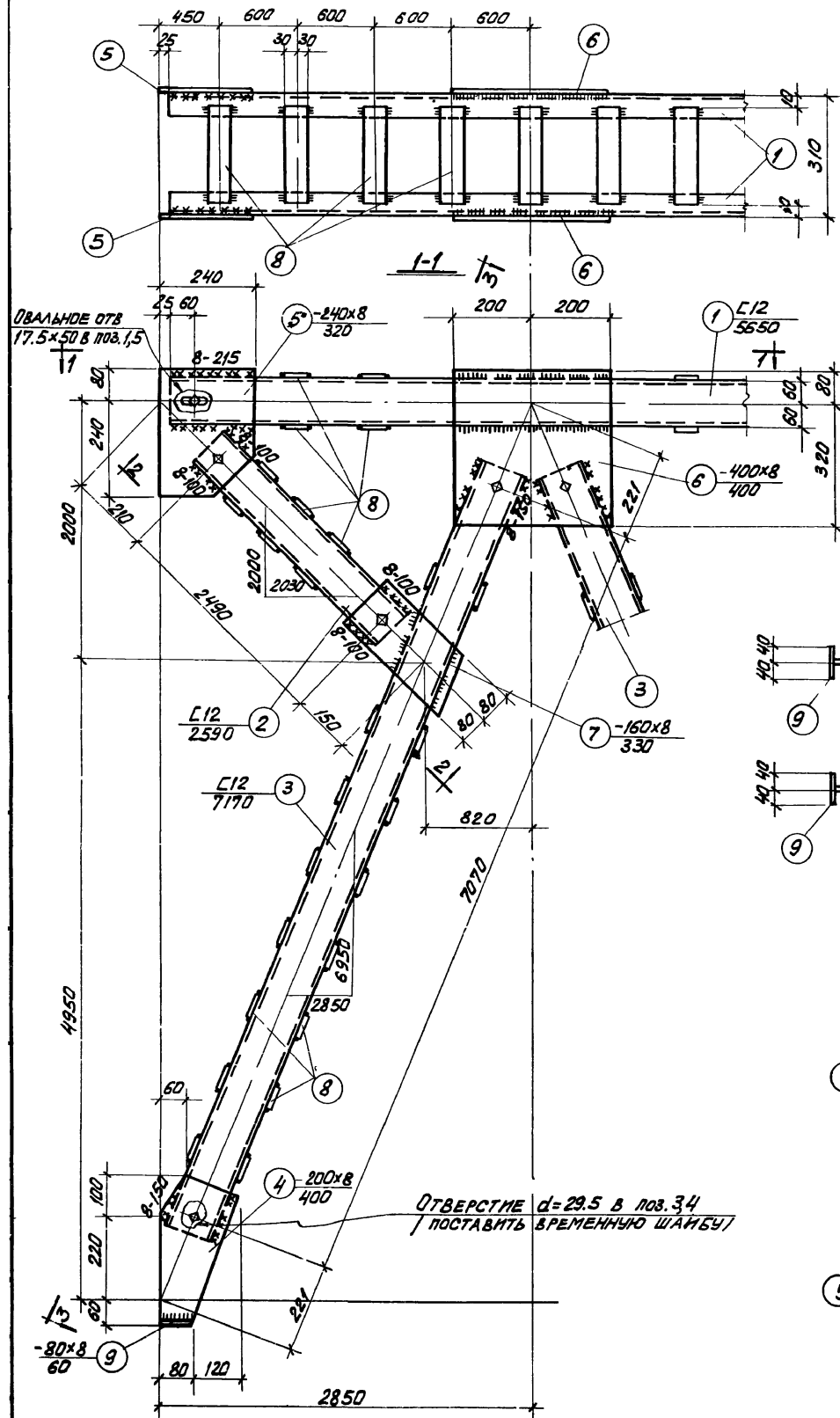
КОМПРЕССОРНАЯ СТАНЦИЯ КЖ-500А.

СБОРНЫЕ ЖЕЛЕЗОБЕТОННЫЕ ПЛИТЫ ПЕРЕКРЫТИЯ И ПОКРЫТИЯ.

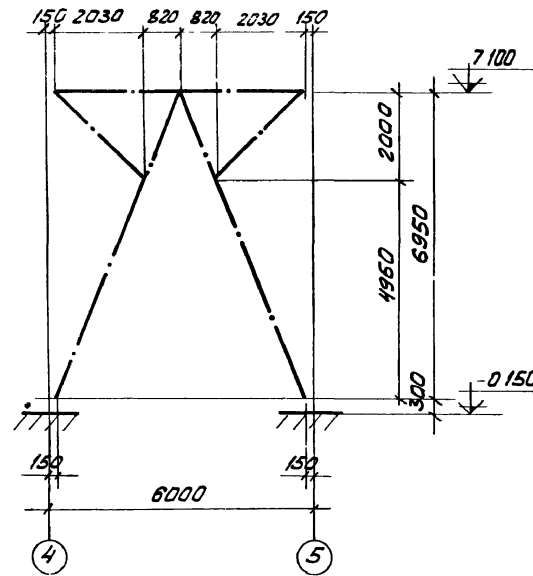
ТИПОВОЙ ПРОЕКТ 804-1-36

АЛЬБОМ ЛИСТ КЖ-23

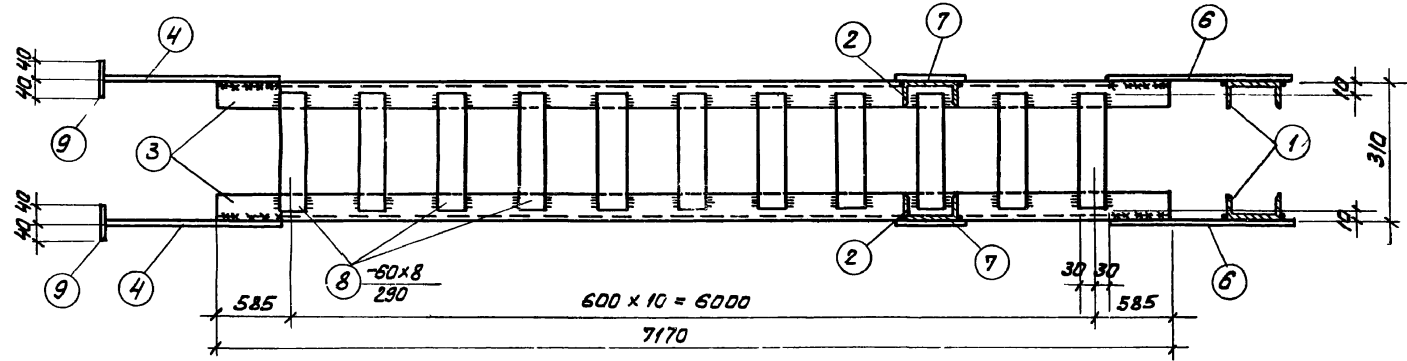
6989/II 57



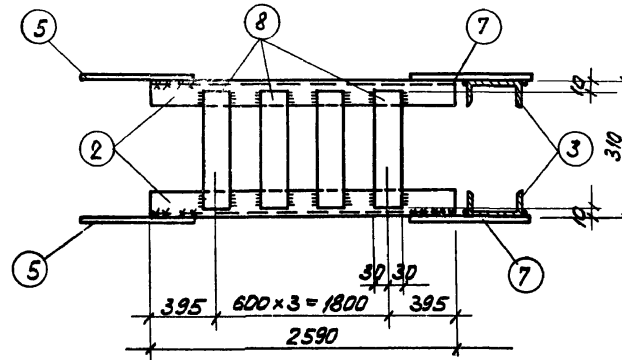
CB1



ГЕОМЕТРИЧЕСКАЯ СХЕМА



3-3



2-2

СПЕЦИФИКАЦИЯ СТАЛИ НА ОДИН ЭЛЕМЕНТ

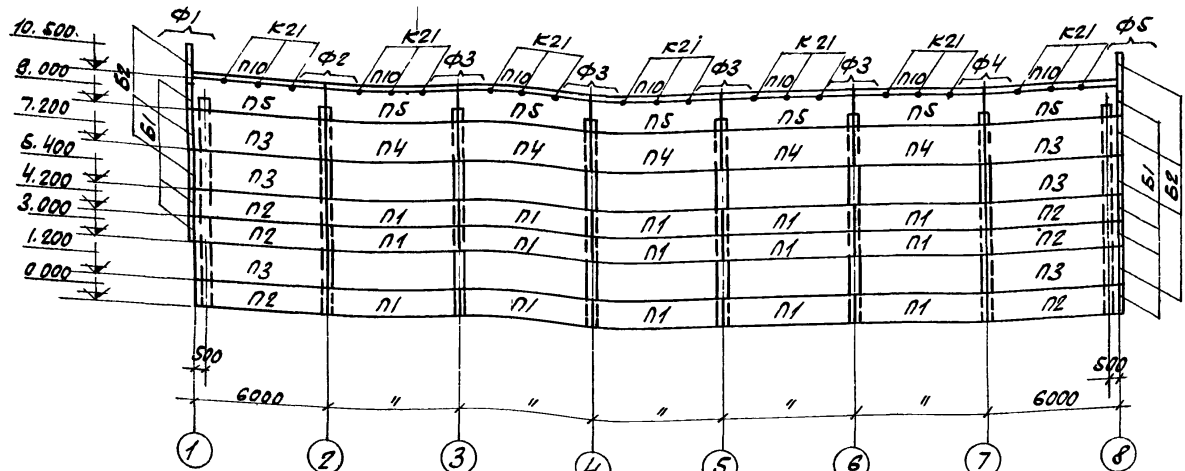
МАРКА ЭЛ-ТА	№ ПОЗ	ЭСКИЗ	ДЛИНА ММ	КОЛ. ШТ.	ВЕС, КГ		ПРИМЕЧАНИЯ
					ОДНОЙ ПОЗ.	ВСЕХ ПОЗ.	
СВ1	1	С12	5650	2	58.8	1176	6830
	2	С12	2590	4	26.9	1076	
	3	С12	7170	4	74.6	298.4	
	4	-200x8	400	4	5.0	20.0	
	5	-240x8	320	4	4.8	19.2	
	6	-400x8	400	2	10.0	20.0	
	7	-160x8	330	4	3.3	13.2	
	8	-60x8	290	78	1.1	85.8	
	9	-80x8	60	4	0.3	1.2	

ПРИМЕЧАНИЯ:

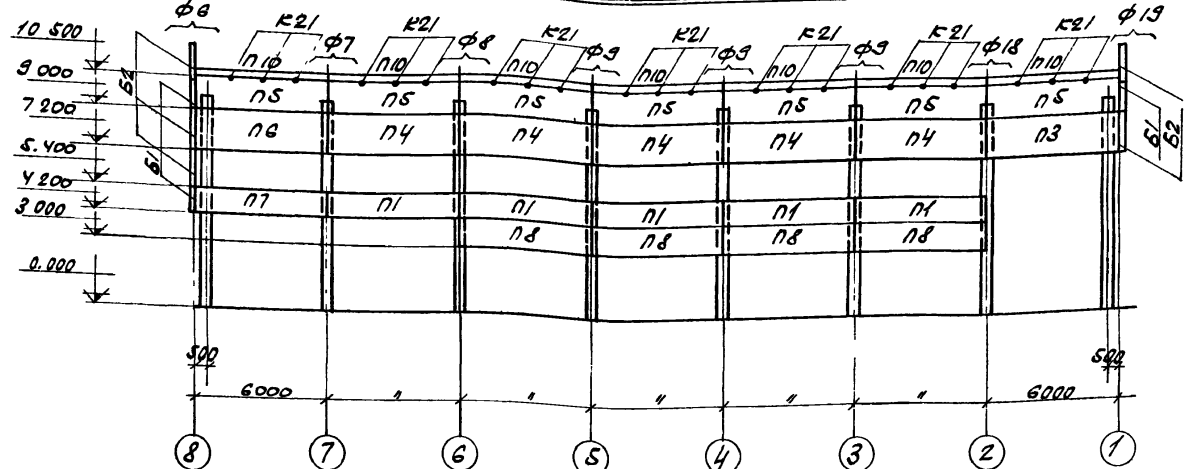
1. Все болты приняты  $\phi 16$  мм
2. Все неогovorенные обрезы равны 50 мм.
3. Все неогovorенные сварные швы считать толщиной 6 мм.
4. Сварные швы выполнять электродами типа Э42 ГОСТ 9467-75.
5. Связи при перевозке сложить и перевязать.

6989/VI 58

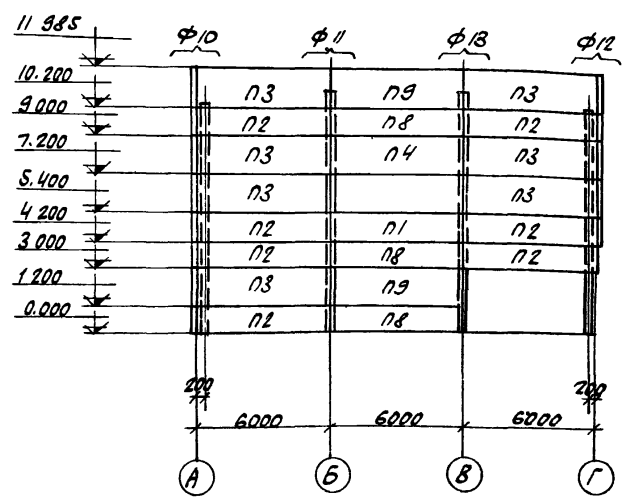
ГОССТРОЙ ССРС РОСТОВСКИЙ ПРОМСТРОЙНИИПРОЕКТ 1976 г.	ВЕРТИКАЛЬНАЯ СВЯЗЬ СВ1	ТИПОВОЙ ПРОЕКТ 904-1-35
КОМПРЕССОРНАЯ СТАНЦИЯ 4К-500А		АЛЬБОМ VI ЛИСТ КЖ-24



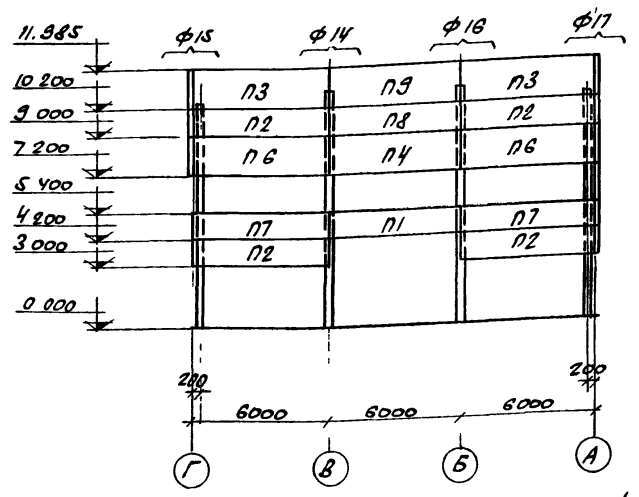
МОНТАЖНАЯ СХЕМА СТЕНОВЫХ ПАНЕЛЕЙ ПО ОСИ А



МОНТАЖНАЯ СХЕМА СТЕНОВЫХ ПАНЕЛЕЙ ПО ОСИ Г



МОНТАЖНАЯ СХЕМА СТЕНОВЫХ ПАНЕЛЕЙ ПО ОСИ Б



МОНТАЖНАЯ СХЕМА СТЕНОВЫХ ПАНЕЛЕЙ ПО ОСИ Д

СПЕЦИФИКАЦИЯ СБОРНЫХ ЖЕЛ. БЕТ ЭЛЕМЕНТОВ НА МОНТАЖНЫЕ СКЕЛЫ

НАИМЕНОВАНИЕ ЭЛ-ТА	УСЛОВНАЯ МАРКА ЭЛ-ТА	МАРКА ЭЛ-ТА	КОЛ-ВО ШТ.	БЕС ЭЛ-ТА	СТАНДАРТ ИЛИ ЛИСТ ПРОЕКТА
СТЕНОВЫЕ ПАНЕЛИ	п1	пср20-21	22	1,2	1,432-5 8.1
	п2	пср20-42	17	1,2	
	п3	пср20-42	16	1,7	
	п4	пср20-21	12	1,7	
	п5	пср20-42	14	1,4	
	п6	пср20-21	3	1,7	
	п7	пср20-21	3	1,2	
	п8	пср20-11	8	1,2	
	п9	пср20-11	3	1,7	
КАРНИЗНАЯ ПАНЕЛЬ	п10	пк-1-9	14	1,2	1,432-5 8.3
УГЛОВЫЕ БЛОКИ	б1	б9-24	10	0,04	1,432-5 8.1.
	б2	б9-42	12	0,06	

СПЕЦИФИКАЦИЯ СТАЛЬНЫХ СОЕДИНИТЕЛЬНЫХ ЭЛЕМЕНТОВ НА МОНТАЖНЫЕ СКЕЛЫ

НАИМЕНОВАНИЕ ЭЛ-ТА	МАРКА ЭЛ-ТА	КОЛ-ВО ШТ.	СТАНДАРТ ИЛИ ЛИСТ ПРОЕКТА	ДЕТАЛИ И № ЛИСТА, ГДЕ ЭЛ-Т ПРИМЕНЕН.
СОЕДИНИТЕЛЬНЫЕ ЭЛЕМЕНТЫ	Т1	136	1,433-1	К1, К2
	Т2	97		К2
	Т5	74		К6, К5, К7
	Т9	12		К13
	Т10	28		К11, 4
	Т14	26		К4, К6
	Т15	8		К17
	Т18	35		К18, К20
	Т22	27		К22
	Т23	28		К22, К22-А
Т26	42	К21		
НЛ4	1	КЖ-18	4	

СПЕЦИФИКАЦИЯ ТИПОВЫХ КРЕПЛЕНИЙ НА МОНТАЖНЫЕ СКЕЛЫ

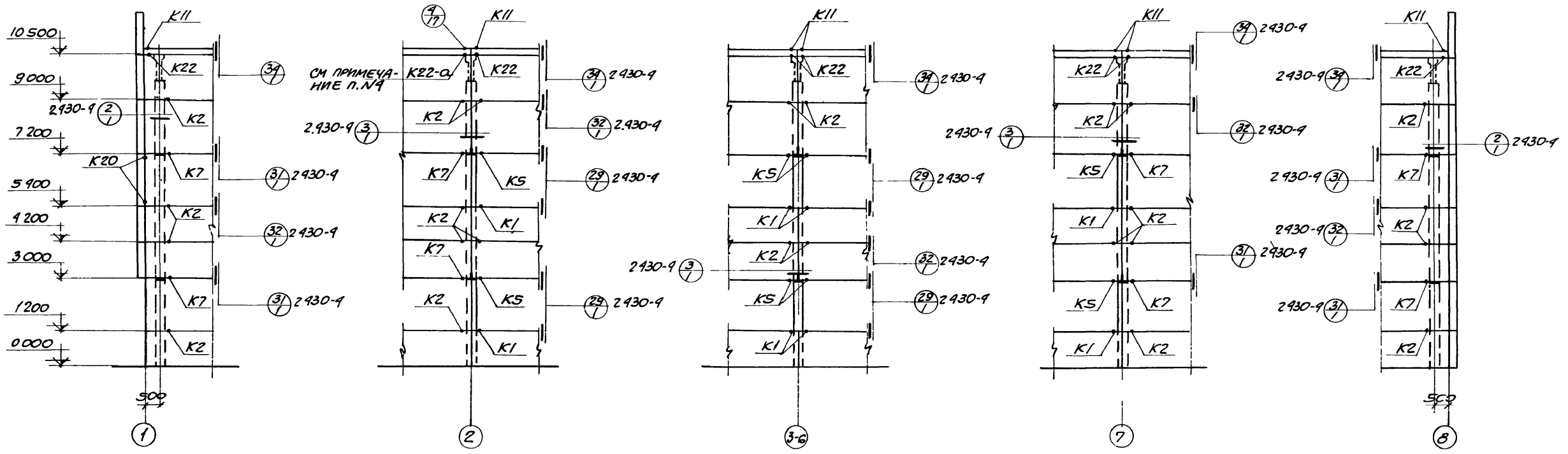
ТИП КРЕПЛЕНИЯ	КОЛИЧЕСТВО ШТУК	№ ЛИСТА
К1	39	2,430-4 8.1.
К2	97	
К4	16	
К5	46	
К6	10	
К7	9	
К11	27	
К13	8	
К17	8	
К18	4	
К20	31	КЖ-17
К21	42	
К22	27	
К22-А	1	
4	1	

ПРИМЕЧАНИЯ:

1. ОБЩИЕ ПРИМЕЧАНИЯ ДАНЫ НА ЛИСТЕ КЖ-2
2. ФРАГМЕНТЫ ДАНЫ НА ЛИСТАХ КЖ-26, КЖ-27
3. СПЕЦИФИКАЦИЯ ТИПОВ КРЕПЛЕНИЯ НА ФРАГМЕНТЫ ДАНА НА ЛИСТЕ КЖ-28.
4. МОНТАЖНАЯ СХЕМА И МАРКИРОВКА ОПОРНЫХ СТОЛБИКОВ ДАНЫ НА ЛИСТЕ КЖ-14.
5. МОНТАЖНАЯ СХЕМА СТАЛЬНЫХ ОРОННЫХ ПАНЕЛЕЙ ДАНА НА ЛИСТЕ АР-19.
6. КАРНИЗНЫЕ ПАНЕЛИ И УГЛОВЫЕ БЛОКИ СОЕДИНЯЮТСЯ СО СТЕНОВЫМИ ПАНЕЛЯМИ ДО ИХ МОНТАЖА ЗА ИСКЛЮЧЕНИЕМ УГЛОВЫХ БЛОКОВ ВЫШЕ ОТМЕТКИ 9,000.

6989/II 59

ГОССТРОЙ ООСР РОСТОВСКИЙ ПРОМСТРОЙНИИПРОЕКТ 1976 г.	МОНТАЖНЫЕ СХЕМЫ СТЕНОВЫХ ПАНЕЛЕЙ ПО ОСЯМ А, Г, Д, Б, А.	ТИПОВОЙ ПРОЕКТ 904-1-36
		АЛБ507 VI
КОМПРЕССОРНАЯ СТАНЦИЯ 4К-500А.	ЛИСТ КЖ-25	



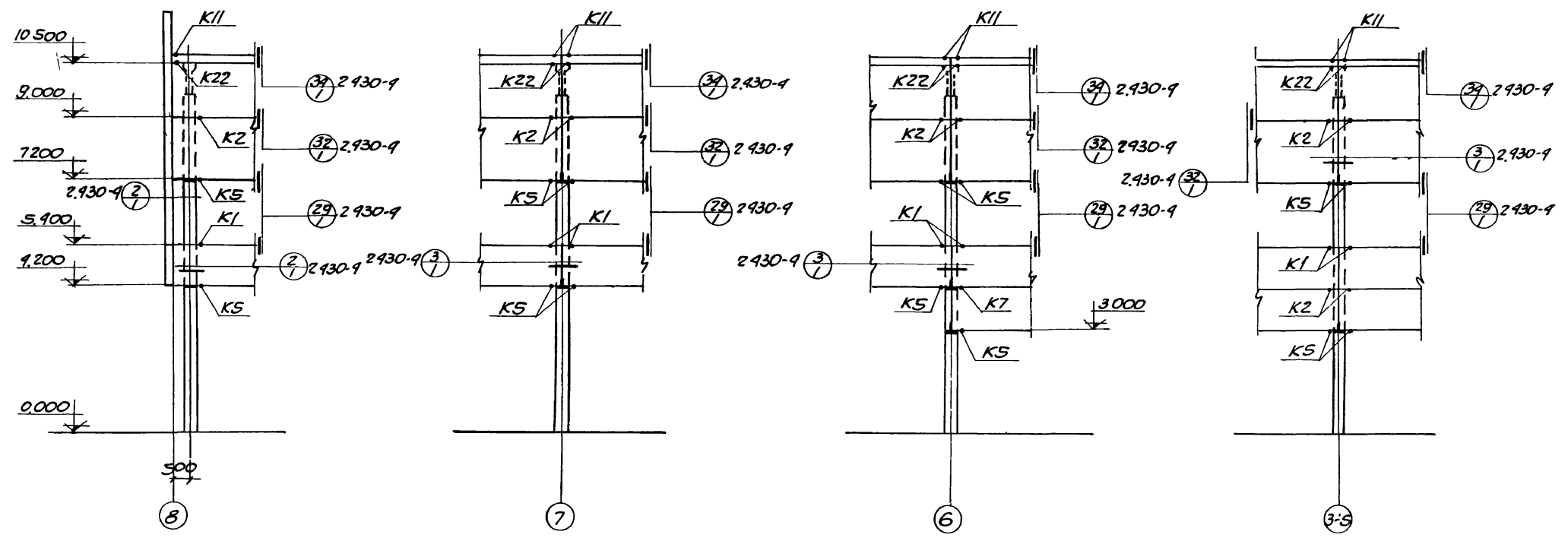
ФРАГМЕНТ Ф1

ФРАГМЕНТ Ф2

ФРАГМЕНТ Ф3

ФРАГМЕНТ Ф4

ФРАГМЕНТ Ф5



ФРАГМЕНТ Ф6

ФРАГМЕНТ Ф7

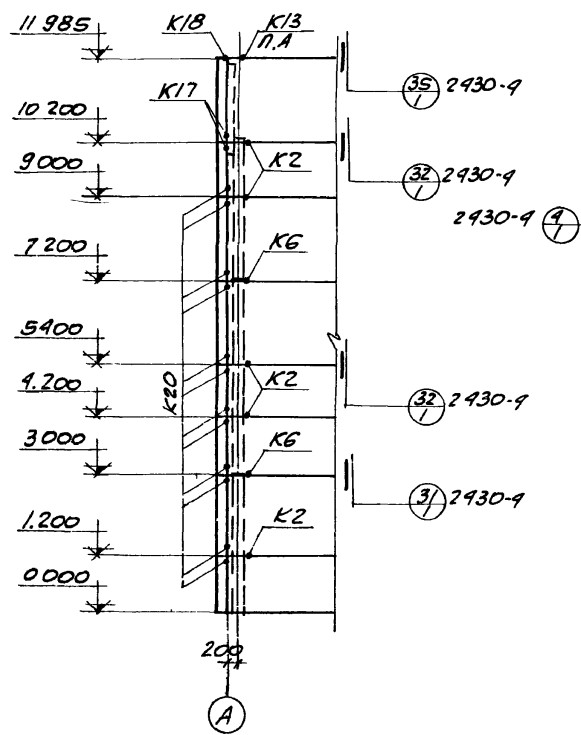
ФРАГМЕНТ Ф8

ФРАГМЕНТ Ф9

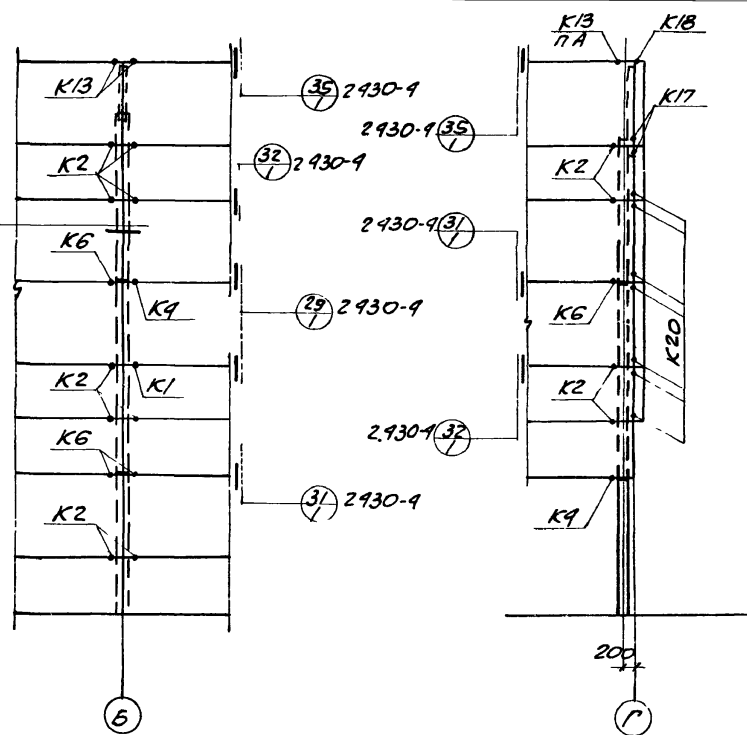
- ПРИМЕЧАНИЯ:**
- 1 ОБЩИЕ ПРИМЕЧАНИЯ ДАНЫ НА ЛИСТЕ КЖ-2.
  - 2 ФРАГМЕНТЫ ЗАМАРКИРОВАНЫ НА ЛИСТЕ КЖ-25.
  - 3 СПЕЦИФИКАЦИЯ ТИПОВ КРЕПЛЕНИЯ НА ФРАГМЕНТЫ ДАНА НА ЛИСТЕ КЖ-28.
  4. МОНТАЖНАЯ ДЕТАЛЬ К22-а ОТЛИЧАЕТСЯ ОТ К22 ПО СЕРИИ 2430-9 В 1 ЗАМОНЕ СОЕДИНИТЕЛЬНОГО ЭЛЕМЕНТА Т22 НА НД9

6989/VI (60)

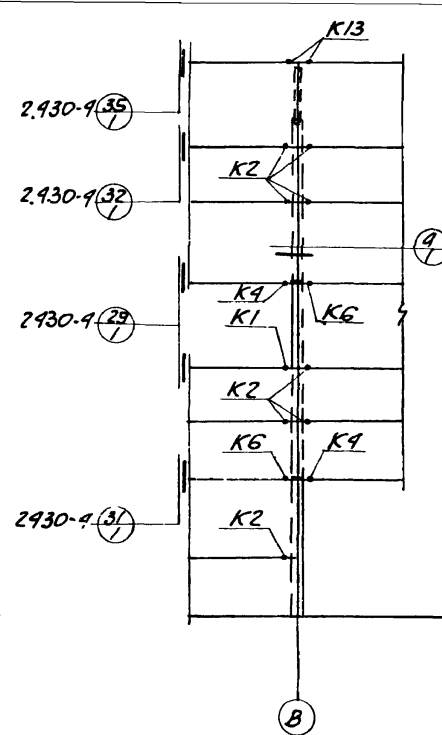
ГОССТРОЙ СССР РОСТОВСКИЙ ПРОМСТРОИНИИПРОЕКТ 1976 г	ФРАГМЕНТЫ Ф1-Ф9	ТИПОВОЙ ПРОЕКТ 90А-1-36
		АЛЬБОМ VI
КОМПРЕССОРНАЯ СТАНЦИЯ 4К-500А		ЛИСТ КЖ-26



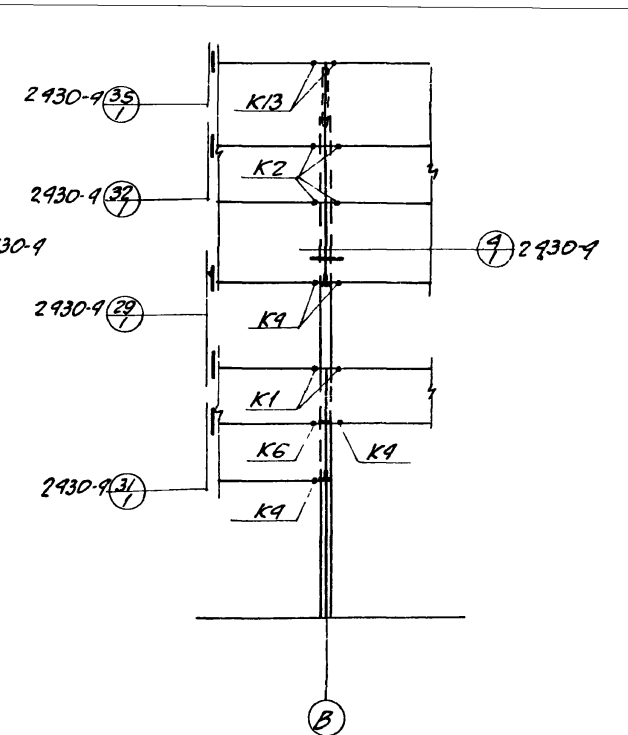
ФРАГМЕНТ Ф10



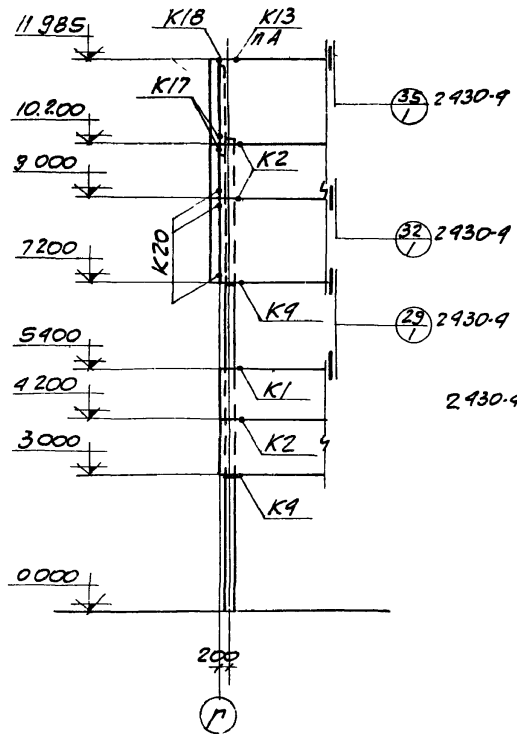
ФРАГМЕНТ Ф11



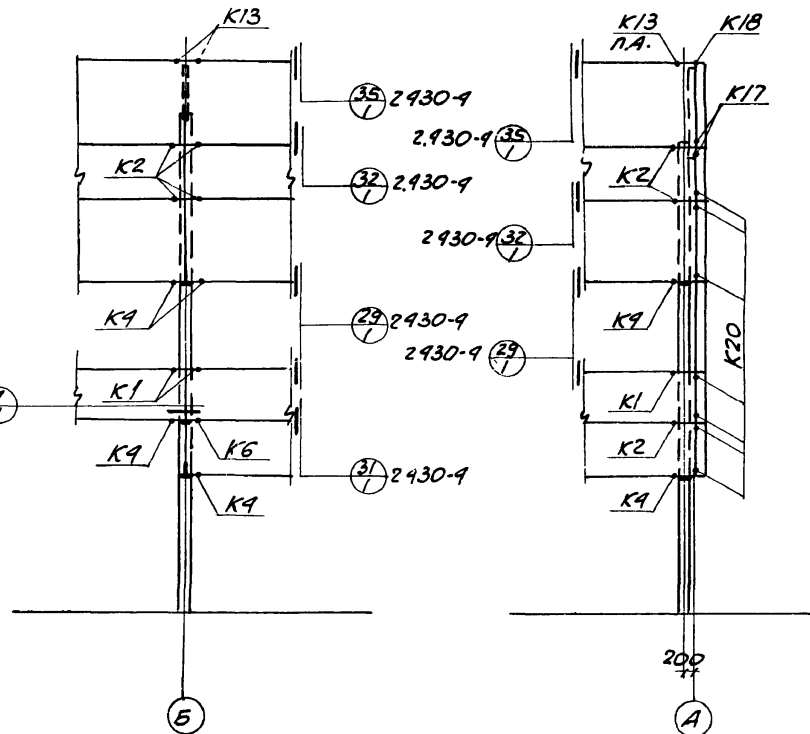
ФРАГМЕНТ Ф12



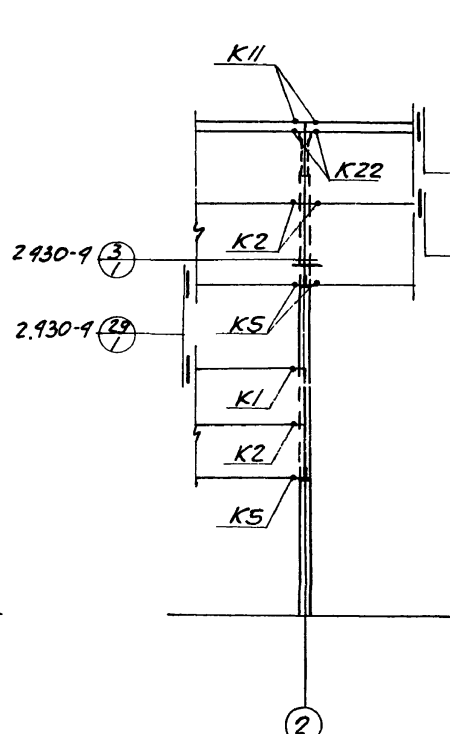
ФРАГМЕНТ Ф13



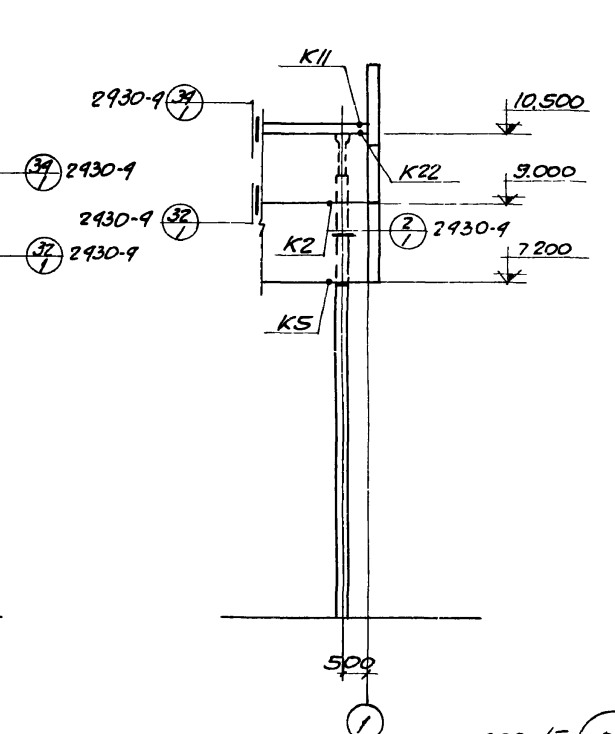
ФРАГМЕНТ Ф14



ФРАГМЕНТ Ф15



ФРАГМЕНТ Ф16



ФРАГМЕНТ Ф17

ФРАГМЕНТ Ф18

6989/Ш 81

ПРИМЕЧАНИЯ:

1. ПРИМЕЧАНИЯ ДАНЫ НА ЛИСТЕ КЖ-26.

ГОССТРОЙ СССР РОСТОВСКИЙ ПРОМСТРОЙНИЙ ПРОЕКТ 1976 г.	ФРАГМЕНТЫ Ф10-Ф19.	ТИПОВОЙ ПРОЕКТ 904-1-36
КОМПРЕССОРНАЯ СТАНЦИЯ 4К-500А		АЛЬБОМ VI ЛИСТ КЖ-27

СПЕЦИФИКАЦИЯ ТИПОВ КРЕПЛЕНИЯ НА ФРАГМЕНТЫ.

МАРКА И КОЛИЧ. ФРАГМЕНТОВ	ТИП КРЕПЛЕНИЯ	КОЛ-ВО НА ОДИН ФРАГМЕНТ	НА ВСЕ ФРАГМЕНТЫ	№ ЛИСТА
φ 1 1 шт.	K2	4	4	2.430-4 В.1
	K7	2	2	
	K11	1	1	
	K20	2	2	
	K22	1	1	
φ 2 1 шт.	K1	2	2	2.430-4 В.1
	K2	6	6	
	K5	2	2	
	K7	2	2	
	K11	1	1	
	K22	1	1	
	K22-a	1	1	
4	1	1	K22-17	
φ 3 4 шт.	K1	4	16	2.430-4 В.1
	K2	4	16	
	K5	4	16	
	K11	2	8	
	K22	2	8	
φ 4 1 шт.	K1	2	2	2.430-4 В.1
	K2	6	6	
	K5	2	2	
	K7	2	2	
	K11	2	2	
	K22	2	2	

МАРКА И КОЛИЧ. ФРАГМЕНТОВ	ТИП КРЕПЛЕНИЯ	КОЛ-ВО НА ОДИН ФРАГМЕНТ	НА ВСЕ ФРАГМЕНТЫ	№ ЛИСТА
φ 5 1 шт.	K2	4	4	2.430-4 В.1
	K7	2	2	
	K11	1	1	
	K22	1	1	
φ 6 1 шт.	K1	1	1	2.430-4 В.1
	K2	1	1	
	K5	2	2	
	K11	1	1	
	K22	1	1	
φ 7 1 шт.	K1	2	2	2.430-4 В.1
	K2	2	2	
	K5	4	4	
	K11	2	2	
	K22	2	2	
φ 8 1 шт.	K1	2	2	2.430-4 В.1
	K2	2	2	
	K5	4	4	
	K7	1	1	
	K11	2	2	
	K22	2	2	

МАРКА И КОЛИЧ. ФРАГМЕНТОВ	ТИП КРЕПЛЕНИЯ	КОЛ-ВО НА ОДИН ФРАГМЕНТ	НА ВСЕ ФРАГМЕНТЫ	№ ЛИСТА
φ 9 3 шт.	K1	2	6	2.430-4 В.1
	K2	4	12	
	K5	4	12	
	K11	2	6	
	K22	2	6	
φ 10 1 шт.	K2	5	5	2.430-4 В.1
	K6	2	2	
	K13	1	1	
	K17	2	2	
	K18	1	1	
	K20	12	12	
φ 11 1 шт.	K2	9	9	2.430-4 В.1
	K6	3	3	
	K13	1	1	
	K1	1	1	
	K4	1	1	
φ 12 1 шт.	K2	4	4	2.430-4 В.1
	K4	1	1	
	K6	1	1	
	K13	1	1	
	K17	2	2	
	K18	1	1	
	K20	7	7	

МАРКА И КОЛИЧ. ФРАГМЕНТОВ	ТИП КРЕПЛЕНИЯ	КОЛ-ВО НА ОДИН ФРАГМЕНТ	НА ВСЕ ФРАГМЕНТЫ	№ ЛИСТА
φ 13 1 шт.	K2	8	8	2.430-4 В.1
	K4	2	2	
	K6	2	2	
	K13	1	1	
	K1	1	1	
φ 14 1 шт.	K1	2	2	2.430-4 В.1
	K2	4	4	
	K4	4	4	
	K6	1	1	
	K13	1	1	
φ 15 1 шт.	K1	1	1	2.430-4 В.1
	K2	3	3	
	K4	2	2	
	K13	1	1	
	K17	2	2	
	K18	1	1	
	K20	3	3	
φ 16 1 шт.	K1	2	2	2.430-4 В.1
	K2	4	4	
	K4	4	4	
	K6	1	1	
	K13	1	1	

МАРКА И КОЛИЧ. ФРАГМЕНТОВ	ТИП КРЕПЛЕНИЯ	КОЛ-ВО НА ОДИН ФРАГМЕНТ	НА ВСЕ ФРАГМЕНТЫ	№ ЛИСТА
φ 17 1 шт.	K1	1	1	2.430-4 В.1
	K2	3	3	
	K4	2	2	
	K13	1	1	
	K17	2	2	
	K18	1	1	
	K20	7	7	
φ 18 1 шт.	K1	1	1	2.430-4 В.1
	K2	3	3	
	K5	3	3	
	K11	2	2	
	K22	2	2	
φ 19 1 шт.	K2	1	1	2.430-4 В.1
	K5	1	1	
	K11	1	1	
	K22	1	1	

ПРИМЕЧАНИЯ:

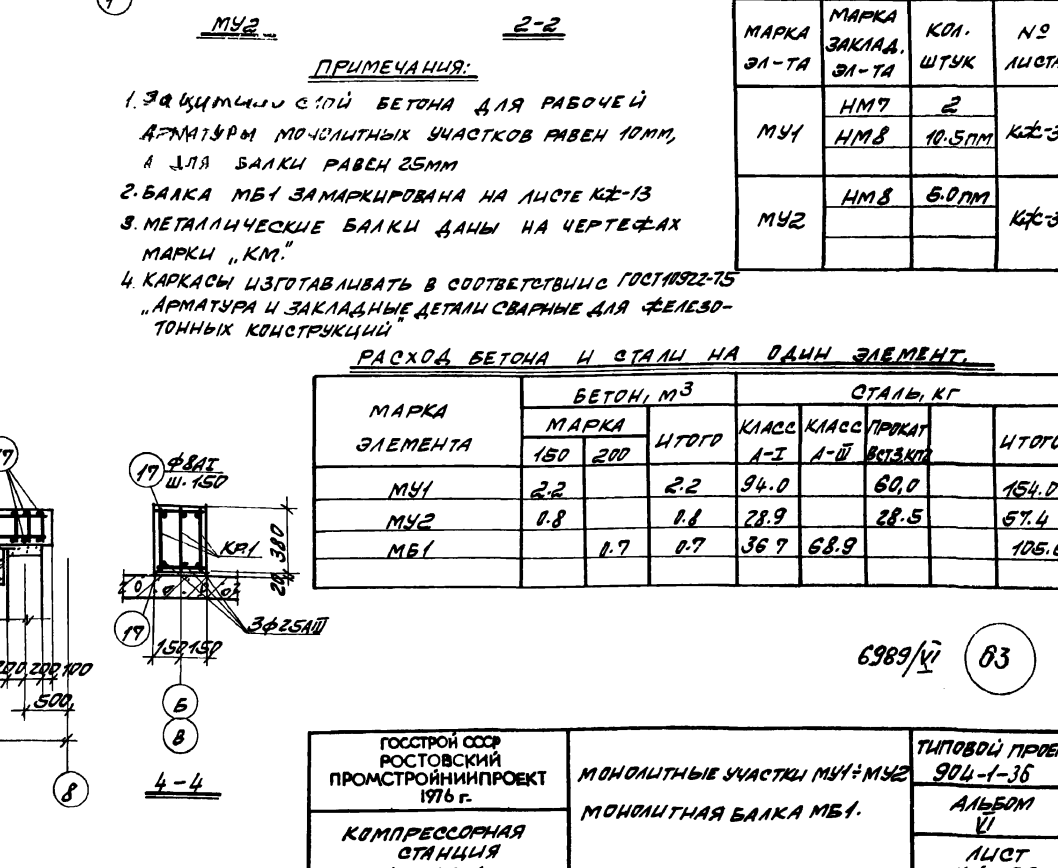
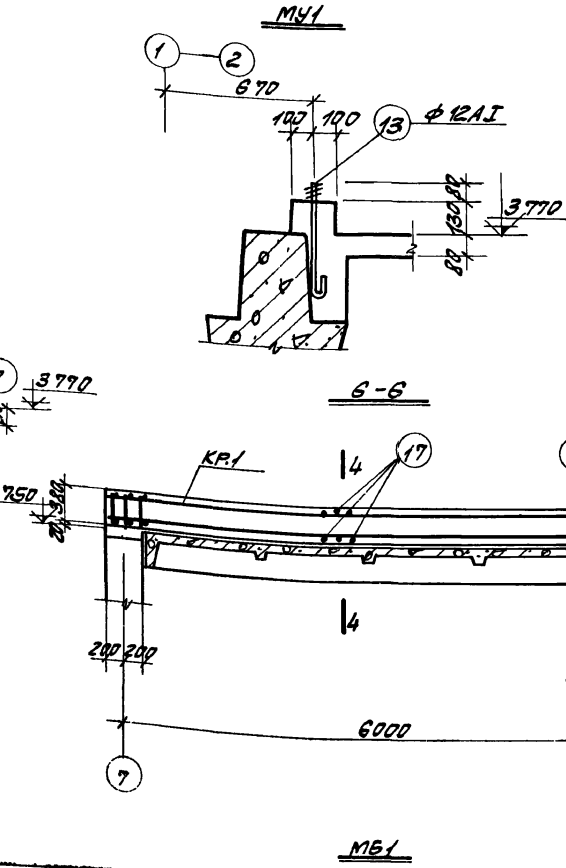
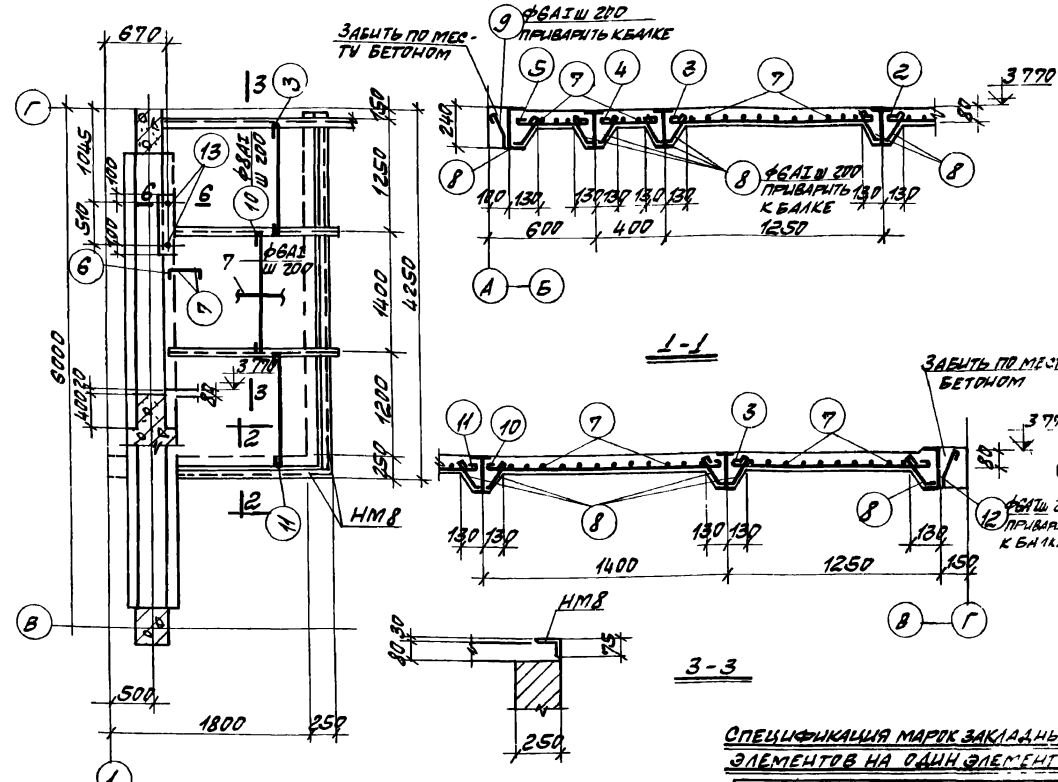
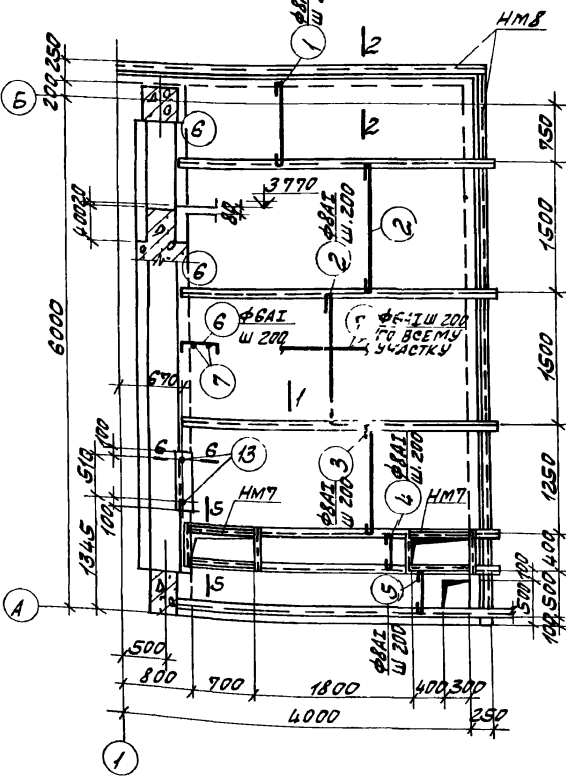
1. ДАННЫЙ ЛИСТ РАССМАТРИВАТЬ  
СОВМЕСТНО С ЛИСТАМИ КЖ-25 ÷  
÷ КЖ-27.

6989/4 (62)

ГОССТРОЙ СССР РОСТОВСКИЙ ПРОМСТРОИНИИПРОЕКТ 1976 г.	СПЕЦИФИКАЦИЯ ТИПОВ КРЕПЛЕНИЯ НА ФРАГМЕНТЫ	ТИПОВОЙ ПРОЕКТ 004-1-36
		АЛЬБОМ VI ЛИСТ КЖ-28
КОМПРЕССОРНАЯ СТАНЦИЯ 4К-500		

СПЕЦИФИКАЦИЯ АРМАТУРЫ НА ОДИН ЭЛЕМЕНТ

МАРКА ЭЛ-ТА	МАРКА И КОЛ. КАРКА И СЕТКА	N ПОЗ.	ЭСКИЗ	φ мм	ДЛИНА мм	КРП ШТ.		ОБЩАЯ ДЛИНА м		
						В1	В2			
МУ1	ОТДЕЛЬНЫЕ СТЕПЕНИ	1		8AII	1250	-	16	20.0		
		2		8AII	1550	-	32	49.6		
		3		8AII	1300	-	16	20.8		
		4		8AII	450	-	10	4.5		
		5		8AII	550	-	15	8.3		
		6		6AII	540	-	29	14.6		
		7		6AII	170	МЕСТУ	-	-	124.0	
		8		6AII	300	-	178	53.4		
		9		6AII	270	-	17	4.6		
		10		12AII	600	-	2	1.2		
		11		HM8-10.5ПМ						
		12								
		МУ2	ОТДЕЛЬНЫЕ СТЕПЕНИ	3		8AII	1300	-	6	7.8
6				6AII	540	-	20	10.8		
7				6AII	400	МЕСТУ	-	-	40.0	
8				6AII	300	-	30	9.0		
10				8AII	1450	-	6	8.7		
11				8AII	1500	-	6	9.0		
12				6AII	300	-	6	1.8		
13				12AII	600	-	2	1.2		
МБ1	КРП ШТ. 3			14		25AIII	5980	1	3	17.9
				15		10AII	5980	1	3	17.9
				16		8AII	350	40	120	42.0
				17		8AII	280	-	80	22.4



ПРИМЕЧАНИЯ:

1. Задать класс бетона для рабочей арматуры монолитных участков равен 10ММ, а для балки равен 25ММ
2. БАЛКА МБ1 ЗАМАРКИРОВАНА НА ЛИСТЕ КЖ-13
3. МЕТАЛЛИЧЕСКИЕ БАЛКИ ДАНЫ НА ЧЕРТЕЖАХ МАРКИ "КМ."
4. КАРКАСЫ ИЗГОТАВЛИВАТЬ В СООТВЕТСТВИИ С ГОСТ 1922-75 "АРМАТУРА И ЗАКЛАДНЫЕ ДЕТАЛИ СВАРНЫЕ ДЛЯ ЖЕЛЕЗОБЕТОННЫХ КОНСТРУКЦИЙ"

СПЕЦИФИКАЦИЯ МАРК ЗАКЛАДНЫХ ЭЛЕМЕНТОВ НА ОДИН ЭЛЕМЕНТ

МАРКА ЭЛ-ТА	МАРКА ЗАКЛАД. ЭЛ-ТА	КОЛ. ШТУК	№ ЛИСТА
МУ1	HM7	2	КЖ-13
	HM8	10.5ПМ	
МУ2	HM8	5.0ПМ	КЖ-13

РАСХОД БЕТОНА И СТАЛИ НА ОДИН ЭЛЕМЕНТ.

МАРКА ЭЛЕМЕНТА	БЕТОН, м³			СТАЛЬ, кг		
	МАРКА 150	200	ИТОГО	КЛАСС А-I	КЛАСС А-III	ПРОКАТ ВСТЗКПЗ
МУ1	2.2	2.2	4.4	94.0	60.0	154.0
МУ2	0.8	0.8	1.6	28.9	28.5	57.4
МБ1	0.7	0.7	1.4	36.7	68.9	105.6

ВЫБОРКА СТАЛИ НА ОДИН ЭЛЕМЕНТ КГ.

МАРКА ЭЛ-ТА	СТАЛЬ КЛАССА А-I				СТАЛЬ КЛАССА А-III		ПРОКАТ ВСТЗКПЗ	
	φ. мм	φ. мм	φ. мм	φ. мм	ИТОГО	ИТОГО	ВСЕГО	
МУ1	52.1	40.8	1.1	94.0	60.0	60.0	154.0	
МУ2	17.7	10.1	1.1	28.9	28.5	28.5	57.4	
МБ1	25.7	14.0	36.7	68.9	68.9		105.6	

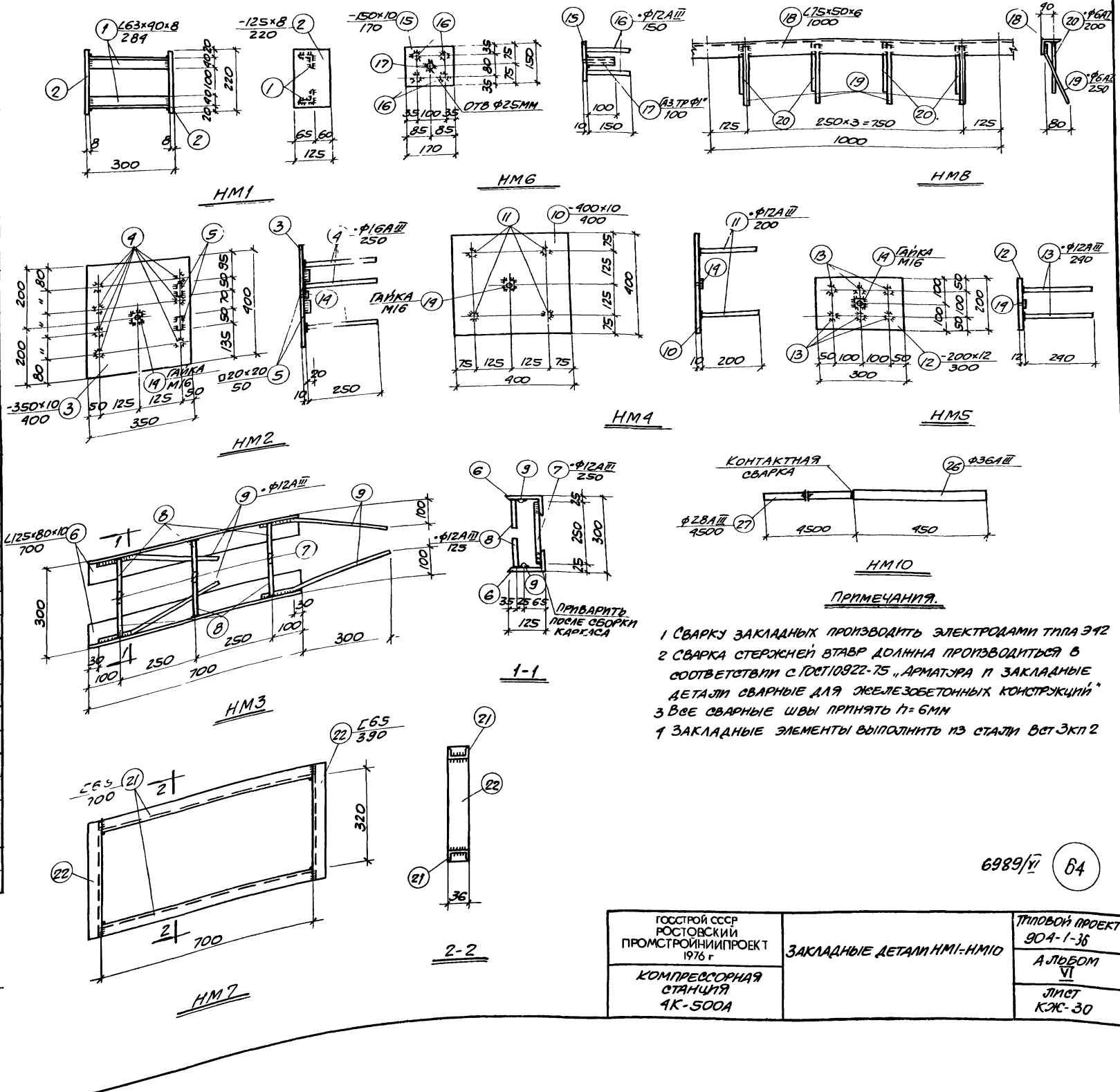
6989/VI 83

ГОССТРОИ СССР РОСТОВСКИЙ ПРОМСТРОИПРОЕКТ 1976 г.	МОНОЛИТНЫЕ УЧАСТКИ МУ1+МУ2	ТИПОВОЙ ПРОЕКТ 904-1-36
КОМПРЕССОРНАЯ СТАНЦИЯ ЧК-500А	МОНОЛИТНАЯ БАЛКА МБ1.	АЛЬБОМ VI
		ЛИСТ КЖ-29



СПЕЦИФИКАЦИЯ СТАЛИ НА ОДИН ЗАКЛАДНОЙ ЭЛЕМЕНТ

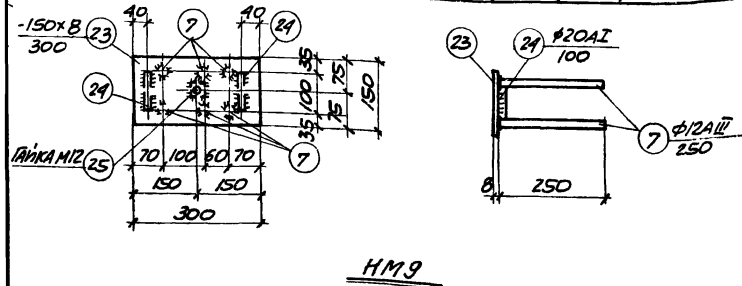
МАРКА ЗАКЛАДН. ЭЛ-ТА	№ ПОЗ	ЭСКИЗ	ДЛИНА, ММ	КОЛ ШТ	ВЕС, КГ		ПРИМЕЧАНИЯ
					ОДНОЙ ПОЗ	ВСЕХ ПОЗ	
HM1	1	L63x90x8	284	2	17	3,4	6,8
	2	-125x8	220	2	17	3,4	
HM2	3	-350x10	400	1	11,0	11,0	19,2
	4	•Ф16AIII	250	7	0,4	2,8	
	5	□20x20	50	2	0,16	0,3	
	14	ГАЙКА M16	-	1	0,05	0,05	
HM3	6	L125x80x10	700	2	10,8	21,6	24,9
	7	•Ф12AIII	250	3	0,2	0,6	
	8	•Ф12AIII	125	6	0,1	0,6	
	9	•Ф12AIII	450	4	0,4	1,6	
HM4	10	-400x10	400	1	12,6	12,6	13,5
	11	•Ф12AIII	200	4	0,2	0,8	
	14	ГАЙКА M16	-	1	0,05	0,05	
HM5	12	-200x12	300	1	5,7	5,7	7,0
	13	•Ф12AIII	240	6	0,2	1,2	
	14	ГАЙКА M16	-	1	0,05	0,05	
HM6	15	-150x10	170	1	2,0	2,0	2,6
	16	•Ф12AIII	150	4	0,1	0,4	
	17	ГАЗ ТР Ф1"	100	1	0,2	0,2	
HM8	18	L75x50x6	1000	1	5,7	5,7	6,5
	19	•Ф6AII	250	4	0,1	0,4	
	20	•Ф6AII	200	4	0,1	0,4	
HM7	22	L65	390	2	2,3	4,6	12,8
	21	L65	700	2	4,1	8,2	
HM9	24	•Ф20AII	100	2	0,3	0,6	9,7
	23	-150x8	300	1	2,8	2,8	
	7	•Ф12AIII	250	6	0,2	1,2	
	25	ГАЙКА M12	-	1	0,05	0,05	
HM10	26	•Ф36AIII	450	1	3,6	3,6	25,3
	27	•Ф28AIII	4500	1	21,7	21,7	



- ПРИМЕЧАНИЯ.**
- 1 СВАРКИ ЗАКЛАДНЫХ ПРОИЗВОДИТЬ ЭЛЕКТРОДАМИ ТИПА Э12
  - 2 СВАРКА СТЕРЖНЕЙ СТАВР ДОЛЖНА ПРОИЗВОДИТЬСЯ В СООТВЕТСТВИИ С ГОСТ10922-75 «АРМАТУРА И ЗАКЛАДНЫЕ ДЕТАЛИ СВАРНЫЕ ДЛЯ ЖЕЛЕЗОБЕТОННЫХ КОНСТРУКЦИЙ»
  - 3 ВСЕ СВАРНЫЕ ШВЫ ПРИНЯТЬ П=6ММ
  - 4 ЗАКЛАДНЫЕ ЭЛЕМЕНТЫ ВЫПОЛНИТЬ ИЗ СТАЛИ ВСТ ЭКП 2

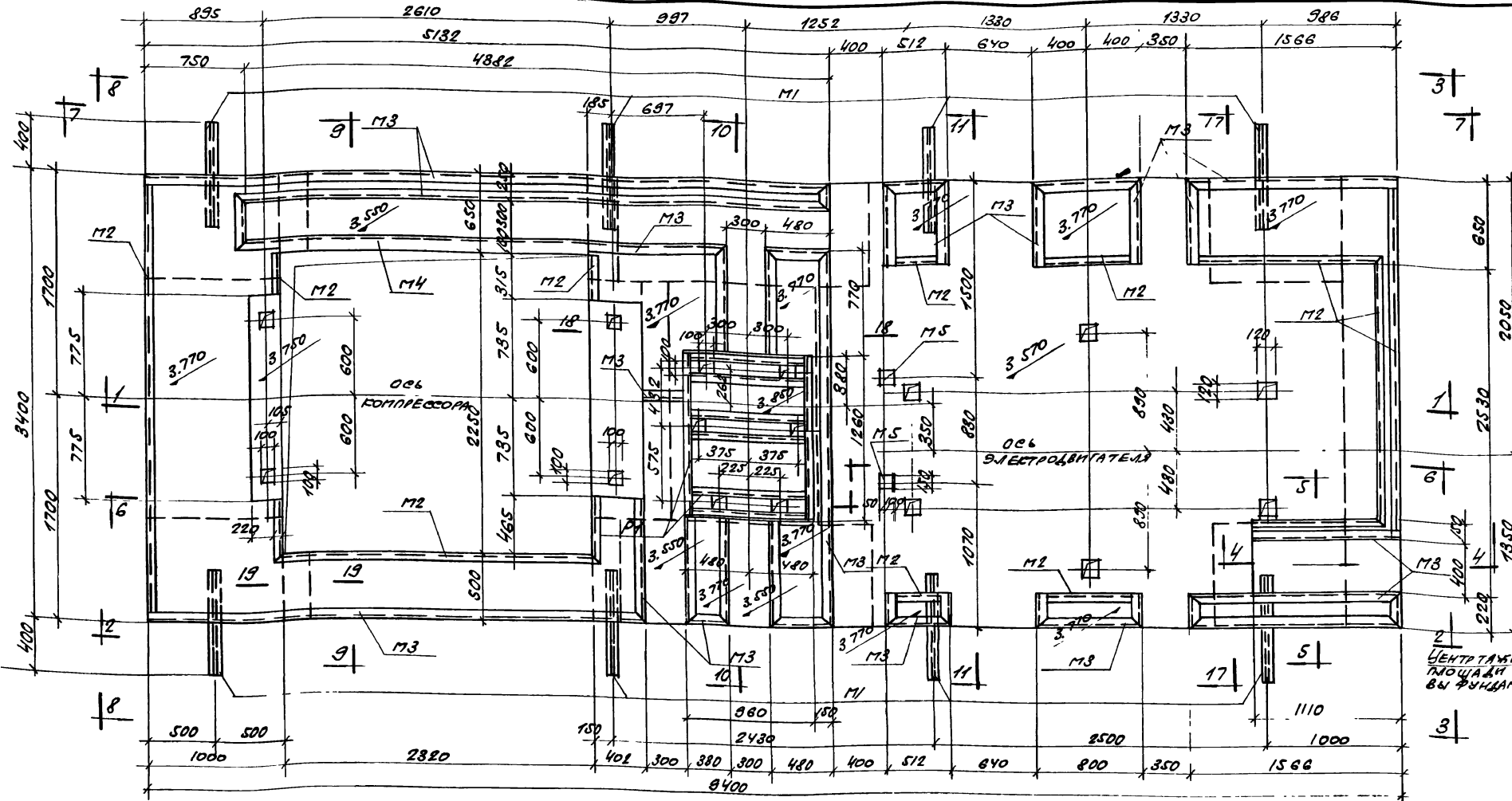
6989/VI 64

ГОССТРОЙ СССР РОСТОВСКИЙ ПРОМСТРОИНИИПРОЕКТ 1976 г	ЗАКЛАДНЫЕ ДЕТАЛИ НМ1-НМ10	ТИПОВОЙ ПРОЕКТ 90А-1-36
КОМПРЕССОРНАЯ СТАНЦИЯ 4К-500А		АЛБОМ VI
		ЛИСТ КЭС-30



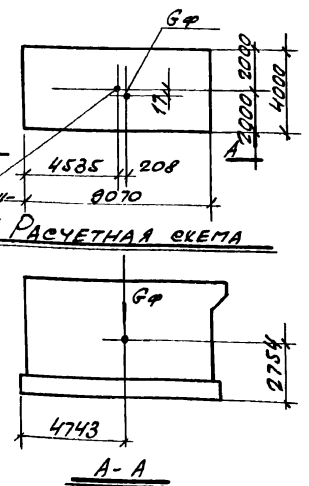
СПЕЦИФИКАЦИЯ МАРК ЗАКЛАДНЫХ ЭЛЕМЕНТОВ НА ОДН ФУНДАМЕНТ

ФУНДАМЕНТ			
МАРКА ФУНДАМЕНТА	МАРКА ЗАКЛАДНЫХ ЭЛ-ТА	КОЛ-ВО ШТУК	№ ЛИСТА
Ф01	Р1	1	КЖ-40-КЖ-42
	М1	8	
	М2	23,4шт	
	М3	38,0шт	
	М4	1	
	М5	27	
	М6	14	
	М7	1	
	М8	2	
	М9	2	



ЦЕНТРАЖЕСТИ ПЛОЩАДИ ПОДШЫ ВЪ ФУНДАМЕНТА.

РАСЧЕТНАЯ СЕКА



ПРИМЕЧАНИЯ

1. Рабочие чертежи фундамента Ф01 под компрессор К-500-61-1 дав работы на основании задания, выданного институтом "Гипростройдормаш" (чертежи №458170 листы 3,4 №435880)
2. В соответствии с требованиями п.п. 1.11 и 2.20 СНиП II-Б,7-70 расчет фундамента ограничен проверкой эксцентриситета между общим центром тяжести фундамента, машины и центром тяжести площади подошвы фундамента.
3. При привязке проекта к конкретным грунтовым условиям должно быть соблюдено требование  $R \geq 12 \text{ кг/см}^2$ .
4. Производство работ по возведению фундамента

Ф01

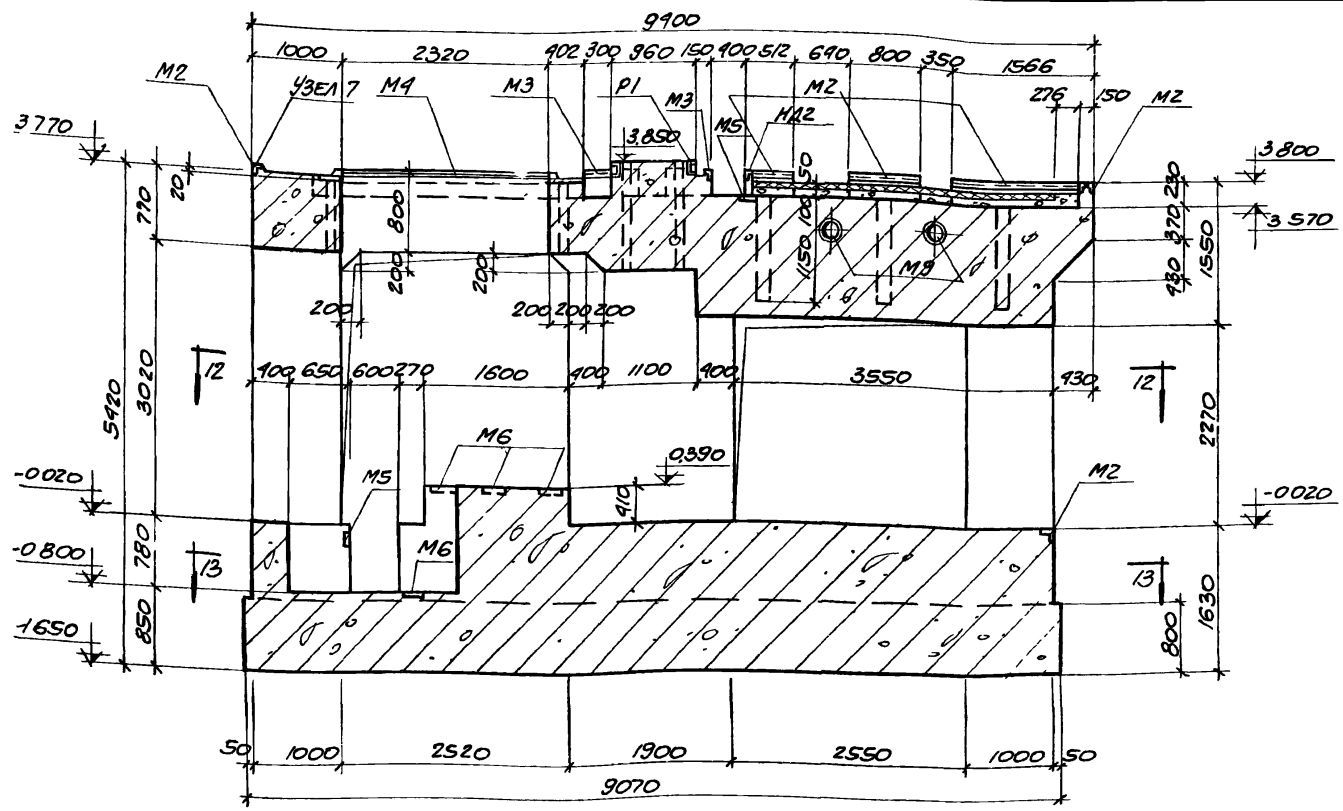
5. Возведение фундамента следует производить только после проверки соответствия данных чертежей рабочим чертежам полученного оборудования
6. Указания по устройству полов и отделке стен фундамента даны на чертежах марки "АР"
7. Разрезы 12-12 и 13-13 даны на арматурных чертежах.
8. Арматурные чертежи даны на листах РЖ-36-КЖ-39.
9. Данный лист расматривать совместно с листами РЖ-32 и КЖ-35.

РАСКОЛ БЕТОНА И СТАЛИ НА ОДН ФУНДАМЕНТ

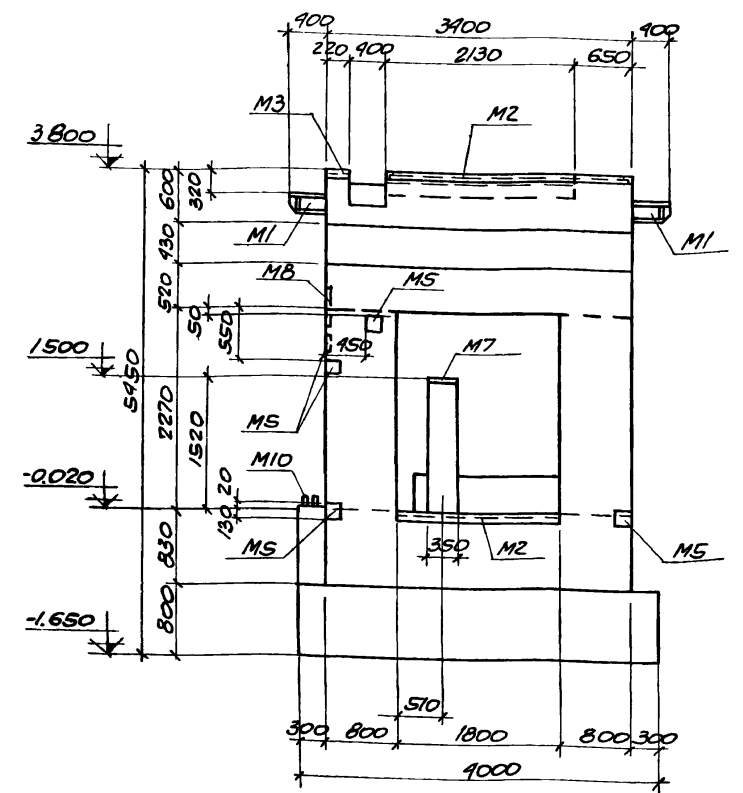
МАРКА ЭЛ-ТА	ЦЕМЕНТ БЕТОН		Итого	СТАЛЬ, кг				
	ПОДШЫ	М3		Класс А-I	Класс А-II	Вет.30с2	Вет.30с2	Итого
Ф01	0,4	101,1	101,5	3259,1	74,8	209,6	549,5	4783,0

6989/И (65)

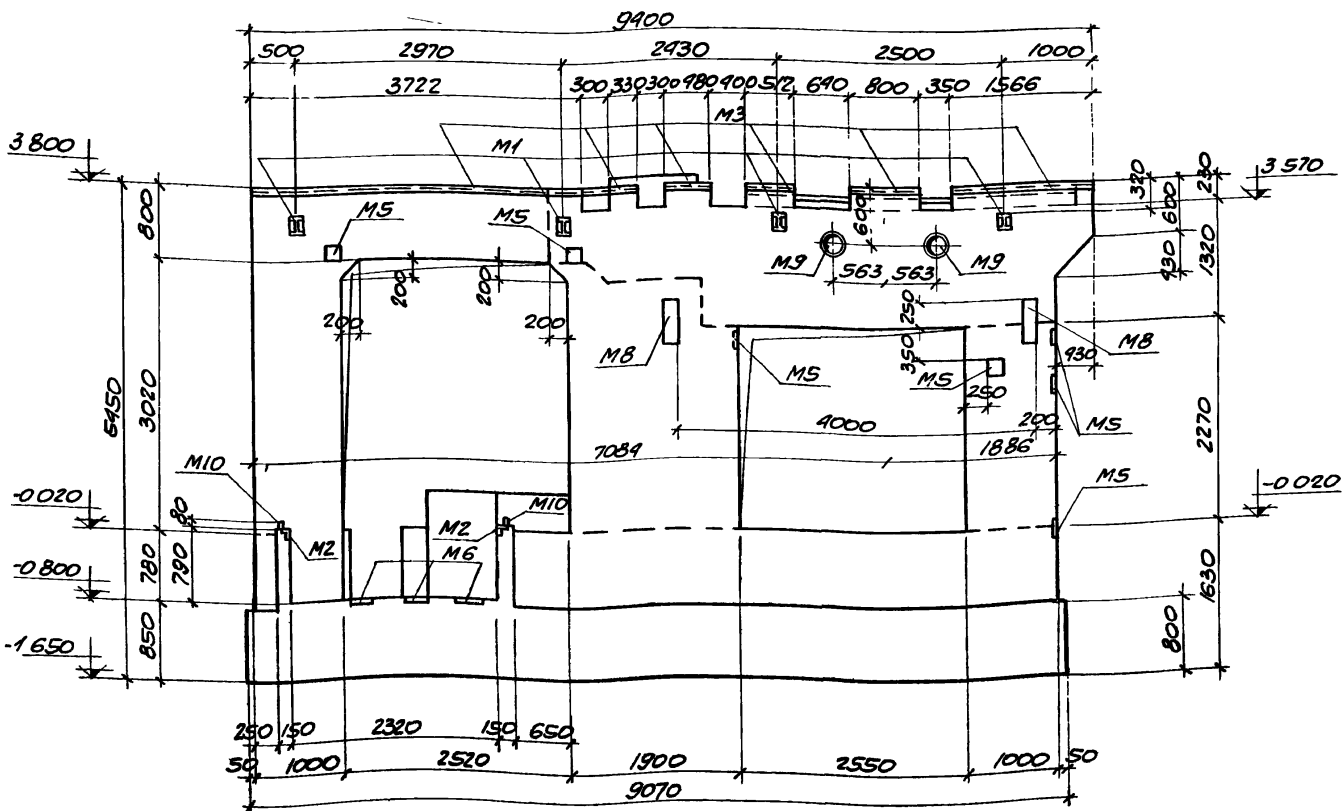
госстрой СССР РОСТОВСКИЙ ПРОМСТРОЙПРОЕКТ 1976 г.	ФУНДАМЕНТ Ф01 ПЛАН ОПЛУБОЧНЫЙ ЧЕРТЕЖ	ТИПОВОЙ ПРОЕКТ 904-1-35 АРББОП И Лист КЖ-31
Компрессорная станция 4К-500А.		



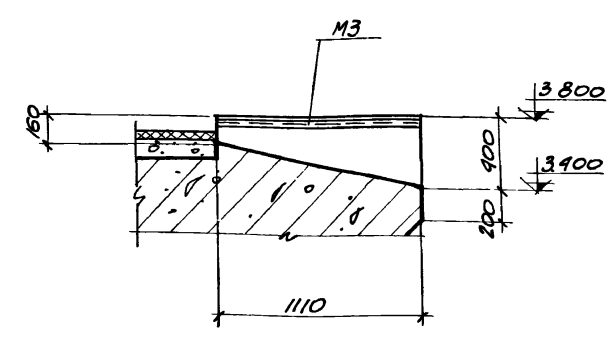
1-1



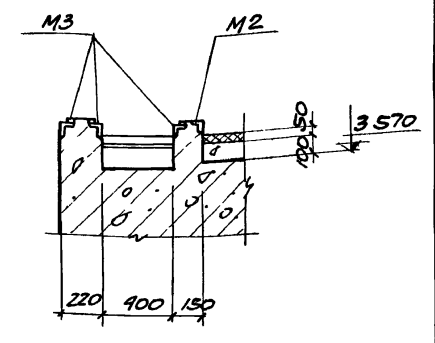
3-3



2-2



4-4



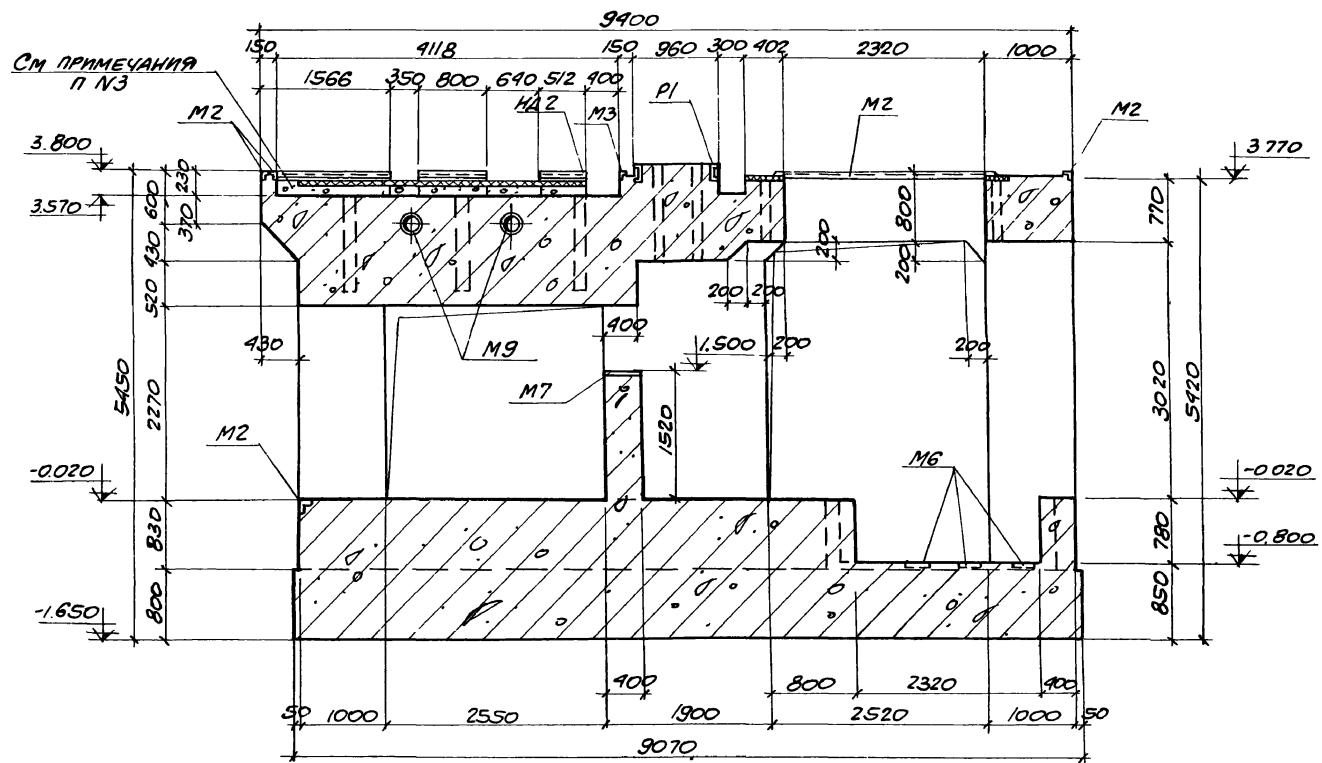
5-5

ПРИМЕЧАНИЯ.

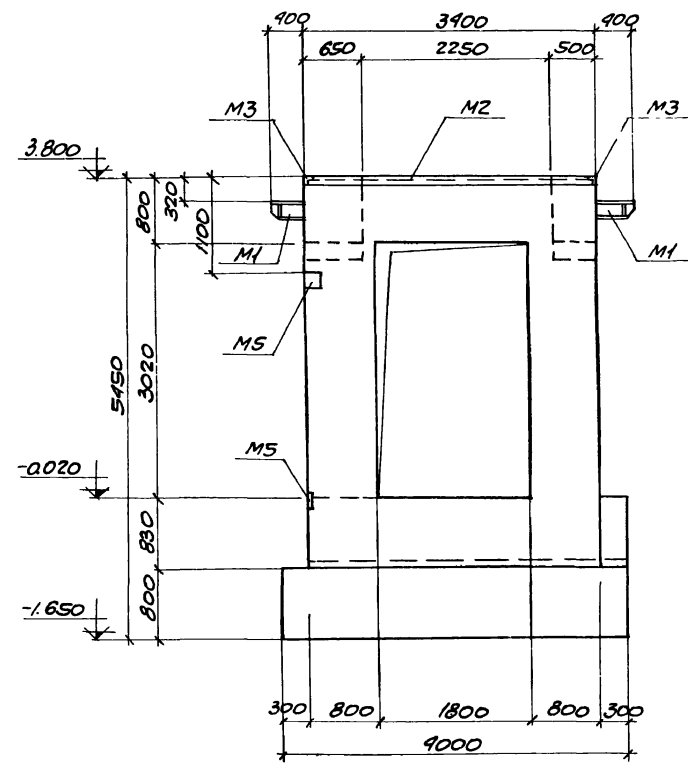
1. ДАННЫЙ ЛИСТ РАССМАТРИВАТЬ СОВМЕСТНО С ЛИСТАМИ КЖ-31, КЖ-33-КЖ-35.

6989/и (66)

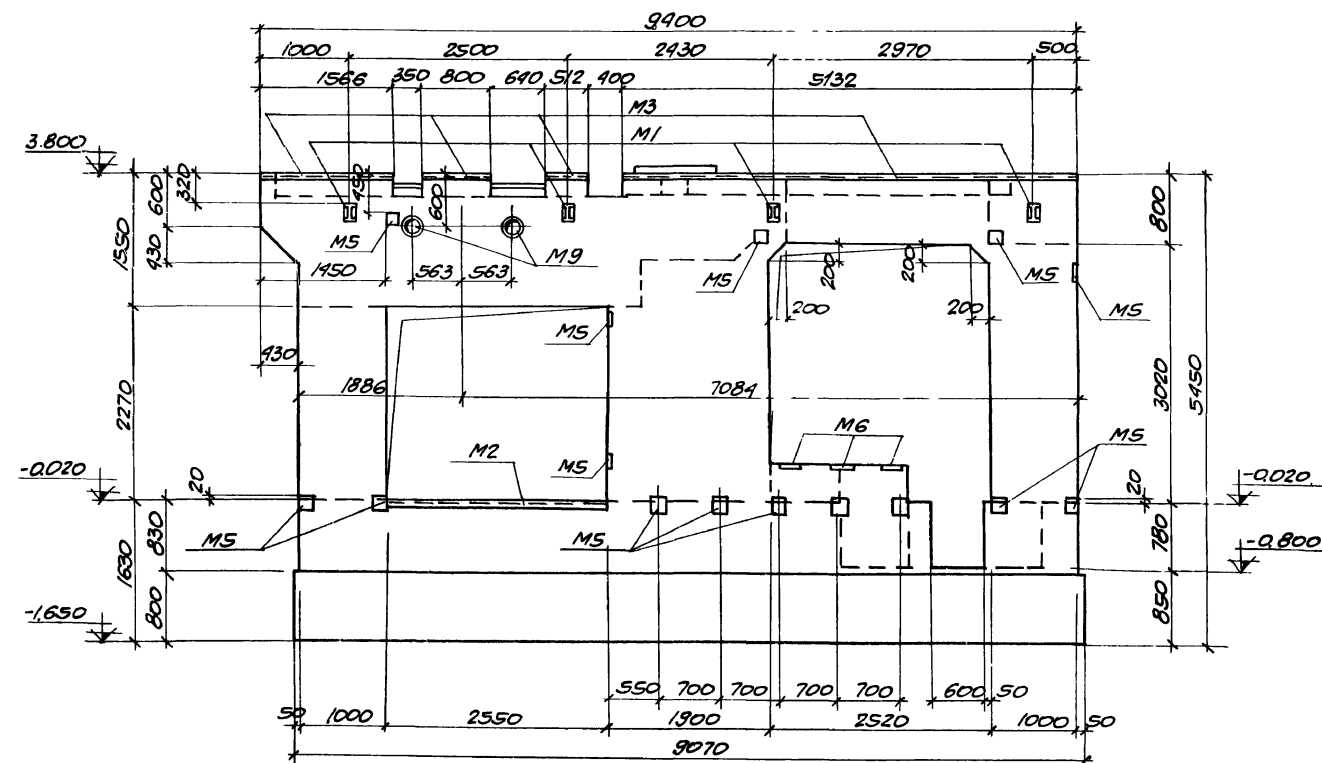
ГОСТРОЙ СССР РОСТОВСКИЙ ПРОМСТРОИНИИПРОЕКТ 1976 г.	ФУНДАМЕНТ Ф01	ТИПОВОЙ ПРОЕКТ 904-1-36 АЛЬБОМ VI ЛИСТ КЖ-39
	КОМПРЕССОРНАЯ СТАНЦИЯ 4К-500А	



6-6



8-8



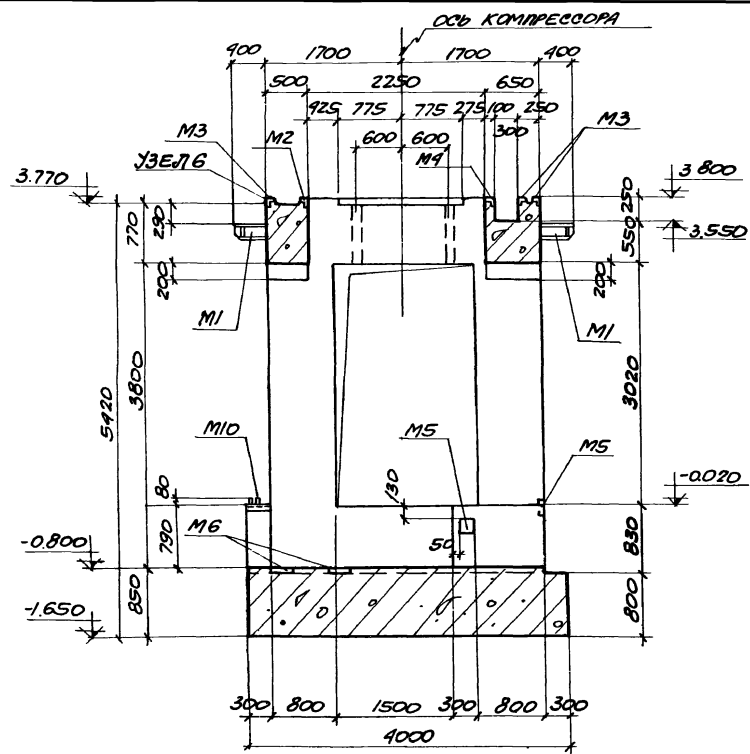
7-7

ПРИМЕЧАНИЯ:

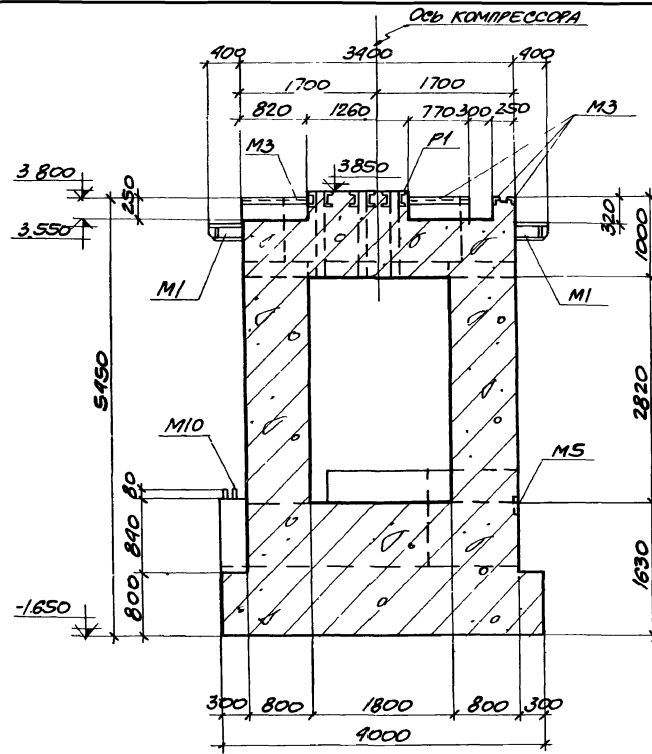
1. ОБЩИЕ ПРИМЕЧАНИЯ ДАНЫ НА ЛИСТЕ КЖ-2
2. ДАННЫЙ ЛИСТ РАССМАТРИВАТЬ СОВМЕСТНО С ЛИСТАМИ КЖ-31, 32, 34, 35
3. ФУНДАМЕНТ БЕТОНИРОВАТЬ ПРЕДВАРИТЕЛЬНО ДО ОТМЕТКИ 3.570. ПОСЛЕДУЮЩУЮ ПОДЛИВКУ БЕТОНА МАРКИ „150“ ПРОИЗВЕСТИ ПОСЛЕ ОКОНЧАТЕЛЬНОЙ УСТАНОВКИ АГРЕГАТА. РАСХОД БЕТОНА РАВЕН 1.1 М<sup>3</sup>.
4. РАСХОД МАТЕРИАЛОВ И СПЕЦИФИКАЦИЯ ЗАКЛАДНЫХ ЭЛЕМЕНТОВ НА ФУНДАМЕНТ ДАНА НА ЛИСТЕ КЖ-31

6989/VI (87)

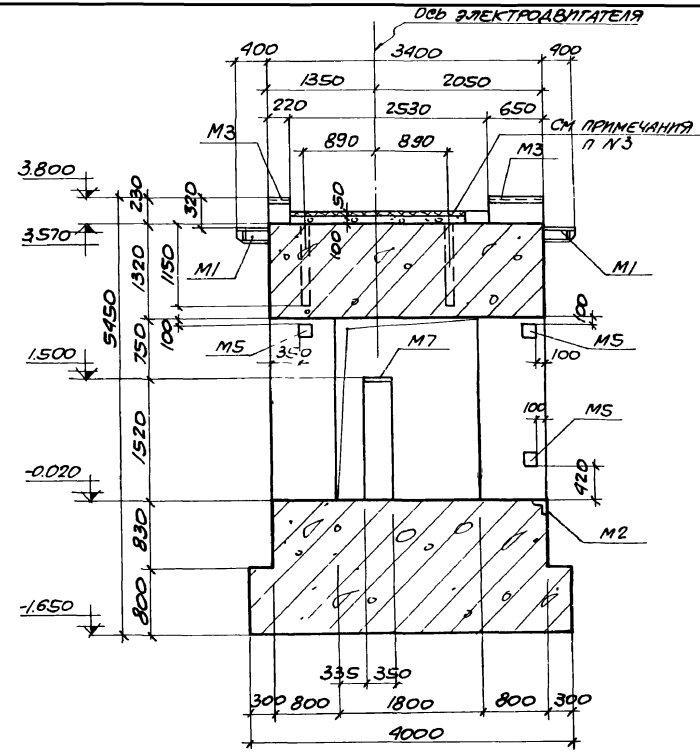
ГОСТРОИ СССР РОСТОВСКИЙ ПРОМСТРОИНИИПРОЕКТ 1976 г.	ФУНДАМЕНТ Ф01	ТИПОВОЙ ПРОЕКТ 904-1-35
	РАЗРЕЗЫ 6-6: 8-8.	АЛЬБОМ II
	КОМПРЕССОРНАЯ СТАНЦИЯ 4К-500А	ОПЛАТОВЫЙ ЧЕРТЕЖ. ЛИСТ КЖ-33



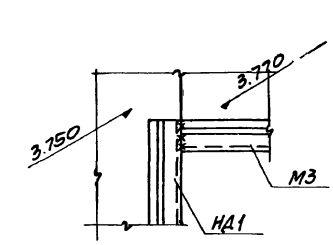
9-9



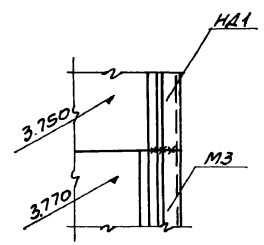
10-10



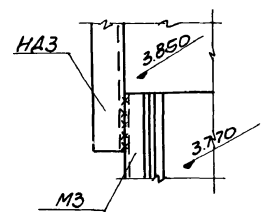
11-11



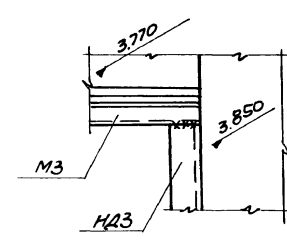
Узел 1



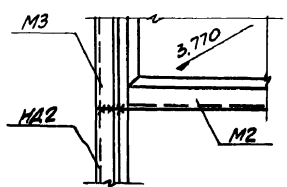
Узел 2



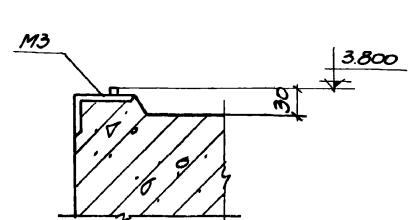
Узел 3



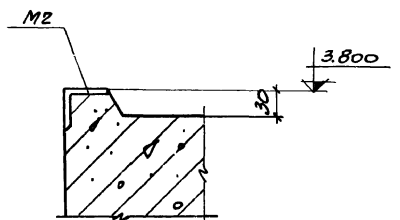
Узел 4



Узел 5



Узел 6

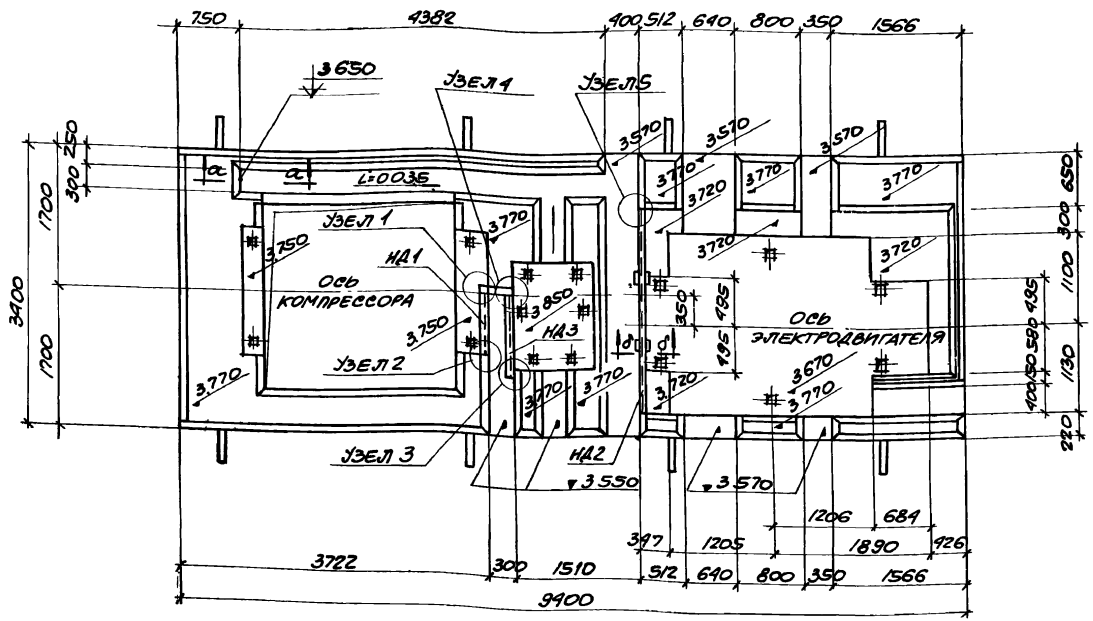


Узел 7

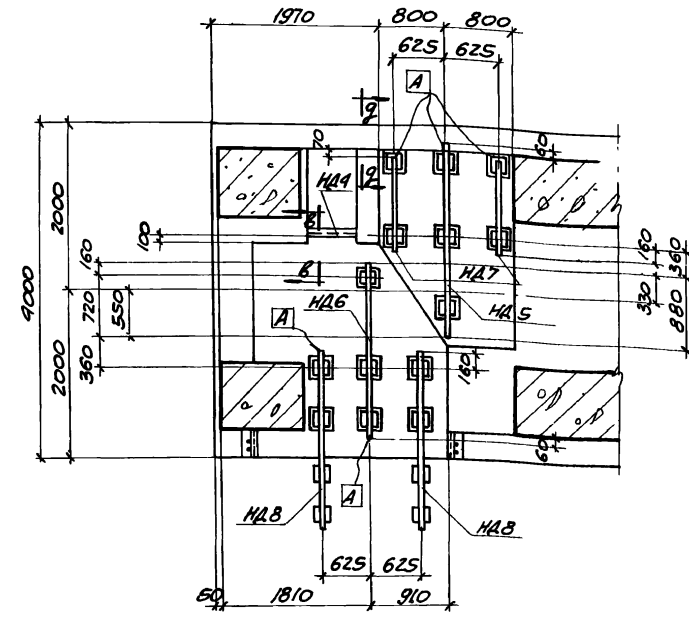
ПРИМЕЧАНИЯ:

1. ОБЩИЕ ПРИМЕЧАНИЯ ДАНЫ НА ЛИСТЕ КЖ-2
2. ДАННЫЙ ЛИСТ РАССМАТРИВАТЬ СОВМЕСТНО С ЛИСТАМИ КЖ-31-КЖ-33, КЖ-35.
3. ФУНДАМЕНТ БЕТОНИРОВАТЬ ПРЕДВАРИТЕЛЬНО ДО ОТМЕТКИ 3.570 ПОСЛЕДУЮЩЕЮ ПОДЛИВКА БЕТОНА МАРКИ "150" ПРОИЗВЕСТИ ПОСЛЕ ОКОНЧАТЕЛЬНОЙ УСТАНОВКИ АГРЕГАТА РАСХОД БЕТОНА РАВЕН 1,1м<sup>3</sup>
4. МОНТАЖНЫЙ ШОВ РАВЕН ПШ=6ММ.

ГОСТРОЙ СССР РОСТОВСКИЙ ПРОМСТРОИНИИПРОЕКТ 1976 г.	ФУНДАМЕНТ Ф01	ТИПОВОЙ ПРОЕКТ 90А-1-36
КОМПРЕССОРНАЯ СТАНЦИЯ 4К-500А	РАЗРЕЗЫ 9-9-11-11. УЗЛЫ 1:7.	АЛЬБОМ VI ЛИСТ КЖ-39
	СПАЛЗЫЧНЫЙ ЧЕРТЕЖ.	



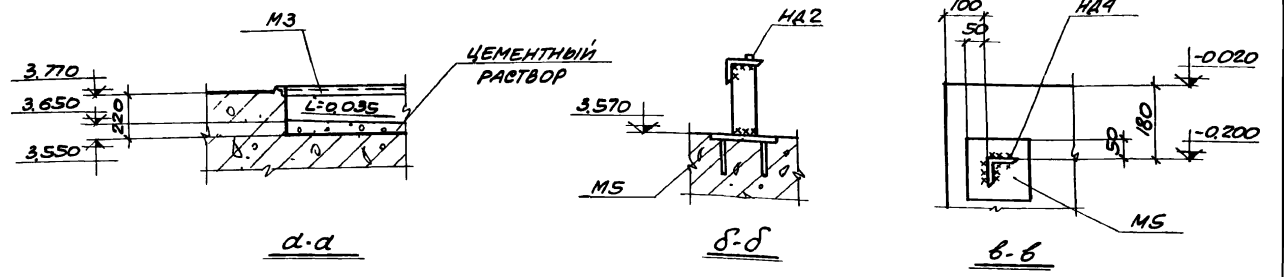
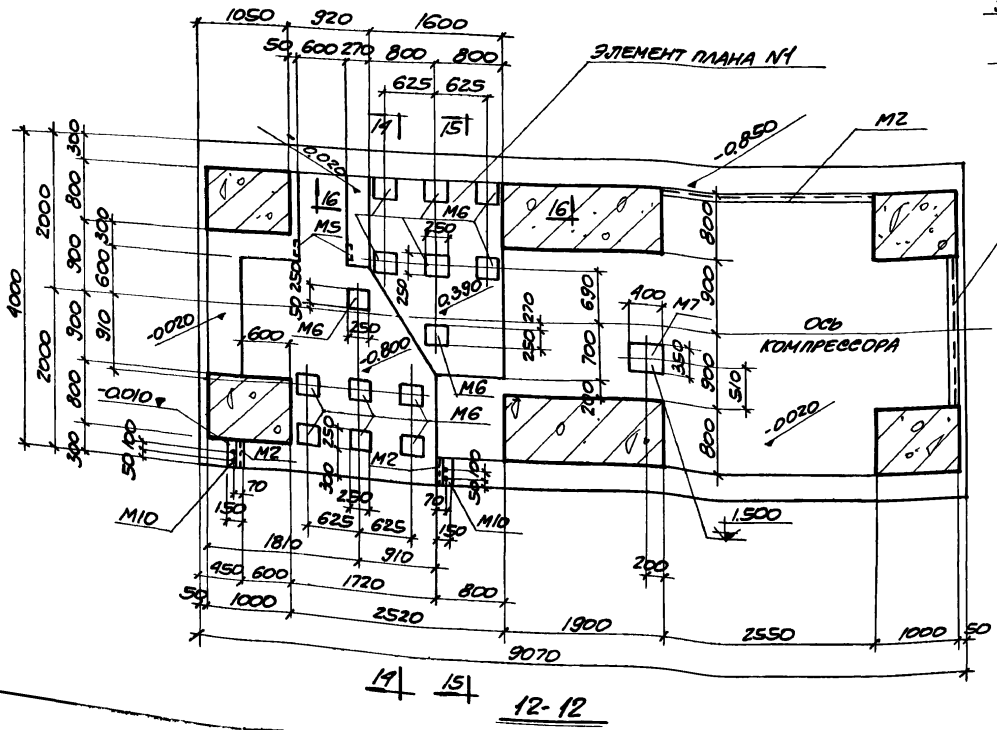
**FO1**  
**ПЛАН НА ОТМЕТКЕ 3.770**



**ЭЛЕМЕНТ ПЛАНА N1**

**СПЕЦИФИКАЦИЯ МАРК СОЕДИНИТЕЛЬНЫХ ЭЛЕМЕНТОВ НА ДАНН ФУНДАМЕНТ**

МАРКА ФУНДАМЕНТА	МАРКА СОЕДИН. ЭЛ-ТА	КОЛ. ШТ.К	№ ЛИСТА
FO1	HA1	1	КЖ-41, 42
	HA2	1	
	HA3	1	
	HA4	1	
	HA5	1	
	HA6	1	
	HA7	2	
	HA8	2	

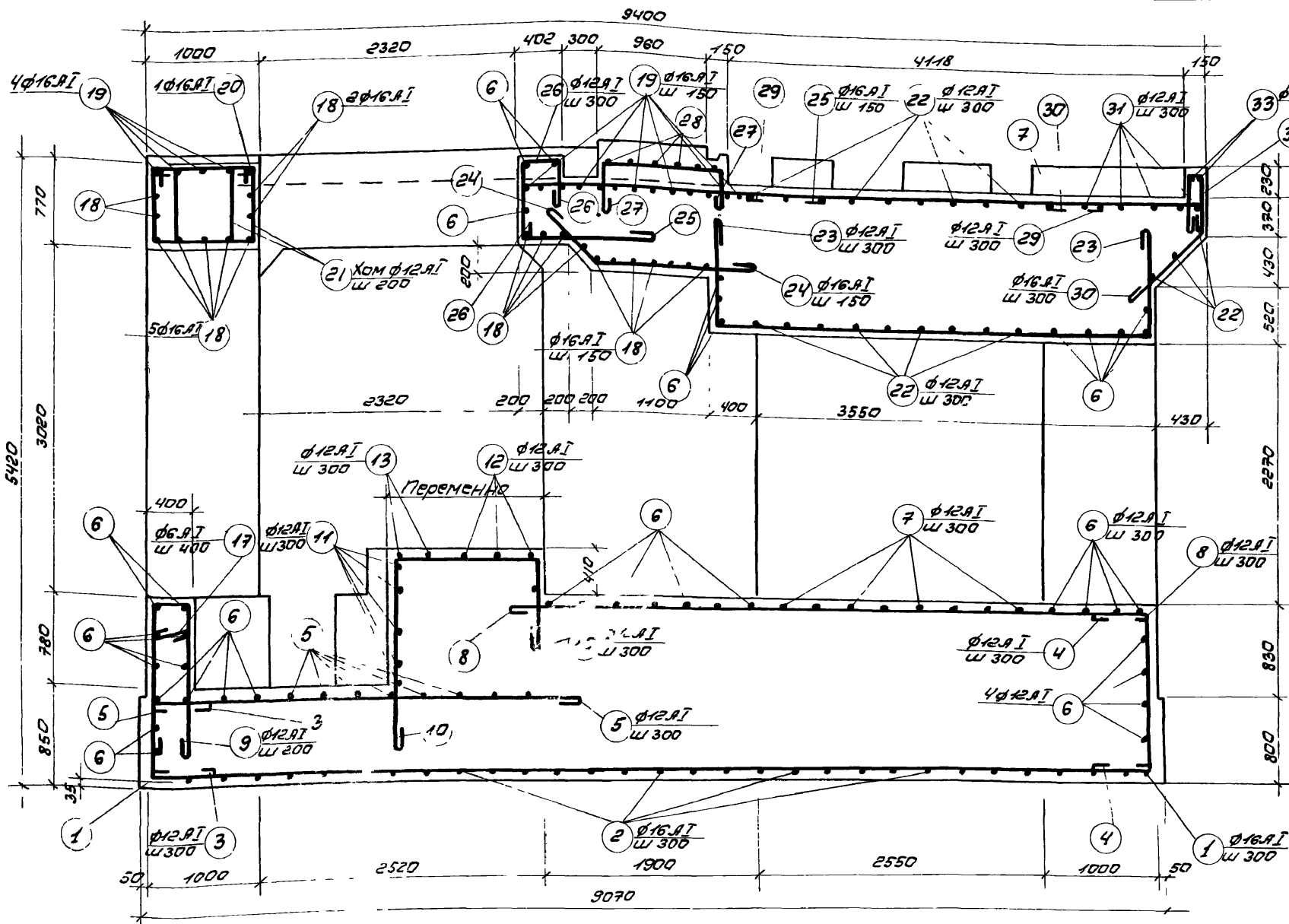


**ПРИМЕЧАНИЯ.**

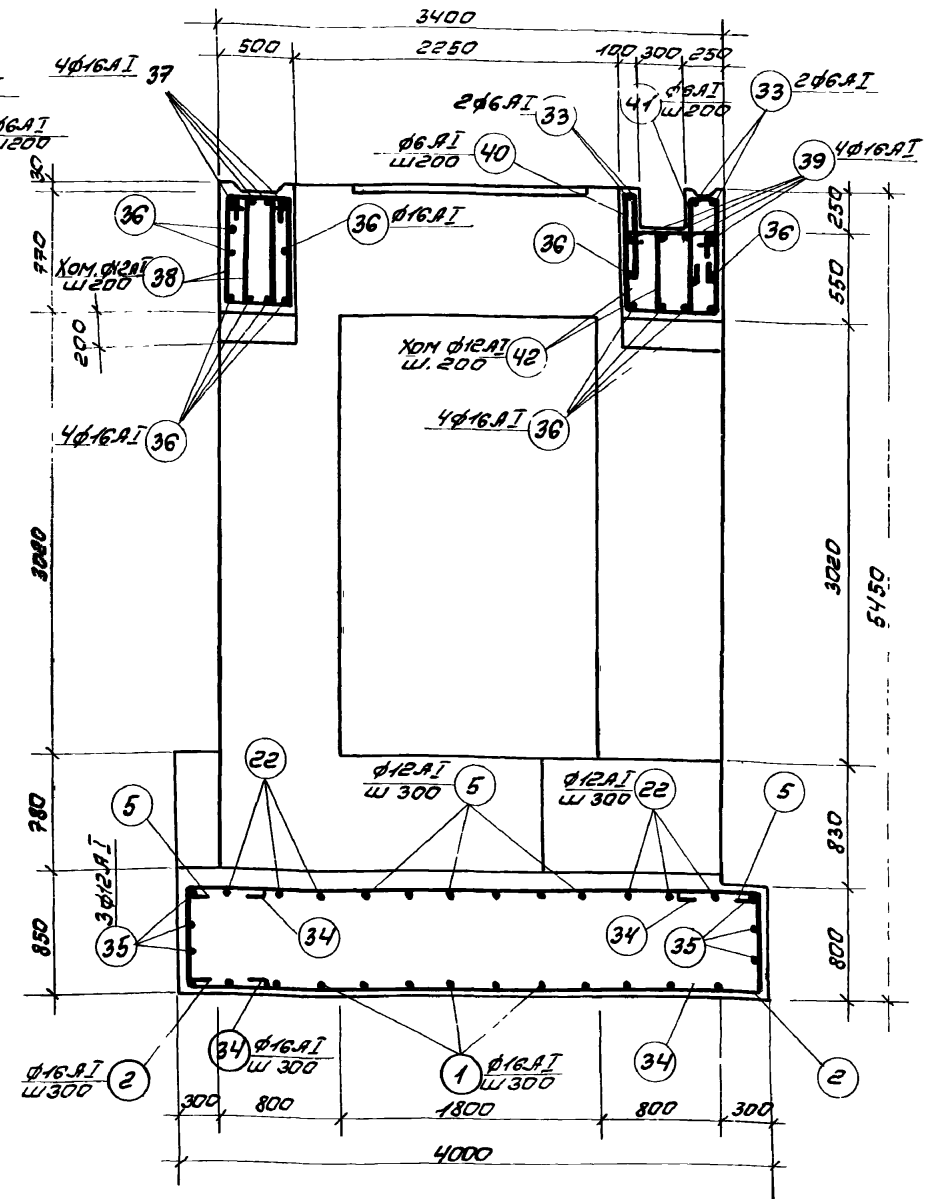
1. ДАННЫЙ ЛИСТ РАССМАТРИВАТЬ СОВМЕСТНО С ЛИСТАМИ КЖ-31-КЖ-39.
2. ИНДЕКС **A** ДАН ДЛЯ ОРИЕНТАЦИИ ПРИ МОНТАЖЕ.
3. ЖБЛЫ 1:5 ДАНЫ НА ЛИСТЕ КЖ-39.
4. МОНТАЖНЫЙ ШОВ РАВЕН ПШ = 6ММ.

6989/VI 69

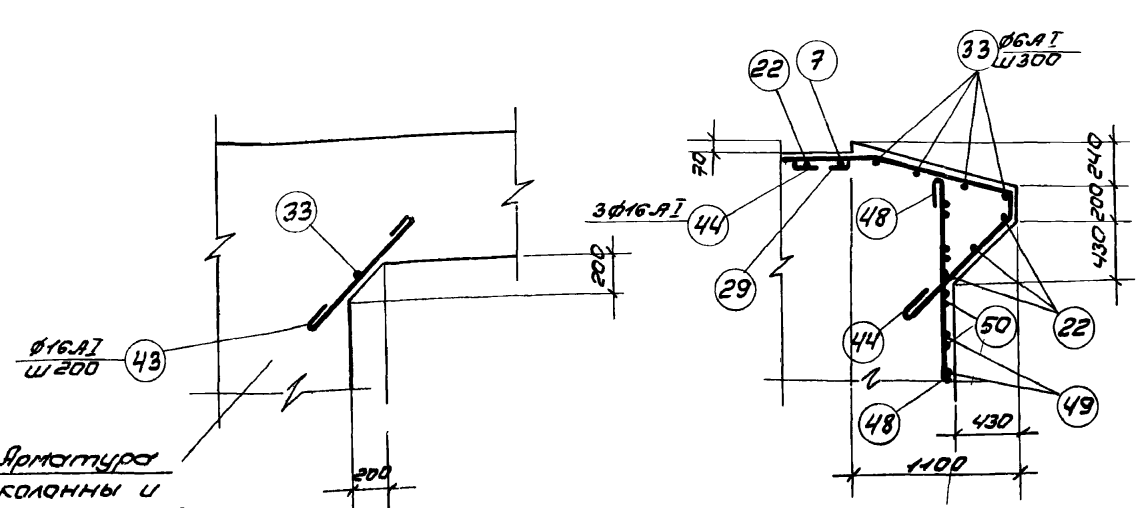
ГОССТРОЙ СССР РОСТОВСКИЙ ПРОМСТРОЙНИИПРОЕКТ 1976 г.	<b>ФУНДАМЕНТ FO1</b> ПЛАН НА ОТМ. 3.770. ЭЛЕМЕНТ ПЛАНА N1. РАЗРЕЗ 1:2	ТИПОВОЙ ПРОЕКТ 90А-1-36 АЛЬБОМ VI ЛИСТ КЖ-35
КОМПРЕССОРНАЯ СТАНЦИЯ 4К-500А	ОПЛАЧЕНЫЙ ЧЕРТЕЖ.	



1-1

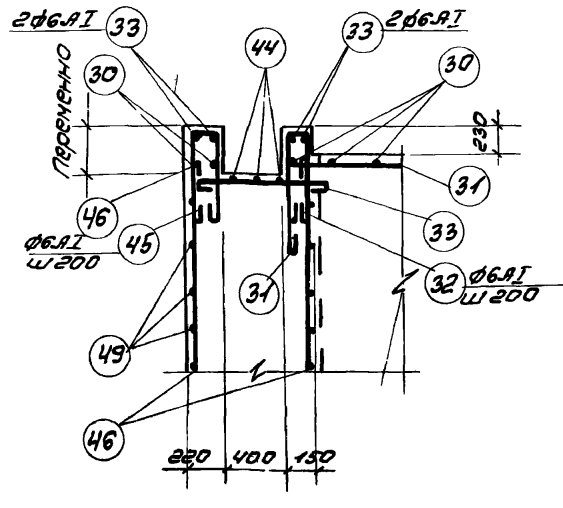


9-9



19-19

4-4



5-5

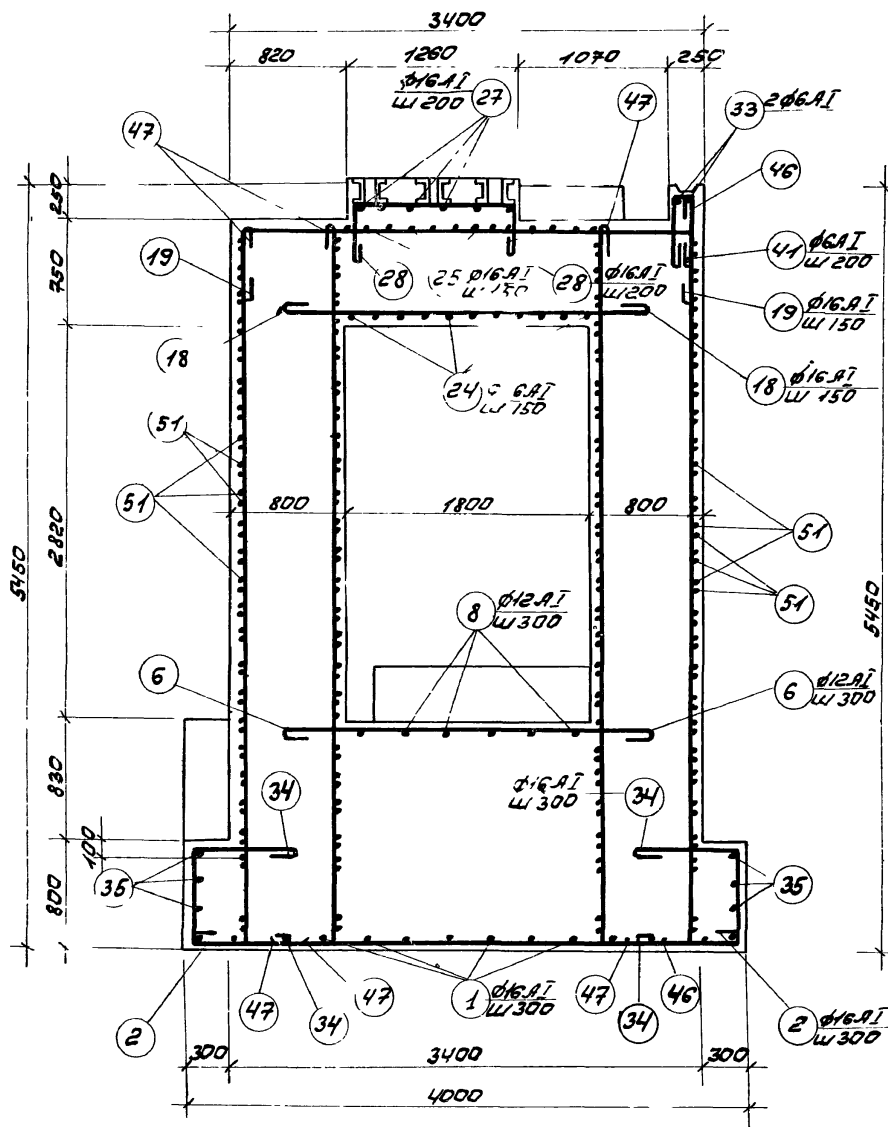
Примечания:

1. Опалубочные чертежи даны на листах КЖ-31+КЖ-35
2. Разрезы замаркированы на опалубочных чертежах.
3. Данный лист рассматривать совместно с листами КЖ-37+КЖ-39
4. Защитный слой бетона для рабочей арматуры равен 25 мм.

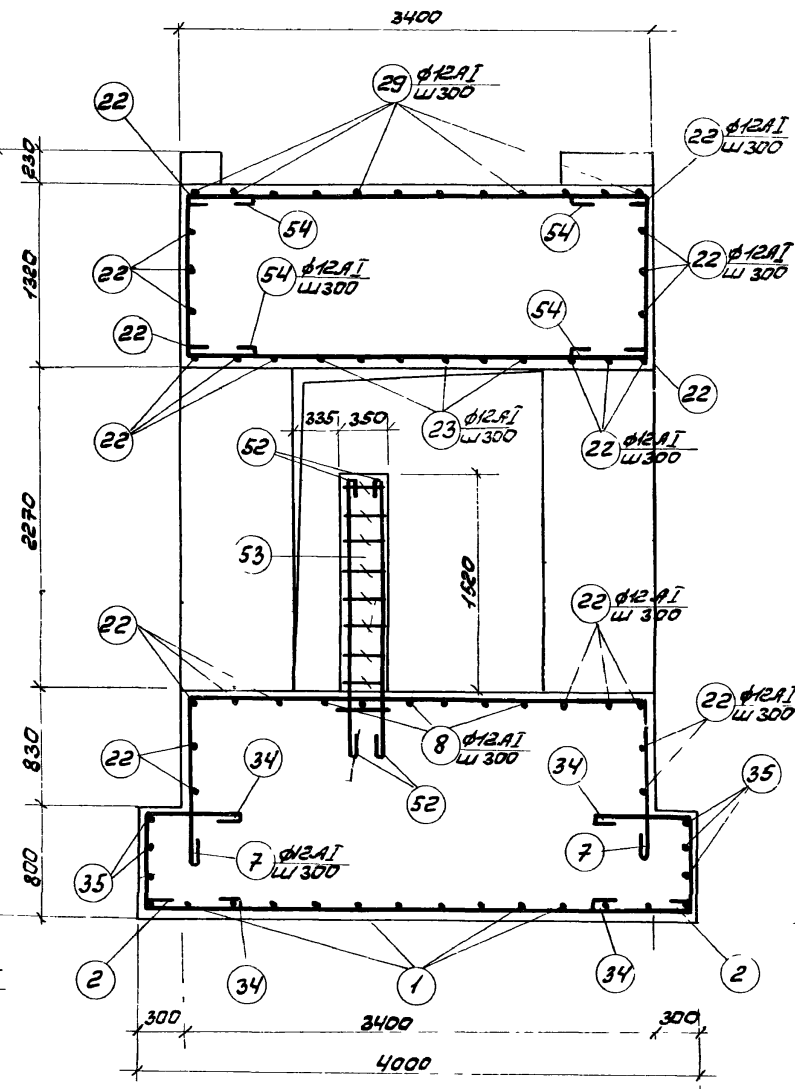
6989/VI 70

Арматура  
колонны и  
ригеля условно  
не показаны

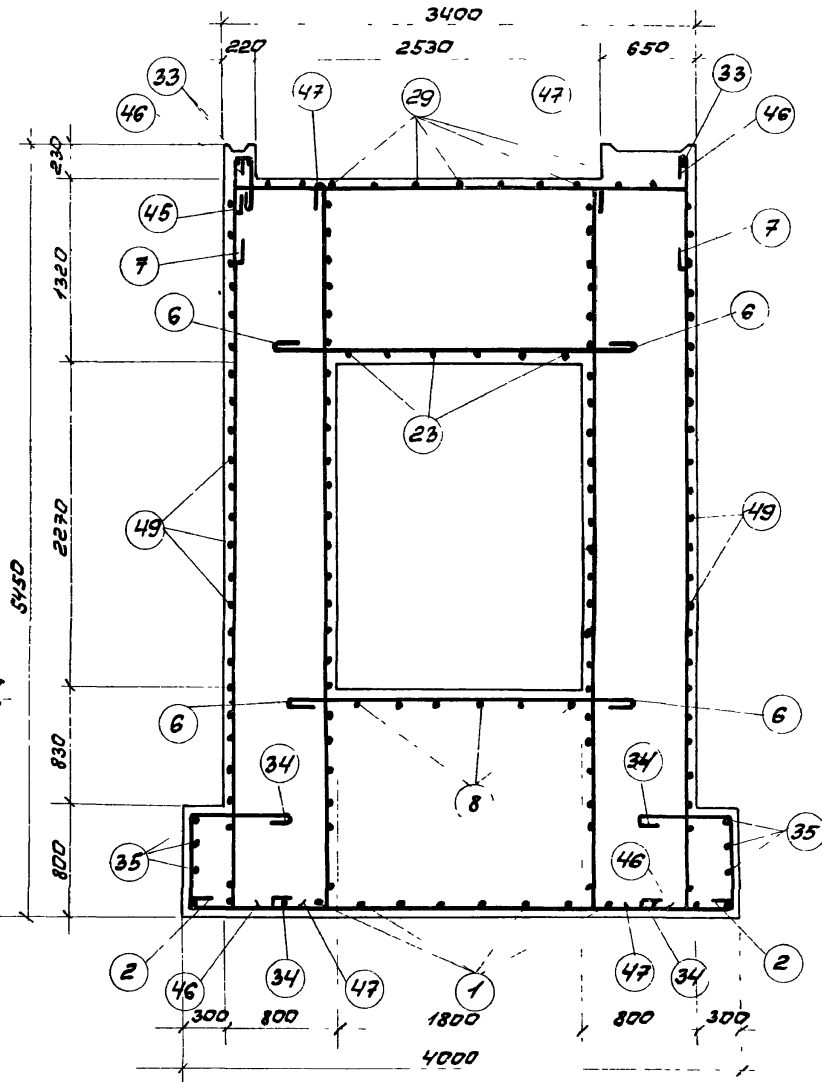
ГОСТРОЙ СССР РОСТОВСКИЙ ПРОМСТРОЙНИИПРОЕКТ 1976 г.	Фундамент Ф01 Разрезы 1-1, 4-4, 5-5, 9-9, 19-19	Типовой проект 904-1-36
Компрессорная станция 4К-500А	Арматурный чертеж	Льбом VI
		Лист КЖ-36



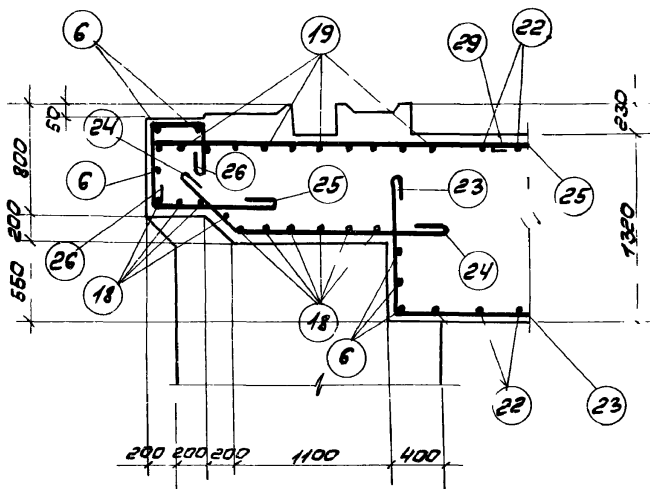
10-10



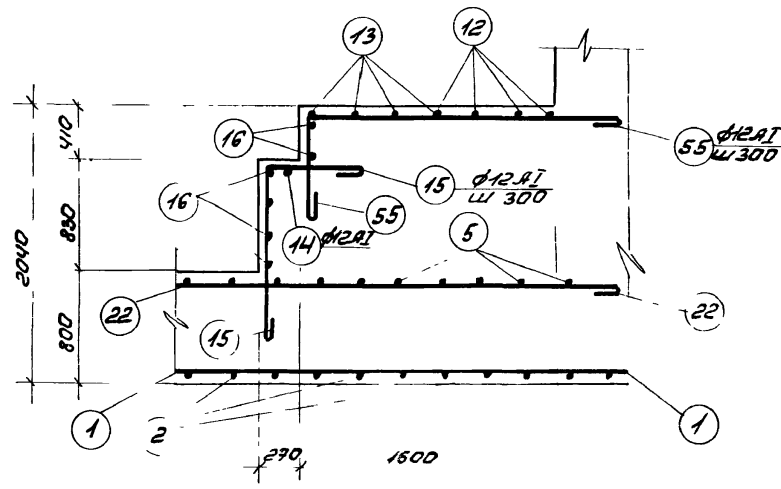
11-11



17-17



16-16



**Примечания:**  
 1. Данный лист рассматривать совместно с листами КЭС-36, 38, 39.

6989/VI 71

ГОСТРОИ СССР РОСТОВСКИЙ ПРОМСТРОИПРОЕКТ 1976 г	Фундамент Ф01 Разрезы 10-10, 11-11, 16-16-18-1 Арматурный чертеж	Типовой проект 904-1-36 Альбом VI Лист КЭС-37
Компрессорная станция 4К-500А		





## СПЕЦИФИКАЦИЯ АРМАТУРЫ НА ФУНДАМЕНТ

МАРКА ЭЛ-ТА	№ ПОЗ	Эскиз	Ф мм	Длина мм	Кол. шт	Общ. длина м
	1		16AI	3200	14	128,8
	2		16AI	4150	31	128,7
	3		12AI	1900	6	11,4
	4		12AI	2700	6	16,2
	5		12AI	4100	14	57,4
	6		12AI	2850	38	108,3
	7		12AI	6000	9	54,0
	8		12AI	6000	6	36,0
	9		12AI	3000	10	30,0
	10		12AI	3400	6	22,8
	11		12AI	2550	5	12,8
	12		12AI	5050	3	15,2
	13		12AI	5250	3	15,8
	14		12AI	3700	1	3,7
	15		12AI	2050	11	22,6
	16		12AI	4100	6	24,6
	17		6AI	450	5	2,3
	18		16AI	2600	20	52,0
	19		16AI	4650	19	88,3
	20		16AI	4100	1	4,1
	21		12AI	3050	20	61,0

МАРКА ЭЛ-ТА	№ ПОЗ	Эскиз	Ф мм	Длина мм	Кол. шт	Общ. длина м
	22		12AI	3500	46	161,0
	23		12AI	6050	6	36,3
	24		16AI	2650	13	34,5
	25		16AI	4400	18	57,2
	26		12AI	1700	7	11,9
	27		16AI	2450	6	14,7
	28		16AI	2600	6	15,6
	29		12AI	3050	12	36,6
	30		16AI	2750	10	27,5
	31		12AI	4000	5	20,0
	32		6AI	1200	26	31,2
	33	<i>РЕЗАТЬ ПО МЕСТУ</i> 	6AI	—	—	50,0
	34		16AI	2300	62	142,6
	35		12AI	9150	6	54,9
	36		16AI	3200	13	41,6
	37		16AI	4200	4	16,8
	38		12AI	2200	26	57,2
	39		16AI	3800	4	15,2
	40		6AI	1150	13	15,0

МАРКА ЭЛ-ТА	№ ПОЗ	Эскиз	Ф мм	Длина мм	Кол. шт	Общ. длина м
	41		6AI	1800	23	29,9
	42		12AI	1950	26	50,7
	43		16AI	1200	17	20,4
	44		16AI	2650	3	8,0
	45		6AI	1550	17	26,4
	46		16AI	5600	62	347,2
	47		16AI	5350	24	128,4
	48		16AI	5200	2	10,4
	49		12AI	3550	100	355,0
	50		12AI	1200	300	360,0
	51		12AI	3750	100	375,0
	52		12AI	2150	4	8,6
	53		6AI	1450	9	13,0
	54		12AI	2300	18	41,4
	55		12AI	3100	2	6,2
	56		12AI	2750	10	27,5
	57		12AI	1650	4	6,6
	58		12AI	2100	4	8,4

### ВЫБОРКА СТАЛИ НА ФУНДАМЕНТ, кг

МАРКА ЭЛ-ТА	ГОРЯЧЕКАТАНАЯ СТАЛЬ КЛАССА А-I				ГОРЯЧЕКАТАНАЯ СТАЛЬ КЛАССА А-III		ПРОКАТАНАЯ СТАЛЬ ВЕТЗ ДСБ				ПРОКАТАНАЯ СТАЛЬ ВЕТЗ К12						Всего		
	Ф, мм				Ф, мм		ПРОФИЛЬ				ПРОФИЛЬ								
	6AI	12AI	16AI	Итого	10AI	16AI	δ=8	Е12	И18	Итого	δ=8	LS6x5	LS6x5	L100x5	DS6x6	TRUBA 6133xy		Итого	
Ф01	57,0	187,1	202,0	395,9	38,0	36,8	74,8	14,0	78,0	117,6	209,6	109,6	96,3	216,6	28,3	12,1	86,6	549,5	4793,0

ГОССТРОЙ СССР  
РОСТОВСКИЙ  
ПРОМСТРОЙНИИ ПРОЕКТ  
1976 г.

Компрессорная  
станция  
КЖ-500А.

ФУНДАМЕНТ Ф01

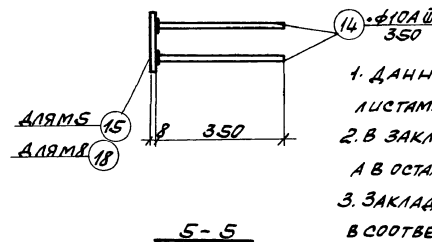
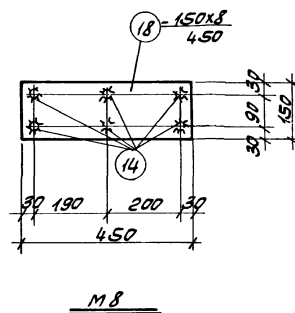
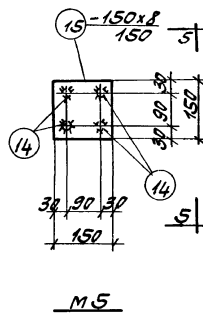
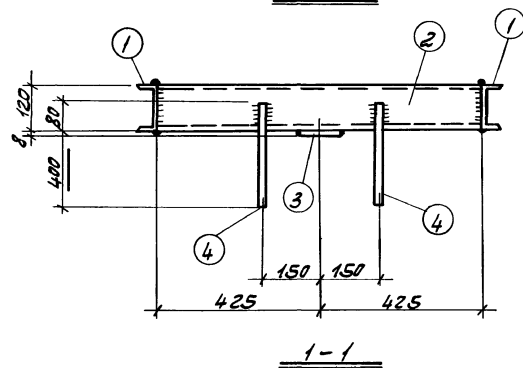
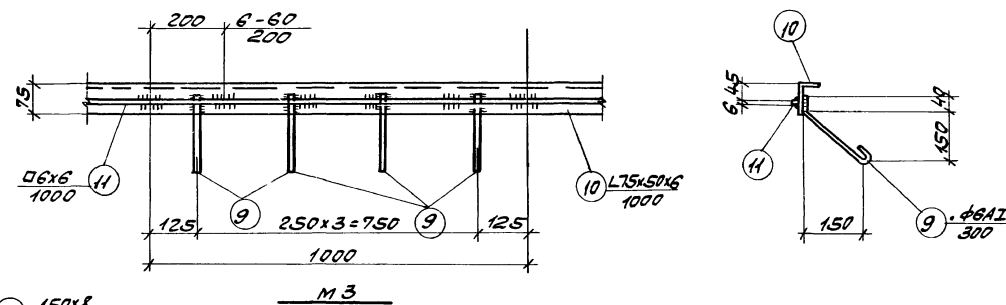
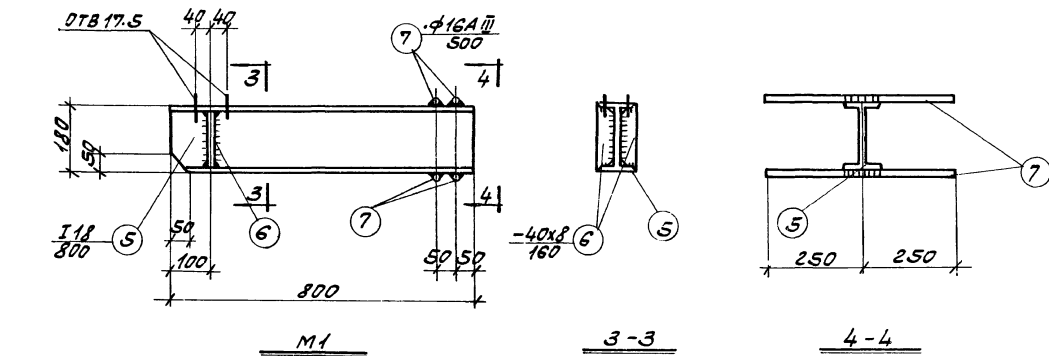
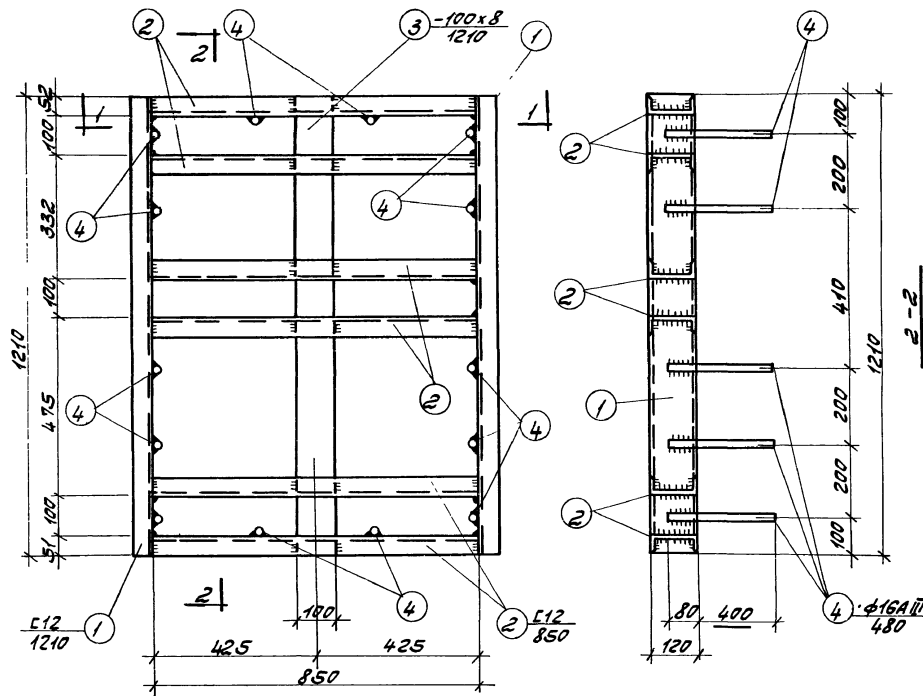
СПЕЦИФИКАЦИЯ АРМАТУРЫ И ВЫБОРКА СТАЛИ

КЛИТАМ КЖ-36-КЖ-38

ТИПОВОЙ ПРОЕКТ  
904-1-36

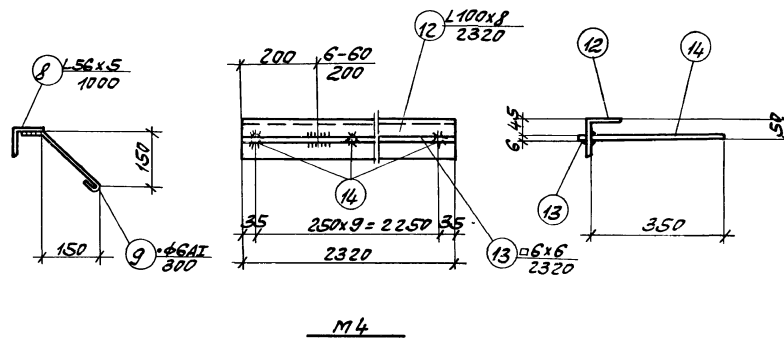
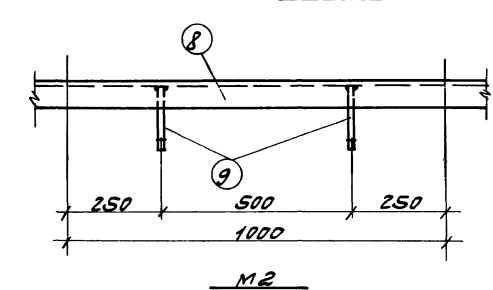
Альбом  
№1

Лист  
КЖ-39



ПРИМЕЧАНИЯ:

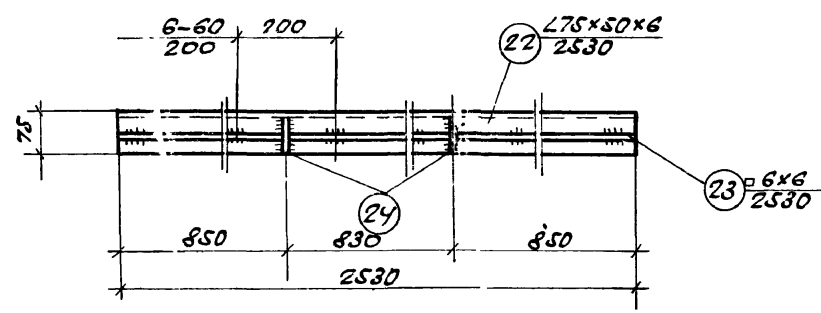
1. ДАННЫЙ ЛИСТ РАССМАТРИВАТЬ СОВМЕСТНО С ЛИСТАМИ КФ - 41, КФ - 42.
2. В ЗАКЛАДНОМ ЭЛЕМЕНТЕ РСВАРНЫЕ И ВЫПРЯНЯТЬ ИШ=8ММ, А В ОСТАЛЬНЫХ ЭЛЕМЕНТАХ ИШ=6ММ.
3. ЗАКЛАДНЫЕ И СОЕДИНИТЕЛЬНЫЕ ЭЛЕМЕНТЫ ИЗГОТОВЛИВАТЬ В СООТВЕТСТВИИ С ГОСТ 10922-75, АРМАТУРА И ЗАКЛАДНЫЕ ДЕТАЛИ СВАРНЫЕ ДЛЯ ЖЕЛЕЗОБЕТОННЫХ КОНСТРУКЦИЙ."
4. ЗАКЛАДНЫЕ ЭЛЕМЕНТЫ Р, М1 ВЫПРЯНЯТЬ ИЗ СТАЛИ ВСтЗПСБ, ОСТРЫЕ - НЫЕ ЗАКЛАДНЫЕ ИЗ СТАЛИ ВСтЗКЛ2



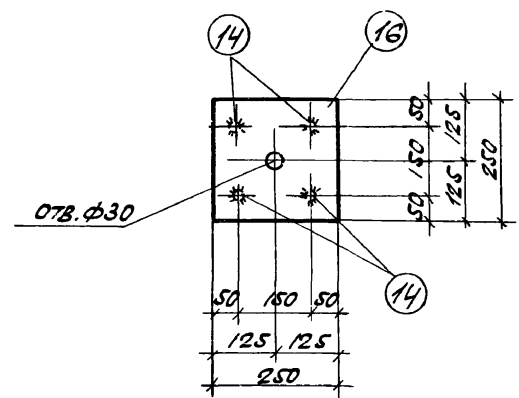
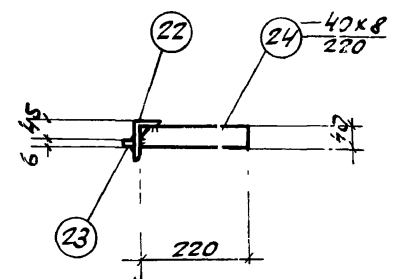
6989/II

74

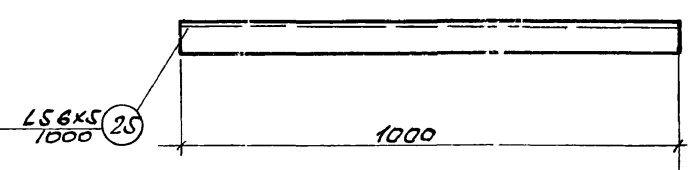
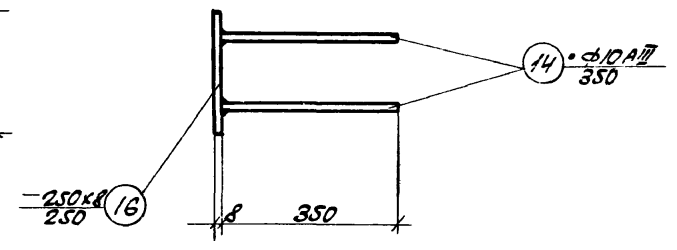
ГОСПРОЕКТ РОСТОВСКИЙ ПРОМСТРОИНИИПРОЕКТ 1976 г	ЗАКЛАДНЫЕ ЭЛЕМЕНТЫ Р, М1 ÷ М5, М8.	ТИПОВОЙ ПРОЕКТ
		904-1-35
КОМПРЕССОРНАЯ СТАНЦИЯ 4К-500А		АЛЬБОМ
		V
		ЛИСТ
		КФ - 1.0



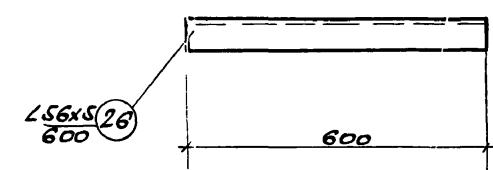
H42



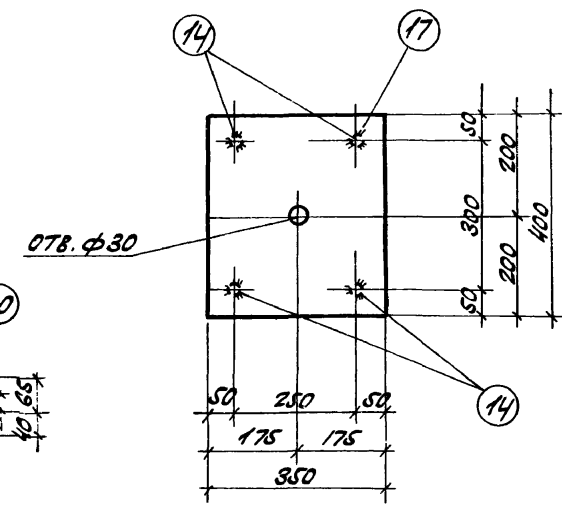
M6



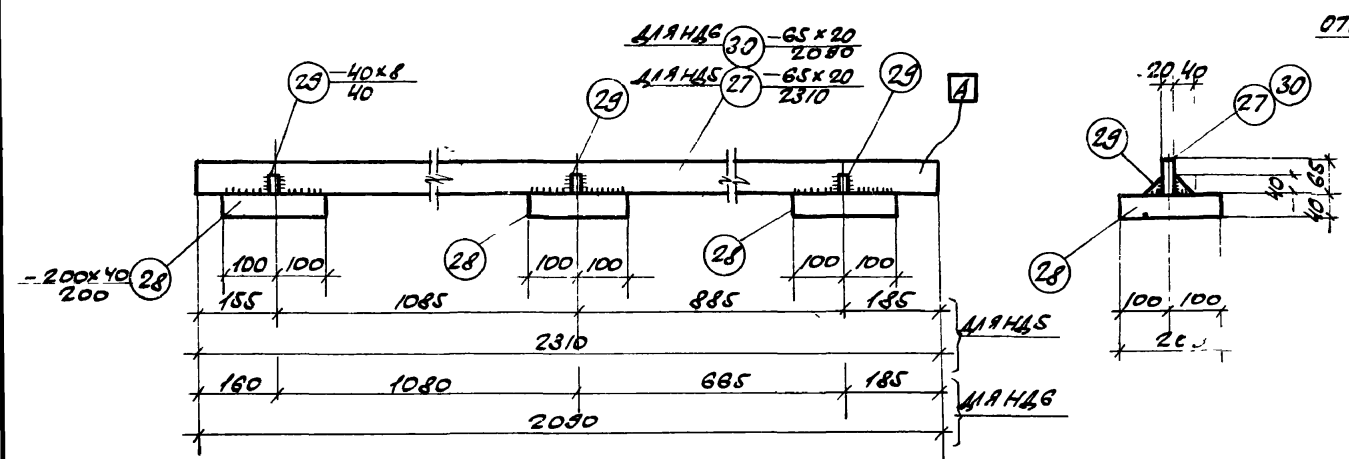
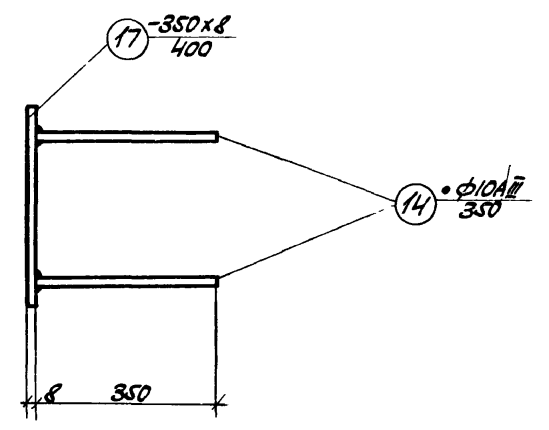
H43



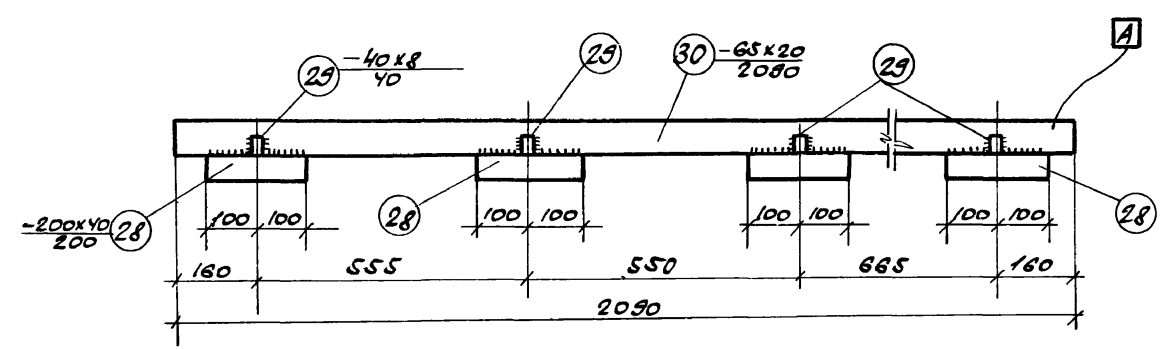
H44



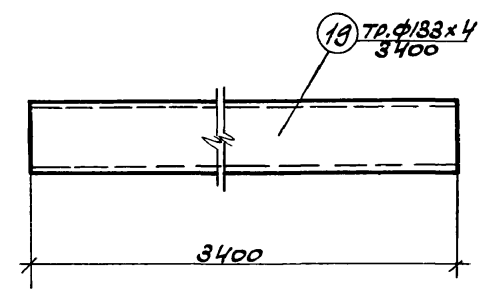
M7



H45, H46



H48



M9

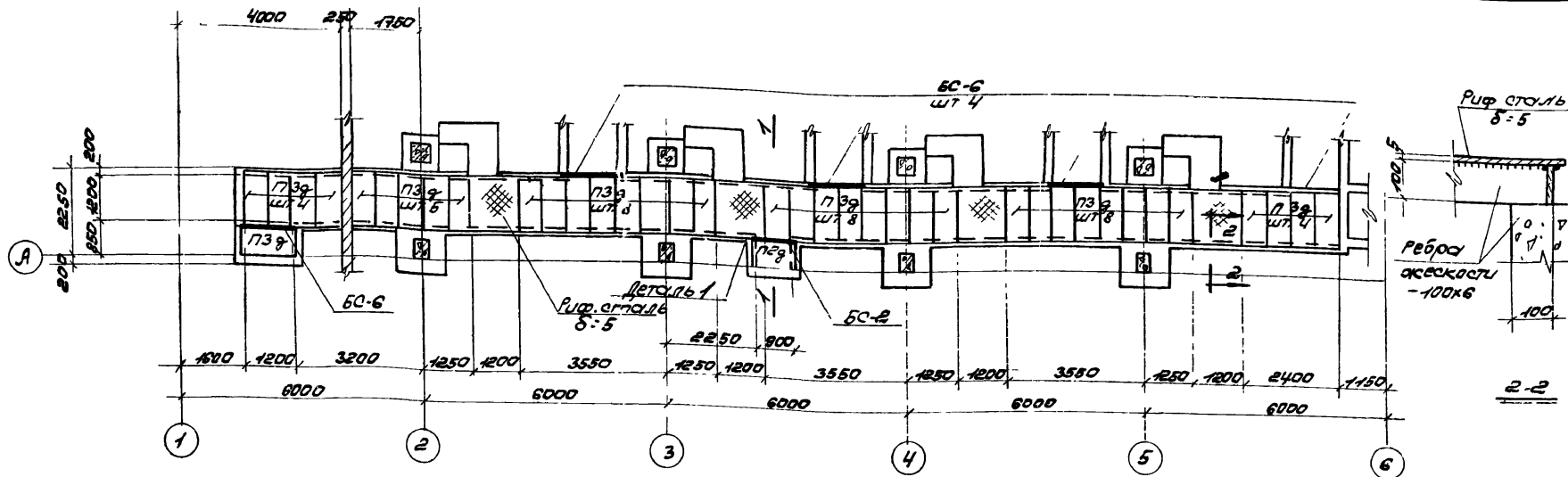
ПРИМЕЧАНИЯ:

1. ДАННЫЙ ЛИСТ РАССМАТРИВАТЬ СОВМЕСТНО С ЛИСТАМИ КЖ-42.
2. ЗАКЛАДНЫЕ И СОЕДИНИТЕЛЬНЫЕ ЭЛЕМЕНТЫ ИЗГОТАВЛИВАТЬ В СООТВЕТСТВИИ С ГОСТ 10822-75, АРМАТУРА И ЗАКЛАДНЫЕ ДЕТАЛИ СВАРНЫЕ ДЛЯ ЖЕЛЕЗОБЕТОННЫХ КОНСТРУКЦИЙ.
3. МАТЕРИАЛ КОНСТРУКЦИЙ - ВетЗкл 2.
4. СВАРНЫЕ ШВЫ ПРИНЯТЬ ПШ=6ММ.
5. ИНДЕКС А НАНЕСТИ НЕСМЫВАЕМОЙ КРАСКОЙ.

6989/VI 75

ГОСТРОИ СОСР РОСТОВСКИЙ ПРОМСТРОИНИИПРОЕКТ 1976 г. Компрессорная станция ЧК-500А.	ЗАКЛАДНЫЕ ЭЛЕМЕНТЫ M6, M7, M9. H41 ÷ H46, H48.	ТИПОВОЙ ПРОЕКТ 904-1-36
		АЛББОМ VI
		ЛИСТ КЖ-41

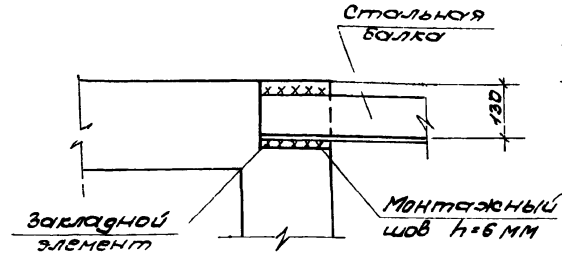
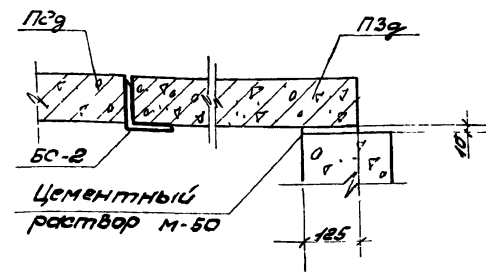
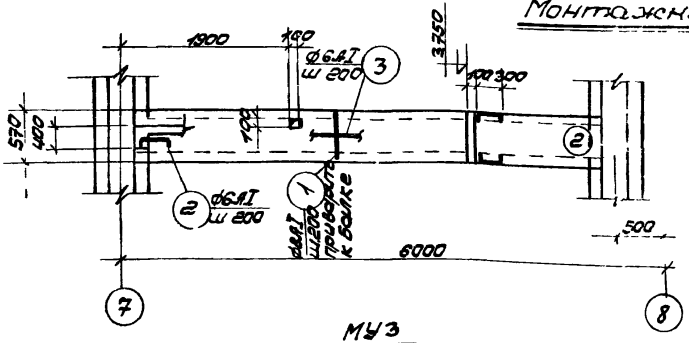




Спецификация сборных железобетонных и стальных элементов

Наимен. эл-тов	Марка эл-тов	Кол. шт	Вес эл-тов т	Стандарт или лист проекта	Примечания
Плиты перекрытия	П2g	1	0.18	ЛС-01-04	б,2
	П3g	38	0.23		
Стальные балки	БС-2	1	0.018		
	БС-6	5	0.023		

Монтажный план плит перекрытия канализации



Спецификация монолитных жб элементов, помещенных на данном листе

Наименован. эл-тов	Марка эл-тов	Кол. шт	Лист проекта где эл-нт замаркир	Примечания
Монолитные участки	МУ3	1	КЖС-13	
	МУ4	4	ЯР-3	

Спецификация арматуры на один жб элемент.

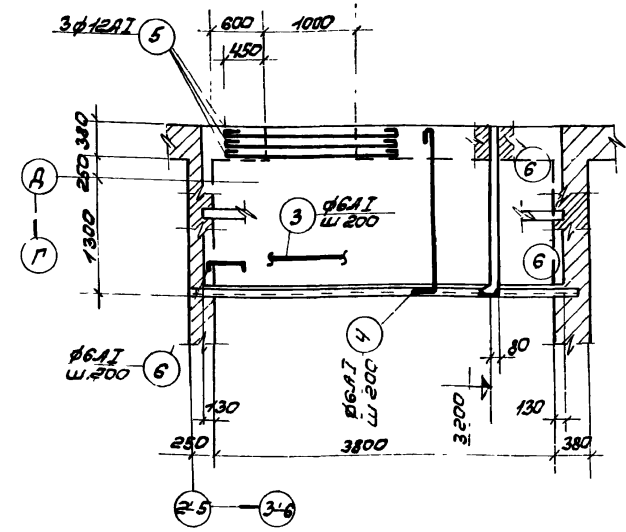
Марка эл-та	№ поз	Заказ	φ мм	Длина мм	Кол. шт.	Общ. длина м
МУ3	1	550	8A I	550	26	14.3
	2	320	6A I	500	6	3.0
	3	распред ар-ра	6A I	по месту	-	20.0
МУ4	3	см выше	6A I	по месту	-	57.0
	4	100 1900	6A I	2100	20	42.0
	5	1900	12A I	2050	3	6.2
	6	70 460 70	6A I	600	34	20.4

Расход бетона и стали на один элемент

Марка элемента	Бетон, м <sup>3</sup>		Сталь, кг	
	Марка	Утого	Кл. Я-1	Утого
МУ3	0.3	0.3	10.8	10.8
МУ4	0.6	0.6	32.0	32.0

Выборка стали на один элемент, кг

Марка элемента	Горячекатаная сталь класса А-1 φ мм			Утого	Всего
	6A I	8A I	12A I		
МУ3	5.1	5.7		10.8	10.8
МУ4	26.5		5.5	32.0	32.0



Примечания:

- Общие примечания даны на листе КЖС-2
- Металлические балки даны на чертежах марки "КМ".
- Защитный слой бетона для рабочей арматуры монолитных участков равен 10мм.

6989/л 77

ГОСТРОМ СССР РОСТОВСКИЙ ПРОМСТРОИНИИПРОЕКТ 1976 г	Монтажный план плит перекрытия канализации	типовой проект 904-1-36
Компрессионная станция 4К-500А	Монолитные участки МУ3, МУ4	Альбом VI Лист КЖС-4Б

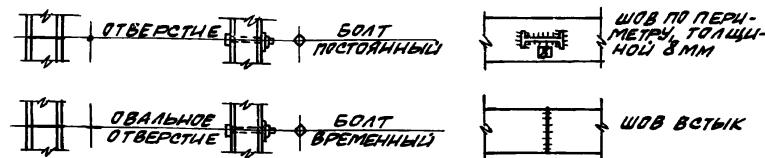
Пояснения к чертежам.

1. ПРОЕКТ СТАЛЬНЫХ КОНСТРУКЦИЙ МАРКИ, КМ" РАЗРАБОТАН НА ОСНОВАНИИ ТЕХНИЧЕСКОЙ ДОКУМЕНТАЦИИ ОГОВОРЕННОЙ В ПОЯСНИТЕЛЬНОЙ ЗАПИСКЕ К ПРОЕКТУ И РАБОЧИХ ЧЕРТЕЖАХ МАРКИ АРМ. КФ.
2. ПРОЕКТИРОВАНИЕ ВЫПОЛНЕНО ПО НОРМАМ ПРОЕКТИРОВАНИЯ СТАЛЬНЫХ КОНСТРУКЦИЙ (СНП II - В. 3-72).
3. МАТЕРИАЛ КОНСТРУКЦИЙ:  
 ДЛЯ ПОДКРАНОВЫХ БАЛОК И ЭЛЕМЕНТОВ КРЕПЛЕНИЯ - СТАЛЬ ВСТЗСП5, ДЛЯ СВАРНЫХ КОНСТРУКЦИЙ ПО ГОСТ 380-71,\*  
 ДЛЯ РИГЕЛЕЙ ПЕРЕКРЫТИЯ МРЦ И МРЭ - СТАЛЬ ВСТЗПС6,  
 ДЛЯ СВАРНЫХ КОНСТРУКЦИЙ ПО ГОСТ 380-71\*;  
 ДЛЯ ПРОЧИХ КОНСТРУКЦИЙ - СТАЛЬ ВСТЗКП2, ДЛЯ СВАРНЫХ КОНСТРУКЦИЙ ПО ГОСТ 380-71\*
4. КОНСТРУКЦИИ - СВАРНЫЕ СВАРКУ ПРОИЗВОДИТЬ ЭЛЕКТРОДАМИ ТИПА Э42А (ПОДКРАНОВЫЕ БАЛКИ) И Э42 (ПРОЧИЕ КОНСТРУКЦИИ) ГОСТ 9467-75.
5. В УЗЛАХ И ДЕТАЛЯХ ДАНЫ РЕШЕНИЯ СОЕДИНЕНИЙ ЭЛЕМЕНТОВ КОНСТРУКЦИЙ, КОЛИЧЕСТВО И ДИАМЕТР БОЛТОВ, ДЛИНА И ТОЛЩИНА СВАРНЫХ ШВОВ ОПРЕДЕЛЯЮТСЯ ПРИ РАЗРАБОТКЕ ДЕТАЛИРОВОЧНЫХ ЧЕРТЕЖЕЙ НА ОСНОВАНИИ РАСЧЕТНЫХ УСЛОВИЙ, УКАЗАННЫХ В ТАБЛИЦАХ ЭЛЕМЕНТОВ.
6. ВСЕ МЕТАЛЛОКОНСТРУКЦИИ ПОСЛЕ МОНТАЖА ДОЛЖНЫ БЫТЬ ОКРАШЕНЫ КРАСКОЙ АЛ177 ЗА ДВА РАЗА.

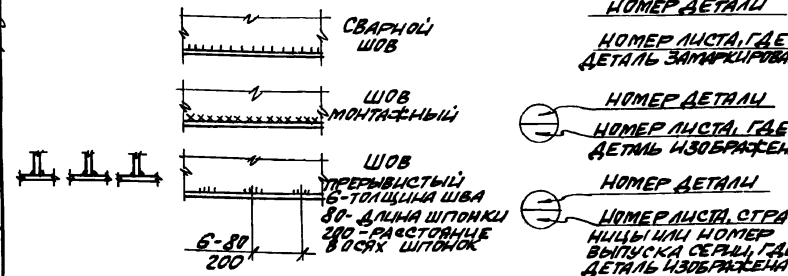
НА ГРУЗКИ

1. КРАНОВАЯ НАГРУЗКА КРАН МОСТОВОЙ РУЧНОЙ ГРУЗОПОДЪЕМНОСТЬЮ Q=8.0Т, ПРОЛОТОМ 16.5М ПО ГОСТ 7075-64 В ОСЯХ, 1' ÷ 7".
2. ПОЛЕЗНАЯ НАГРУЗКА НА ПЕРЕКРЫТИИ НА ОТМ. 3.800. 1000 КГ/М<sup>2</sup>, НА УЧАСТКАХ МЕЖДУ КОМПРЕССОРАМИ - 1500 КГ/М<sup>2</sup>.

УСЛОВНЫЕ ОБОЗНАЧЕНИЯ



МАРКИРОВКА ДЕТАЛЕЙ



ТЕХНИЧЕСКАЯ СПЕЦИФИКАЦИЯ СТАЛИ

НАИМЕНОВАНИЕ ГРУПП ПРОФИЛЕЙ	ПРОФИЛЬ	ВЕС МЕТАЛЛА ПО ЭЛЕМЕНТАМ КОНСТРУКЦИИ, Т								ОБЩИЙ ВЕС
		ПОДКРАНОВЫЕ БАЛКИ	РЕЛСЫ	УГОРЫ	НАСТЫЛЬНЫЕ БАЛКИ	ШТЫ	СТЕРЖИ ПРОВОДА	ЛЕСТНИЦЫ И ОГРАЖДЕНИЯ	ПЛОЩАДКИ	
БАЛКИ ДВУТАВРОВЫЕ ГОСТ 8239-72	I 50	6.60								6.60
	I 36		0.76							0.76
	I 27			0.18						0.18
	I 22			1.05	0.03		0.02			1.10
ШВЕЛЛЕРЫ ГОСТ 8240-72	L 30			10.04	0.07					10.11
	L 24			2.92						2.92
	L 22			0.29	0.29					0.58
	L 20			0.74						0.74
	L 18			0.38						0.38
	L 16			0.46	0.08		0.16			0.70
	L 14			0.01	0.18					0.19
	L 12	0.02		1.16			1.38			2.56
	L 10						0.13		0.02	0.15
	L 6.5								0.07	0.07
СТАЛЬ УГЛОВАЯ РАВНОПОЛОЧНАЯ ГОСТ 8509-72	L125x10			0.63	0.05	0.07				0.75
	L90x8				0.22					0.22
	L75x6			0.03	0.13	0.03				0.19
	L63x5				0.99					0.99
	L50x5			0.33				0.12		0.45
	L32x3							0.02		0.02
СТАЛЬ УГЛОВАЯ НЕРАВНОПОЛОЧНАЯ ГОСТ 8510-72	L250x160x10			0.10						0.10
	L180x110x10			0.02			0.03			0.05
	L140x90x10			1.70			0.04			1.74
	L110x70x8			1.37						1.37
	L100x63x10			0.06						0.06
	L75x50x8							0.14		0.14
СТАЛЬ КРУГЛАЯ ГОСТ 28390-71	L63x140x5			0.09						0.09
	L50x32x4				0.13					0.13
	• φ 18			0.08	0.06					0.14
	• φ 16			0.51						0.51
СТАЛЬ ПРЯМОУГОЛЬНАЯ ГОСТ 103-57*	• φ 14			1.30						1.30
	• φ 10			0.02						0.02
	- 60x6			2.17			0.02	0.07		2.26
СТАЛЬ ЛИСТОВАЯ ГОРЯЧЕКАТАНАЯ ГОСТ 19903-74	δ=4				0.11			5.05	0.15	5.31
	δ=6	0.12			0.02	0.01				0.15
	δ=20	0.28		0.13	0.12	0.04	0.04			0.61
	δ=12	0.25								0.25
	δ=10	0.02	0.02	1.90	0.11		0.04			2.09
	δ=9							0.04		0.04
СТАЛЬ РИГЕЛЬНАЯ ГОСТ 8568-57*	δ=5			14.90	0.21	1.80				16.91
	δ=4				0.28					0.28
РЕЛЬСЫ ЖЕЛЕЗНО-ДОРОЖНЫЕ 53КОУ КОЛЕС ГОСТ 6368-52	P24		1.76							1.76
ТРУБЫ СТАЛЬНЫЕ ВОДОГАЗОПРОВОДНЫЕ ГОСТ 3262-75	ТРУБА 1/2"					0.12				0.12
ПРЯМЫЙ ПУСТЫЙ ПЕРЕКРЫТИИ	50x40x0.23				0.51					0.51
ПРЯМЫЙ ПУСТЫЙ ПЕРЕКРЫТИИ	41-20-61 90x30x0.23				0.34					0.34
СТАЛЬ ХОЛОДНОГЛУТАЯ ГОСТ 8278-75	L180x50x4				0.31					0.31
СТАЛЬ КВАДРАТНАЯ ГОСТ 2531-71	10x10			0.01						0.01
ПРОФИЛИ ПО СЕРИИ 1 436-4	φ 60x30x2							2.86		2.86
	φ 50x25x2							0.96		0.96
	φ 40x25x2							0.33		0.33
	L24x11x2							0.60		0.60
СТАЛЬ ПРОСЕЧЕННАЯ ПЯТЫЯ ГОСТ 8716-58	L15x9.2x1							0.31		0.31
	ПВ-506					0.02				0.02
СТАЛЬ ЛПС ГОСТ 1050-74	φ 60x30x3				0.09				0.09	
СТАЛЬ КВАДРАТНАЯ ГОСТ 1974-74	L80x5				0.30				0.30	
<b>ИТОГО</b>		<b>7.29</b>	<b>1.94</b>	<b>42.33</b>	<b>1.06</b>	<b>4.27</b>	<b>3.65</b>	<b>5.47</b>	<b>5.25</b>	<b>71.26</b>

ТЕХНИЧЕСКАЯ СПЕЦИФИКАЦИЯ СОСТАВЛЕНА БЕЗ УЧЕТА ДЛА БАЛКИ НА ОТХОДЫ

ПЕРЕЧЕНЬ ЛИСТОВ МАРКИ "КМ"

№ ЛИСТА	НАИМЕНОВАНИЕ ЛИСТА	ПРИМЕЧАНИЯ
1	ЗАГЛАВНЫЙ ЛИСТ.	
2	МОНТАЖНЫЕ СХЕМЫ ПОДКРАНОВЫХ БАЛОК, УПОРОВ И КРАНОВЫХ РЕЛЬСОВ.	
3	МОНТАЖНЫЕ СХЕМЫ БАЛОК ПОД МОНОЛИТНЫМИ УЧАСТКАМИ И СТРОК ПОД ВСАСЫВАЮЩИЙ ТРУБОПРОВОД.	
4	МОНТАЖНАЯ СХЕМА МЕТАЛЛИЧЕСКИХ ЩИТОВ НА ОТМ. ±0.000. ТАБЛИЦА ЩИТОВ.	
5	ПЛАН ПЕРЕКРЫТИЯ НА ОТМ 4.200.	
6	ЩИТЫ Щ1 ÷ Щ21.	
7	ПЛАН МЕТАЛЛИЧЕСКИХ БАЛОК ПЕРЕКРЫТИЯ НА ОТМ. 3.800.	
8	ПЛАН РАСКЛАДКИ ЩИТОВ И МЕТАЛЛИЧЕСКИХ УЧАСТКОВ ПЕРЕКРЫТИЯ НА ОТМ 3.800	
9	РАЗРЕЗЫ Н-Н ÷ 17-17 ПО ПЛАНУ ПЕРЕКРЫТИЯ НА ОТМ. 3.800.	
10	УЗЛЫ, 1' ÷ 7"	
11	ЭЛЕМЕНТЫ МЭ1 ÷ МЭ6.	
12	РИГЕЛИ МР1, МР2, ШАХТА ЭЛЕКТРОКАБЕЛЕЙ. ПОДСТАВКА П1.	
13	КОРРОЗИОННАЯ ЗАЩИТА ЭЛЕКТРОКАБЕЛЕЙ.	
14	ПЛОЩАДКИ ПМ1 ÷ ПМ4.	
15	НАРУЖНАЯ ЛЕСТНИЦА ПО ОСИ, Г" ЛЕСТНИЦА НА ОТМ. 3.800.	
16	ПЛАН ОПОРЫ ПОД ТРУБОПРОВОД. Узлы.	
17	ПЛАН ОГРАЖДЕНИЯ НА ОТМ. 3.800. ПЛАН БАЛОК НА ОТМ. 3.650. Узлы, 1' ÷ 4"	
18	ПЛАН ПЕРЕКРЫТИЯ ПРИЯМКА НА ОТМ. ±0.000 КРОМШТЕЙН К1. ЛЕСТНИЦА С ОТМ. -1.500.	

ПЕРЕЧЕНЬ ПРИМЕНЕННЫХ В ПРОЕКТЕ СТАНДАРТОВ И ТИПОВЫХ ЧЕРТЕЖЕЙ

ШИФР	НАИМЕНОВАНИЕ	№ ЛИСТОВ
СЕРИЯ КЭ-01-57 ВЫПУСК 2	СТАЛЬНЫЕ РАЗРЕЗНЫЕ ПОДКРАНОВЫЕ БАЛКИ ПРОЛОТОМ 6М.	КОМПЛЕКТ
СЕРИЯ 1.431-10 ВЫПУСК 0.1	ПЕРЕГОРОДКИ КОНСОЛЬНЫЕ СЕТЧАТЫЕ СТАЛЬНЫЕ.	"
СЕРИЯ 2.436-2 ВЫПУСК 2	ТИПОВЫЕ КОНСТРУКЦИИ И ДЕТАЛИ ЗДАНИИ И СООРУЖЕНИЙ. ТДА	"
СЕРИЯ 1.459-2 ВЫПУСК 1.2	СТАЛЬНЫЕ ЛЕСТНИЦЫ ПЕРЕХОДНЫЕ ПЛОЩАДКИ И ОГРАЖДЕНИЯ.	"
СЕРИЯ 1.436-4 ВЫПУСК 0.1.2	СТАЛЬНЫЕ ПЕРЕПЛЕТЫ.	"

6989/И 78

ГОССТРОЙ СССР РОСТОВСКИЙ ПРОМСТРОЙНИЙ ПРОЕКТ 1976 г.	ЗАГЛАВНЫЙ ЛИСТ	ТИПОВОЙ ПРОЕКТ 904-1-36
КОМПРЕССОРНАЯ СТАНЦИЯ 6х-500А		АЛЬБОМ VI ЛИСТ КМ 1

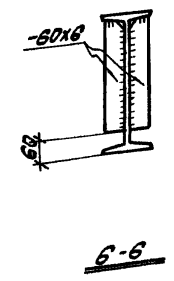
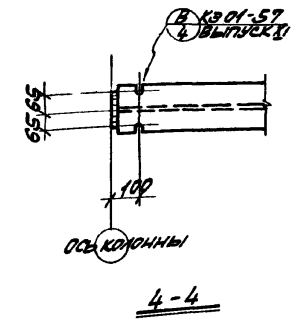
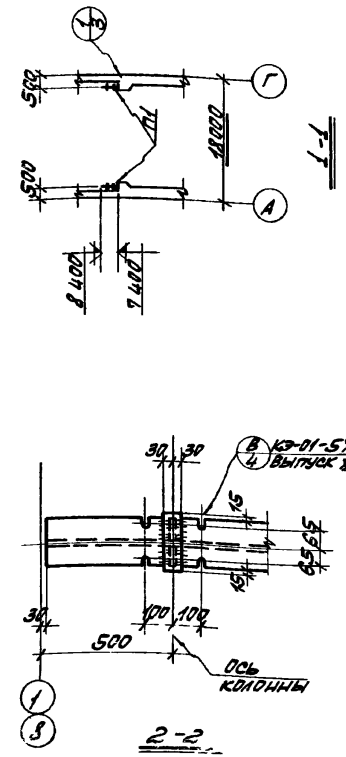
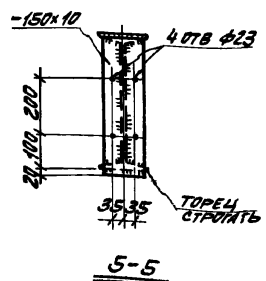
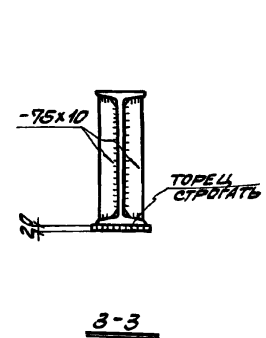
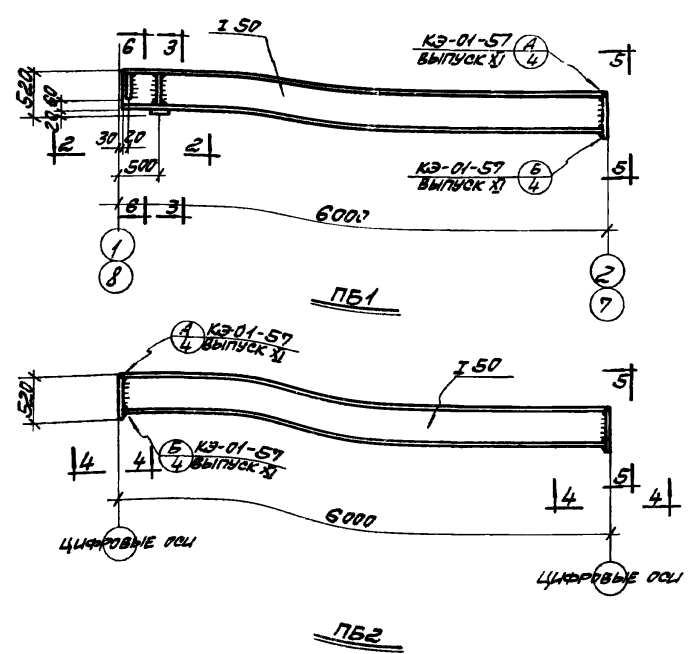
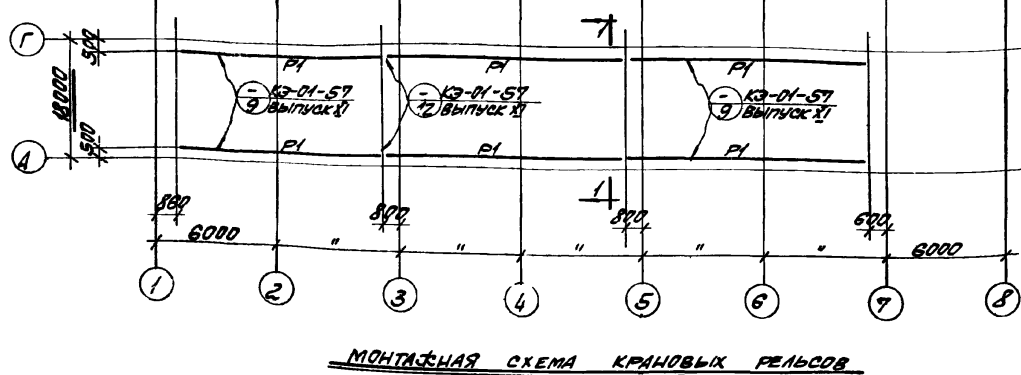
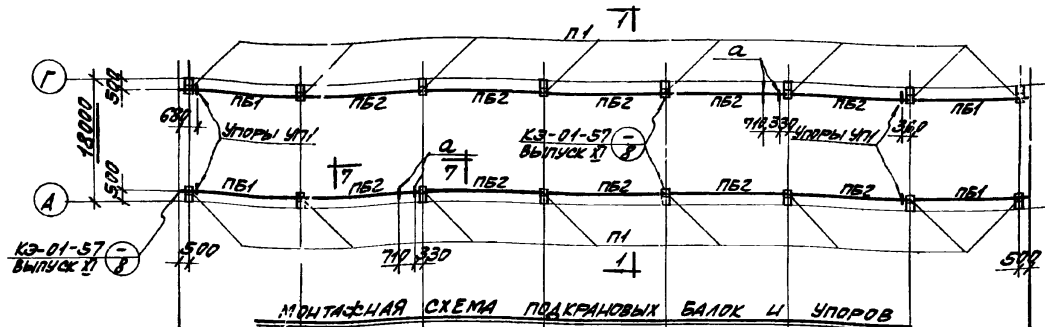
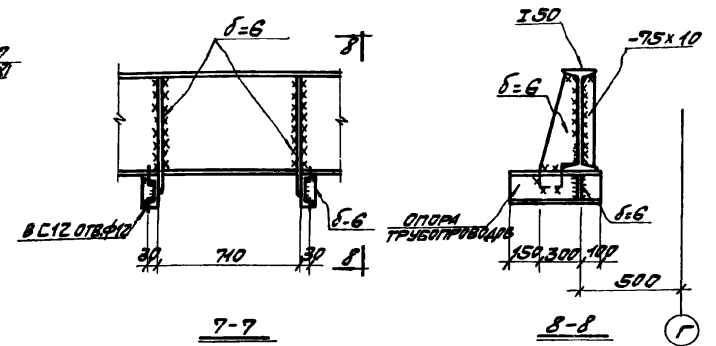


ТАБЛИЦА ЭЛЕМЕНТОВ

МАРКА ЭЛЕМЕНТА	СЕЧЕНИЕ		УСЛ. МАРКА		ВЕС ЭЛЕМЕНТА, Т	ПРИМЕЧАНИЯ
	Эскиз	Состав	N	R		
ПБ1, ПБ2	КОНСТРУКТИВНЫЕ ЧЕРТЕЖИ СМ. НА ДАННОМ ЛИСТЕ		-	12-5		
П1	3	Р24	-	-		
УП1	КОНСТРУКТИВНЫЕ ЧЕРТЕЖИ СМ. СЕРИИ КЭ-01-57 ВЫПУСК 15		-	-		
П1	КОНСТРУКТИВНЫЕ ЧЕРТЕЖИ СМ. НА ЛИСТЕ КМ-13		-	-		
а	Е	Е12	-	-		КОНСТРУКТИВНО



ПРИМЕЧАНИЯ:

- 1 ОБЩИЕ ПРИМЕЧАНИЯ СМОТРИТЕ НА ЛИСТЕ КМ-1
- 2 ПОДКРАНОВЫЕ БАЛКИ ВЫПОЛНЯЮТСЯ ИЗ СТАЛИ ВСТ ЭК15 ДЛЯ СВАРНЫХ КОНСТРУКЦИЙ ПО ГОСТ 380-71\*
- 3 СТЫКИ РЕЛЬСОВ ВЫПОЛНИТЬ ПО ДЕТАЛИ НА ЛИСТЕ 12 СЕРИИ КЭ-01-57 ВЫПУСК 15.
- 4 СВАРКУ ПРОИЗВОДИТЬ ЭЛЕКТРОДАМИ ТИПА Э42А ПО ГОСТ 9467-75

6989/VI 79

ГОССТРОИ СССР РОСТОВСКИЙ ПРОСМОТРИТЕЛЬНИЙ ПРОЕКТ 1976 г.	МОНТАЖНЫЕ СХЕМЫ ПОД- КРАНОВЫХ БАЛОК, УПОРОВ И КРАНОВЫХ РЕЛЬСОВ	ТИПОВОЙ ПРОЕКТ 904-1-36 АЛЬБОМ VI ЛИСТ КМ-2
КОМПРЕССОРНАЯ СТАНЦИЯ ЦК-500 А		



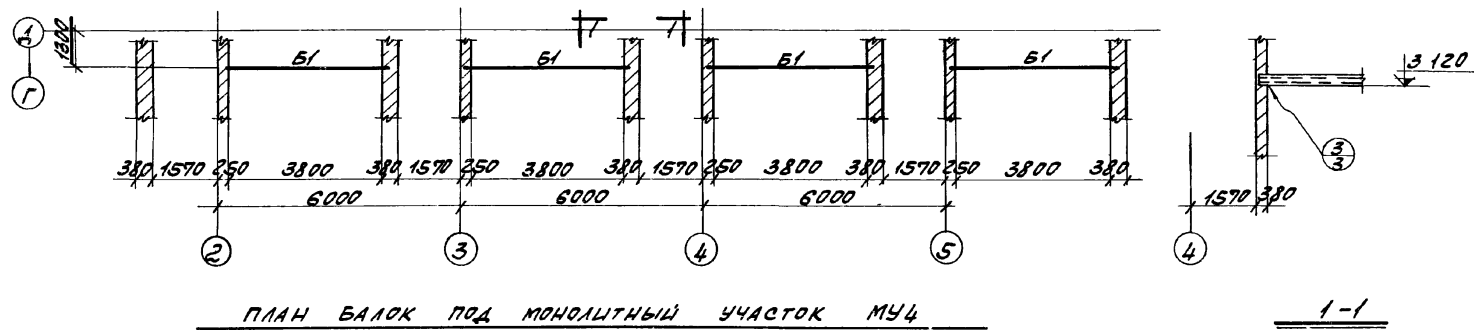
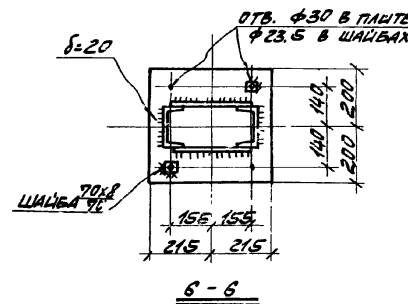
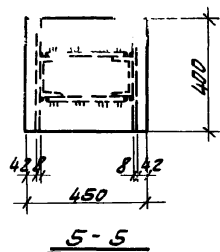
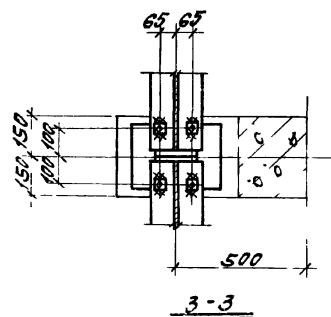
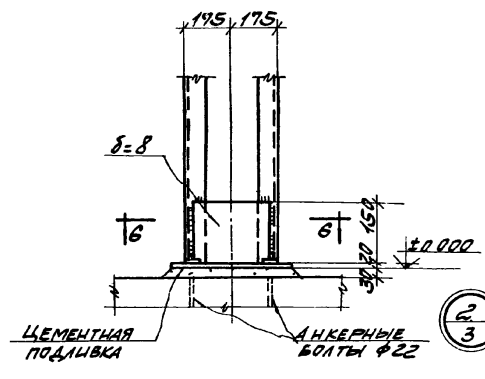
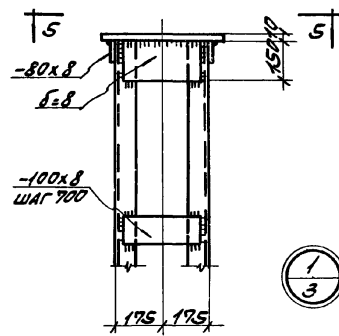
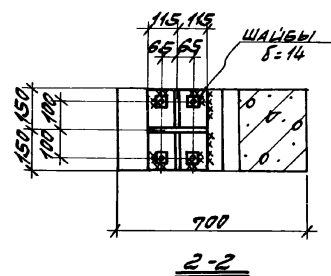
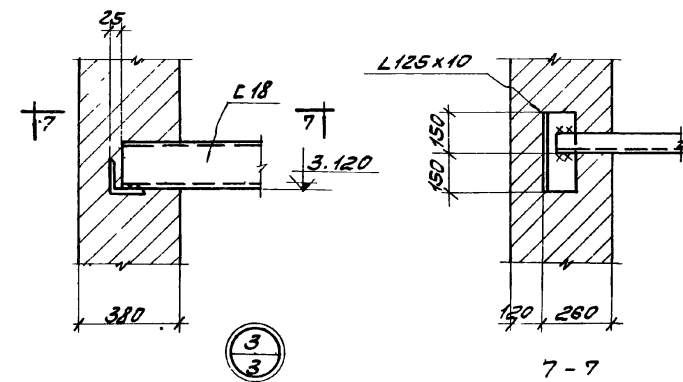
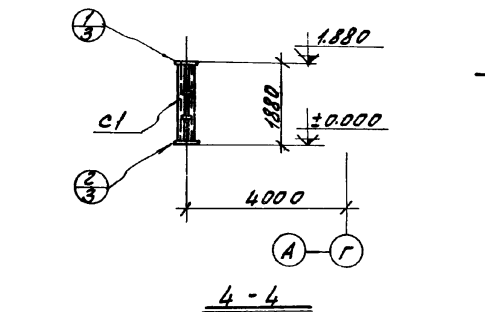
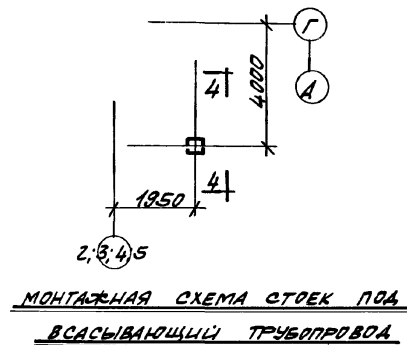
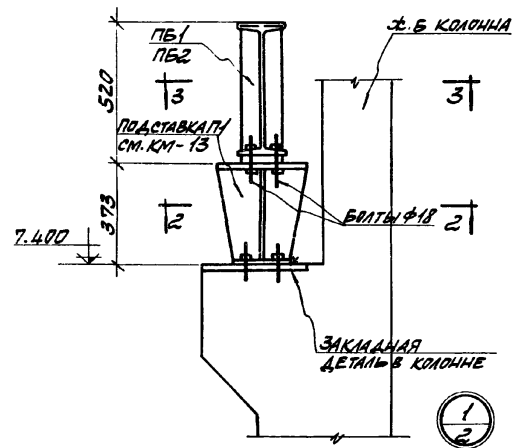


ТАБЛИЦА ЭЛЕМЕНТОВ

МАРКА ЭЛЕМЕНТА	СЕЧЕНИЕ		УСЛОВИЕ, Т		ВЕС ЭЛЕМЕНТА Т	ПРИМЕЧАНИЯ
	ЭСКИЗ	СОСТАВ	N	R		
Б1		С18	—	19		
С1		2С14	2.0	—		

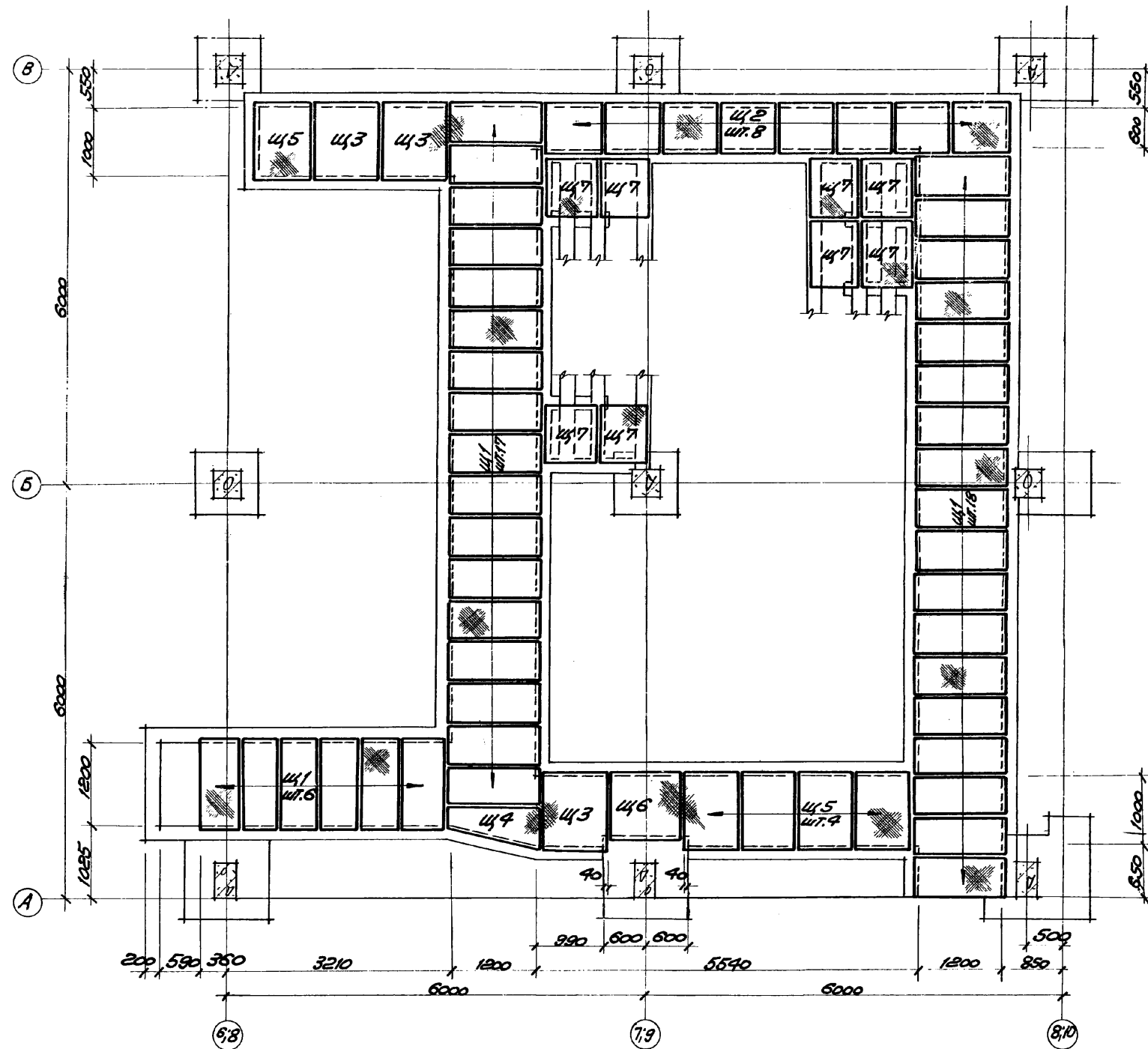


ПРИМЕЧАНИЯ

1. ОБЩИЕ ПРИМЕЧАНИЯ И МАТЕРИАЛ КОНСТРУКЦИИ СМ НА ЛИСТЕ КМ-1.
2. КОНСТРУКЦИИ СВАРНЫЕ. СВАРКУ ПРОИЗВОДИТЬ ЭЛЕКТРОДАМИ ТИПА Э42 ПО ГОСТ 9487-75
3. МОНТАЖ КОНСТРУКЦИИ ПРОИЗВОДИТЬ НА БОЛТАХ НОРМАЛЬНОЙ ТОЧНОСТИ И СВАРКЕ, СОГЛАСНО УЗЛАМ. БОЛТЫ ПЛОТНО ЗАТЯНУТЬ, НАРЕЗКУ РАСЧЕКАНУТЬ.
4. ВСЕ НЕОГОВОРЕННЫЕ ШВЫ ПРИНЯТЬ ВЫСОТЮ  $h=6\text{мм}$

6989/VI 80

ГОССТРОЙ СССР РОСТОВСКИЙ ПРОМСТРОИПРОЕКТ 1976 г.	МОНТАЖНЫЕ ПЛАНЫ БАЛОК ПОД МОНОЛИТНЫЙ УЧАСТОК МУ4 И СТОЕК ПОД ВСАСЫВАЮЩИЙ ТРУБОПРОВОД.	ТИПОВОЙ ПРОЕКТ 904-1-36 АЛЬБОМ VI ЛИСТ КМ-3
КОМПРЕССОРНАЯ СТАНЦИЯ ЛК-500А		



МОНТАЖНАЯ СХЕМА МЕТАЛЛИЧЕСКИХ ЩИТОВ НА ОТР. ±0.000.

ТАБЛИЦА ЩИТОВ

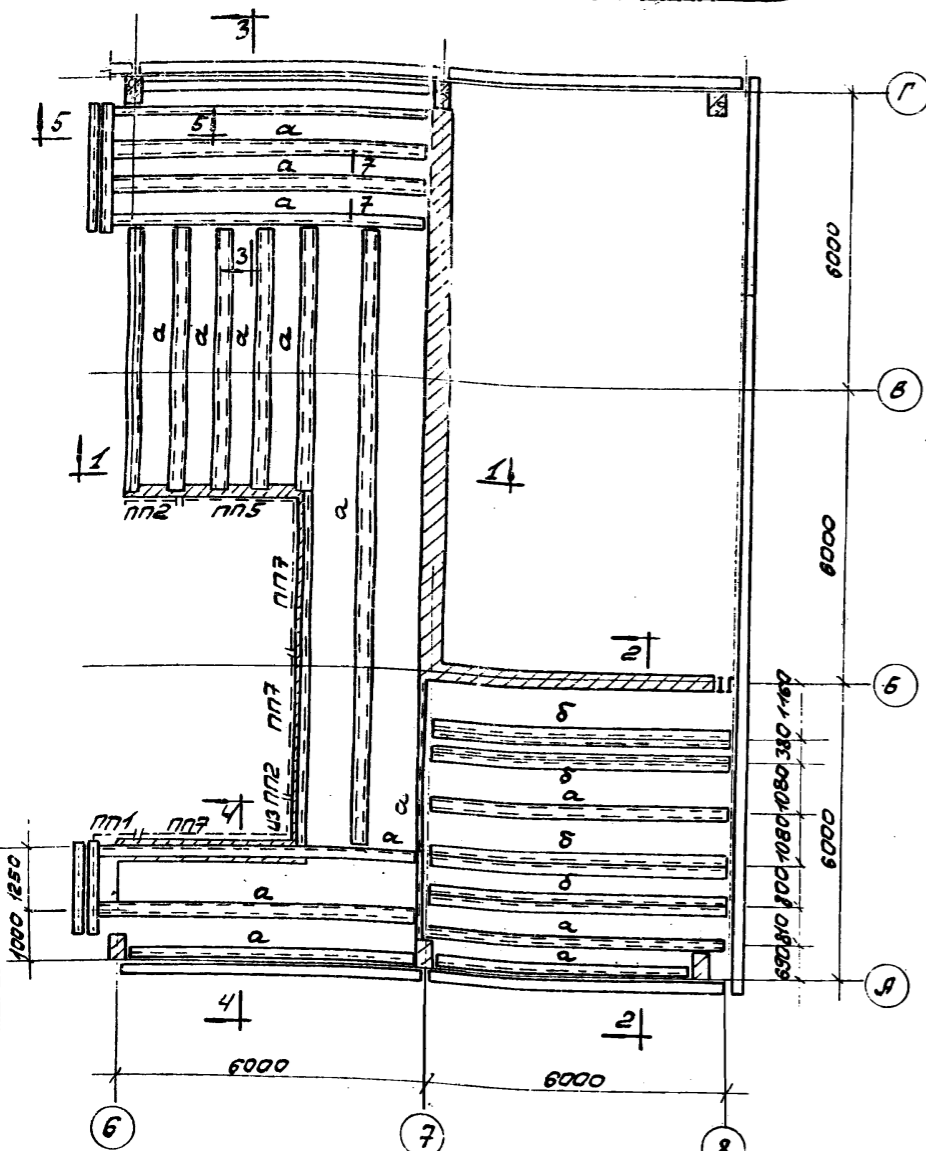
МАРКА ЩИТА	КОЛ. ЩИТОВ	РАЗМЕРЫ		ВЕС ЩИТА, Т	№ АКСА МОНТАЖ. СХЕМЫ
		а	б		
щ1	41	580	1280	49,0	КМ-4
щ2	8	830	680	32,0	—
щ3	3	970	1080	53,0	—
щ4	1	СМ. ЧЕРТЕЖ		54,0	—
щ5	5	830	1080	56,0	—
щ6	1	1100	890	53,0	—
щ7	8	600	900	25,0	—
щ8	58	990	790	32,0	КМ-5
щ9	30	790	1330	52,0	КМ-8
щ10	28	700	1580	62,0	—
щ11	36	1030	1330	110,0	—
щ12	4	480	1580	43,0	—
щ13	34	900	1110	53,0	КМ-5
щ14	6	890	910	48,0	—
щ15	12	890	1050	54,0	—
щ16	7	900	1220	62,0	—
щ17	14	750	820	33,0	—
щ18	6	890	780	40,0	—
щ19	4	570	1410	46,0	КМ-18
щ20	4	880	1050	53,0	АР-3
щ21	12	570	1330	46,0	КМ-18

ПРИМЕЧАНИЯ:

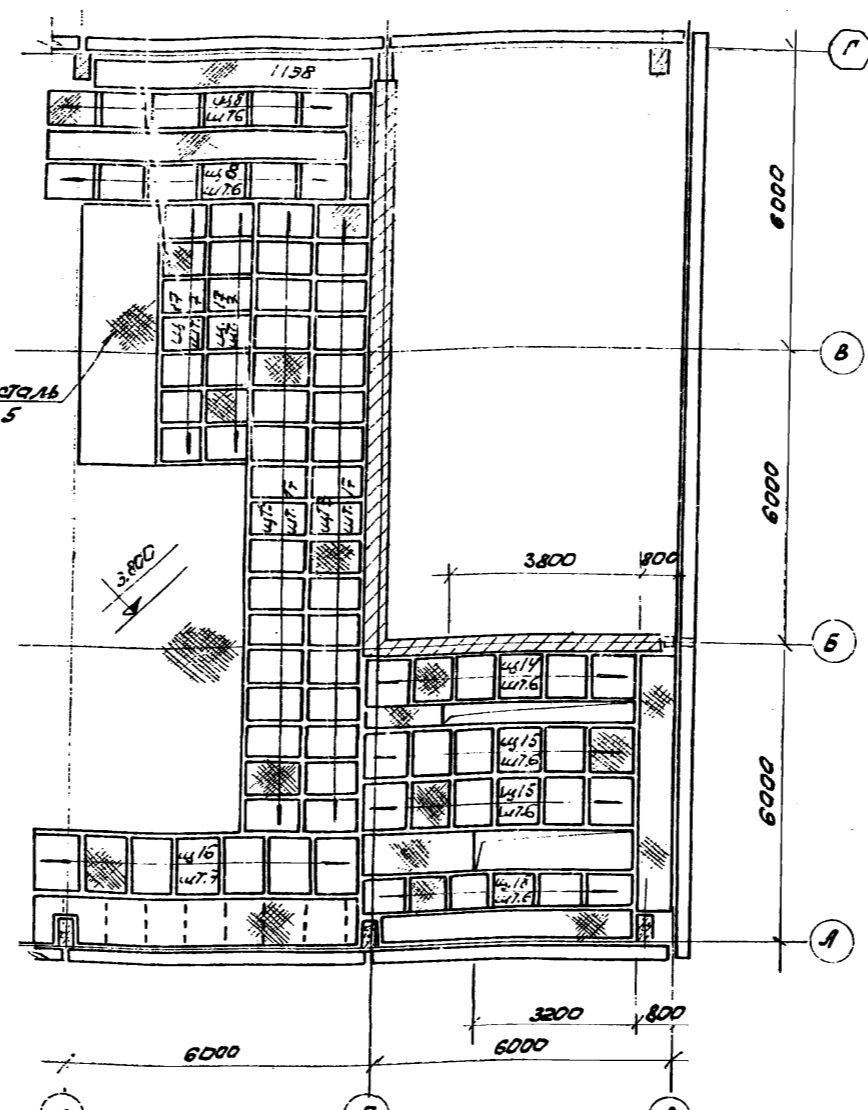
1. ОБЩИЕ ПРИМЕЧАНИЯ СМОТРИТЕ НА ЛИСТЕ КМ-1.

6989/VI (81)

ГОССТРОЙ СССР РОСТОВСКИЙ ПРОМСТРОЙНИИПРОЕКТ 1976 г.	МОНТАЖНАЯ СХЕМА МЕТАЛЛИЧЕСКИХ ЩИТОВ НА ОТР. ±0.000.	ТИПОВОЙ ПРОЕКТ 904-1-36
КОМПРЕССОРНАЯ СТАЦИЯ 4К-500А		ЛИСТ VI
		ЛИСТ КМ-4



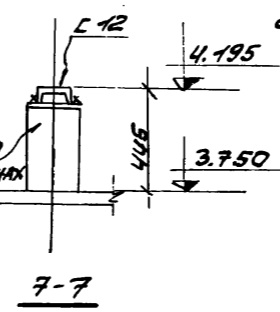
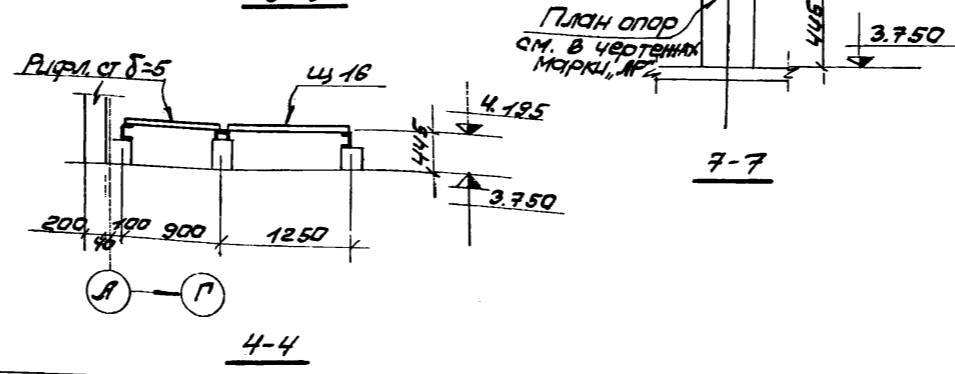
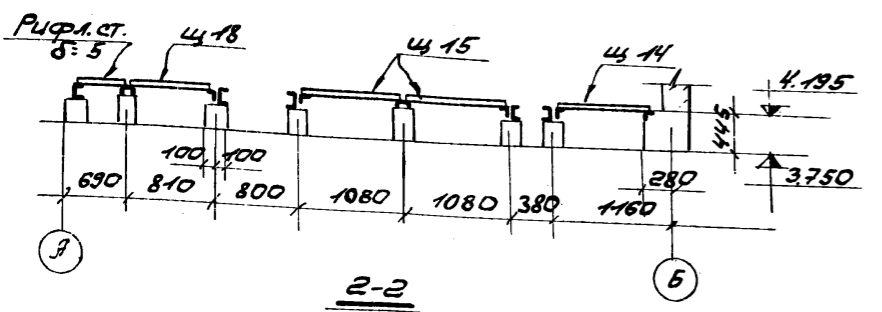
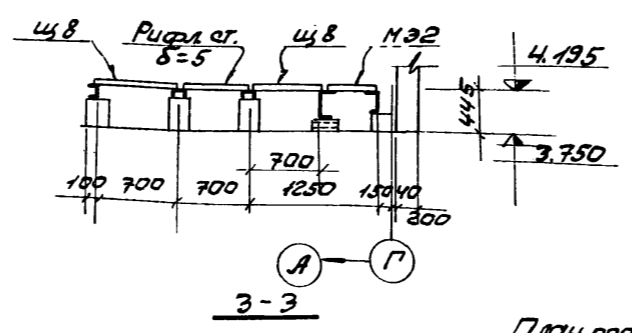
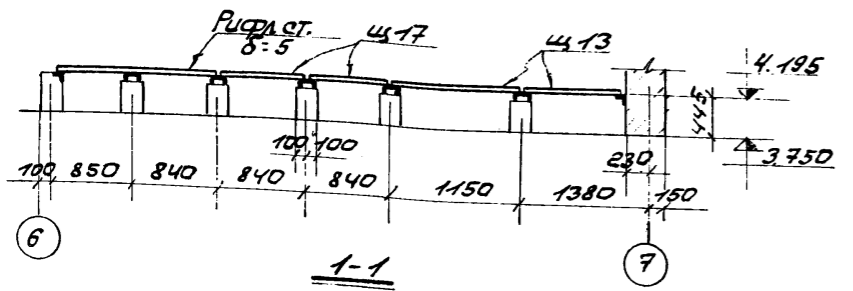
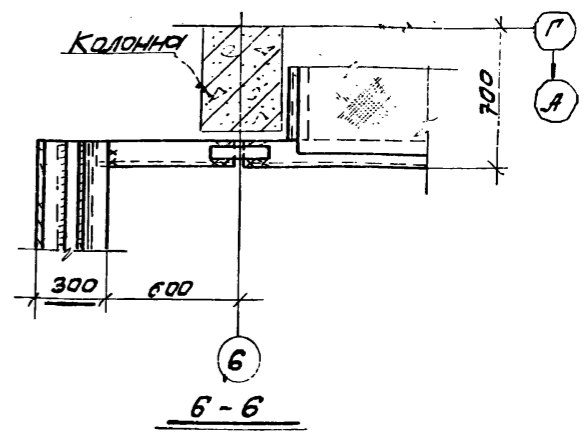
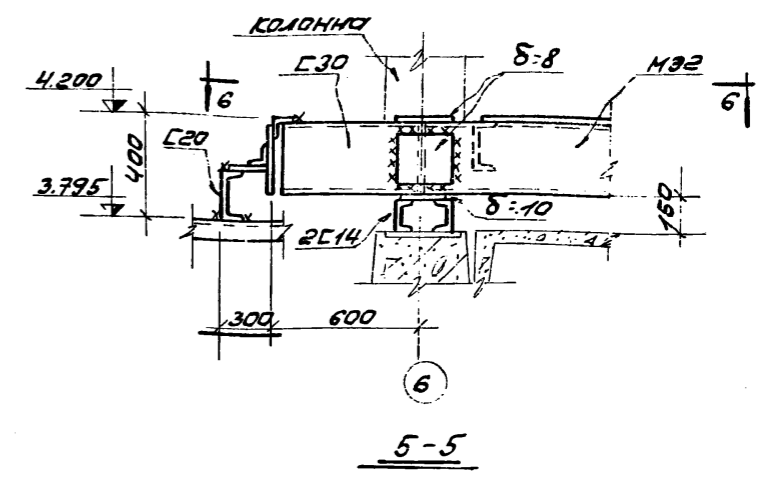
План балок перекрытия на отм. 4.200



План металлического настила на отм. 4.200

Таблица элементов

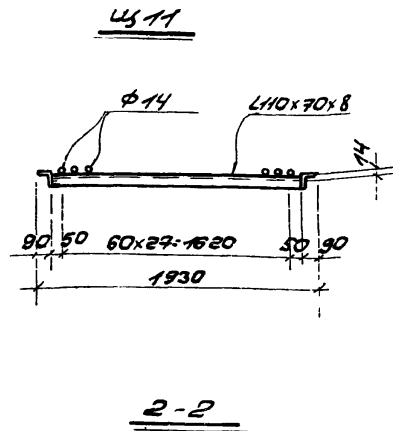
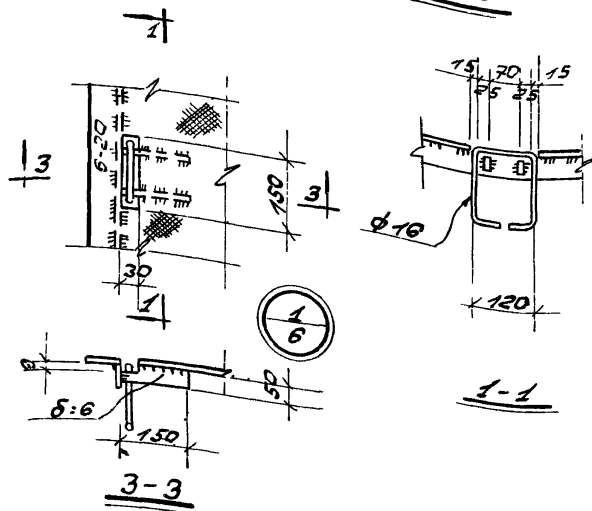
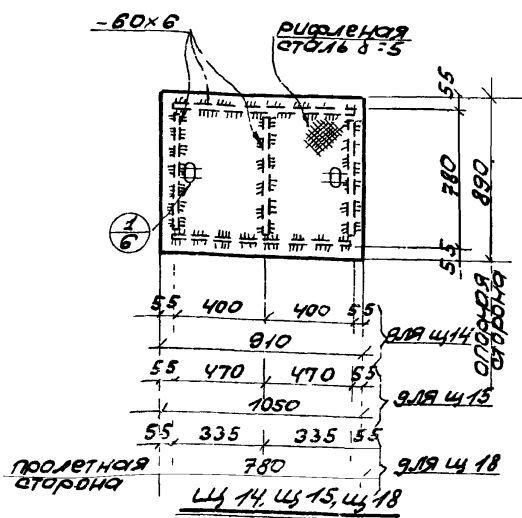
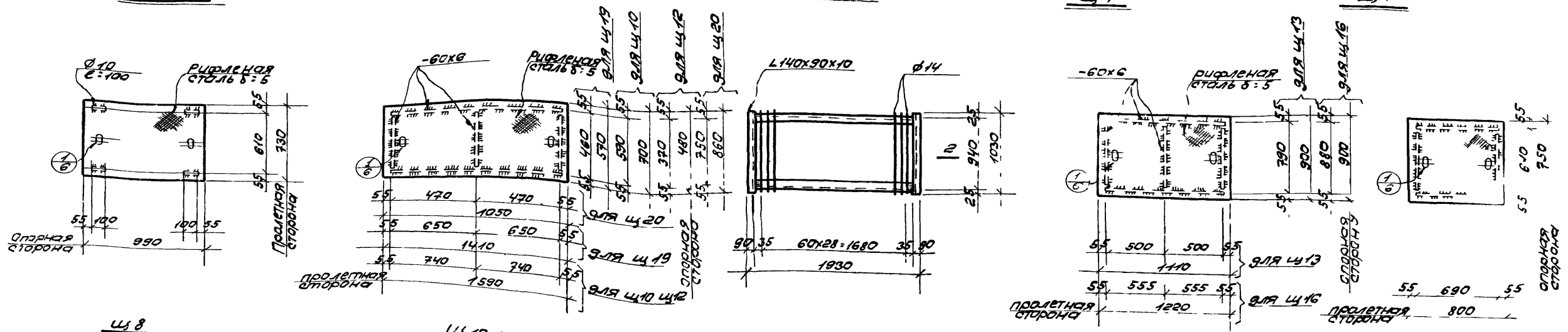
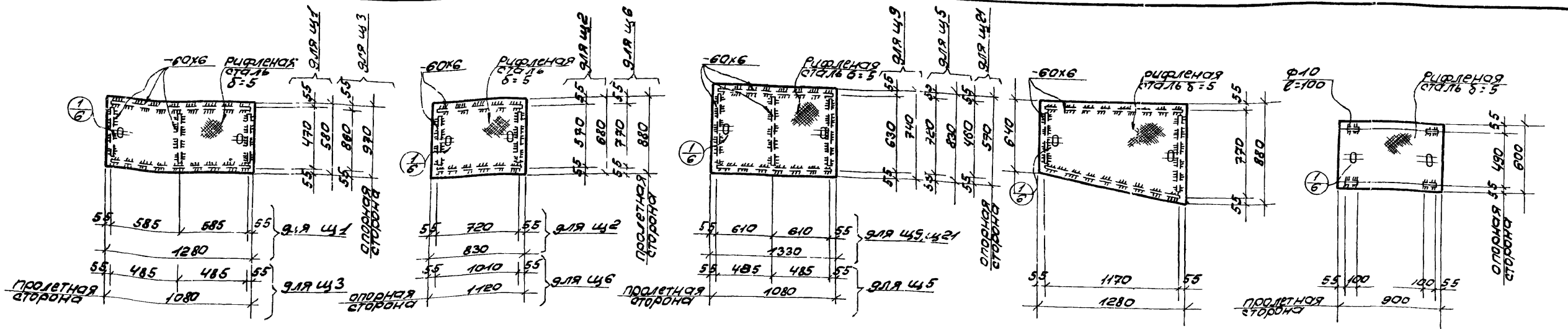
Марка элемент	Сечение		Усилия, т		Вес элемент т	Примечания
	Эквив	Состав	N	R		
а	Г	Г 12	—	—		Конструктивн
б	Г	Г 12 L 50x5	—	—		"



- Примечания
- Общие примечания смотрите на листе КМ-1.
  - Балки на отм. 4.195 приварить к закладным элементам в бетонных столбиках по всей длине примыкания швом высотой h<sub>ш</sub> - 6мм.
  - Элементы ограждения учтены на листе КМ-17

6989/ш 82

ГОССТРОИ СССР РОСТОВСКИЙ ПРОМСТРОИНИИПРОЕКТ 1976 г	План перекрытия на отм. 4.200	Типовой проект 904-1-36
Компресорная станция 4К-500А		Альбом VI Лист КМ-5

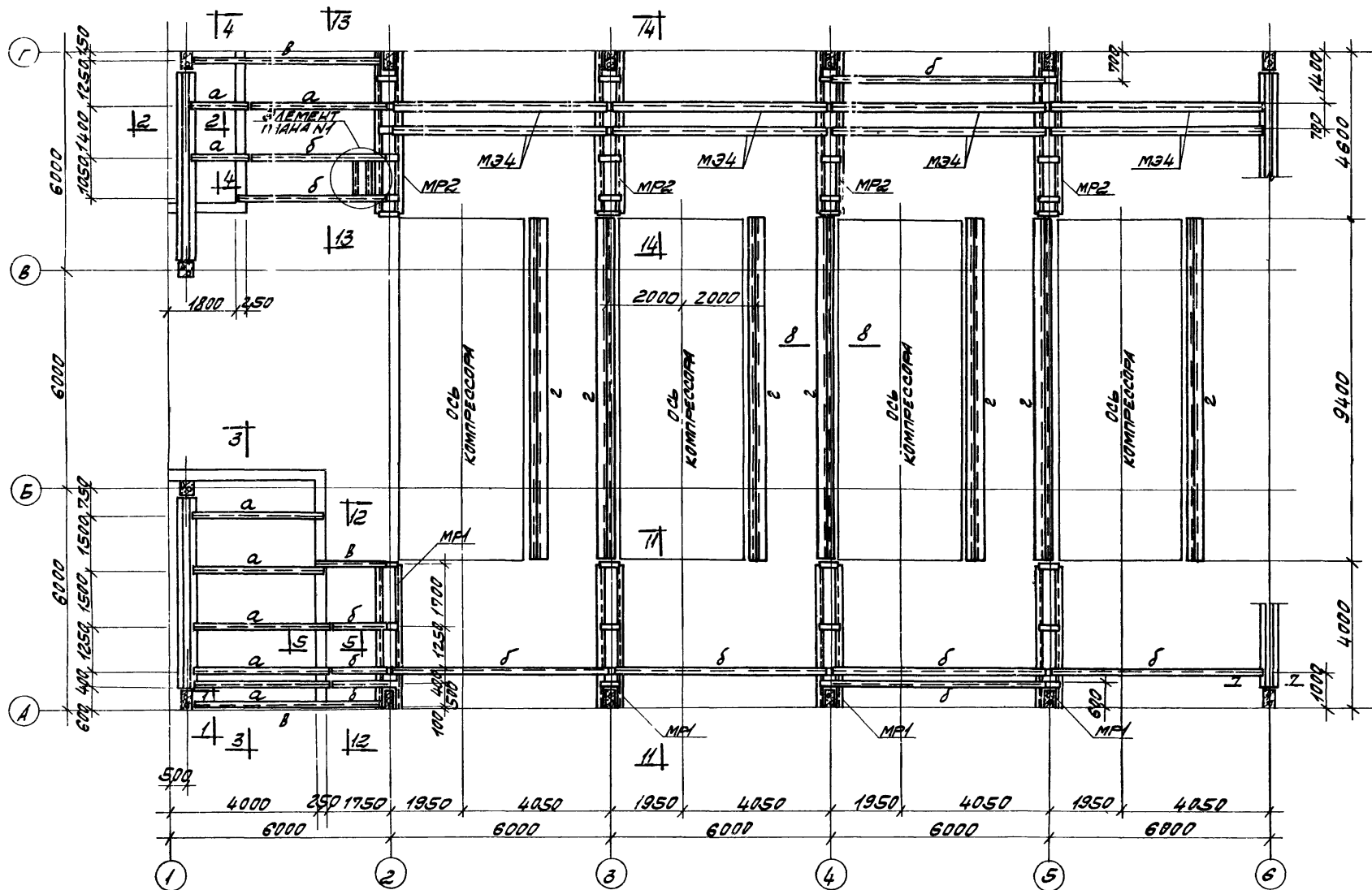


**Примечания:**

1. Общие примечания, материал конструкций и условия его поставки смотрите на листе КМ-1.
2. Приварку ребер осуществлять прерывистым двухсторонним швом 150 мм.

6989/И 83

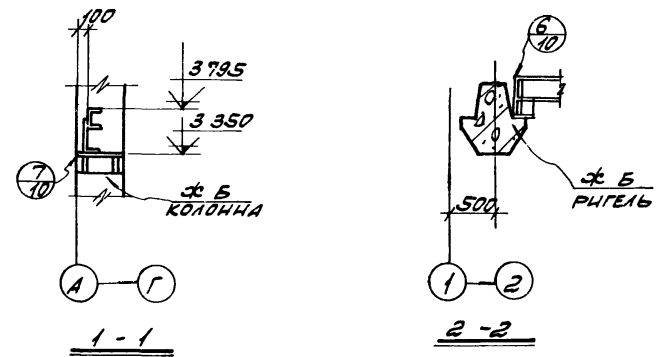
ГОСТРОЙ ССР РОСТОВСКИЙ ПРОМСТРОИПРОЕКТ 1976 г	Щиты Щ1-Щ21	Типовой проект 904-1-36
		Компрессорная станция
		Альбом VI Лист



ПЛАН МЕТАЛЛИЧЕСКИХ БАЛОК ПЕРЕКРЫТИЯ НА ОТМ. 3.800

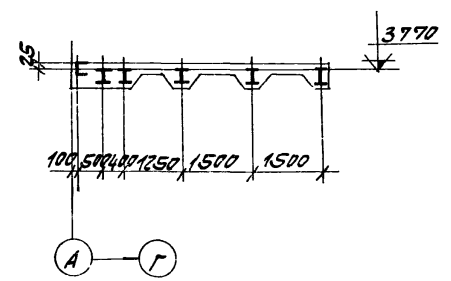
ТАБЛИЦА ЭЛЕМЕНТОВ

МАРКА ЭЛЕМЕНТА	СЕЧЕНИЕ		УСЛАНЕ, Т		ВЕС ЭЛЕМЕНТА, Т	ПРИМЕЧАНИЯ
	ЭКСКЛЗ	СОСТАВ	N	R		
a	I	I22	—	3.5		
б	C	C30	—	6.6		
в	C	C24	—	1.8		
2	L	L50x5 L30	—	3.5		

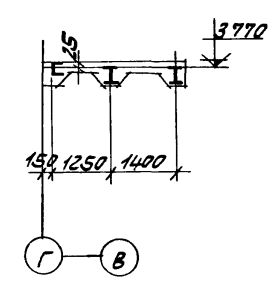


ПРИМЕЧАНИЯ

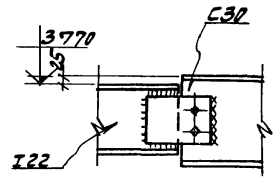
- ОБЩИЕ ПРИМЕЧАНИЯ СМОТРИТЕ НА ЛИСТЕ КМ-1
- ДАННЫЙ ЛИСТ РАССМАТРИВАТЬ СОВМЕСТНО С ЛИСТАМИ КМ-8, КМ-9, КМ-10
- КОНСТРУКТИВНЫЕ ЧЕРТЕЖИ МЕТАЛЛИЧЕСКИХ ЭЛЕМЕНТОВ МР1, МР2 ДАНЫ НА ЛИСТЕ КМ-12, ЧЕРТЕЖИ МЭ4 ДАНЫ НА ЛИСТЕ КМ-11



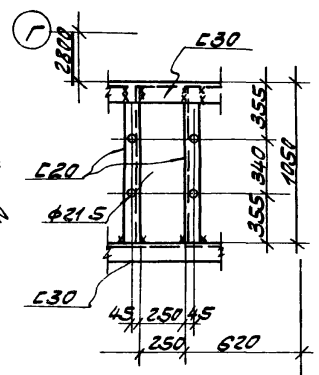
3-3



4-4



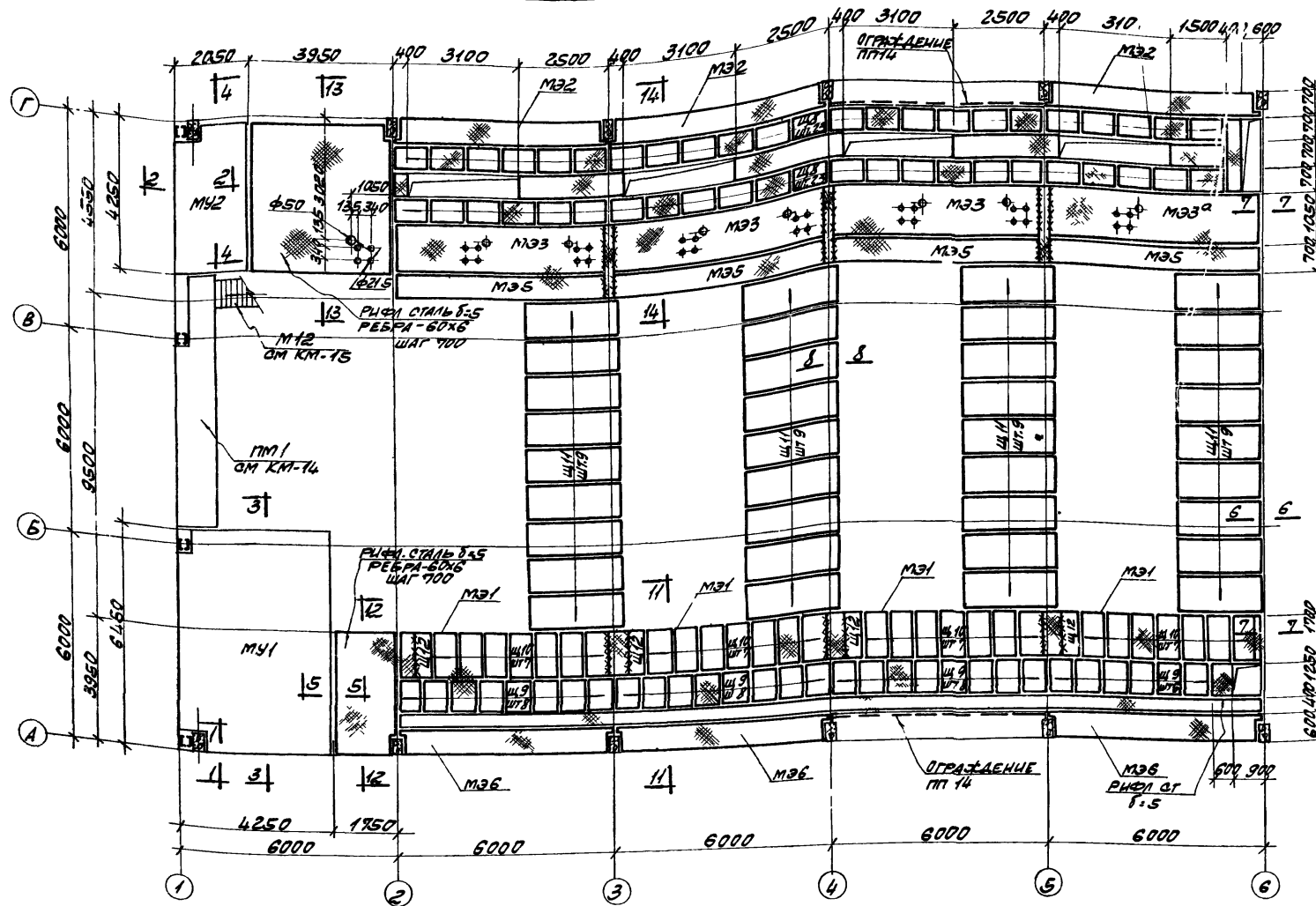
5-5



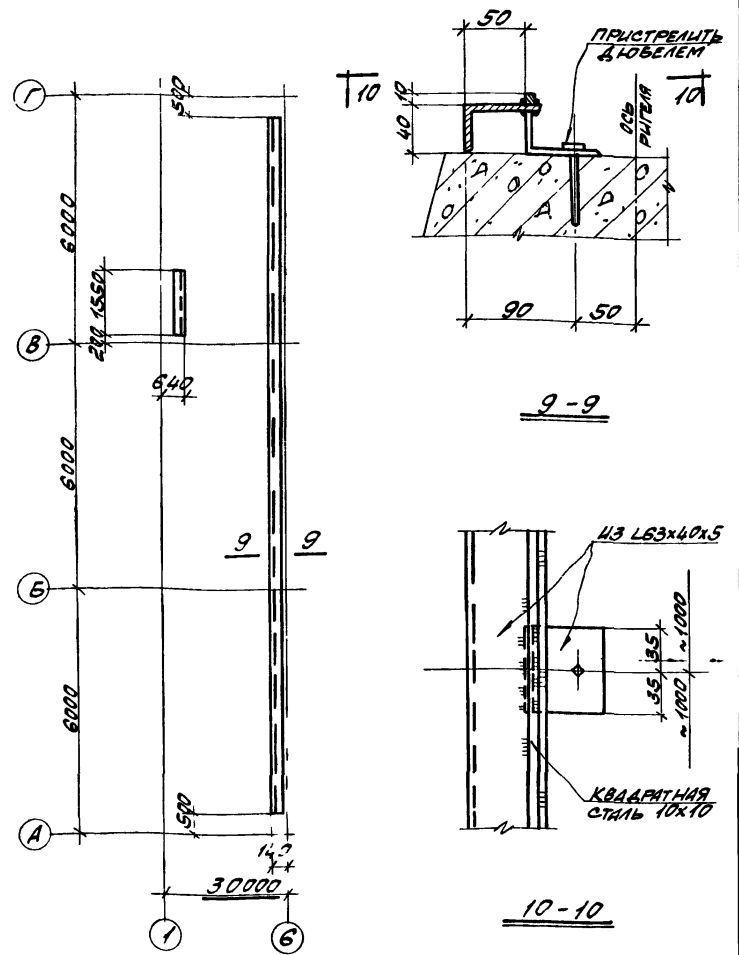
ЭЛЕМЕНТ ПЛАНА N1

6989/VI 84

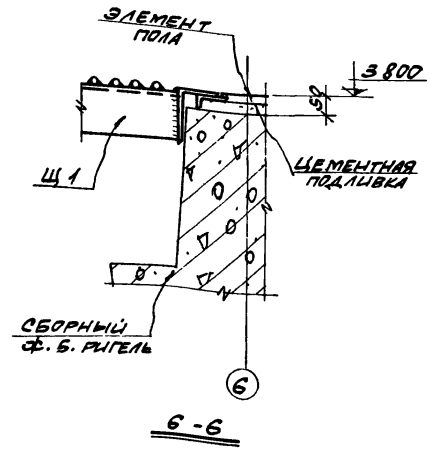
ГОСТРОЙ ООСР РОСТОВСКИЙ ПРОМСТРОЙНИИПРОЕКТ 1976 г.	ПЛАН МЕТАЛЛИЧЕСКИХ БАЛОК ПЕРЕКРЫТИЯ НА ОТМ 3.800	ТИПОВОЙ ПРОЕКТ 904-1-36
КОМПРЕССОРНАЯ СТАНЦИЯ 4К-500А		АЛЬБОМ VI
		ЛИСТ КМ-7



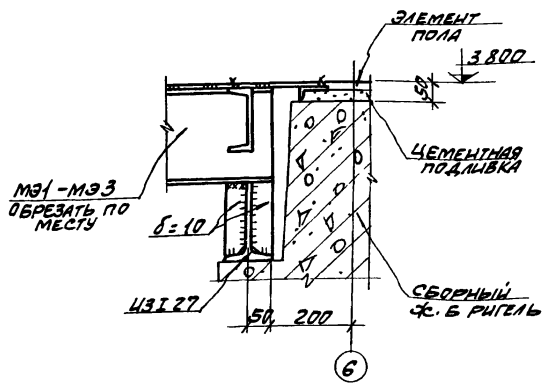
ПЛАН РАСКЛАДКИ ЩИТОВ И МЕТАЛЛИЧЕСКИХ УЧАСТКОВ ПЕРЕКРЫТИЯ НА ОТМ 3.800



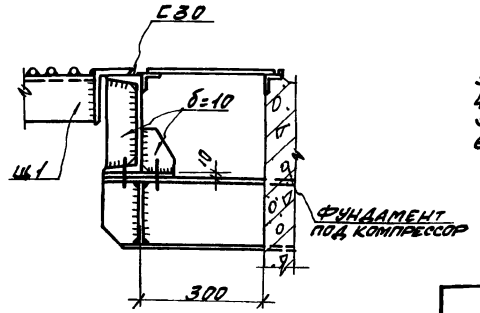
ПЛАН РАСКЛАДКИ ОКАЙМЛЯЮЩИХ УГОЛКОВ НА ОТМ 3.800



6-6



7-7



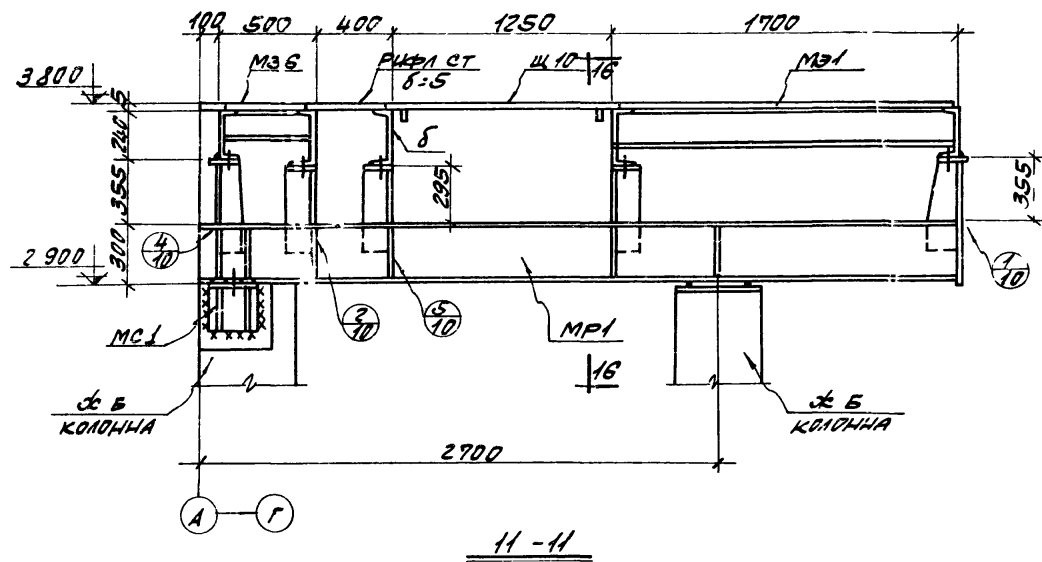
8-8

ПРИМЕЧАНИЯ:

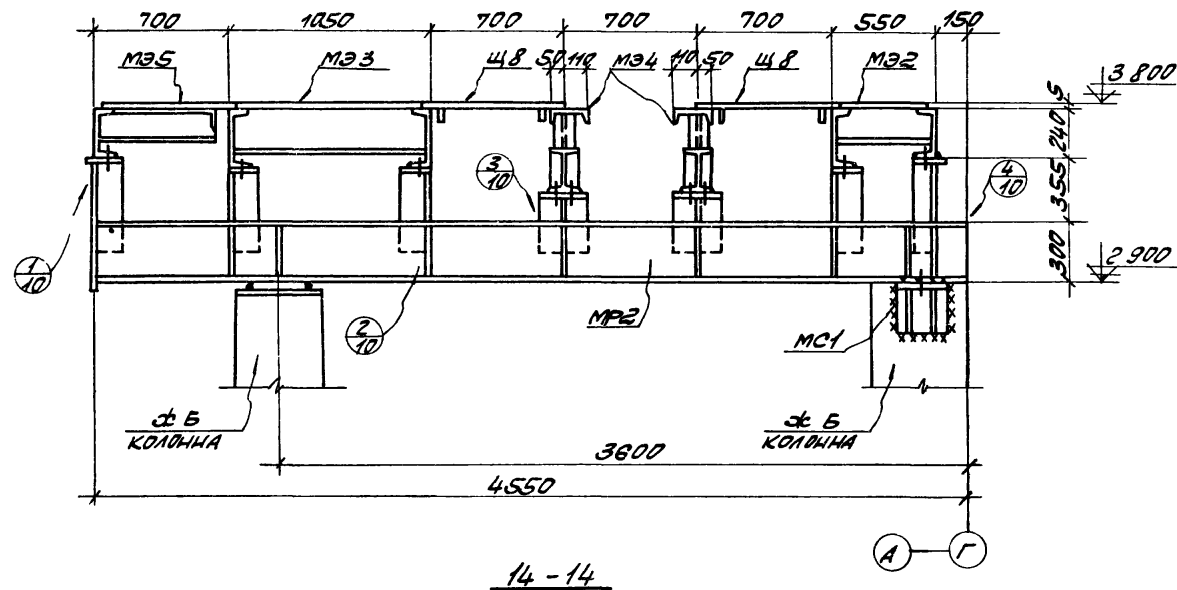
1. ОБЩИЕ ПРИМЕЧАНИЯ СМОТРИТЕ НА ЛИСТЕ КМ-1
2. ДАННЫЙ ЛИСТ РАССМАТРИВАТЬ СОВМЕСТНО С ЛИСТАМИ КМ-7, КМ-9, КМ-10
3. ТАБЛИЦУ ЩИТОВ СМОТРИТЕ НА ЛИСТЕ КМ-4
4. СВАРКУ ПРОИЗВОДИТЬ ЭЛЕКТРОДАМИ ТИПА Э42 ПО ГОСТ 9487-75.
5. ВСЕ НЕОТВЕРЕННЫЕ ШВЫ ПРИНЯТЬ ВЫСОТОЙ hш=6мм
6. МОНОЛИТНЫЕ Ф. Б. УЧАСТКИ М31, М32 СМОТРИТЕ НА ЧЕРТЕЖАХ МАРКИ "КБ"

6989/VI 85

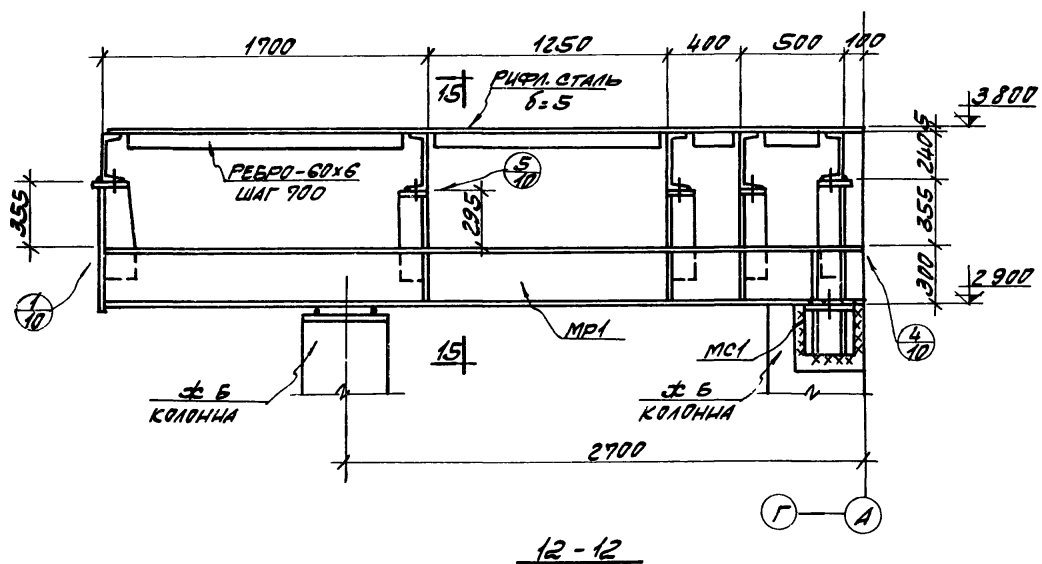
ГОССТРОЙ ССР РОСТОВСКИЙ ПРОМСТРОЙНИПРОЕКТ 1976 г.	ПЛАН РАСКЛАДКИ ЩИТОВ, МЕТАЛЛИЧЕСКИХ УЧАСТКОВ И ОКАЙМЛЯЮЩИХ ЭЛЕМЕН- ТОВ НА ОТМ. 3.800	ТИПОВОЙ ПРОЕКТ 904-1-35
	КОМПРЕССОРНАЯ СТАНЦИЯ 4К-500А	АЛБЕВОМ VI ЛИСТ КМ-8



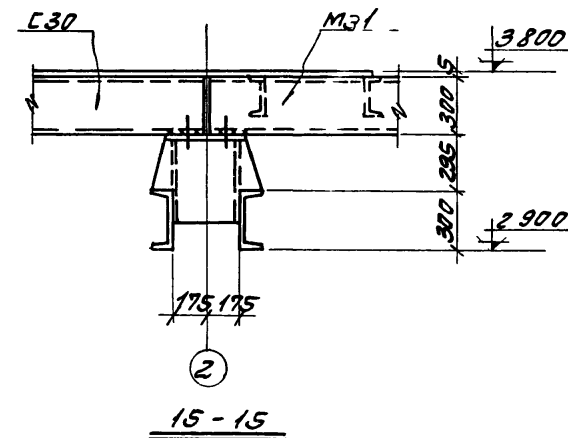
11-11



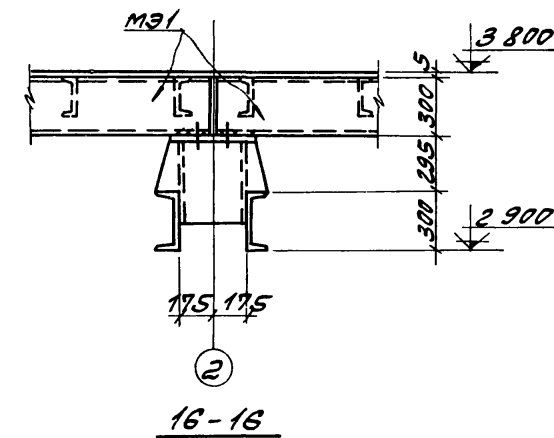
14-14



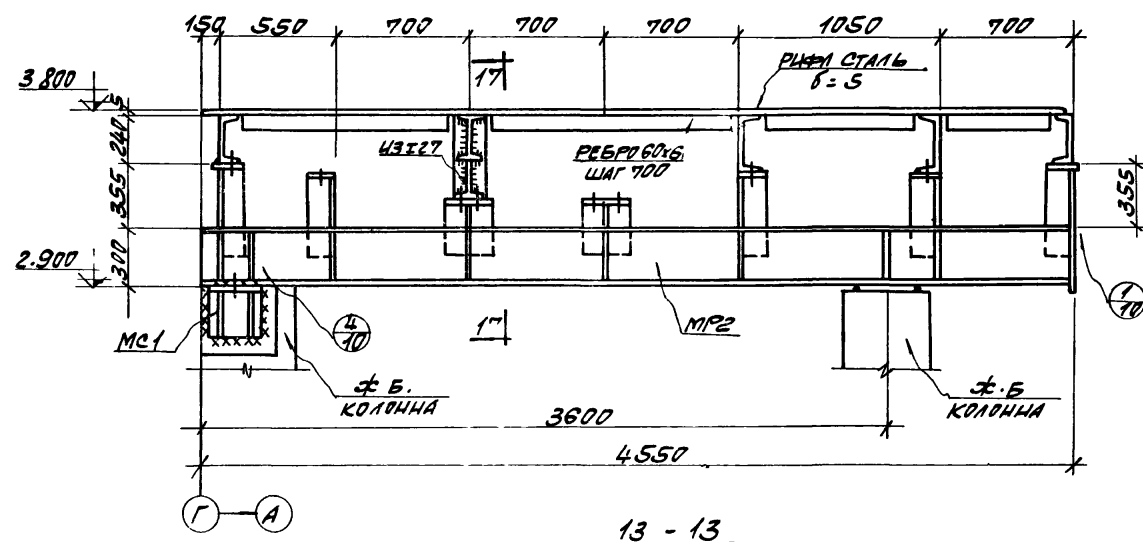
12-12



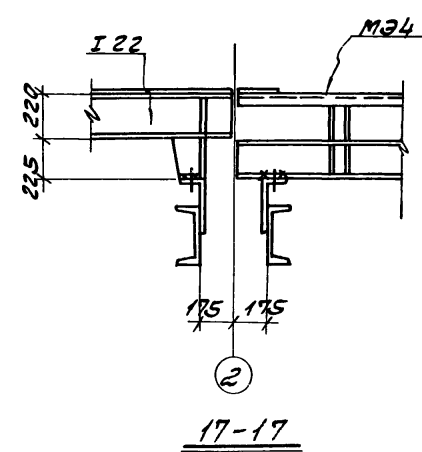
15-15



16-16



13-13



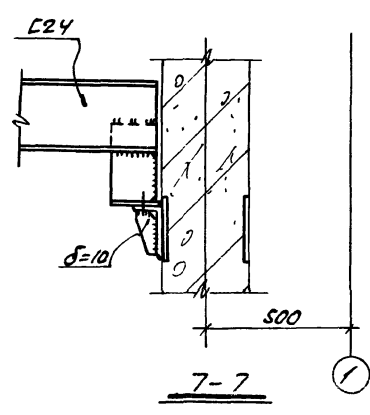
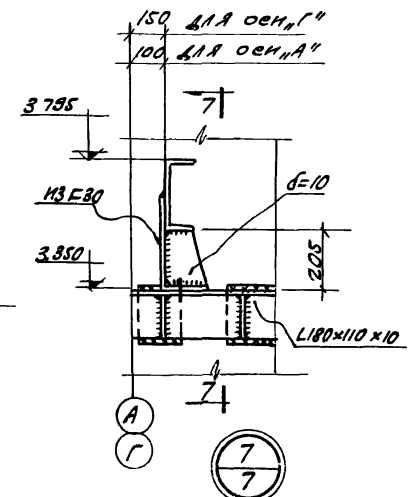
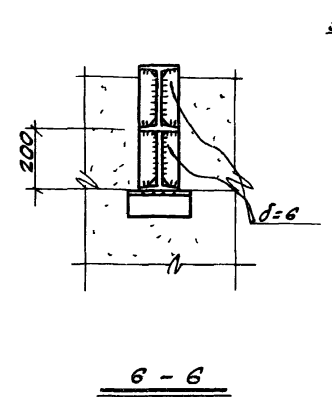
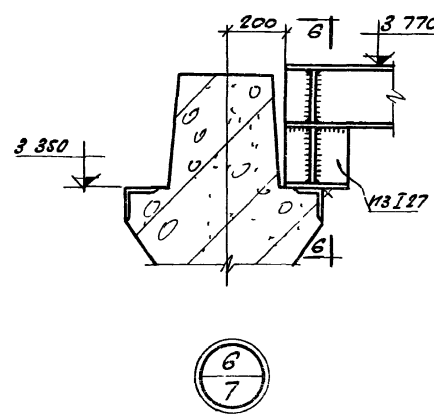
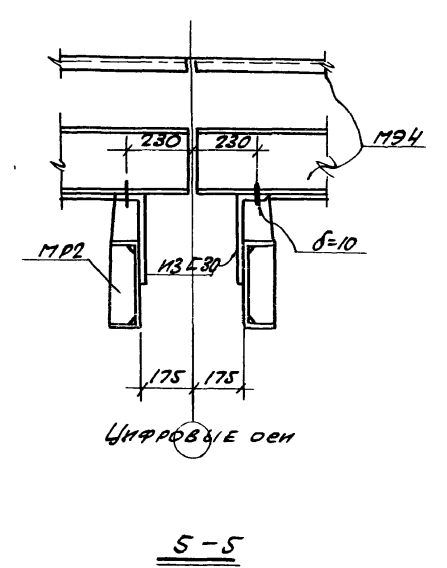
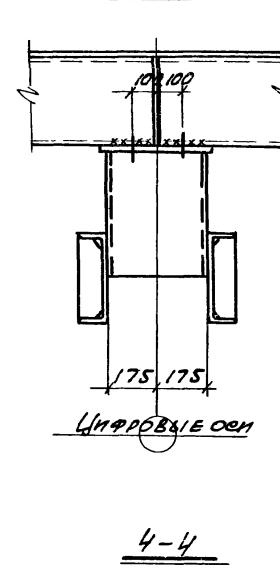
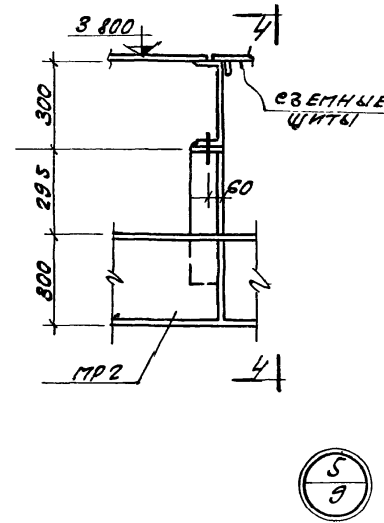
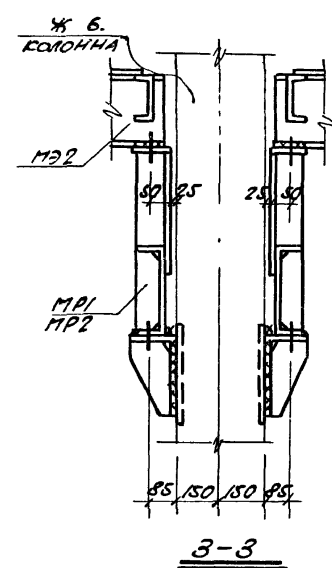
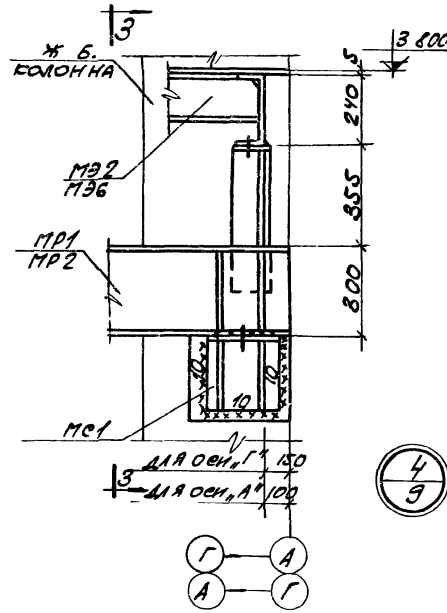
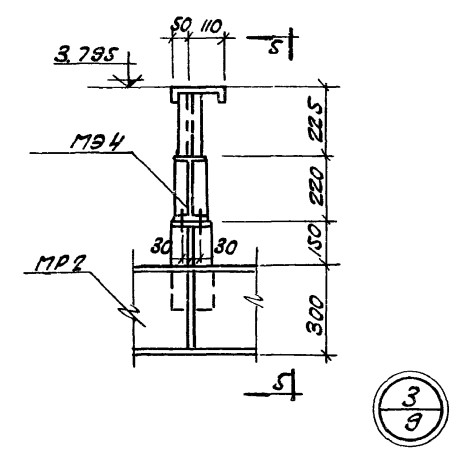
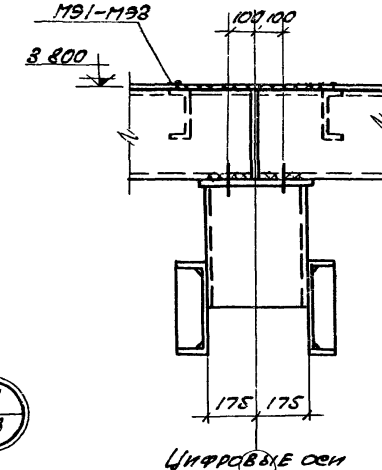
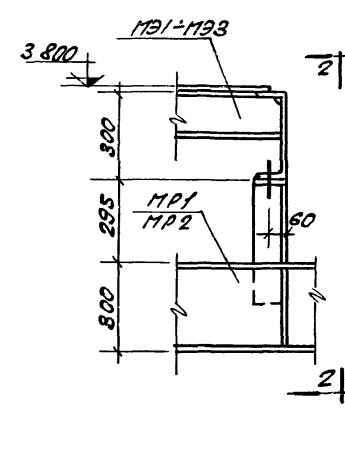
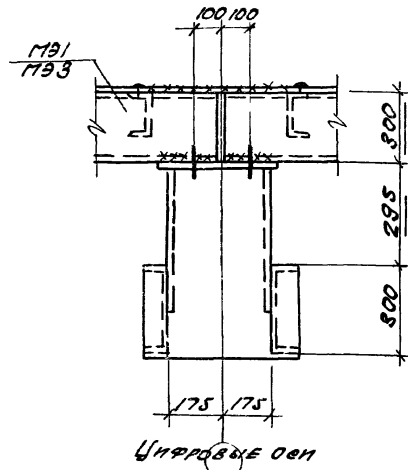
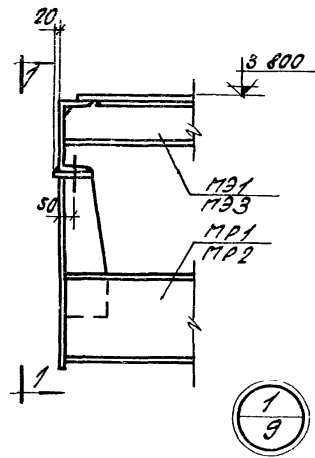
17-17

ПРИМЕЧАНИЯ

- 1 РАЗРЕЗЫ 11-11 ÷ 14-14 ЗАМАРКИРОВАНЫ НА ЛИСТАХ КМ-7, КМ-8.
- 2 КОНСТРУКЦИИ СВАРНЫЕ. СВАРКУ ПРОИЗВОДИТЬ ЭЛЕКТРОДАМИ ТИПА Э42 ПО ГОСТ 9467-75.
- 3 ВСЕ НЕДоговоренные швы ПРИНЯТЬ ВЫСОТОЮ  $h_{ш}=6\text{мм}$
4. КОНСТРУКТИВНЫЕ ЧЕРТЕЖИ МР1, МР2 СМОТРИТЕ НА ЛИСТЕ КМ-12

6989/VI 86

ГОССТРОИ СССР РОСТОВСКИЙ ПРОМСТРОИНИИПРОЕКТ 1976г	РАЗРЕЗЫ 11-11 ÷ 17-17 ПО ПЛАНУ ПЕРЕКРЫТИЯ НА ОТМ. 3.800	ТИПОВОЙ ПРОЕКТ 904-1-36 АЛЬБОМ VI ЛИСТ КМ-9
КОМПРЕССОРНАЯ СТАНЦИЯ 4К-500А		



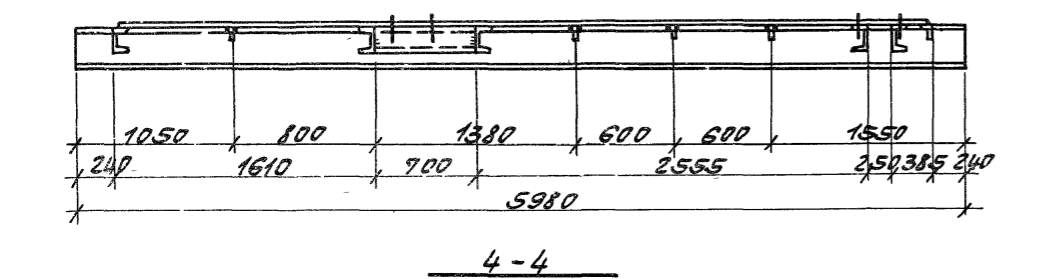
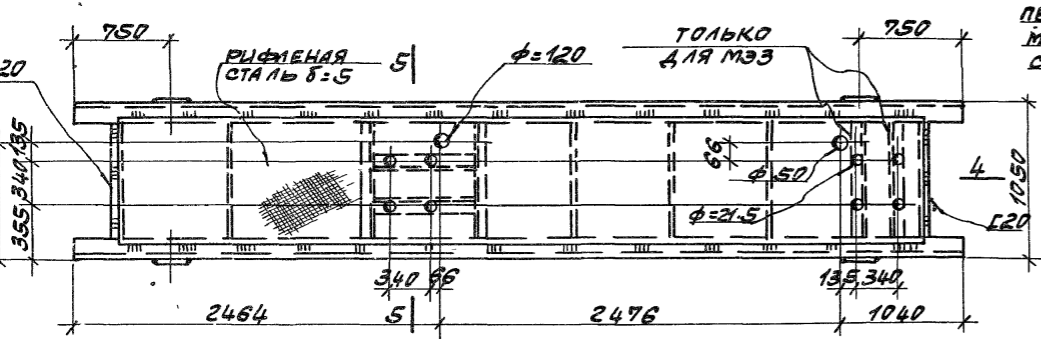
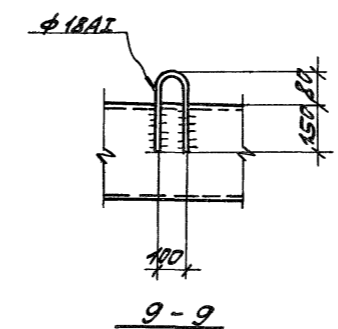
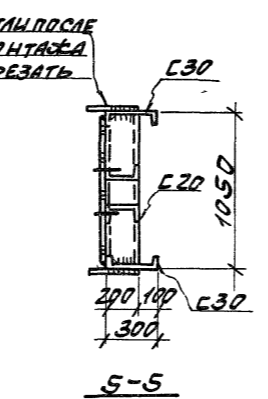
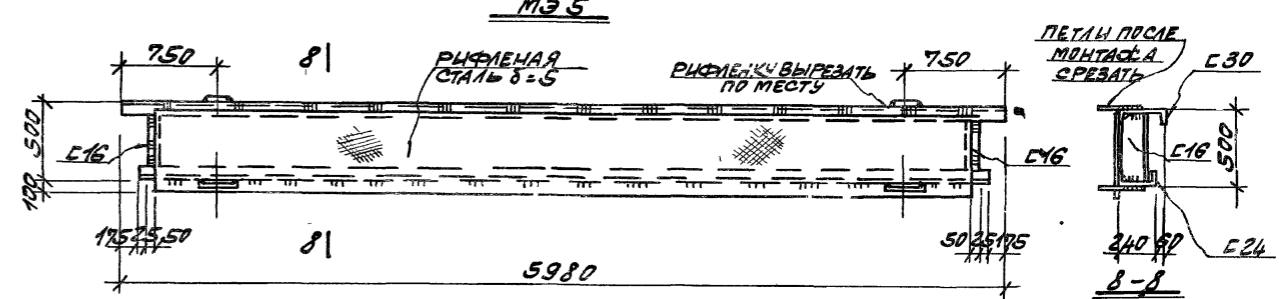
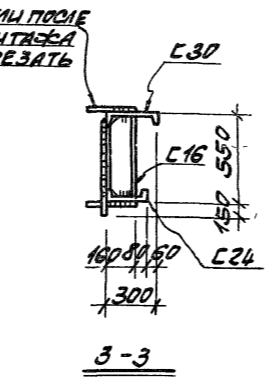
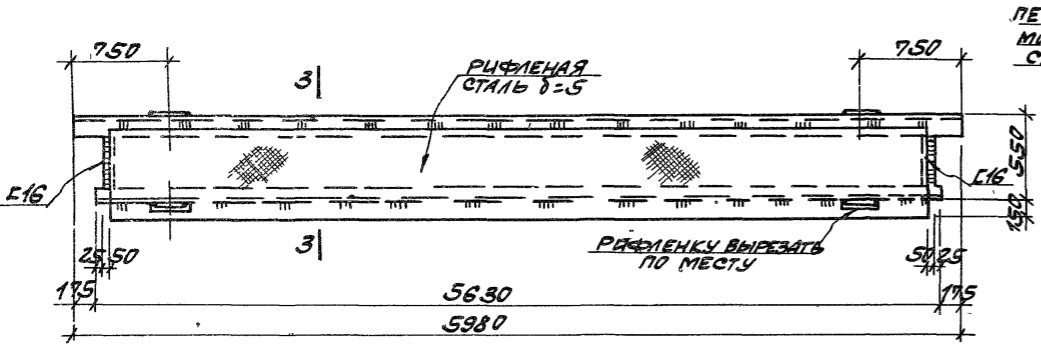
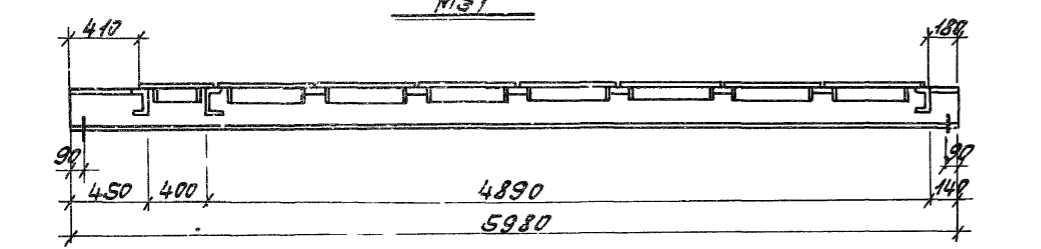
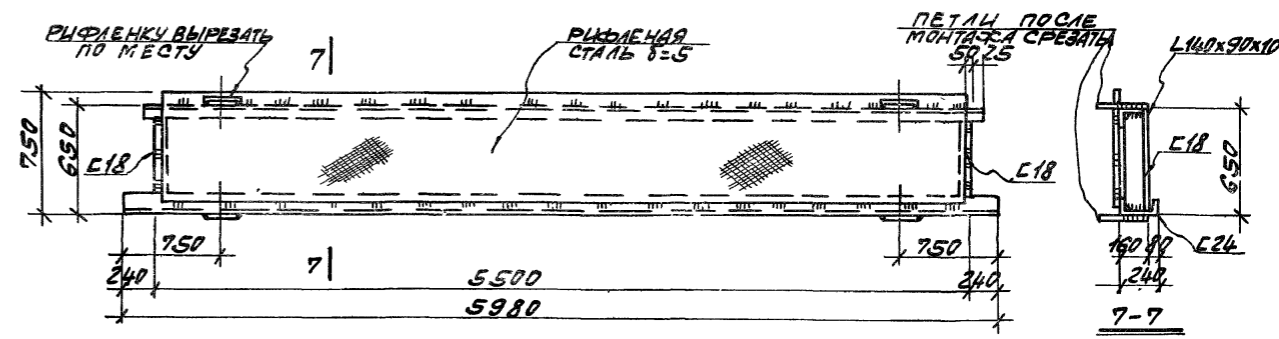
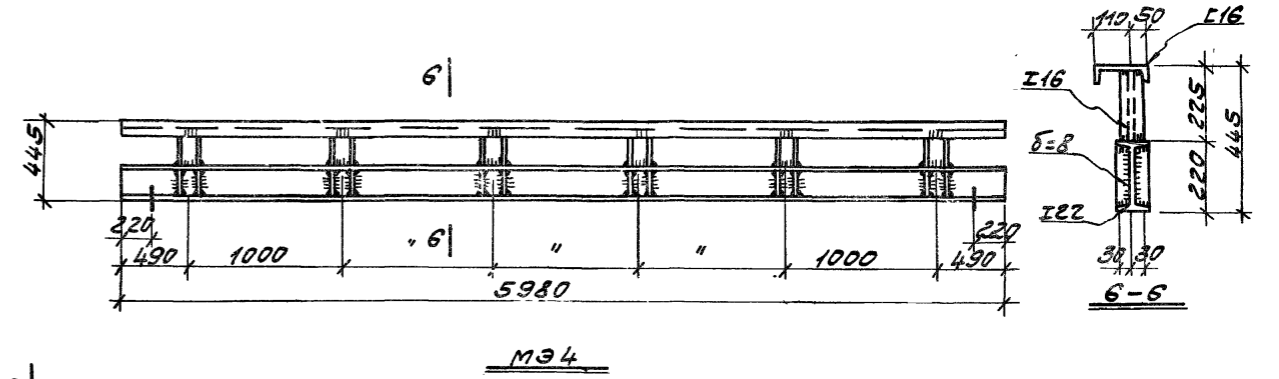
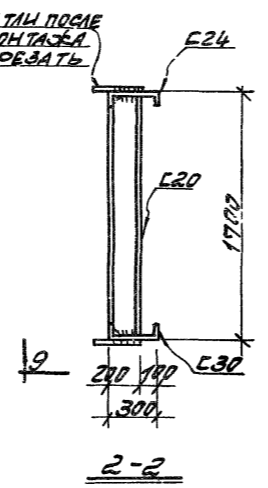
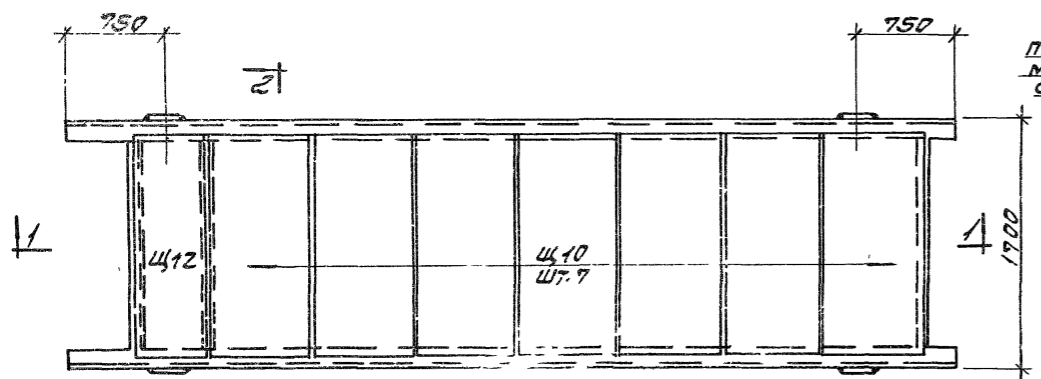
- ПРИМЕЧАНИЯ**
1. ОБЩИЕ ПРИМЕЧАНИЯ ВПОТРИТЕ НА ЛИСТЕ КМ-1
  2. КОНСТРУКЦИИ СВАРНЫЕ. СВАРКУ ПРОИЗВОДИТЬ ЭЛЕКТРОДАМИ ТИПА Э42, ГОСТ 9467-75.
  3. ВСЕ НЕОГОВОРЕННЫЕ СВАРНЫЕ ШВЫ ПРИНЯТЬ ВЫСОТОЮ ШВА = 6ММ
  4. МОНТАЖ КОНСТРУКЦИЙ ПРОИЗВОДИТЬ НА БОЛТАХ НОРМАЛЬНОЙ ТОЧНОСТИ Ф18 И СВАРКЕ СОГЛАСНО УЗЛАМ БОЛТЫ ПЛОТНО ЗАТЯНУТЬ, НАРЕЗКУ РАСЧЕРАНИТЬ.

ГОСТРОЙ ОСБР  
РОСТОВСКИЙ  
ПРОМСТРОИНИИПРОЕКТ  
1976 г.  
Компрессорная  
станция  
ЧР-500А.

Узел № 1 из 7

6989/VI	87
ТИПОВОЙ ПРОЕКТ 904-1-36	
А1650М VI	
Лист КМ-10	

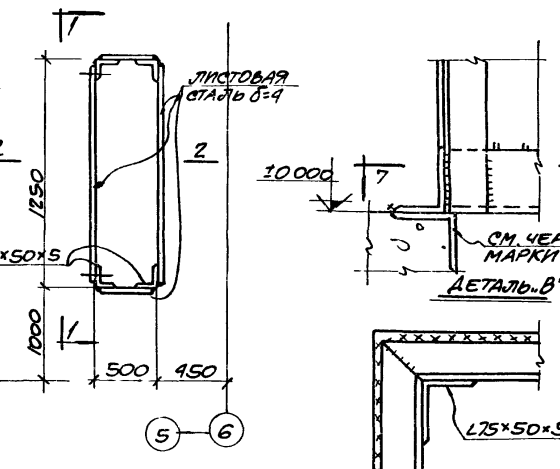
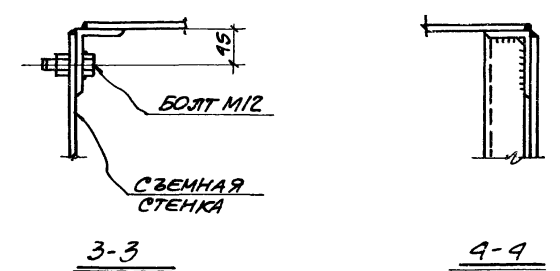
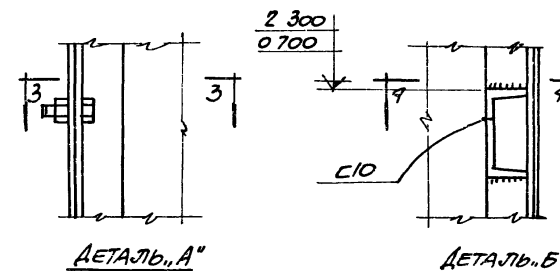
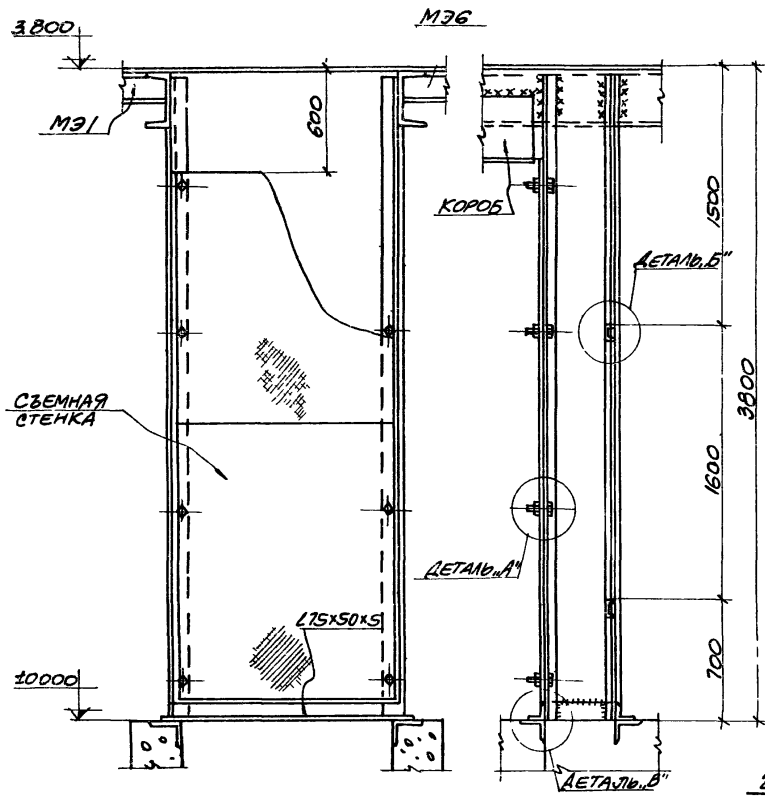




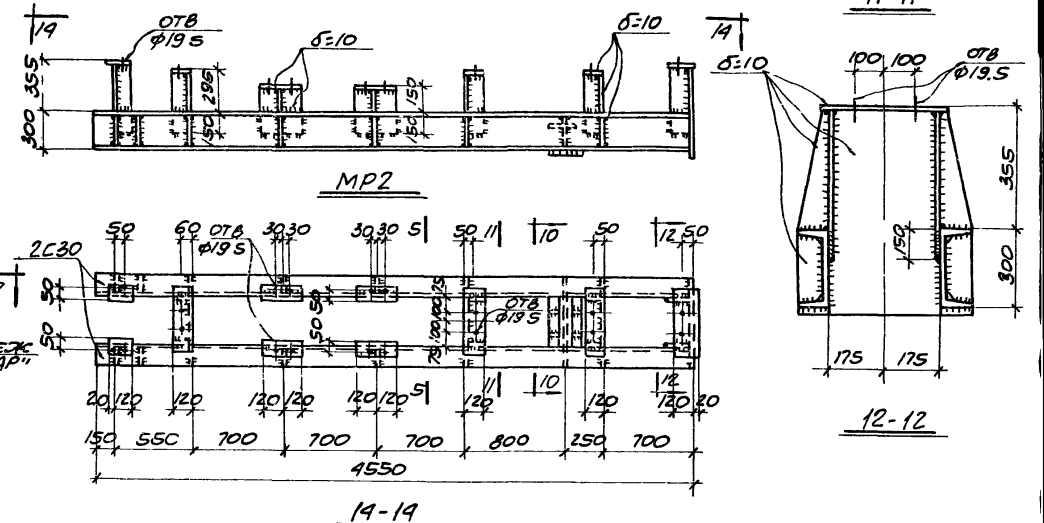
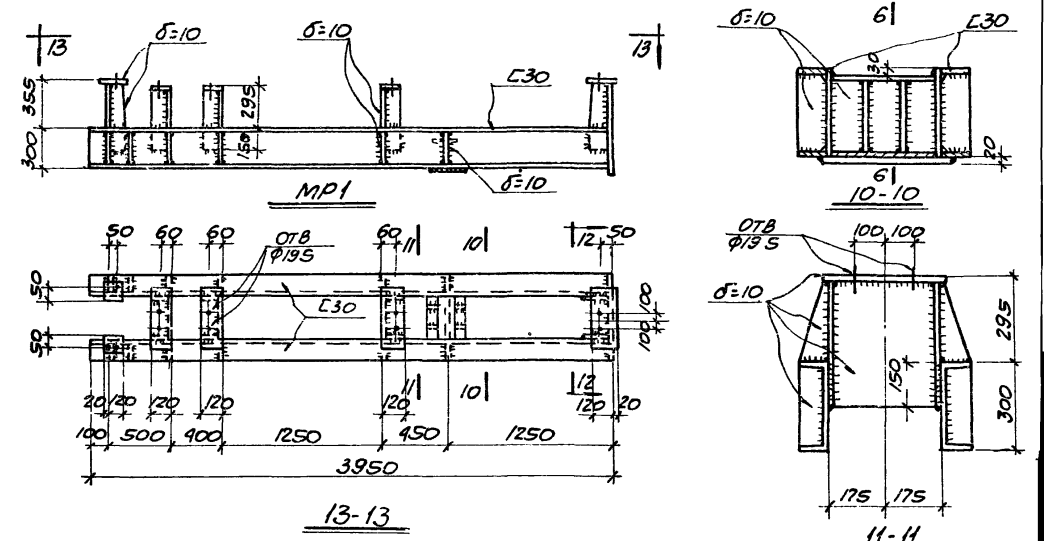
**ПРИМЕЧАНИЯ:**

1. ОБЩИЕ ПРИМЕЧАНИЯ И МАТЕРИАЛ КОНСТРУКЦИИ СМОТРИТЕ НА ЛИСТЕ КМ-1.
2. ВСЕ НЕОГОВОРЕННЫЕ СВАРНЫЕ ШВЫ ПРИНЯТЬ ВЫСОТОЙ hш=6мм
3. КОНСТРУКЦИОННЫЕ СВАРКИ ПРОИЗВОДИТЬ ЭЛЕКТРОДАМИ ТИПА Э42 ПО ГОСТ 9467-75.

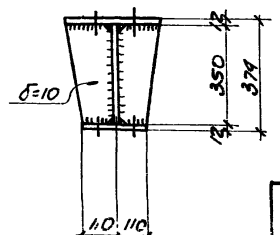
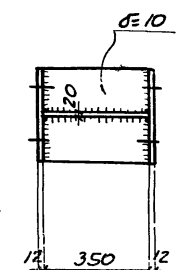
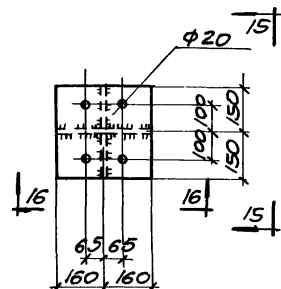
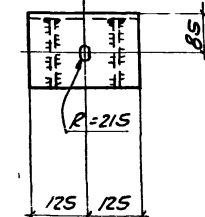
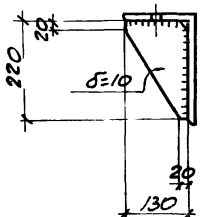
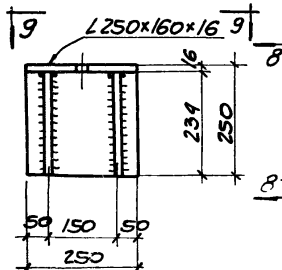
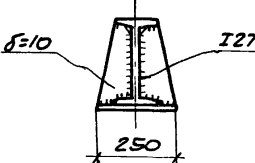
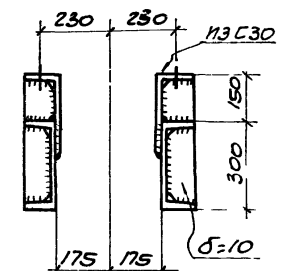
ГОСТРОЙ СССР РОСТОВСКИЙ ПРОМСТРОИНИИПРОЕКТ 1976 г.	ЭЛЕМЕНТЫ МЭ1 ÷ МЭ6	ТИПОВОЙ ПРОЕКТ 904-1-36
КОМПРЕССОРНАЯ СТАНЦИЯ		АЛЬБОМ VI
		ЛИСТ



**ШАХТА ДЛЯ  
ЭЛЕКТРОКАБЕЛЕЙ**

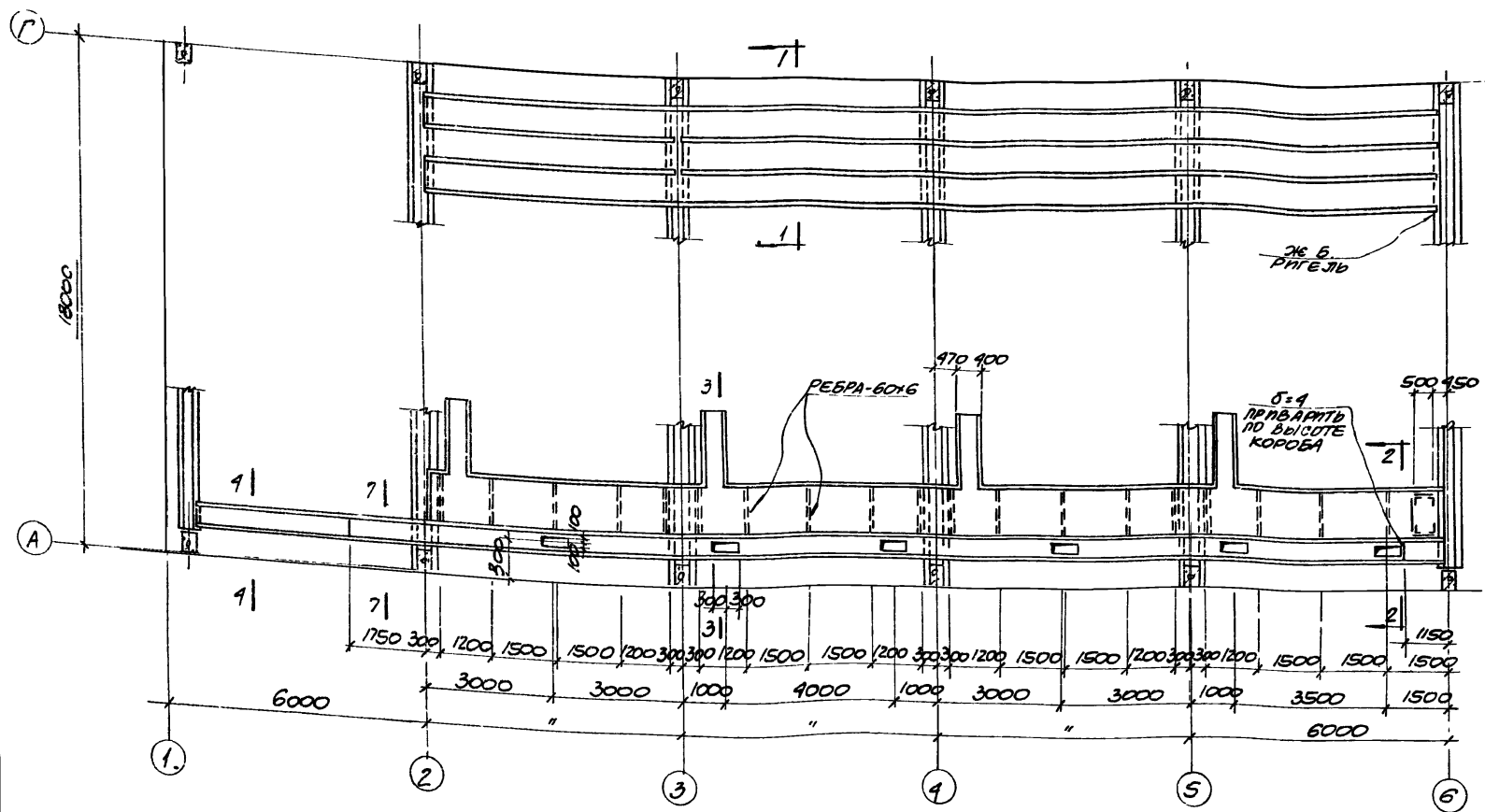


- ПРИМЕЧАНИЯ**
1. ОБЩИЕ ПРИМЕЧАНИЯ СМОТРИТЕ НА ЛИСТЕ КМ-1.
  2. КОНСТРУКЦИИ СВАРНЫЕ СВАРКУ ПРОИЗВОДИТЬ ЭЛЕКТРОДАМИ ТИПА 942 ПО ГОСТ 9467-75
  3. СВАРКУ ШАХТЫ ВЫПОЛНЯТЬ СПЛОШНЫМ ШВОМ ВЫСОТОЙ h<sub>ш</sub>=4мм
  4. ВСЕ НЕОГОВОРЕННЫЕ ШВЫ ПРИНЯТЬ ВЫСОТОЙ h<sub>ш</sub>=6мм.

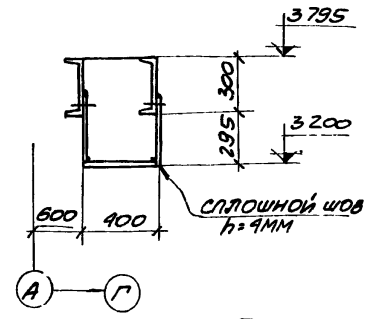
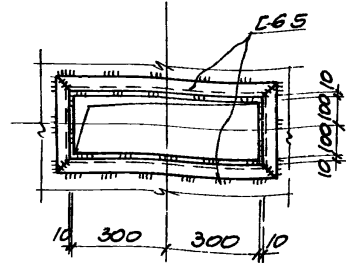
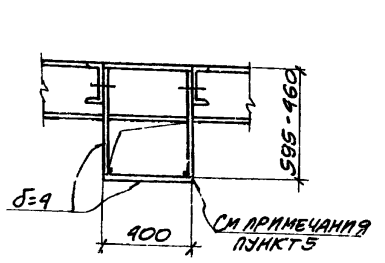
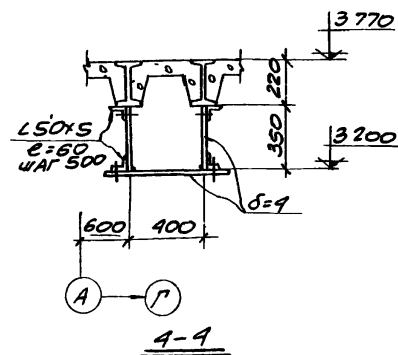
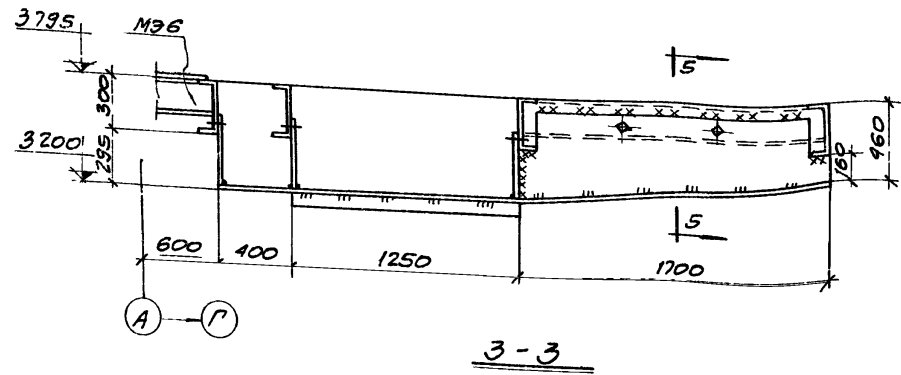
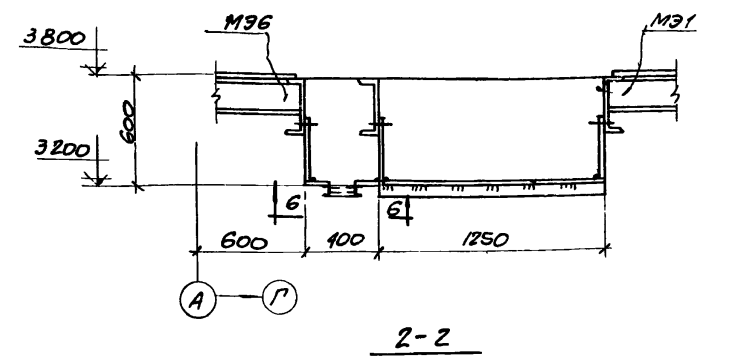
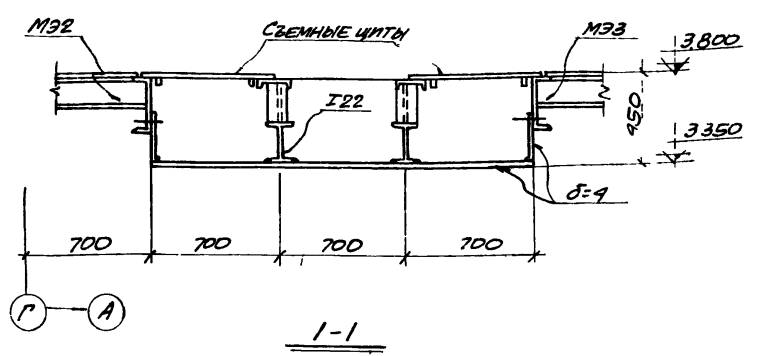


6989/VI (89)

ГОСТРОЙ СССР РОСТОВСКИЙ ПРОМСТРОИПРОЕКТ 1976г.	РИГЕЛИ МР1, МР2. ШАХТА ЭЛЕКТРОКАБЕЛЕЙ ПОДСТАВКА П1	ТИПОВОЙ ПРОЕКТ 904-1-36 АЛЬБОМ VI ЛИСТ КМ-12
КОМПРЕССОРНАЯ СТАНЦИЯ 4К-500А		



ПЛАН КОРОБОВ И ШАХТЫ ЭЛЕКТРОКАБЕЛЕЙ



ПРИМЕЧАНИЯ:

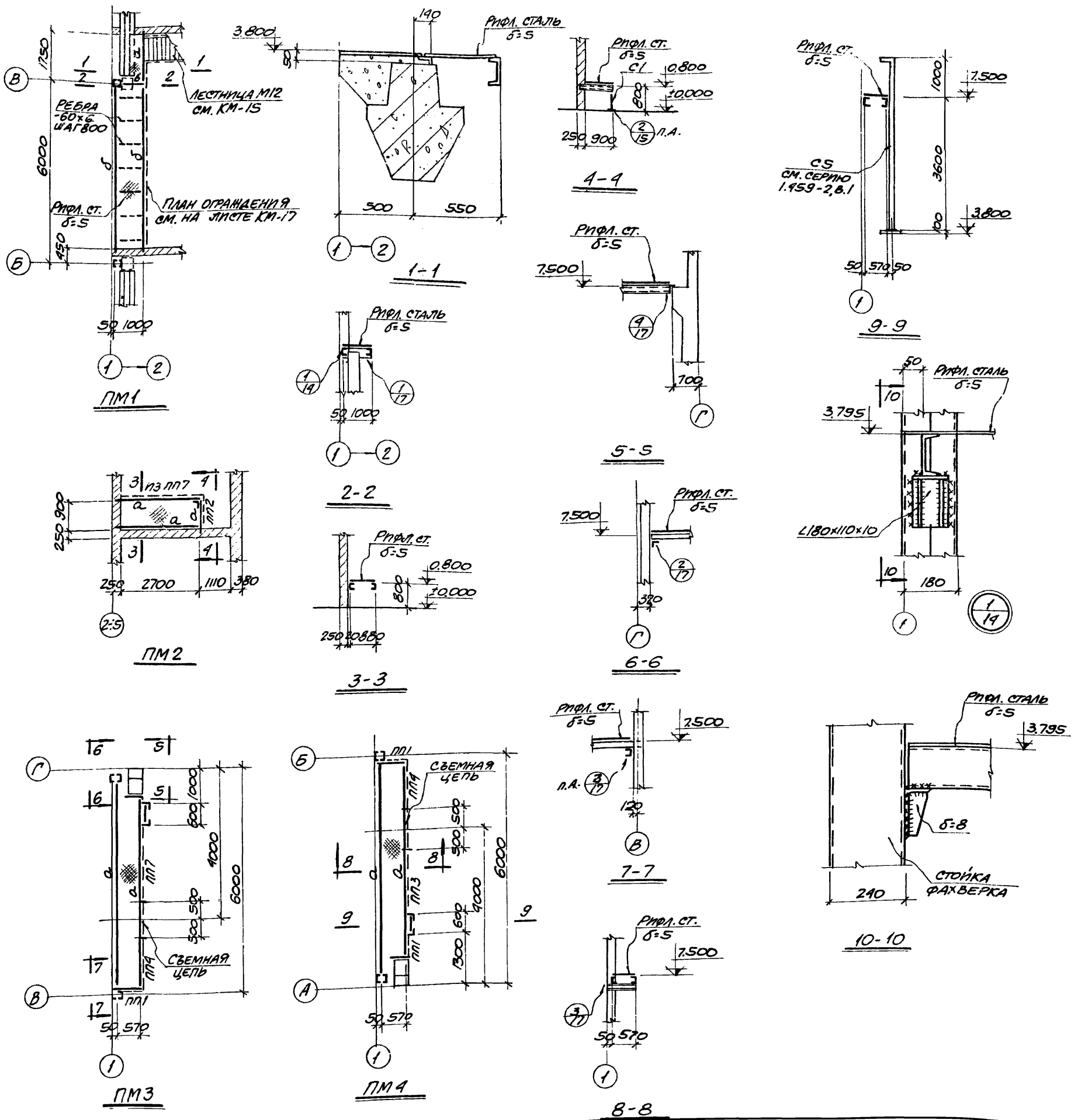
- 1 ОБЩИЕ ПРИМЕЧАНИЯ СМОТРИТЕ НА ЛИСТЕ КМ-1
- 2 ДАННЫЙ ЛИСТ РАССМАТРИВАТЬ СОВМЕСТНО С ЛИСТОМ КМ-12
3. КОНСТРУКЦИИ СВАРНЫЕ СВАРКУ ПРОИЗВОДИТЬ ЭЛЕКТРОДАМИ ТИПА Э42 ПО ГОСТ 9467-75
- 4 СВАРКУ КОРОБОВ ВЫПОЛНЯТЬ ПРЕРЫВИСТЫМ ШВОМ  $\delta=60$  ШП=50
- 5 СВАРКУ КОРОБА ШИРИНОЙ 400ММ ВЫПОЛНЯТЬ СПЛОШНЫМ ШВОМ  $h=4$ ММ

6989/И 90

ГОСТРОЙ СССР РОСТОВСКИЙ ПРОМСТРОЙНИИПРОЕКТ 1976 г	КОРОБА ЭЛЕКТРОКАБЕЛЕЙ	ТИПОВОЙ ПРОЕКТ 90А-1-36
КОМПРЕССОРНАЯ СТАНЦИЯ АК-500А		АЛЬБОМ VI ЛИСТ КМ-12

ТАБЛИЦА ЭЛЕМЕНТОВ

МАРКА ЭЛЕМЕНТА	СЕЧЕНИЕ		УСЛАНИЕ, Т		ВЕС ЭЛЕМЕНТА, Т	ПРИМЕЧАНИЕ
	ЭСКИЗ	СОСТАВ	N	R		
a	[	C12	-	-		КОНСТРУКТИВНО
б	[	C16	-	-		"
в	I	I22	-	-		"
с1	L	L90x8	-	-		"

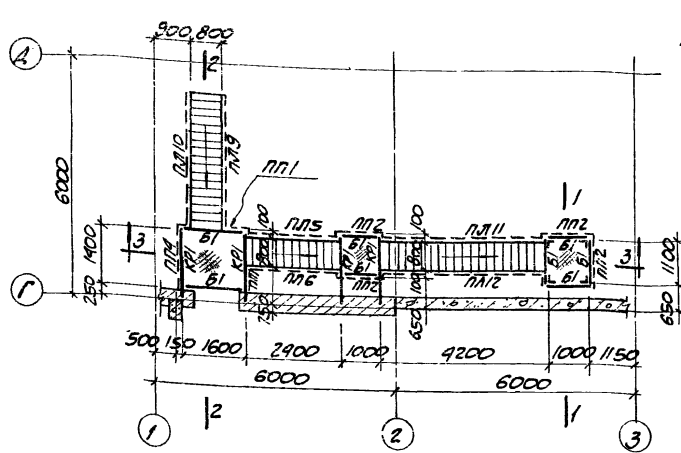


ПРИМЕЧАНИЯ:

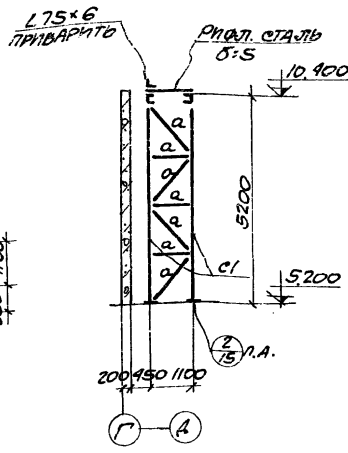
1. ОБЩИЕ ПРИМЕЧАНИЯ СМ. НА ЛИСТЕ КМ-1.
2. ОГРАЖДЕНИЯ ПП1-ПП4, ПП7 ПРИНЯТЫ ПО СЕРИИ 1.459-2 ВЫПУСК 1. КРЕПЛЕНИЕ ВЫПОЛНИТЬ ПО УЗЛУ "27" СЕРИИ 1.459-2 ВЫПУСК 1.
3. КОНСТРУКЦИИ СВАРНЫЕ. СВАРКУ ПРОИЗВОДИТЬ ЭЛЕКТРОДАМИ ТИПА Э42 ГОСТ 9467-75.
4. ОГРАЖДЕНИЯ ПЛОЩАДОК ПМ2, ПМ3, ПМ4 УЧТЕНЫ НА ЛИСТЕ КМ-17.

6989/VI 91

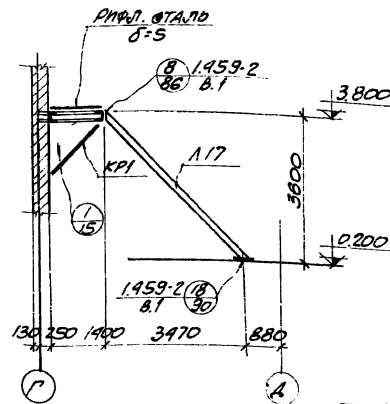
ГОСТФОЙ СССР РОСТОВСКИЙ ПРОМСТРОИНИИПРОЕКТ 1976 г.	ПЛОЩАДКИ ПМ1-ПМ4.	ТЯГОВОЙ ПРОЕКТА 904-1-36
КОМПРЕССОРНАЯ СТАНЦИЯ 4К-500А		АЛЬБОМ VI ЛИСТ КМ-14



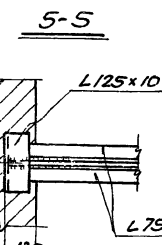
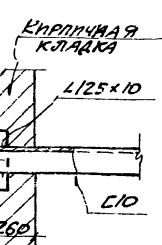
НАРУЖНАЯ ЛЕСТНИЦА У ОСИ «Г»



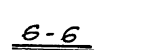
1-1



2-2



5-5



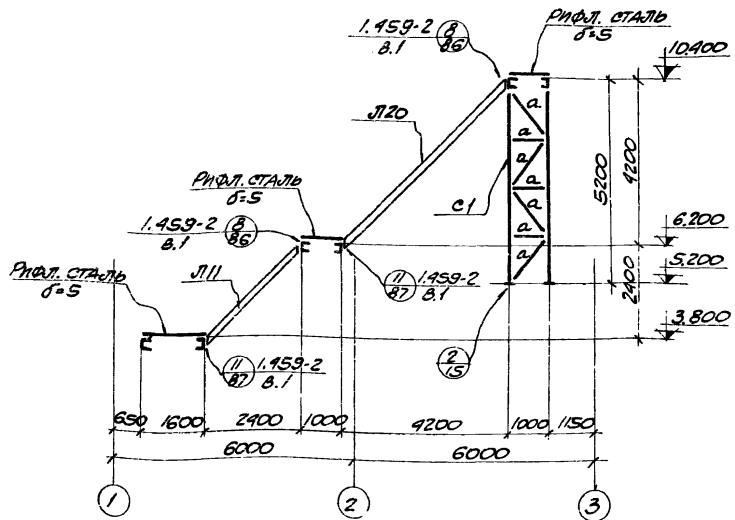
6-6

ТАБЛИЦА ЭЛЕМЕНТОВ

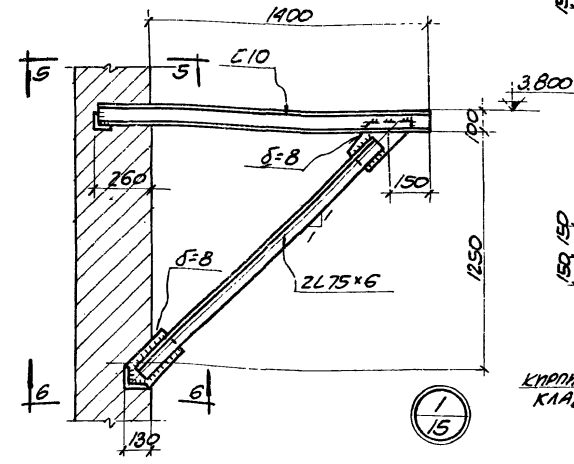
МАРКА ЭЛЕМЕНТА	СЕЧЕНИЕ		УСИЛЕНИЯ		ВЕС ЭЛЕМЕНТА Т	ПРИМЕЧАНИЯ
	ЭКИЗ	СОСТАВ	Н	Р		
Б1	Г	С10	—	—	—	КОНСТРУКТИВНО
КР1	Г	С10 2Л75x6	—	—	—	—
С1	Г	Л90x8	—	—	—	—
а	Г	Л63x5	—	—	—	—

СПЕЦИФИКАЦИЯ ТИПОВЫХ КОНСТРУКЦИЙ ПО СЕРИИ 1.459-2 НА МОНТАЖНУЮ СХЕМУ

НАИМЕНОВАНИЕ ЭЛЕМЕНТА	МАРКА ЭЛЕМЕНТА	КОЛ. ШТ.	№ ЛИСТА ПО ВЫПУСКУ	ПРИМЕЧАНИЯ
СТРАНАМИ	ПЛ5	1	44	
	ПЛ6	1	44	
	ПЛ9	2	46	
	ПЛ10	2	46	
	ПЛ11	1	47	
	ПЛ12	1	47	
СТРАНАМИ ПЛОЩАДОК	ПМ9	1	58	
	ПМ10	1	58	
	ПМ1	2	75	
ЛЕСТНИЦЫ	Л11	1	13	
	Л17	1	15	
	Л20	1	16	
	Л12	1	22	

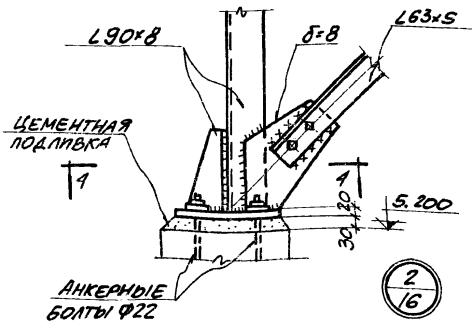


3-3

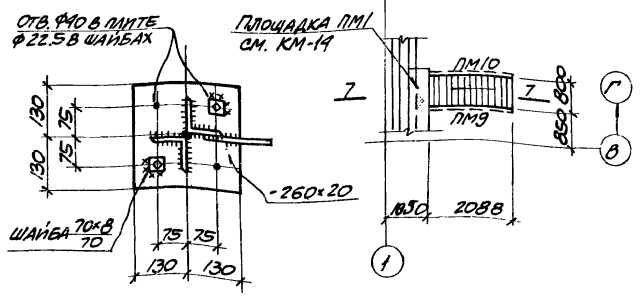


ЛЕСТНИЦА НА ОТМ. 3.800

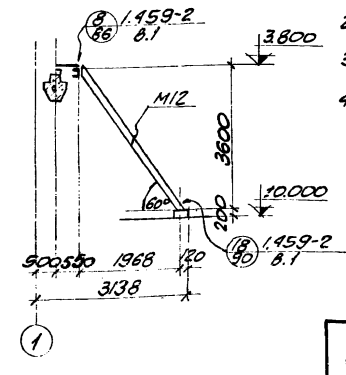
7-7



2/16

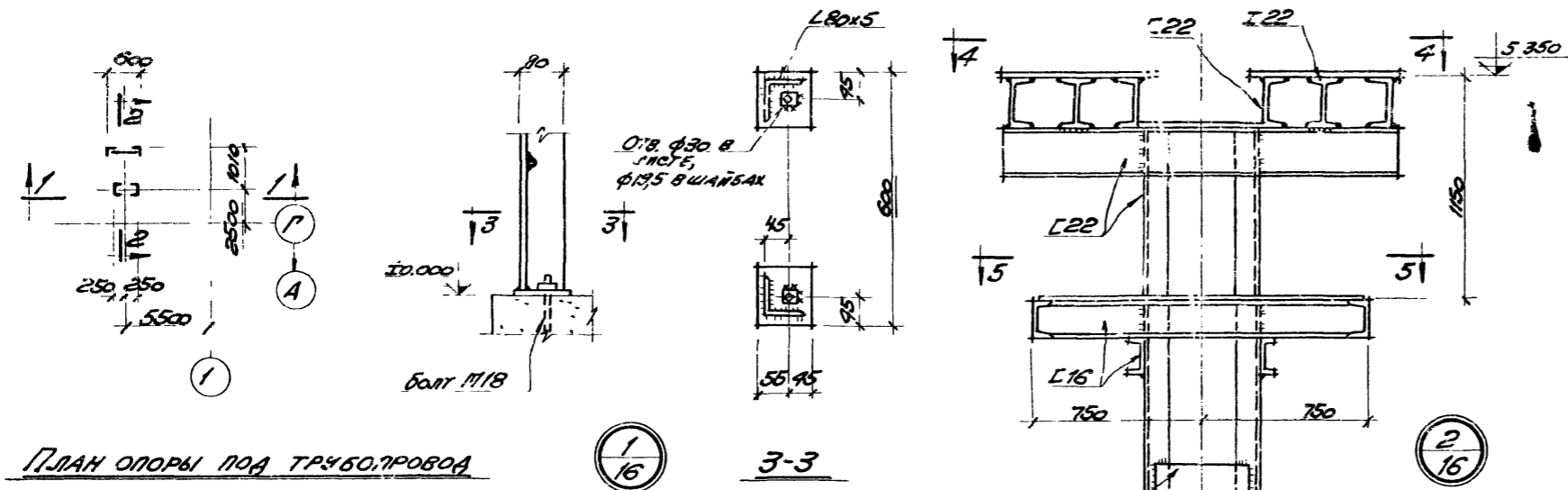


4-4

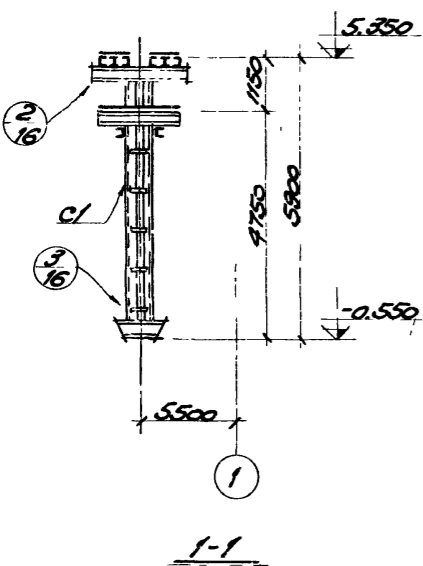


- ПРИМЕЧАНИЯ:**
1. ОБЩИЕ ПРИМЕЧАНИЯ И МАТЕРИАЛ КОНСТРУКЦИЙ СМОТРИТЕ НА ЛИСТЕ КМ-1.
  2. КОНСТРУКЦИИ СВАРНЫЕ, СВАРКУ ПРОИЗВОДИТЬ ЭЛЕКТРОДАМИ ТИПА Э42 ПО ГОСТ 9467-75.
  3. ВСЕ НЕОТГОВОРЕННЫЕ СВАРНЫЕ ШВЫ ПРИНЯТЬ ВЫСОТОЮ ИШ = 6 мм.
  4. КРЕПЛЕНИЕ ОГРАЖДЕНИЙ ВЫПОЛНИТЬ ПО ДЕТАЛИ «26» СЕРИИ 1.459-2 Б1.

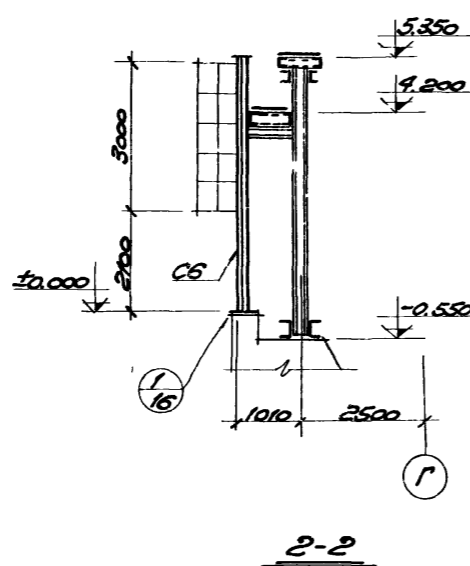
ГОСТРОЙ СССР РОСТОВСКИЙ ПРОМСТРОИПРОЕКТ 1976 г.	НАРУЖНАЯ ЛЕСТНИЦА ПО ОСИ «Г». ЛЕСТНИЦА НА ОТМ. 3.800.	ТИПОВОЙ ПРОЕКТ 904-1-36 АЛБСОМ VI ЛИСТ КМ-15
КОМПРЕССОРНАЯ СТАНЦИЯ 4К-500А		



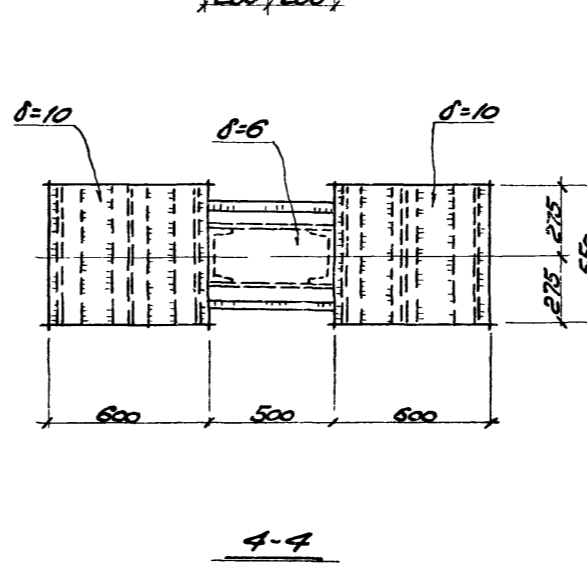
ПЛАН ОПОРЫ ПОД ТРУБОПРОВОД



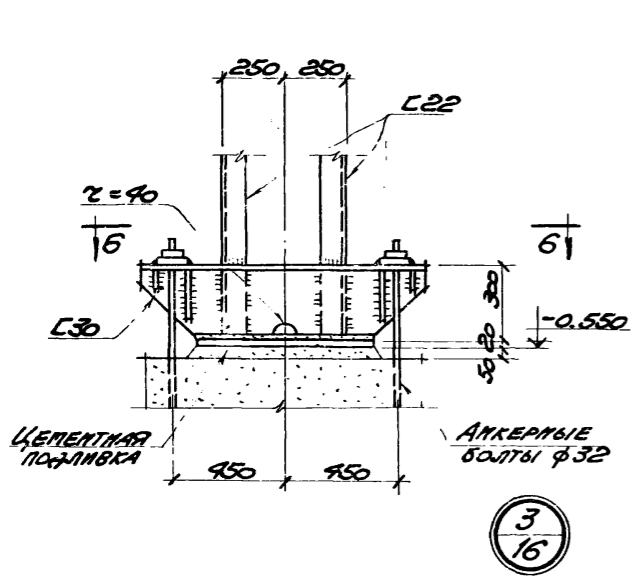
1-1



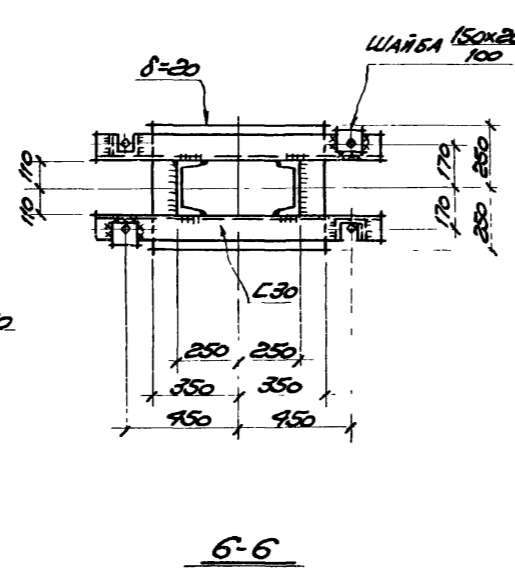
2-2



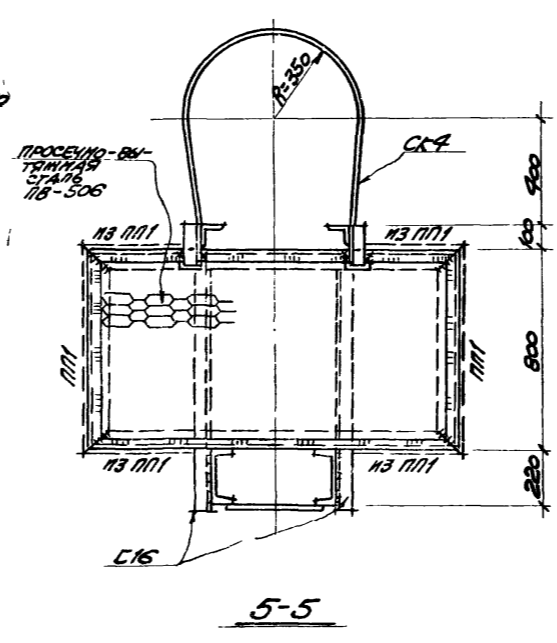
4-4



3/16



6-6



5-5

ТАБЛИЦА ЭЛЕМЕНТОВ

МАРКА ЭЛЕМЕНТА	СЕЧЕНИЕ		УСЛНН, Т		ВЕС ЭЛЕМЕНТА, Т	ПРИМЕЧАНИЯ
	ЭСКЗ	СОСТАВ	N	R		
С1	См конструктивный чертёж на данной л.		—	—		

СПЕЦИФИКАЦИЯ ТИПОВЫХ КОНСТРУКЦИЙ ПО СЕРИИ 1.959-2 НА МОНТАЖНУЮ СХЕМУ

МАТЕРИАЛ ЭЛЕМЕНТА	МАРКА ЭЛЕМЕНТА	КОЛ. ШТ.	№ ЛИСТА ПО СЕРИИ 1.959-2		ПРИМЕЧАНИЯ
			ВЫП. 1	ВЫП. 2	
ОГРАЖДЕНИЕ СТРЕЛКИ	СК4	1		89	
ОГРАЖДЕНИЕ ПЛОЩАДОК	ПН1	6		75	
СВЯЗКА	С6	1	63		

ПРИМЕЧАНИЯ

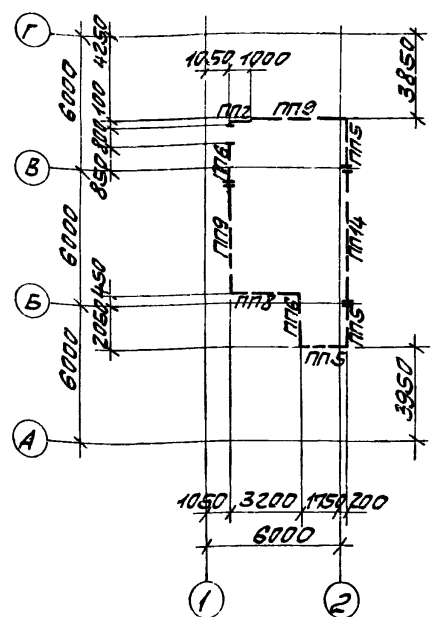
1. ОБЩИЕ ПРИМЕЧАНИЯ И МАТЕРИАЛ КОНСТРУКЦИЙ СМОТРИТЕ НА ЛИСТЕ КМ-1.
2. КОНСТРУКЦИИ СВАРНЫЕ. СВАРКУ ПРОИЗВОДИТЬ ЭЛЕКТРОДАМИ ТИПА Э42 ПО ГОСТ 9467-75.
3. ВСЕ НЕОГОВОРЕННЫЕ СВАРНЫЕ ШВЫ ПРИНЯТЬ ВЫСОТОЮ  $t_{ш} = 6$  мм.
4. КРЕПЛЕНИЕ ОГРАЖДЕНИЯ ВЫПОЛНИТЬ ПО ЗБЛД "27" СЕРИИ 1.959-2 ВЫПУСК 1.

6989/VI 93

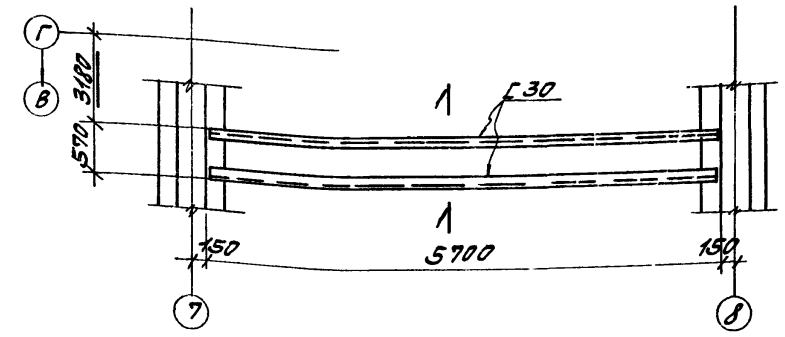
ГОССТРОЙ СССР РОСТОВСКИЙ ПРОМСТРОИНИИПРОЕКТ 1976 г.	ПЛАН ОПОРЫ ПОД ТРУ- БОПРОВОД. 3/3 ЛЫ.	ТИПОВОЙ ПРОЕКТ 904-1-36
КОМПРЕССОРНАЯ СТАНЦИЯ 4К-500А		АЛББОМ VI ЛИСТ КМ-16

СПЕЦИФИКАЦИЯ ТИПОВЫХ КОНСТРУКЦИЙ  
ПО СЕРИИ 1.459-2 НА МОНТАЖНУЮ СХЕМУ

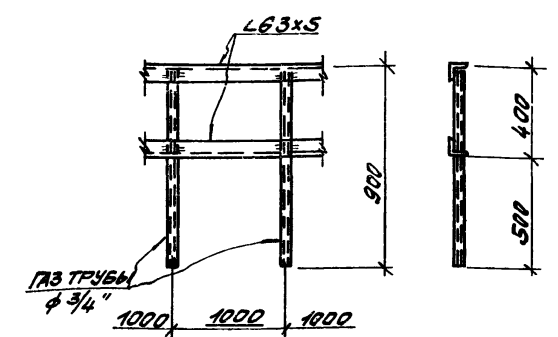
НАИМЕНОВАНИЕ ЭЛЕМЕНТА	МАРКА ЭЛЕМЕНТА	КОЛ-ВО ЭЛЕМЕНТОВ	№№ И СТАТУС СЕРИИ 1.459-2 ВЫПУСК 2	ПРИМЕЧАНИЯ
ОГРАЖДЕНИЕ	ПП1	4	75	
	ПП2	3	75	
	ПП3	1	75	
	ПП4	2	76	
	ПП5	4	76	
	ПП6	2	76	
	ПП7	5	77	
	ПП8	1	77	
	ПП9	2	78	
	ПП14	1	79	



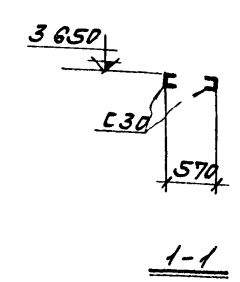
ПЛАН ОГРАЖДЕНИЯ НА ОТМ. 3.800



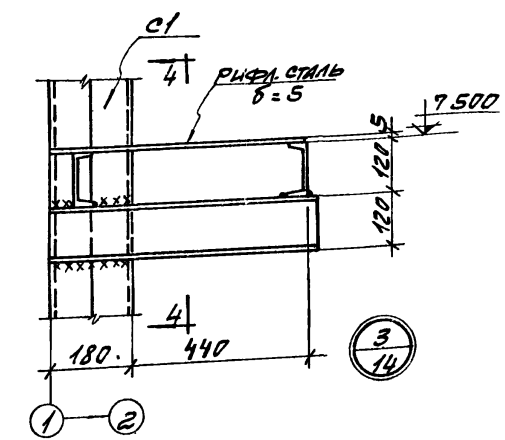
ПЛАН БАЛОК НА ОТМ. 3.650



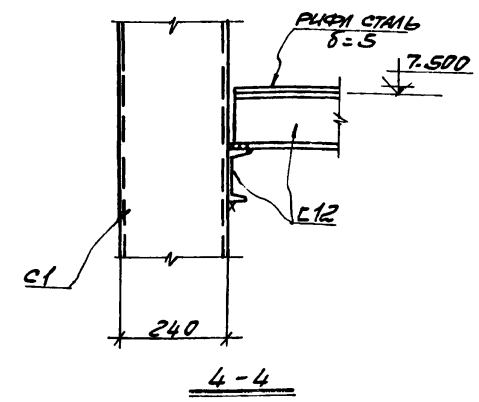
ДЕТАЛЬ ОГРАЖДЕНИЯ КРОВЛИ



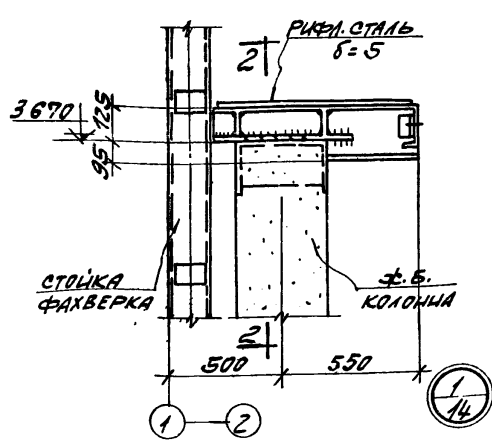
1-1



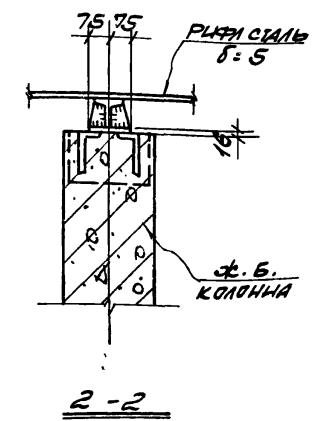
3-3



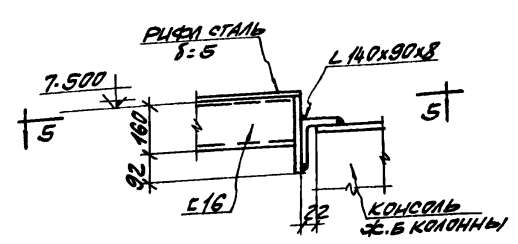
4-4



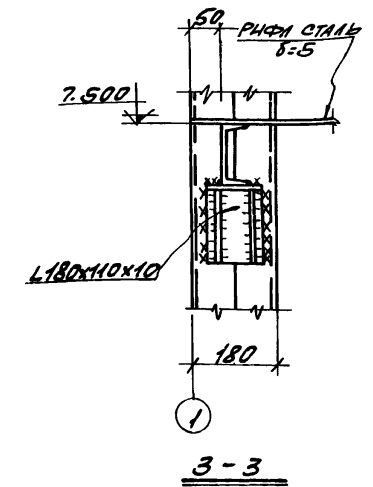
1/14



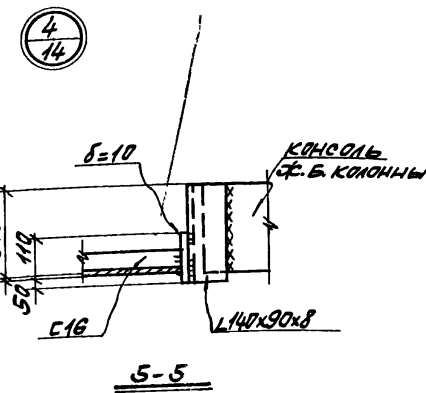
2-2



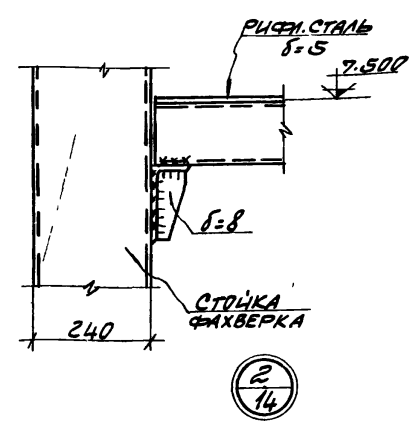
5-5



3-3



4-4



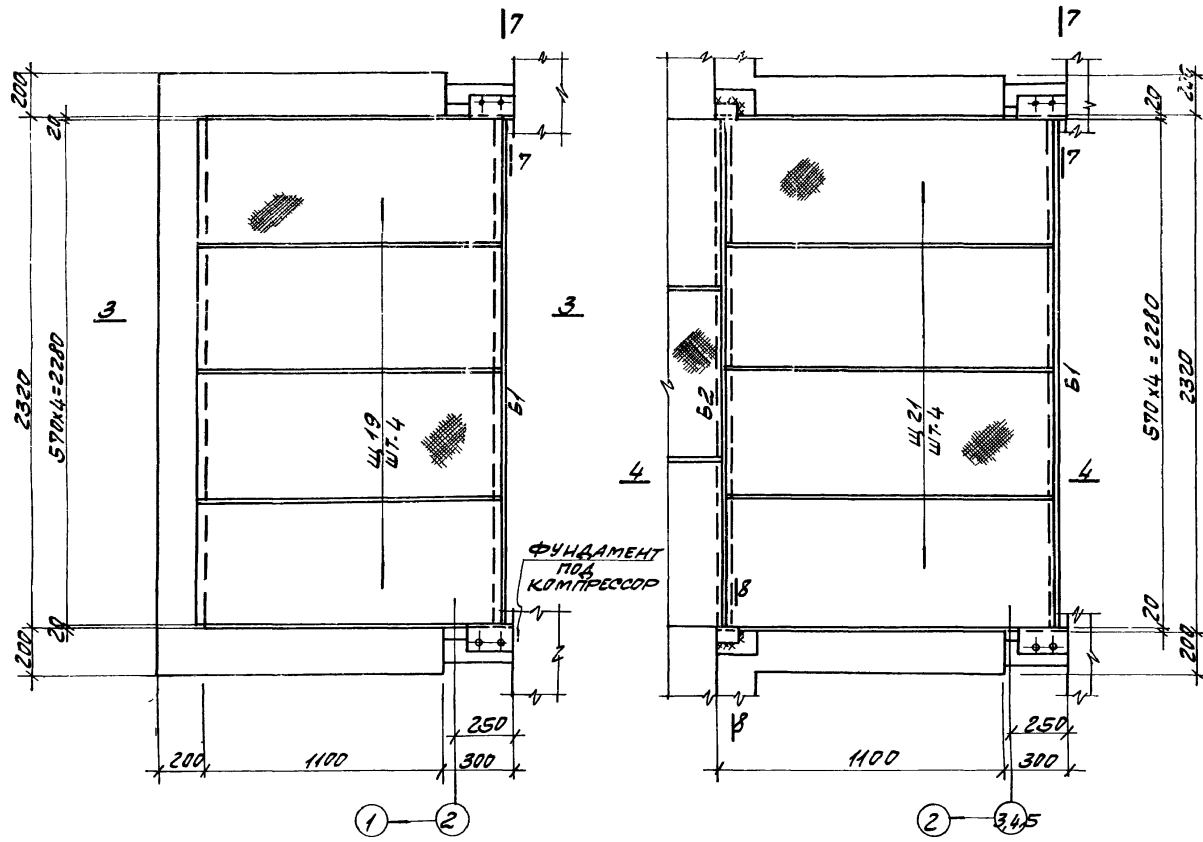
2/14

ПРИМЕЧАНИЕ

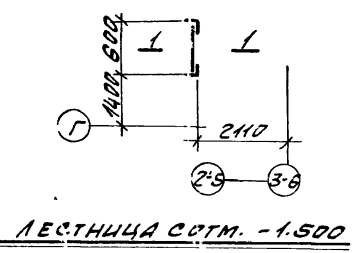
1. ОБЩИЕ ПРИМЕЧАНИЯ СМОТРИТЕ НА ЛИСТЕ КМ-1.
2. КРЕПЛЕНИЕ ОГРАЖДЕНИЯ ВЫПОЛНИТЬ ПО УЗЛАМ „27“ И „29“ СЕРИИ 1.459-2 ВЫПУСК 1
3. КОНСТРУКЦИИ СВАРНЫЕ. СВАРКУ ПРОИЗВОДИТЬ ЭЛЕКТРОДАМИ ТИПА Э42 ГОСТ 9467-75.

6989/VI 94

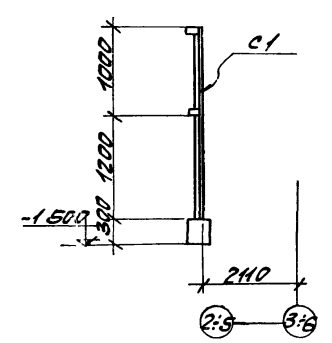
ГОСТРОЙ СССР РОСТОВСКИЙ ПРОМСТРОИНИПРОЕКТ 1976 г.	ПЛАН ОГРАЖДЕНИЯ НА ОТМ. 3800 ПЛАН БАЛОК НА ОТМ. 3.650 УЗЛЫ „1“ - „4.“	ТИПОВОЙ ПРОЕКТ 904-1-36 АЛЬБОМ VI ЛИСТ КМ-17
КОМПРЕССОРНАЯ СТАНЦИЯ ЛК-500А.		



ПЛАН ПЕРЕКРЫТИЯ ПРИЯМКА НА ОТМ. ±0.000



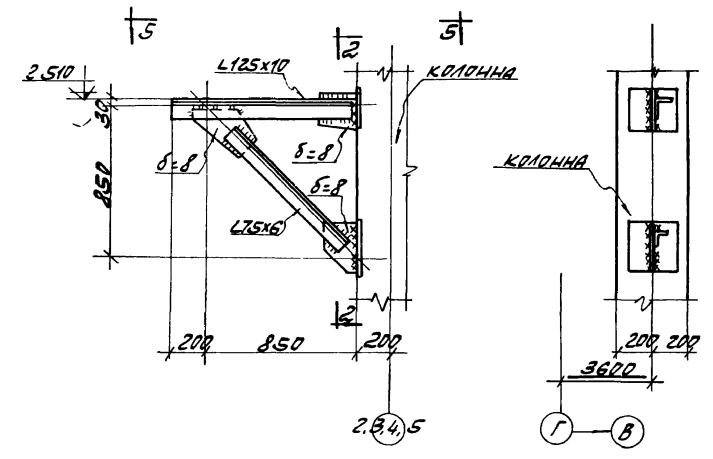
ЛЕСТНИЦА С ОТМ. -1.500



1-1

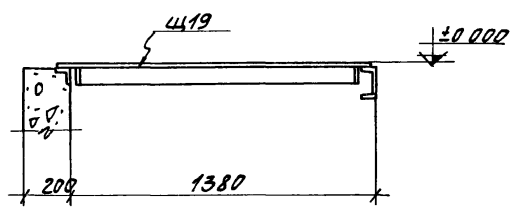
ТАБЛИЦА ЭЛЕМЕНТОВ

МАРКА ЭЛЕМЕНТА	СЕЧЕНИЕ		УСИЛИЯ		ВЕС ЭЛЕМЕНТА Т	ПРИМЕЧАНИЯ
	ЭСКИЗ	СОСТАВ	N	R		
Б1	С	С12	-	0 27		
Б2	I	I16	-	0 40		

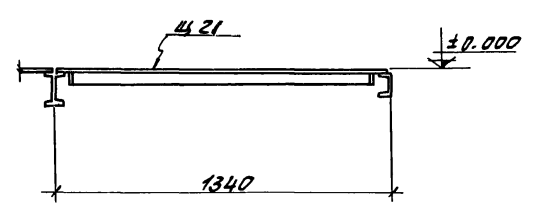


КРОНШТЕЙН К1

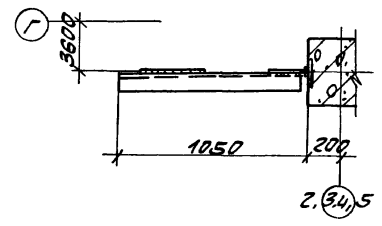
2-2



3-3



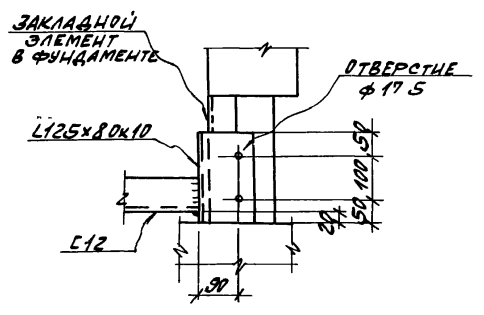
4-4



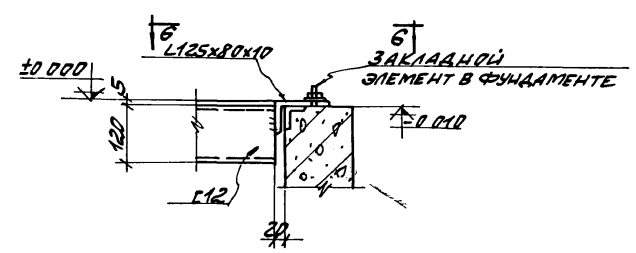
5-5

ПРИМЕЧАНИЯ:

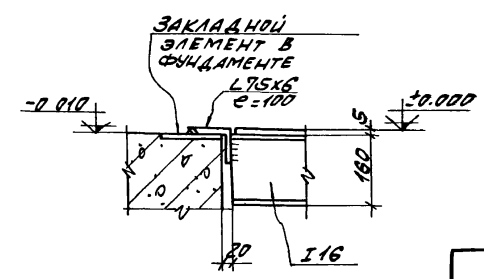
1. ОБЩИЕ ПРИМЕЧАНИЯ СМОТРИТЕ НА ЛИСТЕ КМ-1
2. КОНСТРУКЦИИ СВАРНЫЕ. СВАРКУ ПРОИЗВОДИТЬ ЭЛЕКТРОДАМИ ТИПА Э42 ПО ГОСТ 9487-75.
3. СТРЕМЯНКА С1 УЧТЕНА НА ЛИСТЕ КМ-17.
4. ЩИТ Щ19 УЧТЕН НА ЛИСТЕ КМ-4



6-6



7-7



8-8

6989/И 95

ГОССТРОЙ СССР РОСТОВСКИЙ ПРОМСТРОЙНИИПРОЕКТ 1976 г.	ПЛАН ПЕРЕКРЫТИЯ ПРИЯМКА НА ОТМ. ±0.000. КРОНШТЕЙН К1 ЛЕСТНИЦА С ОТМ. -1.500.	ТИПОВОЙ ПРОЕКТ 904-1-36 АЛБЮМ
КОМПРЕССОРНАЯ СТАНЦИЯ 4К-500А		ЛИСТ КМ-18



I. ОБЩИЕ ДАННЫЕ.

Рабочие чертежи отопления и вентиляции компрессорной станции 4к-500А разработаны на основании: технологической части проекта и заданий на проектирование, выданных институтом, "Гипростройдормаш" и архитектурно-строительной части проекта, разработанной институтом. Ростовский Промстройинипроект.

Компрессорная станция работает круглосуточно в 3 смены. В качестве теплоносителя для отопления и вентиляции принята перегретая вода с температурой 150-70°C.

Ввод теплоносителя предусматривается от наружной теплосети Промпредприятия в подземных каналах.

Проект отопления и вентиляции разработан для трех климатических районов с расчетными температурами наружного воздуха:

Сезонный период	I	II	III
Зимний период	-20°	-30°	-40°
Летний период	+28°	+22°	+21°

Конструкции наружных ограждений здания компрессорной и их термические сопротивления приведены в архитектурно-строительной части проекта.

II. ОТОПЛЕНИЕ

Отопление помещений машинного зала компрессорной в рабочее время обеспечивается тепловыделениями от технологического оборудования и воздушно-отопительными рециркуляционными агрегатами.

В помещении на отметке 3.800 устанавливаются агрегаты типа АПВС.

В помещении на отметке 0.000, загороженом фундаментами под компрессоры и технологическими коммуникациями, принята рассредоточенная задача подогрева воздуха по встроенному в конструкцию перекрытия на отметке 3.800 каналу.

Подача и подогрев воздуха осуществляется вентиляционным агрегатом, имеющим резервный вентилятор с электродвигателем. Забор воздуха и установка оборудования предусматривается на отметке 3.800.

Отопительные агрегаты обеспечивают в помещениях в нерабочее время, при остановке компрессоров, температуру не ниже 5°C.

Поддержание в помещениях в рабочее время температуры не ниже 16°C осуществляется автоматически путем включения агрегатов.

Проект автоматизации включения отопительных агрегатов разработан в разделе, автоматизация КИП типового проекта.

Отопление бытовых помещений и помещения маслохранилища предусматривается водяное-радиаторами М-140АД, а помещения оператора - регистрами из сварных гладких труб. Подводка к регистрам выполнена на сварке, вентили на подводящих трубопроводах вынесены за пределы помещения оператора.

Технические решения принятые в проекте компрессорной станции 4к-500А соответствуют действующим на 1-3-76 нормам правил в области безопасности и пожарной безопасности по категориям установочным генеральным проектировщиком в заданиях на строительство проектируемых, чем и удостоверяется безопасная эксплуатация компрессорной станции 4к-500А в части касающейся чертежей марки ОБ 26 А 76 ДАТА Главный инженер проекта Селиванов /ТЮРИН А.Т./

III. ВЕНТИЛЯЦИЯ

В основном помещении компрессорной и в помещении оператора предусматривается общеобменная вентиляция, рассчитанная на разбавление теплопоступлений от технологического оборудования и солнечной радиации. В летний период расчет вентиляции произведен с учетом одновременной работы 4-х компрессоров.

Удаление теплого воздуха с 1-го этажа предусматривается через открытые проемы в перекрытии на 2-м этаже и из верхней зоны 2-го этажа крышными осевыми вентиляторами.

Приток свежего воздуха осуществляется через открывающиеся фрамуги окон, низ которых расположен на высоте 1,2 м от пола.

В холодный период года, для периодического проветривания помещений машинного зала, включается один из крышных вентиляторов, при этом холодный воздух поступает через фрамуги окон по оси 1 в ряду 6-в, низ которых расположен на высоте 5,4 м от пола.

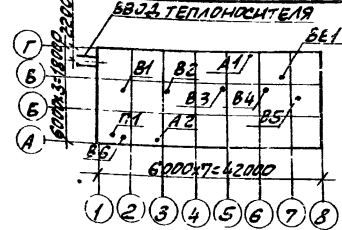
В помещении маслохранилища во время производства регенерации масла предусматривается общеобменная механическая вытяжная вентиляция с удалением из верхней зоны 1/3 объема и из нижней зоны 2/3 объема воздуха. Приток воздуха в помещение маслохранилища, вследствие периодичности и кратковременности работы регенерационной установки (1 раз в неделю в течение 1-1,5 часов), предусматривается неорганизованным путем через фрамугу окна. При этом подогрев поступающего в холодный период воздуха обеспечивается теплопоступлениями от оборудования регенерационной установки и приборов отопления, при некотором кратковременном снижении температуры помещения до 10°C.

Вытяжка из душевых кабин и санузла предусматривается естественная через шахту с дефлектором.

ВЕДОМОСТЬ ПРИМЕНЕННЫХ И ССЫЛочНЫХ ДОКУМЕНТОВ

ОБОЗНАЧЕНИЕ	НАИМЕНОВАНИЕ	ПРИМЕЧАНИЕ
3.904-5. выпуск I, II	Средства крепления нагревательных приборов и трубопроводов	КОМПЛЕКТ
4.903-10. выпуск 8	Изделия и детали трубопроводов для тепловых сетей. Грязевик	67-80
2.494-1, выпуск 1	Узлы прохода вентиляционных вытяжных шахт через покрытия производств	7-10, 13, 14, 15
4.904-12	Зонты и дефлекторы вентиляционных систем.	1, 2, 6, 30-37, 67.
2.494-8, I	Гибкие вставки для центральных вентиляторов.	КОМПЛЕКТ
3.904-10	Крепление стальных неизолированных воздуховодов	5-7, 15-18
1.469-7. выпуск 2	Покрытия зданий с крышными вентиляторами	КОМПЛЕКТ
4.904-25	Подставки под calorifеры	КОМПЛЕКТ
08-02-154	Автоматические обратные клапаны	КОМПЛЕКТ
1.494-10	Решетки щелевые регулирующие типа Р	КОМПЛЕКТ
ГПИ, ПРОЕКТИРОВАНИЕ АВТОМАТИКА ТКУ-3091-69 Г МОСКВА	Установка термометров на трубопроводах	1, 2
ГПИ, ПРОЕКТИРОВАНИЕ АВТОМАТИКА ТКУ-3138-70 Г МОСКВА	Установка манометров на трубопроводах	1, 2
1.494-21	Крепление решеток воздухоприточных к воздуховодам и строительным конструкциям	2, 3, 11

ПЛАН-СХЕМА РАЗМЕЩЕНИЯ ОТОПИТЕЛЬНО-ВЕНТИЛЯЦИОННЫХ УСТАНОВОК



ОСНОВНЫЕ ПОКАЗАТЕЛИ ПО ЧЕРТЕЖАМ ОТОПЛЕНИЯ И ВЕНТИЛЯЦИИ

НАИМЕНОВАНИЕ ЗДАНИЯ (СООРУЖЕНИЯ) ПОМЕЩЕНИЯ	ОБЪЕМ м³	НАРЯДНАЯ ТЕМПЕРАТУРА tн, °C	РАСХОД ТЕПЛА ККАЛ/Ч		ОБЩИЙ РАСХОД ТЕПЛА	РАСХОД ТЕПЛА НА КВАДРАТНЫЙ МЕТР ПОЛНОГО ПЛОЩАДИ
			НА ОТОПЛЕНИЕ	НА ВЕНТИЛЯЦИЮ		
КОМПРЕССОРНАЯ СТАНЦИЯ 4К-500А	7615	-20°	22.900	—	22.900	20.62
		-30°	9.300	—	28.300	22.82
		-40°	15.700	—	36.400	22.82

\* В числителе расход тепла на отопление помещений компрессорной в рабочее время, в знаменателе - расход тепла на отопление помещений компрессорной при дежурном отоплении.

ВЕДОМОСТЬ ЧЕРТЕЖЕЙ ОСНОВНОГО КОМПЛЕКТА МАРКИ ОБ

ЛИСТ	НАИМЕНОВАНИЕ	ПРИМЕЧАНИЕ
ОБ-1	Заглавный лист	
ОБ-2	Характеристика отопительно-вентиляционного оборудования. Таблица воздушно-тепловых балансов	
ОБ-3	План отопления и вентиляции на отм. 0.000	
ОБ-4	План отопления и вентиляции на отм. 3.800	
ОБ-5	Схема трубопроводов отопления. Разрез 4-4	
ОБ-6	Схемы воздуховодов систем П1, В6, ВЕ1. Разрезы 1-1, 2-2, 3-3.	
ОБ-7	Установка оборудования систем П1, В6	
ОБ-8	Сводная спецификация систем отопления и вентиляции	Последний лист.

6989/VI 96

ГОССТРОЙ СССР РОСТОВСКИЙ ПРОМСТРОЙНИПРОЕКТ 1976 г.	ЗАГЛАВНЫЙ ЛИСТ	ТИПОВОЙ ПРОЕКТ 904-1-36
КОМПРЕССОРНАЯ СТАНЦИЯ 4К-500А		Альбом VI Лист ОБ-1

ХАРАКТЕРИСТИКА ОТОПИТЕЛЬНО-ВЕНТИЛЯЦИОННЫХ СИСТЕМ

№ ис-теп	Классификация	Наименование помещения (технологического оборудования)	Тип вент. узла	ВЕНТИЛЯТОР					ЭЛЕКТРОДВИГАТЕЛЬ			ВОЗДУХОНАГРЕВАТЕЛЬ					Примечания									
				Тип	№ исполнения	Схема вращения	Положение	Q, м³/ч	H, кг/м²	ρ, об/мин	Тип	№ исполнения	Q, кВт	ρ, об/мин	Тип	№ исполнения		Классификация	Температура нагрева	Рабочая температура	H, кг/м²					
B1-B4	4	МАШИННЫЙ ЗАЛ	Крышный	УЗ-04	12-8	1	—	40800 38800 38600	—	720	A02-SI-8B	4,0	720	—	—	—	—	—	—	—						
B5	1	ПОМЕЩЕНИЕ ОПЕРАТОРА	Крышный	КУЗ-80	5	—	—	5080 4220 3930	—	930	A01-2-21-6	0,8	330	—	—	—	—	—	—	—						
B6	1	ПОМЕЩЕНИЕ МАЛОКОЗЯЧЕТВА	A2, S105-1	УЧ-70	2,5	1	Л3°	495	22	1400	A01-11-4	0,12	1400	—	—	—	—	—	—	—						
П1	1	МАШИННЫЙ ЗАЛ НА ОТМ. 0.000.	Крышный	УЧ-70	5	1	Л135° ПР135°	5500	47	1400	A012-22-4	1,5	1400	К8С	6П	1	5	20,4	22100	8,5	1 ВЕНТАГРЕГАТ РЕЗЕРВНЫЙ					
	A012-22-4										1,5	1400	К8С	7П	1	5	26,5	30500	8,5	1 ВЕНТАГРЕГАТ РЕЗЕРВНЫЙ						
	A012-22-4										1,5	1400	К8С	9П	1	5	33,5	39700	5,2	1 ВЕНТАГРЕГАТ РЕЗЕРВНЫЙ						
A1;	2	МАШИННЫЙ ЗАЛ НА ОТМ. 3 800	Крышный	МЦ	6	—	—	3500	—	1400	A02-21-4	1,1	1400	—	—	—	—	—	—	—	—					
A2	2										A02-31-4	2,2	1430	—	—	—	—	—	—	—	—	—	—	—	—	—
2	A02-31-4										2,2	1430	—	—	—	—	—	—	—	—	—	—	—	—	—	—

\*1 Производительность систем B1-B4 дана соответственно при наружных температурах t<sub>н</sub> = 28°, 22°, 21°

2 Вращение и положение кожухов цен'робежных вентиляторов приняты по ГОСТ 5976-73

ТАБЛИЦА ВОЗДУШНО-ТЕПЛОВЫХ БАЛАНСОВ ПОМЕЩЕНИЙ

Наименование помещений	Объем помещения	Период	Расчетная наружная температура, град. С	Температура в помещении, град. С	Теплопотери помещения, ккал/час	Тепловыделение, ккал/час			Теплоизбыток + недостаток, ккал/час	Тепло для отопления помещения, ккал/час	Вытяжка		Приток		
						от оборудования	от радиации	Реего			Кол-во воздуха, м³/час	Чем увлажняется	Кол-во воздуха, м³/час	Чем обеспечивается	
МАШИННЫЙ ЗАЛ НА ОТМ. 0 000	2440	ЗИМА	-20	16	31.800	—	—	—	47.300	+15.500	22.100	5.000	ЧЕРЕЗ ОТКРЫТЫЕ ПРОЕМЫ НА ОТМЕТКЕ 0.000	5.000	П1
			-30	16	40.600	—	—	—	47.300	+6.700	30.500				
			-40	18	49.400	—	—	—	47.300	-2.100	39.700				
		ЛЕТО	28	31	—	60.200	8.200	68.400	+68.400	—	34.500	81-84 ЧЕРЕЗ ПРОЕМЫ В ПЕРЕКРЫТИИ	34.000	ЧЕРЕЗ ФРАМТУГИ ОКОН	
			22	25	—	60.200	8.200	68.400	+68.400	—	34.000	83.400	—	—	
			21	24	—	60.200	8.200	68.400	+68.400	—	33.700	83.200	—	—	
МАШИННЫЙ ЗАЛ НА ОТМ. 3 800	4380	ЗИМА	-20	16	98.200	—	—	—	161.200	+63.000	68.200	—	Естественное проветривание	—	—
			-30	16	109.800	—	—	—	161.200	+51.400	83.500				
			-40	16	127.200	—	—	—	161.200	+34.000	102.100				
		ЛЕТО	28	33	—	210.600	44.700	255.300	+255.300	—	129.000	81-84	127.000	ЧЕРЕЗ ФРАМТУГИ ОКОН	
			22	27	—	210.600	33.200	243.800	+243.800	—	121.000	119.200	—	—	
			21	26	—	210.600	32.500	243.100	+243.100	—	120.000	118.100	—	—	
ПОМЕЩЕНИЕ ОПЕРАТОРА НА ОТМ. 4 200	340	ЗИМА	-20	18	8.100	—	—	—	2.500	-4.600	8.100	—	Естественное проветривание	—	—
			-30	18	8.900	—	—	—	2.500	-5.200	8.900				
			-40	18	10.300	—	—	—	2.500	-6.300	10.300				
		ЛЕТО	28	31	—	2.500	2.800	5.300	+5.300	—	5080	—	—	—	
			22	25	—	2.500	2.000	4.500	+4.500	—	4220	—	—	—	
			21	24	—	2.500	1.700	4.200	+4.200	—	3930	—	—	—	
ПОМЕЩЕНИЕ МАЛОКОЗЯЧЕТВА НА ОТМ. 0 000	90	ЗИМА	-20	16	3.800	—	—	—	1.300	-2.500	3.800	—	Естественное проветривание	—	—
			-30	16	4.900	—	—	—	1.300	-3.600	4.900				
			-40	18	5.900	—	—	—	1.300	-4.600	5.900				
		ЛЕТО	28	31	—	1.300	—	1.300	+1.300	—	1500	—	—	—	
			22	25	—	1.300	—	1.300	+1.300	—	1500	—	—	—	
			21	24	—	1.300	—	1.300	+1.300	—	1500	—	—	—	
БЫТОВЫЕ ПОМЕЩЕНИЯ НА ОТМ. 0 000	365	ЗИМА	-20	ГО САНИТАРНЫМ НОРМАМ	18.800	—	—	—	-15.800	15.800	200	—	—	—	—
			-30	19.500	—	—	—	-19.500	19.500	200					
			-40	23.400	—	—	—	-23.400	23.400	200					

Примечания: 1. При расчете воздухообмена по борьбе с теплоизбытками значение, т.е. учитывающее поступление тепла в рабочую зону, принято: для машинного зала - 0,7; для помещения оператора 0,8; для помещения малокозьячета - 1,0.  
2. При расчете теплопотерь бытовых помещений учтен расход тепла на нагрев наружного воздуха поступающего неорганизованно и

компенсирующего вытяжку из душевых и санузла.  
3. Тепловыделения в машинном зале для зимнего периода приняты для трех одновременно работающих компрессоров.

УСЛОВНЫЕ ОБОЗНАЧЕНИЯ

	ТРУБОПРОВОД ВОДЯНОГО ОТОПЛЕНИЯ ПОДАЮЩИЙ
	ТРУБОПРОВОД ВОДЯНОГО ОТОПЛЕНИЯ ОБРАТНЫЙ
	ВЕНТИЛЬ
	ЗАДВИЖКА
	ПРОХОДНОЙ ПРОБКОВЫЙ КРАН
	ОБРАТНЫЙ КЛАПАН
	ТРОЙНИК С ПРОБКЕЙ
	РАДИАТОР ОТОПЛЕНИЯ В ПАНЕЛИ
	РАДИАТОР ОТОПЛЕНИЯ НА СХЕМЕ
	РЕГИСТР ИЗ ГЛАДКИХ ТРУБ, ДИАМЕТРОМ 100 ММ, ДЛИНОЙ НИТКИ 2000 ММ
	ДЕКОРАТИВНАЯ РЕШЕТКА 200x200
	РЕГУЛИРУЕМЫЕ ЖАЛЮЗИЙНЫЕ РЕШЕТКИ РАЗМЕРОМ 200x200 УСТАНОВЛЕННЫЕ ПО СХЕМЕ Ш СЕРИЯ 1.494-10
	ИЗОЛИРОВАННЫЕ УЧАСТКИ ТРУБОПРОВОДОВ
	БЕЛИЧКА И НАПРАВЛЕНИЕ УСЛОНА ТРУБОПРОВОДА
	НЕПОДВИЖНАЯ ОПОРА
	РЕГУЛИРУЮЩИЙ КЛАПАН 25493/нж с электроприводом в панели
	РЕГУЛИРУЮЩИЙ КЛАПАН 25493/нж с электроприводом на схеме
	АВТОМАТИЧЕСКИЙ ОБРАТНЫЙ КЛАПАН КРУГЛОГО СЕЧЕНИЯ ТИПА S

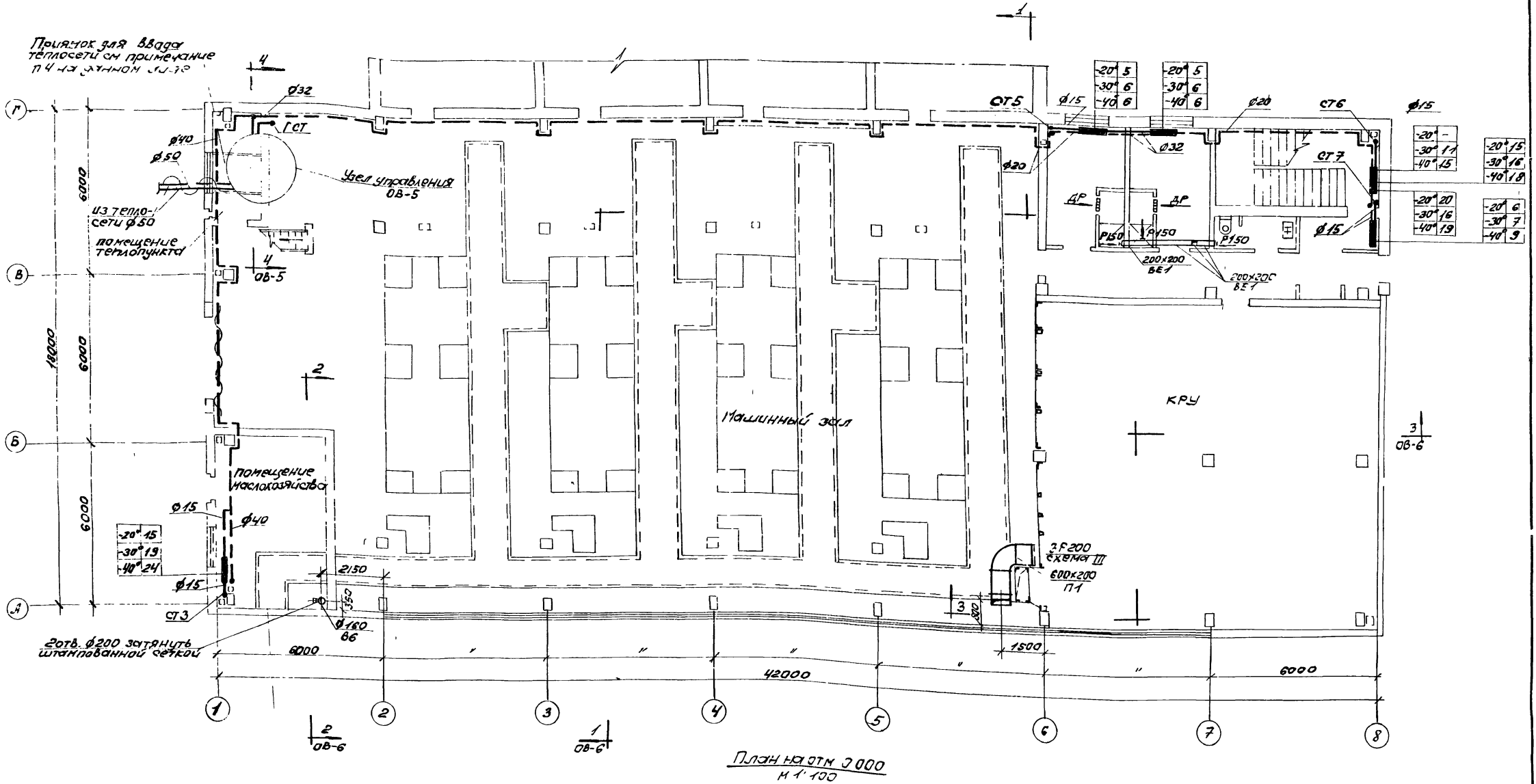
УКАЗАНИЕ О МАТЕРИАЛЕ И ПОКРЫТИИ ЭЛЕМЕНТОВ ВЕНТИЛЯЦИОННЫХ СИСТЕМ

№ системы	№ элементов	Элементы вентиляционных систем	Материал	Покрyтия	
				Внутри	Снаружи
1	П1, B5, B6	Воздуховоды вытяжных и приточных систем, расположенные внутри помещений	Кровельная сталь толщиной 0,5-0,7 мм	Масляная краска за 1 раз	Масляная краска за 2 раза
2	BE1	Вытяжные воздуховоды, транзитные вытяжные влажные всасывающие	Линейная сталь, толщиной до 1,0 мм	—	—
3	B6, BE1	Воздуховоды вытяжных систем, расположенные снаружи	Тонколистовая сталь, толщиной 1,5 мм	Масляная краска за 1 раз	Масляная краска за 2 раза

6989/И (97)

ГОСТРОИ СССР РОСТОВСКИЙ ПРОМСТРОИПРОЕКТ 1976 г.	ХАРАКТЕРИСТИКА ОТОПИТЕЛЬНО-ВЕНТИЛЯЦИОННОГО ОБОРУДОВАНИЯ. ТАБЛИЦА ВОЗДУШНО-ТЕПЛОВЫХ БАЛАНСОВ.	ТИПОВОЙ ПРОЕКТ 904-1-35 АЛЬБОМ VI ЛИСТ 08-2
Компрессорная станция 4К-500 А		

Прямоик для ввода  
теплосети см. примечание  
п. 4 из этн. н. п. 72

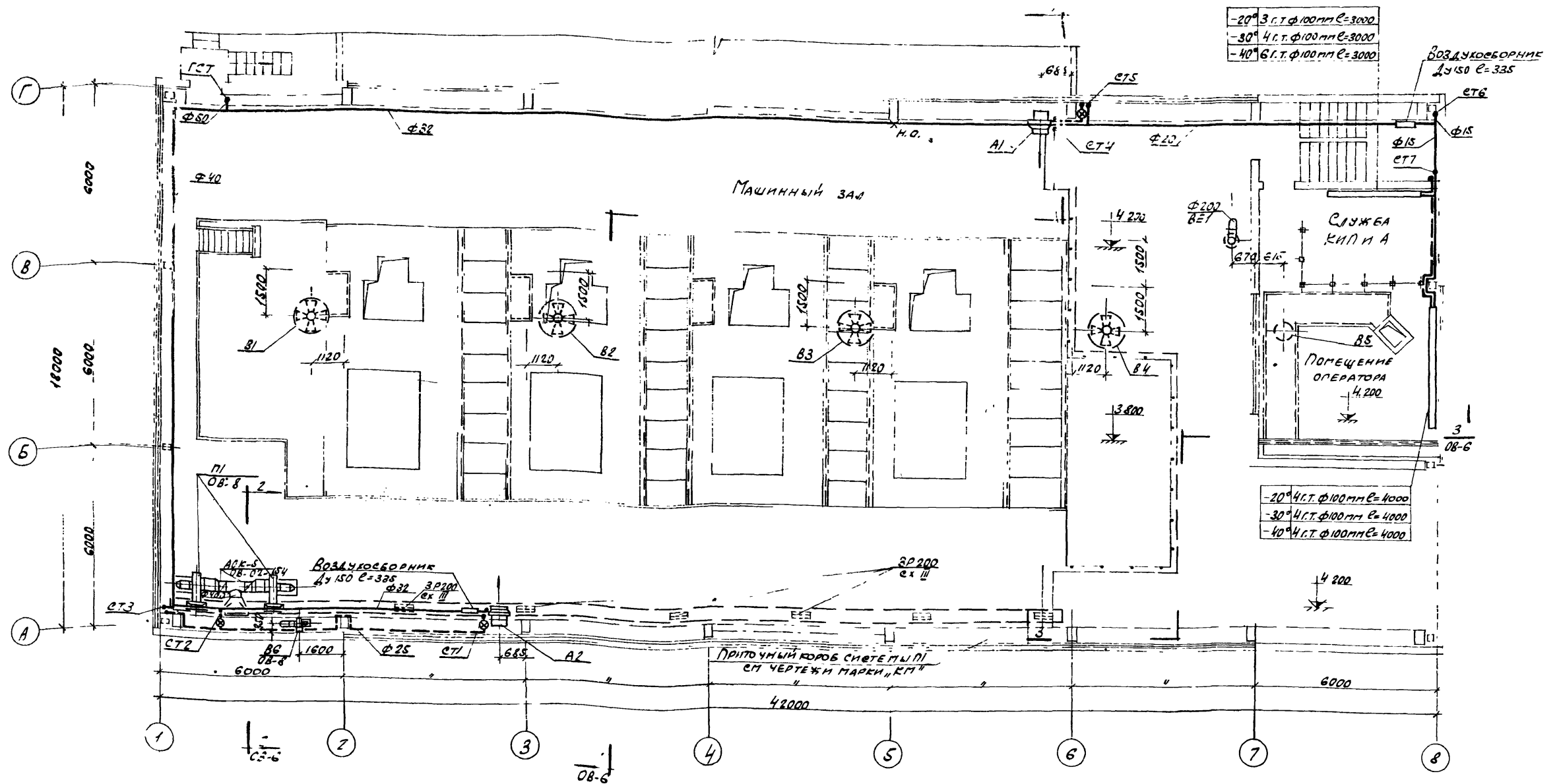


Примечания

- 1 Трубопроводы системы отопления монтируются из стальных водо,-газо-проводных труб по ГОСТ 3262-62.
- 2 После монтажа трубопроводы и нагревательные приборы окрашиваются грунтом ГФ-20 за один раз и краской БТ-177 за 2 раза.
- 3 Трубопроводы, проложенные над воятами и узел управления изолируются асбопущинуром Гост 1773-55 толщ. 40мм и покрываются фольгакартоном по Гост 20429-75.
- 4 При подземной прокладке тепловых сетей ввод трубопроводов предусматривается в прямоик в осях Г-В; 1-2, который выполняется по строительным чертежам марки "АР".
- 5 Условные обозначения смотрите на листе ОБ-2.

6389/VI (98)

Госстрой СССР РОСТОВСКИЙ ПРОМСТРОЙНИИПРОЕКТ 1976 г.	План отопления и вентиляция на отм. 0.000	Типовой проект 9041-36
Компрессорная станция 12х		Альбом VI Лист



ПЛАН НА ОТМ. 3.800  
М 1:100

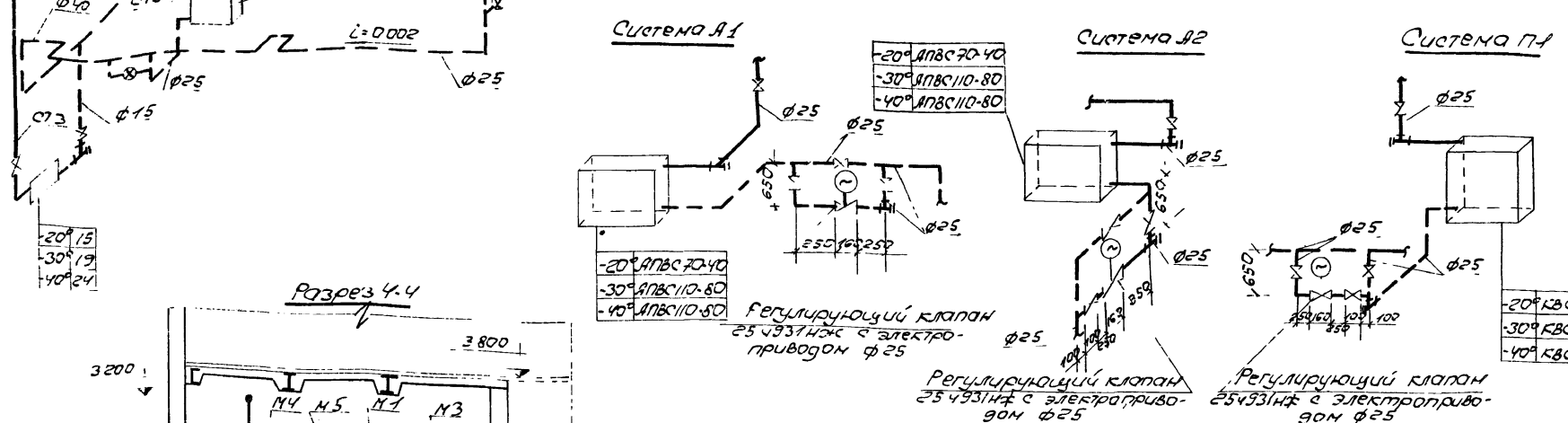
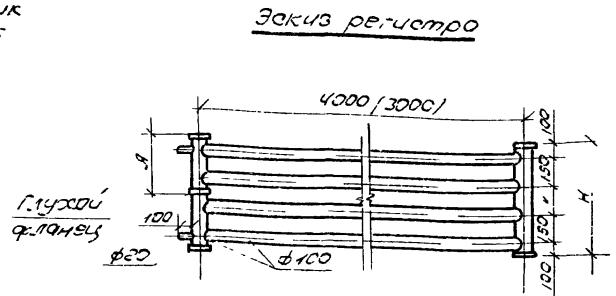
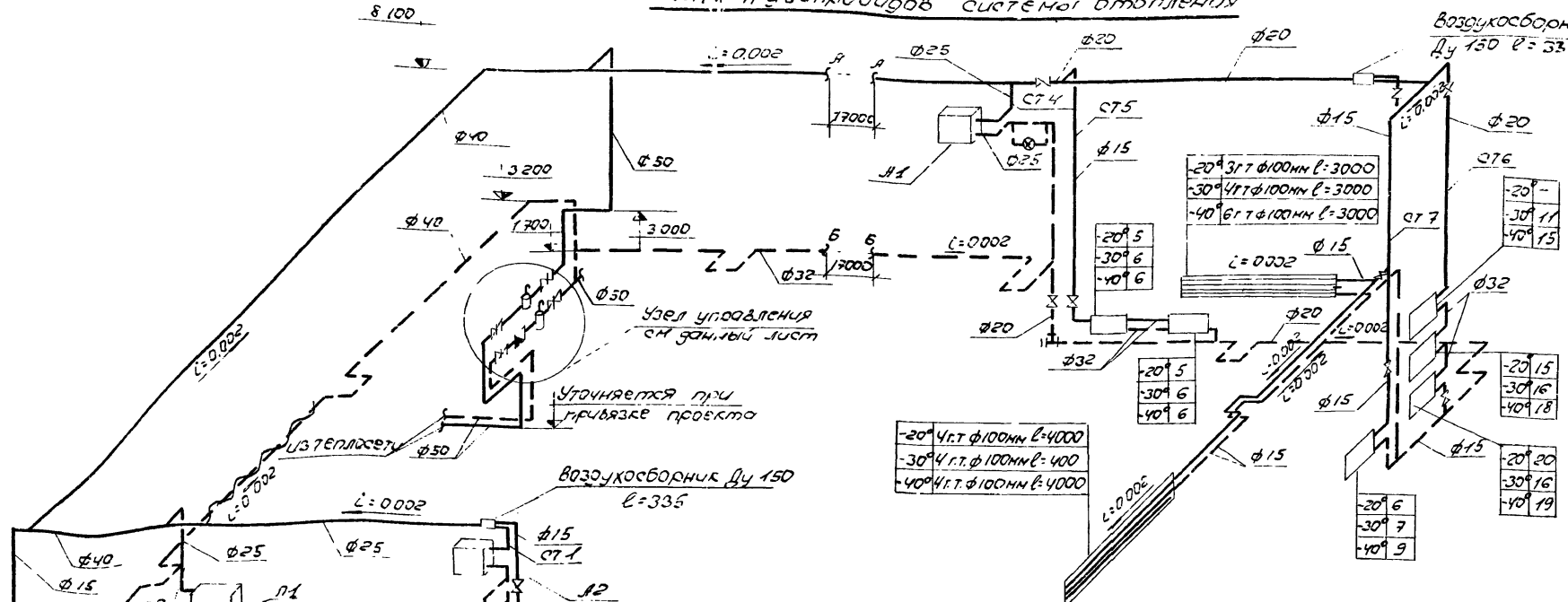
Примечания

1. Установка оборудования систем В1 - В5 выполняется по типовым чертежам серии 1463-5 листы 2, 10, 34, 35.
2. Крышные вентиляторы устанавливаются без поддона
3. Кронштейны для крепления воздушно-отопительных агрегатов систем А1 и А2 разработаны на чертежах марки "КМ"
4. Указание о материале и покрытии элементов вентиляционных систем, а также условные обозначения приведены на листе ОВ-2.
5. Железобетонные стаканы с закладными болтами для крепления крышных вентиляторов систем В1 - В5 и отверстия в кровле для прохода воздуховодов систем В6, ВЕ1 выполняются по чертежам марки "КЖ"

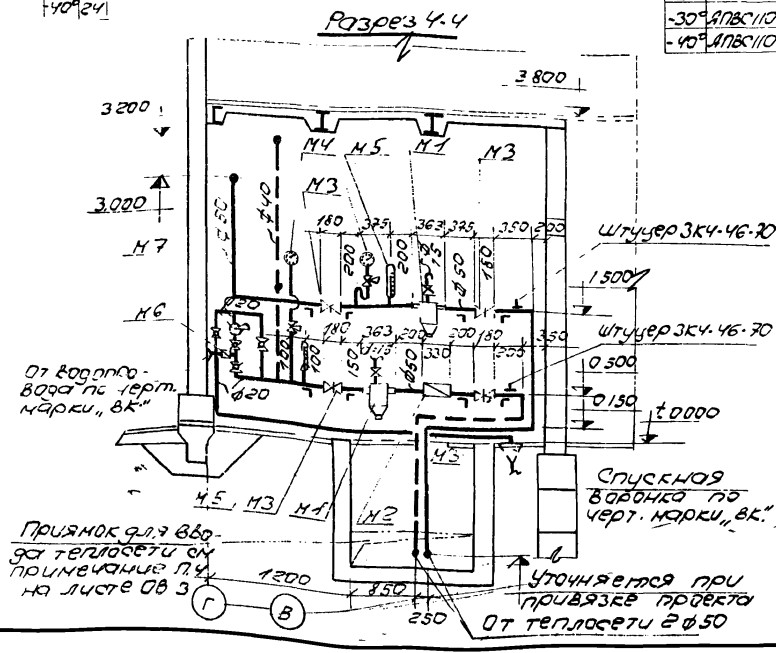
6983/VI 99

ГОСТРОЙ СССР РОСТОВСКИЙ ПРОМСТРОИНИИПРОЕКТ 1976 г. Компрессорная станция КК-500 А.	План отопления и венти- ляции на отм. 3.800.	ТИПОВЫЙ ПРОЕКТ 904-1-36
		АЛБЭСР VI Лист 08-4

# Схема трубопроводов системы отопления



- Примечания:
- Объемные указания и примечания смотрите на листе 0В-3.
  - Условные обозначения приведены на листе 0В-2.
  - Клапан 254931ИЖ устанавливается по данному чертежу и подключается по чертежам проекта автоматизации (см альбом I данного типового проекта).
  - Трубопроводы отопления, проложенные в помещении оператора выполняются без муфтовых соединений на сварке.



Спецификация элементов узла управления.

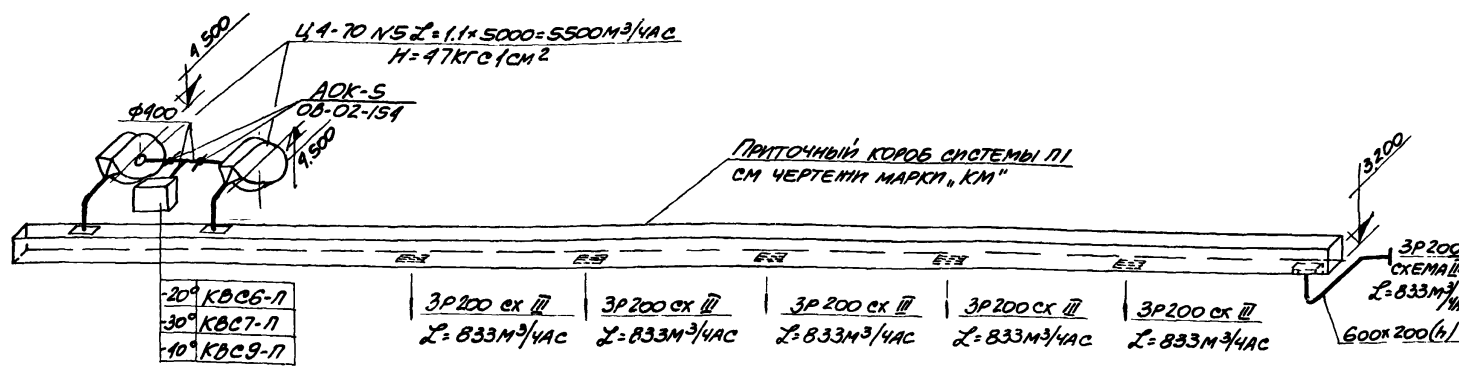
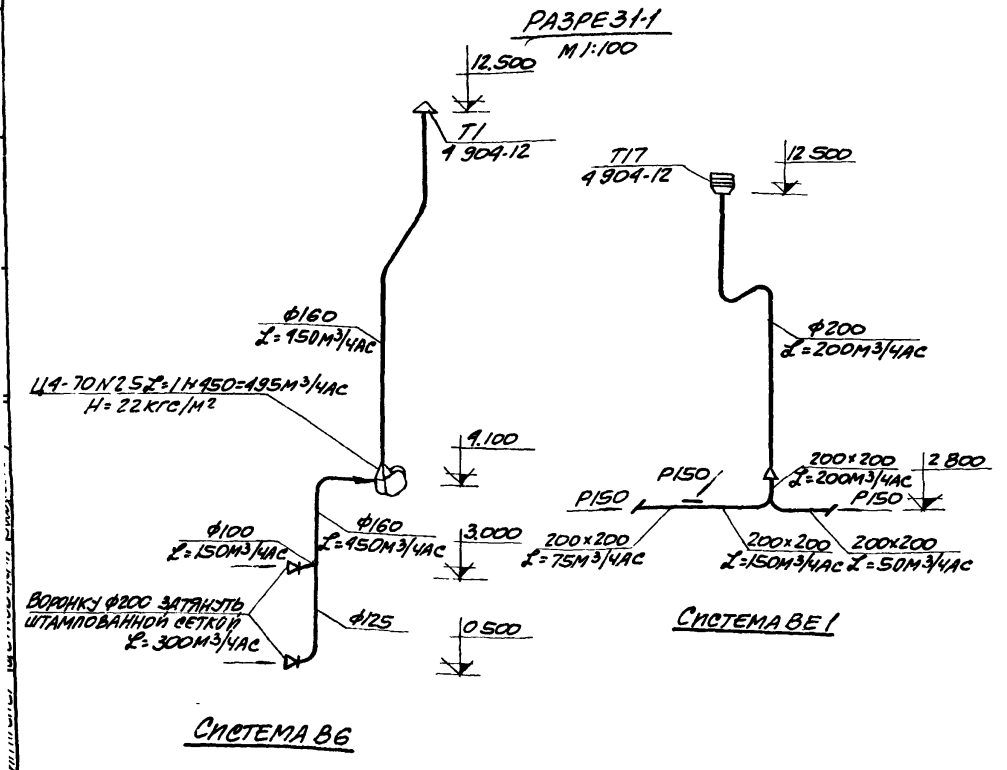
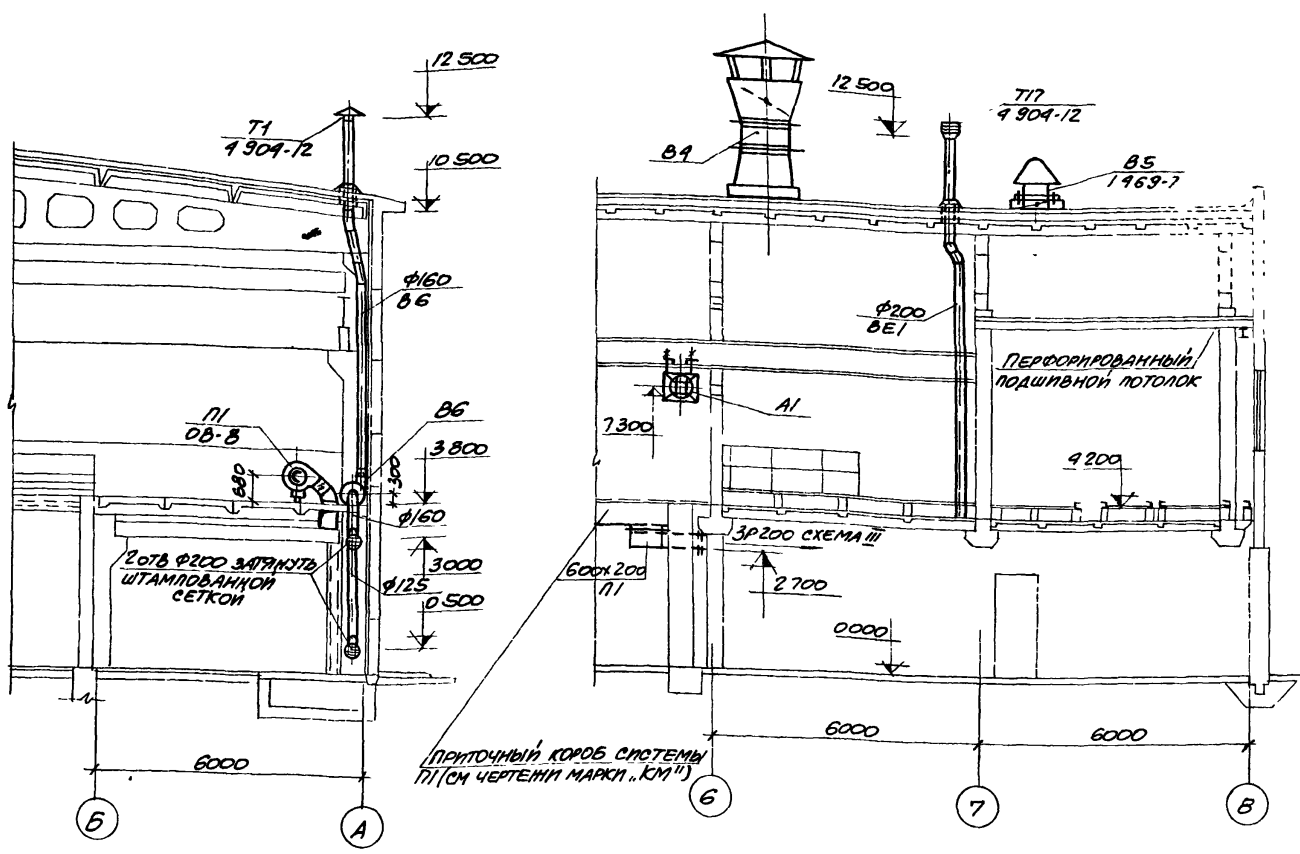
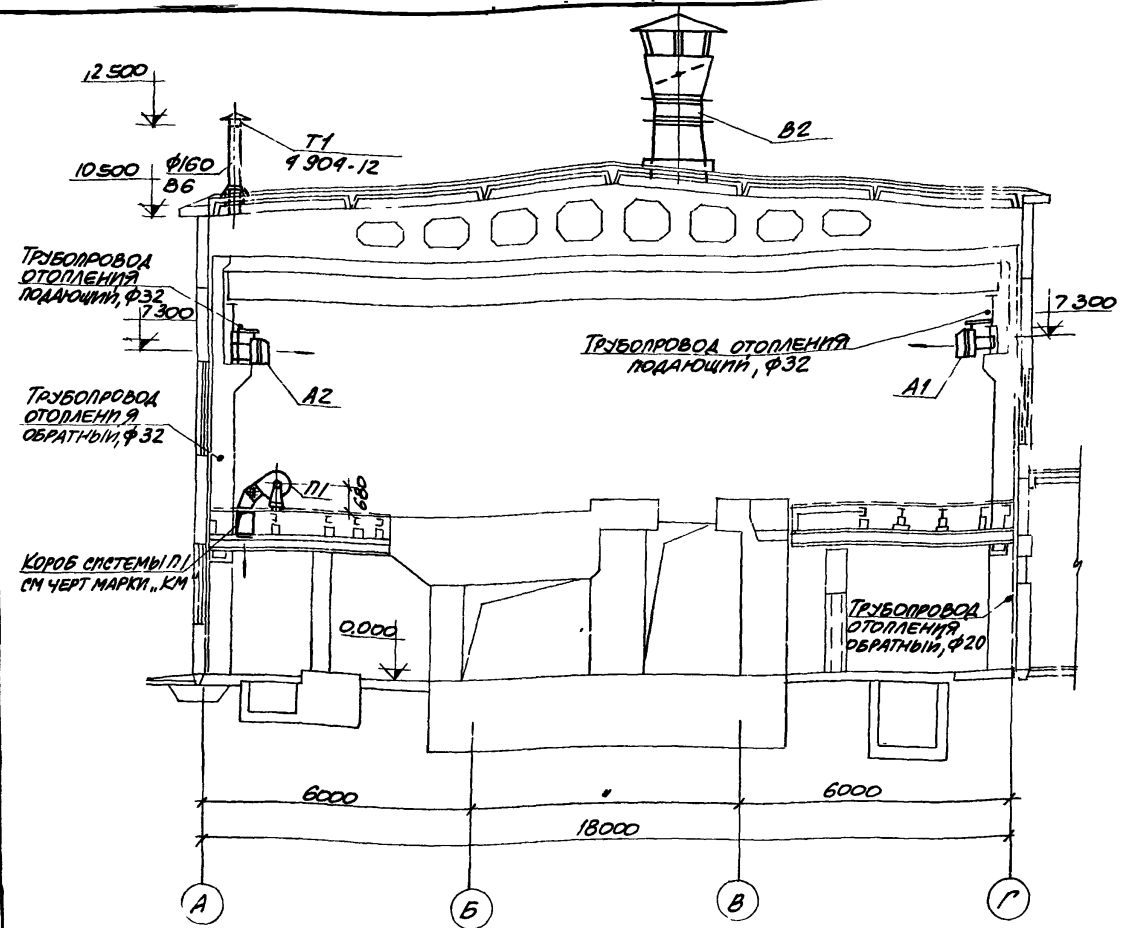
Марка	Обозначение	Наименование	Кол.	Примечание
М1	Серия 4903-10 тип 8	Паяльник 16-50Т 34.02	2	120 кг
М2	8Т-50Г	Вагомер в исполнении для горячей воды	1	53 кг
М3	30466Р	Задвижка парциальная с Ду 50	4	184 кг
М4	06М. 1.160	Манометр технический	2	12 кг
М5	ТНБ	Термометр технический в защитной опробо-	2	065 кг
М6	16кч 11Р	Клапан обратный парциальный муфтовый Ду 25	1	1 кг
М7	БКФ-2	Ручной насос с 4-х проб. ковными кранами и трубной обвязкой	1	25 кг

ГОССТРОИ СССР  
 РОСТОВСКИЙ  
 ПРОМСТРОИНИИПРОЕКТ  
 1976 г.

Компрессорная станция ЧК-500 А

Типовой проект 904-1-35  
 Альбом V  
 Лист 0В-3

6989/VI 100



**ПРИМЕЧАНИЯ**

1. УКАЗАНИЕ О МАТЕРИАЛЕ И ПОКРЫТИИ ЭЛЕМЕНТОВ ВЕНТИЛЯЦИОННЫХ СИСТЕМ И УСЛОВНЫЕ ОБОЗНАЧЕНИЯ ПРИВЕДЕНЫ НА ЛИСТЕ ОБ-2

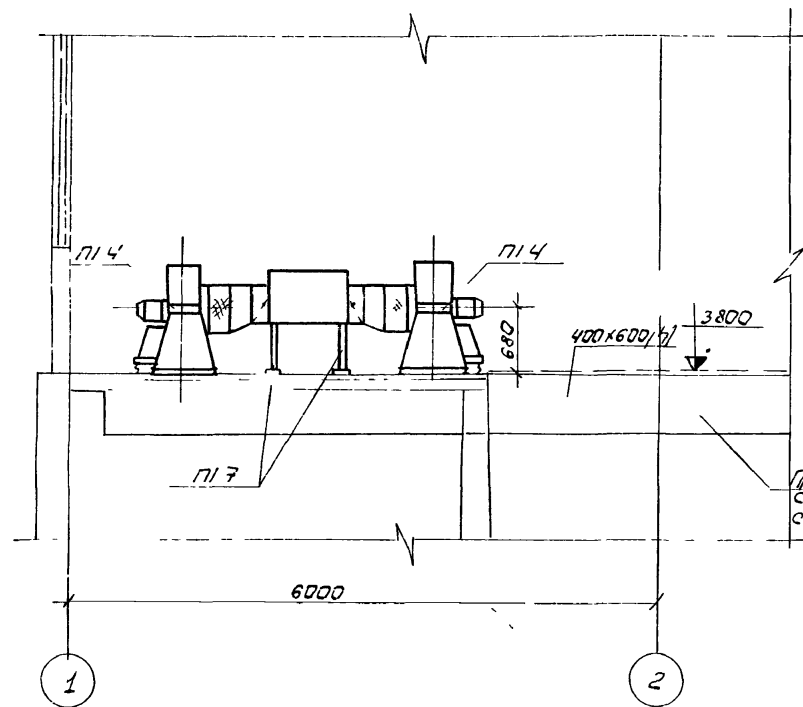
2. КРЕПЛЕНИЕ РЕГУЛИРУЮЩИХ ЩЕЛЕВЫХ РЕШЕТОК ТИПА Р200 К МЕТАЛЛИЧЕСКОМУ ДИШУ РАЗДАТОЧНОГО ПРИТОЧНОГО КОРОБА СИСТЕМЫ П1 ВЫПОЛНЯЕТСЯ ПО ТИПОВОЙ СЕРИИ 1494-10

3. КРОШТЕЙНЫ ДЛЯ КРЕПЛЕНИЯ ВОЗДУШНО-ОТОПИТЕЛЬНЫХ АГРЕГАТОВ СИСТЕМ А1 И А2 РАЗРАБОТАНЫ НА ЧЕРТЕЖАХ МАРКИ «КМ»

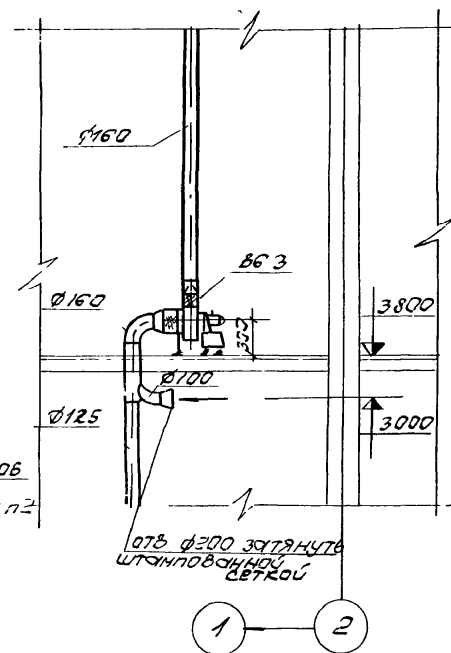
ГОССТРОЙ СССР РОСТОВСКИЙ ПРОМСТРОИНИИПРОЕКТ 1976 Г.	СХЕМЫ В. ЗАХОВОДОВ СИСТЕМ П1; В6; ВЕ1. РАЗРЕЗЫ 1-1; 2-2; 3-3	ТИПОВОЙ ПРОЕКТ 904-1-35 АЛЮБОМ VI ЛИСТ ОА-6
--	--	--

6989/VI 101

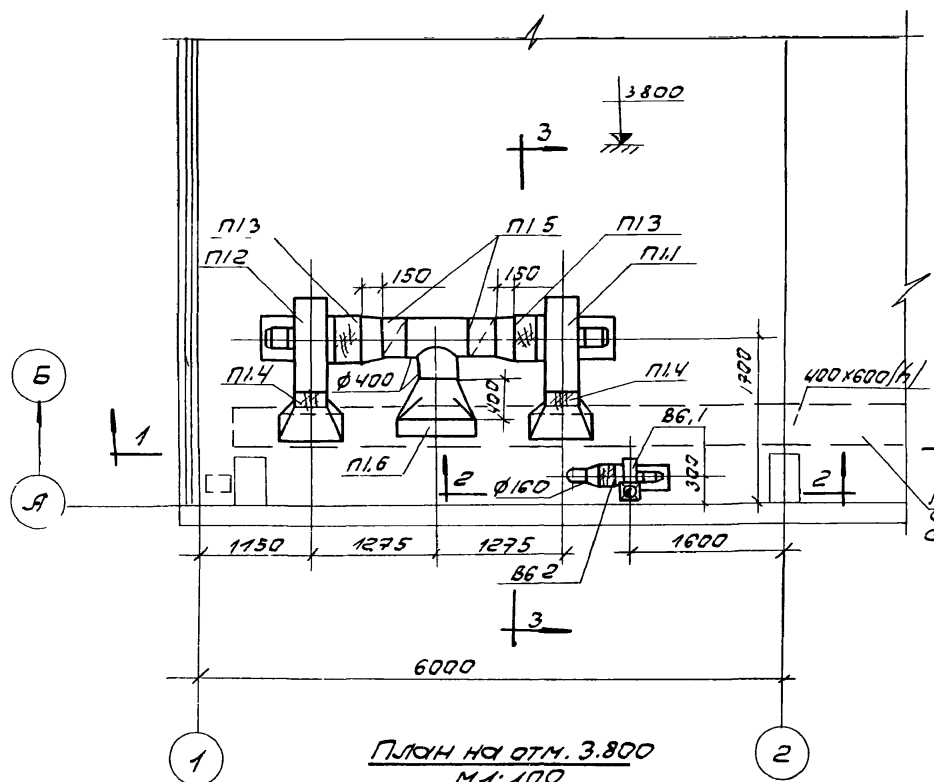
Спецификация отопительно-вентиляционных установок



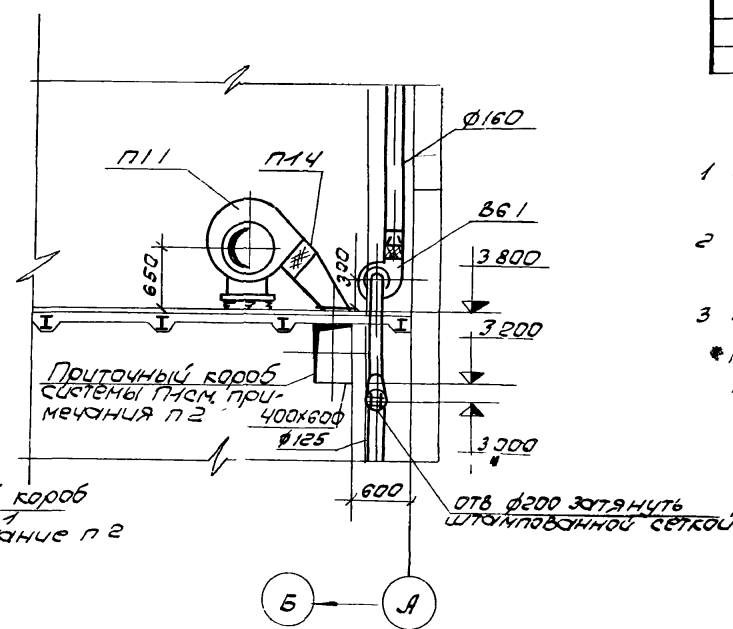
Разрез 1-1  
М 1:100



Разрез 2-2  
М 1:100



План на отн. 3.800  
М 1:100



Разрез 3-3  
М 1:100

Марка	Обозначение	Наименование	Примечание
		П1	
П11	Учреждение УИ-400/4	Агрегат вентиляторный Я5090-2а компл. с вентилятор центробежн. Ц4-70м5 исполнение I положение ПР 135°	1 119кг
П12	"	Б электродвигат. Я012224	1 119кг
П13	Серия 2.494-8	Гибкая вставка ВВ5	2 5.98кг
П14	"	Гибкая вставка ВМЯ5	2 4.48кг
П15	Серия 08-02-154	Автоматический обратный клапан ЯОК-5	2 8.86кг
П16	Калориферный завод	Калорифер -20° КВС6-П	1 56.2кг
		-30° КВС7-П	1 65.6кг
		-40° КВС9-П	1 83.8кг
П17	Серия 4.304-25	Подставка под калорифер	4 2кг
		В6	
В6.1	Учреждение УИ-400/4	Агрегат вентиляторный Я2.5105-1 компл. с вентилятор центробежн. Ц4-70м2.5 исполнение I положение 10°	1 27кг
В6.2	Серия 2.494-8	Гибкая вставка ВВ.2.5	1 2.43кг
	"	Гибкая вставка ВМЯ 2.5	1 2.35кг
		Масса указана одного изд.	

Примечания:

- 1 Указание о материале и покрытии элементов вентиляционных систем смотрите на листе 08-2.
- 2 Приточный короб системы П1 разработан на чертежах марки "КМ".
- 3 Вентагрегаты систем П1, В6 устанавливаются на перекрытии с отн 3.800 без крепления виброизолаторов к полу.

6989/VI 102

ГОСТРОЙ СССР РОСТОВСКИЙ ПРОМСТРОИНИИПРОЕКТ 1976 г.	Установка оборудования систем П1, В6	Типовой проект 904-1-36
Компрессорная станция 4К-500А		Альбом VI Лист 08-7





Пояснения к чертежам.

В здании компрессорной станции проектируются следующие системы:

- 1) водопровод хозяйственно-питьевой;
- 2) горячее водоснабжение, подающая сеть;
- 3) канализация бытовая;
- 4) дренаж.

Водопровод обратной воды и дренаж воздухоподогревателей и охладителей электродвигателей предусматриваются в технологической части проекта.

Подключение внутренних систем водопровода и канализации предусматривается к соответствующим наружным сетям предприятия.

1 водопровод хозяйственно-питьевой проектируется для подачи воды к санприборам, душам, на палив прилегающей территории, заполнение системы отопления. Расчетный расход воды без учета палива составляет  $0,5 \text{ м}^3/\text{сут}$ ,  $0,7 \text{ л/с}$ ; с паливом ориентировочно -  $3,5 \text{ м}^3/\text{сут}$ .

Требуемый напор в наружной сети на вводе в здание без учета палива составляет  $10 \text{ м}$ ; с паливом -  $14 \text{ м}$ . Необходимость установки водомера определяется при привязке проекта.

2 Горячее водоснабжение, подающая сеть проектируется для подачи горячей воды температурой  $65-70^\circ\text{C}$  к умывальникам и душам. Расчетный расход воды составляет  $0,5 \text{ м}^3/\text{сут}$ ,  $0,7 \text{ л/с}$ . Необходимый напор на вводе в здание составляет  $14 \text{ м}$ . Трубопровод от ввода до точки "А" (см. вк-4) теплоизолируется.

3 Канализация бытовая проектируется для отвода сточных вод от санитарных приборов, воронки для опорожнения системы отопления и дренажные вод из каналов.

Количество стоков составляет  $10 \text{ м}^3/\text{сут}$ ,  $15 \text{ л/с}$ . Подключение выпуска I возможно к сети городской канализации или канализации условно чистых стоков. Задвижка на выпуске I должна в обычное время находиться в закрытом положении и открываться только в случае необходимости отвода дренажных вод из технологических каналов. При присоединении выпуска I к городской канализации или канализации условно чистых стоков канализационный стояк и гидрозатвор от воронки исключаются.

Технические решения, принятые в проекте компрессорной станции 4К-500А соответствуют действующим на 01.11.76 нормам и правилам взрывобезопасности и пожаробезопасности по категориям, установленным генеральным проектировщиком в зданиях на строительное проектирование, чем обеспечивается безопасная эксплуатация компрессорной станции 4К-500А. В части, касающейся чертежей марки ВК дата 9.11.76. Главный инженер проекта, А.И. Ткачук. Главный специалист, К.В. Временев.

4 Дренаж проектируется для отвода конденсата, образующегося в камерах глушения при работе компрессоров "на выхлоп".

Максимальное количество образующейся влаги при работе "на выхлоп" составляет  $2,9 \text{ м}^3/\text{сут}$ . Если одновременно "на выхлоп" могут работать два компрессора в течение 15 часа в смену выпуски из камер глушения подсоединяются к наружной сети городской канализации или колодцу-поглотителю, что определяется при привязке проекта.

Опознавательную окраску трубопроводов всех систем принять по ГОСТ 14202-69.

расход воды на наружное пофартушения  $10-15 \text{ л/сек}$

Условные обозначения.

- В1 — водопровод хозяйственно-питьевой.
- Т3 — горячее водоснабжение, подающая сеть.
- К1 — канализация бытовая.
- К13 — дренаж.

Основные показатели

Наименование систем	Потребный напор на вводе м	Расчетные расходы				Установленная мощность электродвигателей кВт	Примечание
		$\text{м}^3/\text{сут}$	$\text{м}^3/\text{ч}$	$\text{л/с}$	$\text{л/с}$		
Водопровод хозяйственно-питьевой	17	3,5	-	0,7	-	-	В том числе напав территории $3,0 \text{ м}^3/\text{сут}$
Горячее водоснабжение, подающая сеть	14	0,5	0,7	-	-	-	
Канализация бытовая	-	10	-	15	-	-	
Дренаж	-	0,9	-	0,03	-	-	

Перечень примененных в чертежах марки "ВК" стандартов и типовых проектов.

Шифр	Наименование стандарта	М.Листов
3904-5	Средства крепления санитарно-технических устройств. Выпуск 2.	9
4900-6	Альбом оборудования, арматуры для сетей и сооружений водопровода и канализации. Выпуск II	2-2, 2-14, 2-28
2400-4	Детали тепловой изоляции промышленных объектов с положительными температурами. Выпуск I	30, 62-69, 94, 108-113

Перечень листов марки "ВК"

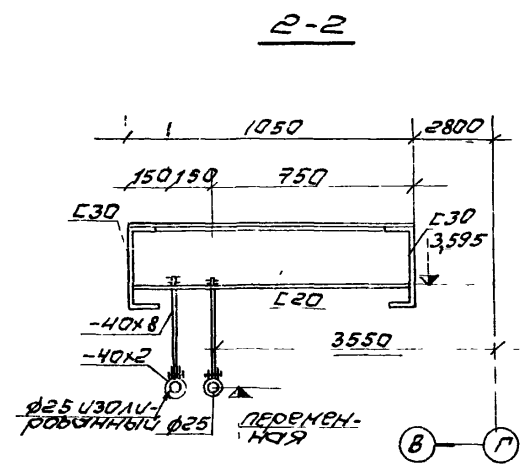
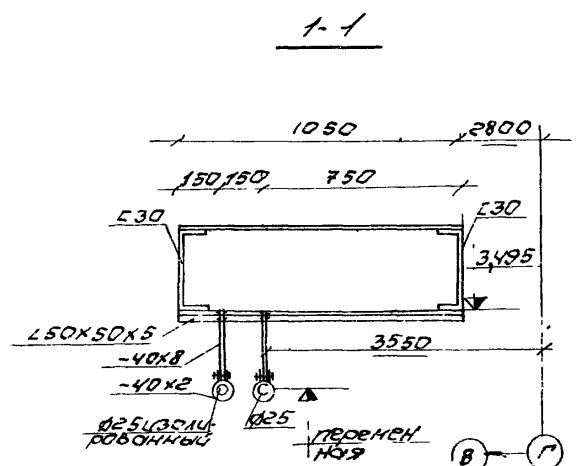
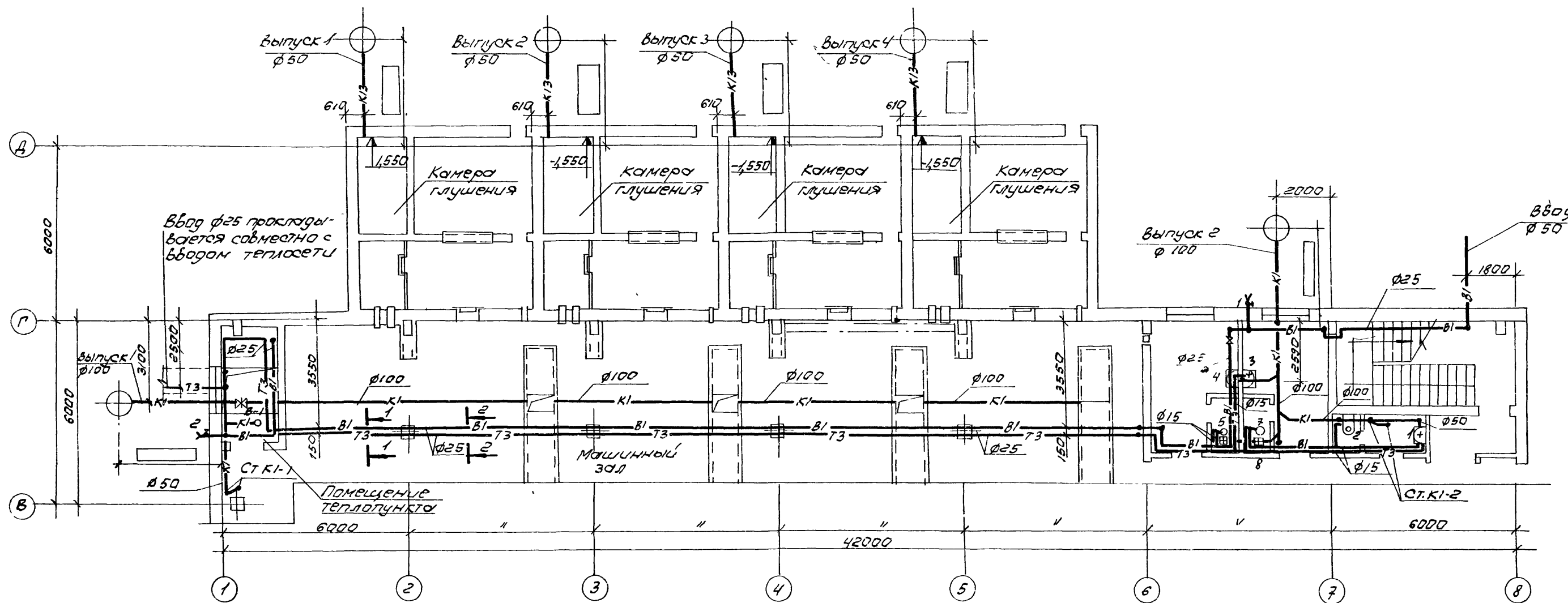
Лист	Наименование	Примечание
ВК-1	Заглавный лист.	
ВК-2	Сводная спецификация систем водопровода и канализации	
ВК-3	План на отметке 0,000	
ВК-4	Схемы систем В1, Т3, К1, К13	

6989/VI

104

ГОСТРОИ СССР РОСТОВСКИЙ ПРОМСТРОЙНИПРОЕКТ 1976 г	Заглавный лист	Типовой проект 904-1-35
Компрессорная станция 4К-500А		Альбом VI Лист ВК-1

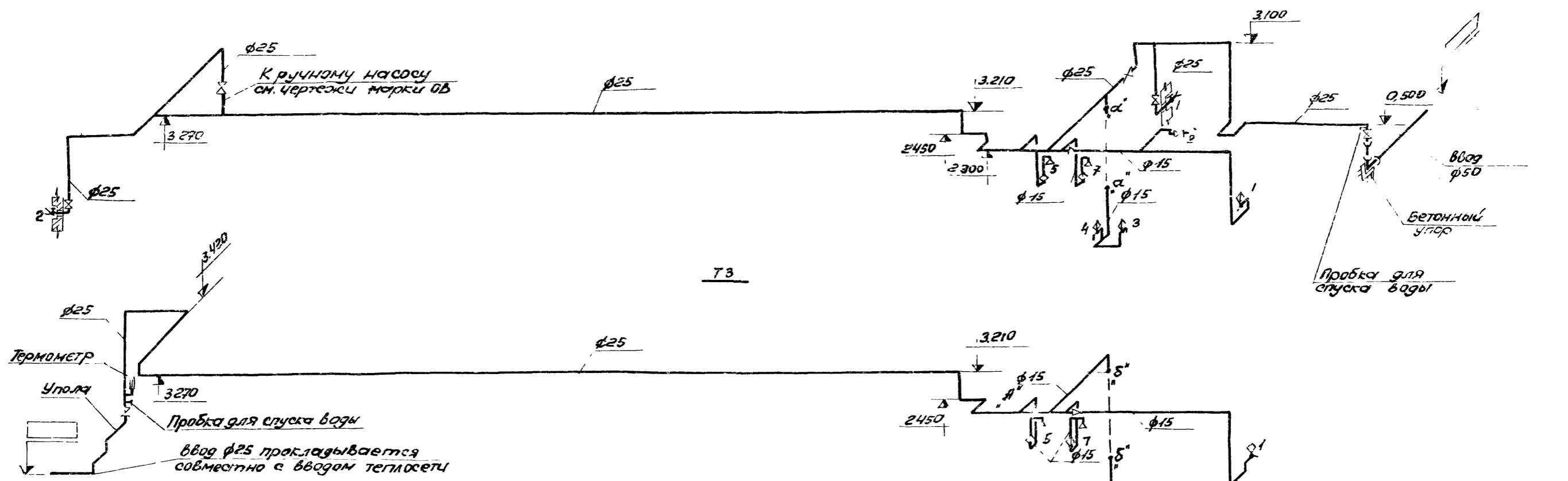




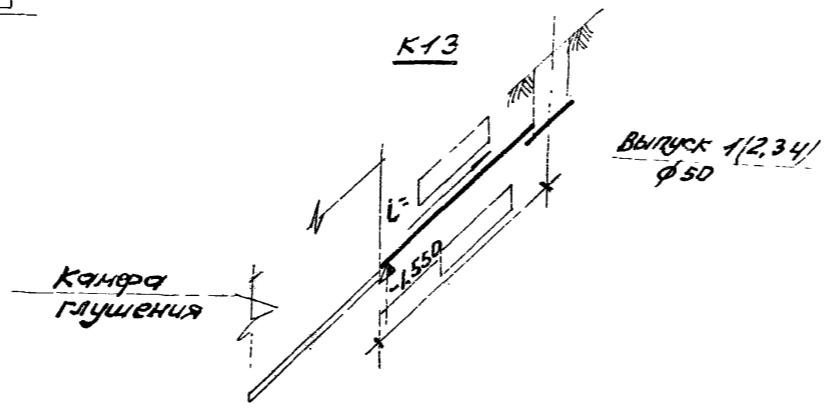
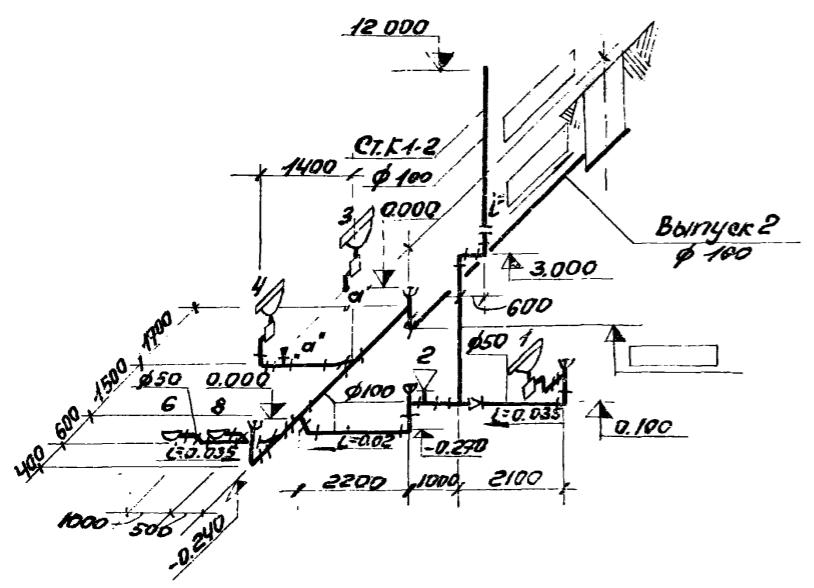
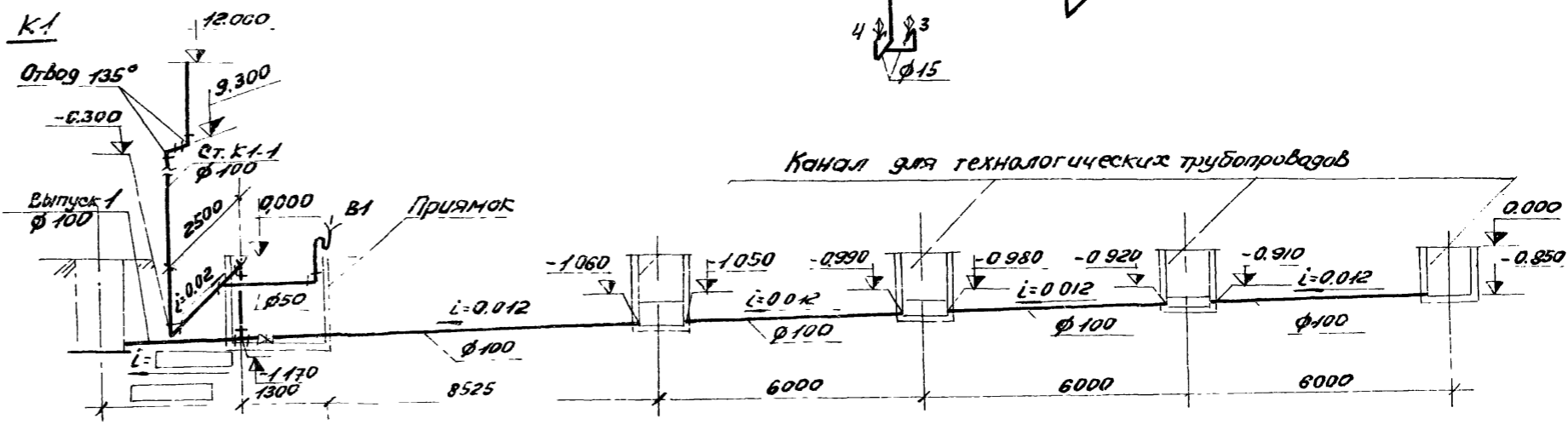
6989/17 106

ГОСТРОЙ СССР РОСТОВСКИЙ ПРОМСТРОИНИИПРОЕКТ 1976 г.	ПЛАН на отметке 0,000	Типовой проект 904-1-36
Компрессорная станция 4К-500А		Львов VI
		Луг БК-3

B1



T3



6389/VI

107

ГОССТРОЙ СССР РОСТОВСКИЙ ПРОМСТРОИНИИПРОЕКТ 1976 г.	Схемы систем В1, Т3, К1, К13	Типовой проект 904-1-36
		Альбом VI Лист БК-4
Компрессорная станция 4К-500А		