

Типовой проект

904-1-38

ОТДЕЛЬНОСТОЯЩАЯ КОМПРЕССОРНАЯ  
НА 4-5 КОМПРЕССОРОВ ВШ-3/40 М  
ПРОИЗВОДИТЕЛЬНОСТЬЮ ПО 3 М<sup>3</sup>/МИН.

АЛЬБОМ IV

АРХИТЕКТУРНО-СТРОИТЕЛЬНАЯ И САНИТАРНО-ТЕХНИЧЕСКАЯ  
ЧАСТИ

/ ВАРИАНТ В КИРПИЧЕ /

УЗ-04

ИФР-16.14

ЦЕНТРАЛЬНЫЙ ИНСТИТУТ ТИПОВОГО ПРОЕКТИРОВАНИЯ  
ГОССТРОЙ СССР

Свердловский филиал

620062, г. Свердловск-62, ул. Генеральская, 3-А

Заказ № 403 В инв. № ИП 343-04 тираж 645

Сдано в печать 30/4 1978г. Цена 1-32 коп

Перечень листов (начало)

Ллобан IV

904-1-38

Титовый проект

Лист в альбом (Листы в альбоме)  
904-1-38

Наименование	Номер листа	Страница
Титульный лист	—	1
Перечень листов (начало)	1	2
То же, (продолжение)	2	3
Пояснительная записка	3-6	4-7
Заглавный лист. Ведомость чертежей основного комплекта АР	АР-IV-1	8
То же. Ведомость примененных стандартов и типовых чертежей. Общие примечания	АР-IV-2	9
То же. Техника-экономические показатели, ведомость перемычек, ведомость оконных и дверных проемов.	АР-IV-3	10
Свободные спецификации к чертежам архитектурно-строительной части	АР-IV-4	11
План на отметке 0,000	АР-IV-5	12
Разрезы 1-1; 2-2	АР-IV-6	13
Фасады	АР-IV-7	14
Архитектурные детали "А", "Б", "В"	АР-IV-8	15
Архитектурные детали "Г", "Д", "Е", "Ж"	АР-IV-9	16
Маркировочная схема фундаментов	АР-IV-10	17
Фундаменты здания. Раскладка блоков по осям А; Б; 1; 2	АР-IV-11	18
Маркировочная схема плит покрытия, опорных подушек, план кровли.	АР-IV-12	19

	2	
Подземное хозяйство План	АР-IV-13	20
То же. Разрезы 1-1 ÷ 5-5, элемент плана 1	АР-IV-14	21
То же. Элемент плана 2	АР-IV-15	22
То же. Элемент плана 3	АР-IV-16	23
То же. Узлы 1 ÷ 5	АР-IV-17	24
То же. Приямок П-1	АР-IV-18	25
То же. Маркировочная схема марок МП	АР-IV-19	26
То же. Маркировочная схема щитов щ	АР-IV-20	27
То же. Стальные щиты щ-1 ÷ щ-10	АР-IV-21	28
То же. Стальные марки МП-1 ÷ МП-7	АР-IV-22	29
Стальная марка МВ-1	АР-IV-23	30
Манжонная схема манорельса	АР-IV-24	31
То же. Узлы "1" и "2"	АР-IV-25	32
Металлоконструкции. Марки БМ-1 ÷ БМ-3; КМ-1, КМ-2	АР-IV-26	33

ТП 904-1-38			
Исполнительная, монтажная на 4-5 кв. м. и 6 кв. м. и пропускательная на 3 кв. м.			
Изм. лист	№ докум.	Подпись	Дата
Разработ	Старова	С.С.	1.07.71
Проектиров	Малыгина	С.С.	2.07.71
Рис. эр.	Шеленко	С.С.	3.07.71
Лит. сектор	Парфенов	С.С.	4.07.71
Г/МП	Иванов	С.С.	6.07.71
Лит. отдел	Иванов	С.С.	6.07.71

вариант в кирпиче	Лист	Лист
	Р	1
Перечень листов (начало)	ЭНЕРГОСЕТЬ ПРИ Северо-Западное от Ленинград	

сф-343-04 Копировал Ава. формат 12

Перечень листов (продолжение)

1	2	3
Наружная установка воздухооборников		
ручная установка воздухооборников, типичная схема установки опор ов-1	АР-IV-27	34
же. Марка УСМ-4.	АР-IV-28	35
же. Типы, закрепления опор и оборудование.	АР-IV-29	36
тигарно-техническая часть проекта		
съем санитарно-технических чертежей.	ОВ-IV-1	37
характеристика вентиляционного, основные показатели по проекту, пояснения к проекту	ОВ-IV-2	38
тк на отметке 0 000 Разрез 1-1.	ОВ-IV-3	39

1	2	3
Сводная спецификация системы отопления и вентиляции.	ОВ-IV-4	40
Установка электропечей ЛЭТ-4.	ОВ-IV-5	41
Работы для электропечей ЛЭТ-4.	ОВ-IV-6	42

данный проект разработан в соответствии с действующими нормами и правилами и предусматривает мероприятия, обеспечивающие взрывную и пожарную опасность при эксплуатации здания.  
инж. строительной части проекта *И.И. Парфенов*

ТП 904-1-38				Отдельстоящая поршневая на 4-5 компрессоров ВШ-3/40 м производительностью 3 м <sup>3</sup> /мин.			
Изм. Лист	№ докум.	Подпись	Дата	Вариант в кирпиче	Лит.	Лист	Листов
Разработ	Смирнова	<i>В.С.</i>	30.07.77		Р	2	
Проверил	Половцевич	<i>И.И.</i>	1.02.77	Перечень листов (продолжение)			ЭНЕРГΟΣΕΤЬПРОЕКТ Север-Западное отделение Ленинград
Руч. эр.	Шленова	<i>В.С.</i>	1.01.77				
Инж. сент.	Парфенов	<i>И.И.</i>	6.02.77				
УГП	Идетов	<i>В.С.</i>	6.02.77				
Инж. ОТП	Жданов	<i>И.И.</i>	6.02.77				

СФ-343-04

Копировал: *И.И.* формат 12

## Пояснительная записка

### 1. Введение

Данная работа является корректировкой типового проекта „Отдельстоящая компрессорная на 4-5 компрессоров ВШ-З/40 м производительностью 3 м<sup>3</sup>/мин. 1970 г. № 407-З-64/70“ и выполненна Севера-Западным отделением института „Энергосетьпроект“ по плану типовых работ Госстроя СССР на 1977 г.

Целью корректировки данного проекта в строительной части является замена железобетонных изделий номенклатуры Минэнерго СССР на соответствующие изделия номенклатуры Госстроя СССР, внесение изменений в связи с выпуском новых ГОСТ, СНиП и т.д. и в связи с уточнением технологической части проекта.

### 2. Общая часть

Проект разработан для применения в районах со следующими характеристиками природных условий:

- расчетная минимальная температура наружного воздуха самой холодной пятидневки  
-20°, -30°, -40°С;

максимальная +29°С

- нормативная снеговая нагрузка 70, 100 и 150  $\frac{кгс}{м^2}$

- нормативный скоростной напор ветра по III району - 45  $\frac{кгс}{м^2}$ .

- грунты в основании фундаментов неспасадочные со

следующими нормативными характеристиками:

$\varphi_n = 28^\circ$ ,  $c^H = 0,02 \text{ кг/см}^2$ ,  $E = 150 \text{ кг/см}^2$ ,  $\chi_0 = 18 \text{ тс/м}$ .

- грунтовые воды залегают ниже подошвы фундаментов.

- сейсмичность района строительства не выше 6 баллов по шкале ГОСТ 6249-52. Проектом не предусматривается строительство здания в районах вечной мерзлоты.

### 3. Архитектурно-строительная часть.

Настоящим проектом разработаны чертежи здания со стеновым ограждением из кирпича. В соответствии с классификацией, принятой в СНиП, здание относится к II классу сооружений по капитальности, к II степени по огнестойкости и не ниже II степени по долговечности. Строительство зданий предполагается выполнять передвижными механизированными колоннами

ТП 904-1-38

Изм.	Исполн.	№ докум.	Подпись	Дата	Отдельстоящая компрессорная на 4-5 компр. ВШ 3/40 м производительностью по 3 м <sup>3</sup> /мин.	
Разработ.	Григорьева	1-6		1977	Вариант в кирпиче	Лист 3
Проверил	Малайский	1-6		1977		
Рис. эр.	Шленова	1-6		1977		
Нач. св-та	Парфенов	1-6		1977	Пояснительная записка	ЭНЕРГОСЕТЬПРО, Севера-Западное отд. Инститерад
Т/П	Цетов	1-6		1977		
Нач. отд.	Жданов	1-6		1977		

СФ-343-04    Копировал Кожа    формат А

сетевых строительных трестов.

Здание компрессорной одноэтажное, в плане прямоугольное.

Фундаменты здания - ленточные из сборных бетонных блоков по серии 1.116-1 вып. 1  
Кладка стен выполняется из обыкновенного глиняного кирпича марки 75 на растворе марки 25 с расшивкой швов снаружи и пустошовку внутри здания. Кирпич стен по морозостойкости должен быть не ниже Мрз 15.

Цоколь стен выполняется из глиняного кирпича пластического прессования марки 100 на растворе марки 50.

Внутренняя отделка стен выполняется в соответствии с приведенной в проекте ведомостью отделки.

Перекрышки над проёмами - сборные железобетонные, брускобые по серии 1.139-1 вып. 1.

Панели кровельного покрытия ребристые, железобетонные, предварительно напряженные, размером 1,5\*6,0 м по серии 1.465-7 вып. 3 & 1 и 2.

Швы между панелями заливаются цементным раствором марки 100. Утепление кровли предусмотрено пенобетонными плитами с объемным весом  $\gamma = 500 \text{ кгс/м}^3$  по ГОСТ у 5742-61.

Кровля - трехслойная, рулонная.

Чистые полы - с покрытием керамической плиткой.

Отделка здания - бетонная по щебёночной подготовке.

кабельные каналы и фундаменты под компрессоры выполняются из монолитного бетона марки 150. Для покрытия каналов используется рифленая сталь толщиной  $\delta = 5 \text{ мм}$ .

Двери утепленные деревянные щитовые по ГОСТ; 14624-69. Заполнение оконных проёмов предусмотрено деревянными блоками по ГОСТ у 12506-67.

Открытые поверхности закладных деталей и металлоконструкций покрываются масляной краской за 2 раза.

Фундаменты под наружные воздухоборники разработаны в трёх вариантах:

- а) из железобетонных стоек, забеленных в фундаменты стаканного типа;
- б) из железобетонных свай;
- в) из железобетонных стоек, установленных в сверленные котлованы с последующей обетонировкой пазух котлованов.

Для крепления воздухоборников на оголовках стоек или свай предусматривается уста-

				Т П 904-1-38		
				Отделывающаяся компрессорная на 4-5 компрессоров 8Ш-3/40м производительностью по 3 м <sup>3</sup> /мин		
Изм.	Лист	№ докум.	Подпись	Дата	Вариант в кирпиче	Лист
Разработ	Смирнов	6.87	30.87			Лист
Проверил	Ивановичи	7.87	30.87		Р	4
Рис. эр.	Шленова	8.87	30.87			
Лич. севт.	Поряденов	9.87	30.87		Пояснительная записка	ЭНЕРГОСЕТЬПРОЕКТ Центро-западное отделение Ленинград
Т.П.И.	Щетов	10.87	30.87			
Лич. отв.	Жданов	11.87	30.87			

Альбом №

904-1-38

Тепловой проект

Шифр и дата  
1968 г. № 7

новка стальных ростберков.

Выбор варианта фундаментов при проектировании производится в зависимости от конкретных гидрогеологических условий и принятого на подстанции типа фундаментов опор под абсорбацию.

Изготовление и транспортировка сборных железобетонных изделий должны производиться в соответствии с указаниями, приведенными в ГОСТ'ах и типовых проектах.

Стальные конструкции изготавливаются из прокатной углеродистой стали С38/ГЗ В Ст 3 п2 по ГОСТ 380-71\* с гарантией свариваемости, за исключением марок конструкций наружных воздухооборудов, для которых в районах с расчётной температурой воздуха от -31°С до -40°С включительно применяется сталь марки С38/ГЗ В Ст 3 пс б.

#### 4. Отопление

В помещении компрессорной - система дежурного отопления. В качестве нагревательных приборов установлены электрические печи типа ПЭТ-4, мощностью 1 кВт каждая, Управление электрическими предусмотрено как ручное, так и автоматическое от датчиков температуры.

#### 5. Вентиляция

Основными вредностями в помещении компрессорной являются тепловыделения от работающих компрессоров. Режим работы компрес-

сора: в 2.5 часовом цикле 2 часа пауза, 0.5 часа работа.

Вентиляция запроектирована приточно-вытяжной. Вытяжка осуществляется крышными вентиляторами. Работа вентиляторов автоматизирована. Включение и выключение осуществляется от датчиков температур.

При достижении в помещении температуры +35°С вентиляторы включаются, при температуре +10°С - отключаются. Приток - естественный: в тёплый период года осуществляется через открывающиеся фрамуги окон и отверстия, снабжённые жалюзиными решётками.

В тёплый период года отверстия с жалюзиными решётками должны быть постоянно открыты. В холодный период года решётки снабжённые утепленными клапанами открываются по мере необходимости.

ТП 904-1-38

Изм	Лист	№ вкл.	Подпись	Дата	Исполняющая компрессорная на 4-5 квт ВШ-3/4 м производительность по 3 квт	Лит.	Лист
Разработ	Смирнова	2	3	1968			
Пробир	Молодецкий	3	4	1968	Вариант в кнричке	Р	5
Рук. пр	Шленова	4	5	1968			
Нач. сена	Парфенов	5	6	1968	Пояснительная записка	ЭНЕРГОСЕТЬ Левобережье Лен. обл.	
Г/М	Цветаев	6	7	1968			
Нач. отд	Жданов	7	8	1968			

СП-343-04 Копировал: Н.С.а. Формат

**б. Указания по применению**

В случае соответствия принятых в типовом проекте исходных данных (п.2) конкретным условиям привязка типовых чертежей будет состоять в следующем:

- б.1. в „Заглавном листе“ в примечаниях заполняются блики в соответствии с конкретными природно-климатическими условиями района строительства.
- б.2. На чертеже „Маркировочная схема фундаментов“ заполняются блики координат углов здания.
- б.3. На чертеже „Маркировочная схема плит покрытия“ заполняются блики кровельных плит покрытия в зависимости от величины снеговой нагрузки (типы плит даны в свободной спецификации сборных железобетонных элементов).

При расчетной зимней температуре наружного воздуха самой холодной пятидневки выше  $-14^{\circ}\text{C}$  следует выполнить одинарное остекление с изменением соответствующих маркировочных схем, спецификаций и узлов заполнения проёмов.

При залегании грунтовых вод выше отметки  $-0,8\text{ м}$  от уровня чистого пола, здание следует поднять за счёт устройства банкетки, выступающей за контуры здания не менее  $2,5\text{ м}$ .

Высота банкетки назначается из расчета расположения максимального уровня грунтовых

вод ниже уровня чистого пола не менее  $0,8\text{ м}$ .

При наличии в основаниях фундаментов грунтов с низкой несущей способностью, фундаменты следует устанавливать на бетонную подушку, либо заменять на фундаменты большего размера. Требуемая площадь подошвы фундаментов определяется расчетом.

				ТП 904-1-38		
				Отдельстоящая компрессорная на 4-5 компрессоров ВШ-3/40 м производительностью по 3 м <sup>3</sup> /мин		
Изм. Лист	И докум.	Подпись	Дата	Вариант в кирпиче	Лит.	Лист
Разработ	Смирнова	СЗ	1.01.77		Р	6
Проверил	Николаевский	СЗ	1.01.77			
Инж. зр.	Шельнова	СЗ	1.01.77			
Инж. св-кт.	Израйленов	СЗ	1.01.77			
Т/П	Цветов	СЗ	1.01.77	Пояснительная записка	ЭНЕРГОСЕТЬПРОЕКТ Генер. Западное отделение Ленинград	
Инж. ОПП	Жданов	СЗ	6.04			



Ведомость чертежей основного комплекта АР

Альбом IV

904-1-38

проект

Титул

лист 1 из 9

Формат	лист	Наименование	Примечания
1	2	3	4
12	АР-В-1	Заглавный лист. Ведомость чертежей основного комплекта АР	
12	АР-В-2	То же. Ведомость примененных стандартов и типовых чертежей. Общие примечания.	
12	АР-В-3	То же. Техника-экономические показатели, ведомость перемычек, ведомость оконных проемов.	
12	АР-В-4	Сводные спецификации к чертежам архитектурно-строительной части.	
12	АР-В-5	План на отметке 0.000	
12	АР-В-6	Разрезы 1-1; 2-2	
12	АР-В-7	Фасады	
12	АР-В-8	Архитектурные детали „А“, „Б“, „В“	
12	АР-В-9	Архитектурные детали „Г“, „Д“, „Е“, „Ж“	
12	АР-В-10	Маркировочная схема фундамента	
12	АР-В-11	Фундаменты здания. Раскладка блоков по осям А, Б; 1, 2.	
12	АР-В-12	Маркировочная схема плит покрытия, опорных подушек, план кровли.	
12	АР-В-13	Подземное хозяйство. План.	
12	АР-В-14	То же. Разрезы 1-1 ÷ 5-5; элемент плана 1	
12	АР-В-15	То же. Элемент плана 2	
12	АР-В-16	То же. Элемент плана 3	
12	АР-В-17	То же. Узлы 1 ÷ 5	
12	АР-В-18	То же. Прилик П-1	
12	АР-В-19	То же. Маркировочная схема марак МП	
12	АР-В-20	То же. Маркировочная схема щитов „Щ“	
12	АР-В-21	То же. Стальные щиты Щ-1 ÷ Щ-10	
12	АР-В-22	То же. Стальные марки МП-1 ÷ МП-7	
12	АР-В-23	Стальная марка МВ-1	
12	АР-В-24	Монтажная схема манорельса	
12	АР-В-25	То же. Узлы „1“ и „2“	

1	2	3
12	АР-В-26	Металлоконструкции. Марки БМ-1 ÷ БМ-3; ММ-1, ММ-2
Наружная установка воздухооборников		
12	АР-В-27	Наружная установка воздухооборников. Монтажная схема установки опоры ВВ-1
12	АР-В-28	То же. Марка УСМ-4,2
12	АР-В-29	То же. Типы укрепления опор под оборудование.

ТП 904-1-38				АР				
Изм.	Лист	№ докум.	Подпись	Дата	Отдельстоящая компрессорная на 4-5 м³ воздуха, ВШ-3/40 м производительностью по 3 м³/мин.  Вариант в кирпиче  Заглавный лист ведомости чертежей основного комплекта АР	Лит.	Лист	И
Разработ	Смирнова	Р-1	10.1.73			Р	1	
Проверил	Мандельский	В.К.	10.1.73					
Экз. ар.	Шенцова	А.И.	10.1.73					
Лит. сект.	Порфирова	В.А.	10.1.73					
Ген. пр.	Цыганов	В.И.	10.01.73					
Лит. СПП	Жиданов	С.С.	10.01.73					

СП-343-04

Направил: Исаев

Формат 12

ЭНЕРГОСЕТЬПРО  
Ленэнерго

ности примененных стандартов и типовых чертежей

Примечания:

Обозначение	Наименование	Примечание
Г 14624-69	Двери деревянные для зданий промышленных предприятий	
Г 12506-67	Окна деревянные для зданий промышленных предприятий	
6665-74	Камни бетонные бортовые	
1.116-1. Вып. 1	Блоки бетонные для стен подвала	
Я 1.465-7 Вып. 3 4. 1у2	Сборные железобетонные предварительно напряженные плиты для покрытий производственных зданий размером 3*6 и 1,5*6, со стержневой, рабололочной и рабеловой арматурой	
1.139-1 Вып. 1	Перегородки для стен из одинарного кирпича	
3.407-102. Вып. 1	Унифицированные железобетонные элементы подстанций 35-500 кВ	
1839-72	Муфты и трубы асбестоцементные	

1. Привязку здания по местности см. чертеж генплана
2. Основанием фундаментов являются грунты
3. Отметка чистого пола в 000 соответствует абсолютной отметке
4. Расчетная наружная температура самой холодной пятидневки  $t = \text{}^{\circ}\text{C}$ .
5. Стены выполнять толщиной  из обыкновенного глиняного кирпича марки 75 на растворе марки 25.
6. Утепление кровли принять из пенобетонных плит  $\gamma = 500 \text{ кг/м}^3$  толщиной  по ГОСТ 5742-61.
7. Обратную засыпку пазух котлованов производить слоями 15-20 см с тщательным уплотнением, исключающим просадку пола.
8. Открытые поверхности стальных элементов окрасить масляной краской за 2 раза.
9. Материал стальных элементов - Сталь В Ст 3 кп2 по ГОСТ 380-71\* с гарантией свариваемости.
10. Электроды для сварных швов - типа Э42 ГОСТ 9467-75.
11. Под фундаментами стен здания выполнить песчаную подготовку толщиной 10 см.

1839-72	9467-75
2590-71	11371-68*
4248-68*	
5915-70*	
7798-70*	

				ТП 904-1-38		АР	
				Отдельная листовая компрессорная на 4-5 компрессоров ВШ-3/40 м производительностью по 3 м <sup>3</sup> /мин.			
Изм. Лист	№ докум.	Подпись	Дата	Вариант В кирпиче		Лист	Листов
Разработ.	Стриженов	В.И.	1.07.72	Р	2		
Проверил	Молодцовский	В.И.	1.07.72				
Рис. эр.	Штепадов	В.И.	1.07.72	Заглавный лист, бездрость при- мененных стандартов и типовых чертежей. Общие примечания.		ЭНЕРГОСЕТЬПРОЕКТ Северо-Западное отделение Ленинград	
Нач. сект.	Парфенов	В.И.	1.07.72				
Нач. ГИП	Идетов	В.И.	1.07.72				
Нач. ЦАП	Жданов	В.И.	6.07.72				

Важная спецификация к чертежам архитектурно-строительной части.

Обозначение	Наименование	кол.	Примечание
2	3	4	5
<b>Изделия деревянные</b>			
ГОСТ 14624-69	Дверной блок	1	
ГОСТ 12506-67	Оконный блок	7	
<b>Изделия бетонные и железобетонные</b>			
Серия 1.116-1 Вып.1	Блоки бетонные	70	
"	"	26	применяется 380мм
Серия 1.139-1 Вып.1	Перемычка	12	
"	"	18	применяется 510мм
"	"	16	
"	"	16	
Серия 3.407-102 Вып.1	Плиты покрытия прямоуголь	16	
Плиты покрытия при снеговой нагрузке 70 и 100 кгс/м <sup>2</sup>			
Серия 1.465-7 Вып. 34.1 и 2	Плита покрытия	9	
"	"	3	
Плиты покрытия при снеговой нагрузке 150 кгс/м <sup>2</sup>			
Серия 1.465-7 Вып. 34.1 и 2	Плита покрытия	9	
"	"	3	
<b>Изделия металлические</b>			
лист АР-IV-26	Балка	2	
"	"	1	
"	"	2	
"	Анкер		
"	Закладная деталь	бл.м	
лист АР-IV-22	Обрамление канала	103мм	
"	"	5	
"	Опора под шкворны	6	
"	Закладная деталь	30	
"	Балка	2	
"	Закладная деталь	Плм	
лист АР-V-23	Стальная марка	3	

1	2	3	4	5
МП-7	лист АР-IV-22	Закладная деталь		2
Ц-1	лист АР-IV-21	стальной щит		18
Ц-2	"	"		4
Ц-3	"	"		1
Ц-4	"	"		2
Ц-5	"	"		8
Ц-6	"	"		1
Ц-7	"	"		4
Ц-8	"	"		7
Ц-9	"	"		2
Ц-10	"	"		2
Ц-11	"	"		2
ГОСТ 1839-72		Асбестоцементные трубы 75мм		
<b>Открытая установка воздухооборников</b>				
<b>Вариант из стальной</b>				
УСВ-4А	Серия 3.407-102 Вып.1	стальная		4
<b>Вариант опоры из стоек с подмазниками</b>				
УСО-5А	Серия 3.407-102 Вып.1	стойка		4
УБ-1	"	подножник		4
<b>Вариант опоры из стоек, установленных в сверленные котлованы</b>				
УСО-5А	Серия 3.407-102 Вып.1	стойка		4
<b>Стальные элементы</b>				
УСМ-2	лист АР-IV-28	унифицированная стальная марка		8
УСМ-4	"	"		1

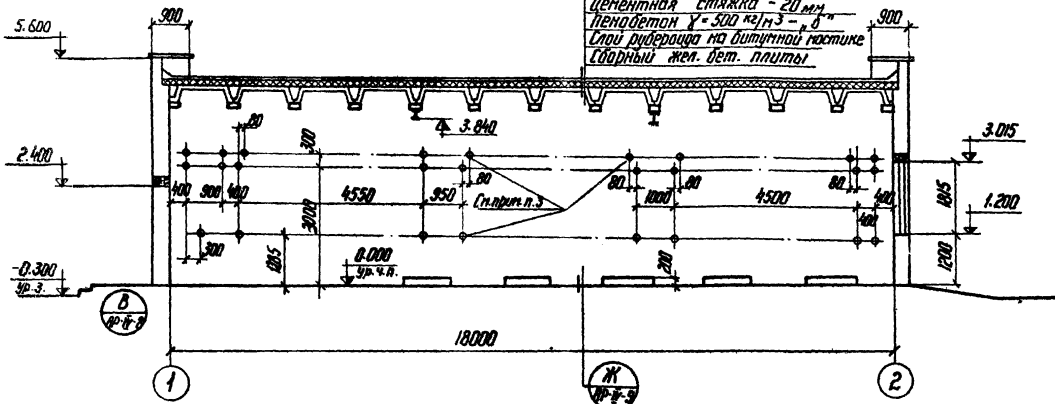
		ТТ 904-1-38		АР			
Узм. лист	№ докум.	Выдана	Дата	Отдельная компрессорная на 4-5 компрессоров ВШ-3/40М производительностью по 3м <sup>3</sup> /мин.			
Разработчик	Скирнова	Эскиз	29.08	Вариант в кирпиче	Лит.	Лист	Листов
Проверил	Милославский	Изм.			Р	4	
Рис. эр.	Шленова	Изм.		Свободные спецификации к чертежам архитектурно-строительной части.			Экспертский паспорт
Нач. св-та	Парашов	Изм.	14.02				Генеро-Зональное отделение
ГИП	Цвелев	Изм.	22.09				г. Ленинград
Нач. отдел	Жданов	Изм.					

СП-343-04

Копировал: А.В. формат 12



1-1

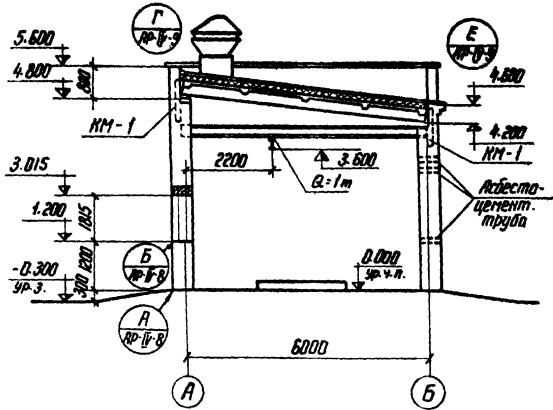


Слой риберайда РЧ по 2м слоям риберайда РЧ на двитичной мастике  
 Цементная стяжка - 20мм  
 Пенобетон  $\gamma=300 \text{ кг/м}^3$   
 Слой риберайда на двитичной мастике  
 Сборный жел. бет. плиты

Таблица толщин утеплителя из пенобетона в зависимости от рабочей температуры воздуха

$t^{\circ}$	$\delta$ мм
до $-20^{\circ}\text{C}$	100
от $-21$ до $-30^{\circ}\text{C}$	120
от $-31$ до $-40^{\circ}\text{C}$	150

2-2



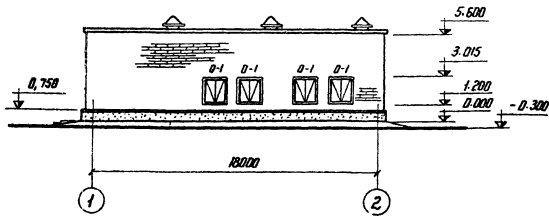
Примечания:

1. Деталь анкерной плит КМ-1 установить по узлу "Г", лист АР-У-9.
2. Маркировка разрезв дана на листе АР-У-5
3. В стене по оси "Б" пробить отверстия  $d=60$  мм по разрезу 1-1.

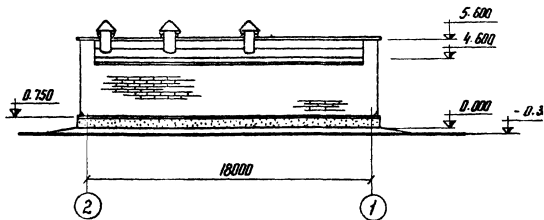
				ТП 904-1-38	АР
				Отдельностоящая компрессорная на 4-5 компрессоров ВШ-3/40 м производительностью по 3 м <sup>3</sup> /мин.	
Изм. Лист	№ докум.	Подпись	Дата	Вариант в кирпиче	Лит.
Разработ	Стрижнова	[Signature]	1.04.77		Р
Проверил	Молодцевский	[Signature]	2.03.77	Разрезы 1-1; 2-2	Листов
Рук. пр.	Шленова	[Signature]	3.02.77		6
Нач. сект.	Парфёнов	[Signature]	4.01.77	ЭНЕРГОСЕТЬПРОЕКТ Север-Западное отделение Ленинград	
Ген.пр.	Цыганов	[Signature]	4.02.77		
Нач. отд.	Жданов	[Signature]	6.07.77		

Альбом IV

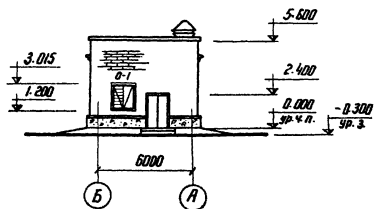
Фасад по оси А



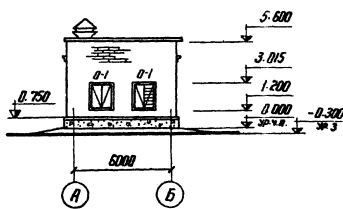
Фасад по оси Б



Фасад по оси 1



Фасад по оси 2



Примечания:

1. Жалюзийные решётки см. сантехническую часть проекта.

904-1-38

типовой проект

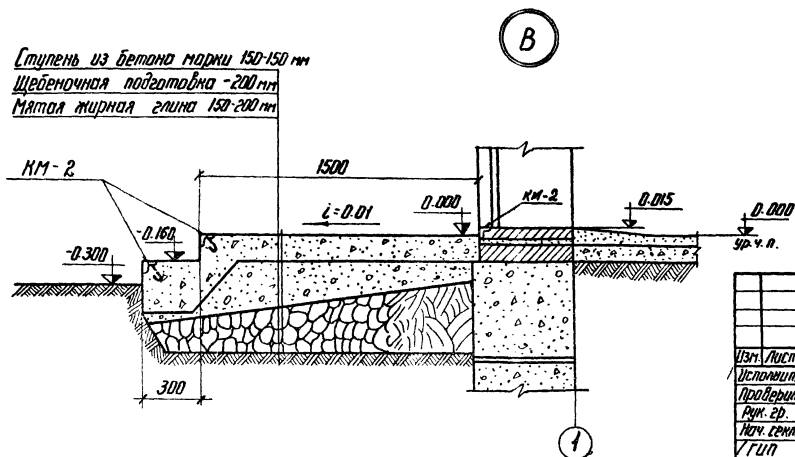
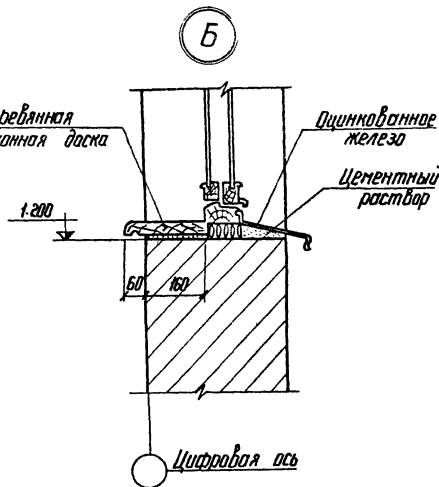
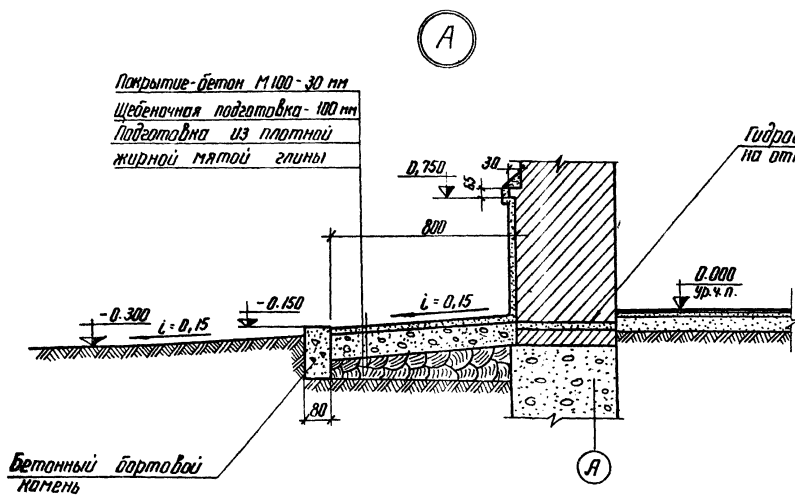
904/м. № 15

				ТП 904-1-38		АР		
				Детальная техническая разработка на 1-5 корпусов здания, вкл. 3/4 ч. производственной по 3 м/ч (корпуса) район типового проекта (ВГП № 407-3-84/76)				
Изм.	Лист	№ докум.	Подпись	Дата	Вариант в кирпиче	Лист	Лист	№
Разработ	Проверен	Модифицирован	Рис. гр.	Исполн.		р	7	
Изм. сект.	Исполн.	Цветов.	Исполн.	Дата	Фасады	ЭНЕРГОСЕТЬПРОЕ		
Изм. ВГП	Исполн.	Исполн.	Исполн.	Дата		Сельцо-Западное р-она Ленинград		

сф-343-04

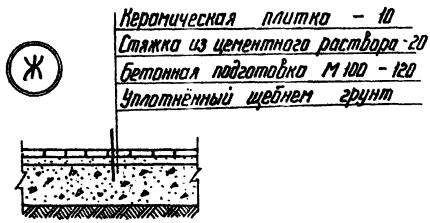
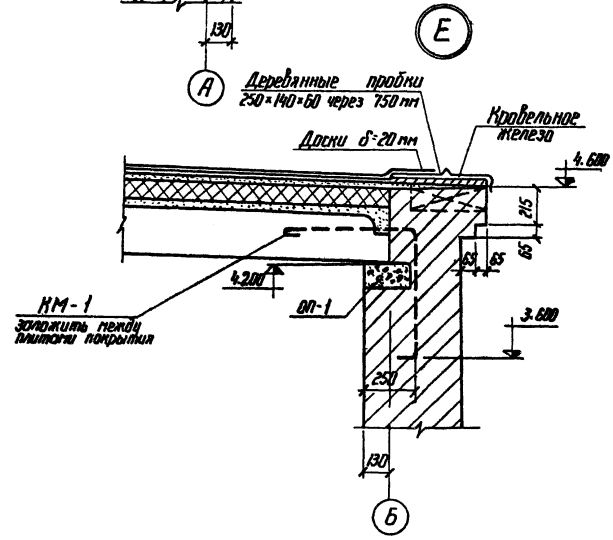
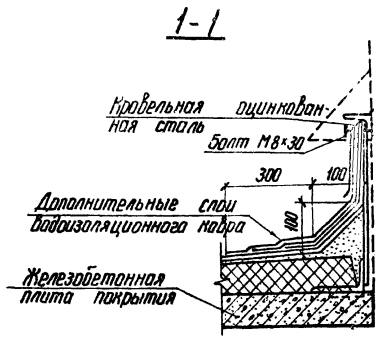
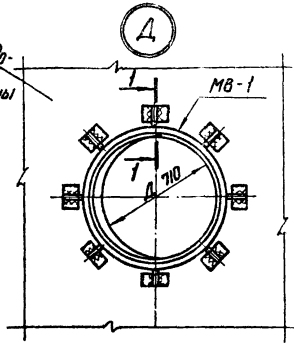
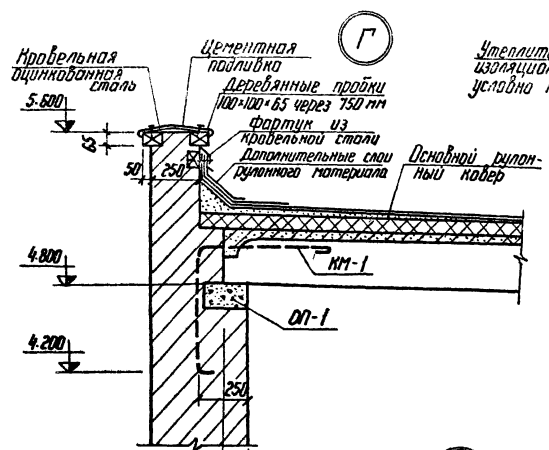
Контракт: № 2

Формат ИЕ



ТП 904-1-38				АР				
Изм.	Лист	№ Волн.	Подпись	Дата	Отдельная таблица компрессорная на 4-5 компрессоров ВШ-3/40 м производительностью по 3 м <sup>3</sup> /мин.			
Исполнит.	Стринова	1/2	1.01.77		Вариант в кирпиче	Лит.	Лист	Листов
Проверил	Молодечин	1/2	2.01.77			Р	8	
Фин. гр.	Шленова	1/2	3.01.77					
Нач. септ.	Парфенов	1/2	1.01.77		Архитектурные детали "А" "Б" "В"	ЭНЕРГОСЕТЬПРОЕКТ		
ГШП	Цыганов	1/2	6.01.77			Северо-Западное отделение Ленинград		
Нач. отп.	Жданов	1/2	6.01.77					

Титулов проект 904-1-38  
 Аллодон IV  
 9041 пр. II-IT  
 Дата и лист: 9041 пр. II-IT

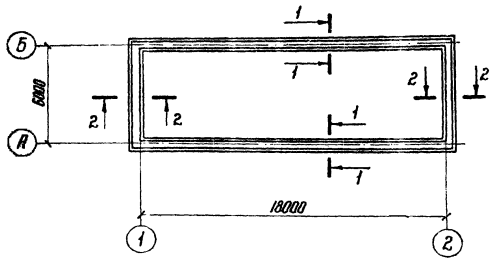


				ТП 904-1-38		АР	
				Идельная стальная компрессорная на 4-5 кг/см² 300-340 м производительностью по 3 м³/мин.			
Ист. лист	№ докум.	Подпись	Дата	Вариант в кирпиче		Лит.	Лист
Разработ	Козырева	В	10.1.71	Р		9	
Проверил	Молодцов	И	10.1.71	Архитектурные детали		ЭНЕРГОСЕТЬ	
Рук. эр	Шленова	В	10.1.71	"Г", "Д", "Е", "Ж"		Северга-Затонина	
Нач. сект	Парфенов	В	10.1.71			Лемберг	
Ген. пр.	Щеголь	К	10.1.71				
Нач. цеха	Жданов	И	10.1.71				

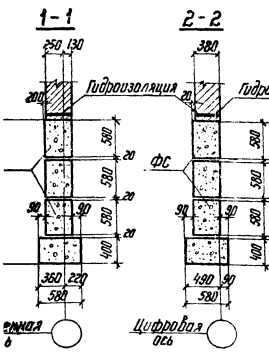
сф. 343.04 Копировал: 1/82. форма



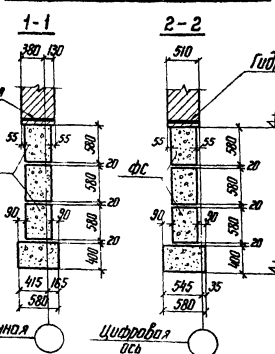
Маркировочная схема фундаментов



Для стен толщиной 380 мм



Для стен толщиной 510 мм



Цифровая ось      Бумбеновая ось      Цифровая ось

Спецификация элементов к маркировочной схеме

Марка	Обозначение	Наименование	Кол.	Примечание
ФС 4	Серия 1:116-1 Вып. 1	Бетонные блоки	70	1,3 м
ФС 4-8	"	"	26	0,415 м

Примечания:

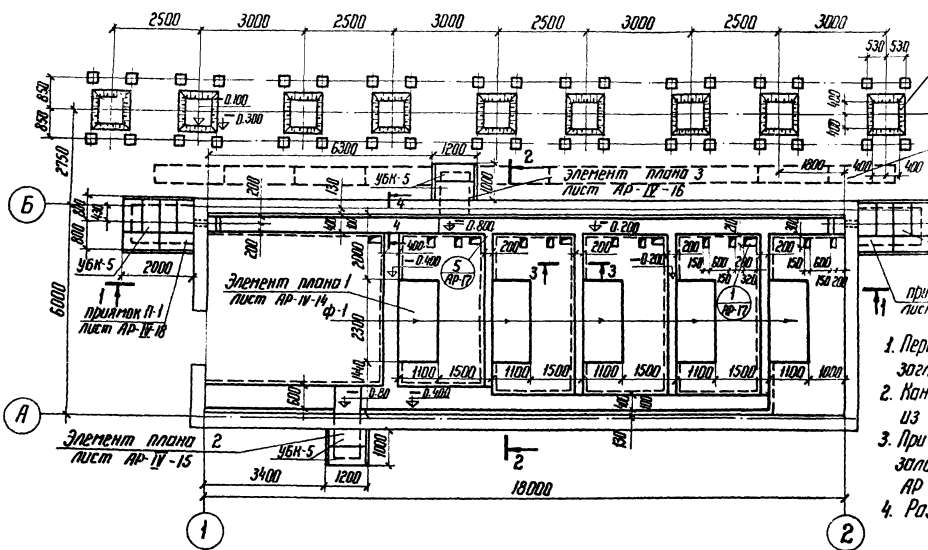
1. Фундаментные блоки укладывать на растворе марки 50.
2. Монолитные участки выполнять из бетона марки 150.
3. Под подошвой фундаментов выполнить песчаную подготовку толщиной 10 см.
4. На отметке -0,050 выполнить цементно-песчаную гидроизоляцию состава 1:2 с уплотняющей добавкой (цезрезит, алюминат натрия, потексные или битумные эмульсии) толщиной 5 см.
5. Обратную засыпку пазух котлованов производить слоями 15-20 см с тщательным послойным уплотнением, исключая просадку грунта.

				<b>ТП 904-1-38</b>			<b>АР</b>
Исп. лист	№ докум.	Подпись	Дата	Исполнительная, контрольная на 4-5 компрессорах ВШ-3/4м производительность по 3 м³/мин.			
Исполнит	Иванов	Зависко	1.07	<b>Вариант б кирпиче</b>			Лист
Проектир	Молодечкин	Зависко	2.02.74				Р
Рис. гр.	Шленов	Зависко	3.03.74				Ю
Нач. сект	Парфенов	Зависко	4.02.74				
УГП	Иванов	Зависко	4.02.74				
Нач. откл	Иванов	Зависко	5.02.74	<b>Маркировочная схема фундаментов</b>			ЭНЕРГОСЕТЬПРОЕКТ Север-Западное отделение Ленинград





ПЛАН



Плитка из щебня крупностью не меньше 50 мм n=200 мм

9[ОВ-1]

Плитки показаны условно, укладка их производится при конкретном проектировании

Примечания:

1. Перечень чертежей и общие примечания см. фр. заглавный лист
2. Каналы, прямки и фундаменты Ф-1 выполняя из бетона марки 150.
3. При бетонировании каналов и фундаментов заложить закладные марки по листам АР-IV-14 + АР-IV-15.
4. Разрезы 1-1 ÷ 4-4 смотреть лист АР-IV.

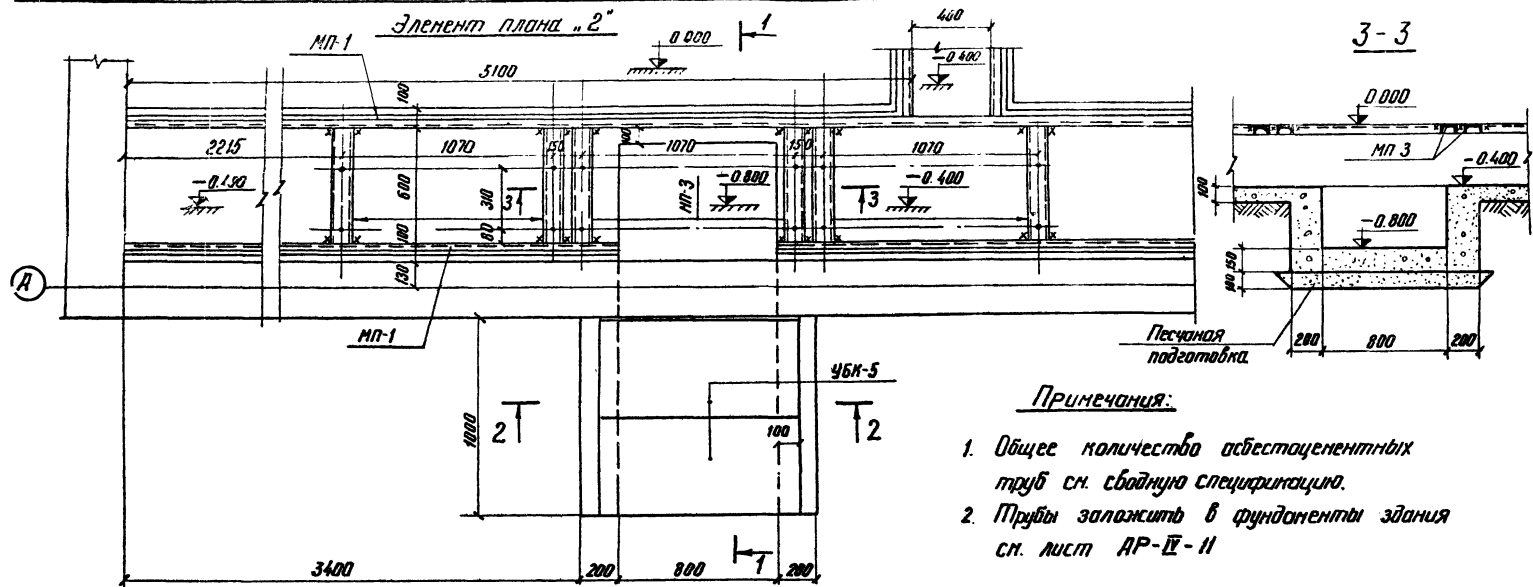
Спецификация элементов к маркировочной схеме

Марка	Обозначение	Наименование	Кол.	Примечание
ОВ-1	АР - IV - 27	Наружная установка опор	9	—
УБМ-5	Серия 3.407-102 вып. 1	Плита	16	0.070 м

				ТП 904-1-38				
				Видельно-стальная компрессорная на 4-5 компрессора ВШ-340м производительностью по 3 м³/мин				
Исполнит.	Шванда	Иванова	1.0.7	Вариант в кирпиче		Лит.	Лист	А
Проверил	Молодцов	Савва	2.0.7			□	13	
Рис. эр.	Шленова	Иванова	3.0.7	Подземное хозяйство План		ЭНЕРГОСЕТЬ ПРОД. Беларусь-Земельно-строит. проект		
Инж. сект.	Карфенов	Иванова	4.0.7					
Г/уп	Цветаев	Иванова	4.0.25					
Инж. отд.	Жданов	Иванова	6.0.7					

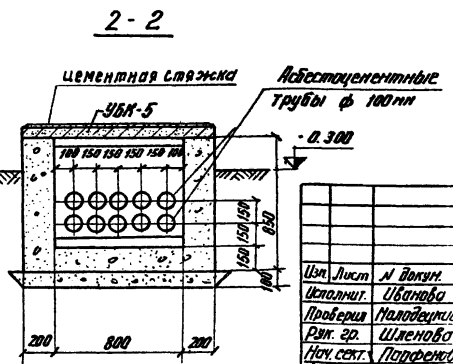
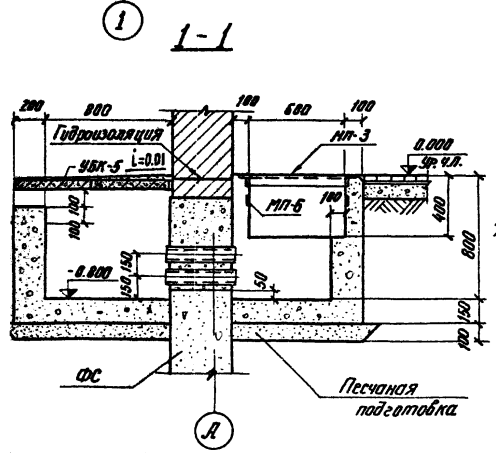
Уч. 08/11 № 27





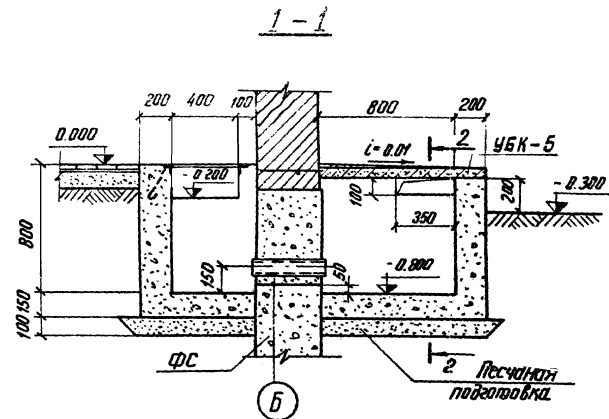
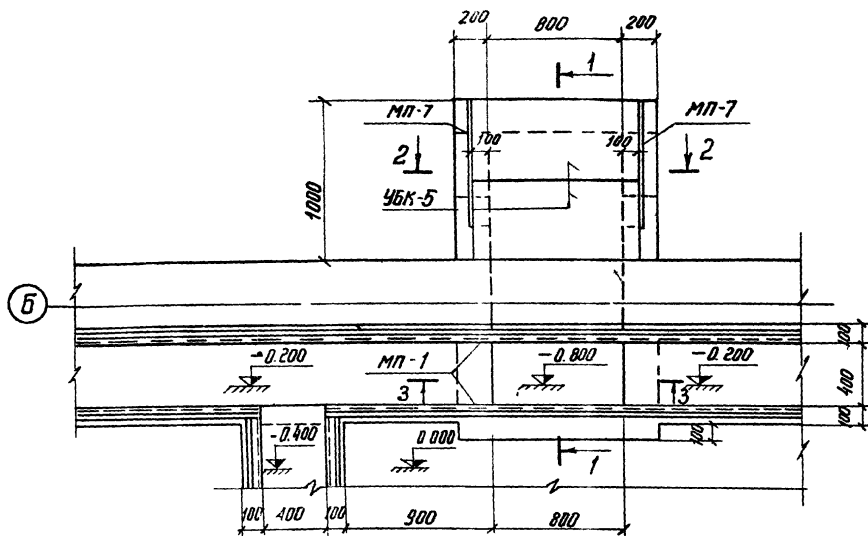
Примечания:

1. Общее количество асбестоцементных труб см. свободную спецификацию.
2. Трубы заложить в фундаменты здания см. лист АР-IV-11



			ТЛ 904-1-38		АР
Отдельная станция компрессорная на 4 5 компрессорах ВШЗ/40м производительностью по 3 м³/мин.					
Изм. Лист	№ докум.	подпись	дата		
Исполнит.	Уварова	Иванова	1.07		
Проверил	Молодцов	Медведев	2.07		
Рук. гр.	Шленова	Александров	3.07		
Нач. сект.	Попов	Сидоров	4.07		
Ген. инж.	Иванов	Петров	5.07		
Нач. отп.	Медведев	Иванов	6.07		
				Вариант б кирпиче	
				Лит.	Лист
				Р	15
Подземное хозяйство Элемент плана 2				ЭНЕРГОСЕТПРОЕКТ Северо-Западное отделение Ленинград	

## Элемент плана 3

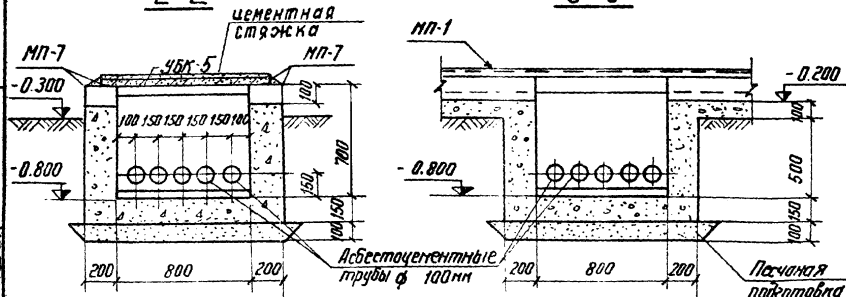


## Примечания:

- Общее количество асбестоцементных труб см. сводную спецификацию.
- Трубы заложить в фундаменты здания, см. лист АР-IV-11

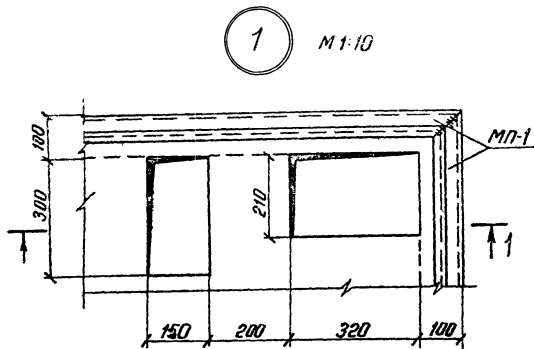
2-2

3-3

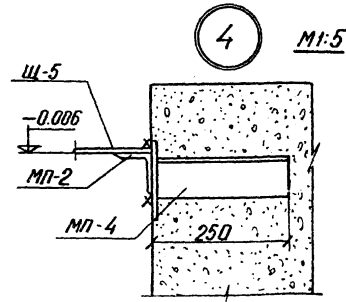
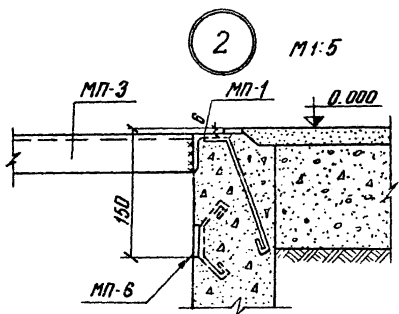
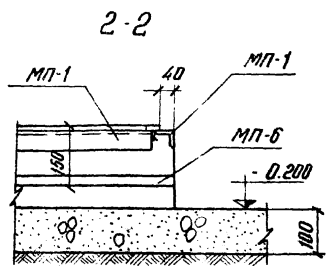
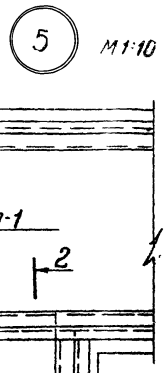
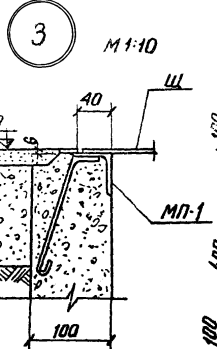
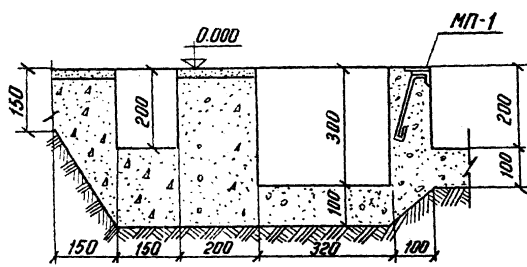


			ТТ 904-1-38		АР	
			Отдельная компрессорная на 4-5 компрессор			
			ВШЗ/40н. производительностью по 3м <sup>3</sup> /мин.			
Изм.	Лист	М. док.	Подпись	Дата	Лит.	Лист
					Р	16
Вариант в кирпиче						
Исполнит.	Иванова	Иванова	1.07			
Пробер.	Молодыхин	Молодыхин	2.07			
Рук. гр.	Шленова	Шленова	3.07			
Нач. сект.	Парфенов	Парфенов	4.07			
Т/ИП	Цветов	Цветов	4.07			
Нач. отп.	Жванов	Жванов	6.07			
Подземное хозяйство					Энергостроитель	
Элемент плана 3					Север - Золотые горы	
					г. Ленинград	

сф-343-04



1-1



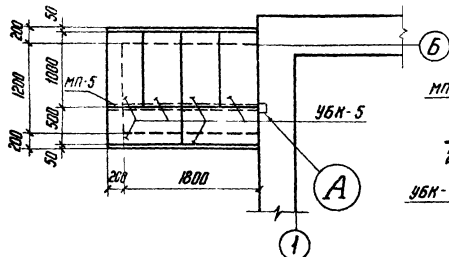
Примечания:

1. Перечень чертежей и общие примечания сматреть заглавний
2. Расположение узлов сматреть листы АР-IV-13

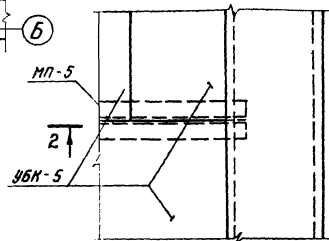
ТП 904-1-38			
Отдельная стоящая компрессорная на 4-5 камер ВШ 3/40 м. производительность по ЗИФ) мм.			
Лист	№ докум	подпись	дата
Исполнит	Иванова	Иванова	1.07
Проверил	Малайченко	Хазина	2.07
Рук. гр	Шленова	Иванова	3.07
Нач. сект.	Парсенов	Хазина	4.07
У ГИП	Цветов	Хазина	6.07.77
Нач. отд.	Иванова	Иванова	6.07
Вариант в кирпиче		Лит	Лист
		Р	17
Подземное хозяйство Узлы 1:5		ЭНЕРГОСЕТЬИ Северо-Западного е. Ленинград	



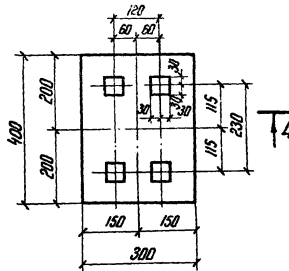
План покрытия приямка П-1



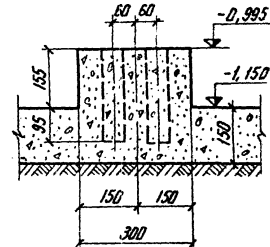
А



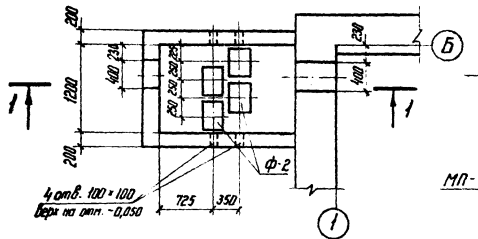
Ф-2



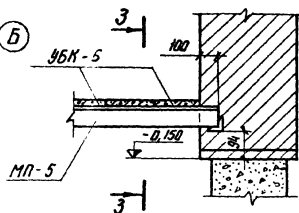
4-4



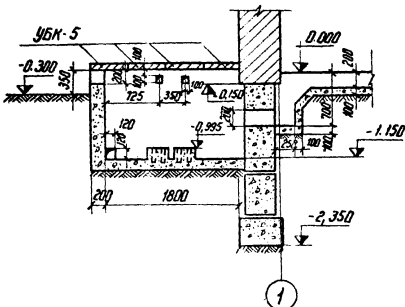
План на отметке -1.150



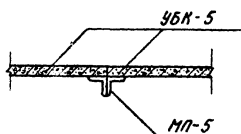
2-2



1-1



3-3



**Примечания:**

1. Место расположения приямка см. лист АР-IV-13
2. Фундамент Ф-2, выполнен под линейные водоотделители. В случае, когда водоотделители отсутствуют, днище приямка выполнять толщиной 150 мм без уплотнений на фундамент Ф-2.

				ТП 904-1-38		АР	
				Отдельная, компрессорная на 4-5 компрессоров			
				ВШ-3/ч.м. производительностью по 3 м <sup>3</sup> /мин.			
Изм. лист	№ докум.	Подпись	дата	Вариант в курличе	Лист	Лист	Листов
Разработ	Егорунова	Смирнов	27.03		Р	18	
Проверил	Молодечкин	Смирнов		Подземное хозяйство Приямок П-1.			ЭНЕРГОСЕТЬПРОЕКТ Генеральный отделение Ленинград
Руч. гр.	Шеленко	Смирнов					
Изм. сент.	Лавренко	Смирнов	14.07				
Ген. отд.	Цветаев	Смирнов	21.09				
Изм. отд.	Жданов	Смирнов					

ср-343-04

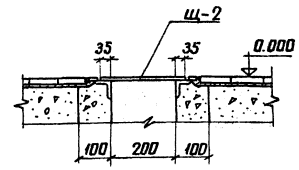
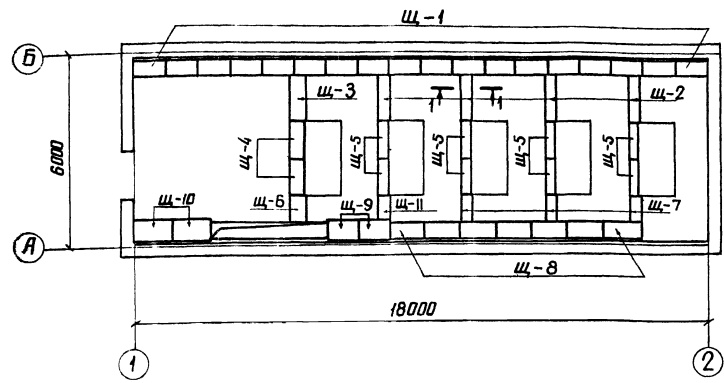
Копировал *Александр*

длина 19



Маркировочная схема щитов марак „щ“

1-1



пецификация элементов замаркированных и примененных на листах ар

шка	Обозначение	Наименование	Кол.	примечание
-1	Лист АР-IV-21	стальной щит	18	20 кг
-2	"	"	4	16 кг
-3	"	"	1	29 кг
-4	"	"	2	21 кг
-5	"	"	8	12 кг
-6	"	"	1	14 кг
-7	"	"	3	8 кг
-8	"	"	7	23 кг
-9	"	"	2	33 кг
-10	"	"	2	31 кг
-11	"	"	1	8 кг

Примечания:

1. Перечень чертежей и общие примечания смотреть заглавный лист
2. Отверстия для пропуска труб и кабелей в щитах вырезать по месту.

		ТП 904-1-38		АР	
Изм. лист		№ докум. Подпись Дата		Отбельнаястоящая компрессорная на4-5 компрессораб	
Установил		И.Ванова		ВШ-3/40М производительностью по 3м <sup>3</sup> /мин	
Проверил		Моловев		Вариант 6	
Рук. эр.		Шленова		Лит	Лист
Нач. сект.		Парфенов		Р	20
Г/ОП		И.Ветков		Подземное хозяйство	
Нач. отд.		Жданов		Маркировочная схема	
				Щитов щ	
				Энергосетьпроект	
				Северо-Западное отделение	
				Ленинград	

сф: 343-04

копировал: Анисимова

формат 12

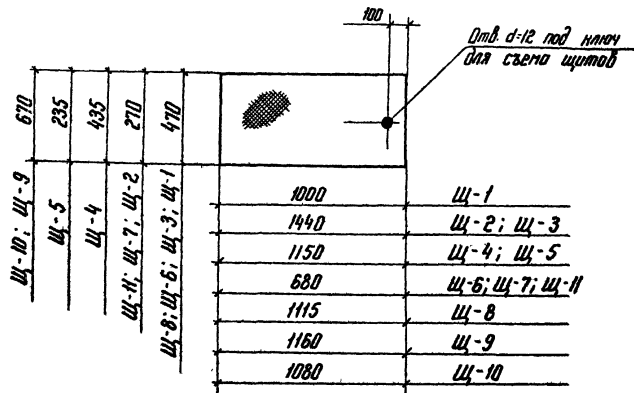
## Спецификация стали на один стальной элемент

Марка элемента	№ поз.	Сечение	Длина, мм	Кол. шт.	Масса, кг		Примеч.
					1 поз.	всех марки	
Щ-1	1	- р. ст. 470 × 5	1000	1	19,8	20	ГОСТ 8568
Щ-2	2	- р. ст. 270 × 5	1440	1	16,4	16	—
Щ-3	3	- р. ст. 470 × 5	1440	1	28,6	29	—
Щ-4	4	- р. ст. 435 × 5	1150	1	21,1	21	—
Щ-5	5	- р. ст. 235 × 5	1150	1	11,5	12	—
Щ-6	6	- р. ст. 470 × 5	680	1	13,5	14	—
Щ-7	7	- р. ст. 270 × 5	680	1	7,8	8	—
Щ-8	8	- р. ст. 470 × 5	1115	1	22,7	23	—
Щ-9	9	- р. ст. 670 × 5	1160	1	33,0	33	—
Щ-10	10	- р. ст. 670 × 5	1080	1	30,7	31	—
Щ-11	11	- р. ст. 270 × 5	680	1	7,8	8	—

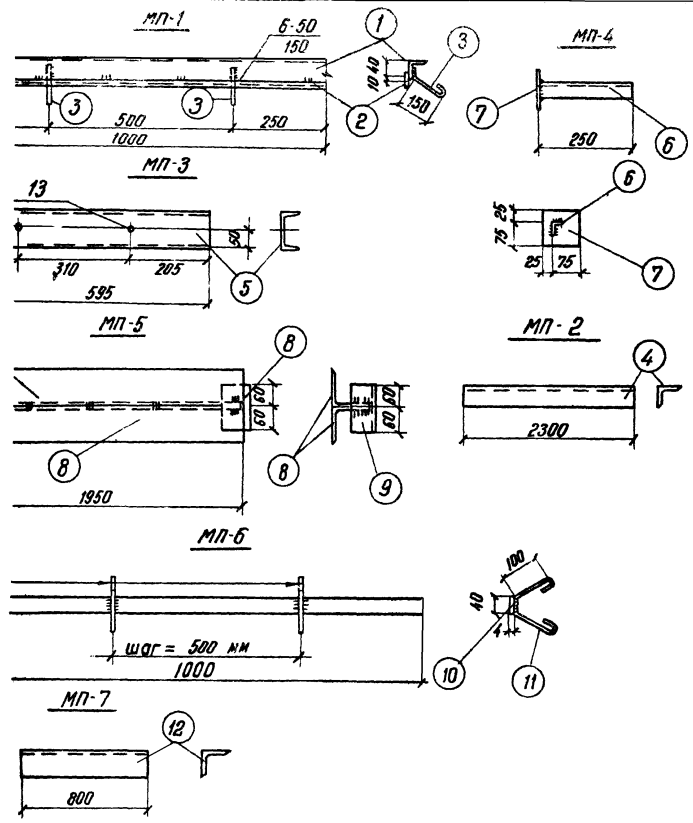
Примечание:

Перечень чертежей и общие примечания см заводный лист.

Щ-1 ÷ Щ-11



ТП 904-1-38				Лит.		Лист	
Изм.	Лист	№ докум.	Подпись	Дата	Идельностальная компрессорная на 4-5 компрессор ВШ-3140 м производительностью по 3 м³/мин.		
Разработ.	Смирнова	Век		27.09	Вариант В курпиче		
Проверил	Иванов	Иванов			Р	21	
Руч. ер.	Шеннова	Иванов					
Лич. сент.	Парфенов	Иванов		14.02	Ползетное хозяйство		
Генд.	Цветаев	Иванов		21.09	Стальные щиты Щ-1 ÷ Щ-11		
Исп. откл.	Иванов	Иванов			ЭНЕРГОСЕТЬ Север-Эстония Ленинград		



Спецификация стали на один стальной элемент

Марка	Л <sup>н</sup> °	Сечение	Длина мм	Мал шт.	Масса, кг		Примечан	
					1 поз.	Всех		марки
1	2	3	4	5	6	7	8	9
МП-1	1	L 50x5	1пм	1	3,7	3,8	5	
	2	- 20x6	1пм	1	0,94	0,9		
	3	ф 8А1	280	2	0,1	0,2		
					Сварные швы		0,1	
МП-2	4	L 50x5	2300	1	8,7	8,7	8,7	
МП-3	5	L 10	595	1	5,15	5,2	5,2	
МП-4	6	L 50x5	250	1	0,9	0,9	1,5	
	7	- 100x6	100	1	0,5	0,5		
					Сварные швы		0,1	
МП-5	8	L 100x7	2000	2	210	420	44	
	9	L 75x6	120	1	0,8	1		
					Сварные швы		0,8	
МП-6	10	- 40x4	1п.м.	1	1,26	1,3	1,7	
	11	ф 8А1	360	2	0,14	0,8		
					Сварные швы		0,1	
МП-7	12	L 75x6	800	1	5,51	5,5	5,5	

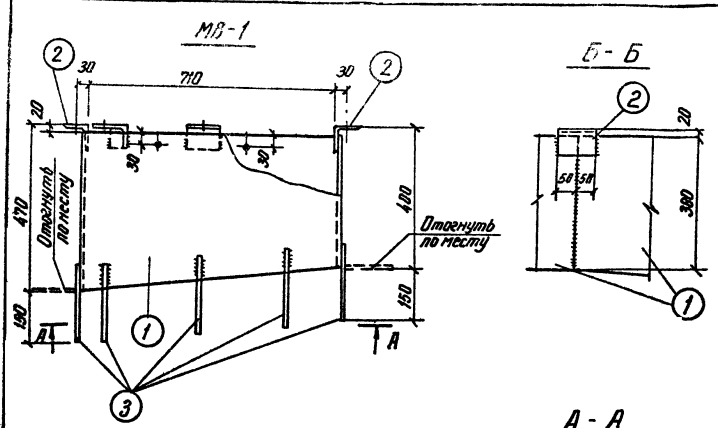
Примечания:

Перечень чертежей и общие примечания смотрите  
заглавный лист  
Все сварные швы hшв = 6мм

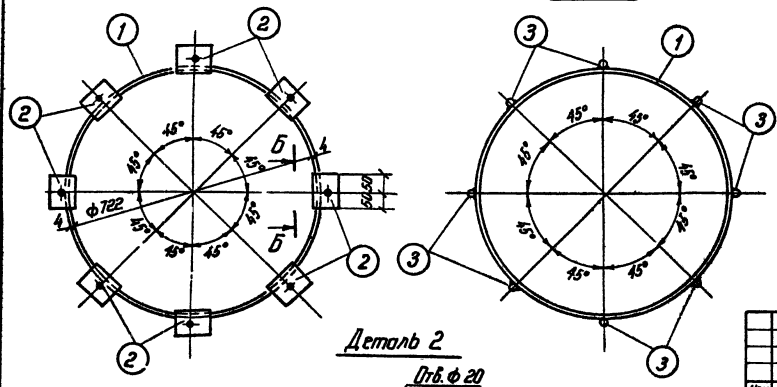
				ТП 904-1-38		АР	
				Одельная стальная компрессорная на 4-5 компрессора ВШ 3,140м. производительность по 3л.			
Изм. лист	Исполнит.	Исполн.	Дата	Вариант б кирпиче		Лист	Листов
Провер.	Моловский	Хвелец	2.07	Р		22	
Руч. гр.	Шленов	Шленов	3.07	Подземное хозяйство		ЭНЕРГОСЕТЬПРОЕКТ	
Нач. сект.	Павлов	Павлов	4.07	Стальные марки МП-1-МП-7		Север, Западные отходы	
Ген. инж.	Цветаев	Цветаев	4.07			Демидов	
Нач. отд.	Медведев	Медведев	6.09				

Спецификация стали на один стальной элемент

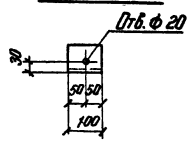
Марка элемента	№ поз.	Сечение	Длина мм	Кол. шт.	Масса, кг			Примеч.
					Поз.	Всех	Марки	
МВ-1	1	- 450 × 4	2270	1	32,2	32	42	
	2	L 75 × 6	100	8	0,69	6		
	3	• ф 16 А.I	200	8	0,32	3		
На сварные швы						1		



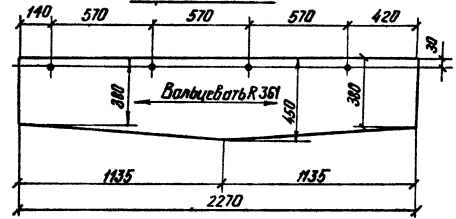
А - А



Деталь 2



Деталь 1



ПРИМЕЧАНИЯ:

1. Сварку производить электродом типа Э42 ГОСТ 9467-73.
2. Все сварные швы  $b_{sw} = 10 \text{ мм}$ ,  $r = 4 \text{ мм}$ .
3. Все отверстия  $\phi 10 \text{ мм}$  кроме оговоренных.

77 904-1-38

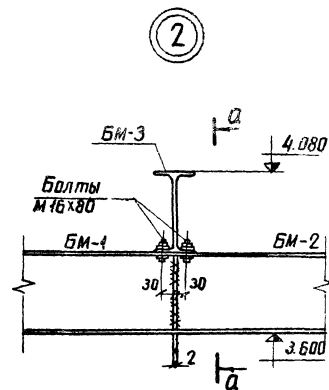
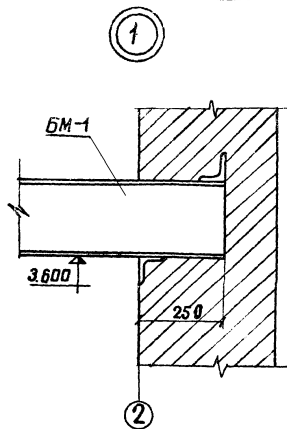
Изм.	Испол.	И. Волынкин	Получено	Дата	Областная конструкторская на 4-3 курсах ВШ-3/40 м производительностью на 3м/мин.	Лист Р	Лист 23
Разработ	Эксперт	В. С.	1.02	Вариант в чертёж			
Провер	Машинист	Х. Р.	1.02			Стальной марка МВ-1	
Рук. экз.	Штукатур	В. П.	3.02	Энергостроительное Северо-Западное отделение Ленинград			
Нов. сек.	Получено	В. П.	4.02				
Г.И.П.	Цветов	В. П.	6.02				
Нов. отв.	Жуков	В. П.	6.02				



Алюбом IV

904-1-38

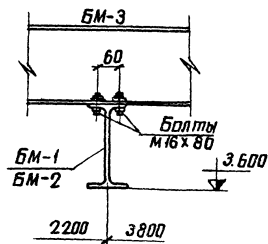
Тыловой проект

Шифр № подл. Подпись и дата  
904-1-38

## Примечания

1. Расположение узлов см. лист ДР-IV-24
2. Все сварные швы  $h_{ш} = 6\text{ мм}$

## а-а



ТП 904-1-38		Лит	Лист
Изм/лист	№ док.м.	Подпись	Дата
Разработал	Горюнова	1.07	
Проверил	Молодцов	2.07	
Рук. эк.	Шленова	3.07	
Нач. сек.	Парфенов	4.07	
Тип	Щетков	5.07	
Нач. отд.	Иванов	6.07	
Идельмостовская компрессорная на 4-5 камере		В	25
вм-3/40, производительностью по 3м <sup>3</sup> /мин		Р	
Вариант в			
кирпиче			
Монтажная схема моно-			ЭНЕРГОСЕТЬ
рельса. Узлы 1 и 2			Северо-Западное
			Ленинград

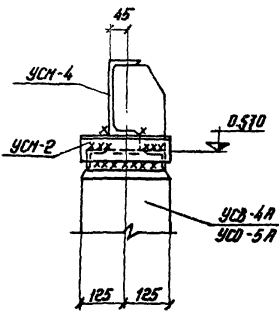
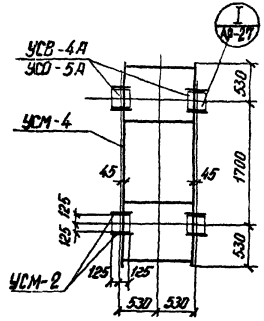
стр. 343-04

копировал Янисимова формат 12



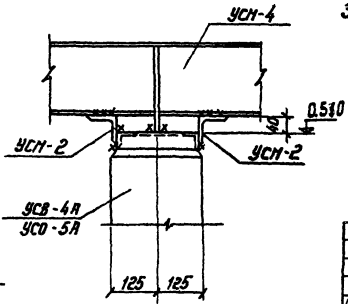
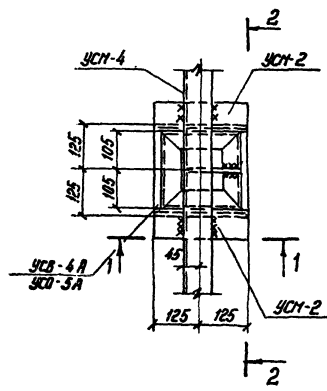


Маркировочная схема установки опоры ОВ-1 1-1



I

2-2



Спецификация элементов замаркированных и примененных на

Марка	Обозначение	Наименование	Кол
<i>Железобетонные элементы</i>			
<i>Вариант из свай</i>			
УСВ-4А	Серия 3.407-102	свая	4
<i>Вариант опоры из стоек с подножниками</i>			
УСО-5А	Серия 3.407-102	стойка	4
УС-1	Серия 3.407-102	подножник	4
<i>Вариант из стоек установленных в сверленные котлованы</i>			
УСО-5А	Серия 3.407-102	стойка	4
<i>Стальные элементы</i>			
УСМ-2	Лист АР-IV - 2В	Унифицированная стальная подножка	8
УСМ-4	- " -	Унифицированная стальная подножка	1

Примечания

1. Общие примечания смотреть железобетонный лист конкретного №
2. Типы закрепления опоры в фундаменте смотреть лист АР-IV.
3. Все сварные швы по 6-мм.

ТТ 904-1-38

Изм.	Лист	М	В	К	Д	Л	Л
Изм.	Лист	М	В	К	Д	Л	Л
Разработ.	Иванова	Иванова	Иванова	Иванова	Иванова	Иванова	Иванова
Проектиров.	Иванова	Иванова	Иванова	Иванова	Иванова	Иванова	Иванова
Руковод.	Иванова	Иванова	Иванова	Иванова	Иванова	Иванова	Иванова
Нач. сект.	Иванова	Иванова	Иванова	Иванова	Иванова	Иванова	Иванова
Инж. / Ил.	Иванова	Иванова	Иванова	Иванова	Иванова	Иванова	Иванова
Инж. отв.	Иванова	Иванова	Иванова	Иванова	Иванова	Иванова	Иванова

сф-343-04

Альбом IV

904-1-38

Типовой проект

Изм. и листы, вносимые в проект  
904-1-38

Испытательная компрессорная на 4-3 котла ВШ-3/40М. производительностью по 3 м³ мин.

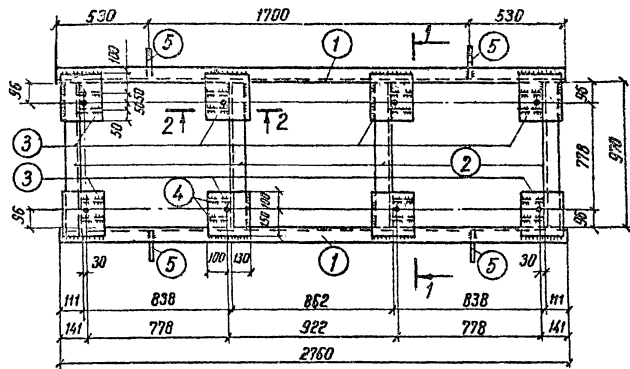
Вариант в кирпиче

Наружная установка воздухоподогревателя каб. маркировочной схемы установки опор ОВ-1

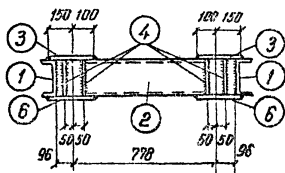
Лит. Лист  
Р 27

Энергосеть  
Север-Западное  
г. Ленинград

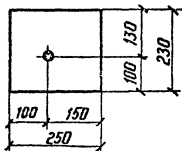
УСМ-4



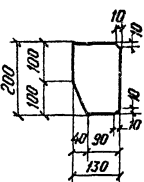
1-1



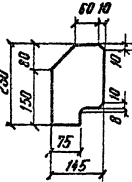
Деталь 3



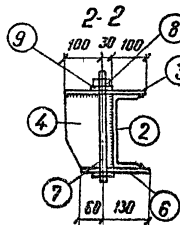
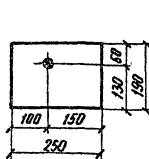
Деталь 4



Деталь 5



Деталь 6



Спецификация стола на один стальной элемент

Марка элемента	№ поз.	Сечение	Длина мм	Кол. шт.	Масса кг.		Примечание
					1 поз	всех	
УСМ-4	1	Г 2П	2760	2	50.78	101.6	266
	2	Г 20	968	4	17.81	71.2	
	3	— 230x8	250	8	3.61	28.9	
	4	— 130x8	200	16	1.63	26.0	
	5	— 145x8	230	4	2.1	8.4	
	6	— 190x6	250	8	2.2	17.6	
	7	Болт М20	300	8	0.79	6.3	
	8	Гайка М20	—	8	0.063	0.5	
	9	Шайба ф 20	—	16	0.023	0.4	
		Сварные швы			4.9		
УСМ-2	1	Г 75x6	250	1	1.7	1.7	1.7

Примечания:

1. Характеристики материала и тип электродов смотреть заглавный лист конкретного проекта.
2. Все сварные швы hш = 6мм
3. Все отверстия ф 23 мм.

ТП 904-1-38

АР

Отдельная установка компрессорная на 4-х компрессорах ВШ-3/40н производительностью по 3л/мин.

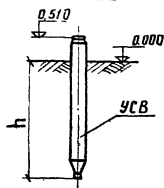
Вариант б курличе

Лист	Лист	Листов
Р	28	

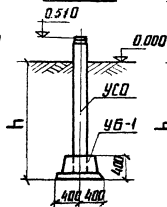
Нормальная установка возду-  
хосборников. Марка УСМ-4,2

ЭНЕРГОСЕТЬПРОЕКТ  
Северо-Западное отделение  
Ленинград

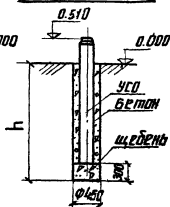
Тип С



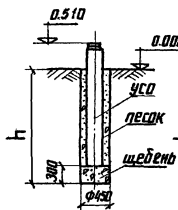
Тип П



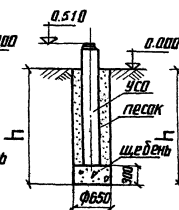
Тип К-450-Б



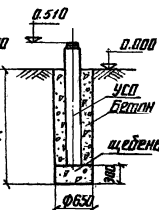
Тип К-450-П



Тип К-650-П



Тип К-650-Б



## Примечания:

1. Предельное отклонение верха стоек допускается по вертикали  $\pm 15$  мм по горизонтали  $\pm 20$  мм или наклон стоек, поверхность земли должна быть не более 10 см на 1 м.
2. Разворот стоек допускается на угол до  $5^\circ$ .
3. Значения заглублений стоек и свай "н" приведены в чертежах опор под оборудование.

## Для типа С

Сваи погружать методом виброудавливания с предварительным бурением лидером диаметром 150. Глубина направляющей скважины должна быть на 700 мм выше острия сваи.

## Для типа П

Стойки УСО заделывать в железобетонный поднаж УБ-1 бетоном марки 200 на мелком заполнителе.

## Для типа К

Стойки УСО устанавливать в сверленные котлованы на подушки из щебня. Пазухи между стойками и стенками котлованов заполнить: для К-450-П и К-650-П - крупнозернистым песком, щебнем; для К-450-Б и К-650-Б - бетоном марки 100 в рас.

Т П 904-1-38

Изм.	Лист	№ докум.	Подпись	Дата	Исполнитель	Проверенный	Руководитель	Нач. сект.	Нач. отд.	Лит.	Лист
					Иванова	Молодечный	Шленова	Паранов	Чвствова		
					1.07	2.07	3.07	4.07	5.07		
Отдельная стоящая компрессорная на 4-5 кВт										Вариант в кирпиче.	
ВШ-3140 м производительность: 0 по										Р	29
Типы закрепления опор										ЭНЕРГОСЕТЬ	
под оборудование										Лидера-3	
										Литинке	

сф. 343-04

копировал: Аликсимова фармит 1.

Перечень основных чертежей

№ чертежа	Наименование чертежа	Примечание
ОВ-IV-1	Перечень санитарно-технических чертежей	
ОВ-IV-2	Характеристика вентиляционного оборудования, основные показатели по проекту, пояснения к проекту	
ОВ-IV-3	План на отк. 0,00; Разрез 1-1	
ОВ-IV-4	Сводная спецификация системы отопления и вентиляции.	
ОВ-IV-5	Установка электроочистки ПЭТ-4	
ОВ-IV-6	Работы для электроочистки ПЭТ-4	

Примечание.

Монтаж и приемку отопления и вентиляции вести в соответствии со СНиП-28-75

«Санитарно-техническое оборудование зданий и сооружений. Правила производства и приемки работ»

Типовой проект разработан в соответствии с действующими нормами и правилами и предусматривает мероприятия, обеспечивающие взрывную, взрывобезопасную и пожарную безопасность при эксплуатации здания.  
Гл. шифр санитарно-технической части (Тех.) - Бурдаская

Перечень примененных типовых альбомов

Серия альбома	Наименование	Примечание
1.469-7	Защитная кровля зданий с крышными вентиляторами	ЦТП г. Москва
1.494-27 вып. 1.7	Узлы воздухозабора с утепленными панелями	ЦТП г. Москва

				Т П 904-1-38			ОВ			
Изм	Лист	№ докум.	Подпись	Дата	Отдельная компрессорная на 4-5 компрессоров ВШ-3/400 производительностью по 3м <sup>3</sup> /мин					
Разраб.	Березов	26.04	26.04	1988	Вариант 6			Лист	Лист	Лист
Проект.	Колпаков	26.04	26.04	1988	кирпиче			Р	1	6
Рук. пр.	Колпаков	26.04	26.04	1988	Перечень санитарно-технических чертежей			ЭНЕРГОПРОЕКТ Север-Западный отделение Ленинград		
Нач. сект.	Бурдаская	26.04	26.04	1988						
Инж. отд.	Жданов	26.04	26.04	1988						
ГИП	Цветаев	26.04	26.04	1988						

# Характеристика отопительно-вентиляционных систем

№ системы	кол. систем	Наименование обслуживаемого помещения (технологическое оборудование)	Тип вентсистемы	Вентилятор					Электродвигатель			Примечание		
				Тип	№	Схема исполнения	Положение вращающейся части	L, м <sup>3</sup> /ч	H, кг/м <sup>2</sup>	n, об/мин	Тип		Установка по взрывозащите	N, кВт
B-1		Помещение	вытяж											
B-2, B-3	3	компрессорной	крышн.	КЦЗ-90	5	1	—	5000		930	А0Л2-21-6	0,8	930	
ПЕ-1,2	2	—	прит.	приток	естественный, узел воздухозабара СБ-19									

## Пояснения к проекту

### Отопление.

В помещении компрессорной система дежурного отопления. В качестве нагревательных приборов установлены электрические печи типа ПЭТ-4, мощностью 1квт каждая. Управление электрическими приборами предусмотрено как ручное, так и автоматическое от датчиков температур.

### Вентиляция

Основными вредностями в помещении компрессорной являются тепловыделение от работающих компрессоров. Режим работы компрессора: в 2,0 час. цикле 1,5 час. пауза, 0,5 час. — работа. Запретирована приточно-вытяжная вентиляция. Вытяжка осуществляется крышными вентиляторами. Работа вентилятора автоматизирована. Включение и выключение осуществляется от датчиков температур. При достижении температуры в помещении +35°С вентиляторы включаются, при температуре +10°С отключаются. Приток естественный, в теплый период года осуществляется через открывающиеся фрамуги окон и отверстия, снабженные жалюзийными решетками с утепленными клапанами. В холодный период года — через отверстия, снабженные жалюзийными решетками с утепленными клапанами. В теплый период года отверстия с жалюзийными решетками должны быть постоянно открыты. В холодный период года они должны быть открыты по мере необходимости.

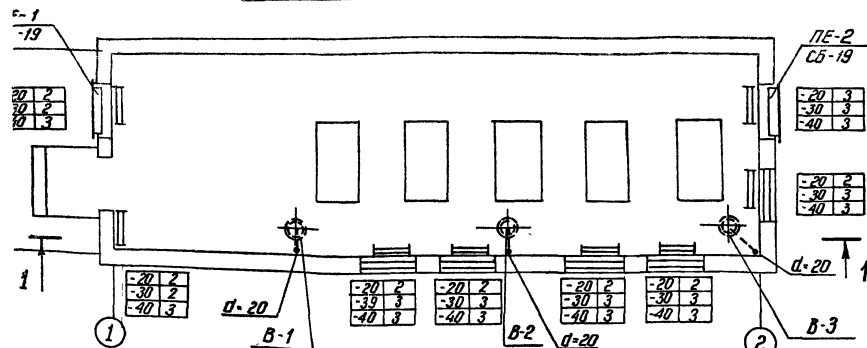
## Основные показатели по проекту

Наименование помещений	t в н, °С	расход тепла на отопление, Ккал/час			Удельная м. кал. по м <sup>2</sup> п.з.п	
		-20°	-30°	-40°	-20°	-30°
помещение компрессорной	+10	14700	19200	20400	19,4	24,4

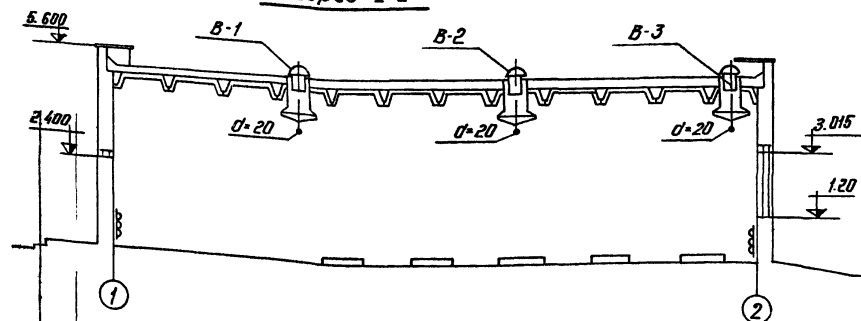
Архив IV  
 904-1-38  
 проект  
 Типовой  
 Удельная мощность в кВт/м<sup>2</sup> п.з.п. 39

				Т П 904-1-38		Д Е
				Отдельная компрессорная на 4-5 Вм-3/40 м производительностью по 3 м <sup>3</sup> /ч		
Изм/лист		№ докум	Подпись	Дата		
Разработ		Егорова	Корова			
Проектиров		Хайтова	Хайтова			
Руч. экз.		Хайтова	Хайтова			
Нач. сект.		Булатова	Булатова			
Нач. отд.		Жанов	Жанов			
Угип		Цибетов	Цибетов			
				Вариант в кирпиче		Лист 2
				Характеристика вент-оборудования, основные показатели по проекту.		Энергосметка С.30 г. Ленинград

## План на отк. 0.000



Разрез 1-1



## Примечания

1. Основные показатели по проекту см. черт.
2. Сводную спецификацию оборудования и материалов см. лист. 0В-III-У.
3. Из поддона крышных вентиляторов вывести водогазопроводную трубу ф 20 с вентилем до отк. 0.000
4. После монтажа все металлические части окрасить масляной краской за 2 раза.
5. Корпуса электродвигателей заземлить.

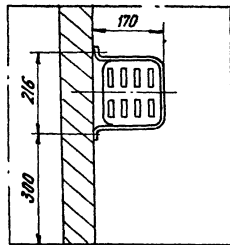
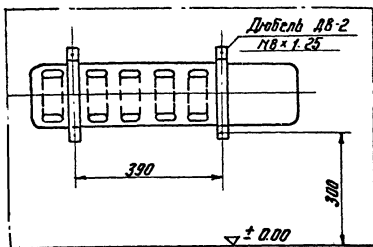
				ТП 904-1-38		0В	
				Отдельностоящая компрессорная на 4-5 компрессоров ВШ-3/40н. производительностью до 3 т/мин.			
Изм.	Лист	№ вальсн.	Литера	Дата	Вариант в кирпиче		
Разраб.	Сорова	В.И.	В.И.		Лит	Лист	Листов
Проект.	Колотова	В.И.	В.И.		Р	3	
Лит. до.	Колотова	В.И.	В.И.				
Нач. сект.	Бялабская	В.И.	В.И.				
Нач. отд.	Жданов	В.И.	В.И.	4.08.	План на отк. 0.000		
Титл.	Цветов	В.И.	В.И.		Разрез 1-1		
					Энергосетьпроект		
					С/О		
					г. Ленинград		

сф-343-04

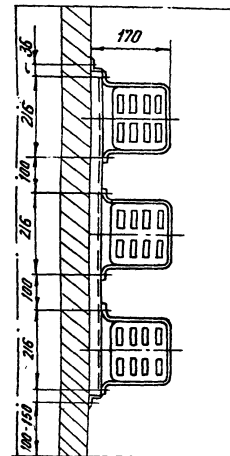
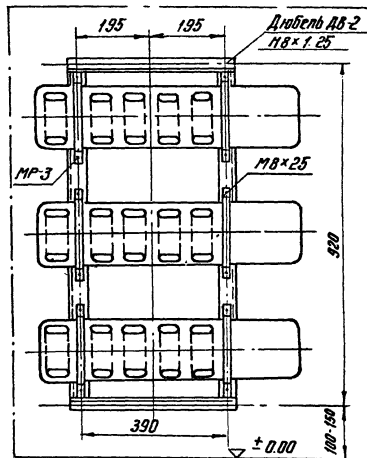




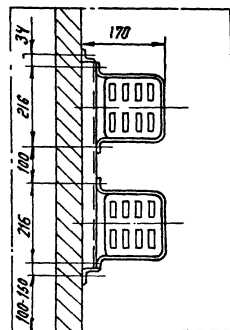
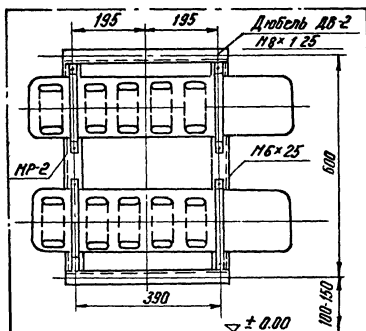
Установка одной печи



Установка 3х печей



Установка 2х печей



					ТЛ 904-1-38		ОВ		
					Отдельная компрессорная на 4-5 компрессоров 6Ш-3/40 л производительностью по 3 м <sup>3</sup> /мин.				
Изм.	Лист	№ докум.	Подпись	Дата	Вариант В пирриче		Лист	Лист	Листов
Разр.	Егорова	Сид					Р	5	
Проб.	Хайтава	Сид			Установка электрпечей ПАТ-4		Энергосетьпроект 230 г. Ленинград		
Рук. гр.	Хайтава	Сид							
Нач. сент.	Булбаская	Сид							
Нач. отд.	Миханов	Сид		4 07					
Ген.	Цветов	Сид							

