

ТИПОВОЙ ПРОЕКТ 904-1-39

**АВТОМАТИЗИРОВАННАЯ ОТДЕЛЬНО СТОЯЩАЯ
КОМПРЕССОРНАЯ СТАНЦИЯ 4К-20 А**
ПРОИЗВОДИТЕЛЬНОСТЬЮ 80 М³/МИН. (133 М³/С) ВОЗДУХА

АЛЬБОМ XII

7261/2
3-27

*Заменен проектом
904-1-518.85
и.ч.85*

ЦЕНТРАЛЬНЫЙ ИНСТИТУТ ТИПОВОГО ПРОЕКТИРОВАНИЯ
ГОССТРОЯ СССР

КИЕВСКИЙ ФИЛИАЛ

г. Киев-57, ул. Эжена Потье, № 12

²⁷⁵⁷
Зл.кз. № 5310 инв. № 7261/211 тираж 550
Сдано в печать 23.9. 1982. цена 3.27

ТИПОВОЙ ПРОЕКТ 904-1-39

АВТОМАТИЗИРОВАННАЯ ОТДЕЛЬНО СТОЯЩАЯ КОМПРЕССОРНАЯ СТАНЦИЯ 4К-20 А

ПРОИЗВОДИТЕЛЬНОСТЬЮ 80 М³/МИН. (1,33 М³/С) ВОЗДУХА

СОСТАВ ПРОЕКТА:

АЛЬБОМ I ТЕХНОЛОГИЧЕСКАЯ ЧАСТЬ.
АЛЬБОМ II ЭЛЕКТРОТЕХНИЧЕСКАЯ ЧАСТЬ.
АЛЬБОМ III АВТОМАТИЗАЦИЯ И КИП. ЧЕРТЕЖИ.
АЛЬБОМ IV АВТОМАТИЗАЦИЯ И КИП. ЗАДАНИЕ
ЗАВОДУ НА ИЗГОТОВЛЕНИЕ ЩИТОВ.
АЛЬБОМ V АРХИТЕКТУРНО-СТРОИТЕЛЬНАЯ И
САНТЕХНИЧЕСКАЯ ЧАСТИ.
АЛЬБОМ VI СМЕТЫ НА ТЕХНОЛОГИЧЕСКУЮ, ЭЛЕКТРОТЕХ-
НИЧЕСКУЮ ЧАСТИ, АВТОМАТИЗАЦИЮ И КИП.
АЛЬБОМ VII СМЕТЫ НА АРХИТЕКТУРНО-СТРОИТЕЛЬНУЮ
И САНТЕХНИЧЕСКУЮ ЧАСТИ.

АЛЬБОМ VIII ЗАКАЗНЫЕ СПЕЦИФИКАЦИИ.
АЛЬБОМ IX НЕСТАНДАРТИЗИРОВАННОЕ ОБОРУДОВАНИЕ.
АЛЬБОМ X СТРОИТЕЛЬНЫЕ КОНСТРУКЦИИ И ИЗДЕЛИЯ.
АЛЬБОМ XI ВАРИАНТ 1 ТЕХНОЛОГИЧЕСКАЯ, ЭЛЕКТРОТЕХНИЧЕСКАЯ
ЧАСТИ, АВТОМАТИЗАЦИЯ И КИП. ЗАДАНИЯ.
АЛЬБОМ XII ВАРИАНТ 2 ТЕХНОЛОГИЧЕСКАЯ, ЭЛЕКТРОТЕХНИЧЕСКАЯ
ЧАСТИ, АВТОМАТИЗАЦИЯ И КИП. ЗАДАНИЯ.
АЛЬБОМ XIII ВАРИАНТ 3 ТЕХНОЛОГИЧЕСКАЯ, ЭЛЕКТРОТЕХНИЧЕСКАЯ
ЧАСТИ, АВТОМАТИЗАЦИЯ И КИП. ЗАДАНИЯ.

ПРИМЕНЕННЫЕ МАТЕРИАЛЫ:


1. ГШВ.80.00.00.000 Р477-531. ГЛУШИТЕЛИ ШУМА ВСАСЫВАНИЯ И СТРАВЛИВАНИЯ КОМПРЕССОРНЫХ
СТАНЦИЙ ПРОИЗВОДИТЕЛЬНОСТЬЮ 80 М³/МИН. (РАСПРОСТРАНЯЕТ ГОСИНТИ г. Москва, Центр Проспект Серова, 5)

На основании телеграммы инс-та Гипрострой-Дормаш № 1269/582 „Звнит“ от 22.04.1981г. произведены изменения:
1. скорректирована стр. 32
22.04.81г. инж. *М.И. Федорова*

АЛЬБОМ XII

РАЗРАБОТАН ГОСУДАРСТВЕННЫМИ
ПРОЕКТНЫМИ ИНСТИТУТАМИ
ГИПРОСТРОЙ ДОРМАШ
АЛЬБОМЫ I, II, III, IV, VI, VII, IX, XI, XII, XIII
РОСТОВСКИЙ
ПРОМСТРОЙНИИПРОЕКТ
АЛЬБОМЫ V, VII, VIII, X

главный инженер института
главный инженер проекта



Ю.Н. МЕХАНЦЕВ
С.М. ЛЕОНОВ

ТЕХНОРАБОЧИЙ ПРОЕКТ УТВЕР-
ЖДЕН И ВВЕДЕН В ДЕЙСТ-
ВИЕ МИНСТРОЙДОРМАШЕМ
ОТ 30.03.78г. РЕШЕНИЕМ № 7/78
(АЛЬБОМЫ I-X)
АЛЬБОМЫ XI-XIII УТВЕРЖДЕНЫ
МИНСТРОЙДОРМАШЕМ ОТ 30.03.80г.
РЕШЕНИЕМ № 36/80 И ВВЕДЕНЫ
В ДЕЙСТВИЕ ГИПРОСТРОЙДОР-
МАШЕМ ПРИКАЗ № 36-П ОТ 12.11.80г.

№ п/п	Наименование чертежа	Обозначение чертежа	№ стр.	№ п/п	Наименование чертежа	Обозначение чертежа	№ стр.
17	Электротехническая часть	904-1-39.9	24+34	1	Обложка		1
18	Автоматизация и КИП	904-1-39.А	35-42	2	Титульный лист		2
				3	Содержание	904-1-39.ТХ	3
				4	Пояснительная записка	то же	4
				5	Компоновка оборудования	"	5,6
				6	Спецификация оборудования и арматуры	"	7
				7	Схема комбинированная принципиальная агрегата.	"	8
				8	Схема комбинированная принципиальная компрессорной станции.	"	9
				9	Условные обозначения	"	10
				10	Монтажный чертеж трубопроводов.	"	11
				11	Установочный чертеж компрессорного агрегата 103 ВП 20/8	"	12
				12	Установочный чертеж конечного холодильника ХРК-9/8	"	13
				13	Установочный чертеж воздуш-сборника В-32	"	14; 15
				14	Ведомость объемов работ	"	16; 17
				15	Задание на строительную часть	"	18+22
				16	Задание на ОВ и ВК	"	23

3

7261/13

ТП 904-1-39 ТХ

Изм.	№ докум.	Дата	Внес.	Провер.	Содержание	№	Лист	Всего
1	1	1972	Титов	Титов	Вариант 2 для комбинирования	Р	1	1
Содержание						ГИПРОСТРОЙДОРМАШ с. 102-103-104		

Чертежи компрессорной станции 4К-20А выполнены на основании: плана типового проектирования на 1978-79г. Госстроя СССР, раздел I, пункт 1, Унифицированные технологические и объемно-планировочные решения лесообно-производственных зданий промышленных предприятий, подпункт "Г". Компрессорные станции с поршневыми компрессорами (40, 80, 120 м³/мин воздуха),

- программы по указанной теме, утвержденной Госстроем СССР И.07.78г,
- типового проекта 904-1-39.
- материалов по теме: "Унификация технологических, объемно-планировочных и конструктивных решений лесообно-производственных и складских зданий промышленных предприятий" 1977г.

Цель работы заключается в разработке типовых технологических материалов для проектирования компрессорных станций с поршневыми компрессорами, производительностью по 20 м³/мин каждый, размещенных в здании энергоблока машиностроительных предприятий.

Схемы блокирования компрессорных станций прикладываются в альбоме I, "Технологическая часть" типового проекта 904-1-39.

Варианты для блокирования в составе частей: технологической, электротехнической, автоматизации и КИП и заданий на части: архитектурно-строительную, отопление и вентиляцию (ОВ), водоснабжение и канализацию (ВК) прикладываются к типовому проекту 904-1-39.

Материалы по частям: технологической, электротехнической, автоматизации и КИП разработаны на стадии рабочих чертежей и привязываются проектной организацией при разработке чертежей здания -

- энергоблока

При привязке варианта для блокирования, кроме альбома XII ТП-904-1-39, необходима привязать альбомы:

- № I ТП 904-1-39 - паспорт проекта и пояснительную записку,
- № II ТП 904-1-39 - нестандартизированное оборудование, указанное в спецификации оборудования и арматуры,
- № VIII ТП 904-1-39 - с внесением корректив по спецификации на оборудование и арматуру,
- примененные материалы, перечисленные в титульном листе проекта.

Сметы составляются привязывающей организацией на основании ведомости объемов работ и откорректированных заказных спецификаций.

При разработке чертежей здания-энергоблока необходимо предусмотреть ремонтное помещение для производства мелкого и среднего ремонта оборудования компрессорной станции и установки оборудования, указанного на компоновочном чертеже, помещение оператора (см. записку по автоматизации и КИП) и помещение щитов управления и КТП (см. записку по электротехнической части)

При наличии в здании энергоблока компрессорной станции запрещается размещать в нем смежные помещения со взрывоопасными и химическими производствами, вызывающими коррозию оборудования и вредно действующими на организм человека. Запрещается установка компрессоров под бытовыми, канторскими и подобными им помещениями.

Компрессорные станции не разрешается размещать в многэтажных

зданиях.

Перечень энергообъектов, подлежащих блокированию с компрессорной станцией: кислородная станция, котельная станция, работающая на жидком и газообразном топливе; станция перекачки конденсата; бойлерная, центральный распределительный пункт 6(10) КВ; центральный тепловой пункт; насосная обратного водоснабжения; углекислотная станция; цех напалнения и хранения кислородных баллонов; реципиентная (кислородная); зарядная станция с гаражом электрокара; трансформаторная подстанция (КТП); главная понизительная подстанция (ТПП-35-10КВ), станции холодильная и осушки воздуха.

Перечень производств, по условиям агрессивности среды (загазованность или запыленность воздуха) не подлежащих блокированию с компрессорными: ацетиленовые станции; газификационные горючих и токсичных газов; бытовые установочные; газорегуляторные пункты ГРП; склады пылящих материалов; склады горючесмазочных материалов; котельные, работающие на твердом топливе; станции нейтрализации; канализационные насосные станции; насосные станции перекачки стоков; станции очистки сточных вод; кислородно-газификационные станции; пожарное дело.

Условия блокирования воздушных компрессорных станций с другими производствами см. стр. 22

		904-1-39 ТХ			
		Компрессорная станция 4К-20А			
		Вариант 2			
		для блокирования			
		Пояснительная записка			
				ГИПРОСТРОЙПРОМШ г. Ростов-на-Дону	

Топовый проект 904-1-39, 2-я половина XII

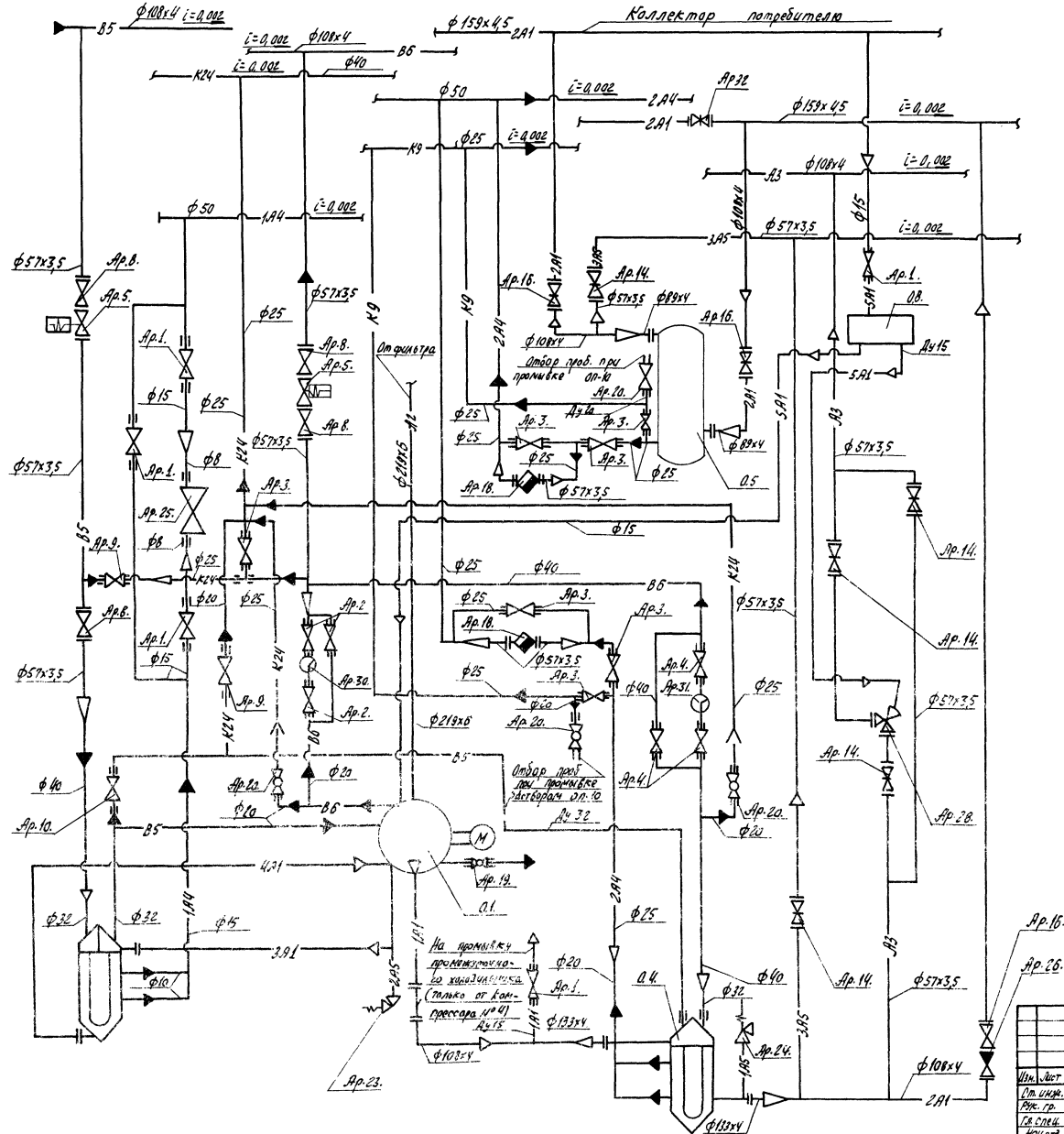
Марка	Обозначение	Наименование	Количество		Примечание	Марка	Обозначение	Наименование	Количество		Примечание	Марка	Обозначение	Наименование	Количество		Примечание
			Литр-газ	Станция					Литр-газ	Станция					Литр-газ	Станция	
0.1	Основное 103ВП-20/8	оборудование Компрессор воздушный паровый $Q=0,312(20) \text{ м}^3/\text{с} (\text{м}^3/\text{мин})$ $P=0,88(9) \text{ МПа}(\text{кгс}/\text{см}^2)$	1	4	*	НО.4	904-1-39 05.000	Бак расходный для масла V=50л	-	2		Ар.14	304 БДр	Задвижки: Ду50; Ру10	5	20	
0.2	Дск-12-24-12 44	Электродвигатель синхронный N=125 кВт $V=220/380\text{В}; n=500 \text{ об}/\text{мин}$	1	4	*	НО.5	01.000	Бак продувочный V=0,7 м ³	-	1		Ар.15	304 БДр	Ду80; Ру10	-	1	
0.3	В-18-2 А 02-51-4	возбудительный агрегат; в том числе а) генератор N=4,5 кВт б) электродвигатель $N=7,5 \text{ кВт}; n=1400 \text{ об}/\text{мин}$	1	4	*	НО.6	02.000	Глушитель шума на выхлопе	-	1		Ар.16	304 БДр	Ду100; Ру10	3	12	
	РЗВ-316	в) регулятор воздушного давления	1	4	*	НО.7	04.000	Площадка для обслуживания воздухооборудования	1	4		Ар.17	304 7Бк	Ду250; Ру4	-	2	
0.4	ХРК-9/8	Холодильник канцелярий $P=0,88(9) \text{ МПа}(\text{кгс}/\text{см}^2)$	1	4	*	НО.8	гшв 80.00.00.000	Глушитель шума всасывания	-	1		Ар.18	кгс-50-Б4	конденсационный горшок Краны: 2-15-10	1	4	*
0.5	гаст 9028-76	Воздухооборудование $P=0,88(9) \text{ МПа}(\text{кгс}/\text{см}^2)$	1	4	*	НО.9	904-1-39 08.000	Опора под маслябаки	-	1		Ар.19	гаст 191 93-73	Ду20; Ру10	4	16	
0.6	гаст 7413-89*	Кран подвесной ручной одноблочный Q=2тс; полная длина крана L=□	-	1		НО.10	12.000	Узел крепления трубопровода Ду150	-	4		Ар.20	1068 Бк I	Ду25; Ру10	-	3	
0.7	08ПЧ-250У2-233Б-71	Осметшитель воздушного потока	-	1		НО.11	05.000	Стол для отстоя ячеек фильтров	-	1		Ар.21	114 БДк	Ду25; Ру10	-	3	
0.8	Щит ЦШК-2-II (1000±800)	Щит управления центральной компрессорной	1	4		12		Стеллаж для запчастей	-	1		Ар.23		Клапаны: Предохранительный I ступени	1	4	*
0.9	4Ч-1Р00 арт.ЗБ.13-76	Здание энергоблока	-	1		13		Стеллаж для запчастей	-	1		Ар.24		II ступени	1	4	*
0.10	Панель ПН.-Д-1000-44-арт.ЗБ.13-76	Панель управления	-	1		15		Верстак с тисками	-	1		Ар.25	КЭК-16 В	электромагнитный комбинированный обратный	1	4	* части А
0.11	1ШР-2 ШР	Щафы распределительные	-	2		НО.15	904-1-39 14.000	Маслооборудование	-	1		Ар.26		обратный	1	4	*
0.12	1Щ4=4Щ4	Щиты управления	-	4		Ар.1	15х4 18п	Вентили:	4	18		Ар.27	164Б Бр	обратный Ду80; Ру16	-	1	
НО.1	Нестандартизованное оборудование 904-1-39 11.000	Уточновка для очистки трассе сжатого воздуха	-	2		Ар.2	15х4 18п		3	12		Ар.28		разгрузочный Ду80; Ру16	1	4	*
НО.2	07.000	ванна для промывки ячеек фильтров V=0,4 м ³	-	1		Ар.3	15х4 18п		7	30		Ар.30	РП-20 У3	Реле протока	1	4	* части А
НО.3	10.000	Фильтр воздушный	-	2		Ар.4	15х4 18п		3	12		Ар.31	РП-40 У3	Реле протока	1	4	* 70 №2 арт. ЗБ.13-76
						Ар.5	15х4 888Р СВМ		2	8		Ар.32	304 БДр	Задвижка Ду150; Ру10			

* Поставка Краснодарского компрессорного завода

7
7261 (12)

ТП 904-1-39 ТХ									
Компрессорная станция 4К-20 А									
Вариант 2 для блокирования									
Спецификация оборудования и арматуры									
Изм. №	№ докум.	Подп.	Дата	Лист	Лист	Лист	Лист	Лист	Лист
Ст. инж.	М.А.Иванова	И.И.Иванов	12.01.79	1	1	1	1	1	1
Рис. гр.	Топовый	И.И.Иванов	12.01.79	1	1	1	1	1	1
Гл. инж.	Пренков	И.И.Иванов	12.01.79	1	1	1	1	1	1
Ин. инж.	Иванов	И.И.Иванов	12.01.79	1	1	1	1	1	1
Инж. пр.	Иванов	И.И.Иванов	12.01.79	1	1	1	1	1	1
Инж. пр.	Иванов	И.И.Иванов	12.01.79	1	1	1	1	1	1

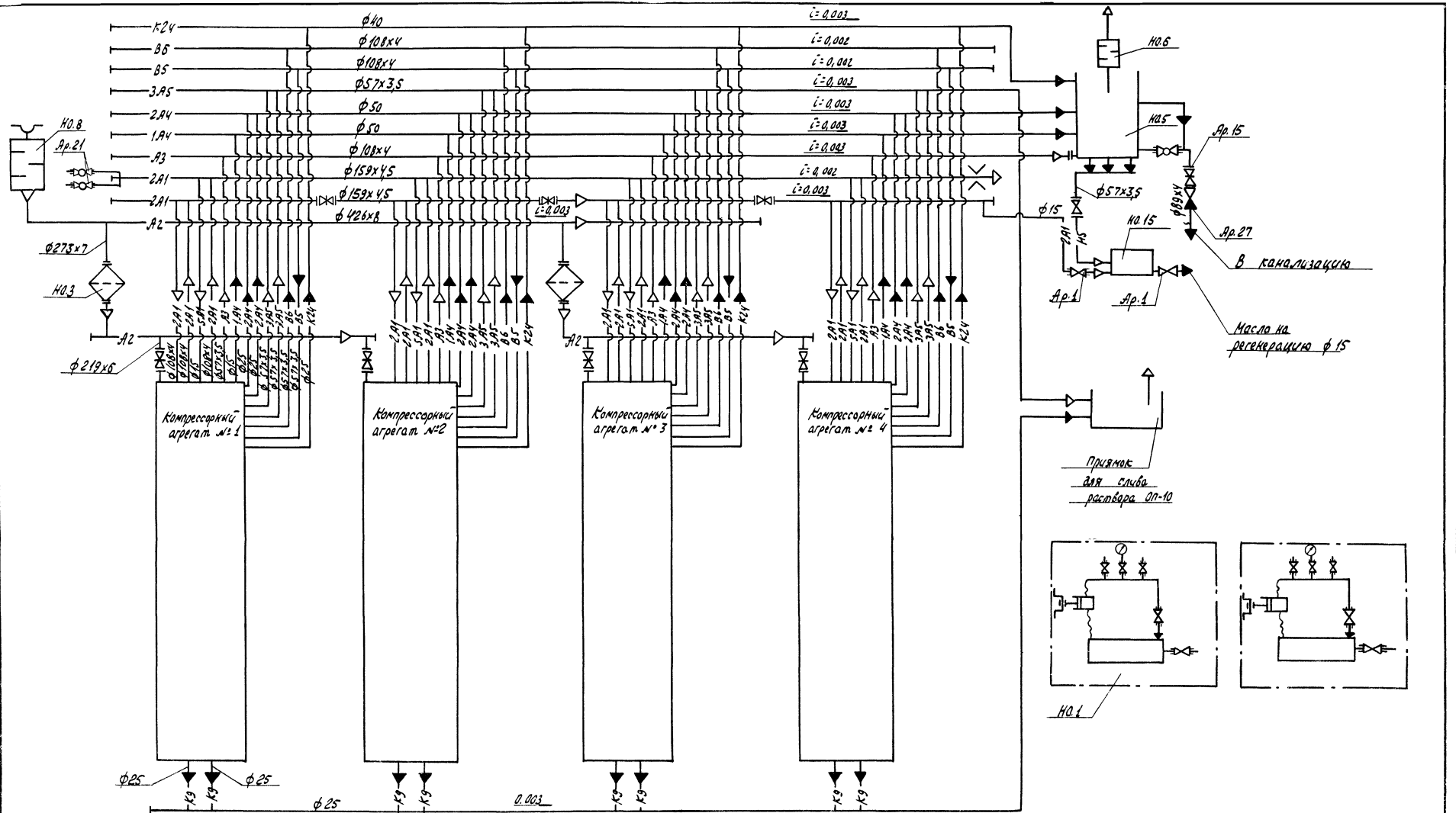
Изм. № 1, 2, 3, 4, 5, 6, 7, 8, 9, 10, 11, 12, 13, 14, 15, 16, 17, 18, 19, 20, 21, 22, 23, 24, 25, 26, 27, 28, 29, 30, 31, 32, 33, 34, 35, 36, 37, 38, 39, 40, 41, 42, 43, 44, 45, 46, 47, 48, 49, 50, 51, 52, 53, 54, 55, 56, 57, 58, 59, 60, 61, 62, 63, 64, 65, 66, 67, 68, 69, 70, 71, 72, 73, 74, 75, 76, 77, 78, 79, 80, 81, 82, 83, 84, 85, 86, 87, 88, 89, 90, 91, 92, 93, 94, 95, 96, 97, 98, 99, 100



8
7281/217

				ТП 904-1-39 ТХ			
				Компрессорная станция 4К-20 Я			
				Вариант 2			
				для блокирования			
				Р			
				Схема комбинированная			
				принципиальная агрегата			
				ГИПРОСТРОЙДОРМАШ			
				г. Рязань-не-Дону			

Инж.	И.И.И.И.И.	Инж.	И.И.И.И.И.
Стр. техн.	С.С.С.С.С.	Инж.	И.И.И.И.И.



Схему компрессорных агрегатов см. стр.

				ТП 904-1-39 ТХ		
				Компрессорная станция 4К-20А		
				Вариант 2		
				для блокирования		
				Схема комбинированная		
				принципиальная компрес-		
				станция		
Изм.	№ докум.	Подп.	Дата	Лист	Ишт	Ишт
Л.П.С.	С.И.С.	С.И.С.	1980	Р	1	1
Л.П.С.	М.И.С.	М.И.С.	1980			
Л.П.С.	Т.В.С.	Т.В.С.	1980			
Л.П.С.	Л.В.С.	Л.В.С.	1980			
Л.П.С.	В.В.С.	В.В.С.	1980			
				ГНПРОСТАНДАРТИШ г. Ростов-на-Дону		

- А2- трубопровод всасываемого воздуха
 $P_{абс} = 0,098 \text{ МПа}$ (1 кгс/см^2)
 $T = 233 \pm 313^\circ \text{K}$ ($-40 \div 40^\circ \text{C}$)
- 1.А1- трубопровод сжатого воздуха от компрессора до концевого холодильника
 $P_{абс} = 0,88 \text{ МПа}$ (9 кгс/см^2)
 $T = 433^\circ \text{K}$ (160°C)
- 2.А1- трубопровод сжатого воздуха от концевого холодильника до потребителя
 $P_{абс} = 0,88 \text{ МПа}$ (9 кгс/см^2)
 $T = 313^\circ \text{K}$ (40°C)
- 3.А1- трубопровод сжатого воздуха от компрессора до промежуточного холодильника
 $P_{абс} = 0,29 \text{ МПа}$ (3 кгс/см^2)
 $T = 423^\circ \text{K}$ (150°C)
- 4.А1- трубопровод сжатого воздуха от промежуточного холодильника до компрессора
 $P_{абс} = 0,29 \text{ МПа}$ (3 кгс/см^2)
 $T = 313^\circ \text{K}$ (40°C)
- 5.А1- трубопровод сжатого воздуха регулирования производительности
 $P_{абс} = 0,88 \text{ МПа}$ (9 кгс/см^2)
 $T = 433^\circ \text{K}$ (160°C)
- А3- трубопровод сжатого воздуха пусковой
 $P_{абс} = 0,88 \text{ МПа}$ (9 кгс/см^2)
 $T = 313^\circ \text{K}$ (40°C)
- 1.А4- трубопровод продувки от промежуточного холодильника
 $P_{абс} = 0,29 \text{ МПа}$ (3 кгс/см^2)
 $T = 313^\circ \text{K}$ (40°C)
- 2.А4- трубопровод продувки от концевого холодильника и воздухоосушителя
 $P_{абс} = 0,88 \text{ МПа}$ (9 кгс/см^2)
 $T = 313^\circ \text{K}$ (40°C)
- 1.А5- трубопровод сброса сжатого воздуха от предохранительного клапана в атмосферу
 $P_{абс} = 0,88 \text{ МПа}$ (9 кгс/см^2)
 $T = 313^\circ \text{K}$ (40°C)
- 2.А5- трубопровод сброса сжатого воздуха от предохранительного клапана в атмосферу
 $P_{абс} = 0,29 \text{ МПа}$ (3 кгс/см^2)
 $T = 423^\circ \text{K}$ (150°C)
- 3.А5- трубопровод сброса сжатого воздуха в атмосферу при промывке трубопроводов
 $P_{абс} = 0,69 \text{ МПа}$ (7 кгс/см^2)
 $T = 313^\circ \text{K}$ (40°C)

- В5- трубопровод обратного водоснабжения, подающая сеть
 $P_{абс} = 0,29 \text{ МПа}$ (3 кгс/см^2)
 $T = 293^\circ \text{K}$ (20°C)
- В6- трубопровод обратного водоснабжения, обратная сеть
 $P_{абс} = 0,20 \text{ МПа}$ (2 кгс/см^2)
 $T = 303^\circ \text{K}$ (30°C)
- К24- трубопровод стоков дренажных
 $P_{абс} = 0,078 \text{ МПа}$ (1 кгс/см^2)
 $T = 293^\circ \text{K}$ (20°C)
- К9- трубопровод дренажа раствора ДП-10
 $P_{абс} = 0,88 \text{ МПа}$ (9 кгс/см^2)
 $T = 373^\circ \text{K}$ (100°C)
- Н5- трубопровод масла апрабатанного
 $P_{абс} = 0,34 \text{ МПа}$ ($3,5 \text{ кгс/см}^2$)
 $T = 274^\circ \text{K} \pm 313^\circ \text{K}$ ($1^\circ \text{C} \div 40^\circ \text{C}$)



реле потока



вентиль с электромагнитным приводом



контрольная катушка



закладные детали автоматики



клапан разгрузочный

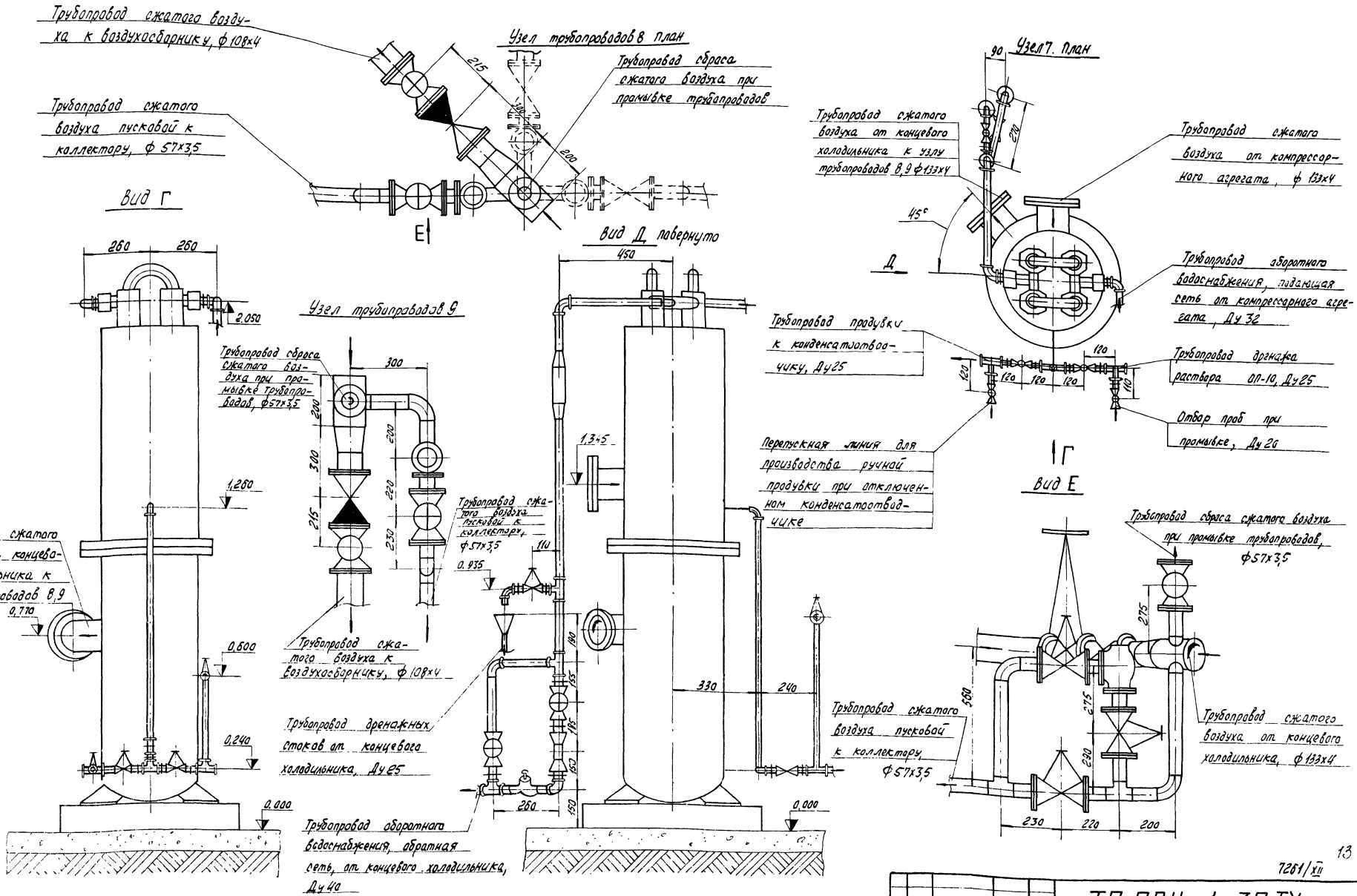


клапан электромагнитный

Детальные условные обозначения приняты по ГОСТам 2.780-68; 2.782-68; 2.784-70; 2.785-70.

				ТН 904-1-39 ТХ		
				Компрессорная станция 4К-20.А		
				Вариант 2		
				для блокировки		
				р 1		
				Гидростойкость		
				г. Ростов-на-Дону		

Таблица проект 904-1-39 Арлоном ХТ



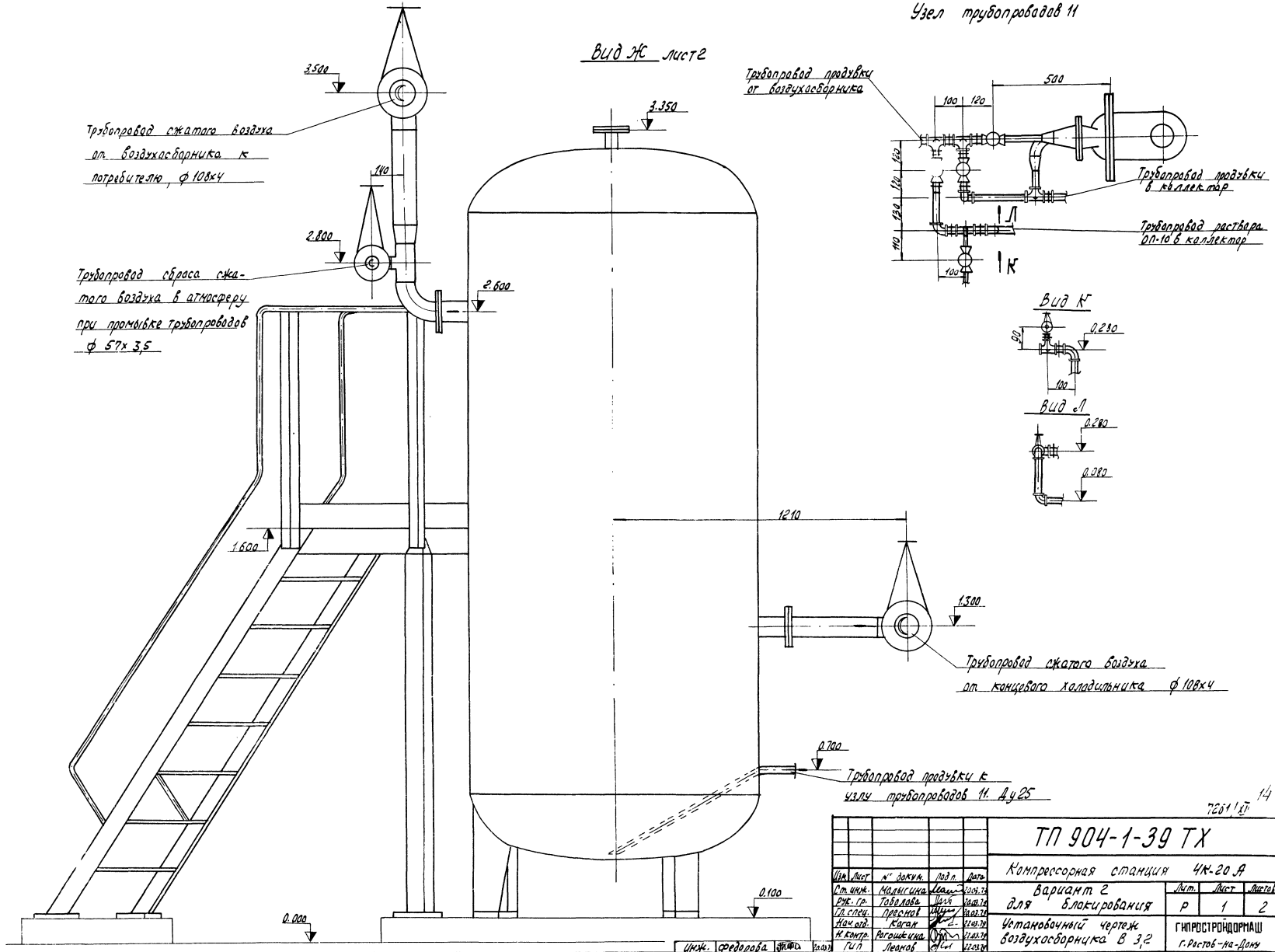
13

7261/ХТ

				ТП 904-1-39ТХ			
				Компрессорная станция 4К-20 А			
				Вариант 2 для флюорирования			
Изм.	Лист	№ док.	Дата	Изм.	Лист	№ док.	Дата
				1	1	7261/ТХ	22.01.71
				2	1	7261/ТХ	22.01.71
				3	1	7261/ТХ	22.01.71
				4	1	7261/ТХ	22.01.71
				5	1	7261/ТХ	22.01.71
				6	1	7261/ТХ	22.01.71
				7	1	7261/ТХ	22.01.71
				8	1	7261/ТХ	22.01.71
				9	1	7261/ТХ	22.01.71
				10	1	7261/ТХ	22.01.71
				11	1	7261/ТХ	22.01.71
				12	1	7261/ТХ	22.01.71
				13	1	7261/ТХ	22.01.71
				14	1	7261/ТХ	22.01.71
				15	1	7261/ТХ	22.01.71
				16	1	7261/ТХ	22.01.71
				17	1	7261/ТХ	22.01.71
				18	1	7261/ТХ	22.01.71
				19	1	7261/ТХ	22.01.71
				20	1	7261/ТХ	22.01.71
				21	1	7261/ТХ	22.01.71
				22	1	7261/ТХ	22.01.71
				23	1	7261/ТХ	22.01.71
				24	1	7261/ТХ	22.01.71
				25	1	7261/ТХ	22.01.71
				26	1	7261/ТХ	22.01.71
				27	1	7261/ТХ	22.01.71
				28	1	7261/ТХ	22.01.71
				29	1	7261/ТХ	22.01.71
				30	1	7261/ТХ	22.01.71
				31	1	7261/ТХ	22.01.71
				32	1	7261/ТХ	22.01.71
				33	1	7261/ТХ	22.01.71
				34	1	7261/ТХ	22.01.71
				35	1	7261/ТХ	22.01.71
				36	1	7261/ТХ	22.01.71
				37	1	7261/ТХ	22.01.71
				38	1	7261/ТХ	22.01.71
				39	1	7261/ТХ	22.01.71
				40	1	7261/ТХ	22.01.71
				41	1	7261/ТХ	22.01.71
				42	1	7261/ТХ	22.01.71
				43	1	7261/ТХ	22.01.71
				44	1	7261/ТХ	22.01.71
				45	1	7261/ТХ	22.01.71
				46	1	7261/ТХ	22.01.71
				47	1	7261/ТХ	22.01.71
				48	1	7261/ТХ	22.01.71
				49	1	7261/ТХ	22.01.71
				50	1	7261/ТХ	22.01.71
				51	1	7261/ТХ	22.01.71
				52	1	7261/ТХ	22.01.71
				53	1	7261/ТХ	22.01.71
				54	1	7261/ТХ	22.01.71
				55	1	7261/ТХ	22.01.71
				56	1	7261/ТХ	22.01.71
				57	1	7261/ТХ	22.01.71
				58	1	7261/ТХ	22.01.71
				59	1	7261/ТХ	22.01.71
				60	1	7261/ТХ	22.01.71
				61	1	7261/ТХ	22.01.71
				62	1	7261/ТХ	22.01.71
				63	1	7261/ТХ	22.01.71
				64	1	7261/ТХ	22.01.71
				65	1	7261/ТХ	22.01.71
				66	1	7261/ТХ	22.01.71
				67	1	7261/ТХ	22.01.71
				68	1	7261/ТХ	22.01.71
				69	1	7261/ТХ	22.01.71
				70	1	7261/ТХ	22.01.71
				71	1	7261/ТХ	22.01.71
				72	1	7261/ТХ	22.01.71
				73	1	7261/ТХ	22.01.71
				74	1	7261/ТХ	22.01.71
				75	1	7261/ТХ	22.01.71
				76	1	7261/ТХ	22.01.71
				77	1	7261/ТХ	22.01.71
				78	1	7261/ТХ	22.01.71
				79	1	7261/ТХ	22.01.71
				80	1	7261/ТХ	22.01.71
				81	1	7261/ТХ	22.01.71
				82	1	7261/ТХ	22.01.71
				83	1	7261/ТХ	22.01.71
				84	1	7261/ТХ	22.01.71
				85	1	7261/ТХ	22.01.71
				86	1	7261/ТХ	22.01.71
				87	1	7261/ТХ	22.01.71
				88	1	7261/ТХ	22.01.71
				89	1	7261/ТХ	22.01.71
				90	1	7261/ТХ	22.01.71
				91	1	7261/ТХ	22.01.71
				92	1	7261/ТХ	22.01.71
				93	1	7261/ТХ	22.01.71
				94	1	7261/ТХ	22.01.71
				95	1	7261/ТХ	22.01.71
				96	1	7261/ТХ	22.01.71
				97	1	7261/ТХ	22.01.71
				98	1	7261/ТХ	22.01.71
				99	1	7261/ТХ	22.01.71
				100	1	7261/ТХ	22.01.71
				101	1	7261/ТХ	22.01.71
				102	1	7261/ТХ	22.01.71
				103	1	7261/ТХ	22.01.71
				104	1	7261/ТХ	22.01.71
				105	1	7261/ТХ	22.01.71
				106	1	7261/ТХ	22.01.71
				107	1	7261/ТХ	22.01.71
				108	1	7261/ТХ	22.01.71
				109	1	7261/ТХ	22.01.71
				110	1	7261/ТХ	22.01.71
				111	1	7261/ТХ	22.01.71
				112	1	7261/ТХ	22.01.71
				113	1	7261/ТХ	22.01.71
				114	1	7261/ТХ	22.01.71
				115	1	7261/ТХ	22.01.71
				116	1	7261/ТХ	22.01.71
				117	1	7261/ТХ	22.01.71
				118	1	7261/ТХ	22.01.71
				119	1	7261/ТХ	22.01.71
				120	1	7261/ТХ	22.01.71
				121	1	7261/ТХ	22.01.71
				122	1	7261/ТХ	22.01.71
				123	1	7261/ТХ	22.01.71
				124	1	7261/ТХ	22.01.71
				125	1	7261/ТХ	22.01.71
				126	1	7261/ТХ	22.01.71
				127	1	7261/ТХ	22.01.71
				128	1	7261/ТХ	22.01.71
				129	1	7261/ТХ	22.01.71
				130	1	7261/ТХ	22.01.71
				131	1	7261/ТХ	22.01.71
				132	1	7261/ТХ	22.01.71
				133	1	7261/ТХ	22.01.71
				134	1	7261/ТХ	22.01.71
				135	1	7261/ТХ	22.01.71
				136	1	7261/ТХ	22.01.71
				137	1	7261/ТХ	22.01.71
				138	1	7261/ТХ	22.01.71
				139	1	7261/ТХ	22.01.71
				140	1	7261/ТХ	22.01.71
				141	1	7261/ТХ	22.01.71
				142	1	7261/ТХ	22.01.71
				143	1	7261/ТХ	22.01.71
				144	1	7261/ТХ	22.01.71
				145	1	7261/ТХ	22.01.71
				146	1	7261/ТХ	22.01.71
				147	1	7261/ТХ	22.01.71
				148	1	7261/ТХ	22.01.71
				149	1	7261/ТХ	22.01.71
				150	1	7261/ТХ	22.01.71
				151	1	7261/ТХ	22.01.71
				152	1	7261/ТХ	22.01.71
				153	1	7261/ТХ	22.01.71
				154	1	7261/ТХ	22.01.71
				155	1	7261/ТХ	22.01.71
				156	1	7261/ТХ	22.01.71
				157	1	7261/ТХ	22.01.71
				158	1	7261/ТХ	22.01.71
				159	1	7261/ТХ	22.01.71
				160	1	7261/ТХ	22.01.71
				161	1	7261/ТХ	22.01.71
				162	1		

Титовол проект 904-1-39 Альбом XII

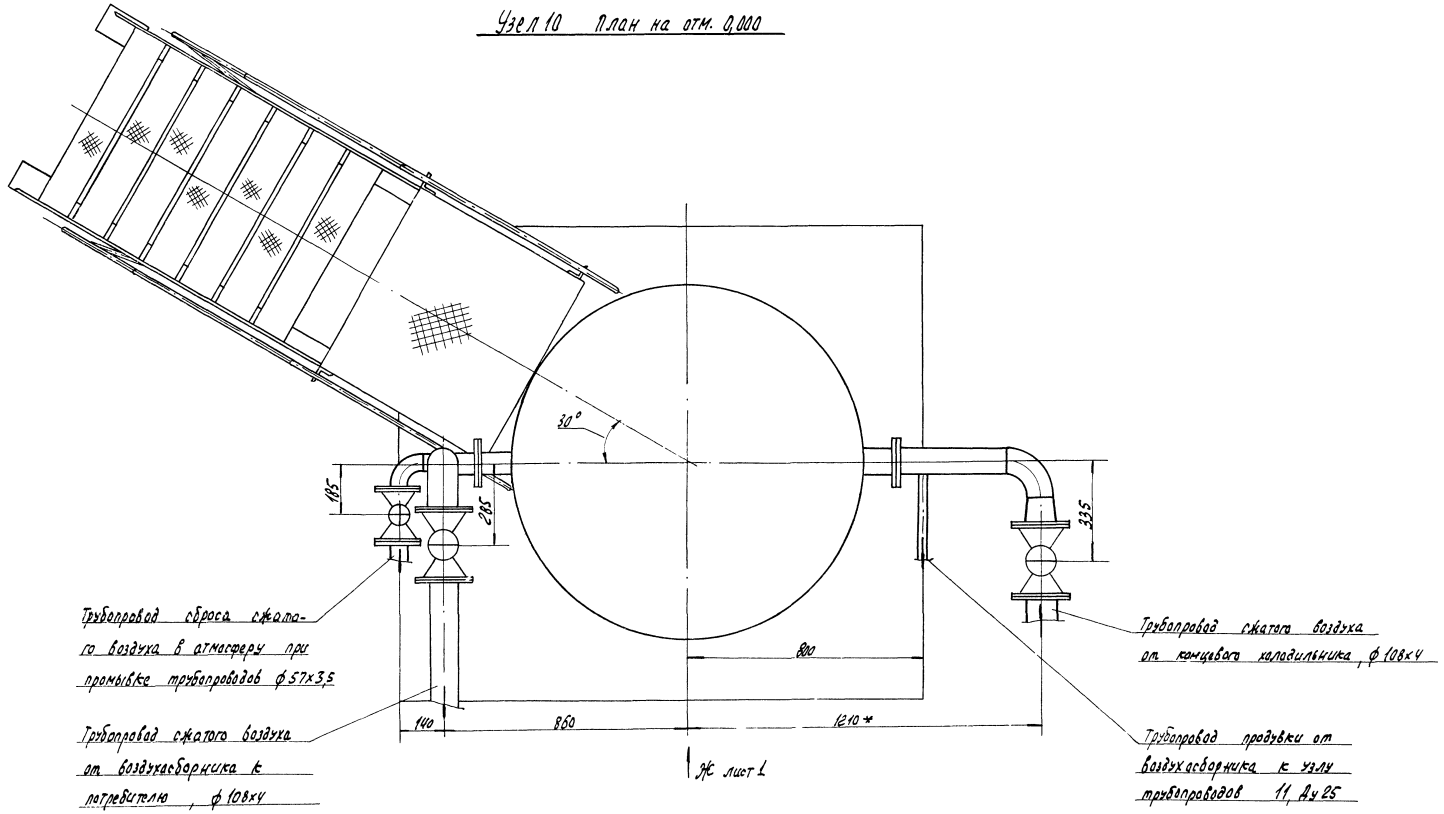
Лист № 14



				ТП 904-1-39 ТХ			
				Компрессорная станция ЧК-20 А			
				Вариант 2			
				для блокирования			
				Установочный чертеж			
				воздухооборнника В 3,2			
				ГИПРОСТРОИДОРМАШ			
				г. Ростов-на-Дону			

Иск. лист	№ докум.	Изд.	Дата
Ст. инж.	Малинина	1	2007.03
Инж. гр.	Таврида	1	2007.03
Инж. спец.	Преснов	1	2007.03
Нач. отд.	Коган	2	2007.03
И. контр.	Рагозинская	1	2007.03
Инж.	Средорова	1	2007.03
Инж.	Леонид	1	2007.03

Узел 10 План на отм. 0,000



* Размеры для справок

15
7261/хII

				ТП 904-1-39 ТХ			
				Компрессорная станция 4К-20 А			
				Вариант 2			
				для влакробования			
Изм.	Лист	№ докум.	Подп.	Дата	Изм.	Лист	Листов
От изд.	Мартыгина	Календарь			Р	2	2
Рис. гр.	Головко	1986	Иванов				
Гл. инж.	Лиснев	Иванов	Иванов				
Инж. отв.	Кашин	Иванов	Иванов				
Инж. отв.	Роздобина	Иванов	Иванов				
Инж. отв.	Леонов	Иванов	Иванов				
				Исполнительный чертеж			
				воздухоподогревателя В.3.2			
				ГИПРОСТРОЙДОРМАШ			
				г. Ростов-на-Дону			

ИЗМ. № 1

Таблица № 904-1-39 Листов 11

Марка	Обозначение	Наименование	Кол.	Примечание
Воздух всасываемый				
		Трубопроводы из труб		
		стальных электро-		
		сварных прямошовных		
1	159x45 гост 10704-76 АСТЗ по гост 10705-63	Ду150	30	М
2	219x6 гост 10704-76 АСТЗ по гост 10705-63	Ду200	42	М
3	273x7 гост 10704-76 АСТЗ по гост 10705-63	Ду250	3	М
4	426x8 гост 10704-76 АСТЗ по гост 10705-63	Ду400	55	М
Воздух сжатый				
		Трубопроводы из труб		
		стальных водогазо-		
		проводных		
6	15x2,8 гост 3262-75	Ду15	9	М
		Трубопроводы из труб		
		стальных бесшовных		
		горячекатаных		
7	89x4 гост 8732-78 Вст 2 сп гост 8731-74	Ду80	15	М
8	108x4 гост 8732-78 Вст 2 сп гост 8731-74	Ду100	57	М
9	133x4 гост 8732-78 Вст 2 сп гост 8731-74	Ду125	45	М
10	159x4,5 гост 8732-78 Вст 2 сп гост 8731-74	Ду150	28	М
		Трубопроводы из труб		

Марка	Обозначение	Наименование	Кол.	Примечание
		стальных электро-		
		сварных прямошовных		
11	57x3,5 гост 10704-76 АСТЗ по гост 10705-63	Ду50	7	М
продукта				
		Трубопроводы из труб		
		стальных водогазо-		
		проводных		
14	10x2,2 гост 3262-75	Ду10	7	М
15	15x2,8 гост 3262-75	Ду15	12	М
16	20x2,8 гост 3262-75	Ду20	4	М
17	25x3,2 гост 3262-75	Ду25	33	М
18	50x3,5 гост 3262-75	Ду50	62	М
Дренаж раствора ОП-10				
		Трубопроводы из труб		
		стальных водогазо-		
		проводных		
20	20x2,8 гост 3262-75	Ду20	15	М
21	25x3,2 гост 3262-75	Ду25	20	М
		Трубопроводы из труб		
		стальных электро-		
		сварных прямошовных		
22	57x3,5 гост 10704-76 АСТЗ по гост 10705-63	Ду50	40	М

Марка	Обозначение	Наименование	Кол.	Примечание
Вода				
		Трубопроводы из труб		
		стальных водогазо-		
		проводных		
24	20x2,8 гост 3262-75	Ду20	25	М
25	32x3,2 гост 3262-75	Ду32	36,5	М
26	40x3,5 гост 3262-75	Ду40	21	М
		Трубопроводы из труб		
		стальных электро-		
		сварных прямошовных		
28	57x3,5 гост 10704-76 АСТЗ по гост 10705-63	Ду50	175	М
29	108x4 гост 10704-76 АСТЗ по гост 10705-63	Ду100	45	М
Дренаж				
		Трубопроводы из труб		
		стальных водогазо-		
		проводных		
30	20x2,8 гост 3262-75	Ду20	45	М
31	25x3,2 гост 3262-75	Ду25	14	М
32	40x3,5 гост 3262-75	Ду40	35	М
		Испытание системы	573	М

16
7281/ху

904-1-39 ТХ					
Компрессорная станция ЧК-20А					
Вариант 2					
для блокирования					
ведомств					
объемов работ					
Имя	Лист	№ докум.	Подп.	Дата	
От. инж.	Мальчикова	11	20.01.78		
Рук. эк.	Товалова	1120	19.01.78		
Гл. спец.	Писков	1120	19.01.78		
Мех. отд.	Кочетков	1120	19.01.78		
Н. контр.	Рагозинский	1120	19.01.78		
	Левин	1120	19.01.78		

Имя: Васильева В.Ф. - 11.01.78

ГИПРОСТРОИДОРМАШ
г. Ростов-на-Дону

- Здание компрессорной станции относится по капитальности - ко II классу сооружений, по пожароопасности технологического процесса - к категории «Д», по сопротивляемости огню строительных конструкций - ко II степени огнестойкости.
- Группа производственных процессов - 1Б
- Из помещения компрессорной следует предусмотреть два выхода. Двери и окна должны открываться наружу 4. Естественная освещенность в машинном зале для VIII разряда зрительных работ по СНиП II-А.В-72; в ремонтном помещении - IV разряд зрительных работ.
- Напротив воздухооборудов предусмотреть участки капитальной стены размерами не менее 1500х3500 (н).
- Полы выполнять ровными с нескатывающей поверхностью, маслостойчивыми, из негорячего износостойчивого материала.
- Стены и потолок должны быть окрашены в соответствии с «Указаниями по проектированию цветовой отделки интерьеров производственных зданий промышленных предприятий» (СН 181-70)
- Уровни шума: создаваемые компрессором:

Предлагаемая высота потолка, м	63	125	250	500	1000	2000	4000	8000	
Уровни звуковой мощности, дБ	85	85	84	84	80	70	68	68	103. ВЛ 20/8

- Каналы КИП, автоматики и электротехники выполнять по чертежам соответствующих отделов.
- Все каналы окантовать уголком.
- Каналы в машинном зале перекрыть светлыми щитами из рифленой стали. Вырезы в щитах для прохода труб сделать по месту.
- Каналы вне помещения перекрыть железобетонными плитами.
- Бетонные опоры для труб покрыть металлическими листами
- Кран ручной подвесной однопалочный Q=2тс, длина консоли L=□, длина консоли l=0,6м.

- Минимальная высота подвеса крана - 3,100
- Предусмотреть проходы для труб
 - φ57х3,5 ось на отметке 2,000
 - φ57х3,5 ось на отметке - 0,500
 - φ108х4, ось на отметке 0,770
 - φ25, ось на отметке 0,100
 - φ15 в плите перекрытия
 - φ57х3,5, ось на отметке 0,210
 - φ25, ось на отметке - 0,500
 - Предусмотреть закладные элементы для крепления труб.
 - Закладки: а) По обе стороны от колонны 2 болта М14, ось на отметке 4,800
2 болта М14, ось на отметке 3,600
б) На отметке 3,600 в шов по лосу 10х50 ст.3, длина консоли 0,230м, нагрузка P=0,18т.
в) Лист 200х200, отметка верха 0,610

- Вопрос о размещении грузоподъемного устройства решить при привязке.
- При привязке проекта из листов ЗИЧ4 включать разрезы, не соответствующие данному варианту.
- При блокировании компрессорных станций в других подсобно-производственных и складских зданиях промышленных предприятий необходимо руководствоваться «Указаниями по строительному проектированию предприятий, зданий и сооружений машиностроительной промышленности (СН 118-68)», «Основными положениями по унификации объемно-планировочных и конструктивных решений промышленных зданий» (СН 223-62), а также «Правилами устройства и безопасной эксплуатации стационарных компрессорных установок, воздухопроводов и газопроводов».

При размещении компрессорной станции в отдельном помещении блока различных подсобно-производственных служб, приняты в качестве аналога типовый проект подлжежит переработке в строительной части. Эта переработка состоит в следующем; 1. Картас, принятый в качестве аналога компрессорной, подлжежит переработке, т.к. при блокировании компрессорная становится отдельным помещением, выделенным перегородками. 2. Внутренние перегородки, отделяющие помещения компрессорной от смежных с ним помещений, должны соответствовать требованиям СНиП II-М-72 «Производственные здания промышленных предприятий. Нормы проектирования» и СНиП II-А-5-70*, «Противопожарные нормы проектирования зданий и сооружений» По возможности эти перегородки должны быть выполнены

из сборных железобетонных элементов. При этом должны учитываться технологические требования в части толщине стеновых элементов этих перегородок. В случае примыкания к помещению компрессорной с категориями производств А, Б, В, последние должны отделяться от помещения компрессорной негорячими перегородками с пределом огнестойкости 0,75 ч; двери в этих перегородках следует принимать с пределом огнестойкости 0,5 часа. В местах примыков в перегородках, отделяющих помещения компрессорной от помещений с производствами категорий А, Б и Е должны быть предусмотрены тамбуры-шлюзы из негорячих материалов (см. прим. 3 пункта 2,14 СНиП II-МБ-72) 19.3 в случае, если другое подсобно-производственное здание пристраивается к корпусу компрессорной станции, примыкание их друг к другу должно выполняться с помощью унифицированных вставок. При объединении различных подсобных производств в одно здание необходимо избегать переглад высот отдельных частей заблокированного здания менее 1,2м. В случае блокирования типовых компрессорных станций с высотой до низа несущих конструкций 7,8м (в типовых проектах этих компрессорных применяются индивидуальные колонны) с другими подсобно-производственными помещениями с высотой до низа несущих конструкций покрытия более 7,2м, необходимо принимать высоту помещений компрессорной унифицированной по действующим сериям.

В заблокированном здании помещения компрессорной должно располагаться у наружной стены. Стена эта в местах установки воздухооборудов должна иметь глухие участки с минимальной шириной равной 1,5-2,4м;

9261/ИИ 22

ТН 904-1-39 ТХ									
Компрессорная станция 4К-20А									
Вариант 2									
для блокирования									
Задание на строительную часть.									
Г. Ростов-на-Дону									

Изм. №	№ докум.	Изд.	Дата	Лист	Всего
1	1	1	1972	1	1
2	2	2	1972	2	2
3	3	3	1972	3	3
4	4	4	1972	4	4
5	5	5	1972	5	5

Инж. Малова Л.И. 1972

З а д а н и е на проектирование водоснабжения и канализации

Технологическая планировка, чертеж №

Спецификация

1	2	3	4	5	6	7	Расход воды на вод. оборудование			11	Расход пара на оборудование			15	16	17	18	19
							8	9	10		12	13	14					
Наименование потребителя (с указанием объема ванны)	Назначение расхода	Характер потребления (равномерно, периодически)	Давление и температура	Характер потребления (равномерно, периодически)	Давление и температура	Характер потребления (равномерно, периодически)	Максимальный расход	Средний расход	Минимальный расход	Характер потребления (равномерно, периодически)	Максимальный расход	Средний расход	Минимальный расход	Обсуждение требований к качеству и температуре воды (если есть, указать)	Возможность оборота воды (пере-тектур)	Характер загрязнений стоков (хим состав)	Тип Архивации (Третья, Гидротехника)	Примечание
Компрессор 103 в п. 20/в	охлаждение	равном	равном	равном	равном	равном	98,7	3,78	105	равном	98,7	3,78	105	взвеси < 40 мг/л Жа < 7 мг-ж/л t вх = 25°	да	нет		
Холодильник концевой ХРК-9	охлаждение	равном	равном	равном	равном	равном	108	4,5	125	равном	108	4,5	125	та же	то же	то же		
Производный бак	производка компрессорных агрегатов	—	—	—	—	—	—	—	—	перид.	2,8	0,12	0,032	—	—	следы масла		

1. Предусмотреть отопление и вентиляцию машинного зала компрессорной в соответствии с действующими санитарными нормами проектирования промышленных предприятий.
2. Тепло выделяемая от компрессорного агрегата составляет 22400 ккал/час
3. Предусмотреть дежурное отопление, поддерживающее температуру в помещении не менее +5°С.
4. Предусмотреть подачу горячей воды на технологические нужды t = 85°С (не более). Потребление периодическое 1 раз в 2 месяца в количестве 1,2 м³/ч (0,8 м³/сутки).

5. Категория производства по взрыво-пожароопасности (по ВНИИ П II-М. 2-72) - Д, класс помещений по пожароопасности (по ПУЭ) - небрызга, - непожароопасное.

ТП 904-1-39 ТХ				Компрессорная станция ЧК-20 А		
Изм. лист	из востан.	подп.	дата	Вариант 2	Лист	Всего
С. Шенк	Малинина	С. Шенк	1.12.70	для	Р	
Р. К.	Товилова	С. Шенк	1.12.70	в		
П. С. М.	Пирожков	С. Шенк	1.12.70	Задание на		
Н. Контр.	Коган	С. Шенк	1.12.70	О. В. В. К.		
Тип	Евдокимов	С. Шенк	1.12.70		ГНПРСТРОИДОРМАШ г. Ростов - на - дону	

Титловый проект № 904-1-39 Ялбон XII

Итого листов 23

Электротехническая часть

Листов XII

904-1-39

проект

Типовой

Номер л/р	Наименование	Номер страни-цы
1	Содержание и пояснительная записка	24
2	Трансформаторная подстанция КТПН(КТП). Принципиальная однолинейная схема	25
3	Щкафы распределительные 1ЩР, 2ЩР. Расчетная схема	26
4	Кабельный журнал	27
5	План расположения оборудования на отм. 0.000 Разводка кабелей. Разрезы	28
6	Схема подключения компрессорного агрегата	29
7	Трансформаторная подстанция КТПН(КТП). Установка	30
8	Щиты управления 1ЩУ:4ЩУ. Установка	31
9	Щкафы распределительные 1ЩР, 2ЩР. Установка	
10	Трансформаторная подстанция КТПН(КТП). Строительное задание	32
11	Щиты управления 1ЩУ:4ЩУ. Строительное задание	33
12	Щкафы распределительные 1ЩР, 2ЩР. Строительное задание	
13	Строительное задание на кабельные каналы и установку щитов	34

Пояснительная записка

Настоящий проект является материалом для проектирования и должен уточняться при размещении компрессорной станции вместе с другим производственным зданием или энергоблоком.

Вариант 2 для блокирования выполнен применительно к компрессорной станции 4К-20А, имеющей 4 компрессора марки 103ВП-20/8 Краснодарского завода.

Электропитание компрессорной станции осуществляется от ближайшего распределительного устройства предприятия двумя кабельными линиями напряжением 6(10)кВ. Марка, сечение, длина и способ прокладки питающих кабелей определяются при привязке проекта.

Щиты управления электродвигателями компрессоров 1ЩУ:4ЩУ (типа ПУ7501-43Б3Р) поставляются комплектно с компрессорами.

На листе 31 дана установка щитов управления 1ЩУ:4ЩУ, минимальные размеры приближения к стенам, колоннам, сетчатым ограждениям. Размещение 1ЩУ:4ЩУ уточняется при привязке, но должно быть не далее 50м от компрессорной станции.

Питание щитов 1ЩУ:4ЩУ осуществить от комплектной трансформаторной подстанции наружной или внутренней установки (смотреть листы 25, 31), размещение которой уточняется при привязке, но должно быть не далее 50м от компрессорной станции.

Для распределения энергии на напряжении 0,38кВ для питания сантехнических и насосных установок взяты шкафы распределительные 1ЩР, 2ЩР (смотреть листы 26, 31)

Проектирование освещения, связи и сигнализации, отопления и вентиляции, насосной в объем проекта не входит, а решается в целом при блокировке с другим производственным зданием или энергоблоком.

24

7261/ИИ

Итого листов 12

ТТ 904-1-39 ЭП			
Компрессорная станция 4К-20А			
Вариант	Лист	Листов	Итого
2	Р	1	1
Содержание и пояснительная записка			ГИПРОСТРОЙ ДОРМШ г. Ростов-на-Дону

504-1-39 Альбом XII
 проект
 тиллобай

Данные питающей сети

Номинальный ток и уставка расцепителя автомата, А

Маркировка кабеля по кабельному журналу

Тип и номинальный ток пускового аппарата

Маркировка кабеля по кабельному журналу

Условные обозначения

Номер по плану

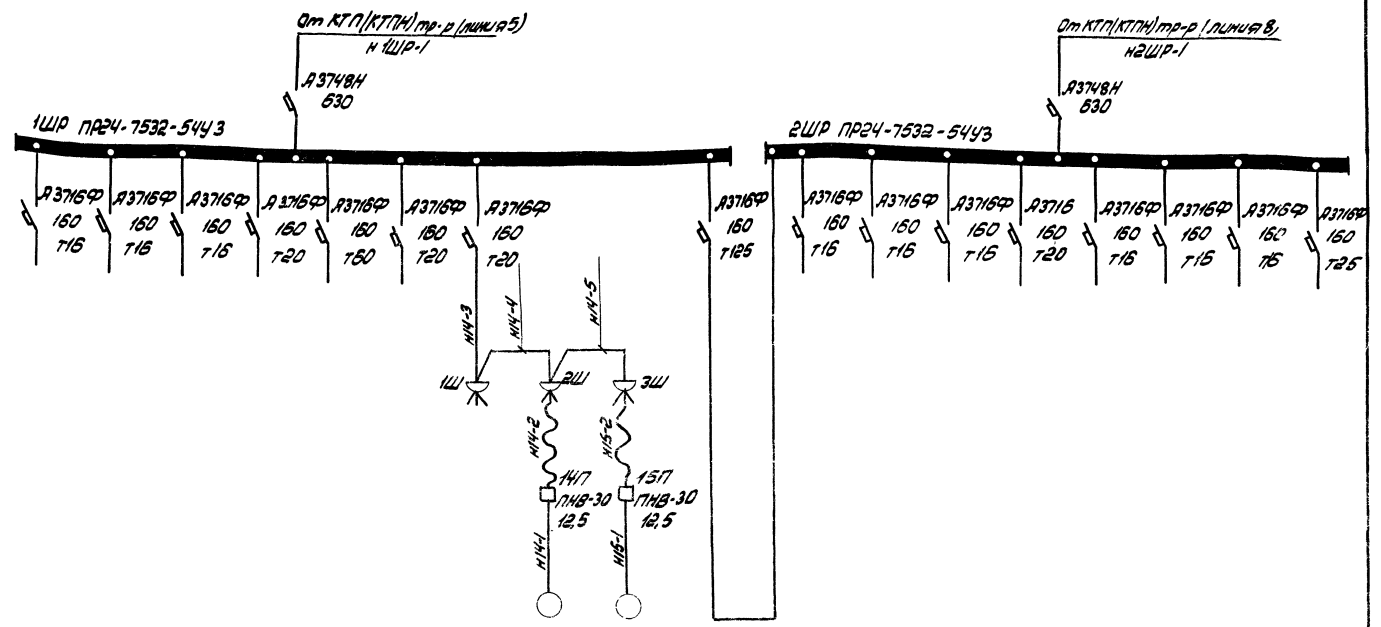
Тип

номинальная мощность, кВт

номинальный ток, А

пиковый ток, А

Наименование механизма и номер по технологическому проекту



Сантехнические и насосные установки, освещение

Сантехнические и насосные установки, освещение

1. Общие пояснения смотреть на стр. 24

				ТТ 904-1-39 ЭП			
				Компрессорная станция КК-20А			
				вариант 2 для			
				олюкробаня			
				шкафы распределительные 1ШР, 2ШР			
				Расчетная схема			
Исполн.	№ докум.	Дата	Лист	Исполн.	№ докум.	Дата	Лист
С.И.И.	100000	1980	1	С.И.И.	100000	1980	1
				ГипростройДермаш			
				г. Ростов-на-Дону			

Львов м. 904-1-39 проект Львов

Маркировка кабеля	маршрут		проходка через				кабель			
	Начало	Конец	маркировка	диаметр	длина м	напряжение кВ	нагрузка А	нагрузка %	нагрузка А	нагрузка %
	Вариант 2									
B1	Источник питания №1	КТПН(КТП) трансформатор 1								
B2	Источник питания №2	КТПН(КТП) трансформатор 2								
Н1-1А	Щит управления (линия 2)	Щит управления 1ЩУ								
Н1-1Б	Щит управления (линия 2)	Щит управления 1ЩУ								
Н2-1А	Щит управления (линия 3)	Щит управления 2ЩУ								
Н2-1Б	Щит управления (линия 3)	Щит управления 2ЩУ								
Н3-1А	Щит управления (линия 10)	Щит управления 3ЩУ								
Н3-1Б	Щит управления (линия 10)	Щит управления 3ЩУ								
Н4-1А	Щит управления (линия 11)	Щит управления 4ЩУ								
Н4-1Б	Щит управления (линия 11)	Щит управления 4ЩУ								
Н1-2А	Щит управления 1ЩУ	Синхронный электродвигатель 1								
Н1-2Б	Щит управления 1ЩУ	Синхронный электродвигатель 1								
Н2-2А	Щит управления 2ЩУ	Синхронный электродвигатель 2								
Н2-2Б	Щит управления 2ЩУ	Синхронный электродвигатель 2								
Н3-2А	Щит управления 3ЩУ	Синхронный электродвигатель 3								
Н3-2Б	Щит управления 3ЩУ	Синхронный электродвигатель 3								
Н4-2А	Щит управления 4ЩУ	Синхронный электродвигатель 4								
Н4-2Б	Щит управления 4ЩУ	Синхронный электродвигатель 4								
Н1-3	Щит управления 1ЩУ	Синхронный электродвигатель 1	ТР	25	2					
Н2-3	Щит управления 2ЩУ	Синхронный электродвигатель 2	ТР	25	2					
Н3-3	Щит управления 3ЩУ	Синхронный электродвигатель 3	ТР	25	2					
Н4-3	Щит управления 4ЩУ	Синхронный электродвигатель 4	ТР	25	2					

Маркировка кабеля	маршрут		проходка через				кабель			
	Начало	Конец	маркировка	диаметр	длина м	напряжение кВ	нагрузка А	нагрузка %	нагрузка А	нагрузка %
Н1-4	Щит управления 1ЩУ	Возбудитель 1В	ТР	25	2					
Н2-4	Щит управления 2ЩУ	Возбудитель 2В								
Н3-4	Щит управления 3ЩУ	Возбудитель 3В								
Н4-4	Щит управления 4ЩУ	Возбудитель 4В								
Н1-5	Щит управления 1ЩУ	Возбудитель 1В								
Н2-5	Щит управления 2ЩУ	Возбудитель 2В								
Н3-5	Щит управления 3ЩУ	Возбудитель 3В								
Н4-5	Щит управления 4ЩУ	Возбудитель 4В								
Н1-6	Возбудитель 1В	Синхронный электродвигатель 1	ТР	25	2					
Н2-6	Возбудитель 2В	Синхронный электродвигатель 2	ТР	25	2					
Н3-6	Возбудитель 3В	Синхронный электродвигатель 3	ТР	25	2					
Н4-6	Возбудитель 4В	Синхронный электродвигатель 4	ТР	25	2					
1МВ-1	Щит управления 1ЩУ	Электродвигатель 1МВ	ТР	20	2					
2МВ-1	Щит управления 2ЩУ	Электродвигатель 2МВ	ТР	20	2					
3МВ-1	Щит управления 3ЩУ	Электродвигатель 3МВ	ТР	20	2					
4МВ-1	Щит управления 4ЩУ	Электродвигатель 4МВ	ТР	20	2					
Н14-3	Щит распределительный 1ЩР	Щит распределительный 1Щ								
Н14-2	Щит распределительный 2ЩР	Щит распределительный 2Щ								
Н14-1	Щит распределительный 1ЩР	Щит распределительный 1Щ								
Н14-4	Щит распределительный 4ЩР	Щит распределительный 4Щ								
Н15-2	Щит распределительный 2ЩР	Щит распределительный 2Щ								
Н15-1	Щит распределительный 1ЩР	Щит распределительный 1Щ								
Н14-5	Щит распределительный 5ЩР	Щит распределительный 5Щ								

Длины кабелей даны в пределах компрессорной станции и уточняются при конкретной пробытке.

2261/КН

ТП 904-1-39 Эл

Компрессорная станция 4К-20А

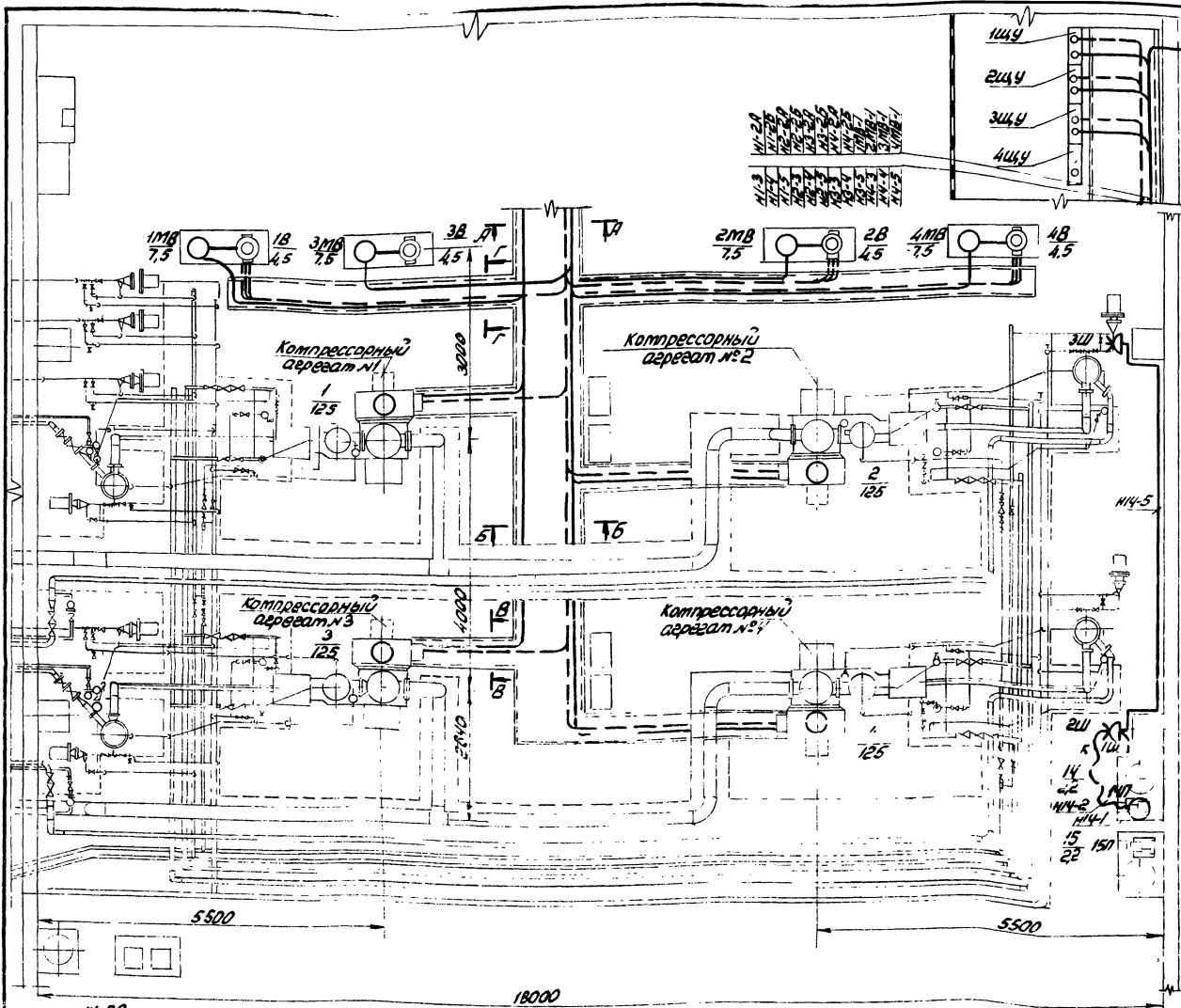
Вариант 2 для блокирования

Кабельный журнал

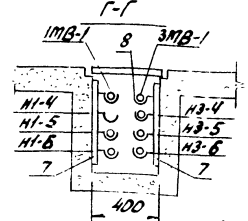
Лист Р / Лист 1

Г. Ростов-на-Дону

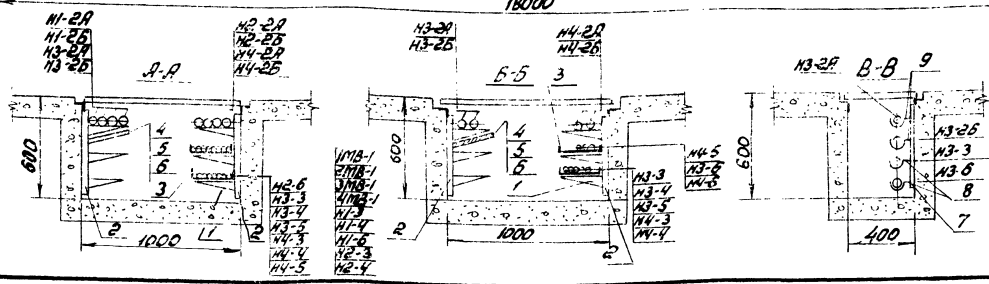
Титовой проект 904-1-39 Водом XII



Кол	Поз	Наименование	Обозначение сорт. лист. тип	Технические данные: размер, материал	Примеч.
120	1	Полка кабельная	К 1161	2-250	
40	2	Стойка кабельная	К 1151	h-600	
10	3	Лоток сварной	К 422	8-200	
20	4	Соединительная переходная	К 168		
10	5	Плита асбестоцементная	1500x300x8	ГОСТ 18124-75	
20	6	Подвеска	К 1165		
30	7	Стойка	П-6/К.345	h-600	
150	8	Подвеска закладная	К 340		
30	9	Подвеска закладная	К 341		

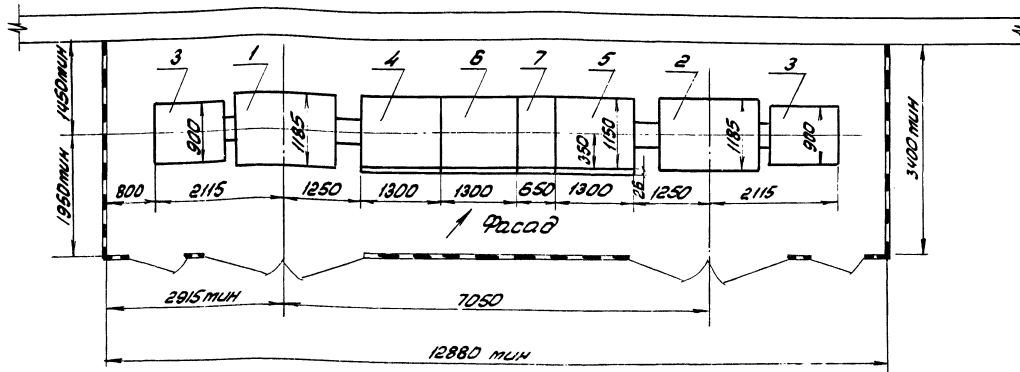


- Условные обозначения: кабели переменного тока, кабели постоянного тока
- Чертеж смотреть совместно с листами 27,34.
 - Кабельные конструкции крепить через 800мм
 - Питание щитов управления 1Щ4У:4Щ4У осуществлять от КТПН (КТП) наружной или вч. тренной установки, размещение которой должно быть не далее 50м от компрессорной станции
 - Питание штепсельных розеток 1Щ:3Щ смотреть на расчетной схеме стр. 26
 - Количество вбраных кабельных конструкций дано в пределах компрессорной станции.
 - Общие примечания смотреть на листе 24

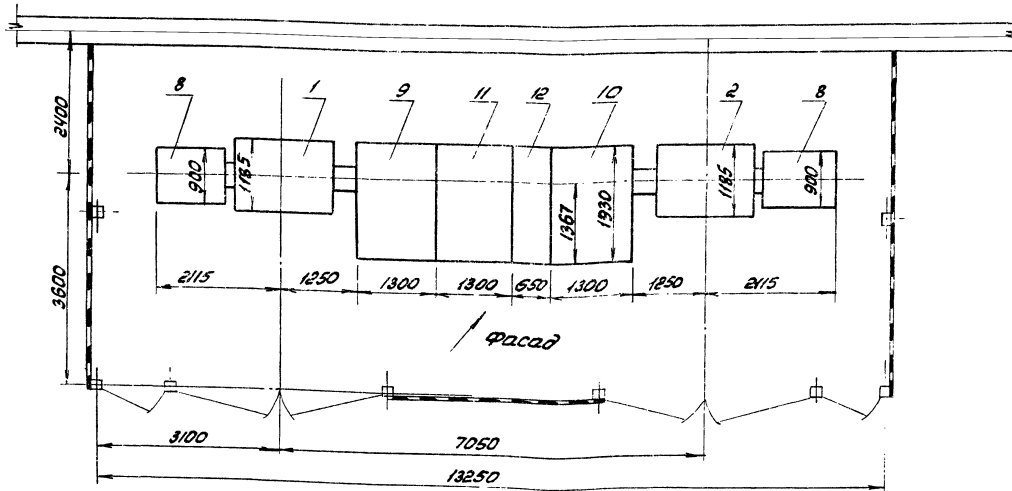


ТП 904-1-39		ЭЛ
Компрессорная станция 4К-20А		
Исполнитель: Титова	Человек: Титова	Лист: 31
Проверка: Титова	Инженер: Титова	Вариант: Р
Специальность: Электротехника	Подпись: Титова	Лист: 1
Масштаб: 1:1	Дата: 1975	Ген. директор: Титова
Тип: Проект	Водом XII	Г. Ростов-на-Дону

КТП-2*630 внутренней установки



КТПН-2*630 наружной установки

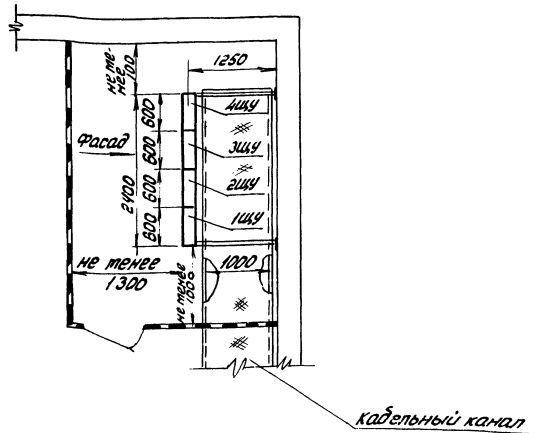


Кол/Лист	Наименование	Обозначение сортамент	технические данные размеры	Кол/Лист	Примеч.
1/1	Трансформатор 1Т	ТМЗ-630	630*В.А	2850	левое исполн.
1/2	Трансформатор 2Т	ТМЗ-630	630*В.А	2850	правое исполн.
2/3	шкаф ввода высокого напряжения	ВВ-2		400	
1/4	шкаф ввода низкого напряжения	КН-2		850	левое исполн.
1/5	шкаф ввода низкого напряжения	КН-2		850	правое исполн.
1/6	шкаф секционный	КН-3		850	левое исполн.
1/7	шкаф отходящих линий	КН-4		450	
2/8	шкаф ввода высокого напряжения	ВВН-1		450	
1/9	шкаф ввода низкого напряжения	КНН-1		1118	левое исполн.
1/10	шкаф ввода низкого напряжения	КНН-2		1118	правое исполн.
1/11	шкаф секционный	КНН-3		1110	левое исполн.
1/12	шкаф отходящих линий	КНН-4		580	

1. Забав изготовитель КТПН, КТП - Эмельничский завод трансформаторных подстанций.
2. Чертеж смотреть совместно с листом стр. 32

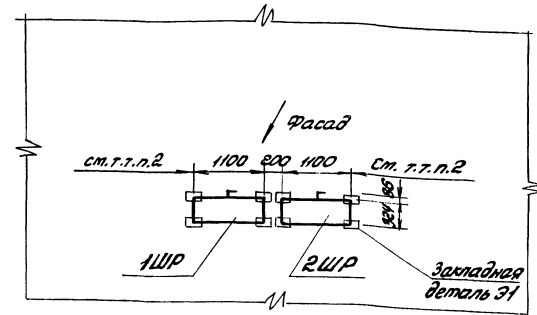
30
7261/ХИ

		ТП 904-1-39 ЭЛ			
Лист	из 2	Компрессорная станция КК-209			
Ст. инж.	Чаплыгин	Вариант 2 для олюкирования			
Проект.	Ладыженко	Лист	Лист	Высот	
Инженер	Михайлов	р		/	
Инженер	Лавров	Трансформаторная подстанция КТПН (КТП)			
Инженер	Борисов	Г.И.Остров, Д.Р.Пашу			
Инженер	Медведев	г.Ростов-на-Дону			



1. Щиты управления 1ЩУ-4ЩУ типа ПУ7501-43Б3А поставляются Краснодарским компрессорным заводом комплектно с компрессором.
2. Щиты управления 1ЩУ-4ЩУ установить на полу на закладных деталях Э2 и закрепить к стене с помощью уголков
3. Статоры с листами 28,33
4. Общие пояснения статоры на листе 24

ТП 904-1-39 Э1			
Компрессорная станция 4К-20А			
Вариант 2 для блокирования			
Щиты управления 1ЩУ-4ЩУ установка			
Лист	Лист	Лист	Лист
Р			
ГИПРОСТ РОСДОРМАШ г. Ростов-на-Дону			



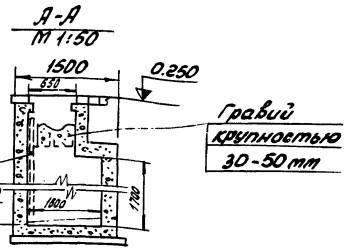
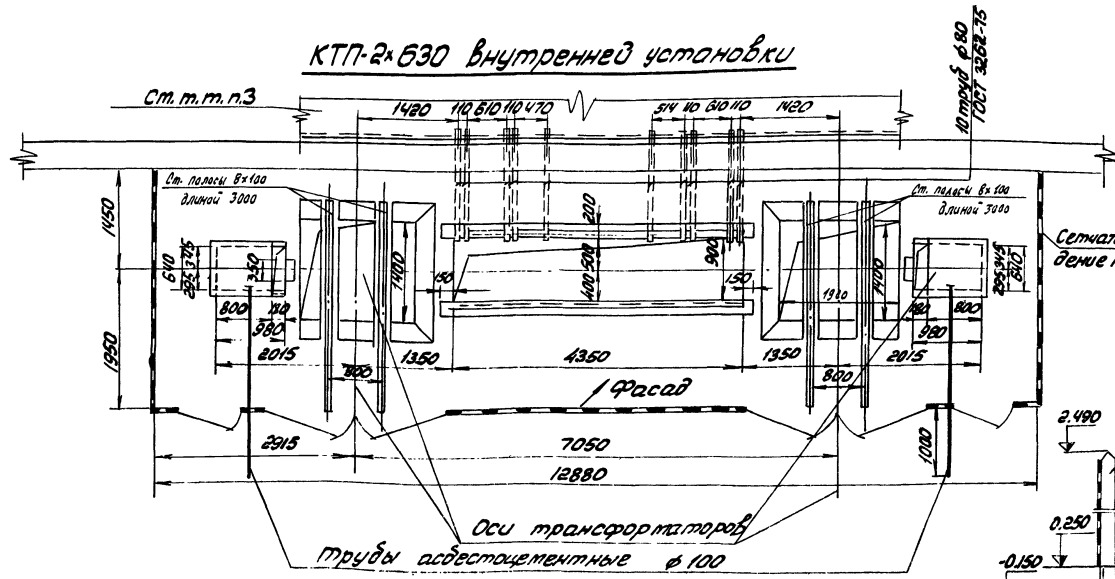
1. Пункты распределительные 1ЩП, 2ЩП приняты типа ПР24-7532-54У3
2. Расстояние от шкафа до стен, боковых граней колонн или рядом стоящего оборудования, должно быть не менее 100мм
3. Статоры с листами 28,33
4. Общие пояснения статоры на листе 24

ТП 904-1-39 Э1			
Компрессорная станция 4К-20А			
Вариант 2 для блокирования			
шкафы распределительные 1ЩП, 2ЩП установка			
Лист	Лист	Лист	Лист
Р			1
ГИПРОСТ РОСДОРМАШ г. Ростов-на-Дону			

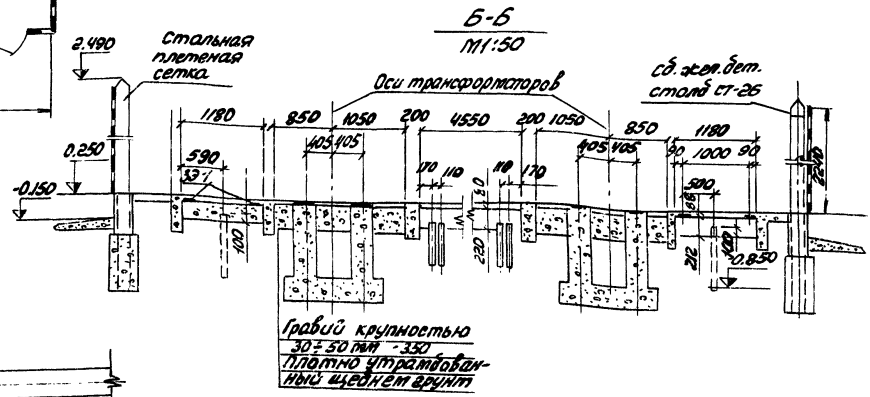
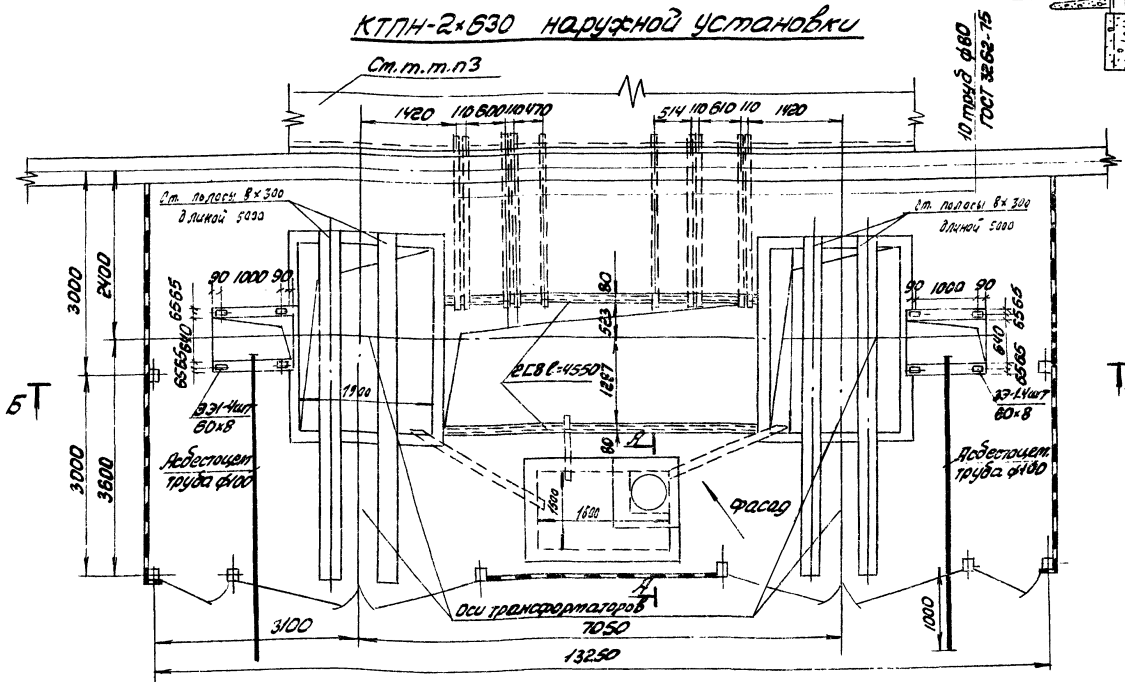
типовой проект 904-1-39 Альбом XII

Лист 1

КТП-2х630 внутренней установки



КТПН-2х630 наружной установки

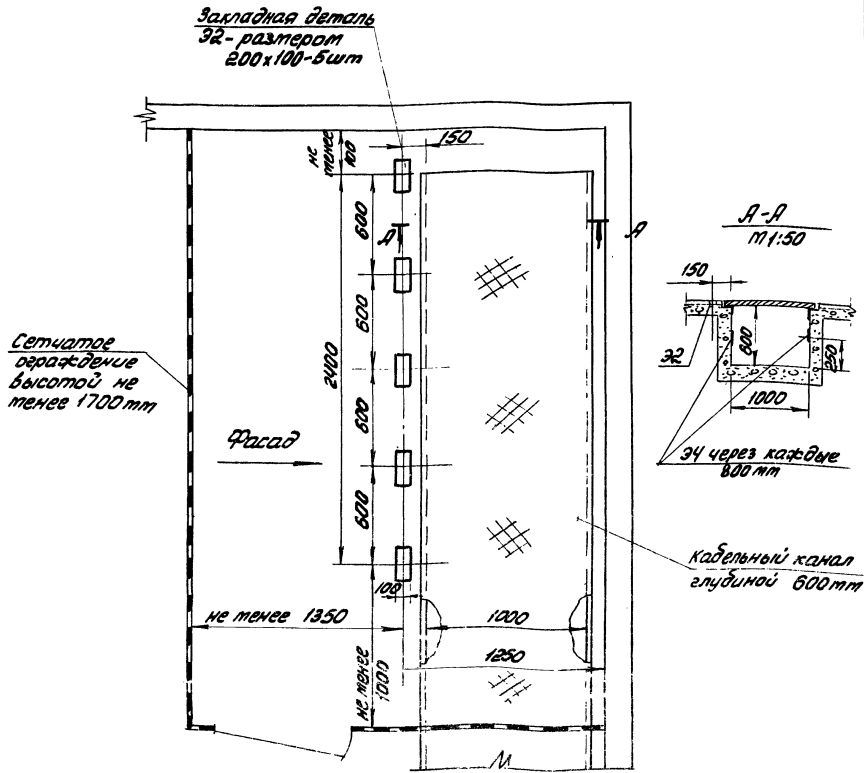


1. Данный чертёж разработан на основании типового проекта Я121А. Установка комплектных трансформаторных подстанций Б-10/0,4кВ" (листы Я121.58, Я121.60, Я121.94, Я121.95)
2. Типовые указания к строительному заданию отопления и вентиляции смотреть в типовом проекте Я120
3. Размер внешнего кабельного канала определяется по конкретному строительному заданию.

Лист скреплет турбан
22.04.81г. Инж. Фел - Фредовъ

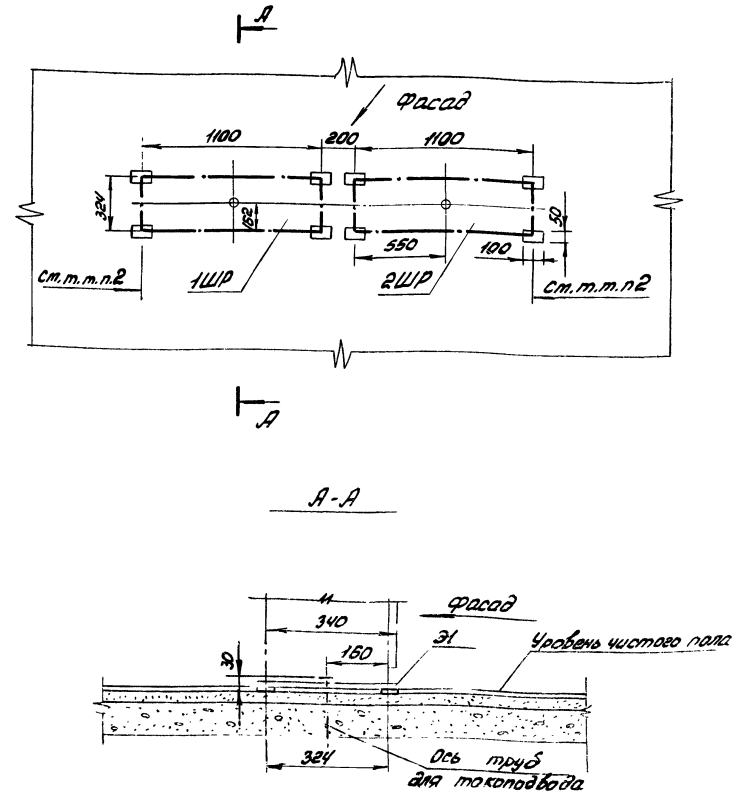
32
7261/ХII

ТП 904-1-39		31	
Компрессорная станция 4К-20А			
Ст. инж. Чалны		Вариант 2 для	
Инж. гр. Лыбыдова		включённая	
Инж. гр. Новикова			
Инж. гр. Давыдов			
Инж. гр. Володарова			
Инж. гр. Леонав			
Ст. инж. Фел		Строитель-	
		ная задан-	
Лист	Лист	Лист	Лист
Р	И	И	И
Г. НИРОСТРОЙДОГМАШ		г. Ростов-на-Дону	



1. Закладные детали 32, 34 приняты по работе ХО Промстройпроекта ХК-8-58
2. Статреть с листом 31

		ТП 904-1-39		ЭП	
Изм.	Лист	№ докум	Подп	Дата	
Ст. инж.	Чалны	ЭП-1			
Инж. гр.	Лабырова	ЭП-2			
Инж. гр.	Машинский	ЭП-3			
Инж. гр.	Лабыров	ЭП-4			
Инж. гр.	Золотарев	ЭП-5			
Инж. гр.	Лямкин	ЭП-6			
Компрессорная станция АК-20А			Лит		
Вариант 2 для			лист		
длорирования			р		
щиты управления			1		
ШЧУ-44У			ГипростройДОРМАШ		
Строительное задание			Ростов-на-Дону		



1. Пункты распределительные приняты типа ПР24-7532-54У3
2. Расстояние от шкафа до стен, боковых граней колонн или рядов стоящего оборудования должно быть не менее 100мм
3. Закладные детали 31 приняты по работе ХО Промстройпроекта ХК-8-58/статреть чертёж 4.407-218 л 38)

		ТП 904-1-39		ЭП	
Изм.	Лист	№ докум	Подп	Дата	
Ст. инж.	Чалны	ЭП-1			
Инж. гр.	Лабырова	ЭП-2			
Инж. гр.	Машинский	ЭП-3			
Инж. гр.	Лабыров	ЭП-4			
Инж. гр.	Золотарев	ЭП-5			
Инж. гр.	Лямкин	ЭП-6			
Компрессорная станция АК-20А			Лит		
Вариант 2 для			лист		
длорирования			р		
щиты распределительные 1ШП 2ШП			1		
Строительное задание			ГипростройДОРМАШ		
Ростов-на-Дону			1		

Содержание альбома

№ п.п.	Наименование	№ листов
1	Содержание альбома	35
2	Пояснительная записка	35
3	Компрессорный агрегат Схема внешних проводов	36, 37
4	План расположения	38, 39
5	Журнал кабельных проводов	40
6	Журнал импульсных проводов	41
7	Помещение оператора Строительное задание	42

Пояснительная записка

1. Общая часть.

Вариант 2 для блокирования в части автоматизации и КИП выполнен применительно к компрессорной станции 4К-20 А, имеющей четыре компрессора марки 103 ВЛ-20/8 Краснодарского завода. В настоящем альбоме приведены проектные материалы, имеющие отличия от соответствующих материалов альбома III.

Строительное задание на проектирование кабельных каналов в пределах компрессорной станции и на установку щитов приведено на листе 34.

2. Рекомендации по блокированию

При блокировании необходимо:

- 2.1. Уточнить компоновку помещения оператора
- 2.2. Определить место расположения помещения оператора
- 2.3. Определить место расположения стенда общестанционными приборами в зависимости от места установки диафрагмы
- 2.4. Разработать схему трасс проводов вне помещения компрессорной станции
- 2.5. В журналах кабельных и импульсных проводов проставить недостающие длины кабелей и труб.
- 2.6. На основании монтажных чертежей, приведенных в данном альбоме, а также разработанных дополнительно при блокировании, составить заказные спецификации на кабели и провода, а также на основные монтажные материалы и изделия взамен спецификаций, приведенных в альбоме VIII
- 2.7. Выдать задание на проектирование помещения оператора с учетом требований действующих строительных норм и правил.
- 2.8. Выдать задание на выполнение проемов в стенах для импульсных проводов к отборным устройствам, расположенным вне здания компрессорной станции.
- 2.9. В случае необходимости (см. п.2.4) выдать задание на сооружение кабельных каналов вне помещения компрессорной станции.

					ТЛ 904-1-39 А		
Изм.	Лист	№ докум.	Подп.	Дата	Компрессорная станция 4К-20А		
Ст. инж.	Ветвякова	1/1	15.3.73		Вариант 2		
Р. инж.	Морченко	1/2	16.3.73		для блокирования.		
Инженер	Чижик	1/3	16.3.73		Лист	Лист	Листов
					р		1
Инженер	Мажинский	1/4	16.3.73		Содержание альбома		
Инженер	Вольгарь	1/5	16.3.73		Пояснительная записка.		
Инженер	Леонов	1/6	16.3.73		ГИПРОСТРОЙДОРМАШ г. Ростов-на-Дону		

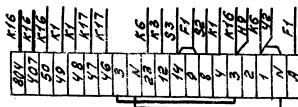
1. Схема внешних проводок выполнена для компрессора I
 Для компрессоров 2,3,4 схемы аналогичны данной
 с заменой индекса, I в обозначении труб, кабелей,
 соединительных коробок на индексы 2,3,4 соответственно

Журнал кабельных проводок лист 40

Журнал импульсных проводок лист 41

2* Установку приборов выполнить по чертежам
 Краснодарского компрессорного завода.

3. В соответствии с принципиальной электрической
 схемой управления компрессорным агрегатом (лист 15 альбом III)
 на клеммнике щита управления компрессора
 выполнить следующие изменения:



— дополнительно установленные провода

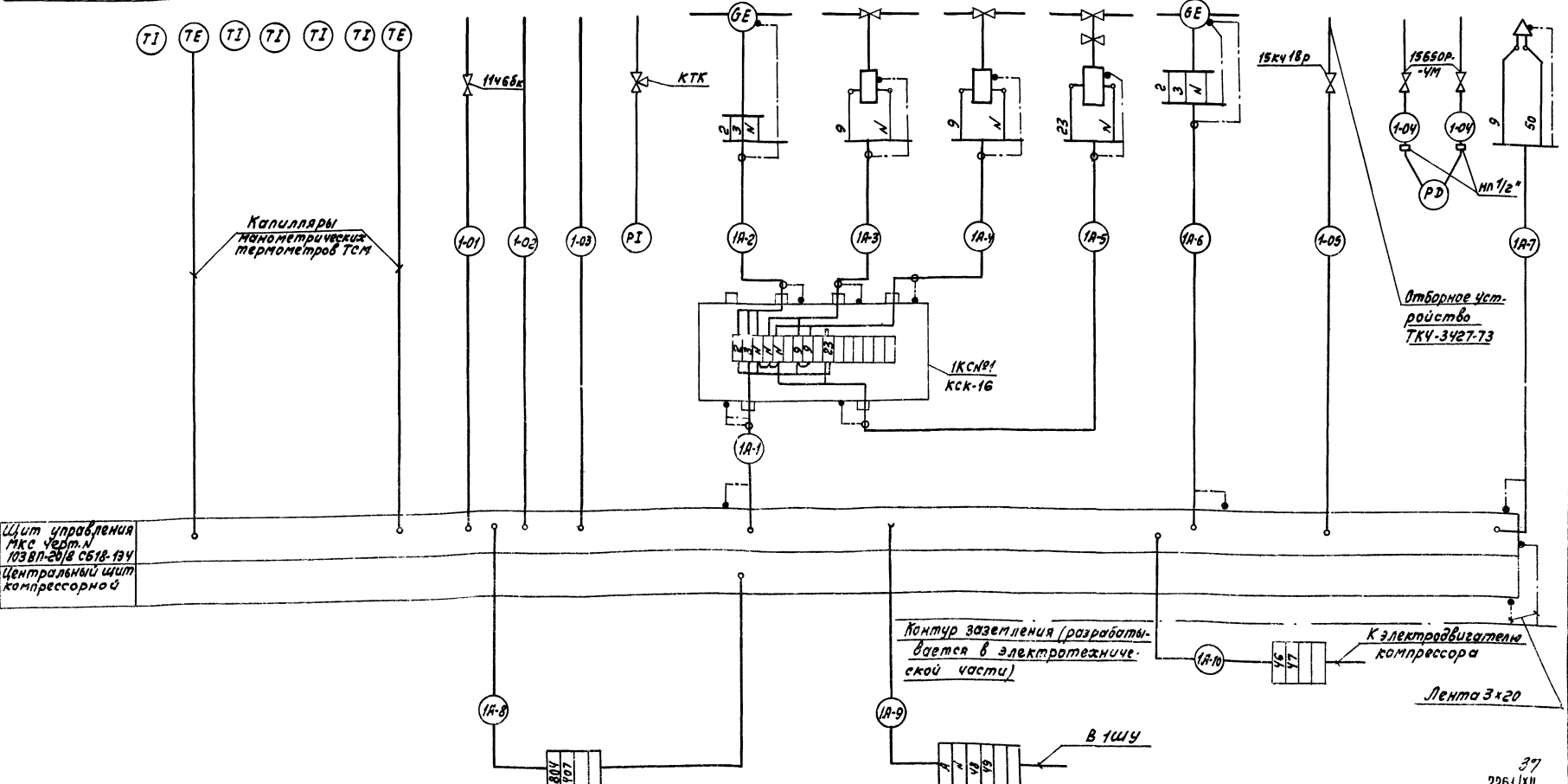
- 4.** Поставляется комплектно с ресивером
5. В спецификацию учтены материалы на 4 компрессора
6. Прибор поз. 14 является общим для двух компрессоров (1-2; 3-4).

Спецификация основных монтажных материалов				
Наименование	Марка и размер	Ед. изм.	Кол-во	Примечание
Коробка соединительная	КСК-16	шт	4	
Кран сальниковый	11466к dу15	шт	4	
Вентиль запорный	15550р-4М dу10	шт	4	отборное устройство ТК4-3151-50
Наконечник переходной	НП 1/2"	шт	4	
Трубка резиновая техническая	Трубка 4шт 8x2 ГОСТ 5498-67	м	4	
Вентиль запорный	15к418р dу15	шт	4	отборное устройство
Соединитель	НСВ-14x1/2"	шт	4	ТК4-3127-73
Колпачок-заглушка	кз-1/2"	шт	4	
Прокладка	10x18 ТК4-566-68	шт	4	
Штуцер	Шц-1/2" Труб	шт	4	
Лента стальная	Лента 0,8х1-0,1-НГ2 0-0-3х20 ГОСТ 503-71	кг	8	

Обозначение	Наименование
	Заземляющий проводник электроустановки, присоединяемый к контуру заземления объекта
	Жила кабеля или провода, используемая для заземления электроустановок
	Заземляющий проводник электроустановки, присоединяемый к броне, оболочке кабеля или к защитной трубе

ТП 904-1-39 А			
Компрессорная станция 4К-20А			
Вариант 2			
для блокирования.			
Изм. Лист № док.м.	Подп. Дата	Лист	Листов
С.И.И.И. Третьяков	1971.05.27	1	2
Р.К. Марченко	1971.06.17	1	2
Л.С.И.И. Филс	1971.06.17	1	2
Нач. отд. Мажинков	1971.06.17	1	2
Н.Контр. Валерова	1971.06.17	1	2
Л.И.И.И. Леонов	1971.06.17	1	2
Компрессорный агрегат		ГИПРОСТРОЙДОРМАШ	
Схема внешних проводок		г. Ростов-на-Дону	

Наименование контролируемого параметра и место отбора импульса	Температура						Давление					Проток охлаждающей воды через компрессор	Вентиль подачи охлаждающей воды	Вентиль на сливе охлаждающей воды	Вентиль продувки компрессора	Проток охлаждающей воды через конечный холодильник	Давление воздуха в сборном коллекторе	Перепад давления во всасывающем фильтре	Сигнал аварии
	Воздуха после I ступени сжатия	Воздуха после II ступени сжатия	Водяного пара	Охлаждающей воды	Масла в ст. компр.	Масла в ст. пресор.	Масла в системе	воздуха после I ступени сжатия	воздуха после II ступени сжатия	воздуха в ресивере									
	ТМЧ-112-75	ТМЧ-112-75	ТМЧ-112-75	ТМЧ-114-75	ТМЧ-114-75	ТМЧ-114-75	ТМЧ-3152-70	* см. примеч.	* *	см. тепломеханическую часть									
№ позиции	1	4	3	7	5	6	2	9	10	11	15	19	УА4	УА5	У3	20	12.13	14	Н 10



Изм. Лист				№ докум.				Подп.				Дата			
Ст. инж. Ретякова				18.12.79				18.12.79				18.12.79			
Р.К. Морченко				18.12.79				18.12.79				18.12.79			
Л.С.С.С. Фукс				18.12.79				18.12.79				18.12.79			
Л.С.С.С. Мажиков				18.12.79				18.12.79				18.12.79			
Л.С.С.С. Волгарева				18.12.79				18.12.79				18.12.79			
Л.С.С.С. Леонов				18.12.79				18.12.79				18.12.79			

ТП 904-1-39 А

Компрессорная станция УК-20А

Вариант 2

для блокирования.

Лит. Лист Листов

Р 2 2

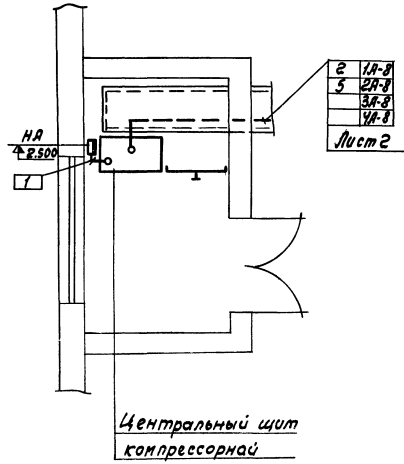
Компрессорный агрегат

Схема внешних проводов.

ГИПРОСТРАЙДОРМАШ

Г.Ростов-на-Дону

37
7261/АН



1. Электрические и трубные проводки по компрессорным агрегатам №1;2;3;4 выполнять по типовому проекту 904-1-39 Альбом III
2. Позиции монтируемых приборов и аппаратуры, а также нумерация кабелей и труб соответствуют схемам внешних проводок, листы 36, 37
3. Под полкой линии-выноски позиций, в прямоугольниках указаны номера труб и кабелей.
4. Размещение электрических и трубных проводок уточнить при монтаже.
5. Пересечения с технологическими трубопроводами выполнять в трубах.
6. Проходы через стены выполнять в соответствии с РМВ-1-70 п.1.11 рис.3
7. Производство монтажных работ и сдачу смонтированных систем автоматизации выполнить согласно строительным нормам и правилам СНиП-III-34-74, а также СНиП-III-33-76 Госстроя СССР в части электрических проводок.
8. Уклон импульсных труб № 01,04,05 к приборам должен быть не менее 1:10.
9. Пробное давление в трубных проводках №01,04,05 должно быть Р.пр.=11 МПа (11 кгс/см²)
10. Заземление щитов выполнено в электротехнической части проекта.
11. Длины кабелей и импульсных труб, не охваченных планом, определяются при привязке типового проекта.
12. Капилляры термометров ТСМ защитить швеллером ШП60х35.

Поз.	Обозначение	Наименование	кол.	Примечание.
1		Лоток сварной К422	10	
2		Стойка П-6 (К345)	24	
3		Подвеска закладная К340	120	
4		Профиль ЗП180 ТКЧ-2224-74	80	
5		Морковка протяжная У995	4	
6		Швеллер ШП60х35 ТКЧ-2223-74	12	
8	ТМЧ-219-76	Крепление труб, кабелей	80	

Обозначение	Наименование
•	Итварное устройство, первичный измерительный прибор или датчик, встраиваемый в технологическое оборудование
—	Прибор, регулятор, электроаппаратура и другое оборудование, устанавливаемое вне щитов.
—○—	Проводка уходит на более высокую или более низкую отметку, охватываемую данным планом

Составлено
570 Инженер
Рук. к.р. Чапкин

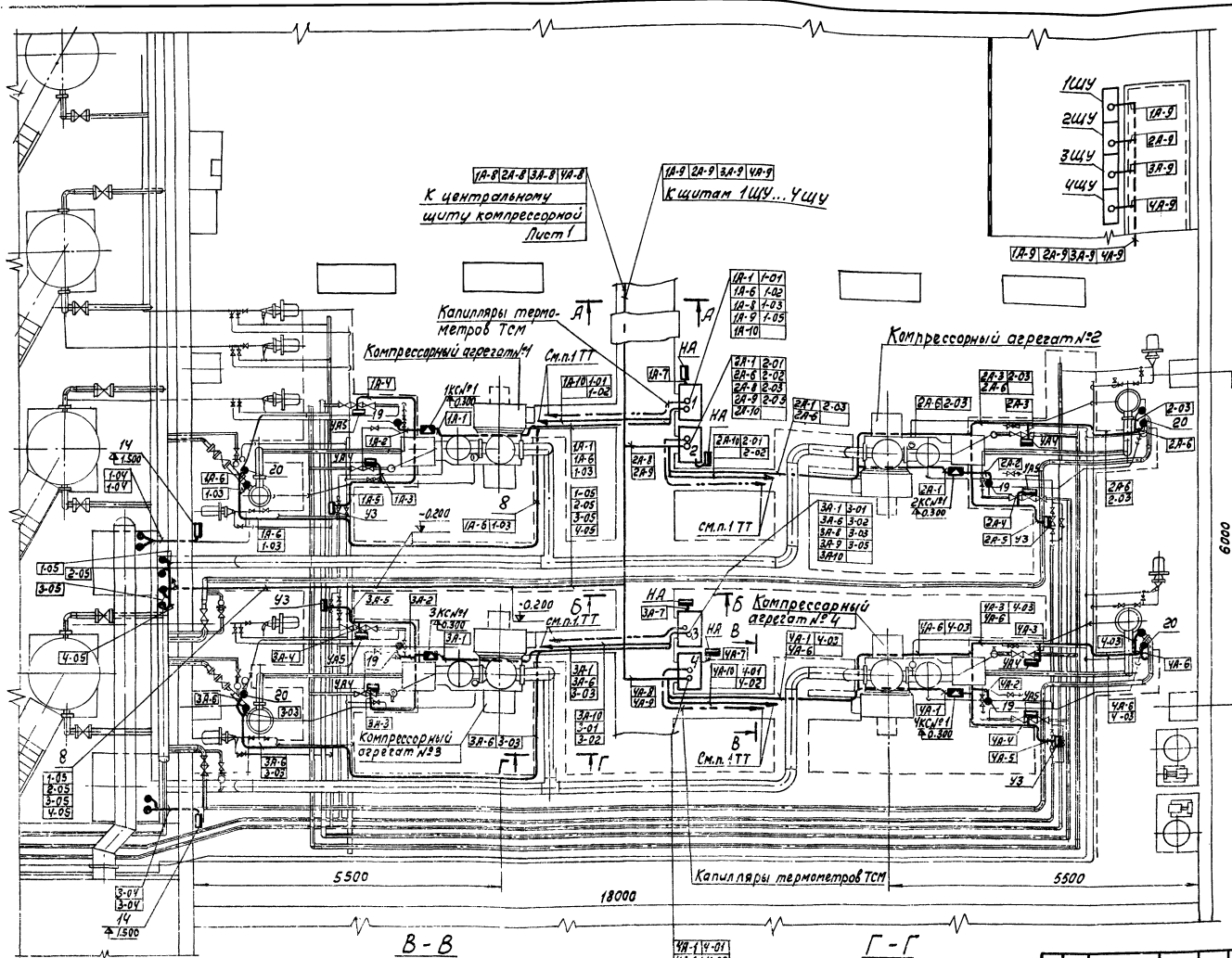
Составлено
Лит. 1

38
2264/ХИ

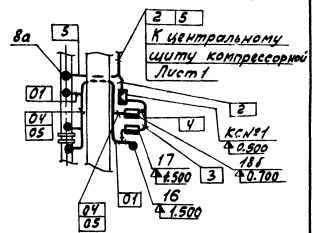
ТП 904-1-39 Я

Компрессорная станция 4К-20А		Лит.	Лист	Листов
Вариант 2		Р	1	2
для блокирования				
План расположения		ГИПРОСТРОЙДОРИАШ г. Ростов-на-Дону		

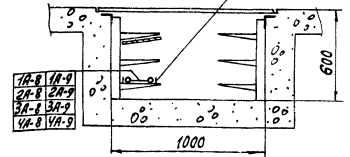
Имя Лист № докум. Подп. Изм.
Ст. инж. Пасуринко
Рук. Марченко
Н. е. е. Фукс
Нач. отд. Мазникова
Н. контр. Заватарова
(Лижн.р.) Леанов



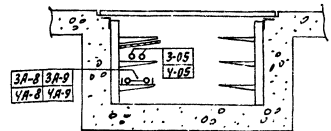
Узел установки общестанционных приборов



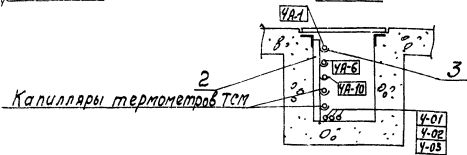
А-А 1



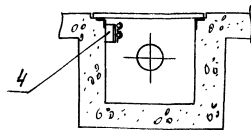
Б-Б



В-В



Г-Г



7261/1XII 39

ТЛ 904-1-39 А		Компрессорная станция УК-20А	
вариант 2		для блокирования.	
Лист	Лист	Лист	Лист
Р	2	2	2
План расположения		Гипростройдорпаш г. Ростов-на-Дону	

Альбом XII

Типовой проект 904-1-39

Листовой проект в 4-х частях

Маркировка кабеля	Трасса		Проходы через				Кабель			
	Начало	Конец	Маркировка	Усл. прогон мм	Длина м	Итого протяж. м	по проекту	по факту	по проекту	по факту
Компрессор №1										
1А-1	Щит управления	Коробка КСН1	1А-1	26x18	2	--	КВВГ	7x10	8	
1А-2	Коробка КСН1	Реле протока поз.19	1А-2	26x18	1	--	АКВВГ	5x25	2	
1А-3	То же	Вентиль УА4	1А-3	26x18	3,5	--	АКВВГ	4x25	4	
1А-4	"	Вентиль УА5	1А-4	26x18	3	--	АКВВГ	4x25	4	
1А-5	"	Вентиль У3	1А-5	26x18	4,5	--	АКВВГ	4x25	5	
1А-6	Щит управления	Реле протока поз.20	1А-6	26x18	10	--	АКВВГ	5x25	16	
1А-7	То же	Сирена Н10	--	--	--	--	АКВВГ	4x25	2	
1А-8*	"	Центральный щит компрессорной	--	--	--	--	АКВВГ	4x25		
1А-9*	"	ЩУ	--	--	--	--	АКВВГ	5x25		
1А-10	"	Электродвигатель компрессора	--	--	--	--	АКВВГ	4x25	8	
Компрессор №2										
2А-1	Щит управления	Коробка КСН1	2А-1	26x18	2	--	КВВГ	7x10	9	
2А-2	Коробка КСН1	Реле протока поз.19	2А-2	26x18	1	--	АКВВГ	5x25	2	
2А-3	То же	Вентиль УА4	2А-3	26x18	3,5	--	АКВВГ	4x25	4	
2А-4	"	Вентиль УА5	2А-4	26x18	3	--	АКВВГ	4x25	4	
2А-5	"	Вентиль У3	2А-5	26x18	4	--	АКВВГ	4x25	5	
2А-6	Щит управления	Реле протока поз.20	2А-6	26x18	8	--	КВВГ	5x10	15	
2А-7	То же	Сирена Н10	--	--	--	--	АКВВГ	4x25	2	
2А-8*	"	Центральный щит компрессорной	--	--	--	--	АКВВГ	4x25		
2А-9*	"	ЩУ	--	--	--	--	АКВВГ	5x25		
2А-10	"	Электродвигатель компрессора	--	--	--	--	АКВВГ	4x25	9	
Компрессор №3										
3А-1	Щит управления	Коробка КСН1	3А-1	26x18	2	--	КВВГ	7x10	8	
3А-2	Коробка КСН1	Реле протока поз.19	3А-2	26x18	1	--	АКВВГ	5x25	2	
3А-3	То же	Вентиль УА4	3А-3	26x18	3,5	--	АКВВГ	4x25	4	
3А-4	"	Вентиль УА5	3А-4	26x18	3	--	АКВВГ	4x25	4	
3А-5	"	Вентиль У3	3А-5	26x18	4	--	АКВВГ	4x25	5	
3А-6	Щит управления	Реле протока поз.20	3А-6	26x18	10	--	АКВВГ	5x25	16	

Маркировка кабеля	Трасса		Проходы через				Кабель			
	Начало	Конец	Маркировка	Усл. прогон мм	Длина м	Итого протяж. м	по проекту	по факту	по проекту	по факту
3А-7	Щит управления	Сирена Н10	--	--	--	--	АКВВГ	4x25	2	
3А-8*	То же	Центральный щит компрессорной	--	--	--	--	АКВВГ	4x25		
3А-9*	"	ЩУ	--	--	--	--	АКВВГ	5x25		
3А-10	"	Электродвигатель компрессора	--	--	--	--	АКВВГ	4x25	8	
Компрессор №4										
4А-1	Щит управления	Коробка КСН1	4А-1	26x18	2	--	КВВГ	7x10	9	
4А-2	Коробка КСН1	Реле протока поз.19	4А-2	26x18	1	--	АКВВГ	5x25	2	
4А-3	То же	Вентиль УА4	4А-3	26x18	3,5	--	АКВВГ	4x25	4	
4А-4	"	Вентиль УА5	4А-4	26x18	3	--	АКВВГ	4x25	4	
4А-5	"	Вентиль У3	4А-5	26x18	4	--	АКВВГ	4x25	5	
4А-6	Щит управления	Реле протока поз.20	4А-6	26x18	8	--	КВВГ	5x10	15	
4А-7	То же	Сирена Н10	--	--	--	--	АКВВГ	4x25	2	
4А-8*	"	Центральный щит компрессорной	--	--	--	--	АКВВГ	4x25		
4А-9*	"	ЩУ	--	--	--	--	АКВВГ	5x25		
4А-10	"	Электродвигатель компрессора	--	--	--	--	АКВВГ	4x25	9	
Компрессорная станция										
1	Центральный щит компрессорной	Звонок НА					АКВВГ	4x25	5	
2*	То же	Коробка КСН1					АКВВГ	4x25		
3	Коробка КСН1	Прибор поз.17а					ПВВ	4x10	2	
4	То же	Прибор поз.18б					ПВВ	4x10	15	
5*	Центральный щит компрессорной	Прибор поз.8а					КВВГ	4x10		
6*	То же	Распределительный шкаф					АКВВГ	4x25		

Длины кабелей, отмеченных *, определяются при привязке типового проекта

10

ТП 904-1-39 А

Компрессорная станция 4/5-20А
Вариант 2
для блокирования.

Лист	Лист	Лист
Р	Р	1

Журнал кабельных проводов.

ГИПРОСТРОЙДОРМАШ
г.Ростов-на-Дону

Типовой проект 904-1-39 Альбом VII

Маркировка трубы	Начало	Конец	шт.	По проекту		проложено	
				Марка	Длина, м	Марка	Длина, м
Компрессор №1							
1-01	Маслосистема Отбор давления	Щит управле- ния, поз.9	1	Труба 15	8		
1-02	Компрессор Иступень Отбор давления	То же, но поз.10	1	Труба 14*2	9		
1-03	Концевой холоди- лик. Отбор давления	" но поз. 11	1	Труба 14*2	16		
1-04	Всасывающий фильтр Отбор давления	Прибор поз.14	2	Труба 15	5		
1-05	Сборный коллектор Отбор давления	Щит управле- ния, поз. 12, 13	1	Труба 14*2	17		
Компрессор №2							
2-01	Маслосистема Отбор давления	Щит управле- ния, поз. 9	1	Труба 15	9		
2-02	Компрессор Иступень Отбор давления	То же, но поз. 10	1	Труба 14*2	10		
2-03	Концевой холоди- лик. Отбор давления	" но поз. 11	1	Труба 14*2	15		
2-05	Сборный коллектор Отбор давления	Щит управления поз. 12, 13	1	Труба 14*2	16		
Компрессор №3							
3-01	Маслосистема Отбор давления	Щит управления, поз.9	1	Труба 15	8		
3-02	Компрессор Иступень Отбор давления	То же, но поз. 10	1	Труба 14*2	9		
3-03	Концевой холоди- лик. Отбор давления	То же, но поз. 11	1	Труба 14*2	16		

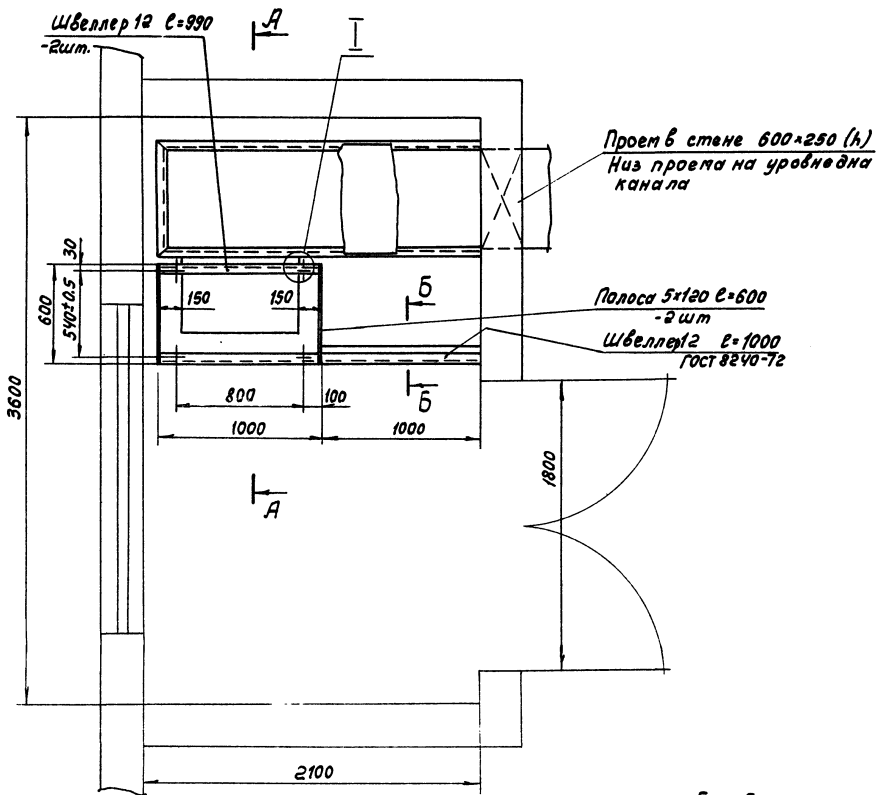
Маркировка трубы	Трасса		Число труб шт.	Труба			
	Начало	Конец		По проекту		проложено	
				Марка	Длина, м	Марка	Длина, м
3-04	Всасывающий фильтр Отбор давления	Прибор поз.14	2	Труба 15	5		
3-05	Сборный коллектор Отбор давления	Щит управле- ния, поз. 12, 13	1	Труба 14*2	16		
Компрессор №4							
4-01	Маслосистема Отбор давления	Щит управле- ния, поз. 9	1	Труба 15	9		
4-02	Компрессор Иступень Отбор давления	То же, но поз. 10	1	Труба 14*2	10		
4-03	Концевой холодиль- ник. Отбор давления	" но поз. 11	1	Труба 14*2	15		
4-05	Сборный коллектор Отбор давления	Щит управления, поз. 12, 13	1	Труба 14*2	17		
Компрессорная станция							
01*	Сборный коллектор	Тройник	1	Труба 14*2			
02	Тройник	Прибор поз.15	1	Труба 14*2	0.5		
03	То же	Прибор поз.14а	1	Труба 14*2	0.5		
04*	Диафрагма поз.18а(-)	Прибор поз.18б(-)	1	Труба 14*2			
05*	Диафрагма поз.18а(+)	Прибор поз.18б(+)	1	Труба 14*2			

Длины труб, отмеченных *, определяются при привязке типового проекта.

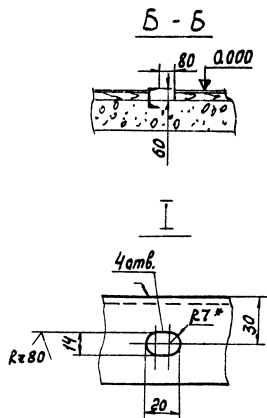
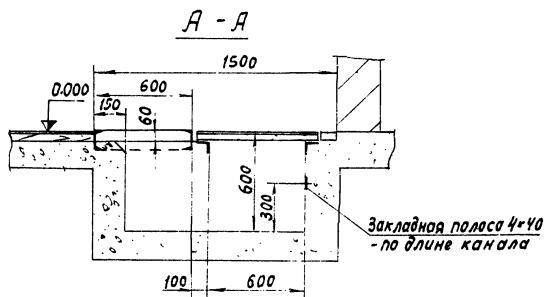
ТП 904-1-39 А

Компрессорная станция 4К-20А		Лист	Лист	Итого
Вариант 2		Р	1	1
для влокробания				
Журнал импульсных проводов.				
Итого				

Итого в табл. 2-ой. и 3-ей



1. Высота помещения не менее 3.6 м
 2. Нагрузка на пол - 500 кг/м²
 3. Стены и пол помещения должны быть светлых тонов.
 4. Покрытие полов выполнить рулонным линолеумом.
 5. Канал перекрыть съемными деревянными щитами, обшитыми снизу асбестом и по асбесту - жстью.
- Обрамление канала выполнить уголком 50x50x5.



				12		
				7261XII		
				ТП 904-1-39 А		
				Компрессорная станция ЧК-20А		
				Вариант 2		
				для блокирования.		
Изм.	Лист	№ докум.	Подп.	Лист	Лист	Листов
Разраб.	Посупанко	100	1533	р		1
Проект.	Ворченко	100	627			
Конт. зам.	Чик	100	627			
Начальн.	Мажуков	100	163	Помещение оператора		
Начальн.	Залатаров	100	163	Строительное здание.		
				ГИПРОСЕРВОПРОМШ г. Ростов-на-Дону		