

ТИПОВОЙ ПРОЕКТ
902-2-154

СТАНЦИЯ БИОЛОГИЧЕСКОЙ ОЧИСТКИ
СТОЧНЫХ ВОД В АЭРОТЕНКАХ ПРОДЛЕННОЙ АЭРАЦИИ
С ПНЕВМАТИЧЕСКОЙ АЭРАЦИЕЙ
ПРОИЗВОДИТЕЛЬНОСТЬЮ 700 м³/СУТКИ

АЛБЬОМ IV

НЕСТАНДАРТИЗИРОВАННОЕ ОБОРУДОВАНИЕ

ЦЕНТРАЛЬНЫЙ ИНСТИТУТ ТИПОВОГО ПРОЕКТИРОВАНИЯ
ГОССТРОЯ СССР

Москва, А-445, Смольная ул. 22

Сдано в печать 1975 года

Заказ № 01574 Тираж 1400 экз

ТИПОВОЙ ПРОЕКТ
902-2-154

СТАНЦИЯ БИОЛОГИЧЕСКОЙ ОЧИСТКИ

СТОЧНЫХ ВОД В АЭРОТЕНКАХ ПРОДЛЕННОЙ АЭРАЦИИ
С ПНЕВМАТИЧЕСКОЙ АЭРАЦИЕЙ

ПРОИЗВОДИТЕЛЬНОСТЬЮ **700** м³/СУТКИ

СОСТАВ ПРОЕКТА :

АЛЬБОМ I - ОБЩАЯ ПОЯСНИТЕЛЬНАЯ ЗАПИСКА. ГЕНПЛАН, КОММУНИКАЦИИ,
ЗДАНИЯ И ВСПОМОГАТЕЛЬНЫЕ СООРУЖЕНИЯ.

АЛЬБОМ II - БЛОК АЭРОТЕНКОВ И ОТСТОЙНИКОВ. Типы А6 - 560,
А6 - 800, А6 - 1100. Сборный вариант.

АЛЬБОМ III - БЛОК АЭРОТЕНКОВ И ОТСТОЙНИКОВ. Типы А6 - 560,
А6 - 800, А6 - 1100. Монолитный вариант.

АЛЬБОМ IV - НЕСТАНДАРТИЗИРОВАННОЕ ОБОРУДОВАНИЕ.

АЛЬБОМ V - ЗАКАЗНЫЕ СПЕЦИФИКАЦИИ.

АЛЬБОМ VI - С М Е Т Ы.

А Л Ь Б О М I V

Р А З Р А Б О Т А Н

ЦНИИЭП инженерного оборудования,
городов, жилых и общественных зданий

УТВЕРЖДЕН И ВВЕДЕН В ДЕЙСТВИЕ

ГОСГРАЖДАНСТРОЕМ
30 октября 1972 г. Листы № 212 - 1972 г.

Итого проект 255-5-717
Львов Д.

№ п/п	Наименование	№ чертежа	Стр
1	Обложка.		1
2	Титульный лист.		2
3	Содержание альбома.		3
4	Содержание альбома.		4
5	Содержание альбома.		5
6	Содержание альбома.		6
7	Общий вид Стеллаж.	11.00.00.000	7
8	Детали. Спецификация.	11.00.00.001; 11.00.00.002; 11.00.00.003; 11.00.00.000	8
9	Детали.	11.00.00.005; 11.00.00.007; 11.00.00.009; 11.00.00.010	9
10	Общий вид Подставка под оборудование.	12.00.00.000	10
11	Спецификация. Деталь. Узел - обойма.	12.00.00.000; 12.01.00.000, 46.02.00.004; 46.03.00.000	11
12	Узел. Рама.	12.01.00.000	12
13	Узел. Настил.	12.02.00.000	13
14	Детали.	12.01.00.002; 12.01.00.003 12.01.00.004; 12.01.00.006	14
15	Детали.	12.01.00.007; 12.02.00.002 12.02.00.003; 12.02.00.006	15
16	Детали.	12.02.00.004; 12.02.00.005	16
17	Общий вид. верстак слесарный на одно рабочее место.	13.00.00.000	17
18	Общий вид верстак слесарный на одно рабочее место.	13.00.00.000	18
19	Спецификации.	13.00.00.000; 13.01.00.000 13.03.02.000 13.01.00.000	19
20	Узел. Каркас.	13.01.00.000	20
21	Узел. Каркас.	13.01.00.000	21
22	Детали; Спецификация.	13.00.00.001; 12.02.00.000 13.00.00.002; 13.00.00.004	22
23	Детали.	13.01.00.002; 13.01.00.004; 13.01.00.007; 13.01.00.017	23
24	Детали.	13.01.00.005; 13.01.00.006; 13.01.00.009; 13.01.00.011	24
25	Узел. Крышка.	13.02.00.000	25
26	Детали.	13.02.00.001; 13.02.00.002 13.02.00.003; 13.02.00.004	26
27	Общий вид Ящик. Узел. Корпус.	13.03.00.000; 13.03.01.000	27
28	Спецификации.	13.03.01.000; 13.03.00.000 13.02.00.000; 13.04.00.000	28
29	Узел. Дверца. Детали.	13.04.00.000; 13.03.02.002 13.03.02.003	29
30	Детали.	13.01.00.012; 13.01.00.008 13.03.01.004; 13.03.02.001	30
31	Узел. Лоток. Детали.	13.03.02.000; 13.03.01.002 13.03.01.003	31
32	Общий вид Растворный бак для хлорной извести.	33.00.00.000	32
33	Общий вид Растворный бак для хлорной извести.	33.00.00.000	33

Узел. Лоток. Лоток и Ящик. Ящик. Узел. Корпус. Узел. Дверца. Узел. Крышка. Узел. Каркас. Узел. Рама. Узел. Настил. Узел. Растворный бак для хлорной извести.

Изм. №	И дата	Подп.	Дата	Содержание альбома	Лист	Масса	Масштаб
Разраб.	Оформил	Проф.	Шифр		Лист	Масса	Масштаб
Проф.	Шифр	Шифр			Лист	Масса	Масштаб
Шифр	ВАЛЕРИУ				Лист	Масса	Масштаб

Типовой проект 902-2-154
Листом IV

№ п/п	Наименование	№ чертежа	Стр
34	Спецификации	33.00.00.000 33.00.00.000 33.04.00.000 33.00.00.000	34
35	Узел Корпус бака	33.01.00.000	35
36	Спецификации	33.01.00.000, 33.01.01.000 33.08.00.000 33.01.00.000	36
37	Узлы Крышка. Затворный бачок Траверса	33.02.00.000; 33.03.00.000 33.05.00.000	37
38	Спецификации	33.01.02.000; 33.02.00.000 33.03.00.000; 33.05.00.000	38
39	Узлы Патрубок. Патрубок. Направляющая. Опора оси.	33.01.01.000; 33.01.02.000 33.07.00.000; 33.08.00.000	39
40	Узел Осв мешалки. Детали.	33.04.00.000; 33.04.00.002 33.04.00.001; 33.00.00.001	40
41	Узлы. Поплавок. Зажим.	33.06.00.000; 33.09.00.000	41
42	Спецификации	33.06.00.000; 33.07.00.000 33.08.00.000; 33.00.00.000	42
43	Детали	33.01.02.002; 33.01.02.003 33.05.00.001; 33.05.00.002	43
44	Детали	33.01.01.001; 33.01.01.002 33.07.00.002; 33.01.02.001	44
45	Детали	33.01.00.004; 33.01.00.005 37.03.00.001	45
46	Детали	33.02.00.001; 33.02.00.002 33.02.00.003; 33.02.00.004	46
47	Детали	33.02.00.005; 33.02.00.006 33.03.00.001; 33.03.00.002	47
48	Детали	33.01.00.001; 33.01.00.002 33.03.00.003; 33.03.00.004	48
49	Детали	33.00.00.005; 33.00.00.003 33.01.00.006	49
50	Детали	33.06.00.004; 33.06.00.006 33.06.00.008; 33.06.00.009	50
51	Детали	33.09.00.007; 33.06.00.002 33.09.00.006; 33.06.00.007	51
52	Детали	33.03.00.004; 33.09.00.005 33.09.00.002; 33.09.00.003	52
53	Общий вид. Лоток с ручной решеткой тип 1	34.00.00.000	53
54	Общий вид. Лоток с ручной решеткой тип 1	34.00.00.000	54
55	Спецификации	34.00.00.000; 34.02.00.000 34.03.00.000; 34.05.00.000	55
56	Спецификации	34.01.00.000; 34.04.00.000 36.02.00.000 34.01.00.000	56
57	Узел. Лоток	34.01.00.000	57
58	Узел Лоток	34.01.00.000	58
59	Узлы. Решетка. Корыто.	34.04.00.000; 34.05.00.000	59
60	Узлы. Шибер. Шибер. Детали	34.02.00.000; 34.03.00.000 37.00.00.001; 33.00.00.003	60
61	Детали	34.01.00.003; 34.01.00.004 34.01.00.007; 34.01.00.008	61
62	Детали	34.01.00.011; 34.01.00.012 34.01.00.016; 34.01.00.015	62
63	Детали	34.01.00.017; 34.01.00.018 34.01.00.021; 34.01.00.022	63
64	Детали	34.01.00.019; 34.01.00.020 34.01.00.023; 34.01.00.024	64
65	Детали	34.01.00.001; 34.01.00.002 34.01.02.005; 34.01.00.006	65
66	Детали	34.01.00.009; 34.01.00.010 34.01.00.013; 34.01.00.014	66
67	Детали	34.03.00.001; 34.00.00.001 34.04.00.002; 34.04.00.004	67

Лист 1 из 4
Лист 2 из 4
Лист 3 из 4
Лист 4 из 4

Исполн	Н.В.Смирнов	Лист	1	Дата	
Разреш	Инженер	Проф			
Проф	Шифрин	Шифр			
Удб	Блосевич				

Содержание
альбома

Лист	Масштаб	Масштаб
Лист 2	Листов 4	
ЦНИИЭП	инж. обр.	К.О

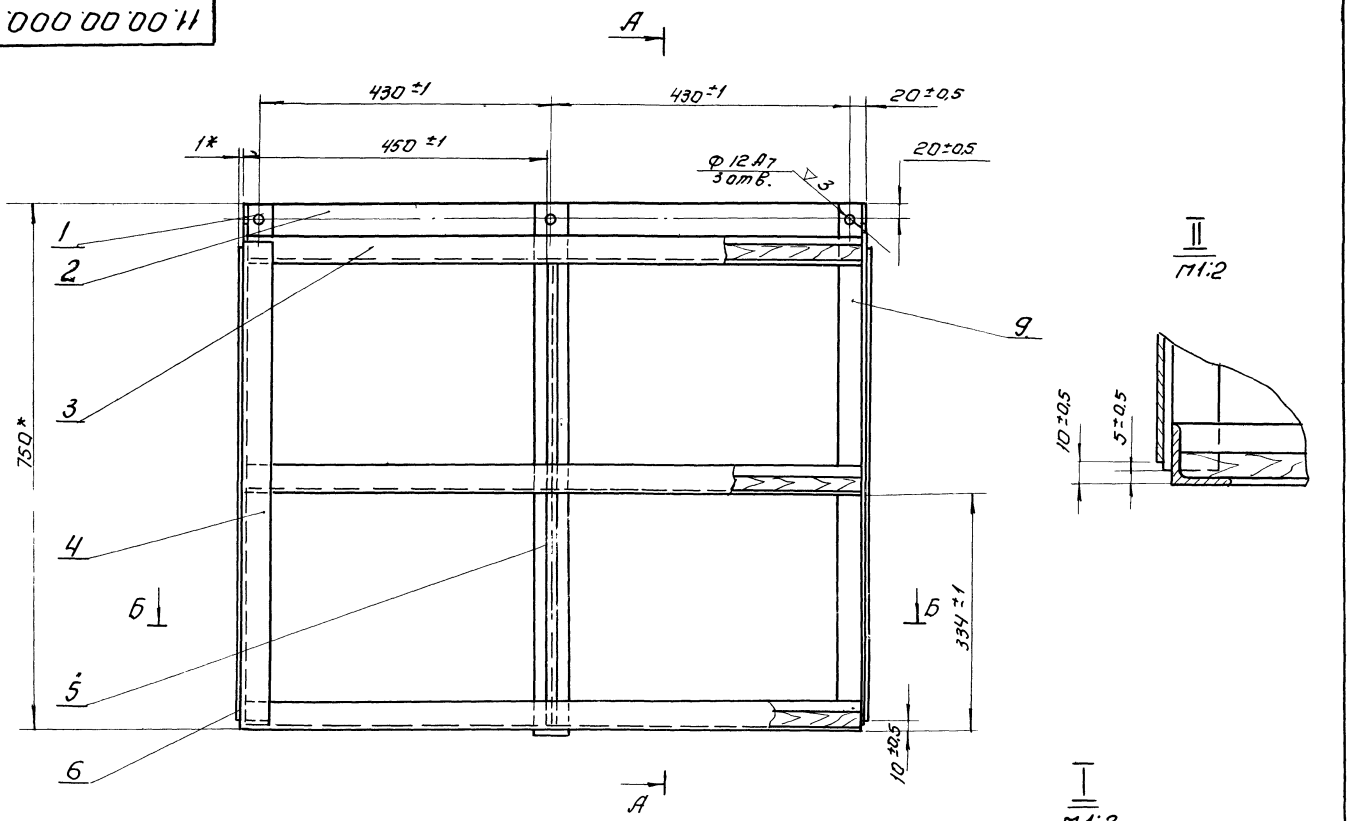
№ п/п	Наименование	№ чертежа	Стр.
68	Детали	34.02.00.001; 34.02.00.002, 34.00.00.002; 34.04.00.001	68
69	Детали	34.05.00.001; 34.05.00.002; 37.08.00.001; 37.08.00.002	69
70	Общий вид. Лоток с ручной решеткой тип 2. Узел Прижим.	35.00.00.000; 38.03.00.000	70
71	Спецификации	35.00.00.000; 35.01.00.000 35.02.00.000; 37.08.00.000	71
72	Узлы. Лоток. Крышка. Трубка.	35.01.00.000; 36.02.00.000; 36.03.00.000	72
73	Общий вид. Нейтрализатор. Узел. Корпус.	36.00.00.000; 36.01.00.000	73
74	Детали	35.01.00.001; 35.01.00.006; 36.02.00.002	74
75	Детали	36.01.00.001; 36.01.00.002; 36.01.00.003; 33.09.00.001	75
76	Спецификации	36.00.00.000; 36.01.00.000; 36.03.00.000; 38.03.00.000	76
77	Общий вид. Установка эрлифтов.	37.00.00.000	77
78	Общий вид. Установка эрлифтов.	37.00.00.000	78
79	Спецификации	37.00.00.000; 37.01.00.000; 37.06.00.000; 37.07.00.000	79
80	Узлы. Лоток иловый правый. Лоток иловый левый.	37.02.00.000; 37.03.00.000;	80
81	Узлы. Лоток очищенной воды. Корыто. Шифер.	37.01.00.000; 35.02.00.000; 37.08.00.000	81
82	Узлы. Эрлифт. Опора.	37.04.00.000; 37.07.00.000	82
83	Спецификации	37.02.00.000; 37.03.00.000 37.04.00.000; 37.05.00.000	83
84	Узлы. Кронштейн правый. Кронштейн левый.	37.05.00.000; 37.06.00.000	84
85	Детали	37.02.00.002; 37.02.00.006 37.02.00.007	85
86	Детали	37.02.00.001; 37.02.00.003 37.02.00.004; 37.02.00.005	86
87	Детали	37.04.00.001; 37.04.00.005 37.04.00.007	87
88	Детали	37.01.00.001; 37.01.00.002 38.03.00.002; 38.03.00.003	88
89	Общий вид. Подставка на весах для 3х баллонов.	38.00.00.000	89
90	Общие виды. Подставка на весах для 3х баллонов. Рама под решетку-дробилку. Деталь.	38.00.00.000; 39.00.00.000 39.00.00.001	90
91	Спецификации	38.00.00.000; 38.01.00.000 38.02.00.000 38.01.00.000	91
92	Узел. Подставка	38.01.00.000	92
93	Детали	38.01.00.002; 38.01.00.003 38.01.00.004; 37.04.00.002	93
94	Детали	38.01.00.005; 38.01.00.006 38.01.00.011; 38.01.00.013	94
95	Детали	38.01.00.007; 38.01.00.009 38.01.00.014; 38.01.00.015	95
96	Узел. Коллектор	38.02.00.000	96
97	Детали	38.02.00.001; 38.02.00.003 38.02.00.004; 38.02.00.006	97
98	Детали	38.02.00.002; 36.01.00.006 36.01.00.007	98
99	Детали	38.03.00.001; 38.03.00.004 38.03.00.005	99

Узлы, лоток, лоток и шифер, лоток и шифер, лоток и шифер

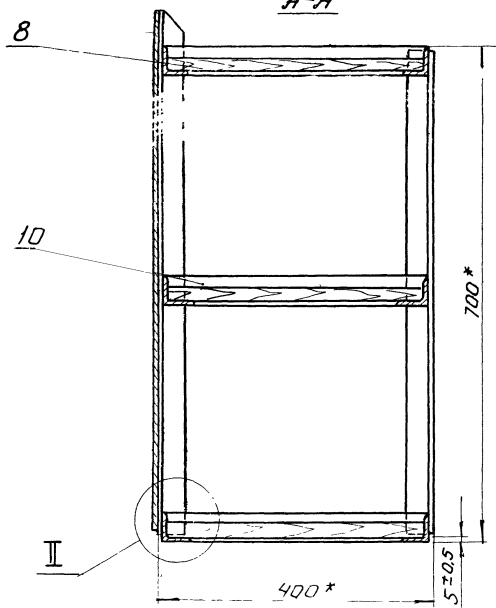
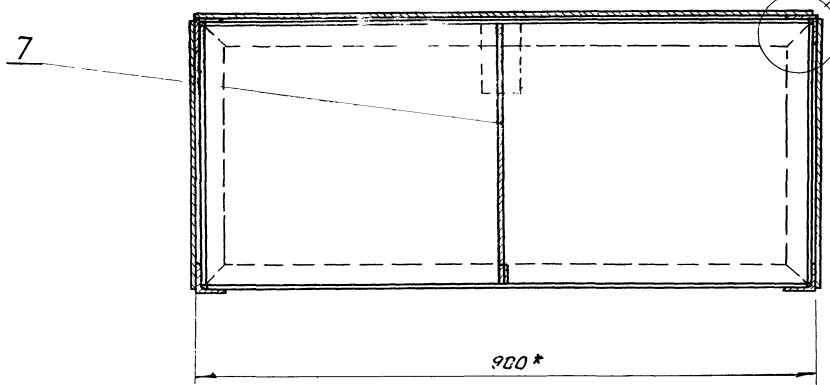
Изм. лист	и других	под	дата	Содержание альбома	Лит.	Масса	Масштаб
Разработчик	Исполнитель	Суд.	Изд.		Лист	Э	Листов
Проб.	Испытания	Шифр			ЦНИИЭП инж. обор К.О.		
Итв.	Васильев	Шифр					

000 00 00 11

Типовой проект 902 2-154.
Архив IV



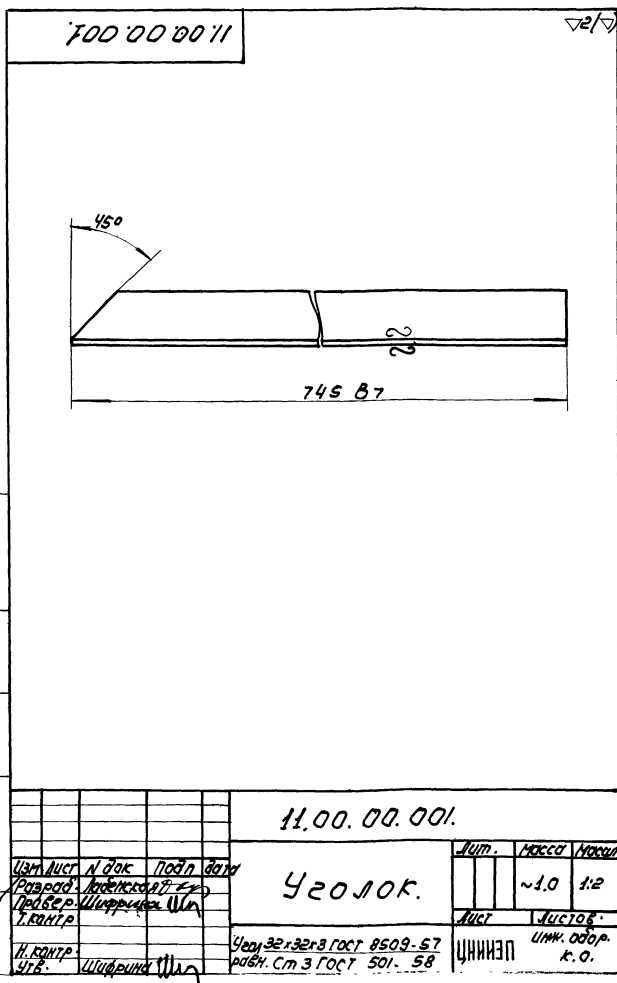
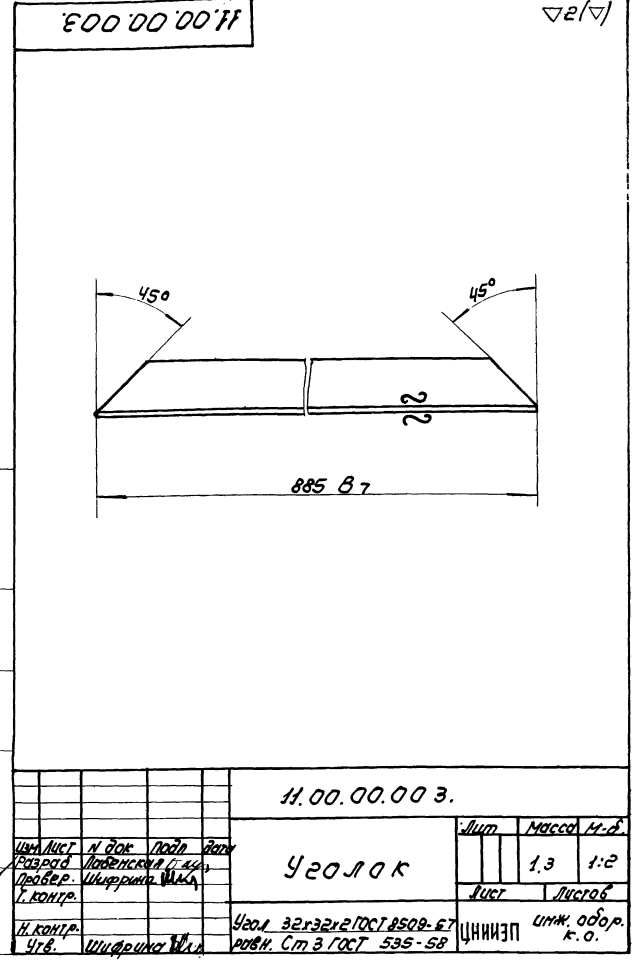
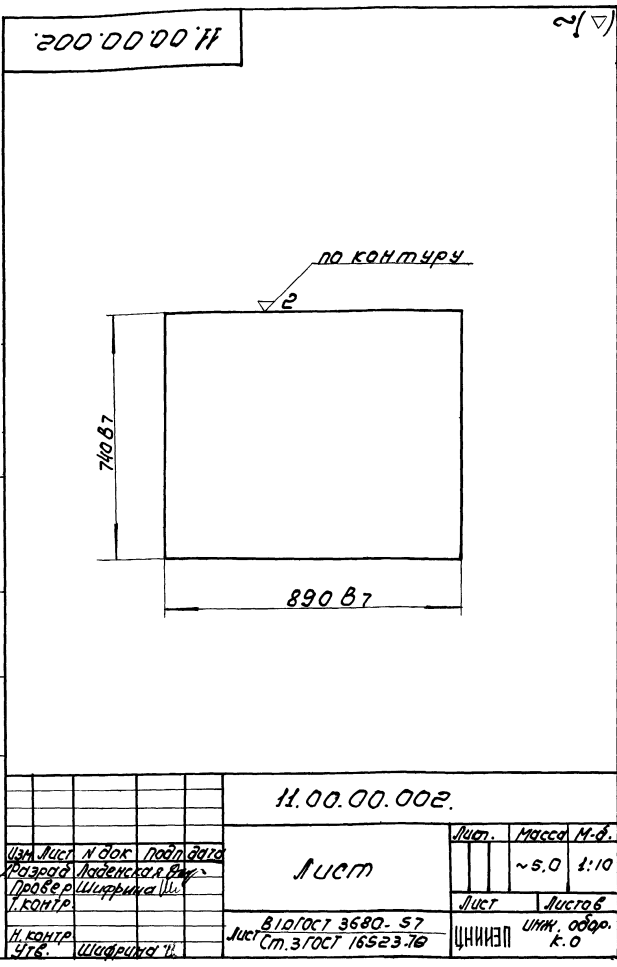
б-б



1. Сварку производить сплошным швом по контуру прилегания деталей. Катет шва равен 3мм. Детали из листа толщ. 1мм. приварить газовой сваркой по всем кромкам прилегания деталей сплошным швом с катетом 1мм.
2.* Размеры для справок.

Уд. М. Лодыгин, И. В. Давыдов, В. В. Мухоморов, Л. П. Павлов, И. В. Павлов

11.00.00.000.		Лист:	Листов:
Стеллаж.		~38	1:5
ЦНИИЭП		инж. одобр. К. Д.	



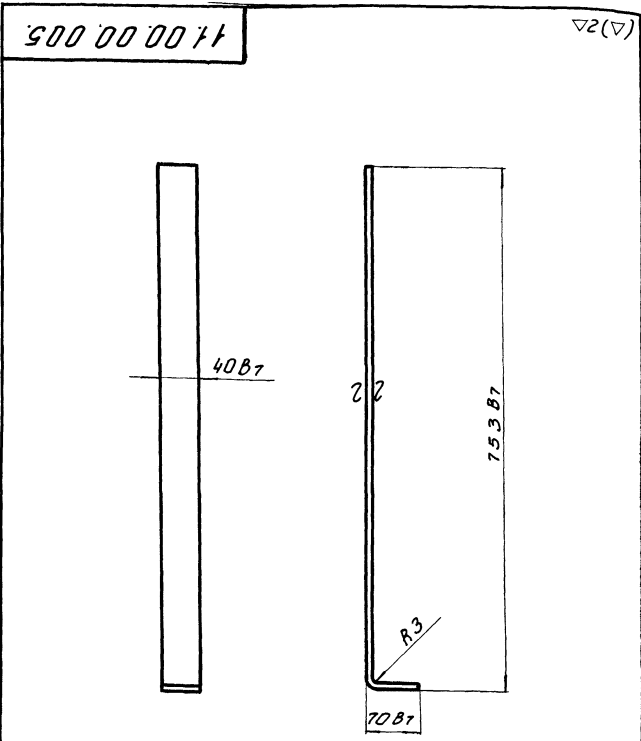
Вариант	Воз.	Поз.	Обозначение	Наименование	кол.	Прим.
				<u>Детали</u>		
И	1		11.00.00.001	Угол	1	
И	2		11.00.00.002	Лист	1	
И	3		11.00.00.003	Угол	6	
И	4		11.00.00.004	Угол $e=690$	4	0.9 кг
				Угол 32x32x2 ГОСТ 8509-57		
				ровн. Ст. 3 ГОСТ 535-58		
И	5		11.00.00.005	Панель	1	
И	6		11.00.00.006	Лист 390 x 680	2	1.5 кг.
				Лист В.10 ГОСТ 3680-57		
				Ст. 3 ГОСТ 16523-78		
И	7		11.00.00.007	Перегородка	2	
И	8		11.00.00.008	Доска 400 x 900	3	3.4 кг
				толщ. 20		
				сосна ГОСТ 8486-66		
И	9		11.00.00.009	Угол	1	
И	10		11.00.00.010	Угол	6	

11.00.00.000.

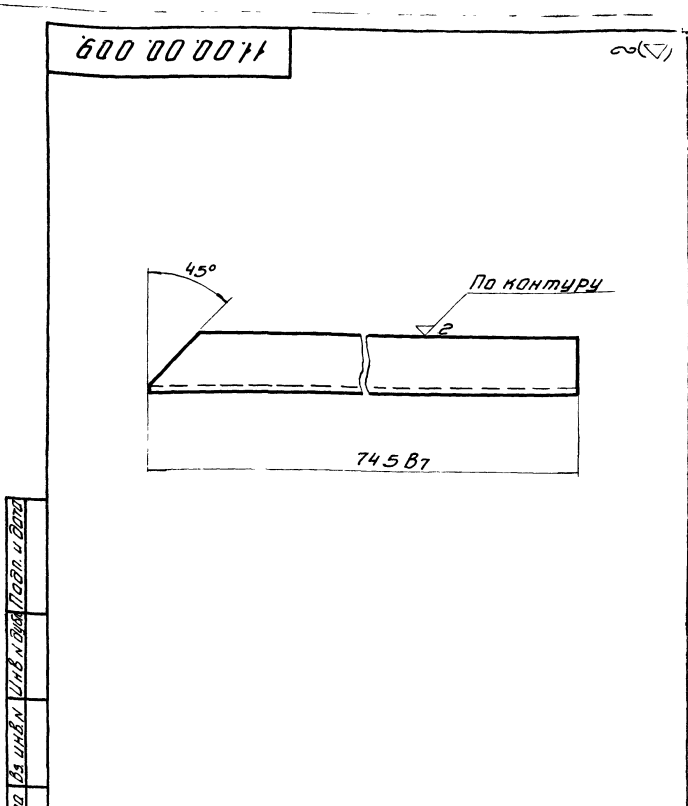
Изм. Лист	И. док.	Подп. дата	Лист	Лист	Листов
Разработ.	Ладенская Е.В.				
Проект.	Ширшина И.И.		ЦНИИЭП	инж. одобр.	к.о.
И. контр.			И. контр.	Ч.В.	Ширшина И.И.

1204-04

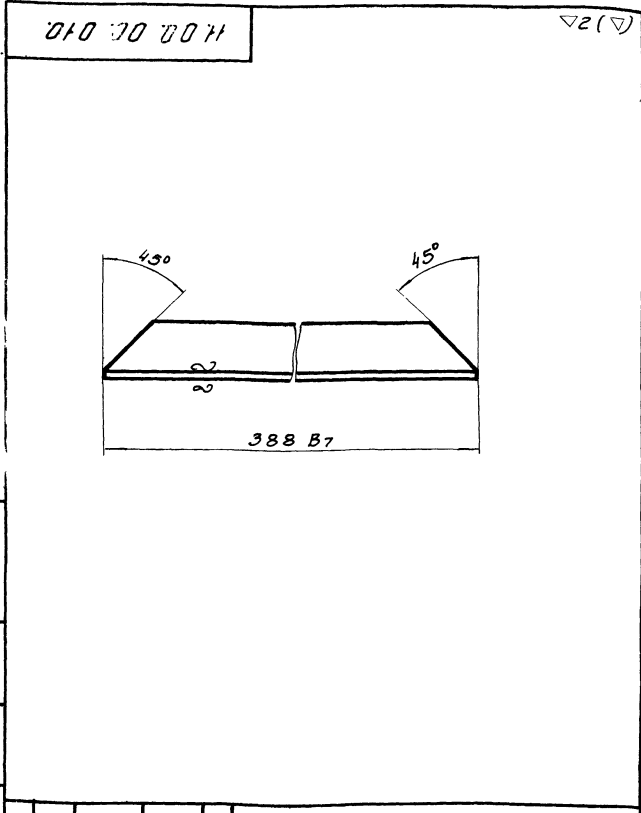
Листы в альбоме и в отдельности. Число листов. Подпись и дата.



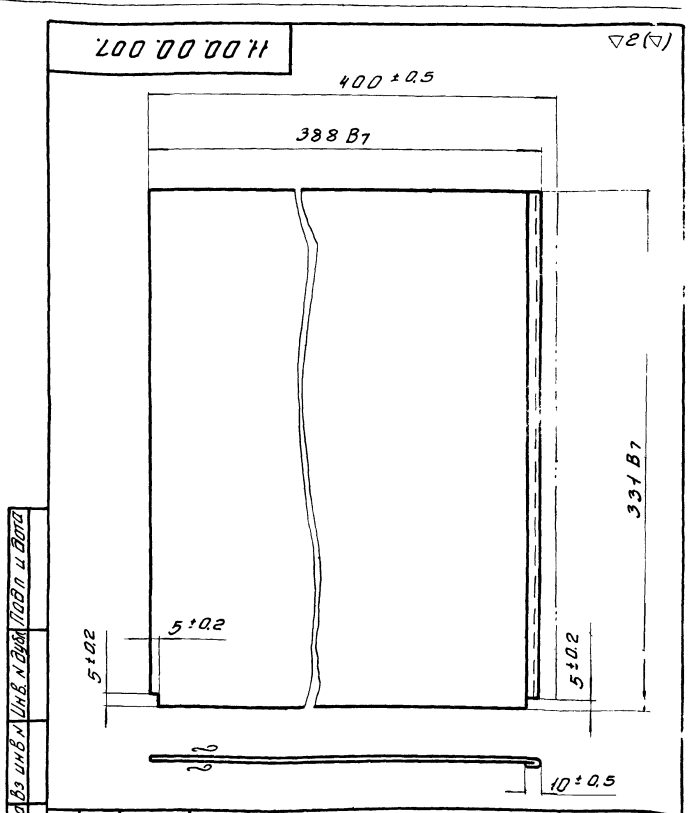
11.00.00.005.				Лит. Масса Насит	
Планка				09 1:5	
				Лист Листов	
ВзГост 3680-57 Лист Ст.3 Гост 16523-70				ШНИИЭП инж. об. К.О.	



11.00.00.009.				Лит. Масса Насит	
Уголок				1.0 1:2	
				Лист Листов	
Угол 32*32*3 Гост 8509-57 рабн Ст.3 Гост 535-58				ШНИИЭП инж. об. К.О.	



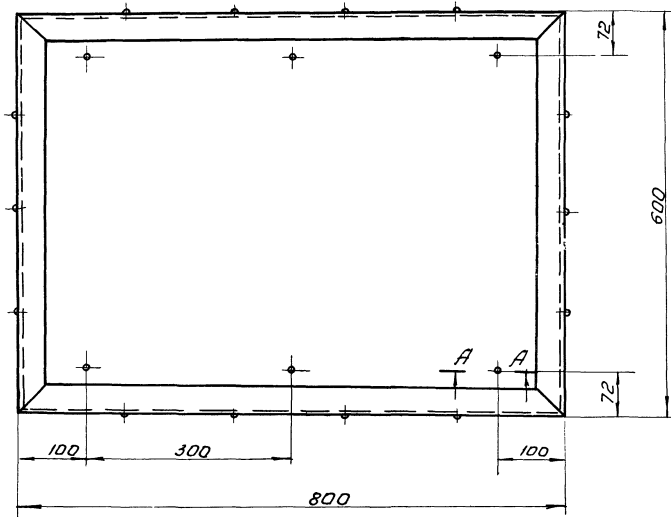
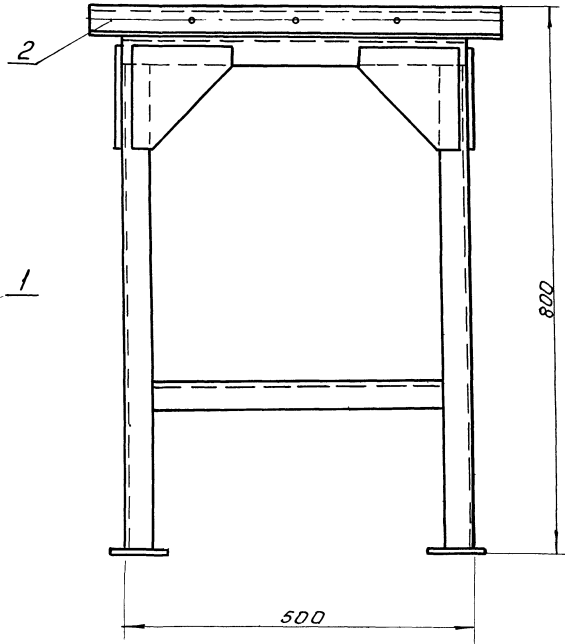
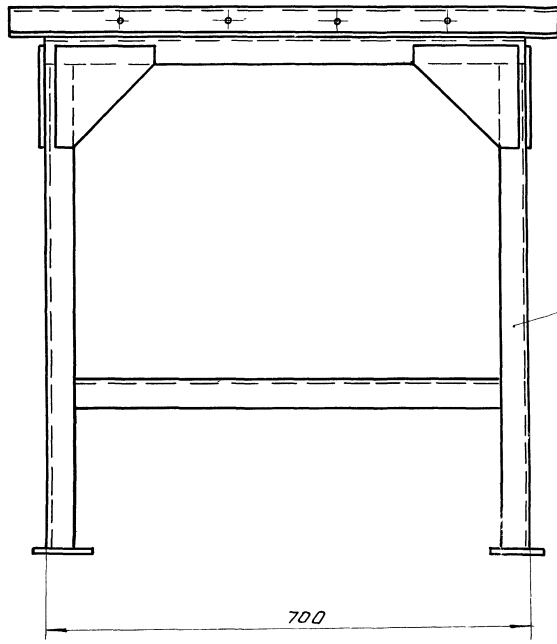
11.00.00.010.				Лит. Масса Насит	
Уголок				0.6 1:2	
				Лист Листов	
Угол 32*32*3 Гост 8509-57 рабн Ст.3 Гост 535-58				ШНИИЭП инж. об. К.О.	



11.00.00.007.				Лит. Масса Насит	
Перегородка				~1.0 1:2	
				Лист Листов	
ВзГост 3680-57 Лист Ст.3 Гост 16523-70				ШНИИЭП инж. об. К.О.	

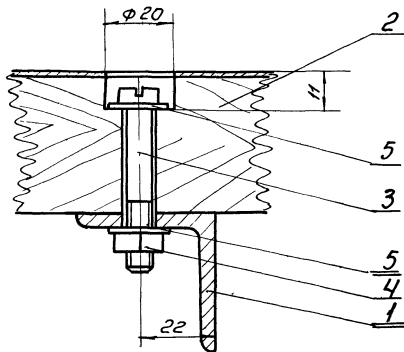
12.00.00.000

Туповой проект 902-2-15
 план II



Размеры для справок.

A-A
 1:1

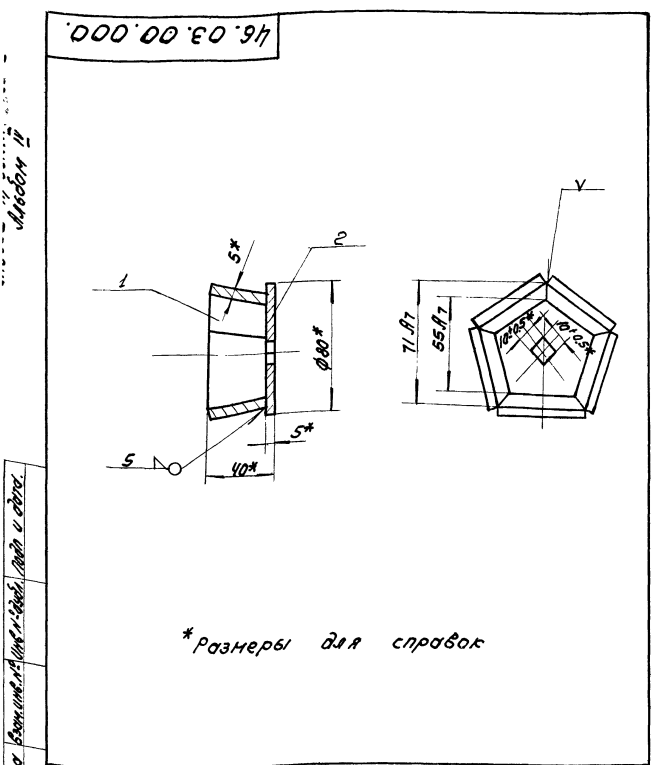


Цифры под знаками и дата
 Вып. инв. Инв. выд. Подп. и дата

12.00.00.000.					Лит.		Лист	Листов
Подставка под оборудование.					45 кг.		1:5	
Исп.	Маст.	Подп.	Маст.	ЦНИИЭП		Инж. обор.		
Разр.	Вед.	Провер.	Шифр	К.Д.				
Т.контр.	С.И.П.	И.контр.	И.т.б.	Инж. обор.				
				К.Д.				

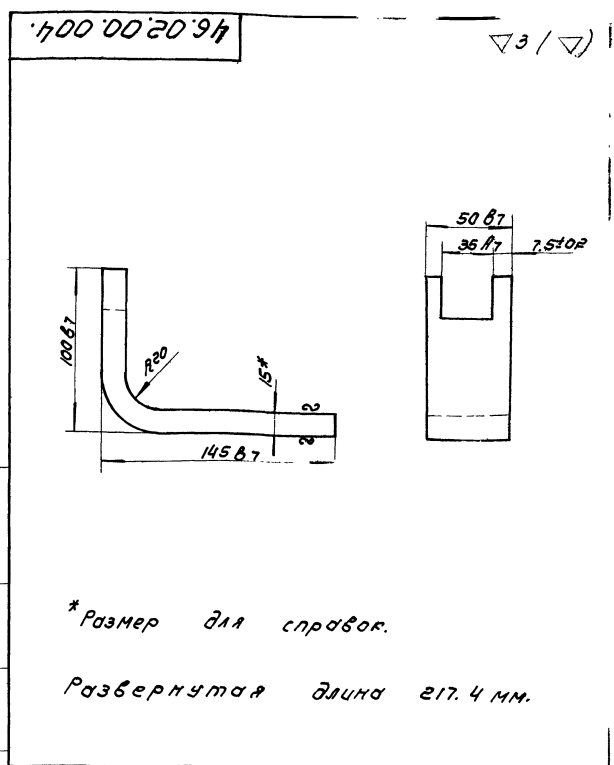
12104-04 10

Туповой проект 902-2-15



* Размеры для справок

46.03.00.000.			
Изм. Лист	№ док.	Подп. дата	Лист
Разр.	Инженер	Шифр	
Проб.	Шифр	Шифр	Лист
Обоюма			Масса
			0.48
			1:2
			Лист
			инж. одоб.
			к.о.
Шифр	И. Басевич	МД	ЦНИИЭП



* Размер для справок.

Развернутая длина 217.4 мм.

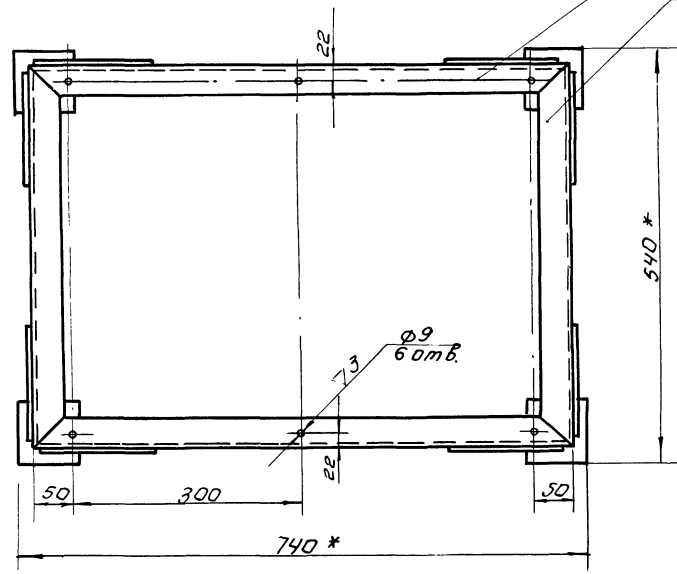
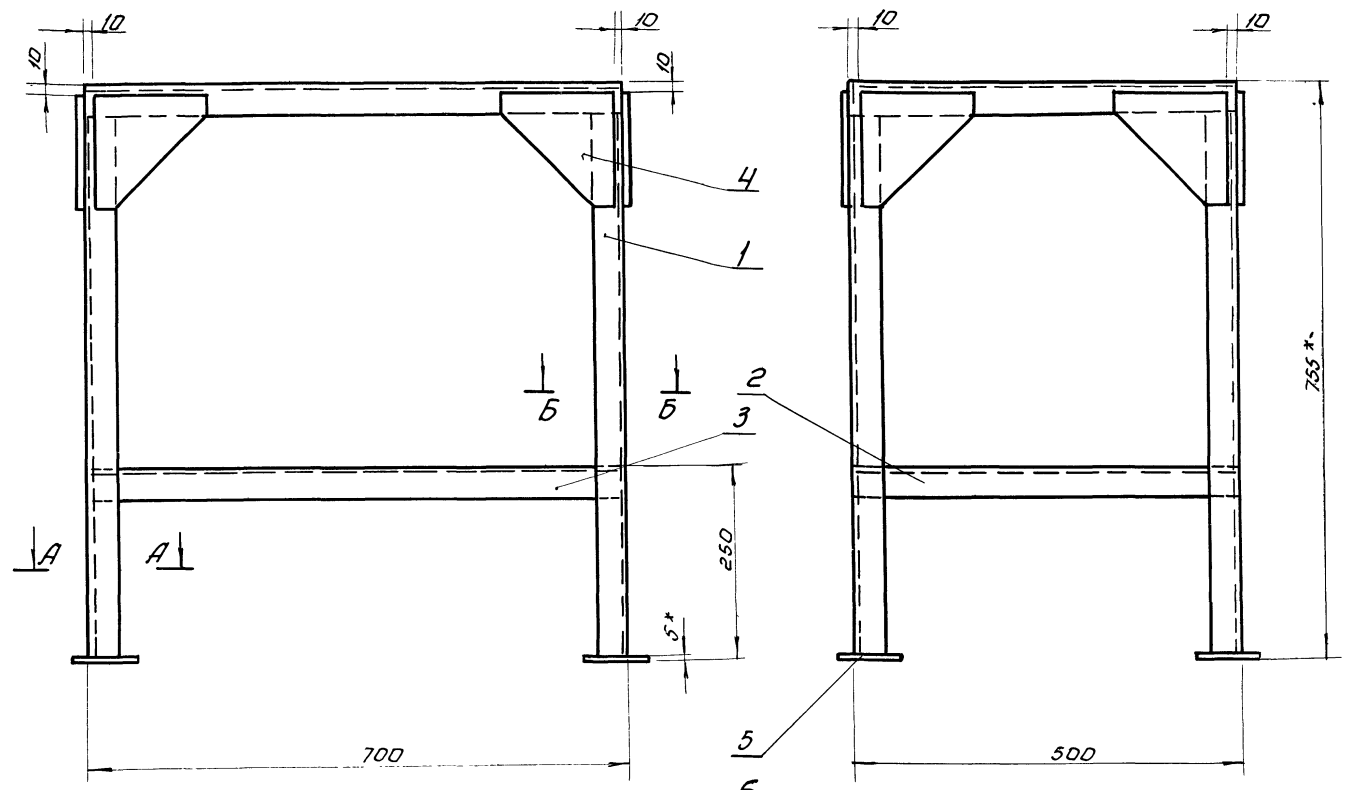
46.02.00.004.			
Изм. Лист	№ док.	Подп. дата	Лист
Разр.	Инженер	Шифр	
Проб.	Шифр	Шифр	Лист
Булка.			Масса
			1.46
			1:2
			Лист
			инж. одоб.
			к.о.
Шифр	И. Басевич	МД	ЦНИИЭП

Изм. Лист	№ док.	Подп. дата	Обозначение	Наименование	Кол.	Примечание
12.01.00.000						
Сборочные единицы						
22	1	12.01.00.000		Рама	1	
12	2	12.02.00.000		Настил	1	
Стандартные изделия						
	3			Винт М 8 x 48 ГОСТ 1491-62	6	
	4			Гайка М 8 ГОСТ 5915-70	6	
	5			Шайба 8 ГОСТ 11371-68	12	
12.00.00.000						
Подставка под оборудование						
Изм. Лист	№ док.	Подп. дата	Лист	Лист	Листов	
Разр.	Инженер	Шифр	ЦНИИЭП	инж. одоб.	к.о.	
Проб.	Шифр	Шифр	ЦНИИЭП	инж. одоб.	к.о.	
И. Басевич	МД	Шифр	ЦНИИЭП	инж. одоб.	к.о.	

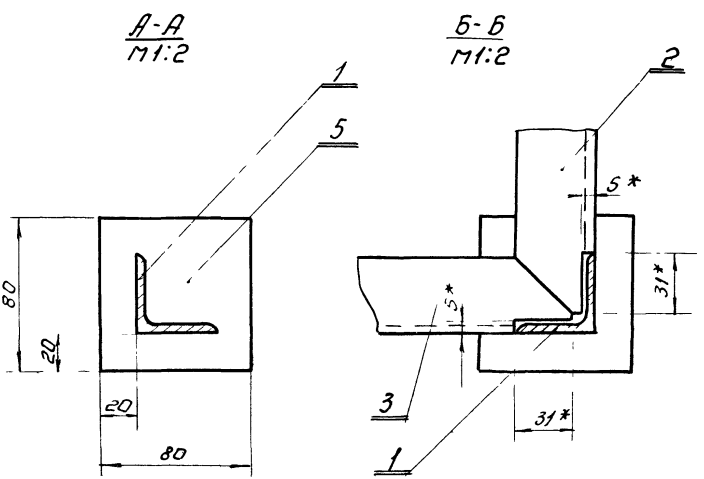
Изм. Лист	№ док.	Подп. дата	Обозначение	Наименование	Кол.	Примечание
12.01.00.000						
Детали						
8	1	12.01.00.001		Уголок стальной L=710	4	1.7 кг.
				Угол 40x40x4 ГОСТ 8509-57 ровн. Ст. 3 ГОСТ 535-58		
11	2	12.01.00.002		Уголок поперечный нижний	2	
11	3	12.01.00.003		Уголок продольный нижний	2	
11	4	12.01.00.004		Косынка	8	
8	5	12.01.00.005		Лист 5x80x80 ГОСТ 5681-57 Лист Ст. 3 ГОСТ 14637-69	4	0.3 кг
11	6	12.01.00.006		Уголок продольный верхний	2	
11	7	12.01.00.007		Уголок поперечный верхний	2	
12.01.00.000						
Рама.						
Изм. Лист	№ док.	Подп. дата	Лист	Лист	Листов	
Разр.	Инженер	Шифр	ЦНИИЭП	инж. одоб.	к.о.	
Проб.	Шифр	Шифр	ЦНИИЭП	инж. одоб.	к.о.	
И. Басевич	МД	Шифр	ЦНИИЭП	инж. одоб.	к.о.	

12.01.00.000

Лист IV

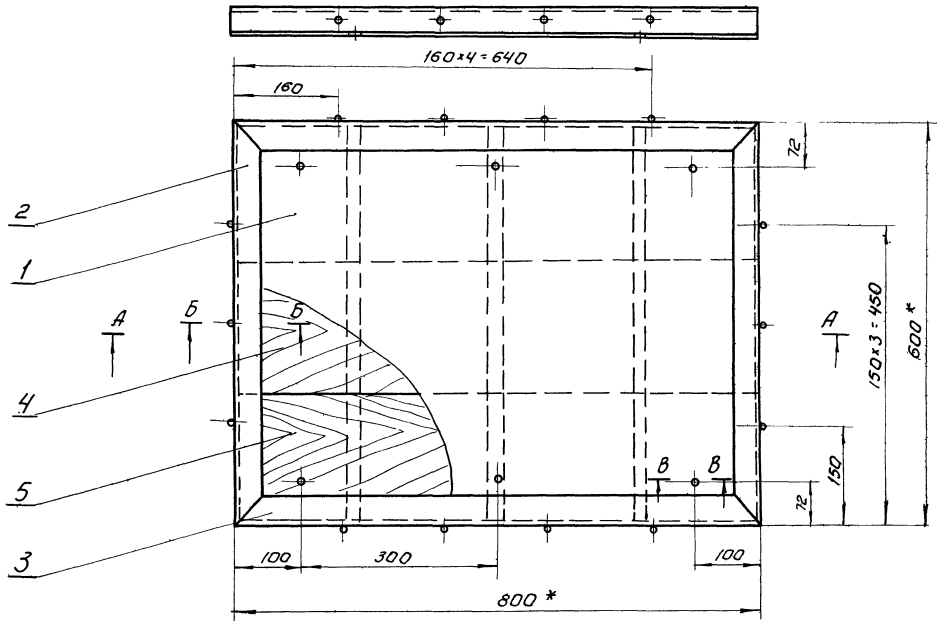


1. Неуказанные предельные отклонения размеров: охватываемых по А7; охватываемых по В7; прочих $\pm \frac{1}{2}$ допуска 8 кл.
 2. Сварку производить сплошным швом по контуру прилегания деталей. Катет шва равен 4.
 3. *Размеры для справок.

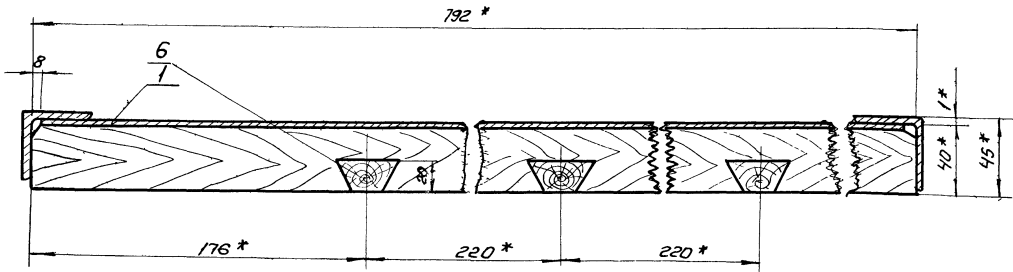


12.01.00.000				Лит.	Листа	Листов
Рама					22,6	1:5
Исполн. Шифрина				Лист: 1		
УТВ. Графский				ЦНИИЭП ИМ Ж.А.БОР		
УТВ. Бабевич				К.А.		

ЦНИИЭП ИМ Ж.А.БОР. УТВ. Бабевич

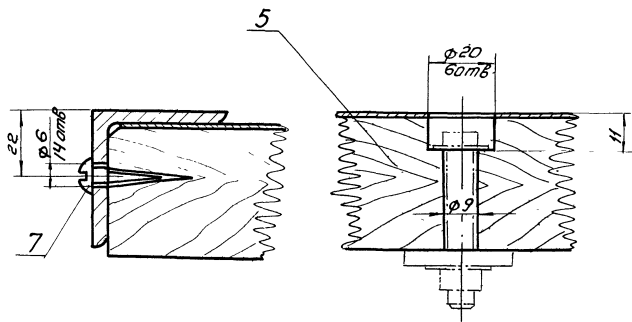


A-A
1:2



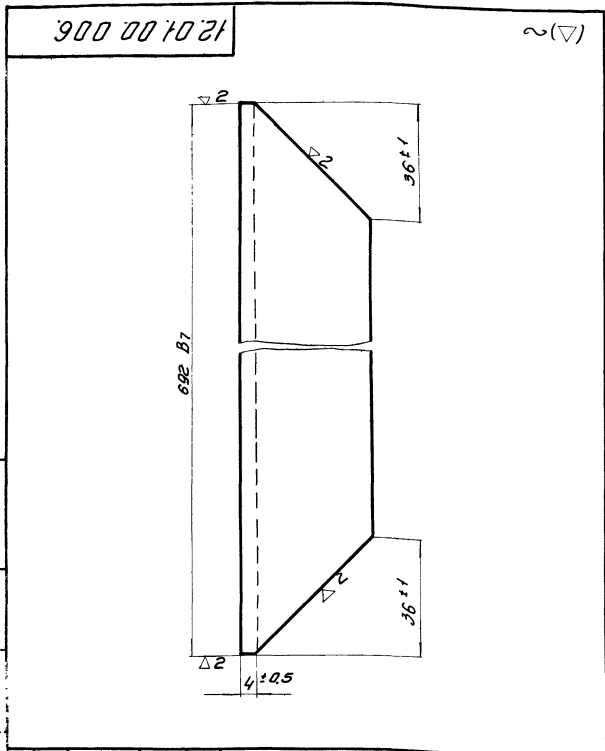
B-B
1:1

B-B
1:1

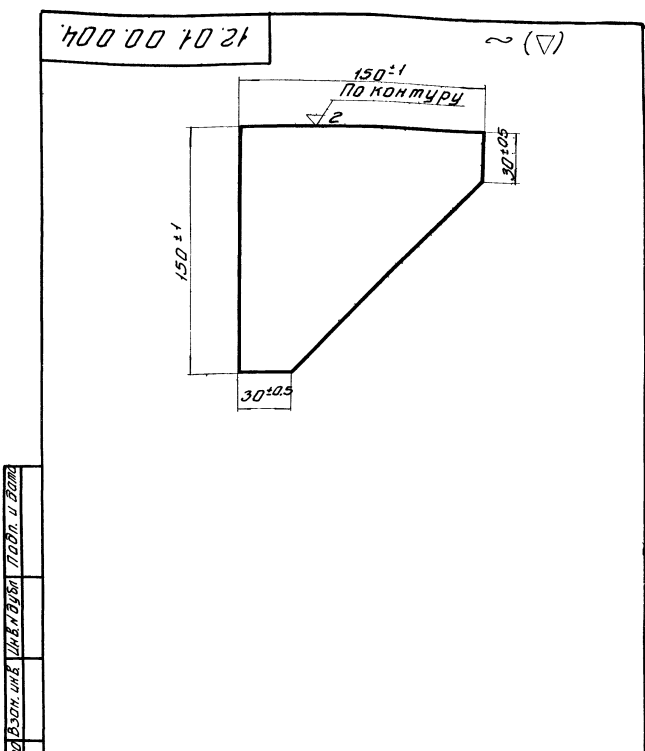


1. Неуказанные предельные отклонения размеров: охватывающих по АА; охватываемых по ВВ; прочих ± 1/2 допуска 8 кл.
2. * Размеры для справок.

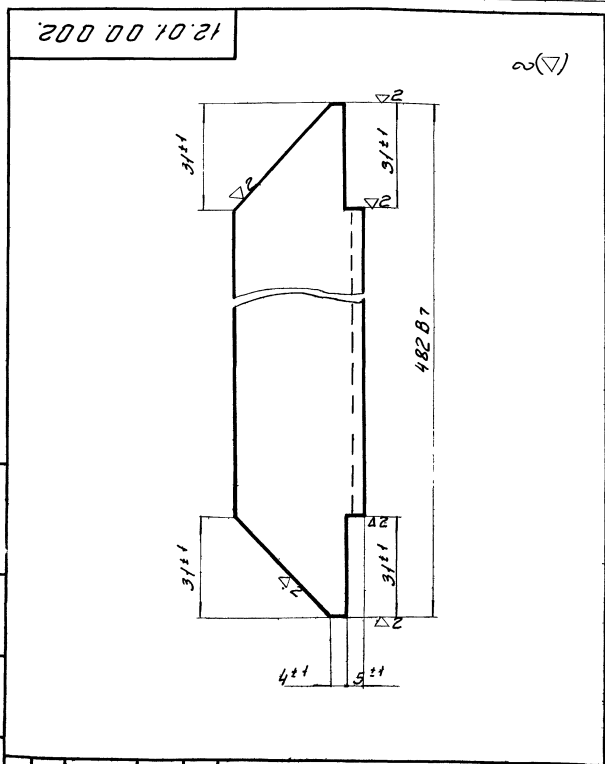
1202.00.000			Шт.	Масса	Масштаб
Наступ.			22,2	1:5	
Исп. лист	Исполн.	Изд. дата	Шифр проекта		
Разраб.	Исполн.	Изд. дата	Шифр проекта		
Пробер.	Исполн.	Изд. дата	Шифр проекта		
Контр.	Исполн.	Изд. дата	Шифр проекта		
Рис. гр.	Исполн.	Изд. дата	Шифр проекта		
И.контр.	Исполн.	Изд. дата	Шифр проекта		
Утв.	Исполн.	Изд. дата	Шифр проекта		



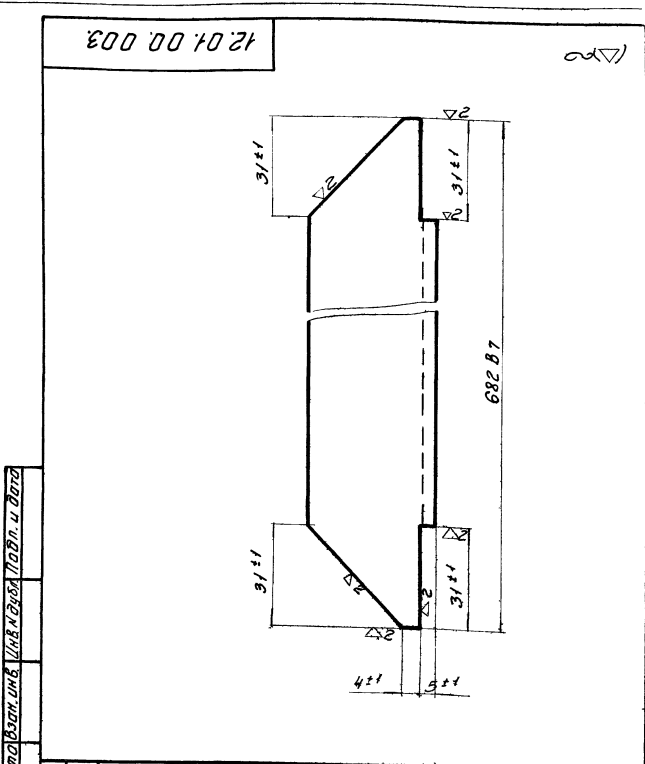
12.01.00.006				Лит	Масса	Нормат
Уголок продольный					1,6	1:1
Верхний				Лист	Листов	
Изм	Лист	№ док	Подп	инж. об.		
Разр	Лобенская	Вн	Вн	К. Д.		
Проб	Ширина	Ш				
Т. контр						
И. контр						
У. т. б	Ширина	Ш				



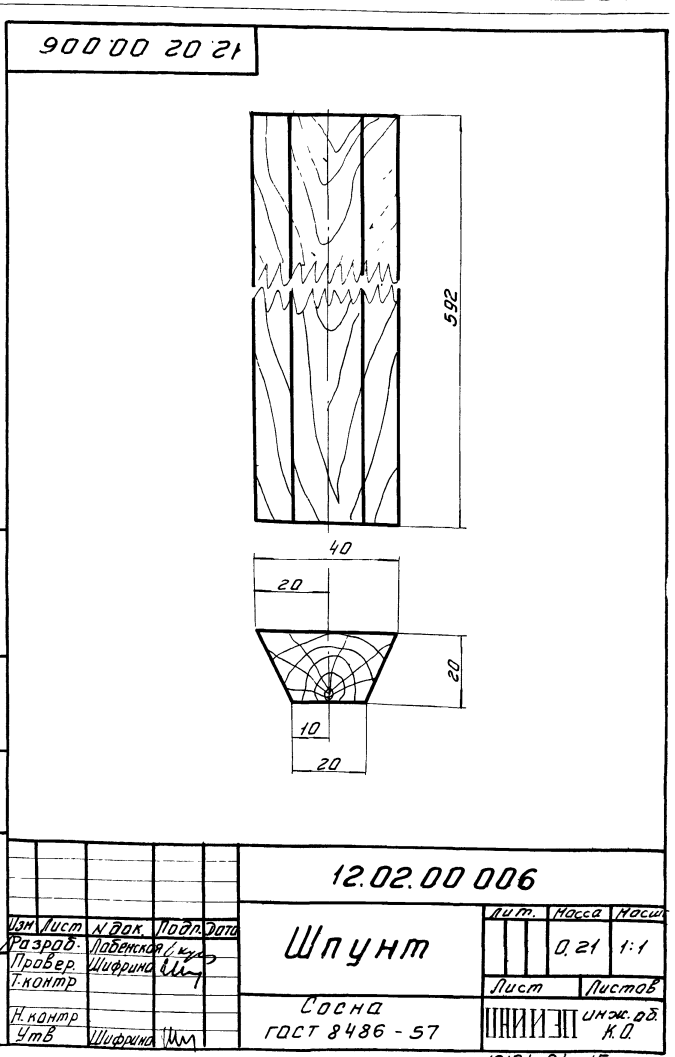
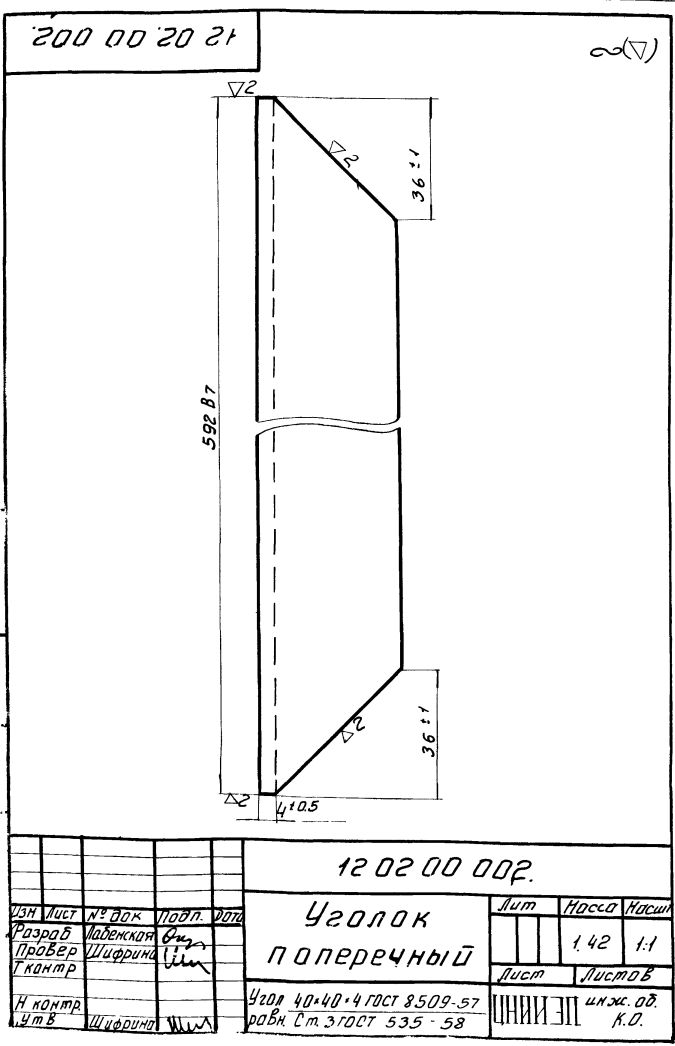
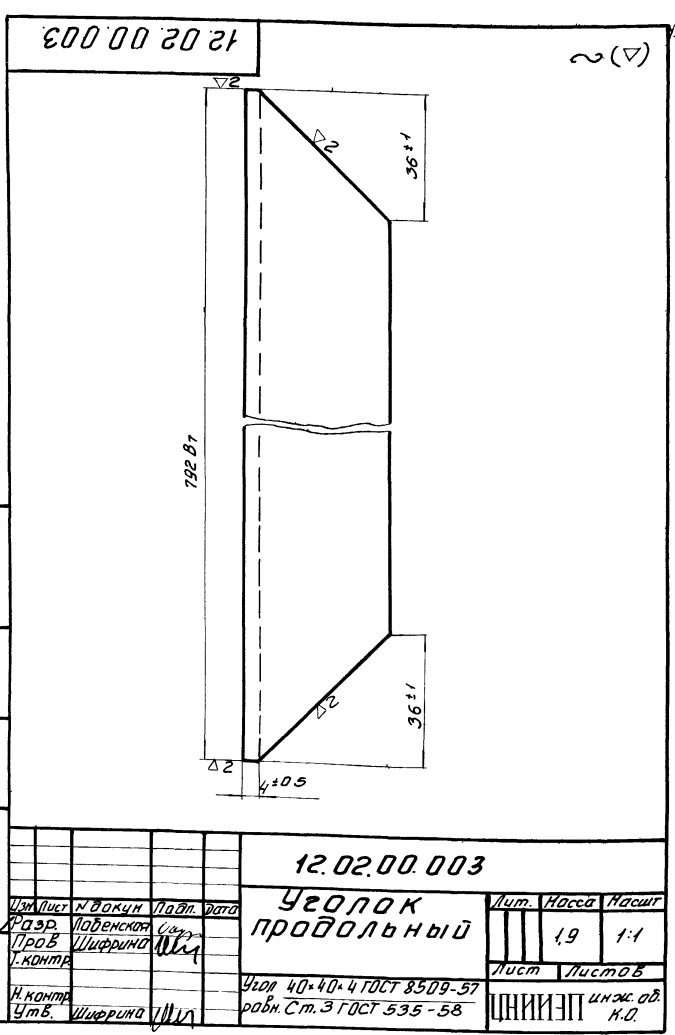
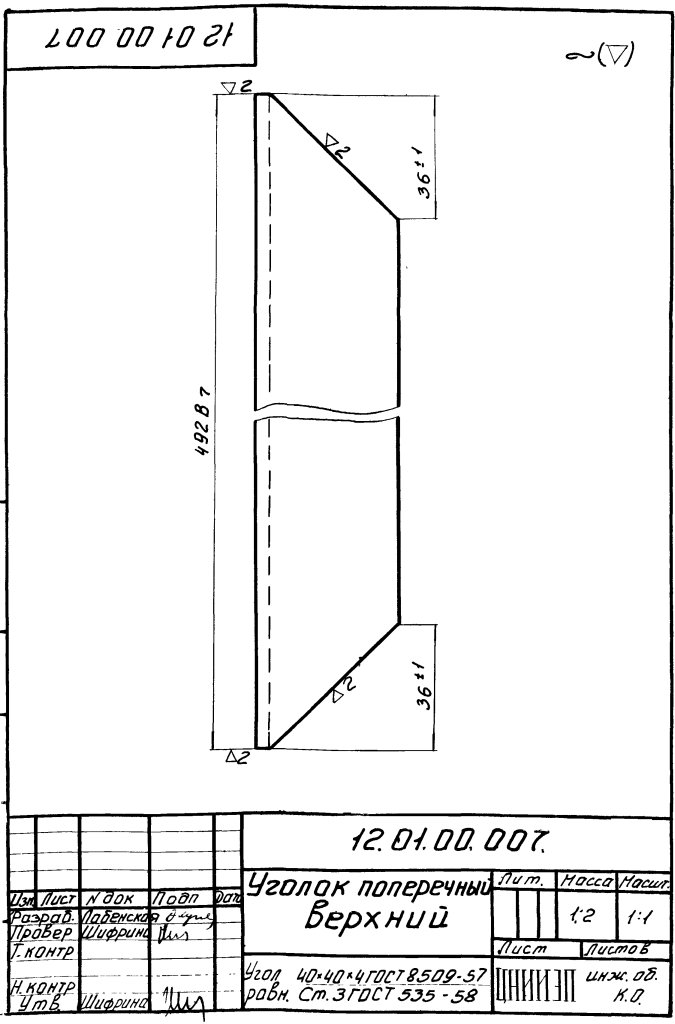
12.01.00.004				Лит	Масса	Нормат
Косынка					0,5	1:2
				Лист	Листов	
Изм	Лист	№ док	Подп	инж. об.		
Разр	Лобенская	Вн	Вн	К. Д.		
Проб	Ширина	Ш				
Т. контр						
И. контр						
У. т. б	Ширина	Ш				



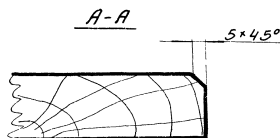
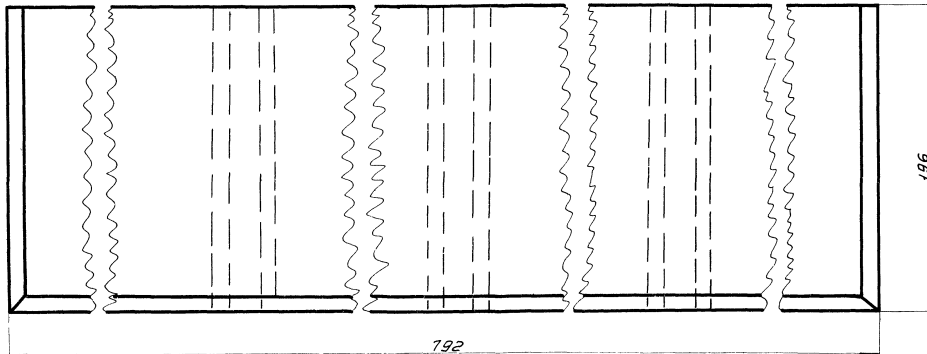
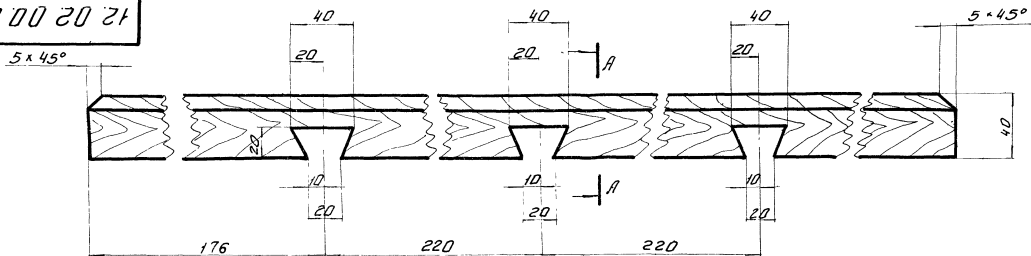
12.01.00.002				Лит	Масса	Нормат
Уголок поперечный					1,1	1:1
нижний				Лист	Листов	
Изм	Лист	№ док	Подп	инж. об.		
Разр	Лобенская	Вн	Вн	К. Д.		
Проб	Ширина	Ш				
Т. контр						
И. контр						
У. т. б	Ширина	Ш				



12.01.00.003				Лит	Масса	Нормат
Уголок продольный					1,5	1:1
нижний				Лист	Листов	
Изм	Лист	№ док	Подп	инж. об.		
Разр	Лобенская	Вн	Вн	К. Д.		
Проб	Ширина	Ш				
Т. контр						
И. контр						
У. т. б	Ширина	Ш				

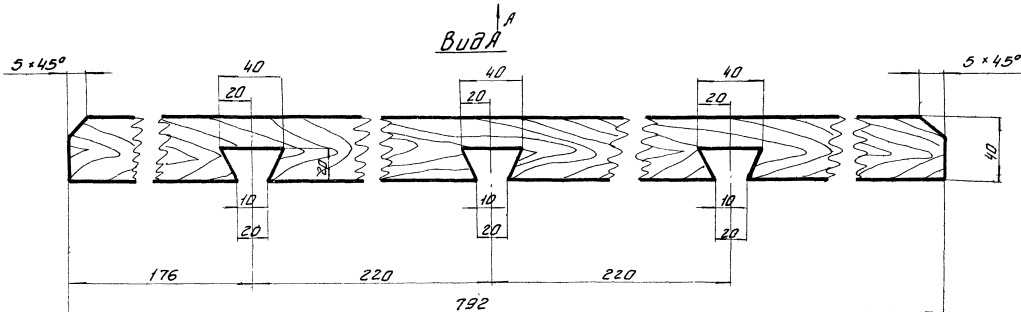
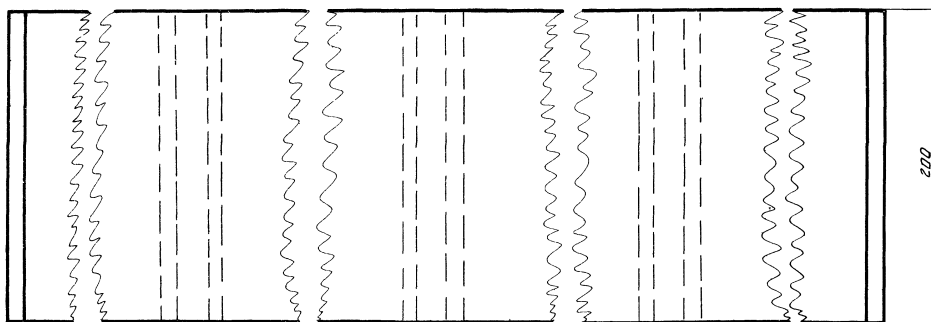


12.02.00.005



				12.02.00.005.			
Изм/Лист	№ докум	Подп	Дата	ДОСКА	Лист	Масса	Нормат
Разраб	Лобанская	В.М.			3,7	1:2	
Проб	Шифрина	(И)		Лист Листов		ИЗДАНИЕ	
И.контр				ГОСНА		инж. об.	
И.контр	Шифрина	М.М.		ГОСТ 8486 - 66		К.В.	

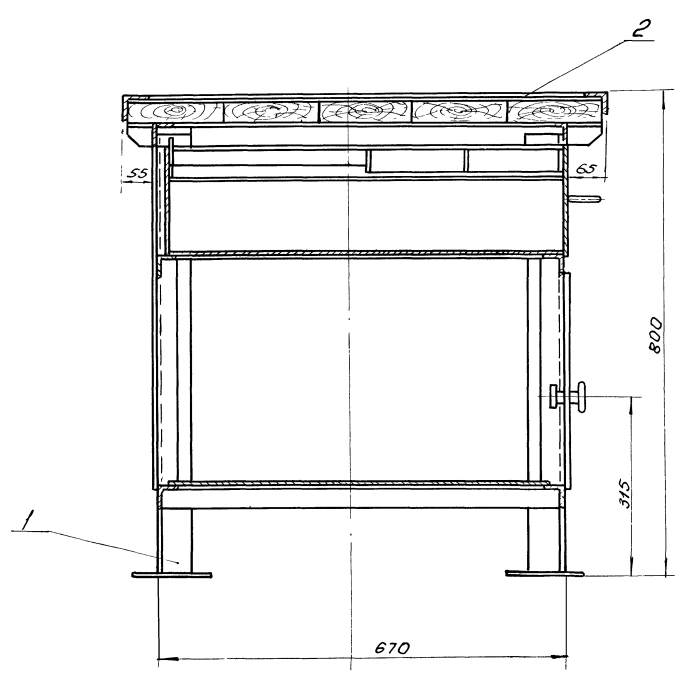
12.02.00.004



				12.02.00.004.			
Изм/Лист	№ докум	Подп	Дата	ДОСКА	Лист	Масса	Нормат
Разраб	Лобанская	В.М.			3,75	1:2	
Проб	Шифрина	(И)		Лист Листов		ИЗДАНИЕ	
И.контр				ГОСНА		инж. об.	
И.контр	Шифрина	М.М.		ГОСТ 8486 - 66		К.В.	

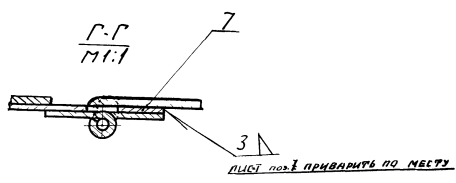
000 00 00 01

A-A



Техническая характеристика

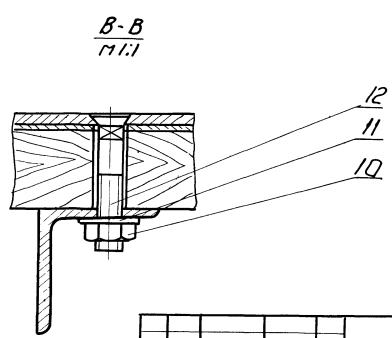
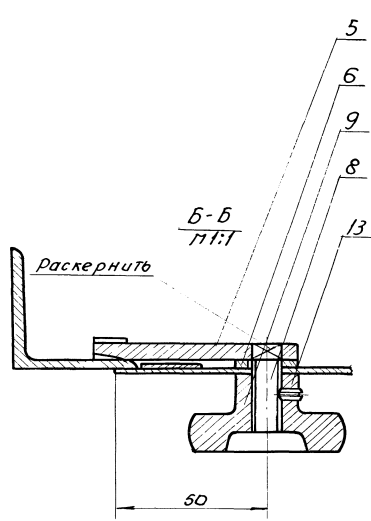
1. Габаритные размеры
- длина 1200 мм.
 - ширина 800 мм.
 - высота 800 мм.
2. Вес 120 кг.



Технические требования

грунтавать грунтот N 138 ГОСТ 4056-63 и окрасить эмалью серого цвета ФСК-23 ГОСТ 926-63.

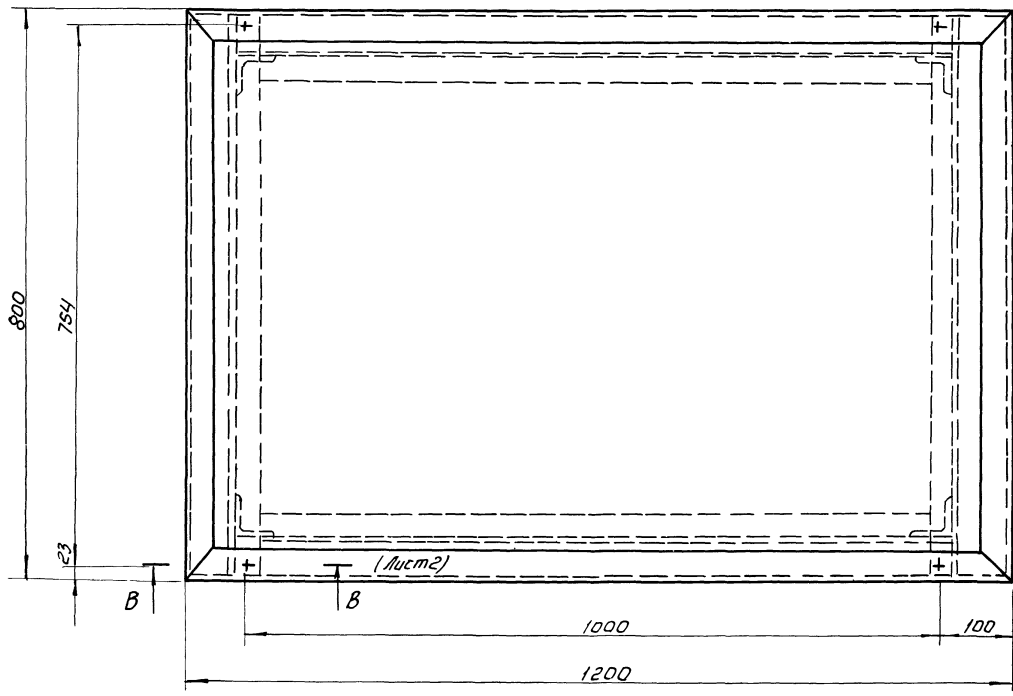
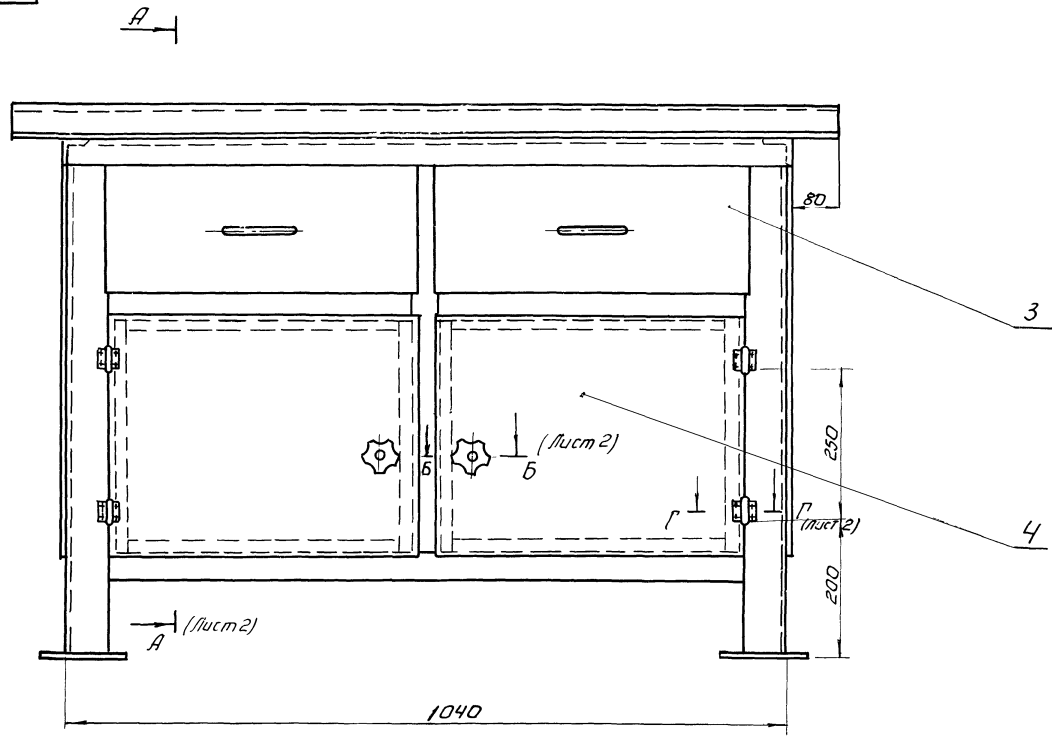
Размеры для справок.



					13 00 00 000			
Изм	Лист	Издок	Подп	Дата	Верстак слесар- ный ни одно рабочее место.	Лист	Листа	Листов
								1:5
Разр	Лавренко	Изм				Лист 2	Листов 2	
Пробер	Ширинин	Изм						
Контр	Бжевич	Изм						
ЭИП	Сорокин	Изм						
Исполн	Сорокин	Изм						
Итб	Сорокин	Изм						
						ИИИИЭП ИИИИЭП К.О.		

Мушкетерский проект 902-2-154
Альбом IV

13.00.00.000



Размеры для справок.

Утвержден подлинником
Подпись и дата
Исполнитель

					13.00.00.000			
Изм.	Лист	№ док.	Подп.	Дата	Верстак слесар- ный на одно рабочее место.	Лист	Листа	Лист
							120,0	1:5
Разраб. Мадянская (И.И.)					ЦНИИЭП инж.обор. КО.	Лист 1		
Провер. Шкринина (И.И.)						Листов 2		
Т.контр.								
ЭЦП. Бакельич (И.И.)								
И.контр. Ермаков (И.И.)								
Утв. Сухаренко (И.И.)								

Формат	Зона	№з	Обозначение	Наименование	Кол.	Примечание
				<u>Детали</u>		
б/ч		1	13.01.00.001	Уголок $\ell=720$ Угол 63x63x4 ГОСТ 8509-57 рабн. Ст.3 ГОСТ 535-58	4	2,9 кг
		2	13.01.00.002	Связь продольная	2	
б/ч		3	13.01.00.003	Уголок $\ell=575$ Угол 40x40x3 ГОСТ 8509-57 рабн. Ст.3 ГОСТ 535-58	2	1,06 кг
И		4	13.01.00.004	Связь правая	1	
И		5	13.01.00.005	Связь поперечная	2	
И		6	13.01.00.006	Связь продольная	2	
И		7	13.01.00.007	Направляющая	1	
И		8	13.01.00.008	Связь поперечная	2	
И		9	13.01.00.009	Связь правая	1	
б/ч		10	13.01.00.010	Уголок $\ell=660$ Угол 25x25x3 ГОСТ 8509-57 рабн. Ст.3 ГОСТ 535-58	3	0,66
И		11	13.01.00.011	Связь левая	1	
		12	13.01.00.012	Связь правая	1	
б/ч		13	13.01.00.013	Лист 592x665 Лист 12 ГОСТ 3680-57 Ст.3 ГОСТ 16523-70	2	2,86 кг
Изм.	Лист	И докум.	Подп.	Дата	13.01.00.000	
Разраб.	Ладенская	Проб.	Ширрина	И	Каркас	Лист 1
И контр.	Утв.	Басеевич	И		ИЖИЭП	инж. обор. К.О.

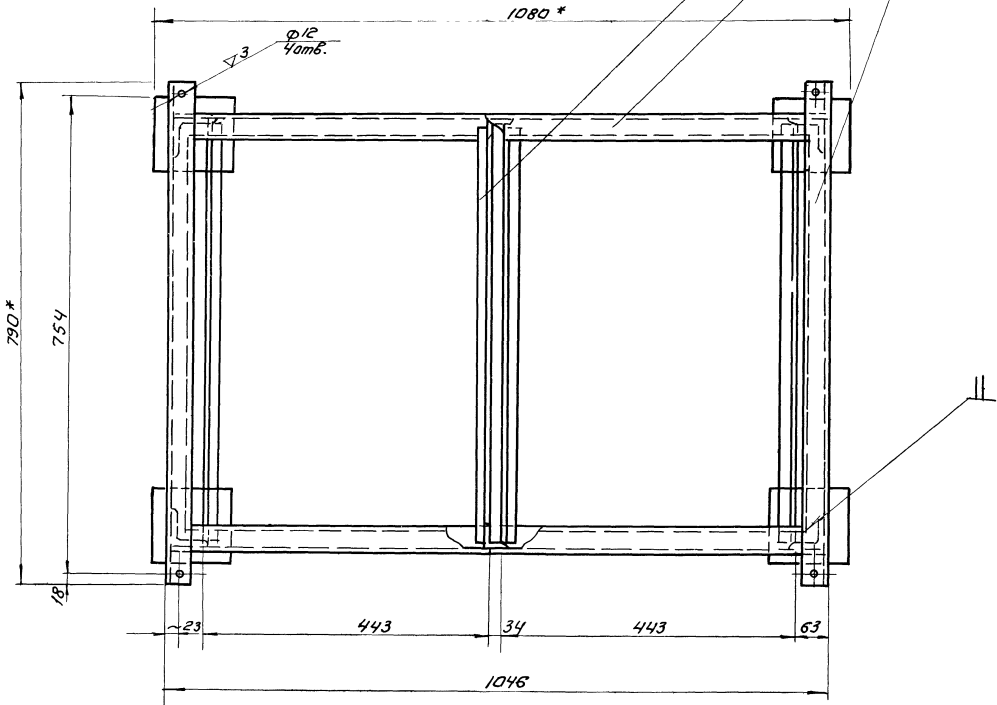
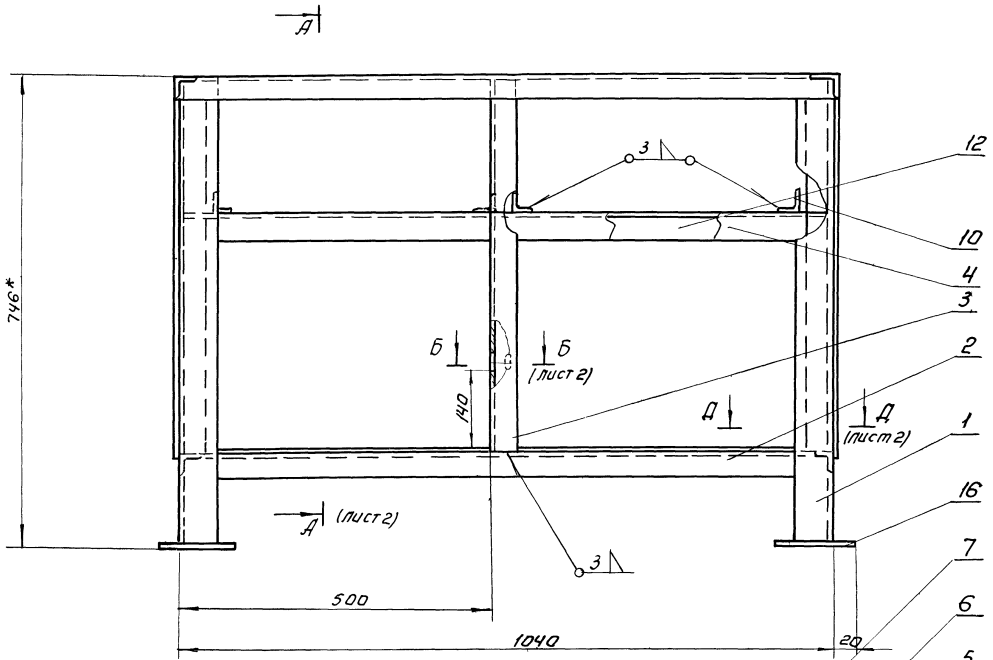
Формат	Зона	№з	Обозначение	Наименование	Кол.	Примечание
б/ч		14	13.01.00.014	Лист 610x980 Лист 12 ГОСТ 3680-57 Ст.3 ГОСТ 16523-70	1	5,46 кг
б/ч		15	13.01.00.015	Лист 592x1038 " "	1	4,8 кг
б/ч		16	13.01.00.016	Лист 100x100 Лист 5 ГОСТ 3680-57 Ст.3 ГОСТ 14637-69	4	0,56 кг
И		17	13.01.00.017	Фиксатор	1	
Изм.	Лист	И докум.	Подп.	Дата	13.01.00.000	
Разраб.	Ладенская	Проб.	Ширрина	И	Лист 2	
И контр.	Утв.	Басеевич	И		ИЖИЭП	инж. обор. К.О.

Формат	Зона	№з	Обозначение	Наименование	Кол.	Примечание
				<u>Сборочные единицы</u>		
		24	13.01.00.000	Каркас	1	
		22	13.02.00.000	Крышка	1	
		12	13.03.00.000	Ящик	2	
		12	13.04.00.000	Дверца	2	
				<u>Детали</u>		
И		5	13.00.00.001	Защелка	2	
И		6	13.00.00.002	Шайба	2	
б/ч		7	13.00.00.003	Лист 1,6x15x30 Лист 1,6 ГОСТ 3680-57 Ст.3 ГОСТ 16523-70	4	0,04 кг
И		8	13.00.00.004	Ось Покупные изделия	2	
		9		Ручка звездобразная В50 ГОСТ 4742-58 Стандартные изделия	2	
		10		Гайка М10 ГОСТ 5315-70	4	
		11		Шайба 10 ГОСТ 19371-68	4	
		12		Болт М10x70 ГОСТ 7786-62	4	
		13		Винт установочн. М4x12 ГОСТ 476-64	2	
Изм.	Лист	И докум.	Подп.	Дата	13.00.00.000	
Разраб.	Ладенская	Проб.	Ширрина	И	Верстак слесарный на одно рабочее место	Лист 7
И контр.	Утв.	Басеевич	И		ИЖИЭП	инж. обор. К.О.

Формат	Зона	№з	Обозначение	Наименование	Кол.	Примечание
				<u>Детали</u>		
И		1	13.03.02.001	Стенка боковая	2	
И		2	13.03.02.002	Стенка	2	
И		3	13.03.02.003	Брус	1	
б/ч		4	13.03.02.004	Фанера 4x50x143 Фанера ГОСТ 3916-65	4	0,02 кг
б/ч		5	13.03.02.005	Днище 4x300x418 " "	1	0,35 кг
				<u>Стандартные изделия</u>		
		6		Гвоздь 1,5x15 ГОСТ 4028-63	16	
Изм.	Лист	И докум.	Подп.	Дата	13.03.02.000	
Разраб.	Ладенская	Проб.	Ширрина	И	Лоток	Лист 4
И контр.	Утв.	Басеевич	И		ИЖИЭП	инж. обор. К.О.

13.01.00.000

Алюминий



* Размеры для справок

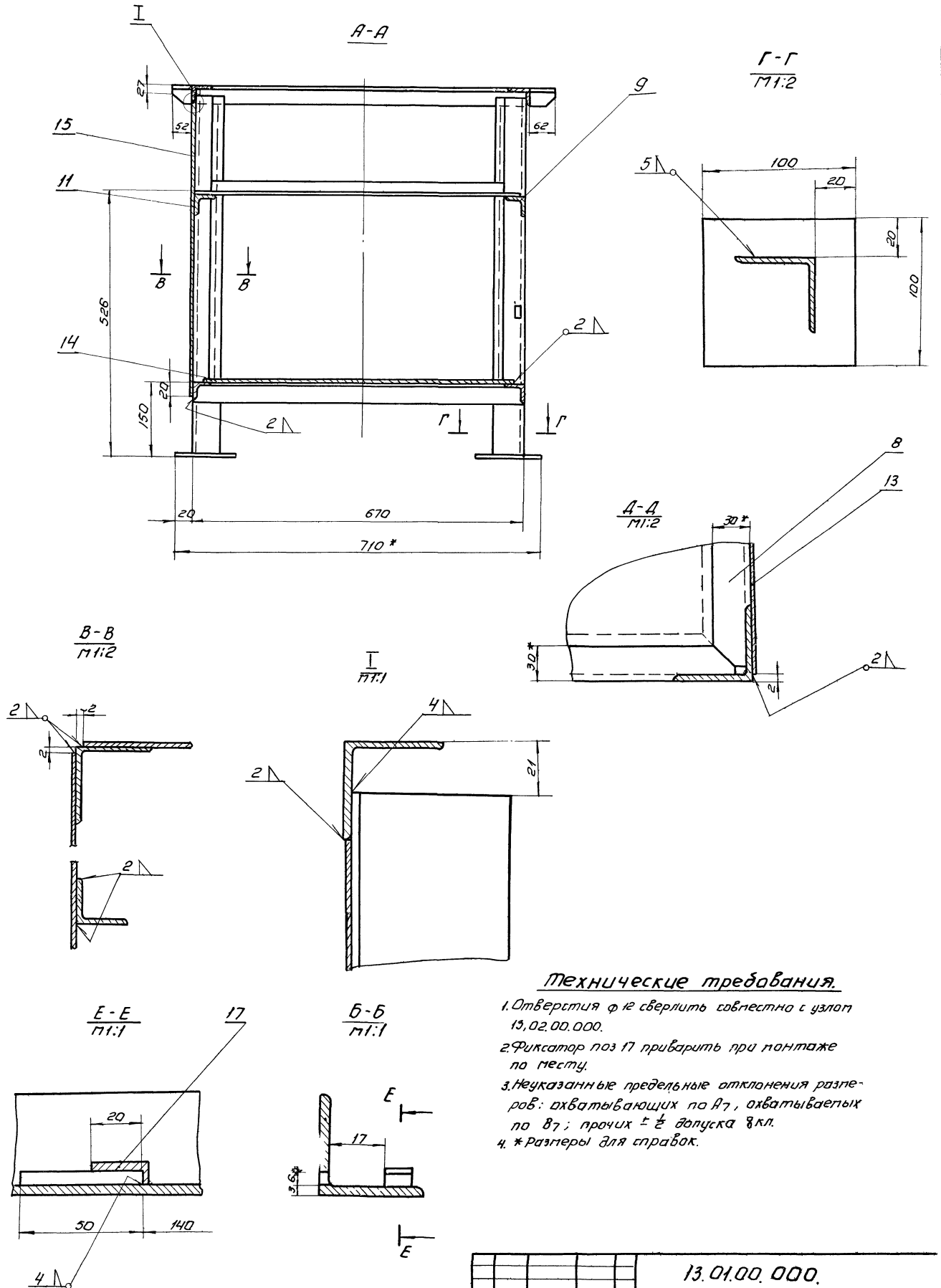
сп. и дата: 20.08.2012. Инженер: [подпись]

Изм	Лист	№ док	Подп	Инт
Разраб.	Ладенский	22		
Провер				
Т. контр				
Инж. гр	Шкряпина	И.М.		
И. контр				
И.М.Р.	И.М.Р.			

13.01.00.000.
Каркас.

Инт	Толщина	Плоск	Плоск
	50,5	1:5	
Лист: 1	Листов: 2		
ЦНИИЭП	Инж. отдел		К.О.

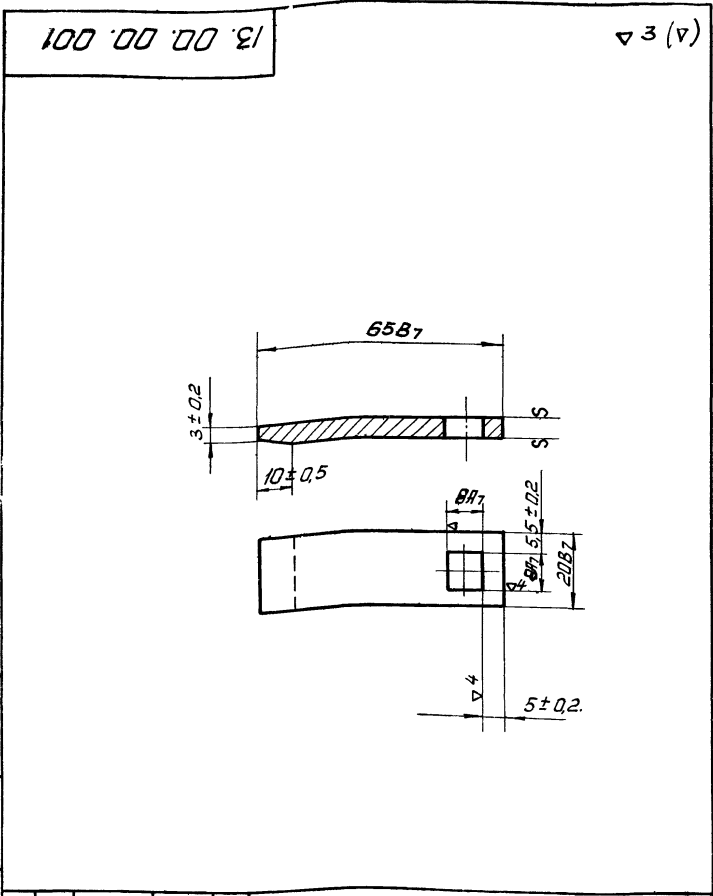
Титов В. И. проект ЭЛС-2-154
Альбом IV



Технические требования.

1. Отверстия φ 12 сверлить совместно с узлом 13.02.00.000.
2. Фиксатор поз 17 приварить при монтаже по месту.
3. Неуказанные предельные отклонения размеров: охватываемых по В7, охватываемых по В7; прочих ± 1/2 допуска 8 кл.
4. * размеры для справок.

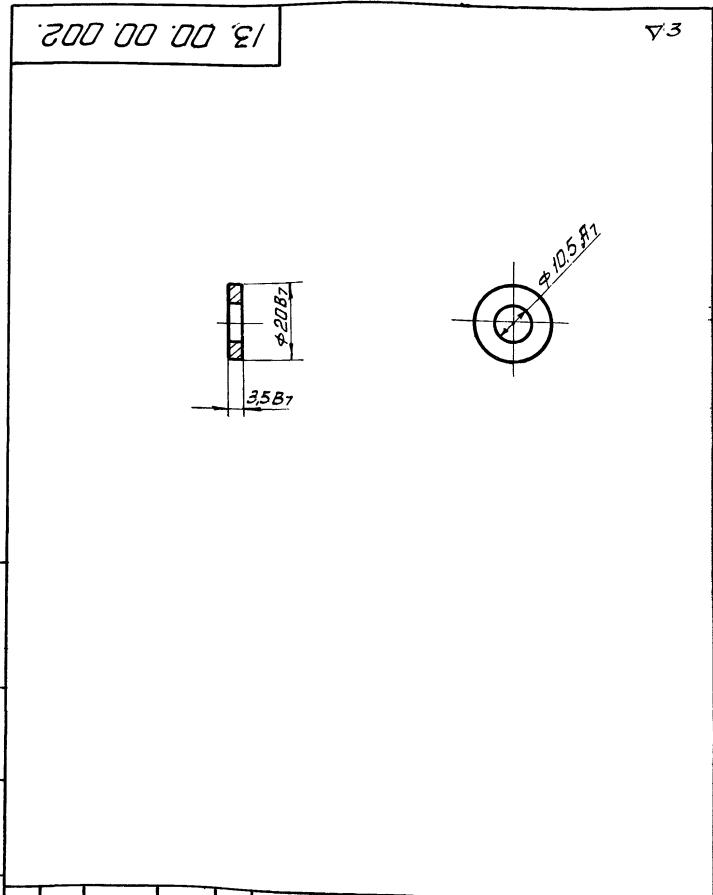
13.01.00.000.			
Изм	Лист	И.в.к.	Подп. И.в.к.
1	1	Лобанский	Лобанский
Провер.			Листов 2
Контр.			Листов 2
Руковод.			И.И.И.И.И.
И.контр.			И.И.И.И.И.
Чтб			И.И.И.И.И.
Каркас.			И.И.И.И.И.
			И.И.И.И.И.



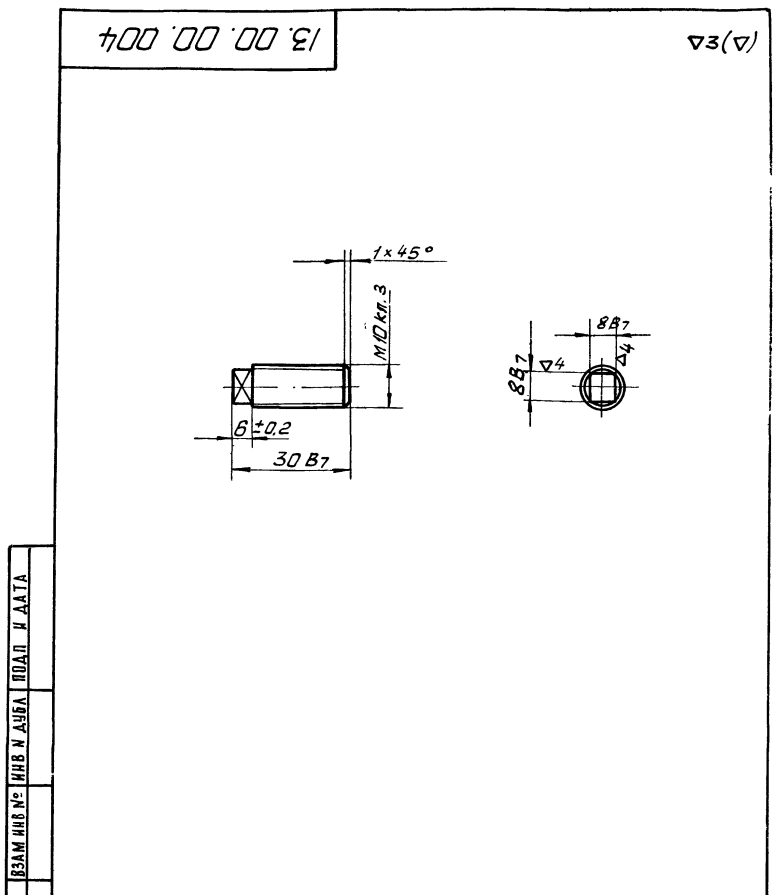
13.00.00.001			
Изм. Лист	И. Док.	Подп.	Дата
Разработ.	Лобенская	Щу	
Провер.	Щирнина	Щу	
Т.контр.			
И.контр.			
Этб	Щирнина	Щу	
Лист	5 ГОСТ 5681-57	Лист	Листов
Ст 3	ГОСТ 14637-69	ЦНИИЭП	инж. об. К.О.
Масса	0,05	М-Б	1:1
Защелка			

Формат	Зона	Лист	Обозначение	Наименование	Кол	Примечание
<u>Детали</u>						
Б/н	1	12.02.00.001	Лист 1×576×776	Лист 1×576×776	1	3,5 кг
				В 1.0 ГОСТ 3680-57		
				Лист Ст.3 ГОСТ 16523-70		
И/И	2	12.02.00.002	Угелок поперечный	Угелок поперечный	2	
И/И	3	12.02.00.003	Угелок продольный	Угелок продольный	2	
И/И	4	12.02.00.004	Доска	Доска	1	
И/И	5	12.02.00.005	Доска	Доска	2	
И/И	6	12.02.00.006	Шпунт	Шпунт	3	
<u>Стандартные изделия</u>						
	7		Шпунт 5×30	Шпунт 5×30	14	
			ГОСТ 1144-70	ГОСТ 1144-70		

12.02.00.000			
Изм. Лист	И. Док.	Подп.	Дата
Разработ.	Лобенская	Щу	
Провер.	Щирнина	Щу	
Т.контр.			
И.контр.			
Этб	Щирнина	Щу	
Лист		Лист	Листов
Ст 3		ЦНИИЭП	инж. об. К.О.
Настил			



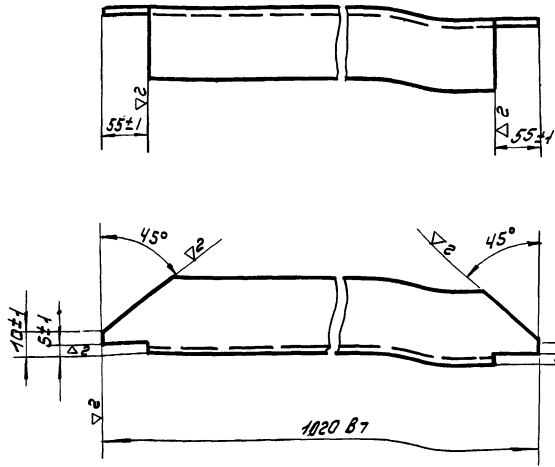
13.00.00.002			
Изм. Лист	И. Док.	Подп.	Дата
Разработ.	Лобенская	Щу	
Провер.	Щирнина	Щу	
Т.контр.			
И.контр.			
Этб	Щирнина	Щу	
Лист		Лист	Листов
Ст 3	ГОСТ 380-71	ЦНИИЭП	инж. об. К.О.
Шайба			
Масса	0,007	М-Б	1:1



13.00.00.004			
Изм. Лист	И. Док.	Подп.	Дата
Разработ.	Лобенская	Щу	
Провер.	Щирнина	Щу	
Т.контр.			
И.контр.			
Этб	Щирнина	Щу	
Лист		Лист	Листов
Ст 3	ГОСТ 2590-57	ЦНИИЭП	инж. об. К.О.
Ось			
Масса	0,01	М-Б	1:1
Круг 12 ГОСТ 2590-57			
Ст. 3 ГОСТ 535-58			

13.01.00.002

(Δ) 2

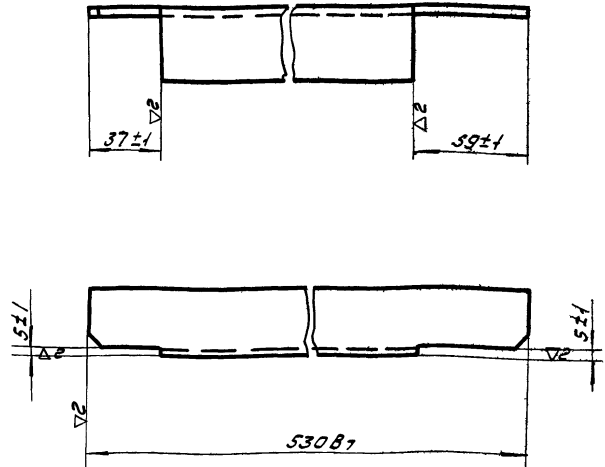


13.01.00.002

ИЗМ	Лист	№Эк.	Подп.	Дата	Связь продольная	Лист	Масса	Масшт
Разраб.	Ладенская	02				УГОЛОК	40x40x3 ГОСТ 8509-57	1.7
Проб.	Шифрина	ИЛ			Лист	Листов		
Т.КОНТР.					ЦНИИЭП	ИИЖ.обор.		
И.КОНТР.					Ст 3	ГОСТ 535-58		
Утв.	Басевич	ИЛ			К.О.			

13.01.00.004

(Δ) 2

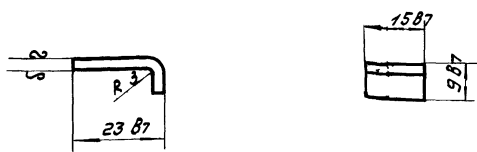


13.01.00.004

ИЗМ	Лист	№Эк.	Подп.	Дата	Связь прод.	Лист	Масса	Масшт
Разраб.	Ладенская	02				УГОЛОК	40x40x3 ГОСТ 8509-57	0.8
Проб.	Шифрина	ИЛ			Лист	Листов		
Т.КОНТР.					ЦНИИЭП	ИИЖ.обор.		
И.КОНТР.					Ст 3	ГОСТ 535-58		
Утв.	Басевич	ИЛ			К.О.			

13.01.00.017

(Δ) 3



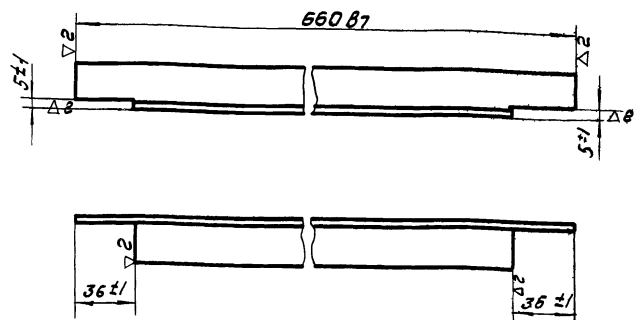
развернутая длина детали 30 мм.

13.01.00.017

ИЗМ	Лист	№Эк.	Подп.	Дата	Фиксатор.	Лист	Масса	Масшт
Разраб.	Ладенская	02				Лист	Листов	0.08
Проб.	Шифрина	ИЛ			ЦНИИЭП	ИИЖ.обор.		
Т.КОНТР.					К.О.			
И.КОНТР.					Лист	Листов		
Утв.	Басевич	ИЛ			Ст 3	ГОСТ 3680-57		
					Ст 3	ГОСТ 16523-70		

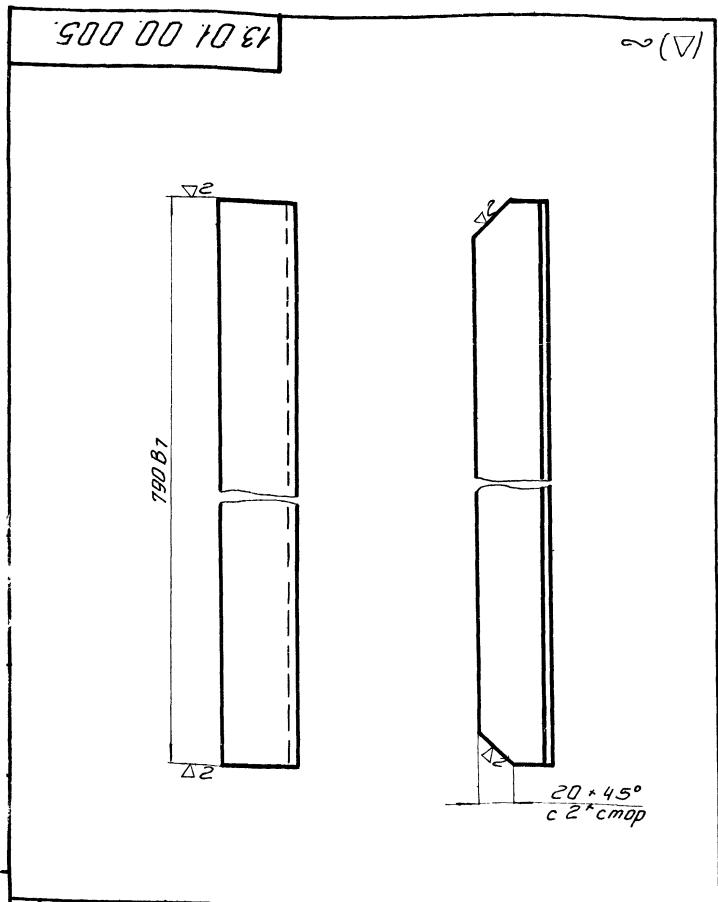
13.01.00.007

(Δ) 2

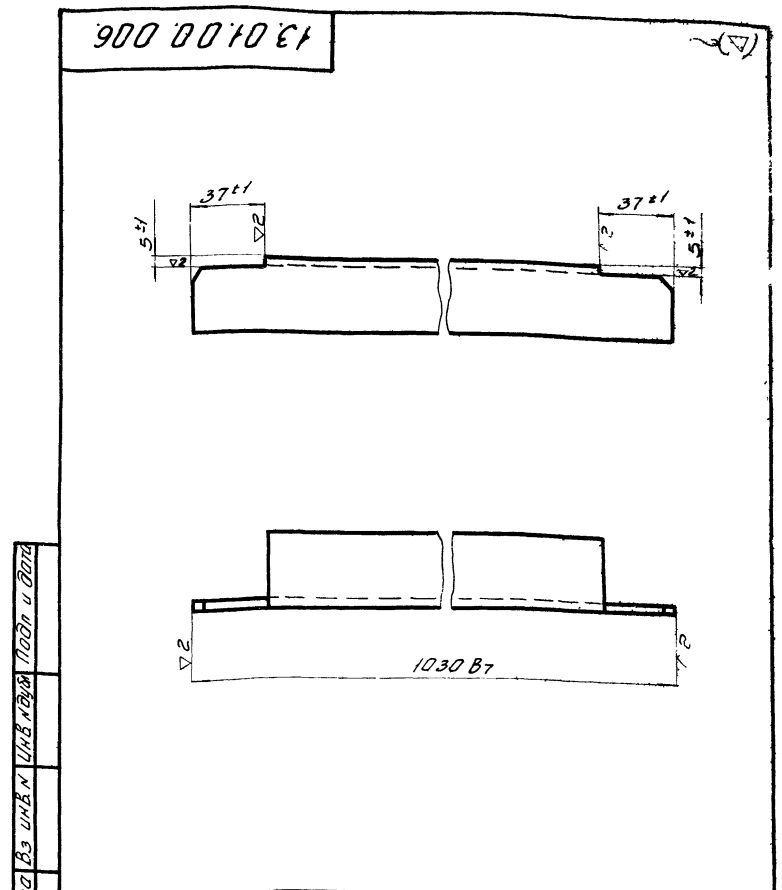


13.01.00.007

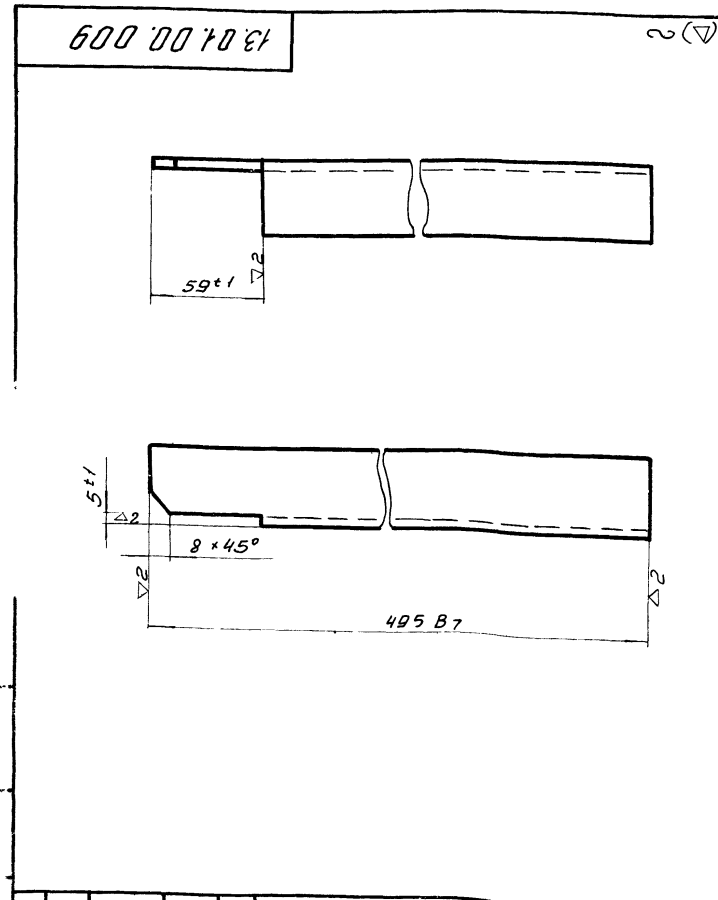
ИЗМ	Лист	№Эк.	Подп.	Дата	Направляющая	Лист	Масса	Масшт
Разраб.	Ладенская	02				УГОЛОК	25x25x3 ГОСТ 8509-57	0.8
Проб.	Шифрина	ИЛ			Лист	Листов		
Т.КОНТР.					ЦНИИЭП	ИИЖ.обор.		
И.КОНТР.					К.О.			
Утв.	Басевич	ИЛ			Ст 3	ГОСТ 535-58		



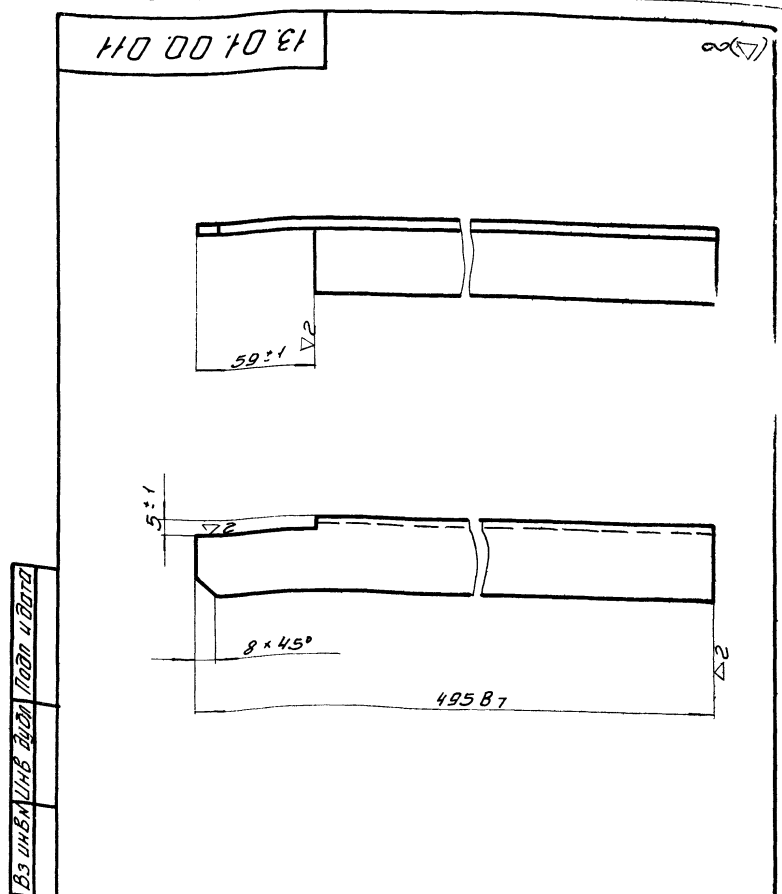
13.01.00.005				Лист	Масса	Н-Б
Связь поперечная					1,5	1:2
Изм	Лист	И.Вок	Подп.	Дата	Лист	Листов
Разр.	Лобенская	О.С.	И.И.			
Пробер	Шифрина	И.И.	И.И.			
Контр						
И.контр						
Ут.в.	Шифрина	И.И.				
Уголок 40×40 ГОСТ 8509-57 Ст 3 ГОСТ 535-58				Лист	Масса	Н-Б
				Лист	Масса	Н-Б



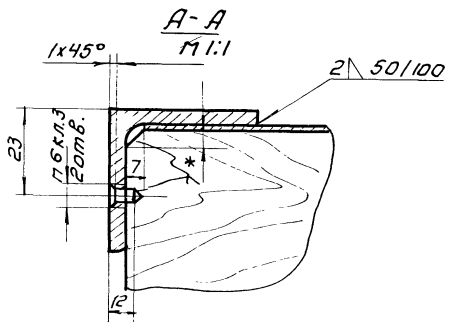
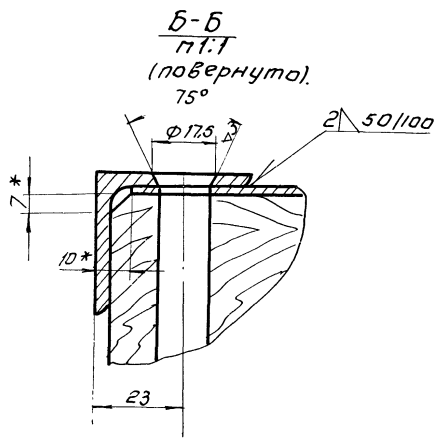
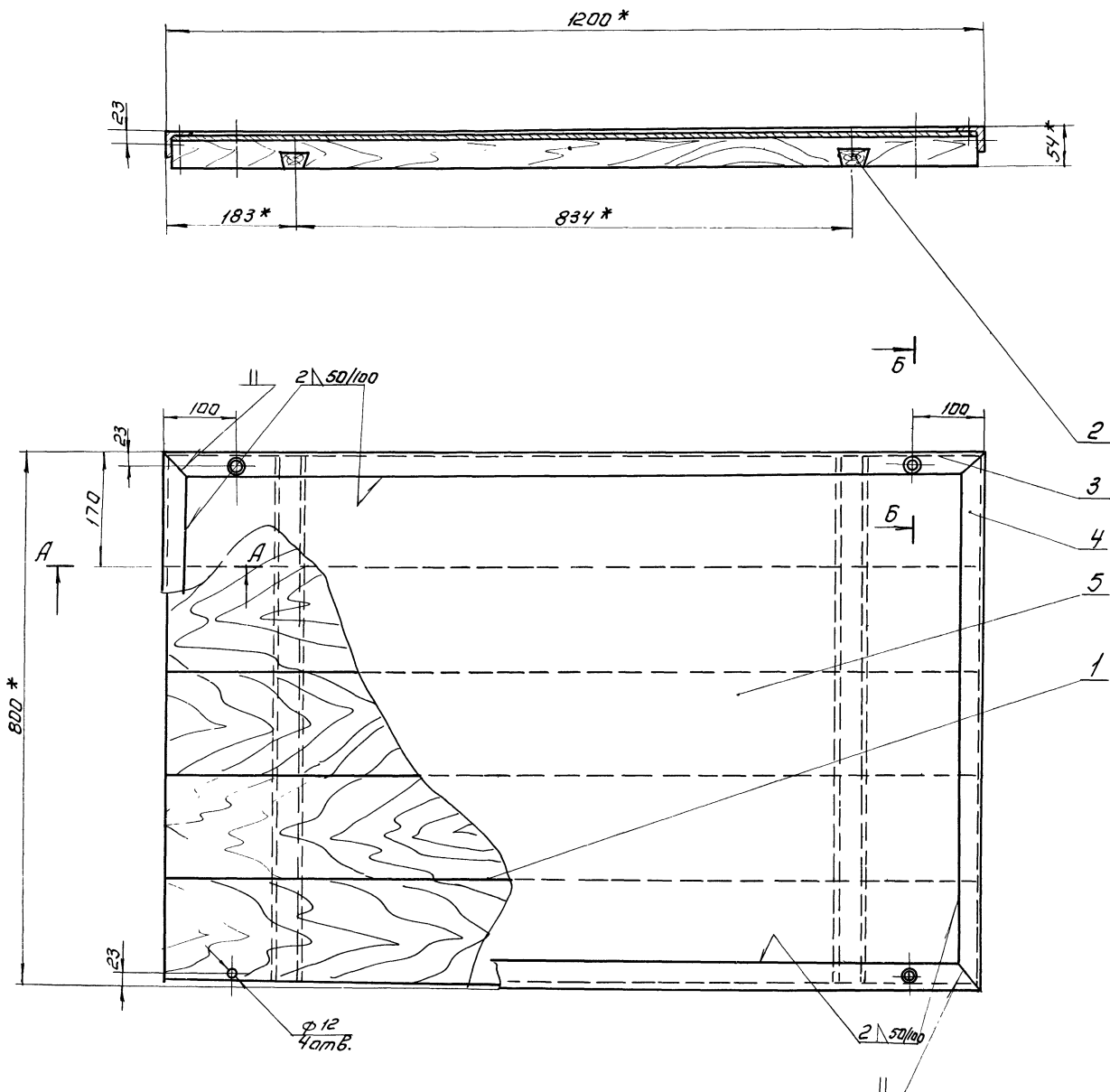
13.01.00.006				Лист	Масса	Н-Б
Связь продольная					1,85	1:2
Изм	Лист	И.Вок	Подп.	Дата	Лист	Листов
Разр.	Лобенская	О.С.	И.И.			
Пробер	Шифрина	И.И.	И.И.			
Контр						
И.контр						
Ут.в.	Шифрина	И.И.				
Уголок 40×40 ГОСТ 8509-57 Ст 3 ГОСТ 535-58				Лист	Масса	Н-Б
				Лист	Масса	Н-Б



13.01.00.009				Лист	Масса	Н-Б
Связь					0,8	1:2
Изм	Лист	И.Вок	Подп.	Дата	Лист	Листов
Разр.	Лобенская	О.С.	И.И.			
Пробер	Шифрина	И.И.	И.И.			
Контр						
И.контр						
Ут.в.	Шифрина	И.И.				
Уголок 40×40 ГОСТ 8509-57 Ст 3 ГОСТ 535-58				Лист	Масса	Н-Б
				Лист	Масса	Н-Б

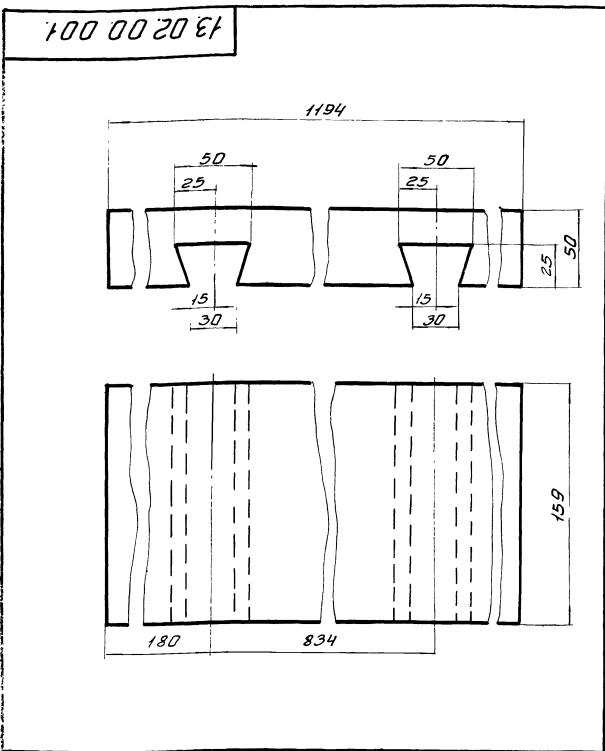


13.01.00.011				Лист	Масса	Н-Б
Связь левая					0,8	1:2
Изм	Лист	И.Вок	Подп.	Дата	Лист	Листов
Разр.	Лобенская	О.С.	И.И.			
Пробер	Шифрина	И.И.	И.И.			
Контр						
И.контр						
Ут.в.	Шифрина	И.И.				
Уголок 40×40 ГОСТ 8509-57 Ст 3 ГОСТ 535-58				Лист	Масса	Н-Б
				Лист	Масса	Н-Б

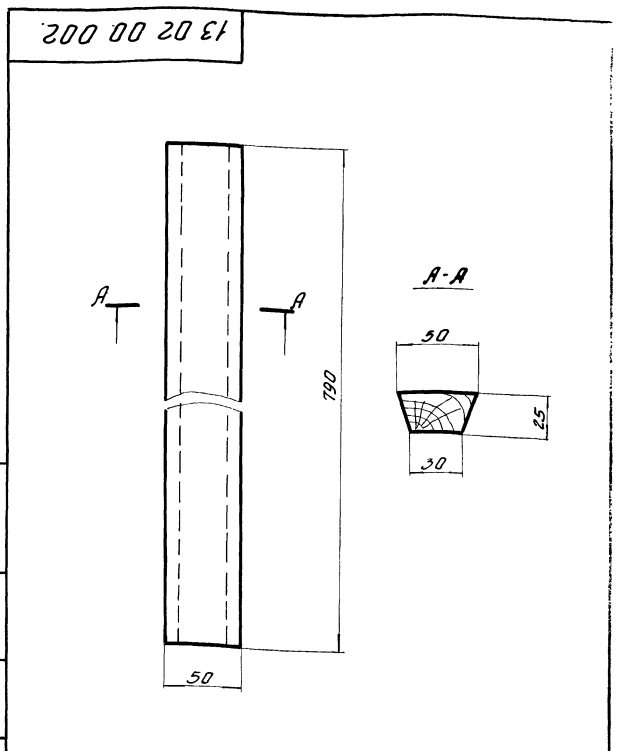


1. Отверстия $\phi 12$ сверлить совместно с узлом 13.01.00.000.
2. Неуказанные предельные отклонения размеров; охватывающих по А7; охватываемых по В7; прочих $\pm \frac{1}{2}$ допуска 8кл.
3. * Размеры для справок.

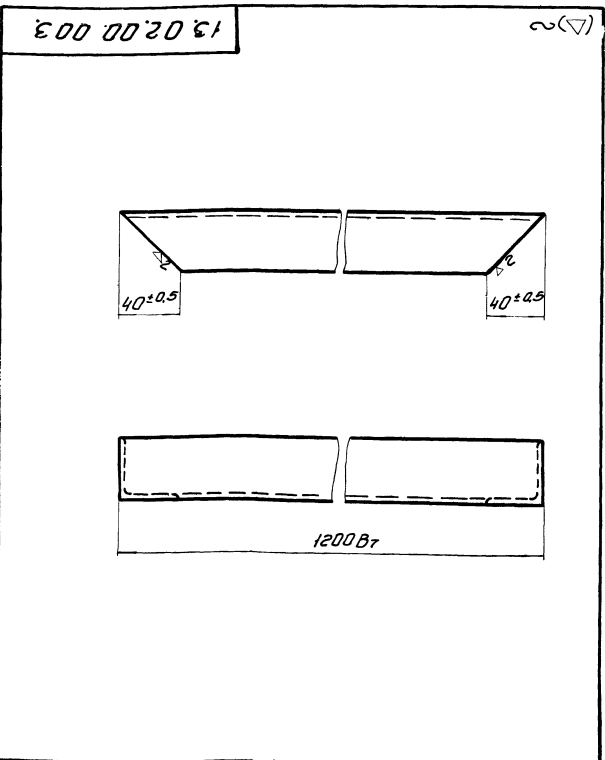
				13.02.00.000.		
Изм	Лист	И док.	Под	Авт	Лист	Масса
		Ладенко	С	С	44.6	1:5
Разраб.	Провер	И.И.			Лист:	Листов:
И.контр.					ЦНИИЭП	
Руч. зр.	Шлифрм	И.И.			ИМЖ абар	
И.контр.	И.И.				К 0	
Чт. в.	Басекин					



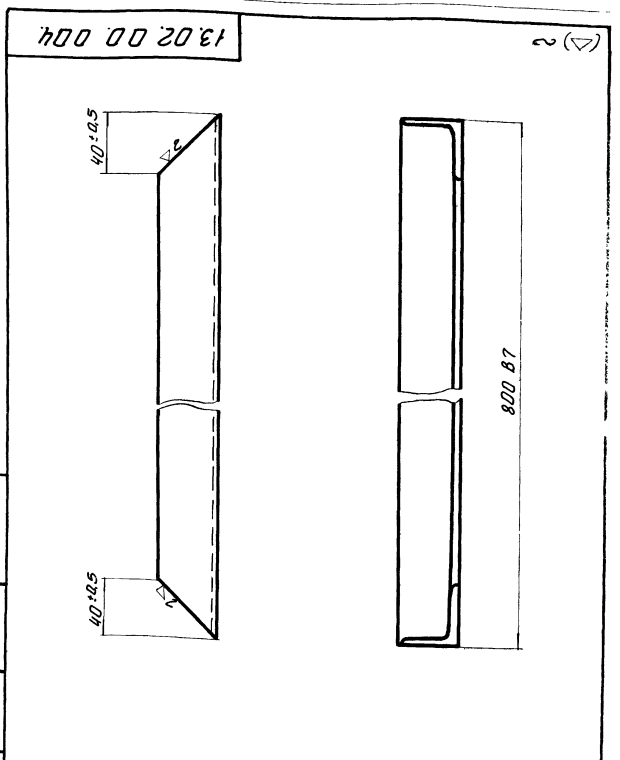
13.02.00.001				Лист	Масса	Насит
Доска				5,6	1,2	
Изм	Лист	И док.	Подп.	Дата		
Разраб.	Владимир	Дру				
Пробер	Ширинка	Шир				
Т.контр						
И.контр						
Утв.	Ширинка	Шир				
Сосна				Лист	Листов	
				ШИИИЭТ	инж. об.	К.О.



13.02.00.002				Лист	Масса	Насит
Шпунт				0,5	1,2	
Изм	Лист	И док.	Подп.	Дата		
Разраб.	Владимир	Дру				
Пробер	Ширинка	Шир				
Т.контр						
И.контр						
Утв.	Ширинка	Шир				
Сосна				Лист	Листов	
				ШИИИЭТ	инж. об.	К.О.

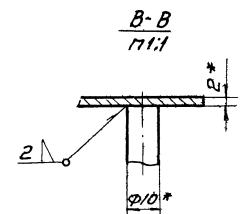
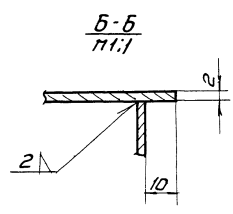
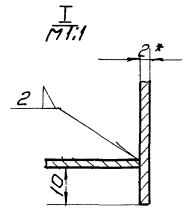
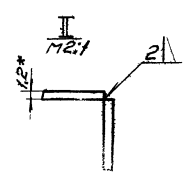
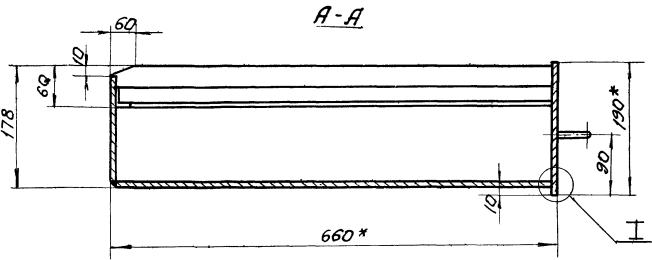
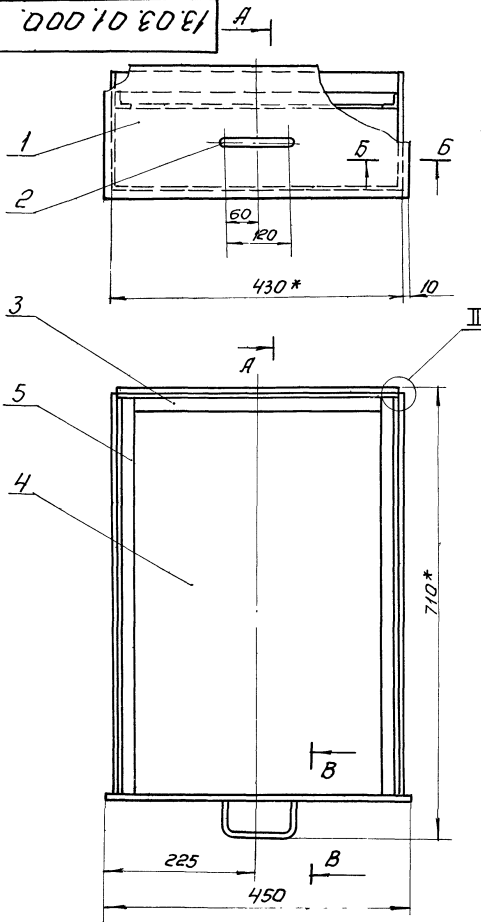


13.02.00.003				Лист	Масса	Насит
Связь				2,21	1,2	
Изм	Лист	И док.	Подп.	Дата		
Разраб.	Владимир	Дру				
Пробер	Ширинка	Шир				
Т.контр						
И.контр						
Утв.	Ширинка	Шир				
Угол 40-40-3 ГОСТ 8509-57				Лист	Листов	
равн. Ст. 3 ГОСТ 535-58				ШИИИЭТ	инж. об.	К.О.



13.02.00.004				Лист	Масса	Насит
Связь				1,38	1,2	
Изм	Лист	И док.	Подп.	Дата		
Разраб.	Владимир	Дру				
Пробер	Ширинка	Шир				
Т.контр						
И.контр						
Утв.	Ширинка	Шир				
Угол 40-40-3 ГОСТ 8509-57				Лист	Листов	
равн. Ст. 3 ГОСТ 535-58				ШИИИЭТ	инж. об.	К.О.

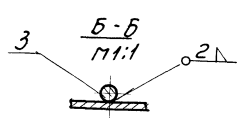
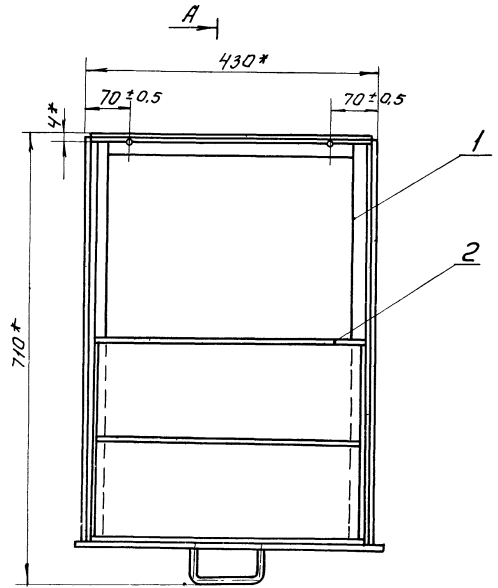
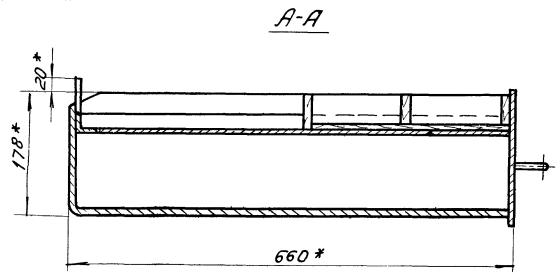
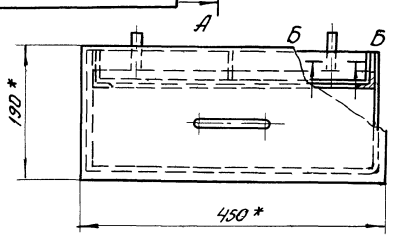
13.03.01.000



1. Неуказанные предельные отклонения размеров, охватываемых по АА; охватываемых по ВВ, прочих $\pm \frac{1}{2}$ допуск в кл.
2.* Размеры для справок.

13.03.01.000.				Лит.	Листа	Листов
Корпус.					8,85	1:5
Изм. Лист Н.З.О.Ф. Подп. Дата Разраб. Ладенская Г.С. Провер. Т.контр. Рук. гр. Ширрина Ш. Н.контр. Утв. Басевич М.				Лист: Листов: ЦНИИЭП инж.об. К.О.		

13.03.00.000



Технические требования:
1. Упор поз.3 приварить перед установкой узла 13.02.00.000.
2.* Размеры для справок.

13.03.00.000.				Лит.	Листа	Листов
Ящик.					9,6	1:5
Изм. Лист Н.З.О.Ф. Подп. Дата Разраб. Ладенская Г.С. Провер. Т.контр. Рук. гр. Ширрина Ш. Н.контр. Утв. Басевич М.				Лист: Листов: ЦНИИЭП инж.об. К.О.		

17

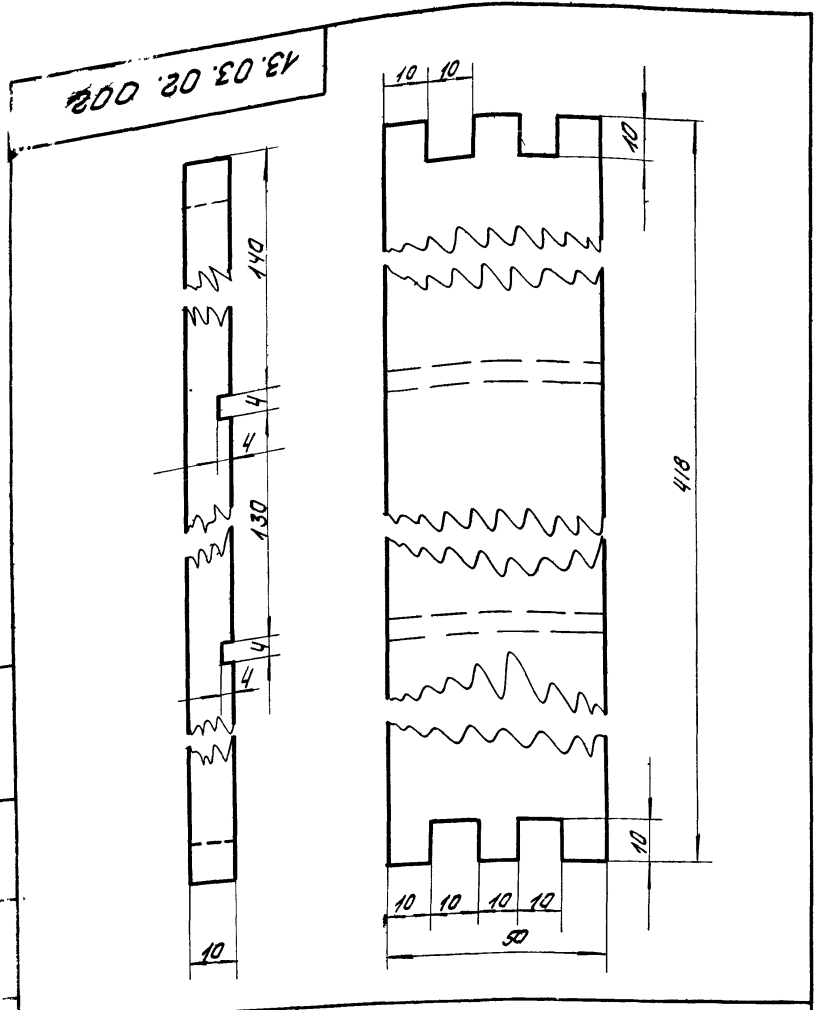
Формат	Зона	№	Обозначение	Наименование	Кол.	Примечание
				<u>Детали</u>		
Ф/ч		1	13.03.01.001	Стенка 190×450 Лист 2 ГОСТ 3680-57 Ст 3 ГОСТ 501-58	1	1,33
И		2	13.03.01.002	Ручка	1	
И		3	13.03.01.003	Свззб	1	
И		4	13.03.01.004	Обшивка	1	
Ф/ч		5	13.03.01.005	Уголок $\ell=656$ Уг. 25×25×3 ГОСТ 2590-57 равн. Ст.3 ГОСТ 535-58	2	0,7 кг
			13.03.01.000	Корпус	Лист	Лист
					Листов	1
				ЦНИИЭП	инж. обор. К.О.	
Изм.	Лист	И док.им.	Подп.	Дата		
Разраб.	Ладенская					
Проб.	Ширрина					
И.контр.	Утв.	Басевич				

28

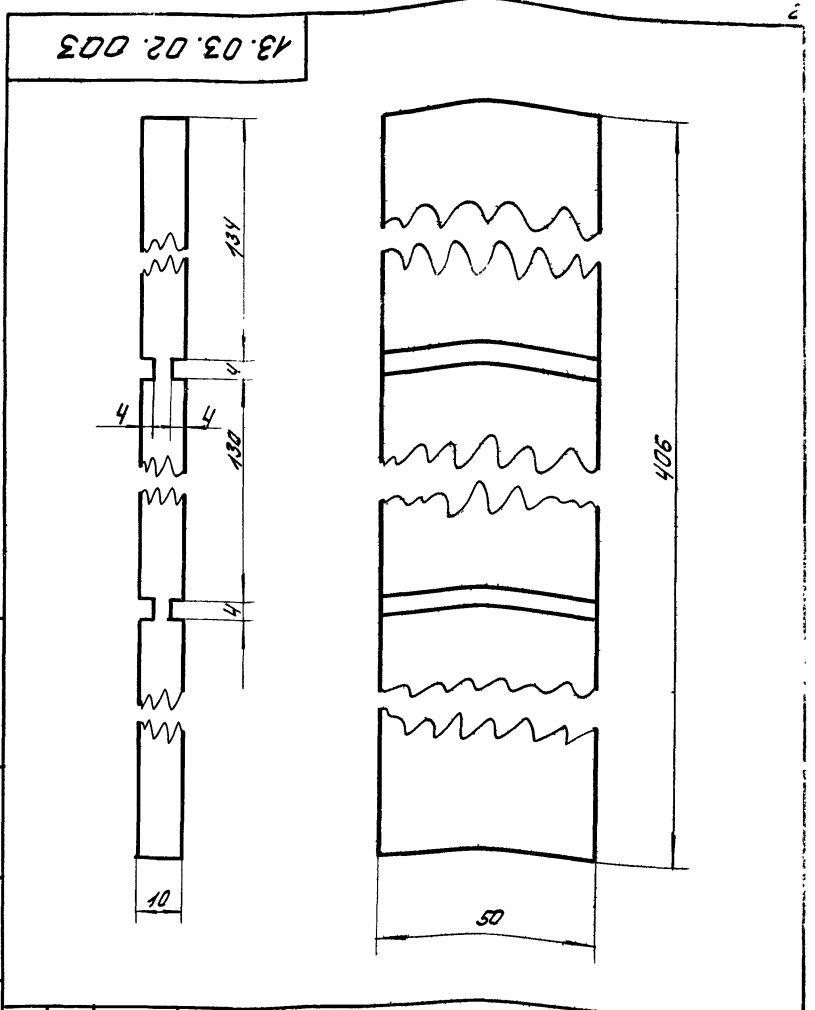
Формат	Зона	№	Обозначение	Наименование	Кол.	Примечание
				<u>Сборочные единицы</u>		
		1	13.03.01.000	Корпус	1	
		2	13.03.02.000	Лоток	1	
				<u>Детали</u>		
Ф/ч		3	13.03.00.001	Упор $\phi 6$ $\ell=65$ Круг 6 ГОСТ 2590-57 Ст 3 ГОСТ 535-58	2	0,01 кг
			13.03.00.000	Ящик	Лист	Лист
					Листов	1
				ЦНИИЭП	инж. обор. К.О.	
Изм.	Лист	И док.им.	Подп.	Дата		
Разраб.	Ладенская					
Проб.	Ширрина					
И.контр.	Утв.	Басевич				

Формат	Зона	№	Обозначение	Наименование	Кол.	Примечание
				<u>Детали</u>		
И		1	13.02.00.001	Доска	5	
И		2	13.02.00.002	Шпунт	2	
И		3	13.02.00.003	Свззб	2	
И		4	13.02.00.004	Свззб	2	
Ф/ч		5	13.02.00.005	Лист 12×780×1180 Лист 12 ГОСТ 3680-57 Лист Ст.3 ГОСТ 501-58	1	8,47 кг
			13.02.00.000	Крышка	Лист	Лист
					Листов	1
				ЦНИИЭП	инж. обор. К.О.	
Изм.	Лист	И док.им.	Подп.	Дата		
Разраб.	Ладенская					
Проб.	Ширрина					
И.контр.	Утв.	Басевич				

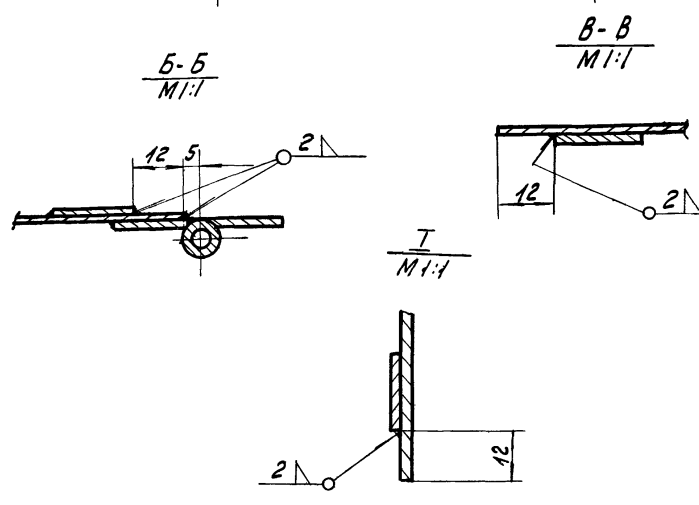
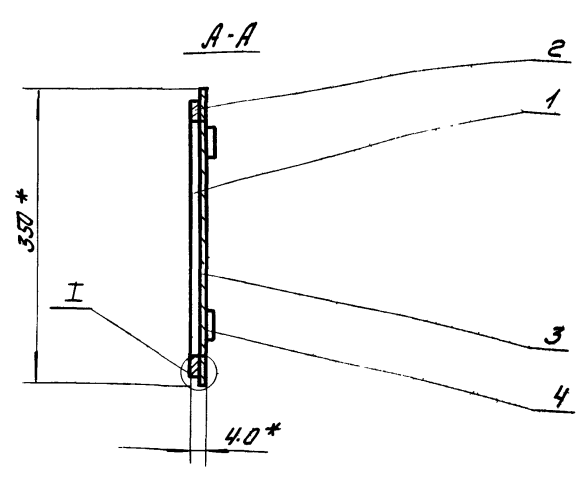
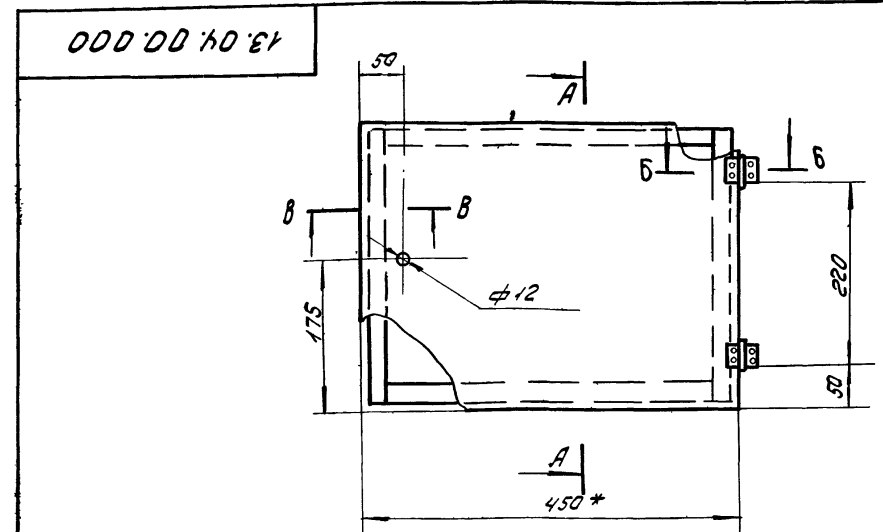
Формат	Зона	№	Обозначение	Наименование	Кол.	Примечание
				<u>Детали</u>		
Ф/ч		1	13.04.00.001	Полоса 22×325 Лист 2 ГОСТ 3680-57 Лист Ст.3 ГОСТ 501-58	2	0,13 кг
Ф/ч		2	13.04.00.002	Полоса 22×380 " "	2	0,1 кг
Ф/ч		3	13.04.00.003	Полоса 350×450 " "	1	2,0
				<u>Локотные изделия</u>		
		4		Петля Г-50 ГОСТ 5088-65		
			13.04.00.000	Дверца	Лист	Лист
					Листов	1
				ЦНИИЭП	инж. обор. К.О.	
Изм.	Лист	И док.им.	Подп.	Дата		
Разраб.	Ладенская					
Проб.	Ширрина					
И.контр.	Утв.	Басевич				



13.03.02.002			
ИЗМ	Лист	№ док.	Лист
Разраб.	Лабенская	Ю.С.	Ю.С.
Проб.	Шифрина	М.В.	М.В.
Т.КОНТР.			
И.КОНТР.			
Утв.	Басевич	И.В.	И.В.
Стенка		Лист	Масса
		0.025	1:1
Доска		Листов	Масштаб
ГОСТ 8486-66		ЩИПНЕП	ИНЖ.ОБОР. КО.



13.03.02.003			
ИЗМ	Лист	№ док.	Лист
Разраб.	Лабенская	Ю.С.	Ю.С.
Проб.	Шифрина	М.В.	М.В.
Т.КОНТР.			
И.КОНТР.			
Утв.	Басевич	И.В.	И.В.
Брусок		Лист	Масса
ГОСТ 8486-66		0.02	1:1
Доска		Листов	Масштаб
		ЩИПНЕП	ИНЖ.ОБОР. КО.

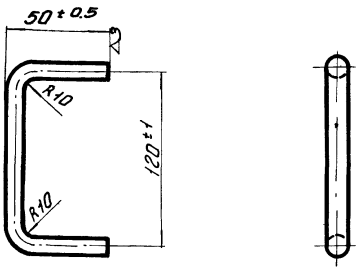


1. Неуказанные предельные отклонения размеров: охватывающих по АА; охватываемых по ВВ, прочих ± 1/2 допуска 8 кл.
2* размеры для справок.

13.04.00.000			
ИЗМ	Лист	№ док.	Лист
Разраб.	Лабенская	Ю.С.	Ю.С.
Проб.	Шифрина	М.В.	М.В.
Т.КОНТР.			
Руч. гр.	Шифрина	М.В.	М.В.
И.КОНТР.	Графский	В.В.	В.В.
Утв.	Басевич	И.В.	И.В.
Дверца		Лист	Масса
		2,5	1:5
Доска		Листов	Масштаб
		ЩИПНЕП	ИНЖ.ОБОР. КО.

13 03 01 002

(Δ) ∞



Длина развернутой детали 200 мм.

13.03.01.002

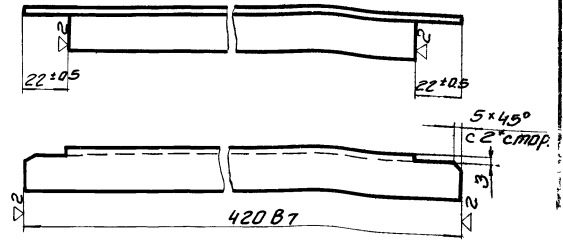
Ручка

Лист	Насос	Насит
0.12	1:2	
Лист	Листов	
ИНВИЗ	инж. об.	К.О.

ГОСТ 2590-57
Круг Ст.3 ГОСТ 535-58

13 03 01 003

(Δ) ∞



13.03.01.003

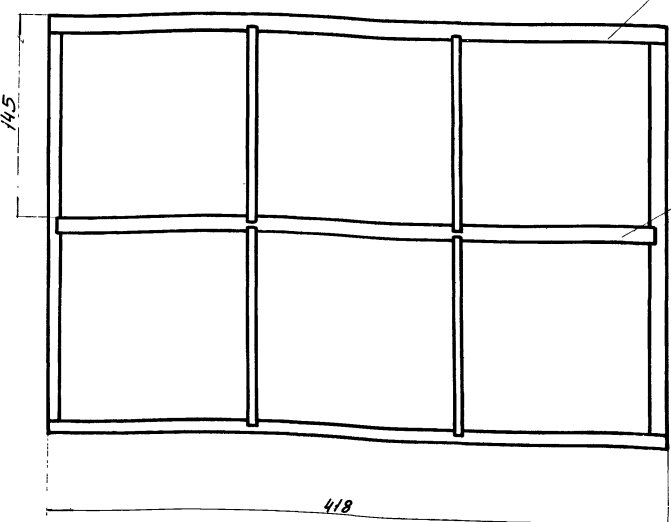
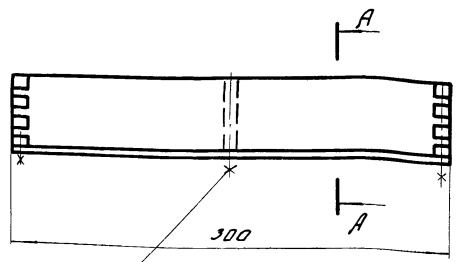
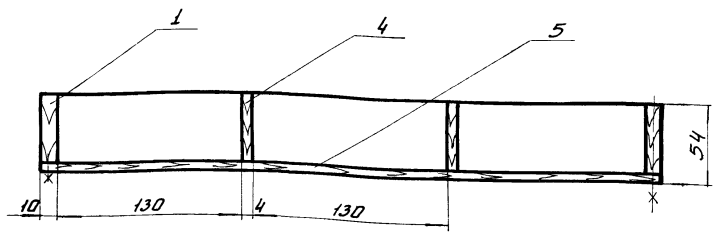
Связь

Лист	Насос	Насит
0.44	1:2	
Лист	Листов	
ИНВИЗ	инж. об.	К.О.

Уголок 25×25-ГОСТ 8509-57
равн. Ст.3 ГОСТ 535-58

13 03 02 000

А-А

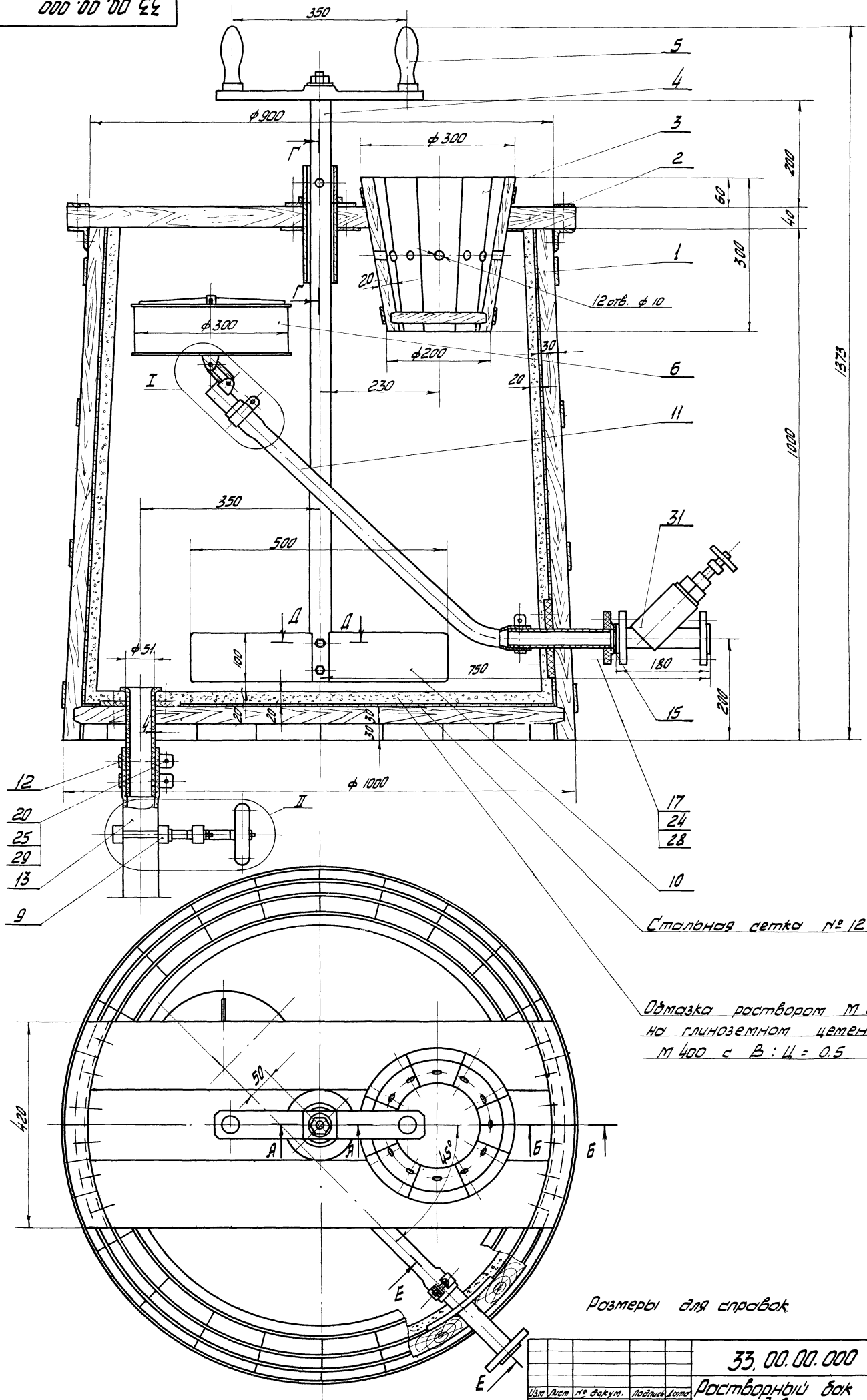


13.03.02.000

Лоток

Лист	Насос	Насит
0.7	1:25	
Лист	Листов	
ИНВИЗ	инж. об.	К.О.

33.00.00.000



Стальная сетка № 12 - 2 ГОСТ 5336-67

Обмазка раствором М 200
на глинозёмном цементе
М 400 с В:Ц = 0.5

Размеры для справок

ИЗВ. № 10/1978. Проверено в соответствии с ГОСТ 10000-80. 12.10.1978. Удостоверено и заверено

33.00.00.000

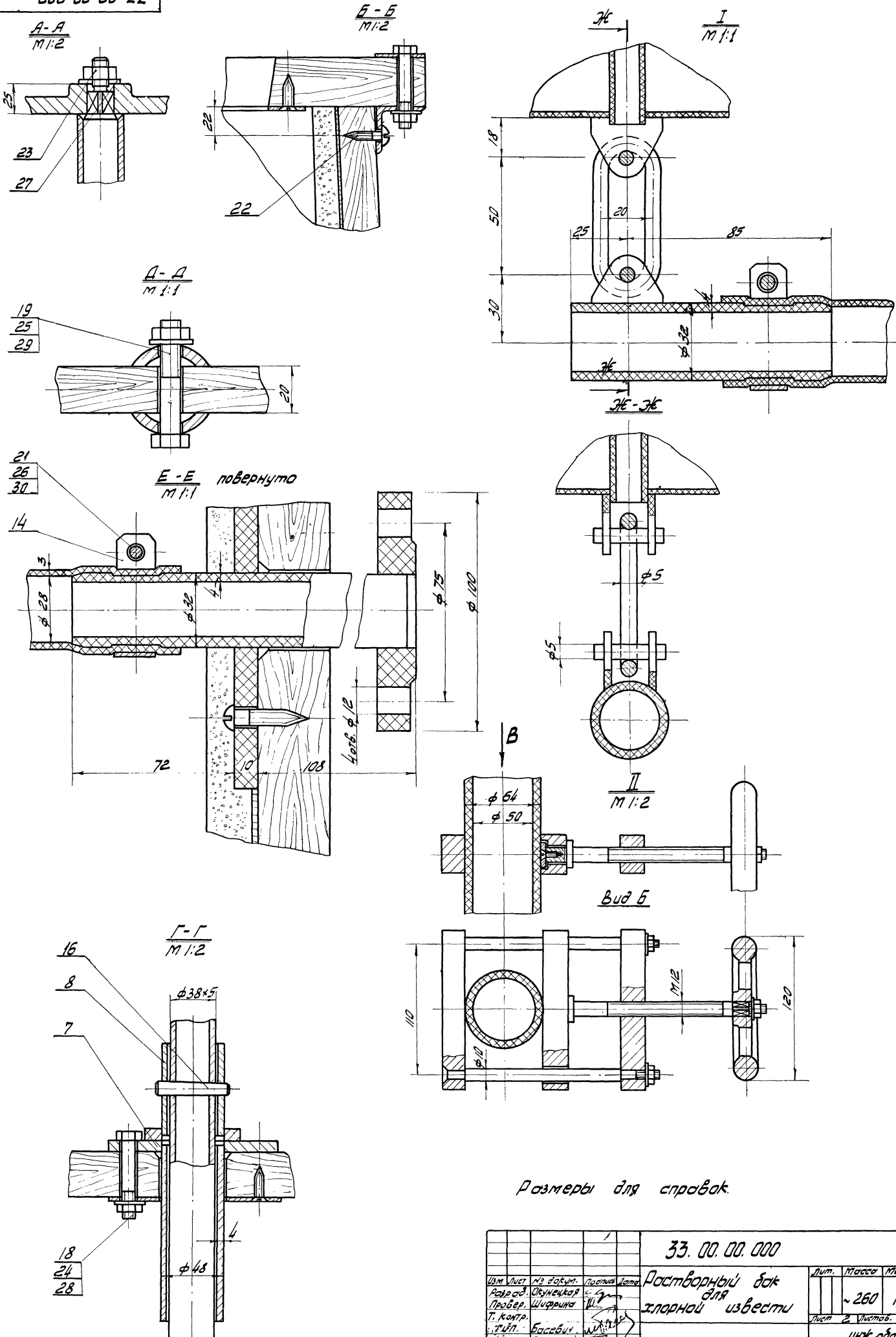
Ростворный бак
для
хлорной извести

Изм.	Лист	№ докум.	Подпись	Дата
Разработ.	Лычницкая	О.С.		
Провер.	Ширнина	В.И.		
Т. контр.				
Г.И.П.	Басевич	В.И.		
Н. контр.	Рараский	В.И.		
Утвер.	Сидоренко	В.И.		

Лист	Масштаб	Масштаб
	~260	1:5
Лист	Листов 2	
ШНИИЭП	И.И.К. одобр. К.О.	

000 00 00 33

Альбом IV



Размеры для справок

Шаб. № 0001. Проверка и сборка в соответствии с чертежом. Проверка и сборка

33. 00. 00. 000			Лист	Масса	Масштаб
Изм	Исполн	№ докум.	Листов	Масса	Масштаб
		Разрабд.	2	~260	1:5
		Провер.	2		
		Т. контр.	2		
		Исполн.	2		
		Н. контр.	2		
		Исполн.	2		
		Исполн.	2		
Растворный бак для хлорной извести			Исполн. инж. одобр. к. о.		

Формат Зона	№з	Обозначение	Наименование	Кол.	Примечание
И	14	33 00. 00. 005	Зомут	2	
И	15	33 00. 00. 006	Прокладка $\phi 60/32 \times 2$ Фторопласт - 4 ГОСТ 10007-62	1	0,003кг
	16		Стандартные изделия Штифт конич $\phi 10 \times 60$ ГОСТ 3129-70	1	
	17		Болт М10 $\times 50$ - 011 ГОСТ 7805-70	4	
	18		Болт М10 $\times 65$ - 011 ГОСТ 7805-70	4	
	19		Болт М8 $\times 50$ - 011 ГОСТ 7805-70	2	
	20		Винт М8 $\times 25$ - 011 ГОСТ 1489-62	2	
	21		Винт М6 $\times 25$ - 011 ГОСТ 1489-62	2	
	22		Шуруп 8 $\times 30$ - 011 ГОСТ 1144-70	12	
	23		Гайка М12 - 011 ГОСТ 5927-70	1	
И			33 00. 00. 000		Лист 2
И		Изм. №			
И		Исполн.			
И		Провер.			
И		Дата			

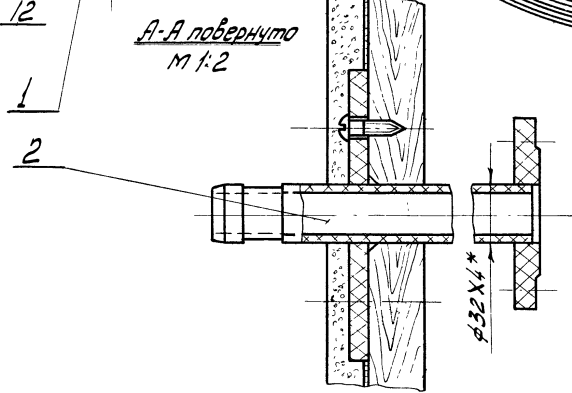
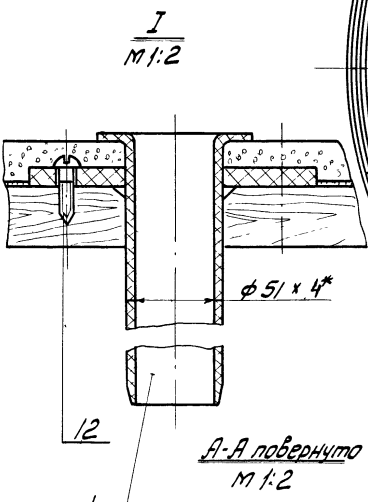
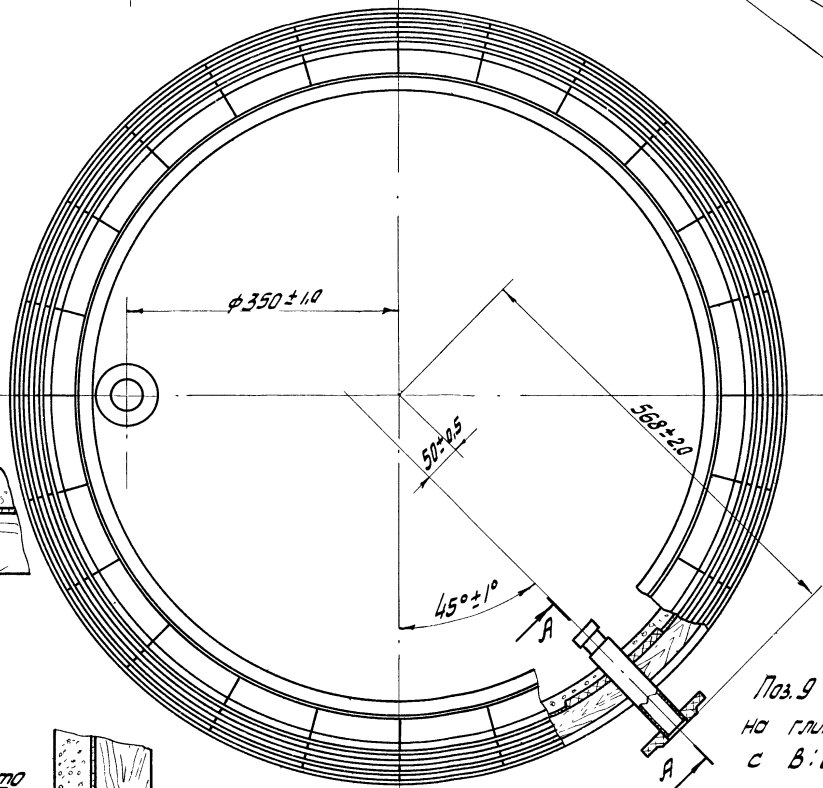
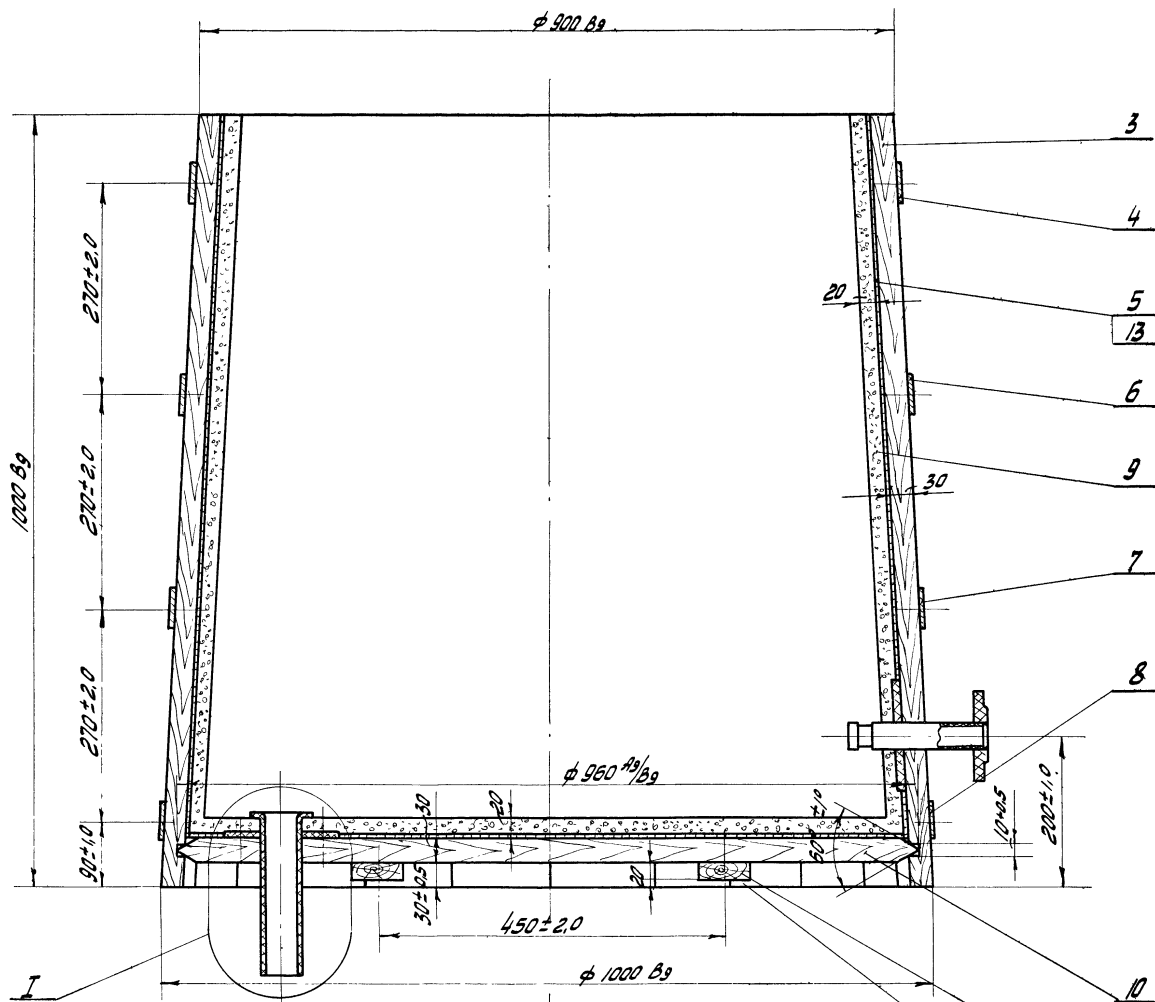
Формат Зона	№з	Обозначение	Наименование	Кол.	Примечание
			Сборочные единицы		
И	1	33 01. 00. 000	Корпус бака	1	
И	2	33 02. 00. 000	Крышка	1	
И	3	33 03. 00. 000	Заторный бачок	1	
И	4	33 04. 00. 000	Ось мешалки	1	
И	5	33 05. 00. 000	Траверса	1	
И	6	33 06. 00. 000	Поплавок	1	
И	7	33 07. 00. 000	Направляющая	1	
И	8	33 08. 00. 000	Опора оси	1	
И	9	33 09. 00. 000	Зажим	1	
			Детали		
И	10	33 00 00. 001	Лопасть	1	
И	11	33 00. 00. 002	Труба, $L = 600$ Труба 28 $\times 3$ Тип I мягкая ГОСТ 3496-67	1	0,45кг
И	12	33 00. 00. 003	Зомут	2	
И	13	33 00. 00. 004	Рукав, $L = 2000$ Рукав резиновый ЗВм 50 ГОСТ 10363-63		4,0кг
			33 00. 00. 000		
И		Изм. №			
И		Исполн.			
И		Провер.			
И		Дата			
И		Исполн.			
И		Провер.			
И		Дата			

Изм. № Лист 1 из 3
Исполн. Провер. Дата

Формат Зона	№з	Обозначение	Наименование	Кол.	Примечание
	24		Гайка М10 - 011 ГОСТ 5927-62	8	
	25		Гайка М8 - 011 ГОСТ 5927-62	4	
	26		Гайка М6 - 011 ГОСТ 5927-62	2	
	27		Шайба 12 - 011 ГОСТ 11371-68	1	
	28		Шайба 10 - 011 ГОСТ 11371-68	8	
	29		Шайба 8 - 011 ГОСТ 11371-68	4	
	30		Шайба 6 - 011 ГОСТ 11371-68	2	
			Прочие изделия		
И	31		Вентиль запорный прямоточн. фланц. из винилпласта 15 вл. 2л	1	Катал. пром. предприятий саматч. р-н. 0,97 кг
И			33 00. 00. 000		Лист 3
И		Изм. №			
И		Исполн.			
И		Провер.			
И		Дата			

Формат Зона	№з	Обозначение	Наименование	Кол.	Примечание
			Детали		
И	1	33 04. 00. 001	Труба	1	
И	2	33 04. 00. 002	Ось	1	
			33 04. 00. 000		
И		Изм. №			
И		Исполн.			
И		Провер.			
И		Дата			
И		Исполн.			
И		Провер.			
И		Дата			

Изм. № Лист 1 из 3
Исполн. Провер. Дата



Поз.9 обмазка раствором М200 на глинозетном цементе М400 с В:Ц = 0.5

* Размеры для справок

33.01.00.000			Лист	Масштаб	Масштаб
Корпус бока			21,25	1:5	
Исполн.	№ Взам.	Листов	Листов		
Созд. Окуничев	Провер. Ширинин	Т. контр.			
И.контр. Утвер.	Проект. Басевич	И.И.И.	ИЗЖ. оборуд. К.О.		

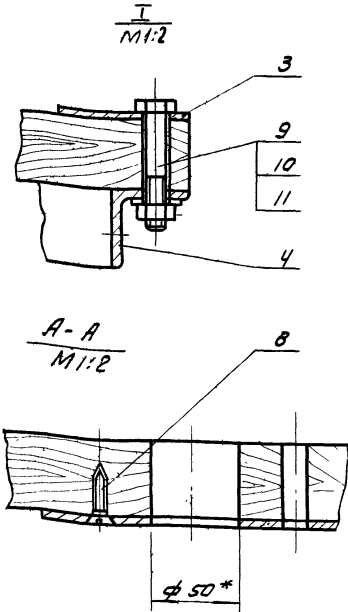
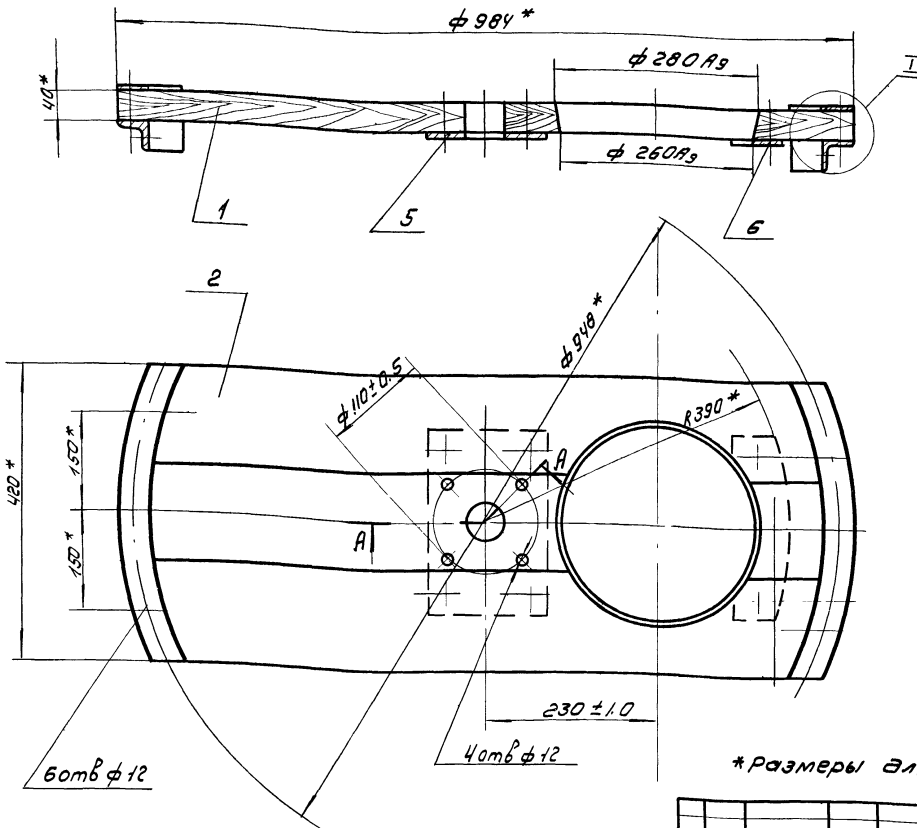
Формат	Зона	Поз.	Обозначение	Наименование	Кол.	Примечание
				<u>Детали</u>		
И	1		33.01.01.001	Труба	1	
И	2		33.01.01.002	Фланец	1	
<p>Изм. Лист № докум. Подп. Дата Разраб. Окунецкая О.А. Проб. Ширрина Ш.И.</p> <p>И.контр. Утв. Басевич И.И.</p> <p>33.01.01.000.</p> <p>Лит. Лист Листов ЦНИИЭП инж. одоб. КО</p> <p>Патрубок</p>						

Формат	Зона	Поз.	Обозначение	Наименование	Кол.	Примечание
				<u>Детали</u>		
И	1		33.08.00.001	Труба, L = 75 Труба 48x4 ГОСТ 8734-58	1	0,325 кг
И	2		33.08.00.002	Фланец ф80/48 по ГОСТ 5681-57 Лист Ст.3 ГОСТ 74637-69	1	0,250 кг
<p>Изм. Лист № докум. Подп. Дата Разраб. Окунецкая О.А. Проб. Ширрина Ш.И.</p> <p>И.контр. Утв. Басевич И.И.</p> <p>33.08.00.000</p> <p>Лит. Лист Листов ЦНИИЭП инж. одоб. КО</p> <p>Опора осн</p>						

Формат	Зона	Поз.	Обозначение	Наименование	Кол.	Примечание
				<u>Стандартные изделия</u>		
	12			Шуруп А6x30-0М ГОСТ 1145-70	16	
	13			Гвоздь 3x45 ГОСТ 4028-63	30	
	14			Гвоздь 2x20	200	
<p>Изм. Лист № докум. Подп. Дата Разраб. Окунецкая О.А. Проб. Ширрина Ш.И.</p> <p>И.контр. Утв. Басевич И.И.</p> <p>33.01.00.000</p> <p>Лит. Лист Листов ЦНИИЭП инж. одоб. КО</p>						

Формат	Зона	Поз.	Обозначение	Наименование	Кол.	Примечание
				<u>Сборочные единицы</u>		
И	1		33.01.01.000	Патрубок	1	
И	2		33.01.02.000	Патрубок	1	
				<u>Детали</u>		
И	3		33.01.00.001	Клетка	24	
И	4		33.01.00.002	Обруч	1	
И	5		33.01.00.003	Сетка 3950x950	1	6,4 кг
И	6		33.01.00.004	Обруч	1	
И	7		33.01.00.005	Обруч	1	
	8		33.01.00.006	Обруч	1	
				<u>Материалы</u>		
	9			Глиноземный цемент М400 ГОСТ 969-66	115 кг	
	10			Доска Lобм = 6000 Сосна-1, 30x160 ГОСТ 8486-66	17 кг	
	11			Доска Lобм = 2000 Сосна-1, 20x80 ГОСТ 8486-66	3,4 кг	
<p>Изм. Лист № докум. Подп. Дата Разраб. Окунецкая О.А. Проб. Ширрина Ш.И.</p> <p>И.контр. Утв. Басевич И.И.</p> <p>33.01.00.000</p> <p>Лит. Лист Листов ЦНИИЭП инж. одоб. КО</p> <p>Корпус бака</p>						

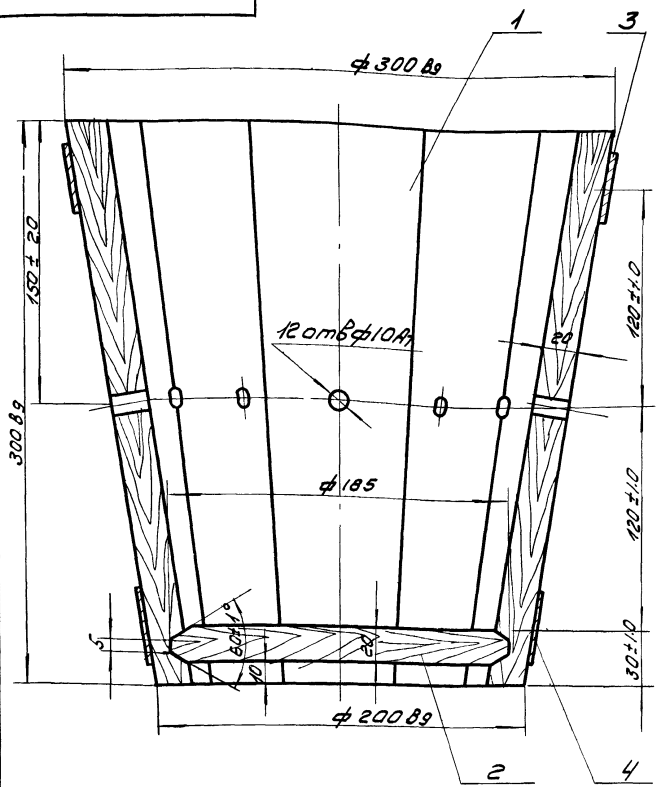
33.02.00.000



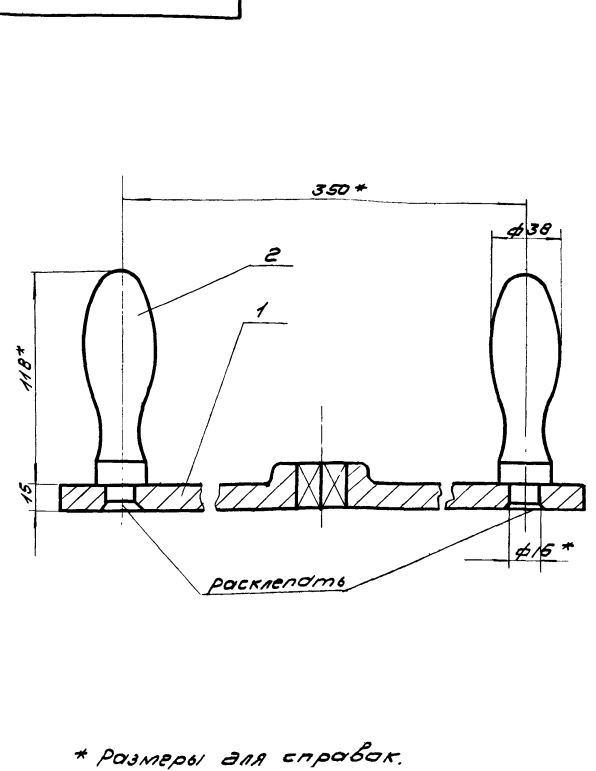
*размеры для справок.

33.02.00.000				Лист	Масса	Масштаб
Крышка				20	1:5	
Изм.	Лист	№ докум.	Подп.	Дата	Лист	Листов
Разработчик	Проверщик	Инженер	Инженер	Инженер	Лист	Листов
Утвердил	Багеев	И.И.			ЦНИИЭП	Инж.обор. КО

33.03.00.000



33.05.00.000



*размеры для справок.

33.03.00.000				Литера	Вес	Масштаб
Затормный бачок				5.81	1:2	
Изм.	Лист	№ докум.	Подп.	Дата	Лист	Листов
Разработчик	Проверщик	Инженер	Инженер	Инженер	Лист	Листов
Утвердил	Багеев	И.И.			ЦНИИЭП	Инж.обор. КО

33.05.00.000				Лит.	Масса	Масштаб
Траверса				3.89	1:2	
Изм.	Лист	№ докум.	Подп.	Дата	Лист	Листов
Разработчик	Проверщик	Инженер	Инженер	Инженер	Лист	Листов
Утвердил	Багеев	И.И.			ЦНИИЭП	Инж.обор. КО

Типовой проект 302-2-154
ЛМБСМ Ц

ЦНБ и госарх. Подп. и дата. Взам. инв. и ЦНБ и госарх. Подп. и дата.

Формат	Зона	Лист	Обозначение	Наименование	Кол.	Примечание
			<u>Детали</u>			
ИИ		1	33.01.02.001	Труба	1	
ИИ		2	33.01.02.002	Фланец	1	
ИИ		3	33.01.02.003	Фланец	1	
33.01.02.000						
Изм.	Лист	И докум.	Подп.	Дата		
Разраб.	О.И.И.	И.И.	И.И.	И.И.	Лист	Листов
Проб.	Шифрина	И.И.			ЦНИИЭП	инж. обор. К.О.
И. контр.	И.И.					
Утв.	Басевич					

ЦНБ и госарх. Подп. и дата. Взам. инв. и ЦНБ и госарх. Подп. и дата.

Формат	Зона	Лист	Обозначение	Наименование	Кол.	Примечание
			<u>Детали</u>			
ИИ		1	33.02.00.001	Доска	1	
ИИ		2	33.02.00.002	Доска	2	
ИИ		3	33.02.00.003	Планка	2	
ИИ		4	33.02.00.004	Уголок	2	
ИИ		5	33.02.00.005	Лист	1	
ИИ		6	33.02.00.006	Планка	1	
Стандартные изделия						
		8		Шуруп А6×30-011		
				ГОСТ 1145-70	9	
		9		Болт 10×65-011		
				ГОСТ 7805-70	6	
		10		Гайка М10-011		
				ГОСТ 5927-70	6	
		11		Шайба 10-011		
				ГОСТ 11371-68	6	
33.02.00.000						
Изм.	Лист	И докум.	Подп.	Дата		
Разраб.	О.И.И.	И.И.	И.И.	И.И.	Лист	Листов
Проб.	Шифрина	И.И.			ЦНИИЭП	инж. обор. К.О.
И. контр.	И.И.					
Утв.	Басевич					

ЦНБ и госарх. Подп. и дата. Взам. инв. и ЦНБ и госарх. Подп. и дата.

Формат	Зона	Лист	Обозначение	Наименование	Кол.	Примечание
			<u>Детали</u>			
ИИ		1	33.03.00.001	Клепка	8	
ИИ		2	33.03.00.002	Днище	1	
ИИ		3	33.03.00.003	Обруч	1	
ИИ		4	33.03.00.004	Обруч	1	
33.03.00.000						
Изм.	Лист	И докум.	Подп.	Дата		
Разраб.	О.И.И.	И.И.	И.И.	И.И.	Лист	Листов
Проб.	Шифрина	И.И.			ЦНИИЭП	инж. обор. К.О.
И. контр.	И.И.					
Утв.	Басевич					

ЦНБ и госарх. Подп. и дата. Взам. инв. и ЦНБ и госарх. Подп. и дата.

Формат	Зона	Лист	Обозначение	Наименование	Кол.	Примечание
			<u>Детали</u>			
ИИ		1	33.05.00.001	Траверса	1	
ИИ		2	33.05.00.002	Рукоятка	2	
33.05.00.000						
Изм.	Лист	И докум.	Подп.	Дата		
Разраб.	О.И.И.	И.И.	И.И.	И.И.	Лист	Листов
Проб.	Шифрина	И.И.			ЦНИИЭП	инж. обор. К.О.
И. контр.	И.И.					
Утв.	Басевич					

33.01.01.000

Лист № 1

* Размеры для справок

33.01.01.000.				Лист	Масса	Насит.
Патрубок					0.43	1:2
				Лист	Листов	
				ИНЖ. ОБ. К.О.		
Изм.	Лист	№ докум.	Подп.			
Разработ.	И.И.И.	И.И.И.	И.И.И.			
Провер.	И.И.И.	И.И.И.	И.И.И.			
Т.контр.						
И.И.И.	И.И.И.	И.И.И.	И.И.И.			

33.01.02.000

Лист № 2

* Размеры для справок

Фланец согнуть по корпусу бака
черт. 33.10.00.000.
Фланец поз 3 приварить после установки
патрубка.

* Размеры для справок

33.01.02.000.				Лист	Масса	Насит.
Патрубок					0.5	1:2
				Лист	Листов	
				ИНЖ. ОБ. К.О.		
Изм.	Лист	№ докум.	Подп.			
Разработ.	И.И.И.	И.И.И.	И.И.И.			
Провер.	И.И.И.	И.И.И.	И.И.И.			
Т.контр.						
И.И.И.	И.И.И.	И.И.И.	И.И.И.			

33.07.00.000

Лист № 1

* Размеры для справок

33.07.00.000.				Лист	Масса	Насит.
Направляющая					1.67	1:2
				Лист	Листов	
				ИНЖ. ОБ. К.О.		
Изм.	Лист	№ докум.	Подп.			
Разработ.	И.И.И.	И.И.И.	И.И.И.			
Провер.	И.И.И.	И.И.И.	И.И.И.			
Т.контр.						
И.И.И.	И.И.И.	И.И.И.	И.И.И.			

33.08.00.000

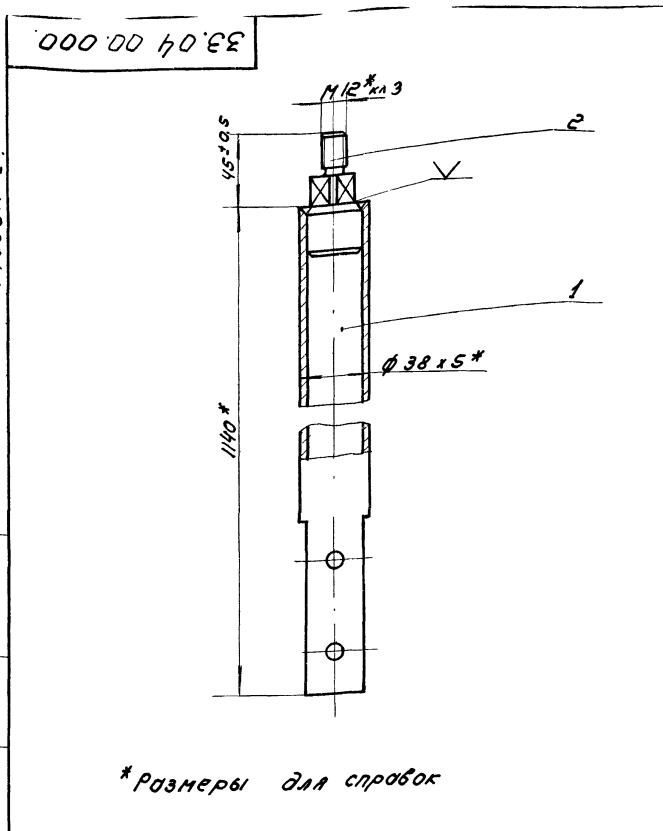
Лист № 1

* Размеры для справок

Отв. радиусы
концы φ 10
сверлить при
сборке

33.08.00.000.				Лист	Масса	Насит.
Опора оси					0.575	1:1
				Лист	Листов	
				ИНЖ. ОБ. К.О.		
Изм.	Лист	№ докум.	Подп.			
Разработ.	И.И.И.	И.И.И.	И.И.И.			
Провер.	И.И.И.	И.И.И.	И.И.И.			
Т.контр.						
И.И.И.	И.И.И.	И.И.И.	И.И.И.			

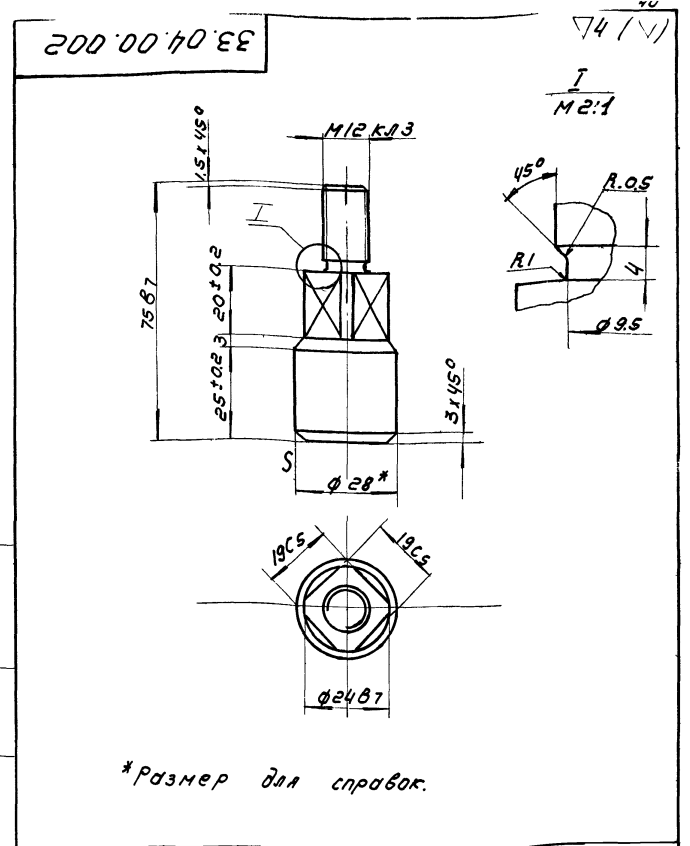
Титовый проект 902-2-151
Я.А.БОН И.



* Размеры для справок

Шт. и подш. подш. и дат. вост. инст. Шт. и подш. подш. и дат.

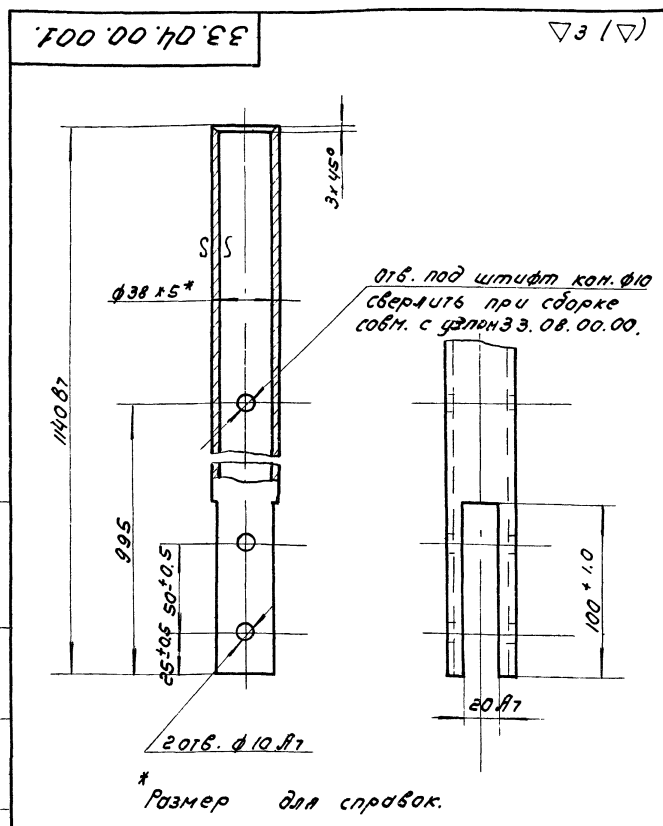
33.04.00.000			Лит.	Масса	Масшт.
ОСБ мешалки.				4,86	1:2
Шт. и подш. подш. и дат. вост. инст. Шт. и подш. подш. и дат.			Лист	Листов	
Чтв. Басевич			ЦНИИЭП	инж. одобр. к.о.	



* размер для справок.

Шт. и подш. подш. и дат. вост. инст. Шт. и подш. подш. и дат.

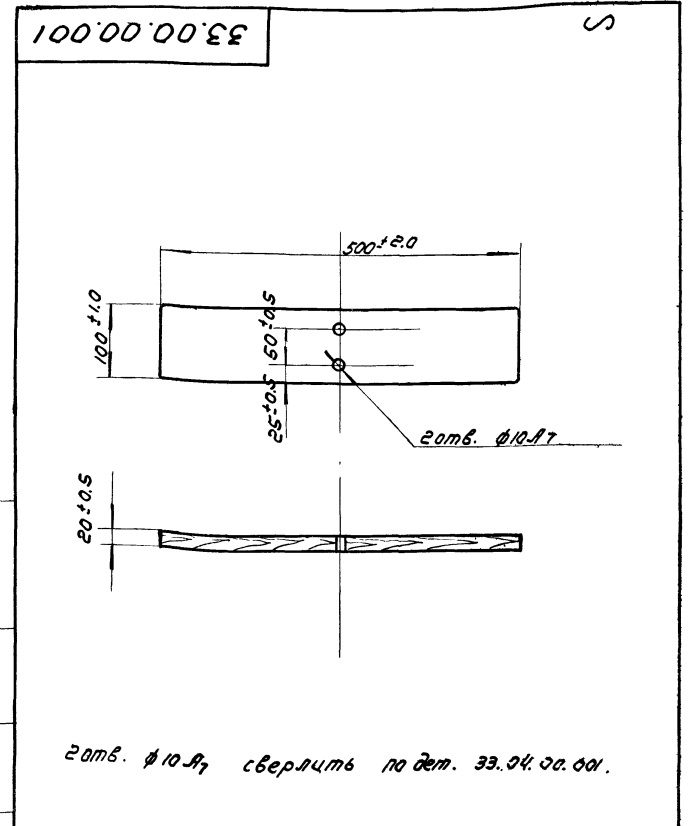
33.04.00.002			Лит.	Масса	Масшт.
ОСБ				0,23	1:1
Шт. и подш. подш. и дат. вост. инст. Шт. и подш. подш. и дат.			Лист	Листов	
Чтв. Басевич			Крыс	28 ГОСТ 2590-57 Ст.3. 535-58	



* Размер для справок.

Шт. и подш. подш. и дат. вост. инст. Шт. и подш. подш. и дат.

33.04.00.001			Лит.	Масса	Масшт.
труба				4,63	1:2
Шт. и подш. подш. и дат. вост. инст. Шт. и подш. подш. и дат.			Лист	Листов	
Чтв. Басевич			ЦНИИЭП	инж. одобр. к.о.	

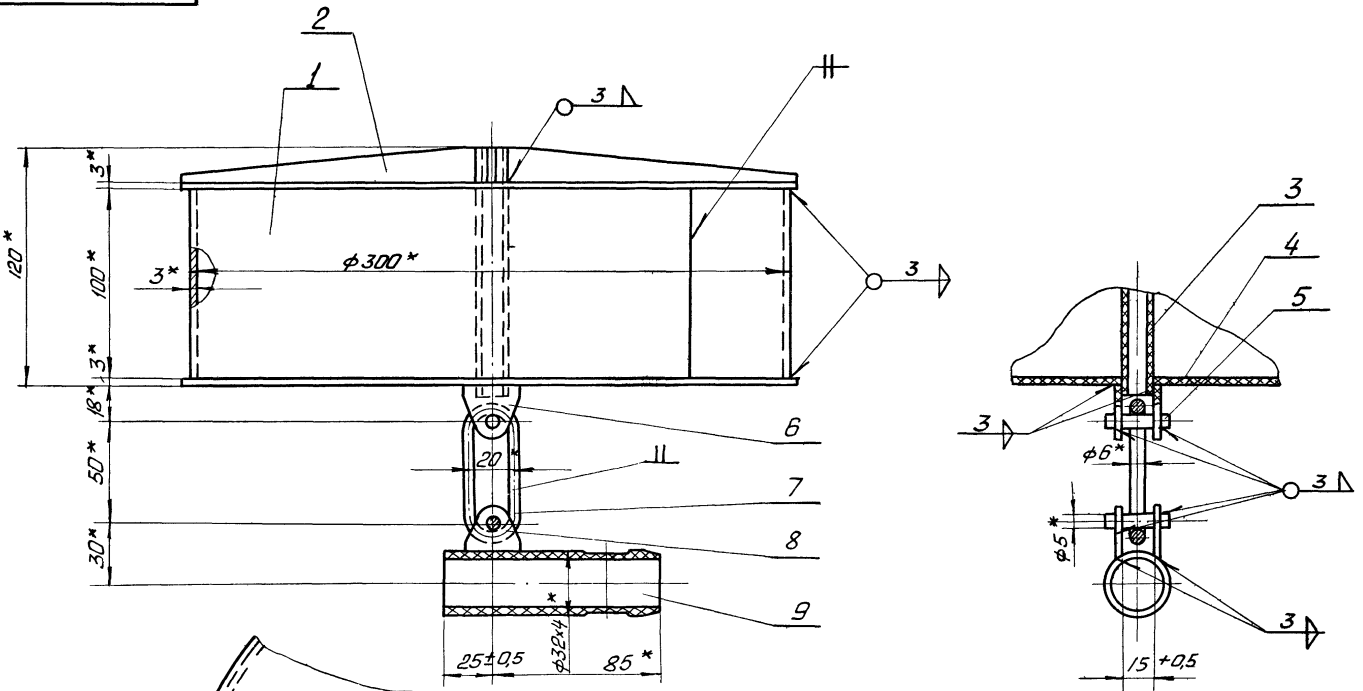


20мм. ф10 мм сверлить по дет. 33.04.00.001.

Шт. и подш. подш. и дат. вост. инст. Шт. и подш. подш. и дат.

33.00.00.001			Лит.	Масса	Масшт.
Лопасть.				0,16	1:5
Шт. и подш. подш. и дат. вост. инст. Шт. и подш. подш. и дат.			Лист	Листов	
Чтв. Басевич			ЦНИИЭП	инж. одобр. к.о.	

33.06.00.000



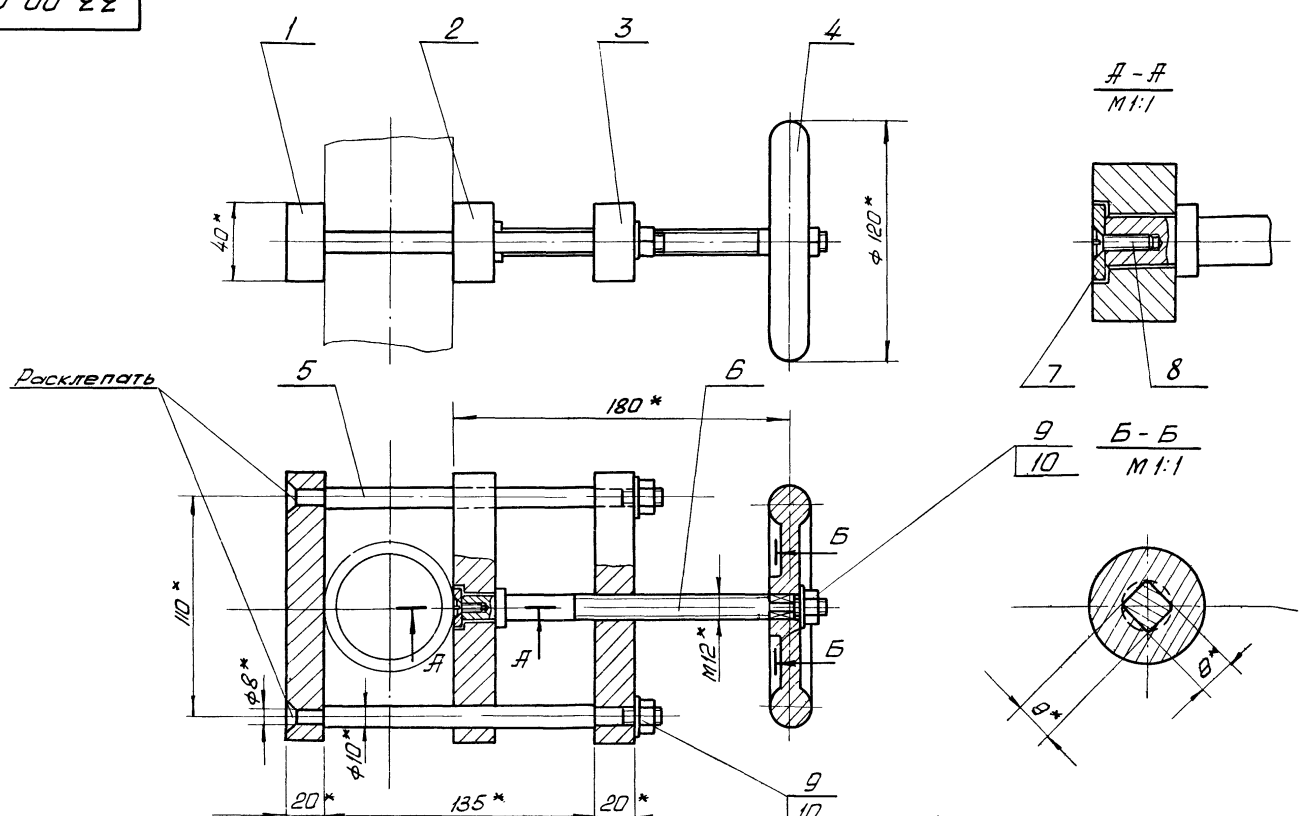
* Размеры для справок.

Испытать на герметичность: при погружении в воду в течение 2 часов утечка ввнутри поплавка не допускается.

ИЗМ. №	ПОДА	ПОДА	И ДАТА	ВЗН	ИЗМ. №	ИЗМ. №	ИЗМ. №	ПОДА	И ДАТА
--------	------	------	--------	-----	--------	--------	--------	------	--------

33.06.00.000				Лист	Масса	М-б
Поплавок.					1,193	1:2
				Лист	Листов	
				ЩИИЭП	инж.об.	К.О.

33.09.00.000



* Размеры для справок.

ИЗМ. №	ПОДА	ПОДА	И ДАТА	ВЗН	ИЗМ. №	ИЗМ. №	ИЗМ. №	ПОДА	И ДАТА
--------	------	------	--------	-----	--------	--------	--------	------	--------

33.09.00.000				Лист	Масса	М-б
Зажим					4,232	1:2
				Лист	Листов	
				ЩИИЭП	инж.об.	К.О.

Формат	Зона	№з	Обозначение	Наименование	Кол.	Примечание
<u>Детали</u>						
9/4	1	33.07.00.001	Труба L=155	Труба 48x4	1	0,670кг
				ГОСТ 8734-58	1	
11	2	33.07.00.002	Фланец	Фланец	1	
33.07.00.000						
Изм. Лист			И докум.	Подп.	Дата	
Разраб. Окунцов В.В.			Прооб. Ширрина И.И.			
И контр. Утв. Басевич М.В.						
				ЦНИИЭП		инж. обор. К.О.
Направляющая						

Изм. Листов, Дата, Подп. и дата, Подп. и дата, Подп. и дата

Формат	Зона	№з	Обозначение	Наименование	Кол.	Примечание
<u>Детали</u>						
9/4	1	33.06.00.001	Обечайка 933x100	Обечайка 933x100	1	0,39кг
				Лист 3 винилласт ГОСТ 9839-51	4	
11	2	33.06.00.002	Ребра	Ребра	4	
9/4	3	33.06.00.003	Труба L=125	Труба φ18x25 винилласт	1	0,024кг
				ТУ МХП 4251-54	2	
11	4	33.06.00.004	Диск	Диск	2	
9/4	5	33.06.00.005	Ось L=32	Ось L=32	2	0,009кг
				Стержень 5 винилласт	1	
				ТУ МХП 4251-54	2	
11	6	33.06.00.006	Косынка	Косынка	2	
11	7	33.06.00.007	Кольцо	Кольцо	1	
11	8	33.06.00.008	Косынка	Косынка	2	
11	9	33.06.00.009	Патрубок	Патрубок	1	
33.06.00.000						
Изм. Лист			И докум.	Подп.	Дата	
Разраб. Окунцов В.В.			Прооб. Ширрина И.И.			
И контр. Утв. Басевич М.В.						
				ЦНИИЭП		инж. обор. К.О.
Поплавок						

Изм. Листов, Дата, Подп. и дата, Подп. и дата, Подп. и дата

Формат	Зона	№з	Обозначение	Наименование	Кол.	Примечание
<u>Детали</u>						
11	1	39.00.00.001	Лита	Лита	1	
9/4	2	39.00.00.002	Труба L=100	Труба 194x5	1	2,3кг
				ГОСТ 8732-70		
11	3	39.00.00.003	Фланец	Фланец		
39.00.00.000						
Изм. Лист			И докум.	Подп.	Дата	
Разраб. Окунцов В.В.			Прооб. Ширрина И.И.			
И контр. Утв. Басевич М.В.						
				ЦНИИЭП		инж. обор. К.О.
Рама под решетку-дробилку						

Изм. Листов, Дата, Подп. и дата, Подп. и дата, Подп. и дата

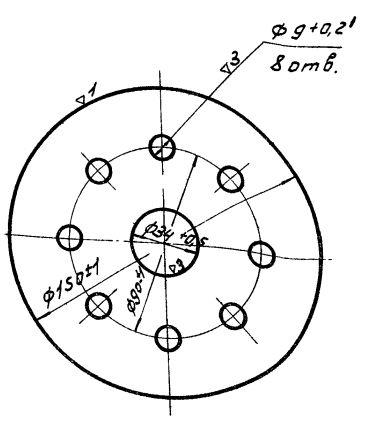
Формат	Зона	№з	Обозначение	Наименование	Кол.	Примечание
<u>Детали</u>						
11	1	33.09.00.001	Траверса	Траверса	1	
11	2	33.09.00.002	Прижим	Прижим	1	
11	3	33.09.00.003	Направляющая	Направляющая	1	
11	4	33.09.00.004	Маховичок	Маховичок	1	
11	5	33.09.00.005	Стойка	Стойка	2	
11	6	33.09.00.006	Винт	Винт	1	
11	7	33.09.00.007	Шайба	Шайба	1	
Стандартные изделия						
	8		Винт М4x14-011	Винт М4x14-011	1	ГОСТ 1490-62
	9		Гайка М8-011	Гайка М8-011	3	ГОСТ 5927-70
	10		Шайба 8-011	Шайба 8-011	3	ГОСТ 11371-68
33.09.00.000						
Изм. Лист			И докум.	Подп.	Дата	
Разраб. Окунцов В.В.			Прооб. Ширрина И.И.			
И контр. Утв. Басевич М.В.						
				ЦНИИЭП		инж. обор. К.О.
Зажим						

Изм. Листов, Дата, Подп. и дата, Подп. и дата, Подп. и дата

1 и 00000 ПР... АЛББОМ II

33.01.02.002

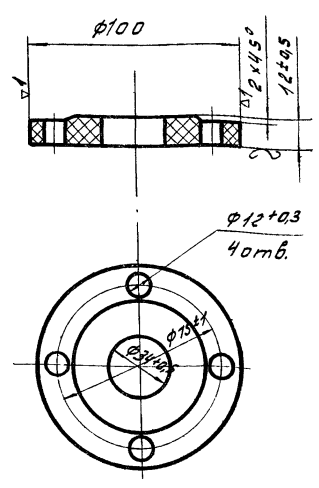
(Δ) 33



Изм. Лист № док.		Подп.	33.01.02.002		Лист	Масса	Масшт.
Разраб. Окунечная		И.И.	Фланец		0,26	1:2	
Проб. Шифрина		И.И.	Лист 10 винил пласт		Лист	Листов	
Чтв. Басевич		И.И.	ГОСТ 9639-61		ЦНИИЭП	И.И. об.	К.О.

33.01.02.003

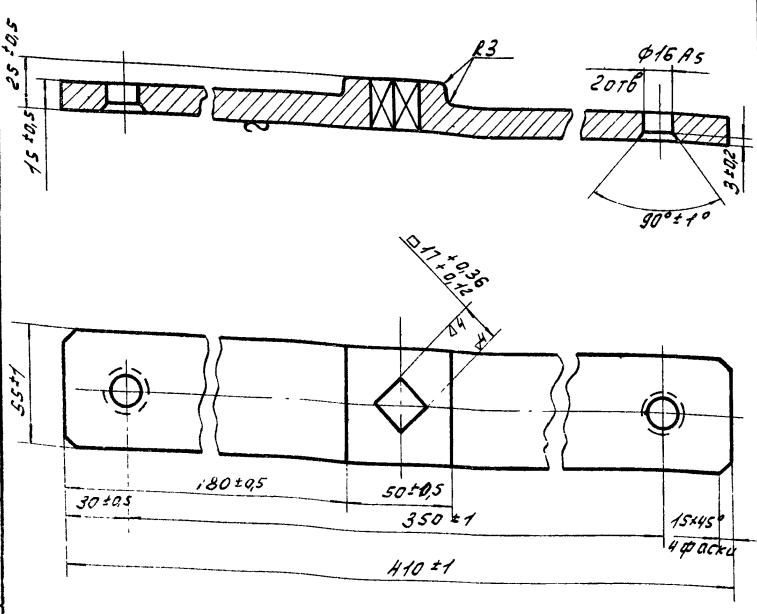
(Δ) 33



Изм. Лист № док.		Подп.	Дата	33.01.02.003		Лист	Масса	Масшт.
Разраб. Окунечная		И.И.		Фланец		0,098	1:2	
Проб. Шифрина		И.И.		Винил пласт листовой		Лист	Листов	
Чтв. Басевич		И.И.		ГОСТ 9639-61		ЦНИИЭП	И.И. об.	К.О.

33.05.00.001

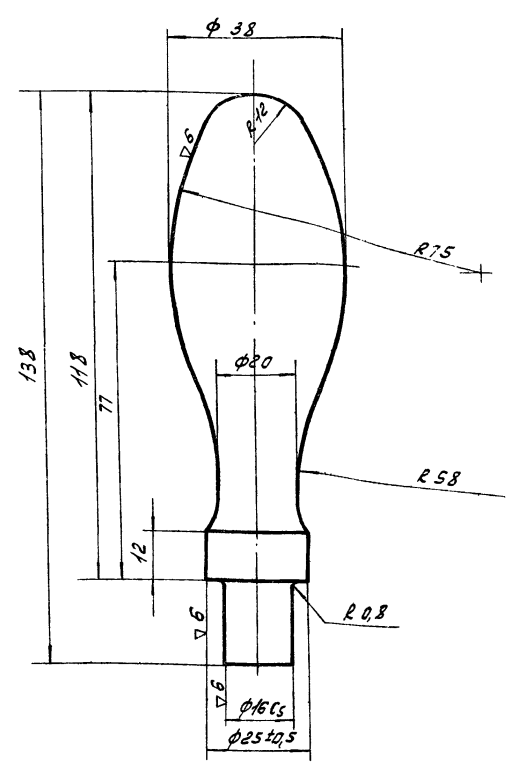
(Δ) 33



Изм. Лист № док.		Подп.	Дата	33.05.00.001		Лист	Масса	Масшт.
Разраб. Окунечная		И.И.		Траверса		2,65	1:2	
Проб. Шифрина		И.И.		Ст. 3 ГОСТ 380-71		Лист	Листов	
Чтв. Басевич		И.И.		ЦНИИЭП		И.И. об.	К.О.	

33.05.00.002

(Δ) 33



Изм. Лист № док.		Подп.	Дата	33.05.00.002		Лист	Масса	Масшт.
Разраб. Окунечная		И.И.		Рукоятка		0,62	1:1	
Проб. Шифрина		И.И.		Ст. 3 ГОСТ 380-71		Лист	Листов	
Чтв. Басевич		И.И.		ЦНИИЭП		И.И. об.	К.О.	

33.01.01.001

(Δ)30

33.01.01.001

Труба

Труба 51x4 винилпласт
ТУМХП 4251-54

Изм.	Лист	№ док.	Подп.	Дата	Лист	Масса	Масштаб
Разработ.	Окунечная	В.И.			1	0,133	1:2
Проб.	Шифрина	Ш.И.			Лист	Листов	
Утв.	Басевич	М.В.			ЦНИИЭП	инж. об.	к.о.

33.01.01.002

(Δ)2

33.01.01.002

Фланец

Лист 10 винилпласт
ГОСТ 9634-61

Изм.	Лист	№ док.	Подп.	Дата	Лист	Масса	Масштаб
Разработ.	Окунечная	В.И.			1	0,25	1:2
Проб.	Шифрина	Ш.И.			Лист	Листов	
Утв.	Басевич	М.В.			ЦНИИЭП	инж. об.	к.о.

33.07.00.002

(Δ)30

ОБРАБОТАТЬ ПОСЛЕ СВАРКИ.

33.07.00.002

Фланец

Лист 10 ГОСТ 9634-61
Ст. 3 ГОСТ 14637-69

Изм.	Лист	№ док.	Подп.	Дата	Лист	Масса	Масштаб
Разработ.	Окунечная	В.И.			10	1,0	1:2
Проб.	Шифрина	Ш.И.			Лист	Листов	
Утв.	Басевич	М.В.			ЦНИИЭП	инж. об.	к.о.

33.01.02.001

(Δ)30

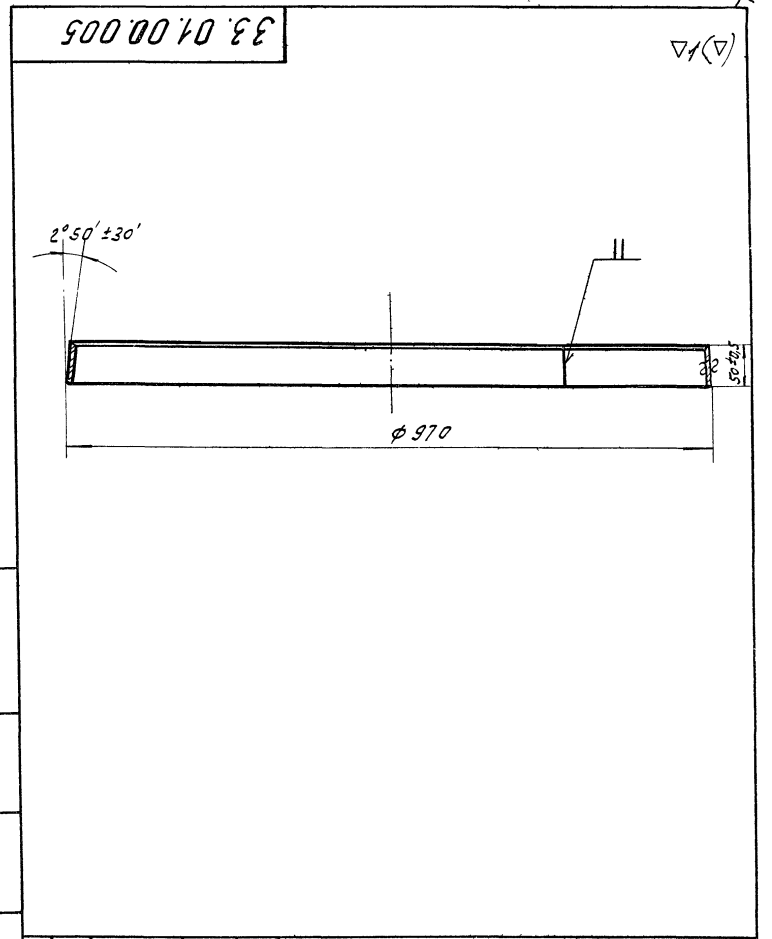
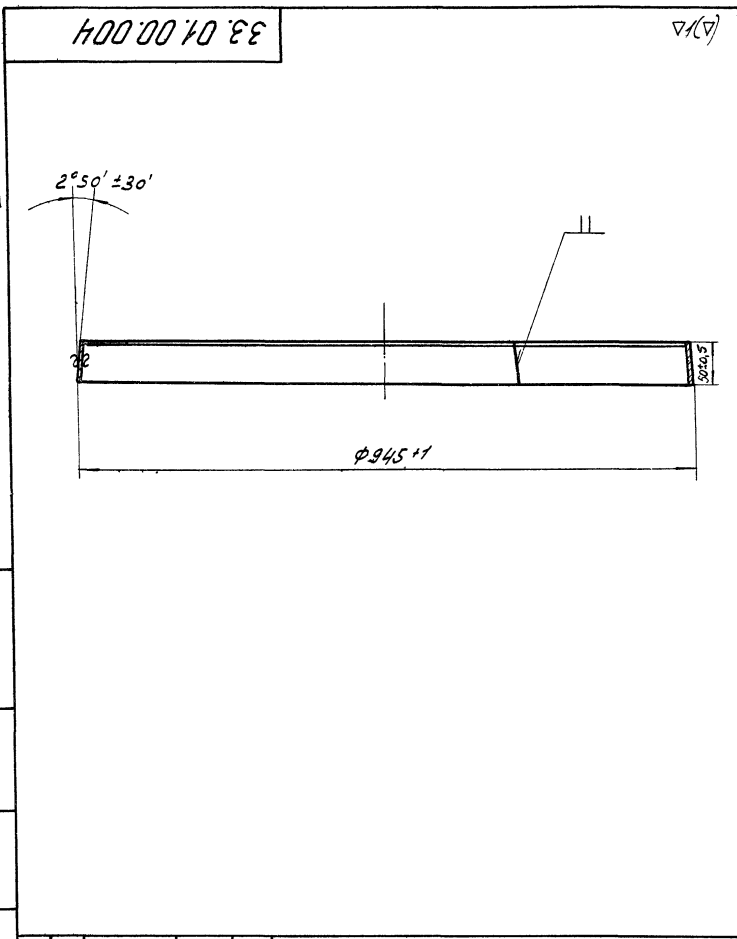
33.01.02.001

Труба

Труба 32x4 винилпласт
ТУМХП 4251-54

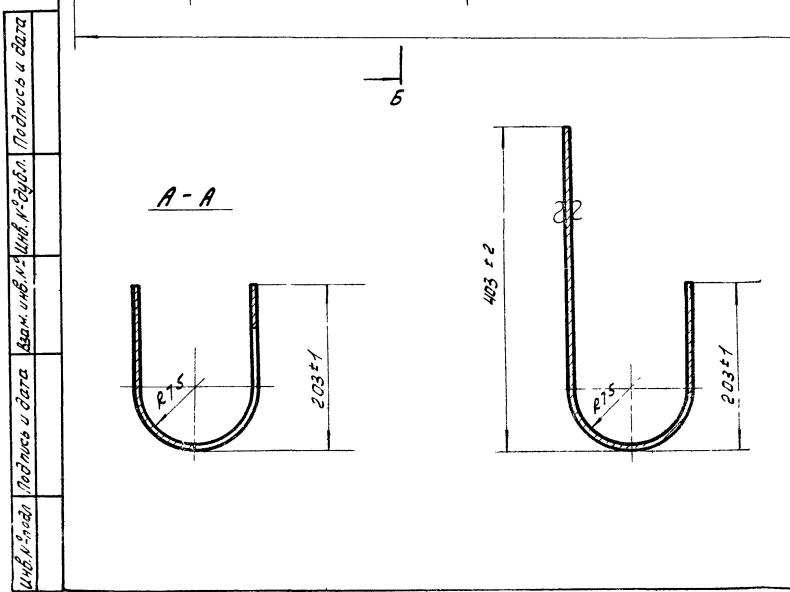
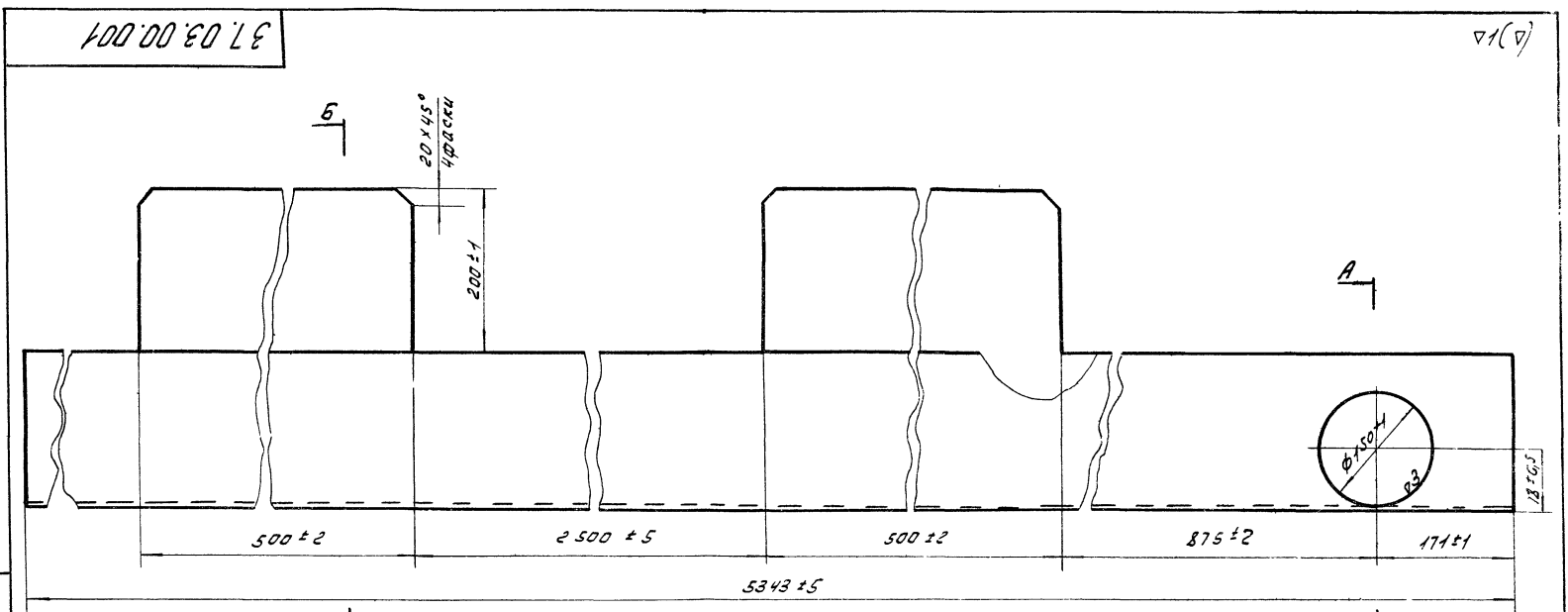
Изм.	Лист	№ док.	Подп.	Дата	Лист	Масса	Масштаб
Разработ.	Окунечная	В.И.			10	0,03	1:1
Проб.	Шифрина	Ш.И.			Лист	Листов	
Утв.	Басевич	М.В.			ЦНИИЭП	инж. об.	к.о.

Типовой проект 902-2-754
Яльбонч ПУ



Изм.	Лист	№ док.	Подп.	Дата	33.01.00.004	Лит.	Масса	Масшт.
Разработ.	Окунецкая	И.И.				Обруч	2,3	1:5
Проб.	Щиргина	И.И.				Лист	Листов	
Утв.	Басевич	И.И.				Лист 2 ГОСТ 3680-57	И.И. Щиргина	И.И. Окунецкая
					Ст. 3 ГОСТ 16523-70	ЦНИИЭП	И.И. Щиргина	И.И. Окунецкая

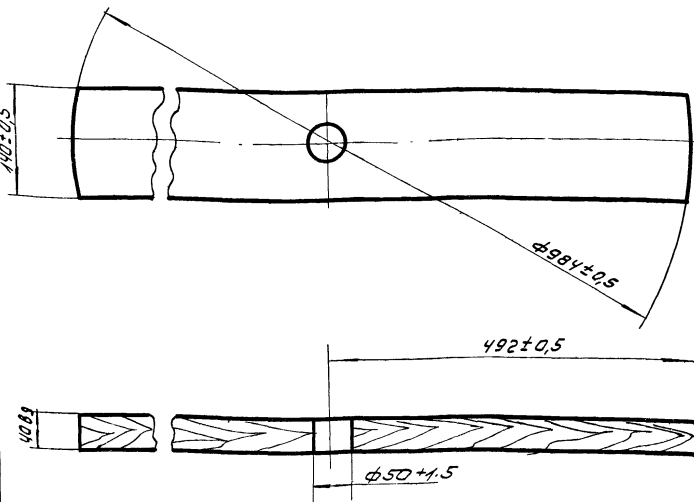
Изм.	Лист	№ док.	Подп.	Дата	33.01.00.005	Лит.	Масса	Масшт.
Разработ.	Окунецкая	И.И.				Обруч	2,4	1:5
Проб.	Щиргина	И.И.				Лист	Листов	
Утв.	Басевич	И.И.				Лист 2 ГОСТ 3680-57	И.И. Щиргина	И.И. Окунецкая
					Ст. 3 ГОСТ 16523-70	ЦНИИЭП	И.И. Щиргина	И.И. Окунецкая



Изм.	Лист	№ док.	Подп.	Дата	37.03.00.001	Лит.	Масса	Масшт.
Разработ.	Окунецкая	И.И.				Секция лотка	62	1:5
Проб.	Щиргина	И.И.				Лист	Листов	
Утв.	Басевич	И.И.				Лист 3 ГОСТ 3680-57	И.И. Щиргина	И.И. Окунецкая
					Ст. 3 ГОСТ 16523-70	ЦНИИЭП	И.И. Щиргина	И.И. Окунецкая

1. Листовой материал
 2. ГОСТ 5035-92
 3. Листовой материал

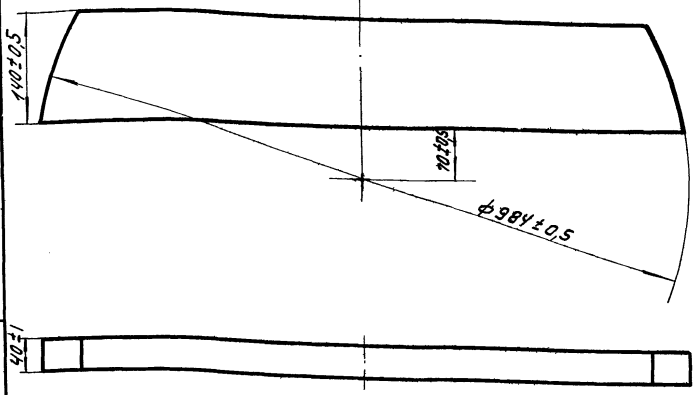
33.02.00.001



33.02.00.001

Изм.	Лист	№ док.	Подп.	Дата	Лист	Масса	Масштаб
					1	5.32	1:5
Разработчик: Шифрина И.И.					Лист Листов		
Проб. Шифрина И.И.					ЩНИЭП ИМЖ.ОБОР. К.О.		
Утв. Басевич И.И.					СОСНА ГОСТ 8486-66		

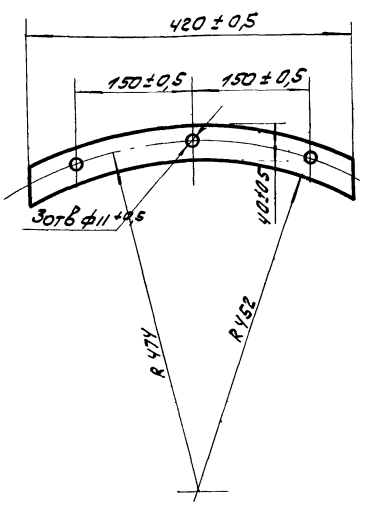
33.02.00.002



33.02.00.002

Изм.	Лист	№ док.	Подп.	Дата	Лист	Масса	Масштаб
					1	5.3	1:5
Разработчик: Шифрина И.И.					Лист Листов		
Проб. Шифрина И.И.					ЩНИЭП ИМЖ.ОБОР. К.О.		
Утв. Басевич И.И.					СОСНА ГОСТ 8486-66		

33.02.00.003

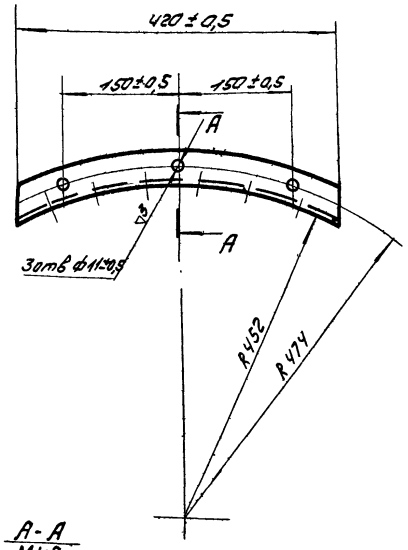


ℓ разв. 495 мм

33.02.00.003

Изм.	Лист	№ док.	Подп.	Дата	Лист	Масса	Масштаб
					1	0.5	1:5
Разработчик: Шифрина И.И.					Лист Листов		
Проб. Шифрина И.И.					ЩНИЭП ИМЖ.ОБОР. К.О.		
Утв. Басевич И.И.					4 ГОСТ 5681-57 Лист СТЗ ГОСТ 14637-69		

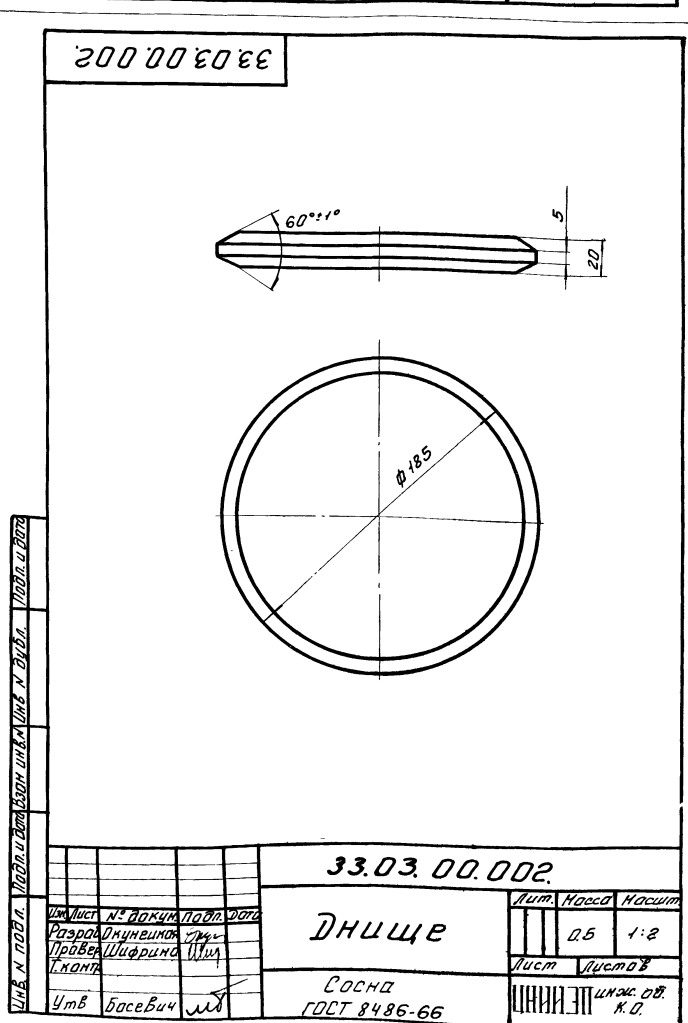
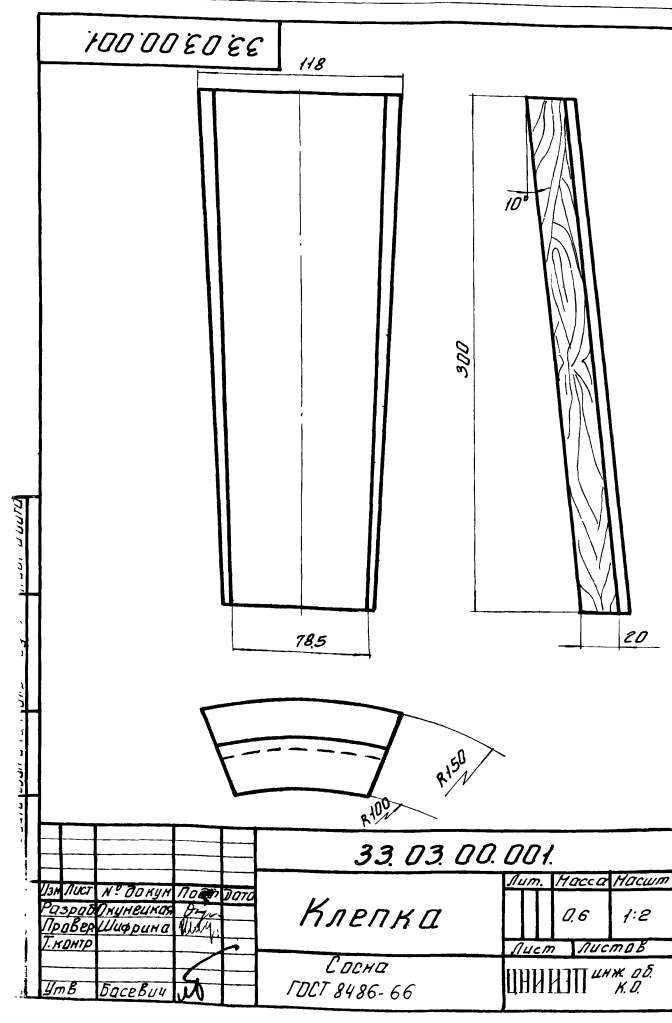
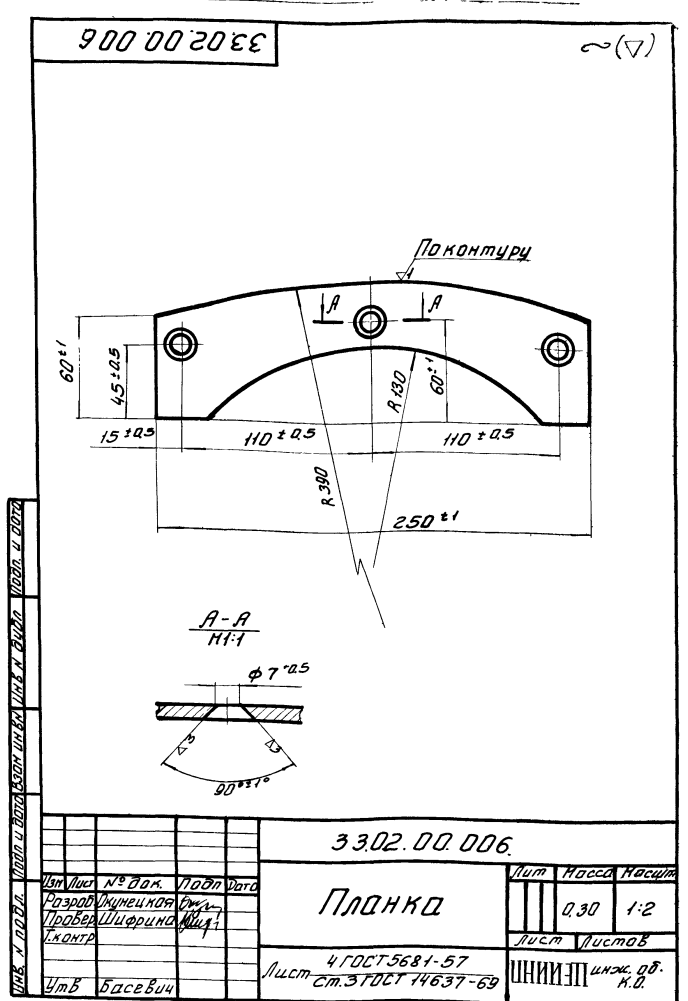
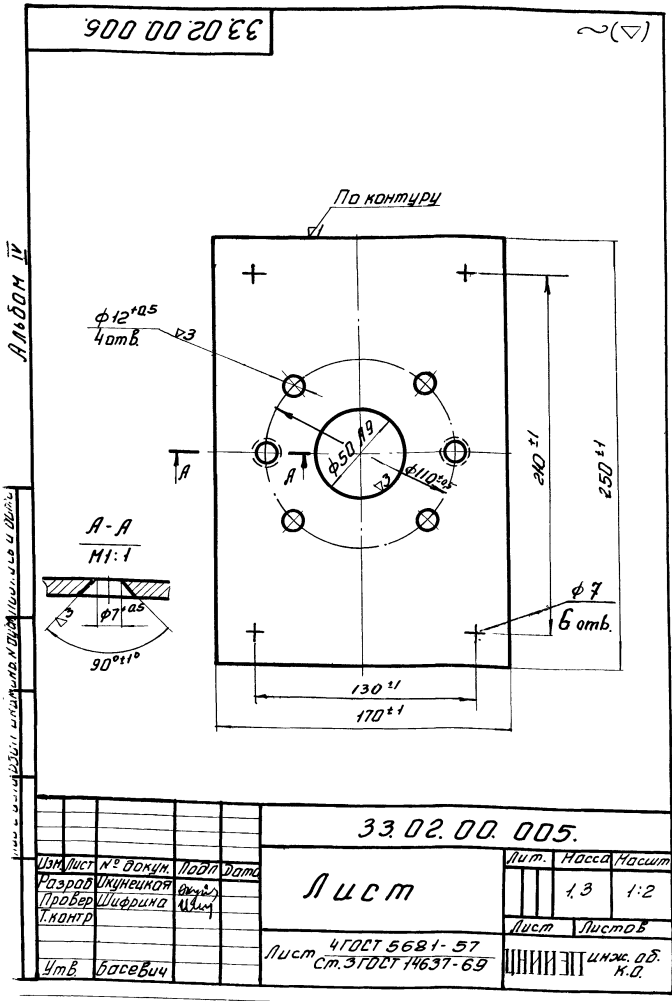
33.02.00.004



ℓ разв. 495 мм

33.02.00.004

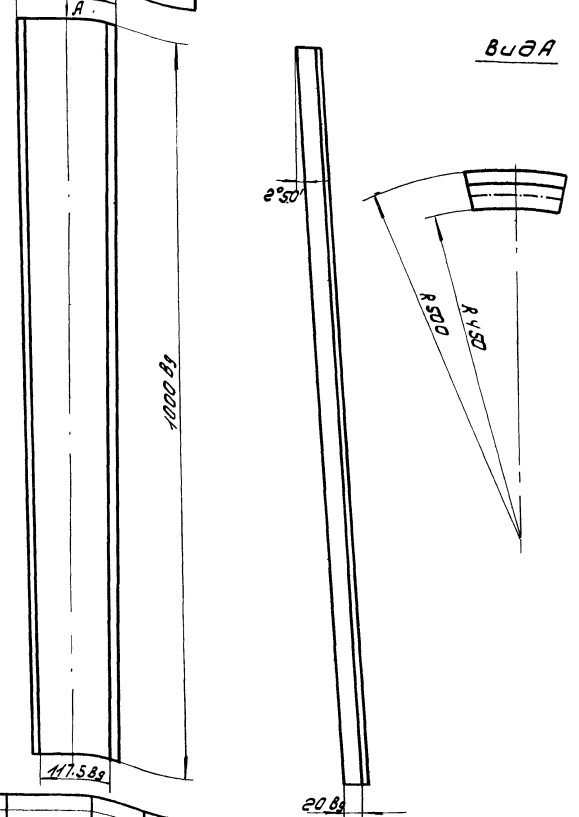
Изм.	Лист	№ док.	Подп.	Дата	Лист	Масса	Масштаб
					1	1.2	1:5
Разработчик: Шифрина И.И.					Лист Листов		
Проб. Шифрина И.И.					ЩНИЭП ИМЖ.ОБОР. К.О.		
Утв. Басевич И.И.					Уг. рабм. 40x40x4 ГОСТ 8509-57 СтЗ ГОСТ 535-68		



Альбом IV

Шифр листа, лист и дата, ведомый и номерной лист и дата

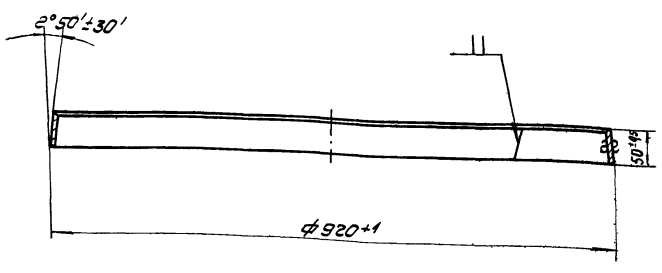
33.01.00.001



33.01.00.001

Изм. Лист	№ док.	Подп.	Дата	Лит.	Масса	Масшт.
Разраб.	Окунечкая	В.С.		2.4	1:5	
Проб.	Шифрина	И.И.		Лист	Листов	
Утв.	Басевич	М.В.		ЦНИИЭП	ИНЖ.ОБД	К.О.
Сос. №				Гост 8485-66		

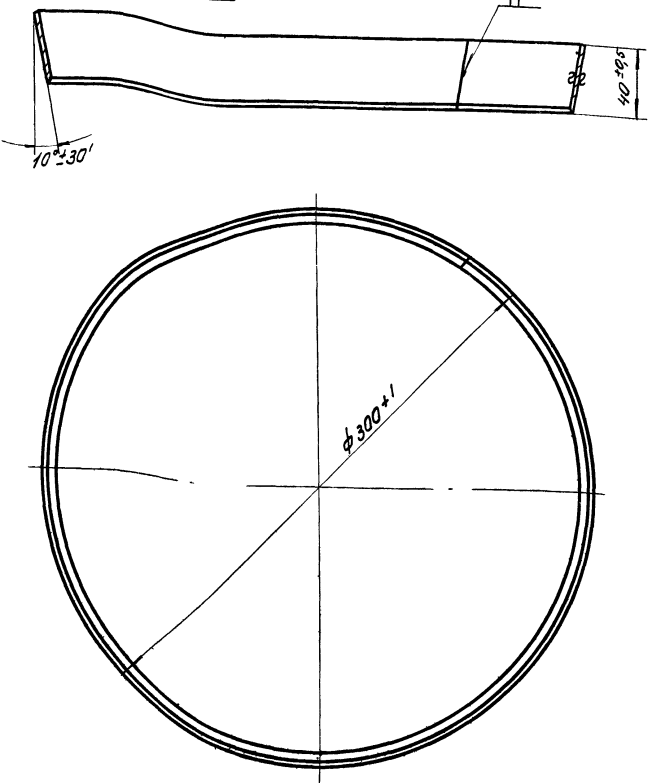
33.01.00.002



33.01.00.002

Изм. Лист	№ док.	Подп.	Дата	Лит.	Масса	Масшт.
Разраб.	Окунечкая	В.С.		2.2	1:5	
Проб.	Шифрина	И.И.		Лист	Листов	
Утв.	Басевич	М.В.		ЦНИИЭП	ИНЖ.ОБД	К.О.
Сос. №				Гост 3680-57		
				Ст.3 Гост 16523-70		

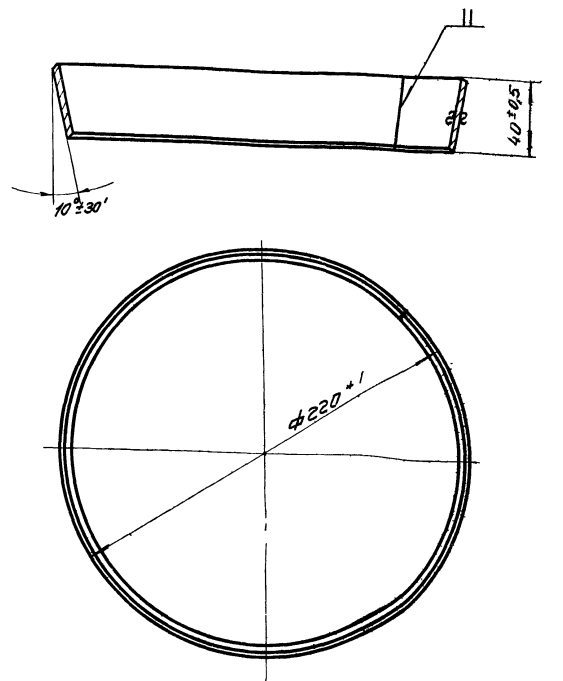
33.03.00.003



33.03.00.003

Изм. Лист	№ док.	Подп.	Дата	Лит.	Масса	Масшт.
Разраб.	Окунечкая	В.С.		0.47	1:2	
Проб.	Шифрина	И.И.		Лист	Листов	
Утв.	Басевич	М.В.		ЦНИИЭП	ИНЖ.ОБД	К.О.
Сос. №				Гост 3680-57		
				Ст.3 Гост 16523-70		

33.03.00.004



33.03.00.004

Изм. Лист	№ док.	Подп.	Дата	Лит.	Масса	Масшт.
Разраб.	Окунечкая	В.С.		0.34	1:2	
Проб.	Шифрина	И.И.		Лист	Листов	
Утв.	Басевич	М.В.		ЦНИИЭП	ИНЖ.ОБД	К.О.
Сос. №				Гост 3680-57		
				Ст.3 Гост 16523-70		

33.00.00.005 (Δ) 3 (Δ)

* Размер для справок
Развернутая длина = 140 мм.

33.00.00.005			
Изм	Лист	№ докум	Подп
Разраб.	Окунецкая	Окт	
Провер.	Шифрина	Шиф	
И контр			
Утверд	Басевич	МБ	
Лист		Листов	
В-2 ГОСТ 3680-57		ЦНИИЭП инж.обор.	
Ст.3 ГОСТ 16523-70		К.О.	

33.00.00.003 (Δ) 3 (Δ)

* Размер для справок
Развернутая длина = 244 мм.

33.00.00.003			
Изм	Лист	№ докум	Подп
Разраб.	Окунецкая	Окт	
Провер.	Шифрина	Шиф	
И контр			
Утверд	Басевич	МБ	
Лист		Листов	
В-3 ГОСТ 3680-57		ЦНИИЭП инж.обор.	
Ст.3 ГОСТ 16523-70		К.О.	

Изм	Лист	№ докум	Подп	Дата
Разраб.				
Провер.				
И контр				
Утверд				
Лист		Листов		
В-2 ГОСТ 3680-57		ЦНИИЭП инж.обор.		
Ст.3 ГОСТ 16523-70		К.О.		

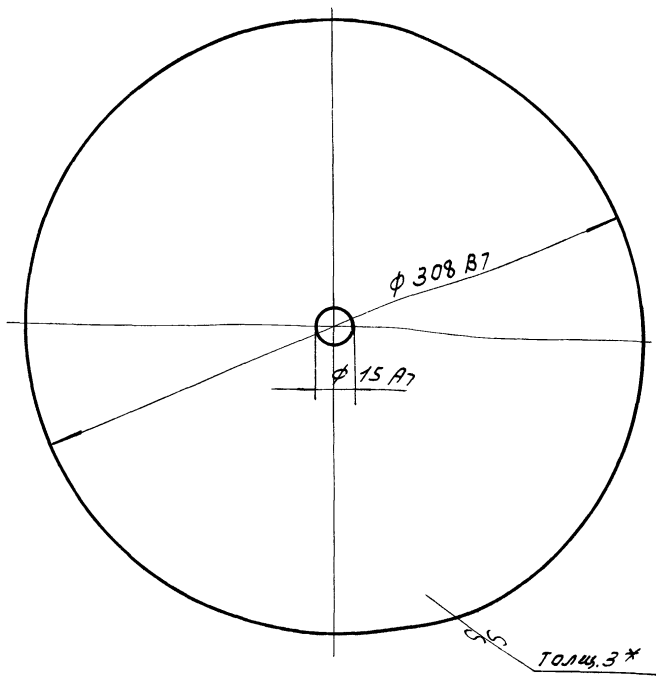
33.01.00.006 (Δ) 1 (Δ)

33.01.00.006			
Изм	Лист	№ докум	Подп
Разраб.	Окунецкая	Окт	
Провер.	Шифрина	Шиф	
И контр			
Утверд	Басевич	МБ	
Лист		Листов	
Лист 2 ГОСТ 3680-57		ЦНИИЭП инж.обор.	
Ст.3 ГОСТ 16523-70		К.О.	

ин. п. о. б. пр. сек. 50.
Альбом IV

33.06.00.004

▽3(▽)



* размер для справок

33.06.00.004

Диск

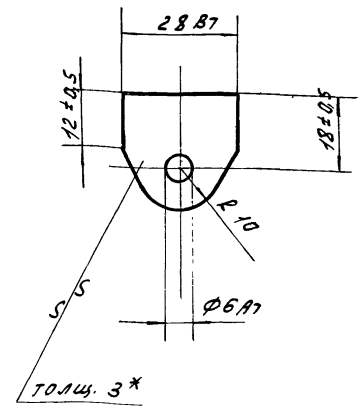
Лист	Масса	Масшт.
1	0,314	1:2
Лист	Листов	
ЦНИИЭП	инж. оборуд.	к.о.

Лист 3 Винилпласт
ГОСТ 9639-61

Изм.	Лист	№ док.	Подп.	Дата
Разраб.	Окунечкая			
Проб.	Широкина			
Утв.	Басевич			

33.06.00.006

▽3(▽)



* размер для справок

33.06.00.006

Косынка

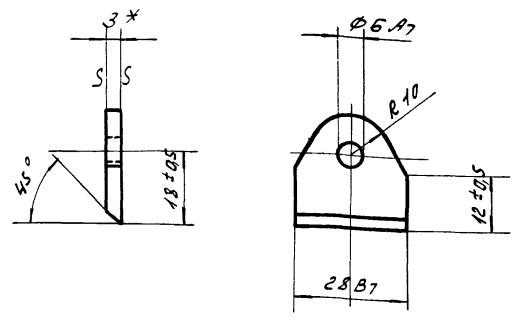
Лист	Масса	Масшт.
1	0,003	1:1
Лист	Листов	
ЦНИИЭП	инж. оборуд.	к.о.

Лист 3 Винилпласт
ГОСТ 9639-61

Изм.	Лист	№ док.	Подп.	Дата
Разраб.	Окунечкая			
Проб.	Широкина			
Утв.	Басевич			

33.06.00.008

▽3(▽)



* размер для справок

33.06.00.008

Косынка

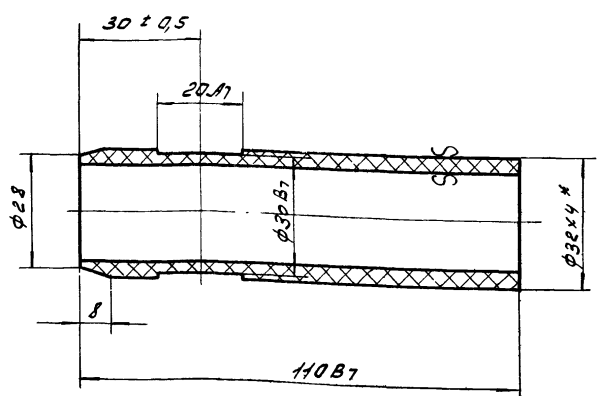
Лист	Масса	Масшт.
1	0,003	1:1
Лист	Листов	
ЦНИИЭП	инж. оборуд.	к.о.

Лист 3 Винилпласт
ГОСТ 9639-61

Изм.	Лист	№ док.	Подп.	Дата
Разраб.	Окунечкая			
Проб.	Широкина			
Утв.	Басевич			

33.06.00.009

▽3(▽)



* размер для справок

33.06.00.009

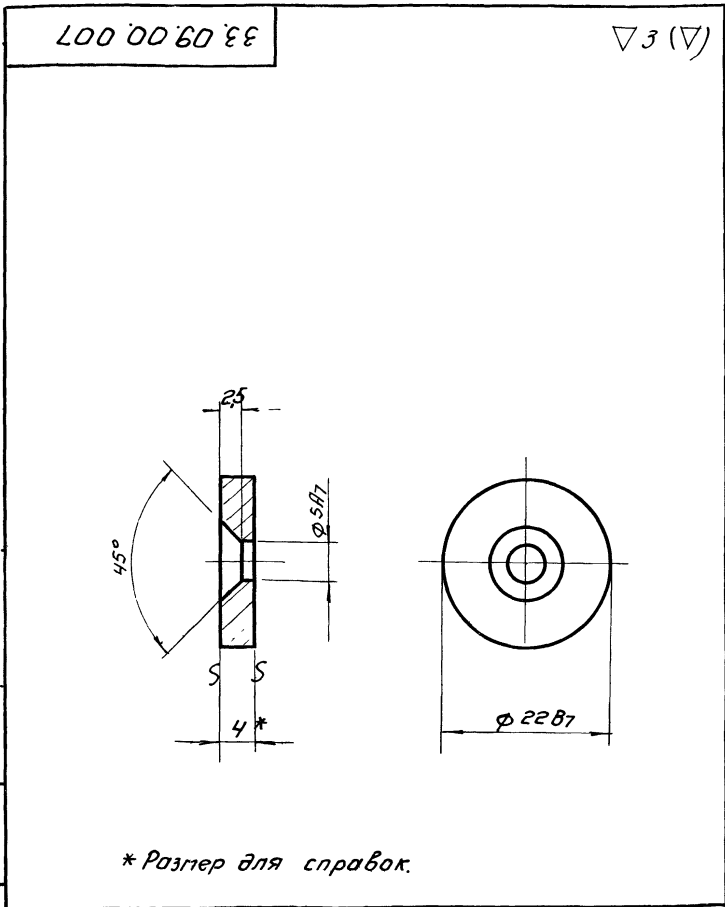
Патрубок

Лист	Масса	Масшт.
1	0,054	1:1
Лист	Листов	
ЦНИИЭП	инж. оборуд.	к.о.

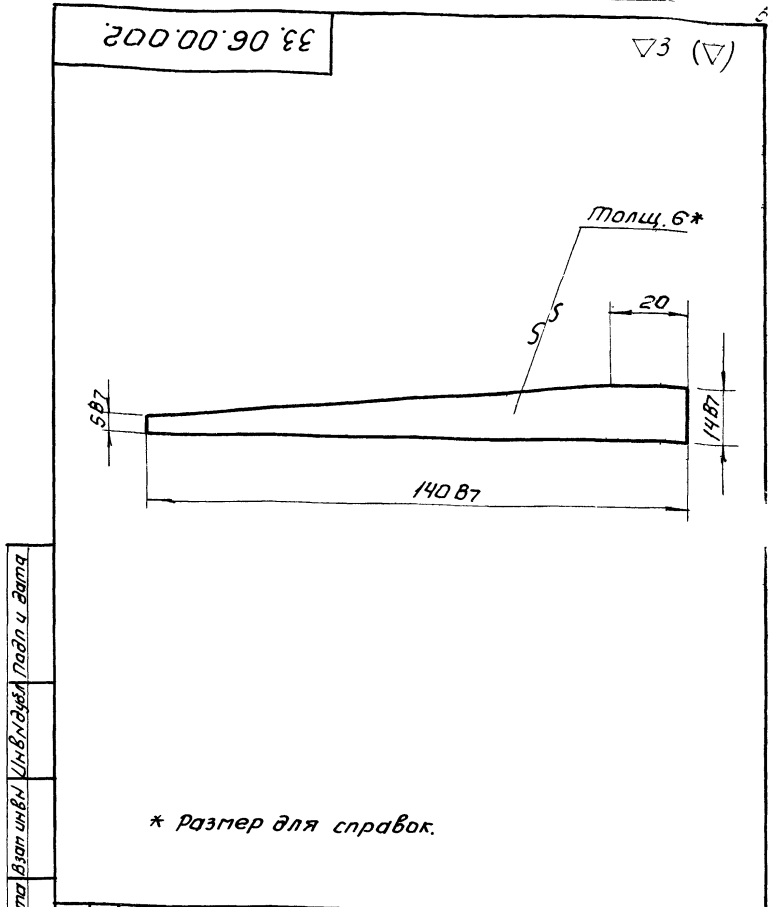
Труба 32 x 4 Винилпласт
ТУМ Х 17 4251-54

Изм.	Лист	№ док.	Подп.	Дата
Разраб.	Окунечкая			
Проб.	Широкина			
Утв.	Басевич			

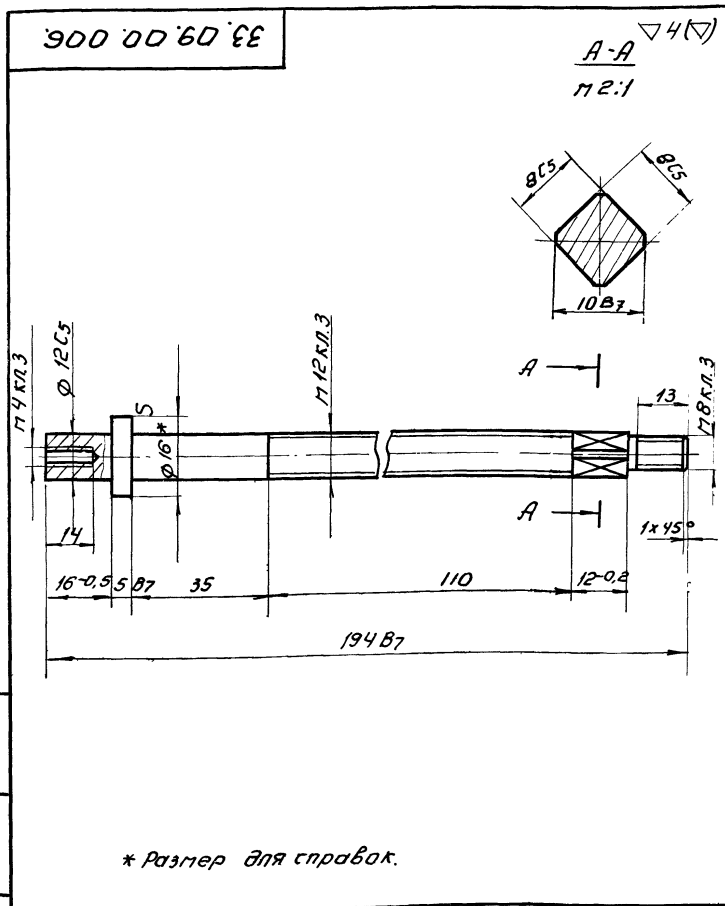
1116301 12



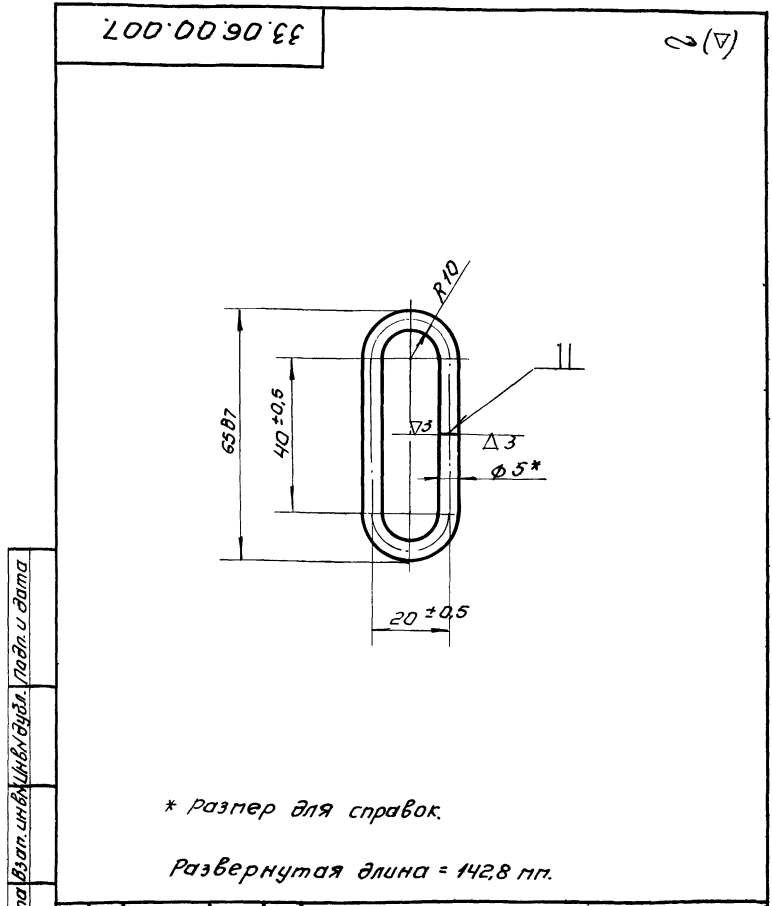
33.09.00.007.			Лист	Листов
Изм.	Кол.	И.докуп.	Подп.	Дата
Разраб.	О.Кученская	Ю.И.		
Проб.	Ширрина	М.И.		
Шайба			Лист	Листов
Лист 4 ГОСТ 5681-57			ЦНИИЭП	инж.обор.
Ст.3 ГОСТ 14637-69				К.О.
Утв.	Басевич	М.И.		



33.06.00.002.			Лист	Листов
Изм.	Кол.	И.докуп.	Подп.	Дата
Разраб.	О.Кученская	Ю.И.		
Проб.	Ширрина	М.И.		
Редра			Лист	Листов
Лист 5 Винипласт			ЦНИИЭП	инж.обор.
ГОСТ 9639-61				К.О.
Утв.	Басевич	М.И.		

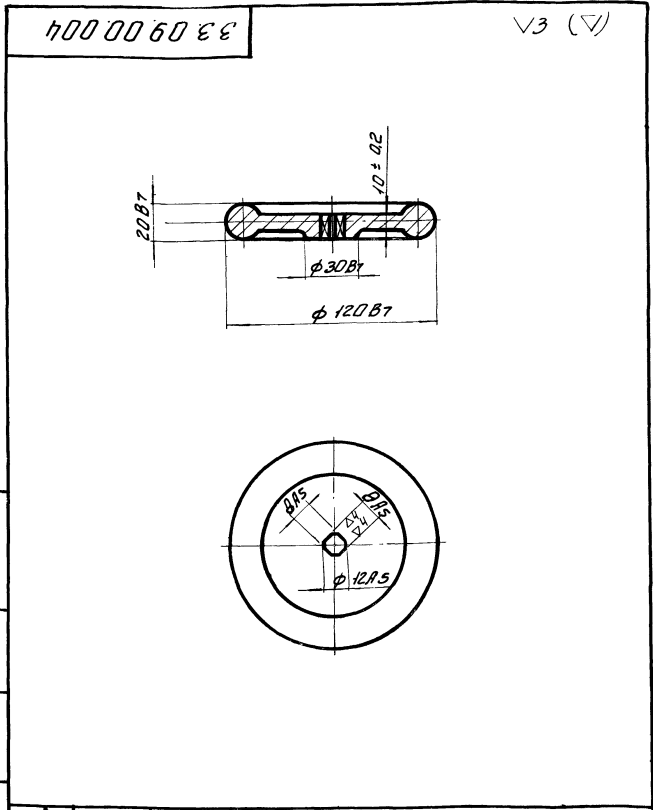


33.09.00.006.			Лист	Листов
Изм.	Кол.	И.докуп.	Подп.	Дата
Разраб.	О.Кученская	Ю.И.		
Проб.	Ширрина	М.И.		
Винт			Лист	Листов
Круг 16 ГОСТ 2590-57			ЦНИИЭП	инж.обор.
Ст.3 535-58				К.О.
Утв.	Басевич	М.И.		

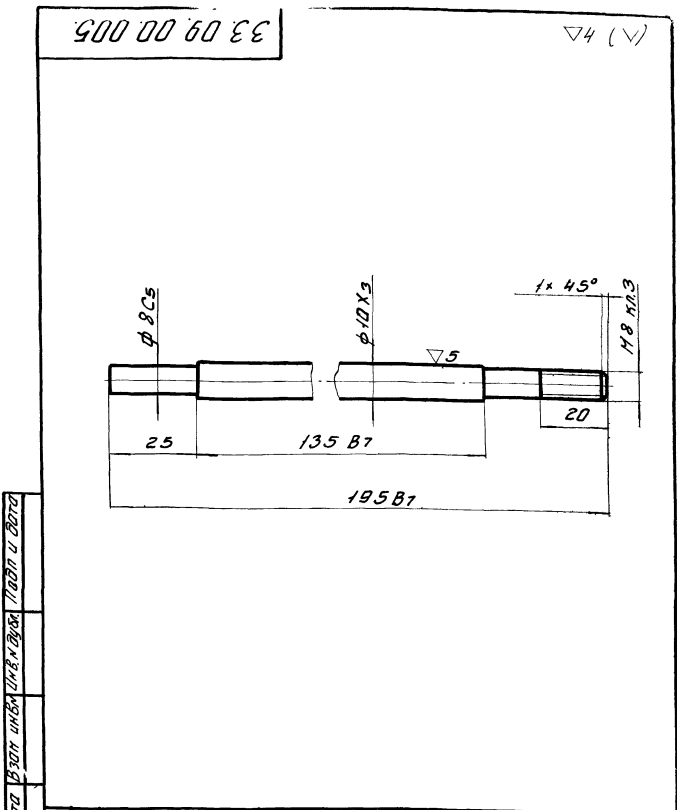


33.06.00.007.			Лист	Листов
Изм.	Кол.	И.докуп.	Подп.	Дата
Разраб.	О.Кученская	Ю.И.		
Проб.	Ширрина	М.И.		
Кольцо			Лист	Листов
Стержень 5 Винипласт			ЦНИИЭП	инж.обор.
ТУ ТХП 4251-54				К.О.
Утв.	Басевич	М.И.		

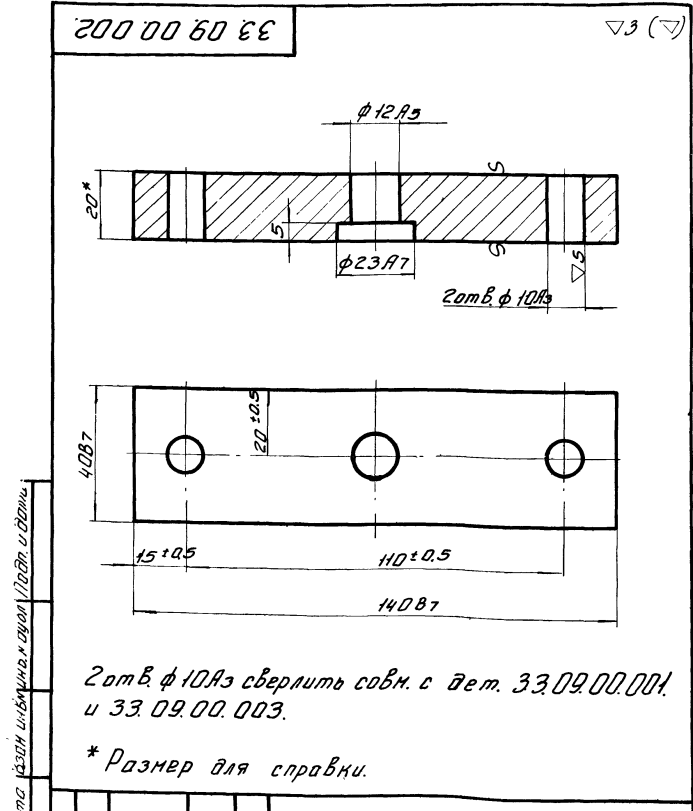
Указание по ГОСТ 10013-88 на изготовление деталей и сборочных единиц



33.09.00.004		Лит. Масса Нормат.	
Маховичок		1,2	1:2
Ст. 3 ГОСТ 380-71		Лист Листов	
Утв. Басевич		ИНВИЗИТ инж. об. К.О.	

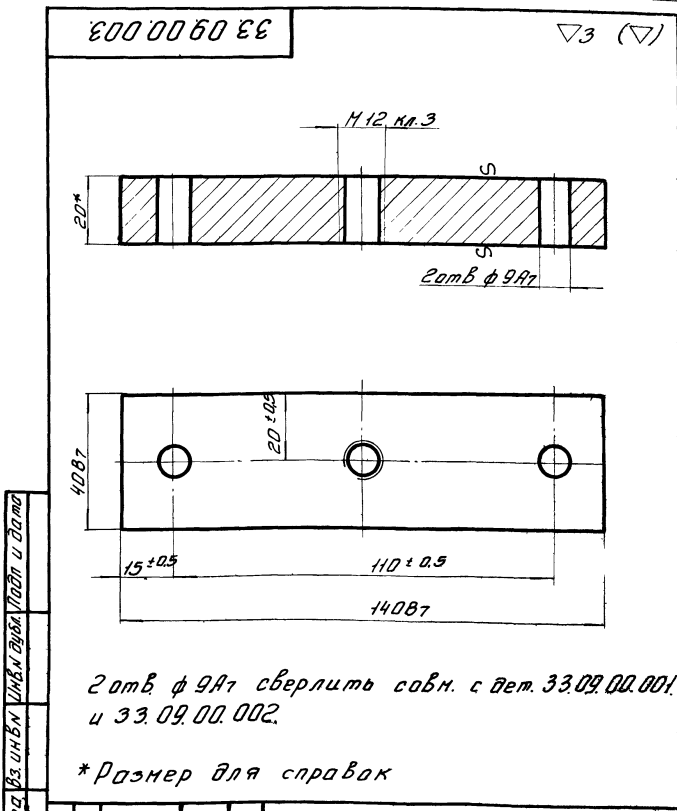


33.09.00.005		Лит. Масса Н-В	
Стойка		0,12	1:1
Ст. 3 ГОСТ 380-71		Лист Листов	
Утв. Басевич		ИНВИЗИТ инж. об. К.О.	



2 отв. φ 10 A5 сверлить совм. с дет. 33.09.00.001 и 33.09.00.003.
* Размер для справки.

33.09.00.002		Лит. Масса Нормат.	
Прижим		0,87	1:1
Ст. 20 ГОСТ 5681-57 Ст. 3 ГОСТ 14637-69		Лист Листов	
Утв. Басевич		ИНВИЗИТ инж. об. К.О.	



2 отв. φ 9 A7 сверлить совм. с дет. 33.09.00.001 и 33.09.00.002.
* Размер для справки

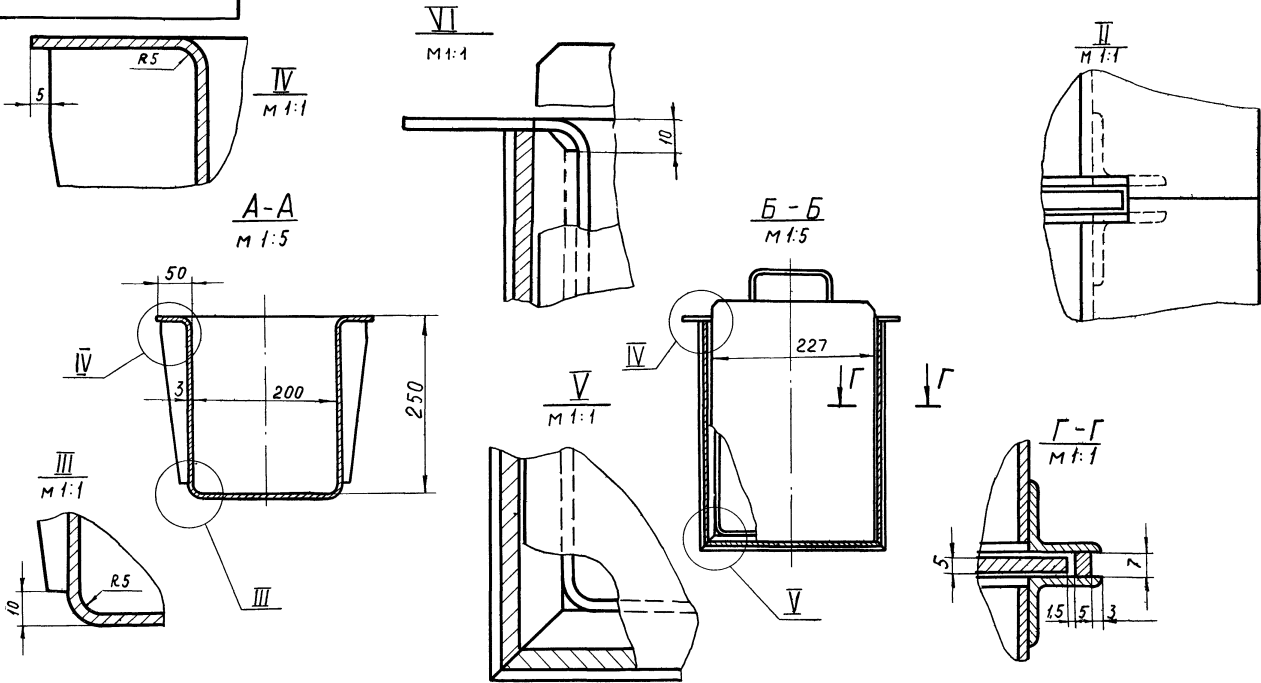
33.09.00.003		Лит. Масса Нормат.	
Направляющая		0,87	1:1
Ст. 20 ГОСТ 5681-57 Ст. 3 ГОСТ 14637-69		Лист Листов	
Утв. Басевич		ИНВИЗИТ инж. об. К.О.	

Указание по ГОСТ 10013-88 на изготовление деталей и сборочных единиц

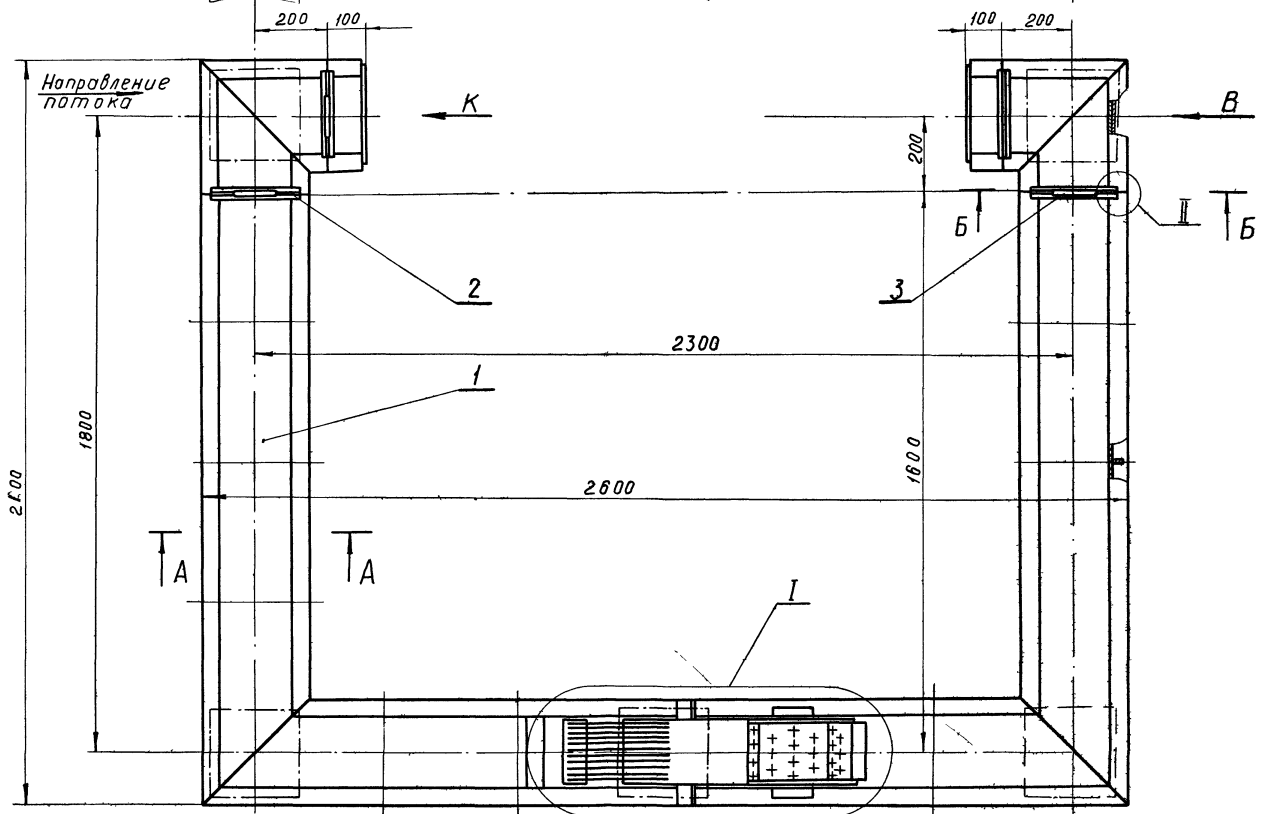
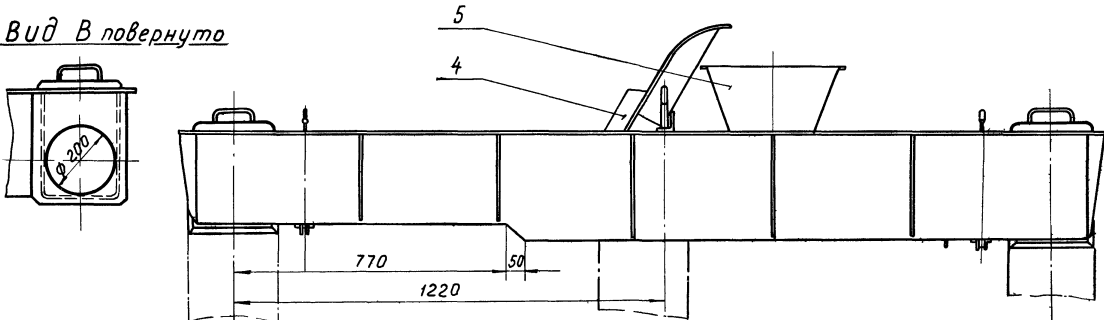
Указание по ГОСТ 10013-88 на изготовление деталей и сборочных единиц

34 00 00 000

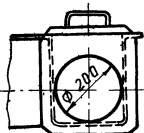
Альбом IV



Вид В повернуто



Вид К повернуто

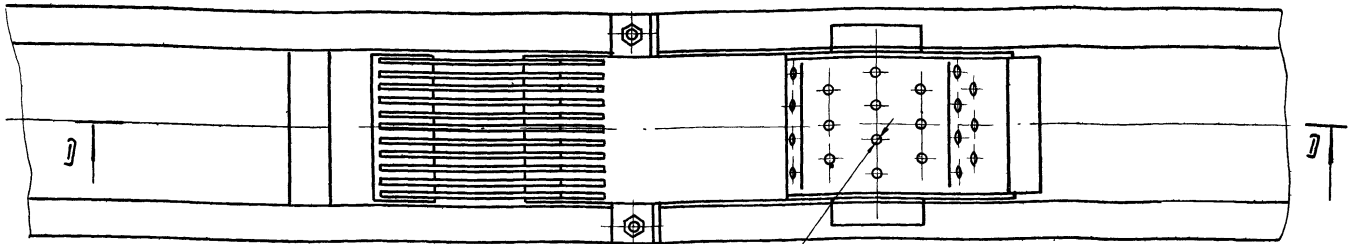
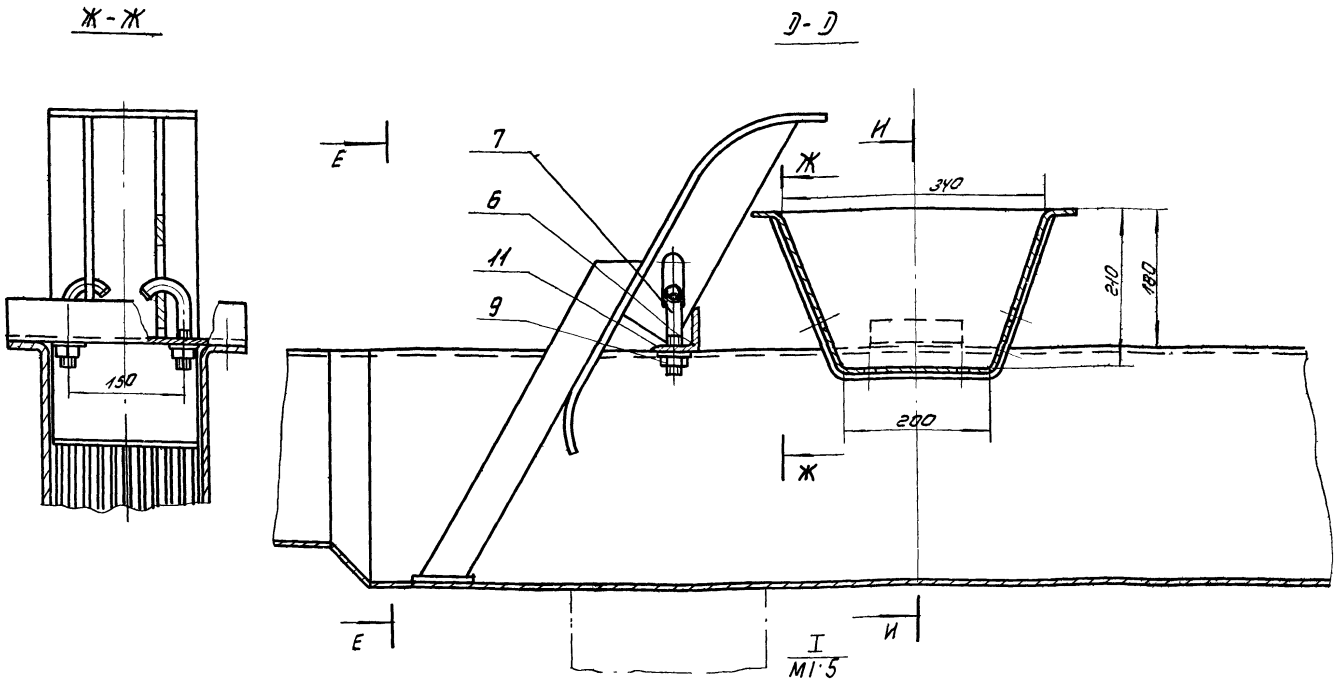


Размеры для справок

34 00 00 000				Лит	Масса	М-б
Лоток с ручной решеткой Тип I				196,4	1:10	
Изм	Лист	№ докум	Подпись	Дата	Лист 1 из 2	
		Разработ	Икунецкая	Рук		
		Провер	Шварина	Маш		
		Т контр				
		Г И П	Басевич	ИД		
		Н контр	Графский			
		Утверд	Сухоренко	Сух		
				ЦНИИЭП Инж.обор. К.О.		

34.00.00.000

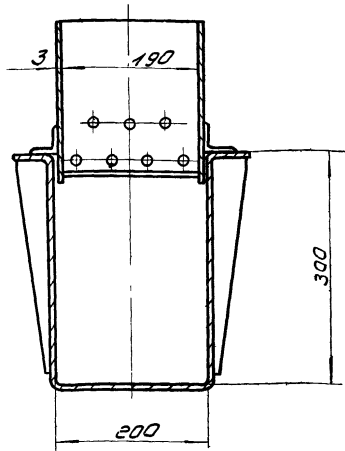
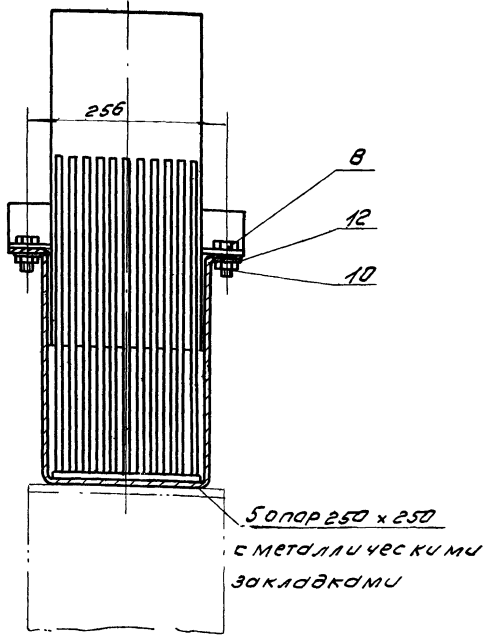
Листов 24



Е-Е

24 отверстия $\phi 10$

И-И



После установки на опоры лоток привернуть к металлическим закладкам сплошным швом катет шва 3мм.

Размеры для справок.

Все металлические конструкции покрыты эмалью ПХВ ГОСТ 5993-59 слоем ХСЛ (П) ГОСТ 7313-55 за 2 разд по грунтовке ХС-010 ГОСТ 9355-60 за 2 разд.

				34.00.00.000				
Изм	Лист	Исполн	Подп	Лоток с ручной решеткой тип 1.		Лит.	Масш	Масшт
Разраб	Провер	Тип	Утв			1:10	Лист 2	Листов 2
И.контр.	Утв	Графский	Суховенко			ЦНИИЭП ЛИНЖБОР К.В.		

Лист 1 из 24

Форм. зона	№з	Обозначение	Наименование	Кол.	Примечание
			<u>Детали</u>		
И	1	34.03.00.001	Лист	1	
И	2	34.02.00.002	Ручка	1	Зачист
34.03.00.000					
Изм. Лист	№ докум	Подп	Дата	Лист	Лист
Разраб. Проб.	Окулицкая Ширрина	Шир		1	1
И.контр. Утв	Басевич	Шир		ЦНИИЭП инж. обор. К.О.	

Форм. зона	№з	Обозначение	Наименование	Кол.	Примечание
			<u>Детали</u>		
И	1	34.02.00.001	Лист	1	
И	2	34.02.00.002	Ручка	1	
34.02.00.000					
Изм. Лист	№ докум	Подп	Дата	Лист	Лист
Разраб. Проб.	Окулицкая Ширрина	Шир		1	1
И.контр. Утв	Басевич	Шир		ЦНИИЭП инж. обор. К.О.	

Форм. зона	№з	Обозначение	Наименование	Кол.	Примечание
			<u>Детали</u>		
И	1	34.05.00.001	Корпус	1	
И	2	34.05.00.002	Стенка	2	
И	3	34.05.00.003	Уголок $\varphi=200$ Угол 40x40x4 ГОСТ 8509-57 равн ст.3 ГОСТ 535-58	2	0,4кг
34.05.00.000					
Изм. Лист	№ докум	Подп	Дата	Лист	Лист
Разраб. Проб.	Окулицкая Ширрина	Шир		1	1
И.контр. Утв	Басевич	Шир		ЦНИИЭП инж. обор. К.О.	

Форм. зона	№з	Обозначение	Наименование	Кол.	Примечание
			<u>Сборочные единицы</u>		
И	1	34.01.00.000	Лоток	1	
И	2	34.02.00.000	Шибер	2	
И	3	34.03.00.000	Шибер	2	
И	4	34.04.00.000	Решетка	1	
И	5	34.05.00.000	Корыто	1	
			<u>Детали</u>		
И	6	34.00.00.001	Уголок	1	
И	7	34.00.00.002	Болт	2	
			<u>Стандартные детали</u>		
	8		Болт М12x25-011 ГОСТ 7805-70	2	
	9		Гайка М16-011 ГОСТ 5927-70	2	
	10		Гайка М12-011 ГОСТ 5927-70	2	
	11		Шайба 16-011 ГОСТ 11371-68	2	
	12		Шайба 12-011 ГОСТ 11371-68	2	
34.00.00.000					
Изм. Лист	№ докум	Подп	Дата	Лист	Лист
Разраб. Проб.	Окулицкая Ширрина	Шир		1	1
И.контр. Утв	Басевич	Шир		ЦНИИЭП инж. обор. К.О.	

Указ. и подл. Лист. и дата. Взам. инв. и инв. и дата. Лист. и дата.

А.М.Борн

Формат	Зона	Лист	Обозначение	Наименование	Кол.	Примечание
				<u>Детали</u>		
И	1	34.04.00.001	Козырек		1	
И	2	34.04.00.002	Полоса		11	
И	3	34.04.00.003	Опора 70x190 Лист 6 ГОСТ 5681-57 Лист 3 ГОСТ 14637-69		1	0,63 кг
И	4	34.04.00.004	Ребро		2	
34.04.00.000						
Изм.	Лист	И докум.	Подп.	Дата	Лист	Лист
Разраб.	Ширрина	И	И		1	1
Проб.	Ширрина					
И контр.	Басевич				ЦНИИЭП	инж. обр. К.О.
Утв.						

Указ. и подл. Лист. и дата. Взам. инв. и инв. и дата. Лист. и дата.

Формат	Зона	Лист	Обозначение	Наименование	Кол.	Примечание
И	22	34.02.00.022	Планка		4	
И	23	34.02.00.023	Уголок		4	
И	24	34.02.00.024	Лист		2	
34.01.00.000						
Изм.	Лист	И докум.	Подп.	Дата	Лист	Лист
Разраб.	Ширрина	И	И		1	2
Проб.	Ширрина					
И контр.	Басевич				ЦНИИЭП	инж. обр. К.О.
Утв.						

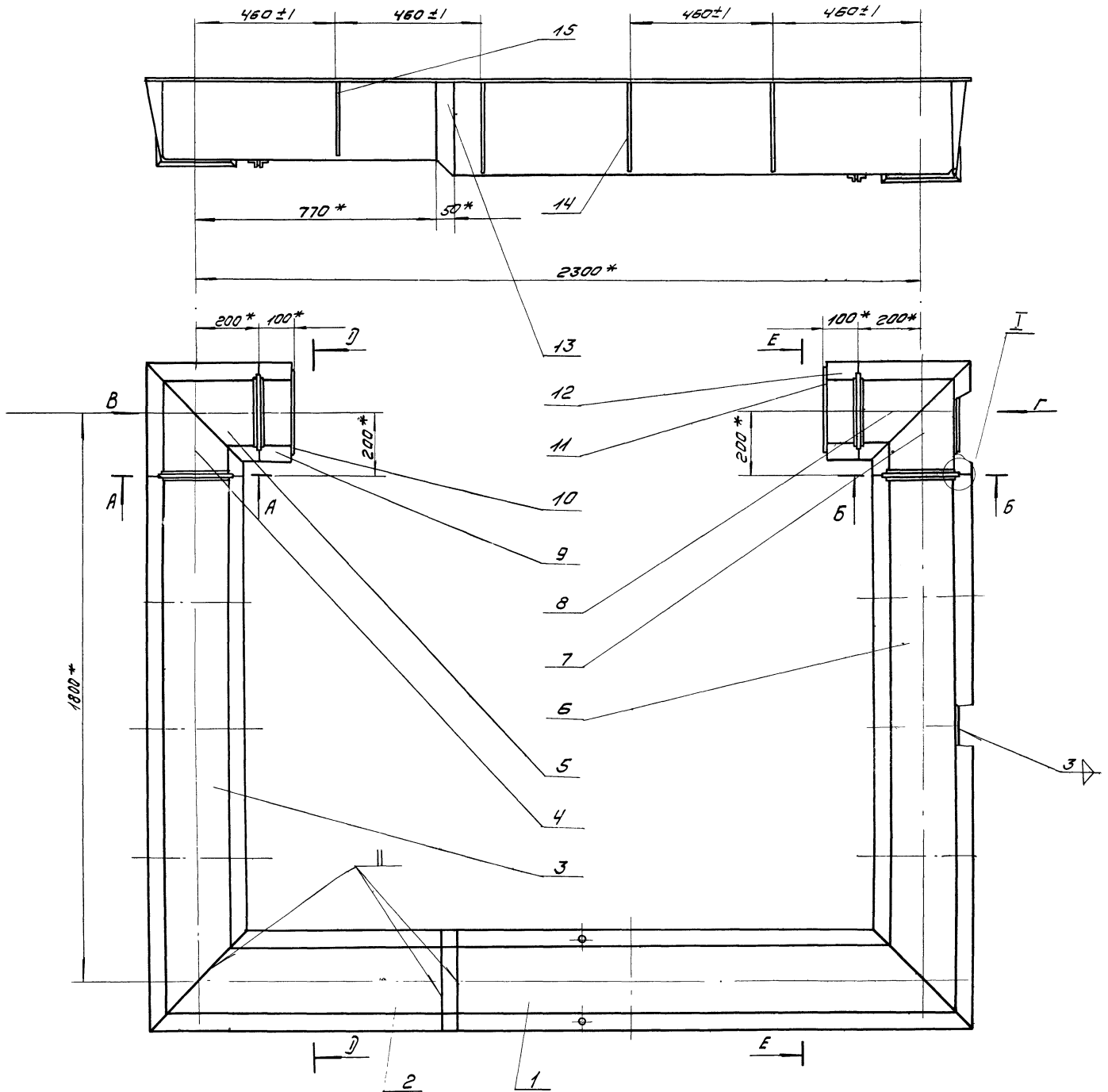
Указ. и подл. Лист. и дата. Взам. инв. и инв. и дата. Лист. и дата.

Формат	Зона	Лист	Обозначение	Наименование	Кол.	Примечание
				<u>Детали</u>		
И	1	36.02.00.001	Крышка ф 400 5 ГОСТ 3681-57 Лист 3 ГОСТ 14637-69		1	
И	2	36.02.00.002	Упор		3	
И	3	36.02.00.003	Ручка		1	
36.02.00.000						
Изм.	Лист	И докум.	Подп.	Дата	Лист	Лист
Разраб.	Ширрина	И	И		1	1
Проб.	Ширрина					
И контр.	Басевич				ЦНИИЭП	инж. обр. К.О.
Утв.						

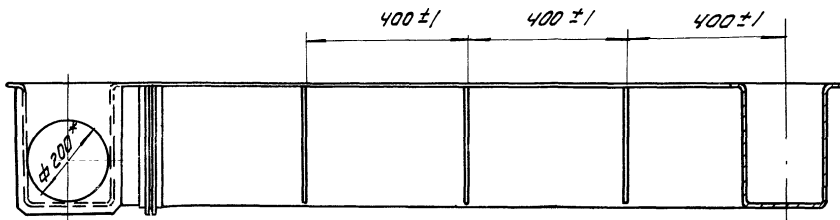
Указ. и подл. Лист. и дата. Взам. инв. и инв. и дата. Лист. и дата.

Формат	Зона	Лист	Обозначение	Наименование	Кол.	Примечание
				<u>Детали</u>		
И	1	34.01.00.001	Секция лотка		1	
И	2	34.01.00.002	Секция лотка		1	
И	3	34.01.00.003	Секция лотка		1	
И	4	34.01.00.004	Секция лотка		1	
И	5	34.01.00.005	Секция лотка		1	
И	6	34.01.00.006	Секция лотка		1	
И	7	34.01.00.007	Секция лотка		1	
И	8	34.01.00.008	Секция лотка		1	
И	9	34.01.00.009	Секция лотка		1	
И	10	34.01.00.010	Стенка		1	
И	11	34.01.00.011	Стенка		1	
И	12	34.02.00.012	Секция лотка		1	
И	13	34.02.00.013	Переход		1	
И	14	34.02.00.014	Ребро		12	
И	15	34.02.00.015	Ребро		8	
И	16	34.02.00.016	Уголок		4	
И	17	34.02.00.017	Уголок		8	
И	18	34.02.00.018	Планка		4	
И	19	34.02.00.019	Планка		4	
И	20	34.02.00.020	Уголок		4	
И	21	34.02.00.021	Уголок		4	
34.01.00.000						
Изм.	Лист	И докум.	Подп.	Дата	Лист	Лист
Разраб.	Ширрина	И	И		1	2
Проб.	Ширрина					
И контр.	Басевич				ЦНИИЭП	инж. обр. К.О.
Утв.						

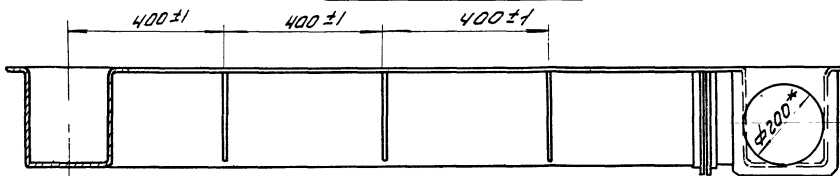
34.01.00.000



E-E повернуто



Д-Д повернуто



После сварки замушнить
отверстия и испытать
под налив воды в течение
2 часов. Течь не допускается.

* Размеры для справок.

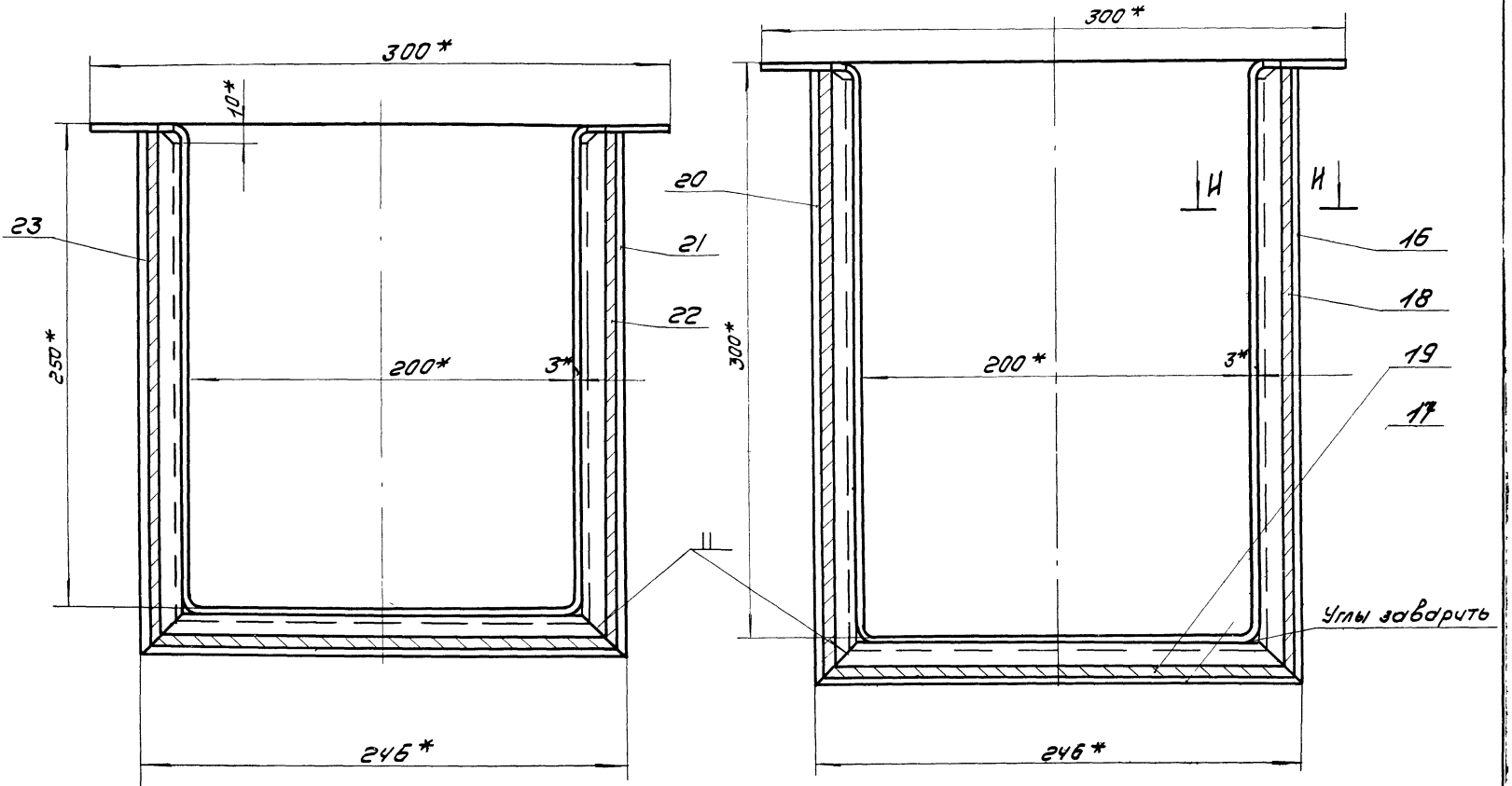
34.01.00.000			Лит.	Масса	Масштаб
Лоток				143	1:10
			Лист 1	Листов 2	
			ЩИПЭП		
			инж. авар. кр.		
			19104-04 59		

Изм.	Лист	Исполн.	Подп.	Дата
		Окуничев	Окуничев	
		Шифрина	Шифрина	
Н.контр.	Проф.контр.			
Утв.	басевич			

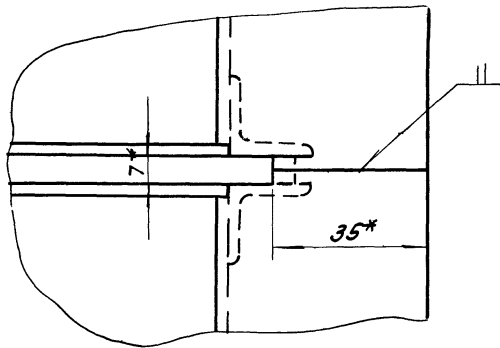
000.00.10.16

А-А
М1:2

Б-Б
М1:2

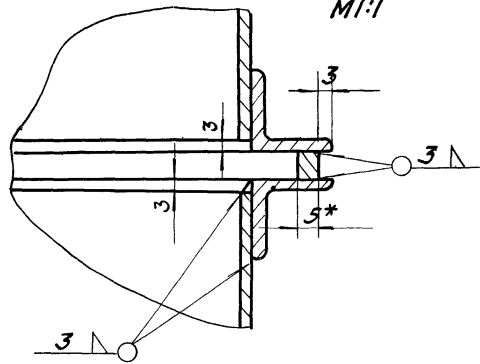


Г
М1:1

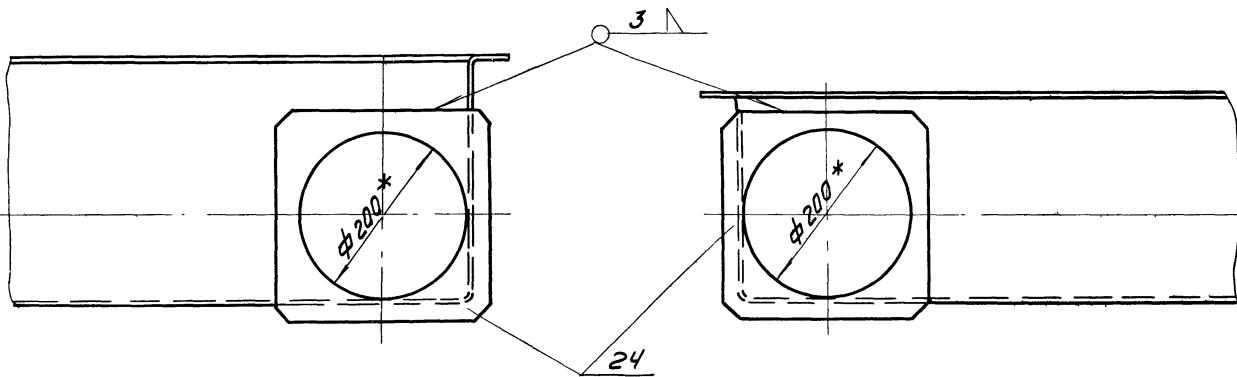


Вид Г повернуто
М1:5

Н-Н
М1:1



Вид В повернуто
М1:5



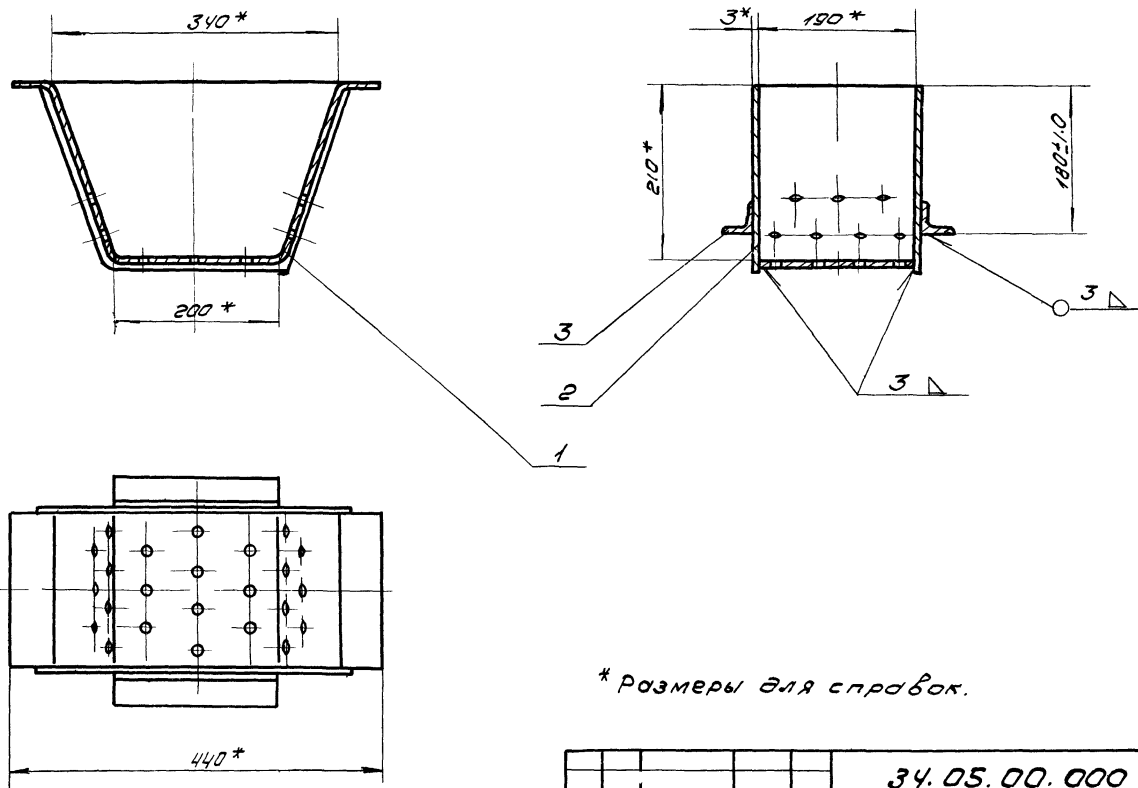
* Размеры для справок.

Имя Подп. Дата

		34.01.00.000	
Изм/лист	ИЗМ.	Лист	Масса
Разраб.	ОКунечко	143	1:10
Проб.	Шифрина	Лист 2	Листов 2
И.контр.	Графский	И.контр. обор.	
Утв.	Басевич	КО	

34.05.00.000

А.16.00м IV



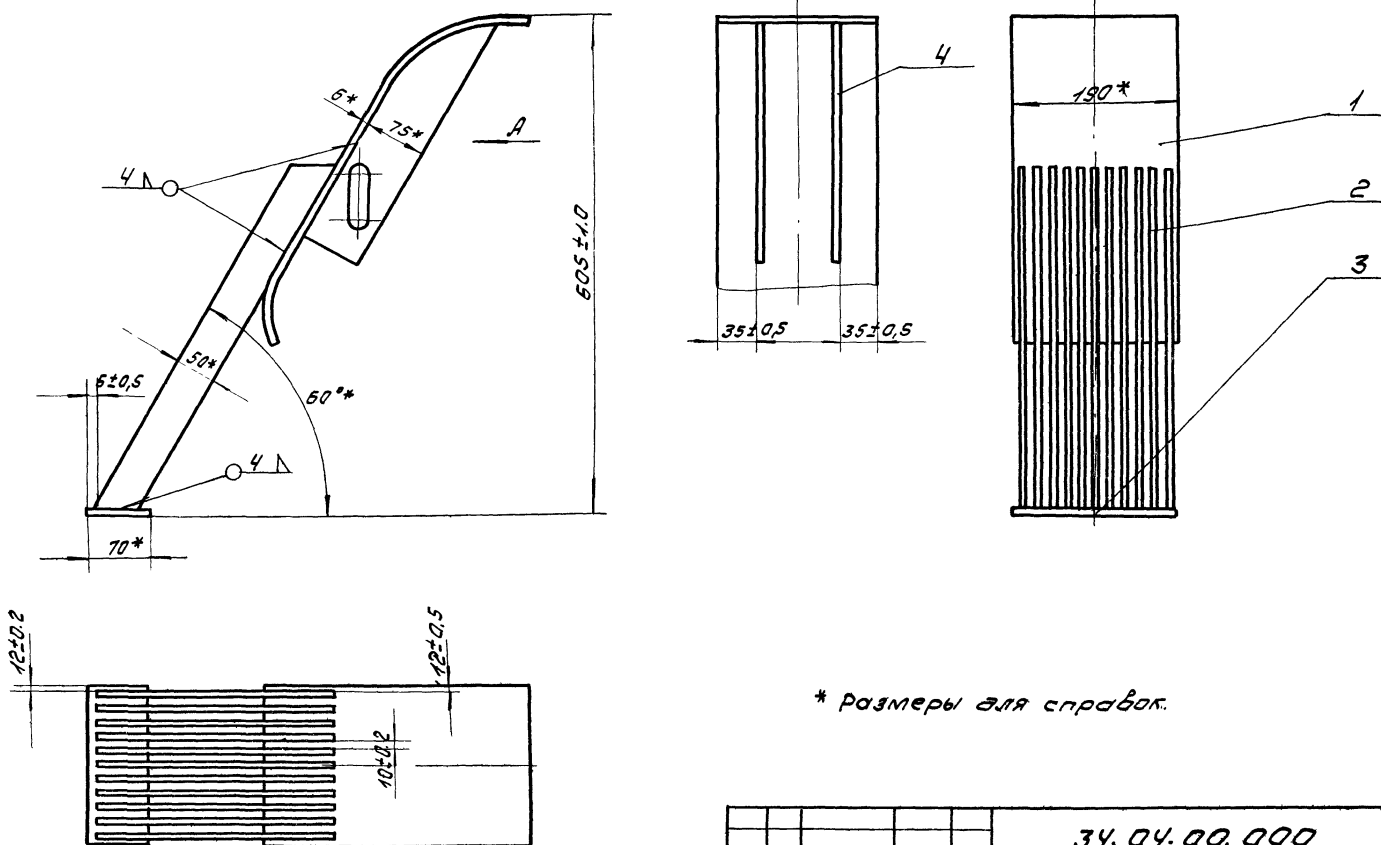
* размеры для справок.

34.05.00.000				Лист	Масса	Листов
Корыто				5,5	1,5	
				Лист	Листов	
Изм	Лист	№ Эок.	Подп	Дата		
Разработ	Окунечко	Вс				
Проб.	Шифрина	Мш				
ГИП	Басевич	Мш				
Н.контр	Графский	Мш				
Утв	Басевич	Мш				

Имя, Инициалы, Подпись, Дата

34.04.00.000

Вид А



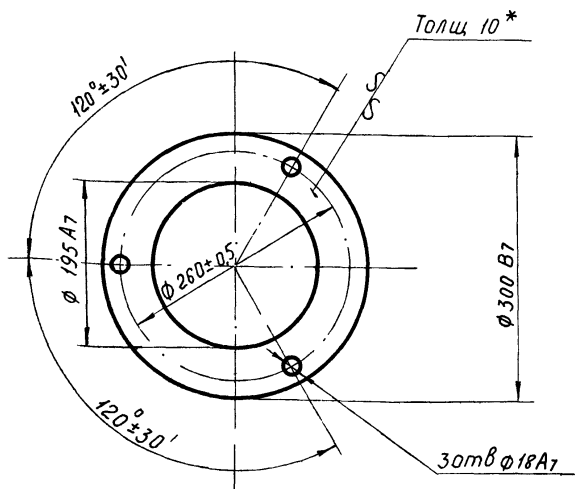
* размеры для справок.

34.04.00.000				Лист	Масса	Листов
Решетка				21,0	1,5	
				Лист	Листов	
Изм	Лист	№ Эок.	Подп	Дата		
Разработ	Окунечко	Вс				
Проб.	Шифрина	Мш				
ГИП	Басевич	Мш				
Н.контр	Графский	Мш				
Утв	Басевич	Мш				

Имя, Инициалы, Подпись, Дата

39 00 00 003

▽3 (▽)



39.00.00.003

Фланец

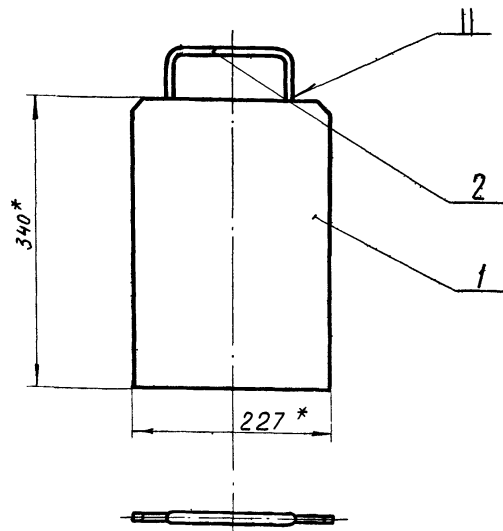
Лит	Масса	М-б
	3.3	1:5

Лист	Листов

Лист В-3 ГОСТ 5681-57
Ст 3 ГОСТ 14637-69

ЦНИИЭП инж. обор. КО.

34 03 00 000



* размеры для справок

34.03.00.000

Шибер

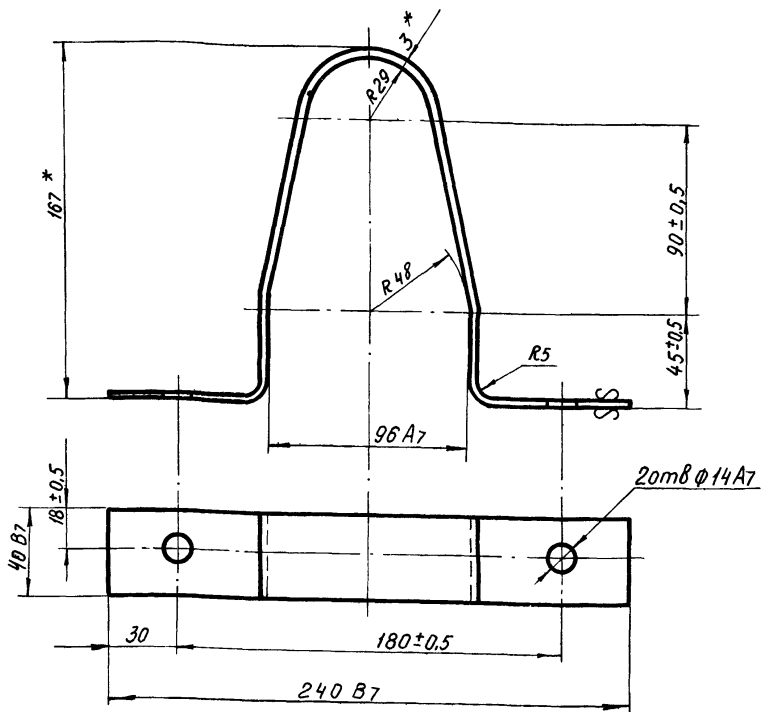
Лит	Масса	М-б
	3.14	1:5

Лист	Листов

Лист ЦНИИЭП инж. обор. КО.

37 00 00 001

▽3 (▽)



* Размеры для справок

Развернутая длина - 502 мм

37.00.00.001

Хомут

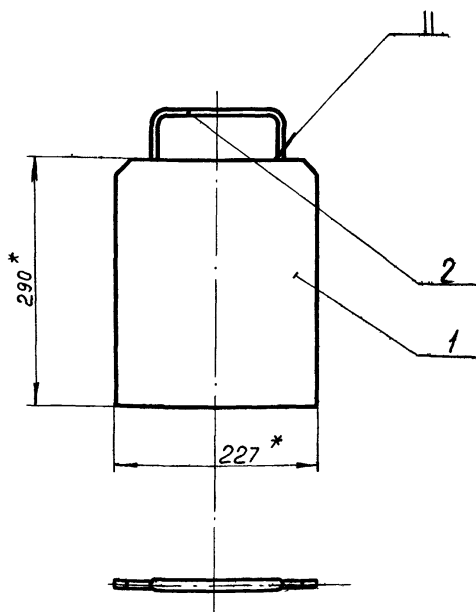
Лит	Масса	М-б
	0.47	1:2

Лист	Листов

Лист В-3 ГОСТ 3680-57
Ст 3 ГОСТ 16523-70

ЦНИИЭП инж. обор. КО.

34 02 00 000



* Размеры для справок.

34.02.00.000

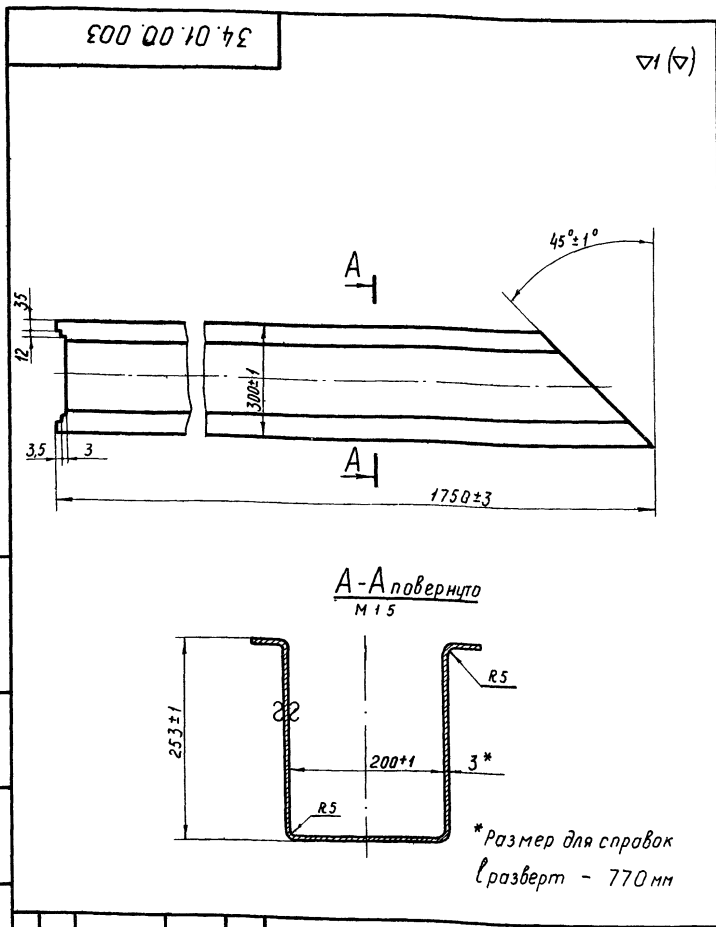
Шибер

Лит	Масса	М-б
	2.64	1:5

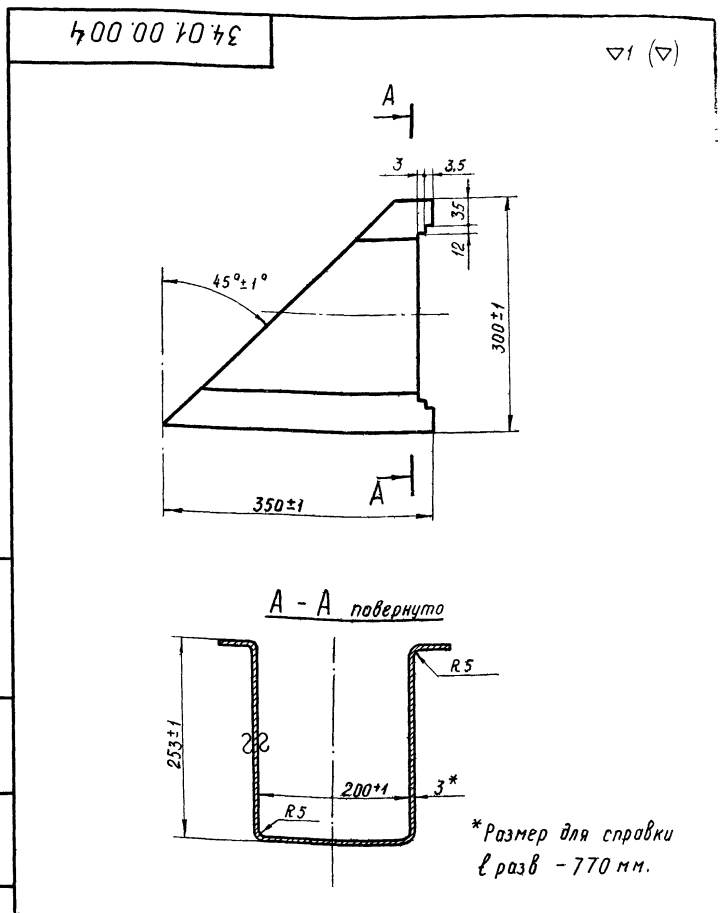
Лист	Листов

Лист ЦНИИЭП инж. обор. КО.

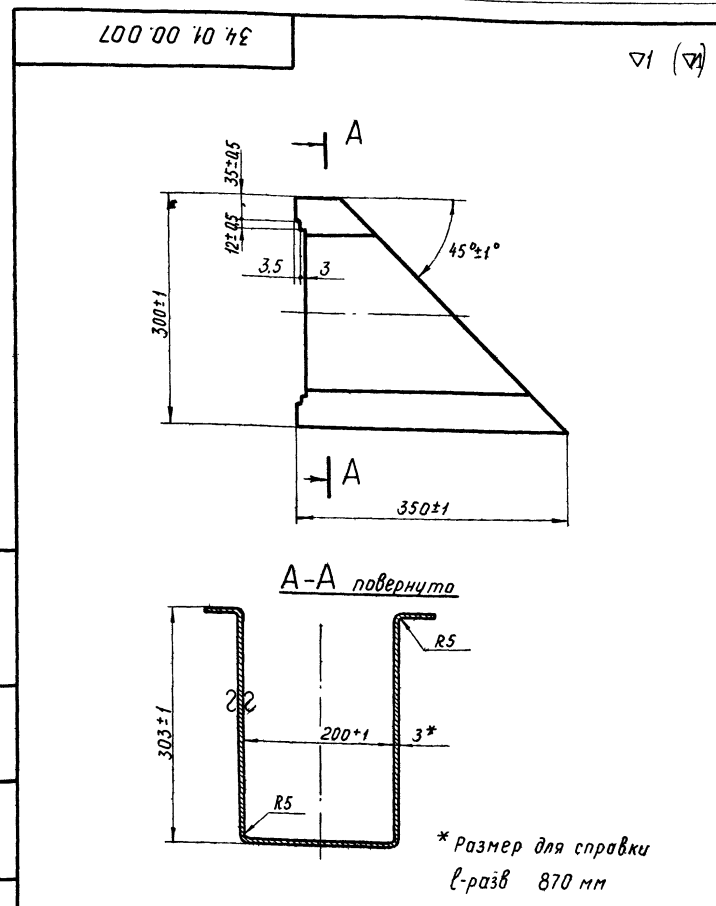
1204-04 60



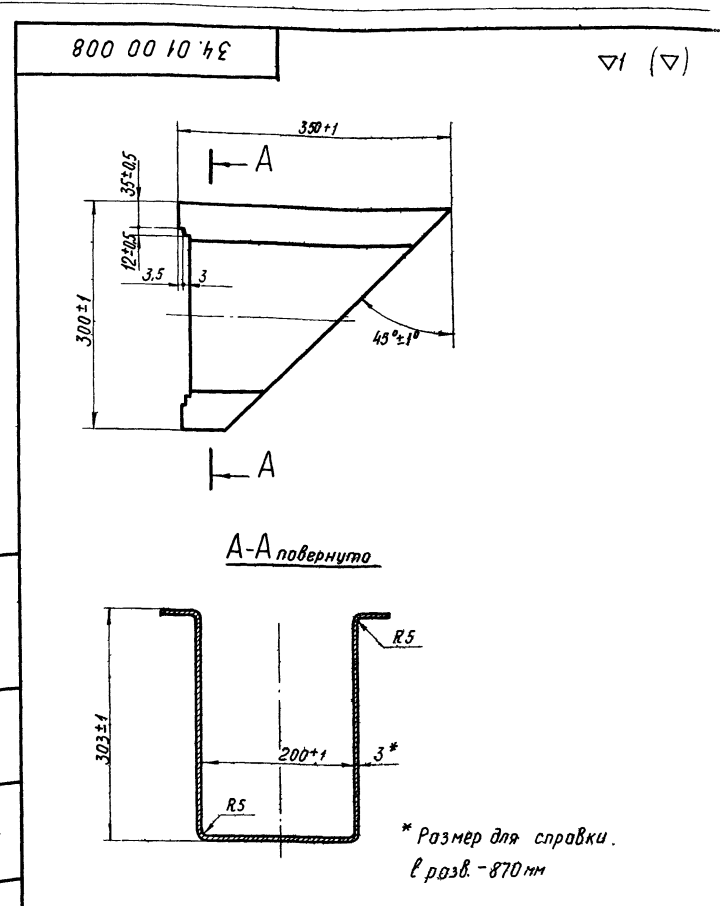
Изм	Лист	№ докум	Подп	Дата	34.01.00.003	Секция лотка	Лит	Масса	М-б	
Разработ	Окунецкая	В.И.							29	1:10
Провер	Ширина	И.И.					Лист	Листов		
Т.контр							Лист	Листов		
Утверд	Басевич	И.И.					Лист	Листов		
					Лист 3 ГОСТ 3680-57 Ст.3 ГОСТ 16523-70		ЦНИИЭП инж.обор. К.О.			



Изм	Лист	№ докум	Подп	Дата	34.01.00.004	Секция лотка	Лит	Масса	М-б	
Разработ	Окунецкая	В.И.							3,6	1:50
Провер	Ширина	И.И.					Лист	Листов		
Т.контр							Лист	Листов		
Утверд	Басевич	И.И.					Лист	Листов		
					Лист 3 ГОСТ 3680-57 Ст.3 ГОСТ 16523-70		ЦНИИЭП инж.обор. К.О.			



Изм	Лист	№ докум	Подп	Дата	34.01.00.007	Секция лотка	Лит	Масса	М-б	
Разработ	Окунецкая	В.И.							4,05	1:5
Провер	Ширина	И.И.					Лист	Листов		
Т.контр							Лист	Листов		
Утверд	Басевич	И.И.					Лист	Листов		
					Лист 3 ГОСТ 3680-57 Ст.3 ГОСТ 16523-70		ЦНИИЭП инж.обор. К.О.			



Изм	Лист	№ докум	Подп	Дата	34.01.00.008	Секция лотка	Лит	Масса	М-б	
Разработ	Окунецкая	В.И.							4,05	1:5
Провер	Ширина	И.И.					Лист	Листов		
Т.контр							Лист	Листов		
Утверд	Басевич	И.И.					Лист	Листов		
					Лист 3 ГОСТ 3680-57 Ст.3 ГОСТ 16523-70		ЦНИИЭП инж.обор. К.О.			

Туповой проект 502. Б. 154
Январь IV.

34.01.00.011

34.01.00.011

Изм.	Лист	№ Эскиза	Подп.	Дата	Лит.	Масса	Масшт.
Разраб.	И.К.	И.К.	И.К.	И.К.	1.1	1.5	
Проб.	Шифрина	И.К.			Лист	Листов	
Т.Контр.					Лист	Листов	
Утв.	Басевич	И.К.			3 ГОСТ 3680-57 Лист ст 3 ГОСТ 16523-70		
					ЦНИИЭП инж. обор. К.О.		

34.01.00.012

34.01.00.012

Изм.	Лист	№ Эскиза	Подп.	Дата	Лит.	Масса	Масшт.
Разраб.	И.К.	И.К.	И.К.	И.К.	1.98	1:5	
Проб.	Шифрина	И.К.			Лист	Листов	
Т.Контр.					Лист	Листов	
Утв.	Басевич	И.К.			3 ГОСТ 3680-57 Лист ст 3 ГОСТ 16523-70		
					ЦНИИЭП инж. обор. К.О.		

34.01.00.016

34.01.00.016

Изм.	Лист	№ Эскиза	Подп.	Дата	Лит.	Масса	Масшт.
Разраб.	И.К.	И.К.	И.К.	И.К.	0.28	1:1	
Проб.	Шифрина	И.К.			Лист	Листов	
Т.Контр.					Лист	Листов	
Утв.	Басевич	И.К.			Уг. равн. 20x20 ГОСТ 8509-57 ст 3 ГОСТ 535-58		
					ЦНИИЭП инж. обор. К.О.		

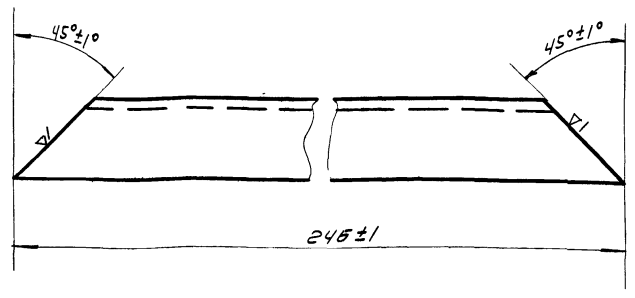
34.01.00.015

34.01.00.015

Изм.	Лист	№ Эскиза	Подп.	Дата	Лит.	Масса	Масшт.
Разраб.	И.К.	И.К.	И.К.	И.К.	0.15	1:2	
Проб.	Шифрина	И.К.			Лист	Листов	
Т.Контр.					Лист	Листов	
Утв.	Басевич	И.К.			3 ГОСТ 3680-57 ст 3 ГОСТ 16523-70		
					ЦНИИЭП инж. обор. К.О.		

34.01.00.017

(A) ∞



245±1

34.01.00.017

УГОЛОК

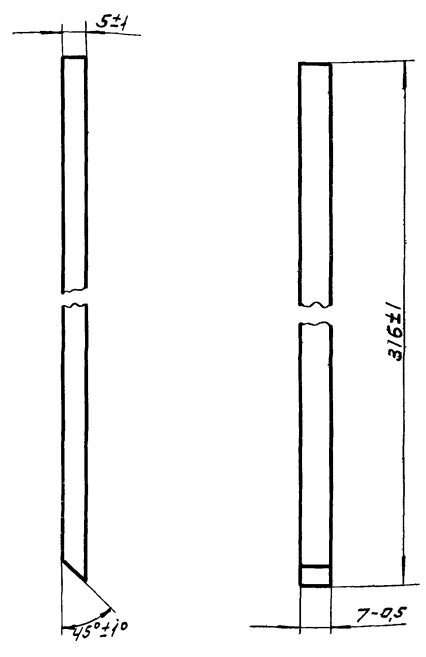
Лист	Масса	Масшт
	0.22	1:1
Лист	Листов	
ЦНИИЭП	ИНЖ. ОБЪЕКТ	КО

20x20x3 ГОСТ 8509-57
 Уг. рабн ст.3 ГОСТ 535-58

Изм	Лист	№ док.	Подп.	Дата
Разраб.	Окуничкая	Э.М.		
Проб.	Шифрина	М.М.		
Утв.	Басевич	М.М.		

34.01.00.018

1A



16±1

7-0.5

34.01.00.018

ПОЛКА

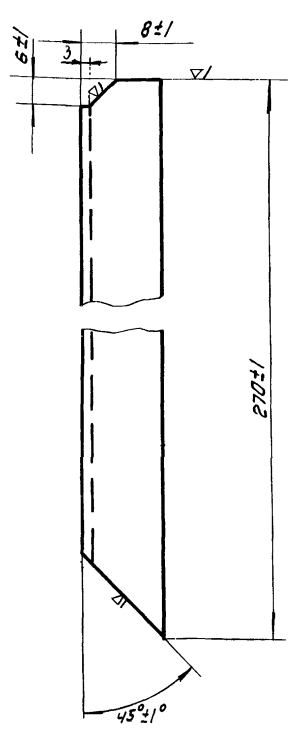
Лист	Масса	Масшт
	0.08	1:1
Лист	Листов	
ЦНИИЭП	ИНЖ. ОБЪЕКТ	КО

ст.3 ГОСТ 380-71

Изм	Лист	№ док.	Подп.	Дата
Разраб.	Окуничкая	Э.М.		
Проб.	Шифрина	М.М.		
Утв.	Басевич	М.М.		

34.01.00.021

(A) ∞



20±1

34.01.00.021

УГОЛОК

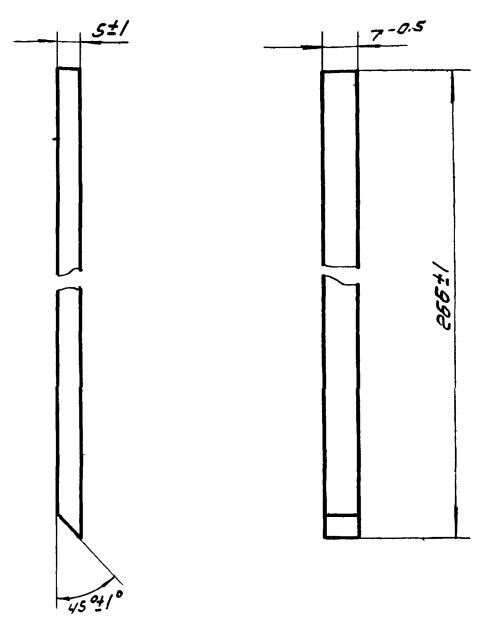
Лист	Масса	Масшт
	0.24	1:1
Лист	Листов	
ЦНИИЭП	ИНЖ. ОБЪЕКТ	КО

20x20x3 ГОСТ 8509-57
 Уг. рабн ст.3 ГОСТ 535-58

Изм	Лист	№ док.	Подп.	Дата
Разраб.	Окуничкая	Э.М.		
Проб.	Шифрина	М.М.		
Утв.	Басевич	М.М.		

34.01.00.022

1A



26±1

34.01.00.022

ПОЛКА

Лист	Масса	Масшт
	0.07	1:1
Лист	Листов	
ЦНИИЭП	ИНЖ. ОБЪЕКТ	КО

ст.3 ГОСТ 380-71

Изм	Лист	№ док.	Подп.	Дата
Разраб.	Окуничкая	Э.М.		
Проб.	Шифрина	М.М.		
Утв.	Басевич	М.М.		

34.01.00.019

34.01.00.019

Изм	Лист	№ док.	Лист	Дата
Разр	Шифр	Имя		
Проб	Шифр	Имя		
Утв.	Басевич	М		

Лист	Масса	Масшт
1	0.07	1:1
Лист	Листов	
1	1	

Уголков ЦНИИЭП инж.обор КО
Ст 3 ГОСТ 380-74

34.01.00.020

34.01.00.020

Изм	Лист	№ док.	Лист	Дата
Разр	Шифр	Имя		
Проб	Шифр	Имя		
Утв.	Басевич	М		

Лист	Масса	Масшт
1	0.28	1:1
Лист	Листов	
1	1	

Уголков ЦНИИЭП инж.обор КО
Уг. равн. 20x20x3 ГОСТ 8509-57
Ст 3 ГОСТ 535-58

34.01.00.023

34.01.00.023

Изм	Лист	№ док.	Лист	Дата
Разр	Шифр	Имя		
Проб	Шифр	Имя		
Утв.	Басевич	М		

Лист	Масса	Масшт
1	0.24	1:1
Лист	Листов	
1	1	

Уголков ЦНИИЭП инж.обор КО
Уг. равн. 20x20x3 ГОСТ 8509-57
Ст 3 ГОСТ 535-58

34.01.00.024

34.01.00.024

Изм	Лист	№ док.	Лист	Дата
Разр	Шифр	Имя		
Проб	Шифр	Имя		
Утв.	Басевич	М		

Лист	Масса	Масшт
1	0.8	1:5
Лист	Листов	
1	1	

Лист ЦНИИЭП инж.обор КО
3 ГОСТ 3680-57
Ст 3 ГОСТ 16523-70

Изм. лист. Лист и дата. Взят инв. Шифр инв. Лист и дата.

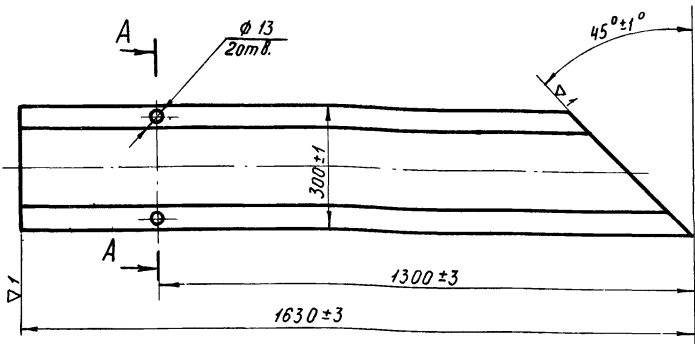
Изм. лист. Лист и дата. Взят инв. Шифр инв. Лист и дата.

Изм. лист. Лист и дата. Взят инв. Шифр инв. Лист и дата.

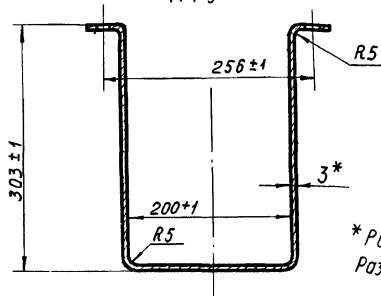
Изм. лист. Лист и дата. Взят инв. Шифр инв. Лист и дата.

34.01.00.001

(Δ) ∇



A - A (повернуто)
М 15



* Размер для справки
Развернутая длина - 870 мм

34.01.00.001

Секция лотка

Лист	Масса	М-б
33	3,3	1:10

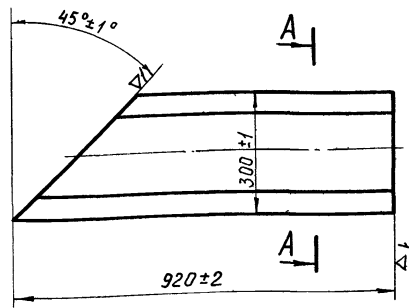
Изм.	Лист	№ докум.	Подпись	Дата
Разработ		Окунецкая		
Провер		Шифрина		
Т.контр.				
И.контр.				
Утверд.		Басевич		

Лист 3 ГОСТ 3680-57
Ст.3 ГОСТ 16523-70

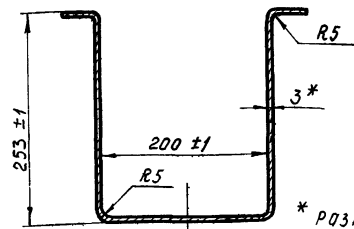
ЦНИИЭП инж.обор.
К.О.

34.01.00.002

(Δ) ∞



A - A (повернуто)
М 15



* Размер для справки
Развернутая длина - 770 мм

34.01.00.002

Секция лотка

Лист	Масса	М-б
4,4	4,4	1:10

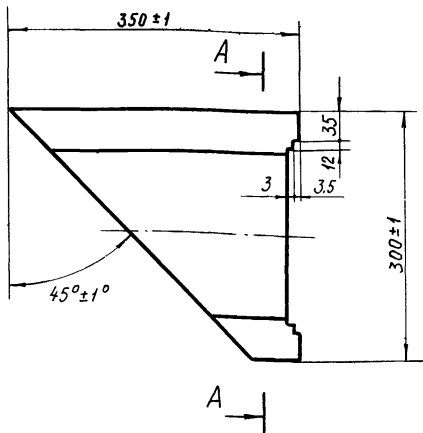
Изм.	Лист	№ докум.	Подпись	Дата
Разработ		Окунецкая		
Провер		Шифрина		
Т.контр.				
И.контр.				
Утверд.		Басевич		

Лист 3 ГОСТ 3680-57
Ст.3 ГОСТ 16523-70

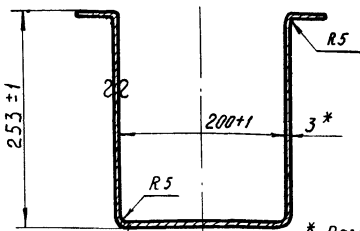
ЦНИИЭП инж.обор.
К.О.

34.01.00.005

(Δ) ∇



A - A повернуто



* Размер для справки
Развернутая длина - 770 мм

34.01.00.005

Секция лотка

Лист	Масса	М-б
3,6	3,6	1:5

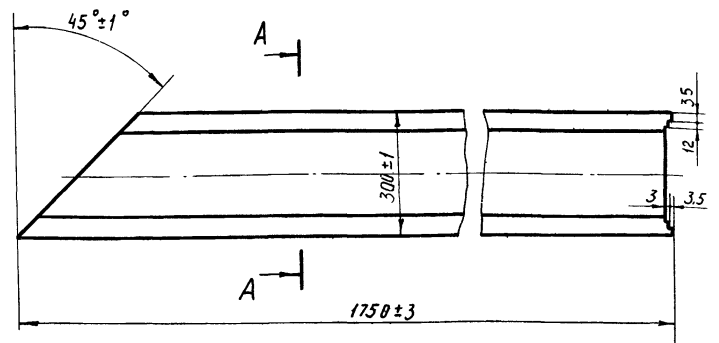
Изм.	Лист	№ докум.	Подпись	Дата
Разработ		Окунецкая		
Провер		Шифрина		
Т.контр.				
И.контр.				
Утверд.		Басевич		

Лист 3 ГОСТ 3680-57
Ст.3 ГОСТ 16523-70

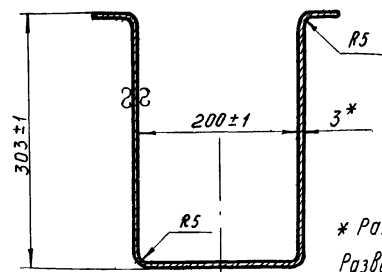
ЦНИИЭП инж.обор.
К.О.

34.01.00.006

(Δ) ∇



A - A (повернуто)
М 15



* Размер для справки
Развернутая длина - 870 мм

34.01.00.006

Секция лотка

Лист	Масса	М-б
32,8	32,8	1:10

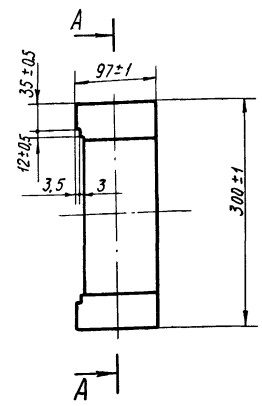
Изм.	Лист	№ докум.	Подпись	Дата
Разработ		Окунецкая		
Провер		Шифрина		
Т.контр.				
И.контр.				
Утверд.		Басевич		

Лист 3 ГОСТ 3680-57
Ст.3 ГОСТ 16523-70

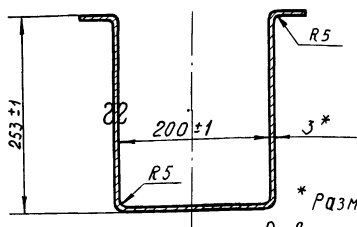
ЦНИИЭП инж.обор.
К.О.

34.01.00.009

(Δ) 1 Δ



A-A (повернута)



* Размер для справки
Развернутая длина - 770 мм

34.01.00.009

Секция лотка

Лист	Масса	М-б
	1,75	1:5
Лист	Листов	

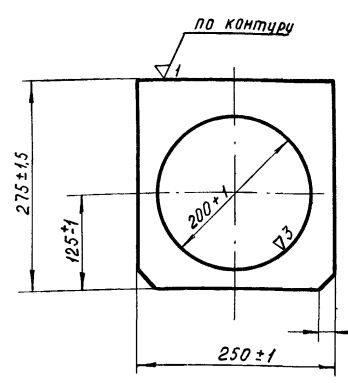
Лист 3 ГОСТ 3680-57
Ст 3 ГОСТ 16523-70

ЦНИИЭП инж.обор.
К.О.

Циф. № подл.	Подпись и дата	Взам. инв. №	Циф. № докум.	Подпись и дата
Инв. № подл.	Подпись и дата	Взам. инв. №	Циф. № докум.	Подпись и дата
Изм.	Лист	№ докум.	Подп.	Дата
Разраб.	Окунецкая	Эм		
Провер.	Шифрина	Им		
Т. контр.				
Н. контр.				
Утверд.	Басевич			

34.01.00.010

(Δ) 2



20x45°
2 фаски

34.01.00.010

Стенка

Лист	Масса	М-б
	0,9	1:5
Лист	Листов	

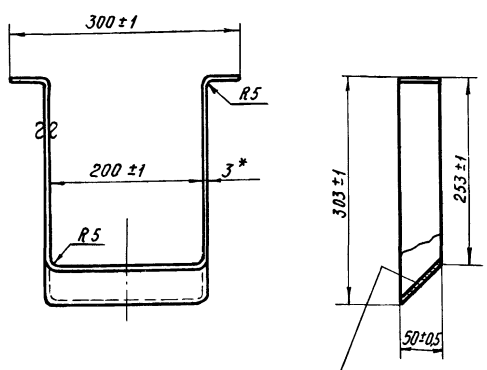
Лист 3 ГОСТ 3680-57
Ст 3 ГОСТ 16523-70

ЦНИИЭП инж.обор.
К.О.

Циф. № подл.	Подпись и дата	Взам. инв. №	Циф. № докум.	Подпись и дата
Инв. № подл.	Подпись и дата	Взам. инв. №	Циф. № докум.	Подпись и дата
Изм.	Лист	№ докум.	Подп.	Дата
Разраб.	Окунецкая	Эм		
Провер.	Шифрина	Им		
Т. контр.				
Н. контр.				
Утверд.	Басевич			

34.01.00.013

(Δ) 1 Δ



Допускается
приварить дно

* Размер для справок
Развернутая длина - 870 мм

34.01.00.013

Переход

Лист	Масса	М-б
	1,0	1:5
Лист	Листов	

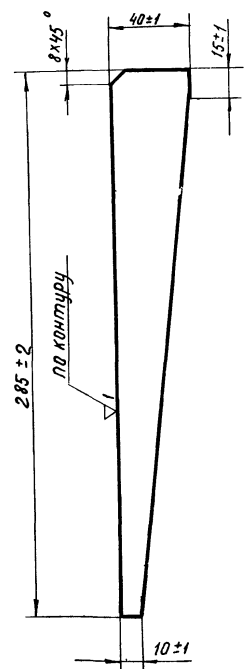
Лист 3 ГОСТ 3680-57
Ст 3 ГОСТ 16523-70

ЦНИИЭП инж.обор.
К.О.

Циф. № подл.	Подпись и дата	Взам. инв. №	Циф. № докум.	Подпись и дата
Инв. № подл.	Подпись и дата	Взам. инв. №	Циф. № докум.	Подпись и дата
Изм.	Лист	№ докум.	Подп.	Дата
Разраб.	Окунецкая	Эм		
Провер.	Шифрина	Им		
Т. контр.				
Н. контр.				
Утверд.	Басевич			

34.01.00.014

(Δ) 2



34.01.00.014

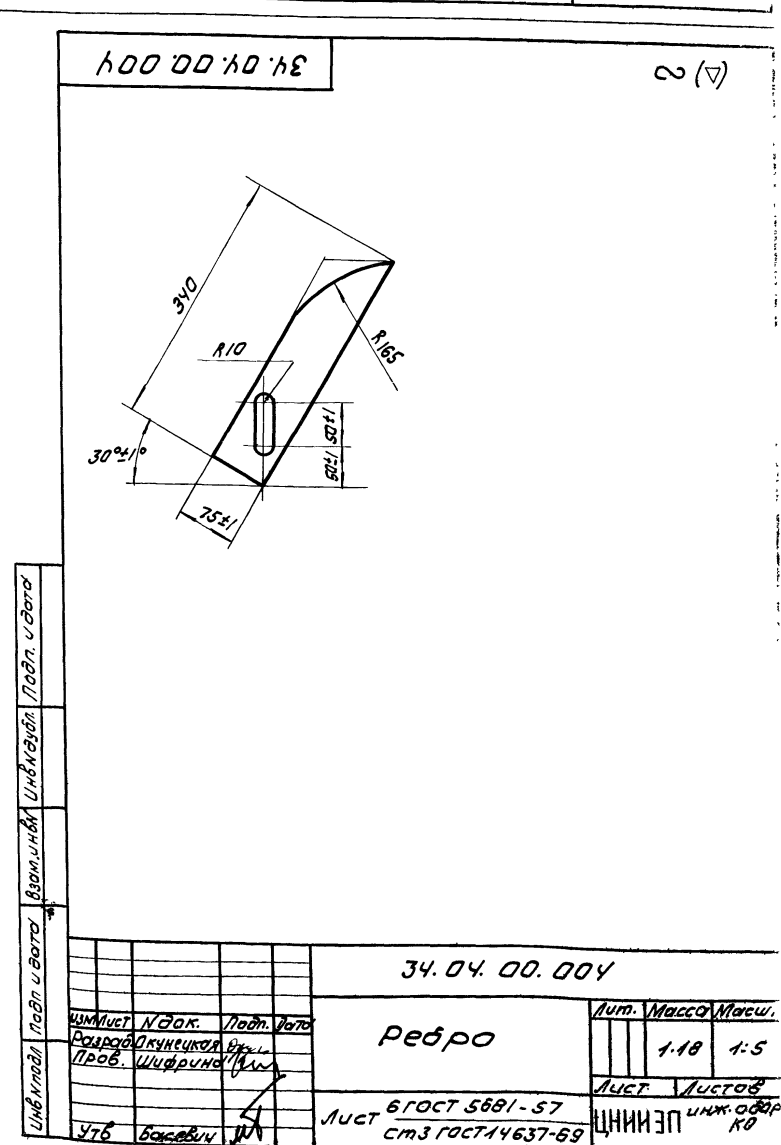
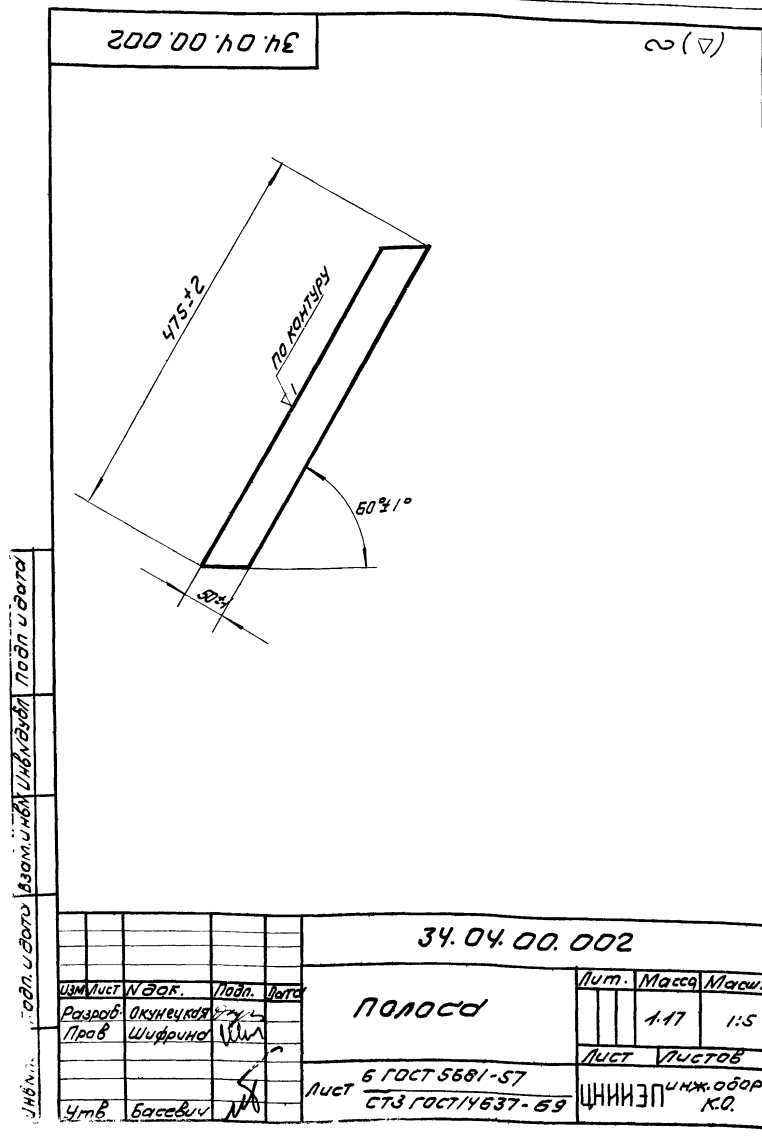
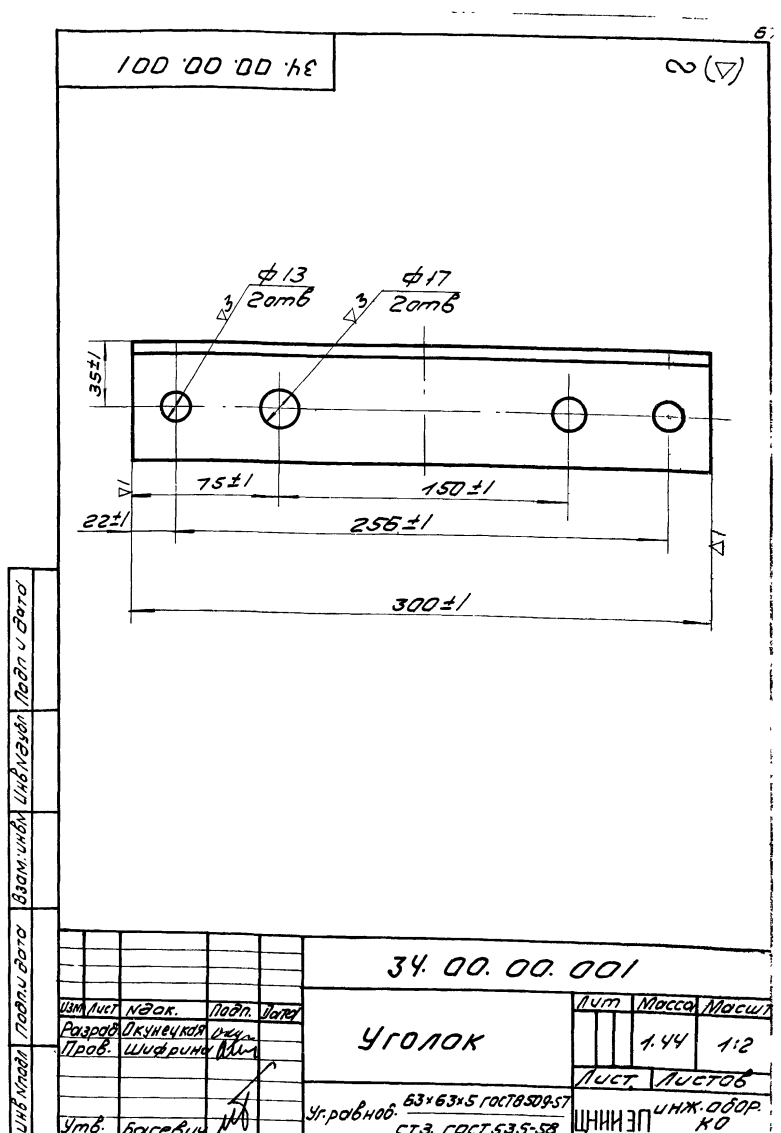
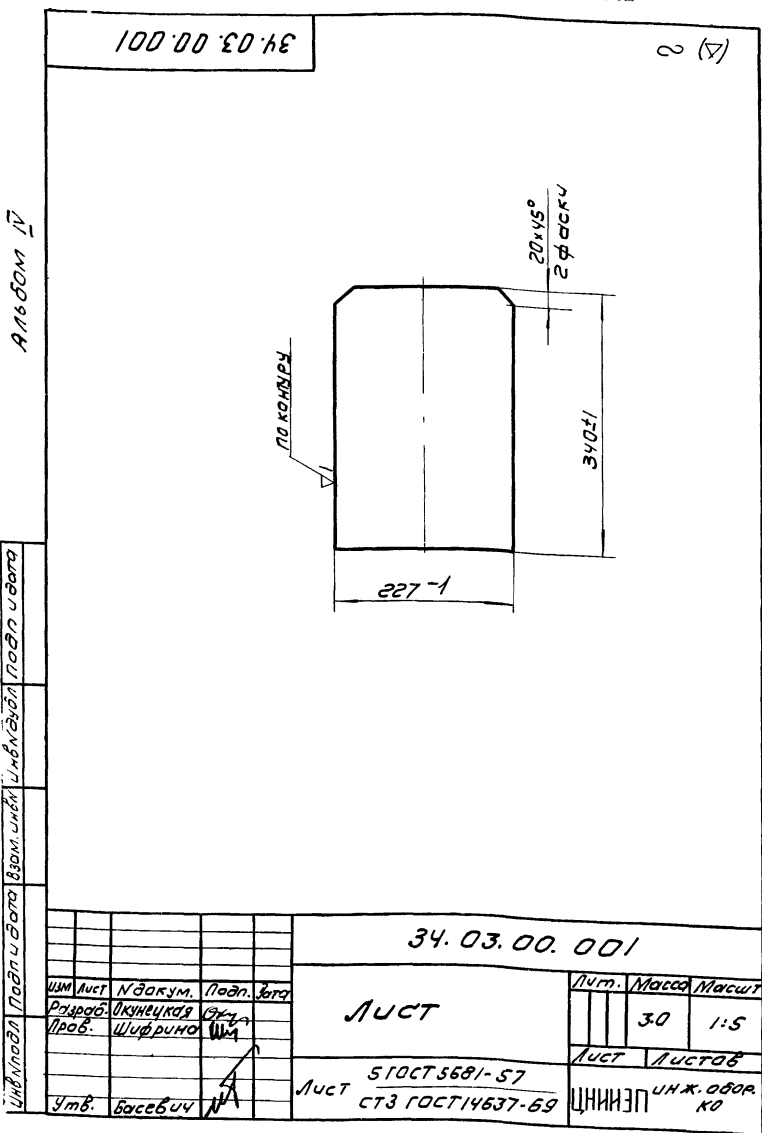
Ребро

Лист	Масса	М-б
	0,16	1:2
Лист	Листов	

Лист 3 ГОСТ 3680-57
Ст 3 ГОСТ 16523-70

ЦНИИЭП инж.обор.
К.О.

Циф. № подл.	Подпись и дата	Взам. инв. №	Циф. № докум.	Подпись и дата
Инв. № подл.	Подпись и дата	Взам. инв. №	Циф. № докум.	Подпись и дата
Изм.	Лист	№ докум.	Подп.	Дата
Разраб.	Окунецкая	Эм		
Провер.	Шифрина	Им		
Т. контр.				
Н. контр.				
Утверд.	Басевич			



34.02.00.001

~ (▽)

227-1

20x150
290±1

по контуру

УИМ	Лист	№ док.	Подп.	Дата	Лист	Масса	Масшт
Разр.	Личнечка	Шифр	Шифр	Шифр	Лист	Листов	
Утв.	Басевич				ЦНИИЭП	И.И.Ж.Обор	КД

34.02.00.001

Лист

5 ГОСТ 5681-58
Лист СТЗ ГОСТ 4637-69

ЦНИИЭП И.И.Ж.Обор КД

34.02.00.002

~ (▽)

150±2

60±1

R15

Δ1

л разв. 235 мм

УИМ	Лист	№ док.	Подп.	Дата	Лист	Масса	Масшт
Разр.	Личнечка	Шифр	Шифр	Шифр	Лист	Листов	
Утв.	Басевич				ЦНИИЭП	И.И.Ж.Обор	КД

34.02.00.002

ручка

10 ГОСТ 2590-57
Круг СТЗ ГОСТ 535-58

ЦНИИЭП И.И.Ж.Обор КД

34.00.00.002

~ (▽)

25°21'

150±1

50

20x150

Δ1

л разв. 155 мм

УИМ	Лист	№ док.	Подп.	Дата	Лист	Масса	Масшт
Разр.	Личнечка	Шифр	Шифр	Шифр	Лист	Листов	
Утв.	Басевич				ЦНИИЭП	И.И.Ж.Обор	КД

34.00.00.002

Болт

16 ГОСТ 2590-57
Круг СТЗ ГОСТ 535-58

ЦНИИЭП И.И.Ж.Обор КД

34.04.00.001

▽ (▽)

300±2

400±2

190±1

30°

R90

R155

л разв. 550 мм

УИМ	Лист	№ док.	Подп.	Дата	Лист	Масса	Масшт
Разр.	Личнечка	Шифр	Шифр	Шифр	Лист	Листов	
Утв.	Басевич				ЦНИИЭП	И.И.Ж.Обор	КД

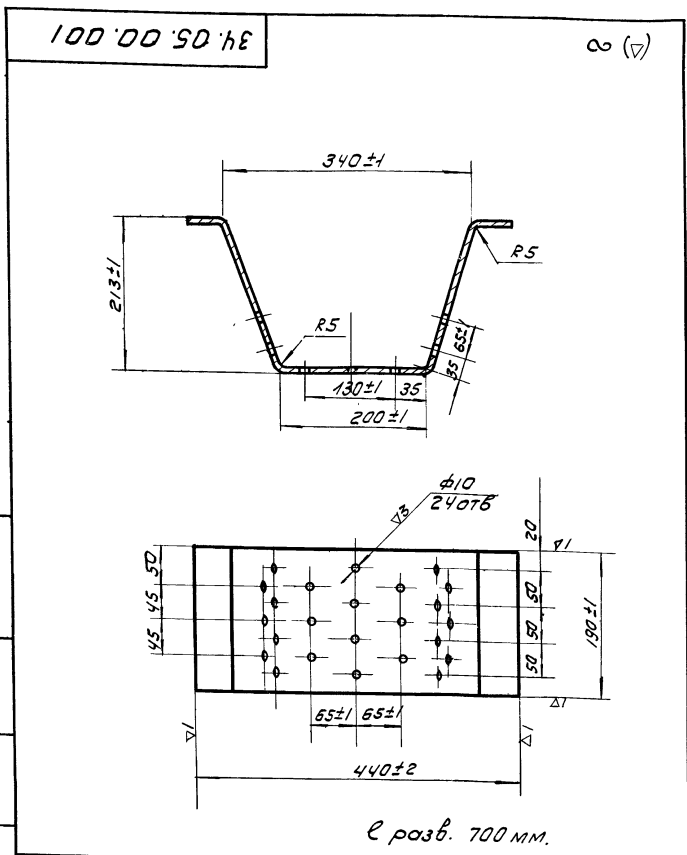
34.04.00.001

козырек

5 ГОСТ 5681-57
Лист СТЗ ГОСТ 4637-69

ЦНИИЭП И.И.Ж.Обор КД

ТУЛОБОЛ ПРОЕКТ 902-2-131
А.А.БОМ IV



ℓ разв. 700 мм.

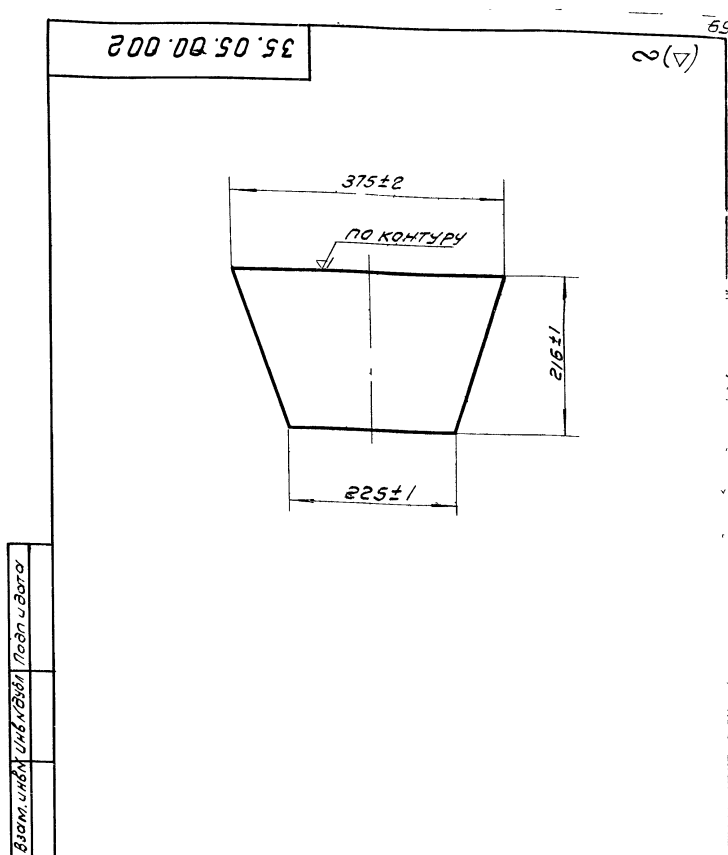
34.05.00.001

Корпус

Лист	Масса	Масшт
3	3.10	1:5
Лист	Листов	
Лист	Листов	

3 ГОСТ 3680-57
Лист СТ 3 ГОСТ 16523-70

Изм	Лист	№ док.	Подп.	Дата
Разраб.	О.Кученко	Э.С.		
Проб.	Шифрина	И.И.		
Утв.	Басевич	И.И.		



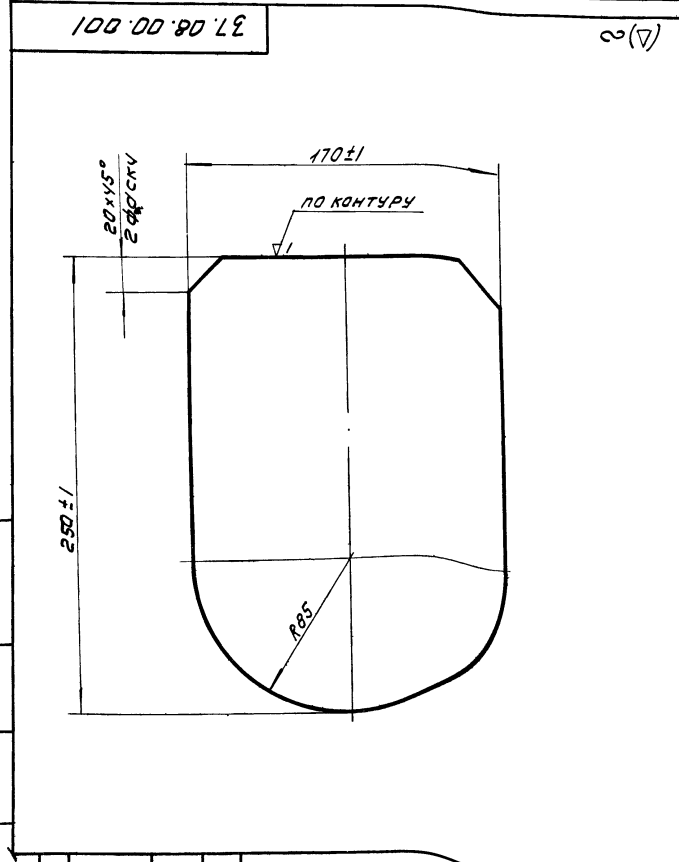
34.05.00.002

дметка

Лист	Масса	Масшт
1	1.2	1:5
Лист	Листов	
Лист	Листов	

3 ГОСТ 3680-57
Лист СТ 3 ГОСТ 16523-70

Изм	Лист	№ док.	Подп.	Дата
Разраб.	О.Кученко	Э.С.		
Проб.	Шифрина	И.И.		
Утв.	Басевич	И.И.		



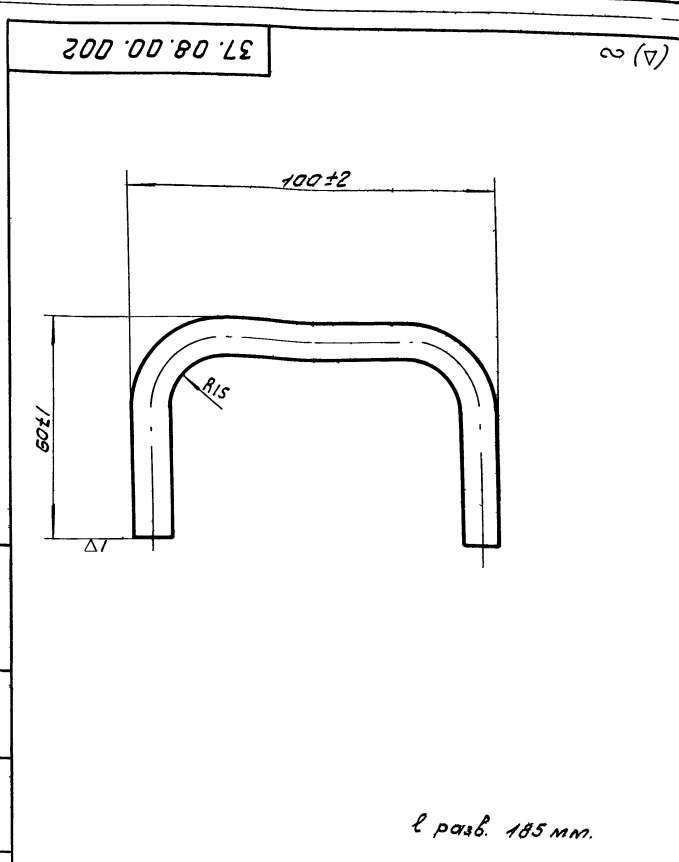
37.08.00.001

Шифер

Лист	Масса	Масшт
1	1.6	1:2
Лист	Листов	
Лист	Листов	

5 ГОСТ 2590-57
СТ 3 ГОСТ 535-58

Изм	Лист	№ док.	Подп.	Дата
Разраб.	О.Кученко	Э.С.		
Проб.	Шифрина	И.И.		
Утв.	Басевич	И.И.		



37.08.00.002

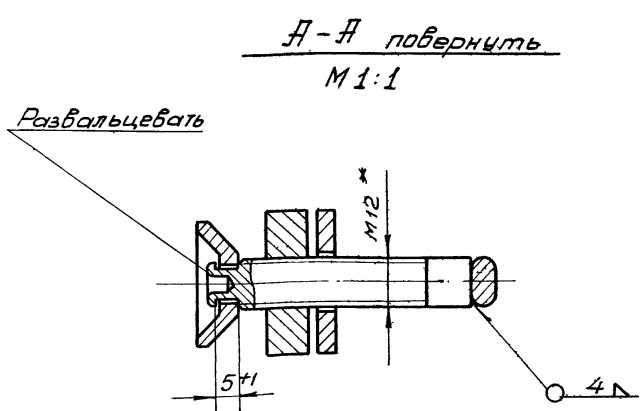
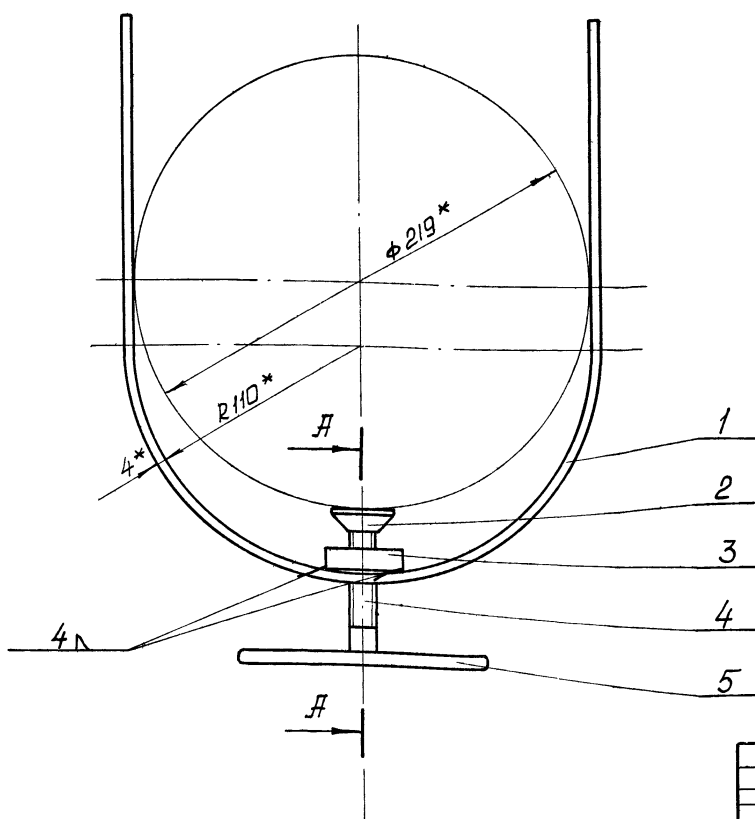
ручка

Лист	Масса	Масшт
0	0.2	1:1
Лист	Листов	
Лист	Листов	

10 ГОСТ 2590 57
СТ 3 ГОСТ 535-58

Изм	Лист	№ док.	Подп.	Дата
Разраб.	О.Кученко	Э.С.		
Проб.	Шифрина	И.И.		
Утв.	Басевич	И.И.		

38.03.00.000

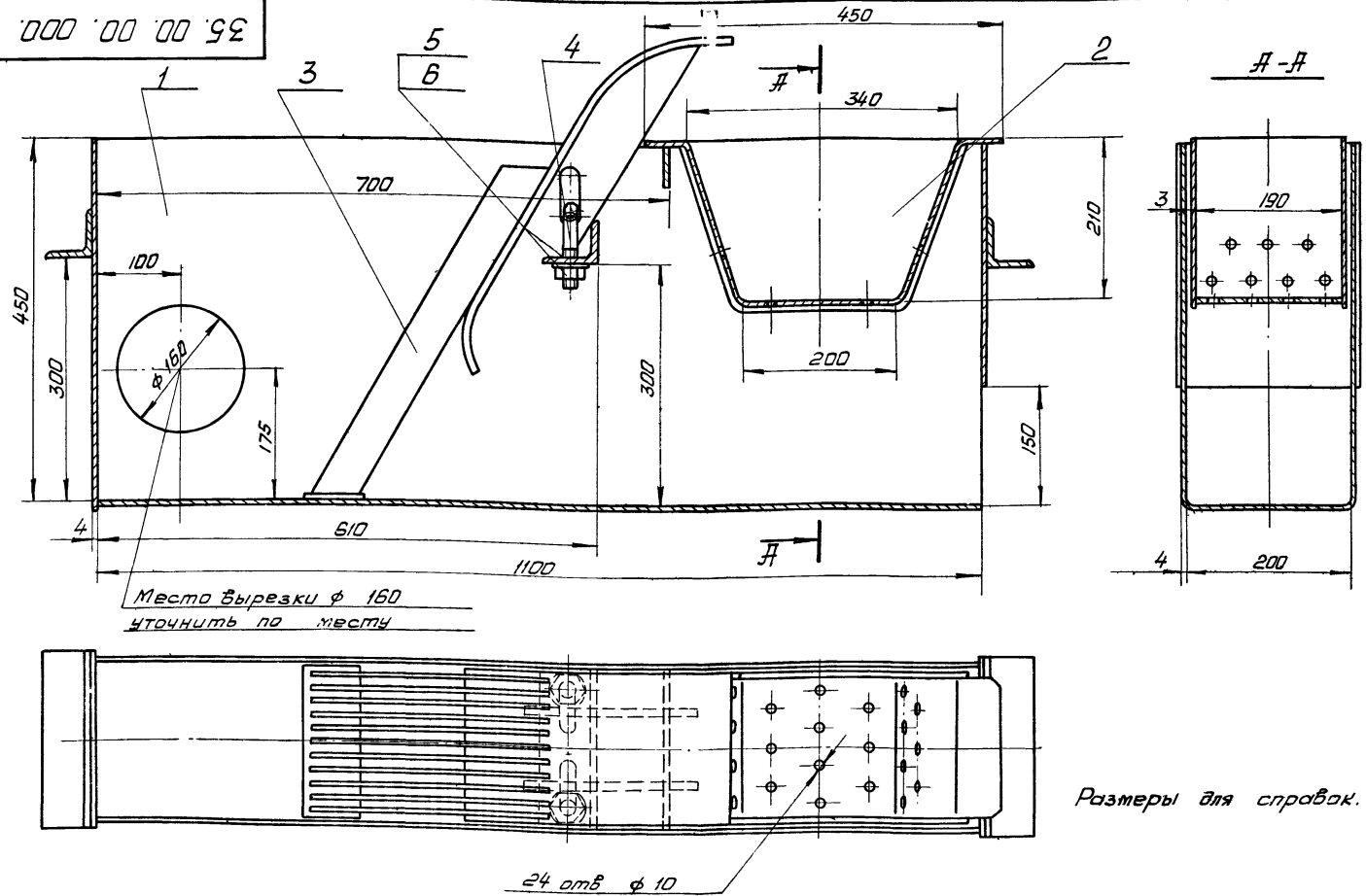


* Размеры для справок

ИНВ № ПОДА ПОДА И ДАТА ВЗАМ ИНВ № ИНВ № АУБА ПОДА И ДАТА

38.03.00.000				Лит.	Масса	М-Б
Изм.	Лист	И.В.Кукуш	Подп.	Дата		
Разраб.	О.И.Мухомов	В.И.			1,1	1:2
Проб.	Ширшина	В.И.			Лист	Листов
ГИП	Басевич	В.И.			ЦНИИЭП	инж.об. К.С.
И.КОНТ.	Графский	В.И.				
Чтв.	Басевич	В.И.				

35.00.00.000



Все металлические конструкции покрыть эмалью ПХВ ГОСТ 6993-54 с лаком ХСЛ III ГОСТ 7313-55 за 2 раза по грунтовке ХС-010 ГОСТ 9355-60.

35.00.00.000				Лит.	Масса	М-Б
Изм.	Лист	И.В.Кукуш	Подп.	Дата		
Разраб.	О.И.Мухомов	В.И.			5,58	1:5
Проб.	Ширшина	В.И.			Лист	Листов
ГИП	Басевич	В.И.			ЦНИИЭП	инж.об. К.С.
И.КОНТ.	Графский	В.И.				
Чтв.	Сухаренко	В.И.				

ИНВ № ПОДА ПОДА И ДАТА ВЗАМ ИНВ № ИНВ № АУБА ПОДА И ДАТА

Итого проработано 302 - 2 - 104

Формат	Зона	№	Обозначение	Наименование	Кол.	Примечание																																			
				Сборочные единицы																																					
12	1		35.01.00.000	Лоток	2																																				
12	2		35.02.00.000	Корыто	2																																				
12	3		34.04.00.000	Решетка	2	Замет.																																			
				Детали																																					
11	4		34.00.00.002	Болт	4	Замет.																																			
				Стандартные детали																																					
	5			Гайка М16-011	4																																				
				ГОСТ 5927-70																																					
	6			Шайба 16-011	4																																				
				ГОСТ 11371-68																																					
<table border="1" style="width:100%"> <tr> <td>Изм</td> <td>Лист</td> <td>И докум.</td> <td>Подп.</td> <td>Дата</td> <td colspan="2">35.00.00.000</td> </tr> <tr> <td>Разраб.</td> <td>Окунечкина</td> <td>Д</td> <td></td> <td></td> <td>Лист</td> <td>Листов</td> </tr> <tr> <td>Проб.</td> <td>Шифрин</td> <td>Ш</td> <td></td> <td></td> <td>1</td> <td>1</td> </tr> <tr> <td>И.контр.</td> <td>Утв.</td> <td>Басевич</td> <td>М</td> <td></td> <td colspan="2">Лоток с ручной решеткой тип 2</td> </tr> <tr> <td></td> <td></td> <td></td> <td></td> <td></td> <td>ЦНИИЭП</td> <td>инж. обзор К.О.</td> </tr> </table>							Изм	Лист	И докум.	Подп.	Дата	35.00.00.000		Разраб.	Окунечкина	Д			Лист	Листов	Проб.	Шифрин	Ш			1	1	И.контр.	Утв.	Басевич	М		Лоток с ручной решеткой тип 2							ЦНИИЭП	инж. обзор К.О.
Изм	Лист	И докум.	Подп.	Дата	35.00.00.000																																				
Разраб.	Окунечкина	Д			Лист	Листов																																			
Проб.	Шифрин	Ш			1	1																																			
И.контр.	Утв.	Басевич	М		Лоток с ручной решеткой тип 2																																				
					ЦНИИЭП	инж. обзор К.О.																																			

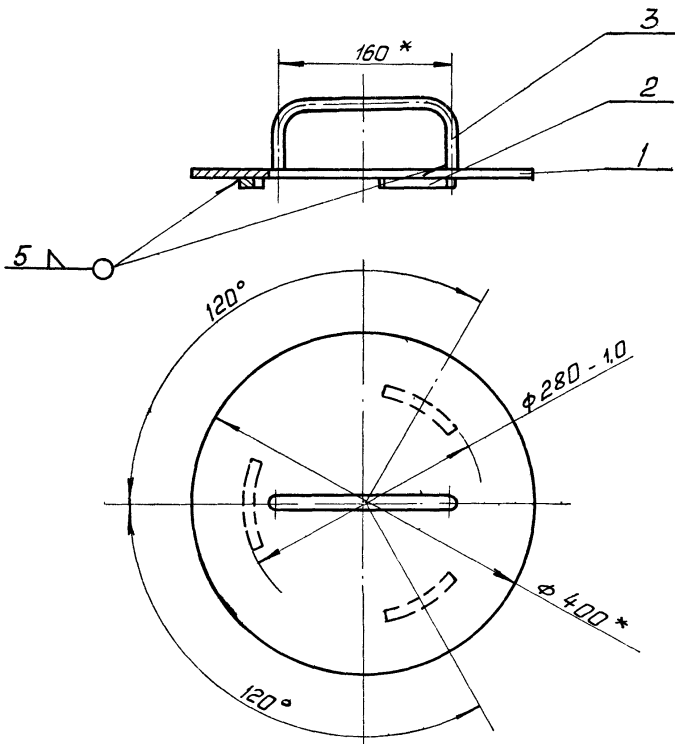
Формат	Зона	№	Обозначение	Наименование	Кол.	Примечание																																			
				Детали																																					
		1	34.05.00.001	Корпус	1	Замет.																																			
		2	34.05.00.002	Стенка	2	" "																																			
<table border="1" style="width:100%"> <tr> <td>Изм</td> <td>Лист</td> <td>И докум.</td> <td>Подп.</td> <td>Дата</td> <td colspan="2">35.02.00.000</td> </tr> <tr> <td>Разраб.</td> <td>Окунечкина</td> <td>Д</td> <td></td> <td></td> <td>Лист</td> <td>Листов</td> </tr> <tr> <td>Проб.</td> <td>Шифрин</td> <td>Ш</td> <td></td> <td></td> <td>1</td> <td>1</td> </tr> <tr> <td>И.контр.</td> <td>Утв.</td> <td>Басевич</td> <td>М</td> <td></td> <td colspan="2">Корыто</td> </tr> <tr> <td></td> <td></td> <td></td> <td></td> <td></td> <td>ЦНИИЭП</td> <td>инж. обзор К.О.</td> </tr> </table>							Изм	Лист	И докум.	Подп.	Дата	35.02.00.000		Разраб.	Окунечкина	Д			Лист	Листов	Проб.	Шифрин	Ш			1	1	И.контр.	Утв.	Басевич	М		Корыто							ЦНИИЭП	инж. обзор К.О.
Изм	Лист	И докум.	Подп.	Дата	35.02.00.000																																				
Разраб.	Окунечкина	Д			Лист	Листов																																			
Проб.	Шифрин	Ш			1	1																																			
И.контр.	Утв.	Басевич	М		Корыто																																				
					ЦНИИЭП	инж. обзор К.О.																																			

Формат	Зона	№	Обозначение	Наименование	Кол.	Примечание																																			
				Детали																																					
11	1		35.01.00.001	Корпус	1																																				
1/4	2		35.01.00.002	Стенка 218x460	1	3,2кг																																			
				Лист 4 ГОСТ 5681-57																																					
				Лист 3 ГОСТ 14637-69																																					
1/4	3		35.01.00.003	Стенка 218x300	1	2,0кг																																			
				Лист 4 ГОСТ 5681-57																																					
				Лист 3 ГОСТ 14637-69																																					
1/4	4		35.01.00.004	Уголок L=218	2	0,02кг																																			
				Угол 30x30x5 ГОСТ 8509-57																																					
				равн. Ст.3 ГОСТ 535-58																																					
1/4	5		35.01.00.005	Палочка L=200	1	0,31кг																																			
				4x50 ГОСТ 103-57																																					
				Ст.3 ГОСТ 535-58																																					
11	6		35.01.00.006	Уголок	1																																				
<table border="1" style="width:100%"> <tr> <td>Изм</td> <td>Лист</td> <td>И докум.</td> <td>Подп.</td> <td>Дата</td> <td colspan="2">35.01.00.000</td> </tr> <tr> <td>Разраб.</td> <td>Окунечкина</td> <td>Д</td> <td></td> <td></td> <td>Лист</td> <td>Листов</td> </tr> <tr> <td>Проб.</td> <td>Шифрин</td> <td>Ш</td> <td></td> <td></td> <td>1</td> <td>1</td> </tr> <tr> <td>И.контр.</td> <td>Утв.</td> <td>Басевич</td> <td>М</td> <td></td> <td colspan="2">Лоток</td> </tr> <tr> <td></td> <td></td> <td></td> <td></td> <td></td> <td>ЦНИИЭП</td> <td>инж. обзор К.О.</td> </tr> </table>							Изм	Лист	И докум.	Подп.	Дата	35.01.00.000		Разраб.	Окунечкина	Д			Лист	Листов	Проб.	Шифрин	Ш			1	1	И.контр.	Утв.	Басевич	М		Лоток							ЦНИИЭП	инж. обзор К.О.
Изм	Лист	И докум.	Подп.	Дата	35.01.00.000																																				
Разраб.	Окунечкина	Д			Лист	Листов																																			
Проб.	Шифрин	Ш			1	1																																			
И.контр.	Утв.	Басевич	М		Лоток																																				
					ЦНИИЭП	инж. обзор К.О.																																			

Формат	Зона	№	Обозначение	Наименование	Кол.	Примечание																																			
				Детали																																					
11	1		37.08.00.001	Шубер	1																																				
11	2		37.08.00.002	Ручка	1																																				
<table border="1" style="width:100%"> <tr> <td>Изм</td> <td>Лист</td> <td>И докум.</td> <td>Подп.</td> <td>Дата</td> <td colspan="2">37.08.00.000</td> </tr> <tr> <td>Разраб.</td> <td>Окунечкина</td> <td>Д</td> <td></td> <td></td> <td>Лист</td> <td>Листов</td> </tr> <tr> <td>Проб.</td> <td>Шифрин</td> <td>Ш</td> <td></td> <td></td> <td>1</td> <td>1</td> </tr> <tr> <td>И.контр.</td> <td>Утв.</td> <td>Басевич</td> <td>М</td> <td></td> <td colspan="2">Шубер</td> </tr> <tr> <td></td> <td></td> <td></td> <td></td> <td></td> <td>ЦНИИЭП</td> <td>инж. обзор К.О.</td> </tr> </table>							Изм	Лист	И докум.	Подп.	Дата	37.08.00.000		Разраб.	Окунечкина	Д			Лист	Листов	Проб.	Шифрин	Ш			1	1	И.контр.	Утв.	Басевич	М		Шубер							ЦНИИЭП	инж. обзор К.О.
Изм	Лист	И докум.	Подп.	Дата	37.08.00.000																																				
Разраб.	Окунечкина	Д			Лист	Листов																																			
Проб.	Шифрин	Ш			1	1																																			
И.контр.	Утв.	Басевич	М		Шубер																																				
					ЦНИИЭП	инж. обзор К.О.																																			

ИНВ. № ПОДА. ПОДЛ. И ДАТА. ВЗАМ. ИНВ. № И ВБ. № ДУБЛ. ПОДА. И ДАТА.

36.02.00.000



* Размеры для справок

36.02.00.000

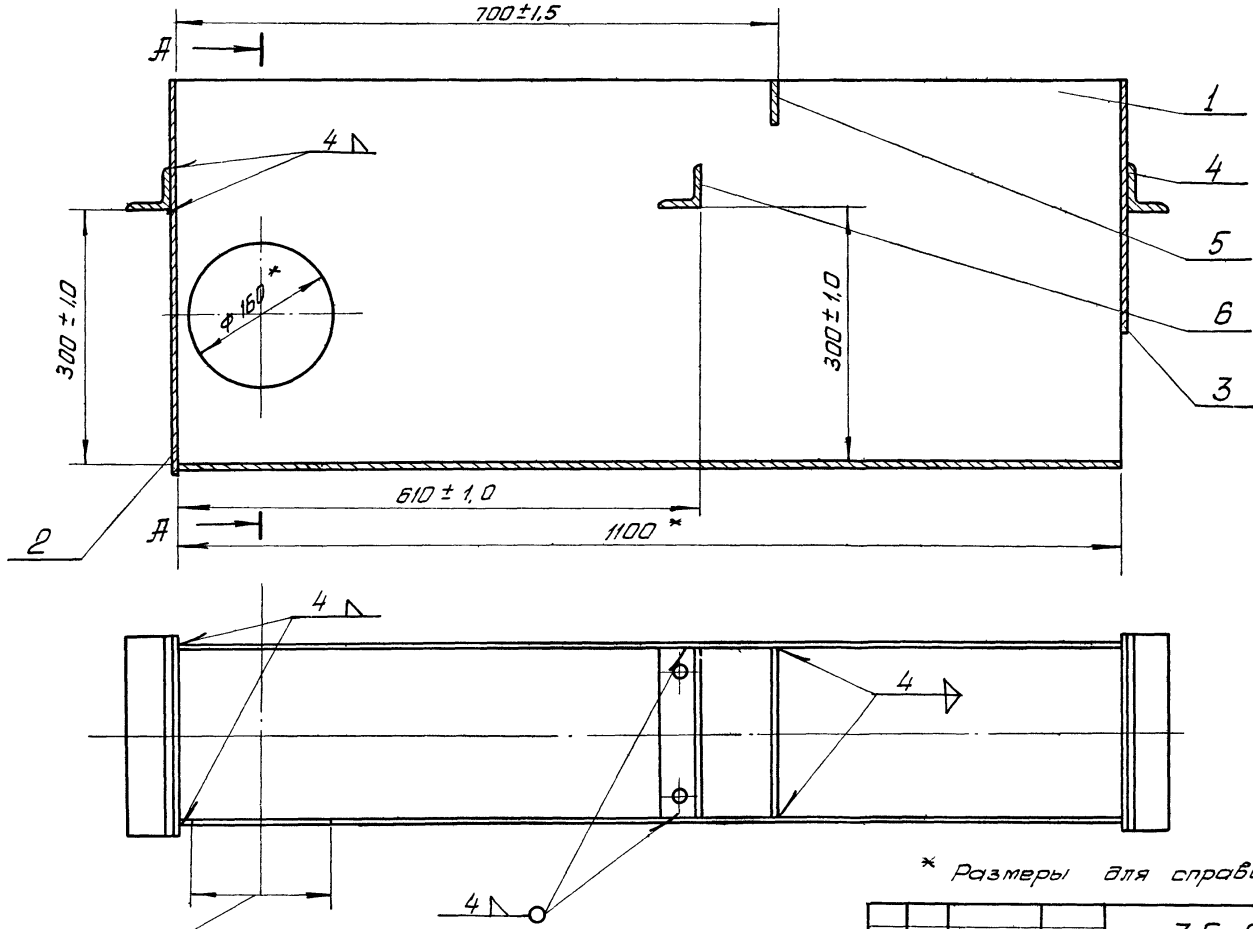
Изм.	Кол.	И докум.	Подп.	Дата
Разраб.	Окунецкая	Фунт.		
Проб.	Ширрина	Ильи		
Утв.	Басевич	Ильи		

Крышка

Лист	Масса	М-Б
	1,0	1:5
Лист	Листов	
ЦНИИЭП	ИНЖ. ОБ.	К.О.

ИНВ. № ПОДА. ПОДЛ. И ДАТА. ВЗАМ. ИНВ. № И ВБ. № ДУБЛ. ПОДА. И ДАТА.

35.01.00.000



* Размеры для справок

Во втором лотке отв. ф 160 прорезать на этой стенке.

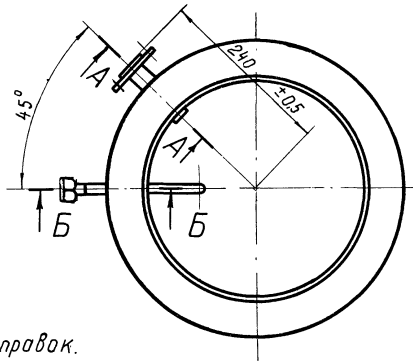
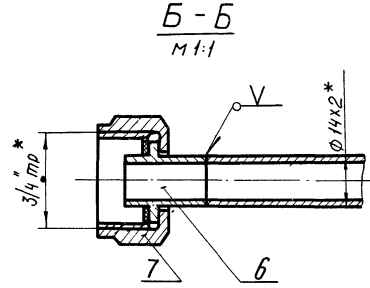
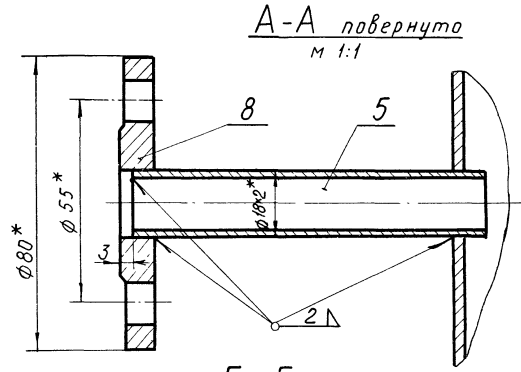
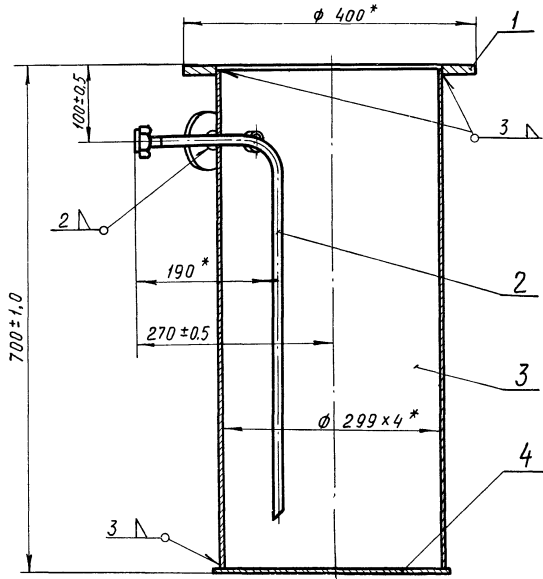
35.01.00.000

Изм.	Лист	И докум.	Подп.	Дата
Разраб.	Окунецкая	Фунт.		
Проб.	Ширрина	Ильи		
Утв.	Басевич	Ильи		

Лоток

Лист	Масса	М-Б
	24,29	1:5
Лист	Листов	
ЦНИИЭП	ИНЖ. ОБ.	К.О.

000 01 00 000

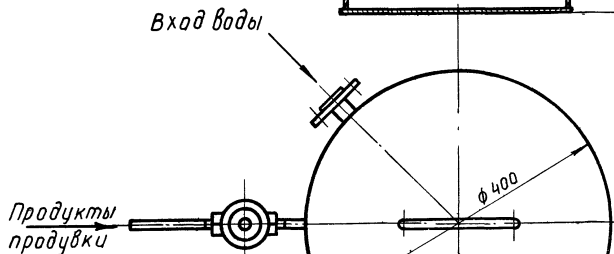
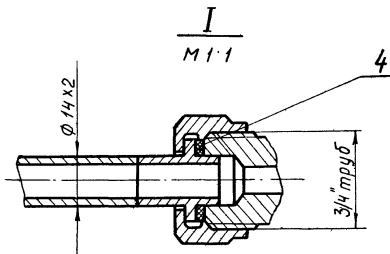
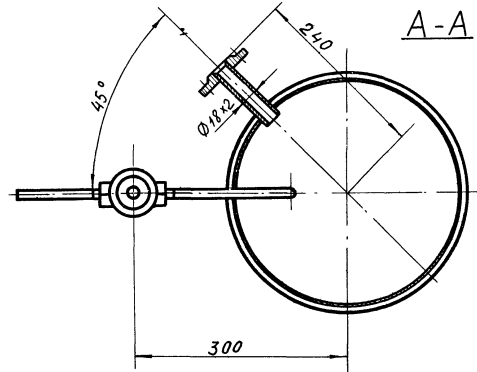
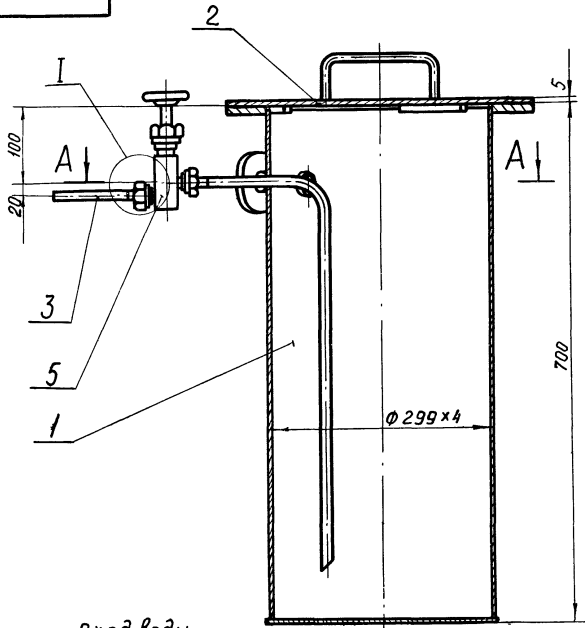


Испытать под налив воды в течение 2 часов. Течь не допускается

* Размеры для справок.

36.01.00.000				Лист	Масса	М-б
Корпус					18,93	1:5
				Лист	Листов	
				ЦНИИЭП инж.обор. К.О.		
Изм.	Лист	№ док.им.	Подпись	Дата		
			Окунецкая			
			Шифрина			
			Г.И.П.	Басевич		
			И.контр.	Графский		
			Утверд.	Басевич		

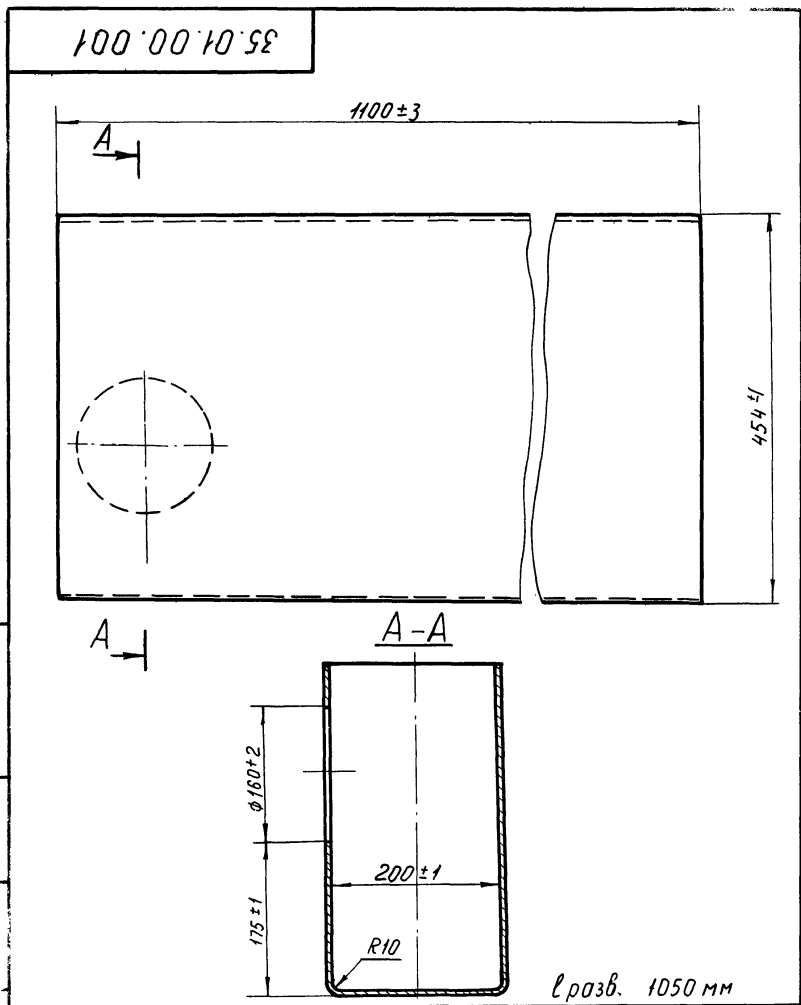
000 00 00 000



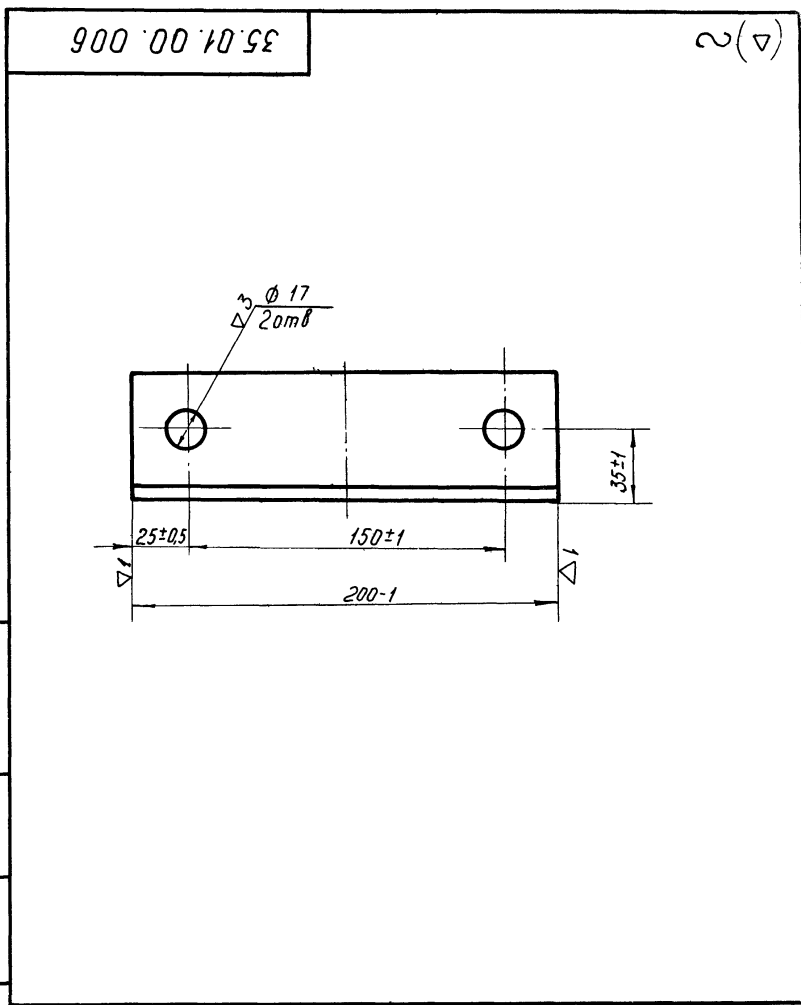
Все металлические конструкции покрыть эмалью ХСЭ-23 ГОСТ 7313-55 с лаком ХСЛ (III) ГОСТ 7313-55 за два раза по грунтовке ХС-010 ГОСТ 9355-60 за два раза.

Размеры для справок.

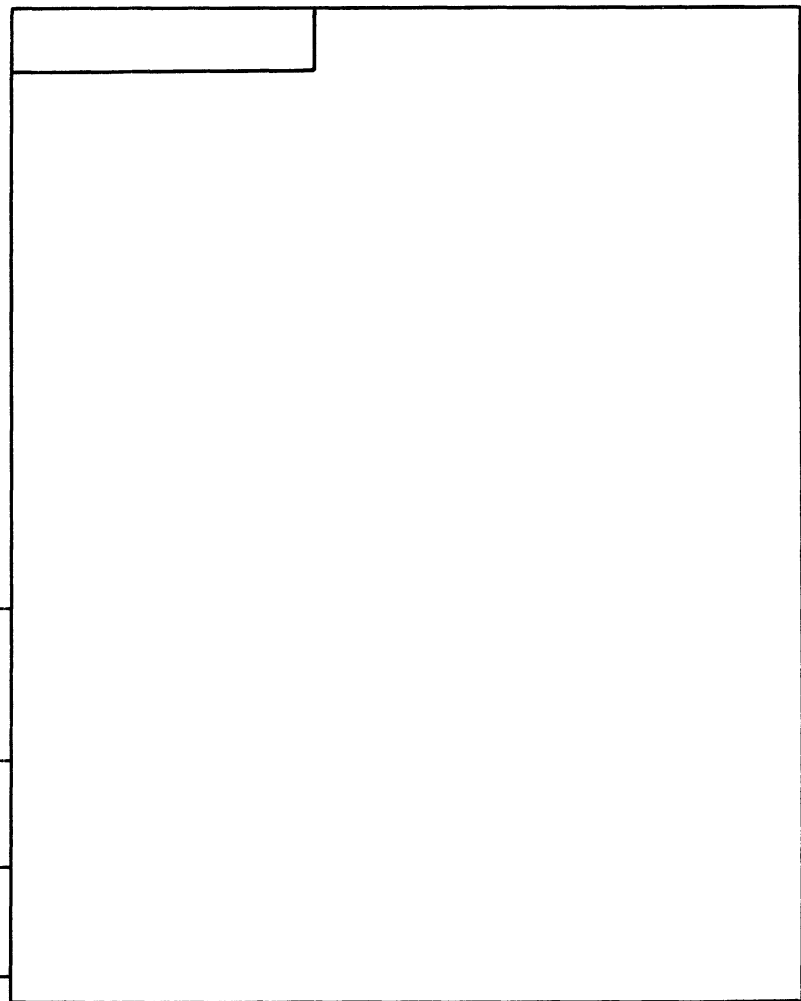
36.00.00.000				Лист	Масса	М-б
Нейтрализатор					18,98	1:5
				Лист	Листов	
				ЦНИИЭП инж.обор. К.О.		
Изм.	Лист	№ док.им.	Подпись	Дата		
			Окунецкая			
			Шифрина			
			Г.И.П.	Басевич		
			И.контр.	Графский		
			Утверд.	Умарченко		



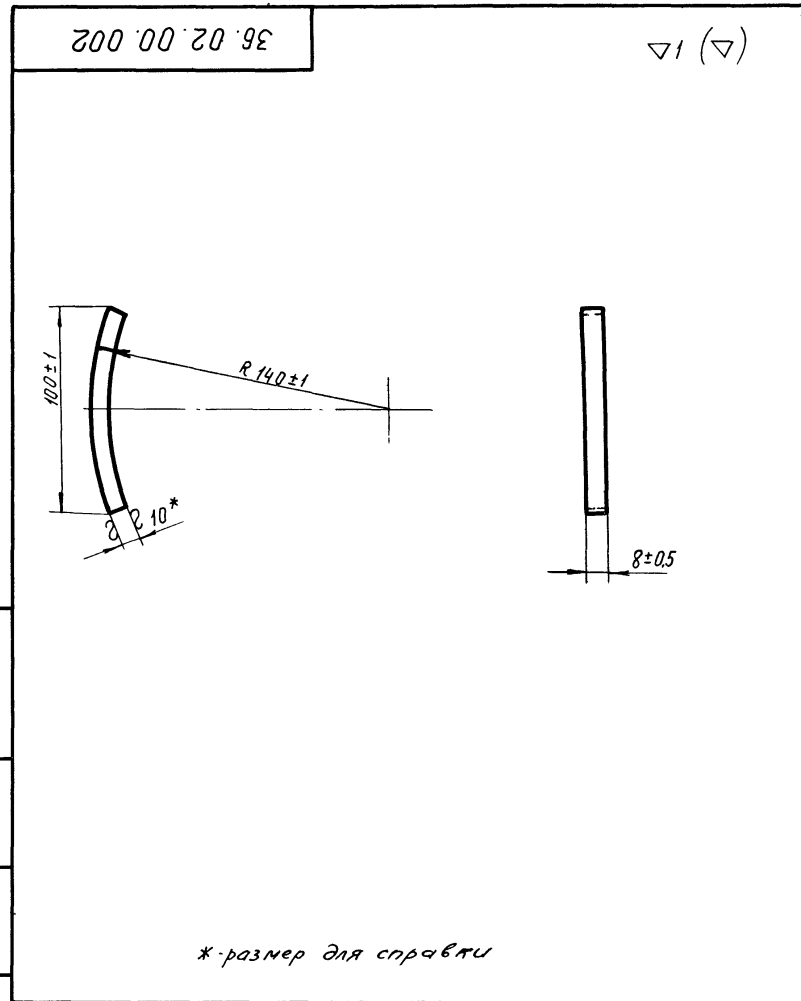
35.01.00.001				Лист	Масса	М-б
Изм	Лист	№ докум	Подп	Дата	Лист	Листов
Разраб	Окунецкая	02			27	1:5
Провер	Шифрина	02				
Т контр						
Н контр						
Утверд	Басевич					
Лист 3 ГОСТ 3680-57 Ст 3 ГОСТ 16523-70				ЦНИИЭП инж. обор. К.О.		



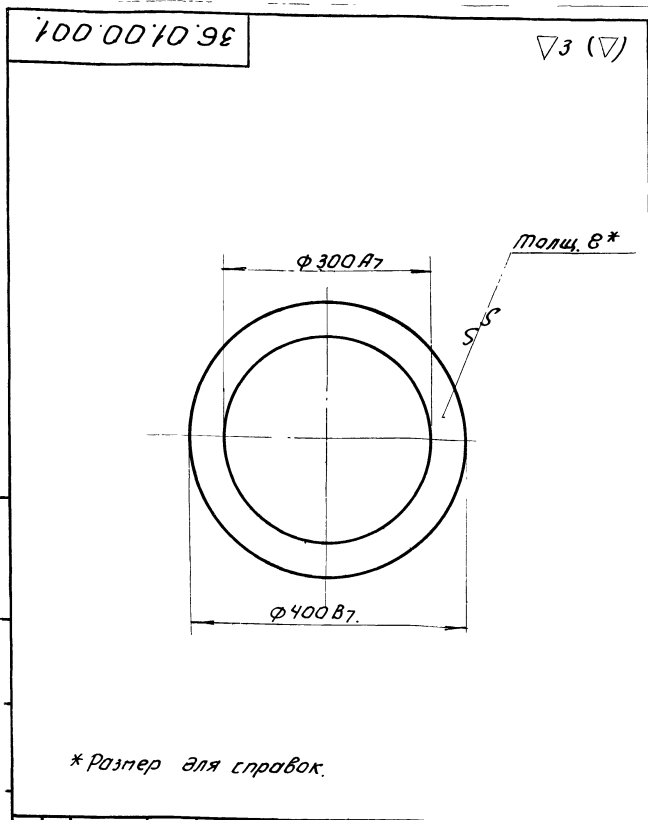
35.01.00.006				Лист	Масса	М-б
Изм	Лист	№ докум	Подпись	Дата	Лист	Листов
Разраб	Окунецкая	02			0,96	1:2
Провер	Шифрина	02				
Т контр						
Н контр						
Утверд	Басевич					
Уг равн 63x63x5 ГОСТ 8509-57 Ст 3 ГОСТ 535-58				ЦНИИЭП инж. обор. К.О.		



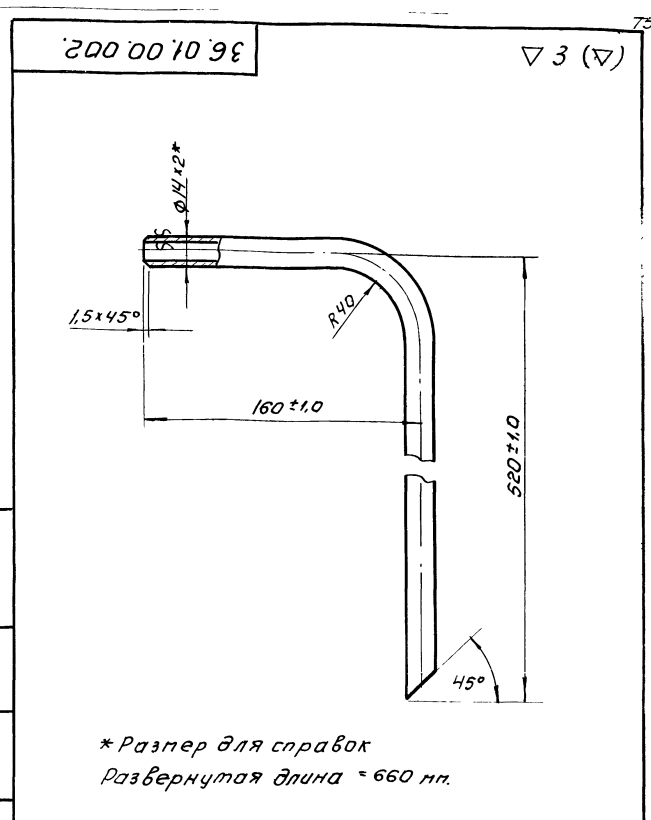
				Лист	Масса	М-б
Изм	Лист	№ докум	Подп	Дата	Лист	Листов
Разраб	Окунецкая	02				
Провер	Шифрина	02				
Т контр						
Н контр						
Утверд	Басевич					



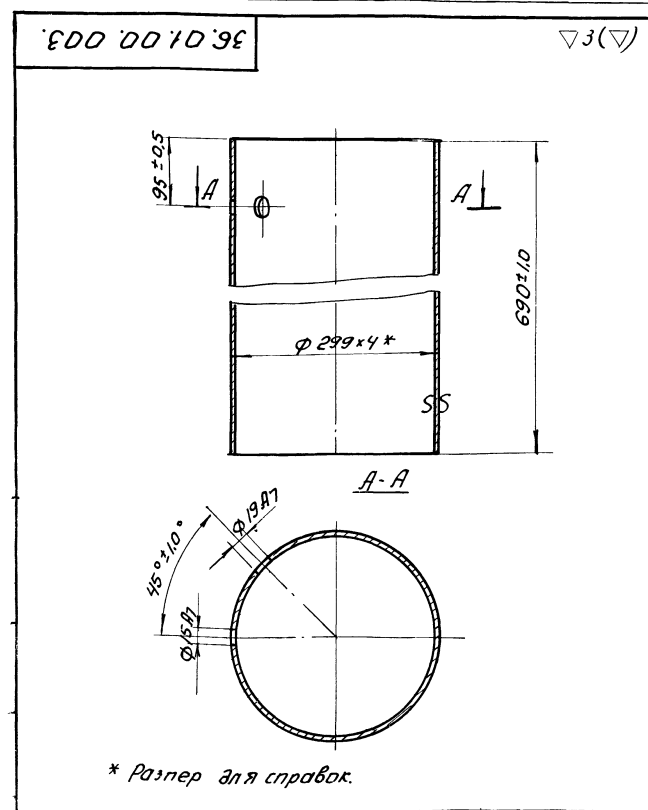
36.02.00.002				Лист	Масса	М-б
Изм	Лист	№ докум	подп	Дата	Лист	Листов
Разраб	Окунецкая	02			0,06	1:2
Провер	Шифрина	02				
Т контр						
Н контр						
Утверд	Басевич					
Лист 10 ГОСТ 5681-57 Ст 3 ГОСТ 14637-69				ЦНИИЭП инж. обор. К.О.		



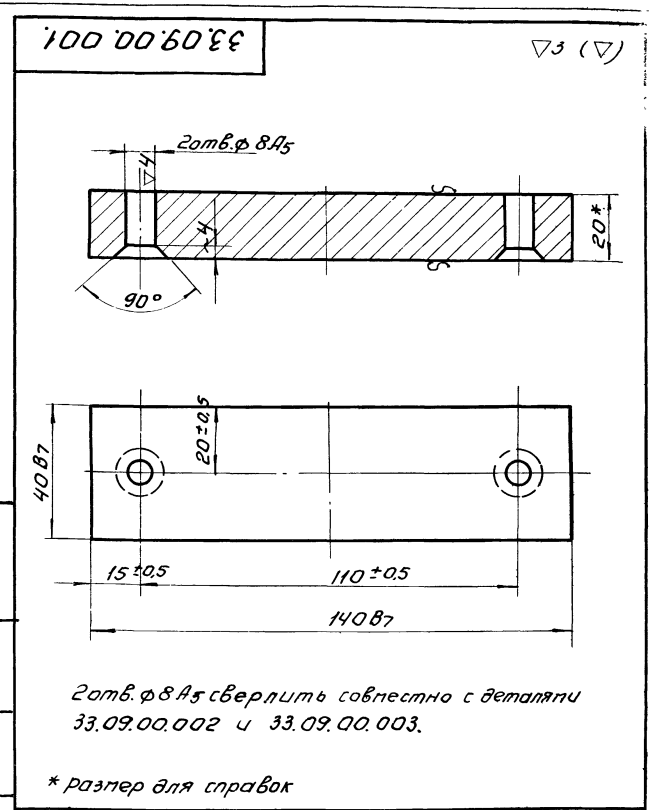
36.01.00.001		Лит.	Толща	Толщ.
Фланец			3,4	1,5
Лист 8 ГОСТ 5681-57 Ст.3 ГОСТ 14637-69		Листов:		
ЦННИЗП		инж.обор. к.о.		
Утв. Басевич				



36.01.00.002		Лит.	Толща	Толщ.
Труба			0,39	1,2
Лист Труба 14x2 ГОСТ 8734-58		Листов:		
ЦННИЗП		инж.обор. к.о.		
Утв. Басевич				



36.01.00.003		Лит.	Толща	Толщ.
Обечайка			20	1,5
Лист Труба 299x4 ГОСТ 10704-63		Листов:		
ЦННИЗП		инж.обор. к.о.		
Утв. Басевич				



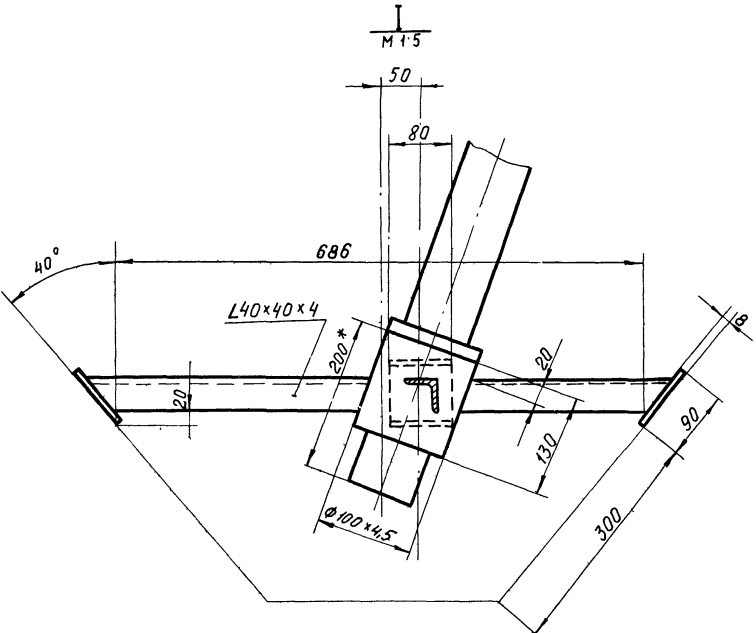
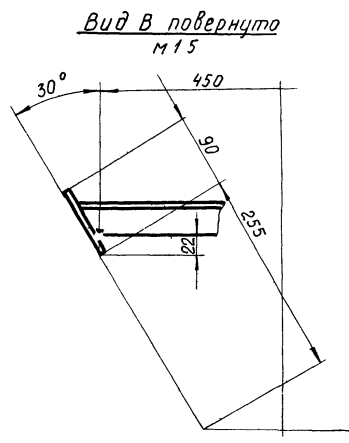
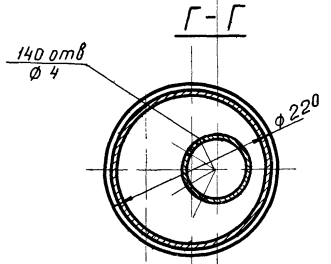
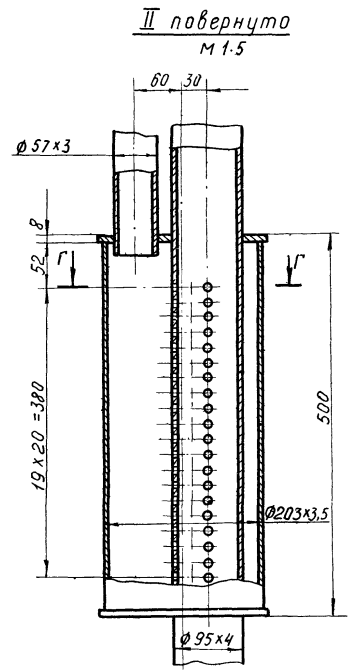
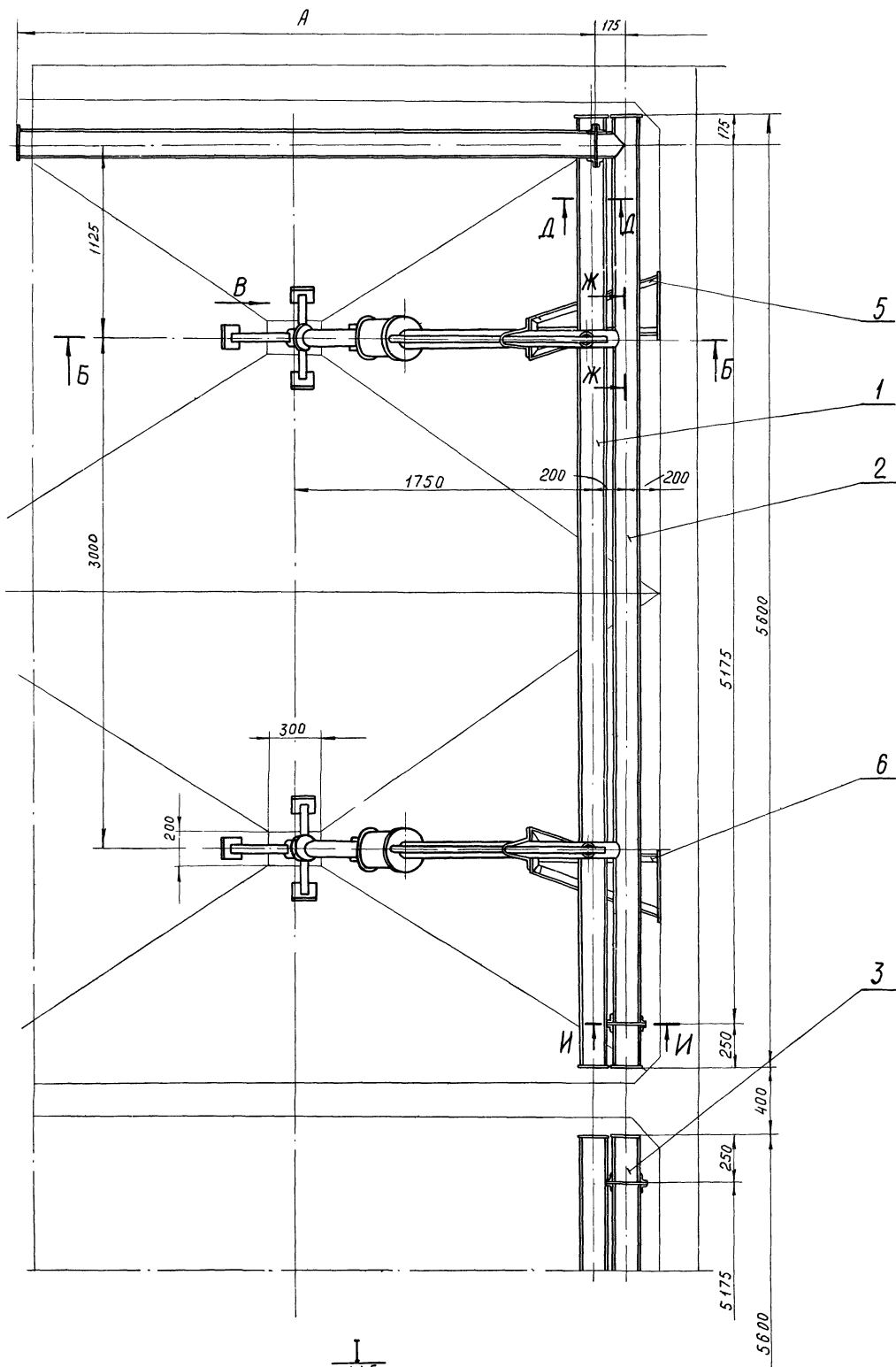
33.09.00.001		Лит.	Толща	Толщ.
Траверса			0,87	1,1
Лист 20 ГОСТ 5681-57 Ст.3 ГОСТ 14637-69		Листов:		
ЦННИЗП		инж.обор. к.о.		
Утв. Басевич				

Форм. Зона	№	Обозначение	Наименование	Кол.	Примечание
			Сборочные единицы		
М	1	36.01.00.000	Корпус	1	
М	2	36.02.00.000	Крышка	1	
М	3	36.03.00.000	Трубка	1	
			Детали		
Б/М	4	36.00.00.001	Прокладка $\phi 22/13 \times 3$ Резина ГОСТ 7338-65	2	0,006 кг
			Прочие изделия		
	5		Вентиль запорный чапковый 150 мм Ду 10; Ру 25	1	0,92 кг
			36.00.00.000		
Изм. Лист	И докум.	Подп.	Дата	Лист	Листов
Разраб.	Одн. вычерк			1	1
Проб.	Шифр	Шифр			
И. контр.	Утв.	Басевич		ЦНИИЭП	инж. одор К.О.
Нейтрализатор					

Форм. Зона	№	Обозначение	Наименование	Кол.	Примечание
			Детали		
Б/М	1	36.03.00.001	Труба L=100		
			Труба 14x2 ГОСТ 8734-58	1	0,06 кг
М	2	36.01.00.006	Ниппель	1	Защит.
М	3	36.01.00.007	Гайка накидная	1	—
			36.03.00.000		
Изм. Лист	И докум.	Подп.	Дата	Лист	Листов
Разраб.	Одн. вычерк			1	1
Проб.	Шифр	Шифр			
И. контр.	Утв.	Басевич		ЦНИИЭП	инж. одор К.О.
Трубка					

Форм. Зона	№	Обозначение	Наименование	Кол.	Примечание
			Детали		
М	1	38.03.00.001	Скоба	1	
М	2	38.03.00.002	Упор	1	
М	3	38.03.00.003	Бобышка	1	
М	4	38.03.00.004	Винт	1	
М	5	38.03.00.005	Рукоятка	1	
			38.03.00.000		
Изм. Лист	И докум.	Подп.	Дата	Лист	Листов
Разраб.	Одн. вычерк			1	1
Проб.	Шифр	Шифр			
И. контр.	Утв.	Басевич		ЦНИИЭП	инж. одор К.О.
Прижим					

Форм. Зона	№	Обозначение	Наименование	Кол.	Примечание
			Детали		
М	1	36.01.00.001	Фланец	1	
М	2	36.01.00.002	Труба	1	
М	3	36.01.00.003	Обечайка	1	
Б/М	4	36.01.00.004	Днище $\phi 310$ Лист 5 ГОСТ 5684-57 Лист 3 ГОСТ 14637-89	1	3,0 кг
Б/М	5	36.01.00.005	Труба, L=100 Труба 18x2 ГОСТ 8734-58	1	0,08 кг
М	6	36.01.00.006	Ниппель	1	
М	7	36.01.00.007	Гайка накидная	1	
			36.01.00.000		
Изм. Лист	И докум.	Подп.	Дата	Лист	Листов
Разраб.	Одн. вычерк			1	1
Проб.	Шифр	Шифр			
И. контр.	Утв.	Басевич		ЦНИИЭП	инж. одор К.О.
Корпус					



Все металлические конструкции покрыты
эмалью ПХВ ГОСТ 6993-54 с лаком ХСЛ (II)
ГОСТ 7313-55 по 2 раза по грунтовке
ХС-010 ГОСТ 9355-60.

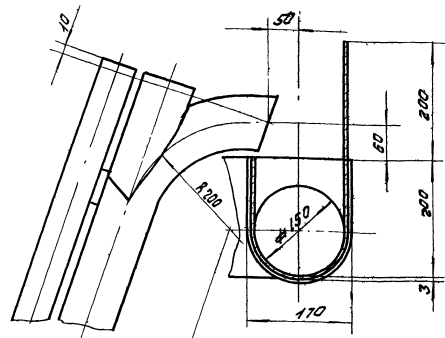
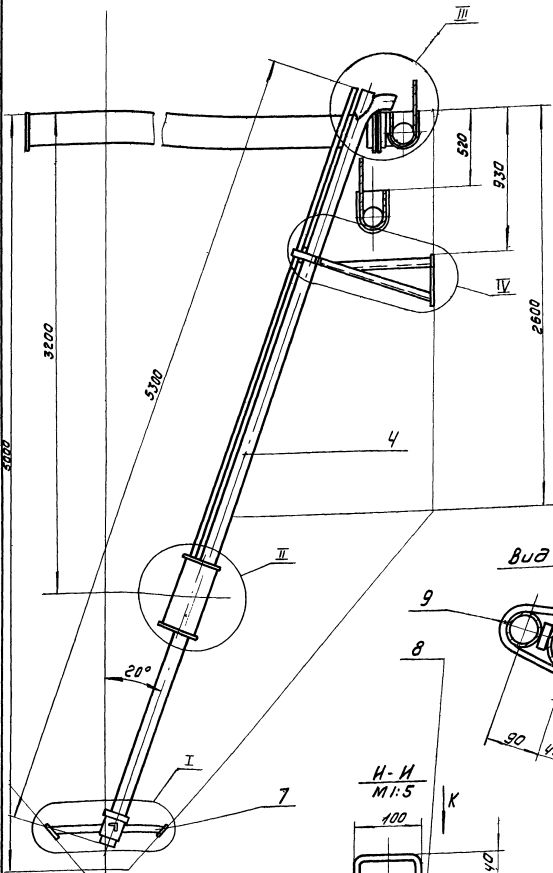
37.00.00.000				Установка эрлифтов			
Изм.	Лист	№ док.	Подп.	Дата	Лит.	Масса	Масшт.
Разраб.	Окунецкая					см.	1:20
Провер.	Шифрина				лист 1	лист 2	
Т. конт.	ГИП	БАСЕВИЧ			ЦНИИЭП инж. обор.		
И. конт.	Графский				К.О.		
Утверд.	Сухоренко				12104-04 77		

Турбовал проект 902-2-154
М.Б.С.М.И.

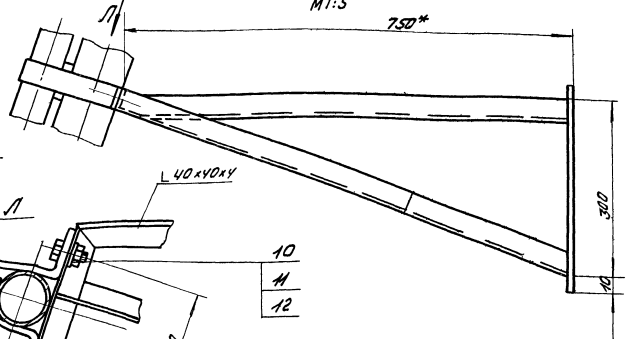
37.00.00.000

III
M1:5

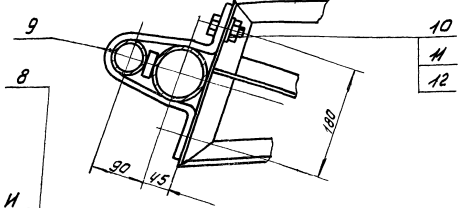
Б-Б



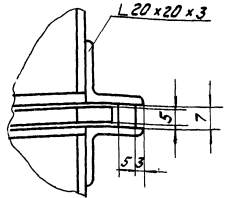
IV
M1:5



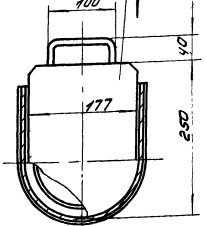
Вид Л



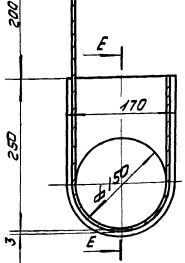
Вид К
M1:1



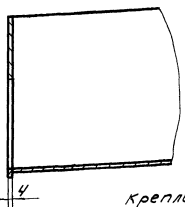
Н-Н
M1:5



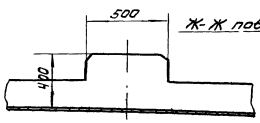
А-А
M1:5



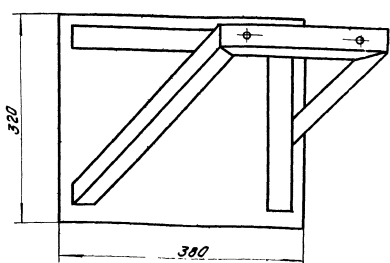
Е-Е



Ж-Ж повернуто



Вид М повернуто



Крепления эрлифтов по 5, 6, 7 приварить к закладным металлическим деталям сплошным швом катет 5 мм.

Тип блока Оборотки Исполнитель	Масса кг	Валунд А
АБ - 280	998	11100
АБ - 400	1068	14100
АБ - 560	1182	18600
АБ - 800	1310	24600
АБ - 1100	1514	33600

размеры для справок
* размеры уточнить при сборке.

37.00.00.000

Имя	Лист	Маск	подл	Дата	Установка эрлифтов	Лист	Масса	Маск
Разраб	Исполнитель	Провер	Шифр	Имя		Лист	Масса	Маск
И.К.К.	И.К.К.	И.К.К.	И.К.К.	И.К.К.		Лист	Масса	Маск

Лист 2
Маск 1:20
И.К.К. К.В.

1 шт. в сборе

Формат Зона	№	Обозначение	Наименование	Кол.	Примечание
			<u>Детали</u>		
0/4	1	37.06.00.001	Уголок L=800 Угол 40x40x4 ГОСТ 8509-57 равн. Ст.3 ГОСТ 535-58	1	1,95кг
0/4	2	37.06.00.002	Уголок L=750 Угол 40x40x4 ГОСТ 8509-57 равн. Ст.3 ГОСТ 535-58	1	1,7кг
0/4	3	37.06.00.003	Уголок L=250 Угол 40x40x4 ГОСТ 8509-57 равн. Ст.3 ГОСТ 535-58	1	0,6кг
0/4	4	37.06.00.004	Уголок L=490 Угол 40x40x4 ГОСТ 8509-57 равн. Ст.3 ГОСТ 535-58	1	1,2кг
0/4	5	37.06.00.005	Уголок L=900 Угол 40x40x4 ГОСТ 8509-57 равн. Ст.3 ГОСТ 535-58	1	2,2кг
0/4	6	37.06.00.006	Уголок L=800 Угол 40x40x4 ГОСТ 8509-57 равн. Ст.3 ГОСТ 535-58	1	1,95кг
0/4	7	37.05.00.007	Лист 320 x 380 Лист 6 ГОСТ 5681-57 Ст.3 ГОСТ 74637-89	1	5,7кг
37.06.00.000					
Изм. Лист № докум. Подп. Дата					Лит. Лист Листов
Разраб. Инженер Ширрина И.И.					1 1
Проб. Ширрина И.И.					
Н.контр. Утв. Басевич И.И.					ЦНИИЭП инж. обор. К.О.

Шт. в сборе. Лист и дата. Взам. шифр. Шт. в сборе. Лист и дата.

Формат Зона	№	Обозначение	Наименование	Кол.	Примечание
			<u>Детали</u>		
0/4	1	37.07.00.001	Труба, L=130 Труба 108 x 5,5 ГОСТ 10704-63	1	1,8кг
0/4	2	37.07.00.002	Уголок L=400 Угол 40x40x4 ГОСТ 8509-57 равн. Ст.3 ГОСТ 535-58	1	0,9кг
0/4	3	37.07.00.003	Уголок L=300 Угол 40x40x4 ГОСТ 8509-57 равн. Ст.3 ГОСТ 535-58	1	0,72кг
0/4	4	37.07.00.004	Лист 90x90 Лист 8 ГОСТ 5681-57 Ст.3 ГОСТ 74637-89	4	0,5кг
0/4	5	37.07.00.005	Уголок L=230 Угол 40x40x4 ГОСТ 8509-57 равн. Ст.3 ГОСТ 500-58	2	0,95кг
37.07.00.000					
Изм. Лист № докум. Подп. Дата					Лит. Лист Листов
Разраб. Инженер Ширрина И.И.					1 1
Проб. Ширрина И.И.					
Н.контр. Утв. Басевич И.И.					ЦНИИЭП инж. обор. К.О.

Шт. в сборе. Лист и дата. Взам. шифр. Шт. в сборе. Лист и дата.

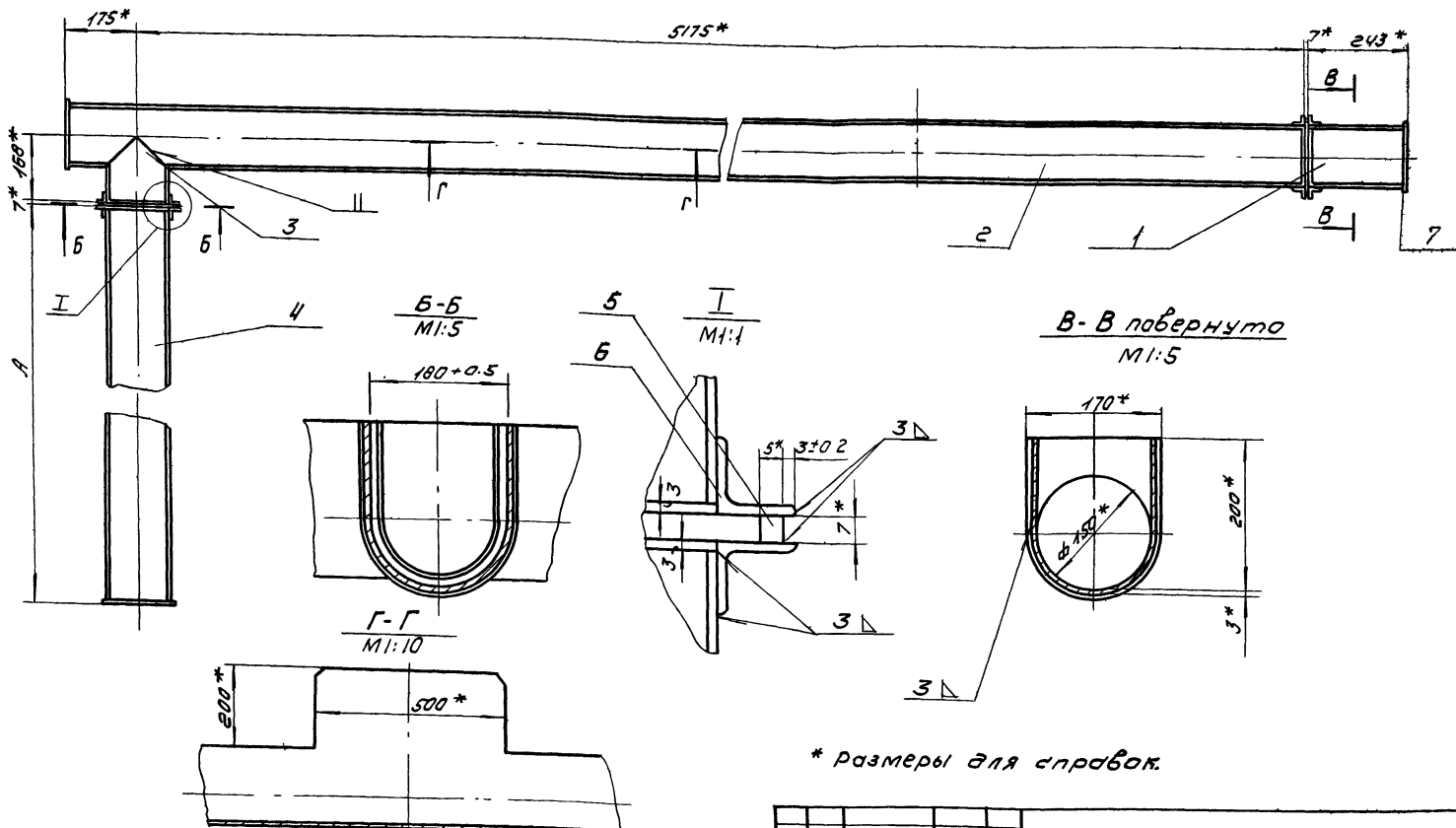
Формат Зона	№	Обозначение	Наименование	Кол.	Примечание
			<u>Вспомогательные единицы</u>		
12	1	37.01.00.000	Лоток очищенной воды	2	
12	2	37.02.00.000	Лоток иловый прав	1	
12	3	37.03.00.000	Лоток иловый левый	1	
12	4	37.04.00.000	Эрлифт	4	
12	5	37.05.00.000	Кронштейн правый	2	
12	6	37.06.00.000	Кронштейн левый	2	
12	7	37.07.00.000	Опора	4	
11	8	37.08.00.000	Шибер	4	
			<u>Детали</u>		
11	9	37.00.00.001	Хомут	4	
			<u>Стандартные детали</u>		
	10		Болт М12x30-011 ГОСТ - 7805-70	8	
	11		Гайка М12-011 ГОСТ 5927-70	8	
	12		Шайба 12-011 ГОСТ 11371-68	8	
37.00.00.000					
Изм. Лист № докум. Подп. Дата					Лит. Лист Листов
Разраб. Инженер Ширрина И.И.					1 1
Проб. Ширрина И.И.					
Н.контр. Утв. Басевич И.И.					ЦНИИЭП инж. обор. К.О.

Шт. в сборе. Лист и дата. Взам. шифр. Шт. в сборе. Лист и дата.

Формат Зона	№	Обозначение	Наименование	Кол.	Примечание
			<u>Детали</u>		
11	1	37.01.00.001	Лоток	1	
11	2	37.01.00.002	Стенка	2	
37.01.00.000					
Изм. Лист № докум. Подп. Дата					Лит. Лист Листов
Разраб. Инженер Ширрина И.И.					1 1
Проб. Ширрина И.И.					
Н.контр. Утв. Басевич И.И.					ЦНИИЭП инж. обор. К.О.

Шт. в сборе. Лист и дата. Взам. шифр. Шт. в сборе. Лист и дата.

37.02.00.000



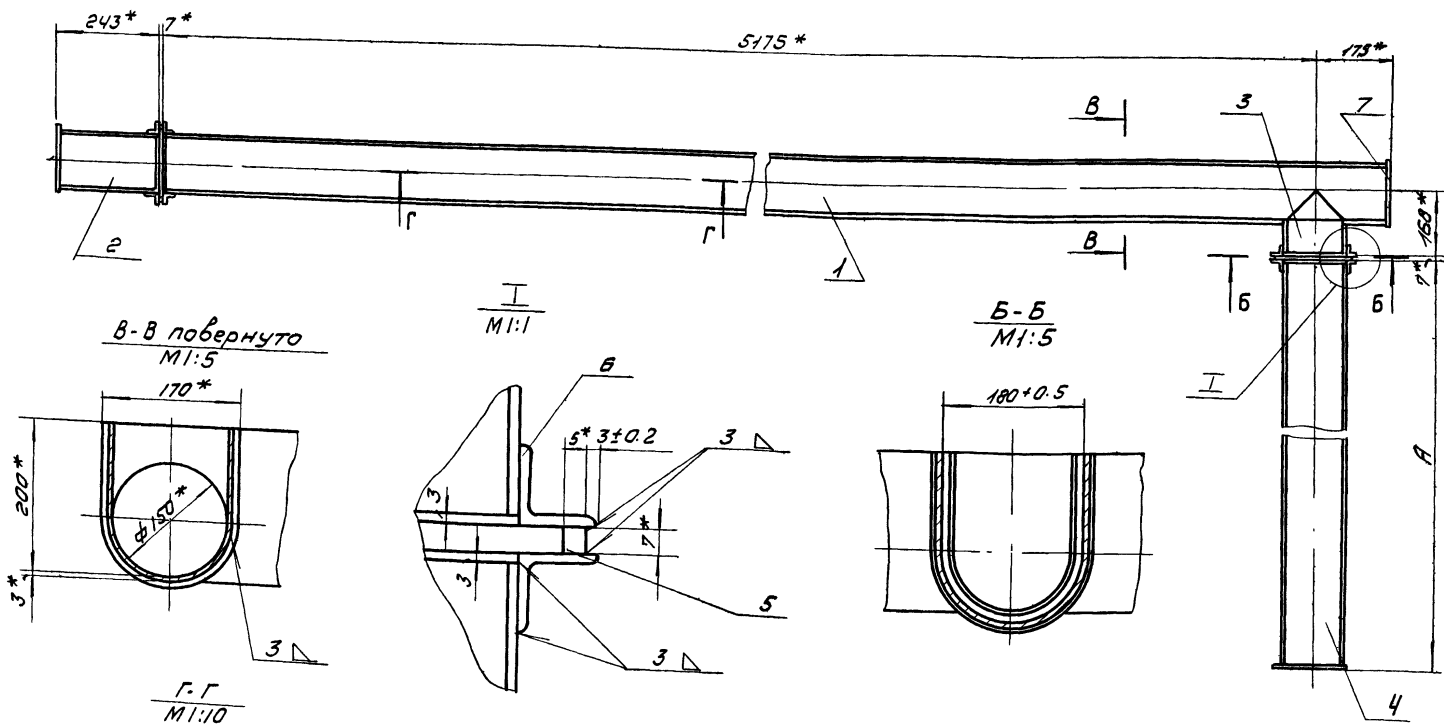
* размеры для справок.

Тип блока дэрэчэнка и отстойника	Масса кг	Длина А
АБ - 280	197	1100
АБ - 400	232	14100
АБ - 560	284	18600
АБ - 800	353	24600
АБ - 1100	455	33600

37.02.00.000			Лист	Масса	Масштаб
Изм	Лист	№ док	Лист	см.	1:5
Разработ	Окунечка	В.К.	Лоток	табл.	
Проект	Шифрина	М.М.	Лоток	табл.	
Утв	Басевич	М.М.	Лист	Листов	
			ИНЖ.ОБОР		К.О.

Лист № 1
Лоток ulовой правый
Взят инв. Лист № 1
Лоток ulовой правый

37.03.00.000



* размеры для справок.

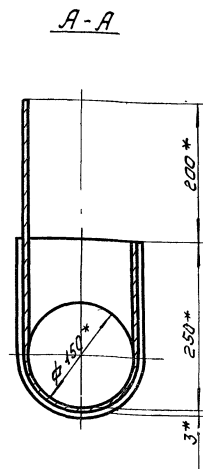
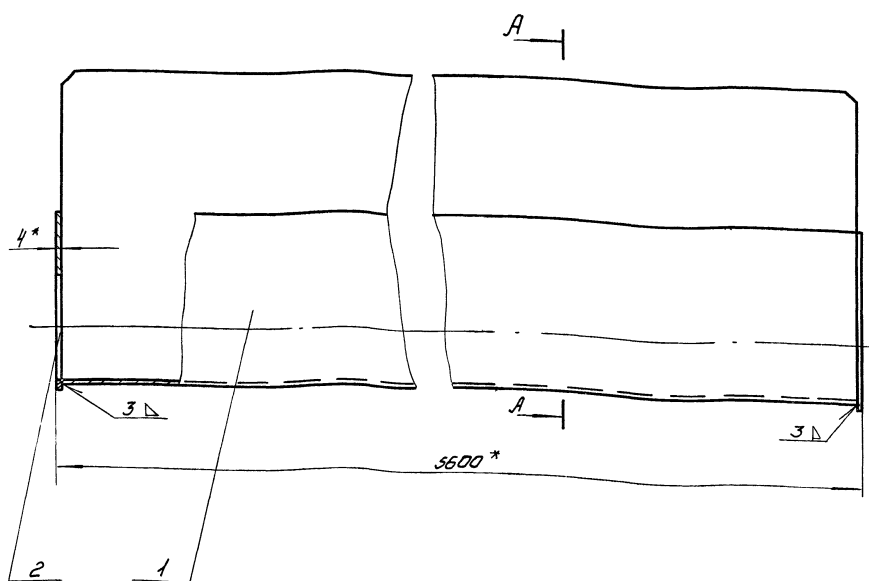
Тип блока дэрэчэнка и отстойника	Масса кг	Длина А
АБ - 280	197	1100
АБ - 400	232	14100
АБ - 560	284	18600
АБ - 800	353	24600
АБ - 1100	455	33600

37.03.00.000			Лист	Масса	Масштаб
Изм	Лист	№ док	Лист	см.	1:5
Разработ	Окунечка	В.К.	Лоток	табл.	
Проект	Шифрина	М.М.	Лоток	табл.	
Утв	Басевич	М.М.	Лист	Листов	
			ИНЖ.ОБОР		К.О.

Лист № 1
Лоток ulовой левый
Взят инв. Лист № 1
Лоток ulовой левый

Типовой проект 302-2-151
 А.В.Сам. IV

37.01.00.000

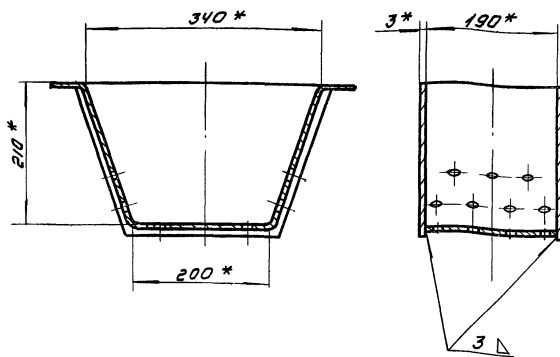


* размеры для справок

ЦНИИЭП
 Лист 1
 Черт. 1
 Взам. инв. 1
 Подп. 1

37.01.00.000				Лист	Масса	Масштаб
Лоток очищенной воды				104	1:5	
ЦНИИЭП				ИНЖ.ОБОР		КО

35.02.00.000

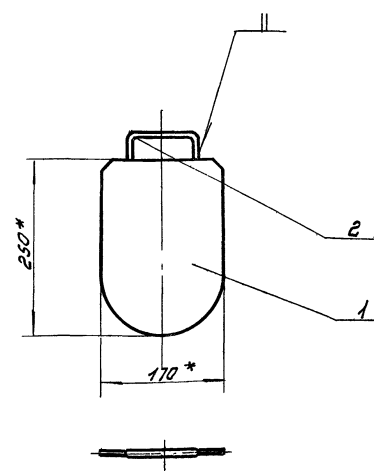


* размеры для справок.

ЦНИИЭП
 Лист 1
 Черт. 1
 Взам. инв. 1
 Подп. 1

35.02.00.000				Лист	Масса	Масштаб
Корыто				55	1:5	
ЦНИИЭП				ИНЖ.ОБОР		КО

37.08.00.000

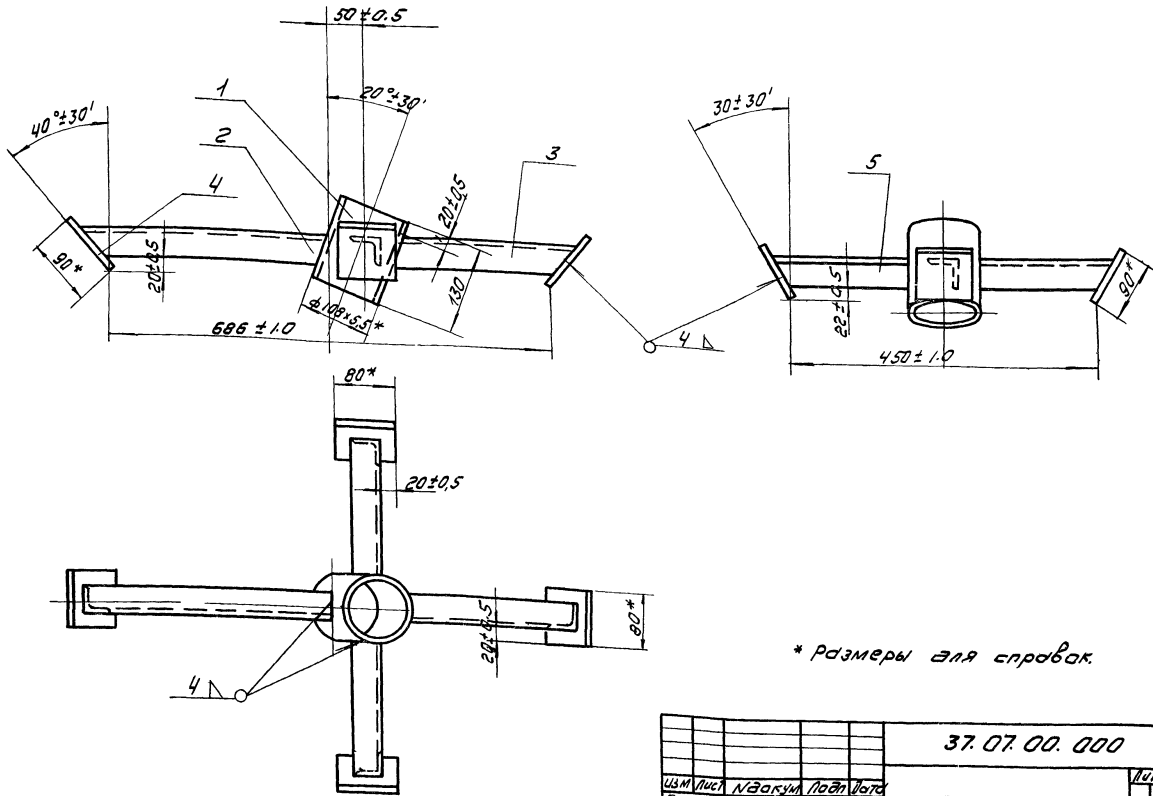


* размеры для справок.

ЦНИИЭП
 Лист 1
 Черт. 1
 Взам. инв. 1
 Подп. 1

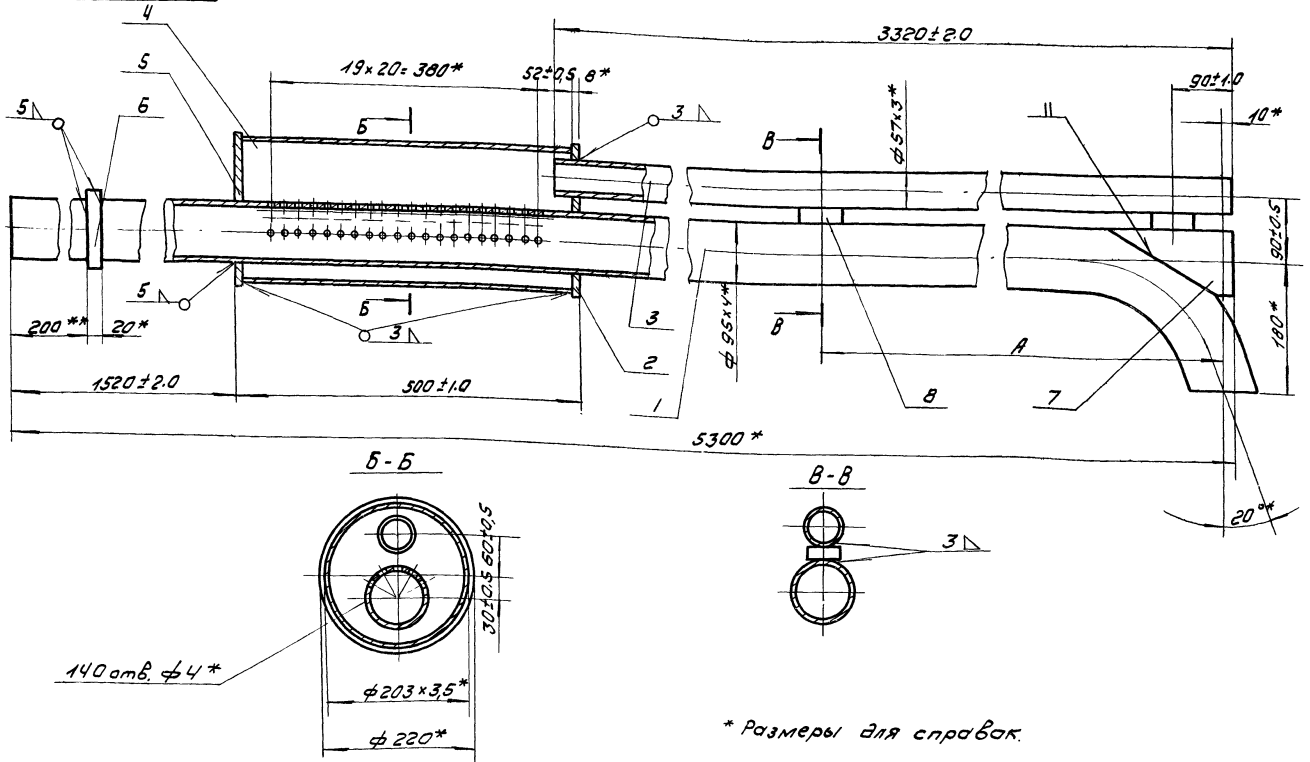
37.08.00.000				Лист	Масса	Масштаб
Шибер				1.72	1:5	
ЦНИИЭП				ИНЖ.ОБОР		КО

37.07.00.000



37.07.00.000			Лист	Масса	Масштаб
Изм	Лист	ИЗДАЮЩИЙ	Лист	Дата	
Разработ	Исполнитель	Провер	Исполнитель		
И.КОНТ	Графический	Учтб	И.М.Ж.ОБОР	К.О.	
			Лист	Листов	
			5.53	1:5	
			Лист		Листов
			37.07.00.000		
			0 порр		

37.04.00.000



37.04.00.000			Лист	Масса	Масштаб
Изм	Лист	ИЗДАЮЩИЙ	Лист	Дата	
Разработ	Исполнитель	Провер	Исполнитель		
И.КОНТ	Графический	Учтб	И.М.Ж.ОБОР	К.О.	
			Лист	Листов	
			75.88	1:5	
			Лист		Листов
			37.04.00.000		
			Эрлифт		

Размер "А" выполнить в месте крепления хомута черт. 37.00.00.001 к кронштейнам черт. 37.05.00.000 и 37.06.00.000
* Размер 200 уточнить по месту.

Исправлен проект улс-с-г-уу
Алсдам 17

Формат Зона	Лист	Обозначение	Наименование	Кол.	Примечание
			<u>Детали</u>		
12	1	37.03.00.001	Лоток левый	1	
11	2	37.02.00.001	Секция лотка	1	Замат
11	3	37.02.00.003	Секция лотка	1	"
11	4	37.02.00.004	Секция лотка	1	"
11	5	37.02.00.005	Планка	2	"
11	6	37.02.00.006	Уголок	4	"
11	7	37.02.00.007	Стенка	3	"
		37.03.00.000			
Изм.	Лист	И док.м.	Подп.	Дата	
Разраб.	О.К.И.С.У.А.	Ш.Ф.И.Р.И.Н.А.	Ш.И.У.		
Проб.					
И.КОНТР.	У.Т.В.	Б.А.С.Е.В.И.Ч.	Ш.И.		
Лоток илобой левый			Лит.	Лист	Листов
			ЦНИИЭП	инж.обор.	К.О.

Исп. и дата
Лист и дата
Лист и дата
Лист и дата

Формат Зона	Лист	Обозначение	Наименование	Кол.	Примечание
			<u>Детали</u>		
11	1	37.02.00.001	Секция лотка	1	
12	2	37.02.00.002	Секция лотка	1	
11	3	37.02.00.003	Секция лотка	1	
11	4	37.02.00.004	Секция лотка	1	
11	5	37.02.00.005	Планка	2	
11	6	37.02.00.006	Уголок	4	
11	7	37.02.00.007	Стенка	3	
		37.02.00.000			
Изм.	Лист	И док.м.	Подп.	Дата	
Разраб.	О.К.И.С.У.А.	Ш.Ф.И.Р.И.Н.А.	Ш.И.У.		
Проб.					
И.КОНТР.	У.Т.В.	Б.А.С.Е.В.И.Ч.	Ш.И.		
Лоток илобой правый			Лит.	Лист	Листов
			ЦНИИЭП	инж.обор.	К.О.

Исп. и дата
Лист и дата
Лист и дата
Лист и дата

Формат Зона	Лист	Обозначение	Наименование	Кол.	Примечание
			<u>Детали</u>		
1/4	1	37.05.00.001	Уголок L=800 Угол 40x40x4 ГОСТ 8509-57 радиус Ст.3 ГОСТ 535-58	1	1,15кг
1/4	2	37.05.00.002	Уголок L=750 Угол 40x40x4 ГОСТ 8509-57 радиус Ст.3 ГОСТ 535-58	1	1,7кг
1/4	3	37.05.00.003	Уголок L=250 Угол 40x40x4 ГОСТ 8509-57 радиус Ст.3 ГОСТ 535-58	1	0,6кг
1/4	4	37.05.00.004	Уголок L=490 Угол 40x40x4 ГОСТ 8509-57 радиус Ст.3 ГОСТ 535-58	1	1,2кг
1/4	5	37.05.00.005	Уголок L=900 Угол 40x40x4 ГОСТ 8509-57 радиус Ст.3 ГОСТ 535-58	1	2,2кг
1/4	6	37.05.00.006	Уголок L=800 Угол 40x40x4 ГОСТ 8509-57 радиус Ст.3 ГОСТ 535-58	1	1,95кг
1/4	7	37.05.00.007	Лист 320x380 6 ГОСТ 5681-57 Лист Ст.3 ГОСТ 14637-69	1	5,7кг
		37.05.00.000			
Изм.	Лист	И док.м.	Подп.	Дата	
Разраб.	О.К.И.С.У.А.	Ш.Ф.И.Р.И.Н.А.	Ш.И.У.		
Проб.					
И.КОНТР.	У.Т.В.	Б.А.С.Е.В.И.Ч.	Ш.И.		
Кронштейн правый			Лит.	Лист	Листов
			ЦНИИЭП	инж.обор.	К.О.

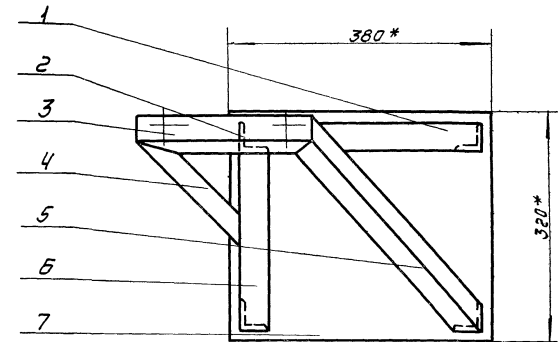
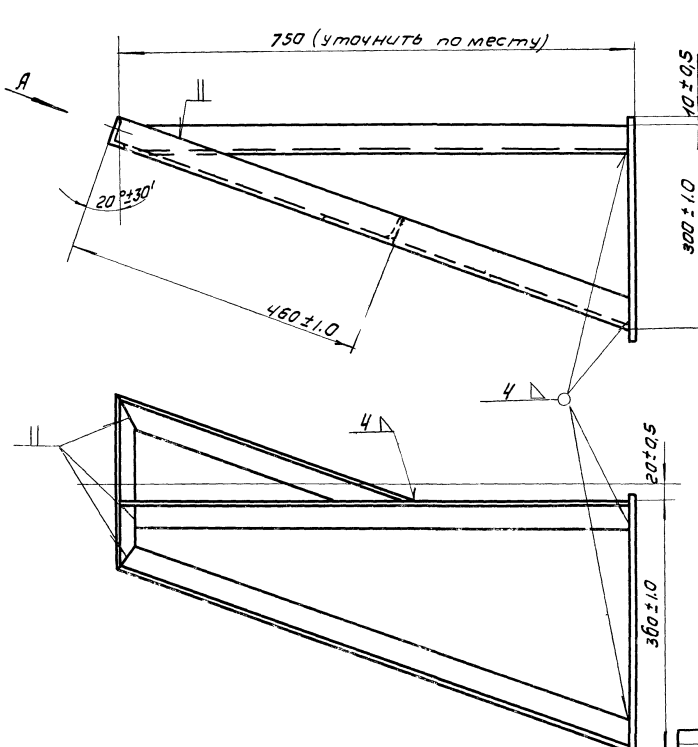
Исп. и дата
Лист и дата
Лист и дата
Лист и дата

Формат Зона	Лист	Обозначение	Наименование	Кол.	Примечание
			<u>Детали</u>		
12	1	37.04.00.001	Труба	1	
11	2	37.04.00.002	Крышка	1	
1/4	3	37.04.00.003	Труба L=3320 Труба 57x3 ГОСТ 10704-63	1	13,2 кг
1/4	4	37.04.00.004	Труба, L=484 Труба 203x3,5	1	8,3 кг
11	5	37.04.00.005	Днище	1	
1/4	6	37.04.00.006	Упор ф 120/96 20 ГОСТ 5681-57 Лист Ст.3 ГОСТ 14637-69	1	0,64 кг
11	7	37.04.00.007	Патрубок	1	
1/4	8	37.04.00.008	Сухарь 40x100 14 ГОСТ 5681-57 Лист Ст.3 ГОСТ 14637-69	2	0,435 кг
		37.04.00.000			
Изм.	Лист	И док.м.	Подп.	Дата	
Разраб.	О.К.И.С.У.А.	Ш.Ф.И.Р.И.Н.А.	Ш.И.У.		
Проб.					
И.КОНТР.	У.Т.В.	Б.А.С.Е.В.И.Ч.	Ш.И.		
Эрлицфт			Лит.	Лист	Листов
			ЦНИИЭП	инж.обор.	К.О.

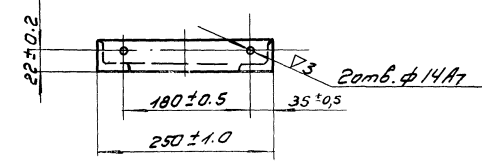
Исп. и дата
Лист и дата
Лист и дата
Лист и дата

37.06.00.000

И.И.И.И.И.



вид А повернуто



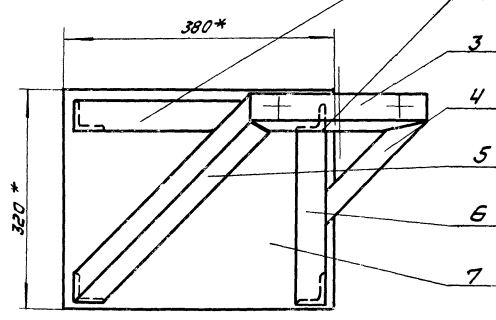
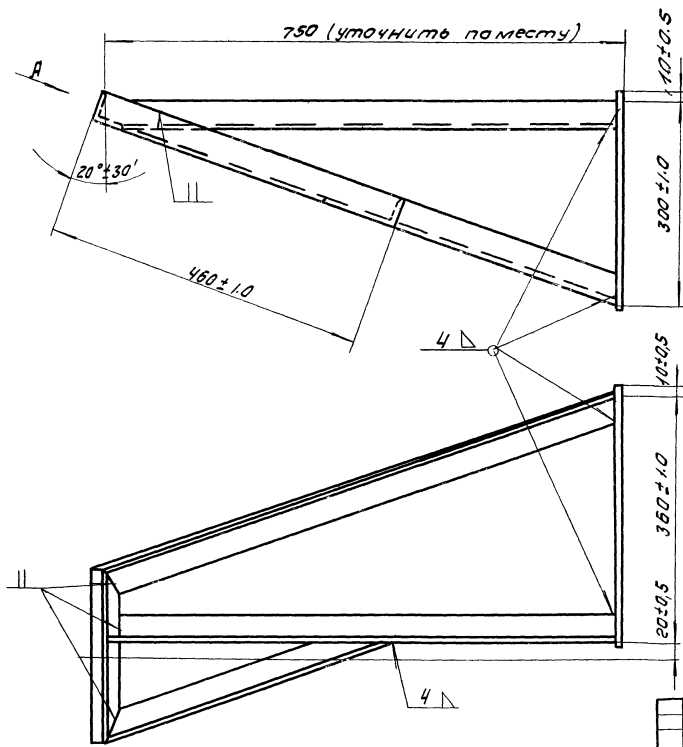
* Размеры для справок

ИЗМ. Лист				37.06.00.000				Лист	Масса	Масшт
Разработчик				Кронштейн левый				153	1:5	
Проверен								Лист		Листов
И.И.И.И.И.								ЦНИИЭП		И.И.И.И.И.

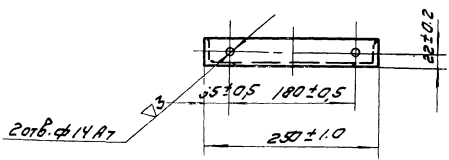
И.И.И.И.И. И.И.И.И.И. И.И.И.И.И. И.И.И.И.И. И.И.И.И.И.

37.05.00.000

И.И.И.И.И. И.И.И.И.И. И.И.И.И.И. И.И.И.И.И. И.И.И.И.И.



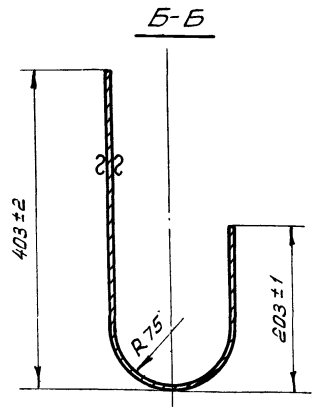
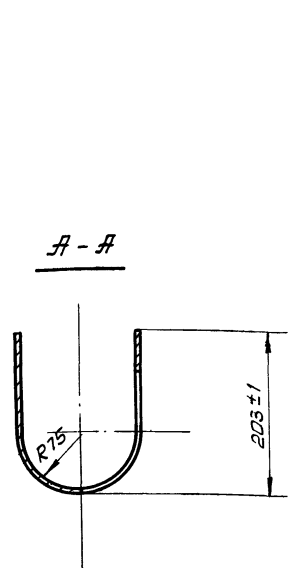
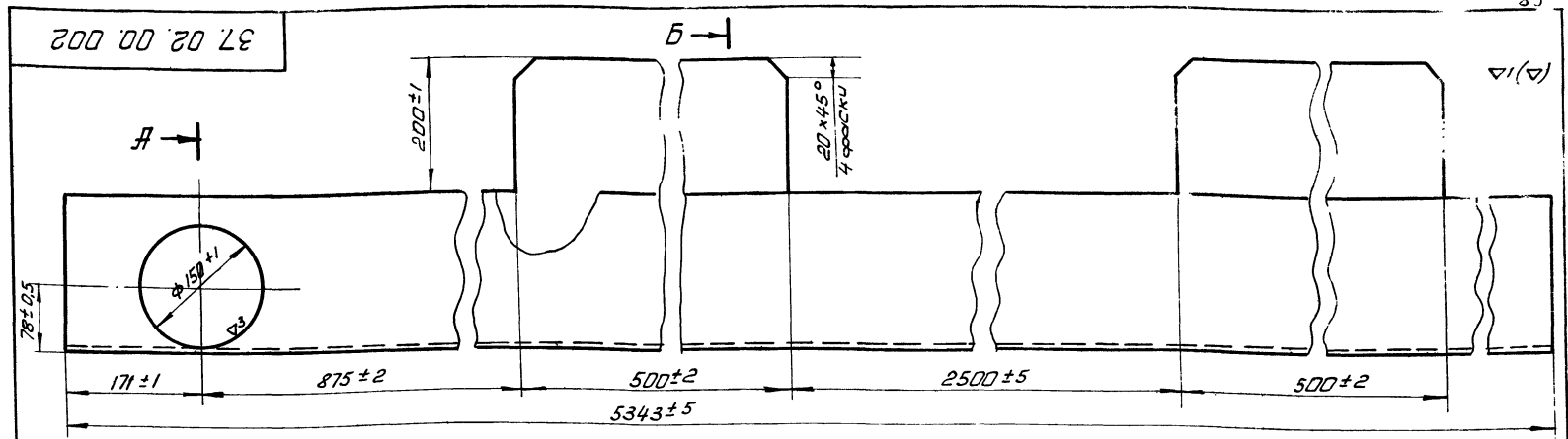
вид А повернуто



* Размеры для справок

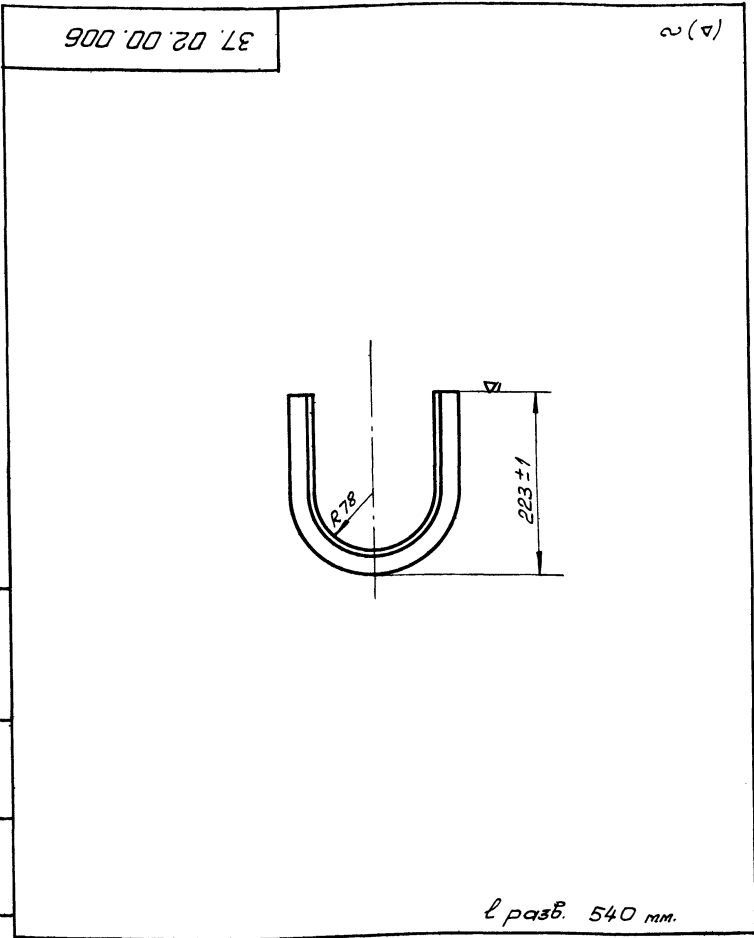
ИЗМ. Лист				37.05.00.000				Лист	Масса	Масшт
Разработчик				Кронштейн правый				153	1:5	
Проверен								Лист		Листов
И.И.И.И.И.								ЦНИИЭП		И.И.И.И.И.

ЛИСТЫ ЧЕРТЕЖИ 302-2-154
Ф-ЛЮБДИМ II.



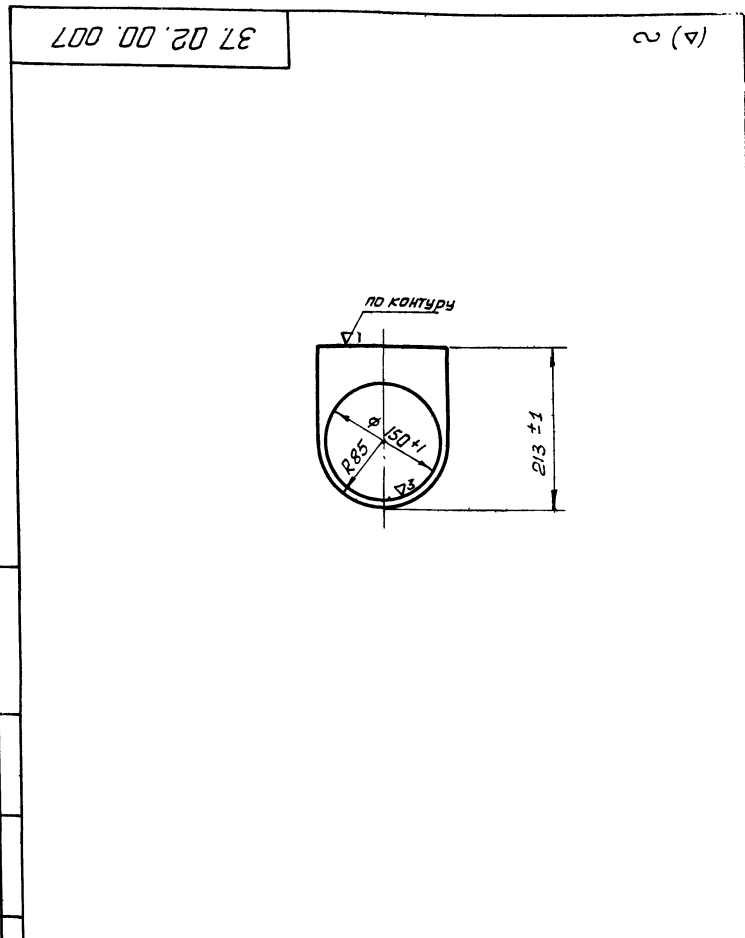
ИЗМ. № ПОДАТ. ПОДАТ. И ДАТА. ВЗАМ. ИЛИ № ИЛИ № ДУБЛ. ПОДАТ. И ДАТА.

37.02.00.002			
Изм.	Лист	и Взам. №	Подп.
Разраб.	Окунецкая	И.И.	
Проб.	Басевич	И.И.	
Т. контр.			
Чтв.	Басевич	И.И.	
Секция лотка		Лист	Масса
		3	62
Лист		М-Б	
3 ГОСТ 3680-57		1:5	
от 3 ГОСТ 16523-70		инж. об. К.О.	



ИЗМ. № ПОДАТ. ПОДАТ. И ДАТА. ВЗАМ. ИЛИ № ИЛИ № ДУБЛ. ПОДАТ. И ДАТА.

37.02.00.006			
Изм.	Лист	и Взам. №	Подп.
Разраб.	Окунецкая	И.И.	
Проб.	Басевич	И.И.	
Т. контр.			
Чтв.	Басевич	И.И.	
Узелок		Лист	Масса
		0,5	0,5
Лист		М-Б	
4 ГОСТ 3680-57		1:1	
от 3 ГОСТ 535-58		инж. об. К.О.	



ИЗМ. № ПОДАТ. ПОДАТ. И ДАТА. ВЗАМ. ИЛИ № ИЛИ № ДУБЛ. ПОДАТ. И ДАТА.

37.02.00.007			
Изм.	Лист	и Взам. №	Подп.
Разраб.	Окунецкая	И.И.	
Проб.	Басевич	И.И.	
Т. контр.			
Чтв.	Басевич	И.И.	
Стенка		Лист	Масса
		4	0,4
Лист		М-Б	
4 ГОСТ 5681-57		1:5	
ГОСТ 14637-69		инж. об. К.О.	

37.02.00.001

203 ± 1

236 ± 1

R75

A-A

ℓ разв. 492 мм

Лист	Масса	Масштаб
2,7	1,5	
Листов		
Лист 3 ГОСТ 3680-57		
Ст. 3 ГОСТ 16523-70		
ЦНИИЭП	инж. одаруд.	К.О.

Секция лотка

Лист 3 ГОСТ 3680-57
Ст. 3 ГОСТ 16523-70

ЦНИИЭП инж. одаруд. К.О.

Уч. Лист. № докум. Подпись дата
Разработ. Плунецкая О.А.
Провер. Ширфрина И.В.
Т. Кондр.
И. Кондр.
Утв. Басевиц И.А.

37.02.00.003

165 ± 1

203 ± 1

R75

A-A

90° ± 0,1

ℓ разв. 492 мм

Лист	Масса	Масштаб
1,2	1,5	
Листов		
Лист 3 ГОСТ 3680-57		
Ст. 3 ГОСТ 16523-70		
ЦНИИЭП	инж. одаруд.	К.О.

Секция лотка

Лист 3 ГОСТ 3680-57
Ст. 3 ГОСТ 16523-70

ЦНИИЭП инж. одаруд. К.О.

Уч. Лист. № докум. Подпись дата
Разработ. Плунецкая О.А.
Провер. Ширфрина И.В.
Т. Кондр.
И. Кондр.
Утв. Басевиц И.А.

37.02.00.004

A

203 ± 1

R75

A-A

ℓ разв. 492 мм

Тип блока обратника и отстойника	Длина А	Масса кг.
АБ-280	11,100	126
АБ-400	14,100	161
АБ-500	18,600	213
АБ-800	24,600	282
АБ-1100	33,600	384

Лист	Масса	Масштаб
см та бл	1,5	
Листов		
Лист 3 ГОСТ 3680-57		
Ст. 3 ГОСТ 16523-70		
ЦНИИЭП	инж. одаруд.	К.О.

Секция лотка

Лист 3 ГОСТ 3680-57
Ст. 3 ГОСТ 16523-70

ЦНИИЭП инж. одаруд. К.О.

Уч. Лист. № докум. Подпись дата
Разработ. Плунецкая О.А.
Провер. Ширфрина И.В.
Т. Кондр.
И. Кондр.
Утв. Басевиц И.А.

37.02.00.005

A

220 ± 1

R90

A-A

7-0,5

ℓ разв. 542 мм.

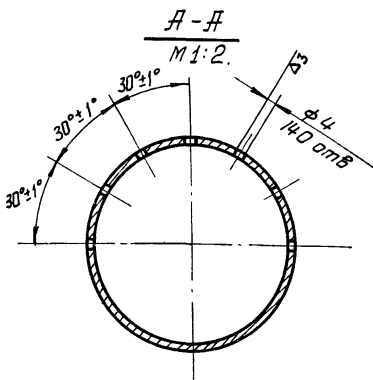
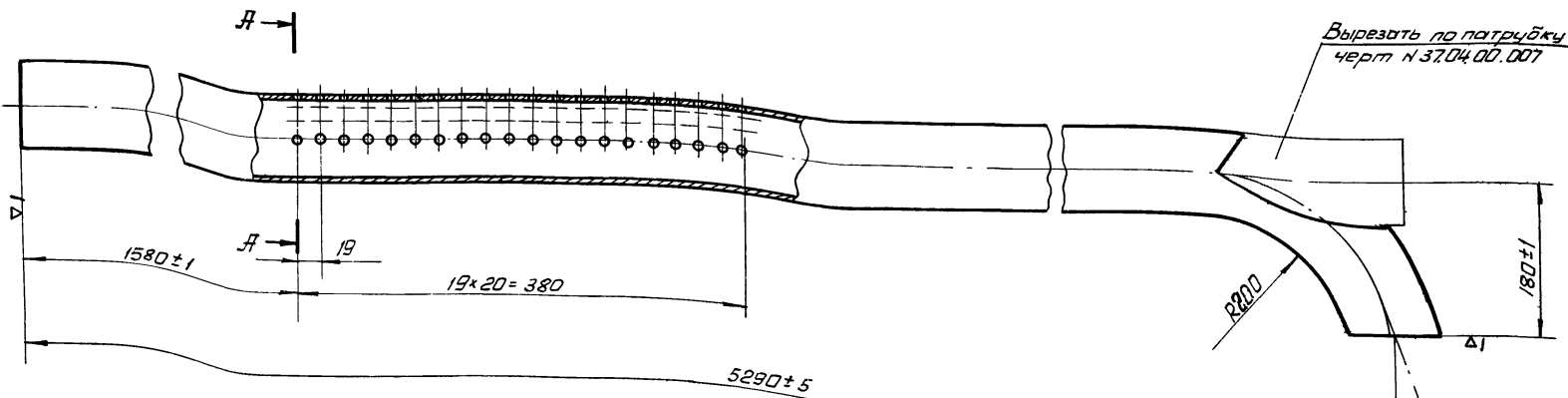
Лист	Масса	Масштаб
1,4	1,5	
Листов		
Лист 5 ГОСТ 5581-57		
ГОСТ 14637-69		
ЦНИИЭП	инж. одаруд.	К.О.

Плоская

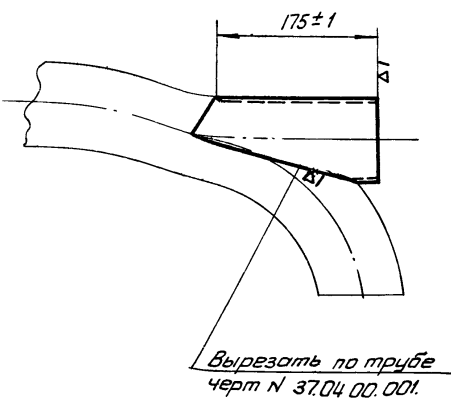
Лист 5 ГОСТ 5581-57
ГОСТ 14637-69

ЦНИИЭП инж. одаруд. К.О.

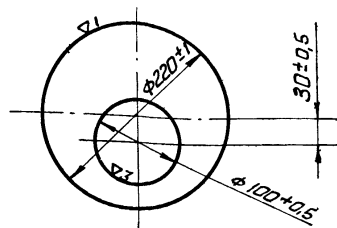
Уч. Лист. № докум. Подпись дата
Разработ. Плунецкая О.А.
Провер. Ширфрина И.В.
Т. Кондр.
И. Кондр.
Утв. Басевиц И.А.



37.04.00.001.			
Изм	Лист	И докум.	Подп.
Разраб.	Окунецкая	Фич	
Проб.	Басевич		
Т.контр.			
Чтв.	Басевич		
Труба		Лист	Масса
		48	1:5
Труба 95 x 4 ГОСТ 10704-83		Листов	М-б.
		ЦНИИЭП	инж. об. К.О.

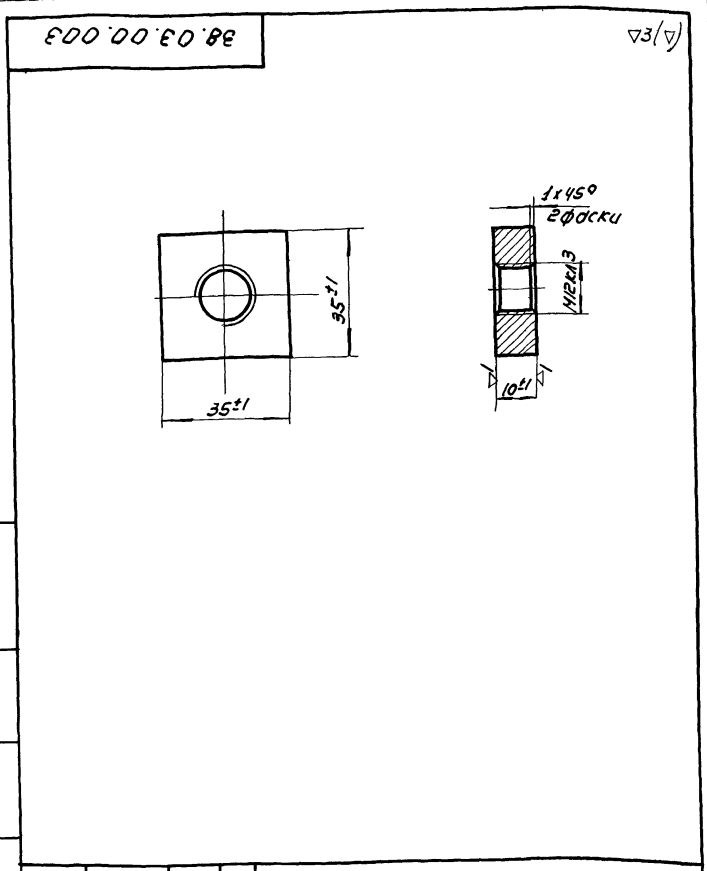


37.04.00.007.			
Изм	Лист	И докум.	Подп.
Разраб.	Окунецкая	Фич	
Проб.	Басевич		
Т.контр.			
Чтв.	Басевич		
Патрубок		Лист	Масса
		1,57	1:5
Труба 95 x 4 ГОСТ 10704-83		Листов	М-б.
		ЦНИИЭП	инж. об. К.О.

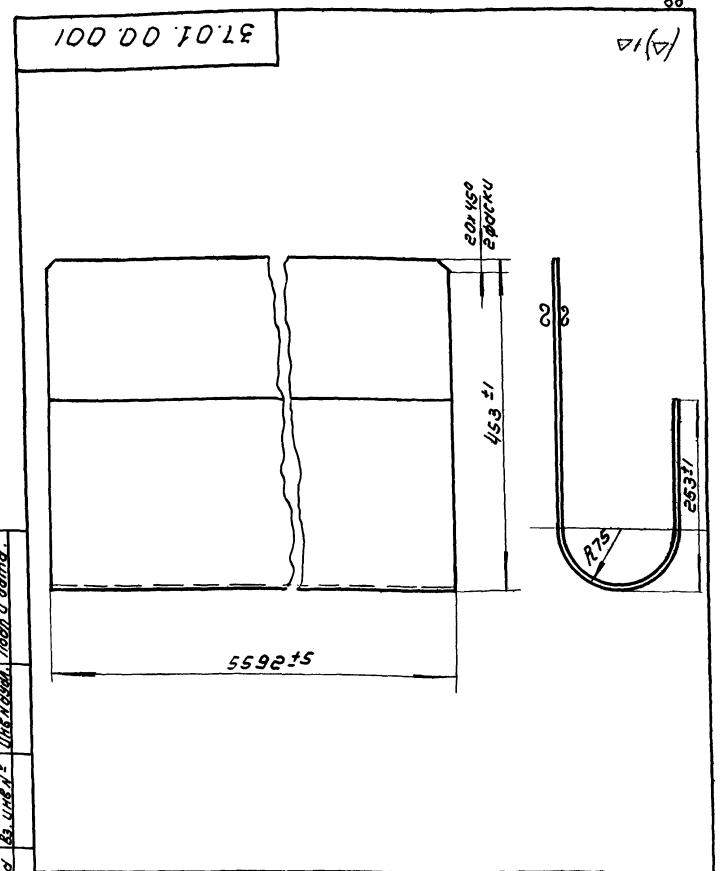


37.04.00.005			
Изм	Лист	И докум.	Подп.
Разраб.	Окунецкая	Фич	
Проб.	Басевич		
Т.контр.			
Чтв.	Басевич		
Днище		Лист	Масса
		1,80	1:5
Лист 8 ГОСТ 5681-57		Листов	М-б.
		ЦНИИЭП	инж. об. К.О.
		Лист 8 ГОСТ 5681-57	
		Лист 8 ГОСТ 14637-89	

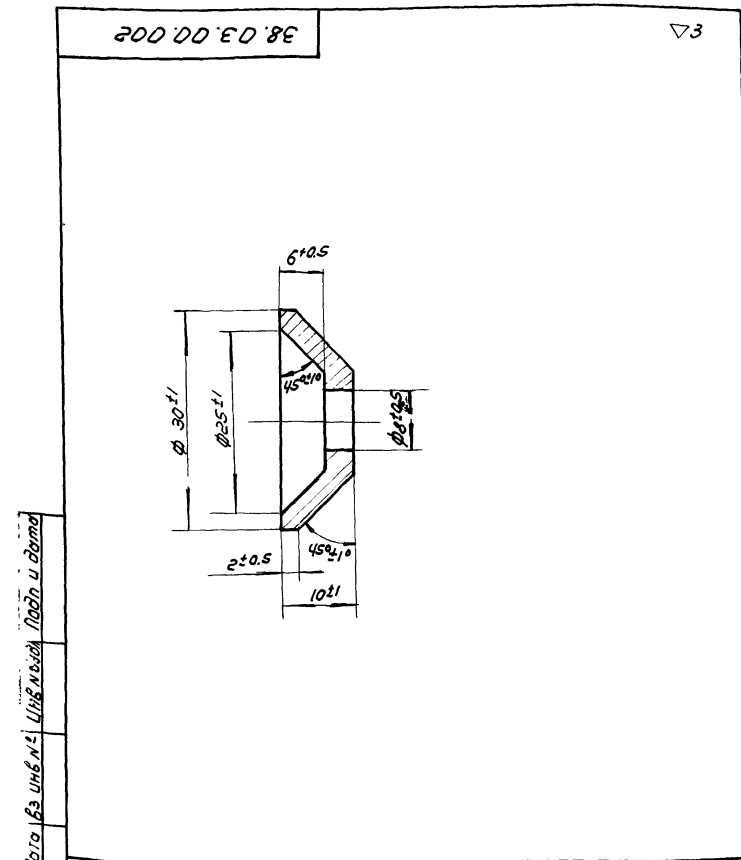
1. 2. 3. 4. 5. 6. 7. 8. 9. 10. 11. 12. 13. 14. 15. 16. 17. 18. 19. 20. 21. 22. 23. 24. 25. 26. 27. 28. 29. 30. 31. 32. 33. 34. 35. 36. 37. 38. 39. 40. 41. 42. 43. 44. 45. 46. 47. 48. 49. 50. 51. 52. 53. 54. 55. 56. 57. 58. 59. 60. 61. 62. 63. 64. 65. 66. 67. 68. 69. 70. 71. 72. 73. 74. 75. 76. 77. 78. 79. 80. 81. 82. 83. 84. 85. 86. 87. 88. 89. 90. 91. 92. 93. 94. 95. 96. 97. 98. 99. 100.



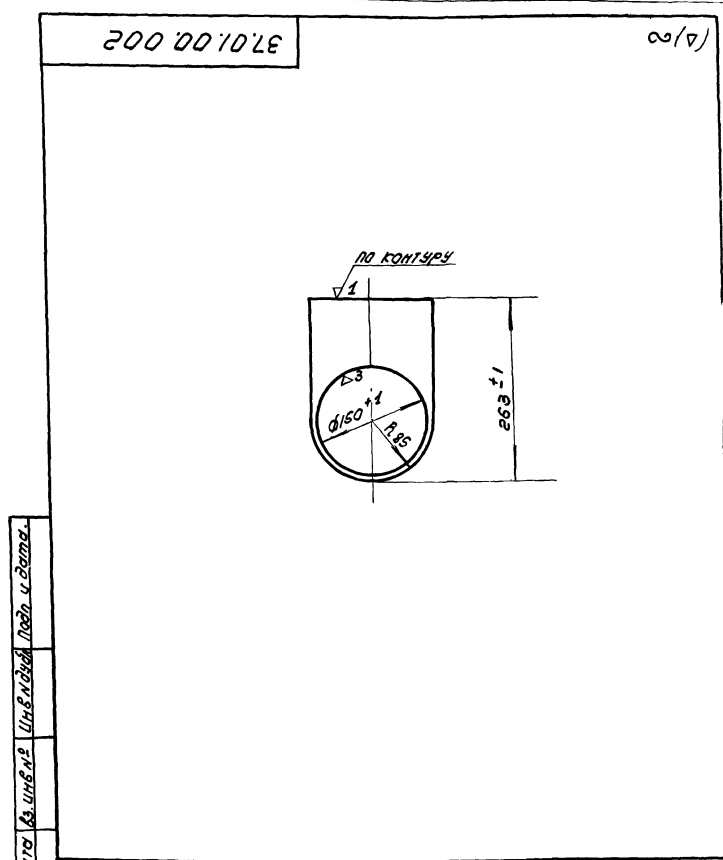
| | | | |
|-------------------|-----------------|------------|------------------|
| 38.03.00.003 | | | |
| Изм. Лист | № док. | Подп. дата | Лист |
| Разработ | Ожигенская О.А. | | 0.12 |
| Провер | Басевич | | 1:1 |
| Т.контр. | | | Лист |
| Утв. | Басевич | | Листов |
| Ст. 3 ГОСТ 380-71 | | ЦНИИЭП | инж. одобр. к.о. |



| | | | |
|---------------------|-----------------|------------|------------------|
| 37.01.00.001 | | | |
| Изм. Лист | № док. | Подп. дата | Лист |
| Разработ | Ожигенская О.А. | | 10.3 |
| Провер | Басевич | | 1:5 |
| Т.контр. | | | Лист |
| Утв. | Басевич | | Листов |
| Лист 3 ГОСТ 3680-57 | | ЦНИИЭП | инж. одобр. к.о. |
| Ст. 3 ГОСТ 16523-69 | | | |



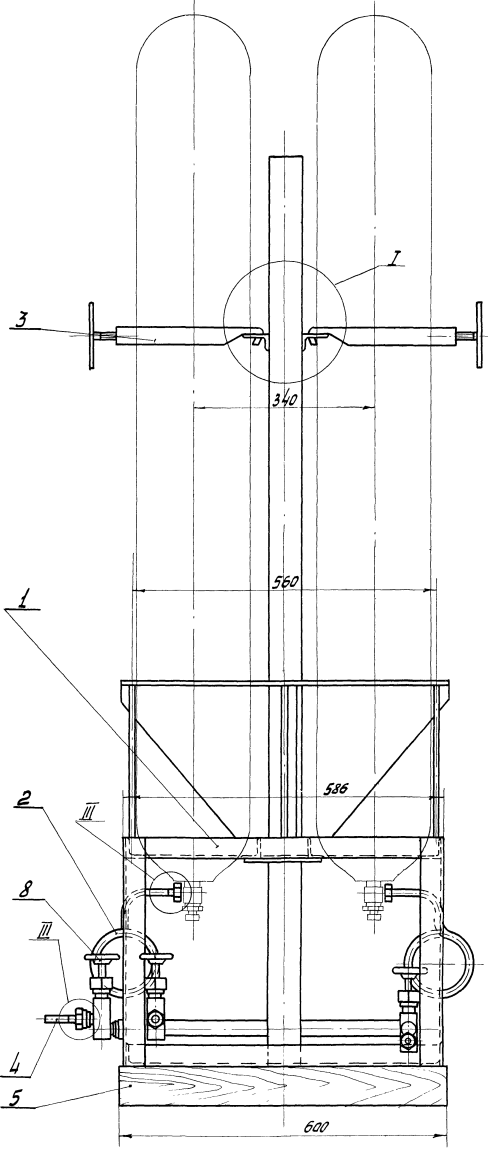
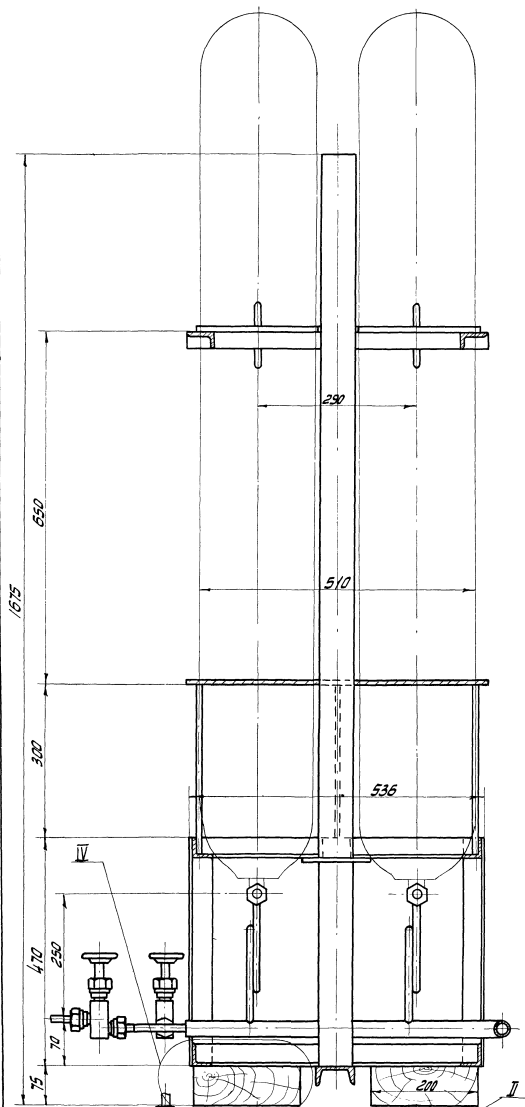
| | | | |
|-------------------|-----------------|------------|------------------|
| 38.03.00.002 | | | |
| Изм. Лист | № док. | Подп. дата | Лист |
| Разработ | Ожигенская О.А. | | 0.04 |
| Провер | Басевич | | 2:1 |
| Т.контр. | | | Лист |
| Утв. | Басевич | | Листов |
| Ст. 3 ГОСТ 380-71 | | ЦНИИЭП | инж. одобр. к.о. |



| | | | |
|----------------------|-----------------|------------|------------------|
| 37.01.00.002 | | | |
| Изм. Лист | № док. | Подп. дата | Лист |
| Разработ | Ожигенская О.А. | | 0.5 |
| Провер | Басевич | | 1:5 |
| Т.контр. | | | Лист |
| Утв. | Басевич | | Листов |
| Лист 4 ГОСТ 5681-57 | | ЦНИИЭП | инж. одобр. к.о. |
| Ст. 3. ГОСТ 14637-69 | | | |

38.00.00.000

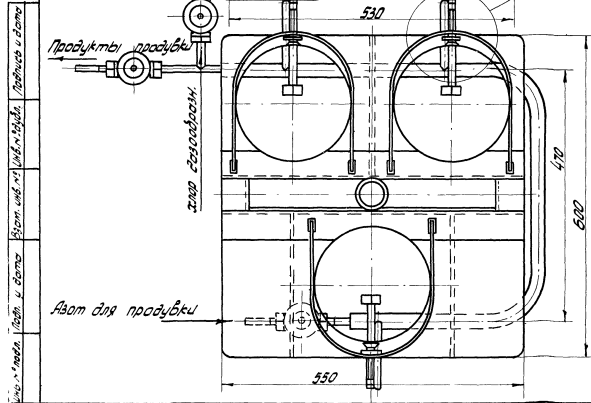
Полный проект 38.00.00.000
Листов 11



Все металлические конструкции покрасить эмалью КСЭ-23 ГОСТ 7313-55 с лаком КСЛ(II) ГОСТ 7313-55 за два раза по грунтовке КС-010 ГОСТ 9355-60 за два раза.

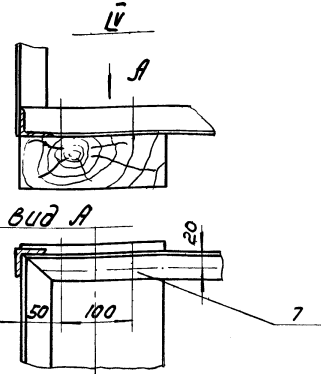
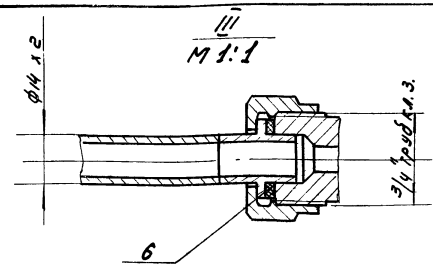
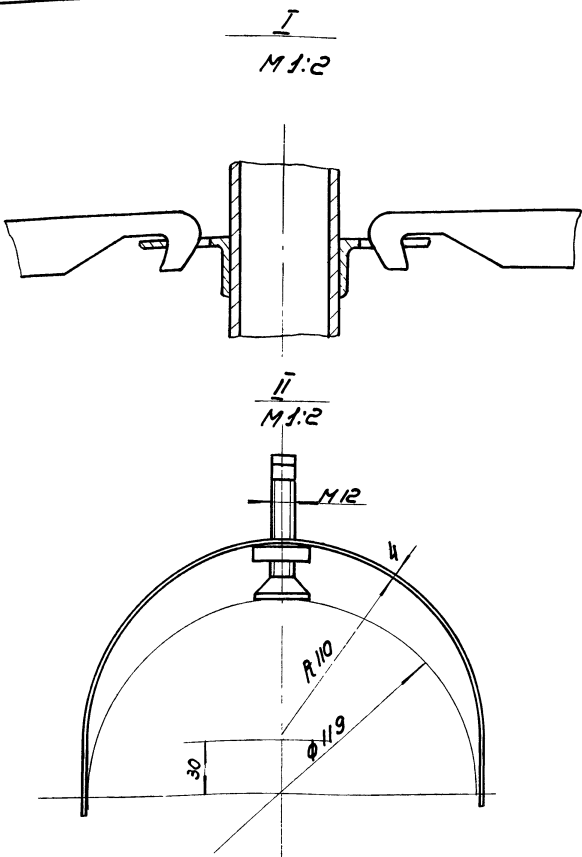
Размеры для справок

| | | | | | |
|-----------------------|--|--|---------------|-------|---------|
| 38.00.00.000 | | | Лист | Масса | Масштаб |
| Изготовлено на заводе | | | 63 | 19 | 1:5 |
| Разработано | | | Листов 2 | | |
| Проверено | | | инж. А.В.А.В. | | |
| Т. Контр. | | | К. О. | | |
| Инженер | | | 12.10.89 | | |



Минусов проект с/с -
А.Басевич П.

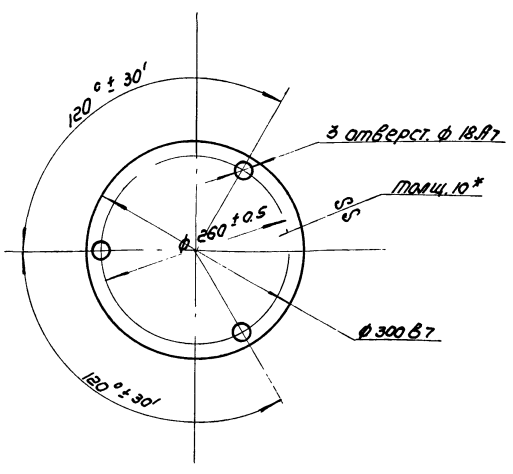
38.00.00.000



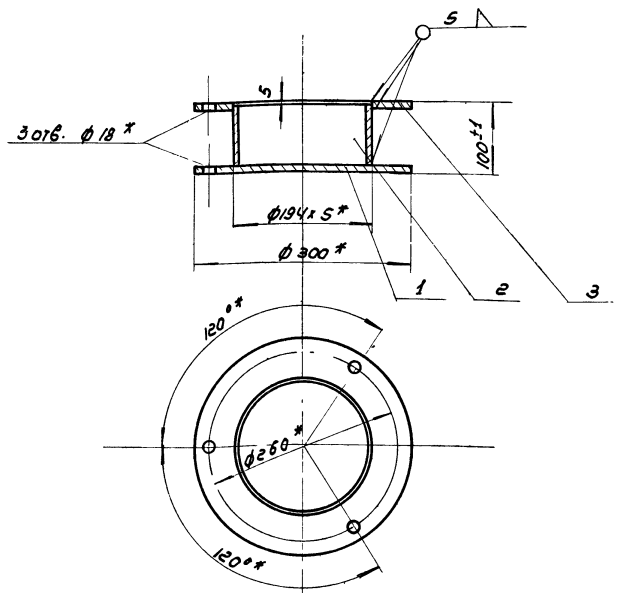
Размеры для справок.

| | | | | |
|---------------------------------------|-------------|------------|--------------------|---------|
| 38.00.00.000. | | | Литера | Масштаб |
| Центр | № документа | Подп. дата | 63.19 | 1:5 |
| Разработчик | О.И.Иванова | Проверщик | Лист 2 из 2 листов | |
| Тип | Басевич | И.И. | ИИЖ. одобр. к.о. | |
| Подставка на веслах для 3-х бидлонов. | | | ЦНИИЭП | |

39.00.00.001



39.00.00.000



* Размеры для справок

| | | | | |
|----------------------------|-------------|------------|--------------------|---------|
| 39.00.00.000. | | | Литера | Масштаб |
| Центр | № документа | Подп. дата | И.И. | 1:5 |
| Разработчик | О.И.Иванова | Проверщик | Лист 1 из 1 листов | |
| Тип | Басевич | И.И. | ИИЖ. одобр. к.о. | |
| Рама под решетку-дробилку. | | | ЦНИИЭП | |

Илл. н.° листа, Подп. и дата, Фамилия и инициалы, Подп. и дата.

Илл. н.° листа, Подп. и дата, Фамилия и инициалы, Подп. и дата.

1. список прорекции
Л.Васильев

Циф. и подп. Подп. и дата. Взам. инв. и дата. Подп. и дата.

| Форм. зона | №з. | Обозначение | Наименование | Кол. | Примечание |
|--------------|-----|------------------|------------------------|-----------------|------------|
| | | | <u>Детали</u> | | |
| 11 | 1 | 38.02.00.001 | Труба | 1 | |
| 12 | 2 | 38.02.00.002 | Змеевик | 3 | |
| 11 | 3 | 38.02.00.003 | Труба | 1 | |
| 11 | 4 | 38.02.00.004 | Труба | 1 | |
| 6/4 | 5 | 38.02.00.005 | Труба 14 x 2 | | |
| | | | ГОСТ 8734-58 ϕ 45 | 1 | 0,03 кг |
| | 6 | 38.02.00.006 | Фланец | 2 | |
| 11 | 7 | 38.01.00.006 | Ниппель | 6 | защит. |
| 11 | 8 | 38.01.00.007 | Гайка накладная | 6 | " |
| 38.02.00.000 | | | | | |
| Циф. и подп. | | Лист | № докум. | Подп. | Дата |
| Взам. инв. | | Разработ. | Одобрено | Дата | |
| Л.Васильев | | Л.Васильев | Л.Васильев | | |
| Л.Васильев | | Лит. Лист Листов | | | |
| Л.Васильев | | ЦНИИЭП | | инж. обзор К.О. | |

Циф. и подп. Подп. и дата. Взам. инв. и дата. Подп. и дата.

| Форм. зона | №з. | Обозначение | Наименование | Кол. | Примечание |
|--------------|-----|------------------|---------------------------|-----------------|----------------------------|
| | | | <u>Сборочные единицы</u> | | |
| 22 | 1 | 38.01.00.000 | Подставка | 1 | |
| 22 | 2 | 38.02.00.000 | Коллектор | 1 | |
| 12 | 3 | 38.03.00.000 | Прижим | 3 | |
| 11 | 4 | 36.03.00.000 | Трубка | 3 | защит. |
| | | | <u>Детали</u> | | |
| 6/4 | 5 | 38.00.00.001 | Брусь 75x200x600 | | |
| | | | Сосна 1, ГОСТ 8486-66 | 2 | 3,4 кг |
| | 6 | 36.00.00.001 | Прокладка ϕ 22/13x3 | | |
| | | | Резина ГОСТ 7338-65 | 9 | защит. 0,006 кг |
| | | | <u>Стандартные детали</u> | | |
| | 7 | | Штырь 10x50 | | |
| | | | ГОСТ 11473-65 | 8 | |
| | | | <u>Прочие изделия</u> | | |
| | 8 | | Вентиль запорный цалковый | | Каталог пром. труб. запор. |
| | | | 15с 116к | | |
| | | | Ду 10 ; Ру 25 | 3 | 0,92 кг |
| 38.00.00.000 | | | | | |
| Циф. и подп. | | Лист | № докум. | Подп. | Дата |
| Взам. инв. | | Разработ. | Одобрено | Дата | |
| Л.Васильев | | Л.Васильев | Л.Васильев | | |
| Л.Васильев | | Лит. Лист Листов | | | |
| Л.Васильев | | ЦНИИЭП | | инж. обзор К.О. | |

Циф. и подп. Подп. и дата. Взам. инв. и дата. Подп. и дата.

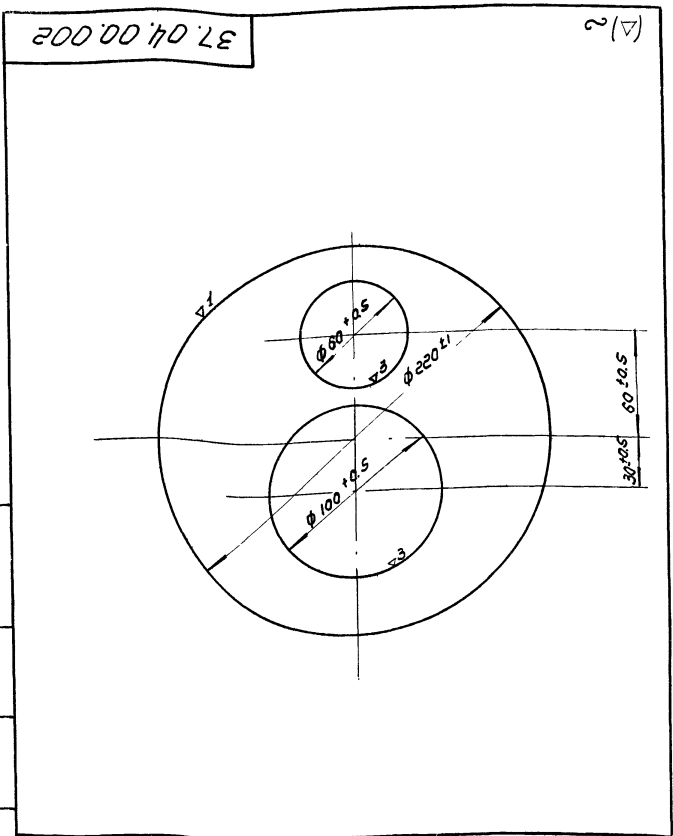
| Форм. зона | №з. | Обозначение | Наименование | Кол. | Примечание |
|--------------|-----|------------------|---------------------------|-----------------|------------|
| 6/4 | 16 | 38.01.00.016 | Уголок, L=98 | | |
| | | | Угол 40x40x4 ГОСТ 8509-57 | 2 | 0,236 кг |
| | | | разм. ст.3 ГОСТ 535-58 | | |
| 6/4 | 17 | 38.01.00.017 | Уголок L=60 | | |
| | | | Угол 50x32x4 ГОСТ 8510-37 | 2 | 0,15 кг |
| | | | разм. ст.3 ГОСТ 535-58 | | |
| 38.01.00.000 | | | | | |
| Циф. и подп. | | Лист | № докум. | Подп. | Дата |
| Взам. инв. | | Разработ. | Одобрено | Дата | |
| Л.Васильев | | Л.Васильев | Л.Васильев | | |
| Л.Васильев | | Лит. Лист Листов | | | |
| Л.Васильев | | ЦНИИЭП | | инж. обзор К.О. | |

Циф. и подп. Подп. и дата. Взам. инв. и дата. Подп. и дата.

| Форм. зона | №з. | Обозначение | Наименование | Кол. | Примечание |
|--------------|-----|------------------|-----------------------------|-----------------|------------|
| | | | <u>Детали</u> | | |
| 6/4 | 1 | 38.01.00.001 | Труба 50 L=1700 | | |
| | | | ГОСТ 3262-62 | 1 | 7,7 кг |
| 11 | 2 | 38.01.00.002 | Уголок | 1 | |
| 11 | 3 | 38.01.00.003 | Уголок | 1 | |
| 11 | 4 | 38.01.00.004 | Пластина | 1 | |
| 11 | 5 | 38.01.00.005 | Ребро | 2 | |
| 11 | 6 | 38.01.00.006 | Ребро | 1 | |
| 11 | 7 | 38.01.00.007 | Ребро | 1 | |
| 6/4 | 8 | 38.01.00.008 | Стойка | | |
| | | | 10 ГОСТ 2590-57 | 6 | 0,2 |
| | | | Круг ст.3 ГОСТ 335-58 L=332 | | |
| 11 | 9 | 38.01.00.009 | Пластина | 1 | |
| 6/4 | 10 | 38.01.00.010 | Швеллер L=300 | | |
| | | | Швелл. 6,3 ГОСТ 8240-56 | 1 | 2,0 кг |
| | | | разм. ст.3 ГОСТ 535-58 | | |
| 11 | 11 | 38.01.00.011 | Уголок | 4 | |
| 6/4 | 12 | 38.01.00.012 | Уголок L=470 | | |
| | | | Угол 40x40x4 ГОСТ 8509-57 | 4 | 1,14 кг |
| | | | разм. ст.3 ГОСТ 535-58 | | |
| 11 | 13 | 38.01.00.013 | Уголок | 4 | |
| 11 | 14 | 38.01.00.014 | Уголок | 4 | |
| 11 | 15 | 38.01.00.015 | Уголок | 4 | |
| 38.01.00.000 | | | | | |
| Циф. и подп. | | Лист | № докум. | Подп. | Дата |
| Взам. инв. | | Разработ. | Одобрено | Дата | |
| Л.Васильев | | Л.Васильев | Л.Васильев | | |
| Л.Васильев | | Лит. Лист Листов | | | |
| Л.Васильев | | ЦНИИЭП | | инж. обзор К.О. | |

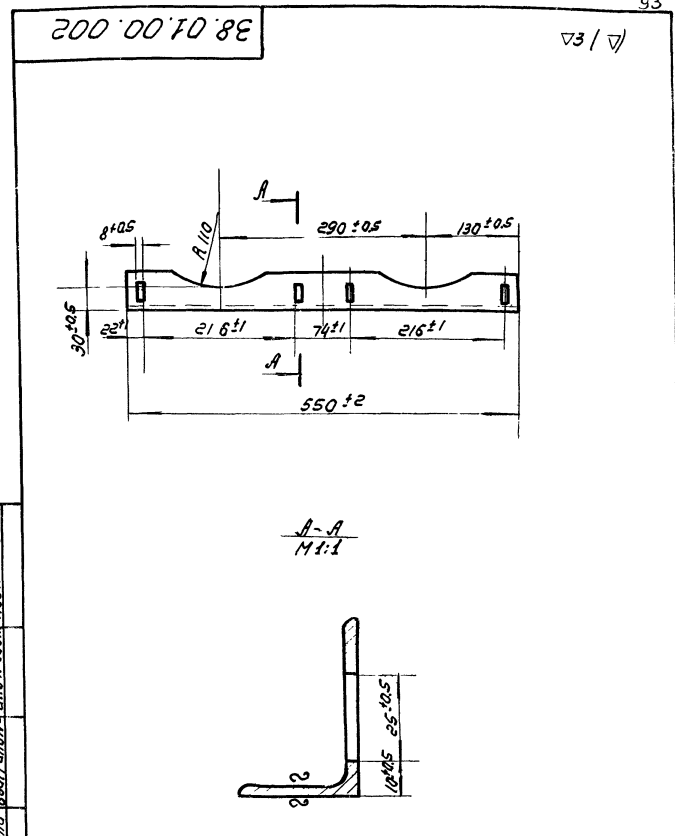
Муловоу проект 902-2-154
Лабом IV.

Шкелова, Пади и дара, Кван шера, Шкелова, Пади и дара.



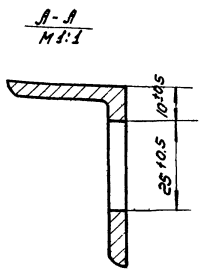
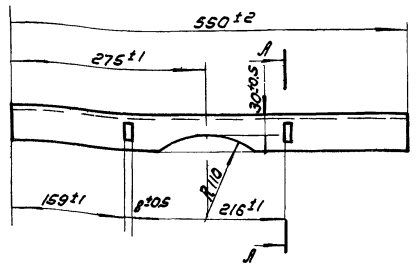
| | | | | |
|---|--|--------|------------|---------|
| 37.04.00.002 | | Литр | Масса | Масштаб |
| крышка | | | 1.5 | 1:2 |
| Лист 2 ГОСТ 5681-57
Ст.3 ГОСТ 14637-69 | | Лист | Листов | |
| | | ЦНИИЭП | инж. одар. | к.о. |

93



| | | | | |
|---|--|--------|------------|---------|
| 38.01.00.002 | | Лит | Масса | Масштаб |
| Уголок | | | 1.37 | 1:5 |
| Уг. неравн. 50х32х4 ГОСТ 850-57
Ст.3 ГОСТ 535-58 | | Лист | Листов | |
| | | ЦНИИЭП | инж. одар. | к.о. |

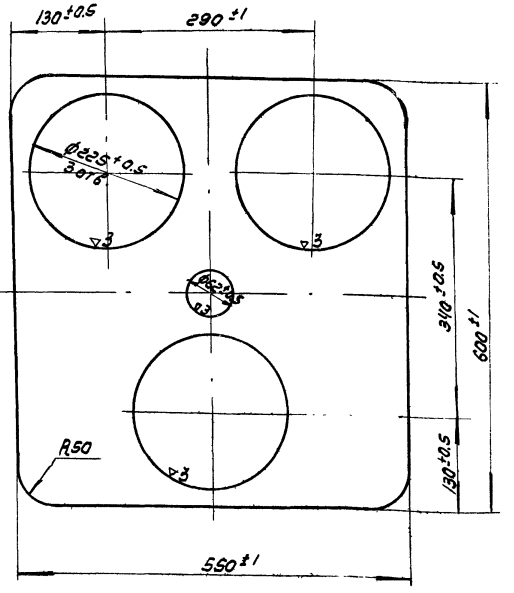
38.01.00.003



Шкелова, Пади и дара, Кван шера, Шкелова, Пади и дара.

| | | | | |
|---|--|--------|------------|---------|
| 38.01.00.003 | | Лит | Масса | Масштаб |
| Уголок | | | 1.37 | 1:5 |
| Уг. неравн. 50х32х4 ГОСТ 850-57
Ст.3 ГОСТ 535-58 | | Лист | Листов | |
| | | ЦНИИЭП | инж. одар. | к.о. |

38.07.00.004

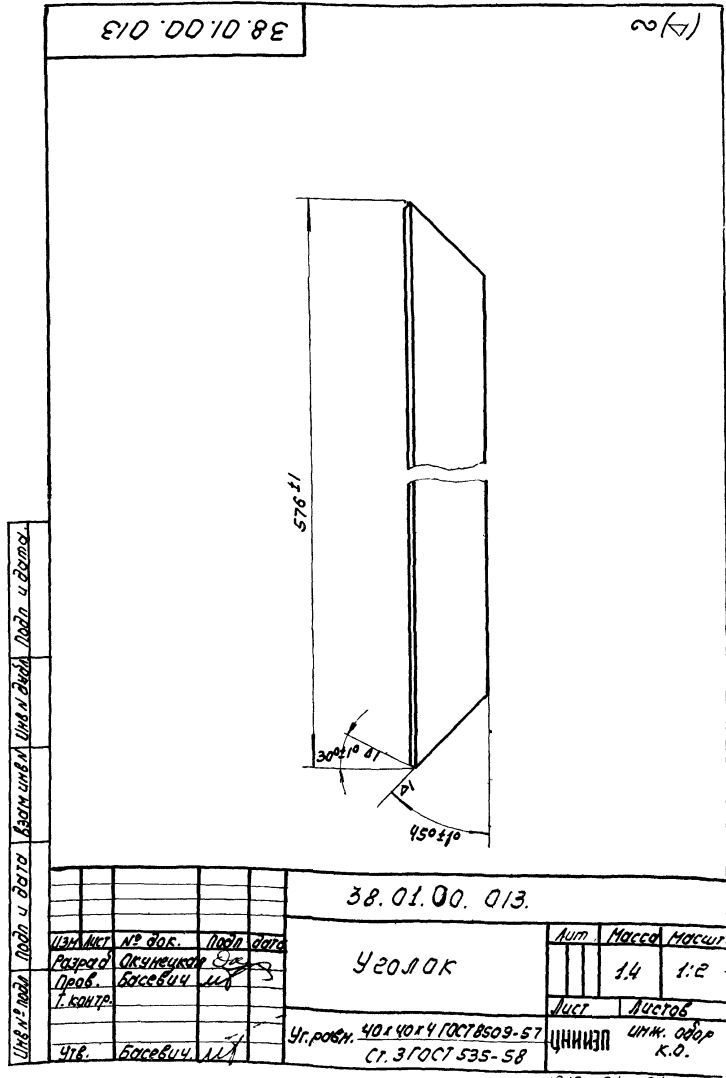
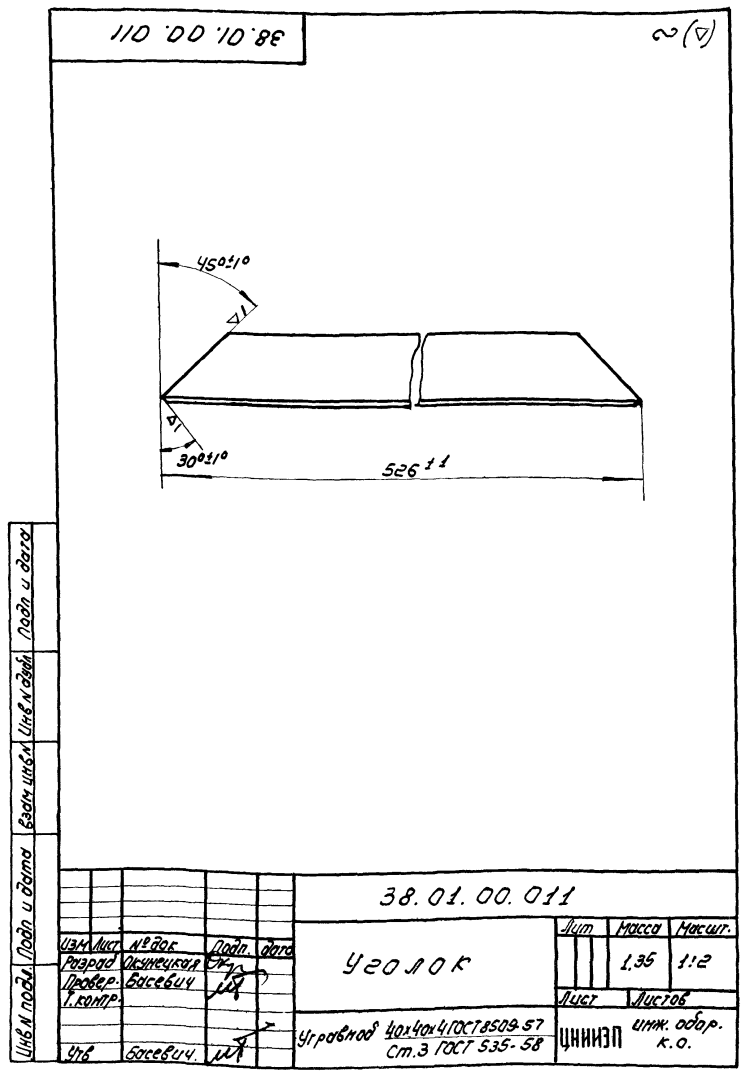
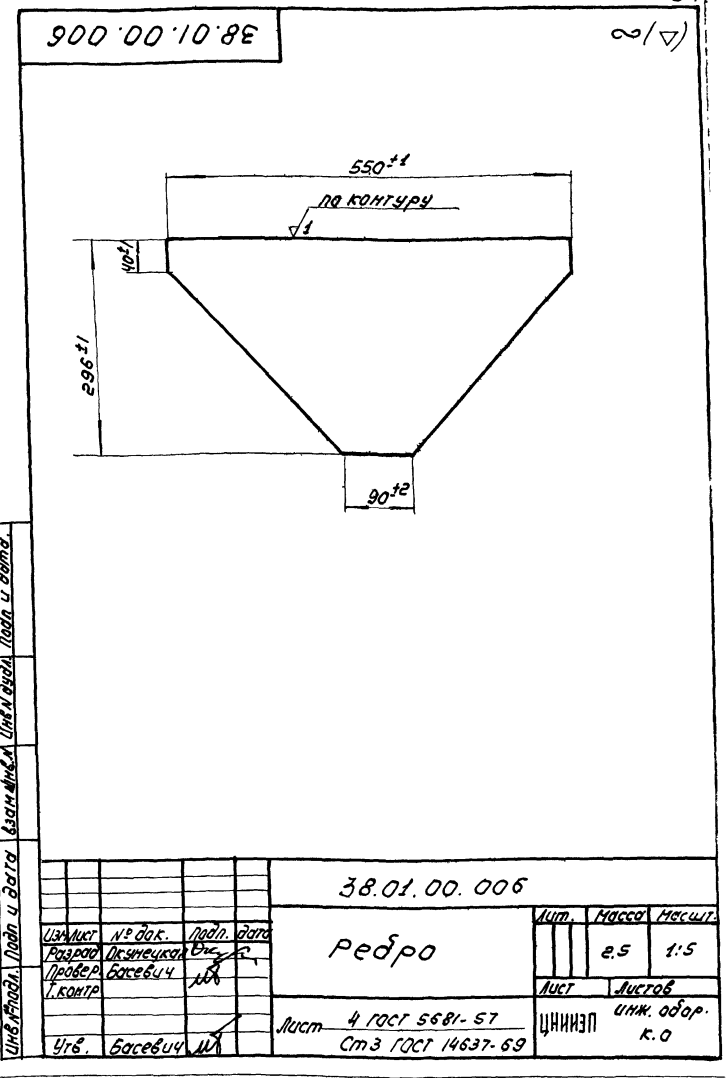
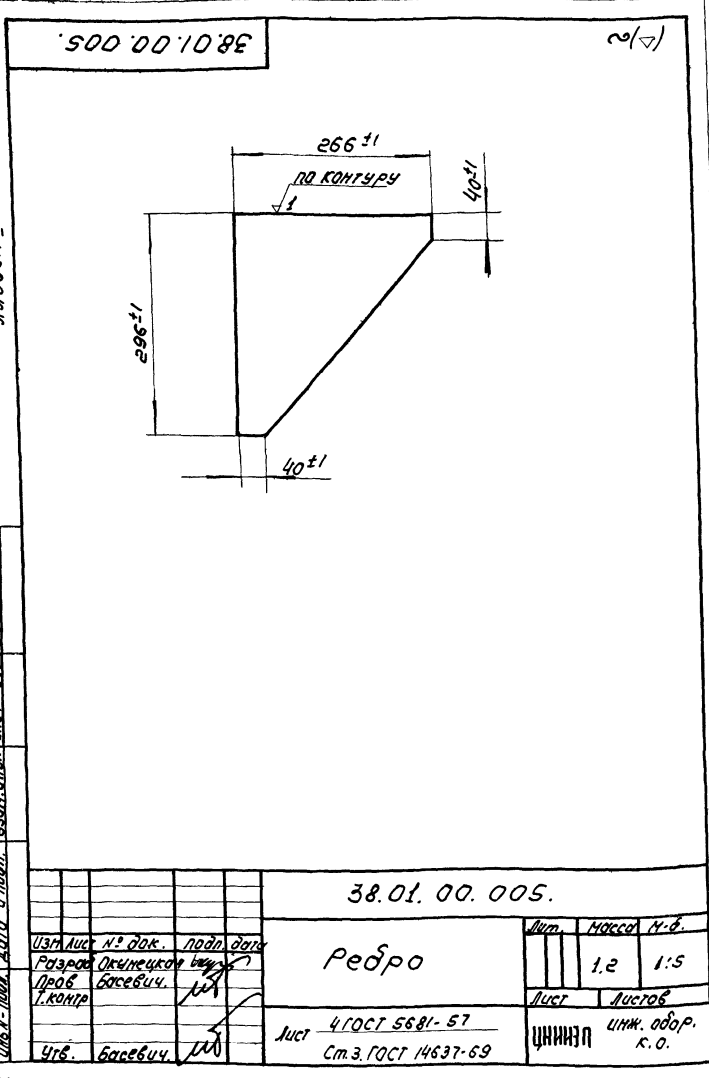


Шкелова, Пади и дара, Кван шера, Шкелова, Пади и дара.

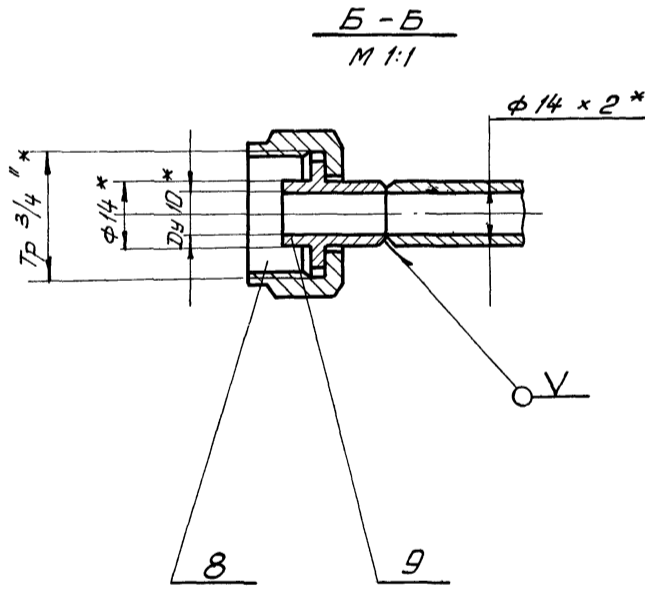
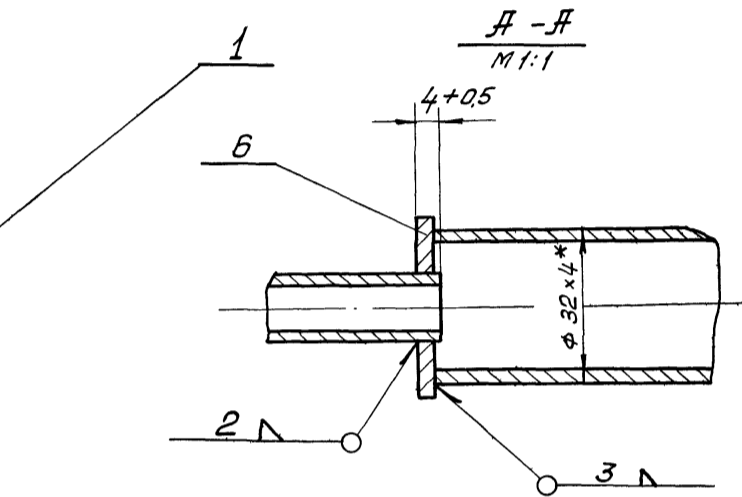
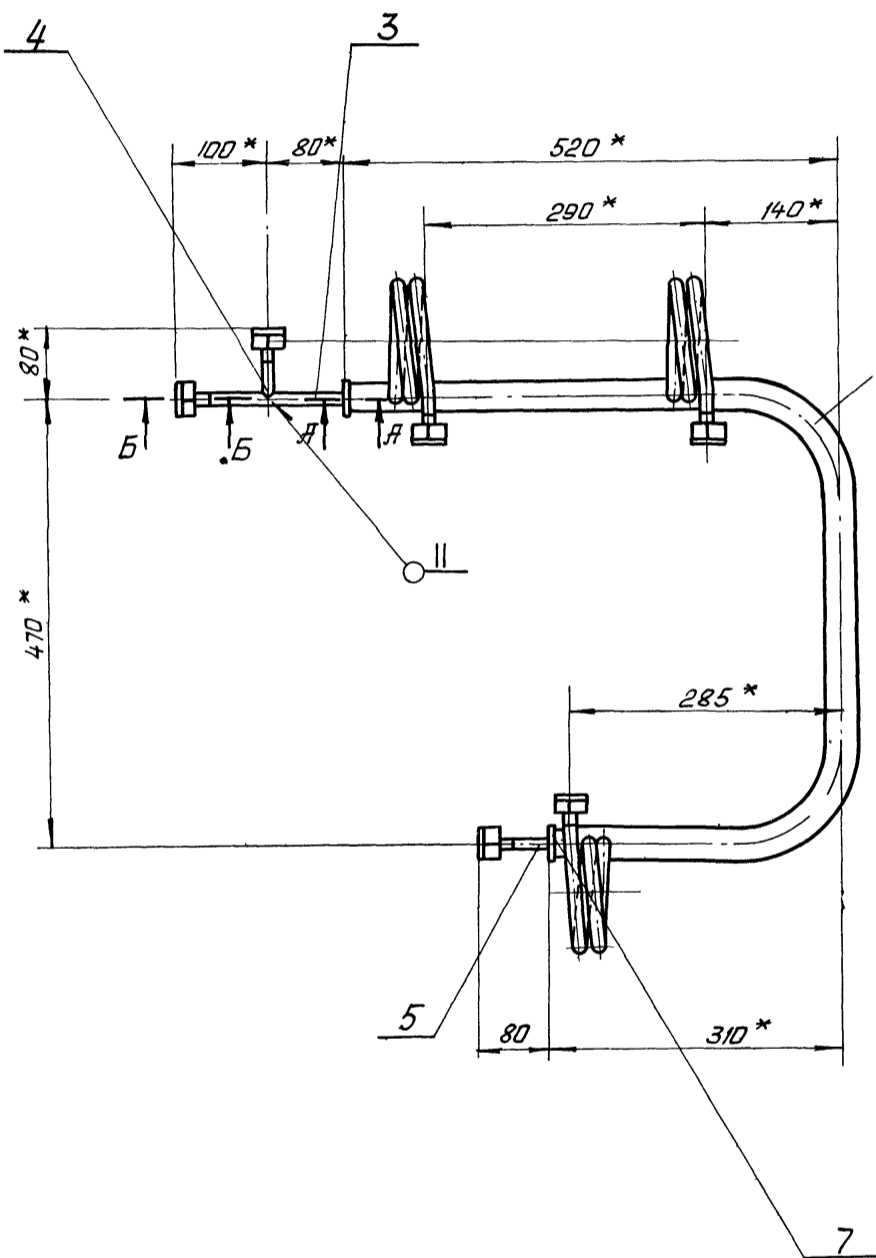
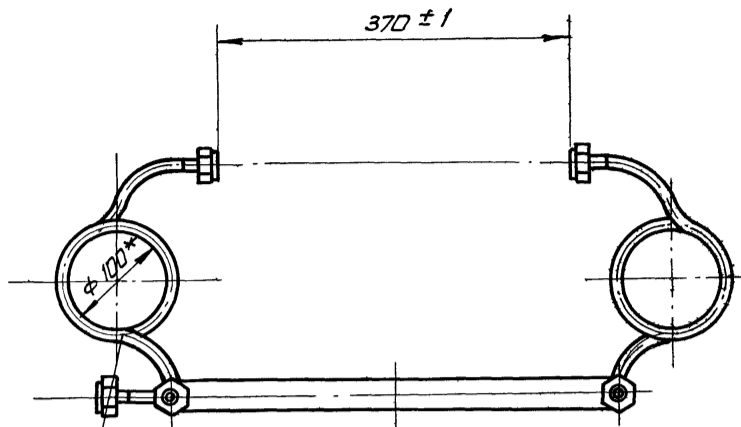
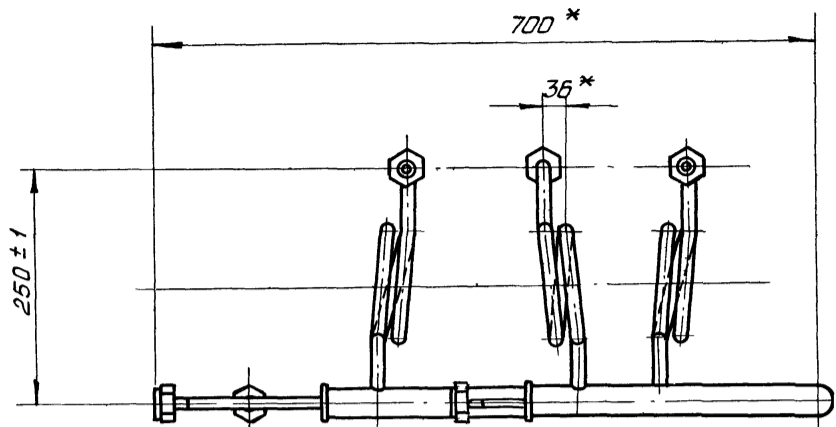
| | | | | |
|---|--|--------|------------|---------|
| 38.01.00.004 | | Лит | Масса | Масштаб |
| Пластина | | | 7.0 | 1:5 |
| Лист 4 ГОСТ 5681-57
Ст.3 ГОСТ 14637-69 | | Лист | Листов | |
| | | ЦНИИЭП | инж. одар. | к.о. |

11.11.11 10:00

Л.1680м IV



38.02.00.000



Испытать на герметичность $P_{пр} = 9 \text{ кг/см}^2$

* Размеры для справок.

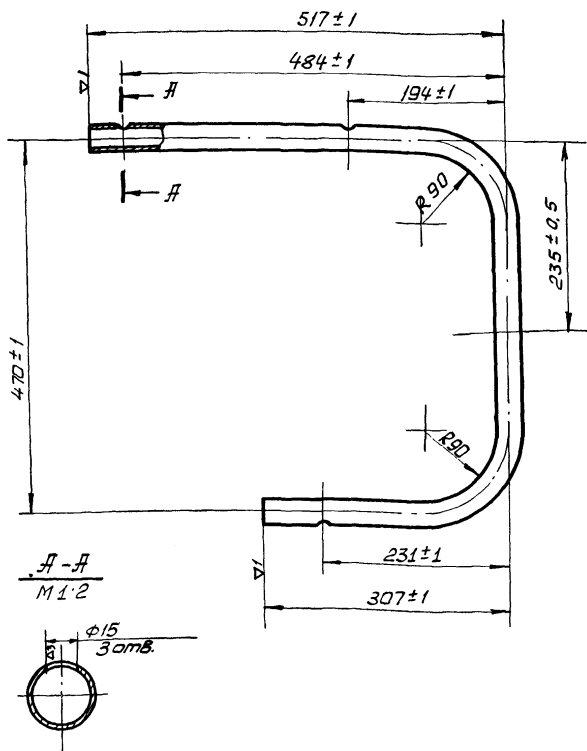
ИЗМ. № ПОДП. ПОДАТ. И ДАТА

| | | | | | | |
|--------------|----------|-----------|----------|----------|-----------------------|--------|
| 38.02.00.000 | | | | Литера | Масса | Масшт. |
| Изм | Лист | И. В. Кут | Побл. | Дата | 5,15 | 1:5 |
| Разраб | Ожигина | Ожигина | Ожигина | Ожигина | | |
| Проб | Ширинина | Ширинина | Ширинина | Ширинина | Лист | Листов |
| ГМП | Басевич | Басевич | Басевич | Басевич | ЦНИИЭП инж. обр. к.д. | |
| И. Контр | Графский | Графский | Графский | Графский | | |
| Утв | Басевич | Басевич | Басевич | Басевич | | |

Л. Лобов проект 902-2-154
Яльбом II

38.02.00.001

(A) 2



ℓ разв 1205 мм.

38.02.00.001

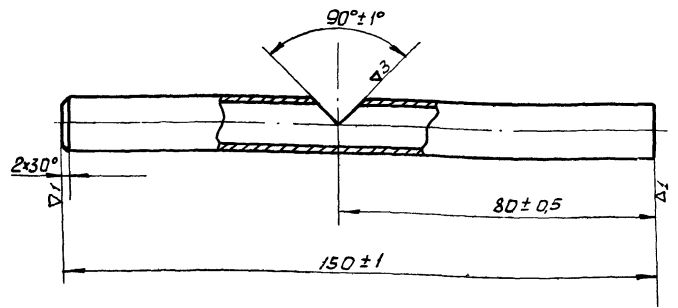
| | | | | |
|-----------|----------|----------|-------|------|
| Изм. | Лист | И докум. | Подп. | Дата |
| Разраб. | Окунечка | Уч | | |
| Проб. | Басевич | Уч | | |
| Т. контр. | | | | |
| Утв. | Басевич | | | |

Труба.

| | | |
|-------------------------|--------|------------------|
| Лист | Масса | М-б |
| | 3,3 | 1:5 |
| Лист | Листов | |
| | | |
| Труба 32×4 ГОСТ 8734-58 | ЦНИИЭП | ИНЖ. ОБ.
К.О. |

38.02.00.003

(A) 2



38.02.00.003

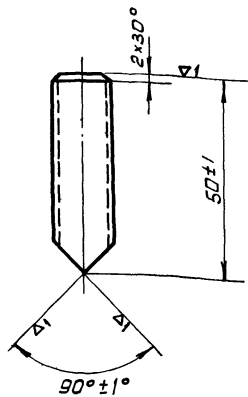
| | | | | |
|-----------|----------|----------|-------|------|
| Изм. | Лист | И докум. | Подп. | Дата |
| Разраб. | Окунечка | Уч | | |
| Проб. | Басевич | Уч | | |
| Т. контр. | | | | |
| Утв. | Басевич | | | |

Труба

| | | |
|-------------------------|--------|------------------|
| Лист | Масса | М-б |
| | 0,09 | 1:1 |
| Лист | Листов | |
| | | |
| Труба 14×2 ГОСТ 8734-58 | ЦНИИЭП | ИНЖ. ОБ.
К.О. |

38.02.00.004

(A) 2



38.02.00.004

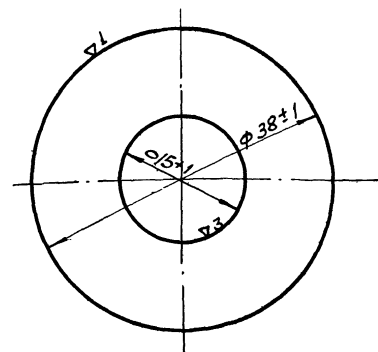
| | | | | |
|-----------|----------|----------|-------|------|
| Изм. | Лист | И докум. | Подп. | Дата |
| Разраб. | Окунечка | Уч | | |
| Проб. | Басевич | Уч | | |
| Т. контр. | | | | |
| Утв. | Басевич | | | |

Труба.

| | | |
|-------------------------|--------|------------------|
| Лист | Масса | М-б |
| | 0,03 | 1:1 |
| Лист | Листов | |
| | | |
| Труба 14×2 ГОСТ 8734-58 | ЦНИИЭП | ИНЖ. ОБ.
К.О. |

38.02.00.006

(A) 2



38.02.00.006

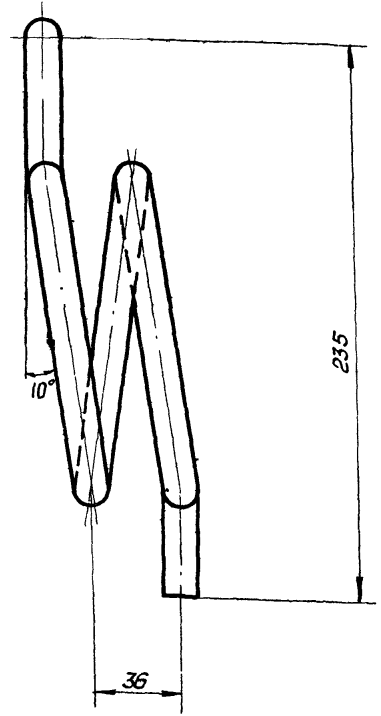
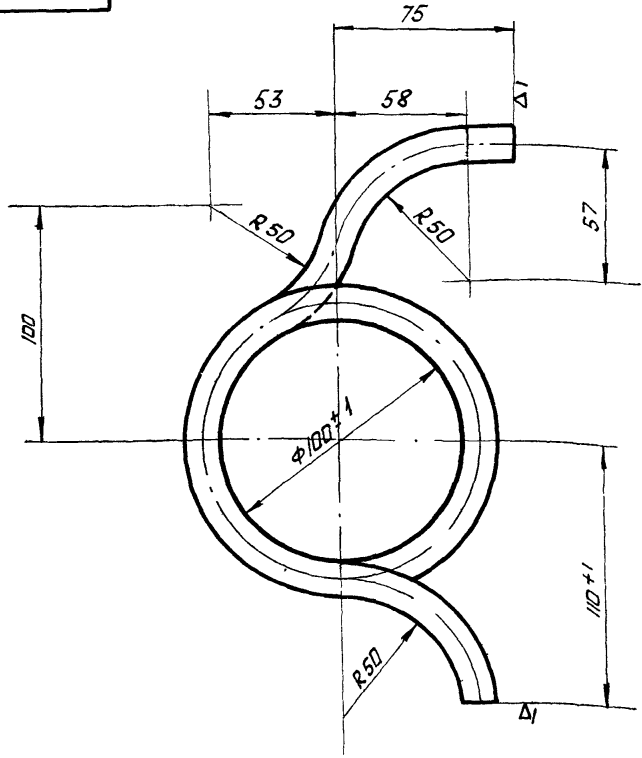
| | | | | |
|-----------|----------|----------|-------|------|
| Изм. | Лист | И докум. | Подп. | Дата |
| Разраб. | Окунечка | Уч | | |
| Проб. | Басевич | Уч | | |
| Т. контр. | | | | |
| Утв. | Басевич | | | |

Фланец

| | | |
|---|--------|------------------|
| Лист | Масса | М-б |
| | 0,02 | 2:1 |
| Лист | Листов | |
| | | |
| В.З. ГОСТ 3680-57
Г.З. ГОСТ 16523-70 | ЦНИИЭП | ИНЖ. ОБ.
К.О. |

12104-04 97

38.02.00.002

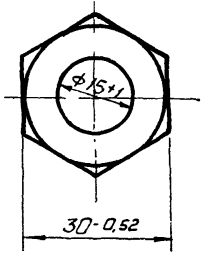
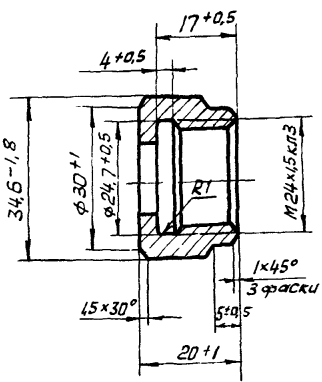


ℓ разв. 735 мм

| | | | | |
|------------|-------------|------------|------------|-------------|
| ИНВ № ПОДА | ПОДА И ДАТА | ВЗАМ ИНВ № | ИНВ № АУБА | ПОДА И ДАТА |
| | | | | |

| | | | | | | |
|--------------|-----------|----------|------|------|-------------------------|---------------------|
| 38.02.00.002 | | | | Лит. | Масса | М-б |
| Изм | Лист | И. Вакум | Подп | Дата | | |
| Разраб | Окунецкая | В.И. | | | 0,44 | 1:2 |
| Проб | Басевич | | | | Лист | Листов |
| Т контр | | | | | | |
| Утв | Басевич | | | | Труба 14x2 ГОСТ 8734-58 | ЦНИИЭП ИИЖ.ОБ. К.О. |

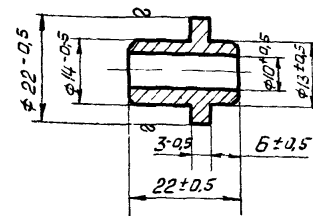
36.01.00.007



| | | | | |
|------------|-------------|------------|------------|-------------|
| ИНВ № ПОДА | ПОДА И ДАТА | ВЗАМ ИНВ № | ИНВ № АУБА | ПОДА И ДАТА |
| | | | | |

| | | | | | | |
|--------------|-----------|----------|------|------|--|---------------------|
| 36.01.00.007 | | | | Лит. | Масса | М-б |
| Изм | Лист | И. Вакум | Подп | Дата | | |
| Разраб | Окунецкая | В.И. | | | 0,04 | 1:1 |
| Проб | Басевич | | | | Лист | Листов |
| Т контр | | | | | | |
| Утв | Басевич | | | | Круж 36 ГОСТ 2590-57
СТ 3 ГОСТ 535-58 | ЦНИИЭП ИИЖ.ОБ. К.О. |

36.01.00.006

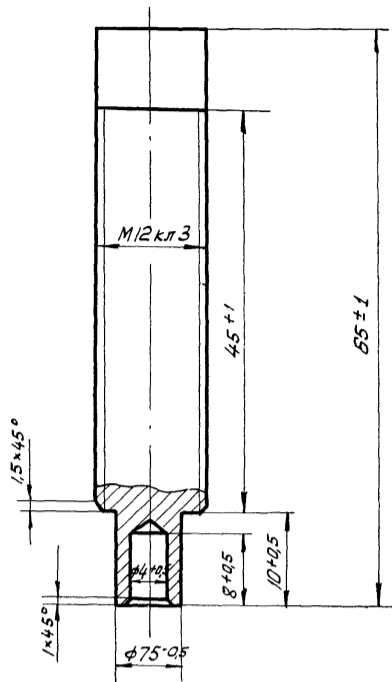


| | | | | |
|------------|-------------|------------|------------|-------------|
| ИНВ № ПОДА | ПОДА И ДАТА | ВЗАМ ИНВ № | ИНВ № АУБА | ПОДА И ДАТА |
| | | | | |

| | | | | | | |
|--------------|-----------|----------|------|------|--|---------------------|
| 36.01.00.006 | | | | Лит. | Масса | М-б |
| Изм | Лист | И. Вакум | Подп | Дата | | |
| Разраб | Окунецкая | В.И. | | | 0,02 | 1:1 |
| Проб | Басевич | | | | Лист | Листов |
| Т контр | | | | | | |
| Утв | Басевич | | | | Круж 22 ГОСТ 2590-57
СТ 3 ГОСТ 535-58 | ЦНИИЭП ИИЖ.ОБ. К.О. |

38.03.00.004

▽3



38.03.00.004

Винт

| Лист | Масса | М-б |
|------|---------|---------------|
| | 0,05 | 2:1 |
| Лист | Листов | |
| Цтв | Басевич | ИИЖ. об. К.О. |

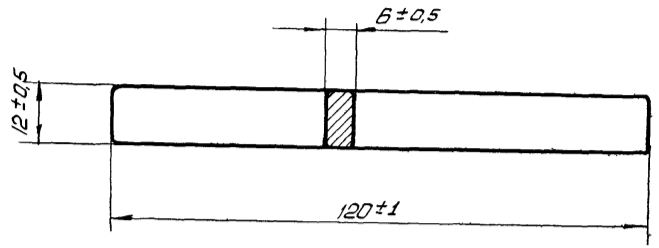
Ст 3 ГОСТ 380-71

ЦНИИЭП

ИИЖ. об. К.О.

38.03.00.005

▽3



Острые кромки притупить R2.

38.03.00.005

Рукоятка

| Лист | Масса | М-б |
|------|---------|---------------|
| | 0,06 | 1:1 |
| Лист | Листов | |
| Цтв | Басевич | ИИЖ. об. К.О. |

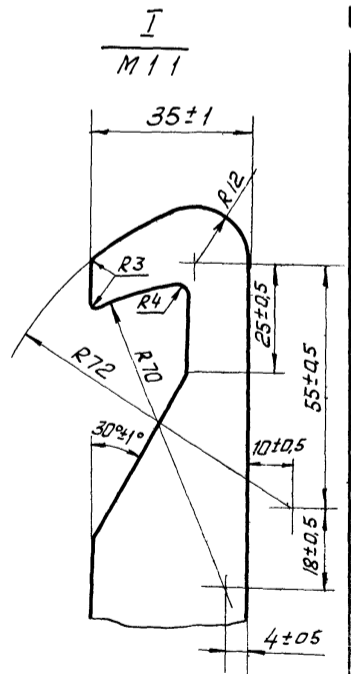
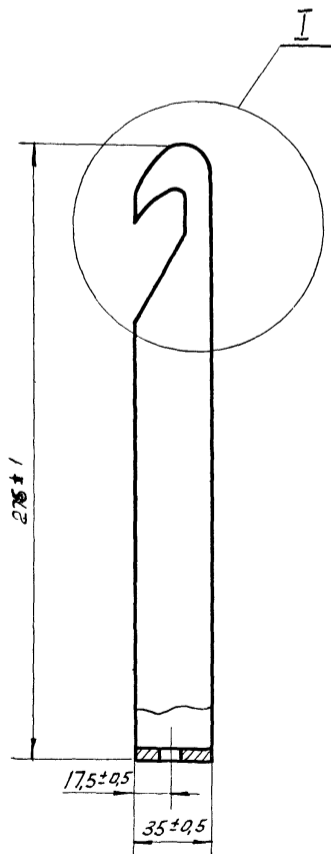
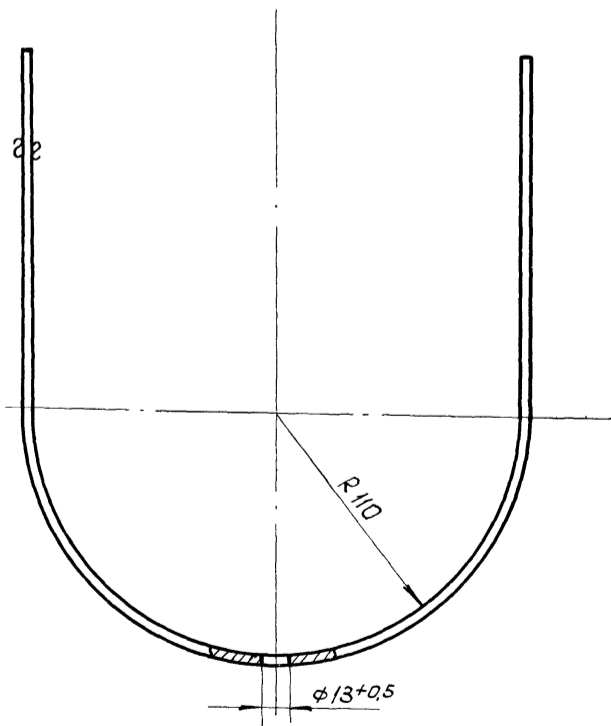
Ст 3 ГОСТ 380-71

ЦНИИЭП

ИИЖ. об. К.О.

38.03.00.001

▽3 (▽)



38.03.00.001

Крюк

| Лист | Масса | М-б |
|------|---------|---------------|
| | 0,73 | 1:2 |
| Лист | Листов | |
| Цтв | Басевич | ИИЖ. об. К.О. |

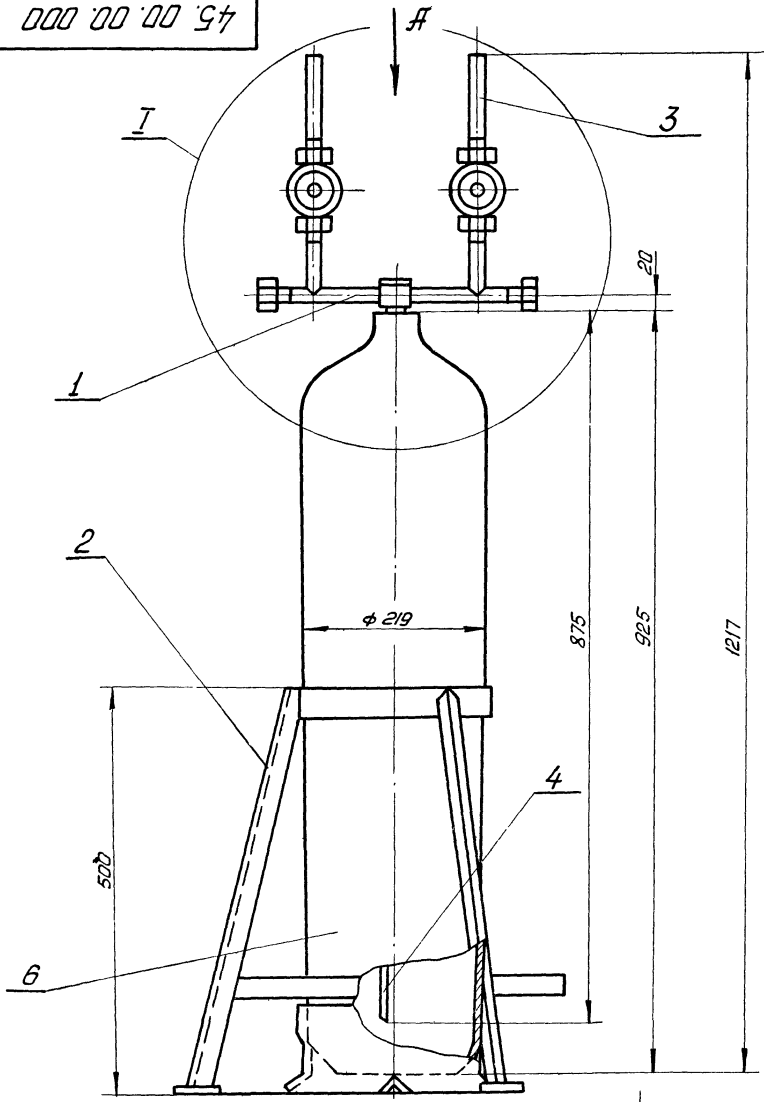
Лист 4 ГОСТ 5681-57
Ст 3 ГОСТ 14637-69

ЦНИИЭП

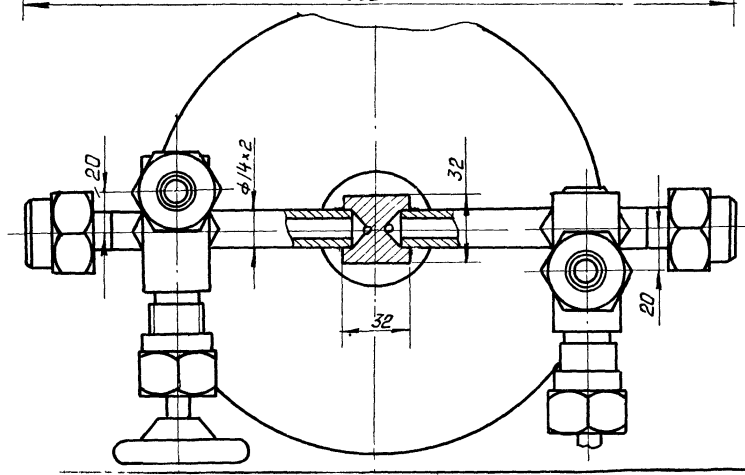
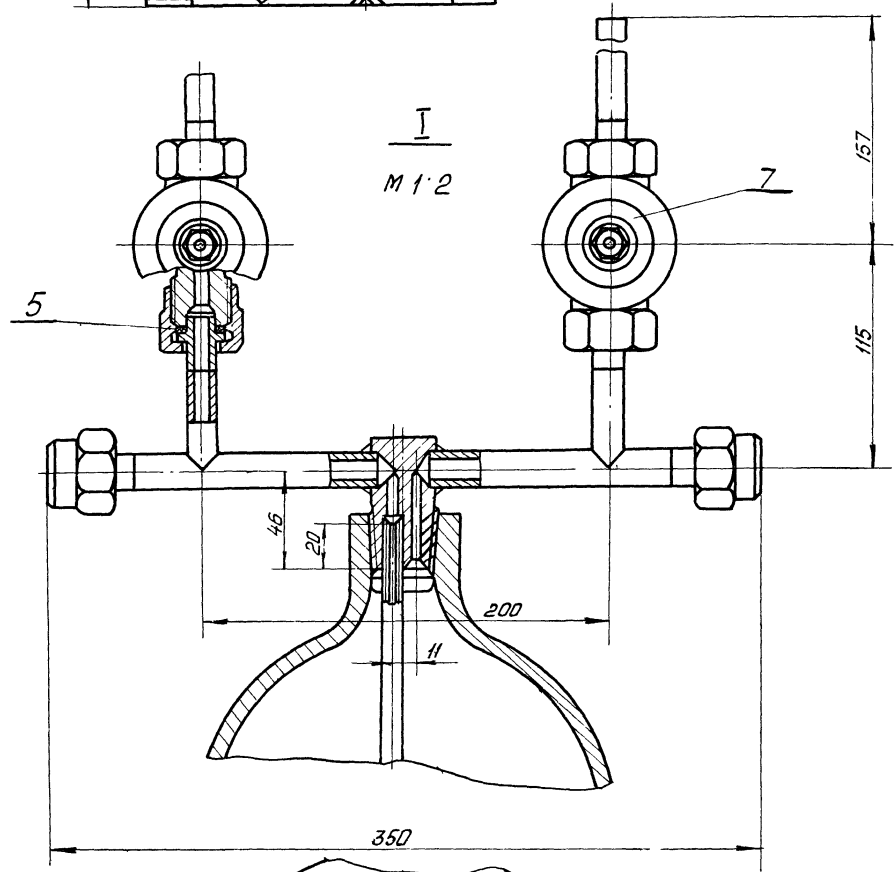
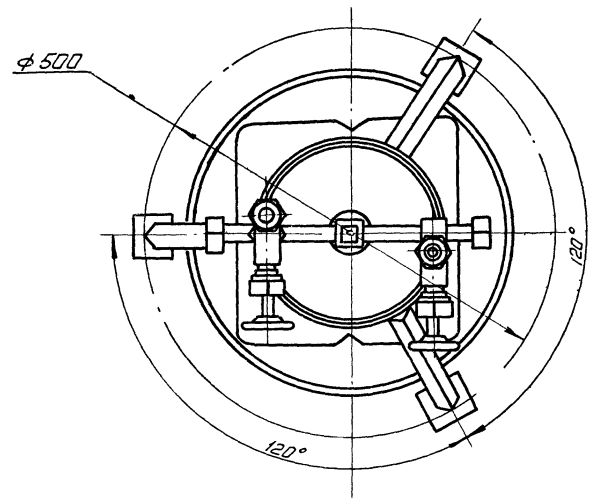
ИИЖ. об. К.О.

45.00.00.000

Листом IV



Вид А



Рабочее давление в аппарате - 6 атм.
 Испытать на герметичность согласно
 "Правил устройства и безопасной эксплу-
 атации сосудов, работающих под давлением."
 п. 4-7.
 Все металлические конструкции
 (кроме баллона поз. 1) покрыть
 эмалью ХСЭ-23 ГОСТ 7313-55 слоем
 ХСЛ (Ш) ГОСТ 7313-55 за 2 раза
 по грунтовке ХС-010 ГОСТ 9355-60
 за 2 раза.

Размеры для справок.

№№ ПОДЛ. ПОДП. И ДАТА ВЗАМ. И №№ ПОДЛ. И ДАТА

| | | | | | | |
|--------------|-----------|-----------|-------|------|----------------------|----------|
| 45.00.00.000 | | | | Лит. | Вес | М-Б |
| Изм. | Кол. | н. докум. | Подп. | Дата | 53,98 | 1:5 |
| Разраб. | Дручицкий | | | | | |
| Проб. | Шарнина | | | | Лист 1 | Листов 1 |
| Гип. | Басевич | | | | ЦНИИЭП инж. об. К.О. | |
| И контр. | Графский | | | | 12114-04 100 | |
| Утв. | Бухоренко | | | | | |

Типовой проект 902-2-м,
Мядом IV

| Формат
Зона
Лист | Обозначение | Наименование | Кол | Примечание |
|------------------------|--------------|--|--------|-----------------|
| | | <u>Детали</u> | | |
| М 1 | 45.01.00.001 | Труба | 2 | |
| М 2 | 45.01.00.002 | Головка | 1 | |
| Б/ч 3 | 45.01.00.003 | Патрубок, L=58
Труба 14x2
ГОСТ 8734-58 | 2 | 0,4кг |
| М 4 | | Гайка накидная | 4 | Зажмет |
| М 5 | 36.01.00.006 | Ниппель | 4 | — |
| 45.01.00.000 | | | | |
| Изм. Лист | И докум. | Подп. | Дата | |
| Разраб. Проб. | О.И.Иванова | И.И.Иванов | | |
| И.КОНТР. УТВ. | Басевич | | | |
| Головка баллона | | | Лист 1 | Листов 1 |
| | | | ЦНИИЭП | инж. обор. К.О. |

Листы в послед. листе и в конце. Взаим. ссылки на листы в других листах и в конце.

Типовой проект 902-2-м, Мядом IV

| Формат
Зона
Лист | Обозначение | Наименование | Кол | Примечание |
|------------------------|--------------|--|--------|-----------------|
| | | <u>Сборочные единицы</u> | | |
| М 1 | 45.01.00.000 | Головка баллона | 1 | |
| М 2 | 45.02.00.000 | Опора | 1 | |
| М 3 | 36.03.00.000 | Трубка | 2 | |
| | | <u>Детали</u> | | |
| М 4 | 45.00.00.001 | Труба | | |
| Б/ч 5 | 45.00.00.002 | Прокладка #22/13x3
Резина ГОСТ 1338-65 | 4 | 0,001кг |
| | | <u>Стандартные изделия</u> | | |
| 6 | | Баллон 25-150Л
для хлора
с башмаком
ГОСТ 949-57 | 1 | 45кг |
| | | <u>Прочие изделия</u> | | |
| 7 | | Вентиль запорный
чапковый Ду 10
15 с 116к | 2 | 0,92 |
| 45.00.00.000 | | | | |
| Изм. Лист | И докум. | Подп. | Дата | |
| Разраб. Проб. | О.И.Иванова | И.И.Иванов | | |
| И.КОНТР. УТВ. | Басевич | | | |
| Грязевик для хлора | | | Лист 1 | Листов 1 |
| | | | ЦНИИЭП | инж. обор. К.О. |

Листы в послед. листе и в конце. Взаим. ссылки на листы в других листах и в конце.

| Формат
Зона
Лист | Обозначение | Наименование | Кол | Примечание |
|------------------------|--------------|--|--------|-----------------|
| | | <u>Детали</u> | | |
| Б/ч 1 | 46.01.00.001 | Дно # 230
Лист 15 ГОСТ 3681-57
Ст.3 ГОСТ 14637-59 | 1 | 6,2кг |
| М 2 | 46.01.00.002 | Труба | 1 | |
| М 3 | 46.01.00.003 | Ребра | 4 | |
| М 4 | 46.01.00.004 | Фланец | 1 | |
| М 5 | 46.01.00.005 | Косынка | 12 | |
| Б/ч 6 | 46.01.00.006 | Распорка; L=380
Угол 40x40x4 ГОСТ 8509-57
равн. Ст.3 ГОСТ 535-58 | 2 | 1,1кг |
| М 7 | 46.01.00.007 | Стойка левая | 1 | |
| Б/ч 8 | 46.01.00.008 | Башмак 70x70
Лист 6 ГОСТ 3681-57
Ст.3 ГОСТ 14637-59 | 4 | 0,16 кг |
| М 9 | 46.01.00.009 | Стойка правая | 1 | |
| М 10 | 46.01.00.010 | Стойка левая | 1 | |
| М 11 | 46.01.00.011 | Стойка правая | 1 | |
| М 12 | 46.01.00.012 | Штуцер | 1 | |
| М 13 | 46.01.00.013 | Штуцер | 1 | |
| 46.01.00.000 | | | | |
| Изм. Лист | И докум. | Подп. | Дата | |
| Разраб. Проб. | О.И.Иванова | И.И.Иванов | | |
| И.КОНТР. УТВ. | Басевич | | | |
| Корпус | | | Лист 1 | Листов 1 |
| | | | ЦНИИЭП | инж. обор. К.О. |

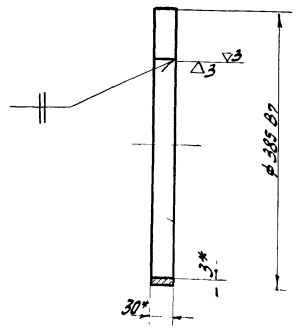
Листы в послед. листе и в конце. Взаим. ссылки на листы в других листах и в конце.

| Формат
Зона
Лист | Обозначение | Наименование | Кол | Примечание |
|------------------------|--------------|--|--------|-----------------|
| | | <u>Детали</u> | | |
| М 1 | 45.02.00.001 | Кольцо | 1 | |
| Б/ч 2 | 45.02.00.002 | Уголок, L=510
Угол 20x20x4 ГОСТ 8509-57
равн. Ст.3 ГОСТ 535-58 | 3 | 0,57 |
| М 3 | 45.03.00.003 | Кольцо | 1 | |
| Б/ч 4 | 45.03.00.004 | Плита 100x100
Лист 5 ГОСТ 3681-57
Ст.3 ГОСТ 14637-59 | 3 | 0,39кг |
| 45.02.00.000 | | | | |
| Изм. Лист | И докум. | Подп. | Дата | |
| Разраб. Проб. | О.И.Иванова | И.И.Иванов | | |
| И.КОНТР. УТВ. | Басевич | | | |
| Опора | | | Лист 1 | Листов 1 |
| | | | ЦНИИЭП | инж. обор. К.О. |

Листы в послед. листе и в конце. Взаим. ссылки на листы в других листах и в конце.

45.02.00.003

▽3



Развернутая длина = 1199,6 мм
* Размеры для справок

45.02.00.003

Кольцо

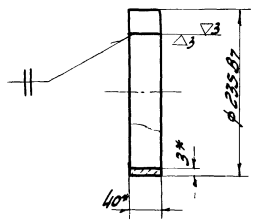
| Лист | Масса | Масштаб |
|--------|-------|----------------------|
| 1 | 0,85 | 1:5 |
| Лист | | Листов |
| ЦНИИЭП | | инж. оборуд.
К.О. |

Лента 3,0×30 ГОСТ 6009-57
Ст.3 ГОСТ 535-58

| | | | | |
|-----------|---------|----------|---------|------|
| И.И.И. | Лист | № докум. | Подпись | Дата |
| Разработ. | И.И.И. | И.И.И. | И.И.И. | |
| Провер. | И.И.И. | И.И.И. | И.И.И. | |
| Т.Контр. | | | | |
| И.Контр. | | | | |
| Утвер. | Басевич | И.И. | | |

45.02.00.001

▽3



Развернутая длина = 729,5 мм
* Размеры для справок

45.02.00.001

Кольцо

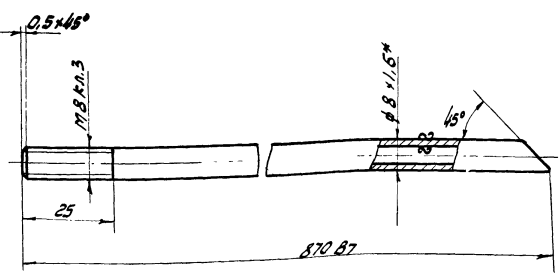
| Лист | Масса | Масштаб |
|--------|-------|----------------------|
| 1 | 0,68 | 1:5 |
| Лист | | Листов |
| ЦНИИЭП | | инж. оборуд.
К.О. |

Лента 3,0×40 ГОСТ 6009-57
Ст.3 ГОСТ 535-58

| | | | | |
|-----------|---------|----------|---------|------|
| И.И.И. | Лист | № докум. | Подпись | Дата |
| Разработ. | И.И.И. | И.И.И. | И.И.И. | |
| Провер. | И.И.И. | И.И.И. | И.И.И. | |
| Т.Контр. | | | | |
| И.Контр. | | | | |
| Утвер. | Басевич | И.И. | | |

100.00.00.57

▽3



* Размер для справок.

45.00.00.001

Труба

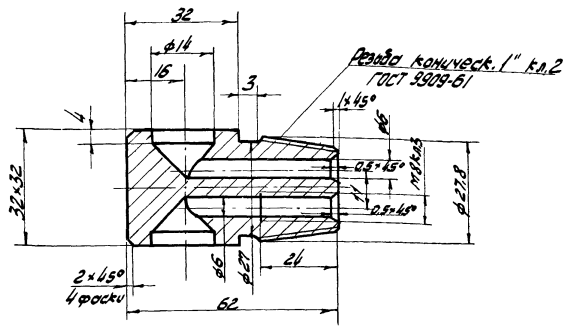
| Лист | Масса | Масштаб |
|--------|-------|----------------------|
| 1 | 0,2 | 1:1 |
| Лист | | Листов |
| ЦНИИЭП | | инж. оборуд.
К.О. |

Труба 8×1.6
ГОСТ 8734-58

| | | | | |
|-----------|---------|----------|---------|------|
| И.И.И. | Лист | № докум. | Подпись | Дата |
| Разработ. | И.И.И. | И.И.И. | И.И.И. | |
| Провер. | И.И.И. | И.И.И. | И.И.И. | |
| Т.Контр. | | | | |
| И.Контр. | | | | |
| Утвер. | Басевич | И.И. | | |

200.00.10.57

▽4



Неуказанные предельные отклонения размеров: отвечающих по Я7, отвечающих по В7, прочих ± 1/2 допуска 7 класса.

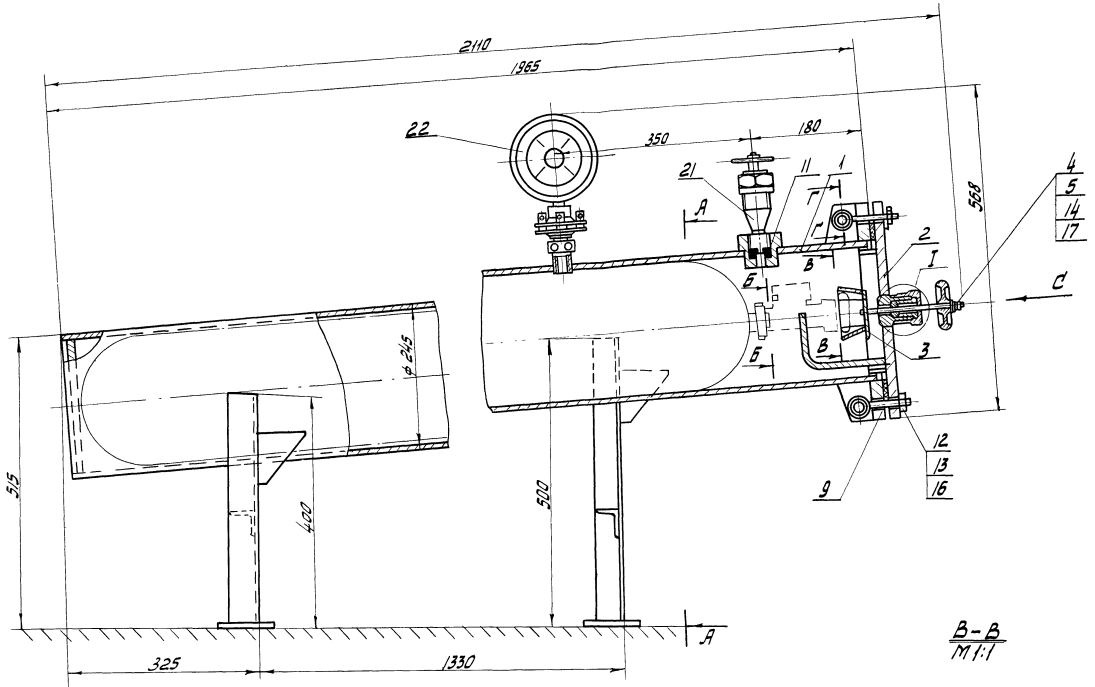
45.01.00.002

Головка

| Лист | Масса | Масштаб |
|--------|-------|----------------------|
| 1 | 0,27 | 1:1 |
| Лист | | Листов |
| ЦНИИЭП | | инж. оборуд.
К.О. |

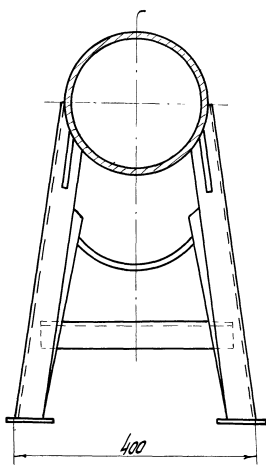
Ст.3 ГОСТ 1050-60

| | | | | |
|-----------|---------|----------|---------|------|
| И.И.И. | Лист | № докум. | Подпись | Дата |
| Разработ. | И.И.И. | И.И.И. | И.И.И. | |
| Провер. | И.И.И. | И.И.И. | И.И.И. | |
| Т.Контр. | | | | |
| И.Контр. | | | | |
| Утвер. | Басевич | И.И. | | |

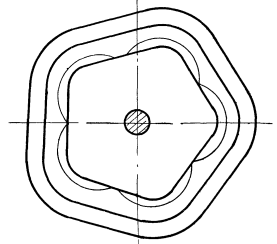
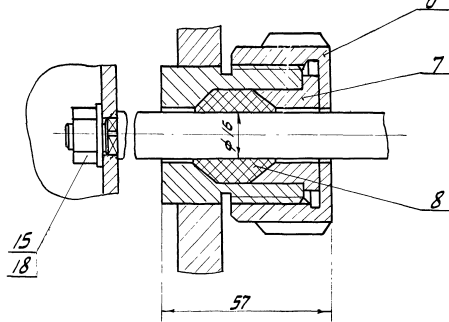


B-B
M 1:1

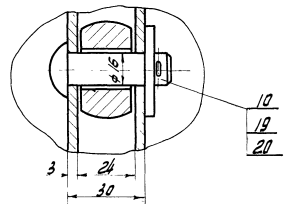
A-A



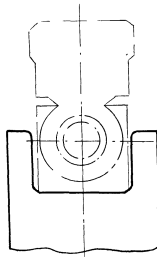
I
M 1:1



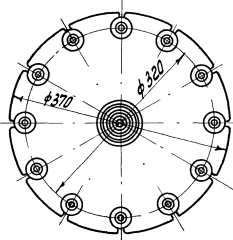
Г-Г
M 1:1



B-B
M 1:1



Вид С



Размеры для справок

Все металлические конструкции покрыть эмалью
КС-23 ГОСТ 7313-55 с лаком КСЛ(Ш) ГОСТ 7313-55
за 2 раза по грунтовке КС-010 ГОСТ 9355-60 за 2 раза.

| | | | | | | |
|-----------|----------|----------|---------|----------------------------|------|---------|
| | | | | 46. 00. 00. 000 | | |
| Изм | Вид | № докум. | Подпись | Дата | Лист | Масштаб |
| Разработ. | Инженер | В.С. | | | 133 | 1:5 |
| Проект. | Инженер | Ш.С. | | | | |
| Г. конст. | | | | | | |
| М. конст. | Басевич | М.С. | | | | |
| Утверд. | Графский | В.С. | | | | |
| Утверд. | Суренко | А.С. | | | | |
| | | | | Футляр для лабрённых делов | | |
| | | | | Лист 2 | | |
| | | | | Иная обложка К.С. | | |

Футляр предназначен для изоляции поврежденных баллонов с жидким хлором.

Для использования находящегося в баллонах хлора футляр снабжен запорным вентилем, при помощи которого футляр может быть присоединен к трубопроводу газообразного хлора.

Наибольшее рабочее давление, развиваемое хлорным газом, принято в атм., при этом должно производиться постоянное отсасывание хлора из футляра.

После сборки футляр подвергается гидравлическому и пневматическому испытанию согласно „Правилам устройства и безопасной эксплуатации сосудов, работающих под давлением.“ п. 4-7.

Расчет на прочность футляра для поврежденных баллонов

Толщина стенки корпуса

$$S = \frac{P \cdot D_{вн}}{2,3 \cdot \sigma_{доп} \cdot \psi - P} + C \text{ см.}$$

P - расчетное давление в аппарате = 10 кг/см^2

$D_{вн}$ - внутренний диаметр аппарата

труба $\phi 231 \text{ мм} = 23,1 \text{ см}$

$\sigma_{доп}$ - допускаемое напряжение при растяжении при $t = 20^\circ \text{C} = 1300 \text{ кг/см}^2$.

ψ - коэффициент прочности шва, труба бесшовная, $\psi = 1$

C - прибавка на коррозию = $1 \text{ мм} = 0,1 \text{ см}$.

$$S = \frac{10 \cdot 23,1}{2,3 \cdot 1300 \cdot 1 - 10} + 0,1 = \frac{231}{2990} + 0,1 = 0,18 \text{ см} = 1,8 \text{ мм.}$$

По конструктивным соображениям принята толщина стенки $S = 7 \text{ мм}$.

Толщина дна

$$S_1 = D_{вн} \sqrt{\frac{P \cdot K}{\sigma_{доп}}} + C \text{ см}$$

K - коэффициент, учитывающий степень заделки днища для круглого дна $K = 0,5$

$$S_1 = 23,1 \sqrt{\frac{10 \cdot 0,5}{1300}} + 0,1 = 23,1 \sqrt{0,0038} + 0,1 = 23,1 \cdot 0,06 + 0,1 = 1,39 \text{ см} = 13,9 \text{ мм.}$$

Толщина дна принята 15 мм .

Диаметр болтов.

Расчетное усилие в болтах

$$W_б = P_{пр} + (1 + 0,5 \pi) P$$

$P_{пр}$ - минимальное усилие на прокладку, требуемое для сохранения плотности соединения в рабочих условиях

$$P_{пр} = \pi b \cdot G \cdot q$$

b - ширина прокладки принята = $2,8 \text{ см}$

G - средний диаметр прокладки = $27,3 \text{ см}$

q - минимальное удельное давление на контактную поверхность прокладки.

$$q = p \cdot x = 10 \cdot 1,2 = 12 \text{ кг/см}^2$$

x - коэффициент для плоских проклад.

$$P_{пр} = 3,14 \cdot 2,8 \cdot 27,3 \cdot 1,2 = 2880 \text{ кг}$$

n - коэффициент при $t < 400 = 0$

P - усилие, действующее на соединение от действия внутреннего давления P .

$$P = \frac{\pi G^2}{4} \cdot p = \frac{3,14 \cdot 27,3^2}{4} \cdot 10 = 5850 \text{ кг}$$

$$W_б = 2880 + 5850 = 8730 \text{ кг}$$

Минимальный внутренний диаметр болтов

$$d_{вн} = 1,13 \sqrt{\frac{W_б}{Z \cdot \sigma_б^t}} \text{ см}$$

Z - число болтов, принято 12

$\sigma_б^t$ - условное допускаемое напряжение для болтов, для стали 3 при $t = 20^\circ$, 900 кг/см^2

$$d_{вн} = 1,13 \sqrt{\frac{8730}{12 \cdot 900}} = 1,13 \sqrt{0,81} = 1,13 \cdot 0,9 = 1,02 \text{ см} = 10,2 \text{ мм}$$

Приняты болты $M20$

Толщина крышки

$$S_2 = 0,4 D_{нар} \sqrt{\frac{P}{\sigma_{доп}}} + C$$

$D_{нар}$ - наружный диаметр крышки = 37 см .

$$S_2 = 0,4 \cdot 37 \cdot \sqrt{\frac{10}{1300}} + 0,1 =$$

$$= 0,4 \cdot 37 \cdot 0,087 + 0,1 = 1,28 + 0,1 = 1,38 \text{ см} = 13,8 \text{ мм}$$

Толщина крышки принята 20 мм .

Примечание: Расчет на прочность выполнен по нормам

ОН 26-01-13-65

Н 1039-65

„Сосуды и аппараты. Нормы и методы расчета на прочность.“

Иск. Масса, Подп. и дата. Взам. Инст. Инст. Инст. Подп. и дата.

| | | | | | | | |
|----------------------------------|-------|--------|-------------|--------------|-------|-----------------|-------|
| | | | | 46.00.00.000 | | | |
| Иск. Масса | Подп. | и дата | Взам. Инст. | Инст. | Инст. | Масса | Макс. |
| | | | | | | 128,5 | кг/м |
| Футляр для поврежденных баллонов | | | | | | Лист 2 из 2 | |
| | | | | | | инж. одоб. К.О. | |
| | | | | | | ЦНИИЭП | |

Типовой проект ЭО2-2-154
Альбом ЛУ

Шифр и зона, лист и дата, ведомость и шифр, лист и дата

| Формат | Зона | Лист | Обозначение | Наименование | кол. | Примечание |
|--------|------|------|-------------|---|------|--------------------|
| | | 13 | | Гайка М20-011 | | |
| | | | | ГОСТ 5915-70 | 12 | |
| | | 14 | | Гайка М12-011 | | |
| | | | | ГОСТ 5915-70 | 1 | |
| | | 15 | | Гайка М10-011 | | |
| | | | | ГОСТ 5915-70 | 1 | |
| | | 16 | | Шайба 20-011 | | |
| | | | | ГОСТ 11371-68 | 12 | |
| | | 17 | | Шайба 12-011 | | |
| | | | | ГОСТ 11371-68 | 1 | |
| | | 18 | | Шайба 10-011 | | |
| | | | | ГОСТ 11371-68 | 1 | |
| | | 19 | | Шайба 16-011 | | |
| | | | | ГОСТ 11371-68 | 1 | |
| | | 20 | | Шплинт 2x20 | | |
| | | | | ГОСТ 397-66 | 1 | |
| | | | | Прочие изделия | | |
| | | 21 | | Вентиль запорный
угловой цапковый
Ду10, 15с 13 бк | 1 | 0,8 кг |
| | | | | Манометр МТК 100 | | з.д., ма-
номер |
| | | | | с разделит. №5819 | | г.Москва |
| | | | | 46.00.00.000 | | Лист
2 |

108

Шифр и зона, лист и дата, ведомость и шифр, лист и дата

| Формат | Зона | Лист | Обозначение | Наименование | кол. | Примечание |
|--------|------|------|-------------|---------------------------------------|------------|---|
| | | | | Сборочные единицы | | |
| | | 12 | 1 | 46.01.00.000 | 1 | Корпус |
| | | 12 | 2 | 46.02.00.000 | 1 | Крышка |
| | | 1 | 3 | 46.03.00.000 | 1 | Обоюма |
| | | | | Детали | | |
| | | 11 | 4 | 46.00.00.001 | 1 | Маховик |
| | | 11 | 5 | 46.00.00.002 | 1 | Шпиндель |
| | | 11 | 6 | 46.00.00.003 | 1 | Гайка накладная |
| | | 11 | 7 | 46.00.00.004 | 1 | Втулка |
| | | 11 | 8 | 46.00.00.005 | | Уплотнение
Фторопласт-4
ГОСТ 10007-62 |
| | | 11 | 9 | 46.00.00.006 | 1 | 0,01 кг
Прокладка φ30φ45x5 |
| | | | | Фторопласт-4 | | |
| | | | | ГОСТ 10007-62 | 1 | 0,02 кг |
| | | 11 | 10 | 46.00.00.007 | 12 | Ось |
| | | 11 | 11 | 46.00.00.008 | | Прокладка φ22/14x8 |
| | | | | Фторопласт-4 | | |
| | | | | ГОСТ 10007-62 | 1 | 0,001 |
| | | | | Стандартные изделия | | |
| | | | | Болт откидной
М20x90-1-011 | | |
| | | | | ГОСТ 3033-55 | 12 | |
| | | | | 46.00.00.000 | | |
| | | | | Футляр для
подрезанных
баллонов | | |
| | | | | Лист | Лист | Листов |
| | | | | 1 | 2 | |
| | | | | ЦНИИЭП | инж. обор. | К.О. |

Шифр и зона, лист и дата, ведомость и шифр, лист и дата

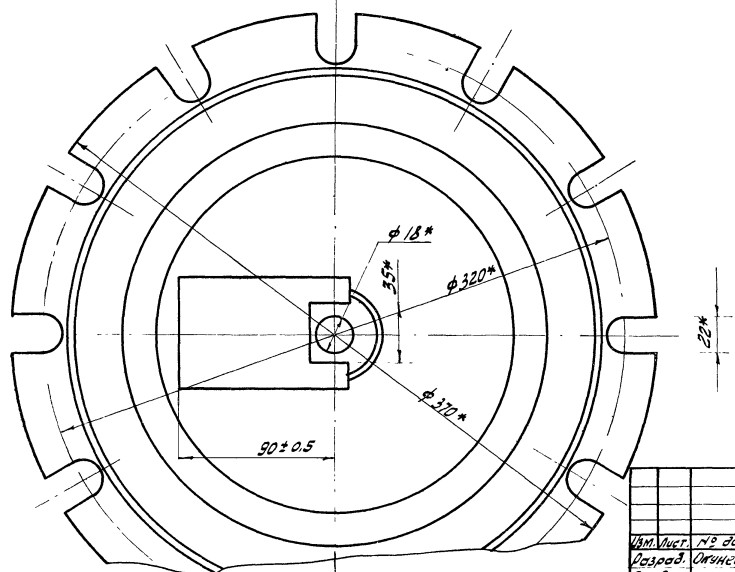
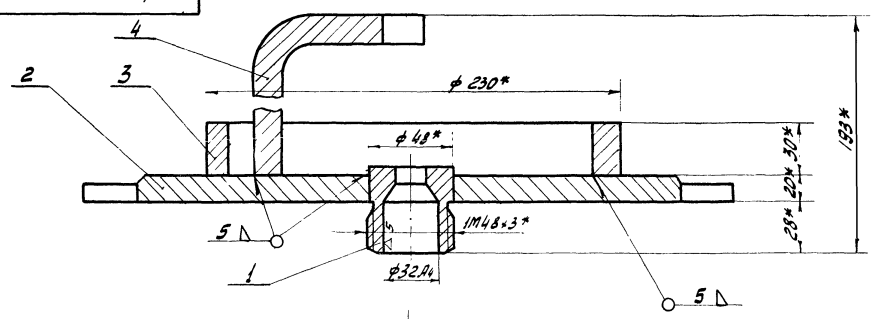
| Формат | Зона | Лист | Обозначение | Наименование | кол. | Примечание |
|--------|------|------|-------------|--------------|------------|------------|
| | | | | Детали | | |
| | | 11 | 1 | 46.03.00.001 | 5 | Пластина |
| | | 11 | 2 | 46.03.00.002 | 1 | Дно обоюмы |
| | | | | 46.03.00.000 | | |
| | | | | Обоюма | | |
| | | | | Лист | Лист | Листов |
| | | | | 1 | 1 | |
| | | | | ЦНИИЭП | инж. обор. | К.О. |

Шифр и зона, лист и дата, ведомость и шифр, лист и дата

| Формат | Зона | Лист | Обозначение | Наименование | кол. | Примечание |
|--------|------|------|-------------|--------------|------------|------------|
| | | | | Детали | | |
| | | 11 | 1 | 46.02.00.001 | 1 | Втулка |
| | | 11 | 2 | 46.02.00.002 | 1 | Фланец |
| | | 11 | 3 | 46.02.00.003 | 1 | Кольцо |
| | | 11 | 4 | 46.02.00.004 | 1 | Вилка |
| | | | | 46.02.00.000 | | |
| | | | | Крышка | | |
| | | | | Лист | Лист | Листов |
| | | | | 1 | 1 | |
| | | | | ЦНИИЭП | инж. обор. | К.О. |

46.02.00.000

Алюминий IV



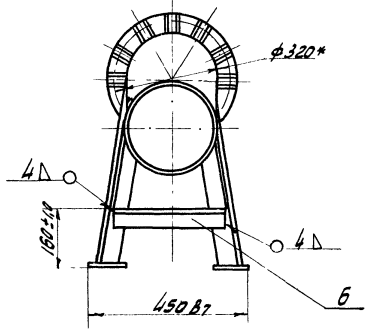
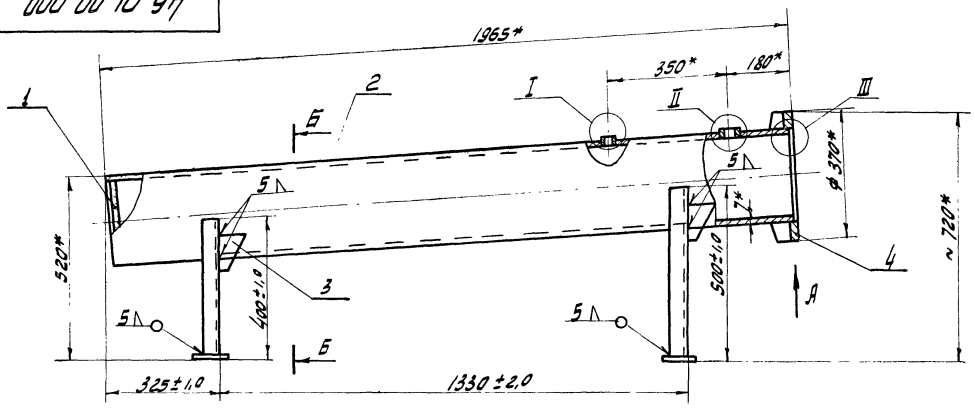
* Размеры для справок

46.02.00.000

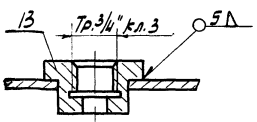
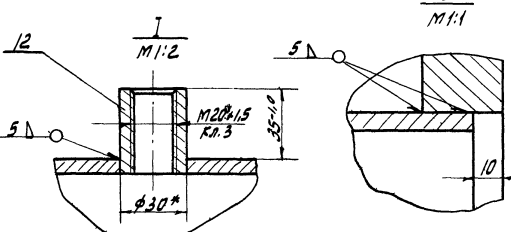
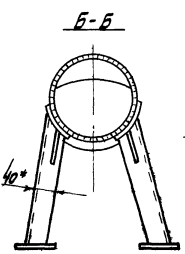
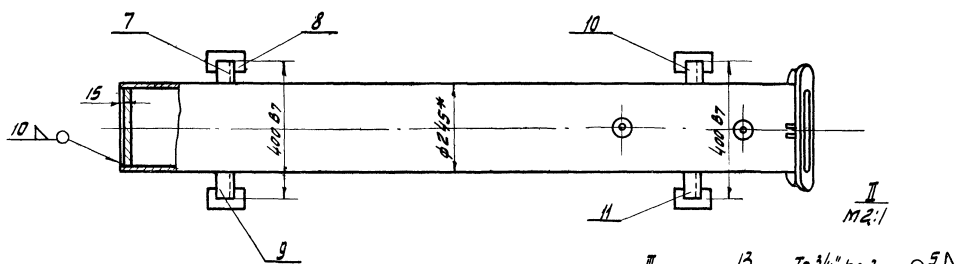
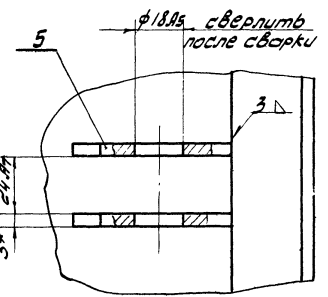
| | | | | | | |
|-----------|-----------|---------|------|--------------------|-------|---------|
| Изм. лист | № докум. | Подпись | Дата | Лист | Масса | Масштаб |
| Разработ. | Оптинская | Ван | | 1 | 21.8 | 1:2 |
| Провер. | Ширрина | Ван | | Лист 1 из листов 1 | | |
| Т. контр. | | | | Иж. оборуд. к.о. | | |
| И. контр. | Грозский | Ван | | ЦНИИЭП | | |
| Утвер. | Басевич | Ван | | | | |

Иж. оборуд. ЦНИИЭП

46.01.00.000



Вид А М1:1



* Размеры для справок

46.01.00.000

| | | | | | | |
|-----------|-----------|---------|------|--------------------|-------|---------|
| Изм. лист | № докум. | Подпись | Дата | Лист | Масса | Масштаб |
| Разработ. | Оптинская | Ван | | 1 | 10.4 | 1:10 |
| Провер. | Ширрина | Ван | | Лист 1 из листов 1 | | |
| Т. контр. | | | | Иж. оборуд. к.о. | | |
| И. контр. | Грозский | Ван | | ЦНИИЭП | | |
| Утвер. | Басевич | Ван | | | | |

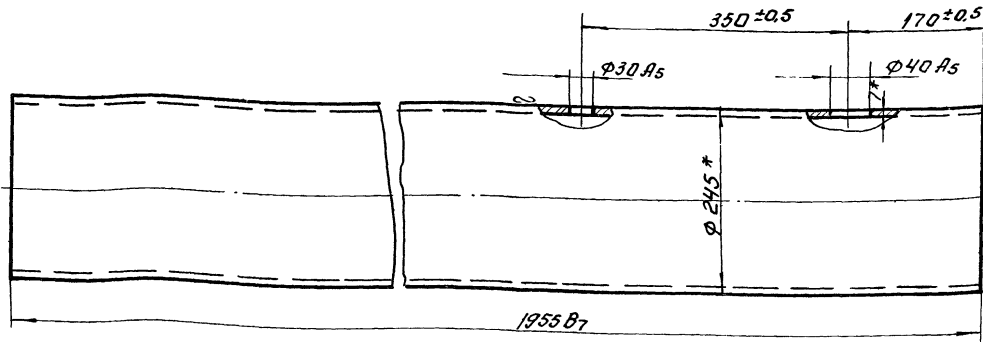
Иж. оборуд. ЦНИИЭП

Широкий прут,
Альбом IV

Широкий прут,
Альбом IV

46.01.00.002

▽3 (▽)

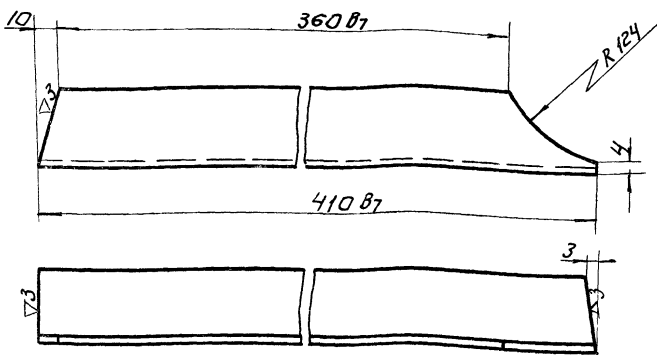


* Размеры для справок.

| | | | | | | |
|----------------|-------|-------|-------|-----------------------|-------|-------|
| 46.01.00.002. | | | | Итер. | Масса | Лист. |
| Итер. | Кол. | Итер. | Кол. | Итер. | Масса | Лист. |
| Разр. | Кол. | Итер. | Кол. | Итер. | Масса | Лист. |
| Проб. | Итер. | Кол. | Итер. | Кол. | Масса | Лист. |
| Труба. | | | | 22,2 1:5 | | |
| Труба 245x7-20 | | | | Лист: Листов: | | |
| Гост 8732-70. | | | | ЦНИИЭП инж.обор. К.О. | | |
| Итер. | Кол. | Итер. | Кол. | Итер. | Масса | Лист. |
| Проб. | Итер. | Кол. | Итер. | Кол. | Масса | Лист. |
| Итер. К.О. | | | | Итер. К.О. | | |

46.01.00.007.

▽3 (▽)



Широкий прут,
Альбом IV

46.01.00.007.

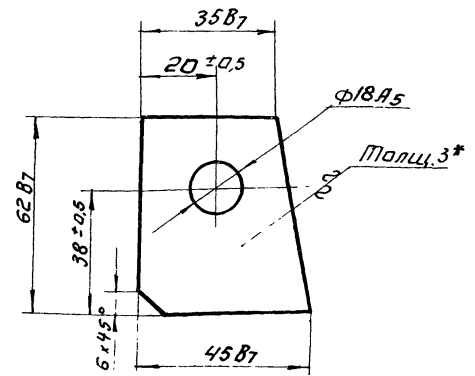
Стойка левая.

Чел. чашки Гост 8509-57
равн. ст. 3 Гост 535-58.

| | | | | | | |
|-----------------------|------|-------|------|-----------------------|-------|-------|
| Итер. | Кол. | Итер. | Кол. | Итер. | Масса | Лист. |
| Итер. | Кол. | Итер. | Кол. | Итер. | Масса | Лист. |
| Итер. | Кол. | Итер. | Кол. | Итер. | Масса | Лист. |
| Итер. | Кол. | Итер. | Кол. | Итер. | Масса | Лист. |
| ЦНИИЭП инж.обор. К.О. | | | | ЦНИИЭП инж.обор. К.О. | | |

46.01.00.005

▽3 (▽)



* Размер для справок.

46.01.00.005.

Косынка.

В-3 Гост 3680-57
Ст. 3 Гост 16523-70

Широкий прут,
Альбом IV

| | | | | | | |
|-----------------------|------|-------|------|-----------------------|-------|-------|
| Итер. | Кол. | Итер. | Кол. | Итер. | Масса | Лист. |
| Итер. | Кол. | Итер. | Кол. | Итер. | Масса | Лист. |
| Итер. | Кол. | Итер. | Кол. | Итер. | Масса | Лист. |
| Итер. | Кол. | Итер. | Кол. | Итер. | Масса | Лист. |
| ЦНИИЭП инж.обор. К.О. | | | | ЦНИИЭП инж.обор. К.О. | | |

1204-04-408

46.01.00.011

| | | |
|---|-------|-------------------|
| Учт. | Листа | Листов |
| | 1,67 | 1:2 |
| Лист: Листов: | | |
| Угол 40x40x4 ГОСТ 8509-57
равн. ст.3 ГОСТ 535-58 | | |
| ЦНИИЭП | | инж.обор.
К.О. |

Учт. Басевич

46.01.00.010

| | | |
|---|-------|-------------------|
| Учт. | Листа | Листов |
| | 1,67 | 1:2 |
| Лист: Листов: | | |
| Угол 40x40x4 ГОСТ 8509-57
равн. ст.3 ГОСТ 535-58 | | |
| ЦНИИЭП | | инж.обор.
К.О. |

Учт. Басевич

46.01.00.009

| | | |
|---|-------|-------------------|
| Учт. | Листа | Листов |
| | 1,35 | 1:2 |
| Лист: Листов: | | |
| Угол 40x40x4 ГОСТ 8509-57
равн. ст.3 ГОСТ 535-58 | | |
| ЦНИИЭП | | инж.обор.
К.О. |

Учт. Басевич

46.01.00.012

* размер для справок.

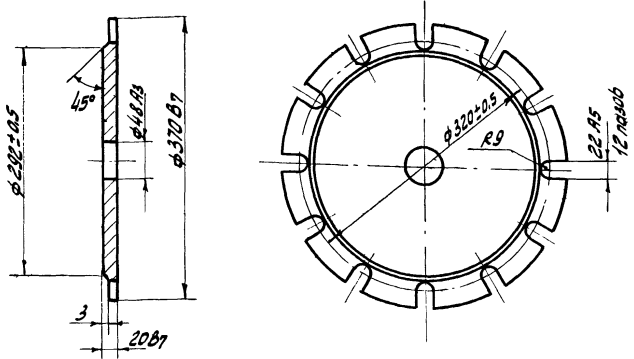
| | | |
|--|-------|-------------------|
| Учт. | Листа | Листов |
| | 0,09 | 1:1 |
| Лист: Листов: | | |
| Круг 30 ГОСТ 2590-57
ст.3 ГОСТ 535-58 | | |
| ЦНИИЭП | | инж.обор.
К.О. |

Учт. Басевич

Альбом IV

46.02.00.002

▽3

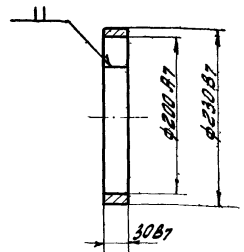


| | | | | |
|-----------|-----------|----------|---------|------|
| Изм. | Лист | № докум. | Подпись | Дата |
| Разр. | Опунецкая | В.И. | | |
| Провер. | Шифрина | И.И. | | |
| Т. контр. | | | | |
| И. контр. | | | | |
| Утвер. | Басевич | | | |

| | | |
|------------------|--------------|--------|
| 46.02.00.002 | | |
| Фланец | Лист | Масса |
| | 17 | 1.5 |
| Ст.3 ГОСТ 380-71 | Лист | Листов |
| ЦНИИЭП | инж. оборуд. | К.О. |

46.02.00.003

▽3

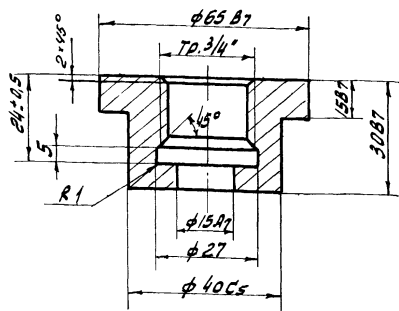


| | | | | |
|-----------|-----------|----------|---------|------|
| Изм. | Лист | № докум. | Подпись | Дата |
| Разр. | Опунецкая | В.И. | | |
| Провер. | Шифрина | И.И. | | |
| Т. контр. | | | | |
| И. контр. | | | | |
| Утвер. | Басевич | | | |

| | | |
|------------------|--------------|-------|
| 46.02.00.003 | | |
| Кольцо | Лист | Масса |
| | | 2.8 |
| Ст.3 ГОСТ 380-71 | Листов | 1:5 |
| ЦНИИЭП | инж. оборуд. | К.О. |

46.01.00.013

▽3

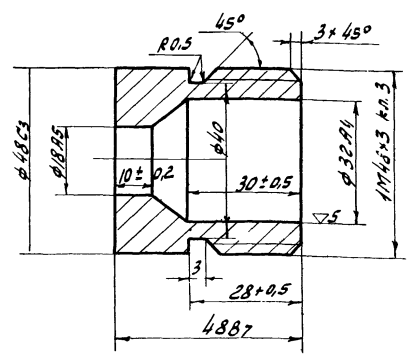


| | | | | |
|-----------|-----------|----------|---------|------|
| Изм. | Лист | № докум. | Подпись | Дата |
| Разр. | Опунецкая | В.И. | | |
| Провер. | Шифрина | И.И. | | |
| Т. контр. | | | | |
| И. контр. | | | | |
| Утвер. | Басевич | | | |

| | | |
|------------------|--------------|-------|
| 46.01.00.013 | | |
| Штуцер | Лист | Масса |
| | | 0.14 |
| Ст.3 ГОСТ 380-71 | Листов | 1:1 |
| ЦНИИЭП | инж. оборуд. | К.О. |

46.02.00.001

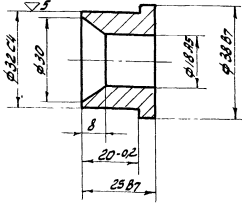
▽3 (▽)



| | | | | |
|-----------|-----------|----------|---------|------|
| Изм. | Лист | № докум. | Подпись | Дата |
| Разр. | Опунецкая | В.И. | | |
| Провер. | Шифрина | И.И. | | |
| Т. контр. | | | | |
| И. контр. | | | | |
| Утвер. | Басевич | | | |

| | | |
|------------------|--------------|-------|
| 46.02.00.001 | | |
| Втулка | Лист | Масса |
| | | 0.51 |
| Ст.3 ГОСТ 380-71 | Листов | 1:1 |
| ЦНИИЭП | инж. оборуд. | К.О. |

46.00.00.004



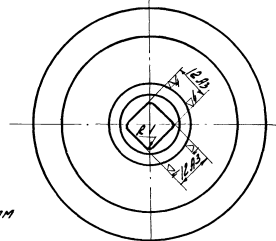
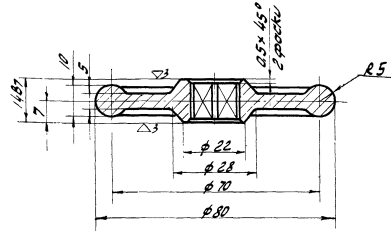
46.00.00.004

Втулка

Ст.3 ГОСТ 380-71

| Лист | Масштаб | Масштаб |
|------|--------------|---------|
| | 0,15 | 1:1 |
| Лист | Листов | |
| ШНИП | инж. оборуд. | |
| | К.О. | |

100.00.00.97



Неуказанные
литейные
радиусы 3мм

Размеры без механической обработки
по 2 классу литейных допусков.

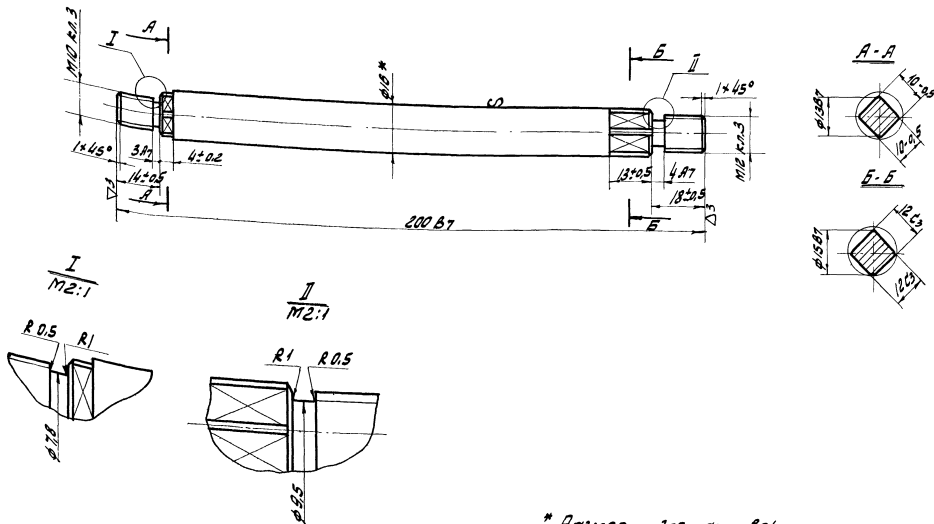
46.00.00.001

Маховик

Ст 12-28
ГОСТ 1412-70

| Лист | Масштаб | Масштаб |
|------|--------------|---------|
| | 0,3 | 1:1 |
| Лист | Листов | |
| ШНИП | инж. оборуд. | |
| | К.О. | |

46.00.00.97



* Размер для справок

46.00.00.002

Шпиндель

Круг 16 ГОСТ 2590-57
Ст.3, ГОСТ 535-58

| Лист | Масштаб | Масштаб |
|------|--------------|---------|
| | 0,3 | 1:1 |
| Лист | Листов | |
| ШНИП | инж. оборуд. | |
| | К.О. | |

12106-04-111

46.01.00.003

▽3 (▽)

| | | | | | |
|--|-----------|--------------|--------|--------------|---------|
| 46.01.00.003 | | | Лист | Масса | Масштаб |
| Ребро | | | | 0,39 | 1:2 |
| Изм. Лист | № докум. | Подпись Дата | Лист | Листов | |
| Разраб. | Окунецкая | В.И. | ЦНИИЭП | инж. оборуд. | |
| Провер. | Ширшина | М.В. | | К.О. | |
| Т.контр. | | | | | |
| Исполн. | | | | | |
| Утвер. | Басевич | М.В. | | | |
| Лист 5 ГОСТ 5681-57
Ст.3 ГОСТ 4637-69 | | | | | |

46.00.00.007

▽3

Отв. φ 2 сверлить при сборке.

| | | | | | |
|------------------|-----------|--------------|--------|--------------|---------|
| 46.00.00.007 | | | Лист | Масса | Масштаб |
| Отв | | | | 0,046 | 1:1 |
| Изм. Лист | № докум. | Подпись Дата | Лист | Листов | |
| Разраб. | Окунецкая | В.И. | ЦНИИЭП | инж. оборуд. | |
| Провер. | Ширшина | М.В. | | К.О. | |
| Т.контр. | | | | | |
| Исполн. | | | | | |
| Утвер. | Басевич | М.В. | | | |
| Ст.3 ГОСТ 380-71 | | | | | |

46.01.00.004

▽3

| | | | | | |
|------------------|-----------|--------------|--------|--------------|---------|
| 46.01.00.004 | | | Лист | Масса | Масштаб |
| Фланец | | | | 6,2 | 1:5 |
| Изм. Лист | № докум. | Подпись Дата | Лист | Листов | |
| Разраб. | Окунецкая | В.И. | ЦНИИЭП | инж. оборуд. | |
| Провер. | Ширшина | М.В. | | К.О. | |
| Т.контр. | | | | | |
| Исполн. | | | | | |
| Утвер. | Басевич | М.В. | | | |
| Ст.3 ГОСТ 380-71 | | | | | |

46.00.00.003

▽3

| | | | | | |
|------------------|-----------|--------------|--------|--------------|---------|
| 46.00.00.003 | | | Лист | Масса | Масштаб |
| Гайка накидная | | | | 0,5 | 1:1 |
| Изм. Лист | № докум. | Подпись Дата | Лист | Листов | |
| Разраб. | Окунецкая | В.И. | ЦНИИЭП | инж. оборуд. | |
| Провер. | Ширшина | М.В. | | К.О. | |
| Т.контр. | | | | | |
| Исполн. | | | | | |
| Утвер. | Басевич | М.В. | | | |
| Ст.3 ГОСТ 380-71 | | | | | |

Мушави проект 132 с-154
Яльвап IV

47.00.00.002 (V) 3 (V)

*Размер для справок.

| | | | | | | |
|--------------|---------|---------|------------|--------|--------------------------------------|--------|
| 47.00.00.002 | | | | Итера | Масса | Масшт. |
| Изд | Лист | Н.обкуп | Подп. Дата | ЦНИИЭП | 0,07 | 1:1 |
| Разраб | Инженер | О.С. | | Лист: | Листов: | |
| Проб. | Шифрина | М.М. | | ЦНИИЭП | инж. одор | |
| Утв. | Басевич | М.М. | | Круг | 10 ГОСТ 2590-57
Ст. 3 ГОСТ 535-58 | |

47.00.00.003 (V) 3 (V)

*Размер для справок.

| | | | | | | |
|--------------|---------|---------|------------|--------|--------------------------------------|--------|
| 47.00.00.003 | | | | Итера | Масса | Масшт. |
| Изд | Лист | Н.обкуп | Подп. Дата | ЦНИИЭП | 0,11 | 1:1 |
| Разраб | Инженер | О.С. | | Лист: | Листов: | |
| Проб. | Шифрина | М.М. | | ЦНИИЭП | инж. одор | |
| Утв. | Басевич | М.М. | | Круг | 14 ГОСТ 2590-57
Ст. 3 ГОСТ 535-58 | |

46.03.00.002 (V) 3 (V)

*Размер для справок.

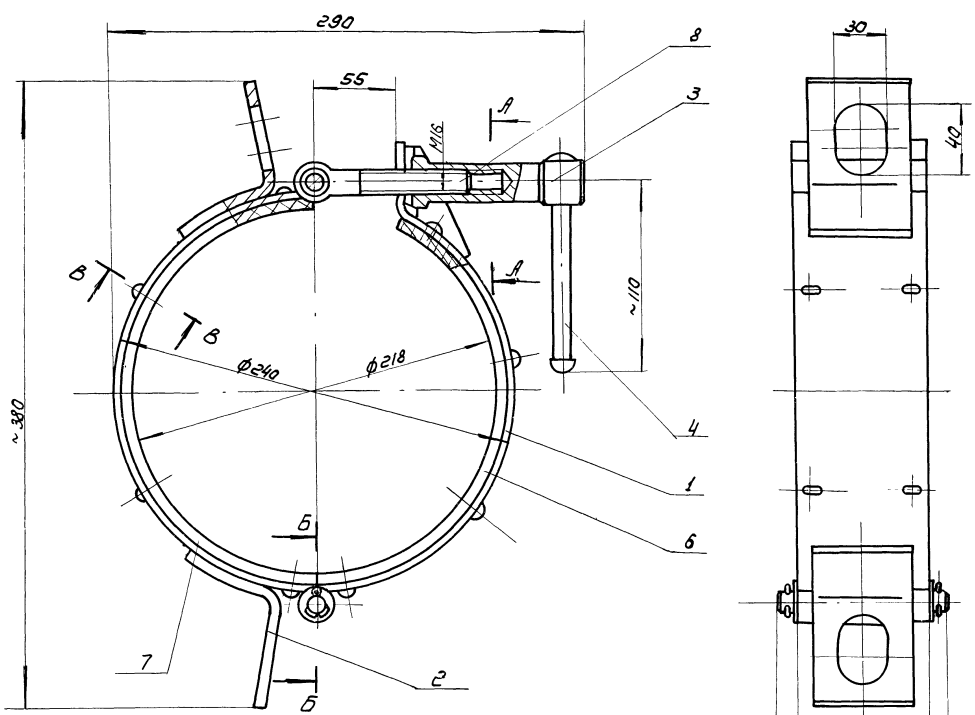
| | | | | | | |
|--------------|---------|---------|------------|--------|---------------------------------------|--------|
| 46.03.00.002 | | | | Итера | Масса | Масшт. |
| Изд | Лист | Н.обкуп | Подп. Дата | ЦНИИЭП | 0,18 | 1:2 |
| Разраб | Инженер | О.С. | | Лист: | Листов: | |
| Проб. | Шифрина | М.М. | | ЦНИИЭП | инж. одор | |
| Утв. | Басевич | М.М. | | Лист | 5 ГОСТ 5681-57
Ст. 3 ГОСТ 14637-69 | |

46.03.00.001 (V) 3 (V)

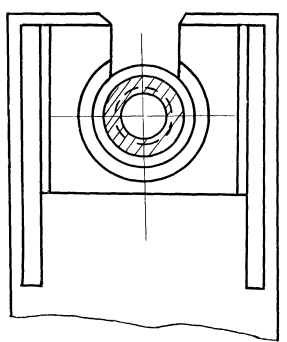
*Размер для справок.

| | | | | | | |
|--------------|---------|---------|------------|--------|---------------------------------------|--------|
| 46.03.00.001 | | | | Итера | Масса | Масшт. |
| Изд | Лист | Н.обкуп | Подп. Дата | ЦНИИЭП | 0,06 | 1:1 |
| Разраб | Инженер | О.С. | | Лист: | Листов: | |
| Проб. | Шифрина | М.М. | | ЦНИИЭП | инж. одор | |
| Утв. | Басевич | М.М. | | Лист | 4 ГОСТ 5681-57
Ст. 3 ГОСТ 14637-69 | |

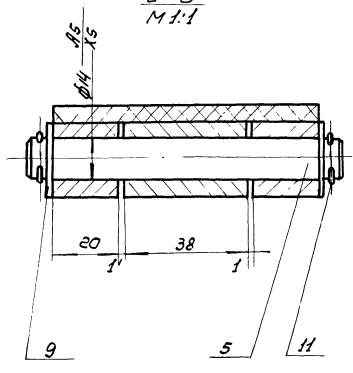
47.00.00.00.00



А-А
 М 1:1



Б-Б
 М 1:1



Захват одевается на боллон и крепится $\frac{2}{3}$ от основания.

Конец стержня (поз 4) расклепать.

Размеры для справок.

Исх. № 1. Проверен и даны размеры. Шифр. М. Железняк, И. Туполов.

| | | | | | |
|-----------------|-----------|------------|-----------------------------------|-------|---------|
| 47.00.00.00.00. | | | Лист | Масса | Масштаб |
| Изм. | № док. | Подп. дата | Захват
для
подъема боллонов | 5,71 | 1:2 |
| Разр. | Исполнит. | Вып. | | Лист | Листов. |
| Проб. | Шифр | Масштаб | ИЖ ОДОР
К. О. | | |
| Гип. | Басевич | ИЖ | ЦНИИЭП | | |
| И контр. | Гараскин | ИЖ | 2104-... | | |
| ЧТБ | Сухоренко | ИЖ | | | |

Листом IV

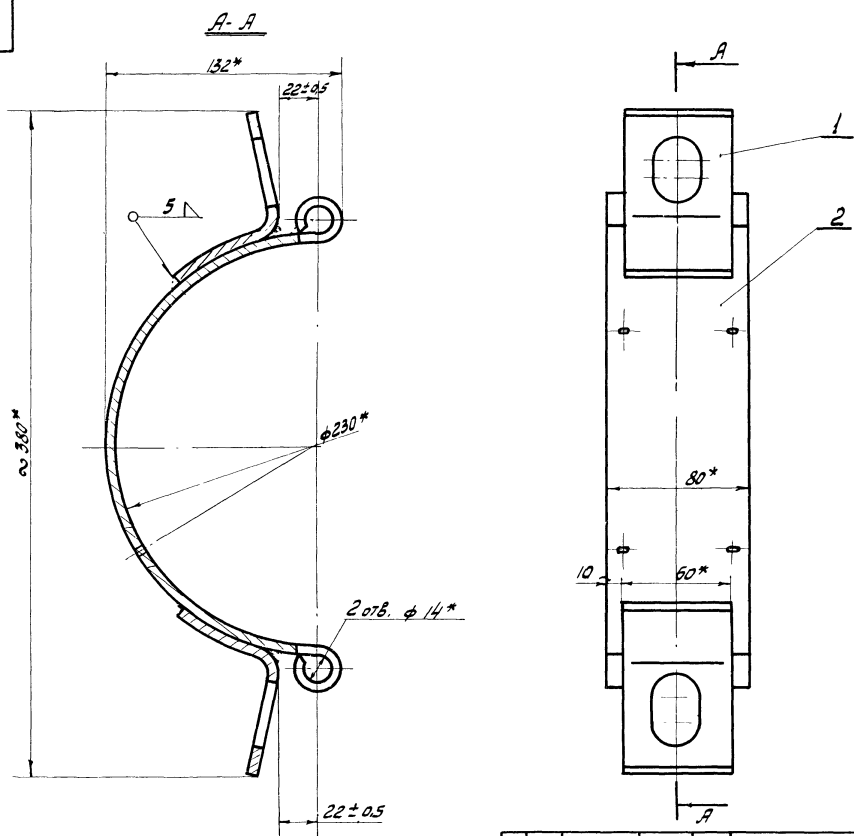
| Формат | Зона | № | Обозначение | Наименование | Кол. | Примечание |
|--|------|----|-------------|--------------------------------|------|------------|
| | | 10 | | Заклепка 5x13
ГОСТ 10302-62 | 16 | |
| | | 11 | | Шплицт 4x25
ГОСТ 397-66 | 4 | |
| <p>Изм Лист Н докум Подп Дата 47.00.00.000</p> | | | | | | Лист 2 |

| Формат | Зона | № | Обозначение | Наименование | Кол. | Примечание |
|--|------|--------------|-------------|---------------|------|-----------------------|
| | | | | <u>Детали</u> | | |
| 12 | 1 | 47.01.00.001 | | Обод | 1 | |
| 11 | 2 | 47.01.00.002 | | Бобышка | 1 | |
| 11 | 3 | 47.01.00.003 | | Косынка | 2 | |
| <p>Изм Лист Н докум Подп Дата 47.01.00.000</p> | | | | | | Лист 1 |
| <p>Разраб Проб Окунецкая Ширшина</p> | | | | | | Лист 1 |
| <p>Н.контр Утв БАСЕВИЧ</p> | | | | | | Лист 1 |
| <p>Обод правый</p> | | | | | | ЦНИИЭП инж.обор. К.О. |

| Формат | Зона | № | Обозначение | Наименование | Кол. | Примечание |
|--|------|--------------|-------------|---|------|-----------------------|
| | | | | <u>Оборачные единицы</u> | | |
| 12 | 1 | 47.01.00.000 | | Обод правый | | |
| 12 | 2 | 47.02.00.000 | | Обод левый | | |
| | | | | <u>Детали</u> | | |
| 11 | 3 | 47.00.00.001 | | Втулка | | |
| 11 | 4 | 47.00.00.002 | | Стержень | | |
| 11 | 5 | 47.00.00.003 | | Ось | | |
| 8/4 | 6 | 47.00.00.004 | | Лента 80x300
Лента Лз-3Б-820-2
ГОСТ 20-62 | 1 | 0,06кг |
| 8/4 | 7 | 47.00.00.005 | | Лента 80x355
Лента Лз-3Б-820-2
ГОСТ 20-62 | 1 | 0,07кг |
| | | | | <u>Стандартные изделия</u> | | |
| | 8 | | | Болт откидной
М16x100-1-011
ГОСТ 3033-55 | 1 | |
| | 9 | | | Шайба 14-011
ГОСТ 11371-68 | 4 | |
| <p>Изм Лист Н докум Подп Дата 47.00.00.000</p> | | | | | | Лист 1 |
| <p>Разраб Проб Окунецкая Ширшина</p> | | | | | | Лист 1 |
| <p>Н.контр Утв БАСЕВИЧ</p> | | | | | | Лист 1 |
| <p>Захват для подъема баллонов</p> | | | | | | ЦНИИЭП инж.обор. К.О. |

| Формат | Зона | № | Обозначение | Наименование | Кол. | Примечание |
|--|------|--------------|-------------|---------------|------|-----------------------|
| | | | | <u>Детали</u> | | |
| 11 | 1 | 47.02.00.001 | | Скоба | 2 | |
| 12 | 2 | 47.02.00.002 | | Обод | 1 | |
| <p>Изм Лист Н докум Подп Дата 47.02.00.000</p> | | | | | | Лист 1 |
| <p>Разраб Проб Окунецкая Ширшина</p> | | | | | | Лист 1 |
| <p>Н.контр Утв БАСЕВИЧ</p> | | | | | | Лист 1 |
| <p>Обод левый</p> | | | | | | ЦНИИЭП инж.обор. К.О. |

47.02.00.000

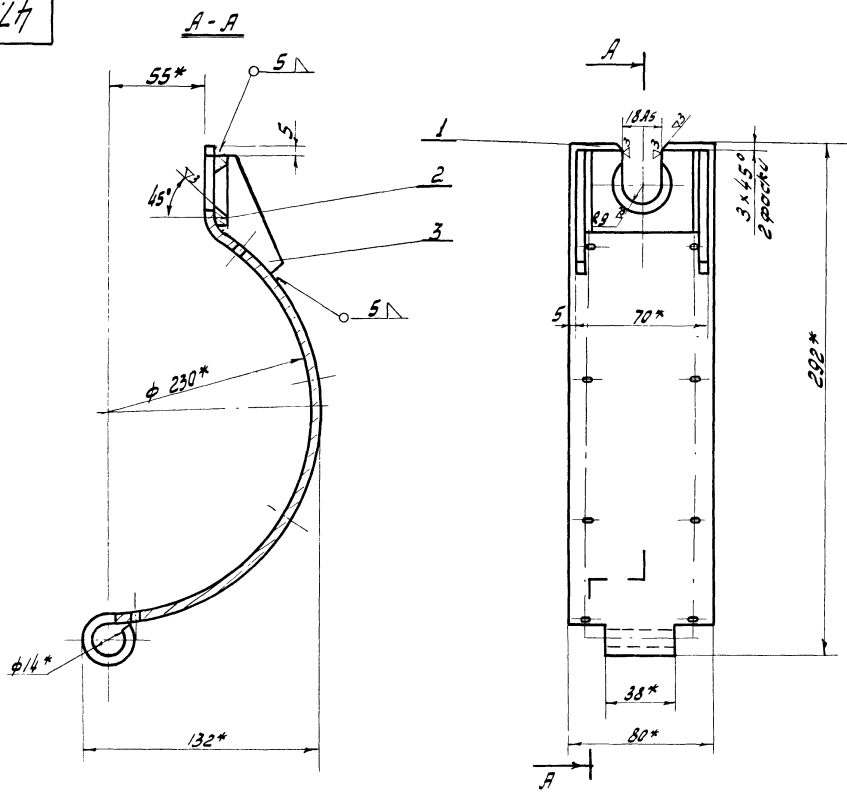


* Размеры для справок.

| | | | | | | |
|--------------|-------------|---------|--------------|-------------|-------|--------|
| 47.02.00.000 | | | | Лит. | Масса | Масшт. |
| Изм. | Лист | Исполн. | Провер. | ЦНИИЭП | 2,1 | 1:2 |
| Дизайн | О.И.Климова | О.И. | И.И.Смирнова | ИИЖ.оборуд. | | |
| Т.Контр. | | | | К.О. | | |
| Исполн. | | | | | | |
| Утвер. | Басевич | | | | | |

ИИЖ.об.назн. Проверка в объеме
ИИЖ.об.назн. Проверка в объеме
ИИЖ.об.назн. Проверка в объеме
ИИЖ.об.назн. Проверка в объеме

47.01.00.000



* Размеры для справок.

| | | | | | | |
|--------------|-------------|---------|--------------|-------------|-------|--------|
| 47.01.00.000 | | | | Литер. | Масса | Масшт. |
| Изм. | Лист | Исполн. | Провер. | ЦНИИЭП | 2,59 | 1:2 |
| Дизайн | О.И.Климова | О.И. | И.И.Смирнова | ИИЖ.оборуд. | | |
| Т.Контр. | | | | К.О. | | |
| Исполн. | | | | | | |
| Утвер. | Басевич | | | | | |

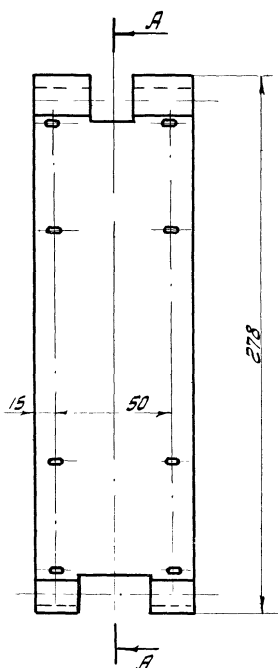
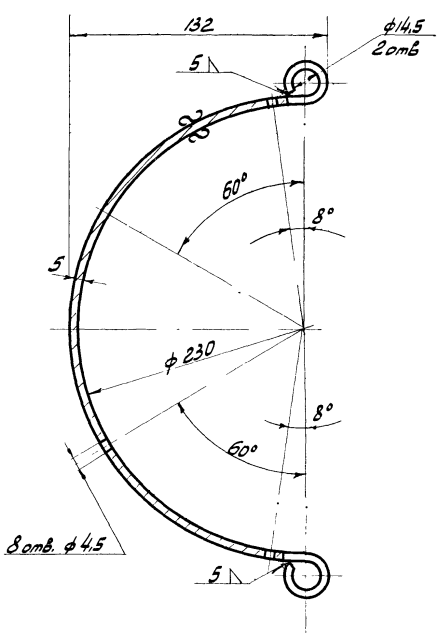
ИИЖ.об.назн. Проверка в объеме
ИИЖ.об.назн. Проверка в объеме
ИИЖ.об.назн. Проверка в объеме
ИИЖ.об.назн. Проверка в объеме

Мушкетер проект 902-2-154
Автом IV

47.02.00.002

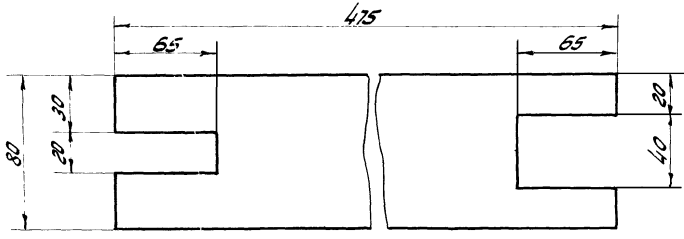
A-A

▽3 (▽)



Предельные отклонения размеров: охватываемых по АА; охватываемых по ВВ; прочих ±1/2 допуска 7 класса.

Развертка



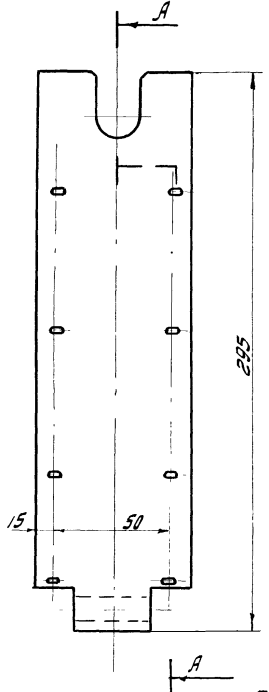
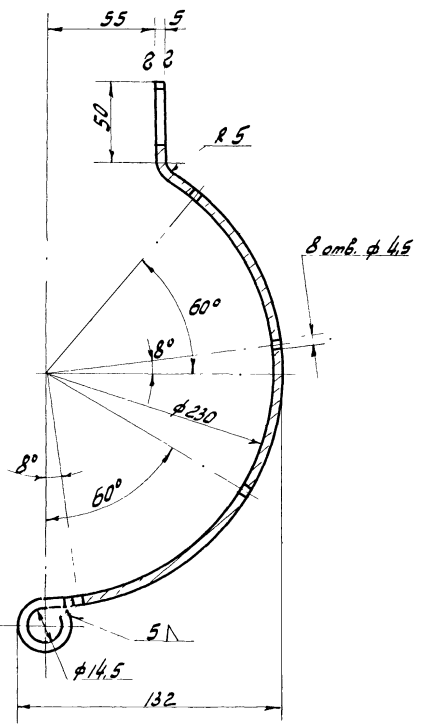
| | | | | | | |
|---------------------|---------|---------|---------|--------|-------|------------|
| 47.02.00.002 | | | | Лист | Масса | Масштаб |
| Обод | | | | 1,5 | 1:2 | |
| Изм | Лист | № докум | Подпись | Дата | | |
| Разр | Оп | Шифрина | И | | | |
| Провер | Шифрина | И | | | | |
| Т. контр | | | | | | |
| И. контр | | | | | | |
| Утвер | Басевич | И | | | | |
| Лист 5 ГОСТ 5681-57 | | | | Лист 1 | | Листов 1 |
| Ст 3 ГОСТ 4637-69 | | | | ЦНИИЭП | | инж. обору |
| | | | | | | К.О |

Изм. и подп. Изменения и дополнения в докум. и чертеж. Подпись и дата

100.00.10.24

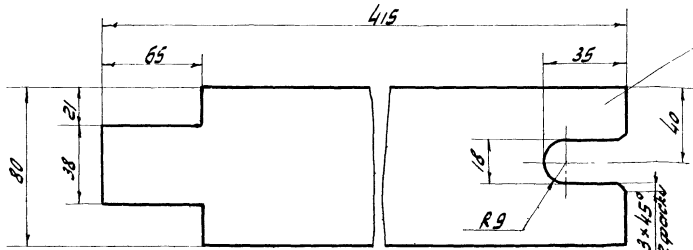
A-A

▽3 (▽)



Предельные отклонения размеров: охватываемых по АА; охватываемых по ВВ; прочих ±1/2 допуска 7 класса.

Развертка



Обработать после сварки

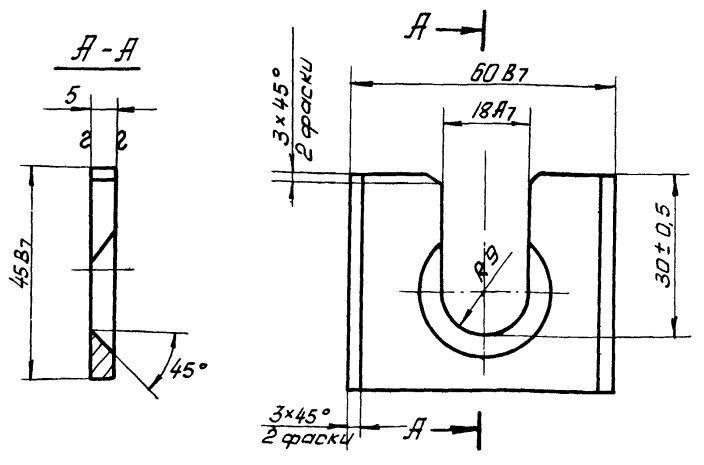
| | | | | | | |
|---------------------|---------|---------|---------|--------|-------|------------|
| 47.01.00.001 | | | | Лист | Масса | Масштаб |
| Обод | | | | 1,37 | 1:2 | |
| Изм | Лист | № докум | Подпись | Дата | | |
| Разр | Оп | Шифрина | И | | | |
| Провер | Шифрина | И | | | | |
| Т. контр | | | | | | |
| И. контр | | | | | | |
| Утвер | Басевич | И | | | | |
| Лист 5 ГОСТ 5681-57 | | | | Лист 1 | | Листов 1 |
| Ст 3 ГОСТ 4637-69 | | | | ЦНИИЭП | | инж. обору |
| | | | | | | К.О |

Изм. и подп. Изменения и дополнения в докум. и чертеж. Подпись и дата

Тилобой проект 902-2-1-1
Альбом IV

47.01.00.002

(Δ) 3 (Δ)



Обработать после сварки.

47.01.00.002.

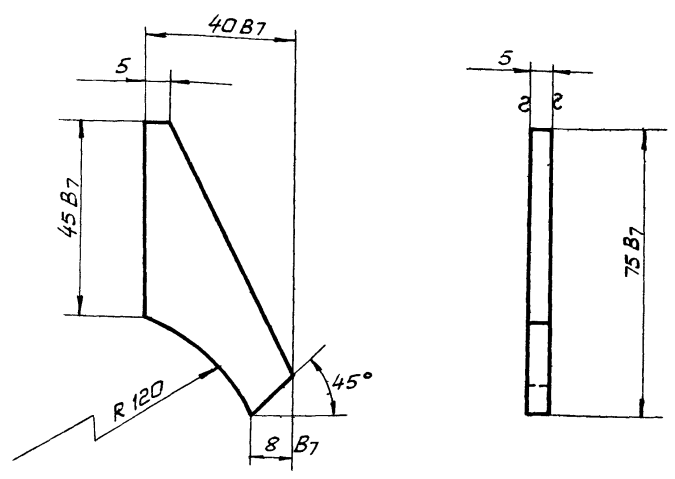
Бобышка

| Лит. | Масса | М-б. |
|---|-------|------------------|
| | 0,12 | 1:1 |
| Лист 1 Листов 1 | | |
| Лист 5 ГОСТ 5681-57
Ст. 3. ГОСТ 14637-69 | | |
| ЦНИИЭП | | инж. об.
К.О. |

| ИВ № ПОДА | ПОДА П. И ДАТА | ВЗАМ ИВ № | ИВ № АУБА | ПОДА П. И ДАТА |
|-----------|----------------|-----------|-----------|----------------|
| Утв. | Басевич | | | |

47.01.00.003

(Δ) 3 (Δ)



47.01.00.003

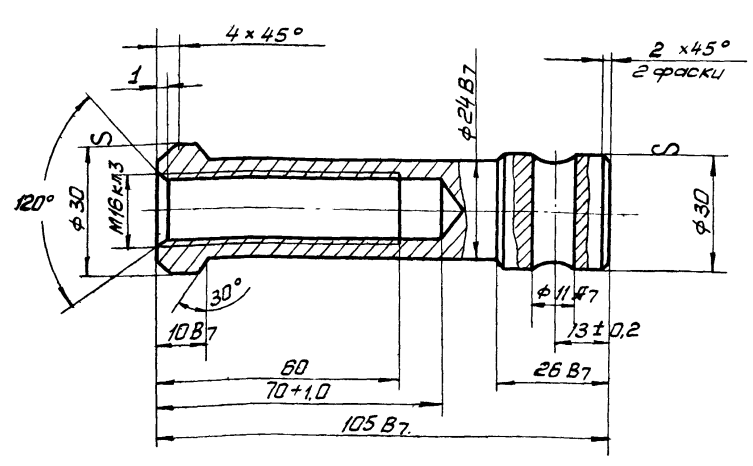
Косынка

| Лит. | Масса | М-б. |
|---|-------|------------------|
| | 0,05 | 1:1 |
| Лист 1 Листов 1 | | |
| Лист 5 ГОСТ 5681-57
Ст. 3. ГОСТ 14637-69 | | |
| ЦНИИЭП | | инж. об.
К.О. |

| ИВ № ПОДА | ПОДА П. И ДАТА | ВЗАМ ИВ № | ИВ № АУБА | ПОДА П. И ДАТА |
|-----------|----------------|-----------|-----------|----------------|
| Утв. | Басевич | | | |

47.00.00.001

(Δ) 3 (Δ)



47.00.00.001

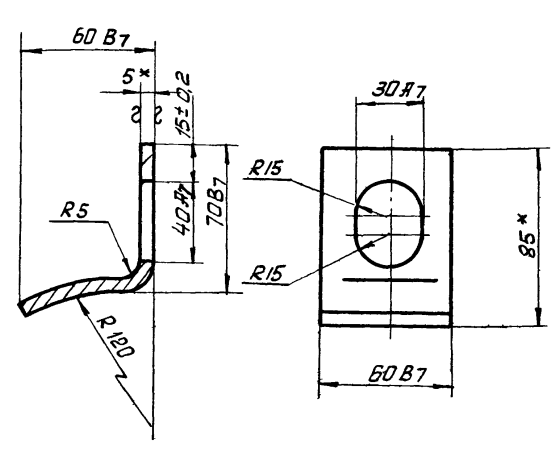
Втулка

| Лит. | Масса | М-б. |
|--|-------|------------------|
| | 0,4 | 1:1 |
| Лист 1 Листов 1 | | |
| Лист 30 ГОСТ 2590-57
Ст. 3. ГОСТ 535-58 | | |
| ЦНИИЭП | | инж. об.
К.О. |

| ИВ № ПОДА | ПОДА П. И ДАТА | ВЗАМ ИВ № | ИВ № АУБА | ПОДА П. И ДАТА |
|-----------|----------------|-----------|-----------|----------------|
| Утв. | Басевич | | | |

47.02.00.001

(Δ) 3 (Δ)



* Размер для справок.

Развернутая длина L = 130 мм.

47.02.00.001

Скоба

| Лит. | Масса | М-б. |
|---|-------|------------------|
| | 0,3 | 1:2 |
| Лист 1 Листов 1 | | |
| Лист 5 ГОСТ 5681-57
Ст. 3. ГОСТ 14637-69 | | |
| ЦНИИЭП | | инж. об.
К.О. |

| ИВ № ПОДА | ПОДА П. И ДАТА | ВЗАМ ИВ № | ИВ № АУБА | ПОДА П. И ДАТА |
|-----------|----------------|-----------|-----------|----------------|
| Утв. | Басевич | | | |