

ТИПОВОЙ ПРОЕКТ

903-1-152

КОТЕЛЬНАЯ

С 3 КОТЛАМИ КЕ - 4 - 14С

СТРОИТЕЛЬНО-ПРОИЗВОДСТВЕННАЯ

С ЦЕНТРАЛИЗОВАННЫМ ГОРЯЧИМ

ВОДОСНАБЖЕНИЕМ ИЗ КОТЕЛЬНОЙ

ТОПЛИВО : КАМЕННЫЕ И БУРЫЕ УГЛИ

*Заменен
903-1-152.86
и.з.87*

Альбом III

15582-04

ЦЕНА 2 22

ТИПОВОЙ ПРОЕКТ
903-1-152

КОТЕЛЬНАЯ С 3 КОТЛАМИ КЕ-4-14С

ОТОПИТЕЛЬНО-ПРОИЗВОДСТВЕННАЯ С ЦЕНТРАЛИЗОВАННЫМ ГОРЯЧИМ ВОДОСНАБЖЕНИЕМ ИЗ КОТЕЛЬНОЙ
ТОПЛИВО - КАМЕННЫЕ И БУРЫЕ УГЛИ

СОСТАВ ПРОЕКТА

№№ Альбомов	НАИМЕНОВАНИЕ АЛЬБОМОВ	№№ Альбомов	НАИМЕНОВАНИЕ АЛЬБОМОВ
	АРХИТЕКТУРНО-СТРОИТЕЛЬНАЯ ЧАСТЬ		САНИТАРНО-ТЕХНИЧЕСКАЯ ЧАСТЬ
I/1	ЗДАНИЕ С ПАНЕЛЬНЫМИ СТЕНАМИ	XVII	ОТОПЛЕНИЕ И ВЕНТИЛЯЦИЯ. ВОДОПРОВОД И КАНАЛИЗАЦИЯ
I/2	ЗДАНИЕ С КИРПИЧНЫМИ СТЕНАМИ		МЕХАНИЗАЦИЯ ТРАНСПОРТА
II	КОНСТРУКЦИИ. УЗЛЫ И ДЕТАЛИ ОБЩИЕ ДЛЯ ВАРИАНТОВ ЗДАНИЯ С ПАНЕЛЬНЫМИ И КИРПИЧНЫМИ СТЕНАМИ.	XVIII	МЕХАНИЗАЦИЯ ТОПЛИВОПОДАЧИ И ШЛАКОЗЛОУДАЛЕНИЯ
III	ТОПЛИВОПОДАЧА		КОНСТРУКТОРСКИЕ ЧЕРТЕЖИ
IV	ЧЕРТЕЖИ АРМАТУРНЫХ И ЗАКЛАДНЫХ ИЗДЕЛИЙ	XIX	СОЧЛЕНЕНИЕ ИСПОЛНИТЕЛЬНЫХ МЕХАНИЗМОВ
	ТЕПЛОМЕХАНИЧЕСКАЯ ЧАСТЬ	XX	ГАЗОПРОВОДЫ И ВОЗДУХОПРОВОДЫ, МЕТАЛЛОКОНСТРУКЦИИ КОТЛОАГРЕГАТА
V	КОМПОНОВКА ОБОРУДОВАНИЯ КОТЕЛЬНОЙ		ЗАКАЗНЫЕ СПЕЦИФИКАЦИИ
VI	ОБЩЕКОТЕЛЬНЫЕ И СОЕДИНИТЕЛЬНЫЕ ТРУБОПРОВОДЫ, ВОДОПОДОГРЕВАТЕЛЬНАЯ УСТАНОВКА ГОРЯЧЕГО ВОДОСНАБЖЕНИЯ	XXI	ТЕПЛОМЕХАНИЧЕСКАЯ, САНИТАРНО-ТЕХНИЧЕСКАЯ ЧАСТИ, МЕХАНИЗАЦИЯ ТРАНСПОРТА ТОПЛИВОПОДАЧИ И ШЛАКОЗЛОУДАЛЕНИЯ
VII	КОТЛОАГРЕГАТ (ТОПЛИВО - КАМЕННЫЕ УГЛИ)		ЭЛЕКТРОТЕХНИЧЕСКАЯ ЧАСТЬ
VIII	КОТЛОАГРЕГАТ (ТОПЛИВО - БУРЫЕ УГЛИ)	XXII	АВТОМАТИЗАЦИЯ. СПЕЦИФИКАЦИЯ НА ПРИБОРЫ ИЗДЕЛИЯ И МАТЕРИАЛЫ. ОПРОСНЫЕ ЛИСТЫ.
IX	ВОДОПОДГОТОВКА	XXIII	ЭКОНОМИКА. ТЕХНИКО-ЭКОНОМИЧЕСКАЯ ЧАСТЬ.
	ЭЛЕКТРОТЕХНИЧЕСКАЯ ЧАСТЬ	XXIV	СМЕТЫ
X	КОТЕЛЬНАЯ, СИЛОВОЕ ЭЛЕКТРООБОРУДОВАНИЕ И ЭЛЕКТРООСВЕЩЕНИЕ	XXV	СВОДКА ЗАТРАТ И СМЕТЫ НА СТРОИТЕЛЬНЫЕ РАБОТЫ (ДЛЯ ЗДАНИЯ С ПАНЕЛЬНЫМИ СТЕНАМИ)
XI	ТОПЛИВОПОДАЧА, СИЛОВОЕ ЭЛЕКТРООБОРУДОВАНИЕ И ЭЛЕКТРООСВЕЩЕНИЕ	XXVI	СВОДКА ЗАТРАТ И СМЕТЫ НА СТРОИТЕЛЬНЫЕ РАБОТЫ (ДЛЯ ЗДАНИЯ С КИРПИЧНЫМИ СТЕНАМИ).
XII	ЩИТЫ СТАНЦИЙ УПРАВЛЕНИЯ. ЗАДАНИЕ ЗАВОДУ ИЗГОТОВИТЕЛЮ	XXVII	СМЕТЫ НА ТЕПЛОМЕХАНИЧЕСКУЮ, ЭЛЕКТРОТЕХНИЧЕСКУЮ, САНИТАРНО-ТЕХНИЧЕСКУЮ ЧАСТИ, АВТОМАТИЗАЦИЮ И МЕХАНИЗАЦИЮ ТРАНСПОРТА.
XIII	КОТЕЛЬНАЯ. СХЕМЫ УПРАВЛЕНИЯ ЭЛЕКТРОДВИГАТЕЛЯМИ		
	АВТОМАТИЗАЦИЯ		
XIV	СХЕМЫ ФУНКЦИОНАЛЬНЫЕ И ВНЕШНИХ ПРОВОДОВ. ПЛАНЫ РАСПОЛОЖЕНИЯ БЛОКИ МЕСТНЫХ ПРИБОРОВ.		
XV	ОБЩИЕ ВИДЫ ШИТОВ.		
XVI	СХЕМЫ ЭЛЕКТРИЧЕСКИЕ ПРИНЦИПИАЛЬНЫЕ		

ПРИМЕНЕННЫЕ МАТЕРИАЛЫ:
ТИПОВОЙ ПРОЕКТ 907-2-134 Ж/Б ДЫМОВАЯ ТРУБА Н=30м; Ду=1,0м РАСПРОСТРАНТЕЛЬ ВНИИ
ТЕПЛОПРОЕКТ И ТИПОВОЙ ПРОЕКТ 704-1-НО АЛЬБОМЫ I; VIII РЕЗЕРВУАР ГОРИЗОНТАЛЬНЫЙ ЕМКОСТЬЮ 50м³
РАСПРОСТРАНТЕЛЬ КИЕВСКИЙ ФИЛИАЛ ЦИТП.

Альбом III

РАЗРАБОТАН
ГПИ САНТЕХПРОЕКТ
ГЛАВПРОМСТРОЙПРОЕКТА
ГОССТРОЯ СССР
ГПИ СОЮЗПРОМЕХАНИЗАЦИЯ
МИНТЯЖМАШ СССР

ГЛАВНЫЙ ИНЖЕНЕР ИНСТИТУТА
ГЛАВНЫЙ ИНЖЕНЕР ПРОЕКТА

Шиллер Ю.И.
Раскин Е.Д.
ШИЛЛЕР Ю.И.
РАСКИН Е.Д.

УТВЕРЖДЕН
И ВВЕДЕН В ДЕЙСТВИЕ
ГПИ САНТЕХПРОЕКТ
ПРИКАЗ №143 ОТ 16/Х 1978г.

Содержание альбома

Марка	Наименование	Стр.	Марка	Наименование	Стр.
	Титульный лист		КЖ4-11	Дробильное устройство. РЕМ 2. Схема армирования	18
	Содержание альбома	2	КЖ4-12	Дробильное устройство. Маркировочный план ПМ 3 БМ 1, БМ 2. Схема армирования.	19
			КЖ4-13	Галерея конвейера № 1. Маркировочные схемы фундаментов, плит покрытия и перекрытия	20
	<u>Архитектурно-строительные решения</u>		КЖ4-14	Галерея конвейера № 2. Маркировочная схема фундаментов.	21
АРЗ-1	Общие данные (начало)	3	КЖ4-15	Галерея конвейера № 2. Маркировочная схема устройства галереи.	22
АРЗ-2	Общие данные (окончание)	4	КЖ4-16	Галерея конвейера № 2. Маркировочные схемы плит покрытия и перекрытия.	23
АРЗ-3	Планы на отм. -3.000; -2.800; -0.000; 2.000; 2.300. Фрагменты плана 1, 2. Схемы щитов септатого ограждения	5	КЖ4-17	Галерея конвейера № 2. Монолитные участки УМ 1 ÷ УМ 3	24
АРЗ-4	Разрезы 1-1 ÷ 7-7. Детали пола галерей.	6	КЖ4-18	Галерея конвейера № 2. Фундаменты ФМ 1, ФМ 2	25
АРЗ-5	Фасады 1'-3, А-Г; Г'-А, по оси В'1. Детали 1 ÷ 7	7	КЖ4-19	Маркировочная схема подпальных стекол сечения 1-1 ÷ 3-3	26
	<u>Конструкции железобетонные</u>			<u>Конструкции металлические</u>	
КЖ4-1	Общие данные (начало)	8	КМ2-1	Заглавный лист	27
КЖ4-2	Общие данные (окончание)	9	КМ2-2	Техническая спецификация стали	28
КЖ4-3	Приемное устройство. Маркировочная схема	10	КМ2-3	Приемное устройство. Маркировочные схемы навеса	29
КЖ4-4	Приемное устройство. РЕМ 1. Плита ПМ 1	11	КМ2-4	Приемное устройство. Схема бункера. Схема решетки. Узлы 5; 6	30
КЖ4-5	Приемное устройство. РЕМ 1. Схема армирования сечения 1-1 ÷ 4-4	12	КМ2-5	Галерея № 1. Дробильное устройство. Схемы балок	31
КЖ4-6	Приемное устройство. РЕМ 1. Схема армирования сечения 5-5 ÷ 7-7	13	КМ2-6	Дробильное устройство. Схема манорельса. Схемы лестниц и ограждения.	32
КЖ4-7	Приемное устройство. РЕМ 1. Схема армирования на отм. 2.000	14	КМ2-7	Галерея № 2. Схемы металлических конструкций.	33
КЖ4-8	Дробильное устройство. Маркировочные схемы перекрытия и фундаментов	15	КМ2-8	Узлы 1 ÷ 3; 7 ÷ 9; 15.	34
КЖ4-9	Дробильное устройство. Маркировочные схемы плит покрытия и каналов электрокабелей	16	КМ2-9	Узлы 12 ÷ 14; 16.	35
КЖ4-10	Дробильное устройство. Маркировочный план плиты ПМ 2. Схема армирования	17			

Альбом III

Типовой проект 903-1-152

Изд. и разраб. Проект и чертеж

ТП 903-1-152-АРЗ			
Котельная с Экотлами КЕ-4-14 с			
Изм. лист	№ докум.	Подп.	Дата
Изм. №	Рис. №	И.И.	Г.Г.
Изд. №	Гит	И.И.	Г.Г.
И.И.	И.И.	И.И.	И.И.
И.И.	И.И.	И.И.	И.И.
Содержание альбома			САНТЕХПРОЕКТ
			г. Москва

Ведомость чертежей основного комплекта ТП 903-1-152 АРЗ

Ведомость основных комплектов

Общие указания.

Лист	Наименование	Примечание
22 1	Общие данные (начало)	
" 2	Общие данные (окончание)	
" 3	Планы на отм. 3.000, -2.800, 0.000, 2.000, 2.300; фрагменты плана 1-2; Схема щитов сетчатого ограждения.	
" 4	Разрезы 1-1, 7-7; Детали пола галерей	
" 5	Фасады 1-3; А-А', А'-А; по оси В-В' Детали 1-7;	

Обозначение	Наименование	Примечание
ТП 903-1-152-АР	Архитектурно-строительные решения	Альбомы I; I1; I2; III
ТП 903-1-152-КЖ	Конструкции железобетонные	Альбомы I1; I2; II; III; IV
ТП 903-1-152-КМ	Конструкции металлические	Альбомы II; III;
ТП 903-1-152-ТМ	Тепломеханическая часть	Альбомы V; VI; VII; VIII; IX
ТП 903-1-152-М	Механизация топливоподачи и шлакозолоудаления	Альбом XIII
ТП 903-1-152-Э	Электротехническая часть	Альбомы X; XI; XII; XIII
ТП 903-1-152-АТМ	Автоматизация.	Альбомы XIV; XV; XVI;
ТП 903-1-152-ОВ	Отопление и вентиляция	Альбом XVII
ТП 903-1-152-ВК	Водоснабжение и канализация	Альбом XVIII
ТП 903-1-152-ЗС	Заказные спецификации	Альбомы XXI; XXII; XXIII
ТП 903-1-152-С	Сметы и технико-экономическая часть	Альбомы XXIV; XXV; XXVI; XXVII

- В знаках , указанных на чертежах, при привязке проекта представляются соответственно значения толщин стен и утеплителя в зависимости от климатических условий строительства. (См. таблицу на листе АР-2)
- За условную отметку 0,000 принята отметка чистого пола первого этажа котельной, что соответствует абсолютной отметке
- Категория производства по взрывной, взрывопожарной и пожарной опасности сооружений топливоподачи «В»
- Горизонтальная гидроизоляция стен на отм. -0,330 из цементно-песчаного раствора состава 1:2 толщиной 30 мм.
- Вокруг сооружений топливоподачи устраивается асфальтовая отмостка толщиной 30 мм, шириной 750 мм на плотно утрамбованном щебеночном основании.
- Стены и перегородки сооружений топливоподачи из силикатного кирпича М100 (ГОСТ 379-69). Цокольная часть стен и карнизы из глиняного кирпича М75 (ГОСТ 530-71). Раствор для стен М25; для перегородок М-50. Для варианта котельной с панельными стенами подоконная часть стен галерей №2 выполняется из панелей по серии 1.432-5.
- При кладке стен и перегородок в проемы окон и дверей заложить антисептированные деревянные пробки. Над отверстиями 600 мм и менее положить сварные сетки из круглой стали ф 4с ячейками 100x100 с опиранием на кладку не менее 250 мм.
- Деревянные и металлические изделия окрасить масляной краской за 2 раза.
- Откосы оконных и дверных проемов оштукатурить цементным раствором М50.
- Бытовые помещения для обслуживающих тракт топливоподачи размещены в здании котельной.
- Полы в помещениях топливоподачи на отм. -3,000 и -2,800 бетонные с железнением, на отм. 0,000 цементный пол 20 мм по бетонной плите или бетонной подготовке М100 толщиной 110 мм.
- Внутренняя отделка. Бетонные поверхности стен и потолков подготовить под окраску и окрасить пылеводонепроницаемыми красками. Кирпичные стены окрашиваются пылеводонепроницаемыми красками после затирки швов и выбоин цементным раствором М50.

Перечень примененных и ссылочных документов

Обозначение	Наименование	Примечание
ГОСТ 14624-69	Двери деревянные для зданий промышленных предприятий.	
Серия 1.139-1 вып.1	Сборные железобетонные перемычки для гражданских зданий	
Серия КЭ-01-58. Вып.2	Сборные железобетонные обвязочные балки для зданий промышленных предприятий	
Серия 1.494-27 вып.7	Узлы воздухозабора	
Серия 2.430-3. Вып.1-3	Типовые архитектурно-строительные детали промышленных зданий с кирпичными стенами.	
Серия 1.436-4 вып.1	Стальные переплеты с повышенным уплотнением и механизмами открывания для отапливаемых зданий промышленных предприятий.	
Серия 1.431-10	Перегородки консольные сетчатые	
Серия ИС-01-15 вып. I-V	Отапливаемые транспортные галереи	
Серия 2.436-2 вып.1-2	Типовые архитектурно-строительные детали оконных проемов с стальными переплетами по серии 1.436-4 для зданий промышленных предприятий.	

Сводная спецификация к чертежам архитектурно-строительных решений.

Марка	Обозначение	Наименование	кол	Примечание
		Изделия деревянные		
		Дверные блоки		См. ведомость проемов ворот и дверей на листе АР-2
		Изделия бетонные и железобетонные, за-		
		маркированные на АРЗ.		
		Сборные перемычки		См. ведомость перемычек на листе АР-2
СТ-1	Серия ИС-01-15 вып. V	Сборные ступени	110	
		Изделия металлические		
ЭСМ 000001	Серия 1.494-27 вып.7	Жалюзийная решетка	1	
СТД 5291	" "	То же	4	
Пог-1,5-1,8	Серия 1.436-4 вып.1	Переплет одинарный глухой	3	
Пог-6,0-1,2	" "	То же	2	
Пос-1,5-1,8	" "	Переплет одинарный створный	2	
Пос-6,0-1,2	" "	То же	4	
К1	" "	Слезник	6	
К4	" "	То же	5	
НС1	" "	Нащельник стальной	4	
		сетка по ГОСТ 9478-66 -25x4; ГОСТ 103-76	0,37 0,21	

Типовой проект разработан в соответствии с действующими нормами и правилами и предусматривает мероприятия обеспечивающие взрывную, взрывопожарную и пожарную безопасность при эксплуатации здания.
Гл. инженер проекта: *Григорьев* Раскин.

ТП 903-1-152 - АРЗ		
Котельная с 3 котлами КЕ-4-14с		
Литер	Лист	Листов
Р	1	5
Ин. отд. Гл. конст. Гл. арх. Рук. тр. Арх.	Ген. Ген. конст. Ямщиков Москалева Пастушкина	Общие данные (начало) САНТЕХПРОЕКТ г. Москва

Альбом III

903-1-152

Типовой проект

Имя, №, дата, и дата

Ведомость проемов ворот и дверей

ПРОЕМЫ		ЭЛЕМЕНТЫ ЗАПОЛНЕНИЯ ПРОЕМА			
Тип по проекту	Размер в кладке ВхН, мм	Кол. мест	Марка	Обозначение	Кол.
1	1060x2100	2	Д56-ЛП	ГОСТ 14624-69	1
2	1020x2100	2	Д37-П	То же	1
3	1020x2100	2	Д37-Л	"	1

Толщины стен и утеплителя

Расчетная температура	Объемный вес ружной панель	Стены в мм				Утеплитель кровли и пола галереи №2 в мм
		Вариант котельной с панельными стенами	Вариант котельной с кирпичными стенами	Ячеистые бетоны	γ ≤ 600 кг/м³	
-20°C	1200	200	380	—	380	60
-30°C	1200	240	380	—	380	100
-40°C	900	240	380	—	380	120

Марки рубероида и мастики для кровли

Элементы кровли	Дробильное устройство		Наклонные галереи		
	Севернее 50° с.ш. Европ. и 53° с.ш. Азиат. части СССР	Южнее этих районов	Севернее 50° с.ш. Европ. и 53° с.ш. Азиат. части СССР	Южнее этих районов	
Защитный слой	Слой рубероида с чешуйчатой посыпкой РЧ-350 ГОСТ 10923-76*	Слой гравия ГОСТ 8268-74 в том же объеме с чешуйчатой посыпкой РЧ-350 ГОСТ 10923-76*	Слой рубероида с чешуйчатой посыпкой РЧ-350 ГОСТ 10923-76*	Слой стекло-рубероида РЧ-350 ГОСТ 15879-70	
Основной водоизоляционный ковер	3 слоя рубероида РМ-350 ГОСТ 10923-76*	4 слоя рубероида РМ-350 ГОСТ 10923-76*	2 слоя рубероида РМ-350 ГОСТ 10923-76*		
Мастика для наклейки основного водоизоляционного ковра	Антисептированная горячая битумная мастика ГОСТ 2889-67				
То же в местах примыкания к парапетам и выступающим конструкциям	МБК-Г-55		МБК-Г-65	МБК-Г-75	МБК-Г-85
	МБК-Г-85		МБК-Г-100	МБК-Г-85	МБК-Г-100

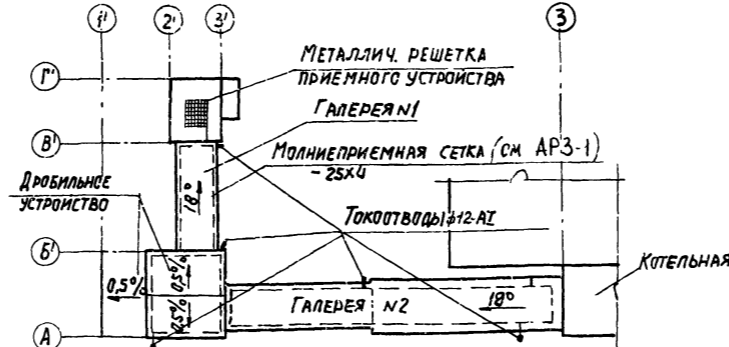
Ведомость перемычек

ПЕРЕМЫЧКИ		ЭЛЕМЕНТЫ ПЕРЕМЫЧКИ			
Марка по проекту	Схема сечения	Кол. мест	Марка	Обозначение	Кол.
ПР1		1	Б13	Серия 1.139-1. Вып.1	1
ПР2		1	Б13	То же	3
ПР3		1	БУ15	"	1
		2	Б13	"	2
ПР4		2	БПЗ-2	Серия КЭ-01-58. Вып.2	1
ПР5		1	БУ15	Серия 1.139-1. Вып.1	3
ПР6		1	Б24	То же	3
ПР7		1	БП7-1	Серия КЭ-01-58 вып.2	1
ПР8		1	БУ13	Серия 1.139-1. Вып.1	2
		3	БУ19	То же	1
ПР9		2	Б18	"	2
		1	Б15	"	2

Основные строительные показатели

Наименование	Единица измерения	Количество			
		Применное устройство	Дробильное устройство	Галереи №1 и №2	Всего
Площадь застройки	м²	30	97	80	207
Общая площадь	м²	23	132	145	300
Строительный объем	м³	144	616	121/445	1326
В том числе подземная часть	м³	84	148	20/40	292

Схематический план молниезащиты тракта топливозадачи



Примечание: Молниеприемную сетку выполнить из полосовой стали - 25x4. Узлы сетки проварить. Сетка укладывается под гидроизоляционный ковром и соединяется стальным прутом φ 12 с токоотводами. Деталь токоотвода см. лист АР-5

ТП 903-1-152-АРЗ				
Котельная с 3 котлами КЕ-4-14С.				
Литер	Лист	Листов		
Р	2			
Общие данные. (Окончание)			САНТЕХПРОЕКТ г. Москва	

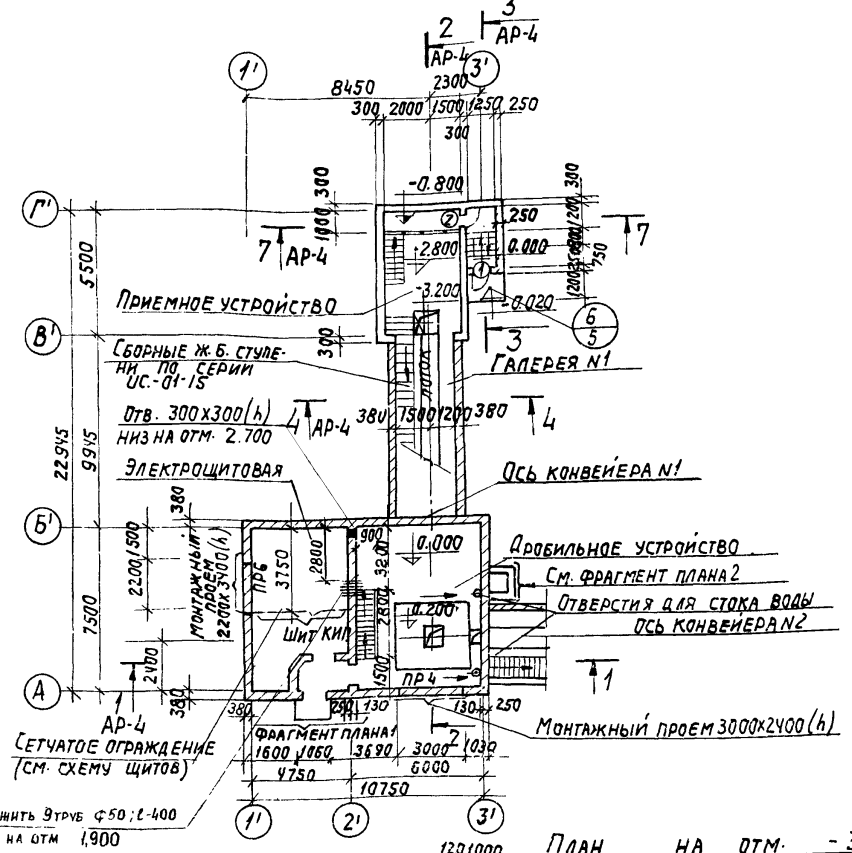
Альбом III

Типовой проект 903-1-152

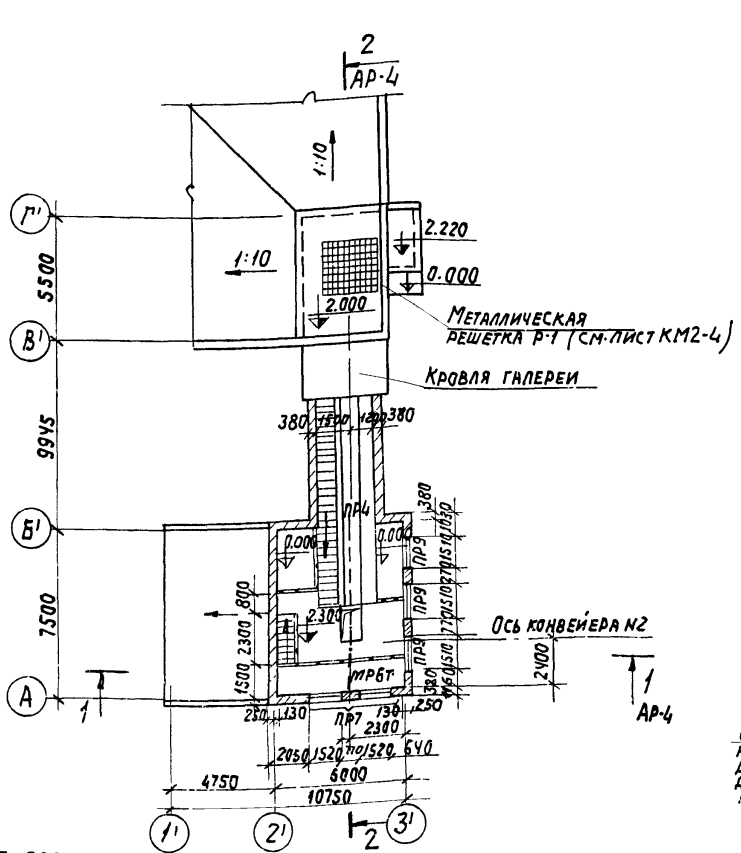
Имя и дата

Имя и дата

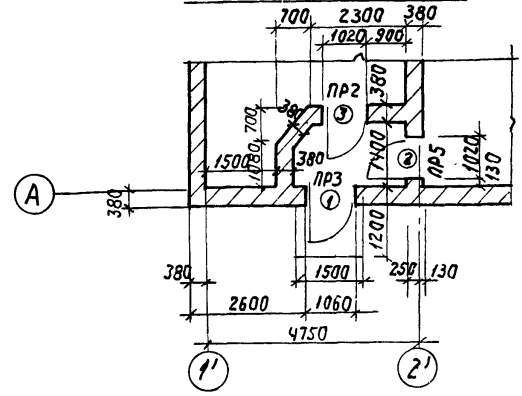
ПЛАН НА ОТМ. 0,000; -2,800



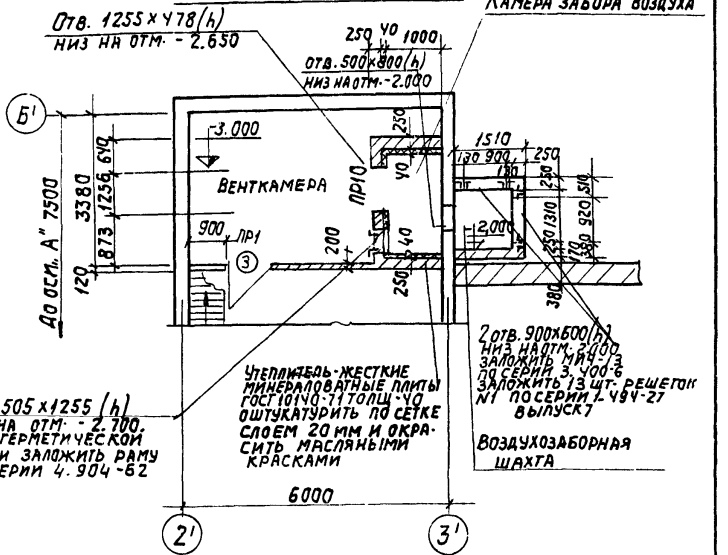
ПЛАН НА ОТМ. 2,000; 2,300



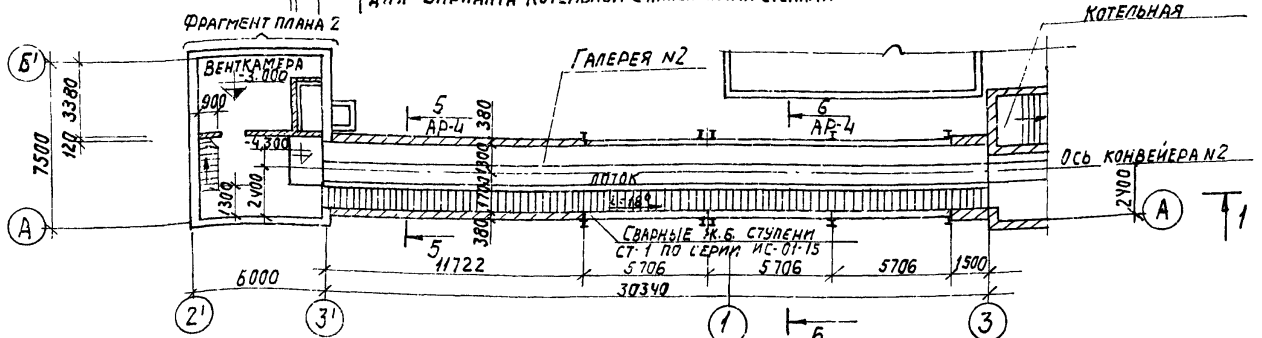
ФРАГМЕНТ ПЛАНА 1



ФРАГМЕНТ ПЛАНА 2



ПЛАН НА ОТМ. -3,000 (ДЛЯ ВАРИАНТА КОТЕЛЬНОЙ С ПАНЕЛЬНЫМИ СТЕНАМИ)



ПЛАН НА ОТМ. -3,000 (ДЛЯ ВАРИАНТА КОТЕЛЬНОЙ С КИРПИЧНЫМИ СТЕНАМИ)

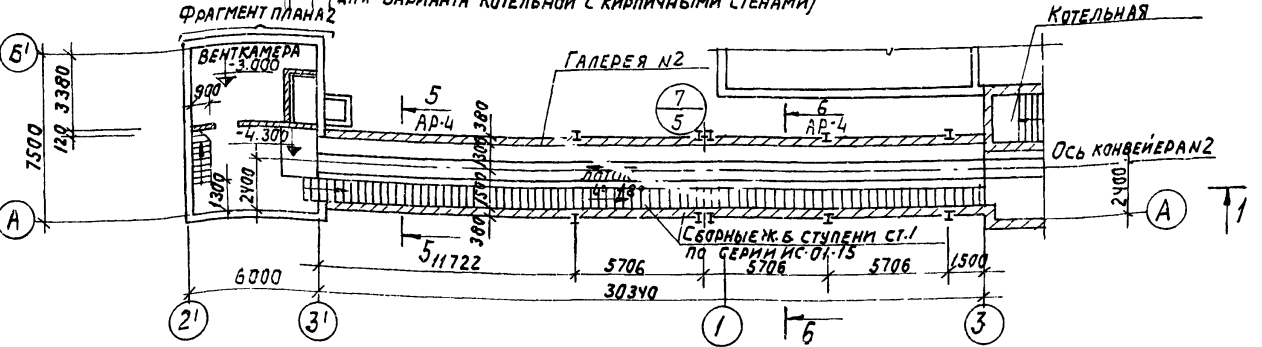
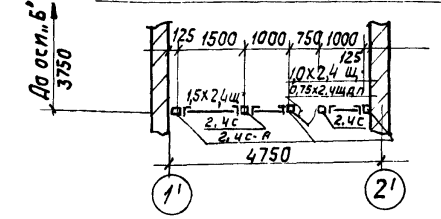


СХЕМА ЩИТОВ

СЕТЧАТОГО ОГРАЖДЕНИЯ (СЕРИЯ 1431-10 ВВР 0,1)



ПРИМЕЧАНИЕ

1. СХЕМАТИЧЕСКИЙ ПЛАН МОЛНИЕЗАЩИТЫ ТРАКТА ТОПЛИВОПОДАЧИ СМОТРИ ЛИСТ АР3-2.

Альбом III
 ПРОЕКТ 903-1-152
 Типовой
 СОГЛАСОВАНО
 Курч
 Гаврилин
 КЧ-4
 Подп. и дата
 Имя №

ТП 903-1-152-АР3		
ИЗМ. ЛИСТ	И. ДОКУМ.	ПОДП.
Г. И. П.	РАСКИН	ДАТА
НАЧ. ОТД.	ГИИ	ПОДП.
ГЛ. КОНСТ.	ПЛАДЕНЬКО	ПОДП.
ГЛ. АРХ.	ЯМЩИКОВ	ПОДП.
РУК. ГРУП.	МОСКЛЕНА	ПОДП.
АРХ.	ЛЕТРЕНКО	ПОДП.
КОТЕЛЬНАЯ С 3 КОТЛАМИ КЕ-4-14с		
ЛИТЕР.	ЛИСТ	ЛИСТОВ
Р	3	
ПЛАНЫ НА ОТМ. -3,000; -2,800; 0,000; 2,000; 2,300. ФРАГМЕНТЫ ПЛАНА 1, 2. СХЕМА ЩИТОВ СЕТЧАТОГО ОГРАЖДЕНИЯ		
САИТЕХПРОЕКТ г. МОСКВА		

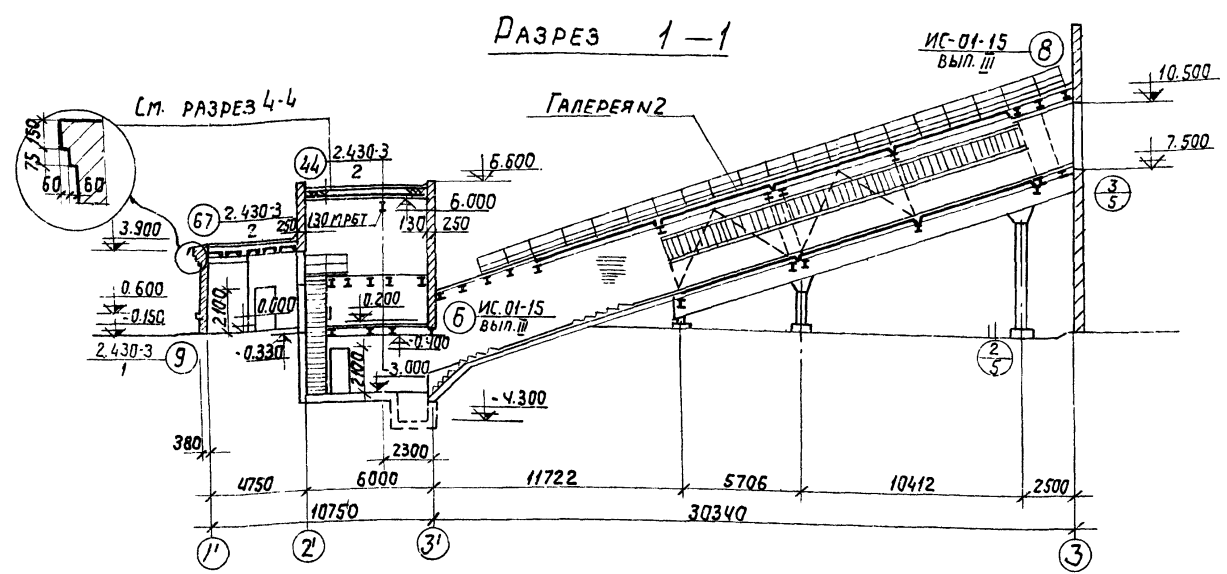
Альбом III

903-1-152

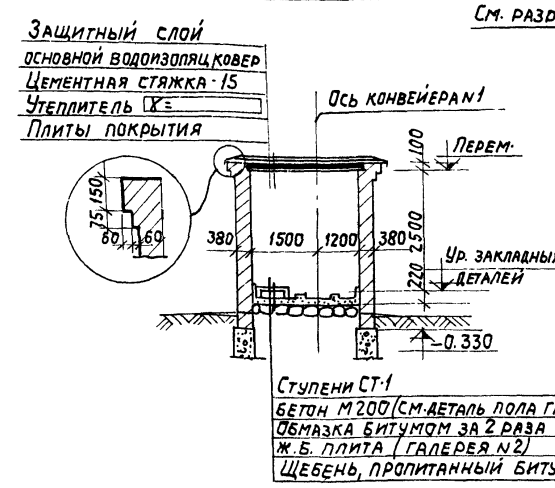
ПРОЕКТ

Типовой

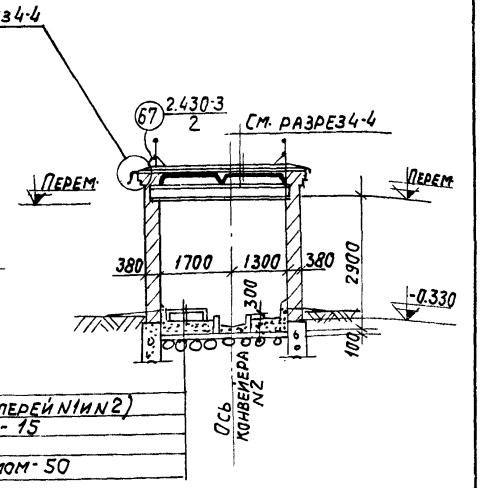
Инв. № Подпись и дата



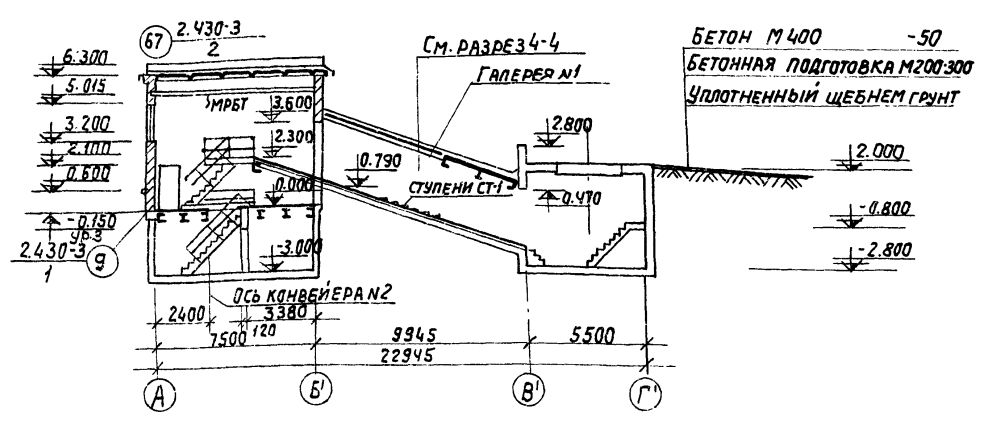
РАЗРЕЗ 4-4



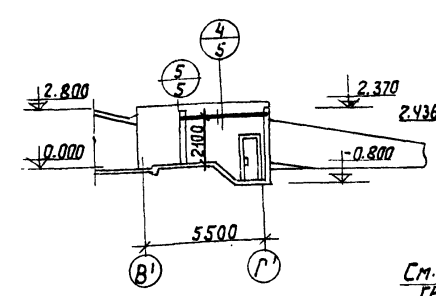
РАЗРЕЗ 5-5



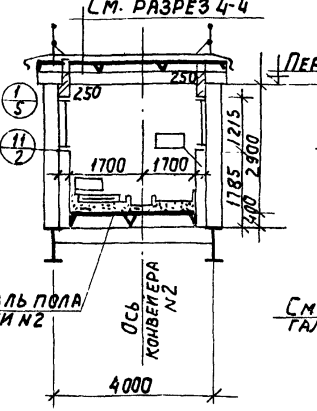
РАЗРЕЗ 2-2



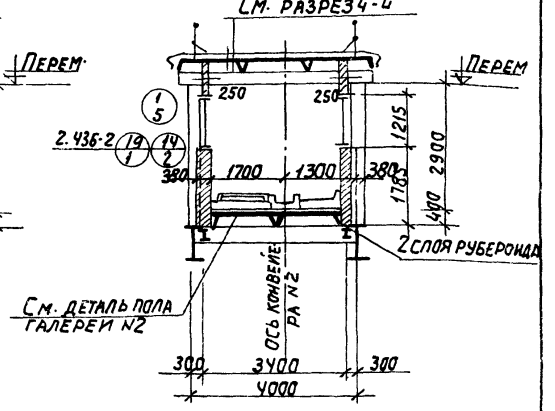
РАЗРЕЗ 3-3



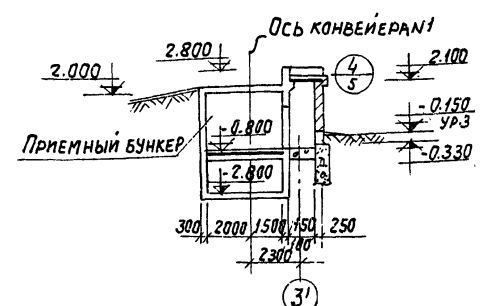
РАЗРЕЗ 6-6
ДЛЯ ВАРИАНТА КОТЕЛЬНОЙ
С ПАНЕЛЬНЫМИ СТЕНАМИ



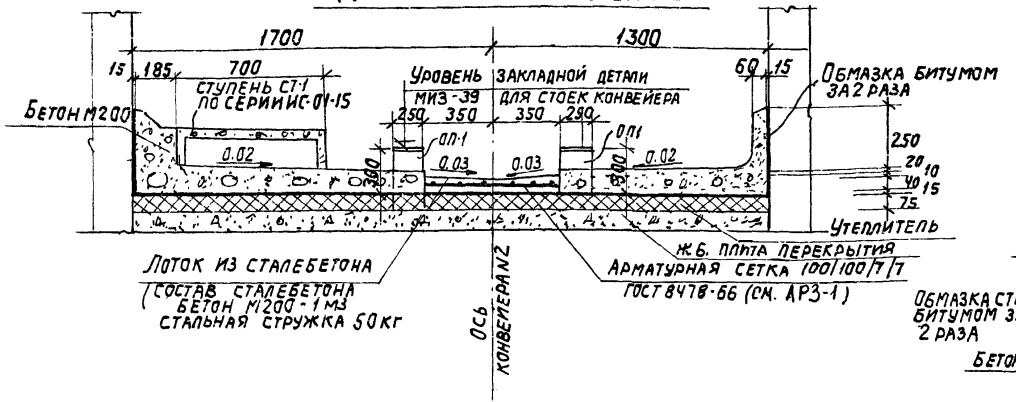
РАЗРЕЗ 6-6
ДЛЯ ВАРИАНТА КОТЕЛЬНОЙ
С КИРПИЧНЫМИ СТЕНАМИ



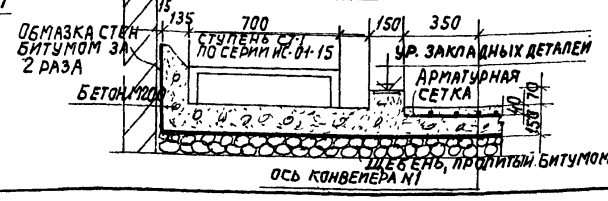
РАЗРЕЗ 7-7



ДЕТАЛЬ ПОЛА ГАЛЕРЕИ №2



ДЕТАЛЬ ПОЛА ГАЛЕРЕИ №1



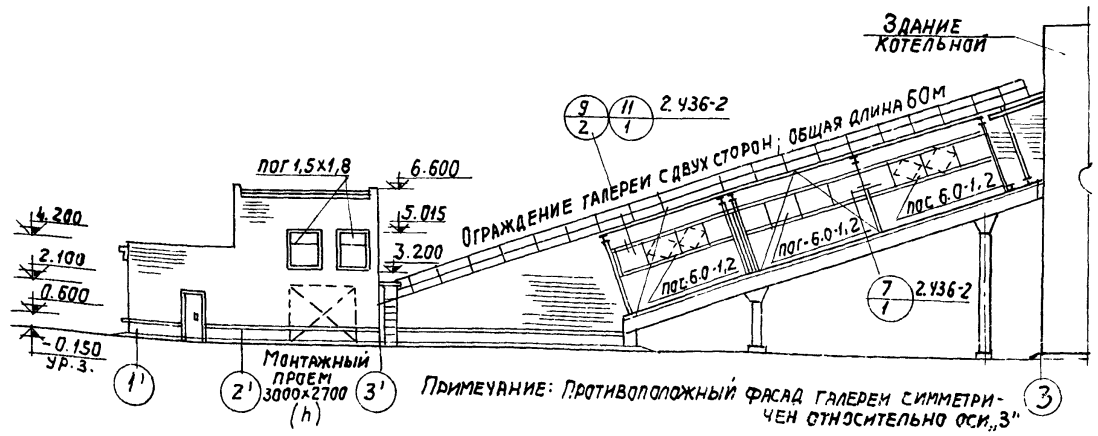
Устройство бетонного пола в Галерее №2 производить после установки опорных подушек ОП-1 (СМ. ЧЕРТЕЖИ КЖ-4)

ТП 903-1-152-АРЗ		
Котельная с 3 котлами КЕ-4-14с.		
Литер	Лист	Листов
Р	4	
РАЗРЕЗЫ 1-1 ÷ 7-7. ДЕТАЛИ ПОЛА ГАЛЕРЕИ.		
САНТЕХПРОЕКТ г. МОСКВА		

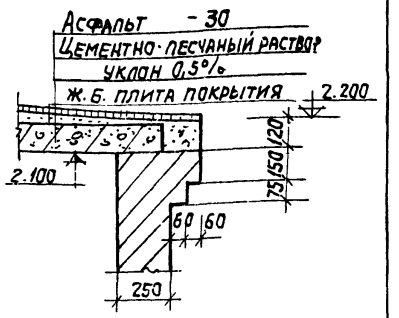
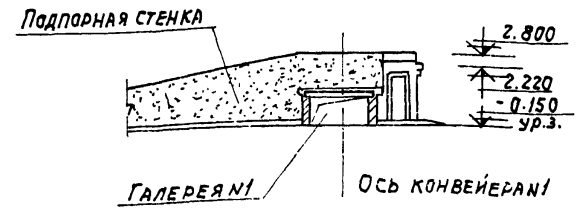
Копировал Д... -

15582-04 7 ФОРМАТ 22

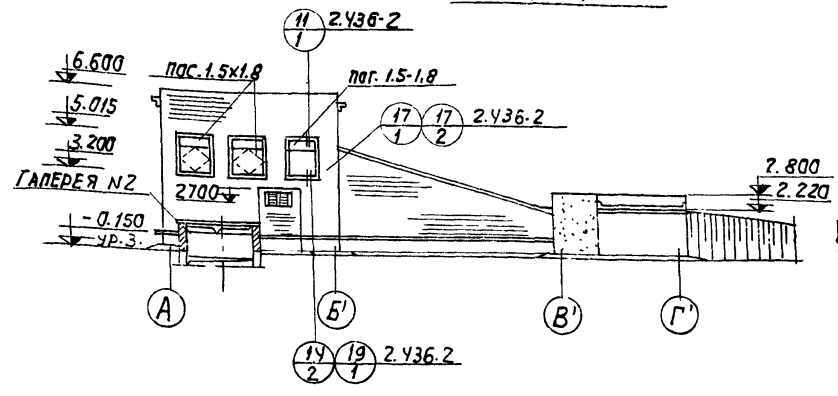
ФАСАД 1'-3



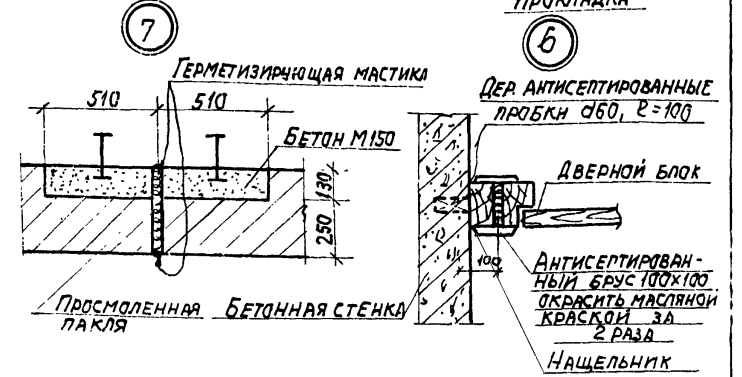
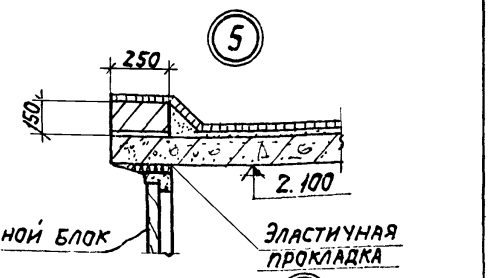
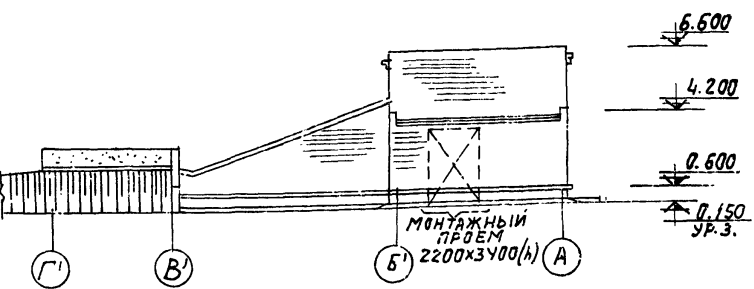
ФАСАД ПО ОСИ В'



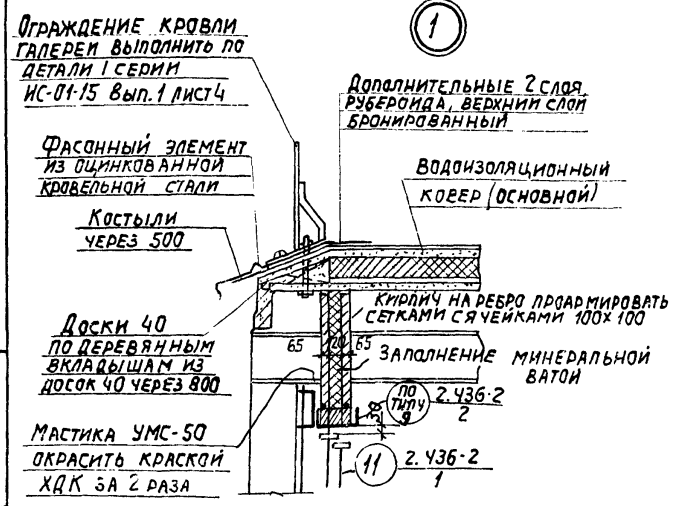
ФАСАД А-Г''



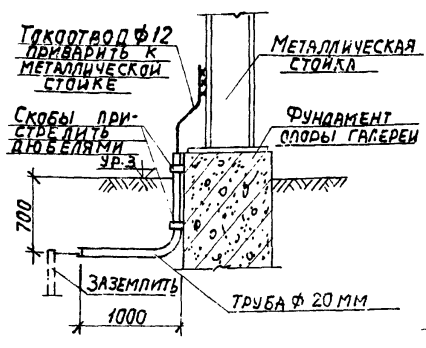
ФАСАД Г'-А



1

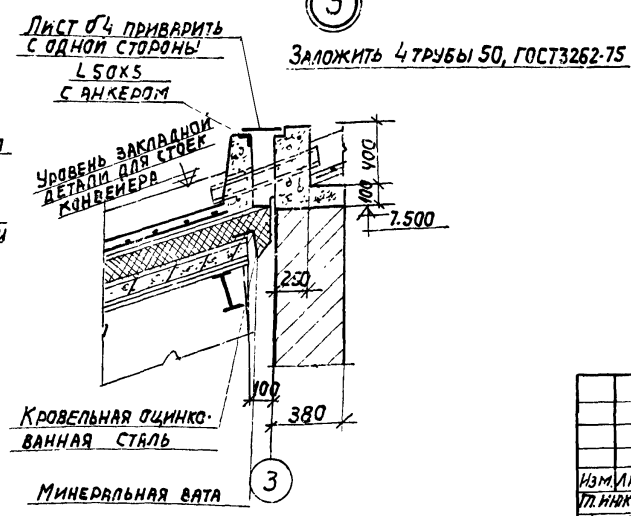


2



ПРИМЕЧАНИЕ: Аналогичные токоотводы у стен здания проложить в трубах Ø 20мм, выступающих над уровнем земли на высоту не менее 2м

3



Альбом III
Типовой проект 903-1-152

Изм. №
Подп. и дата

ТП 903-1-152 - АР3			КОТЕЛЬНОЙ С 3 КОТЛАМИ КЕ-4-14С		
ИЗМ. ЛИСТ	№ ДОКУМ.	ПОДП.	ДАТА	ЛИСТ	ЛИСТОВ
П. И. А. Р. Х.	РАСКИМ	50		Р	5
НАЧ. ОТД.	ГИН	Б. И. С. В.			
П. КОНСТ.	В. Д. Е. Н. П. О. Т. Е. В.	Б. И. С. В.			
П. А. Р. Х.	В. М. Ш. Ц. И. К. О. В.	Б. И. С. В.			
Р. У. К. Г. Р. У. Д.	М. О. С. К. А. Л. Е. В. А.	Б. И. С. В.			
А. Р. Х.	П. Е. Т. Р. Е. Н. К. О.	Б. И. С. В.			
Фасады Г'-З; А-Г'; Г'-А; по осей В'; Детали 1-7				САНТЕХПРОЕКТ г. Москва	

15582-04 8

КОПИРОВАЛ: Д. И. -

ФОРМАТ 22Г

ВЕДОМОСТЬ ЧЕРТЕЖЕЙ ОСНОВНОГО КОМПЛЕКТА ТП 903-1-КЖ4

ВЕДОМОСТЬ ПРИМЕНЕННЫХ И ССЫЛОЧНЫХ ДОКУМЕНТОВ (НАЧАЛО)

ВЕДОМОСТЬ ПРИМЕНЕННЫХ И ССЫЛОЧНЫХ ДОКУМЕНТОВ (ОКОНЧАНИЕ)

№ Лист	НАИМЕНОВАНИЕ	ПРИМЕЧАНИЕ
1	ОБЩИЕ ДАННЫЕ (НАЧАЛО)	
2	ОБЩИЕ ДАННЫЕ (ОКОНЧАНИЕ)	
3	ПРИЕМНОЕ УСТРОЙСТВО. МАРКИРОВОЧНАЯ СХЕМА	
4	ПРИЕМНОЕ УСТРОЙСТВО РЕМ 1. ПЛИТА Пм1	
5	ПРИЕМНОЕ УСТРОЙСТВО РЕМ 1. СХЕМА АРМИРОВАНИЯ. СЕЧЕНИЯ 1-1 ÷ 4-4	
6	ПРИЕМНОЕ УСТРОЙСТВО РЕМ 1. СХЕМА АРМИРОВАНИЯ. СЕЧЕНИЯ 5-5 ÷ 7-7	
7	ПРИЕМНОЕ УСТРОЙСТВО РЕМ 1. СХЕМА АРМИРОВАНИЯ НА ОТМ. 2.000	
8	ДРОБИЛЬНОЕ УСТРОЙСТВО. МАРКИРОВОЧНЫЕ СХЕМЫ ПЕРЕКРЫТИЯ И ФУНДАМЕНТОВ.	
9	ДРОБИЛЬНОЕ УСТРОЙСТВО. МАРКИРОВОЧНЫЕ СХЕМЫ ПЛИТ ПОКРЫТИЯ И КАНАЛОВ ЭЛЕКТРОЩИТОВОЙ.	
10	ДРОБИЛЬНОЕ УСТРОЙСТВО. МАРКИРОВОЧНЫЙ ПЛАН ПЛИТЫ Пм2. СХЕМА АРМИРОВАНИЯ.	
11	ДРОБИЛЬНОЕ УСТРОЙСТВО РЕМ 2. СХЕМА АРМИРОВАНИЯ.	
12	ДРОБИЛЬНОЕ УСТРОЙСТВО. МАРКИРОВОЧНЫЙ ПЛАН Пм3, Бм1, Бм2. СХЕМА АРМИРОВАНИЯ	
13	ГАЛЕРЕЯ КОНВЕЙЕРА №1. МАРКИРОВОЧНЫЕ СХЕМЫ ФУНДАМЕНТОВ, ПЛИТ ПОКРЫТИЯ И ЗАКЛАДНЫХ ДЕТАЛЕЙ.	
14	ГАЛЕРЕЯ КОНВЕЙЕРА №2. МАРКИРОВОЧНАЯ СХЕМА ФУНДАМЕНТОВ	
15	ГАЛЕРЕЯ КОНВЕЙЕРА №2. МАРКИРОВОЧНАЯ СХЕМА ОГРАЖДЕНИЯ ГАЛЕРЕИ.	
16	ГАЛЕРЕЯ КОНВЕЙЕРА №2. МАРКИРОВОЧНЫЕ СХЕМЫ ПЛИТ ПОКРЫТИЯ И ПЕРЕКРЫТИЯ	
17	ГАЛЕРЕЯ КОНВЕЙЕРА №2. МОНОЛИТНЫЕ УЧАСТКИ Ум1 ÷ Ум3	
18	ГАЛЕРЕЯ КОНВЕЙЕРА №2 ФУНДАМЕНТЫ Фм1; Фм2	
19	МАРКИРОВОЧНАЯ СХЕМА ПОДДОРНЫХ СТЕНОК СЕЧЕНИЯ 1-1 ÷ 3-3	

ОБОЗНАЧЕНИЕ	НАИМЕНОВАНИЕ	ПРИМЕЧАНИЕ
1.112-1 В.1	ПЛИТЫ ЖЕЛЕЗОБЕТОННЫЕ ДЛЯ ЛЕНТОЧНЫХ ФУНДАМЕНТОВ	
1.116-1 В.1	БЛОКИ БЕТОННЫЕ ДЛЯ СТЕН ПОДВАЛОВ	
ИС-01-04 В.2	УНИФИЦИРОВАННЫЕ СБОРНЫЕ ЖЕЛЕЗОБЕТОННЫЕ КАНАЛЫ	
ИС-01-15 В.1,5	ОТАПЛИВАЕМЫЕ ТРАНСПОРТЕРНЫЕ ГАЛЕРЕИ	
2.430-3 В.3	ТИПОВЫЕ АРХИТЕКТУРНО-СТРОИТ. ДЕТАЛИ ПРОМЫШЛЕННЫХ ЗДАНИЙ	
1.432-5 В.0	СТЕНОВЫЕ ПАНЕЛИ ПРОМЫШЛ. ЗДАНИЙ С ШАГОМ 60 см. ПАНЕЛИ ОТАПЛИВАЕМ. ЗАДАНИИ	
1.412-3 В.1-1, 1-2	МОНОЛИТНЫЕ ЖЕЛЕЗОБЕТОННЫЕ ФУНДАМЕНТЫ ПОД ТИПОВЫЕ КОЛОННЫ МНОГОЭТАЖНЫХ ПРОМЫШЛЕННЫХ ЗДАНИЙ	
1.465-7 В.1 4.1	СБОРНЫЕ ЖЕЛ. БЕТ. ПРЕДВАРИТЕЛЬНО-НАПРЯЖЕННЫЕ ПЛИТЫ ПОКРЫТИЯ РАЗМЕРОМ 3x6 м	
1.465-7 В.3 4.1	СБОРНЫЕ ЖЕЛ. БЕТОННЫЕ ПРЕДВАРИТЕЛЬНО-НАПРЯЖЕННЫЕ ПЛИТЫ ПОКРЫТИЯ РАЗМЕРОМ 1,5x6,0 м	
3.400-6	УНИФИЦИРОВАННЫЕ ЗАКЛАДНЫЕ ДЕТАЛИ СБОРНЫХ ЖЕЛЕЗОБЕТОННЫХ КОНСТРУКЦИЙ.	
3.400-3 В.1	СБОРНЫЕ ЖЕЛЕЗОБЕТОННЫЕ ПОДДОРНЫЕ СТЕНКИ	
ГОСТ 8478-66	СЕТКИ АРМАТУРНЫЕ ДЛЯ АРМИРОВАНИЯ ЖЕЛЕЗОБЕТОННЫХ КОНСТРУКЦИЙ.	
1.465-7 В.5	РАБОЧИЕ ЧЕРТЕЖИ ЖЕЛЕЗОБЕТОННЫХ СТАКАНОВ	
ТП 903-1-152 - КЖИ-ПС-8-5а	ПЛИТА	ПРИЛАГАЕТСЯ
ТП 903-1-152 - КЖИ-ПС-8-6а	ТО ЖЕ	"
ТП 903-1-152 - КЖИ-См1	СТУПЕНЬ	"
ТП 903-1-152 - КЖИ-Щ1	ЩИТЫ	"
ТП 903-1-152 - КЖИ-Щ2	ТО ЖЕ	"
ТП 903-1-152 - КЖИ-СЧ	СЕТКА	"
ТП 903-1-152 - КЖИ-С9	ТО ЖЕ	"
ТП 903-1-152 - КЖИ-А2	АНКЕР	"
ТП 903-1-152 - КЖИ-А3	ТО ЖЕ	"
ТП 903-1-152 - КЖИ-А4	"	"
ТП 903-1-152 - КЖИ-КР2	КАРКАС	"
ТП 903-1-152 - КЖИ-КР4	ТО ЖЕ	"
ТП 903-1-152 - КЖИ-МН26	ИЗДЕЛИЕ ЗАКЛАДНОЕ	"
ТП 903-1-152 - КЖИ-МН27	ТО ЖЕ	"
ТП 903-1-152 - КЖИ-МН28	"	"
ТП 903-1-152 - КЖИ-МН29	"	"
ТП 903-1-152 - КЖИ-МН31	"	"
ТП 903-1-152 - КЖИ-МН32	"	"

ОБОЗНАЧЕНИЕ	НАИМЕНОВАНИЕ	ПРИМЕЧАНИЕ
ТП 903-1-152 КЖИ-МН33	ИЗДЕЛИЕ ЗАКЛАДНОЕ	ПРИЛАГАЕТСЯ
ТП 903-1-152 КЖИ-Мс2	ИЗДЕЛИЕ СОЕДИНИТЕЛЬНОЕ	"
ТП 903-1-152 КЖИ-Мс19	ТО ЖЕ	"
ТП 903-1-152 КЖИ-Мс22	"	"

ВЕДОМОСТЬ ОСНОВНЫХ КОМПЛЕКТОВ

ОБОЗНАЧЕНИЕ	НАИМЕНОВАНИЕ	ПРИМЕЧАНИЕ
ТП 903-1-152 - АР	АРХИТЕКТУРНО-СТРОИТЕЛЬНЫЕ РЕШЕНИЯ	Альбомы I/1, I/2, III
ТП 903-1-152 - КЖ	КОНСТРУКЦИИ ЖЕЛЕЗОБЕТОННЫЕ	Альбомы I/1, I/2, II, III, IX
ТП 903-1-152 - КМ	КОНСТРУКЦИИ МЕТАЛЛИЧЕСКИЕ	Альбомы II, III
ТП 903-1-152 - ТМ	ТЕПЛОТЕХНИЧЕСКАЯ ЧАСТЬ	Альбомы V, VI, VII, VIII, IX
ТП 903-1-152 - М	МЕХАНИЗАЦИЯ ТОПЛИБОПОДАЧИ И ШЛАКОЗОЛУЩЕНИЯ	Альбом XVIII
ТП 903-1-152 - Э	ЭЛЕКТРОТЕХНИЧЕСКАЯ ЧАСТЬ	Альбомы X, XI, XII, XIII
ТП 903-1-152 - АТМ	АВТОМАТИЗАЦИЯ	Альбомы XIV, XV, XVI
ТП 903-1-152 - ОВ	ОТОПЛЕНИЕ И ВЕНТИЛЯЦИЯ	Альбом XVII
ТП 903-1-152 - ВК	ВОДОСНАБЖЕНИЕ И КАНАЛИЗАЦИЯ	Альбом XVIII
ТП 903-1-152 - ЗС	ЗАКАЗНЫЕ СПЕЦИФИКАЦИИ	Альбомы XXI, XXII, XXIII
ТП 903-1-152 - С	СЧЕТЫ И ТЕХНИКО-ЭКОНОМИЧЕСКАЯ ЧАСТЬ.	Альбомы XXIV, XXV, XXVI, XXVII

Типовой проект разработан в соответствии с действующими нормами и правилами и предусматривает мероприятия, обеспечивающие взрывную, взрывопожарную и пожарную безопасность при эксплуатации здания
 Главный инженер проекта *Бонд* /РАСКИН/

ТП 903-1-152 - КЖ 4			
КОТЕЛЬНАЯ С 3 КОТЛАМИ КЕ-4-14с			
ИЗМ. ЛИСТ	И ДОКУМ.	ПОДП.	ДАТА
НАЧ. ОТД.	РИН	<i>Бонд</i>	
ГЛ. КОНС.	ПОЛДЕНШИЛОВА	<i>Бонд</i>	
РУК. ГР.	ВОРОБЬЕВА	<i>Бонд</i>	
ИСПОЛН.	ПОЛЖАРЛОВА	<i>Бонд</i>	
ЛИТЕР.	ЛИСТ	ЛИСТОВ	
Р	1	19	
ОБЩИЕ ДАННЫЕ (НАЧАЛО)			САНТЕХПРОЕКТ г. МОСКВА

Альбом III

ТИПОВОЙ ПРОЕКТ 903-1-152

Имя, Имя отч., ПОДП. И ДАТА

Сводная спецификация к чертежам железобетонных конструкций (начало)

Сводная спецификация к чертежам железобетонных конструкций (продолжение)

Сводная спецификация к чертежам железобетонных конструкций (окончание)

Марка	Обозначение	Наименование	Кол.	Примечание
		<u>Сборные бетонные и железобетонные конструкции</u>		
Ф8	1.Н2-1 В.1	Плита для ленточных фтв	6	
Ф8-12	То же	То же	15	
Фс4	1.Н6-1 В.1	Блоки бетонные для стен подвалов	73	1,3т
Фс4-8	То же	То же	61	0,42т
П3а	ИС-01-04 В.2	Плиты перекрытия	5	0,23т
П4а	То же	То же	10	0,33т
П4	"	"	2	
П1	1.465-7 В.3	Плиты покрытия плшв-4	5	1,95т
П2	То же	То же плшв-2	2	1,5т
П3	1.465-7 В.1	" плшв-8	4	
П5	ИС-01-15 В.1	" ПНС-12-1	12	1,37т
П6	ТП903-1-152-КЖИ-П5-8-5а	Плиты перекрытия П5-8-5а	3	2,4т
П7	ТП903-1-152-КЖИ-П5-8-6а	То же П5-8-6а	3	2,4т
Оп1	ИС-01-15 В.5	Опорные подушки ОП1	20	0,05т
СШ4	1.465-7 В.5	Стакан СШ4	1	
ПЛ1	3.400-3	Плита ПЛ1-1	2	1,5т
ПЛ2	То же	То же ПЛ4-2	4	2,8т
ПЛ3	"	" ПЛ5-2	4	3,3т
ПЛ4	"	" ПЛ6-2	2	4,3т
ПЛ5	"	" ПЛ7-3	2	5,5т
ПФ1	"	" ПФ1-1	2	3,8т
ПФ2	"	" ПФ3-2	4	6,8т
ПФ3	"	" ПФ5-2	16	5,3т
		для t = -20°C для t = -30, -40°C		
		<u>Панель стеновая</u>		
ПС1	1.432-5 В.0	ПСП20-321 ПС21-321	6	
СМ1	ТП903-1-152-КЖИ-СМ1	Ступень СМ1	23	

Марка	Обозначение	Наименование	Кол.	Примечание
		<u>Монолитные железобетонные конструкции.</u>		
ФМ1	1.412-3 В.1-1 КЖЧ-18	Фундамент ФМ1	2	
ФМ2	То же	То же ФМ2	4	
БТМ1	КЖЧ-9	Канал и прямок БТМ1	1	
РЕМ1	КЖЧ-5-7	То же РЕМ1	1	
РЕМ2	КЖЧ-11	" РЕМ2	1	
БМ1	КЖЧ-12	Балка БМ1	1	
БМ2	То же	То же БМ2	1	
Ум1	КЖЧ-17	Монолитный участок Ум1	1	
Ум2	то же	То же Ум2	1	
Ум3	"	" Ум3	1	
ПМ1	КЖЧ-4	Плита ПМ1	1	
ПМ2	КЖЧ-10	То же ПМ2	1	
ПМ3	КЖЧ-12	" ПМ3	1	
		<u>Стальные элементы</u>		
Щ1	ТП903-1-152-КЖИ-Щ1	Щиты Щ1	8	
Щ2	ТП903-1-152-КЖИ-Щ2	То же Щ2	3	
МИ-2	3.400-6	Изделие закладное МИ-2	7,9	пм
МИ-8	То же	То же МИ-8	27,9	пм
МИ3-2	"	" МИ3-2	3	1,9кг
МИ4-3	"	" МИ4-3	3	
МН28	ТП903-1-152-КЖИ-МН28	" МН28	1	65,5кг
МН29	ТП903-1-152-КЖИ-МН29	" МН29	1	15,1кг
МК-22	2.430-3 В.3	Изделие соединит. МК-22	12	1,05кг
МС2	ТП903-1-152-КЖИ-МС2	То же МС2	2	25,8кг

Марка	Обозначение	Наименование	Кол.	Примечание
ММ-1	ИС-01-15 В.1	Изделие соединительное ММ-1	10	4,5кг
ММ-3	То же	То же ММ-3	12	2,9кг
ММ-4	"	" ММ-4	6	9,8кг
ММ-5	"	" ММ-5	4	2,2кг
ММ-6	"	" ММ-6	4	1,6кг
МГ1	ИС-01-15 В.5	" МГ1	2	4,3кг
МГ2	То же	" МГ2	6	7,9кг

- Исходные данные для проектирования, схему генплана и указания по применению проекта приведены в пояснительной записке и общих данных альбомов 1, 2.
- За условную отметку 0,000 принята отметка чистого пола 12 этажа котельной, что соответствует абсолютной отметке
- Монтаж сборного железобетона выполнять согласно СНиП III-16.73, а также в соответствии с указаниями примененных серий.
- Монолитные бетонные и железобетонные конструкции выполнять в соответствии с СНиП III.В.1-70
- Изготовление и установку закладных изделий производить в соответствии с указаниями СН 313-65 и СН 393-69.
- Закладные детали стеновых панелей и соединительные элементы должны быть защищены металлическим и лакокрасочным покрытием в соответствии с СНиП II-28-73 и серией 1.432-5 В.0.
- Все открытые поверхности закладных и накладных металлических изделий в железобетонных и бетонных элементах после установки их на место покрыть двумя слоями краски БТ-177 (ГОСТ 5631-70) по грунтовке лаком БТ-577 (ГОСТ 5631-70), кроме закладных деталей ограждающих конструкций.
- Сварку вести электродами типа Э42. Высоту сварных швов принять по наименьшей толщине свариваемых элементов.
- Бетонная подготовка выполняется из бетона марки 50, толщиной 100мм.

альбом III

903-1-152

Типовой проект

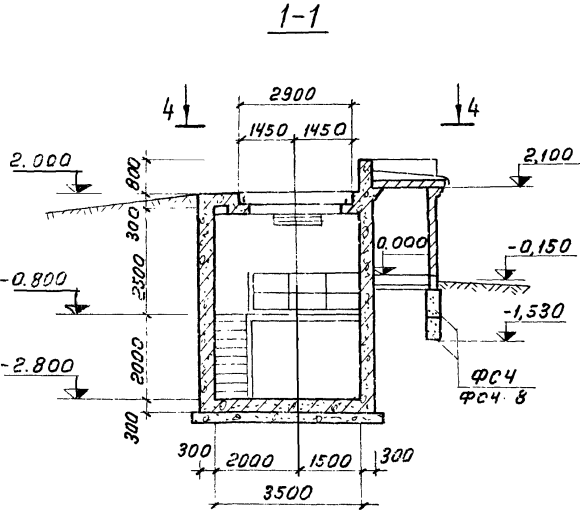
ИЛК.И.Пол. Удольская Иветта

ТП 903-1-152 - КЖ4		
Котельная с 3 котлами КЕ-4-14С		
ЦМ	Лист	И докум.
Подпись		Дата
Нач. отд. ТИИ		
Гл. конст. Ульяновский		
Рук. гр. Воробьева		
Исполн. Шанингарова		
Общие данные (окончание)		Литер
		Лист
		Листов
		Р 2
САНТЕХПРОЕКТ г. МОСКВА		

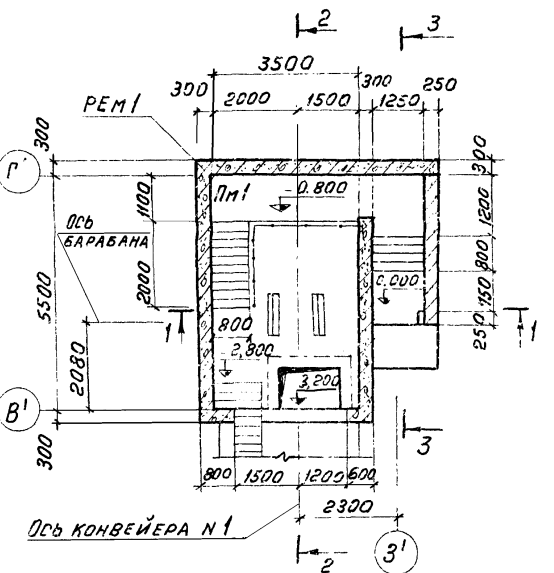
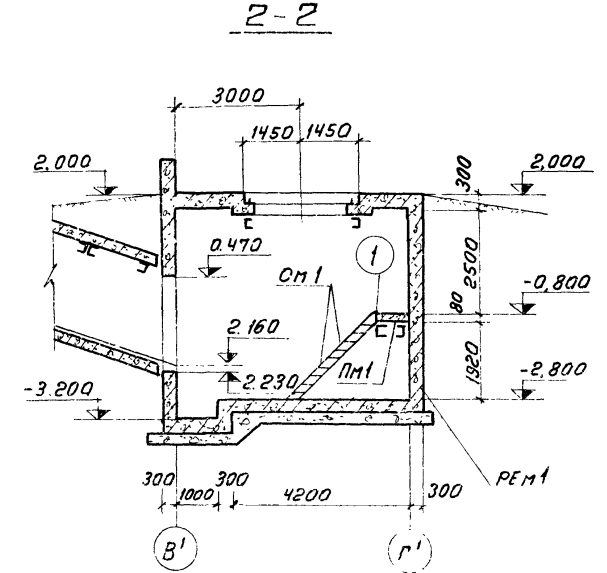
Альбом №

ТИПОВОЙ ПРОЕКТ 903-1-152

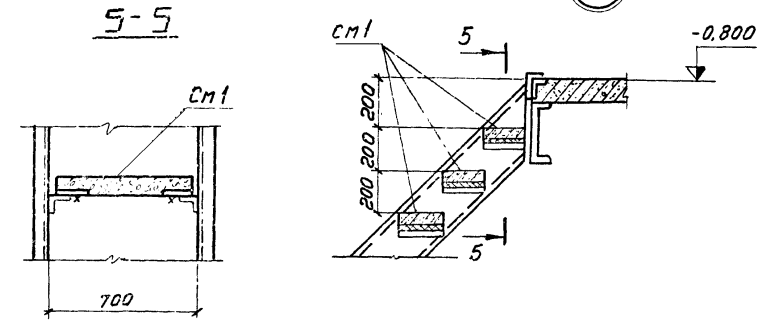
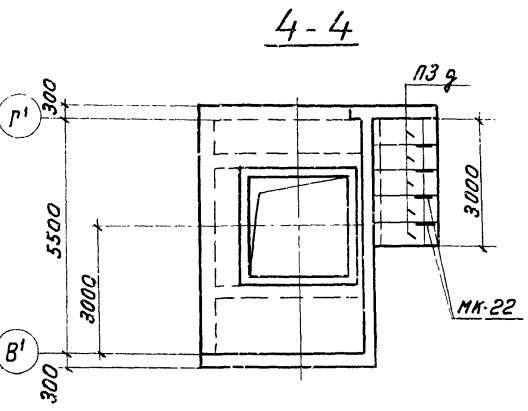
Имя, Подпись и Дата



МАРКИРОВОЧНАЯ СХЕМА НА ОТМ. 0,000



БЕТОННЫЕ НАБИВНЫЕ СТУПЕНИ



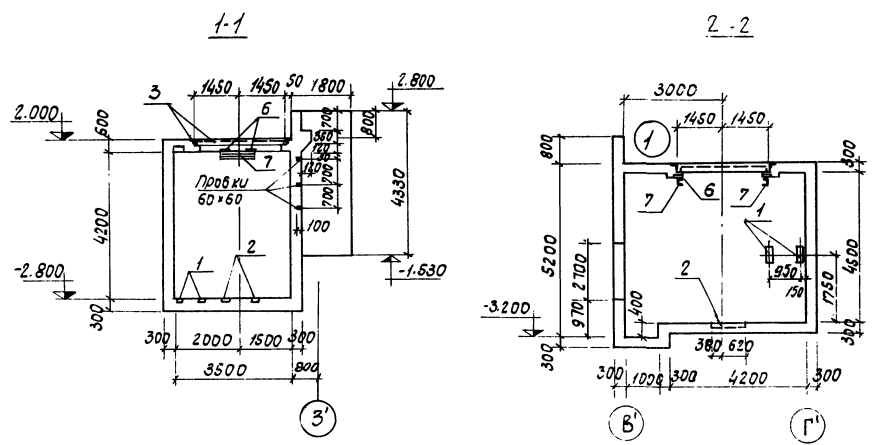
СПЕЦИФИКАЦИЯ ЭЛЕМЕНТОВ К МАРКИРОВОЧНЫМ СХЕМАМ
РАСПОЛОЖЕННЫМ НА ЛИСТЕ

МАРКА	ОБОЗНАЧЕНИЕ	НАИМЕНОВАНИЕ	КОЛ	ПРИМЕЧ
МОНОЛИТНЫЕ Ж. БЕТ. КОНСТРУКЦИИ				
РЕМ1	КЖЧ-5, 6, 7	РЕМ1	1	
ПМ1	КЖЧ-4	ПЛИТА ПМ1	1	
СБОРНЫЕ Ж. БЕТ. И БЕТОННЫЕ КОНСТРУКЦИИ				
ФСЧ	1.116-1 В.1	Фундамент блок ФСЧ	2	
ФСЧ-8	ТО ЖЕ	ФСЧ-8	4	
ПЗФ	ИС-01-04 В.2	ПЛИТА ПЗФ	5	
СМ1	тп 903-1-152 - КЖИ - СМ1	СТУПЕНЬ СМ1	9	
СТАЛЬНЫЕ КОНСТРУКЦИИ				
МК-22	2.430-3 В.3	ЗАКЛАДНАЯ ДЕТАЛЬ МК-22	4	

МЕТАЛЛИЧЕСКИЕ БАЛКИ И КОСОУРЫ ОШТУКАТУРИТЬ
ПО СЕТКЕ СЛОЕМ ТОЛЩИНОЙ 1 СМ.

ТП 903-1-152 -К Ж 4			
КОТЕЛЬНАЯ С 3 КОТЛАМИ КЕ-4-14 С			
ИЗЛ	ЛИСТ	И ДОКУМ.	ПОДП. ДАТА
	Р	3	
НАЧ. ОТД.	ГИН	8.4	
ГЛАВ. КОНСТ.	В. П. ДЕНИСОВ	8.4	
РУК. ГР.	ЗОРЬКОВА	8.4	
ИСПОЛН.	НОВИКОВА	8.4	
ПРИЕМНОЕ УСТРОЙСТВО МАРКИРОВОЧНАЯ СХЕМА			САНТЕХПРОЕКТ г. МОСКВА

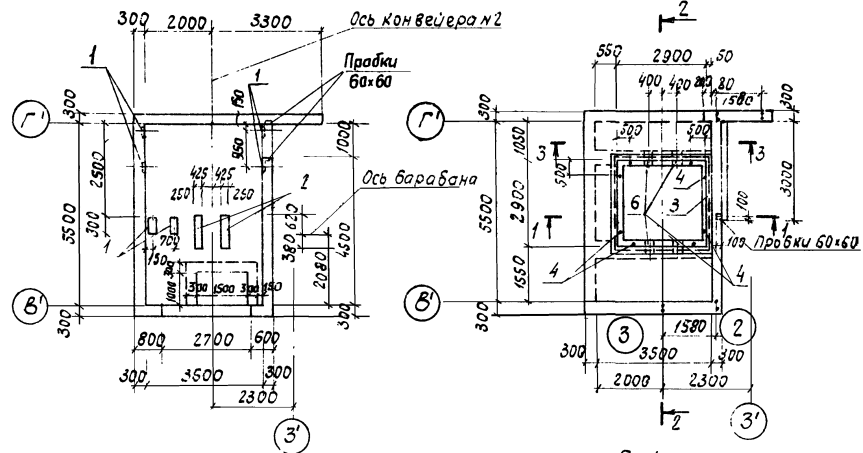
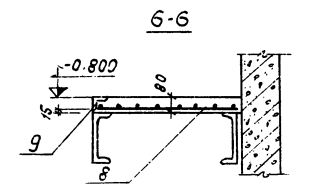
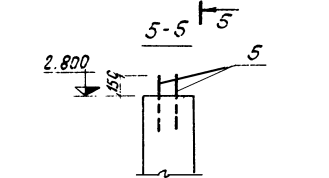
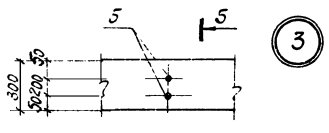
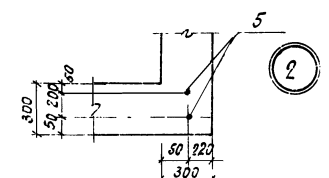
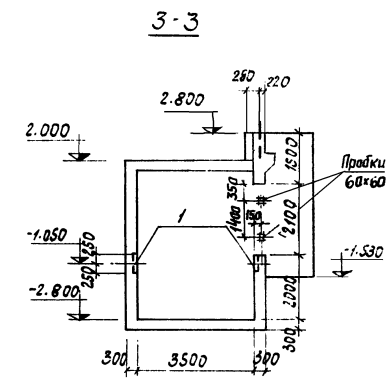
Тиловой проект 903-1-152 Альбом III



РЕМ 1

План на отм. -2.800

Перекрытие на отм. 2.000



ПМ1

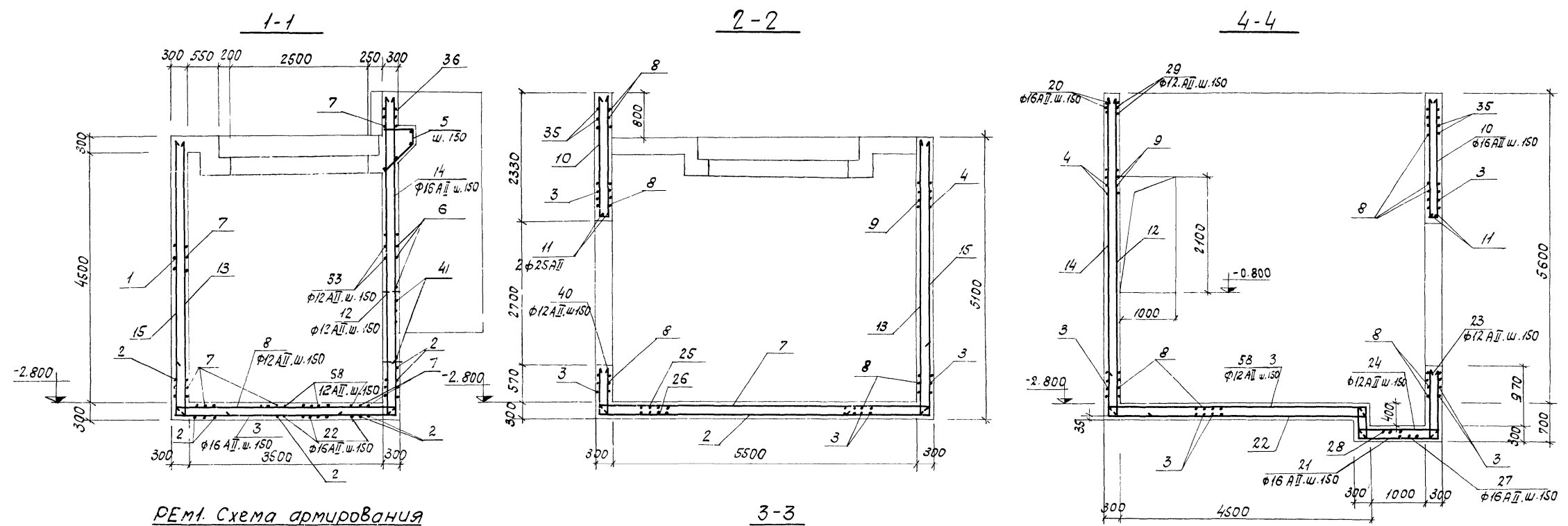
Сварной шов h=5мм
электродами типа 342

Элемент	Слоя	Поз.	Обозначение	Наименование	Кол.	Примеч.
				<u>РЕМ 1</u>		
				Сборочные единицы и детали		
				<u>ПМ1</u>		
				Сборочные единицы и детали		
		1	3.400-6	Изделие закладное МИ4-12	6	
		2	"	То же МИ3-26	2	
		3	"	То же МИ4-25	12.0 пм.	
		4	ТП 903-1-152-КЖИ-А4	Изделие закладное А4	8	
		5	ТП 903-1-152-КЖИ-А2	То же А2	8	
		6	3.400-6	Изделие закладное МИ3-14	4	
		7	ТП 903-1-152-КЖИ-МС19	То же МС-19	2	
				Материалы		
				Бетон марки "200"	32.7	м ³
				<u>ПМ1</u>		
				Сборочные единицы и детали		
				Сетка рупонная 150/150 мм	1	
		8	ГОСТ 8478-66	сетка рупонная 150/150 мм	1	
		9	3.400-6	Изделие закладное МИ4-13	1 пм	
				Материалы		
				Бетон марки 200	0.34	м ³

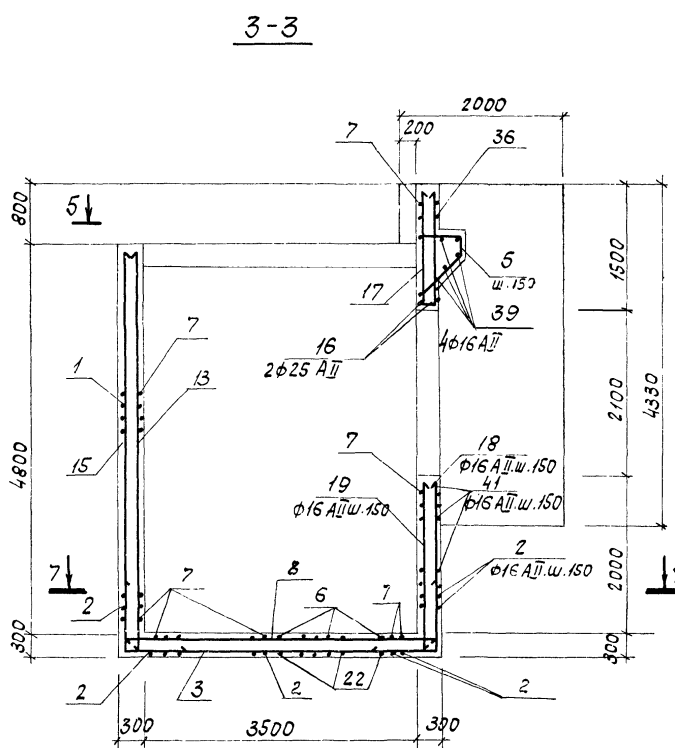
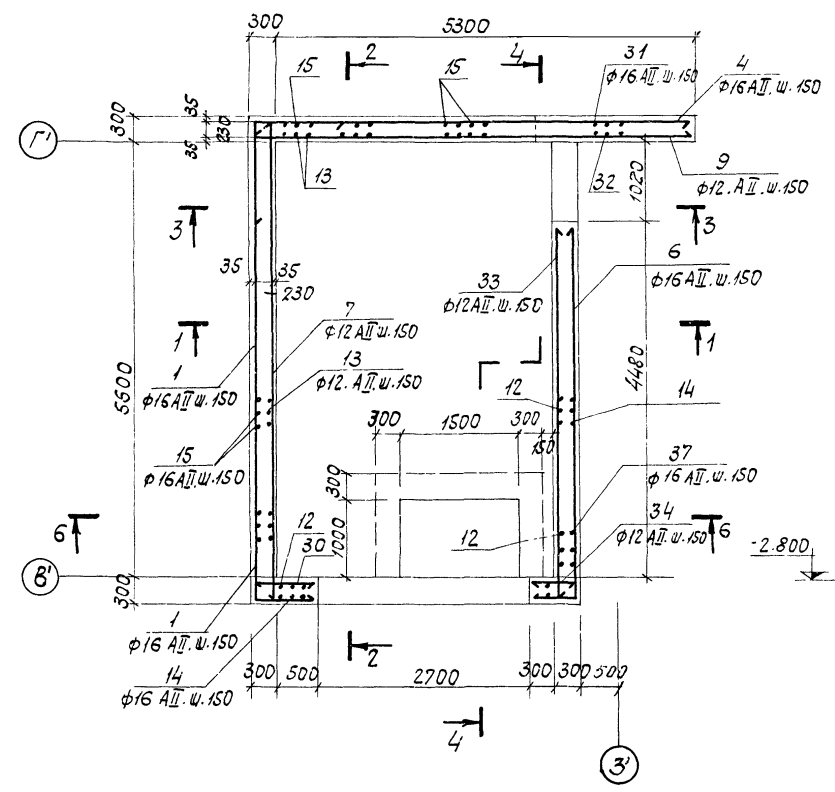
1. Под днище выполнить бетонную подготовку толщиной 100мм из бетона марки 50.
2. Наружные поверхности стен подземной части обмазать битумной мастикой за 2 раза, внутренние затереть цементным раствором

ТП 903-1-152-КЖ4		
Изм.	Лист	докум.
Исполн.	Провер.	Дата
Котельная с 3 котлами КЕ-4-14с		
Мат. отв.	Ген	Инж.
Гл. констр.	Инж.	Инж.
Руч. зр.	Инж.	Инж.
Исполн.	Инж.	Инж.
Приемное устройство РЕМ1, Плита ПМ1.		
Листов	Лист	Листов
Р	-	
САНТЕХПРОЕКТ		
г. Москва		

Альбом III
 Типовой проект 903-1-152
 ШНБ и ДДРД. Доработка. Дата

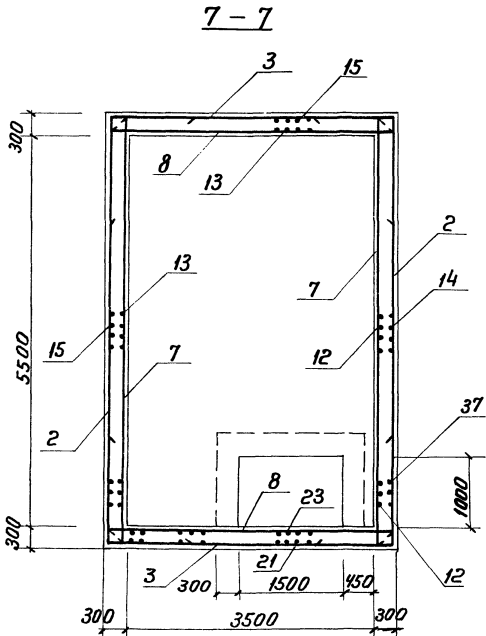
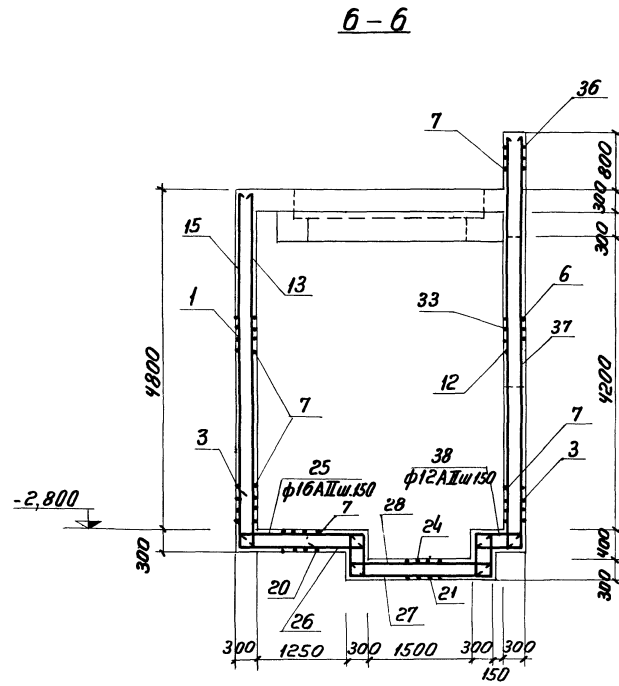
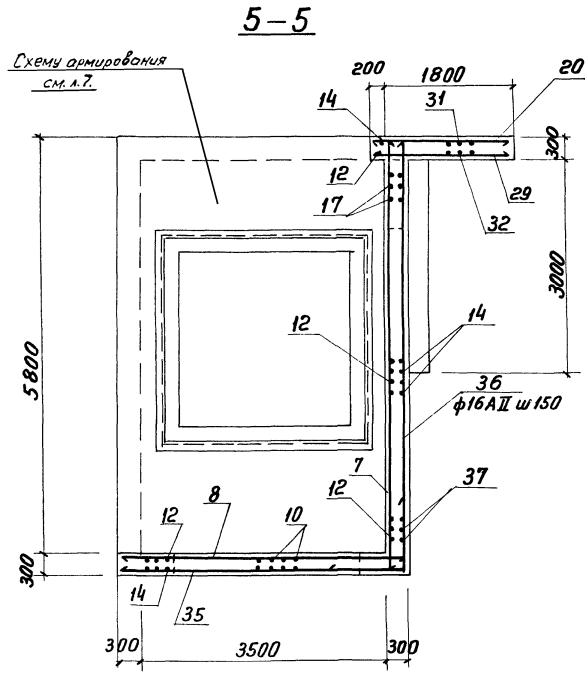


РЕМ. Схема армирования



1. сечения 5-5, 6-6, 7-7 см. лист КЖ-6.

ТН903-1-152 - КЖ4			Лист	Лист	Листов
Изм.	Лист	и вложим.	Подпись	Дата	Кательная с 3 котлами КЕ-4-14с.
Мач. отв.	Гин	З			ρ
Гл. констр.	Польвиншлюза				5
Р.У.К. гр.	Воробьев				Приемное устройство
Исполн.	Новикова				РЕМ. Схема армирования
					сечения 1-1 ÷ 4-4
			САНТЕХПРОЕКТ		
			г. Москва		



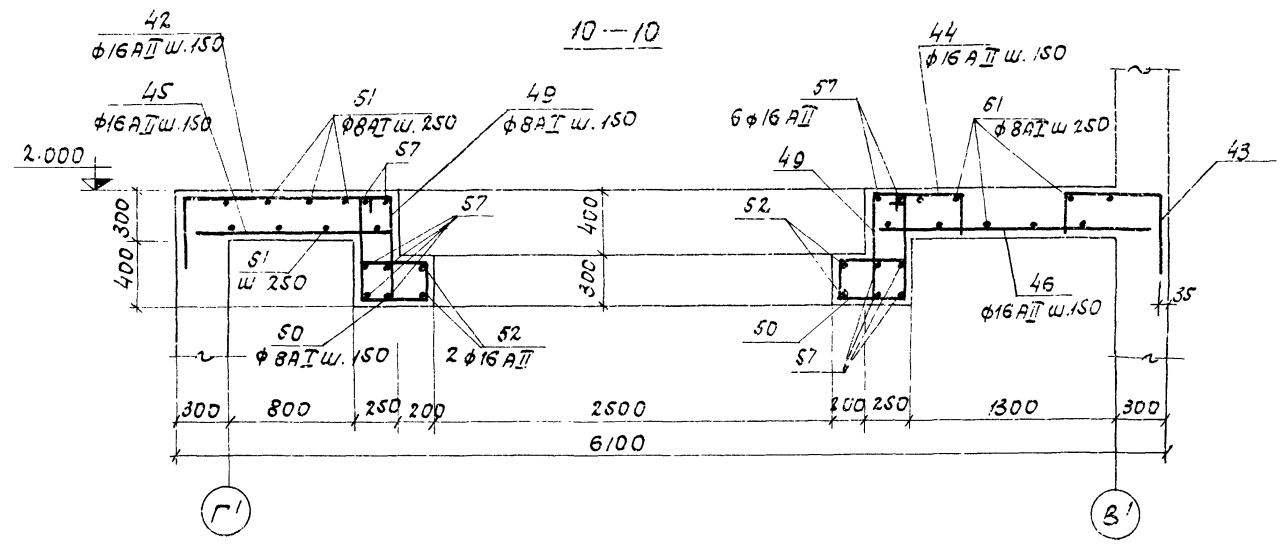
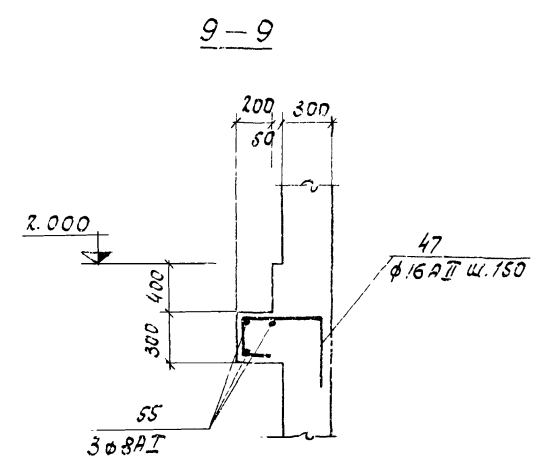
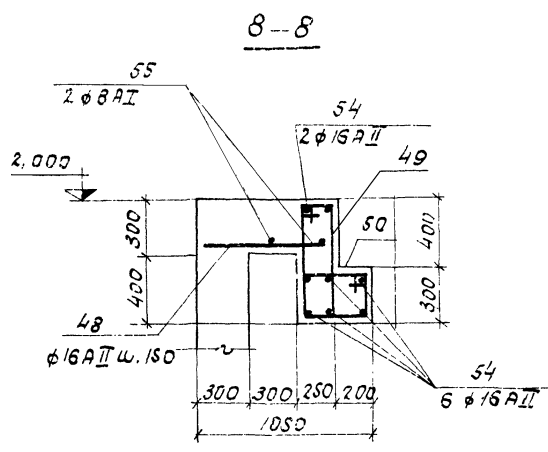
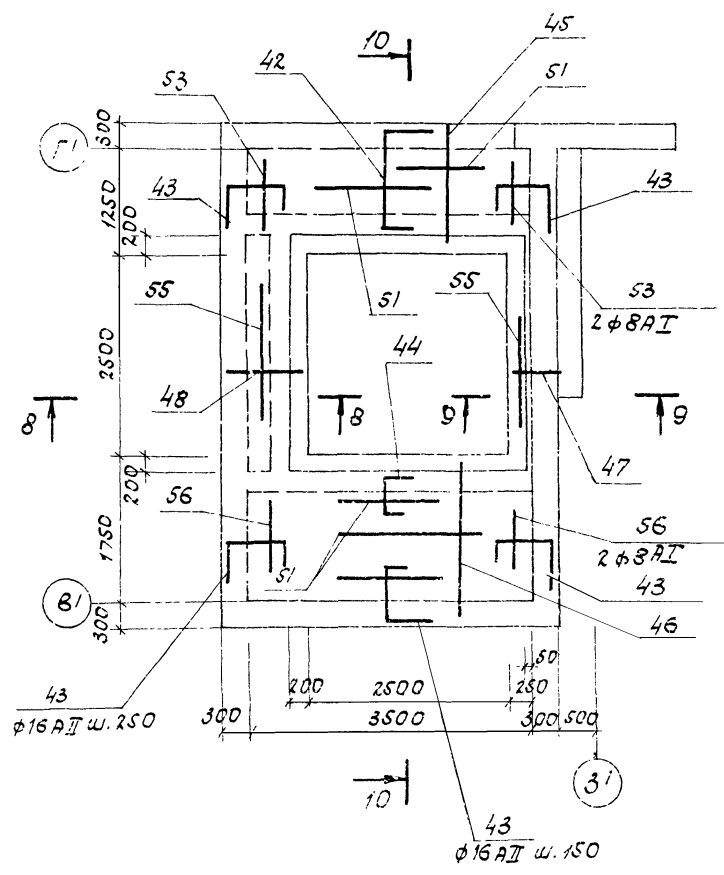
Ведомость стержней на один элемент

Марка ст-ля	Поз.	Эскиз или сечение	Ф, мм	Длина, мм	Кол.
РЕМ I	1		16A II	7700	18
	2		16A II	7910	35
	3		16A II	5910	22
	4		16A II	6470	24
	5		8A I	1130	21
	6		16A II	5260	15
	7		12A II	6030	64
	8		12A II	4030	56
	9		12A II	5530	24
	10		16A II	4710	19
	11		25A II	4030	2
	12		12A II	5830	36
	13		12A II	5030	61
	14		16A II	6770	24
	15		16A II	5970	61
	16		25A II	6030	2
	17		16A II	3050	7
	18		16A II	3170	7
	19		12A II	2230	7
	20		16A II	1930	6
	21		16A II	3360	11
	22		16A II	5670	11
	23		12A II	1200	11
	24		12A II	1530	11
	25		12A II	2400	7
	26		16A II	2710	7
	27		16A II	3290	7
	28		12A II	2030	7
	29		12A II	1930	6
	30		12A II	730	19
	31		16A II	4260	14
	32		12A II	4260	14
	33		12A II	4730	15
	34		12A II	530	19
	35		16A II	4970	6
	36		16A II	6970	6
	37		16A II	6510	7
	38		12A II	1310	7
	39		16A II	3230	4

Т 903-1-152 -КЖ 4				Итер	
котельная с 3 котлами КЕ-4-14с				Р	6
Изн	Лист	И докнп	Подп.	Итер	Лист
Нач. отд.	Гин			Р	6
Гл. констр.	Гальденшица			Приемное устройство	
Рук. гр.	Вардылова			РЕМ I. Схема армирования	
Исполн.	Новикова			САНТЕХПРОЕКТ	
				г. Москва	

РЕМ 1

СХЕМА АРМИРОВАНИЯ НА ОТМ. 2,000



ВЕДОМОСТЬ СТЕРЖНЕЙ НА ОДИН ЭЛЕМЕНТ

МАРКА ЭЛЕМЕНТА	№	ЭСКИЗ ИЛИ СЕЧЕНИЕ	φ, мм	ДЛИНА, мм	КОЛ.
РЕМ 1	40	800	12 A II	800	19
	41	6030	16 A II	6560	10
	42	1280	16 A II	2070	24
	43	560	16 A II	1460	46
	44	230	16 A II	1130	24
	45	1280	16 A II	1280	24
	46	1780	16 A II	1780	24
	47	100	16 A II	1370	20
	48	770	16 A II	770	20
	49	290	8 A I	1900	62
	50	340	8 A I	1500	62
	51	5760	8 A I	3760	17
	52	3450	16 A II	3450	4
	53	800	8 A I	800	4
	54	3370	16 A II	3370	8
	55	3370	8 A I	5370	3
	56	1300	8 A I	1300	4
	57	4030	16 A II	4030	12
	58	530	12 A II	5260	11

ВЫБОРКА СТАЛИ НА ОДИН ЭЛЕМЕНТ, КГ

МАРКА ЭЛЕМЕНТА	АРМАТУРНЫЕ ИЗДЕЛИЯ						Всего
	АРМАТУРНАЯ СТАЛЬ ГОСТ 5781-75						
	КЛАСС A I			КЛАСС A II			
	φ, мм	Угол	φ, мм	Угол	φ, мм	Угол	
РЕМ 1	15.0	125.0	13.50	3540.0	78.6	4969.4	5094.0

ТП 903-1-152-КЖ 4

КОТЕЛЬНАЯ С 3 КОТЛАМИ КЕ-4-14С.

Изм. Лист № в докум. Подп. Дата

Исполн. НОВОКОВА

ПРИЕМНОЕ УСТРОЙСТВО РЕМ 1. СХЕМА АРМИРОВАНИЯ НА ОТМ. 2,000.

САНТЕХПРОЕКТ

Тупиков проект 903-1-152

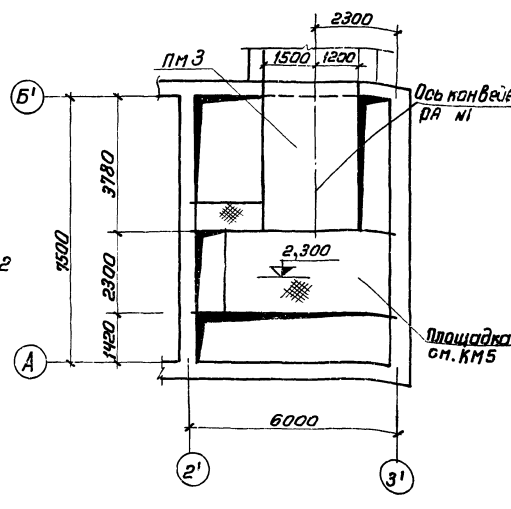
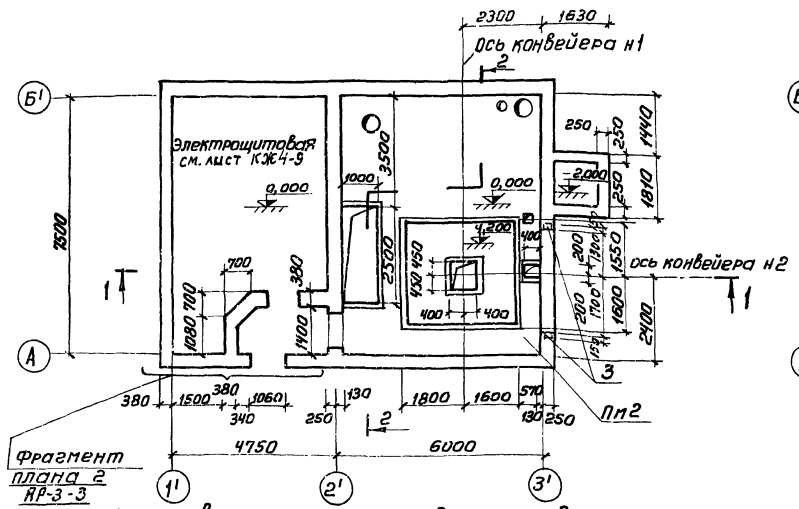
Маркировочная схема перекрытия на отм. 0,000

Маркировочная схема перекрытия на отм. 2,300

Спецификация элементов к маркировочным схемам расположенным на листе.

Альбом III

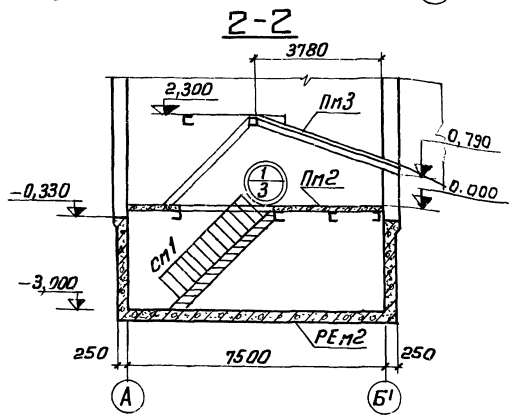
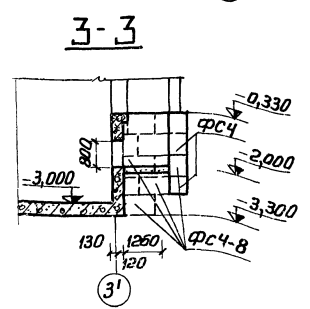
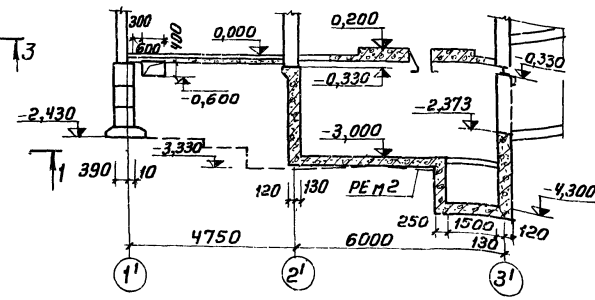
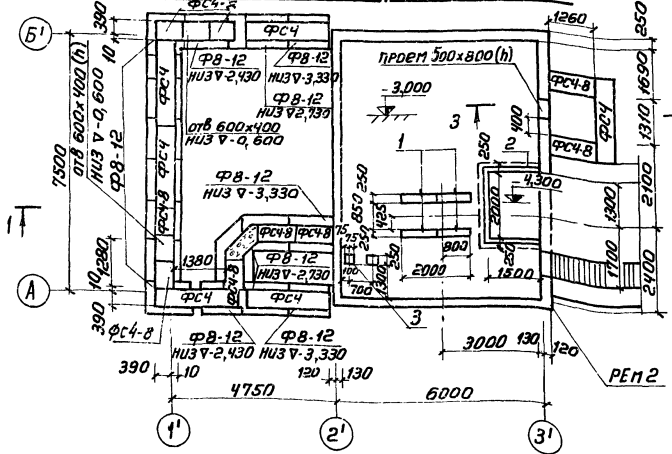
Типовой проект 903-1-152



Марка	Обозначение	Наименование	Кол	Примечание	
Монолитные ж.бет. конструкции					
РЕМ2	КНЧ-11		РЕМ2	1	
ПМ2	КНЧ-10	плита	ПМ2	1	
ПМ3	КНЧ-12	— „ —	ПМ3	1	
Сборные ж.бетонные и бетонные					
ФВ-12	1.НБ-1 вып.1	Фундамент плиты ФВ-12	13	0,685т	
ФСЧ	1.НБ-1 вып.1	Блоки ФСЧ	21	1,3т	
ФСЧ-8	то же	— „ —	ФСЧ-8	31	0,415т
СМ1	тп 903-1-152-КЖН-СМ1	Ступени СМ1	14	0,025т	

Фрагмент плана 2 КР-3-3

Маркировочная схема фундаментов



Фундаментная зона	Поз.	Обозначение	Наименование	Кол.	Примечание
РЕМ2					
Сборочные единицы и детали					
	1	3.400-6	изделие закладное миззв	4	
	2	то же	то же	МНЧ-13	7 п.м
	3	— „ —	— „ —	МНЗ-10	4
Материалы					
				Бетон М200	36,9 м ³

- Под днище выполнять бетонную подготовку толщиной 100мм из бетона марки 50
- Наружные поверхности стен подземной части обмазать битумной мастикой за 2раза. Внутренние затереть цементным раствором

СОГЛАСОВАНО

УТВЕРЖДЕНО ПОДПИСАНИЕ И ДАТА

Тп 903-1-152-КЖ4

Котельная с 3 котлами КЕ-4-14с

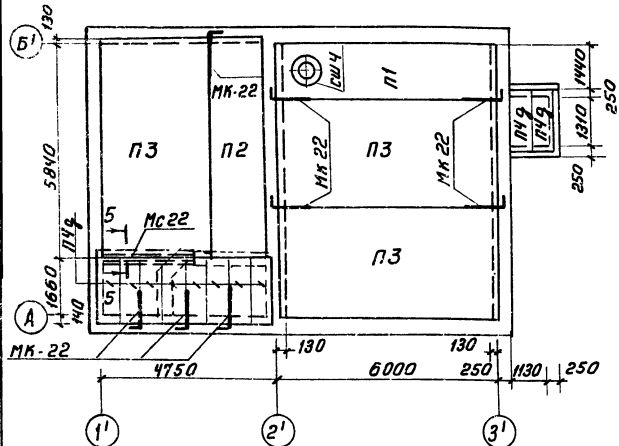
Исполнитель	И.И.И.	Подп.	Дата
Начальник	Г.И.И.	Подп.	Дата
Гл. инж.	В.И.И.	Подп.	Дата
Рук. гр.	В.И.И.	Подп.	Дата
Ст. инж.	В.И.И.	Подп.	Дата

Итер лист 1 из 2

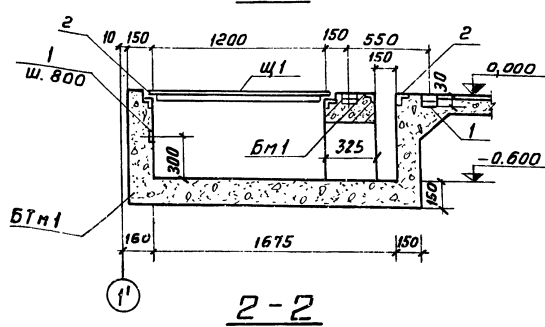
САНТЕХПРОЕКТ

г. Москва

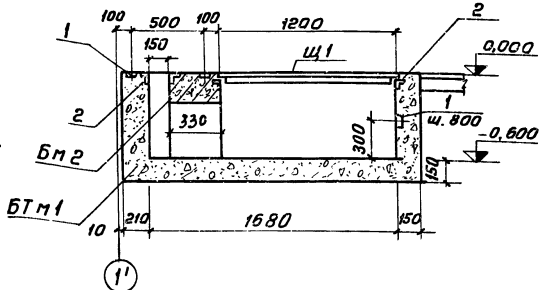
Маркировочная схема плит покрытия



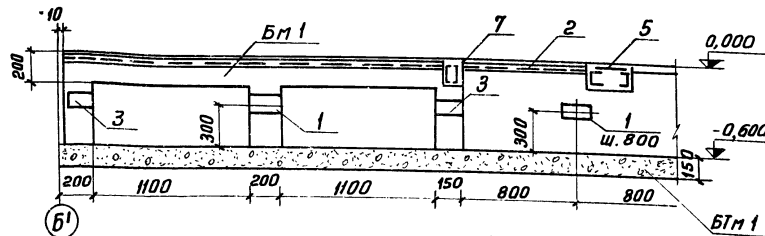
1-1



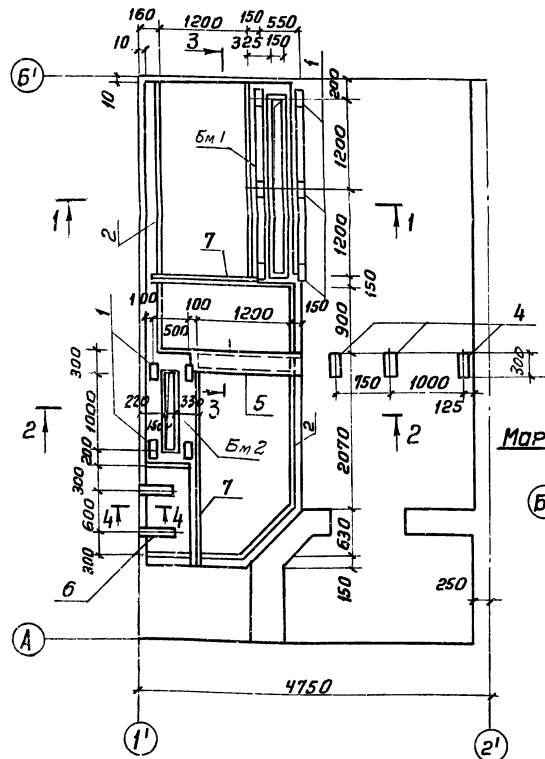
2-2



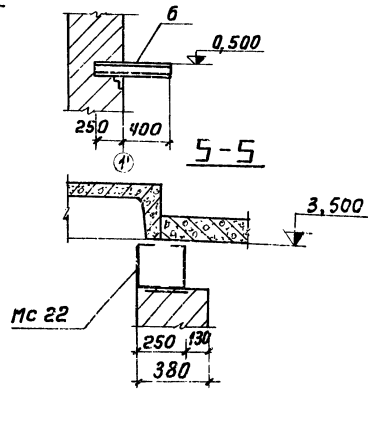
3-3



Маркировочная схема перекрытия каналов



4-4



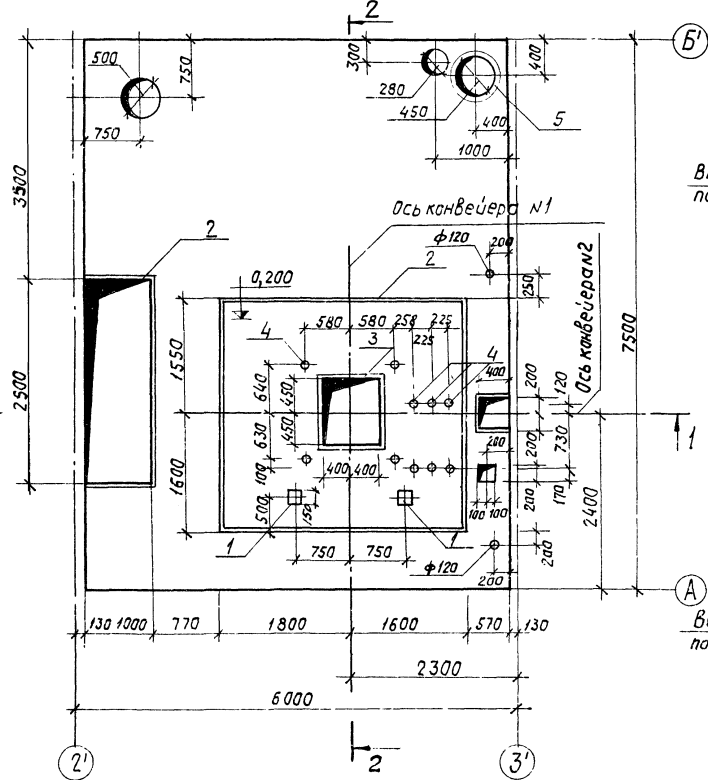
Марка	Обозначение	наименование	Кол.	Примечание
Маркировочная схема плит покрытия				
плит покрытия				
П1	1.465-7 в.з. ч.1	Плита ПА III В-4 1,5×6	-5	1 1,95Т
П2	1.465-7 в.з. ч.1	то же ПА III В	-2	1 1,5Т
П3	1.465-7 в.1 ч.1	— " — ПА III В	-4	3 2,65Т
П4	ис-01-04 в.2	— " — П4	9	10 0,33Т
СШ4	1.465-7 в.5	стакан СШ4		1 0,088Т
МК-22	2.430-3 в.3	Узеление соединит. МК-22		8
МС-22	ТП 903-1-152-КЖИ МС-22	то же МС-22		1
Маркировочная схема каналов				
каналов				
БТМ1	КНЗ-9	канал БТМ1		1
БМ1	КНЗ-12	балка БМ1		1
БМ2	то же	то же БМ2		1
Маркировочная схема покрытия каналов				
покрытия каналов				
Щ1	ТП 903-1-152-КЖИ-Щ1	щиты Щ1		8
Щ2	ТП 903-1-152-КЖИ-Щ2	щиты Щ2		3

Формат	Зона	Поз.	обозначение	Наименование	Кол	Примечание
БТМ1						
Сборочные единицы и детали						
		1	3.400-6	Узеление закладное МНЗ-2	19	
		2	то же	то же МН 4-13	13,8	пм
		3	— " —	— " — МН 3-1	2	
		4	3.400-6	Узеление закладное МН 4-3	3	
		5	ТП 903-1-152-КЖИ-МН 28	то же МН 28	1	
		6	ТП 903-1-152-КЖИ-МН 25	— " — МН 29	1	
		7	ТП 903-1-152-КЖИ-МС 2	Узеление соединит. МС 2	2	

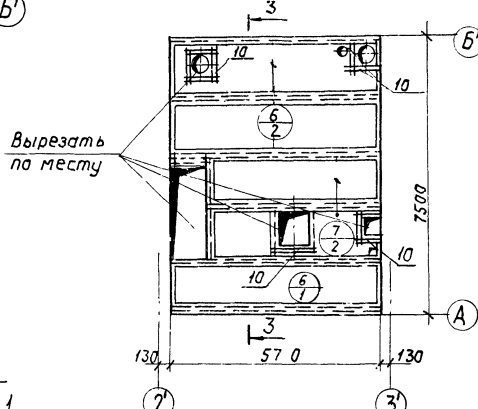
балки поз.7 должны быть съёмными

			ТП 903-1-152-КЖ 4			
			Котельная с 3 котлами КЕ-4-14С			
Исполн	Исполн	Подп	Дата	Лист	Лист	Листов
Мач. отд	ГМ			Р	9	
Гл. конст	Гальденцима			Правильное устройство, маркировочные схемы плит покрытия и каналов электрощитовой		
Рук. гр.	Воробьева			САНТЕХПРОЕКТ г. Москва		
Ст. инж.	Павлыграва					

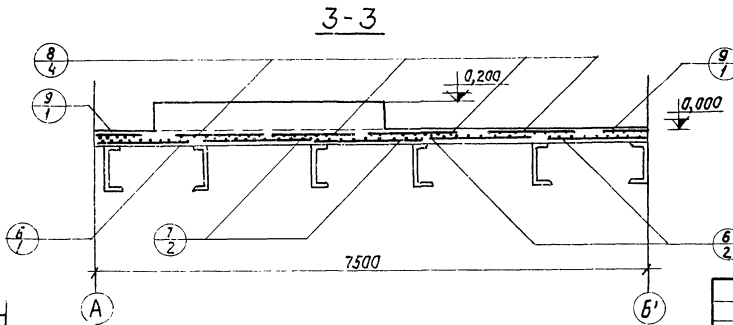
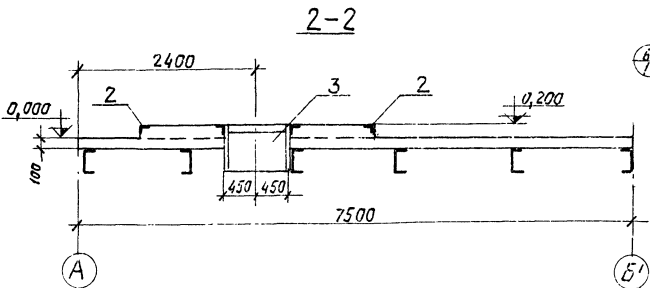
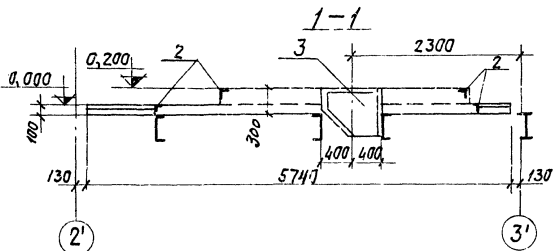
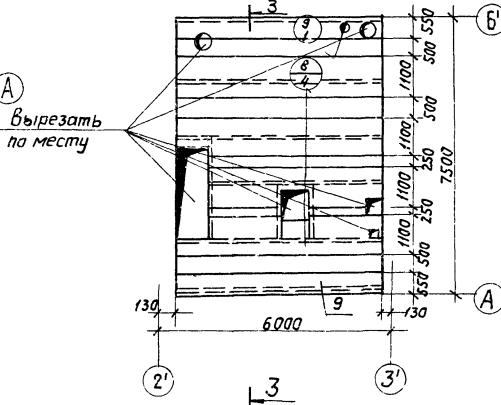
Маркировочный план перекрытия ПМ2 на атм. 0,000



Раскладка нижних арматурных сеток



Раскладка верхних арматурных сеток



Формат	Зона	Поз	Обозначение	Наименование	Кол.	Примечание
				ПМ2		
				Сварочные единицы и детали		
1			З. 400-6	Изделие закладное МЗ-8	2	
2			то же	то же МН-13	19,8	п.м.
3			ТЛ 903-1-152-КЖИ-МН 26	" МН 26	1	
4			ТЛ 903-1-152-КЖИ-МН 27	" МН 27	10	
5			ТЛ 903-1-152-КЖИ-МН 33	" МН 33	1	
6			Гост 8478-66	Сетка арматурн. 100/100x5/5 1500x500	3	
7			то же	то же 100/100x5/5 1500x4700	2	
8			"	" 100/100x5/5 1100x5700	4	
9			"	" 100/100x5/5 1100/2x5700	2	
10				Отдельные стержни ф. 12мм с-1200	20	
				Материалы		
				Бетон М 200	5,9	м ³

Выборка стали на один элемент, кг

Марка	Арматурные изделия						Закладные изделия								Итого	Всего	
	Арматурная сталь ГОСТ 5781-75		Арматурная сталь ГОСТ 5782-75		Волока ст. 10		Профильная сталь				Арматурная сталь ГОСТ 5781-75						
	Кл. А II	Кл. А III	Кл. А II	Кл. А III	Ф. мм	шт.	Ф. мм	шт.	Ф. мм	шт.	Ф. мм	шт.	Ф. мм	шт.			
ПМ2			16	16,0	229,8	229,8	20,2	115,3	76,0	63,4	30,3	6,2	1,2	8,3	15,7	156,7	
ПМ3					68,7	68,7	52,9							8,4	8,4	130,0	
БМ1	1,2	1,2	16,1	16,1			4,8	19,0						0,9	2,0	2,9	44,0
БМ2	0,2	0,2	4,8	4,8			3,2	9,5						0,6	1,0	1,6	19,3

Альбом III

903-1-152

проект

Типовой

Лист № 18

ТЛ 903-1-152 -КЖ4			Котельная с 3 котлами КЕ-4-14с		
Изм. Лист	Исполн.	Лист	Лист	Лист	Лист
Изм. Лист	Исполн.	Лист	Лист	Лист	Лист
Изм. Лист	Исполн.	Лист	Лист	Лист	Лист

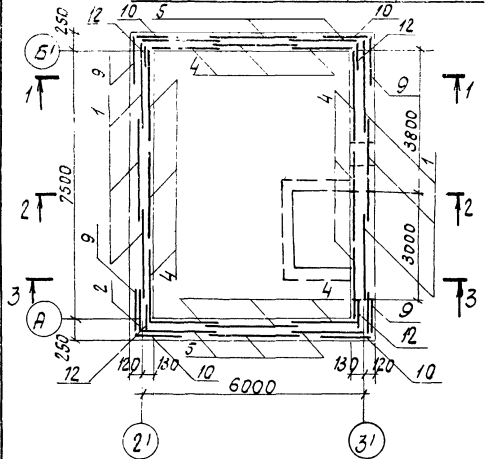
Литер. Лист Листов
р 10

САНТЕХПРОЕКТ

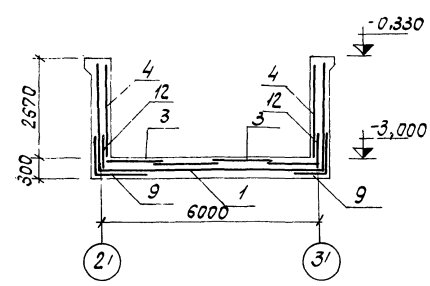
Альбом III

Типовой проект 903-1-152

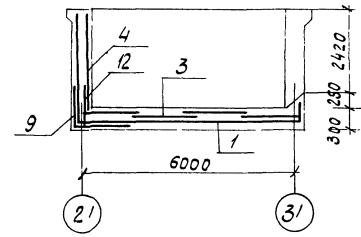
РЕМ2. Схема армирования



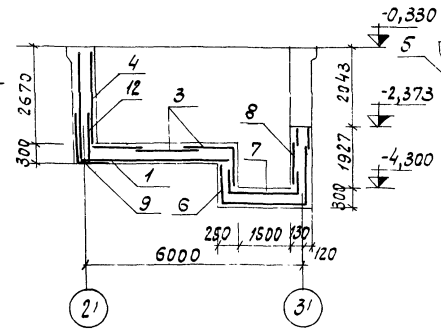
1-1



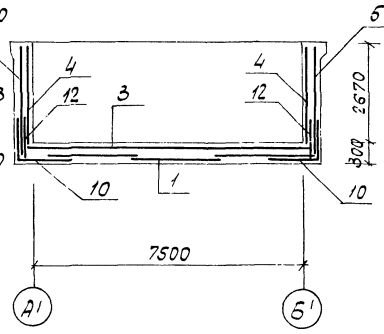
3-3



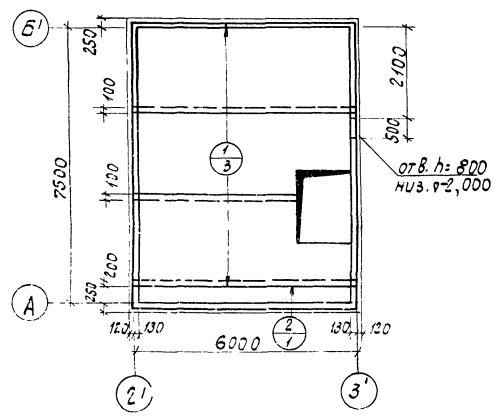
2-2



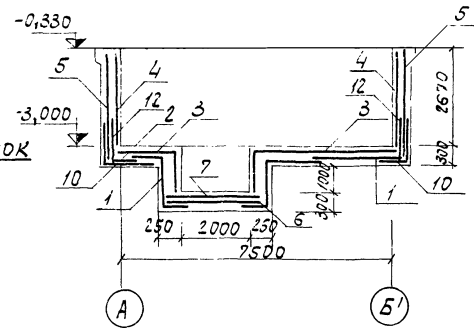
4-4



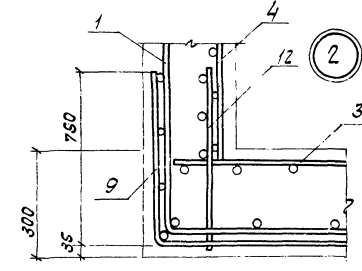
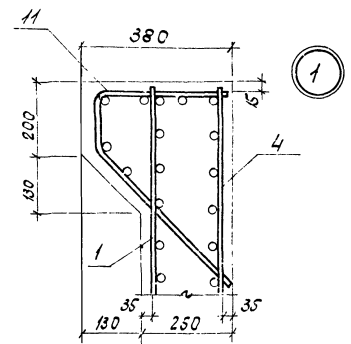
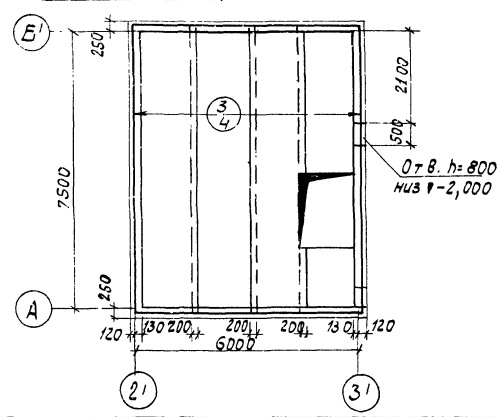
Раскладка нижних арматурных сеток



5-5



Раскладка верхних арматурных сеток



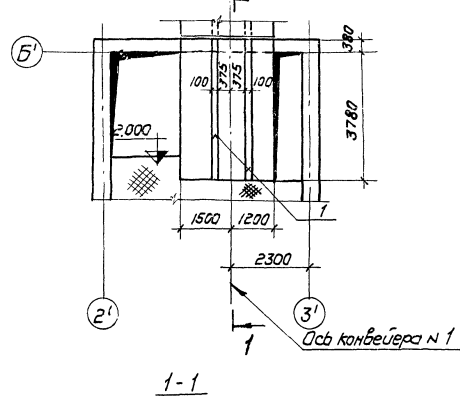
Рисунки	Кол-во	Обозначение	Наименование	кол.	Примечание
РЕМ2					
Сборочные единицы и детали					
1		ГОСТ 8478-66	Сетка арматурная 100x50 6/4	3	
2		То же	100x50 6/2	1	
3		"	100x100 7/7	4	
4		"	100x50 6/4	12	
5		"	100x150 8/4	6	
6		"	200x200 8/50	1	
7		"	100x100 7/7	1	
8		"	250x180 8/4	1	
9		"	100x100 7/7	2	
10		"	250x250 8/50	2	
11		ТП 903-1-152 КЖУ-С4	" С4	27.5	м.п.
12		ТП 903-1-152 КЖУ-С9	" С9	27.5	м.п.

Выборка стали на один элемент, (кг)

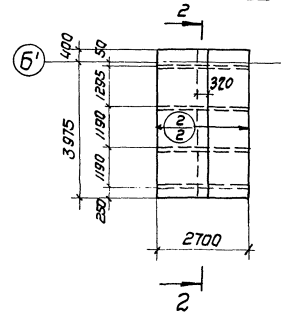
Марка	Арматурные изделия								Всего
	Арматурная сталь				Холоднотянут. проволока				
	ГОСТ 5781-75				ГОСТ 6727-53				
эл.-та	класс А-I		класс А-II		класс В-I		класс В-II		
	Ф, мм		Ф, мм		Ф, мм		Ф, мм		
РЕМ2	148.5	55.0	165.0	368.5	99.4	370.7	94.8	184.9	1893.4

Изм. лист N 30-ум. Подпись Дата			ТП 903-1-152-КЖ4		
Моч. отв. Г.И.М.			Гостиница с 3 котлами КЕ-4-14с		
Д.К. Конст. Воробьева			Пробильное устройство.		
Ст. инж. Лазаркина			РЕМ2. Схема армирования.		
Лист	Р	11	Лист	11	Листов
			САНТЕХПРОЕКТ г. Москва		

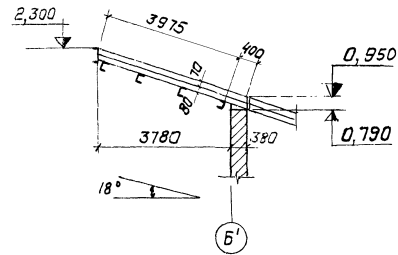
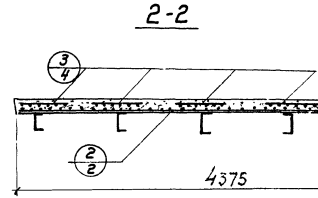
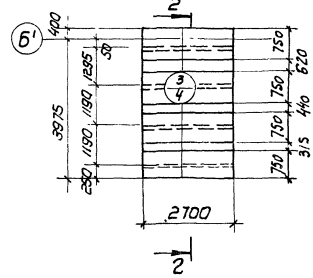
Маркировочный план плиты ПМ3 на атм. 2,300



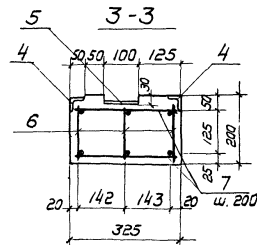
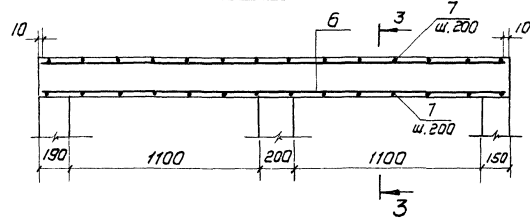
Раскладка нижних арматурных сеток



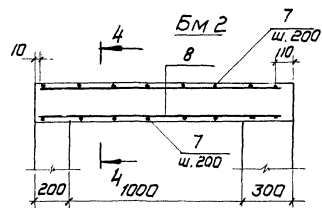
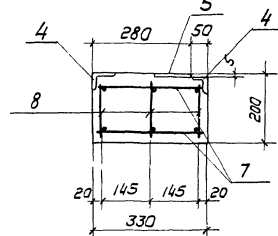
Раскладка верхних арматурных сеток



БМ 1



4-4



Формы	Зона	Поз.	Обозначение	Наименование	Кол.	Примечание
				ПМ 3		
				Сборочные единицы и детали		
		1	3.400-6	Щителе закладное ММ1-8	8,4	п.м.
		2	Гост 8478-66	Сетка арматурн. 100/100 S/S 1500 x 4370	2	
		3	То же	То же 100/100 S/S 1500/2 x 2680	4	
				Материалы		
				Бетон М 200	1,1	м ³
				БМ 1		
				Сборочные единицы и детали		
		4	3.400-6	Щителе закладное ММ4-13	5,0	п.м.
		5	То же	То же ММ3-2	3	
		6	ТЛ 903-1-152-КЖИ-КР2	Каркас плоский КР2	3	
		7		Плательные стержни АIII E-300	28	
				Материалы		
				Бетон м 150	0,2	м ³
				БМ 2		
				Сборочные единицы и детали		
		4	3.400-6	Щителе закладное ММ4-13	2,1	п.м.
		5	То же	То же ММ3-2	2	
		8	ТЛ 903-1-152-КЖИ-КР4	Каркас плоский КР4	3	
		7		Плательные стержни АIII E-300	16	
				Материалы		
				Бетон м 150	0,1	м ³

- Выборку стали на один элемент см. лист 10
- До установки на место анкера закладных деталей ММ1-8 и ММ3-2 загнуть по месту.

ТЛ 903-1-152-КЖ4		
Котельная с 3 котлами КЕ-4-14с		
Изм. лист	И докум.	Листов
		12
Нач. отд. ГИИ	Литера	Лист
Л. Канс. Волынецкая	Р	12
Руч. ЗР. Воробьева	САНТЕХПРОЕКТ	
Ст. инж. Поликарпова	г. Москва	

15582-04 20

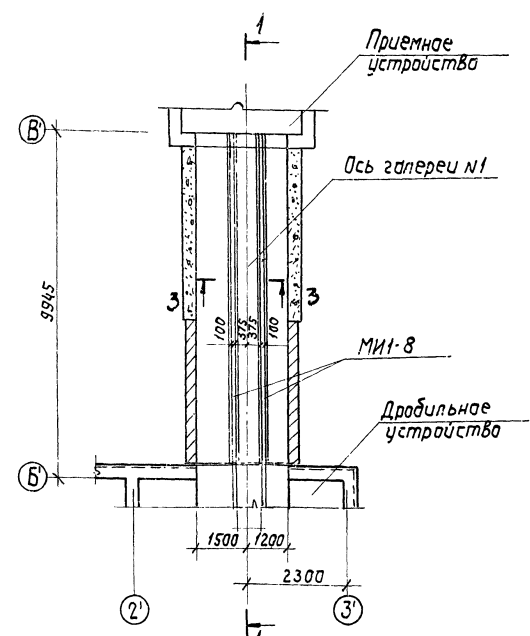
Альбом III

Титуловый проект 903-1-152

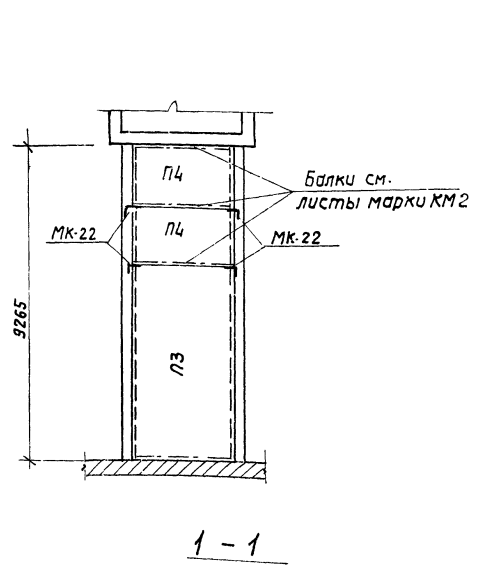
Имя, И.И. П.И. и дата

Альбом
 проект ТП 903-1-152
 Типовой
 С. 01. 03. 04. 05. 06. 07. 08. 09. 10. 11. 12. 13. 14. 15. 16. 17. 18. 19. 20. 21. 22. 23. 24. 25. 26. 27. 28. 29. 30. 31. 32. 33. 34. 35. 36. 37. 38. 39. 40. 41. 42. 43. 44. 45. 46. 47. 48. 49. 50.

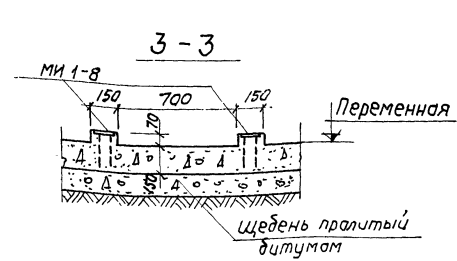
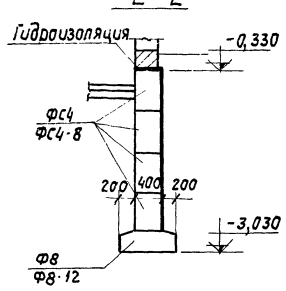
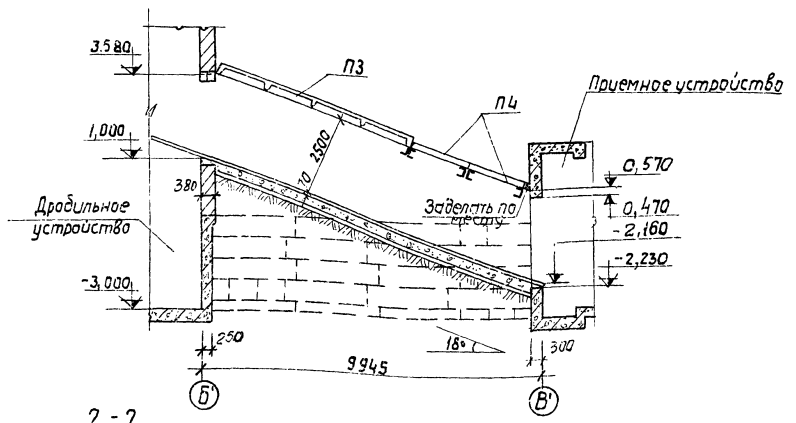
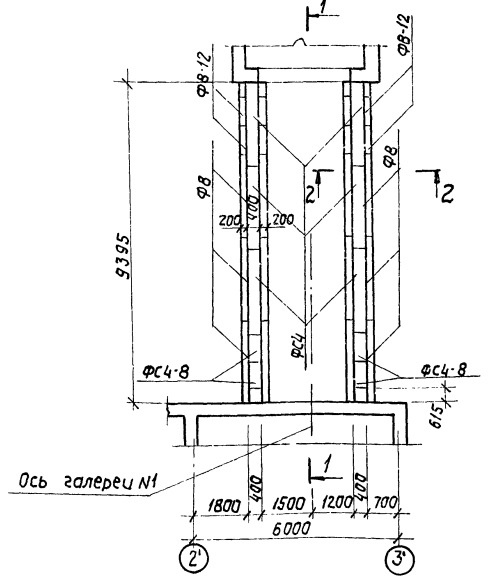
Маркировочная схема галереи конвейера №1



Маркировочная схема перекрытия



Маркировочная схема фундаментов



Спецификация элементов к маркировочным схемам, расположенным на листе

Марка	Обозначение	Наименование	Кол.	Примечание
Ф8	1.112-1 вып.1	плита для ленточных фундаментов	Ф8	6
Ф8-12	То же	То же	Ф8-12	4
ФС4	1.116-1 вып.1	блок дробильный для стен подвалов	ФС4	2.4
ФС4-8	То же	То же	ФС4-8	16
П3	1.465-7 вып.1 ч.1	Плита ПЛ ПБ -4		1
П4	ИС-01-04 В.2	То же П4		2, 1.63Г
МИ-8	3.400-6	Изделие закладное МИ-8		20,0 п.м.
МК-22	2.430-3 8.3	То же МК-22		4

ТП 903-1-152-КЖ 4

Котельная с 3 котлами КЕ-4-14с

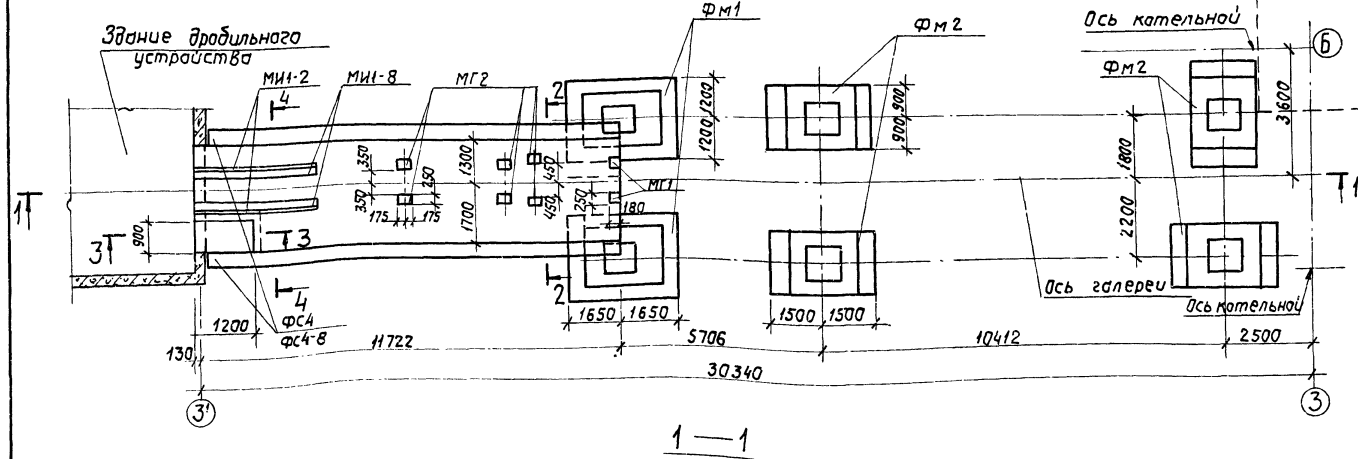
Литер лист листов

Р 13

САНТЕХПРОЕКТ г. Москва

15582-04 21

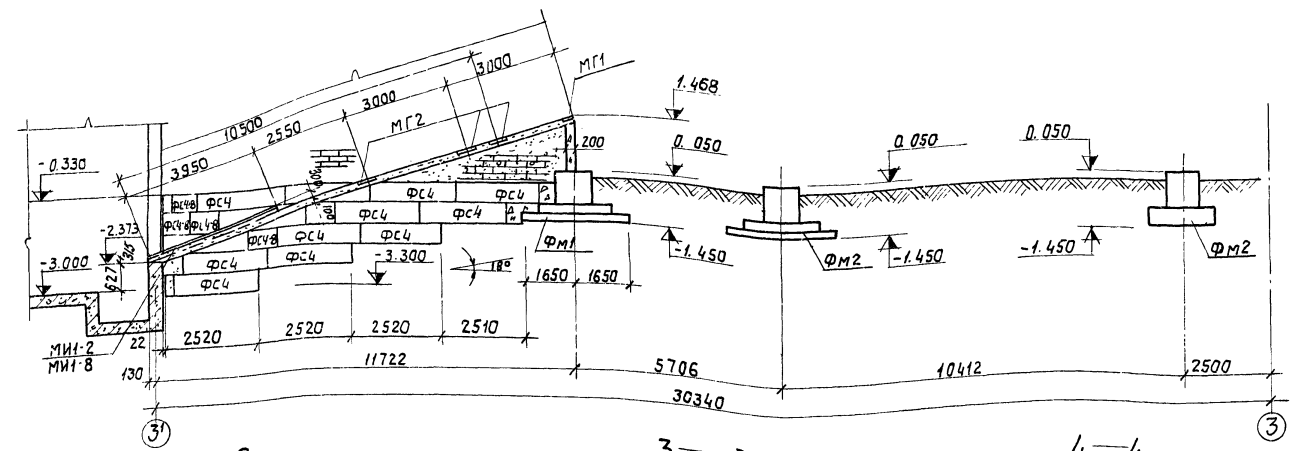
Маркировочная схема фундаментов



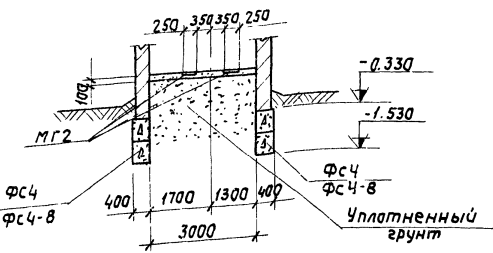
Спецификация элементов к маркировочной схеме фундаментов, расположенной на данном листе.

Марка	Обозначение	Наименование	Кол.	Примеч.
ФМ1	1.412-3 в I-1, в I-2, кж4-18	Фундамент ФМ1	2	
ФМ2	то же	то же ФМ2	4	
Фс4	1.116-1 В.1	Блоки Фс4	26	1,63т
Фс4-8	то же	Фс4-8	10	0,52т
МИИ-2	Серия 3.400-6	Узел закладной МИИ-2	7,9	п.м
МИИ-8	то же	то же МИИ-8	7,9	п.м
МГ1	Серия ис-01-15 в.1	то же МГ1	2	4,3 кг
МГ2	то же	то же МГ2	6	7,94 кг

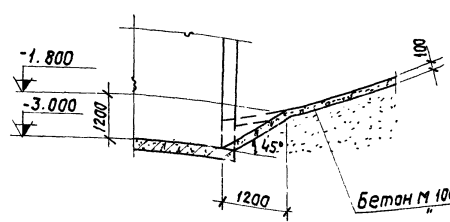
1-1



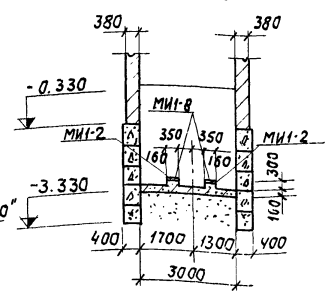
2-2



3-3



4-4



Изм/лист				Исполн./				Подпись/				Дата/			
ТМ 903-1-152-КЖ4												Котельная с 3 котлами КЕ-4 ТУС			
Нач. отд. Гин		Инж. констр. Бельденшигина		Рук. эк. Воробьева		Ст. инж. Бурдаев		Инж. [Signature]		Инж. [Signature]		Инж. [Signature]			
Галерея конденсат												Маркировочная схема фундаментов			
САНТЕХПРОЕКТ												Москва			

Альбом III

УИ-5-1-152

проект

150000

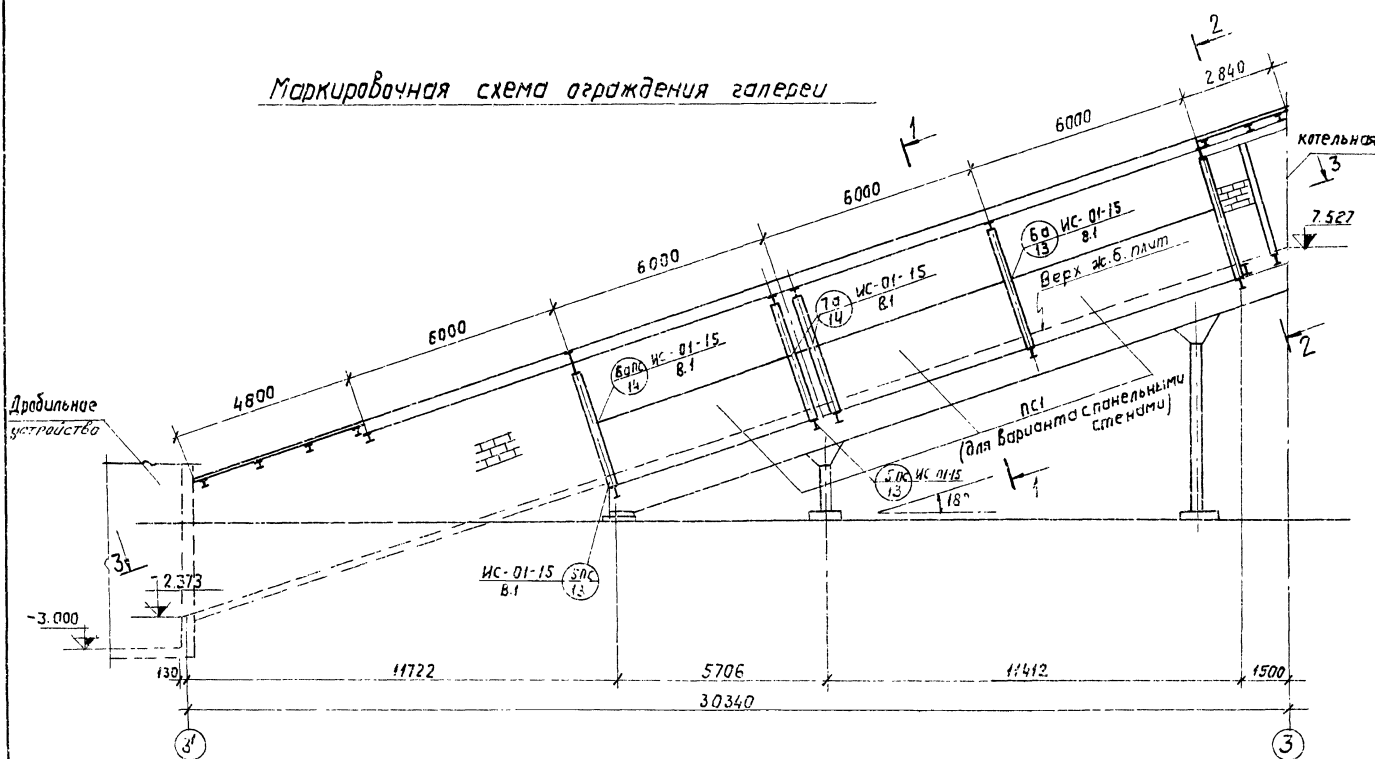
Лист № 001

Альбом №1

Типовой проект 903-1-152

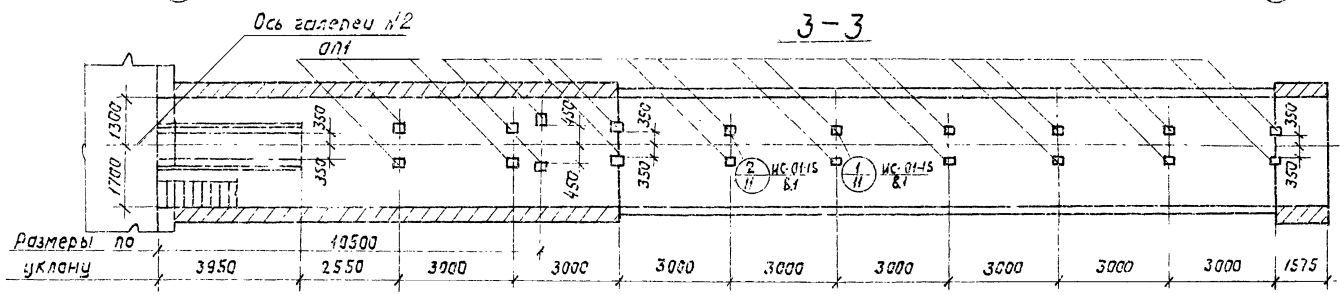
Лист №1

Маркировочная схема ограждения галереи

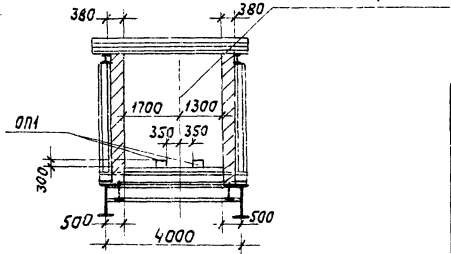
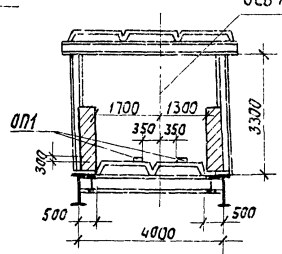
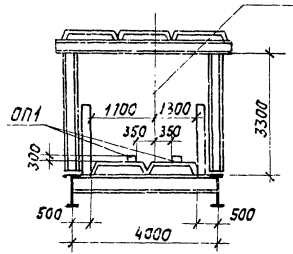


Спецификация элементов к маркировочным схемам, расположенным на листе

Марка	Обозначение	Наименование	Кол.	Примечание
ПС1	1.432-5 8.0	Плита ПСА 20 1,8x6,0	6	t=-20°C
		ПСА 24 1,8x6,0	6	t=-30°C
ОП1	ИС-01-15 8.5	Опорные подушки ОП1	20	0,05т
ММ-1	ИС-01-15 8.1	Изделия соединит. ММ-1	10	4,5 кг
ММ-3	та же	та же ММ-3	12	2,8 кг
ММ-4	"	" ММ-4	6	9,8 кг
ММ-5	"	" ММ-5	4	2,2 кг
ММ-6	"	" ММ-6	4	1,6 кг

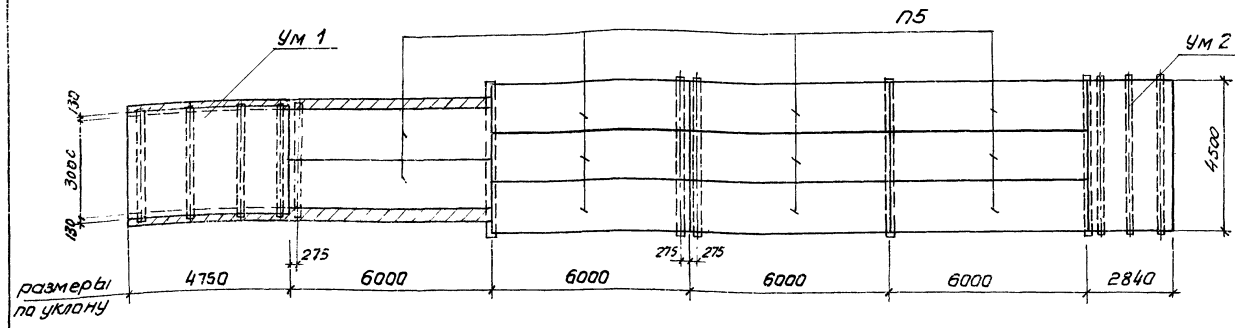


1-1 (Для варианта с панельными стенами) Ось конвейера №2
 1-1 (Для варианта с кирпичными стенами) Ось конвейера №2
 2-2 Ось конвейера №2

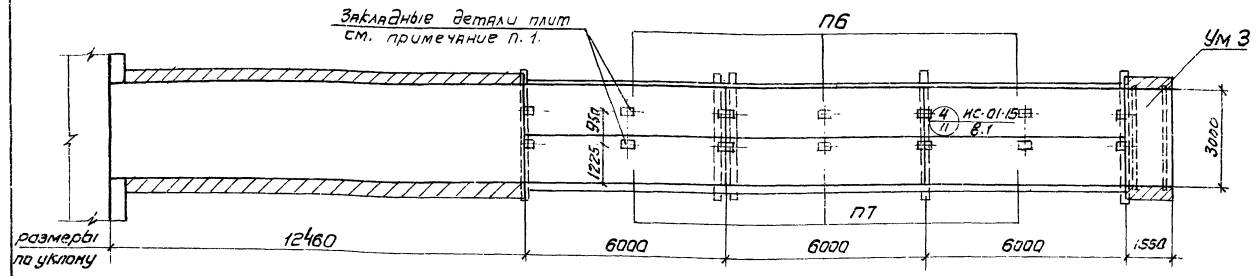


Изм/Лист			№ докум.			Подпись/дата			Литер/лист/листов		
ТП903-1-152-КЖ4									Котельная с 3 котлами КЕ-4-14с		
Нач. отд.			Инж.			Инж.			Инж.		
Гл. констр.			Инж.			Инж.			Инж.		
Инж.			Инж.			Инж.			Инж.		
Галерея конвейера №2									Г. Маслова		
Маркировочная схема									САНТЕХПРОЕКТ		
Ограждение галереи.									Г. Маслова		

Маркировочная схема плит покрытия



Маркировочная схема плит перекрытия



Спецификация элементов к маркировочным схемам, расположенным на листе

Марка	Обозначение	Наименование	Кол.	Примечание
п5	УС-01-15 Б.1	Плита ПМС-12-1	11	
п6	ТЛ 903-1-152-КЖИ-П5-8-5а	То же П5-8-5а	3	
п7	ТЛ 903-1-152-КЖИ-П5-8-6а	" П5-8-6а	3	
Ум 1	КЖ 18	Монолитный участок Ум 1	1	
Ум 2	То же	То же Ум 2	1	
Ум 3	"	" Ум 3	1	

1. При монтаже плит перекрытия их ориентировку по закладным деталям принять в соответствии с данным чертежом.
2. Плиты должны быть приварены не менее, чем в трех углах каждой, а швы между ними очищены и тщательно заполнены бетоном марки 200 на мелком гравии.
3. К закладным деталям плит, указанным на данном чертеже, приварить опорные подкладки ОП1 в соответствии с листом 15.

Альбом III

903-1-152

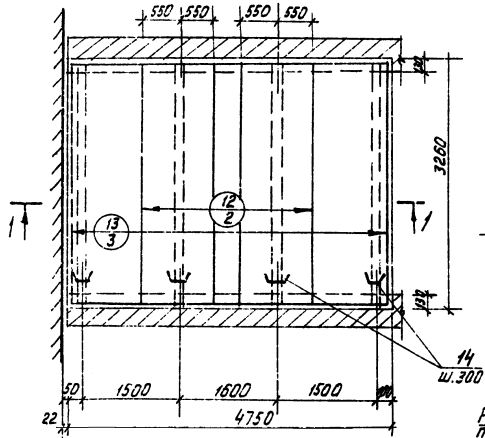
Титуловый проект

Листы в подшивке, даты и дата

ТЛ 903 - 1 - 152 - КЖ 4			Котельная с 3 котлами КЕ-4-14с		
Изм.	Лист	№ докум.	Подп.	Дата	Лит.
	Р	16			
Нач. отв.	Гин				
Ин. конст.	Вальденштейн				
Рук. гр.	Варавьева				
Ст. инж.	Паликарлова				
Галерея конвейера №2 Маркировочные схемы плит покрытия и перекрытия					САНТЕХПРОЕКТ г. Москва

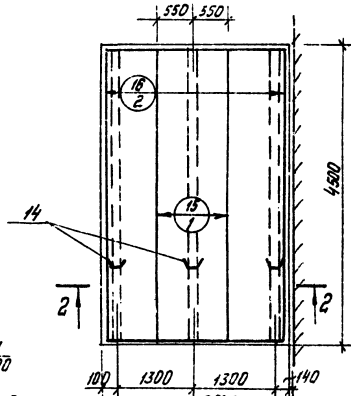
Раскладка нижних и верхних сеток

Ум1



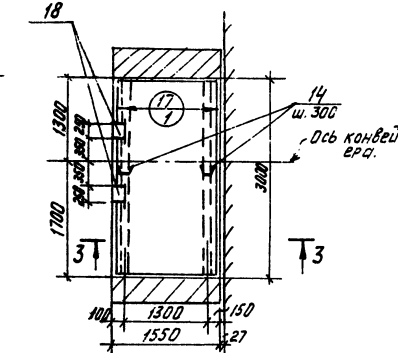
1-1

Ум2

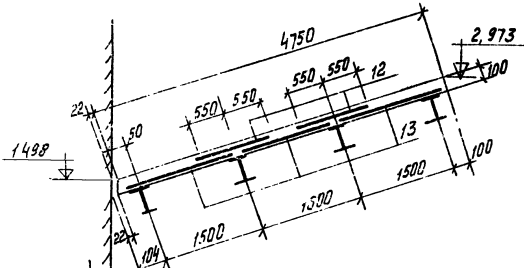


2-2

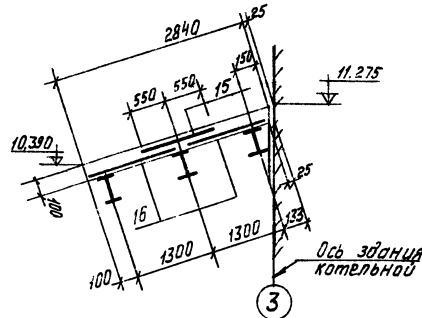
Ум3



3-3



Ось прохода ного отделения



Ось здания котельной

Выборка стали на один элемент, кг.

Марка эл-та	Арматурные изделия				Закладные изделия				Всего
	Арматурная сталь ГОСТ 5781-75		Арматурная сталь ГОСТ 5781-75		Прокатная сталь		Арм. сталь ГОСТ 5781-75		
	класс В-III	класс В-III	класс В-III	класс В-III	класс В-III	класс В-III	класс В-III		
	φ, мм	шт	φ, мм	шт	φ, мм	шт	φ, мм	шт	
Ум1	6,4	6,4	105,9	105,9	12,3	—	—	—	112,3
Ум2	5,4	5,4	77,9	77,9	4,3	—	—	—	84,3
Ум3	2,4	2,4	25,6	25,6	20,0	0,8	3,5	4,3	32,3

Форм. Зона	Поз	Обозначение	Наименование	Кол.	Примеч.
			Ум1		
			Сборочные единицы и детали		
	12	ГОСТ 8478-66	Сетка арматурная 150/150/17 1100x3240	2	
	13	То же	То же 150/150/17 1800x3240	3	
	14	ГОСТ 5781-75	Стержни обычные φ=300	44	
			Материалы		
			Бетон марки 200	1,8	м³
			Ум2		
			Сборочные единицы и детали		
	15	ГОСТ 8478-66	Сетка арматурная 150/150/17 1100x490	1	
	16	То же	То же 150/150/17 1900x490	2	
	14	ГОСТ 5781-75	Стержни обычные φ=300	45	
			Материалы		
			Бетон марки 200	1,3	м³
			Ум3		
			Сборочные единицы и детали		
	17	ГОСТ 8478-66	Сетка арматурная 150/150/17 1300x3240	1	
	14	ГОСТ 5781-75	Стержни обычные φ=300	20	
	18	Серия ИС-01-15. В. I	Изделие закладное М1	2	4,3 кг
			Материалы		
			Бетон марки 200	0,5	м³

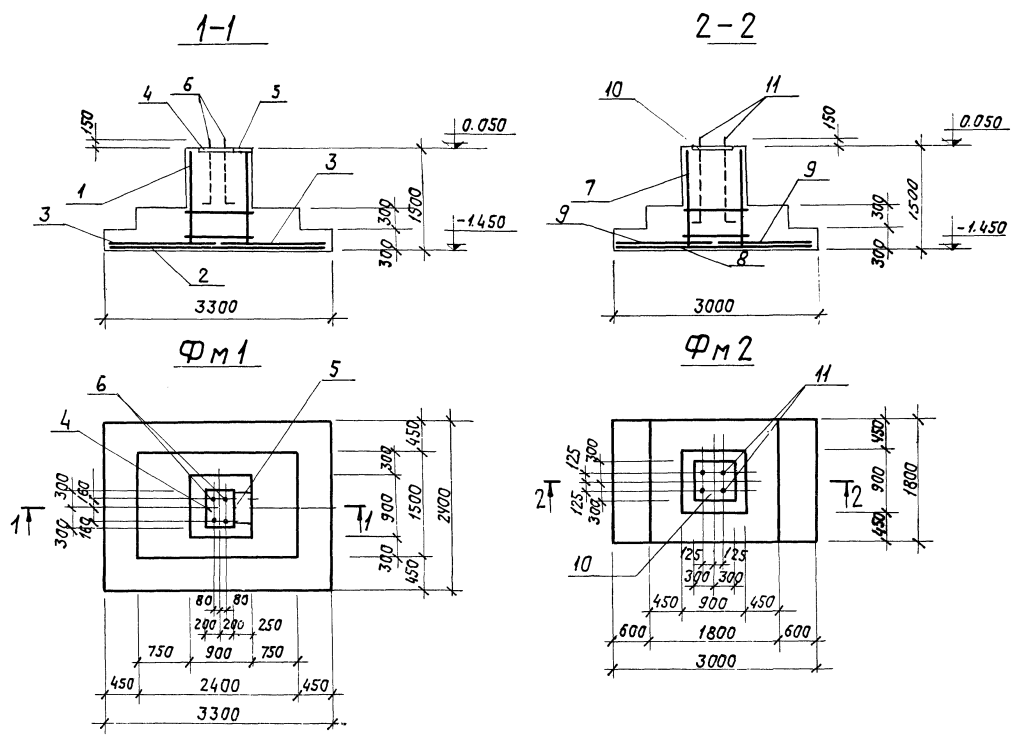
ТП 903-1-152-КЖ4	
Изм. Лист № докум. Подп. Дата	Котельная с 3 котлами КС-4-МС
Нач. отд. С.И.М. Д.И.М. Д.И.М. Д.И.М.	Листов 17
Рис. 12. Водяная сеть	Галерея конвейера №2
Исполн. Новикова	Монолитные участки Ум1+Ум3
	САНТЕХПРОЕКТ

АЛЬБОМ III

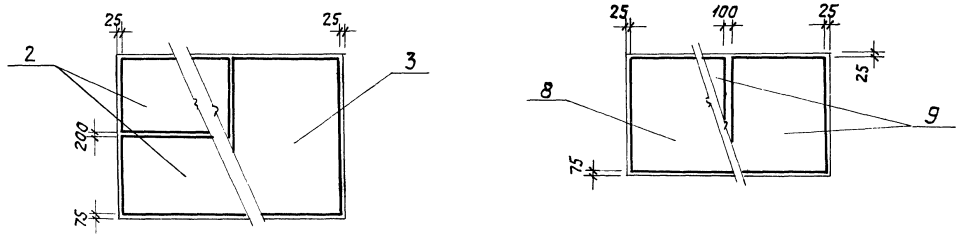
ПРОЕКТ УОС-Т-152

ТИПОВОЙ

Лист № 10 из 10. Подпись и дата



Раскладка сеток подшив фундаментов
(для ФМ1) (для ФМ2)



№	Обозначение	Наименование	Кол	Прим.
		ФМ1		
		Сборочные единицы и детали		
1	Серия 1.412-3 В. II	Каркас пространств КПА7	1	
2	То же	Сетка арматурная С7-14	2	
3	"	то же С4-10	2	
4	ТП 903-1-152-КЖИ-МН31	Изделие закладное МН31	1	
5	З.400-Б	то же МН3-25	1	
6	ТП 903-1-152-КЖИ-А2	то же А2	4	
		Материалы		
		Бетон М 200	4,2	м ³
		ФМ2		
		Сборочные единицы и детали		
7	Серия 1.412-3. В. II	Каркас пространств КПА9	1	
8	то же	Сетка арматурная С6-16	1	
9	"	то же С22-10	2	
		Материалы		
		Бетон М 200	2,85	м ³

Выборка стали на один элемент, кг

Марка	Арматурные изделия						Закладные изделия						Лист	Всего								
	Арматурная сталь ГОСТ 5781-75						Профильная сталь															
	КЛАСС А-I			КЛАСС А-II			СТАЛЬ			Арматурная сталь ГОСТ 5781-75												
ЭЛЕМЕНТА	Ф, мм	б	в	Углы	Ф, мм.	10	12	14	16	20	Углы	б.10	б.10	швеллер	гайка	Ф, мм	24	36	12	12	Лист	Всего
ФМ1	76	5.0	12.6	26.2	2.0	47.2	-	-	75.4	10.2	75.4	0.8	0.1	4.3	-	1.1	2.7	94.6	182.6			
ФМ2	4.0	7.2	11.2	17.2	-	-	42.0	56.0	115.2	28.3	-	1.8	0.3	-	12.6	-	2.7	45.7	172.1			

ТП 903-1-152 -КЖ4

Изм. Лист Подком. Подпись Дата

Котельная с 3 котлами КЕ-4-14с

Нач. отд. ГИИ
Гл. констр. (подпись)
Рук. гр. Воробьева
Исполн. Навикова

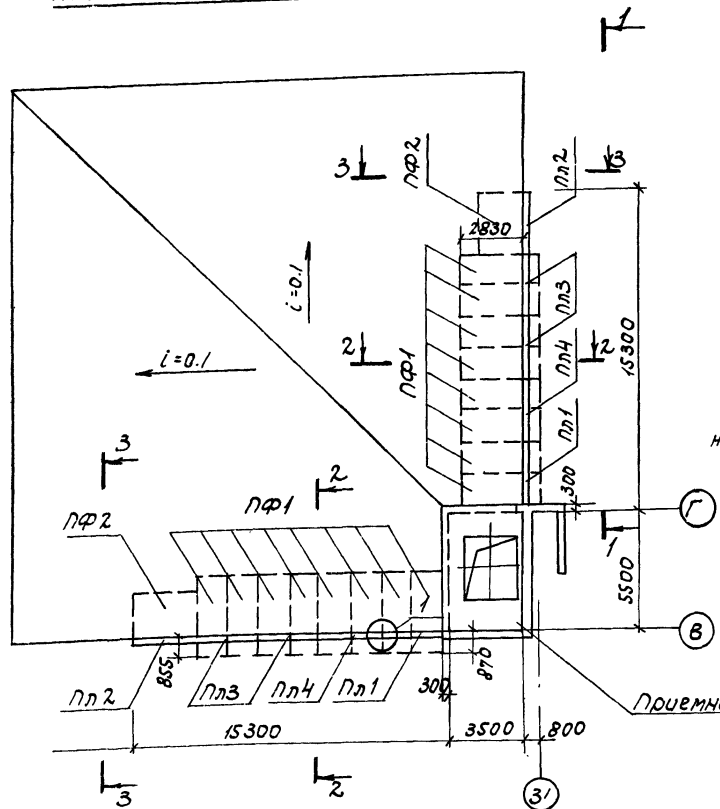
Литер. Лист Листов
Р 18

Галерея конвейера №2.
Фундаменты ФМ1; ФМ2.

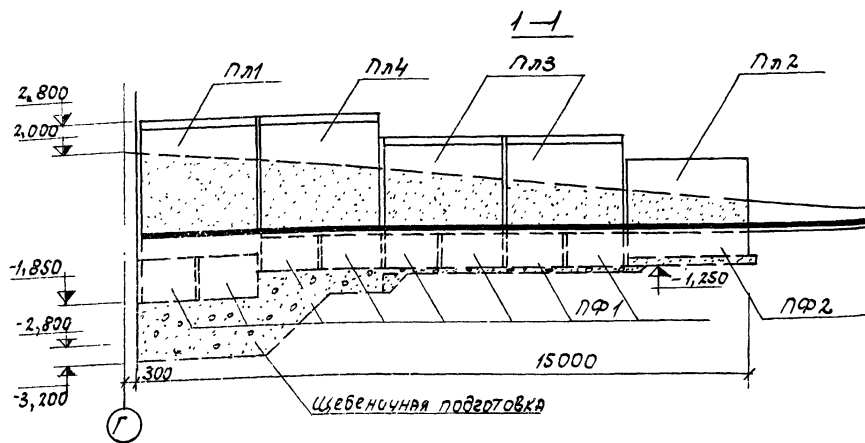
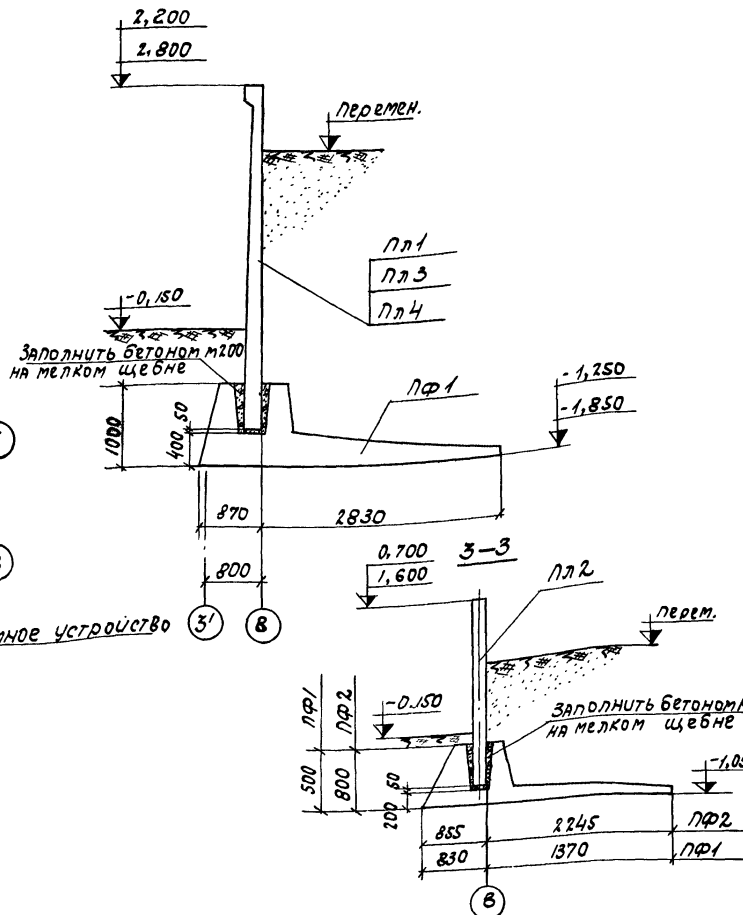
САНТЕХПРОЕКТ
г. Москва

Туповой проект 903-1-152 Альбом III

МАРКИРОВОЧНАЯ СХЕМА ПОДПОРНЫХ СТЕНОК



2-2



СПЕЦИФИКАЦИЯ ЭЛЕМЕНТОВ К МАРКИРОВОЧНОЙ СХЕМЕ, РАСПОЛОЖЕННОЙ НА ЛИСТЕ

МАРКА	ОБОЗНАЧЕНИЕ	НАИМЕНОВАНИЕ	КОЛ.	ПРИМЕЧАНИЕ
		МАРКИРОВОЧНАЯ СХЕМА		
		ЛИЦЕВЫХ И ФУНДАМ. ПЛИТ		
ПЛ1	Серия 3.400-3	ПЛИТА ПЛ7-3	2	5.5т
ПЛ2	"	То же ПЛ4-2	2	2.8т
ПЛ3	"	То же ПЛ5-2	4	3.3т
ПЛ4	"	То же ПЛ6-2	2	4.3т
ПФ1	"	ПЛИТА ПФ5-2	16	5.3т
ПФ2	"	То же ПФ3-2	2	6.8т

1. МОНТАЖ элементов подпорных стенок выполнять в соответствии с сериями 3.400-3 вып.1.
2. Под фундаментными плитами предусмотреть устройство щебеночной подготовки толщиной 100мм. с проливкой цементным раствором.
3. Поверхность подпорной стенки соприкасающейся с грунтом, следует покрыть горячим битумом за 2 раза.
4. Обратную засыпку грунта следует производить равномерными слоями толщиной 20см с тщательным трамбованием.
5. Расстояние от края подпорной стенки до оси задних колес автотранспорта, должно быть не менее 1м.
6. Расход монолитного бетона на стыки элементов подпорных стенок (марки 200) составит 3,7м³ цементного раствора марки 100 - 1,75м³.

Имя и подв. Подпись и дата

ТП 903-1-152 - КЖ4			
Котельная с 3 котлами КЕ-4-14с.			
Изм. Лист и док.м.	Подпись	Дата	Лист 19
Имя от в.	Гун		
Пр. констр.	Гольденшлюс		
Исполн.	Воробьева		
МАРКИРОВОЧНАЯ СХЕМА ПОДПОРНЫХ СТЕНОК. СЕЧЕНИЕ 1-1, 2-2, 3-3.			САНТЕХПРОЕКТ г. Москва

Пояснительная записка

1. Рабочие чертежи металлических конструкций КМ служат материалом для разработки детализованных чертежей КМД.

2. Строительство предусмотрено в районах с сейсмичностью не выше 6 баллов, в районах с температурой -40°С и выше при снеговой и ветровой нагрузках по I-IV географическим районам.

3. Расчет конструкций произведен в соответствии с СН и ПД-А.10-71, СН и ПД-Б-74 и СН и ПД-В.3-72.

4. Для металлических конструкций применена сталь класса С 38/23 марок В.Ст 3 П5, В.Ст 3 П6 и В.Ст 3 К 2.

Указания о применении различных марок стали даны на чертежах схем. Условия поставки сталей приведены в технической спецификации.

5. Все заводские соединения сварные.

6. Монтажные соединения металлоконструкций выполняются на болтах нормальной точности М20; М16 и монтажной сварке.

7. Сварочные материалы: для механизированной сварки при $t \geq 0^\circ\text{C}$ применять сварочные материалы обеспечивающие соединения встык, равнопрочные основному металлу; для ручной сварки при $t \geq 0^\circ\text{C}$ электроды типа Э42.

8. Изготовление, монтаж и приём конструкций осуществляется в соответствии с главой СН и ПД-18-75 "Металлические конструкции".

Монтаж конструкций, транспортных галерей должен начинаться от неподвижной опоры, как правило, снизу вверх по уклону, по специально разработанному проекту организации работ.

9. Металлические конструкции ниже уровня земли бетонировать бетоном М100. Стойки опоры галерей №2 расположенные в здании котельной оштукатурить по сетке.

Остальные металлоконструкции огрунтовать на заводе лаком БТ-783 по ГОСТ 1347-67 (кроме мест соединений) и окрасить после монтажа краской БТ-177 по ГОСТ 5631-70 за два раза.

10. За условную отметку ±0.000 принят уровень чистого пола первого этажа котельной.

Типовой проект разработан в соответствии с действующими нормами и правилами, и предусматривает мероприятия обеспечивающие взрывную, взрывопожарную и пожарную безопасность

Гл. инженер проекта *Ильин* И.Раскин

Ведомость примененных и ссылочных документов

Обозначение	Наименование	Примечание
Серия 1.459-2 вып.3;4	Стальные лестничные площадки и ограждения	
Серия 1.426-1 вып.3	Стальные подкрановые балки Балки путей подвесного транспорта пролетом 6м	
ИС-01-15 вып. IV	Отпливаемые транспортные галереи пролетами 18, 24 и 30 метров	

Условные обозначения

- Отверстие круглое
- Постоянный болт нормальной точности
- Временный болт нормальной точности
- Сварной заводской шов встык видимый
- Сварной монтажный шов встык видимый
- Сварной заводской шов встык невидимый
- Сварной монтажный шов встык невидимый
- Сварной заводской угловой сплошной шов видимый
- Сварной монтажный угловой сплошной шов видимый
- Сварной заводской угловой сплошной шов невидимый
- Сварной монтажный угловой сплошной шов невидимый

- Номер узла
Ссылка на узел в чертежах той же марки
- Номер узла
Ссылка на узлы по стандартам и типовым чертежам
- Номер листа, где узел изображен
Ссылка на узлы по стандартам и типовым чертежам с незначительным изменением
- Шифр типового проектного материала
Ссылка на узлы по стандартам и типовым чертежам с незначительным изменением
- Номер выпуска
Ссылка на узлы по стандартам и типовым чертежам с незначительным изменением
- П.С.
Ссылка на узлы по стандартам и типовым чертежам с незначительным изменением

Перечень чертежей основного комплекта

Лист	Наименование	Примечание
1	Заглавный лист	
2	Техническая спецификация металла	
3	Приёмное устройство Маркировочные схемы навеса	
4	Приёмное устройство, Схема бункера Схема решетки Узлы 5,6	
5	Галерея №1 Дробильное устройство Схемы балок	
6	Дробильное устройство Схема моно-рельса Схемы лестниц и ограждений на отм. 0.000	
7	Галерея №2 Схемы металлических конструкции	
8	Узлы 1÷3; 7÷9; 15	
9	Узлы 12÷14; 16	

				ТН 903-1-152 КМ2	
				Котельная с 3 котлами КЕ-4-14С	
Изм.	Лист	№ докум.	Подп.	Дата	Литер
					Лист 1 9
Нач. отд.	Гин				
Гл. констр.	Альдешинов				
Рук. гр.	Иветерников				
Ст. инж.	Горюхова				
Инж.	Евтеева				
				Заглавный лист	
				САНТЕХПРОЕКТ г. Москва	

Галерея № 2

Марка металла	№ поз.	Наименование проката	Профиль или сечение	Масса стали по элементам конструкции, Т				Общая масса, Т
				Опоры	Пролетные стропы	связи		
В Ст.3 СП5 ГОСТ 380-71	1	Сталь полосовая универсальная по ГОСТ 82-70	-800x8		1,5			1,5
	2		-500x10	0,6			0,6	
	3		-360x16		3,5		3,5	
	4		-200x14	0,7			0,7	
								Итого: 6,3
	5	Сталь листовая горячекатаная по ГОСТ 19903-74	-δ=25	1,8	0,7			2,5
6	-δ=12			1,0		1,0		
							Итого: 3,5	
							Итого стали в Ст.3 СП5: 9,8	
В Ст.3 ЛС6 ГОСТ 380-71	7	Балки двутавровые по ГОСТ 8239-72	I 45		1,3			1,3
	8		I 36		3,3		3,3	
	9		I 30		1,7		1,7	
	10		I 20		0,7		0,7	
								Итого: 7,0
	11	Швеллеры по ГОСТ 8240-72	Г 27			2,0		2,0
								Итого: 2,0
	12	Сталь полосовая универсальная по ГОСТ 82-70	-360x6		0,6			0,6
	13		-200x10		1,0		1,0	
	14		-200x6		0,3		0,3	
							Итого: 1,9	
15	Сталь прокатная угловая равнополочная по ГОСТ 8509-72	L 140x10			0,5		0,5	
16		L 110x8			1,8		1,8	
17		L 100x7		0,6	0,5		1,1	
18		L 63x5		0,2			0,2	
							Итого: 3,6	
19	Сталь листовая горячекатаная по ГОСТ 19903-74	δ=16	0,4				0,4	
20		δ=10	0,3				0,3	
21		δ=8		0,9			0,9	
							Итого: 1,6	
							Итого стали в Ст.3 ЛС6: 16,1	
Всего стали:				4,6	15,6	5,7		25,9

Дробильное устройство

Марка металла	№ поз.	Наименование проката	Профиль или сечение	Масса стали по элементам конструкции, Т				Общая масса, Т
				Балки опорные и перекрытия	моно-рельсы	лестничные площадки и ограждения	балки перекрытия галереи	
В Ст.3 ЛС6 ГОСТ 380-71	1	Балки двутавровые для подвесных путей по ГОСТ 19425-74	I 45M		0,7			0,7
								Итого: 0,7
	2	Балки двутавровые по ГОСТ 8239-72	I 30	0,2				0,2
							Итого: 0,2	
3	Сталь широкополосная по ГОСТ 82-70	-400x10	0,5				0,5	
							Итого: 0,5	
							Итого стали в Ст.3 ЛС6: 1,4	
В Ст.3 ЛС6 ГОСТ 380-71	4	Швеллеры по ГОСТ 8240-72	Г 40	0,3				0,3
	5		Г 30	2,4		0,5		2,9
	6		Г 16			0,2		0,2
								Итого: 3,4
	7	Сталь угловая равнополочная по ГОСТ 8509-72	L 100x10				0,1	0,1
	8		L 63x5			0,1		0,1
9	L 50x5				0,2		0,2	
10	L 23x5				0,1		0,1	
							Итого: 0,5	
11	Сталь широкополочная по ГОСТ 82-70	-140x4			0,1		0,1	
							Итого: 0,1	
В Ст.3 ЛС2 ГОСТ 380-71	12	Сталь рифленая по ГОСТ 8568-57*	δ=5	0,6				0,6
	13		δ=4		0,1			0,1
							Итого: 0,7	
							Итого стали в Ст.3 ЛС2: 4,7	
Всего стали:				4,0	0,7	0,8	0,6	6,1

Приёмное устройство

Марка металла	№ поз.	Наименование проката	Профиль или сечение	Масса стали по элементам конструкции, Т					Общая масса, Т
				Стойки	связи распорки	букера	Балки	лестнич. площадки и ограждения	
В Ст.3 ЛС6 ГОСТ 380-71	1	Сталь листовая горячекатаная по ГОСТ 19903-74	δ=8			1,2			1,2
								Итого: 1,2	
	2	Сталь угловая равнополочная по ГОСТ 8509-72	L 100x12			0,1			0,1
	3		L 80x6			0,1			0,1
							Итого: 0,2		
4	Сталь угловая неравнополочная по ГОСТ 8510-72	L 140x90x8			0,1			0,1	
							Итого: 0,1		
							Итого стали в Ст.3 ЛС6: 1,5		
В Ст.3 ЛС2 ГОСТ 380-71	5	Рельсы по ГОСТ 7173-54	I Р43			1,0			1,0
								Итого: 1,0	
	6	Балки двутавровые по ГОСТ 8239-72	I 36	0,4			0,4		0,8
								Итого: 0,8	
	7	Швеллеры по ГОСТ 8240-72	Г 20		0,2		0,6	0,1	0,9
								Итого: 0,9	
	8	Сталь широкополосная по ГОСТ 82-70	-150x12			0,5			0,5
								Итого: 0,5	
	9	Сталь угловая равнополочная по ГОСТ 8509-72	L 160x10	0,1					0,1
			L 110x8		0,6				0,6
							Итого: 0,7		
10	Сталь угловая неравнополочная по ГОСТ 8510-72	L 140x90x8			0,2			0,2	
							Итого: 0,2		
11	Сталь листовая горячекатаная по ГОСТ 19903-74	δ=20	0,1					0,1	
12		δ=12		0,2				0,2	
13		δ=10	0,1					0,1	
14		δ=8	0,2					0,2	
							Итого: 0,6		
							Итого стали в Ст.3 ЛС2: 4,9		
Всего стали:				0,9	1,2	3,2	1,0	0,1	6,4

Масса металлоконструкций по галереи №1, включена в спецификацию по дробильному устройству.

ТП 903-1-152 -КМ2		
Котельная с 3 котлами КЕ-4-14С		
Изм. лист	№ докум.	Подп. Дата
Исполн.	Гин	
Гл. констр.	Гальдемирский	
Руч. гр.	Четверикова	
Инж.	Ложарова	
Проб.	Горшкова	
Техническая спецификация металла		Лист 2
САНТЕХПРОЕКТ		г. Москва

Альбом III

Типовой проект 90 1-152

Имя, подпись, Подп. и дата

Схема стоек на отм. 2.800

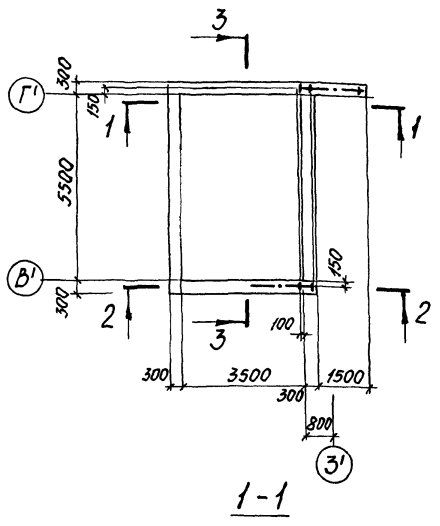


Схема связей и прогонов покрытия

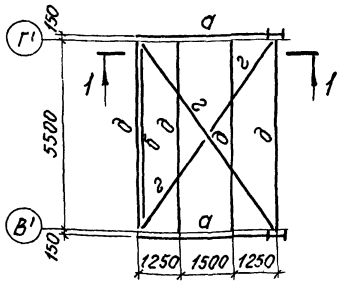


Схема площадки на отм. -0.800, косяков и ограждений

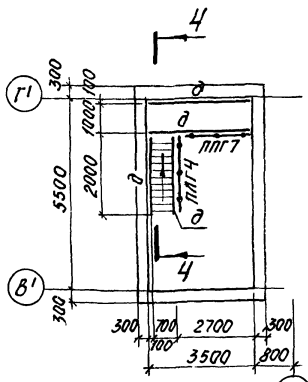


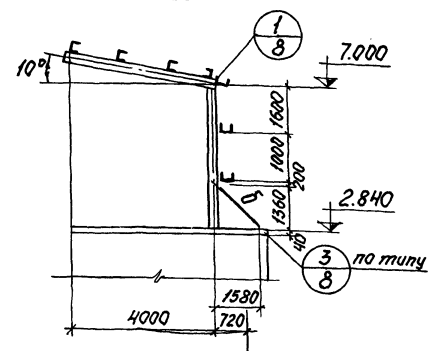
Таблица элементов конструкций

Марка эл. та	Сечение		Марка стали	Усилия, т			Масса, т	Примечание
	эскиз	состав		НТс	РТс	МТсМ		
а	I	I 36	В ст. 3 КЛ 2	—	10,5	15,0		
б	Г	2 L 110x8	—	—	15,0	—		
в	Г	2 L 63x5	—	—	—	—		
г	L	L 110x8	—	—	—	—		
д	Г	Г 20	—	—	—	—		
е	L	L 63x5	—	—	—	—		

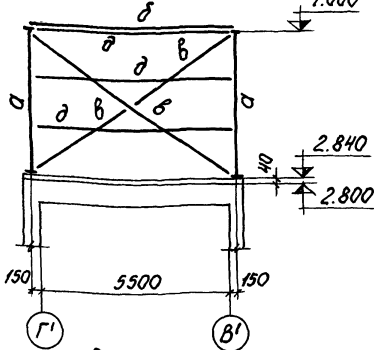
Перечень элементов

Марка	Наименование	К-во, шт.	Масса, кг		№ листа серии 1.459-2	Примечание
			1 шт.	всех		
ПЛГ 4	Ограждение лестничных маршей	1	22	22	66	Серия 1.459-2 Вып. 4
ПЛГ 7	Ограждение площадки	1	45	45	97	
ДГ 24	Дополнительные элементы	1	1	1	76	

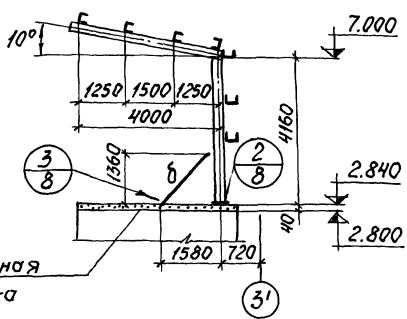
1-1



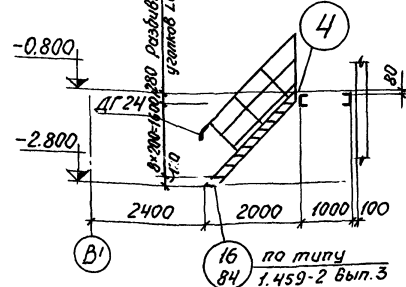
3-3



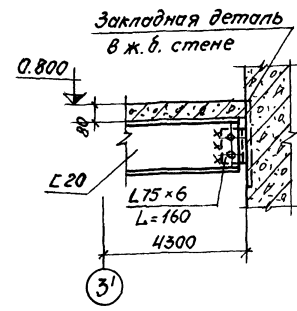
2-2



4-4



5-5



1. Монтаж вести на болтах нормальной точности М20 и монтажной сварке.
2. Элементы для которых в таблице элементов не указаны усилия, крепить на усилии 5тс.

ТП 903-1-152 - КМ2
Котельная с 3 котлами КЕ-4-14С

Изм.	Лист	№ докум.	Подп.	Дата	Литер.	Лист	Листов
					Р	3	

Проектное учреждение
Маркировочные схемы
на веса

САНТЕХПРОЕКТ
г. Москва

Альбом III

Тиловой проект 903-1-152

Инв. № подл. Подл. и дата

СХЕМА БУНКЕРА

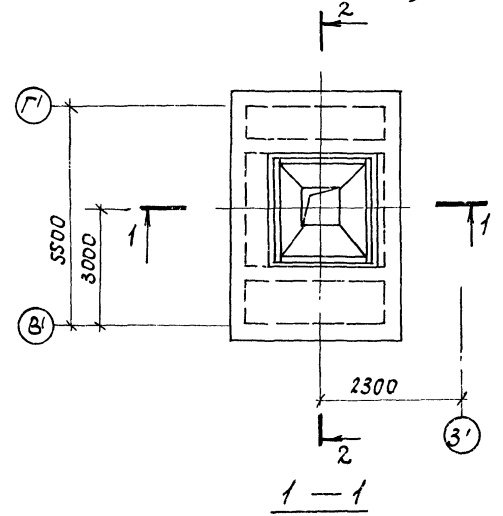


СХЕМА РЕШЕТКИ БУНКЕРА

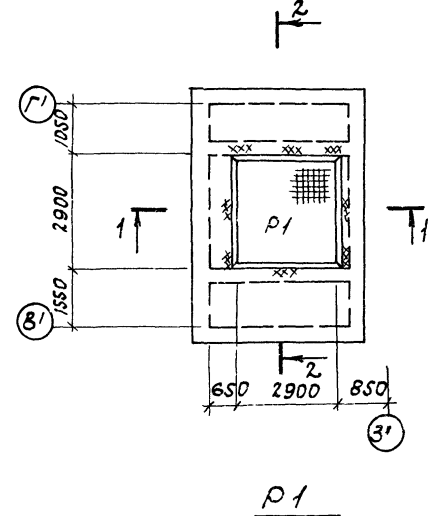
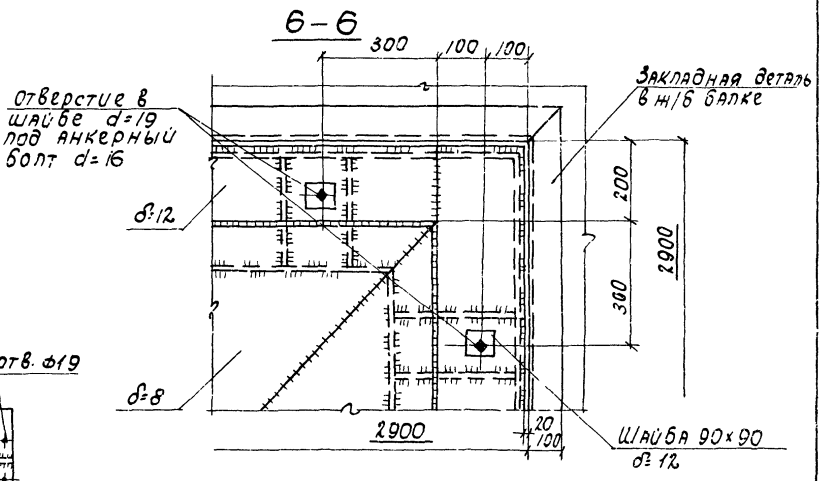
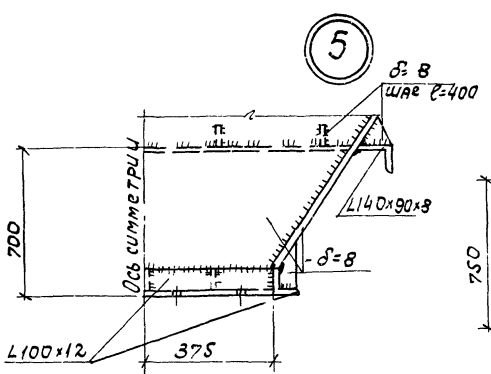
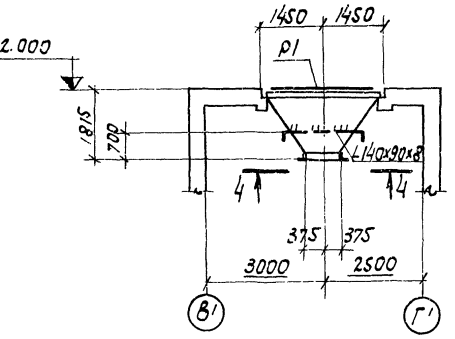
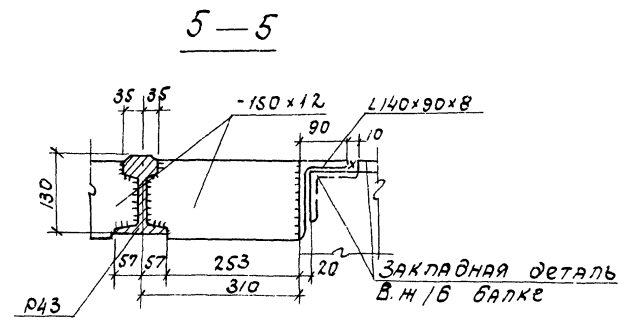
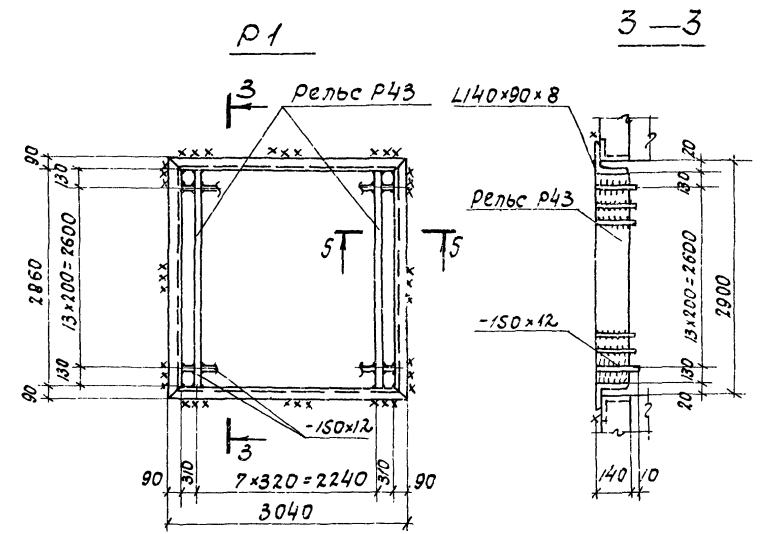
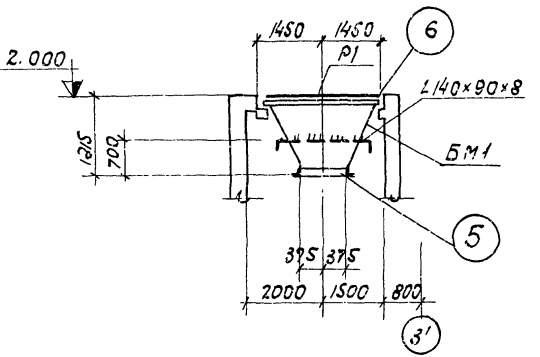
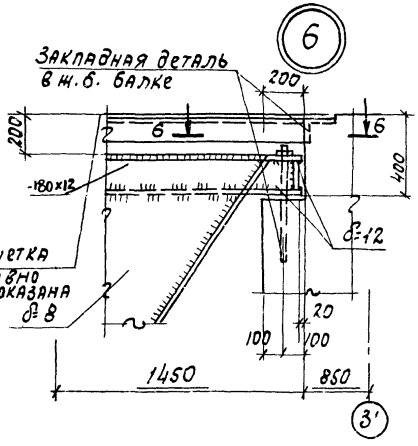


ТАБЛИЦА ЭЛЕМЕНТОВ КОНСТРУКЦИИ

МАРКА ЭЛЕМЕНТА	СЕЧЕНИЕ		МАРКА СТАЛИ	УСИЛИЯ, Т			МАССА Т
	АКСИЗ	СОСТАВ		N, TC	R, TC	M, TCM	
БМ1	СЛОЖНОЕ	СМ. ДАННЫХ	ВСТ3пс6	-	-	-	1.8
Р1	СЛОЖНОЕ	СМ. ДАННЫХ	ВСТ3кп2	-	-	-	2.0



ТП 903-1-152 - КМ2

КОТЕЛЬНОЯ С 3 КОТЛАМИ КЕ-4-14с

Изм. Листы в докум.	Подп.	Дата	Лист 1	Лист 2	Лист 3	Лист 4
Инж. отв. ГИИ		1978	р	4		
Гл. конст. Гольденшилер						
Рук. гр. Четверикова						
Ст. инж. Горшкова						
Инж. Прохорова						

ПРИЕМНОЕ УСТРОЙСТВО.
СХЕМА БУНКЕРА. СХЕМА
РЕШЕТКИ. ЧАСТЬ 5.6.

САНТЕХПРОЕКТ
г. Москва

ТУЛОВОУ ПРОЕКТ 903-1-152 АЛЬБОМ III

Скв. в заводных чертежах и дата

Схема балок покрытия галереи №1

Схема балок площадки на отм. 2.300

Таблица элементов конструкций

Марка эл.-та	Сечение		Марка стали	Усилие			Масса т	Примечание
	Эскиз	Состав		Н, тс	Р, тс	Мтс, м		
а		С 30	В Ст 3 кл 2	—	—	—	—	
б		С 40	—	—	—	—	—	
в		2-400x10 I 30	В Ст 3 кл 2	—	—	—	—	
г		С 20	В Ст 3 кл 2	—	—	—	—	
н		Рифл. сталь -δ=5	В Ст 3 кл 2	—	—	—	—	

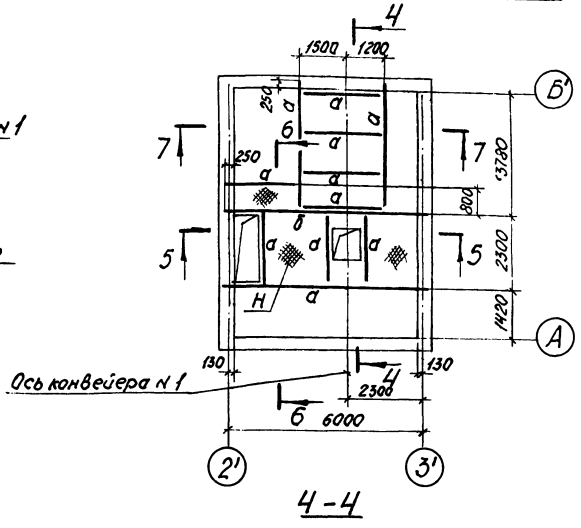
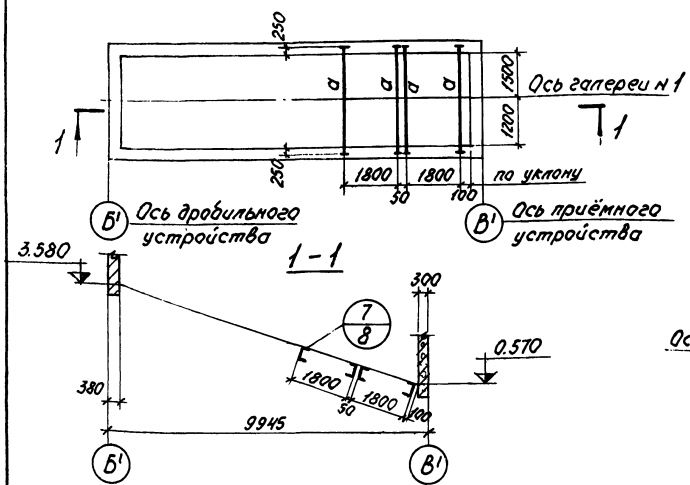
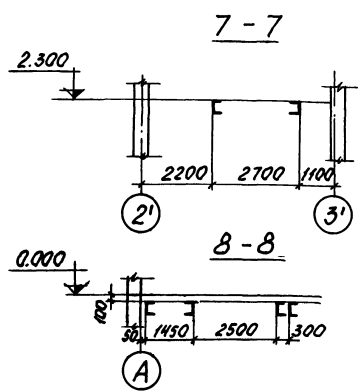
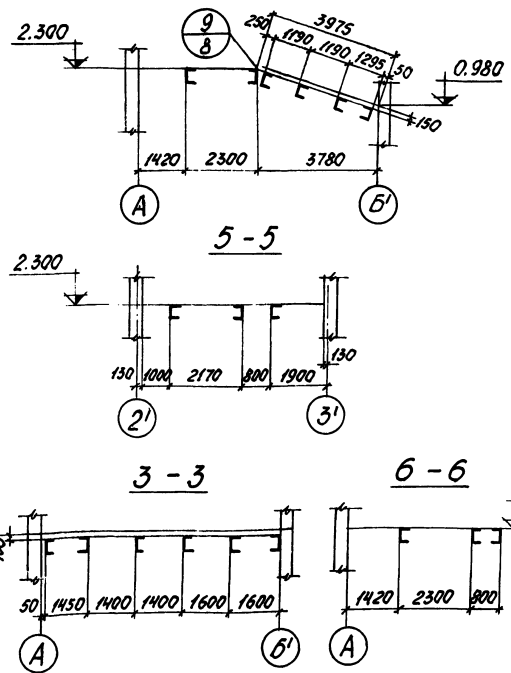
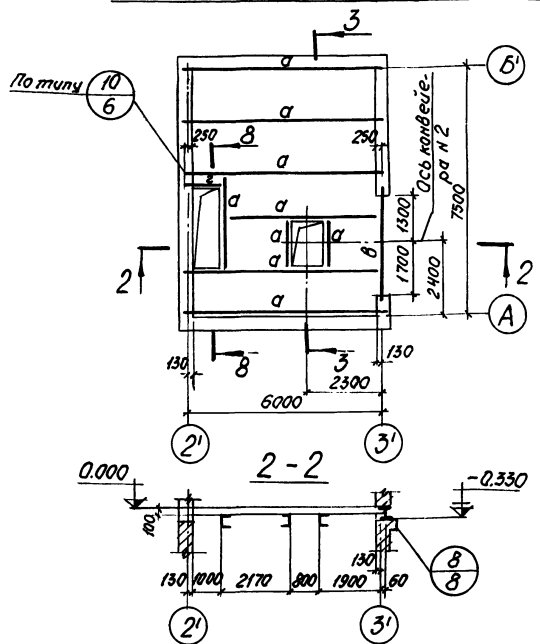


Схема балок перекрытия на отм. 0.000



1. Заглавный лист см. лист 1.
2. Техническую спецификацию стали см. лист 2.
3. Все заводские соединения сварные. Монтажные соединения на болтах нормальной точности М20 и монтажной сварке.
4. Минимальное усилие для расчета прикрепления -5.0т.

ТП 903-1-152 - КМ2				Котельная с 3 котлами КЕ-4-14С	
Изм.	Лист	№ док.	Подп.	Дата	
Нач. отд.	Гин				Листов
Гл. конст.	Вольвенит				Р
Рук. гр.	Матверин				5
Инж.	Лопова				
Проб.	Горшова				
Галерея №1 дробильное устройство Схемы балок					САНТЕХПРОЕКТ г. Москва

Альбом III

Типовой проект 903-1-152

Табл. № 10

Схема монорельса
на отм. 5.200

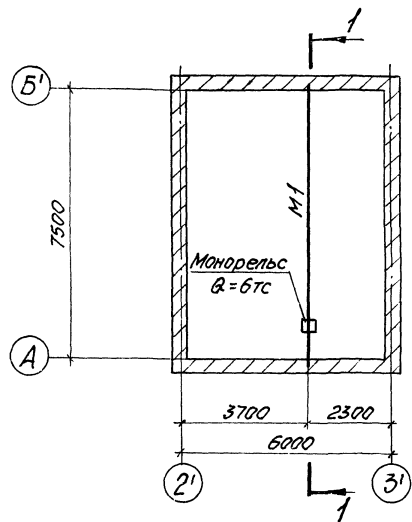


Схема лестницы и ограждений
на отм. 2.300

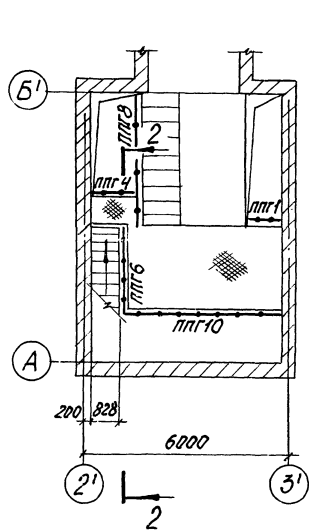


Схема косяков и ограждений
на отм. 0.000

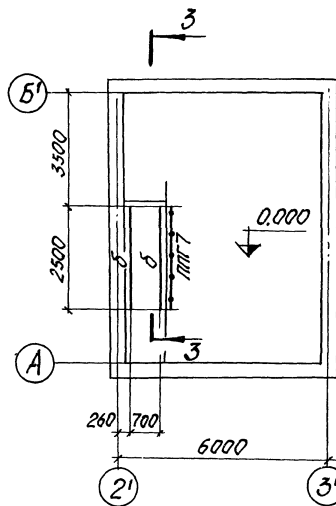
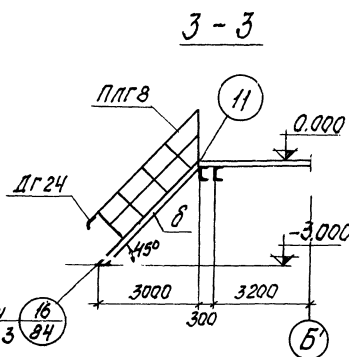
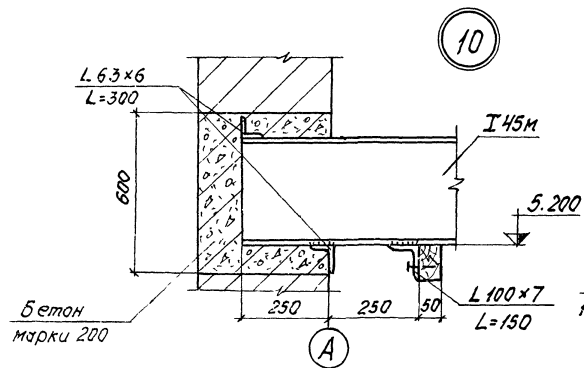
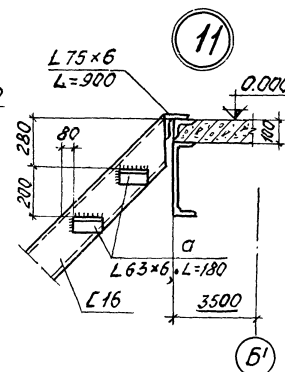
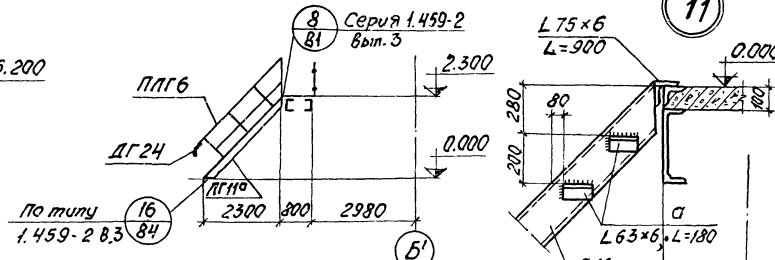
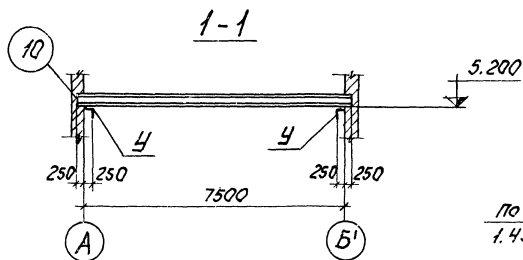


Таблица элементов конструкции

Марка эл-та	Сечение		Марка стали	Усилия, т			Масса т	Примечание
	Эскиз	состав		Н, тс	В, тс	М, тс/м		
М1	I	I 45м	В Ст 3 ПС 6	—	—	—	—	
У	L	L 100x7	В Ст 3 КЛ 2	—	—	—	—	
а	L	L 63x6	В Ст 3 КЛ 2	—	—	—	—	
б	L	L 16	В Ст 3 КЛ 2	—	—	—	—	

Перечень элементов

Марка эл-та	Наименование	кол. шт.	Масса, кг		№ листа серии 1.459.2	Примечание
			1шт	всек		
ПЛГ 11а	Лестничные марши	1	175	175	10	1.459-2 вып. 4
ПЛГ 6	Ограждение лестничных маршей	1	29	29	67	
ПЛГ 8	Ограждения площадок	1	36	36	68	
ПЛГ 1	Ограждения площадок	2	17	34	95	
ПЛГ 4		1	30	30	96	
ПЛГ 6		1	36	36	96	
ПЛГ 8		1	50	50	97	
ПЛГ 10		1	69	69	98	
ПЛГ 7		1	45	45	97	
ДГ 24	Дополнительные элементы	2	1	2	76	1.459-2 вып. 3



1. Заглавный лист см. лист 1.
2. Техническую спецификацию см. лист 2.
3. Все лестницы и ограждения приняты типовыми по серии 1.459-2 вып. 3; 4 „Стальные лестницы, площадки и ограждения.“
4. Лестничные марши ПЛГ 11а отличается от ПЛГ 11 уменьшением высоты на 100 мм.

ТП 903-1-152 - КМ2		Котельная с 3 котлами КЕ-4-14С	
Изм. Лист	№ докум.	Подп.	Дата
Нач. отд.	Ган	И.И.И.	01.01.01
Ин.кадр.	Голышев	В.В.В.	01.01.01
Рук.гр.	Нетверихов	В.В.В.	01.01.01
Инж.	Никольской	С.С.С.	01.01.01
Пров.	Капова	И.И.И.	01.01.01
Дробильное устройство Схема монорельса Схемы лестниц и ограждений на отм. 0.000			Литер. Лист 3 из 6
САНТЕХПРОЕКТ г. Москва			

Схема металлических конструкций галереи №2

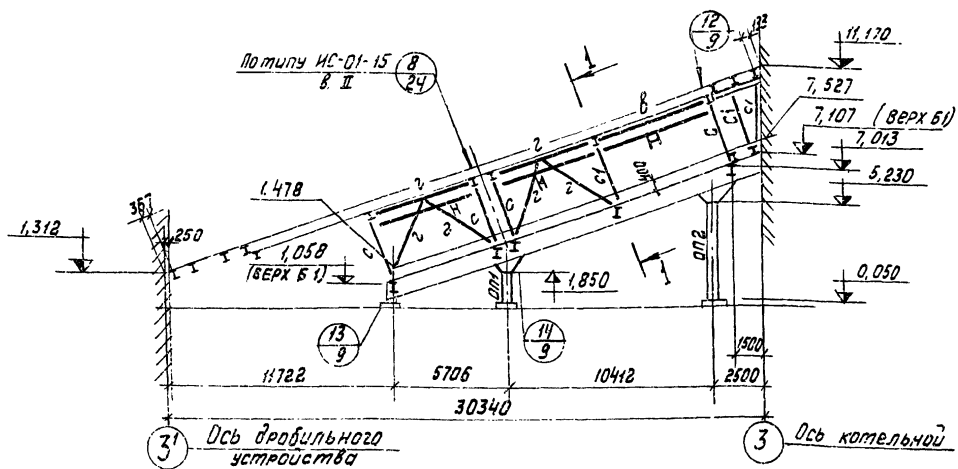


Схема балок покрытия и связей галереи №2

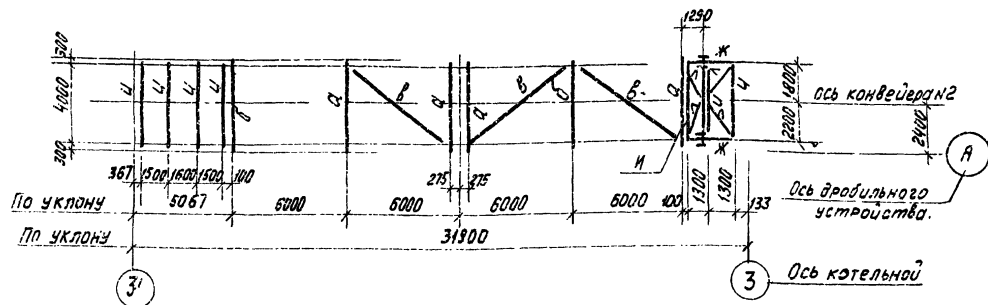


Схема балок пола и связей галереи №2

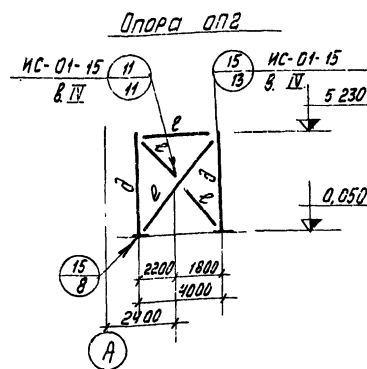
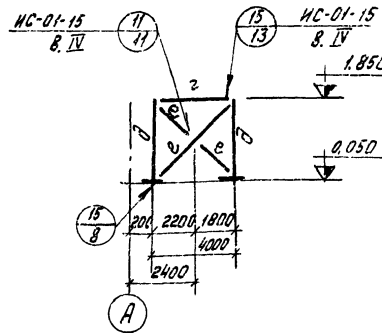
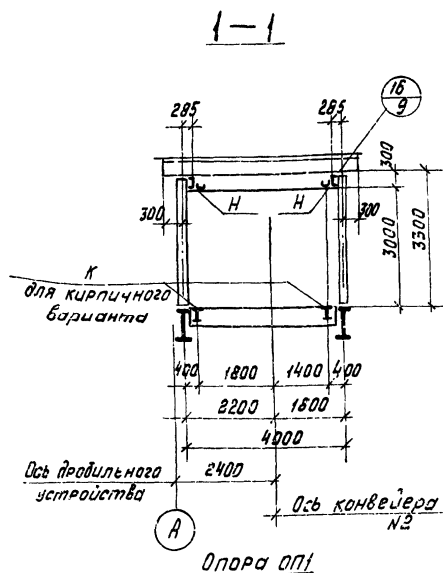
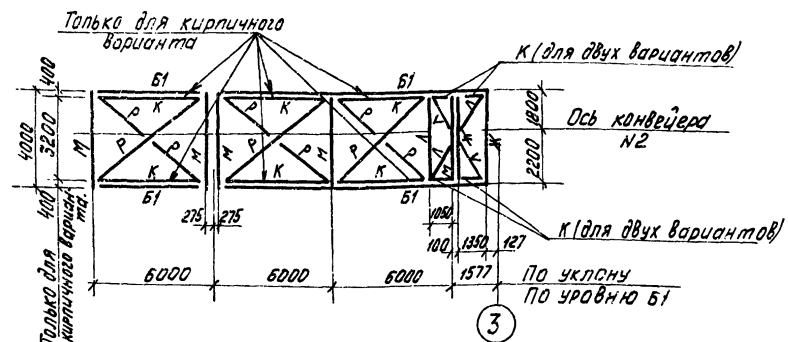


Таблица элементов конструкций

Марка элемента	Сечение		Марка стали	Усилия, т			Масса, т	Примечания
	Эскиз	Состав		НТС	РТС	МТС		
Б1	I	2-360x16 -800x18	ВСт3сп5	-25,0	30,0	---	24	
С	I	2-200x10 -360x6	ВСт3сп6	-10,0	3,0	10,0	---	
С1	I	I36	---	-20,0	1,0	---	---	
Q	I	-200x6 I36	---	-7,9	5,0	10,8	0,36	
б	I	-200x6 I36	---	-1,3	10,0	---	0,36	
В	L	2L110x8	---	-5,3	---	---	---	
2	L	2L110x8	---	-10,0	---	---	---	
д	I	-400x10 2-200x14	ВСт3сп5	---	---	---	---	решетка из L63x5
Р	L	2L150x7	ВСт3сп5	±10,0	---	---	---	
Ж	I	I30	---	---	5,0	---	---	
И	I	I20	---	---	---	---	---	
Л	L	L140x10	---	---	---	---	---	
Р	L	L100x7	---	---	---	---	---	
М	I	I45	---	-4,0	20,0	---	---	
К	I	-400x10 I30	---	---	---	---	---	
Н	L	L87	---	---	---	---	---	

1. Все заводские соединения сварные. Монтажные соединения на болтах нормальной точности М20 и монтажной сварке.
2. Сварку производить электродом типа Э42.
3. Элементы, для которых в таблице усилия не указаны, крепить на 5,0 т.

ТЛ903-1-152 - КМ 2			
Котельная с 3 котлами КЕ-4-14С			
Изм.	Лист	№ докум.	Подп. дата
Исх. от:	ГИН		
ТЛ. конструктор:	Голубицкий		
Руч. зр.	Четверикова		
Инженер:	Попова		
Литер		Лист	Листов
Р		7	
Галерея №2 Схемы металлических конструкций			САНТЕХПРОЕКТ г. Москва

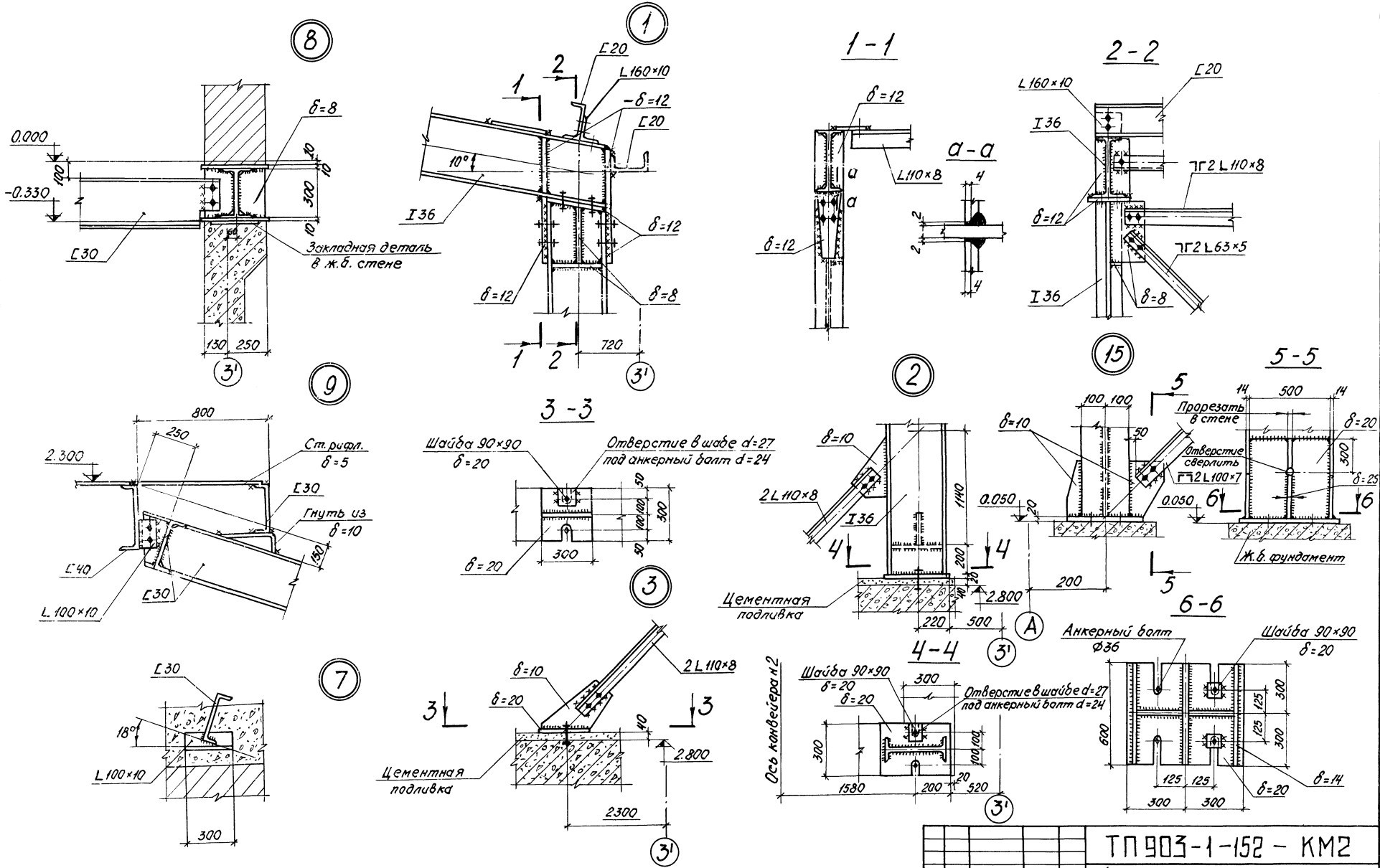
Альбом III

Типовой проект 903-1-1-152

Типовой проект 903-1-1-152

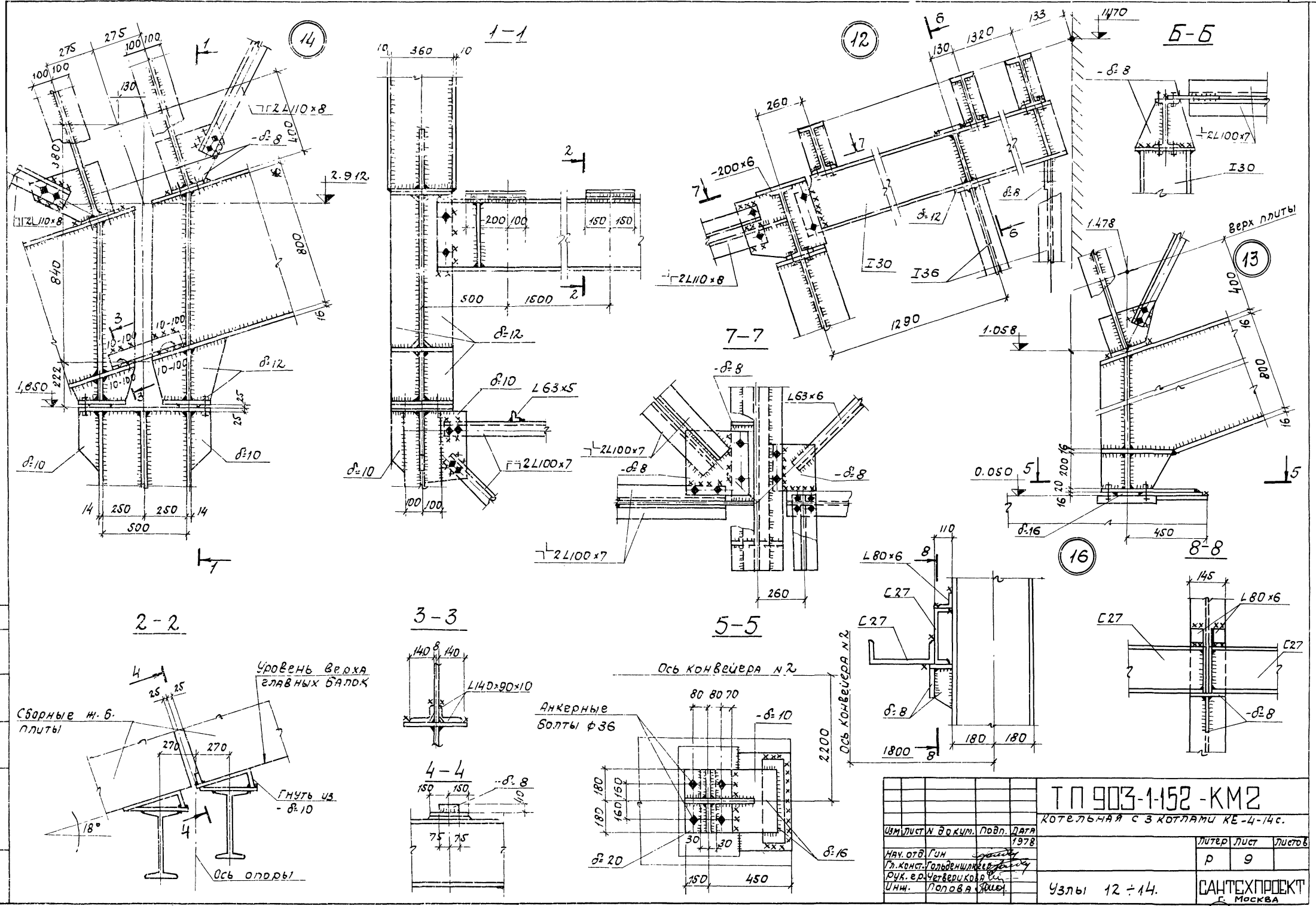
Создано в Авто

Центр. и проект. материалы



ТП 903-1-152 - КМ2			
Котельная с котлами КЕ-4-14с			
Изм. Лист	№ докум.	Подп.	Дата
Л. инж. пр.	Р. инж.	Р. инж.	
Нач. отд.	Техн.	Инженер	
Л. пласт.	Голубенко	С. С.	
Р. ч. гр.	Тетверина	С. С.	
И. инж.	Попова	В. И.	
43/151		Лист Листов	
1:3; 7:9; 15		Р Д 8	
САНТЕХПРОЕКТ		г. Москва	

Туповой проект 903-1-152 Альбом III



Т П 903-1-152 -КМ2		КОТЕЛЬНАЯ С 3 КОТЛАМИ КЕ-4-14с.	
Изм. лист	№ докум.	Подп.	Дата
МАУ. ОТВ. ГИМ			1978
Гл. конст. Гольбергман			
рук. в. р. Чертверткова			
И.И.И. Попова			
Литер. лист	Листов		
Р	9		
Узлы 12 ÷ 14.		САНТЕХПРОЕКТ г. Москва	