

ТИПОВОЙ ПРОЕКТ

903-1-152

КОТЕЛЬНАЯ С 3 КОТЛАМИ КЕ-4-14С

ОТОПИТЕЛЬНО-ПРОИЗВОДСТВЕННАЯ С ЦЕНТРАЛИЗОВАННЫМ
ГОРЯЧИМ ВОДОСНАБЖЕНИЕМ ИЗ КОТЕЛЬНОЙ

ТОПЛИВО - КАМЕННЫЕ И БУРЫЕ УГЛИ

АЛЬБОМ XII

ЩИТЫ СТАНЦИЙ УПРАВЛЕНИЯ. ЗАДАНИЕ ЗАВОДУ-ИЗГОТОВИТЕЛЮ.

*Зачекин
903-1-152.86
и 3.87*

15582-13
ЦЕНА 1-20

ЦЕНТРАЛЬНЫЙ ИНСТИТУТ ТИПОВОГО ПРОЕКТИРОВАНИЯ
ГОССТРОЯ СССР

Москва, А-445, Смольная ул. 22

Сдано в печать 1979 года

Заказ № 2611 Тираж 610 экз

ТИПОВОЙ ПРОЕКТ
903-1-152

КОТЕЛЬНАЯ С 3 КОТЛАМИ КЕ-4-14С

ОТОПИТЕЛЬНО-ПРОИЗВОДСТВЕННАЯ С ЦЕНТРАЛИЗОВАННЫМ
ГОРЯЧИМ ВОДОСНАБЖЕНИЕМ ИЗ КОТЕЛЬНОЙ

ТОПЛИВО - КАМЕННЫЕ И БУРЫЕ УГЛИ

СОСТАВ ПРОЕКТА

№№ Альбомов	НАИМЕНОВАНИЕ Альбомов	№№ Альбомов	НАИМЕНОВАНИЕ Альбомов
	АРХИТЕКТУРНО-СТРОИТЕЛЬНАЯ ЧАСТЬ		САНИТАРНО-ТЕХНИЧЕСКАЯ ЧАСТЬ
I/1	ЗДАНИЕ С ПАНЕЛЬНЫМИ СТЕНАМИ.	XVII	ОТОПЛЕНИЕ И ВЕНТИЛЯЦИЯ, ВОДОПРОВОД И КАНАЛИЗАЦИЯ, МЕХАНИЗАЦИЯ ТРАНСПОРТА
I/2	ЗДАНИЕ С КИРПИЧНЫМИ СТЕНАМИ.	XVIII	МЕХАНИЗАЦИЯ ТОПЛИВОПОДАЧИ И ШЛАКОЗОЛУЩАНИЯ
II	КОНСТРУКЦИИ, УЗЛЫ И ДЕТАЛИ ОБЩИЕ ДЛЯ ВАРИАНТОВ ЗДАНИЯ С ПАНЕЛЬНЫМИ И КИРПИЧНЫМИ СТЕНАМИ		КОНСТРУКТОРСКИЕ ЧЕРТЕЖИ
III	ТОПЛИВОПОДАЧА	XIX	СОЧЛЕНЕНИЕ ИСПОЛНИТЕЛЬНЫХ МЕХАНИЗМОВ
IV	ЧЕРТЕЖИ АРМАТУРНЫХ И ЗАКЛАДНЫХ ИЗДЕЛИЙ.	XX	ГАЗОПРОВОДЫ И ВОЗДУХОПРОВОДЫ, МЕТАЛЛОКОНСТРУКЦИИ КОТЛОАГРЕГАТА
V	ТЕПЛОМЕХАНИЧЕСКАЯ ЧАСТЬ		ЗАКАЗНЫЕ СПЕЦИФИКАЦИИ
VI	КОМПОНОВКА ОБОРУДОВАНИЯ КОТЕЛЬНОЙ	XI	ТЕПЛОМЕХАНИЧЕСКАЯ, САНИТАРНО-ТЕХНИЧЕСКАЯ ЧАСТИ, МЕХАНИЗАЦИЯ ТРАНСПОРТА ТОПЛИВОПОДАЧИ И ШЛАКОЗОЛУЩАНИЯ. ОПРОСНЫЕ ЛИСТЫ.
VII	ОБЩЕКОТЕЛЬНЫЕ И СОЕДИНИТЕЛЬНЫЕ ТРУБОПРОВОДЫ	XII	ЭЛЕКТРОТЕХНИЧЕСКАЯ ЧАСТЬ.
VIII	ВОДОПОДОГРЕВАТЕЛЬНАЯ УСТАНОВКА. УСТАНОВКА ГОРЯЧЕГО ВОДОСНАБЖЕНИЯ	XIII	АВТОМАТИЗАЦИЯ. СПЕЦИФИКАЦИЯ НА ПРИБОРЫ ИЗДЕЛИЯ И МАТЕРИАЛЫ
IX	КОТЛОАГРЕГАТ (ТОПЛИВО - КАМЕННЫЕ УГЛИ)	XIV	ЭКОНОМИКА. ТЕХНИКО-ЭКОНОМИЧЕСКАЯ ЧАСТЬ.
X	КОТЛОАГРЕГАТ (ТОПЛИВО - БУРЫЕ УГЛИ)		СМЕТЫ
XI	ВОДОПОДГОТОВКА	XV	СВОДКА ЗАТРАТ И СМЕТЫ НА СТРОИТЕЛЬНЫЕ РАБОТЫ (ДЛЯ ЗДАНИЯ С ПАНЕЛЬНЫМИ СТЕНАМИ)
XII	ЭЛЕКТРОТЕХНИЧЕСКАЯ ЧАСТЬ	XVI	СВОДКА ЗАТРАТ И СМЕТЫ НА СТРОИТЕЛЬНЫЕ РАБОТЫ (ДЛЯ ЗДАНИЯ С КИРПИЧНЫМИ СТЕНАМИ)
XIII	КОТЕЛЬНАЯ СИЛОВОЕ ЭЛЕКТРООБОРУДОВАНИЕ И ЭЛЕКТРООСВЕЩЕНИЕ.	XVII	СМЕТЫ НА ТЕПЛОМЕХАНИЧЕСКУЮ, ЭЛЕКТРОТЕХНИЧЕСКУЮ, САНИТАРНО-ТЕХНИЧЕСКУЮ ЧАСТИ АВТОМАТИЗАЦИЮ И МЕХАНИЗАЦИЮ ТРАНСПОРТА.
XIV	ТОПЛИВОПОДАЧА, СИЛОВОЕ ЭЛЕКТРООБОРУДОВАНИЕ И ЭЛЕКТРООСВЕЩЕНИЕ		
XV	ШИТЫ СТАНЦИЙ УПРАВЛЕНИЯ. ЗАДАНИЕ ЗАВОДУ ИЗГОТОВИТЕЛЮ.		
XVI	КОТЕЛЬНАЯ СХЕМЫ УПРАВЛЕНИЯ ЭЛЕКТРОДВИГАТЕЛЯМИ		
XVII	АВТОМАТИЗАЦИЯ		
XVIII	СХЕМЫ ФУНКЦИОНАЛЬНЫЕ И ВНЕШНИХ ПРОВОДОВ		
XIX	ПЛАНЫ РАСПОЛОЖЕНИЯ БЛОКИ МЕСТНЫХ ПРИБОРОВ.		
XX	ОБЩИЕ ВИДЫ ШИТОВ.		
XXI	СХЕМЫ ЭЛЕКТРИЧЕСКИЕ ПРИНЦИПИАЛЬНЫЕ		

ПРИМЕНЕННЫЕ МАТЕРИАЛЫ:

ТИПОВОЙ ПРОЕКТ 907-2-134 Ж/Б ДЫМОВАЯ ТРУБА Н=30м; Ду=10м. РАСПРОСТРАНИТЕЛЬ ВНИИ
ТЕПЛОПРОЕКТ И ТИПОВОЙ ПРОЕКТ 704-1-110 АЛЬБОМЫ I-VIII РЕЗЕРВУАР ГОРИЗОНТАЛЬНЫЙ ЕМКОСТЬЮ
50м³ РАСПРОСТРАНИТЕЛЬ КИЕВСКИЙ ФИЛИАЛ ЦИП.

АЛЬБОМ XII

ГЛАВНЫЙ ИНЖЕНЕР ИНСТИТУТА
ГЛАВНЫЙ ИНЖЕНЕР ПРОЕКТА

Тошарин
Шиллер

ШИЛЛЕР Ю.И.
РАСКИН Е.Д.

РАЗРАБОТАН
ГПИ САНТЕХПРОЕКТ
ГЛАВПРОМСТРОЙПРОЕКТА
ГОССТРОЯ СССР
ГПИ СОЮЗПРОММЕХАНИЗАЦИЯ
МИНТЯЖМАШ СССР

УТВЕРЖДЕН
И ВВЕДЕН В ДЕЙСТВИЕ
ГПИ САНТЕХПРОЕКТ
ПРИКАЗ № 443 ОТ 16/Х 1978г.

п/п	Наименование	№ листа	№ стр.	Прим.
1	2	3	4	5
1	Содержание альбома	33-0	3	
2	Щиты станции управления. Задание заводу-изготовителю. Перечень чертежей.	33-1	3	
3	Щит станций управления 1лщсу (элщсу). Общий вид.	33-2	4	
4	Щит станций управления 1лщсу (элщсу). Технические данные электрооборудования.	33-3	4	
5	Щит станций управления 1лщсу (элщсу) Схема соединений.	33-4	5	
6	Щит станций управления 2лщсу. Общий вид.	33-5	6	
7	Щит станций управления 2лщсу. Технические данные электрооборудования.	33-6	6	
8	Щит станций управления 2лщсу. Схема соединений.	33-7	7-8	На 2 ^х листах
9	Щит станций управления 4щсу. Общий вид.	33-8	9	
10	Щит станций управления 4щсу. Технические данные электрооборудования.	33-9	9	
11	Щит станций управления 4щсу. Перечень надписей.	33-10	9	
12	Щит станций управления 4щсу. Схема соединений. Панели 1, 2	33-11	10	

1	2	3	4	5
13	Щит станций управления 4щсу. Схема соединений. Панели 3+4.	33-12	11	
14	Щит станций управления 4щсу 1. Общий вид.	33-13	12	
15	Щит станций управления 4щсу 1. Технические данные электрооборудования.	33-14	12	
16	Щит станций управления 4щсу 1. Перечень надписей.	33-15	12	
17	Щит станций управления 4щсу 1. Схема соединений.	33-16	13-14	на 2 ^х листах
18	Щит управления 4щсу 2. Общий вид.	33-17	15	
19	Щит управления 4щсу 2. Технические данные электрооборудования.	33-18	16	
20	Щит управления 4щсу 2. Перечень надписей.	33-19	16	
21	Щит управления 4щсу 2. Схема соединений.	33-20	17-18	на 3 ^х листах

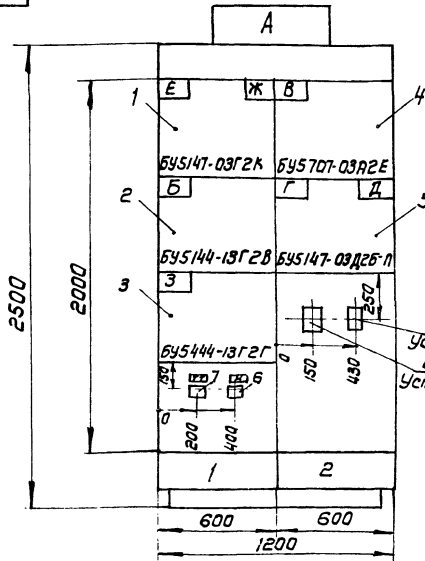
Изм.	Лист	Кол. изм.	Подп.	Дата	ТП 903-1-152	33-0
Разр.	Колесников	1			Котельная с 3 котлами на 4-м этаже здания котельной и вверье узлы.	Статус лист листов
Проб.	Малик	1				Р 1 1
И. спец.	Немец	1			Содержание альбома.	Сантехпроект
Нач. отд.	Голубин	1				
И. инж.	Раскин	1				

№ листов	Наименование	Примеч.
1	2	3
33-1	Щиты станции управления. Задание заводу-изготовителю. Перечень чертежей.	
33-2	Щит станций управления 1лщсу (элщсу). Общий вид.	
33-3	Щит станций управления 1лщсу (элщсу). Технические данные электрооборудования.	
33-4	Щит станций управления 1лщсу (элщсу) Схема соединений.	
33-5	Щит станций управления 2лщсу. Общий вид.	
33-6	Щит станций управления 2лщсу. Технические данные электрооборудования.	
33-7	Щит станций управления 2лщсу. Схема соединений.	
33-8	Щит станций управления 4щсу. Общий вид.	
33-9	Щит станций управления 4щсу. Технические данные электрооборудования.	
33-10	Щит станций управления 4щсу. Перечень надписей.	
33-11	Щит станций управления 4щсу. Схема соединений. Панели 1, 2.	
33-12	Щит станций управления 4щсу. Схема соединений. Панели 3, 4.	

1	2	3
33-13	Щит станций управления 4щсу 1. Общий вид.	
33-14	Щит станций управления 4щсу 1. Технические данные электрооборудования.	
33-15	Щит станций управления 4щсу 1. Перечень надписей.	
33-16	Щит станций управления 4щсу 1. Схема соединений.	
33-17	Щит управления 4щсу 2. Общий вид.	
33-18	Щит управления 4щсу 2. Технические данные электрооборудования.	
33-19	Щит управления 4щсу 2. Перечень надписей.	на 3 ^х листах
33-20	Щит управления 4щсу 2. Схема соединений.	

Изм.	Лист	Кол. изм.	Подп.	Дата	ТП 903-1-152	33-1
Разр.	Колесников	1			Котельная с 3 котлами на 4-м этаже здания котельной и вверье узлы.	Статус лист листов
Проб.	Малик	1			Щиты станций управления. Задание заводу-изготовителю. Перечень чертежей.	Р 1 1
И. спец.	Немец	1				Сантехпроект
Нач. отд.	Голубин	1				
И. инж.	Раскин	1				

Тупайов проект 903-1-152 Альбом XII

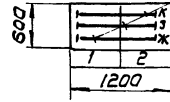


Блок трансформатора
Устанавливается по месту
Блок регулировки
Устанавливается по месту

Вид сверху

М 1:50

Шины силовые 380В, 100А



1. По данному чертежу изготовить 2 щита станций управления.
2. Номера приводов в зависимости от обозначения щита по проекту приведены в таблице 1.
3. Технические данные электрооборудования см. лист 33-3.

Таблица 1

Обозначение щита	Номер привода							Обозначение щита	
	А	Б	В	Г	Д	Е	Ж		З
1ЩСУ	1П1	1П2	1П3	1П4	1П5	1П6	1П7	1П7-РМ	1П7-РМ
ЭЩСУ	3П1	3П2	3П3	3П4	3П5	3П6	3П7	3П7-РМ	3П7-РМ

Номер секции	1	
Надписи на нижнем обрамлении	1	2
Надписи на верхнем обрамлении и на карнизе сзади щита	1-ая строка	Котлоагрегат
	2-ая строка	Б-Ж забрасыв. В-вентилятор дутьевой
	3-ья строка	Б-Дымосос Г-вент.возврата уноса
	4-ая строка	З-скрепер Д-Решетка
Схема соединений секций щита	33-4	
Принципальные схемы приводов	Том Э4 листы 3,7,8,9,10	Том Э4 листы 4,5,6

ТП 903-1			33-2		
Изм. лист	Кол. изм.	Подп.	Дата	Котельная с 3 котлами КЕ-4-14С. Топливно-каменные и буровые угли.	Станд. Марка Масшт.
Инжен.	Фиттерер	И.И.	1972	Щит станций управ-ления 1ЩСУ (ЭЩСУ). Общий вид.	Р 1 1:20
Ст. инж.	Камесникова	И.И.			Лист 1 Листов:
Рук. пр.	Малик	И.И.			САНТЕХПРОЕКТ
Гл. спец.	Немец	И.И.			
Нач. отд.	Гохбойм	И.И.			
Инж. пр.	Раскин	И.И.			

Поз	Панель	Оборудование	Наименование	Кол.	Тип	Номинальные данные цепей			Данные по заказу и дополнительные технические данные	Примеч.
						U, В	I, А	S, В.А		
1	1	-	Блок управления	1	БУ5147-03Г2К	380	3,2	220		
2	1	-	Блок управления	1	БУ5144-13Г2В	380	25	220		
3	1	-	Блок управления	1	БУ5144-13Г2Г	380	32	220		
4	2	-	Блок управления	1	БУ5707-03А2Е	380	12,5	220	12,5	
5	2	-	Блок управления	1	БУ5147-03Д2Б-Д	380	6,3	220	12,5	
6	1	РМ	Реле максимального тока	1	РТ-40/50	-	50	-	13,1Р соединения параллельное	Заднее присоед.
7	1	ТТ	Трансформатор тока	1	ТТ-20	-	-	-	Коэффициент трансформации 40/5	

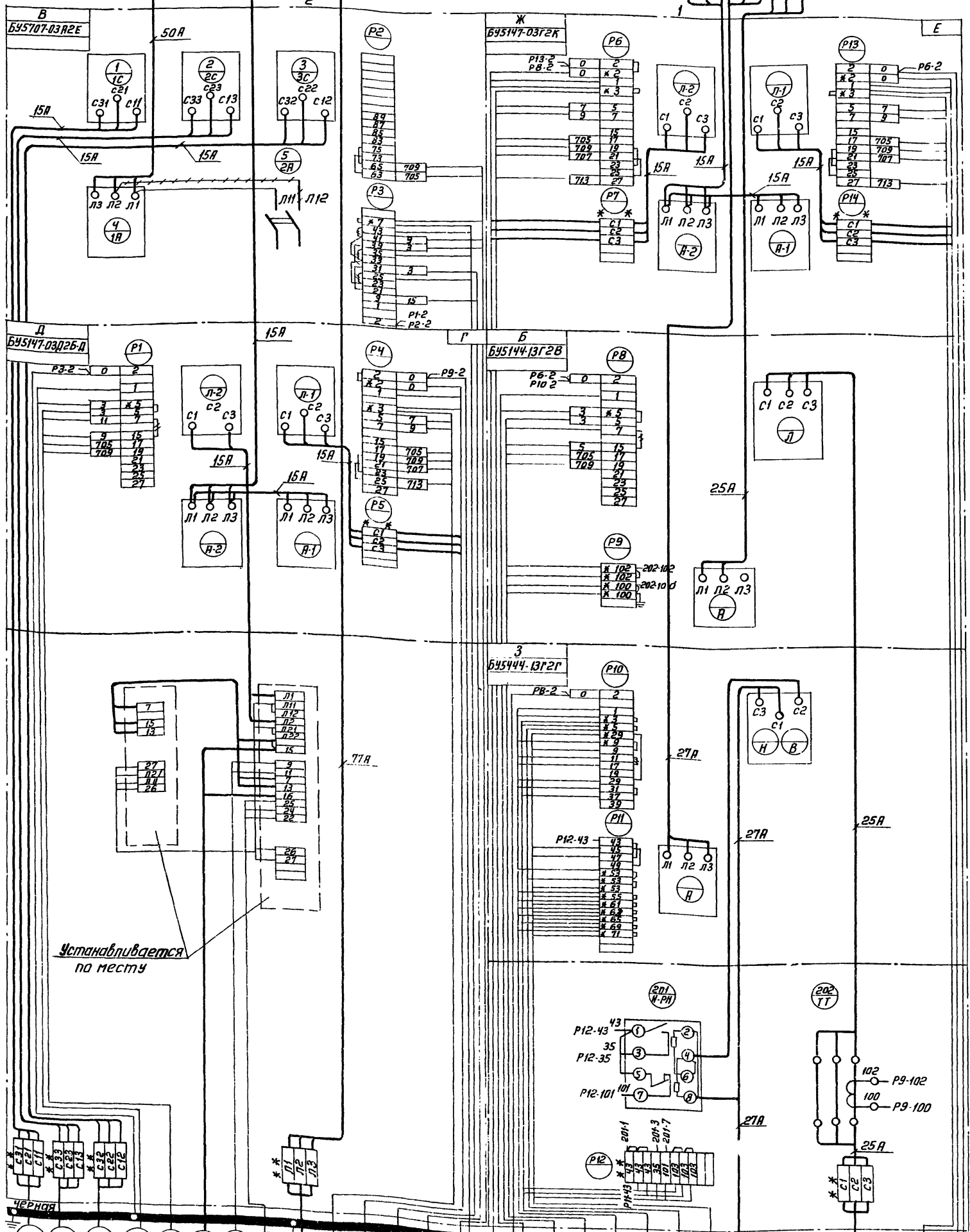
ТП 903-1-152			33-3		
Изм. лист	Кол. изм.	Подп.	Дата	Котельная с 3 котлами КЕ-4-14С. Топливно-каменные и буровые угли.	Станд. Лист Листов
Рук. пр.	Фиттерер	И.И.	1972	Щит станций управления 1ЩСУ (ЭЩСУ). Технические данные электрооборудования.	Р 1 1
Ст. инж.	Малик	И.И.			
Гл. спец.	Немец	И.И.			
Нач. отд.	Гохбойм	И.И.			
Инж. пр.	Раскин	И.И.			

Шины силовые
~380В, 100А

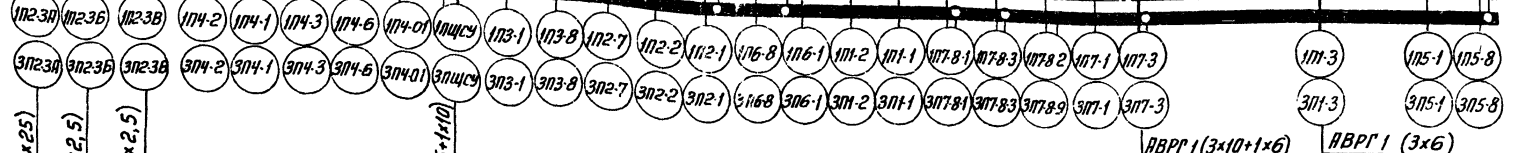
Вид сзади

Красная л3
Зеленая л2
Желтая л1

ЭЭ-4



Устанавливается на месте



обозначение	НОМЕР ПРИВОДА							обозначение
шита	Б	В	Г	Д	Е	Ж	З	шита
ИПСУ	ИП1	ИП2	ИП3	ИП4	ИП5	ИП6	ИП7	ИП7-П
ЭПСУ	ЭП1	ЭП2	ЭП3	ЭП4	ЭП5	ЭП6	ЭП7	ЭП7-П

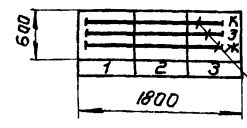
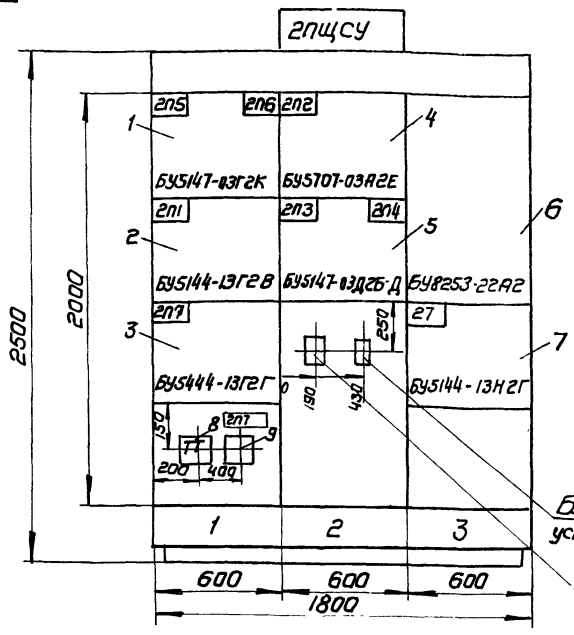
ТП 903-1-152			ЭЭ-4
Изм. лист	Кол. изм.	Подп.	Дата
Ст. тех.	Ерина		
Разраб.	Колесникова		
Рук. гр.	Малыш		
Гл. спец.	Нетеч		
нач. отд.	Гошбоин		
Гл. инж.	Роскин		
Котельная с 3 котлами КЕ-4-14с. Топливо - каменные и бурые угли.			Стация
Щит станций управления ИПСУ (ЭПСУ).			Масса
Схема соединений.			Масшт.
			Лист 1
			Листов 1

Альбом XII

Типовой проект 903-1-152

5-ЭЭ

Вид сверху
М 1:50



Шины силовые
~380В; 100А

1. Технические данные электрооборудования см. лист 33-6.

Блок дросселя устанавливается по месту

Блок регулирования устанавливается по месту

Номер секции	1		
Надписи на нижнем обрамлении	1	2	3
Надписи на верхнем обрамлении и на карнизе сзади щита	Котлодереват		
	1-я строка	Забрасыватели Вентиляторы 2Т-Насос	
	2-я строка	2П5-Н1, 2П6-Н2 2П2-Душевой насос	
	3-я строка	2П1-Двигатель насос	
4-я строка	2П3-Решетка		
Схема соединений щита	33-7		
Принципиальные схемы привода	Том 34 листы 7,8,8,9,10	Том 34 листы 4,5,6	Том 34 лист 11

ТП 903-1-152			33-5	
Котельная с 3 котлами КЕ-4-14С			Стан. Масса	Мощность
Топливо-каменные и бурый уголь			Р	1:20
Щит станций управления ЩИТСУ			Лист Листов	
Общий вид			САНТЕХПРОЕКТ	

Альбом XII
903-1-152

Типовой проект

Поз.ц.	Панель	Обр.сх.	Наименование	Кол.	Тип	Наим. данные цепей	Данные по заказу и дополнительные технические данные	Примеч.
1	1	-	Блок управления	1	БУ5147-03Г2К	380, 3, 2, 220		
2	1	-	Блок управления	1	БУ5144-13Г2В	380, 25, 220		
3	1	-	Блок управления	1	БУ5144-13Г2Г	380, 32, 220		
4	2	-	Блок управления	1	БУ5107-03А2Е	380, 125, 15, 220		
5	2	-	Блок управления	1	БУ5147-03Д26-Д	380, 6, 3, 12, 5, 220		
6	3	-	Блок управления	1	БУ8253-22А2	380, 220		
7	3	-	Блок управления	1	БУ5144-13Н2Г	380, 50, 220		
8	1	ТТ	Трансформатор тока	1	ТК-20	-	Коэффициент трансформации 40/5	
9	1	РМ	Реле максимального тока	1	РТ 40/50	-	1/3. 1р соединение катушек параллельное	Заднее присоединение

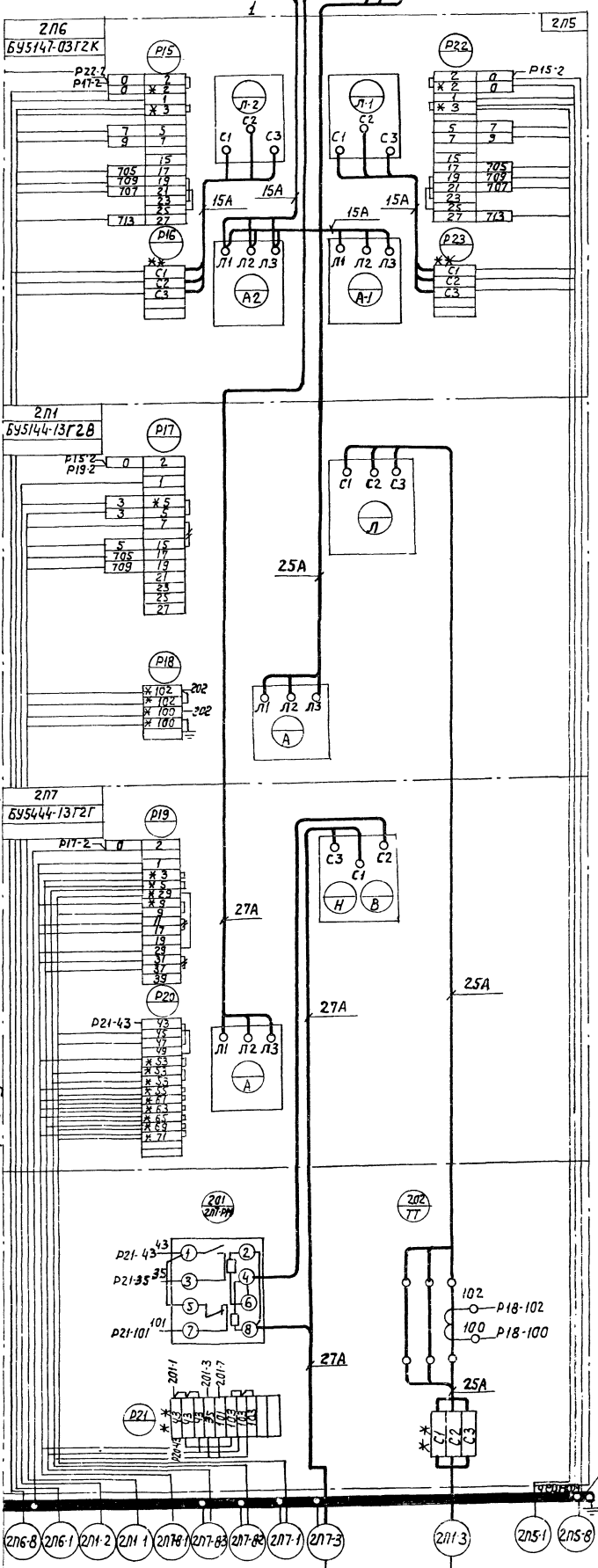
ТП 903-1-152			33-6	
Котельная с 3 котлами КЕ-4-14С			Станция	Лист
Топливо-каменные и бурый уголь			Р	1
Щит станций управления ЩИТСУ			Лист Листов	
Общий вид			САНТЕХПРОЕКТ	

Вид сверху

Красная
Л3
Л2
Л1

Шины силовые
~ 380В, 100А

Тиловау проект 903-1-152
Альбом XII
лист 2
Подключить к чертежу 37-3
Линия склейки



— — Демонтировать
* — Дамаркировать
** — Дополнительные рейки с зажимами.

Шина нулевая

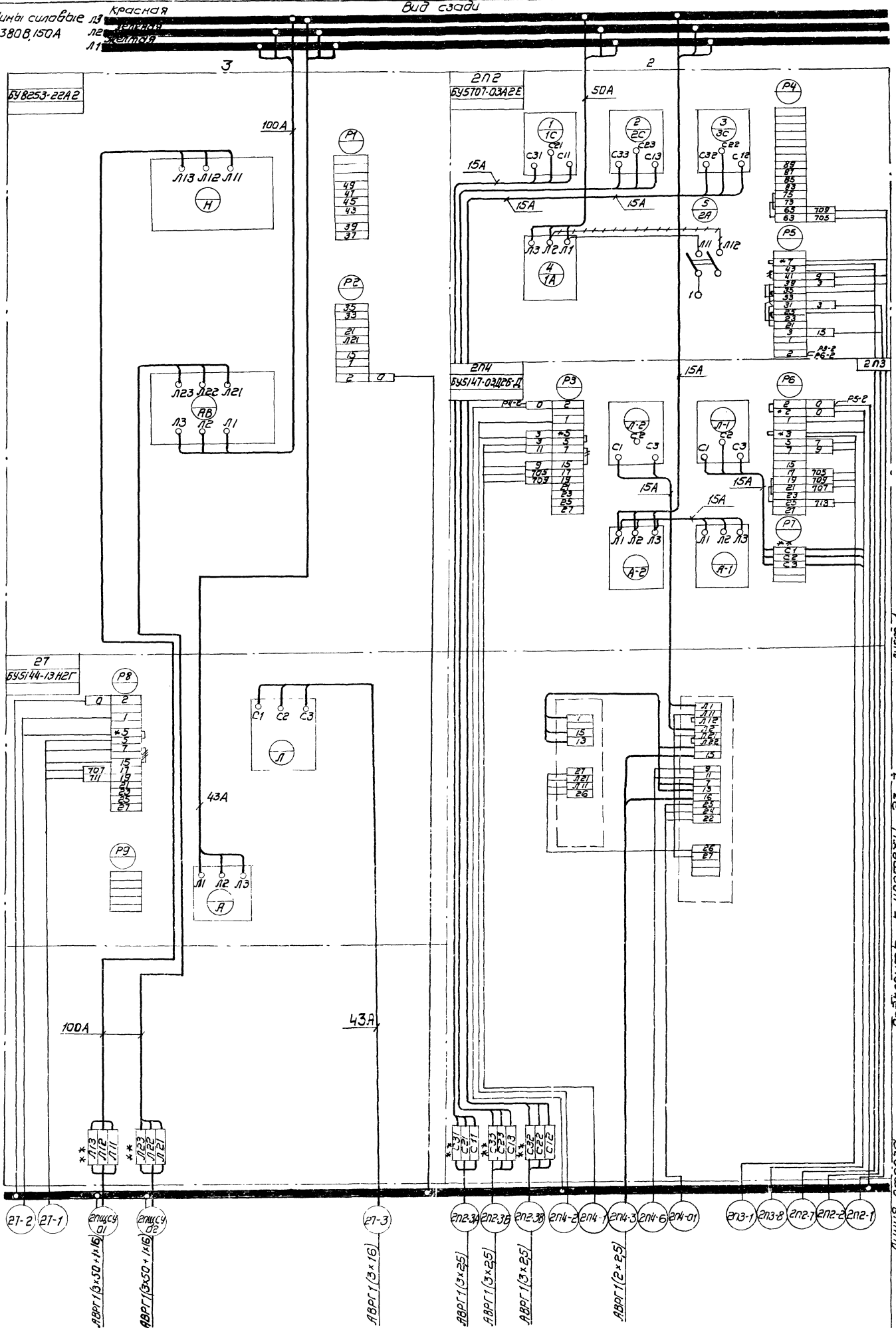
				Тиловау проект 903-1-152	33-7
Изм. лист	Кол. изм.	Подп.	Дата	Котельная №3 котлами КЕ-4-14с. Топлива - каменные и дурые угли.	Стация Масса Масса
Спроект	Захарова	И.И.		Щит станций управления 2ПЩУ.	лист 1 листов 2
Рук. гр.	Малик	И.И.		Схема соединений.	САНТЕХПРОЕКТ
Нач. отд.	Гохдойм	И.И.			
Инж.	Раскин	И.И.			

Шины силовые 13 Красная
~380В, 150А

Вид сверху

33-7

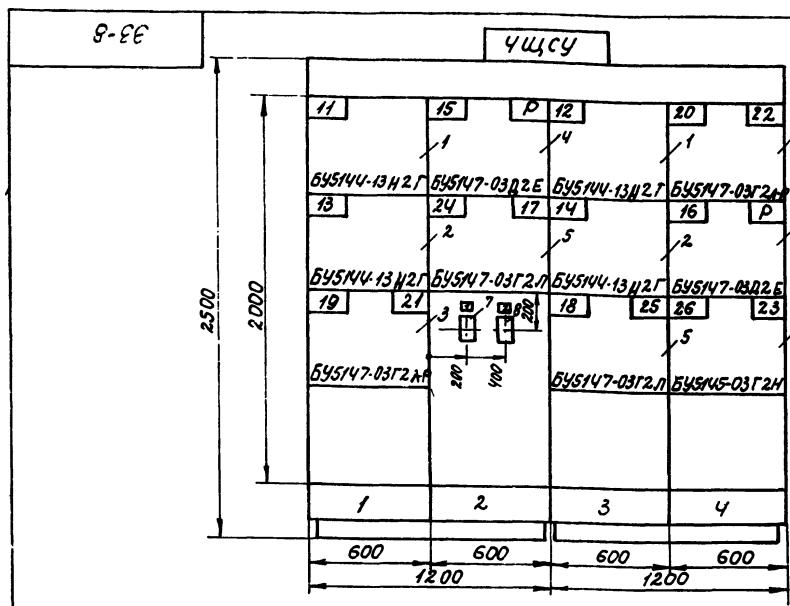
Туполов проект 903-1-152 Яльдом XII



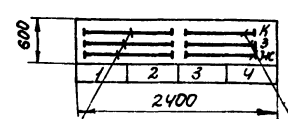
лист 1
Подключить к чертёжу 33-7
Линия отбора

Изм.	Исполн.	Кан.	Изм.	Исполн.	Дата	33-7	лист
							2

15382-13 8



Вид сверху
М 1:50



Шины силовые ~380 В; 150 А

Технические данные электро-оборудования см. лист 33-9
Перечень надписей см. лист 33-10

Номер секции	1		2	
Надписи на нижнем обрамлении	1	2	3	4
Надписи на верхнем обрамлении и на карнизе щита	1-я строка	Насосы		
	2-я строка	11-Питат. н 13-сетевой н 1	15-Зар.бодвсч. н 1	12-Питат. н 2, 14-сетевой н 2, 22-Исходной
	3-я строка	19-Питат. н 1	24-Протыводв. воды	18-Переклади-борщивы н 2, 16-Зар.бодвсч. н 2
4-я строка	21-Исходной воды н 1	17-Переключат. ющий н 1	25-Дозатор	26-Прит. вент. 23-Раств. соли
Схема соединений щита	33-11		33-12	
Принципиальные схемы приборов	Том 34 листы 11; 12; 13	Том 34 листы 12; 15; 14	Том 34 листы 11; 14	Том 34 листы 12; 13; 15

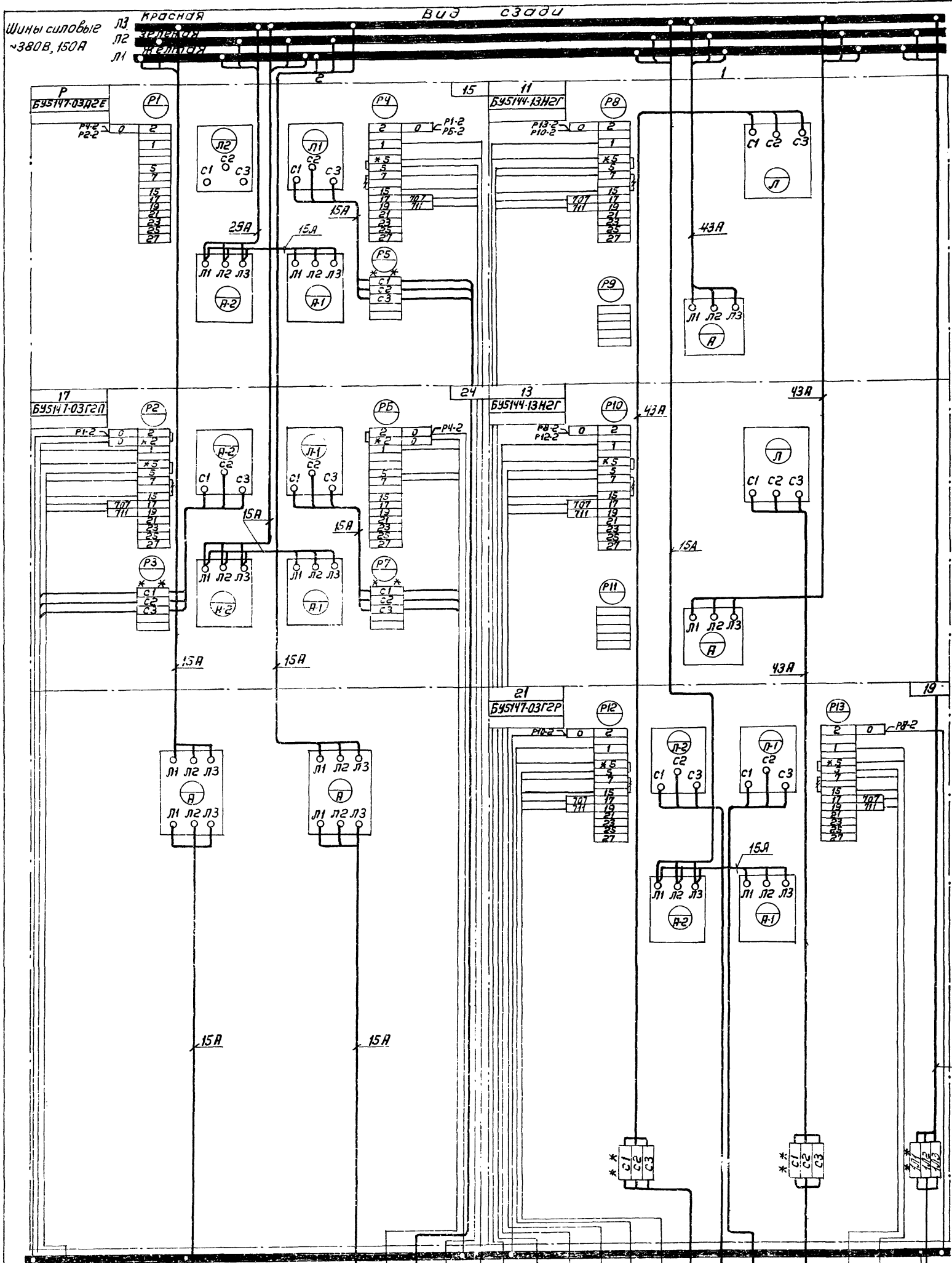
ТП 903-1-152				33-8	
Изм. Лист	Кол. изм.	Подп.	Дата	Котельная с 3 котлами КЕ-4-14С. Топливо-каменные и бурые угли.	Стандия
Инженер	Футерев	В.В.			Р
Ст. инженер	Корешникова	Т.А.			Лист 1 / Листов 1
Рук. гр.	Малик	И.А.		Щит станций управления 4ЩС. Общий вид.	САНТЕХПРОЕКТ
Ин. спец.	Немец	В.А.			
Инж. отв.	Гохбойм	В.И.			
Инж. по	Раскин	В.С.			

Линейный номер	Линейный номер	Линейный обозначение	Наименование	Мол.	Тип	Номинальные данные цепей			Данные по заводу и дополнительные технические данные	Примечание
						ВВ	Упр.	У, В		
1	3	-	Блок управления	2	БУСЫ144-13Щ2Г	380	63	220		
2	3	-	Блок управления	2	БУСЫ144-13Щ2Г	380	63	220		
3	4	-	Блок управления	2	БУСЫ147-03Г2Л-Р	380	4	220		
4	4	-	Блок управления	2	БУСЫ147-03Д2Е	380	16	220		
5	3	-	Блок управления	2	БУСЫ147-03Г2Л	380	4	220		
6	4	-	Блок управления	1	БУСЫ145-03Г2Н	380	6,3	220		
7	2	А	Выключатель автоматический	1	АН50-3МТ	380	50	-	Расцепитель комбинированный 1,6 А	
8	2	А	Выключатель автоматический	1	АН50-3МТ	380	50	-	Расцепитель комбинированный 6,4 А	

Линейный номер	Линейный номер	Линейный обозначение	Место надписи	Текст надписи	Примечание
2	1	А	Табличка	Вытяжной вентилятор В1	
2	2	А	Табличка	Электрокипятильник	

ТП 903-1-152				33-9	
Изм. Лист	Кол. изм.	Подп.	Дата	Котельная с 3 котлами КЕ-4-14С. Топливо-каменные и бурые угли. Щит станций управления 4ЩС. Технические данные электрооборудования.	Стандия
Разраб.	Корешникова	Т.А.			Лист 1 / Листов 1
Рук. гр.	Малик	И.А.			САНТЕХПРОЕКТ
Ин. спец.	Немец	В.А.			
Инж. отв.	Гохбойм	В.И.			
Инж. по	Раскин	В.С.			

ТП 903-1-152				33-10	
Изм. Лист	Кол. изм.	Подп.	Дата	Котельная с 3 котлами КЕ-4-14С. Топливо-каменные и бурые угли. Щит станций управления 4ЩС. Перечень надписей.	Стандия
Разраб.	Корешникова	Т.А.			Лист 1 / Листов 1
Рук. гр.	Малик	И.А.			САНТЕХПРОЕКТ
Ин. спец.	Немец	В.А.			
Инж. отв.	Гохбойм	В.И.			
Инж. по	Раскин	В.С.			

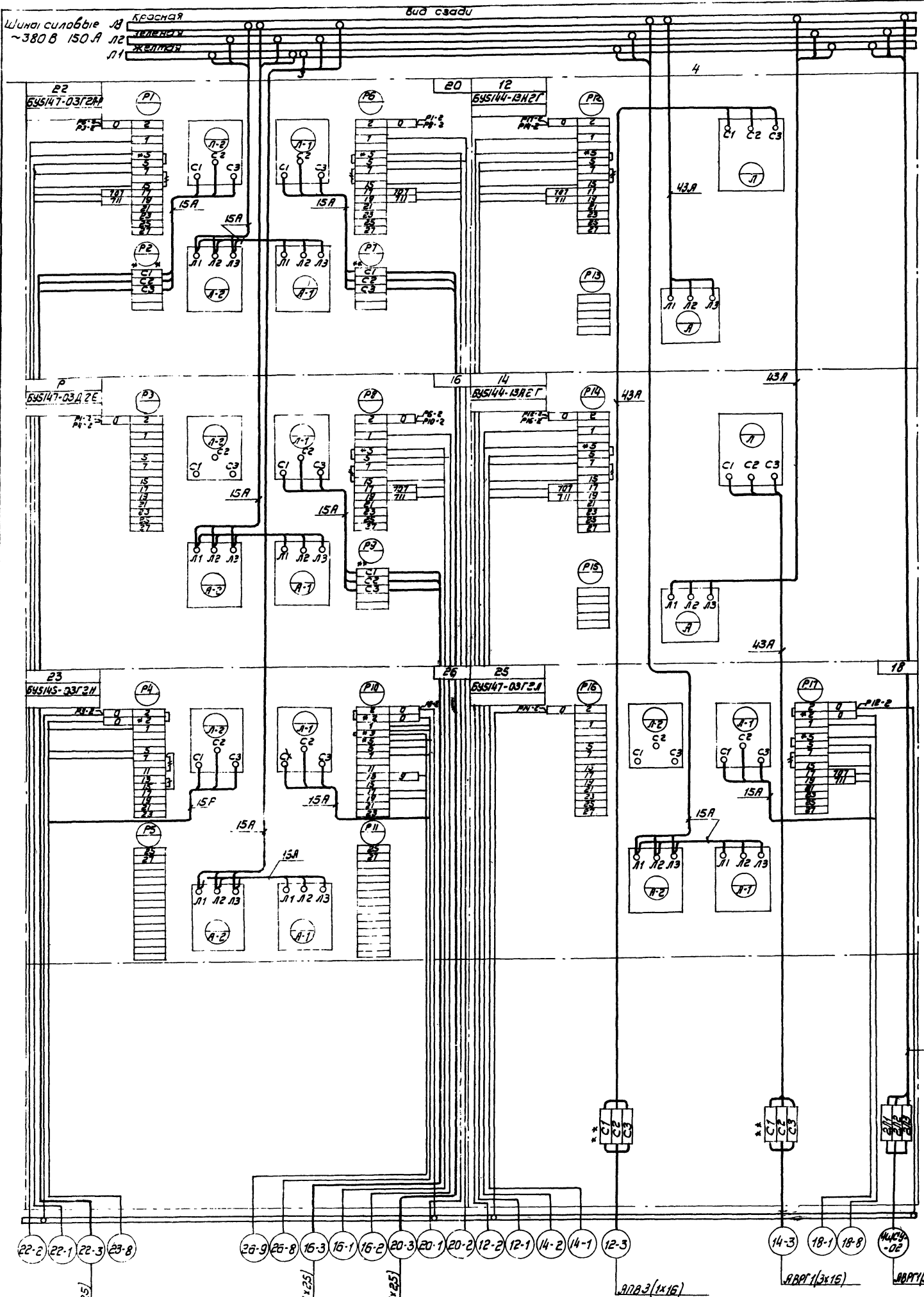


Альбом XII

Типовой проект 903-1-152

17-8 17-1 27-03 АВРГ1(3x4+1x2,5) АВРГ1(3x2,5) АВРГ1(3x2,5) АВРГ1(3x2,5) АВРГ1(1x6) АВРГ1(1x2,5) АВРГ1(3x10) АВРГ1(3x10+1x2,5)

Типовой проект 903-1-152			33-11
Изм. лист	Изм. лист	подп. дата	Котельная с 3 котлами КЕ-4-14С. Топливо - каменные и бурые угли
Разработчик	Исполнитель	Проверен	Щит станции управления ЧЩУ
М.П. Г.Р. Немеч	М.П. Г.Р. Немеч	М.П. Г.Р. Немеч	Схема соединений панели 1,2
М.П. Г.Р. Немеч	М.П. Г.Р. Немеч	М.П. Г.Р. Немеч	САНТЕХПРОЕКТ

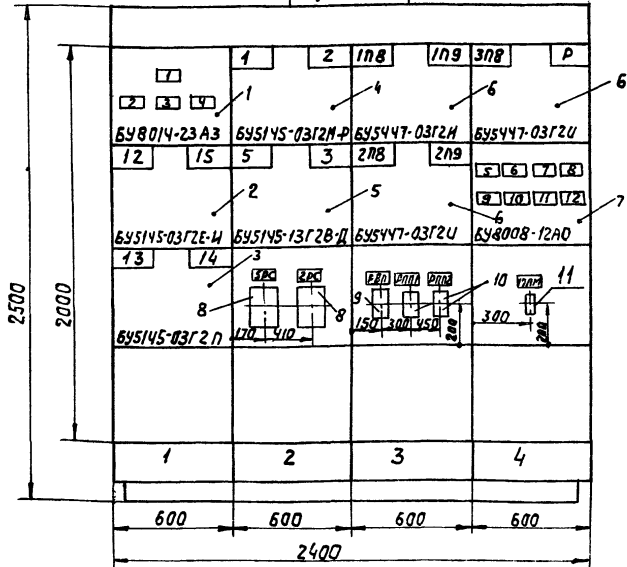


Лист XII

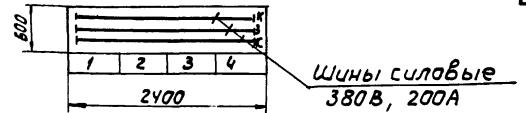
Типовой проект 903-1-152

ТП 903-1-152			33-12
Изм.	Лист	Кол. изм.	Листов
Разраб.	Калесникова А. В.	Провер.	Малик
Ин. спец.	Немец	Нач. отд.	Горбунов
Классиф.	Роскин		
Котельная с 3 котлами КЕ-4-14С. Топливо-камен- ное и бурные угли.			Лист 1
Цит. станций управ- ления 4шссу			Листов 7
Схема соединений Панели 3:4			ГАНТЕХПРОЕКТ

ЩСУТ1



Вид сверху
М 1:50



Технические данные электрооборудования см. лист 93-14
Перечень надписей см. лист 93-15

93-13

Номер секции	1			
Надписи на нижнем обрамлении	1	2	3	4
Надписи на верхнем обрамлении и на карнизе здания щита	12-приточный вентилятор П2 15-насос вентилятор вытяжн. 13-В2 14-В3	1-пускатель конвертеры 3-аварийка	плужки котла 1 119-N2 плужки котла 2 119-N2	308 плужок котла 3
Схема соединений секций щита	93-16			
Принципиальные схемы приводов	Альбом XII			
	92-15, 92-17, 92-16	92-13, 92-12, 92-9, 92-11	92-14	92-14

Типовой проект 903-1-152				93-13		
Изм. лист	Коп. изм.	Подп.	Дата	Котельная с 3 котлами КЕ-4-14С	Стадия	Масса
Разраб.	Курмаева	И.С.		Топлива-каменные и дровые угли.	Р	1:20
Провер.	Перова	В.И.	11.76	Щит станций управления ЩСУТ1	Лист 1	Листов 1
Рук. гр.	Малик	И.С.		Общий вид.	САНТЕХПРОЕКТ	
Ин. спец.	Немец					
Нач. отд.	Гохдойм					
Ин. инж. пр.	Раскин					

Позиция	Панель	Обозн. по схеме	Наименование	Тип	Номинальные данные цепей			Данные по заказу и дополнительные технические данные	Примеч.
					Таблица	Упр.	Упр.		
					В	В	В		
1	1		Блок управления	БУ8014-23А3	~380	100	—	автоматы: 1А-3А, 4А-10А	
2	1		Блок управления	БУ5145-03Г2Е-И	~380	1,6	~220		
3	1		Блок управления	БУ5145-03Г2П	~380	8	~220		
4	2		Блок управления	БУ5145-03Г2М-Р	~380	5	~220		
5	2		Блок управления	БУ5145-13Г2В-Д	~380	20	~220		
6	3,4		Блок управления	БУ5447-03Г2И	~380	2,5	~220		
7	4		Блок управления	БУ8008-12А0	~220	1,6	—	Автоматы с комбинированным управлением: 1А-3А, 4А-10А	
8	2	РС	реле скарасти	РС-67	—	—	~220	с датчиком ЧПДС	Задать присоединение
9	3	РВН	Реле времени	РВН-72-3221-00УУ	—	—	~220	В Вр. 20с	
10	3	РПН1, РПН2	Реле промежуточное	РПН-1	—	—	~220	4з, 4р	
11	4	ПМ	Пускатель магнитный	ПМЕ-01	~220				

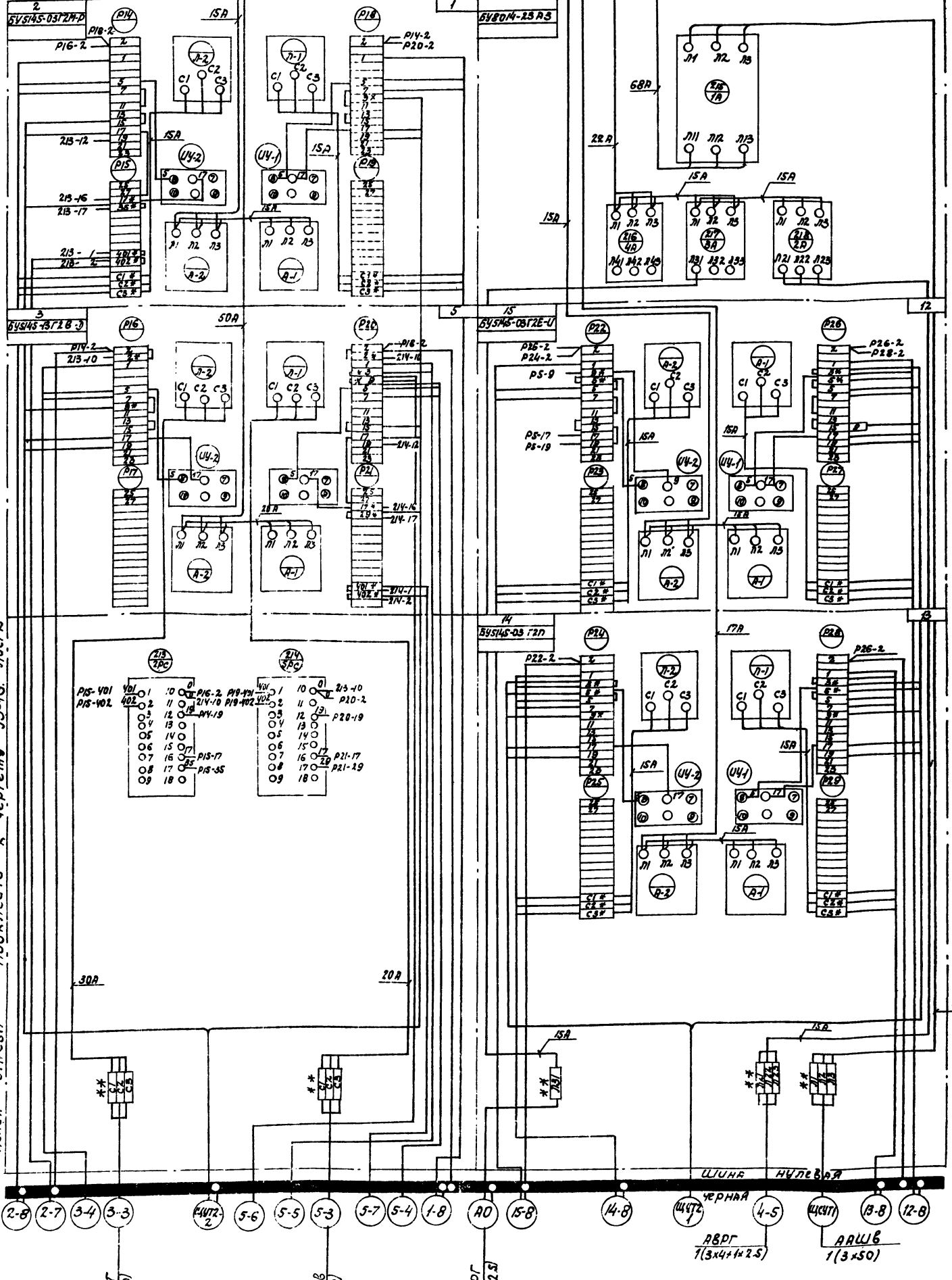
Панель	Надпись	Обозн. по схеме	Место надписи	Текст надписи	Примечание
1	1А		Табличка	Ввод ~380/220В	
2	2А		—	Выпрямительное устройство	
3	3А		—	Аварийное освещение	
4	4А		—	Резерв	
5	1А		—	Цели управления топливоп.	
6	2А		—	Цели звуковой сигнализации	
7	3А		—	Цели световой сигнализации	
8	4А		—	Цели блокировки плужк. сбрасыв.	
9	5А		—	Электровесы	
10	6А		—	Сигнализатор уровня	
11	7А		—	Резерв	
12	8А		—	Вентиль противопож. водопровода	

Типовой проект 903-1-152				93-14		
Изм. лист	Коп. изм.	Подп.	Дата	Котельная с 3 котлами КЕ-4-14С	Стадия	Лист
Разраб.	Курмаева	И.С.		Топлива-каменные и дровые угли.	Р	1
Провер.	Перова	В.И.	11.76	Щит станций управления ЩСУТ1	Лист 1	Листов 1
Рук. гр.	Малик	И.С.		Технические данные электрооборудования	САНТЕХПРОЕКТ	
Ин. спец.	Немец					
Нач. отд.	Гохдойм					
Ин. инж. пр.	Раскин					

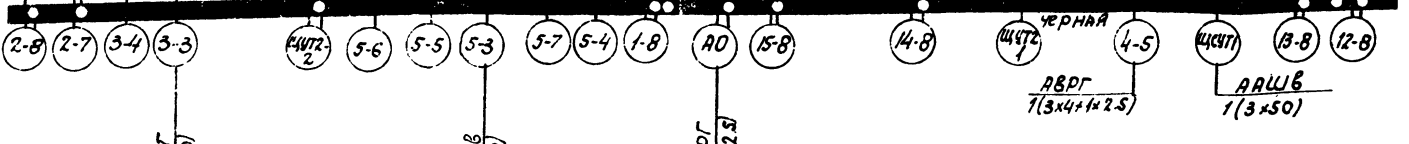
Типовой проект 903-1-152				93-15		
Изм. лист	Коп. изм.	Подп.	Дата	Котельная с 3 котлами КЕ-4-14С	Стадия	Лист
Разраб.	Курмаева	И.С.		Топлива-каменные и дровые угли.	Р	1
Провер.	Перова	В.И.	11.76	Щит станций управления ЩСУТ1	Лист 1	Листов 1
Рук. гр.	Малик	И.С.		Перечень надписей	САНТЕХПРОЕКТ	
Ин. спец.	Немец					
Нач. отд.	Гохдойм					
Ин. инж. пр.	Раскин					

КРАСНАЯ ШИНЫ СИЛОВЫЕ 380В, 200А
 ШИНЫ ЧЕРНАЯ
 ШИНЫ НУЛЕВАЯ

2 ВУД С3АВУ 1



213-12	1	10	01	PI6-2	PI8-19	213-10	1	10	01	PI6-2	PI8-19
213-16	2	11	02	214-10	PI9-102	214-10	2	11	02	PI9-102	PI10-19
213-17	3	12	03	214-11	PI10-19	214-11	3	12	03	PI10-19	PI11-17
213-18	4	13	04	214-12	PI11-17	214-12	4	13	04	PI11-17	PI12-19
213-19	5	14	05	214-13	PI12-19	214-13	5	14	05	PI12-19	PI13-17
213-20	6	15	06	214-14	PI13-17	214-14	6	15	06	PI13-17	PI14-19
213-21	7	16	07	214-15	PI14-19	214-15	7	16	07	PI14-19	PI15-17
213-22	8	17	08	214-16	PI15-17	214-16	8	17	08	PI15-17	PI16-19
213-23	9	18	09	214-17	PI16-19	214-17	9	18	09	PI16-19	PI17-19
213-24	10	19	10	214-18	PI17-19	214-18	10	19	10	PI17-19	PI18-19
213-25	11	20	11	214-19	PI18-19	214-19	11	20	11	PI18-19	PI19-19



Лист XII

Типовой проект 903-1-152

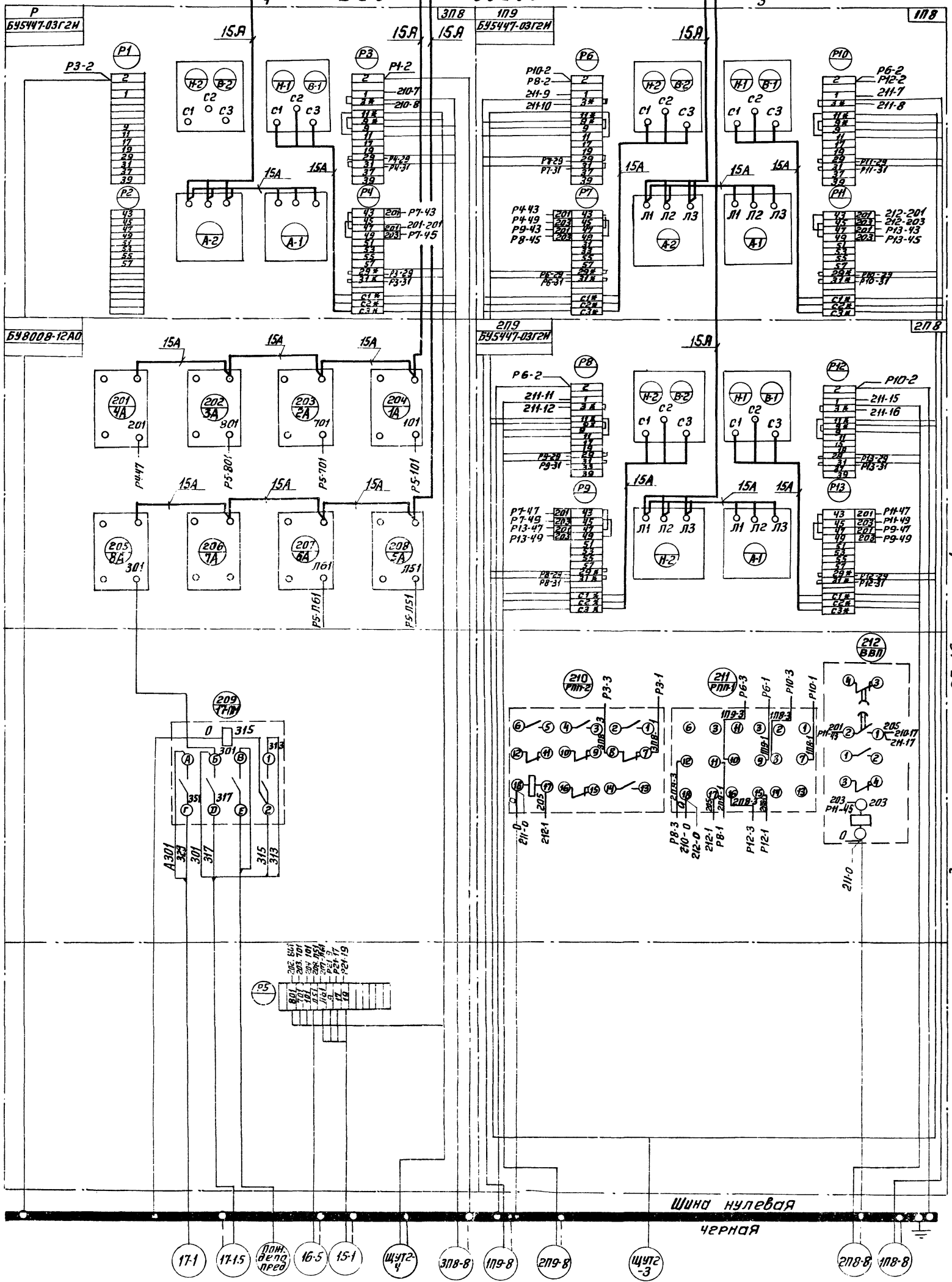
Линия отреза подсоединить к чертежу 33-16. Лист 2.

* вымаркировать
 ** дополнительные рейки с зажимами

Типовой проект 903-1-152				33-16		
Котельная с 3 котлами КЕ-4-14с.				Станция	Линия	Линия
Щит станции управления ЩСУТ.1				р	-	б/м
Схема соединений.				Лист 1	Листов 2	
				САНТЕХПРОЕКТ		

Л3 КРАСНАЯ ШИНЫ СИЛОВЫЕ 380В, 200А
Л2 ЗЕЛЕНАЯ
Л1 ЖЕЛТАЯ

4 ВУД СЗООУ 3



* — маркировать
 ** — дополнительные
 рейки с зажимами

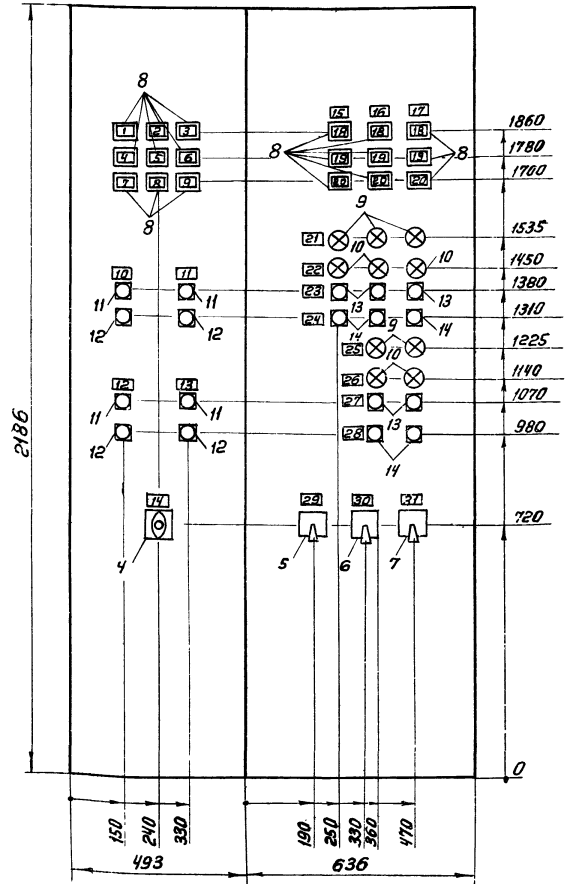
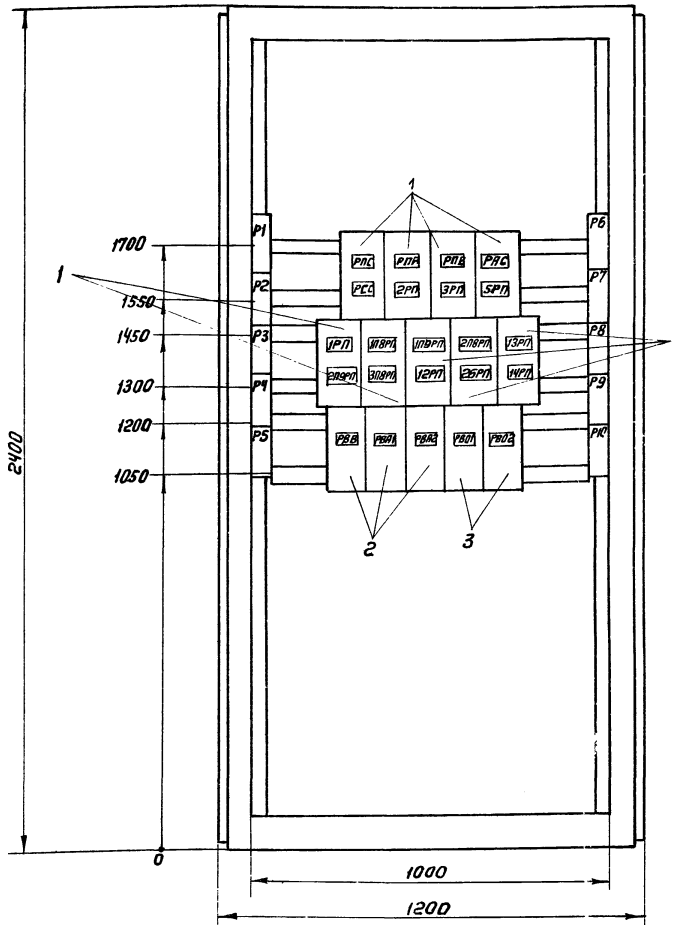
линия отреза
подключить к чертёжу 33-16 лист 1

Альбом XII

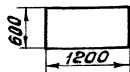
Типовой проект 903-1-152

Вид спереди
Двери не показаны

Левая и правая двери шкафа
Вид спереди



Вид сверху
M1:50



Технические данные
электрооборудования лист 33-18
Перечень надписей, лист 33-19

			Типовой проект 903-1-152		33-19	
Изм. лист	Испол. ЦЭМ	подп.	дата	котельная с 3 котлами № 4-14с	этаж	масса
Разработ	Лерова	М.М.	11.76	Топливо-каменные и бурные угли	Р.4	-
Провер	Малик	М.М.				1:10
Руч.вр.	Малик	М.М.		Щит управления ЩУТ2	Лист 1 / листов	
Гл. спец.	Немцов	М.М.		Общий вид	САНТЕХПРОЕКТ	
нач. отд.	Голубов	М.М.				
гл. инж.	Роскин	М.М.				

Альбом XII

903-1-152

проект

Типовой

Панель	Надпись	Обознач. по схеме	Место надписи	Текст надписи	Примеч.
1	ЛП1	Табло ТСМ	Вентилятор приточной системы П-1		
2	ЛП2	"	Вентилятор приточной системы П-2		
3	ЛВ2	"	Вентилятор вытяжной системы В-2		
4	ЛВ3	"	Вентилятор вытяжной системы В-3		
5	ЛК2	"	Конвейер Л2		
6	ЛД	"	Дробилка		
7	ЛШ	"	Электромагнитный шкив		
8	ЛК1	"	Конвейер		

				Типовой проект 903-1-152		33-19	
Изм.	Лист	Кол. изм.	Подп.	Дата	Страниц	Лист	Листов
Разработ.	Перова				Котельная котламике-4-1ис	Р.В.	1 3
Провер.	Малик				Щит управления ЩУТ2		
Рук. гр.	Малик				Перечень надписей		
Гл. спец.	Немец						
Нач. отд.	Гохдаим						
				САНТЕХПРОЕКТ			

Альбом XIII

903-1-152

проект

Типовой

Панель	Надпись	Обознач. по схеме	Место надписи	Текст надписи	Примеч.
21	ЛБ	Табличка	Сбрасыватель N1 поднят		
22	ЛЗ	"	Сбрасыватель N1 опущен		
23	КПД	"	Подъем сбрасывателя N1		
24	КОД	"	Опуск сбрасывателя N1		
25	ЛБ	"	Сбрасыватель N2 поднят		
26	ЛЗ	"	Сбрасыватель N2 опущен		
27	КПД	"	Подъем сбрасывателя N2		
28	КОД	"	Опуск сбрасывателя N2		
29	КЗС	Табличка на ключе	Сигнализация	Откл. - Вкл.	
30	ВС1	Табличка на ключе	Сигнализация		
31	КУ	Табличка на ключе	Топливоподача	Откл. - Вкл.	

				Типовой проект 903-1-152		33-19	
Изм.	Лист	Кол. изм.	Подп.	Дата	Страниц	Лист	Листов
						3	

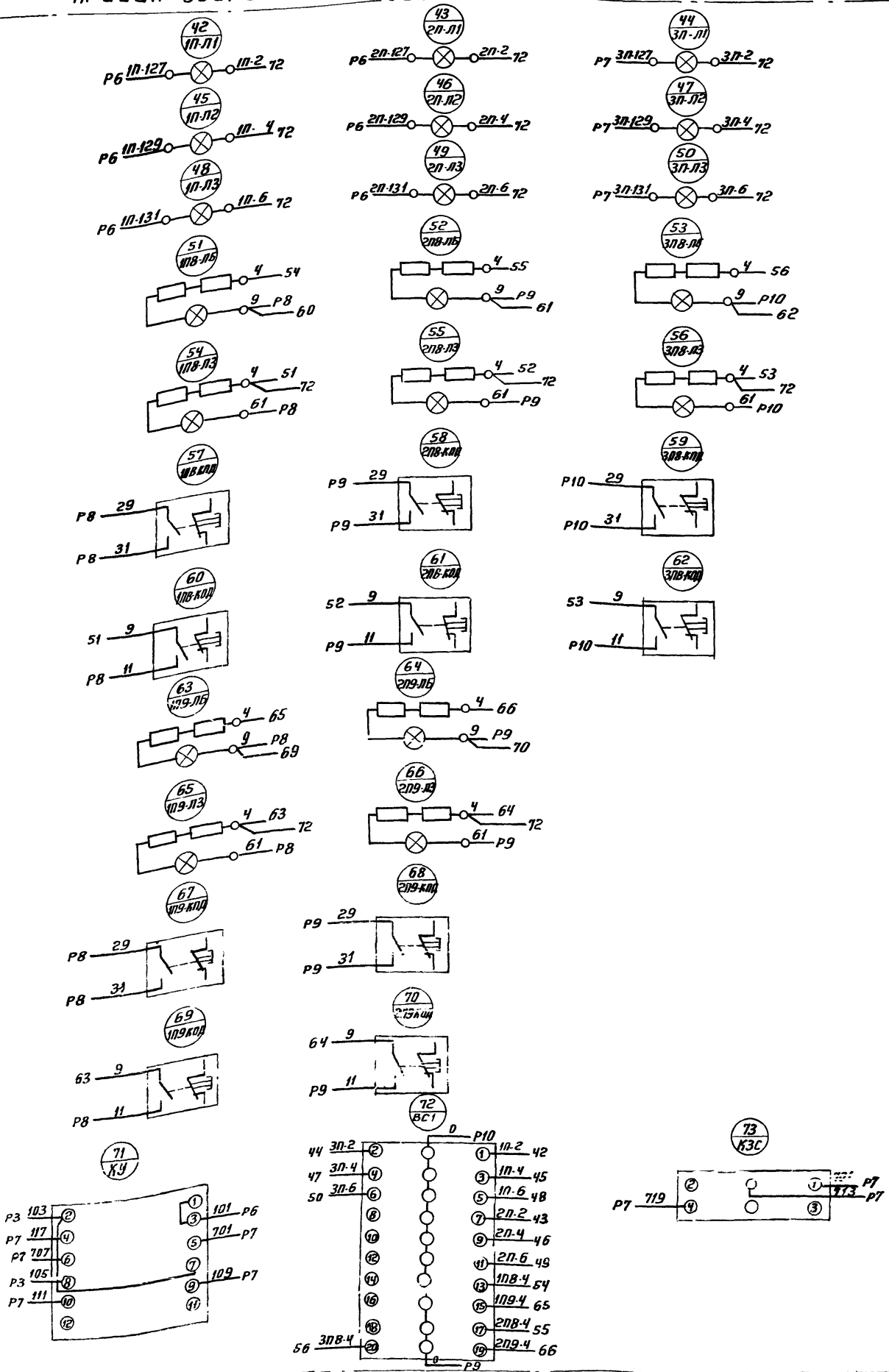
Панель	Надпись	Обознач. по схеме	Место надписи	Текст надписи	Прим.	Номинальные данные по заказу и дополнительные технические данные			
						В, В	Т, А	В, В	
1	РКС, РРА, РМ, РЖ, РСС, РД	Пускатель магнитный	18	ПМЕ-МН			~220	5з, 2р	Переда- ние
2	РВВ, РВА1, РВА2	Реле времени	3	РВП-72-3221-00У4			~220	В. Вр. 20с±150с	присое- дине- ние
3	РВВ1, РВВ2	Реле времени	2	РВП-72-3222-00У4			~220	В. Вр. 150с	
4	ВС2	Переключатель универсальный	1	УП5311-У25				с овальной рукояткой	Толщина плиты 5 мм
5	КЗС	"	1	УП5311-А225				с ребальверной рукояткой	"
6	ВС1	"	1	УП5315-У457				"	"
7	КУ	"	1	УП5313-А541				"	"
8	ЛП1, ЛП2, ЛВ1, ЛВ2, ЛК1, ЛК2, ЛД, ЛШ, ЛК1	Табло световое	18	ТСМ			~220		
		Лампа сигнальная	18	РНЦ-220/10			~220	10Вт	
9	ЛБ	"	5	ЛС-53			~220	С белым колпачком	
10	ЛЗ	"	5	ЛС-53			~220	С зеленым колпачком	
11	КСД	Кнопка управления	4	КЕ01У3				Исполнение 23	
12	КПД	"	4	"				Исполнение	
13	КПД	"	5	"				Исполнение	
14	КОД	"	5	"				Исполнение	

				Типовой проект 903-1-152		33-18	
Изм.	Лист	Кол. изм.	Подп.	Дата	Страниц	Лист	Листов
Разработ.	Перова				Котельная котламике-4-1ис	Р.В.	1 3
Провер.	Малик				Топливо-каменные и дурные угли		
Рук. гр.	Малик				Щит управления ЩУТ2		
Гл. спец.	Немец				Технические данные электрооборудования.		
Нач. отд.	Гохдаим						
				САНТЕХПРОЕКТ			

Панель	Надпись	Обознач. по схеме	Место надписи	Текст надписи	Примеч.
9	ЛЛК	Табло ТСМ	Питатель качающийся		
10		Табличка	Вентсистема П-1		
11		"	Вентсистема П-2		
12		"	Вентилятор В-2		
13		"	Вентилятор В-3		
14	ВС2	Табличка на ключе	Световая сигнализация	Откл. - Вкл.	
15		Табличка	Котел N3		
16		"	Котел N2		
17		"	Котел N1		
18	1П-Л1, 2П-Л1, 3П-Л1	Табло ТСМ	Уровень 1 Высокий		
19	1П-Л2, 2П-Л2, 3П-Л2	"	Уровень 2 Высокий		
20	1П-Л3, 2П-Л3, 3П-Л3	"	Уровень низкий		

				Типовой проект 903-1-152		33-19	
Изм.	Лист	Кол. изм.	Подп.	Дата	Страниц	Лист	Листов
						2	

Правая дверь шкафа. Вид сверху



Линия склейки. Подклеить к чертежу 33-20 лист 2.

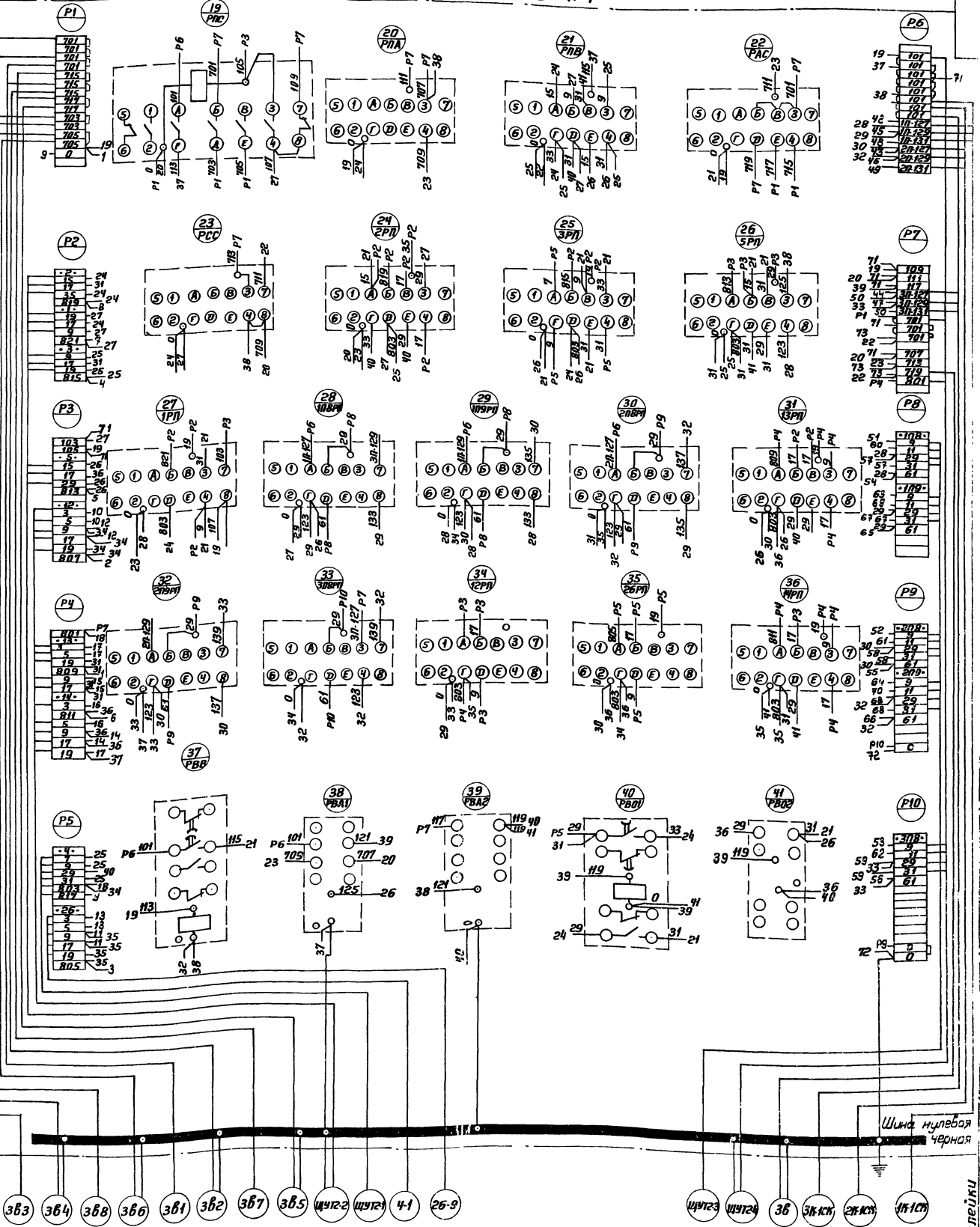
Альбом XII

Типовой проект 903-1-152

				Типовой проект 903-1-152		33-20	
Изм.	Лист	Кол.	Изм.	Подп.	Дата	Котельная с 3 котлами КЕ-4-14С	Студ. Масса Масса
Разр.	Провер.	Рук. гр.	Малик	Каш		Поллибо-каменные дьярые зьяи	P
Пл. спец.	Немец	Нач. отд.	Рахбойм	Радкин		Щит управления ЩУТ 2.	Лист 1 Листов 3
						Схема соединений.	
						САНТЕХПРОЕКТ	

вид спереди

Панель №1



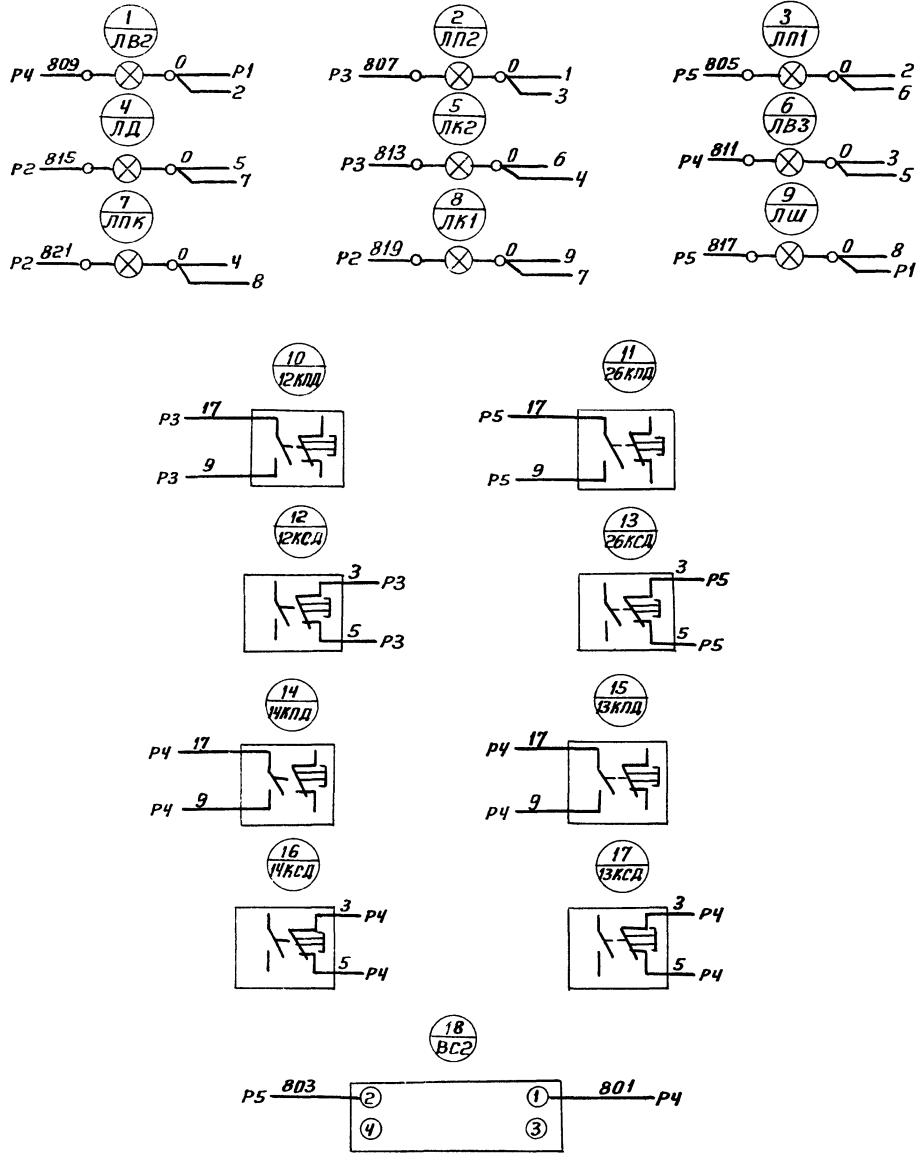
лист 1

лист 8

линия склепки

лист 2

Левая дверь шкафа. Вид сзади



лист 2
Подключить к чертежу ЭЗ-20

линия склейки

Альбом XII

Типовой проект 903-1-152