

ТИЛОВОЙ ПРОЕКТ  
903-1-152

КОТЕЛЫНАЯ  
с 3 котлами КЕ -4 - 14С  
ОТОПИТЕЛЬНО-ПРОИЗВОДСТВЕННАЯ  
с ЦЕНТРАЛИЗОВАННЫМ ГОРЯЧИМ  
ВОДОСНАБЖЕНИЕМ ИЗ КОТЕЛЬНОЙ  
ТОПЛИВО: КАМЕННЫЕ И БУРЫЕ УГЛИ

*Замерен  
903-1-152.86  
и. 3.87*

АЛЬБОМ XIX

15582-20

ЦЕНА 2-28

ТИПОВОЙ ПРОЕКТ  
903-1-152

КОТЕЛЬНАЯ С 3 КОТЛАМИ КЕ-4-14С

ОТОПИТЕЛЬНО-ПРОИЗВОДСТВЕННАЯ С ЦЕНТРАЛИЗОВАННЫМ  
ГОРЯЧИМ ВОДОСНАБЖЕНИЕМ ИЗ КОТЕЛЬНОЙ

ТОПЛИВО - КАМЕННЫЕ И БУРЫЕ УГЛИ

СОСТАВ ПРОЕКТА

| №№<br>АЛЬБОМОВ | НАИМЕНОВАНИЕ<br>АЛЬБОМОВ   | №№<br>АЛЬБОМОВ | НАИМЕНОВАНИЕ<br>АЛЬБОМОВ   |
|----------------|--|----------------|--|
|                | АРХИТЕКТУРНО-СТРОИТЕЛЬНАЯ ЧАСТЬ  |                | САНИТАРНО-ТЕХНИЧЕСКАЯ ЧАСТЬ  |
| I/1            | ЗДАНИЕ С ПАНЕЛЬНЫМИ СТЕНАМИ.   | XVII           | ОТОПЛЕНИЕ И ВЕНТИЛЯЦИЯ, ВОДОПРОВОД И КАНАЛИЗАЦИЯ, МЕХАНИЗАЦИЯ ТРАНСПОРТА.  |
| I/2            | ЗДАНИЕ С КИРПИЧНЫМИ СТЕНАМИ.   | XVIII          | МЕХАНИЗАЦИЯ ТОПЛИВОПОДАЧИ И ШЛАКОЗОЛУЧДАЛЕНИЯ.   |
| II             | КОНСТРУКЦИИ, УЗЛЫ И ДЕТАЛИ ОБЩИЕ ДЛЯ ВАРИАНТОВ ЗДАНИЯ С ПАНЕЛЬНЫМИ И КИРПИЧНЫМИ СТЕНАМИ. |                |  |
| III            | ТОПЛИВОПОДАЧА.   |                |  |
| IV             | ЧЕРТЕЖИ АРМАТУРНЫХ И ЗАКЛАДНЫХ ИЗДЕЛИЙ.  | XIX            | КОНСТРУКТОРСКИЕ ЧЕРТЕЖИ  |
| V              | ТЕПЛОМЕХАНИЧЕСКАЯ ЧАСТЬ  | XIX            | СОЧЛЕНЕНИЕ ИСПОЛНИТЕЛЬНЫХ МЕХАНИЗМОВ.  |
|                | КОМПОНОВКА ОБОРУДОВАНИЯ КОТЕЛЬНОЙ.   | XX             | ГАЗОПРОВОДЫ И ВОЗДУХОПРОВОДЫ, МЕТАЛЛОКОНСТРУКЦИИ КОТЛОАГРЕГАТА.  |
|                | ОБЩЕКОТЕЛЬНЫЕ И СОЕДИНИТЕЛЬНЫЕ ТРУБОПРОВОДЫ.   |                |  |
|                | ВОДОПОДОГРЕВАТЕЛЬНАЯ УСТАНОВКА. УСТАНОВКА ГОРЯЧЕГО ВОДОСНАБЖЕНИЯ.                        |                |  |
| VII            | КОТЛОАГРЕГАТ (ТОПЛИВО-КАМЕННЫЕ УГЛИ).  | XXI            | ЗАКАЗНЫЕ СПЕЦИФИКАЦИИ  |
| VIII           | КОТЛОАГРЕГАТ (ТОПЛИВО-БУРЫЕ УГЛИ).   |                | ТЕПЛОМЕХАНИЧЕСКАЯ, САНИТАРНО-ТЕХНИЧЕСКАЯ ЧАСТИ И МЕХАНИЗАЦИЯ ТРАНСПОРТА ТОПЛИВОПОДАЧИ И ШЛАКОЗОЛУЧДАЛЕНИЯ. ОПРОСНЫЕ ЛИСТЫ. |
| IX             | ВОДОПОДГОТОВКА.  | XXII           | ЭЛЕКТРОТЕХНИЧЕСКАЯ ЧАСТЬ.  |
|                | ЭЛЕКТРОТЕХНИЧЕСКАЯ ЧАСТЬ   | XXIII          | АВТОМАТИЗАЦИЯ. СПЕЦИФИКАЦИЯ НА ПРИБОРЫ, ИЗДЕЛИЯ И МАТЕРИАЛЫ.   |
| X              | КОТЕЛЬНАЯ. СИЛОВОЕ ЭЛЕКТРООБОРУДОВАНИЕ И ЭЛЕКТРООСВЕЩЕНИЕ.                               | XXIV           | ЭКОНОМИКА. ТЕХНИКО-ЭКОНОМИЧЕСКАЯ ЧАСТЬ.  |
| XI             | ТОПЛИВОПОДАЧА, СИЛОВОЕ ЭЛЕКТРООБОРУДОВАНИЕ И ЭЛЕКТРООСВЕЩЕНИЕ.                           |                | СМЕТЫ  |
| XII            | ЩИТЫ СТАНЦИЙ УПРАВЛЕНИЯ. ЗАДАНИЕ ЗАВОДУ-ИЗГОТОВИТЕЛЮ.                                    | XXV            | СВОДКА ЗАТРАТ И СМЕТЫ НА СТРОИТЕЛЬНЫЕ РАБОТЫ (ДЛЯ ЗДАНИЯ С ПАНЕЛЬНЫМИ СТЕНАМИ).  |
| XIII           | КОТЕЛЬНАЯ. СХЕМЫ УПРАВЛЕНИЯ ЭЛЕКТРОДВИГАТЕЛЯМИ.  | XXVI           | СВОДКА ЗАТРАТ И СМЕТЫ НА СТРОИТЕЛЬНЫЕ РАБОТЫ (ДЛЯ ЗДАНИЯ С КИРПИЧНЫМИ СТЕНАМИ).  |
|                | АВТОМАТИЗАЦИЯ  | XXVII          | СМЕТЫ НА ТЕПЛОМЕХАНИЧЕСКУЮ, ЭЛЕКТРОТЕХНИЧЕСКУЮ, САНИТАРНО-ТЕХНИЧЕСКУЮ ЧАСТИ, АВТОМАТИЗАЦИЮ И МЕХАНИЗАЦИЮ ТРАНСПОРТА.       |
| XIV            | СХЕМЫ ФУНКЦИОНАЛЬНЫЕ ВНЕШНИХ ПРОВОДОВ, ПЛАНЫ РАСПОЛОЖЕНИЯ. БЛОКИ МЕСТНЫХ ПРИБОРОВ.       |                |  |
| XV             | ОБЩИЕ ВИДЫ ЩИТОВ.  |                |  |
| XVI            | СХЕМЫ ЭЛЕКТРИЧЕСКИЕ ПРИНЦИПИАЛЬНЫЕ.  |                |  |

АЛЬБОМ XIX

РАЗРАБОТАН  
ГПИ САНТЕХПРОЕКТ  
ГЛАВПРОМСТРОЙПРОЕКТА  
ГОССТРОЯ СССР  
ГПИ СОЮЗПРОМЕХАНИЗАЦИЯ  
МИНТЯЖМАШ СССР

ГЛАВНЫЙ ИНЖЕНЕР  
ГЛАВНЫЙ ИНЖЕНЕР

ИНСТИТУТА ШИЛЛЕР Ю.И.  
ПРОЕКТА РАСКИН Е.Д.

УТВЕРЖДЕН  
И ВВЕДЕН В ДЕЙСТВИЕ  
ГПИ САНТЕХПРОЕКТ  
ПРИКАЗ № 143 ОТ 1978г.

## С О Д Е Р Ж А Н И Е

| Обозначение  | Наименование   | Стр. | Обозначение   | Наименование  | Стр.  |
|--|--|------|---------------|---|-------|
|  | содержание   | 2    |               |   |       |
| A12Г 440.000   | сочленение исполнительного механизма мзок-25/100 с клапаном Г-35б на трубопроводе перепуска сетевой воды               | 3    | A14M020.020СБ | Крышка, сборочный чертёж                                  | 17    |
| A12Г 441.000   | сочленение исполнительного механизма мзок-25/100 с клапаном бс-8-1 редукционной установки                              |      | A14M020.020   | Крышка  |       |
| A12Г 440.001<br>A12Г 442.000                                 | Шайба,<br>сочленение исполнительного механизма мзок-25/100 с клапаном ОРП-50 на трубопроводе питательной воды к котлу. |      | A14M020.030   | Рычаг   |       |
| A12Г 440.000СБ   | сочленение исполнительного механизма мзок-25/100 с клапаном Г-35б на трубопроводе перепуска сетевой воды               | 4    | A14M020.040   | Серьга  | 18    |
| A12Г 440.010<br>A12Г 440.010СБ                               | Опора<br>Опора, сборочный чертёж   |      | A14M020.050   | Ручка   |       |
| A12Г 441.000СБ   | сочленение исполнительного механизма мзок-25/100 с клапаном бс-8-1 редукционной установки, сборочный чертёж            |      | A14M020.008   | Планка  |       |
| A12Г 442.000СБ   | сочленение исполнительного механизма мзок-25/100 с клапаном ОРП-50 на трубопроводе питательной воды к котлу            | 7    | A14M020.006   | Плита   | 19    |
| A12Г 443.000   | сочленение исполнительного механизма мзок-25/100 с клапаном бс-8-1 редукционной установки                              |      | A14M020.009   | Ручка   |       |
| A12Г 444.000   | сочленение исполнительного механизма мзок-25/100 с направляющим аппаратом вентилятора типа ВДН-8                       |      | A14M020.001   | Ось   |       |
| A12Г 445.000   | сочленение исполнительного механизма мзок-25/100 с забрасывателем ПМЗ-600  | 9    | A14M020.004   | Ушко  | 20    |
| A12Г 443.000СБ   | сочленение исполнительного механизма мзок-25/100 с направляющим аппаратом вентилятора типа ВДН-8                       |      | A14M020.016   | Болт  |       |
| A12Г 444.000СБ   | сочленение исполнительного механизма мзок-25/100 с направляющим аппаратом вентилятора типа ВДН-8                       |      | A14M021.000   | Шлакоспуск  |       |
| A12Г 445.000СБ   | сочленение исполнительного механизма мзок-25/100 с забрасывателем ПМЗ-600, сборочный чертёж                            | 11   | A14M021.010   | Корпус  | 21    |
| A12Г 445.010<br>A12Г 445.010СБ                               | Кронштейн<br>Кронштейн, сборочный чертёж   |      | A14M021.020   | Фланец  |       |
| A12Г 445.020<br>A12Г 445.020СБ                               | Коромысло<br>Коромысло, сборочный чертёж   |      | A14M021.030   | Фланец  |       |
| A12Г 445.002<br>A12Г 445.001<br>A12Г 445.008<br>A12Г 445.006 | Тяга<br>Ось<br>Ребро<br>Стойка   | 13   | A14M021.000СБ | Шлакоспуск, сборочный чертёж                              | 22    |
| A12Г 445.009<br>A12Г 445.011<br>A12Г 445.013<br>A12Г 445.012 | Ушко<br>Труба<br>Ступица<br>Полоса   |      | A14M021.010СБ | Корпус, сборочный чертёж                                  |       |
| A14M020.012<br>A14M020.000<br>A14M020.000СБ                  | Кронштейн<br>Люк 300x500<br>Люк 300x500, сборочный чертёж  |      | A14M021.001   | Стенка боковая  |       |
| A14M020.013<br>A14M020.010<br>A14M020.010СБ                  | Ушко<br>Фланец<br>Фланец, сборочный чертёж   | 16   | A14M021.002   | Стенка передняя   | 23    |
|  |  |      | A14M021.003   | Стенка задняя   |       |
|  |  |      | A14M022.001   | Стенка  |       |
|  |  | 10   | A14M022.000   | Золоспуск   | 24    |
|  |  |      | A14M022.010   | Корпус  |       |
|  |  |      | A14M022.000СБ | Золоспуск, сборочный чертёж                               |       |
|  |  | 8    | A14M022.010СБ | Корпус, сборочный чертёж                                  | 25    |
|  |  |      | A14M022.020   | Фланец  |       |
|  |  |      | A14M022.020СБ | Фланец, сборочный чертёж                                  |       |
|  |  | 11   | A14M022.002   | Стенка  | 26    |
|  |  |      | A14M022.002   | Стенка  |       |
|  |  |      | A14M022.003   | Стенка  |       |
|  |  | 9    | A14M023.008   | Стенка боковая  | 27    |
|  |  |      | A14M023.000   | Желоб для угля  |       |
|  |  |      | A14M023.000СБ | Желоб для угля, сборочный чертёж                          |       |
|  |  | 10   | A14M023.009   | Стенка передняя   | 28    |
|  |  |      | A14M023.011   | Ребро   |       |
|  |  |      | A14M023.010   | Короб   |       |
|  |  | 11   | A14M023.010СБ | Короб, сборочный чертёж                                   | 29    |
|  |  |      | A14M023.011   | Ребро   |       |
|  |  |      | A14M023.013   | Ребро   |       |
|  |  | 13   | A14M023.014   | Ребро   | 30    |
|  |  |      | A14M023.015   | Стенка задняя   |       |
|  |  |      | A14M023.016   | Стенка боковая  |       |
|  |  | 14   | A14M023.020   | Фланец  | 31    |
|  |  |      | A14M024.015   | Фланец  |       |
|  |  |      | A14M024.021   | Стенка  |       |
|  |  | 15   | A14M024.000   | Опорная рама с бункером под экономайзер                   | 32    |
|  |  |      | A14M024.010   | Корпус  |       |
|  |  |      | A14M024.000СБ | Опорная рама с бункером под экономайзер, сборочный чертёж |       |
|  |  | 16   | A14M024.010СБ | Корпус, сборочный чертёж                                  | 34,35 |
|  |  |      | A14M024.001   | Ребро   |       |
|  |  |      | A14M024.005   | Ребро   |       |
|  |  | 17   | A14M024.002   | Лист  | 36    |
|  |  |      | A14M024.006   | Переход   |       |
|  |  |      | A14M024.007   | Стойка  |       |
|  |  | 18   | A14M024.008   | Лист  |       |
|  |  |      |               |   |       |

| Формат              | Вид       | Поз.     | Обозначение    | Наименование  | кол.   | Примечание |
|---------------------|-----------|----------|----------------|---|--|------------|
|                     |           |          |                | Документация  |  |            |
| 22                  |           |          | A12Г 440.000СБ | Сборочный чертёж  |  |            |
|                     |           |          |                | Сборочные единицы   |  |            |
| 11                  | 1         |          | A12Г 440.010   | Опора   | 1  |            |
|                     |           |          |                | Детали  |  |            |
| 11                  | 2         |          | A12Г 440.001   | Шайба   | 2  |            |
| Б4                  | 3         |          | A12Г 440.002   | Труба<br>Труба 32x3 ГОСТ 8734-75<br>В20 ГОСТ 8733-74<br>L = 350-1,35  | 1  | 0,75 кг    |
| Б4                  | 4         |          | A12Г 440.003   | Полоса<br>Полоса 5x50 ГОСТ 103-76<br>Ст.3 ГОСТ 535-58<br>L = 185-1,15 | 2  | 0,36 кг    |
|                     |           |          |                | Стандартные изделия   |  |            |
|                     | 5         |          |                | Болт М12 x 45.36<br>ГОСТ 7798-70                                      | 4  |            |
|                     | 6         |          |                | Гайка М12.4<br>ГОСТ 5915-70   | 4  |            |
| <b>A12Г 440.000</b> |           |          |                |   |  |            |
| Изм.                | Лист      | И докум. | Подп.          | Дата  |  |            |
| Разраб.             | Волобуева | Л.В.     |                |   | Сочленение исполнительного механизма МЭОК-25/100 с клапаном 7-353 на трубопроводе перекачки воды |            |
| Пров.               | Шаталина  | Ш.И.     |                |   | Лит. Лист Листов   |            |
| Рук.звуп.           | Шаталина  | Ш.И.     |                |   | 1 1 1  |            |
| Н.контр.            | Лейтес    | Л.И.     |                |   | Госстрой СССР Сантехпроект г. Москва   |            |
| Утв.                | Вайндерг  | В.С.     |                |   | Формат 11  |            |

| Формат              | Вид       | Поз.     | Обозначение     | Наименование  | кол.  | Примечание |
|---------------------|-----------|----------|-----------------|---|---|------------|
|                     |           |          |                 | Документация  |   |            |
| 22                  |           |          | A12Г 441.000СБ  | Сборочный чертёж  |   |            |
|                     |           |          |                 | Сборочные единицы   |   |            |
| 11                  | 1         |          | A12Г 440.010-01 | Опора   | 1   |            |
|                     |           |          |                 | Детали  |   |            |
| 11                  | 2         |          | A12Г 440.001    | Шайба   | 2   |            |
| Б4                  | 3         |          | A12Г 441.001    | Труба<br>Труба 32x3 ГОСТ 8734-75<br>В20 ГОСТ 8733-74<br>L = 350-1,35  | 1   | 0,75 кг    |
| Б4                  | 4         |          | A12Г 441.002    | Полоса<br>Полоса 5x50 ГОСТ 103-76<br>Ст.3 ГОСТ 535-58<br>L = 185-1,15 | 2   | 0,36 кг    |
|                     |           |          |                 | Стандартные изделия   |   |            |
|                     | 5         |          |                 | Болт М12 x 45.36<br>ГОСТ 7798-70                                      | 4   |            |
|                     | 6         |          |                 | Гайка М12.4<br>ГОСТ 5915-70   | 4   |            |
| <b>A12Г 441.000</b> |           |          |                 |   |   |            |
| Изм.                | Лист      | И докум. | Подп.           | Дата  |   |            |
| Разраб.             | Волобуева | Л.В.     |                 |   | Сочленение исполнительного механизма МЭОК-25/100 с клапаном 6С-8-1 редукционной установки |            |
| Пров.               | Шаталина  | Ш.И.     |                 |   | Лит. Лист Листов  |            |
| Рук.звуп.           | Шаталина  | Ш.И.     |                 |   | 1 1 1   |            |
| Н.контр.            | Лейтес    | Л.И.     |                 |   | Госстрой СССР Сантехпроект г. Москва  |            |
| Утв.                | Вайндерг  | В.С.     |                 |   | Формат 11   |            |

63 ✓

**A12Г 440.001**

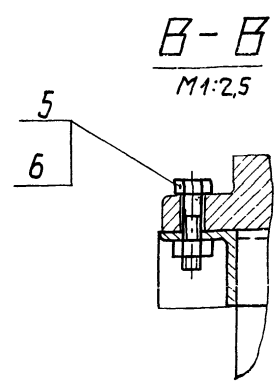
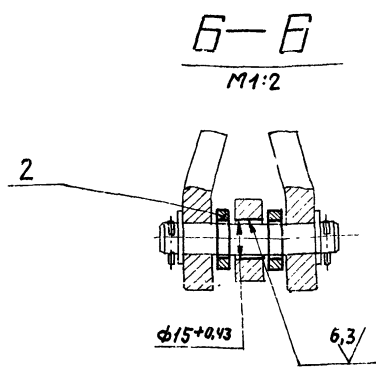
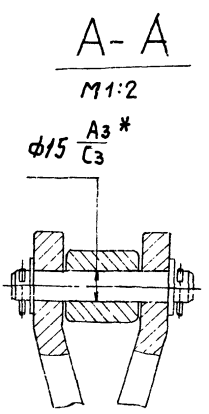
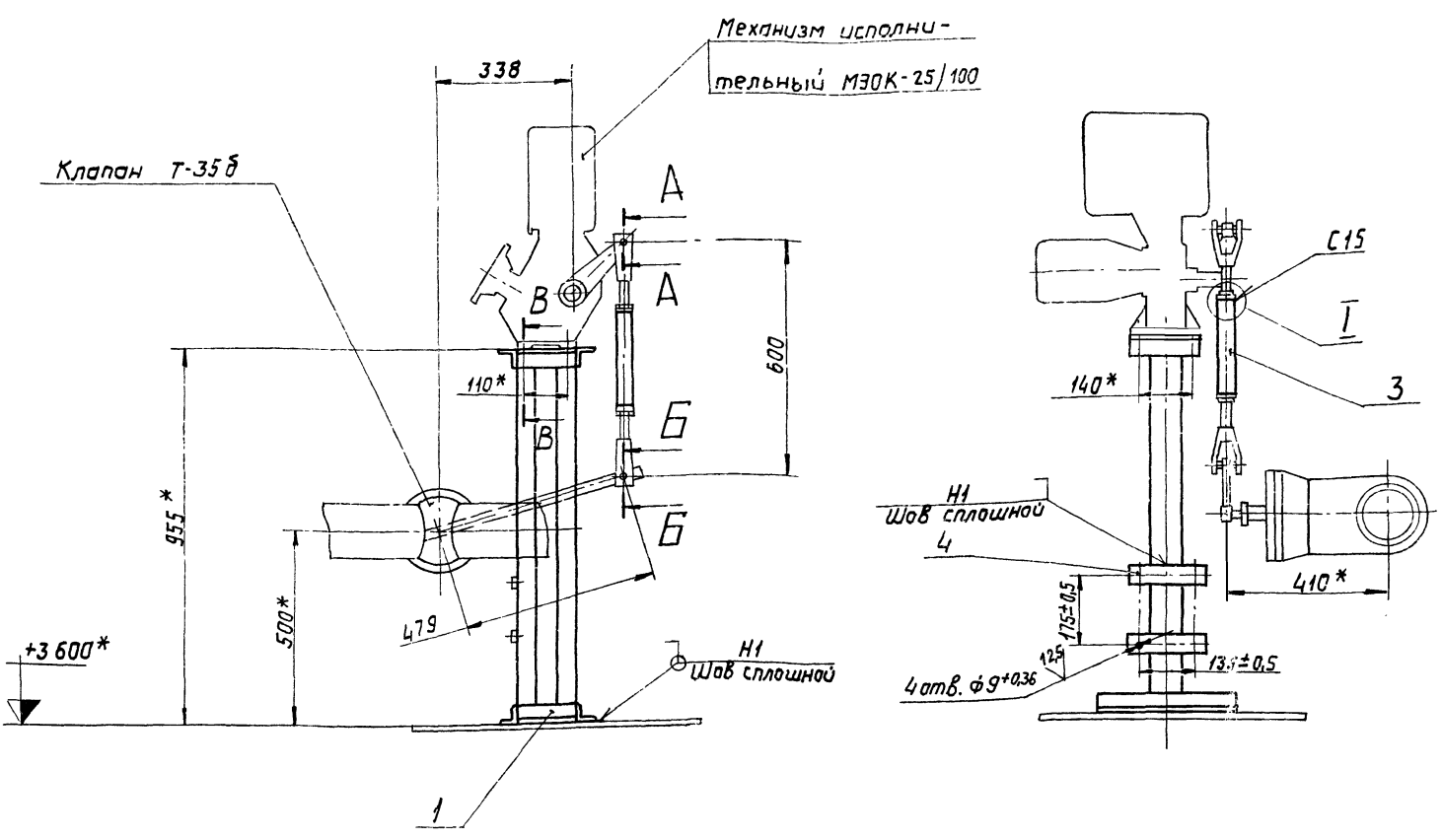
| Изм.      | Лист      | И докум. | Подп. | Дата | Лит.                                 | Масса | Масшт. |
|-----------|-----------|----------|-------|------|--------------------------------------|-------|--------|
| Разраб.   | Волобуева | Л.В.     |       |      | 1                                    | 0,07  | 1:1    |
| Пров.     | Шаталина  | Ш.И.     |       |      | Лит. Листов                          |       |        |
| Рук.звуп. | Шаталина  | Ш.И.     |       |      | 1 1 1                                |       |        |
| Н.контр.  | Лейтес    | Л.И.     |       |      | Госстрой СССР Сантехпроект г. Москва |       |        |
| Утв.      | Вайндерг  | В.С.     |       |      | Ст.3 ГОСТ 380-71                     |       |        |

| Формат              | Вид       | Поз.     | Обозначение     | Наименование  | кол.  | Примечание |
|---------------------|-----------|----------|-----------------|---|---|------------|
|                     |           |          |                 | Документация  |   |            |
| 22                  |           |          | A12Г 442.000СБ  | Сборочный чертёж  |   |            |
|                     |           |          |                 | Сборочные единицы   |   |            |
| 11                  | 1         |          | A12Г 440.010-01 | Опора   | 1   |            |
|                     |           |          |                 | Детали  |   |            |
| 11                  | 2         |          | A12Г 440.001    | Шайба   | 2   |            |
| Б4                  | 3         |          | A12Г 442.001    | Рычаг<br>Полоса 16x36 ГОСТ 103-76<br>Ст.3 ГОСТ 535-58<br>L = 1458-2,6 | 1   | 6,6 кг     |
| Б4                  | 4         |          | A12Г 442.002    | Полоса<br>Полоса 5x50 ГОСТ 103-76<br>Ст.3 ГОСТ 535-58<br>L = 185-1,15 | 2   | 0,36 кг    |
| Б4                  | 5         |          | A12Г 442.003    | Труба<br>Труба 32x3 ГОСТ 8734-75<br>В20 ГОСТ 8733-74<br>L = 407-1,55  | 1   | 0,87 кг    |
|                     |           |          |                 | Стандартные изделия   |   |            |
|                     | 6         |          |                 | Болт М12 x 45.36<br>ГОСТ 7798-70                                      | 4   |            |
|                     | 7         |          |                 | Гайка М12.4 ГОСТ 5915-70  | 4   |            |
| <b>A12Г 442.000</b> |           |          |                 |   |   |            |
| Изм.                | Лист      | И докум. | Подп.           | Дата  |   |            |
| Разраб.             | Волобуева | Л.В.     |                 |   | Сочленение исполнительного механизма МЭОК-25/100 с клапаном ОРП-50 на трубопроводе питательной воды к котлу |            |
| Пров.               | Шаталина  | Ш.И.     |                 |   | Лит. Лист Листов  |            |
| Рук.звуп.           | Шаталина  | Ш.И.     |                 |   | 1 1 1   |            |
| Н.контр.            | Лейтес    | Л.И.     |                 |   | Госстрой СССР Сантехпроект г. Москва  |            |
| Утв.                | Вайндерг  | В.С.     |                 |   | Формат 11   |            |

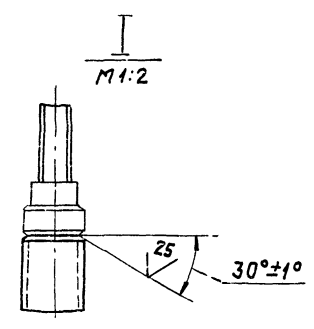
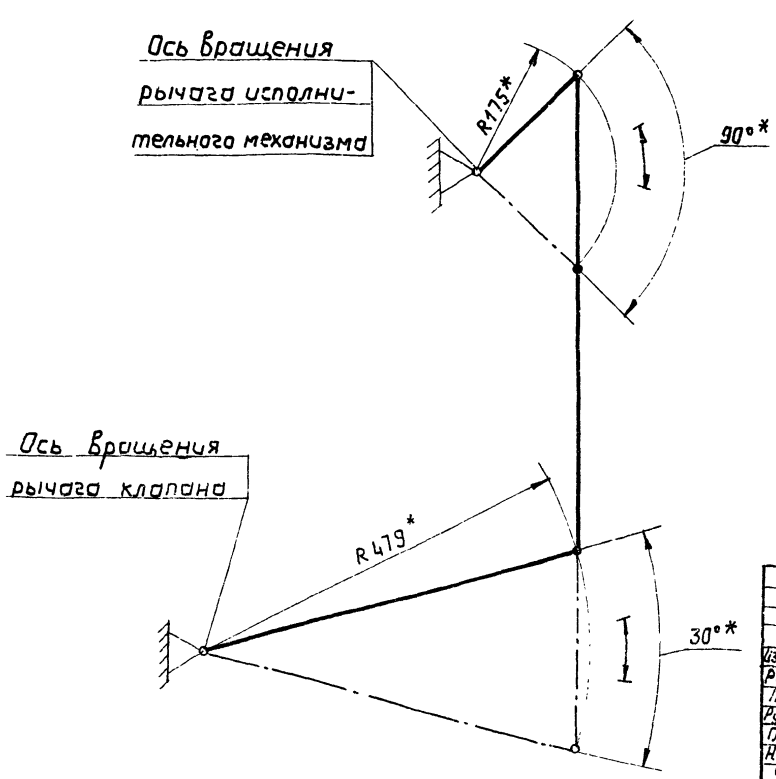
Серия 903-1-152 Альбом Х1Х

Изм. Лист Вид Поз. Обозначение Наименование кол. Примечание

Изм. Лист Вид Поз. Обозначение Наименование кол. Примечание



**Кинематическая схема**



- 1. \* Размеры для справок.
- 2. Неуказанные предельные отклонения размеров по СМЭ.
- 3. Сварные швы по ГОСТ 5264-69.
- 4. Месторасположение полос - поз. 4 уточнить при монтаже.

| A12Г440.000 СБ |           |          |       |      |   | лит. | Масса | Масштаб |
|----------------|-----------|----------|-------|------|---|------|-------|---------|
| Изм.           | Испол.    | № докум. | Подп. | Дата | Соединение исполнительного механизма МЭОК-25/100 с клапаном Т-35Б на трубопроводе перепуска сетевой воды сварочный чертеж | И    | 21,4  | 1:10    |
| Разраб.        | Владуева  | В.В.     |       |      |   |      |       |         |
| Проб.          | Шаталова  | О.       |       |      |   |      |       |         |
| Рис.           | Шаталова  | О.       |       |      |   |      |       |         |
| Тр. спец.      | Валандерг |          |       |      |   |      |       |         |
| Н.контр.       | Лейтес    |          |       |      |   |      |       |         |
| Утв.           | Сливак    |          |       |      |   |      |       |         |

Шв. № 1001 Лист 1 и дата Взам. шв. № 1001 Шв. № 1001 Лист 1 и дата

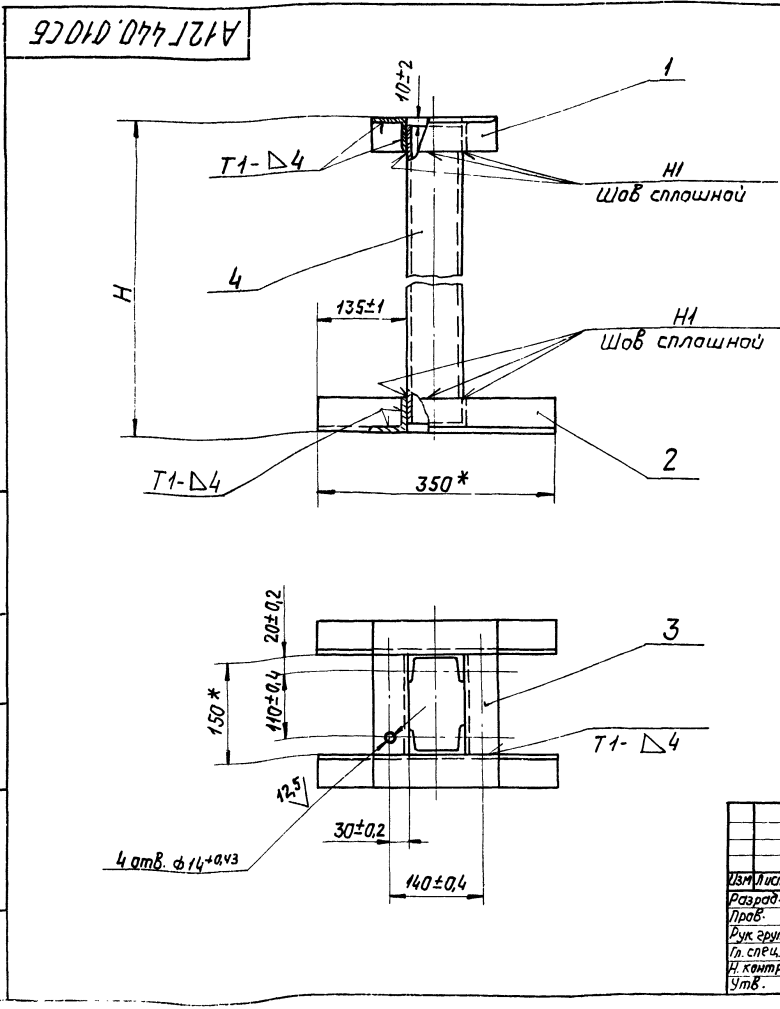
| Формат                     | Зона      | Поз.     | Обозначение | Наименование                                   | Кол.         | Примечание |
|----------------------------|-----------|----------|-------------|--|--------------|------------|
|                            |           |          |             | Документация                                   |              |            |
|                            |           |          |             | Сборочный чертеж                               |              |            |
|                            |           |          |             | Детали   |              |            |
| Б4                         | 1         |          | A12Г440.004 | Уголок   |              |            |
|                            |           |          |             | Уголок Б-50x50x5 ГОСТ 8509-72 Ст.3 ГОСТ 535-58 |              |            |
|                            |           |          |             | L = 180-1,0                                    | 2            | 0,7 кг     |
| Б4                         | 2         |          | A12Г440.005 | Уголок   |              |            |
|                            |           |          |             | Уголок Б-50x50x5 ГОСТ 8509-72 Ст.3 ГОСТ 535-58 |              |            |
|                            |           |          |             | L = 350-1,35                                   | 2            | 1,3 кг     |
| Б4                         | 3         |          | A12Г440.006 | Уголок   |              |            |
|                            |           |          |             | Уголок Б-50x50x5 ГОСТ 8509-72 Ст.3 ГОСТ 535-58 |              |            |
|                            |           |          |             | L = 150-1,0                                    | 4            | 0,6 кг     |
| A12Г440.010                |           |          |             |  |              |            |
| Опора                      |           |          |             |  |              |            |
| Изм.                       | Лист      | № докум. | Подп.       | Дата   |              |            |
| Разраб.                    | Володучев |          |             |  | Лит.         | Лист       |
| Проб.                      | Шаталова  |          |             |  | И            | 1 2        |
| Рук. гр.                   | Шаталова  |          |             |  | Застрой СССР |            |
| Н. контр.                  | Лейтес    |          |             |  | Сантехпроект |            |
| Утв.                       | Вайндерг  |          |             |  | г. Москва    |            |
| Копировал: _____ Формат: И |           |          |             |  |              |            |

Шв. № 1001 Лист 1 и дата Взам. шв. № 1001 Шв. № 1001 Лист 1 и дата

| Формат                     | Зона      | Поз.     | Обозначение | Наименование                            | Кол.         | Примечание |
|----------------------------|-----------|----------|-------------|---|--------------|------------|
|                            |           |          |             | Переменные данные для исполнений:       |              |            |
|                            |           |          |             | A12Г440.010                             |              |            |
|                            |           |          |             | Детали                                  |              |            |
| Б4                         | 4         |          | A12Г440.007 | Швеллер                                 |              |            |
|                            |           |          |             | Швеллер 8 ГОСТ 8240-72 Ст.3 ГОСТ 535-58 |              |            |
|                            |           |          |             | L = 935-2,2                             | 2            | 6,6 кг     |
|                            |           |          |             | A12Г440.010-01                          |              |            |
|                            |           |          |             | Детали                                  |              |            |
| Б4                         | 4         |          | A12Г440.008 | Швеллер                                 |              |            |
|                            |           |          |             | Швеллер 8 ГОСТ 8240-72 Ст.3 ГОСТ 535-58 |              |            |
|                            |           |          |             | L = 1235-2,6                            | 2            | 8,7 кг     |
|                            |           |          |             | A12Г440.010-02                          |              |            |
|                            |           |          |             | Детали                                  |              |            |
| Б4                         | 4         |          | A12Г440.009 | Швеллер                                 |              |            |
|                            |           |          |             | Швеллер 8 ГОСТ 8240-72 Ст.3 ГОСТ 535-58 |              |            |
|                            |           |          |             | L = 1125-2,6                            | 2            | 10,1 кг    |
|                            |           |          |             | A12Г440.010-03                          |              |            |
|                            |           |          |             | Детали                                  |              |            |
| Б4                         | 4         |          | A12Г440.011 | Швеллер                                 |              |            |
|                            |           |          |             | Швеллер 8 ГОСТ 8240-72 Ст.3 ГОСТ 535-58 |              |            |
|                            |           |          |             | L = 580-1,8                             | 2            | 4,1 кг     |
| A12Г440.010                |           |          |             |   |              |            |
| Опора                      |           |          |             |   |              |            |
| Изм.                       | Лист      | № докум. | Подп.       | Дата                                    |              |            |
| Разраб.                    | Володучев |          |             |   | Лит.         | Лист       |
| Проб.                      | Шаталова  |          |             |   | И            | 1 2        |
| Рук. гр.                   | Шаталова  |          |             |   | Застрой СССР |            |
| Н. контр.                  | Лейтес    |          |             |   | Сантехпроект |            |
| Утв.                       | Вайндерг  |          |             |   | г. Москва    |            |
| Копировал: _____ Формат: И |           |          |             |   |              |            |

Серия 903-1-152 Альбом XIX

Шв. № 1001 Лист 1 и дата Взам. шв. № 1001 Шв. № 1001 Лист 1 и дата



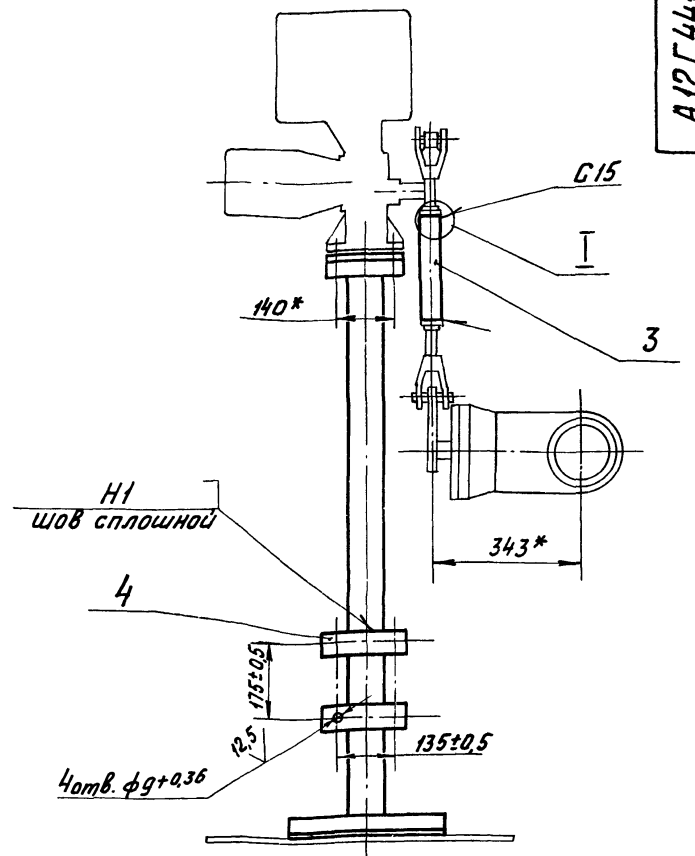
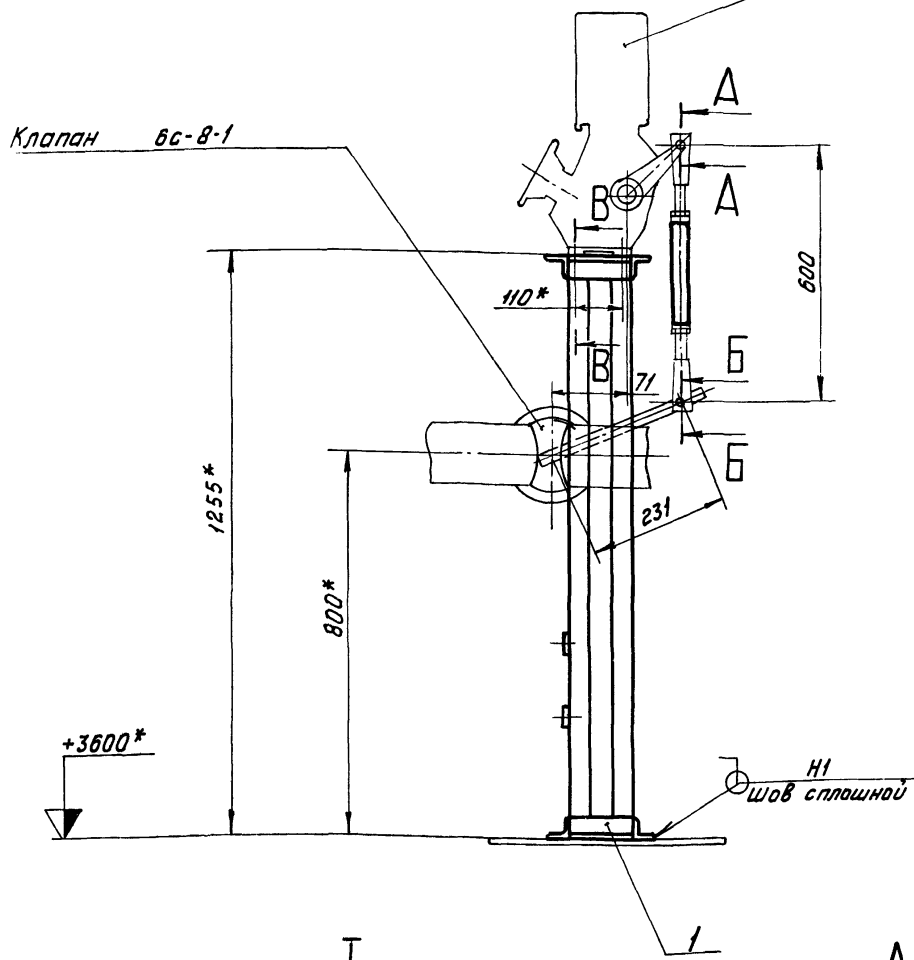
| Обозначение | H, мм    | Масса, кг |
|-------------|----------|-----------|
| A12Г440.010 | 955-2,2  | 19,6      |
| -01         | 1255-2,6 | 23,8      |
| -02         | 1445-2,6 | 26,6      |
| -03         | 600-1,8  | 14,6      |

1. \* Размеры для справок.  
2. Сварные швы по ГОСТ 5264-69.

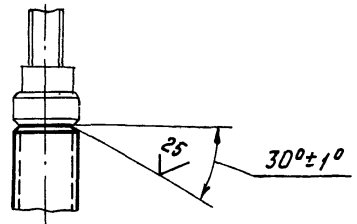
| A12Г440.010СБ    |           |          |       | Опора        |        |       |
|------------------|-----------|----------|-------|--------------|--------|-------|
| Сборочный чертеж |           |          |       | Лит.         | Масса  | Масшт |
| Изм.             | Лист      | № докум. | Подп. | И            | кг     | -     |
| Разраб.          | Володучев |          |       | См.          | табл.  |       |
| Проб.            | Шаталова  |          |       | Лист         | Листов |       |
| Рук. гр.         | Шаталова  |          |       | Застрой СССР |        |       |
| Н. спец.         | Вайндерг  |          |       | Сантехпроект |        |       |
| Н. контр.        | Лейтес    |          |       | г. Москва    |        |       |
| Утв.             | Спиwak    |          |       | Формат: И2   |        |       |

Механизм исполнительный МЭОК-25/100

Клапан 6с-8-1

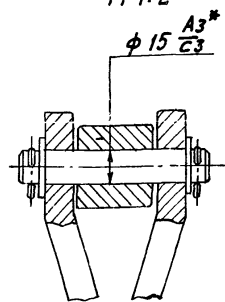


I  
M 1:2

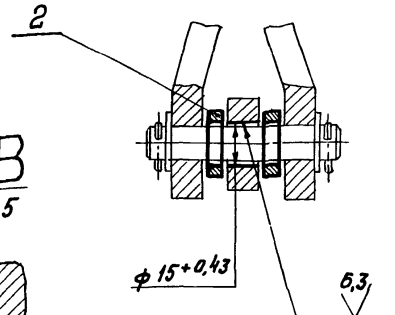


Кинематическая схема

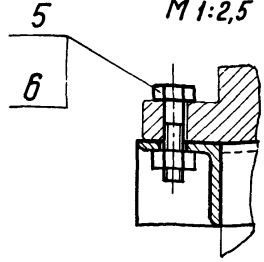
A-A  
M 1:2



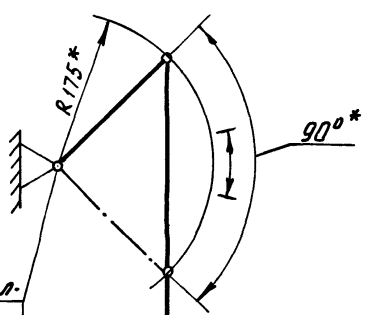
Б-Б  
M 1:2



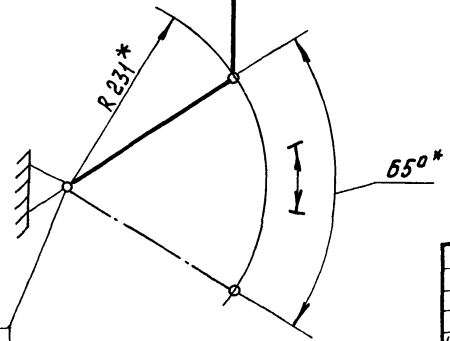
В-В  
M 1:2,5



Ось вращения рычага исполнительного механизма



Ось вращения рычага клапана

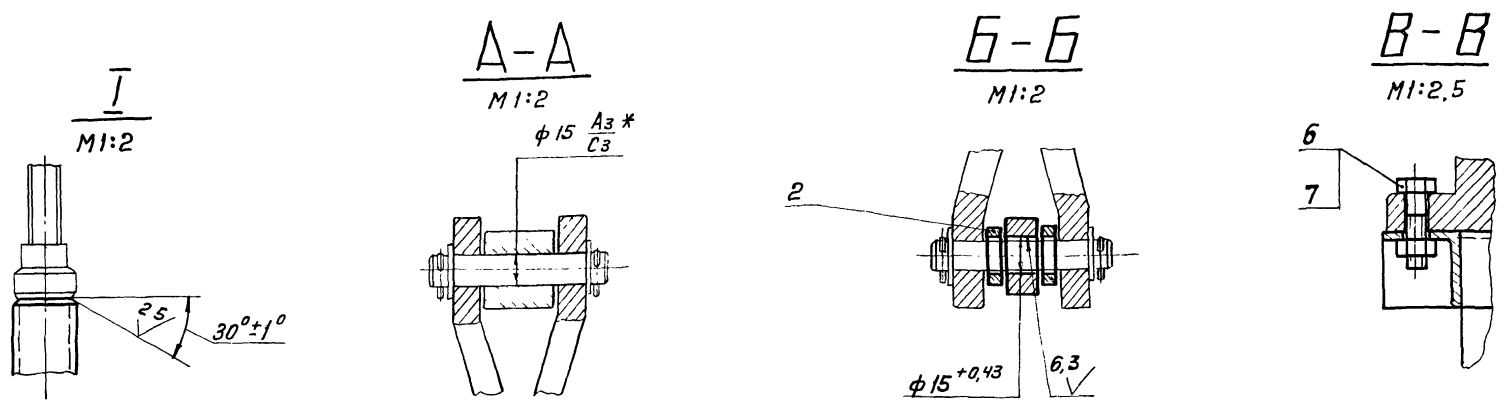
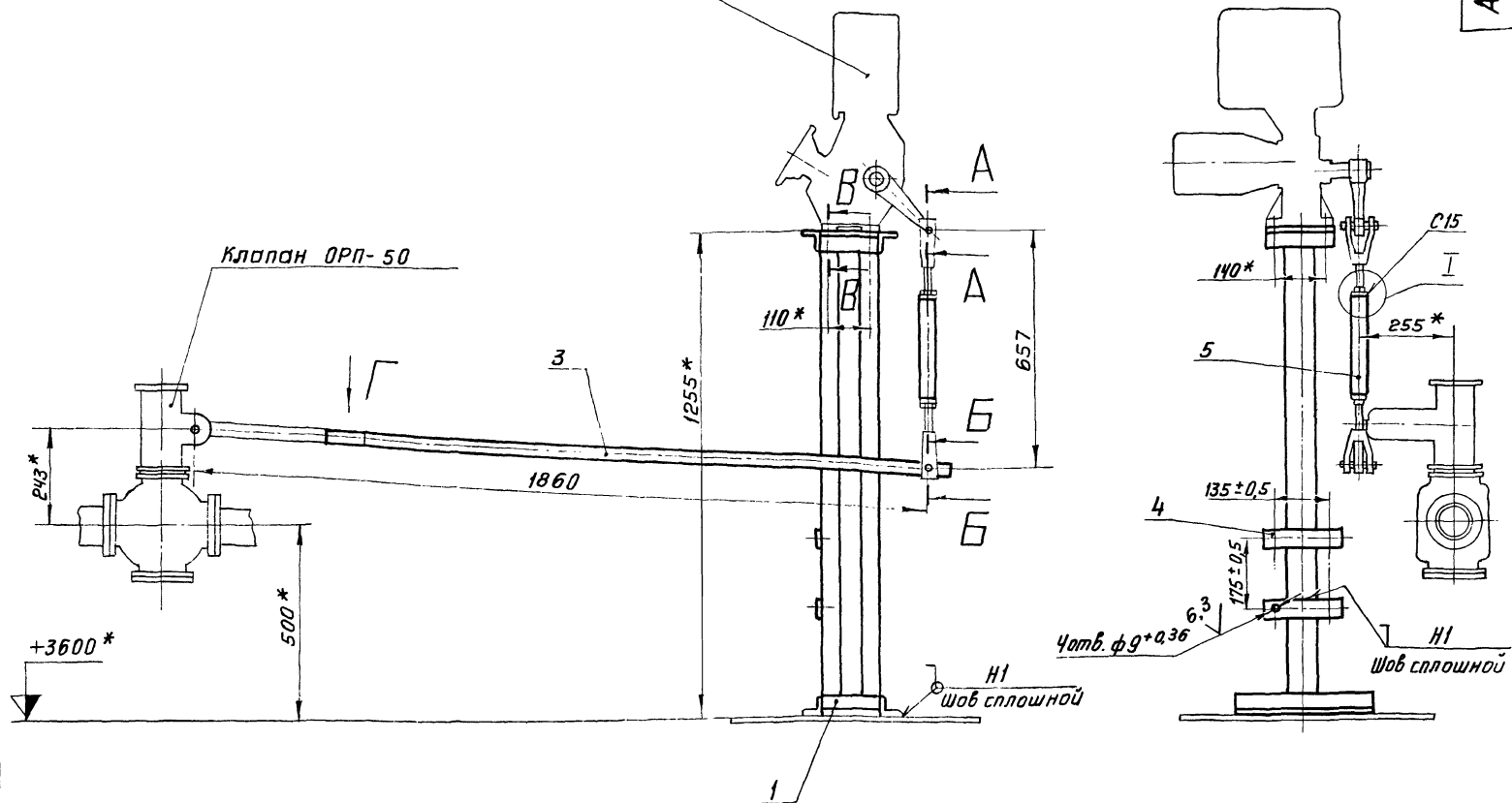


1. \* Размеры для справок.
2. Неуказанные предельные отклонения размеров по СМЭ.
3. Сварные швы по ГОСТ 5264-69.
4. Месторасположение полос - поз.4 уточнить при монтаже.

| A12Г441.000СБ |           |          |       | Лит  | Масса         | Масшт.   |
|---------------|-----------|----------|-------|------|---------------|----------|
| Изм.          | Лист      | и докум. | Подп. | Дата | 25,7          | 1:10     |
| Разр.         | Волобуева | М        |       |      |               |          |
| Пров.         | Шталина   |          |       |      | Лист          | Листов 1 |
| Рук. работ    | Шталина   |          |       |      | 208стр01 ССРС |          |
| Гл. спец.     | Вайсберг  |          |       |      | САИТЕХПРОЕКТ  |          |
| Н. контр.     | Лейвес    |          |       |      | 2. Москва     |          |
| Утв.          | Сливак    |          |       |      |               |          |

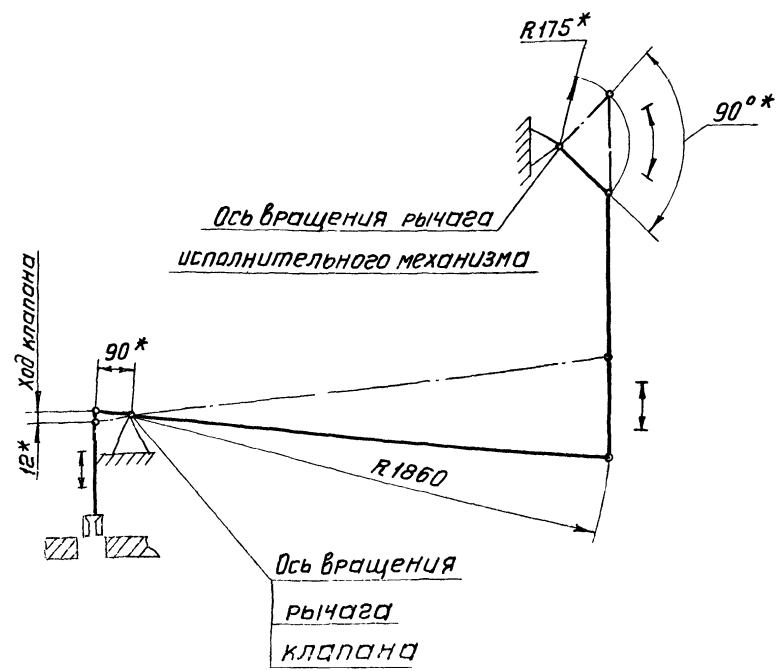
A12Г442.000СБ

Механизм исполнительный  
МЭОК-25/100



Вид Г повернуто  
M1:5

Кинематическая схема



1. \* размеры для справок.
2. Неуказанные предельные отклонения размеров по СМ9.
3. Сварные швы по ГОСТ 5264-69.
4. Месторасположение полос-поз. 4 уточнить при монтаже.

|           |           |       |      | A12Г442.000СБ   |      |       |         |
|-----------|-----------|-------|------|---|------|-------|---------|
| Изм/лист  | № докум   | Подп. | Дата | Сочленение исполнительного механизма МЭОК-25/100 с клапаном ОРП-50 на трубопроводе питательной воды к котлу | Лист | Масса | Масштаб |
| Разраб.   | Волобуев  | И.И.  |      | сварочный чертёж  | 1    | 32,4  | 1:10    |
| Проб.     | Шаталова  | И.И.  |      |   |      |       |         |
| Рук. гр.  | Шаталова  | И.И.  |      |   |      |       |         |
| Гл. спец. | Вайноберг | И.И.  |      |   |      |       |         |
| Н. контр. | Лейтес    | И.И.  |      |   |      |       |         |
| Учб.      | Сливак    | И.И.  |      |   |      |       |         |
| 15582-20  | 8         |       |      |   |      |       |         |

Серия 903-1-152 Альбом XIX

№, дата, табл. и дата, в том числе № табл. Лист и дата

ФОРМАТ 22



| Форм. Зона | Лист | Обозначение          | Наименование                                | Кол. | Примечание |
|------------|------|----------------------|---|------|------------|
|            |      |                      | Документация                                |      |            |
| 22         |      | A 12 Г 443. 000 СБ   | Сборочный чертеж                            |      |            |
|            |      |                      | Сборочные единицы                           |      |            |
| 11         | 1    | A 12 Г 440. 010 - 02 | Опора                                       | 1    |            |
|            |      |                      | Детали                                      |      |            |
| 64         | 2    | A 12 Г 443. 001      | Труба                                       |      |            |
|            |      |                      | Труба 32x3 ГОСТ 8734-75<br>B20 ГОСТ 8733-74 |      |            |
|            |      |                      | L = 440 - 1,55                              | 1    | 0,92 кг    |
| 64         | 3    | A 12 Г 443. 002      | Паласа                                      |      |            |
|            |      |                      | Паласа 5x50 ГОСТ 103-76<br>Ст 3 ГОСТ 535-58 |      |            |
|            |      |                      | L = 185 - 1,15                              | 2    | 0,36 кг    |
|            |      |                      | Стандартные изделия                         |      |            |
|            | 4    |                      | Болт М12x45.36                              | 4    |            |
|            |      |                      | ГОСТ 7798-70                                |      |            |
|            | 5    |                      | Гайка М12.4                                 | 4    |            |
|            |      |                      | ГОСТ 5915-70                                |      |            |

**A 12 Г 443. 000**

|                   |          |       |      |                           |               |      |        |
|-------------------|----------|-------|------|---------------------------|---------------|------|--------|
| Изм. Лист         | № докум. | Подп. | Дата | Содержание исполнителем   | Лит.          | Лист | Листов |
| Разраб. Волбуева  | Лист     |       |      | Содержание исполнителем   |               | 1    | 1      |
| Проб. Шаталова    |          |       |      | наго механизма МЭК-25/100 |               |      |        |
| Рук. гр. Шаталова |          |       |      | с направляющим аппара-    | Госстрой СССР |      |        |
| Н. конт. Лейтес   |          |       |      | там вентилятора ти-       | Сантехпроект  |      |        |
| Утв. Ваинберг     |          |       |      | па ВДН-8                  | г. Москва     |      |        |

Формат 11

| Форм. Зона | Лист | Обозначение          | Наименование                                | Кол. | Примечание |
|------------|------|----------------------|---|------|------------|
|            |      |                      | Документация                                |      |            |
| 22         |      | A 12 Г 445. 000 СБ   | Сборочный чертеж                            |      |            |
|            |      |                      | Сборочные единицы                           |      |            |
| 11         | 1    | A 12 Г 440. 010 - 03 | Опора                                       | 1    |            |
| 11         | 2    | A 12 Г 445. 010      | Кранштейн                                   | 1    |            |
| 11         | 3    | A 12 Г 445. 020      | Карависла                                   | 1    |            |
|            |      |                      | Детали                                      |      |            |
| 11         | 4    | A 12 Г 440. 001      | Шайба                                       | 4    |            |
| 11         | 5    | A 12 Г 445. 001      | Ось   | 1    |            |
| 11         | 6    | A 12 Г 445. 002      | Тяга  | 1    |            |
| 64         | 7    | A 12 Г 445. 003      | Труба                                       |      |            |
|            |      |                      | Труба 32x3 ГОСТ 8734-75<br>B20 ГОСТ 8733-74 |      |            |
|            |      |                      | L = 350 - 1,35                              | 1    | 0,75 кг    |
| 64         | 8    | A 12 Г 445. 004      | Паласа                                      |      |            |
|            |      |                      | Паласа 5x50 ГОСТ 103-76<br>Ст 3 ГОСТ 535-58 |      |            |
|            |      |                      | L = 185 - 1,15                              | 2    | 0,36 кг    |

**A 12 Г 445. 000**

|                   |          |       |      |                           |               |      |        |
|-------------------|----------|-------|------|---------------------------|---------------|------|--------|
| Изм. Лист         | № докум. | Подп. | Дата | Содержание исполнителем   | Лит.          | Лист | Листов |
| Разраб. Волбуева  | Лист     |       |      | Содержание исполнителем   |               | 1    | 2      |
| Проб. Шаталова    |          |       |      | наго механизма МЭК-25/100 |               |      |        |
| Рук. гр. Шаталова |          |       |      | с задрасывателем          | Госстрой СССР |      |        |
| Н. конт. Лейтес   |          |       |      | ПМЗ-600.                  | Сантехпроект  |      |        |
| Утв. Ваинберг     |          |       |      |                           | г. Москва     |      |        |

Формат 11

| Форм. Зона | Лист | Обозначение          | Наименование                                | Кол. | Примечание |
|------------|------|----------------------|---|------|------------|
|            |      |                      | Документация                                |      |            |
| 22         |      | A 12 Г 444. 000 СБ   | Сборочный чертеж                            |      |            |
|            |      |                      | Сборочные единицы                           |      |            |
| 11         | 1    | A 12 Г 440. 010 - 02 | Опора                                       | 1    |            |
|            |      |                      | Детали                                      |      |            |
| 64         | 2    | A 12 Г 444. 001      | Труба                                       |      |            |
|            |      |                      | Труба 32x3 ГОСТ 8734-75<br>B20 ГОСТ 8733-74 |      |            |
|            |      |                      | L = 350 - 1,35                              | 1    | 0,75 кг    |
| 64         | 3    | A 12 Г 444. 002      | Паласа                                      |      |            |
|            |      |                      | Паласа 5x50 ГОСТ 103-76<br>Ст 3 ГОСТ 535-58 |      |            |
|            |      |                      | L = 185 - 1,15                              | 2    | 0,36 кг    |
|            |      |                      | Стандартные изделия                         |      |            |
|            | 4    |                      | Болт М12x45.36                              | 4    |            |
|            |      |                      | ГОСТ 7798-70                                |      |            |
|            | 5    |                      | Гайка М12.4                                 | 4    |            |
|            |      |                      | ГОСТ 5915-70                                |      |            |

**A 12 Г 444. 000**

|                   |          |       |      |                           |               |      |        |
|-------------------|----------|-------|------|---------------------------|---------------|------|--------|
| Изм. Лист         | № докум. | Подп. | Дата | Содержание исполнителем   | Лит.          | Лист | Листов |
| Разраб. Волбуева  | Лист     |       |      | Содержание исполнителем   |               | 1    | 1      |
| Проб. Шаталова    |          |       |      | наго механизма МЭК-25/100 |               |      |        |
| Рук. гр. Шаталова |          |       |      | с направляющим аппара-    | Госстрой СССР |      |        |
| Н. конт. Лейтес   |          |       |      | там дымососа              | Сантехпроект  |      |        |
| Утв. Ваинберг     |          |       |      | типа ДН-9                 | г. Москва     |      |        |

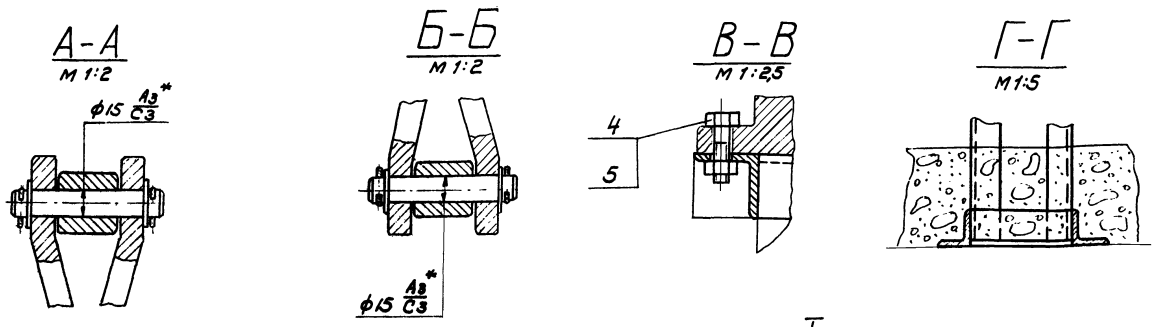
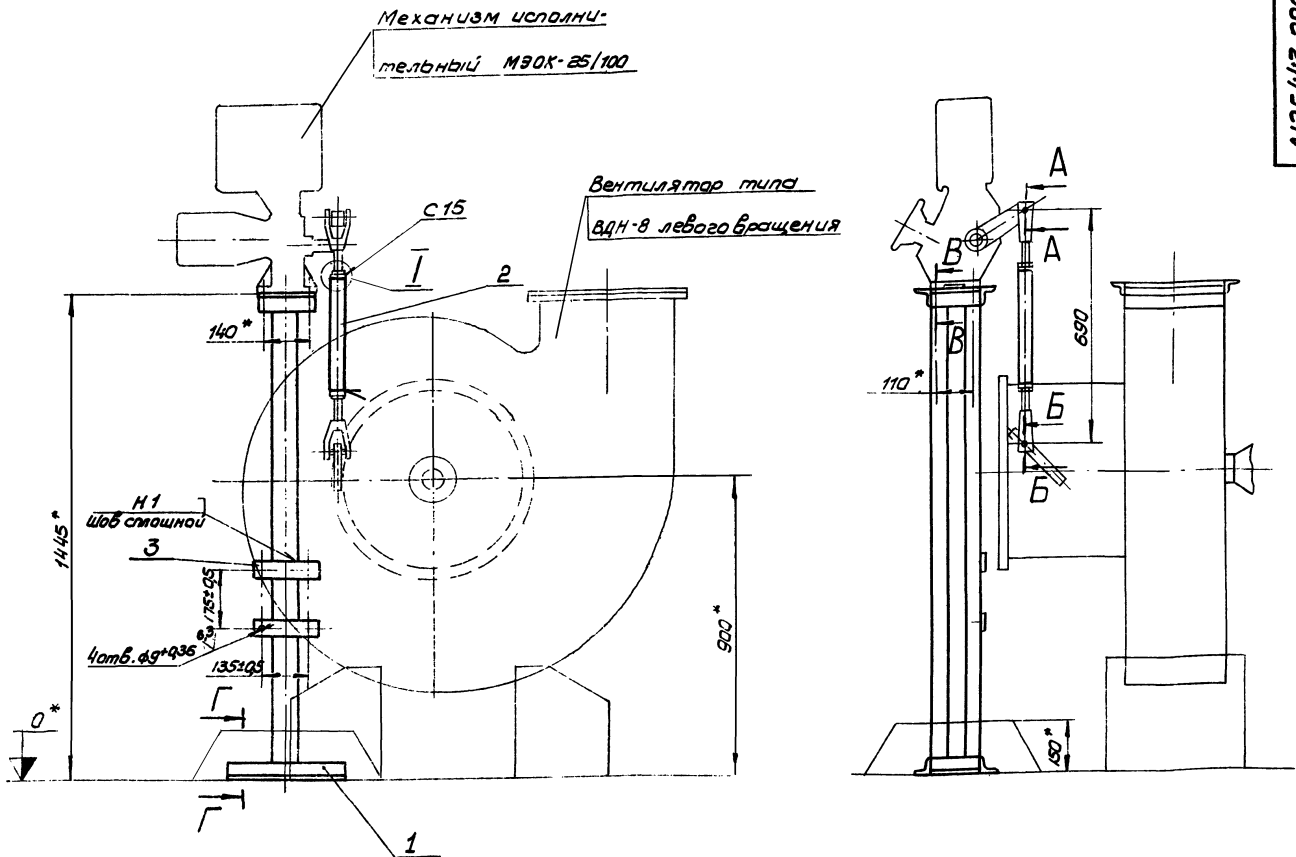
Формат 11

| Форм. Зона | Лист | Обозначение | Наименование        | Кол. | Примечание |
|------------|------|-------------|---------------------|------|------------|
|            |      |             | Стандартные изделия |      |            |
|            | 9    |             | Болт М12x45.36      | 4    |            |
|            |      |             | ГОСТ 7798-70        |      |            |
|            | 10   |             | Гайка М12.4         | 4    |            |
|            |      |             | ГОСТ 5915-70        |      |            |
|            | 11   |             | Шайба 16.02         | 2    |            |
|            |      |             | ГОСТ 11371-68       |      |            |
|            | 12   |             | Шплицт 3,2x22-811   | 2    |            |
|            |      |             | ГОСТ 397-66         |      |            |

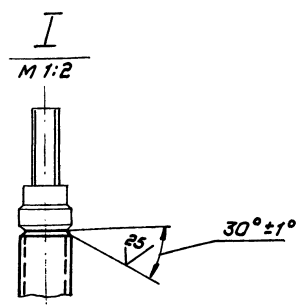
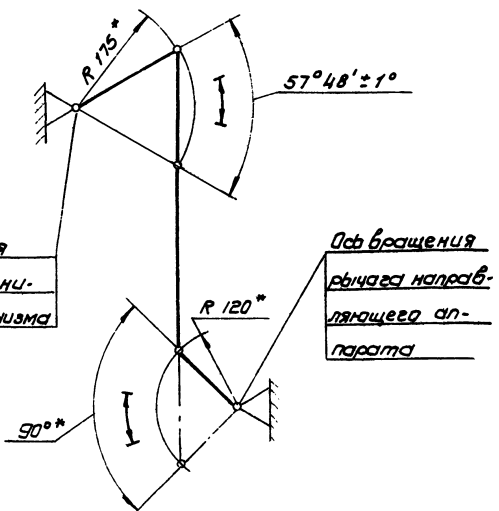
**A 12 Г 445. 000**

|                   |          |       |      |                           |               |      |        |
|-------------------|----------|-------|------|---------------------------|---------------|------|--------|
| Изм. Лист         | № докум. | Подп. | Дата | Содержание исполнителем   | Лит.          | Лист | Листов |
| Разраб. Волбуева  | Лист     |       |      | Содержание исполнителем   |               | 1    | 2      |
| Проб. Шаталова    |          |       |      | наго механизма МЭК-25/100 |               |      |        |
| Рук. гр. Шаталова |          |       |      | с задрасывателем          | Госстрой СССР |      |        |
| Н. конт. Лейтес   |          |       |      | ПМЗ-600.                  | Сантехпроект  |      |        |
| Утв. Ваинберг     |          |       |      |                           | г. Москва     |      |        |

Формат 11



Кинематическая схема

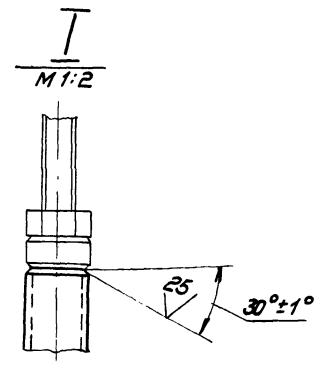
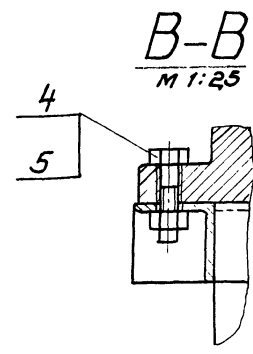
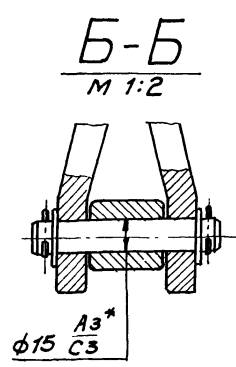
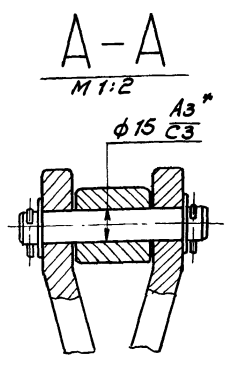
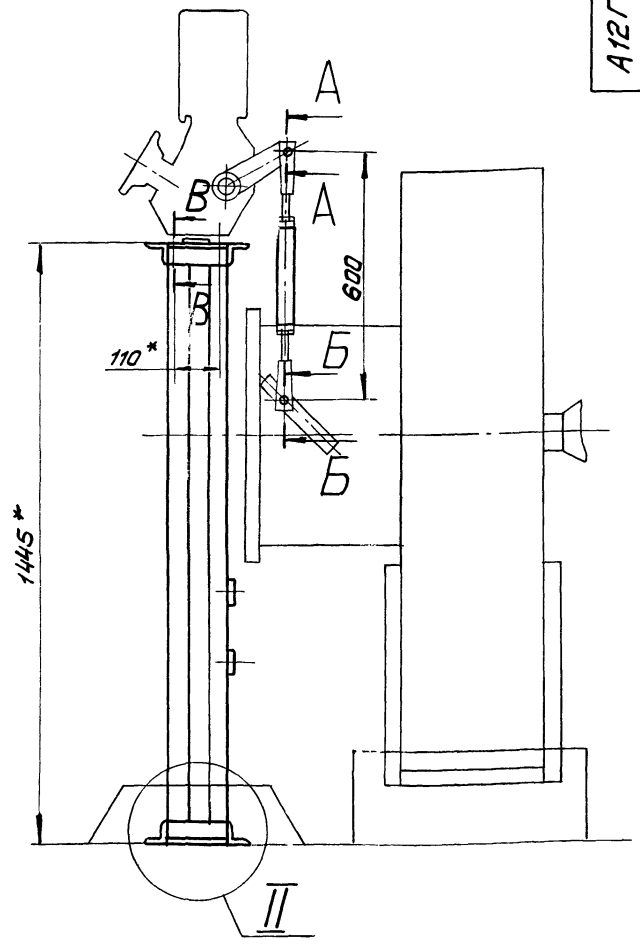
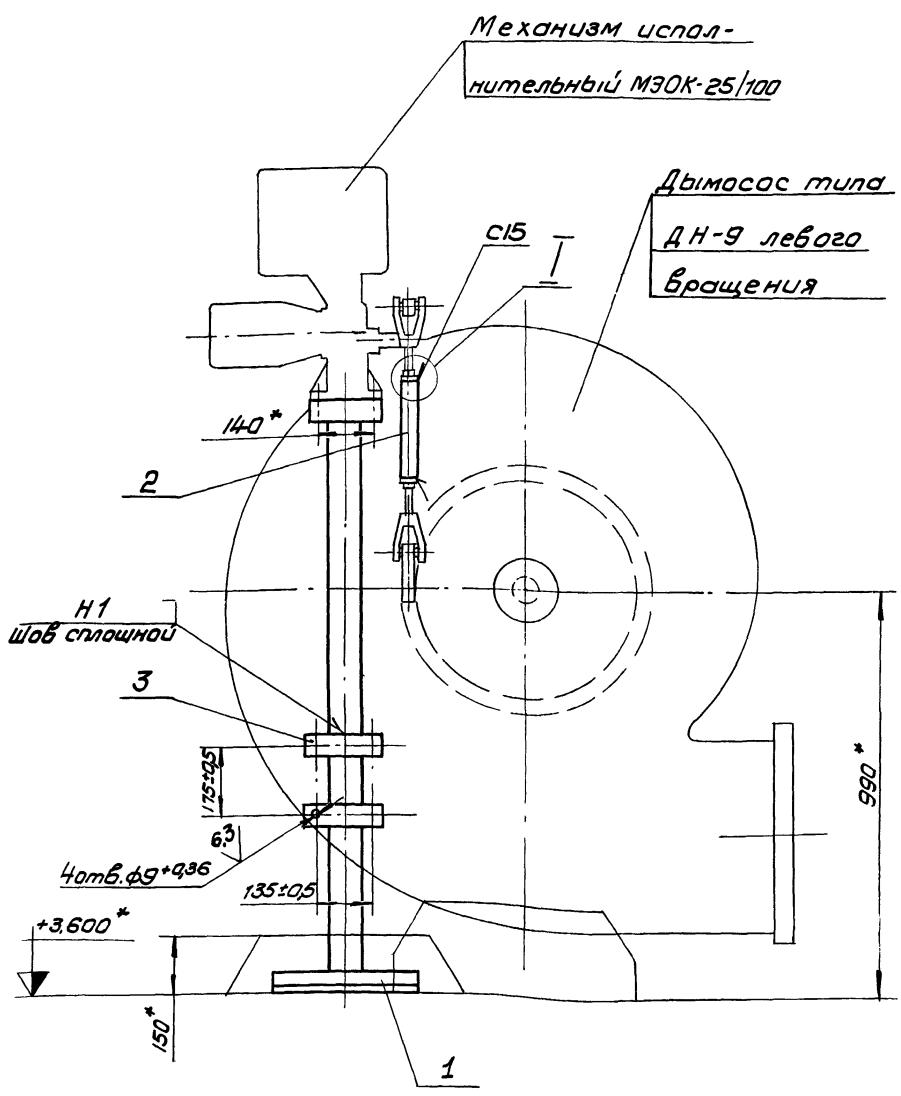


- 1.\* Размеры для справок
2. Сварные швы по ГОСТ 5264-69
3. Месторасположение полос - поз. 3 уточнить при монтаже.

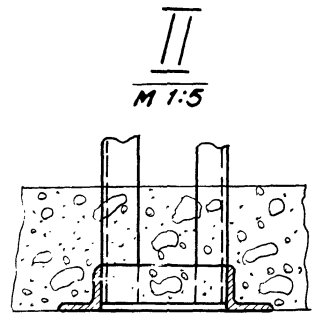
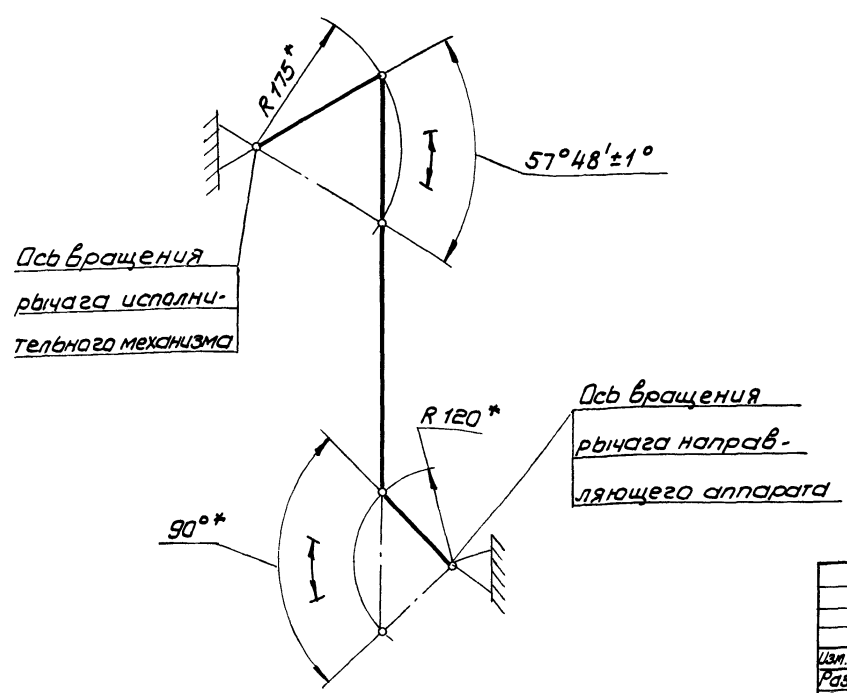
|      |      |                    |       |                        |                             |
|------|------|--------------------|-------|------------------------|-----------------------------|
|      |      |                    |       | <b>A12Г 443.000 СБ</b> |                             |
| Изм. | Лист | И докум.           | Подп. | Дата                   | Содержание исполнительного  |
|      |      | Разраб. Волобуева  | Т.С.  |                        | механизма МЭОК-25/100 с на- |
|      |      | Проб. Шаталина     |       |                        | правляющим аппаратом,       |
|      |      | Пл. спец. Вацурова |       |                        | вентилятора типа ВДН-8.     |
|      |      | И. конст. Лейтес   |       |                        | Сборочный чертеж            |
|      |      | Э-5. Спубак        |       |                        |                             |
|      |      |                    |       | Лит.                   | Масса                       |
|      |      |                    |       | И                      | 28,6                        |
|      |      |                    |       | Лист                   | Листов 1                    |
|      |      |                    |       | Восстановлен ССР       |                             |
|      |      |                    |       | Самтехпроект           |                             |
|      |      |                    |       | г. Москва              |                             |
|      |      |                    |       | Фирма                  |                             |

Серия 903.1-132 Альбом XIX

Л.С. 3.к. 102-175-11 и дата (взлом шиф. № 10) Подп. и дата



Кинематическая схема



1. \* Размеры для справок.
2. Сварные швы по гост 5264-69.
3. Месторасположение палас - паз, 3 уточнить при монтаже.

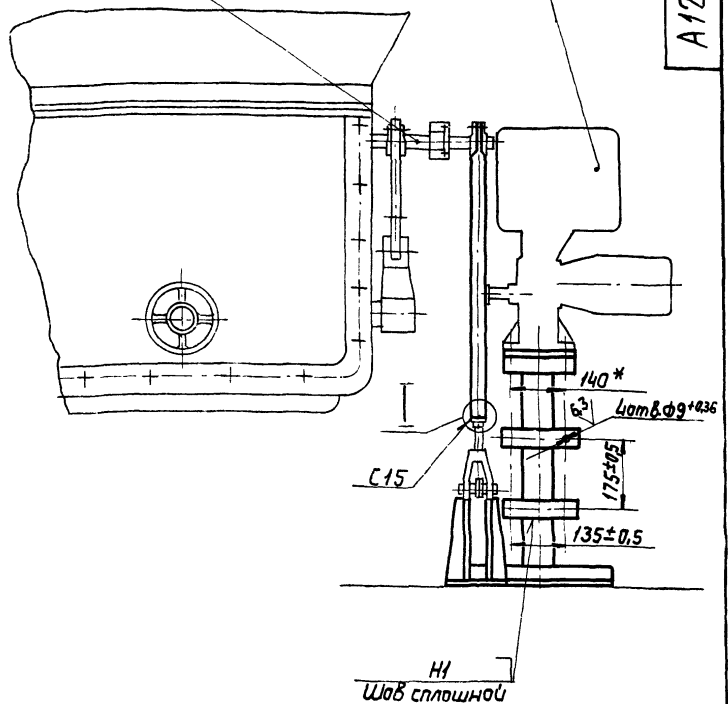
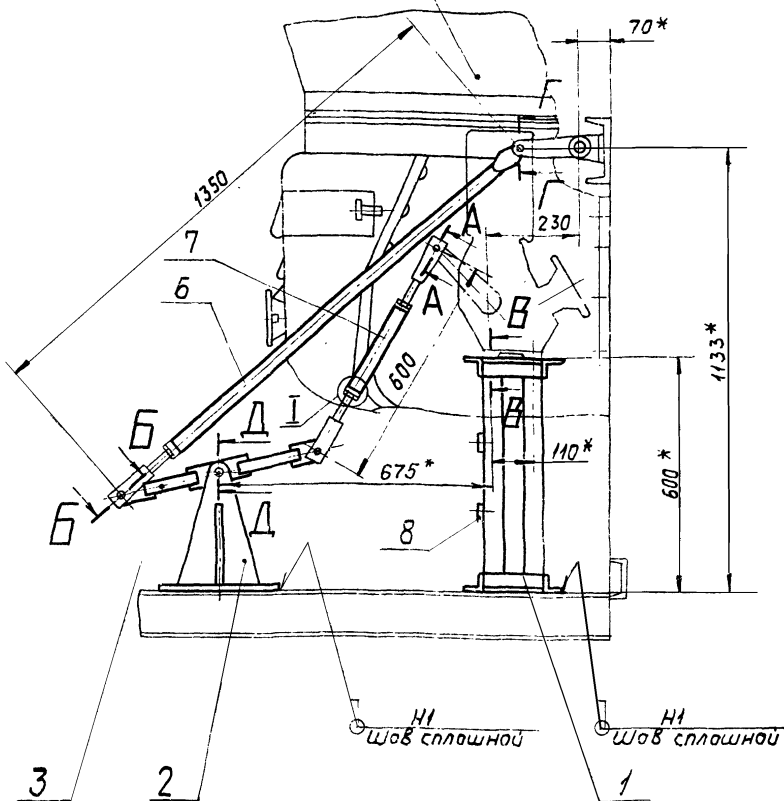
| А12 Г444.000 СБ |           |        |       | Лит.     | Масса  | Масшт.        |           |      |
|-----------------|-----------|--------|-------|----------|--|---------------|-----------|------|
| Изм.            | Лист      | № док. | Подп. | Дата     | Соединение исполнительного механизма МЭОК-25/100 с направляющим аппаратом двигососа типа ДН-9. | И             | 284       | 1:10 |
| Разраб.         | Волобуева | И.И.   |       |          | Сборочный чертеж   |               |           |      |
| Проб.           | Шаталова  | И.И.   |       |          |  |               |           |      |
| Рук. гр.        | Шаталова  | И.И.   |       |          |  |               |           |      |
| Лт. спец.       | Вайнберг  | И.И.   |       |          |  |               |           |      |
| Н. кант.        | Лейтес    | И.И.   |       |          |  |               |           |      |
| Утв.            | Спивак    | И.И.   |       |          |  |               |           |      |
|                 |           |        |       | 1:582-20 | 11   | копир. формат | формат 22 |      |

A12Г445.000СБ

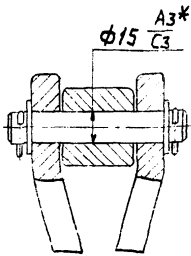
Забрасыватель пневмо-  
механический ПМЗ-500

Вал группового  
управления

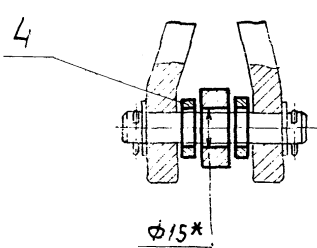
Механизм исполни-  
тельный МЭОК-25/100



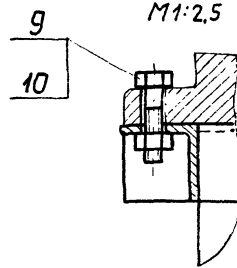
A-A повернуто  
M1:2



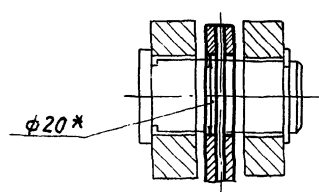
Б-Б повернуто  
M1:2



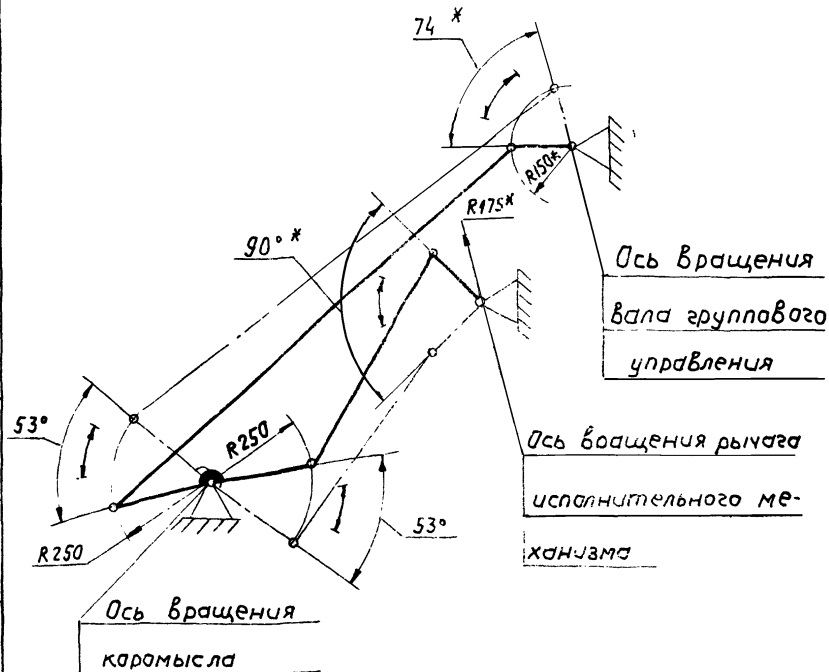
В-В  
M1:2.5



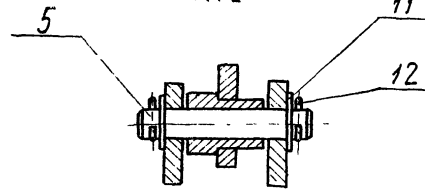
Г-Г  
M1:1



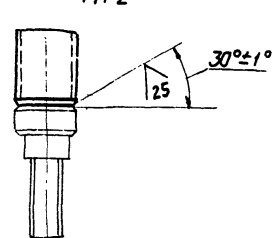
Кинематическая схема



Д-Д  
M1:2



Е-Е повернуто  
M1:2



1. \* Размеры для справок
2. Неуказанные предельные отклонения размеров по СМг.
3. Сварные швы по ГОСТ 5264-69.
4. Месторасположение палос-поз. 8 уточнить при монтаже.

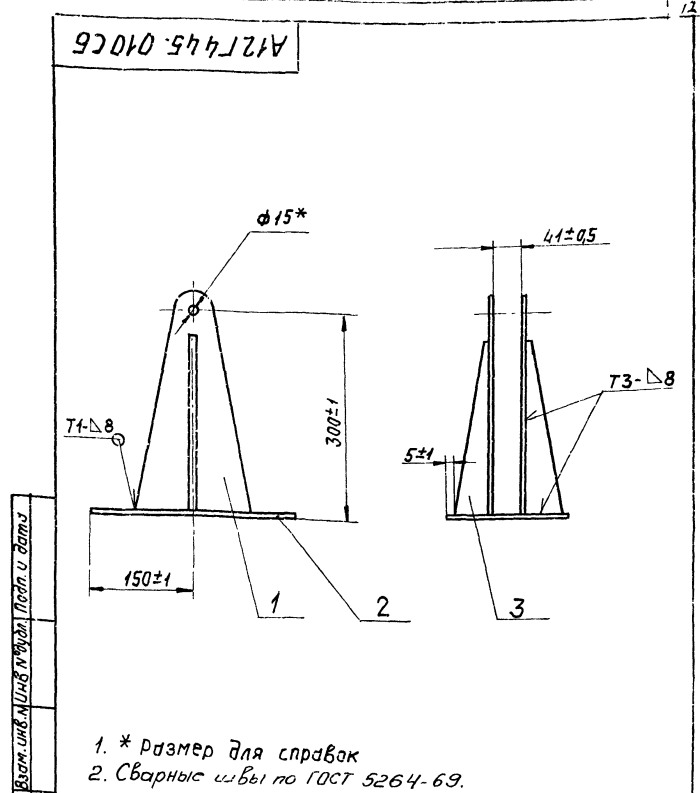
|             |             |       |      | A12Г445.000СБ  |               |        |        |
|-------------|-------------|-------|------|--|---------------|--------|--------|
| Изм/Лист    | № докум.    | Подп. | Дата | Соединение исполнительного механизма МЭОК-25/100 с забрасывателем ПМЗ-500. Сварочный чертёж. | Лист          | Масса  | Масшт. |
| Разраб.     | Владимирова | Р.В.  |      |  | И             | 32,3   | 1:10   |
| Проб.       | Шатолина    | М.В.  |      |  |               |        |        |
| Рук. групп. | Шатолина    | М.В.  |      |  | Лист          | Листов |        |
| Ин. спец.   | Воронцов    |       |      |  | Госстрой СССР |        |        |
| Н.контр.    | Л.С.Тес     |       |      |  | Сантехпроект  |        |        |
| Стр.        | Сивак       |       |      |  | г. Москва     |        |        |

Серия 903-1-15. Альбом XIX

И.В.И. Подп. и дата. Изм. №. И.В.И. Подп. и дата.

| Формат | Зона | Лист        | Обозначение   | Наименование        | Кол.   | Примечание |
|--------|------|-------------|---|---------------------|--------|------------|
|        |      |             |   | <u>Документация</u> |        |            |
| И1     |      |             | A12Г445.010СБ   | Сборочный чертеж    |        |            |
|        |      |             |   | <u>Детали</u>       |        |            |
| И1     | 1    | A12Г445.006 | Стойка  | 2                   |        |            |
| Б4     | 2    | A12Г445.007 | Плита<br>Лист Б10 ГОСТ 19903-74<br>Ст.3 ГОСТ 14637-69<br>170-1,0 x 300-1,35 | 1                   | 4,0 кг |            |
| И1     | 3    | A12Г445.008 | Ребро   | 2                   |        |            |

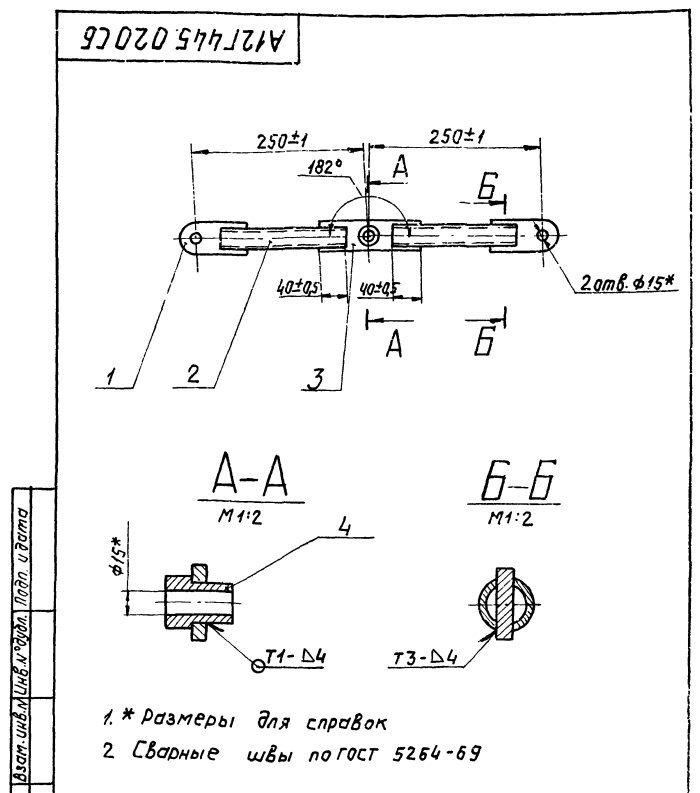
|                               |           |    |  |               |   |   |                  |  |  |
|-------------------------------|-----------|----|--|---------------|---|---|------------------|--|--|
| Изм. лист № докум. Подп. Дата |           |    |  | A12Г445.010   |   |   | Лит. Лист Листов |  |  |
| Разраб.                       | Володьева | И1 |  | И1            | 1 | 1 | Кронштейн        |  |  |
| Проб.                         | Шаталова  | И1 |  | госстрой СССР |   |   | Сантехпроект     |  |  |
| Рук.гр.                       | Шаталова  | И1 |  | г. Москва     |   |   |                  |  |  |
| Н. контр.                     | Лейтес    | И1 |  |               |   |   |                  |  |  |
| Утв.                          | Вайндерг  | И1 |  |               |   |   |                  |  |  |
|                               |           |    |  | Копировал:    |   |   | формат: И1       |  |  |



|                               |           |    |  |               |      |     |                   |  |  |
|-------------------------------|-----------|----|--|---------------|------|-----|-------------------|--|--|
| Изм. лист № докум. Подп. Дата |           |    |  | A12Г445.010СБ |      |     | Лит. Масса Масшт. |  |  |
| Разраб.                       | Володьева | И1 |  | И1            | 10,6 | 1:5 | Кронштейн.        |  |  |
| Проб.                         | Шаталова  | И1 |  | госстрой СССР |      |     | Сантехпроект      |  |  |
| Рук.гр.                       | Шаталова  | И1 |  | г. Москва     |      |     |                   |  |  |
| Н. контр.                     | Лейтес    | И1 |  |               |      |     |                   |  |  |
| Утв.                          | Сливак    | И1 |  |               |      |     |                   |  |  |
|                               |           |    |  | Копировал:    |      |     | формат: И1        |  |  |

| Формат | Зона | Лист        | Обозначение   | Наименование        | Кол. | Примечание |
|--------|------|-------------|---------------|---------------------|------|------------|
|        |      |             |               | <u>Документация</u> |      |            |
| И1     |      |             | A12Г445.020СБ | Сборочный чертеж    |      |            |
|        |      |             |               | <u>Детали</u>       |      |            |
| И1     | 1    | A12Г445.009 | Ушко          | 2                   |      |            |
| И1     | 2    | A12Г445.011 | Труба         | 2                   |      |            |
| И1     | 3    | A12Г445.012 | Полоса        | 1                   |      |            |
| И1     | 4    | A12Г445.013 | Ступица       | 1                   |      |            |

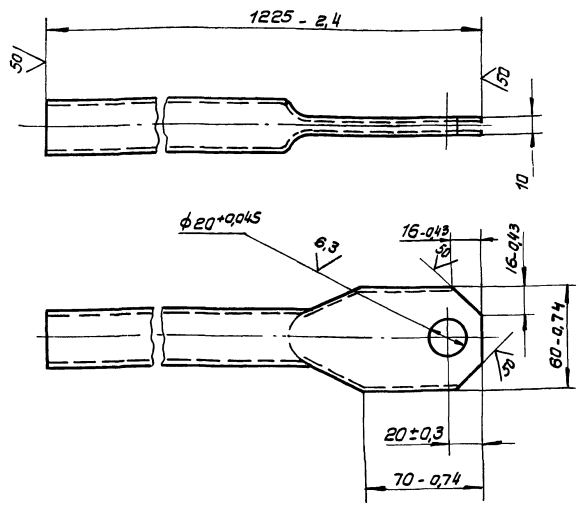
|                               |           |    |  |               |      |     |                  |  |  |
|-------------------------------|-----------|----|--|---------------|------|-----|------------------|--|--|
| Изм. лист № докум. Подп. Дата |           |    |  | A12Г445.020   |      |     | Лит. Лист Листов |  |  |
| Разраб.                       | Володьева | И1 |  | И1            | 2,16 | 1:5 | Карамысла        |  |  |
| Проб.                         | Шаталова  | И1 |  | госстрой СССР |      |     | Сантехпроект     |  |  |
| Рук.гр.                       | Шаталова  | И1 |  | г. Москва     |      |     |                  |  |  |
| Н. контр.                     | Лейтес    | И1 |  |               |      |     |                  |  |  |
| Утв.                          | Вайндерг  | И1 |  |               |      |     |                  |  |  |
|                               |           |    |  | Копировал:    |      |     | формат: И1       |  |  |



|                               |           |    |  |               |      |     |                   |  |  |
|-------------------------------|-----------|----|--|---------------|------|-----|-------------------|--|--|
| Изм. лист № докум. Подп. Дата |           |    |  | A12Г445.020СБ |      |     | Лит. Масса Масшт. |  |  |
| Разраб.                       | Володьева | И1 |  | И1            | 2,16 | 1:5 | Карамысла         |  |  |
| Проб.                         | Шаталова  | И1 |  | госстрой СССР |      |     | Сантехпроект      |  |  |
| Рук.гр.                       | Шаталова  | И1 |  | г. Москва     |      |     |                   |  |  |
| Н. контр.                     | Лейтес    | И1 |  |               |      |     |                   |  |  |
| Утв.                          | Сливак    | И1 |  |               |      |     |                   |  |  |
|                               |           |    |  | Копировал:    |      |     | формат: И1        |  |  |

A12Г445.002

(✓) A



A12Г445.002

Тяга

| Лит. | Масса | Масшт. |
|------|-------|--------|
| И    | 2,7   | 1:2    |

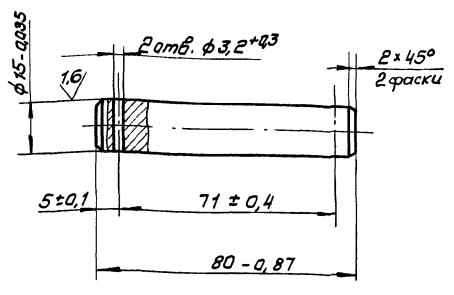
Лист 1 Листов 1  
Застрой СССР  
Сантехпроект  
г. Москва  
Формат 11

| Изм. | Лист | И докум.           | Подп. | Дата |
|------|------|--------------------|-------|------|
|      |      |                    |       |      |
|      |      | Разраб. Волобуева  |       |      |
|      |      | Проб. Шаталкина    |       |      |
|      |      | Экз. гр. Шаталкина |       |      |
|      |      | И. контр. Лейтес   |       |      |
|      |      | Чтб. Ваинберг      |       |      |

Лист Б 10 ГОСТ 19903-74  
Ст. 3 ГОСТ 14637-69

A12Г445.001

(✓) B3



A12Г445.001

Ось

| Лит. | Масса | Масшт. |
|------|-------|--------|
| И    | 0,1   | 1:1    |

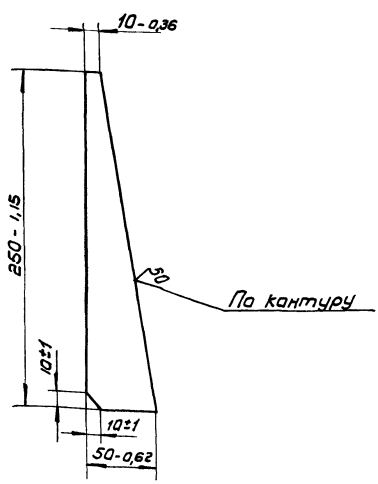
Лист 1 Листов 1  
Застрой СССР  
Сантехпроект  
г. Москва  
Формат 11

| Изм. | Лист | И докум.           | Подп. | Дата |
|------|------|--------------------|-------|------|
|      |      |                    |       |      |
|      |      | Разраб. Волобуева  |       |      |
|      |      | Проб. Шаталкина    |       |      |
|      |      | Экз. гр. Шаталкина |       |      |
|      |      | И. контр. Лейтес   |       |      |
|      |      | Чтб. Ваинберг      |       |      |

Лист Ст. 3 ГОСТ 380-71

A12Г445.008

(✓) A



A12Г445.008

Рёбра

| Лит. | Масса | Масшт. |
|------|-------|--------|
| И    | 0,6   | 1:2,5  |

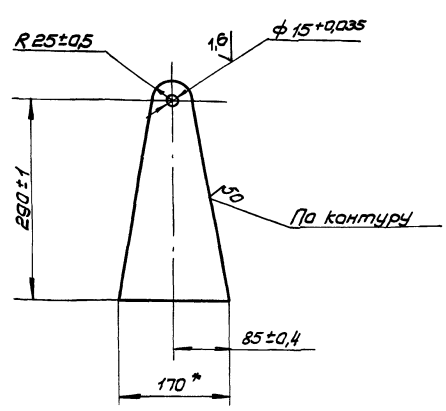
Лист 1 Листов 1  
Застрой СССР  
Сантехпроект  
г. Москва

| Изм. | Лист | И докум.           | Подп. | Дата |
|------|------|--------------------|-------|------|
|      |      |                    |       |      |
|      |      | Разраб. Волобуева  |       |      |
|      |      | Проб. Шаталкина    |       |      |
|      |      | Экз. гр. Шаталкина |       |      |
|      |      | И. контр. Лейтес   |       |      |
|      |      | Чтб. Ваинберг      |       |      |

Лист Б 10 ГОСТ 19903-74  
Ст. 3 ГОСТ 14637-69

A12Г445.006

(✓) A



A12Г445.006

Стойка

| Лит. | Масса | Масшт. |
|------|-------|--------|
| И    | 2,7   | 1:5    |

Лист 1 Листов 1  
Застрой СССР  
Сантехпроект  
г. Москва

| Изм. | Лист | И докум.           | Подп. | Дата |
|------|------|--------------------|-------|------|
|      |      |                    |       |      |
|      |      | Разраб. Волобуева  |       |      |
|      |      | Проб. Шаталкина    |       |      |
|      |      | Экз. гр. Шаталкина |       |      |
|      |      | И. контр. Лейтес   |       |      |
|      |      | Чтб. Ваинберг      |       |      |

Лист Б 10 ГОСТ 19903-74  
Ст. 3 ГОСТ 14637-69

\*Размер для справок

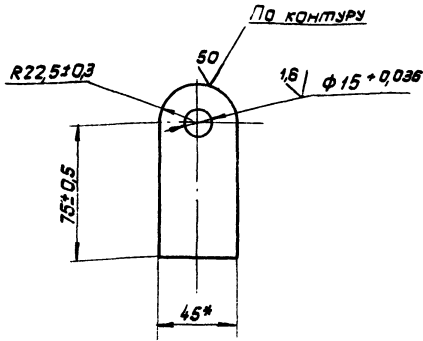
Изм. №, Лист, Подп. и дата, Разраб., Проб., Экз. гр., И. контр., Чтб.

Серия 903-1-152 А.А.А.А.А.

Изм. №, Лист, Подп. и дата, Разраб., Проб., Экз. гр., И. контр., Чтб.

А12Г 445.009

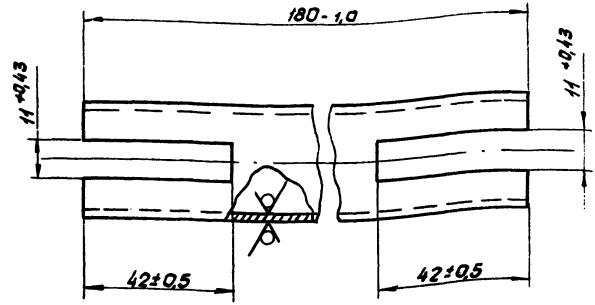
(✓) (✓)



\* Размер для справок

| А12Г 445.009 |           |      |       | Лист          | Масса | Насчит. |
|--------------|-----------|------|-------|---------------|-------|---------|
| Изм          | Лист      | И    | Всего | И             | 0,35  | 1:2     |
| Разраб.      | Волобуева | Лист | Дата  | Лист 1        |       |         |
| Проб.        | Шаталина  | И    | И     | Госстрой СССР |       |         |
| Виз. экзп.   | Шаталина  | И    | И     | Сантехпроект  |       |         |
| И.контр.     | Лейтес    | И    | И     | г. Москва     |       |         |
| Утв.         | Вайнберг  | И    | И     | Формат И      |       |         |

А12Г 445.011

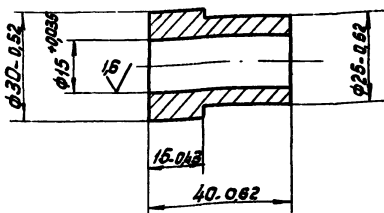


Изм Лист И Всего Лист И Дата Разраб. Волобуева Проб. Шаталина Виз. экзп. Шаталина И.контр. Лейтес Утв. Вайнберг

| А12Г 445.011 |           |      |       | Лист          | Масса | Насчит. |
|--------------|-----------|------|-------|---------------|-------|---------|
| Изм          | Лист      | И    | Всего | И             | 0,39  | 1:1     |
| Разраб.      | Волобуева | Лист | Дата  | Лист 1        |       |         |
| Проб.        | Шаталина  | И    | И     | Госстрой СССР |       |         |
| Виз. экзп.   | Шаталина  | И    | И     | Сантехпроект  |       |         |
| И.контр.     | Лейтес    | И    | И     | г. Москва     |       |         |
| Утв.         | Вайнберг  | И    | И     | Формат И      |       |         |

А12Г 445.013

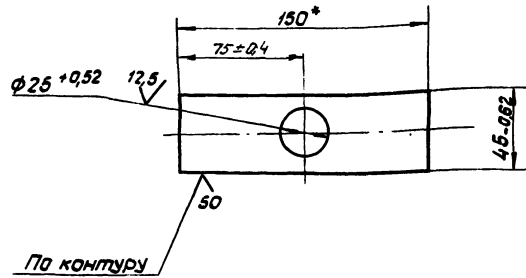
(✓) (✓) 125



| А12Г 445.013 |           |      |       | Лист          | Масса | Насчит. |
|--------------|-----------|------|-------|---------------|-------|---------|
| Изм          | Лист      | И    | Всего | И             | 0,15  | 1:1     |
| Разраб.      | Волобуева | Лист | Дата  | Лист 1        |       |         |
| Проб.        | Шаталина  | И    | И     | Госстрой СССР |       |         |
| Виз. экзп.   | Шаталина  | И    | И     | Сантехпроект  |       |         |
| И.контр.     | Лейтес    | И    | И     | г. Москва     |       |         |
| Утв.         | Вайнберг  | И    | И     | Формат И      |       |         |

А12Г 445.012

(✓) (✓)



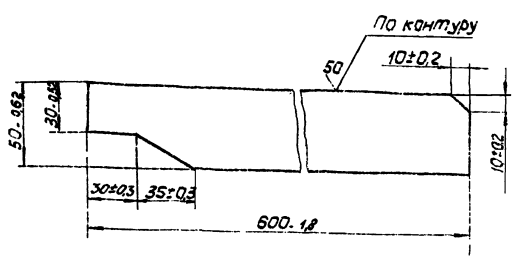
\* Размер для справок

Изм Лист И Всего Лист И Дата Разраб. Волобуева Проб. Шаталина Виз. экзп. Шаталина И.контр. Лейтес Утв. Вайнберг

| А12Г 445.012 |           |      |       | Лист          | Масса | Насчит. |
|--------------|-----------|------|-------|---------------|-------|---------|
| Изм          | Лист      | И    | Всего | И             | 0,53  | 1:2     |
| Разраб.      | Волобуева | Лист | Дата  | Лист 1        |       |         |
| Проб.        | Шаталина  | И    | И     | Госстрой СССР |       |         |
| Виз. экзп.   | Шаталина  | И    | И     | Сантехпроект  |       |         |
| И.контр.     | Лейтес    | И    | И     | г. Москва     |       |         |
| Утв.         | Вайнберг  | И    | И     | Формат И      |       |         |

А14М020.012

✓ (M)

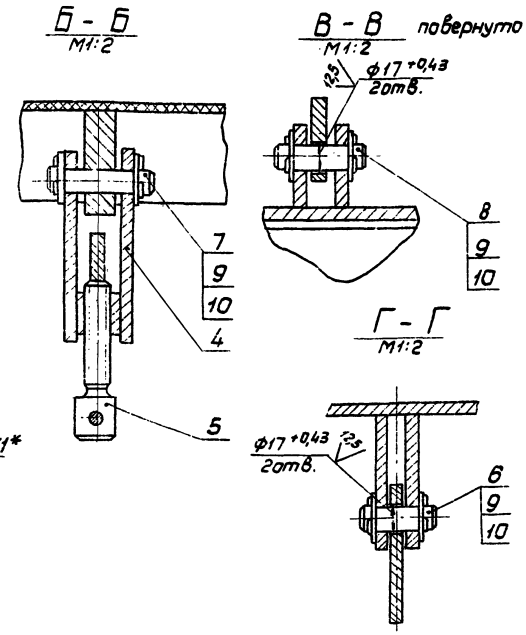
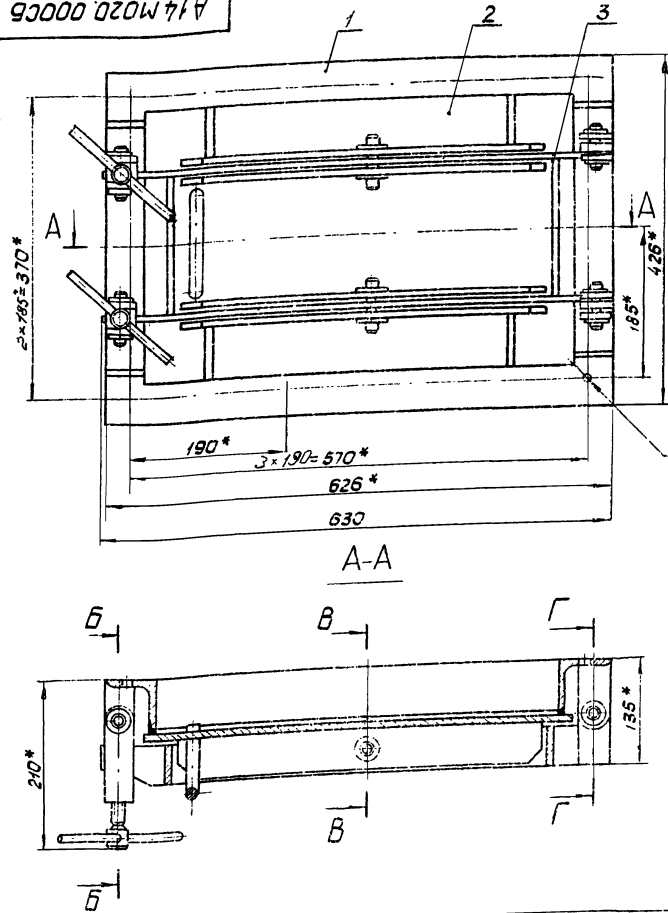


|             |           |            |                    |
|-------------|-----------|------------|--------------------|
| А14М020.012 |           |            |                    |
| Изм. Лист   | И. Давыд  | Подп. Дата | Лит. Масса Массшт. |
| Разработ    | Козлова   |            | И 1,6 1:2          |
| Проб.       | Шталина   |            | Лист Листов        |
| Рис. экз.   | Шталина   |            | Лист Листов        |
| И. контр.   | Лейтес    |            | Госстрой СССР      |
| Утв.        | Вайндберг |            | Сантехпроект       |
|             |           |            | г. Москва          |
|             |           |            | Формат А1          |

| Формат | Лист | Пол. | Обозначение   | Наименование               | Кол. | Примечание |
|--------|------|------|---------------|----------------------------|------|------------|
|        |      |      |               | <u>Документация</u>        |      |            |
| 22     |      |      | А14М020.000СБ | Сборочный чертёж           |      |            |
|        |      |      |               | <u>Сборочные единицы</u>   |      |            |
| И      | 1    |      | А14М020.010   | Фланец                     | 1    |            |
| И      | 2    |      | А14М020.020   | Крышка                     | 1    |            |
| И      | 3    |      | А14М020.030   | Рычаг                      | 1    |            |
| И      | 4    |      | А14М020.040   | Серьга                     | 2    |            |
| И      | 5    |      | А14М020.050   | Ручка                      | 2    |            |
|        |      |      |               | <u>Детали</u>              |      |            |
| И      | 6    |      | А14М020.001   | Ось                        | 2    |            |
|        | 7    |      | -01           | Ось                        | 2    |            |
|        | 8    |      | -02           | Ось                        | 2    |            |
|        |      |      |               | <u>Стандартные изделия</u> |      |            |
|        | 9    |      |               | Шайба 6.02 ГОСТ 11371-68   | 12   |            |
|        | 10   |      |               | Шпилька 4.25 ГОСТ 3397-66  | 12   |            |

|             |           |            |                    |
|-------------|-----------|------------|--------------------|
| А14М020.000 |           |            |                    |
| Изм. Лист   | И. Давыд  | Подп. Дата | Лит. Масса Массшт. |
| Разработ    | Козлова   |            | И 1,6 1:2          |
| Проб.       | Шталина   |            | Лист Листов        |
| Рис. экз.   | Шталина   |            | Лист Листов        |
| И. контр.   | Лейтес    |            | Госстрой СССР      |
| Утв.        | Вайндберг |            | Сантехпроект       |
|             |           |            | г. Москва          |
|             |           |            | Формат А1          |

А14М020.000СБ

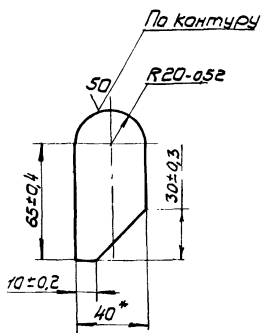


\* Размеры для справок

|               |           |            |                    |
|---------------|-----------|------------|--------------------|
| А14М020.000СБ |           |            |                    |
| Изм. Лист     | И. Давыд  | Подп. Дата | Лит. Масса Массшт. |
| Разработ      | Козлова   |            | И 1,6 1:2          |
| Проб.         | Шталина   |            | Лист Листов        |
| Рис. экз.     | Шталина   |            | Лист Листов        |
| И. контр.     | Лейтес    |            | Госстрой СССР      |
| Утв.          | Вайндберг |            | Сантехпроект       |
|               |           |            | г. Москва          |
|               |           |            | Формат А1          |



(V) (V)



\*Размер для справок

A14M020.013

Ушко

Лист Масса Масс/л

И 0,5 1:2

Лист Листов 1  
Восстрой СССР  
Сантехпроект  
г. Москва

Формат 11

|          |          |       |      |
|----------|----------|-------|------|
| Изм/лист | № докум  | Подп. | Дата |
| Разраб.  | Козлова  | В.И.  |      |
| Проб.    | Шаталова | И.И.  |      |
| Рук. гр. | Шаталова | И.И.  |      |
| И.конт.  | Лейтес   | Л.И.  |      |
| Утв.     | Вайнберг | В.И.  |      |

Лист 58 ГОСТ 19903-74  
Ст. 3. ГОСТ 14637-69

| форм. | листа | Лист | Обозначение      | Наименование                                       | Кол. | Приме-чание |
|-------|-------|------|------------------|--|------|-------------|
|       |       |      |                  | Документация                                       |      |             |
| 12    |       |      | A14 M020. 010 СБ | Сборочный чертеж                                   |      |             |
|       |       |      |                  | Детали   |      |             |
| Б4    | 1     |      | A14 M020. 002    | Уголок   |      |             |
|       |       |      |                  | Уголок Б-63*63*6 ГОСТ 8509-72<br>Ст. 3 ГОСТ 535-58 |      |             |
|       |       |      |                  | L = 626 - 1,8                                      | 2    | 3,6 кг      |
| Б4    | 2     |      | A14 M020. 003    | Уголок   |      |             |
|       |       |      |                  | Уголок Б-63*63*6 ГОСТ 8509-72<br>Ст. 3 ГОСТ 535-58 |      |             |
|       |       |      |                  | L = 300 - 1,35                                     | 2    | 2,4 кг      |
| 11    | 3     |      | A14 M020. 004    | Ушко   |      | 2           |
|       | 4     |      | -01              | Ушко   |      | 4           |

Изм. №, лист и дата. Восстрой СССР. Сантехпроект г. Москва.

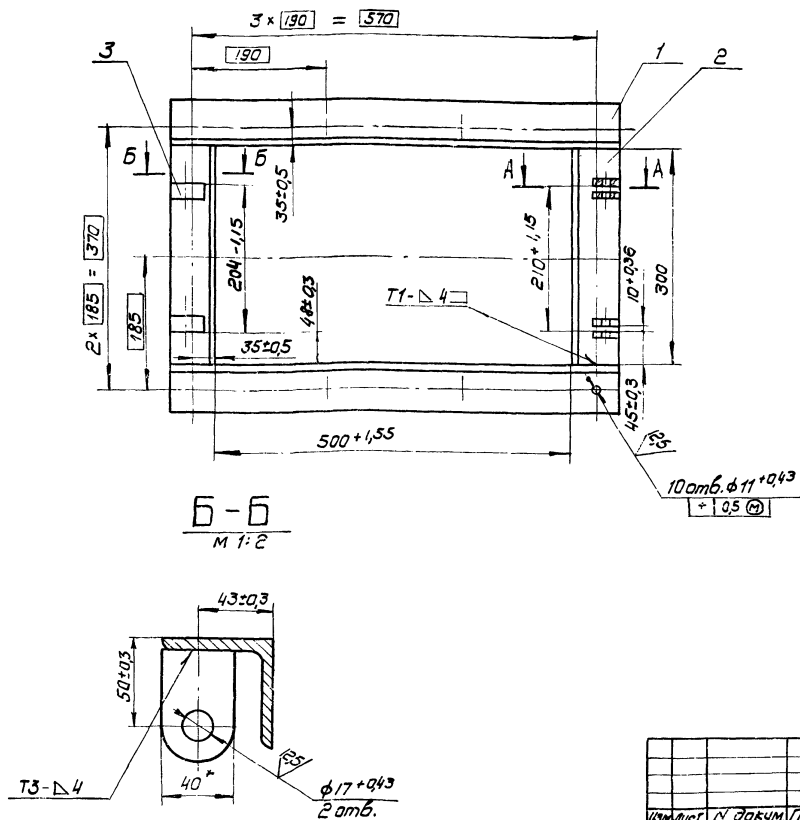
A14 M020. 010

Фланец

Лист Лист Листов

И 14,6 1:5  
Восстрой СССР  
Сантехпроект  
г. Москва

Формат 11



1.\*Размеры для справок.  
2. Сварные швы по ГОСТ 5264-69.

A14M020.010 СБ

Фланец

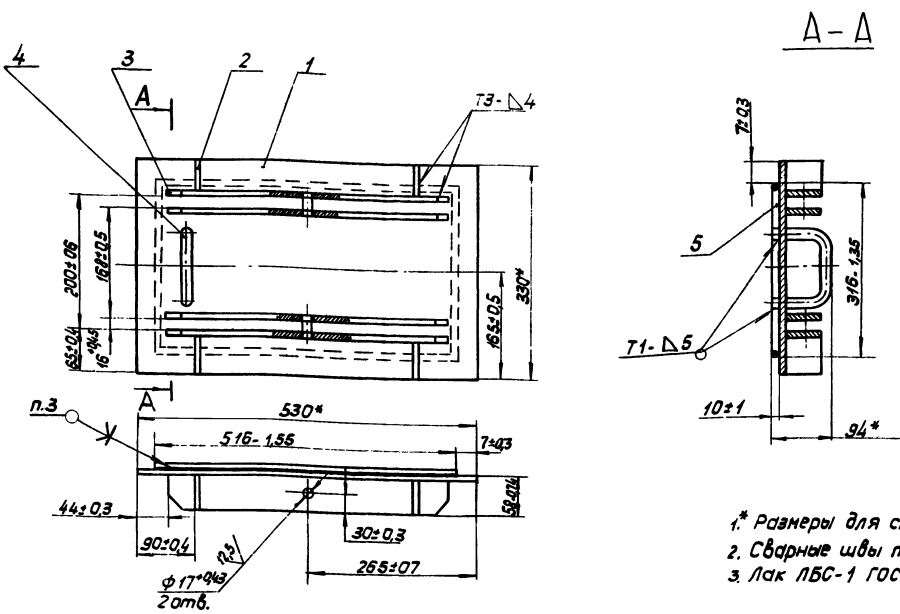
Сборочный чертеж

Лист Масса Масс/л

И 14,6 1:5

Лист Листов 1  
Восстрой СССР  
Сантехпроект  
г. Москва

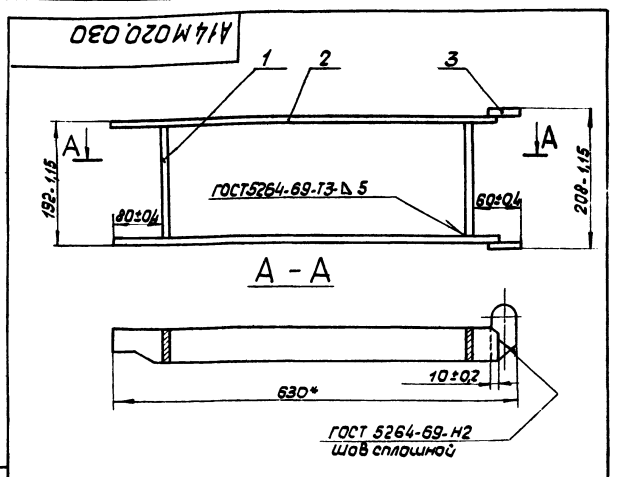
|          |          |       |      |
|----------|----------|-------|------|
| Изм/лист | № докум  | Подп. | Дата |
| Разраб.  | Козлова  | В.И.  |      |
| Проб.    | Шаталова | И.И.  |      |
| Рук. гр. | Шаталова | И.И.  |      |
| И. спец. | Вайнберг | В.И.  |      |
| И.конт.  | Лейтес   | Л.И.  |      |
| Утв.     | Спирков  | В.И.  |      |



- 1.\* Размеры для справок.
- 2. Сварные швы по ГОСТ 5264-69.
- 3. Лак ЛБС-1 ГОСТ 901-71.

| А14М020.020СБ                              |      |        |       |
|--|------|--------|-------|
| Лист                                       | Изд. | Дата   | Масса |
| 1  | 1    | 18     | 1:5   |
| Крышка                                     |      |        |       |
| Сборочный чертёж                           |      |        |       |
| Лист                                       |      | Листов |       |
| 1  |      | 1      |       |
| Госстрой СССР<br>Сантехпроект<br>г. Москва |      |        |       |
| Формат 12                                  |      |        |       |

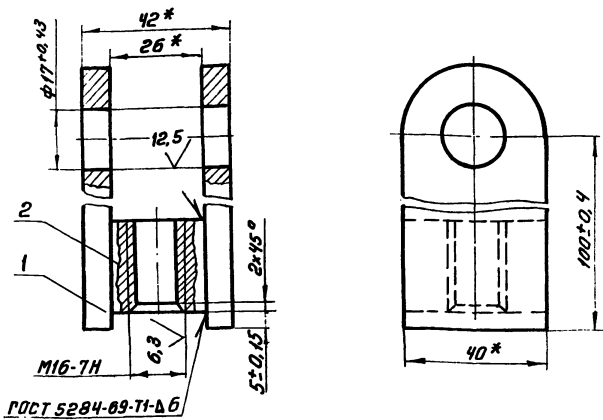
| Изм.                                       | Лист | Изд.   | Дата | Масса |
|--|------|--------|------|-------|
| А14М020.020СБ                              |      |        |      |       |
| Крышка                                     |      |        |      |       |
| Сборочный чертёж                           |      |        |      |       |
| Детали                                     |      |        |      |       |
| 1  | 1    | 1      | 1    | 1     |
| 2  | 1    | 1      | 1    | 1     |
| 50-074×57-074                              |      |        |      |       |
| 3  | 1    | 1      | 1    | 1     |
| 4  | 1    | 1      | 1    | 1     |
| Материалы                                  |      |        |      |       |
| 5  | 1    | 1      | 1    | 1     |
| Шнур асбестовый φ10                        |      |        |      |       |
| ГОСТ 1779-72                               |      |        |      |       |
| 1,65 м                                     |      |        |      |       |
| А14М020.020                                |      |        |      |       |
| Крышка                                     |      |        |      |       |
| Лист                                       |      | Листов |      | Масса |
| 1  |      | 1      |      | 1:5   |
| Госстрой СССР<br>Сантехпроект<br>г. Москва |      |        |      |       |
| Формат 11                                  |      |        |      |       |



\* Размер для справок

| Изм.                                       | Лист | Изд.   | Дата | Масса |
|--|------|--------|------|-------|
| А14М020.030                                |      |        |      |       |
| Рычаг                                      |      |        |      |       |
| 1  | 1    | 1      | 1    | 1     |
| 2  | 1    | 1      | 1    | 1     |
| 3  | 1    | 1      | 1    | 1     |
| А14М020.030                                |      |        |      |       |
| Рычаг                                      |      |        |      |       |
| Лист                                       |      | Листов |      | Масса |
| 1  |      | 1      |      | 1:5   |
| Госстрой СССР<br>Сантехпроект<br>г. Москва |      |        |      |       |
| Формат 11                                  |      |        |      |       |

А14М020.040



\* размеры для справок

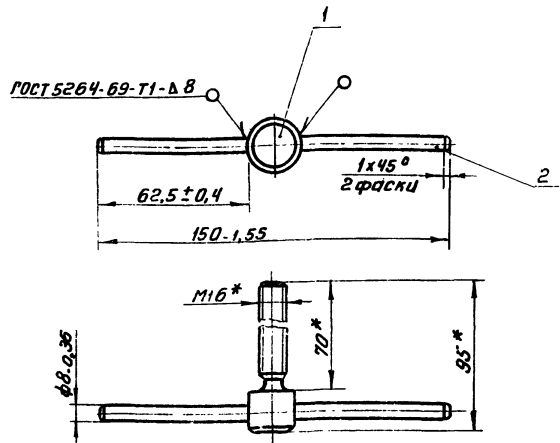
| Кол.          | Зона | Поз. | Обозначение    | Наименование            | Кол. | Примечание |
|---------------|------|------|----------------|-------------------------|------|------------|
| <b>Детали</b> |      |      |                |                         |      |            |
| 11            | 1    |      | А14М020.004-02 | Ушко                    | 2    |            |
| Б4            | 2    |      | А14М020.014    | Бобышка                 |      |            |
|               |      |      |                | Ст.3 Гост 380-71        |      |            |
|               |      |      |                | 25-0.52x26-0.52x40-0.62 | 1    | 0,4 кг     |

А14М020.040

| Лит.          |  | Масса |  | Масшт. |  |
|---------------|--|-------|--|--------|--|
| И             |  | 1,6   |  | 1:1    |  |
| Лист Листов 1 |  |       |  |        |  |
| Госстрой СССР |  |       |  |        |  |
| Сантехпроект  |  |       |  |        |  |
| г. Москва     |  |       |  |        |  |

Формат И

А14М020.050



\* размеры для справок

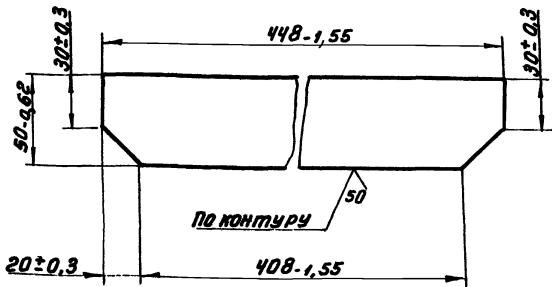
| Кол.          | Зона | Поз. | Обозначение | Наименование     | Кол. | Примечание |
|---------------|------|------|-------------|------------------|------|------------|
| <b>Детали</b> |      |      |             |                  |      |            |
| 11            | 1    |      | А14М020.016 | Болт             | 1    |            |
| Б4            | 2    |      | А14М020.017 | Ось              | 1    | 0,08 кг    |
|               |      |      |             | Ст.3 Гост 380-71 |      |            |

А14М020.050

| Лит.          |  | Масса |  | Масшт. |  |
|---------------|--|-------|--|--------|--|
| И             |  | 0,3   |  | 1:2    |  |
| Лист Листов 1 |  |       |  |        |  |
| Госстрой СССР |  |       |  |        |  |
| Сантехпроект  |  |       |  |        |  |
| г. Москва     |  |       |  |        |  |

Формат И

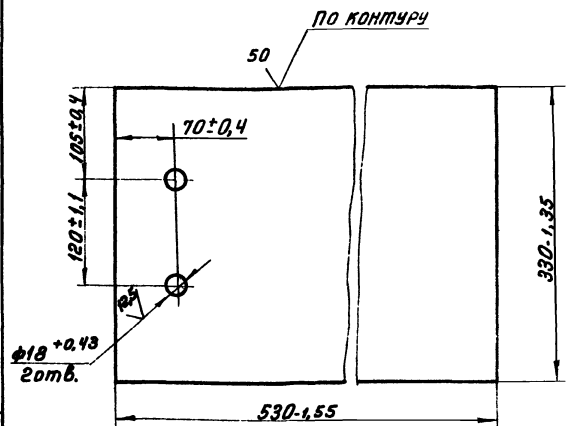
А14М020.008



| Лит.          |  | Масса |  | Масшт. |  |
|---------------|--|-------|--|--------|--|
| И             |  | 1,4   |  | 1:2    |  |
| Лист Листов 1 |  |       |  |        |  |
| Госстрой СССР |  |       |  |        |  |
| Сантехпроект  |  |       |  |        |  |
| г. Москва     |  |       |  |        |  |

Формат И

А14М020.006

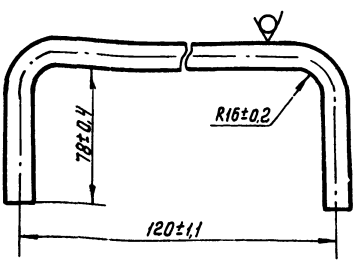


| Лит.          |  | Масса |  | Масшт. |  |
|---------------|--|-------|--|--------|--|
| И             |  | 11    |  | 1:4    |  |
| Лист Листов 1 |  |       |  |        |  |
| Госстрой СССР |  |       |  |        |  |
| Сантехпроект  |  |       |  |        |  |
| г. Москва     |  |       |  |        |  |

Формат И

А14М020.009

50 / (V)



А14М020.009

Ручка

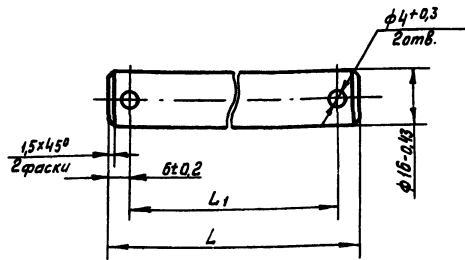
| Лит.  | Масса | Уточн. |
|---|-------|--------|
| И   | 0,5   | 1:2    |
| Лист Листов 1   |       |        |
| Застрой СССР<br>Сантехпроект<br>г. Москва<br>Формат И |       |        |

|            |           |          |       |      |
|------------|-----------|----------|-------|------|
| Изм.       | Лист      | И докум. | Подп. | Дата |
| Разраб.    | Козлова   | Крыж-    |       |      |
| Проб.      | Шаталкина | Шатал-   |       |      |
| Рук. зпрт. | Шаталкина |          |       |      |
| И. контр.  | Лейтес    |          |       |      |
| Чтв.       | Вайнберг  |          |       |      |

Крыж 816 ГОСТ 2590-71  
Ст. 3 ГОСТ 535-58

А14М020.001

12,5 / (V)



| Обозначение | L, мм   | L <sub>1</sub> , мм | Масса, кг |
|-------------|---------|---------------------|-----------|
| А14М020.001 | 46-0,62 | 34±0,3              | 0,08      |
| -01         | 64-0,74 | 52±0,4              | 0,1       |
| -02         | 54-0,74 | 42±0,3              | 0,09      |

А14М020.001

Ось

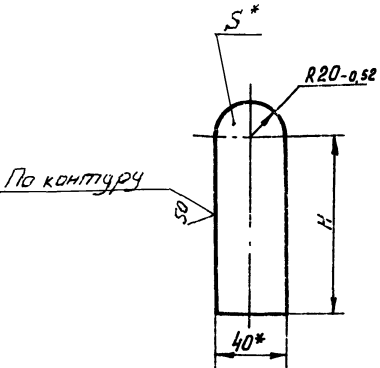
| Лит.  | Масса | Уточн. |
|---|-------|--------|
| И   | см    | —      |
| Лист Листов 1   |       |        |
| Застрой СССР<br>Сантехпроект<br>г. Москва<br>Формат И |       |        |

|            |           |          |       |      |
|------------|-----------|----------|-------|------|
| Изм.       | Лист      | И докум. | Подп. | Дата |
| Разраб.    | Козлова   | Крыж-    |       |      |
| Проб.      | Шаталкина | Шатал-   |       |      |
| Рук. зпрт. | Шаталкина |          |       |      |
| И. контр.  | Лейтес    |          |       |      |
| Чтв.       | Вайнберг  |          |       |      |

Ст. 3 ГОСТ 380-71

А14М020.015

(V)



| Обозначение | Размеры, мм |    | Масса, кг |
|-------------|-------------|----|-----------|
|             | H           | S  |           |
| А14М020.004 | 44±0,3      | 20 | 0,3       |
| -01         | 64±0,4      | 8  | 0,5       |
| -02         | 100±0,4     |    | 0,6       |

\* Размеры для справок

А14М020.004

Ушко

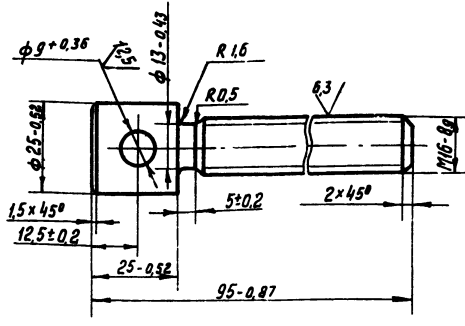
| Лит.  | Масса | Уточн. |
|---|-------|--------|
| И   | см    | —      |
| Лист Листов 1   |       |        |
| Застрой СССР<br>Сантехпроект<br>г. Москва<br>Формат И |       |        |

|            |           |          |       |      |
|------------|-----------|----------|-------|------|
| Изм.       | Лист      | И докум. | Подп. | Дата |
| Разраб.    | Козлова   | Крыж-    |       |      |
| Проб.      | Шаталкина | Шатал-   |       |      |
| Рук. зпрт. | Шаталкина |          |       |      |
| И. контр.  | Лейтес    |          |       |      |
| Чтв.       | Вайнберг  |          |       |      |

Лист 65 ГОСТ 19903-74  
Ст. 3 ГОСТ 14637-69

А14М020.016

50 / (V)



| Лит.  | Масса | Уточн. |
|---|-------|--------|
| И   | 0,2   | 1:1    |
| Лист Листов 1   |       |        |
| Застрой СССР<br>Сантехпроект<br>г. Москва<br>Формат И |       |        |

А14М020.016

Болт

Ст. 3 ГОСТ 380-71

|            |           |          |       |      |
|------------|-----------|----------|-------|------|
| Изм.       | Лист      | И докум. | Подп. | Дата |
| Разраб.    | Козлова   | Крыж-    |       |      |
| Проб.      | Шаталкина | Шатал-   |       |      |
| Рук. зпрт. | Шаталкина |          |       |      |
| И. контр.  | Лейтес    |          |       |      |
| Чтв.       | Вайнберг  |          |       |      |

15382-20 20

Серия 903-1-15 Альбом XIX

Взят инв. и дата Взят инв. и дата Взят инв. и дата

| Формат             | Зона     | Поз.  | Обозначение   | Наименование   | Кол. | Примечание |
|--------------------|----------|-------|---------------|--|------|------------|
|                    |          |       |               | Документация   |      |            |
| 22                 |          |       | A14M021.000CB | Сборочный чертеж   |      |            |
|                    |          |       |               | Сборочные единицы  |      |            |
| 11                 | 1        |       | A14M020.000   | Люк 300x500  | 1    |            |
| 11                 | 2        |       | A14M021.010   | Корпус   | 1    |            |
|                    |          |       |               | Стандартные изделия  |      |            |
|                    |          |       |               | Болты ГОСТ 7798-70   |      |            |
|                    | 3        |       | M10x35.3Б     |  | 10   |            |
|                    | 4        |       | M20x50.3Б     |  | 10   |            |
|                    |          |       |               | Гайки ГОСТ 5915-70   |      |            |
|                    | 5        |       | M10.4         |  | 10   |            |
|                    | 6        |       | M20.4         |  | 10   |            |
|                    | 7        |       | Шайба 20.02   |  |      |            |
|                    |          |       |               | ГОСТ 10906-66  | 10   |            |
|                    |          |       |               | Материалы  |      |            |
|                    | 8        |       |               | Шнур асбестовый ф10  |      |            |
|                    |          |       |               | ГОСТ 1779-72   | 37 м |            |
| <b>A14M021.000</b> |          |       |               |  |      |            |
| Изд. лист          | № докум. | Подп. | Дата          | Шлакоспуск<br>лит. Листов 13<br>ГОСТРОИ СССР<br>САИТЕХПРОЕКТ<br>г. Москва<br>Формат И1 |      |            |
| Разраб.            | Козлова  |       |               |  |      |            |
| Проб.              | Шаталова |       |               |  |      |            |
| Рук. гр.           | Шаталова |       |               |  |      |            |
| И. контр.          | Лейтес   |       |               |  |      |            |
| Утв.               | Ваинберг |       |               |  |      |            |

A14M021.020

| Формат             | Зона     | Поз.  | Обозначение | Наименование  | Кол. | Примечание |
|--------------------|----------|-------|-------------|---|------|------------|
|                    |          |       |             | Детали  |      |            |
| 64                 | 1        |       | A14M021.008 | Уголок  |      |            |
|                    |          |       |             | Уголок 6-63*63*6 ГОСТ 8509-72   |      |            |
|                    |          |       |             | В ст.з.пс.ч. ГОСТ 535-58  |      |            |
|                    |          |       |             | L=626-1,8   | 2    | 3,6 кг     |
| 64                 | 2        |       | A14M021.009 | Уголок  |      |            |
|                    |          |       |             | Уголок 6-63*63*6 ГОСТ 8509-72   |      |            |
|                    |          |       |             | В ст.з.пс.ч. ГОСТ 535-58  |      |            |
|                    |          |       |             | L=300-1,35  | 2    | 2,4 кг     |
| <b>A14M021.020</b> |          |       |             |   |      |            |
| Изд. лист          | № докум. | Подп. | Дата        | Фланец<br>лит. масса 25,2<br>ГОСТРОИ СССР<br>САИТЕХПРОЕКТ<br>г. Москва<br>Формат И1 |      |            |
| Разраб.            | Козлова  |       |             |   |      |            |
| Проб.              | Шаталова |       |             |   |      |            |
| Рук. гр.           | Шаталова |       |             |   |      |            |
| И. контр.          | Лейтес   |       |             |   |      |            |
| Утв.               | Слибак   |       |             |   |      |            |

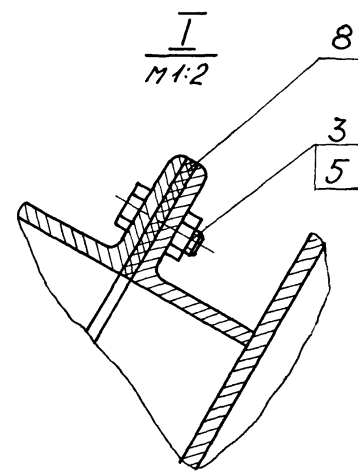
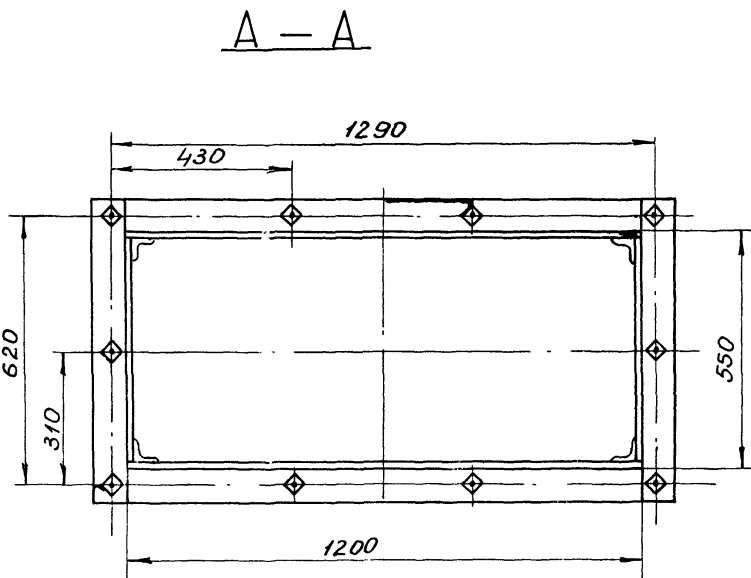
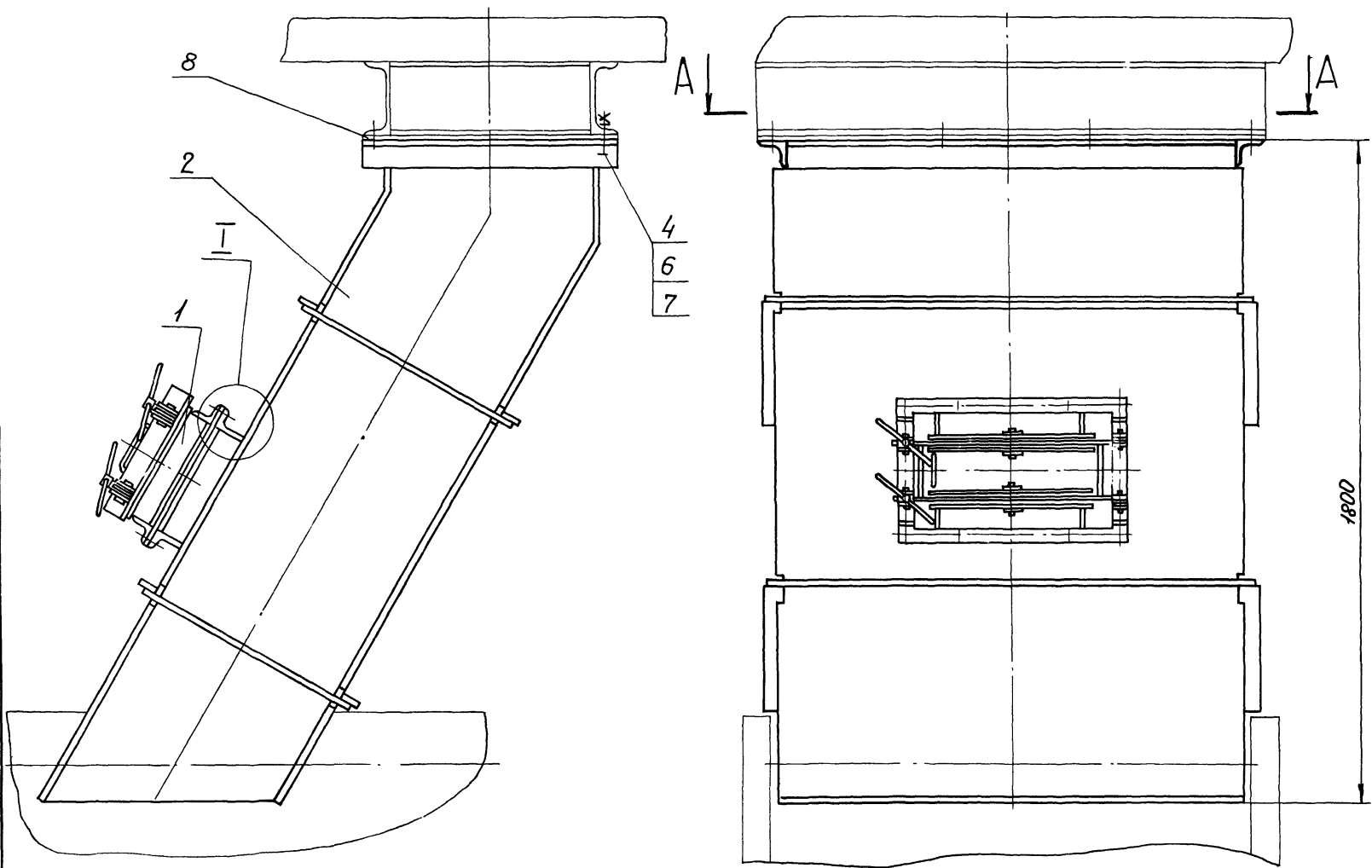
| Формат             | Зона     | Поз.  | Обозначение   | Наименование  | Кол. | Примечание |
|--------------------|----------|-------|---------------|---|------|------------|
|                    |          |       |               | Документация  |      |            |
| 22                 |          |       | A14M021.010CB | Сборочный чертеж  |      |            |
|                    |          |       |               | Сборочные единицы   |      |            |
| 11                 | 1        |       | A14M021.020   | Фланец  | 1    |            |
| 11                 | 2        |       | A14M021.030   | Фланец  | 1    |            |
|                    |          |       |               | Детали  |      |            |
| 11                 | 3        |       | A14M021.001   | Стенка боковая  | 2    |            |
| 11                 | 4        |       | A14M021.002   | Стенка передняя   | 1    |            |
| 11                 | 5        |       | A14M021.003   | Стенка задняя   | 1    |            |
| 64                 | 6        |       | A14M021.005   | Ребро   |      |            |
|                    |          |       |               | Полоса 5x50 ГОСТ 103-76   |      |            |
|                    |          |       |               | В ст.з.пс.ч. ГОСТ 535-58  |      |            |
|                    |          |       |               | L=1280-2,6  | 4    | 2,5 кг     |
| 64                 | 7        |       | A14M021.006   | Ребро   |      |            |
|                    |          |       |               | Полоса 5x50 ГОСТ 103-76   |      |            |
|                    |          |       |               | В ст.з.пс.ч. ГОСТ 535-58  |      |            |
|                    |          |       |               | L=650-2   | 4    | 1,3 кг     |
|                    |          |       |               | Материалы   |      |            |
|                    | 8        |       |               | Уголок 6-50*50*5 ГОСТ 8509-72   | 32   | кг         |
|                    |          |       |               | В ст.з.пс.ч. ГОСТ 535-58  |      |            |
| <b>A14M021.010</b> |          |       |               |   |      |            |
| Изд. лист          | № докум. | Подп. | Дата          | КОРПУС<br>лит. Листов 1<br>ГОСТРОИ СССР<br>САИТЕХПРОЕКТ<br>г. Москва<br>Формат И1 |      |            |
| Разраб.            | Козлова  |       |               |   |      |            |
| Проб.              | Шаталова |       |               |   |      |            |
| Рук. гр.           | Шаталова |       |               |   |      |            |
| И. контр.          | Лейтес   |       |               |   |      |            |
| Утв.               | Ваинберг |       |               |   |      |            |

A14M021.030

| Формат             | Зона     | Поз.  | Обозначение | Наименование  | Кол. | Примечание |
|--------------------|----------|-------|-------------|---|------|------------|
|                    |          |       |             | Детали  |      |            |
| 64                 | 1        |       | A14M021.011 | Уголок  |      |            |
|                    |          |       |             | Уголок 6-75*75*6 ГОСТ 8509-72   |      |            |
|                    |          |       |             | В ст.з.пс.ч. ГОСТ 535-58  |      |            |
|                    |          |       |             | L=700-2   | 2    | 4 кг       |
| 64                 | 2        |       | A14M021.012 | Уголок  |      |            |
|                    |          |       |             | Уголок 6-75*75*6 ГОСТ 8509-72   |      |            |
|                    |          |       |             | В ст.з.пс.ч. ГОСТ 535-58  |      |            |
|                    |          |       |             | L=1200-2,4  | 2    | 8,6 кг     |
| <b>A14M021.030</b> |          |       |             |   |      |            |
| Изд. лист          | № докум. | Подп. | Дата        | Фланец<br>лит. масса 25,2<br>ГОСТРОИ СССР<br>САИТЕХПРОЕКТ<br>г. Москва<br>Формат И1 |      |            |
| Разраб.            | Козлова  |       |             |   |      |            |
| Проб.              | Шаталова |       |             |   |      |            |
| Рук. гр.           | Шаталова |       |             |   |      |            |
| И. контр.          | Лейтес   |       |             |   |      |            |
| Утв.               | Слибак   |       |             |   |      |            |

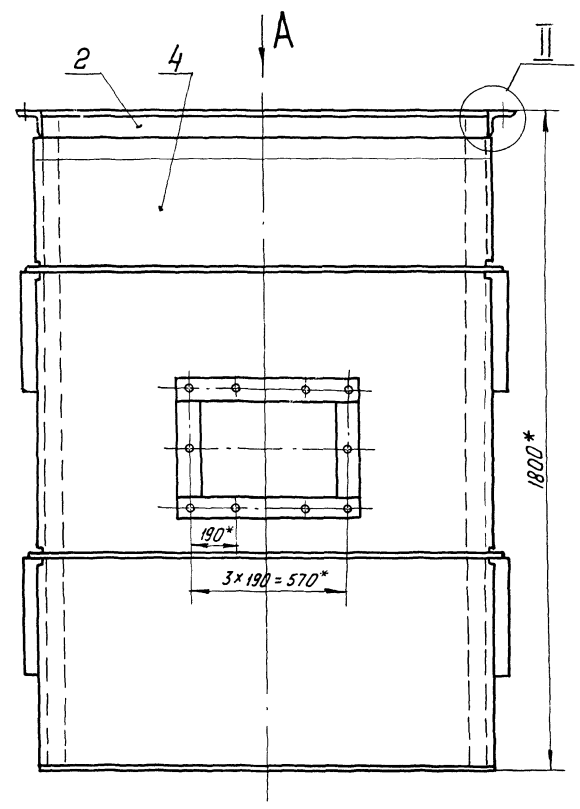
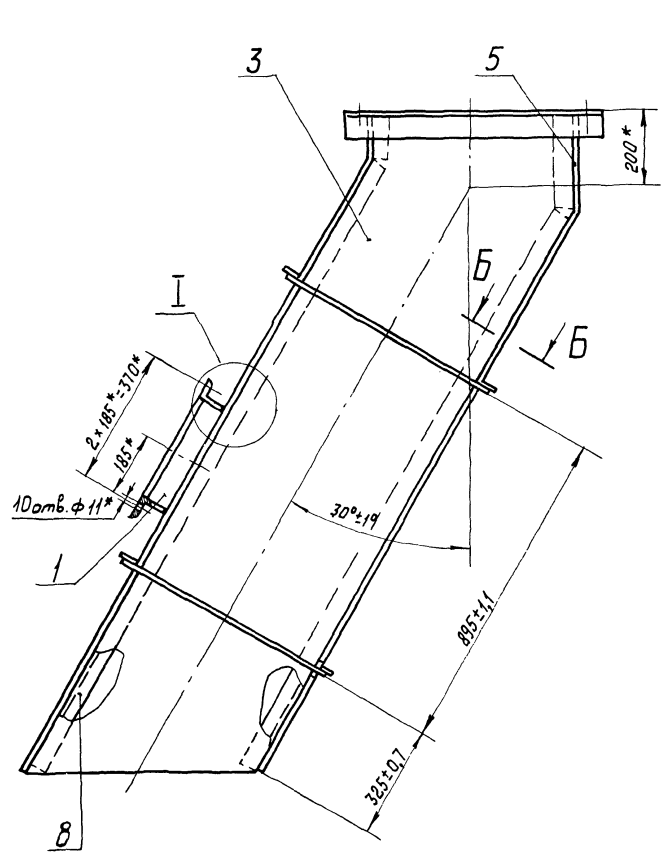
Серия 903-1:152 Альбом XIX

Ш.Б. и др. Дир. и дата. Взам.инв.№ Ш.Б. и др. Собр. и дата.

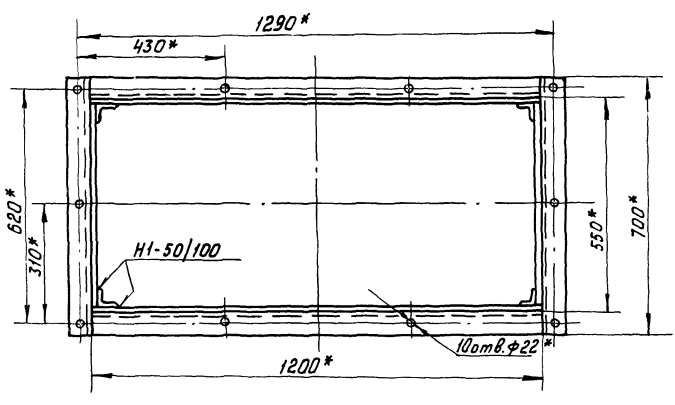


Размеры для справок

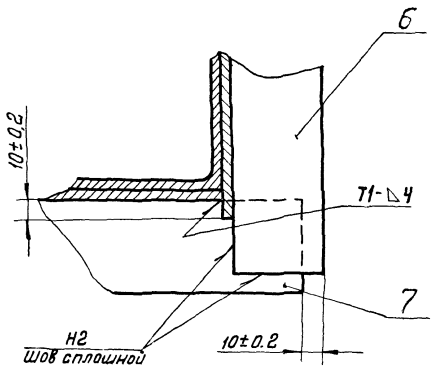
|           |          |          |      |                       |               |          |
|-----------|----------|----------|------|-----------------------|---------------|----------|
|           |          |          |      | <b>A14M021.000 СБ</b> |               |          |
| Изм/Лист  | № докум. | Проп.    | Дата | Шлакостук             | Лит.          | Масса    |
| Разраб.   | Козлова  | Мог.     |      | Сборочный чертеж      | И             | 392 1:10 |
| Проб.     | Шаталова | Шид.     |      |                       | Лист          | Листов 1 |
| Рук. гр.  | Шаталова | Вайнберг |      |                       | Госстрой СССР |          |
| Ин. спец. | Вайнберг | Рейтес   |      |                       | Сантехпроект  |          |
| Ин. спец. | Рейтес   | Иванов   |      |                       | г. Москва     |          |
| Утв.      | Иванов   | Мед.     |      |                       |               |          |



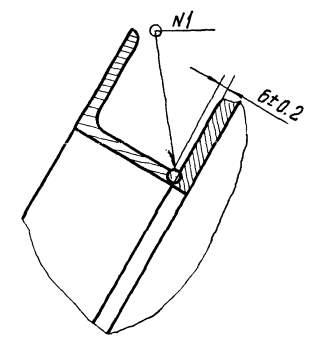
Вид А



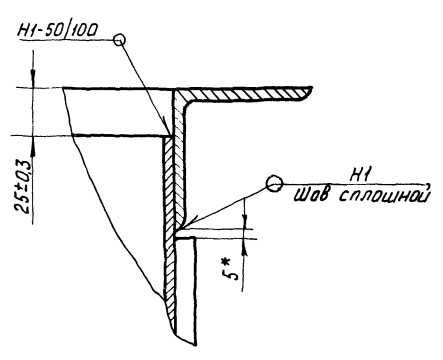
Б-Б повернуто  
М1:2



I  
М1:2

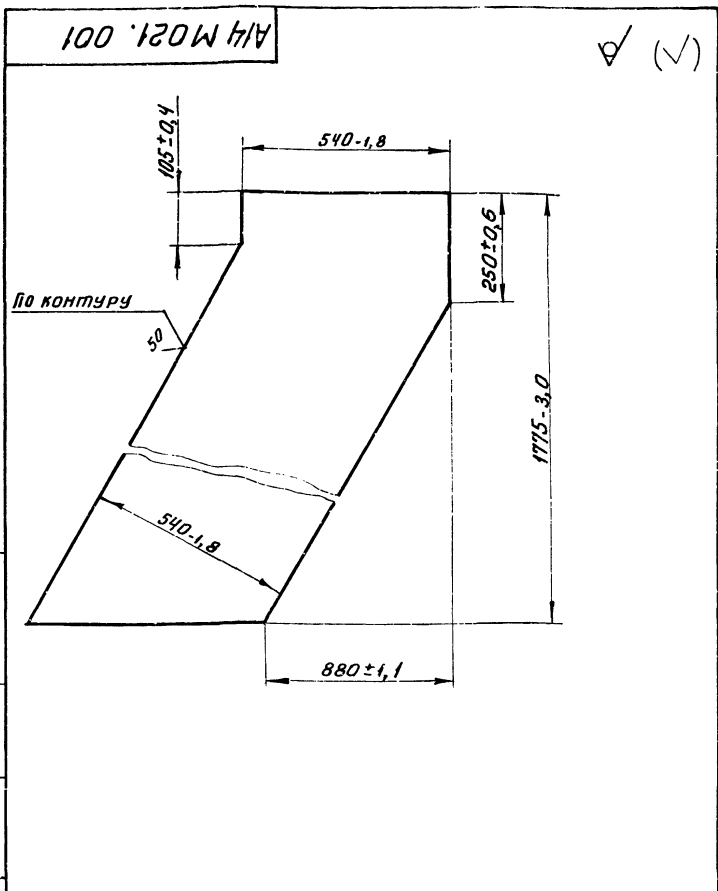


II  
М1:2



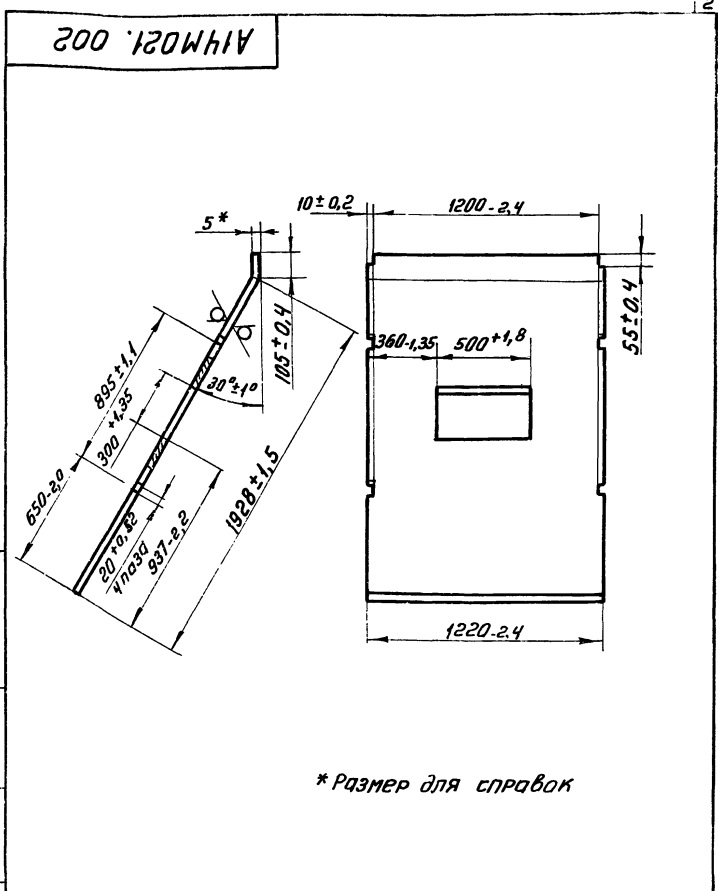
1. \* Размеры для справок
  2. Шов №1 - сварка ручная электродуговая.
- Остальные швы по гост 5264-69.

|     |      |                    |      | А14М021.010С6                              |       |        |
|-----|------|--------------------|------|--|-------|--------|
| Изм | Лист | Наименов.          | Дата | Лит  | Масса | Масшт. |
|     |      | Разраб. Козлова    | 1969 | И  | 351   | 1:10   |
|     |      | Пров. Шаталова     |      |  |       |        |
|     |      | Рук. зап. Шаталова |      |  |       |        |
|     |      | И. спец. Вацаров   |      |  |       |        |
|     |      | И. контр. Левтас   |      |  |       |        |
|     |      | Этб. Сидик         |      |  |       |        |
|     |      |                    |      | Корпус<br>Сборочный чертеж                 |       |        |
|     |      |                    |      | Лист 1 из 1                                |       |        |
|     |      |                    |      | Госстрой СССР<br>САНТЕХПРОЕКТ<br>г. Москва |       |        |



Шифр листа, Подп. и дата, Взвешивание, Шифр и номер листа, Подп. и дата

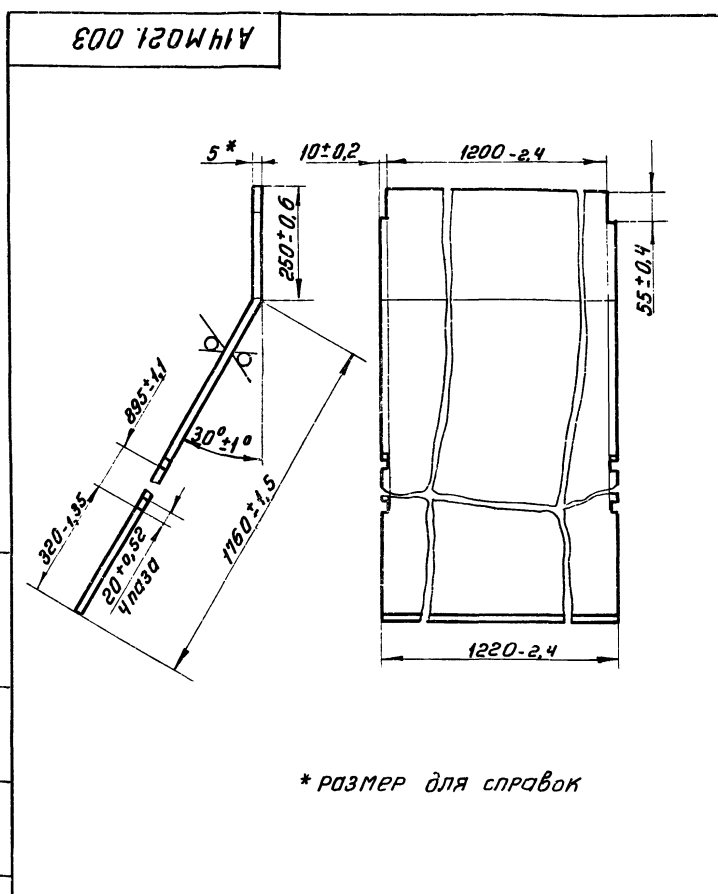
|          |           |          |       |   |            |                  |
|----------|-----------|----------|-------|---|------------|------------------|
|          |           |          |       | <b>A14M021.001</b>  |            |                  |
| Изм.     | Лист      | И.докум. | Подп. | Дата  | Лит.       | Масса            |
| Разраб.  | Козлова   |          |       |   | И          | 44               |
| Проб.    | Шаталкина |          |       |   |            | 1:10             |
| Рук.гр.  | Шаталкина |          |       |   | Лист       | Листов 1         |
| И.контр. | Лейтес    |          |       |   | Лист       | Б5 ГОСТ 19903-74 |
| Утв.     | Вайнберг  |          |       |   | Вст.3 пс.4 | ГОСТ 14637-69    |
|          |           |          |       | Лист <b>Б5 ГОСТ 19903-74</b><br>Вст.3 пс.4 ГОСТ 14637-69<br>ГОССТРОЙ СССР<br>САНТЕХПРОЕКТ<br>г. Москва<br>Формат И1 |            |                  |



Шифр листа, Подп. и дата, Взвешивание, Шифр и номер листа, Подп. и дата

|          |           |          |       |   |            |                  |
|----------|-----------|----------|-------|---|------------|------------------|
|          |           |          |       | <b>A14M021.002</b>  |            |                  |
| Изм.     | Лист      | И.докум. | Подп. | Дата  | Лит.       | Масса            |
| Разраб.  | Козлова   |          |       |   | И          | 96               |
| Проб.    | Шаталкина |          |       |   |            | 1:20             |
| Рук.гр.  | Шаталкина |          |       |   | Лист       | Листов 1         |
| И.контр. | Лейтес    |          |       |   | Лист       | Б5 ГОСТ 19903-74 |
| Утв.     | Вайнберг  |          |       |   | Вст.3 пс.4 | ГОСТ 14637-69    |
|          |           |          |       | Лист <b>Б5 ГОСТ 19903-74</b><br>Вст.3 пс.4 ГОСТ 14637-69<br>ГОССТРОЙ СССР<br>САНТЕХПРОЕКТ<br>г. Москва<br>Формат И1 |            |                  |

\* Размер для справок

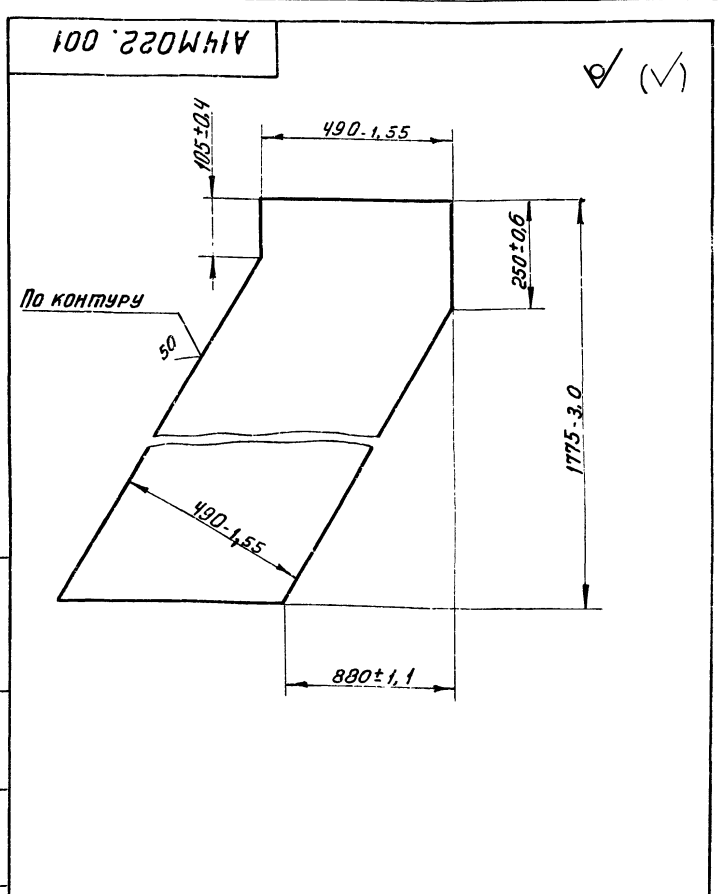


Серия 903-1-152 Альбом XIX

Шифр листа, Подп. и дата, Взвешивание, Шифр и номер листа, Подп. и дата

|          |           |          |       |   |            |                  |
|----------|-----------|----------|-------|---|------------|------------------|
|          |           |          |       | <b>A14M021.003</b>  |            |                  |
| Изм.     | Лист      | И.докум. | Подп. | Дата  | Лит.       | Масса            |
| Разраб.  | Козлова   |          |       |   | И          | 96               |
| Проб.    | Шаталкина |          |       |   |            | 1:10             |
| Рук.гр.  | Шаталкина |          |       |   | Лист       | Листов 1         |
| И.контр. | Лейтес    |          |       |   | Лист       | Б5 ГОСТ 19903-74 |
| Утв.     | Вайнберг  |          |       |   | Вст.3 пс.4 | ГОСТ 14637-69    |
|          |           |          |       | Лист <b>Б5 ГОСТ 19903-74</b><br>Вст.3 пс.4 ГОСТ 14637-69<br>ГОССТРОЙ СССР<br>САНТЕХПРОЕКТ<br>г. Москва<br>Формат И1 |            |                  |

\* размер для справок



Шифр листа, Подп. и дата, Взвешивание, Шифр и номер листа, Подп. и дата

|          |            |          |       |   |            |                  |
|----------|------------|----------|-------|---|------------|------------------|
|          |            |          |       | <b>A14M022.001</b>  |            |                  |
| Изм.     | Лист       | И.докум. | Подп. | Дата  | Лит.       | Масса            |
| Разраб.  | Смолянская |          |       |   | И          | 39.3             |
| Проб.    | Шаталкина  |          |       |   |            | 1:10             |
| Рук.гр.  | Шаталкина  |          |       |   | Лист       | Листов 1         |
| И.контр. | Лейтес     |          |       |   | Лист       | Б5 ГОСТ 19903-74 |
| Утв.     | Вайнберг   |          |       |   | Вст.3 пс.4 | ГОСТ 14637-69    |
|          |            |          |       | Лист <b>Б5 ГОСТ 19903-74</b><br>Вст.3 пс.4 ГОСТ 14637-69<br>ГОССТРОЙ СССР<br>САНТЕХПРОЕКТ<br>г. Москва<br>Формат И1 |            |                  |

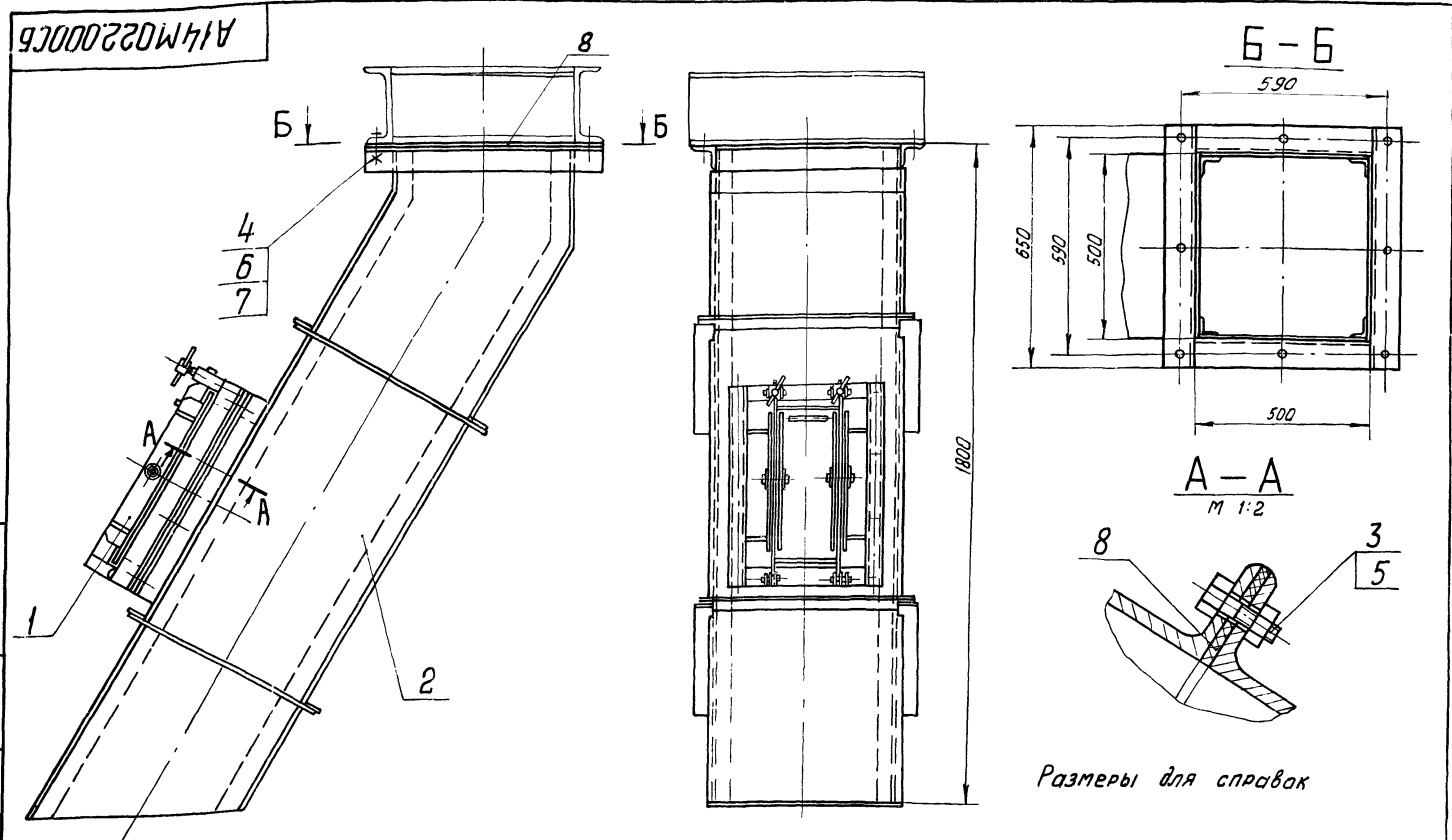
155 82-20 24 Копировал Терч



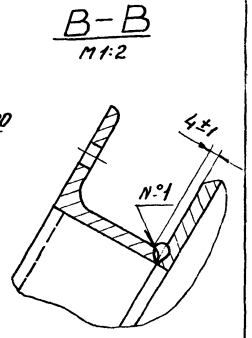
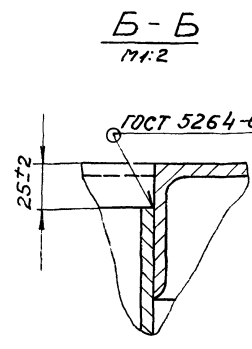
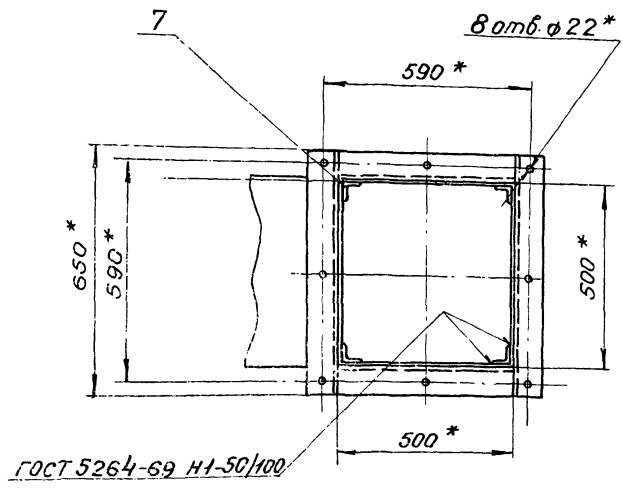
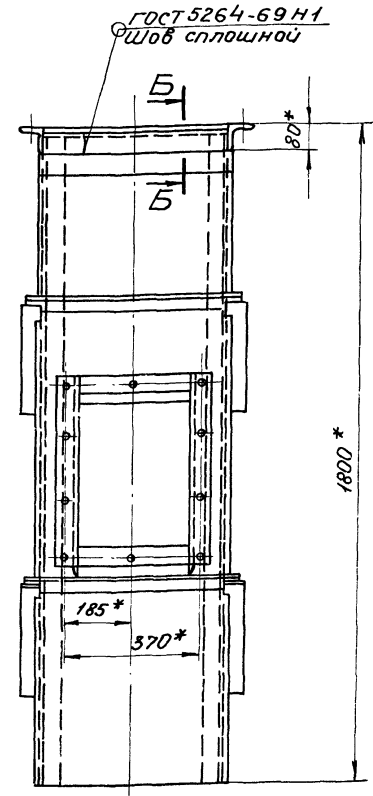
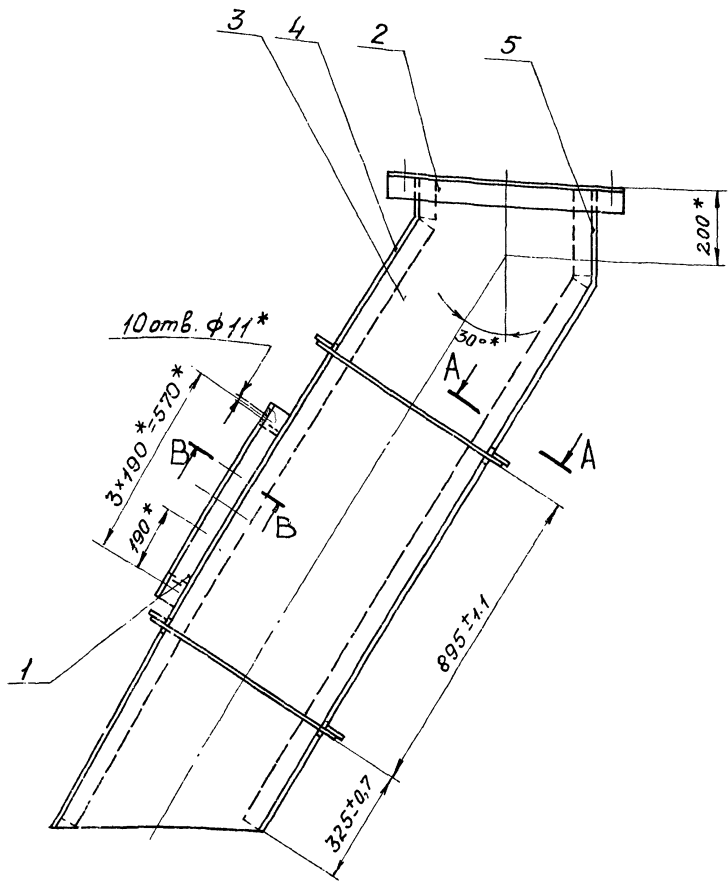
| Формат<br>Зона      | Поз      | Обозначение    | Наименование                        | Кол  | Приме-<br>чание |        |
|---------------------|----------|----------------|-------------------------------------|--|-----------------|--------|
|                     |          |                | <u>Документация</u>                 |  |                 |        |
| 12                  |          | A14M 022.000CB | Сборочный чертеж                    |  |                 |        |
|                     |          |                | <u>Сборочные единицы</u>            |  |                 |        |
| 11                  | 1        | A14M 020.000   | Люк 300x500                         | 1  |                 |        |
| 11                  | 2        | A14M 022.010   | Корпус                              | 1  |                 |        |
|                     |          |                | <u>Стандартные изделия</u>          |  |                 |        |
|                     | 3        |                | Болт М10x35.36<br>ГОСТ 7798-70      | 10   |                 |        |
|                     | 4        |                | Болт М20x50.36<br>ГОСТ 7798-70      | 8  |                 |        |
|                     | 5        |                | Гайка М10.4 ГОСТ 5915-70            | 10   |                 |        |
|                     | 6        |                | Гайка М20.4 ГОСТ 5915-70            | 8  |                 |        |
|                     | 7        |                | Шайба 20.02 ГОСТ 10986-66           | 8  |                 |        |
|                     |          |                | <u>Материалы</u>                    |  |                 |        |
|                     | 8        |                | Шнур асбестовый ф10<br>ГОСТ 1779-72 | 21 м                                       |                 |        |
| <b>A14M 022.000</b> |          |                |                                     |  |                 |        |
| Изм. Лист           | № докум. | Подп.          | Дата                                | Лит.                                       | Лист            | Листов |
| Разраб.             | Стальная | И. Сидя        |                                     | И  | 1               | 1      |
| Проб.               | Штампина | И. Сидя        |                                     | Госстрой СССР<br>Сантехпроект<br>г. Москва |                 |        |
| Рис. груп.          | Штампина | И. Сидя        |                                     | формат И.                                  |                 |        |
| И. контр.           | Лейтес   | И. Сидя        |                                     |  |                 |        |
| Чтв.                | Вайнберг | И. Сидя        |                                     |  |                 |        |

| Формат<br>Зона      | Поз      | Обозначение    | Наименование  | Кол  | Приме-<br>чание |        |
|---------------------|----------|----------------|---|--|-----------------|--------|
|                     |          |                | <u>Документация</u>                                     |  |                 |        |
| 22                  |          | A14M 022.010CB | Сборочный чертеж  |  |                 |        |
|                     |          |                | <u>Сборочные единицы</u>                                |  |                 |        |
| 11                  | 1        | A14M 021.020   | Фланец  | 1  |                 |        |
| 11                  | 2        | A14M 022.020   | Фланец  | 1  |                 |        |
|                     |          |                | <u>Детали</u>   |  |                 |        |
| 11                  | 3        | A14M 022.001   | Стенка  | 2  |                 |        |
| 11                  | 4        | A14M 022.002   | Стенка  | 1  |                 |        |
| 11                  | 5        | A14M 022.003   | Стенка  | 1  |                 |        |
| 64                  | 6        | A14M 022.004   | Ревро   |  |                 |        |
|                     |          |                | Полоса 5x50 ГОСТ 103-76<br>ГОСТ 3нс4 ГОСТ 535-58        |  |                 |        |
|                     |          |                | L = 580 - 1,8   | 8  | 1,14 кг         |        |
|                     |          |                | <u>Материалы</u>  |  |                 |        |
|                     | 7        |                | Уголок 5-50x50x5 ГОСТ 8509-72<br>ГОСТ 3нс.4 ГОСТ 335-58 | 32   | кг              |        |
| <b>A14M 022.010</b> |          |                |   |  |                 |        |
| Изм. Лист           | № докум. | Подп.          | Дата  | Лит.                                       | Лист            | Листов |
| Разраб.             | Стальная | И. Сидя        |   | И  | 1               | 1      |
| Проб.               | Штампина | И. Сидя        |   | Госстрой СССР<br>Сантехпроект<br>г. Москва |                 |        |
| Рис. груп.          | Штампина | И. Сидя        |   | формат И.                                  |                 |        |
| И. контр.           | Лейтес   | И. Сидя        |   |  |                 |        |
| Чтв.                | Вайнберг | И. Сидя        |   |  |                 |        |

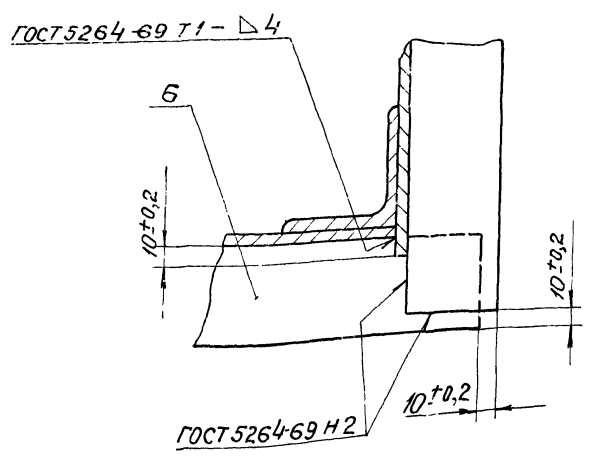
Шнур асбестовый ф10. ГОСТ 1779-72. 21 м.



| <b>A14M 022.000CB</b>   |          |         |      |  |       |        |
|-------------------------|----------|---------|------|--|-------|--------|
| Изм. Лист               | № докум. | Подп.   | Дата | Лит.                                       | Масса | Масшт. |
| Разраб.                 | Стальная | И. Сидя |      | И  | 240   | 1:10   |
| Проб.                   | Штампина | И. Сидя |      | Лист Листов 1                              |       |        |
| Рис. груп.              | Штампина | И. Сидя |      | Госстрой СССР<br>Сантехпроект<br>г. Москва |       |        |
| И. контр.               | Лейтес   | И. Сидя |      | формат И.                                  |       |        |
| Чтв.                    | Вайнберг | И. Сидя |      |  |       |        |
| <b>Золоспущик</b>       |          |         |      |  |       |        |
| <b>Сборочный чертеж</b> |          |         |      |  |       |        |
| 15582-20 25             |          |         |      |  |       |        |



A-A повернуто  
1:2



- 1.\*размеры для справок.
- 2. Шов №1-сварка ручная электродуговая

Серия 903-1-15 Альбом XIX

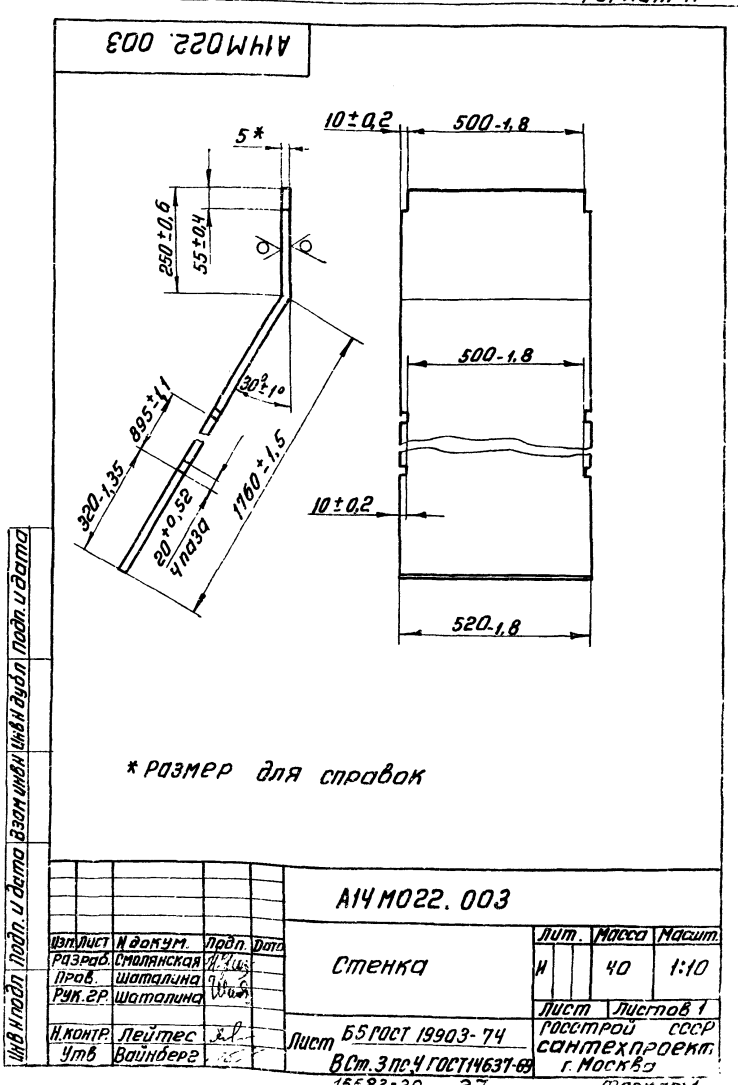
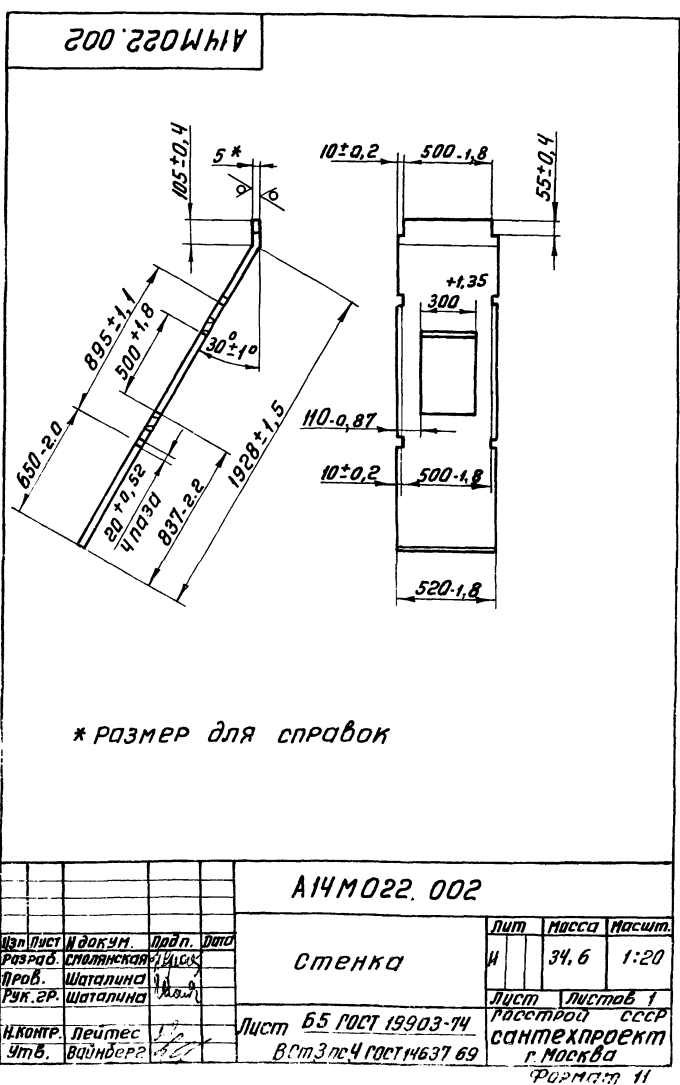
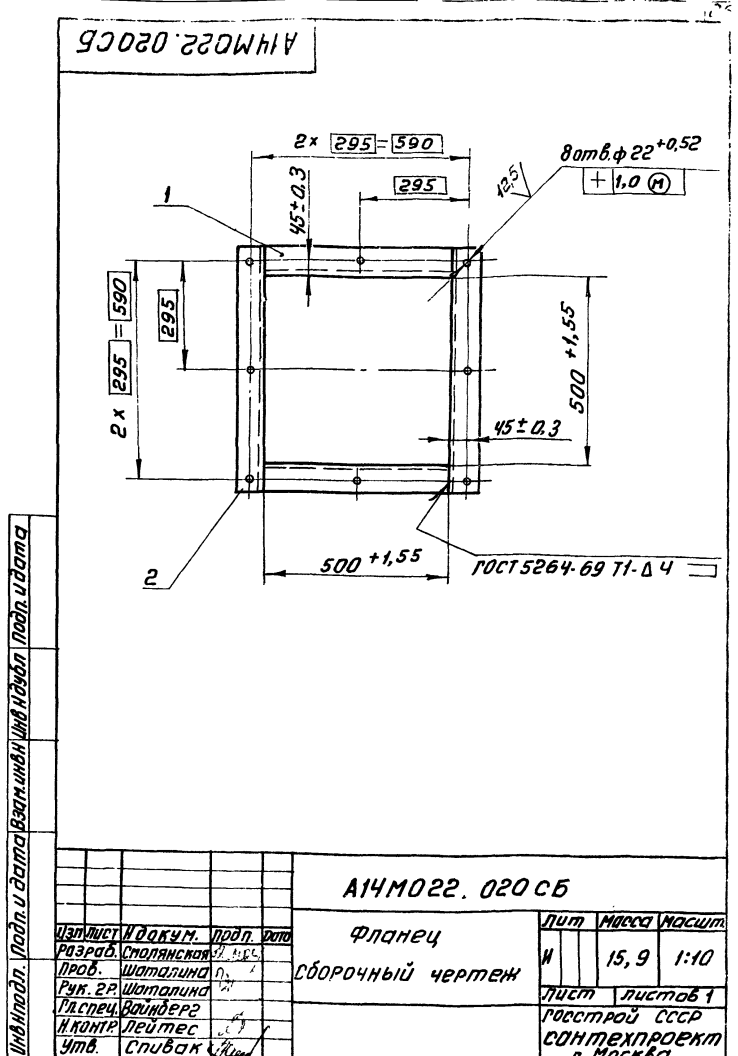
Лист №1 из 1, Дата 15.01.82, Изм. №1, Подп. и дата 15.01.82, Лист №1 из 1

|             |          |       |      |                            |          |         |
|-------------|----------|-------|------|----------------------------|----------|---------|
|             |          |       |      | <b>А14М022.010СБ</b>       |          |         |
| Исполн      | № докум  | Подп. | Дата | Лист                       | Масса    | Масштаб |
| Разраб      | Сталкина | В.С.  |      | И                          | 195      | 1:10    |
| Рук. гр.    | Шаталова | В.В.  |      | Лист                       | Листов 1 |         |
| Гл. спец.   | Вайнберг | В.С.  |      | госстрой СССР              |          |         |
| Инж. контр. | Лейтес   | В.И.  |      | Сантехпроект               |          |         |
| Утв.        | Спиwak   | В.С.  |      | г. Москва                  |          |         |
|             |          |       |      | Корпус<br>Сборочный чертеж |          |         |
|             |          |       |      | 15582-20 26 РСФСР 1:1 22   |          |         |

| Лист | Зона | №           | Обозначение    | Наименование   | Лист | Примечание |
|------|------|-------------|----------------|--|------|------------|
|      |      |             |                | Документация   |      |            |
| И    |      |             | А14М022.020 СБ | СБОРОЧНЫЙ ЧЕРТЕЖ   |      |            |
|      |      |             |                | Детали   |      |            |
| Б4   | 1    | А14М022.005 | Уголок         | Уголок 675x75x6 ГОСТ 8097-72<br>В Ст.Зл.Ч ГОСТ 535-58<br>L=500-1,8 | 2    | 3,45кг     |
| Б4   | 2    | А14М022.006 | Уголок         | Уголок 675x75x6 ГОСТ 8097-72<br>В Ст.Зл.Ч ГОСТ 535-58<br>L=650-2,0 | 2    | 4,48кг     |

|   |      |        |
|---|------|--------|
| А14М022.020                               |      |        |
| Лист                                      | Лист | Листов |
| И   | 1    | 1      |
| Фланец                                    |      |        |
| Рострой СССР<br>Сантехпроект<br>г. Москва |      |        |
| Формат И                                  |      |        |



Инд. и дата взаим. инд. и дата подп. и дата

Инд. и дата взаим. инд. и дата подп. и дата

\* РАЗМЕР ДЛЯ СПРАВОК

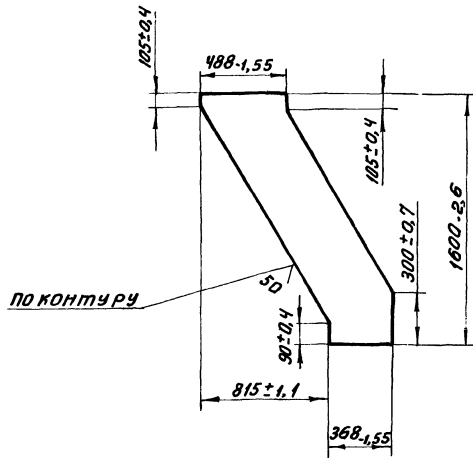
\* РАЗМЕР ДЛЯ СПРАВОК

|  |      |        |
|--|------|--------|
| А14М022.002                                      |      |        |
| Лист   | Лист | Листов |
| И  | 1    | 1      |
| Стенка   |      |        |
| Лист 65 ГОСТ 19903-74<br>В Ст.Зл.Ч ГОСТ 14637-69 |      |        |
| Рострой СССР<br>Сантехпроект<br>г. Москва        |      |        |
| Формат И   |      |        |

|  |      |        |
|--|------|--------|
| А14М022.003                                      |      |        |
| Лист   | Лист | Листов |
| И  | 1    | 1      |
| Стенка   |      |        |
| Лист 65 ГОСТ 19903-74<br>В Ст.Зл.Ч ГОСТ 14637-69 |      |        |
| Рострой СССР<br>Сантехпроект<br>г. Москва        |      |        |
| Формат И   |      |        |

А14М023.008

✓ (M)



А14М023.008

|                      |      |         |       |      |                         |      |       |        |
|----------------------|------|---------|-------|------|-------------------------|------|-------|--------|
| Изм.                 | Лист | Исполн. | Подп. | Дата | Стенка боковая          | Лит. | Масса | Масшт. |
|                      |      |         |       |      |                         |      |       |        |
| Разработано: Козлова |      |         |       |      | Лист Листов 1           |      |       |        |
| Проб. Шаталина       |      |         |       |      | Госстрой СССР           |      |       |        |
| Рук. гр. Шаталина    |      |         |       |      | Сантехпроект            |      |       |        |
| И.контр. Лейтес      |      |         |       |      | г. Москва               |      |       |        |
| Утв. Вайнберг        |      |         |       |      | Лист Ст 3 ГОСТ 14637-69 |      |       |        |

Формат И1

| Формат | Зона | Поз. | Обозначение    | наименование        | Кол. | Примечание |
|--------|------|------|----------------|---------------------|------|------------|
|        |      |      |                | Документация        |      |            |
| 12     |      |      | А14М023.000 СБ | Сборочный чертёж    |      |            |
|        |      |      |                | Сборочные единицы   |      |            |
| 11     | 1    |      | А14М023.010    | Короб               | 1    |            |
|        | 2    |      | -01            | Короб               | 1    |            |
|        |      |      |                | Стандартные изделия |      |            |
|        | 3    |      |                | Болт М20х40.36      |      |            |
|        |      |      |                | ГОСТ 1798-70        | 16   |            |
|        | 4    |      |                | Гайка М20.4         |      |            |
|        |      |      |                | ГОСТ 5915-70        | 16   |            |
|        |      |      |                | Материалы           |      |            |
|        | 5    |      |                | Шнур асбестовый     |      |            |
|        |      |      |                | φ10 ГОСТ 1779-72    | 68 м |            |

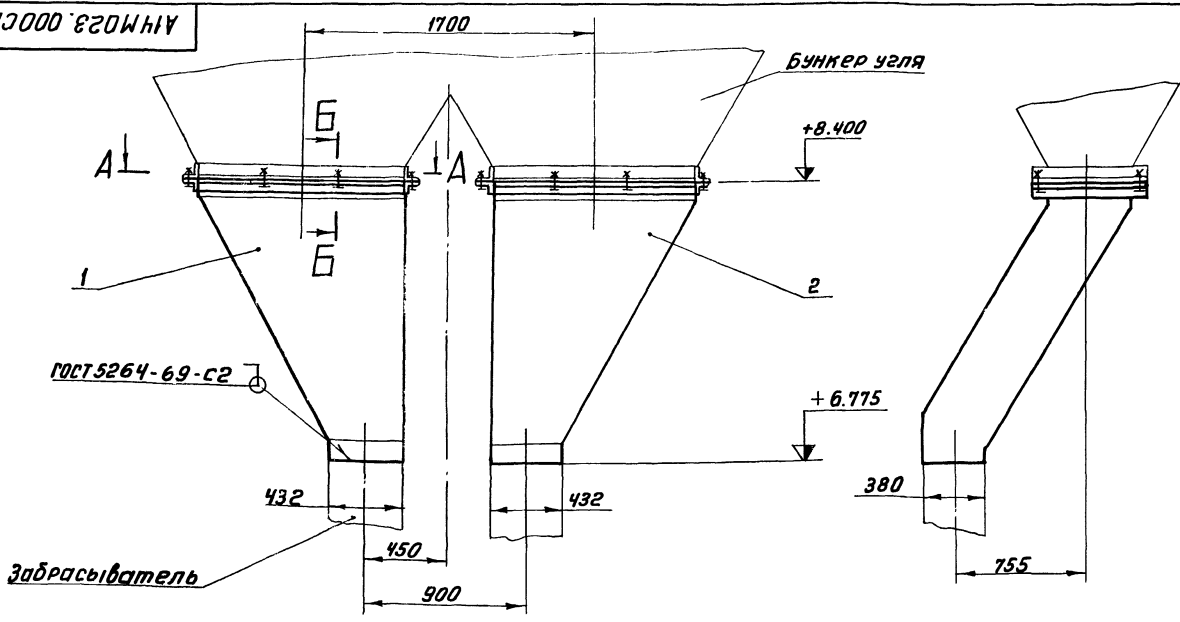
А14М023.000

|                      |      |         |       |      |                         |      |       |        |
|----------------------|------|---------|-------|------|-------------------------|------|-------|--------|
| Изм.                 | Лист | Исполн. | Подп. | Дата | Желоб для угла          | Лит. | Масса | Масшт. |
|                      |      |         |       |      |                         |      |       |        |
| Разработано: Козлова |      |         |       |      | Лист Листов 1           |      |       |        |
| Проб. Шаталина       |      |         |       |      | Госстрой СССР           |      |       |        |
| Рук. гр. Шаталина    |      |         |       |      | Сантехпроект            |      |       |        |
| И.контр. Лейтес      |      |         |       |      | г. Москва               |      |       |        |
| Утв. Вайнберг        |      |         |       |      | Лист Ст 3 ГОСТ 14637-69 |      |       |        |

Формат И1

Альбом XIX серия 903-1-152

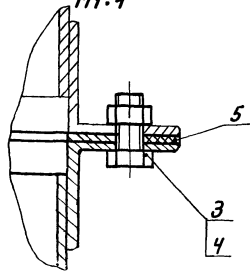
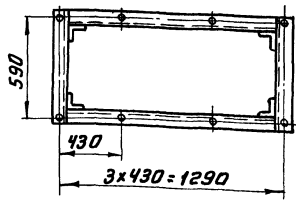
А14М023.000СБ



А-А

Б-Б

размеры для справок

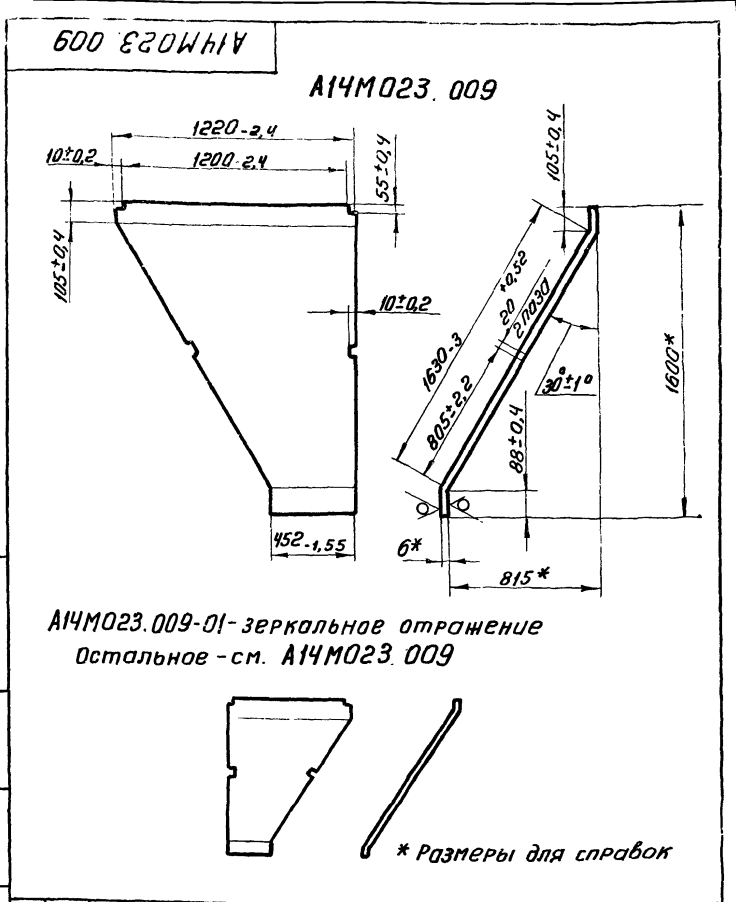


А14М023.000СБ

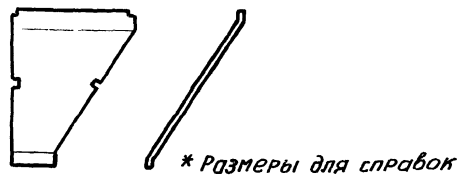
|                      |      |         |       |      |                         |      |       |        |
|----------------------|------|---------|-------|------|-------------------------|------|-------|--------|
| Изм.                 | Лист | Исполн. | Подп. | Дата | Желоб для угла          | Лит. | Масса | Масшт. |
|                      |      |         |       |      |                         |      |       |        |
| Разработано: Козлова |      |         |       |      | Лист Листов 1           |      |       |        |
| Проб. Шаталина       |      |         |       |      | Госстрой СССР           |      |       |        |
| Рук. гр. Шаталина    |      |         |       |      | Сантехпроект            |      |       |        |
| И.контр. Лейтес      |      |         |       |      | г. Москва               |      |       |        |
| Утв. Сливак          |      |         |       |      | Лист Ст 3 ГОСТ 14637-69 |      |       |        |

Коп. Терентьева

Формат И2



A14M023.009-01 - зеркальное отражение  
Остальное - см. A14M023.009

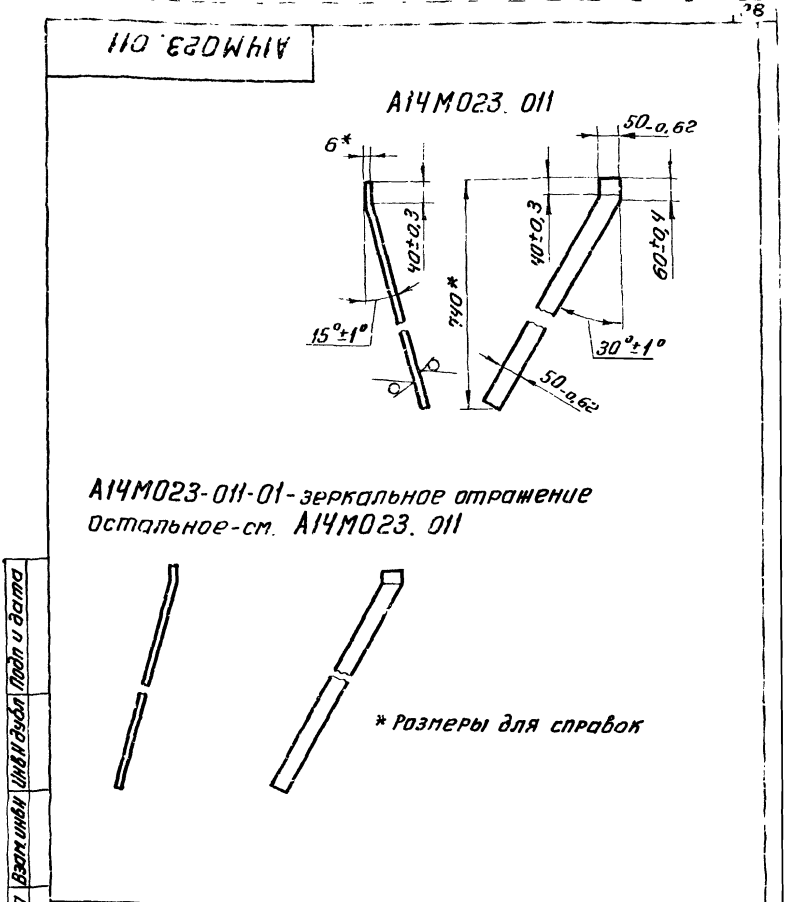


\* Размеры для справок

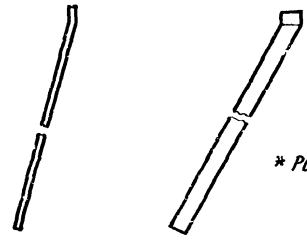
|                   |          |            |                 |       |        |
|-------------------|----------|------------|-----------------|-------|--------|
| A14M023.009       |          |            | лит.            | масса | масшт. |
| Изм. Лист         | № докум. | Подп. Дата | И               | 61,1  | 1:20   |
| Разраб. Козлова   | Шаталова | Шаталова   | Стенка передняя |       |        |
| Проб. Шаталова    | Шаталова | Шаталова   | Лист листов 1   |       |        |
| Рук. зр. Шаталова | Шаталова | Шаталова   | Госстрой СССР   |       |        |
| И.контр. Лейтес   | Лейтес   | Лейтес     | Сантехпроект    |       |        |
| Утв. Вайнберг     | Вайнберг | Вайнберг   | г. Москва       |       |        |
| Формат И          |          |            |                 |       |        |

| Формат | Зона | Лист | Обозначение    | Наименование            | кол. | Примечание |
|--------|------|------|----------------|-------------------------|------|------------|
|        |      |      |                | документация            |      |            |
| 22     |      |      | A14M023.010 сб | Сборочный чертеж        |      |            |
|        |      |      |                | Сборочные единицы       |      |            |
| И      | 1    |      | A14M023.009    | Фланец                  | 1    |            |
|        |      |      |                | детали                  |      |            |
| Б4     | 2    |      | A14M023.001    | Ребро                   |      |            |
|        |      |      |                | полоса 5x50 ГОСТ 103-76 |      |            |
|        |      |      |                | Ст.3 ГОСТ 535-58        |      |            |
|        |      |      |                | L=515-1,8               | 2    | 1 кг       |
| Б4     | 3    |      | A14M023.002    | Ребра                   |      |            |
|        |      |      |                | полоса 5x50 ГОСТ 103-76 |      |            |
|        |      |      |                | Ст.3 ГОСТ 535-58        |      |            |
|        |      |      |                | L=895-2,2               | 2    | 1,8 кг     |
| Б4     | 4    |      | A14M023.003    | Планка                  |      |            |
|        |      |      |                | полоса 5x50 ГОСТ 103-76 |      |            |
|        |      |      |                | Ст.3 ГОСТ 535-58        |      |            |
|        |      |      |                | L=105-1                 | 2    | 0,2 кг     |
| И      | 5    |      | A14M023.004    | Стенка боковая          | 1    |            |

|                   |          |            |               |      |      |
|-------------------|----------|------------|---------------|------|------|
| A14M023.010       |          |            | лит.          | лист | лист |
| Изм. Лист         | № докум. | Подп. Дата | И             | 1    | 2    |
| Разраб. Козлова   | Шаталова | Шаталова   | Короб         |      |      |
| Проб. Шаталова    | Шаталова | Шаталова   | Лист листов 2 |      |      |
| Рук. зр. Шаталова | Шаталова | Шаталова   | Госстрой СССР |      |      |
| И.контр. Лейтес   | Лейтес   | Лейтес     | Сантехпроект  |      |      |
| Утв. Вайнберг     | Вайнберг | Вайнберг   | г. Москва     |      |      |
| Формат И          |          |            |               |      |      |



A14M023-011-01 - зеркальное отражение  
Остальное - см. A14M023.011



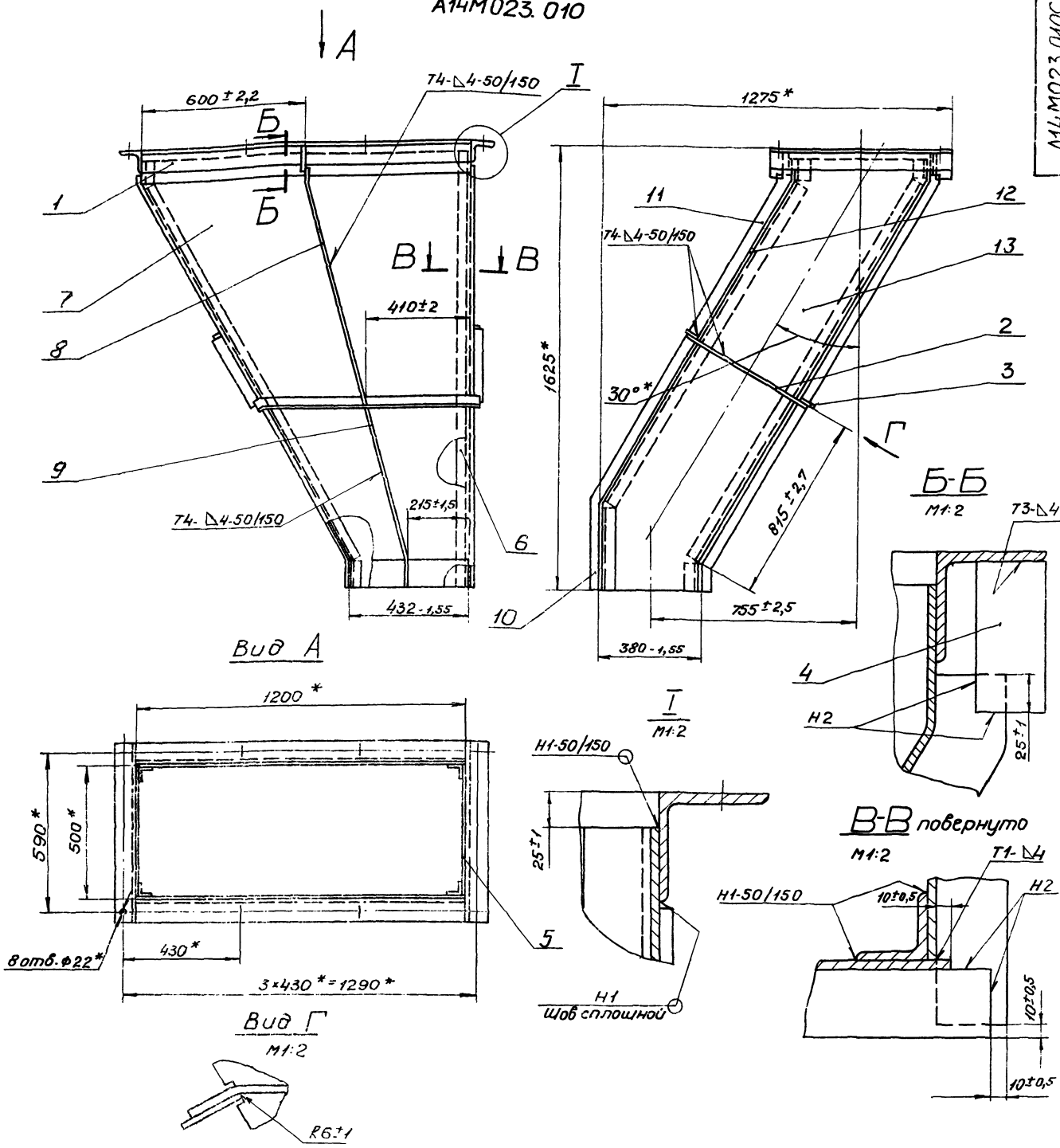
\* Размеры для справок

|                   |          |            |               |       |        |
|-------------------|----------|------------|---------------|-------|--------|
| A14M023.011       |          |            | лит.          | масса | масшт. |
| Изм. Лист         | № докум. | Подп. Дата | И             | 1,7   | 1:10   |
| Разраб. Козлова   | Шаталова | Шаталова   | Ребро         |       |        |
| Проб. Шаталова    | Шаталова | Шаталова   | Лист листов 1 |       |        |
| Рук. зр. Шаталова | Шаталова | Шаталова   | Госстрой СССР |       |        |
| И.контр. Лейтес   | Лейтес   | Лейтес     | Сантехпроект  |       |        |
| Утв. Вайнберг     | Вайнберг | Вайнберг   | г. Москва     |       |        |
| Формат И          |          |            |               |       |        |

| Формат                            | Зона | Лист | Обозначение    | Наименование    | кол. | Примечание |
|-----------------------------------|------|------|----------------|-----------------|------|------------|
| Переменные данные для исполнений: |      |      |                |                 |      |            |
| A14M023.010                       |      |      |                |                 |      |            |
| Детали                            |      |      |                |                 |      |            |
| И                                 | 7    |      | A14M023.009    | стенка передняя | 1    |            |
| И                                 | 8    |      | A14M023.011    | Ребро           | 1    |            |
| И                                 | 9    |      | A14M023.012    | Ребро           | 1    |            |
| И                                 | 10   |      | A14M023.013    | Ребро           | 1    |            |
| И                                 | 11   |      | A14M023.014    | Ребро           | 1    |            |
| И                                 | 12   |      | A14M023.015    | Стенка задняя   | 1    |            |
| И                                 | 13   |      | A14M023.016    | Стенка боковая  | 1    |            |
| A14M023.010-01                    |      |      |                |                 |      |            |
| Детали                            |      |      |                |                 |      |            |
| И                                 | 7    |      | A14M023.009-01 | Стенка передняя | 1    |            |
| И                                 | 8    |      | A14M023.011-01 | Ребро           | 1    |            |
| И                                 | 9    |      | A14M023.012-01 | Ребро           | 1    |            |
| И                                 | 10   |      | A14M023.013-01 | Ребро           | 1    |            |
| И                                 | 11   |      | A14M023.014-01 | Ребро           | 1    |            |
| И                                 | 12   |      | A14M023.015-01 | Стенка задняя   | 1    |            |
| И                                 | 13   |      | A14M023.016-01 | Стенка боковая  | 1    |            |

|                   |          |            |               |      |      |
|-------------------|----------|------------|---------------|------|------|
| A14M023.010       |          |            | лит.          | лист | лист |
| Изм. Лист         | № докум. | Подп. Дата | И             | 2    | 2    |
| Разраб. Козлова   | Шаталова | Шаталова   | Короб         |      |      |
| Проб. Шаталова    | Шаталова | Шаталова   | Лист листов 2 |      |      |
| Рук. зр. Шаталова | Шаталова | Шаталова   | Госстрой СССР |      |      |
| И.контр. Лейтес   | Лейтес   | Лейтес     | Сантехпроект  |      |      |
| Утв. Вайнберг     | Вайнберг | Вайнберг   | г. Москва     |      |      |
| Формат И          |          |            |               |      |      |

### A14M023.010



Вид А

Вид Г  
М1:2

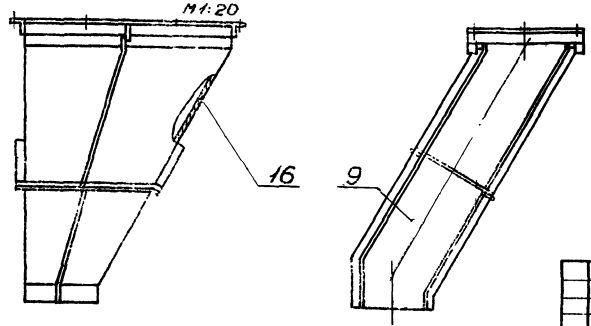
Б-Б  
М1:2

Б-Б повернуто  
М1:2

Н1  
Шов сплошной

A14M023.010-01 - зеркальное отражение  
Остальное - см. A14M023.010  
М1:20

- 1. \* Размеры для справок.
- 2. Сварные швы по ГОСТ 5264-69.

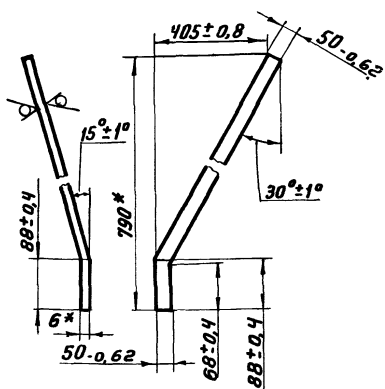


| A14M023.010СБ |           |          |       |      | Лит.             |          | Масса |  |
|---------------|-----------|----------|-------|------|------------------|----------|-------|--|
| Изм.          | Лист      | № докум. | Проп. | Дата | Короб            | 286,5    | 1-10  |  |
| Разраб.       | Козлова   | С/Д      |       |      | Сборочный чертеж |          |       |  |
| Проб.         | Шаталова  |          |       |      | Лист             | Листов 1 |       |  |
| Вук. зр.      | Шаталова  |          |       |      | Госстрой СССР    |          |       |  |
| Гл. св-во     | Войткевич |          |       |      | Самтехлопроект   |          |       |  |
| Ин. контр.    | Лейтес    |          |       |      | г. Москва        |          |       |  |
| Чит.          | Слюсарь   |          |       |      | 15582-20 30      |          |       |  |
|               |           |          |       |      | Тормат 22        |          |       |  |

Серия 903-1-152 Альбом XIX

Имя, фамилия, имя отчество, должность, дата

А14М023.012



А14М023.012-01 - зеркальное отражение  
Остальное - см. А14М023.012

М 1:25

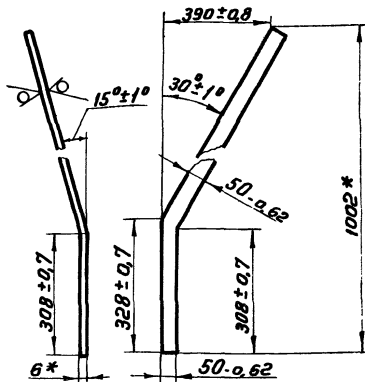


\* Размеры для справок

А14М023.012

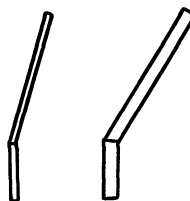
| Изм.      | Лист     | И докум. | Подп. | Дата | Лит.                                       | Масса                                  | Масшт. |
|-----------|----------|----------|-------|------|--|--|--------|
| Разраб.   | Козлова  |          |       |      |  |  |        |
| Проб.     | Шаталина |          |       |      | Лист                                       | Листов                                 | 1      |
| Рук. зр.  | Шаталина |          |       |      | Госстрой СССР<br>САНТЕХПРОЕКТ<br>г. Москва |  |        |
| И. контр. | Лейтес   |          |       |      | Лист                                       | 56 ГОСТ 19903-74<br>Ст.3 ГОСТ 14637-69 |        |
| Утв.      | Вайнберг |          |       |      | Формат И                                   |  |        |

А14М023.013



А14М023.013-01 - зеркальное отражение  
Остальное - см. А14М023.013

М 1:20

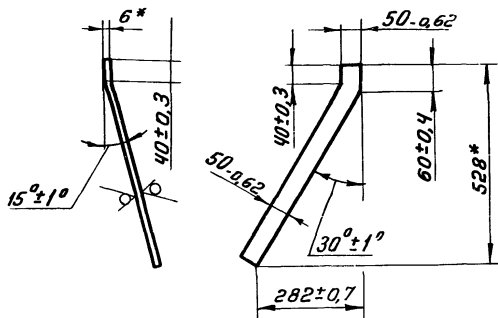


\* Размеры для справок

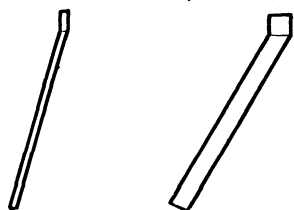
А14М023.013

| Изм.      | Лист     | И докум. | Подп. | Дата | Лит.                                       | Масса                                  | Масшт. |
|-----------|----------|----------|-------|------|--|--|--------|
| Разраб.   | Козлова  |          |       |      |  |  |        |
| Проб.     | Шаталина |          |       |      | Лист                                       | Листов                                 | 1      |
| Рук. зр.  | Шаталина |          |       |      | Госстрой СССР<br>САНТЕХПРОЕКТ<br>г. Москва |  |        |
| И. контр. | Лейтес   |          |       |      | Лист                                       | 56 ГОСТ 19903-74<br>Ст.3 ГОСТ 14637-69 |        |
| Утв.      | Вайнберг |          |       |      | Формат И                                   |  |        |

А14М023.014



А14М023.014-01 - зеркальное отражение  
Остальное - см. А14М023.014

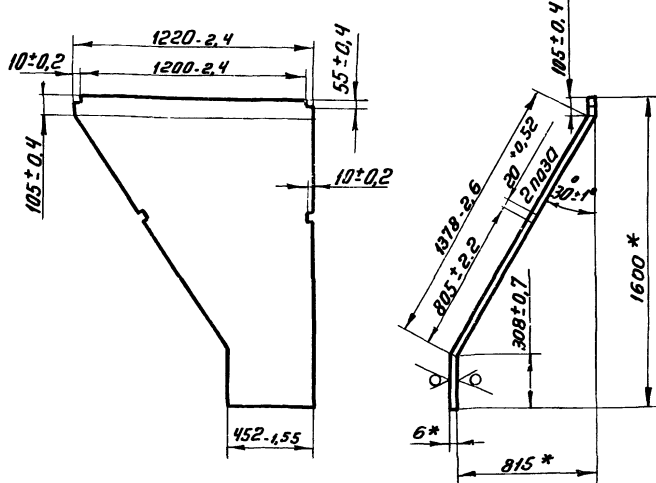


\* Размеры для справок

А14М023.014

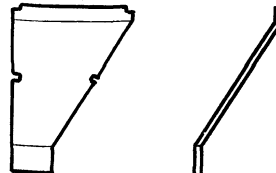
| Изм.      | Лист     | И докум. | Подп. | Дата | Лит.                                       | Масса                                  | Масшт. |
|-----------|----------|----------|-------|------|--|--|--------|
| Разраб.   | Козлова  |          |       |      |  |  |        |
| Проб.     | Шаталина |          |       |      | Лист                                       | Листов                                 | 1      |
| Рук. зр.  | Шаталина |          |       |      | Госстрой СССР<br>САНТЕХПРОЕКТ<br>г. Москва |  |        |
| И. контр. | Лейтес   |          |       |      | Лист                                       | 56 ГОСТ 19903-74<br>Ст.3 ГОСТ 14637-69 |        |
| Утв.      | Вайнберг |          |       |      | Формат И                                   |  |        |

А14М023.015



А14М023.015-01 - зеркальное отражение  
Остальное - см. А14М023.015

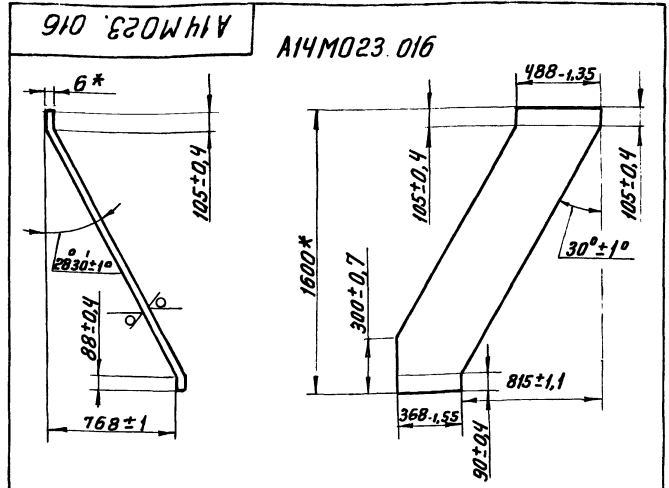
М 1:40



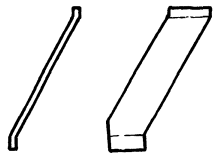
\* Размеры для справок

А14М023.015

| Изм.      | Лист     | И докум. | Подп. | Дата | Лит.                                       | Масса                                  | Масшт. |
|-----------|----------|----------|-------|------|--|--|--------|
| Разраб.   | Козлова  |          |       |      |  |  |        |
| Проб.     | Шаталина |          |       |      | Лист                                       | Листов                                 | 1      |
| Рук. зр.  | Шаталина |          |       |      | Госстрой СССР<br>САНТЕХПРОЕКТ<br>г. Москва |  |        |
| И. контр. | Лейтес   |          |       |      | Лист                                       | 56 ГОСТ 19903-74<br>Ст.3 ГОСТ 14637-69 |        |
| Утв.      | Вайнберг |          |       |      | Формат И                                   |  |        |

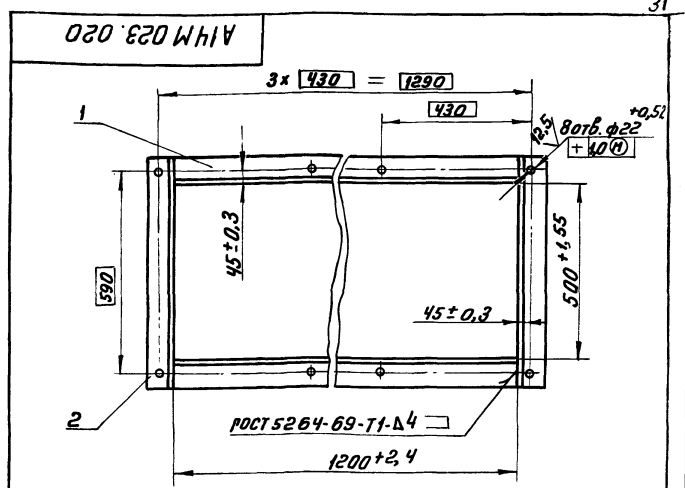


A14M023.016-01- зеркальное отражение  
остальное - см A14M023.016  
M 1:40

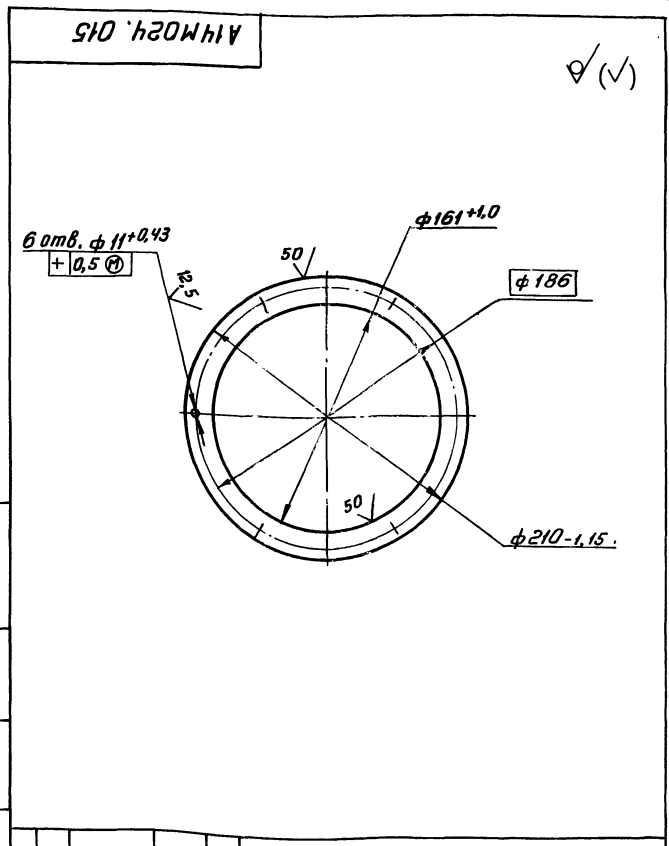


\* размеры для справок

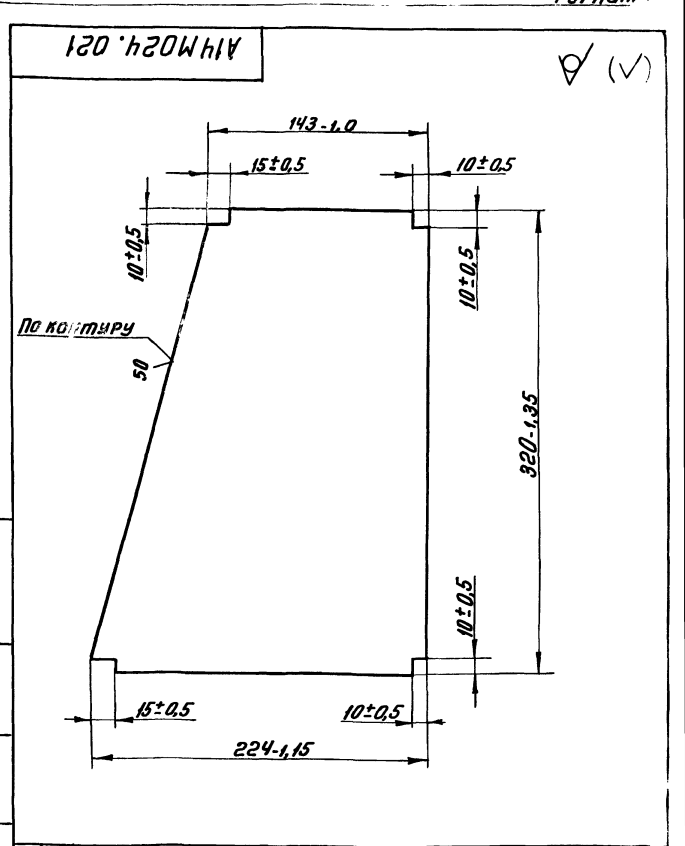
|          |          |          |          |                    |                       |        |
|----------|----------|----------|----------|--------------------|-----------------------|--------|
|          |          |          |          | <b>A14M023.016</b> |                       |        |
| Изм.     | Лист     | И докум. | Подп.    | Дата               | Лит.                  | Масса  |
| Разраб.  | Козлова  | Шаталина | Шаталина | Шаталина           | №                     | 41,2   |
| Рук. гр. | Шаталина | Шаталина | Шаталина | Шаталина           | №                     | 1:20   |
| И.контр. | Лейтес   | Шаталина | Шаталина | Шаталина           | Лист                  | Листов |
| Утв.     | Вайнберг | Шаталина | Шаталина | Шаталина           | 56 ГОСТ 19903-74      | 1      |
|          |          |          |          |                    | Лист 56 ГОСТ 19903-74 |        |
|          |          |          |          |                    | Ст.3 ГОСТ 14637-69    |        |
|          |          |          |          |                    | ГОСТРОЙ ССР           |        |
|          |          |          |          |                    | САНТЕХПРОЕКТ          |        |
|          |          |          |          |                    | г. Москва             |        |
|          |          |          |          |                    | Формат И              |        |



|          |          |          |          |                    |                       |        |
|----------|----------|----------|----------|--------------------|-----------------------|--------|
|          |          |          |          | <b>A14M023.020</b> |                       |        |
| Изм.     | Лист     | И докум. | Подп.    | Дата               | Лит.                  | Масса  |
| Разраб.  | Козлова  | Шаталина | Шаталина | Шаталина           | №                     | 27,3   |
| Рук. гр. | Шаталина | Шаталина | Шаталина | Шаталина           | №                     | 1:10   |
| И.контр. | Лейтес   | Шаталина | Шаталина | Шаталина           | Лист                  | Листов |
| Утв.     | Вайнберг | Шаталина | Шаталина | Шаталина           | 56 ГОСТ 19903-74      | 1      |
|          |          |          |          |                    | Лист 56 ГОСТ 19903-74 |        |
|          |          |          |          |                    | Ст.3 ГОСТ 14637-69    |        |
|          |          |          |          |                    | ГОСТРОЙ ССР           |        |
|          |          |          |          |                    | САНТЕХПРОЕКТ          |        |
|          |          |          |          |                    | г. Москва             |        |
|          |          |          |          |                    | Формат И              |        |



|          |           |          |          |                    |                       |        |
|----------|-----------|----------|----------|--------------------|-----------------------|--------|
|          |           |          |          | <b>A14M024.015</b> |                       |        |
| Изм.     | Лист      | И докум. | Подп.    | Дата               | Лит.                  | Масса  |
| Разраб.  | Волобуева | Шаталина | Шаталина | Шаталина           | №                     | 0,7    |
| Рук. гр. | Шаталина  | Шаталина | Шаталина | Шаталина           | №                     | 1:2,5  |
| И.контр. | Лейтес    | Шаталина | Шаталина | Шаталина           | Лист                  | Листов |
| Утв.     | Вайнберг  | Шаталина | Шаталина | Шаталина           | 56 ГОСТ 19903-74      | 1      |
|          |           |          |          |                    | Лист 56 ГОСТ 19903-74 |        |
|          |           |          |          |                    | Ст.3 ГОСТ 14637-69    |        |
|          |           |          |          |                    | ГОСТРОЙ ССР           |        |
|          |           |          |          |                    | САНТЕХПРОЕКТ          |        |
|          |           |          |          |                    | г. Москва             |        |
|          |           |          |          |                    | Формат И              |        |



|          |           |          |          |                    |                       |        |
|----------|-----------|----------|----------|--------------------|-----------------------|--------|
|          |           |          |          | <b>A14M024.021</b> |                       |        |
| Изм.     | Лист      | И докум. | Подп.    | Дата               | Лит.                  | Масса  |
| Разраб.  | Волобуева | Шаталина | Шаталина | Шаталина           | №                     | 3,0    |
| Рук. гр. | Шаталина  | Шаталина | Шаталина | Шаталина           | №                     | 1:2,5  |
| И.контр. | Лейтес    | Шаталина | Шаталина | Шаталина           | Лист                  | Листов |
| Утв.     | Вайнберг  | Шаталина | Шаталина | Шаталина           | 56 ГОСТ 19903-74      | 1      |
|          |           |          |          |                    | Лист 56 ГОСТ 19903-74 |        |
|          |           |          |          |                    | Ст.3 ГОСТ 14637-69    |        |
|          |           |          |          |                    | ГОСТРОЙ ССР           |        |
|          |           |          |          |                    | САНТЕХПРОЕКТ          |        |
|          |           |          |          |                    | г. Москва             |        |
|          |           |          |          |                    | Формат И              |        |

Изм. Лист Подп. и дата Разраб. Шаталина

Серия 903-1-152. Альбом XIX

Изм. Лист Подп. и дата Разраб. Волобуева

Изм. Лист Подп. и дата Разраб. Козлова

Изм. Лист Подп. и дата Разраб. Волобуева



| Формат             | Зона      | Поз.    | Обозначение   | Наименование                        | Кол.          | Примечание |
|--------------------|-----------|---------|---------------|-------------------------------------|---------------|------------|
|                    |           |         |               | <u>Документация</u>                 |               |            |
| 22                 |           |         | A14M024.000CB | Сборочный чертеж                    |               |            |
|                    |           |         |               | <u>Сборочные единицы</u>            |               |            |
| 11                 | 1         |         | A14M020.000   | Люк 300x500                         | 1             |            |
| 11                 | 2         |         | A14M024.010   | Корпус                              | 1             |            |
|                    |           |         |               | <u>Стандартные изделия</u>          |               |            |
|                    |           |         |               | Болты ГОСТ 1798-70                  |               |            |
|                    | 3         |         | M10x35.36     |                                     | 10            |            |
|                    | 4         |         | M20x55.36     |                                     | 10            |            |
|                    |           |         |               | Гайки ГОСТ 5915-70                  |               |            |
|                    | 5         |         | M10.4         |                                     | 10            |            |
|                    | 6         |         | M20.4         |                                     | 10            |            |
|                    | 7         |         |               | Шайба 20.02 ГОСТ 10906-66           | 10            |            |
|                    |           |         |               | <u>Материалы</u>                    |               |            |
|                    | 8         |         |               | Шнур асбестовый ф10<br>ГОСТ 1779-72 | 50 м          |            |
| <b>A14M024.000</b> |           |         |               |                                     |               |            |
| Изм                | Лист      | № докум | Подп.         | Дата                                |               |            |
| Разраб             | Волобуева | Л/28    |               |                                     | Лит.          | Лист       |
| Проб.              | Шаталова  | Л/28    |               |                                     | 1             | 1          |
| Рук. групп         | Шаталова  | Л/28    |               |                                     | Госстрой СССР |            |
| И. контр.          | Лейтес    | Л/28    |               |                                     | Сантехпроект  |            |
| Утв.               | Вайнберг  | Л/28    |               |                                     | г. Москва     |            |
| Формат И           |           |         |               |                                     |               |            |

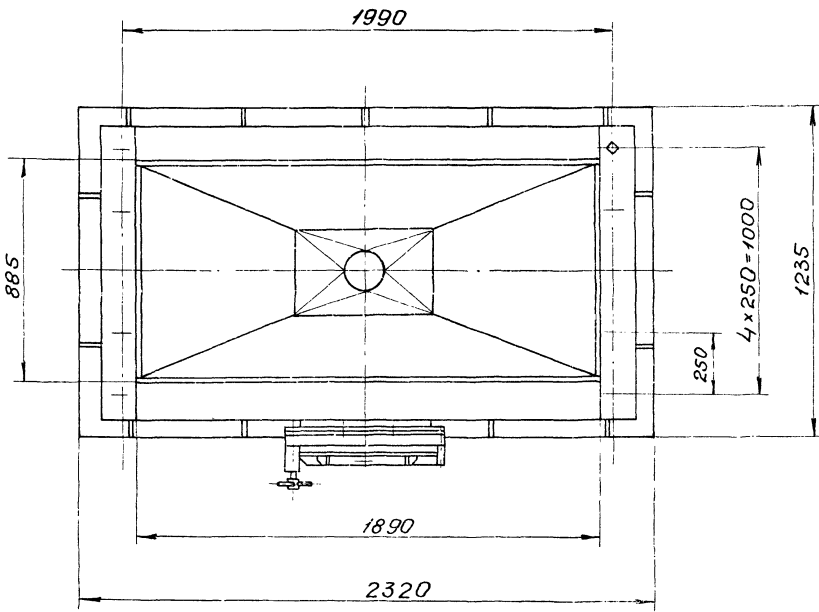
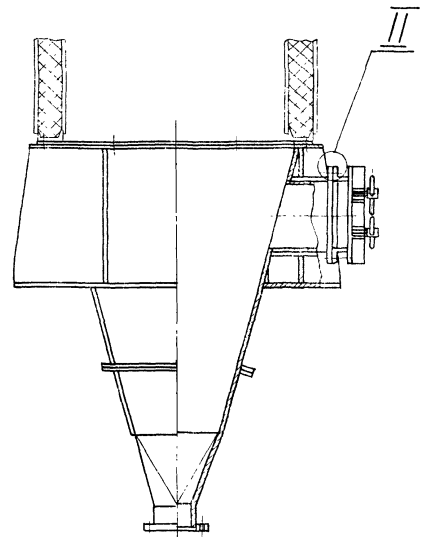
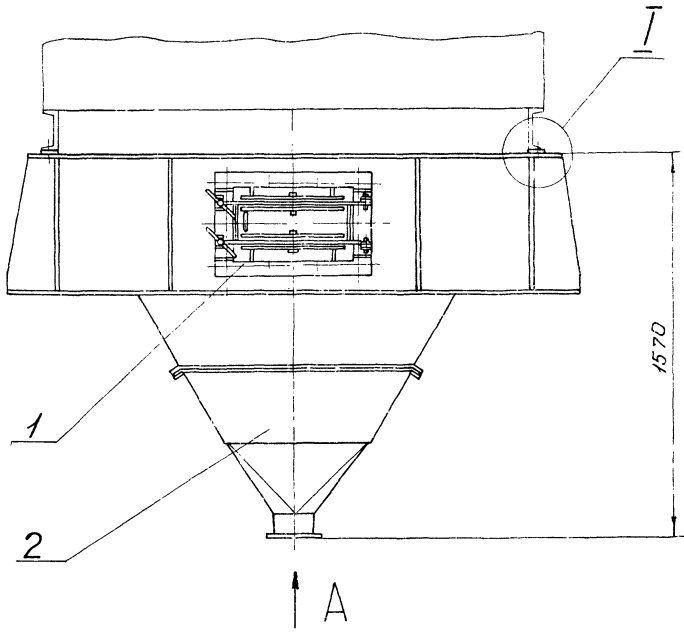
| Формат             | Зона      | Поз.    | Обозначение | Наименование                                 | Кол.          | Примечание |
|--------------------|-----------|---------|-------------|--|---------------|------------|
|                    |           |         |             | <u>Документация</u>                          |               |            |
| *)                 |           |         | A14M024.010 | Сборочный чертеж                             | *)12,22       |            |
|                    |           |         |             | <u>Детали</u>                                |               |            |
| 11                 | 1         |         | A14M024.001 | Ребро  | 4             |            |
|                    | 2         |         | -01         | Ребро  | 5             |            |
|                    | 3         |         | -02         | Ребро  | 4             |            |
|                    | 4         |         | -03         | Ребро  | 5             |            |
| 12                 | 5         |         | A14M024.002 | Лист   | 1             |            |
| Б4                 | 6         |         | -01         | Лист   | 1             |            |
|                    | 7         |         | A14M024.003 | Полоса                                       |               |            |
|                    |           |         |             | Лист Б12 ГОСТ 19903-74<br>Ст.3 ГОСТ 14637-69 |               |            |
|                    |           |         |             | 310-1,35 x 1320-2,6                          | 2             | 38,5 кг    |
| Б4                 | 8         |         | A14M024.004 | Ребро  |               |            |
|                    |           |         |             | Полоса 5x50 ГОСТ 103-76<br>Ст.3 ГОСТ 535-58  |               |            |
|                    |           |         |             | L=950.2,2                                    | 2             | 2,0 кг     |
| 11                 | 9         |         | A14M024.005 | Ребро  | 1             |            |
| 12                 | 10        |         | A14M024.006 | Переход                                      | 1             |            |
| 11                 | 11        |         | A14M024.007 | Стойка                                       | 2             |            |
| 11                 | 12        |         | A14M024.008 | Лист   | 2             |            |
| <b>A14M024.010</b> |           |         |             |  |               |            |
| Изм                | Лист      | № докум | Подп.       | Дата   |               |            |
| Разраб             | Волобуева | Л/28    |             |  | Лит.          | Лист       |
| Проб.              | Шаталова  | Л/28    |             |  | 1             | 3          |
| Рук. групп         | Шаталова  | Л/28    |             |  | Госстрой СССР |            |
| И. контр.          | Лейтес    | Л/28    |             |  | Сантехпроект  |            |
| Утв.               | Вайнберг  | Л/28    |             |  | г. Москва     |            |
| Формат И           |           |         |             |  |               |            |

Изм. и дата вкл. инв. № док. Подп. и дата

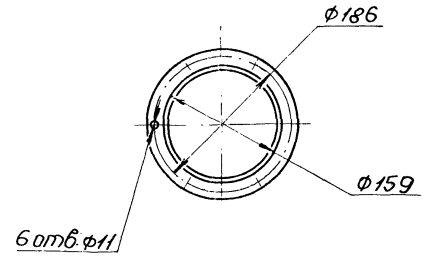
| Формат             | Зона | Поз.    | Обозначение | Наименование                                   | Кол. | Примечание |
|--------------------|------|---------|-------------|--|------|------------|
| Б4                 | 13   |         | A14M024.009 | Полоса   |      |            |
|                    |      |         |             | Лист Б12 ГОСТ 19903-74<br>Ст.3 ГОСТ 14637-69   |      |            |
|                    |      |         |             | 500-1,55 x 1235-2,4                            | 2    | 58,3 кг    |
| Б4                 | 14   |         | A14M024.011 | Ребро  |      |            |
|                    |      |         |             | Полоса 5x50 ГОСТ 103-76<br>Ст.3 ГОСТ 535-58    |      |            |
|                    |      |         |             | L=600-2,0                                      | 2    | 1,2 кг     |
| Б4                 | 15   |         | A14M024.012 | Труба  |      |            |
|                    |      |         |             | Труба 159x4,5 ГОСТ 8732-70<br>B20 ГОСТ 8731-74 |      |            |
|                    |      |         |             | L=77-0,74                                      | 1    | 1,2 кг     |
| Б4                 | 16   |         | A14M024.013 | Лист   |      |            |
|                    |      |         |             | Лист Б6 ГОСТ 19903-74<br>Ст.3 ГОСТ 14637-69    |      |            |
|                    |      |         |             | 143-1,0 x 488-1,55                             | 1    | 3,5 кг     |
| Б4                 | 17   |         | A14M024.014 | Лист   |      |            |
|                    |      |         |             | Лист Б6 ГОСТ 19903-74<br>Ст.3 ГОСТ 14637-69    |      |            |
|                    |      |         |             | 224-1,15 x 488-1,55                            | 1    | 5,3 кг     |
| 11                 | 18   |         | A14M024.015 | Фланец   | 1    |            |
| Б4                 | 19   |         | A14M024.016 | Полоса   |      |            |
|                    |      |         |             | Лист Б12 ГОСТ 19903-74<br>Ст.3 ГОСТ 14637-69   |      |            |
|                    |      |         |             | 150-1,0 x 1185-2,4                             | 2    | 8,4 кг     |
| Б4                 | 20   |         | A14M024.017 | Полоса   |      |            |
|                    |      |         |             | Лист Б12 ГОСТ 19903-74<br>Ст.3 ГОСТ 14637-69   |      |            |
|                    |      |         |             | 150-1,0 x 1890-3,0                             | 2    | 13,3 кг    |
| <b>A14M024.010</b> |      |         |             |  |      |            |
| Изм                | Лист | № докум | Подп.       | Дата   |      |            |
|                    |      |         |             |  |      | Лист       |
|                    |      |         |             |  |      | 2          |
| Формат И           |      |         |             |  |      |            |

| Формат             | Зона | Поз.    | Обозначение | Наименование                                 | Кол. | Примечание |
|--------------------|------|---------|-------------|--|------|------------|
| Б4                 | 21   |         | A14M024.018 | Полоса                                       |      |            |
|                    |      |         |             | Лист Б6 ГОСТ 19903-74<br>Ст.3 ГОСТ 14637-69  |      |            |
|                    |      |         |             | 60-0,74 x 620-1,55                           | 2    | 1,8 кг     |
| Б4                 | 22   |         | A14M024.019 | Полоса                                       |      |            |
|                    |      |         |             | Лист Б6 ГОСТ 19903-74<br>Ст.3 ГОСТ 14637-69  |      |            |
|                    |      |         |             | 60-0,74 x 300-1,35                           | 2    | 0,85 кг    |
| 11                 | 23   |         | A14M024.021 | Стенка                                       | 2    |            |
| Б4                 | 24   |         | A14M024.022 | Стойка                                       |      |            |
|                    |      |         |             | Лист Б12 ГОСТ 19903-74<br>Ст.3 ГОСТ 14637-69 |      |            |
|                    |      |         |             | 546-1,8 x 1920-3,0                           | 1    | 98,9 кг    |
| <b>A14M024.010</b> |      |         |             |  |      |            |
| Изм                | Лист | № докум | Подп.       | Дата   |      |            |
|                    |      |         |             |  |      | Лист       |
|                    |      |         |             |  |      | 3          |
| Формат И           |      |         |             |  |      |            |

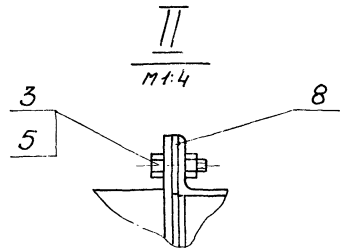
Изм. и дата вкл. инв. № док. Подп. и дата



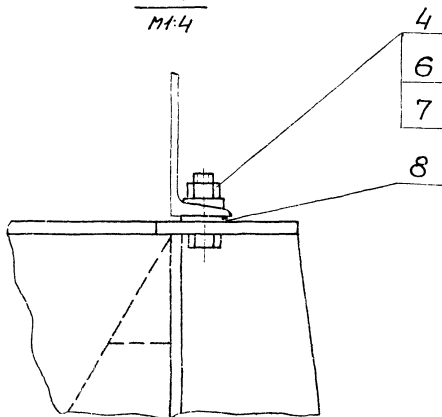
Вид А  
М:5



II  
М:4



I  
М:4



Размеры для справок.

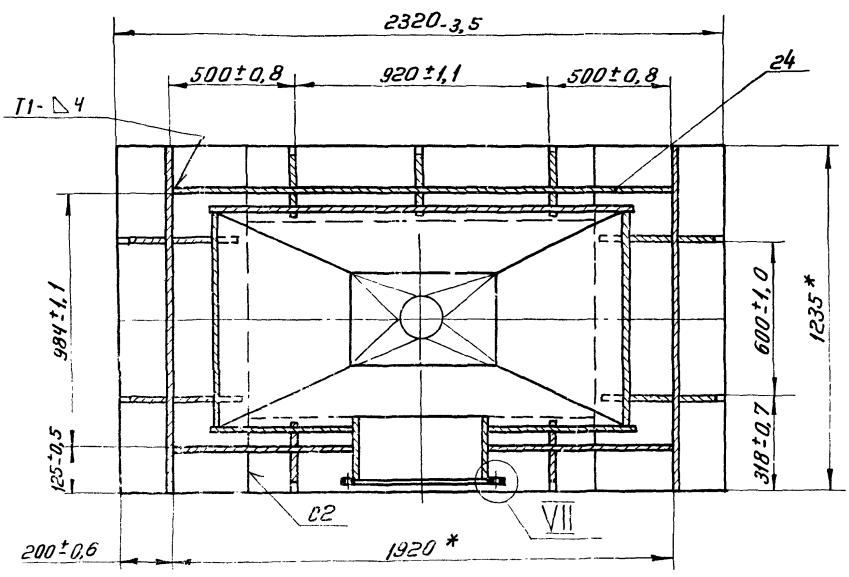
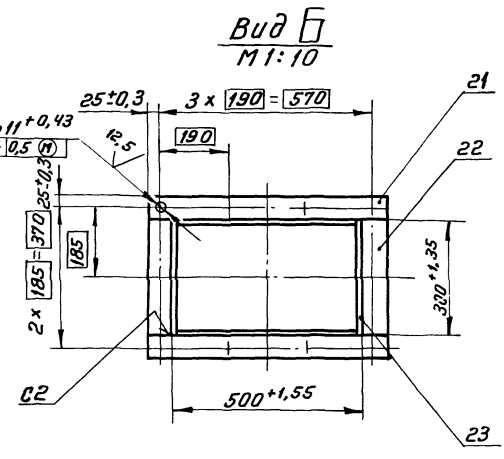
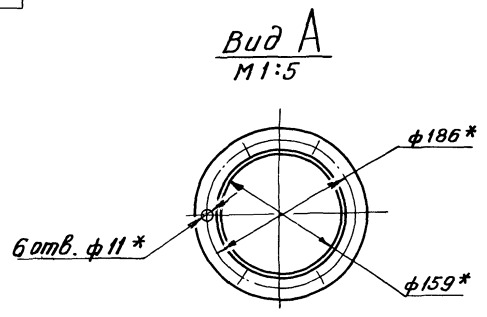
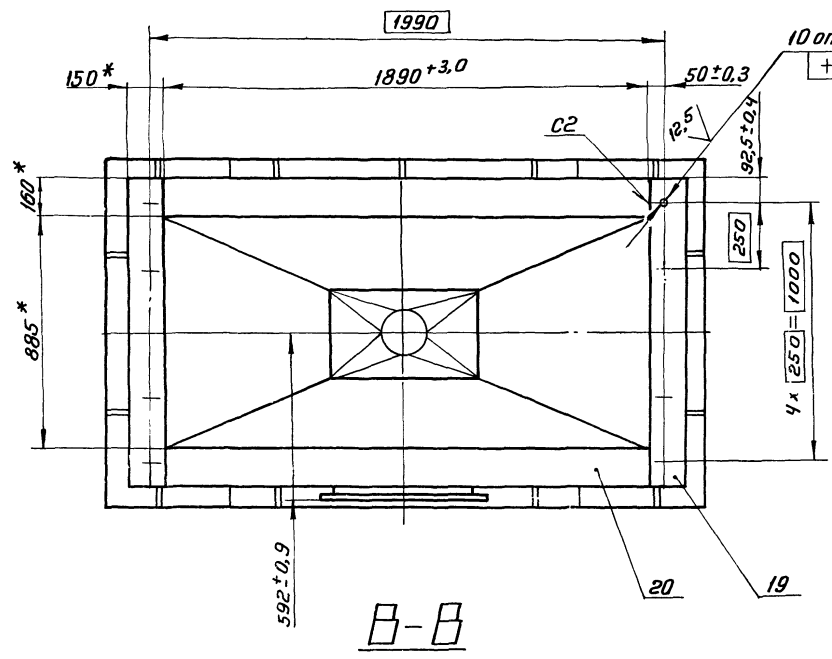
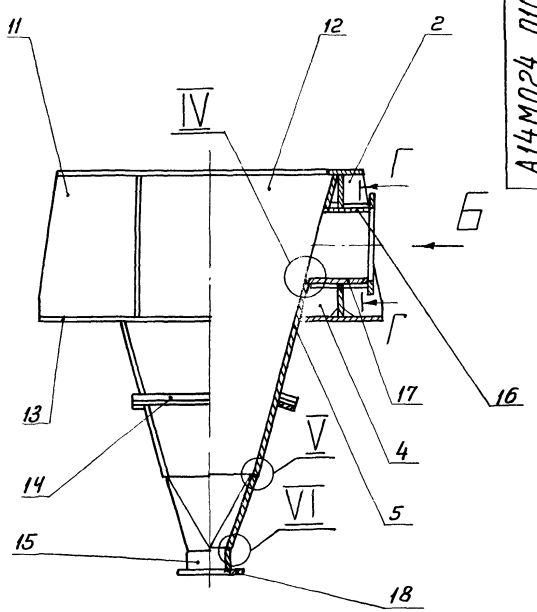
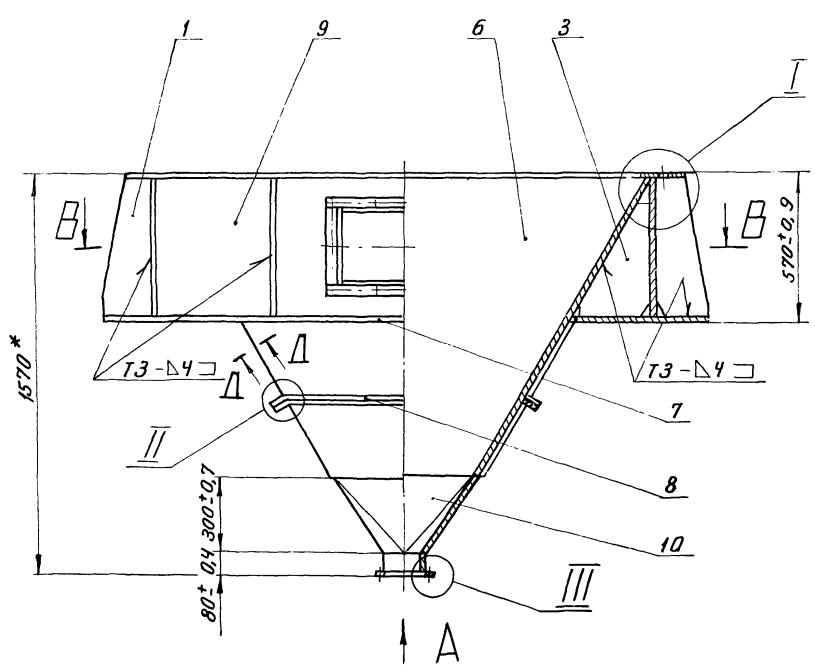
A14M024.000CB

| Изм | Лист | № докум | Подп | Дата | Опорная рама с бункером под экономайзер. Сборочный чертеж. | Лит. | Масса | Листов       |
|-----|------|---------|------|------|--|------|-------|--------------|
|     |      |         |      |      |  | И    | 933.0 | 1:15         |
|     |      |         |      |      |  | Лист |       | Листов 1     |
|     |      |         |      |      |  |      |       | Росстан СССР |
|     |      |         |      |      |  |      |       | Солтиспроект |
|     |      |         |      |      |  |      |       | С.И.И.И.     |

Серия 903.1-152 Альбом XIX

Ин-т металлургии и цветной металлургии им. А.Г.Остроумова

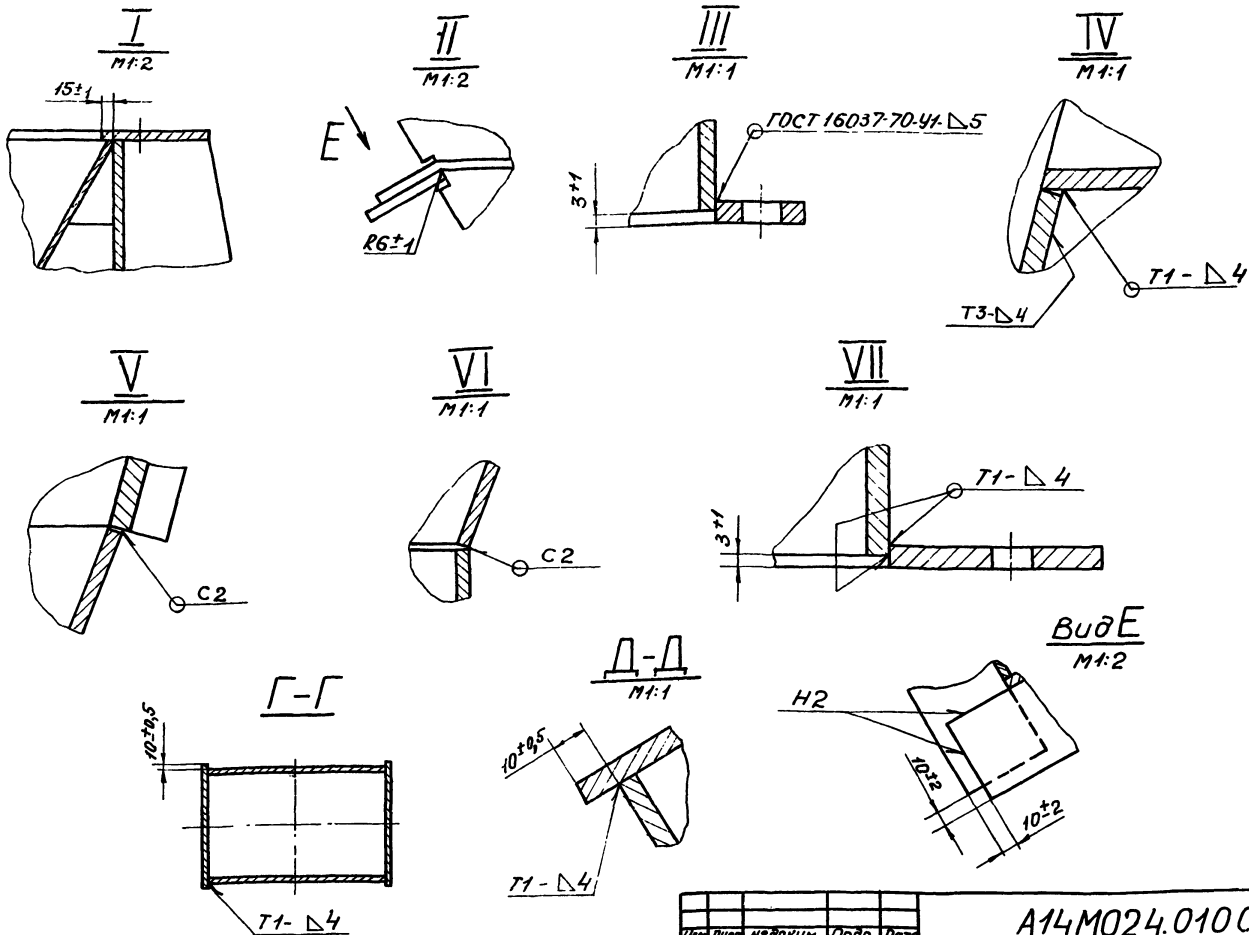
А14М024. 010СБ



1\* Размеры для справок.  
2. Сварные швы по ГОСТ 5264-69.

|                    |        |            |                    |
|--------------------|--------|------------|--------------------|
| А14М024. 010СБ     |        |            | Лит. Масса Масшт.  |
| Изм. Лист          | И док. | Подп. Дата | Корпус             |
| Разраб. Волобуева  |        |            | Сборочный чертёж   |
| Проб. Шаталова     |        |            | Лит. 889,1         |
| Рук. эр. Шаталова  |        |            | 1:15               |
| Гл. спец. Вайнберг |        |            | Лист 1 из листов 2 |
| Н. кант. Лейтес    |        |            | Госстрой СССР      |
| Утв. Сливак        |        |            | САНТЕХПРОЕКТ       |
|                    |        |            | г. Москва          |
|                    |        |            | Формат 22          |

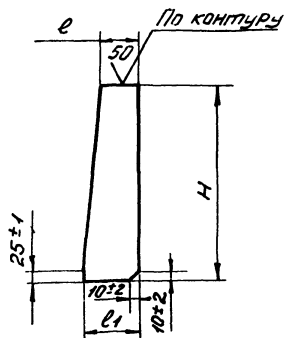
А14М024.010СБ



|      |      |          |       |      |               |           |   |
|------|------|----------|-------|------|---------------|-----------|---|
| Изм. | Лист | № докум. | Подп. | Дата | А14М024.010СБ | Лист      | 2 |
|      |      |          |       |      |               | Формат А2 |   |

Изм. № табл. Подп. и дата Взам. инв. № Инв. № упр. Подп. и дата

А14М024.001



| Обозначение | Размеры, мм |          |          | Масса, кг |
|-------------|-------------|----------|----------|-----------|
|             | e           | l1       | H        |           |
| А14М024.001 | 123-1,0     | 188-1,15 | 546-1,8  | 5,8       |
| -01         | 88-0,87     | 113-0,87 | 546-1,8  | 5,6       |
| -02         | 53-0,74     | 300-1,35 | 450-1,55 | 6,2       |
| -03         | 25-0,52     | 140-1,0  | 450-1,55 | 3,1       |

А14М024.001

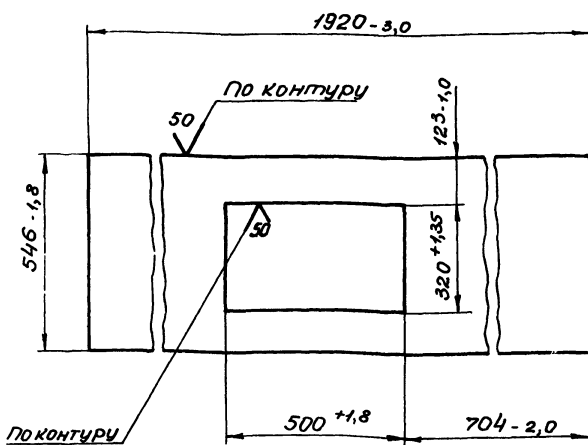
Ребро

Лист Б10 ГОСТ 19903-74  
Ст. 3 ГОСТ 14637-69

Лит. Масса Масшт.  
И см. табл. 1:10  
Лист Листов 1

Госстрой СССР  
Сантехпроект  
Москва

А14М024.005



А14М024.005

Ребро

Лист Б12 ГОСТ 19903-74  
Ст. 3 ГОСТ 14637-69

Лит. Масса Масшт.  
И 84,8 1:10  
Лист Листов 1

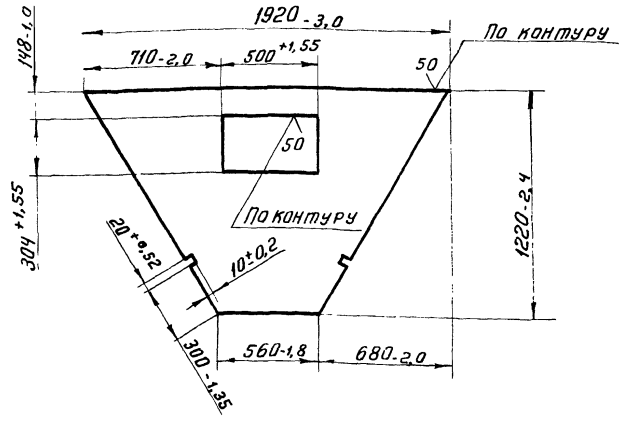
Госстрой СССР  
Сантехпроект  
Москва

Серия 903-1-152 Альбом XIX

Изм. № табл. Подп. и дата Взам. инв. № Инв. № упр. Подп. и дата

A14M024.002

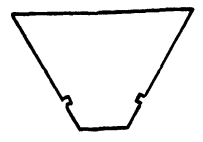
A14M 024.002



A14M 024.002-01

Остальное - см. A14M024.002

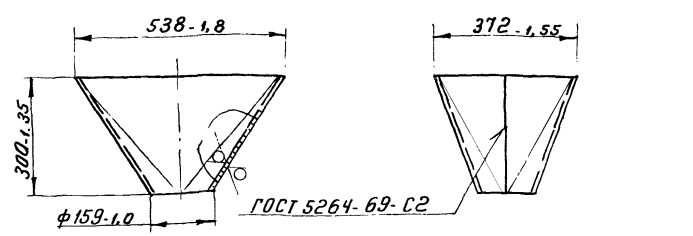
M 1:40



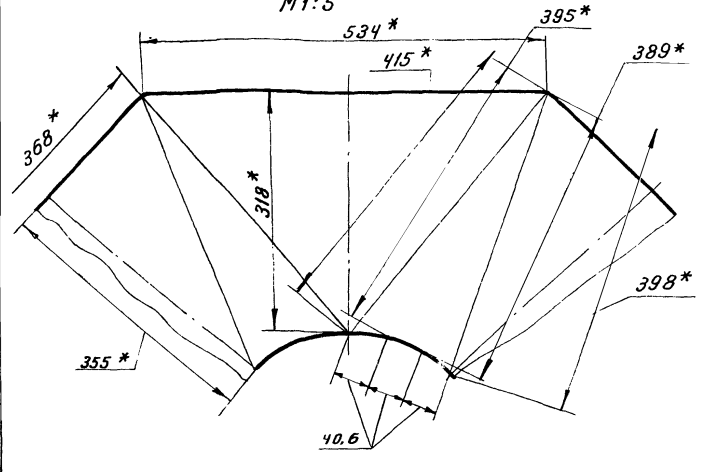
| Обозначение | Масса, кг |
|-------------|-----------|
| A14M024.002 | 64,1      |
| - 01        | 71,2      |

| A14M024.002           |          |          |          | Лит.                                 | Масса | Масшт. |
|-----------------------|----------|----------|----------|--------------------------------------|-------|--------|
| Изм                   | Лист     | И докум. | Подп.    | Дата                                 | см.   | 1:20   |
| Разраб.               | Козлова  | Шаталина | Шаталина |                                      |       |        |
| Проб.                 | Шаталина | Шаталина | Шаталина |                                      |       |        |
| Рук. гр.              | Шаталина | Шаталина | Шаталина |                                      |       |        |
| И.контр.              | Лейтес   |          |          |                                      |       |        |
| Утв.                  | Вайнберг |          |          |                                      |       |        |
| Лист 56 ГОСТ 19903-74 |          |          |          | Лист Листов 1                        |       |        |
| Ст.3 ГОСТ 14637-69    |          |          |          | Госстрой СССР Сантехпроект г. Москва |       |        |

A14M024.006



Развертка M 1:5

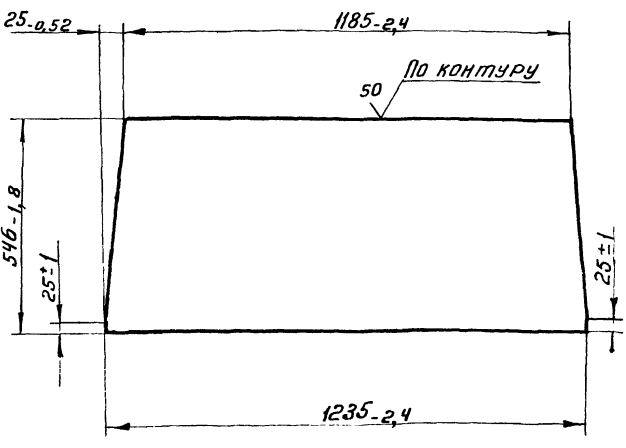


\* Размеры для справок

Изм. и подл. Подп. и дата. Взам. инв. № Инв. № подл. Подп. и дата.

| A14M024.006           |           |          |          | Лит.                                 | Масса | Масшт. |
|-----------------------|-----------|----------|----------|--------------------------------------|-------|--------|
| Изм                   | Лист      | И докум. | Подп.    | Дата                                 | г     | 1:4    |
| Разраб.               | Волобуева | Шаталина | Шаталина |                                      |       |        |
| Проб.                 | Шаталина  | Шаталина | Шаталина |                                      |       |        |
| Рук. гр.              | Шаталина  | Шаталина | Шаталина |                                      |       |        |
| И.контр.              | Лейтес    |          |          |                                      |       |        |
| Утв.                  | Вайнберг  |          |          |                                      |       |        |
| Лист 54 ГОСТ 19903-74 |           |          |          | Лист Листов 1                        |       |        |
| Ст.3 ГОСТ 14637-69    |           |          |          | Госстрой СССР Сантехпроект г. Москва |       |        |

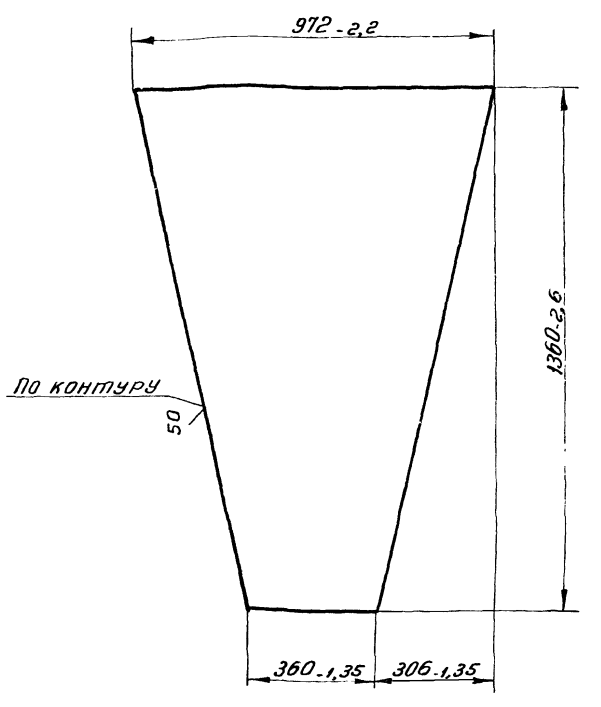
A14M024.007



A14M024.007

| A14M024.007            |           |          |          | Лит.                                 | Масса | Масшт. |
|------------------------|-----------|----------|----------|--------------------------------------|-------|--------|
| Изм                    | Лист      | И докум. | Подп.    | Дата                                 | г     | 1:10   |
| Разраб.                | Волобуева | Шаталина | Шаталина |                                      |       |        |
| Проб.                  | Шаталина  | Шаталина | Шаталина |                                      |       |        |
| Рук. гр.               | Шаталина  | Шаталина | Шаталина |                                      |       |        |
| И.контр.               | Лейтес    |          |          |                                      |       |        |
| Утв.                   | Вайнберг  |          |          |                                      |       |        |
| Лист 512 ГОСТ 19903-74 |           |          |          | Лист Листов 1                        |       |        |
| Ст.3 ГОСТ 14637-69     |           |          |          | Госстрой СССР Сантехпроект г. Москва |       |        |

A14M024.008



A14M024.008

Изм. и подл. Подп. и дата. Взам. инв. № Инв. № подл. Подп. и дата.

| A14M024.008           |           |          |          | Лит.                                 | Масса | Масшт. |
|-----------------------|-----------|----------|----------|--------------------------------------|-------|--------|
| Изм                   | Лист      | И докум. | Подп.    | Дата                                 | г     | 1:10   |
| Разраб.               | Волобуева | Шаталина | Шаталина |                                      |       |        |
| Проб.                 | Шаталина  | Шаталина | Шаталина |                                      |       |        |
| Рук. гр.              | Шаталина  | Шаталина | Шаталина |                                      |       |        |
| И.контр.              | Лейтес    |          |          |                                      |       |        |
| Утв.                  | Вайнберг  |          |          |                                      |       |        |
| Лист 56 ГОСТ 19903-74 |           |          |          | Лист Листов 1                        |       |        |
| Ст.3 ГОСТ 14637-69    |           |          |          | Госстрой СССР Сантехпроект г. Москва |       |        |

Копировал 15582-20 (37) Формат И1