

ТИПОВОЙ ПРОЕКТ

903-1-152

КОТЕЛЬНАЯ С 3 КОТЛАМИ КЕ-4-14С

ОТОПИТЕЛЬНО-ПРОИЗВОДСТВЕННАЯ С ЦЕНТРАЛИЗОВАННЫМ
ГОРЯЧИМ ВОДОСНАБЖЕНИЕМ ИЗ КОТЕЛЬНОЙ

ТОПЛИВО - КАМЕННЫЕ И БУРЫЕ УГЛИ

АЛЬБОМ XX

ГАЗОПРОВОДЫ И ВОЗДУХОПРОВОДЫ, МЕТАЛЛОКОНСТРУКЦИИ КОТЛААГРЕГАТА

15582-21
ЦЕНА 6-06

*Зашли
903-1-152.86.
и 3.87.*

ЦЕНТРАЛЬНЫЙ ИНСТИТУТ ТИПОВОГО ПРОЕКТИРОВАНИЯ
ГОССТРОЙ СССР

Москва, А 445, Смоленная ул., 22

Сдано в печать 1979 года

Заказ № 2637 Тираж 610 экз

ТИПОВОЙ ПРОЕКТ
903-1-152
КОТЕЛЬНАЯ С 3 КОТЛАМИ КЕ-4-14С

ОТОПИТЕЛЬНО-ПРОИЗВОДСТВЕННАЯ С ЦЕНТРАЛИЗОВАННЫМ
ГОРЯЧИМ ВОДОСНАБЖЕНИЕМ ИЗ КОТЕЛЬНОЙ.

ТОПЛИВО - КАМЕННЫЕ И БУРЫЕ УГЛИ

СОСТАВ ПРОЕКТА

№№ Альбомов	НАИМЕНОВАНИЕ Альбомов	№№ Альбомов	НАИМЕНОВАНИЕ Альбомов
	АРХИТЕКТУРНО-СТРОИТЕЛЬНАЯ ЧАСТЬ		САНИТАРНО-ТЕХНИЧЕСКАЯ ЧАСТЬ
I/1	ЗДАНИЕ С ПАНЕЛЬНЫМИ СТЕНАМИ.	XVI	ОТОПЛЕНИЕ И ВЕНТИЛЯЦИЯ, ВОДОПРОВОД И КАНАЛИЗАЦИЯ, МЕХАНИЗАЦИЯ ТРАНСПОРТА.
I/2	ЗДАНИЕ С КИРПИЧНЫМИ СТЕНАМИ.	XVIII	МЕХАНИЗАЦИЯ ТОПЛИВОПОДАЧИ И ШЛАКОЗОЛУДАЛЕНИЯ.
II	КОНСТРУКЦИИ, УЗЛЫ И ДЕТАЛИ, ОБЩИЕ ДЛЯ ВАРИАНТОВ ЗДАНИЯ С ПАНЕЛЬНЫМИ И КИРПИЧНЫМИ СТЕНАМИ.		КОНСТРУКТОРСКИЕ ЧЕРТЕЖИ
III	ТОПЛИВОПОДАЧА	XIX	СОЧЛЕНЕНИЕ ИСПОЛНИТЕЛЬНЫХ МЕХАНИЗМОВ.
IV	ЧЕРТЕЖИ АРМАТУРНЫХ И ЗАКЛАДНЫХ ИЗДЕЛИЙ.	XX	ГАЗОПРОВОДЫ И ВОЗДУХОПРОВОДЫ, МЕТАЛЛОКОНСТРУКЦИИ КОТЛОАГРЕГАТА.
	ТЕПЛОМЕХАНИЧЕСКАЯ ЧАСТЬ		ЗАКАЗНЫЕ СПЕЦИФИКАЦИИ
V	КОМПОНОВКА ОБОРУДОВАНИЯ КОТЕЛЬНОЙ.	XXI	ТЕПЛОМЕХАНИЧЕСКАЯ, САНИТАРНО-ТЕХНИЧЕСКАЯ ЧАСТИ И МЕХАНИЗАЦИЯ ТРАНСПОРТА ТОПЛИВОПОДАЧИ И ШЛАКОЗОЛУДАЛЕНИЯ. ОПРОСНЫЕ ЛИСТЫ.
VI	ОБЩЕКОТЕЛЬНЫЕ И СОЕДИНИТЕЛЬНЫЕ ТРУБОПРОВОДЫ. ВОДОПОДОГРЕВАТЕЛЬНАЯ УСТАНОВКА. УСТАНОВКА ГОРЯЧЕГО ВОДОСНАБЖЕНИЯ.	XXII	ЭЛЕКТРОТЕХНИЧЕСКАЯ ЧАСТЬ.
VII	КОТЛОАГРЕГАТ (ТОПЛИВО-КАМЕННЫЕ УГЛИ)	XXIII	АВТОМАТИЗАЦИЯ. СПЕЦИФИКАЦИЯ НА ПРИБОРЫ, ИЗДЕЛИЯ И МАТЕРИАЛЫ.
VIII	КОТЛОАГРЕГАТ (ТОПЛИВО-БУРЫЕ УГЛИ)	XXIV	ЭКОНОМИКА. ТЕХНИКО-ЭКОНОМИЧЕСКАЯ ЧАСТЬ.
IX	ВОДОПОДГОТОВКА		СМЕТЫ:
	ЭЛЕКТРОТЕХНИЧЕСКАЯ ЧАСТЬ	XXV	СВОДКА ЗАТРАТ И СМЕТЫ НА СТРОИТЕЛЬНЫЕ РАБОТЫ (ДЛЯ ЗДАНИЯ С ПАНЕЛЬНЫМИ СТЕНАМИ).
X	КОТЕЛЬНАЯ. СИЛОВОЕ. ЭЛЕКТРООБОРУДОВАНИЕ И ЭЛЕКТРООСВЕЩЕНИЕ.	XXVI	СВОДКА ЗАТРАТ И СМЕТЫ НА СТРОИТЕЛЬНЫЕ РАБОТЫ (ДЛЯ ЗДАНИЯ С КИРПИЧНЫМИ СТЕНАМИ).
XI	ТОПЛИВОПОДАЧА, СИЛОВОЕ ЭЛЕКТРООБОРУДОВАНИЕ И ЭЛЕКТРООСВЕЩЕНИЕ.	XXVII	СМЕТЫ НА ТЕПЛОМЕХАНИЧЕСКУЮ, ЭЛЕКТРОТЕХНИЧЕСКУЮ, САНИТАРНО-ТЕХНИЧЕСКУЮ ЧАСТИ, АВТОМАТИЗАЦИЮ И МЕХАНИЗАЦИЮ ТРАНСПОРТА.
XII	ЩИТЫ СТАНЦИЙ УПРАВЛЕНИЯ. ЗАДАНИЕ ЗАВОДУ ИЗГОТОВИТЕЛЮ.		
XIII	КОТЕЛЬНАЯ. СХЕМЫ УПРАВЛЕНИЯ ЭЛЕКТРОДВИГАТЕЛЯМИ.		
	АВТОМАТИЗАЦИЯ		
XIV	СХЕМЫ ФУНКЦИОНАЛЬНЫЕ ВНЕШНИХ ПРОВОДОВ. ПЛАНЫ РАСПОЛОЖЕНИЯ. БЛОКИ МЕСТНЫХ ПРИБОРОВ.		
XV	ОБЩИЕ ВИДЫ ЩИТОВ.		
XVI	СХЕМЫ ЭЛЕКТРИЧЕСКИЕ ПРИНЦИПИАЛЬНЫЕ		

АЛЬБОМ XX

РАЗРАБОТАН
ГПИ САНТЕХПРОЕКТ
ГЛАВПРОМСТРОЙПРОЕКТА
ГОССТРОЯ СССР
ГПИ СОЮЗПРОММЕХАНИЗАЦИЯ
МИНТЯЖМАШ СССР

ГЛАВНЫЙ ИНЖЕНЕР ИНСТИТУТА ШИЛЛЕР Ю.И.
ГЛАВНЫЙ ИНЖЕНЕР ПРОЕКТА РАСКИН Е.Д.

УТВЕРЖДЕН
И ВВЕДЕН В ДЕЙСТВИЕ
ГПИ САНТЕХПРОЕКТ
ПРИКАЗ № 1430716/1978

Содержание

Обозначение	Наименование	Стр
	Содержание	2, 3
A20B021.000	Газопровод котлоагрегата (топливо-каменные угли)	4
A20B022.012	Стенка	5, 6, 7
A20B021.000СБ	Газопровод котлоагрегата (топливо-каменные угли) Сборочный чертёж	
A20B021.010	Короб	
A20B021.010СБ	Короб. Сборочный чертёж	8
A20B021.011	Стенка	9
A20B021.017	Стенка	
A20B021.023	Стенка	
A20B021.025	Стенка	
A20B021.020	Короб	10
A20B021.020СБ	Короб. Сборочный чертёж	
A20B021.030	Короб	11
A20B021.030СБ	Короб. Сборочный чертёж	
A20B021.034	Стенка	
A20B021.064	Стенка	
A20B021.040	Короб	12
A20B021.040СБ	Короб. Сборочный чертёж	
A20B021.045	Стенка	
A20B021.050	Короб	13
A20B021.050СБ	Короб. Сборочный чертёж	
A20B021.054	Стенка	
A20B021.060	Короб	14
A20B021.060СБ	Короб. Сборочный чертёж	
A20B021.061	Стенка	
A20B021.070	Короб	15
A20B021.070СБ	Короб. Сборочный чертёж	
A20B021.071	Стенка	
A20B021.074	Стенка	
A20B021.080	Короб	16
A20B021.075	Стенка	
A20B021.083	Стенка	
A20B022.061	Стенка	
A20B021.080СБ	Короб. Сборочный чертёж	17
A20B021.082	Стенка	
A20B021.085	Стенка	
A20B021.090	Короб	18
A20B021.090СБ	Короб. Сборочный чертёж	
A20B021.092	Стенка	
A20B021.095	Стенка	19
A20B021.096	Стенка	
A20B021.099	Стенка	
A20B021.100	Короб	20
A20B021.100СБ	Короб. Сборочный чертёж	
A20B021.104	Стенка	
A20B021.110	Короб	21
A20B021.110СБ	Короб. Сборочный чертёж	
A20B021.113	Стенка	
A20B021.178	Стенка	22
A20B021.120	Короб	
A20B021.120СБ	Короб. Сборочный чертёж	
A20B021.125		23
A20B021.130	Короб	
A20B021.105	Стенка	
A20B021.106	Стенка	
A20B021.133	Стенка	24
A20B021.130СБ	Короб. Сборочный чертёж	
A20B021.131	Стенка	
A20B021.135	Стенка	25
A20B021.140	Короб	
A20B021.140СБ	Короб. Сборочный чертёж	
A20B021.145	Стенка	26
A20B021.150	Короб	
A20B021.150СБ	Короб. Сборочный чертёж	
A20B021.156	Стенка	27
A20B021.160	Карман всасывающий	
A20B021.162	Обечайка	
A20B021.163	Переход	28
A20B021.165	Стенка задняя	
A20B021.160СБ	Карман всасывающий. Сборочный чертёж	
A20B021.161	Стенка передняя	28
A20B021.164	Фланец	

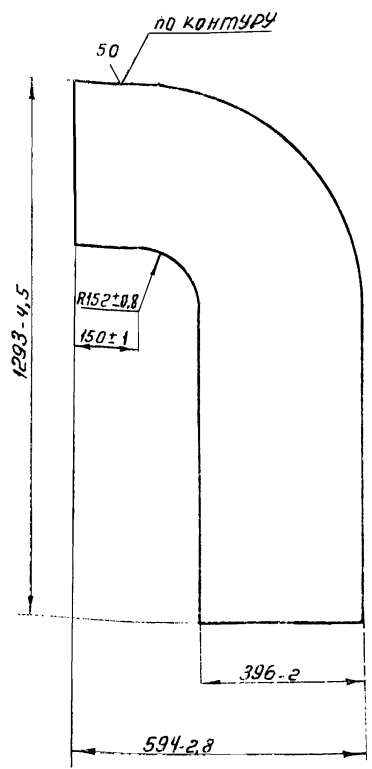
Обозначение	Наименование	Стр
A20B021.170	Короб	29
A20B021.170СБ	Короб. Сборочный чертёж	
A20B021.180	Короб	
A20B021.180СБ	Короб. Сборочный чертёж	30
A20B021.190, -01	Опора	
A20B021.190СБ	Опора. Сборочный чертёж	
A20B021.200	Опора	31
A20B021.200СБ	Опора. Сборочный чертёж	
A20B021.154	Стенка	
A20B021.173	Стенка	32
A20B022.000	Газопровод котельной (топливо-каменные и бурые угли)	
A20B022.000СБ	Газопровод котельной (топливо-каменные и бурые угли) Сборочный чертёж	
A20B021.181	Стенка	33
A20B022.010	Короб	
A20B022.010СБ	Короб. Сборочный чертёж	
A20B022.013	Стенка	34
A20B022.016	Стенка	
A20B022.020	Короб	
A20B022.020СБ	Короб. Сборочный чертёж	35
A20B022.024	Стенка	
A20B022.030	Короб	
A20B022.030СБ	Короб. Сборочный чертёж	36
A20B022.032	Стенка	
A20B023.013	Стенка	
A20B022.040	Короб	37
A20B022.040СБ	Короб. Сборочный чертёж	
A20B022.041	Стенка	
A20B022.046	Стенка	38
A20B022.049	Стенка	
A20B022.050	Короб	
A20B022.050СБ	Короб. Сборочный чертёж	39
A20B022.053	Стенка	
A20B022.048	Стенка	
A20B022.051	Стенка	40
A20B022.054	Стенка	
A20B022.059	Стенка	
A20B022.060	Короб	41
A20B022.060СБ	Короб. Сборочный чертёж	
A20B022.063	Стенка	
A20B022.068	Стенка	42
A20B022.072	Стенка	
A20B022.079	Стенка	
A20B022.070	Короб	43
A20B022.070СБ	Короб. Сборочный чертёж	
A20B022.074	Стенка	
A20B022.076	Стенка	44, 45, 46
A20B023.000	Газопровод котлоагрегата (топливо-бурые угли)	
A20B023.012	Стенка	
A20B023.000СБ	Газопровод котлоагрегата (топливо-бурые угли) Сборочный чертёж	47
A20B023.010	Короб	
A20B023.010СБ	Короб. Сборочный чертёж	
A20B023.015	Стенка	48
A20B023.020	Короб	
A20B023.021	Стенка	
A20B023.023	Стенка	49
A20B023.020СБ	Короб. Сборочный чертёж	
A20B023.030	Короб	
A20B023.022	Стенка	50
A20B023.027	Стенка	
A20B023.030СБ	Короб. Сборочный чертёж	
A20B023.032	Стенка	51
A20B023.035	Стенка	
A21B028.000	Воздуховод котлоагрегата (топливо-бурые угли)	
A21B028.026	Лист	52
A21B028.000СБ	Воздуховод котлоагрегата (топливо-бурые угли) Сборочный чертёж	
A20B021.179	Стенка	

Обозначение	Наименование	Стр.
A215 028.002	Швеллер	55
A215 028.003	Стяжка	
A215 028.005	Ручка	
A215 028.010	Патрубок	56
A215 028.010СБ	Патрубок. Сборочный чертеж	
A215 028.020	Фланец	57
A215 028.030	Короб	
A215 028.040	Короб	
A215 028.050	Короб	
A215 028.020СБ	Фланец. Сборочный чертеж	
A215 028.015	Лист	58
A215 028.016	Лист	
A215 028.017	Лист	
A215 028.030СБ	Короб. Сборочный чертеж	59
A215 028.040СБ	Короб. Сборочный чертеж	
A215 028.060	Фланец	60,61
A215 028.080СБ	Фланец. Сборочный чертеж	61
A215 028.050СБ	Короб. Сборочный чертеж	62
A215 028.070	Патрубок	63
A215 028.036	Лист	
A215 028.075	Лист	
A215 028.076	Лист	
A215 028.077	Лист	
A215 028.080	Заслонка	64
A215 028.090	Короб	
A215 028.044	Лист	
A215 028.080СБ	Заслонка. Сборочный чертеж	65
A215 028.091	Вкладыш	66
A215 028.С92	Втулка	
A215 028.093	Вал	
A215 028.102	Ушко	67
A215 028.094	Лист	
A215 028.095	Лист	
A215 028.096	Лист	
A215 028.097	Лист	
A215 028.090СБ	Короб. Сборочный чертеж	68
A215 028.100	Вал	
A215 028.110СБ	Заслонка. Сборочный чертеж	69
A215 028.110	Заслонка	
A215 028.120	Переход	
A215 028.130	Переход	70
A215 028.215	Косынка	
A215 028.130СБ	Переход. Сборочный чертеж	71
A215 028.035	Лист	
A215 028.103	Ребро	
A215 028.106	Лист	
A215 028.107	Лист	
A215 028.140	Короб	72
A215 028.150	Переход	
A215 028.108	Лист	
A215 028.121	Лист	
A215 028.070СБ	Патрубок. Сборочный чертеж	
A215 028.140СБ	Короб. Сборочный чертеж	73
A215 028.150СБ	Переход. Сборочный чертеж	
A215 028.160	Карман всасывающий	74
A215 028.170	Короб	
A215 028.122	Лист	
A215 028.160СБ	Карман всасывающий. Сборочный чертеж	75
A215 028.125	Сектор	76
A215 028.126	Конус	
A215 028.127	Патрубок	
A215 028.128	Стенка	
A215 028.129	Лист	
A215 028.131	Лист	77
A215 028.133	Лист	
A215 028.137	Фланец	
A215 028.180	Патрубок	78
A215 028.190	Отвод	
A215 028.180СБ	Отвод. Сборочный чертеж	

Обозначение	Наименование	Стр.
A215 028.170СБ	Короб. Сборочный чертеж	79
A215 028.190СБ	Переход. Сборочный чертеж	
A215 028.200	Переход	
A215 028.200СБ	Переход. Сборочный чертеж	80
A215 028.134	Лист	
A215 028.145	Лист	
A215 028.146	Лист	
A215 028.147	Лист	
A215 028.210	Короб	81
A215 028.220	Короб	
A215 028.230	Короб	
A215 028.154	Лист	82
A215 028.220СБ	Короб. Сборочный чертеж	
A215 028.138	Обечайка	
A215 028.165	Лист	83
A215 028.240	Короб	
A215 028.250	Короб	
A215 028.260	Отвод	84
A215 028.270	Короб	
A215 028.210СБ	Короб. Сборочный чертеж	85
A215 028.230СБ	Короб. Сборочный чертеж	
A215 028.240СБ	Короб. Сборочный чертеж	
A215 028.250СБ	Короб. Сборочный чертеж	
A215 028.260СБ	Отвод. Сборочный чертеж	
A215 028.270СБ	Короб. Сборочный чертеж	86
A215 028.280	Короб	
A215 028.290	Отвод	87
A215 028.280СБ	Короб. Сборочный чертеж	
A215 028.290СБ	Отвод. Сборочный чертеж	
A215 028.300	Короб	88
A215 028.310	Короб	
A215 028.153	Лист	89
A215 028.164	Лист	
A215 028.177	Лист	
A215 028.310СБ	Короб. Сборочный чертеж	90
A215 028.320	Короб	
A215 028.330	Привод заслонки	91
A215 028.340	Подвеска	
A215 028.330СБ	Привод заслонки. Сборочный чертеж	92
A215 028.340СБ	Подвеска. Сборочный чертеж	
A215 028.201	Плита	93
A215 028.202	Болт	
A215 028.350	Проушины стяжки	94
A215 028.350СБ	Проушины с тягой. Сборочный чертеж	
A215 028.360	Лапа	95,96
A215 028.360СБ	Лапа. Сборочный чертеж	
A215 028.370	Опора	
A215 028.370СБ	Опора. Сборочный чертеж	97
A215 028.205	Проушина	
A215 028.206	Ушко	98
A215 028.207	Тяга	
A215 028.213	Лапа	99
A215 029.000	Воздухопровод котлоагрегата (топлива-каменные угли)	
A215 029.010	Короб	99
A215 029.000СБ	Воздухопровод котлоагрегата (топлива-каменные угли). Сборочный чертеж	
A215 029.020	Короб	97
A215 029.030	Короб	
A215 029.040	Короб	98
A215 029.050	Короб	
A215 028.300СБ	Короб. Сборочный чертеж	99
A215 028.320СБ	Короб. Сборочный чертеж	
A215 029.010СБ	Короб. Сборочный чертеж	99
A215 029.020СБ	Короб. Сборочный чертеж	
A215 029.030СБ	Короб. Сборочный чертеж	
A215 029.040СБ	Короб. Сборочный чертеж	99
A215 029.050СБ	Короб. Сборочный чертеж	

210 2209024

VN1



A205022.012

Изм.	Лист	И докум.	Подп.	Дата	Лит	Масса	Масшт
Разраб	Прок.	Колн.	Крупн.				
Пров	Колн.	Крупн.			Лист	Листов	1
Ч.конт.	Утв.	Фрадкин	Вайнберг		Лист Б-4 ГОСТ 19903-74 В Ст. 102 ГОСТ 14637-69		
					Лит. Масса Масшт И 18,3 1:10		
					Лит. Листов 1 Госстрой СССР САНТЕХПРОЕКТ г. Москва		
					Формат И		

Стенка

Лист Б-4 ГОСТ 19903-74
В Ст. 102 ГОСТ 14637-69

Форм. зона	Поз.	Обозначение	Наименование	Кол.	Примечание
И	20	A205021.190-01	Опора	1	
И	21	A205021.200	Опора	1	
<u>Детали</u>					
Б4	22	A205021.001	Связка		
			Уголок Б-50x50x5 ГОСТ 8509-72		
			Ст 3 ГОСТ 535-58		
			L=506-2	2	1,92 кг
Б4	23	A205021.002	Связка		
			Уголок Б-50x50x5 ГОСТ 8509-72		
			Ст 3 ГОСТ 535-58		
			L=406-2	2	1,54 кг
Б4	24	A205021.003	Связка		
			Уголок Б-50x50x5 ГОСТ 8509-72		
			Ст 3 ГОСТ 535-58		
			L=504-2	4	1,88 кг
Б4	25	A205021.004	Связка		
			Уголок Б-50x50x5 ГОСТ 8509-72		
			Ст 3 ГОСТ 535-58		
			L=534-2	4	2,0 кг
<u>Стандартные изделия</u>					
Болты ГОСТ 7798-70					
	26		M10x35.36	12	
	27		M12x35.36	56	
	28		M12x40.36	36	

A205021.000

Лист 2

Изм. и дата Лист и дата

Форм. зона	Поз.	Обозначение	Наименование	Кол.	Примечание
<u>Документация</u>					
22		A205021.000 СБ	Сборочный чертеж		
<u>Сборочные единицы</u>					
И	1	A205021.010	Короб	1	
И	2	A205021.020	Короб	1	
И	3	A205021.030	Короб	1	
И	4	A205021.040	Короб	1	
И	5	A205021.050	Короб	1	
И	6	A205021.060	Короб	1	
И	7	A205021.070	Короб	1	
И	8	A205021.080	Короб	1	
И	9	A205021.090	Короб	1	
И	10	A205021.100	Короб	1	
И	11	A205021.110	Короб	1	
И	12	A205021.120	Короб	1	
И	13	A205021.130	Короб	1	
И	14	A205021.140	Короб	1	
И	15	A205021.150	Короб	1	
И	16	A205021.160	Карман всасывающий	1	
И	17	A205021.170	Короб	1	
И	18	A205021.180	Короб	1	
И	19	A205021.190	Опора	1	

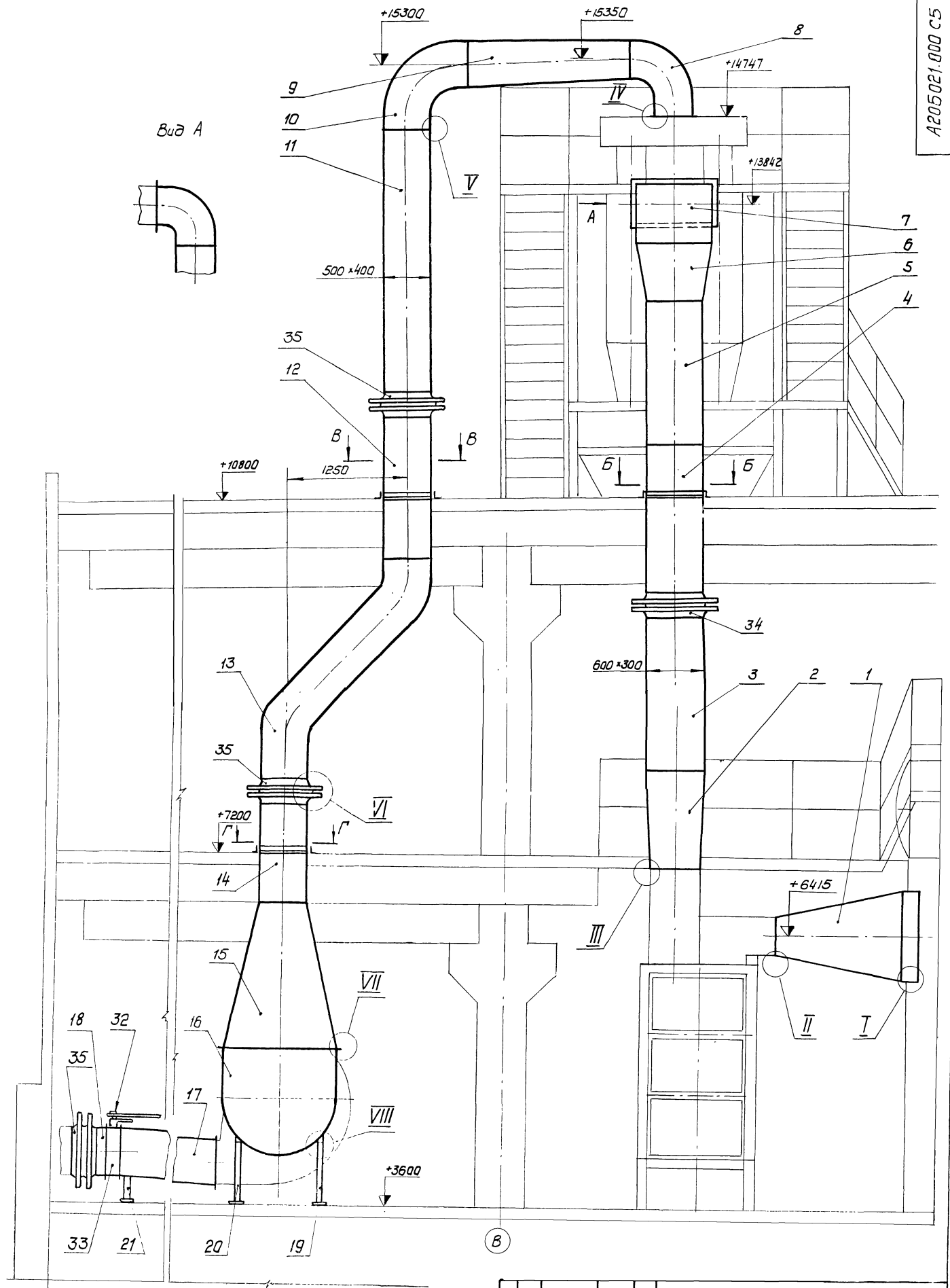
A205021.000

Изм.	Лист	И докум.	Подп.	Дата	Лит.	Лист	Листов
Разраб	Прок.	Колн.	Крупн.				
Пров	Колн.	Крупн.			Лит.	Лист	Листов
Ч.конт.	Утв.	Фрадкин	Вайнберг		Газопровод котлоагрегата (топливо-каменные угли)		
					Лит. Лист Листов И 1 3		
					Госстрой СССР САНТЕХПРОЕКТ г. Москва		
					Формат И		

Форм. зона	Поз.	Обозначение	Наименование	Кол.	Примечание
	29		Гайка M10.4 ГОСТ 5915-70	12	
	30		Гайка M12.4 ГОСТ 5915-70	92	
	31		Шайба 12 ГОСТ 10906-66	36	
<u>Прочие изделия</u>					
	32		Привод рычажный местный 04МВН 503-63	1	
	33		Клапан 400x500 ф МВН 655-17	1	
	34		Компенсатор 300x600 03 МВН 1827-64	1	
	35		Компенсатор 400x500 04 МВН 1827-64	3	
<u>Материалы</u>					
	36		Шнур асбестовый шаят 10 ГОСТ 1779-72	30 м	
	37		Картон асбестовый S-5мм ГОСТ 2850-58	1,2 м ²	

A205021.000

Лист 3



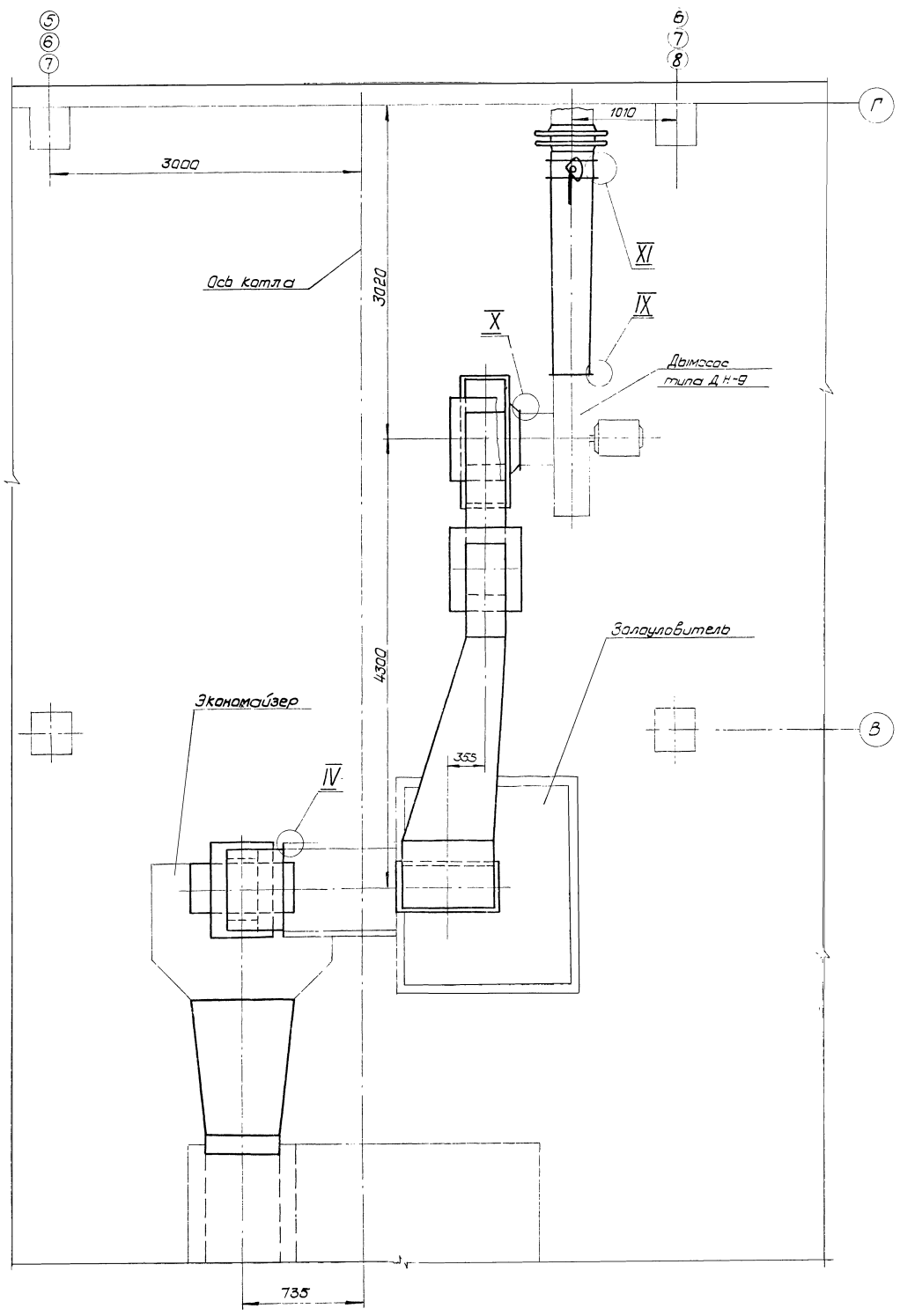
A205021.000 C5

Изм.	Лист	И. док.	Подп.	Дата	Газопровод котла агрегата (топливо-каменные угли)	Лит.	Масса	Масшт.
					Сборочный чертеж	И	2352	1:25
						Лист 1	Листов 3	
						Сантехпроект г. Москва		

Типовой проект 903-1-152. Москва. XX

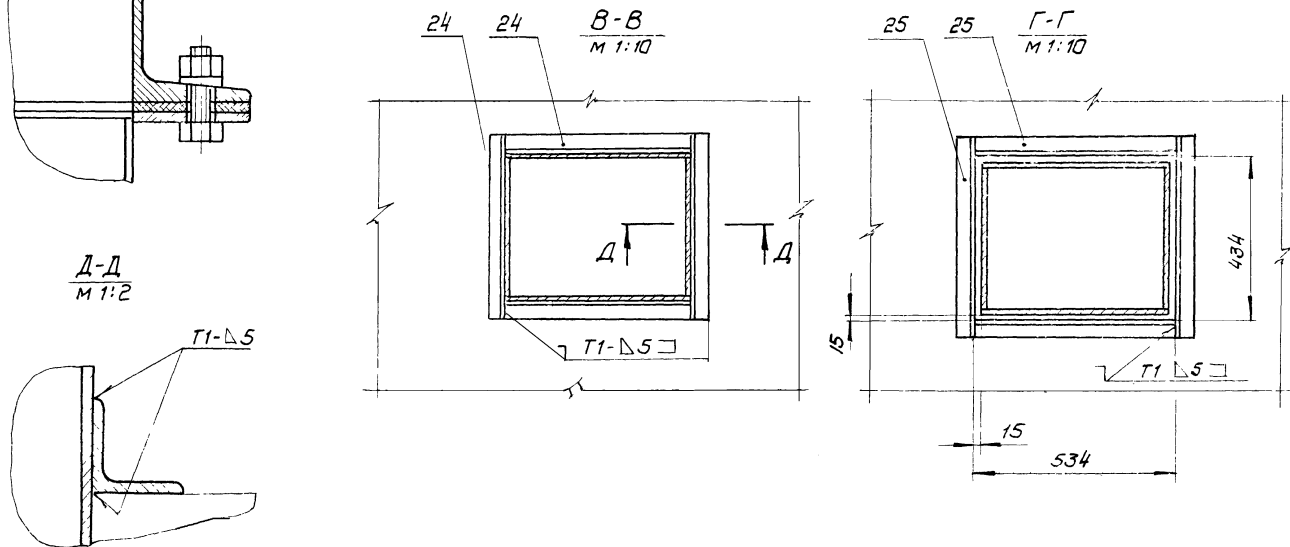
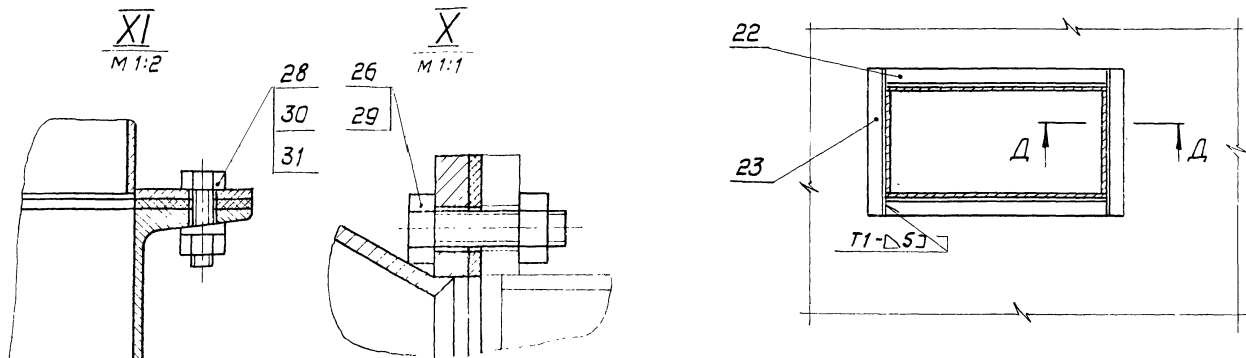
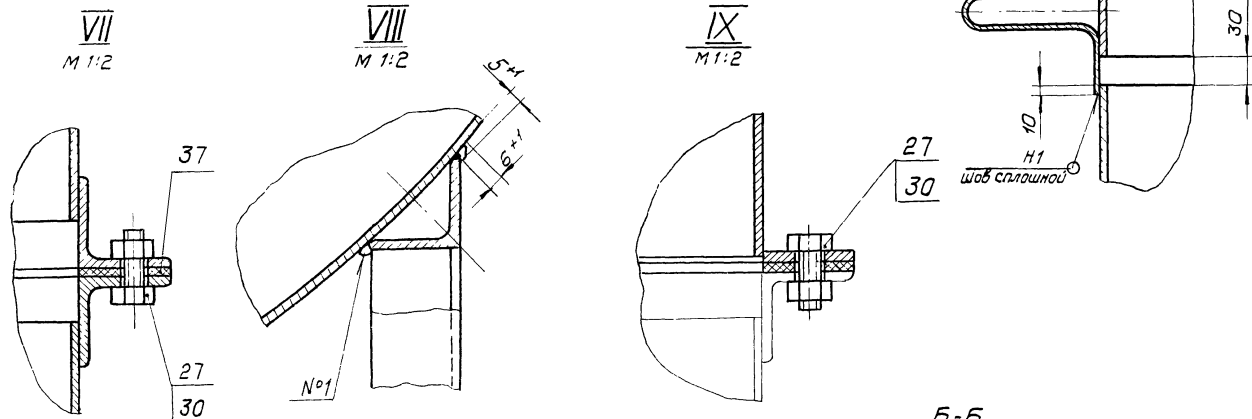
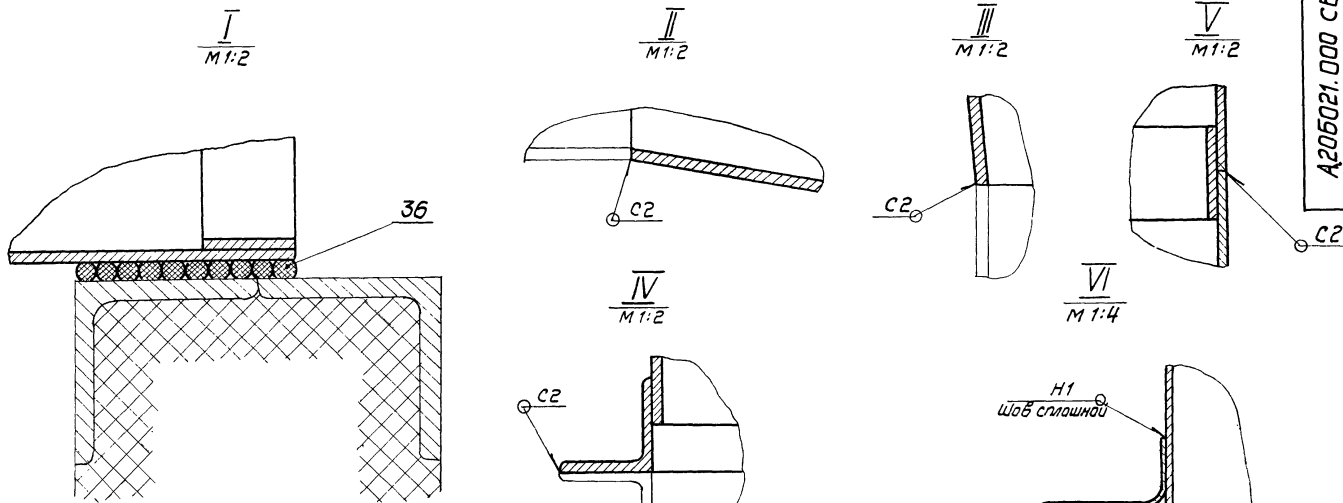
А205021.000 СБ

6



А205021.000 СБ

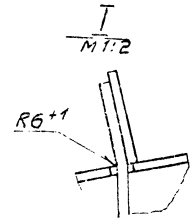
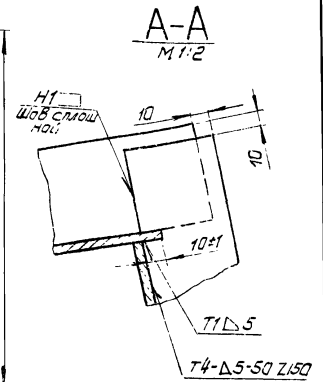
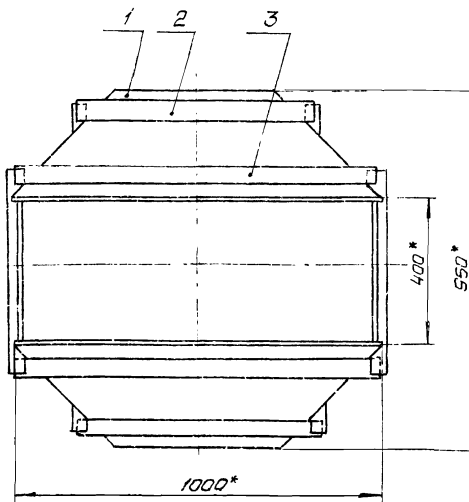
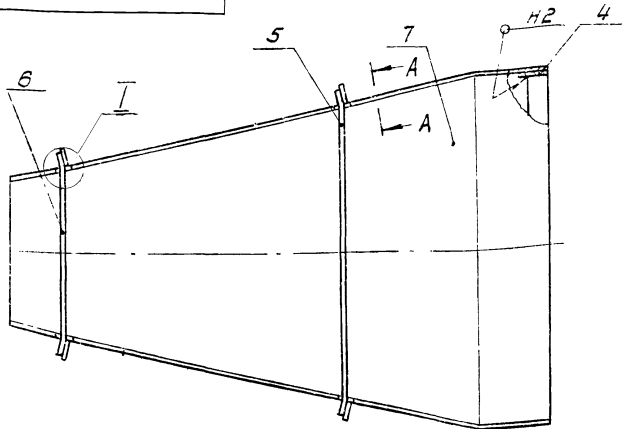
Лист 2



Лист № 3, Вид и детали в сборе, М. Уфа, 15.08.24, Подп. Бата

Тубабул проект 903-1-152 Ялдам ХХ

А206021.010 СБ



1. Неуказанные предельные отклонения размеров по СМг
2. * Размеры для справок
3. Сварные швы по ГОСТ 5264-69

А206021.010 СБ

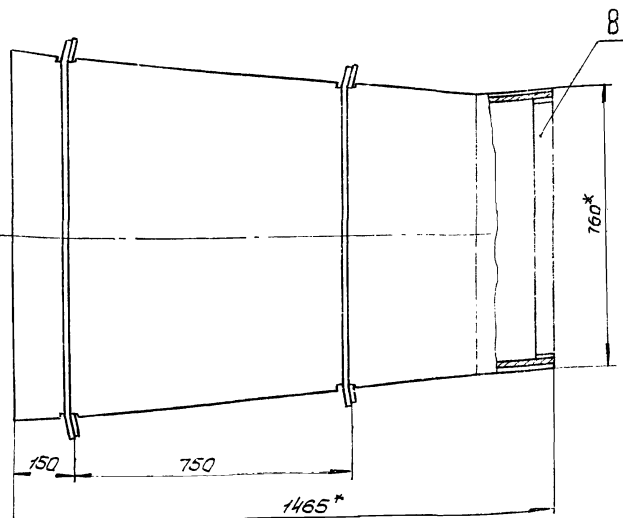
Изм	Лист	№ докум.	Изд.	Дата	Лист	Масса	Листов
Разраб.	Шершавкова	ИШ			1	299,3	1:10
Проб.	Крулик				2		
Чк. гр.	Кс. Слюк						
И. кст.	Фрошкин						
Утв.	Зиньбер						

Короб
Сборочный чертеж

Лист 1
Листов 7
Госстрой СССР
Сантехпроект
г. Москва

Формат 1:

Изм. Лист № докум. Исполн. Дата



Изм. Лист № докум. Исполн. Дата

Изм	Лист	№ докум.	Изд.	Дата	Лист	Масса	Листов
Разраб.	Шершавкова	ИШ			1		
Проб.	Крулик				2		
Чк. гр.	Кс. Слюк						
И. кст.	Фрошкин						
Утв.	Зиньбер						

Тубовый проект 903-1-162 Архивом ХХ

Форм. зонт	Лист	Обозначение	Наименование	кол.	Примечание
			Документация		
12		А206021.010 СБ	Сборочный чертеж		
			Детали		
11	1	А206021.011	Стенка	2	
64	2	А206021.012	Ребра Листов 5×50 ГОСТ 103-76 Ст. 3 ГОСТ 535-58 L=890-4	2	1,75 кг
64	3	А206021.013	Ребра Листов 5×50 ГОСТ 103-76 Ст. 3 ГОСТ 535-58 L=1045-6	2	2,05 кг
64	4	А206021.014	Лясы Листов 5×50 ГОСТ 103-76 Ст. 3 ГОСТ 535-58 L=950-2	2	1,86 кг
64	5	А206021.015	Ребра Листов 5×50 ГОСТ 103-76 Ст. 3 ГОСТ 535-58 L=880-4	2	1,72 кг

А206021.010

Короб

Лист	Лист	Листов
1	2	
Госстрой СССР Сантехпроект г. Москва		

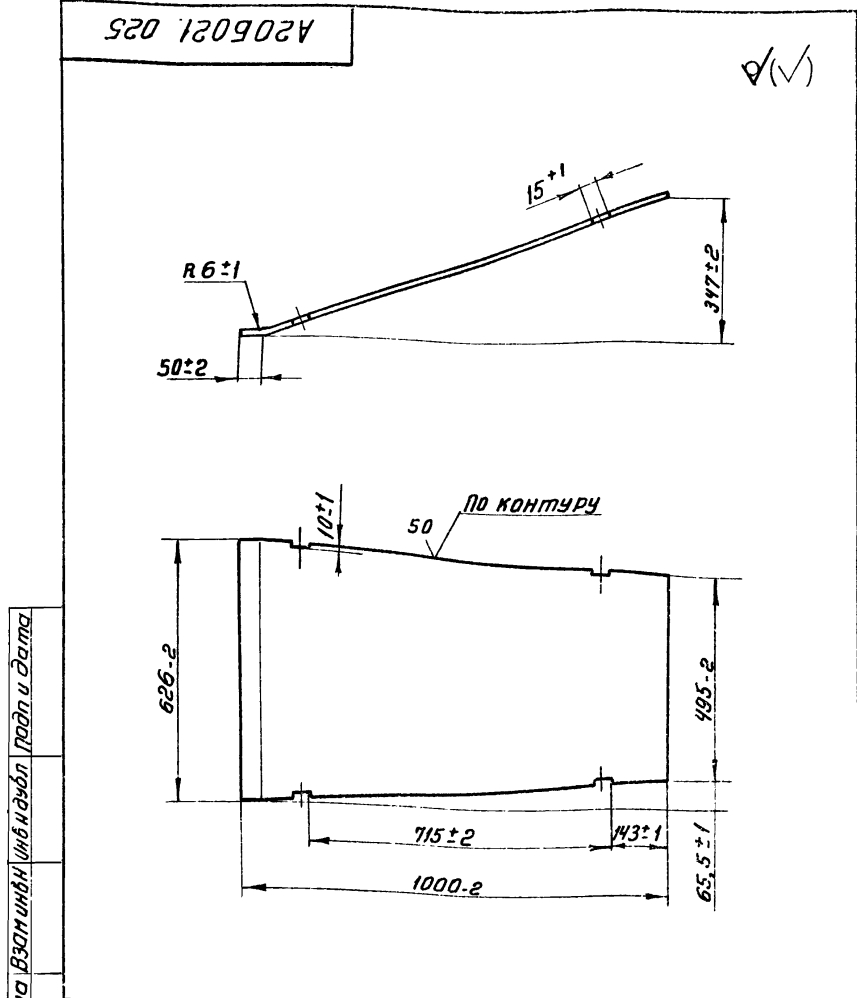
Изм. Лист № докум. Исполн. Дата

Изм	Лист	№ докум.	Изд.	Дата	Лист	Масса	Листов
Разраб.	Шершавкова	ИШ			1		
Проб.	Крулик				2		
Чк. гр.	Кс. Слюк						
И. кст.	Фрошкин						
Утв.	Зиньбер						

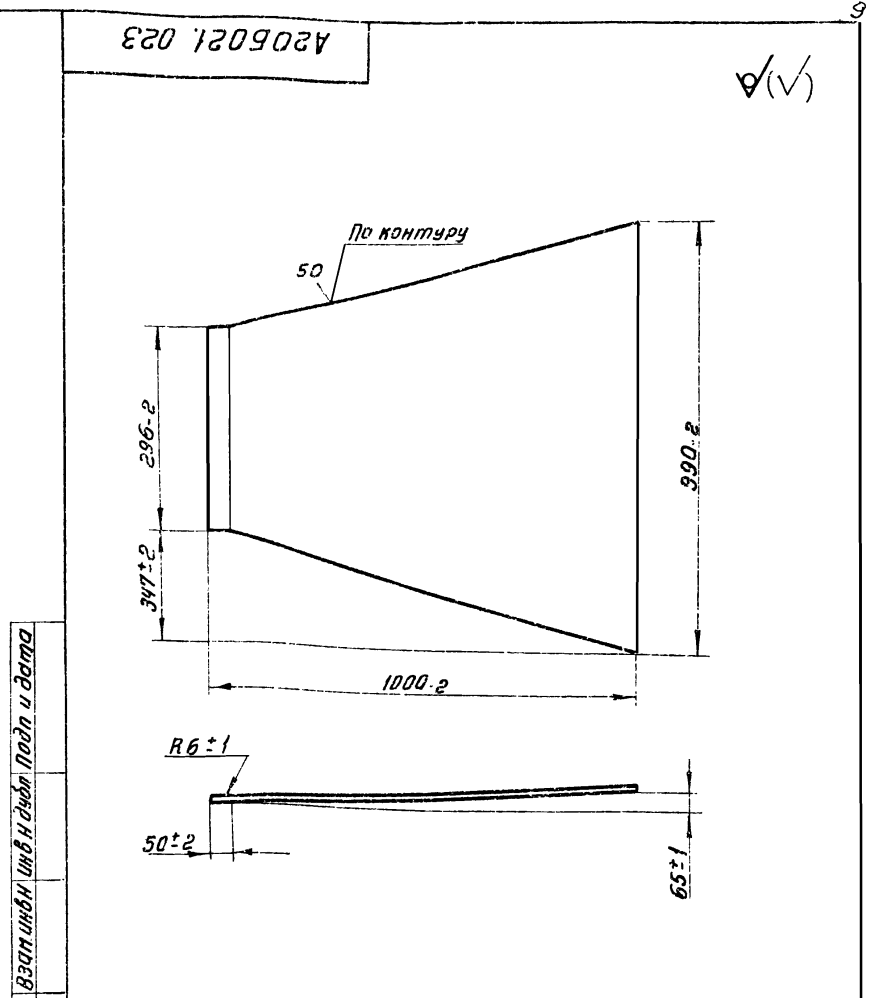
Форм. зонт	Лист	Обозначение	Наименование	кол.	Примечание
64	6	А206021.016	Ребра Листов 5×50 ГОСТ 103-76 Ст. 3 ГОСТ 535-58 L=550-4	2	1,08 кг
11	7	А206021.017	Стенка	2	
64	8	А206021.018	Лясы Листов 5×50 ГОСТ 103-76 Ст. 3 ГОСТ 535-58 L=720-2	2	1,41 кг

А206021.010

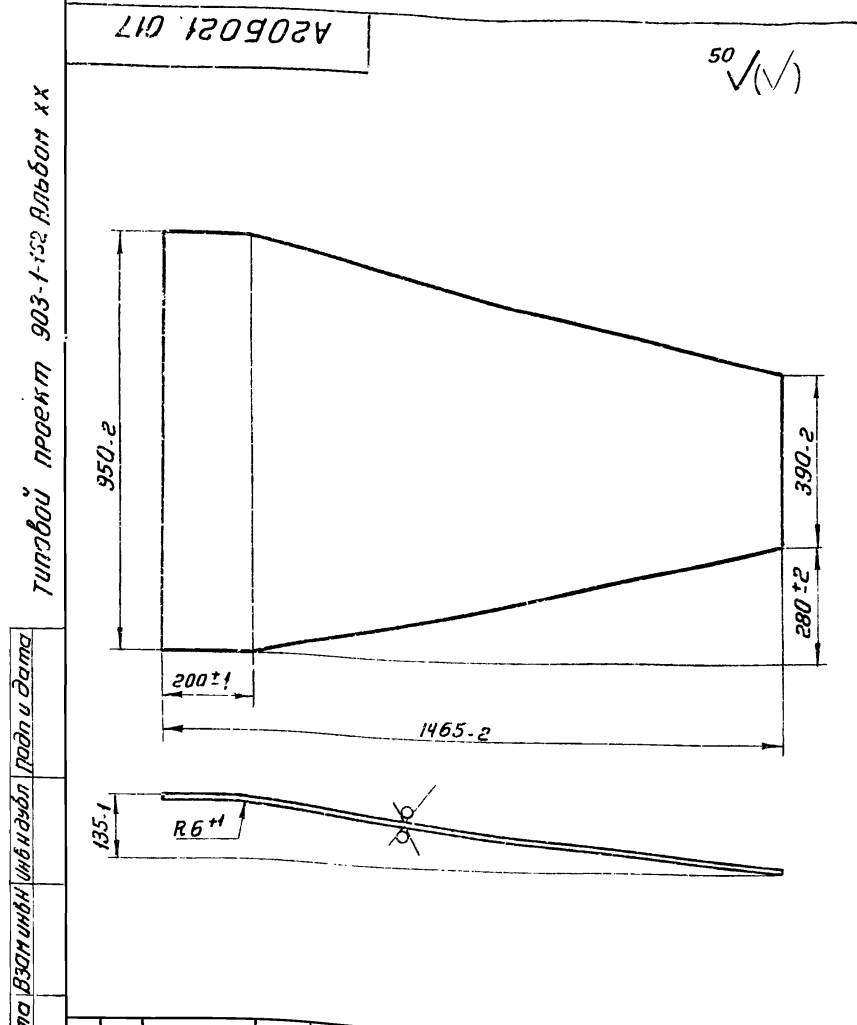
Лист 2



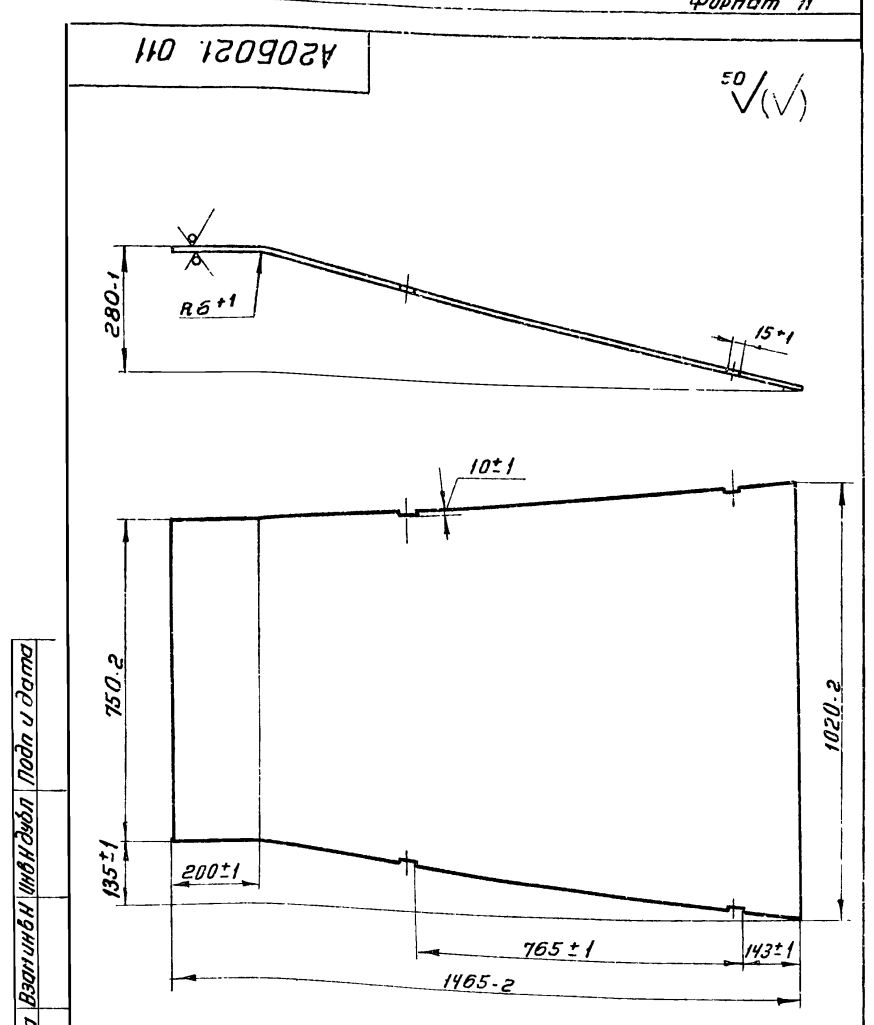
A205021.025				Лит	Масса	Масшт
Изм	Лист	И докум	Подп	И	21,9	1:10
Разраб	Шершакובה	Л.И.		Лист Листов 1		
Проб	Коллиболоцкая			Госстрой СССР		
Рук. гр.	Крупник			САНТЕХПРОЕКТ		
И контр	Фрадкин			г. Москва		
Утв	Вайнберг			Лист 6-5 ГОСТ 19903-74		
				ВСтЗ по ГОСТ 14637-69		
				Формат И		



A205021.023				Лит	Масса	Масшт
Изм	Лист	И докум	Подп	И	24,9	1:10
Разраб	Шершакובה	Л.И.		Лист Листов 1		
Проб	Коллиболоцкая			Госстрой СССР		
Рук. гр.	Крупник			САНТЕХПРОЕКТ		
И контр	Фрадкин			г. Москва		
Утв	Вайнберг			Лист 6-5 ГОСТ 19903-74		
				ВСтЗ по ГОСТ 14637-69		
				Формат И		



A205021.017				Лит	Масса	Масшт
Изм	Лист	И докум	Подп	И	47,9	1:10
Разраб	Шершакובה	Л.И.		Лист Листов 1		
Проб	Коллиболоцкая			Госстрой СССР		
Рук. гр.	Крупник			САНТЕХПРОЕКТ		
И контр	Фрадкин			г. Москва		
Утв	Вайнберг			Лист 6-5 ГОСТ 19903-74		
				ВСтЗ по ГОСТ 14637-69		
				Формат И		



A205021.011				Лит	Масса	Масшт
Изм	Лист	И докум	Подп	И	91,9	1:10
Разраб	Шершакובה	Л.И.		Лист Листов 1		
Проб	Коллиболоцкая			Госстрой СССР		
Рук. гр.	Крупник			САНТЕХПРОЕКТ		
И контр	Фрадкин			г. Москва		
Утв	Вайнберг			Лист 6-5 ГОСТ 19903-74		
				ВСтЗ по ГОСТ 14637-69		
				Формат И		

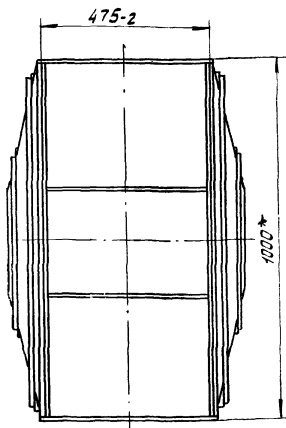
Изм. и дата Подп. и дата Изм. и дата Подп. и дата

Изм. и дата Подп. и дата Изм. и дата Подп. и дата

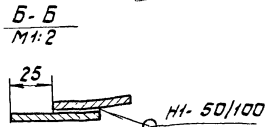
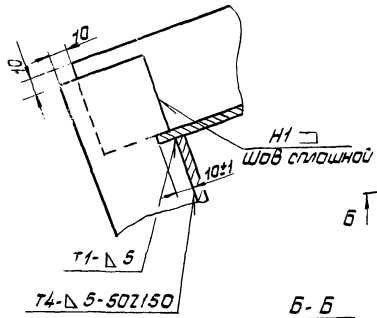
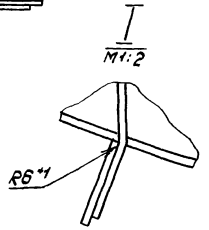
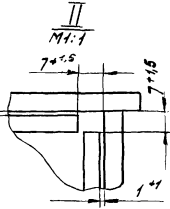
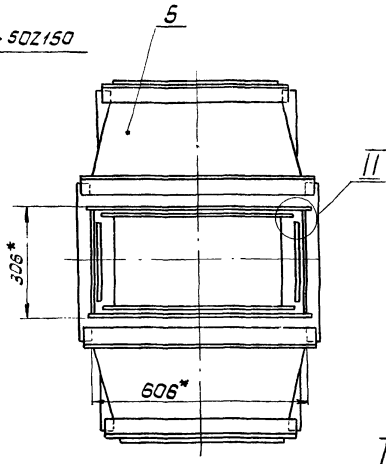
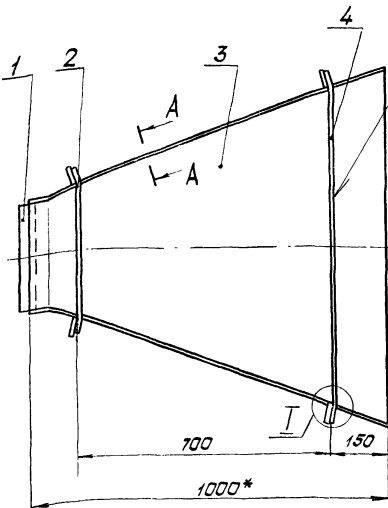
Типовой проект 903-1-152 Альбом XX

Изм. и дата Подп. и дата Изм. и дата Подп. и дата

Изм. и дата Подп. и дата Изм. и дата Подп. и дата



A-A
M1:2



1. Неуказанные предельные отклонения размеров по СМЭ
- 2* Размеры для справок
3. Сварные швы по ГОСТ 5264-69.

А20Б021.020СБ				Лист	Масса	Масштаб
Короб				И	107,5	1:10
Сборочный чертёж				Лист	Листов 1	
				Госстрой СССР Сантехпроект г. Москва		

Формат: 12

Тулово, проект 903-г-152, А.Александров

Формат	Зона	Поз.	Обозначение	Наименование	кол.	Примечание
				<u>Документация</u>		
		2	А20Б021.020СБ	Сборочный чертёж		
				<u>Детали</u>		
64		1	А20Б021.021	Пояс		
				Полоса 5x50 ГОСТ 103-76 Ст.3 ГОСТ 535-58	2	0,55 кг
64		2	А20Б021.022	Ребро		
				Полоса 5x50 ГОСТ 103-76 Ст.3 ГОСТ 535-58	2	0,9 кг
1		3	А20Б021.023	Стенка	2	
64		4	А20Б021.024	Ребро		
				Полоса 5x50 ГОСТ 103-76 Ст.3 ГОСТ 535-58	2	1,9 кг
11		5	А20Б021.025	Стенка	2	
64		6	А20Б021.026	Пояс		
				Полоса 5x50 ГОСТ 103-76 Ст.3 ГОСТ 535-58	2	1,14 кг

А20Б021.020

Короб

Лист	Лист	Листов
И	1	2
Госстрой СССР Сантехпроект г. Москва		

Тулово, проект 903-г-152, А.Александров

Формат	Зона	Поз.	Обозначение	Наименование	кол.	Примечание
64		7	А20Б021.027	Ребро		
				Полоса 5x50 ГОСТ 103-76 Ст.3 ГОСТ 535-58	2	1,31 кг
64		8	А20Б021.028	Ребро		
				Полоса 5x50 ГОСТ 103-76 Ст.3 ГОСТ 535-58	2	1,14 кг

А20Б021.020

Лист 2

A206021.034

(N/A)

A206021.034

Изм.	Лист	И докум.	Подп.	Дата	Лист	Масса	Масшт.
Разраб.	И	Шершакова	МШ		И	37,0	1:10
Проб.		Крупник					
Рук. групп.		Крупник					
И.контр.		Фрадкин			Лист	Листов 1	
Утв.		Вайнберг			Лист	Б-5 ГОСТ 19903-74 вст 3 пс 2 ГОСТ 14637-69	
					Госстрой СССР Сантехпроект г. Москва		
Формат И							

A206021.064

(N/A)

A206021.064

Изм.	Лист	И докум.	Подп.	Дата	Лист	Масса	Масшт.
Разраб.	И	Шершакова	МШ		И	17,0	1:10
Проб.		Крупник					
Рук. групп.		Крупник					
И.контр.		Фрадкин			Лист	Б-5 ГОСТ 19903-74 вст 3 пс 2 ГОСТ 14637-69	
Утв.		Вайнберг				Госстрой СССР Сантехпроект г. Москва	
Формат И							

Типовой проект 903.1-152 Альбом ХХ

Формат	Зона	Лист	Обозначение	Наименование	Кол.	Примечание
				Документация		
И			A206021.030СВ	Сборочный чертёж		
				Детали		
Б4	1	A206021.031	Ребра	Полоса 5x50 ГОСТ 103-76 Ст.3 ГОСТ 535-58 L=385-2	6	0,75 кг
Б4	2	A206021.032	Стенка	Лист Б-5 ГОСТ 19903-74 вст 3 пс 2 ГОСТ 14637-69 296-2 x 1500-2	2	18,0 кг
Б4	3	A206021.033	Ребра	Полоса 5x50 ГОСТ 103-76 Ст.3 ГОСТ 535-58 L=685-4	6	1,33 кг
И	4	A206021.034	Стенка		2	

A206021.030

Изм.	Лист	И докум.	Подп.	Дата	Лист	Масса	Масшт.
Разраб.	И	Шершакова	МШ		И	126,5	1:10
Проб.		Крупник					
Рук. групп.		Крупник					
И.контр.		Фрадкин			Лист	Листов 1	
Утв.		Вайнберг			Лист	Б-5 ГОСТ 19903-74 вст 3 пс 2 ГОСТ 14637-69	
					Госстрой СССР Сантехпроект г. Москва		
Формат И							

A206021.030СВ

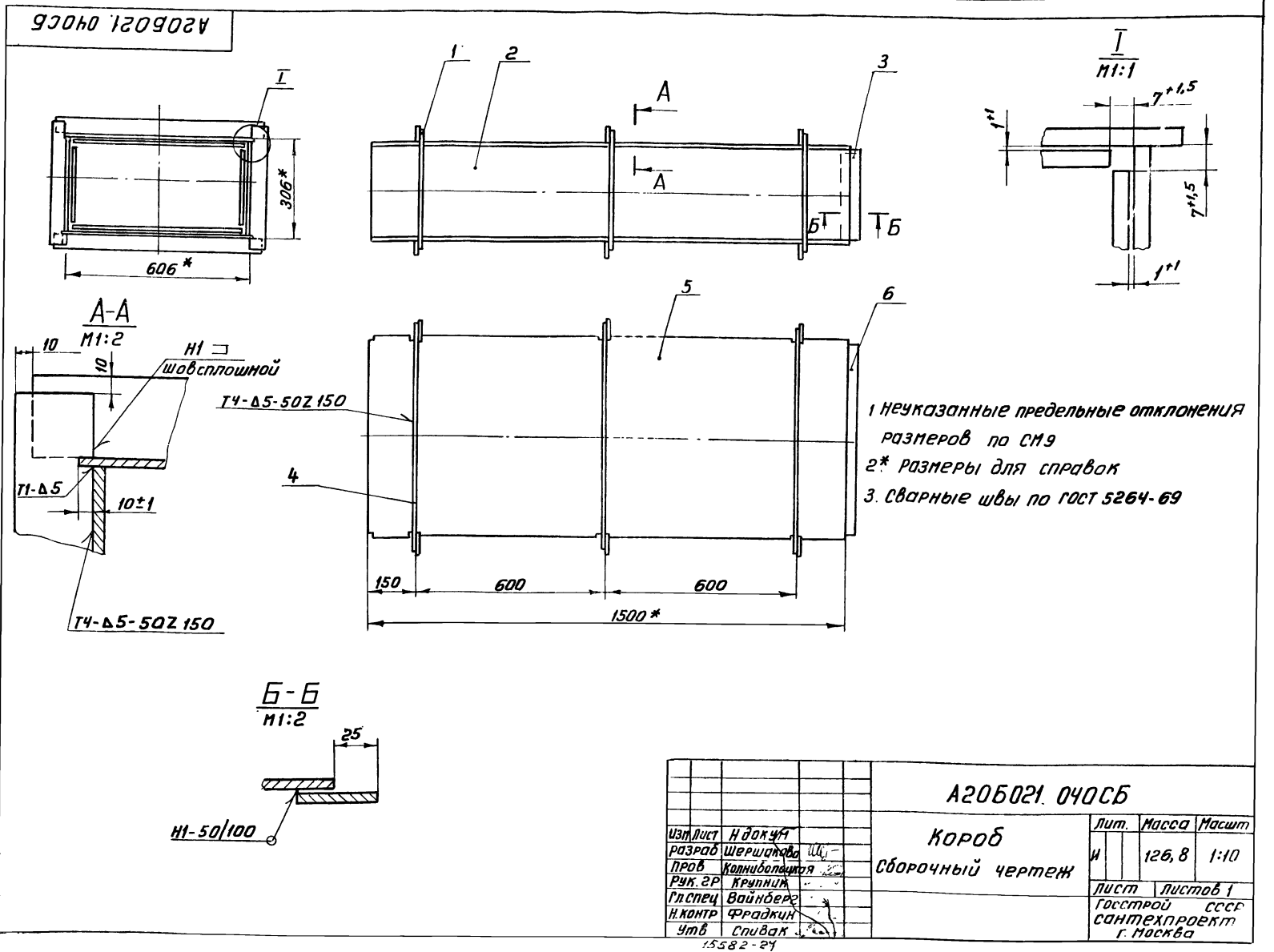
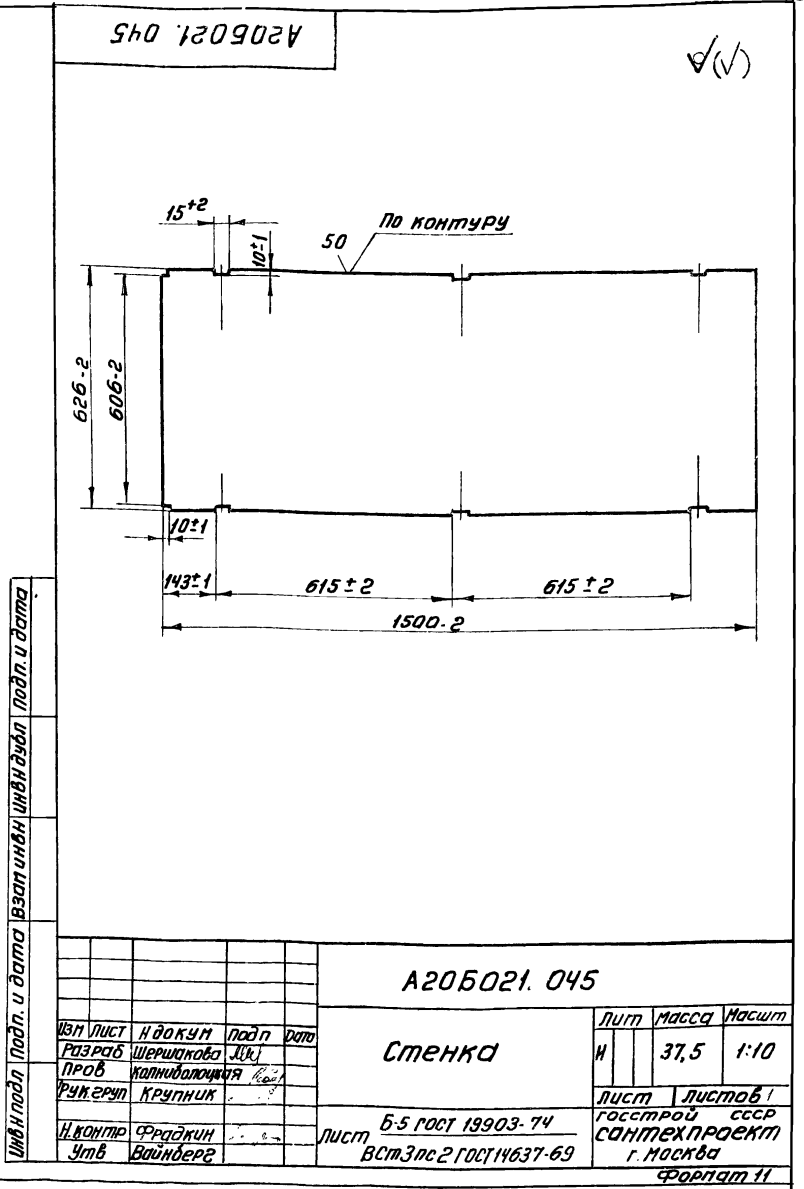
A206021.030СВ

1. Неуказанные предельные отклонения размеров по СМЭ
2. * Размер для справок.
3. Сварные швы по ГОСТ 5264-69

A206021.030СВ

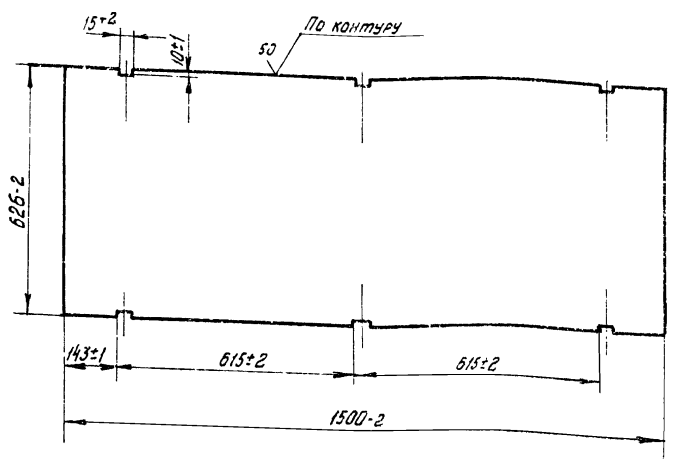
Изм.	Лист	И докум.	Подп.	Дата	Лист	Масса	Масшт.
Разраб.	И	М.Мявва			И	126,5	1:10
Проб.		Крупник					
Рук. групп.		Крупник					
И.контр.		Фрадкин			Лист	Листов 1	
Утв.		Вайнберг			Лист	Б-5 ГОСТ 19903-74 вст 3 пс 2 ГОСТ 14637-69	
					Госстрой СССР Сантехпроект г. Москва		
Формат И							

Формат	Зона	Лист	Обозначение	Наименование	Кол.	Примечание
				Документация		
12			A20B021.040СБ	СБОРОЧНЫЙ ЧЕРТЕЖ		
				Детали		
Б4	1	A20B021.041	Ребро	Полоса 5x50 ГОСТ 103-76 Ст 3 ГОСТ 535-58 L=385-2	6	0,75к2
Б4	2	A20B021.042	Стенка	Лист Б-5 ГОСТ 19903-74 ВСтЗпс 2 ГОСТ 14637-69 296-2 x 1500-2	2	18,0к2
Б4	3	A20B021.043	Пояс	Полоса 5x50 ГОСТ 103-76 Ст 3 ГОСТ 535-58 L=282-2	2	0,55к2
Б4	4	A20B021.044	Ребро	Полоса 5x50 ГОСТ 103-76 Ст 3 ГОСТ 535-58 L=685-4	6	1,33к2
11	5	A20B021.045	Стенка		2	
Б4	6	A20B021.046	Пояс	Полоса 5x50 ГОСТ 103-76 Ст 3 ГОСТ 535-58 L=582-4	2	1,13к2
A20B021.040						
Изм	Лист	И докум	Подп	Дата	Лист	Листов
Разраб	Шершаква	И.И.			1	1
Проб	Калиболовая					
Рук. гр	Крупник					
И.контр	Фрадкин					
Утв	Вайнберг					
ГОСТРОЙ СССР САНТЕХПРОЕКТ г. Москва Формат 11						



А20Б021.054

(1/1)



А20Б021.054

Стенка

Лист	Масса	Масштаб
И	37,5	1:10
Листов:	Листов:	
Лист	Б-Б ГОСТ 19903-74	
Лист	ВСт.3 пс.2 ГОСТ 14637-69	
Госстрой СССР САНТЕХПРОЕКТ г. Москва.		

Изм.	Лист	И. док. сум.	Подп.	Дата
Разраб.	Шершкова	ИИ		
Проб.	Крупник	К		
Рук. груп.	Крупник	К		
И. контр.	Фрадкин	И		
Утв.	Вайндберг	И		

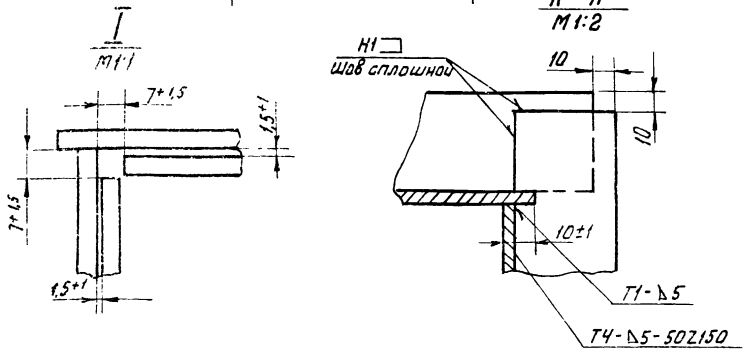
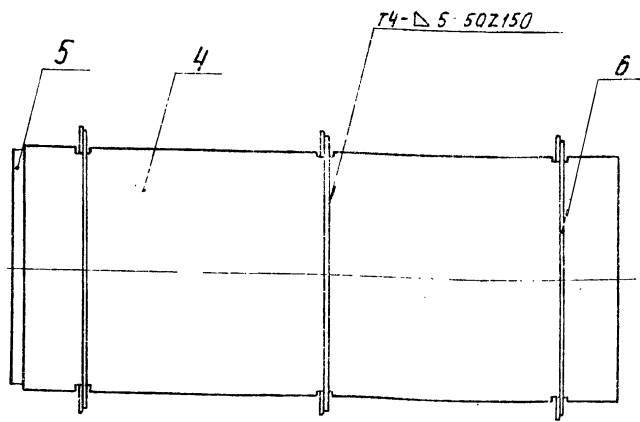
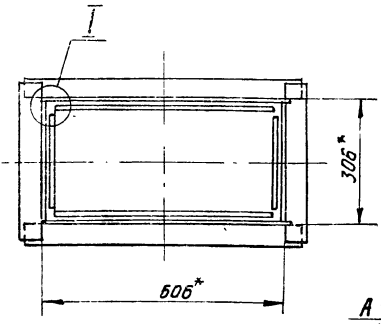
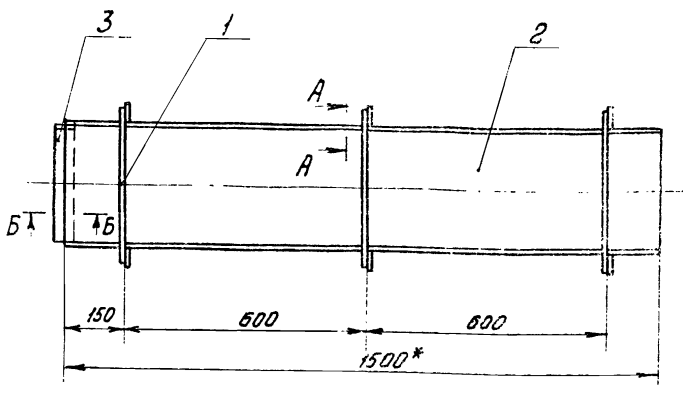
Ряд	Зона	Поз	Обозначение	Наименование	Кол	Примечание
				Документация		
12	1		А20Б021.050СБ	Сборочный чертеж		
				Детали		
54	1		А20Б021.051	Ребро		
				Полоса 5x50 ГОСТ 103-76 Ст.3 ГОСТ 535-58 L=385-2	6	0,75 кг
54	2		А20Б021.052	Стенка		
				Лист 6-5 ГОСТ 19903-74 ВСт.3 пс.2 ГОСТ 14637-69 29Б-2х1500-2	2	18,0 кг
54	3		А20Б021.053	Пояс		
				Полоса 5x50 ГОСТ 103-76 Ст.3 ГОСТ 535-58 L=282-2	2	0,55 кг
И	4		А20Б021.054	Стенка	2	
54	5		А20Б021.055	Пояс		
				Полоса 5x50 ГОСТ 103-76 Ст.3 ГОСТ 535-58 L=582-4	2	1,13 кг
54	6		А20Б021.056	Ребро		
				Полоса 5x50 ГОСТ 103-76 Ст.3 ГОСТ 535-58 L=685-4	6	1,33 кг

А20Б021.050

Короб

Лист	Лист	Листов
И		1
Госстрой СССР САНТЕХПРОЕКТ г. Москва.		
Формат И		

А20Б021.050СБ



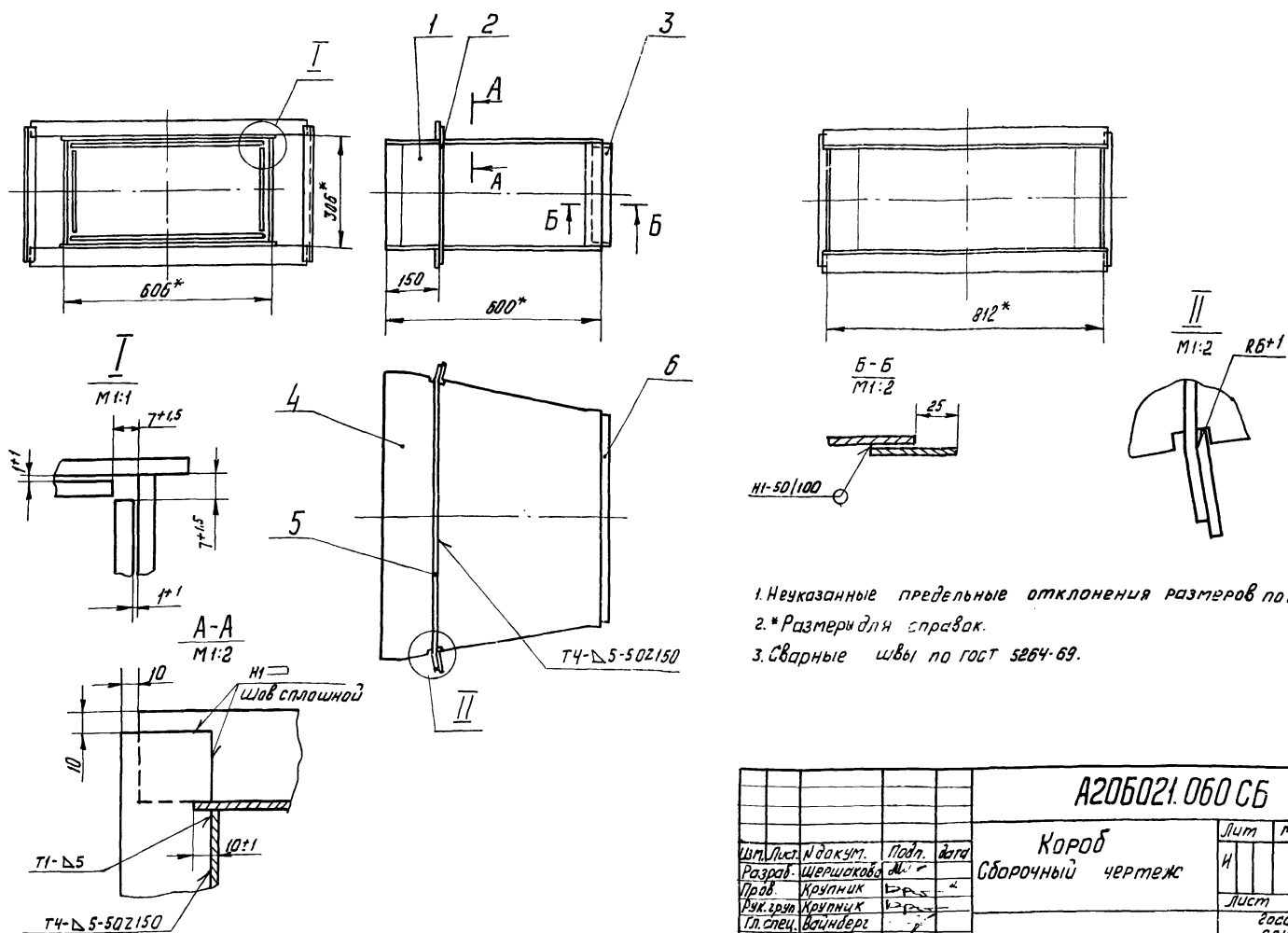
1. Неуказанные предельные отклонения размеров по ст 9
- 2.* Размеры для справок.
3. Сварные швы по ГОСТ 5264-69.

А20Б021.050СБ

Короб
Сборочный чертеж

Лист	Масса	Масштаб
И	126,85	1:10
Лист	Листов 1	
Госстрой СССР САНТЕХПРОЕКТ г. Москва.		

А205021.060СБ

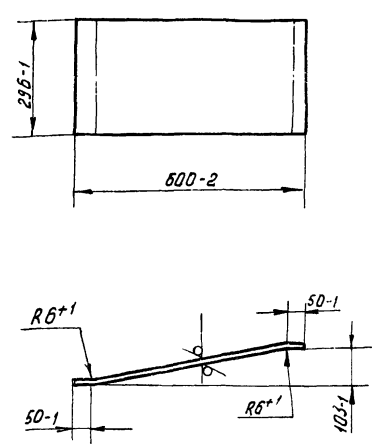


1. Неуказанные предельные отклонения размеров по МСЭ
2. *Размер для справок.
3. Сварные швы по ГОСТ 5264-69.

А205021.060СБ				Лист	Масса	Масштаб
Короб				И	59,4	1:10
Сборочный чертеж				Лист	Листов 1	
				Застрой СССР САНТЕХПРОЕКТ г. Москва		
Формат 12						

Имя и фамилия, Подпись, дата, Место, инв. №, Вид, № докум., Подпись, дата

А205021.061



50

А. Лыбком К.Х. Типовой проект 903-1-152

Имя и фамилия, Подпись, дата, Место, инв. №, Вид, № докум., Подпись, дата

А205021.061

А205021.061				Лист	Масса	Масштаб
Стенка				И	8,7	1:10
Лист 6-5 ГОСТ 19903-74				Застрой СССР САНТЕХПРОЕКТ г. Москва		
Лист 6-5 ГОСТ 19903-74				ВСТ.3 ПС.2 ГОСТ 14637-69		

Формат	Зона	Поз.	Обозначение	Наименование	Кол.	Примечание
<u>Документация</u>						
12			А205021.060СБ	Сборочный чертеж		
<u>Детали</u>						
И	1		А205021.061	Стенка	2	
Б4	2		А205021.062	Ребра		
				Полоса 5x50 ГОСТ 103-76		
				Ст.3 ГОСТ 535-58		
				L=385-2	2	0,75кз
Б4	3		А205021.063	Пояс		
				Полоса 5x50 ГОСТ 103-76		
				Ст.3 ГОСТ 535-58		
				L=282-2	2	0,55кз.
И	4		А205021.064	Стенка	2	
Б4	5		А205021.065	Ребра		
				Полоса 5x50 ГОСТ 103-76		
				Ст.3 ГОСТ 535-58		
				L=195-2	2	1,56кз.
Б4	6		А205021.066	Пояс		
				Полоса 5x50 ГОСТ 103-76		
				Ст.3 ГОСТ 535-58		
				L=582-2	2	1,13кз.

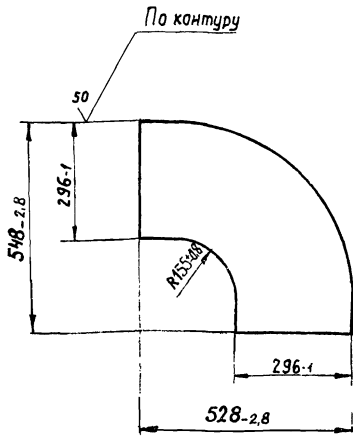
Имя и фамилия, Подпись, дата, Место, инв. №, Вид, № докум., Подпись, дата

А205021.060

А205021.060				Лист	Листов	Листов
Короб				И	1	1
				Застрой СССР САНТЕХПРОЕКТ г. Москва		

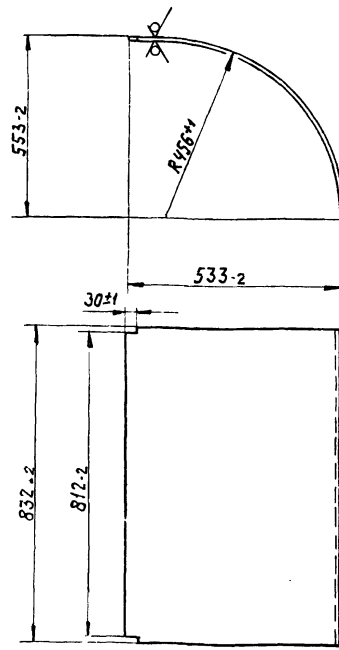
A206021.071

✓(✓)



A206021.074

50/✓(✓)



Цикл № подл. Подл. и дата. Взят инв. № инв. № подл. Подл. и дата.

Цикл № подл. Подл. и дата. Взят инв. № инв. № подл. Подл. и дата.

A206021.071

Стенка

Лит.	Масса	Масшт.
И	7,5	1:10
Лист	Листов	
Лист	Листов	
Лист Б-5 ГОСТ 19903-74		
Лист Б-3 ГОСТ 14637-69		
госстрой СССР		
Сантехпроект		
г. Москва		

A206021.074

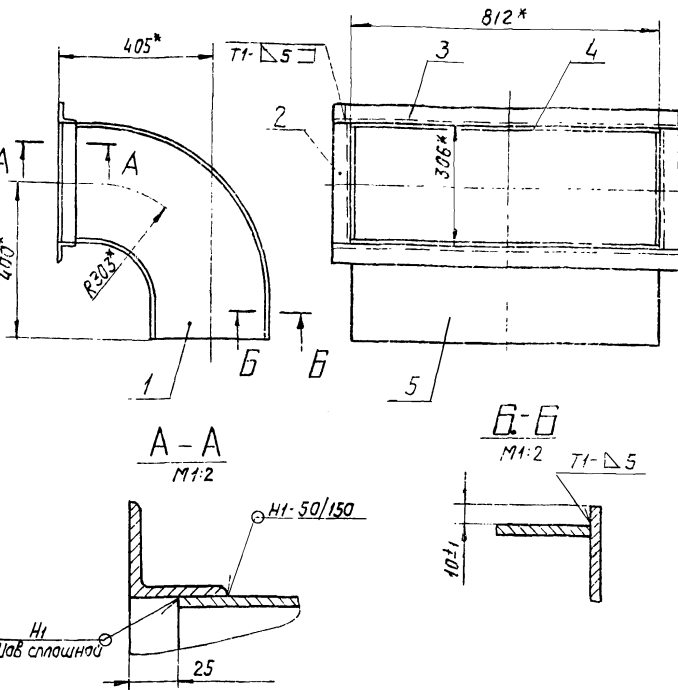
Стенка

Лит.	Масса	Масшт.
И	29,5	1:10
Лист	Листов	
Лист	Листов	
Лист Б-5 ГОСТ 19903-74		
Лист Б-3 ГОСТ 14637-69		
госстрой СССР		
Сантехпроект		
г. Москва		

Формат И

Формат И

A206021.070CB



Типовой проект 903-1-152 Альбом XX

Формат	Заглав.	Подл.	Обозначение	Наименование	Кол.	Примечание
				Документация		
И1			A206021.070CB	Сборочный чертёж		
				Детали		
И1	1		A206021.071	Стенка	2	
Б4	2		A206021.072	Уголок		
				Уголок Б-50x50x5 ГОСТ 8509-72		
				Ст.3 ГОСТ 535-58		
				L=306-2	2	1,17 кг
Б4	3		A206021.073	Уголок		
				Уголок Б-50x50x5 ГОСТ 8509-72		
				Ст.3 ГОСТ 535-58		
				L=912-4	2	3,43 кг
И1	4		A206021.074	Стенка	1	
И1	5		A206021.075	Стенка	1	

Цикл № подл. Подл. и дата. Взят инв. № инв. № подл. Подл. и дата.

Цикл № подл. Подл. и дата. Взят инв. № инв. № подл. Подл. и дата.

A206021.070CB

Короб. Сборочный чертёж.

Лит.	Масса	Масшт.
И	67,3	1:10
Лист	Листов	
Лист	Листов	
Лист Б-5 ГОСТ 19903-74		
Лист Б-3 ГОСТ 14637-69		
госстрой СССР		
Сантехпроект		
г. Москва		

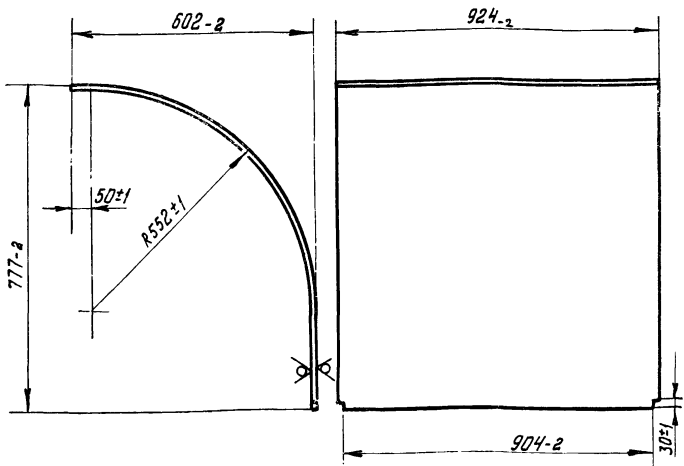
A206021.070

Короб.

Лит.	Лист	Листов
И	1	1
Лист Б-5 ГОСТ 19903-74		
Лист Б-3 ГОСТ 14637-69		
госстрой СССР		
Сантехпроект		
г. Москва		

A206021.083

50 (✓)



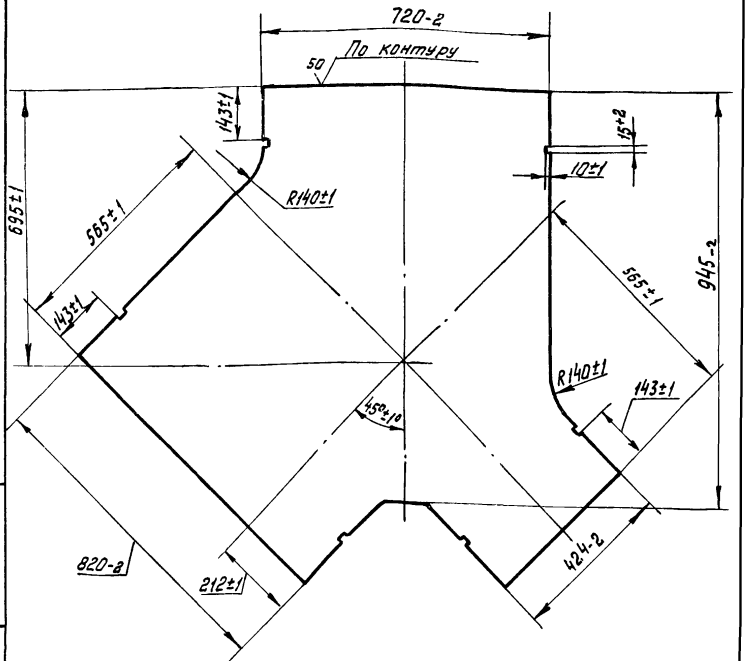
A206021.083

Стенка

Изм.	Лист	№ докум.	Подп.	Дата	Лист	Масса	Масшт.
Разраб.	Шершакова	ИСС			И	26,8	1:10
Проб.	Крупник				Лист		Листов 1
Рук. груп.	Крупник						
И. контр.	Фрадкин				Лист	Б-4 ГОСТ 19903-74	
Утв.	Вайнберг					ВСТ.3 ПС.2 ГОСТ 14637-69	
					Госстрой СССР Сантехпроект г. Москва Формат И1		

A206022.061

(✓) Δ



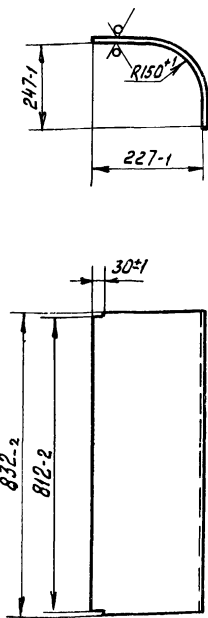
A206022.061

Стенка

Изм.	Лист	№ докум.	Подп.	Дата	Лист	Масса	Масшт.
Разраб.	Прокорьева	И			И	37,8	1:10
Проб.	Крупник				Лист		Листов 1
Рук. груп.	Крупник						
И. контр.	Фрадкин				Лист	Б-4 ГОСТ 19903-74	
Утв.	Вайнберг					ВСТ.3 ПС.2 ГОСТ 14637-69	
					Госстрой СССР Сантехпроект г. Москва Формат И1		

A206021.075

50 (✓)



A206021.075

Стенка

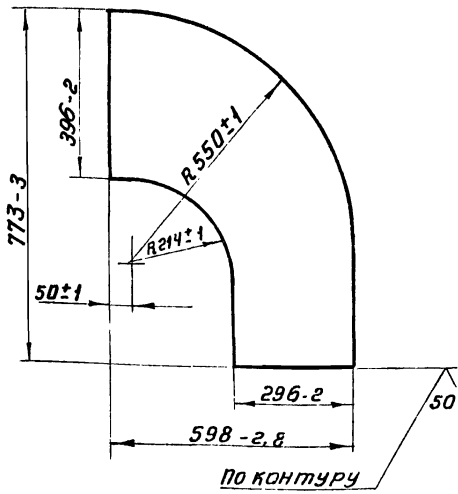
Изм.	Лист	№ докум.	Подп.	Дата	Лист	Масса	Масшт.
Разраб.	Шершакова	ИСС			И	13,6	1:10
Проб.	Крупник				Лист		Листов 1
Рук. груп.	Крупник						
И. контр.	Фрадкин				Лист	Б-5 ГОСТ 19903-74	
Утв.	Вайнберг					ВСТ.3 ПС.2 ГОСТ 14637-69	
					Госстрой СССР Сантехпроект г. Москва		

Формат Зона	Поз.	Обозначение	Наименование	Кол.	Приме- чание
			<u>Документация</u>		
			<u>Детали</u>		
	12	A206021.080 СБ	Сборочный чертёж		
			<u>Пояс</u>		
	64	1	A206021.081		
			Полоса 5x50 ГОСТ 103-76 Ст.3 ГОСТ 535-58 L=382-2	2	0,75 кг
	11	2	A206021.082		
	11	3	A206021.083		
	64	4	A206021.084		
			Полоса 5x50 ГОСТ 103-76 Ст.3 ГОСТ 535-58 L=882-2	2	1,72 кг
	11	5	A206021.085		
	64	6	A206021.086		
			Уголок 6-50x50x5 ГОСТ 8509-72 Ст.3 ГОСТ 535-58 L=304-2	2	1,13 кг
	64	7	A206021.087		
			Уголок 6-50x50x5 ГОСТ 8509-72 Ст.3 ГОСТ 535-58 L=1004-2	2	3,7 кг

A206021.080

Короб

Изм.	Лист	№ докум.	Подп.	Дата	Лист	Листов
Разраб.	Шершакова	ИСС			И	1
Проб.	Крупник					
Рук. груп.	Крупник					
И. контр.	Фрадкин					
					Госстрой СССР Сантехпроект г. Москва	

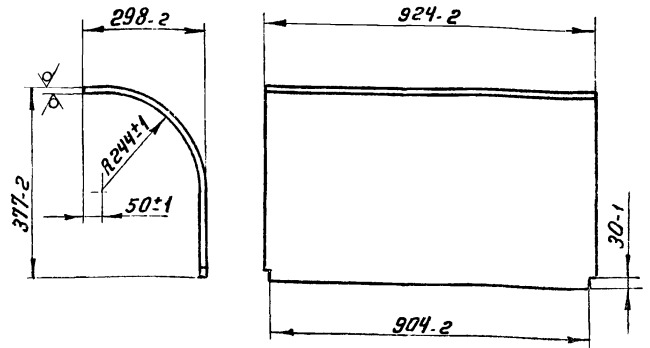


Шт. и дата. Подп. и дата. Взят шифр. Шифр и дата.

A205021.082

Стенка

Изм	Лист	И док	Подп.	Дата	Лист	Масса	Масштаб
Разраб	Шершакова				И	11,6	1:10
Проб	Коллидочная				Лист		Листов 1
Руч. гр.	Крупник				Лист Б-4 ГОСТ 19903-74 Гострой СССР Сантехпроект г. Москва		
И. контр.	Фрадкин				Лист ВСтЗ по ГОСТ 14637-69		
Утв.	Вайнберг				Формат И		



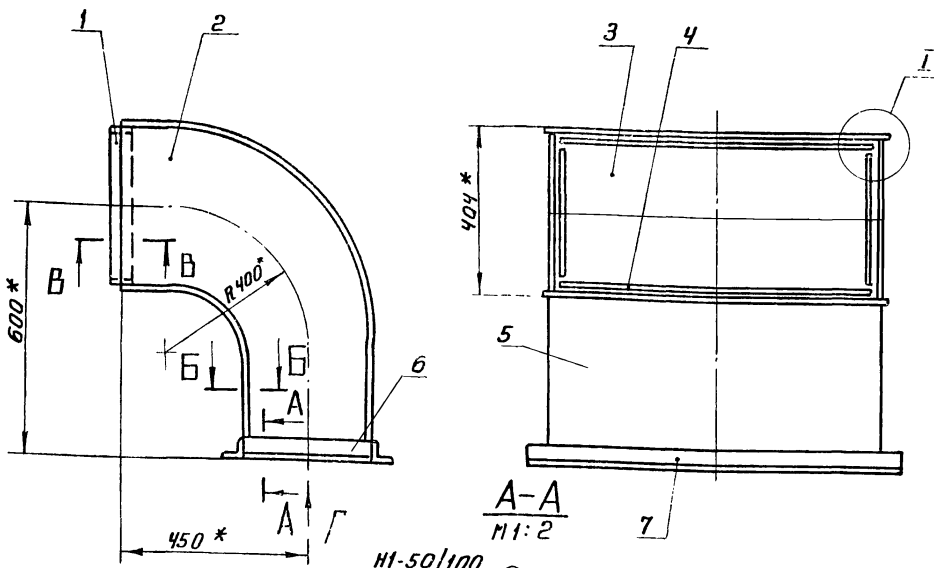
Шт. и дата. Подп. и дата. Взят шифр. Шифр и дата.

A205021.085

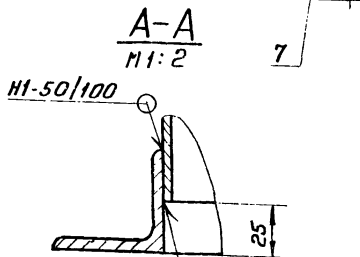
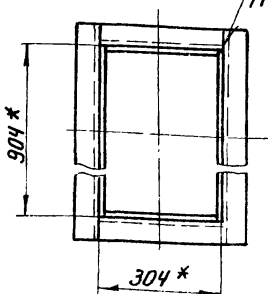
Стенка

Изм	Лист	И док	Подп.	Дата	Лист	Масса	Масштаб
Разраб	Шершакова				И	14,5	1:10
Проб	Коллидочная				Лист		Листов 1
Руч. гр.	Крупник				Лист Б-4 ГОСТ 19903-74 Гострой СССР Сантехпроект г. Москва		
И. контр.	Фрадкин				Лист ВСтЗ по ГОСТ 14637-69		
Утв.	Вайнберг				Формат И		

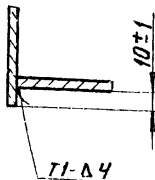
Типовой проект 903-1-152 Альбом XX



Вид Г



Б-Б
1:2



1. Неуказанные предельные отклонения размеров по СТЗ
- 2* Размеры для справок
3. Сварные швы по ГОСТ 5264-69

A205021.080СБ

Короб

Сборочный чертеж

Изм	Лист	И док	Подп.	Дата	Лист	Масса	Масштаб
Разраб	Шершакова				И	16,0	1:10
Проб	Коллидочная				Лист		Листов 1
Руч. гр.	Крупник				Лист Б-4 ГОСТ 19903-74 Гострой СССР Сантехпроект г. Москва		
И. контр.	Фрадкин				Лист ВСтЗ по ГОСТ 14637-69		
Утв.	Вайнберг				Формат И		

Шт. и дата. Подп. и дата. Взят шифр. Шифр и дата.

Формат	Зона	Поз	Обозначение	Наименование	Кол	Примечание
				Документация		
42			A20B021.090 СБ	Сборочный чертеж		
				Детали		
Б4	1		A20B021.091	Ребро Полоса 5x50 ГОСТ 103-76 Ст 3 ГОСТ 535-58 L=575-2	2	1,13 кг
И	2		A20B021.092	Стенка	1	
Б4	3		A20B021.093	Ребро Полоса 5x50 ГОСТ 103-76 Ст 3 ГОСТ 535-58 L=530-2	2	1,04 кг
Б4	4		A20B021.094	Ребро Полоса 5x50 ГОСТ 103-76 Ст 3 ГОСТ 535-58 L=490-2	2	0,96 кг
И	5		A20B021.095	Стенка	1	
И	6		A20B021.096	Стенка	1	
Б4	7		A20B021.097	Ребро Полоса 5x50 ГОСТ 103-76 Ст 3 ГОСТ 535-58 L=310-2	2	0,61 кг

Формат	Зона	Поз	Обозначение	Наименование	Кол	Примечание
Б4	8		A20B021.098	Ребро Полоса 5x50 ГОСТ 103-76 Ст 3 ГОСТ 535-58 L=525-2	2	1,04 кг
И	9		A20B021.099	Стенка	1	
Б4	10		A20B021.101	Ребро Полоса 5x50 ГОСТ 103-76 Ст 3 ГОСТ 535-58 L=745-2	2	1,47 кг
Б4	11		A20B021.102	Пояс Полоса 5x50 ГОСТ 103-76 Ст 3 ГОСТ 535-58 L=482-2	2	0,94 кг
Б4	12		A20B021.103	Пояс Полоса 5x50 ГОСТ 103-76 Ст 3 ГОСТ 535-58 L=382-2	2	0,75 кг

Имя и фамилия автора проекта

Имя и фамилия автора проекта

A20B021.090			
Изм	Лист	И докум	Подп
Разраб	Шершкова	Илл	
Проб	Миндолова	Илл	
Рук. гр.	Крупник	Илл	
И контр.	Фрадкин	Илл	
Этб	Вайнберг	Илл	

КОРОБ

Лист	Листов
И	1
Госстрой СССР	
САНТЕХПРОЕКТ	
г Москва	

Формат И

A20B021.090			
Изм	Лист	И докум	Подп
Разраб	Шершкова	Илл	
Проб	Миндолова	Илл	
Рук. гр.	Крупник	Илл	
И контр.	Фрадкин	Илл	
Этб	Вайнберг	Илл	

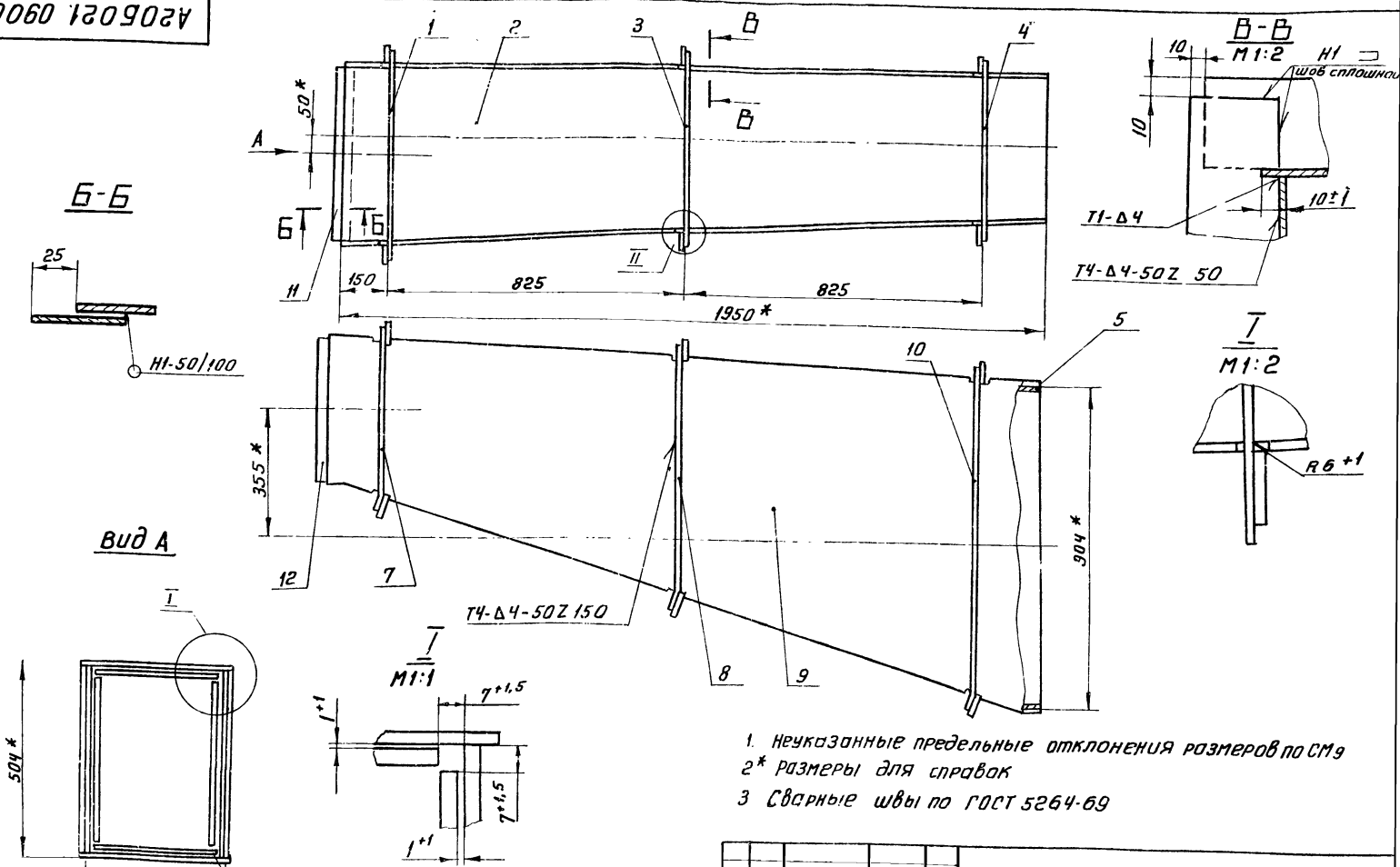
КОРОБ

Лист	Листов
И	2
Госстрой СССР	
САНТЕХПРОЕКТ	
г Москва	

Формат И

Имя и фамилия автора проекта

A20B021.090 СБ



- 1. Неуказанные предельные отклонения размеров по СМЭ
- 2* размеры для справок
- 3 сварные швы по ГОСТ 5264-69

Имя и фамилия автора проекта

A20B021.090 СБ			
Изм	Лист	И докум	Подп
Разраб	Шершкова	Илл	
Проб	Миндолова	Илл	
Рук. гр.	Крупник	Илл	
И контр.	Фрадкин	Илл	
Этб	Вайнберг	Илл	

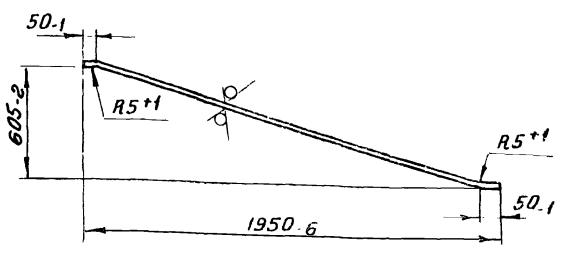
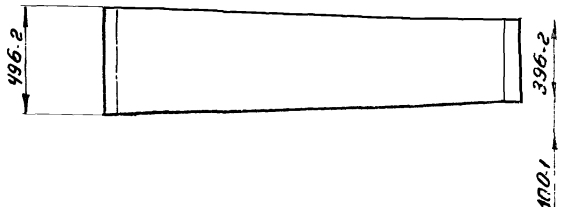
КОРОБ

Лист	Листов	Масса	Масшт
И	1	146,2	1:10
Госстрой СССР		САНТЕХПРОЕКТ	
г Москва			

Сборочный чертеж

A206021.092

50 ✓(✓)



A206021.092

Стенка

Лист	Масса	Масштаб
И	27,3	1:20

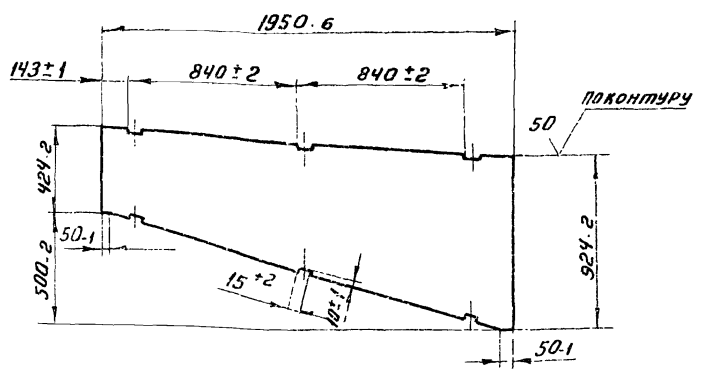
Изм	Лист	И докум	Подп	Дата
		Шершакובה		
		Коллидационная		
		Крупник		
И.контр		Фрадкин		
Утв		Вайнберг		

Лист Б-4 ГОСТ 19903-74
 ГОСТРОЙ СССР
 САНТЕХПРОЕКТ
 г. Москва

Формат: 11

A206021.099

50 ✓(✓)



A206021.099

Стенка

Лист	Масса	Масштаб
И	37,8	1:20

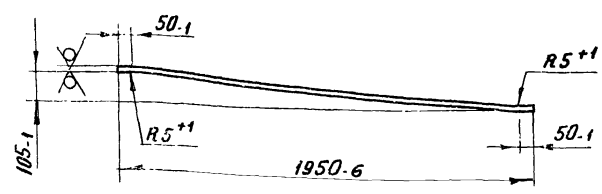
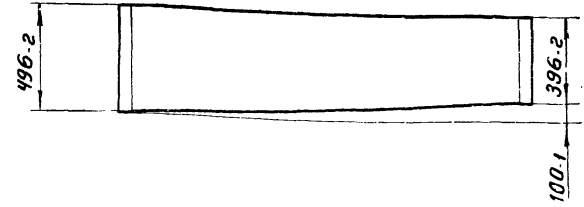
Изм	Лист	И докум	Подп	Дата
		Шершакובה		
		Коллидационная		
		Крупник		
И.контр		Фрадкин		
Утв		Вайнберг		

Лист Б-4 ГОСТ 19903-74
 ГОСТРОЙ СССР
 САНТЕХПРОЕКТ
 г. Москва

Формат: 11

A206021.095

50 ✓(✓)



A206021.095

Стенка

Лист	Масса	Масштаб
И	26,3	1:20

Изм	Лист	И докум	Подп	Дата
		Шершакובה		
		Коллидационная		
		Крупник		
И.контр		Фрадкин		
Утв		Вайнберг		

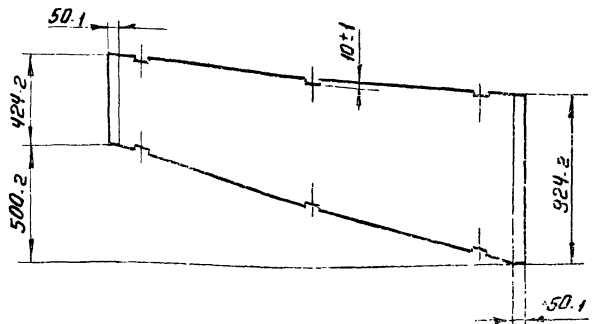
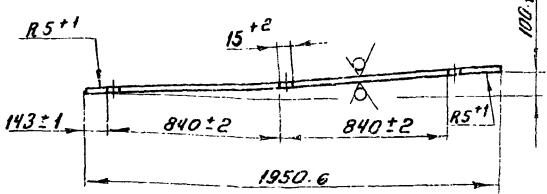
Лист Б-4 ГОСТ 19903-74
 ГОСТРОЙ СССР
 САНТЕХПРОЕКТ
 г. Москва

Типовой проект 903-1-152 Альбом XX

Изм и подл. Подп. и дата. Взам инв. И инв. дубл. Подп. и дата.

A206021.096

50 ✓(✓)



A206021.095

Стенка

Лист	Масса	Масштаб
И	38,9	1:20

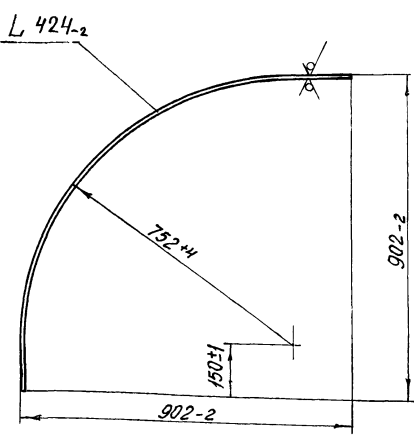
Изм	Лист	И докум	Подп	Дата
		Шершакובה		
		Коллидационная		
		Крупник		
И.контр		Фрадкин		
Утв		Вайнберг		

Лист Б-4 ГОСТ 19903-74
 ГОСТРОЙ СССР
 САНТЕХПРОЕКТ
 г. Москва

Изм и подл. Подп. и дата. Взам инв. И инв. дубл. Подп. и дата.

A 205 021.104

50 (✓)



A 205 021.104

Стенка

Изм.	Лист	№ докум.	Подп.	Дата	Лит.	Масса	Масштаб
					И	15,1	1:10

Лист 5-4 ГОСТ 19 903-74
Вст.3 лс 2 ГОСТ 14637-69

Госстрой СССР
Сантехпроект
г. Москва

Формат: А1

Формат	Знак	Лист	Обозначение	Наименование	Кол.	Примечание
				<u>Документация</u>		
12			A 205 021.100 СБ	Сборочный чертёж		
				<u>Детали</u>		
И	1	A 205 021.104		Стенка	1	
И	2	A 205 021.105		Стенка	2	
И	3	A 205 021.106		Стенка	1	
БЧ	4	A 205 021.107		ПОЯС		
				Полоса 5×50 ГОСТ 103-76 Ст.3 ГОСТ 535-58 L = 382-2	2	0,75 кг
БЧ	5	A 205 021.108		ПОЯС		
				Полоса 5×50 ГОСТ 103-76 Ст.3 ГОСТ 535-58 L = 482-2	2	0,94 кг

Изм. №, Подп. и дата, Вып. №, Ил. №, Формат, Лист и дата

A 205 021.100

Короб

Изм.	Лист	№ докум.	Подп.	Дата	Лит.	Лист	Листов
					И		1

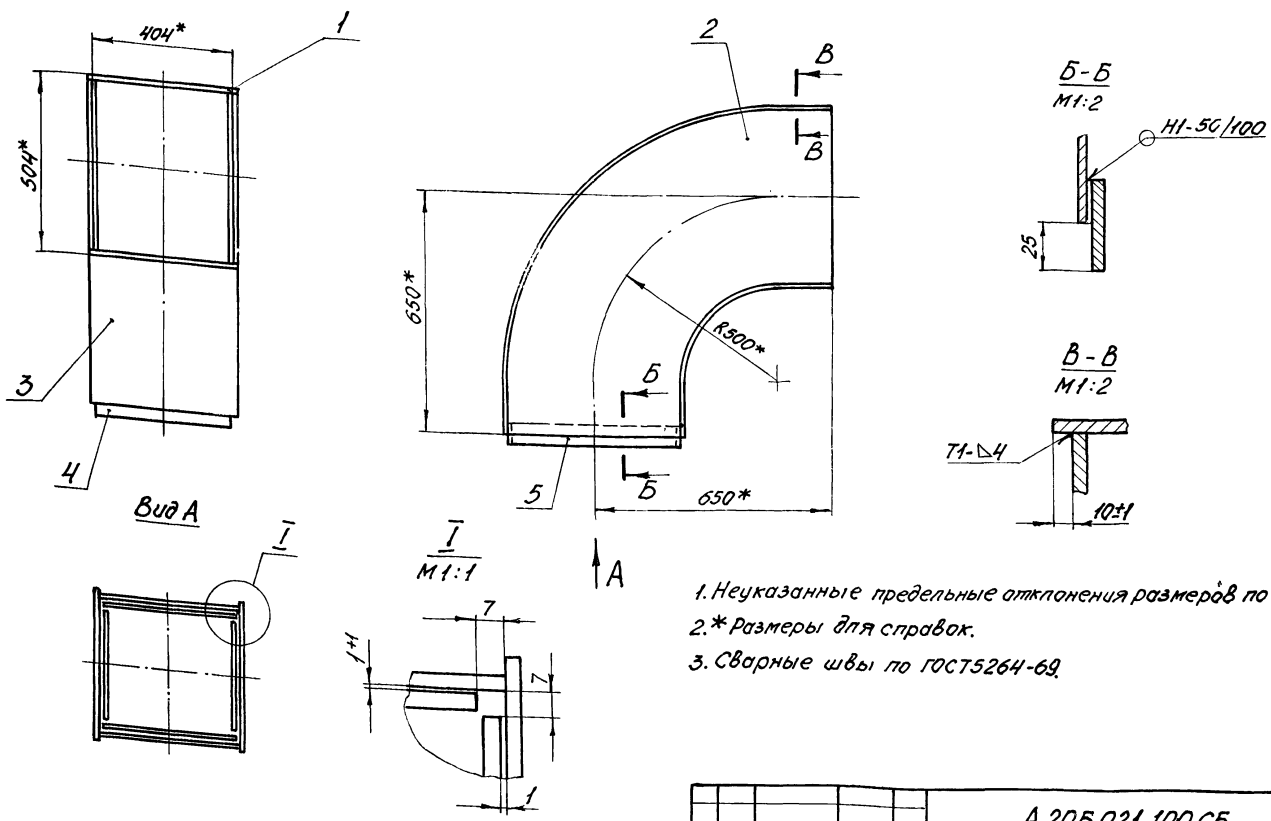
Лист 5-4 ГОСТ 19 903-74
Вст.3 лс 2 ГОСТ 14637-69

Госстрой СССР
Сантехпроект
г. Москва

Формат А1

Копировал: Дзыня

A 205 021.100 СБ



1. Неуказанные предельные отклонения размеров по СМЭ.
2. * Размеры для справок.
3. Сварные швы по ГОСТ 5264-69.

A 205 021.100 СБ

Короб
Сборочный чертёж

Изм.	Лист	№ докум.	Подп.	Дата	Лит.	Масса	Масштаб
					И	53,1	1:10

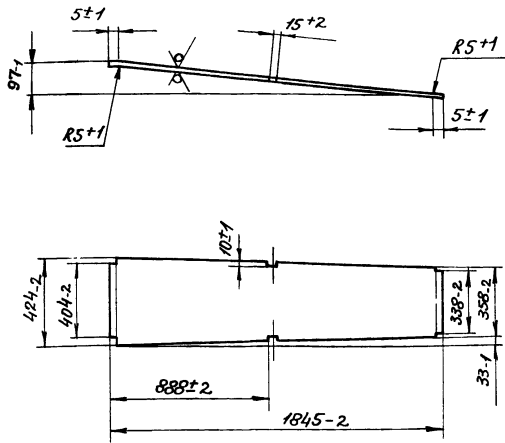
Лист 5-4 ГОСТ 19 903-74
Вст.3 лс 2 ГОСТ 14637-69

Госстрой СССР
Сантехпроект
г. Москва

Типовой проект 903-1-152 Альбом XX

A20B021.178

50 (✓)



A20B021.178

Стенка.

Лит. Масса Масштаб

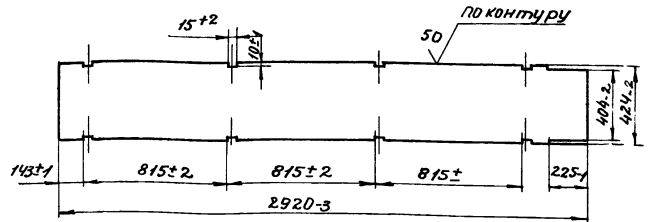
У 23.0 1:20

Лист Листов 1

Лист Б-4 ГОСТ 19903-74
в ст. 3 пс 2 ГОСТ 14637-69
Госстрой СССР
Сантехпроект
г. Москва

A20B021.113

(✓)



A20B021.113

Стенка

Лит. Масса Масштаб

У 39.2 1:10

Лист Листов 1

Лист Б-4 ГОСТ 19903-74
в ст. 3 пс 2 ГОСТ 14637-69
Госстрой СССР
Сантехпроект
г. Москва

Формат 11

Лист № подл. / Листов и дата / Взам. инв. № / Инв. № подл. / Подп. и дата

Лист № подл. / Листов и дата / Взам. инв. № / Инв. № подл. / Подп. и дата

Типовой проект 903-1-63 Альбом ХХ

Формат	Зона	Лист	Обозначение	наименование	Кол.	Примечание
				Документация		
11			A20B021.10 СБ	Сборочный чертеж		
				Детали		
Б4	1		A20B021.111	Стенка		
				Лист Б-4 ГОСТ 19903-74 в ст. 3 пс 2 ГОСТ 14637-69		
Б4	2		A20B021.112	Ребро	2	46.7 кг
				Полоса 5x50 ГОСТ 103-76 Ст. 3 ГОСТ 535-58		
				L=585-2	8	1.14 кг
Н	3		A20B021.113	Стенка	2	
Б4	4		A20B021.114	Ребро		
				Полоса 5x50 ГОСТ 103-76 Ст. 3 ГОСТ 535-58		
				L=485-2	8	0.94 кг

A20B021.110

Короб

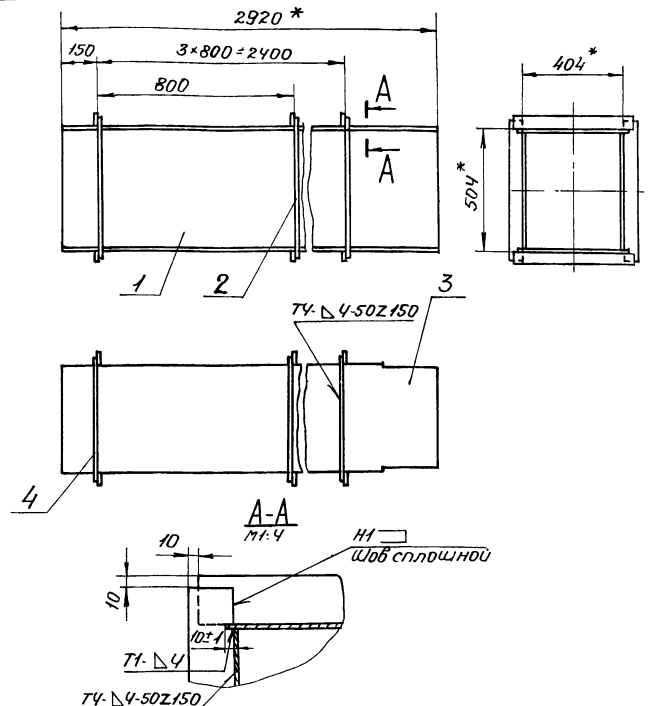
Лит. Лист Листов

У 188.4 1:15

Лист Листов 1

Лист Б-4 ГОСТ 19903-74
в ст. 3 пс 2 ГОСТ 14637-69
Госстрой СССР
Сантехпроект
г. Москва

A20B021.10СБ



1. Неуказанные предельные отклонения размеров по СМ9.
2. Размеры для справок.
3. Сборные швы по ГОСТ 5264-69.

A20B021.10СБ

Короб

Сборочный чертеж.

Лит. Масса Масштаб

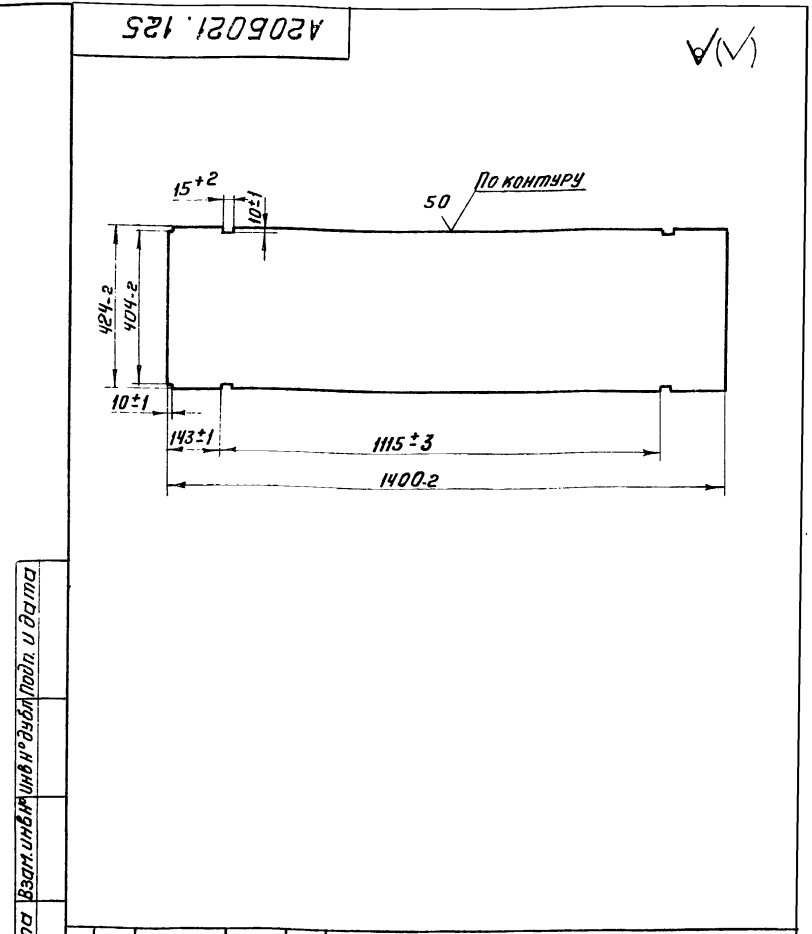
У 188.4 1:15

Лист Листов 1

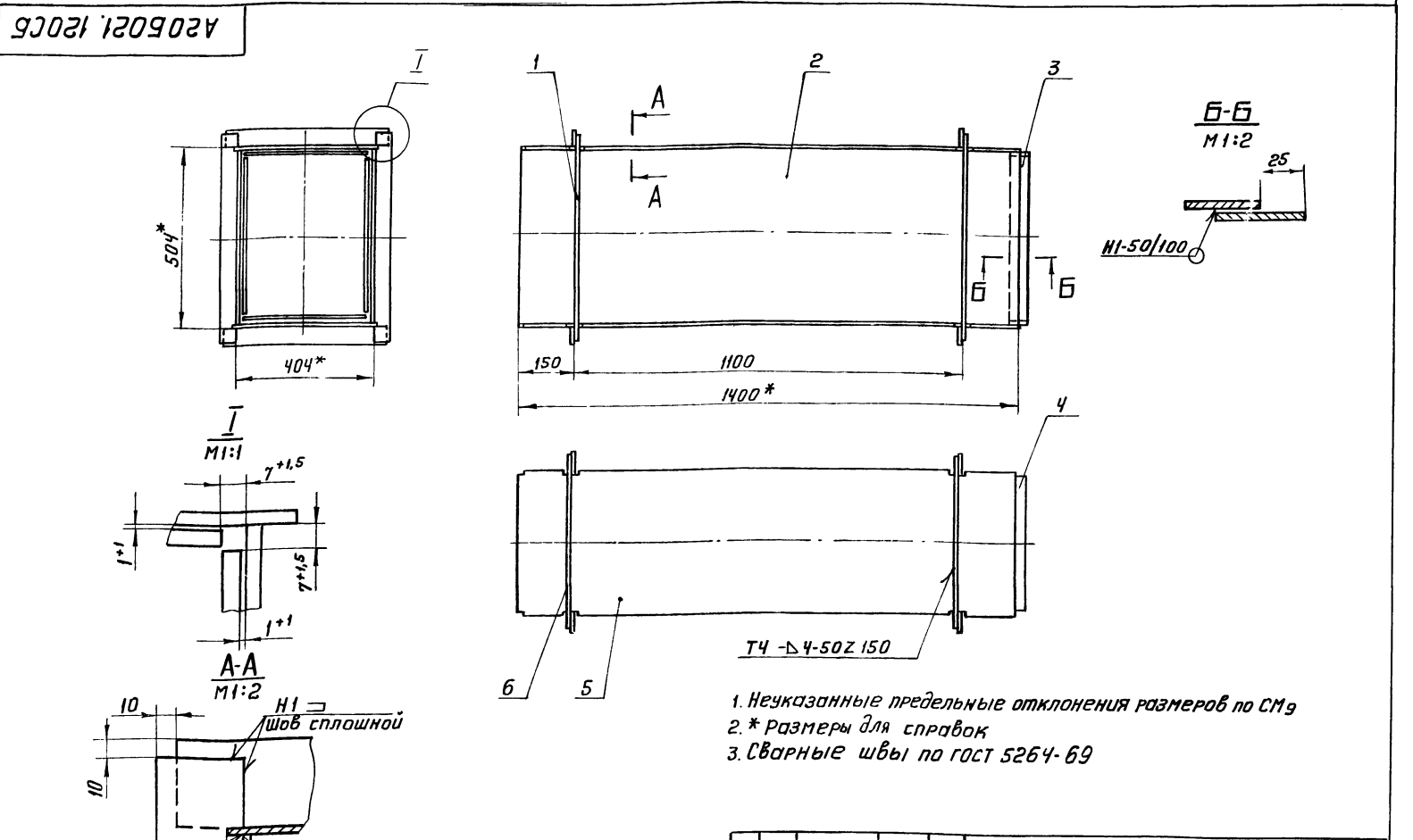
Лист Б-4 ГОСТ 19903-74
в ст. 3 пс 2 ГОСТ 14637-69
Госстрой СССР
Сантехпроект
г. Москва

Лист № подл. / Листов и дата / Взам. инв. № / Инв. № подл. / Подп. и дата

Формат	Лист	Обозначение	Наименование	Примечание
			Документация	
12		A206021.120 СБ	Сборочный чертёж	
			Детали	
Б4	1	A206021.121	Ребро	
			Полоса 5x50 ГОСТ 103-76	
			Ст.3 ГОСТ 535-58	
			L: 585-2	4 1,14 кг
Б4	2	A206021.122	Стенка	
			Лист Б-4 ГОСТ 19903-74	
			ВСтЗпс2 ГОСТ 14637-69	
			496-2 x 1400-2	2 22,4 кг
Б4	3	A206021.123	Пояс	
			Полоса 5x50 ГОСТ 103-76	
			Ст.3 ГОСТ 535-58	
			L: 482-2	2 0,94 кг
Б4	4	A206021.124	Пояс	
			Полоса 5x50 ГОСТ 103-76	
			Ст.3 ГОСТ 535-58	
			L: 382-2	2 0,75 кг
11	5	A206021.125	Стенка	
Б4	6	A206021.126	Ребро	
			Полоса 5x50 ГОСТ 103-76	
			L: 485-2	4 0,94 кг



A206021.120				A206021.125			
Изм	Лист	№ докум	Подп. Дата	Изм	Лист	Листов	
Разраб.	Шершкова			И			
Проб.	Крупник			Лист	Листов		
Рук.гр.п.	Крупник			Лист	Листов		
Н.контр.	Фрадкин			Лист	Листов		
Утв.	Вайнберг			Лист	Листов		
Короб				Стенка			
				Лит. Масса Масшт			
Госстрой СССР Сантехпроект г. Москва Формат: 11				И 18,8 1:10			
				Лит. Масса Масшт			
Лист Б-4 ГОСТ 19903-74				Лист Листов			
				Госстрой СССР Сантехпроект г. Москва Формат: 11			



A206021.120СБ				A206021.120СБ			
Изм	Лист	№ докум	Подп. Дата	Изм	Лист	Листов	
Разраб.	Шершкова			И			
Проб.	Крупник			Лист	Листов		
Рук.гр.п.	Крупник			Лист	Листов		
Гл. спец.	Вайнберг			Лист	Листов		
Н.контр.	Фрадкин			Лист	Листов		
Утв.	Сивак			Лист	Листов		
Короб				Лит. Масса Масшт			
				И 104,1 1:10			
Сборочный чертёж				Лит. Масса Масшт			
				Лист Листов			
Госстрой СССР Сантехпроект г. Москва				Лист Листов			
				Госстрой СССР Сантехпроект г. Москва			

Ш.В. № подл. Подп. и дата. Изм. или № доп. Подп. и дата

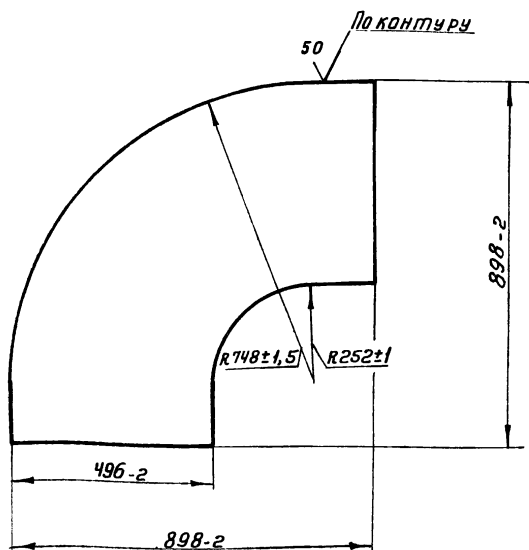
Ш.В. № подл. Подп. и дата. Изм. или № доп. Подп. и дата

Ш.В. № подл. Подп. и дата. Изм. или № доп. Подп. и дата

Ш.В. № подл. Подп. и дата. Изм. или № доп. Подп. и дата

A205021.105

50 (✓)



A205021.105

Стенка

Лист	Масса	Масштаб
И	12,3	1:10

Лист	Листов
Лист	Листов 1

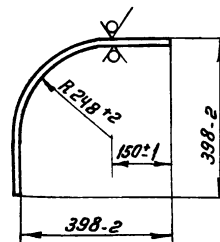
Лист Б-4 ГОСТ 19903-74
ВСТЗ по 2 ГОСТ 14637-69

ГОСТРОЙ СССР
САИТЕХПРОЕКТ
г. Москва
Формат И1

Изм и подл. Подл и дата. Взам. инв. и дата. Инв. и подл. Подл и дата.

A205021.106

50 (✓)



A205021.106

Стенка

Лист	Масса	Масштаб
И	9,95	1:10

Лист	Листов
Лист	Листов 1

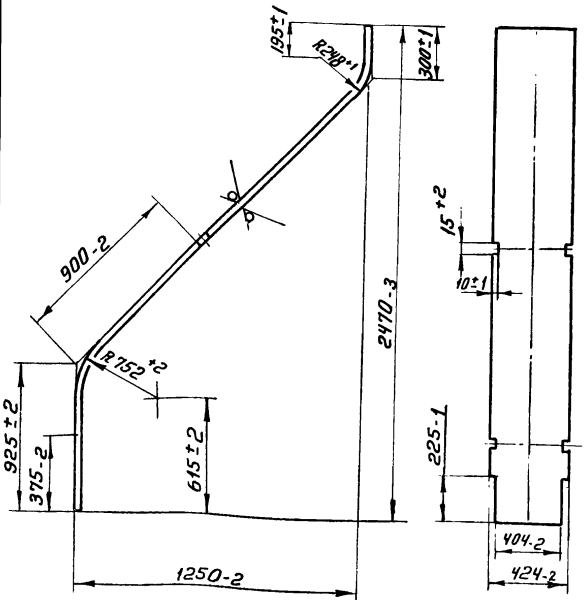
Лист Б-4 ГОСТ 19903-74
ВСТЗ по 2 ГОСТ 14637-69

ГОСТРОЙ СССР
САИТЕХПРОЕКТ
г. Москва
Формат И1

Изм и подл. Подл и дата. Взам. инв. и дата. Инв. и подл. Подл и дата.

A205021.133

50 (✓)



A205021.133

Стенка

Лист	Масса	Масштаб
И	42,4	1:20

Лист	Листов
Лист	Листов 1

Лист Б-4 ГОСТ 19903-74
ВСТЗ по 2 ГОСТ 14637-69

ГОСТРОЙ СССР
САИТЕХПРОЕКТ
г. Москва

Изм и подл. Подл и дата. Взам. инв. и дата. Инв. и подл. Подл и дата.

Изм и подл. Подл и дата. Взам. инв. и дата. Инв. и подл. Подл и дата.

Формат	Зона	№	Обозначение	Наименование	кол	Примечание
				Документация		
		12	A205021.130 СБ	Сборочный чертеж		
				Детали		
		11	1	A205021.131	Стенка	2
		Б4	2	A205021.132	Ребро	
				Полоса 5x50 ГОСТ 103-76		
				Ст 3 ГОСТ 535-58		
				L=585-2	4	1,14 кг
		11	3	A205021.133	Стенка	1
		Б4	4	A205021.134	Ребро	
				Полоса 5x50 ГОСТ 103-76		
				Ст 3 ГОСТ 535-58		
				L=485-2	4	0,94 кг
		11	5	A205021.135	Стенка	1

A205021.130

Короб

Лист	Листов
Лист	Листов 1

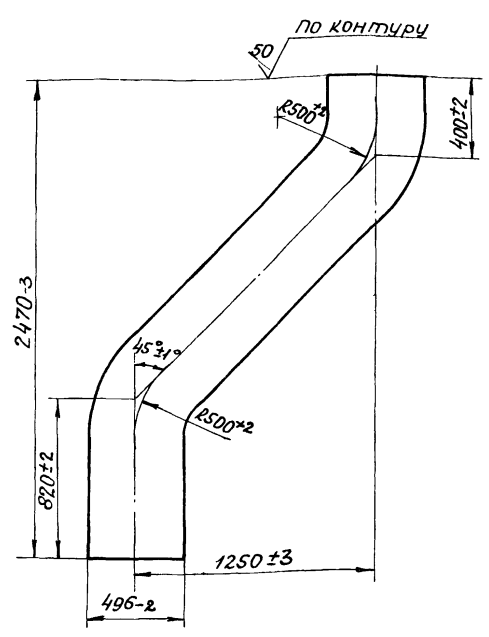
Лист Б-4 ГОСТ 19903-74
ВСТЗ по 2 ГОСТ 14637-69

ГОСТРОЙ СССР
САИТЕХПРОЕКТ
г. Москва

Изм и подл. Подл и дата. Взам. инв. и дата. Инв. и подл. Подл и дата.

A205021.131

(N/A)



A205021.131

Изм.	Лист	№ докум.	Подп.	Дата	Лит.	Масса	Масштаб
И	И	И	И	И			

Стенка.

Лит.	Масса	Масштаб
И	54.5	1:20

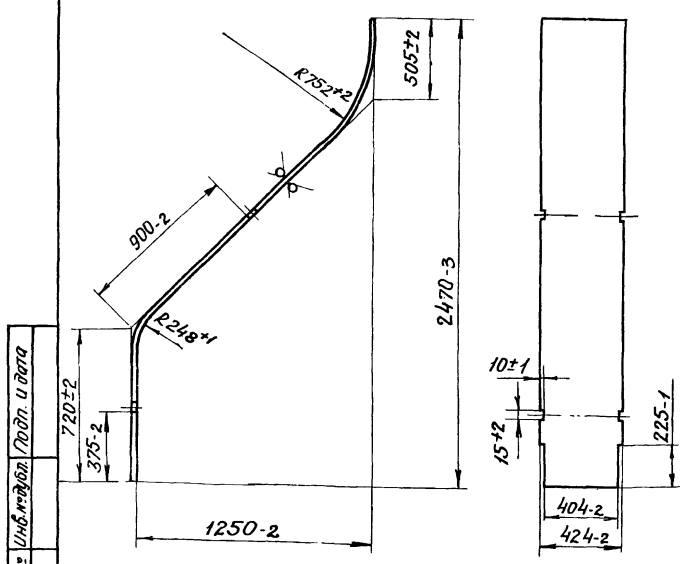
Лист Б-4 ГОСТ 19903-74
в ст. 3 п. 2 ГОСТ 14637-69

Госстрой СССР
Сантехпроект
г. Москва

Формат: А1

A205021.135

50(N/A)



A205021.135

Изм.	Лист	№ докум.	Подп.	Дата	Лит.	Масса	Масштаб
И	И	И	И	И			

Стенка.

Лит.	Масса	Масштаб
И	42.4	1:20

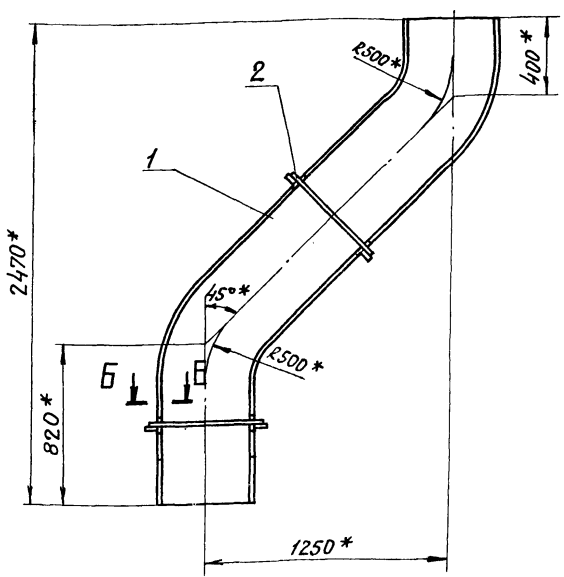
Лист Б-4 ГОСТ 19903-74
в ст. 3 п. 2 ГОСТ 14637-69

Госстрой СССР
Сантехпроект
г. Москва

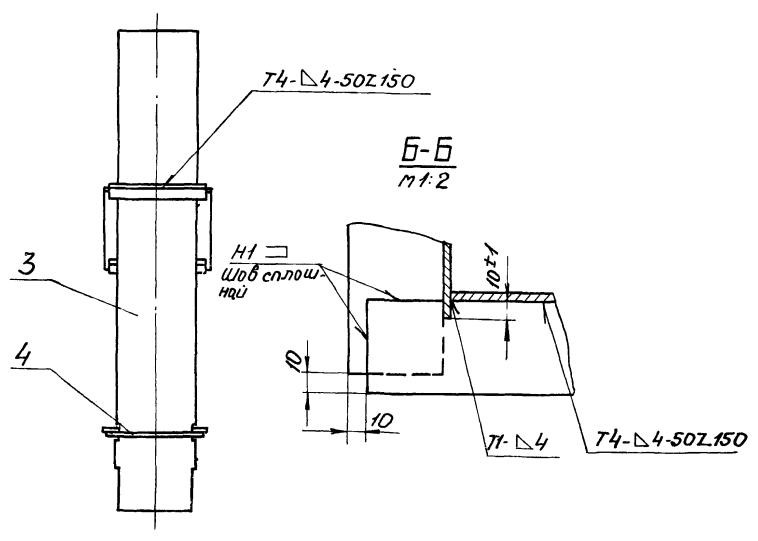
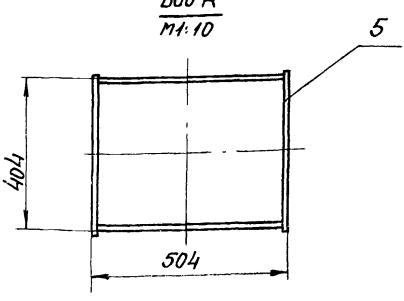
Формат: А1

A205021.130СБ

Тубовый проект 903-1-152 Альбом ХХ



Вид А
1:10



1. Неуказанные предельные отклонения размеров по СТг.
2. *Размеры для справок.
3. Сварные швы по ГОСТ 5264-69

A205021.130СБ

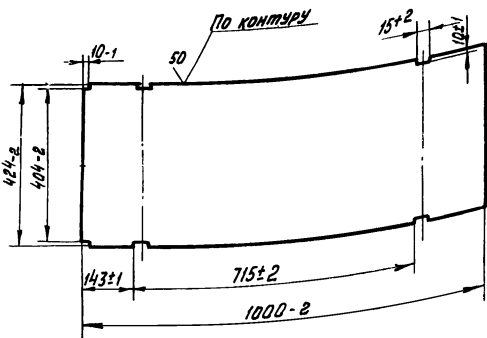
Изм.	Лист	№ докум.	Подп.	Дата	Лит.	Масса	Масшт.
И	И	И	И	И			

Короб.
Сборочный чертеж.

Лит.	Масса	Масшт.
И	202.2	1:20

Лист
Госстрой СССР
Сантехпроект
г. Москва

A206021.145



0/1

A206021.145

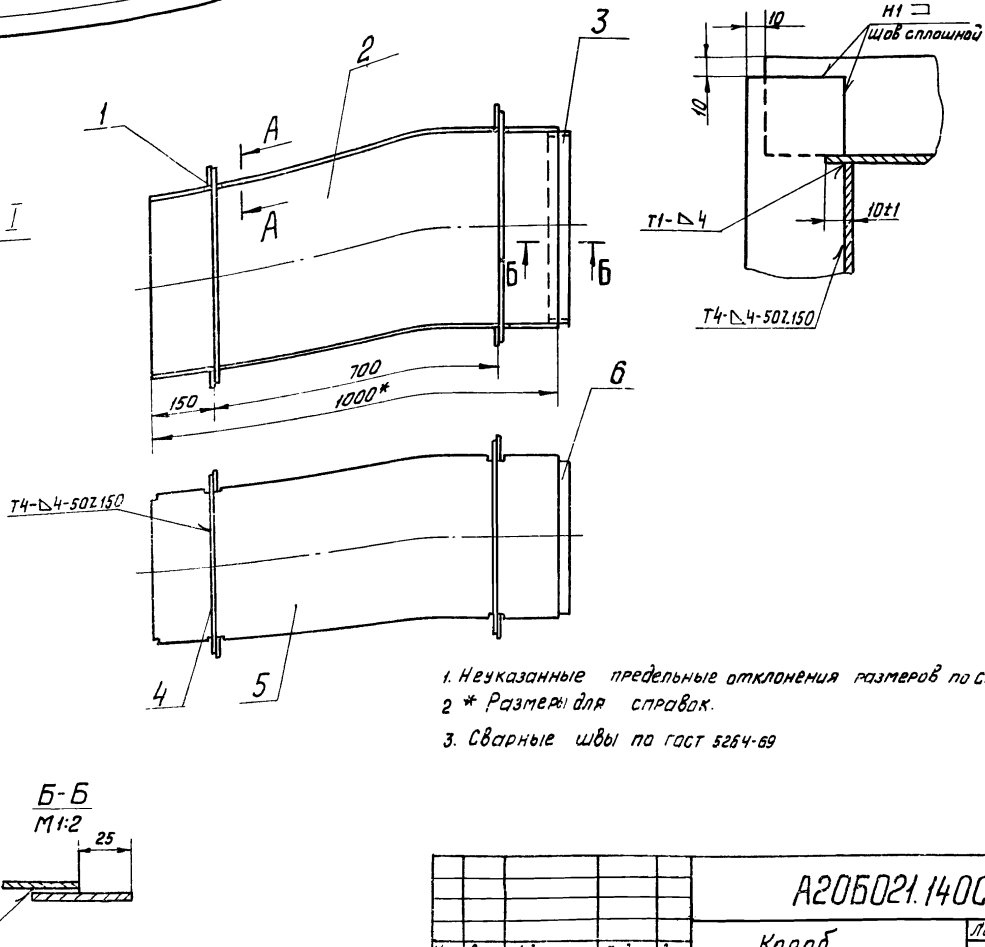
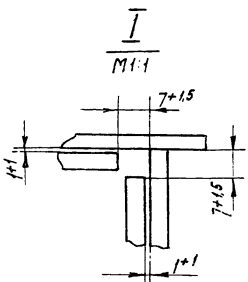
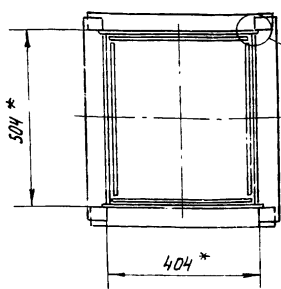
Стенка

Лист	Масса	Масштаб
И	13,45	1:10

Листов 1
Госстрой СССР
САНТЕХПРОЕКТ
г. Москва
Формат И1

Лист Б-4 ГОСТ 19903-74
ВСТ.3 ПС.2 ГОСТ 14637-69

A206021.140СБ



1. Неуказанные предельные отклонения размеров по ст. 2
- 2 * Размеры для справок.
3. Сварные швы по гост 5284-69

A206021.140СБ

Короб
Сборочный чертеж

Лист	Масса	Масштаб
И	56,5	1:10

Листов 1
Госстрой СССР
САНТЕХПРОЕКТ
г. Москва

№ листа	Дата	Поз	Обозначение	Наименование	кол.	Примечание
				Документация		
12			A206021.140СБ	Сборочный чертеж		
				Детали		
Б4	1	A206021.141	Ребра	Полоса 5x50 ГОСТ 103-76 Ст.3 ГОСТ 535-58 L=585-2	4	1,14 кг
Б4	2	A206021.142	Стенка	Лист Б-4 ГОСТ 19903-74 ВСТ.3 ПС.2 ГОСТ 14637-69 496-2 x 1000-2	2	16,0 кг
Б4	3	A206021.143	Пояс	Полоса 5x50 ГОСТ 103-76 Ст.3 ГОСТ 535-58 L=482-2	2	0,94 кг
Б4	4	A206021.144	Ребра	Полоса 5x50 ГОСТ 103-76 Ст.3 ГОСТ 535-58 L=485-2	4	0,94 кг
И	5	A206021.145	Стенка		2	
Б4	6	A206021.146	Пояс	Полоса 5x50 ГОСТ 103-76 Ст.3 ГОСТ 535-58 L=382-2	2	0,75 кг

A206021.140

Короб

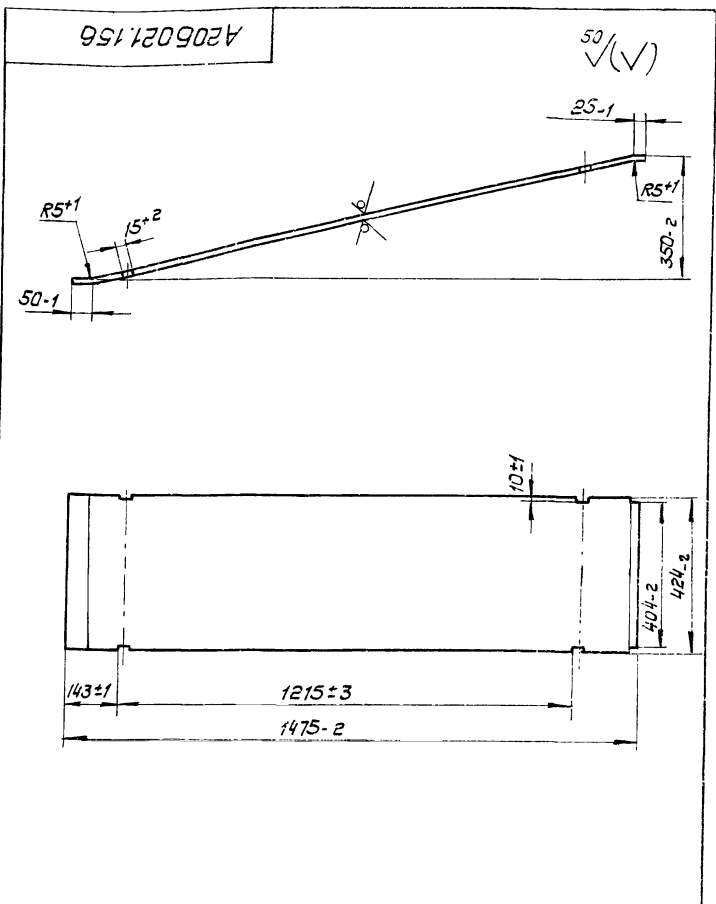
Лист	Лист	Листов
И	1	1

Госстрой СССР
САНТЕХПРОЕКТ
г. Москва
Формат И1

Губовой проект 903-1-152 Альбом ХХ

Листов 1

Листов 1

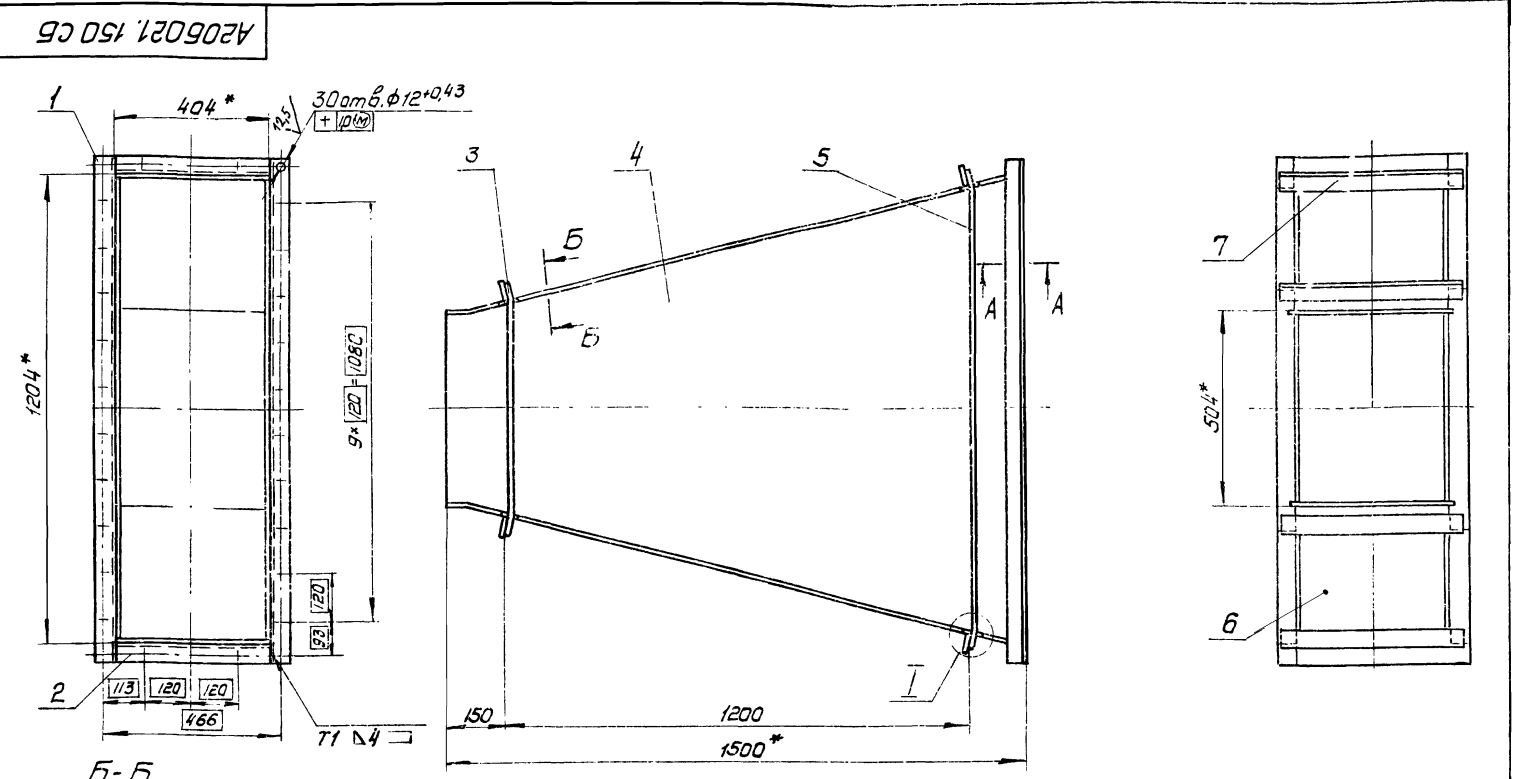


A20B021.156			
Изм. Лист	И докум.	Подп.	Дата
Разраб.	Шершкова	ЛШ	
Проб.	Крулиник	КР	
Рук.пр.	Крулиник	КР	
И.контр.	Фрадкин	ЛШ	
Утв.	Вайнберг	ЛШ	
Лист 5-4 ГОСТ 19903-74		Лист Листов 7	
В Ст 3 ГОСТ 5335-58		Госстрой СССР	
		Сантехпроект	
		г. Москва	
Лит	Масса	Масшт.	
И	20,4	1:10	

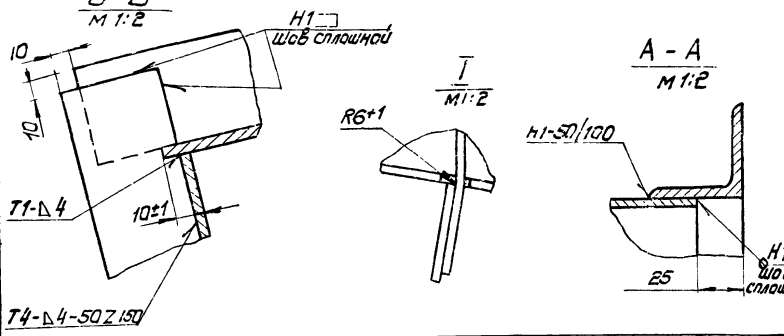
Формат	Зона	Лист	Обозначение	Наименование	Кол.	Примечание
				Документация		
12			A20B021.150 СБ	Сборочный чертеж		
				Детали		
64	1	A20B021.151	Уголок	Уголок 5-50x50 ГОСТ 8509-72 Ст 3 ГОСТ 5335-58		
				L=1304-6	2	4,9 кг
64	2	A20B021.152	Уголок	Уголок 5-50x50 ГОСТ 8509-72 Ст 3 ГОСТ 5335-58		
				L=404-2	2	1,5 кг
64	3	A20B021.153	Ребра	Полоса 5x50 ГОСТ 103-76 Ст 3 ГОСТ 5335-58		
				L=635-2	2	1,23 кг
11	4	A20B021.154	Стенка		2	
64	5	A20B021.155	Ребра	Полоса 5x50 ГОСТ 103-76 Ст 3 ГОСТ 5335-58		
				L=1235-1	2	2,41 кг
11	6	A20B021.156	Стенка		2	
64	7	A20B021.157	Ребра	Полоса 5x50 ГОСТ 103-76 Ст 3 ГОСТ 5335-58		
				L=1485-2	4	0,94 кг

A20B021.150			
Изм. Лист	И докум.	Подп.	Дата
Разраб.	Шершкова	ЛШ	
Проб.	Крулиник	КР	
Рук.пр.	Крулиник	КР	
И.контр.	Фрадкин	ЛШ	
Утв.	Вайнберг	ЛШ	
Лист Листов 7		Госстрой СССР	
В Ст 3 ГОСТ 5335-58		Сантехпроект	
		г. Москва	
Лит	Масса	Масшт.	
И	161,7	1:10	

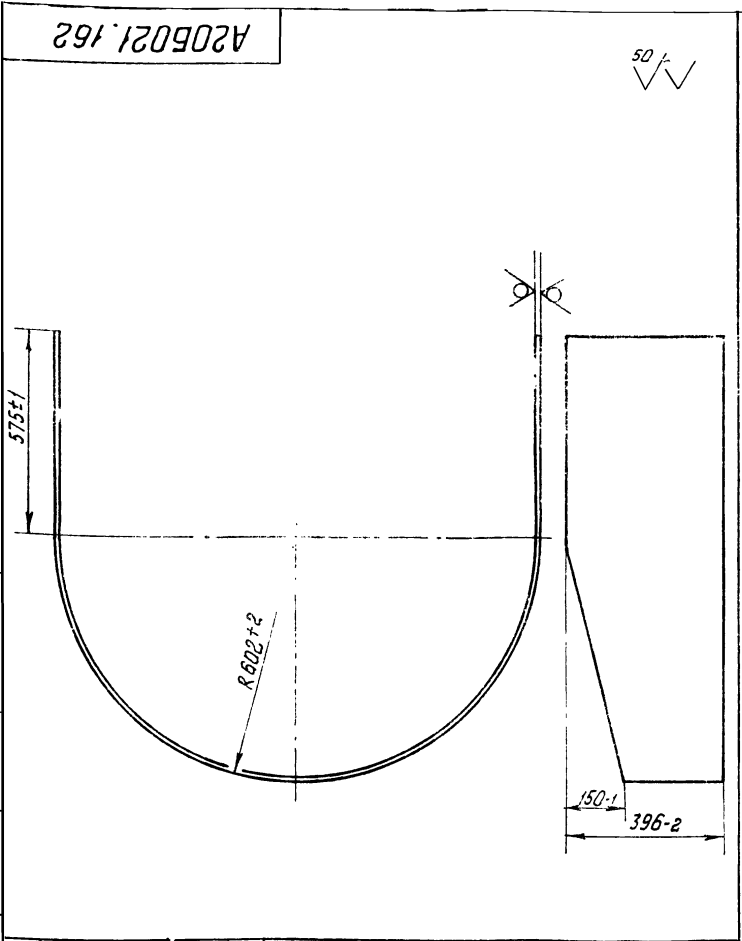
Типовой проект 903-1-152 Албам ХХ



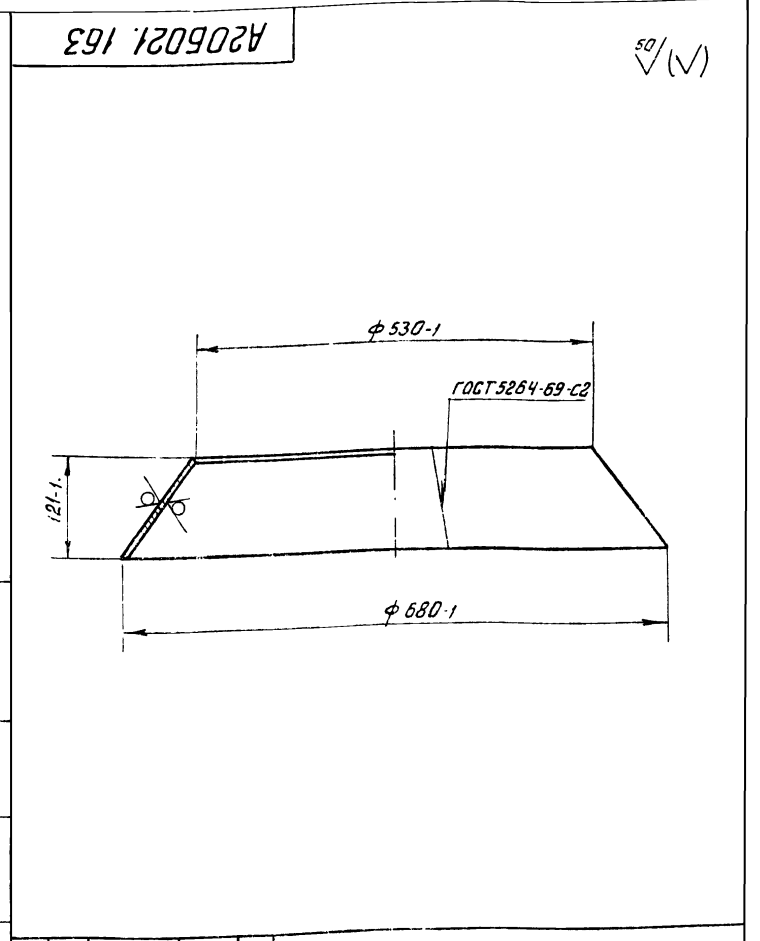
1. Неуказанные предельные отклонения размеров по СМ 9
2. * Размеры для справок
3. Сварные швы по ГОСТ 5264-69



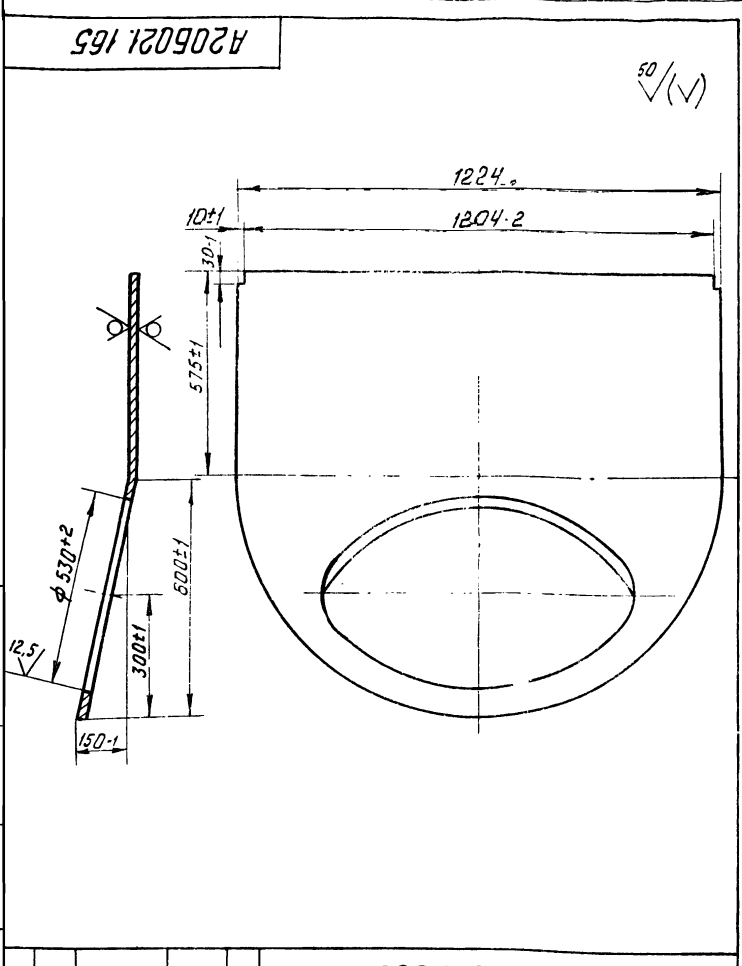
A20B021.150 СБ			
Изм. Лист	И докум.	Подп.	Дата
Разраб.	Милеева	ЛШ	
Проб.	Крулиник	КР	
Рук.пр.	Крулиник	КР	
И.контр.	Фрадкин	ЛШ	
Утв.	Сливак	ЛШ	
Лист Листов 1		Госстрой СССР	
В Ст 3 ГОСТ 5335-58		Сантехпроект	
		г. Москва	
Лит	Масса	Масшт.	
И	161,7	1:10	



A206021.162			
Изм.	Лист	И. док. у.	Подп.
Разраб.	Милляева		
Проб.	Крупник		
Рук. гр.	Крупник		
И. контр.	Фрайкин		
Чтв.	Вайнберг		
Лист		Листов	
Б-3.0 ГОСТ 19903-74		Госстрой СССР	
I-IV-Ст.3 ГОСТ 16523-70.		САНТЕХПРОЕКТ	
		г. Москва	
Лит.	Масса	Масшт.	
И	30,0	1:10	



A206021.163			
Изм.	Лист	И. док. у.	Подп.
Разраб.	Милляева		
Проб.	Крупник		
Рук. гр.	Крупник		
И. контр.	Фрайкин		
Чтв.	Вайнберг		
Лист		Листов	
Б-3.0 ГОСТ 19903-74		Госстрой СССР	
I-11-Ст.3 ГОСТ 16523-70		САНТЕХПРОЕКТ	
		г. Москва	
Лит.	Масса	Масшт.	
И	19,0	1:5	



A206021.165			
Изм.	Лист	И. док. у.	Подп.
Разраб.	Милляева		
Проб.	Крупник		
Рук. гр.	Крупник		
И. контр.	Фрайкин		
Чтв.	Вайнберг		
Лист		Листов	
Б-3.0 ГОСТ 19903-74		Госстрой СССР	
I-IV-Ст.3 ГОСТ 16523-70.		САНТЕХПРОЕКТ	
		г. Москва	
Лит.	Масса	Масшт.	
И	33,0	1:10	

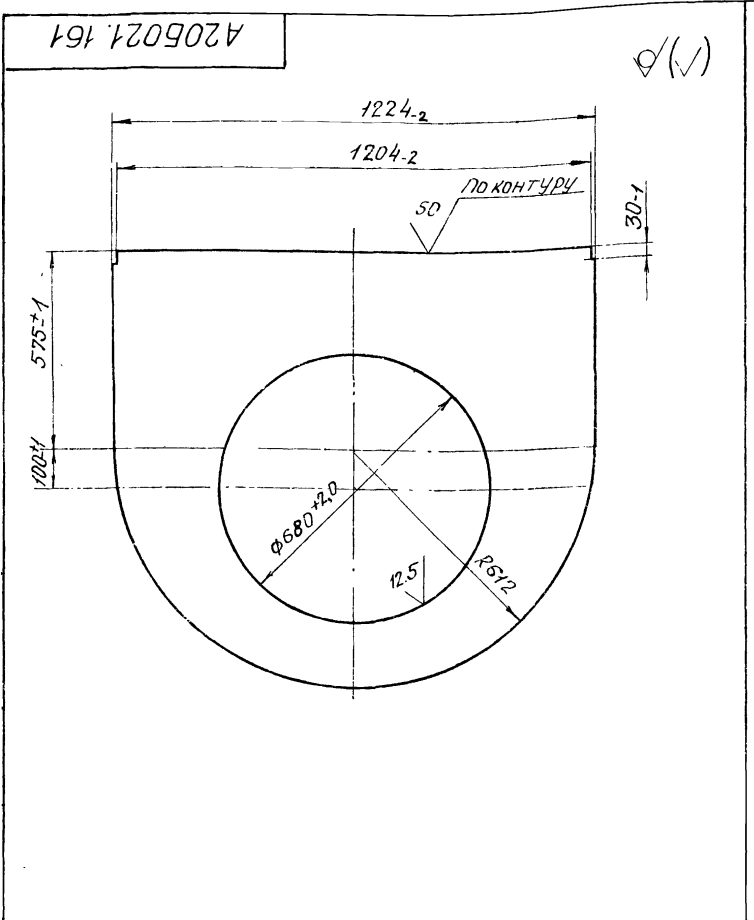
Формат	Зона	Поз.	Обозначение	Наименование	Кол.	Примечание
				Документация		
		12	A206021.160СБ	Сборочный чертеж		
				Детали		
		11	1	A206021.161	Стенка передняя	1
		11	2	A206021.162	Обечайка	1
		11	3	A206021.163	Переход	1
		11	4	A206021.164	Фланец	1
		11	5	A206021.165	Стенка задняя	1
		64	6	A206021.166	Уголок	
				Уголок Б-50x50x5 ГОСТ 8509-72		
				Ст.3 ГОСТ 535-58		
				L = 1304-2	2	5,5 кг
		64	7	A206021.167	Уголок	
				Уголок Б-50x50x5 ГОСТ 8509-72		
				Ст.3 ГОСТ 535-58		
				L = 404-1	2	1,72 кг
				Прочие изделия		
		8		Лазы		
				МВН 549-64	1	

A206021.160			
Изм.	Лист	И. док. у.	Подп.
Разраб.	Милляева		
Проб.	Крупник		
Рук. гр.	Крупник		
И. контр.	Фрайкин		
Чтв.	Вайнберг		
Лит.		Листов	
Б-3.0 ГОСТ 19903-74		Госстрой СССР	
I-IV-Ст.3 ГОСТ 16523-70.		САНТЕХПРОЕКТ	
		г. Москва	
Лит.	Масса	Масшт.	
И		1	

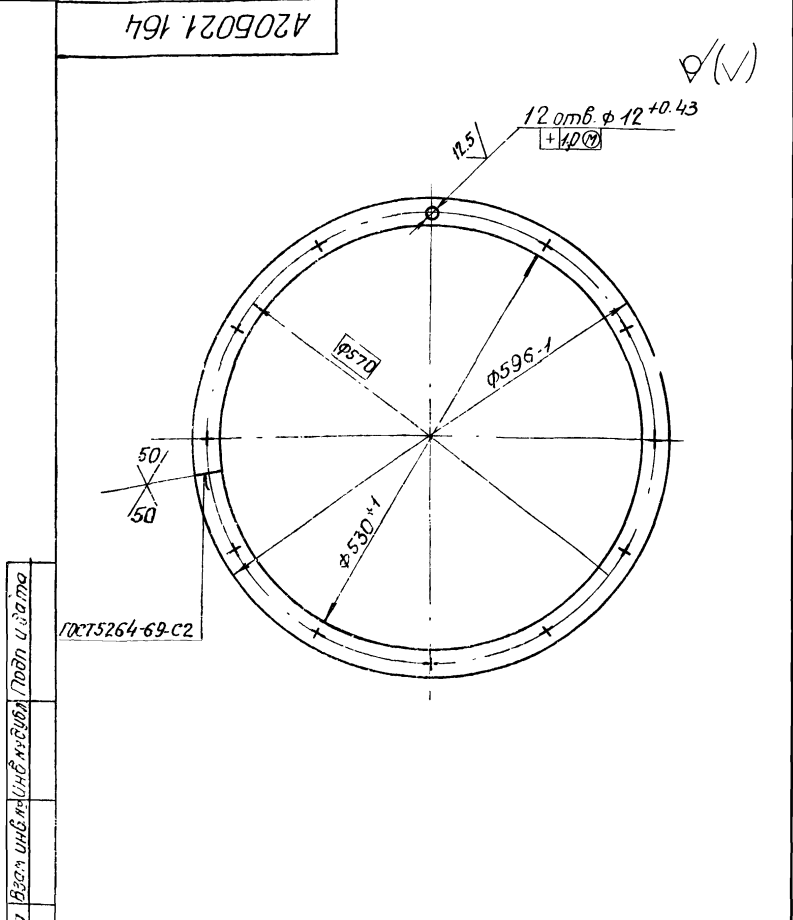
И. док. у. Подп. дата
Разраб. Милляева
Проб. Крупник
Рук. гр. Крупник
И. контр. Фрайкин
Чтв. Вайнберг

Типовой проект 903-1-152 Альбом ХХ

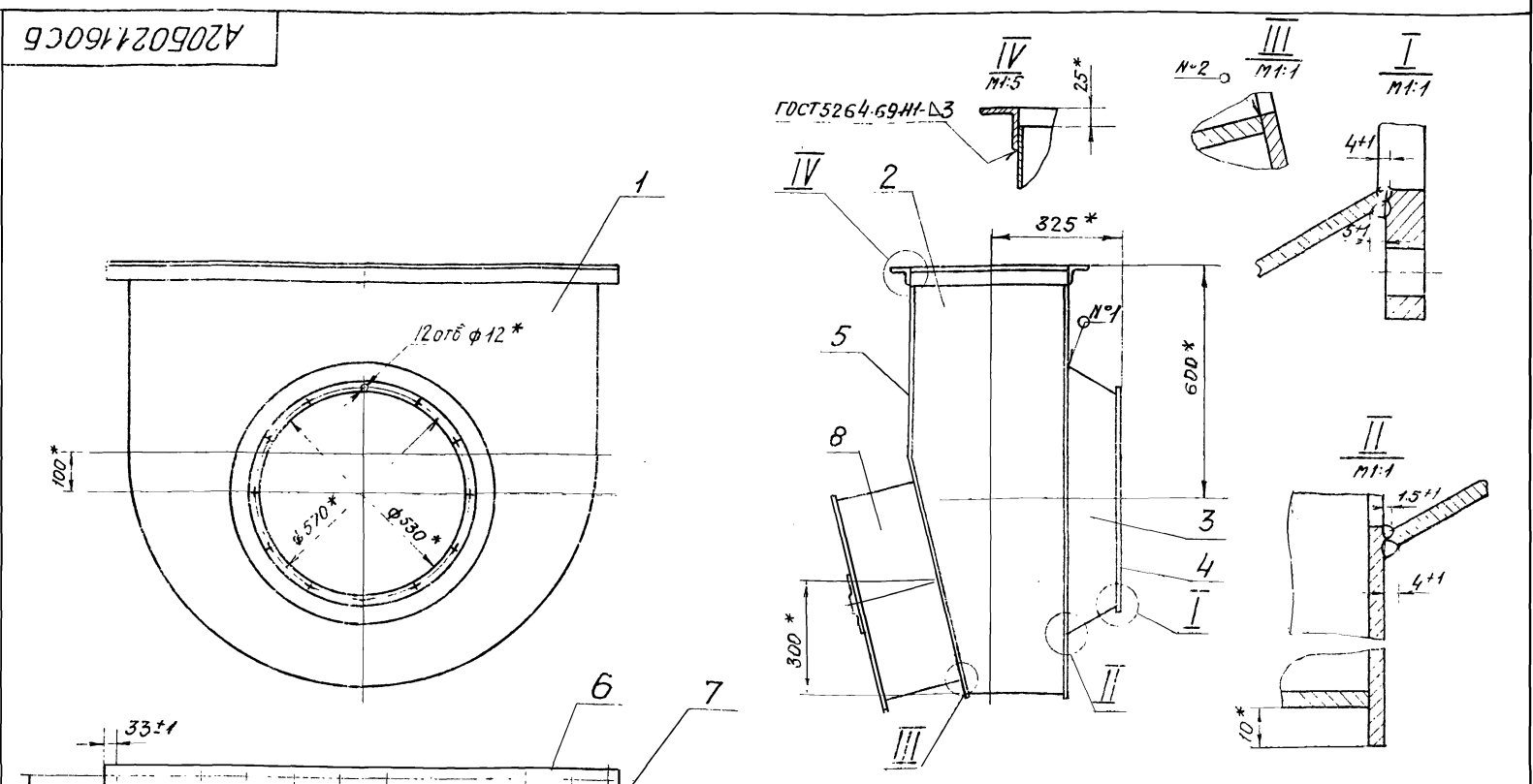
И. док. у. Подп. дата
Разраб. Милляева
Проб. Крупник
Рук. гр. Крупник
И. контр. Фрайкин
Чтв. Вайнберг



				A205021.161			
Изм.	Лист	№ докум.	Подп.	Дата	Лист	Масса	Масштаб
Созд.	Милляева	Милляева			И	16,5	1:10
Проб.	Крупник	Крупник			Лист Листов 1		
Дик. гр.	Крупник	Крупник			Б-3.0 ГОСТ 19903-74 Гострой СССР Сантехпроект г. Москва		
И. контр.	Фрадкун	Фрадкун			Лист Листов 1		
Чтв.	Вайнберг	Вайнберг			1-IV Ст.3 ГОСТ 16523-70		
Формат: А1							

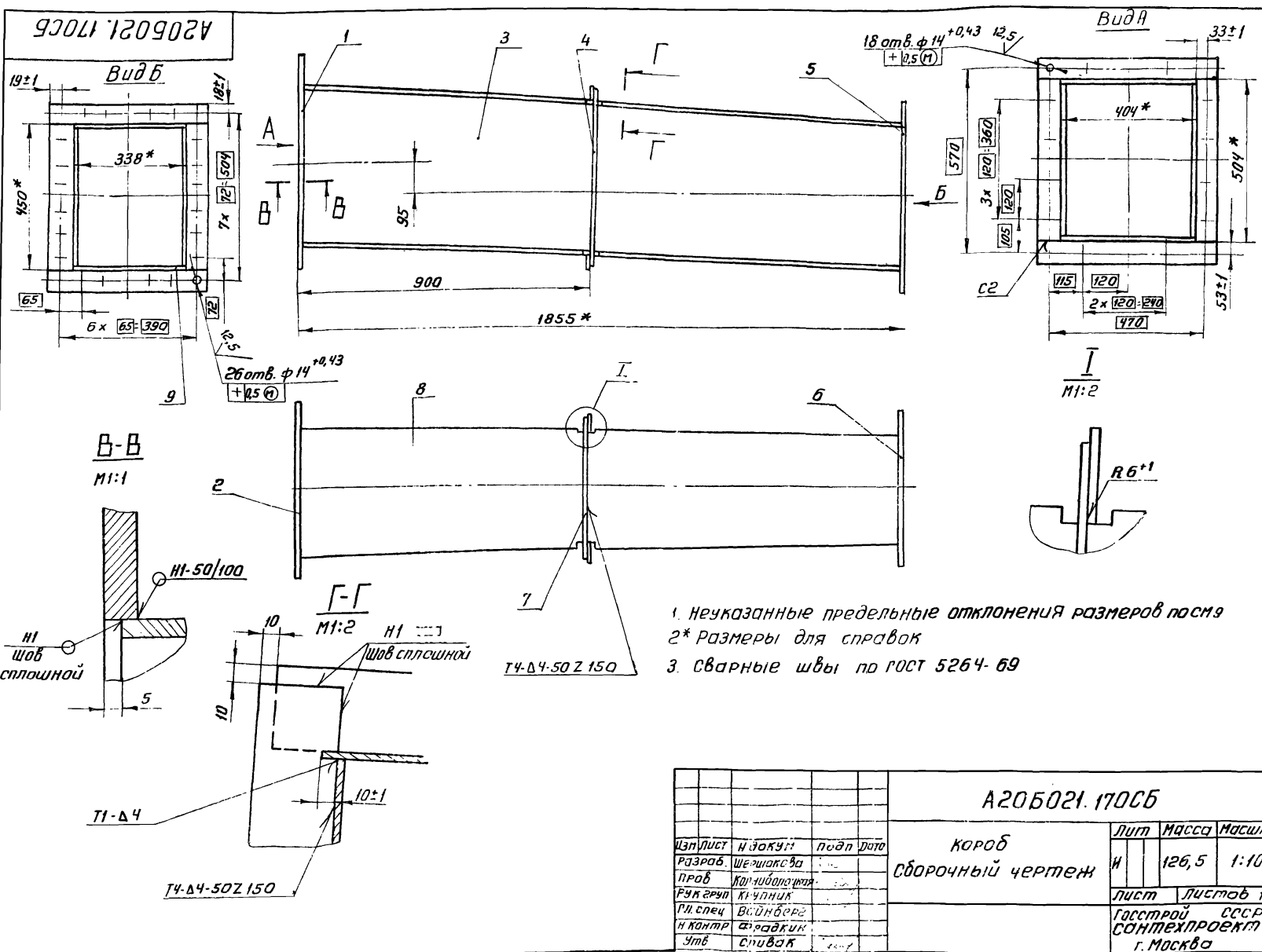


				A205021.164			
Изм.	Лист	№ докум.	Подп.	Дата	Лист	Масса	Масштаб
Созд.	Милляева	Милляева			И	3,9	1:5
Проб.	Крупник	Крупник			Лист Листов 1		
Дик. гр.	Крупник	Крупник			5x65 ГОСТ 103-76 Ст.3 ГОСТ 535-58		
И. контр.	Фрадкун	Фрадкун			Гострой СССР Сантехпроект г. Москва		
Чтв.	Вайнберг	Вайнберг			Лист Листов 1		
Формат: А1							



				A205021.160СБ			
Изм.	Лист	№ докум.	Подп.	Дата	Лист	Масса	Масштаб
Созд.	Милляева	Милляева			И	115,8	1:10
Проб.	Крупник	Крупник			Лист Листов 1		
Дик. гр.	Крупник	Крупник			2xострой СССР Сантехпроект г. Москва		
И. контр.	Фрадкун	Фрадкун			Лист Листов 1		
Чтв.	Вайнберг	Вайнберг			Карман всасывающий сварочный чертеж.		
Формат: А1							

Туполобой проект 903-1-152 Альбом АХ



A205021.170СБ			Лит	Масса	Масштаб
КОРОБ			И	126,5	1:10
Сборочный чертёж			Лист Листов 1		
			Госстрой СССР САНТЕХПРОЕКТ г. Москва		
			Формат 12		

Штб и подл. Подп и дата. Взам инбн. Инв. инв. Подп и дата.

Альбом хх Тилобой проект 903-1-16-2

Штб и подл. Подп и дата. Взам инбн. Инв. инв. Подп и дата.

Формат	Зона	Поз	Обозначение	наименование	кол.	примечание
				Документация		
12			A205021.170СБ	Сборочный чертёж		
				детали		
Б4	1		A205021.171	Полоса		
				Полоса 10x70 ГОСТ 103-76 Ст 3 ГОСТ 535-58		
				L=504.2	2	2,75 кг
Б4	2		A205021.172	Полоса		
				Полоса 10x70 ГОСТ 103-76 Ст 3 ГОСТ 535-58		
				L=544.2	2	3,0 кг
И	3		A205021.173	Стенка	2	
Б4	4		A205021.174	Ребро		
				Полоса 5x50 ГОСТ 103-76 Ст 3 ГОСТ 535-58		
				L=530.2	2	1,04 кг
Б4	5		A205021.175	Полоса		
				Полоса 10x45 ГОСТ 103-76 Ст 3 ГОСТ 535-58		
				L=450.2	2	1,58 кг

A205021.170			Лит	Лист	Листов
КОРОБ			И	1	2
			Госстрой СССР САНТЕХПРОЕКТ г. Москва		

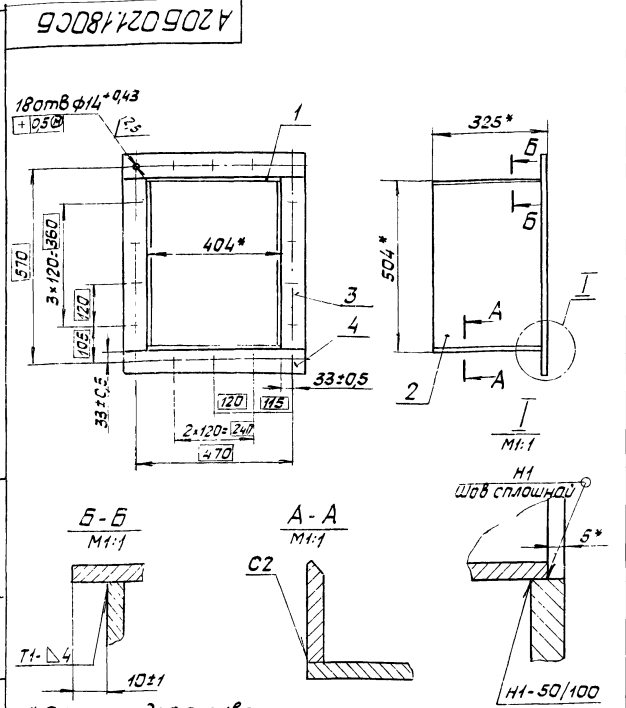
Формат	Зона	Поз	Обозначение	наименование	кол.	примечание
Б4	6		A205021.176	Полоса		
				Полоса 10x45 ГОСТ 103-76 Ст 3 ГОСТ 535-58		
				L=428.2	2	1,52 кг
Б4	7		A205021.177	Ребро		
				Полоса 5x50 ГОСТ 103-76 Ст 3 ГОСТ 535-58		
				L=450.2	2	0,9 кг
И	8		A205021.178	Стенка	1	
И	9		A205021.179	Стенка	1	

Штб и подл. Подп и дата. Взам инбн. Инв. инв. Подп и дата.

A205021.170			Лист
			2

Формат Лист	Лист Поз	Обозначение	Наименование	кол.	Приме- чание
			Документация		
11		A20B021.180СБ	Сборочный чертёж		
			Детали		
11	1	A20B021.181	Стенка	2	
64	2	A20B021.182	Стенка		
			Лист 5-4 ГОСТ 19903-74 ВстЗлс 2 ГОСТ 14637-69	2	4,7кг
64	3	A20B021.183	Полоса		
			Лист 5-10 ГОСТ 19903-74 ВстЗлс 2 ГОСТ 14637-69	2	2,6кг
64	4	A20B021.184	Полоса		
			Лист 5-10 ГОСТ 19903-74 ВстЗлс 2 ГОСТ 14637-69	2	2,8кг

Лист		И докум		Подп.		Дата		A20B021.180	
Разраб.	Милляева	Проб.	Крупник	Рук. груп.	Войнберг	Н. контр.	Фрадкин	Утв.	Сливак
Короб				Лист	Лист	Листов	11		
				Госстрой СССР Сантехпроект г. Москва Формат 11					



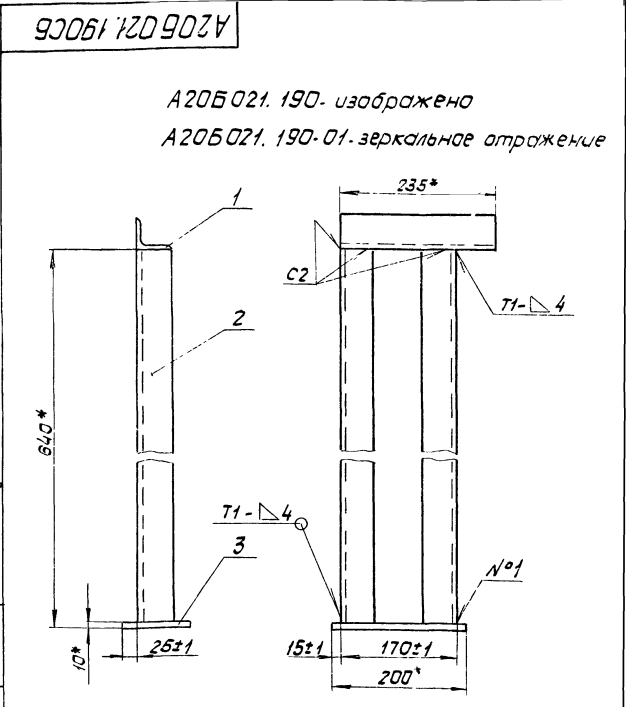
* Размеры для справок
2. Сварные швы по ГОСТ 5264-69

Лист		И докум		Подп.		Дата		A20B021.180СБ	
Разраб.	Милляева	Проб.	Крупник	Рук. груп.	Войнберг	Н. контр.	Фрадкин	Утв.	Сливак
Короб				Лист	Лист	Листов	11		
				Госстрой СССР Сантехпроект г. Москва Формат 11					

Тулобай проект 903-1-152 Альбом XI

Формат Лист	Лист Поз	Обозначение	Наименование	кол.	Приме- чание
			Документация		
11		A20B021.190СБ	Сборочный чертёж		
			Детали		
64	1	A20B021.191	Подкладка		
			Лист 5-50*50*5 ГОСТ 19509-72 СтЗ ГОСТ 535-58	1	0,9кг
64	2	A20B021.192	Стойка		
			Лист 5-50*50*5 ГОСТ 19509-72 СтЗ ГОСТ 535-58	2	2,3кг
64	3	A20B021.193	Плита		
			Лист 5-10 ГОСТ 19903-74 ВстЗлс 2 ГОСТ 14637-69	1	1,57кг
Различия исполнений A20B021.190и A20B021.190.01 по сборочному чертёжу					

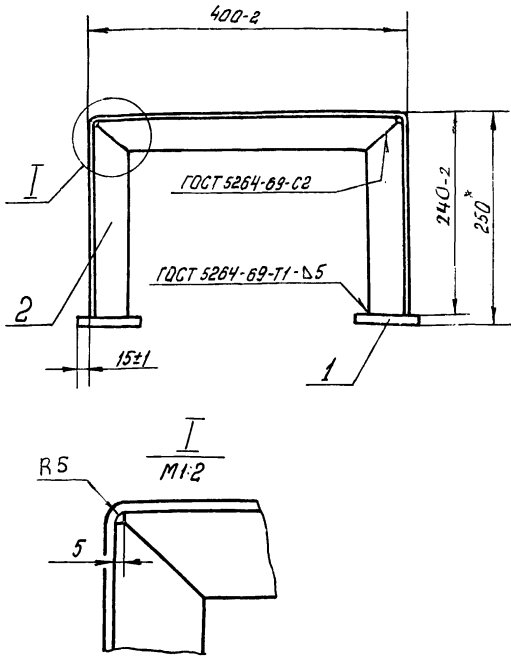
Лист		И докум		Подп.		Дата		A20B021.190	
Разраб.	Милляева	Проб.	Крупник	Рук. груп.	Войнберг	Н. контр.	Фрадкин	Утв.	Сливак
Опора				Лист	Лист	Листов	1		
				Госстрой СССР Сантехпроект г. Москва Формат 11					



* Размеры для справок
2. Сварные швы по ГОСТ 5264-69

Лист		И докум		Подп.		Дата		A20B021.190СБ	
Разраб.	Милляева	Проб.	Крупник	Рук. груп.	Войнберг	Н. контр.	Фрадкин	Утв.	Сливак
Опора				Лист	Лист	Листов	1		
				Госстрой СССР Сантехпроект г. Москва Формат 11					

A206021.200C6



*Размер для справок

Изм. и дата: Подп. и дата: Имя, Фамилия, Имя, Фамилия, Подп. и дата: Имя, Фамилия, Имя, Фамилия, Подп. и дата:

A206021.200C6

Изм.	Лист	И докум.	Подп.	Дата	Лит.	Масса	Масшт.
Разработ.	Милляева						
Проб.	Крупник				Лист	Листов	
Рук. гр.	Крулик				Госстрой СССР САНТЕХПРОЕКТ г. Москва		
Л. спец.	Вайнберг						
И. контр.	Фрадкин						
Утв.	Сливак						

Опора
Сборочный чертеж

Формат	Зона	Лист	Обозначение	Наименование	Кол.	Примечание
				Документация		
12			A206021.200C6	Сборочный чертеж		
				Детали		
64	1		A206021.201	Плита		
				Лист Б-10 ГОСТ 19903-74 ВСТ.3 по ГОСТ 14637-69		
				80-1	2	1,0 кг
64	2		A206021.202	Рамка		
				Уголок 5-50x50x5 ГОСТ 8509-72 Ст 3 ГОСТ 535-58		
				L=865-2	1	32 кг

Изм. и дата: Подп. и дата: Имя, Фамилия, Имя, Фамилия, Подп. и дата:

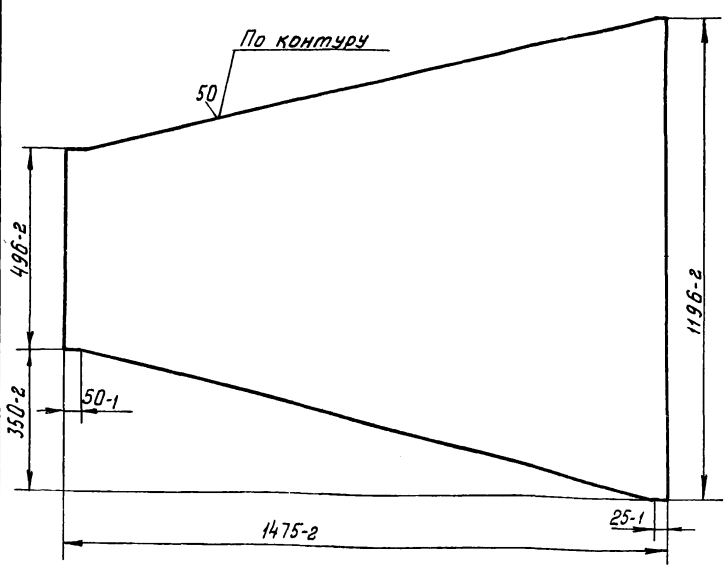
A206021.200

Изм.	Лист	И докум.	Подп.	Дата	Лит.	Лист	Листов
Разработ.	Милляева						
Проб.	Крупник						
Рук. гр.	Крулик				Госстрой СССР САНТЕХПРОЕКТ г. Москва		
Л. спец.	Вайнберг						
И. контр.	Фрадкин						
Утв.	Вайнберг						

Опора

Формат И1

A206021.154



Изм. и дата: Подп. и дата: Имя, Фамилия, Имя, Фамилия, Подп. и дата: Имя, Фамилия, Имя, Фамилия, Подп. и дата:

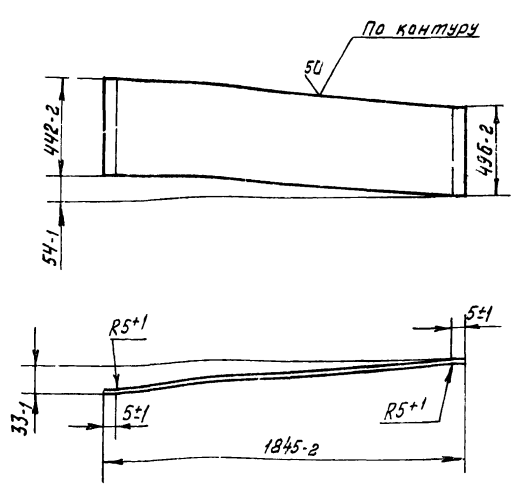
A206021.154

Изм.	Лист	И докум.	Подп.	Дата	Лит.	Масса	Масшт.
Разработ.	Шершаква						
Проб.	Крупник				Лист	Листов	
Рук. гр.	Крулик				Госстрой СССР САНТЕХПРОЕКТ г. Москва		
Л. спец.	Вайнберг						
И. контр.	Фрадкин						
Утв.	Вайнберг						

Стенка

Лист Б-4 ГОСТ 19903-74
ВСТ.3 по ГОСТ 14637-69

A206021.173



Изм. и дата: Подп. и дата: Имя, Фамилия, Имя, Фамилия, Подп. и дата:

A206021.173

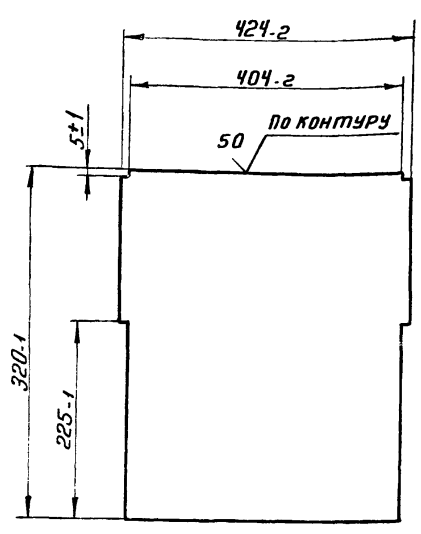
Изм.	Лист	И докум.	Подп.	Дата	Лит.	Масса	Масшт.
Разработ.	Шершаква						
Проб.	Крупник				Лист	Листов	
Рук. гр.	Крулик				Госстрой СССР САНТЕХПРОЕКТ г. Москва		
Л. спец.	Вайнберг						
И. контр.	Фрадкин						
Утв.	Вайнберг						

Стенка

Лист Б-4 ГОСТ 19903-74
ВСТ.3 по ГОСТ 14637-69

181 1202021

(✓) (✓)



А20Б021.181

Стенка

Лит	Масса	Масшт.
И	3,9	1:5

Лист 6-40 Гост 19903-74
 Вст.Зпс 2 Гост 14637-69
 Гострой СССР
 Сантехпроект
 г. Москва

Формат И

Формат	Этап	Лист	Обозначение	Наименование	Кол	Примечание
				Документация		
12			А20Б022.000СБ	Сборочный чертен		
				Сборочные единицы		
11	1		А20Б022.010	Короб	2	
11	2		А20Б022.020	Короб	1	
11	3		А20Б022.030	Короб	2	
11	4		А20Б022.040	Короб	1	
11	5		А20Б022.050	Короб	1	
11	6		А20Б022.060	Короб	1	
11	7		А20Б022.070	Короб	1	
				Прочие изделия		
8				Компенсатор 400x500 очМВН 1827-64	2	
				Материалы		
9				Шнур асбестовый ШАПТ 10 Гост 1779-72	30 м	

Шиб. и дата. Подп. и дата. Взят. и дата. Шиб. и дата. Подп. и дата. Взят. и дата.

А20Б022.000

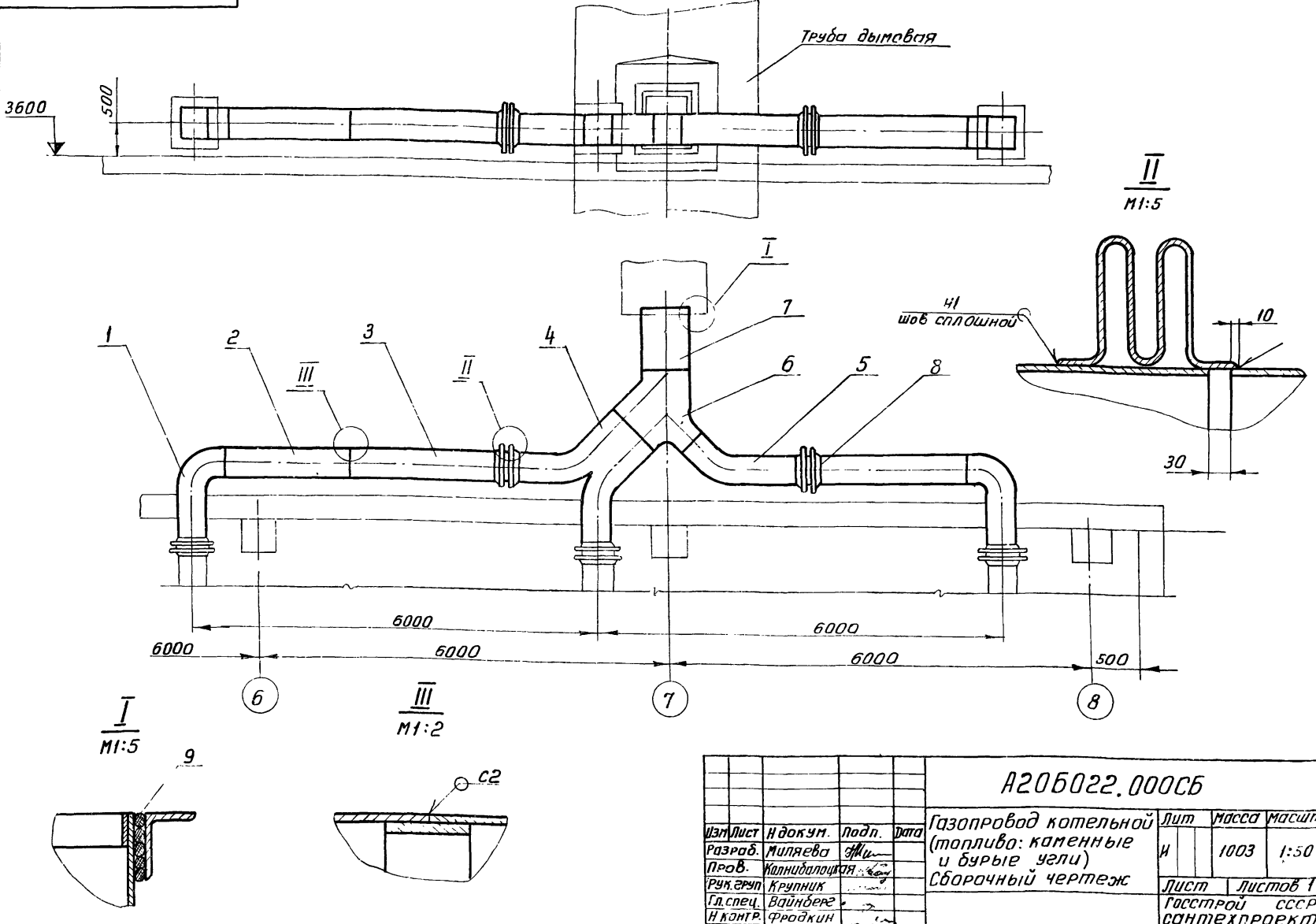
Газопровод котельной
 (топливо-каменные
 и бурые угли)

Лит	Лист	Листов
И	1	1

Гострой СССР
 Сантехпроект
 г. Москва

Формат И

92000 2209021



А20Б022.000СБ

Газопровод котельной
 (топливо: каменные
 и бурые угли)
 Сборочный чертеж

Лит	Масса	Масшт.
И	1003	1:50

Лист Листов 1
 Гострой СССР
 Сантехпроект
 г. Москва

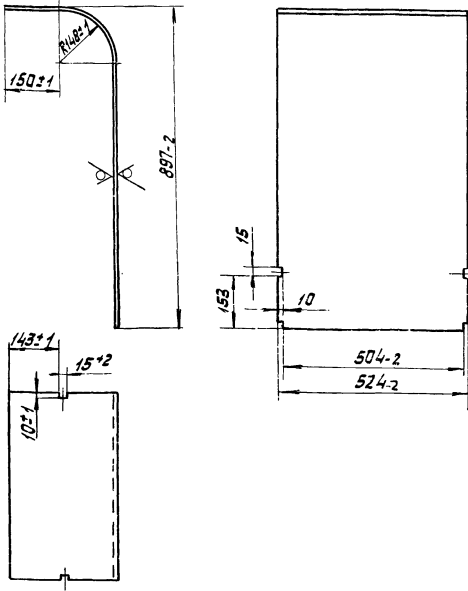
Шиб. и дата. Подп. и дата. Взят. и дата. Шиб. и дата. Подп. и дата. Взят. и дата.

Типовой проект 903-1-152 Альбом ХХ

Шиб. и дата. Подп. и дата. Взят. и дата. Шиб. и дата. Подп. и дата. Взят. и дата.

A20B022.016

50/V

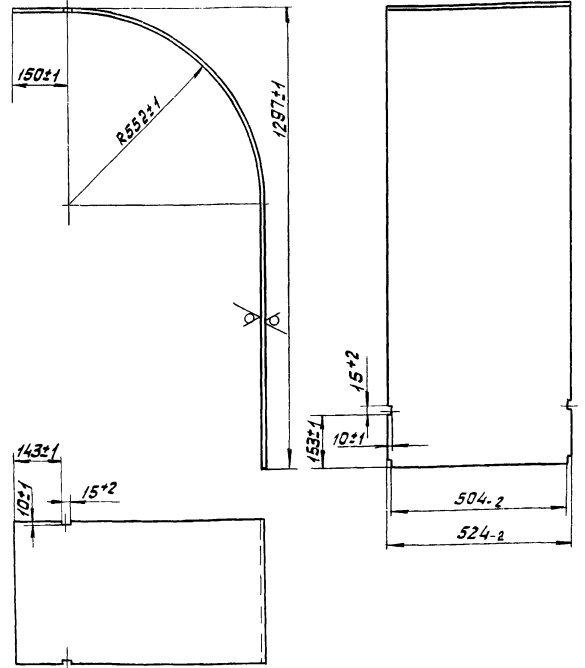


A20B022.016

Изм. лист	И док. и	Поп.	Дата	Стенка	Лист	Масса	Масшт.
Разраб.	Прокофьева	И. А.			И	18,9	1:10
Проб.	Крупник	В. А.			Лист	Листов 1	
Рук. групп.	Крупник	В. А.					
Н. контр.	Фрадким	И. В.		Лист	Б-4 ГИСТ 19903-74	Госстрой СССР	
Утв.	Вайнберг	И. В.		Лист	Ст 3 по 2 ГИСТ 14637-69	Сантехпроект	г. Москва
Формат: А4							

A20B022.013

50/V



A20B022.013

Изм. лист	И док. и	Поп.	Дата	Стенка	Лист	Масса	Масшт.
Разраб.	Прокофьева	И. А.			И	29,5	1:10
Проб.	Крупник	В. А.			Лист	Листов 1	
Рук. групп.	Крупник	В. А.					
Н. контр.	Фрадким	И. В.		Лист	Б-4 ГИСТ 19903-74	Госстрой СССР	
Утв.	Вайнберг	И. В.		Лист	Ст 3 по 2 ГИСТ 14637-69	Сантехпроект	г. Москва
Формат: А4							

Изм. лист, Поп., И док. и, Разраб., Проб., Рук. групп., Н. контр., Утв.

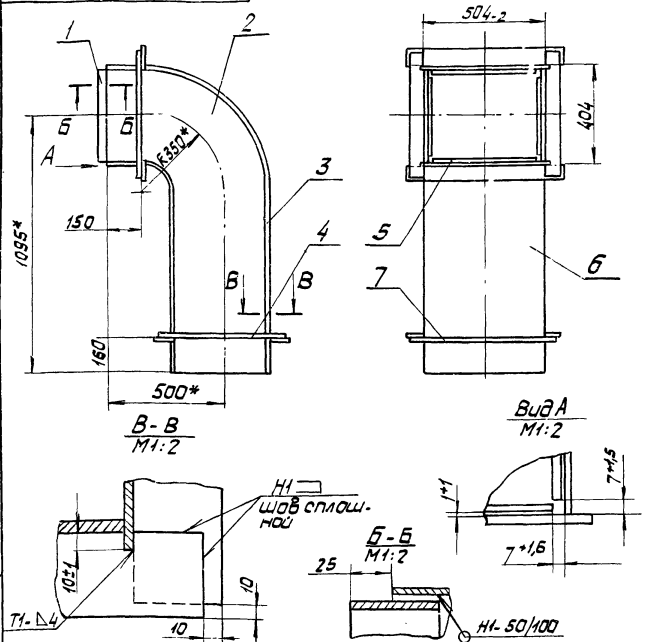
Титульный лист проект 903-1-152 Альбом XI

Формат	Лист	Обозначение	Наименование	Кол.	Примечание
			<u>Документация</u>		
И		A20B022.010СВ	Сборочный чертёж		
			<u>Детали</u>		
Б4	1	A20B022.011	Полоса		
			Полоса 5x50 ГИСТ 103-76 Ст 3 ГИСТ 535-58 L = 392.4	2	0,8 кг
И	2	A20B022.012	Стенка	2	
И	3	A20B022.013	Стенка	1	
Б4	4	A20B022.014	Ребра		
			Полоса 5x50 ГИСТ 103-76 Ст 3 ГИСТ 535-58 L = 484.4	4	0,98 кг
Б4	5	A20B022.015	Полоса		
			Полоса 5x50 ГИСТ 103-76 Ст 3 ГИСТ 535-58 L = 482.4	2	0,94 кг
И	6	A20B022.016	Стенка	1	
И2	7	A20B022.017	Ребра		
			Полоса 5x50 ГИСТ 103-76 Ст 3 ГИСТ 535-58 L = 584.4	4	1,2 кг

A20B022.010

Изм. лист	И док. и	Поп.	Дата	Короб	Лист	Масса	Масшт.
Разраб.	Милыева	Ж.			И	97,2	1:15
Проб.	Крупник	В. А.			Лист	Листов 1	
Рук. групп.	Крупник	В. А.					
Н. контр.	Фрадким	И. В.		Лист	Б-4 ГИСТ 19903-74	Госстрой СССР	
Утв.	Вайнберг	И. В.		Лист	Ст 3 по 2 ГИСТ 14637-69	Сантехпроект	г. Москва
Формат: А4							

A20B022.010СВ



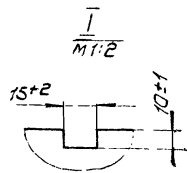
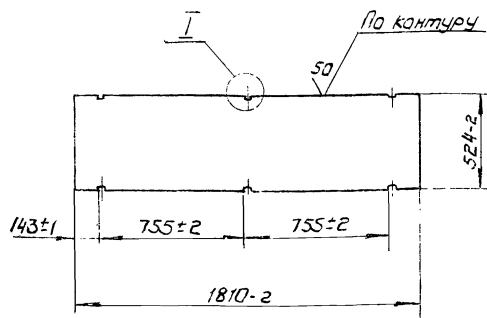
1. Неуказанные предельные отклонения размеров по СМД
- 2.* Размеры для справок
3. Сварные швы по ГОСТ 5264-69

A20B022.010СВ

Изм. лист	И док. и	Поп.	Дата	Короб	Лист	Масса	Масшт.
Разраб.	Милыева	Ж.			И	97,2	1:15
Проб.	Крупник	В. А.			Лист	Листов 1	
Рук. групп.	Крупник	В. А.					
Н. контр.	Фрадким	И. В.		Лист	Б-4 ГИСТ 19903-74	Госстрой СССР	
Утв.	Вайнберг	И. В.		Лист	Ст 3 по 2 ГИСТ 14637-69	Сантехпроект	г. Москва
Формат: А4							

A206022.024

(V)



A206022.024

Изм.	Лист	№ докум.	Подп.	Дата	Лист	Масса	Масшт.
					Стенка	30,4	1:20
Разраб.	И. Прокофьев				Лист		Листов 1
Проб.	Крулик				Лист 6-4 ГОСТ 19903-74 8 Ст 3 пс 2 ГОСТ 14637-69		
Рук. гр.	Крулик				Зосстрой СССР Сантехпроект г. Москва		
И. контр.	Фрадкин				формат 11		
Утв.	Вайнберг						

Форм. зона	Лист	Обозначение	Наименование	кол.	Примечание
			Документация		
12		A206022.020 СБ	Сборочный чертеж		
			Детали		
64	1	A206022.021	Паласа		
			Паласа 5x50 ГОСТ 103-76 Ст 3 ГОСТ 535-58 L=382-4	2	0,8 кг
64	2	A206022.022	Стенка		
			Лист 6-4 ГОСТ 19903-74 8 Ст 3 пс 2 ГОСТ 14637-69 396-2 x 1810-2	2	22,9 кг
64	3	A206022.023	Ребра		
			Паласа 5x50 ГОСТ 103-76 Ст 3 ГОСТ 535-58 L=484-4	6	0,98 кг
11	4	A206022.024	Стенка	2	
64	5	A206022.025	Паласа		
			Паласа 5x50 ГОСТ 103-76 Ст 3 ГОСТ 535-58 L=482-4	2	0,94 кг
64	6	A206022.026	Ребра		
			Паласа 5x50 ГОСТ 103-76 Ст 3 ГОСТ 535-58 L=584-4	6	1,2 кг

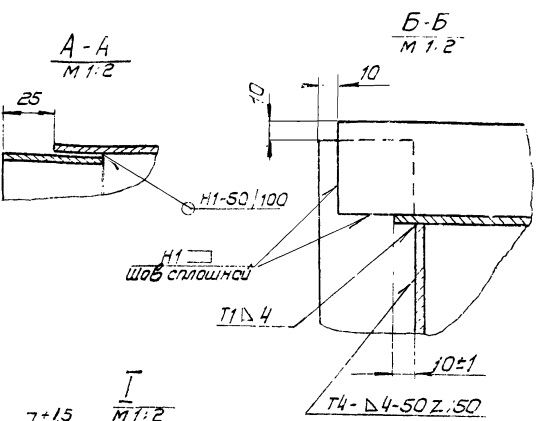
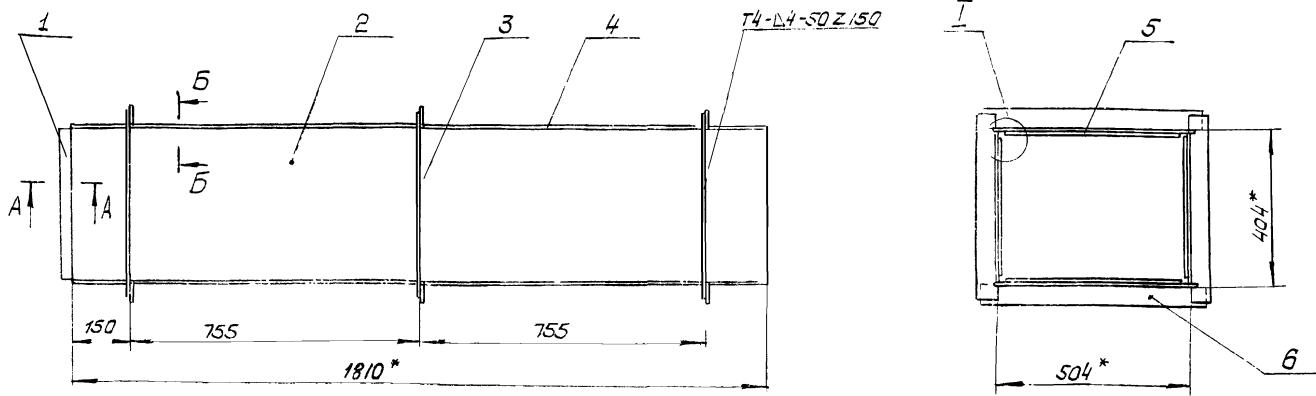
Ш.В. и соавт. Проект Л. Вайнберг, И.В. Крулик, И.В. Фрадкин, И.В. Вайнберг

A206022.020

Изм.	Лист	№ докум.	Подп.	Дата	Лист	Масса	Масшт.
					Короб		
Разраб.	И. Прокофьев				Лист		Листов 1
Проб.	Крулик				Лист 6-4 ГОСТ 19903-74 8 Ст 3 пс 2 ГОСТ 14637-69		
Рук. гр.	Крулик				Зосстрой СССР Сантехпроект г. Москва		
И. контр.	Фрадкин				формат 11		
Утв.	Вайнберг						

Титульный проект 903-1-152 Альбом XX

A206022.020 СБ



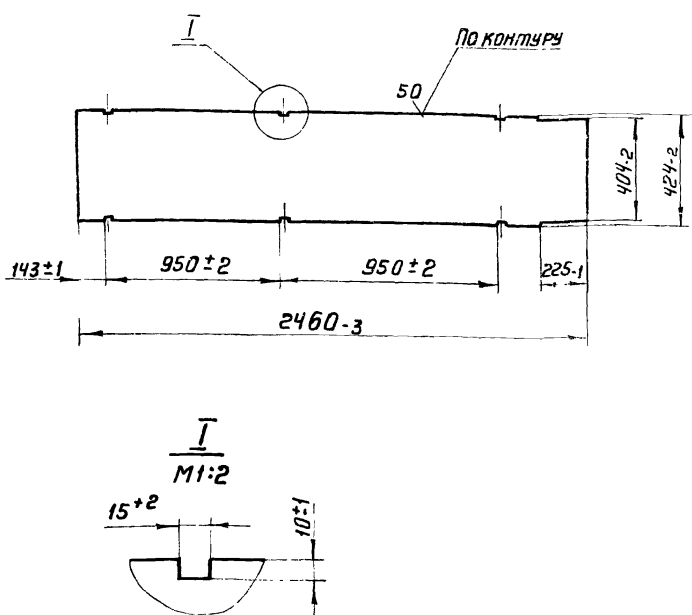
1. Неуказанные предельные отклонения размеров по СМЗ
2. * Размеры для справок
3. Сварные швы по ГОСТ 5264-69

A206022.020 СБ

Изм.	Лист	№ докум.	Подп.	Дата	Лист	Масса	Масшт.
					Короб		
Разраб.	И. Прокофьев				Лист	123,2	1:10
Проб.	Крулик				Лист 6-4 ГОСТ 19903-74 8 Ст 3 пс 2 ГОСТ 14637-69		
Рук. гр.	Крулик				Зосстрой СССР Сантехпроект г. Москва		
И. контр.	Фрадкин				формат 11		
Утв.	Вайнберг						

А20Б022.032

(✓)A

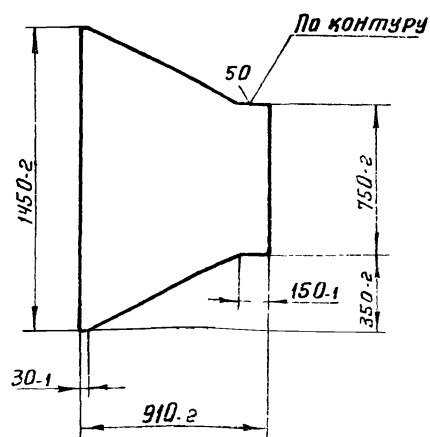


А20Б022.032

Изм	Лист	№ докум	Подп.	Дата	Лит.	Масса	Масштаб
Разраб.	И	Прокофьев	И.С.		И	41,3	1:20
Проб.	Крупник				Лист	Листов 1	
Рук.проект	Крупник				Лист	Листов 1	
И.контр.	Фрадкин				Лист Б-4 ГОСТ 19903-74		
Утв.	Вайнберг				В СтЗ лс 2 ГОСТ 14637-69		
					Госстрой СССР Сантехпроект г. Москва		
					Формат: И1		

А20Б023.013

(✓)A



А20Б023.013

Изм	Лист	№ докум	Подп.	Дата	Лит.	Масса	Масштаб
Разраб.	И	Прокофьев	И.С.		И	38,4	1:2
Проб.	Крупник				Лист	Листов 1	
Рук.проект	Крупник				Лист	Листов 1	
И.контр.	Фрадкин				Лист Б-5 ГОСТ 19903-74		
Утв.	Вайнберг				В СтЗ лс 2 ГОСТ 14637-69		
					Госстрой СССР Сантехпроект г. Москва		

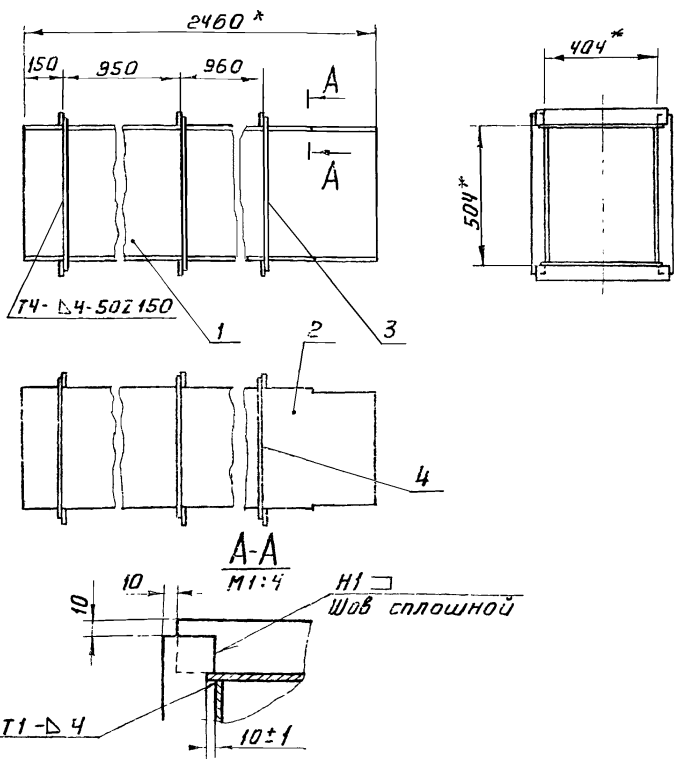
Формат	Зона	Лист	Обозначение	Наименование	Кол.	Примечание
				Документация		
И1			А20Б022.030СБ	Сборочный чертеж		
				детали		
Б4	1		А20Б022.031	Стенка		
				Лист Б-4 ГОСТ 19903-74		
				Лист В СтЗ лс 2 ГОСТ 14637-69	2	31,2 кг
				496,2 x 2460,3		
И1	2		А20Б022.032	Стенка	2	
Б4	3		А20Б022.033	Ребро		
				Полоса 5x50 ГОСТ 103-76		
				Ст 3 ГОСТ 535-58	6	0,98 кг
				L=584,4		
Б4	4		А20Б022.034	Ребро		
				Полоса 5x50 ГОСТ 103-76		
				Ст 3 ГОСТ 535-58	6	1,2 кг
				L=484,4		

Изм. и дата. Взам. инв. № докум. Подп. и дата.

А20Б022.030

Изм	Лист	№ докум	Подп.	Дата	Лит.	Лист	Листов
Разраб.	И	Прокофьев	И.С.		И	1	1
Проб.	Крупник				Лит	Лист	Листов
Рук.проект	Крупник				И	1	1
И.контр.	Фрадкин				Лист Короб		
Утв.	Вайнберг				Госстрой СССР Сантехпроект г. Москва		
					Формат И1		

А20Б022.030СБ

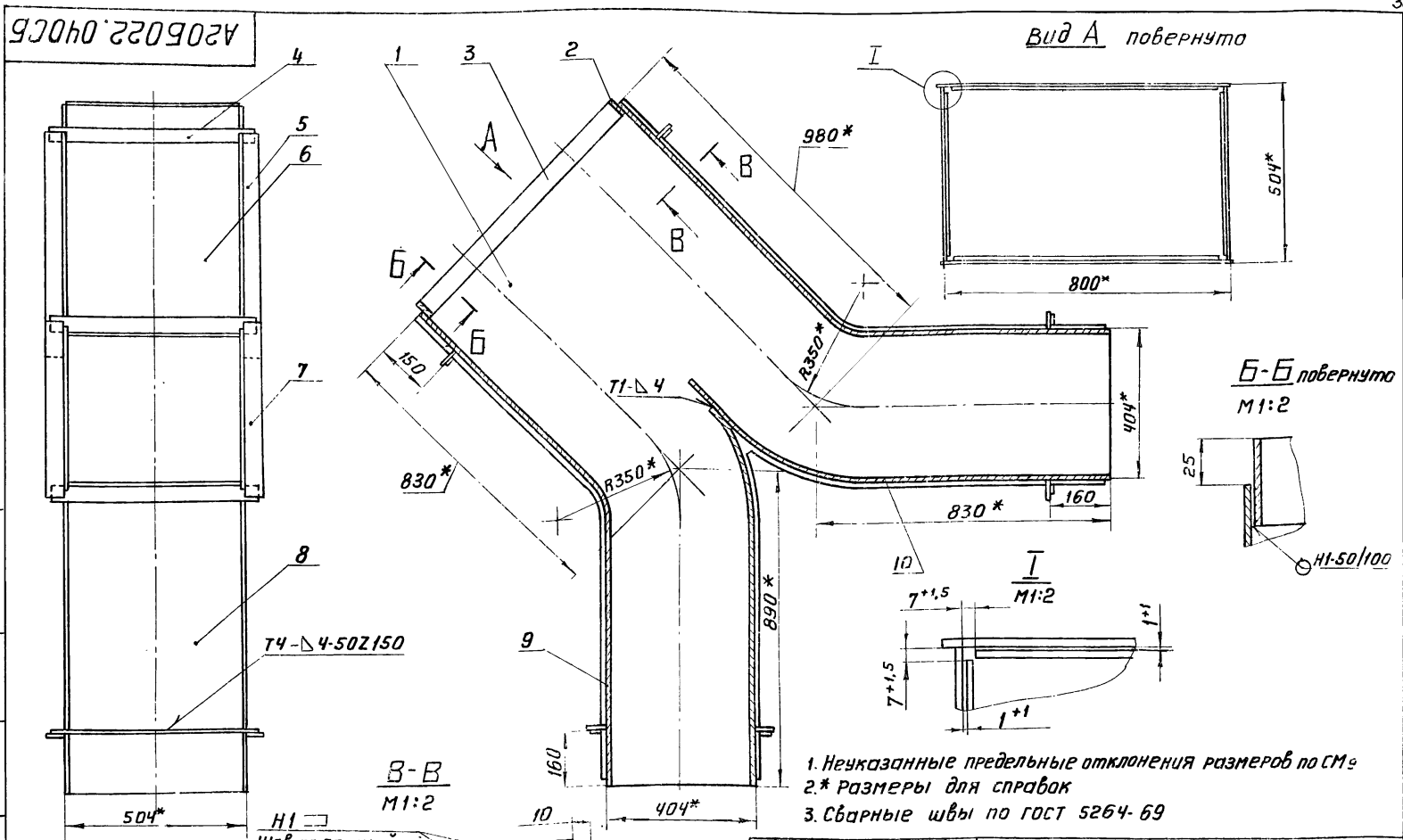


1. Неуказанные предельные отклонения размеров по СМЗ
- 2* Размеры для справок
- 3 Сварные швы по ГОСТ 5264-69

А20Б022.030СБ

Изм	Лист	№ докум	Подп.	Дата	Лит.	Масса	Масштаб
Разраб.	И	Прокофьев	И.С.		И	158,0	1:15
Проб.	Крупник				Лист	Листов 1	
Рук.проект	Крупник				Лист	Листов 1	
И.контр.	Фрадкин				Лист Сборочный чертеж		
Утв.	Вайнберг				Госстрой СССР Сантехпроект г. Москва		

Типовой проект 903-1-152 Альбом ХХ



1. Неуказанные предельные отклонения размеров по СТ 2
 2. Размеры для справок
 3. Сварные швы по ГОСТ 5264-69

A20B022.040 CB				Лит.	Масса	Масштаб
Короб.				И	185,2	1:10
Сборочный чертёж				Лист	Листов	1
				Госстрой СССР Сантехпроект г. Москва		
				Формат 12		

Шиб. № подл. Подл. и дата. Взам. инв. № Шиб. № Выбл. Подл. и дата

Тиловой проект 903-1-152 Альбом XX

Шиб. № подл. Подл. и дата. Взам. инв. № Шиб. № Выбл. Подл. и дата

Формат	Зона	Лист	Обозначение	Наименование	Кол.	Примечание
				Документация		
12			A20B022.040 CB	Сборочный чертёж		
				Детали		
12	1		A20B022.041	Стенка	1	
Б4	2		A20B022.042	Полоса 5x50 ГОСТ 103-76 Ст3 ГОСТ 535-58 L=482.4	2	0,94 кг
Б4	3		A20B022.043	Полоса 5x50 ГОСТ 103-76 Ст3 ГОСТ 535-58 L=778.4	2	1,6 кг
Б4	4		A20B022.044	Ребро 5x50 ГОСТ 103-76 Ст3 ГОСТ 535-58 L=584.4	6	1,2 кг
Б4	5		A20B022.045	Ребро 5x50 ГОСТ 103-76 Ст3 ГОСТ 535-58 L=880.4	2	1,8 кг
И	6		A20B022.046	Стенка	1	

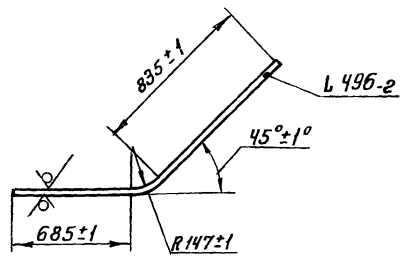
A20B022.040				Лит.	Лист	Листов
Короб.				И	1	2
				Госстрой СССР Сантехпроект г. Москва		

Формат	Зона	Лист	Обозначение	Наименование	Кол.	Примечание
Б4	7		A20B022.047	Ребро 5x50 ГОСТ 103-76 Полоса Ст3 ГОСТ 535-58 L=484.4	4	0,98 кг
И	8		A20B022.048	Стенка	1	
И	9		A20B022.049	Стенка	1	
И	10		A20B022.051	Стенка	1	

A20B022.040				Лит.	Лист	Листов
				И	1	2
				Госстрой СССР Сантехпроект г. Москва		

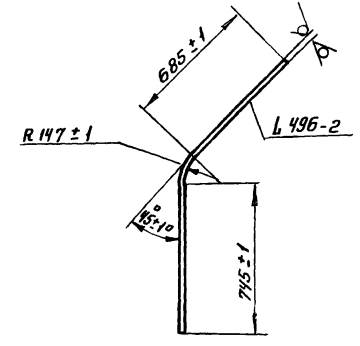
A205022.046

50 (✓)



A205022.049

50 (✓)



A205022.046

Стенка

Лист	Масса	Масштаб
И	29,7	1:20

Изм	Лист	И докум	Подп	Дата
Разраб	Л	Прокофьева	И	
Проб	К	Калиболовская	И	
Рук. групп	К	Крупник	И	
И.контр	Ф	Фрадкин	И	
Утв	В	Вайнберг	И	

Лист Б-4 ГОСТ 19903-74
 В Ст 3 пс 2 ГОСТ 14637-69
 Госстрой СССР
 Сантехпроект
 г. Москва

Формат И1

A205022.049

Стенка

Лист	Масса	Масштаб
И	28,2	1:20

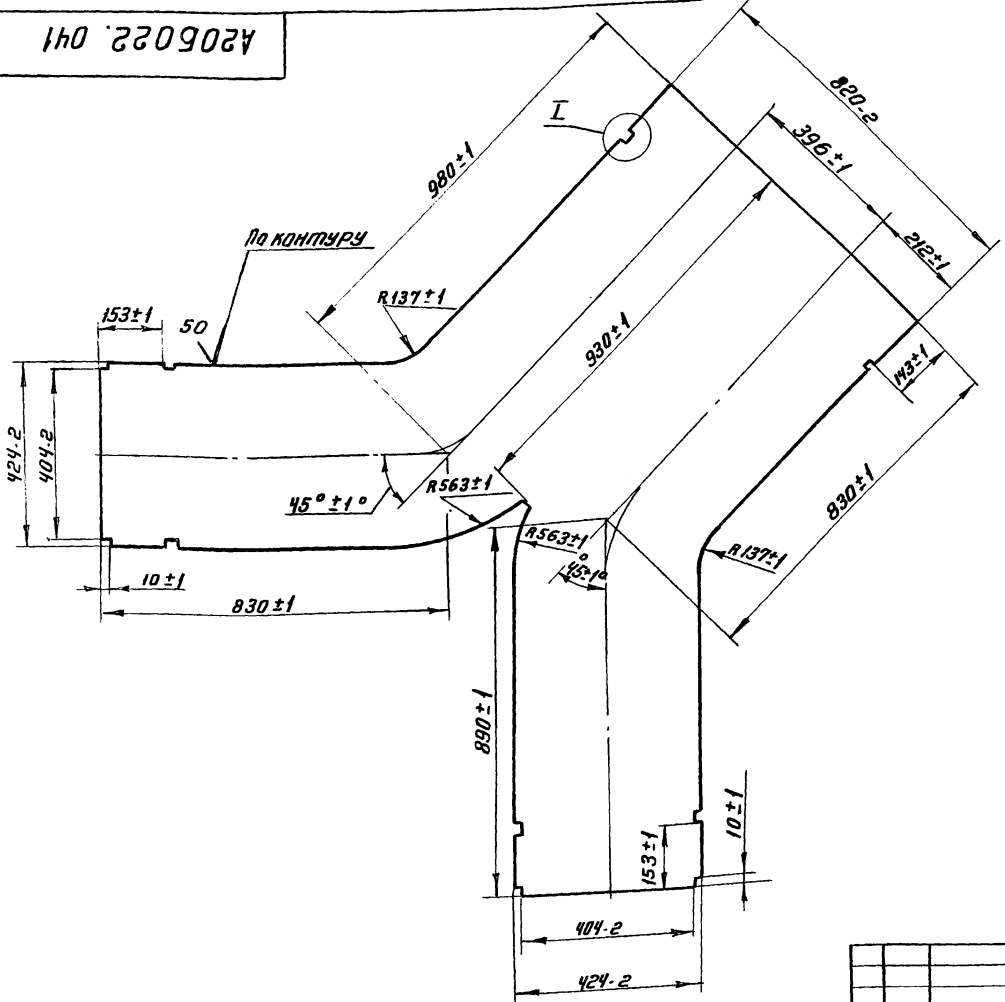
Изм	Лист	И докум	Подп	Дата
Разраб	Л	Прокофьева	И	
Проб	К	Калиболовская	И	
Рук. групп	К	Крупник	И	
И.контр	Ф	Фрадкин	И	
Утв	В	Вайнберг	И	

Лист Б-4 ГОСТ 19903-74
 В Ст 3 пс 2 ГОСТ 14637-69
 Госстрой СССР
 Сантехпроект
 г. Москва

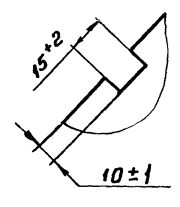
Формат И1

A205022.041

50 (✓)



I-I
M1:2



A205022.041

Стенка

Лист	Масса	Масштаб
И	61,2	1:10

Изм	Лист	И докум	Подп	Дата
Разраб	Л	Прокофьева	И	
Проб	К	Калиболовская	И	
Рук. групп	К	Крупник	И	
И.контр	Ф	Фрадкин	И	
Утв	В	Вайнберг	И	

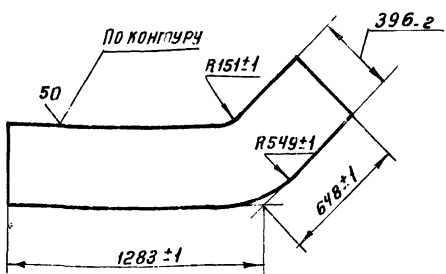
Лист Б-4 ГОСТ 19903-74
 В Ст 3 пс 2 ГОСТ 14637-69
 Госстрой СССР
 Сантехпроект
 г. Москва

Формат И1

Тулабой проект 903-1-152 Альбом ХХ

A205022.053

✓



Штв и подл. Подл. и дата (взят инвентарный номер) Подл. и дата

A205022.053			
Изм	Лист	И докум.	Подл.
Разр.	Прокорьева		
Проб.	Калибровочная		
Рук.зр.	Крупник		
И.контр.	Фрадкин		
Утв.	Вайнберг		
Стенка		Лит	Масса
		И	30.9
		Лист	Листов
		1	1
Лист 6-4 ГОСТ 19903-74		Госстрой СССР	
В Ст 3 п 2 ГОСТ 14637-69		САНТЕХПРОЕКТ	
		г. Москва	

Форм	Зона	Поз	Обозначение	Наименование	Кол	Примечание
				Документация		
12			A205022.050СБ	Сборочный чертеж		
				Детали		
И1	1		A205022.053	Стенка	2	
И1	2		A205022.054	Стенка	1	
Б4	3		A205022.055	Полоса		
				Полоса 5x50 ГОСТ 103-76		
				Ст 3 ГОСТ 535-58		
				L=382-4	2	0,75 кг
Б4	4		A205022.056	Ребро		
				Полоса 5x50 ГОСТ 103-76		
				Ст 3 ГОСТ 535-58		
				L=584-4	4	1,14 кг
Б4	5		A205022.057	Ребро		
				Полоса 5x50 ГОСТ 103-76		
				Ст 3 ГОСТ 535-58		
				L=484-4	4	0,95 кг
Б4	6		A205022.058	Полоса		
				Полоса 5x50 ГОСТ 103-76		
				Ст 3 ГОСТ 535-58		
				L=482-4	2	0,94 кг
И1	7		A205022.059	Стенка	1	

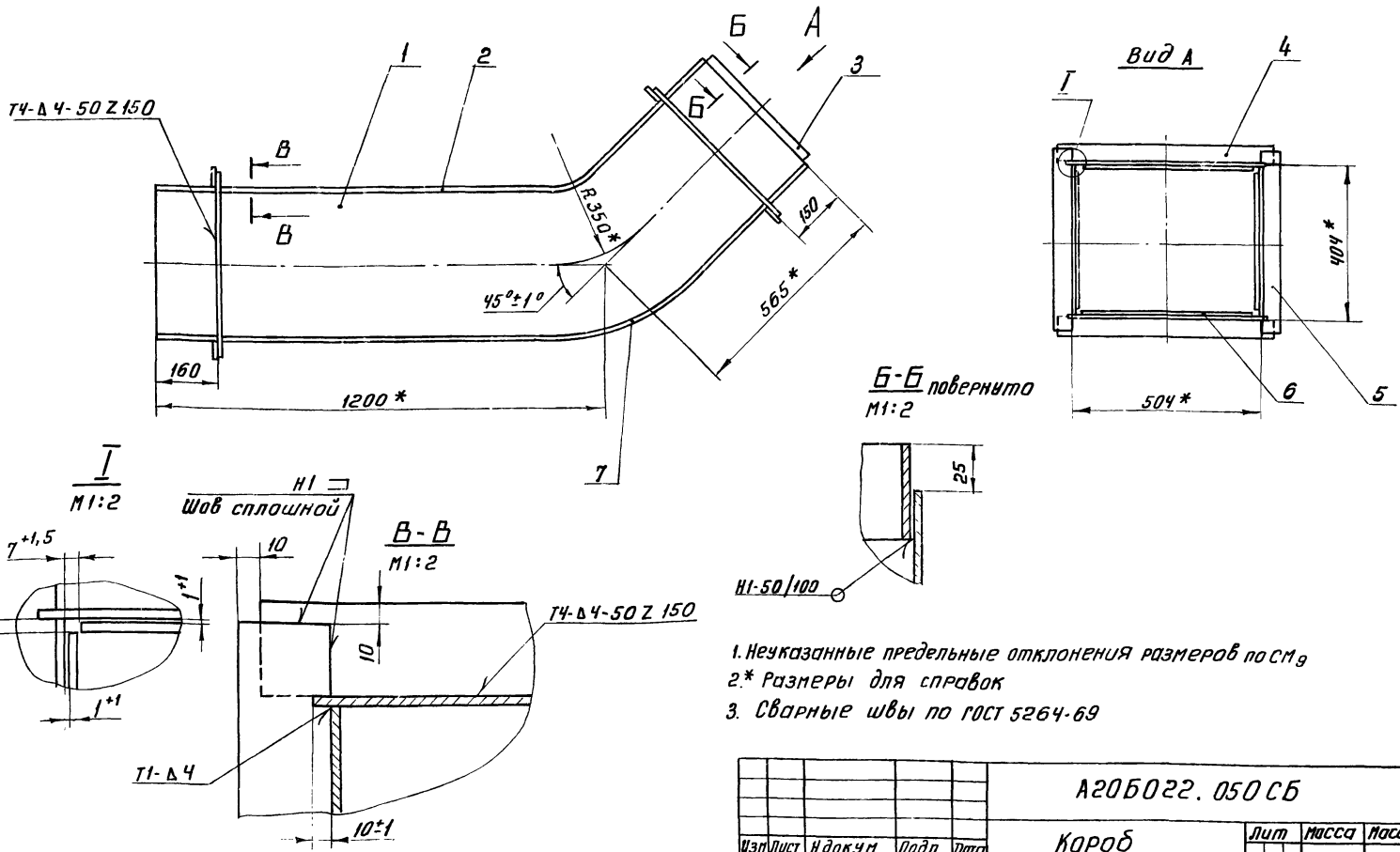
Штв и подл. Подл. и дата (взят инвентарный номер) Подл. и дата

A205022.050			
Изм	Лист	И докум.	Подл.
Разр.	Прокорьева		
Проб.	Калибровочная		
Рук.зр.	Крупник		
И.контр.	Фрадкин		
Утв.	Вайнберг		
Короб		Лит	Масса
		И	145,6
		Лист	Листов
		1	1
Лист 6-4 ГОСТ 19903-74		Госстрой СССР	
В Ст 3 п 2 ГОСТ 14637-69		САНТЕХПРОЕКТ	
		г. Москва	

A205022.050СБ

Тиловой проект 903-1-152 Альбом ХХ

Штв и подл. Подл. и дата (взят инвентарный номер) Подл. и дата

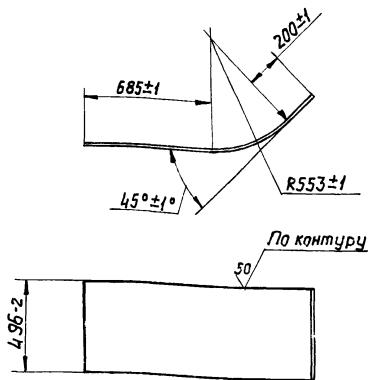


1. Неуказанные предельные отклонения размеров по см 9
2. * Размеры для справок
3. Сварные швы по ГОСТ 5264-69

A205022.050СБ			
Изм	Лист	И докум.	Подл.
Разр.	Прокорьева		
Проб.	Калибровочная		
Рук.зр.	Крупник		
И.контр.	Фрадкин		
Утв.	Сливак		
Короб		Лит	Масса
		И	145,6
		Лист	Листов
		1	1
Лист 6-4 ГОСТ 19903-74		Госстрой СССР	
В Ст 3 п 2 ГОСТ 14637-69		САНТЕХПРОЕКТ	
		г. Москва	

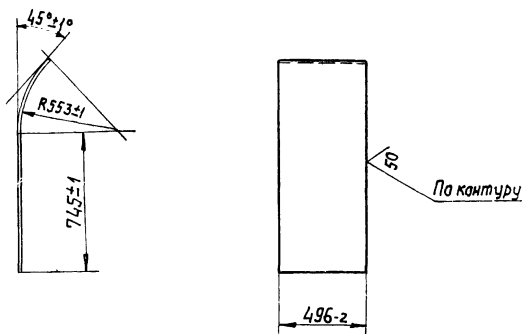
A206022.051

(✓/✓)



A206022.048

(✓/✓)



A206022.051

Изм	Лист	№ докум.	Подп.	Дата	Лит.	Масса	Масшт.
Разр.	И	И	И	И			
Разр.	И	И	И	И	И	И	И
Проб.	И	И	И	И	И	И	И
Рук. групп.	И	И	И	И	И	И	И
И. контр.	И	И	И	И	И	И	И
Утв.	И	И	И	И	И	И	И

Лист 5-4 ГОСТ 19903-74
Вст 3 ис 2 ГОСТ 14637-69

Стенка

Масса 24,1
Масшт. 1:2

Лист Листов 1

И. контр. Фрадкин
Утв. Ваинберг

Лист 5-4 ГОСТ 19903-74
Вст 3 ис 2 ГОСТ 14637-69

гострой СССР
Сантехпроект
г. Москва

A206022.048

Изм	Лист	№ докум.	Подп.	Дата	Лит.	Масса	Масшт.
Разр.	И	И	И	И			
Разр.	И	И	И	И	И	И	И
Проб.	И	И	И	И	И	И	И
Рук. групп.	И	И	И	И	И	И	И
И. контр.	И	И	И	И	И	И	И
Утв.	И	И	И	И	И	И	И

Лист 5-4 ГОСТ 19903-74
Вст 3 ис 2 ГОСТ 14637-69

Стенка

Масса 22,2
Масшт. 1:20

Лист Листов 1

И. контр. Фрадкин
Утв. Ваинберг

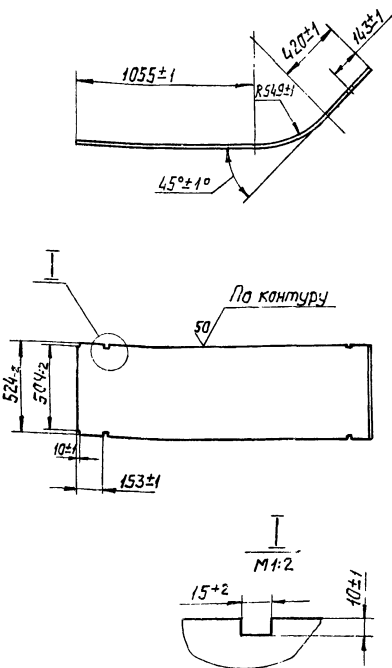
Лист 5-4 ГОСТ 19903-74
Вст 3 ис 2 ГОСТ 14637-69

гострой СССР
Сантехпроект
г. Москва

формат 11

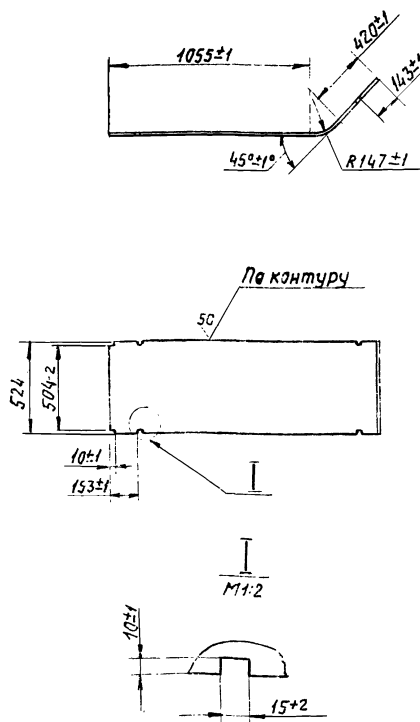
A206022.059

(✓/✓)



A206022.054

(✓/✓)



A206022.059

Изм	Лист	№ докум.	Подп.	Дата	Лит.	Масса	Масшт.
Разр.	И	И	И	И			
Разр.	И	И	И	И	И	И	И
Проб.	И	И	И	И	И	И	И
Рук. групп.	И	И	И	И	И	И	И
И. контр.	И	И	И	И	И	И	И
Утв.	И	И	И	И	И	И	И

Лист 5-4 ГОСТ 19903-74
Вст 3 ис 2 ГОСТ 14637-69

Стенка

Масса 45,7
Масшт. 1:20

Лист Листов 1

И. контр. Фрадкин
Утв. Ваинберг

Лист 5-4 ГОСТ 19903-74
Вст 3 ис 2 ГОСТ 14637-69

гострой СССР
Сантехпроект
г. Москва

A206022.054

Изм	Лист	№ докум.	Подп.	Дата	Лит.	Масса	Масшт.
Разр.	И	И	И	И			
Разр.	И	И	И	И	И	И	И
Проб.	И	И	И	И	И	И	И
Рук. групп.	И	И	И	И	И	И	И
И. контр.	И	И	И	И	И	И	И
Утв.	И	И	И	И	И	И	И

Лист 5-4 ГОСТ 19903-74
Вст 3 ис 2 ГОСТ 14637-69

Стенка

Масса 26,3
Масшт. 1:20

Лист Листов 1

И. контр. Фрадкин
Утв. Ваинберг

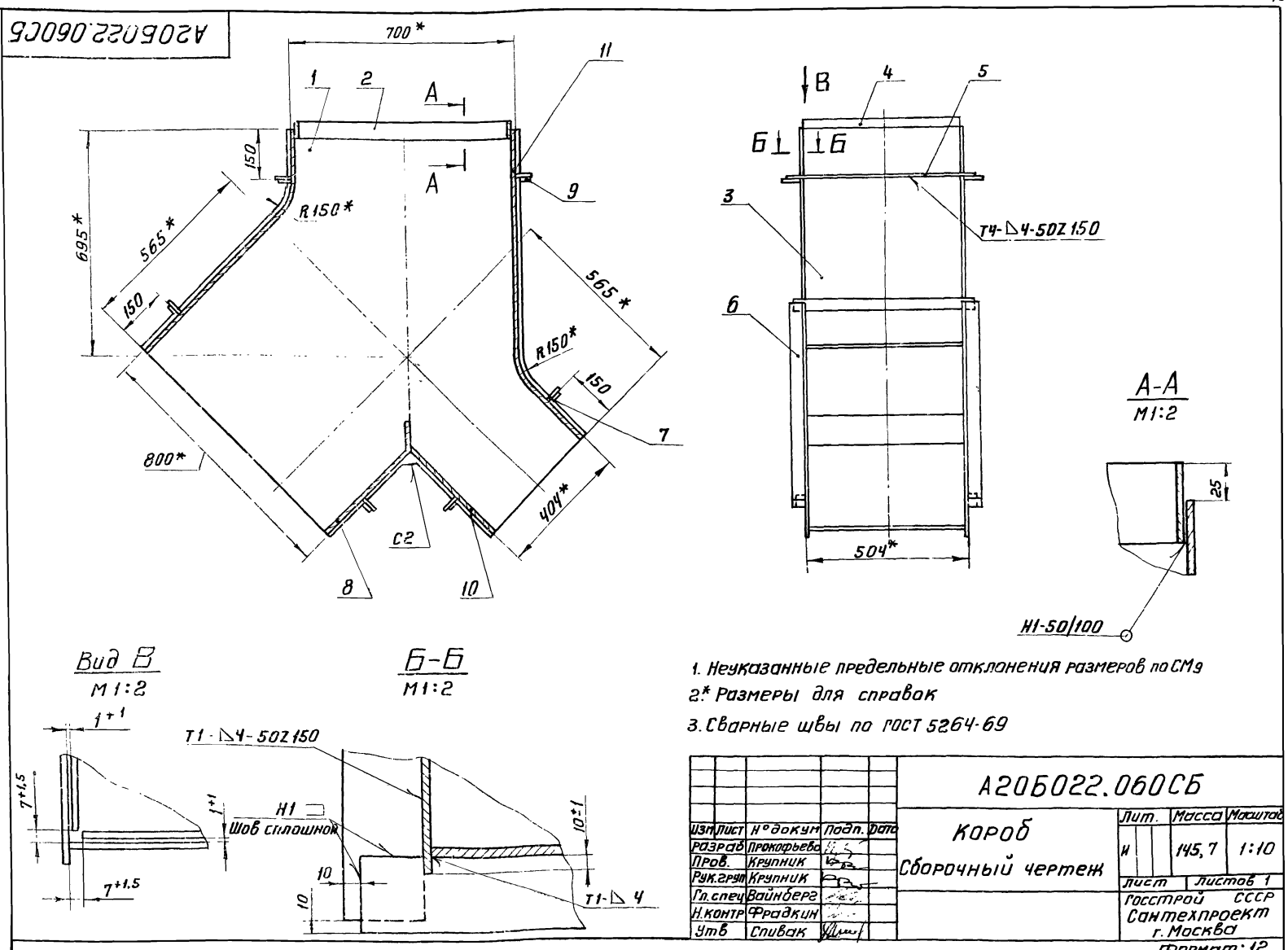
Лист 5-4 ГОСТ 19903-74
Вст 3 ис 2 ГОСТ 14637-69

гострой СССР
Сантехпроект
г. Москва

Типовой проект 903-1-152 Альбом XX

Изм. №, лист, дата, взам. шифр, шифр докум. Подп. и дата

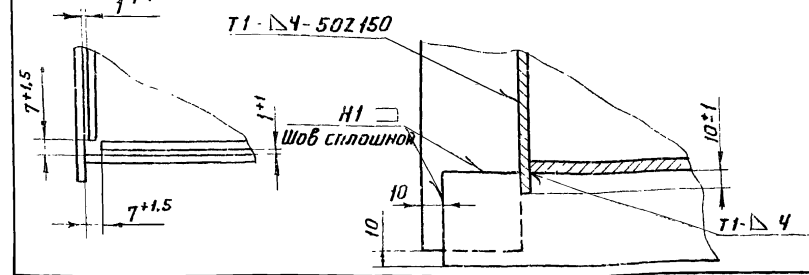
Изм. №, лист, дата, взам. шифр, шифр докум. Подп. и дата



Вид В
М 1:2

Б-Б
М 1:2

- 1. Неуказанные предельные отклонения размеров по СМЗ
- 2.* Размеры для справок
- 3. Сварные швы по ГОСТ 5264-69



A20B022.060CB			
КОРОБ		Лит.	Масса
Сборочный чертёж		И	145,7
		Лист	Листов 1
		Госстрой СССР Сантехпроект г. Москва	
Формат: 12			

Типовой проект 903-1-152 Альбом XX

Формат	Зона	Поз.	Обозначение	Наименование	Кол.	Примечание
				Документация		
12			A20B022.060CB	Сборочный чертёж		
				Детали		
11	1		A20B022.061	Стенка	2	
Б4	2		A20B022.062	Полоса 5x50 ГОСТ 103-76 Ст.3 ГОСТ 535-58 L=678-4	2	1,4 кг
11	3		A20B022.063	Стенка	1	
Б4	4		A20B022.064	Полоса 5x50 ГОСТ 103-76 Ст.3 ГОСТ 535-58 L=482-4	2	0,94 кг
Б4	5		A20B022.065	Ребра Полоса 5x50 ГОСТ 103-76 Ст.3 ГОСТ 535-58 L=584-4	6	1,2 кг
Б4	6		A20B022.066	Ребра Полоса 5x50 ГОСТ 103-76 Ст.3 ГОСТ 535-58 L=880-4	2	1,8 кг

A20B022.060			
КОРОБ		Лит.	Лист
		И	1
		Госстрой СССР Сантехпроект г. Москва	
Формат 11			

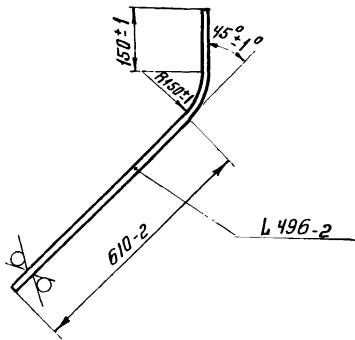
Шифр и дата. Подп. и дата. Шифр и дата. Подп. и дата.

Формат	Зона	Поз.	Обозначение	Наименование	Кол.	Примечание
Б4	7		A20B022.067	Ребра Полоса 5x50 ГОСТ 103-76 Ст.3 ГОСТ 535-58 L=484-2	2	0,98 кг
11	8		A20B022.068	Стенка	1	
Б4	9		A20B022.069	Ребра Полоса 5x50 ГОСТ 103-76 Ст.3 ГОСТ 535-58 L=780-4	2	1,6 кг
Б4	10		A20B022.071	Стенка Лист Б-4 ГОСТ 19903-74 ВСтЗпс2 ГОСТ 14637-69 496-2 x 363-2	1	5,8 кг
11	11		A20B022.072	Стенка	1	

A20B022.060			
КОРОБ		Лит.	Лист
		И	2
		Госстрой СССР Сантехпроект г. Москва	
Формат 11			

A206022.063

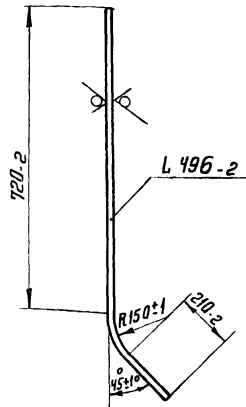
50 (✓)



				A206022.063				
Изм	Лист	И докум	Подп	Дата	Стенка	Лист	Масса	Масшт
Разраб.	Прокорьева	/				И	13,9	1:10
Проб.	Калиболоцкая	/			Лист		Листов 1	
Рук. групп	Крупник	/			Лист		Б-4 ГОСТ 19903-74	
И.контр.	Фрадкин	/			Лист		Б-4 ГОСТ 19903-74	
Итб.	Вайнберг	/			Лист		Б-4 ГОСТ 19903-74	
				Вст.3 пс.2 ГОСТ 14637-69				
				Госстрой СССР Сантехпроект г. Москва				
				Формат И				

A206022.072

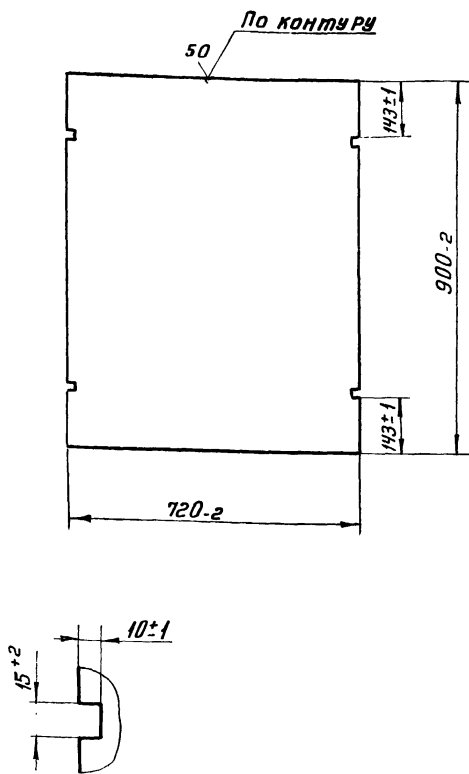
50 (✓)



				A206022.072				
Изм	Лист	И докум	Подп	Дата	Стенка	Лист	Масса	Масшт
Разраб.	Прокорьева	/				И	16,6	1:10
Проб.	Калиболоцкая	/			Лист		Листов 1	
Рук. групп	Крупник	/			Лист		Б-4 ГОСТ 19903-74	
И.контр.	Фрадкин	/			Лист		Б-4 ГОСТ 19903-74	
Итб.	Вайнберг	/			Лист		Б-4 ГОСТ 19903-74	
				Вст.3 пс.2 ГОСТ 14637-69				
				Госстрой СССР Сантехпроект г. Москва				
				Формат И				

A206022.079

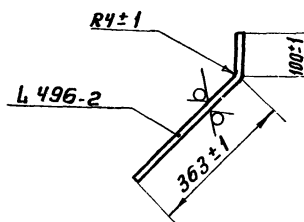
50 (✓)



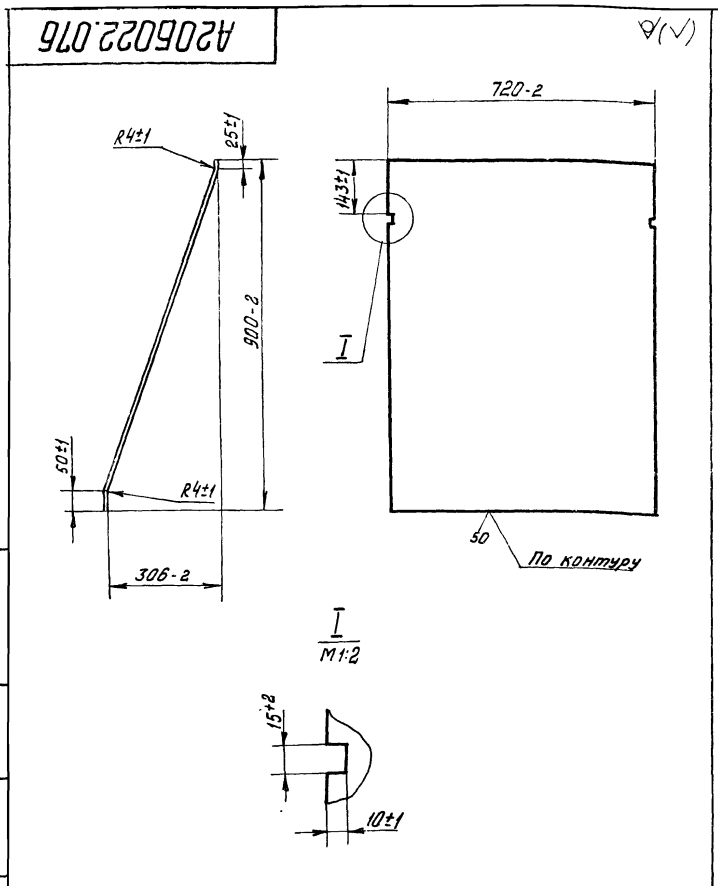
				A206022.079				
Изм	Лист	И докум	Подп	Дата	Стенка	Лист	Масса	Масшт
Разраб.	Прокорьева	/				И	20,7	1:10
Проб.	Калиболоцкая	/			Лист		Листов 1	
Рук. групп	Крупник	/			Лист		Б-4 ГОСТ 19903-74	
И.контр.	Фрадкин	/			Лист		Б-4 ГОСТ 19903-74	
Итб.	Вайнберг	/			Лист		Б-4 ГОСТ 19903-74	
				Вст.3 пс.2 ГОСТ 14637-69				
				Госстрой СССР Сантехпроект г. Москва				
				Формат И				

A206022.068

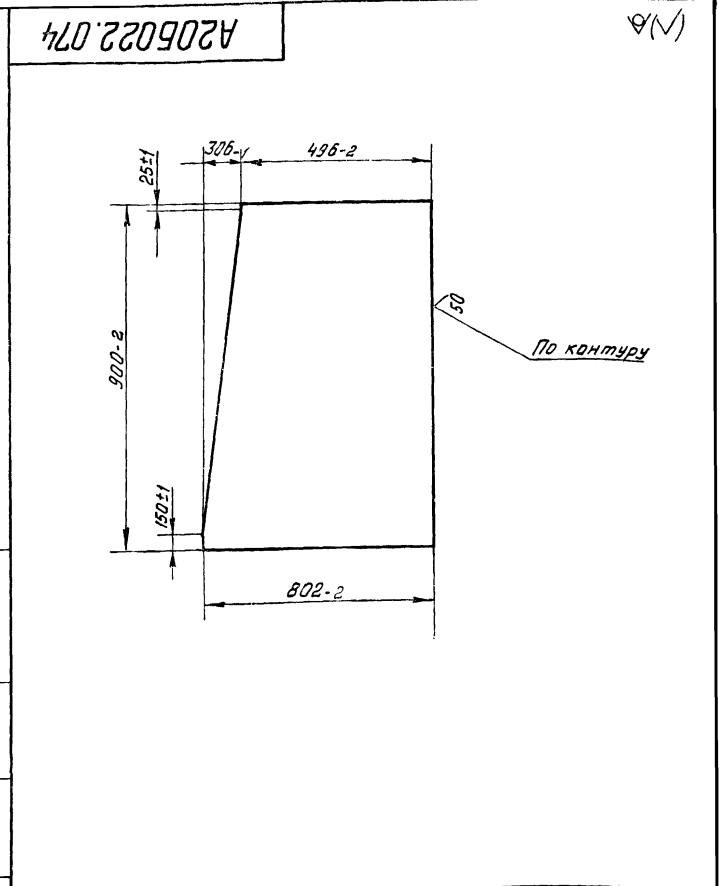
50 (✓)



				A206022.068				
Изм	Лист	И докум	Подп	Дата	Стенка	Лист	Масса	Масшт
Разраб.	Прокорьева	/				И	7,4	1:10
Проб.	Калиболоцкая	/			Лист		Листов 1	
Рук. групп	Крупник	/			Лист		Б-4 ГОСТ 19903-74	
И.контр.	Фрадкин	/			Лист		Б-4 ГОСТ 19903-74	
Итб.	Вайнберг	/			Лист		Б-4 ГОСТ 19903-74	
				Вст.3 пс.2 ГОСТ 14637-69				
				Госстрой СССР Сантехпроект г. Москва				
				Формат И				



A205022.076						
Изм.	Лист	И докум.	Подп.	Дата		
Разраб.	Прокофьев	И.С.				
Провер.	Крупник	И.С.				
Рук.гр.	Крупник	И.С.				
И.контр.	Фрадкин	И.С.				
Утв.	Вайнберг	И.С.				
Лист		Стенка		Лит	Масса	Масшт.
Б-4 ГОСТ 19903-74		ГОССТРОЙ СССР		И	21,9	1:10
ВСт.З пс 2 ГОСТ 14637-69		САНТЕХПРОЕКТ		Лист		Листов 1
		г. Москва				
Формат И						



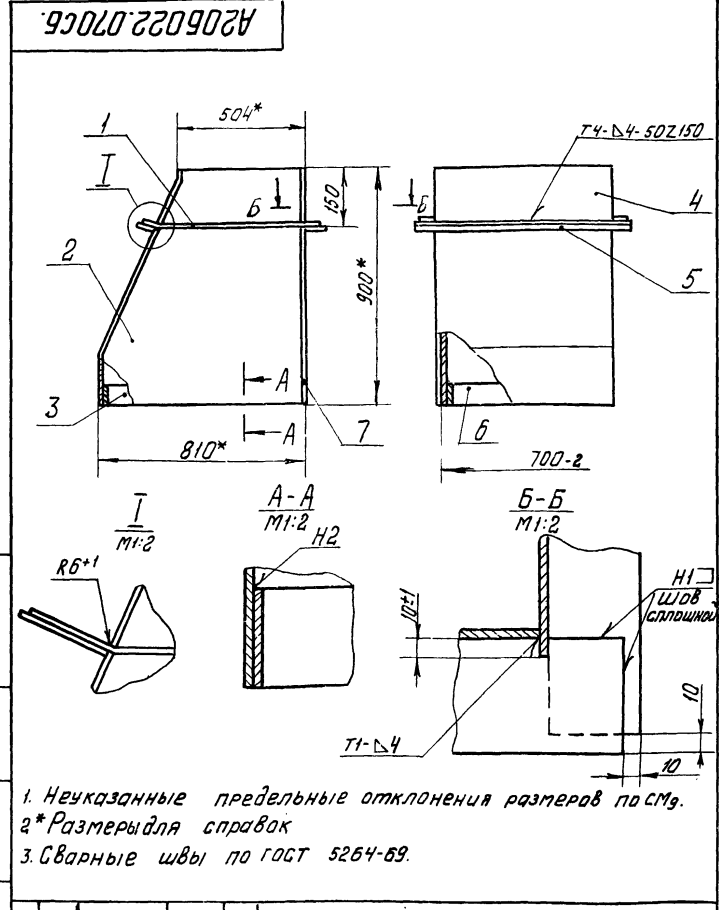
A205022.074						
Изм.	Лист	И докум.	Подп.	Дата		
Разраб.	Прокофьев	И.С.				
Провер.	Крупник	И.С.				
Рук.гр.	Крупник	И.С.				
И.контр.	Фрадкин	И.С.				
Утв.	Вайнберг	И.С.				
Лист		Стенка		Лит	Масса	Масшт.
Б-4 ГОСТ 19903-74		ГОССТРОЙ СССР		И	18,7	1:10
ВСт.З пс 2 ГОСТ 14637-69		САНТЕХПРОЕКТ		Лист		Листов 1
		г. Москва				
Формат И						

Изм. №, Подп. и дата, Взам. инв. №, Шифр объекта, Подп. и дата, Шифр исполн.

Изм. №, Подп. и дата, Взам. инв. №, Шифр объекта, Подп. и дата, Шифр исполн.

Формат	Зона	Лист	Обозначение	Наименование	Примечание
Документация					
И			A205022.070СБ	Сборочный чертеж	
Детали					
Б4	1	A205022.073	Ребра		
			Полоса 5x50 ГОСТ 103-76		
			Ст.3 ГОСТ 535-58		
			L=630-4	2	1,2 кг
И	2	A205022.074	Стенка		2
Б4	3	A205022.075	Полоса		
			Полоса 5x50 ГОСТ 103-76		
			Ст.3 ГОСТ 535-58		
			L=802-2	2	1,6 кг
И	4	A205022.076	Стенка		1
Б4	5	A205022.077	Ребра		
			Полоса 5x50 ГОСТ 103-76		
			Ст.3 ГОСТ 535-58		
			L=780-4	2	1,5 кг
Б4	6	A205022.078	Полоса		
			Полоса 5x50 ГОСТ 103-76		
			Ст.3 ГОСТ 535-58		
			L=684-2	2	1,3 кг
И	7	A205022.079	Стенка		1

A205022.070						
Изм.	Лист	И докум.	Подп.	Дата		
Разраб.	Прокофьев	И.С.				
Провер.	Крупник	И.С.				
Рук.гр.	Крупник	И.С.				
И.контр.	Фрадкин	И.С.				
Утв.	Вайнберг	И.С.				
Лист		Кароб		Лит	Лист	Листов
		ГОССТРОЙ СССР		И		1
		САНТЕХПРОЕКТ				
		г. Москва				
Формат И						



A205022.070СБ						
Изм.	Лист	И докум.	Подп.	Дата		
Разраб.	Милеева	И.С.				
Провер.	Крупник	И.С.				
Рук.гр.	Крупник	И.С.				
И.контр.	Фрадкин	И.С.				
Утв.	Вайнберг	И.С.				
Лист		Кароб		Лит	Масса	Масшт.
		Сборочный чертеж		И	97,6	1:15
		ГОССТРОЙ СССР		Лист		Листов 1
		САНТЕХПРОЕКТ				
		г. Москва				
Формат И						

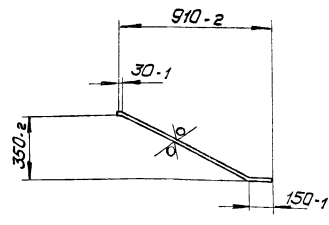
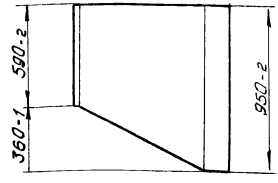
1. Неуказанные предельные отклонения размеров по СТЗ.
- 2* Размеры для справок
3. Сварные швы по ГОСТ 5264-69.

Изм. №, Подп. и дата, Взам. инв. №, Шифр объекта, Подп. и дата, Шифр исполн.

Изм. №, Подп. и дата, Взам. инв. №, Шифр объекта, Подп. и дата, Шифр исполн.

A205023.012

50 (✓)



A205023.012

Стенка

Лит.	Масса	Масшт.
И	31,4	1:20
Лист	Листов 1	
Госстрой СССР Сантехпроект г. Москва		

Лист Б-5 Гост 19903-74
в Ст 3 пс 2 Гост 14637-69

Изм.	Лист	№ докум.	Подп.	Дата
Разраб.	Проверба	Крулиник		
Рук.пр.	Крулиник			
Т.контр.	Фрадский			
Итв.	Вайнберг			

Форм. зона	Лист	Обозначение	Наименование	Кал.	Примечание
			Документация		
22		A205023.000 СБ	Сборочный чертеж		
			Сборочные единицы		
11	1	A205021.030	Короб	1	
11	2	A205021.040	Короб	1	
11	3	A205021.050	Короб	1	
11	4	A205021.060	Короб	1	
11	5	A205021.070	Короб	1	
11	6	A205021.080	Короб	1	
11	7	A205021.090	Короб	1	
11	8	A205021.100	Короб	1	
11	9	A205021.110	Короб	1	
11	10	A205021.120	Короб	1	
11	11	A205021.130	Короб	1	
11	12	A205021.140	Короб	1	
11	13	A205021.150	Короб	1	
11	14	A205021.160	Карман всасывающий	1	
11	15	A205021.170	Короб	1	
11	16	A205021.180	Короб	1	
11	17	A205021.190	Опара	1	
11	18	-01	Опара	1	
11	19	A205021.200	Опара	1	
11	20	A205023.010	Короб	1	

№ п. л. лист, дата, зам. и дата, лист и дата

A205023.000

Газопровод котлоагрегата (топлива-бурые угли)

Лит.	Лист	Листов
И	1	3
Госстрой СССР Сантехпроект г. Москва		

Изм.	Лист	№ докум.	Подп.	Дата
Разраб.	Шершкова	ИИИ		
Проф.	Крулиник			
Рук.пр.	Крулиник			
Т.контр.	Фрадский			
Итв.	Вайнберг			

Формат 11

Форм. зона	Лист	Обозначение	Наименование	Кал.	Примечание
11	21	A205023.020	Короб	1	
11	22	A205023.030	Короб	1	
			Детали		
64	23	A205021.001	Связка		
			Узелок Б-50x50x5 Гост 8509-72 Ст.3 Гост 535-58		
			L=506-2	2	1,92 кг
64	24	A205021.002	Связка		
			Узелок Б-50x50x5 Гост 8509-72 Ст.3 Гост 535-58		
			L=406-2	2	1,54 кг
64	25	A205021.003	Связка		
			Узелок Б-50x50x5 Гост 8509-72 Ст.3 Гост 535-58		
			L=504-2	4	1,88 кг
64	25	A205021.004	Связка		
			Узелок Б-50x50x5 Гост 8509-72 Ст.3 Гост 535-58		
			L=534-2	4	2,0 кг
			Стандартные изделия		
			Болты Гост 7198-70		
	27	M10x35.36		12	
	28	M12x35.36		126	
	29	M12x40.36		36	
	30	Гайка M10.4 Гост 5915-70		12	
	31	Гайка M12.4 Гост 5915-70		162	

A205023.000

Лист 2

Изм.	Лист	№ докум.	Подп.	Дата
------	------	----------	-------	------

Форм. зона	Лист	Обозначение	Наименование	Кал.	Примечание
	32		Шайба 12. Гост 10906-66	36	
	33		Шайба 12. 02 Гост 11371-68	12	
			Прочие изделия		
	34		Привод рычажный механический 04 мвн 513-63	1	
	35		Клапан 400x500 ф МВН 655-17	1	
	36		Компенсатор 300x600 03 мвн 1827-64	1	
	37		Компенсатор 400x500 04 мвн 1827-64	3	
			Материалы		
	38		Шнур асбестовый ШАПТ10 Гост 1779-72	30 м	
	39		Карман асбестовый S=5мм Гост 2850-58	1,2 м ²	

A205023.000

№ п. л. лист, дата, зам. и дата, лист и дата

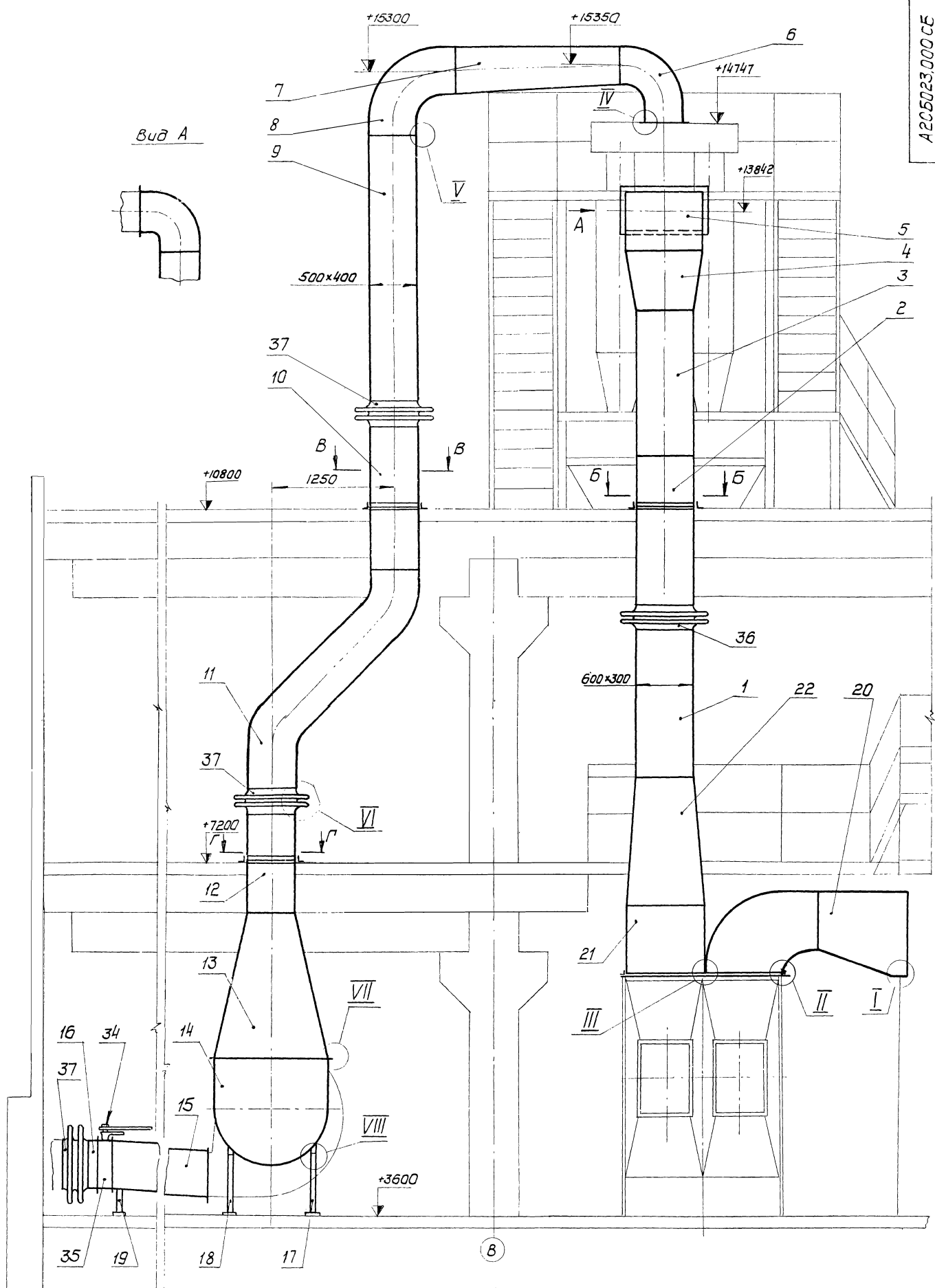
Изм.	Лист	№ докум.	Подп.	Дата
------	------	----------	-------	------

Тупиковый проект 903-1-152 Албан К.1

A205023,000 СБ

Вид А

Туполобой проект 903-1-152 Любимов А.А.



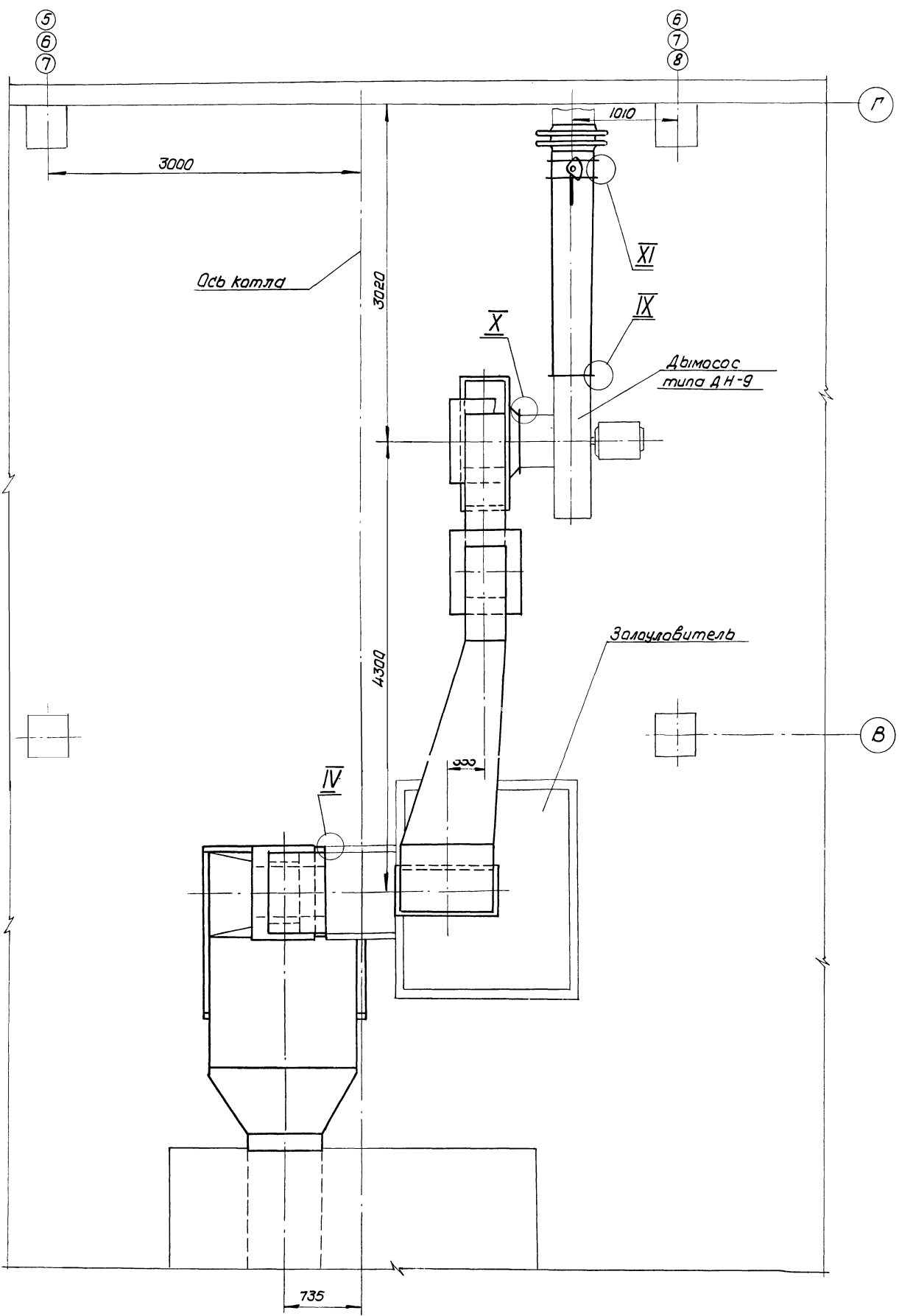
Лист 1 из 3
Исполн. Шершакбаев И.И.
Проб. Крулник
Рук. Крулник
Инсп. Байберг
Ч. конт. Фролкин
УТВ. Либак

A205023,000 СБ

Лист	№ докум.	Подп.	Дата	Газопровод котла агрегата (топливо-бурый уголь) Сборочный чертёж	Лит.	Масса	Масштаб
И					И	2750	1:25

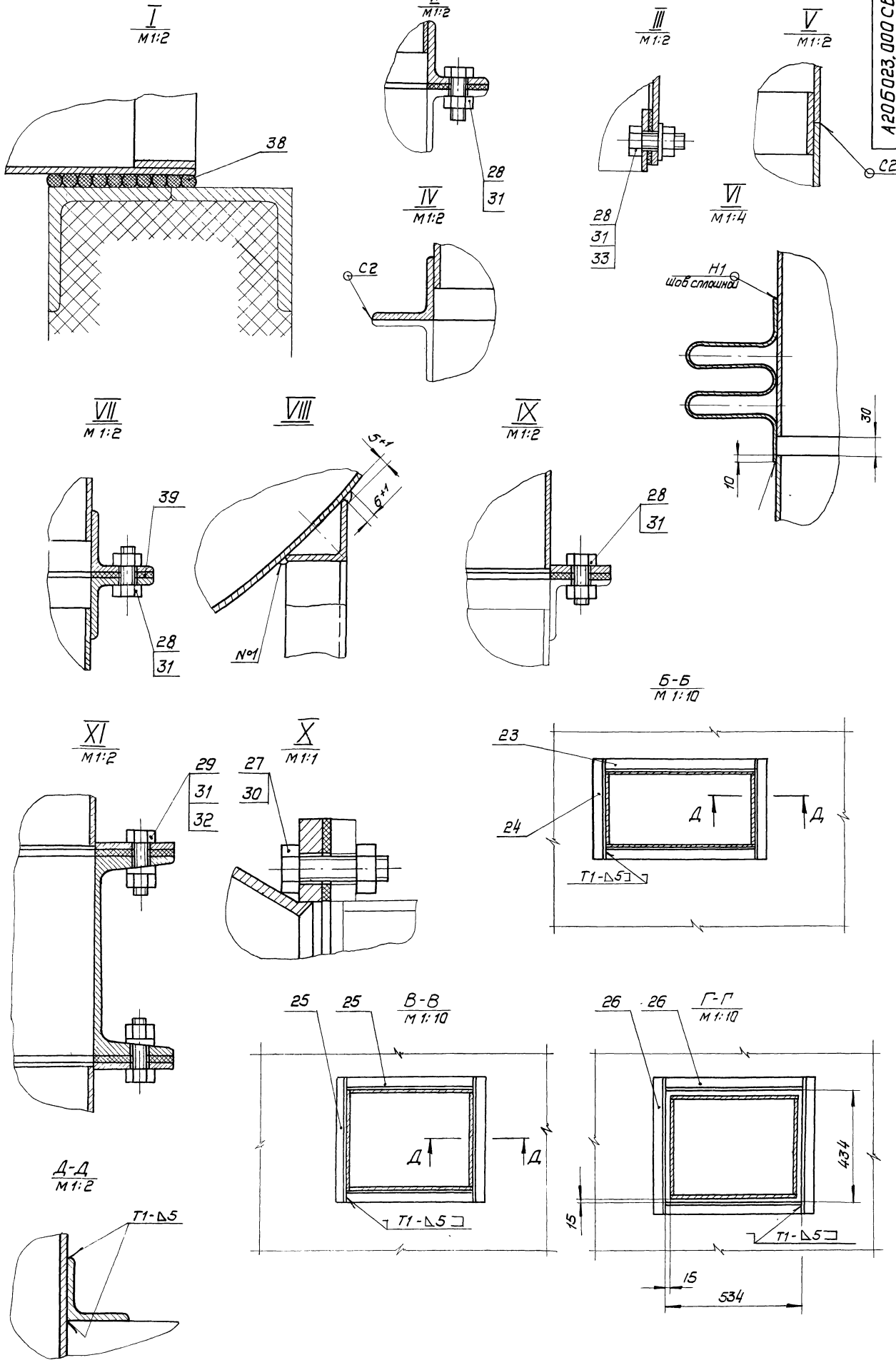
Лист 1 Листов 3
гострой СССР
СОНТЕХПРОЕКТ
г. Москва

Типовой проект 903-1-152 Жилом х.1



Исполн.	Н.В.Доким	Дата	Затв.
---------	-----------	------	-------

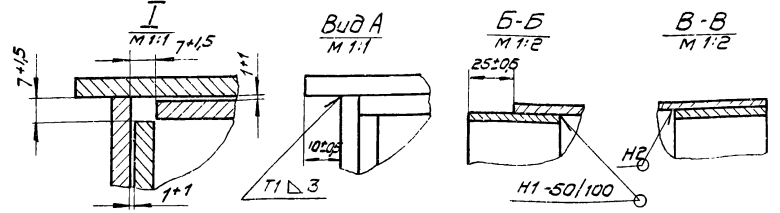
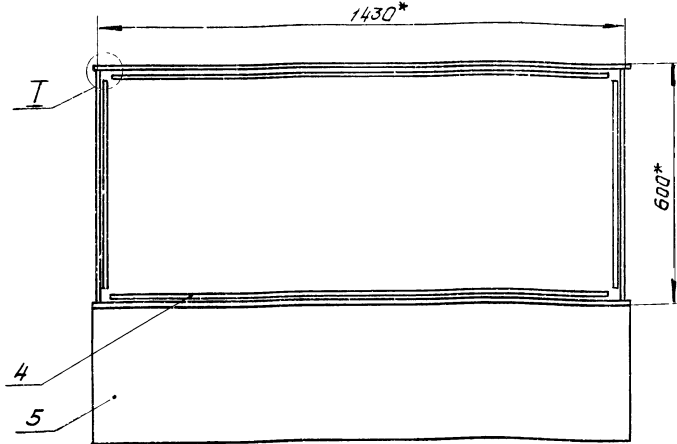
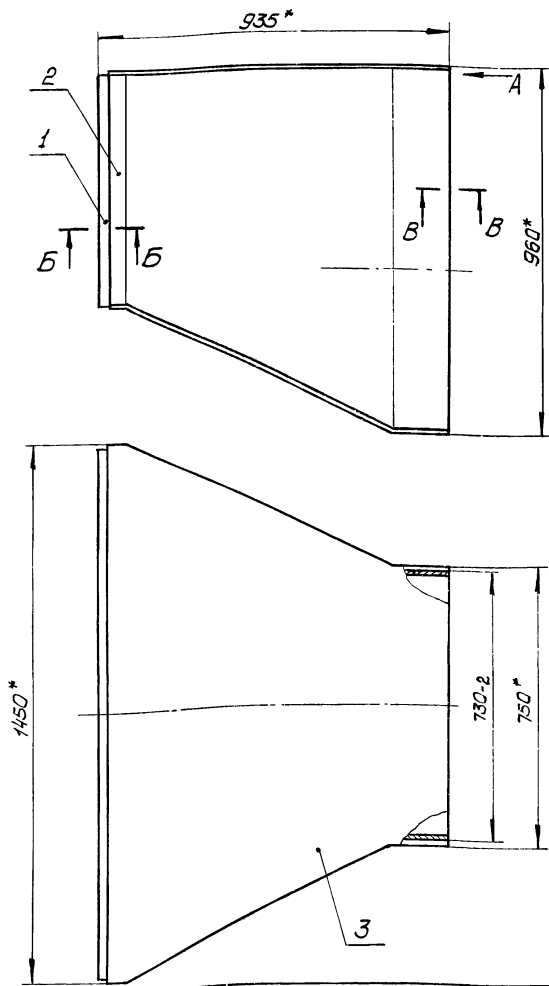
A205023.000 C5



Туполобой проект 903-1-152 Альбом XI

Инв. № подл. / Подп. и дата. Взам. инв. № / Инв. № в учреждении / Подп. и дата.

A206023.010СБ

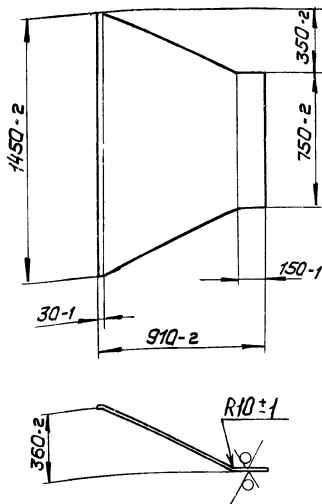


- 1.* Размеры для справок
- 2. Сварные швы по ГОСТ 5264-69

A206023.010		Лит.	Масса	Масшт.
Короб		И	128,0	1:10
Сборочный чертеж		Лист	Листов	
		И	1	
		Госстрой СССР Сантехпроект г. Москва формат 12		

A206023.015

50 (V)



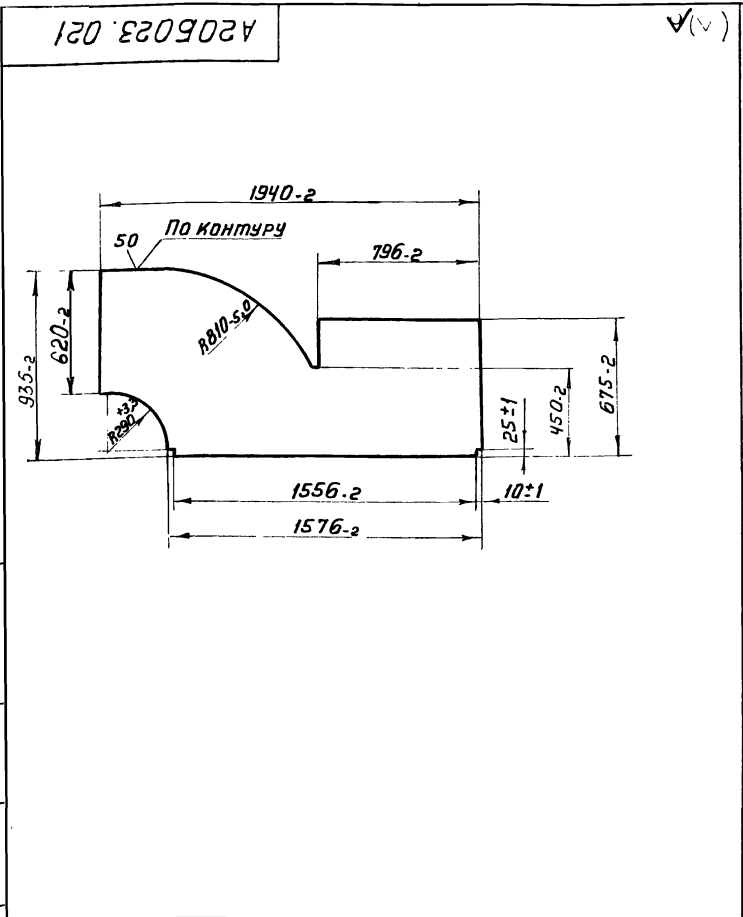
A206023.015		Лит.	Масса	Масшт.
Стенка		И	41,9	1:20
		Лист	Листов	
		И	1	
		Госстрой СССР Сантехпроект г. Москва		

Форм. зона	Лист	Обозначение	Наименование	Кол.	Примечание
			Документация		
12		A206023.010СБ	Сборочный чертеж		
			Детали		
64	1	A206023.011	Паласа		
			Паласа 5х50 ГОСТ 103-76 Ст.3 ГОСТ 535-58 L=576-4	2	1,1 кг
11	2	A206023.012	Стенка	2	
11	3	A206023.013	Стенка	1	
64	4	A206023.014	Паласа		
			Паласа 5х50 ГОСТ 103-76 Ст.3 ГОСТ 535-58 L=1406-6	2	2,7 кг
11	5	A206023.015	Стенка	1	
64	6	A206023.016	Паласа		
			Паласа 5х50 ГОСТ 103-76 Ст.3 ГОСТ 535-58 L=940-2	2	1,8 кг
64	7	A206023.017	Паласа		
			Паласа 5х50 ГОСТ 103-76 Ст.3 ГОСТ 535-58 L=1420-2	2	2,8 кг

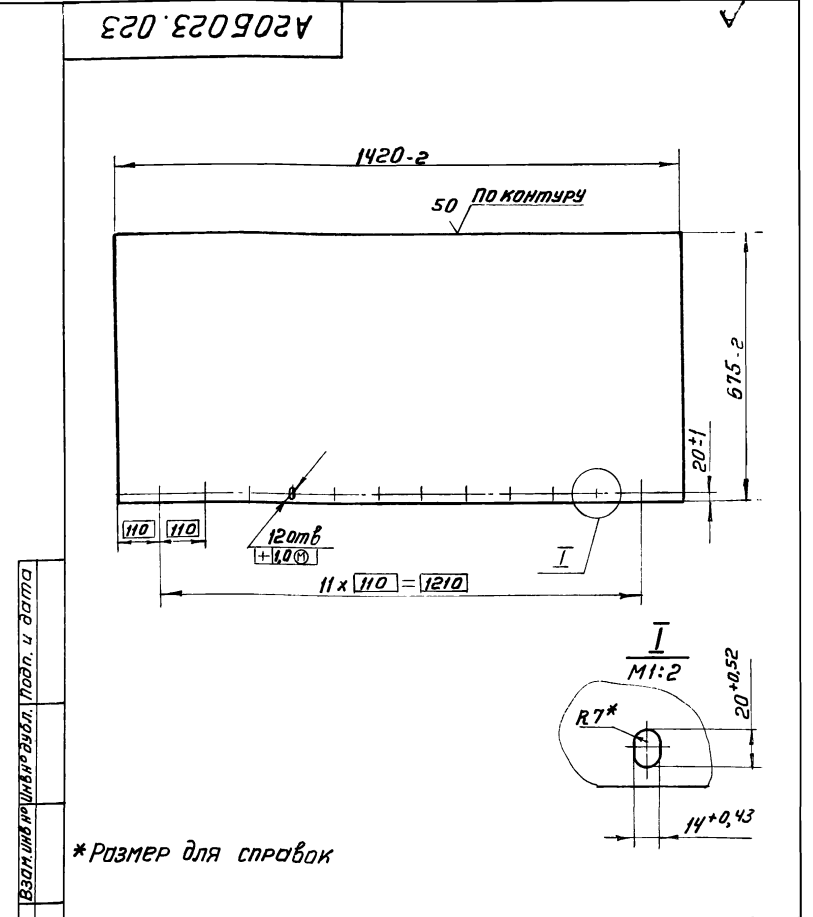
Лит. и дата разработки, И. И. В. и др.

A206023.010		Лит.	Масса	Масшт.
Короб		И	128,0	1:10
		Лист	Листов	
		И	1	
		Госстрой СССР Сантехпроект г. Москва формат 11		

Титульный проект 903-1-152. Я. Лобанов ХХ



				A205023.021			
Изм	Лист	№ докум	Подп.	Дата	Лист	Масса	Масштаб
Разраб.	Прокорьева						
Проб.	Крупник				И	42,6	1:20
Рук.груп	Крупник				лист	лист 1	
Н.контр.	Фрадкин				Лист Б-5 ГОСТ 19903-74		
Утв.	Вайнберг				В Ст 3 сп 2 ГОСТ 14637-69		
				Госстрой СССР Сантехпроект г. Москва Формат: 11			



				A205023.023			
Изм	Лист	№ докум	Подп.	Дата	Лист	Масса	Масштаб
Разраб.	Прокорьева						
Проб.	Крупник				И	38,3	1:20
Рук.груп	Крупник				лист	лист 1	
Н.контр.	Фрадкин				Лист Б-5 ГОСТ 19903-74		
Утв.	Вайнберг				В Ст 3 сп 2 ГОСТ 14637-69		
				Госстрой СССР Сантехпроект г. Москва Формат: 11			

* Размер для справок

Изм. № подл. Подп. и дата. Взам. инв. № инв. № докум. Подп. и дата

Изм. № подл. Подп. и дата. Взам. инв. № инв. № докум. Подп. и дата

Типовой проект 903-1-152 Альбом ХХ

Формат	Зона	Лист	Обозначение	Наименование	Кол.	Примечание
				Документация		
		22	A205023.020СБ	Сборочный чертёж		
				Детали		
		11	1	A205023.021	Стенка	2
		11	2	A205023.022	Стенка	1
		11	3	A205023.023	Стенка	1
		Б4	4	A205023.024	Полоса	
				Полоса 5x50 ГОСТ 103-76		
				Ст 3 ГОСТ 535-58		
				L=762.4	2	1,6 кг
		Б4	5	A205023.025	Полоса	
				Полоса 5x50 ГОСТ 103-76		
				Ст 3 ГОСТ 535-58		
				L=1416.6	2	2,7 кг
		Б4	6	A205023.026	Стенка	
				Лист Б-5 ГОСТ 19903-74		
				В Ст 3 сп 2 ГОСТ 14637-69		
				675.2 x 1420.2	1	38,3 кг
		11	7	A205023.027	Стенка	1

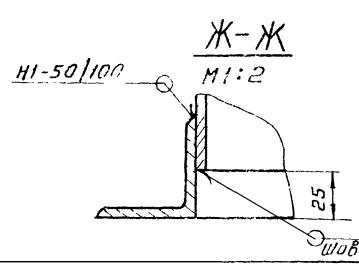
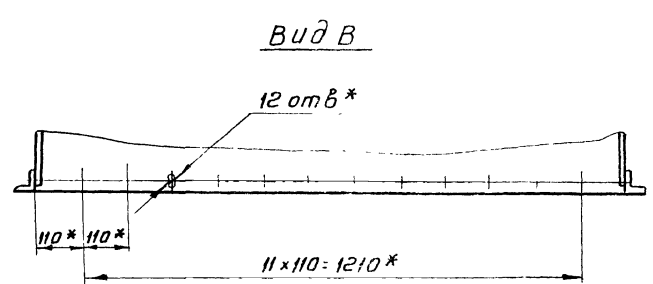
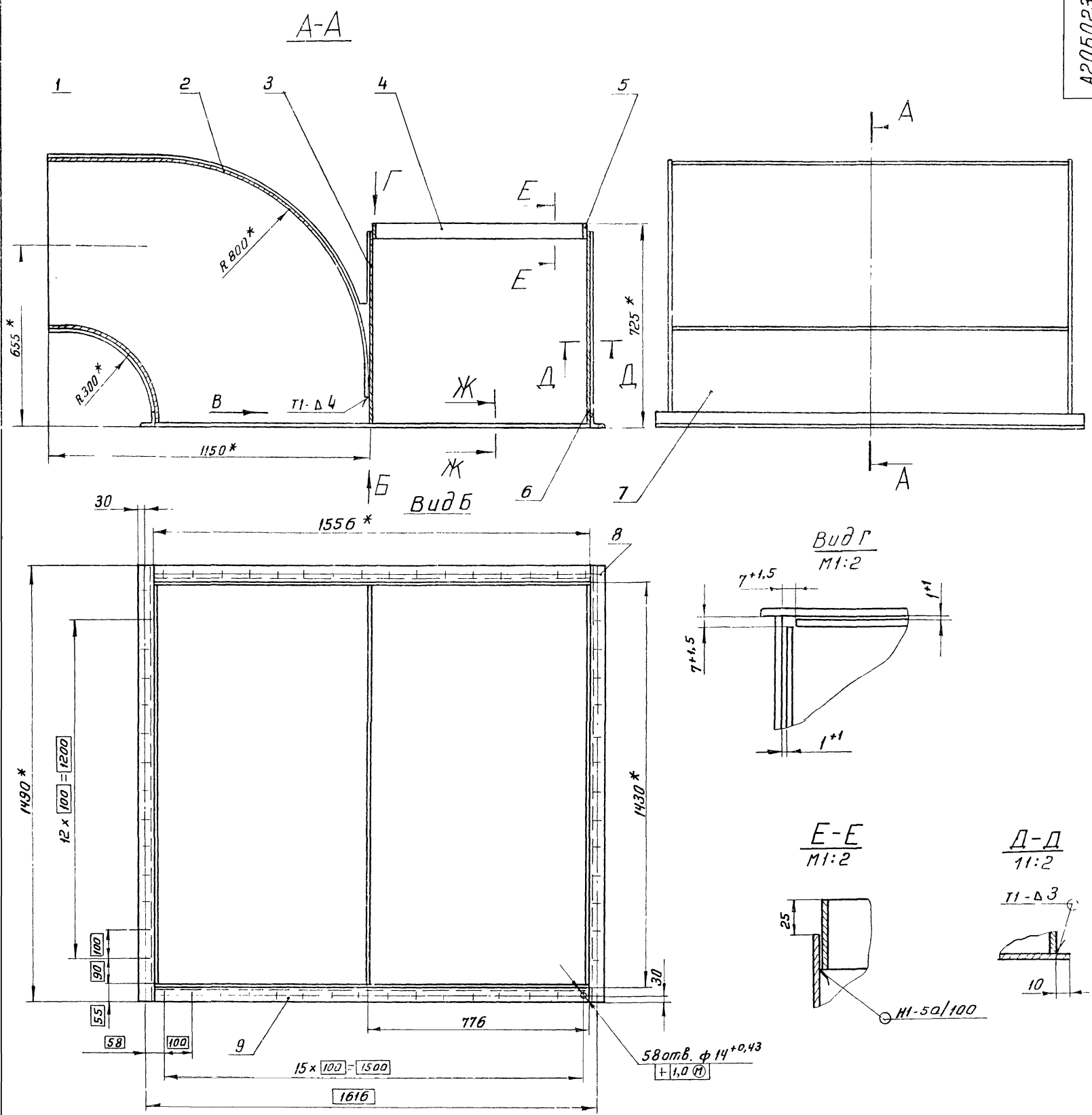
				A205023.020			
Изм	Лист	№ докум	Подп.	Дата	Лист	Лист	Листов
Разраб.	Прокорьева						
Проб.	Крупник				И	1	2
Рук.груп	Крупник				Госстрой СССР		
Н.контр.	Фрадкин				Сантехпроект		
Утв.	Вайнберг				г. Москва		

Изм. № подл. Подп. и дата. Взам. инв. № инв. № докум. Подп. и дата

Изм. № подл. Подп. и дата. Взам. инв. № инв. № докум. Подп. и дата

Формат	Зона	Лист	Обозначение	Наименование	Кол.	Примечание
		Б4	8	A205023.028	Уголок	
				Уголок 6-50x50x5 ГОСТ 8509-72		
				Ст 3 сп ГОСТ 535-58		
				L=1530.2	2	5,8 кг
		Б4	9	A205023.029	Уголок	
				Уголок 6-50x50x5 ГОСТ 8509-72		
				Ст 3 сп ГОСТ 535-58		
				L=1556.2	2	6,0 кг

				A205023.020			
Изм	Лист	№ докум	Подп.	Дата	Лист 2		

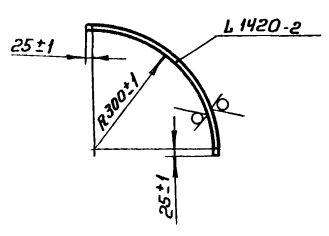


- 1 Неуказанные предельные отклонения размеров по СМЭ
- 2* Размеры для справок
- 3 Сварные швы по ГОСТ 5264-69

			A205023 020СБ			
Изм/лист	И докум	подп дата	КОРОБ	Лит	Масса	Масштаб
РАЗРАБ	ПРОЕКТОР	ЧЕРТЕЖНИК		И	478,0	1:10
РЧ	КОНСТРУКТОР	ИЗМЕНИТЕЛЬ	СБОРОЧНЫЙ ЧЕРТЕЖ	Лист	Листов	1
ГЛ. ИНЖ.	ВАНДИН	ФРАДЬЦИН		Госстрой	СССР	Сантехпроект
И. КОНТР.	УТВ	СПИСОК				

A206023.027

50 ✓(✓)



Имя и подл. Подп. и дата. Взвешивать и штамповать. Подп. и дата.

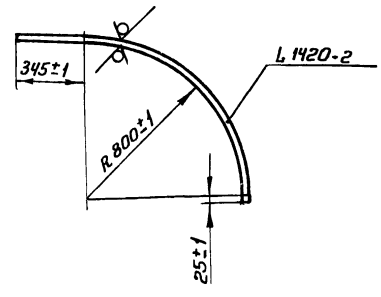
A206023.027

Изм	Лист	И докум	Подп	Дата	Лит	Масса	Масштаб
Разраб	Прокорьева	Лит			И	55,2	1:20
Проб	Калиболоцкий	Лит			Лист	Листов 1	
Рук зр	Крупник	Лит			Лист	Листов 1	
И контр	Фрадкин	Лит			Лист	Б-5 ГОСТ 19903-74	Госстрой СССР
Утв	Вайнберг	Лит			Лист	ВСтЗ пс 2 ГОСТ 14637-69	САНТЕХПРОЕКТ г Москва

Формат: И

A206023.022

50 ✓(✓)



Имя и подл. Подп. и дата. Взвешивать и штамповать. Подп. и дата.

A206023.022

Изм	Лист	И докум	Подп	Дата	Лит	Масса	Масштаб
Разраб	Прокорьева	Лит			И	284,3	1:20
Проб	Калиболоцкий	Лит			Лист	Листов 1	
Рук зр	Крупник	Лит			Лист	Листов 1	
И контр	Фрадкин	Лит			Лист	Б-5 ГОСТ 19903-74	Госстрой СССР
Утв	Вайнберг	Лит			Лист	ВСтЗ пс 2 ГОСТ 14637-69	САНТЕХПРОЕКТ г Москва

Формат: И

Типовой проект 903-1-152 Альбом ХХ

Формат	Зона	Лист	Обозначение	Наименование	Кол	Примечание
				Документация		
22			A206023.030СБ	Сборочный чертеж		
				Детали		
Б4		1	A206023.031	Полоса Полоса 5x50 ГОСТ 103-76 Ст 3 ГОСТ 535-58 L=582-4,5	2	1,2 кг
И		2	A206023.032	Стенка	2	
Б4		3	A206023.033	Полоса Полоса 5x50 ГОСТ 103-76 Ст 3 ГОСТ 535-58 L=282-3 3	2	0,6 кг
Б4		4	A206023.034	Ребро Полоса 5x50 ГОСТ 103-76 Ст 3 ГОСТ 535-58 L=522-4	2	0,98 кг
И		5	A206023.035	Стенка	2	
Б4		6	A206023.036	Ребро Полоса 5x50 ГОСТ 103-76 Ст 3 ГОСТ 535-58 L=1494-4	2	2,9 кг

Имя и подл. Подп. и дата. Взвешивать и штамповать. Подп. и дата.

A206023.030

Изм	Лист	И докум	Подп	Дата	Лит	Лист	Листов
Разраб	Прокорьева	Лит			И	1	2
Проб	Калиболоцкий	Лит			Лист	Листов	
Рук зр	Крупник	Лит			Лист	Листов	
И контр	Фрадкин	Лит			Лист	Б-5 ГОСТ 19903-74	Госстрой СССР
Утв	Вайнберг	Лит			Лист	ВСтЗ пс 2 ГОСТ 14637-69	САНТЕХПРОЕКТ г Москва

КОРОБ

Формат	Зона	Лист	Обозначение	Наименование	Кол	Примечание
Б4		7	A206023.037	Ребро Полоса 5x50 ГОСТ 103-76 Ст 3 ГОСТ 535-58 L=724-4	2	1,4 кг
Б4		8	A206023.038	Ребро Полоса 5x50 ГОСТ 103-76 Ст 3 ГОСТ 535-58 L=876-4	2	1,8 кг

Имя и подл. Подп. и дата. Взвешивать и штамповать. Подп. и дата.

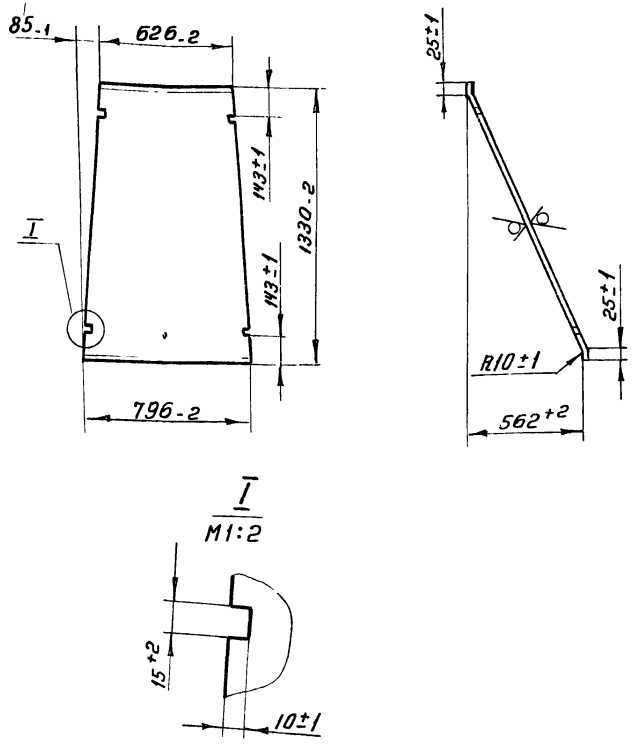
A206023.030

Изм	Лист	И докум	Подп	Дата	Лит	Лист	Листов

Лист 2

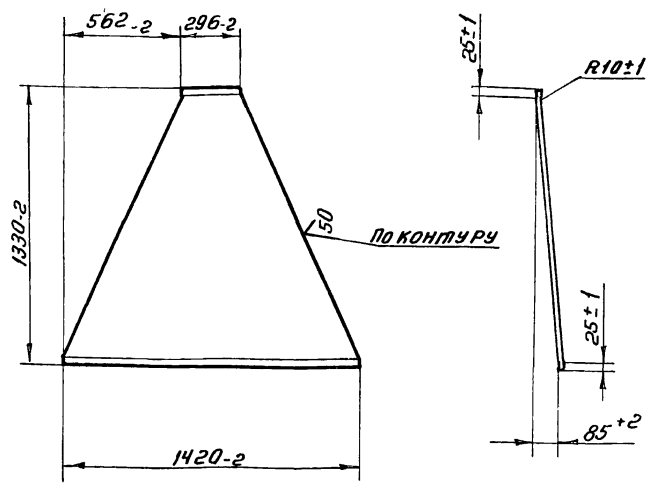
A206023.032

50 (V)



A206023.035

(V)



Имя и подп. Подп. и дата. Взам. инв. № инв. № докум. Подп. и дата.

A206023.032

Изм	Лист	И докум	Подп.	Дата	Лит	Масса	Масштаб
Разраб	Прокофьев	И.И.			И	30,2	1:20
Проб	Калиболовая	И.И.					
Рук. эр	Крупник	И.И.					
И.контр	Фрадкин	И.И.					
Утв	Вайнберг	И.И.					

Стенка

Лист 6-5 ГОСТ 19903-74
ВСтЗ по 2 ГОСТ 14637-69

Листов 1

Госстрой СССР
Сантехпроект
г. Москва

Формат: 11

A206023.035

Изм	Лист	И докум	Подп.	Дата	Лит	Масса	Масштаб
Разраб	Прокофьев	И.И.			И	38,0	1:20
Проб	Калиболовая	И.И.					
Рук. эр	Крупник	И.И.					
И.контр	Фрадкин	И.И.					
Утв	Вайнберг	И.И.					

Стенка

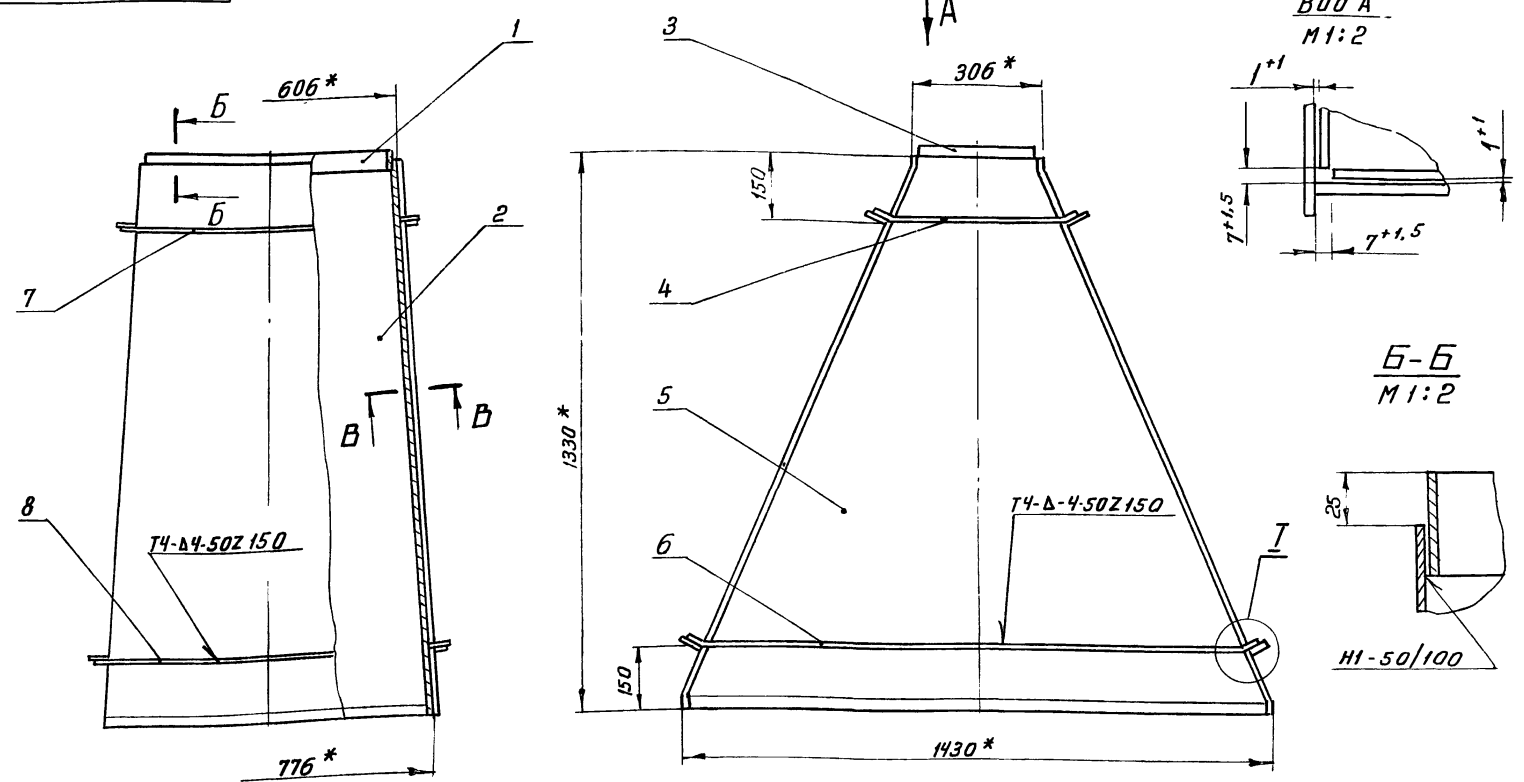
Лист 6-5 ГОСТ 19903-74
ВСтЗ по 2 ГОСТ 14637-69

Листов 1

Госстрой СССР
Сантехпроект
г. Москва

Формат 11

A206023.030СБ



1 не указанные предельные отклонения размеров по СМЗ
2* размеры для справок
3 сварные швы по ГОСТ 5264-69

A206023.030СБ

Изм	Лист	И докум	Подп.	Дата	Лит	Масса	Масштаб
Разраб	Прокофьев	И.И.			И	154,0	1:10
Проб	Калиболовая	И.И.					
Рук. эр	Крупник	И.И.					
И.контр	Фрадкин	И.И.					

Короб

Сборочный чертёж

Листов 1

Госстрой СССР
Сантехпроект
г. Москва

Типовой проект 903-1-152 Альбом XX

Формат Экз. Лист	Обозначение	Наименование	Кол.	Приме- чание
		Документация		
22	A 215 028. 000 СБ	Сборочный чертеж		
		Сборочные единицы		
И 1	A 215 028. 010	Патрубок	1	
И 2	A 215 028. 030	Короб	1	
И 3	A 215 028. 040	Короб	1	
И 4	A 215 028. 050	Короб	1	
И 5	A 215 028. 070	Патрубок	1	
И 6	A 215 028. 080	Заслонка	1	
И 7	A 215 028. 120	Переход	1	
И 8	A 215 028. 130	Переход	1	
И 9	A 215 028. 140	Короб	1	
И 10	A 215 028. 150	Переход	1	
И 11	A 215 028. 160	Карман всасывающий	1	
И 12	A 215 028. 170	Короб	1	
И 13	A 215 028. 180	Патрубок	1	
И 14	A 215 028. 190	Отвод	1	
И 15	A 215 028. 200	Переход	1	
И 16	A 215 028. 210	Короб	1	
И 17	A 215 028. 220	Короб	1	
И 18	A 215 028. 230	Короб	1	
И 19	A 215 028. 210	Короб	1	
И 20	A 215 028. 250	Короб	1	

Изм. № п/п, дата, лист и дата, формат, № инв. № докум., № инв. № докум., № инв. № докум.

A 215 028. 000

Воздухопровод котло- агрегата (топливо- бурые угли)

Лит. Лист Листов
И 1 3
Гострой СССР
Сантехпроект
г. Москва

Копировал: Д.Зинов Формат: А1

Формат Экз. Лист	Обозначение	Наименование	Кол.	Приме- чание
И 21	A 215 028. 260	Отвод	2	
И 22	A 215 028. 270	Короб	2	
И 23	A 215 028. 280	Короб	1	
И 24	A 215 028. 290	Отвод	2	
И 25	A 215 028. 290-01	Отвод	1	
И 26	A 215 028. 300	Короб	1	
И 27	A 215 028. 300-01	Короб	1	
И 28	A 215 028. 310	Короб	1	
И 29	A 215 028. 320	Короб	1	
И 30	A 215 028. 330	Привод заслонки	1	
И 31	A 215 028. 340	Подвеска	2	
И 32	A 215 028. 340-01	Подвеска	1	
И 33	A 215 028. 340-02	Подвеска	1	
И 34	A 215 028. 370	Опора	1	
		Детали		
И 35	A 215 028. 001	Уголок		
		Уголок 5-50x50x5 ГОСТ 8509-72 Ст. 3 ГОСТ 535-58 L = 506-2	4	1,9 кг
И 36	A 215 028. 002	Швеллер	2	
И 37	A 215 028. 003	Стяжка	2	
И 38	A 215 028. 004	Угол		
		Лента 5x50 ГОСТ 103-76 Ст. 3 ГОСТ 535-58 L = 416-1	4	0,09 кг
И 39	A 215 028. 005	Ручка	1	
И 40	A 215 028. 006	Полоса		
		Полоса 5x50 ГОСТ 103-76 Ст. 3 ГОСТ 535-58 L = 426-2	2	0,85 кг

Изм. № п/п, дата, лист и дата, формат, № инв. № докум., № инв. № докум., № инв. № докум.

A 215 028. 000

Лит. Лист Листов
И 2
Гострой СССР
Сантехпроект
г. Москва

Копировал: Д.Зинов Формат: А1

Формат Экз. Лист	Обозначение	Наименование	Кол.	Приме- чание
И 41	A 215 028. 007	Полоса		
		Полоса 5x50 ГОСТ 103-76 Ст. 3 ГОСТ 535-58 L = 146+2		
И 42	A 215 028. 008	Полотно	1	1,35 кг
		Лист 53,0 ГОСТ 19903-74 I-IV-Ст. 3 ГОСТ 16523-70 142-1 x 400-2		
		Стандартные изделия		
		Болты ГОСТ 7798-70		
И 43		M 10 x 30,36	98	
И 44		M 12 x 30,36	156	
		Гайка ГОСТ 5915-70		
И 45		M 10,4	98	
И 46		M 12,4	156	
И 47		M 16,4	8	
И 48		Шайба 10 ГОСТ 10906-66	24	
И 49		Шайба 16 ГОСТ 11371-68	4	
		Прочие изделия		
И 50		Компенсатор 400x500 ОМВН 1827-64	1	
		Материалы		
И 51		Картон асбестовый S 5 мм ГОСТ 2850-58	1 м ²	

Изм. № п/п, дата, лист и дата, формат, № инв. № докум., № инв. № докум., № инв. № докум.

A 215 028. 000

Лит. Лист Листов
И 3
Гострой СССР
Сантехпроект
г. Москва

Копировал: Д.Зинов Формат: А1

A 215 028. 026

Рис. 1

Рис. 2

Остальное - см. Рис. 1

Обозначение	Рис.	Размеры, мм		Масса, кг
		L	L1	
A 215 028. 026	1	2000±3	1000±2	13,4
-01	2	1350±2	850±2	9,0

A 215 028. 026

Лист

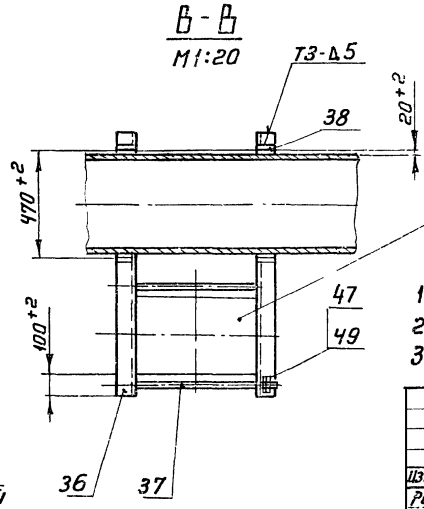
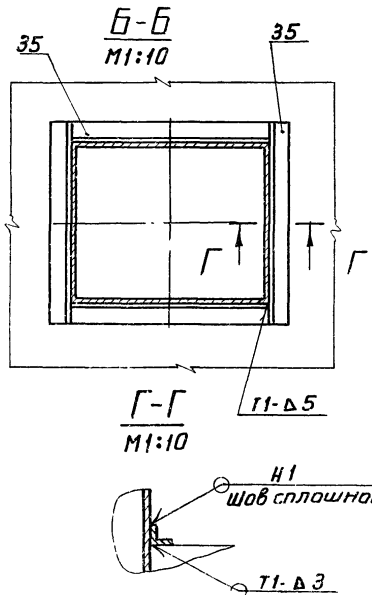
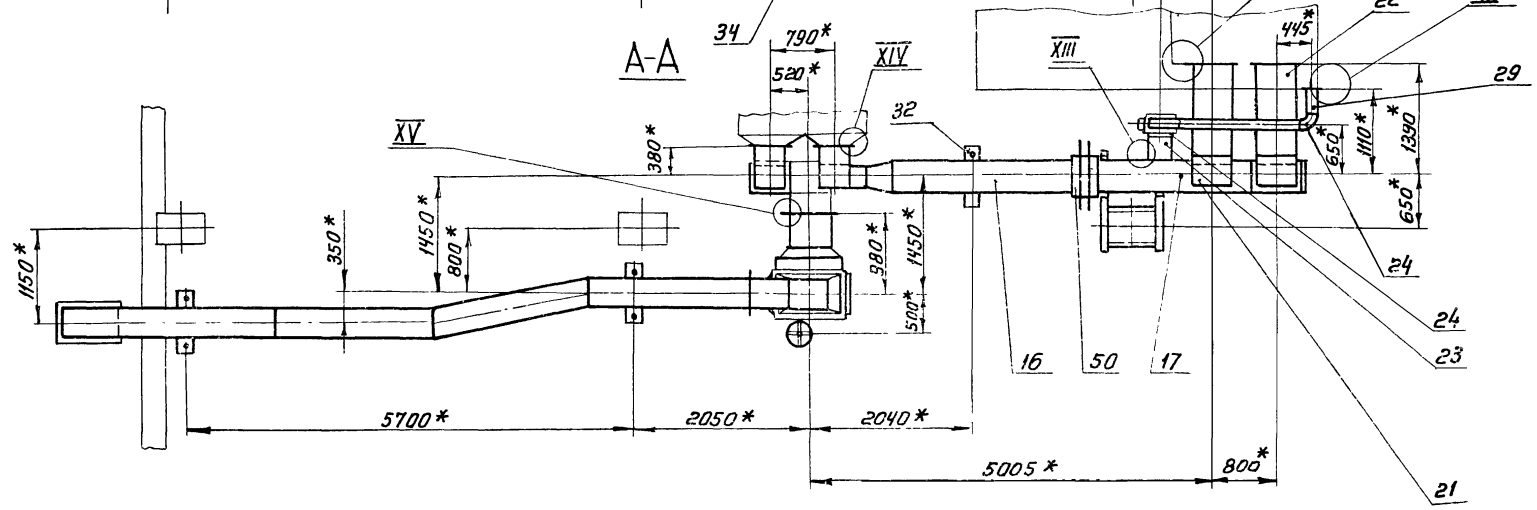
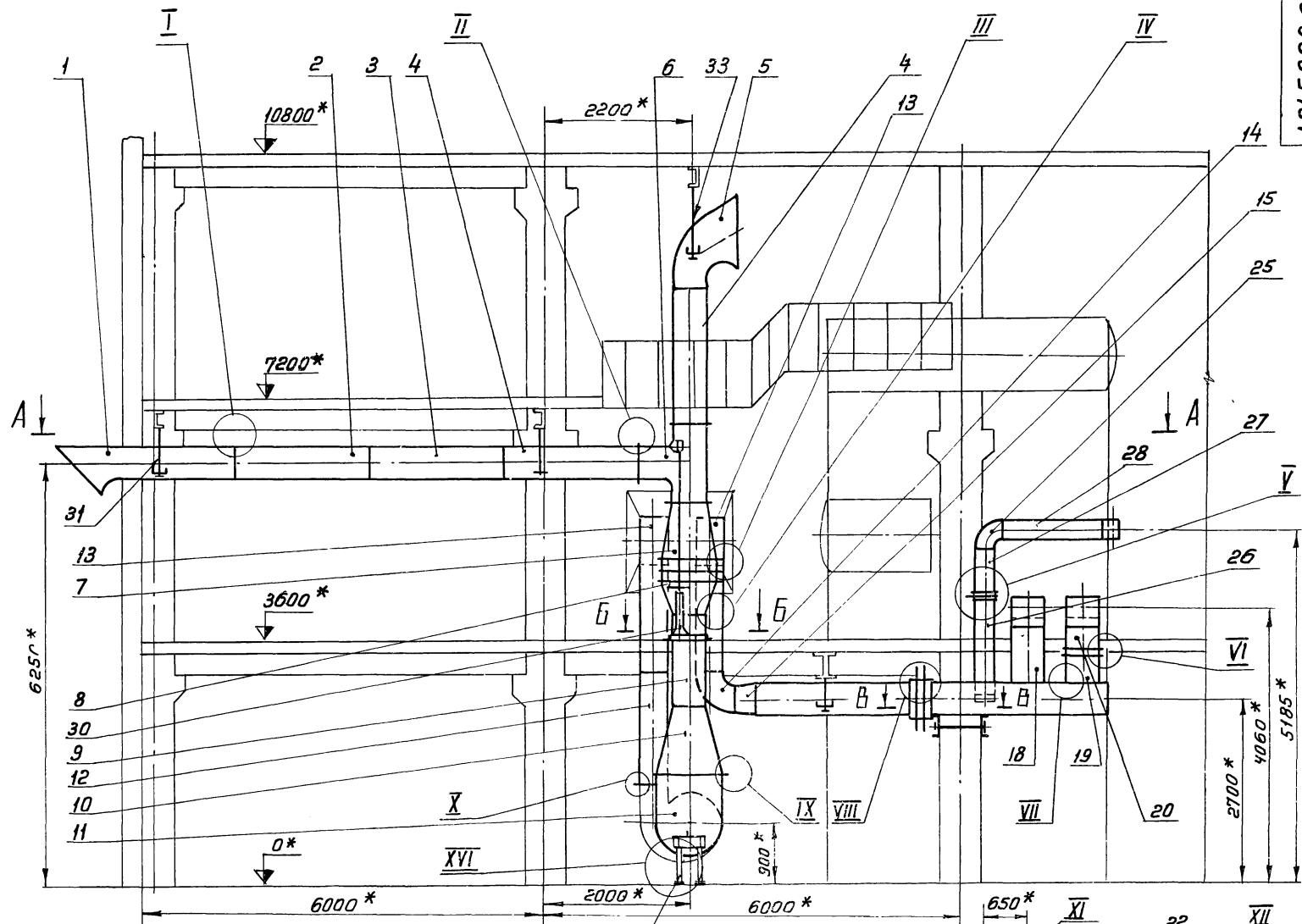
Лит. Лист Листов
И 1
Гострой СССР
Сантехпроект
г. Москва

Лит. Лист Листов
И 1
Гострой СССР
Сантехпроект
г. Москва

Лит. Лист Листов
И 1
Гострой СССР
Сантехпроект
г. Москва

Изм. № п/п, дата, лист и дата, формат, № инв. № докум., № инв. № докум., № инв. № докум.

A215028.000 СБ

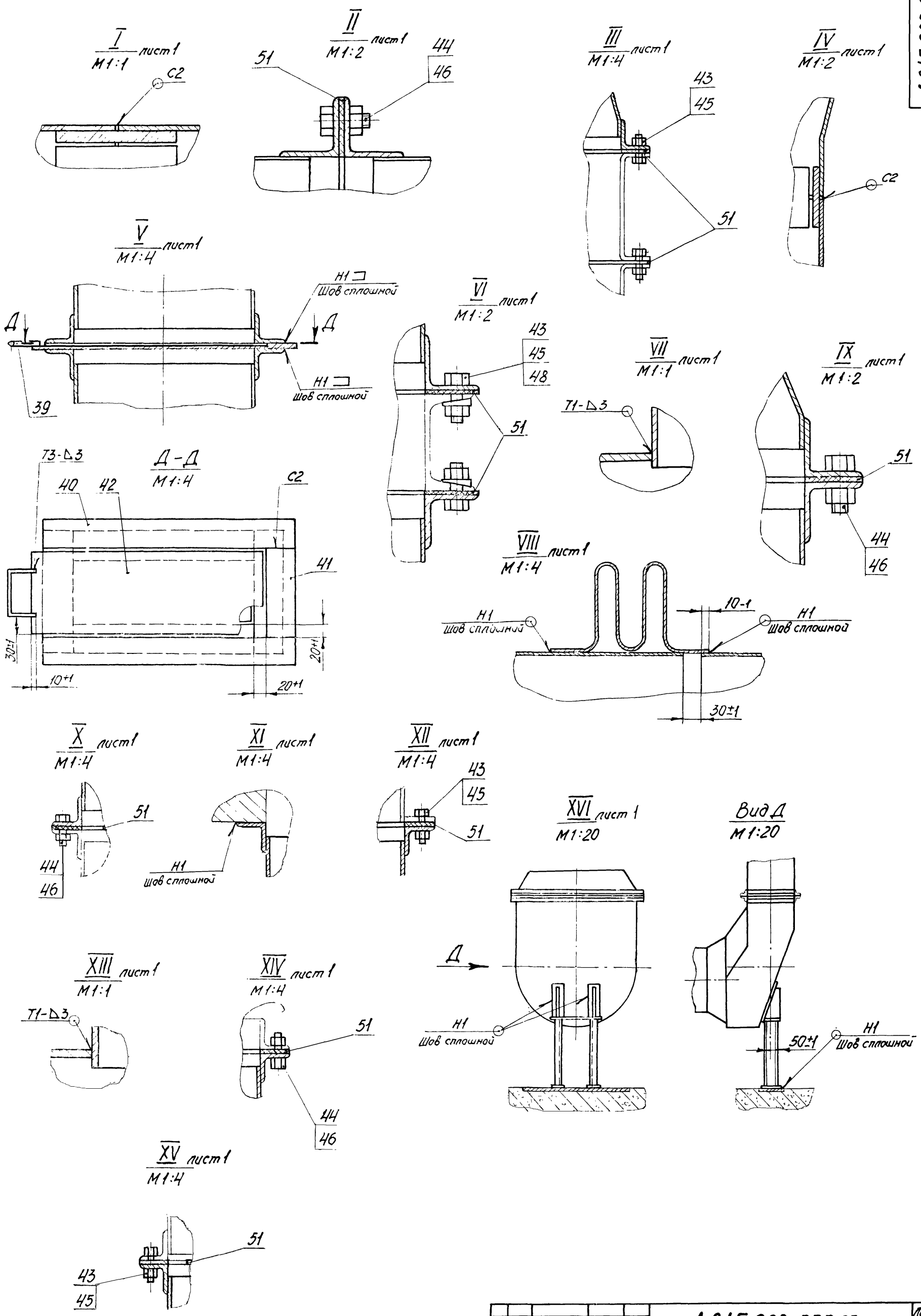


- 1.* размеры для справок
- 2. Сварные швы по ГОСТ 5264-69
- 3. Выносные элементы Т: XVI ст лист 2

				A215028.000 СБ		
Изм	Лист	Издан	Дата	Вид	Лист	Масштаб
	1	1		Воздухопровод котла агрегата (топливо-бурьячелы)	1755	1:50
				Сборочный чертёж		
					Лист 1	Листов 2
					Госстрой СССР САНТЕХПРОЕКТ г. Москва	

Типовой проект 903-1-152 Альбом XX

Лист 1 из 2. Проект и деталирование. Исполнение. Подпись и дата.

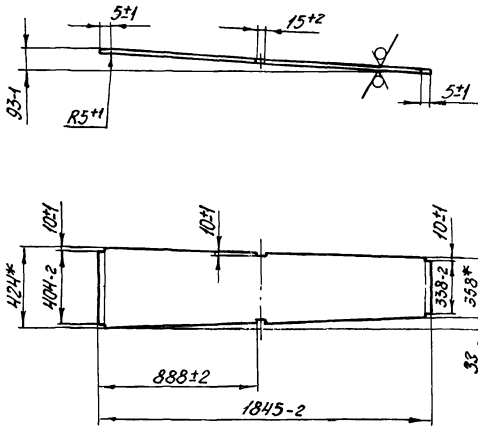


Типовой проект 903-1-152 Альбом XX

Изм.	Лист	№ докум.	Подп.	Дата

A205021.179

50/√(✓)

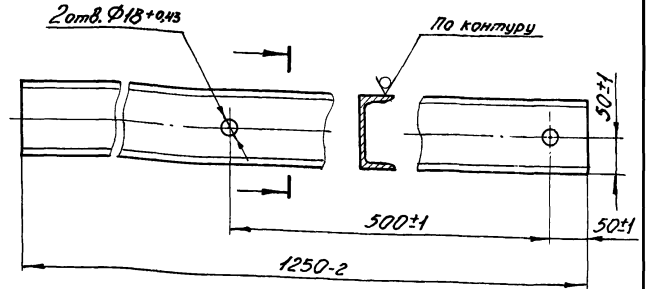


* Размеры для справок

A 205 021.179

Изм	Лист	№ докум.	Подп.	Дата	Лит.	Масса	Масштаб
Разраб.	Шершанова	Ильин			Н	23,1	1:20
Проб.	Крулиник				Лист	Листов 1	
Рук. гр.	Крулиник				Б 4 ГОСТ 19903-74 Вст.3 п.2 ГОСТ 14637-89		
Н.контр.	Фрадким	Литвак			Госстрой СССР Сантехпроект г. Москва		
Утв.	Вайнберг				Копировал: Дзимо Формат: А1		

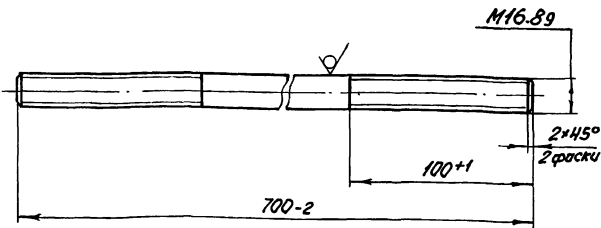
A215028.002



A 215 028.002

Изм	Лист	№ докум.	Подп.	Дата	Лит.	Масса	Масштаб
Разраб.	Ямпольская	Литвак			Н	10,7	1:5
Проб.	Комиссаров				Лист	Листов 1	
Рук. гр.	Грановский				Швеллер 10 ГОСТ 8240-72 Ст.3 ГОСТ 535-58		
Н.контр.	Литвак	Литвак			Госстрой СССР Сантехпроект г. Москва		
Утв.	Вайнберг				Копировал: Дзимо Формат: А1		

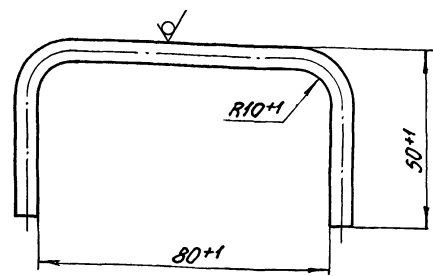
A215028.003



A 215 028.003

Изм	Лист	№ докум.	Подп.	Дата	Лит.	Масса	Масштаб
Разраб.	Ямпольская	Литвак			Н	1,1	1:2
Проб.	Комиссаров				Лист	Листов 1	
Рук. гр.	Грановский				Круг В 16 ГОСТ 2590-71 Ст.3 ГОСТ 535-58		
Н.контр.	Литвак	Литвак			Госстрой СССР Сантехпроект г. Москва		
Утв.	Вайнберг				Копировал: Дзимо Формат: А1		

A215028.005



A 215 028.005

Изм	Лист	№ докум.	Подп.	Дата	Лит.	Масса	Масштаб
Разраб.	Ямпольская	Литвак			Н	0,015	1:1
Проб.	Комиссаров				Лист	Листов 1	
Рук. гр.	Грановский				Круг В 6 ГОСТ 2590-71 Ст.3 ГОСТ 535-58		
Н.контр.	Литвак	Литвак			Госстрой СССР Сантехпроект г. Москва		
Утв.	Вайнберг				Копировал: Дзимо Формат: А1		

Типовой проект 903-1-152. Альбом XX

Формат	Зона	Лист	Обозначение	Наименование	Кол	Примечание
				<u>Документация</u>		
И2			A215028.010СБ	Сварочный чертеж		
				<u>Сварочные единицы</u>		
И1		1	A215028.020	Фланец	2	
				<u>Детали</u>		
И1		2	A215028.015	Лист	2	
И1		3	A215028.016	Лист	1	
И1		4	A215028.017	Лист	1	
БУ		5	A215028.018	Полоса		
				Полоса 5x50 ГОСТ 103-76 Ст.3 ГОСТ 535-58 L=488-2	2	0,96кг
БУ		6	A215028.019	Полоса		
				Полоса 5x50 ГОСТ 103-76 Ст.3 ГОСТ 535-58 L=388-2	2	0,76кг
БУ		7	A215028.021	Ребро		
				Полоса 5x50 ГОСТ 103-76 Ст.3 ГОСТ 535-58 L=586-2	4	1,15кг

Формат	Зона	Лист	Обозначение	Наименование	Кол	Примечание
БУ		8	A215028.022	Ребро		
				Полоса 5x50 ГОСТ 103-76 Ст.3 ГОСТ 535-58 L=486-2	4	0,95кг
БУ		9	A215028.023	Сетка		
				Сетка №18 ГОСТ 3826-66 506x1160	1	0,9кг
				<u>Стандартные изделия</u>		
		10		Болт М10x25.36 ГОСТ 7798-70	16	
		11		Гайка М10.4 ГОСТ 5915-70	16	

Изм/лист № докум Подп. Дата

Разраб. Ягальская
Пров. Комиссаров
Рук.гр. Грановский
Н.контр. Литвак
Итв. Ваинберг

А215028.010

Патрубок

Лист 1 Листов 2

Госстрой СССР
Сантехпроект
г Москва

Копировал: Дзимо

Формат: И1

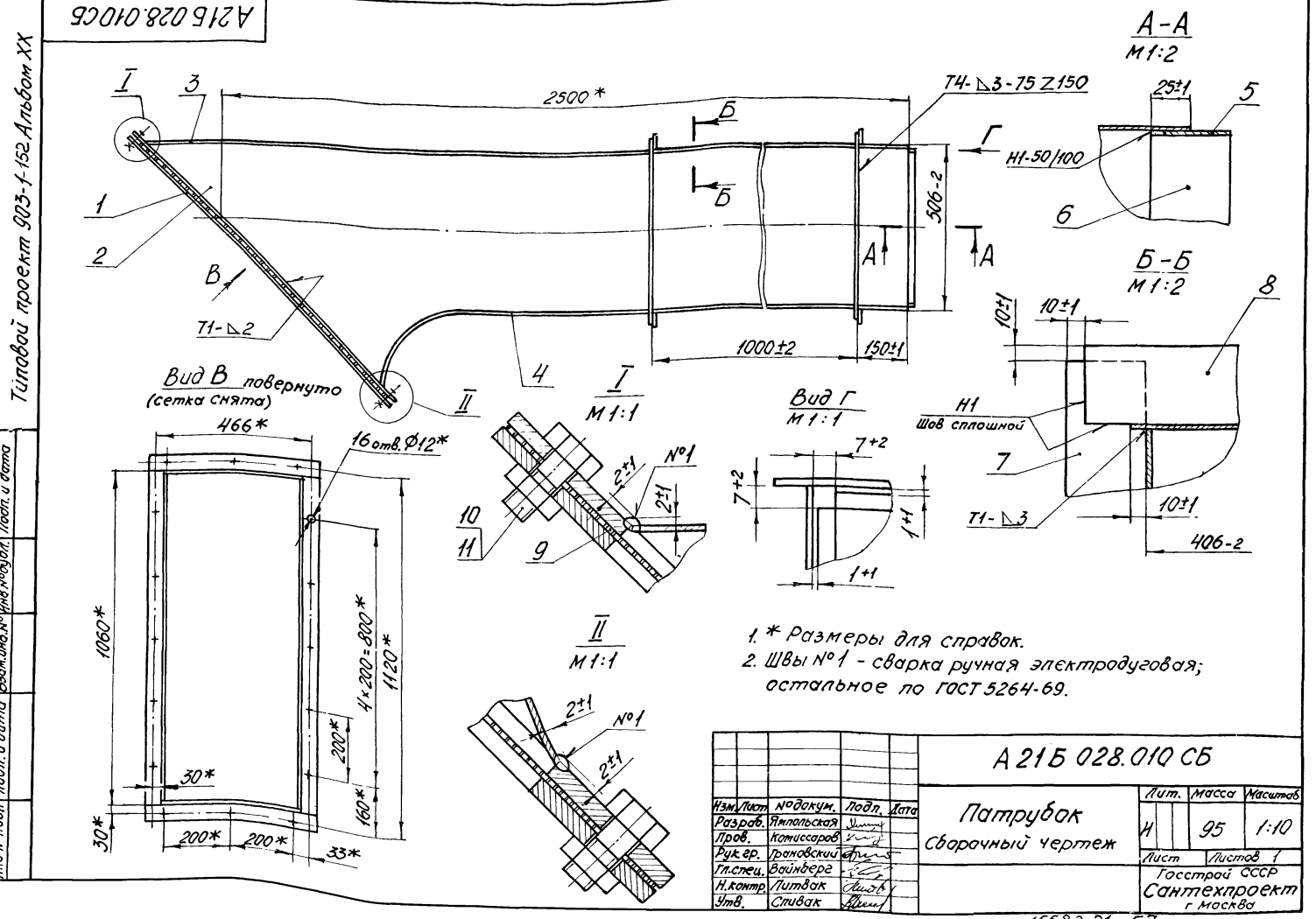
Изм/лист № докум Подп. Дата

А215028.010

Лист 2

Копировал: Дзимо

Формат: И1



Типовой проект 903-1-152 Альбом ХХ

Изм/лист № докум Подп. Дата

Формат	Зона	Лист	Обозначение	Наименование	Кол.	Примечание
				Документация		
11			A215028.020СБ	Сборочный чертеж		
				Детали		
64	1		A21A028.024	Полоса Полоса 5x50 ГОСТ 103-76 Ст.3 ГОСТ 535-58 L = 1060*2	2	2,08 кг
64	2		A21A028.025	Полоса Полоса 5x50 ГОСТ 103-76 Ст.3 ГОСТ 535-58 L = 506-2	2	0,99 кг

Изм.	Лист	№ докум.	Подп.	Дата	A215028.020		
Р-2	508	Ятпальская			Лит.	Лист	Листов
Л-78		Комиссаров			И	1	1
Р-1	301	Грановский			госстрой СССР Сантехпроект г. Москва		
И.контр.		Литвак			Копировал: формат 11		
У.тв.		Ваинберг			формат 11		

Формат	Зона	Лист	Обозначение	Наименование	Кол.	Примечание
				Документация		
12			A215028.040.СБ	Сборочный чертеж		
				Детали		
11	1		A215028.035	Лист	2	
11	2		A215028.036	Лист	2	
64	3		A215028.037	Ребро Полоса 5x50 ГОСТ 103-76 Ст.3 ГОСТ 535-58 L = 486-2	6	0,952 кг
64	4		A215028.038	Ребро Полоса 5x50 ГОСТ 103-76 Ст.3 ГОСТ 535-58 L = 586-2	6	1,148 кг
64	5		A215028.039	Полоса Полоса 5x50 ГОСТ 103-76 Ст.3 ГОСТ 535-58 L = 388-2	2	0,76 кг
64	6		A215028.041	Полоса Полоса 5x50 ГОСТ 103-76 Ст.3 ГОСТ 535-58 L = 488-2	2	0,95 кг

Изм.	Лист	№ докум.	Подп.	Дата	A215028.040		
Разр-д		Ряева			Лит.	Лист	Листов
Пр-в		Комиссаров			И	1	1
Р-к эрпр.		Грановский			госстрой СССР Сантехпроект г. Москва		
И.контр.		Литвак			Копировал: формат 11		
У.тв.		Ваинберг			формат 11		

Взят шлик и нанесен на лист и дата

Формат	Зона	Лист	Обозначение	Наименование	Кол.	Примечание
				Документация		
12			A215028.050СБ	Сборочный чертеж		
				Сборочные единицы.		
11	1		A215028.060	Фланец	1	
				Детали		
12	2		A215028.044	Лист	2	
64	3		A215028.045	Лист Лист 620 ГОСТ 19903-74 I-IV-Ст.3 ГОСТ 16523-70 502-2 X 1975-2	2	15,6 кг
64	4		A215028.046	Ребра Полоса 5x50 ГОСТ 103-76 Ст.3 ГОСТ 535-58 L = 486-2	4	0,95 кг
64	5		A215028.047	Ребра Полоса 5x50 ГОСТ 103-76 Ст.3 ГОСТ 535-58 L = 586-2	4	1,15 кг

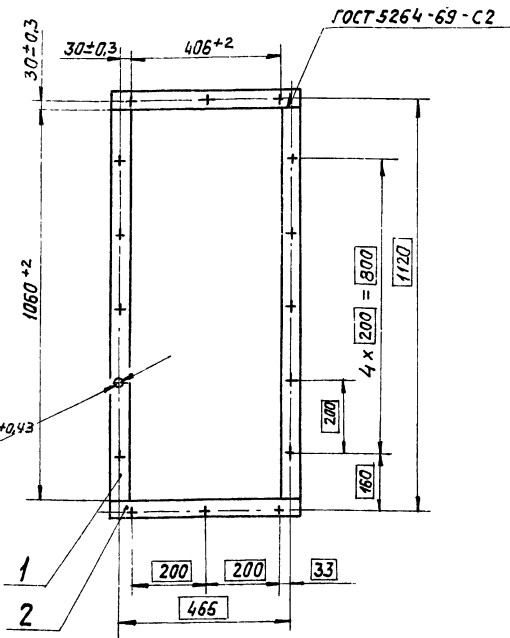
Изм.	Лист	№ докум.	Подп.	Дата	A215028.050		
Разр-д		Ряева			Лит.	Лист	Листов
Пр-в		Комиссаров			И	1	1
Р-к эрпр.		Грановский			госстрой СССР Сантехпроект г. Москва		
И.контр.		Литвак			Копировал: формат 11		
У.тв.		Ваинберг			формат 11		

Формат	Зона	Лист	Обозначение	Наименование	Кол.	Примечание
				Документация		
12			A215028.030СБ	Сборочный чертеж		
				Детали		
12	1		A215028.026	Лист	2	
64	2		A215028.027	Лист Лист 620 ГОСТ 19903-74 I-IV-Ст.3 ГОСТ 16523-70 502-2 X 2000-2	2	15,7 кг
64	3		A215028.028	Ребро Полоса 5x50 ГОСТ 103-76 Ст.3 ГОСТ 535-58 L = 486-2	6	0,952 кг
64	4		A215028.029	Ребра Полоса 5x50 ГОСТ 103-76 Ст.3 ГОСТ 535-58 L = 586-2	6	1,148 кг
64	5		A215028.031	Полоса Полоса 5x50 ГОСТ 103-76 Ст.3 ГОСТ 535-58 L = 388-2	2	0,76 кг
64	6		A215028.032	Полоса Полоса 5x50 ГОСТ 103-76 Ст.3 ГОСТ 535-58 L = 488-2	2	0,95 кг

Изм.	Лист	№ докум.	Подп.	Дата	A215028.030		
Разр-д		Ряева			Лит.	Лист	Листов
Пр-в		Комиссаров			И	1	1
Р-к эрпр.		Грановский			госстрой СССР Сантехпроект г. Москва		
И.контр.		Литвак			Копировал: формат 11		
У.тв.		Ваинберг			формат 11		

Взят шлик и нанесен на лист и дата

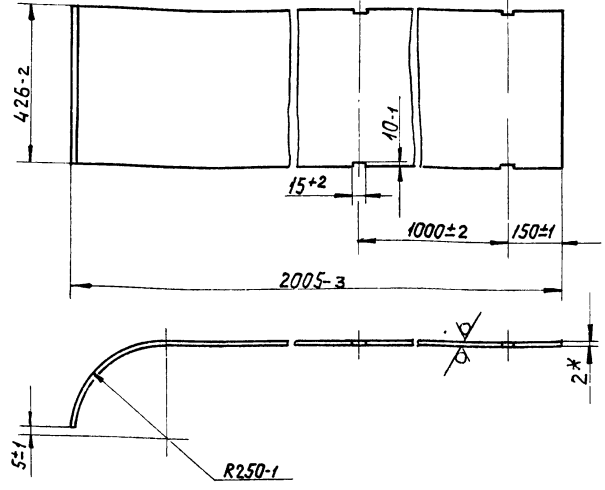
A215028.020CB



A215028.020CB

Изм/Лист	№ докум.	Подп.	Дата	Лист	Масса	Масшт.
Разработ	Ямпольская			И	6,2	1:10
Проб.	Комиссаров			Лист Листов 1		
Рук. групп	Грановский			госстрой СССР		
Ил. спец.	Вайндерг			Сантехпроект		
И.контр.	Литвак			г. Москва		
Утв.	Сливак			Копирован.		

A215028.017

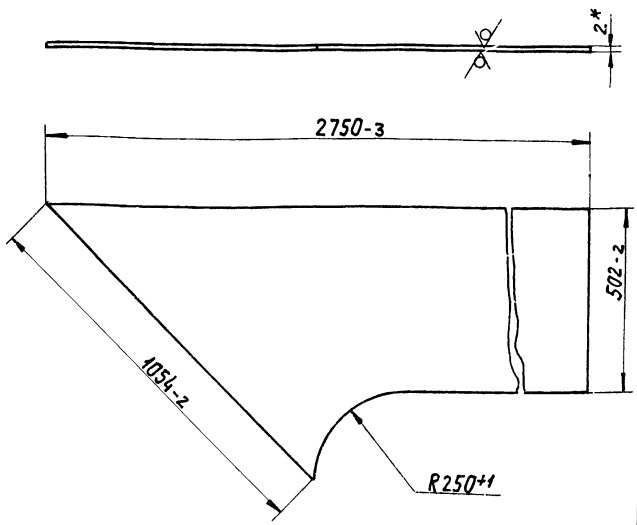


* Размер для справок

A215028.017

Изм/Лист	№ докум.	Подп.	Дата	Лист	Масса	Масшт.
Разработ	Ямпольская			И	13	1:10
Проб.	Комиссаров			Лист Листов 1		
Рук. групп	Грановский			госстрой СССР		
И.контр.	Литвак			Сантехпроект		
Утв.	Вайндерг			г. Москва		
				Лист 52.0 ГОСТ 19903-74		госстрой СССР
				1-IV-См 3 ГОСТ 16523-70		Сантехпроект
						г. Москва
				Копирован.		Формат 11

A215028.015

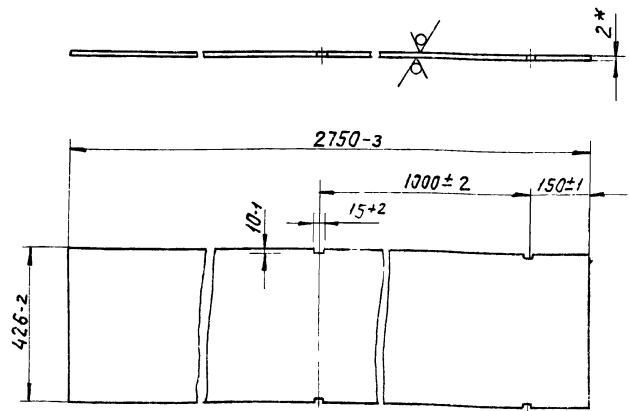


* Размер для справок

A215028.015

Изм/Лист	№ докум.	Подп.	Дата	Лист	Масса	Масшт.
Разработ	Ямпольская			И	21	1:10
Проб.	Комиссаров			Лист Листов 1		
Рук. групп	Грановский			госстрой СССР		
И.контр.	Литвак			Сантехпроект		
Утв.	Вайндерг			г. Москва		
				Лист 52.0 ГОСТ 19903-74		госстрой СССР
				1-IV-См 3 ГОСТ 16523-70		Сантехпроект
						г. Москва

A215028.016



* Размер для справок

A215028.016

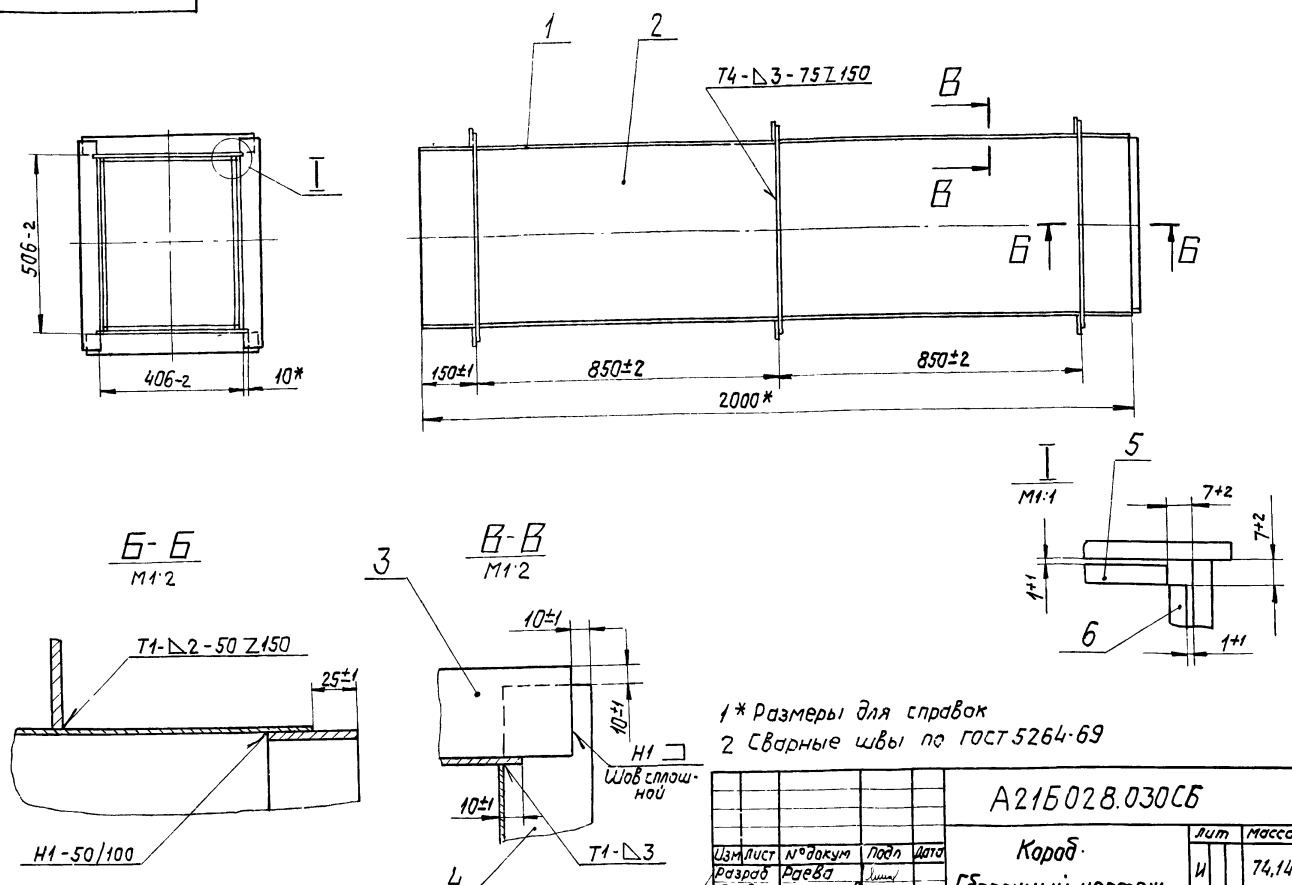
Изм/Лист	№ докум.	Подп.	Дата	Лист	Масса	Масшт.
Разработ	Ямпольская			И	18,4	1:10
Проб.	Комиссаров			Лист Листов 1		
Рук. групп	Грановский			госстрой СССР		
И.контр.	Литвак			Сантехпроект		
Утв.	Вайндерг			г. Москва		
				Лист 52.0 ГОСТ 19903-74		госстрой СССР
				1-IV-См 3 ГОСТ 16523-70		Сантехпроект
						г. Москва

Изм/Лист Подп. и дата

Туполобов проект 903-1-152 Альбом ХХ

Изм/Лист Подп. и дата

A215028.030CB

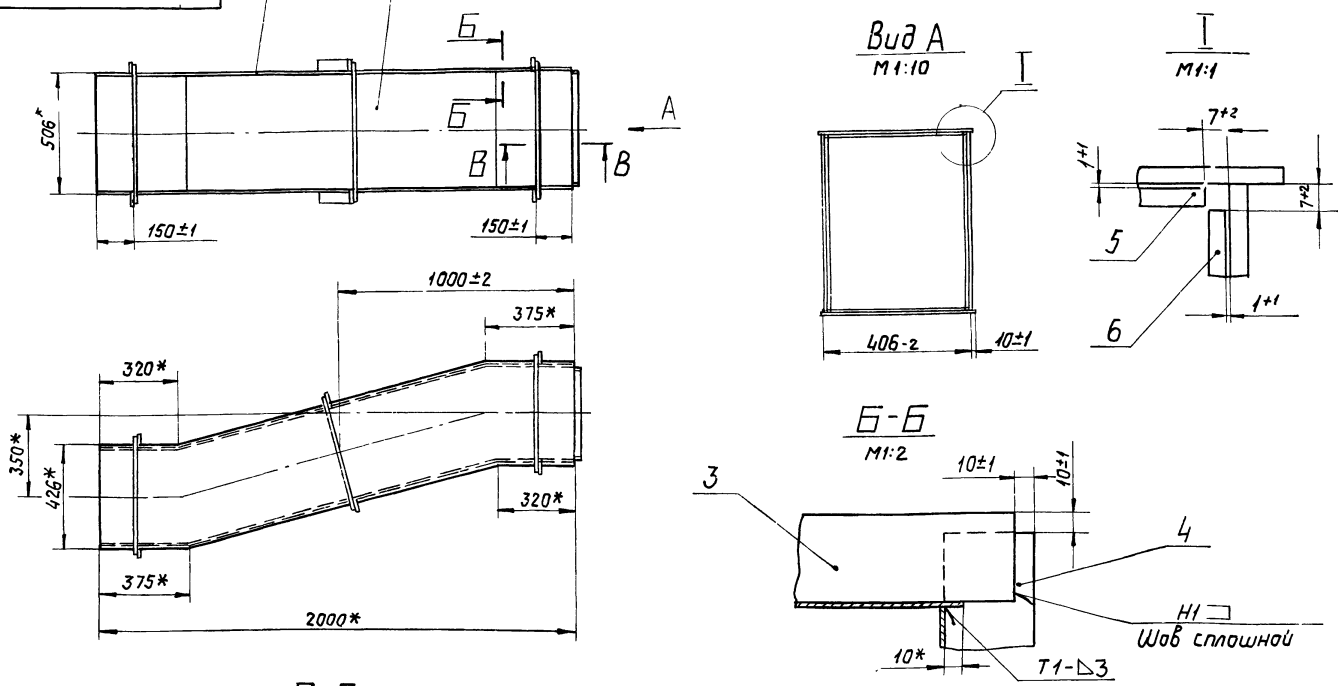


1 * Размеры для справок
2 Сварные швы по ГОСТ 5264-69

				A215028.030CB		Лит	Масса	Масшт
				Короб		И	74,14	1:10
				Сборочный чертёж		Лист	Листов	
						Госстрой СССР		
						Сантехпроект		
						г. Москва		
				Копировал:		Формат 12		

Тулабой проект 903-1-152. Альбом XX

A215028.040CB



1 * Размеры для справок
2 Сварные швы по ГОСТ 5264-69

				A215028.040CB		Лит	Масса	Масшт
				Короб		И		1:15
				Сборочный чертёж		Лист	Листов	
						Госстрой СССР		
						Сантехпроект		
						г. Москва		

Шифр, № подл., Подл. и дата

Формат	Зона	Лист	Обозначение	Наименование	Кол.	Примечание
				Документация		
12			A216028.060СБ	Сборочный чертеж		
			Переменные данные для исполнений			
			A216028.060			
			Детали			
64	1		A216028.048	Угелок Угелок 6-50x50x5 ГОСТ 8509-72 Ст.3 ГОСТ 535-58 L=506-2	2	1,91 кг
64	2		A216028.049	Угелок Угелок 6-50x50x5 ГОСТ 8509-72 Ст.3 ГОСТ 535-58 L=506*2	2	1,91 кг
			A216028.060-01			
			Детали			
64	1		A216028.221	Угелок Угелок 6-50x50x5 ГОСТ 8509-72 Ст.3 ГОСТ 535-58 L=868-2	2	3,27 кг

A216028.060

Флаицец

Лист 1 из 6
Лист 1 из 6
Лист 6 из 6
Госстрой СССР
Сантехпроект
г. Москва

Копировал:

Формат: 11

Шифр, № подл., Подл. и дата

Формат	Зона	Лист	Обозначение	Наименование	Кол.	Примечание
				A216028.060-04		
			Детали			
64	1		A216028.227	Угелок Угелок 6-50x50x5 ГОСТ 8509-72 Ст.3 ГОСТ 535-58 L=506-2	2	1,91 кг
64	2		A216028.228	Угелок Угелок 6-50x50x5 ГОСТ 8509-72 Ст.3 ГОСТ 535-58 L=700-2	2	2,63 кг
			A216028.060-05			
			Детали			
64	1		A216028.229	Угелок Угелок 6-50x50x5 ГОСТ 8509-72 Ст.3 ГОСТ 535-58 L=606-2	2	2,29 кг
64	2		A216028.231	Угелок Угелок 6-50x50x5 ГОСТ 8509-72 Ст.3 ГОСТ 535-58 L=306-2	2	1,15 кг

A216028.060

Лист 3

Шифр, № подл., Подл. и дата

Формат	Зона	Лист	Обозначение	Наименование	Кол.	Примечание
64	2		A216028.222	Угелок Угелок 6-50x50x5 ГОСТ 8509-72 Ст.3 ГОСТ 535-58 L=491-2	2	1,85 кг
			A216028.060-02			
			Детали			
64	1		A216028.223	Угелок Угелок 6-50x50x5 ГОСТ 8509-72 Ст.3 ГОСТ 535-58 L=1106-2	2	4,17 кг
64	2		A216028.224	Угелок Угелок 6-50x50x5 ГОСТ 8509-72 Ст.3 ГОСТ 535-58 L=406-2	2	1,53 кг
			A216028.060-03			
			Детали			
64	1		A216028.225	Угелок Угелок 6-50x50x5 ГОСТ 8509-72 Ст.3 ГОСТ 535-58 L=406-2	2	1,53 кг
64	2		A216028.226	Угелок Угелок 6-50x50x5 ГОСТ 8509-72 Ст.3 ГОСТ 535-58 L=406-2	2	1,53 кг

A216028.060

Лист 2

Шифр, № подл., Подл. и дата

Формат	Зона	Лист	Обозначение	Наименование	Кол.	Примечание
				A216028.060-06		
			Детали			
64	1		A216028.232	Угелок Угелок 6-50x50x5 ГОСТ 8509-72 Ст.3 ГОСТ 535-58 L=206-1	2	0,78 кг
64	2		A216028.233	Угелок Угелок 6-50x50x5 ГОСТ 8509-72 Ст.3 ГОСТ 535-58 L=306-2	2	1,15 кг
			A216028.060-07			
			Детали			
64	1		A216028.234	Угелок Угелок 6-50x50x5 ГОСТ 8509-72 Ст.3 ГОСТ 535-58 L=606-2	2	2,29 кг
64	2		A216028.235	Угелок Угелок 6-50x50x5 ГОСТ 8509-72 Ст.3 ГОСТ 535-58 L=306-2	2	1,15 кг

A216028.060

Лист 1

Шифр, № подл., Подл. и дата

Альбом ХХ

Титульный проект 903-1-152

Формат	Зона	Поз	Обозначение	Наименование	Кол	Примечание	
				A215028.060-10			
				Детали			
Б4	1	A215028.241	Уголок	Уголок Б-50x50x5 ГОСТ 8509-72 Ст 3 ГОСТ 535-58			
				L=1106-2	2	4,16 кг	
Б4	2	A215028.242	Уголок	Уголок Б-50x50x5 ГОСТ 8509-72 Ст 3 ГОСТ 535-58			
				L=406-2	2	1,53 кг	
A215028.060						Лист 6	
Изм Лист № докум Подп Дата						Формат. И	

Формат	Зона	Поз	Обозначение	Наименование	Кол	Примечание	
				A215028.060-08			
				Детали			
Б4	1	A215028.236	Уголок	Уголок Б-50x50x5 ГОСТ 8509-72 Ст 3 ГОСТ 535-58			
				L=206-2	2	0,78 кг	
Б4	2	A215028.237	Уголок	Уголок Б-50x50x5 ГОСТ 8509-72 Ст 3 ГОСТ 535-58			
				L=306-1	2	1,15 кг	
A215028.060-09							
				Детали			
Б4	1	A215028.238	Уголок	Уголок Б-50x50x5 ГОСТ 8509-72 Ст 3 ГОСТ 535-58			
				L=506-2	2	1,91 кг	
Б4	2	A215028.239	Уголок	Уголок Б-50x50x5 ГОСТ 8509-72 Ст 3 ГОСТ 535-58			
				L=506-2	2	1,91 кг	
A215028.060						Лист 5	
Изм Лист № докум Подп Дата						Формат. И	

Изм Лист № докум Подп Дата

A215028.060СБ

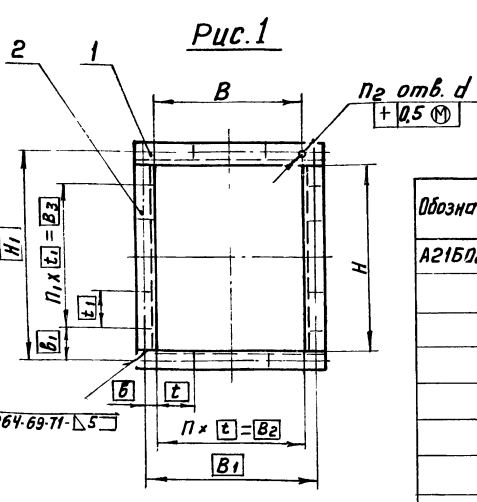
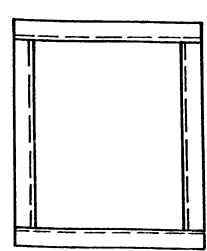


Рис. 1

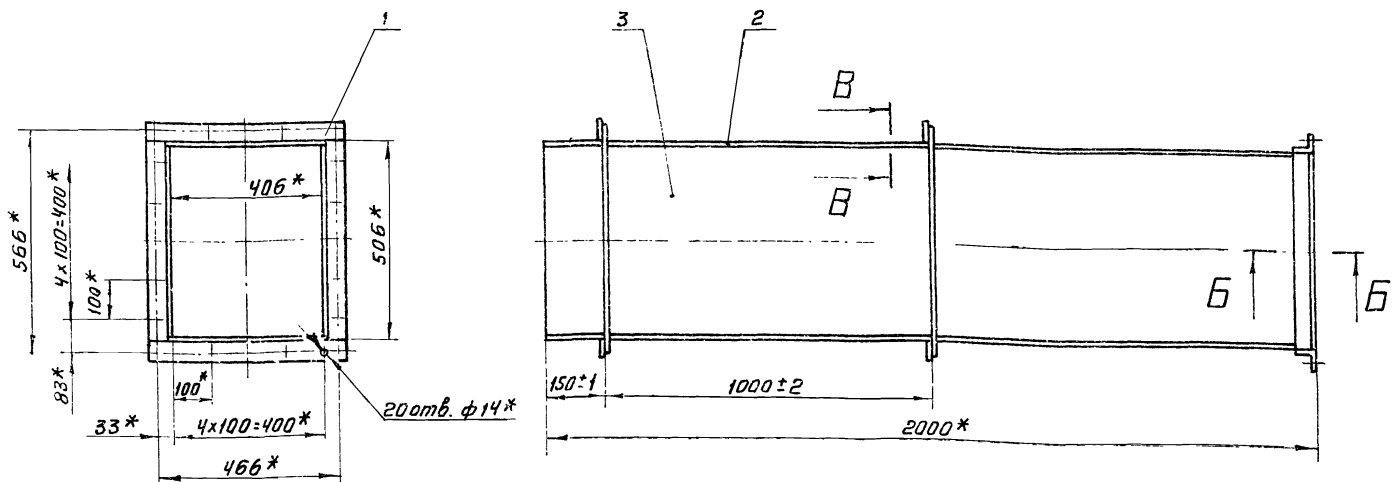
Обозначение	Рис.	Размеры, мм											Кол-ч			Масса кг
		B	B1	B2	B3	H	H1	B	B1	t	t1	d	п	п1	п2	
A215028.060		406 ⁺²	466	400	400	506 ⁺²	566	33	83	100	100	14	4	4	20	7,64
-01		768 ⁺²	828	750	375	491 ⁺²	551	39	88	125	125	12	6	3	22	10,24
-02		1006 ⁺²	1066	1000	375	406 ⁺²	466	33	45,5				8	26	11,4	
-03	1	306 ⁺²	350	350	450	450	—	—	70	75	14	5	6	22	6,12	
-04		406 ⁺²	450	400	600	700 ⁺²	750	25	75	100	100	4	4	24	9,04	
-05		506 ⁺²	552	480	100	352	36	126	160			12	3	12	6,8	
-06	2	106 ⁺²	—	—	—	306 ⁺²	—	—	—	—	—	—	—	—	6,88	
-07		106 ⁺²	—	—	—	—	—	—	—	—	—	—	—	—	3,84	
-08	1	306 ⁺²	336	112	—	106 ⁺²	140	112	—	—	—	12	—	8	3,86	
-09		406 ⁺²	—	—	—	506 ⁺²	—	—	—	—	—	—	—	—	7,64	
-10	2	1106 ⁺²	—	—	—	406 ⁺²	—	—	—	—	—	—	—	—	11,4	

Рис. 2
Остальное - см. рис. 1



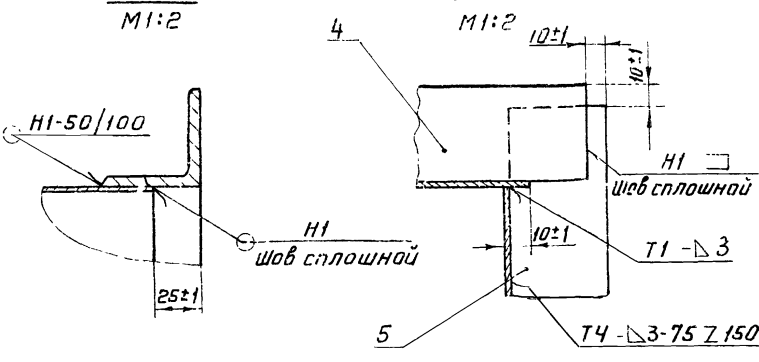
A215028.060СБ				Фланец			Сборочный чертёж			
Изм	Лист	Н докум	Подп	Дата	Лист	Масштаб	Масшт	Лист	Листов	Госстрой СССР
		Разраб	Ряева		И	с.м.	—		1	Сантехпроект
		Пров	Кописсаров			табл				г.Москва
		Рук.гр	Грановский							
		Гл спец	Вайнберг							
		И контр	Литвак							
		Утв	Спивак							

A215028.050СБ



Б-Б
M1:2

В-В
M1:2



1* Размеры для справок
2 Сварные швы по ГОСТ 5264-69

A215028.050СБ

КОРОБ
Сборочный чертёж

Лит.	Масса	Масшт
И	114,27	1:10

ИЗМ	ЛИСТ	№ ДОКУМ	ПОДП	ДАТА
РАЗРАБ	РАБВО			
ПРОВ	КОМИССАРОВ			
РУК	ГР	ГРАНОВСКИЙ		
ИСП	СПЕЦ	ВАЙНБЕРГ		
И КОНТР	ЛИТВАК			
ИТВ	СПИВАК			

Лист 1 из 1
Госстрой СССР
САНТЕХПРОЕКТ
г. Москва

Формат 12

Изм. №, подл. подп. и дата. Взам. инв. №, № разд. Подп. и дата.

Формат	Зона	Поз	Обозначение	Наименование	Кол.	Примечание
				Документация		
12			A215028.070 СБ	Сборочный чертёж		
				Сборочные единицы		
11	1		A215028.020	Фланец	2	
				Детали		
11	2		A215028.075	Лист	1	
11	3		A215028.076	Лист	1	
11	4		A215028.077	Лист	2	
Б4	5		A215028.078	Ребро		
				Полоса 5x50 ГОСТ 103-76 Ст 3 ГОСТ 535-58 L=486-2	2	0,95 кг
Б4	6		A215028.079	Ребро		
				Полоса 5x50 ГОСТ 103-76 Ст 3 ГОСТ 535-58 L=586-2	2	1,15 кг
Б4	7		A215028.081	Полоса		
				Полоса 5x50 ГОСТ 103-76 Ст 3 ГОСТ 535-58 L=488-2	2	0,96

Формат	Зона	Поз	Обозначение	Наименование	Кол.	Примечание
Б4	8		A215028.082	Полоса		
				Полоса 5x50 ГОСТ 103-76 Ст 3 ГОСТ 535-58 L=388-2	2	0,76 кг
Б4	9		A215028.083	Сетка		
				Сетка №18 ГОСТ 3826-66 506x1160	1	0,9 кг
				Стандартные изделия		
		10		Болт М10x25.36 ГОСТ 1798-70	16	
		11		Гайка М10.4 ГОСТ 5915-70	16	

Изм. №, подл. подп. и дата. Взам. инв. №, № разд. Подп. и дата.

A215028.070

Патрубок

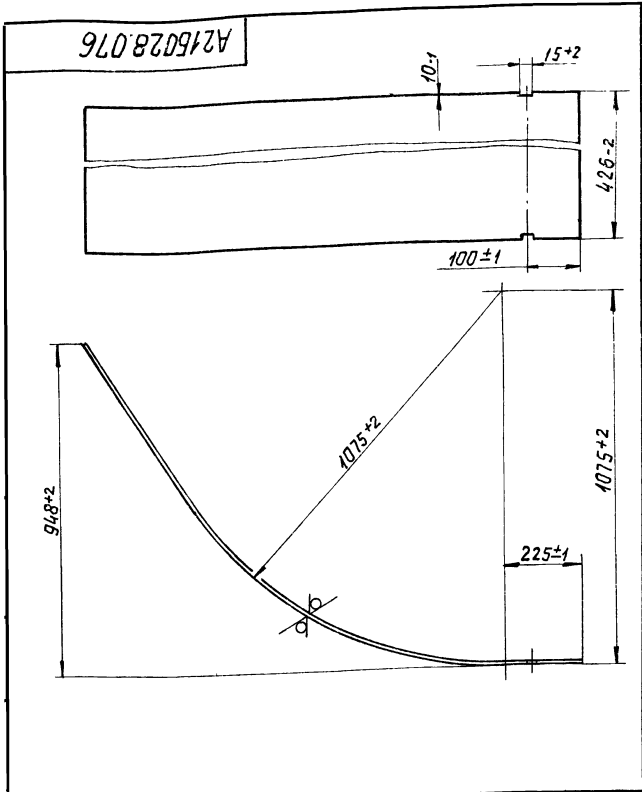
ИЗМ	ЛИСТ	№ ДОКУМ	ПОДП	ДАТА
РАЗРАБ	АНПОЛЬСКАЯ			
ПРОВ	КОМИССАРОВ			
РУК	ГР	ГРАНОВСКИЙ		
И КОНТР	ЛИТВАК			
ИТВ	ВАЙНБЕРГ			

Лит.	Лист	Листов
И	1	2

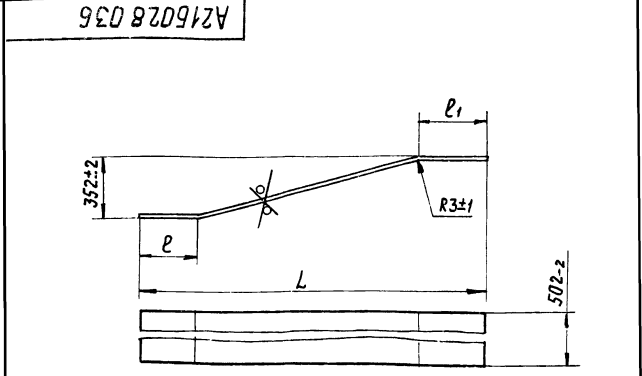
Госстрой СССР
САНТЕХПРОЕКТ
г. Москва

A215028.070

Лист 2

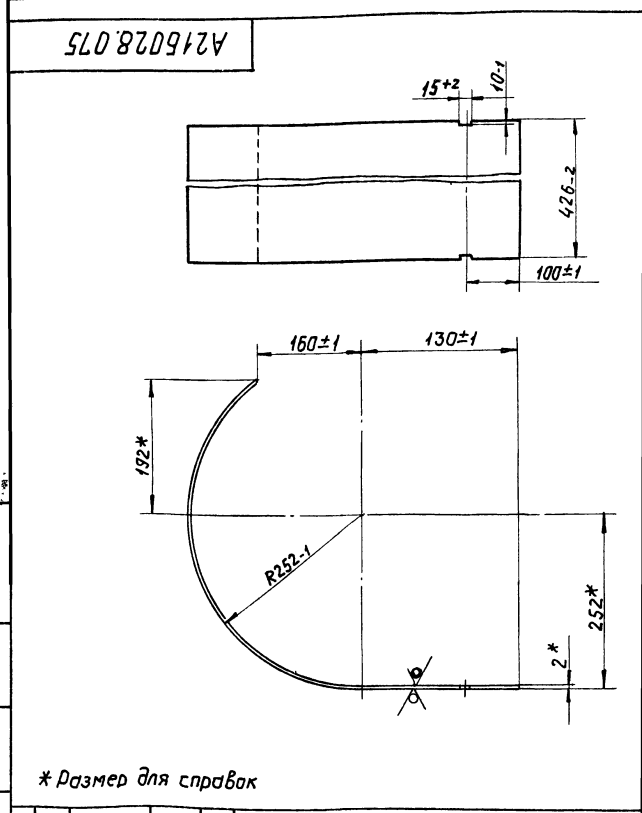


A216028.076				Лит.	Масса	Масшт
Лист				И	5,6	1:10
Изм/Лист	№ докум.	Подп.	Дата	Лист Листов		
Разработ	Ямпольская	Лисин		Застрой СССР		
Проб	Комиссаров	Сидоров		Сантехпроект		
Рук. групп	Грибовский	Сидоров		г. Москва		
И.контр.	Литвак	Сидоров		Лист Б 2,0 ГОСТ 19903-74		
Утв.	Ваиндерг			Лист 1-IV-См 3 ГОСТ 16523-70		
Капировал				Формат И1		

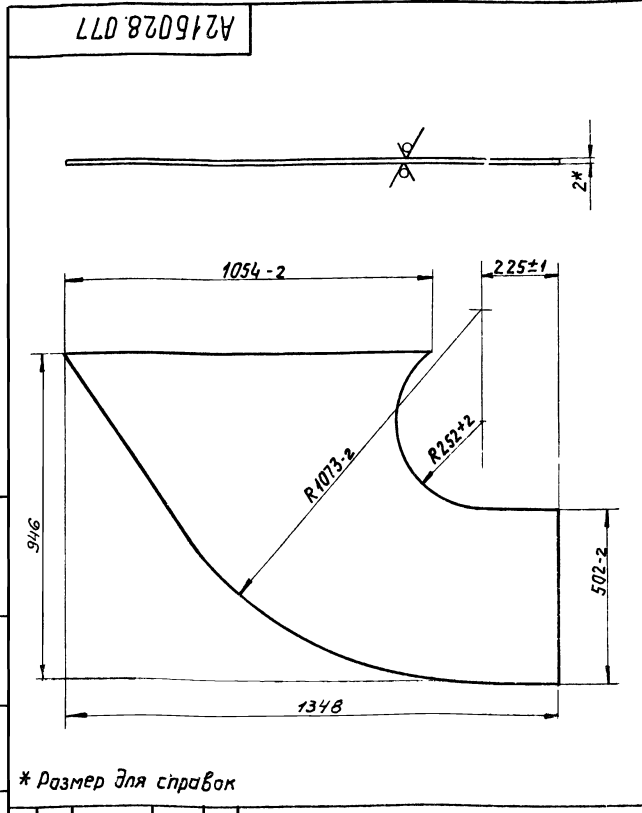


Обозначение	Размеры, мм			Масса, кг
	L	l	l ₁	
A216028.036	2000-2	375±2	320±2	16,1
-01	3000-3	520±2	480±2	23,82

A216028.036				Лит.	Масса	Масшт
Лист				И	—	—
Изм/Лист	№ докум.	Подп.	Дата	Лист Листов		
Разработ	Рябева	Лисин		Застрой СССР		
Проб	Комиссаров	Сидоров		Сантехпроект		
Рук. групп	Грибовский	Сидоров		г. Москва		
И.контр.	Литвак	Сидоров		Лист Б 2,0 ГОСТ 19903-74		
Утв.	Ваиндерг			Лист 1-IV-См 3 ГОСТ 16523-70		
				Формат И1		



A216028.075				Лит.	Масса	Масшт
Лист				И	2,6	1:5
Изм/Лист	№ докум.	Подп.	Дата	Лист Листов		
Разработ	Ямпольская	Лисин		Застрой СССР		
Проб	Комиссаров	Сидоров		Сантехпроект		
Рук. групп	Грибовский	Сидоров		г. Москва		
И.контр.	Литвак	Сидоров		Лист Б 2,0 ГОСТ 19903-74		
Утв.	Ваиндерг			Лист 1-IV-См 3 ГОСТ 16523-70		
				Формат И1		



A216028.077				Лит.	Масса	Масшт
Лист				И	11	1:10
Изм/Лист	№ докум.	Подп.	Дата	Лист Листов		
Разработ	Ямпольская	Лисин		Застрой СССР		
Проб	Комиссаров	Сидоров		Сантехпроект		
Рук. групп	Грибовский	Сидоров		г. Москва		
И.контр.	Литвак	Сидоров		Лист Б 2,0 ГОСТ 19903-74		
Утв.	Ваиндерг			Лист 1-IV-См 3 ГОСТ 16523-70		
				Формат И1		

Тупиковый проект 9031-152 Альбом XX

Изм/Лист, Подп. и дата, Разработ, Проб, Рук. групп, И.контр., Утв.

Изм/Лист, Подп. и дата, Разработ, Проб, Рук. групп, И.контр., Утв.

Изм/Лист, Подп. и дата, Разработ, Проб, Рук. групп, И.контр., Утв.

* Размер для справок

* Размер для справок

Формат листа	Лист	Обозначение	Наименование	Кол.	Примечание
			Документация		
22		A215028.080СБ	Сборочный чертеж		
			Сборочные единицы		
И	1	A215028.090	Короб	1	
И	2	A215028.100	Вал	1	
И	3	A215028.110	Заслонка	1	
			Детали		
И	4	A215028.091	Вкладыш	1	
	5	A215028.091-01	Вкладыш	1	
И	6	A215028.092	Втулка	1	
	7	A215028.092-01	Втулка	1	
И	8	A215028.093	Вал	1	
	9	A215028.093-01	Вал	1	
			Стандартные изделия		
	10		Болт М6 x 40.36 ГОСТ 7798-70	4	
	И		Гайка М6.4 ГОСТ 5915-70	4	

Изм. лист		№ докум.	Подп.	Дата	A215028.080		
Разработ		Разраб	Листов		Заслонка		
Проект		Калиссаров			Лист	Лист	Листов
Руководит		Грановский			И		1
Н. контр.		Литвак			госстрой СССР Сантехпроект г. Москва		
Утв.		Вайндерг			Копировал: формат И		

Формат листа	Лист	Обозначение	Наименование	Кол.	Примечание
			Документация		
12		A215028.090СБ	Сборочный чертеж		
			Сборочные единицы		
И	1	A215028.060	Фланец		
			Детали		
И	2	A215028.094	Лист	1	
И	3	A215028.095	Лист	2	
И	4	A215028.096	Лист	1	
И	5	A215028.097	Лист	1	

Изм. лист		№ докум.	Подп.	Дата	A215028.090		
Разработ		Разраб	Листов		Короб		
Проект		Калиссаров			Лист	Лист	Листов
Руководит		Грановский			И		1
Н. контр.		Литвак			госстрой СССР Сантехпроект г. Москва		
Утв.		Вайндерг			Копировал: формат И		

A215028.044

Альбом XX
Типовой проект 903-1-152

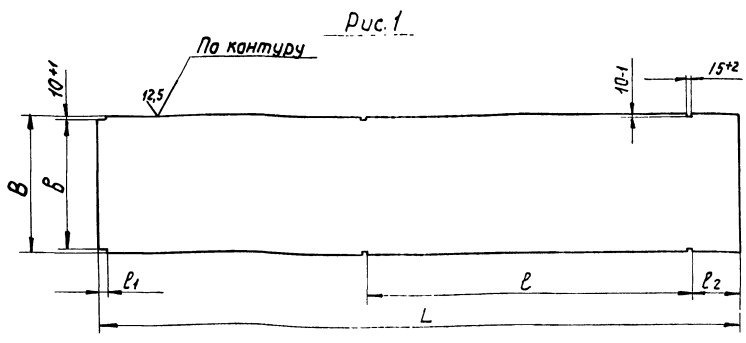
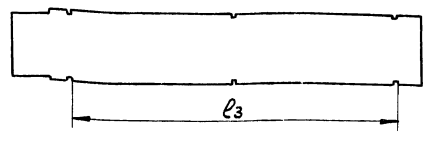


Рис. 3
Остальное - см. рис. 1

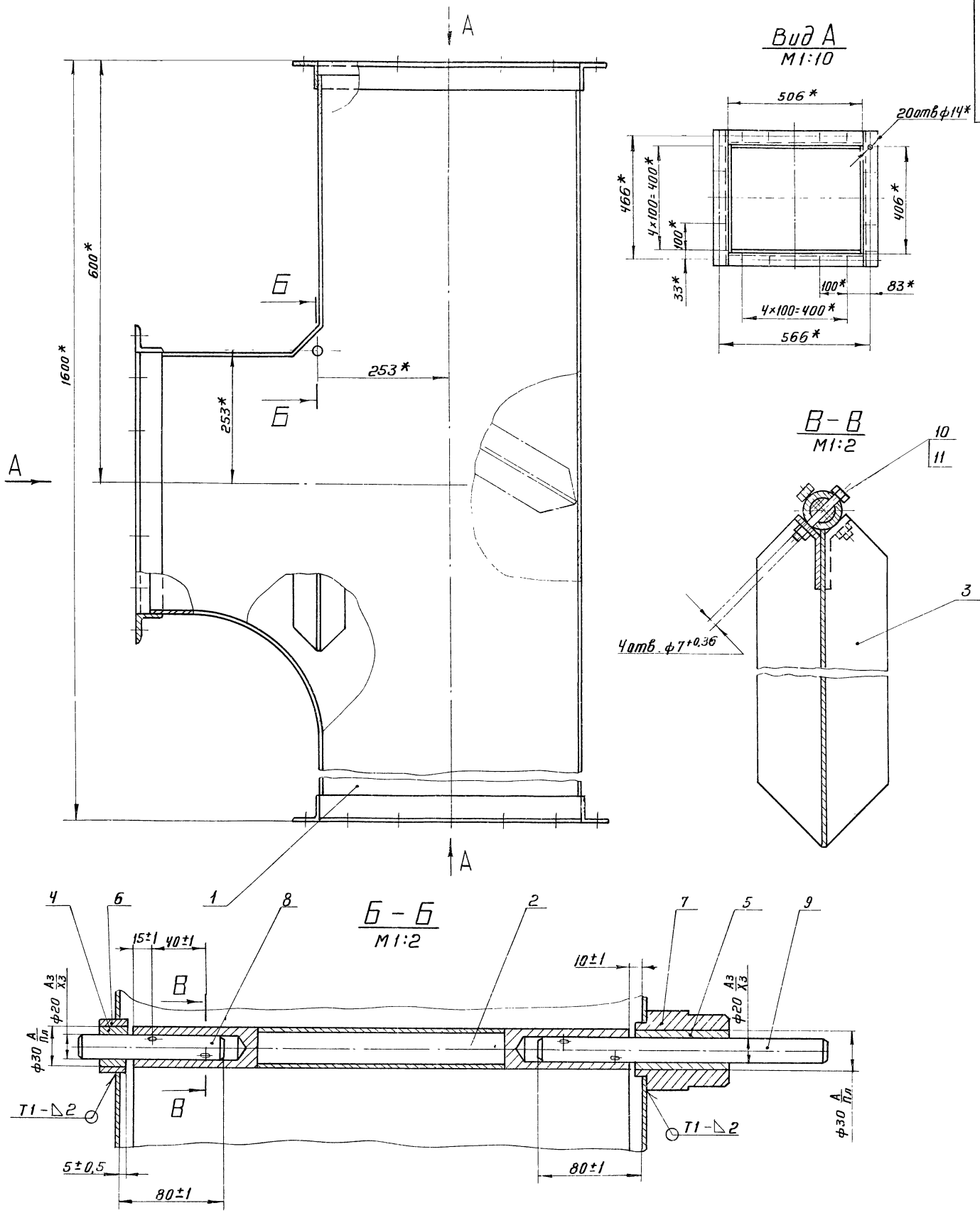


Рис. 2
Остальное см. рис. 1



Обозначение	Рис	Размеры, мм							Материал	Масса кг
		B	L	б	e	e1	e2	L3		
A215028.044	1	426-2	1975-2	406-2	1000±2	27±1			620ГОСТ 19903-74 ИВ-См3 ГОСТ 16523-70	13,2
-01		326-2	1665-2	306-2		143±1				12,7
-02	2	426-2	2300-3	406-2	900±2	230±1		1800±3		23,1
-03	1		2670-3		1250±3	15±1			630ГОСТ 19903-74 ИВ-См3 ГОСТ 16523-70	26,8
-04			765-2	506-2	465±2	7±1				9,5
-05	3	526-2	1015-2							12,5
-06	1	426-2	2585-2	406-2	1200±3	27±1			620ГОСТ 19903-74 ИВ-См3 ГОСТ 16523-70	20,3
-07	3	326-2	765-2	306-2						4,8
-08	2	426-2	3088-3	406-2	1300±3	230±1		2600±3	630ГОСТ 19903-74 ИВ-См3 ГОСТ 16523-70	30,9

Изм. лист		№ докум.	Подп.	Дата	A215028.044		
Разработ		Разраб	Листов		Лист		
Проект		Калиссаров			И		1
Руководит		Грановский			госстрой СССР Сантехпроект г. Москва		
Н. контр.		Литвак			См. таблицу.		
Утв.		Вайндерг					



- 1* Размеры для справок
- 2. Сварные швы по ГОСТ 5264-89

Типовой проект 903-1-152 Альбом XX

				A215028.080СБ			
Изм.	Лист	Исполн.	Подп.	Дата	Лит.	Масса	Масштаб
					И	64,37	1:5
Разраб. Ямгальская				Заслонка Сборочный чертёж			
Пров. Комиссаров							
Рук. гр. Грановский				Лист 1			
И.контр. Литвак				Круг В16 ГОСТ 2590-71 Ст.3 ГОСТ 535-58			
И.тв. Байнберг							
				Госстрой СССР Сантехпроект г. Москва			

A215028.093

12,5 (✓)

Обозначение	L, мм	Масса, кг
A215028.093	110-0,87	0,27
-01	220-1,15	0,54

A215028.093		Лист	Масса	Масшт.
Вал		И	См. табл.	—
Сталь 45 ГОСТ 1050-74		Госстрой СССР Сантехпроект г. Москва		
Капировал:		Формат: 11		

A215028.102

Вид А повернуто

A215028.102		Лист	Масса	Масшт.
Ушко		И	0,086	1:1
Лист Б50 ГОСТ 19903-74 1-IV Ст. 3 ГОСТ 16523-70		Госстрой СССР Сантехпроект г. Москва		
Капировал:		Формат: 11		

A215028.092

12,5 (✓)

Рис. 1 Рис. 2

Остальное - см. рис. 1

Обозначение	L, мм	Масса, кг
A215028.092	20-1	0,08
-01	71-1	1,1

A215028.092		Лист	Масса	Масшт.
Втулка		И	См. табл.	—
Ст. 3 ГОСТ 380-74		Госстрой СССР Сантехпроект г. Москва		

A215028.091

Обозначение	L, мм	Масса, кг
A215028.091	20-1	0,12
-01	71-1	0,21

A215028.091		Лист	Масса	Масшт.
Вкладыш		И	См. табл.	—
Чугун СЧ 15-32 ГОСТ 1412-70		Госстрой СССР Сантехпроект г. Москва		

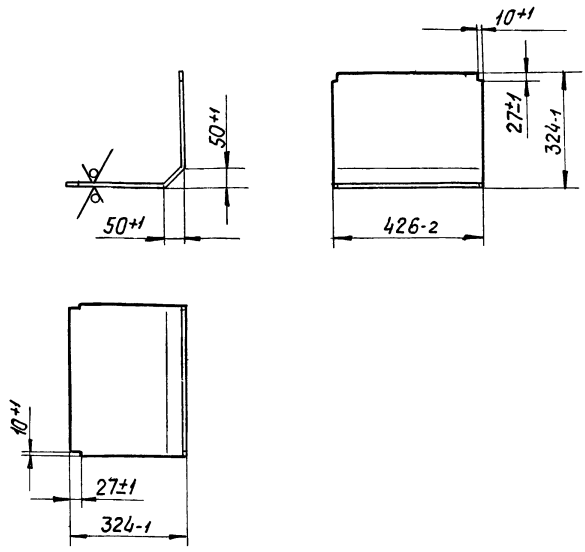
Изм. лист. Подп. и дата. Взам. инв. №. Инв. № докум. Подп. и дата.

Изм. лист. Подп. и дата. Взам. инв. №. Инв. № докум. Подп. и дата.

Альбом XX
Таблицы проекта 903-1-152

Изм. лист. Подп. и дата. Взам. инв. №. Инв. № докум. Подп. и дата.

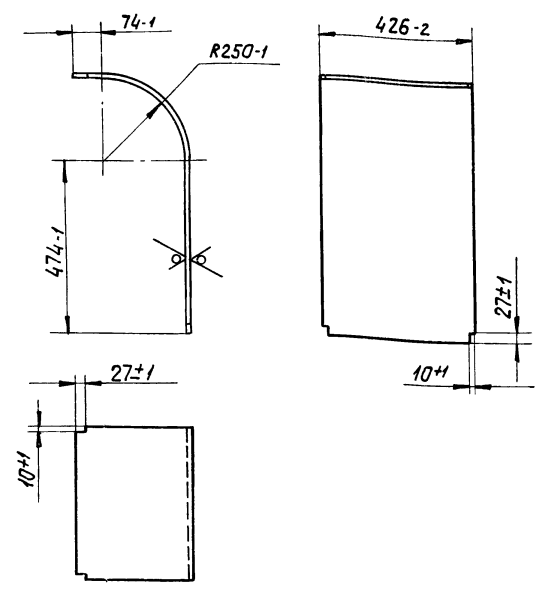
A216028.096



A216028.096

Изм/Лист	№ докум	Подп.	Дата	Лист	Масса	Масшт.
Разработ	Рисов	Лист	Лист		И	4,12
Пров	Комиссаров			Лист Листов: 1		
Рук. групп	Грановский			Лист Листов: 1		
И контр	Литвак			Лист Листов: 1		
Утв	Вайндберг			Лист Листов: 1		
Лист				Лист Листов: 1		
520 ГОСТ 19903-74				госстандарт СССР		
1-IV-См 3 ГОСТ 16523-70				Сантехпроект		
Капирава				г. Москва		
				формат: И		

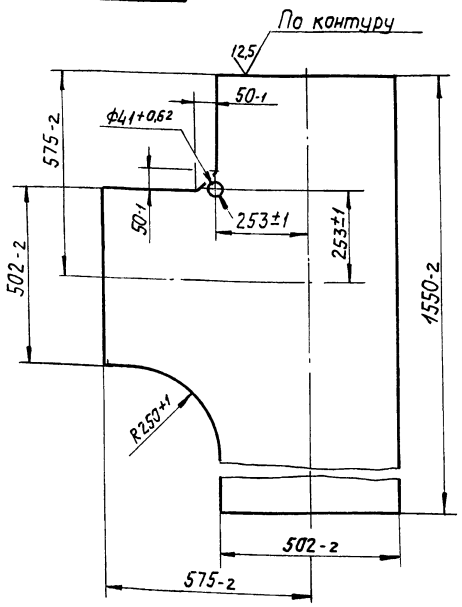
A216028.097



A216028.097

Изм/Лист	№ докум	Подп.	Дата	Лист	Масса	Масшт.
Разработ	Рисов	Лист	Лист		И	6,19
Пров	Комиссаров			Лист Листов: 1		
Рук. групп	Грановский			Лист Листов: 1		
И контр	Литвак			Лист Листов: 1		
Утв	Вайндберг			Лист Листов: 1		
Лист				Лист Листов: 1		
520 ГОСТ 19904-74				госстандарт СССР		
1-IV-См 3 ГОСТ 16523-70				Сантехпроект		
Капирава				г. Москва		
				формат: И		

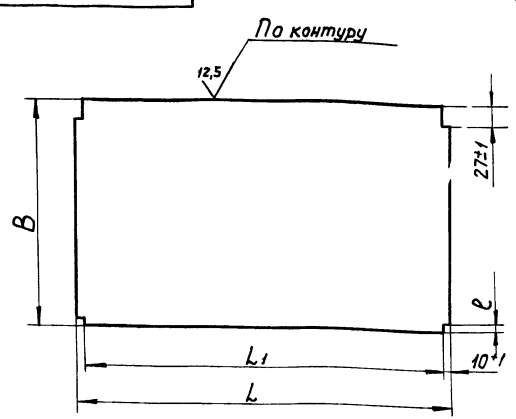
A216028.095



A216028.095

Изм/Лист	№ докум	Подп.	Дата	Лист	Масса	Масшт.
Разработ	Рисов	Лист	Лист		И	13,36
Пров	Комиссаров			Лист Листов: 1		
Рук. групп	Грановский			Лист Листов: 1		
И контр	Литвак			Лист Листов: 1		
Утв	Вайндберг			Лист Листов: 1		
Лист				Лист Листов: 1		
520 ГОСТ 19903-74				госстандарт СССР		
1-IV-См 3 ГОСТ 16523-70				Сантехпроект		
Капирава				г. Москва		
				формат: И		

A216028.094

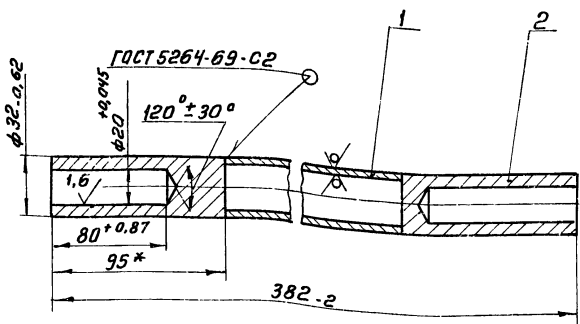


A216028.094

Обозначение	Размеры, мм				Масса, кг
	B	L	L1	E	
A216028 094	1150-2	426-2	406-2	27±1	10,33
-01	315-2	526-2	506-2	7±1	2,6
-02	150-1	426-2	406-2	27±1	1,0

Изм/Лист	№ докум	Подп.	Дата	Лист	Масса	Масшт.
Разработ	Рисов	Лист	Лист		И	См
Пров	Комиссаров			Лист Листов: 1		
Рук. групп	Грановский			Лист Листов: 1		
И контр	Литвак			Лист Листов: 1		
Утв	Вайндберг			Лист Листов: 1		
Лист				Лист Листов: 1		
520 ГОСТ 19903-74				госстандарт СССР		
1-IV-См 3 ГОСТ 16523-70				Сантехпроект		
Капирава				г. Москва		
				формат: И		

A215028.100

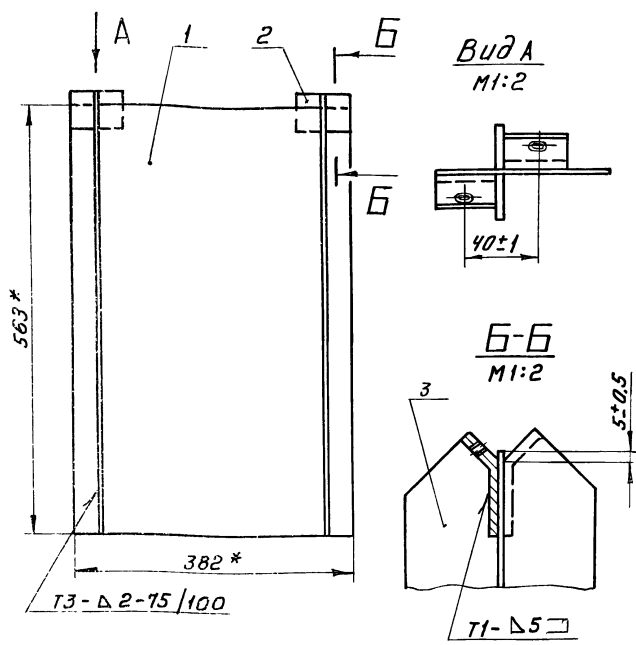


Формат	Зона	Поз	Обозначение	Наименование	Кол	Примечание
				детали		
Б4	1	A215028.098	Труба	Труба 32x2,5 ГОСТ 8732-70 Д ГОСТ 8731-74 L=192-1	1	0,34 кг
Б4	2	A215028.099	Втулка	Круг 8,34 ГОСТ 2590-71 Ст 3 ГОСТ 535-58 L=100-1	2	0,43 кг

A215028.100

Изм	Лист	И.в.к.ч.м	Подп.	Дата	Вал	Лит	Масса	Масшт
						И	1,14	1:2
		Проб	Комиссаров			Лист		Листов 1
		Рук. гр	Гранобский			Госстрой СССР Сантехпроект г. Москва		
		Гл. спец	Вайнберг			Формат И1		
		И.контр	Литвак					
		Утв	Спивак					

A215028.100СБ

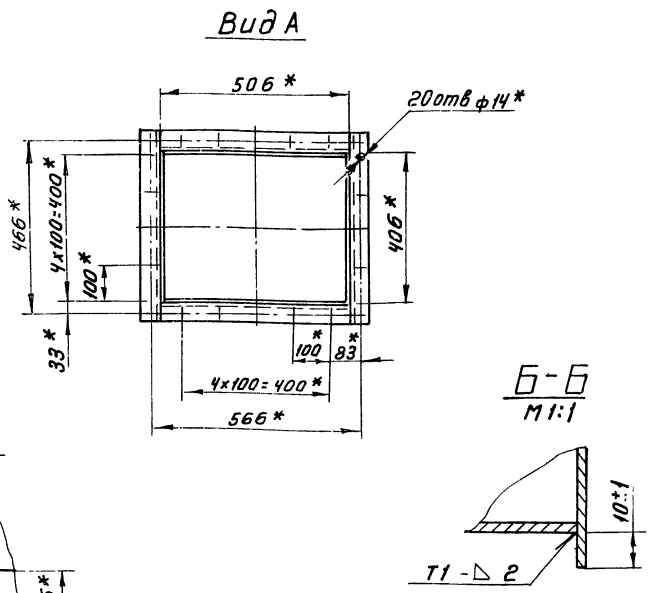
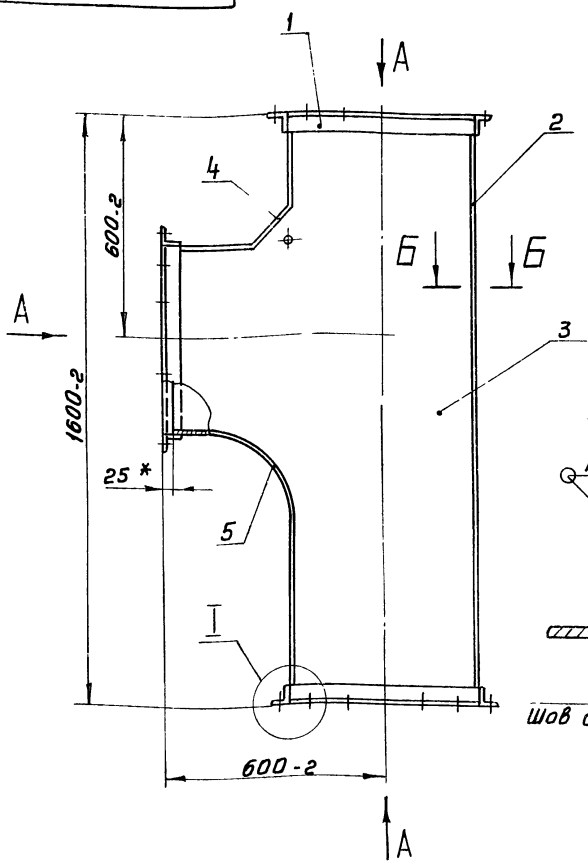


1* Размеры для справок
2 Сварные швы по ГОСТ 5264-69

A215028.100СБ

Изм	Лист	И.в.к.ч.м	Подп.	Дата	Заслонка	Лит	Масса	Масшт
						И	5,91	1:5
		Проб	Комиссаров			Лист		Листов 1
		Рук. гр	Гранобский			Госстрой СССР Сантехпроект г. Москва		
		Гл. спец	Вайнберг			Формат И1		
		И.контр	Литвак					
		Утв	Спивак					

A215028.090СБ



1. Неуказанные предельные отклонения размеров по СТ.9
2* Размеры для справок
3. Сварные швы H1, T1 по ГОСТ 5264-69

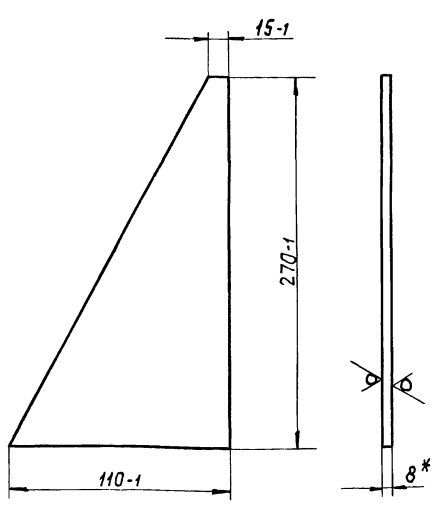
A215028.090СБ

Изм	Лист	И.в.к.ч.м	Подп.	Дата	Короб	Лит	Масса	Масшт
						И	47,36	1:10
		Проб	Комиссаров			Лист		Листов 1
		Рук. гр	Гранобский			Госстрой СССР Сантехпроект г. Москва		
		Гл. спец	Вайнберг			Формат И1		
		И.контр	Литвак					
		Утв	Спивак					

Типовой проект 903-1-152 Альбом IX

Изм. и лист Подп. и дата Изм. и дата Изм. и дата

A215028.215



* Размер для справок

A215028.215

Изм/Лист	№ докум	Подп.	Дата	Косынка	Лит	Масса	Масшт.
Разраб	Янгальская	Л			И	0,25	1:2,5
Пров	Камиссаров	Л		Лист	Листов		
Рук згур	Грановский	Л		Лист 58/0 ГОСТ 19903-74 1-IV-Ст 3 ГОСТ 16523-70			
И контр	Литвак	Л		Госстрой СССР Сантехпроект г. Москва			
Утв	Вайндберг	Л		Копировал: формат: И			

Формат	Зона	Лист	Обозначение	Наименование	Кол.	Примечание
				Документация		
И1			A215028.110СБ	Сборочный чертеж		
				Детали		
Б4	1		A215028.101	Лист		
				Лист 62/0 ГОСТ 19903-74 1-IV-Ст 3 ГОСТ 16523-70		
				382-2 x 563-2	1	3,35кг
И1	2		A215028.102	Ушко		4
И1	3		A215028.103	Ребро		2

A215028.110

Изм/Лист	№ докум	Подп.	Дата	Заслонка	Лит	Лист	Листов
Разраб	Равва	Л			И		1
Пров	Камиссаров	Л		Госстрой СССР Сантехпроект г. Москва			
Рук згур	Грановский	Л		Копировал: формат: И			
И контр	Литвак	Л					
Утв	Вайндберг	Л					

Альбом XX
Тупиков проект 903-1 - 152

Формат	Зона	Лист	Обозначение	Наименование	Кол.	Примечание
				Документация		
И2			A215028.120СБ	Сборочный чертеж		
				Сборочные единицы		
И1	1		A215028.060	Фланец	1	
	2		A215028.060-01	Фланец	1	
				Детали		
И1	3		A215028.106	Лист	2	
И1	4		A215028.107	Лист	2	

Формат	Зона	Лист	Обозначение	Наименование	Кол.	Примечание
				Документация		
И2			A215028.130СБ	Сборочный чертеж		
				Сборочные единицы		
И1	1		A215028.060-01	Фланец	1	
				Детали		
И1	2		A215028.106-01	Лист	2	
И1	3		A215028.108	Лист	2	
Б4	4		A215028.109	Полоса		
				Полоса 5x50 ГОСТ 103-76 Ст 3 ГОСТ 535-58 L = 488-2	2	0,95кг
Б4	5		A215028.111	Полоса		
				Полоса 5x50 ГОСТ 103-76 Ст. 3 ГОСТ 535-58 L = 388-2	2	0,76кг

A215028.120

Изм/Лист	№ докум	Подп.	Дата	Переход	Лит	Лист	Листов
Разраб	Смирнова	Л			И		1
Пров	Камиссаров	Л		Госстрой СССР Сантехпроект г. Москва			
Рук згур	Грановский	Л					
И контр	Литвак	Л					
Утв	Вайндберг	Л					

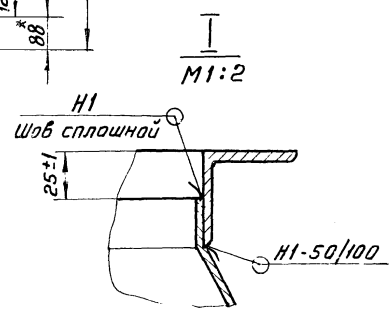
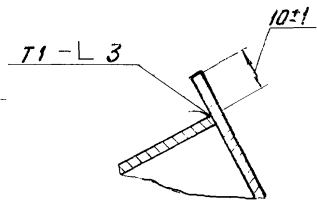
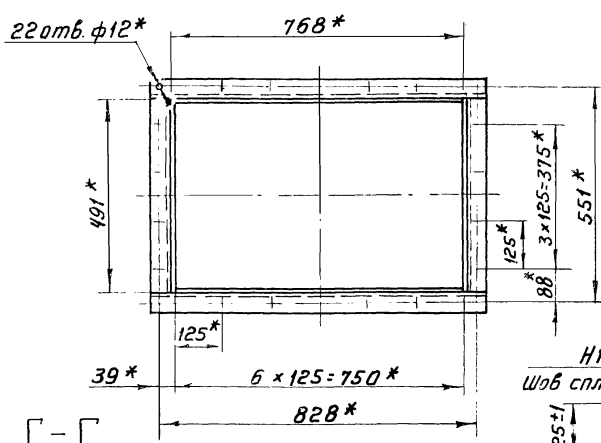
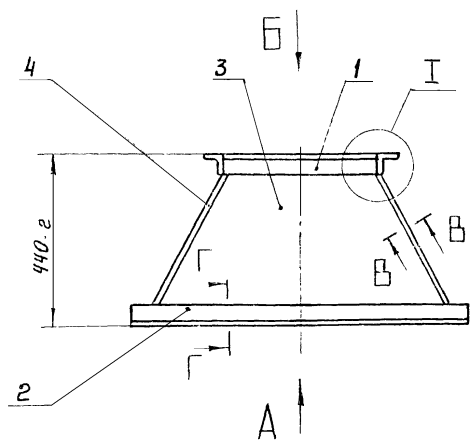
A215028.130

Изм/Лист	№ докум	Подп.	Дата	Переход	Лит	Лист	Листов
Разраб	Смирнова	Л			И		1
Пров	Камиссаров	Л		Госстрой СССР Сантехпроект г. Москва			
Рук згур	Грановский	Л					
И контр	Литвак	Л					
Утв	Вайндберг	Л					

A215028.120СБ

Вид А

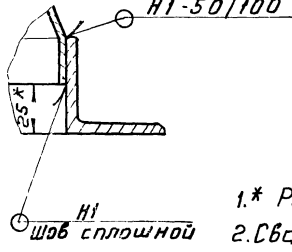
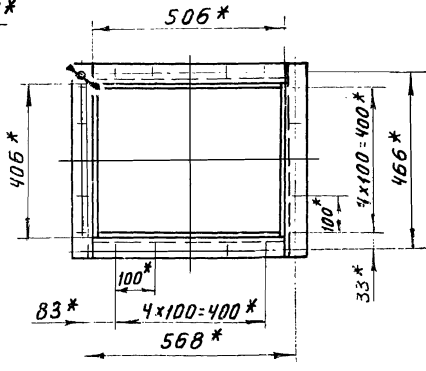
Б-Б
М1:2



20 отв. ф14*

Вид Б

М1:2



- 1.* Размеры для справок.
- 2.* Сварные швы по ГОСТ 5264-69

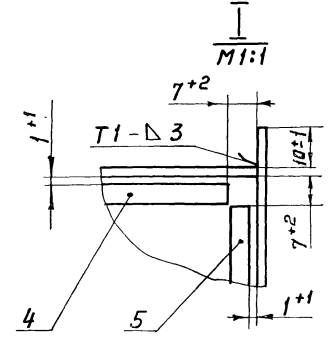
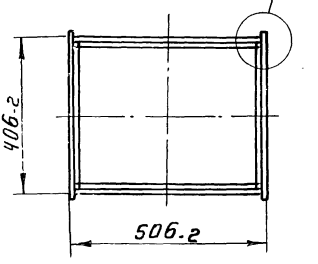
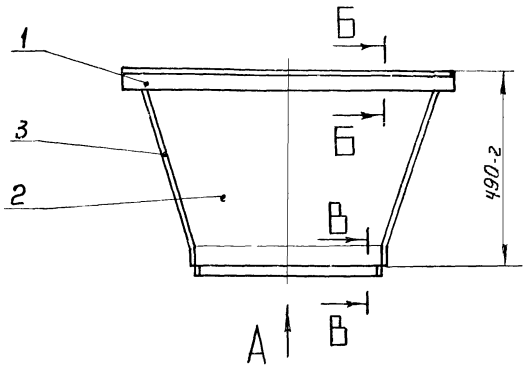
A215028.120СБ

ЦЗЛ				Лист				№ докум				Подп.				Дата																											
Разр.				Смирнова				Проб.				Комиссаров				Р.У.К.З.Р.И.Р.				Г.Л.С.П.Е.Ц.				В.А.И.Н.Б.Е.Р.Г.				Н.К.О.Н.Т.Р.				Л.И.Т.В.А.К.				У.Т.В.				С.Л.И.В.А.К.			
Переход																Лит.		Масса		Масштаб																							
Сборочный чертёж																И		31,2		1:10																							
Лист																Листов		1																									
ГОСТРОЙ СССР																САИТЕХПРОЕКТ		г. Москва																									
ФОРМАТ 12																																											

A215028.130СБ

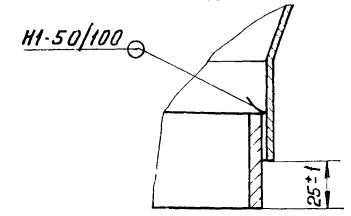
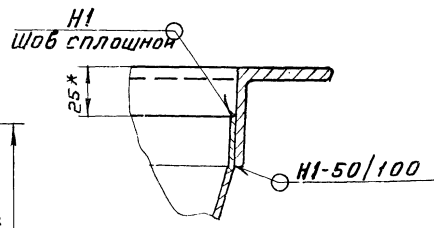
Вид А

М1:1



Б-Б
М1:2

Б-Б
М1:2



- 1. Неуказанные предельные отклонения размеров по СМЭ
- 2.* Размеры для справок
- 3. Сварные швы по ГОСТ 5264-69

A215028.130СБ

ЦЗЛ				Лист				№ докум				Подп.				Дата																											
Разр.				Смирнова				Проб.				Комиссаров				Р.У.К.З.Р.И.Р.				Г.Л.С.П.Е.Ц.				В.А.И.Н.Б.Е.Р.Г.				Н.К.О.Н.Т.Р.				Л.И.Т.В.А.К.				У.Т.В.				С.Л.И.В.А.К.			
Переход																Лит.		Масса		Масштаб																							
Сборочный чертёж																И		30,8		1:10																							
Лист																Листов		1																									
ГОСТРОЙ СССР																САИТЕХПРОЕКТ		г. Москва																									

Шифр, № докум, Подп. и дата, Взам инб. Шифр инб. № докум, Подп. и дата

Типовой проект 903-Г-152 Альбом ХХ

Шифр, № докум, Подп. и дата, Взам инб. Шифр инб. № докум, Подп. и дата

A215028.035

Рис. 1

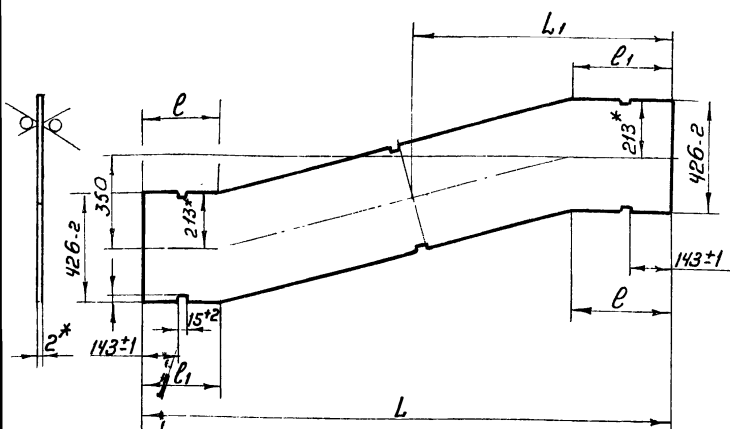
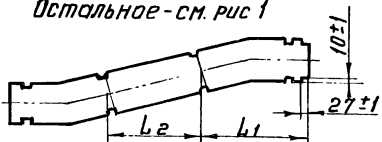


Рис. 2

Остальное - см. рис 1



Обозначение	Рис.	Размеры, мм					Масса кг
		L	L ₁	L ₂	l	l ₁	
A215028.035	1	2000.2	1000±2	—	320±2	375±2	10,83
-01	2	3000.3	1010±3	980±2	480±2	520±2	18,33

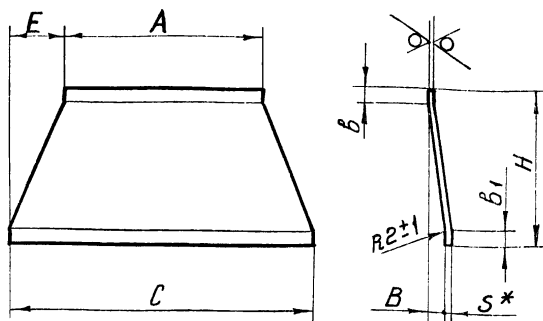
* Размеры для справок

A215028.035

Изм.	Лист	№ докум.	Подп.	Дата	Лист	Лит			Масса	Масштаб
						И	М	С		
Разраб.	Ряева	Лист			Лист	М	С	С	—	—
Проб.	Комиссаров	Лист			Лист	М	С	С	—	—
Рук.гр.	Грановский	Лист			Лист	М	С	С	—	—
И.контр.	Литвак	Лист			Лист	М	С	С	—	—
Чтб.	Вайнберг	Лист			Лист	М	С	С	—	—

Лист 52,0 ГОСТ 19903-74
Госстрой СССР
Сантехпроект
г. Москва
Формат И1

A215028.106



Обозначение	Размеры, мм								Масса кг	
	A	B	C	E	H	b	b ₁	S*		
A215028.106	502.2	42.1	764.2	131±1	390.2	27±1	—	27±1	2	3,84
-01	—	—	—	—	465.2	—	—	—	2	4,63
-02	326.2	—	426.2	—	—	—	—	—	3	3,3
-03	400.2	50.1	500.2	50.1	380.2	50±1	—	50±1	3	4,0

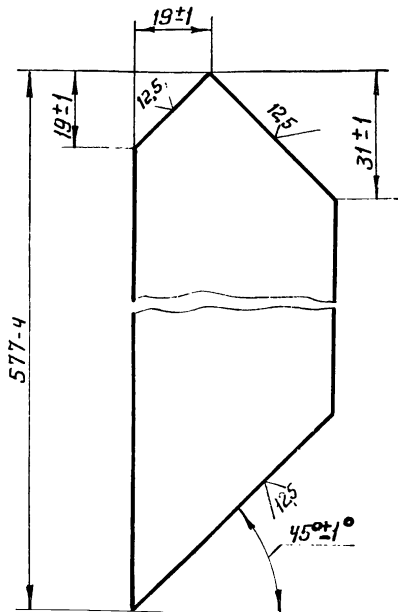
* Размер для справок

A215028.106

Изм.	Лист	№ докум.	Подп.	Дата	Лист	Лит			Масса	Масштаб
						И	М	С		
Разраб.	Смирнова	Лист			Лист	И	М	С	—	—
Проб.	Комиссаров	Лист			Лист	И	М	С	—	—
Рук.гр.	Грановский	Лист			Лист	И	М	С	—	—
И.контр.	Литвак	Лист			Лист	И	М	С	—	—
Чтб.	Вайнберг	Лист			Лист	И	М	С	—	—

Лист Б 5 ГОСТ 19903-74
Госстрой СССР
Сантехпроект
г. Москва
Формат И1

A215028.103

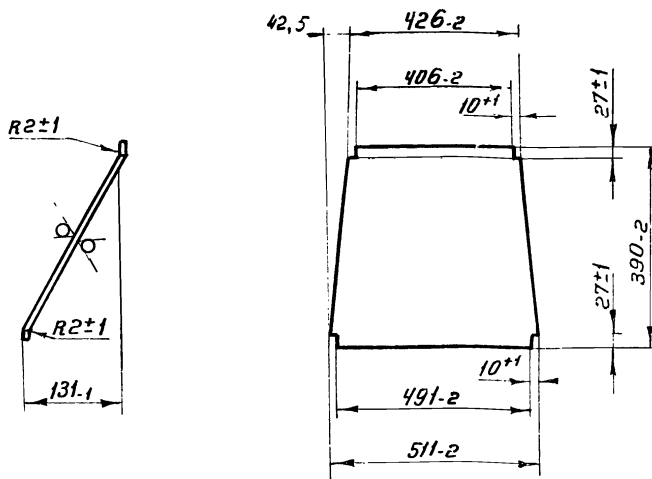


A215028.103

Изм.	Лист	№ докум.	Подп.	Дата	Лист	Лит			Масса	Масштаб
						И	М	С		
Разраб.	Ряева	Лист			Лист	И <td>М <td>С <td>1,11</td> <td>1:1</td> </td></td>	М <td>С <td>1,11</td> <td>1:1</td> </td>	С <td>1,11</td> <td>1:1</td>	1,11	1:1
Проб.	Комиссаров	Лист			Лист	И <td>М <td>С <td>1,11</td> <td>1:1</td> </td></td>	М <td>С <td>1,11</td> <td>1:1</td> </td>	С <td>1,11</td> <td>1:1</td>	1,11	1:1
Рук.гр.	Грановский	Лист			Лист	И <td>М <td>С <td>1,11</td> <td>1:1</td> </td></td>	М <td>С <td>1,11</td> <td>1:1</td> </td>	С <td>1,11</td> <td>1:1</td>	1,11	1:1
И.контр.	Литвак	Лист			Лист	И <td>М <td>С <td>1,11</td> <td>1:1</td> </td></td>	М <td>С <td>1,11</td> <td>1:1</td> </td>	С <td>1,11</td> <td>1:1</td>	1,11	1:1
Чтб.	Вайнберг	Лист			Лист	И <td>М <td>С <td>1,11</td> <td>1:1</td> </td></td>	М <td>С <td>1,11</td> <td>1:1</td> </td>	С <td>1,11</td> <td>1:1</td>	1,11	1:1

Лист Полоса 5x50 ГОСТ 103-76
Ст.3 ГОСТ 535-58
Госстрой СССР
Сантехпроект
г. Москва

A215028.107



A215028.107

Изм.	Лист	№ докум.	Подп.	Дата	Лист	Лит			Масса	Масштаб
						И	М	С		
Разраб.	Смирнова	Лист			Лист	И	М	С	2,8	1:10
Проб.	Комиссаров	Лист			Лист	И	М	С	2,8	1:10
Рук.гр.	Грановский	Лист			Лист	И	М	С	2,8	1:10
И.контр.	Литвак	Лист			Лист	И	М	С	2,8	1:10
Чтб.	Вайнберг	Лист			Лист	И	М	С	2,8	1:10

Лист Б 2,0 ГОСТ 19903-74
Госстрой СССР
Сантехпроект
г. Москва

Формат	Зона	Поз	Обозначение	Наименование	Кол.	Примечание
				Документация		
И1			A215028.140СБ	Сборочный чертеж		
				детали		
И1	1		A215028.026-01	Лист	2	
Б4	2		A215028.115	Лист		
				Лист Б2.0 ГОСТ 19903-74		
				1-IV-Ст3 ГОСТ 16523-70		
				502-2 x 1350-2	2	10,6 кг
Б4	3		A215028.116	Ребро		
				Полоса 5x50 ГОСТ 103-76		
				Ст3 ГОСТ 535-58		
				L=486-2	4	0,952 кг
Б4	4		A215028.117	Ребро		
				Полоса 5x50 ГОСТ 103-76		
				Ст3 ГОСТ 535-58		
				L=586-2	4	1,148 кг
Б4	5		A215028.118	Лист		
				Полоса 5x50 ГОСТ 103-76		
				Ст3 ГОСТ 535-58		
				L=388-4	2	0,76 кг
Б4	6		A215028.119	Лист		
				Полоса 5x50 ГОСТ 103-76		
				Ст3 ГОСТ 535-58		
				L=488-4	2	0,95 кг

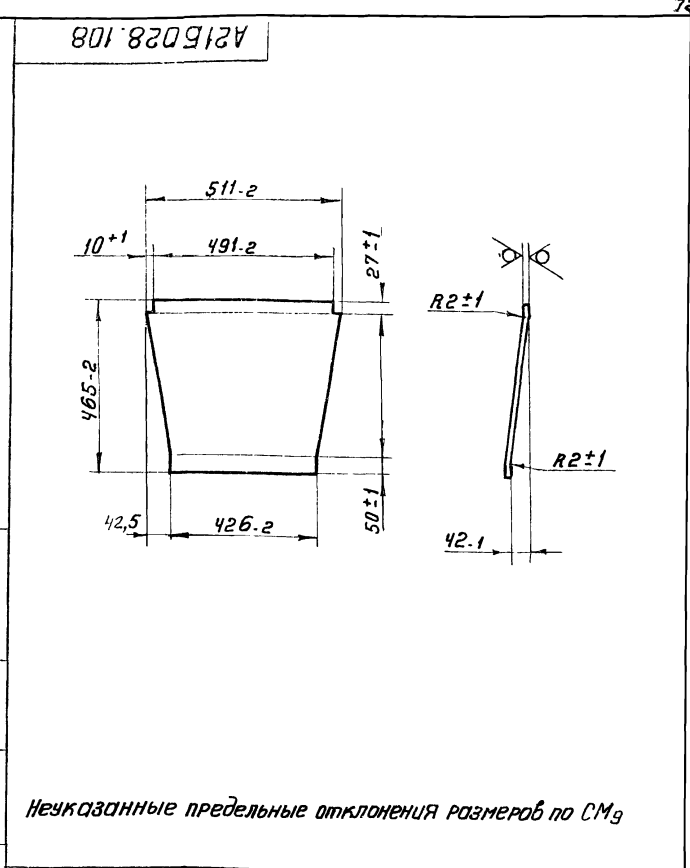
И1 И1 подл. подл. и дата. Взаим. и взаим. и дата.

A215028.140			лит	лист	листов
Короб			Госстрой СССР Сантехпроект г. Москва		
			Формат: И1		

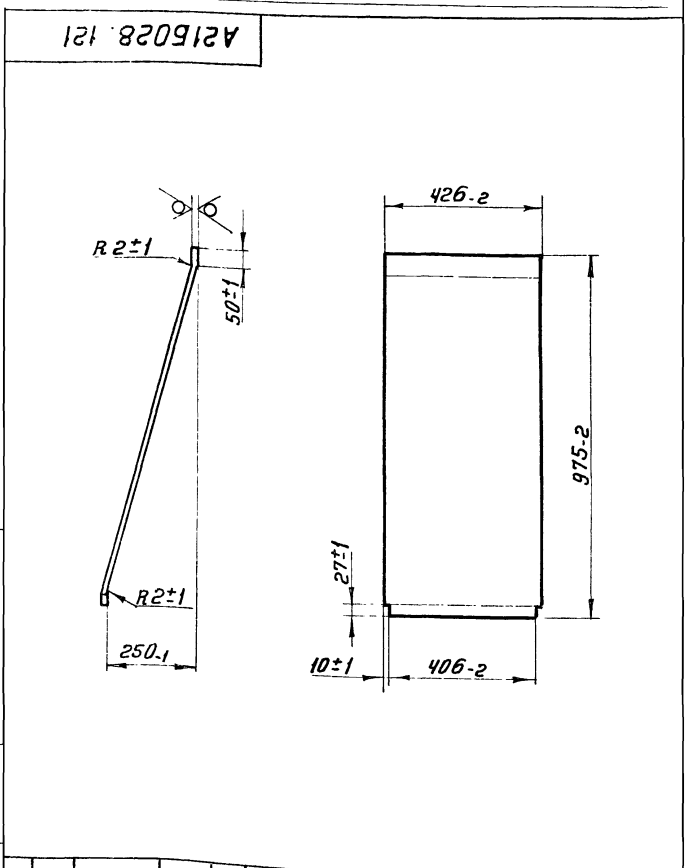
Формат	Зона	Поз	Обозначение	Наименование	Кол.	Примечание
				Документация		
И1			A215028.150СБ	Сборочный чертеж		
				Сборочные единицы		
И2	1		A215028.060-02	Фланец	1	
				Детали		
И1	2		A215028.121	Лист	2	
И1	3		A215028.122	Лист	2	

Типовой проект 903-1-152 Альбом ХХ

A215028.150			лит	лист	листов
Переход			Госстрой СССР Сантехпроект г. Москва		

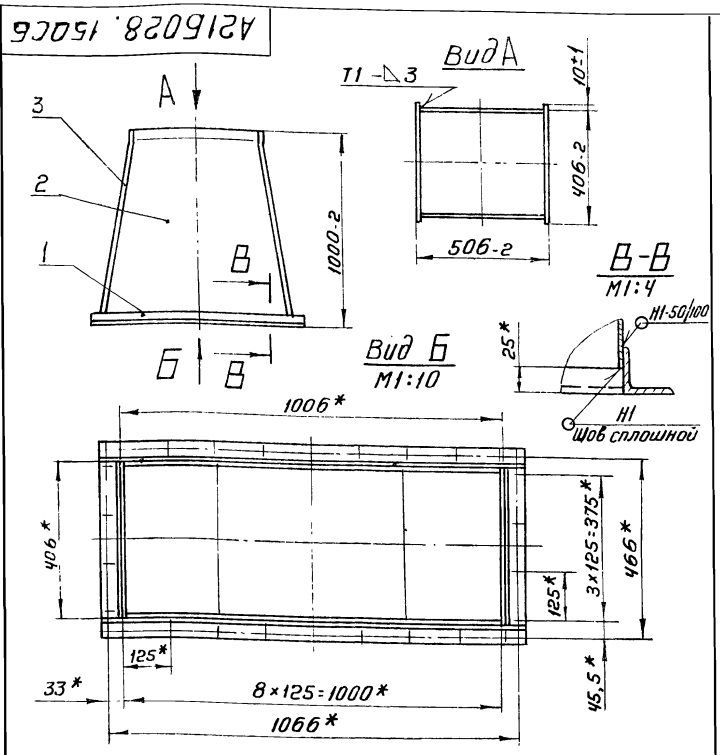


A215028.108			лит	лист	листов
Лист			Госстрой СССР Сантехпроект г. Москва		
			Формат: И1		



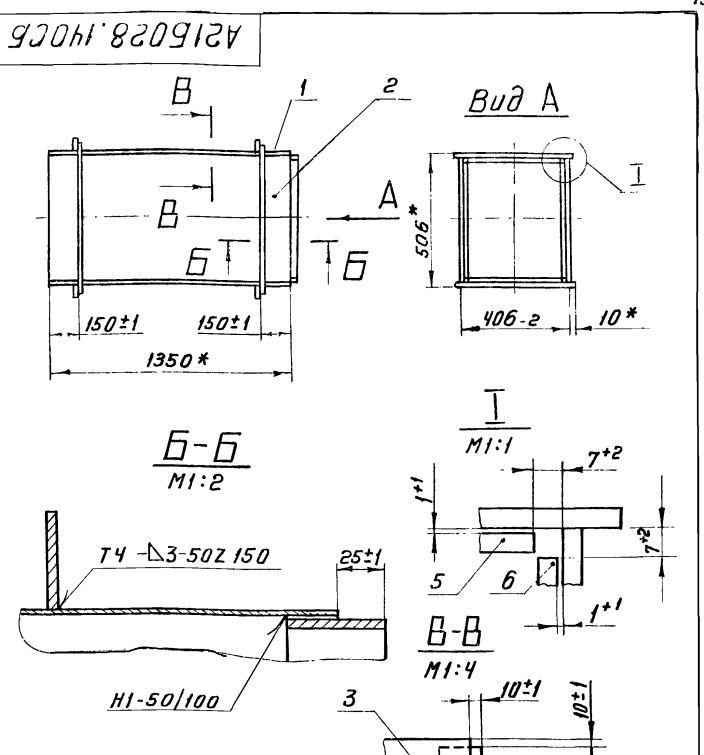
A215028.121			лит	лист	листов
Лист			Госстрой СССР Сантехпроект г. Москва		
			Формат: И1		

И1 И1 подл. подл. и дата. Взаим. и взаим. и дата.



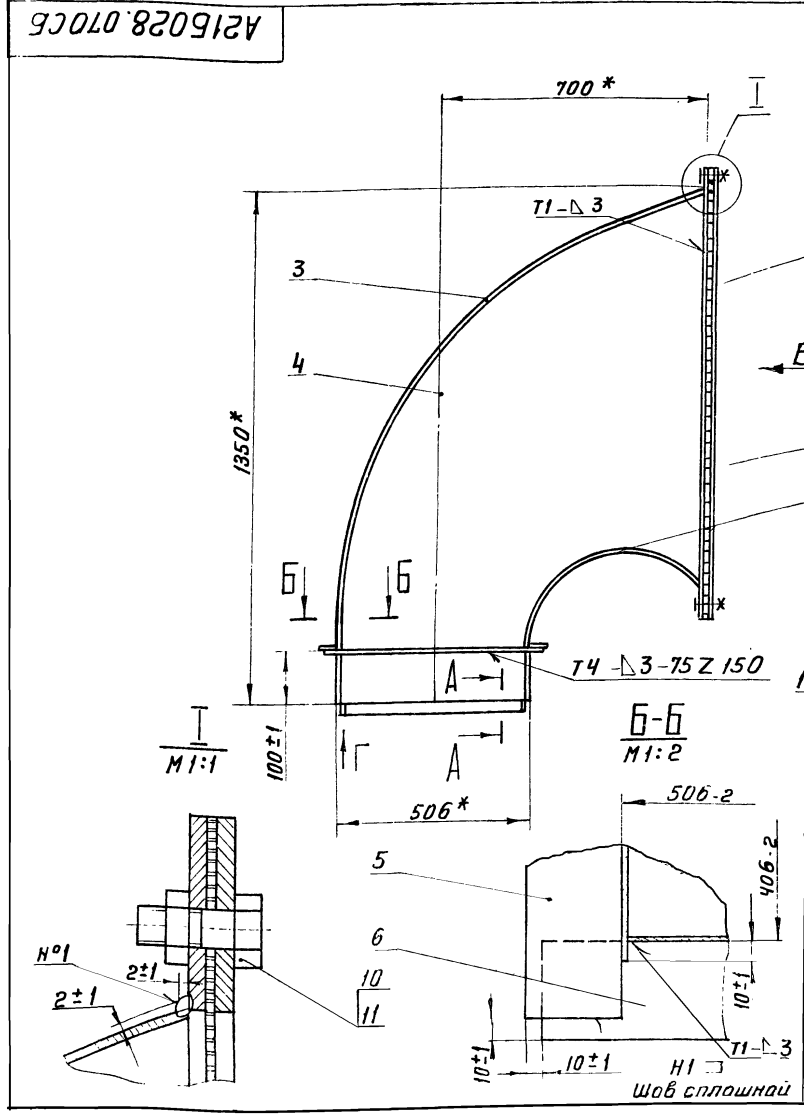
1* Размеры для справок
2 Сварные швы по ГОСТ 5264-69

				А215028.150СБ				
Изм.	Лист	№ докум.	Подп.	Дата	Переход	Лит	Масса	Масшт.
Разраб.	Раева							
Проб.	Комиссарова				Сборочный чертёж			
Рук.гр.	Грановский				лист	лист 1		
Гл. спец.	Войтберг				Госстрой СССР			
Н.контр.	Литвак				Сантехпроект			
Утв.	Спивак				г. Москва			
Формат 11								



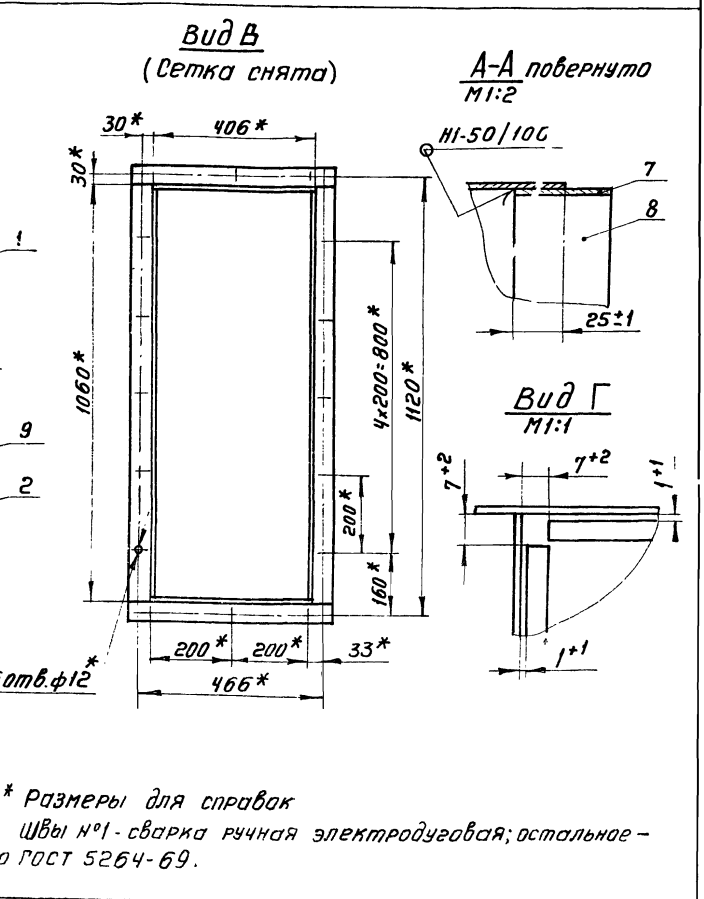
1* Размер для справок
2. Сварные швы по ГОСТ 5264-69

				А215028.140СБ				
Изм.	Лист	№ докум.	Подп.	Дата	Короб.	Лит	Масса	Масшт.
Разраб.	Раева							
Проб.	Комиссарова				Сборочный чертёж			
Рук.гр.	Грановский				лист	лист 1		
Гл. спец.	Войтберг				Госстрой СССР			
Н.контр.	Литвак				Сантехпроект			
Утв.	Спивак				г. Москва			
Формат 11								



1* Размеры для справок
2. Швы №1 - сварка ручная электродуговая; остальное - по ГОСТ 5264-69.

				А215028.070СБ				
Изм.	Лист	№ докум.	Подп.	Дата	Патрубок	Лит	Масса	Масшт.
Разраб.	Япольская							
Проб.	Комиссарова				Сборочный чертёж			
Рук.гр.	Грановский				лист	лист 1		
Гл. спец.	Войтберг				Госстрой СССР			
Н.контр.	Литвак				Сантехпроект			
г. Москва								
Формат 11								



				А215028.070СБ				
Изм.	Лист	№ докум.	Подп.	Дата	Патрубок	Лит	Масса	Масшт.
Разраб.	Япольская							
Проб.	Комиссарова				Сборочный чертёж			
Рук.гр.	Грановский				лист	лист 1		
Гл. спец.	Войтберг				Госстрой СССР			
Н.контр.	Литвак				Сантехпроект			
г. Москва								
Формат 11								

Тиловой проект 903-1 -152 Альбом XX

Формат	Зона	Лист	Обозначение	Наименование	Кол	Примечание
				Документация		
		22	A215028.160СБ	Сборочный чертеж		
				Сборочные единицы		
		12	A215028.060-02	Фланец	1	
				Детали		
		11	A215028.125	Сектор	1	
		11	A215028.126	Конус	1	
		11	A215028.127	Патрубок	1	
		11	A215028.128	Стенка	1	
		11	A215028.129	Лист	2	
		11	A215028.131	Лист	1	
		Б4	A215028.132	Ребро		
				Полоса 5x50 ГОСТ 103-76 Ст 3 ГОСТ 535-58 L=90-1	2	0,18 кг
		11	A215028.133	Лист	1	
		11	A215028.134	Лист	1	
		Б4	A215028.135	Ребро		
				Полоса 5x50 ГОСТ 103-76 Ст 3 ГОСТ 535-58 L=900-2	2	1,8 кг

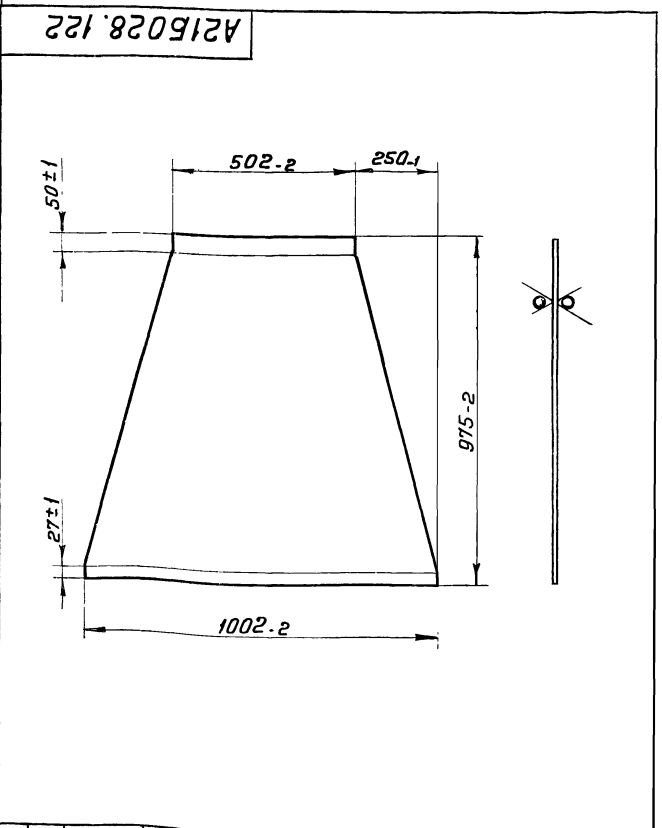
Формат	Зона	Лист	Обозначение	Наименование	Кол	Примечание
				Документация		
		11	A215028.170СБ	Сборочный чертеж		
				Сборочные единицы		
		11	A215028.060-03	Фланец	1	
				Детали		
		12	A215028.044-01	Лист	2	
		Б4	A215028.141	Лист		
				Лист Б3,0 ГОСТ 19903-74 1-IV. Ст.3 ГОСТ 16523-70 400-2 x 1665-2	2	15,68 кг
		Б4	A215028.142	Ребро		
				Полоса 5x50 ГОСТ 103-76 Ст 3 ГОСТ 535-58 L=386-2	4	0,756 кг
		Б4	A215028.143	Ребро		
				Полоса 5x50 ГОСТ 103-76 Ст 3 ГОСТ 535-58 L=486-2	4	0,952 кг

Шифр листа Подл и дата Взят шифр и дата Подл и дата

Шифр листа Подл и дата Взят шифр и дата Подл и дата

A215028.160			
Изм	Лист	№ докум	Подл
Разр	Лист	Кописсаров	Лист
Проб	Лист	Кописсаров	Лист
Рук	Лист	Грановский	Лист
Н.контр	Лист	Литбак	Лист
Утв	Лист	Вайнберг	Лист
Карман		Лит Лист Листов	
всасывающий		1 1 2	
		Госстрой СССР	
		Сантехпроект	
		г.Москва	
Формат			

A215028.170			
Изм	Лист	№ докум	Подл
Разр	Лист	Ряева	Лист
Проб	Лист	Кописсаров	Лист
Рук	Лист	Грановский	Лист
Н.контр	Лист	Литбак	Лист
Утв	Лист	Вайнберг	Лист
Короб		Лит Лист Листов	
		1 1 1	
		Госстрой СССР	
		Сантехпроект	
		г.Москва	
Формат: 11			



A215028.122			
Изм	Лист	№ докум	Подл
Разр	Лист	Смирнова	Лист
Проб	Лист	Кописсаров	Лист
Рук	Лист	Грановский	Лист
Н.контр	Лист	Литбак	Лист
Утв	Лист	Вайнберг	Лист
Лист		Лит Лист Листов	
		1 1 1	
		Госстрой СССР	
		Сантехпроект	
		г.Москва	

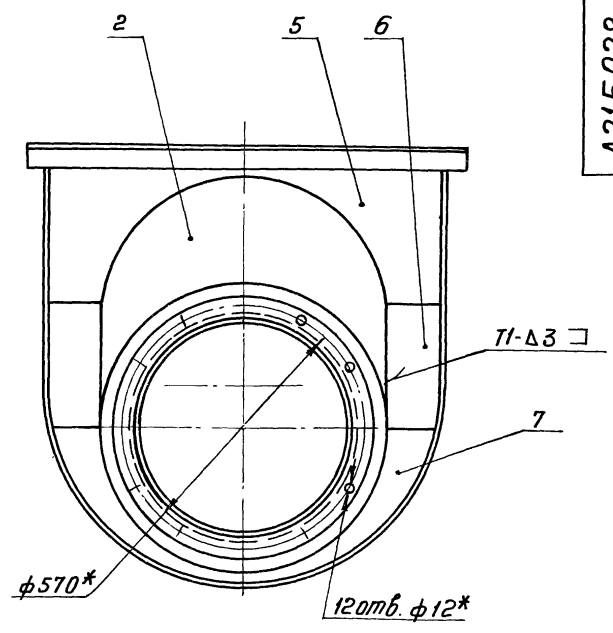
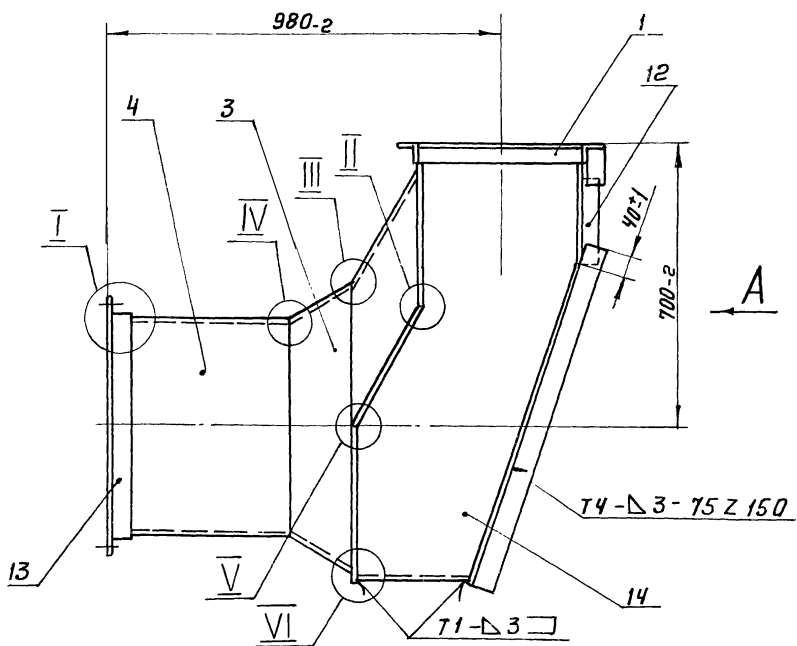
Формат	Зона	Лист	Обозначение	Наименование	Кол	Примечание
		Б4	A215028.136	Ребро		
				Полоса 5x50 ГОСТ 103-76 Ст 3 ГОСТ 535-58 L=220-1	2	0,42 кг
		11	A215028.137	Фланец	1	
		11	A215028.138	Обечайка		

Шифр листа Подл и дата Взят шифр и дата Подл и дата

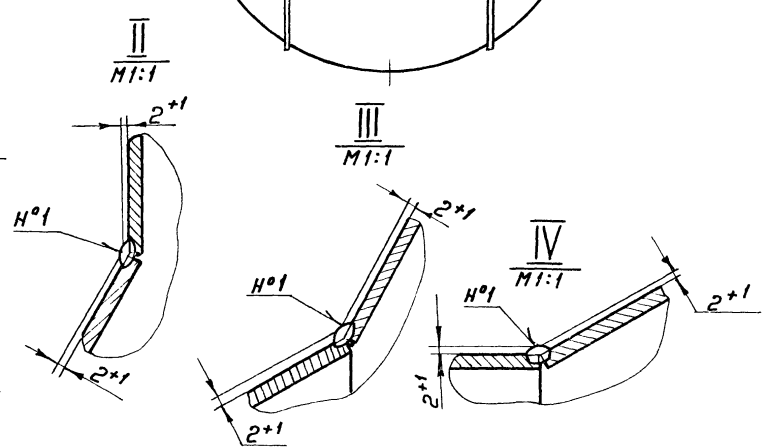
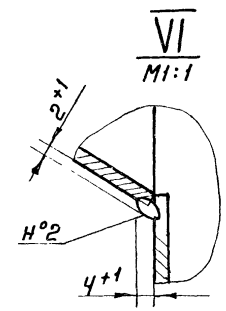
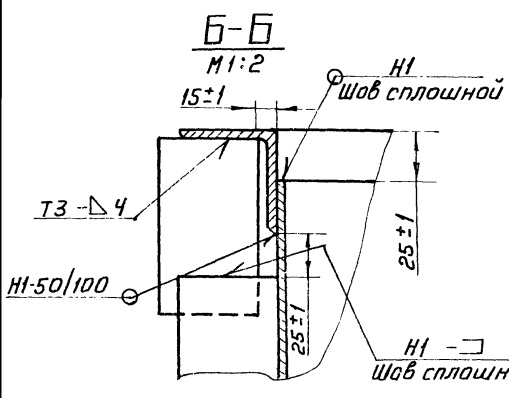
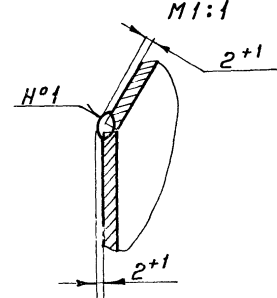
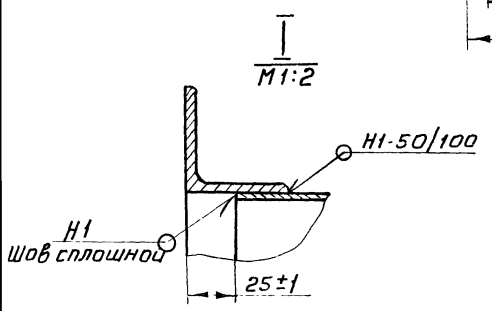
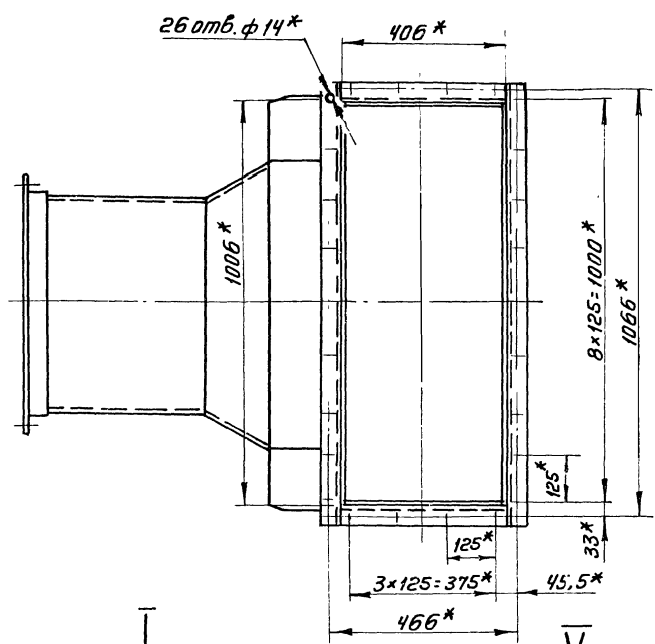
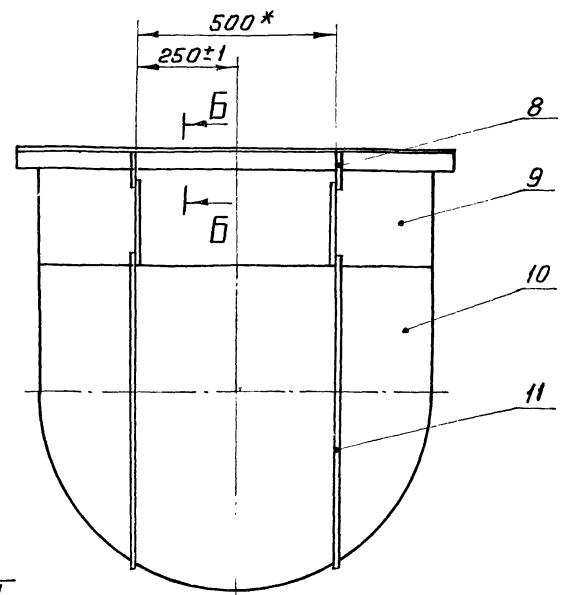
Шифр листа Подл и дата Взят шифр и дата Подл и дата

A215028.160			
Изм	Лист	№ докум	Подл
Разр	Лист	Кописсаров	Лист
Проб	Лист	Кописсаров	Лист
Рук	Лист	Грановский	Лист
Н.контр	Лист	Литбак	Лист
Утв	Лист	Вайнберг	Лист
Лист		Лит Лист Листов	
		1 1 1	
		Госстрой СССР	
		Сантехпроект	
		г.Москва	

A215028.160СБ



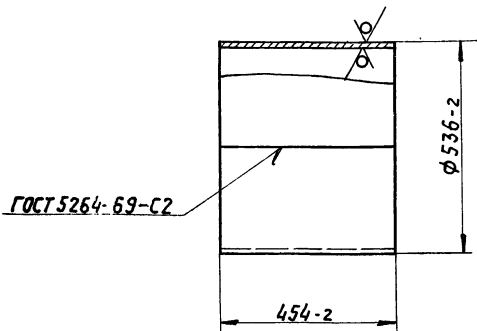
Вид А



1.* Размеры для справок
 2. Сварка H°1, H°2 - ручная электродуговая; остальные сварные швы по ГОСТ 5264-69

				A215028.160СБ			
Изм.	Лист	И докум.	Подп.	Дата	Карман всасывающий	Лит.	Масса
Разраб.	Антальская	Лит.			Сборочный чертеж	И	80
Проб.	Котиссаров						1:10
Рук.пр.	Грановский					Лист	Листов 1
Гл.спец.	Вайнберг					Госстрой СССР	
И контр.	Литвак					Сантехпроект	
Этб.	Саввак					с. Москва	

A215028.127



A215028.127

Патрубок

Лит.	Масса	Масшт.
И	17,8	1:10

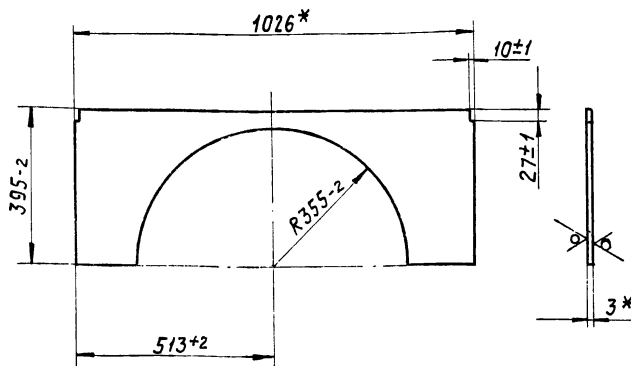
Лист 1 из 1

Лист 53,0 ГОСТ 19903-74
1-IV-Ст.3 ГОСТ 16523-70

Застрой СССР
Сантехпроект
г. Москва

Копировал: Формат: И

A215028.128



* Размеры для справок

A215028.128

Стенка

Лит.	Масса	Масшт.
И	4,9	1:10

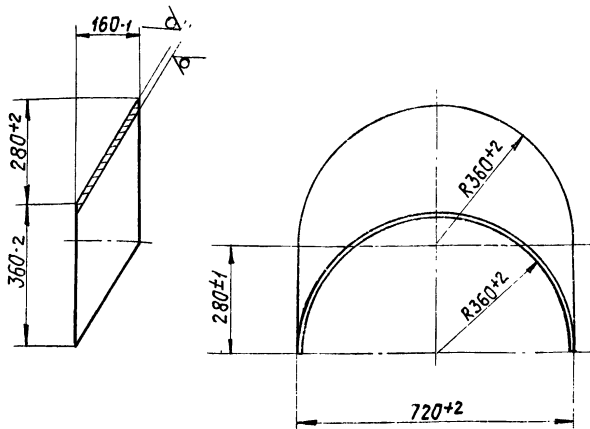
Лист 1 из 1

Лист 53,0 ГОСТ 19903-74
1-IV-Ст.3 ГОСТ 16523-70

Застрой СССР
Сантехпроект
г. Москва

Копировал: Формат: И

A215028.125



A215028.125

Сектор

Лит.	Масса	Масшт.
И	4,2	1:10

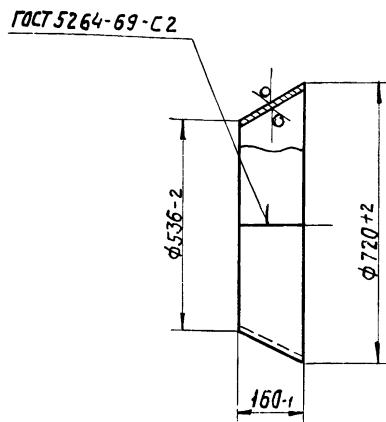
Лист 1 из 1

Лист 53,0 ГОСТ 19903-74
1-IV-Ст.3 ГОСТ 16523-70

Застрой СССР
Сантехпроект
г. Москва

Копировал:

A215028.126



A215028.126

Конус

Лит.	Масса	Масшт.
И	7,4	1:10

Лист 1 из 1

Лист 53,0 ГОСТ 19903-74
1-IV-Ст.3 ГОСТ 16523-70

Застрой СССР
Сантехпроект
г. Москва

Типовой проект 903-1 -152 Альбом XX

Шифр, № листа, Подп. и дата, Взам. шифр, Шифр, № докум., Подп. и дата

Шифр, № листа, Подп. и дата, Взам. шифр, Шифр, № докум., Подп. и дата

A215028.133

* Размеры для справок

A215028.133				Лист	Масса	Масштаб
Изм	Лист	№ докум	Подп.	И	6,5	1:10
Разраб	Ямпольская			Лист	Листов 1	
Проб.	Комиссаров			Лист 63,0 ГОСТ 19903-74		
Рук.гр.п	Грановский			Госстрой СССР		
И.контр	Литвак			Сантехпроект		
Утв	Вайнберг			г. Москва		

Формат И

A215028.137

ГОСТ 5264-69-С2

A215028.137				Лист	Масса	Масштаб
Изм	Лист	№ докум	Подп.	И	6,7	1:5
Разраб	Ямпольская			Лист	Листов 1	
Проб.	Комиссаров			Лист Фланец		
Рук.гр.п	Грановский			Узелок Б-50×50×5 ГОСТ 8509-72		
И.контр	Литвак			Госстрой СССР		
Утв	Вайнберг			Сантехпроект		
				г. Москва		

Формат И

A215028.129

* Размер для справок

A215028.129				Лист	Масса	Масштаб
Изм	Лист	№ докум	Подп.	И	1,2	1:5
Разраб	Ямпольская			Лист	Листов 1	
Проб.	Комиссаров			Лист 63,0 ГОСТ 19903-74		
Рук.гр.п	Грановский			Госстрой СССР		
И.контр	Литвак			Сантехпроект		
Утв	Вайнберг			г. Москва		

Формат И

A215028.131

* Размеры для справок

A215028.131				Лист	Масса	Масштаб
Изм	Лист	№ докум	Подп.	И	2,5	1:10
Разраб	Ямпольская			Лист	Листов 1	
Проб.	Комиссаров			Лист 63,0 ГОСТ 19903-74		
Рук.гр.п	Грановский			Госстрой СССР		
И.контр	Литвак			Сантехпроект		
Утв	Вайнберг			г. Москва		

Формат И

Типовой проект 903-1-52 Альбом XX

Изм. №, лист, дата, автор, исполнитель, дата, подпись

Формат	Зона	Лист	Обозначение	Наименование	кол	Примечание
				<u>Документация</u>		
12			A215028.180СБ	Сборочный чертеж		
				<u>Сборочные единицы</u>		
11	1		A215028.060-04	Фланец	1	
				<u>Детали</u>		
11	2		A215028.145	Лист	2	
11	3		A215028.146	Лист	1	
11	4		A215028.147	Лист	1	
64	5		A215028.148	Ребра		
				Полоса 5x50 ГОСТ 103-76 Ст.3 ГОСТ 535-58 L = 486-2	4	0,954
64	6		A215028.149	Ребра		
				Полоса 5x50 ГОСТ 103-76 Ст.3 ГОСТ 535-58 L = 386-2	6	0,757
64	7		A215028.151	Полоса		
				Полоса 5x50 ГОСТ 103-76 Ст.3 ГОСТ 535-58 L = 286-1	2	0,565

Формат	Зона	Лист	Обозначение	Наименование	кол	Примечание
				<u>Документация</u>		
11			A215028.190СБ	Сборочный чертеж		
				<u>Детали</u>		
11	1		A215028.153	Лист	1	
11	2		A215028.153-01	Лист	1	
11	3		A215028.154	Лист	2	
64	4		A215028.155	Полоса		
				Полоса 5x50 ГОСТ 103-76 Ст.3 ГОСТ 535-58 L = 386-2	2	0,76 кг
64	5		A215028.156	Полоса		
				Полоса 5x50 ГОСТ 103-76 Ст.3 ГОСТ 535-58 L = 286-2	2	0,56 кг

УМК и дата Лист и дата Взам.инв.№ Шифр докум. Лист и дата

УМК и дата Лист и дата Взам.инв.№ Шифр докум. Лист и дата

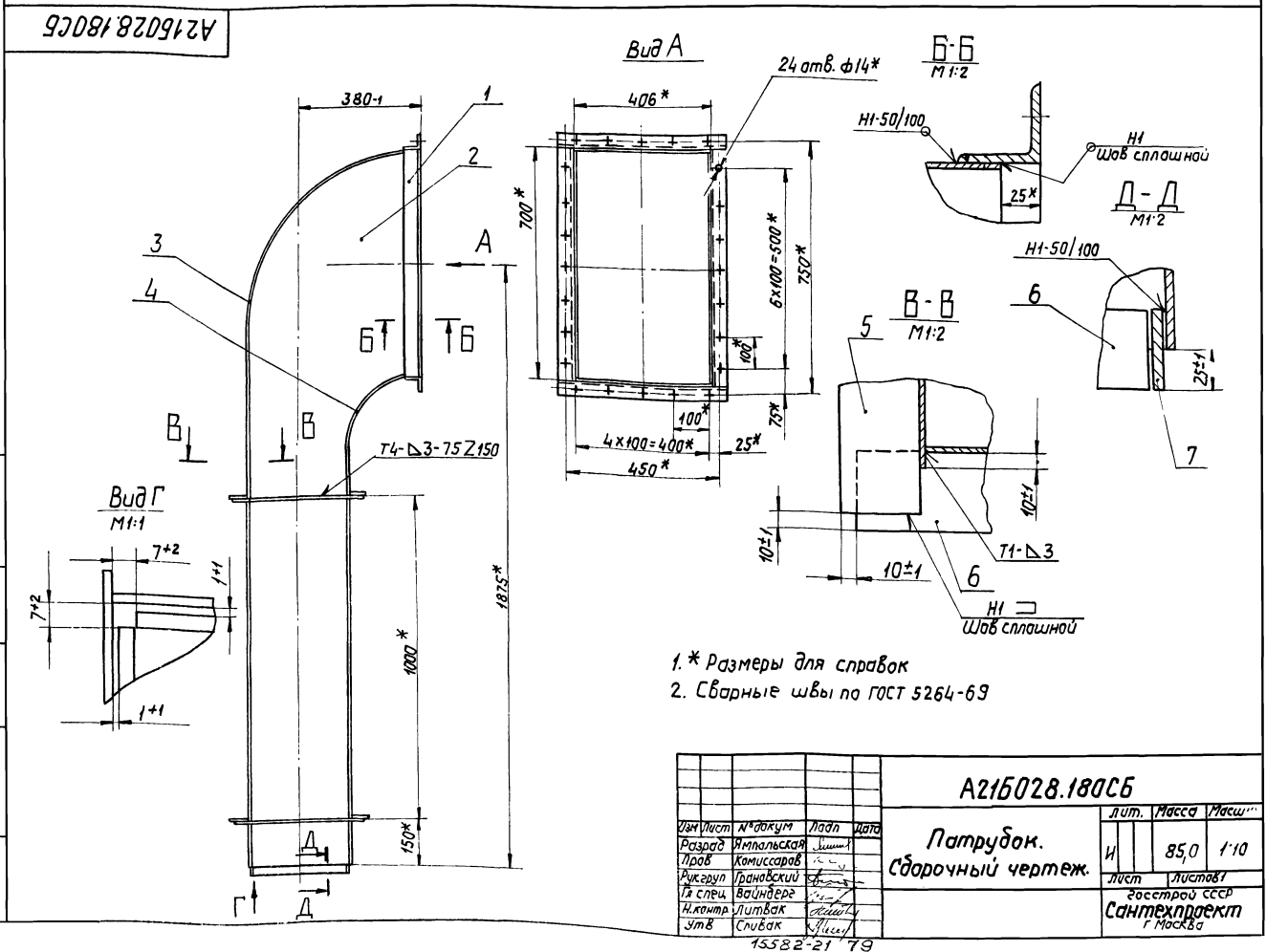
A215028.180				Лит			Лист			Листов		
Изм.	Лист	№ докум.	Лист	Дата	И	И	И	И	И	И	И	
Разработ	Итальянская				И	И	И	И	И	И	И	
Пров	Комиссаров				И	И	И	И	И	И	И	
Рис. групп	Грановский				И	И	И	И	И	И	И	
Н.контр	Литвак				И	И	И	И	И	И	И	
Этв	Вайндберг				И	И	И	И	И	И	И	

Капировал: формат: И

A215028.190				Лит			Лист			Листов		
Изм.	Лист	№ докум.	Лист	Дата	И	И	И	И	И	И	И	
Разработ	Рябева				И	И	И	И	И	И	И	
Пров	Комиссаров				И	И	И	И	И	И	И	
Рис. групп	Грановский				И	И	И	И	И	И	И	
Н.контр	Литвак				И	И	И	И	И	И	И	
Этв	Вайндберг				И	И	И	И	И	И	И	

Капировал: формат: И

УМК и дата Лист и дата Взам.инв.№ Шифр докум. Лист и дата



A215028.180СБ				Лит			Масса			Масштаб		
Изм.	Лист	№ докум.	Лист	Дата	И	И	И	И	И	И	И	
Разработ	Итальянская				И	И	И	И	И	И	И	
Пров	Комиссаров				И	И	И	И	И	И	И	
Рис. групп	Грановский				И	И	И	И	И	И	И	
Н.контр	Вайндберг				И	И	И	И	И	И	И	
Этв	Литвак				И	И	И	И	И	И	И	

Капировал: формат: И

Патрубок.
Сборочный чертеж.

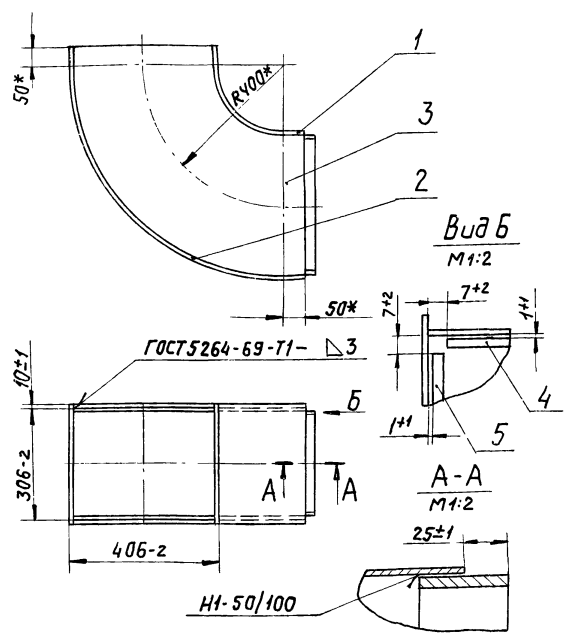
И 85,0 1/10

Лит Листов: 1/10

Застрой СССР
Сантехпроект
г. Москва

15582-21 79

A215028.190.CB



* Размеры для справок

A215028.190.CB

Изм	Лист	№ докум.	Подп.	Дата	Лист	Масса	Масшт.
	1				И	2,769	1:10
Переход					Лист	Листов	
Сборочный чертёж					госстрой СССР Сантехпроект г. Москва		
Копировал:					формат И		

Изм	Лист	№ докум.	Подп.	Дата	Лист	Масса	Масшт.
Документация							
Сборочный чертёж							
Детали							
12	1	A215028.106-02			Лист		2
	2	A215028.106-03			Лист		2
64	3	A215028.157			Полоса		
					Полоса 5x50 ГОСТ 103-76		
					Ст. 3 ГОСТ 535-58		
					L = 388-ч		2 0,76 кг
64	4	A215028.158			Полоса		
					Полоса 5x50 ГОСТ 103-76		
					Ст. 3 ГОСТ 535-58		
					L = 488-ч		2 0,95 кг

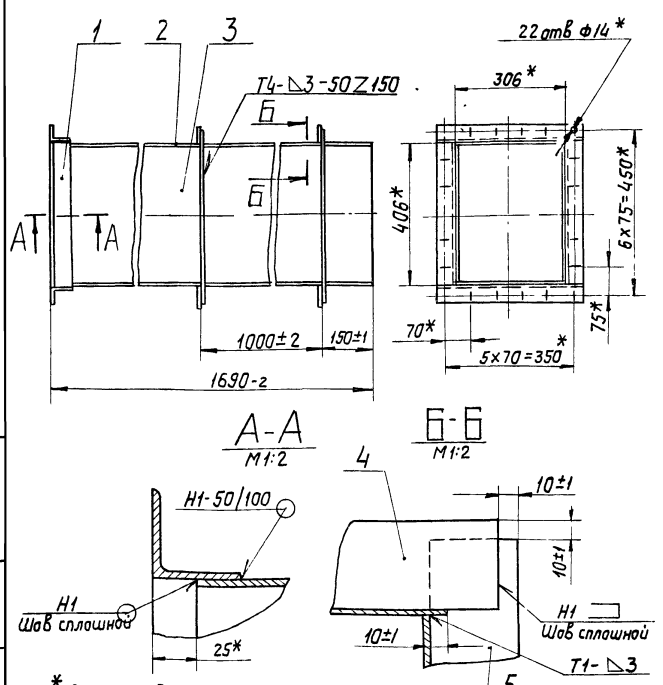
Изм. №, лист, дата, взят инв. №, дата, подп. и дата

Изм. №, лист, дата, взят инв. №, дата, подп. и дата

A215028.200

Изм	Лист	№ докум.	Подп.	Дата	Лист	Масса	Масшт.
Переход					Лист	Листов	
Сборочный чертёж					госстрой СССР Сантехпроект г. Москва		
Копировал:					формат И		

A215028.170.CB



1 * Размеры для справок
2. Сварные швы по ГОСТ 5264-69

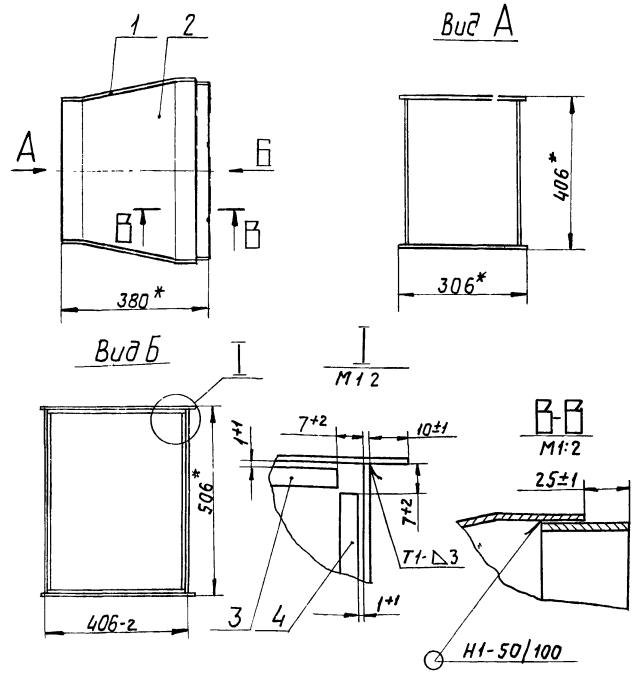
A215028.170.CB

Изм	Лист	№ докум.	Подп.	Дата	Лист	Масса	Масшт.
	И				И	70,4	1:10
Короб					Лист	Листов	
Сборочный чертёж					госстрой СССР Сантехпроект г. Москва		

Типовой проект 903-1-152 Альбом ХХ

Изм. №, лист, дата, взят инв. №, дата, подп. и дата

A215028.200.CB

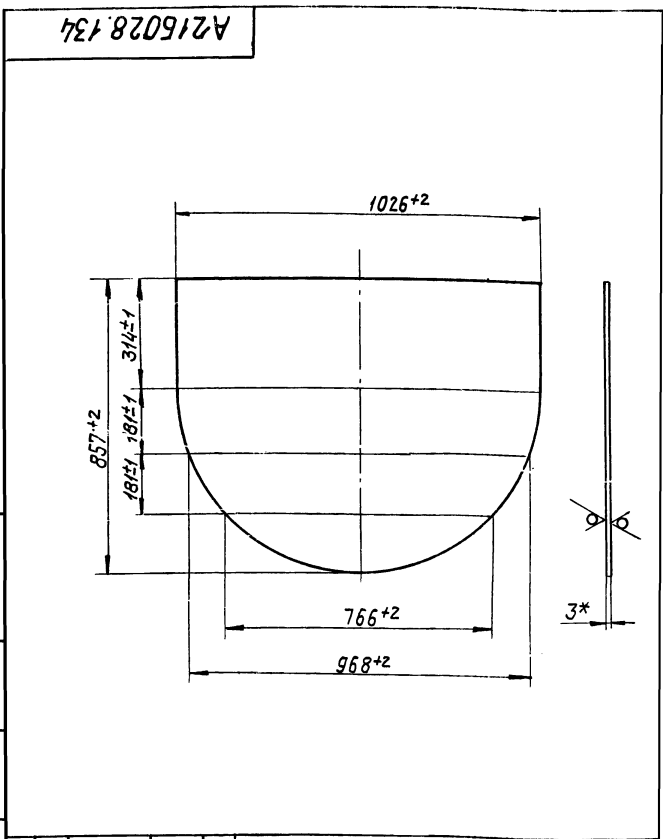


1. * Размеры для справок
2. Сварные швы по ГОСТ 5264-69

A215028.200.CB

Изм	Лист	№ докум.	Подп.	Дата	Лист	Масса	Масшт.
	И				И	18,0	1:10
Переход					Лист	Листов	
Сборочный чертёж					госстрой СССР Сантехпроект г. Москва		

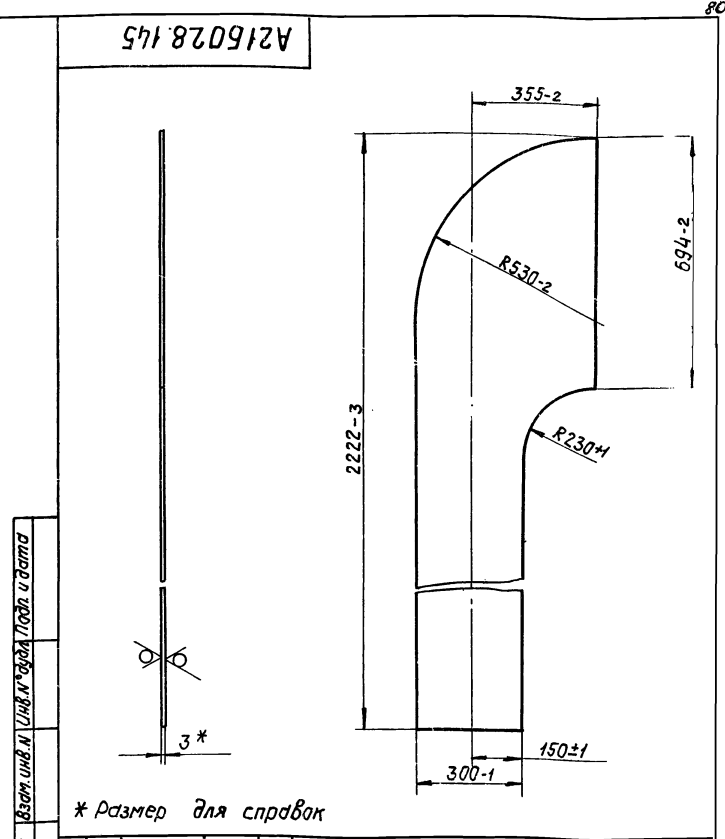
Изм. №, лист, дата, взят инв. №, дата, подп. и дата



A215028.134

Изм.	Лист	№ докум.	Подп.	Дата	Лист	Масса	Масшт.
	1				И	17,0	1:10
Разработ.	Ямпольская				Лист	Листов	
Проб.	Комиссаров				Застрой СССР		
Рук. групп.	Грановский				Сантехпроект		
					г. Москва		
И. контр.	Литвак				Лист Б.3.0 ГОСТ 19903-74		
Утв.	Вайндерг				1-IV-См.3 ГОСТ 16523-70		

Копировал: _____ Формат: А1

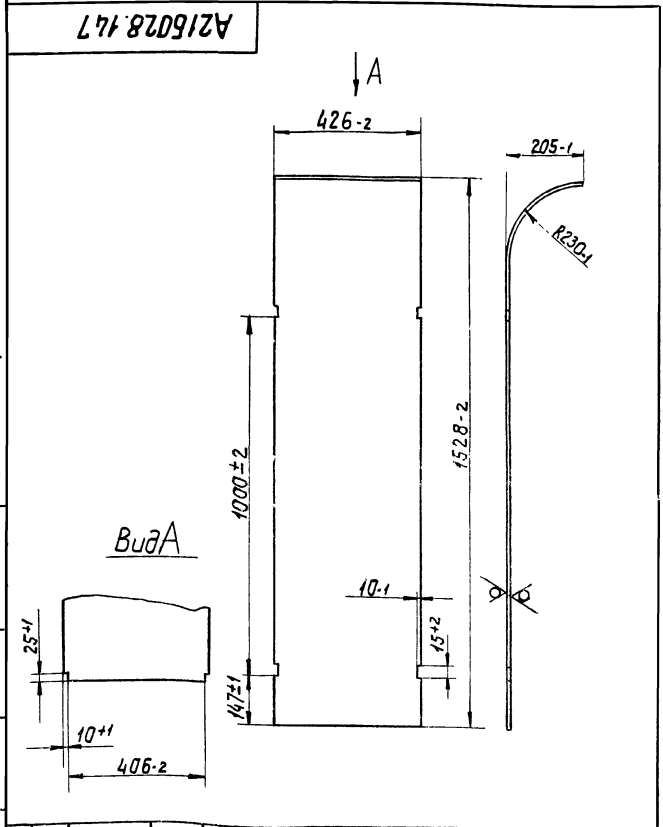


A215028.145

Изм.	Лист	№ докум.	Подп.	Дата	Лист	Масса	Масшт.
	1				И	14,6	1:10
Разработ.	Ямпольская				Лист	Листов	
Проб.	Комиссаров				Застрой СССР		
Рук. групп.	Грановский				Сантехпроект		
					г. Москва		
И. контр.	Литвак				Лист Б.3.0 ГОСТ 19903-74		
Утв.	Вайндерг				1-IV-См.3 ГОСТ 16523-70		

Копировал: _____ Формат: А1

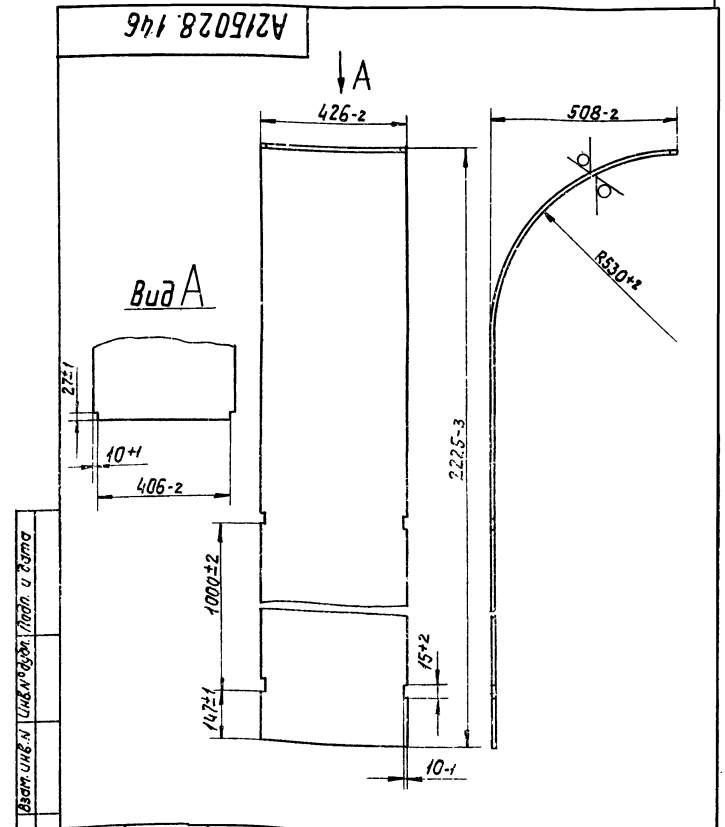
* Размер для справок



A215028.147

Изм.	Лист	№ докум.	Подп.	Дата	Лист	Масса	Масшт.
	1				И	17,0	1:10
Разработ.	Ямпольская				Лист	Листов	
Проб.	Комиссаров				Застрой СССР		
Рук. групп.	Грановский				Сантехпроект		
					г. Москва		
И. контр.	Литвак				Лист Б.3.0 ГОСТ 19903-74		
Утв.	Вайндерг				1-IV-См.3 ГОСТ 16523-70		

Копировал: _____ Формат: А1



A215028.146

Изм.	Лист	№ докум.	Подп.	Дата	Лист	Масса	Масшт.
	1				И	24,0	1:10
Разработ.	Ямпольская				Лист	Листов	
Проб.	Комиссаров				Застрой СССР		
Рук. групп.	Грановский				Сантехпроект		
					г. Москва		
И. контр.	Литвак				Лист Б.3.0 ГОСТ 19903-74		
Утв.	Вайндерг				1-IV-См.3 ГОСТ 16523-70		

Копировал: _____ Формат: А1

Изм. № Подп. Подп. и дата

Типовой проект 903-1-152 Альбом XX

Изм. № Подп. Подп. и дата

Формат	Зона	Поз.	Обозначение	Наименование	Кол.	Примечание
				Документация		
12			A215028.210СБ	Сборочный чертеж		
				Детали		
12	1		A215028.044-02	Лист	2	
64	2		A215028.159	Лист		
				Лист Б3.0 ГОСТ 19903-74 I-IV-Ст.3 ГОСТ 16523-70		
				500-2 x 2300-3	2	29,44 кг
5	3		A215028.161	Ребро		
				Полоса 5x50 ГОСТ 103-76 Ст.3 ГОСТ 535-58 L=486-4	6	0,952 кг
1	4		A215028.162	Ребро		
				Полоса 5x50 ГОСТ 103-76 Ст.3 ГОСТ 535-58 L=586-4	6	1,148 кг

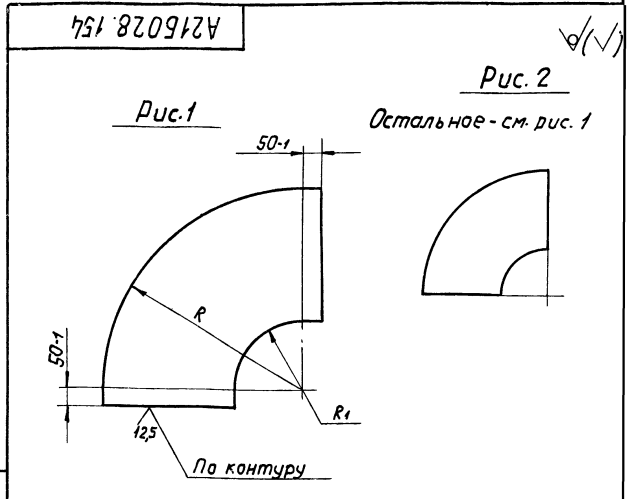
A215028.210				Лит.	Лист	Листов
Короб.				И	1	1
Копировал:				госстрой СССР Сантехпроект г. Москва		
				формат: И		

Формат	Зона	Поз.	Обозначение	Наименование	Кол.	Примечание
				Документация		
12			A215028.220СБ	Сборочный чертеж		
				Детали		
12	1		A215028.044-03	Лист	1	
64	2		A215028.163	Лист		
				Лист Б3.0 ГОСТ 19903-74 I-IV-Ст.3 ГОСТ 16523-70		
				500-2 x 2670-3	1	29,44 кг
11	3		A215028.164	Лист	1	
12	4		A215028.165	Лист	1	
64	5		A215028.166	Лист		
				Лист Б3.0 ГОСТ 19903-74 I-IV-Ст.3 ГОСТ 16523-70		
				426-2 x 526-2	1	5,27 кг
64	6		A215028.167	Ребро		
				Полоса 5x50 ГОСТ 103-76 Ст.3 ГОСТ 535-58 L=586-4	4	1,15 кг
64	7		A215028.168	Ребро		
				Полоса 5x50 ГОСТ 103-76 Ст.3 ГОСТ 535-58 L=486-4	4	0,95 кг

A215028.220				Лит.	Лист	Листов
Короб.				И	1	1
Копировал:				госстрой СССР Сантехпроект г. Москва		
				формат: И		

Формат	Зона	Поз.	Обозначение	Наименование	Кол.	Примечание
				Документация		
12			A215028.230СБ	Сборочный чертеж		
				Детали		
12	1		A215028.044-04	Лист	2	
64	2		A215028.171	Лист		
				Лист Б3.0 ГОСТ 19903-74 I-IV-Ст.3 ГОСТ 16523-70		
				300-2 x 765-2	2	5,4 кг
64	3		A215028.172	Ребро		
				Полоса 5x50 ГОСТ 103-76 Ст.3 ГОСТ 535-58 L=386-4	4	0,756 кг
64	4		A215028.173	Ребро		
				Полоса 5x50 ГОСТ 103-76 Ст.3 ГОСТ 535-58 L=586-4	4	1,148 кг
64	5		A215028.174	Полоса		
				Полоса 5x50 ГОСТ 103-76 Ст.3 ГОСТ 535-58 L=286-4	2	0,56 кг
64	6		A215028.175	Полоса		
				Полоса 5x50 ГОСТ 103-76 Ст.3 ГОСТ 535-58 L=486-2	2	0,95 кг

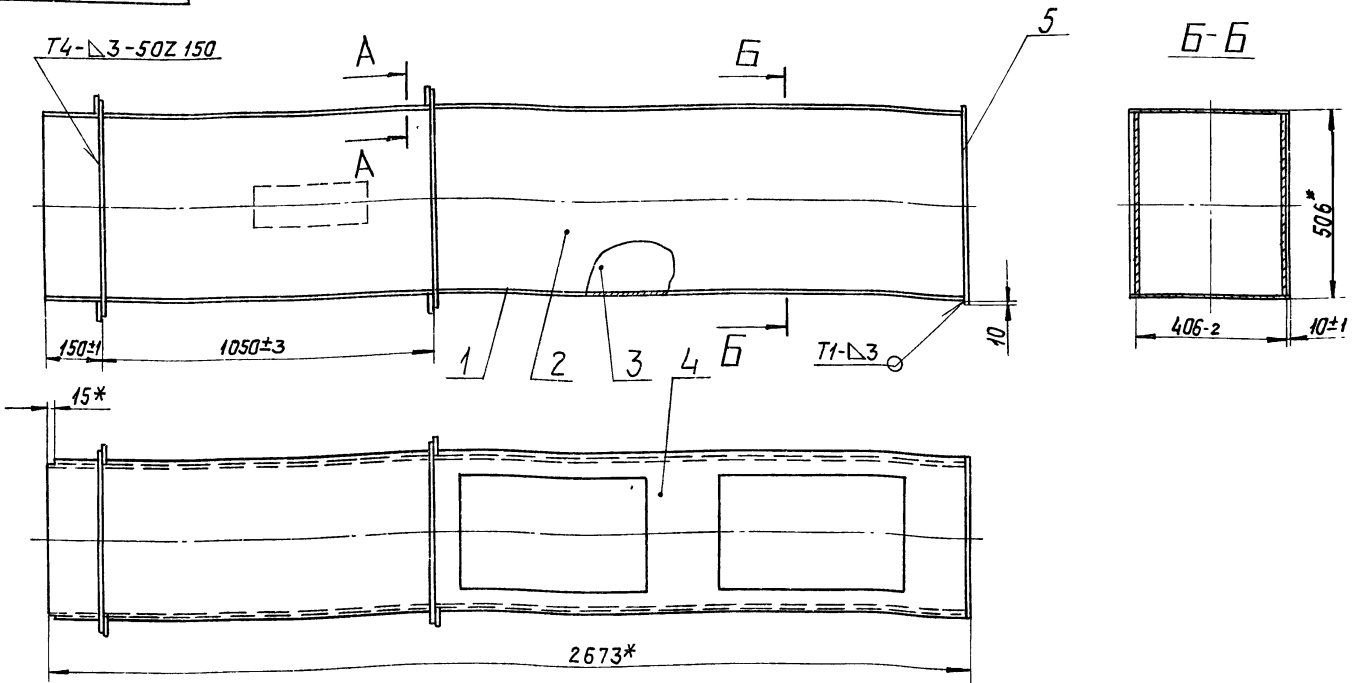
A215028.230				Лит.	Лист	Листов
Короб.				И	1	1
Копировал:				госстрой СССР Сантехпроект г. Москва		
				формат: И		



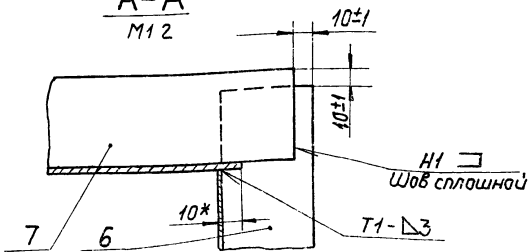
Обозначение	Рис.	Размеры, мм		Масса, кг
		R	R1	
A215028.154	1	600-2	200+2	9,81
-01		450-2	150+1	4,03
-02	2	150-1	50+1	0,55
-03		450-2	150+1	3,32

A215028.154				Лит.	Масса	Листов
Лист				И	См. табл.	-
Копировал:				госстрой СССР Сантехпроект г. Москва		
				формат: И		

A215028.220СБ



A-A
M12



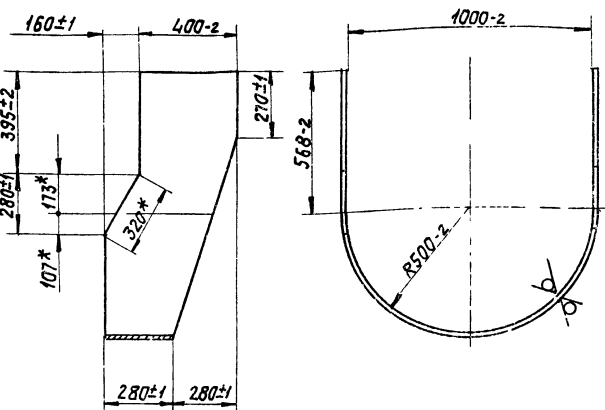
- 1 * Размеры для справок.
- 2 Сварные швы по ГОСТ 5264-69

A215028.220СБ				Лит.	Масса	Масштаб
Короб				И	93,93	1:10
Сборочный чертеж				Лист	Листов	
				Росстрой СССР		
				Сантехпроект		
				г. Москва		
Копировал				Формат: А2		

Шифр изделия и дата

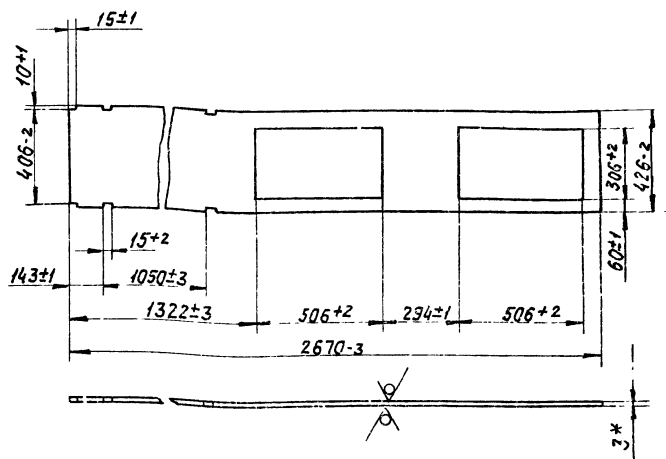
Туполобов проект 903-1-152 Альбом XX

A215028.138



* Размеры для справок

A215028.165



* размер для справок

Шифр изделия и дата

Шифр изделия и дата

A215028.138

Обечайка				Лит.	Масса	Масштаб
				И	23,6	1:15
				Лист	Листов	
				Росстрой СССР		
				Сантехпроект		
				г. Москва		

A215028.165

Лист				Лит.	Масса	Масштаб
				И	24,92	1:15
				Лист	Листов	
				Росстрой СССР		
				Сантехпроект		
				г. Москва		

Формат	Зона	Лист	Обозначение	Наименование	Кол	Примечание
				Документация		
12			A216028.240СБ	Сборочный чертёж		
				Сборочные единицы		
11	1		A216028.060-05	Фланец	1	
				Детали		
11	2		A216028.094-01	Лист	2	
64	3		A216028.176	Лист		
				Лист 53,0 ГОСТ 19903-74		
				1-IV-Ст.3 ГОСТ 16523-70	2	2,22 кг
				300-2 x 315-2		

Копировал: формат: И

Формат	Зона	Лист	Обозначение	Наименование	Кол	Примечание
				Документация		
12			A216028.260СБ	Сборочный чертёж		
				Детали		
11	1		A216028.153-02	Лист	1	
	2		A216028.153-03	Лист	1	
11	3		A216028.154-01	Лист	2	
64	4		A216028.182	Полоса		
				Полоса 5x50 ГОСТ 103-76		
				Ст.3 ГОСТ 535-58	2	0,95 кг
				L=486-2		
64	5		A216028.183	Полоса		
				Полоса 5x50 ГОСТ 103-76		
				Ст.3 ГОСТ 535-58	2	0,56 кг
				L=286-4		

Копировал: формат: И

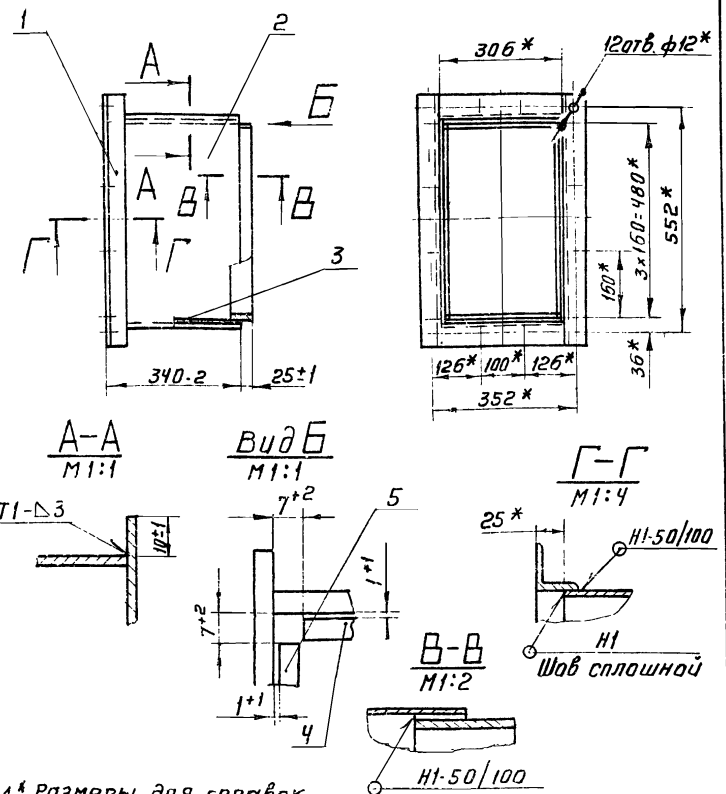
Формат	Зона	Лист	Обозначение	Наименование	Кол	Примечание
				Документация		
12			A216028.250СБ	Сборочный чертёж		
				Сборочные единицы		
11	1		A216028.060-05	Фланец	1	
				Детали		
11	2		A216028.177	Лист	2	
64	3		A216028.178	Лист		
				Лист 53,0 ГОСТ 19903-74		
				1-IV-Ст.3 ГОСТ 16523-70	2	2,22 кг
				300-2 x 315-2		
64	4		A216028.179	Полоса		
				Полоса 5x50 ГОСТ 103-76		
				Ст.3 ГОСТ 535-58	2	0,56 кг
				L=286-2		
64	5		A216028.181	Полоса		
				Полоса 5x50 ГОСТ 103-76		
				Ст.3 ГОСТ 535-58	2	0,952 кг
				L=486-4		

Копировал: формат: И

Формат	Зона	Лист	Обозначение	Наименование	Кол	Примечание
				Документация		
12			A216028.270СБ	Сборочный чертёж		
				Сборочные единицы		
11	1		A216028.060-06	Фланец	1	
				Детали		
12	2		A216028.044-05	Лист	2	
64	3		A216028.184	Лист		
				Лист 53,0 ГОСТ 19903-74		
				1-IV-Ст.3 ГОСТ 16523-70	2	7,17 кг
				300-2 x 1015-2		
64	4		A216028.185	Ребра		
				Полоса 5x50 ГОСТ 103-76		
				Ст.3 ГОСТ 535-58	2	1,15 кг
				L=586-4		
64	5		A216028.186	Ребра		
				Полоса 5x50 ГОСТ 103-76		
				Ст.3 ГОСТ 535-58	2	0,76 кг
				L=386-4		

Копировал: формат: И

А215028.250СБ

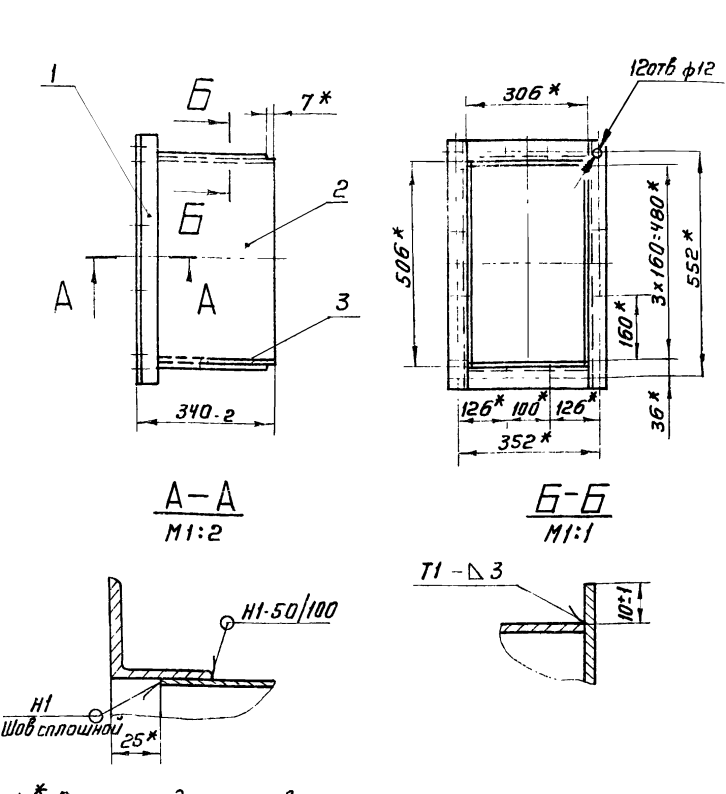


1.* Размеры для справок
2. Сварные швы по ГОСТ 5264-69

А215028.250СБ

Изм.	Лист	№ докум.	Подп.	Дата	Короб Сборочный чертёж	Лит.	Масса	Масштаб
		Разработ	Ряева			И	20,3	1:10
Сборочный чертёж						Лист	Листов	1
Госстрой СССР Сантехпроект г. Москва						Формат И1		

А215028.240СБ

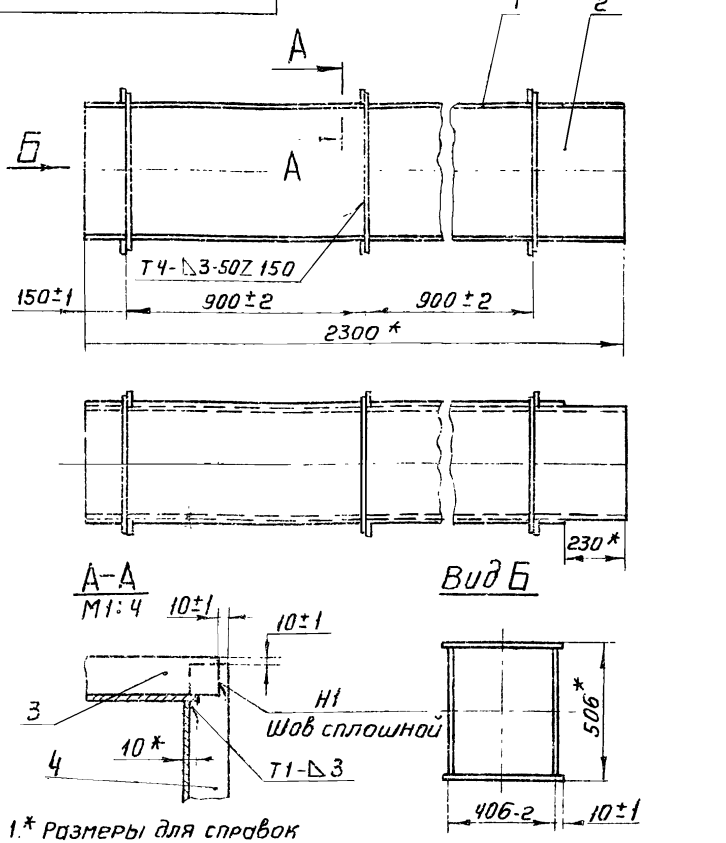


1.* Размеры для справок
2. Сварные швы по ГОСТ 5264-69

А215028.240СБ

Изм.	Лист	№ докум.	Подп.	Дата	Короб Сборочный чертёж	Лит.	Масса	Масштаб
		Разработ	Ряева			И	17,28	1:10
Сборочный чертёж						Лист	Листов	1
Госстрой СССР Сантехпроект г. Москва						Формат И1		

А215028.210СБ

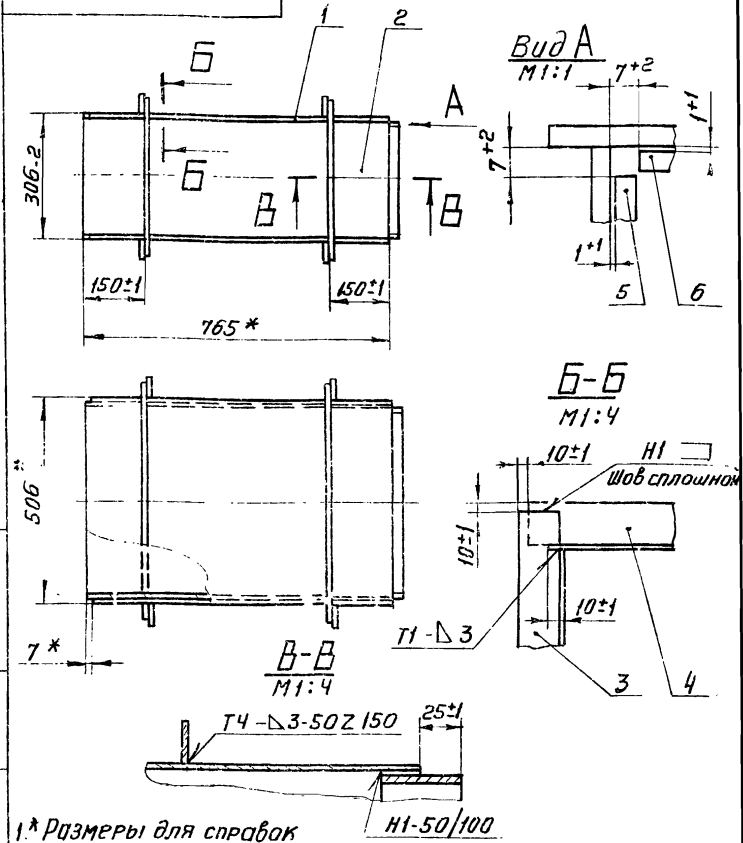


1.* Размеры для справок
2. Сварные швы по ГОСТ 5264-69

А215028.210СБ

Изм.	Лист	№ докум.	Подп.	Дата	Короб Сборочный чертёж	Лит.	Масса	Масштаб
		Разработ	Ряева			И	120,7	1:15
Сборочный чертёж						Лист	Листов	1
Госстрой СССР Сантехпроект г. Москва						Формат И1		

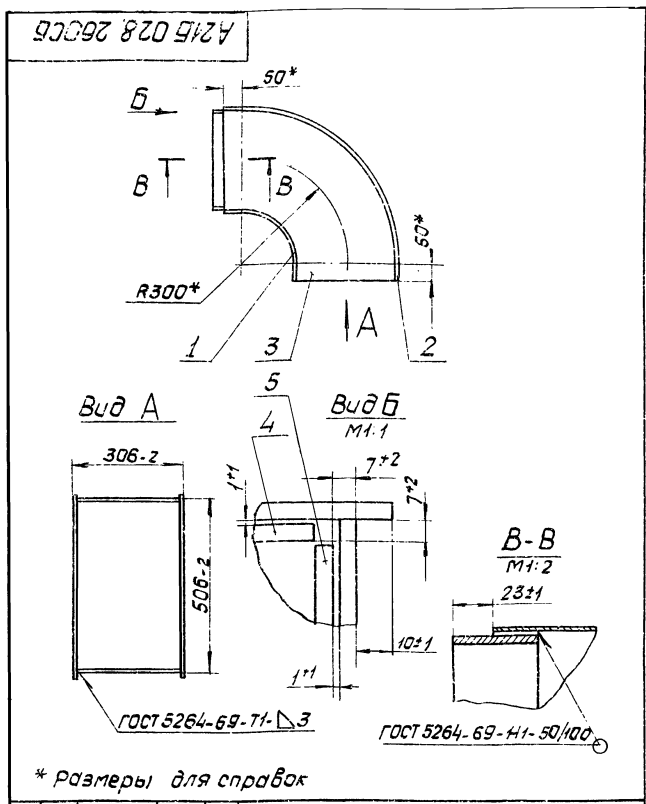
А215028.230СБ



1.* Размеры для справок
2. Сварные швы по ГОСТ 5264-69

А215028.230СБ

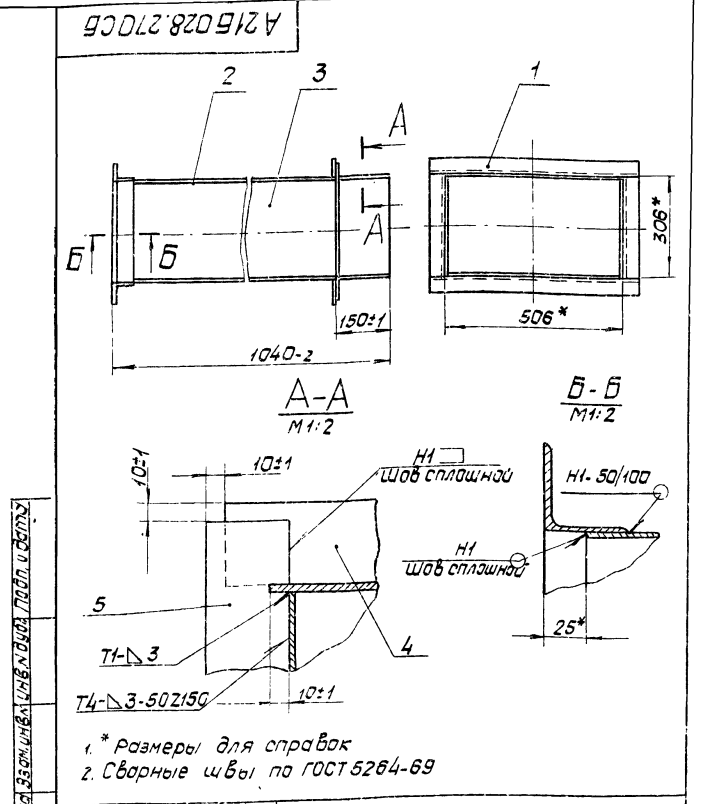
Изм.	Лист	№ докум.	Подп.	Дата	Короб Сборочный чертёж	Лит.	Масса	Масштаб
		Разработ	Ряева			И	42,17	1:10
Сборочный чертёж						Лист	Листов	1
Госстрой СССР Сантехпроект г. Москва						Формат И1		



A21B 028.260CB			
Отвод		Лист	Масса
Сборочный чертёж		и	25,13 1:10
Изм.	Лист	№ докум.	Подп.
Разраб.	Рявва	Камиссаров	Левин
Проб.	Камиссаров	Грановский	Левин
Рук. зрп.	Грановский	Вайндберг	Левин
Н.контр.	Литвак	Литвак	Левин
Утв.	Вайндберг	Левин	Левин
Госстрой СССР Сантехпроект г. Москва			

Формат	Зона	Поз.	Обозначение	Наименование	кол.	Примечание
<u>Документация</u>						
11			A21B 028.280CB	Сборочный чертёж		
<u>Детали</u>						
11	1		A21B 028.177-01	Лист	2	
54	2		A21B 028.187	Лист		
				Лист БЗ ГОСТ 18903-74		
				И-У-Ст.Зкл ГОСТ 16523-70		
				100-1 x 355-2	2	0,82 кг

A21B 028.280			
Короб		Лист	Лист
Короб		и	1
Изм.	Лист	№ докум.	Подп.
Разраб.	Рявва	Камиссаров	Левин
Проб.	Камиссаров	Грановский	Левин
Рук. зрп.	Грановский	Вайндберг	Левин
Н.контр.	Литвак	Литвак	Левин
Утв.	Вайндберг	Левин	Левин
Госстрой СССР Сантехпроект г. Москва			



A21B 028.270CB			
Короб		Лист	Масса
Сборочный чертёж		и	50,75 1:10
Изм.	Лист	№ докум.	Подп.
Разраб.	Рявва	Камиссаров	Левин
Проб.	Камиссаров	Грановский	Левин
Рук. зрп.	Грановский	Вайндберг	Левин
Н.контр.	Литвак	Литвак	Левин
Утв.	Вайндберг	Левин	Левин
Госстрой СССР Сантехпроект г. Москва			

Формат	Зона	Поз.	Обозначение	Наименование	кол.	Примечание
<u>Документация</u>						
11			A21B 028.290CB	Сборочный чертёж		
<u>Переменные данные для исполнения</u>						
A21B 028.290						
<u>Детали</u>						
11	1		A21B 028.153-04	Лист	1	
	2		A21B 028.153-05	Лист	1	
11	3		A21B 028.154-02	Лист	2	
A21B 028.290-01						
<u>Детали</u>						
	1		A21B 028.153-06	Лист	1	
	2		A21B 028.153-07	Лист	1	
	3		A21B 028.154-03	Лист	2	

A21B 028.290			
Отвод		Лист	Лист
Отвод		и	1
Изм.	Лист	№ докум.	Подп.
Разраб.	Рявва	Камиссаров	Левин
Проб.	Камиссаров	Грановский	Левин
Рук. зрп.	Грановский	Вайндберг	Левин
Н.контр.	Литвак	Литвак	Левин
Утв.	Вайндберг	Левин	Левин
Госстрой СССР Сантехпроект г. Москва			

Изм. Лист 1 из 1. Дата 18.08.74. Изм. 1. Числ. 1. Подп. и дата

Формат	Лист	Обозначение	Наименование	кол.	Примечание																																																
			<u>Документация</u>																																																		
12		A21B 028.300CB	Сборочный чертеж																																																		
			Сборочные единицы																																																		
11	1	A21B 028.060-07	Фланец	1																																																	
		Переменные данные для исполнений:																																																			
		A21B 028.300	<u>Детали</u>																																																		
11	2	A21B 028.177-02	Лист	2																																																	
64	3	A21B 028.188	Лист																																																		
			Лист 530 ГОСТ 19903-74																																																		
			1-й лист 3 ГОСТ 16523-70	2	10,4 кг2																																																
			300-2 x 1475-2																																																		
		A21B 028.300-01	<u>Детали</u>																																																		
			Лист	2																																																	
64	3	A21B 028.189	Лист																																																		
			Лист 530 ГОСТ 19903-74																																																		
			1-й лист 3 ГОСТ 16523-70	2	3,87 кг2																																																
			300-2 x 555-2																																																		
<table border="1"> <thead> <tr> <th>Изм.</th> <th>Лист</th> <th>И.докум</th> <th>Подп.</th> <th>Дата</th> <th>Лит</th> <th>Лист</th> <th>Листов</th> </tr> </thead> <tbody> <tr> <td>1</td> <td>1</td> <td>Равва</td> <td>Равва</td> <td></td> <td>И</td> <td>1</td> <td>1</td> </tr> <tr> <td colspan="4">Копирев</td> <td colspan="4">Формат 11</td> </tr> <tr> <td colspan="4">Рек.зуп. Грановский</td> <td colspan="4">Госстрой СССР</td> </tr> <tr> <td colspan="4">Н.контр. Литвак</td> <td colspan="4">Сантехпроект</td> </tr> <tr> <td colspan="4">Итв. Ваинберг</td> <td colspan="4">г. Москва</td> </tr> </tbody> </table>						Изм.	Лист	И.докум	Подп.	Дата	Лит	Лист	Листов	1	1	Равва	Равва		И	1	1	Копирев				Формат 11				Рек.зуп. Грановский				Госстрой СССР				Н.контр. Литвак				Сантехпроект				Итв. Ваинберг				г. Москва			
Изм.	Лист	И.докум	Подп.	Дата	Лит	Лист	Листов																																														
1	1	Равва	Равва		И	1	1																																														
Копирев				Формат 11																																																	
Рек.зуп. Грановский				Госстрой СССР																																																	
Н.контр. Литвак				Сантехпроект																																																	
Итв. Ваинберг				г. Москва																																																	

Типовой проект 903-1-152 Альбом XX

9028.280CB A21B 028.280CB

* Размеры для справок

A21B 028.280CB			
Изм.	Лист	И.докум	Подп.
1	1	Равва	Равва
Копирев			
Рек.зуп. Грановский			
Н.контр. Литвак			
Итв. Ваинберг			
Короб		Лит	Масса
Сборочный чертеж		И	5,22
		Лист	Листов
		1	1:5
Госстрой СССР			
Сантехпроект			
г. Москва			

Формат	Лист	Обозначение	Наименование	кол.	Примечание																																																
			<u>Документация</u>																																																		
12		A21B 028.310CB	Сборочный чертеж																																																		
			<u>Детали</u>																																																		
64	1	A21B 028.191	Лист																																																		
			Лист 530 ГОСТ 19903-74																																																		
			1-й лист 3 ГОСТ 16523-70	2	10,52 кг2																																																
			300-2 x 1495-2																																																		
64	2	A21B 028.192	Лист																																																		
			Лист 530 ГОСТ 19903-74																																																		
			1-й лист 3 ГОСТ 16523-70	2	4,32 кг2																																																
			126-1 x 1495-2																																																		
<table border="1"> <thead> <tr> <th colspan="4">A21B 028.310</th> </tr> </thead> <tbody> <tr> <td>Изм.</td> <td>Лист</td> <td>И.докум</td> <td>Подп.</td> </tr> <tr> <td>1</td> <td>1</td> <td>Равва</td> <td>Равва</td> </tr> <tr> <td colspan="4">Копирев</td> </tr> <tr> <td colspan="4">Рек.зуп. Грановский</td> </tr> <tr> <td colspan="4">Н.контр. Литвак</td> </tr> <tr> <td colspan="4">Итв. Ваинберг</td> </tr> <tr> <td colspan="2">Короб</td> <td>Лит</td> <td>Листов</td> </tr> <tr> <td colspan="2">Сборочный чертеж</td> <td>И</td> <td>1</td> </tr> <tr> <td colspan="4">Госстрой СССР</td> </tr> <tr> <td colspan="4">Сантехпроект</td> </tr> <tr> <td colspan="4">г. Москва</td> </tr> </tbody> </table>						A21B 028.310				Изм.	Лист	И.докум	Подп.	1	1	Равва	Равва	Копирев				Рек.зуп. Грановский				Н.контр. Литвак				Итв. Ваинберг				Короб		Лит	Листов	Сборочный чертеж		И	1	Госстрой СССР				Сантехпроект				г. Москва			
A21B 028.310																																																					
Изм.	Лист	И.докум	Подп.																																																		
1	1	Равва	Равва																																																		
Копирев																																																					
Рек.зуп. Грановский																																																					
Н.контр. Литвак																																																					
Итв. Ваинберг																																																					
Короб		Лит	Листов																																																		
Сборочный чертеж		И	1																																																		
Госстрой СССР																																																					
Сантехпроект																																																					
г. Москва																																																					

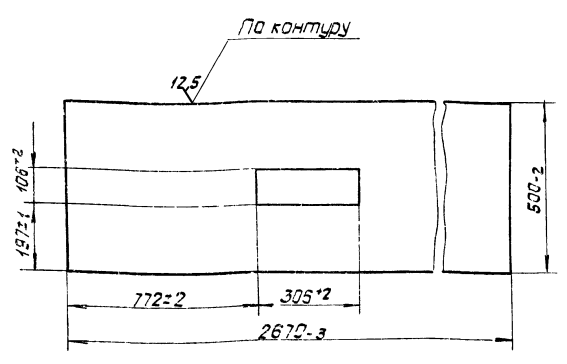
9028.290CB A21B 028.290CB

Обозначение	Размеры, мм			Масса, кг
	в*	Н	Р*	
A21B 028.290	106	306-2	100	3,4
-01/306	106-1	300	9,27	

* Размеры для справок

A21B 028.290CB			
Изм.	Лист	И.докум	Подп.
1	1	Равва	Равва
Копирев			
Рек.зуп. Грановский			
Н.контр. Литвак			
Итв. Ваинберг			
Отвод		Лит	Масса
Сборочный чертеж		И	см. табл.
		Лист	Листов
		1	1:5
Госстрой СССР			
Сантехпроект			
г. Москва			

A215 028.164

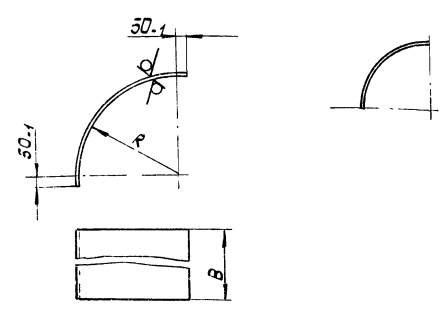


A215 028.153

Рис. 1

Рис. 2

Остальное - см. рис.1



Обозначение	Рис.	Размеры, мм		Масса кг
		B	R	
A215 028.153				
-01	1	326.2	197.1	3,13
-02			600±2	8,1
-03		526.2	147.1	4,1
-04			450±2	9,96
-05			47.1	0,56
-06	2	326.2	150±1	1,81
-07			147.1	0,54
		126.1	450±2	2,09

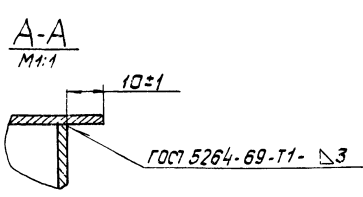
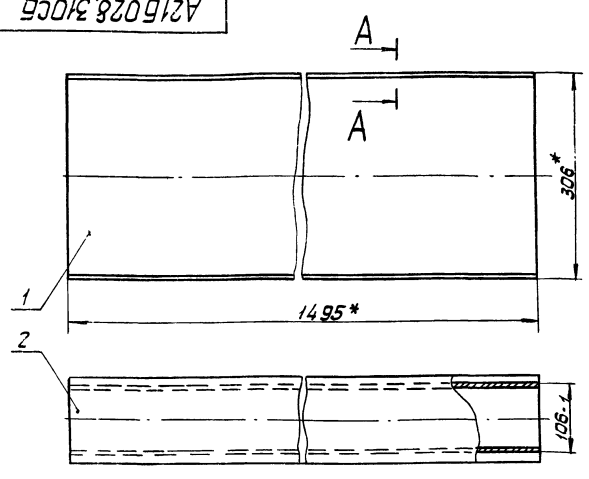
A215.028.164.

Лист				Лист	Масса	Масштаб
И	И	И	И	И	29,43	1:10
Лист 63.0 ГОСТ 19903-74				Лист Листов 1		
И-ИВ-СтЗ ГОСТ 16523-70				Госстрой СССР Сантехпроект г. Москва		
Формат И1						

A215 028.153

Лист				Лист	Масса	Масштаб
И	И	И	И	И	см табл.	-
Лист 63.0 ГОСТ 19903-74				Лист Листов 1		
И-ИВ-СтЗ ГОСТ 16523-70				Госстрой СССР Сантехпроект г. Москва		
Формат И1						

A215 028.310.СБ

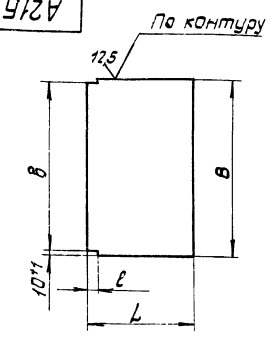


* Размеры для справок

A215 028.310.СБ

Лист				Лист	Масса	Масштаб
И	И	И	И	И	29,7	1:5
Лист Листов 1				Лист Листов 1		
И-ИВ-СтЗ ГОСТ 16523-70				Госстрой СССР Сантехпроект г. Москва		

A215 028.177



Обозначение	Размеры, мм				Масса, кг
	B	L	b	l	
A215 028.177	526.2	315.2	506.2	27±1	2,6
-01	326.2	355.2	306.2	7±1	1,79
-02		1475.2			2,87
-03	126.2	555.2	106.1	27±1	1,07
-04		325.2			2,88

A215 028.177

Лист				Лист	Масса	Масштаб
И	И	И	И	И	см табл.	-
Лист 63.0 ГОСТ 19903-74				Лист Листов 1		
И-ИВ-СтЗ ГОСТ 16523-70				Госстрой СССР Сантехпроект г. Москва		

Формат	Вид	Лист	Обозначение	Наименование	кол.	Примечание																																																	
				<u>Документация</u>																																																			
12			A215 028.320 СБ	Сборочный чертеж																																																			
				<u>Сборочные единицы</u>																																																			
12	1		A215 028.060-08	Фланец	1																																																		
				<u>Детали</u>																																																			
11	2		A215 028.177-04	Лист	2																																																		
64	3		A215 028.193	Лист																																																			
				Лист 530 ГОСТ 19903-74 1-й лист ГОСТ 16523-70 300-2 x 325-2	2	10,34 кг																																																	
<table border="1" style="width:100%; border-collapse: collapse;"> <tr> <td style="width:15%;"></td> <td style="width:15%;"></td> <td style="width:15%;"></td> <td style="width:15%;"></td> <td style="width:15%;"></td> <td style="width:15%;"></td> <td style="width:15%;"></td> </tr> <tr> <td>Изм.</td> <td>Лист</td> <td>И. док.</td> <td>Подп.</td> <td>Дата</td> <td colspan="2">A215 028.320</td> </tr> <tr> <td>Разраб.</td> <td>Равва</td> <td>Комиссаров</td> <td></td> <td></td> <td>Лит</td> <td>Лист</td> </tr> <tr> <td>Проб.</td> <td>Комиссаров</td> <td></td> <td></td> <td></td> <td>И</td> <td>Листов</td> </tr> <tr> <td>Рис. эрп.</td> <td>Грановский</td> <td></td> <td></td> <td></td> <td colspan="2">Госстрой СССР</td> </tr> <tr> <td>И. контр.</td> <td>Ильбак</td> <td></td> <td></td> <td></td> <td colspan="2">Сантехпроект</td> </tr> <tr> <td>И. контр.</td> <td>Вайнберг</td> <td></td> <td></td> <td></td> <td colspan="2">г. Москва</td> </tr> </table>														Изм.	Лист	И. док.	Подп.	Дата	A215 028.320		Разраб.	Равва	Комиссаров			Лит	Лист	Проб.	Комиссаров				И	Листов	Рис. эрп.	Грановский				Госстрой СССР		И. контр.	Ильбак				Сантехпроект		И. контр.	Вайнберг				г. Москва	
Изм.	Лист	И. док.	Подп.	Дата	A215 028.320																																																		
Разраб.	Равва	Комиссаров			Лит	Лист																																																	
Проб.	Комиссаров				И	Листов																																																	
Рис. эрп.	Грановский				Госстрой СССР																																																		
И. контр.	Ильбак				Сантехпроект																																																		
И. контр.	Вайнберг				г. Москва																																																		

Изм. и лист. Лист. и дата. Взам. инв. и дата. Подп. и дата.

Формат	Вид	Лист	Обозначение	Наименование	кол.	Примечание																																																	
				<u>Документация</u>																																																			
22			A215 028.330 СБ	Сборочный чертеж																																																			
				<u>Детали</u>																																																			
11	1		A215 028.201	Плита	1																																																		
11	2		A215 028.202	Болт	4																																																		
64	3		A215 028.203	Штанга																																																			
				Труба 38x2,5 ГОСТ 1732-70 д. ГОСТ 8731-74 L = 1630-6	1	3,6 кг																																																	
				<u>Стандартные изделия</u>																																																			
	4			Гайка М12,4 ГОСТ 5915-70	4																																																		
	5			Шайба 12.65Г ГОСТ 6402-70	4																																																		
				<u>Прочие изделия</u>																																																			
	6			Колонка приводная В 01 МВН 449-63	1																																																		
	7			Редуктор червячный Д-01МВН 452-63	1																																																		
	8			Компенсатор 01МВН 1812-63	1																																																		
<table border="1" style="width:100%; border-collapse: collapse;"> <tr> <td style="width:15%;"></td> <td style="width:15%;"></td> <td style="width:15%;"></td> <td style="width:15%;"></td> <td style="width:15%;"></td> <td style="width:15%;"></td> <td style="width:15%;"></td> </tr> <tr> <td>Изм.</td> <td>Лист</td> <td>И. док.</td> <td>Подп.</td> <td>Дата</td> <td colspan="2">A215 028.330</td> </tr> <tr> <td>Разраб.</td> <td>Комиссаров</td> <td></td> <td></td> <td></td> <td>Лит</td> <td>Листов</td> </tr> <tr> <td>Проб.</td> <td>Грановский</td> <td></td> <td></td> <td></td> <td colspan="2">Госстрой СССР</td> </tr> <tr> <td>Рис. эрп.</td> <td>Грановский</td> <td></td> <td></td> <td></td> <td colspan="2">Сантехпроект</td> </tr> <tr> <td>И. контр.</td> <td>Ильбак</td> <td></td> <td></td> <td></td> <td colspan="2">г. Москва</td> </tr> <tr> <td>И. контр.</td> <td>Вайнберг</td> <td></td> <td></td> <td></td> <td colspan="2"></td> </tr> </table>														Изм.	Лист	И. док.	Подп.	Дата	A215 028.330		Разраб.	Комиссаров				Лит	Листов	Проб.	Грановский				Госстрой СССР		Рис. эрп.	Грановский				Сантехпроект		И. контр.	Ильбак				г. Москва		И. контр.	Вайнберг					
Изм.	Лист	И. док.	Подп.	Дата	A215 028.330																																																		
Разраб.	Комиссаров				Лит	Листов																																																	
Проб.	Грановский				Госстрой СССР																																																		
Рис. эрп.	Грановский				Сантехпроект																																																		
И. контр.	Ильбак				г. Москва																																																		
И. контр.	Вайнберг																																																						

Изм. и лист. Лист. и дата. Взам. инв. и дата. Подп. и дата.

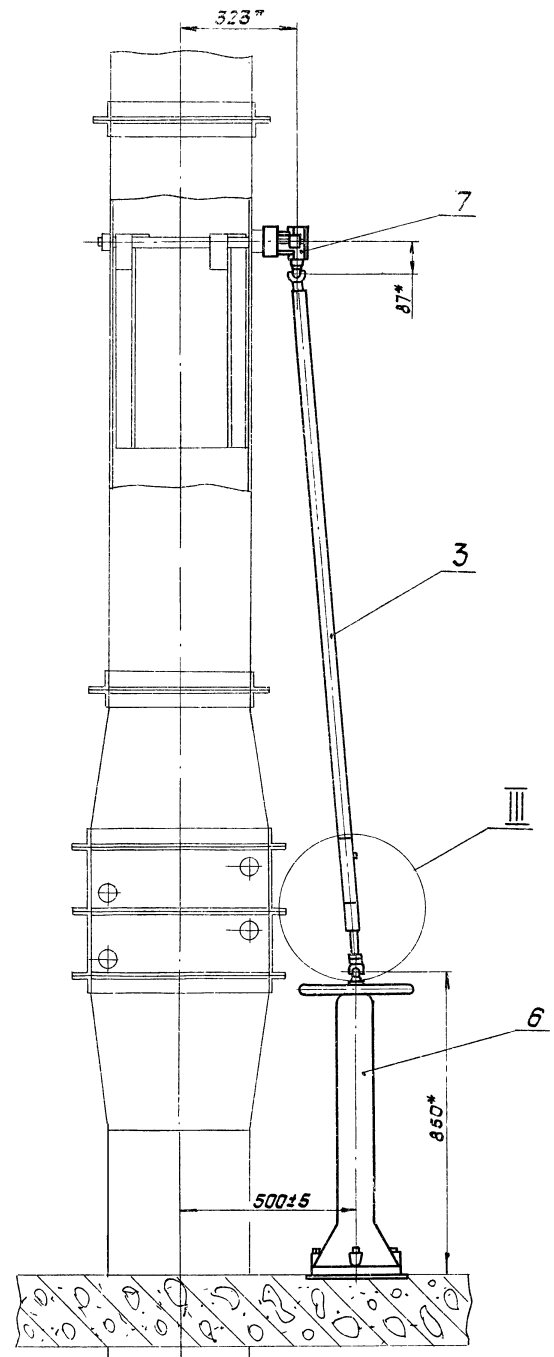
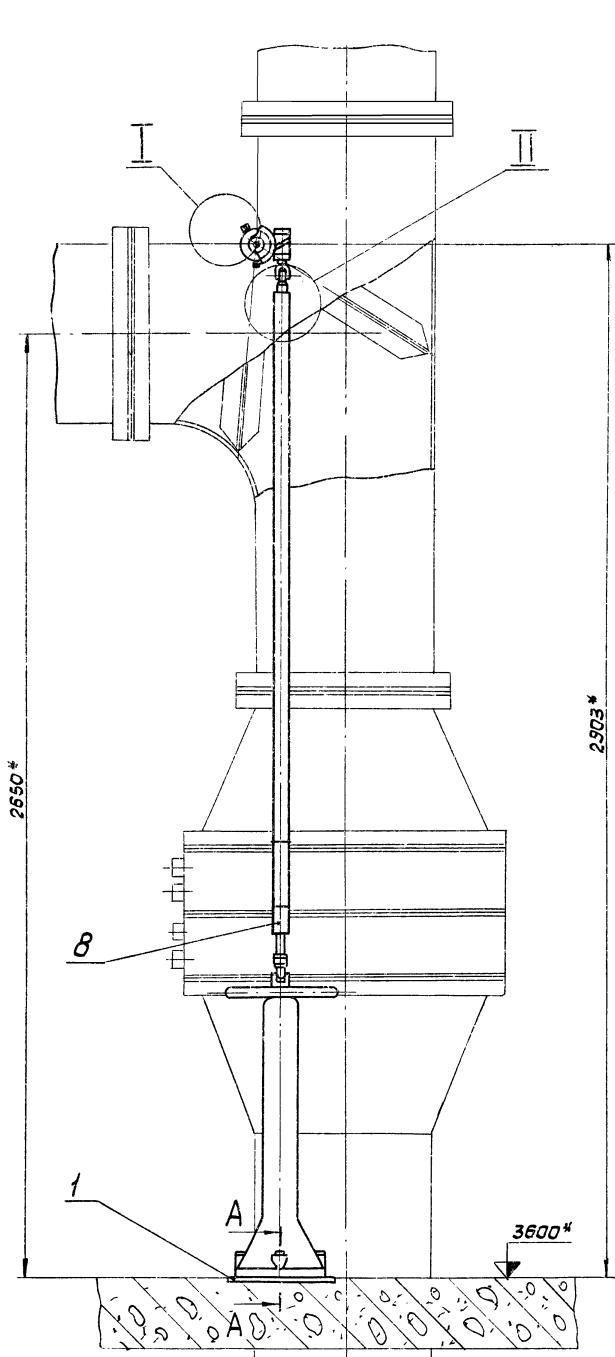
Типовой проект 903-1-152 - Арбом ХХ

Формат	Вид	Лист	Обозначение	Наименование	кол.	Примечание																																																	
				<u>Документация</u>																																																			
12			A215 028.340 СБ	Сборочный чертеж																																																			
				<u>Переменные данные для исполнений</u>																																																			
				A215 028.340																																																			
				<u>Сборочные единицы</u>																																																			
11	1		A215 028.350	Проушины с тягой	2																																																		
11	2		A215 028.360	Лапа	2																																																		
				<u>Стандартные изделия</u>																																																			
	3			Гайка М12,4 ГОСТ 5915-70	4																																																		
	4			Шайба 12.01 ГОСТ 11371-68	2																																																		
				A215 028.340-01																																																			
				<u>Сборочные единицы</u>																																																			
11	1		A215 028.350-01	Проушины с тягой	2																																																		
11	2		A215 028.360	Лапа	2																																																		
<table border="1" style="width:100%; border-collapse: collapse;"> <tr> <td style="width:15%;"></td> <td style="width:15%;"></td> <td style="width:15%;"></td> <td style="width:15%;"></td> <td style="width:15%;"></td> <td style="width:15%;"></td> <td style="width:15%;"></td> </tr> <tr> <td>Изм.</td> <td>Лист</td> <td>И. док.</td> <td>Подп.</td> <td>Дата</td> <td colspan="2">A215 028.340</td> </tr> <tr> <td>Разраб.</td> <td>Янпольская</td> <td></td> <td></td> <td></td> <td>Лит</td> <td>Листов</td> </tr> <tr> <td>Проб.</td> <td>Комиссаров</td> <td></td> <td></td> <td></td> <td>И</td> <td>Листов</td> </tr> <tr> <td>Рис. эрп.</td> <td>Грановский</td> <td></td> <td></td> <td></td> <td colspan="2">Госстрой СССР</td> </tr> <tr> <td>И. контр.</td> <td>Ильбак</td> <td></td> <td></td> <td></td> <td colspan="2">Сантехпроект</td> </tr> <tr> <td>И. контр.</td> <td>Вайнберг</td> <td></td> <td></td> <td></td> <td colspan="2">г. Москва</td> </tr> </table>														Изм.	Лист	И. док.	Подп.	Дата	A215 028.340		Разраб.	Янпольская				Лит	Листов	Проб.	Комиссаров				И	Листов	Рис. эрп.	Грановский				Госстрой СССР		И. контр.	Ильбак				Сантехпроект		И. контр.	Вайнберг				г. Москва	
Изм.	Лист	И. док.	Подп.	Дата	A215 028.340																																																		
Разраб.	Янпольская				Лит	Листов																																																	
Проб.	Комиссаров				И	Листов																																																	
Рис. эрп.	Грановский				Госстрой СССР																																																		
И. контр.	Ильбак				Сантехпроект																																																		
И. контр.	Вайнберг				г. Москва																																																		

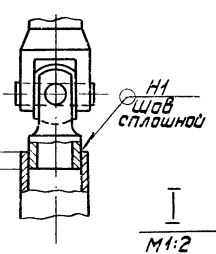
Изм. и лист. Лист. и дата. Взам. инв. и дата. Подп. и дата.

Формат	Вид	Лист	Обозначение	Наименование	кол.	Примечание														
				<u>Стандартные изделия</u>																
	3			Гайка М12,4 ГОСТ 5915-70	4															
	4			Шайба 12.01 ГОСТ 11371-68	2															
				A215 028.340-02																
				<u>Сборочные единицы</u>																
11	1		A215 028.350-02	Проушины с тягой	2															
11	2		A215 028.360-01	Лапа	2															
				<u>Стандартные изделия</u>																
	3			Гайка М16,4 ГОСТ 5915-70	4															
	4			Шайба 16.01 ГОСТ 11371-68	2															
<table border="1" style="width:100%; border-collapse: collapse;"> <tr> <td style="width:15%;"></td> <td style="width:15%;"></td> <td style="width:15%;"></td> <td style="width:15%;"></td> <td style="width:15%;"></td> <td style="width:15%;"></td> <td style="width:15%;"></td> </tr> <tr> <td>Изм.</td> <td>Лист</td> <td>И. док.</td> <td>Подп.</td> <td>Дата</td> <td colspan="2">A215 028.340</td> </tr> </table>														Изм.	Лист	И. док.	Подп.	Дата	A215 028.340	
Изм.	Лист	И. док.	Подп.	Дата	A215 028.340															

Изм. и лист. Лист. и дата. Взам. инв. и дата. Подп. и дата.

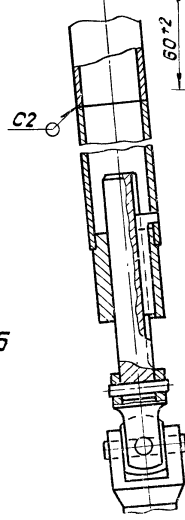


II
M1:2

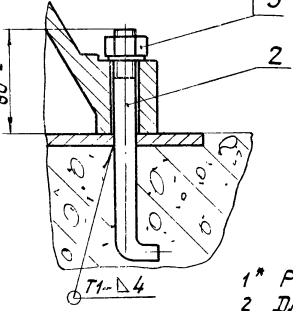


I
M1:2

III
M1:2

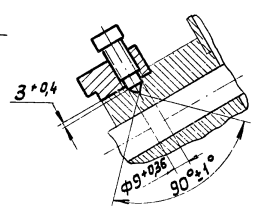


A-A
M1:2

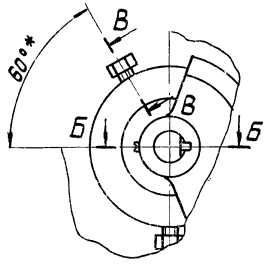
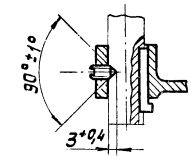


4
5

B-B
M1:2



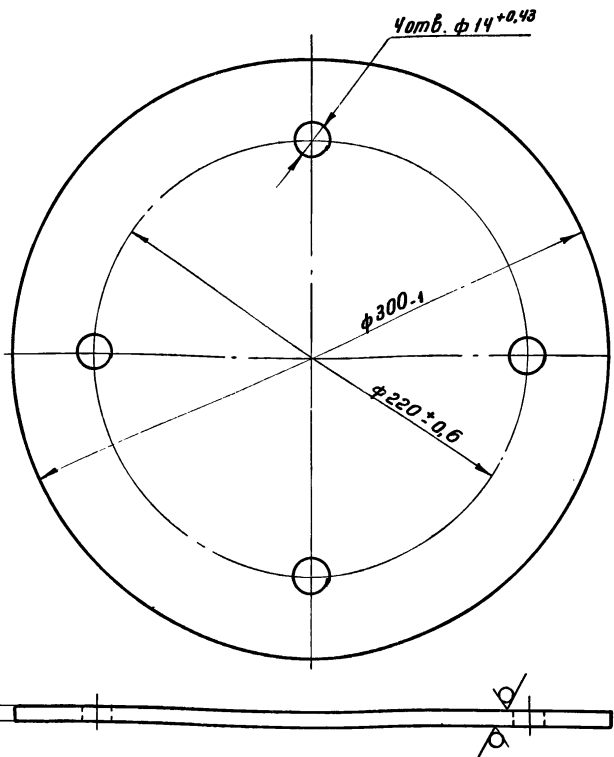
Б-Б
M1:2



- 1* Размеры для справок
- 2 Длину тяги по 3 уточнить при монтаже
- 3. Сварные швы по ГОСТ 5264-69

A215 028.330C6				Лит	Масса	Масшт
Изм. Лист	№ докум.	Подп.	Дата	И	35	1:10
Разраб.	Комиссаров					
Проб.	Урановский			Лист Листов 1 Госстрой СССР Сантехпроект 2 Москва		
Рис. групп.	Урановский					
Тл. спец.	Войнберг					
Н. контр.	Литвак					
Ств.	Спивак			Привод заслонки Сборочный чертёж		

A215028.201

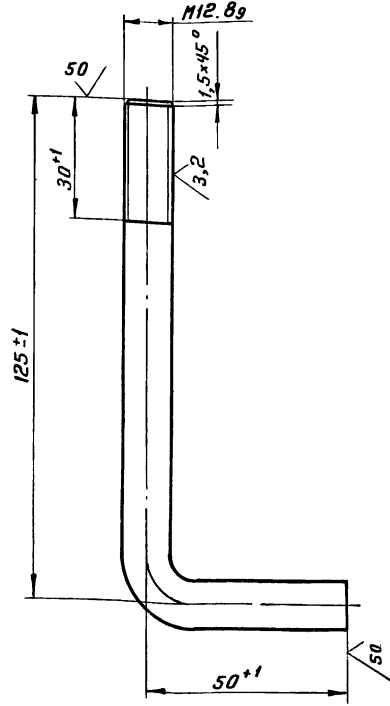


* Размер для справок

A215028.201

Изм	Лист	И докум.	Подп.	Дата	Лит.	Масса	Масшт
Разраб	Янпольская						
Проб	Кописсаров				И	4,4	1:2
Рук. зр.	Грановский				лист	листов:	
И. контр.	Литвак				гострой ссер		
Утв.	Вайнберг				САНТЕХПРОЕКТ		
					г. Москва		
					Формат: И		

A215028.202



A215028.202

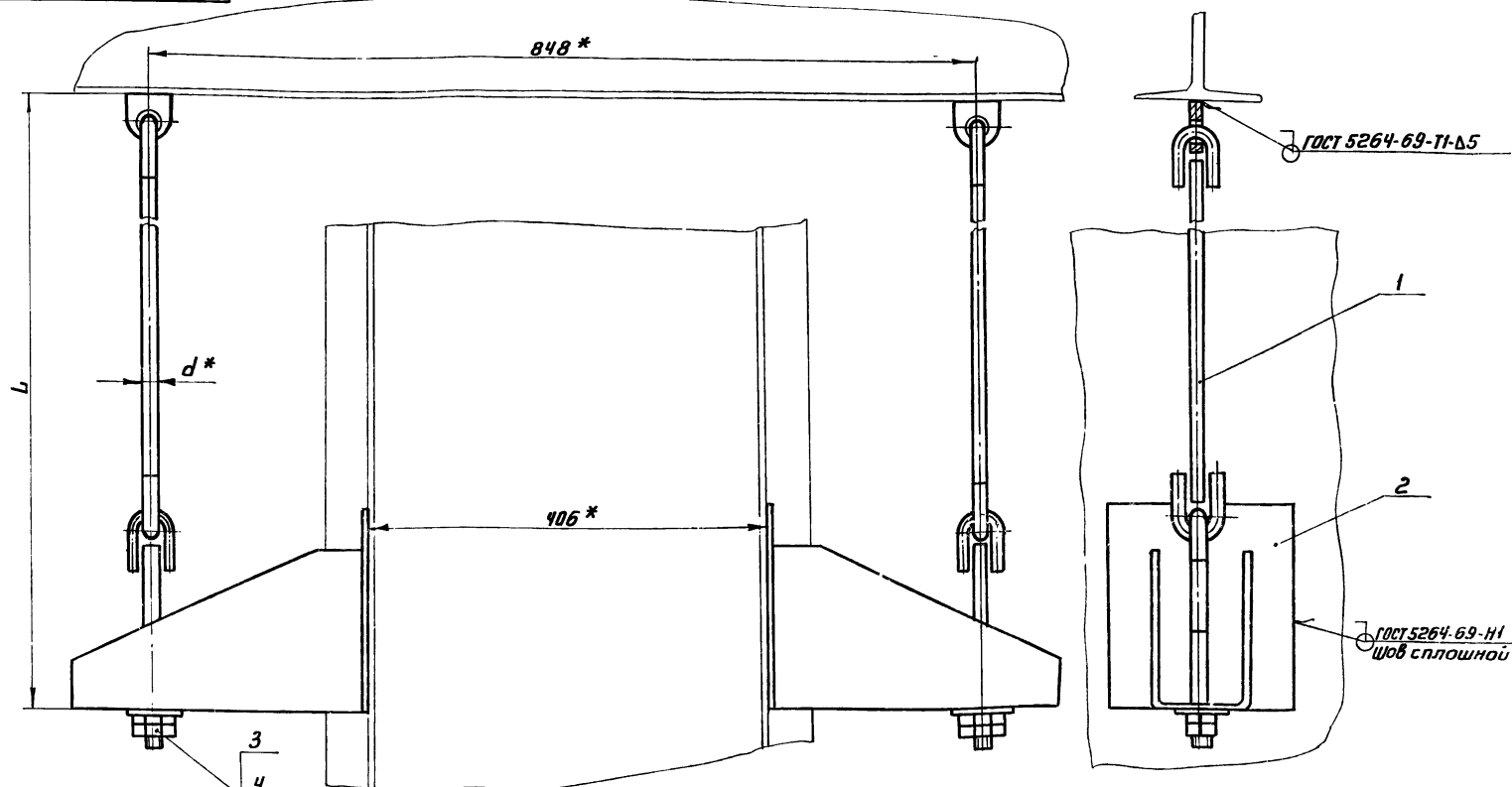
Изм	Лист	И докум.	Подп.	Дата	Лит.	Масса	Масшт
Разраб	Янпольская						
Проб	Кописсаров				И	0,16	1:1
Рук. зр.	Грановский				лист	листов: 1	
И. контр.	Литвак				гострой ссер		
Утв.	Вайнберг				САНТЕХПРОЕКТ		
					г. Москва		
					Формат: И		

Изм. и дата. Подп. и дата. Взам. инв. и дата. Подп. и дата.

Изм. и дата. Подп. и дата. Взам. инв. и дата. Подп. и дата.

Типовой проект 903-1-152 Альбом ХХ

A215028.340СБ



* размеры для справок

Обозначение	Размеры, мм		Масса, кг
	L	d*	
A215028.340	620 ± 2	12	18,7
- 01	450 ± 2	12	18,5
- 02	900 ± 2	16	23,2

A215028.340СБ

Изм	Лист	И докум.	Подп.	Дата	Лит.	Масса	Масшт
Разраб	Янпольская						
Проб	Кописсаров				И		
Рук. зр.	Грановский				лист	листов: 1	
И. спец.	Вайнберг				гострой ссер		
И. контр.	Литвак				САНТЕХПРОЕКТ		
Утв.	Спивак				г. Москва		

Изм. и дата. Подп. и дата. Взам. инв. и дата. Подп. и дата.

Изм. и дата. Подп. и дата. Взам. инв. и дата. Подп. и дата.

Формат	Зона	Поз.	Обозначение	Наименование	Кол	Примечание
				<u>Документация</u>		
12			A21B028.350СБ	Сборочный чертеж		
<u>Переменные данные для исполнения:</u>						
			A21B028.350			
				<u>Детали</u>		
И	1		A21B028.205	Проушина	1	
И	2		A21B028.206	Ушко	3	
И	3		A21B028.207	Тяга	1	
БЧ	4		A21B028.208	Тяга		
				Круг В12 ГОСТ 2590-71 Ст 3 ГОСТ 535-58 L=330-2	1	0,31кг
				A21B028.350-01		
				<u>Детали</u>		
И	1		A21B028.205	Проушина	1	
И	2		A21B028.206	Ушко	3	
И	3		A21B028.207	Тяга	1	

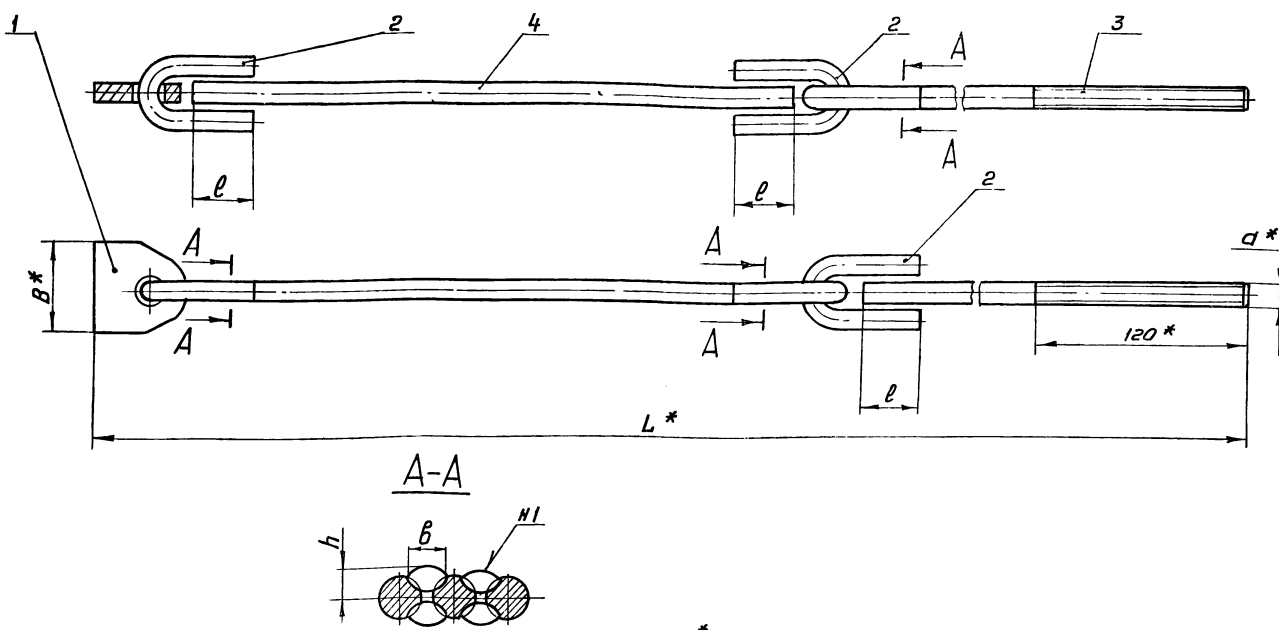
A21B028.350			
Исполн	И докум	Подп	Дата
Разраб	Япюльская	Лист	
Проб	Колыссаров	1	2
Рук.гр	Грановский	Листов	
И.контр	Литвак	САНТЕХПРОЕКТ	
УТВ	Вайнберг	г. Москва	
Формат И			

Формат	Зона	Поз.	Обозначение	Наименование	Кол	Примечание
БЧ	4		A21B028.209	Тяга		
				Круг В12 ГОСТ 2590-71 Ст 3 ГОСТ 535-58 L=160-1	1	0,15кг
				A21B028.350-02		
				<u>Детали</u>		
И	1		A21B028.205-01	Проушина	1	
И	2		A21B028.206-01	Ушко	3	
И	3		A21B028.207-01	Тяга	1	
БЧ	4		A21B028.211	Тяга		
				Тяга В16 ГОСТ 2590-71 Ст 3 ГОСТ 535-58 L=602-2	1	0,99кг

A21B028.350			
Исполн	И докум	Подп	Дата
Разраб	Япюльская	Лист	
Проб	Колыссаров	1	2
Рук.гр	Грановский	Листов	
И.контр	Литвак	САНТЕХПРОЕКТ	
УТВ	Вайнберг	г. Москва	
Формат И			

Шиб.Исполн. Подп. и дата. Разраб. и дата. Исполн. и дата.

A21B028.350 СБ

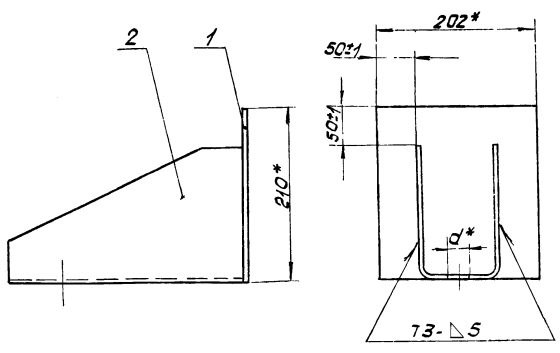


1* Размеры для справок
2 Сварные швы H1-сварка ручная электродуговая

Обозначение	размеры, мм					Масса кг
	B*	β	d*	L*	l	
A21B028.350	50	10 ⁺¹	M12	680	35 ^{±1}	2,7
-01				510		2,6
-02	70	12 ⁺¹	M16	960	45 ^{±1}	4,9

A21B028.350СБ			
Исполн	И докум	Подп	Дата
Разраб	Япюльская	Лист	
Проб	Колыссаров	1	2
Рук.гр	Грановский	Листов	
И.контр	Литвак	САНТЕХПРОЕКТ	
УТВ	Спивак	г. Москва	

A21B028.360CB



Обозначение	d*
A21B 028. 360	14
-01	18

A21B 028.360CB

Изм	Лист	№ докум	Подп.	Дата	Лит	Масса	Масштаб
					И	6,6	1:4
Сборочный чертёж					Лист	Листов	
					Госстрой СССР		
					Сантехпроект		
					г. Москва		

Копирован

Формат: А1

Изм	Лист	№ докум	Подп.	Дата	Лит	Масса	Масштаб
Документация							
11		A21B028.360CB					
Сборочный чертёж							
Детали							
64	1	A21B 028.212					
Стенка							
Лист 660 ГОСТ 19903-74							
1-IV-Ст3 ГОСТ 14637-69							
202. 1 x 210-1							
1 1,98 кг							
Переменные данные для исполнения							
A21B 028.360							
Детали							
11	2	A21B 028.213					
Лапа							
1							
A21B 028.360-01							
Детали							
11	2	A21B 028.213-01					
Лапа							
1							

A21B 028.360

Изм	Лист	№ докум	Подп.	Дата	Лит	Масса	Масштаб
					И		
Сборочный чертёж					Лист	Листов	
					Госстрой СССР		
					Сантехпроект		
					г. Москва		

Копирован

Формат: А1

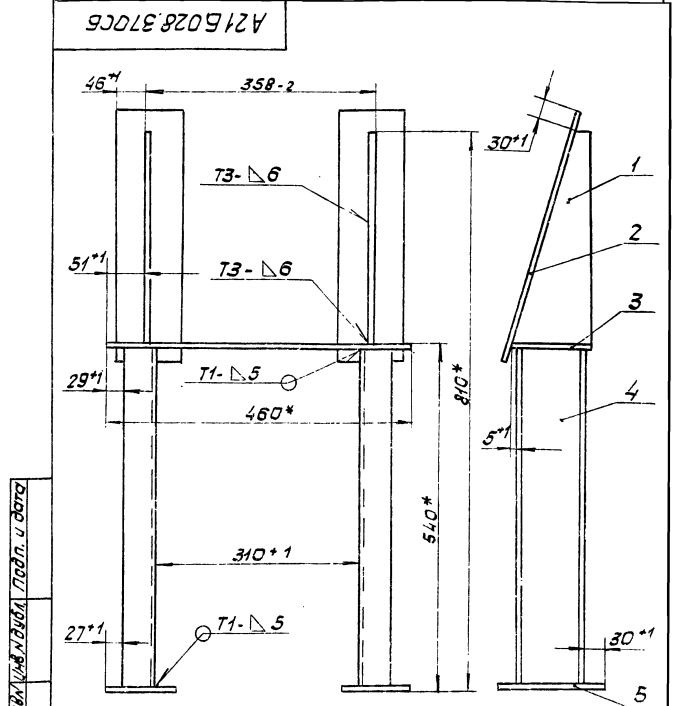
Титуловый проект 503-1-152 - альбом АХ

Изм	Лист	№ докум	Подп.	Дата	Лит	Масса	Масштаб
Документация							
11		A21B 028.370CB					
Сборочный чертёж							
Детали							
11	1	A21B 028.215					
Косынка							
2							
64	2	A21B 028.216					
Лист							
Лист 680 ГОСТ 19903-74							
1-IV-Ст3 ГОСТ 14637-69							
100-1 x 346-2							
2 2,17 кг							
64	3	A21B 028.217					
Основание							
Лист 680 ГОСТ 19903-74							
1-IV-Ст3 ГОСТ 14637-69							
110-1 x 460-2							
1 3,07 кг							
64	4	A21B 028.218					
Стойка							
Швеллер 10 ГОСТ 8240-70							
Ст 3. ГОСТ 535-58							
L = 524-2							
2 4,5 кг							
64	5	A21B 028.219					
Подставка							
Лист 680 ГОСТ 19903-74							
1-IV-Ст3 ГОСТ 14637-69							
100-1 x 160-1							
2 1,0 кг							

A21B 028.370

Изм	Лист	№ докум	Подп.	Дата	Лит	Масса	Масштаб
					И	18,7	1:5
Сборочный чертёж					Лист	Листов	
					Госстрой СССР		
					Сантехпроект		
					г. Москва		

Опора

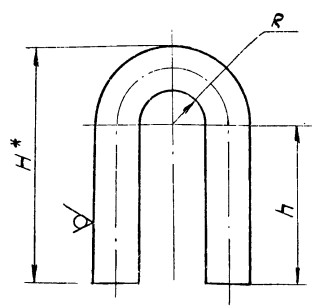


1 * Размер для справок
2. Сварные швы по ГОСТ 5264-69

A21B 028.370CB

Изм	Лист	№ докум	Подп.	Дата	Лит	Масса	Масштаб
					И	18,7	1:5
Сборочный чертёж					Лист	Листов	
					Госстрой СССР		
					Сантехпроект		
					г. Москва		

A21B 028.206



Обозначение	Материал	Размеры, мм			Масса кг
		H*	h	R	
A21B 028.206	Круг В12 ГОСТ 2590-71 Ст.3 ГОСТ 535-58	65	44±1	9*1	0,11
-01	Круг В16 ГОСТ 2590-71 Ст.3 ГОСТ 535-58	81	55±1	10*1	0,26

* Размер для справок

A21B 028.206				Лист	Масса	Масшт.
Изм.	Лист	№ докум.	Подп.	Дата	И	4,6
Разраб.	Ямпольская	Лист	Лист	Лист		
Проб.	Комиссаров	Лист	Лист	Лист	Лист	Лист
Рук. зрп.	Грановский	Лист	Лист	Лист	Лист	Лист
И.контр.	Литвак	Лист	Лист	Лист	Лист	Лист
Утв.	Вайнберг	Лист	Лист	Лист	Лист	Лист

Ушко

Смотри таблицу

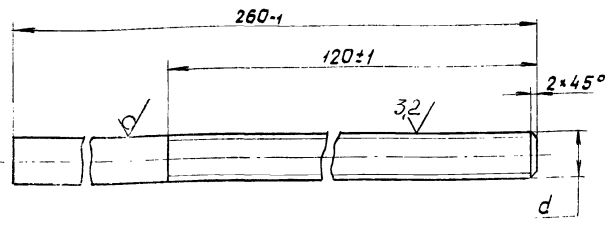
Лист 1

Госстрой СССР
Сантехпроект
г. Москва

Формат И1

A21B 028.207

12,5 ✓ ✓



Обозначение	Материал	d	Масса кг
A21B 028.207	Круг В12 ГОСТ 2590-71 Ст.3 ГОСТ 535-58	M12 - 8g	0,23
-01	Круг В16 ГОСТ 2590-71 Ст.3 ГОСТ 535-58	M16 - 8g	0,41

Изм. Лист № докум. Подп. Дата

A21B 028.207				Лист	Масса	Масшт.
Изм.	Лист	№ докум.	Подп.	Дата	И	—
Разраб.	Ямпольская	Лист	Лист	Лист		
Проб.	Комиссаров	Лист	Лист	Лист	Лист	Лист
Рук. зрп.	Грановский	Лист	Лист	Лист	Лист	Лист
И.контр.	Литвак	Лист	Лист	Лист	Лист	Лист
Утв.	Вайнберг	Лист	Лист	Лист	Лист	Лист

Тяга

Смотри таблицу

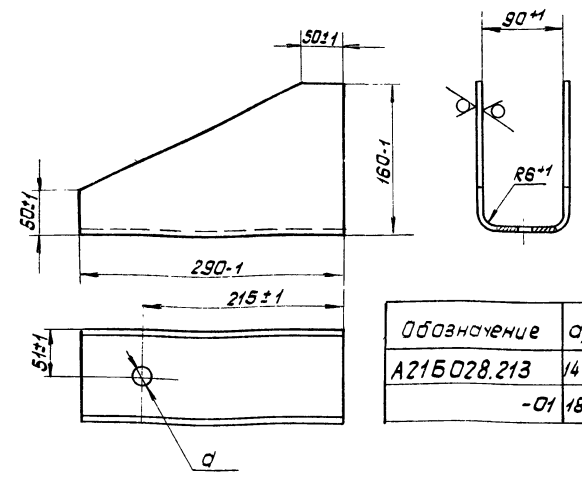
Лист 1

Госстрой СССР
Сантехпроект
г. Москва

Формат И1

Копир

A21B 028.213



Обозначение	d, мм
A21B 028.213	14 ^{+0,43}
-01	18 ^{+0,43}

A21B 028.213				Лист	Масса	Масшт.
Изм.	Лист	№ докум.	Подп.	Дата	И	4,6
Разраб.	Ямпольская	Лист	Лист	Лист		
Проб.	Комиссаров	Лист	Лист	Лист	Лист	Лист
Рук. зрп.	Грановский	Лист	Лист	Лист	Лист	Лист
И.контр.	Литвак	Лист	Лист	Лист	Лист	Лист
Утв.	Вайнберг	Лист	Лист	Лист	Лист	Лист

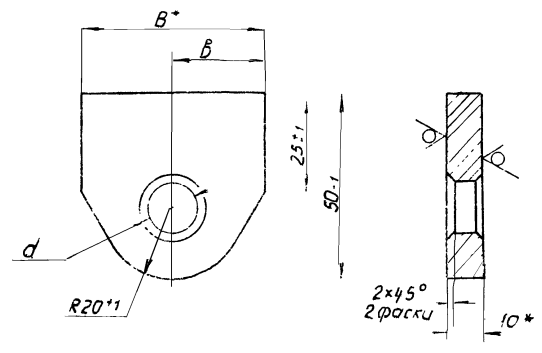
Плата

Лист 1

66 ГОСТ 19903-74

Госстрой СССР
Сантехпроект
г. Москва

A21B 028.205



Обозначение	Размеры, мм			Масса кг
	B*	b	d	
A21B 028.205	50	25±1	14 ^{+0,43}	1,9
-01	70	35±1	18 ^{+0,43}	2,7

* Размеры для справок

Изм. Лист № докум. Подп. Дата

A21B 028.205				Лист	Масса	Масшт.
Изм.	Лист	№ докум.	Подп.	Дата	И	—
Разраб.	Ямпольская	Лист	Лист	Лист		
Проб.	Комиссаров	Лист	Лист	Лист	Лист	Лист
Рук. зрп.	Грановский	Лист	Лист	Лист	Лист	Лист
И.контр.	Литвак	Лист	Лист	Лист	Лист	Лист
Утв.	Вайнберг	Лист	Лист	Лист	Лист	Лист

Пружина

Лист 1

610 ГОСТ 19903-74

Госстрой СССР
Сантехпроект
г. Москва

Формат	Зона	Лист	Обозначение	Наименование	Кол.	Примечание
				Документация		
22			A216029.000 СБ	Сборочный чертёж		
				Сборочные единицы		
И1	1		A216028.010	Патрубок	1	
И1	2		A216028.050	Короб	1	
И1	3		A216028.070	Патрубок	1	
И1	4		A216028.080	Заслонка	1	
И1	5		A216028.120	Переход	1	
И1	6		A216028.130	Переход	1	
И1	7		A216028.190	Короб	1	
И1	8		A216028.160	Карман всасывающий	1	
И1	9		A216028.190	Отвод	1	
И1	10		A216028.200	Переход	1	
И1	11		A216028.220	Короб	1	
И1	12		A216028.230	Короб	1	
И1	13		A216028.240	Короб	1	
И1	14		A216028.250	Короб	1	
И1	15		A216028.260	Отвод	2	
И1	16		A216028.270	Короб	2	
И1	17		A216028.280	Короб	1	
И1	18		A216028.290	Отвод	2	
И1	19		A216028.290-01	Отвод	1	
И1	20		A216028.300	Короб	1	

И1, И2, И3, И4, И5, И6, И7, И8, И9, И10, И11, И12, И13, И14, И15, И16, И17, И18, И19, И20

A216029.000

И1	1	Лист	И1	1	Лист	И1	1
И1	2	Лист	И1	2	Лист	И1	2
И1	3	Лист	И1	3	Лист	И1	3
И1	4	Лист	И1	4	Лист	И1	4
И1	5	Лист	И1	5	Лист	И1	5
И1	6	Лист	И1	6	Лист	И1	6
И1	7	Лист	И1	7	Лист	И1	7
И1	8	Лист	И1	8	Лист	И1	8
И1	9	Лист	И1	9	Лист	И1	9
И1	10	Лист	И1	10	Лист	И1	10
И1	11	Лист	И1	11	Лист	И1	11
И1	12	Лист	И1	12	Лист	И1	12
И1	13	Лист	И1	13	Лист	И1	13
И1	14	Лист	И1	14	Лист	И1	14
И1	15	Лист	И1	15	Лист	И1	15
И1	16	Лист	И1	16	Лист	И1	16
И1	17	Лист	И1	17	Лист	И1	17
И1	18	Лист	И1	18	Лист	И1	18
И1	19	Лист	И1	19	Лист	И1	19
И1	20	Лист	И1	20	Лист	И1	20

И1, И2, И3, И4, И5, И6, И7, И8, И9, И10, И11, И12, И13, И14, И15, И16, И17, И18, И19, И20

Формат	Зона	Лист	Обозначение	Наименование	Кол.	Примечание
Б4	39		A216029.004	Полоса		
				Полоса 5x50 ГОСТ 103-76 Ст.3 ГОСТ 535-58 L=146+2	1	0,3 кг
Б4	40		A216029.005	Полотно		
				Лист 630 ГОСТ 19903-74 I-IV Ст.3 ГОСТ 16523-70 142-1 x 400-2	1	1,35 кг
				Стандартные изделия		
	41			Болт М10x30.36 ГОСТ 7798-70	98	
	42			Болт М12x30.36 ГОСТ 7798-70	108	
	43			Гайка М10.4 ГОСТ 5915-70	98	
	44			Гайка М12.4 ГОСТ 5915-70	108	
	45			Гайка М16.4 ГОСТ 5915-70	8	
	46			Шайба 10 ГОСТ 10906-66	24	
	47			Шайба 16 ГОСТ 11371-68	4	
				Прочие изделия		
	48			Кампенсатор 400x500 ИМВН 1827-64	1	
				Материалы		
	49			Картон асбестовый 5 мм ГОСТ 2850-58	1 м ²	

И1, И2, И3, И4, И5, И6, И7, И8, И9, И10, И11, И12, И13, И14, И15, И16, И17, И18, И19, И20

A216029.000

Формат	Зона	Лист	Обозначение	Наименование	Кол.	Примечание
И1	21		A216028.300-01	Короб	1	
И1	22		A216028.310	Короб	1	
И1	23		A216028.320	Короб	1	
И1	24		A216028.330	Привод заслонки	1	
И1	25		A216028.340	Подвеска	1	
	26		-01	Подвеска	1	
	27		-02	Подвеска	1	
И1	28		A216029.010	Короб	1	
И1	29		A216029.020	Короб	1	
И1	30		A216029.030	Короб	1	
И1	31		A216029.040	Короб	1	
И1	32		A216029.050	Короб	1	
				Детали		
И1	33		A216028.002	Швеллер	2	
И1	34		A216028.003	Стяжка	2	
И1	35		A216028.005	Ручка	1	
Б4	36		A216029.001	Уголок		
				Уголок 5x50x5 ГОСТ 8509-72 Ст.3 ГОСТ 535-58 L=506-2	4	1,9 кг
Б4	37		A216029.002	Угол		
				Полоса 5x50 ГОСТ 103-76 Ст.3 ГОСТ 535-58 L=46-1	4	0,09 кг
Б4	38		A216029.003	Полоса		
				Полоса 5x50 ГОСТ 103-76 Ст.3 ГОСТ 535-58 L=426-2	2	0,85

И1, И2, И3, И4, И5, И6, И7, И8, И9, И10, И11, И12, И13, И14, И15, И16, И17, И18, И19, И20

A216029.000

Формат	Зона	Лист	Обозначение	Наименование	Кол.	Примечание
				Документация		
22			A216029.010 СБ	Сборочный чертёж		
				Сборочные единицы		
И1	1		A216028.060	Фланец	1	
				Детали		
И1	2		A216028.035-01	Лист	2	
И1	3		A216028.036-01	Лист	2	
Б4	4		A216029.011	Ребро		
				Полоса 5x50 ГОСТ 103-76 Ст.3 ГОСТ 535-58 L=486-4	8	0,952 кг
Б4	5		A216029.012	Ребро		
				Полоса 5x50 ГОСТ 103-76 Ст.3 ГОСТ 535-58 L=586-4	8	1,148 кг

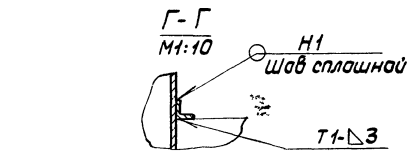
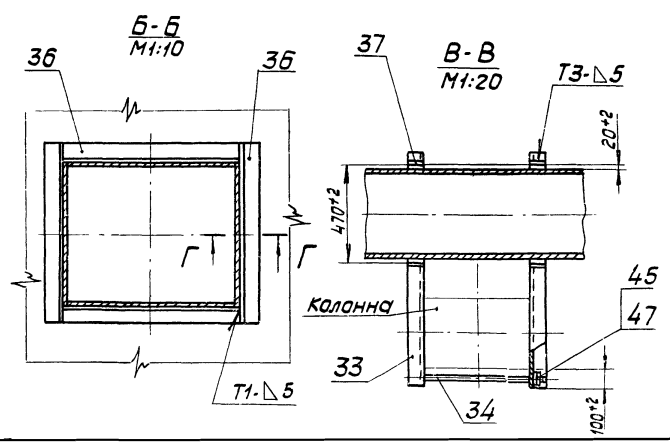
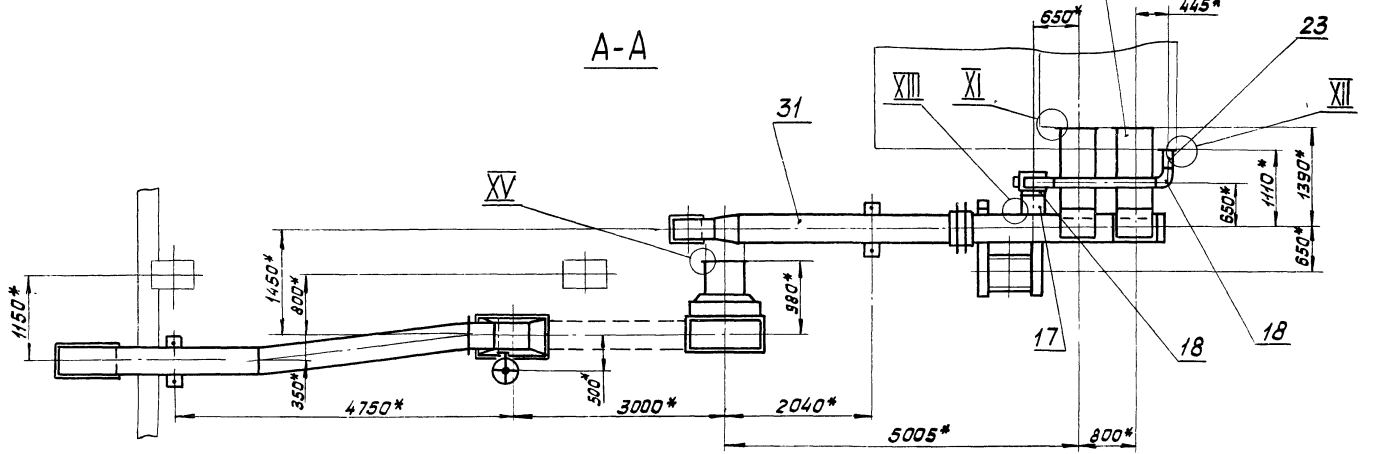
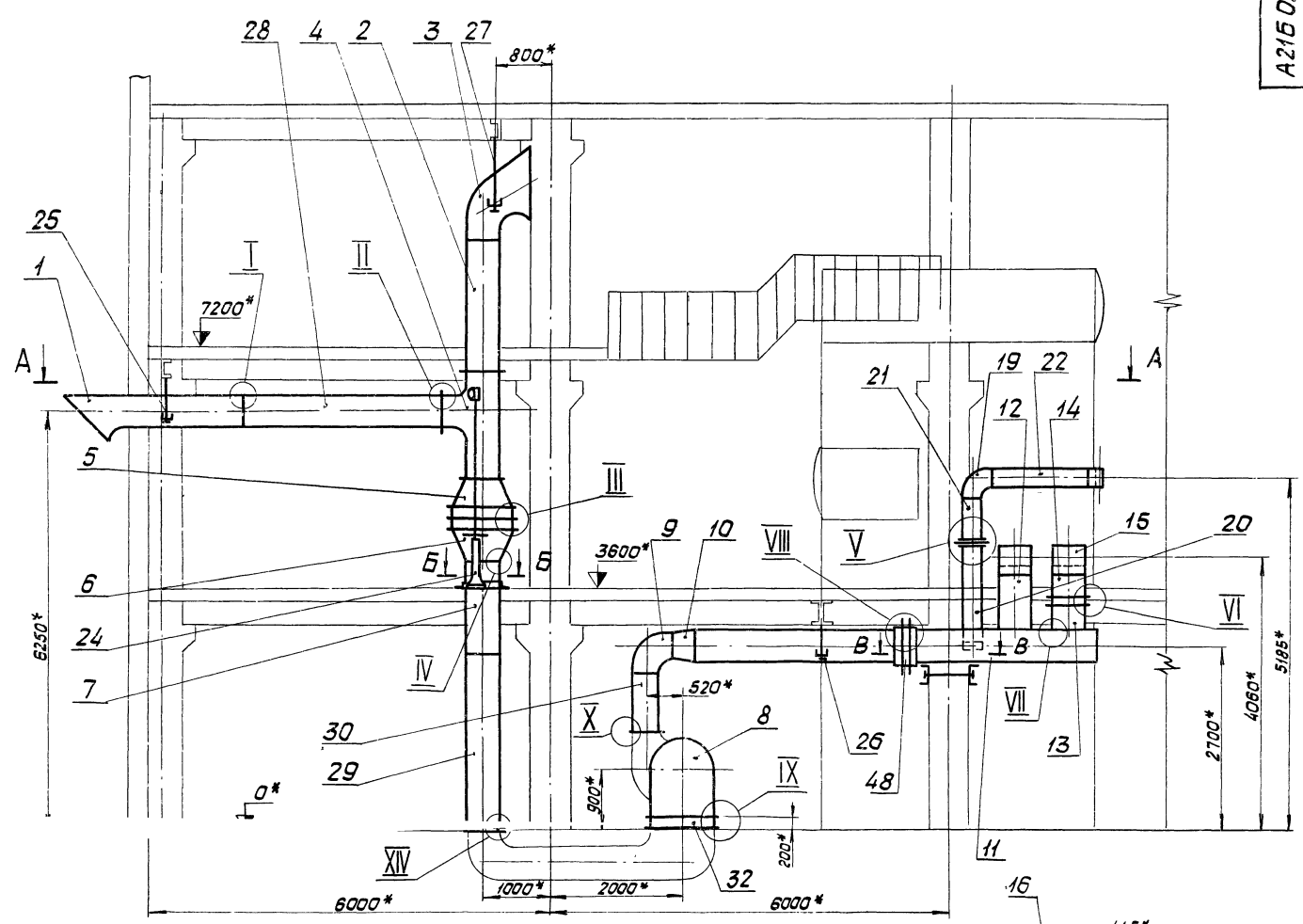
И1, И2, И3, И4, И5, И6, И7, И8, И9, И10, И11, И12, И13, И14, И15, И16, И17, И18, И19, И20

A216029.010

И1	1	Лист	И1	1	Лист	И1	1
И1	2	Лист	И1	2	Лист	И1	2
И1	3	Лист	И1	3	Лист	И1	3
И1	4	Лист	И1	4	Лист	И1	4
И1	5	Лист	И1	5	Лист	И1	5
И1	6	Лист	И1	6	Лист	И1	6
И1	7	Лист	И1	7	Лист	И1	7
И1	8	Лист	И1	8	Лист	И1	8
И1	9	Лист	И1	9	Лист	И1	9
И1	10	Лист	И1	10	Лист	И1	10
И1	11	Лист	И1	11	Лист	И1	11
И1	12	Лист	И1	12	Лист	И1	12
И1	13	Лист	И1	13	Лист	И1	13
И1	14	Лист	И1	14	Лист	И1	14
И1	15	Лист	И1	15	Лист	И1	15
И1	16	Лист	И1	16	Лист	И1	16
И1	17	Лист	И1	17	Лист	И1	17
И1	18	Лист	И1	18	Лист	И1	18
И1	19	Лист	И1	19	Лист	И1	19
И1	20	Лист	И1	20	Лист	И1	20

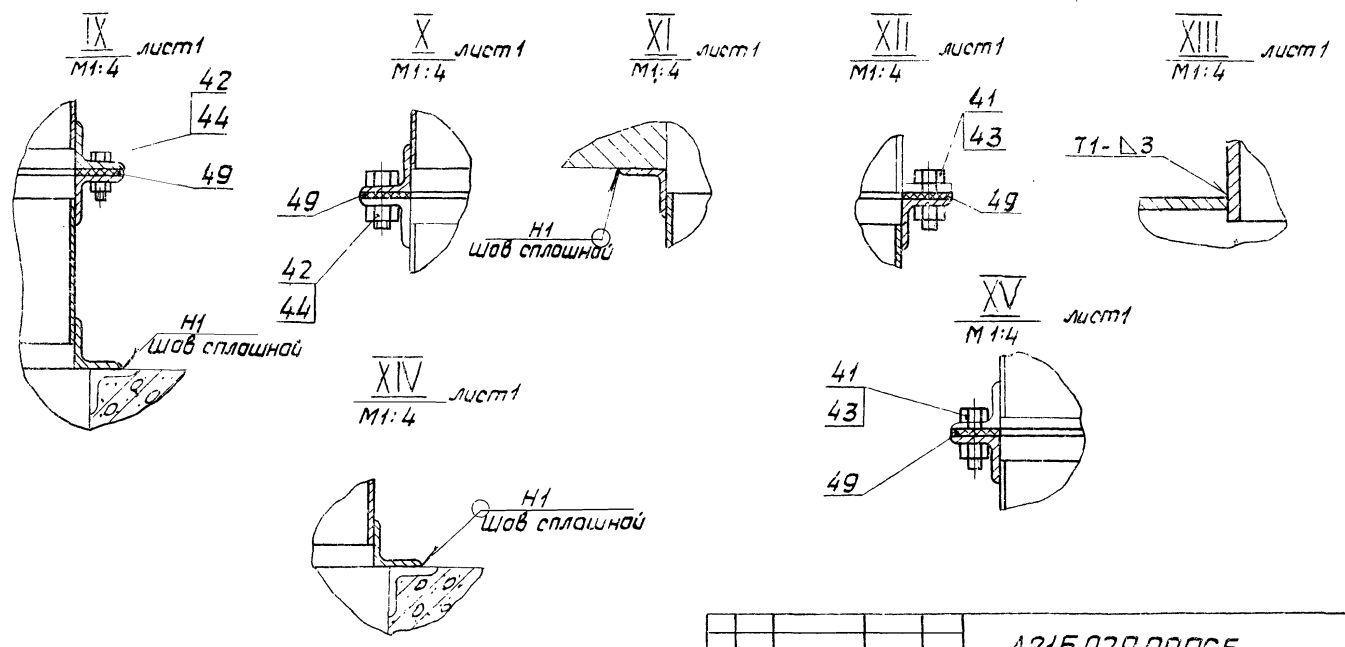
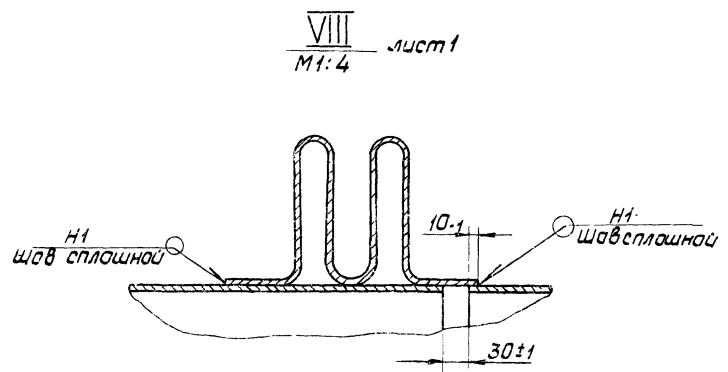
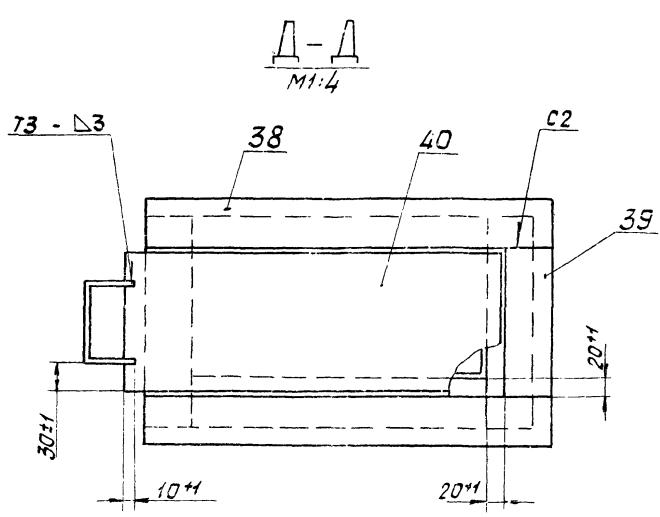
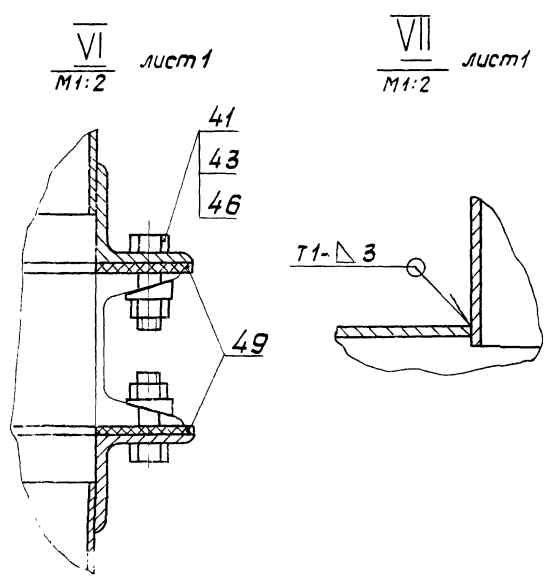
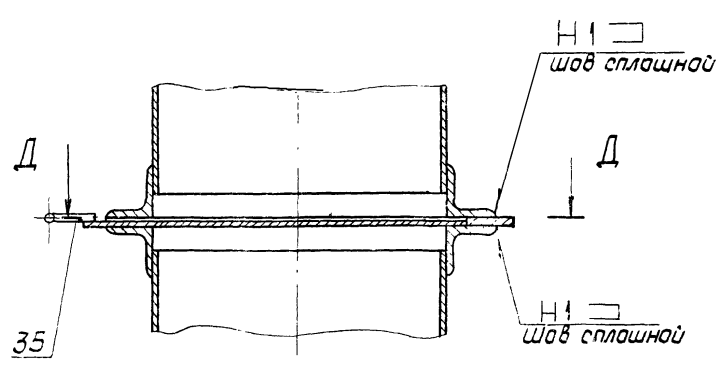
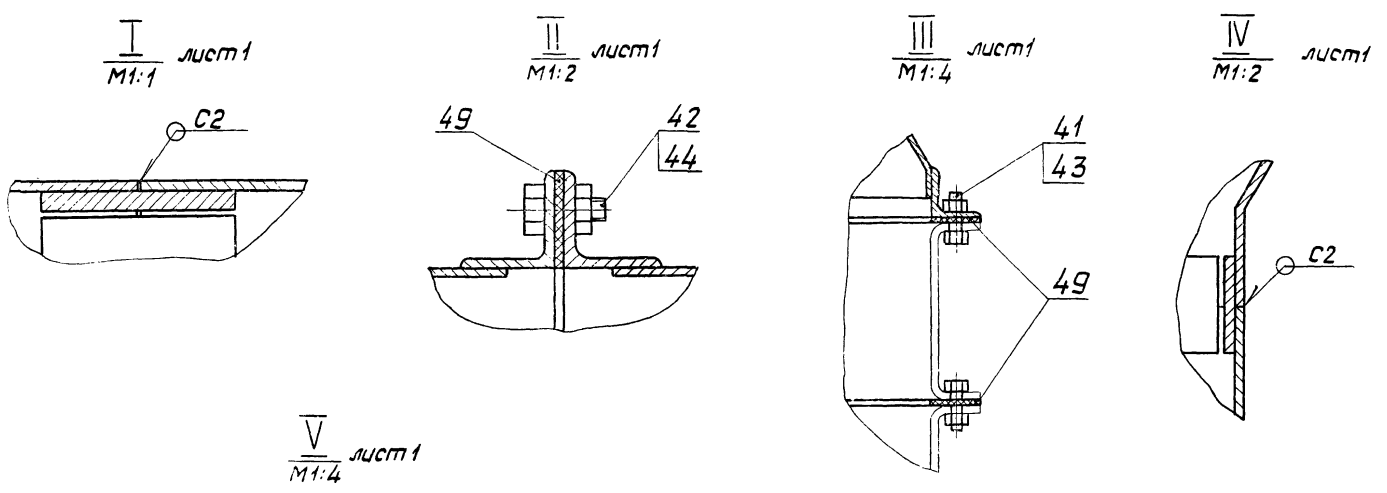
Короб

A21B 029.000C5



- 1.* Размеры для справок
- 2. Сварные швы по ГОСТ 5264-69
- 3. Выносные элементы I-XV см. лист 2.

A21B 029.000C5					
Изм.	Лист	№ докум.	Подп.	Дата	Масштаб
	1				1:50
Воздухопровод котла агрегата (топливо-каменные угли)					
Сборочный чертёж					
					Лист 1
					Листа в 2
Госстрой СССР					
С.И.Техпроект					
2 Москва					



Титульный проект 903-1-152 Альбом XX

Формат	Зона	Поз.	Обозначение	Наименование	Кол.	Примечание
				Документация		
12			A21B029.020CB	Сборочный чертеж		
				Сборочные единицы		
11	1		A21B028.060-09	Фланец	1	
				Детали		
12	2		A21B028.044-06	Лист	2	
Б4	3		A21B029.013	Лист		
				Лист БЗ,0 ГОСТ 19903-74 I-IV-Ст3 ГОСТ 16523-70		
Б4	4		A21B029.014	Ребро	2	20,29 кг
				Полоса 5x50 ГОСТ 103-76 Ст3 ГОСТ 535-58 L=486-4	4	0,952 кг
Б4	5		A21B029.015	Ребро		
				Полоса 5x50 ГОСТ 103-76 Ст3 ГОСТ 535-58 L=586-4	4	1,148 кг

Изм	Лист	№ докум	Подп.	Дата	A21B029.020		
Разраб.	Раева				Лит	Лист	Листов
Проб	Комиссаров				И		1
Рук. групп	Грановский				Госстрой СССР Сантехпроект г. Москва		
И. контр.	Литвак				Формат 11		
Утв.	Вайнберг						

Формат	Зона	Поз.	Обозначение	Наименование	Кол.	Примечание
				Документация		
12			A21B029.040CB	Сборочный чертеж		
				Детали		
12	1		A21B028.044-08	Лист	2	
Б4	2		A21B029.019	Лист		
				Лист БЗ,0 ГОСТ 19903-74 I-IV-Ст3 ГОСТ 16523-70		
Б4	3		A21B029.021	Ребро	2	38,7 кг
				Полоса 5x50 ГОСТ 103-76 Ст3 ГОСТ 535-58 L=486-4	6	0,952 кг
Б4	4		A21B029.022	Ребро		
				Полоса 5x50 ГОСТ 103-76 Ст3 ГОСТ 535-58 L=586-4	6	1,148 кг

Изм	Лист	№ докум	Подп.	Дата	A21B029.040		
Разраб.	Раева				Лит	Лист	Листов
Проб	Комиссаров				И		1
Рук. групп	Грановский				Госстрой СССР Сантехпроект г. Москва		
И. контр.	Литвак				Формат 11		
Утв.	Вайнберг						

Формат	Зона	Поз.	Обозначение	Наименование	Кол.	Примечание
				Документация		
12			A21B029.030CB	Сборочный чертеж		
				Сборочные единицы		
11	1		A21B028.060-03	Фланец	1	
				Детали		
12	2		A21B028.044-07	Лист	2	
Б4	3		A21B029.016	Лист		
				Лист БЗ,0 ГОСТ 19904-73 I-IV-Ст3 ГОСТ 16523-70		
Б4	4		A21B029.017	Ребро	2	4,8 кг
				Полоса 5x50 ГОСТ 103-76 Ст3 ГОСТ 535-58 L=386-4	2	0,756 кг
Б4	5		A21B029.018	Ребро		
				Полоса 5x50 ГОСТ 103-76 Ст3 ГОСТ 535-58 L=486-4	2	0,952 кг

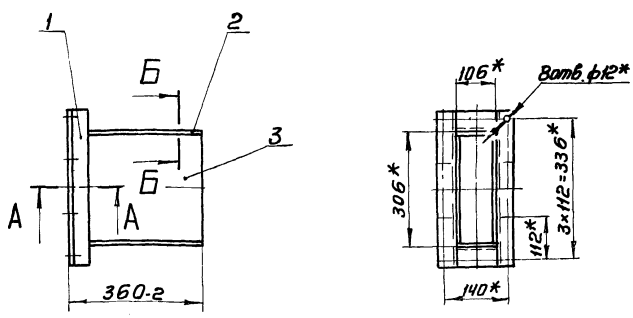
Изм	Лист	№ докум	Подп.	Дата	A21B029.030		
Разраб.	Раева				Лит	Лист	Листов
Проб	Комиссаров				И		1
Рук. групп	Грановский				Госстрой СССР Сантехпроект г. Москва		
И. контр.	Литвак				Формат 11		
Утв.	Вайнберг						

Формат	Зона	Поз.	Обозначение	Наименование	Кол.	Примечание
				Документация		
12			A21B029.050CB	Сборочный чертеж		
				Сборочные единицы		
11	1		A21B028.060-02	Фланец	1	
11	2		-10	Фланец	1	
				Детали		
11	3		A21B028.094-02	Лист	2	
Б4	4		A21B029.023	Лист		
				Лист БЗ,0 ГОСТ 19903-74 I-IV-Ст3 ГОСТ 16523-70		
Б4				150.2 x 1002.2	2	2,49 кг

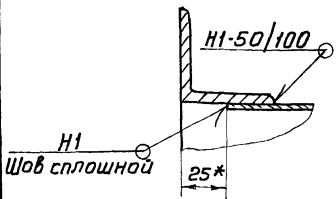
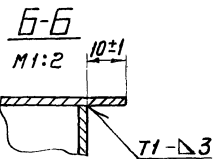
Изм	Лист	№ докум	Подп.	Дата	A21B029.050		
Разраб.	Раева				Лит	Лист	Листов
Проб	Комиссаров				И		1
Рук. групп	Грановский				Госстрой СССР Сантехпроект г. Москва		
И. контр.	Литвак				Формат 11		
Утв.	Вайнберг						

Изм. №, подл., подп. и дата взамен предыдущих подл. и дата

A215028.320CB



A-A
M1:2

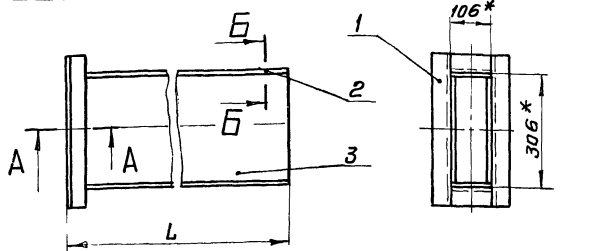


- 1. * Размеры для справок
- 2. Сварные швы по ГОСТ 5264-69

A215028.320CB

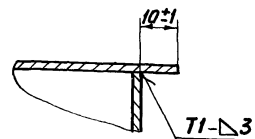
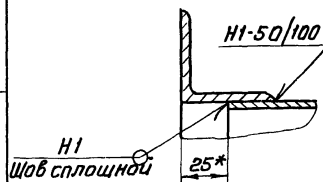
Изм	Лист	№ докум	Подп	Дата	Короб	Лит	Масса	Масштаб
Разраб	Раева	Комиссаров						
Сборочный чертёж					Лист	Листов		
					Госстрой СССР Сантехпроект г. Москва			
					Формат: А1			

A215028.300CB



A-A
M1:2

B-B
M1:2



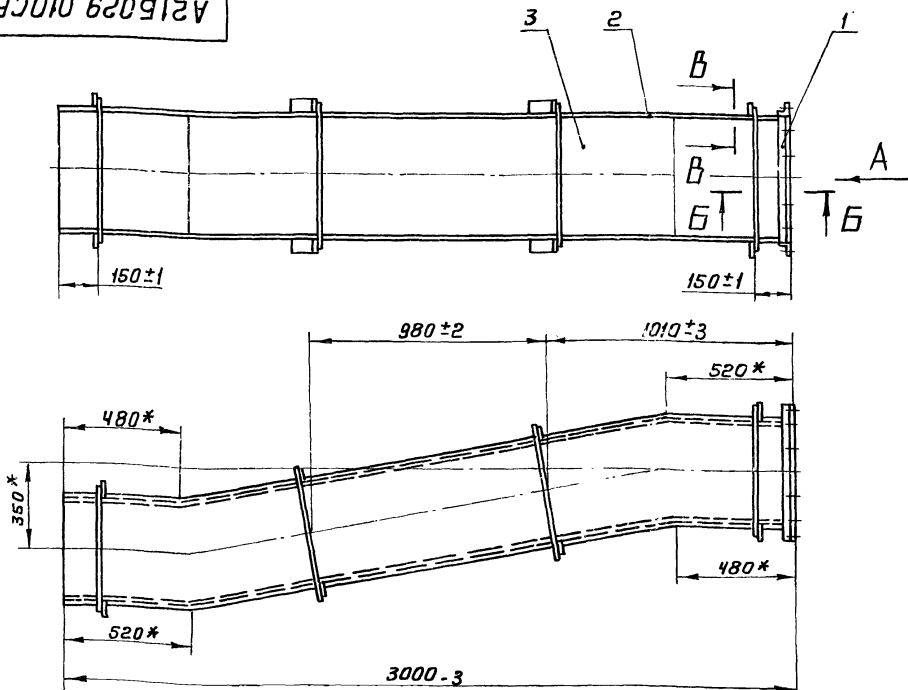
Обозначение	L, мм	Масса, кг
A215028.300	1500±2	22,94
-01	580±2	13,5

- 1. * Размеры для справок
- 2. Сварные швы по ГОСТ 5264-69

A215028.300CB

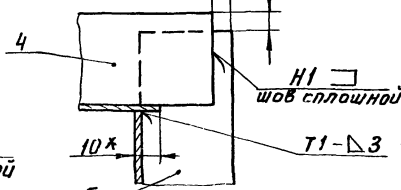
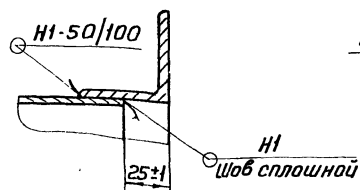
Изм	Лист	№ докум	Подп	Дата	Короб	Лит	Масса	Масштаб
Разраб	Раева	Комиссаров						
Сборочный чертёж					Лист	Листов		
					Госстрой СССР Сантехпроект г. Москва			
					Формат: А1			

A215029.010CB



B-B
M1:2

B-B
M1:2



- 1. * Размеры для
- 2. Сварные швы по ГОСТ 5264-69

A215029.010CB

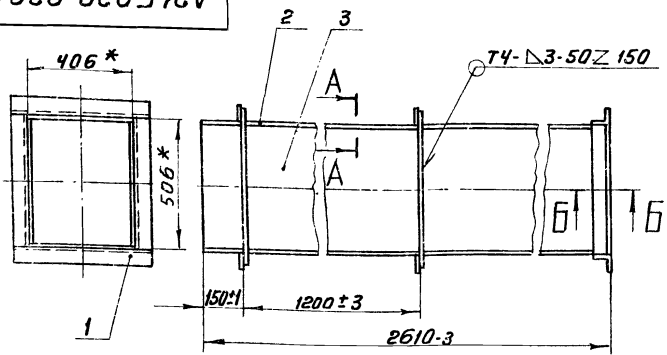
Изм	Лист	№ докум	Подп	Дата	Короб	Лит	Масса	Масштаб
Разраб	Раева	Комиссаров						
Сборочный чертёж					Лист	Листов		
					Госстрой СССР Сантехпроект г. Москва			
					Формат: А1			

Шиб. и подп. Подп. и дата. Взят шиб. и подп. № докум. Подп. и дата.

Типовой проект 903-1-152 Альбом ХХ

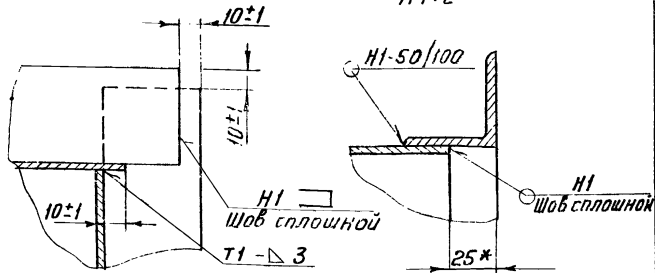
Шиб. и подп. Подп. и дата. Взят шиб. и подп. № докум. Подп. и дата.

A215029.020CB



A-A
M1:2

Б-Б
M1:2

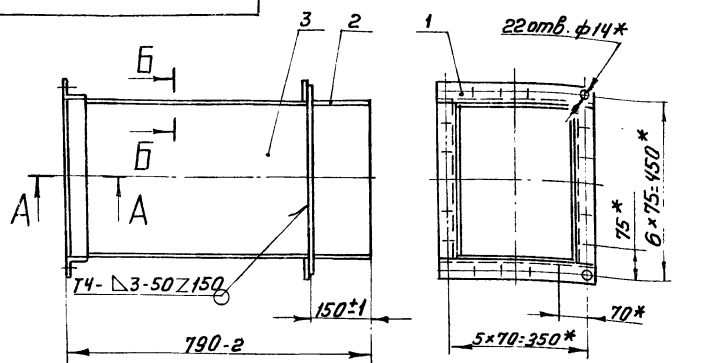


1.* Размеры для справок
2. Сварные швы по ГОСТ 5264-69

A215029.020CB

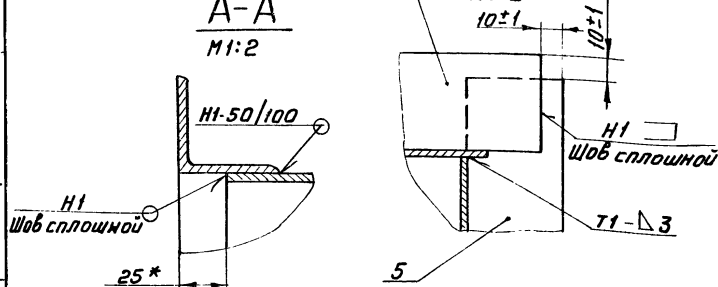
Изм	Лист	№ докум	Подп.	Дата	Короб	Лит.	Масса	Масштаб
Разработчик: Раева					Сборочный чертёж			
Проб. Комиссаров								
Руководитель: Грановский								
Гл. спец. Вайнберг								
Н. контр. Литвак								
Исполн. Сливак					Лист	Листов	1	
					Госстрой СССР Сантехпроект г. Москва			
					Формат: И1			

A215029.030CB



A-A
M1:2

Б-Б
M1:2



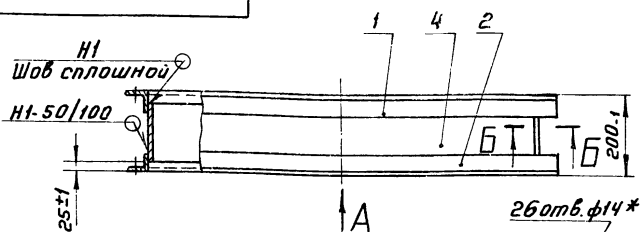
1.* Размеры для справок
2. Сварные швы по ГОСТ 5264-69

A215029.030CB

Изм	Лист	№ докум	Подп.	Дата	Короб	Лит.	Масса	Масштаб
Разработчик: Раева					Сборочный чертёж			
Проб. Комиссаров								
Руководитель: Грановский								
Гл. спец. Вайнберг								
Н. контр. Литвак								
Исполн. Сливак					Лист	Листов	1	
					Госстрой СССР Сантехпроект г. Москва			
					Формат: И1			

Шифр, № подл., подп. и дата. Взаим. ссылки на чертежи, подл. и дата.

A215029.050CB



Вид А
M1:2,5

Б-Б
M1:1

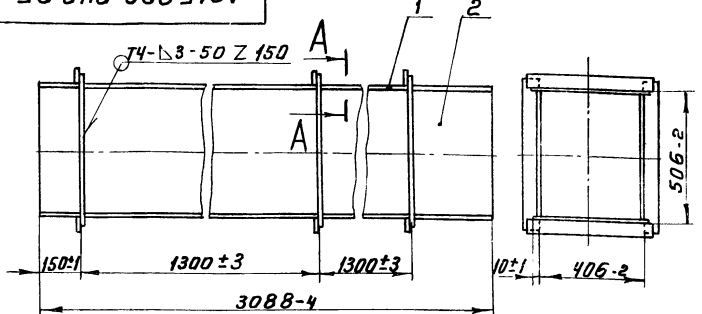


1.* Размеры для справок
2. Сварные швы по ГОСТ 5264-69

A215029.050CB

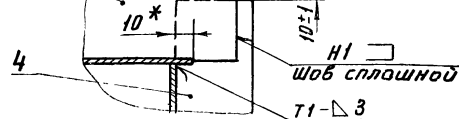
Изм	Лист	№ докум	Подп.	Дата	Короб	Лит.	Масса	Масштаб
Разработчик: Раева					Сборочный чертёж			
Проб. Комиссаров								
Руководитель: Грановский								
Гл. спец. Вайнберг								
Н. контр. Литвак								
Исполн. Сливак					Лист	Листов	1	
					Госстрой СССР Сантехпроект г. Москва			

A215029.040CB



A-A
M1:2,5

Б-Б
M1:1



1.* Размеры для справок
2. Сварные швы по ГОСТ 5264-69.

A215029.040CB

Изм	Лист	№ докум	Подп.	Дата	Короб	Лит.	Масса	Масштаб
Разработчик: Раева					Сборочный чертёж			
Проб. Комиссаров								
Руководитель: Грановский								
Гл. спец. Вайнберг								
Н. контр. Литвак								
Исполн. Сливак					Лист	Листов	1	
					Госстрой СССР Сантехпроект г. Москва			

Шифр, № подл., подп. и дата. Взаим. ссылки на чертежи, подл. и дата.