

ТИПОВОЙ ПРОЕКТ
901-6-92с.86

ГРАДИРНЯ
ДВУХСЕКЦИОННАЯ С ВЕНТИЛЯТОРАМИ 2ВГ70
КАПЕЛЬНАЯ С СЕКЦИЯМИ ПЛОЩАДЬЮ 192 кв.м
СО СТАЛЬНЫМ КАРКАСОМ

Альбом III

ТИПОВОЙ ПРОЕКТ

901-6-92.с.86

ГРАДИРНЯ ДВУХСЕКЦИОННАЯ С ВЕНТИЛЯТОРАМИ 2ВГ 70 КАПЕЛЬНАЯ С СЕКЦИЯМИ ПЛОЩАДЬЮ 192 КВ.М. СО СТАЛЬНЫМ КАРКАСОМ

СОСТАВ ПРОЕКТА:

- Альбом I Пояснительная записка. Показатели изменения сметной стоимости при применении научно-технических достижений С.М.Р.
- Альбом II Технологические и архитектурно-строительные решения
- Альбом III Эскизные чертежи общих видов нетиповых конструкций
- Альбом IV Технологические изделия
- Альбом V Строительные изделия
- Альбом VI Конструкции металлические
- Альбом VII Задание заводу-изготовителю на крупноблочное оборудование (из т.п. 901-6-71.85)
- Альбом VIII Электрооборудование. Автоматизация. Электрическое освещение
- Альбом IX Спецификации оборудования
- Альбом X Ведомости потребности в материалах
- Альбом XI Сметы

Разработан

Проектными институтами:
С оюзводоканалпроект
Б.О. ЦНИИ Проектстальконструкция
Ростовский водоканалпроект

АЛЬБОМ III

Утвержден Госстроем СССР
протокол от 20 июля 1985 г. N-44-49
введен в действие
в/о союзводоканалпроект
приказ от 1985 г. N-137

С оюзводоканалпроект
Главный инженер института
Главный инженер проекта



А.Н. Михайлов
Б.А. Трубяников

				Альбомы:	

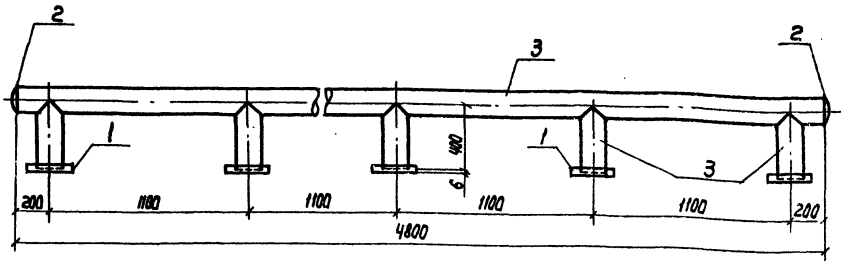
№ п/п	Наименование	№ стр.
1	Содержание альбома	2
2	Деталь Т-1. Эскизный чертеж общего вида	3
3	Деталь Т-2. Эскизный чертеж общего вида	3
4	Деталь Т-3. Эскизный чертеж общего вида	4
5	Деталь Т-4. Эскизный чертеж общего вида	4
6	Деталь Т-5. Эскизный чертеж общего вида	5
7	Деталь Т-6. Эскизный чертеж общего вида	5
8	Деталь Т-7. Эскизный чертеж общего вида	6
9	Деталь Т-8. Эскизный чертеж общего вида	6
10	Деталь Т-9. Эскизный чертеж общего вида	7
11	Деталь Т-10. Эскизный чертеж общего вида	7
12	Деталь Т-11. Эскизный чертеж общего вида	8

№ п/п	Наименование	№ стр.
13	Деталь Т-12. Эскизный чертеж общего вида	8
14	Деталь Т-13. Эскизный чертеж общего вида	9
15	Деталь Т-14. Эскизный чертеж общего вида	9
16	Деталь Т-15. Эскизный чертеж общего вида	10
17	Тангенциальное сопло $\phi 32 \times 16$. Эскизный чертеж общего вида	10
18	Грязевая труба. Эскизный чертеж общего вида	11
19	Переливная труба. Эскизный чертеж общего вида.	11
20	Защитная решетка. Эскизный чертеж общего вида	12

Лист № 1 из 12. Механический отдел. Инженер-проектировщик

Привязан:			ТН 901-6-92с.8671ВН		
Исполн.	Проверен.	Согласован.	Годирня А.И. секционная в вентиляторной 2470 колпачная с секции яни площадью 192 м ² со стальным каркасом	Статус	Лист
И.В.Н.	И.В.Н.	И.В.Н.	Содержание альбома	р.п.	И.В.Н.
И.В.Н.	И.В.Н.	И.В.Н.	СОДЕРЖАНИЕ АЛЬБОМА	И.В.Н.	И.В.Н.

Лист III



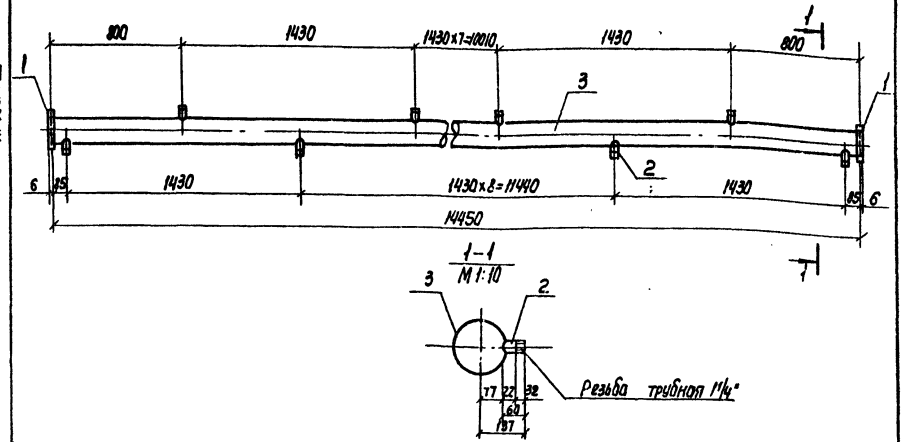
Поз.	Обозначение	Кол.	Дополнит. указания
Стандартные изделия			
1	Фланец 1-150-2,5 ГОСТ 12820-80, шт.	5	
2	Заглушка 159х4,5 ГОСТ 17379-83, шт.	2	
Материалы			
3	Труба 159х4х4000 II ГОСТ 10704-76 Вст 3сп ГОСТ 10705-80, м	6,8	103,97кг
Масса:			124,12кг

Исполн.		Трубицкий В.С.		ТЛ901-Б-92 с.86		НБ.Н	
Нач. отд.	Трубицкий В.С.	Эскизный чертеж общего вида		Стандарт	Лист	Листов	
Н. Контр.	Ивочкина И.В.			РП	1		
Рук. ФР.	Иванова И.В.			ЗАО «ВОДОВОДСТВА И ПРОЕКТА			
Ст. инж.	Будякова В.В.						
Инж.	Васильев В.В.						

Копия Ивочкиной

Формат А3

Лист III



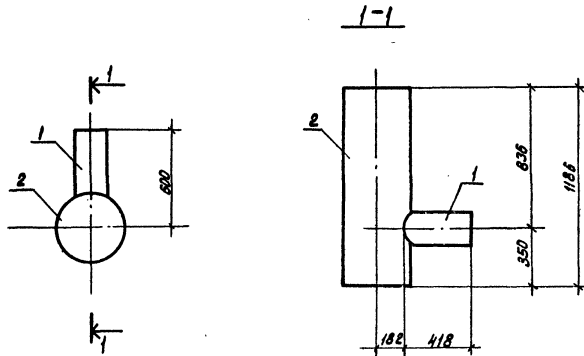
Поз.	Обозначение	Кол.	Дополнит. указания
Стандартные изделия			
1	Фланец 1-150-2,5 ГОСТ 12820-80, шт.	2	
Материалы			
2	Труба 32х3,2 ГОСТ 3262-75, м	1,26	3,9кг
3	Труба 159х4х4000 II ГОСТ 10704-76 Вст 3сп ГОСТ 10705-80, м	14,45	220,94кг
Масса			231,7кг

Исполн.		Трубицкий В.С.		ТЛ901-Б-92 с.86		НБ.Н	
Нач. отд.	Трубицкий В.С.	Эскизный чертеж общего вида		Стандарт	Лист	Листов	
Н. Контр.	Ивочкина И.В.			РП	2		
Рук. ФР.	Иванова И.В.			ЗАО «ВОДОВОДСТВА И ПРОЕКТА			
Ст. инж.	Будякова В.В.						
Инж.	Васильев В.В.						

Копия Ивочкиной

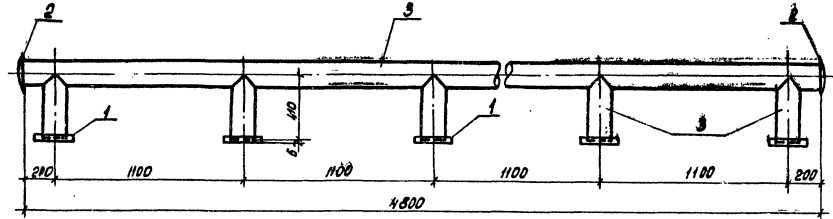
21268-03 4

Формат А3



Поз.	Обозначение	Кол.	Дополнит. указания
<u>Материалы</u>			
1	Труба $\frac{219 \times 6 \times 5000 \text{ II ГОСТ } 10704-76}{\text{ВСТЗсп ГОСТ } 10705-80}$, м	0,118	13,18 кг.
2	Труба $\frac{426 \times 6 \times 5000 \text{ II ГОСТ } 10704-76}{\text{ВСТЗсп ГОСТ } 10705-80}$, м	1,186	73,71 кг.
Масса:			86,89 кг.

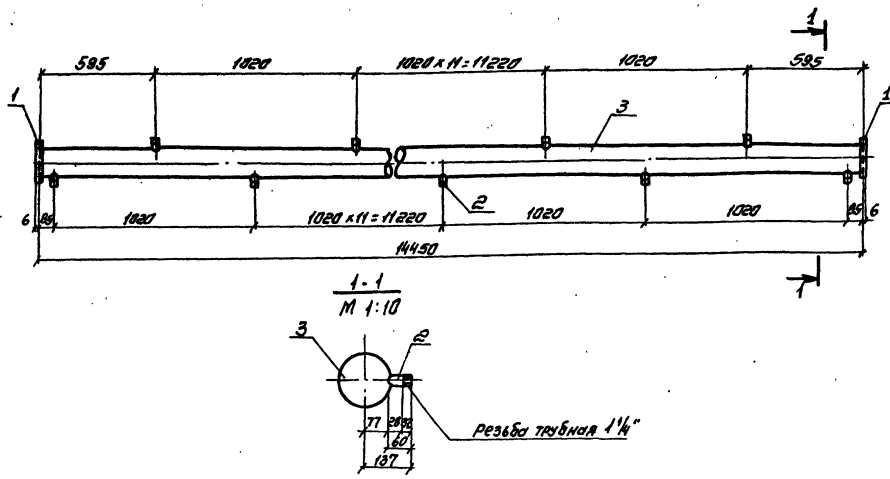
ТП 901-6-92с.86-НВ.Н			
Иск. отд.	Трубиных	Иск.	Лист
Н. контр.	Никитина	Иск.	5
Рук. пр.	Иванова	Иск.	
Ст. инж.	Будякова	Иск.	
Инженер	Васильев	Иск.	
Деталь Т-5 эскизный чертеж общего вида.			Стадия Лист Листов Р 5 СОЮЗВОДОКАНАЛПРОЕКТ



Поз.	Обозначение	Кол.	Дополнит. указания
<u>Стандартные изделия</u>			
1	Фланец 1-150-2.5 ГОСТ 12820-80, шт.	5	
2	Заслужка 159x4.5 ГОСТ 17379-83, шт.	2	
<u>Материалы</u>			
3	Труба $\frac{159 \times 4 \times 4000 \text{ II ГОСТ } 10704-76}{\text{ВСТЗсп ГОСТ } 10705-80}$, м	6,85	104,74 кг.
Масса:			124,89 кг

ТП 901-6-92с.86 НВ.Н			
Иск. отд.	Трубиных	Иск.	Лист
Н. контр.	Никитина	Иск.	3
Рук. пр.	Иванова	Иск.	
Ст. инж.	Будякова	Иск.	
Инженер	Васильев	Иск.	
Деталь Т-6 Эскизный чертеж общего вида.			Стадия Лист Листов Р П 3 СОЮЗВОДОКАНАЛПРОЕКТ

Листом 1



Поз	Обозначение	кол	Дополнит. указания
<u>Стандартные изделия</u>			
1.	Фланец 1-150-2.5 ГОСТ 12820-80, шт	2	
<u>Материалы</u>			
2.	Труба 32x3,2 ГОСТ 3262-75.	М	1,74 5,38 кг
3.	Труба 159x4x4000 II ГОСТ 10704-76, М ВСтЗсп ГОСТ 10705-80	М	14,5 221,71 кг
Масса:			233,95 кг

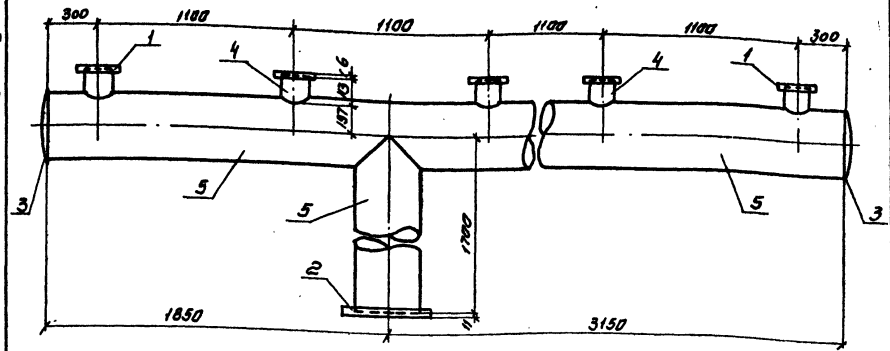
ТП 901-Б-92с.86-НВ.Н

Исполнитель: Т.В. Мухоморова	Проверил: В.В. Мухоморов	Специальность: А	Дата: 1992 г.
И.К. Мухоморова	В.В. Мухоморов	Инженер	7
С.И. Мухоморова	В.В. Мухоморов	Инженер	
С.И. Мухоморова	В.В. Мухоморов	Инженер	

Деталь Т-7
Эскизный чертеж общего вида

СОЮЗВОДКАНАЛПРОЕКТ

Листом 2



Поз.	Обозначение	кол.	Дополнит. указания
<u>Стандартные изделия</u>			
1	Фланец 1-150-2,5 ГОСТ 12820-80, шт	5	
2	Фланец 1-400-2,5 ГОСТ 12820-80, шт	1	
3	Заглушка 426x8 ГОСТ 17379-83, шт	2	
<u>Материалы</u>			
4	Труба 159x4x4000 II ГОСТ 10704-76, М ВСтЗсп ГОСТ 10705-80	М	0,57 8,92 кг
5	Труба 426x6x5000 II ГОСТ 10704-76, М ВСтЗсп ГОСТ 10705-80	М	6,7 116,4 кг
Масса:			484,71 кг

ТП 901-Б-92с.86-НВ.Н

Исполнитель: Т.В. Мухоморова	Проверил: В.В. Мухоморов	Специальность: А	Дата: 1992 г.
И.К. Мухоморова	В.В. Мухоморов	Инженер	7
С.И. Мухоморова	В.В. Мухоморов	Инженер	
С.И. Мухоморова	В.В. Мухоморов	Инженер	

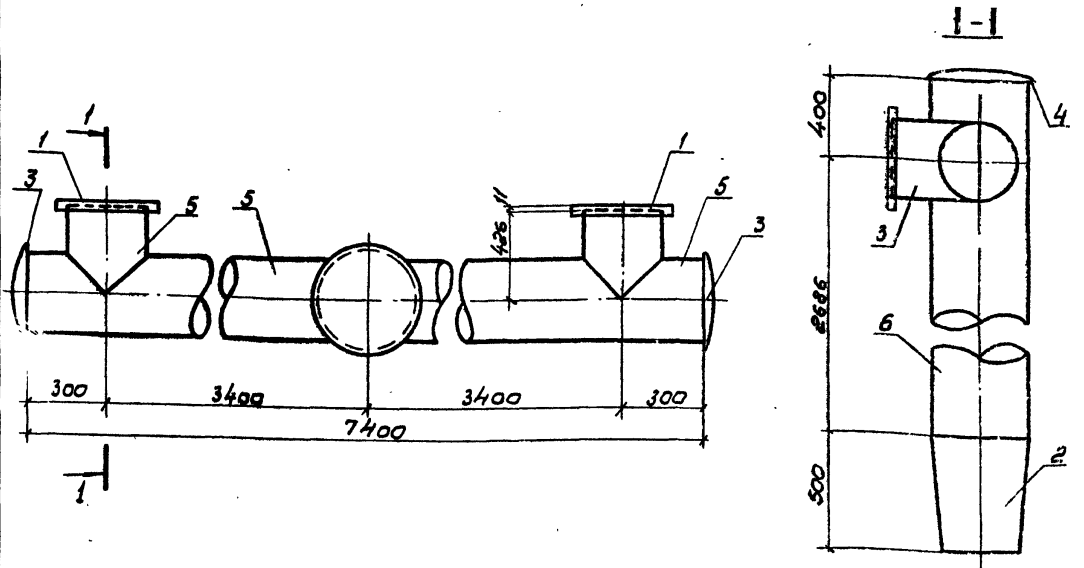
Деталь Т-8
Эскизный чертеж общего вида

СОЮЗВОДКАНАЛПРОЕКТ

Листом 1

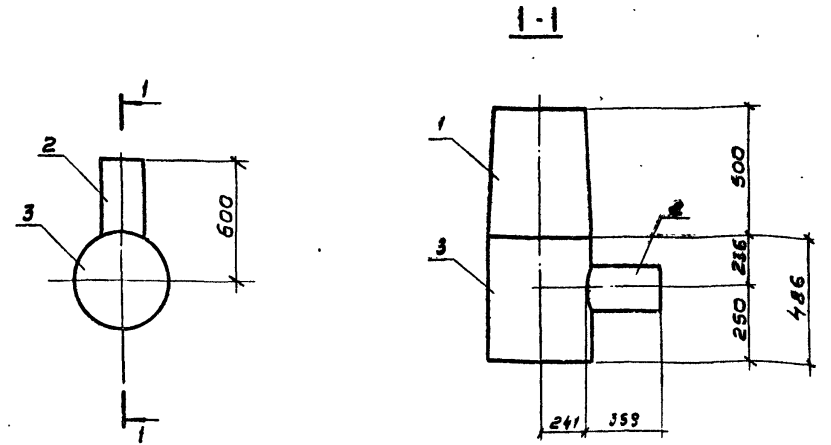
Листом 2

Лист II



Поз.	Обозначение	Кол.	Дополнит. указания
<u>Стандартные изделия</u>			
1	Фланец 1-400-2,5 ГОСТ 12820-80 шт.	2	
2	Переход к 530x426x7 в ст. 3 сп ГОСТ 3622-77 шт.	1	
3	Заглушка 426x8 ГОСТ 17379-83 шт.	2	
4	Заглушка 530x10 ГОСТ 17379-83 шт.	1	
<u>Материалы</u>			
5	Труба 426x6x5000 II ГОСТ 10704-76 в ст. 3 сп ГОСТ 10705-80	1 м	0,25 512,74 кг
6	Труба 530x7x5000 II ГОСТ 10704-76 в ст. 3 сп ГОСТ 10705-80	1 м	3,09 278,97 кг
Масса:		911,79 кг	

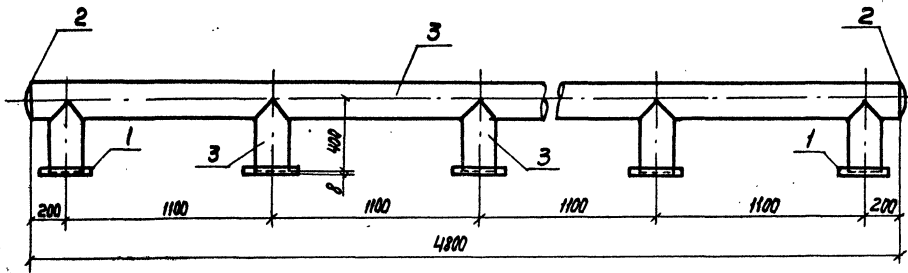
ТП 901-Б-92 с.86 НВ.Н		
Нач. отд. Трубиных Я.И.	Инжен. Васильев В.И.	Инжен. Васильев В.И.
Н.контр. Никитина Л.И.	Рук. бр. Убанова И.В.	Ст. инж. Бибикова В.И.
Деталь Т-9 Эскизный чертеж общего вида.		Лист 9
С.О.С.ВОДОКАНАЛПРОЕКТ		



Поз.	Обозначение	Кол.	Дополнит. указания
<u>Стандартные изделия</u>			
1	Переход к 530x426x7 в ст. 3 сп ГОСТ 36-22-77 шт.	1	
<u>Материалы</u>			
2	Труба 219x6x5000 II ГОСТ 10704-76 в ст. 3 сп ГОСТ 10705-80	1 м	0,36 11,35 кг
3	Труба 530x7x5000 II ГОСТ 10704-76 в ст. 3 сп ГОСТ 10705-80	1 м	0,49 44,24 кг
Масса:		96,59 кг	

ТП 901-Б-92 с.86 НВ.Н		
Нач. отд. Трубиных Я.И.	Инжен. Васильев В.И.	Инжен. Васильев В.И.
Н.контр. Никитина Л.И.	Рук. бр. Убанова И.В.	Ст. инж. Бибикова В.И.
Деталь Т-10 Эскизный чертеж общего вида.		Лист 10
С.О.С.ВОДОКАНАЛПРОЕКТ		

Рис. 001-Б-92



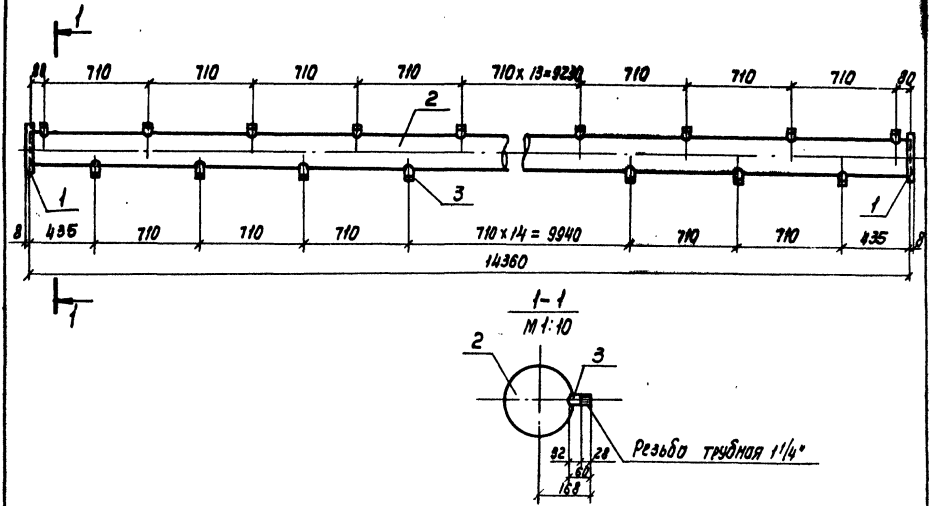
Поз.	Обозначение	Кол.	Дополнит. указания
<u>Стандартные изделия</u>			
1	Фланец 1-200-2,5 ГОСТ 12820-80 шт	5	
2	Заглушка 219x8 ГОСТ 17379-83 шт	2	
<u>Материалы</u>			
3	Труба 219x6x5000 II ГОСТ 10704-76 В Ст 3п ГОСТ 10705-80 , м	6,8	214,34 кг
			247,19 кг

ТЛ 901-Б-92 с. 86 НБН			
Испол.:	Трубицкий	М.В.	Л.В.
Н. контр.:	Никитина	Л.В.	Л.В.
Рук. пр.:	Иванова	Л.В.	Л.В.
Ст. инж.:	Будекова	Л.В.	Л.В.
Инженер:	Васильев	Л.В.	Л.В.
Деталь Т-12 Эскизный чертёж общего вида			
АТКУРА		АУЕТ	АУЕТОВ
ДП		И	
КОМПЬЮТЕРНОЕ ПРОЕКТИРОВАНИЕ			

Копир. Лаврентова

Формат А3

Рис. 001-Б-92



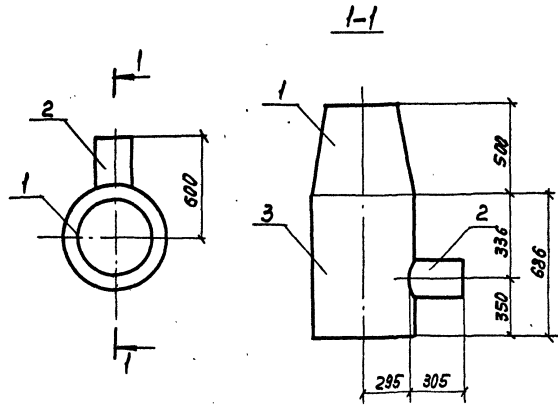
Поз.	Обозначение	Кол.	Дополнит. указания
<u>Стандартные изделия</u>			
1	Фланец 1-200-2,5 Ст. 25 ГОСТ 12820-80 шт.	2	
<u>Материалы</u>			
2	Труба 219x6x5000 II ГОСТ 10704-76 В Ст 3п ГОСТ 10705-80 , м	14,36	462,63 кг
3	Труба 32x3,2 ГОСТ 3262-75	2,46	7,6 кг
Итого:			469,7 кг

ТЛ 901-Б-92 с. 86 - НБН			
Испол.:	Трубицкий	М.В.	Л.В.
Н. контр.:	Никитина	Л.В.	Л.В.
Рук. пр.:	Иванова	Л.В.	Л.В.
Ст. инж.:	Будекова	Л.В.	Л.В.
Инженер:	Васильев	Л.В.	Л.В.
Деталь Т-12 Эскизный чертёж общего вида			
АТКУРА		АУЕТ	АУЕТОВ
ДП		И	
КОМПЬЮТЕРНОЕ ПРОЕКТИРОВАНИЕ			

Копир. Лаврентова

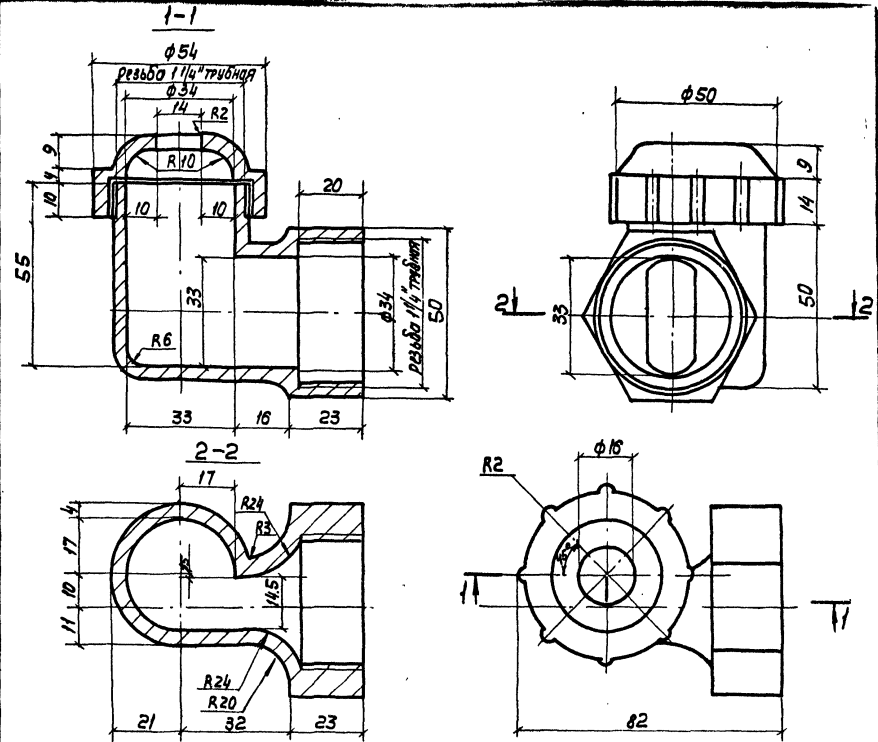
21268-03 9

Формат А3



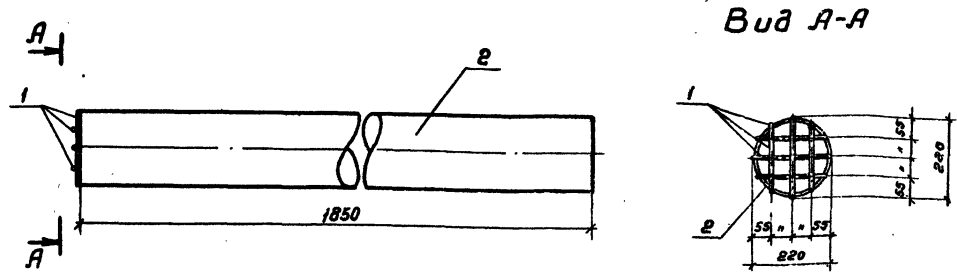
Поз.	Обозначение	Кол.	Дополнит. указания
<u>Стандартные изделия</u>			
1.	Переход к 630х426хТ ВСтЗсп ГОСТ 3622-77шт.	1	
<u>Материалы</u>			
2.	Труба 219х6х5000 II ГОСТ 10704-76 ВСтЗсп ГОСТ 10705-80 ,м	0,305	9,62кг
3.	Труба 630хТх500 II ГОСТ 10704-76 ВСтЗсп ГОСТ 10705-80 ,м	0,7	75,29кг
Масса		180,91кг	

		901-Б-92 с.86 - НВ.Н	
Изд. отд.	Трибников	Стадия	Лист
Н.Контр.	Никитина	Р	15
Рук.бр.	Уварова	Эскизный чертёж общего вида	
Ст.инж.	Будекова	СОЗДАТЕЛЬ ПРОЕКТИРОВЩИК	
Инж.	Васильев		



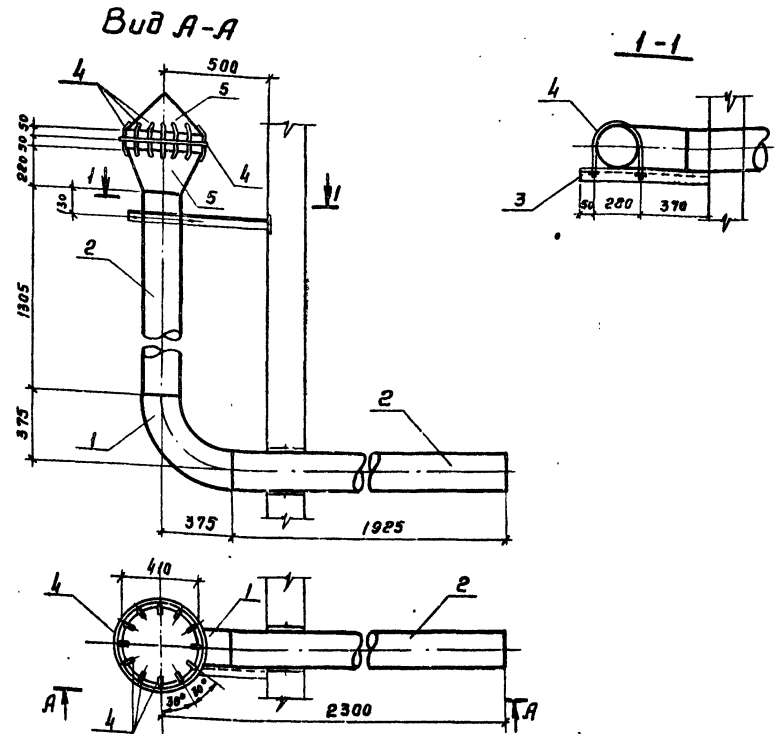
Поз.	Обозначение	Кол.	Дополнит. указания
<u>Материалы</u>			
	Полиэтилен низкого давления, высокой плотности марок П-4040-Лн П-4070-Л		
	ГОСТ 16338-70	1	0,05кг

		ТН 901-Б-92 с.86 - НВ.Н	
Изд. отд.	Трибников	Стадия	Лист
Н.Контр.	Никитина	Р	16
Рук.бр.	Уварова	Тангенциальное сопло	
Ст.инж.	Будекова	Эскизный чертёж общего вида	
Инж.	Васильев	СОЗДАТЕЛЬ ПРОЕКТИРОВЩИК	



Поз	Обозначение	Кол.	Дополнительные указания
<u>Материалы</u>			
1	Круж $\frac{6 \text{ ГОСТ } 2590-71}{\text{Ст. 3 ГОСТ } 535-79}$, м	1,2	0,27 кг
2	Труба $\frac{219 \times 6,0 \times 5000 \text{ II ГОСТ } 10704-76}{\text{В ст. 3 сп ГОСТ } 10705-80}$, м	1,85	58,3 кг
Масса:			58,57 кг

ТП 901-6-92 с. 86 - НВ.Н		Эскизная труба		Лист 12
Нач. отд.	Трубинов	И.И.	С.И.	СОИЗВОДКАНАЛПРОЕКТ
Н. контр.	Никитина	Л.С.		
Рук. бр.	Иванова	В.В.		
Ст. инж.	Будекова	В.В.		
Инженер	Бирякова	Л.И.		



Поз.	Обозначение	Кол.	Дополнительные указания
<u>Стандартные изделия</u>			
1	Отвод 90° 273x7 ГОСТ 17375-83, шт	1	
<u>Материалы</u>			
2	Труба $\frac{219 \times 6 \times 5000 \text{ II ГОСТ } 10704-76}{\text{В ст. 3 сп ГОСТ } 10705-80}$, м	3,23	101,81 кг
3	Уголок $\frac{50 \times 50 \times 4 \text{ ГОСТ } 8509-72}{\text{Ст. 3 ГОСТ } 535-79}$, м	0,7	2,14 кг
4	Круж $\frac{6 \text{ ГОСТ } 2590-71}{\text{Ст. 3 ГОСТ } 535-79}$, м	4,5	1,0 кг
5	Полоса $\frac{6 \times 600 \text{ ГОСТ } 82-70}{\text{Ст. 3 сп ГОСТ } 14637-79}$, м	1,7	48,04 кг
Масса:			183,79 кг

ТП 901-6-92 с. 86 - НВ.Н		Переливная труба		Лист 16
Нач. отд.	Трубинов	И.И.	С.И.	СОИЗВОДКАНАЛПРОЕКТ
Н. контр.	Никитина	Л.С.		
Рук. бр.	Иванова	В.В.		
Ст. инж.	Будекова	В.В.		
Инженер	Бирякова	Л.И.		

Изм. в табл. 1, 2, 3, 4, 5, 6, 7, 8, 9, 10, 11, 12, 13, 14, 15, 16, 17, 18, 19, 20, 21, 22, 23, 24, 25, 26, 27, 28, 29, 30, 31, 32, 33, 34, 35, 36, 37, 38, 39, 40, 41, 42, 43, 44, 45, 46, 47, 48, 49, 50, 51, 52, 53, 54, 55, 56, 57, 58, 59, 60, 61, 62, 63, 64, 65, 66, 67, 68, 69, 70, 71, 72, 73, 74, 75, 76, 77, 78, 79, 80, 81, 82, 83, 84, 85, 86, 87, 88, 89, 90, 91, 92, 93, 94, 95, 96, 97, 98, 99, 100

Изм. в табл. 1, 2, 3, 4, 5, 6, 7, 8, 9, 10, 11, 12, 13, 14, 15, 16, 17, 18, 19, 20, 21, 22, 23, 24, 25, 26, 27, 28, 29, 30, 31, 32, 33, 34, 35, 36, 37, 38, 39, 40, 41, 42, 43, 44, 45, 46, 47, 48, 49, 50, 51, 52, 53, 54, 55, 56, 57, 58, 59, 60, 61, 62, 63, 64, 65, 66, 67, 68, 69, 70, 71, 72, 73, 74, 75, 76, 77, 78, 79, 80, 81, 82, 83, 84, 85, 86, 87, 88, 89, 90, 91, 92, 93, 94, 95, 96, 97, 98, 99, 100

