



ЦЕНТРАЛЬНЫЙ ИНСТИТУТ ТИПОВОГО ПРОЕКТИРОВАНИЯ  
ГОСТРОЕ СССР

Москва, А-446, Сивакина ул., 22

Сдано в печать VTR 1976г.

Зачисл. № 9270 Тираж 475 экз.

# ТИПОВОЙ ПРОЕКТ 901-6-92с.86

ГРАДИРНЯ ДВУХСЕКЦИОННАЯ С  
ВЕНТИЛЯТОРАМИ 2 ВГ 70 КАПЕЛЬНАЯ С СЕКЦИЯМИ  
ПЛОЩАДЬЮ 192 м<sup>2</sup> СО СТАЛЬНЫМ КАРКАСОМ

## АЛЬБОМ V

Состав проекта:

- Альбом I Пояснительная записка. Показатели изменения сметной стоимости строительно-монтажных работ
- Альбом II Технологические и архитектурно-строительные решения.
- Альбом III Эскизные чертежи общих видов нетиповых конструкций.
- Альбом IV Технологические изделия.
- Альбом V Строительные изделия.
- Альбом VI Конструкции металлические.
- Альбом VII Задание заводу - изготовителю на крупноблочное оборудование (из Т.П. 901-6-7185).
- Альбом VIII Электрооборудование. Автоматизация. Электрическое освещение.
- Альбом IX Спецификации оборудования.
- Альбом X Ведомости потребности в материалах.
- Альбом XI Сметы.

Разработан  
проектным институтом  
Союзвсодоканалпроект

Зам. Главного инженера института *Михайлов А.Н.*

Главный инженер проекта *Трушников В.Я.*

Утвержден Госстроем СССР  
Протокол от 21 июля 1985 г. № 44-49  
введен в действие  
Б/О Союзвсодоканалпроект  
Приказ от 21.07.85 г. № 437

				Привязан	
Инв. №					

## СОДЕРЖАНИЕ альбома

Обозначение	Наименование	Стр.	Примечание
ТП 901-6-92-Ж-КЖИ.ДО	Содержание альбома	2	
-КЖИ.ТУ	Технические условия	3...6	
.1.1.01	Каркас пространственный	7	
.1.1.01.01	Каркас плоский	8	
.1.1.02	Каркас пространственный	9	
.1.2.00	Каркас плоский	10	
.1.2.00.01	Сетка арматурная	11	
.1.2.00.02	Сетка арматурная	11	
.1.2.01	Каркас пространственный	12	
.1.1.02.01	Каркас плоский	12	
.1.2.01.01	Каркас плоский	13	
.1.3.01	Щит стеновой	14, 15, 16	

Обозначение	Наименование	Стр.	Примечание
ТП 901-6-92-Ж-КЖИ.130.01	Щит деревянный	17, 18	
.1.4.1	Панель стеновая (ПС-24-К11а)	19	
.1.4.1.ВМС	Панель стеновая веямость расхода стали	20	
.1.4.1.01	Сетка арматурная	20	

## 1. Общие требования:

1.1. В связи с наличием в вентиляторных градирнях агрессивной среды, обусловленной их технологическим назначением как теплообменных аппаратов испарительного типа следует обратить особое внимание на строгое соблюдение предусмотренных проектом мероприятий по обеспечению долговечности железобетонных изделий.

## 2. Требования к бетону и материалам для его приготовления.

2.1. Сборные железобетонные изделия должны соответствовать требованиям ГОСТ 13015.0-83 „Конструкции и изделия бетонные и железобетонные сборные. Общие технические требования“, а также требованиям настоящего раздела.

Требования к бетонной смеси для сборных панелей приведены в таблице 1.

Таблица 1

Плотность (осадка конуса) в см. не более	Жесткость по тесту (расширительный предел уплотнения бетонной смеси)	Расход цемента в кг/м <sup>3</sup> не более	Расход воды в л/м <sup>3</sup> не более
1	40 (при укладке бетонной смеси с привязкой)	450	180
2	25		

Примечание. Применение жестких бетонных смесей рекомендуется лишь при условии обеспечения влагостойкости качественного их уплотнения в конструкциях и изделиях.

2.3. Материалы для приготовления бетона должны отвечать требованиям ГОСТ 10288-20 „Бетон тяжелый. Технические требования к заполнителям“ и дополнительным требованиям изложенным в п.п 2.5 - 2.10.

2.4. Для бетона панелей следует применять сульфатостойкий портландцемент по ГОСТ 10178-76.\* Портландцемент, шлакопортландцемент марки не ниже 400, содержащий 8÷10% активных минеральных добавок.

При III и IV степенях агрессивности воздействия воздушной среды на бетон допускается также применение следующих цементов по ГОСТ 10178-76.

При III степени - портландцемент с содержанием  $C_3A$  не более 5%.

При IV степени - портландцемент с содержанием  $C_3A$  не более 8%.

Пластифицированный и гидрופобный портландцементы.

Применение в цементе инертных, минеральных добавок не допускается. Нормальная плотность цементного теста должна быть не выше 26%.

2.5. При выборе вида цемента следует учитывать ряд требований, изложенных в п.п. 2.4, агрессивность среды в соответствии с главой СНиП II-26-73\* „Защита строительных конструкций от коррозии“.

2.6. Заполнители бетона должны быть чистыми, обладать постоянством зернового состава. Не допускается применение нефракционированных и загрязненных заполнителей, а также фракций песчаных смесей.

2.7. Мягкий заполнитель (песок кварцевый) должен иметь модуль крупности не ниже 2.5, а количество содержащихся в нем пылевидных, илестых и глинистых частиц, определяемое отмучиванием допускается не более - 1%.

Примечание. При соответствующем технико-экономическом обосновании может быть допущено применение мягкого заполнителя с модулем крупности не ниже 1.7.

участок	Авдустин	Вод.	-	901-6-92с.86	-КЖИ-ТУ
Н.Конта	Козловичер	Вод.			
П.Свеч	Козловичер	Вод.			
П.П.	Козловичер	Вод.			
В.В. Бр.	Степанова	Вод.			
Инженер	Долганова	Вод.			
Инженер	Морозова	Вод.			
				Технические условия.	Стр. № 1 4
				СОИЗВОДАКАНДРОУСК 7	

2.8. Крупный заполнитель (щебень, гравий) в зависимости от наибольшего размера зерен должен состоять из 2-3 фракций и кроме того, отвечать требованиям, приведенным в таб. 2.

Таблица 2.

Показатели	Требования к крупному заполнителю для бетона.
Крупный заполнитель должен быть из невыветривающихся изверженных пород (например: гранит, кварцит, диорит) с временным сопротивлением сжатия фракция в водонасыщенном состоянии $\geq 100 \text{ кг/см}^2$ , не менее.	1200
Прочность (прочность в цилиндре) щебня.	ДРВ
Содержание в щебне зерен слабых пород в % по весу, не более.	5
Содержание иловатых и пылящих зерен щебня в % по весу не более.	5
Водопоглощение материала зерен щебня в % по весу не более.	0.5
Объемная масса породы (зерен) $\geq 2.6 \text{ г/см}^3$ , не менее.	2.6
Содержание в щебне пылевидных, илстых и глинистых частиц, определяемое отмучиванием в % по весу не более.	0.5

2.9. В состав бетона рекомендуется вводить газообразующие, воздухововлекающие или пластифицирующие добавки (кремний органическая жидкость РКЖ-94, кремне нейтрализованная воздухововлекающая, сульфатно-стирольная барда и т.п.) для повышения его морозостойкости с удобоукладываемости бетонной смеси.

2.10. Применение химических добавок в качестве ускорителей твердения бетона в виде солей — электролитов не допускается.

2.11. Вода для приготовления бетонной смеси для промышленных заполнителей, а также для поливки твердеющего бетона должна отвечать требованиям ГОСТ 23132-79.

2.12. Сталь для арматуры сборных железобетонных панелей и закладных изделий принята по СНиП II 21-75, Приложение 3, 4.

Арматурная сталь класса АIII по ГОСТ 5781-82.

Марка стали 35ГС.

Обыкновенная арматурная проволока периодического профиля Вр-1 по ГОСТ 6727-80.

Сталь для закладных изделий ВстЗкп2 по ГОСТ 380-71.

3. Требования, предъявляемые к технологии приготовления бетонной смеси и изготовлению панелей.

3.1. В целях обеспечения высокой плотности бетона сборные панели должны формироваться на виброплощадках. При недостаточном виброуплотнении рекомендуется применять гравитационный или пневматический пригруз при давлении не менее  $40 \text{ гс/см}^2$ .

3.2. Для изготовления сборных панелей следует применять металлические жесткие формы.

3.3. Отформованные изделия должны твердеть в естественных условиях при положительной температуре с постоянным обильным увлажнением или пропариваться.

3.4. Режим пропаривания сборных железобетонных изделий должен приниматься следующий:

3.4.1. Отформованные изделия до тепловлажностной обработки следует выдерживать не менее 5 часов в отопляемом помещении при положительной температуре воздуха (не ниже  $15^\circ\text{C}$ ) при введении в состав бетона газообразующих, воздухововлекающих или пластифицирующих добавок, также при применении пластифицированных гидроработных цементов время предварительного выдерживания должно быть не менее 5 часов.

3.4.2. Температуру в пропарочной камере следует повышать плавно до  $+50^{\circ}\text{C}$  с увеличением на  $10^{\circ}\text{C}$  в час для изделий изготавливаемых из мелкообжиной (с осадной конуса до 2 см) бетонной смеси,  $115^{\circ}\text{C}$  в час из умеренно жесткой (с осадкой, конуса менее 1 см) бетонной смеси.

3.4.3. При температуре  $+50^{\circ}\text{C}$  изделия надлежит выдерживать 2-3 часа, затем плавно повысить температуру в пропарочной камере ( $10^{\circ}\text{C}$  в час) до температуры изотермического нагрева т.п. до  $+70^{\circ}\text{C}$ .

3.5. Распалубка элементов сборных изделий должна производиться только после их тепловлажностной обработки, а при твердении в естественных условиях не ранее достижения бетоном 70% проектной марки по прочности на сжатие.

3.6. Изделия, отпущаемые заводом-изготовителем, должны иметь 100% проектной прочности на сжатие.

3.7. Прочность бетона изделий, подвергающихся пропариванию следует контролировать испытанием пропаренных совместно с изделиями контрольных бетонных кубов (не менее 9 шт.) Первое испытание контрольных кубов в количестве 3 шт, следует производить через 3-4 часа после окончания цикла тепловлажностной обработки, последнее испытание - после 28-суточного хранения их совместно с изделиями.

3.8. Контроль качества бетона, а также сборных изделий должен быть систематическим и осуществляться в соответствии с требованиями.

ГОСТ 12730.0-78 бетоны. Общие требования к методам определения плотности, влажности, водопоглощения, пористости и водонепроницаемости.

ГОСТ 12730.1-78 Бетоны. Метод определения плотности.

ГОСТ 12730.2-78 Бетоны. Метод определения влажности.

ГОСТ 12730.3-78 Бетоны. Метод определения водопоглощения.

ГОСТ 12730.4-78 Бетоны. Метод определения показателей пористости:

ГОСТ 12730.5-78. Бетоны. Метод определения водонепроницаемости.

ГОСТ 10060-78. Бетоны. Методы определения морозостойкости.

ГОСТ 10180-78. Бетоны. Методы определения прочности на сжатие и растяжение.

ГОСТ 8829-77, "Конструкции и изделия железобетонные сборные. Методы испытаний и оценки прочности, жесткости и трещиностойкости"

ГОСТ 10922-75. Арматурные изделия и закладные детали сборные для железобетонных конструкций. Технические требования и методы испытаний" и "Указаниями по возведению монолитных железобетонных промышленных труб и башенных градирен (СНЗТ-61).

3.9. При приемке готовых изделий целесообразно пользоваться приборами, позволяющими проверять качество железобетона без разрушения (электронно-акустические и гаммаферектоскопия).

Однородность уплотнения бетона допускается проверять по показателям его прочности в наружных слоях конструкций, например, при помощи шариковых, дисковых и других приборов.

3.10. Допускаемые отклонения от проектной толщины защитного слоя бетона для рабочей арматуры не должны превышать  $\pm 3$  мм.

3.11. Контроль производства и проверка качества готовых изделий, правила приемки, маркировки и паспортизации, хранения и транспортирования должны осуществляться в соответствии с ГОСТ 13015.1-81 ГОСТ 13015.2-81. ГОСТ 13015.3-81.

3.12. Складирование железобетонных элементов производится в штабелях. Высота штабеля назначается из условия обеспечения требований по технике безопасности согласно СНиП №-4-80 "Техника безопасности в строительстве". Прокладки и подкладки должны устанавливаться по вертикали в местах расположения стропачных устройств

3.13 Погрузку и транспортирование железобетонных изделий следует производить в соответствии с рекомендациями руководства по перевозке унифицированных сборных железобетонных деталей и конструкции промышленного строительства автотранспортом (Стройиздат 1973) и техническими условиями на погрузку и крепление грузов, утвержденными МПС в 1969г.

#### 4. Требования к арматурным и закладным изделиям.

4.1. Плоские арматурные сетки и каркасы, следует изготавливать при помощи контактной точечной сварки.

Сварку следует производить во всех точках пересечения стержней.

4.2. Сварку следует выполнять в соответствии с ГОСТ 1098-68. "Соединения сварные арматуры железобетонных изделий и конструкции. Контактная и ванная сварка."

Основные типы и конструктивные элементы" и "Инструкцией по сварке соединений арматуры и закладных деталей железобетонных конструкций" СН 393-13

4.3. Размеры сеток и каркасов даны по осям и торцам стержней.

4.4. Для точного соблюдения всех размеров изготовленные сетки и каркасы следует производить в кондукторах.

4.5. Закладные изделия следует изготавливать в соответствии с ГОСТ 10922-75. "Арматурные изделия и закладные детали сварные для железобетонных конструкций. Технические требования и методы испытаний" и СН 393-78

4.6. Сварку тавровых соединений круглых стержней с листовым прокатом в закладных изделиях следует выполнять под флюсом.

4.4. Защите закладных изделий от коррозии следует выполнять металлизацией цинком при толщине покрытия 200мкм

4.8. Плоские каркасы собирать в пространственные следует контактной сваркой с помощью сварочных клещей.

#### 5. Требования к щитам обшивки.

5.1. Деревянные щиты изготавливаются из древесины хвойных пород из 1-3 сорта по ГОСТ 8486-66 и ГОСТ 22454-80Е, или из древесины мягколиственных пород (ольха, осина, береза) модифицированной фенолспиритами. Регламент производства модифицированной древесины приведен в альбоме № типового проекта 901-6-51.

5.2. Элементы деревянных конструкций из хвойных пород следует пропитывать на глубину не менее 4мм минеральным несмываемым антисептиком ХМ-11 по ГОСТ 23787.8-80 под давлением в заводских условиях. Деревянные заготовки следует пропитывать до установки стальных крепежных изделий.

5.3. Изготовление и монтаж деревянных конструкций следует производить в соответствии с требованиями главы СНиП №-19-76 "Деревянные конструкции", ГОСТ 34-52-318-76 "Детали градирен деревянные".

Влажность древесины должна быть не более 25%.

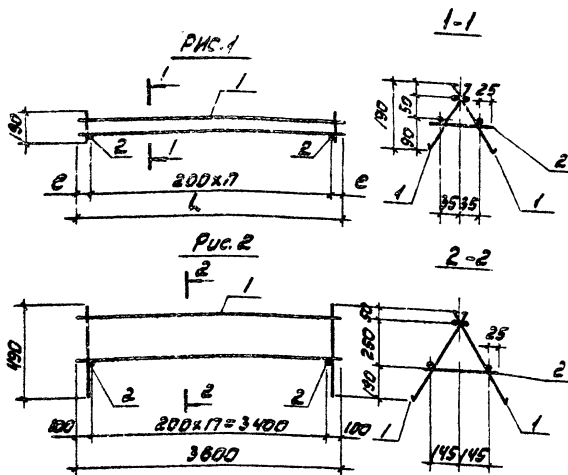
ТП 901-Б-92с.86

-КЖИ-ТЧ

лист

4





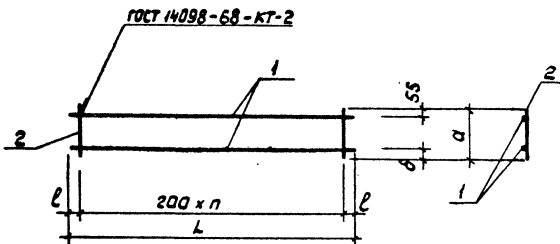
Формат листа	Лист	Обозначение	Наименование	Кол. и использов. листов				Приме- чание	
				01	02	03	04		
			<u>Документация</u>						
А3		ТТ.901-6	-КАЖ.ТУ	Технические условия					
				<u>Сборочные единицы</u>					
А3	1	ТТ.901-6	-КАЖ.1.1.01.01	каркас плоский				2	
			-01					2	
			-02					2	
			-03					2	
			-04					2	
			<u>Детали</u>						
			Стержень ГОСТ 5781-82						
Б4	2	ТТ.901-6	-КАЖ.1.1.01.1	Ф60Z , E=120	20	36	27	26	0,025кг
				Ф60Z , E=340				18	0,1кг

Обозначение	Рис	Размеры мм		П шт.	Масса ед., кг
		L	e		
-КАЖ.1.1.01	1	3950	75	19	12,5
-01		7100	50	35	22,1
-02		5300	50	26	16,7
-03		5000	100	25	15,7
-04	2	-	-	-	22,4

						ТТ.901-6-92с.86 -КАЖ.1.1.01	
Привезен		И.КОНТ. МАСО		И.СЛ.ВОЗМОЖНО		Каркас пространственный	
		ГМТ ГОЛЬДИНО КИЯ		И.К. ВО СТЯНИНО КИЯ		Станция Масса Масса/шт	
		И.И. КОЛЕСОВ				лист листов	
И.И. КОЛЕСОВ						Самостоятельная работа	

копирован: 21268-05 8

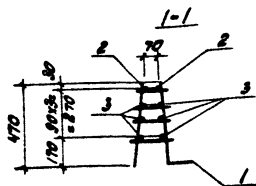
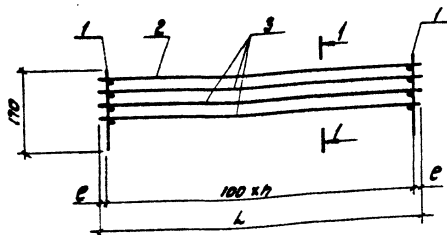
формат А3



Обозначение	Размеры в мм				шт.	Масса ед. кг
	L	ℓ	α	δ		
-КМН.1.1.01.01	3950	75	215	90	19	6,0
-01	7100	50			35	10,6
-02	5300	50			26	8,0
-03	5000	100			25	7,5
-04	3600	100			565	220

Формат листа	Поз.	Обозначение	Наименование	кол. на исполн.				Приме- чание	
				-КМН.1.1.01.01-					
				-01	-02	-03	-04		
<u>Документация</u>									
А3		тп 901-б-	-КМН.ТУ	Технические условия					
<u>Детали</u>									
Стержень ГОСТ 5781-82									
Б4	1	тп 901-б-	-КМН.1.1.01.01.1	Φ 10AII, ℓ = 3950	2		2,5 кг		
			.2	Φ 10AII, ℓ = 7100	2		4,4 кг		
			.3	Φ 10AII, ℓ = 5300		2	3,3 кг		
			.4	Φ 10AII, ℓ = 5000		2	3,1 кг		
			.5	Φ 10AII, ℓ = 3600			2,2 кг		
Б4	2		.6	Φ 6AII, ℓ = 215	20	36	27	26	0,05 кг
			.7	Φ 10AII, ℓ = 565				18	0,33 кг

		тп 901-б-92 с. 86		-КМН.1.1.01.01	
Привязан:		Каркас плоский		Сталь	Масса
				рп	см. табл.
				Лист / листов 1	
Инв. №				Союзводоканалпроект	



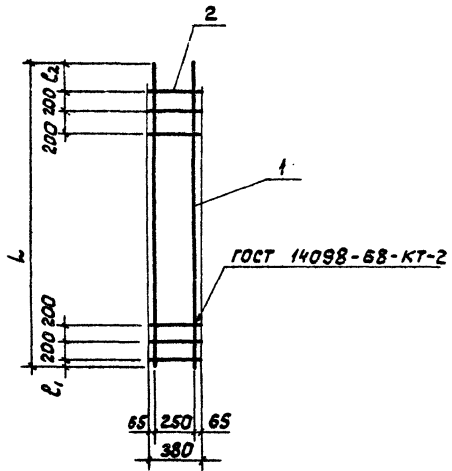
Обозначение	Размеры в мм		П шт	Масса ед. кг
	L	e		
-КЖМ.1.1.02	7600	100	37	60,0
-01	7450	25	37	59,0
-02	5500	50	27	43,6
-03	1200	100	21	33,6

Код	Зона	Пос.	Обозначение	Наименование	Кол. по условиям			Приме- чание
					-КЖМ.1.1.02-	-01-	-02-	
				<u>Документация</u>				
03			ТП.901-6- -КЖМ.1.1.02	Технические условия	×	×	×	
				<u>Оборонные винты</u>				
04	1		ТП901-6 -КЖМ.1.1.02.01	Каркас плоский <u>Детали</u>	38	38	28	22
				<u>Стержень, ГОСТ 5781-82</u>				
05	2		ТП901-6- -КЖМ.1.1.02.1	φ12АII, e=7600	2			6,8 кг
				φ12АII, e=7450	2			6,6 кг
				φ12АII, e=5500		2		4,8 кг
				φ12АII, e=4200			2	3,7 кг
06	3			φ10АII, e=7600	6			4,7 кг
				φ10АII, e=7450		6		4,6 кг
				φ10АII, e=5500			6	3,4 кг
				φ10АII, e=4200			6	2,6 кг

ТТ901-6-02.06 -КЖМ.1.1.02				Страна/История	Материал
Каркас пространственный					
Исполн: М.В.З.О.				Л.С.Т.	Л.С.Т. 1
Изм. №				Содержит документацию	

Итого: 24268-05 10

Итого: 07



Формат	Зона	Поз.	Обозначение	Наименование	И-во ко. экземпляров		Примечан.
					-	01	
				<u>Документация</u>			
А3			ТП 901-6- -КНИ.ТУ	Техническое условие	×	×	
				<u>Детали</u>			
				Стержень ГОСТ 5781-82			
Б4	1		ТП 901-6- -КНИ.1.2.00.1	1 Ф12A1, L=7200	2		6,5 кг
				2 Ф12A1, L=7000		2	6,3 кг
Б4	2			3 Ф6A1, L=380	35	36	0,1 кг

Обозначение	L	l1	l2	Масса ед. кг
ТП 901-6 -КНИ.1.2.00	7200	25	375	15.5
-01	7050	25	25	16.2

ТП 901-6-92 с. 86 -КНИ.1.2.00				Станд.	Масса	Масштаб
И.контр. Назо	И.печ. Козлов	И.печ. Плещин	И.печ. Козлов	Р	см. таблицу	6/М
Прибылан:	Г.п. Голыдина	Инженер Ницкевич		Лист	Листов 1	
Инв.№				Союзводоканалпроекты		

21268-05 11

формат А3

Рис. 1

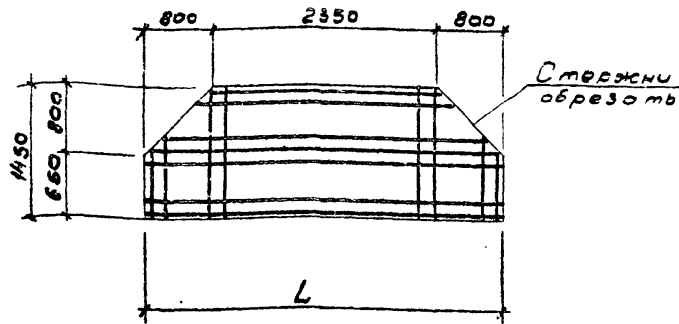
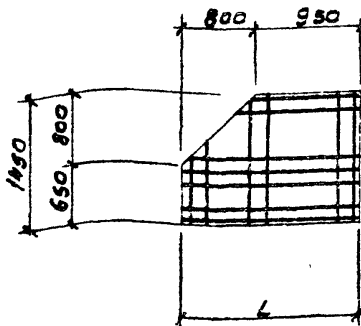


Рис. 2



Обозначение	Рис	L	Масса ед. кг.
ТП 901-6-КЖИ.1.2.00.02	1	3950	44.0
-01	2	1750	20.4

Привязан

Учв.н

ТП 901-6-92с.86 КЖИ.1.2.00.02

Сетка арматурная

С 10А II-200 1450 x L  
8А II-200  
ГОСТ 23279-78

Студия Москва Москва

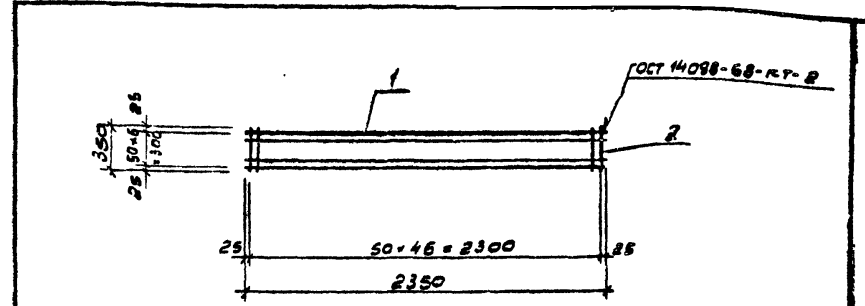
р.п. см. табл. Б/М

Лист Листов /

СЮЗВОДОКАНАЛПРОЕКТ

М.контр. Мозо  
Нач.отд. Альшумер  
Ин.случ. Козловичер  
Р.ч.п. Гальдино  
Р.ч.п. Станина  
Инжен. Мичкевич  
Инжен. Малахова

Пр.у.  
В.В.  
В.В.  
В.В.  
В.В.  
В.В.  
В.В.



Вариант	Зона	Лист	Обозначение	Номенклатура	Кол.	Примечан.
				Документация		
А3			ТП 901-6-КЖИ-ТУ	Технические условия детали		
				Стержень гост 5781-82		
Б.ч	1		ТП.901-КЖИ.1.2.00.01	φ 6А I, R. 2350	7	0.5 кг
Б.ч	2			φ 6А I, R. 350	47	0.1 кг

Привязан

Учв.н

ТП 901-6-92с.86 КЖИ.1.2.00.01

Сетка арматурная

С 10А II-200 1450 x L  
8А II-200  
ГОСТ 23279-78

М.контр. Мозо  
Нач.отд. Альшумер  
Ин.случ. Козловичер  
Р.ч.п. Гальдино  
Р.ч.п. Станина  
Инжен. Мичкевич  
Инжен. Малахова

Пр.у.  
В.В.  
В.В.  
В.В.  
В.В.  
В.В.  
В.В.

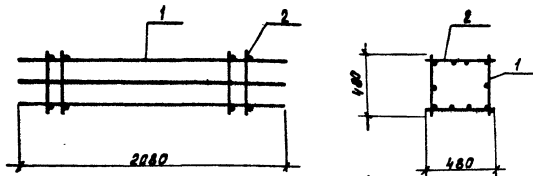
Студия Москва Москва

р.п. 8.2 кг Б/М

Лист Листов /

СЮЗВОДОКАНАЛПРОЕКТ

Учв.н лист Листов и всего листов



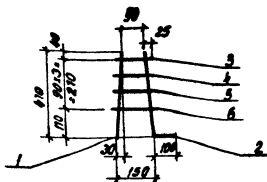
Формат	Зим	Лос.	Обозначение	Наименование	Кол.	Примеч.
				<u>Документация</u>		
А3			ТП901-6-	-КЖИ-ТУ Технические условия	1	×
				<u>Сборочные единицы</u>		
А3	1		ТП 901-Б	-КЖИ.1.2.01 Каркас пространственный	2	
А3	2			-01 Каркас плоский	2	

Привязан

Шиб. №

Контр. Козловичер		ТП 901-Б-92с.86 КЖИ.1.2.01 Каркас пространственный.	Студия	Масса	Масштаб
р. в.т.к. Альциллер	Р.п.		60.4кг.	Б1М	
р. спец. Козловичер	Лист		Листов	1	
ШП Гольдина	СОИЗВОДКАНАЛПРОЕКТ				
И.к. бр. Станина					
И.м. Личкевич					
И.и. Подякова					

Формат А4



Формат	Зим	Лос.	Обозначение	Наименование	Кол.	Примечание
				<u>Документация</u>		
А3			ТП901-6-	-КЖИ.ТУ Технические условия	1	×
				<u>Детали</u>		
				Стержень, ГОСТ 5781-82		
Б4	1		ТП901-Б-	-КЖИ.1.1.02.01.1 ф 6АIII, e = 470	1	0.11 кг.
Б4	2			2 ф 8АIII, e = 570	1	0.23 кг.
Б4	3			3 ф 6АIII, e = 140	1	0.03 кг.
Б4	4			4 ф 6АIII, e = 150	1	0.03 кг.
Б4	5			5 ф 6АIII, e = 180	1	0.04 кг.
Б4	6			6 ф 6АIII, e = 180	1	0.04 кг.

Привязан:

Шиб. №

Шиб. № табл. 1. Подпись и дата. КЖИ.1.2.01.1.

Контр. Козловичер		ТП901-Б-92с.86-КЖИ.1.1.02.01 Каркас плоский.	Студия	Масса	Масштаб
Нач. отд. Альциллер	Р.п.		0.48кг.	-	
Н. контр. Козловичер	Лист		Листов	1	
Р.п. спец. Козловичер	СОИЗВОДКАНАЛПРОЕКТ				
ШП Гольдина					
И.к. бр. Станина					
И.м. Подякова					
И.и. Личкевич					

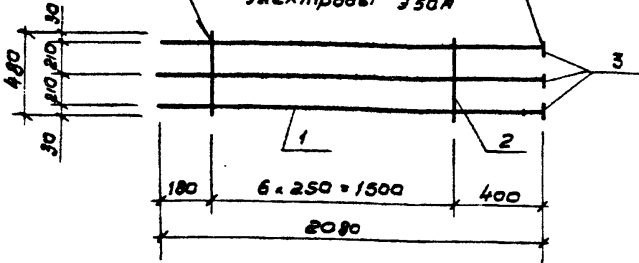
Копирован: Лоцента. Личкевич - 21268-05 13

Формат А4

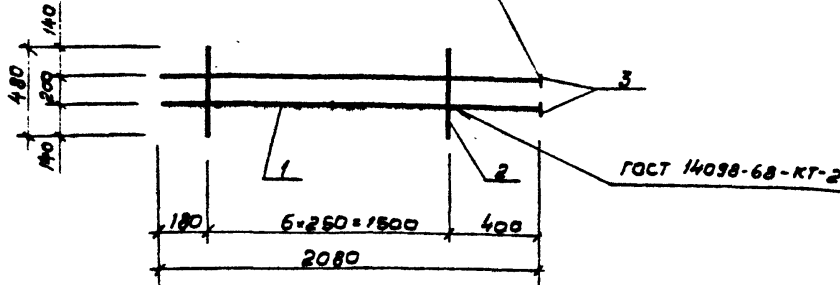
Рис. 1

ГОСТ 14098-68-КТ-2

Дуговая сварка в разъемном  
банном отверстии  
электроды Э50А



Дуговая сварка в разъемном  
отверстии электроды Э50А



Формат	Зона	Лист	Обозначение	Наименование	К-во по исполнению				Примечание
					-01				
<u>Документация</u>									
А3			ТП 901-Б- КЖИ.ТУ.	Технические условия					
<u>Детали</u>									
Б4	1		ТП 901-Б- КЖИ.2.01.01 1	φ160 в. ГОСТ 5781-82 Р.2080	3	2			3.4 кг
Б4	2		- 2	φ 60 в. ГОСТ 5781-82 Р.480	7	7			0.8 кг
Б4	3		- 3	Полоса -60-12 ГОСТ 103-75 ВетЗ клз-1 ГОСТ 535-79*	3	2			0.4 кг.
Р, 60									

Обозначение	ИИ рис	Масса вв. кг.
ТП 901-Б- КЖИ.1.2.01.01	1	17.0
-01	2	13.2

Привязан

ИИ в

И.Ковч	И.Ковч	ИИ
М.С.С.	М.С.С.	ИИ
Г.В.	Г.В.	ИИ
Д.В.	Д.В.	ИИ
И.С.	И.С.	ИИ
Л.С.	Л.С.	ИИ

ТП 901-Б-92с.86

КЖИ.2.01.01

Каркас плоский

Студия Масса Месит.

Р С.м. табл. -

Лист Листов 1

СОЗВОДКНАПРОЕКТ

Формат	Зона	Поз.	Обозначение	Наименование	Кол. на исп. КЖН. 1.3.01-					Примечание.	
					01	02	03	04	05		
				<u>Документация</u>							
A3			т.л. 901-б- -КЖН.ТУ	Технические условия	X	X	X	X	X		
A3											
				<u>Оборочные единицы</u>							
		1	т.л. 901-б- -КЖ 20	Панели ПС1	-	-	-	1	-	-	
				ПС2	-	-	-	-	-	1	
				ПС3	-	-	-	-	1		
				ПС4	1	1	-	-	-	-	
				ПС5	-	-	1	-	-	-	
A3		2	т.л. 901-б- -КЖН.1.3.01.01	Щит деревянный	1	-	-	-	-	-	
				-01	-	1	-	-	-	-	
A3		3		-02	-	-	1	-	1	-	
				-03	-	-	-	2	-	2	
				-04	1	1	1	-	1	-	
A3		4		-05	-	-	-	-	-	1	
				-06	-	-	-	1	-	-	
				-07	-	-	-	-	1	-	
				<u>Детали.</u>							
		5	ТЛ 901-б- -КЖН.1.3.01	Б-ПН-НО-08 ГОСТ 19904-74 ОН-КР-1 ГОСТ 14918-80	4,6М	4,6М	4,6М	6,8М	6,7М	6,7М	6,3
		6		Уголок 70x50x4 ГОСТ 19712-74 Вет 3 кгз ГОСТ ПУ 74-78 Р-100	8	8	8	12	12	12	0,4
		7		Прокладка ГОСТ 7415-74*	8	8	8	12	12	12	0,4
				<u>Стандартные изделия</u>							
		8		Болт М8x40,58,0115 ГОСТ 7798-70	8	8	8	12	12	12	0,04
		9		Болт М8x40,58,0115 ГОСТ 7798-70	30	30	22	32	32	32	0,02
		10		Гайка М8,0115 ГОСТ 5915-70	16	16	16	24	24	24	0,01
		11		Гайка М8,0115 ГОСТ 5915-70	30	30	22	32	32	32	0,01
		12		Шайба В.02,0115 ГОСТ 11371-78	16	16	16	24	24	24	0,002
		13		Болт М8-8x40,58,0115 ГОСТ 7798-70	8	8	8	12	12	12	0,02
		14		Шайба В.02,0115 ГОСТ 11371-78	30	30	22	32	32	32	0,01

11268-05 15

Привязан:	Начало	Альцивар	20
	Н.Контр	МЗЗ	ТМ/
	М.С.Р.С.	КозловЧер	20
	Р.П.	Рольдина	20
	Р.К. Р.	Станкина	20
	И.И.И.И.	Молохвас	20

**ТЛ901-Б-92с.86-КЖН.1.3.01**

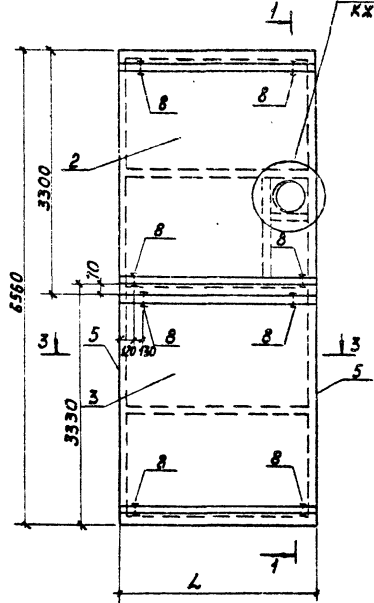
щит стеновой.

Статус	Искл	Искл	Искл
Р.П.	1	1	1

**СОВЗЕДОКАНАЛПРОЕКТ**

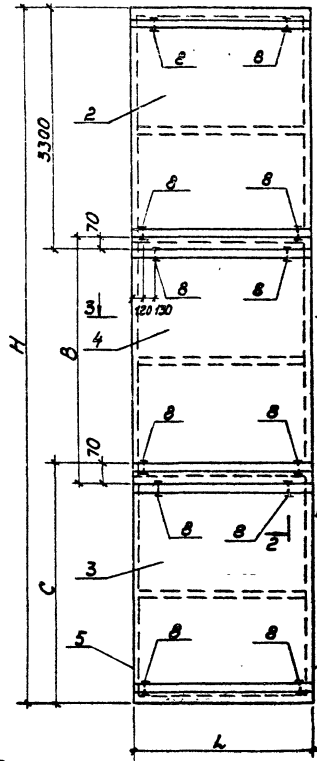


Рис.1 Рис.2

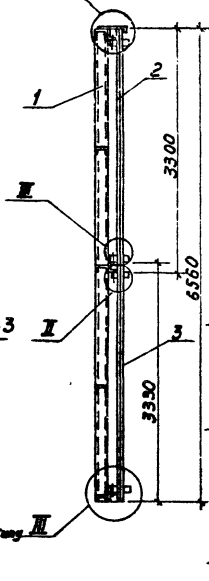


А (только для Рис.1)  
КЖИ.13.01 - изображено  
-01- зеркальное отражение

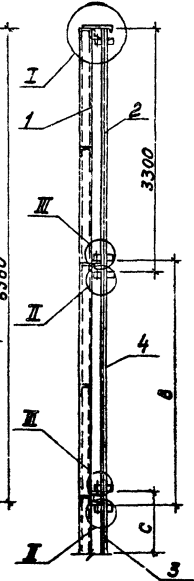
Рис.3 2



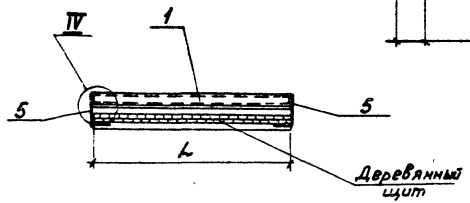
I 1-1



2-2



3-3

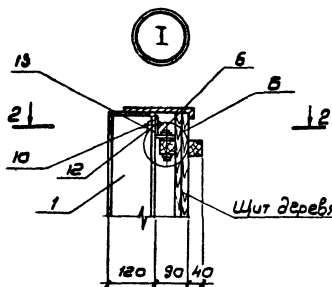


Обозначение	L	H	B	C	Рис.
КЖИ.13.01	2650	-	-	-	1
-01	2650	-	-	-	1
-02	2650	-	-	-	2
-03	2400	9660	3200	3300	3
-04	2650	9560	3070	3330	3
-05	2400	9560	3100	3300	3

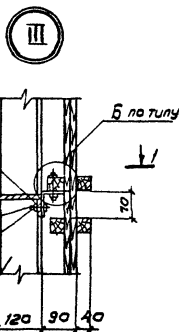
Привязан			
ИМВ. №			

ТП 901-6-92 с.86 -КЖИ.13.01

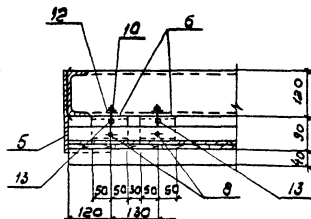
Лист  
2



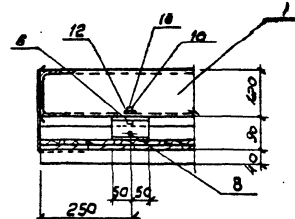
Щит деревянный



1-1

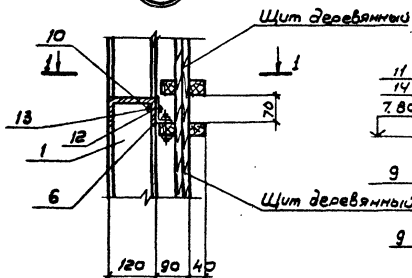


2-2



Деталь стыка щитов

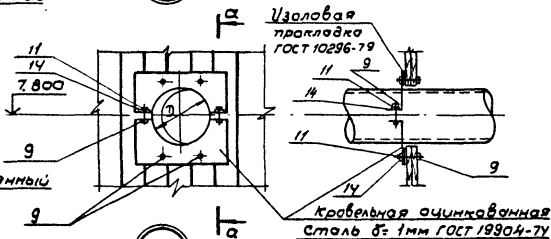
II



Щит деревянный

Щит деревянный

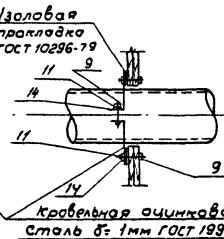
A



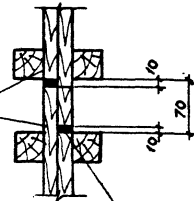
Изоловая прокладка ГОСТ 10296-79

Кровельная оцинкованная сталь 5-1мм ГОСТ 19904-79

а-а

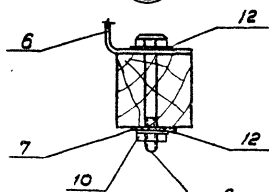


Перекрестные щиты



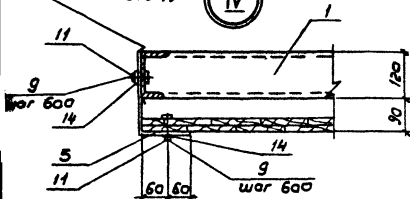
Промонтировать мешковиной, пропитанной битумом

Б



Изоловая прокладка ГОСТ 10296-79

IV



Привязан			
Цифра			

ТП 901-6-92с.86-КЖН.1.3.01

Лист 3

Формат Экз.	Лист	Обозначение	Наименование	Кол. на исполнение КЖИ.1.3.01.01.								Примечания		
				-	01	02	03	04	05	06	07		08	
			<u>Документация</u>											
ВЗ														
ВЗ		ТП.901-Б - КЖИ.1.3.	Технические условия											
			<u>Стандартные изделия</u>											
	1		Болт М10-Врх130.58.0115 ГОСТ 7798-70	16	16	16	16	16	16	16	16	16	20	
	2		Гайка М10.0Н5 ГОСТ 5915-70	16	16	16	16	16	16	16	16	16	--	
	3		Шайба 10.02.0Н5 ГОСТ 11371-68	32	32	32	32	32	32	32	32	32	40	
	-		Гвозди 4,0x120 ГОСТ 4028-63	2,2	2,2	2,2	2,0	2,2	2,0	1,9	2,0	2,5	кг	
			Материалы:											
			ГОСТ 24454-80											
			Древесина двойных пород											
	4		Доска б-19	0,33	0,33	0,33	0,30	0,34	0,31	0,29	0,31	0,53	м <sup>3</sup>	
	5		Брус 40x40	0,02	0,02	0,02	0,02	0,02	0,02	0,02	0,02	0,02	м <sup>3</sup>	
			<u>Модифицированная древесина</u>											
	4		Доска б-16	0,28	0,28	0,28	0,25	0,28	0,26	0,25	0,26	0,49	м <sup>3</sup>	
	5		Брус 40x40	0,02	0,02	0,02	0,02	0,02	0,02	0,02	0,02	0,02	м <sup>3</sup>	

Привязан

Шл. №

И.в. атт. Антисипетер	Антисипетер
И.в. атт. Мидо	Мидо
И.в. атт. Волковичер	Волковичер
И.в. атт. Говарина	Говарина
И.в. атт. Стамина	Стамина
И.в. атт. Малахова	Малахова

ТП901-Б-92с.86 - КЖИ.1.3.01.01

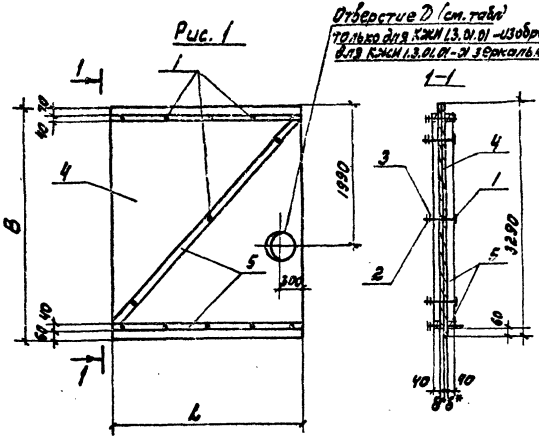
Щит деревянный

Стандарт Лист Листов  
РП 1 2

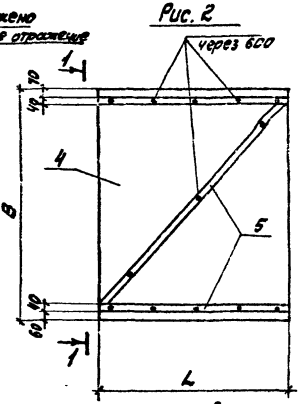
Созвездоканнапроект

Копировка: 21268-05 18

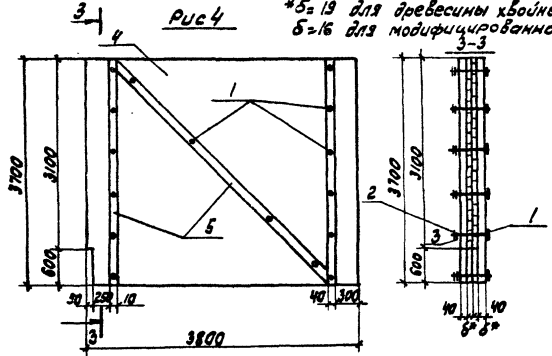
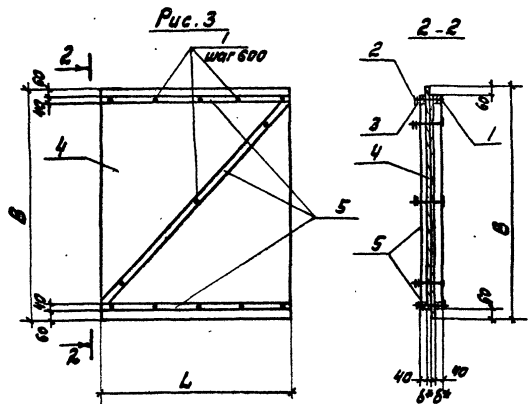
Формат ВЗ



Отверстие D (см. табл.)  
 только для КЖМ 1.3.01.01 - изображено  
 для КЖМ 1.3.01.01-01 зеркальное отражение



Обозначение	Рис.	L	B	D для R		
				1500 мм	1000 мм	750 мм
КЖМ.1.3.01.01	1	2650	3290	450	400	300
-01	1	2650	3290	450	400	300
-02	2	2650	3290	-	-	-
-03	2	2400	3290	-	-	-
-04	2	2650	3320	-	-	-
-05	3	2650	3180	-	-	-
-06	3	2400	3180	-	-	-
-07	3	2650	3050	-	-	-
-08	4	3800	3700	-	-	-

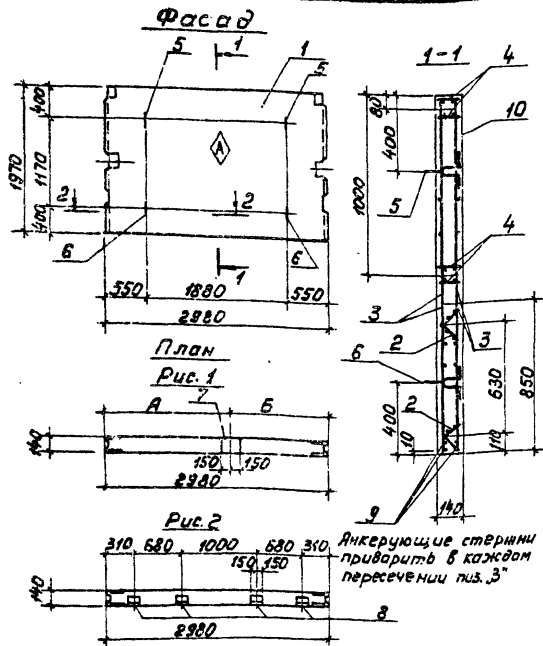


\*5=19 для древесины хвойных пород  
 5=16 для модифицированной древесины

Привязка			
И.Н.В.И.*			

ТТ 901-6-92 с.86 - КЖМ.1.3.01.01 ЛКП 2

Копиревод: 21268-05 19



Формы	Этаж	Поз.	Обозначение	Наименование	Кол. по исполнению					Примечание
					- КЖИ.1.4.1 -	-01	-02	-03	-04	
<u>Документация</u>										
			ТП 901-Б-	-КЖИ.1.4.1.ВМС	Ведомость расхода стали					
			ТП 901-Б-	-КЖИ.Т.У.	Технические условия					
			Серия 3.900-3 Вып. 3/82 ч.1		Конструкции железобетонных сооружений					
					Сборочные единицы:					
		1	Серия 3.900-3 Вып. 3/82 ч.1		Панель стеновая ПС-24-КЖ	1	1	1	1	1
		2	Серия 3.900-3 Вып. 3/82 ч.2		Каркас плоский КР1	4	4	4	4	4
А4		3	ТП 901-Б-	-КЖИ.1.4.1.01	Сетка арматурная	2	2	2	2	2
		4	Серия 3.900-3 Вып. 3/82 ч.2		Изделие закладное МН1	2	2	2	2	2
		5	Серия 3.900-3 Вып. 3/82 ч.2		МН2	2	2	2	2	2
		6	Серия 3.900-3 Вып. 3/82 ч.2		МН2	2	2	2	2	2
		7	Серия 3.400-6/76		МН2-4	1	1	1	1	1
		8	Серия 1.400-15		МН322	-	-	-	-	4 Р=300
<u>Детали</u>										
		9	ТП 901-Б-	-КЖИ.1.4.1.1	Стержень, ГОСТ 5781-82	4	4	4	4	4
					Ф10АШ С-2980					
<u>Материалы</u>										
		10			Бетон М400, Мрз	0,82	0,82	0,82	0,82	0,82

Обозначение	Наименование	Рис.	Размеры		Масса в д. кг
			А	Б	
КЖИ.1.4.1	ПС-24-КЖ	1	1630	1290	2050
-01	ПС-24-К11Б	1	2360	620	
-02	ПС-24-К11Б	1	1900	1080	
-03	ПС-24-К11Б	1	1490	1490	
-04	ПС-24-К11Б	2	-	-	

1. Защитный слой - 20 мм.

2. Каркасы и закладные изделия привязать к сеткам.

Привязан

ИИР. №

Имя отд.	Вид задачи	Дата
И.С.С.	М.430	1/11
Г.С.С.	М.430	1/11
Г.И.П.	Гольдина	1/11
Руч. др.	Станина	1/11
И.И.И.	Малохова	1/11

ТП 901-Б-92с.86 -КЖИ.1.4.1

Панель стеновая (ПС-24-КЖ, Б, В, Г, Д)

Стр.	Масса	Максимум
РП	см.	1:50
Лист	табл.	1:20
Листов 1		

Создано в AutoCAD

Марка элемента	Изделия арматурные				Изделия закладные					
	арматура класса				Арматура класса					
	ВР-I		AIII		ВР-I		AIII			
	Гост 6727-80	Гост 5781-82	Гост 6727-80	Гост 5781-82	Гост 6727-80	Гост 5781-82	Гост 6727-80	Гост 5781-82		
-КЖИ.1.4.1	φ 5	Утого	φ 10	Утого	φ 5	Утого	φ 8	φ 10		
	14.0		14.0	61.0		61.0	73.0	2.7	2.7	-
-01	14.0		14.0	61.0	61.0	73.0	2.7	2.7	-	14.0
-02	14.0		14.0	61.0	61.0	73.0	2.7	2.7	-	14.0
-03	14.0		14.0	61.0	61.0	73.0	2.7	2.7	-	14.0
-04	14.0		14.0	61.0	61.0	73.0	2.7	2.7	0.4	14.0

Изделия закладные

Арматура класса						Прокат марки			
AIII		AII		AI		Вст 3 кл 2			
Гост 5781-82						Гост 103-76			
φ 12	Утого	φ 12	Утого	φ 10	Утого	φ 5	φ 8	Утого	
									φ 10
1.0	15.0	4.4	4.4	8.2	8.2	30.3	6.4	3.0	9.4
1.0	15.0	4.4	4.4	8.2	8.2	30.3	6.4	3.0	9.4
1.0	15.0	4.4	4.4	8.2	8.2	30.3	6.4	3.0	9.4
1.0	15.0	4.4	4.4	8.2	8.2	30.3	6.4	3.0	9.4
2.0	16.4	4.4	4.4	8.2	8.2	31.7	6.4	-	6.4

Изделия закладные						Общий расход
Прокат марки				Вст 3 кл 2		
Gost 8510-72		Утого	Всего	Всего	Расход	
L160 x 100 x 9						
-	-	9.4	39.7	114.7		
-	-	9.4	39.7	114.7		
-	-	9.4	39.7	114.7		
-	-	9.4	39.7	114.7		
5.4	5.4	11.8	43.5	118.5		

Привязки

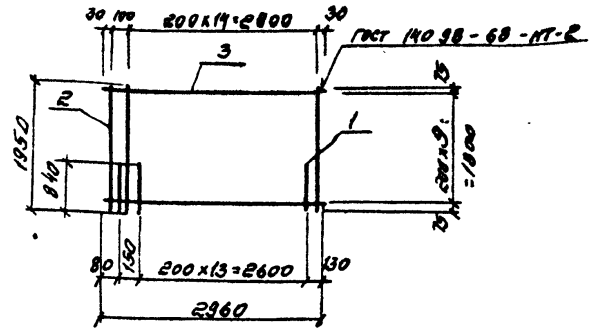
ИМЭ.Н:

Нач. отд. Альтихлер В  
Н. Контр. Мазо ТМ  
Гл. спец. Козловичер М  
Глп. Голыдина М  
Рук. гр. Станина В  
Инженер Малахова М

ТП 901-Б-92 с 86 - КЖИ.1.4.1.ВМС

Панель стеновая  
Ведомость расхода  
стали

Стадия лист листов  
рп 1  
СООЗВОДОКАНАЛПРОЕКТ



номер	зона	раз	обозначение	наименование	кол.	приме- чание
Документация						
A3			ТП 901-Б-	-КЖИ.ТУ		Технические условия
Детали						
				стержень Гост 5781-82		
B4	1		ТП.901-Б-	-КЖИ.1.4.1.01.1 φ10AIII, l=840	15	0.5 кг
B4	2			2 φ10AIII l=1950	16	1.2 кг
				Проволока Гост 6727-80		
B4	3			3 φ5ВР-I l=2260	10	0.5 кг

Привязки

ИМЭ.Н

ТП 901-Б-92 с 86 - КЖИ.1.4.1.01

Нач. отд. Альтихлер В  
Н. Контр. Козловичер М  
Гл. Спец. Козловичер М  
Глп. Голыдина М  
Рук. гр. Станина В  
Инженер Полянова В  
Инженер Малахова М

Сетка арматурная

Стадия Масса Мощность

Р.п. 31.7 кг -

Лист листов 1

СООЗВОДОКАНАЛПРОЕКТ