

ТИПОВЫЕ КОНСТРУКЦИИ, ИЗДЕЛИЯ И УЗЛЫ

ТК I

Территориальный каталог
для строительства
в г. Москве

РС 3230I

**ПЕРЕГОРОДКИ ИЗ ГИПСОКАРТОННЫХ ЛИСТОВ
НА МЕТАЛЛИЧЕСКОМ КАРКАСЕ
ПОЭЛЕМЕНТНОЙ СБОРКИ ДЛЯ ЖИЛЫХ,
ОБЩЕСТВЕННЫХ И ПРОМЫШЛЕННЫХ ЗДАНИЙ**

РАБОЧИЕ ЧЕРТЕЖИ

1 9 8 8

МОСКВА — 1988

Арх. № 94579/т
Взамен ТК1—9—1—81
часть I
2-я редакция
Арх. № 65438/т

ОРДЕНА ТРУДОВОГО КРАСНОГО ЗНАМЕНИ
ГЛАВНОЕ УПРАВЛЕНИЕ АРХИТЕКТУРЫ И ГРАДОСТРОИТЕЛЬСТВА г. МОСКВЫ
ПРИ МОСГОРИСПОЛКОМЕ
УПРАВЛЕНИЕ ПО ПРОЕКТИРОВАНИЮ ОБЩЕСТВЕННЫХ ЗДАНИЙ И СООРУЖЕНИЙ
«МОСПРОЕКТ-2»

Утверждены Распоряжением
исполкома Моссовета
№ 1195 от 31 мая 1988 г.

РС 32301

**ПЕРЕГОРОДКИ ИЗ ГИПСОКАРТОННЫХ ЛИСТОВ
НА МЕТАЛЛИЧЕСКОМ КАРКАСЕ
ПОЭЛЕМЕНТНОЙ СБОРКИ ДЛЯ ЖИЛЫХ,
ОБЩЕСТВЕННЫХ И ПРОМЫШЛЕННЫХ ЗДАНИЙ**

РАБОЧИЕ ЧЕРТЕЖИ

Введены в действие приказом управления «Моспроект-2»
от 29.02.1988 г. № 116-р

РАЗРАБОТАНЫ
управлением «Моспроект-2» Главмосархитектуры

Гл. инженер управления
Гл. конструктор управления
Начальник техотдела
Гл. инженер проекта

Сильвестров Ю. Д.
Кондратьев А. Н.
Калайджан Е. Г.
Борель Э. К.

СОГЛАСОВАНЫ:

Госстроем СССР
Главным управлением проек-
тирования, письмо 6/6—4489
от 14.12.1987 г.

МОСКВА — 1988

Обозначение	Наименование	Стр.
РС 32 30I - ПЗ	Пояснительная записка	5...38
РС 32 30I - 01	Примеры решения перегородок типа П1, П3	39
РС 32 30I - 02	Примеры решения перегородок типа П2, П4, П5	40
РС 32 30I - 03	Примеры решения перегородок типа П2М, П4М, П5М, П6М	41
РС 32 30I - 04	Сопряжения перегородок типа П4, П4М в плане	42
РС 32 30I - 05	Примеры решения перегородок типа ПУ1, ПУ2, ПУ5	43
РС 32 30I - 06	Примеры решения перегородок типа ПУ3, ПУ4	44
РС 32 30I - 07	Сопряжения перегородок типа ПУ в плане	45
РС 32 30I - 08	Примеры решения перегородок типа П4Р, ПУ2Р	46
РС 32 30I - 09	Варианты сопряжения перегородок со строительными конструкциями	47
РС 32 30I - 10	Варианты устройства дверных проемов	48
РС 32 30I - 11	Примеры сопряжений перегородок с инженерными коммуникационными трассами различного назначения	49
РС 32 30I - 12	Примеры крепления электрических коробок в перегородке	50
РС 32 30I - 13	Примеры крепления навесных предметов весом до 50 кг	51
РС 32 30I - 14	Примеры крепления пожарных шкафов	52
РС 32 30I - 15	Примеры крепления электротехнического оборудования	53
РС 32 30I - 16	Варианты крепления декоративных листовых материалов	54
РС 32 30I - 17	Узел 1	55
РС 32 30I - 18	Узел 2	56
РС 32 30I - 19	Узел 3	57
РС 32 30I - 20	Узел 4	58

Обозначение	Наименование	Стр.
РС 32 30I - 21	Узел 5	59
РС 32 30I - 22	Узел 6	60
РС 32 30I - 23	Узел 7	61
РС 32 30I - 24	Узел 8	62
РС 32 30I - 25	Узел 9	63
РС 32 30I - 26	Узел 10	64
РС 32 30I - 27	Узел 11	65
РС 32 30I - 28	Узел 12	66
РС 32 30I - 29	Узлы 13, 14	67
РС 32 30I - 30	Узел 15	68
РС 32 30I - 31	Узел 16	69
РС 32 30I - 32	Узел 17	70
РС 32 30I - 33	Узел 18	71
РС 32 30I - 34	Узел 19	72
РС 32 30I - 35	Узел 20	73
РС 32 30I - 36	Узел 21	74
РС 32 30I - 37	Узел 22	75
РС 32 30I - 38	Узел 23	76
РС 32 30I - 39	Узел 24	77
РС 32 30I - 40	Узел 25	78
РС 32 30I - 41	Узел 26	79
РС 32 30I - 42	Узел 27	80
РС 32 30I - 43	Узлы 28, 29	81
РС 32 30I - 44	Узел 30	82

СОГЛАСОВАНО

ИНВ. И ГОДА ПОДПИСЬ И ДАТА ВЗАМ. ИНВ. И

94549/1

НАЧ. ОТД.	КАЛАЙДЖАН	
Н. КОНТР.	КРАВЧЕНКО	
ГИП	БОРЕЛЬ	
РГИ	УМНЯГИНА	
СТ. ИНЖЕН.	БОДРОВА	

РС 32 30I - 00

СОДЕРЖАНИЕ

СТАДИЯ	ЛИСТ	ЛИСТОВ
Р	1	3
МОСПРОЕКТ - 2		

Обозначение	Наименование	Стр.
РС 32 301 - 45	Узлы 31, 32	83
РС 32 301 - 46	Узлы 33, 34	84
РС 32 301 - 47	Узлы 35, 36	85
РС 32 301 - 48	Узлы 37, 38	86
РС 32 301 - 49	Узлы 39, 40	87
РС 32 301 - 50	Узел 41	88
РС 32 301 - 51	Узлы 42, 43	89
РС 32 301 - 52	Узел 44	90
РС 32 301 - 53	Узел 45	91
РС 32 301 - 54	Узлы 46, 47	92
РС 32 301 - 55	Узел 48	93
РС 32 301 - 56	Узел 49	94
РС 32 301 - 57	Узел 50	95
РС 32 301 - 58	Узел 51	96
РС 32 301 - 59	Узел 52	97
РС 32 301 - 60	Узел 53	98
РС 32 301 - 61	Узел 54	99
РС 32 301 - 62	Узел 55	100
РС 32 301 - 63	Узлы 56, 57	101
РС 32 301 - 64	Узлы 58, 59	102
РС 32 301 - 65	Узлы 60, 61, 62, 63	103
РС 32 301 - 66	Узлы 64, 65, 66, 67, 68, 69	104
РС 32 301 - 67	Узлы 70, 71, 72, 73	105
РС 32 301 - 68	Узлы 74, 75, 76, 77, 78	106
РС 32 301 - 69	Узлы 79, 80, 81, 82	107
РС 32 301 - 70	Варианты установки в перегородках анкерных изделий	108
РС 32 301 - 71	Примеры устройства сантехнических шахт из перегородок типа П1, П3	109

Обозначение	Наименование	Стр.
РС 32 301 - 72	Пример крепления лючков Л-1, Л-2 в перегородках типа ПУ	110
РС 32 301 - 73	Вариант конструкции лючка из ГКЛ в сантехнических шахтах перегородок типа П1, П3	111
РС 32 301 - 74	Пример крепления звукоизоляционных материалов рулонного типа	112
РС 32 301 - 75	Пример крепления кронштейна под раковину в гипсокартонных перегородках	113
РС 32 301 - 76	Пример устройства проема шириной 1200...1500 мм	114
РС 32 301 - 77	Примеры спаривания перегородок для обеспечения $\Delta_{\text{в}} \geq 60$ дБ	115
РС 32 301 - 78	Примеры огнезащиты стальных колонн с помощью ГКЛ	116
РС 32 301 - 79	Профиль направляющей ПН1...ПН7	117
РС 32 301 - 80	Профиль ПП1	117
РС 32 301 - 81	Профиль стойка ПС1...ПС7	118
РС 32 301 - 82	Профиль стойка ПС8, ПС9, 2ПС8, 2ПС9	118
РС 32 301 - 83	Профиль угловой ПУ2	119
РС 32 301 - 84	Профиль торцевой (буртик) ПБ7	119
РС 32 301 - 85	Профиль дверной коробки ПДК1...ПДК3	120
РС 32 301 - 86	Лючки Л-1, Л-2	120
РС 32 301 - 87	Винт типа ПШ-Д-ОС	121
РС 32 301 - 88	Винт типа ПШ-В-ДС	121
РС 32 301 - 89	Винт типа ПТ-Д-ОС	122
РС 32 301 - 90	Винт типа ПТ-В-ДС	122
РС 32 301 - 91	Дюбель разжимной	123
РС 32 301 - 92	Крючок	123
РС 32 301 - 93	Анкер проходной	124

ИМБ. N ПОДЛ. ПОДПИСЬ И ДАТА ВЗАМ. ИМБ. N

945 79/1

РС 32 301 - 00	Лист
	2

Обозначение	Наименование	Стр.
РС 32 301 - 94	Анкер падающий	124
РС 32 301 - 95	Профиль стойки ПС 10, ПС 11	125
РС 32 301 - 96	Профиль стойки ПС 12, ПС 13	125
РС 32 301 - 97	Профиль направляющей ПН8...ПН11	126
РС 32 301 - 98	Приложение № 1	127... 128
РС 32 301 - 99	Приложение № 2	129... 131
РС 32 301 - 100	Приложение № 3	132... 135

ИНВ. N ПОДА | ПОДПИСЬ И ДАТА | ВЗАИМ. ДНЕ. N

94579/T

- различные виды самосверлящих, самонарезающих винтов по
ТУ 400-28-461-84,
ТУ 14-4-853-78.

2.2. Помимо указанных материалов в конструкциях перегородок
применяются прочие комплектующие изделия и материалы, перечисленные
в РС 32301 - ПЗ, лист 8.

2.3. Конструкция перегородок состоит из металлического каркаса
стоечного типа, обшитого листами ГКЛ.

2.4. Металлические профили для каркаса изготавливаются путем про-
филирования рулонной тонколистовой оцинкованной стали на профилеги-
бочных станах. Наружная поверхность полок имеет насечку, препятствую-
щую соскальзыванию острия винта, которым ГКЛ крепится к стойке.

2.5. Каркас собирается из верхних и нижних направляющих и стоек.
Направляющие предварительно закрепляются к перекрытию дюбель-гвоздями
с шагом 400...600 мм.

2.6. Стойки каркаса устанавливаются между верхней и нижней на-
правляющей с шагом 600 мм.

2.7. В стенках стоечных профилей имеются отверстия для пропуска
инженерных трубопроводов и электрических или слаботочных разводок.

2.8. Профили выпускаются различных сечений, рассчитанных на раз-
ные высоты перегородок.

Ключ для подбора сечения профиля дан в РС 32301 - ПЗ, листы 30...34.

Соединение профилей шарнирное (стойки плотно входят в профиль
направляющей и закрепляются методом "просечки с отгибом").

Принятые решения по креплению стоек обеспечивают независимую ра-
боту каркаса перегородок и несущих конструкций здания.

2.9. Обшивка перегородок выполняется из листов ГКЛ толщиной 14 мм,
шириной 1200 мм.

Для повышения звукоизоляционных характеристик обшивка выполняет-
ся двухслойной с введением при необходимости звукоизоляционного за-
полнения. Вертикальные стыки ГКЛ располагаются только на стойках и
выполняются вразбежку (РС 32301 - 01, - 02).

2.10. ГКЛ выпускаются с прямоугольными и обжатymi (скошенными)
по всей длине кромками, при этом продольные кромки ГКЛ всегда облицо-
ваны картоном.

ГКЛ с прямоугольными кромками применяются при двухслойной обшивке
перегородок только для внутреннего слоя. Скошенные кромки стыков ГКЛ на
наружной обшивке перегородки обеспечивают бесшовную поверхность в стыках.

2.11. ГКЛ толщиной 24 мм (I4) и шириной 596 мм применяются для
внутреннего заполнения перегородок типа ПУ (РС 32301 - 05).

2.12. Длина ГКЛ ограничивается возможностями транспортировки и ого-
варивается при заказе.

2.13. Звукоизоляционные материалы применяются для обеспечения акусти-
ческих качеств перегородок и должны удовлетворять требованиям, изло-
женным в РС 32301 - 98, приложении № I.

При этом:

- Минераловатные, стекловатные плиты на синтетическом связующем (ГОСТ
9573-82) и ГОСТ 10499-78 могут применяться в конструкциях перегородок
только в типе зданий "В" (промышленные предприятия, вспомогательные и
бытовые помещения, склады) (документ Министерства здравоохранения СССР
№ 3859-85 от 17.04.85 г.);

- Прощивные минераловатные маты по ГОСТ 21880-76 рекомендуются в конструк-
циях перегородок во всех помещениях без ограничения, включая жилые здания
и объекты здравоохранения (письмо Министерства здравоохранения СССР
№ 121-6/2/719 от 27.08.84 г.).

Наиболее эффективны в конструкциях перегородок минераловатные про-
шивные маты по ТУ 21-РСФСР-1.301.84 (письмо Минздрава Литовской ССР
№ 16-14-966 от 14.11.85 г.).

2.14. Для крепления ГКЛ к каркасу перегородок и крепления элементов
каркаса перегородок между собой применяются различные виды самосверлящих
винтов (ТУ 400-28-461-84) (далее в тексте "винты").

Ключ для выбора винта дан в РС 32301 -87...-90.

2.15. Допускается применение винтов по ТУ 14-4-853-78. При этом
крепление металлических элементов каркаса между собой выполнять через
промежуточные шайбы (РС 32301 -69, сечение 4^a-4^a).

Крепление ГКЛ к каркасу винтами типа ПТ (РС 32301 - 01) с шагом 300мм.
Крепление двух смежных ГКЛ производить вразбежку по вертикали. Длина
винта определена из условия: конец винта после просверливания полки про-
филя выходит за плоскость полки на величину не менее 10 мм.

Решение стыка скрыто, заделывается шпаклевкой и приклеивается бумаж-
ной или тканевой лентой.

94579/

ИЗМ. И ПОДП. ПОДПИСЬ И ДАТА ВЗ. АМ. АВВ. N

2.16. Перегородки с внутренним заполнением (типа ПУ) собираются из стоек типа ПС-8, ПС-9 с задвижкой в полость перегородки пакетов из ГКЛ толщиной 24 (I4) мм, шириной 596 мм с последующей обшивкой ГКЛ толщиной 14 мм с одной или двух сторон по типу обычных перегородок (РС 3230I - ПЗ, лист 33 и РС 3230I - 05).

2.17. Все средние стойки усиленных перегородок 2ПС-8, 2ПС-9 двутавровые спаренные в заводских условиях из профилей ПС-8, ПС-9.

Допускается соединение профилей ПС-8, ПС-9 в двутавр выполнять в построечных условиях винтами типа ПШ-В-ДС-15-15 (ТУ 400-28-84), устанавливаемыми с шагом 100-150 мм в шахматном порядке по всей высоте профиля.

2.18. Перегородки типа ПУ обладают высокими прочностными показателями и могут монтироваться при доступе к перегородке при монтаже только с одной стороны (ограждения шахт) без устройства подмостей внутри шахты.

2.19. При необходимости прокладки в плоскости перегородок типа "ПУ" электрических или слаботочных разводов применяются перегородки с введением в их конструкцию дополнительных промежуточных горизонтальных элементов типа ПШ-1 (РС 3230I - 80), закрепленных к вертикальным стойкам каркаса, к которым крепятся гипсокартонные листы (РС 3230I - 06).

2.20. Кроме основных профилей в конструкциях перегородок используются вспомогательные профили:

- для обрамления наружных углов перегородок - ПУ-2 (РС 3230I-83 и приложение № I);
- для обрамления торцов ГКЛ - ПБ-7 (РС 3230I - 84 и приложение № I).

2.21. Для ограждения помещений с хранением материальных ценностей применяются перегородки с введением в их конструкции дополнительной обшивки из стального листа, закрепленного к стойкам каркаса (РС 3230I - ПЗ, лист 33), либо стальной сетки из арматуры Ф 16 А1 с ячейкой 150x150 мм, собранной в построечных условиях и закрепленной к стойкам каркаса (РС 3230I - 08, РС 3230I - 43, РС 3230I - 44) и учитываемой по конкретному проекту.

2.22. В помещении складов пищевых продуктов для защиты от грызунов рекомендуется в нижнем уровне перегородки установить стальной лист толщиной 0,5...0,7 мм на высоту 0,5...0,6 м от пола, закрепленный к стойкам каркаса, а пазуху перегородки заполнить во всех случаях

на эту же высоту звукоизоляционным материалом (РС 3230I - 50).

Решение согласовано СЭС, г. Москва (№ 2/135-488-16 от 14.08.86 г.).

2.23. В промышленных зданиях в зоне возможных ударных эксплуатационных нагрузок или навески тяжелого оборудования рекомендуется перегородки устанавливать на цоколь высотой 300...1800 мм, выполненный из:

- монолитного железобетона,
- полнотелого кирпича,
- сборных железобетонных панелей,
- комбинированных конструкций (кирпич с обвязкой монолитным железобетонным поясом (РС 3230I - 54, узел 47)).

Выбор типа цоколя, его высота и толщина определяются конкретным проектом в зависимости от эксплуатационных нагрузок, при этом предел огнестойкости конструкции цоколя должен быть не ниже предела огнестойкости принятого типа перегородки.

2.24. Все узлы сопряжения перегородки со строительными конструкциями, коммуникационными трассами, дверными коробками, узлы установки электроустановочных изделий, разработанные в серии, равнозначны по огнестойкости самим перегородкам.

2.25. В серии представлены основные варианты сборки перегородок, охватывающие все их области применения. Ключ для подбора типа перегородок дан в таблице № 6 (РС 3230I - 30 ... - 34).

3. Область применения

3.1. Сборные гипсокартонные перегородки на металлическом каркасе применяются как внутренние ограждающие конструкции жилых, общественных и промышленных зданий любой этажности с относительной влажностью воздуха до 70% и температурой не ниже +15°C с высотами этажей от 2,8 м до 7,2 м, кроме перегородок ПУ (до 4,8 м), и отсутствием агрессивных сред.

В жилых, общественных зданиях:

- жилые дома, предприятия торговли, общественного питания, бытового обслуживания, школы, учебные, лечебные и детские учреждения, гостиницы, административно-бытовые здания, культурно-зрелищные и учреждения отдыха и др.

94579/1

ИЗМ. № ПОДПИСЬ И ДАТА ВЗАМ. № И

РС 32 301 - ПЗ	Лист
	3

В промышленных зданиях:

- многоэтажные здания электронной, радиотехнической, приборостроительной промышленности, инженерно-лабораторные корпуса и так далее с нормируемой влажностью, температурой и неагрессивной средой.

Выбор типа перегородки должен соответствовать действующим строительным нормам и правилам (СНиП 2.01.02-85 п.1,6; 3.2) (СНиП П-12-77, таблица 7) и условиям монтажа. Наиболее целесообразно применять гипсокартонные перегородки в реконструируемых зданиях (РС 32301, таблица 6).

3.2. Разрешается применять гипсокартонные перегородки для огнезащиты стальных и других строительных конструкций (РС 32301 - 78).

3.3. Для ограждения помещений с индексом изоляции воздушного шума 60 дБ (таблица 7, СНиП П-12-77) (перегородки, отделяющие палаты и кабинеты врачей от столовых и кухонь, перегородки между операционными отделениями и так далее) рекомендуется устанавливать сваренные гипсокартонные перегородки (например, П5 + П5 в два этажа) с раздвижкой между ними не менее 100 мм, при этом монтаж перегородки 2 эт. должен выполняться только после полного монтажа и герметизации стыков в перегородке 1 эт. (РС 32301 - 77).

3.4. Перегородки могут применяться в зданиях и сооружениях с сейсмичностью 7, 8, 9 баллов без ограничения и не требуют выполнения дополнительных мероприятий благодаря их высокой трещиностойкости, а также возможности легко и быстро выполнить ремонтно-восстановительные работы.

3.5. Индексы изоляции воздушного шума приняты по данным испытаний, проведенных лабораторией строительной акустики института МНИИТЭИ ГлавАНУ (отчет НИ-1930, 1978 г.), и подтверждены натурными измерениями, проведенными на ряде объектов г. Москвы.

3.6. Пределы огнестойкости различных типов перегородок даны на основании экспериментальных исследований, проведенных лабораторией огнестойкости легких конструкций института ЦНИИСК им. Кучеренко совместно с ВНИПО МВД СССР в 1986 г.

3.7. Запрещается применение гипсокартонных перегородок:

- в помещениях с высокой относительной влажностью ($\varphi > 70\%$) и с температурой ниже +15°C;
- как основание под облицовку естественным камнем;
- в качестве стен лестничных клеток и шахт дымоудаления.

Перегородки с индексом изоляции J_B меньше 41 дБ не применяются в помещениях с нормируемым уровнем шума.

3.8. Показатели огнестойкости и звукоизоляции, приведенные в таблице 6, зависят от качества работ по монтажу и герметизации стыков перегородок, особенно от качества выполнения всех узлов сопряжения и примыкания к строительным конструкциям. Работы по сборке и отделке перегородок специфичны и требуют высоких профессиональных навыков от исполнителя.

3.9. Информация об указаниях по оформлению проектной документации, в которой применены гипсокартонные перегородки поэлементной сборки, дана в приложении № 3 РС 32301-100.

4. Сопряжение перегородок с инженерно-техническими, санитарно-техническими, электротехническими коммуникациями

4.1. Устройство каркаса перегородок выполняется только после окончания монтажа всех коммуникаций, за исключением силовых и слаботочных электрических разводов, проходящих в теле перегородок.

В связи с этим отверстия для пропуска коммуникаций на архитектурных планах в проекте указывать не следует.

4.2. При выполнении сопряжений перегородок с инженерными трассами во всех случаях (за исключением п.4.4.) необходимо:

- установить в полости перегородки дополнительные элементы каркаса, обрамляющие отверстия (РС 32 301 - 11);
- закрепить обшивку из ГКЛ к дополнительным поперечным элементам каркаса;
- заделать стык сопряжения по всему контуру герметиком.

4.3. При сопряжении перегородок с огнестойкостью > 0,5 часа с трубопроводами диаметром более 60 мм (за исключением случаев, изложенных в п.4.4. и 4.5.) необходимо предусматривать изоляцию трубопроводов кожухом с огнестойкостью не менее 0,5 часа на длине не менее 0,5 м от плоскости перегородок (РС 32301 - 62; - 63; - 64, узлы 55, 57, 58).

Устройство кожуха рекомендуется выполнять до монтажа перегородок. Конструкция кожуха, расход материалов определяются в конкретном проекте в соответствии с принятой в проекте теплоизоляцией на трубопроводах.

94579/1

ИНФ. И ПОДЛ. ПОДПИСЬ И ДАТА ИСЛ. ИИЭ.И

РС 32 301 - ПЗ	ЛИСТ 4
----------------	-----------

4.4. При пересечении перегородок трубопроводом диаметром менее 60 мм установка дополнительного каркаса и устройство кожуха не требуются (РС 32301 - 63, узел 56).

4.5. В местах сопряжения перегородки с трубопроводами водоснабжения, парового и водяного отопления необходима установка гильзы из негорючих материалов, обеспечивающей свободное перемещение труб при изменении температуры теплоносителя (РС 32301 - 64, узел 59).

4.6. При грунтовым пропуске трубопроводов допускается устройство обого кожуха, аналогично указанному в п.4.3.

4.7. При пересечении воздуховодами противопожарных перегородок стенки воздуховодов должны быть выполнены из негорючих материалов и иметь предел огнестойкости не менее 0,5 часа для зданий I и II степени огнестойкости в соответствии с СНиП 2.04.05-86 г. (РС 32301 - 62, узел 55).

4.8. При устройстве перегородок не допускать примыкание их вплотную к трубопроводам.

4.9. В коммуникационных шахтах трубопроводы различного назначения должны быть разделены дополнительными поперечными диафрагмами, выполненными из перегородок типа "ПУ" с пределом огнестойкости не менее 0,5 часа.

4.10. Силовую и слаботочную разводку в полости перегородок осуществлять по конкретному проекту.

4.11. Расположение монтажных коробок, выбор типа труб, проводов, кабелей определяются при разработке конкретного проекта в соответствии с рабочими чертежами "Конструктивные решения монтажа электропроводок с комплектом монтажных изделий в гипсокартонных перегородках", разработанными п/о Мосспецпроект Главмосмонтажспецстроя.

4.12. Установка коробок в перегородках друг против друга запрещена. Минимальное допустимое смещение (при условии выполнения п.4.13) 150 мм в свету между коробками.

4.13. Для сохранения звукоизоляционных и огнестойких характеристик перегородок необходимо защитить обратную сторону коробки путем установки за плоскостью коробки в полости перегородки дополнительного ГИЛ, закрепленного к поперечному элементу каркаса (РС 32301 - 65, узлы 60...63).

4.14. При назначении типа перегородок в проекте необходимо учесть, что установка электроустановочных изделий снижает индекс изоляции воздушного шума перегородки в среднем на 3 дБ, что будет уточнено после проведения дополнительных исследований ин-том МИИТЭП в 1988-89 гг.

5. Крепление навесного оборудования и различных предметов на перегородки

5.1. В процессе эксплуатации перегородок возникает необходимость крепления к ним различного навесного оборудования или предметов интерьера.

5.2. Крепление элементов весом 35 кг может выполняться в любой точке перегородки с помощью специальных анкерных изделий или пластмассовых дюбелей (РС 32301 - 91...-94). Возможность применения того или иного вида крепления определяется его несущей способностью и типом перегородки.

Основные виды анкерных изделий, монтажные узлы и их максимальная несущая способность представлены в РС 32301 - 70.

При закреплении предмета в нескольких точках минимальное расстояние между точками крепления в см не должно превышать расстояния, соответствующего усилию в кг, приходящемуся на один крепежный элемент. Например, при креплении элемента в двух точках весом в 6 кг расстояние между точками крепления должно быть не менее 3 см.

5.3. Крепление стационарного навесного оборудования (раковины, электрические щиты, навесные пожарные шкафы и т.д.), а также элементов весом более 35 кг выполняется с помощью установленных в процессе монтажа перегородок закладных деталей (из полосы или профиля "ПС"), закрепленных к вертикальным стойкам каркаса (РС 32301 - 13, - 14, - 15 или РС 32301 - 75).

В конкретных проектах по таким случаям необходимо представлять развертки перегородок с привязкой закладных деталей (в плане и по высоте) с указанием способа крепления навесного оборудования.

5.4. В качестве закладных деталей рекомендуется использовать оцинкованные полосы, остающиеся от края рулона при изготовлении профилей каркаса перегородок. Эти полосы должны получать монтажная организация от завода-изготовителя в комплекте к основным профилям каркаса.

5.5. Величина нагрузки, приходящаяся на стойку, не должна превышать допустимую нагрузку, указанную в расчетных схемах стоек (РС 32301, таблица I).

5.6. При больших нагрузках рекомендуется в зоне крепления оборудования (указанных в конкретном проекте):

- стойки устанавливать с шагом 400 или 300 мм (РС 32301 - 15, сечение 3-3);

94579/1

№, ИЛЛ. И АДРЕС И ДАТА РАМ ШИВ И

- монтировать стойки, спаренные в два авр, скрепленные винтами типа ПШ-В-ДС-4,2-15-15 (ТУ 400-28-84) по всей длине с шагом 300 мм;
- в полости перегородки устанавливать несущие стальные конструкции индивидуального изготовления с антикоррозийным покрытием, учитываемые конкретным проектом (РС 32301 - 15, узел 69).

6. Отделка перегородок.

6.1. Поверхность перегородок пригодна для большого количества типов декоративной отделки:

- пленки поливинилхлоридные отделочные ПДО;
- пленки декоративные отделочные самоклеющиеся ПДСО;
- материал поливинилхлоридный отделочный "Винистен";
- материал отделочный "Санита";
- обои;
- клеевые, вододисперсионные краски, эмали;
- синтетические краски;
- керамическая плитка только на мастике (РС 32301 - 98).

Временные рекомендации на мастику даны в РС 32301 - ПЗ лист 13 п. II.13.

- листовые материалы (деревянные или асбестоцементные панели с декоративной отделкой, выполненной в заводских условиях), с оформлением стыка алюминиевыми, из ПВХ или деревянными нащельниками (крепление листовых материалов дано в РС 32301 - 16).

6.2. ГКЛ с покрытием, выполненным в заводских условиях (пластик, пленка, ткань и др.), имеют ширину 600 мм и выпускаются с прямыми кромками (возможно для этих целей использовать ГКЛ толщиной 10 мм, 12 мм.) Крепление их выполнять к стойкам через декоративные раскладки (по типу решений РС 32301 - 16, - 67).

Такие панели могут применяться только при двухслойной обшивке в качестве декоративного слоя, не учитывающегося при определении огнестойкости и звукоизоляции перегородки из-за сквозных щелей в стыковочных швах, и, как правило, устанавливаются не на всю высоту помещения. Рекомендуется применять их в качестве декоративной обшивки бетонных и кирпичных стен.

6.3. В помещениях, отделываемых керамической плиткой, следует предусматривать двойную обшивку перегородок. Предварительно до наклейки плитки необходимо выполнить герметизацию всех стыков и швов по всей плоскости перегородки.

6.4. Конструкция каркаса перегородок из ГКЛ не должна иметь прямого контакта с увлажняемыми поверхностями (например, сантехнические трубы в шахтах).

6.5. Рекомендуется в сантехнических шахтах на ГКЛ, обращенных во внутреннюю плоскость шахты, до их установки наносить гидроизоляционное покрытие (например, масляная краска), препятствующее образованию конденсата на поверхности ГКЛ (РС 32301 - 71).

7. Расчетные схемы перегородок.

7.1. Гипсокартонные перегородки рассчитаны на сочетание следующих нагрузок:

- вертикальные:
 - от собственного веса перегородок,
 - от навески оборудования или предметов интерьера (РС 32301 - ПЗ, пункт 7.5);
- горизонтальные:
 - от ветра,
 - от эксилуатационной нагрузки (РС 32301 - ПЗ, пункт 7.5),
 - от сейсмических воздействий 7, 8, 9 баллов.

7.2. Вертикальные нагрузки в эксплуатационном случае приняты с коэффициентом перегрузки $n=1,1$, горизонтальные - с коэффициентом перегрузки $n=1,0$.

Расчетная ветровая нагрузка на перегородки в соответствии с требованиями СНиП П-6-74 принята $q=11 \text{ кгс/м}^2$, что соответствует скоростному напору ветра IV района.

7.3. Сейсмические нагрузки приняты в соответствии с требованиями СНиП П-7-81: для 7 баллов - $6,5 \text{ кгс/м}^2$,

94579/

РС 32 301 - ПЗ

Имя и Подл. Подпись и Дата 1938 М. ЦИФ. В

для 8 баллов - 12,8 кгс/м²,
для 9 баллов - 25,6 кгс/м².

При расчете коэффициент β_2 принят равным 4.

7.4. Соединения металлических профилей - шарнирные. жесткость всей конструкции обеспечивается совместной работой металлических профилей каркаса с гипсокартонными листами, при этом установка двойной обшивки гипсокартонных листов (перегородка П5) увеличивает жесткость перегородки (в сравнении с перегородкой П2) в среднем на 30%.

Приведенные данные подтверждены натурными испытаниями различных типов гипсокартонных перегородок высотой 7,2 м, проведенными институтом НИИ Мосстрой Главмосстрой Мосгорисполкома совместно с управлением Моспроект-2 ГлавПУ г. Москвы в 1982 г.

7.5. Варианты расчетных схем стоек приведены в таблице № 1. Геометрические характеристики стоек даны в таблице № 2.

8. Технические требования к материалам.

- Гипсокартонные листы.

8.1. Листы ГКЛ должны удовлетворять требованиям ГОСТ 6266-81.

8.2. Размеры листов должны быть:

- по длине 2500, 2700, 2900 и 3000 мм,
- по ширине 1200 мм и 600 мм (с минусовыми допусками),
- по толщине 14 мм и 24 мм, при этом листы толщиной 24 мм выпускаются только шириной 600 мм; ГКЛ толщиной 10, 12 мм использовать только для облицовки.

Длина листов определяется при заказе в зависимости от высоты перегородки и возможностей транспортировки.

8.3. Отклонение от номинальных размеров ГКЛ, требования к поверхности, величина и количество допускаемых дефектов на лицевой поверхности не должно превышать норм, указанных в ГОСТ 6266-81.

8.4. Влажность в % по массе ГКЛ должна быть не более 1%.

8.5. Объемная масса ГКЛ в пределах 850 ± 50 кг/м³.

- Стальные профили.

8.6. Профили металлические тонкостенные оцинкованные должны соответствовать требованиям ТУ 400-28-287-81 или ТУ 67-522-83.

8.7. Применяемые марки стали для изготовления профилей должны соответствовать Б ГОСТ 19904-74

0,8 кп - ВГ - 2 ГОСТ 14918-80

В целях экономии остродефицитного цинка для изготовления профилей может применяться тонколистовая холоднокатанная гальванически оцинкованная сталь типа ЭОЦ по ТУ 14-1-4210-86 (при этом расход цинка сокращается в 1,5 раза).

Полосы, остающиеся от кроя рулона при изготовлении профиля каркаса, использовать для закладных деталей в конструкции перегородок и поставлять заводом-изготовителем монтажной организации в комплекте к основным профилям каркаса.

8.8. Во всех случаях в целях увеличения долговечности перегородок, возможности в дальнейшем снижения металлоемкости профилей (за счет снижения их толщины) необходимо антикоррозийное покрытие профилей выполнять в заводских условиях.

8.9. По согласованию с заказчиком профили могут изготавливаться длиной от 2,5 до 6,0.

8.10. Основные параметры и размеры профилей должны соответствовать конструкторской документации. Наружная поверхность полок имеет насечку, препятствующую соскальзыванию острия винта.

8.11. Допускаемые отклонения габаритных размеров профилей, повреждения цинкового покрытия не должны превышать величин, изложенных в ТУ 400-28-287-81.

8.12. Вспомогательные профили (угловой ПУ-2 и буртик ПБ-7 по ТУ 400-28-287-81) в целях уменьшения трудозатрат при отделке перегородок требуют доработки (РС 32301-98, приложение № 1).

- Винты.

8.13. Винты должны соответствовать ТУ 400-28-461-84 или ТУ 14-4-853-78. Материал винтов должен иметь сертификаты заводов-изготовителей, удостоверяющих их качество.

94579/

РС 32 301 - ПЗ

ЛИСТ

7

8.14. Винты должны быть термообработаны и изготавливаться с противокоррозийным покрытием.

- Звукоизоляционные материалы.

8.15. Звукоизоляционные материалы применять:

- плитного типа по ГОСТ 9573-82 и ГОСТ 10499-78,
- рулонного типа по ТУ 21-РСФСР-I 301-84, ГОСТ 21880-76

8.16. Звукоизоляционные материалы должны выпускаться со специальным назначением "Для гипсокартонных перегородок". Требования к качеству звукоизоляционных материалов изложены в РС 32301 - 98, приложение № 1.

8.17. Применяемые звукоизоляционные материалы не должны обладать неприятным запахом и выделять в период монтажа и эксплуатации вредные химические вещества в концентрациях, превышающих допустимый уровень.

- Материалы для герметизации стыков.

8.18. Материалы, применяемые для герметизации стыков и швов перегородок, а также мастики для наклейки на плоскость перегородки керамической плитки должны выпускаться со специальным назначением "Для гипсокартонных перегородок" с техническими требованиями, изложенными в РС 32301 - 98, приложение № 1.

8.19. Временно, до освоения и выпуска материалов требуемых качеств, применять материалы, указанные в РС 32301 - ПЗ, лист 13, пункт 11.13.

8.20. Ведомость ссылочных документов приведена в таблице № 3.

9. Расход материалов.

9.1. Расход материалов приведен в таблице № 4, при этом расход дан без учета отхода материалов при изготовлении и монтаже.

9.2. Расход металлического каркаса составлен из учета толщины листа 0,6 мм за исключением профилей ПС6 и ПС7, толщина которых 0,7 мм. Для остальных толщин листа пользоваться переходными коэффициентами: для 0,5 мм - 0,833, для 0,7 мм - 1,167.

9.3. В графу "добавки" таблицы № 4 включен дополнительный расход материалов на устройство поворотов, сопряжений перегородок в плане, обрамления отверстий для пропуска инженерных коммуникаций, крепление электроустановочных изделий. Расход материалов на I элемент "добавок" дан в таблице № 5.

9.4. Добавки в таблице № 4 учитывают на 100 м² глухой перегородки: - для жилых зданий (первая строка графы таблицы № 4):

- 5 - сопряжений со строительными конструкциями (стены, колонны),
- 5 - поворотов в плане,
- 8 - отверстий для пропуска коммуникационных трасс средним размером 100x100 мм,

16 - электроустановочных изделий;

- для общественных зданий (вторая строка графы таблицы № 4) - универсамы, поликлиники, кинотеатры, школы, магазины, гостиницы и прочие гражданские здания:

- 4 - сопряжения со строительными конструкциями (стены, колонны),
- 4 - поворота в плане,
- 6 - отверстий для пропуска коммуникационных трасс средним размером 300x300 мм,

12 - электроустановочных изделий;

- для промышленных зданий, включая складские помещения (третья строка графы таблицы № 4):

- 3 - сопряжения со строительными конструкциями (стены, колонны),
- 3 - поворота в плане,
- 4 - отверстия для пропуска коммуникационных трасс средним размером 400x400 мм,
- 8 - электроустановочных изделий.

9.5. Расход материалов на устройство дверных проемов, лючков учитывается отдельно по количеству принятых в конкретном проекте.

9.6. Крепление навесных элементов (д.5.3., 5.4.) в таблице № 4 (графа 13) принято из условия 5 шт. на 100 м².

9.7. В помещениях, где количество добавок больше учитываемых в п.9.4. и 9.6., дополнительный расход материалов на разницу учитывается по конкретному проекту.

9.8. В графу 8 включен расход металла для крепления звукоизоляционных материалов плитного типа размером 600x1200 (РС 32301 - 20).

РС 32 301 - ПЗ

ЛИСТ
8

10. Монтаж перегородок.

10.1. Монтаж перегородок следует выполнять только в период отделочных работ (в зимнее время при подключенном отоплении) и до устройства чистого пола (СНиП Ш-3-21-73 п.18). Все электро-монтажные, санитарно-технические, вентиляционные работы, включая трубные разводки в полах и все "мокрые" процессы, должны быть закончены. Для чего предварительно в соответствии с конкретным проектом необходимо выполнить разметку перегородок, прочертив непосредственно на плите перекрытия по шаблону всю ее толщину, а затем с помощью магнитного отвеса разметку перенести на потолок.

10.2. Для фиксации разбивки смонтировать верхние направляющие перегородок, закрепив их дюбель-гвоздями с шагом 400...600 мм. Размер дюбель-гвоздя зависит от марки бетона и определяется инструкцией на монтажно-поршневой пистолет ПЦ-52-01, составленной Главэлектромонтажом Минмонтажспецстроя СССР в 1978 г. Для крепления верхней направляющей длина дюбеля должна быть не менее 30 мм.

10.3. В случае неровности плоскостей потолка более 3 мм установить одновременно с верхней направляющей резиновый уплотнитель или разрезать направляющую в местах перепадов, обеспечивая плотное ее сопряжение с плоскостью потолка.

10.4. Во избежание скола строительного основания необходимо дюбелем отступать от края:

- при бетонном основании не менее 100 мм;
- при стальном - не менее 15 мм.

10.5. При наличии трубных разводов в полах выполнить цементно-песчаную стяжку марки не ниже 150, после чего разметка перегородок наносится повторно путем переноса разбивки от верхней направляющей. Дальнейшее продолжение работ по монтажу гипсокартонных перегородок производить только после выполнения условий, изложенных в п.10.1.

10.6. Установить нижние направляющие, закрепив их дюбель-гвоздями с шагом 400...600 мм к основанию. Размер дюбель-гвоздя зависит от марки бетона и определяется также инструкцией на монтажно-поршневой пистолет ПЦ-52-01, но во всех случаях длина дюбеля должна быть не менее 50 мм. Крепление выполнять с учетом требований, изложенных в п.10.4.

10.7. При отсутствии трубных разводов в полах неровности основания выравнивать с помощью цементно-песчаной стяжки марки не ниже 150, которая в серии условно принята 30 мм.

10.8. Выверку верхней и нижней направляющей выполнять с помощью магнитного отвеса. В направляющие с шагом 600 мм установить стойки ПС и закрепить с помощью просекателя ОР-361 методом "просечки с отгибом".

Допускается в отдельных конкретных местах, обозначенных в проекте, устанавливать стойки с шагом 300 или 400 мм (РС 32301 - 15).

При монтаже стоек отверстия в стенках профиля по возможности располагать в одном уровне с отклонением не более ± 10 мм.

10.9. Стойки обрезать в построечных условиях по фактическому расстоянию между верхней и нижней направляющей, при этом длина стойки меньше высоты помещения на 1 см (РС 32301 - 68, узел 74).

При прогибах перекрытия от временных нагрузок более 10 мм крепление стоек к верхней направляющей выполнять с помощью подсежки, обеспечивая при этом независимость деформации каркаса перегородок и перекрытия (РС 32301 - 69, узел 81).

10.10. Стыковку стоек и направляющих каркаса выполнять согласно РС 32301 - 68, узлы 75, 77. При этом стыки стоек располагать со взаимным смещением (в одной плоскости допускается стыковать не более 20% стоек).

10.11. При высоте перегородок более 3,6 м, а для перегородок типа П2, П2М более 3,0 м необходимо устанавливать дополнительные горизонтальные направляющие на уровне 2,5...3,5 м (РС 32301 - 02, узел 80), закрепляя их к стойкам каркаса.

10.12. В местах сопряжения перегородки с вертикальными строительными конструкциями (колонны, кирпичные или панельные стены) установить крайние стойки. При этом, если в здании разность деформации несущих конструкций исключена, возможно закрепление крайних стоек к вертикальным конструкциям дюбель-гвоздями с шагом 600 мм (РС 32301 - 29, узел 14).

10.13. Дверные коробки устанавливать одновременно с монтажом каркаса перегородок (РС 32301 - 10), для чего необходимо:

- по обе стороны коробки смонтировать спаренные стойки, скрепленные между собой винтами с помощью вкладышей из профиля ПН;
- дверную коробку закрепить к стойкам винтами;
- смонтировать перемычку над проемом из направляющей и закрепить ее на винтах;
- установить промежуточные стойки над дверной коробкой;
- при огнестойкости перегородки более 0,5 часа выполнить огнезащиту металлических коробок путем наклейки на обратную сторону пористой резины (ТУ МХП-38-867-75), исключением служит установка дверной коробки по узлу 9, когда крепление коробки необходимо выполнять только после полного закрепления ГЛ на примыкающей плоскости перегородки.

10.14. В местах, обозначенных в проекте, смонтировать поперечные элементы каркаса в местах установки электрических коробок, закрепив их к вертикальным стойкам (РС 32301 - 12). Для крепления могут быть использованы:

94579/5

РС 32 301 - ПЗ

Лист

9

- профили каркаса типа ПН или ПС;
- оцинкованная полоса $\delta = 0,6$ мм (РС 3230I - ПЗ, пункт 5.4.).

10.15. Установить коробки, закрепив их к поперечным элементам каркаса. Через отверстия в стенках стоек пропустить электрическую и слаботочную разводку.

10.16. Монтаж электрических и слаботочных разводок выполнить специализированными бригадами монтажников в соответствии с серией, разработанной п/о Мосспецпроект ГМСС "Конструктивные решения монтажа электропроводок с комплектом изделий в гипсокартонных перегородках".

10.17. В местах установки электрических и слаботочных коробок установить экран за плоскостью перегородки из ГКЛ размером 600x600 мм, закрепив его к поперечному элементу каркаса на винтах (РС 3230I -65, узлы 62, 63, 64, 65).

10.18. Установить в случаях, предусмотренных конкретным проектом, закладные детали (для крепления стационарного навесного оборудования и элементов интерьеров), закрепляя их к вертикальным стойкам каркаса на винтах (РС 3230I -13, -14, -15, -75).

10.19. В местах сопряжения перегородок с коммуникационными трассами между стойками установить обрамляющие профили из горизонтальных профилей типа ПН, вертикальных - типа ПС, закрепленных к стойкам каркаса (РС 3230I -11).

10.20. При групповой прокладке трубопроводов допускается устройство общего обрамления.

10.21. При необходимости пропуска инженерных коммуникаций больших размеров допускается срезка вертикальных стоек, с установкой по краям отверстия дополнительных стоек на всю высоту перегородки (РС 3230I -11).

Установить в местах пересечения перегородок трубопроводами парового и водяного отопления и водоснабжения гильзы (РС 3230I -11, -64, узел 59).

10.22. Установить и закрепить ГКЛ с одной стороны, при этом, учитывая, что прочность и упругость плит в продольном направлении выше, чем в поперечном, ГКЛ необходимо установить вдоль каркаса.

Крепление ГКЛ к стойкам выполнять винтами типа ПТ (РС 3230I -89) с шагом 300 мм на расстоянии 12 мм от края листа.

10.23. Все продольные и поперечные стыки ГКЛ выполнять только вразбежку. Поперечные стыки наружной обшивки для улучшения статической работы перегородки следует располагать в верхней части обшивки.

10.24. Крепежные работы надо вести от угла ГКЛ постепенно в двух взаимно перпендикулярных направлениях, запрещается прикреплять ГКЛ к каркасу одновременно в разных точках.

10.25. Крепление винтов осуществлять электрошуруповертом с магнитной головкой типа ИЭ-3605.

При правильном погружении головки винта в ГКЛ образуется небольшое углубление, которое позже запечатывается.

10.26. ГКЛ стыкуются только на стойках каркаса.

10.27. Смонтировать, если имеются в конструкции, звукоизоляционные материалы, закрепив их к стойкам каркаса.

Способ крепления зависит от качества звукоизоляционного материала (плитный, рулонный) и осуществляется:

- при помощи кумароново-каучуковой мастики КН-3, наносимой мазками на одну из внутренних поверхностей обшивки;
- за счет обжатия (не менее 5%) торцевых сторон плит.

10.28. Выполнять обшивку каркаса ГКЛ с другой стороны. При обшивке ГКЛ в два слоя второй слой:

- устанавливать только после полного закрепления первого слоя;
- швы второго слоя выполнять со смещением на 600 мм (см. выше) по отношению к первому слою (РС 3230I -03);
- винты располагать с шагом 300 мм со смещением по отношению к винтам первого ряда на 150 мм (РС 3230I -04).

10.29. При установке перегородки в помещениях с "сухой конструкцией" пола (дощатые полы, паркет и т.д.) ГКЛ необходимо монтировать на слой герметика толщиной 6...8 мм (РС 3230I -45, -46, узел 32, -34). В качестве герметика, согласно рекомендациям треста № 5 ГМПС (письмо 6/9I от 27.01.87 г.), применять герметик АК-I (ТУ 400-I-4II-I23-87) с последующей установкой плинтуса (РС 3230I -45).

10.30. При установке перегородки в помещениях с применением в конструкции пола "мокрых процессов", для предохранения нижнего края ГКЛ от намокания, рекомендуется под нижнюю направляющую уложить полосу из рулонного гидроизоляционного материала (рубероид, толь) и завести ее на ГКЛ (РС 3230I -47, -48, -49, -50, узлы 36, 38, 40, 41).

10.31. При устройстве перегородок обращать особое внимание на качество прирезки ГКЛ:

- к строительным конструкциям здания (колонны, стены, перекрытия);

94579H

РС 32 301 - ПЗ	Лист 10
----------------	------------

- к коммуникационным трассам;
- к дверным коробкам;
- электрическим и слаботочным коробкам.

Во всех случаях закрепление основной обшивки ГКЛ к дополнительно-металлическому каркасу обязательно (РС 32301 - 40, -44).

10.32. При большой насыщенности коммуникационными трассами и связанной с этим сложностью качественного выполнения прирезки ГКЛ возможно установить дополнительные накладки из ГКЛ, закрепив их к элементам каркаса (РС 32301 - 63, узел 57).

10.33. Трубопроводы (воздуховоды) не должны иметь прямого контакта с обшивкой ГКЛ и конструкцией каркаса и иметь изоляционное покрытие, препятствующее образованию конденсата на их поверхности. При прокладке в шахтах трубопроводов различного назначения необходимо устанавливать расщечки из конструкции гипсокартонных перегородок типа ПУ1, предусматривающие общую групповую защиту трасс трубопроводов одного назначения.

10.34. Прирезку отверстия под электрическую коробку выполнять по шаблону. Распиловка ГКЛ должна выполняться вблизи места устройства перегородок.

10.35. Исключение из последовательности монтажа составляют перегородки типа "ПУ", применяемые при условиях одностороннего монтажа (перегородки ПУ1, ПУ2).

Монтаж вертикальных стоек ПС8 и ПС9 и пакетов внутреннего заполнения (из ГКЛ) выполнять одновременным ходом в одну сторону от начала монтажа путем задвижки листов ГКЛ 596x24 мм (596x14 мм) последовательно в пазуху вертикальных стоек (РС 32301 - 05).

10.36. Монтаж перегородок ПУ с промежуточными элементами ПП-1 выполнить в последовательности, указанной в п.10.35, с закреплением горизонтального профиля ПП-1 к вертикальным стойкам каркаса по уровню

с шагом 600 мм (РС 32301 - 06).

Наружную обшивку выполнять аналогично перегородкам типа II, III.

10.37. Гипсокартонные перегородки могут принимать криволинейные формы.

Для того, чтобы изогнуть ГКЛ, необходимо один конец листа закрепить неподвижно и, осторожно прижимая к шаблону, изгибать лист до нужной кривизны, предварительно его увлажнив. Для увеличения гибкости ГКЛ в нем с шагом 25...30 мм делают поперечные прорезы (для вогнутых с обратной стороны листа, для выпуклых - с лицевой).

Металлические направляющие устанавливать с разрезкой на отдельные элементы, равные шагу стоек, представляя в плане многоугольник, вписанный в кривую перегородки. Стойки каркаса устанавливать в зависимости от радиуса закругления, при этом, чем меньше радиус, тем меньше шаг стоек.

II. Герметизация швов в перегородках.

II.1. Все стыки сопряжения с ГКЛ перегородки со строительными конструкциями (перекрытием, стенами, колоннами), инженерными коммуникациями, электрическими и слаботочными коробками заполняются герметиком на всю глубину стыка.

Временно, до освоения и выпуска промышленностью герметиков требуемых качеств (РС 32301 - 98), применяется пакля, смоченная гипсополимерным составом (далее в тексте "герметик").

Рецептура гипсополимерного состава:

- гипсоцементно-пуццолановое вяжущее - 76

94579/1

РС 32 301 - ПЗ

- поливинилацетатная 50% дисперсия - 10
- клей малярный - 4
- вода до удобнотранспортабельной консистенции.

Приготовление состава производить в растворешалке до получения однородной массы. Жизнеспособность состава - 4 часа.

II.2. Перед началом шпаклевочных работ необходимо осмотреть поверхности перегородок, выявить все имеющиеся дефекты (неплотности в стыках, выступающие части крепежных элементов, вмятины и повреждения ГКЛ) и их устранить.

II.3. Решение стыков соединения ГКЛ скрытое, стыки заделывать шпаклевкой по перфорированной бумажной или тканевой ленте. Обжатые продольные кромки ГКЛ позволяют выполнить стык незаметным.

II.4. Стык прямых кромок ГКЛ обрабатывается теркой-зачисткой, для чего:

- перед монтажом ГКЛ необходимо расщепить лицевой картон;
- после закрепления ГКЛ в проектное положение картон срезать на ширину, равную скрытому стыку. При этом нельзя обнажать гипсовую сердцевину ГКЛ;
- с лицевой стороны ГКЛ снять фаску, исключая этим образование уступа в стыке, далее стык обрабатывать по типу скрытого стыка (РС 32301 - 43, узел 29).

II.5. Операцию по заделке стыка выполнять в следующей последовательности:

- приготовить раствор шпаклевки согласно инструкции;
- нанести предварительно грунтовочный слой на стык ГКЛ, образованный соединением обжатых кромок ГКЛ;
- наложить строго на ось стыка бумажную или тканевую ленту, прижимая ее к свежешпаклеванному слою шпаклевки, предварительно покрыв обратную ее сторону клеем ПВА. Для проклейки швов в настоящее время рекомендуется применять пищевое клееное по-

лотно (или полосы нетканого вязкого полотна), которое можно наклеивать непосредственно на свежешпаклеванную масляно-клеевую шпаклевку, латексную шпаклевку или поливинилацетатную эмульсию средней вязкости;

- ленту прокатать по всей ширине шпателем, вжимая в уложенный шпаклевочный слой;
- накрыть ленту тонким слоем шпаклевки.

Не допускать образования пузырей и складок.

Все перечисленные операции выполнять без перерыва:

- дать просохнуть;
- нанести накрывочный слой шпаклевки (только после полного высыхания и твердения грунтовочного слоя) шпателем шириной 20...25 см. Края зашпаклеванной полосы должны образовать плавный переход между ГКЛ.

II.6. Все внутренние углы обработать аналогично операции по заделке прямого стыка.

Бумажную или тканевую ленту согнуть в продольном направлении по центру стыка, смазывая шпаклевкой обе стороны угла. Для обработки внутренних углов рекомендуется пользоваться угловым шпателем.

II.7. Заделка головок винта:

- проверить и поправить выступающие головки винтов;
- покрыть головки винтов олифой или другими масляными красителями;
- замазать головки винтов шпаклевкой для заделки стыков операциями: замазывание, шлифовка, (будет усадка), заглаживание и еще раз шлифовка.

II.8. Покрытие угловых накладок (ПУ-2) и буртиков (ПБ-7) шпаклевкой выполняется аналогично п. II.7. с предварительной проклейкой профиля (из-за недостаточной рельефности стенок) бумажной или тканевой лентой на клею ПВА.

94579/T

РС 32 301 - ПЗ	Лист 12
----------------	------------

Имя, Фамилия, Подпись и Дата Взяли, Имя, Инициалы

II.9. При высоких требованиях к отделке перегородки, при последующем покрытии поверхности перегородки красками или эмалями рекомендуется после завершения шпаклевочных операций, изложенных выше, покрыть целиком поверхность перегородки тонким дополнительным слоем шпаклевки с последующей общей грунтовкой водными или масляными (под пленочные покрытия) составами.

II.10. Лакокрасочные составы наносить на предварительно огрунтованные плоскости перегородок механизированным (при помощи распылителей) или ручным способом (кистью, валиком).

После нанесения каждого последующего слоя лакокрасочного состава производится его сушка в соответствии с ТУ на данный материал.

II.11. При устройстве в помещениях подвесных потолков герметизацию стыков и заделку швов выполнять по всей плоскости перегородки на всю ее высоту до монтажа потолков.

II.12. Наклейку керамической плитки выполнять только на мастиках согласно требованиям СНиП Ш-21-73. До освоения и выпуска промышленностью мастик для наклейки керамической плитки на ГКЛ НИИ Мосстрой ГМС г.Москвы предлагает несколько рецептов, приведенных в п. II.13.

II.13. Временные рекомендации по облицовке перегородок керамической плиткой (НИИ Мосстрой Мосгорисполкома, 1984 г.):

а) облицовку выполнять по ГКЛ перегородок в помещениях, где относительная влажность воздуха не выше 75%;

б) в помещениях, где в полости перегородок проложены сантехнические коммуникации, которые могут быть источником увлажнения в процессе эксплуатации, необходимо обеспечить защиту тыльной стороны ГКЛ от проникновения в их толщу влаги;

в) облицовку поверхностей перегородок выполнять на клее КН-2 или "Перминид", когда в процессе эксплуатации возможно кратковременное увлажнение облицовки, или на полимерцементной мастике, когда увлажнение не предусматривается;

г) облицовку поверхностей на клее КН-2 или "Перминид" выполнять в следующей последовательности:

- на поверхность нанести мастику, приготовленную путем перемешивания 70% клея КН-2 или "Перминид" и 30% портландцемента;
- мастику нанести зубчатым шпателем с высотой зуба не более 2 мм равномерным слоем. Участок, обрабатываемый мастикой, должен быть таков, чтобы плиточник мог облицевать его в течение 45 минут;

- после нанесения мастики дать выдержку не более 20...30 мин. и произвести наклейку керамической плитки по принятой технологии. Рифленая поверхность плитки должна быть сухой (влажность не более 4%);

- заполнение - расшивку швов производить цементно-песчаным раствором состава 1:3 по существующей технологии через 48 часов после наклейки плитки;

- при выполнении облицовочных работ на мастике "Перминид" или клее КН-2 необходимо соблюдать меры противопожарной безопасности, как при производстве с огневзрывоопасными материалами;

д) облицовку поверхностей на полимерцементной мастике выполнять по аналогии с вышеописанным.

Приготовление мастики:

- сухую цементно-песчаную смесь М75 затворить ПВА дисперсией 15%-ой концентрации до необходимой консистенции согласно нормативным документам;

- изготовление мастики осуществлять непосредственно перед ее употреблением.

Жизнеспособность состава не более 4-х часов:

- поверхность, подлежащая облицовке, должна быть очищена и обеспылена,

- тыльную сторону керамической плитки рекомендуется огрунтовать 7...10% водным раствором ПВА дисперсии,

- полимерцементную мастику наносить зубчатым шпателем по всей площади и приклеивать керамическую плитку, не допуская под плиткой пустот и воздушных пузырей.

II.14. Облицовку ГКЛ рулонным стеновым материалом типа вспененного мягкого поливинилхлорида "Винистен", "Санита" и др. производить клеящими составами на основе латекса СКС-65ГП- Лателином (ТУ 400-2-324-87) и на основе акриловой дисперсии - АДМ-К(ТУ400-1/51-124-76). Клеящий состав наносить на ГКЛ шпателем толщиной 0,2...0,3 мм, наклеивать стеновой рулонный материал следует от угла стены.

94579/6

12. Приемка смонтированных конструкций.

12.1. Смонтированные конструкции перегородок рекомендуется принимать поэтажно или посекционно.

12.2. При приемке работ по устройству перегородок следует проверить надежность крепления ГКЛ к каркасу винтами (их головки должны быть углублены в листы в пределах 0,5...1,0 мм), отсутствие трещин, поврежденных мест, надрывов картона, отбитость углов, отсутствие у перегородок зыбкости.

12.3. Уступы между смежными листами, включая стыки прямых кромок ГКЛ, не должны превышать 1 мм, зазор между смежными листами должен быть в пределах 1 мм. Поверхность ГКЛ должна быть ровной, гладкой, без загрязнений и масляных пятен.

12.4. Перегородки не должны иметь отклонения поверхности, превышающие требования СНиП Ш-21-73 (таблица № 3).

12.5. Следует проверить установку и закрепление накладных обрамляющих элементов на всех внешних углах (профиль ПУ-2) и открытых торцах ГКЛ (профиль ПЬ-7) в перегородках (РС 32301 -23,-29,-31,-46)

12.6. Проверить герметизацию всех узлов сопряжения перегородок со строительными конструкциями (герметик должен быть уложен без разрывов по всему контуру сопряжения на всю глубину стыка) (РС 32301 -47).

13. Основные положения по технике безопасности при производстве работ.

13.1. Монтаж перегородок следует выполнять с соблюдением требований СНиП Ш-А.4-80 "Техника безопасности в строительстве".

13.2. К монтажу перегородок допускаются лица не моложе 18 лет, прошедшие инструктаж на рабочем месте по технике безопасности, производственной санитарии, обученные приемам работ и имеющие удостоверение на право производства работ.

13.3. Рабочие должны быть обеспечены спецодеждой и средствами индивидуальной защиты.

13.4. Устройство перегородок осуществлять только при наличии у строительных организаций специального инструмента, обеспечивающего механизацию процесса сборки металлического каркаса перегородок, инст-

румента для крепления к нему ГКЛ (без предварительной рассверловки отверстий), а также инструмента для заделки стыков, нанесения шпаклевочного слоя и других работ.

13.5. Учитывая специфику работ, необходимо монтаж и отделку перегородок выполнять только специализированными организациями, обладающими опытом по монтажу и отделке этих конструкций.

13.6. Перечень необходимых инструментов, технология и организация монтажных работ представлены в материалах:

- "Рекомендации по монтажу гипсокартонных перегородок с металлическим каркасом" ЦНИИОМТП, 1982 г. (разделы 6, 7, 9);
- "Руководящие технические материалы. Порядок производства работ по монтажу сборных гипсовых перегородок с металлическим каркасом". Разделы 7, 8. Главмосмонтажспецстрой Мосгорисполкома. РТМ 400.28. 037-82.

14. Транспортировка и хранение элементов перегородок.

14.1. Металлические тонкостенные профили перегородок должны поставляться на объекты пакетами любым видом транспорта при условии защиты их от механических повреждений.

14.2. Пакеты с профилями должны храниться под навесом. Условия хранения в части воздействия климатических факторов должны соответствовать группе хранения Ож_д 15150-69.

14.3. Поставщик профилей гарантирует соответствие их нормативным документам при соблюдении потребителем условий транспортировки и хранения. Срок гарантии - 12 месяцев со дня отгрузки потребителю.

14.4. Транспортирование ГКЛ должно выполняться централизованно в контейнерах или на специальных поддонах в условиях, исключающих увлажнение, загрязнение и механическое повреждение листов.

14.5. При транспортировке ГКЛ должны находиться в горизонтальном положении, а высота штабеля не должна превышать 1,5 м.

14.6. Для предотвращения загрязнения и увлажнения ГКЛ рекомендуется пачки (из 5 листов в пачке) упаковывать в водостойкие материалы (упаковочная бумага, полиэтиленовая пленка). По согласованию предприятия-изготовителя с потребителем допускается транспортировать ГКЛ без упаковки при соблюдении требований, изложенных в п.14.4.

94579/4

РС 32 301 - ПЗ

Лист

14

14.7. Хранение ГКЛ должно выполняться в сухом закрытом помещении при температуре окружающего воздуха не ниже $+5^{\circ}\text{C}$ на расстоянии 1,5 м от отопительных приборов.

14.8. На строительной площадке допускается в монтажной зоне не-продолжительное хранение ГКЛ упакованными в водонепроницаемую бумагу или пленку (при отрицательных температурах не ниже $\pm 0^{\circ}\text{C}$).

Условия хранения ГКЛ должны обеспечивать их сохранность от механических повреждений и атмосферных осадков.

14.9. Перевозить звукоизоляционные материалы можно любым видом транспорта при условии их защиты от увлажнения.

14.10. Хранение звукоизоляционных материалов должно производиться в закрытых складах или под навесом в упакованном виде при условии предохранения их от увлажнения.

14.11. Винты могут перевозиться любым видом транспорта упакованными в наружную (ящики) или внутреннюю (коробки) тару, снабженную ярлыками.

14.12. Качество винтов проверяется по сертификатам.

14.13. Хранение винтов производить по условиям группы ОЖ₂ ГОСТ 15150-69.

14.14. Срок гарантии для винтов - 18 месяцев со дня поступления их к потребителю.

14.15. Детальные требования к упаковке, транспортировке, разгрузке материалов, приемке и хранению представлены в документах:

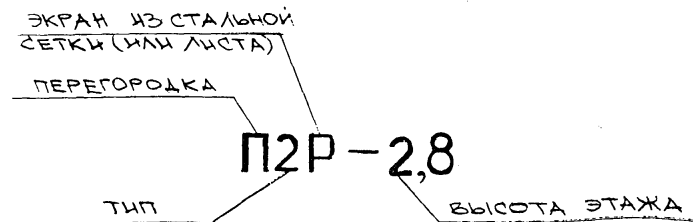
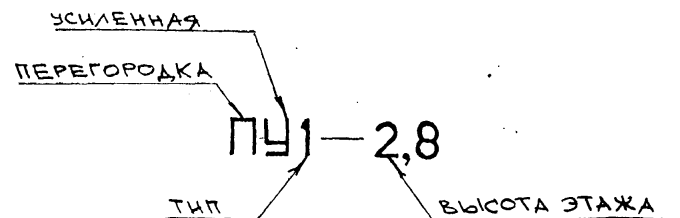
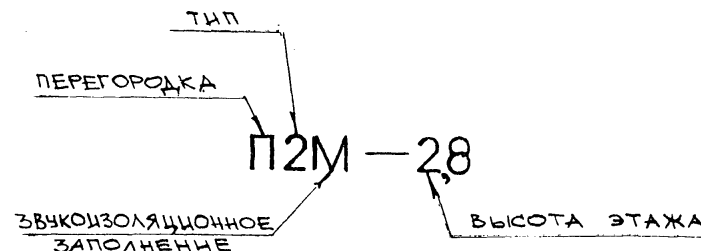
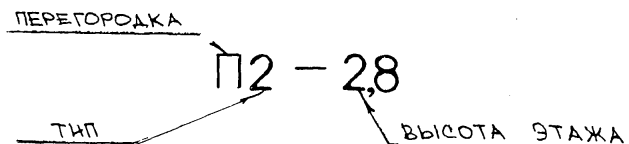
- "Рекомендации по монтажу гипсокартонных перегородок с металлическим каркасом" (раздел 4, 5, 8),

ЦНИИОМТП, 1982 г.

- "Руководящие технические материалы. Порядок производства работ по монтажу сборных гипсовых перегородок с металлическим каркасом" (раздел 5),

Главмосмонтажспецстрой Мосгорисполкома РТМ 400.28.037-82.

МАРКИРОВКА ПЕРЕГОРОДОК



РС 32 301 - ПЗ

Лист
15

ВАРИАНТЫ РАСЧЕТНЫХ СХЕМ СТОЕК ПЕРЕГОРОДОК

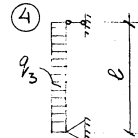
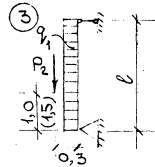
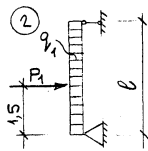
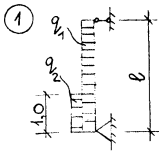


ТАБЛИЦА 1

ВЫСОТА ЭТАЖА, М	НАИМЕНОВАНИЕ ПРОФИЛЯ	ШАГ СТОЕК, ММ	ВЕТРОВАЯ НАГРУЗКА q_1 , КГС/М ²	ЭКСПЛУАТАЦ. НАГРУЗКА q_2 , КГС/М ²	ГОРИЗОНТАЛЬН. СИЛА P_1 ОТ ЭКСПЛУАТАЦ. НАГРУЗКИ, КГС	ВЕРТИКАЛЬН. СИЛА P_2 ОТ НАВЕСКИ ОБОРУДОВАНИЯ, КГС	СЕЙСМИЧЕС. НАГРУЗКА q_3 , КГС/М ²
2,8 ; 3,0	ПС 3	600	11	50	50	40	7БАЛЛОВ-6,4
3,3 ; 3,6	ПС 4						
4,2	ПС 5						
4,8	ПС 6			100	100	60	9БАЛЛОВ-25,6
6,0	ПС 7						
7,2	ПС 7						

ГЕОМЕТРИЧЕСКИЕ ХАРАКТЕРИСТИКИ СТОЕК

ТАБЛИЦА 2

ЭСКИЗ ПРОФИЛЯ	НАИМЕНОВАНИЕ ПРОФИЛЯ	h, ММ	b, ММ	t, ММ	ПЛОЩАДЬ, СМ ²	J_x , СМ ⁴	W_x , СМ ³	J_y , СМ ⁴	W_y , СМ ³	Z_0 , СМ
	ПС 1	40	35	0,6	0,788	2,32	1,16	1,38	0,683	1,48
	ПС 2	50	35	0,6	0,848	3,81	1,53	1,46	0,692	1,39
	ПС 3	65	35	0,6	0,938	6,84	2,1	1,57	0,710	1,29
	ПС 4	75	35	0,6	0,998	9,44	2,52	1,63	0,718	1,23
	ПС 5	90	35	0,6	1,088	14,29	3,18	1,711	0,725	1,14
	ПС 6	100	35	0,6	1,148	18,19	3,64	1,76	0,451	1,10
	ПС 7	150	35	0,7	1,670	53,40	7,12	2,08	0,810	0,93
	ПС 8	50	25	0,6	0,595	2,41	0,96	0,33	0,490	0,65
	ПС 9	65	25	0,6	0,685	4,41	1,36	0,41	0,720	0,56
	2ПС 8	50	50	0,6	1,190	4,82	1,93	1,25	0,500	2,50
	2ПС 9	65	50	0,6	1,370	8,82	2,71	1,25	0,500	2,50

94579/1

РС32301-ПЗ

ЛМСТ

16

ВЕДОМОСТЬ ССЫЛОЧНЫХ ДОКУМЕНТОВ

ТАБЛИЦА 3

№ П.П.	НАИМЕНОВАНИЕ МАТЕРИАЛА	ОБОЗНАЧЕНИЕ	ПРИМЕЧАНИЯ
1	2	3	4
1	Рипсокартонные листы	ГОСТ 6266-81	
2	МЕТАЛЛИЧЕСКИЕ ПРОФИЛИ: - ОСНОВНЫЕ (СТОЙКИ, НАПРАВЛЯЮЩИЕ) - ВСПОМОГАТЕЛЬНЫЕ - ДВЕРНЫЕ КОРОБКИ	ТУ 400-28-287-81 ТУ 67-522-83 ТУ 400-28-287-81 ТУ 400-28-296-78	СМ. ДОКУМЕНТЫ РС 32301-79, -81, -82 СМ. ПРИЛОЖЕНИЕ №1 СМ. ДОКУМ. - 85
3	ВИНТЫ	ТУ 400-28-461-84 ТУ 14-4-853-78	СМ. ДОКУМЕНТ РС 32301-87, -88, -89, 90
4	ДЮБЕЛЬ-ГВОЗДИ (СТАЛЬНЫЕ)	ТУ 14-4-1231-83	
5	СТАЛЬ ЛИСТОВАЯ ГОРЯЧЕКАТАН АЯ	ГОСТ 19903-74*	
6	ЗВУКОИЗОЛЯЦИОННЫЕ МАТЕРИАЛЫ: - МИНЕРАЛОВАТНЫЕ ПЛИТЫ - СТЕКЛОВАТНЫЕ ПЛИТЫ - ПРОШНЬНЫЕ МИНЕРАЛОВАТНЫЕ ПЛИТЫ	ГОСТ 9573-82 ГОСТ 10499-78 ГОСТ 21880-76 ТУ РСФСР-1.301-84	СМ. ПРИЛОЖЕНИЕ №1 " " " "

№ П.П.	НАИМЕНОВАНИЕ МАТЕРИАЛА	ОБОЗНАЧЕНИЕ	ПРИМЕЧАНИЯ
1	2	3	4
7	АНКЕРНЫЕ ИЗДЕЛИЯ: - АНКЕР ПАДАЮЩИЙ - АНКЕР ПРОХОДНОЙ - ДЮБЕЛЬ ПЛАСТМАССОВЫЙ РАЗЖИМНОЙ - КРЮЧОК	ТУ 400-28-370-80 ТУ 400-28-369-80 ТУ 36-941-79 ТУ 400-28-371-80	СМ. ДОКУМ. РС 32301-94 СМ. ДОКУМ. РС 32301-93 СМ. ДОКУМ. РС 32301-91 СМ. ДОКУМ. РС 32301-92
8	ЛЮЧКИ МЕТАЛЛИЧЕСКИЕ, ВСТРОЕННЫЕ	МГПО МОССТРОЙПРОМ-МЕХАНИЗАЦИЯ. ДОКУМ. 044000000; 045000000	СМ. ДОКУМ. РС 32301-86
9	РЕЗИНА ПОРИСТАЯ ИЗ СМЕСИ МРП-1036	ТУ МХП-38-105-867-75	
10	ЛАТЕКСНЫЙ ГРЯНТОВОЧНЫЙ СОСТАВ (ИСГ-905)	ТУ 400-1-209-80	
11	ШПАКЛЕВКА МАСЛЯНО-КЛЕЕВАЯ	ТУ 400-2-191-74	
12	ШПАКЛЕВКА СИНТЕТИЧЕСКАЯ "ЛОМЕЛАКС"	ТУ 400-2-264-78	СМ. ПРИЛОЖЕНИЕ №1
13	"ПИЩЕВОЕ КЛЕЕНОЕ ПОХОТНО" (ДЛЯ ПРОКЛЕЙКИ ШВОВ РКЛ)	ТУ 52-9814-80	СМ. ПРИЛОЖЕНИЕ №1
14	КУМАРНО-КАУЧУКОВАЯ МАСТИКА КН-2	ГОСТ 24064-80	
15	ПОЛИВИНИЛ-АЦЕТАТНАЯ ДИСПЕРСИЯ	ГОСТ 18992-80*	СМ. ПРИЛОЖЕНИЕ №1
16	МАСТИКА "ПЕРМИНИД"	ТУ 400-1-136-78	
17	ГЕРМЕТИК АК 1	ТУ 400-1-411-123-87	
18	КЛЕЯЩИЕ СОСТАВЫ: АДМК ЛАТЕЛЦ	ТУ 400-1-51-124-76 ТУ 400-2-324-87	

94549/Т

РАСХОД МАТЕРИАЛОВ НА 100 м² ПЕРЕГОРОДКИ

Таблица 4

№№	МАРКА	МЕТАЛЛИЧЕСКИЙ КАРКАС											ГИПСОКАРТОННЫЕ ЛИСТЫ, м ²										ВИНТЫ		ДЮБЕЛИ, шт				
		НАПРАВЛЯЮЩИЕ				СТОЙКИ							ДРЕ	ДЛЯ ГЛАЗНОЙ ПЕРЕГОРОДКИ 1200x14				ДЛЯ ГЛАЗНОЙ ПЕРЕГОРОДКИ 600x14		ДЮБЕЛКИ Ø 14 мм	ЗВУКОИЗОЛЯЦИОННЫЙ МАТЕРИАЛ 50 мм, м ²	БУМАЖНАЯ ИЛИ ТКАНЕВАЯ ЛЕНТА П.М.	ШПАКЛЕВКА, кг	МАСТИКА (СЕРМЕТК), кг		РЕЗИНОВЫЙ УЛОТЧИТЕЛЬ 25x4, мм	ВЕС ДЛЯ ГЛАЗНОЙ ПЕРЕГОРОДКИ, кг	ДЮБЕЛКИ, кг	ВСЕГО, кг
		МАРКА	ВЕС ДЛЯ ГЛАЗНОЙ ПЕРЕГОРОДКИ, кг	ДЮБЕЛКИ, кг	ВСЕГО, кг	МАРКА	ВЕС ДЛЯ ГЛАЗНОЙ ПЕРЕГОРОДКИ, кг	ПРОМЕЖУТОЧНЫЕ ЭЛ-Т	ВЕС ДЛЯ ГЛАЗНОЙ ПЕРЕГОРОДКИ, кг	ДЮБЕЛКИ, кг	ВСЕГО, кг	ЗАКАЗНЫЕ ДЕТАЛИ, кг		ПЕР, кг	ПРЗ, кг	ТО, кг	МАРКА	ВЕС ДЛЯ ГЛАЗНОЙ ПЕРЕГОРОДКИ, кг	ДЮБЕЛКИ, кг										
1	2	3	4	5	6	7	8	9	10	11	12	13	14	15	16	17	18	19	20	21	22	23	24	25	26	27	28	29	
1	П1-2,8	ПН-3	42,6	6,4	49,0	ПС-3	128,2	-	-	-	37,5	165,7	4,0	6,8	6,0	231,5	100,0	-	-	5,8	-	162,8	30	10	39,3	1,98	1,86	3,84	302
				4,8	47,4						31,2	159,4		5,5	4,8	224,1				4,3									
				-	-						-	-		-	-	-				-									
2	П1-3,0	ПН-3	39,5	6,4	45,9	ПС-3	126,8	-	-	-	39,5	166,3	4,0	6,8	6,5	229,5	100,0	-	-	5,8	-	158,1	30	10	36,4	1,98	1,90	3,88	282
				4,8	44,3						32,8	159,6		5,5	5,2	218,6				4,3									
				-	-						-	-		-	-	-				-									
3	П1-3,3	ПН-4	38,6	6,4	45,0	ПС-4	134,9	-	-	-	45,0	179,9	4,0	7,8	7,5	244,2	100,0	-	-	5,8	-	151,0	30	10	32,8	1,93	1,95	3,88	254
				4,8	43,4						37,2	172,1		6,2	6,0	231,7				4,3									
				-	-						-	-		-	-	-				-									
4	П1-3,6	ПН-4	35,2	6,4	41,6	ПС-4	133,5	-	-	-	48,0	181,5	4,0	8,8	8,0	243,9	100,0	-	-	5,8	-	141,6	30	10	29,9	1,90	2,09	3,99	230
				4,8	40,0						39,6	173,1		7,0	6,4	230,5				4,3									
				-	-						-	-		-	-	-				-									
5	П1-4,2	ПН-5	53,0	7,2	60,2	ПС-5	147,7	-	-	-	60,9	208,4	4,0	10,7	9,5	293,0	100,0	-	-	5,8	-	133,8	30	10	25,4	2,30	2,27	4,57	196
				5,4	58,4						49,8	197,5		8,6	7,6	276,1				4,3									
				3,6	56,6						36,7	184,4		6,4	5,7	257,1				2,9									
6	П1-4,8	ПН-6	49,2	-	-	ПС-6	186,0	-	-	-	-	-	4,0	-	-	-	100,0	-	-	-	-	130,5	30	10	22,0	2,30	1,50	3,80	170
				4,0	53,2						51,2	237,2		7,0	6,6	308,0				2,9									
				-	-						-	-		-	-	-				-									
7	П1-6,0	ПН-7	51,9	-	-	ПС-7	251,2	-	-	-	-	-	4,0	-	-	-	100,0	-	-	-	-	138,5	30	10	17,4	2,20	1,74	3,94	164
				5,2	57,1						80,6	331,8		9,4	8,4	410,7				2,9									
				-	-						-	-		-	-	-				-									
8	П1-7,2	ПН-7	43,0	-	-	ПС-7	248,0	-	-	-	-	-	4,0	-	-	-	100,0	-	-	-	-	126,6	30	10	14,4	2,03	1,98	4,01	139
				5,2	48,2						94,4	342,4		11,1	9,7	415,6				2,9									
				-	-						-	-		-	-	-				-									

94579/

РС 32 301 - ПЗ

ЛИСТ

18

ПРОДОЛЖЕНИЕ ТАБЛИЦЫ 4

1	2	3	4	5	6	7	8	9	10	11	12	13	14	15	16	17	18	19	20	21	22	23	24	25	26	27	28	29
9	П2-2,8	ПН-3	42,6	6,4 4,8	49,0 47,4	ПС-3	113,4	-	-	37,5 31,2	150,9 144,6	4,0	6,8 5,5	6,0 4,8	216,7 206,3	200,0	-	-	5,8 4,3	-	325,5	60	20	39,3	3,21	1,86	5,07	170
10	П2-3,0	ПН-3	62,3	6,4 4,8	68,7 67,1	ПС-3	113,1	-	-	39,5 32,8	152,6 145,9	4,0	6,8 5,5	6,5 5,2	238,6 227,7	200,0	-	-	5,8 4,3	-	316,1	60	20	36,4	3,72	1,90	5,62	160
11	П2-3,3	ПН-4	60,8	6,4 4,8	67,2 65,6	ПС-4	120,9	-	-	45,0 37,2	165,9 158,1	4,0	7,8 6,2	7,5 6,0	252,4 239,9	200,0	-	-	5,8 4,3	-	302,0	60	20	32,8	3,66	1,95	5,61	144
12	П2-3,6	ПН-4	55,4	6,4 4,8	61,8 60,2	ПС-4	120,9	-	-	48,0 39,6	168,9 160,5	4,0	8,8 7,0	8,0 6,4	251,5 238,1	200,0	-	-	5,8 4,3	-	287,1	60	20	29,9	3,62	2,09	5,71	130
13	П2-4,2	ПН-5	53,0	7,2 5,4 3,6	60,2 58,4 56,6	ПС-5	134,4	-	-	60,9 49,8 36,7	195,5 184,4 171,3	4,0	10,7 8,6 6,4	9,5 7,6 5,7	279,9 263,0 244,0	200,0	-	-	5,8 4,3 2,9	-	267,5	60	20	25,4	3,65	2,27	5,92	110
14	П2-4,8	ПН-6	49,2	- 4,0	- 53,2	ПС-6	170,9	-	-	- 51,2	- 222,1	4,0	- 7,0	- 6,6	- 292,9	200,0	-	-	- 2,9	-	260,9	60	20	22,0	3,58	1,50	5,08	96
15	П2-6,0	ПН-7	51,9	- 5,2	- 57,1	ПС-7	222,2	-	-	- 80,6	- 302,8	4,0	- 9,4	- 8,4	- 381,7	200,0	-	-	- 2,9	-	277,0	60	20	17,4	3,57	1,74	5,31	74
16	П2-7,2	ПН-7	43,0	- 5,2	- 48,2	ПС-7	223,8	-	-	- 94,4	- 318,2	4,0	- 11,1	- 9,9	- 391,4	200,0	-	-	- 2,9	-	253,2	60	20	14,4	3,38	1,98	5,36	64
17	П3-2,8	ПН-3	42,6	6,4 4,8	49,0 47,4	ПС-3	128,2	-	-	37,5 31,2	165,7 159,4	4,0	6,8 5,5	6,0 4,8	231,5 221,1	200,0	-	-	5,8 4,3	-	162,8	60	20	39,3	4,47	1,86	6,33	302
18	П3-3,0	ПН-3	39,5	6,4 4,8	45,9 44,3	ПС-3	126,8	-	-	39,5 32,8	166,3 159,6	4,0	6,8 5,5	6,5 5,2	229,5 218,6	200,0	-	-	5,8 4,3	-	158,1	60	20	36,4	4,53	1,90	6,43	282
19	П3-3,3	ПН-4	38,6	6,4 4,8	45,0 43,4	ПС-4	134,9	-	-	45,0 37,2	179,9 172,1	4,0	7,8 6,2	7,5 6,0	244,2 231,7	200,0	-	-	5,8 4,3	-	151,0	60	20	32,8	4,45	1,95	6,40	254
20	П3-3,6	ПН-4	35,2	6,4 4,8	41,6 40,0	ПС-4	133,5	-	-	48,0 39,6	181,5 173,1	4,0	8,8 7,0	8,0 6,4	243,9 230,5	200,0	-	-	5,8 4,3	-	141,6	60	20	29,9	4,42	2,09	6,51	230

94579/7

РС 32 301 - ПЗ

Лист 19

Имя, фамилия и дата выдачи

ПРОДОЛЖЕНИЕ ТАБЛИЦЫ 4

1	2	3	4	5	6	7	8	9	10	11	12	13	14	15	16	17	18	19	20	21	22	23	24	25	26	27	28	29
21	ПЗ-4,2	ПН-5	53,0	7,2 5,4 3,6	60,2 58,4 56,6	ПС-5	147,7	-	-	60,9 49,8 36,7	208,6 197,5 184,4	4,0	10,7 8,6 6,4	9,5 7,6 5,7	293,0 276,1 257,1	200,0	-	-	5,8 4,3 2,9	-	133,8	60	20	25,4	4,77	2,27	7,04	196
22	ПЗ-4,8	ПН-6	49,2	- 4,0	- 53,2	ПС-6	186,0	-	-	- 51,2	- 237,2	4,0	- 7,0	- 6,6	- 308,0	200,0	-	-	- 2,9	-	130,5	60	20	22,0	4,76	1,50	6,26	170
23	ПЗ-6,0	ПН-7	51,9	- 5,2	- 57,1	ПС-7	251,2	-	-	- 80,6	- 331,8	4,0	- 9,4	- 8,4	- 410,7	200,0	-	-	- 2,9	-	138,5	60	20	17,5	4,72	1,74	6,46	164
24	ПЗ-7,2	ПН-7	43,0	- 5,2	- 48,2	ПС-7	248,0	-	-	- 94,4	- 342,4	4,0	- 11,1	- 9,9	- 415,6	200,0	-	-	- 2,9	-	126,6	60	20	14,5	4,46	1,98	6,44	139
25	П4-2,8	ПН-3	42,6	6,4 4,8	49,0 47,4	ПС-3	113,4	-	-	37,5 31,2	150,9 144,6	4,0	6,8 5,5	6,0 4,8	216,7 206,3	300,0	-	-	5,8 4,3	-	325,5	90	30	39,3	5,70	1,86	7,56	170
26	П4-3,0	ПН-3	39,5	6,4 4,8	45,9 44,3	ПС-3	113,1	-	-	39,5 32,8	152,6 145,9	4,0	6,8 5,5	6,5 5,2	215,8 204,9	300,0	-	-	5,8 4,3	-	316,5	90	30	36,4	5,83	1,90	7,73	160
27	П4-3,3	ПН-4	38,6	6,4 4,8	45,0 43,4	ПС-4	120,9	-	-	45,0 37,2	165,9 158,1	4,0	7,8 6,2	7,5 6,0	230,2 217,7	300,0	-	-	5,8 4,3	-	302,0	90	30	32,8	5,78	1,95	7,73	144
28	П4-3,6	ПН-4	35,2	6,4 4,8	41,6 40,0	ПС-4	120,9	-	-	48,0 39,6	168,9 160,5	4,0	8,8 7,0	8,0 6,4	231,3 217,9	300,0	-	-	5,8 4,3	-	287,1	90	30	29,9	5,76	2,09	7,85	130
29	П4-4,2	ПН-5	53,0	7,2 5,4 3,6	60,2 58,4 56,6	ПС-5	134,6	-	-	60,9 49,8 36,7	195,5 184,4 171,3	4,0	10,7 8,6 6,4	9,5 7,6 5,7	279,9 263,0 244,0	300,0	-	-	5,8 4,3 2,9	-	267,5	90	30	25,4	6,12	2,27	8,39	110
30	П4-4,8	ПН-6	49,2	- 4,0	- 53,2	ПС-6	170,9	-	-	- 51,2	- 222,1	4,0	- 7,0	- 6,6	- 292,9	300,0	-	-	- 2,9	-	260,9	90	30	22,0	6,03	1,50	7,53	96
31	П4-6,0	ПН-7	51,9	- 5,2	- 57,1	ПС-7	222,2	-	-	- 80,6	- 302,8	4,0	- 9,4	- 8,4	- 381,7	300,0	-	-	- 2,9	-	277,0	90	30	17,4	6,09	1,74	7,83	74
32	П4-7,2	ПН-7	43,0	- 5,2	- 48,2	ПС-7	223,8	-	-	- 94,4	- 318,2	4,0	- 11,1	- 9,9	- 391,4	300,0	-	-	- 2,9	-	254,8	90	30	14,4	5,80	1,98	7,78	64

94579/1

РС 32 301 - ПЗ

лист
20

ПРОДОЛЖЕНИЕ ТАБЛИЦЫ 4

1	2	3	4	5	6	7	8	9	10	11	12	13	14	15	16	17	18	19	20	21	22	23	24	25	26	27	28	29
33	П5-2,8	ПН-3	42,6	6,4 4,8	49,0 47,4	ПС-3	113,4	—	—	37,5 31,2	150,9 144,4	4,0	6,8 5,5	6,0 4,8	216,7 206,3	400,0	—	—	5,8 4,3	—	325,5	120	40	38,3	8,20	1,86	10,06	170
34	П5-3,0	ПН-3	39,5	6,4 4,8	45,9 44,3	ПС-3	113,1	—	—	39,5 32,8	152,6 145,9	4,0	6,8 5,5	6,5 5,2	215,8 204,9	400,0	—	—	5,8 4,3	—	316,5	120	40	36,4	8,38	1,90	10,28	160
35	П5-3,3	ПН-4	38,6	6,4 4,8	45,0 43,4	ПС-4	120,9	—	—	45,0 37,2	165,9 158,1	4,0	7,8 6,2	7,5 6,0	230,2 217,7	400,0	—	—	5,8 4,3	—	302,0	120	40	32,8	8,29	1,95	10,24	144
36	П5-3,6	ПН-4	35,2	6,4 4,8	41,6 40,0	ПС-4	120,9	—	—	48,0 39,6	168,9 160,5	4,0	8,8 7,0	8,0 6,4	231,3 217,9	400,0	—	—	5,8 4,3	—	287,1	120	40	29,9	8,28	2,09	10,37	130
37	П5-4,2	ПН-5	53,0	7,2 5,4 3,6	60,2 58,4 56,6	ПС-5	134,6	—	—	60,9 49,8 36,7	195,5 184,4 171,3	4,0	10,7 8,6 6,4	9,5 7,6 5,7	279,9 263,0 244,0	400,0	—	—	5,8 4,3 2,9	—	267,5	120	40	25,4	8,59	2,27	10,86	110
38	П5-4,8	ПН-6	49,2	— 4,0	— 53,2	ПС-6	170,9	—	—	— 51,2	— 222,1	4,0	— 7,0	— 6,6	— 292,9	400,0	—	—	— 2,9	—	261,0	120	40	22,0	8,50	1,50	10,00	96
39	П5-6,0	ПН-7	51,9	— 5,2	— 57,1	ПС-7	222,2	—	—	— 80,6	— 302,8	4,0	— 9,4	— 8,4	— 381,7	400,0	—	—	— 2,9	—	277,0	120	40	17,4	8,61	1,74	10,35	74
40	П5-7,2	ПН-7	43,0	— 5,2	— 48,2	ПС-7	223,8	—	—	— 94,4	— 318,2	4,0	— 11,1	— 9,9	— 391,4	400,0	—	—	— 2,9	—	253,6	120	40	14,4	8,22	1,98	10,20	64
41	П2М-2,8	ПН-3	42,6	6,4 4,8	49,0 47,4	ПС-3	132,3	—	—	37,5 31,2	169,8 163,5	4,0	6,8 5,5	6,0 4,8	235,6 225,2	201,2	—	—	5,8 4,3	100,0	325,5	60	20	39,3	5,06	1,86	6,92	170
42	П2М-3,0	ПН-3	62,3	6,4 4,8	68,7 67,1	ПС-3	132,0	—	—	39,5 32,8	171,5 164,8	4,0	6,8 5,5	6,5 5,2	257,5 246,4	201,2	—	—	5,8 4,3	100,0	316,5	60	20	36,4	5,57	1,90	7,47	160
43	П2М-3,3	ПН-4	60,8	6,4 4,8	67,2 65,6	ПС-4	141,1	—	—	35,1 37,2	176,2 178,3	4,0	7,8 6,2	7,5 5,8	262,7 259,9	202,4	—	—	5,8 4,3	100,0	302,0	60	20	32,8	6,57	1,95	8,52	144
44	П2М-3,6	ПН-4	55,4	6,4 4,8	61,8 60,2	ПС-4	141,1	—	—	48,0 39,6	189,1 180,7	4,0	8,8 7,0	8,0 6,4	271,7 258,3	202,4	—	—	5,8 4,3	100,0	287,1	60	20	29,9	6,53	2,09	8,62	130

94579/

PC 32 301 - ПЗ

АНСТ
21

ПРОДОЛЖЕНИЕ ТАБЛИЦЫ 4

1	2	3	4	5	6	7	8	9	10	11	12	13	14	15	16	17	18	19	20	21	22	23	24	25	26	27	28	29																					
45	П2М-4,2	ПН-5	53,0	7,2	60,2	ПС-5	156,8	-	-	-	-	4,0	10,7	9,5	324,9	200,0	-	-	5,8	100,0	267,5	60	20	25,4	6,56	2,27	8,83	110																					
				5,4	58,4								49,8	229,4	8,6				7,6										308,0	4,3																			
				3,6	56,6	ПС-1	22,8						36,7	216,3	6,4				5,7										289,0	2,9																			
46	П2М-4,8	ПН-6	49,2	-	-	ПС-6	198,9	-	-	-	-	4,0	-	-	-	200,0	-	-	-	100,0	240,9	60	20	22,0	6,49	1,50	7,99	96																					
				4,0	53,2								ПС-2	24,6	51,2				274,7										7,0	6,6	345,5	2,9																	
				-	-	ПС-7	258,4						-	-	-				-										-	-	-	-	-	-	-	-	-	-	-	-	-	-	-	-	-	-	-	-	-
47	П2М-6,0	ПН-7	51,9	-	-	ПС-7	258,4	-	-	-	-	4,0	-	-	-	200,0	-	-	-	100,0	227,0	60	20	17,4	6,48	1,74	8,22	74																					
				5,2	57,1								ПС-6	39,9	80,6				378,9										9,4	8,4	457,8	2,9																	
				-	-	ПС-7	260,9						-	-	-				-										-	-	-	-	-	-	-	-	-	-	-	-	-	-	-	-	-	-	-	-	-
48	П2М-7,2	ПН-7	43,0	-	-	ПС-6	39,9	-	-	-	-	4,0	-	-	-	200,0	-	-	-	100,0	254,0	60	20	14,4	6,29	1,98	8,27	64																					
				5,2	48,2								ПС-6	39,9	94,4				394,3										11,1	9,9	467,5	2,9																	
				6,4	49,0	ПС-3	132,3						37,5	169,8	6,8				6,0										235,6	5,8																			
49	П4М-2,8	ПН-3	42,6	4,8	47,4	ПС-3	132,3	-	-	-	-	4,0	5,5	4,8	225,2	301,2	-	-	4,3	100,0	325,5	90	30	39,3	7,55	1,86	9,41	170																					
				-	-								-	-	-				-										-	-	-	-	-	-	-	-	-	-	-	-	-	-	-	-	-	-	-	-	-
				6,4	45,9	ПС-3	132,0						39,5	171,5	6,8				6,5										234,7	5,8																			
50	П4М-3,0	ПН-3	39,5	4,8	44,3	ПС-3	132,0	-	-	-	-	4,0	5,5	5,2	223,8	301,2	-	-	4,3	100,0	316,5	90	30	36,4	7,68	1,90	9,58	160																					
				-	-								-	-	-				-										-	-	-	-	-	-	-	-	-	-	-	-	-	-	-	-	-	-	-	-	-
				6,4	45,0	ПС-4	141,1						45,0	186,1	7,8				7,5										250,4	5,8																			
51	П4М-3,3	ПН-4	38,6	4,8	43,4	ПС-4	141,1	-	-	-	-	4,0	6,2	6,0	237,9	302,4	-	-	4,3	100,0	302,0	90	30	32,8	8,69	1,95	10,64	144																					
				-	-								-	-	-				-										-	-	-	-	-	-	-	-	-	-	-	-	-	-	-	-	-	-	-	-	-
				6,4	41,6	ПС-4	141,1						48,0	189,1	8,8				8,0										251,5	5,8																			
52	П4М-3,6	ПН-4	35,2	4,8	40,0	ПС-4	141,1	-	-	-	-	4,0	7,0	6,4	238,1	302,4	-	-	4,3	100,0	287,1	90	30	29,9	8,67	2,09	10,76	130																					
				-	-								-	-	-				-										-	-	-	-	-	-	-	-	-	-	-	-	-	-	-	-	-	-	-	-	-
				6,4	41,6	ПС-4	141,1						48,0	189,1	8,8				8,0										251,5	5,8																			
53	П4М-4,2	ПН-5	53,0	7,2	60,2	ПС-5	156,8	-	-	-	-	4,0	10,7	9,5	324,9	300,0	-	-	5,8	100,0	267,5	90	30	25,4	9,03	2,27	11,30	110																					
				5,4	58,4								49,8	229,4	8,6				7,6										308,0	4,3																			
				3,6	56,6	ПС-1	22,8						36,7	216,3	6,4				5,7										289,0	2,9																			
54	П4М-4,8	ПН-6	49,2	-	-	ПС-6	198,9	-	-	-	-	4,0	-	-	-	300,0	-	-	-	100,0	260,9	90	30	22,0	9,31	1,50	10,81	96																					
				4,0	53,2								ПС-2	24,6	51,2				274,7										7,0	6,6	345,5	2,9																	
				-	-	ПС-7	258,4						-	-	-				-										-	-	-	-	-	-	-	-	-	-	-	-	-	-	-	-	-	-	-	-	-
55	П4М-6,0	ПН-7	51,9	-	-	ПС-7	258,4	-	-	-	-	4,0	-	-	-	300,0	-	-	-	100,0	277,0	90	30	17,4	9,00	1,74	10,74	74																					
				5,2	57,1								ПС-6	39,9	80,6				378,9										9,4	8,4	457,8	2,9																	
				-	-	ПС-7	260,9						-	-	-				-										-	-	-	-	-	-	-	-	-	-	-	-	-	-	-	-	-	-	-	-	-
56	П4М-7,2	ПН-7	43,0	-	-	ПС-6	39,9	-	-	-	-	4,0	-	-	-	300,0	-	-	-	100,0	254,0	90	30	14,4	8,71	1,98	10,69	64																					
				5,2	48,2								ПС-6	39,9	94,4				394,3										11,1	9,9	467,5	2,9																	
				-	-	ПС-7	260,9						-	-	-				-										-	-	-	-	-	-	-	-	-	-	-	-	-	-	-	-	-	-	-	-	-

94579/А

РС 32 301-П3

ПРОДОЛЖЕНИЕ ТАБЛИЦЫ 4

1	2	3	4	5	6	7	8	9	10	11	12	13	14	15	16	17	18	19	20	21	22	23	24	25	26	27	28	29
57	П5М-2,8	ПН-3	42,6	6,4 4,8	49,0 47,4	ПС-3	132,3	-	-	37,5 31,2	169,8 163,5	4,0	6,8 5,5	6,0 4,8	235,6 225,2	401,2	-	-	5,8 4,3	100,0	325,5	120	40	39,3	10,05	1,86	11,91	170
58	П5М-3,0	ПН-3	39,5	6,4 4,8	45,9 44,3	ПС-3	132,0	-	-	39,5 32,8	171,5 164,8	4,0	6,8 5,5	6,5 5,2	234,7 223,8	401,2	-	-	5,8 4,3	100,0	316,5	120	40	36,4	10,23	1,90	12,13	160
59	П5М-3,3	ПН-4	38,6	6,4 4,8	45,0 43,4	ПС-4	141,1	-	-	45,0 37,2	186,1 178,3	4,0	7,8 6,2	7,5 6,0	250,4 237,9	402,4	-	-	5,8 4,3	100,0	302,9	120	40	32,8	11,20	1,95	13,15	144
60	П5М-3,6	ПН-4	35,2	6,4 4,8	41,6 40,0	ПС-4	141,1	-	-	48,0 39,6	189,1 180,7	4,0	8,8 7,0	8,0 6,4	251,5 238,1	402,4	-	-	5,8 4,3	100,0	287,1	120	40	29,9	11,19	2,09	13,28	130
61	П5М-4,2	ПН-5	53,0	7,2 5,4 3,6	60,2 58,4 56,6	ПС-5 ПС-1	156,8 22,8	-	-	60,9 49,8 36,7	240,5 229,4 216,3	4,0	10,7 8,6 6,4	9,5 7,6 5,7	324,9 308,0 289,0	400,0	-	-	5,8 4,3 2,9	100,0	267,5	120	40	25,4	11,42	2,27	13,69	110
62	П5М-4,8	ПН-6	49,2	- 4,0	- 53,2	ПС-6 ПС-2	178,9 24,6	-	-	- 51,2	- 274,0	4,0	- 7,0	- 6,6	- 345,5	400,0	-	-	- 2,9	100,0	261,0	120	40	22,0	11,41	1,50	12,91	96
63	П5М-6,0	ПН-7	51,9	- 5,2	- 57,1	ПС-7 ПС-6	258,4 39,9	-	-	- 80,6	- 378,9	4,0	- 9,4	- 8,4	- 457,8	400,0	-	-	- 2,9	100,0	277,0	120	40	17,4	11,52	1,74	13,26	74
64	П5М-7,2	ПН-7	43,0	- 5,2	- 48,2	ПС-7 ПС-6	260,9 39,9	-	-	- 94,4	- 394,3	4,0	- 11,1	- 9,9	- 467,5	400,0	-	-	- 2,9	100,0	254,0	120	40	14,4	11,20	1,98	13,18	64
65	П6М-2,8	ПН-3	85,2	6,4 4,8	91,6 90,0	ПС-3	245,7	-	-	37,5 31,2	283,2 276,9	4,0	6,8 5,5	6,0 4,8	391,6 381,2	401,2	-	-	5,8 4,3	100,0	325,5	120	40	78,6	10,05	1,86	11,91	340
66	П6М-3,0	ПН-3	79,0	6,4 4,8	85,4 83,8	ПС-3	245,1	-	-	39,5 32,8	284,6 277,9	4,0	6,8 5,5	6,5 5,2	387,3 376,4	401,2	-	-	5,8 4,3	100,0	316,5	120	40	72,8	10,23	1,90	12,13	320
67	П6М-3,3	ПН-4	77,2	6,4 4,8	83,6 82,0	ПС-4	262,0	-	-	45,0 37,2	307,0 299,2	4,0	7,8 6,2	7,5 6,0	409,9 397,4	402,4	-	-	5,8 4,3	100,0	302,0	120	40	75,6	11,20	1,95	13,15	288
68	П6М-3,6	ПН-4	70,4	6,4 4,8	76,8 75,2	ПС-4	262,0	-	-	48,0 39,6	310,0 301,6	4,0	8,8 7,0	8,0 6,4	407,6 394,2	402,4	-	-	5,8 4,3	100,0	287,1	120	40	59,8	11,19	2,09	13,28	260

94579/
И/Т

РС 32 301 - ПЗ

ИИСТ - ИИ ПИКАТИ ПОДЛИННОС И ДАТА

ПРОДОЛЖЕНИЕ ТАБЛИЦЫ 4

1	2	3	4	5	6	7	8	9	10	11	12	13	14	15	16	17	18	19	20	21	22	23	24	25	26	27	28	29													
69	П6М-4,2 ПН-5	112,8	7,2	120,0	ПС-5	291,4	—	—	—	—	—	—	60,9	375,1	4,0	10,7	9,5	519,3	—	—	—	—	—	—	—	—	—	—													
				5,4									118,2	49,8		364,0	8,6	7,6											502,4	5,8											
				3,6									116,4	36,7		350,9	6,4	5,7											483,4	4,3											
70	П6М-4,8 ПН-6	98,3	—	—	ПС-4	369,8	—	—	—	—	—	—	—	—	—	—	—	—	—	—	—	—	—	—	—	—	—	—													
																													4,0	102,3	51,2	445,4	7,0	6,4	565,5	2,9					
																													—	—	—	—	—	—	—	—					
71	П6М-6,0 ПН-7	103,8	—	—	ПС-7	480,6	—	—	—	—	—	—	—	—	—	—	—	—	—	—	—	—	—	—	—	—	—	—	—												
																														5,2	109,0	80,6	601,1	9,4	8,4	731,9	2,9				
																														—	—	—	—	—	—	—	—				
72	П6М-7,2 ПН-7	86,0	—	—	ПС-7	480,6	—	—	—	—	—	—	—	—	—	—	—	—	—	—	—	—	—	—	—	—	—	—	—	—											
																															5,2	91,2	94,4	614,9	11,1	9,9	731,1	2,9			
																															5,6	39,8	25,2	169,0	6,8	6,0	225,4	—			
73	ПУ1-2,8 ПН-2	34,2	4,2	38,4	ПС-8	143,8	—	—	—	—	—	—	—	—	—	—	—	—	—	—	—	—	—	—	—	—	—	—	—	—											
				5,4																											39,9	26,7	180,3	6,8	6,5	237,5	—				
				4,2																											38,5	22,2	175,8	5,5	5,2	229,0	—				
74	ПУ1-3,0 ПН-2	34,3	5,4	36,5	ПС-8	153,6	—	—	—	—	—	—	—	—	—	—	—	—	—	—	—	—	—	—	—	—	—	—	—	—	—										
				4,2																												38,5	28,2	181,7	7,8	7,5	237,5	—			
				—																												—	23,4	176,9	6,2	6,0	228,2	—			
75	ПУ1-3,3 ПН-2	30,9	5,4	36,5	ПС-8	153,5	—	—	—	—	—	—	—	—	—	—	—	—	—	—	—	—	—	—	—	—	—	—	—	—	—	—									
				4,2																													35,1	30,7	183,9	8,8	8,0	238,5	—		
				—																													—	25,4	178,6	7,0	6,4	228,4	—		
76	ПУ1-3,4 ПН-2	28,2	5,4	33,8	ПС-8	153,2	—	—	—	—	—	—	—	—	—	—	—	—	—	—	—	—	—	—	—	—	—	—	—	—	—	—									
				4,2																													32,4	30,7	183,9	8,8	8,0	238,5	—		
				—																													—	25,4	178,6	7,0	6,4	228,4	—		
77	ПУ1-4,2 ПН-3	27,6	6,4	34,0	ПС-9	178,9	—	—	—	—	—	—	—	—	—	—	—	—	—	—	—	—	—	—	—	—	—	—	—	—	—	—									
				4,8																													32,4	39,5	218,4	10,7	9,5	276,6	—		
				3,2																													30,8	32,4	211,3	8,6	7,6	263,9	—		
78	ПУ1-4,8 ПН-3	35,8	—	—	ПС-9	177,1	—	—	—	—	—	—	—	—	—	—	—	—	—	—	—	—	—	—	—	—	—	—	—	—	—	—	—								
																																		3,2	39,0	26,8	203,9	7,0	6,6	260,5	—
																																		5,4	39,8	25,2	169,0	6,8	6,0	225,4	—
79	ПУ2-2,8 ПН-2	34,2	4,2	38,4	ПС-8	143,8	—	—	—	—	—	—	—	—	—	—	—	—	—	—	—	—	—	—	—	—	—	—	—	—	—	—	—								
				—																														—	21,0	164,8	5,5	4,8	217,5	—	
				5,4																														39,9	26,7	180,3	6,8	6,5	237,5	—	
80	ПУ2-3,0 ПН-2	34,3	4,2	38,5	ПС-8	153,6	—	—	—	—	—	—	—	—	—	—	—	—	—	—	—	—	—	—	—	—	—	—	—	—	—	—	—								
				—																														—	22,2	175,8	5,5	5,2	229,0	—	
				—																														—	—	—	—	—	—	—	

94579/

РС 32 301 - ПЗ

Лист
24

1	2	3	4	5	6	7	8	9	10	11	12	13	14	15	16	17	18	19	20	21	22	23	24	25	26	27	28	29
81	ПУ2-3,3	ПН-2	30,9	5,6 4,2	36,5 35,1	ПС-8 2ПС-8	153,5	—	—	28,2 23,4	181,7 176,9	4,0	7,8 6,2	7,5 6,0	237,5 228,2	200,0	—	200,0	—	—	151,0	60	20	33,0	4,15	1,77	5,92	144
82	ПУ2-3,4	ПН-2	28,2	5,6 4,2	33,8 32,4	ПС-8 2ПС-8	153,2	—	—	30,7 25,4	183,9 178,6	4,0	8,8 7,0	8,0 6,4	238,5 228,2	200,0	—	200,0	—	—	141,6	60	20	30,0	4,14	1,86	6,00	130
83	ПУ2-4,2	ПН-3	27,6	6,4 4,8 3,2	34,0 32,4 30,8	ПС-9 2ПС-9	178,9	—	—	39,5 32,4 24,1	218,4 211,3 203,0	4,0	10,7 8,6 6,4	9,5 7,6 5,7	276,6 263,9 249,9	200,0	100,0	200,0	—	—	133,8	60	20	25,4	4,06	1,74	5,80	110
84	ПУ2-4,8	ПН-3	35,8	— 3,2	— 39,0	ПС-9 2ПС-9	177,1	—	—	— 26,8	— 203,9	4,0	— 7,0	— 6,6	— 260,5	200,0	100,0	200,0	—	—	130,5	60	20	22,0	4,05	1,32	5,37	96
85	ПУ3-2,8	ПН-2	34,2	5,6 4,2	39,8 39,0	ПС-8 2ПС-8	143,8	ПП1	98,3	25,2 21,0	267,3 262,1	4,0	6,8 5,5	6,0 4,8	323,9 315,4	100,0	—	200,0	—	—	162,8	30	10	39,3	2,11	1,68	3,79	170
86	ПУ3-3,0	ПН-2	34,3	5,6 4,2	39,9 38,5	ПС-8 2ПС-8	153,4	ПП1	91,0	26,7 22,2	271,3 266,8	4,0	6,8 5,5	6,5 5,2	328,5 320,0	100,0	—	200,0	—	—	158,1	30	10	36,4	2,35	1,68	4,03	160
87	ПУ3-3,3	ПН-2	30,9	5,6 4,2	36,5 35,1	ПС-8 2ПС-8	153,5	ПП1	98,4	28,2 23,4	280,1 275,3	4,0	7,8 6,2	7,5 6,0	335,9 326,6	100,0	—	200,0	—	—	151,0	30	10	33,0	2,12	1,77	3,89	144
88	ПУ3-3,4	ПН-2	28,2	5,6 4,2	33,8 32,4	ПС-8 2ПС-8	153,2	ПП1	90,0	30,7 25,4	273,9 268,6	4,0	8,8 7,0	8,0 6,4	328,5 318,4	100,0	—	200,0	—	—	141,6	30	10	30,0	2,26	1,86	4,12	130
89	ПУ3-4,2	ПН-3	27,6	6,4 4,8 3,2	34,0 32,4 30,8	ПС-9 2ПС-9	178,9	ПП1	88,9	39,5 32,4 24,1	307,3 300,2 291,9	4,0	10,7 8,6 6,4	9,5 7,6 5,7	365,5 352,8 338,8	100,0	100,0	200,0	—	—	134,0	30	10	25,5	2,20	1,74	3,94	110
90	ПУ3-4,8	ПН-3	35,8	— 3,2	— 39,0	ПС-9 2ПС-9	177,1	ПП1	88,0	— 26,8	— 291,9	4,0	— 7,0	— 6,6	— 348,5	100,0	100,0	200,0	—	—	130,5	30	10	22,0	2,14	1,32	3,46	96
91	ПУ4-2,8	ПН-2	34,2	5,6 4,2	39,8 38,4	ПС-8 2ПС-8	143,8	ПП1	98,3	25,2 21,0	267,3 263,1	4,0	6,8 5,5	6,0 4,8	323,9 315,8	200,0	—	200,0	—	—	162,8	60	20	39,5	3,72	1,68	5,40	170
92	ПУ4-3,0	ПН-2	34,3	5,6 4,2	39,9 38,5	ПС-8 2ПС-8	153,4	ПП1	91,0	26,7 22,2	271,3 266,8	4,0	6,8 5,5	6,5 5,2	328,5 320,0	200,0	—	200,0	—	—	158,1	60	20	36,5	3,99	1,68	5,67	160

99579/1

РС 32 301 - ПЗ

ИМЬ. И ПОДП. ПОДАТЬ И ДАТА

ИМЬ. И ПОДП. ИМЬ. И

ПРОДОЛЖЕНИЕ ТАБЛИЦЫ 4

1	2	3	4	5	6	7	8	9	10	11	12	13	14	15	16	17	18	19	20	21	22	23	24	25	26	27	28	29
93	ПЧ4-3,3	ПН-2	30,9	5,6 4,2	36,5 35,1	ПС-8 2ПС-8	153,5	ПП1	98,4	28,2 23,4	280,1 275,3	4,0	7,8 6,2	7,5 6,0	335,9 326,4	200,0	—	200,0	—	—	151,0	60	20	33,0	3,75	1,77	5,52	144
94	ПЧ4-3,6	ПН-2	28,2	5,6 4,2	33,8 32,4	ПС-8 2ПС-8	153,2	ПП1	90,0	30,7 25,4	273,9 268,6	4,0	8,8 7,0	8,0 6,4	328,5 318,4	200,0	—	200,0	—	—	142,0	60	20	30,0	3,88	1,86	5,74	130
95	ПЧ4-4,2	ПН-3	27,6	6,4 4,8 3,2	34,0 32,4 30,8	ПС-9 2ПС-9	178,9	ПП1	88,9	39,5 32,4 24,1	307,3 300,2 291,9	4,0	10,7 8,6 6,4	9,5 7,6 5,7	365,5 352,8 338,8	200,0	100,0	200,0	—	—	134,0	60	20	25,5	3,79	1,74	5,53	110
96	ПЧ4-4,8	ПН-3	35,8	— 3,2	— 39,0	ПС-9 2ПС-9	177,1	ПП1	88,0	— 26,8	— 291,9	4,0	— 7,0	— 6,6	— 348,5	200,0	100,0	200,0	—	—	130,5	60	20	22,0	3,73	1,32	5,05	96
97	ПЧ5-2,8	ПН-2	34,2	5,6 4,2	39,8 38,4	ПС-8 2ПС-8	143,8	—	—	25,2 21,0	149,0 164,8	4,0	6,8 5,5	6,0 4,8	225,6 217,5	300,0	—	200,0	—	—	325,5	90	30	39,3	5,70	1,68	7,38	170
98	ПЧ5-3,0	ПН-2	34,3	5,6 4,2	39,9 38,5	ПС-8 2ПС-8	153,6	—	—	26,7 22,2	180,3 175,8	4,0	6,8 5,5	6,5 5,2	237,5 229,0	300,0	—	200,0	—	—	316,5	90	30	36,5	5,83	1,68	7,51	160
99	ПЧ5-3,3	ПН-2	30,9	5,6 4,2	36,5 35,1	ПС-8 2ПС-8	153,5	—	—	28,2 23,4	281,7 276,9	4,0	7,8 6,2	7,5 6,0	237,5 228,2	300,0	—	200,0	—	—	302,0	90	30	33,0	5,78	1,77	7,55	144
100	ПЧ5-3,6	ПН-2	28,2	5,6 4,2	33,8 32,4	ПС-8 2ПС-8	153,2	—	—	30,7 25,4	283,9 278,6	4,0	8,8 7,0	8,0 6,4	238,5 228,4	300,0	—	200,0	—	—	287,1	90	30	30,0	5,76	1,86	7,62	130
101	ПЧ5-4,2	ПН-3	27,6	6,4 4,8 3,2	34,0 32,4 30,8	ПС-9 2ПС-9	178,9	—	—	39,5 32,4 24,1	218,4 211,3 203,0	4,0	10,7 8,6 6,4	9,5 7,6 5,7	276,6 263,9 249,9	300,0	100,0	200,0	—	—	267,5	90	30	25,5	6,12	1,74	7,86	110
102	ПЧ5-4,8	ПН-3	35,8	— 3,2	— 39,0	ПС-9 2ПС-9	177,1	—	—	— 26,8	— 203,9	4,0	— 7,0	— 6,6	— 260,5	300,0	100,0	200,0	—	—	261,0	90	30	22,0	6,03	1,32	7,35	96

94579/4

PC 32 301 — ПЗ

Лист

26

РАСХОД МАТЕРИАЛОВ НА ОДИН ЭЛЕМЕНТ „ДОВАДСК“

ТАБЛИЦА 5

№ П.П.	НАИМЕНОВАНИЕ ЭЛЕМЕНТА	ТИП ПЕРЕГОРОДАК	ВЫСОТА ЭТАЖА, М	НАПРАВЛЯЮЩИЕ		СТОЙКИ		ОБРАМЛ. ПРОФИЛИ		ЗАКЛАДНЫЕ ДЕТАЛИ, КГ	ГИПСОКАРТОННЫЕ ЛИСТЫ, М ²	ВИНТЫ, КГ	АЮБЕЛИ, ШТ.	ПРИМЕЧАНИЯ	
				МАР. КХ	ВЕС КГ	МАР. КХ	ВЕС КГ	П52 КГ	П57 КГ						
1	2	3	4	5	6	7	8	9	10	11	12	13	14	15	
1	ПОВорот	ДЛЯ ПЕРЕГОРОДАК ТИПА П, ПМ	2,8	-	-	ПС3	3,4	1,4	-	-	-	0,13	-		
			3,0	-	-	ПС3	3,7	1,4	-	-	-	0,13	-		
			3,3	-	-	ПС4	4,4	1,6	-	-	-	-	0,14	-	
			3,6	-	-	ПС4	4,8	1,8	-	-	-	-	0,16	-	
			4,2	-	-	ПС5	6,2	2,1	-	-	-	-	0,18	-	
			4,8	-	-	ПС6	9,2	2,3	-	-	-	-	0,21	-	
			6,0	-	-	ПС7	14,8	3,1	-	-	-	-	0,27	-	
		7,2	-	-	ПС7	17,9	3,7	-	-	-	-	0,32	-		
		ДЛЯ ПЕРЕГОРОДАК ТИПА ПУ	2,8	-	-	ПС8	2,4	1,4	-	-	-	-	0,09	-	
			3,0	-	-	ПС8	2,6	1,4	-	-	-	-	0,09	-	
			3,3	-	-	ПС8	2,8	1,6	-	-	-	-	0,10	-	
			3,6	-	-	ПС8	3,1	1,8	-	-	-	-	0,11	-	
			4,2	-	-	ПС9	4,2	2,1	-	-	-	-	0,13	-	
			4,8	-	-	ПС9	4,9	2,3	-	-	-	-	0,15	-	
6,0	-		-	ПС9	14,8	3,1	-	-	-	-	0,27	-			
2		ДЛЯ ПЕРЕГОРОДАК ТИПА П, ПМ	2,8	-	-	ПС3	1,7	-	1,2	-	-	0,05	6		
			3,0	-	-	ПС3	1,8	-	1,3	-	-	0,06	6		
			3,3	-	-	ПС4	2,2	-	1,5	-	-	0,06	7		
			3,6	-	-	ПС4	2,4	-	1,6	-	-	0,07	7		
			4,2	-	-	ПС4	3,1	-	1,8	-	-	0,08	7		

№ П.П.	НАИМЕНОВАНИЕ ЭЛЕМЕНТА	ТИП ПЕРЕГОРОДАК	ВЫСОТА ЭТАЖА	НАПРАВЛЯЮЩИЕ		СТОЙКИ		ОБРАМЛ. ПРОФИЛИ		ЗАКЛАДНЫЕ ДЕТАЛИ, КГ	ГИПСОКАРТОННЫЕ ЛИСТЫ, М ²	ВИНТЫ, КГ	АЮБЕЛИ, ШТ.	ПРИМЕЧАНИЯ
				МАР. КХ	ВЕС КГ	МАР. КХ	ВЕС КГ	П52 КГ	П57 КГ					
1	2	3	4	5	6	7	8	9	10	11	12	13	14	15
2	СОПРЯЖЕНИЕ СО СТРОИТЕЛЬНЫМИ КОНСТРУКЦИЯМИ В ПЛАНЕ	ДЛЯ ПЕРЕГОРОДАК ТИПА П, ПМ	4,2	-	-	ПС5	3,1	-	1,9	-	-	0,08	9	
			4,8	-	-	ПС6	4,6	-	2,2	-	-	0,09	10	
			6,0	-	-	ПС7	7,4	-	2,8	-	-	0,11	12	
			7,2	-	-	ПС7	8,9	-	3,3	-	-	0,14	15	
			2,8	-	-	ПС8	1,2	-	1,2	-	-	0,05	6	
			3,0	-	-	ПС8	1,3	-	1,3	-	-	0,05	6	
			3,3	-	-	ПС8	1,4	-	1,5	-	-	0,06	7	
		ДЛЯ ПЕРЕГОРОДАК ТИПА ПУ	3,6	-	-	ПС8	1,6	-	1,6	-	-	0,07	7	
			4,2	-	-	ПС9	2,1	-	1,9	-	-	0,08	7	
			4,8	-	-	ПС9	2,4	-	2,2	-	-	0,09	10	
			2,8	ПН3	0,8	ПС3	0,5	-	-	-	-	0,11	-	
			3,3	ПН4	0,8	ПС4	0,5	-	-	-	-	0,11	-	
			3,6	ПН4	0,8	ПС4	0,5	-	-	-	-	0,11	-	
			4,2	ПН5	0,9	ПС5	0,6	-	-	-	-	0,11	-	
6	ОБРАМЛЕНИЕ ОТВЕРСТИЙ РАЗМЕРОМ 100x100	ДЛЯ ПЕРЕГОРОДАК ТИПА ПУ	4,8	ПН6	1,0	ПС6	0,7	-	-	-	0,11	-		
			6,0	ПН7	1,3	ПС7	0,9	-	-	-	0,11	-		
			2,8	ПН2	0,7	ПС8	0,3	-	-	-	-	0,11	-	
			3,3	ПН2	0,7	ПС8	0,3	-	-	-	-	0,11	-	
			3,6	ПН2	0,7	ПС8	0,3	-	-	-	-	0,11	-	
			4,2	ПН3	0,8	ПС9	0,4	-	-	-	-	0,11	-	
			4,8	ПН3	0,8	ПС9	0,4	-	-	-	-	0,11	-	

94579/1

РС 32 301 - ПЗ

Лист

27

1	2	3	4	5	6	7	8	9	10	11	12	13	14	15				
4	ОБРАМЛЕНИЕ ОТВЕРСТИЙ РАЗМЕРОМ 300x300	ОБРАМЛЕНИЕ ОТВЕРСТИЙ РАЗМЕРОМ 400x400	ОБРАМЛЕНИЕ ОТВЕРСТИЙ РАЗМЕРОМ 300x300	ПН3	0,8	ПС3	0,8	-	-	-	-	0,11	-	-				
				ПН4	0,8	ПС4	0,8	-	-	-	-	0,11	-	-	-	-		
				ПН5	0,9	ПС5	0,9	-	-	-	-	-	-	-	0,11	-	-	
				ПН6	1,0	ПС6	1,1	-	-	-	-	-	-	-	0,11	-	-	
				ПН7	1,3	ПС7	1,4	-	-	-	-	-	-	-	0,11	-	-	
				ПН2	0,7	ПС2	0,5	-	-	-	-	-	-	-	0,11	-	-	
				ПН3	0,8	ПС9	0,6	-	-	-	-	-	-	-	0,11	-	-	
				ПН3	0,8	ПС3	0,9	-	-	-	-	-	-	-	0,11	-	-	
				ПН4	0,8	ПС4	0,9	-	-	-	-	-	-	-	0,11	-	-	
				ПН5	0,9	ПС5	1,0	-	-	-	-	-	-	-	0,11	-	-	
ПН6	1,0	ПС6	1,3	-	-	-	-	-	-	-	0,11	-	-					
ПН7	1,3	ПС7	1,7	-	-	-	-	-	-	-	0,11	-	-					
ПН2	0,7	ПС8	0,6	-	-	-	-	-	-	-	0,11	-	-					
ПН3	0,8	ПС9	0,7	-	-	-	-	-	-	-	0,11	-	-					
6	КРЕПЛЕНИЕ ЭЛЕКТРОС- ТАНОВЫХ ИЗОЛЯЦИЙ	КРЕПЛЕНИЕ ЭЛЕКТРОС- ТАНОВЫХ ИЗОЛЯЦИЙ	КРЕПЛЕНИЕ ЭЛЕКТРОС- ТАНОВЫХ ИЗОЛЯЦИЙ	-	-	ПС3	0,5	-	-	-	0,36	0,02	-	-				
				-	-	ПС4	0,5	-	-	-	0,36	0,02	-	-	-			
				-	-	ПС5	0,6	-	-	-	-	0,36	0,02	-	-	-		
				-	-	ПС6	0,7	-	-	-	-	0,36	0,02	-	-	-		
				-	-	ПС7	0,9	-	-	-	-	0,36	0,02	-	-	-		
				-	-	-	-	-	-	-	-	0,3	-	0,02	-	-	-	
				-	-	-	-	-	-	-	-	-	-	0,02	-	-	-	
				-	-	-	-	-	-	-	-	-	-	-	0,02	-	-	
				-	-	-	-	-	-	-	-	-	-	-	-	0,02	-	-
				-	-	-	-	-	-	-	-	-	-	-	-	-	0,02	-

1	2	3	4	5	6	7	8	9	10	11	12	13	14	15				
7	УСТРОЙСТВО АВЕРНОГО ПРОЕМА	УСТРОЙСТВО АВЕРНОГО ПРОЕМА	УСТРОЙСТВО АВЕРНОГО ПРОЕМА	2,8	ПН3	1,2	ПС3	7,1	-	-	-	-	0,25	-	-			
				3,0	ПН3	1,2	ПС3	7,4	-	-	-	-	0,25	-	-	-		
				3,3	ПН4	1,5	ПС4	8,8	-	-	-	-	0,26	-	-	-	-	
				3,6	ПН4	1,6	ПС4	9,7	-	-	-	-	0,27	-	-	-	-	
				4,2	ПН5	1,9	ПС5	12,6	-	-	-	-	0,28	-	-	-	-	
				4,8	ПН6	2,2	ПС6	18,5	-	-	-	-	0,30	-	-	-	-	
				6,0	ПН7	3,3	ПС7	29,7	-	-	-	-	0,32	-	-	-	-	
				7,2	ПН7	3,7	ПС7	35,9	-	-	-	-	0,34	-	-	-	-	-
				2,8	ПН2	0,7	ПС8	2,4	-	-	-	-	0,16	-	-	-	-	-
				3,0	ПН2	0,7	ПС8	2,5	-	-	-	-	0,16	-	-	-	-	-
3,3	ПН2	0,7	ПС8	2,8	-	-	-	-	0,16	-	-	-	-	-				
3,6	ПН2	0,7	ПС8	3,1	-	-	-	-	0,16	-	-	-	-	-				
4,2	ПН3	0,8	ПС9	4,2	-	-	-	-	0,16	-	-	-	-	-				
4,8	ПН3	0,8	ПС9	4,8	-	-	-	-	0,16	-	-	-	-	-				
9	КРЕПЛЕНИЕ ВСТРОЕННЫХ ЛЮЧКОВ	КРЕПЛЕНИЕ ВСТРОЕННЫХ ЛЮЧКОВ	КРЕПЛЕНИЕ ВСТРОЕННЫХ ЛЮЧКОВ	-	-	-	-	-	-	-	-	-	0,8	-	0,01	-		
				2,3	ПН3	0,8	ПС3	1,0	-	-	-	-	0,13	-	-	-	-	
				3,3	ПН4	0,8	ПС4	1,0	-	-	-	-	0,13	-	-	-	-	-
				4,2	ПН5	0,9	ПС5	1,1	-	-	-	-	0,13	-	-	-	-	-
				4,8	ПН6	1,0	ПС6	1,4	-	-	-	-	0,13	-	-	-	-	-
				4,0	ПН7	1,3	ПС7	1,8	-	-	-	-	0,13	-	-	-	-	-
				7,2	ПН2	0,7	ПС8	0,7	-	-	-	-	-	-	-	-	0,13	-
				3,3	ПН2	0,7	ПС8	0,7	-	-	-	-	-	-	-	-	0,13	-
				4,2	ПН3	0,8	ПС9	0,8	-	-	-	-	-	-	-	-	0,13	-
				4,8	ПН3	0,8	ПС9	0,8	-	-	-	-	-	-	-	-	0,13	-

94579/1

РС 32 301 - ПЗ

Лист
28

ИМЬ, У ПОДА ПОДПИСЬ И ДАТА ВСТАВ. ИМЬ. И

1	2	3	4	5	6	7	8	9	10	11	12	13	14	15		
10	УЧАЩЕННЫЙ ШАГ СТОЕК (НА 1 ПМ ДЛИНЫ)	ДЛЯ ПЕРЕГОРОДОК ТИПА П, ПМ	2,8	-	-	ПСЗ	3,4	-	-	-	-	0,13	-			
			3,0	-	-	ПСЗ	3,7	-	-	-	-	0,13	-			
			3,3	-	-	ПС4	4,4	-	-	-	-	-	0,14	-		
			3,6	-	-	ПС4	4,8	-	-	-	-	-	0,16	-		
			4,2	-	-	ПС5	6,2	-	-	-	-	-	0,18	-		
			4,8	-	-	ПС6	9,2	-	-	-	-	-	0,21	-		
			6,0	-	-	ПС7	14,8	-	-	-	-	-	0,27	-		
			7,2	-	-	ПС7	17,9	-	-	-	-	-	0,32	-		
			2,8	-	-	ПС8	2,4	-	-	-	-	-	0,09	-		
		3,0	-	-	ПС8	2,6	-	-	-	-	-	0,09	-			
		3,3	-	-	ПС8	2,8	-	-	-	-	-	0,10	-			
		3,6	-	-	ПС8	3,1	-	-	-	-	-	0,11	-			
		4,2	-	-	ПС9	4,2	-	-	-	-	-	0,13	-			
		4,8	-	-	ПС9	4,9	-	-	-	-	-	0,15	-			
		11	СТЫК СТОЕК	ДЛЯ ПЕРЕГОРОДОК ТИПА П, ПМ	3,3 3,6	ПН4	0,4	-	-	-	-	-	-	0,02	-	
					4,2	ПН5	0,4	-	-	-	-	-	-	0,02	-	
					4,8	ПН6	0,4	-	-	-	-	-	-	0,02	-	
					6,0 7,2	ПН7	0,6	-	-	-	-	-	-	0,02	-	
12	УСТРОЙСТВО НИШ ПОД ВСТРОЕННЫЕ ПОМАРНЫЕ ШКАФЫ	ДЛЯ ПЕРЕГОРОДОК ТИПА П5	2,8	ПН3	3,9	ПСЗ	12,1	2,3	-	1,2	18,4	0,88	12			
			3,0	ПН3	3,9	ПСЗ	13,0	2,5	-	1,2	19,8	0,97	12			
			3,3	ПН4	4,2	ПС4	15,4	2,7	-	1,2	22,0	1,05	12			
			3,6	ПН4	4,2	ПС4	17,0	2,9	-	1,2	24,0	1,12	12			
			4,2	ПН5	4,7	ПС5	22,0	3,1	-	1,2	28,4	1,34	12			
			4,8	ПН6	5,1	ПС6	32,4	3,5	-	1,2	32,8	1,52	12			
			6,0	ПН7	6,8	ПС7	51,9	4,1	-	1,2	41,4	1,81	12			
			7,2	ПН7	6,8	ПС7	62,8	4,7	-	1,2	50,0	2,14	12			

1	2	3	4	5	6	7	8	9	10	11	12	13	14	15
12		ДЛЯ ПЕРЕГОРОДОК ПУ2	2,8	ПН8	4,2	ПС3 2ПС3	7,1 2,4	2,3	-	1,2	9,2 9,2	0,55	12	
			3,0	ПН8	4,2	ПС3 2ПС3	7,6 2,5	2,5	-	1,2	9,9 9,9	0,58	12	
			3,3	ПН8	4,2	ПС3 2ПС3	8,5 2,8	2,7	-	1,2	11,0 11,0	0,64	12	
			3,6	ПН8	4,2	ПС3 2ПС3	9,3 3,1	2,9	-	1,2	12,1 12,1	0,68	12	
			4,2	ПН9	4,7	ПС9 2ПС9	12,7 4,3	3,1	-	1,2	14,2 21,3	0,79	12	
			4,8	ПН9	4,7	ПС9 2ПС9	14,6 4,9	3,5	-	1,2	16,4 24,6	0,89	12	
13	УСТАНОВКА РАКОВИНЫ ПО АКСУ РС 32301-75	ДЛЯ ПЕРЕГОРОДОК ТИПА П, ПМ	2,8 3,0	-	-	ПС3	1,2	-	-	-	-	0,08	-	
			3,3 3,6	-	-	ПС4	1,3	-	-	-	-	0,08	-	
			4,2	-	-	ПС5	1,4	-	-	-	-	0,08	-	
			4,8	-	-	ПС6	1,8	-	-	-	-	0,08	-	
14	СОПРЯЖЕНИЕ С РЕВРИС- ТЫМИ ПЛЫТАМИ НА 1 ПМ СОПРЯЖЕНИЯ	ДЛЯ ПЕРЕГО- РОДКИ П5	3,3 3,6	ПН4	0,9	ПС4	0,4	-	-	-	1,5	0,20	4	
			4,2	ПН5	1,1	ПС5	0,5	-	-	-	1,5	0,20	4	
			4,8	ПН6	1,1	ПС6	0,6	-	-	-	1,5	0,20	4	
		ДЛЯ ПЕРЕ- ГОРОДКИ ПУ2	6,0 7,2	ПН7	1,5	ПС7	0,8	-	-	-	1,5	0,20	4	
			3,3 3,6	ПН8	0,9	ПС8	0,3	-	-	-	0,8 0,8	0,20	4	
			4,2 4,8	ПН9	1,1	ПС9	0,3	-	-	-	0,8 1,1	0,20	4	
15	УСТРОЙСТВО ЛОЖКОВ 0,5x0,5 м НА 1 ПМ ДЛИНЫ	ДЛЯ ПЕРЕГОРОДОК ТИПА П5	2,8 3,0	ПН3	0,8	ПС3	1,0	0,27	-	-	2,0	0,07	-	
			3,3 3,6	ПН4	0,9	ПС4	1,1	0,27	-	-	2,0	0,07	-	
			4,2	ПН5	1,0	ПС5	1,2	0,27	-	-	2,0	0,07	-	
			4,8	ПН6	1,1	ПС6	1,5	0,27	-	-	2,0	0,07	-	
			6,0 7,2	ПН7	1,4	ПС7	1,9	0,27	-	-	2,0	0,07	-	

В ПОНЯТИЕ "УЧАЩЕННЫЙ ШАГ СТОЕК" ВКЛЮЧЕНО: - УСТАНОВКА ДОПОЛНИТЕЛЬНЫХ СТОЕК СОГЛАСНО ТРЕБОВАНИЯМ П. 5.6., 10.21., 4.9. РС 32301-ПЗ;
- УСТАНОВКА ДОПОЛНИТЕЛЬНЫХ СТОЕК ПРИ ОФОРМЛЕНИИ ОКОННЫХ ОТКОСОВ, ОБСТРОЙКЕ КОЛОНН (РС 32301-78).

945 79/1

РС 32 301 - ПЗ

ТЕХНИЧЕСКИЕ ХАРАКТЕРИСТИКИ ПЕРЕГОРОДОК И ОБЛАСТЬ ПРИМЕНЕНИЯ.

Таблица 6.

№ п.п.	Марка	Эскиз	Высота этажа, м	Толщина перегородки, С, мм	Звукоизоляция	МЕТАЛЛИЧЕСКИЙ КАРКАС		Высота профиля, А, мм	ДОПОЛНИТЕЛЬНЫЕ ПРОФИЛИ		Предел огнестойкости, час	Индекс изоляции воздушного шума ДБ А, В	Область применения	Примечание
						Марка направляющей	Марка стойки		Марка профиля	Высота профиля, мм				
1	2	3	4	5	6	7	8	9	10	11	12	13*	14	15
1.	П1		2,8	79	-	ПН3	ПС3	65	-	-	0,25	28	Для обшивки строительных конструкций (стены, колонны и т.д.) в том числе для увеличения огнестойкости строительных конструкций.	
			3,0											
			3,3	89		ПН4	ПС4	75						
			3,6											
			4,2	104		ПН5	ПС5	90						
			4,8	114		ПН6	ПС6	100						
			6,0	164		ПН7	ПС7	150						
7,2														
2.	П2		2,8	93	-	ПН3	ПС3	65	-	-	0,70	37	В зданиях II и ниже степеней огнестойкости для ограждения помещений с нормируемым индексом изоляции воздушного шума (кроме противопожарных перегородок)	
			3,0											
			3,3	103		ПН4	ПС4	75						
			3,6			ПН5	ПС5	90						
			4,2	118		ПН6	ПС6	100						
			4,8	128		ПН7	ПС7	150						
			6,0	178										
7,2														
3.	П3		2,8	93	-	ПН3	ПС3	65	-	-	Для "А" 0,5	30	Для обшивки строительных конструкций (стены, колонны и т.д.) в том числе для увеличения огнестойкости строительных конструкций.	
			3,0											
			3,3	103		ПН4	ПС4	75						
			3,6			ПН5	ПС5	90						
			4,2	118		ПН6	ПС6	100						
			4,8	128		ПН7	ПС7	150						
			6,0	178										
7,2														

РАЗМЕР А ДАН ДЛЯ ПРОФИЛЯ ПН ПО ВНУТРЕННЕМУ ГАБАРИТУ, А
 ДЛЯ ПРОФИЛЯ ПС ПО НАРУЖНОМУ ГАБАРИТУ.

94579/г

РС 32 301 - П3

ПРОДОЛЖЕНИЕ ТАБЛИЦЫ 6

1	2	3	4	5	6	7	8	9	10	11	12	13*	14	15
4	П4		2,8	107	-	ПН3	ПС3	65	-	-	1,02	40	<p>В зданиях всех степеней огнестойкости (кроме противопожарных перегородок) для ограничения помещений с индексом изоляции воздушного шума не более $R_w \approx 40..43$ дБ.</p>	
			3,0											
			3,3											
			3,6											
			4,2											
			4,8											
			6,0											
7,2														
5	П5		2,8	121	-	ПН3	ПС3	65	-	-	1,6	45	<p>В зданиях всех степеней огнестойкости, включая противопожарные перегородки для ограничения помещений с индексом изоляции воздушного шума не более $R_w \approx 45..46$ дБ.</p>	
			3,0											
			3,3											
			3,6											
			4,2											
			4,8											
			6,0											
7,2														
6	П2М		2,8	93	50	ПН3	ПС3	65	-	-	0,8	42	<p>В зданиях II и ниже степеней огнестойкости для ограничения помещений с индексом изоляции воздушного шума не более $R_w \approx 42..45$ дБ (кроме противопожарных перегородок)</p>	
			3,0											
			3,3											
			3,6											
			4,2											
			4,8											
			6,0											
7,2														

94579/1

РС 32 301-ПЗ

Лист

31

ПРОДОЛЖЕНИЕ ТАБЛИЦЫ 6.

1	2	3	4	5	6	7	8	9	10	11	12	13*	14	15
7	П4М		2,8	107	50	ПН3	ПС3	65	-	-	1,25	46	В зданиях всех степеней огнестойкости, включая противопожарные перегородки, для ограничения помещения с индексом изоляции воздушного шума соответственно не более $\alpha_{w, \text{в}} \approx 46...48 \text{ дБ}$ (П4М) и $\alpha_{w, \text{в}} \approx 47...49 \text{ дБ}$ (П5М).	
			3,0											
			3,3											
			3,6											
			4,2											
			4,8											
			6,0											
7,2														
8	П5М		2,8	121	50	ПН3	ПС3	65	-	-	1,7	47		
			3,0											
			3,3											
			3,6											
			4,2											
			4,8											
			6,0											
7,2														
9	П6М		2,8	186	50	ПН3	ПС3	65x2	-	-	2,0	53	В зданиях всех степеней огнестойкости, включая противопожарные перегородки с повышенными требованиями к звукоизоляции $\alpha_{w, \text{в}} \approx 54...55 \text{ дБ}$.	
			3,0											
			3,3											
			3,6											
			4,2											
			4,8											
			6,0											
7,2														

94579/1

ПРОДОЛЖЕНИЕ ТАБЛИЦЫ 6.

1	2	3	4	5	6	7	8	9	10	11	12	13*	14	15
10	П...Р	<p>СТАЛЬНАЯ СЕТКА</p>	2,8										<p>Для ограждения помещений с хранением материальных ценностей в соответствии с требованиями огнестойкости и звукоизоляции, изложенными в пунктах 2, 4, 5, 6, 7, 8, 9.</p>	<p>Стальная сетка учитывается в архитектурно-строительной части проекта.</p>
			3,0											
			3,3											
			3,6											
			4,2											
			4,8											
<p>Любой из перечисленных выше типов перегородок (П2, П4, П5) с сеткой в плоскости перегородки, собранной в строительных условиях из арматуры Ø16А1 с шагом 150×150</p>			6,0											
		<p>СМ. ПУНКТ 2.16</p>	2,8	64	-	ПН 2	2ПС 8	50	-	-	0,5	36	<p>Для ограждения шахт в зданиях II и ниже степеней огнестойкости, кроме противопожарных перегородок.</p>	
			3,0											
11	ПУ 1		3,3	79	-	ПН 3	2ПС 9	65	-	-	-	-		
			4,2											
			4,8											
			4,8											
<p>ПРОФИЛЬ 2ПС8</p>														
<p>ПРОФИЛЬ 2ПС9</p>														
12	ПУ 2	<p>СМ. ПУНКТ 2.16</p>	2,8	78	-	ПН 2	2ПС 8	50	-	-	1,25	37	<p>Для ограждения шахт в зданиях всех степеней огнестойкости в качестве противопожарных перегородок.</p>	
			3,0											
			3,3											
			3,6											
			4,2											
			4,8											
<p>СМ. ПУНКТ 2.16</p>			93											
<p>СМ. ПУНКТ 2.16</p>														

94579/4

РС 32 301 - ПЗ

Лист 33

ФОРМАТ А3

ИМЬ. N ПОДЛ. ПОДПИСЬ И ДАТА ВЗМ. ИМЬ. N

ПРОДОЛЖЕНИЕ ТАБЛИЦЫ 6.

1	2	3	4	5	6	7	8	9	10	11	12	13*	14	15
13	ПУЗ		2,8	86	-	ПН2	2ПС8	50	ПП1	22	0,5	37	Для ограждения шахт в зданиях II и ниже степеней огнестойкости, кроме противопожарных перегородок, при необходимости прокладки в теле перегородок электротехнических проводов.	
			3,0											
			3,3											
			4,2											
			4,8											
14	ПУ4		2,8	100	-	ПН2	2ПС8	50	ПП1	22	1,0	38	Для ограждения шахт в зданиях всех степеней огнестойкости при необходимости прокладки в теле перегородок электротехнических проводов, кроме противопожарных.	
			3,0											
			3,3											
			4,2											
			4,8											
15	ПУБ		2,8	92	-	ПН2	2ПС8	50	-	-	1,25	40	Для ограждения помещений в промышленных зданиях, всех степеней огнестойкости с ненормируемым индексом изоляции воздушного шума, с повышенными требованиями к прочности, в том числе для ограждения лифтовых шахт.	Рекомендуется применять в зданиях, где отсутствуют элементы заводского изготовления или когда монтаж их затруднен.
			3,0											
			3,3											
			4,2											
			4,8											
16	ПУ...Р		2,8										Для ограждения помещений с хранением материальных ценностей в соответствии с требованиями огнестойкости и звукоизоляции, изложенными в пунктах 11, 12, 13, 14, 15 таблицы.	Стальной лист толщиной 4мм применяется в архитектурно-строительной части конструкторного проекта в комплекте с соответствующими винтами.
			3,0											
			3,3											
			4,2											
			4,8											

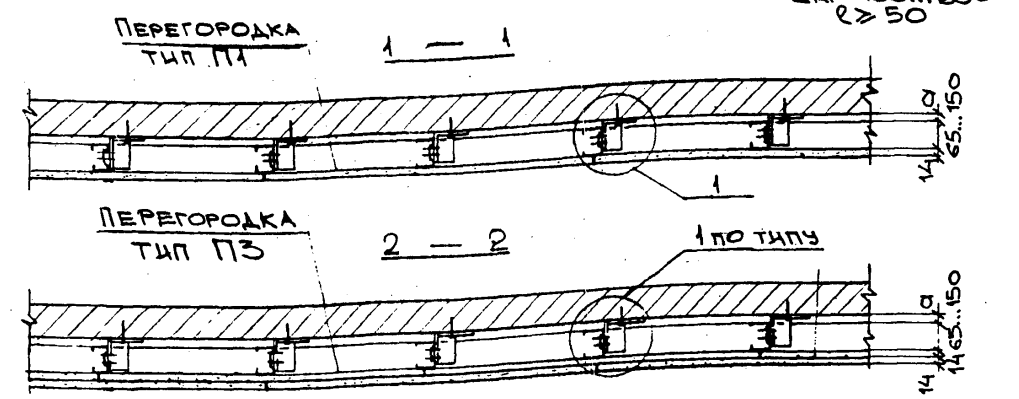
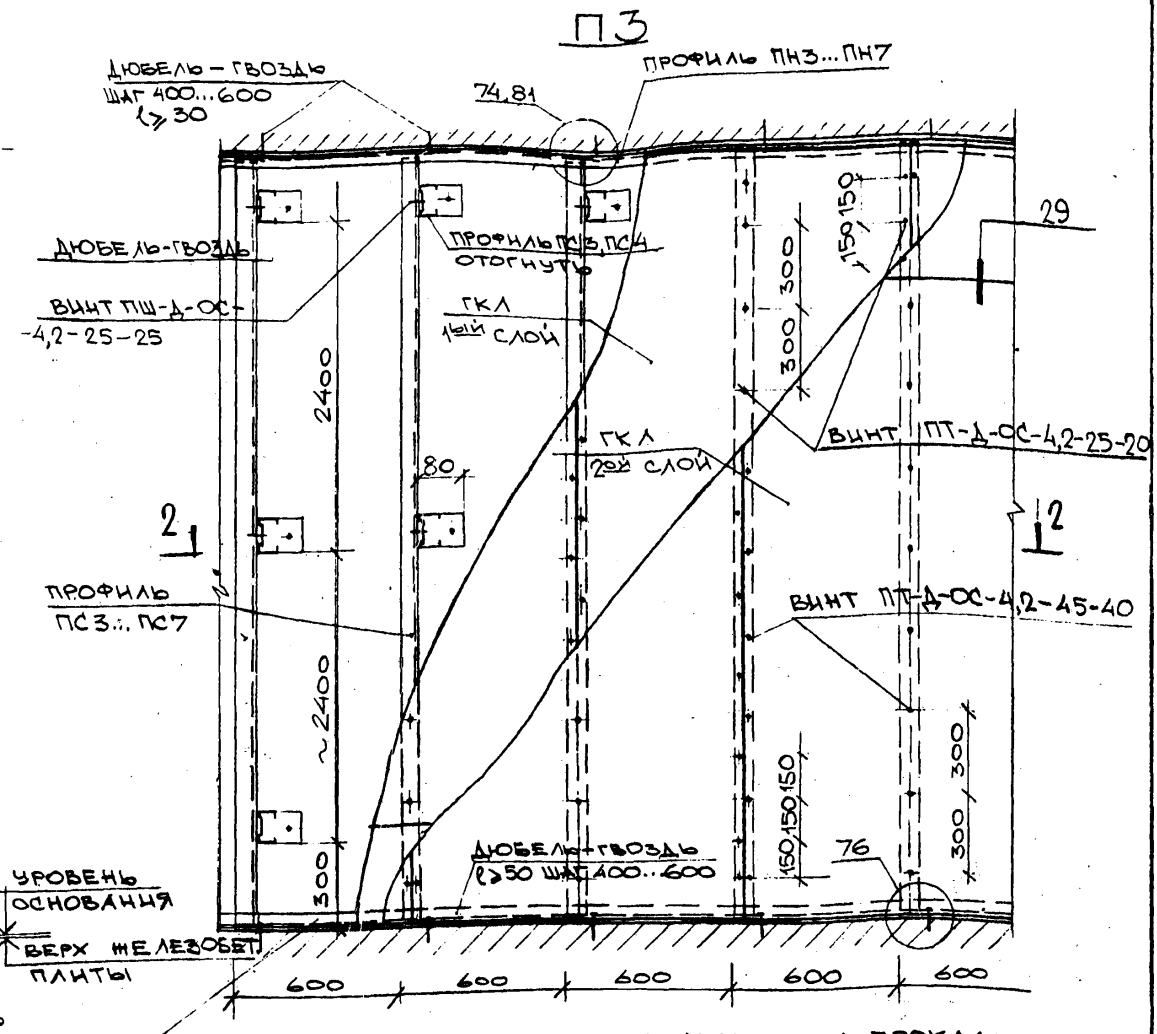
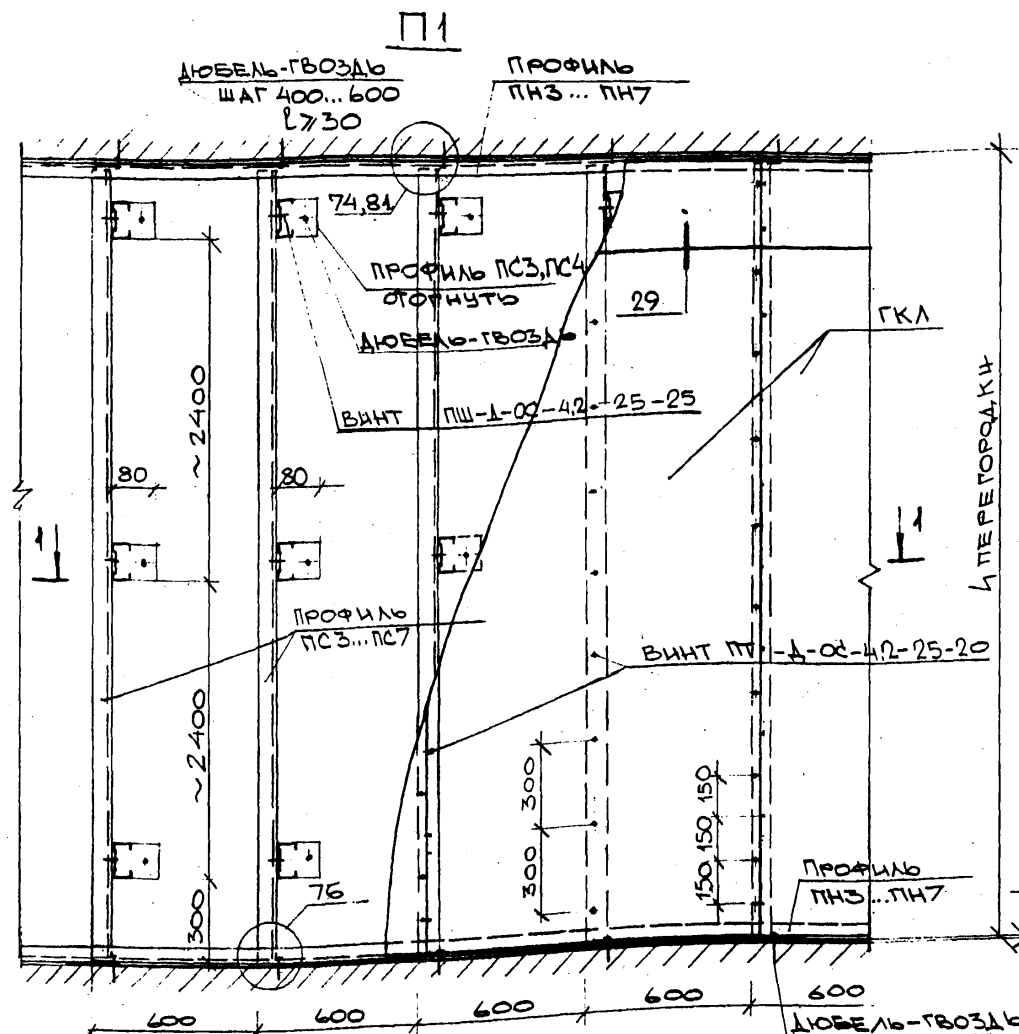
Любой из перечисленных выше типов перегородок (ПУ1, ПУ2, ПУ3, ПУ4, ПУ5) со стальным листом, закрепленным в плоскости перегородки к вертикальному каркасу

* У_В В ПРОЕКТАХ ПРИМЕНЯТЬ С УЧЕТОМ П. 4.14 РС 32301-ПЗ ЛИСТ 5.

99579/1

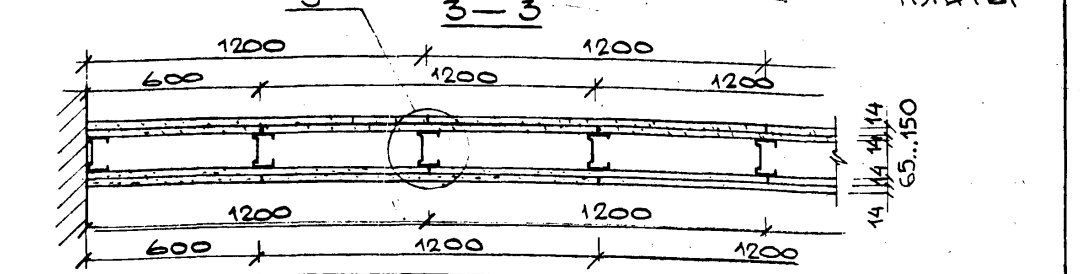
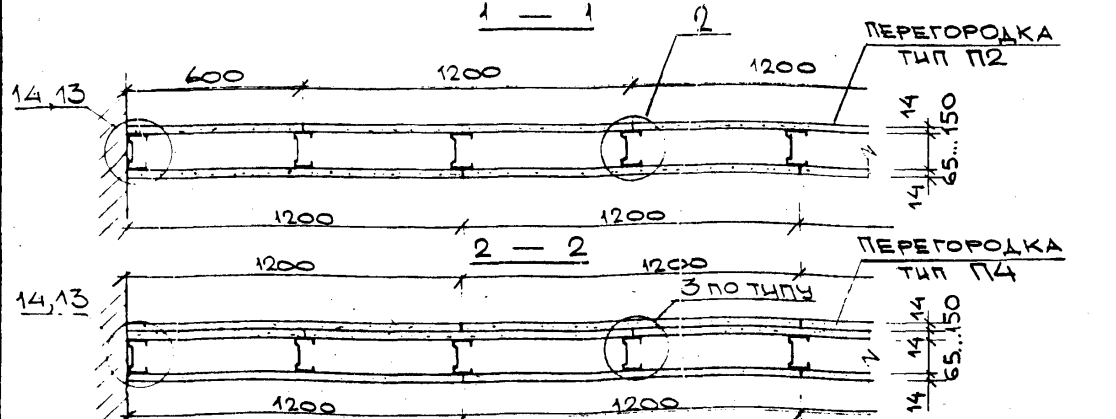
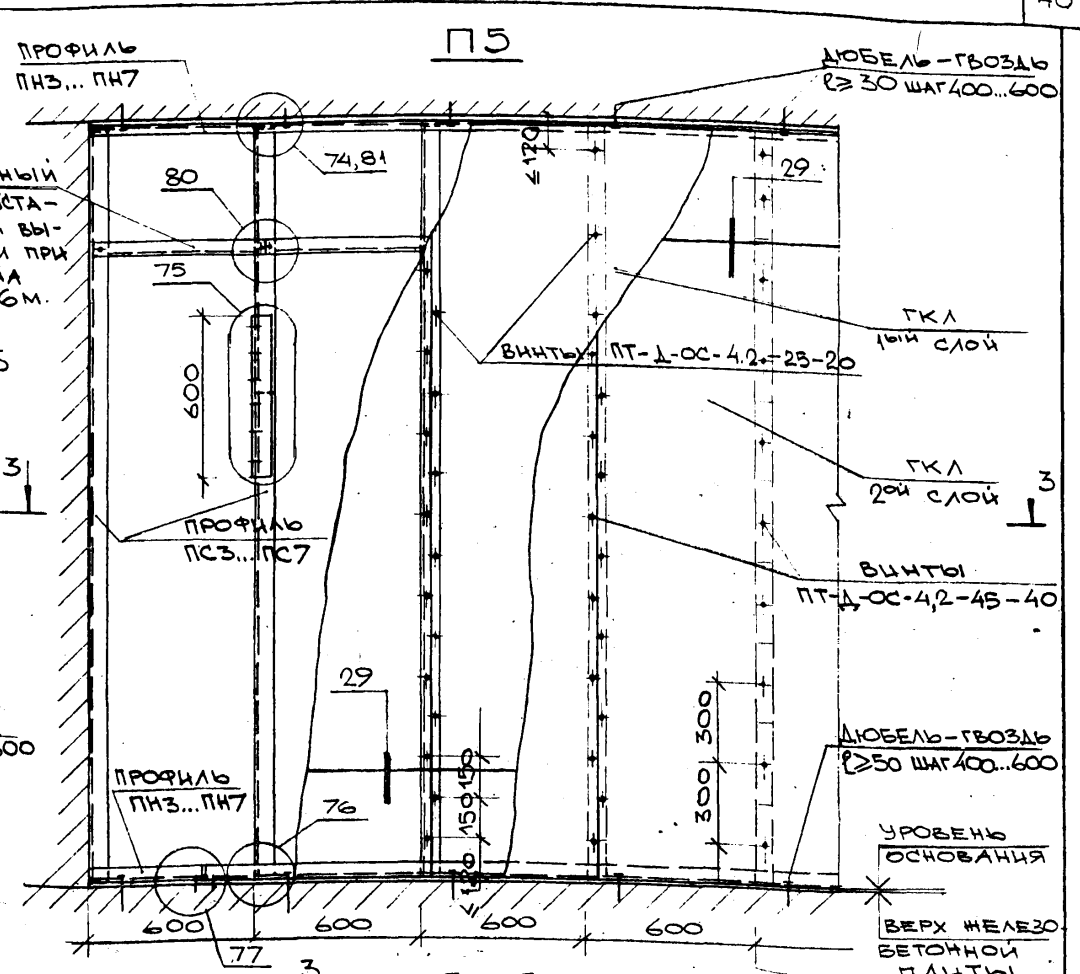
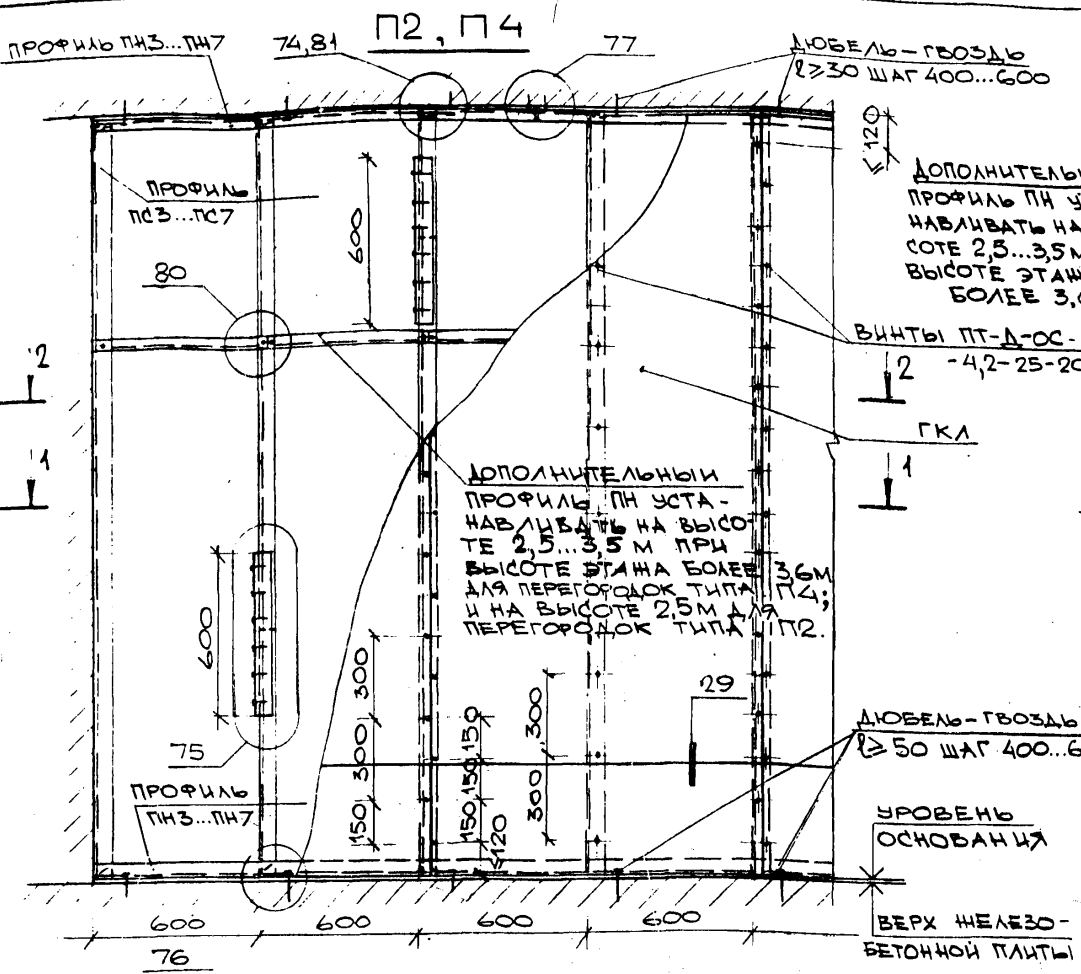
РС 32 301 - ПЗ

ЛИСТ 34



О - ЗАЗОР НА НЕРОВНОСТИ ИЛИ ЗОНА ПРОКЛАДКИ ИНЖЕНЕРНЫХ КОММУНИКАЦИЙ.
 УРОВЕНЬ ЧИСТОГО ПОЛА УСЛОВНО НЕ ПОКАЗАН.
 ШАГ ЗАБИВКИ ДЮБЕЛЬ-ГВОЗДЯ ЗАВИСИТ ОТ КАЧЕСТВА ОСНОВАНИЯ И ОПРЕДЕЛЯЕТСЯ КОНКРЕТНЫМ ПРОЕКТОМ.

НАЧ. ОТА.	КАЛАЙДАН		<p>РС 32301-01</p> <p>ПРИМЕР РЕШЕНИЯ ПЕРЕГОРОДОК ТИПА П1, П3.</p>	СТАДИЯ	ЛИСТ	ЛИСТОВ
И. КОНТР.	КРАВЧЕНКО			Р	-	1
ГИП	БОРЕЛЬ			МОСПРОЕКТ-2		
РГИ	УМНЯГИНА					
ИНЖЕНЕР	КЛИМНИКОВА					



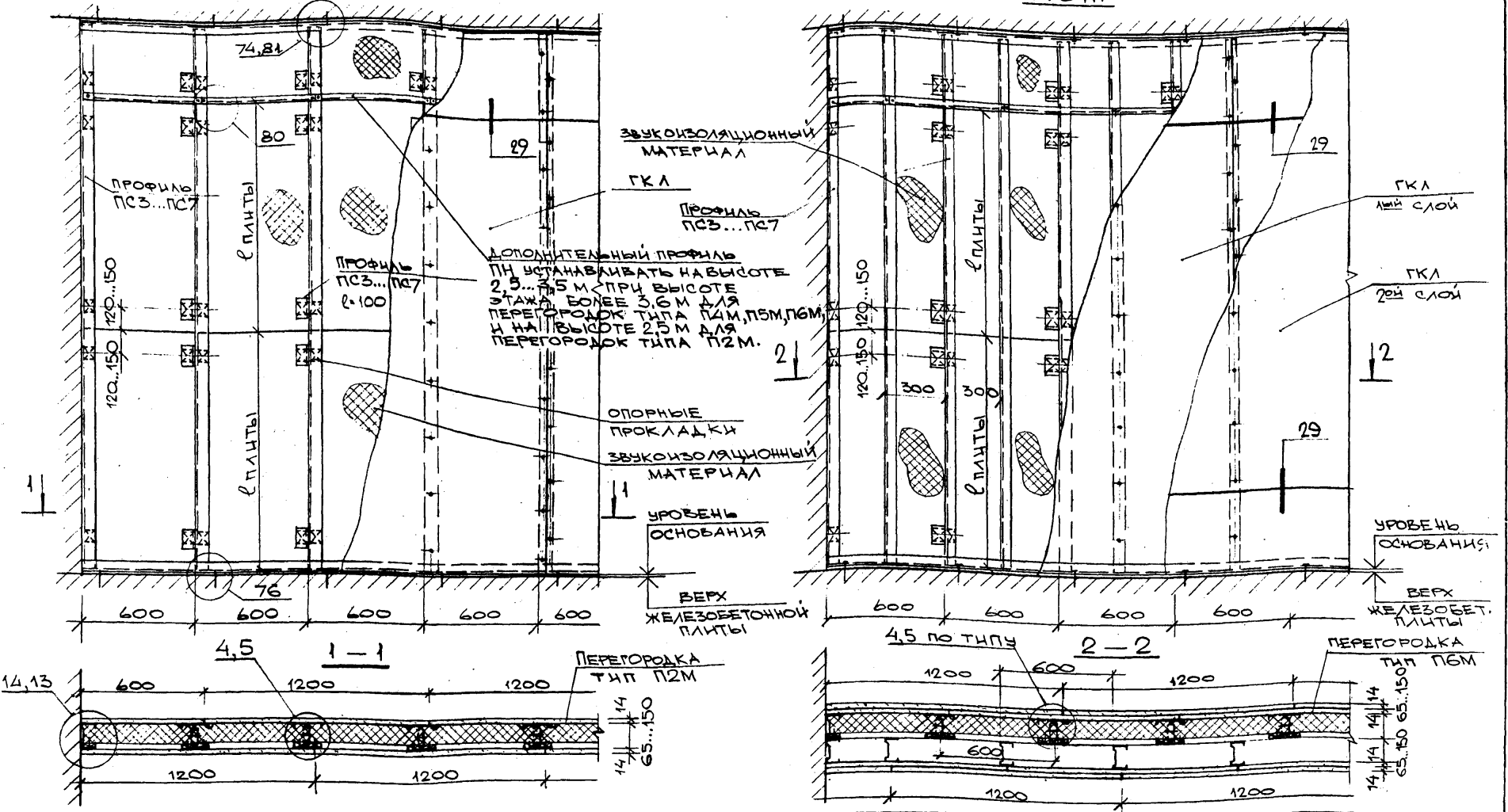
УРОВЕНЬ ЧИСТОГО ПОЛА УСЛОВНО НЕ ПОКАЗАН.
ШАГ ЗАБИВКИ ЛЮБЕЛЬ-ГВОЗДЯ ЗАВИСИТ ОТ КАЧЕСТВА ОСНОВАНИЯ И
ОПРЕДЕЛЯЕТСЯ КОНКРЕТНЫМ ПРОЕКТОМ.

ИЗМ. ОТД.	КАЛАЦАНОВА		РС32301-02	СТАДИЯ	ЛИСТ	ЛИСТОВ
И. КОНТР.	КРАВЧЕНКО					
ГЛП	БОРЕЛЬ					
РГЦ	УМЯГИНА					
ДИЗАЙНЕР	КЛИМЧИКОВА					
ПРИМЕРЫ РЕШЕНИЯ ПЕРЕГОРОДОК ТИПА П2, П4, П5			Р	—	1	
			МОСПРОЕКТ-2			
			ФОРМАТ А3			

945791-

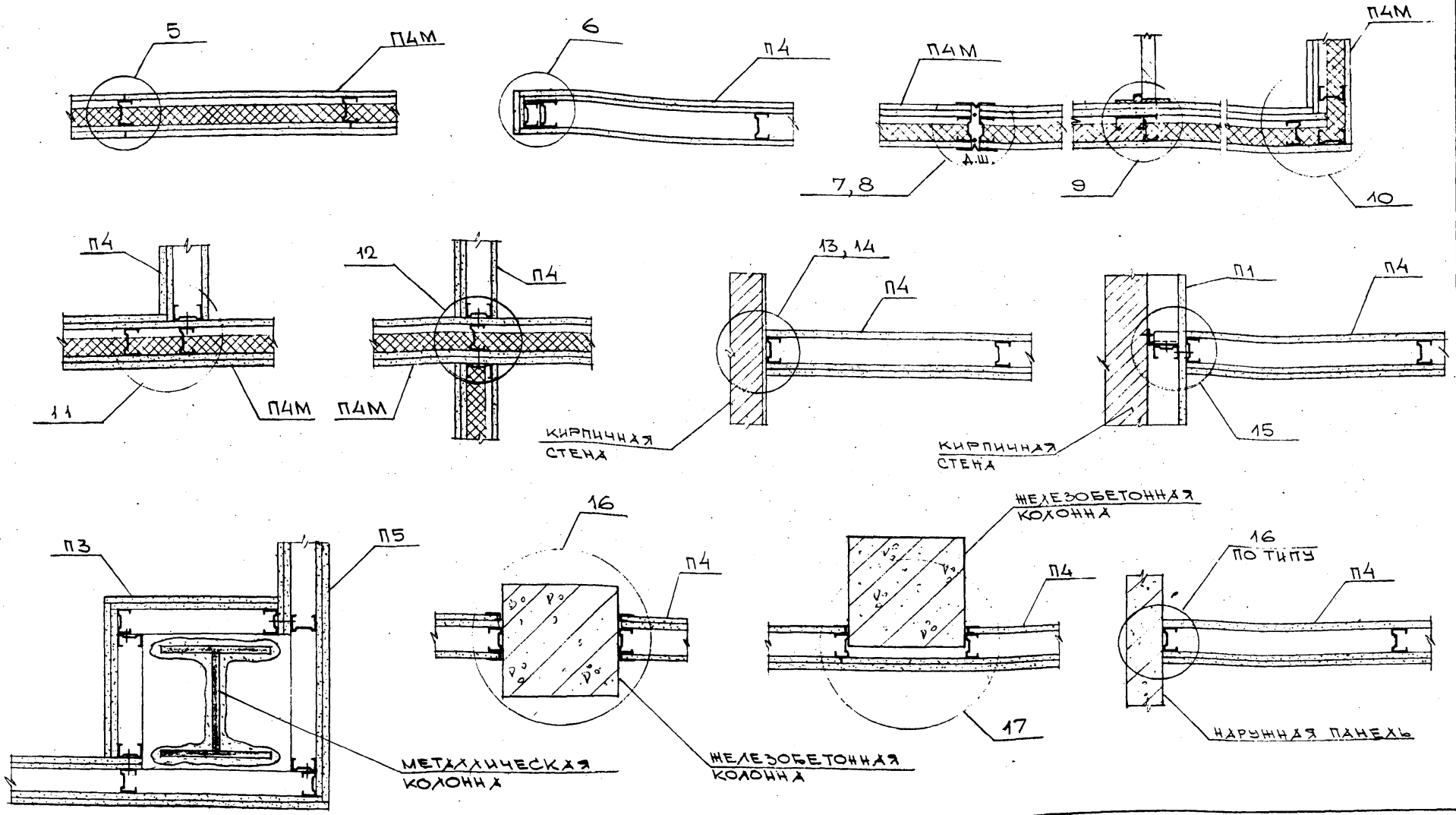
П2М, П4М, П5М

П6М



МОНТАЖ ПЕРЕГОРОДОК ТИПА П2М, П4М, П5М И П6М ВЕСТИ АНАЛОГИЧНО ТИПАМ ПЕРЕГОРОДОК П2, П4, П5 СМ. ДОКУМЕНТ РС 32 301-02.

НАЧ. ОТД.	КАЛАЙДЖАН		РС 32 301-03	СТАДИЯ	ЛИСТ	ЛИСТОВ
И. КОНТР.	КРАВЧЕНКО					
ГЛП	БОРЕЛЬ					
РГИ	УМЯГЧНА					
ИНЖЕНЕР	КЛЫЧНИКОВА					
ПРИМЕРЫ РЕШЕНИЯ ПЕРЕГОРОДОК ТИПА П2М, П4М, П5М, П6М				Р	-	1
				МОСПРОЕКТ-2		



Огнезащита металлической колонны показана условно и определяется по конкретному проекту.

РАСЧ. ОТД. ХАЛАЙДЖАН			РС 32 301-04		
И. КОНТР.	КРАВЧЕНКО	<i>Кравч</i>	СОПРЯЖЕНИЯ ПЕРЕГОРОДОК ТИПА П4, П4М В ПЛАНЕ		
Г. П.	БОРЕЛЬ	<i>Боре</i>			
Р. Г.	УМИЯГИНА	<i>Уми</i>			
СТ. ИЖ.	БОДРОВА	<i>Бод</i>			
			СТАДИЯ	ЛИСТ	ЛИСТОВ
			Р	-	1
			МОСПРОЕКТ-2		

0111401

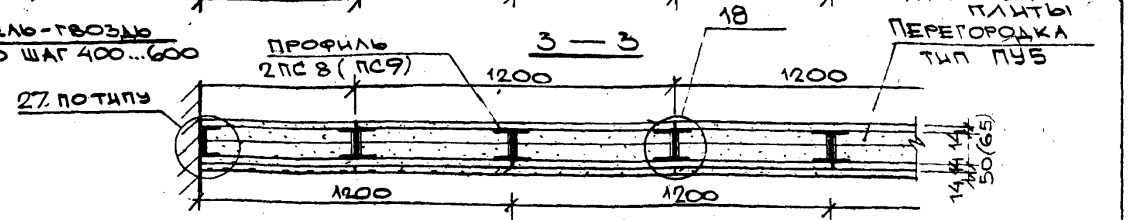
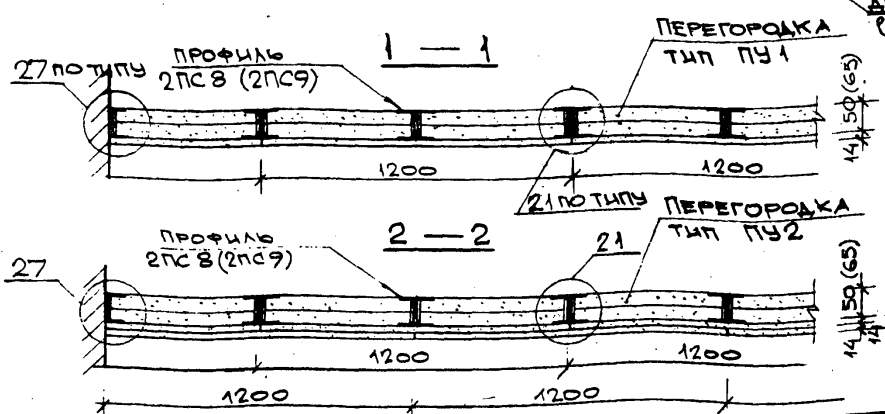
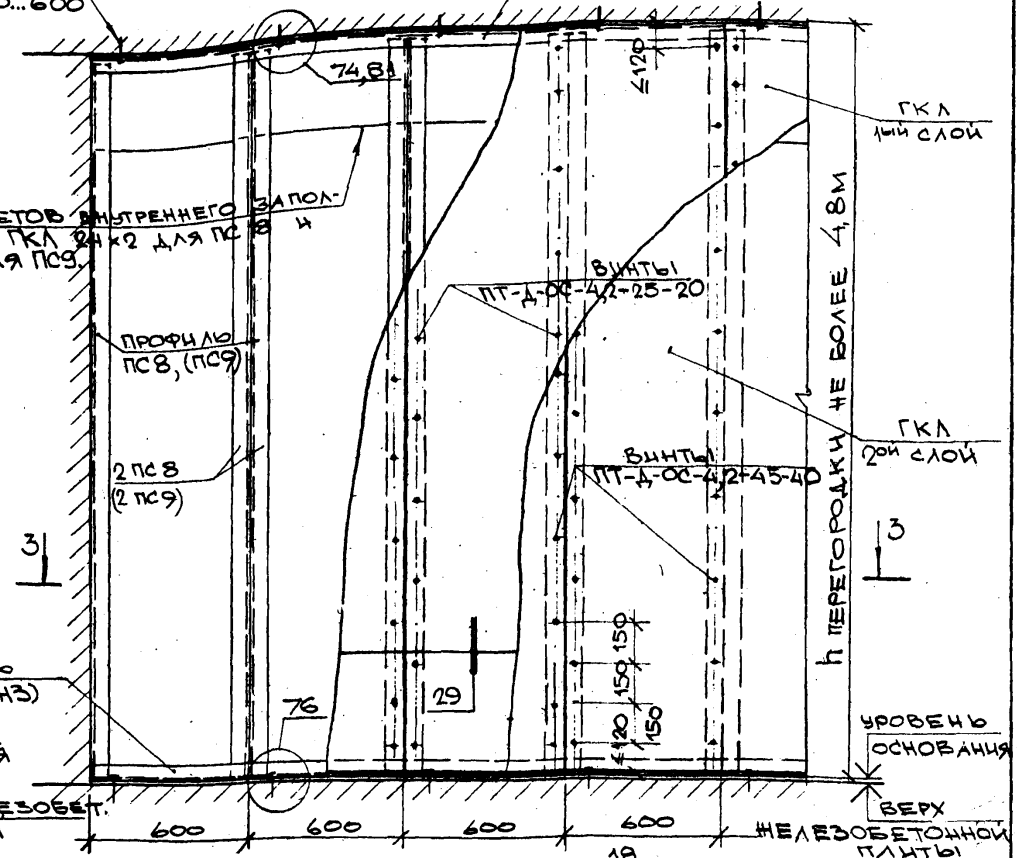
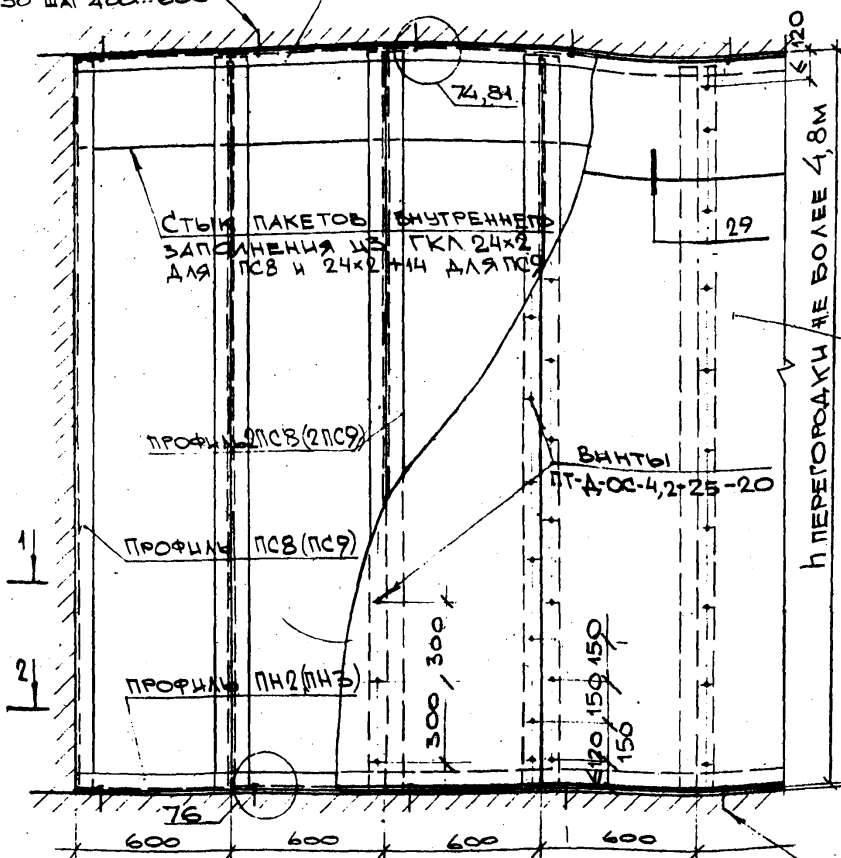
ФОРМАТ А3

ПУ 1, ПУ 2

ПУ 5

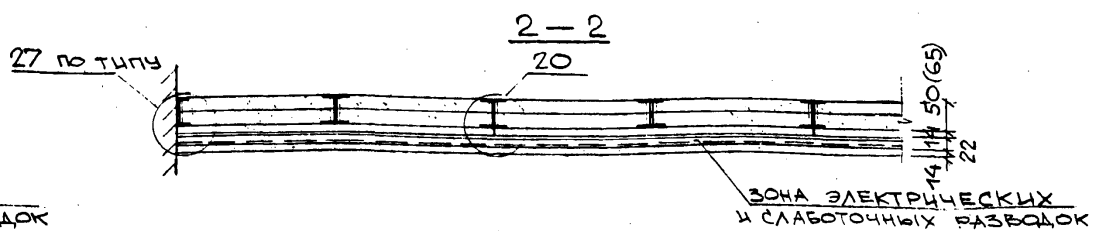
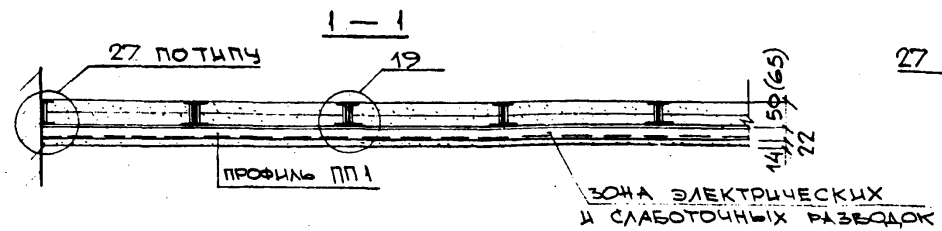
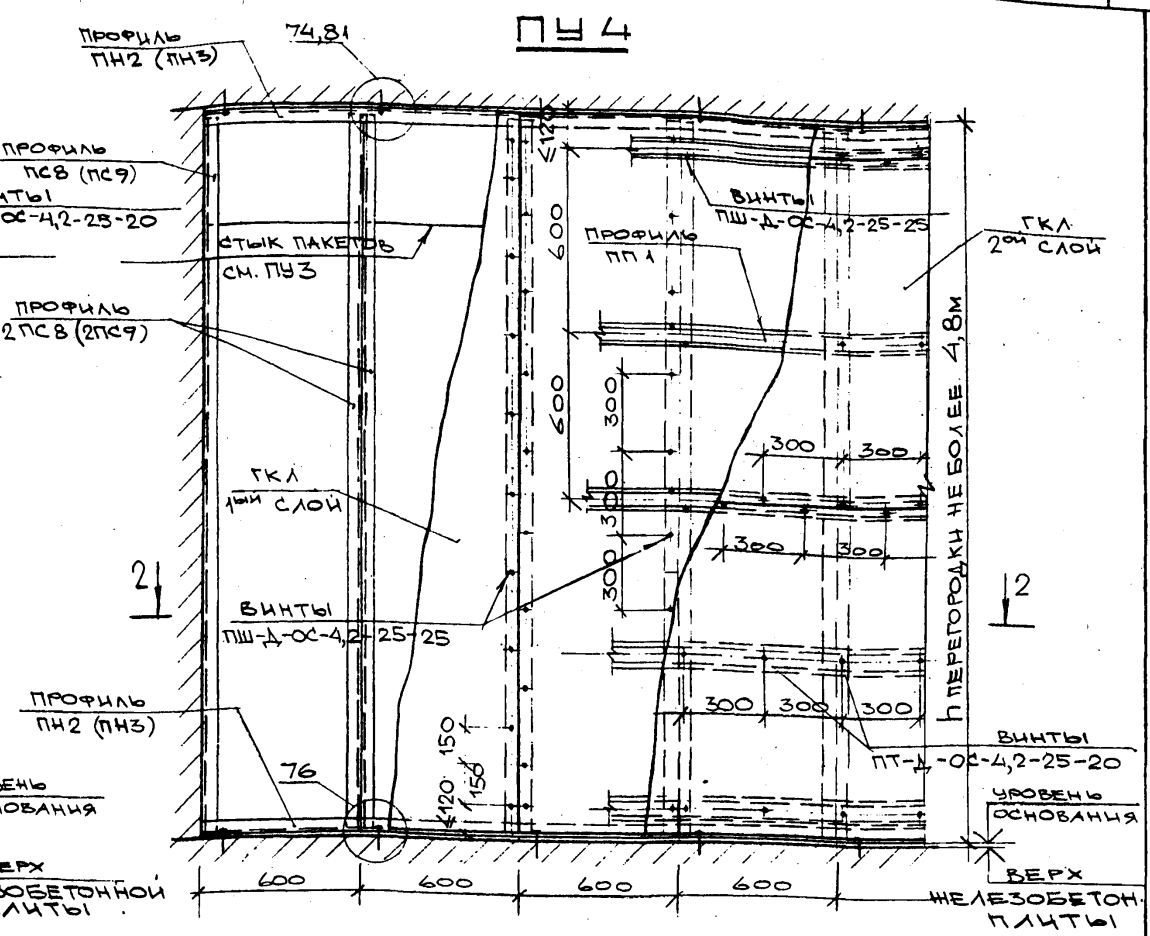
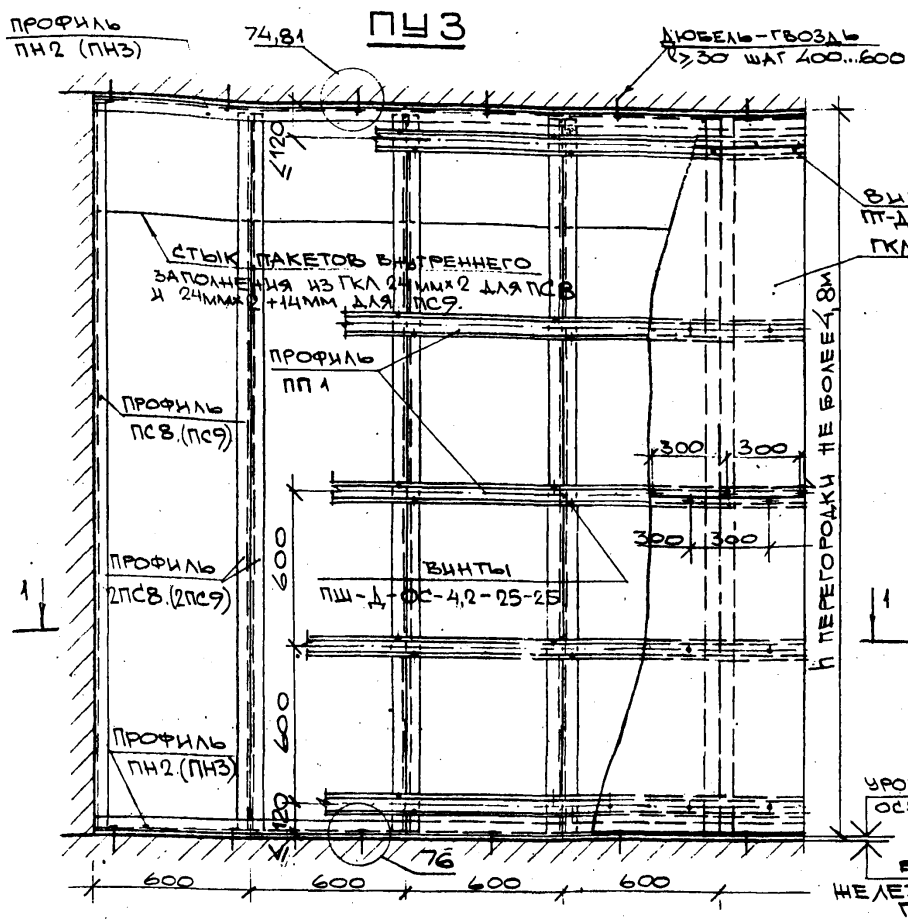
ДЮБЕЛЬ-ГВОЗДЬ
Ø ≥ 30 ШАГ 400...600

ДЮБЕЛЬ-ГВОЗДЬ
Ø ≥ 30 ШАГ 400...600



НАЧ. ОТД.	КАЛАЙДЖАН	
Н. КОМП.	КРАВЧЕНКО	
ГЛП	БОРЕЛЬ	
РГИ	УМНЯГИНА	
ИНЖЕНЕР	КЛЫЧНИКОВА	

РС 32 301-05	
ПРИМЕРЫ РЕШЕНИЯ ПЕРЕГОРОДОК ТИПА ПУ1, ПУ2, ПУ5	
СТАДИА	ЛИСТ
Р	1
МОСПРОЕКТ-2	

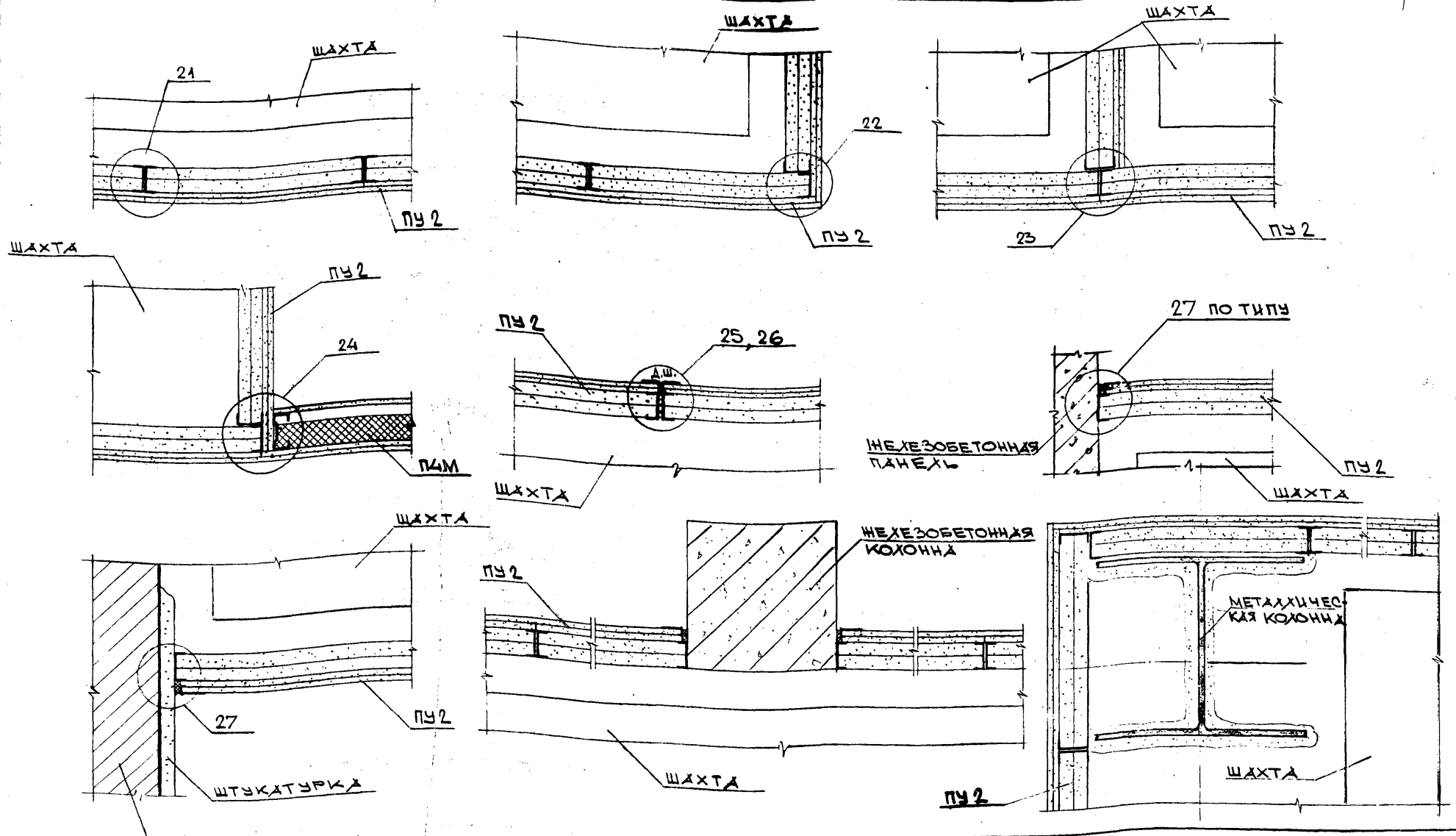


УРОВЕНЬ ЧИСТОГО ПОЛА УСЛОВНО НЕ ПОКАЗАН.
ШАГ ЗАБИВКИ ДЮБЕЛЬ-ГВОЗДЕЙ ЗАВИСИТ ОТ КАЧЕСТВА ОСНОВАНИЯ И ОПРЕДЕЛЯЕТСЯ КОНКРЕТНЫМ ПРОЕКТОМ.

ИМЯ ОТДЕЛА	КАЛАШАВИАН		РС 32301-06 ПРИМЕРЫ РЕШЕНИЯ ПЕРЕГОРОДОК ТИПА ПЧЗ, ПЧ4	СТАДИЯ	ЛИСТ	ЛИСТОВ
И. КОНТР.	КРАВЧЕНКО					
ГЛП	БОРЕЛЬ					
РГИ	УМНЯГИНА					
ИНЖЕНЕР	КЛЮЧНИКОВ					
				МОСПРОЕКТ-2		

0115219/

ФОРМАТ А3



ОГНЕЗАЩИТА МЕТАЛЛИЧЕСКОЙ КОЛОННЫ ПОКАЗАНА УСЛОВНО И ОПРЕДЕЛЯЕТСЯ ПО КОНКРЕТНОМУ ПРОЕКТУ. КОНСТРУКЦИИ ПЕРЕГОРОДОК С ПАКЕТАМИ ВНУТРЕННЕГО ЗАПОЛНЕНИЯ ДАНЫ ДЛЯ $h \leq 4,2$ м, ПРИ $h = 4,2 \dots 4,8$ м СОПРЯЖЕНИЯ РЕШАТЬ АНАЛОГИЧНО ПРИНЯТЫМ, С УЧЕТОМ П. 11 ТАБЛИЦЫ 6 РС32301-П3

НАЧ. ОТД.	КАЛАЙДАЖ	Борис
И. КОНТР.	КРАВЧЕНКО	Борис
ТИП	БОРЕЛС	Борис
ВРХ	УМНЯГИНА	Ульяна
ЭФ. ДИЖ.	БОДРОВА	Борис

РС32301-07

СОПРЯЖЕНИЯ ПЕРЕГОРОДОК ТИПА ПУ В ПАНЕ.

СТАДИЯ	ЛИСТ	ЛИСТОВ
Р	—	1
МОСПРОЕКТ-2		

945791- ФОРМАТ А3

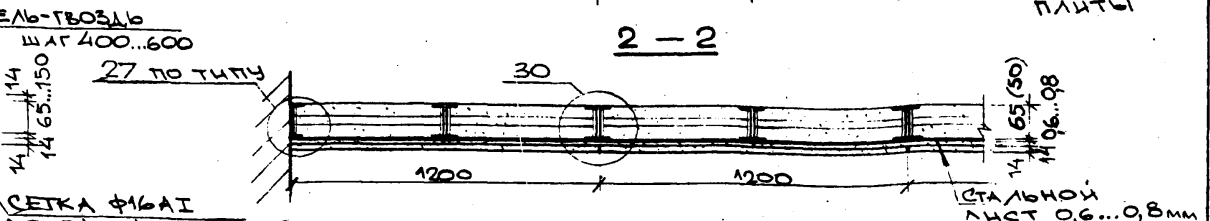
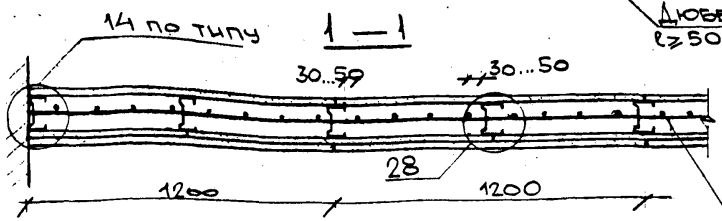
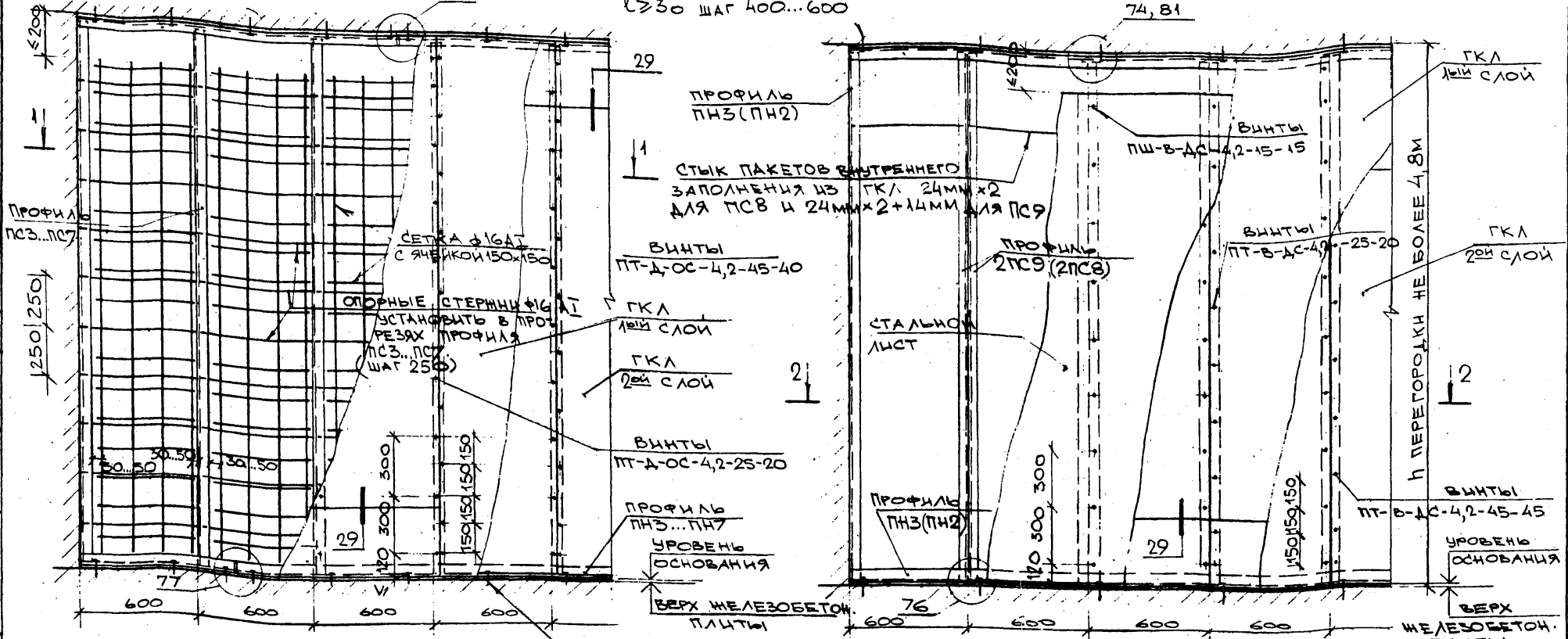
ИЗМ. И ПОДПИСИ И ДАТЫ ВСТАВКИ

ПРОФИЛЬ ПНЗ...ПН7 74,81

П4Р

ДЮБЕЛЬ-ГВОЗДЬ ≥ 30 ШАГ 400...600

ПУ2Р
74,81



УРОВЕНЬ ЧИСТОГО ПОЛА УСЛОВНО НЕ ПОКАЗАН.
 СЕТКУ ИЛИ СТАЛЬНОЙ ЛИСТ УСТАНАВЛИВАТЬ В ПЕРЕГОРОДКАХ,
 ОГРАНИЧАЮЩИХ ПОМЕЩЕНИЯ С ХРАНИТЕЛЕМ МАТЕРИАЛЬНЫХ ЦЕННОСТЕЙ
 ШАГ ЗАБИВКИ ДЮБЕЛЬ-ГВОЗДЯ ЗАВИСИТ ОТ КАЧЕСТВА ОСНОВАНИЯ И
 ОПРЕДЕЛЯЕТСЯ КОНКРЕТНЫМ ПРОЕКТОМ

ИМ. И ПОДПИСЬ И ДТА ВЗ. АМ. ИМ. И	ИМ. И ПОДПИСЬ И ДТА ВЗ. АМ. ИМ. И	ИМ. И ПОДПИСЬ И ДТА ВЗ. АМ. ИМ. И	ИМ. И ПОДПИСЬ И ДТА ВЗ. АМ. ИМ. И
ИМ. И ПОДПИСЬ И ДТА ВЗ. АМ. ИМ. И	ИМ. И ПОДПИСЬ И ДТА ВЗ. АМ. ИМ. И	ИМ. И ПОДПИСЬ И ДТА ВЗ. АМ. ИМ. И	ИМ. И ПОДПИСЬ И ДТА ВЗ. АМ. ИМ. И

РС 32 301-08

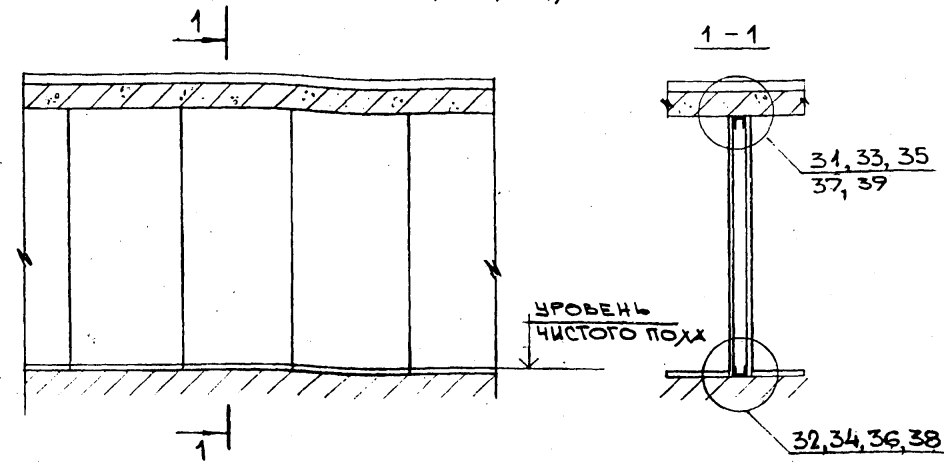
ПРИМЕРЫ РЕШЕНИЯ ПЕРЕГОРОДОК ТИПА П4Р, ПУ2Р

СТАДИЯ	ЛИСТ	ЛИСТОВ
Р	—	1
МОСПРОЕКТ-2		

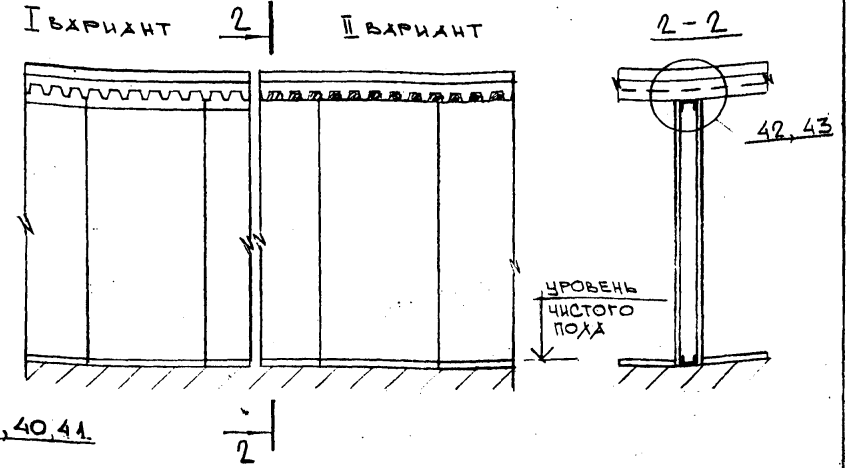
9454.91

ФОРМАТ А3

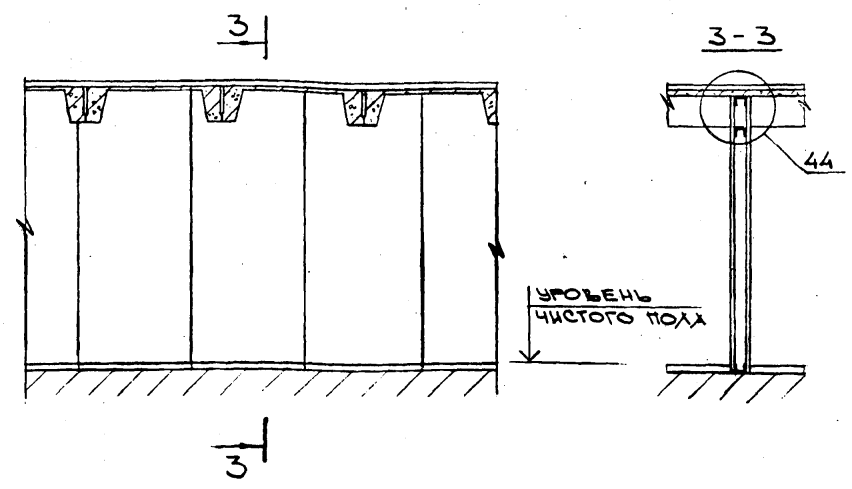
Примыкание к плоским плитам



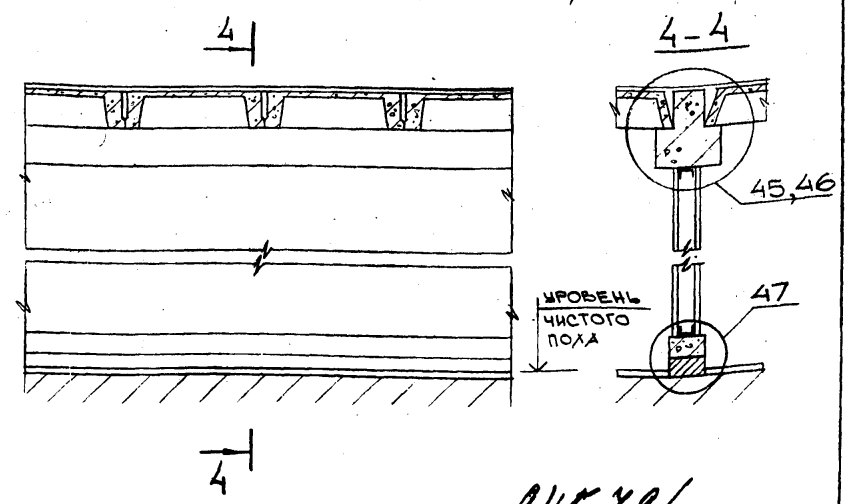
Примыкание к профнастилу
I ВАРИАНТ II ВАРИАНТ



Примыкание к ребристым плитам



Примыкание к ригелю (бахкам)



Выбор типа узла зависит от:
 — конструкции пола в помещении
 — типа перекрытия и сопряжения РКХ
 и определяется в конкретном проекте.
 Узел 41 применять в помещениях со складированием пищевых продуктов (защита от грызунов).

045 79/1

НАЧ. ОТД.	КАЛАЙДАК		РС 32301-09			
Н. КОНТР.	КРАБЧЕНКО	Крас				
РИП	ЕФРЕМОВ	В.П.	ВАРИАНТЫ СОПРЯЖЕНИЯ ПЕРЕГОРОДОК СО СТРОИТЕЛЬНЫМИ КОНСТРУКЦИЯМИ.	СТАДИЯ	ЛИСТ	ЛИСТОВ
РГИ	УМИЯГИНА	Лид.		Р	—	1
СТ. ИИХ.	БЕДРОВА	Татьяна		МОСПРОЕКТ-2		

ИМЬ И ПОДА, ПОДПИСЬ И ДАТА ВСТАВЛЕНА

ДЮБЕЛЬ-ГВОЗДЬ ≥ 30 ШАГ 400...600

ГКЛ 2ой слой

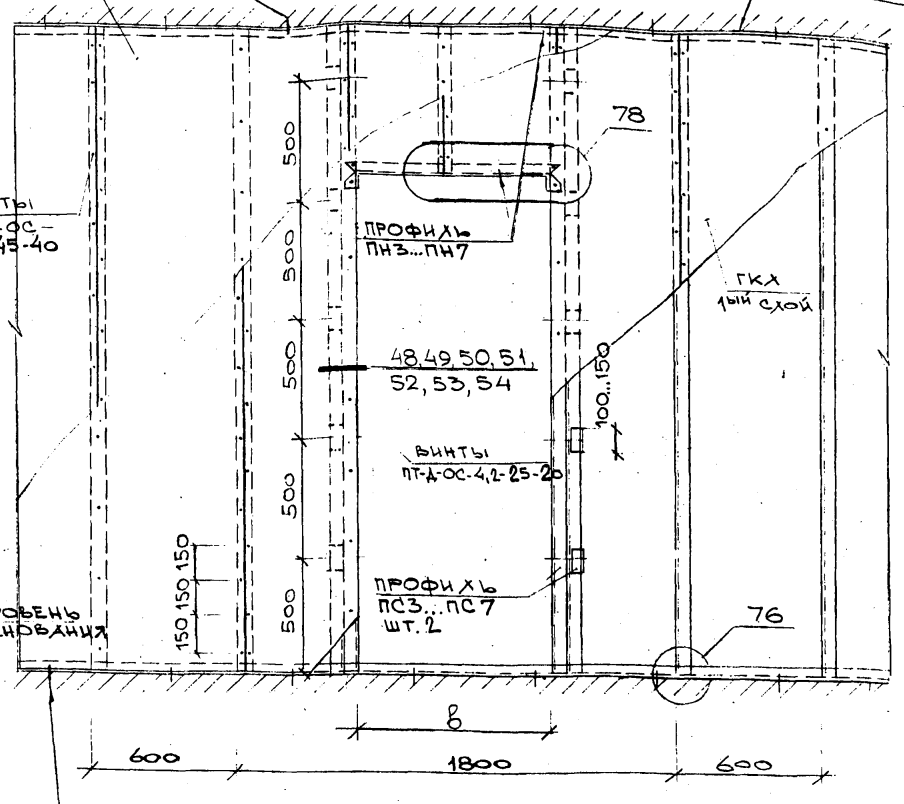
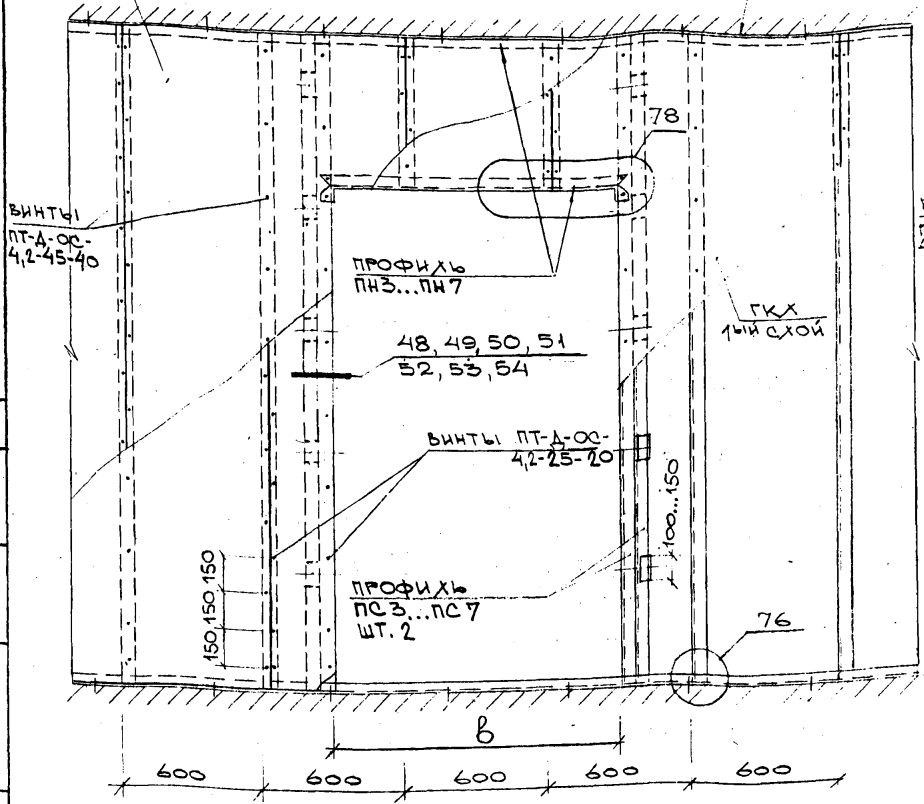
УСТРОЙСТВО ДВЕРНОГО ПРОЕМА ПРИ $b > 1,0$ М

ПЕРЕКРЫТИЕ

ГКЛ 2ой слой

УСТРОЙСТВО ДВЕРНОГО ПРОЕМА ПРИ $b < 1,0$ М

ПЕРЕКРЫТИЕ

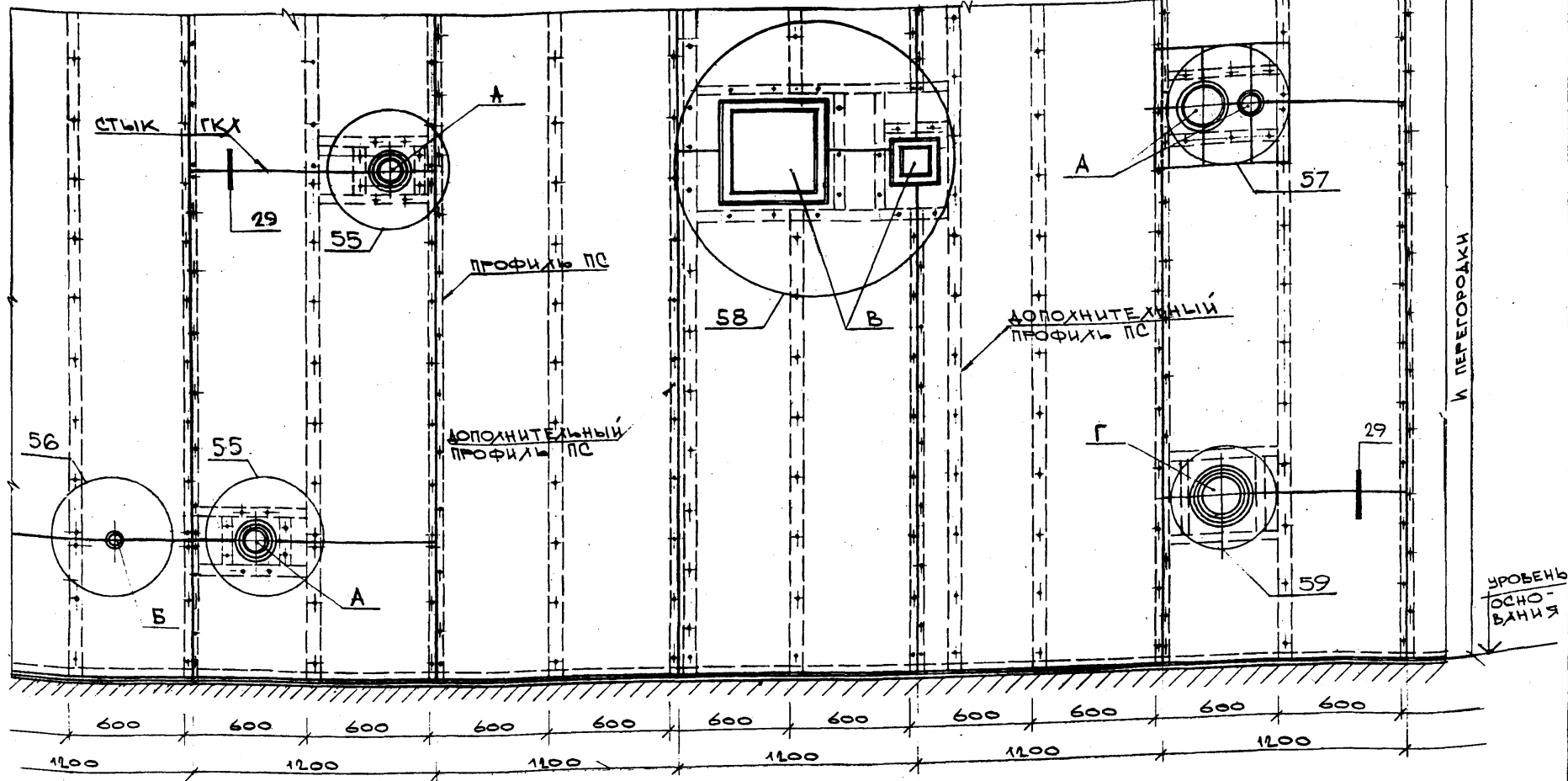


ДЮБЕЛЬ-ГВОЗДЬ ≥ 50
ШАГ 400...600

ДВЕРНАЯ КОРОБКА И УРОВЕНЬ ЧИСТОГО ПОЛА УСЛОВНО НЕ ПОКАЗАНЫ. РАСКРОЙ ГКЛ В МЕСТАХ ПРОЕМА ВЫПОЛНЯТЬ ТОЛЬКО С УЧЕТОМ ПЕРЕХЛЕСТА СТЫКОВ ГКЛ ЗА ГРАНИ ОПОРНЫХ СТОЕК, ОБРАМЛЯЮЩИХ ПРОЕМ.

94579/1

НАЧ. ОТД.	КАЛАЙДЖАН		РС 32 301 - 10			
И. КОНТР.	КРАВЧЕНКО	К-25				
ГУП	БОРЕЛЬ	Б-11	ВАРИАНТЫ УСТРОЙСТВА ДВЕРНЫХ ПРОЕМОВ	СТАДИЯ	ЛИСТ	ЛИСТОВ
РГИ	УМЯГИНА	У-11		Р	-	1
СТ. ИНЖ.	БОДРОВА	Б-09		МОСПРОЕКТ-2		



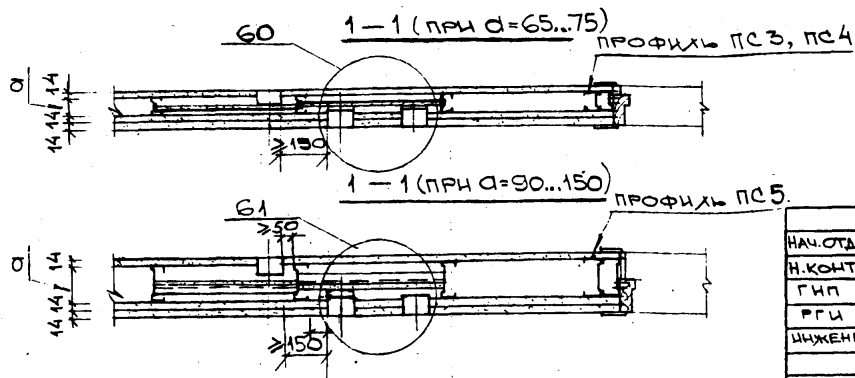
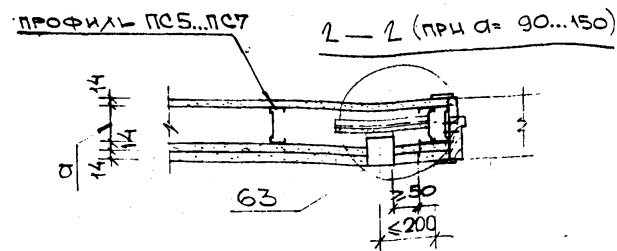
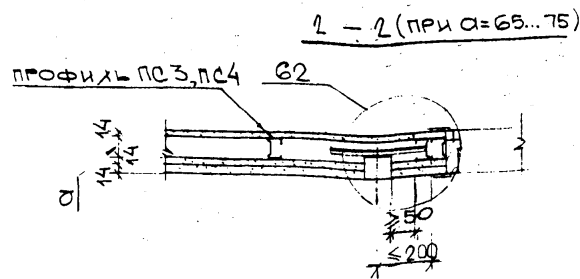
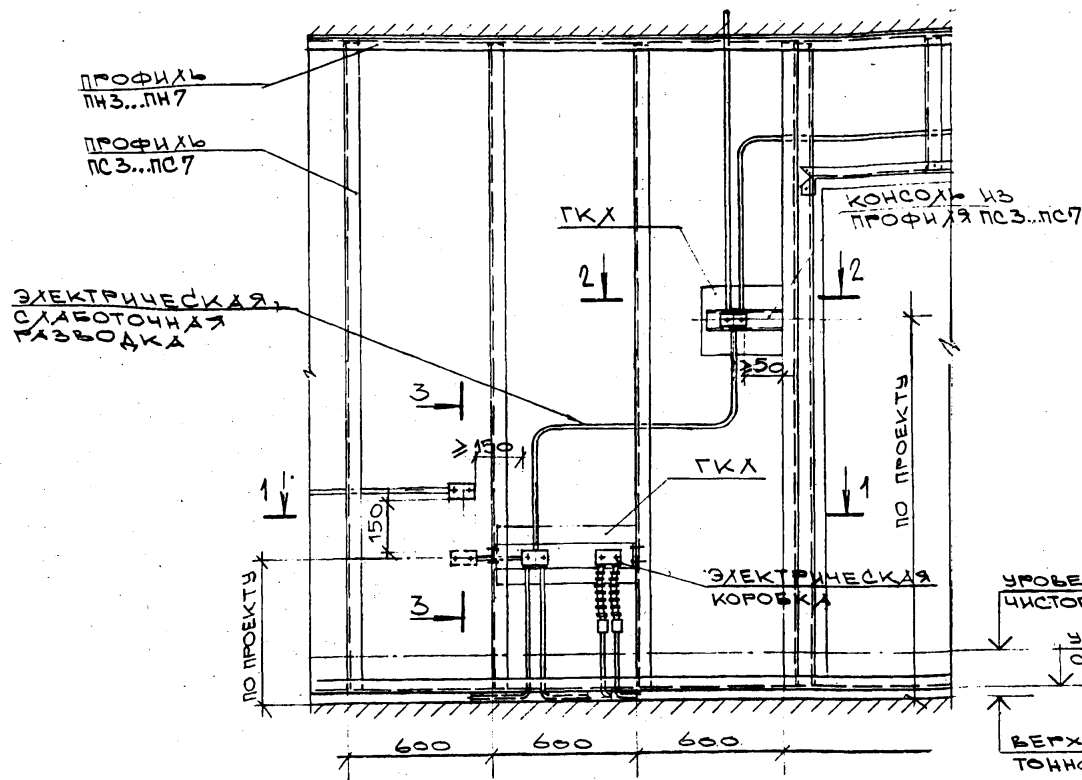
А- ТЕХНОЛОГИЧЕСКИЕ ТРУБОПРОВОДЫ, ВОЗДУХОВОДЫ $d > 60$ мм (КРОМЕ ТРУБОПРОВОДОВ ВОДОСНАБЖЕНИЯ, ПАРОВОГО И ВОДЯНОГО ОТОПЛЕНИЯ).

Б- ТЕХНОЛОГИЧЕСКИЕ ТРУБОПРОВОДЫ, ВКЛЮЧАЯ ЭЛЕКТРОТЕХНИЧЕСКУЮ ТРУБНУЮ РАЗВОДКУ $d \leq 60$ мм

В- ВОЗДУХОВОДЫ

Г- ТРУБОПРОВОДЫ ВОДОСНАБЖЕНИЯ, ПАРОВОГО И ВОДЯНОГО ОТОПЛЕНИЯ.

НАЧ. ОТД. КАЛИЦАЖАН		РС 32 301-11		СТАЛИЯ	ЛИСТ	ЛИСТОВ
Н. КОНТР. КРАВЧЕНКО				Р	-	1
ГЛП	БОРЕЛЬ	ПРИМЕРЫ СОПРЯЖЕНИЙ ПЕРЕГОРОДОК С ИНЖЕНЕРНЫМИ КОММУНИКАЦИОННЫМИ ТРАССАМИ РАЗЛИЧНОГО НАЗНАЧЕНИЯ		МОСПРОЕКТ-2		
РГИ	УМЯГАН					
ИНЖЕНЕР КАЛИЦНИКОВ						



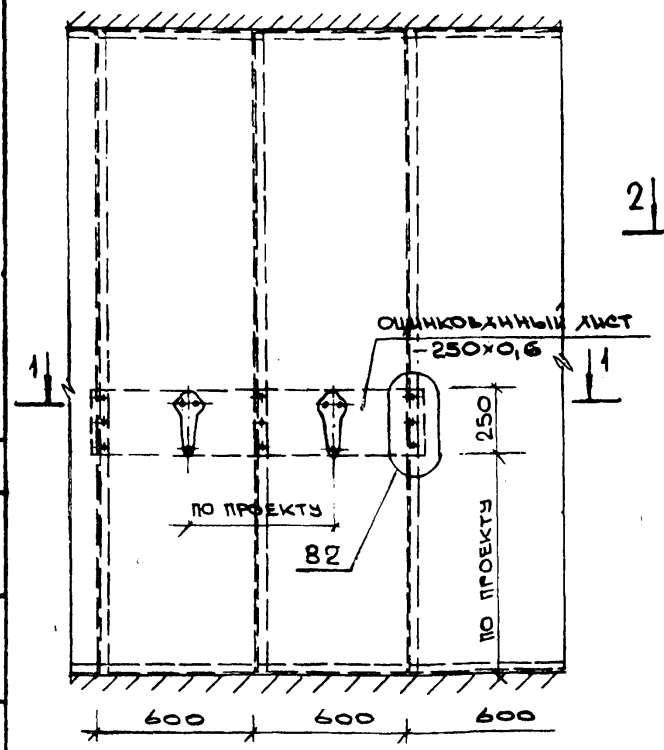
ЭЛЕКТРОТЕХНИЧЕСКИЕ И СЛАБОТОЧНЫЕ РАЗВОДКИ В ПЕРЕГОРОДКАХ ПОКАЗАНЫ УСЛОВНО, И ВЫПОЛНЯТЬ СОГЛАСНО СЕРИИ «КОНСТРУКТИВНЫЕ РЕШЕНИЯ МОНТАЖА ЭЛЕКТРОПРОВОДОВ С КОМПЛЕКТОМ МОНТАЖНЫХ ИЗДЕЛИЙ В ГИПСОКАРТОННЫХ ПЕРЕГОРОДКАХ». СЕЧЕНИЕ 3-3 СМ. РС32301-65.

НАЧ. ОТД. КАМЫШАН			РС32301-12		
Н. КОНТР. КРАВЧЕНКО			СТАДИЯ ЛИСТ ЛИСТОВ		
ГНП БОРЕЛЬ			Р - - 1		
РГИ УМНЯГИНА			ПРИМЕРЫ КРЕПЛЕНИЯ ЭЛЕКТРИЧЕСКИХ КОРОБОК В ПЕРЕГОРОДКЕ		
ИНЖЕНЕР КЛИЧНИКОВА			МОСПРОЕКТ-2		

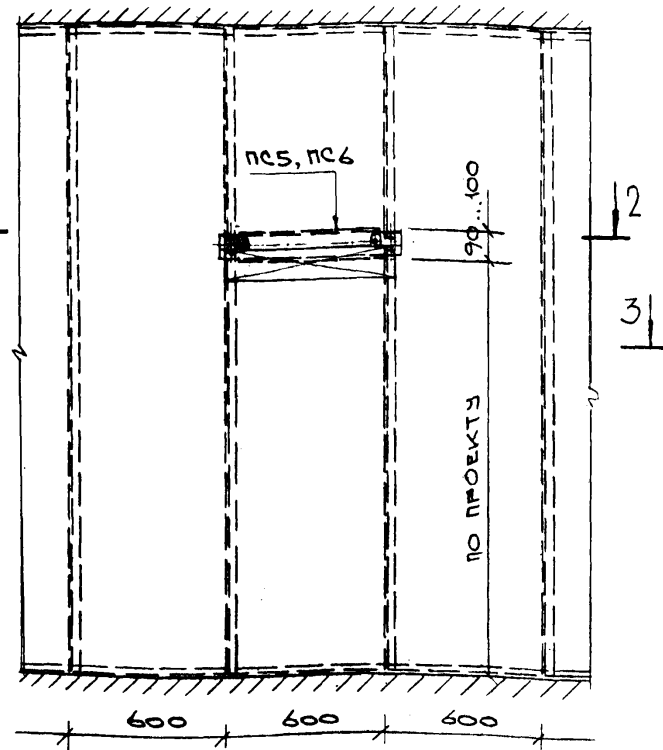
ПРИМЕР КРЕПЛЕНИЯ
УМЫВАЛЬНИКА

ПРИМЕР КРЕПЛЕНИЯ
ВЕШАЛКИ

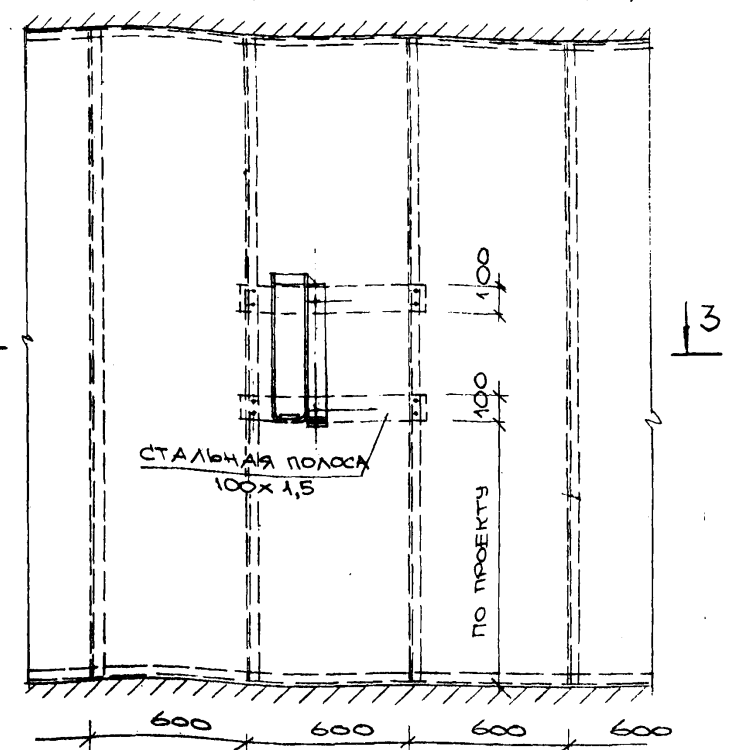
ПРИМЕР КРЕПЛЕНИЯ ПОВОРОТНОЙ
КАССЕТЫ ДЛЯ ПОЖАРНОГО РУКАВА



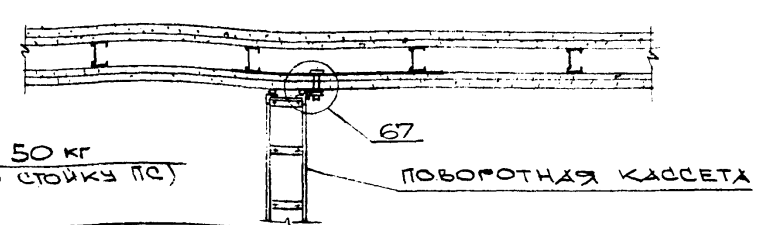
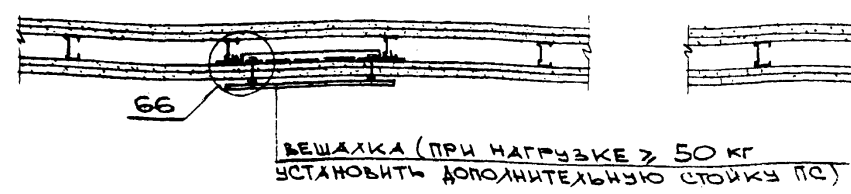
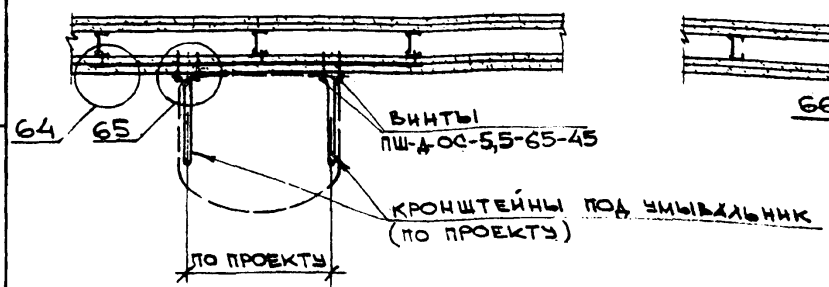
1-1



2-2



3-3

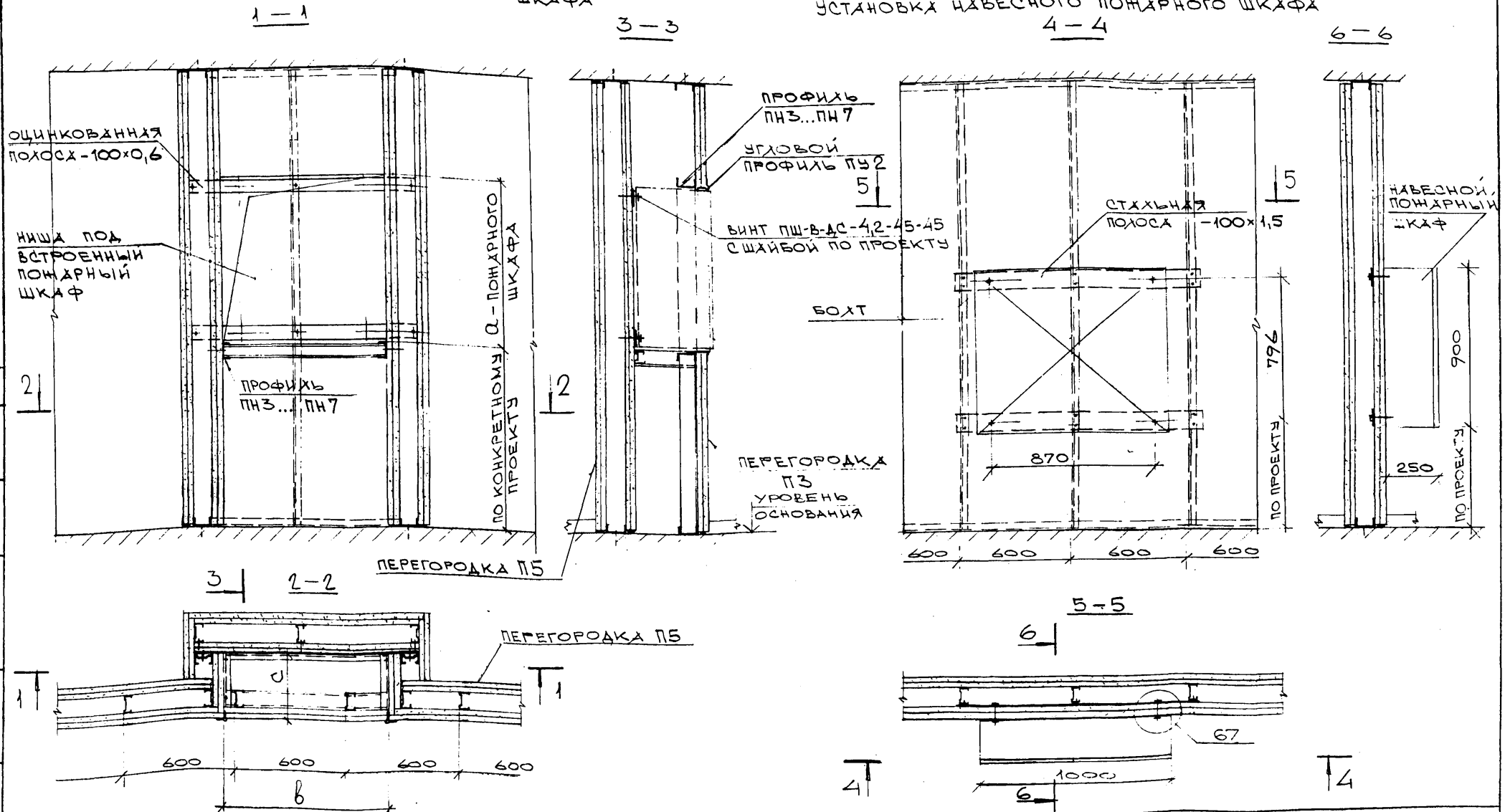


РС 32 301 - 13			
НАЧ. ОТД.	КАЛАЙДЖАН		
Н. КОНТР.	КРАВЧЕНКО		
ГИП	БОРЕЛЬ		
РГИ	УМЯГИНА		
ИНЖЕНЕР	КЛЫЧНИКОВА		
ПРИМЕРЫ КРЕПЛЕНИЯ НАВЕСНЫХ ПРЕДМЕТОВ ВЕСОМ ДО 50 КГ			СТАДИЯ ЛИСТ ЛИСТОВ Р - 1
			МОСПРОЕКТ-2

ИЗМ. И ПОДПИСЬ И МАТЕРИАЛ. ЛИС. 1

УСТАНОВКА ВСТРОЕННОГО ПОЖАРНОГО ШКАФА

УСТАНОВКА НАВЕСНОГО ПОЖАРНОГО ШКАФА



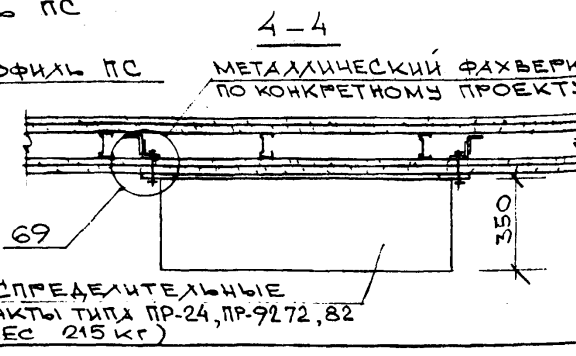
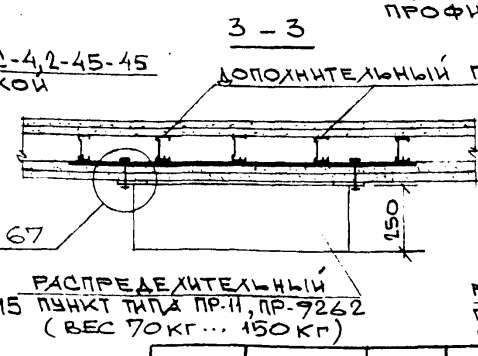
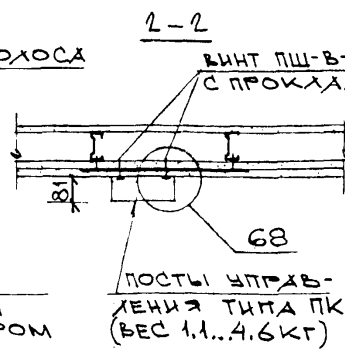
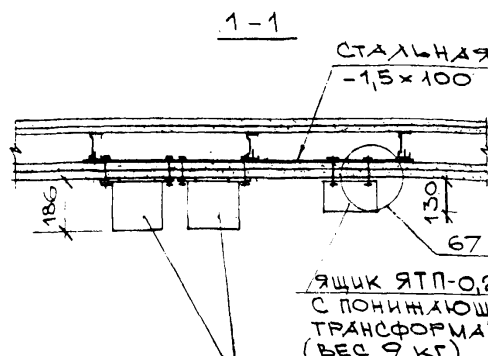
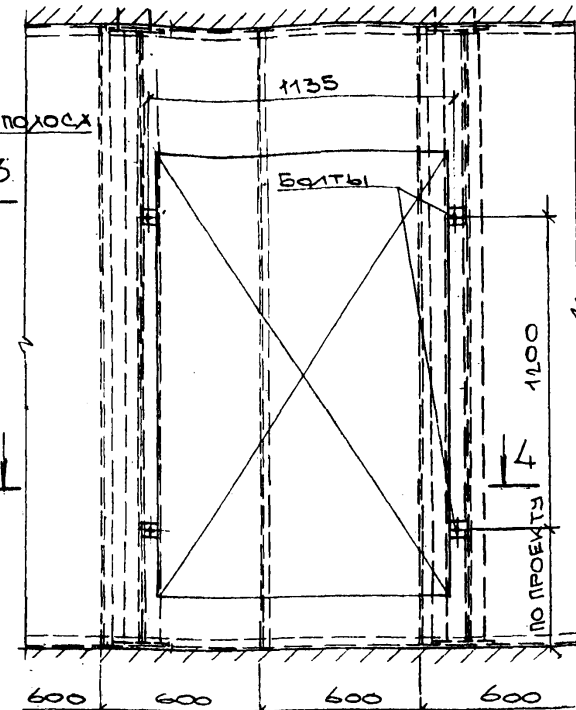
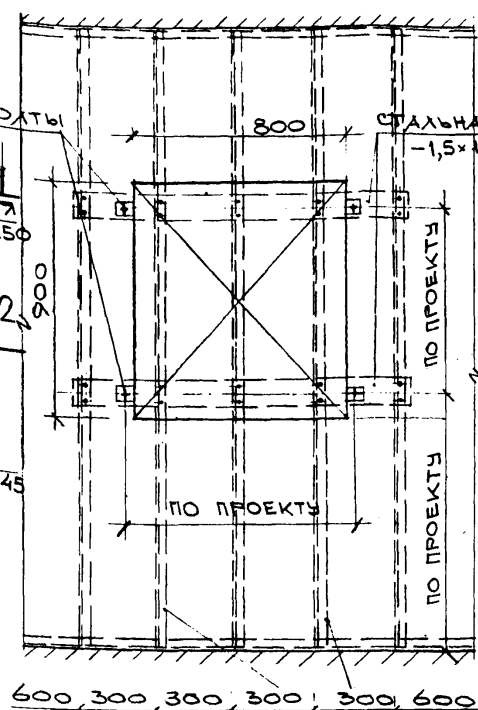
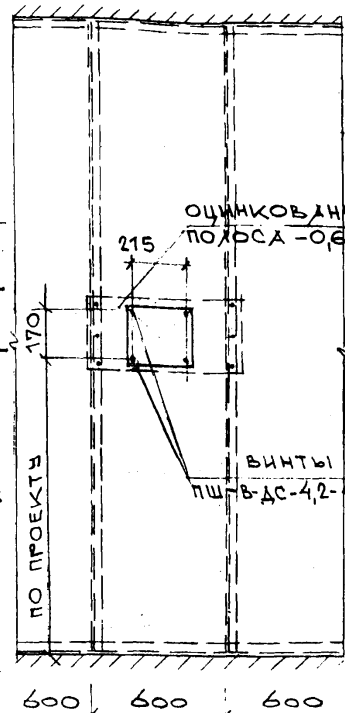
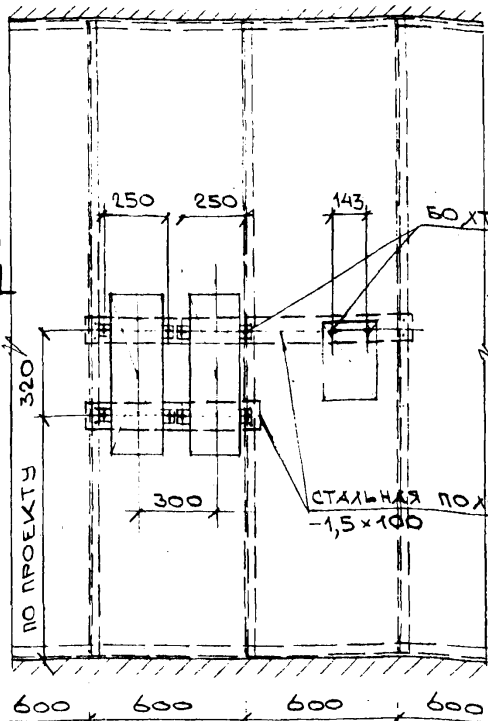
"a", "b", "c" - размеры встроенного пожарного шкафа.
 Крепление разработано из условия использования
 пожарных шкафов марок ШП-Ж и ШП-П серии РТ5101.

Нач. отд. КАЛАИДЖАН		РС 32 301 - 14	
Ин. контр. КРАВЧЕНКО			
ГИП	БОРЕЛЬ		
РГИ	УМНЯГИНА Ум.	ПРИМЕРЫ КРЕПЛЕНИЯ ПОЖАРНЫХ ШКАФОВ	
ИНЖЕНЕР	КЛЫЧНИКОВА		
		СТАНЦИЯ	ЛИСТ
		Р	1
		МОСПРОЕКТ-2	

ПРИ МАССЕ ДО 50 КГ

ПРИ МАССЕ ДО 150 КГ

ПРИ МАССЕ БОЛЕЕ 150 КГ



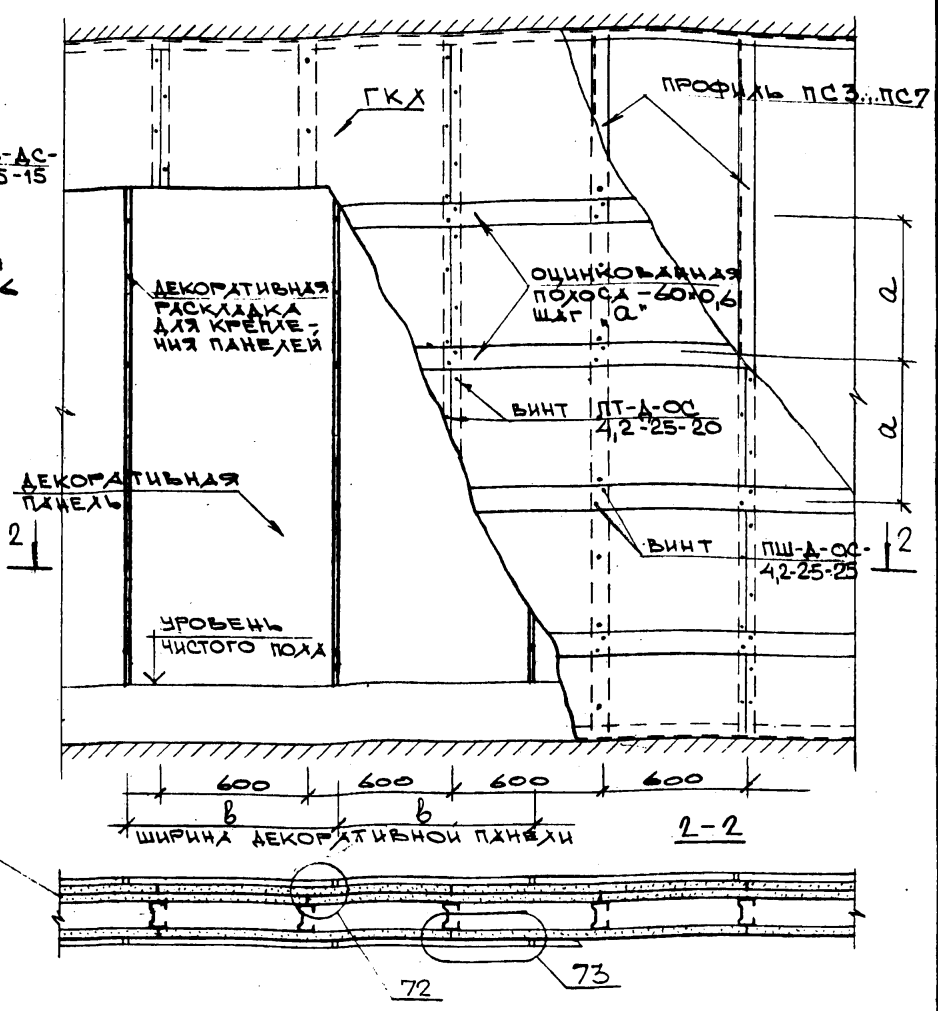
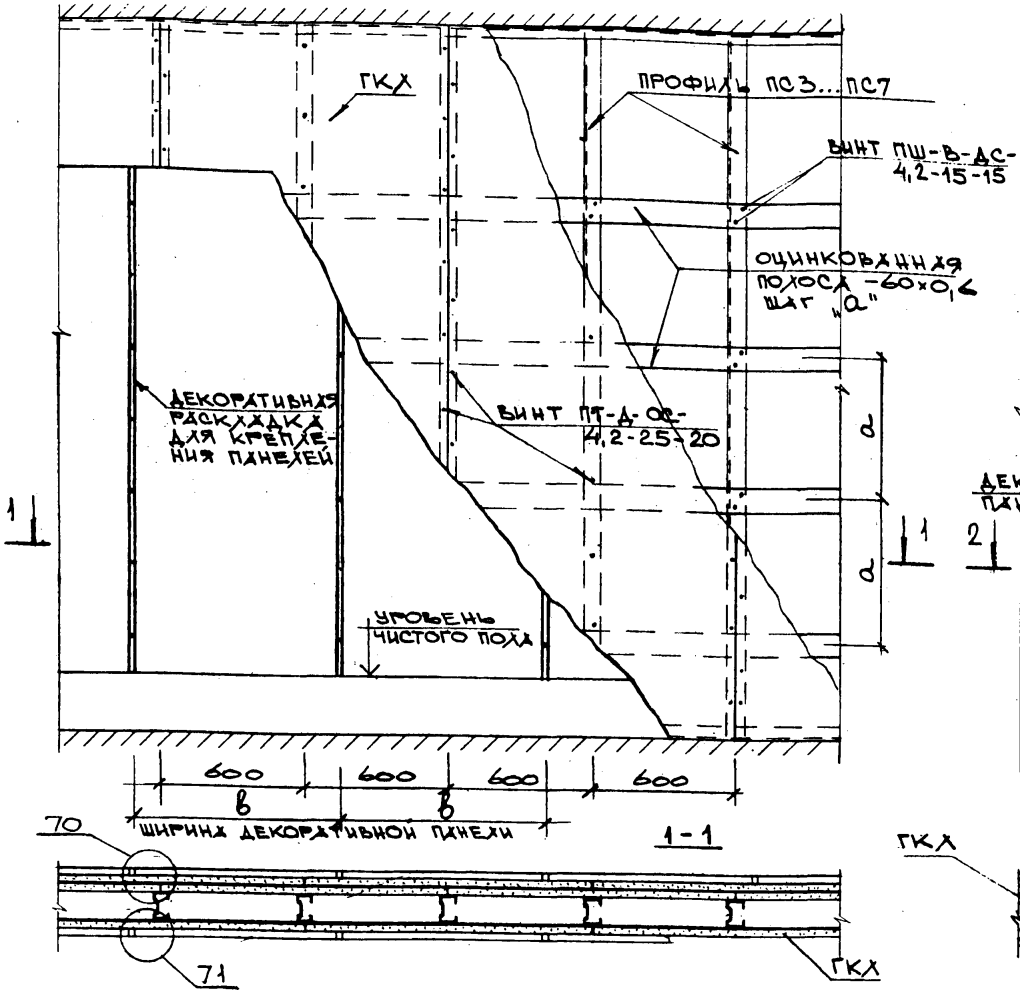
ОСВЕТИТЕЛЬНЫЕ ЩИТКИ ТИПА ЯОУ-8500
 НАГРУЗКА НА СТОЙКУ НЕ ДОЛЖНА ПРЕВЫШАТЬ РАСЧЕТНЫХ НАГРУЗОК, УКАЗАННЫХ НА ЛИСТЕ 16 РС32301-ПЗ.
 СТАЛЬНЫЕ ПОЛОСЫ ДОЛЖНЫ ИМЕТЬ АНТИКОРРОЗИОННОЕ ПОКРЫТИЕ (МАСЛЯНАЯ КРАСКА, ЭМАЛИ И ТАК ДАЛЕЕ).

НАЧ. ОТД.	КАЛИЩАН	
Н. КОНТР.	КРАВЧЕНКО	
ГИП	БОРЕЛЬ	
РГИ	УМЯГИНА	
ИНЖЕНЕР	КЛИЧНИКОВА	

РС32301-15		
ПРИМЕРЫ КРЕПЛЕНИЯ ЭЛЕКТРОТЕХНИЧЕСКОГО ОБОРУДОВАНИЯ	СТАДИЯ	ЛИСТ
	Р	1
МОСПРОЕКТ-2.		

I ВАРИАНТ

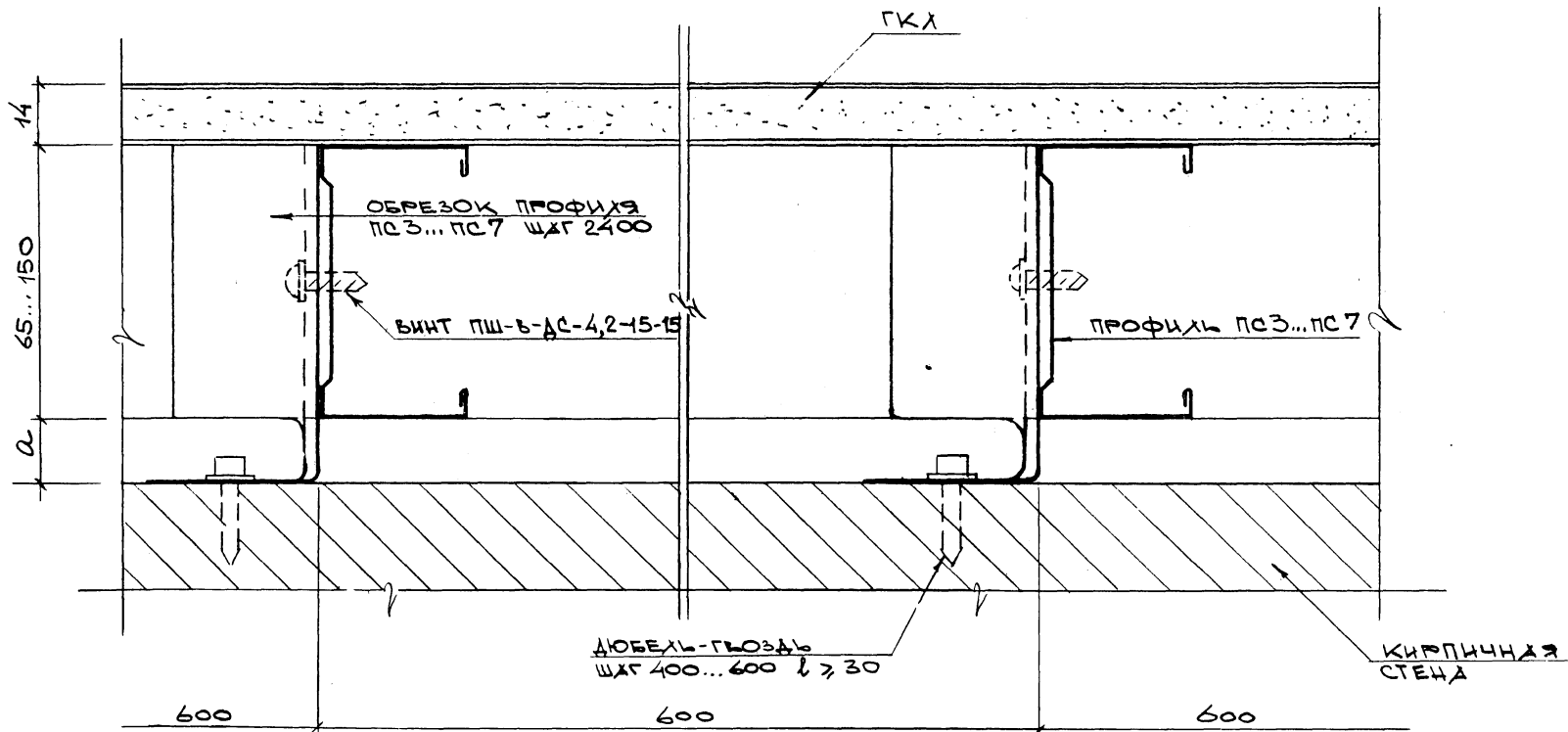
II ВАРИАНТ



Тип декоративных панелей и раскладок для их крепления показан условно и определяется конкретным проектом. Шаг закладных полос "Q" зависит от типа декоративных панелей и раскладок и определяется также конкретным проектом.

НАЧ. ОТД.	КАЛАЙДЖАН		РС32301-16	СТАДИЯ	ЛИСТ	ЛИСТОВ
Н. КОНТР.	КРАВЧЕНКО			Р	-	1
ГИП	БОРЕАЛ		ВАРИАНТЫ КРЕПЛЕНИЯ ДЕКОРАТИВНЫХ ЛИСТОВЫХ МАТЕРИАЛОВ	МОСПРОЕКТ-2		
РГИ	УМНЯГИНА					
СТ. ИНЖ.	ВОСКРЕСЕНСКИЙ					

1



a - ЗАБОР НА НЕРОВНОСТИ ИЛИ ЗОНА ПРОКЛАДКИ ИНЖЕНЕРНЫХ КОММУНИКАЦИЙ

ИМ. ОТДЕЛА	КЛИНИЧНИК	
И. КОМП. КОМП. КОМП. КОМП.	КЛИНИЧНИК	1001
ТИП	БОРЕЛ	1001
РТИ	УМНЯГИНА	1001
ИМ.	КЛИЧНИКОВА	1001

РС 32301-17

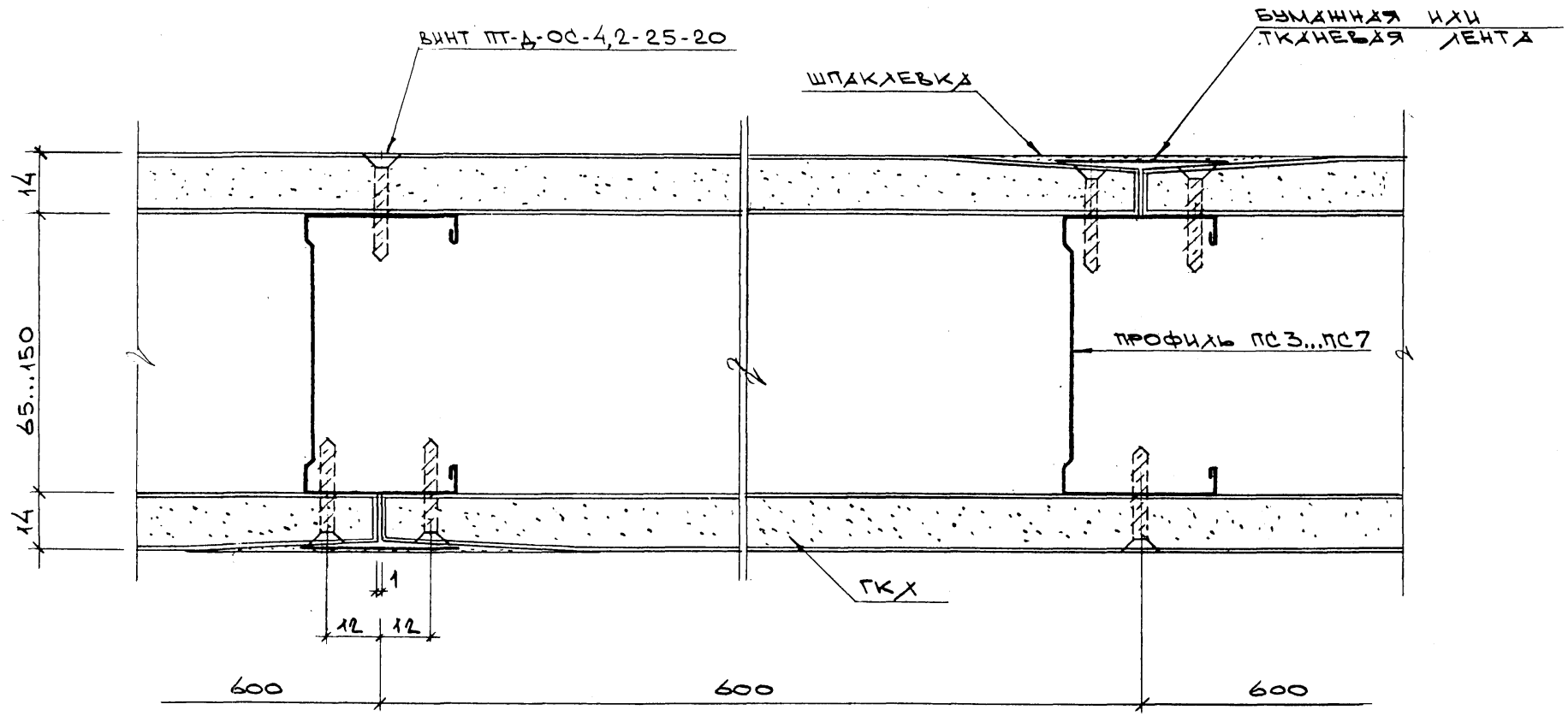
УЗЕЛ 1

СТАЦИЯ	ЛИСТ	ЛИСТОВ
Р	-	1

МОСПРОЕКТ-2

ИМ. И ПОДА. ПОДПИСЬ И ДАТА (ВЗМ. ИМ. И)

2



ИЗЧ. ОТА	КАЛИЦКА	
И. КОНТ.	КРАВЧЕНКО	
ГИП	БОРЕЛЬ	
РГИ	УМНЯГИНА	
ИИИИ.	КЛЫЧНИКОВА	

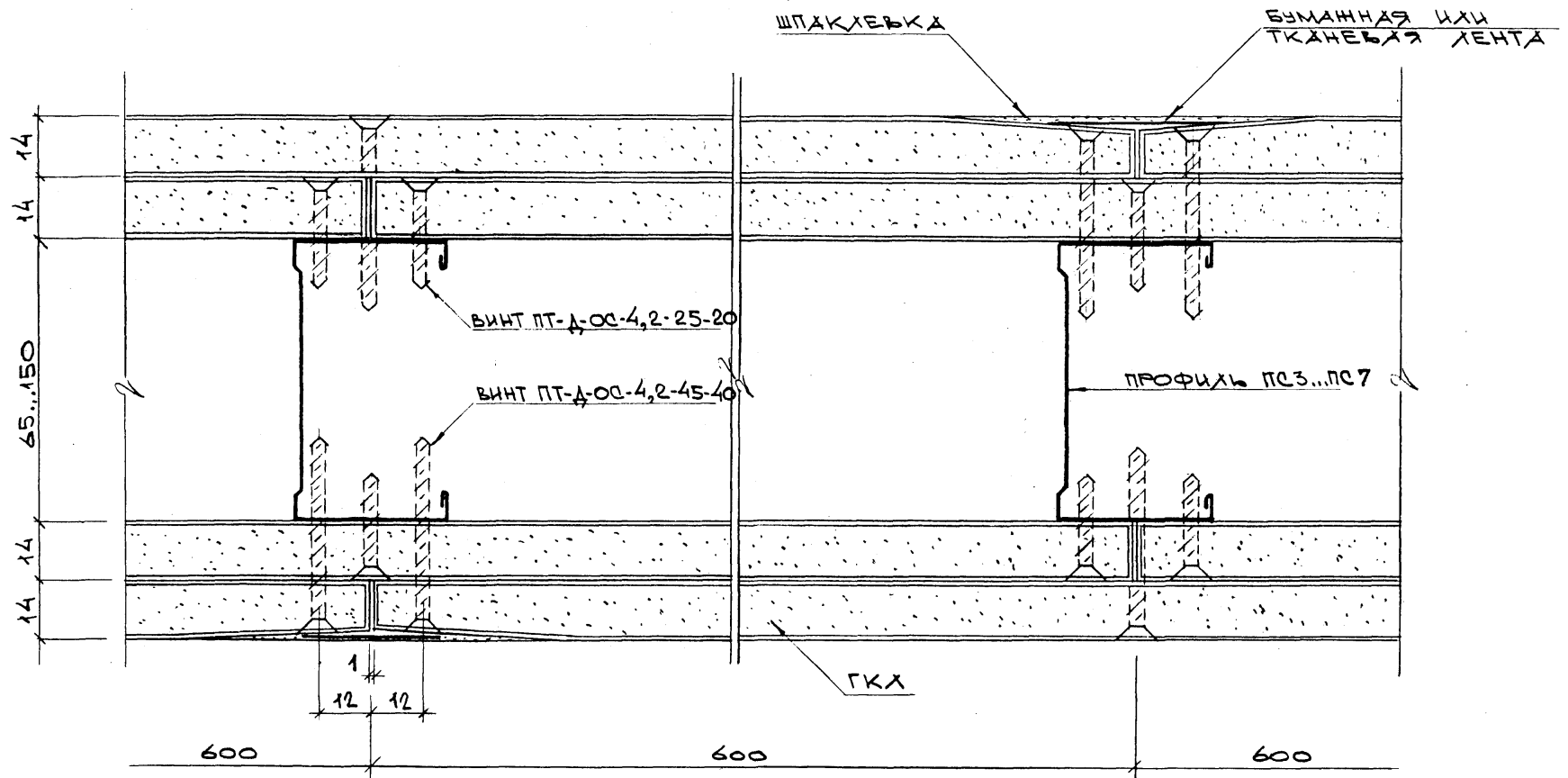
РС 32 301-18

УЗЕЛ 2

СТАДИЯ	ЛИСТ	ЛИСТОВ
Р	-	1
МОСПРОЕКТ-2		

945791- ФОРМАТ А3

3



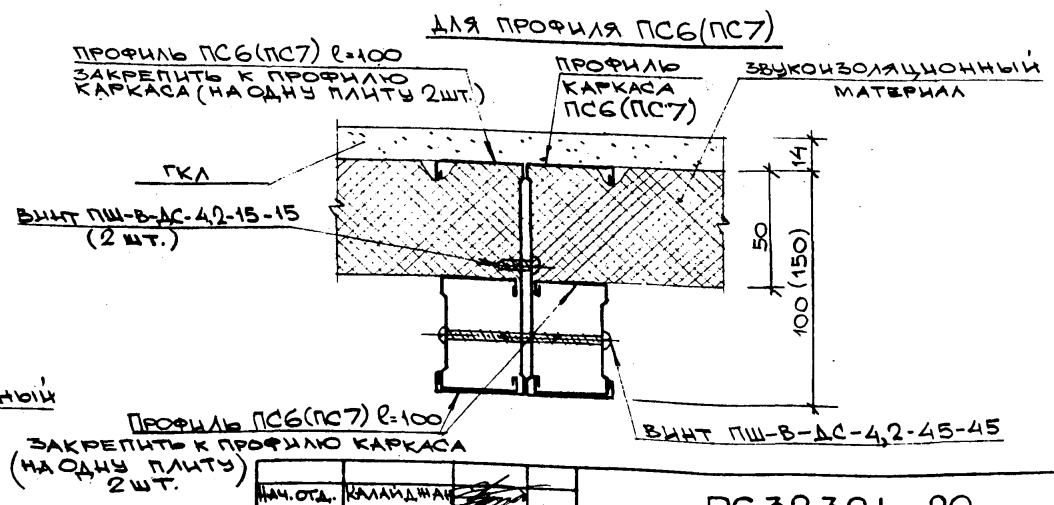
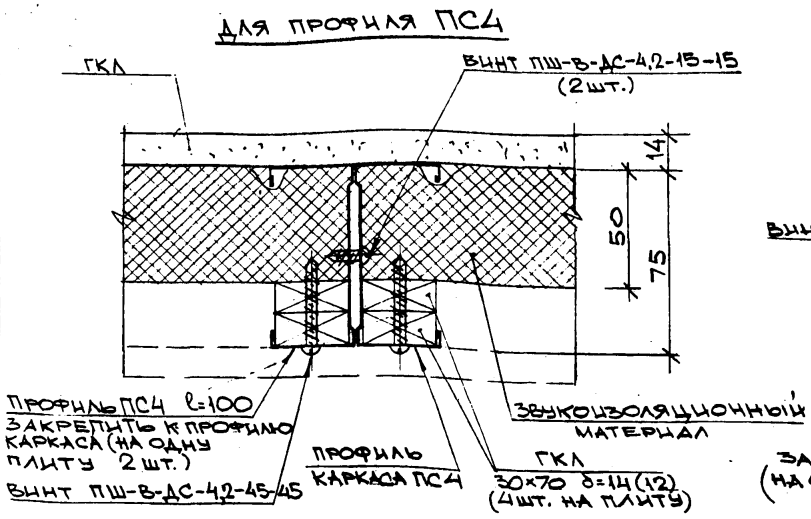
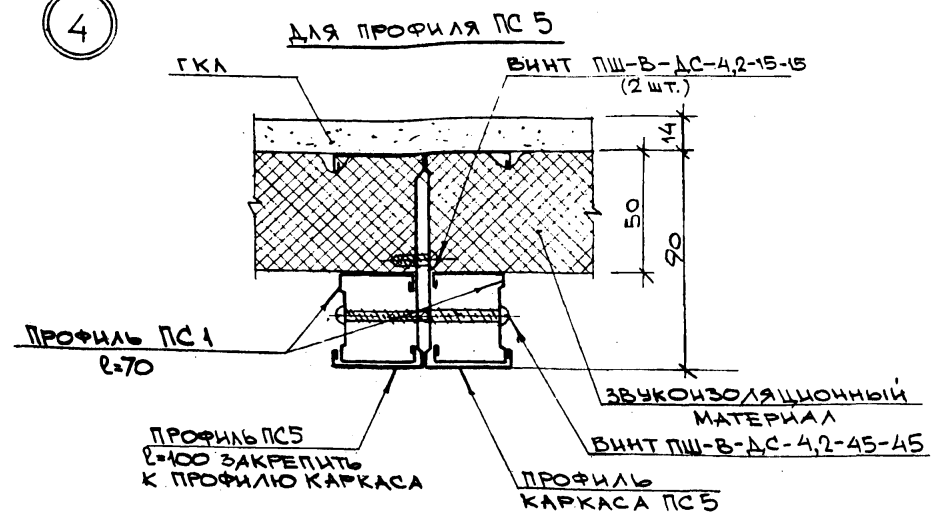
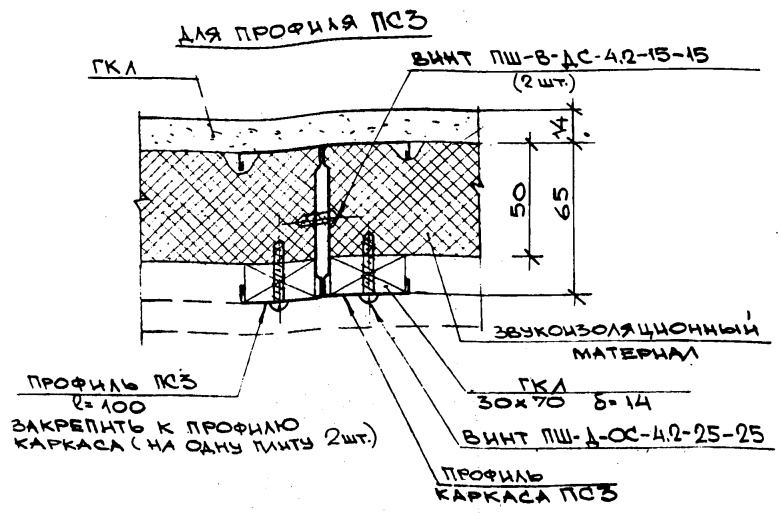
НАЧ. ОТД.	КАЛАЙДЖАН	
Н. КОНТ.	КРАВЧЕНКО	
ГИП	БОРЕЛЬ	
РГД	УМНЯГИНА	
ИНЖ.	КЛИЧНИКОВА	

РС 32301-19

УЗЕЛ 3

СТАДИЯ	ЛИСТ	ЛИСТОВ
Р	-	1
МОСПРОЕК-2		

4



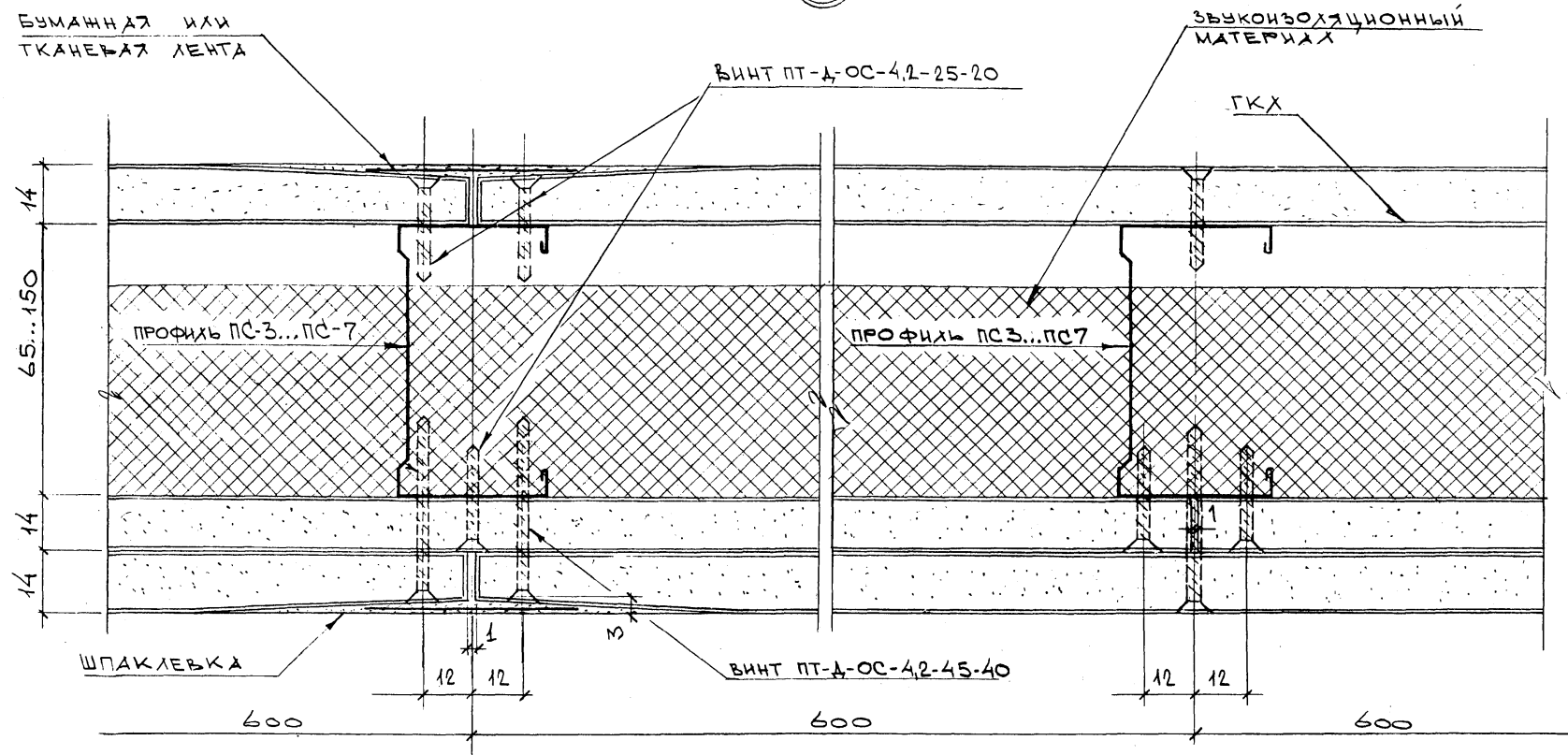
ИМ.ОТД.	КАМАНДАН	
И.КОНТР.	КРАВЧЕНКО	Крас
ТИП	БОРЕЛЬ	6/14
РГЧ	УМНЯГИНА	Уш
СТ.ИММ.	ВОСКРЕСЕНСКИЙ	Уш

РС 32 301-20

УЗЕЛ 4

СТАДИЯ	ЛИСТ	ЛИСТОВ
Р	-	1
МОСПРОЕКТ-2		

5



КРЕПЛЕНИЕ ЗВУКОИЗОЛЯЦИИ УСЛОВНО НЕ ПОКАЗАНО (СМ. УЗЕЛ 4)

НАЧ. ОТА.	КАЛАЙДАШ	КРАС
Н. КОНТР.	КРАВЧЕНКО	КРАС
Р. И. П.	БОРЬ	БОРЬ
Р. Г. И.	УМНЯГИНА	УМН
ИНЖЕНЕР	КАЛЬНИКОВА	КАС

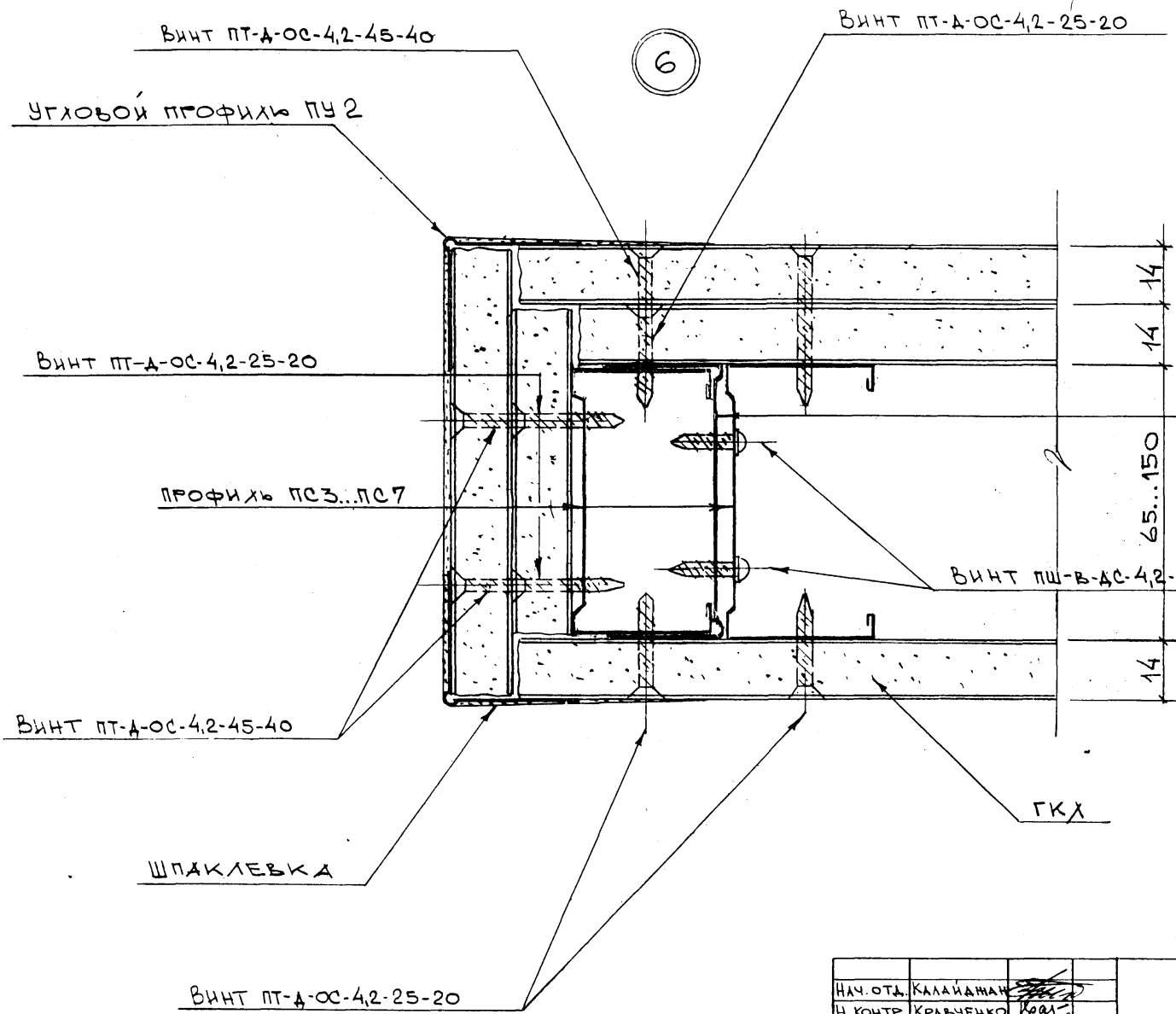
РС32301-21

УЗЕЛ 5

СТАДИЯ	ЛИСТ	ЛИСТОВ
Р	-	1

МОСПРОЕКТ-2

ИНЖ. ПОДАРОНИК И ДАТАБАЗАМ. ИВЕН



Профиль ПН $l=100...150$ мм
 шаг 500 мм в местах
 крепления стоек
 друг к другу

ИТЬ И ПОДЛ. РАТЛЫСЬ И ДАТА ВЗАИМ. ЧИЕ. И

НАЧ. ОТД.	КАЛАЙДЖАН	
Н. КОНТР.	КРАБЧЕНКО	
РИП	БОРЕЛЬ	
РГИ	УМНЯГИНА	
ИНЖЕНЕР	КЛЫЧНИКОВА	

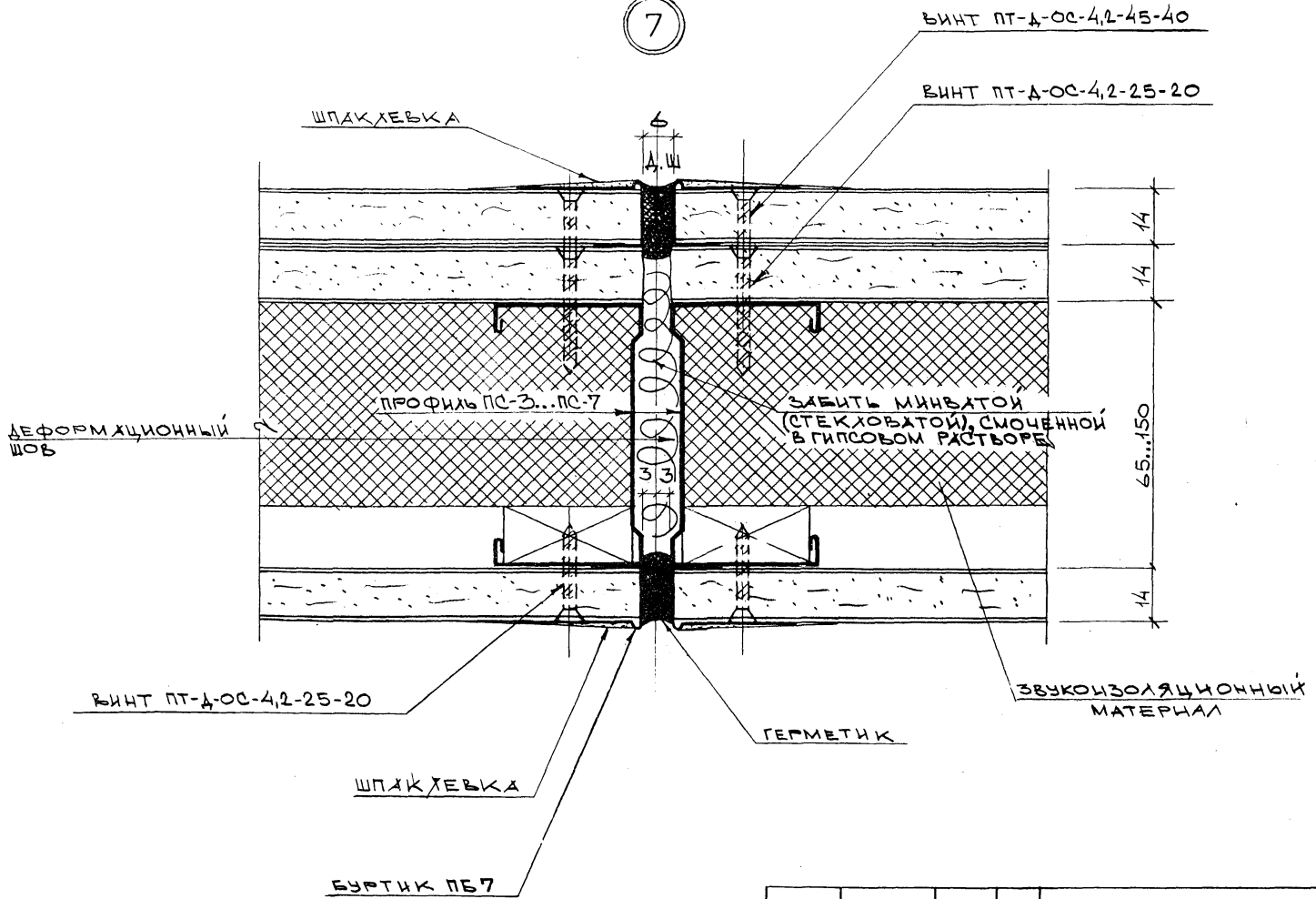
РС 32 301-22

УЗЕЛ 6

СТАДИЯ	ЛИСТ	ЛИСТОВ
Р	—	1
МОСПРОЕКТ-2		

ФОРМАТ А3

7



ИНЖ. Н. ПОДКОПЦОВ И ДАТА ВЗДАН. ИНВ. П

НАЧ. ОТД.	КЛАДЫШАН	<i>[Signature]</i>
И. КОНТР.	КРАВЧЕНКО	<i>[Signature]</i>
РИП	БОРЕЛЬ	<i>[Signature]</i>
	УМНЯГИНА	<i>[Signature]</i>
ИНЖЕНЕР	КЛЫЧНИКОВА	<i>[Signature]</i>

РС 32301-23

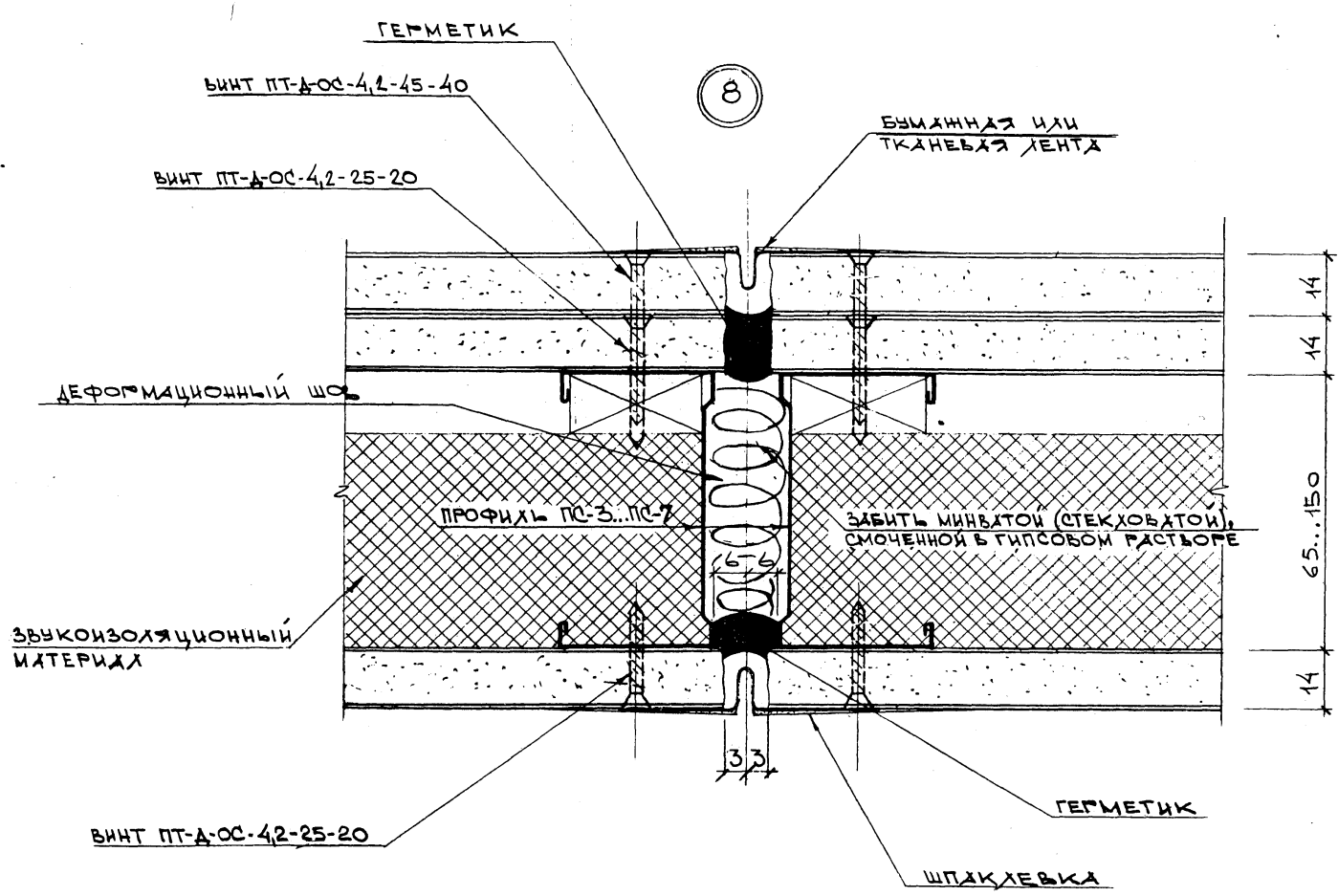
УЗЕЛ 7

СТАДИЯ	ЛИСТ	ЛИСТОВ
Р	-	1
"МОСПРОЕКТ-2"		

А10Г401

ФОРМАТ А3

8



ДАННЫЙ УЗЕЛ ПРИМЕНЯТЬ ПРИ ОТСУТСТВИИ БУРТИКОВ ПБ7.

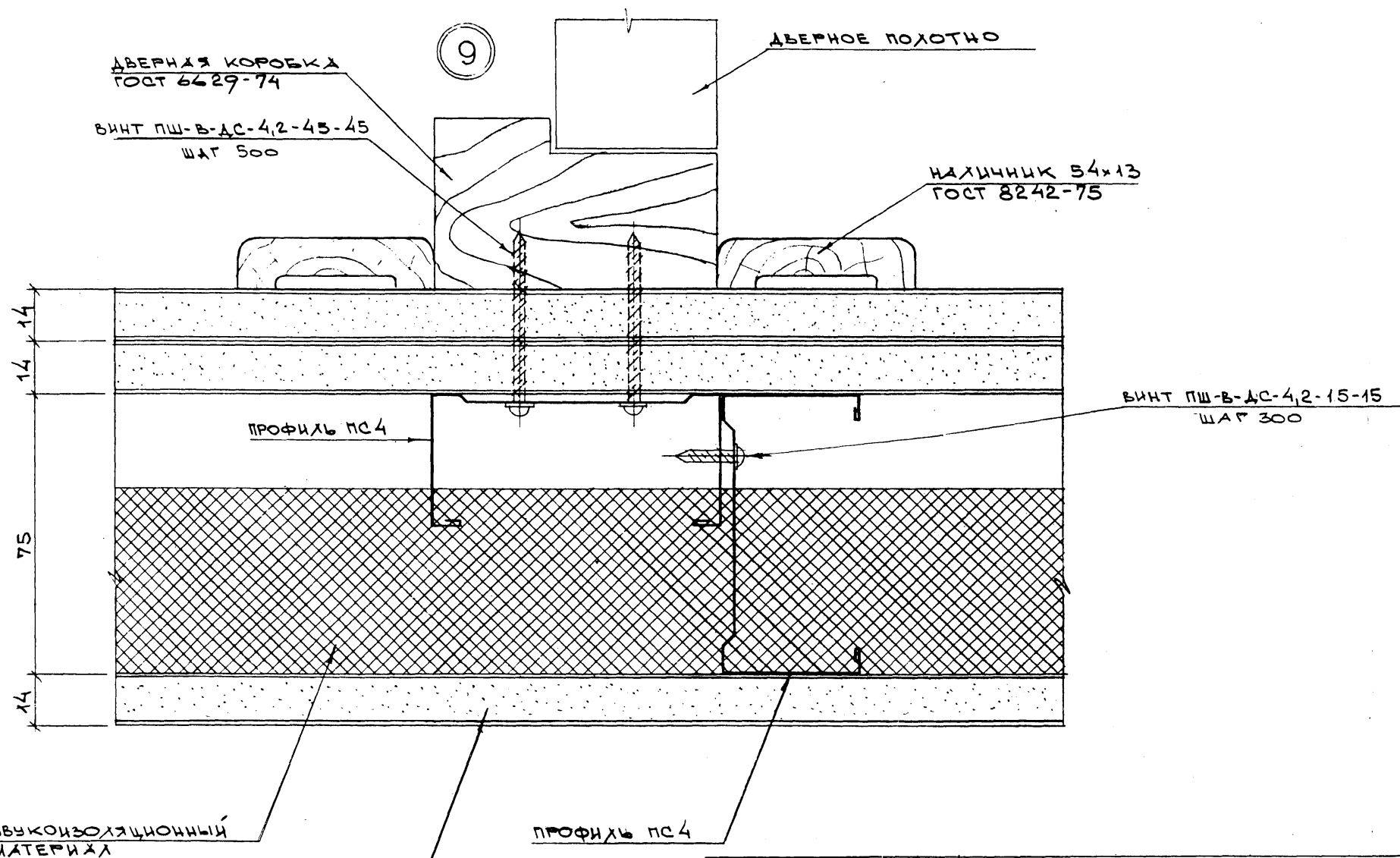
НАЧ. ОТД.	КЛАДИШИН	<i>[Signature]</i>
Н. КОНТР.	КРАВЧЕНКО	<i>[Signature]</i>
ГИП	БОРЕЛЬ	<i>[Signature]</i>
РПИ	УМНЯГИНА	<i>[Signature]</i>
ИНЖЕНЕР	КАЧИНКОВ	<i>[Signature]</i>

РС 32 301-24

УЗЕЛ 8

СТАДИЯ	ЛИСТ	ЛИСТОВ
Р	—	1
МОСПРОЕКТ-2		

ИЗМ. И ПОСЛ. ПОДПИСЬ И ДАТА ВЗЛ. ИИВ. И



КРЕПЛЕНИЕ ЗВУКОИЗОЛЯЦИИ УСЛОВНО НЕ ПОКАЗАНО (СМ. УЗЕЛ 4).

НАЧ. ОТД.	КАЛАНДЖИАН	<i>[Signature]</i>
В. КОНТР.	КРАВЧЕНКО	<i>[Signature]</i>
ГЛП	БОРЕЛЬ	<i>[Signature]</i>
РГИ	ШНЯГАН	<i>[Signature]</i>
СТ. ИНЖ.	БОДРОВА	<i>[Signature]</i>

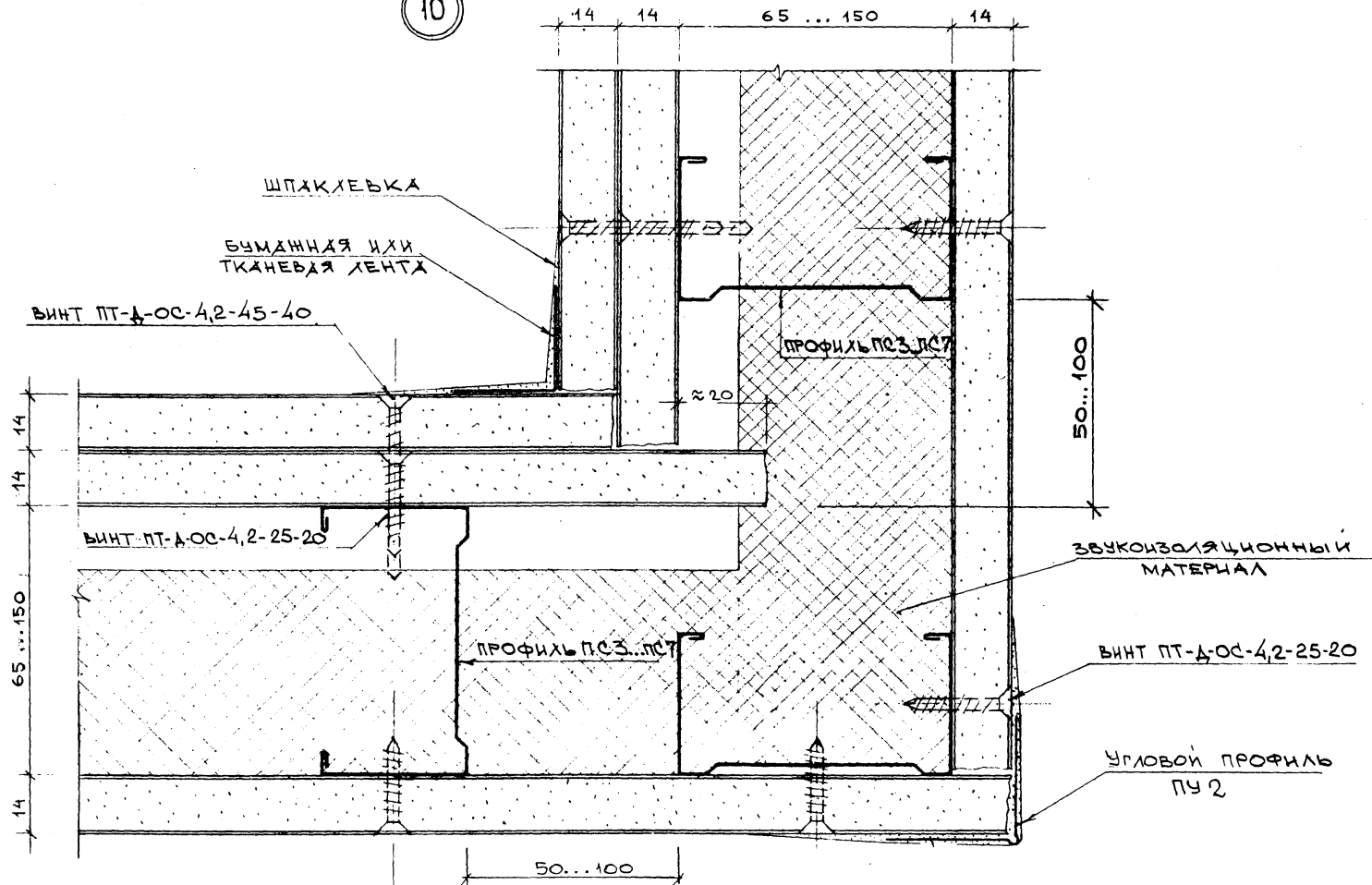
РС 32 301-25

УЗЕЛ 9

СТАДИЯ	ЛИСТ	ЛИСТОВ
Р	—	1
"МОСПРОЕКТ-2"		

ИМЯ И ПОДПИСЬ И ДАТА (ВЗМ. ИМЯ И ДАТА)

10



Имя, И. ПОДПИСЬ И ДАТА

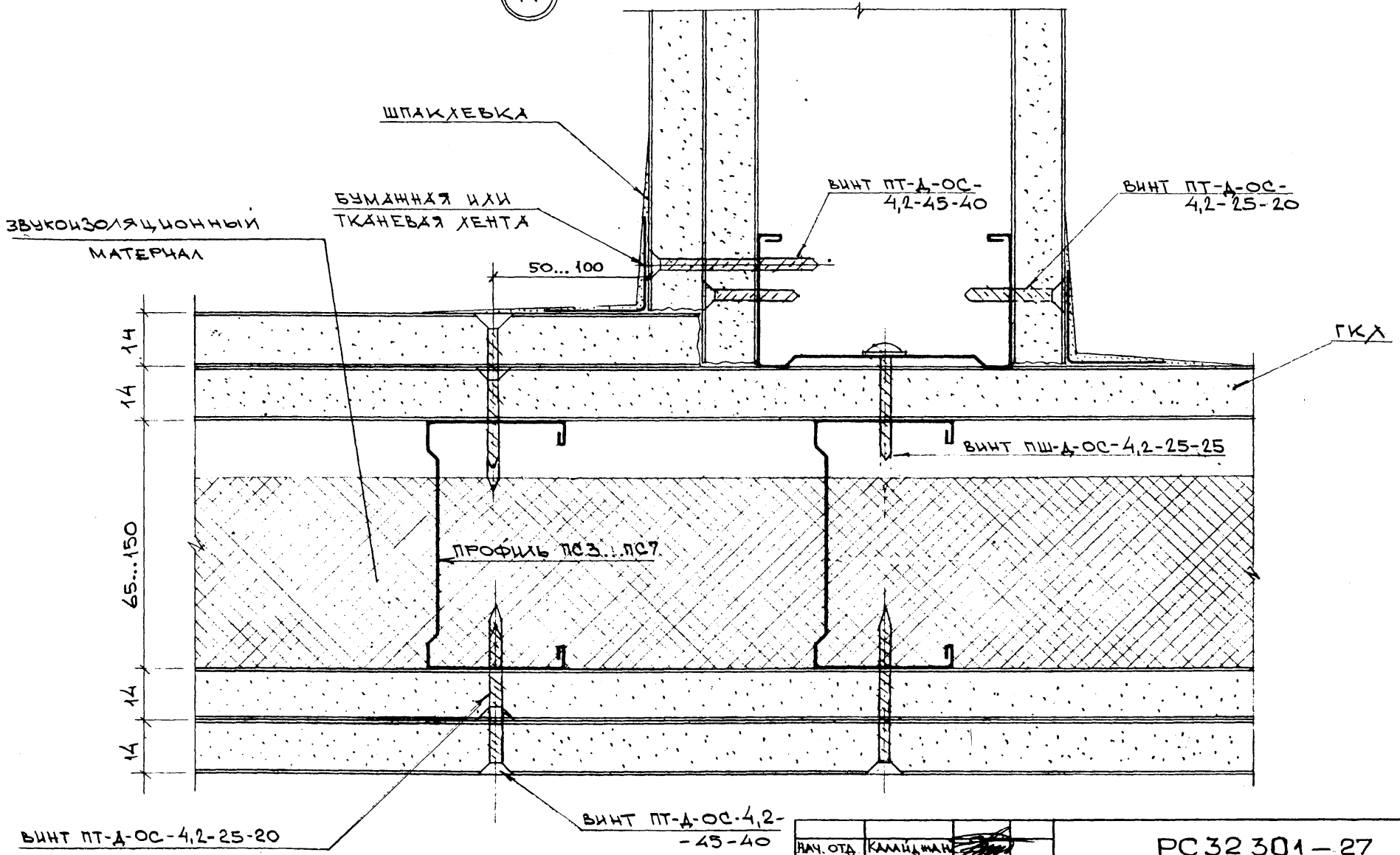
КРЕПЛЕНИЕ ЗВУКОИЗОЛЯЦИИ УСЛОВНО НЕ ПОКАЗАНО (СМ. УЗЕЛ 4).

НАЧ. ОТД.	КАЛАЙДЯН		РС 32301-26		
Н. КОНТР.	КРАВЧЕНКО	Крас	УЗЕЛ 10		
ГИП	БОРЕЛЬ	Бил	СТАДИЯ	ЛИСТ	ЛИСТОВ
РГИ	УМНЯГИНА	Умн	Р	-	1
СТ. ИНЖ.	ВОСКРЕСЕНСКИЙ	Воск	МОСПРОЕКТ-2		

945791

ФОРМАТ А3

11



ВИНТ ПТ-А-ОС-4,2-25-20

ВИНТ ПТ-А-ОС-4,2-45-40

РАЧ. ОТД.	КАЛИЦКИЙ	
Н. КОНТ.	КРАВЧЕНКО	
ГИП	БОРЕЛЬ	
РГИ	ЧУМАНОВА	
СТ. ИНЖ.	ВОСКРЕСЕНСКИЙ	

РС 32 301 - 27

КРЕПЛЕНИЕ ЗВУКОИЗОЛЯЦИИ УСЛОВНО НЕ ПОКАЗАНО (СМ. УЗЕЛ 4).

УЗЕЛ 11

СТАДИЯ	ЛИСТ	ЛИСТОВ
Р	-	1
МОСПРОЕКТ-2		

ФОРМАТ А3

12

БУМАЖНАЯ ИЛИ
ТКАНЕВАЯ ЛЕНТА

ПРОФИЛЬ ПСЗ...ПС7

ВИНТ ПТ-А-ОС-4,2-25-20

ВИНТ ПШ-А-ОС-
4,2-25-25

ШПАКЛЕВКА

ГКЛ

14
65...150
14
14

ЗВУКОИЗОЛЯЦИОННЫЙ
МАТЕРИАЛ

ПРОФИЛЬ ПСЗ...ПС7

ВИНТ ПШ-В-АС-4,2-45-45

ВИНТ ПТ-А-ОС-4,2-45-40

ВИНТ ПТ-А-ОС-4,2-25-20

ВИНТ ПТ-А-ОС-4,2-25-20

НАЧ.ОТД	КАЛАЙДНОВА	<i>[Signature]</i>
Н.КОНТРОЛЬ	КРАВЧЕНКО	<i>[Signature]</i>
РИП	БОРЕЛЬ	<i>[Signature]</i>
РГИ	УМНЯГИНА	<i>[Signature]</i>
СТ.ИНИЖ.	ВОСКРЕСЕНСКИЙ	<i>[Signature]</i>

РС 32301-28

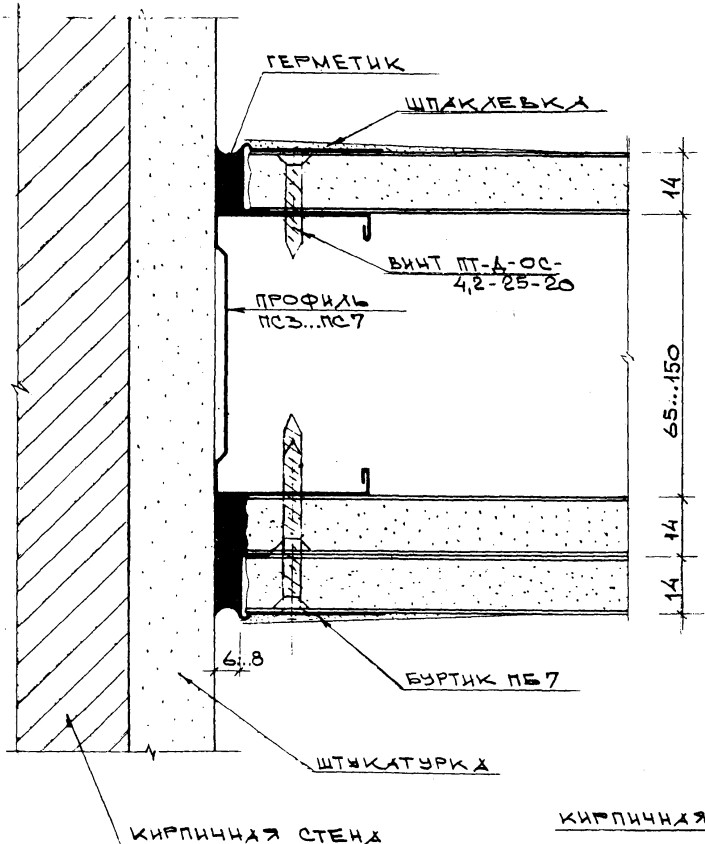
УЗЕЛ 12

СТАДИЯ	ЛИСТ	ЛИСТОВ
Р	-	1

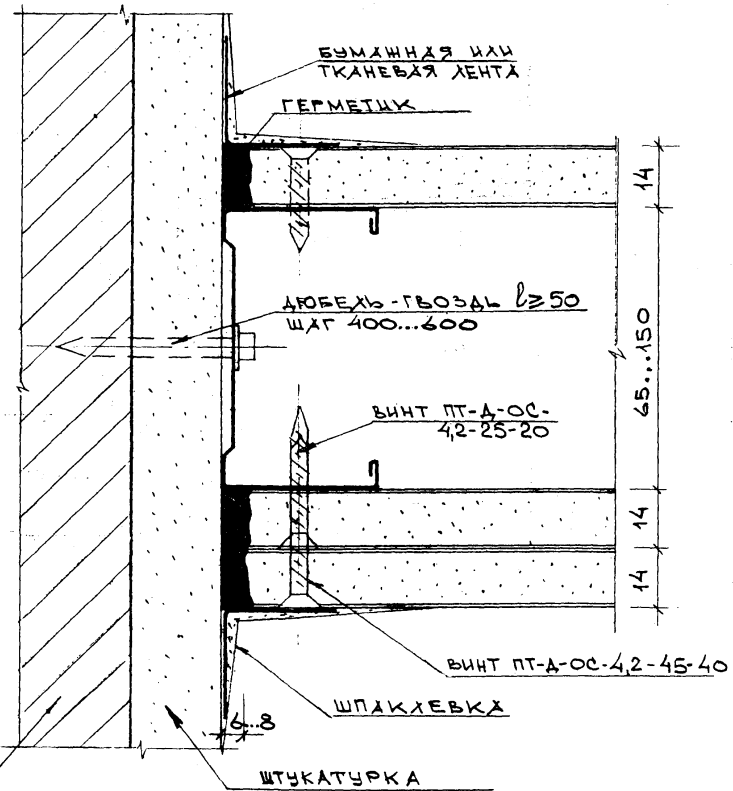
МОСПРОЕКТ-2

КРЕПЛЕНИЕ ЗВУКОИЗОЛЯЦИИ УСЛОВНО НЕ ПОКАЗАНО (СМ. УЗЕЛ 4).

13



14



Узел 14 применять в случаях, когда исключается разность деформации несущих конструкций (стены, перекрытия).

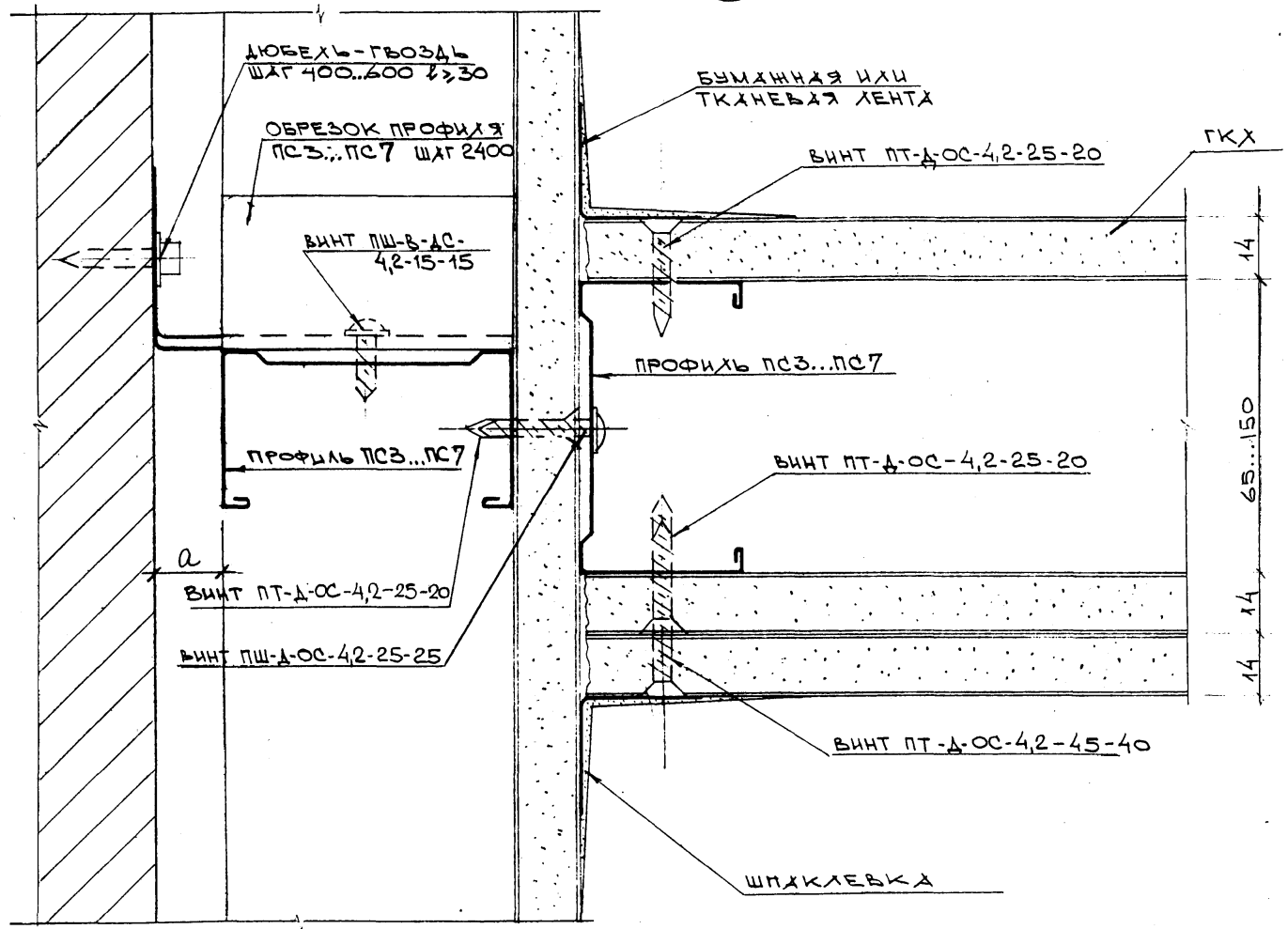
НАЧ. ОТД.	КАЛАЙДЖАН	
Н. КОНТР.	КРАВЧЕНКО	Ковал
ГЛП	БОРЕЛЬ	
РГИ	УМНЯГИНА	Ум
СТ. ИНЖ.	ВОСКРЕСЕНСКИЙ	Вос

РС 32301-29

УЗЕЛ 13,14

СТАДИИ	ЛИСТ	ЛИСТОВ
Р	—	1
МОСПРОЕКТ-2		

15



"а" — ЗАБОР НА НЕРОВНОСТЬ КИРПИЧНОЙ СТЕНЫ ИЛИ ЗОНА ПРОКЛАДКИ ИНЖЕНЕРНЫХ КОММУНИКАЦИЙ

НАЧ. ОТД.	КАЛАЙДЖАН	_____
Н. КОНТР.	КРАВЧЕНКО	КРАС
ГИП	БОРЕЛЬ	БЛ
РГИ	УМНЯГИНА	УМ
СТ. ИНЖ.	ВОСКРЕСЕНСКИЙ	ВВ

РС 32301-30

УЗЕЛ 15

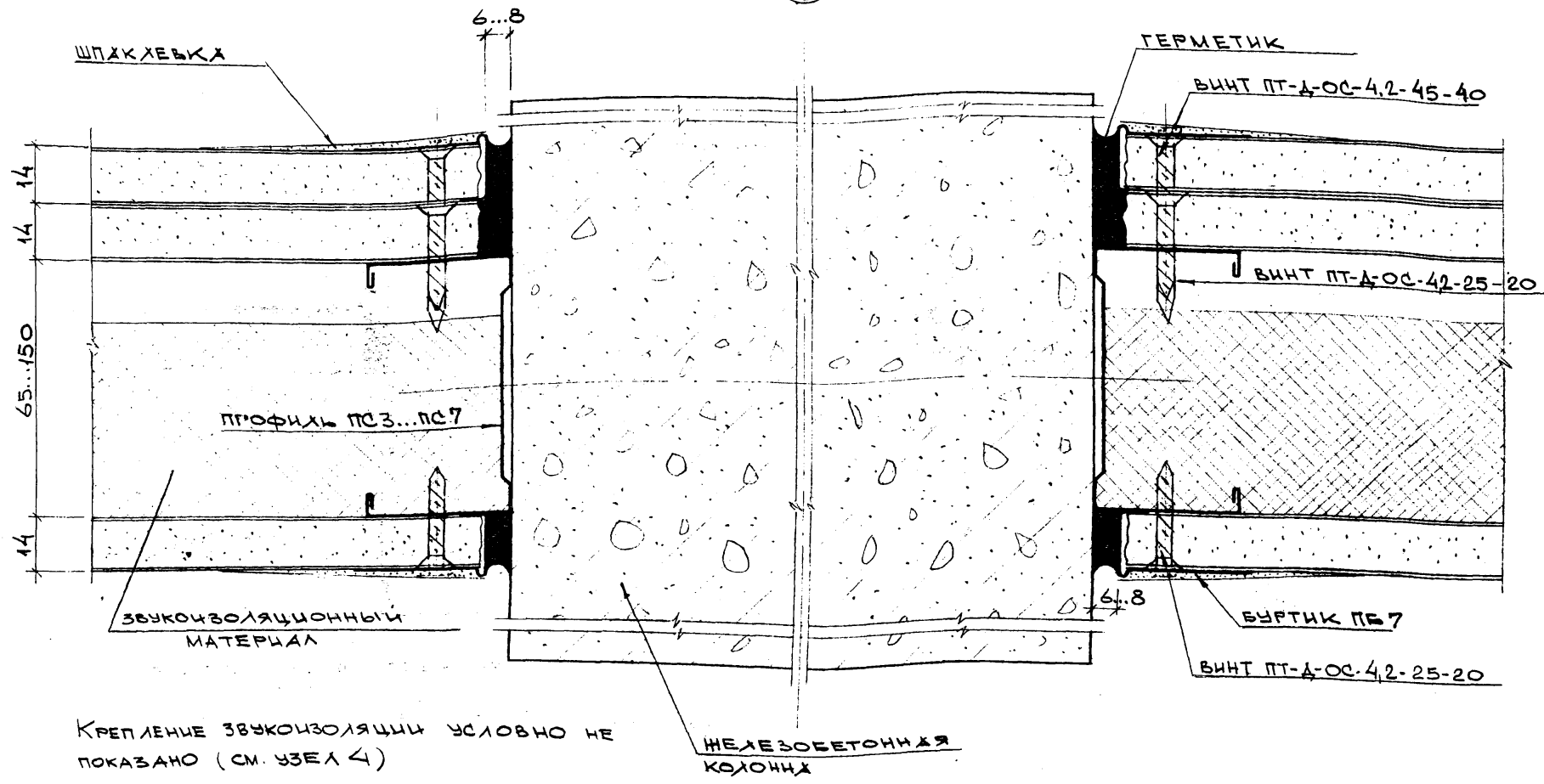
СТАДИЯ	ЛИСТ	ЛИСТОВ
Р	-	1
МОСПРОЕКТ-2		

94579/7

ФОРМАТ А3

ИМБ. N ПОДЪЕЗДА ИЛИ ЧАСТИ ДАТА ИМБ. ИМБ. N

16



КРЕПЛЕНИЕ ЗВУКОИЗОЛЯЦИИ УСЛОВНО НЕ ПОКАЗАНО (СМ. УЗЕЛ 4)

ИМЬ. П. ПОД. ПОДПИСЬ И ДАТА (СМ. ИМЬ. П.)

НАЧ. ОТД.	КАМАНЦАВ	
Н. КОНТР.	КРАВЕЦКИС	
ГИП	БОРЕЛЬ	
Р.И.	УИНОГРИНА	
СТ. ИНЖ.	ВАСКРЕСЕНКО	

РС32301-31

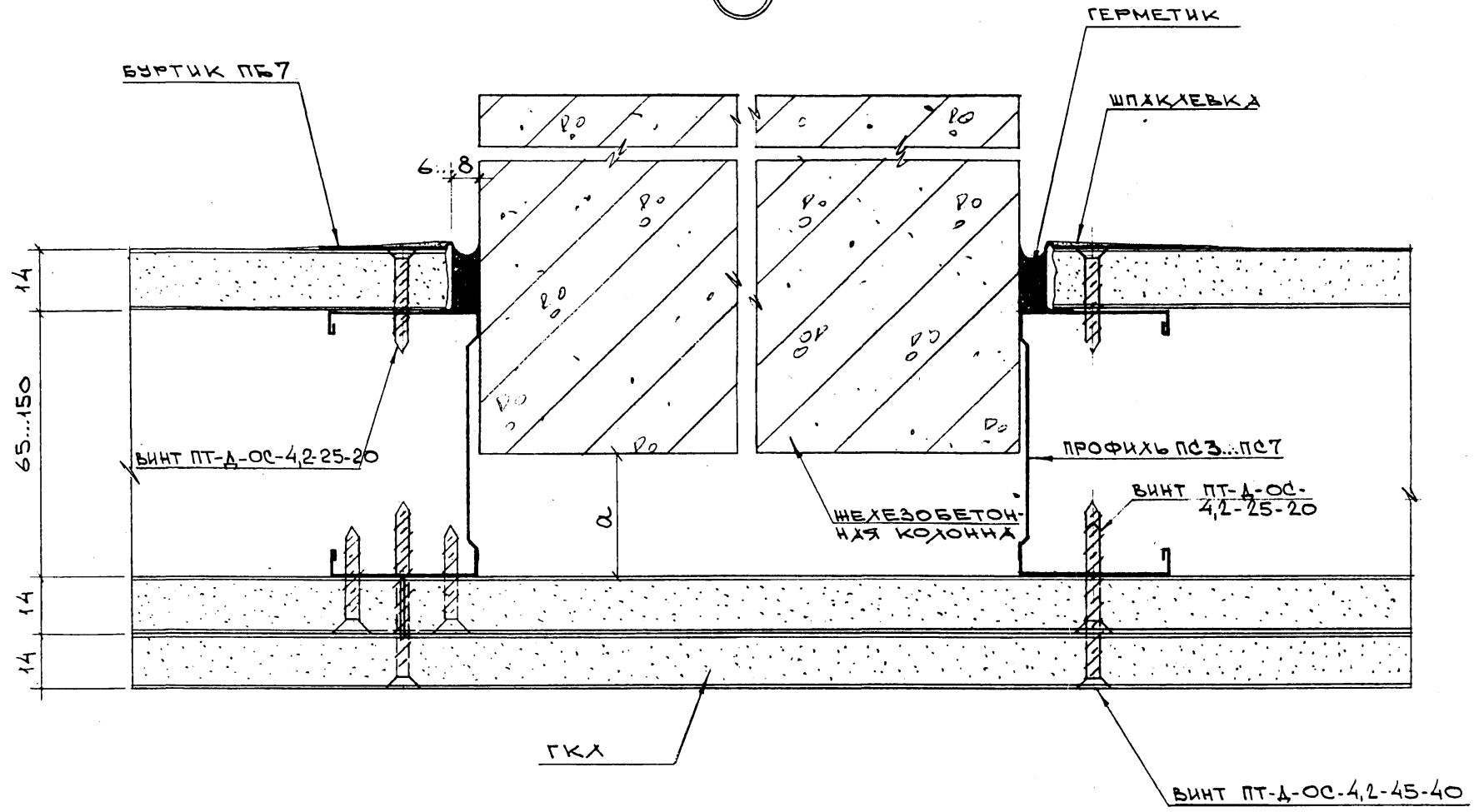
УЗЕЛ 16

СТАДИЯ	ЛИСТ	ЛИСТОВ
Р	-	1
МОСПРОЕКТ-2		

94579/1

ФОРМАТ А3

17



"a" — зона прокладки электрических и слаботочных разводов определяется по конкретному проекту.

НАЧ. ОТД.	КАЛАЙДАН	
Н. КОНТ.	КРАВЧЕНКО	
ГИП	БОРЕЛЬ	
РГИ	УМНОГИНА	
СТ. ИНЖ.	БОДРОВА	

РС 32 301-32

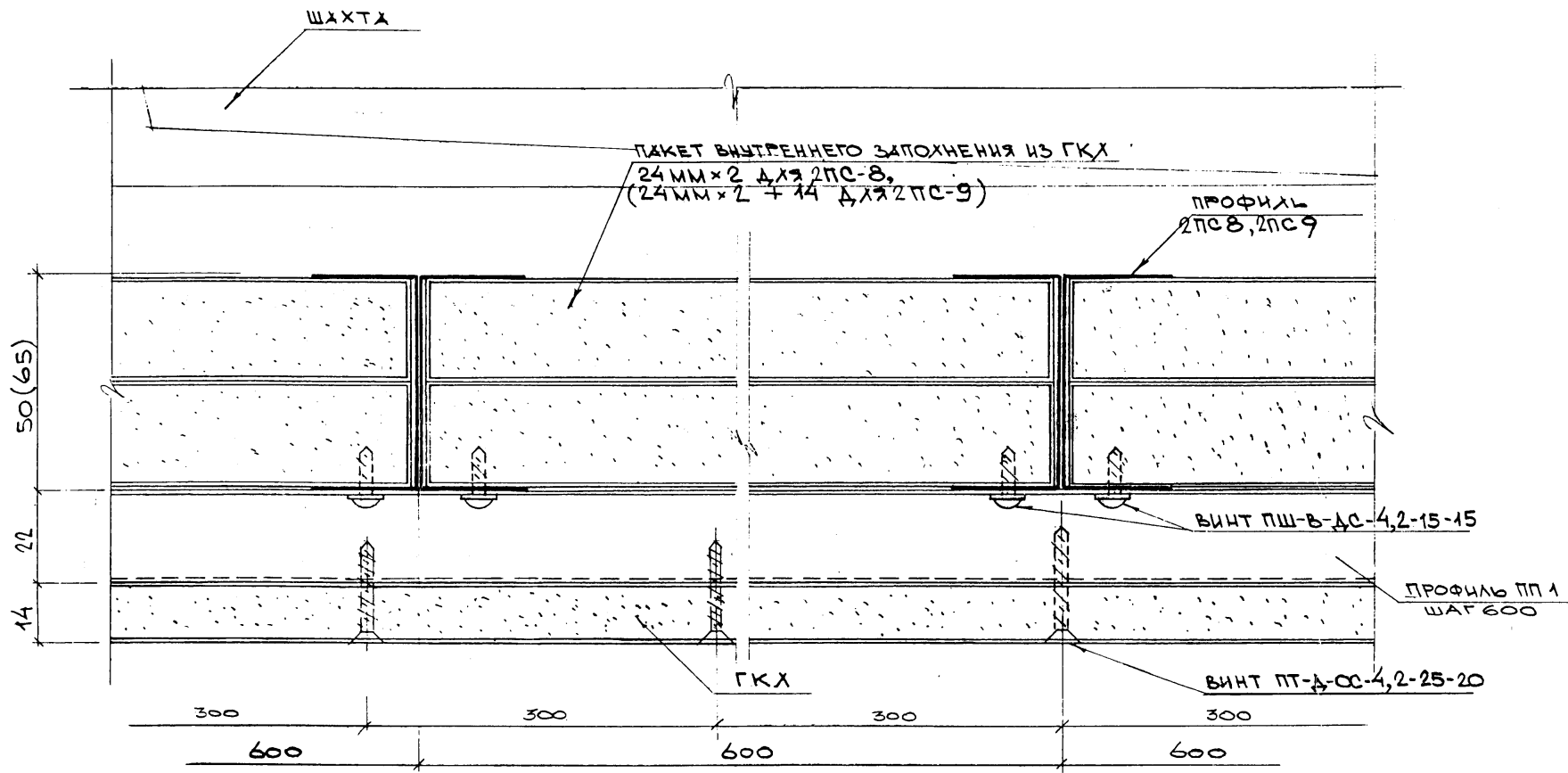
УЗЕЛ 17

СТАДИЯ	ЛИСТ	ЛИСТОВ
Р	—	1

МОСПРОЕКТ-2

ИМЬ. И ПОДЛ. ПОДПИСЬ И ДАТА

19



ИМ. ОТД.	КЛИМАНДИН		
И. КОНТР.	КРАВЧЕНКО		
ГИП	БОРЕЛЬ		
РГИ	ЧУМАГИНА		
ИИИ.	КЛИЧНИКОВА		

РС 32 301 - 34

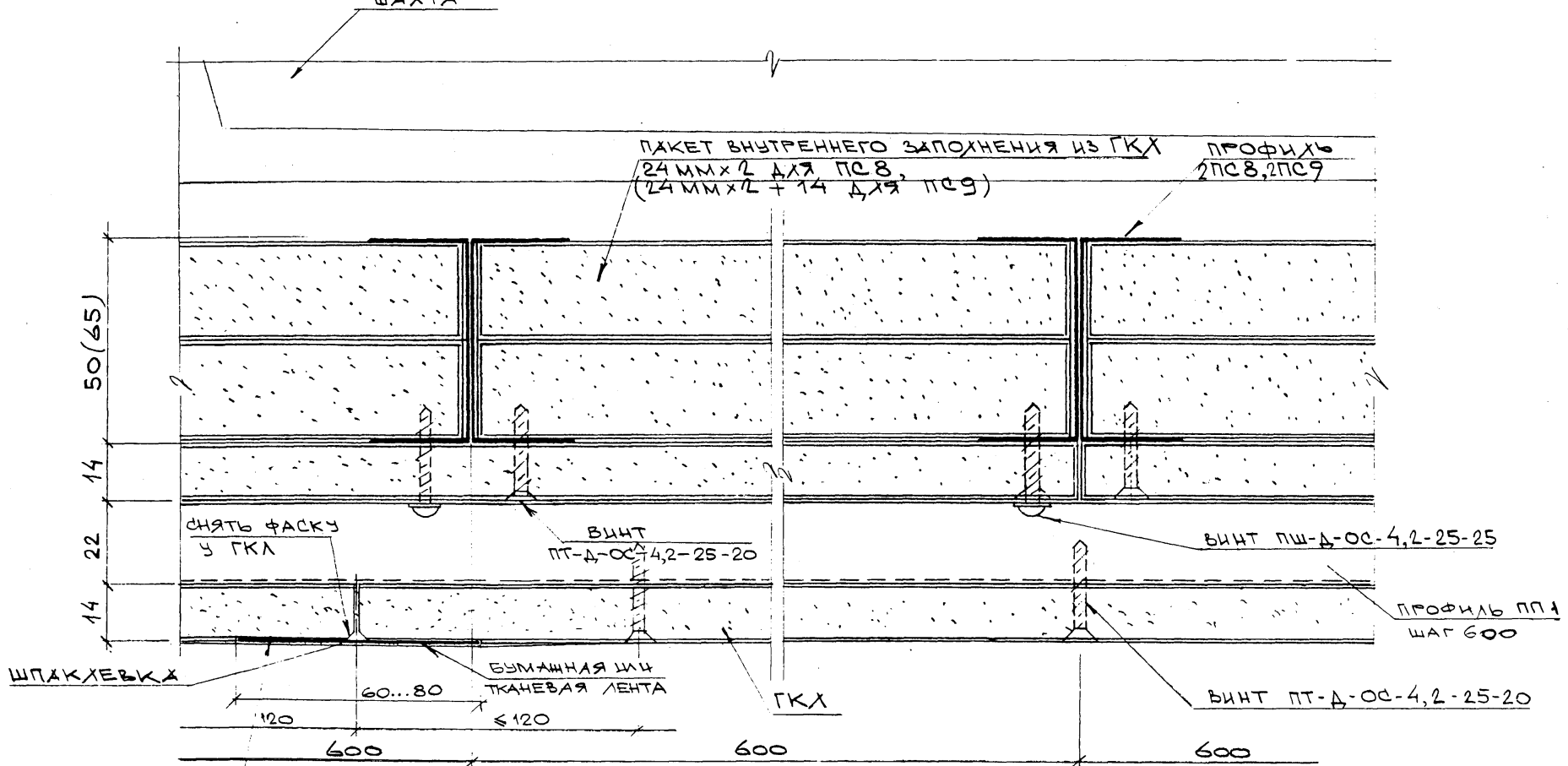
УЗЕЛ 19

СТАНДА	ЛИСТ	ЛИСТОВ
Р	-	1
МОСПРОЕКТ-2		

ИМ. ОТД. ПОДПИСЬ И ДАТА ВСТАВКИ

20

ШАХТА



ПРЕДВАРИТЕЛЬНО
СНЯТЬ ЛИЦЕВОЙ СЛОЙ
КАРТОНА, НЕ ОБНАЖАЯ
ГИПС СЕРДЕЧНИКА

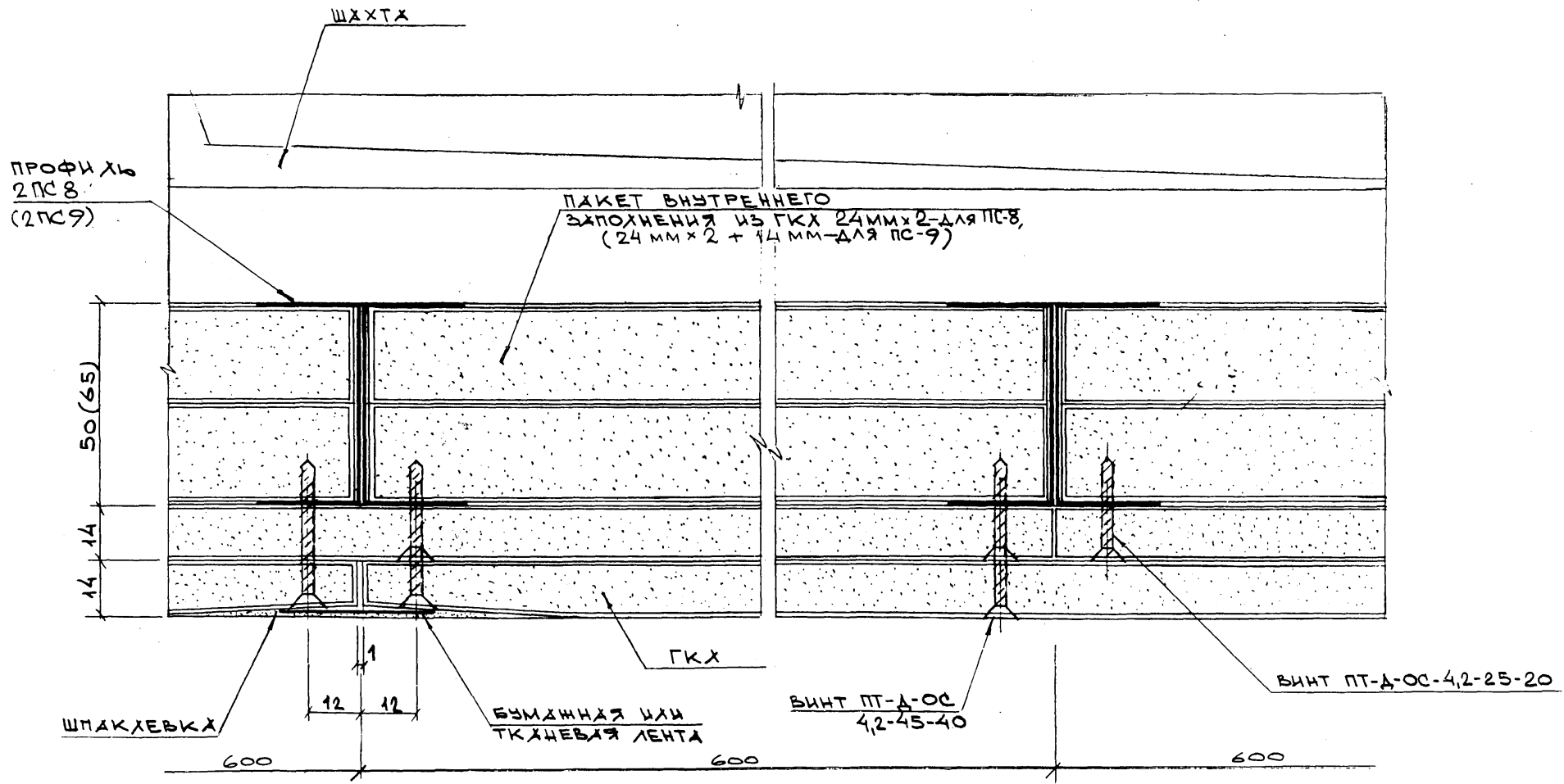
НАЧ. ОТД.	КАЛИДЖИДИ		
Н. КОНТРОЛЕР	КРАВЧЕНКО	Кр	
ГИП	БОРЕЛЬ	Б	
РГИ	УМНЯГИНА	У	
ИИЖ.	КЛЫЧНИКОВА	К	

РС 32301-35

Узел 20

СТАДИЯ	ЛИСТ	ЛИСТОВ
Р	-	1
МОСПРОЕКТ-2		

21



ИМЬ. И ПОДЛ. ПОДПИСЬ И ДАТА ВЗЛ. ИМЬ. И

НАЧ. ОТД.	КАЛАНДЖАН	
Н. КОНТР.	КРАВЧЕНКО	Крвс.
ГИП	БОРЕЛЬ	Бор
РГИ	УМИЯГИНА	Ум
СТ. ИМШ.	ВОДРОВА	Вод

РС32301-36

УЗЕЛ 21

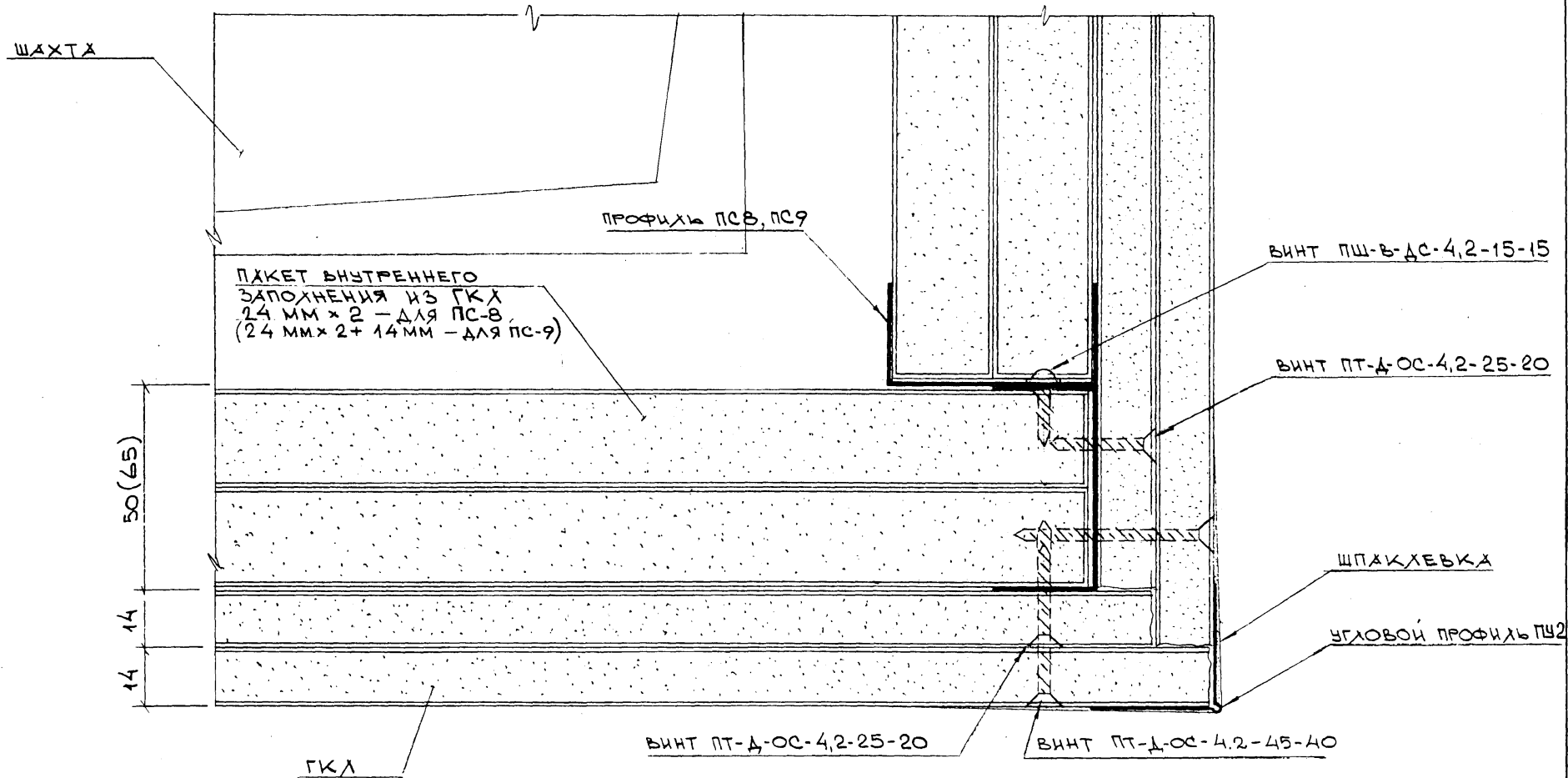
СТАЦИЯ	ЛИСТ	ЛИСТОВ
Р	-	1
МОСПРОЕКТ-2		

945791

ФОРМАТ А3

0.5

22



ИНВ. И ПОДЛ. ПОДПИСЬ И ДАТА
 ВЗАМ. ИНВ. И ПОДПИСЬ И ДАТА

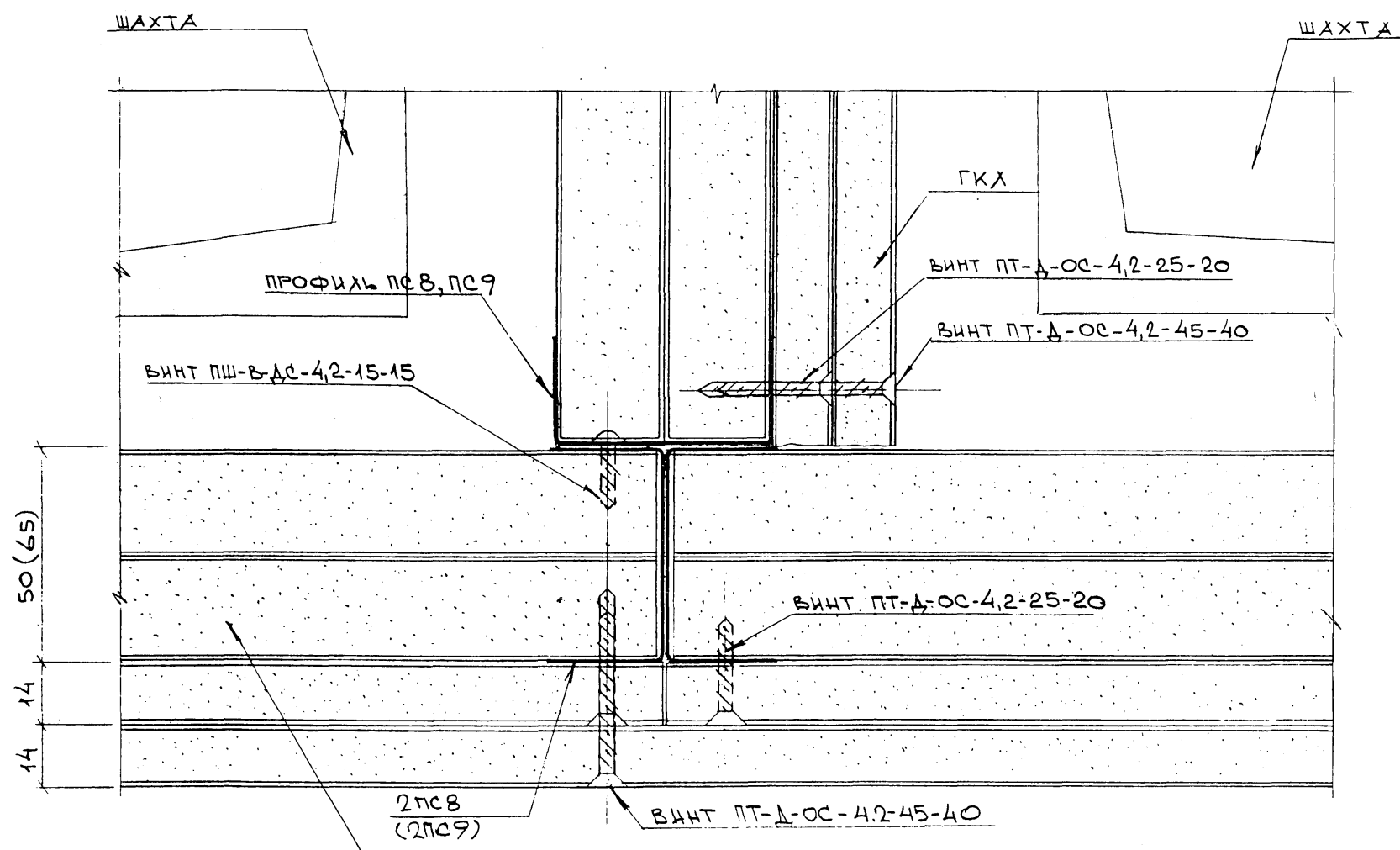
НАЧ. ОТД.	КАЛАЙДАШИН	<i>[Signature]</i>
Н. КОНТР.	КРАВЧЕНКО	<i>[Signature]</i>
ГИП	БОРЕЛЬ	<i>[Signature]</i>
РГИ	УМНЯГИНА	<i>[Signature]</i>
СТ. ИНЖ.	БОДРОВА	<i>[Signature]</i>

РС32301-37

УЗЕЛ 22

СТАДИЯ	ЛИСТ	ЛИСТОВ
Р	—	1
МОСПРОЕКТ-2		

23



2 ПСВ
(2 ПС9)
ВИНТ ПТ-Д-ОС-4,2-45-40

ПАКЕТ Внутреннего запорения
из ГКЛ 24мм x 2 - для 2 ПСВ,
(24мм x 2 + 14мм - для 2 ПС9)

ИЗМ. ОТД.	КАЛАЙДЖАН	
Н. КОНТР.	КРАВЧЕНКО	
ГИП	БОРЕЛЬ	
РГИ	УМНЯГИНА	
СТ. ИНЖ.	БОДРОВА	

РС 32 301 - 38

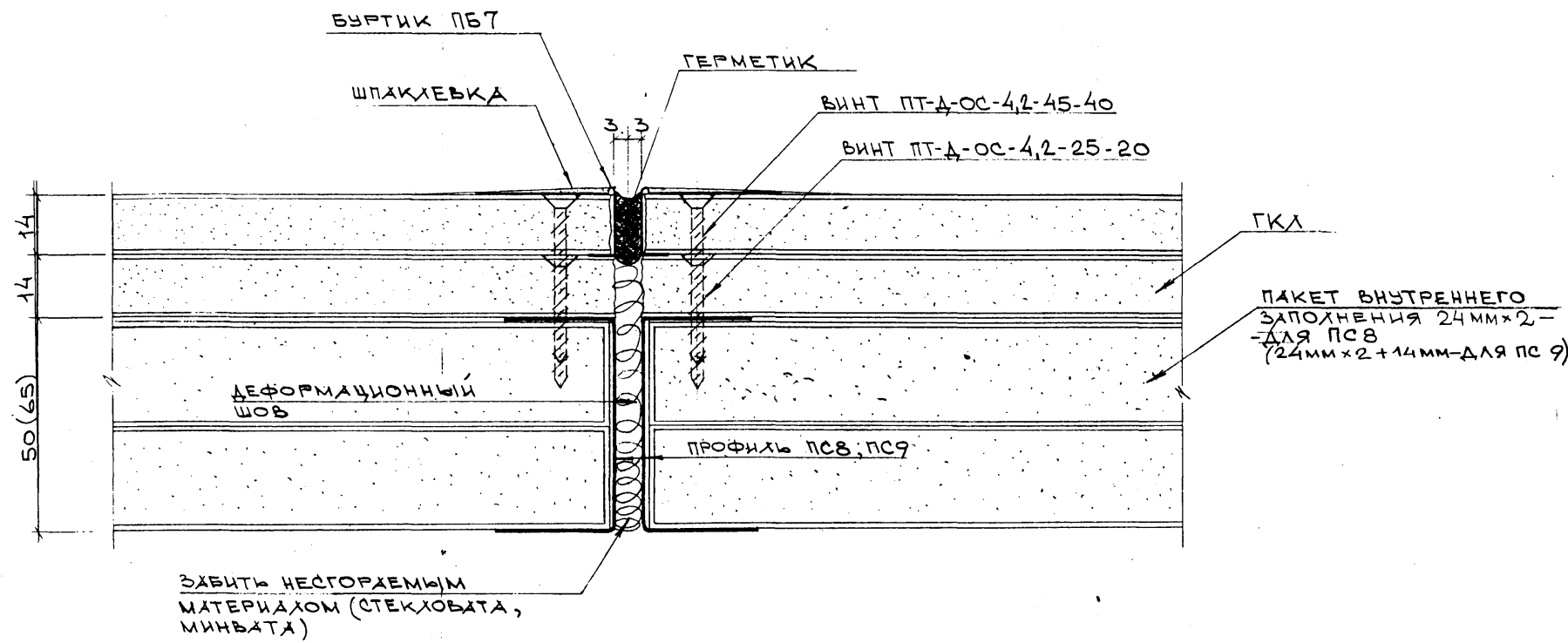
УЗЕЛ 23

СТАДИЯ	ЛИСТ	ЛИСТОВ
Р	-	1

МОСПРОЕКТ-2

ИМЬ. И ПОДЛ. ПОДПИСЬ И ДАТА
ИМЬ. ИМЬ. И

25



ИМЬ. И ПОДАЛ. ПОДПИСЬ И ДАТА
 ВЗАИМ. ИМЬ. И

НАЧ. ОТД.	КАЛИДЖАН	<i>[Signature]</i>
И. КОНТР.	КРАБЧЕНКО	<i>[Signature]</i>
ГИП	БОРЕЛЬ	<i>[Signature]</i>
РГИ	УМНЯГИНА	<i>[Signature]</i>
СТ. ИИИ.	БОДРОВА	<i>[Signature]</i>

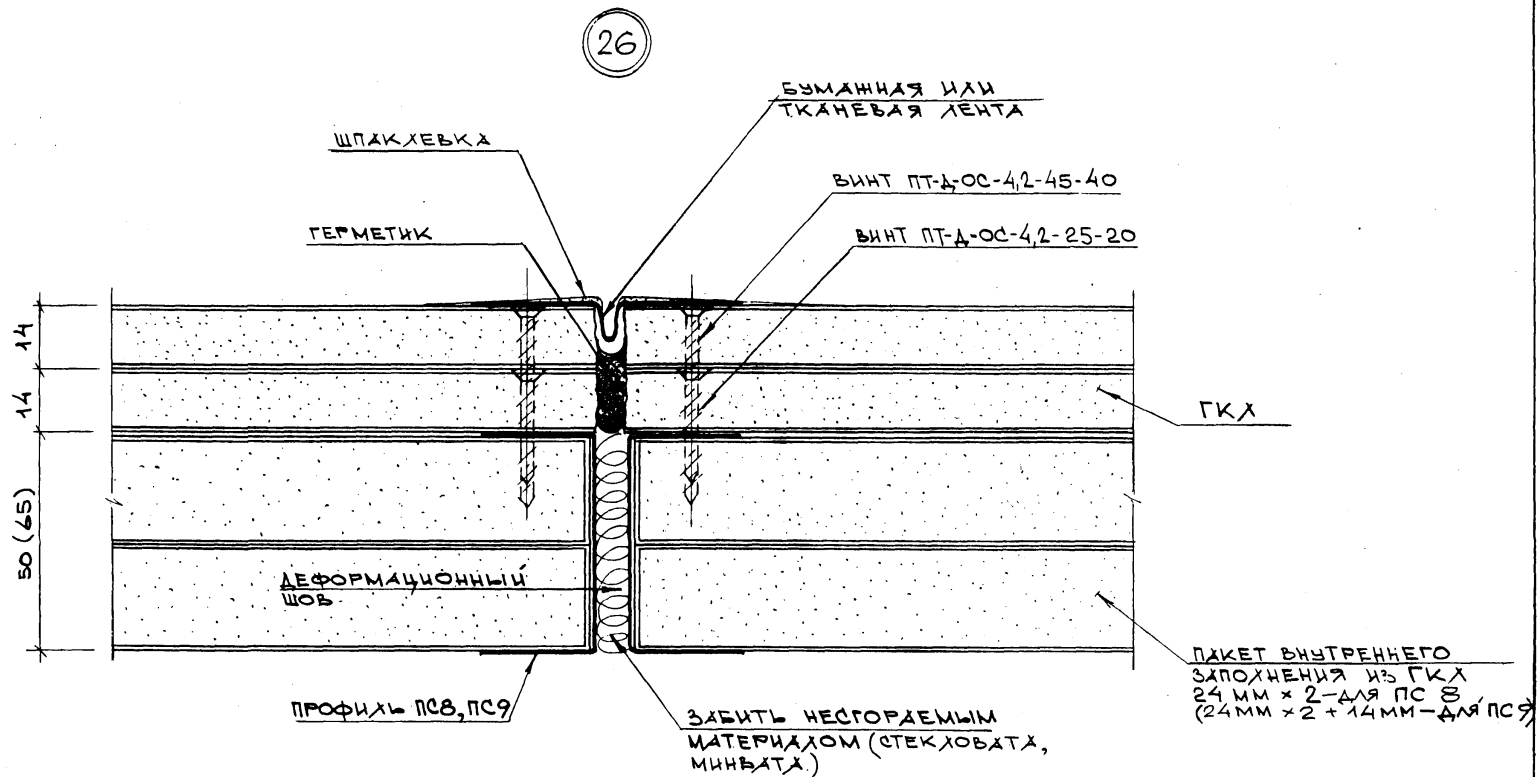
РС 32 301-40

УЗЕЛ 25

СТАДИЯ	ЛИСТ	ЛИСТОВ
Р	—	1
МОСПРОЕКТ-2		

94579/7

ФОРМАТ А3



ИМ. ОТД.	КАЛАЦАН	
И. КОМП.	КРАВЧЕНКО	Крб
ГП	БОРЕЛЬ	Бор
РГИ	УМЯГИНА	Ум
СТ. ИМ.	БОДРОВА	Бод

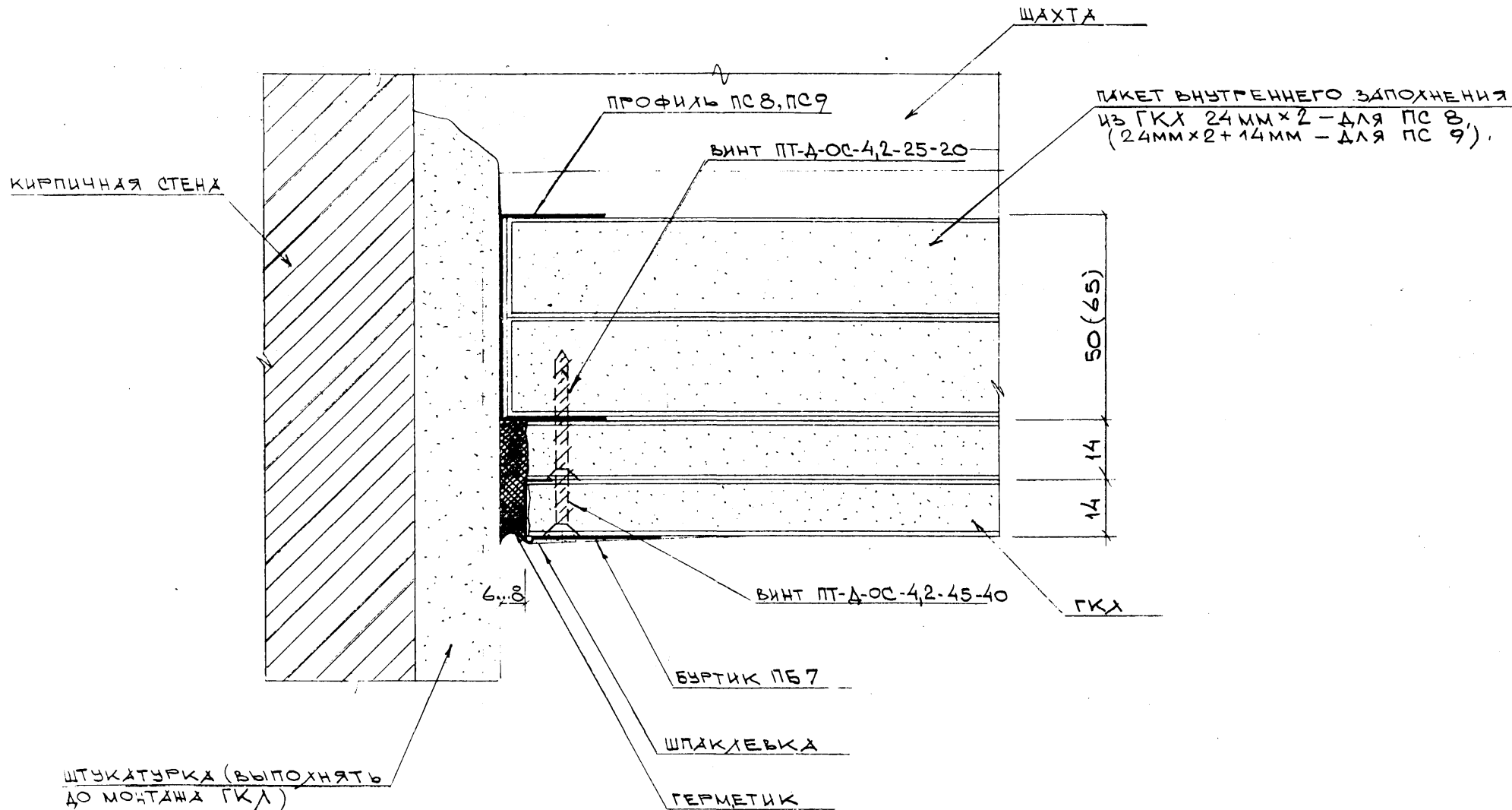
РС 32 301-41

УЗЕЛ 26

СТАДИЯ	ЛИСТ	ЛИСТОВ
Р	-	1

МОСПРОЕКТ-2

27



ИМЬ. Н. ПОДЛ. ПОДПИСЬ И ДАТА ВЗАИМНЬ. Н

НАЧ. ОТД.	КАЛАЙДАН	<i>[Signature]</i>	
Н. КОНТР.	КРАБЧЕНКО	<i>[Signature]</i>	
ГИП	БОРЕЛЬ	<i>[Signature]</i>	
РГИ	УИНЯГИНА	<i>[Signature]</i>	
СТ. ИНЖ.	БОДРОВА	<i>[Signature]</i>	

РС 32 301-42

УЗЕЛ 27

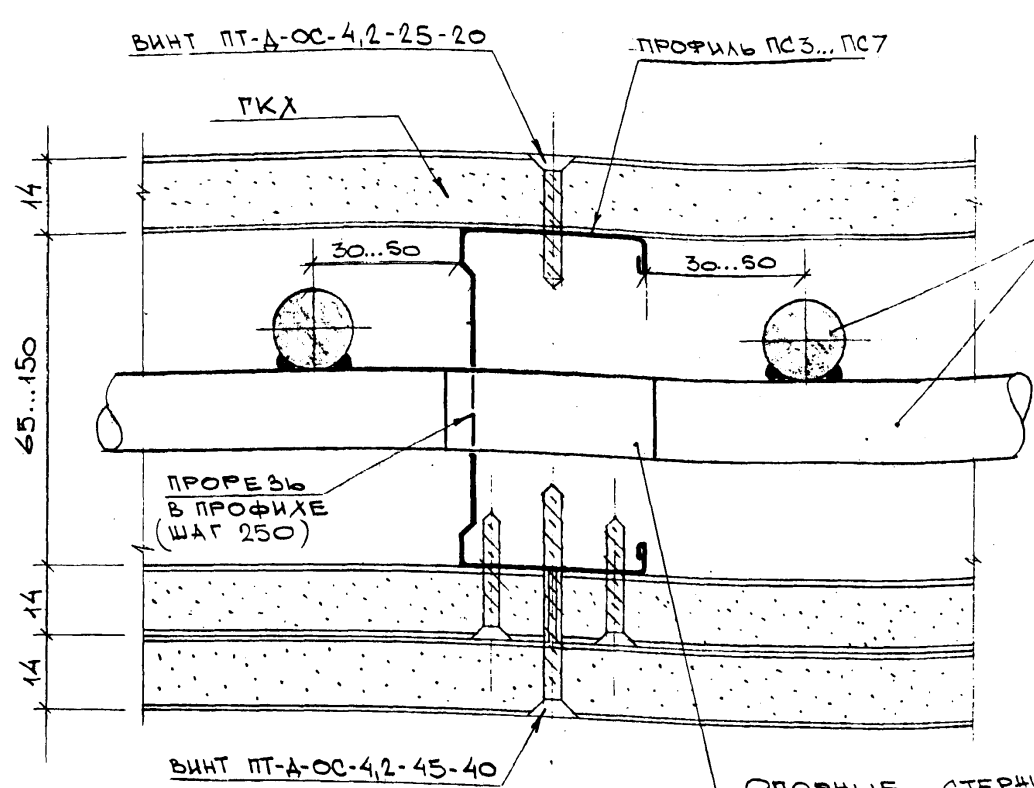
СТАДИЯ	ЛИСТ	ЛИСТОВ
Р	—	1
МОСПРОЕКТ-2		

94579/7

ФОРМАТ А3

28

29



ШПАКЛЕВКА
 СЕТКА Ф16АІ с ячейкой 150x150
 ПРИВАРИТЬ К ОПОРНЫМ
 СТЕРЖНЯМ Ф16АІІІ

60...80

СНЯТЬ ФАСКУ
 У ГКЛ

ПРЕДВАРИТЕЛЬНО
 СНЯТЬ ЛИЦЕВОЙ
 СЛОЙ КАРТОНА,
 НЕ ОБИЖАЯ ГИПС
 СЕРДЕЧНИКА

БУМАЖНАЯ ИЛИ
 ТКХНЕВАЯ ЛЕНТА

ГКЛ

ПРОФИЛЬ ПС3...ПС7

ОПОРНЫЕ СТЕРЖНИ Ф16АІ
 УСТАНОВИТЬ В ПРОРЕЗЯХ
 ПРОФИЛЯ СТОЕК ПС3...ПС7 с ШАГОМ
 250мм.

СБОРКА СЕТКИ ВЫПОЛНЯЕТСЯ В ПЛОСКОСТИ ПЕРЕГОРОДКИ В
 СТРОИТЕЛЬНЫХ УСЛОВИЯХ.

ИМЬ. И ПОДЛ. ПОДПИСЬ И ДАТА ВЪЕМ. ИМЬ. И

НАЧ. ОТД.	КАЛАЙДАН	Иван
Н. КОНТР.	КРАВЧЕНКО	Иван
ГИП	БОРЕЛЬ	Иван
РГИ	УМНОГИНА	Иван
СТ. ИММ.	ВОСКРЕСЕНСКИЙ	Иван

РС 32 301 - 43

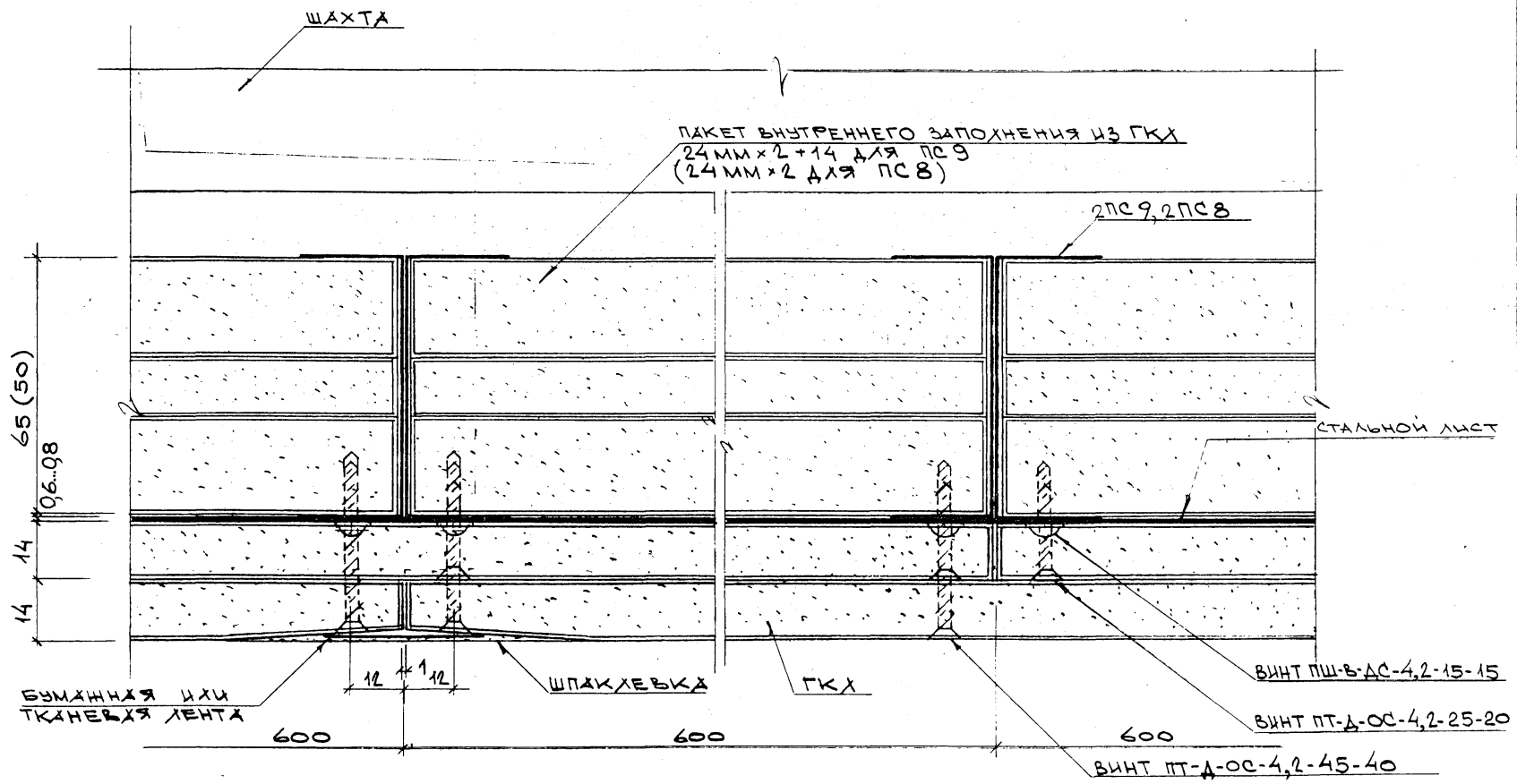
УЗЕЛ 28,29

СТАДИЯ	ЛИСТ	ЛИСТОВ
Р	—	1
МОСПРОЕКТ-2		

945 491

ФОРМАТ А3

30



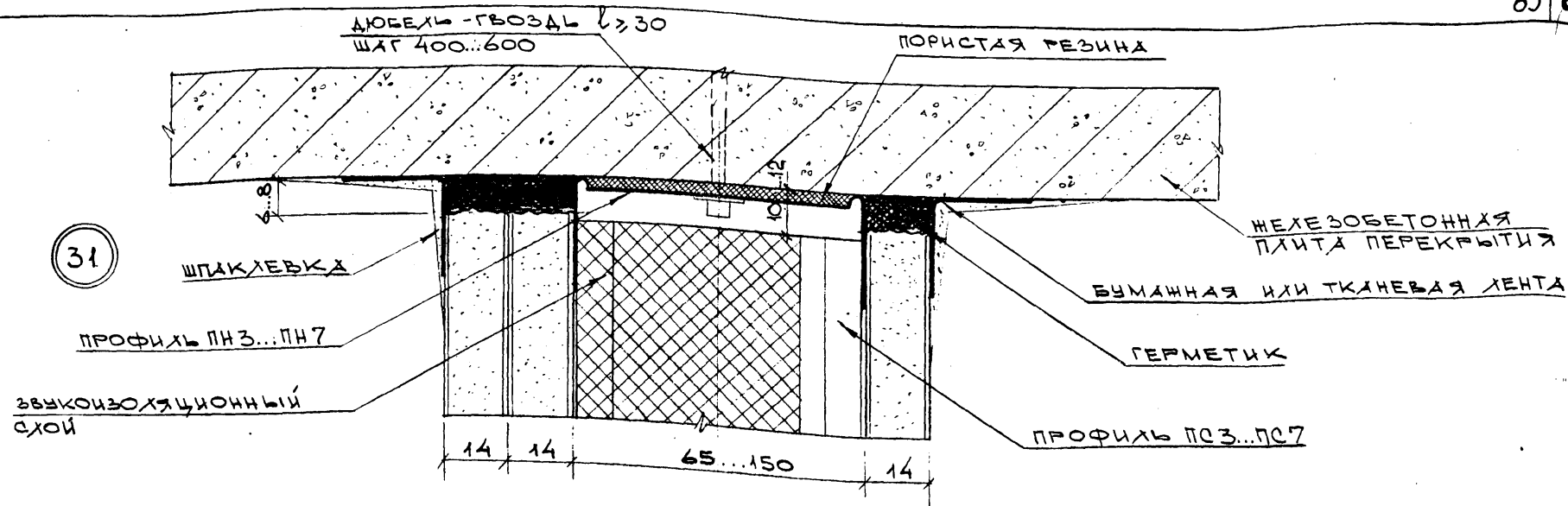
ИВБ-И ПОДА ПОДПИСЬ И ДАТА ВЗАМ. ИВБ-И

НАЧ. ОТДЕЛА	КЛИЦАНКА	<i>[Signature]</i>
Н. КОНТРОЛЬЩИК	КРАВЧЕНКО	<i>[Signature]</i>
ГИП	БОРЕЛЬ	<i>[Signature]</i>
РГИ	ЭМИЯГИНА	<i>[Signature]</i>
ИНЖ.	КЛИЧНИКОВА	<i>[Signature]</i>

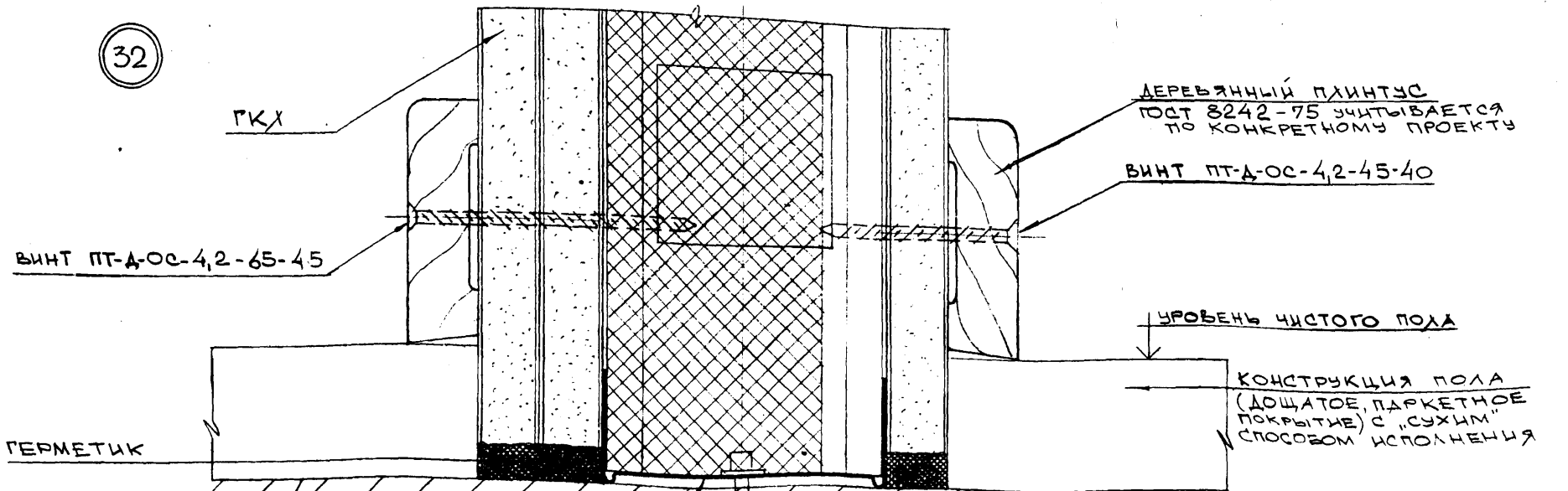
РС 32 301-44

Узел 30

СТАДИЯ	ЛИСТ	ЛИСТОВ
Р	-	1
МОСПРОЕКТ-2		



31



32

ИМЬ. И. ПОДА. ПОДПИСЬ И ДАТА
 ВЗЛМ. ИМЬ. И.

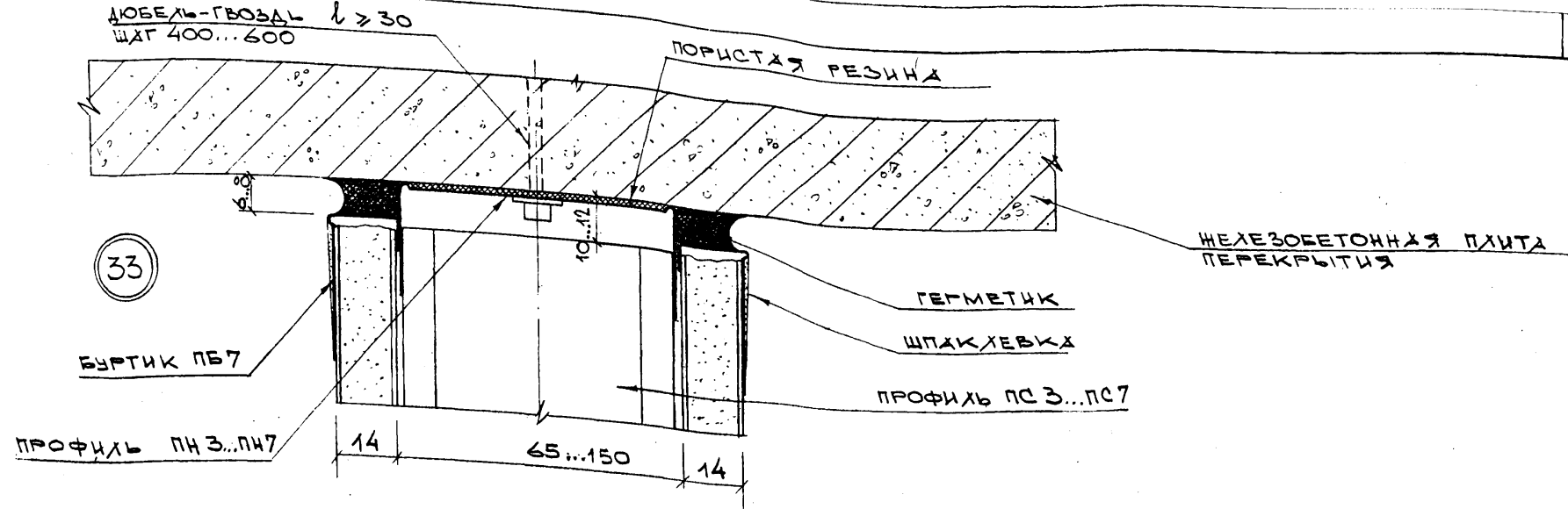
НАЧ. ОТА	КЛАИДЖАН	
И. КОНТР.	КРАБЧЕНКО	
ГИП	БОРЕЛЬ	
РГИ	УМНЯГИНА	
СТ. ИНЖ.	БОДРОВА	

РС 32 301 - 45

УЗЕЛ 31,32

СТАДИЯ	ЛИСТ	ЛИСТОВ
Р	-	1

МОСПРОЕКТ-2



33

БУРТИК ПВХ

ПРОФИЛЬ ПСЗ...ПС7

14 65...150 14

ПОРИСТАЯ РЕЗИНА

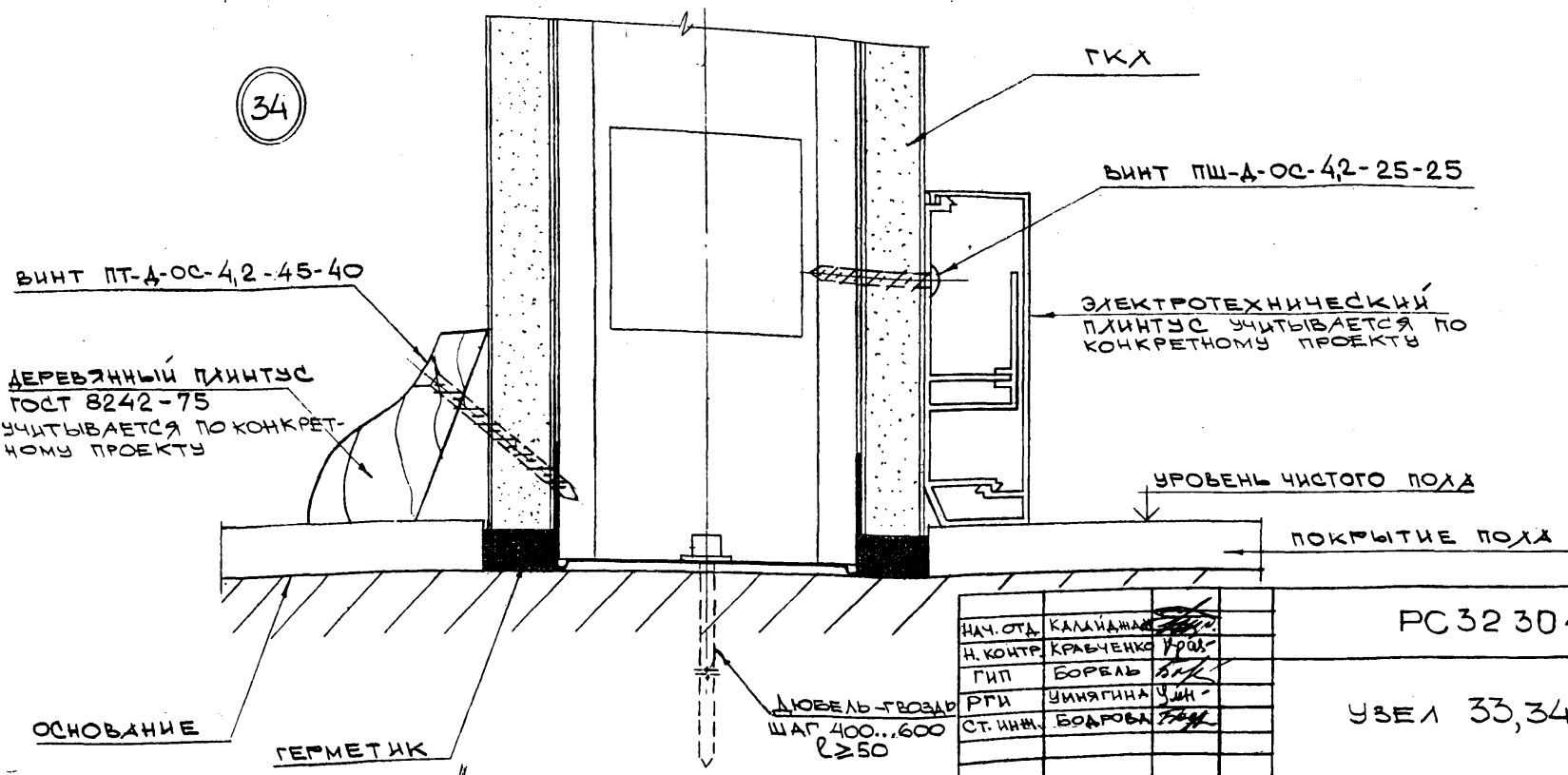
ЖЕЛЕЗОБЕТОННАЯ ПЛИТА ПЕРЕКРЫТИЯ

ГЕРМЕТИК

ШПАКЛЕВКА

ПРОФИЛЬ ПСЗ...ПС7

34



ГКЛ

ВИНТ ПШ-А-ОС-4,2-25-25

ЭЛЕКТРОТЕХНИЧЕСКИЙ ПЛИНТУС УЧИТЫВАЕТСЯ ПО КОНКРЕТНОМУ ПРОЕКТУ

ВИНТ ПШ-А-ОС-4,2-45-40

ДЕРЕВЯННЫЙ ПЛИНТУС ГОСТ 8242-75 УЧИТЫВАЕТСЯ ПО КОНКРЕТНОМУ ПРОЕКТУ

УРОВЕНЬ ЧИСТОГО ПОЛА

ПОКРЫТИЕ ПОЛА

ОСНОВАНИЕ

ГЕРМЕТИК

ЛЮБЕЛЬ-ГВОЗДИ ШАГ 400...600 l > 50

НАЧ. ОТД.	КАЛИНАЖА	
Н. КОНТР.	КРАВЕЧЕНКО	УРОД
ГИП	БОРЕЛЬ	СИ
РГИ	УМИЯГИНА	УЛИ
СТ. ИНЖ.	БОДРОВА	ТА

РС 32 301-46

УЗЕЛ 33,34

СТАДИЯ	ЛИСТ	ЛИСТОВ
Р	-	1

МОСПРОЕКТ-2

ИМЬ. И ПОДА. ПОДПИСЬ И ДАТА

ДЮБЕЛЬ-ГВОЗДЬ $l \geq 30$
ШАГ 400...600

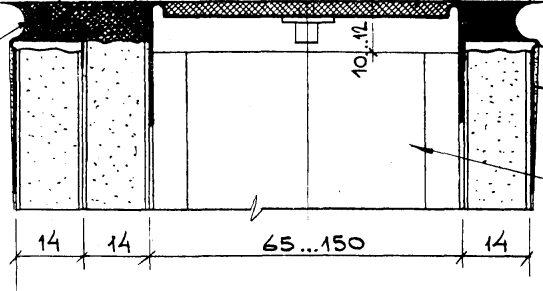
ПОРИСТАЯ РЕЗИНА



ЖЕЛЕЗОБЕТОННАЯ
ПЛИТА ПЕРЕКРЫТИЯ

ГЕРМЕТИК

35



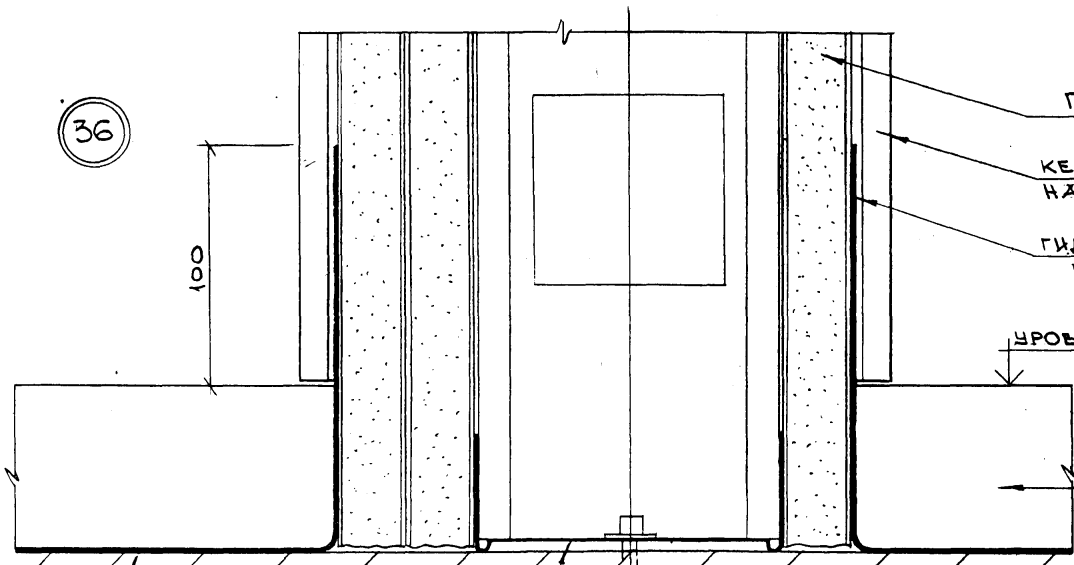
БУРТИК ПБ7

ШПАКЛЕВКА

ПРОФИЛЬ ПСЗ...ПС7

14 14 65...150 14

36



ГКЛ

КЕРАМИЧЕСКАЯ ПЛИТКА
НА МАСТИКЕ

ГИДРОИЗОЛЯЦИЯ (ХОЛОДНО-
МАСТИЧНАЯ)

УРОВЕНЬ ЧИСТОГО ПОЛА

КОНСТРУКЦИЯ ПОЛА В
ПОМЕЩЕНИЯХ С ГИДРОИЗО-
ЛЯЦИЕЙ И С ПРИМЕНЕНИЕМ
МОКРЫХ ПРОЦЕССОВ

ОСНОВАНИЕ

ПРОФИЛЬ ПНЗ...ПН7

ДЮБЕЛЬ-ГВОЗДЬ
ШАГ 400...600 $l \geq 50$

НАЧ. ОТД.	КАЛИНИН	Вас
Н. КОНТР.	КРАВЧЕНКО	Вас
ГМП	БОРЕЛЬ	Вас
РГИ	УМИЯГИНА	Ум
СТ. ИНЖ.	БОДРОВА	Бод

РС 32 301-47

УЗЕЛ 35,36

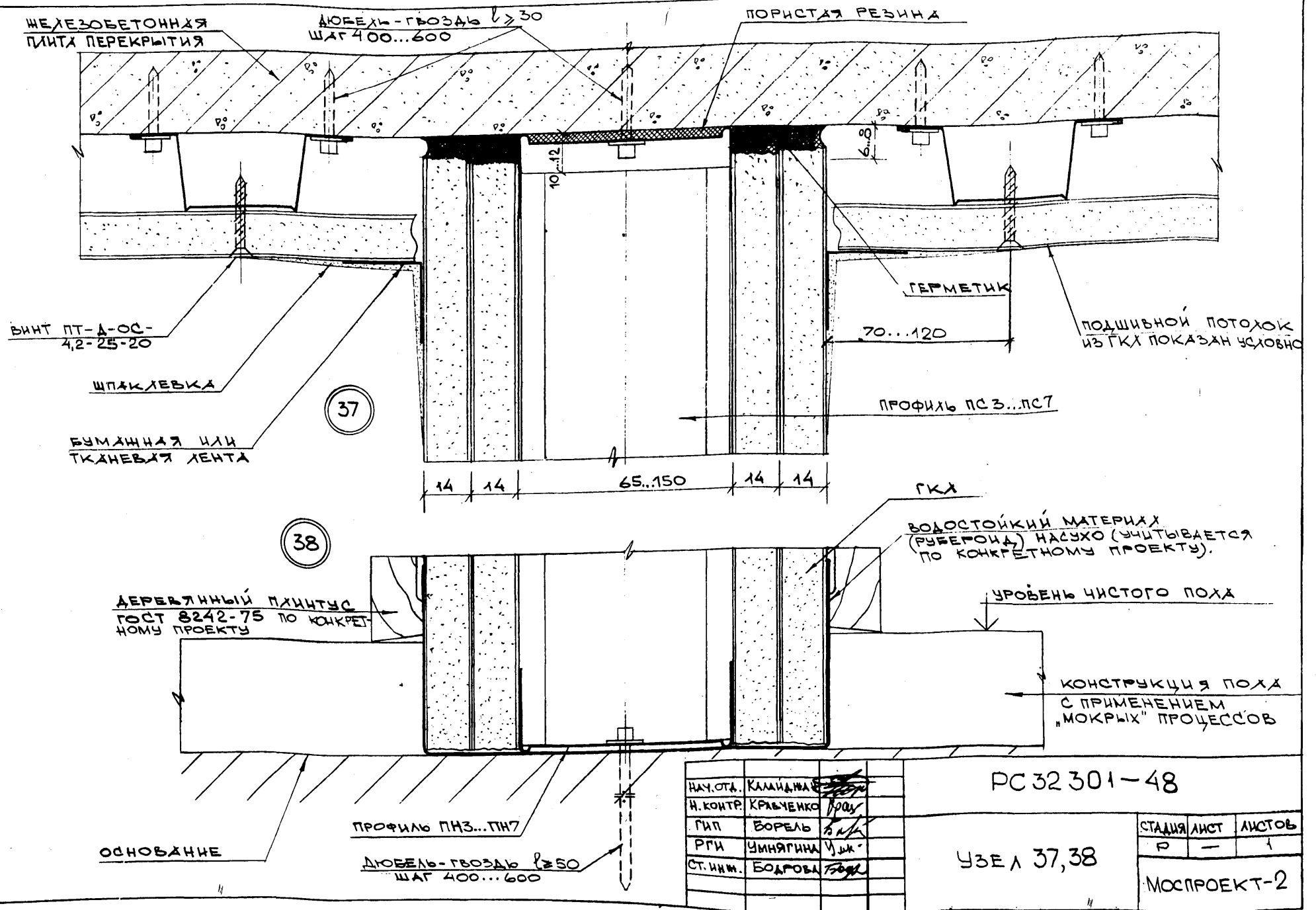
СТАДИЯ	ЛИСТ	ЛИСТОВ
Р4	-	1

МОСПРОЕКТ-2

04.04.91

ФС РМАТ А3

ИМЬ-Н ПОДЛ. ПОДПИСЬ И ДАТА
ВЗМ. ИМЬ-Н



ЖЕЛЕЗОБЕТОННАЯ ПЛИТА ПЕРЕКРЫТИЯ

ДЮБЕЛЬ-ГВОЗДЬ $\varnothing \geq 30$ ШАГ 400...600

ПОРИСТАЯ РЕЗИНА

ВИНТ ПТ-А-ОС-4,2-25-20

ШПАКЛЕВКА

37

БУМАЖНАЯ ИЛИ ТКАНЕВАЯ ЛЕНТА

ГЕРМЕТИК

70...120

ПОДШИВНОЙ ПОТОЛОК ИЗ ГКЛ ПОКАЗАН УСЛОВНО

ПРОФИЛЬ ПСЗ...ПСТ

14 | 14 | 65..150 | 14 | 14

ГКЛ

38

ВОДОСТОЙКИЙ МАТЕРИАЛ (РУБЕРОИД) НА СУХО (УЧИТЫВАЕТСЯ ПО КОНКРЕТНОМУ ПРОЕКТУ).

ДЕРЕВЯННЫЙ ПЛИНТУС ГОСТ 8242-75 ПО КОНКРЕТНОМУ ПРОЕКТУ

УРОВЕНЬ ЧИСТОГО ПОДА

КОНСТРУКЦИЯ ПОДА С ПРИМЕНЕНИЕМ "МОКРЫХ" ПРОЦЕССОВ

ОСНОВАНИЕ

ПРОФИЛЬ ПНЗ...ПН7

ДЮБЕЛЬ-ГВОЗДЬ $\varnothing \geq 50$ ШАГ 400...600

НАЧ. ОТД.	КАЛИНИНА	<i>[Signature]</i>
Н. КОНТР.	КРАВЧЕНКО	<i>[Signature]</i>
ГИП	БОРЕЛЬ	<i>[Signature]</i>
РГИ	УМИНЯГИНА	<i>[Signature]</i>
СТ. ИНЖ.	БОДРОВА	<i>[Signature]</i>

РС 32 301-48

УЗЕЛ 37,38

СТАДИЯ	ЛИСТ	ЛИСТОВ
Р	-	1

МОСПРОЕКТ-2

94549/

ФОРМАТ А3

ПОРИСТАЯ РЕЗИНА

39

≥ 100

АЮБЕЛЬ-ГВОЗДЬ $\ell \geq 30$
ШАГ 400...600

ПРОФИЛЬ ПН8, ПН9

ПРОФИЛЬ ПС8, ПС9

ЖЕЛЕЗОБЕТОННАЯ ПЛИТА ПЕРЕКРЫТИЯ

БУМАЖНАЯ ИЛИ ТКАНЕВАЯ ЛЕНТА

ГЕРМЕТИК

ШПАКЛЕВКА

ГКЛ

ДЕРЕВЯННЫЙ ПЛИНТУС
ГОСТ 8242-75 УЧИТЫВАЕТСЯ ПО КОНКРЕТНОМУ ПРОЕКТУ

ВИНТ ПТ-Д-ОС-5,5-65-45

ВОДОСТОЙКИЙ МАТЕРИАЛ (РИБЕРОИД) НА СУХО (УЧИТЫВАЕТСЯ ПО КОНКРЕТНОМУ ПРОЕКТУ)

40

ШАХТА

ПАКЕТ ВНУТРЕННЕГО ЗАПОЛНЕНИЯ ИЗ ГКЛ 24мм x 2

УРОВЕНЬ ЧИСТОГО ПОЛА

КОНСТРУКЦИЯ ПОДА С ПРИМЕНЕНИЕМ "МОКРЫХ" ПРОЦЕССОВ

≥ 100

ИЗЧ. ОТД.	КЛАИДЖАН	Криво
Н. КОНТР.	КРАВЧЕНКО	Криво
ГИП	БОРЕЛЬ	БКС
РГИ	УИНАГИНА	Уш
СТ. ИНЖ.	БОДРОВА	БКС
"	"	"

РС 32 301-49

УЗЕЛ 39,40

СТАДИЯ	ЛИСТ	ЛИСТОВ
Р	-	1
МОСПРОЕКТ-2		

ИЗВ. И ПОДЛ. ПОДАРИС И ДАТА

ЗВУКОИЗОЛЯЦИОННЫМ МАТЕРИАЛОМ
ЗАПОЛНИТЬ ВСЮ ПОДОСТЬ
ПЕРЕГОРОДКИ

41

ПРОФИЛЬ ПСЗ...ПС7

ВИНТ ПШ-В-ДС-4,2-15-15

Применять в помещениях
складов для защиты от
грызунов.

Дополнительный мате-
риал (оцинкованный лист
и звукоизоляционный за-
полнитель) учитывается
по конкретному проекту.

Решение согласовано с СЭС
г. Москвы (№ 2/135-488-16
от 14.08.86г.)

ГКЛ

500...600

ОЦИНКОВАННЫЙ ЛИСТ $\delta = 0,6 \text{ мм}$

ДЕРЕВЯННЫЙ ПЛИНТУС
ГОСТ 8242-75 УЧИТЫВАЕТСЯ ПО КОН-
КРЕТНОМУ ПРОЕКТУ

ВИНТ ПТ-Д-ОС-4,2-45-40

ВИНТ ПТ-Д-ОС-5,5-65-45

ВОДОСТОЙКИЙ
МАТЕРИАЛ (РУБЕРОИД)
НА СУХО (УЧИТЫВА-
ЕТСЯ ПО КОНКРЕТ-
НОМУ ПРОЕКТУ)

УРОВЕНЬ ЧИСТОГО ПОЛА

КОНСТРУКЦИЯ ПОЛА

ОСНОВАНИЕ

ПРОФИЛЬ ПНЗ...ПН7

ДЮБЕЛЬ-ГВОЗДЬ $\ell \geq 50$
ШАГ 400...600

НАЧ. ОТД.	КЛАИДМАН	<i>[Signature]</i>
Н. КОНТР.	КРАБЧЕНКО	<i>[Signature]</i>
ГИП	БОРВАН	<i>[Signature]</i>
РГИ	УМНЯГИНА	<i>[Signature]</i>
СТ. ИНЖ.	БОДРОВА	<i>[Signature]</i>

РС 32 301-50

УЗЕЛ 41

СТАДИЯ	ЛИСТ	ЛИСТОВ
Р	-	1

МОСПРОЕКТ-2

94579/

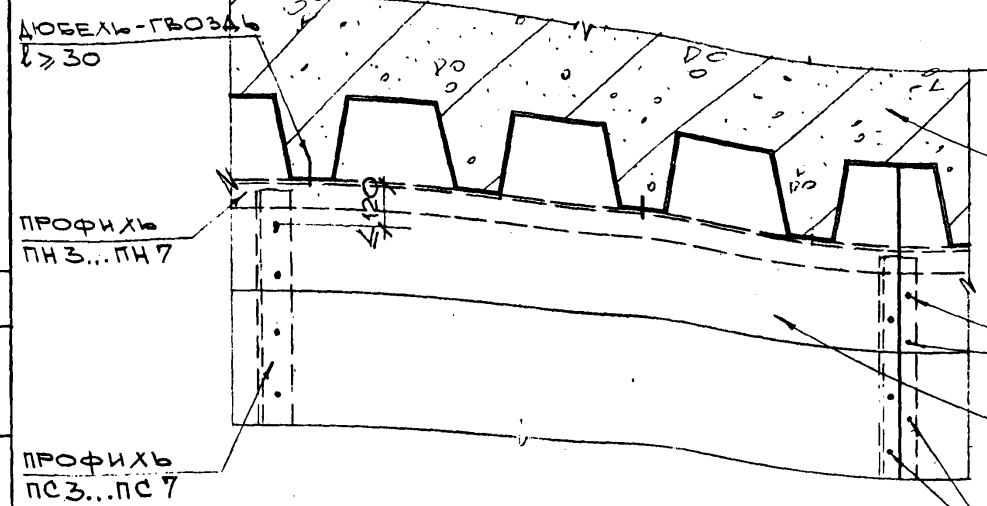
ФОРМАТ А3

I ВАРИАНТ

1-1

42

1

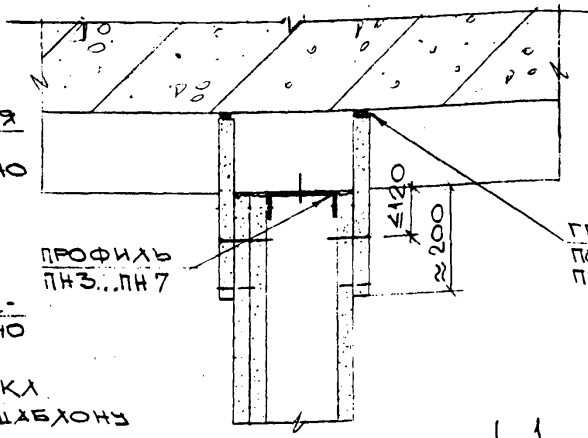


ПЛИТА ПЕРЕКРЫТИЯ
ПО ПРОФНАСТИЛ
ПОКАЗАНА УСЛОВНО

ВИНТЫ ПТ-А-ОС-
4,2-45-40

НАКЛАДКУ ИЗ ГКЛ
ПРИРЕЗАТЬ ПО ШАБЛОНУ
ПРОФНАСТИЛ

ВИНТ ПТ-А-ОС-4,2-25-20



ГЕРМЕТИК
ПО КОНТУРУ
ПРОФНАСТИЛ

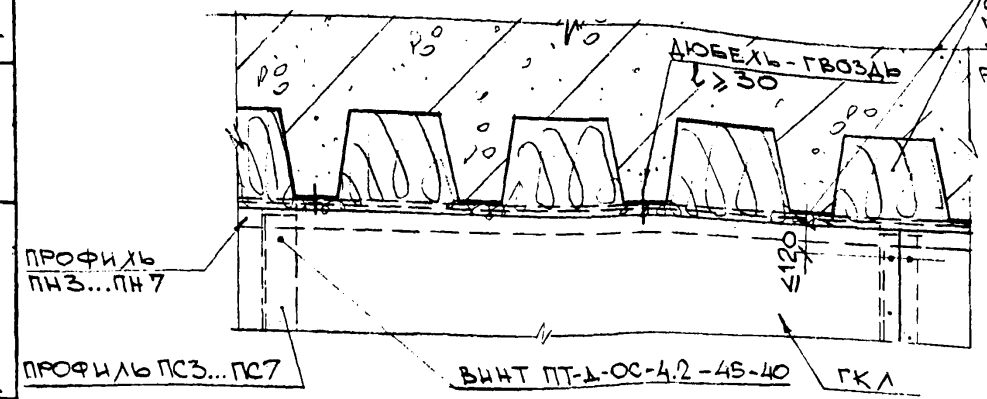
II ВАРИАНТ

2-2

43

1

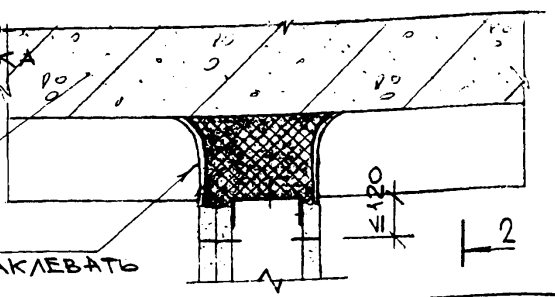
2



ЗАКОНПАТИТЬ ПАКЛЕЙ,
СМОЧЕННОЙ ГИПСОПОЛИМЕР-
ЦЕМЕНТНЫМ СОСТАВОМ
ИЛИ ЦЕМЕНТНЫМ РАСТВО-
РОМ НА ВСЮ ГЛУБИНУ СТЫКА

МОНОЛИТНОЕ ЖЕЛЕ-
ЗОБЕТОННОЕ ПЕРЕ-
КРЫТИЕ ПО ПРОФНАС-
ТИЛ

ПОСЛЕ КОНПАТКИ
ПОВЕРХНОСТЬ ПРОШПАКЛЕВАТЬ



УЗЕЛ "43" РЕКОМЕНДУЕТСЯ ПРИМЕНЯТЬ ПРИ НАЛИЧИИ
ПОДВЕСНЫХ ПОТОЛКОВ.

НАЧ. ОТД.	КАЛАЙДА	
И. КОМТР	КРАВЧЕНКО	
ГИП	БОРЕЛЬ	
РГИ	УМЯГИНА	
СТ. ИНЖ.	БОДРОВА	

РС32301-51

УЗЕЛ 42,43

СТАДИЯ	ЛИСТ	ЛИСТОВ
Р	-	1

МОСПРОЕКТ-2

211401

ФОРМАТ А3

ИЗМ. ИЛИ ПОДЛ. ПОДПИСЬ И ДАТА

1 - 1

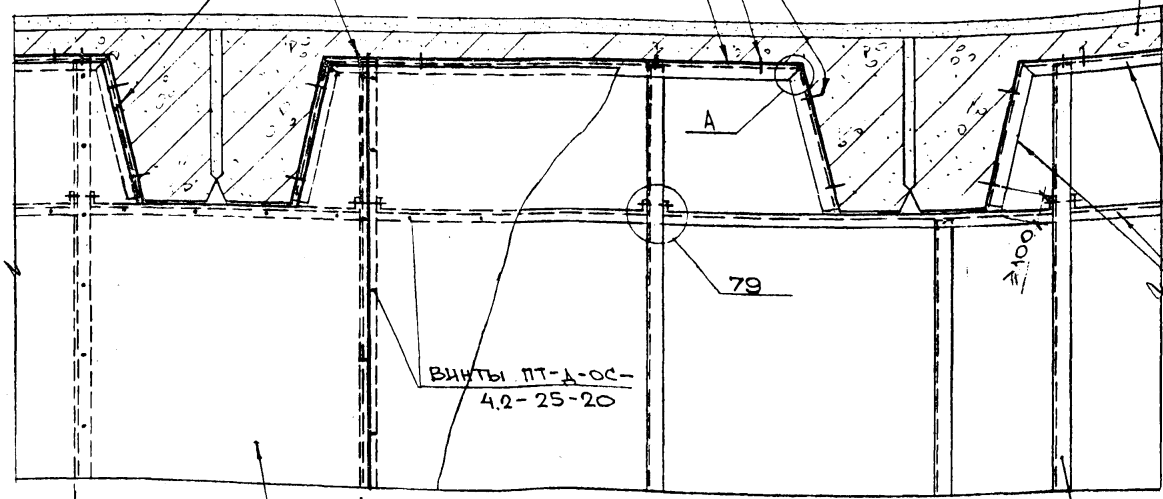
44

ГКЛ ПРИРЕЗАТЬ ПО МЕСТУ
СТЫК ЗАПОЛНИТЬ
ГЕРМЕТИКОМ

ДЮБЕЛЬ-ГВОЗДЬ $l \geq 30$
ШАГ 400...600

РЕЗИНОВЫЙ
УПЛОТНИТЕЛЬ $\delta = 40$

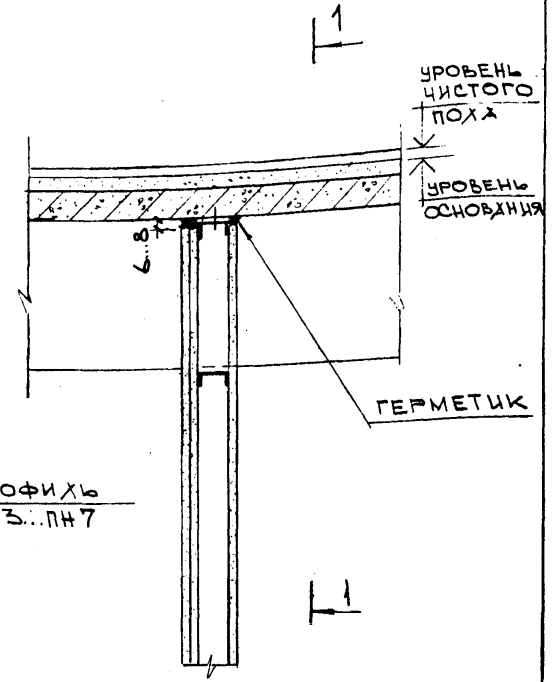
РЕБРИСТАЯ ПЛИТА
ПОКАЗАНА УСЛОВНО



ВИНТЫ ПТ-А-ОС-
4.2-25-20

ПРОФИЛЬ
ПНЗ...ПН7

ДОПОЛНИТЕЛЬНЫЙ
ПРОФИЛЬ ПСЗ...ПС7



ГКЛ

600 600 $L < 900$ 600

РЕЗИНОВЫЙ
УПЛОТНИТЕЛЬ
 $\delta = 40$

ПОЛКУ ПРОФИЛЯ ПН
РАЗРЕЗАТЬ И ОТОГНУТЬ

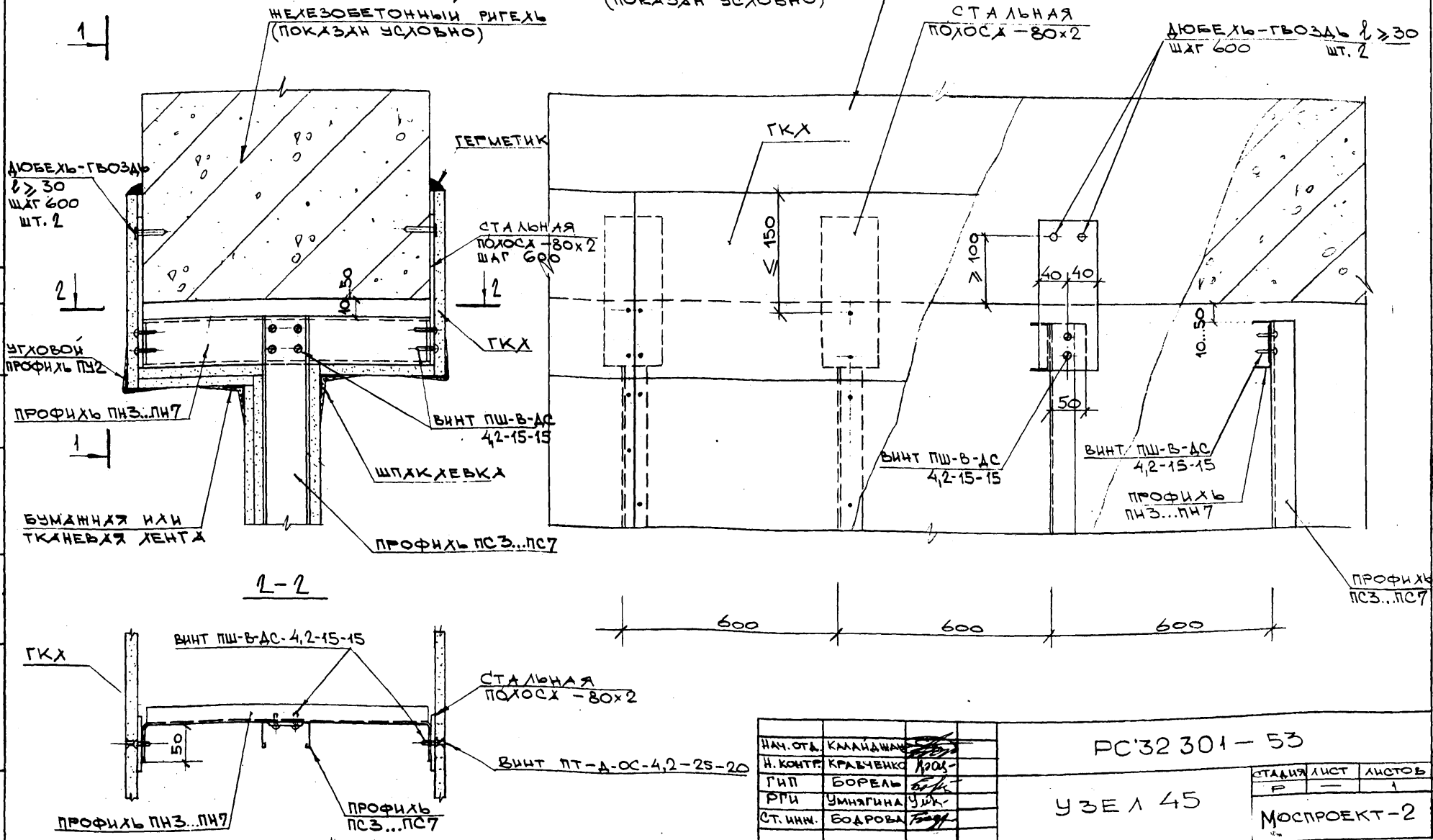
ВИНТ ПШ-В-АС 4.2-15-15

НАЧ. ОТД.	КАМАНДИН				РС 32 301-52	СТАЛ	ЛЮСТ	ЛЮСТОВ
Н. КОНТР.	КРАЛЬЧЕНКО					Р	-	1
Г.ИП	БОРЕЛЬ					УЗЕЛ 44		
Р.И	УМИЯГИНА					МОСПРОЕКТ-2		
СТ. ИНЖ.	БОДРОВА							

45

1-1

I ВАРИАНТ



ИМ. ОТД.	КАМАНДАНТ	<i>[Signature]</i>
И. КОНТР.	КРАВЧЕНКО	<i>[Signature]</i>
ГМП	БОРЕЛЬ	<i>[Signature]</i>
РТИ	УМНЯГИНА	<i>[Signature]</i>
СТ. ИМН.	БОДРОВА	<i>[Signature]</i>

РС'32 301 - 53

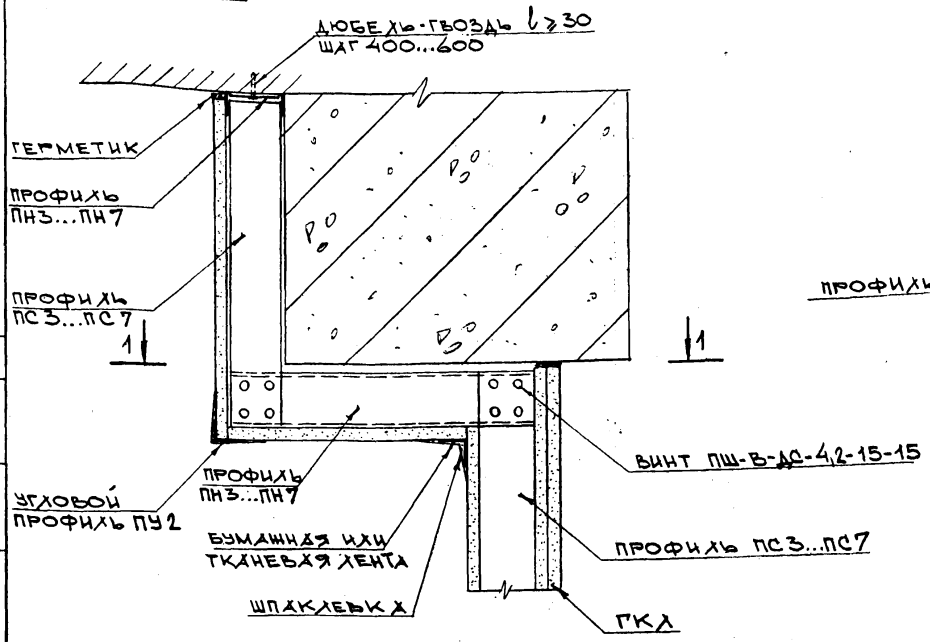
УЗЕЛ 45

СТАДИЯ	ЛИСТ	ЛИСТОВ
Р	-	1
МОСПРОЕКТ-2		

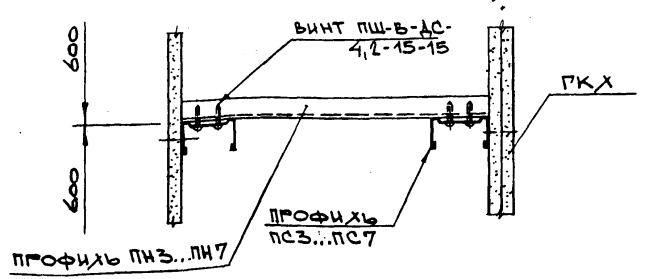
ИЗМ. № 1

46

II ВАРИАНТ

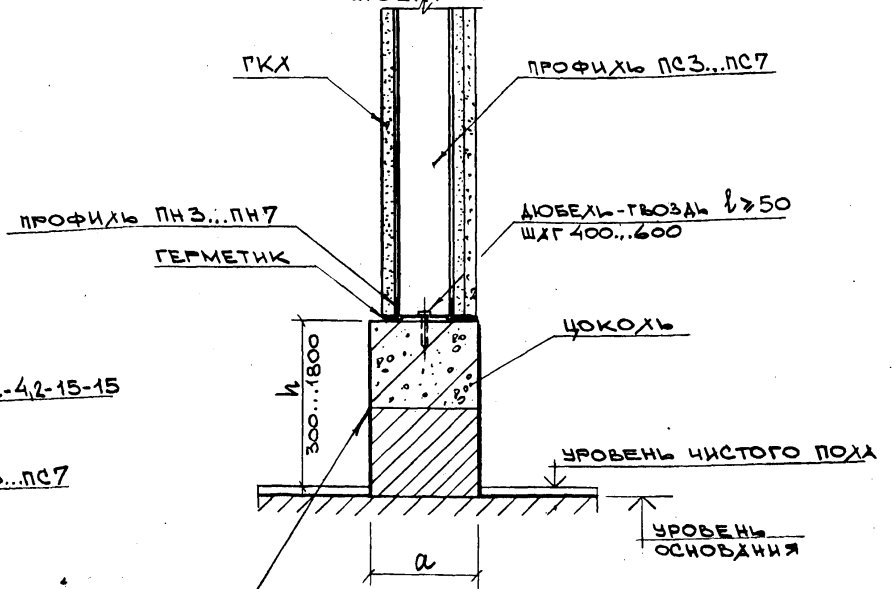


1-1



47

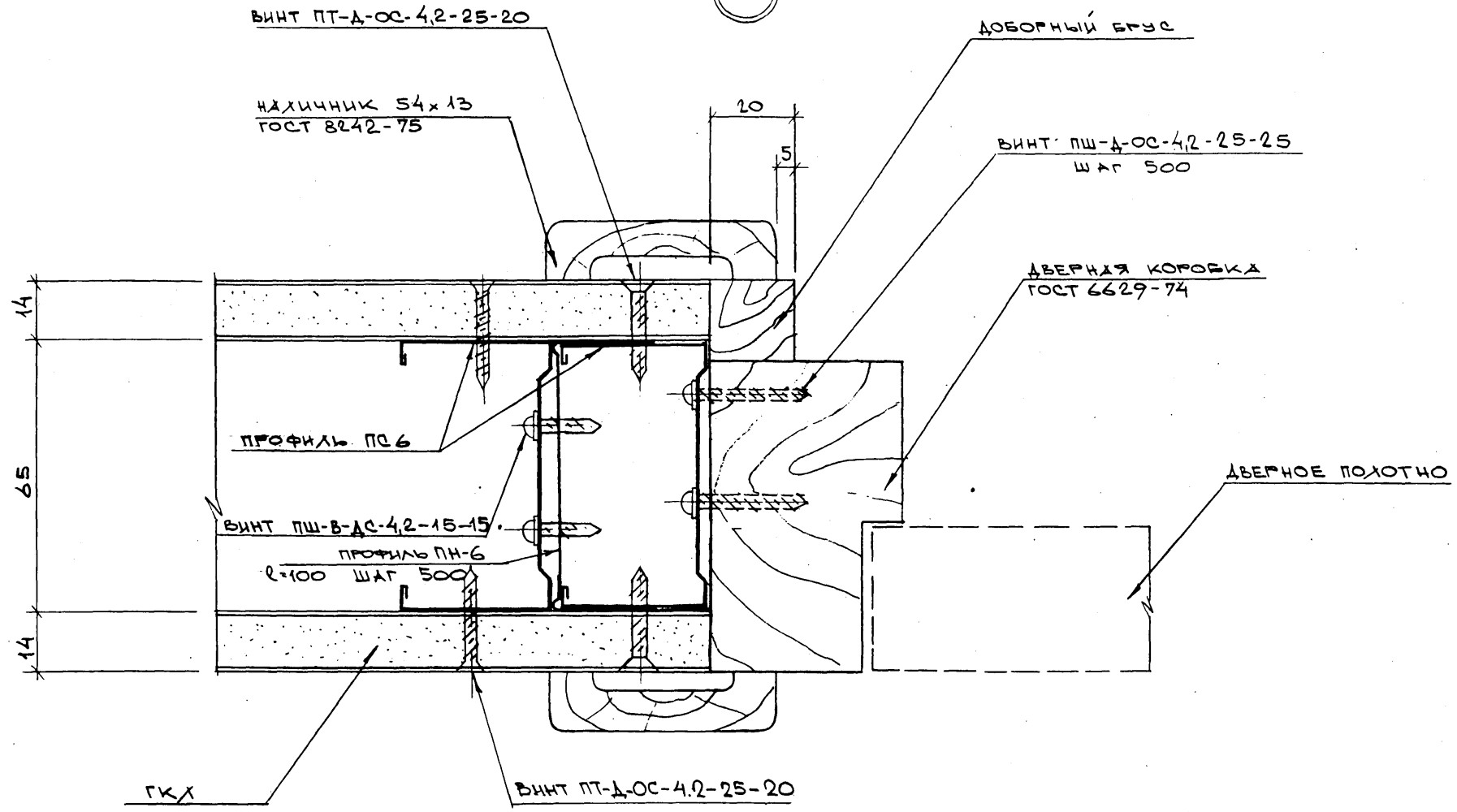
МАТЕРИАЛ ЦОКОЛЯ, ЕГО ВЫСОТА (h), ТОЛЩИНА (a) ПОКАЗАНЫ УСЛОВНО И ОПРЕДЕЛЯЮТСЯ КОНКРЕТНЫМ ПРОЕКТОМ.



В ДОПОЛНЕНИЕ К ПУНКТУ 2,23 ДОКУМ. РС32301-ПЗ ЛИСТ 3 ПРИ УСТРОЙСТВЕ В ПОМЕЩЕНИЯХ ГИДРОИЗОЛЯЦИИ ИЗ РУЛОНЫХ МАТЕРИАЛОВ С ПРИМЕНЕНИЕМ ГОРЯЧИХ БИТУМНЫХ МАСТИК ПЕРЕГОРОДКИ УСТАНАВЛИВАТЬ НА ЦОКОЛЬ ВЫСОТА КОТОРОГО ОПРЕДЕЛЯЕТСЯ ВЫСОТОЙ ВЕРТИКАЛЬНОЙ ГИДРОИЗОЛЯЦИИ.

ВАУ.ОТД.	КАЛАЙДАН		РС32301-54	СТАДИЯ ЛИСТ ЛИСТОВ Р - 1
Н.КОНТР.	КРАБЧЕНКО	1/001		
Г.ИП.	БОРЯН			
Р.И.	УМЯГИНА	УМ		
СТ.ИЖН.	БОДРОВА	БОД		
УЗЕЛ 46,47			МОСПРОЕКТ-2	

48



ДОБОРНЫЙ БРУС УЧИТЫВАЕТСЯ ПО КОНКРЕТНОМУ ПРОЕКТУ

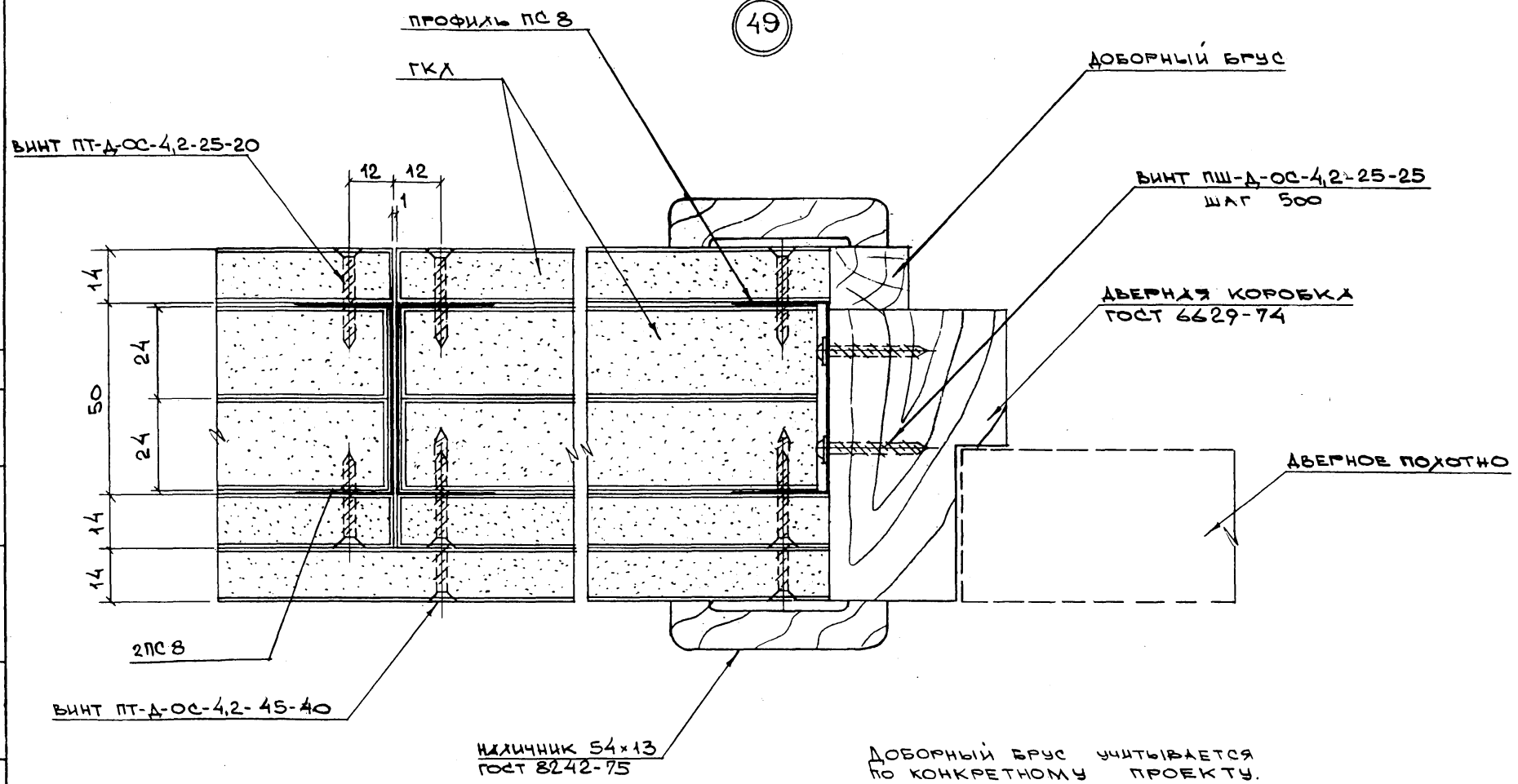
НАЧ. ОТД.	КАЛАЙДЖАН		РС 32 301-55	СТАДИЯ ЛИСТ	ЛИСТОВ
И. КОНТР.	КРАБЧЕНКО				
ГИП.	БОРГЕЛЬ				
РГИ	АМИЯГНА				
СТ. ИНЖ.	БОДГОВА				
			УЗЕЛ 48	Р	1
				МОСПРОЕКТ-2	

94579/8

ФОРМАТ А3

ИМЬ. И ПОДАЛ. ПОДПИСЬ И ДАТА

49



ИМЬ. И ПОДЛ. ПОСТАЛИСЬ И ДАТА ВЪВЛ. ЧИМЬ. И

НАЧ. ОТД.	КАЛАЙДАШ	
Н. КОНТР.	КРАВЕЧЕНКО	
ГИП	БОРЕЛЬ	
РГИ	УМНЯГИНА	
СТ. ИММ.	БОДРОВА	

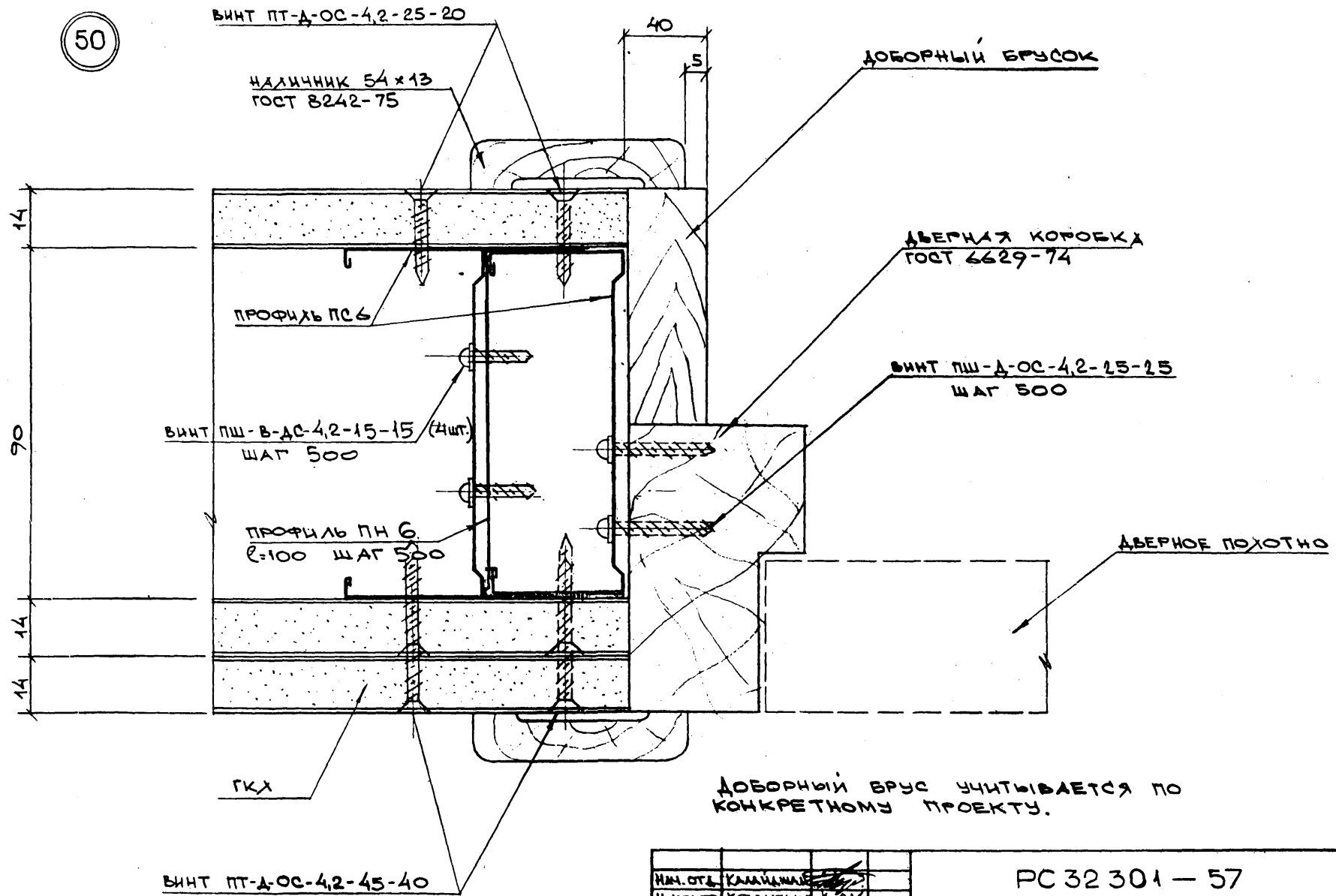
РС 32301-56

УЗЕЛ 49

СТАДИЯ	ЛИСТ	ЛИСТОВ
Р	-	1
МОСПРОЕКТ-2		

94549/2 ФОРМАТ А3

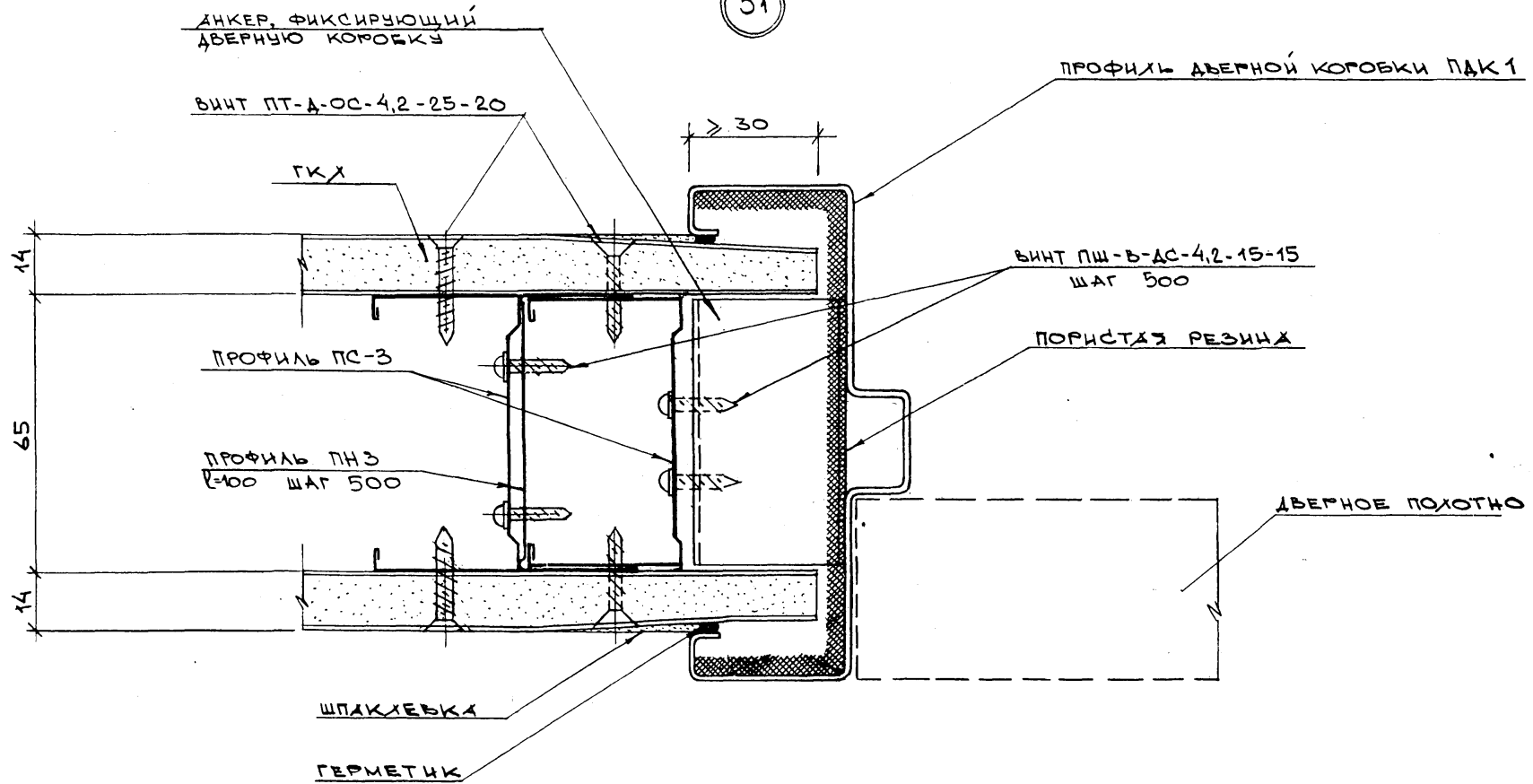
50



ИМ. ОТД.		КАМЫШАЕ	РС 32 301 - 57		
И. КОМТ.		КРАМЧЕНКО	УЗЕЛ 50		
ГПП		БОРЕЛЬ	СТАДИЯ	ЛИСТ	ЛИСТОВ
РГИ		УМНАГИНА	Р	-	1
СТ. ИММ.		БОРОВА	МОСПРОЕКТ-2		

01154 01

51



ИМЬ. И ПОДПИСЬ И ДАТА
ИМЬ. И ПОДПИСЬ И ДАТА

НАЧ. ОТА	КАМЫШАН	<i>[Signature]</i>
Н. КОНТР.	КРАВЧЕНКО	<i>[Signature]</i>
ГП	БОРЕЛЬ	<i>[Signature]</i>
РГИ	УНИЯГИНА	<i>[Signature]</i>
СТ. ИМ.	БОДРОВА	<i>[Signature]</i>

РС 32 301 - 58

УЗЕЛ 51

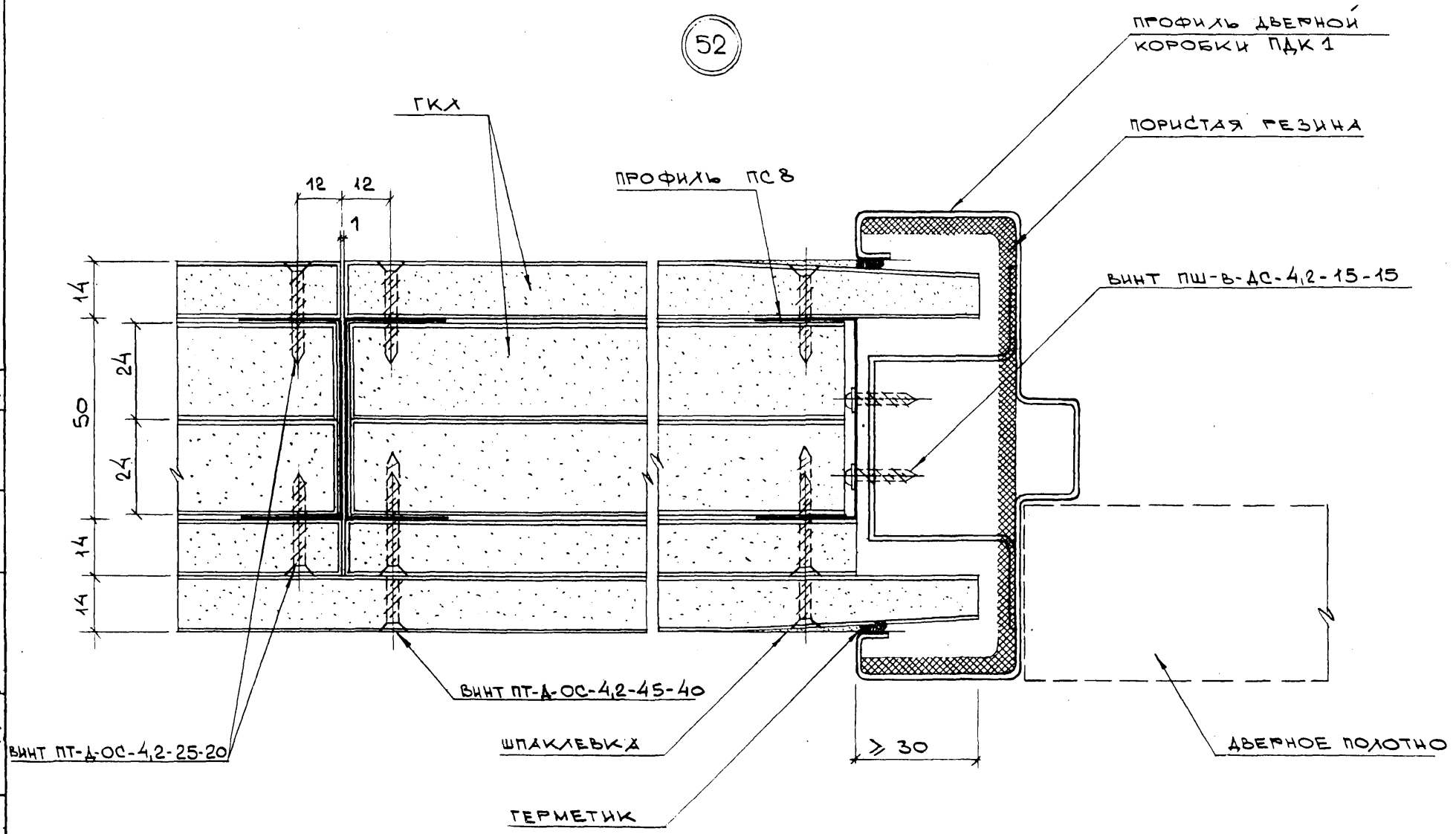
СТАДИЯ	ЛИСТ	ЛИСТОВ
Р	-	1

МОСПРОЕКТ-2

94579/1

ФОРМАТ А3

52



НАЧ. ОТА.	КАЛАЙДЖАН	<i>[Signature]</i>
Н. КОНТР.	КРАБЧЕНКО	<i>[Signature]</i>
ГИП	БОРЕЛЬ	<i>[Signature]</i>
РГИ	ВНЯГИНА	<i>[Signature]</i>
СТ. ИНЖ.	БОДРОВА	<i>[Signature]</i>

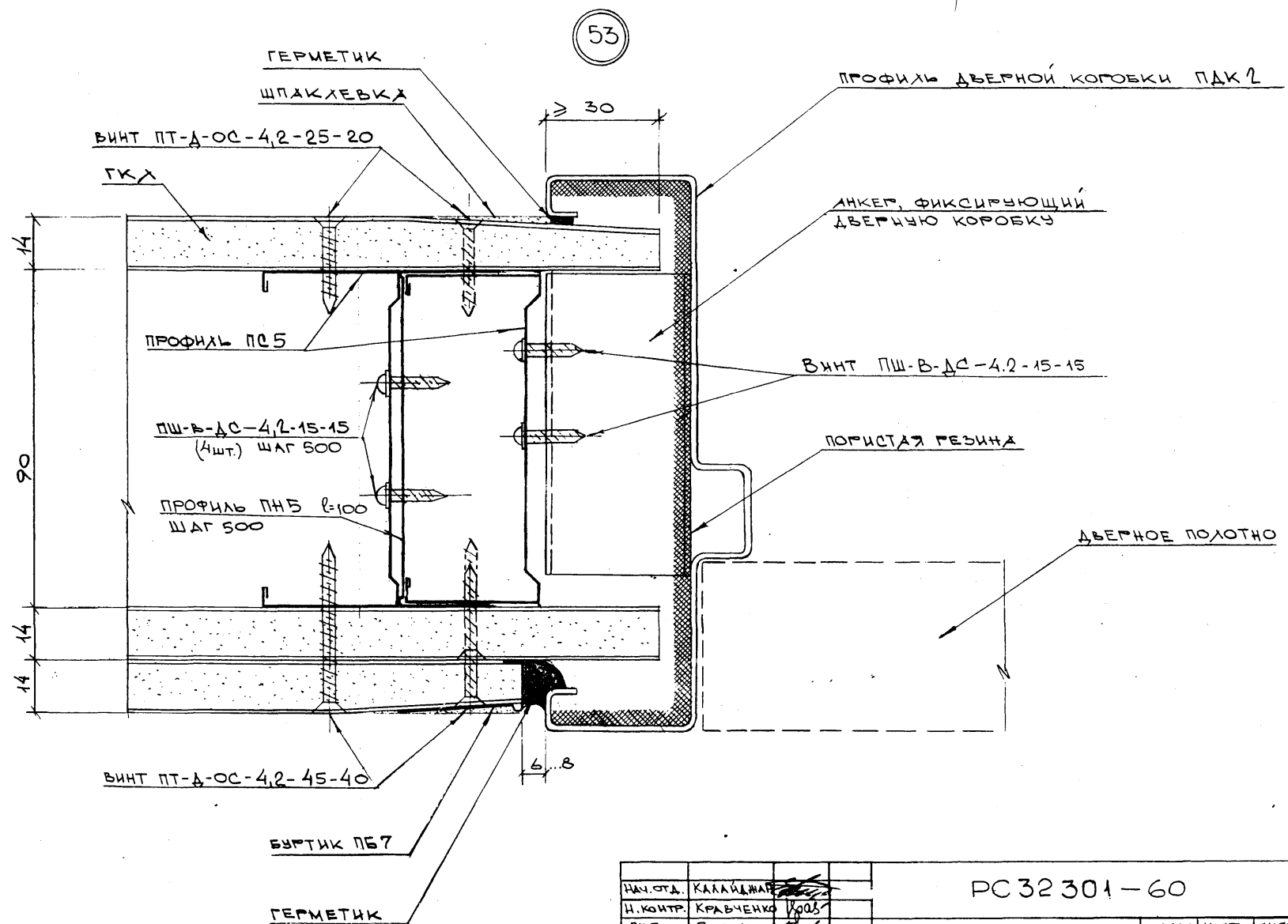
РС 32 301-59

УЗЕ 1 52

СТАДИЯ	ЛИСТ	ЛИСТОВ
Р	-	1

МОСПРОЕКТ-2

945491- ФОРМАТ А3



ИВ.Н. ПОД.А. ПРАВИТСЕ И ДАТА ВЗАМ. ИВ.Н.А

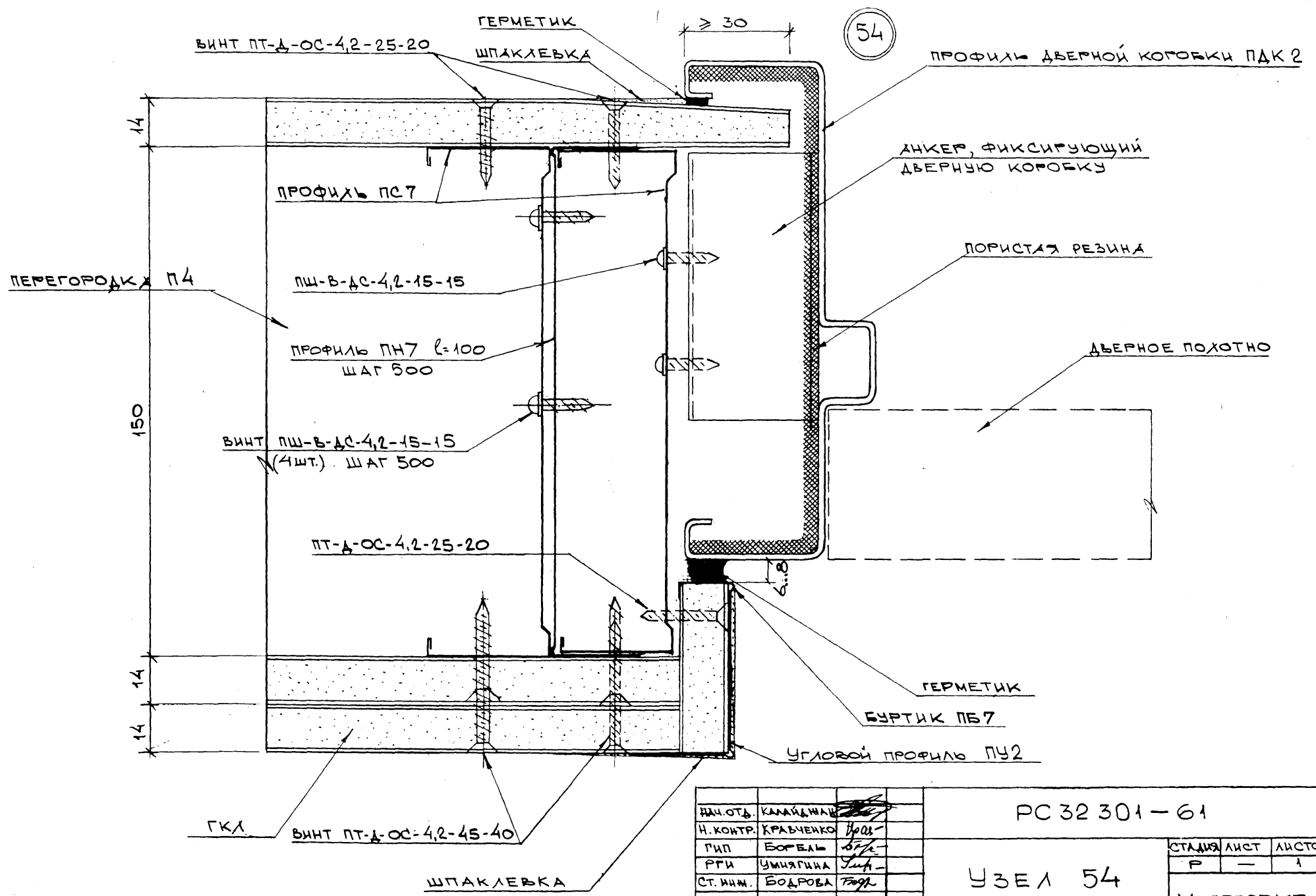
ИВ.ОТД.	КАЛАЙДЖАР	Кроз
И.КОНТР.	КРАВЧЕНКО	Кроз
РП	БОРЕЛЬ	Рок
РГИ	УМНЯГИНА	Ушк
СТ.ИНЖ.	БОДРОВА	Богр

РС32301-60

УЗЕЛ 53

СТАДИЯ	ЛИСТ	ЛИСТОВ
Р	—	1

МОСПРОЕКТ-2



ИЗЧ. ОТЪ.	КАМАЙДАН	<i>[Signature]</i>
Н. КОНТР.	КРАБЧЕНКО	<i>[Signature]</i>
ГИП	БОРБЕЛЬ	<i>[Signature]</i>
РГИ	УМНЯГИНА	<i>[Signature]</i>
СТ. ИИЖ.	БОДРОВА	<i>[Signature]</i>

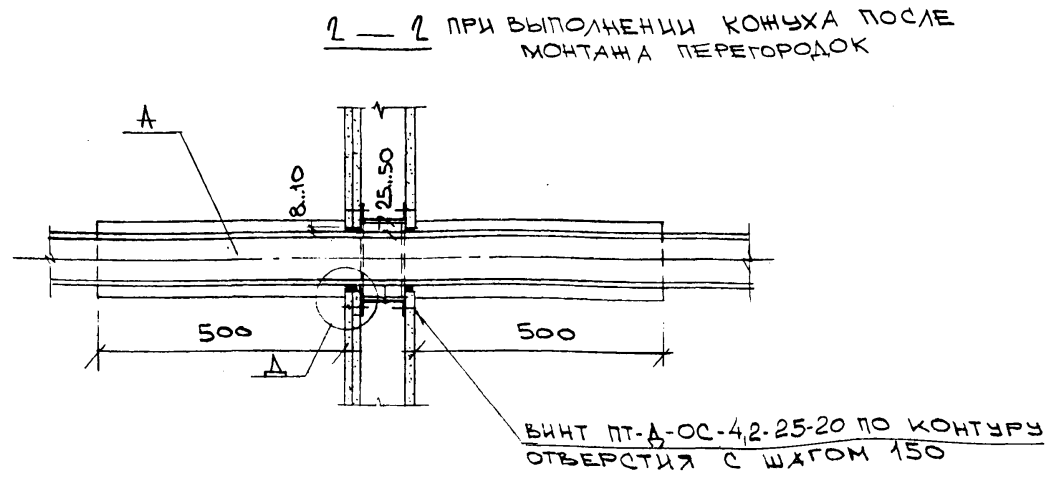
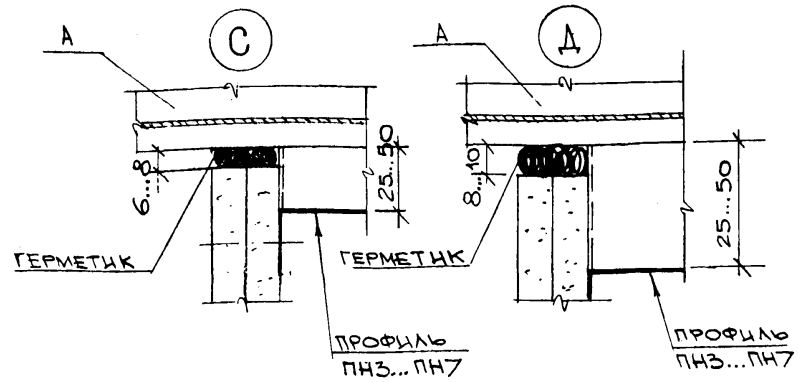
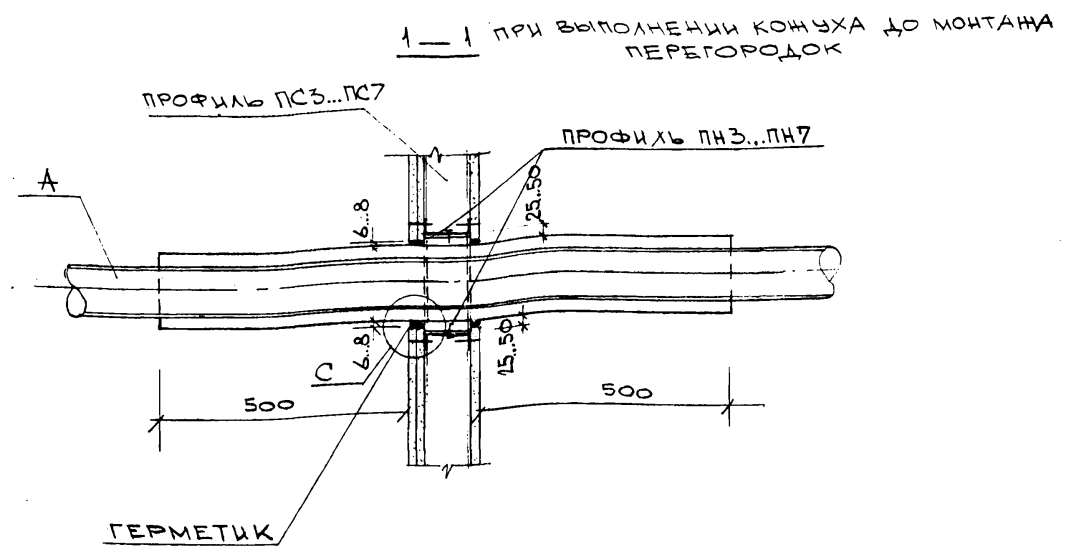
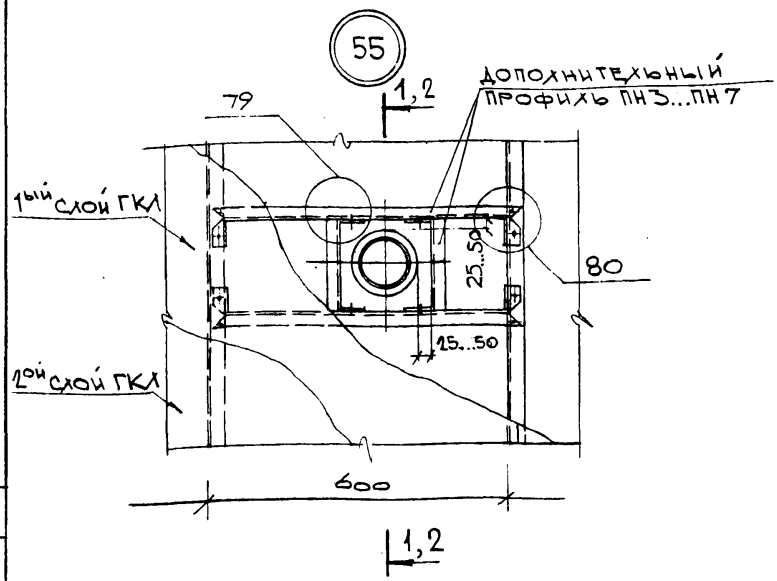
РС 32 301 - 61

УЗЕЛ 54

СТАДИЯ	ЛИСТ	ЛИСТОВ
Р	-	1

МОСПРОЕКТ-2

[Handwritten note]



КОЖУХ НА ТРУБОПРОВОДАХ ВЫПОЛНЯТЬ ИЗ НЕГОРАЕМЫХ МАТЕРИАЛОВ ОГНЕСТОЙКОСТЬЮ $\geq 0,5$ ЧАСА. КОНСТРУКЦИЯ КОЖУХА ОПРЕДЕЛЯЕТСЯ И УЧИТЫВАЕТСЯ КОНКРЕТНЫМ ПРОЕКТОМ. ДАННОЕ РЕШЕНИЕ ПРИНЯТО ПО РЕКОМЕНДАЦИЯМ ЦНИИСКА ИМ. КУЧЕРЕНКО И ВНИИПО МВА СССР В 1986 Г.

НАЧ.ОТД.	КАМЫШАН	<i>СЗ</i>
Н.КОНТР.	КРАБЧЕНКО	<i>В.И.</i>
ГИП	БОРЕЛЬ	<i>В.В.</i>
РГИ	УМНЯГИНА	<i>Ум.</i>
ИНЖЕНЕР	КЛИЧНИКОВА	<i>КВ</i>

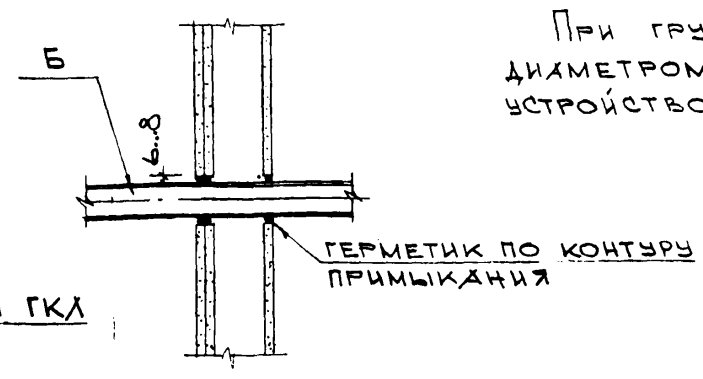
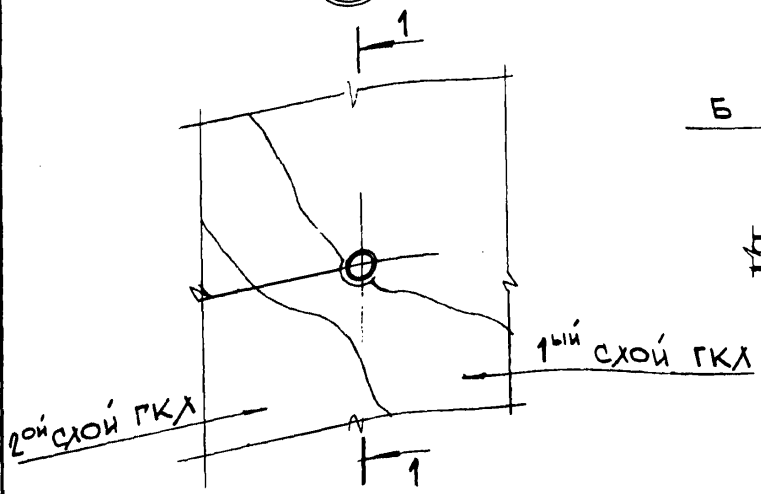
РС 32 301 - 62

УЗЕЛ 55

СТАДИЯ	ЛИСТ	ЛИСТОВ
Р	-	1
МОСПРОЕКТ-2		

56

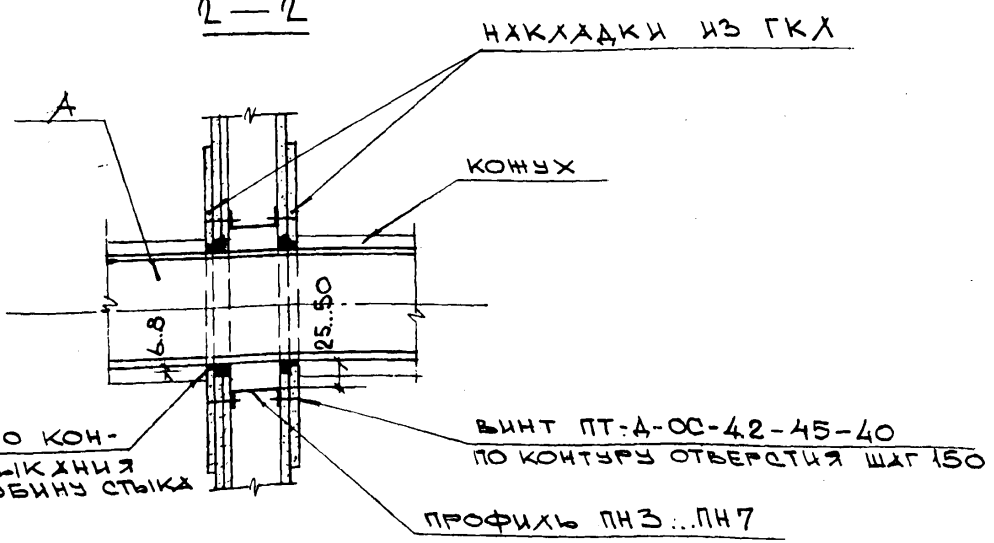
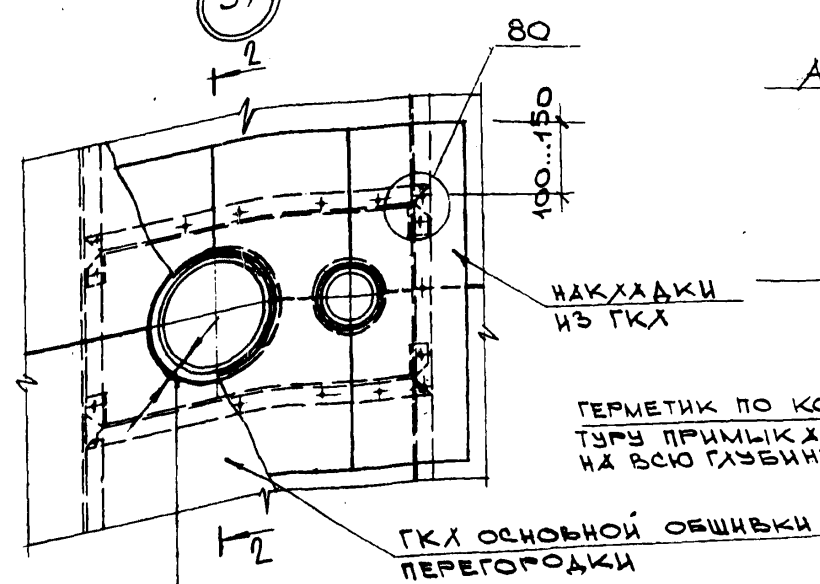
1-1



При групповом пропуске трубопроводов диаметром менее 60 мм допускается устройство общего кожуха.

57

2-2



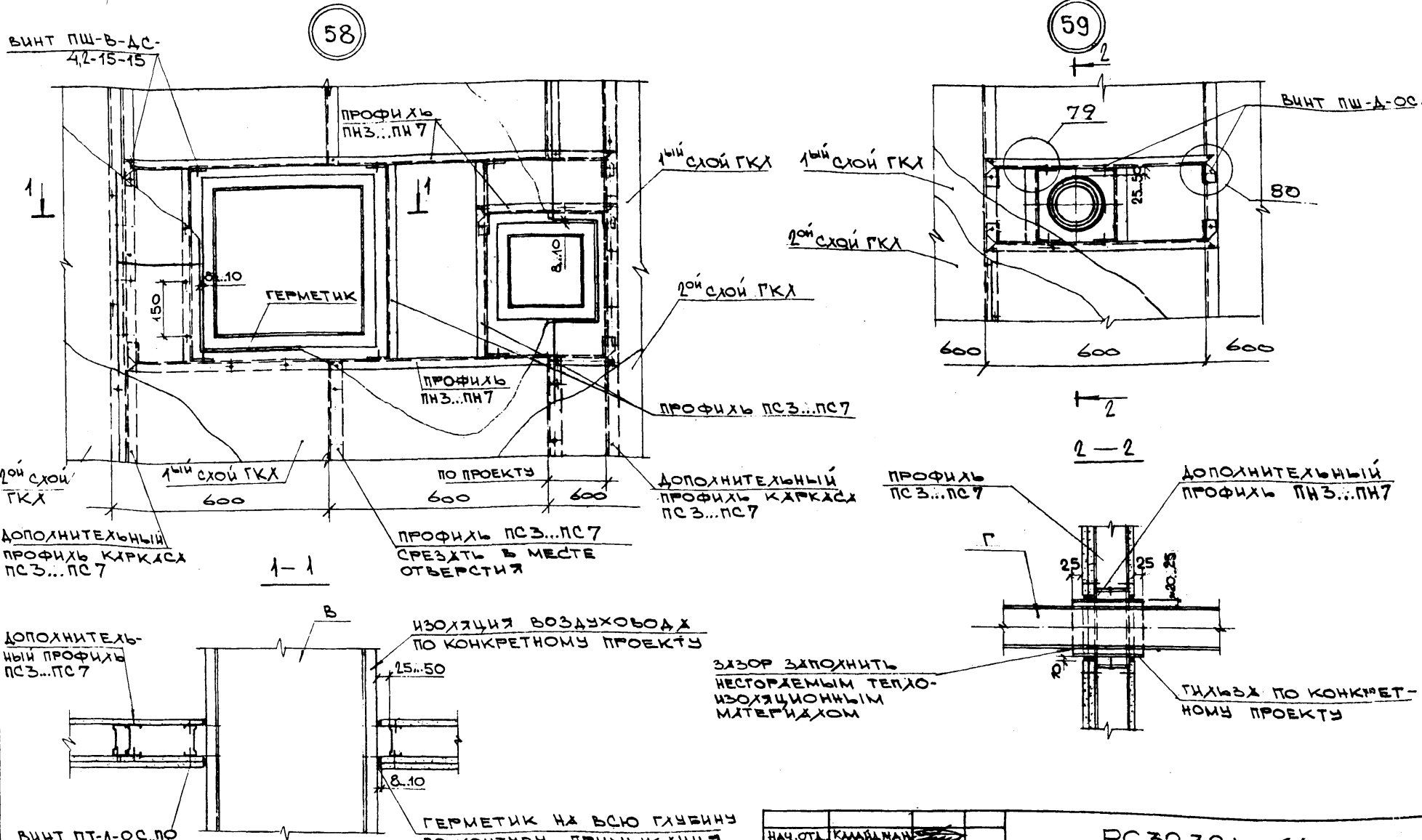
НАКЛАДКИ ИЗ ГКЛ УСТАНАВЛИВАТЬ ТОЛЬКО ПРИ НЕКАЧЕСТВЕННОЙ ПРИРЕЗКЕ ОСНОВНОЙ ОБШИВКИ ГКЛ ПЕРЕГОРОДКИ К ИНЖЕНЕРНЫМ ТРАССАМ (ЭХЗОР ≥ 10 мм)

НАЧ. ОТД.	КАЛАЙДЖАН	
И. КОИТР.	КРАВЧЕНКО	
ГИП	БОРЕЛЬ	
РГИ	УМНЯГИНА	
ИНЖЕНЕР	ХЛЫЧНИКОВ	

РС32301-63

Узлы 56,57

СТАДИЯ	ЛИСТ	ЛИСТОВ
Р	-	1
МОСПРОЕКТ-2		



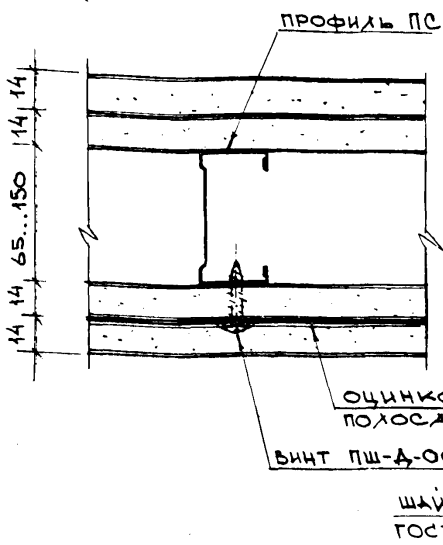
При пересечении противопожарных перегородок воздуховодами (для зданий I и II степеней огнестойкости) стенки воздуховодов должны быть из негорячих материалов и иметь огнестойкость не менее 30 минут.

НАЧ. ОТД.	КАМЫШЕВ	
Н. КОНТР.	КРАСНОВИКО	Иван
ГИП	БОРВАН	Иван
РГИ	УМИЯГИНА	Иван
ИНЖЕНЕР	КАВЧУКОВ	Иван

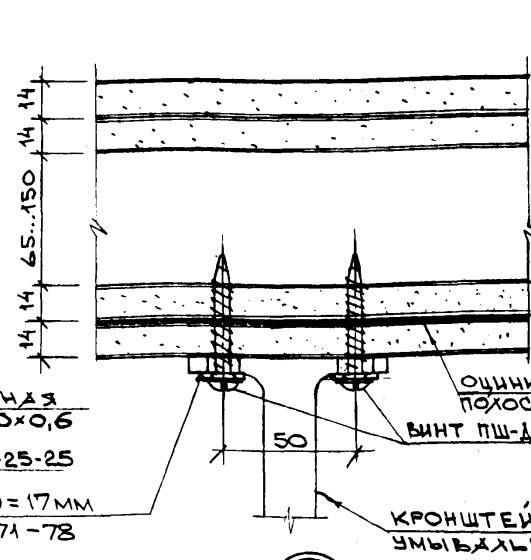
РС 32 301 - 64	
43 ЛЫ 58, 59	СТАДИЯ ЛИСТ ЛИСТОВ
	Р Т 1
МОСПРОЕКТ-2	

94579/1 ФОРМАТ - А3

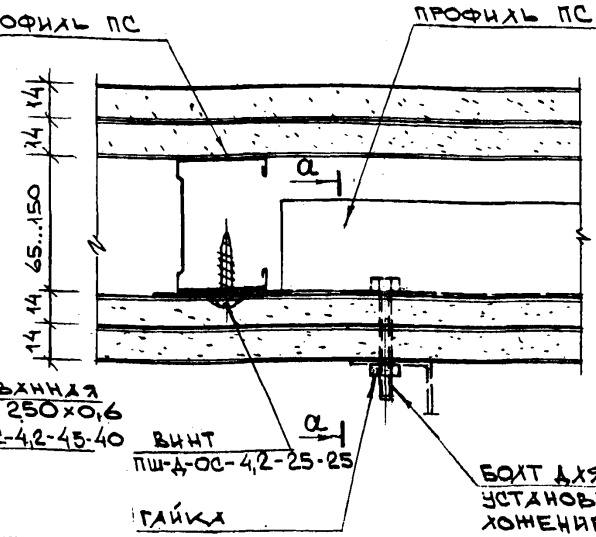
64



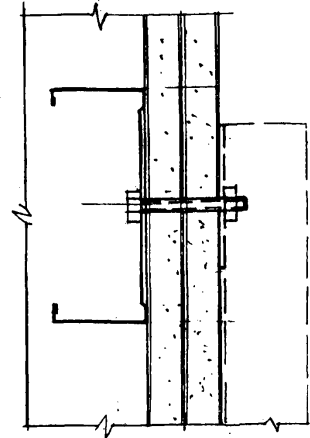
65



66

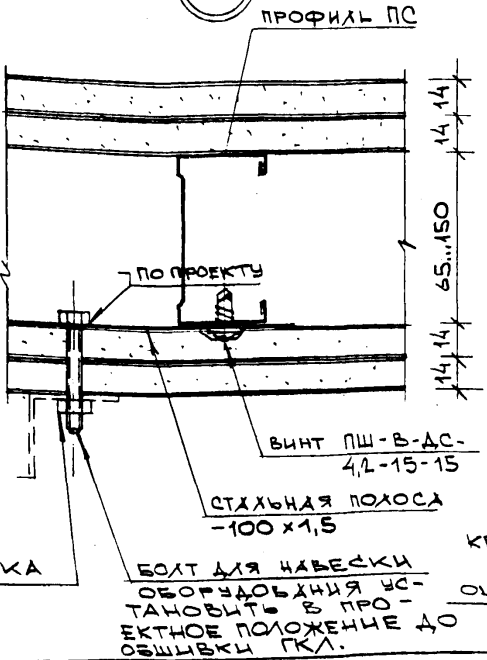


а-а

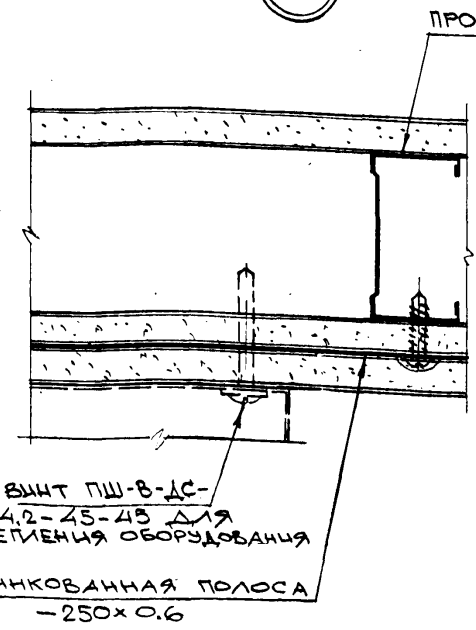


БОЛТ ДЛЯ НАВЕСКИ ОБОРУДОВАНИЯ УСТАНОВИТЬ В ПРОЕКТИВНОЕ ПОЛОЖЕНИЕ ДО ОБШИВКИ ГКЛ

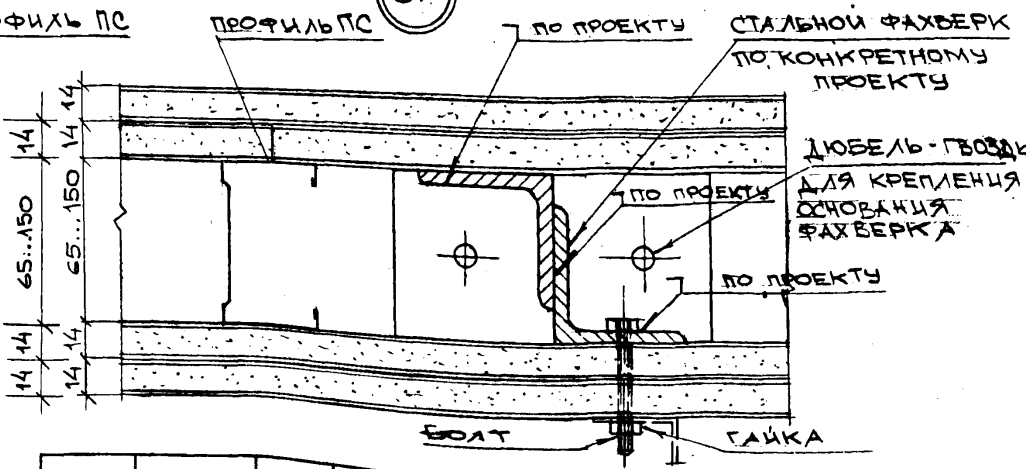
67



68



69



НАЧ. ОТДЕЛА	КАЛАЙДАШ	
И. КОНТР.	КРАВЧЕНКО	
ГИП	БОРЕЛЬ	
РКИ	УМНЯГИНА	
ИЗМЕНЕН	КЛЫЧНИКОВА	

РС 32 301-66

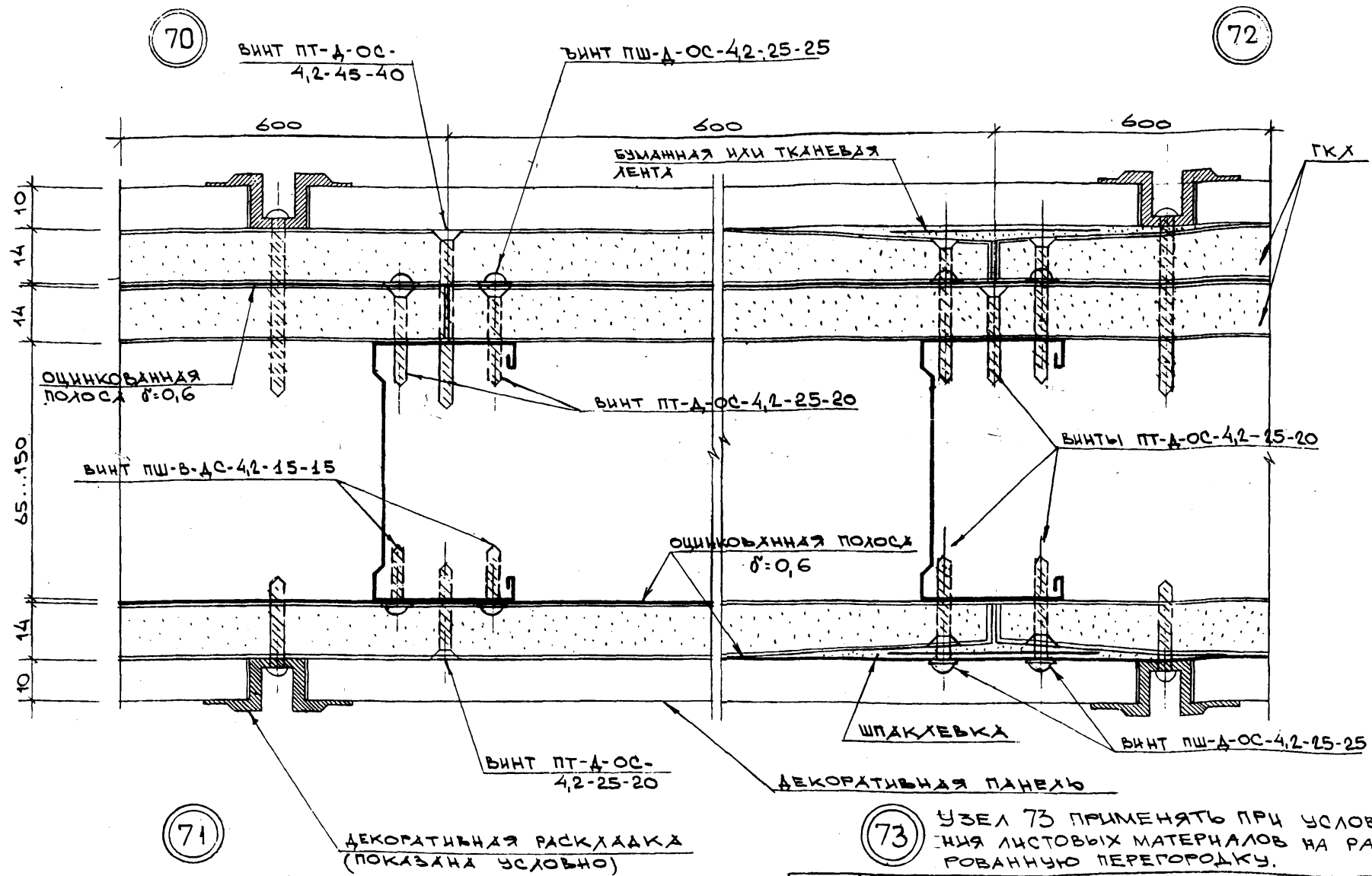
УЗЛЫ 64, 65, 66, 67, 68, 69.

СТАДИЯ	ЛИСТ	ЛИСТОВ
Р	1	1

МОСПРОЕКТ-2

ФОРМАТ А3

94579/1



ИВБ. И ПОД. ПОСТАВИТЬ И ЗАДАТЬ ОБРАТ. ЧИСТ. И ВЕД. А

КРЕПЛЕНИЕ ДЕКОРАТИВНЫХ ПАНЕЛЕЙ ВЫПОЛНЯТЬ ТОЛЬКО ПОСЛЕ ПОЛНОГО ОКОНЧАНИЯ РАБОТ ПО ГЕРМЕТИЗАЦИИ ПЕРЕГОРОДОК. ПАНЕЛИ И РАСКЛАДКИ УЧИТЫВАЮТСЯ В КОНКРЕТНОМ ПРОЕКТЕ.

УЗЕЛ 73 ПРИМЕНЯТЬ ПРИ УСЛОВИИ КРЕПЛЕНИЯ ЛИСТОВЫХ МАТЕРИАЛОВ НА РАНЕЕ СМОНТИРОВАННУЮ ПЕРЕГОРОДКУ.

НАЧ. ОТД.	КАЛАЙДЖАЕВ	
И. КОНТР.	КРАВЧЕНКО	1/028
ГИП	БОРЕЛЬ	
РГИ	УМНЯГИНА	
ИНЖЕНЕР	КАШУНИКОВ	1/5

РС 32 301 - 67

УЗЛЫ 70, 71, 72, 73

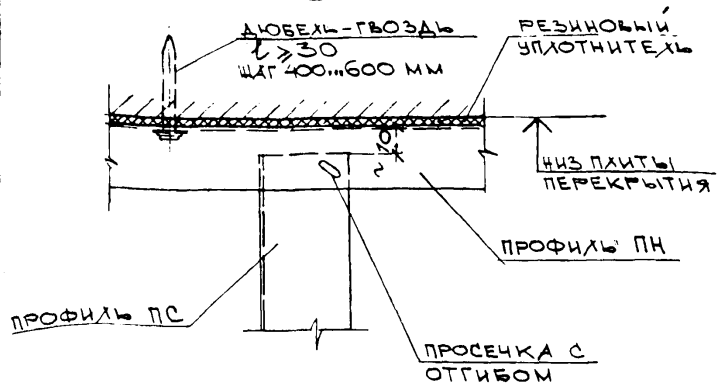
СТАДИЯ	ЛИСТ	ЛИСТОВ
Р	-	1

МОСПРОЕКТ-2

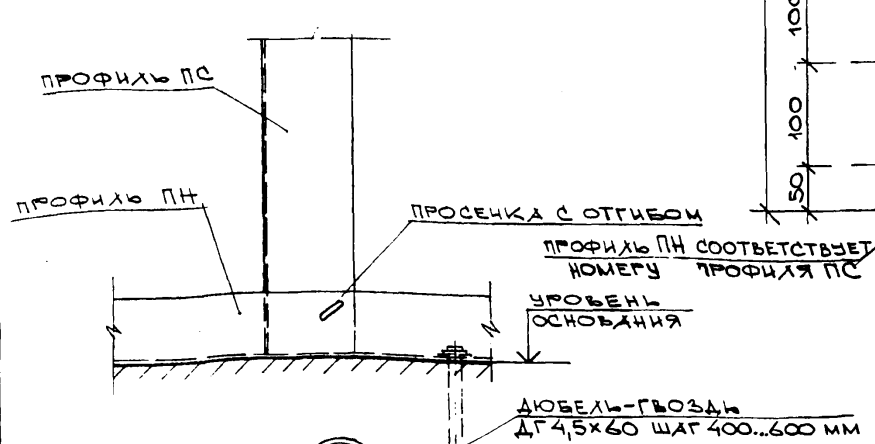
001401 ФОРМАТ А3

ПРИ ПРОГИБАХ ПЕРЕКРЫТИЙ ОТ ВРЕМЕННЫХ НАГРУЗОК ДО 10 ММ

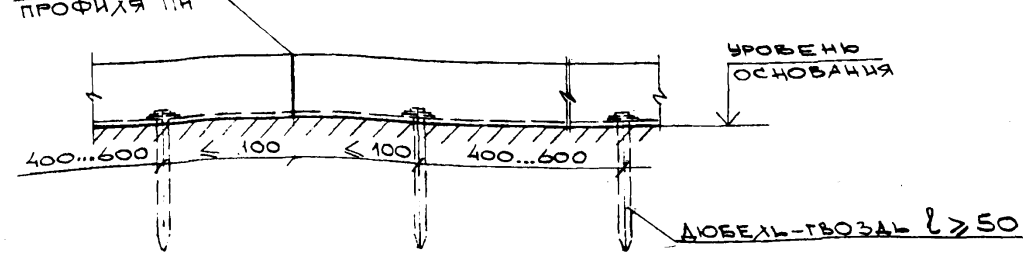
74



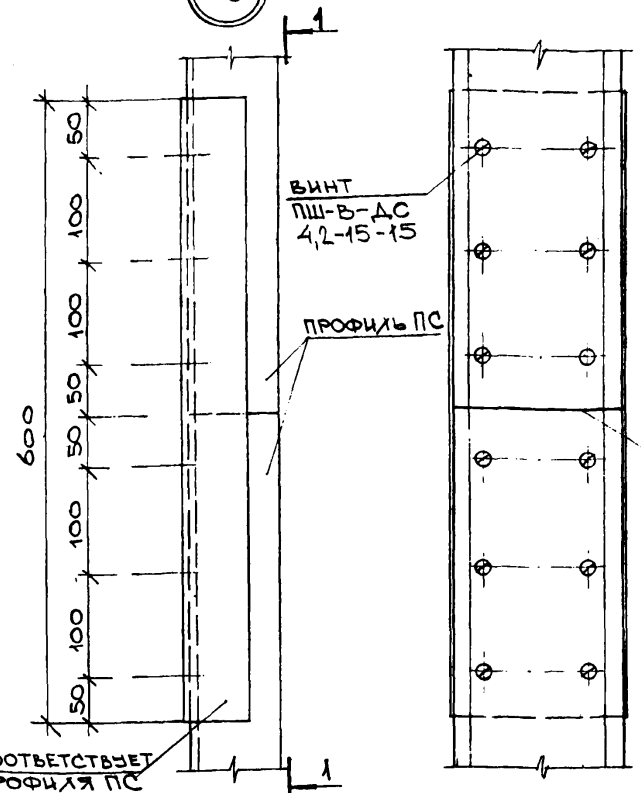
76



77

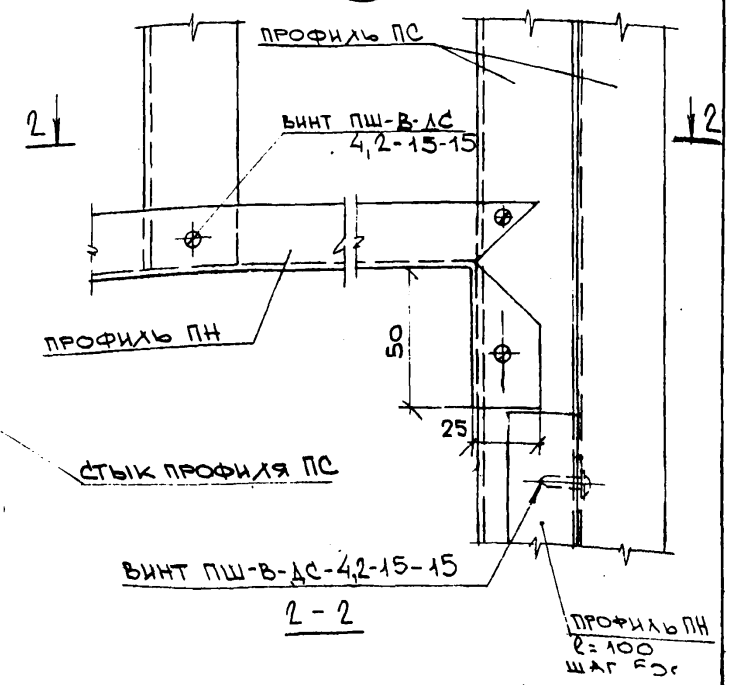


75

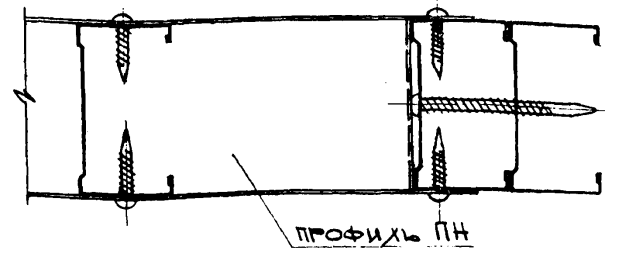


1-1

78



СТЫКОВКУ СТОЕК ВЫПОЛНЯТЬ ВРАЗБЕЖКУ. В ОДНОМ СЕЧЕНИИ СТЫКОВАТЬ НЕ БОЛЕЕ 20% ОТ ОБЩЕГО КОЛИЧЕСТВА СТОЕК



НАЧ. ОТД.	КАЛАЙДА	
И. КОНТР.	КРАВЧЕНКО	КРАС
ГИП	БОРЕЛЬ	Б/С
РГИ	УМНЯГИНА	УМН
ИНЖЕНЕР	КЫЧИНКОВ	К

РС 32301-68

УЗЛЫ 74, 75, 76, 77, 78

СТАДИЯ	ЛИСТ	ЛИСТОВ
Р	-	1

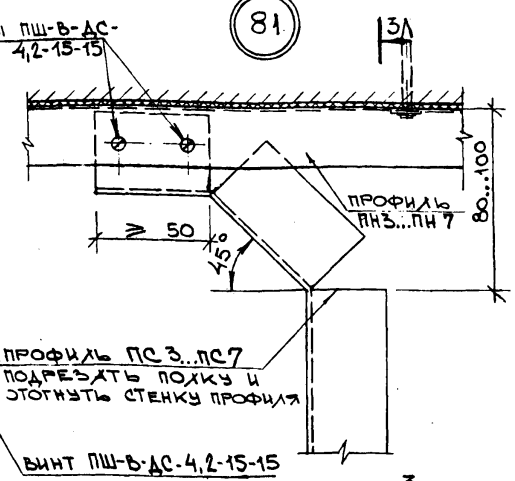
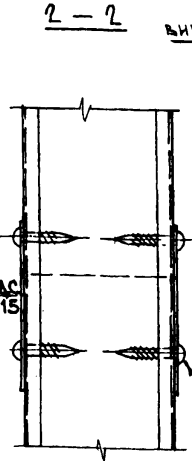
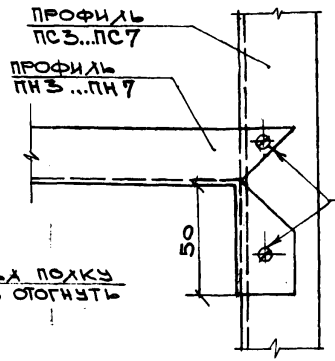
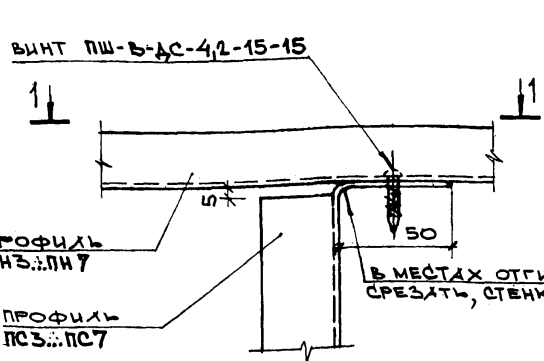
МОСПРОЕКТ-2

ПРИ ПРОГИБАХ ПЕРЕКРЫТИИ ОТ ВРЕМЕННЫХ НАГРУЗОК БОЛЬШЕ 10 ММ

79

80

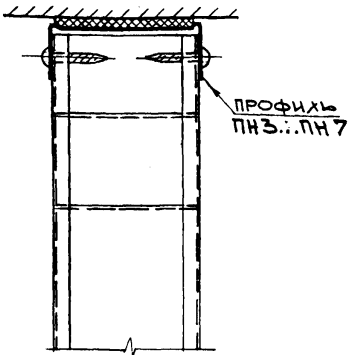
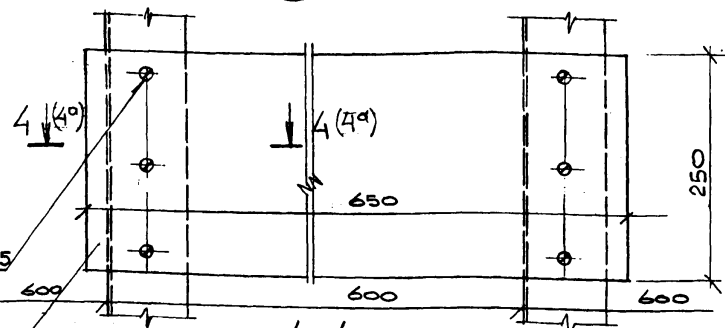
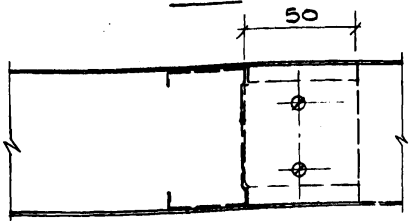
81



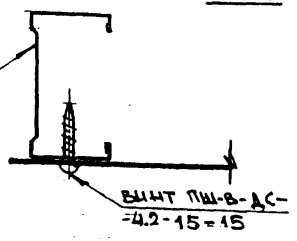
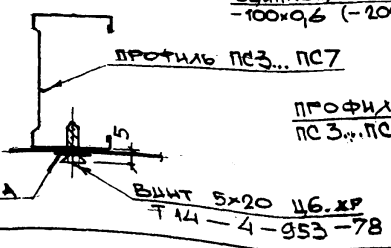
1-1

82

3-3



4a-4a

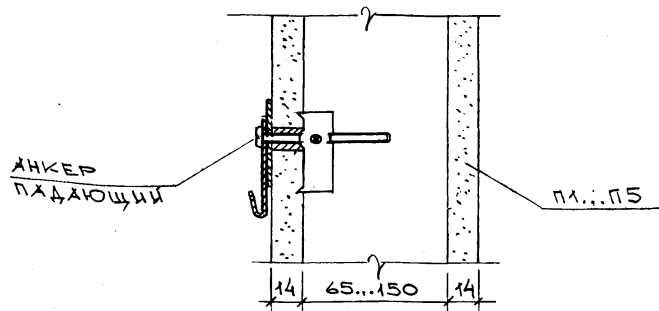
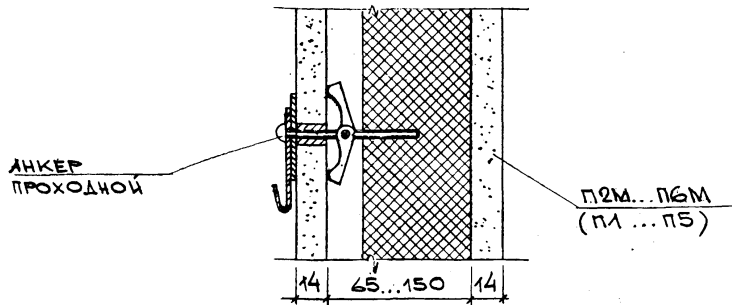


НАЧ. ОТД.	КАЛИНИН	
Н. КОНТР.	КРАВЕЦКО	
Г.ИП	БОРЕЛЬ	
Р.И.	УМЯГИНА	
И.И.	КАЛЧИНКОВА	

РС 32 301 - 69

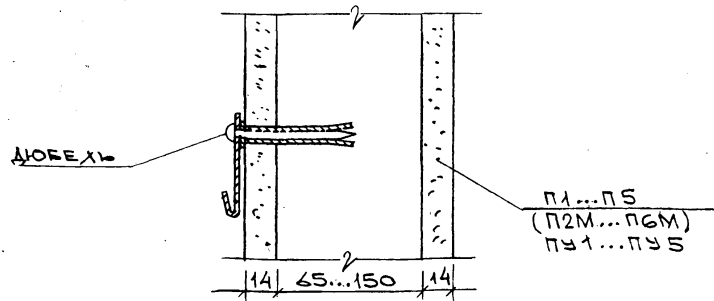
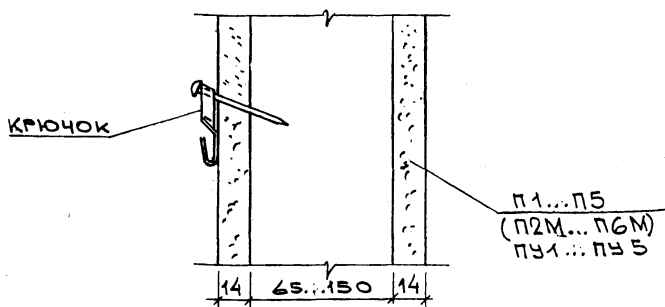
Узлы 79, 80, 81, 82

СТАДИЯ	ЛИСТ	ЛИСТОВ
Р	-	1
МОСПРОЕКТ-2		



1. Для перегородок со звукоизоляционным заполнением и без него.
2. Допустимая нагрузка на анкер:
 при однослойной обшивке $\delta = 14 \text{ мм} - 30 \text{ кг}$
 при двухслойной обшивке $\delta = 28 \text{ мм} - 40 \text{ кг}$

1. Для перегородок без звукоизоляционного заполнения.
2. Допустимая нагрузка на анкер:
 при однослойной обшивке $\delta = 14 \text{ мм} - 20 \text{ кг}$
 при двухслойной обшивке $\delta = 28 \text{ мм} - 30 \text{ кг}$



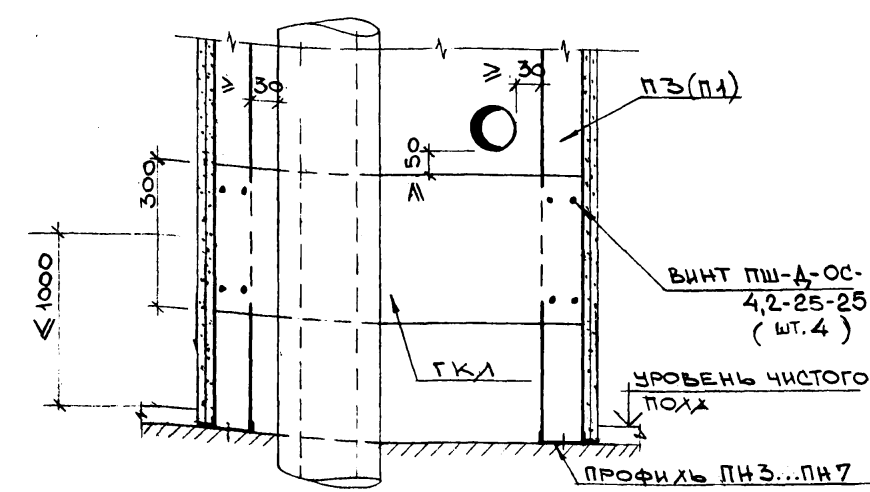
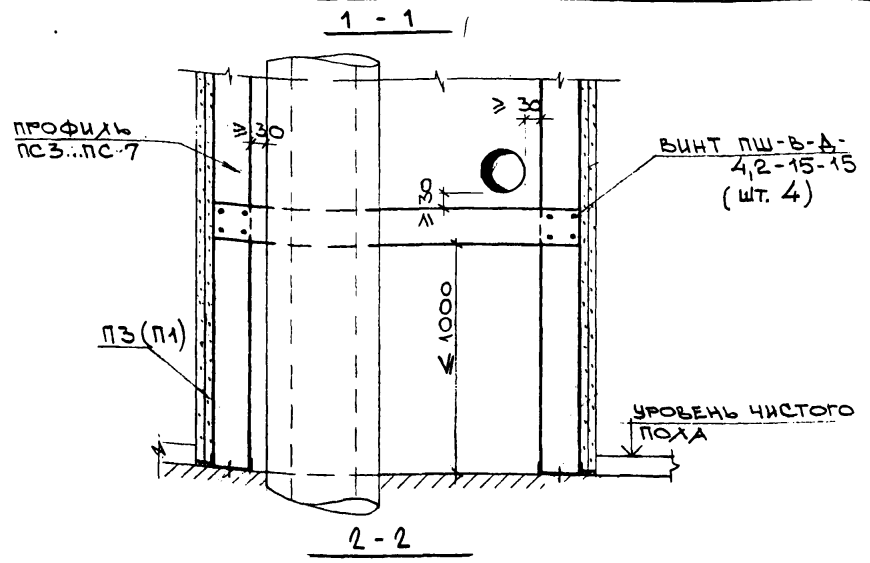
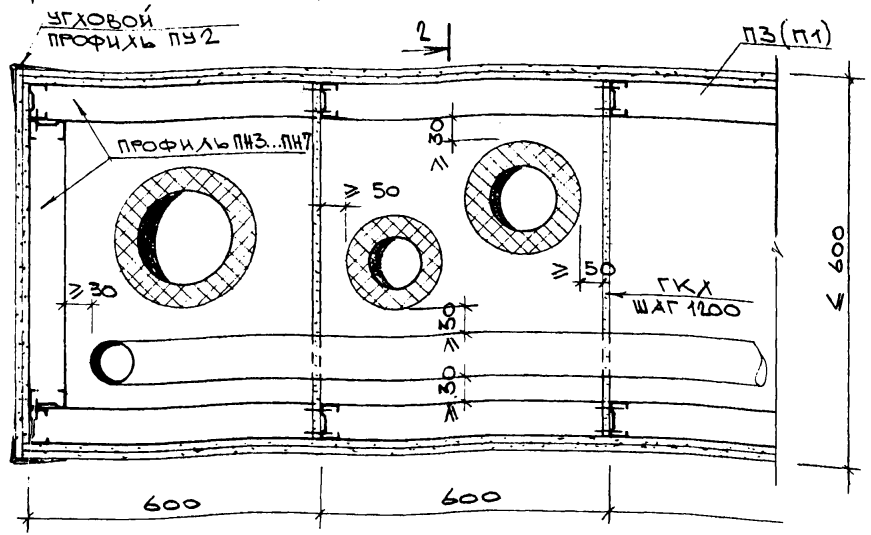
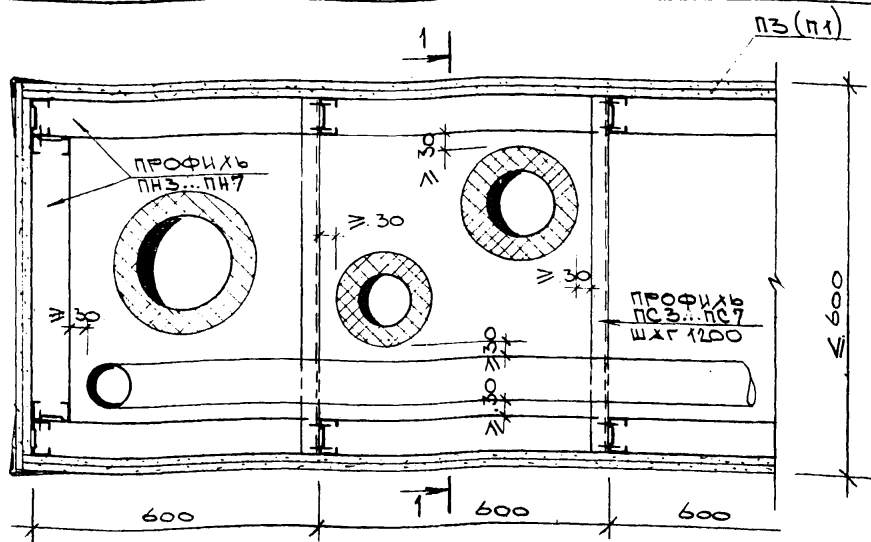
1. Для перегородок со звукоизоляционным заполнением и без него.
2. Допустимая нагрузка на крючок - 10 кг

1. Для перегородок со звукоизоляционным заполнением и без него.
2. Допустимая нагрузка на дюбель - 20 кг

Нагрузки даны на основании испытаний, проведенных Мосспецпроектром ГИИСС совместно с НИИ Мосстроем ГИС в г. Москве в 1980 г.

НАЧ. ОТД.		КАМАНДИН	РС32301-70	СТАДИЯ		
И. КОНТР.		КРАВЧЕНКО		ЛИСТ	ЛИСТОВ	
ГИП	БОРЕЛЬ	1/202	Р	-	1	
РГИ	УМНЯГИНА	1/202	Варианты установок в перегородках анкерных изделий			
ИНЖЕНЕР	КЛЫЧНИКОВА	1/25	МОСПРОЕКТ-2			

945491 ФОРМАТ А3

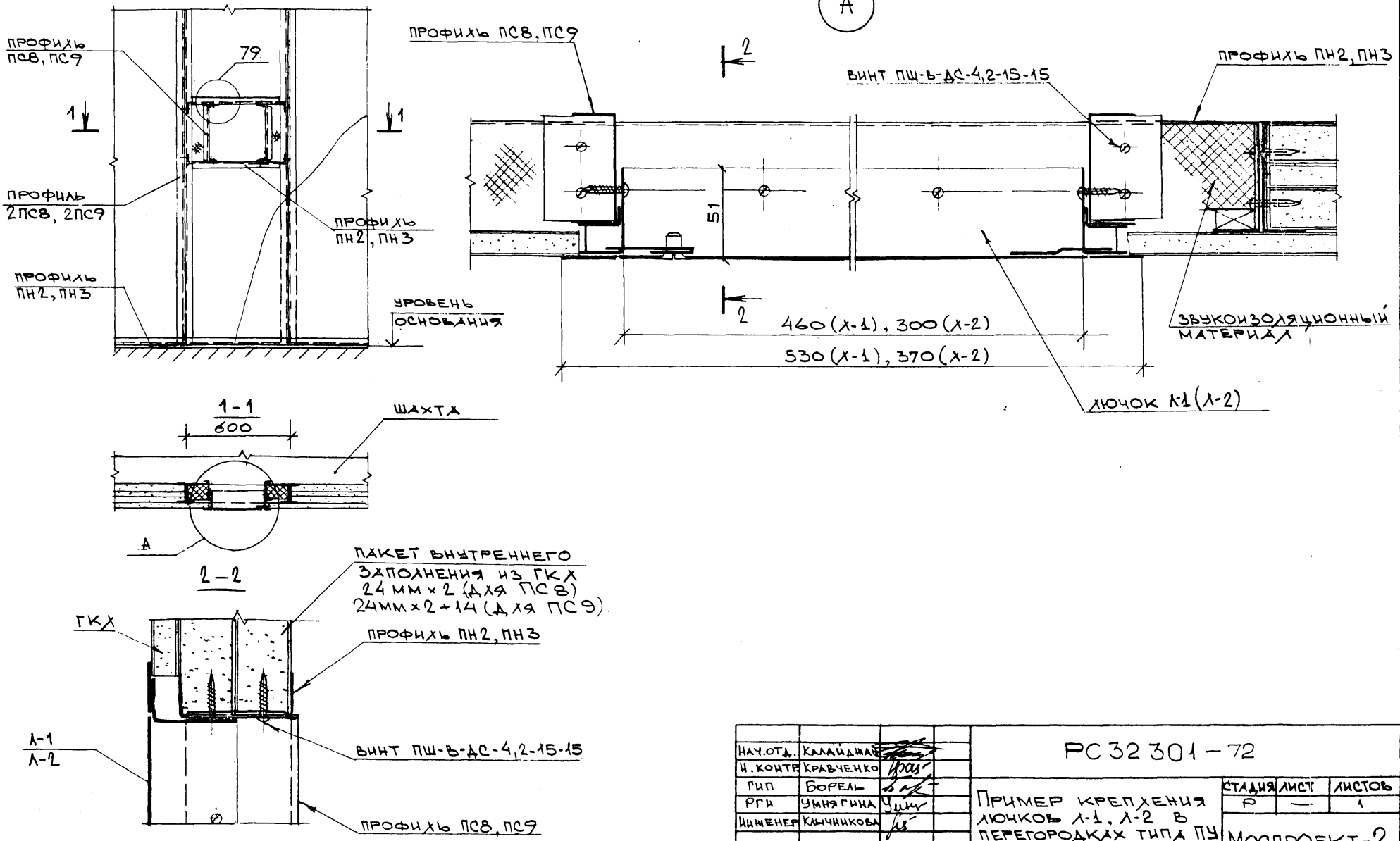


ИМЬ И ПОДА. ПОДПИСЬ И ДАТА ВЗЯМ. ИМЬ И

1. Трувные разводки показаны условно.
2. Рекомендуется внутреннюю поверхность ГКЛ до их установки покрыть гидроизоляционным составом. (например, масляная краска)

НАЧ. ОТД.	КЛИМАН		РС32 301-71 ПРИМЕРЫ УСТРОЙСТВА САНТЕХНИЧЕСКИХ ШАХТ ИЗ ПЕРЕГОРОДОК ТИПА П1, ПЗ	СТАДИЯ	ЛИСТ	ЛИСТОВ
Н. КОНТР.	КРАВЧЕНКО			Р	—	1
ГИП	БОРЬБА			МОСПРОЕКТ-2		
РПИ	УМИЯРИНА			ФОРМАТ А3		
СТ. ИИЖ.	ВОСКРЕСЕНСКО					

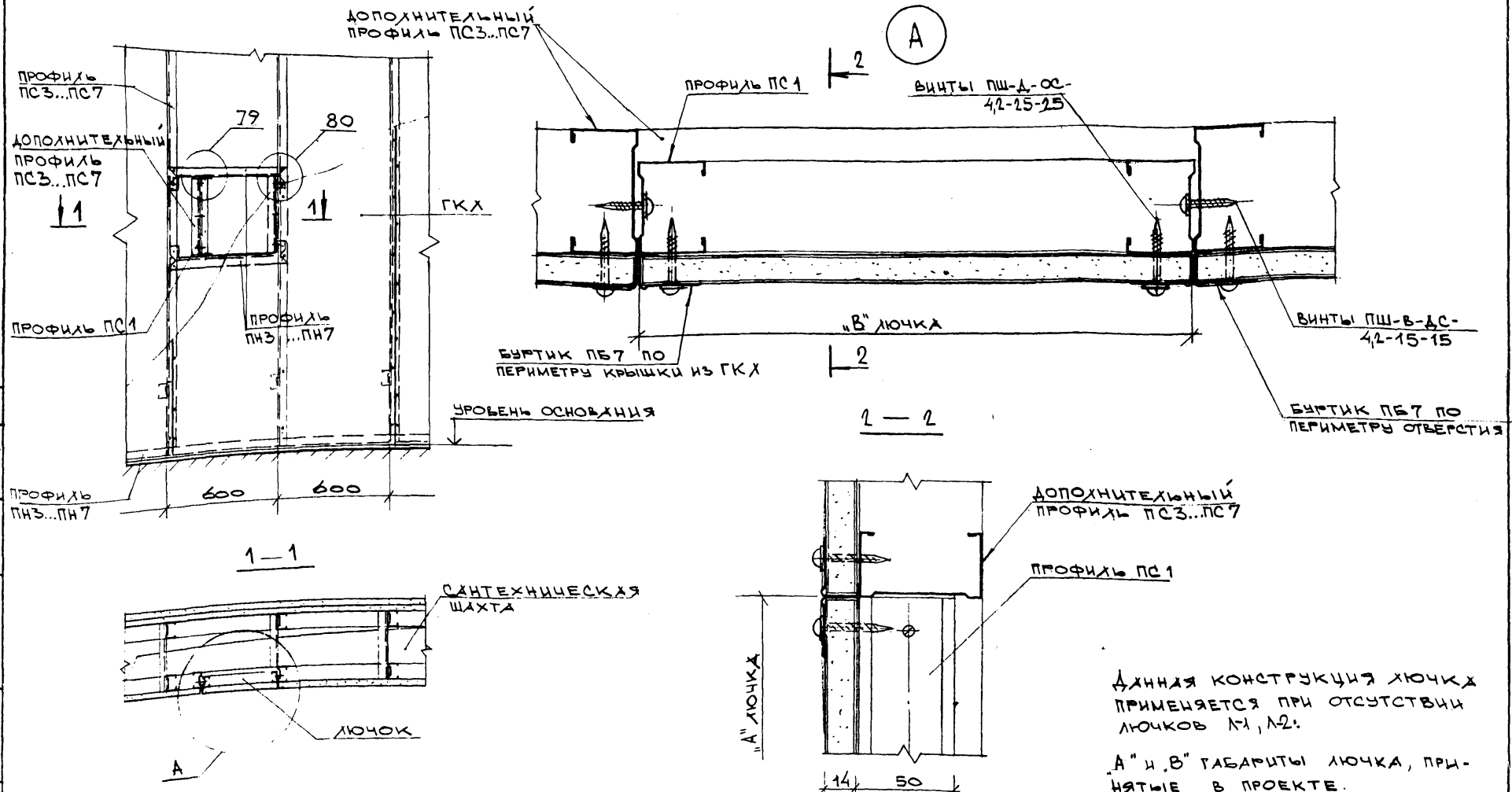
94579/4



НАЧ. ОТД.	КАЛАЙДНА				РС 32 301 - 72		
И. КОНТР.	КРАВЧЕНКО	<i>Крас</i>					
РИП	БОРЕЛЬ	<i>Борель</i>					
РГИ	УМНЯГИНА	<i>Умнягина</i>					
ИШЕНЕР	КЛЫЧНИКОВА	<i>Клычникова</i>					
ПРИМЕР КРЕПЛЕНИЯ ЛЮЧКОВ Л-1, Л-2 В ПЕРЕГОРОДКАХ ТИПА ПУ					СТАДИЯ	ЛИСТ	ЛИСТОВ
					Р	-	1
					МОСПРОЕКТ-2		

94579/1

ФОРМАТ А3



Длинная конструкция лючка применяется при отсутствии лючков Л1, Л2.

А" и В" габариты лючка, принятые в проекте.

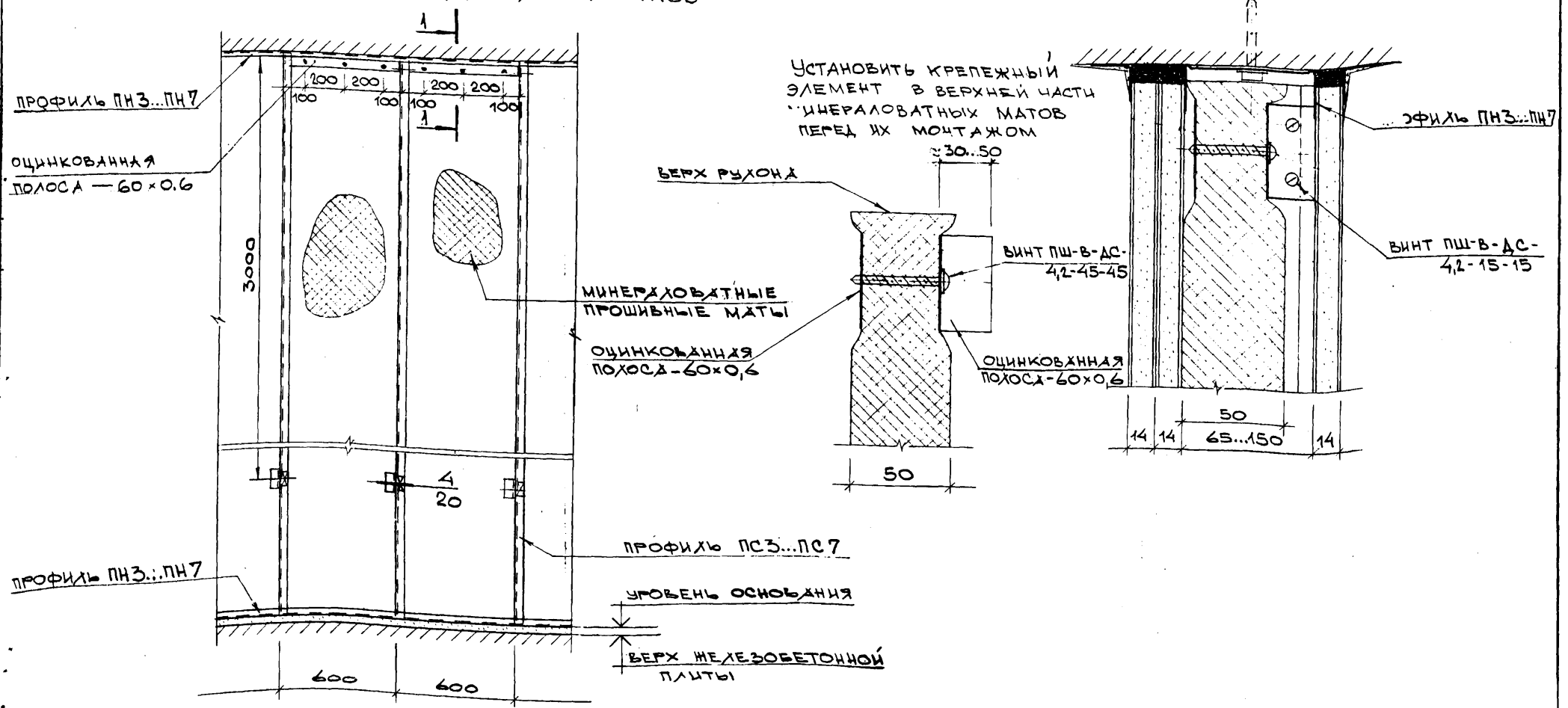
Исполн.	КЛАЦАН		РС 32 301 - 73			
Н. контр.	КРАВЧЕНКО					
РП	БОРЕЛЬ		ВАРИАНТ КОНСТРУКЦИИ ЛЮЧКА ИЗ ГКЛ В САНТЕХНИЧЕСКИХ ШАХТАХ ПЕРЕГОРОДОК ТИПА П1, П3.	СТАНЦИЯ/ЛИСТ	ЛИСТОВ	
РПИ	УМЯГИНА			Р	-	1
ИНЖЕНЕР	КЛЫЧНИКОВА			МОСПРОЕКТ-2		

945491-

ФОРМАТ А3

ИЗМ. И ПОДП. ПОЛУЧ. И ДАТА ВЗАИМ. ИЗМ.

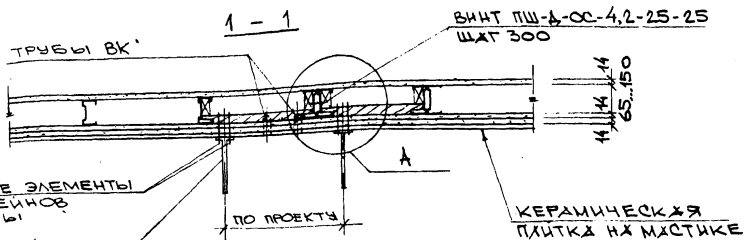
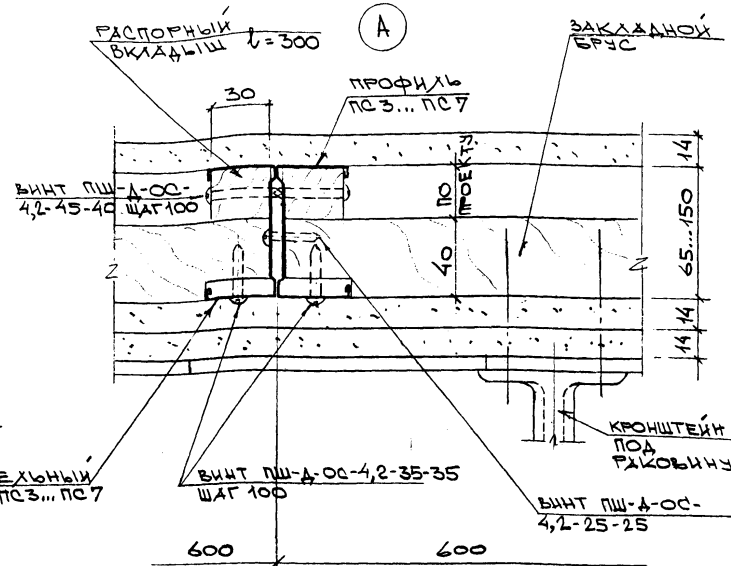
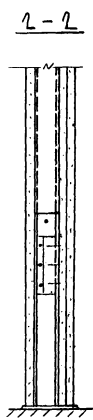
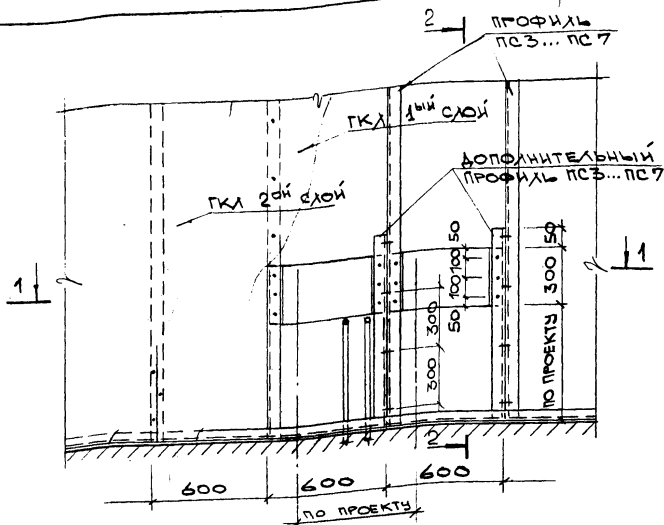
ПРИМЕР КРЕПЛЕНИЯ МИНЕРАЛОВОЛННЫХ МАТОВ



МАТЫ НАРЕЗАТЬ НА ВЫСОТУ ПЕРЕГОРОДКИ

НАЧ. ОТД.	КАЛАЙДЖАН			РС 32 301-74		
Н. КОНТР.	КРАВЧЕНКО					
ГИП	БОРЕЛЬ					
РГИ	УМНЯГИНА					
СТ. ИНЖ.	ВОСКРЕСЕНСКИЙ					
				ПРИМЕР КРЕПЛЕНИЯ ЗВУКОИЗОЛЯЦИОННЫХ МАТЕРИАЛОВ РУХОНОГО ТИПА		СТАДИЯ ЛИСТ ЛИСТОВ
				Р - 1		1
				МОСПРОЕКТ-2		

906401 ФОРМАТ А3



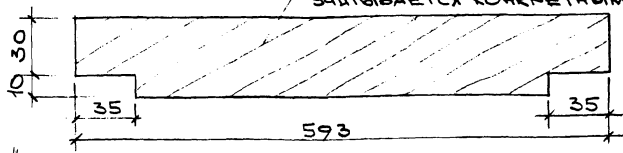
КРЕПЕЖНЫЕ ЭЛЕМЕНТЫ
КРОНШТЕЙНОВ
РАКОВИНЫ

КРОНШТЕЙН
ПОД
РАКОВИНУ

ЗАКЛАДНОЙ БРУС.
ПОСТАВКА ОБЕСПЕЧИВАЕТСЯ
ГЕНПОДРАЗДЕЛОМ ОРГАНИЗАЦИЕЙ И
УЧИТЫВАЕТСЯ КОНКРЕТНЫМ ПРОЕКТОМ.

ЗАКЛАДНОЙ БРУС И РАСПОРНЫЙ ВКЛАДЫШ ВЫПОЛНИТЬ ИЗ СОСНЫ С ПОСЛЕДУЮЩИМ АНТИСЕПТИРОВАНИЕМ И АНТИПЕГРИРОВАНИЕМ. РАСПОРНЫЕ ВКЛАДЫШИ КРЕПИТЬ ВИНТАМИ К МЕТАЛЛИЧЕСКОМУ КАРКАСУ ПОСЛЕ ИХ УСТАНОВКИ ПО ВСЕЙ ДЛИНЕ ЗАКЛАДНЫХ БРУСОВ.

ДАННОЕ РЕШЕНИЕ ПРИМЕНЯТЬ В СВЯЗИ С НИЗКИМ КАЧЕСТВОМ ЧУГУННЫХ КРОНШТЕЙНОВ И ОТСУТСТВИЕМ ТРЕБУЕМОЙ КОМПЛЕКТАЦИИ КРЕПЕЖНЫХ ЭЛЕМЕНТОВ В ПОСТАВКЕ УНИВАЛ-НИКОВ.



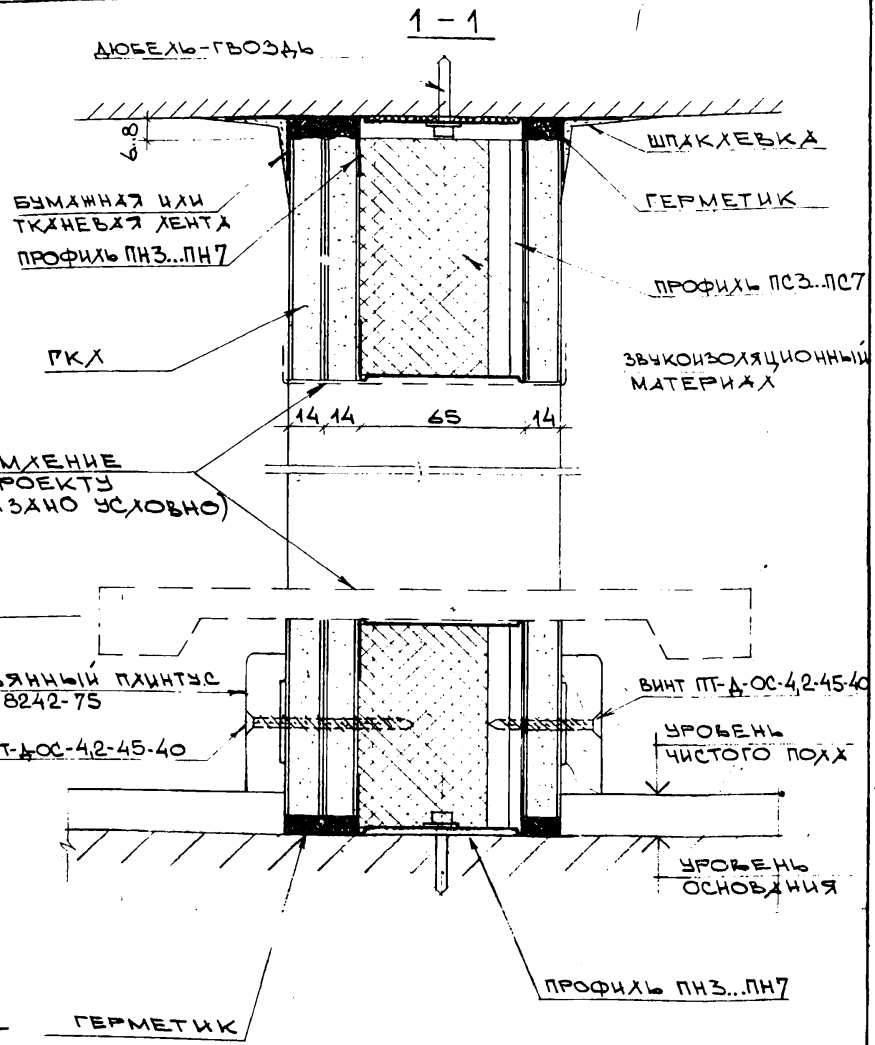
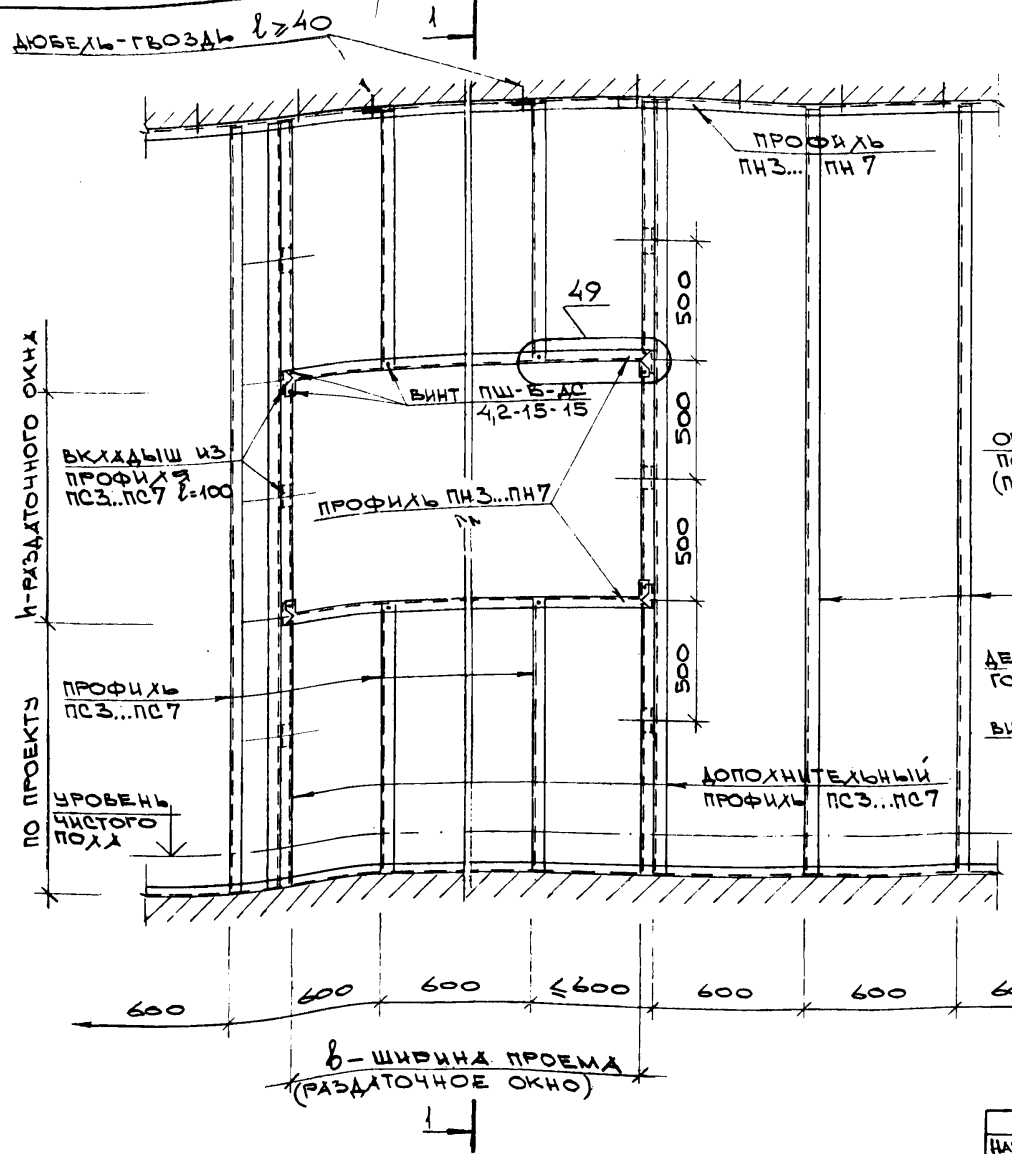
НАЧ. ОТА	КАЛИТАШЕВ
Н. КОНТРОЛЬ	КРАВЧЕНКО 1991
ТИП	БОРЬЕЛЬ
РГИ	УМЯГИНА ЗИ
ДИМЕР	КЛЫЧНИКОВ А

РС32301-75

ПРИМЕР КРЕПЛЕНИЯ КРОНШТЕЙНОВ ПОД РАКОВИНУ В ГИПСОКАР- ТОННЫХ ПЕРЕГОРОДКАХ	СТАДИЯ	ЛИСТ	ЛИСТОВ
	Р	-	1

МОСПРОЕКТ-2

ШЕЛ И ПОДА ПОДЛИСЬ И ДАТА ВСТАВКИ



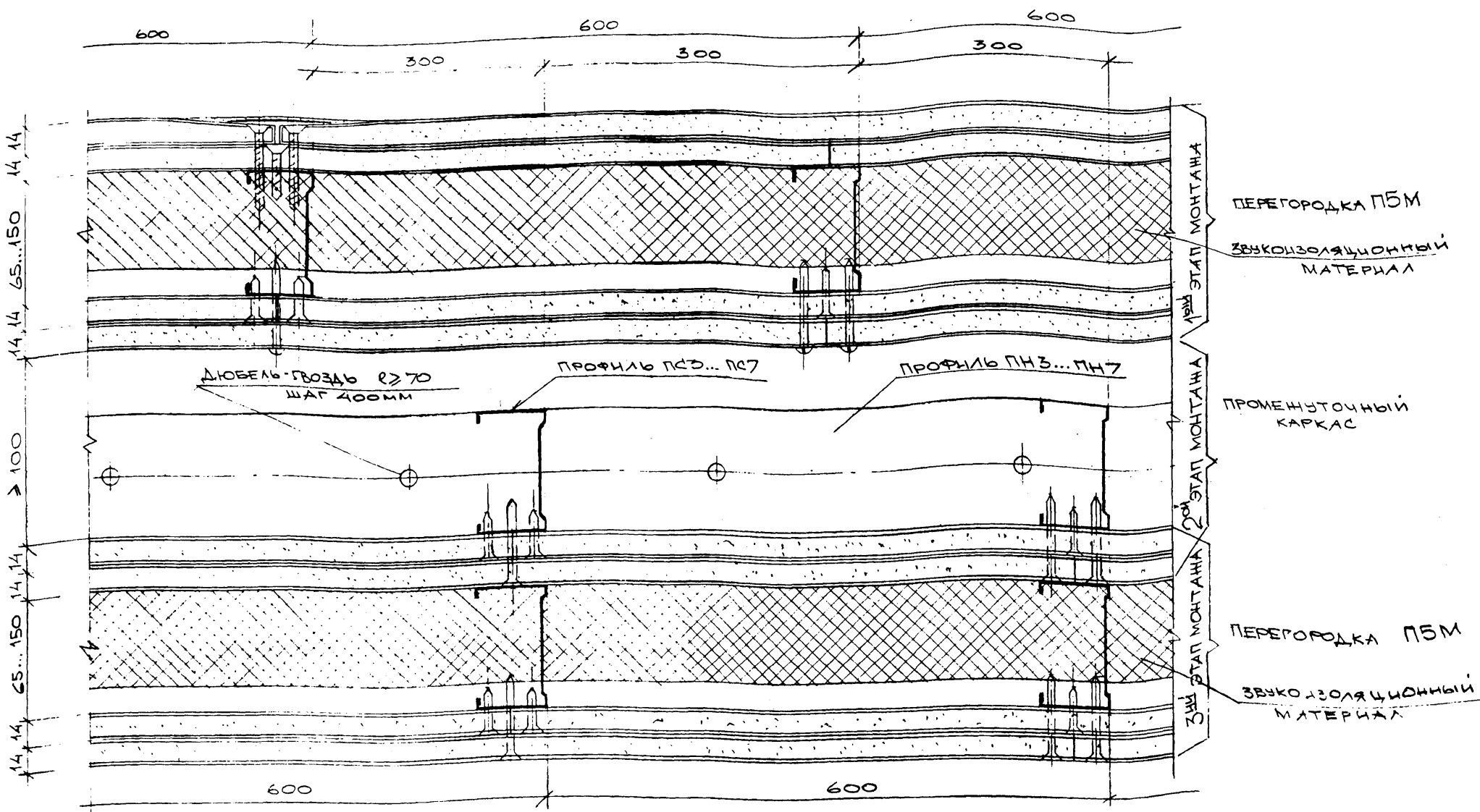
δ - ШИРИНА ПРОЕМА
(РАЗДАТОЧНОЕ ОКНО)

НАЧ. ОТА.	КАМЫШАН	
И. КОНТР.	КРАВЧЕНКО	
ГИП	БОРЕЛЬ	
РГУ.	УМНЯГИНА	
СТ. ИИЖ.	ВОСКРЕСЕНСКИЙ	

РС 32 301 - 76

ПРИМЕР УСТРОЙСТВА
ПРОЕМА ШИРИНОЙ
1200 ... 1500 мм

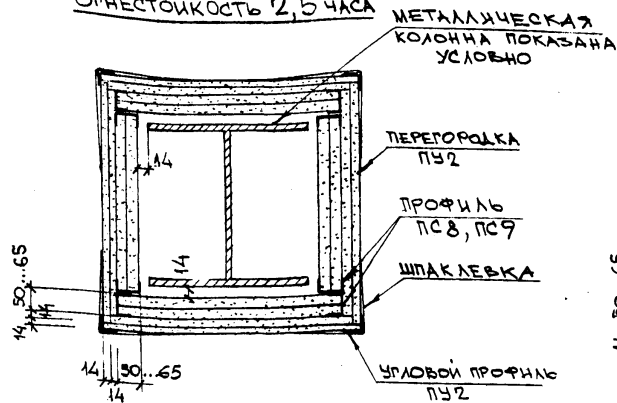
СТАДИЯ	ЛИСТ	ЛИСТОВ
Р	-	1
МОСПРОЕКТ-2		



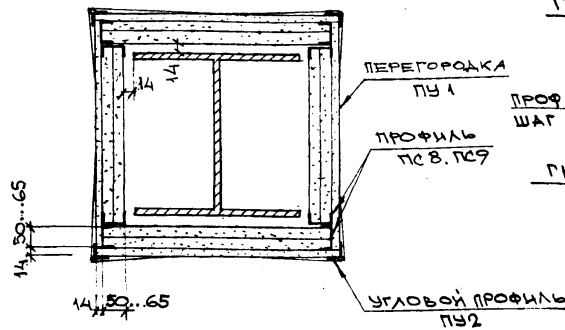
При монтаже перегородок учесть:
 - Внутренние слои ГКЛ перегородки П5М 3-его этапа монтажа необходимо закреплять только к промежуточному каркасу;
 - Установку промежуточного каркаса и монтаж перегородки П5М (2-ой и 3-ий этапы монтажа) выполнять только после полного окончания всех работ по монтажу и герметизации перегородки П5М 1-ого этапа.

ИЗМ. ОТД.	КАЛИДЖАН				РС 32 301-77	
И. КОНТР.	КРАВЧЕНКО					
ГИП	БОРГАЛЬ				ПРИМЕРЫ СПЯРИВАНИЯ ПЕРЕГОРОДОК ДЛЯ ОБЕСПЕЧЕНИЯ Зв ≥ 60 дБ	
РГИ	УМНЯГИНА					
СТ. ИНЖ.	ВОСКРЕСЕНСКИЙ				СТАДИЯ ЛИСТ	ЛИСТОВ
					Р	1
					МОСПРОЕКТ-2	

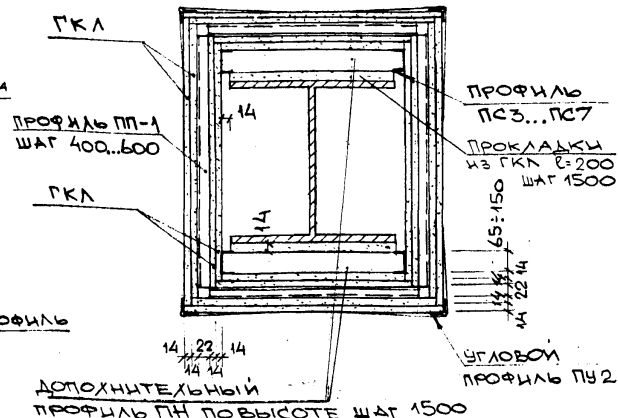
Огнестойкость 2,5 часа



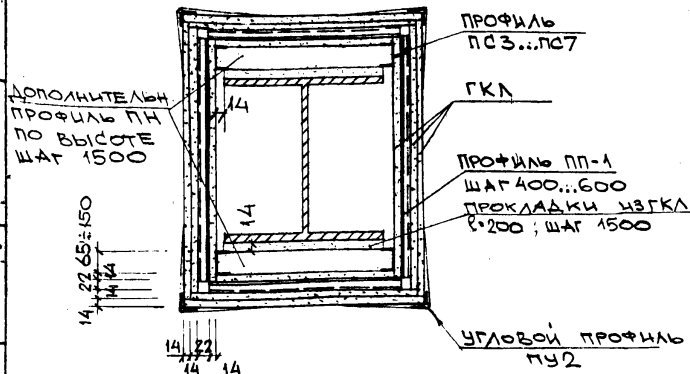
Огнестойкость 2,0 часа



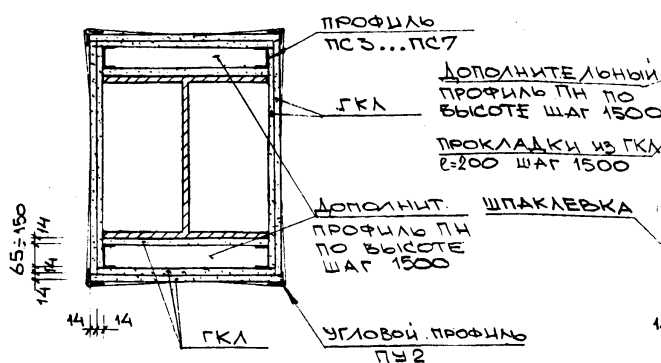
Огнестойкость 1,5 часа



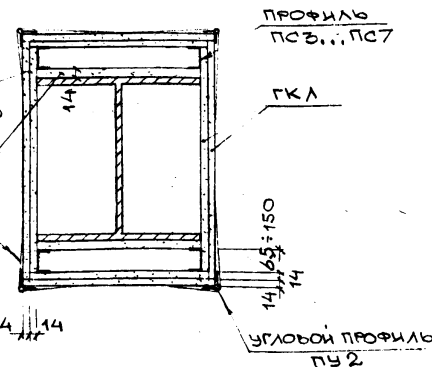
Огнестойкость 1,0 часа



Огнестойкость 1,0 часа



Огнестойкость 0,75 часа



Применение ГКЛ для огнезащиты металлических конструкций допускается в соответствии с п.1.1 СНиП 2.01.02-85.

Огнестойкость колонн определена на основании научно-технического отчета ЦНИИСКА им. Кучеренко в 1986г. совместно с ВНИПО МВА СССР.

В местах монтажа дополнительного профиля ПН установить прокладки из ГКЛ 200x14 на ширину колонны, по высоте шаг 1500.

И.ОТД.	КЛАДИНА	
И.КОНТР.	КРАВЧЕНКО	
ГИП	БОРЕЛЬ	
РГИ	УИЯГОИНА	
ИНЖЕНЕР	КЛЫЧНИКОВ	

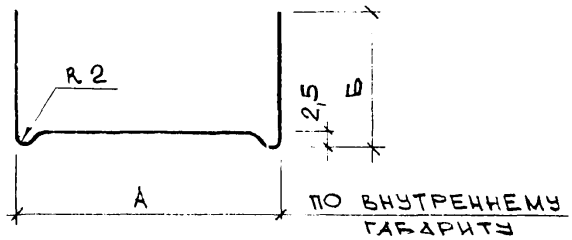
РС 32301-78

Примеры огнезащиты стальных колонн с помощью ГКЛ

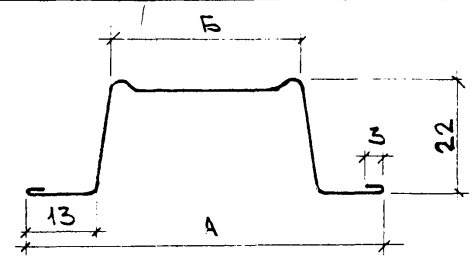
СТАДИЯ	ЛИСТ	ЛИСТОВ
Р	-	1
МОСПРОЕКТ-2		

945791

ФОРМАТ А3



МАРКА ПРОФИЛЯ	РАЗМЕРЫ ПРОФИЛЯ, мм			МАССА 1 П.М. КГ
	А	Б	δ	
ПН 1	40	25	0,5 0,6	0,353 0,424
ПН 2	50	25	0,5 0,6	0,392 0,471
ПН 3	65	25	0,5 0,6 0,7	0,451 0,542 0,632
ПН 4	75	25	0,5 0,6 0,7	0,490 0,588 0,686
ПН 5	90	25	0,5 0,6 0,7	0,549 0,659 0,769
ПН 6	100	25	0,5 0,6 0,7	0,588 0,706 0,824
ПН 7	150	25	0,5 0,6 0,7	0,785 0,942 1,099



МАРКА ПРОФИЛЯ	РАЗМЕРЫ ПРОФИЛЯ, мм			МАССА 1 П.М. КГ
	А	Б	δ	
ПП 1	67	35	0,5 0,6	0,417 0,500

ИНВ. И ПОДП. ПОДПИСЬ И ДАТА ВЗЛМ. ИНВ. И

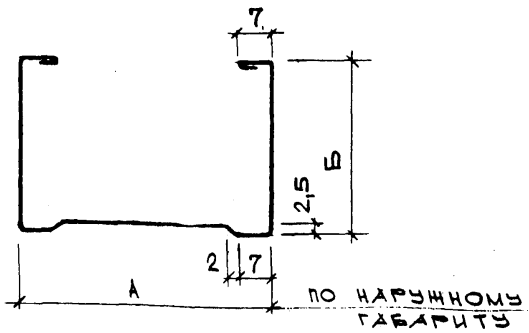
НАЧ. ОТД.	КАЛАЙДЖАН	РС 32 301 - 79 Профиль направляющий ПН 1 ... ПН 7 ТУ 400-28-287-81 МОСПРОЕКТ-2	СТАНДА	МАССА	МАСШТАБ
И. КОНТР.	КРАВЧЕНКО		Р	-	1:1
ГИП	БОРЕЛЬ		ЛИСТ	-	ЛИСТОВ 1
РГИ	УМНЯГИНА				
ИНЖЕНЕР	КЛЫЧНИКОВА				

ФОРМАТ А4

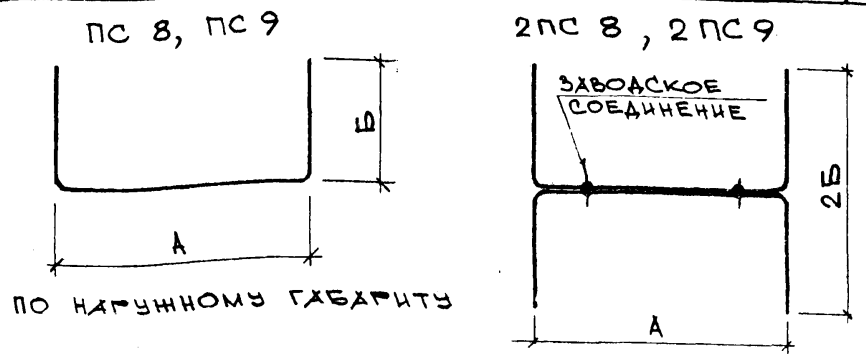
ИНВ. И ПОДП. ПОДПИСЬ И ДАТА ВЗЛМ. ИНВ. И

НАЧ. ОТД.	КАЛАЙДЖАН	РС 32 301 - 80 Профиль ПП 1 ТУ 400-28-287-81 МОСПРОЕКТ-2	СТАНДА	МАССА	МАСШТАБ
И. КОНТР.	КРАВЧЕНКО		Р	-	1:1
ГИП	БОРЕЛЬ		ЛИСТ	-	ЛИСТОВ 1
РГИ	УМНЯГИНА				
ИНЖЕНЕР	КЛЫЧНИКОВА				

945791 ФОРМАТ А4



МАРКА ПРОФИЛЯ	РАЗМЕРЫ ПРОФИЛЯ, мм			МАССА 1 П.М КГ
	А	Б	δ	
ПС1	40	35	0,5 0,6	0,461 0,531
ПС2	50	35	0,5 0,6	0,500 0,628
ПС3	65	35	0,5 0,6 0,7	0,559 0,676 0,774
ПС4	75	35	0,5 0,6 0,7	0,598 0,723 0,848
ПС5	90	35	0,5 0,6 0,7	0,657 0,794 0,932
ПС6	100	35	0,7	1,017
ПС7	150	35	0,7	1,290



МАРКА ПРОФИЛЯ	РАЗМЕРЫ ПРОФИЛЯ, мм			МАССА 1 П.М КГ
	А	Б	δ	
ПС 8	50	25	0,5	0,393
			0,6	0,463
			0,7	0,549
ПС 9	65	25	0,5	0,447
			0,6	0,534
			0,7	0,628
2 ПС 8	50	25	0,5	0,786
			0,6	0,926
			0,7	1,098
2 ПС 9	65	25	0,5	0,894
			0,6	1,068
			0,7	1,256

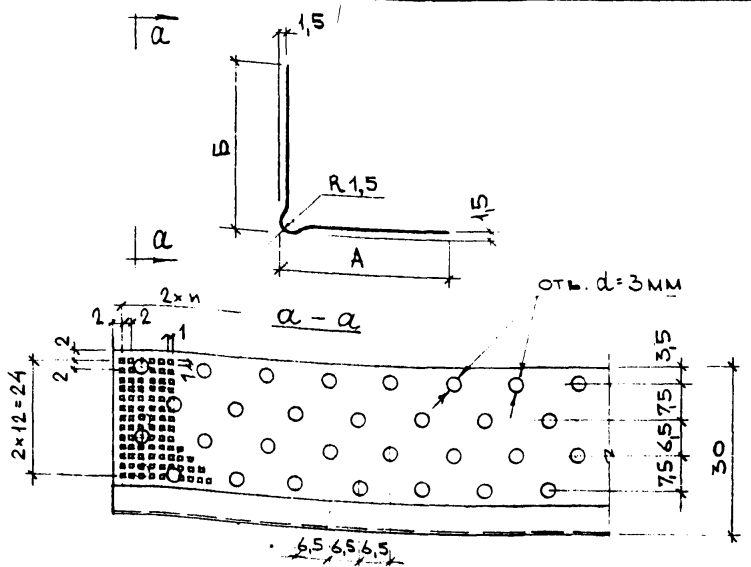
НАЧ. ОТД. КИЛИЧАН *[Signature]*
 Н. КОНТР. КРАВЧЕНКО *[Signature]*
 ГИП БОРЕЛЬ *[Signature]*
 РГИ УМИЯГИНА *[Signature]*
 ИНЖЕНЕР КЛЫЧНИКОВА *[Signature]*

РС 32 301 - 81
 ПРОФИЛЬ СТОЙКА
 ПС1... ПС7
 СТАНЦИЯ МАССА МАСШТАБ
 Р - 1:1
 ЛИСТ - ЛИСТОВ 1
 ТУ 400-28-287-81
 МОСПРОЕКТ-2

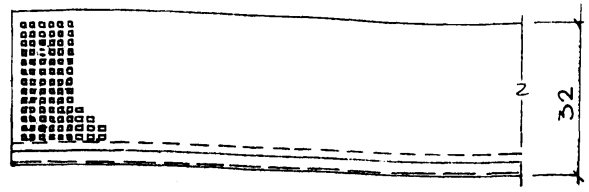
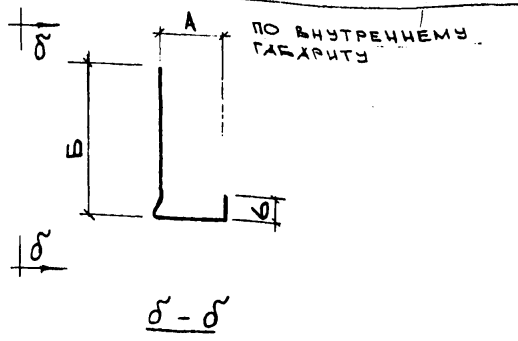
ИНВ. И ПОДПИСЬ И ДАТА ВЗЯТИИ ИНВ. И

НАЧ. ОТД. КИЛИЧАН *[Signature]*
 Н. КОНТР. КРАВЧЕНКО *[Signature]*
 ГИП БОРЕЛЬ *[Signature]*
 РГИ УМИЯГИНА *[Signature]*
 ИНЖЕНЕР КЛЫЧНИКОВА *[Signature]*

РС 32 301 - 82
 ПРОФИЛЬ СТОЙКА
 ПС 8, ПС 9
 2ПС 8, 2ПС 9
 СТАНЦИЯ МАССА МАСШТАБ
 Р - 1:1
 ЛИСТ - ЛИСТОВ 1
 ТУ 400-28-287-81
 МОСПРОЕКТ-2



МАРКА ПРОФИЛЯ	РАЗМЕРЫ ПРОФИЛЯ, мм			МАССА 1 П.М КГ
	А	Б	δ	
ПУ 2	30	30	0.3	0.136
			0.5	0.228
			0.6	0.265



МАРКА ПРОФИЛЯ	РАЗМЕРЫ ПРОФИЛЯ, мм			МАССА 1 П.М КГ
	А	Б	δ	
ПБ 7	14	32	0.5	0.204
			0.6	0.240

ИМЬ. И ПОДЛ. ПОДПИСЬ И ДАТА

НАЧ. ОТД.	КАЛАЙДАЖАН	ИЗД
Н. КОНТР.	КРАВЧЕНКО	ИЗД
РПИ	БОРЕЛЬ	ИЗД
РПИ	УМИЯГИНА	ИЗД
ИНЖЕНЕР	КЛЫЧНИКОВА	ИЗД

РС 32 301 - 83

ПРОФИЛЬ УГЛОВОЙ ПУ 2

СТАНДА	МАССА	МАСШТАБ
Р	-	1:1
ЛИСТ - ЛИСТОВ 1		

ТУ 400-28-287-81

МОСПРОЕКТ-2

ФОРМАТ А4

ИМЬ. И ПОДЛ. ПОДПИСЬ И ДАТА

НАЧ. ОТД.	КАЛАЙДАЖАН	ИЗД
Н. КОНТР.	КРАВЧЕНКО	ИЗД
РПИ	БОРЕЛЬ	ИЗД
РПИ	УМИЯГИНА	ИЗД
ИНЖЕНЕР	КЛЫЧНИКОВА	ИЗД

РС 32 301 - 84

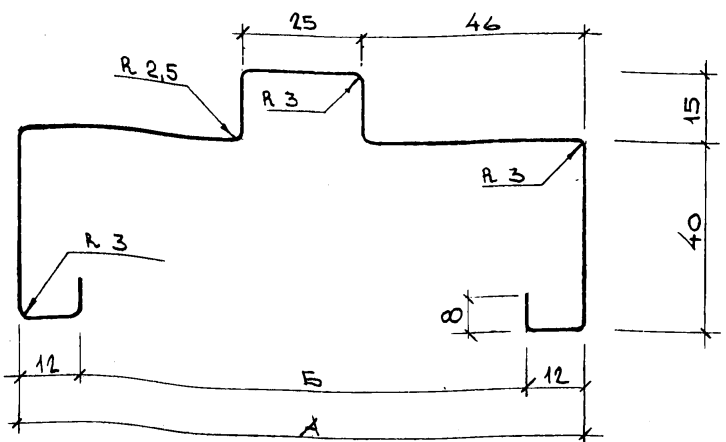
ПРОФИЛЬ ТОРЦЕВОЙ (БУРТИК) ПБ 7

СТАНДА	МАССА	МАСШТАБ
Р	-	1:1
ЛИСТ - ЛИСТОВ 1		

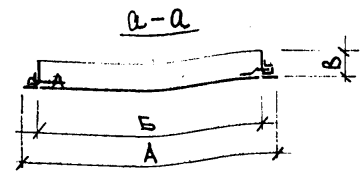
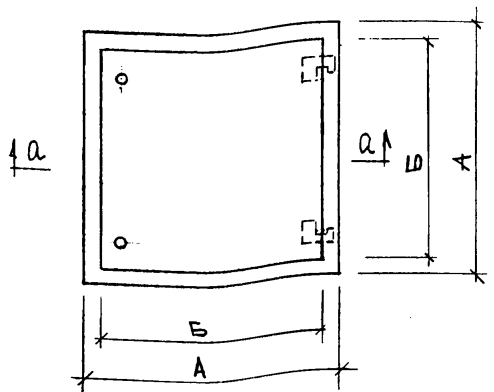
ТУ 400-28-287-81

МОСПРОЕКТ-2

001401 ФОРМАТ А4



МАРКА ПРОФИЛЯ	РАЗМЕРЫ ПРОФИЛЯ, мм			МАССА ПМ КГ
	А	Б	δ	
ПАК 1	117	93	1,2	2,3
ПАК 2	152	128	1,2	2,6
ПАК 3	202	178	1,2	3,1



МАРКА ЭЛЕМЕНТА	РАЗМЕРЫ, мм			МАССА КГ
	А	Б	В	
1-1	530	460	51	7,37
1-2	370	300	51	4,40

НАЧ. ОТД. КАЛАЙДЖАН		РС 32301-85			
Н. КОНТР. КРАВЧЕНКО	<i>Крас</i>	ПРОФИЛЬ ДВЕРНОЙ КОРОБКИ	СТАДИЯ	МАССА	МАСШТАБ
ГИП БОРЕЛЬ	<i>Борель</i>		Р	-	1:1
РПИ УМНЯГИНА	<i>Умнягина</i>	ПАК 1... ПАК 3	ЛИСТ - ЛИСТОВ 1		
ИНЖЕНЕР КЛЫЧНИКОВА	<i>Кл</i>	т/у 400-28-296-78	МОСПРОЕКТ-2		

ФОРМАТ А4

ИНВ.-И ПОДЛ. ПОЛПИСЬ И ДАТА ВСТАВЛЕНИЯ

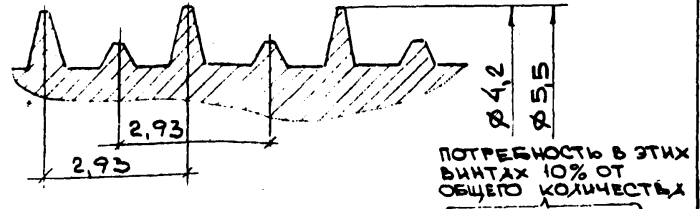
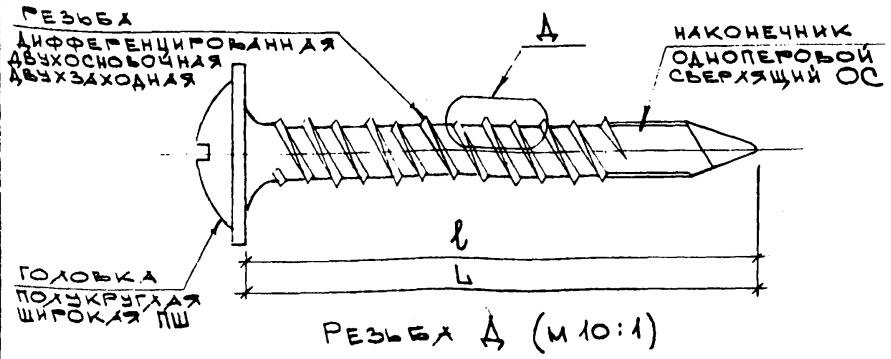
НАЧ. ОТД. КАЛАЙДЖАН		РС 32301-86			
Н. КОНТР. КРАВЧЕНКО	<i>Крас</i>	ЛЮЧКИ 1-1, 1-2	СТАДИЯ	МАССА	МАСШТАБ
ГИП БОРЕЛЬ	<i>Борель</i>		Р	-	1:10
РПИ УМНЯГИНА	<i>Умнягина</i>	ЛИСТ - ЛИСТОВ 1			
ИНЖЕНЕР КЛЫЧНИКОВА	<i>Кл</i>	МОСПРОЕКТ-2			

МППО МОССТРОЙПРОММЕХАНИЗАЦИЯ. ДОКУМЕНТЫ: 0440000000; 0450000000.

94579/т

ФОРМАТ А4

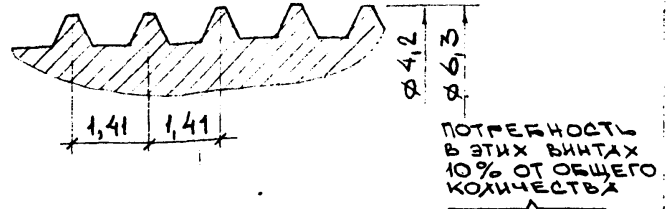
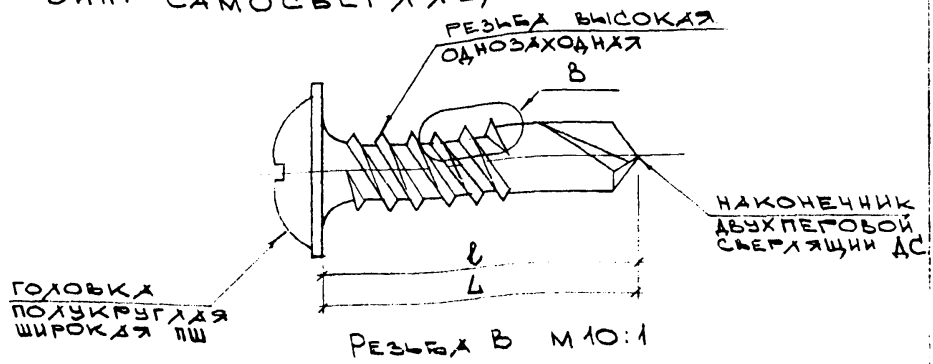
ВИНТ САМОСВЕРЛЯЩИЙ ТИПА ПШ-Д-ОС



МАРКА ВИНТА	ПШ-Д-ОС 4,2-25-25	ПШ-Д-ОС 4,2-35-35	ПШ-Д-ОС 4,2-45-45	ПШ-Д-ОС 5,5-45-45	ПШ-Д-ОС 5,5-75-45
НОМИНАЛЬНЫЙ ДИАМЕТР РЕЗЬБЫ	4,2	4,2	4,2	5,5	5,5
ДЛИНА ВИНТА - L	25	35	45	65	75
УСЛОВНАЯ ДЛИНА РЕЗЬБЫ - l	25	35	40	45	45
МАССА КГ 1000 ШТ	1,9	2,4	2,9	7,3	8,0

ВИНТЫ ПРИМЕНЯЮТСЯ ДЛЯ КРЕПЛЕНИЯ МЕТАЛЛИЧЕСКИХ ПРОФИЛЕЙ ЧЕРЕЗ ГИПСОКАРТОННЫЕ ЛИСТЫ К МЕТАЛЛИЧЕСКОМУ КАРКАСУ ПРИ ТОЛЩИНЕ СТЕНОК ДО 0,8 ММ.

ВИНТ САМОСВЕРЛЯЩИЙ ТИПА ПШ-В-ДС



МАРКА ВИНТА	ПШ-В-ДС 4,2-15-15	ПШ-В-ДС 4,2-45-45	ПШ-В-ДС 6,3-60-50
НОМИНАЛЬНЫЙ ДИАМЕТР РЕЗЬБЫ	4,2	4,2	6,3
ДЛИНА ВИНТА - L	15	45	60
УСЛОВНАЯ ДЛИНА РЕЗЬБЫ - l	15	45	50
МАССА КГ 1000 ШТ	1,4	3,8	12,4

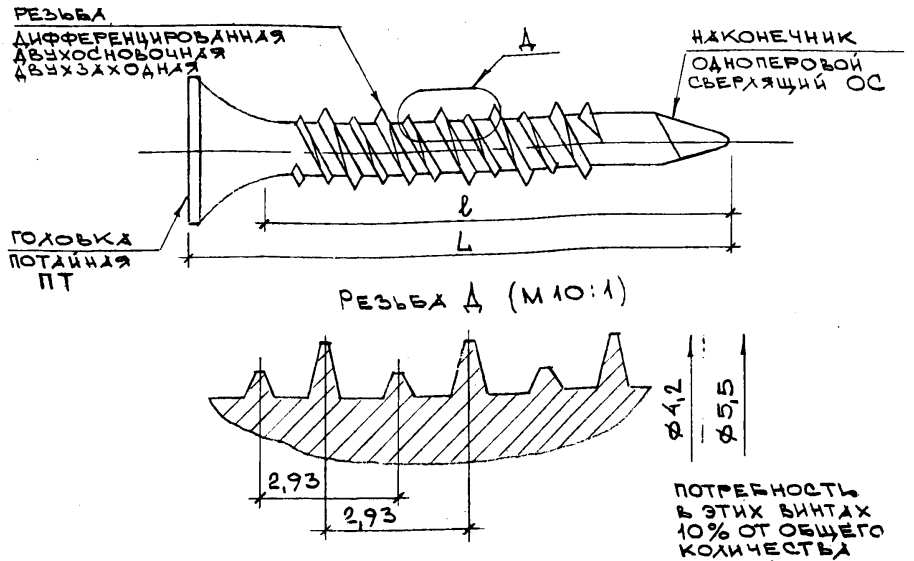
ВИНТЫ ПРИМЕНЯЮТСЯ ДЛЯ КРЕПЛЕНИЯ МЕТАЛЛИЧЕСКИХ ПРОФИЛЕЙ ДРУГ С ДРУГОМ ПРИ ТОЛЩИНЕ СТЕНКИ ОТ 0,8 ДО 3,6 ММ. РЕЗЬБА ВЫСОКАЯ ОДНОЗАХОДНАЯ ХАРАКТЕРИЗУЕТСЯ ПОНИЖЕННЫМ В СРАВНЕНИИ С ОБЫКНОВЕННОЙ МЕТРИЧЕСКОЙ РЕЗЬБОЙ МОМЕНТОМ СОПРОТИВЛЕНИЯ ВВИНЧИВАНИЮ.

НАЧ. ОТД.	КАЛАЙДЖА		РС 32 301 - 87		
Н. КОНТР.	КРАВЕЧЕНКО	КРАС			
ГИП	БОРЕЛЬ	БЛ	СТАДИЯ	МАССА	МАСШТАБ
РГИ	УМНЯГИНА	УЛ	Р	-	-
ИНЖЕНЕР	КАШНИКОВА	КАС	ЛИСТ - ЛИСТОВ 1		
			ВИНТ ТИПА ПШ-Д-ОС		
			ТУ 400-28-461-84		
			МОСПРОЕКТ-2		

ИЗМ. И ПОДП. ПРОД. И ДТА ВЗН. ИМЕ. И

НАЧ. ОТД.	КАЛАЙДЖА		РС 32 301 - 88		
Н. КОНТР.	КРАВЕЧЕНКО	КРАС			
ГИП	БОРЕЛЬ	БЛ	СТАДИЯ	МАССА	МАСШТАБ
РГИ	УМНЯГИНА	УЛ	Р	-	-
ИНЖЕНЕР	КАШНИКОВА	КАС	ЛИСТ - ЛИСТОВ 1		
			ВИНТ ТИПА ПШ-В-ДС		
			ТУ 400-28-461-84		
			МОСПРОЕКТ-2		

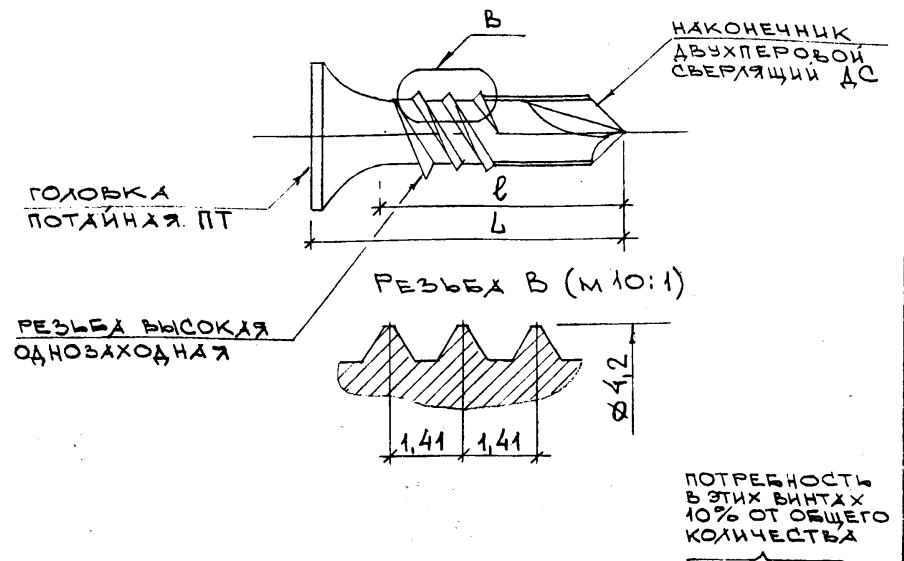
ВИНТ САМОСВЕРЛЯЩИЙ ТИПА ПТ-Д-ОС



МАРКА ВИНТА	ПТ-Д-ОС-4,2-25-20	ПТ-Д-ОС-4,2-35-30	ПТ-Д-ОС-4,2-45-40	ПТ-Д-ОС-5,5-65-45	ПТ-Д-ОС-5,5-75-45
НОМИНАЛЬНЫЙ ДИАМЕТР РЕЗЬБЫ	4,2	4,2	4,2	5,5	5,5
ДЛИНА ВИНТА - L	25	35	45	65	75
УСЛОВНАЯ ДЛИНА РЕЗЬБЫ - l	20	30	40	45	45
МАССА КГ 1000 ШТ.	1,8	2,3	2,8	7,2	8,1

Винты применяются для крепления гипсокартонных листов к металлическому каркасу с толщиной стенки до 0,8 мм

ВИНТ САМОСВЕРЛЯЩИЙ ТИПА ПТ-В-ДС



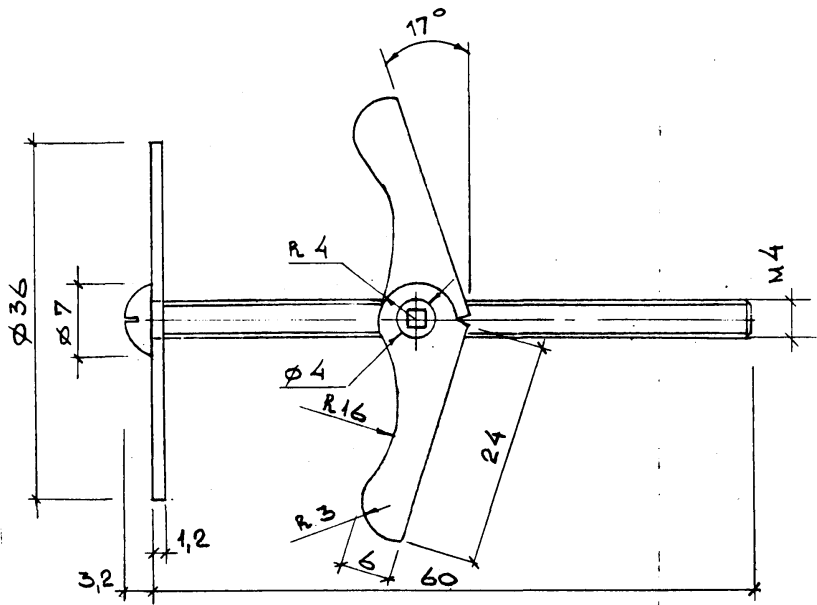
МАРКА ВИНТА	ПТ-В-ДС-4,2-17-15	ПТ-В-ДС-4,2-45-45	ПТ-В-ДС-4,2-50-50
НОМИНАЛЬНЫЙ ДИАМЕТР РЕЗЬБЫ	4,2	4,2	4,2
ДЛИНА ВИНТА - L	17	45	50
УСЛОВНАЯ ДЛИНА РЕЗЬБЫ - l	15	45	50
МАССА КГ 1000 ШТ.	1,5	3,6	4,0

Винты применяются для крепления гипсокартонных листов к металлическому каркасу при толщине стенок от 0,8 до 3,6 мм. Резьба высокая однозаходная характеризуется пониженным в сравнении с обыкновенной метрической резьбой моментом сопротивления ввинчиванию.

НАЧ. ОТА. КАЛАЙДЖАН	РС 32 301 - 89	СТАДИЯ	МАССА	МАСШТАБ
Н. КОНТР. КРАВЧЕНКО	Винт типа ПТ-Д-ОС...	Р	-	
ГИП. БОРЕЛЬ		ЛИСТ	-	ЛИСТОВ 1
РГЯ. УМНЯГИНА	ТУ 400-28-461-84	МОСПРОЕКТ-2		
ИНЖЕНЕР. КЛЫЧНИКОВА				

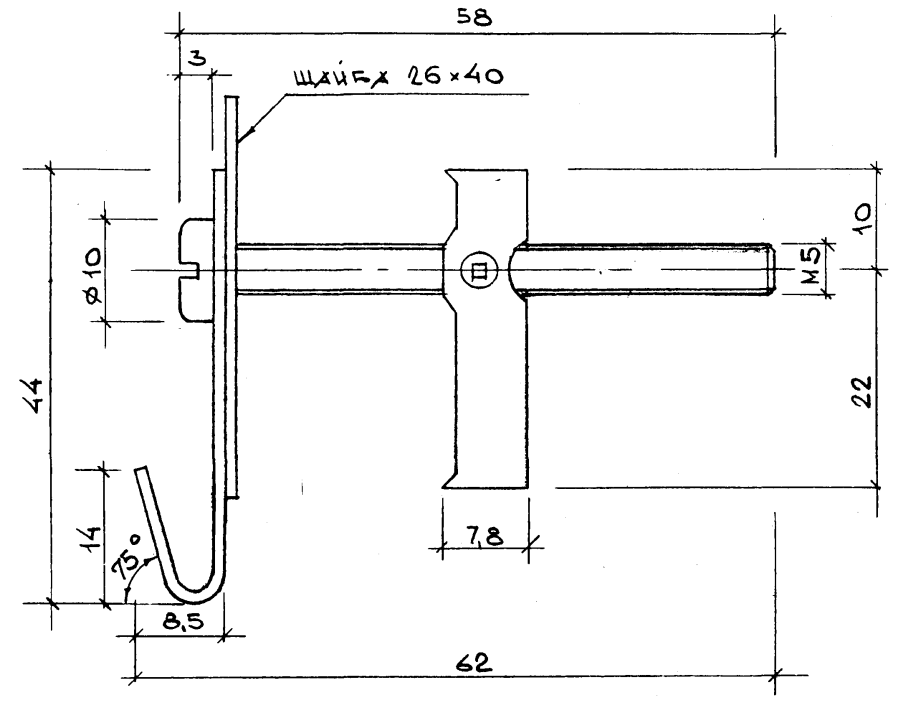
ИВБ. И ПОДПИСЬ И ДАТА ВЗМА. ИВБ.

НАЧ. ОТА. КАЛАЙДЖАН	РС 32 301 - 90	СТАДИЯ	МАССА	МАСШТАБ
Н. КОНТР. КРАВЧЕНКО	Винт типа ПТ-В-ДС...	Р	-	
ГИП. БОРЕЛЬ		ЛИСТ	-	ЛИСТОВ 1
РГЯ. УМНЯГИНА	ТУ 400-28-461-84	МОСПРОЕКТ-2		
ИНЖЕНЕР. КЛЫЧНИКОВА				



НАЧ. ОТА.	КАЛАЙДЖАН		РС 32 301 - 93		
Н. КОНТР.	КРАБЧЕНКО	КОЛ	СТАДНЯ	МАССА	МАСШТАБ
ГИП	БОРЕАЛЬ	КА	Р	-	2:1
РГИ	УМНЯГИНА	УМ	ЛИСТ - ЛИСТОВ 1		
ИНЖЕНЕР	КАМЧИКОВА	КА	АНКЕР ПРОХОДНОЙ		
			ТУ 400-28-369-80		
			МОСПРОЕКТ-2		

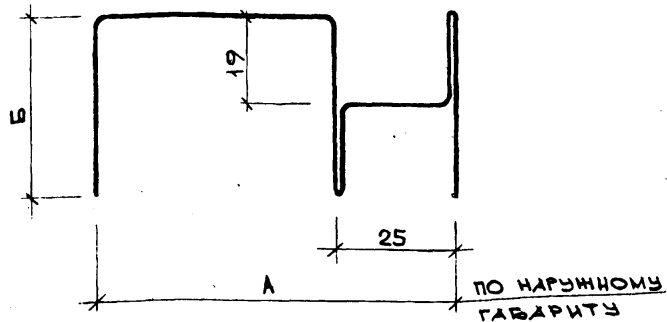
ФОРМАТ А4



НАЧ. ОТА.	КАЛАЙДЖАН		РС 32 301 - 94		
Н. КОНТР.	КРАБЧЕНКО	КОЛ	СТАДНЯ	МАССА	МАСШТАБ
ГИП	БОРЕАЛЬ	КА	Р	-	2:1
РГИ	УМНЯГИНА	УМ	ЛИСТ - ЛИСТОВ 1		
ИНЖЕНЕР	КАМЧИКОВА	КА	АНКЕР ПАДАЮЩИЙ		
			ТУ 400-28-370-80		
			МОСПРОЕКТ-2		

ФОРМАТ А4

РИС 4 А 1

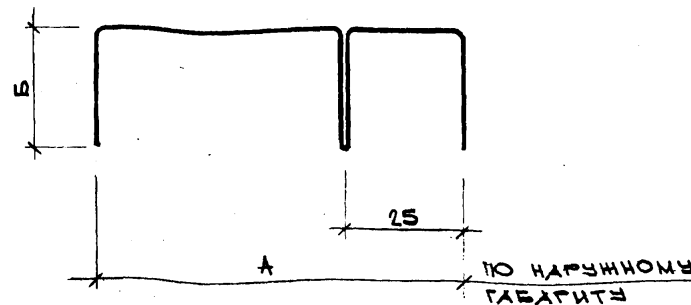


МАРКА ПРОФИЛЯ	РАЗМЕРЫ ПРОФИЛЯ, мм			МАССА 1 П.М КГ
	A	B	δ	
ПС 10	75	38	0.5	0.895
			0.6	1.075
			0.7	1.248
ПС 11	100	38	0.5	0.997
			0.6	1.198
			0.7	1.389

В 1987 году выпущена опытная партия (см. протокол приемочных испытаний опытных образцов от 30.09.87 года на ГПО Мосметаллоконструкция г. Москва)

НАЧ. ОТД.	КЛАДИНА			РС 32 301 - 95		
Н. КОНТР.	КРАВЧЕНКО			Профиль стойки ПС 10, ПС 11		
ГИП	БОРЕАЛ		СТАДИЯ	МАССА	МАСШТАБ	
РГИ	УМНЯГИНА		Р	-	1:1	
ИНЖЕНЕР	КРЫЖИКОВА		ЛИСТ	-	ЛИСТОВ 1	
			ТУ 400-28-287-81			МОСПРОЕКТ-2

ФОРМАТ А4



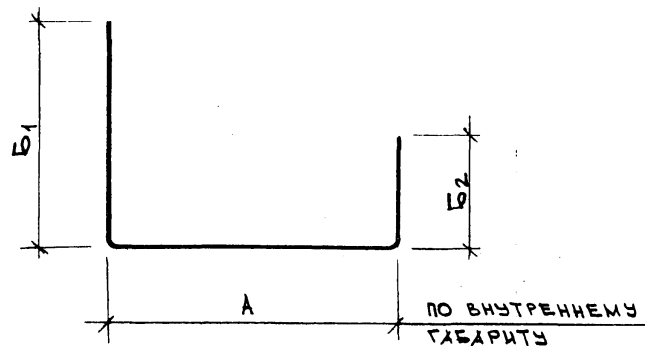
МАРКА ПРОФИЛЯ	РАЗМЕРЫ ПРОФИЛЯ, мм			МАССА 1 П.М КГ
	A	B	δ	
ПС 12	75	25	0.5	0.691
			0.6	0.809
			0.7	0.966
ПС 13	100	25	0.5	0.793
			0.6	0.942
			0.7	1.097

В 1987 году выпущена опытная партия (см. протокол приемочных испытаний опытных образцов от 30.09.87 года на ГПО Мосметаллоконструкция г. Москва)

НАЧ. ОТД.	КЛАДИНА			РС 32 301 - 96		
Н. КОНТР.	КРАВЧЕНКО			Профиль стойки ПС 12, ПС 13.		
ГИП	БОРЕАЛ		СТАДИЯ	МАССА	МАСШТАБ	
РГИ	УМНЯГИНА		Р	-	1:1	
ИНЖЕНЕР	КРЫЖИКОВА		ЛИСТ	-	ЛИСТОВ 1	
			ТУ 400-28-287-81			МОСПРОЕКТ-2

945291

ФОРМАТ А4



МАРКА ПРОФИЛЯ	РАЗМЕРЫ ПРОФИЛЯ, мм				МАССА 1 П.М. КГ
	A	B ₁	B ₂	δ	
ПН-8	50	50	25	0,5	0,491
				0,6	0,589
				0,7	0,687
ПН-9	65	50	25	0,5	0,550
				0,6	0,659
				0,7	0,770
ПН-10	75	50	25	0,5	0,589
				0,6	0,706
				0,7	0,825
ПН-11	100	50	25	0,5	0,688
				0,6	0,814
				0,7	0,962

В 1987 ГОДУ ВЫПУЩЕНА ОПЫТНАЯ ПАРТИЯ (СМ. ПРОТОКОЛ ПРИЕМОЧНЫХ ИСПЫТАНИЙ ОПЫТНЫХ ОБРАЗЦОВ ОТ 30.09.87 ГОДА НА ГПО МОСМЕТАЛЛОКОНСТРУКЦИЯ Г. МОСКВА).

РС 32 301 - 97

НАЧ. ОТД. КАЛАЙДАН ~~...~~
 И. КОКТЕ КРАВЧЕНКО ~~...~~
 ГИП. БОРЕЛОВ ~~...~~
 РГИ. УМЯГИНА ~~...~~
 ИНЖЕНЕР. КАЛЫЧИНОВА ~~...~~

ПРОФИЛЬ НАПРАВЛЯЮЩЕЙ
 ПН 8 ... ПН 11

СТАЛЬ И МАССА И МАСШТАБ

Р - 1:1

ЛИСТ - ЛИСТОВ 1

ТУ 400-28-287-81

МОСПРОЕКТ-2

ФОРМАТ А4

045791

ПРИЛОЖЕНИЕ №1

В ЦЕЛЯХ УМЕНЬШЕНИЯ ТРУДОЗАТРАТ ПРИ МОНТАЖЕ И ОТДЕЛКЕ ПЕРЕГОРОДОК, СНИЖЕНИЯ ИХ СТОИМОСТИ, РЯД ПОЗИЦИЙ ДОКУМ. РС 32 301-ПЗ РАЗДЕЛ 8. ПРИМЕНЯЕМЫХ В КОНСТРУКЦИЯХ ПЕРЕГОРОДОК, ТРЕБУЕТ ДОРАБОТКИ И ДОПОЛНЕНИЯ.

№№ П.П.	НАИМЕНОВАНИЕ МАТЕРИАЛА	ТРЕБОВАНИЕ К ДОРАБОТКЕ	ЦЕЛЬ ДОРАБОТКИ
1	2	3	4
1.	ВСПОМОГАТЕЛЬНЫЕ ПРОФИЛИ (БУРТИК ПБ-7, УГЛОВОЙ ПРОФИЛЬ ПУ2)	Должны выпускаться: - толщиной 0,2-0,3 мм - ИМЕТЬ РЕЛЬЕФНУЮ НАСЕЧКУ ДЛЯ УВЕЛИЧЕНИЯ СЦЕПЛЕНИЯ СО ШПАКЛЕВКОЙ	- СНИЖЕНИЕ МЕТАЛЛОЕМКОСТИ ПРОФИЛЯ - СНИЖЕНИЕ ТРУДОЗАТРАТ ПРИ КРЕПЛЕНИИ И ОТДЕЛКЕ (НЕ ТРЕБУЕТСЯ ПРОКЛЕЙКИ ЛЕНТОЙ)
2.	ЗВУКОИЗОЛЯЦИОННЫЕ МАТЕРИАЛЫ	Должны выпускаться ТОЛЬКО ШИРИНОЙ 600 мм С ЦЕЛЕВЫМ НАЗНАЧЕНИЕМ "ДЛЯ ГИПСОКАРТОННЫХ ПЕРЕГОРОДОК": - С ПОВЕРХНОСТЬЮ, ИСКЛЮЧАЮЩЕЙ ВЫДЕЛЕНИЕ ВРЕДНЫХ ВЕЩЕСТВ ПРИ МОНТАЖЕ И ЭКСПЛУАТАЦИИ, ТОЛЩИНОЙ 50÷60 мм, ОБЪЕМНОЙ МАССОЙ НЕ БОЛЕЕ 100 кг/м³, НЕГОРЮЧИЕ ИЛИ ТРУДОГОРЮЧИЕ	- СНИЖЕНИЕ ТРУДОЗАТРАТ - УЛУЧШЕНИЕ ЭКСПЛУАТАЦИОННЫХ ХАРАКТЕРИСТИК И УСЛОВИЙ МОНТАЖА
3.	ГЕРМЕТИК ДЛЯ ЗАПОЛНЕНИЯ ШВОВ ПРИМЫКАНИЯ ПЕРЕГОРОДОК К СТРОИТЕЛЬНЫМ КОНСТРУКЦИЯМ	ГЕРМЕТИК ДОЛЖЕН БЫТЬ СВЕТЛЫХ ТОНОВ, ВОДОСТОЙКИМ; НЕГОРЮЧИМ, ГОТОВЫМ К ПРИМЕНЕНИЮ В ТУБЫХ, С НАБОРОМ НАСАДОК, НЕОБХОДИМЫХ ДЛЯ ЗАПОЛНЕНИЯ РАЗНЫХ ПО ФОРМЕ ШВОВ ПРИМЫКАНИЯ К СТРОИТЕЛЬНЫМ КОНСТРУКЦИЯМ И ИМЕТЬ АДГЕЗИЮ СО ШПАКЛЕВОЧНЫМИ СОСТАВАМИ. ПОСТАВЛЯТЬСЯ ГЕРМЕТИК ДОЛЖЕН В ТУБЫХ В КОМПЛЕКТЕ С ПОРШНЕВЫМИ ПИСТОЛЕТАМИ.	- УМЕНЬШАЮТСЯ ТРУДОЗАТРАТЫ ПРИ ОТДЕЛКЕ, УЛУЧШАЕТСЯ КАЧЕСТВО ПОВЕРХНОСТИ ПЕРЕГОРОДКИ

И.МОТД.	КАЛАШНИК	
И.КОНТР.	КРАВЧЕНКО	
ТИП	БОРЕЛЬ	
РГН	УМНЯГИНА	
ДИЗАЙНЕР	КЛЫЧНИКОВА	

РС 32 301 - 98

Приложение №1

СТАЛЬЯ	ЛИСТ	ЛИСТОВ
■	1	2
МОСПРОЕКТ-2		

1	2	3	4
4.	Шпаклевка для заполнения стыков между гипсокартонными плитами и образования скрытого стыка	Шпаклевка должна готовиться на основе сухой порошковой смеси в построечных условиях. Она должна легко смешиваться, быть достаточно пластичной и обеспечивать приклеивание бумажной ленты непосредственно на свежешложенный слой без применения дополнительных клеев. Время высыхания в пределах 1-1,5 часа. Шпаклевка должна иметь минимальную усадку и исключать выявление стыков.	- уменьшаются трудозатраты при отделке, улучшается качество поверхности перегородки
5.	Водостойкая клеящая мастика для крепления керамической плитки на гипсокартонную плоскость перегородки	Мастика должна быть водостойкой, негорючей, обеспечивать надежное сцепление керамической плитки с гипсокартонной плитой, приготовленная в заводских условиях.	- уменьшаются трудозатраты на приготовление мастик в условиях строительства.
6.	Бумажная или ткaneвая лента для проклейки стыковочных швов между ГКЛ	- лента должна выпускаться полосами 6...7 см, - иметь прочность на разрыв не менее 15 кг/см ² , не растрескиваться при высыхании шпаклевки, на которую она накладывается - иметь перфорацию для удаления воздуха во время заделки швов. - наклеиваться непосредственно на слой шпаклевки без применения специальных клеев	- уменьшаются трудозатраты при отделке, улучшается качество поверхности перегородки.

94579/

ПРИЛОЖЕНИЕ №2

(ПЕРСПЕКТИВНЫЕ КОНСТРУКЦИИ ПЕРЕГОРОДОК)

КОНСТРУКЦИИ ПЕРЕГОРОДОК НА ПРОФИЛЯХ ПС10, ПС11, ПС12, ПС13, ПН8...ПН11, ВОШЕДШИХ В ТУ 400-28-287-81 И ПОДЛЕЖАЩИХ ОСВОЕНИЮ ДО 1990 ГОДА

ТЕХНИЧЕСКИЕ ХАРАКТЕРИСТИКИ ПЕРЕГОРОДОК И ОБЛАСТЬ ПРИМЕНЕНИЯ

№№ П.П.	МАРКА	ЭСКИЗ	Высота этажа м	Толщина перегородки с. мм	Звукоизоляция материаль. вид, толщ. мм	МЕТАЛЛИЧЕСКИЙ КАРКАС						Предел огнестойкости час	Индекс изоляции воздушного шума дБ	Область применения	Примечание
						Направляющие		Стойки		Дополнительные профили					
						Марка	Высота профиля д. мм	Марка	Высота профиля д. мм	Марка	Высота профиля мм				
1	2	3	4	5	6	7	8	9	10	11	12	13	14	15	16
1.	ПН6		2,8	89	-	ПН10	75	ПС10	75	-	-	0,6	41	Для ограждения шахт в зданиях II и ниже, степеней огнестойкости (кроме противопожарных перегородок) с индексом изоляции воздушного шума не более 41-42 дБ.	
			3,0												
			3,3												
			3,6												
			4,2	114	-	ПН11	100	ПС11	100	-	-	0,6	42		
			4,8												
2.	ПН7		2,8	103	-	ПН10	75	ПС10	75	-	-	1,0	45	Для ограждения шахт в зданиях I и ниже, степеней огнестойкости (кроме противопожарных перегородок) с индексом изоляции воздушного шума не более 45-46 дБ.	
			3,0												
			3,3												
			3,6												
			4,2	128	-	ПН11	100	ПС11	100	-	-	1,0	46		
			4,8												

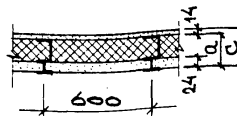
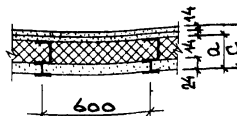

РАЗМЕР "а" для для профиля ПН по внутреннему габариту, а для профиля ПС по наружному габариту.

Имя отч.		КАЛАЙДА		И.И.		РС32301-99	
И. КОМФ.		КРАВЕЧЕНКО		И.И.			
ГИП		БОРЕЛЬ		И.И.			
РТИ		УМНЯГИНА		И.И.			
ИНЖЕНЕР		КАМЫШКОВА		И.И.			
ПРИЛОЖЕНИЕ №2						СТАДИЯ/ЛИСТ ЛИСТОВ	
						Р 1 3	
						МОСПРОЕКТ-2	

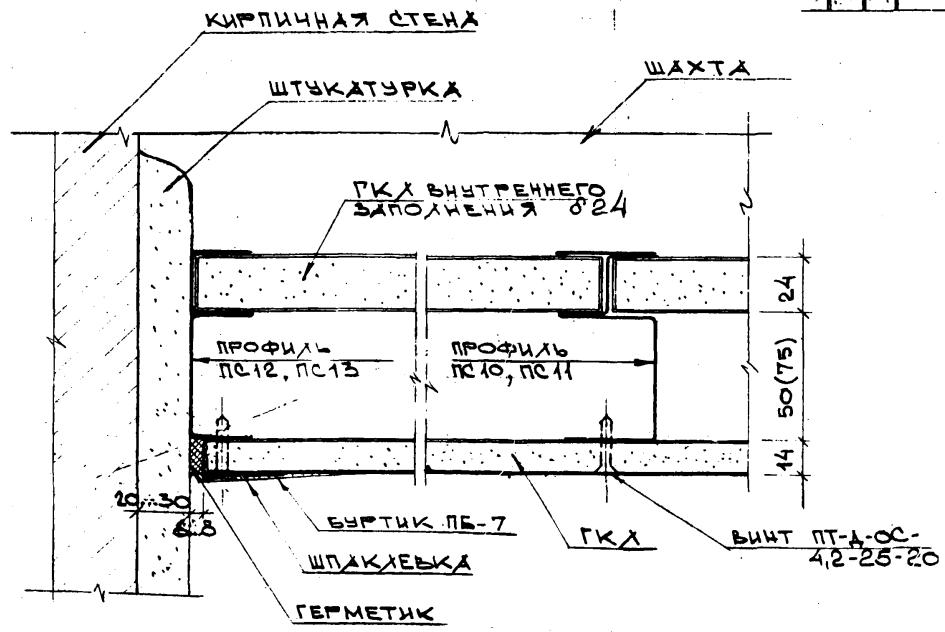
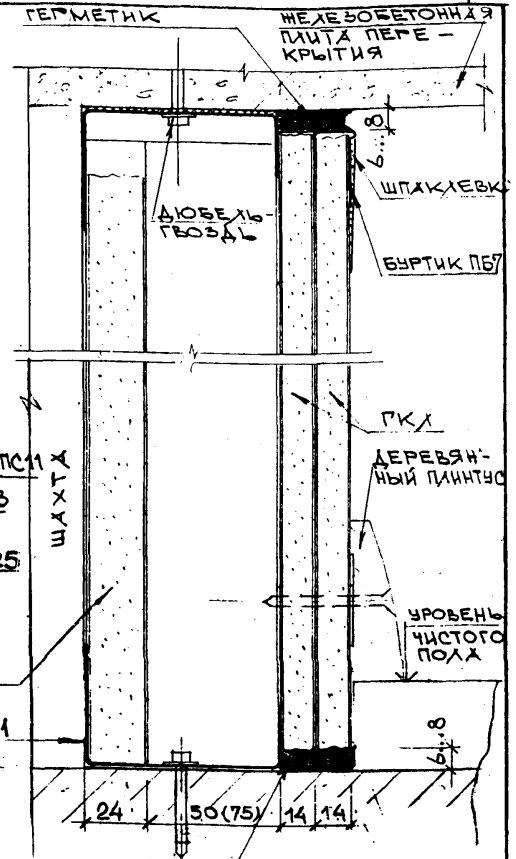
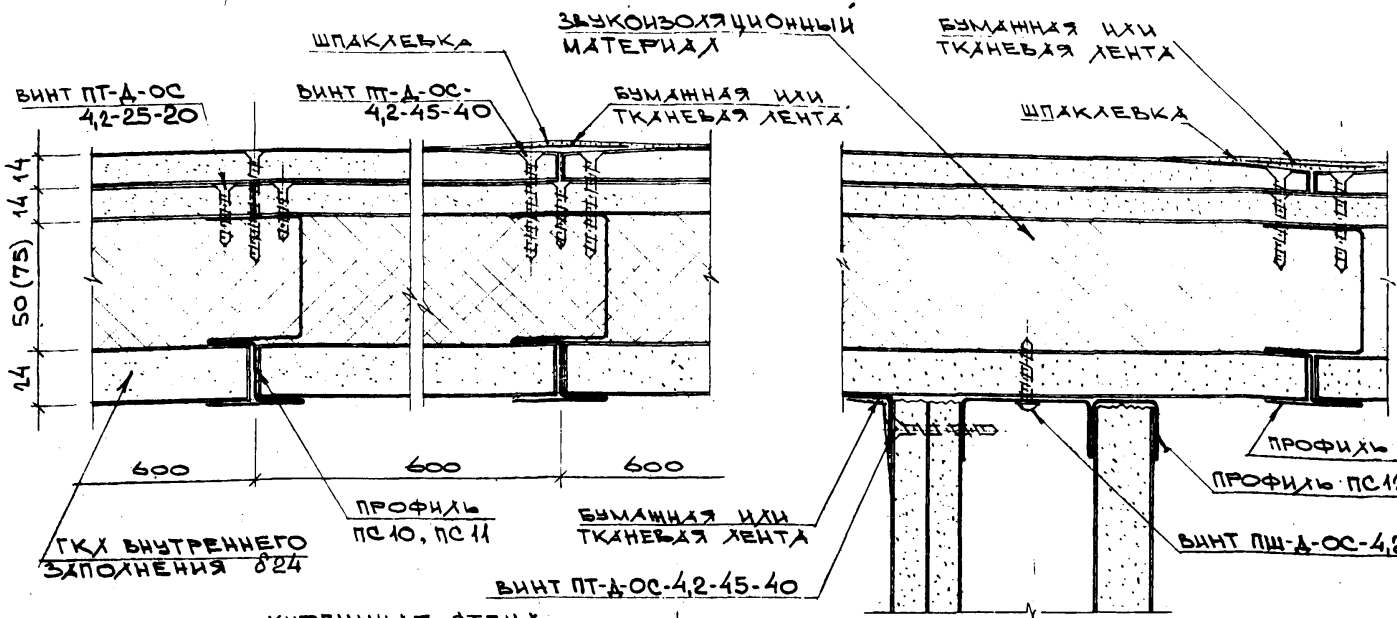
РИС 401

ФОРМАТ А3

ИМЯ И ПОДПИСЬ ИЛИ ПЕЧАТЬ И.И.

№№ п.п.	МАРКА	ЭСКИЗ	Высота этажа мм	Толщина перегородки "С" мм	Звукоизоляционный материал толщ. мм	МЕТАЛЛИЧЕСКИЙ КАРКАС						Предел огнестойкости час	Индекс изоляции воздушного шума дБА	Область применения	Примечание
						Направляющие		Стойки		Дополнительные профили					
						Марка	Высота профиля "С" мм	Марка	Высота профиля "С" мм	Марка	Высота профиля "С" мм				
1	2	3	4	5	6	7	8	9	10	11	12	13	14	15	16
3	ПМБ 6		2,8	89	50	ПН10	75	ПС10	75	-	-	0,8	46	Для ограждения шахт в зданиях II и ниже степеней огнестойкости (кроме противопожарных перегородок) с индексом изоляции воздушного шума не более 46-47 дБ.	
			3,0												
			3,3												
			3,6												
			4,2	114	50	ПН11	100	ПС11	100	-	-	0,8	47		
			4,8												
4	ПМБ 7		2,8	103	50	ПН10	75	ПС10	75	-	-	1,25	47	Для ограждения шахт в зданиях I и ниже степеней огнестойкости (включая противопожарные перегородки) с индексом изоляции воздушного шума не более 47-48 дБ.	
			3,0												
			3,3												
			3,6												
			4,2	128	50	ПН11	100	ПС11	100	-	-	1,25	48		
			4,8												
5	ПМБ 8		2,8	117	50	ПН10	75	ПС10	75	-	-	1,5	47	В зданиях всех степеней огнестойкости, включая противопожарные перегородки для ограждения помещений, с индексом изоляции воздушного шума не более 47-48 дБ с повышенными требованиями к прочности, в том числе для ограждения лифтовых шахт	
			3,0												
			3,3												
			3,6												
			4,2	142	50	ПН11	100	ПС11	100	-	-	1,5	48		
			4,8												

Все показатели огнестойкости и звукоизоляции получены расчетным путем и подлежат уточнению после проведения испытаний на натуральных образцах в 1988 г. Сборку перегородок типа ПУ рекомендуется выполнять на направляющих типа ПН8, ПН9, ПН10, ПН11 ту 400-28-287-81 (см. докум. РС 32 301-97), вместо ПН2... ПН5 (см. докум. РС 32 301-79).



ФС 32 301 - 99

ЛКСТ
3

ШКАЛЫ ПОДА ПОДПИСЬ И ДАТА ВСТАВКИ

ПРИЛОЖЕНИЕ № 3

Указания по оформлению проектной документации комплекта (архитектурные решения), в которой применены гипсокартонные перегородки позлементной сборки.

1. Маркировка перегородок должна выполняться только на архитектурных планах этажей (ГОСТ 21.501-80).
2. На планах этажей указывают:
 - тип перегородки (например, П4М-3,6). При большой насыщенности планов допускается маркировку перегородок выполнять на отдельных фрагментах, выполненных в большем масштабе;
 - толщину перегородки и ее привязку;
 - привязки и тип дверных блоков (или встроенных лючков) с указанием направления открывания, при этом тип дверей (лючков) указывать в кружках диаметром 5 мм;
 - привязку закладных коробок электроустановочных и слаботочных устройств;
 - зоны устройства усиленного каркаса перегородок в соответствии с требованиями п.5.6. РС 32301 - П3;
 - маркировку типовых или аналогичных типовым узлов, в том числе по установке закладных электроустановочных и слаботочных устройств. Например:

РС 32301 $\frac{5}{91}$ - номер узла альбома
 | 91 - номер листа альбома, где изображен узел
 серия

или в случае аналогии типовому узлу:

по типу $\frac{5}{21}$ - номер узла альбома
 РС 32301 21 - номер листа альбома, где узел изображен.

В проектах необходимо разрабатывать только специфические для данного проекта детали и узлы, решение которых не предусмотрено в типовом альбоме.

3. При креплении на перегородках навесного оборудования и различных предметов необходимо соблюдать все требования, изложенные в разделе 5 РС 32301 - П3, для этого необходимо в комплекте "Архитектурные решения" выполнять развертки перегородок с привязкой всех точек крепления инженерного оборудования, предметов интерьера, включая при необходимости

электроустановочные и слаботочные устройства и светильники, со ссылкой на типовые узлы (РС 32301 - 12, - 65).

4. В связи с особенностями монтажа перегородок (п. 4.1., 10.1., 10.7., 10.9. РС 32301 - П3) отверстия для пропуска коммуникаций на архитектурных планах в проектах указывать не следует.

Однако необходимо в соответствующих разделах проекта предусмотреть выполнение всех требований, изложенных в разделе 4 РС 32301 - П3 и РС 32301 - П1.

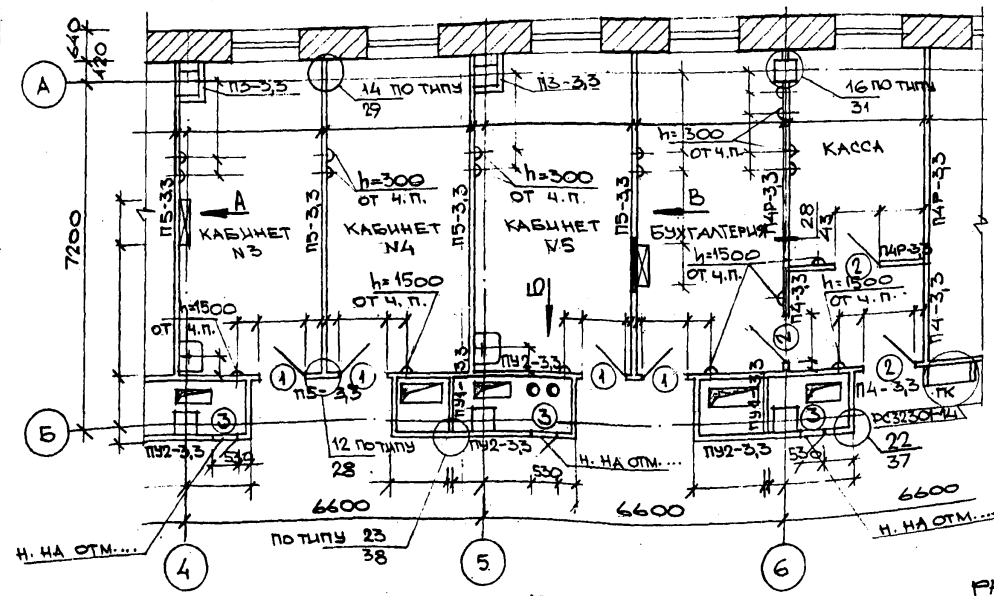
5. На чертежах планов этажей помещать спецификацию гипсокартонных перегородок и элементов заполнения проемов по форме, приведенной ниже, с указанием в графе "примечание" выбранного типа узла сопряжения перегородки с перекрытиями и варианта сопряжения перегородки с дверным блоком и лючком.

6. В проектах в случаях, изложенных в п.2.21., 2.22., 2.23., 6.2., 9.7. РС 32301 - П3, а также при применении решений, представленных в РС 32301-23, 40, 46, 47, 51, 08, 70, необходимо учитывать дополнительный расход материалов.

7. Выбор типа перегородок производить с учетом требований раздела 3 и п.4.14., 6.3. РС 32301 - П3.

НАЧ. ОТД. КАЛАЙДАН			РС 32 301 - 100		
Н. КОНТР. КРАВЧЕНКО					
ГЛП БОРЕЛЬ					
РГИ УМНЯГИНА					
СТ. ИНЖЕН. БОДРОВА					
			ПРИЛОЖЕНИЕ №3		
			СТАДИЯ ЛИСТ ЛИСТОВ		
			Р 1 2		
			МОСПРОЕКТ-2		

ФРАГМЕНТ ПЛАНА ЭТАЖА



СПЕЦИФИКАЦИЯ ГИПСКАРТОННЫХ ПЕРЕГОРОДОК

МАРКА ПОЗ.	ОБОЗНАЧЕНИЕ	НАИМЕНОВАНИЕ	КОЛ. м²	МАССА ЕД. КГ	ПРИМЕЧАНИЕ
1	РС 32301-03	П5-3,3	105,0	-	УЗЕЛ 37,
2	-05	ПУ2-3,3	70,0	-	УЗЕЛ 39,
3	-08	П4Р-3,3	17,0	-	УЗЕЛ 35,
4	-01	П3-3,3	6,5	-	УЗЕЛ 37
5	-05	ПУ1-3,3	7,5	-	УЗЕЛ 39

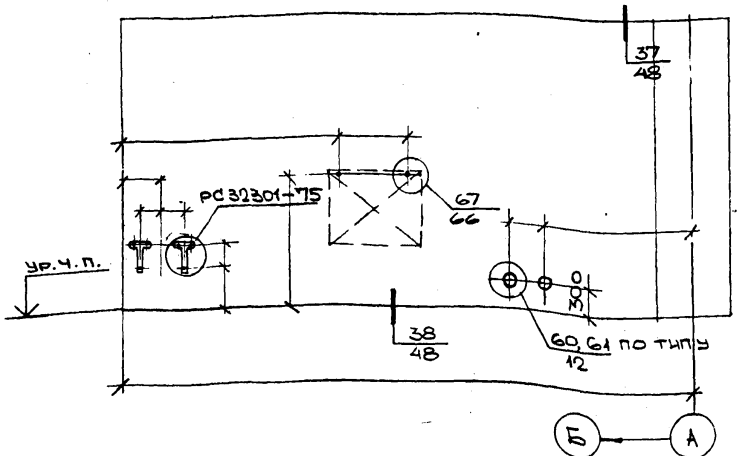
СПЕЦИФИКАЦИЯ ДОПОЛНИТЕЛЬНЫХ МАТЕРИАЛОВ

ПОЗ.	ОБОЗНАЧЕНИЕ	НАИМЕНОВАНИЕ	КОЛ.	ПРИМЕЧАНИЕ
1	ГОСТ 5781-81	АРМАТУР. СЕРПЕНЬ Ф 16 АІ	10,40	РС 32301-43, УЗЕЛ 28
		ДЕТАЛИ УСТАНОВКИ РАКОВИНЫ		
2	СОСНА; АНТИСЕПТИРОВАТЬ, АНТИПЕРИРОВАТЬ	ДЕРЕВ. БРУС 40x300 L=5935 мм	2,4	РС 32301-75
3	"	ДЕРЕВЯН. БРУС 30x35 L=3000 мм	2,4	"
		ДЕТАЛИ ОБРАМЛЕНИЯ ДВЕРНЫХ ПРОЕМОВ		
4	СОСНА (ОТДЕЛКА В ЦВЕТ ДЕРЕВЯНОГО БЛОКА)	ДОБОРНЫЙ БРУС 57x40	21,0	РС 32301-55 ПОТИПЫ
5	"	ДОБОРНЫЙ БРУС 43x40	16,0	"

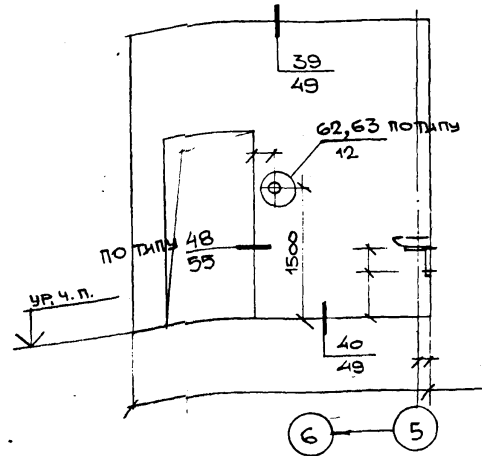
СПЕЦИФИКАЦИЯ ПРОЕМОВ

МАРКА ПОЗ.	ОБОЗНАЧЕНИЕ	НАИМЕНОВАНИЕ	КОЛ. ШТ. НА ЭТАЖ				МАССА КГ	ПРИМЕЧАНИЕ
			1	2	3	ВСЕГО		
1	РС 8212	ДГ 21-10	2	4	6	12	-	РС 32301-55 ПОТИПЫ
2	РС 8212 и ДКМ/Л-02-08 ПО МОСМЕТАЛЛОКОНСТРУКЦИЯ М/ПО МОССТРОЙПРОИМЕХАНИЗАНЦА ДОКУМ. 044000000	ДГ 21-9	-	3	6	9	-	РС 32301-55 ПОТИПЫ
3		Л-1	5	3	6	14	7,37	РС 32301-72

РАЗВЕРТКА "А"

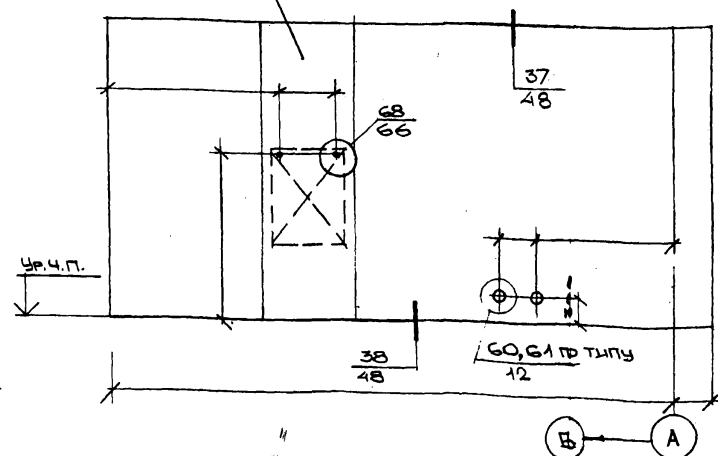


РАЗВЕРТКА "Б"



ЗОНА УСТАНОВКИ СТОЕК С ШАГОМ 300ММ УСЛОВНО ЗАТЕМНЕНА

РАЗВЕРТКА "В"



НВ. И ПОДЛ. ПОДПИСЬ И ДАТА ВСТАВ. ЛИСТ. И