



О Т Р А С Л Е В Ы Е С Т А Н Д А Р Т Ы

**ДЕТАЛИ И СБОРОЧНЫЕ ЕДИНИЦЫ
ИЗ СТАЛЕЙ ПЕРЛИТНОГО КЛАССА
ДЛЯ ТРУБОПРОВОДОВ АЭС $D_n=16 \div 720$ мм**

ТИПЫ, КОНСТРУКЦИЯ И РАЗМЕРЫ

ОСТ 24.125.30—89 — ОСТ 24.125.57—89

Издание официальное

УТВЕРЖДЕН И ВВЕДЕН В ДЕЙСТВИЕ указанием Министерства
тяжелого, энергетического и транспортного машиностроения СССР
от 26.05.89 № ВА-002-1/4829

СОГЛАСОВАН с Главным научно-техническим управлением Минатом-
энерго СССР

Государственным комитетом СССР по надзору за безопасным ведением
работ в атомной энергетике (Госатомэнергонадзор СССР)

ШТУЦЕРЫ ДЛЯ ТРУБОПРОВОДОВ АЭС

КОНСТРУКЦИЯ И РАЗМЕРЫ

ОСТ 24.125.42—89

ОКП 69 3717 0006

Дата введения 01.01.90

Несоблюдение стандарта преследуется по закону

1. Настоящий стандарт распространяется на штуцеры для трубопроводов АЭС на рабочее давление и температуру среды (водяной пар и горячая вода):

$$p = 11,77 \text{ МПа (120 кгс/см}^2\text{)}, t = 250^\circ\text{C}; \quad p = 8,44 \text{ МПа (86 кгс/см}^2\text{)}, t = 300^\circ\text{C};$$

$$p = 5,89 \text{ МПа (60 кгс/см}^2\text{)}, t = 275^\circ\text{C}; \quad p = 3,92 \text{ МПа (40 кгс/см}^2\text{)}, t = 200^\circ\text{C}.$$

2. Конструкция, размеры и материал штуцеров должны соответствовать указанным на черт. 1—5 и в таблице.

Масса штуцеров, указанная в таблице, — расчетная, приведена для справки.

3. Угол α не регламентируется.

4. Остальные технические требования — по ОСТ 108.030.124.

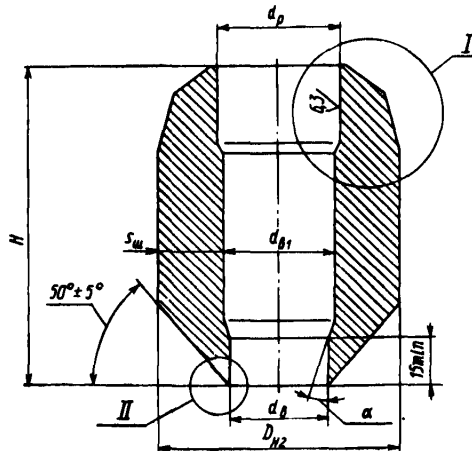
5. Пример условного обозначения штуцера исполнения 03 $D_y = 100$ мм на параметры среды $p = 11,77$ МПа (120 кгс/см²), $t = 250^\circ\text{C}$:

ШТУЦЕР 03 ОСТ 24.125.42.

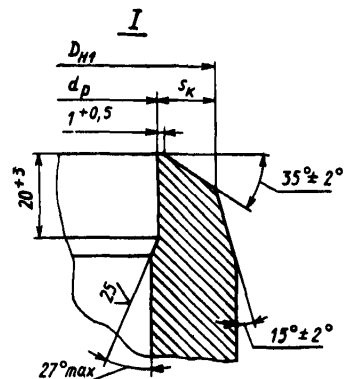
6. Пример маркировки: 03 ОСТ 24.125.42

Товарный знак

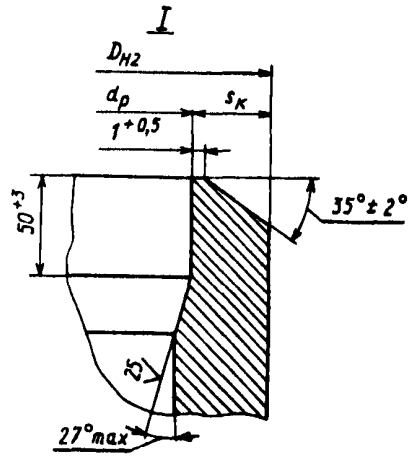
12,5 (✓)



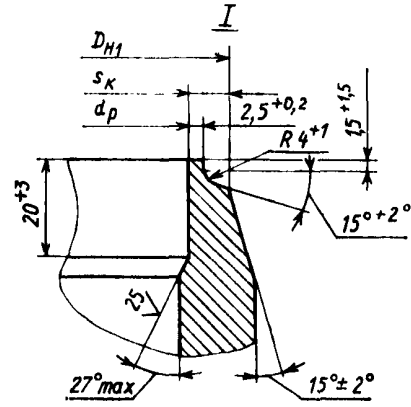
Черт. 1



Черт. 2

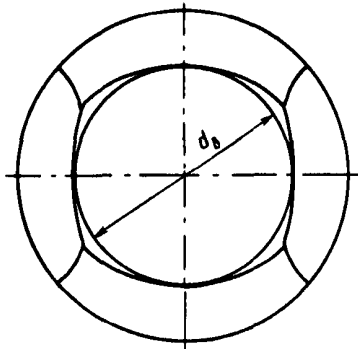
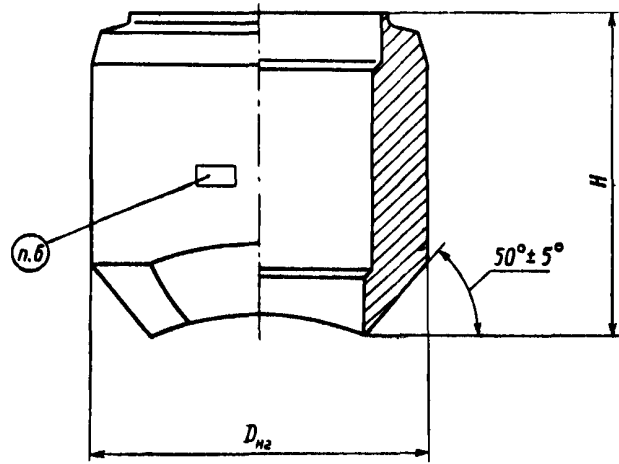
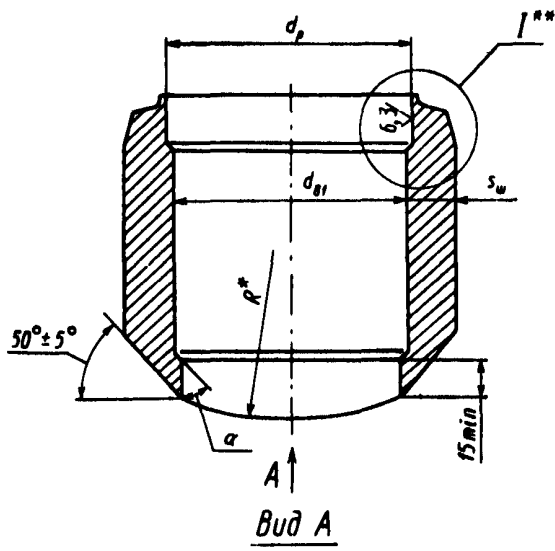


Черт. 3



Черт. 4

12,5/ (✓)



* Размер для справок.
** См. черт. 4.

Черт. 5

Размеры, мм

Исполнение	Условный проход D_y	Вариант исполнения по черт.	Подготовка кромок по черт.	Размеры присоединяемых труб $D_n \times s'$	$D_{н1}$ ±1	$D_{н2}$ +2	d_n		$d_{н1}$		d_p		R^*	H	$s_{ш}$ не менее	s_k	Материал (марка, технические условия)	Масса, кг
							Номинал	Пред. откл.	Номинал	Пред. откл.	Номинал	Пред. откл.						
$\rho=11,77$ МПа (120 кгс/см ²), $t=250^\circ\text{C}$; $\rho=8,44$ МПа (86 кгс/см ²), $t=300^\circ\text{C}$; $\rho=5,89$ МПа (60 кгс/см ²), $t=275^\circ\text{C}$; $\rho=3,92$ МПа (40 кгс/см ²), $t=200^\circ\text{C}$																		
01	50	1	2	57×4	57	62	38	+0,62	43	+0,62	49	+0,62	—	100	8,5	3,0	Сталь 20 ГОСТ 1050	1,3
$\rho=11,77$ МПа (120 кгс/см ²), $t=250^\circ\text{C}$																		
02	100	1	4	108×8	108	120	84	-0,87	88	+0,87	95	+0,54	—	110	14,0	5,0	Сталь 20 ТУ 14-1-3987 Гр. IIА ОСТ 108.030.113	3,95
03		5											100	120				3,05
$\rho=8,44$ МПа (86 кгс/см ²), $t=300^\circ\text{C}$																		
04	100	1	2	108×6	108	120	84	-0,87	88	+0,87	97	+0,54	—	110	14	4,0	Сталь 20 ТУ 14-1-3987 Гр. IIА ОСТ 108.030.113	3,95
05		5											100	120				3,05
$\rho=11,77$ МПа (120 кгс/см ²), $t=250^\circ\text{C}$; $\rho=8,44$ МПа (86 кгс/см ²), $t=300^\circ\text{C}$. $\rho=5,89$ МПа (60 кгс/см ²), $t=275^\circ\text{C}$																		
06	80	1	2	89×6	89	104	71	+0,74	75	+0,74	77	+0,46	—	100	12,0	4,5	Сталь 20 ТУ 14-1-3987 Гр. IIА ОСТ 108.030.113	2,00
$\rho=11,77$ МПа (120 кгс/см ²), $t=250^\circ\text{C}$; $\rho=8,44$ МПа (86 кгс/см ²), $t=300^\circ\text{C}$																		
07	150	5	4	159×9	159	182	124	+1,0	130	+1,0	142	+0,63	210	130	24	7,2	Сталь 20 ТУ 14-1-3987 Гр. IIА ОСТ 108.030.113	9,40
$\rho=5,89$ МПа (60 кгс/см ²), $t=275^\circ\text{C}$; $\rho=3,92$ МПа (40 кгс/см ²), $t=200^\circ\text{C}$																		
08	65	1	2	76×4,0	76	82	62	+0,74	65	+0,74	68	+0,46	—	100	7,0	3,0	Сталь 20 ТУ 14-1-3987 Гр. IIА ОСТ 108.030.113	1,00
09	100			108×6,0	108	112	84	+0,87	88	+0,87	97	+0,54	—	110	10,0	4,0		2,95
10	125	5	3	133×6,5	—	133	104	+0,87	106	+0,87	122	+0,63	170	120	12,0	4,5	Сталь 15ГС ТУ 14-3-460	4,08
11	150			159×7,0	159	168	130								+1,0	135		+1,0
$\rho=3,92$ МПа (40 кгс/см ²), $t=200^\circ\text{C}$																		
12	80	1	2	89×4	89	97	75	+0,74	79	+0,74	81	+0,54	—	100	7,0	3,0	Сталь 20 ТУ 14-1-3987 Гр. IIА	2,00

ИНФОРМАЦИОННЫЕ ДАННЫЕ

1. УТВЕРЖДЕН И ВВЕДЕН В ДЕЙСТВИЕ УКАЗАНИЕМ Министерства тяжелого, энергетического и транспортного машиностроения СССР от 26.05.89 № ВА-002-1/4829

2. ИСПОЛНИТЕЛИ

К. И. Бояджи; Л. Н. Жылюк; Ф. А. Гловач; В. Ф. Логвиненко (руководители темы); А. М. Рейнов; В. Я. Шейфель; А. З. Гармаш; Е. И. Фукшанский; Н. В. Москаленко

3. ЗАРЕГИСТРИРОВАН Центральным государственным фондом стандартов и технических условий за № 8428235 от 27.10.89

4. ВЗАМЕН ОСТ 24.462.28—74

5. ССЫЛОЧНЫЕ НОРМАТИВНО-ТЕХНИЧЕСКИЕ ДОКУМЕНТЫ

Обозначение НТД, на который дана ссылка	Номер пункта, подпункта, -перечисления, приложения
ГОСТ 1050—88	2
ОСТ 108.030.113—87	2
ОСТ 108.030.124—85А	4
ТУ 14—3—460—75	2
ТУ 14—1—3987—85	2