

ЦЕНТРАЛЬНЫЙ ИНСТИТУТ ТИПОВЫХ ПРОЕКТОВ
ГЛАВСТРОЙПРОЕКТА ГОССТРОЯ СССР

ТИПОВЫЕ ДЕТАЛИ И КОНСТРУКЦИИ ЗДАНИЙ И СООРУЖЕНИЙ

УНИФИЦИРОВАННЫЕ ЖЕЛЕЗОБЕТОННЫЕ ИЗДЕЛИЯ ДЛЯ МНОГОЭТАЖНЫХ
ПРОМЫШЛЕННЫХ ЗДАНИЙ С БАЛОЧНЫМИ ПЕРЕКРЫТИЯМИ

Серия ИИ-63

выпуск 1

РИГЕЛИ ПОД ПОЛЕЗНЫЕ НОРМАТИВНЫЕ
НАГРУЗКИ 500, 750 и 1000 $\text{кг}/\text{м}^2$

*Введены в действие
Госстроем СССР
приказом №40
от 27/1-60г.*

5477

МОСКВА
1961

ГОСУДАРСТВЕННЫЙ СОЮЗНЫЙ ПРОЕКТНЫЙ ИНСТИТУТ № 5
ГОСУДАРСТВЕННЫЙ СОЮЗНЫЙ ПРОЕКТНЫЙ ИНСТИТУТ № 6

ТИПОВЫЕ ДЕТАЛИ И КОНСТРУКЦИИ ЗДАНИЙ И СООРУЖЕНИЙ

УНИФИЦИРОВАННЫЕ ЖЕЛЕЗОБЕТОННЫЕ ПЕДЕЛИ ДЛЯ МНОГОЭТАЖНЫХ ПРОМЫШЛЕННЫХ ЗДАНИЙ
С БАЛЧНЫМИ ПЕРЕКРЫТИЯМИ

Серия ИИ-63

Выпуск I

РИСЫ И ПОД ПОЛЕЗНЫЕ НОРМАТИВНЫЕ НАГРУЗКИ 500, 750 и 1000 кг/м²

РАЗРАБОТАНЫ:

Проектным институтом ГСПИ-6

Директор института
Главный инженер института
Главный инженер проекта

Главный конструктор института
Нач. отд. типового проектирования
Зам. нач. отд. типового проектирования

Н. Тарабукин
П. Нефедов
П. Лапинагов

М. Селуянов
Н. Забасурин
Г. Гусев

Проектным институтом ГСПИ-6

Директор института
Главный инженер института
Главный инженер проекта

Начальник и главный конструктор
отдела типового проектирования
Руководитель группы

Я. Рябов
А. Васильевский
Р. Вайнберг

Б. Чюния
В. Хренова

ПРИ УЧАСТИИ:

НИИЖБ АС и А СССР

Директор института
Руководитель лаборатории
Ст. научный сотрудник

К. Карташов
Г. Бердичевский
А. Кузьмичев

ГИПРОТИС^{на} и ГЛАВСТРОЙПРОЕКТА

Директор института
Зам. Гл. инженера института
Главный инженер проекта

Н. Дутов
П. Суханов
Е. Осмоловская

1959 год

5477

ЦЕНТРАЛЬНЫЙ ИНСТИТУТ ТИПОВЫХ ПРОЕКТОВ
ГЛАВНОГО УПРАВЛЕНИЯ ПО СТРОИТЕЛЬНОМУ ПРОЕКТИРОВАНИЮ
ПРЕДПРИЯТИЙ, ЗДАНИЙ И СООРУЖЕНИЙ ГОССТРОЯ СССР

Москва, Б-66, Спартаковская ул., 2-а, корпус В

Сдано в печать 9/X 1963г

Заказ № 1888 Тираж 600 экз

Цена 1р 35к.

Оглавление

Пояснительная записка стр. 4-6

Рабочие чертежи

	Лист
Ригель Р1-1	
Конструкция ригеля и показатели расхода материалов	1
Арматурный каркас, сетка и закладные детали	2
Спецификация и выборка арматуры	3
Ригель Р1-2	
Конструкция ригеля и показатели расхода материалов	4
Арматурный каркас, сетка и закладные детали	5
Спецификация и выборка арматуры	6
Ригель Р1-3	
Конструкция ригеля и показатели расхода материалов	7
Арматурный каркас, сетка и закладные детали	8
Спецификация и выборка арматуры	9
Ригель Р1-4	
Конструкция ригеля и показатели расхода материалов	10
Арматурный каркас, сетка и закладные детали	11
Спецификация и выборка арматуры	12
Ригель Р1-5	
Конструкция ригеля и показатели расхода материалов	13
Арматурный каркас, сетка и закладные детали	14
Спецификация и выборка арматуры	15
Ригель Р1-6	
Конструкция ригеля и показатели расхода материалов	16
Арматурный каркас, сетка и закладные детали	17
Спецификация и выборка арматуры	18
Ригель Р2-1	
Конструкция ригеля и показатели расхода материалов	19
Арматурные каркасы, сетка и закладные детали	20
Спецификация и выборка арматуры	21
Ригель Р2-2	
Конструкция ригеля и показатели расхода материалов	22

Арматурные каркасы, сетка и закладные детали	23
Спецификация и выборка арматуры	24

Ригель Р2-3

Конструкция ригеля и показатели расхода материалов	25
Арматурные каркасы, сетка и закладные детали	26
Спецификация и выборка арматуры	27

Ригель Р3-1

Конструкция ригеля и показатели расхода материалов	28
Арматурный каркас, сетка и закладные детали	29
Спецификация и выборка арматуры	30

Ригели Р4-1, Р4-2

Конструкция ригелей и показатели расхода материалов	31
Арматурные каркасы, сетка и закладные детали	32
Спецификация и выборка арматуры	33

Ригель Р5-1

Конструкция ригеля и показатели расхода материалов	34
Арматурные каркасы, сетка и закладные детали	35
Спецификация и выборка арматуры	36

Ригели Р6-1, Р6-2

Конструкция ригелей и показатели расхода материалов	37
Арматурные каркасы, сетка и закладные детали	38
Спецификация и выборка арматуры	39

Пояснительная записка

Настоящие рабочие чертежи унифицированных железобетонных изделий многоэтажных промышленных зданий разработаны в соответствии с Номенклатурой унифицированных железобетонных изделий многоэтажных промышленных зданий с балочными перекрытиями, утвержденной Государственным Комитетом Совета Министров СССР по делам строительства.

Данный альбом, серии НН-63, выпуск 1, является частью общей работы, в состав которой входят следующие альбомы:

- | | |
|-----------------------------|--|
| 1. Серия НН-60
выпуск 1. | Общие положения и указания по применению рабочих чертежей. |
| 2. Серия НН-61
выпуск 1 | Монтажные схемы и узлы сопряжений конструкций под полезные нормативные нагрузки 500; 750; 1000 кг/м ² . |
| 3. Серия НН-61
выпуск 2 | Монтажные схемы и узлы сопряжений конструкций под полезные нагрузки 1500 и 2000 кг/м ² . |
| 4. Серия НН-62
выпуск 1 | Колонны под полезные нормативные нагрузки 500; 750 и 1000 кг/м ² . |
| 5. Серия НН-62
выпуск 2 | Колонны под полезные нормативные нагрузки 1500 и 2000 кг/м ² . |
| 6. Серия НН-63
выпуск 1 | Ригели под полезные нормативные нагрузки 500; 750 и 1000 кг/м ² . |
| 7. Серия НН-63
выпуск 2 | Ригели под полезные нормативные нагрузки 1500; 2000 кг/м ² . |
| 8. Серия НН-64
выпуск 1 | Плиты под полезные нормативные нагрузки 500; 750 и 1000 кг/м ² . |
| 9. Серия НН-64
выпуск 2 | Плиты перекрытия под полезные нормативные нагрузки 1500 и 2000 кг/м ² . |

Ригели рам решены как сборно-монолитные. В настоящем альбоме даны рабочие чертежи сборной части ригелей под полезные нормативные нагрузки 500; 750 и 1000 кг/м².

Расчетные нагрузки, приведенные в чертежах ригелей, относятся к законченному ригелю, т.е. к моменту востыжения проектной прочности монолитной части бетона. Методика расчета поперечных каркасов зданий приведена в серии НН-60, выпуск 1.

Ригели предназначаются для применения в строительстве многоэтажных промышленных зданий с сеткой колонн 6×6 м и 7×3+7/6 м с самонесущими и несущими стенами и образуются элементами сборных железобетонных рам с жесткими узлами.

Местоположение ригелей в каркасе здания приведено в серии НН-61, выпуск 1. Монтажные схемы и узлы сопряжений конструкций под полезные нормативные нагрузки 500; 750 и 1000 кг/м².

В настоящий выпуск включены также чертежи ригеля марки РЗ-1, предназначенные для крайнего пролета верхнего перекрытия/покрытия/здания с самонесущими стенами при нормативных полезных нагрузках на междуэтажные перекрытия 1500 и 2000 кг/м². Положение этого ригеля в каркасе здания показано в монтажных схемах, приведенных в серии НН-61, выпуск 2.

Все ригели имеют одинаковое поперечное сечение.

Для зданий с сеткой колонн 6×6 м с самонесущими стенами применяются ригели одного типоразмера. Для такого же здания с несущими стенами применяются ригели двух типоразмеров, один из которых такой же как в здании с самонесущими стенами.

Для зданий с сеткой колонн $7,7 \times 7,7$ м с самонесущими и несущими стенами применяется по два типоразмера ригелей, один из которых является общим.

Таким образом для зданий с сеткой колонн 6×6 м применяются ригели двух типоразмеров, а для зданий с сеткой колонн $7,7 \times 7,7$ м трех типоразмеров.

Все ригели, включенные в данный альбом, можно изготовлять в одной форме опалубки и применением вкладышей или расчек для ригелей меньшей, чем форма, длины.

Ригели обозначены марками. Марка состоит из буквы, Р и двух чисел. Первое число указывает на порядковый номер типоразмера. Второе число - на порядковый номер по возрастанию несущей способности элемента данного типоразмера, определяемой содержанием арматуры.

Например, Р6-2

Ригелям с дополнительными закладными деталями для крепления манорельсов, путей кран-балок, трубопроводов, переходов и т.п., а также ригелям с дополнительными отвер-

стиями в конкретных проектах присваиваются марки с добавлением к основной марке через тире третьего числа, указывающего на порядковый номер дополнительных марок ригелей, принятых в проекте.

Чертежи ригелей с указанными дополнительными закладными деталями и отверстиями выпускаются проектной организацией, разрабатывающей проект здания.

Общие указания по размещению: в ригелях отверстий и дополнительных закладных деталей см. в серии ИИ-60, выпуск 1.

Выбор сечения ригелей произведен по нормам и Техническим Условиям проектирования бетонных и железобетонных конструкций / СНиП 123-55 / при расчетном сопротивлении бетона, принятом по строке, б и при коэффициенте условия работ $\gamma = 1$.

Ригели изготавливаются из бетона марки 200.

Заманализирование производится бетоном марки 200.

Ригели армируются сварными каркасами и сетками, изготовленными с помощью контактной точечной сварки.

В качестве рабочей арматуры применяется сталь марки 25Г2С. Для поперечных стержней всех ригелей, за исключением ригелей 7-метровых пролетов, применяется сталь марки Ст. 3. В ригелях 7-метровых пролетов,

для поперечных стержней применяется сталь марки 25Г2С. Закладные детали изготавливаются из стали марки Ст.3.

Для сварных сеток применяется холоднокатаная низкоуглеродистая проволока.

Изготовление сварных каркасов и сеток производится в соответствии с Техническими условиями на сварную арматуру для железобетонных конструкций /ТУ-73-56/МСПМДП. Все виды сварки выполняются в соответствии с указаниями по технологии электросварки арматуры железобетонных конструкций /ВСН-38-57/МСПМДП-НСХ/.

Толщина защитного бетонного слоя для нижней рабочей арматуры ригелей принята 30мм.

Допускаемые отклонения по толщине защитного слоя +10, -5мм.

Внешний вид ригелей должен удовлетворять следующим требованиям:

- а) отклонение от размеров ригелей допускается по длине ригеля ±10мм, по высоте и ширине поперечного сечения ±5мм;
- б) искривление плоскостей допускается не более 5мм на каждый погонный метр ригеля, но не более 10мм на весь ригель;
- в) раковины диаметром не более 10мм и глубиной до 7мм допускаются не более одной на каждый погонный метр ригеля;
- г) окалы углов допускаются на глубину не более 7мм /в одном поперечном сечении допускается только один окал/.

Примечание: Допускаемые окалы и раковины на нижней поверхности ригеля и на боковых поверхностях палок ригеля должны быть заделаны до установки ригеля.

При изготовлении ригелей должен быть обеспечен технологический контроль на всех стадиях производства.

Приемка и контроль качества ригелей производятся по техническим условиям на изготовление и приемку сварных железобетонных и бетонных конструкций и деталей (СН157).

Испытания ригелей на прочность, жесткость и трещиностойкость могут не производиться, если они изготовлены в полном соответствии с техническими условиями СН1-57 и с п.2 ГОСТ 8829-58. Детали железобетонные сварные. Методы испытаний и оценки, жесткости и трещиностойкости.

Отпуск ригелей потребителю производится при достижении бетоном проектной прочности.

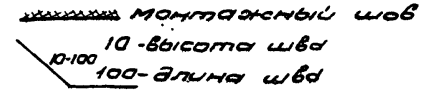
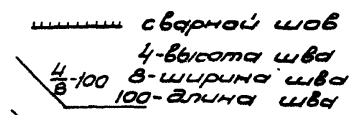
На боковой поверхности ригелей на расстоянии не более 1м от торца должен быть проставлен хорошо видимая маркировка.

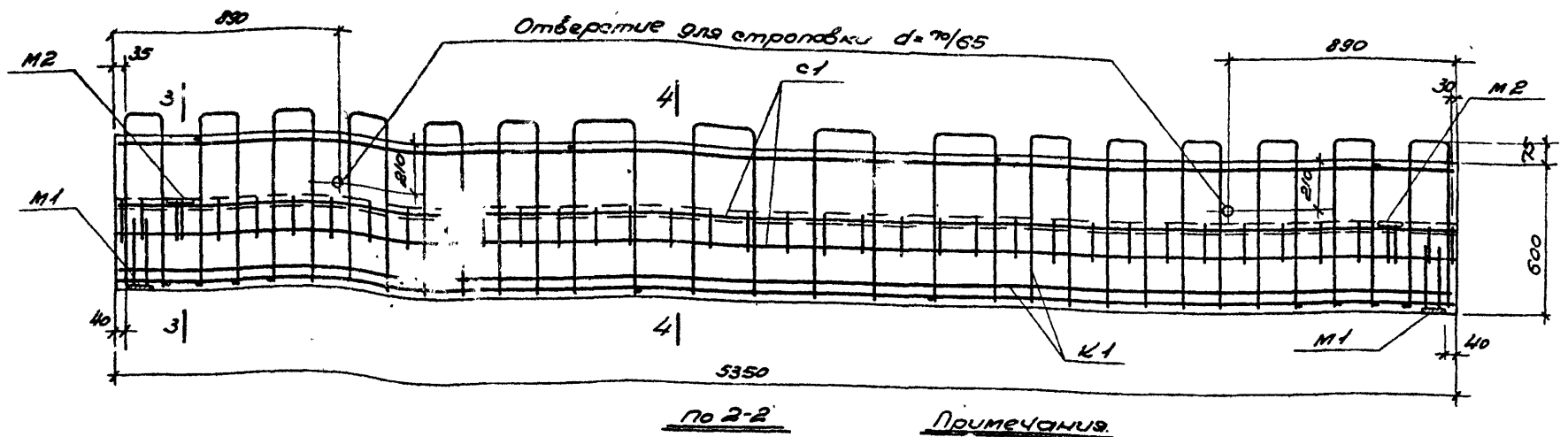
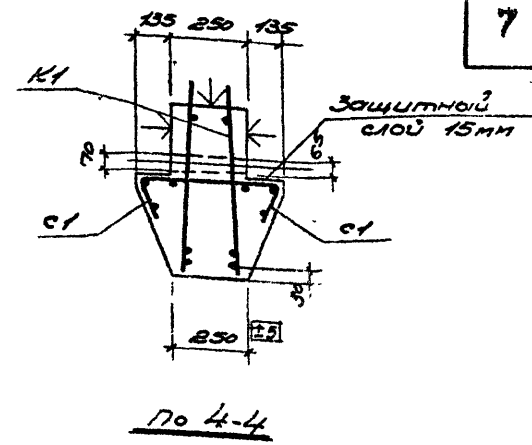
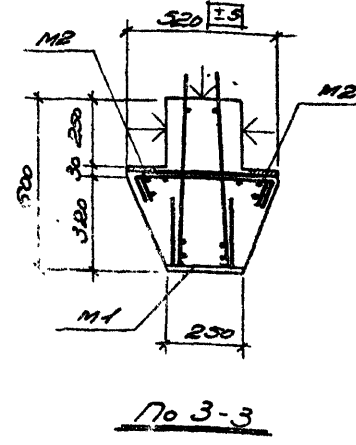
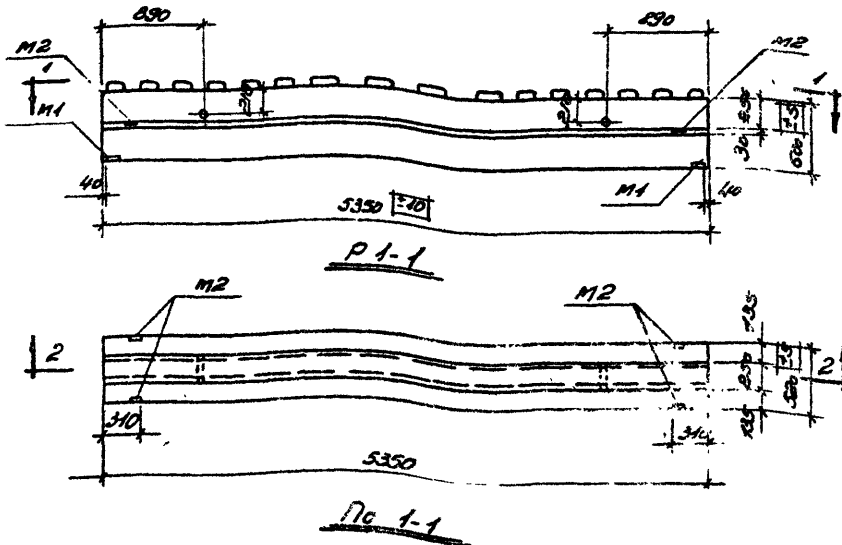
На штампе-марке должны быть указаны: марка предприятия-изготовителя, паспортный номер, марка и сорт ригеля, номер браковочной книжки.

Ригели должны храниться в штабелях, рассортированных по типоразмерам, сортам и партиям.

При хранении и транспортировании ригели укладываются в рабочем положении на прокладки /толщиной не менее высоты выступающей части поперечных стержней/, устанавливаемые под концами ригелей и принимаются прочие меры, предохраняющие ригели от повреждений.

Условные обозначения сварных швов





Примечания.

1. Отклонения размеров ригелей не должны превышать величин, указанных на данном чертеже.
2. Плоскости, отмеченные знаком ↓, должны иметь шероховатую поверхность.
3. Собственный вес ригеля включен в расчетную нагрузку
4. Арматурный каркас, сетка и закладные детали даны на листе 2
5. Спецудривкация арматуры дана на листе 3.

Показатели на один элемент

Марка элемента	Формы, размеры, расчеты, материал	Вес элемента т	Содержание стали в м ³ бетона	Марка бетона	Расход материалов					
					Бетон м ³	Сталь кг				
						Арматура по проекту 25гс	Закладки ст. 3	Пробитки стальной проволокой	Прокаты лосос. ст. 3	Всего
P1-1	5.34	2.69	66.2	200	1.075	34.8	19.9	10.2	6.4	71.3

Ригели под полезные нормативные нагрузки 500, 750 и 1000 кг/см ²	Серия	УИ-63 выпуск 1
Ригель P1-1	Лист	1
Конструкция ригеля и показатели расхода материалов		

54.77

Величина...
 Марка бетона...
 Марка стали...
 Марка бетона...
 Марка стали...
 Марка бетона...
 Марка стали...

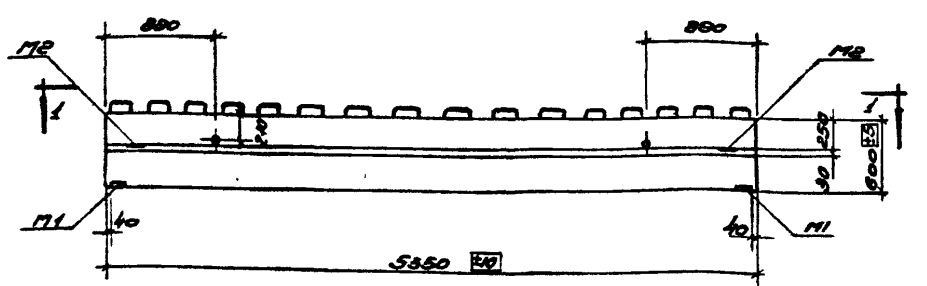
Спецификация арматуры на один элемент								Выборка стали на один элемент в кг						9			
Марка элемента	Каркас, детали или отдельные стержни	№ № позиции	Эскиз	Ø или сечение мм	Длина мм	Кол-во шт.	Общая длина м.	Марка элемента	Горячекатаная периодич. прокат 25Г2С		Горячекатаная крученая ст. 3			Проволока холоднотянут. низкоуглерод.		Полосовая ст. 3	Всего
									10мм	16мм	6	10	20	5т	δ=10		
P1-1	K1 шт. 2	1		16мм	5330	4	21.3	P1-1	1.2	33.6	11.3	7.6	1.0	10.2	6.4	71.3	
		2		10	5330	2	10.7										
		3		6	1470	24	35.3										
		4		6	1560	8	12.5										
	C1 шт. 2	5		5т	5330	6	32.0										
		6		5т	460	74	34.0										
	M1 шт. 2	7		10мм	250	8	2.0										
		8	Полоса	10x100	253	2	0.5										
		9		20	100	4	0.4										
	M2 шт. 2	10		10	830	2	1.7										
		11	Полоса	10x80	90	4	0.4										
	Отдельные стержни	12		6	200	14	2.8										

Примечания.

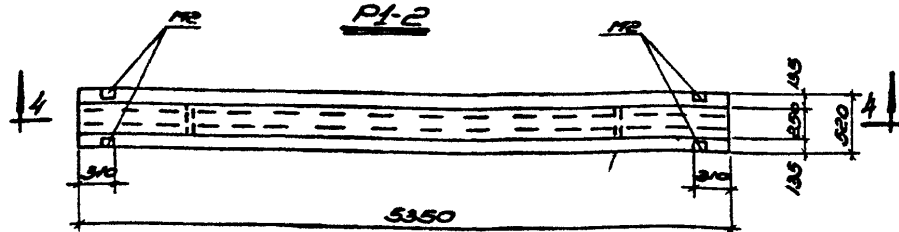
1. Конструкция ригеля дана на листе 1
2. Арматурный каркас и закладные детали даны на листе 2.
3. У полосы позиции 8 взять фаски см. лист 2
4. Размеры стержней позиции 3, 4 даны в осев.

5477

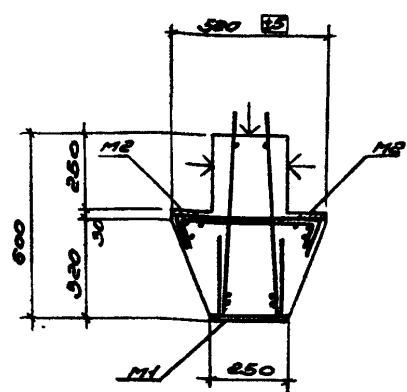
Ригели под полые нормативные нагрузки 300, 750 и 1000 кг/м²	Серия	ЛИ-63 выпуск
Ригель P1-1	лист	
Спецификация и выбор арматуры.		



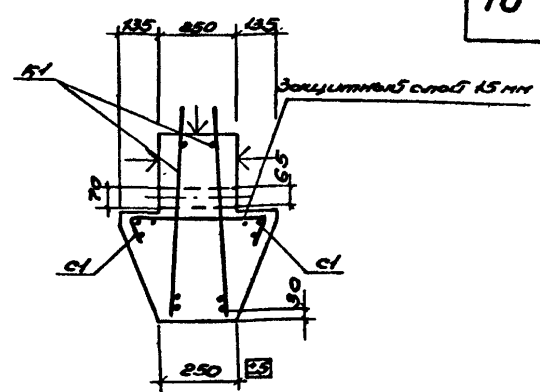
Р1-2



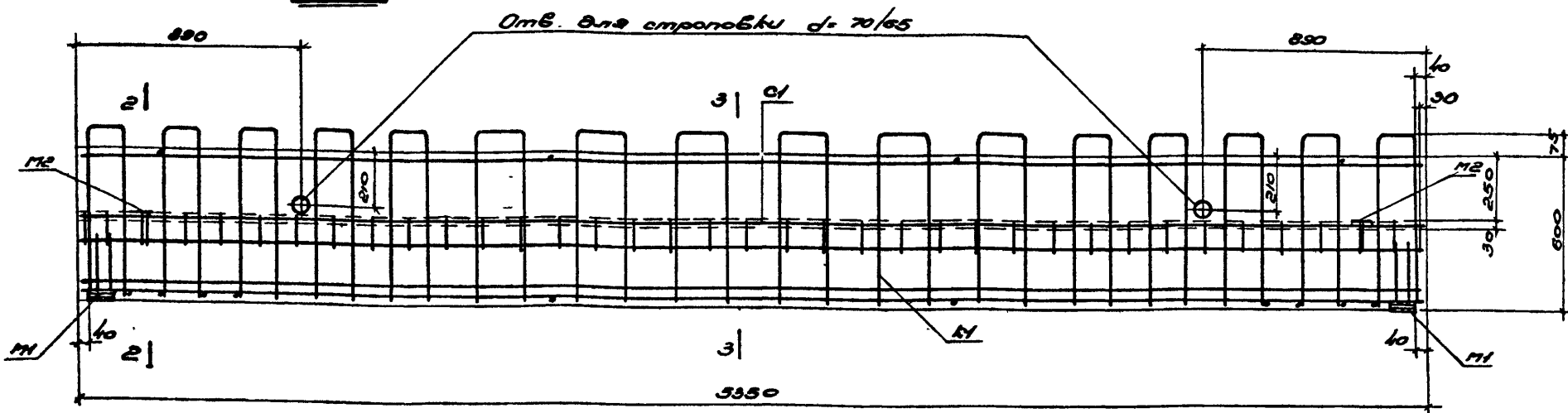
Т10 1-1



Т10 2-2



Т10 3-3



Т10 4-4

Примечания.

- Отклонения размеров ригелей не должны превышать величин, указанных на данном чертеже.
- Плоскости, отмеченные знаком ∇ , должны иметь шарошатовую поверхность.
- Собственники без ригеля включен в расчетную нагрузку.
- Арматурный каркас, сетка и закладные детали даны на листе 5.
- Спецификация арматуры дана на листе 6.

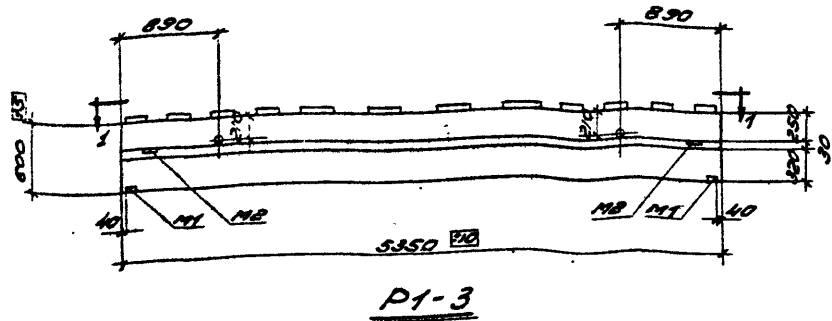
5477

Показатели на один элемент

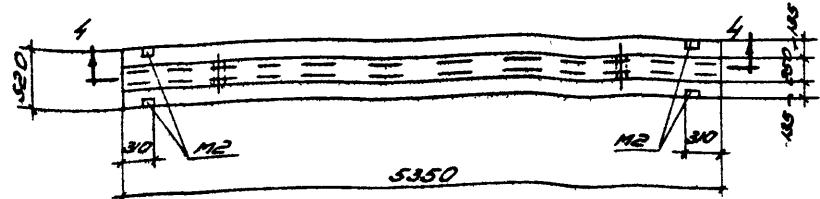
Вид элемента	Марка бетона	Объем бетона в м ³	Вес бетона в т	Содержит сталь в кг	Расход материалов					
					Марка бетона	Сталь кг				
						Бетон м ³	Арматура периодическая с ребрами 25 мм	Арматура гладкая 10 мм	Полосовая сталь	Всего
Р1-2	7.70	2.69	83.5	200	1.075	43.8	29.2	10.2	8.4	89.6

Ригели под полезные нормативные нагрузки 500, 750 и 1000 кг/м ²	Серия	У1-63
Ригель Р1-2	Лист	4

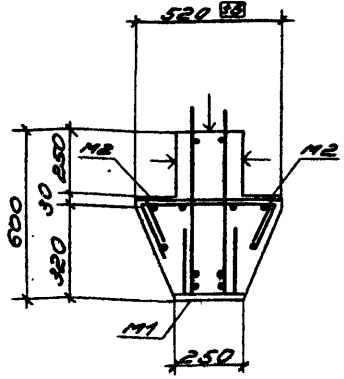
Изготовитель: ООО "Спецстрой" (Специализированное предприятие)
 Проект: П1-2
 Дата: 20.05.2010
 Местоположение: Москва



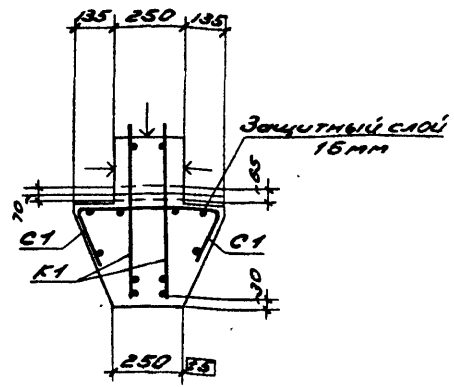
P1-3



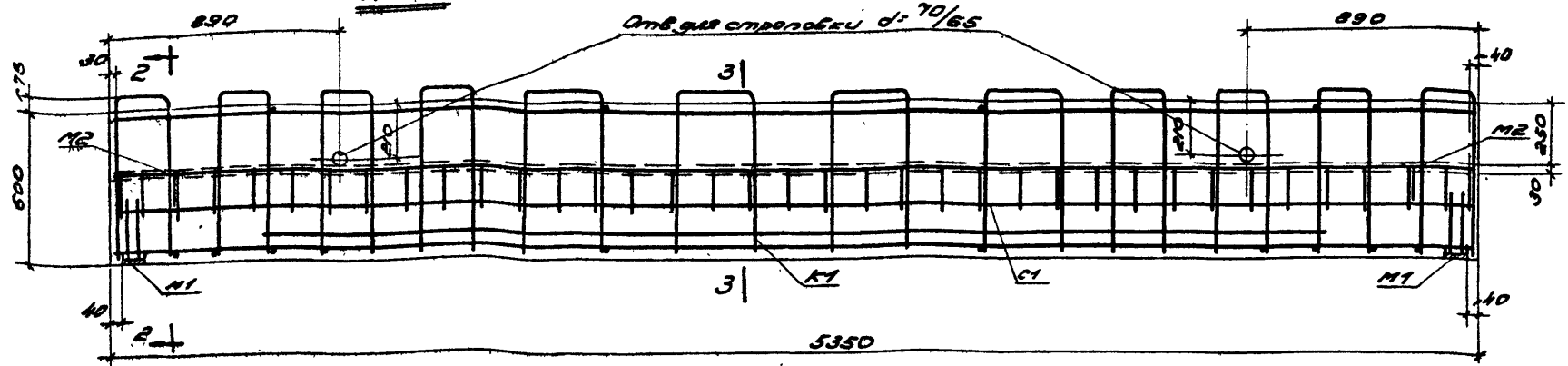
no1-1



no2-2



no3-3



no4-4

ПРИМЕЧАНИЯ.

1. Отклонения размеров ригелей не должны превышать величин, указанных на данном чертеже.
2. Плоскости, отмеченные знаком, должны иметь шероховатую поверхность.
3. Собственный вес ригеля включен в расчетную нагрузку.
4. Арматурный каркас, сетка и закладные детали даны на листе 6.
5. Спецификация арматуры дана на листе 9.

5477

Показатели на один элемент

Марка бетона	Объем бетона, м³	Вес бетона, т	Объем стали, м³	Марка бетона	Расход материалов					
					Бетон	Сталь К2				Всего
г/м.к.	г/м.к.	кг	кг	№ 3	№ 3	№ 3	№ 3	№ 3	№ 3	
P1-3	9,50	2,69	87,60	200	1,075	44,2	33,5	10,2	6,4	94,3

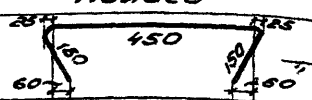
Ригели под полезные нормативные нагрузки 500, 750 и 1000 кг/м²	Лист	УИ-63 Выпуск 1
Ригель P1-3	Лист	7
Конструкция ригеля и показатели расхода материалов	Лист	7

Выполнен: [Signature]
 Проверено: [Signature]
 Конструктор: [Signature]
 Инженер: [Signature]
 Главный инженер: [Signature]

Спецификация арматуры на один элемент.

Выборка стали на один элемент в кг

15

Марка элемент та	Класс, деталь, УИ стерж.	№№ поз.	Экзус	φ УИ сечение мм	Длина мм	Кол-ч. шт.	Общая длина м
2	4170	18mm	4170	2	8,3		
3	5330	10	5330	2	10,7		
4	660	10	1620	8	13,0		
5	660	10	1520	16	24,3		
C1	6	5330	5T	5330	6	32,0	
	7	460	5T	460	74	34,0	
M1	8	250	10mm	250	8	2,0	
	9	100	20	100	4	0,4	
	10	Полоса	10x100	253	2	0,5	
M2	11		10	830	2	1,7	
	12	Полоса	10x80	90	4	0,4	
Отг.	13	200	10	200	14	2,8	

Марка элемент та	Всего			Всего		Пробилок заполнител. милочелера	Полосовая ст. 3		Всего
	10mm	18mm	20mm	10	20		5T	8x10	
P1-3	1,2	16,6	26,4	32,5	1,0		10,2	6,4	94,3

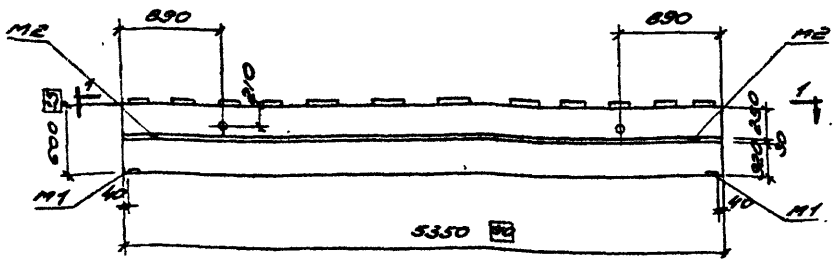
Примечания.

1. Конструкция ригеля дана на листе 7.
2. Арматурный каркас, сетка и закладные детали даны на листе 8.
3. У полосы позиции 10 снять фаску ст. лист 8.
4. Размеры стержней позиции 4,5 даны в осях.

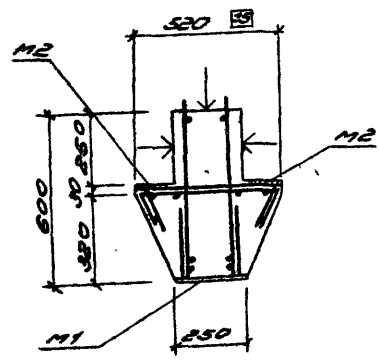
Исполнитель: [Signature]
 Проверен: [Signature]
 [Other signatures and stamps]

5477

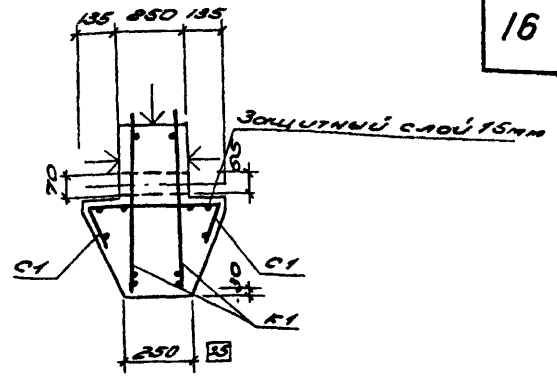
Ригели под полваные нормативные нагрузки 500, 750 и 1000 кг/м²	Серия	УИ-63
Ригель P1-3.	Лист	Выпуск 1
Спецификация и выборка арматуры.		9



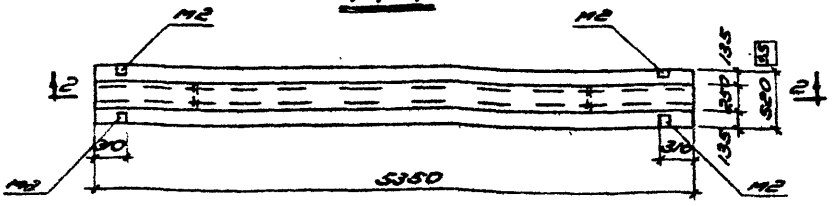
П1-4



П03-3

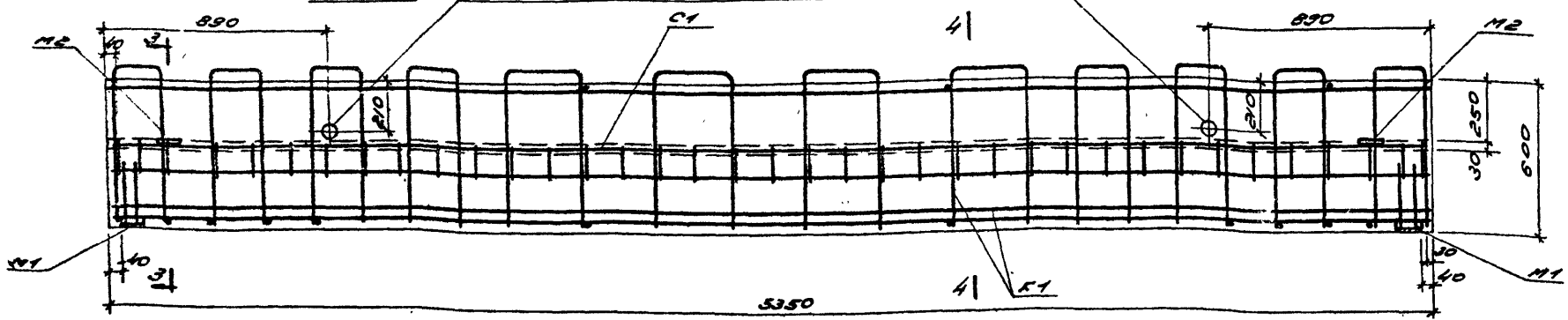


П04-4



П01-1

Отв. для строповки d=70/65



П02-2

Примечания.

1. Отклонения размеров ригелей не должны превышать величин, указанных на данном чертеже.
2. Плоскости, отмеченные знаком ↓, должны иметь шероховатую поверхность.
3. Собственный вес ригеля включен в расчетную нагрузку.
4. Арматурный каркас, сетка и закладные детали даны на листе 11.
5. Спецификация арматуры дана на листе 12.

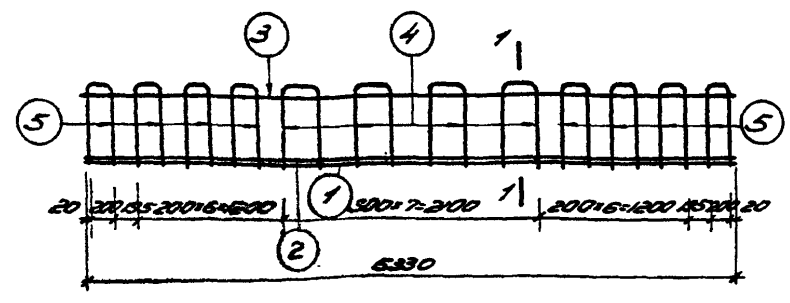
Показатели на один элемент

Марка элемента	Робно-бетонно-железобетонный	Вес элемента, т	Содержание стали в бетоне, кг	Марка бетона	Расход материалов					
					Бетон, м ³	Сталь, кг				
						Брусья	Арматура	Ригель	Плоскостная арматура	Всего
П1-4	500	2,09	102,0	200	1,075	59,5	33,5	10,2	6,4	109,6

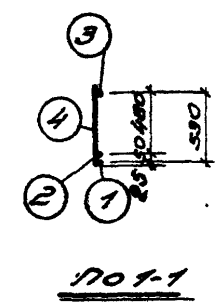
Ригели по нормативные поверхности 500, 750 и 1000 кг/м ²	Серия	УУ-63
Конструкция ригеля и показатели расхода материалов	Лист	10

5477

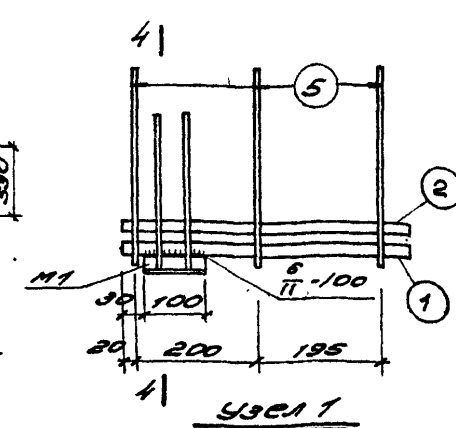
Проверено: [Signature] / [Name]
 Конструктор: [Signature] / [Name]
 Проект: [Signature] / [Name]



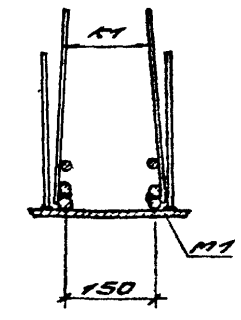
Каркас К1



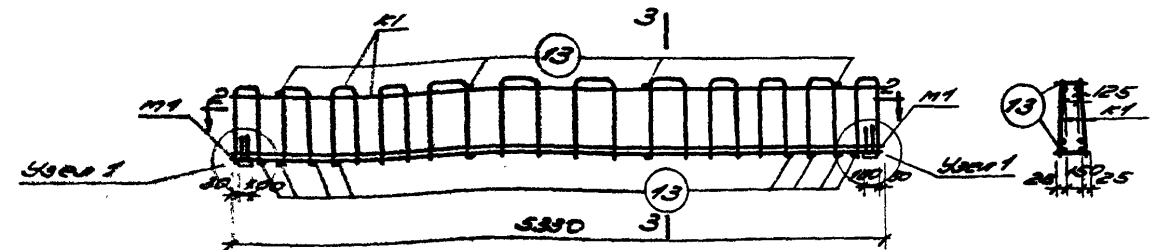
№1-1



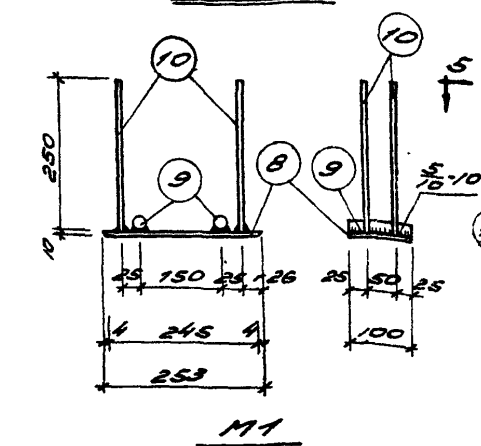
УЗЕЛ 1



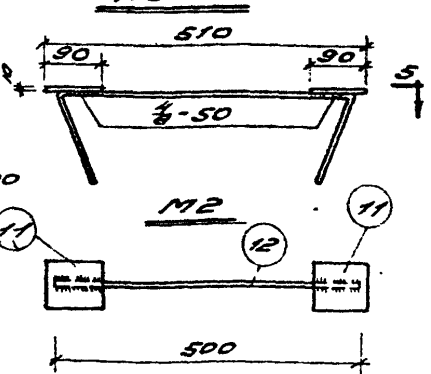
№4-4



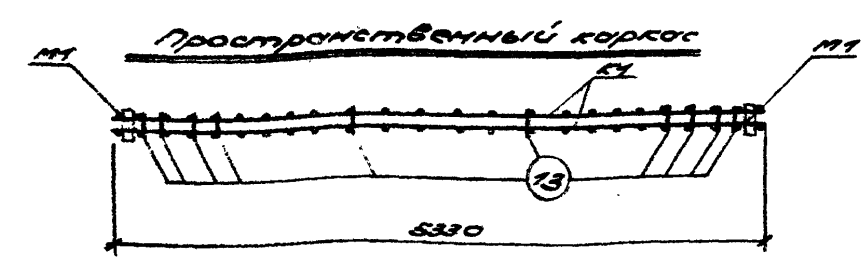
№3-3



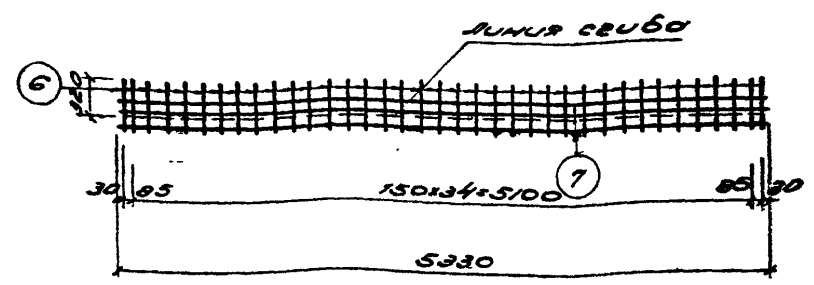
М1



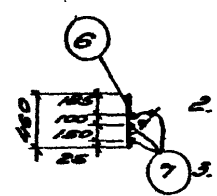
№5-5



№2-2



Сетка С1



№6

ПРИМЕЧАНИЯ.

1. Каркас К1, сетка С1 должны изготавливаться при помощи точечной сварки в соответствии с техническими условиями на сварную арматуру железобетонных конструкций (ТУ 73-56). Поз. 13 приваривается сварными клещами.
2. В закладных деталях М1 приварку стержней поз. 10 производить под слоем флюса.
3. Закладные детали М1 привариваются дуговой сваркой при изготовлении пространственного каркаса.
4. Все виды сварки выполняются в соответствии с указаниями по технологии электросварки арматуры железобетонных конструкций (ВСН 38-57 (МЖКП-МСЭС)). Электросварка стержней из стали марки 25Г2С производится мастерами типа Э50А, провар электросварки мастерами типа Э42.
5. Конструкция ригеля дана на листе 10.
6. Спецификация арматуры дана на листе 12. 5477

Ригели под поперечные нормативные нагрузки 500, 750 и 1000 кг/м ² .	Серия	УУ-63
Ригель РТ-4	Лист	Выпуск 1
Арматурный каркас, сетка и закладные детали.		11

Составитель: [blank]
 Проверил: [blank]
 Инженер: [blank]
 Главный инженер: [blank]
 Руководитель проекта: [blank]
 Руководитель участка: [blank]

Спецификация арматуры на один элемент

Выборка стали на один элемент в кг

18

Марка элемента	Стержень	№ и № поз. ич.	Эскиз	φ или сечение мм	длина мм	кол-во шт.	Общ. длина м		
								Ст. 3	
Р1-4	К1	шт. 2	1		22пш	5330	2	10,7	
			2		20пш	5330	2	10,7	
			3		10	5330	2	10,7	
			4		10	1620	8	13,0	
			5		10	1520	16	24,3	
	С1	шт. 2	6		5т	460	74	34,0	
			7		5т	5330	6	32,0	
	М1	шт. 2	8	Полоса	10x100	253	2	0,5	
			9		20	100	4	0,4	
			10		10пш	250	8	2,0	
	М2	шт. 2	11	Полоса	10x80	90	4	0,4	
			12		10	830	2	1,7	
	Отг. стерж.		13		10	200	14	2,8	

Марка элемента	Горячекатаная периодического профиля 25Г2С			Горячекатаная круглая Ст. 3			Проволока холоднокатан. низкоуглерод.			Полосовая Ст. 3	Всего
	10пш	20пш	22пш	10	20		5т				
Р1-4	1,2	26,4	31,9	0,25	1,0				10,2	6,4	109,6

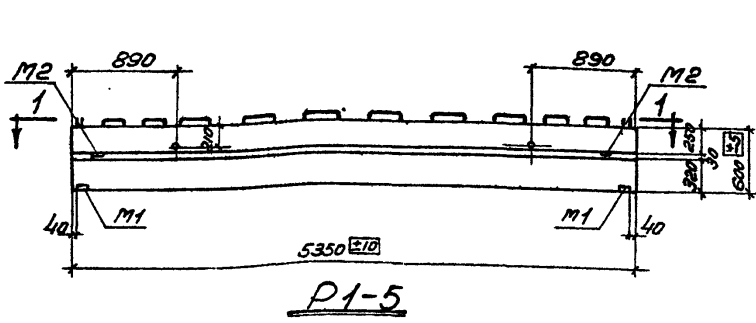
Примечания.

1. Конструкция ригеля дана на листе 10.
2. Арматурный каркас и закладные детали даны на листе 11.
3. У полосы позиции 8 снять фаски; см. лист 11.
4. Размеры стержней позиции 4,5 даны в осях.

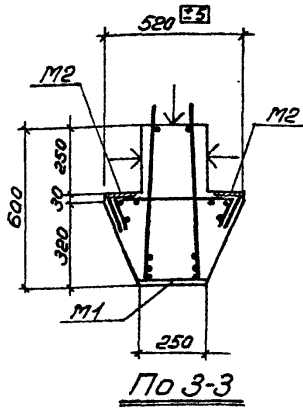
Выполн. Г.С.М.-В. Проверил: [подпись] Утвердил: [подпись]

5477

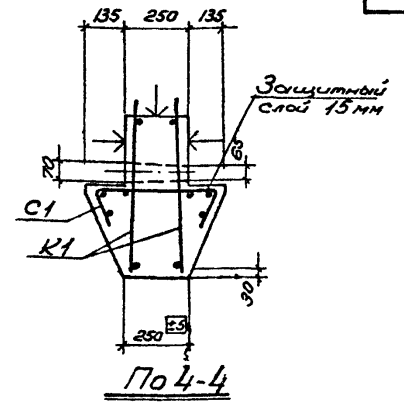
Ригели под полесные нормативные нагрузки - кН 500, 750 и 1000 кг/м ²	Лист	УУ-63 выпуск 1
Спецификация и выборка арматуры.	Лист	12



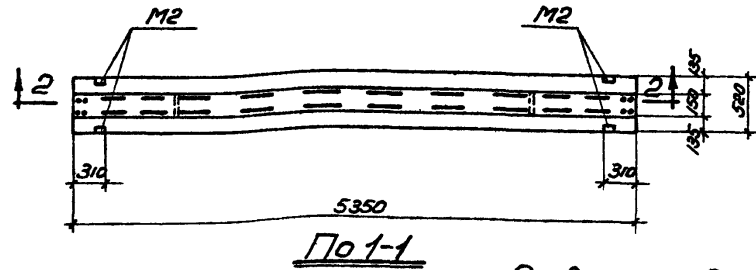
P1-5



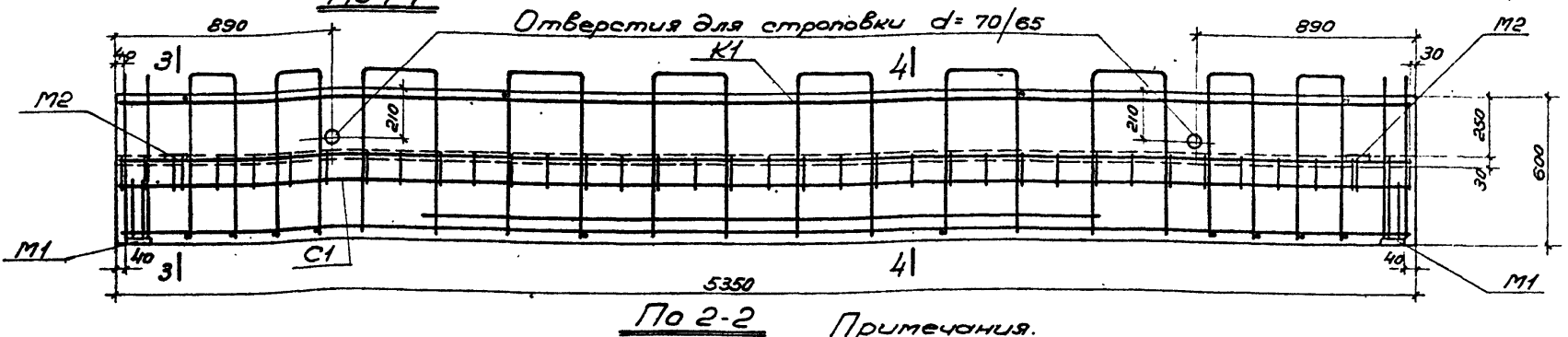
По 3-3



По 4-4



По 1-1



По 2-2

Примечания.

1. Отклонения размеров ригелей не должны превышать величин, указанных на данном чертеже.
2. Плоскости, отмеченные знаком ∇ , должны иметь шероховатую поверхность.
3. Собственный вес ригеля включен в расчетную нагрузку.
4. Арматурный каркас, сетка и закладные детали даны на листе 14.
5. Спецификация арматуры дана на листе 15.

5477

Показатели на один элемент					Расход материалов					
Марка элемента	Равномерное распределение нагрузки т/п.м	Вес элемента т	Содержание стали в м ³ бетона кг	Марка бетона	Сталь кг				Всего	
					Бетон м ³	Арматура продольная 25 Грс	Арматура кручения Ст.3	Проволока на хомуты, подкосы		Плоская сталь Ст.3
P1-5	11,30	2,69	87,0	200	1,075	46,9	33,0	10,2	6,4	95,5

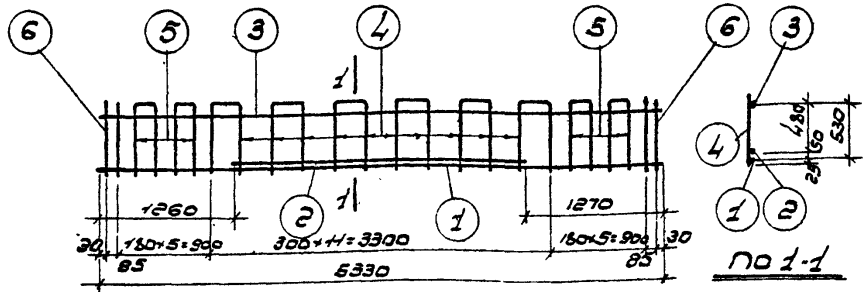
Ригели под полезные нормативные нагрузки 500, 750 и 1000 кг/м²

Ригель P1-5

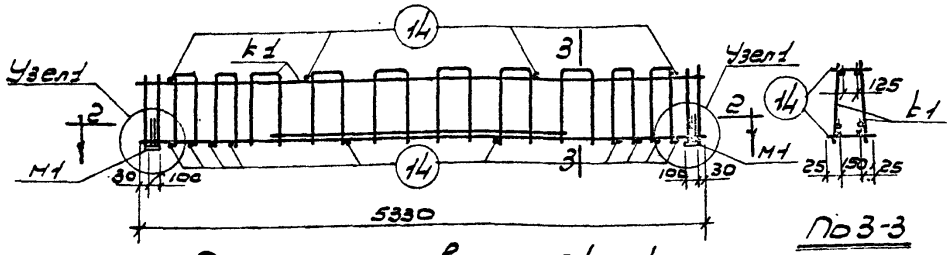
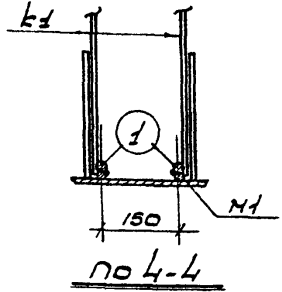
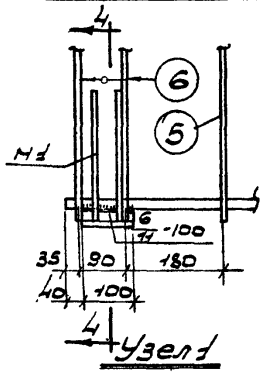
Конструкция ригеля и показатели расхода материалов

Серия ЦИ-63 Выпуск 1

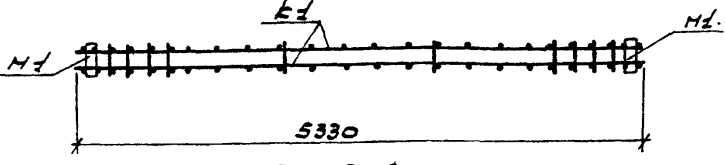
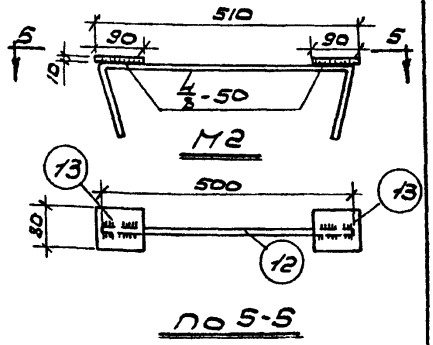
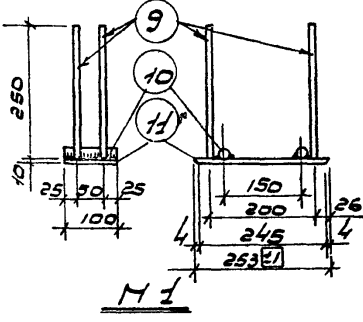
Лист 13



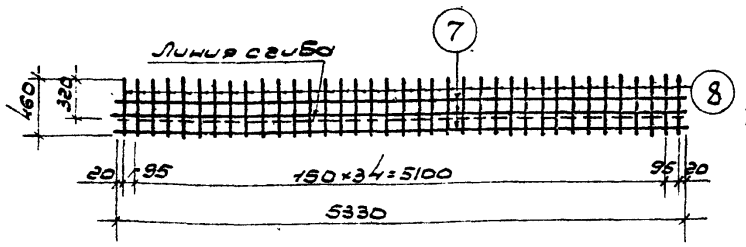
Каркас К1



Пространственный каркас



по 2-2



Сетка С1

Примечания.

1. Каркас К1, сетка С1 должны изготавливаться при помощи точечной обварки в соответствии с техническими условиями на сварку арматуры железобетонных конструкций (ТУ 73-56) поз.14 приваривается сварочными клещами.
2. В закладных деталях М1 приварка стержней поз.9 производится под слоем фланса.
3. Закладные детали М1 привариваются дуговой сваркой при изготовлении пространственного каркаса.
4. Все виды сварки выполняются в соответствии с указаниями по технологии электросварки арматуры железобетонных конструкций (ВСН-38-57) Электросварка стержней из стали марки 25Г2С производится электродом типа Э-42, прочая электросварка электродом типа Э-42.
5. Конструкция ригеля дана на листе 13.
6. Спецификация арматуры дана на листе 15.

5477

Ригели под полые нормативные нагрузки кв 500, 750 и 1000 кг/м ²	Серия	ИИ-63 Выпуск 1
Арматурный каркас, сетка и закладные детали	Лист	14

Классификация: Ригели под полые нормативные нагрузки
 ИИ-63, Выпуск 1
 Технические условия: ВСН-38-57
 Электросварка арматуры железобетонных конструкций
 ГОСТ 10178-82

Спецификация арматуры на один элемент

Выборка стали на один элемент в кг.

21

Марка элемента	Коробка, бетона или стержни	№№ позиций	Эскиз	φ или сечение мм	Длина мм	Кол-во шт.	Общая длина м
P1-5	к-1 шт.2	1		22мм	5330	2	10,7
		2		20мм	2800	2	5,6
		3		10	5330	2	10,7
		4		10	1620	12	19,5
		5		10	1500	8	12,0
		6		10	660	8	5,3
	Л1 шт.2	7		5T	5330	6	32,0
		8		5T	460	14	34,0
	М1 шт.2	9		10мм	280	8	2,0
		10		20	100	4	0,4
	М2 шт.2	11		10мм	250	2	0,5
		12		10	830	2	1,7
	Отдел ные стержни	13		10мм	90	4	0,4
		14		10	200	14	2,8

Марка элемента	Сорочетанная периодич. профиля 25Г2С			Сорочетанная крутая Ст. 3		Проблема заводная низкочелюстная		Линосов Ст. 3		Всего
	10мм	20мм	22мм	10	20	5T	8:10			
P1-5	1,2	13,8	31,9	32,0	1,0	1,2	6,4		95,5	

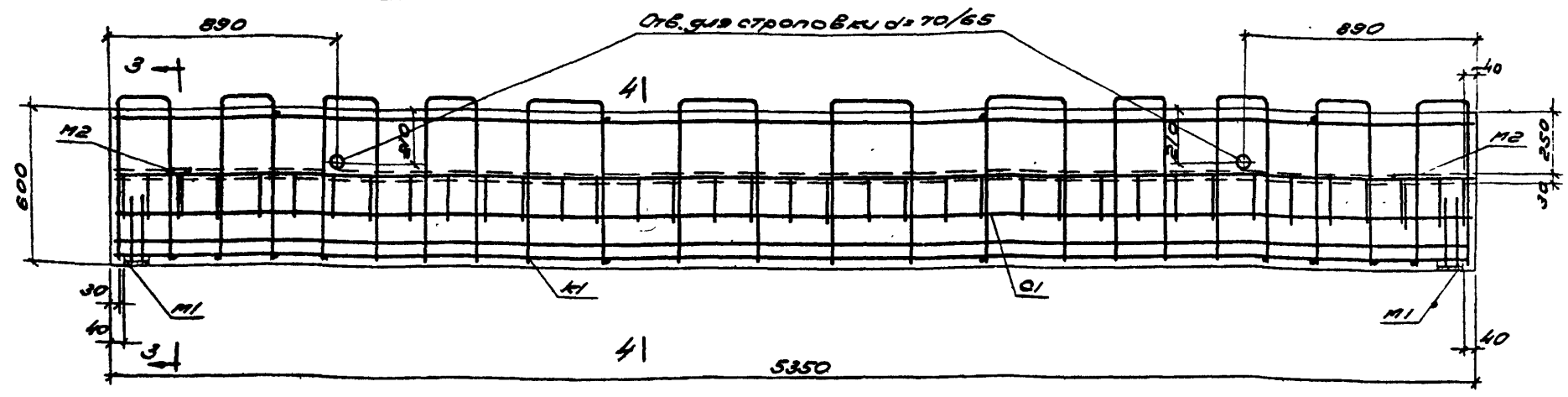
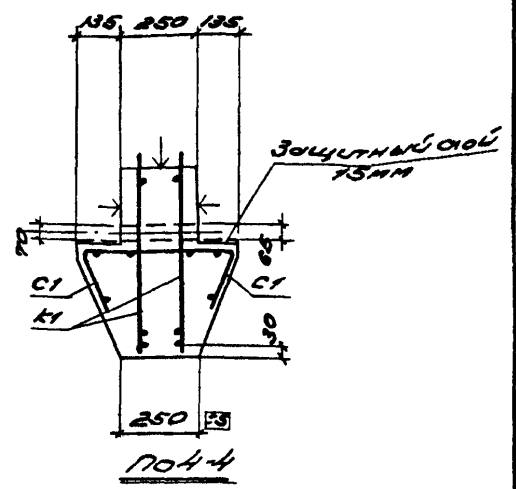
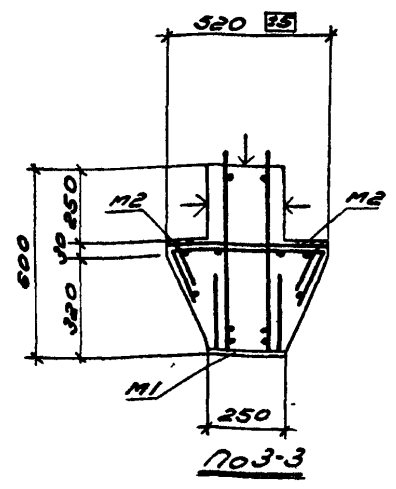
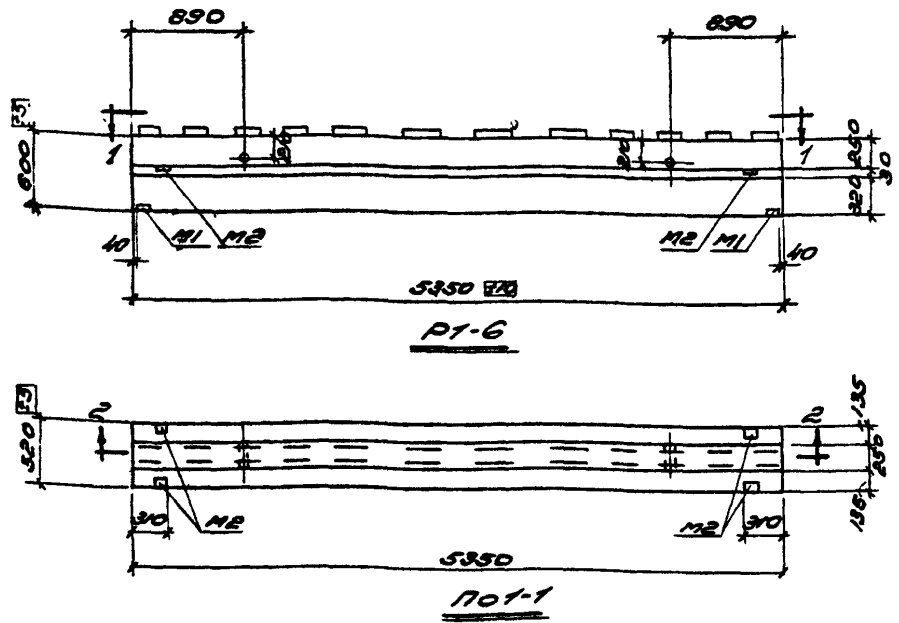
Примечания.

1. Конструкция ригеля дана на листе 13.
2. Арматурный короб и закладные детали даны на листе 14.
3. У полосы позиции 11 снять фаски см. лист 14.
4. Размеры стержней позиции 4 и 5 даны в осях.

Адрес: Ленинградская область, Ленинградский район, с/пос. Спасское, д. 100, ул. Мухоморова, д. 100, кв. 100, 100-100

Ригели под полезные нормативные нагрузки кV 500, 750 и 1000 кг/м ²	Серия	ЛН-63
Ригель P1-5	Выпуск	ВЫПУСК
Спецификация и выборка арматуры	Лист	15

5477



№2-2 Примечания.

1. Отклонения размеров ригелей не должны превышать величин, указанных на данном чертеже.
2. Плоскости, отмеченные знаком ↓, должны иметь шероховатую поверхность.
3. Собственный вес ригеля включен в расчетную нагрузку.
4. Арматурный каркас, сетка и закладные детали даны на листе 17.
5. Спецификацию арматуры дано на листе 18.

Показатели на один элемент

Марка бетона	Марка раствора	Объем, м³	Вес, т	Содержание стали, кг	Марка бетона	Расход материалов				
						Бетон	Сталь К2			
P1-6	11,30	2,69	116,5	200	1,075	64,7	44,3	10,2	6,4	125,6

Ригели по нормативные нормативные нагрузки 500, 750 и 1000 кг/м²	Серия	УУ-63
Ригель P1-6	Лист	16
Конструкция ригеля и показатели расхода материалов		

Разработано: ЦСПУ-6
 Проверено: [Инициалы]
 Утверждено: [Инициалы]
 [Инициалы]
 [Инициалы]
 [Инициалы]
 [Инициалы]
 [Инициалы]

Спецификация арматуры на один элемент

Выборка стали на один элемент в кг

24

Марка элемента	Код детали или отдельный стерж.	№ п/п	Эскиз	φ или диаметр мм	Длина мм	Кол-во шт.	Общая длина м	
								Стерж.
P1-6	K1	1		22mm	5330	4	21,3	
		2		10	5330	2	10,7	
		шт. 2	3		12	1620	8	13,0
			4		12	1520	16	24,3
	C1	5		57	5330	6	32,0	
		шт. 2	6		57	460	74	34,0
	M1	7		10mm	250	8	2,0	
		шт. 2	8		20	100	4	0,4
	M2	шт. 2	9		10x100	253	2	0,5
			10		10	830	2	1,7
		11		10x80	90	4	0,4	
	Отг. стерж.	12		12	200	14	2,8	

Марка элемента	Сортамент 25Г2С		Проблоско макс. диаметр	Сортаментная кружала Ст. 3			Полосовая Ст. 3	Всего
	10mm	22mm		10	12	20		
P1-6	1,2	63,5	10,2	7,6	35,7	1,0	6,4	125,6

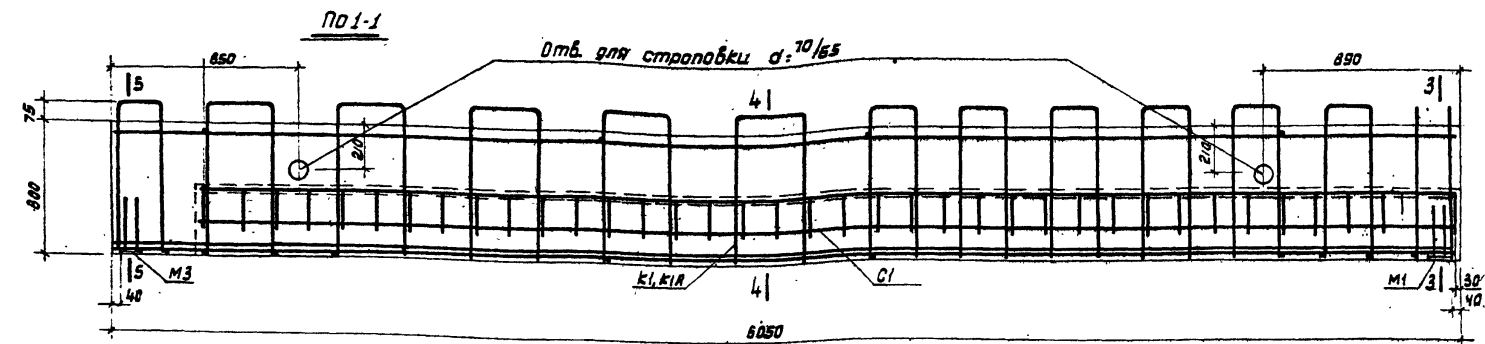
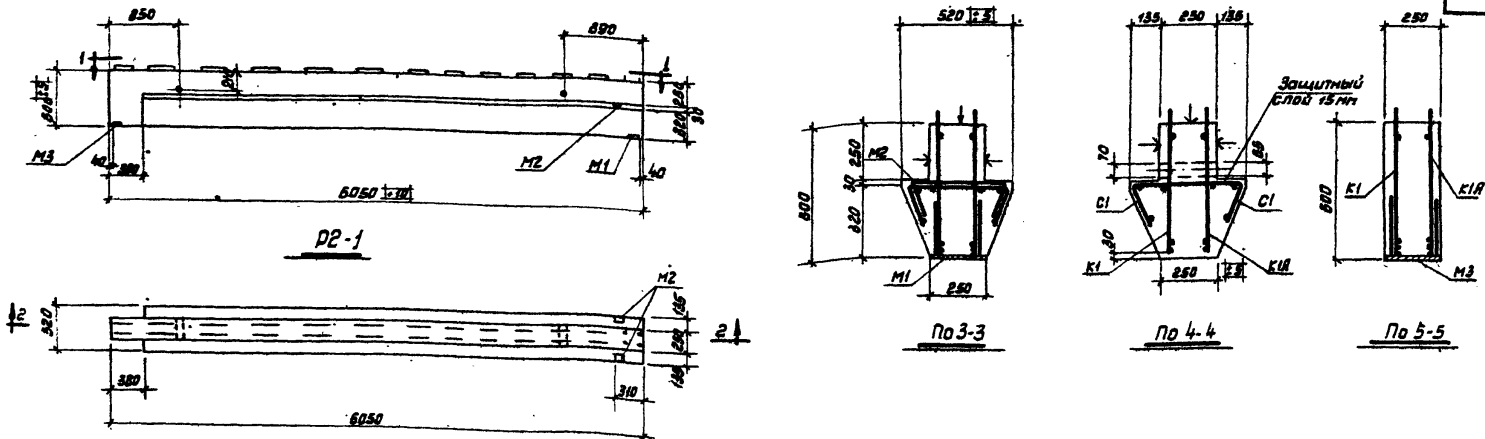
Примечания.

1. Конструкция ригеля дана на листе 16.
2. Арматурный каркас, сетка и закладные детали даны на листе 17.
3. Уполосы позиции 9 снять фокки, см. лист 17.
4. Размеры стержней позиции 3,4 даны в осях.

Изготовитель: ООО "Сибирский Строительный Институт"
 Разработчик: А.И. Козлов
 Проверил: В.И. Иванов
 Утвердил: М.И. Смирнов
 Дата: 15.05.2015

5477

Ригели под ползательные нормативные нагрузки 500, 750 и 1000 кг/м ²	Серия	Ш 63
Ригель P1-6		Выпуск 1
Спецификация и выборка арматуры	Лист	18



По 2-2.
ПРИМЕЧАНИЯ.
 1 Отклонения размеров ригелей не должны превышать величин, указанных на данном чертеже.
 2 Плоскости, отмеченные знаком ∇ , должны иметь шероховатую поверхность.
 3 Собственный вес ригеля включен в расчетную нагрузку.
 4 Арматурный каркас, сетка и вкладные детали даны на листе 20.
 5 Спецификация арматуры дана на листе 21.

Ригели под палезные нормативные нагрузки 500 750 и 1000 кг/м²
 Ригель Р2-1
 Конструкция ригеля и показатели расхода материалов.

Показатели на один элемент

Марка элемента	Рабочий объем расчетной нагрузки	Вес элемента	Содержание стали в 1 м ³ бетона кг	Марка бетона	Расход материалов					
					Сталь кг					
					Бетон м ³	Горячекатаный периодический профиль 20/250 Ст.3	Горячекатаный круглая проволока 10/65 Ст.3	Холоднокатаный периодический профиль 10/65 Ст.3	Холоднокатаный гладкий стержень 10/65 Ст.3	Всего
Р2-1	3.34	3.00	69.8	200	1.198	42.4	18.5	106	5.2	89.7

Разработчик: ГСПУ-6
 Исполнитель: М.И. Капишев
 Проверил: М.И. Капишев
 Инженер: М.И. Капишев
 Должность: Инженер
 Фамилия: Капишев
 Имя: М.И.
 Отчество: Иванович
 Адрес: Хренова 10
 Город: Челябинск
 Область: Челябинская
 Район: Центральный
 Страна: СССР
 Подпись: М.И. Капишев
 Должность: Инженер

5477

Серия ЦИ-63
 выпуск 1
 Лист 19

Спецификация арматуры на один элемент

Выборка стали на один элемент в кг

27

Марка элемента	Каркас, деталь или стержень	№ поз.	Эскиз	Ø или сечение мм	Длина мм	Кол-ч шт.	Общая длина м									
								Горячекатаная периодического профиля 25Г2С		Горячекатаная круглая Ст.3			Пружина изогнутая низкоуглерод		Полосовая Ст.3	
				6	10	20	5т									
P2-1	К1 шт.1 и К1А шт.1	1	6030	18mm	6030	4	24.1	P2-1	1,2	4,8,2	9,5	8,0	1,0	10,6	5,2	83,7
		2	6030	10	6030	2	12,4									
		3		6	1520	14	21,3									
		4		6	1620	10	16,2									
		5		6	630	4	2,6									
	С1 шт.2	6		5т	5630	6	33,8									
		7		5т	460	78	35,0									
	M1 шт.1	8		10mm	250	4	1,0									
		9		20	100	2	0,2									
		10	Полоса	10x100	253	1	0,25									
	M2 шт.1	11		10	830	1	0,8									
		12	Полоса	10x80	90	2	0,2									
	M3 шт.1	8		10mm	250	4	1,0									
		9		20	100	2	0,2									
13		Полоса	10x100	245	1	0,25										
отд. стержень	14		6	200	14	2,8										

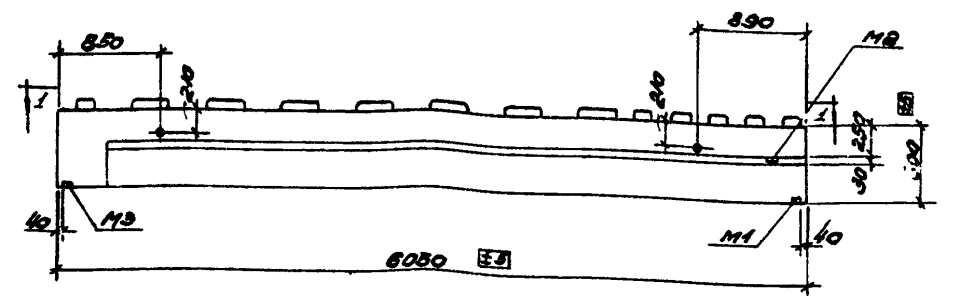
ПРИМЕЧАНИЯ.

1. Конструкция ригеля дана на листе 19.
2. Арматурные каркасы и закладные детали даны на листе 20.
3. У полосы поз. 10 снять фаски см. лист 20.
4. Размеры стержней поз. 3, 4 даны в осях.

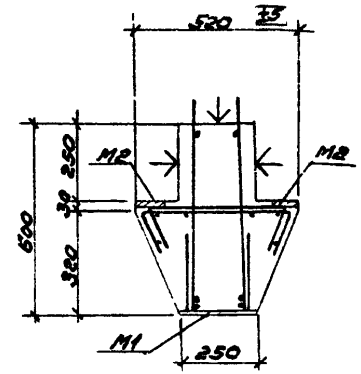
Заработано
ГСПУ-6
Должность
наименование
инженер
проектировщик
Иванов
И.И.
Подпись
дата
15.05.05

Ригели под палезные нормативные нагрузки 300, 750 и 1000 кг/м ²	ИИ-63 Выпуск 1
Ригель P2-1 Спецификация и выборка арматуры	Серия лист 21

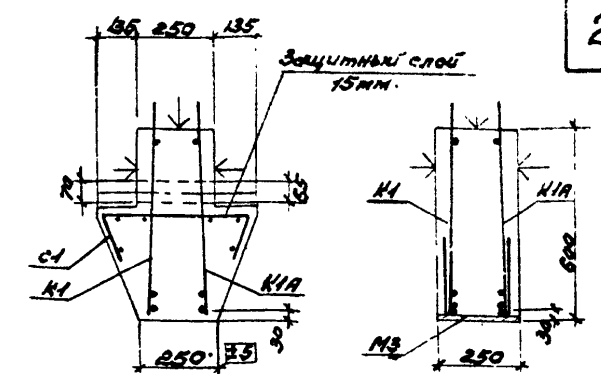
5477



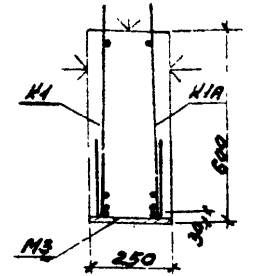
Р2-2



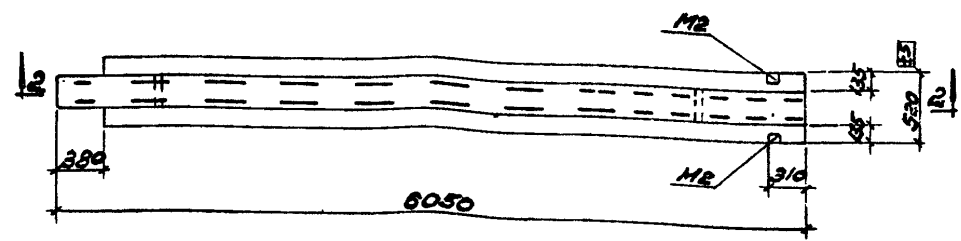
Т103-3



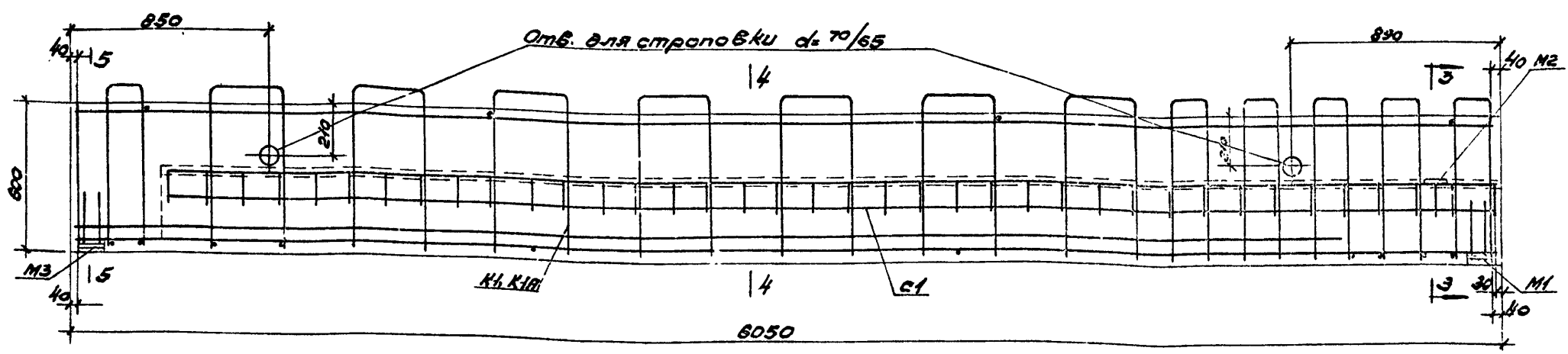
Т104-4



Т105-5



Т101-1



Т102-2

Примечания.

1. Отклонения размеров ригелей не должны превышать величин, указанных на данном чертеже.
2. Плоскости, отмеченные знаком √, должны иметь шероховатую поверхность.
3. Собственный вес ригеля включен в расчетную нагрузку.
4. Арматурные каркасы, сетки и закладные детали даны на листе 23.
5. Структуризация арматуры дана на листе 24.

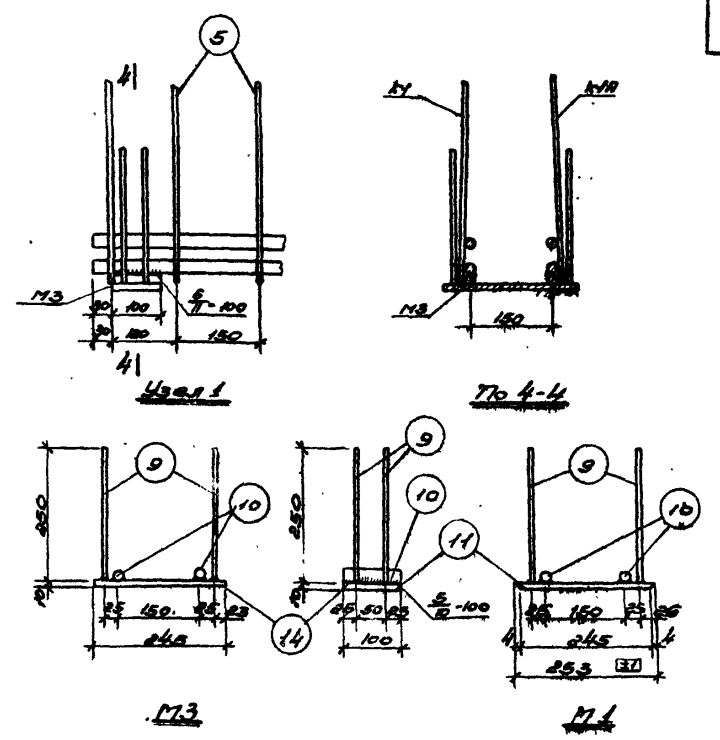
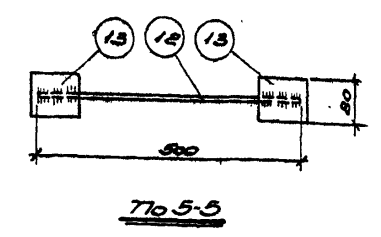
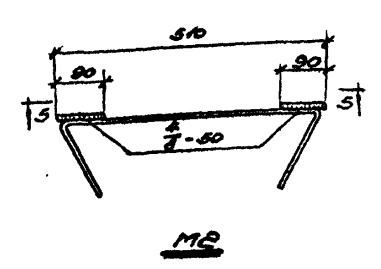
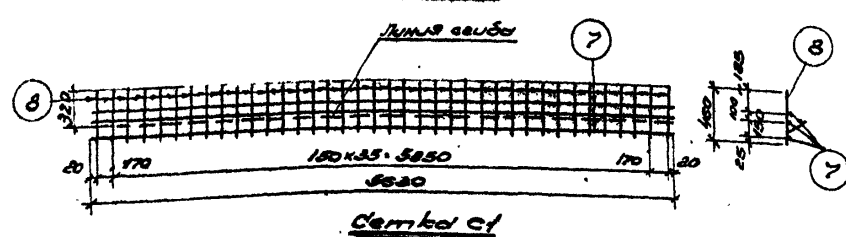
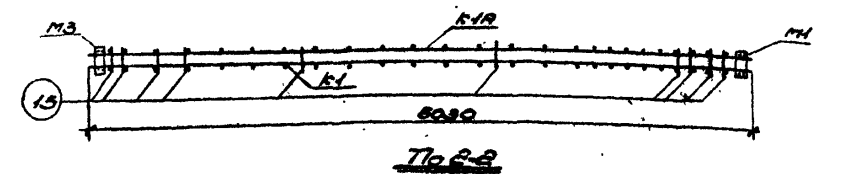
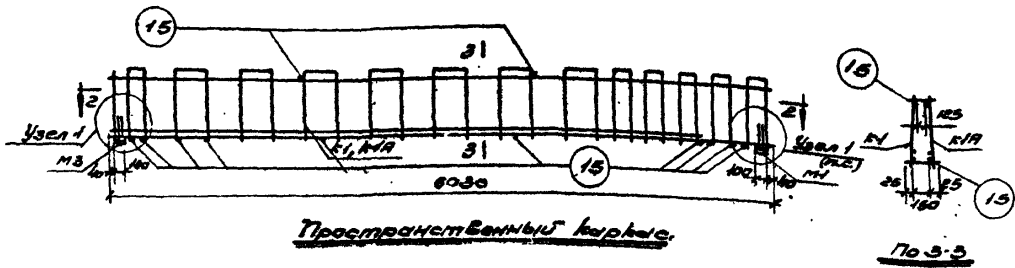
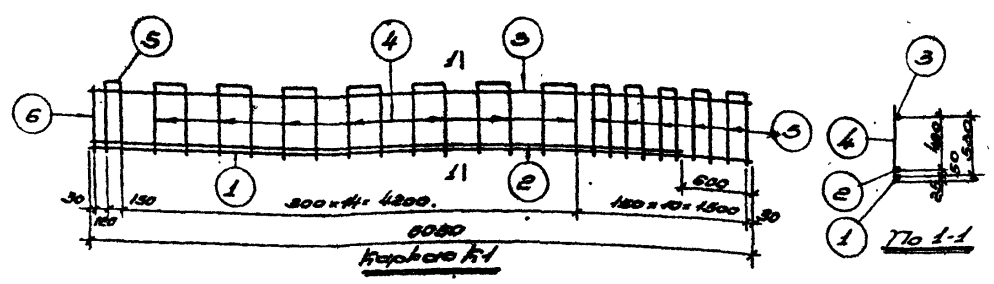
Показатели на один элемент.

Марка бетона	В/Ц	Вес бетона	Содерж. стали в 1 м ³ бетона	Марка бетона	Расход материалов.					
					Сталь в кг					
М 3	г	т	кг	М 3	Средний профиль 25Г2С	Закладные детали ст. 3	Завол. ст. 3	Плоск. ст. 3	Всего	
Р2-2	9.5	3.0	101.5	200	1.198	69.7	36.4	10.6	5.2	121.9

Ригели под поперечные нормативные нагрузки 500, 750 и 1000 кг/м ²	Л1-53
Ригель Р2-2	Серия 81101
Конструкция ригеля и показатели расхода материалов	Лист 22

5477

Исполнитель: М.С.С. 19.01.6
 Проверил: М.С.С.
 Проверил: М.С.С.
 Проверил: М.С.С.
 Проверил: М.С.С.
 Проверил: М.С.С.



Примечания:

1. Каркасы К1, К1А, сетка С1 должны изготавливаться при помощи точечной сварки в соответствии с Техническими Условиями на сварную арматуру железобетонных конструкций / ТУ 73-56 / Точ. 15 приваривается сварочными клещами.
2. В наклонных деталях М1, М3 приварка стержней поз. 9 производится под слоем флюса.
3. Наклонные детали М1, М3 привариваются дуговой сваркой при изготовлении пространственного каркаса.
4. Все виды сварки выполняются в соответствии с Указаниями по технологии электросварки арматуры железобетонных конструкций (ИСПИЛ-МСС). Электросварка стержней из стали марки Ст2с производится электродами типа Э50А, прочая электросварка электродами типа Э42.
5. Конструкция ригеля даны на листе 22.
6. Спецификация арматуры даны на листе 24.
7. Каркас К1А изготавливается зеркально каркасу К1.

Выполнен	Инженер	Проверен	Инженер
С.И.С.	В.И.С.	В.И.С.	В.И.С.
2001.06			

Ригели под поперечные карманные нагрузки 500, 750 и 1000 кг/м ²	Лист	5477
Каркас К1-2		
Арматурные каркасы, сетка и наклонные детали.	Лист	23

Спецификация арматуры на один элемент.

Выборка стали на один элемент кс

30

Марка стали мм	Сечение или шаг стерж.	N № поз.	Эскиз	φ мм сечение мм	Длина мм	Кол-во шт.	Общая длина м
P2-2	H1 шт.1	1		22 мм	6030	2	12.1
		2		22 мм	5430	2	10.9
		3		10	6030	2	12.1
		4		10	1620	14	22.7
	H1A шт.1	5		10	1470	12	17.7
		6		10	580	2	1.3
	C1 шт.2	7		57	5630	6	33.8
		8		57	460	76	35.0
	H1 шт.1	9		10 мм	250	4	1.0
		10		20	100	2	0.2
		11	Полоса	10x100	253	1	0.25
	H2 шт.1	12		10	630	1	0.3
		13	Полоса	10x80	80	2	0.2
	H3 шт.1	9		10 мм	250	4	1.0
		10		20	100	2	0.2
14		Полоса	10x100	245	1	0.25	
Отд. стерж.		15		10	200	14	2.8

Марка стали мм	Заряченные периодического элемента профиля 25Г2С		Заряченные круглого сечения		Проволока классом ВР-1 классом ВР-2		Полоса Сп. 3		Всего
	10 мм	22 мм	10	20	57		δ=10		
P2-2	1.2	68.5	35.4	1.0			5.2		121.9

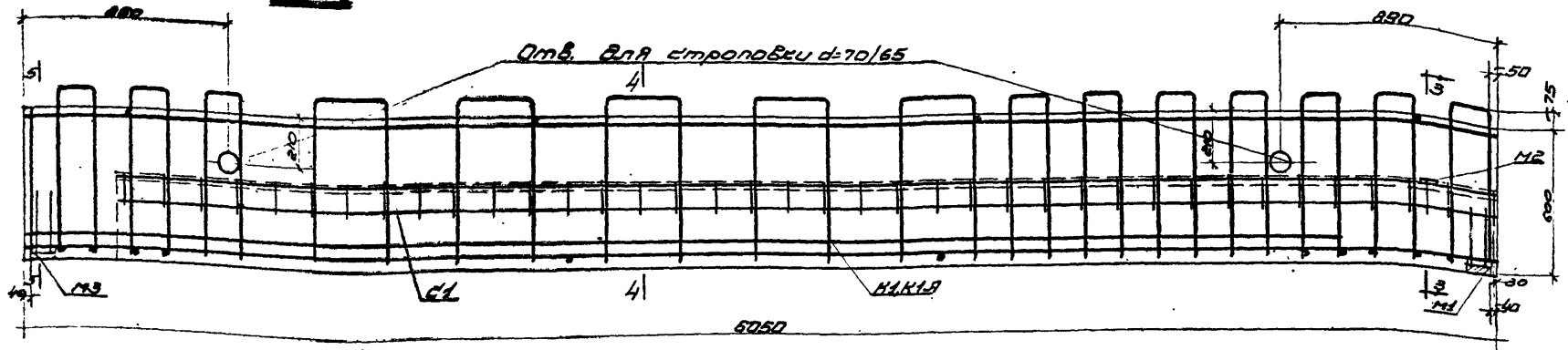
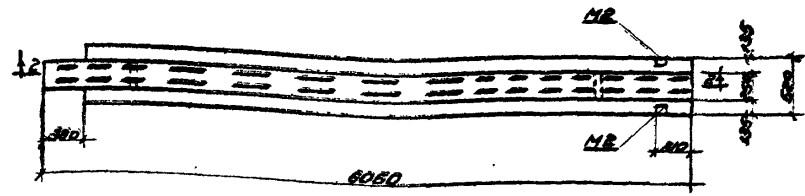
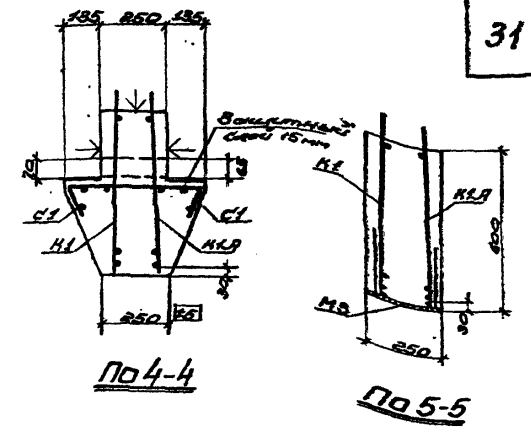
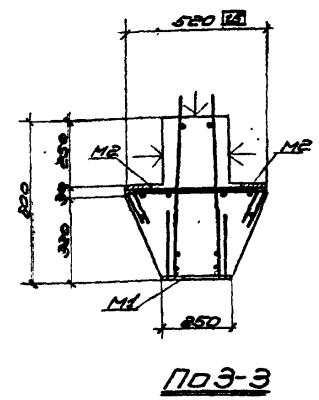
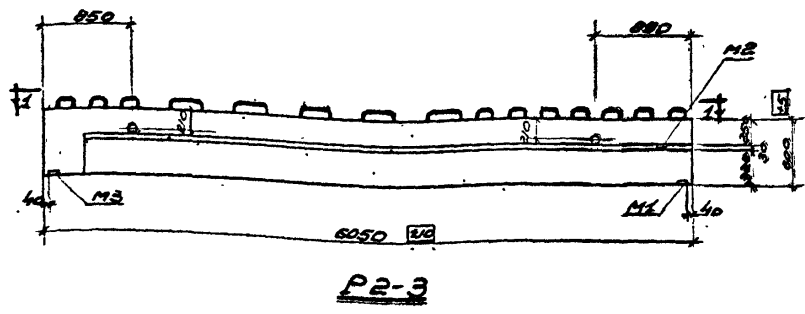
Примечания.

1. Конструкция ригеля дана на листе 22.
2. Арматурные бортики и закладные детали даны на листе 23.
3. У половой позиции H1 сняты факты от листа 23.
4. Размеры стержней позиции 4,5 даны в осях.

Проект: _____
 Проверено: _____
 Утверждено: _____
 Дата: _____
 Ст. №: _____
 Отдел: _____

5477

Ригели под полевые нормативные нагрузки 300, 150 и 1000 кг/м ²	УИ-63
Спецификация и выборка арматуры	Лист 24



П02-2

ПРИМЕЧАНИЯ.

1. Отклонения размеров ригелей не должны превышать величин, указанных на данном чертеже.
2. Площадки, отмеченные знаком долбрыни имеют шероховатую поверхность.
3. Собственный вес ригеля включен в расчетную нагрузку.
4. Арматурные каркасы, сетки и закладные детали даны на листе 26
5. Спецификация арматуры дана на листе 27

Показатели на один элемент

Марка элемента	Раб.время	Вес элемента т	Содержание стали в 1 м ³ бетона кг	Марка бетона	Расход материалов					
					Бетон м ³	Сталь кг			Полоса С.м.З	Всего
						Арматура (по проекту) ст. 25 ГРС	Полосы (по проекту) ст. 3	Полосы (по проекту) ст. 3		
P2-3	4.30	3.0	122.0	200	1.198	87.6	38.9	10.6	5.2	143.3

Ригели под поперечные нормативные нагрузки 500, 750 и 1000 кг/м ²	5477
Конструкция ригеля и показатели расхода материалов	Ст. 25

Проектант: [Signature]
 Проверен: [Signature]
 Инженер: [Signature]
 Главный инженер: [Signature]
 Руководитель проекта: [Signature]

Спецификация арматуры на один элемент.

Выборка стали на один элемент в кг

Марка элемента	Каркас детали или стерж.	№№ позиций.	Эскиз	Ø или сечение мм	Длина мм	Кол-во шт.	Общая длина м	Горячекатаная периодич. прокат Ст. 25ГС			Горячекатаная круглая Ст. 3		Проблеме загоднотрнчтй мйкжз периодичтй		Полосы Ст. 3		Всего
								10мм	22мм	28мм	10	20	5т	8, 10			
P 2-3	K1 шт.1	1		28мм	6030	2	12,1	1,2	28,0	58,4	38,9	1,0	10,6	5,2	148,3		
		2		28мм	4710	2	9,4										
		3		10	6030	2	12,1										
		4		10	1480	20	29,6										
	K1A шт.1	5		10	1630	10	16,3										
		6		10	685	2	1,3										
	C1 шт.2	7		5т	5580	5	33,8										
		8		5т	460	76	35,0										
	M1 шт.1	9		10мм	250	4	4,0										
		10		20	100	2	0,2										
		11	Полоса	10x100	258	1	0,25										
	M2 шт.1	12		10	880	1	0,8										
		13	Полоса	10x80	90	2	0,2										
	M3 шт.1	9		10мм	250	4	4,0										
		10		20	100	2	0,2										
14		Полоса	10x100	248	1	0,25											
Отд. стерж.	15		10	200	15	3,0											

Примечания.

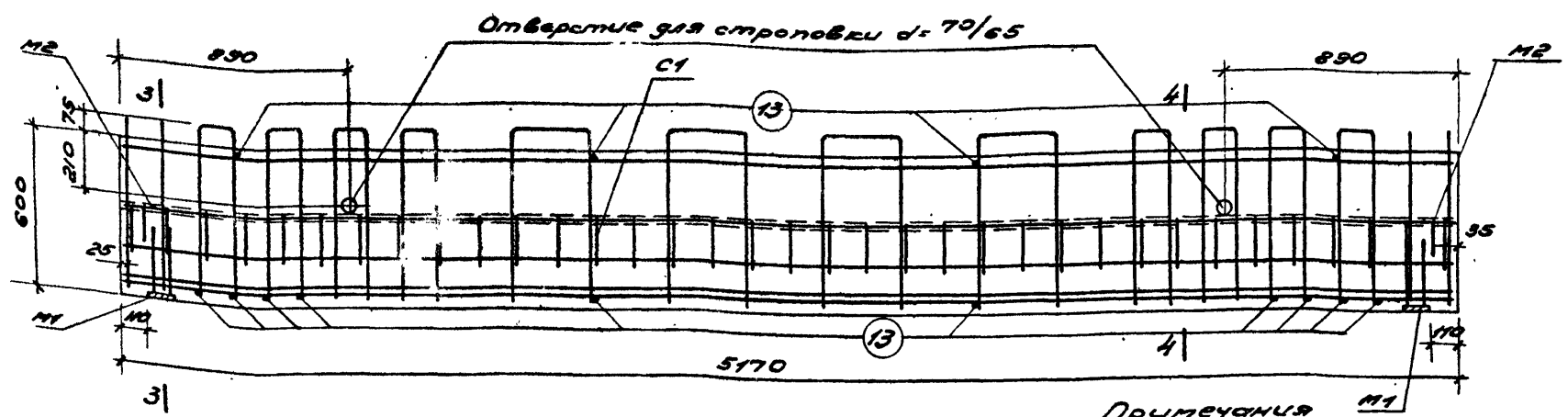
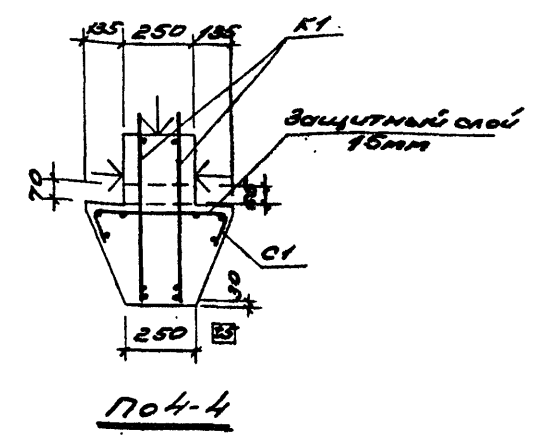
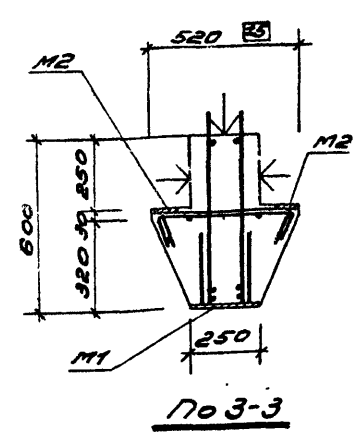
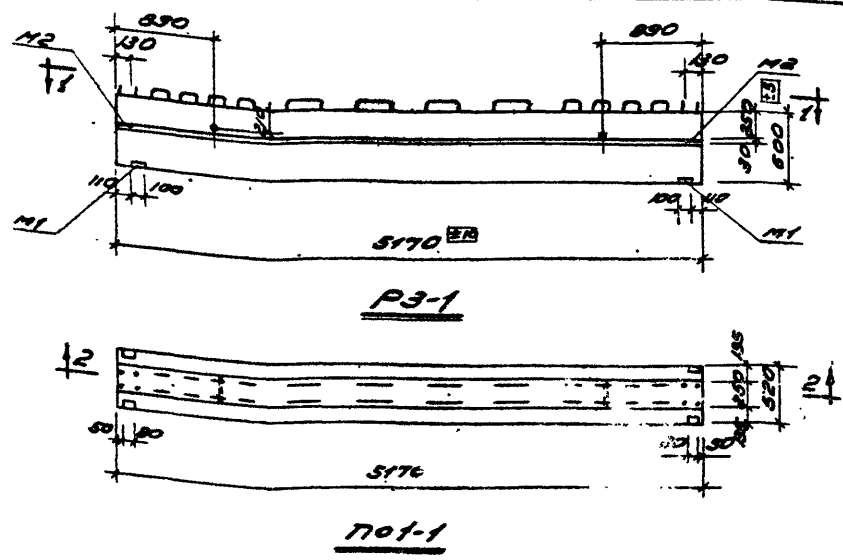
1. Конструкция ригеля дана на листе 25
2. Арматурные каркасы и закладные детали даны на листе 26
3. У полосы позиции 11 снять фаску см. лист 26
4. Размеры стержней позиции 4,5 даны в осях.

5477

Ригели под полные нормативные нагрузки 500, 750 и 1000 кг/м²	Серия	ИЛ-83
Ригель P2-3	Лист	Выпуск 1
Спецификация и выборка арматуры.		27

Проект: Арматурный каркас
 Исполнитель: [Инициалы]
 Проверено: [Инициалы]
 Дата: [Дата]

Сделано в соответствии с чертежом
 по указанию
 и, специально
 для этого
 выделены
 материалы



№ 2-2

Примечания

- Отклонения размеров ригелей не должны превышать величин, указанных на данном чертеже.
- Плоскости, отмеченные знаком ↓, должны иметь шероховатую поверхность.
- Собственный вес ригеля включен в расчетную нагрузку.
- Арматурные каркасы, сетка и закладные детали даны на листе 29.
- Спецификация арматуры дана на листе 30.

Показатели на один элемент.

Марка бетона	Объем бетона м³	Вес бетона т	Объем арматуры м³	Вес арматуры т	Расход материалов					
					Марка бетона	Сталь К2				
						Бетон	Арматура	Сетка	Детали	Всего
P3-1	5,34	261	65,3	200	1043	338	18,2	9,7	6,4	68,1

Ригели по полные нормативные нагрузки 500, 750 и 1000 кг/м²	Серия	СИ-83
Ригель P3-1. Конструкция ригеля и показатели расхода материалов.	Лист	28

5477

Спецификация арматуры на один элемент

Марка элемента	Углы, детали или отк. стерж.	мм позу-ции	Эскиз	φ или сечение мм	Длина мм	Кол-чество шт.	Общая длина м	
P4-1	K1	1		25нп	6350	2	12.7	
		шт.1	2		18нп	4550	2	9.1
	K1A	3		10	6350	2	12.7	
		шт.1	4		8нп	1590	22	35.0
		5		8нп	660	2	1.3	
	Отверстия стержней	6		10	200	15	2.4	
		7		10	150	4	0.6	
	C1	8		5T	6350	6	38.1	
		шт.2	9		5T	460	86	39.6
	M1	10		10нп	250	8	2.0	
		шт.2	11		20	100	4	0.4
		12	полоса	10x100	253	2	0.5	
M2	13		10x80	90	4	0.4		
	шт.2	14		10	830	2	1.7	
P4-2	K2	1		25нп	6350	2	12.7	
		шт.1	15		20нп	4250	2	8.5
	K2A	3		10	6350	2	12.7	
		шт.2	16		10нп	1590	22	35.0
		17		10нп	630	2	1.3	

Сетки C1, закладные детали M1 и M2 и отдельные стержни поз. 6 и 7 см. рисель P4-1

Выборка стали на один элемент

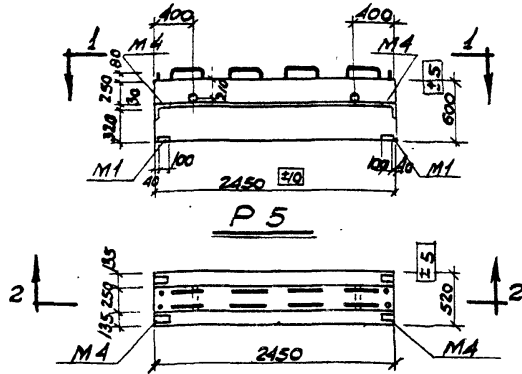
Марка элемента	Варячечная периодического профиля 25 П20					Варячечная круглая ст 3		Профилированная стальная труба по ГОСТ 8732	Прокатная полосовая ст 3	всего кг
	8нп	10нп	18нп	20нп	25нп	10	20			
P4-1	14.3	1.2	18.2	-	48.9	10.7	10	120	6.4	112.7
P4-2	-	23.6	-	21.0	48.9	10.7	10	120	6.4	129.6

ПРИМЕЧАНИЯ

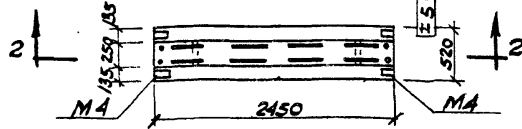
1. 4 полосы позиции 12 снимаются фрезой (см. лист 32).
2. Размеры стержней поз. 4, 16 даны в осях.
3. Арматурные каркасы и закладные детали даны на листе 32.
4. Конструкция риселей дана на листе 31.

Рисели под полезные нормативные нагрузки 500, 750 и 1000 кг/м ²	серия	УИ-63 выпуск 1
Рисели P4-1 и P4-2		
спецификация и выборка арматуры	лист	33

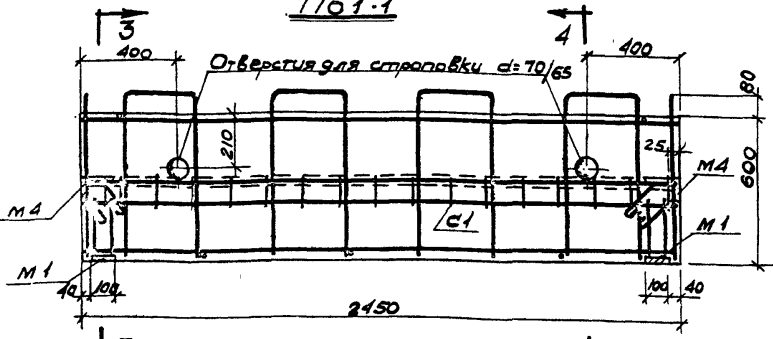
Печать
 Дата
 Подпись
 Должность
 Имя
 Фамилия
 Отдел
 Проект
 №



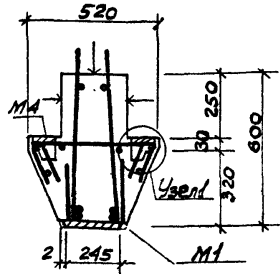
P 5



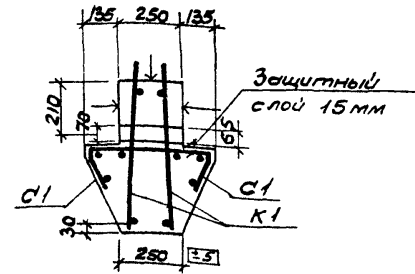
По 1-1



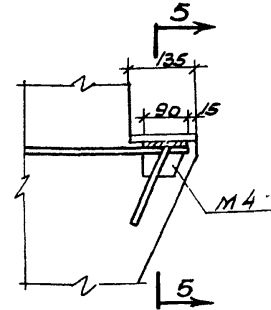
По 2-2



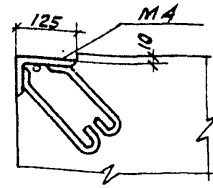
По 3-3



По 4-4



Узел 1



По 5-5

Примечания.

1. Отклонения размеров ригелей не должны превышать величин, указанных на данном чертеже.
2. Плоскости отмеченные знаком ↓, должны иметь шероховатую поверхность.
3. Собственный вес ригеля включен в расчетную нагрузку.
4. Арматурные каркасы, сетки и закладные детали даны на листе 35.
5. Спецификация арматуры дана на листе 36.

Показатели на один элемент

Марка элемента	Равномерно распределенная расчетная нагрузка т/м	Вес элемента т	Содержание стали в 1 м бетона кг	Марка бетона	Расход материалов					Всего
					Бетон м ³	Арматура класса А-III кг	Арматура класса А-IV кг	Прокатная розетка кг	Прокатная розетка кг	
P5-1	7.7*	1.23	67.7	200	0.493	5.9	10.9	4.7	11.2	33.4

* Вместо равномерно распределенной нагрузки 7.7 т/м на ригель могут действовать в чердачном перекрытии/равномерно распределенная расчетная нагрузка 5.34 т/м и сосредоточенная расчетная нагрузка 6.47 т, приложенная в середине ригеля.

Ригели под полезные нормативные нагрузки 500, 750 и 1000 кг/м ²	Серия	ИИ-63
Ригель P5-1. Конструкция ригеля и показатели расхода материалов	Лист	34

5477

Выполнил: МПГУ-5
 Проверил: [Signature]
 Должность: [Signature]
 Дата: [Signature]

Спецификация арматуры на один элемент

Марка элемента	Каркас, деталь или отдельный стержень	№ позиции	Эскиз	Ф или сечение мм	Длина мм	Количество шт.	общая длина м
P5-1	К1	1		12 пл	2430	2	4.9
		2		10	2430	2	4.9
		3		8	660	4	2.6
		4		8	1590	8	12.7
	отдельные стержни	5		10	200	3	0.6
		6		10	150	2	0.3
	С1	7		5Т	2420	6	14.5
		8		5Т	460	34	15.6
	М1	9	Полоса	10x100	253	2	0.5
		10		10 пл	250	8	2.0
		11		20	100	4	0.4
	М4	12		10	330	4	1.3
		13	Уголок	125x80x12	30	4	0.4
		14		10	470	2	0.9

Выборка стали на один элемент

Марка элемента	Зорьячекатаная периодического профиля 25ГРС		Зорьячекатаная круглая Ст.3				Проболочно холодно гнутая из квадратной заготовки	Прокатная разная Ст.3		Всего кг
	10 пл	12 пл	8	10	20	5Т	δ=10	125x80x12		
P5-1	1.2	4.4	6.0	4.9	1.0		4.7	3.9	7.3	33.4

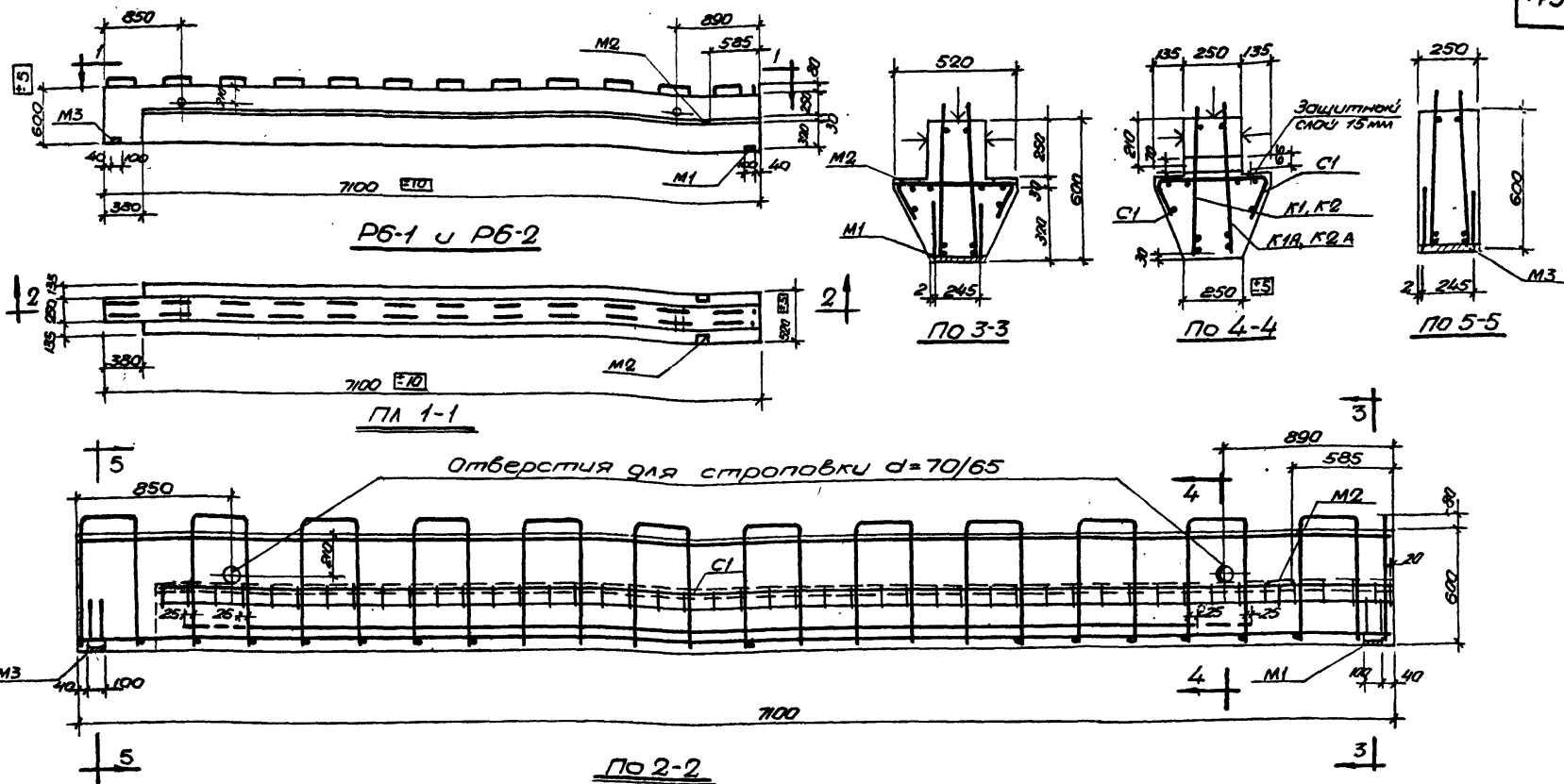
Примечания

1. У полосы поз. 9 снимаются фаски, у уголка поз. 13 срезаются полка (см лист 35).
2. Размеры стержней поз. 4 даны в осях
3. Арматурные каркасы, сетка и закладные детали даны на листе 35.
4. Конструкция ригеля дана на листе 34

Проект: _____
 Проверил: _____
 М.П. _____
 Дата: _____

54.77

ригели по полезным нормативным нагрузкам 500, 750 и 1000 кг/м ²	Серия	ШС-63
ригель P5-1	Лист	36
Спецификация и выборка арматуры		



ПРИМЕЧАНИЯ.

1. Отклонения размеров ригелей не должны превышать величин, указанных на данном чертеже.
2. Плоскости отмеченные знаком ↓, должны иметь шероховатую поверхность.
3. Собственной вес ригеля включен в расчетную нагрузку к.ч.
4. Арматурные каркасы, сетки и закладные детали даны на листе 38.
5. Спецификация арматуры дана на листе 39.

Показатели на один элемент

Марка элемента	Рычажная нагрузка на расчетный элемент, тп.м	Вес элемента, т	Содержание стали в 1 м ³ бетона, кг	Марка бетона	Расход материалов					
					Бетон м ³	Сталь кг				Всего
				Торцевая арматура по проекту 237,2 кг		Горизонтальная арматура по проекту ст.3		Прокатная арматура по проекту ст.3		
P6-1	5,34*	3,52	94,2	200	1,409	104,0	10,6	12,7	5,2	132,5
P6-2	7,70	3,52	109,9	200	1,409	126,2	10,6	12,7	5,2	154,7

* Кроме равномерно распределенной нагрузки на ригель действует сосредоточенная расчетная нагрузка 6.47т приложенная на расстоянии 2.8 м от оси средней колонны.

Ригели под ползные нормативные нагрузки 500, 750 и 1000 кг/м ²	Серия	00-63
Ригели P6-1 и P6-2 Конструкция и показатели расхода материалов	лист	37

Разработано: Г.П.У.С.
 Проверено: [Signature]
 Конструктор: [Signature]
 Инженер: [Signature]
 Главный инженер: [Signature]
 Руководитель: [Signature]
 Директор: [Signature]

Спецификация арматуры на один элемент

Марка элемента	Каркас детали или стерж.	ЛН или позиц.	Эскиз	Ф или сечение мм	Длина мм	Количество шт.	Общая длина м
Р6-1	К1 шт.1	1		25 пп	7080	2	14.2
		2		22 пп	5150	2	10.3
		3		10	7080	2	14.2
	К1А шт.1	4		8 пп	1590	24	38.2
		5		8 пп	660	2	1.3
	Отдельные стержни	6		10 пп	200	14	2.8
		7		10	150	4	0.6
	С1 шт.2	8		5Т	460	92	42.3
		9		5Т	6700	6	40.2
	М1 шт.1	10		20	100	2	0.2
		11		10 пп	250	4	1.0
		12		10x100	253	1	0.3
М2 шт.1	13		10	830	1	0.8	
	14		10x80	90	2	0.2	
М3 шт.1	10		20	100	2	0.2	
	11		10 пп	250	4	1.0	
	15		10x100	244	1	0.2	
Р6-2	К2 шт.1	1		25 пп	7080	2	14.2
		16		25 пп	5750	2	11.5
	К2А шт.1	3		10	7080	2	14.2
		17		10 пп	1590	24	38.2
		18		10 пп	660	2	1.3

Сетки С1, закладные детали М1, М2, М3 и отдельные стержни поз. 6 и 7 см. ригель Р6-1

Выборка стали на один элемент

Марка элемента	Горячекатаная периодического профиля 25 ГЭС				Горячекатаная круглая Ст. 3		Проволока холоднокатаная низкоуглеродистая	Прокатная полосовая Ст. 3		Всего кг
	8 пп	10 пп	22 пп	25 пп	10	20	5Т	δ=10		
Р6-1	15.6	3.0	30.7	54.7	9.6	1.0	12.7	5.2	132.5	
Р6-2		27.4		98.8	9.6	1.0	12.7	5.2	154.7	

Примечания.

1. У полосы поз. 12 снимаются фаски (см. лист 38).
2. Размеры стержней поз. 4, 17 даны в осях.
3. Конструкция ригелей дана на листе 37.
4. Арматурные каркасы, сетки и закладные детали даны на листе 38.

Подпись: [Signature]
 Должность: [Title]
 Фамилия: [Name]
 Имя: [Name]
 Отчество: [Name]
 Подпись: [Signature]
 Должность: [Title]
 Фамилия: [Name]
 Имя: [Name]
 Отчество: [Name]
 Подпись: [Signature]
 Должность: [Title]
 Фамилия: [Name]
 Имя: [Name]
 Отчество: [Name]

5477

Ригели по полезным нормативным нарезкам 500, 750 и 1000 кг/м	Серия	ИИ-63
Ригели Р6-1 и Р6-2	Лист	39
Спецификация и выборка арматуры		