

ТИПОВОЙ ПРОЕКТ  
09019-17.1.87  
ФИЛЬТРЫ-ПОГЛОТИТЕЛИ  
ДЛЯ РЕЗЕРВУАРОВ ЧИСТОЙ ВОДЫ  
ЕМКОСТЬЮ ОТ 1300М<sup>3</sup> ДО 2400М<sup>3</sup>  
ВАРИАНТ С КЛАПАНАМИ  
АЛЬБОМ IV  
СТРОИТЕЛЬНЫЕ ИЗДЕЛИЯ

22664-03  
ЦЕНА 1-74

ТИПОВОЙ ПРОЕКТ  
О 901-9-17.1.87  
ФИЛЬТРЫ-ПОГЛОТИТЕЛИ  
ДЛЯ РЕЗЕРВУАРОВ ЧИСТОЙ ВОДЫ  
ЕМКОСТЬЮ ОТ 1300 м<sup>3</sup> ДО 2400 м<sup>3</sup>  
ВАРИАНТ С КЛАПАНАМИ

АЛЬБОМ IV

РАЗРАБОТАН ПРОЕКТНЫМ ИНСТИТУТОМ  
"ГИПРОКОММУНВОДОКАНАЛ"

ГЛАВНЫЙ ИНЖЕНЕР ИНСТИТУТА  
ГЛАВНЫЙ ИНЖЕНЕР ПРОЕКТА



ХАЗИКОВ Н.С.  
Ромцова Т.Х.

УТВЕРЖДЕН И ВВЕДЕН В ДЕЙСТВИЕ  
Минжилкомхозом РСФСР

ПРИКАЗОМ N 42-ТА ОТ 4 ОКТЯБРЯ 1987г.



1. Арматурные изделия (каркасы, сетки) изготавливать при помощи контактной точечной электросварки с приваркой стержней во всех точках пересечения. Приварку стержней и к полосовой и уголкового стали производить при помощи дуговой электросварки электродами типа Э-42А сплошным двухсторонним швом.
2. Объединение плоских каркасов в пространственные каркасы необходимо производить в кондукторах при помощи электросварных клещей.
3. Изготовление и приемку арматурных изделий следует осуществлять в соответствии с требованиями следующих нормативных документов:
  - ГОСТ 14098-85 "Соединения сварные арматуры железобетонных изделий и конструкций. Контактная и ванная сварка. Основные типы и конструктивные элементы"
  - ГОСТ 5781-82\* "Сталь горячекатанная для армирования железобетонных конструкций"
  - ГОСТ 5264-80 "Швы сварных соединений. Ручная электродуговая сварка. Основные типы и конструктивные элементы"

Исполн. Подпись Дата. Взам инв. 79

				ТП 0901-9-17.1.87 ТУ КЖИ-2			
И.контр.	Ротенштейн	ЕЛ		ТЕХНИЧЕСКИЕ УСЛОВИЯ.	Станд.з.	Лист	Листов
Пробер.	Ротенштейн	ЕЛ			Р	1	1
Ст. инж.	Власова	ЕЛ			Гипрокоммунаводоканал г. Москва		
Нач. отд.	Сарокин	ЕЛ					

Рис. 1

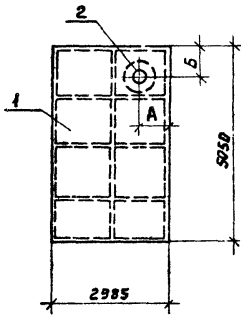


Рис. 3

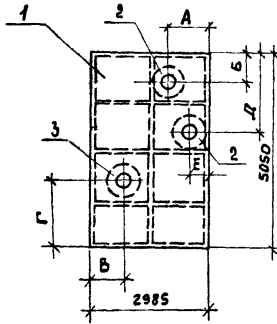
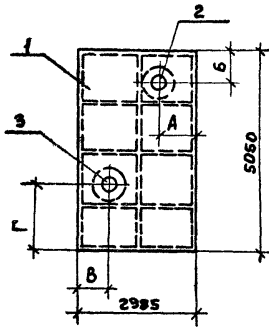


Рис. 2



Формат	Зона	Поз.	Обозначение	Наименование	Количество на исполнение КЖ.У.3				Примечание
					—	01	02		
					Сборочные единицы				
A3	1		1.442.1-1.11.00.0	Плита перекрытия 1П2-4АЩТ	1	1	1		
A4	2		КЖ.У.5	Изделие закладное МН-1	1	1	2		
A4	3		КЖ.У.6	Изделие закладное МН-2		1	1		

Обозначение	Марка	Рис.	А мм	Б мм	В мм	Г мм	Д мм	Е мм
КЖ.У.3	1П2-4АЩТ-а	1	280	825	—	—	—	—
-01	1П2-4АЩТ-б	2	300	825	1020	1475	—	—
-02	1П2-4АЩТ-в	3	1240	825	1150	1475	2330	180

Ведомость расхода стали на дополнительные закладные изделия, кг

Марка элемента	Изделия закладные				Всего
	Арматура класса А II		Прокат марки ВСт3 кп2		
	ГОСТ 5781-82*		ГОСТ 103-76*		
	φ12	Углы 150°	Углы	Углы	
1П2-4АЩТ-а	1.28	1.28	14.9	14.9	16.18
1П2-4АЩТ-б	2.56	2.56	27.9	27.9	30.36
1П2-4АЩТ-в	3.84	3.84	42.7	42.7	46.54

Инд. в табл. Подпись и дата

				ТП0901-9-17.1.87 КЖ.У.3		
				Плиты перекрытия		
				1П2-4АЩТ-а,б,в		
				Станд.	Масса	Масштаб
				Р	4350	1:100
				Лист	Листов 1	
				ИПРОКОММУНВОДКАНАЛ		
				г. Москва		

Н. контр. Ротенштейн  
 Провер. Ротенштейн  
 Ст. инж. Власова  
 ГИП Закубанский  
 Нач. отд. Сарочкин

Рис. 1

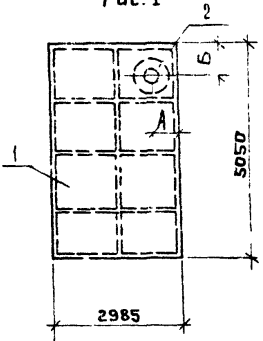


Рис. 2

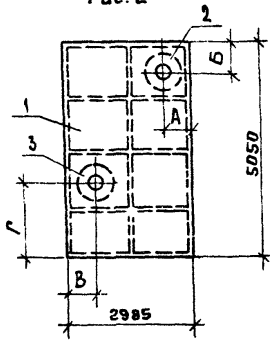
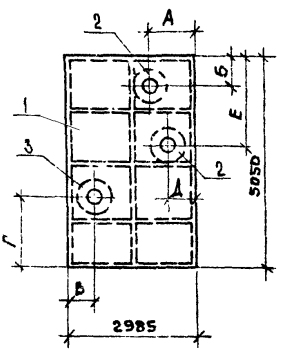


Рис. 3



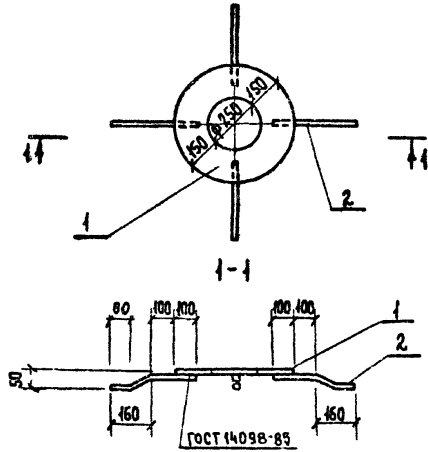
Формат	Зона	Поз.	Обозначение	Наименование	Количество на исполнении			Примечание
					—	01	02	
				Сборочные единицы				
A3	1	1	1.442.1-1.М.00.0	Плита перекрытия 1П2-4АИТ	1	1	1	
A4	2		КЖ.И.5	Изделие закладное МН-1	1	1	2	
A4	3		КЖ.И.6	Изделие закладное МН-2		1	1	

Обозначение	Марка	Рис.	А мм	Б мм	В мм	Г мм	Д мм	Е мм
КЖ.И.4	1П2-4АИТ-2	1	280	825	—	—	—	—
-01	1П2-4АИТ-в	2	300	825	1010	1545	—	—
-02	1П2-4АИТ-е	3	1250	825	1150	1545	780	2330

Ведомость расхода стали на дополнительные закладные изделия, кг

Марка элемента	Изделия закладные				Всего
	Арматура класса А-II		Прокат марки ВСтЗп2		
	ГОСТ 5781-02*		ГОСТ 101-76*		
	φ 12	Итого 150*10	Итого		
1П2-4АИТ-2	1.28	1.28	14.9	14.9	16.18
1П2-4АИТ-в	2.56	2.56	27.9	27.9	30.46
1П2-4АИТ-е	3.84	3.84	42.7	42.7	46.54

ТП0904-9-17.1.87			КЖ.И.4		
Плиты перекрытия 1П2-4АИТ-в, д, е.			Стадия	Масштаб	Масштаб
			Р	4350	1:100
Н. контр. Ротенштейн Провер. Ротенштейн Ст. инж. Власова ГИП Якубовский Нач. отд. Сорокин			Лист	Листов	
			Гипрокоммунводоканал г. Москва		



Формат	Зона	Пос.	Обозначение	Наименование	Кол.	Примечание
				Документация		
			КЖИ 2 ТУ	Технические условия		
				Детали		
Б.4	1		КЖИ 5.1	Полоса 10-550 ГОСТ 82-70* сет 3 кл 2-1 ГОСТ 4652-79	1	14.9 кг
Б.4	2		КЖИ 5.2	А-П-12 ГОСТ 5781-82* с=360	4	0.32 кг

ИВ. № подл. Подпись и дата. Взам. инв. №

ТП 0901-9-17.1.87 КЖИ 5

Изделие закладное  
МН-1

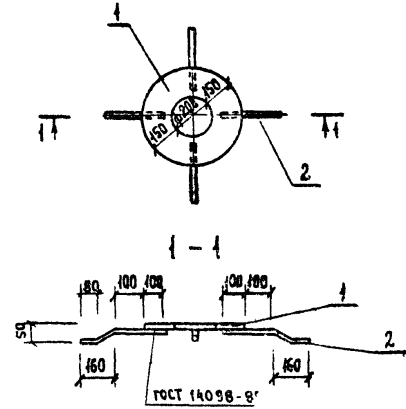
Стадия Масса Масштаб

Р 16.2 1:50

Лист Листов 1

ГИПРОКОММУНВОДОКАНАЛ  
г. Москва

И. КОНТР. РОТЕНШТЕЙН  
ПРОВЕР. РОТЕНШТЕЙН  
СТ. ИНЖ. ВЛАСОВА  
ГИП ЗАКУБАВСКИЙ  
НАЧ. ОТД. СОРОКИН



Формат	Зона	Пос.	Обозначение	Наименование	Кол.	Примечание
				Документация		
			КЖИ-2 ТУ	Технические условия		
				Детали		
Б.4	1		КЖИ 6.1	Полоса 10-550 ГОСТ 82-70* сет 3 кл 2-1 ГОСТ 4652-79	1	12.9 кг
Б.4	2		КЖИ 6.2	А-П-12 ГОСТ 5781-82* с=360	4	0.32 кг

ИВ. № подл. Подпись и дата. Взам. инв. №

ТП 0901-9-17.1.87 КЖИ 6

Изделие закладное  
МН-2

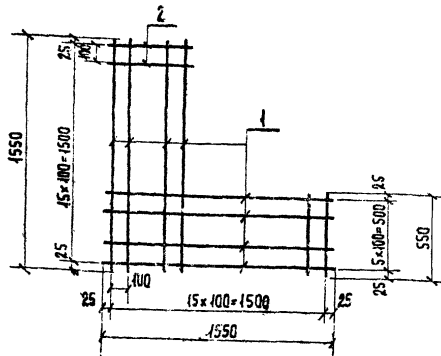
Стадия Масса Масштаб

Р 14.2 1:50

Лист Листов 1

ГИПРОКОММУНВОДОКАНАЛ  
г. Москва

И. КОНТР. РОТЕНШТЕЙН  
ПРОВЕР. РОТЕНШТЕЙН  
СТ. ИНЖ. ВЛАСОВА  
ГИП ЗАКУБАВСКИЙ  
НАЧ. ОТД. СОРОКИН



Формат	Зона	Поз.	Обозначение	Наименование	Кол.	Примечание
				<u>Документация</u>		
			КЖИ-2 ТУ	Технические условия		
				<u>Детали</u>		
Б4	1		КЖИ-2.1	А-III-10 ГОСТ 5781-82 E=1550	12	0,96 кг
Б4	2		КЖИ-2.2	А-III-10 ГОСТ 5781-82 E=550	20	0,34 кг

ТП 0901-9-17.1.87

КЖИ 7

Сетка арматурная  
С-1

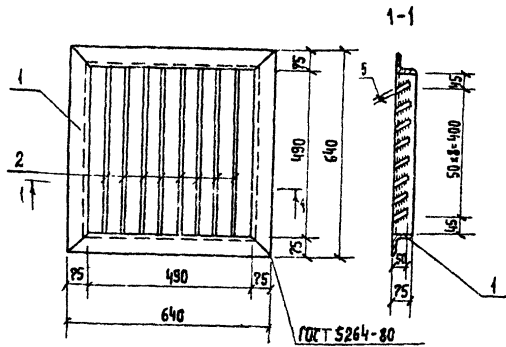
Стандия	Масса	Масштаб
Р	18,3	1:25

Лист Листов 1

Гипрокоммунводоканал  
г. Москва

Н. контр.	Ротенштейн	<i>RS</i>
Провер.	Ротенштейн	<i>RS</i>
Ст. инж.	Бласова	<i>В. Бласова</i>
ГИП	Закубанский	<i>Б. Закубанский</i>
Нач. отд.	Сорокин	<i>Б. Сорокин</i>

Инд. № подл. Подпись и дата Взам. инв. №



Формат	Зона	Поз.	Обозначение	Наименование	Кол.	Примечание
				<u>Документация</u>		
			КЖИ-2 ТУ	Технические условия		
				<u>Детали</u>		
Б4	1		КЖИ-2.1	Уголок 25x25x2 ГОСТ 5781-82 E=2500	1	14,8 кг
Б4	2		КЖИ-2.2	Полоса 50x4 ГОСТ 5264-80 E=490	8	1,15 кг

ТП 0901-9-17.1.87

КЖИ 8

Решетка Р-1

Стандия	Масса	Масштаб
Р	24	1:10

Лист Листов 1

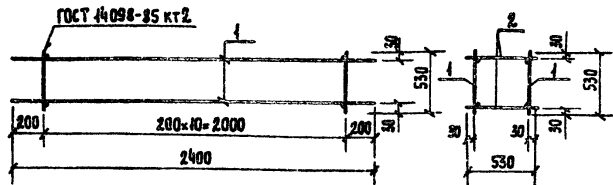
Гипрокоммунводоканал  
г. Москва

Инд. № подл. Подпись и дата Взам. инв. №

Н. контр.	Ротенштейн	<i>RS</i>
Провер.	Ротенштейн	<i>RS</i>
Ст. инж.	Бласова	<i>В. Бласова</i>
ГИП	Закубанский	<i>Б. Закубанский</i>
Нач. отд.	Сорокин	<i>Б. Сорокин</i>

2264-03 8





Формат	Зона	Лист	Обозначение	Наименование	Код	Примеч.
				<u>Документация</u>		
			КЖИ-2 ТУ	Технические условия		
				<u>Сборочные единицы</u>		
А4	1		КЖИ 10	Каркас плоский КР-1	2	
				<u>Детали</u>		
Б4	2		КЖИ 9	А-Г-6 ГОСТ 5781-82* $\varnothing=530$	22	0,12 кг

ТП 0901-9-17.1.87 КЖИ 9

Каркас пространственный КР-1

Стандия Масса Масштаб

Р 4,3 1:25

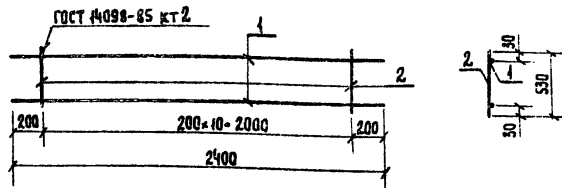
Лист Листов 1

Гипрокоммунводоканал

г. Москва

Н. контр. Ротенштен И  
 Провер. Ротенштен И  
 Ст. инж. Власова  
 ГИП Закубанский  
 Нач. отд. Сорокин

Имя, № подл., Подпись и дата, Взам. инв. №



Формат	Зона	Лист	Обозначение	Наименование	Код	Примеч.
				<u>Документация</u>		
			КЖИ-2 ТУ	Технические условия		
				<u>Сборочные единицы</u>		
Б4	1		КЖИ 10.1	А-III-10 ГОСТ 5781-82* $\varnothing=2400$	2	1,5 кг
Б4	2		КЖИ 10.2	А-Г-6 ГОСТ 5781-82* $\varnothing=530$	11	0,12 кг

ТП 0901-9-17.1.87 КЖИ 10

Каркас плоский КР-1

Стандия Масса Масштаб

Р 4,32 1:25

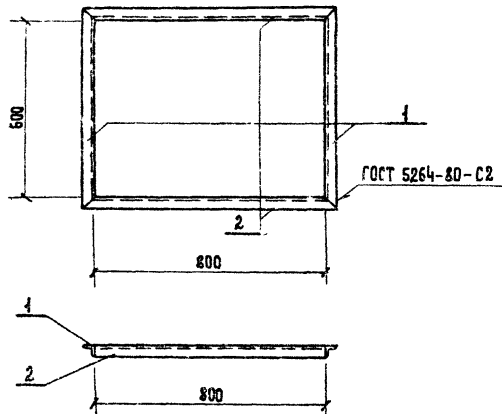
Лист Листов 1

Гипрокоммунводоканал

г. Москва

Имя, № подл., Подпись и дата, Взам. инв. №

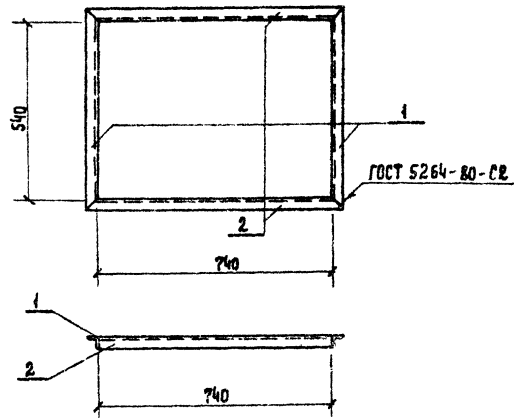
Н. контр. Ротенштен И  
 Провер. Ротенштен И  
 Ст. инж. Власова  
 ГИП Закубанский  
 Нач. отд. Сорокин



ФОРМАТ	ЗОНА	Поз.	ОБОЗНАЧЕНИЕ	НАИМЕНОВАНИЕ	КОЛ.	ПРИМЕЧАНИЕ
				Документация		
			КЖИ-2 ТУ	Технические условия		
				Детали		
Б4	1		КЖИ-И.1	Уголок 56x56x5 ГОСТ 8509-72 L-812 ВЕТЗ КЖИ-2 ГОСТ 535-79	2	3,9 кг
Б4	2		КЖИ-И.2	Уголок 56x56x5 ГОСТ 8509-72 L-712 ВЕТЗ КЖИ-2 ГОСТ 535-79	2	3,0 кг

Имя, № подл., Подпись и дата, Взам. инв. №

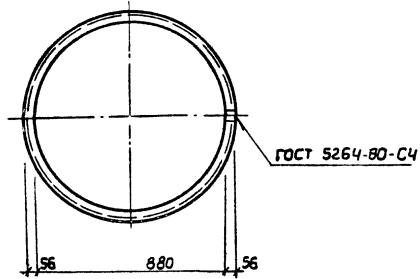
ТП 0901-9-17.1.87			КЖИ-И		
Изделие закладное МН-3			Стандия	Масса	Масштаб
			Р	13,8	1:10
			Лист	Листов 1	
И. контр. Ротенштейн			ГИПРОКОМУНВОДОКАНАЛ г. Москва		
Провер. Ротенштейн					
Ст. инж. Влагова					
Г.И.П. ЗАКУБАНСКИЙ					
И.к.отд. СОРОКИН					



ФОРМАТ	ЗОНА	Поз.	ОБОЗНАЧЕНИЕ	НАИМЕНОВАНИЕ	КОЛ.	ПРИМЕЧАНИЕ
				Документация		
			КЖИ-2 ТУ	Технические условия		
				Детали		
Б4			КЖИ-И.1	Уголок 56x56x5 ГОСТ 8509-72 L-852 ВЕТЗ КЖИ-2 ГОСТ 535-79	2	3,62 кг
Б4			КЖИ-И.2	Уголок 56x56x5 ГОСТ 8509-72 L-652 ВЕТЗ КЖИ-2 ГОСТ 535-79	2	2,77 кг

Имя, № подл., Подпись и дата, Взам. инв. №

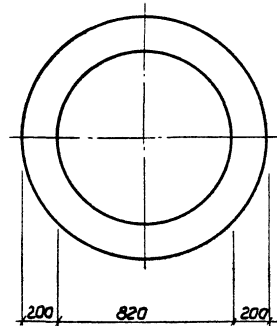
ТП 0901-9-17.1.87			КЖИ-И2		
Изделие закладное МН-4			Стандия	Масса	Масштаб
			Р	12,78	1:10
			Лист	Листов 1	
И. контр. Ротенштейн			ГИПРОКОМУНВОДОКАНАЛ г. Москва		
Провер. Ротенштейн					
Ст. инж. Влагова					
Г.И.П. ЗАКУБАНСКИЙ					
И.к.отд. СОРОКИН					



ИЗДАНИЕ ПОСЛЕ ПЕРВОГО ИЛИ ВТОРОГО ИЗДАНИЯ ЧИСТАГО ЛИСТА

И. КОМП. РОТЕНШТЕЙН	ПРОВЕР. РОТЕНШТЕЙН	СП. ИНЖ. ВАСОВА	ГИП ЗАКУБАНСКИЙ	НАЧ. ОТД. СОРОКИН
<i>[Signature]</i>	<i>[Signature]</i>	<i>[Signature]</i>	<i>[Signature]</i>	<i>[Signature]</i>

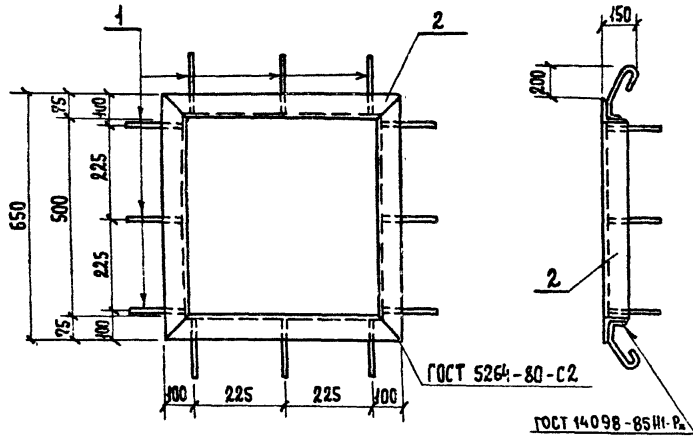
ТП 0901-9-17.1.87		КЖИ 43	
Кольцо	Ст. лист	Масса	Масштаб
	р	13,2	1:20
Уголок	Лист	Листов	
	56×56×5 ГОСТ 8509-72	Гипрокоммунводоканал г. Москва	
Вст. 3 кн. 2-1 ГОСТ 535-79			



ИЗДАНИЕ ПОСЛЕ ПЕРВОГО ИЛИ ВТОРОГО ИЗДАНИЯ ЧИСТАГО ЛИСТА

И. КОМП. РОТЕНШТЕЙН	ПРОВЕР. РОТЕНШТЕЙН	СП. ИНЖ. ВАСОВА	ГИП ЗАКУБАНСКИЙ	НАЧ. ОТД. СОРОКИН
<i>[Signature]</i>	<i>[Signature]</i>	<i>[Signature]</i>	<i>[Signature]</i>	<i>[Signature]</i>

ТП 0901-9-17.1.87		КЖИ 44	
Кольцо	Ст. лист	Масса	Масштаб
	р	48,7	1:20
Полоса	Лист	Листов	
	10×1250 ГОСТ 82-70	Гипрокоммунводоканал г. Москва	
Вст. 3 кн. 2-1 ГОСТ 14637-79			



ФОРМАТ	ЗОНА	Пос.	Обозначение	Наименование	Кол.	Примечание
				Документация		
			КЖИ 2 ТУ	Технические условия		
				Детали		
Б4	1		КЖИ 15.1	А-Т-8 ГОСТ 5781-82* $\varnothing=500$	12	0,2 кг
Б4	2		КЖИ 15.2	Уголок 25*25*5 ГОСТ 8509-72* КПЭ ВЛ-7 ГОСТ 535-79 $\varnothing=260$	1	15,08 кг

Взам. инв. №

Подпись и дата

Инв. № подл.

ТП 0901-9-17.1.87 КЖИ 15

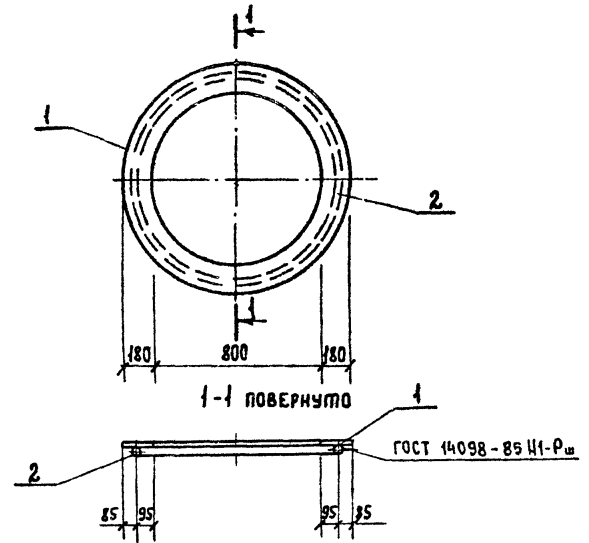
Изделие закладное  
МН5

Стадия | Масса | Масштаб

Р | 17,48 | 1:10  
Лист | Листов 1

Гипрокоммунводоканал  
г. Москва

Н. Контр. Ротенштейн  
Проект. Ротенштейн  
Ст. инж. Власова  
ГНП ЗАКУБАНСКИЙ  
Нач. отд. Сорокин



ФОРМАТ	ЗОНА	Пос.	Обозначение	Наименование	Кол.	Примечание
				Документация		
			КЖИ 2 ТУ	Технические условия		
				Детали		
Б4	1		КЖИ 16.1	Шир. полоса 10*1250 ГОСТ 82-70 СТ 5 ГОСТ 4637-79 $\varnothing=1160$	1	44,4 кг
Б4	2		КЖИ 16.2	А-Т-10 ГОСТ 5781-82* $\varnothing=3100$	1	1,9 кг

Взам. инв. №

Подпись и дата

Инв. № подл.

ТП 0901-9-17.1.87 КЖИ 16

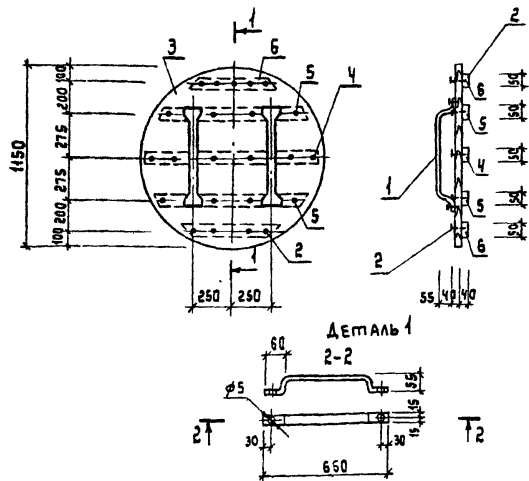
Изделие закладное  
МН-6

Стадия | Масса | Масштаб

Р | 46,3 | 1:20  
Лист | Листов 1

Гипрокоммунводоканал  
г. Москва

Н. Контр. Ротенштейн  
Проект. Ротенштейн  
Ст. инж. Власова  
ГНП ЗАКУБАНСКИЙ  
Нач. отд. Сорокин



Формат	Зона	Поз.	ОБОЗНАЧЕНИЕ	НАИМЕНОВАНИЕ	КОЛ.	ПРИМЕЧАНИЕ		
А4		1	<b>ДЕТАЛИ</b>					
			КЖИ-17.1	Полоса $\phi 50$ ГОСТ 103-76 Ст. 3 ГОСТ 535-79	$\rho = 800$	2	1,9 кг	
			<b>СТАНДАРТНЫЕ ИЗДЕЛИЯ</b>					
			2	Гвозди К4.0x100 ГОСТ 4028-63*		0,2	кг	
			<b>МАТЕРИАЛЫ</b>					
			3	Доска б=40 ГОСТ 2695-71		0,042	м <sup>3</sup>	
4	Брусек 40x50 ГОСТ 2695-71 $\rho=860$		0,002	м <sup>3</sup>				
5	Брусек 40x50 ГОСТ 2695-71 $\rho=800$		0,032	м <sup>3</sup>				
6	Брусек 40x50 ГОСТ 2695-71 $\rho=550$		0,002	м <sup>3</sup>				

ТП 0901-9-17. 1.87 КЖИ-17

Деревянная крышка  
 $\phi 1150$ .

Станд. Масса Масштаб

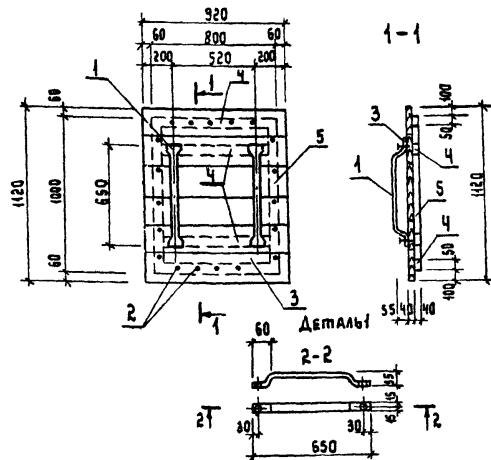
Р 38,8 1:25

Лист 1 Листов 1

ГИПРОКОММУНВОДОКАНАЛ  
г. Москва

Изм. № мод. Проект и автор

Н. контр. Ротенштейн  
Проектир. Ротенштейн  
Ст. инж. Власова  
ГИП ЗАКУВАНСКИЙ  
Нач. отд. Саракин



Формат	Зона	Поз.	ОБОЗНАЧЕНИЕ	НАИМЕНОВАНИЕ	КОЛ.	ПРИМЕЧАНИЕ		
А4		1	<b>ДЕТАЛИ</b>					
			КЖИ-18.1	Полоса $\phi 50$ ГОСТ 103-76 Ст. 3 ГОСТ 535-79	$\rho = 800$	2	1,9 кг	
			<b>СТАНДАРТНЫЕ ИЗДЕЛИЯ</b>					
			2	Гвозди К4.0x100 ГОСТ 4028-63*		0,2	кг	
			<b>МАТЕРИАЛЫ</b>					
			3	Доска б=40 ГОСТ 2695-71		0,040	м <sup>3</sup>	
4	Брусек 40x50 ГОСТ 2695-71 $\rho=800$		0,006	м <sup>3</sup>				
5	Брусек 40x50 ГОСТ 2695-71 $\rho=1000$		0,004	м <sup>3</sup>				

ТП 0901-9-17. 1.87 КЖИ-18

Крышка  
1120x920

Станд. Масса Масштаб

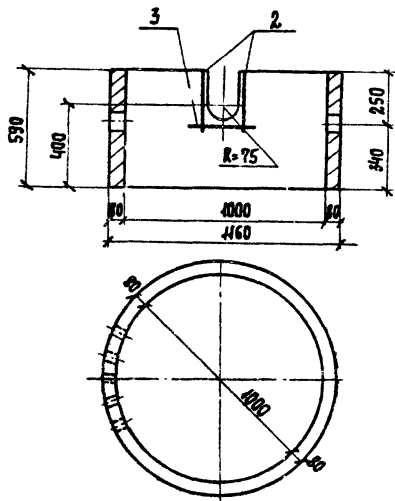
Р 45,5 1:25

Лист 1 Листов 1

ГИПРОКОММУНВОДОКАНАЛ  
г. Москва

Изм. № мод. Проект и автор

Стр. Ротенштейн  
Проектир. Ротенштейн  
Ст. инж. Власова  
ГИП ЗАКУВАНСКИЙ  
Нач. отд. Саракин

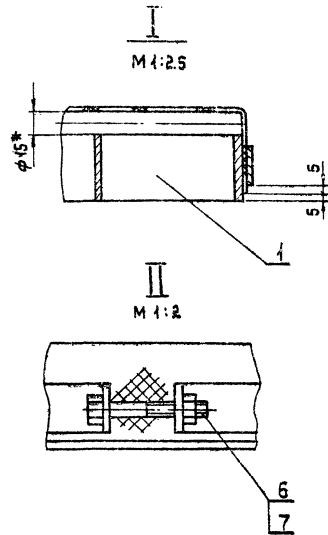
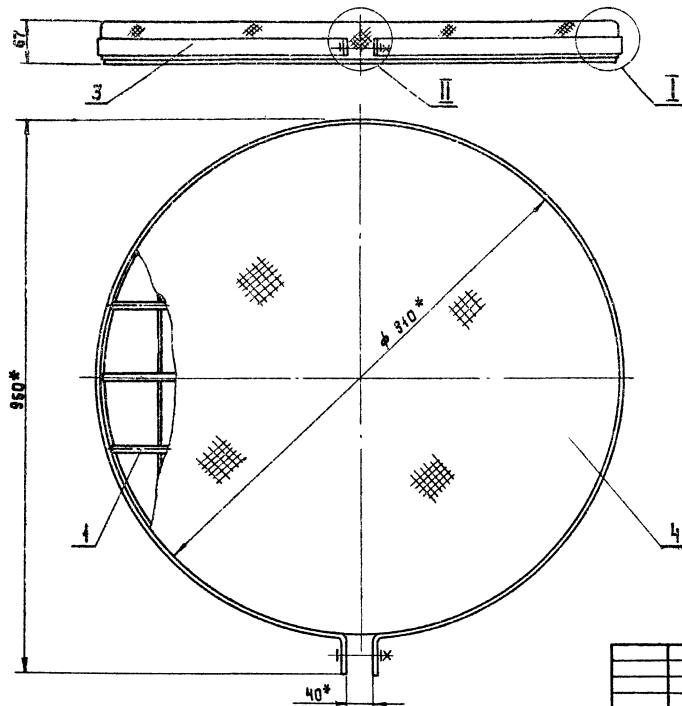


Формат	Зона	Поз.	Обозначение	Наименование	Кол.	Примеч.
				Сборочные единицы		
		1	3.900-3 в 7.42	Опорное кольцо КЦ-10-Б	1	
				Детали		
				А-III -10 ГОСТ 5781-82		
54		2	КЖИ-19-1	ℓ = 400	2	0,25 кг
				А-III -10 ГОСТ 5781-82		
54		3	КЖИ-19-2	ℓ = 500	1	0,31 кг

Ведомость расхода стали на элемент, кг

Марка элемента	Изделие закладное				
	Арматура класса			Общий всего расход	
	III				
	ГОСТ 5781-82				
Ф10		Итого			
КЦ-10-Б „А”	0,81		0,81	0,81	0,81

		ТП 0901-9-17.1.87		КЖИ-19	
		Кольцо стеновое (КЦ-10-Б „А”)		Стандия	Масса
				Р	0,40
				Лист	Листов 1
Н. контр.	Ротенштейн				
Провер.	Ротенштейн				
Ст. инж.	Власова				
Г.И.П.	Закубанский				
Нач. отд.	Сорокин				
				ИПРОКОММУНВОДОКАНАЛ г. Москва	



\* Размеры для справок.

ПРИВЯЗАН:

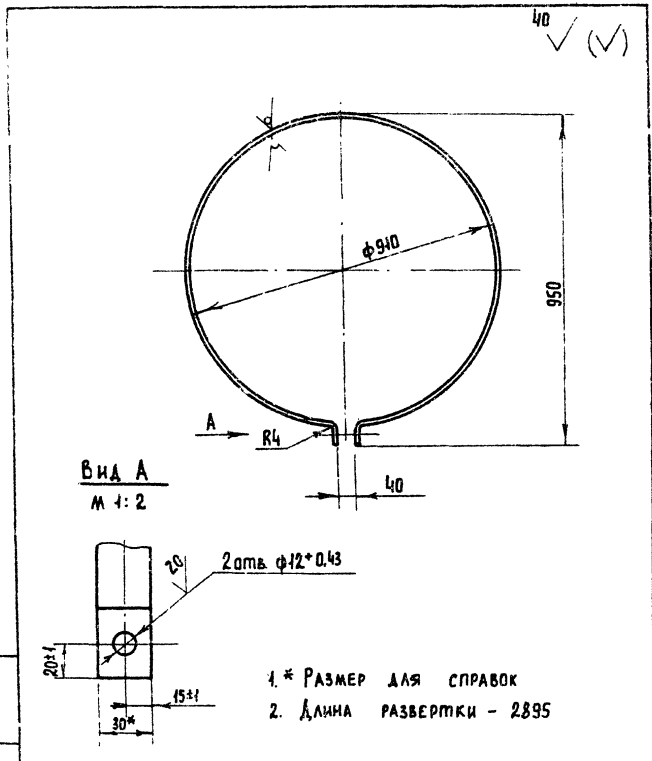
Разработ:	КАТЫРИНА	187-187
Инж. гр.:	СМИРНОВ	
Инж. контр.:	СМИРНОВ	
Инж. отв.:	ЗАБЫЛОВ	

10/23-00-00-00СБ

Решетка  $\phi$  910,  
Сборочный чертеж.

Стандарт	Масса	Масштаб
Р	34.4	1:5
Лист	Листов 1	
ГИПРОКОММУНВОДОКАНАЛ г. МОСКВА		

22664-03 15



ИЗМ. № ПОДЛ. ПОДПИСЬ И ДАТА ВСТАВКА ИЛИ №

		<b>МО 123 - 00 - 00 - 01</b>	
		<b>Хомут</b>	
РАЗРАБ	КАГЫРИНА	Стандарт	Масса
Рук. гр.	СМИРНОВ		
		Р	1:40
		Лист	Листов 1
И. КОМП.	СМИРНОВ	И. ПРОКОЛЖИН	
И. КОМП.	ЗАВЬЯЛОВ	И. ВОДОКАНАЛ	
		г. Москва	
		Полоса Б-2 4x30 ГОСТ 103-76	
		Ст.3 ГОСТ 535-79	

ТИПОВОЙ ПРОЕКТ 0901-9-17.187 АЛБЕКАМ IV

Формат	Зона	Пов.	ОБОЗНАЧЕНИЕ	НАИМЕНОВАНИЕ	Кол.	Примеч.
A3			МО123-00-00-00СБ	Документация СБОРОЧНЫЙ ЧЕРТЕЖ.		
				СБОРОЧНЫЕ ЕДИНИЦЫ		
A3	1		МО123-01-00-00	Решетка	1	
				ДЕТАЛИ		
A4	3		МО123-00-00-01	Хомут	1	
B4	4		МО123-00-00-02	Сетка 10-14-0		
				ГОСТ 5336-80; φ 1020	1	2,3 кг
				СТАНДАРТНЫЕ ИЗДЕЛИЯ		
		6		Болт М 10×60.46.019		
				ГОСТ 7798-70	1	
		7		Гайка М 10.5.019		
				ГОСТ 5915-70	1	

ИЗМ. № ПОДЛ. ПОДПИСЬ И ДАТА ВСТАВКА ИЛИ №

		<b>МО123-00-00-00</b>	
		<b>Решетка φ 910</b>	
РАЗРАБ	КАГЫРИНА	Стандарт	Лист
Рук. гр.	СМИРНОВ		
		Р	1
И. КОМП.	СМИРНОВ	И. ПРОКОЛЖИН	
И. КОМП.	ЗАВЬЯЛОВ	И. ВОДОКАНАЛ	
		г. Москва	



ТИПОВОЙ ПРОЕКТ 0901-9-17.1.87 АЛЬБОМ IV

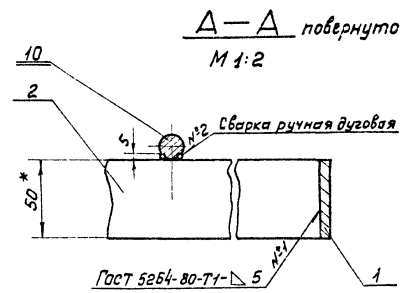
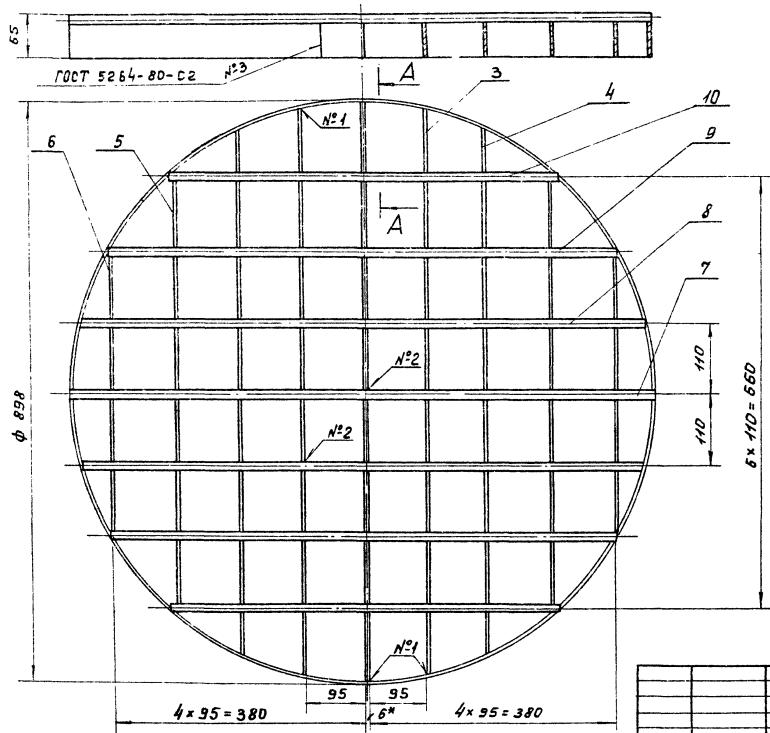
Т. инж. М. Говор. Подпись и дата  
Взам. инж. № 9

Формат	Зона	Лист	Обозначение	Наименование	Кол.	Примеч.
Б4	8		МО 123-01-00-08	Круг В15 ГОСТ 2590-71 Ст. 3 ГОСТ 535-79 $l = 864$	2	1.2 кг.
Б4	9		МО 123-01-00-09	Круг В15 ГОСТ 2590-71 Ст. 3 ГОСТ 535-79 $l = 768$	2	1.07 кг
Б4	10		МО 123-01-00-10	Круг В15 ГОСТ 2590-71 Ст. 3 ГОСТ 535-79 $l = 584$	2	0.8 кг
						Лист
МО 123-01-00-00						2

ТИПОВОЙ ПРОЕКТ 0901-9-17.1.87 АЛЬБОМ IV

Т. инж. М. Говор. Подпись и дата  
Взам. инж. № 9

Формат	Зона	Лист	Обозначение	Наименование	Кол.	Примеч.		
<u>Документация</u>								
		Л3	МО 123-01-00-00СБ	Сборочный чертеж				
<u>Детали</u>								
Б4	1		МО 123-01-00-01	Обечайка Полоса 6-2 6x50 ГОСТ 103-74 Ст. 3 ГОСТ 535-79 $l_{разв} = 2800$	1	5.6 кг		
Б4	2		МО 123-01-00-02	Полоса 6-2 6x50 ГОСТ 103-74 Ст. 3 ГОСТ 535-79 $l = 886$	1	2.09 кг		
Б4	3		МО 123-01-00-03	Полоса 6-2 6x50 ГОСТ 103-74 Ст. 3 ГОСТ 535-79 $l = 868$	2	2.04 кг		
Б4	4		МО 123-01-00-04	Полоса 6-2 6x50 ГОСТ 103-74 Ст. 3 ГОСТ 535-79 $l = 802$	2	1.89 кг		
Б4	5		МО 123-01-00-05	Полоса 6-2 6x50 ГОСТ 103-74 Ст. 3 ГОСТ 535-79 $l = 680$	2	1.6 кг		
Б4	6		МО 123-01-00-06	Полоса 6-2 6x50 ГОСТ 103-74 Ст. 3 ГОСТ 535-79 $l = 454$	2	1.07 кг		
Б4	7		МО 123-01-00-07	Круг В15 ГОСТ 2590-71 Ст. 3 ГОСТ 535-79 $l = 896$	1	1.25		
МО 123-01-00-00								
Разраб. Казвина <i>Казвина</i> 1987				Решетка		Статия	Лист	Листов
Рук. зр. Смирнов <i>Смирнов</i>						Р	1	2
Н. контр. Смирнов <i>Смирнов</i>						Гипрокоммунаводоканал г. Москва		

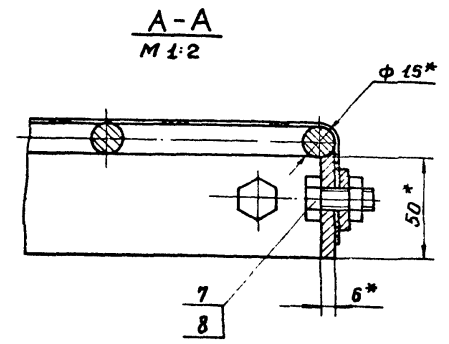
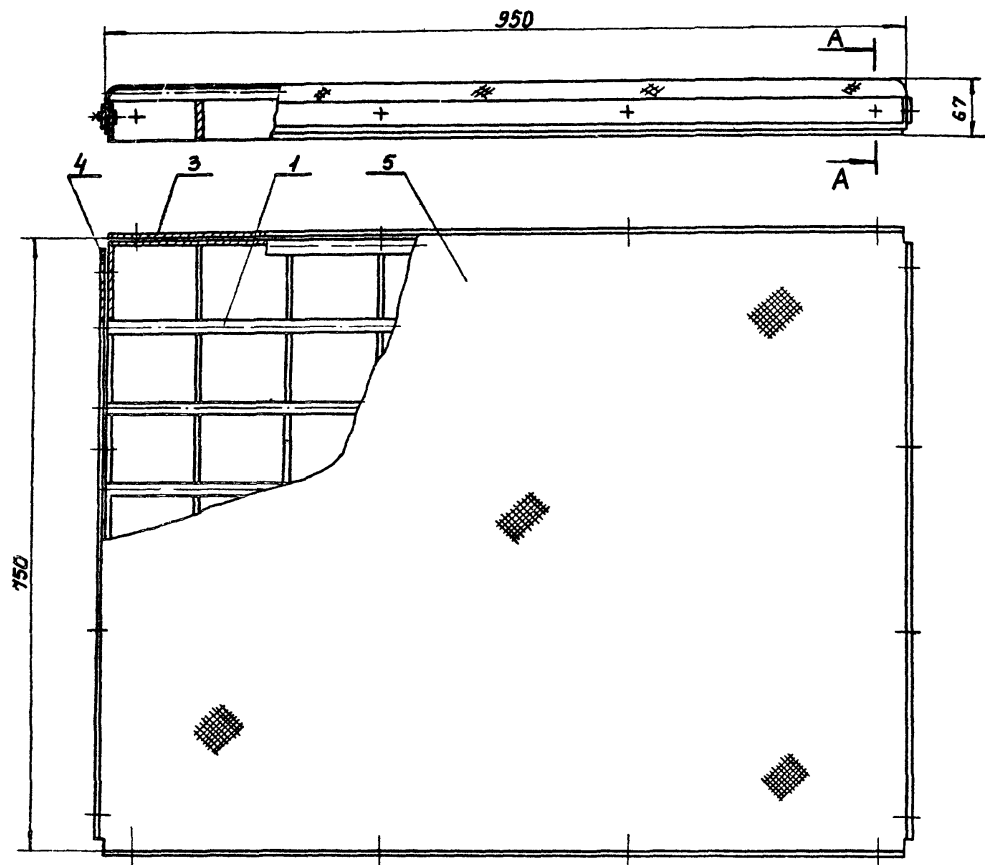


\* Размер для справок

Лист № 17 из 18  
 Исполнитель: [Signature]  
 Проверил: [Signature]  
 Дата: [Blank]

Привязан:	Разработчик: Казырина [Signature] 1987
	Рук. гр.: Смирнов [Signature]
	Н. контр.: Смирнов [Signature]
Шк. №:	

МО 123-01-00-00 СБ		
Решетка. Сборочный чертеж.		
Студия	Масса	Масштаб
Р	293	1:5
Лист	Листов 1	
Липоканмунводоканал г. Москва		



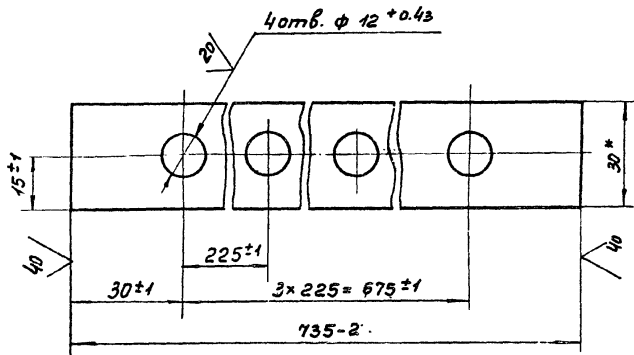
\* Размеры для справок

Шиф. № подл. Подпись и дата Взам. инв. №

Привязан:				Разраб. <i>Гринченко</i>	МДП-1987
				Пров. <i>Смирнов</i>	<i>СМ</i>
				И.контр. <i>Кагырина</i>	<i>КС</i>
				Ищ.отд. <i>Завьялов</i>	<i>ЗЗ</i>
Шиф. №					

МО 126-00-00-00 СБ		
Решетка 750 x 950	Стадия	Масса
Сборочный чертеж	Р	40.4
	Лист	Листов 4
Гипрокоммунводоканал г. Москва		





✓(✓)

\* Размер для справок

МО 126 - 00 - 00 - 02

Планка

Стадия Масса Масштаб

Р 0.69 1:1

Лист Листов 1

Разраб. Казырина С.С. - 1987  
Рук. зр. Смирнов В.И.

И. контр. Смирнов В.И.

Полоса Б-2 4 × 30 ГОСТ 103-76  
Ст. 3 ГОСТ 535-79

Гипрокоммунводоканал  
г. Москва

Шк. № 2 г. Влад. Подпись и дата Взм. чл. № 2

Формат	Зона	Поз.	Обозначение	Наименование	Приме- Кол. Число
				Документация	
			МО 126-01-00-00СБ	Сборочный чертеж	
				Детали.	
Б4	1		МО 126-01-00-01	Полоса Б-2 6 × 50 ГОСТ 103-76 Ст. 3 ГОСТ 535-79 ℓ = 947	2 2,23
Б4	2		МО 126-01-00-02	Полоса Б-2 6 × 50 ГОСТ 103-76 Ст. 3 ГОСТ 535-79 ℓ = 735	4 1,73
Б4	3		МО 126-01-00-03	Круг В 15 ГОСТ 2590-74 Ст. 3 ГОСТ 535-79 ℓ = 947	8 1,2

Шк. № 2 г. Влад. Подпись и дата Взм. чл. № 2

МО 126 - 01 - 00 - 00

Решетка

Стадия Лист Листов

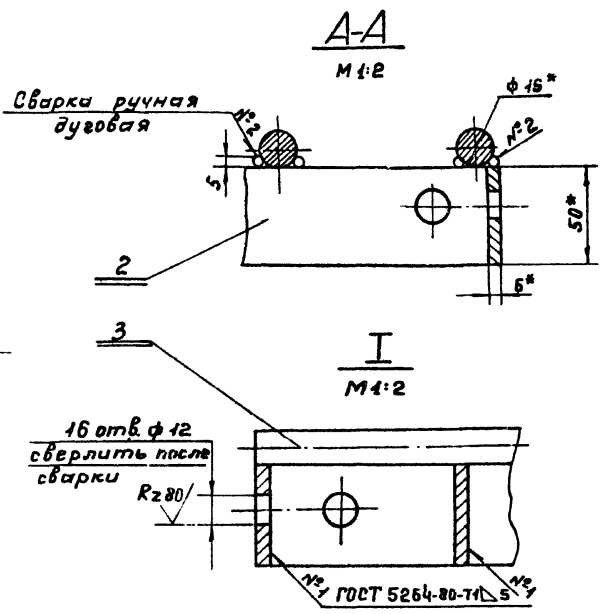
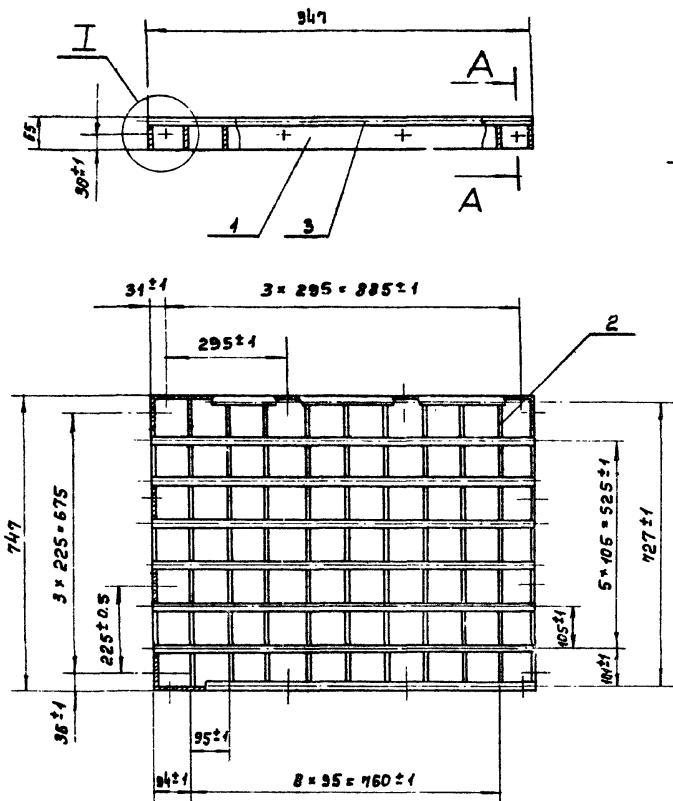
Р 1 1

Гипрокоммунводоканал  
г. Москва

Разраб. Казырина С.С. - 1987  
Рук. зр. Смирнов В.И.

И. контр. Смирнов В.И.  
Нач. отд. Завьялов А.С.

Технический проект 901-9-17.1.87АЛ60М В



\* Размеры для справок

Изм. № 1 подл. Подпись и дата: 03.07.1987 г. Инв. № 45

Привязан				Разр. Казырина 03.07.1987			МО 126-01-00-00СБ		
				Рук. гр. Смирнов			Решетка.		
				Инв. №			Сборочный чертёж		
				Н. контр. Смирнов			Стадия		
							Масса		
							Масшт.		
							Р		
							34		
							1:10		
							Лист		
							Листов 1		
							Литрокоммунводоканал		
							г. Москва		

*Алекс*

Госстрой СССР  
Тбилисский филиал  
ЦИТП  
Типовой проект / серия /  
№ 2901-9-17.1.04  
Заказ № 497  
Цена 1 руб. 24 коп.  
Тираж 3000  
Дата " 24 " ок 1989г.