

ТИПОВОЙ ПРОЕКТ
09019-17.1.87
ФИЛЬТРЫ-ПОГЛОТИТЕЛИ
ДЛЯ РЕЗЕРВУАРОВ ЧИСТОЙ ВОДЫ
ЕМКОСТЬЮ ОТ 1300М³ ДО 2400М³
ВАРИАНТ С КЛАПАНАМИ
АЛЬБОМ IV
СТРОИТЕЛЬНЫЕ ИЗДЕЛИЯ

22664-03
ЦЕНА 1-74

ТИПОВОЙ ПРОЕКТ
О 901-9-17.1.87
ФИЛЬТРЫ-ПОГЛОТИТЕЛИ
ДЛЯ РЕЗЕРВУАРОВ ЧИСТОЙ ВОДЫ
ЕМКОСТЬЮ ОТ 1300 м³ ДО 2400 м³
ВАРИАНТ С КЛАПАНАМИ

АЛЬБОМ IV

РАЗРАБОТАН ПРОЕКТНЫМ ИНСТИТУТОМ
"ГИПРОКОММУНВОДОКАНАЛ"

ГЛАВНЫЙ ИНЖЕНЕР ИНСТИТУТА
ГЛАВНЫЙ ИНЖЕНЕР ПРОЕКТА



ХАЗИКОВ Н.С.
Ромцова Т.Х.

УТВЕРЖДЕН И ВВЕДЕН В ДЕЙСТВИЕ
Минжилкомхозом РСФСР

ПРИКАЗОМ N 42-ТА ОТ 4 ОКТЯБРЯ 1987г.

1. Арматурные изделия (каркасы, сетки) изготавливать при помощи контактной точечной электросварки с приваркой стержней во всех точках пересечения. Приварку стержней и к полосовой и уголкового стали производить при помощи дуговой электросварки электродами типа Э-42А сплошным двухсторонним швом.

2. Объединение плоских каркасов в пространственные каркасы необходимо производить в кондукторах при помощи электросварных клещей.

3. Изготовление и приемку арматурных изделий следует осуществлять в соответствии с требованиями следующих нормативных документов:

- ГОСТ 14098-85 "Соединения сварные арматуры железобетонных изделий и конструкций. Контактная и ванная сварка. Основные типы и конструктивные элементы"
- ГОСТ 5781-82* "Сталь горячекатанная для армирования железобетонных конструкций"
- ГОСТ 5264-80 "Швы сварных соединений. Ручная электродуговая сварка. Основные типы и конструктивные элементы"

Исполн. Подпись Дата Взам инв. 79

				ТП 0901-9-17.1.87 ТУ КЖИ-2			
И.контр.	Ротенштейн	ЕЛ		ТЕХНИЧЕСКИЕ УСЛОВИЯ.	Станд.з.	Лист	Листов
Пробер.	Ротенштейн	ЕЛ			Р	1	1
Ст. инж.	Власова	ЕЛ			Гипрокоммунаводоканал г. Москва		
Нач. отд.	Сарокин	ЕЛ					

Рис. 1

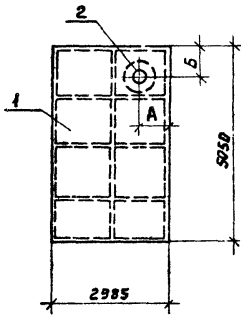


Рис. 3

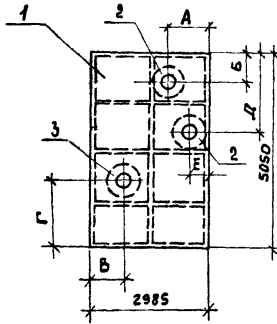
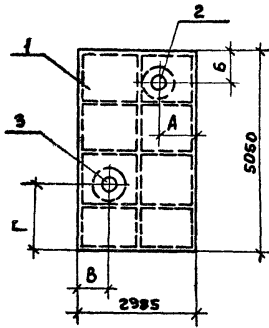


Рис. 2



Формат	Зона	Поз.	Обозначение	Наименование	Количество на исполнение КЖ.У.3				Примечание
					—	01	02		
					Сборочные единицы				
A3	1		1.442.1-1.11.00.0	Плита перекрытия 1П2-4АЩТ	1	1	1		
A4	2		КЖ.У.5	Изделие закладное МН-1	1	1	2		
A4	3		КЖ.У.6	Изделие закладное МН-2		1	1		

Обозначение	Марка	Рис.	А мм	Б мм	В мм	Г мм	Д мм	Е мм
КЖ.У.3	1П2-4АЩТ-а	1	280	825	—	—	—	—
-01	1П2-4АЩТ-б	2	300	825	1020	1475	—	—
-02	1П2-4АЩТ-в	3	1240	825	1150	1475	2330	180

Ведомость расхода стали на дополнительные закладные изделия, кг

Марка элемента	Изделия закладные				Всего
	Арматура класса А II		Прокат марки ВСт3 кп2		
	ГОСТ 5781-82*		ГОСТ 103-76*		
	φ12	Углы 150°	Углы	Углы	
1П2-4АЩТ-а	1.28	1.28	14.9	14.9	16.18
1П2-4АЩТ-б	2.56	2.56	27.9	27.9	30.36
1П2-4АЩТ-в	3.84	3.84	42.7	42.7	46.54

Инд. в табл. Подпись и дата Взам. Инв. №2

				ТП0901-9-17.1.87 КЖ.У.3		
				Плиты перекрытия		
				1П2-4АЩТ-а,б,в		
				Станд.	Масса	Масштаб
				Р	4350	1:100
				Лист	Листов 1	
				ИПРОКОММУНВОДКАНАЛ		
				г. Москва		

Н. контр. Ротенштейн
 Провер. Ротенштейн
 Ст. инж. Власова
 ГИП Закубанский
 Нач. отд. Сарочкин

Рис. 1

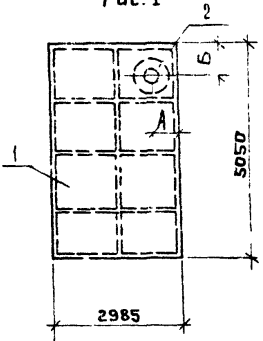


Рис. 2

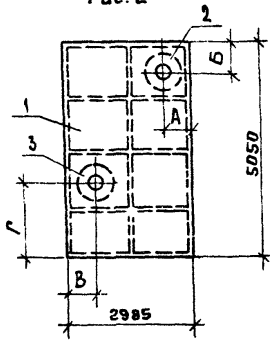
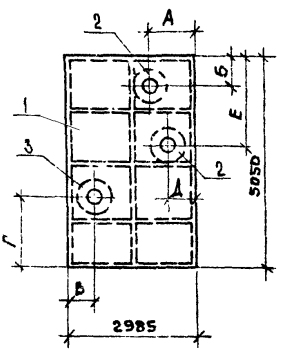


Рис. 3



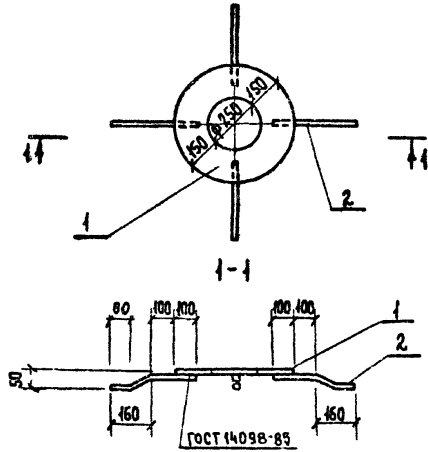
Формат	Зона	Поз.	Обозначение	Наименование	Количество на исполнении			Примечание
					—	01	02	
				Сборочные единицы				
A3	1	1	1.442.1-1.М.00.0	Плита перекрытия 1П2-4АИТ	1	1	1	
A4	2		КЖ.И.5	Изделие закладное МН-1	1	1	2	
A4	3		КЖ.И.6	Изделие закладное МН-2		1	1	

Обозначение	Марка	Рис.	А мм	Б мм	В мм	Г мм	Д мм	Е мм
КЖ.И.4	1П2-4АИТ-2	1	280	825	—	—	—	—
-01	1П2-4АИТ-в	2	300	825	1010	1545	—	—
-02	1П2-4АИТ-е	3	1250	825	1150	1545	780	2330

Ведомость расхода стали на дополнительные закладные изделия, кг

Марка элемента	Изделия закладные				Всего
	Арматура класса А-II		Прокат марки ВСтЗп2		
	ГОСТ 5781-02*		ГОСТ 101-76*		
	φ 12	Итого	φ 150*10	Итого	
1П2-4АИТ-2	1.28	1.28	14.9	14.9	16.18
1П2-4АИТ-в	2.56	2.56	27.9	27.9	30.46
1П2-4АИТ-е	3.84	3.84	42.7	42.7	46.54

ТП0904-9-17.1.87			КЖ.И.4		
Плиты перекрытия			Стадия	Масштаб	Масштаб
1П2-4АИТ-в, д, е.			Р	4350	1:100
			Лист	Листов	
Н. контр. Ротенштейн Провер. Ротенштейн Ст. инж. Власова ГИП Якубовский Нач. отд. Сорокин			Гипрокоммуводоканал г. Москва		



Формат	Зона	Пос.	Обозначение	Наименование	Кол.	Примечание
				Документация		
			КЖИ 2 ТУ	Технические условия		
				Детали		
Б.4	1		КЖИ 5.1	Полоса 10-550 ГОСТ 82-70* с сеткой 2-1 ГОСТ 4652-79 с-550	1	14.9 кг
Б.4	2		КЖИ 5.2	А-П-12 ГОСТ 5781-82* с-360	4	0.32 кг

ИВ. № подл. Подпись и дата. Взам. инв. №

ТП 0901-9-17.1.87 КЖИ 5

Изделие закладное МН-1

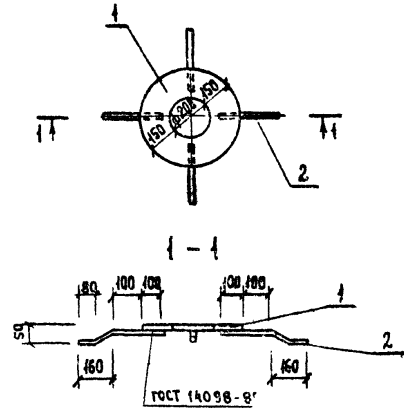
Стадия Масса Масшт.

Р 16.2 1:50

Лист Листов 1

ГИПРОКОММУНВОДОКАНАЛ г. Москва

И. КОНТР. РОТЕНШТЕЙН
 ПРОВЕР. РОТЕНШТЕЙН
 СЛ. ИНЖ. ВЛАСОВА
 ГИП ЗАКУБАНСКИЙ
 НАЧ. ОТД. СОРОКИН



Формат	Зона	Пос.	Обозначение	Наименование	Кол.	Примечание
				Документация		
			КЖИ-2 ТУ	Технические условия		
				Детали		
Б.4	1		КЖИ 6.1	Полоса 10-550 ГОСТ 82-70* с сеткой 2-1 ГОСТ 4652-79 с-550	1	12.9 кг
Б.4	2		КЖИ 6.2	А-П-12 ГОСТ 5781-82* с-360	4	0.32 кг

ИВ. № подл. Подпись и дата. Взам. инв. №

ТП 0901-9-17.1.87 КЖИ 6

Изделие закладное МН-2

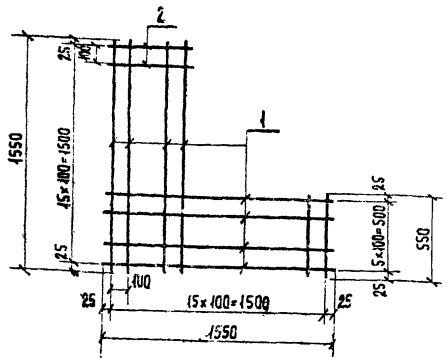
Стадия Масса Масшт.

Р 14.2 1:50

Лист Листов 1

ГИПРОКОММУНВОДОКАНАЛ г. Москва

И. КОНТР. РОТЕНШТЕЙН
 ПРОВЕР. РОТЕНШТЕЙН
 СЛ. ИНЖ. ВЛАСОВА
 ГИП ЗАКУБАНСКИЙ
 НАЧ. ОТД. СОРОКИН

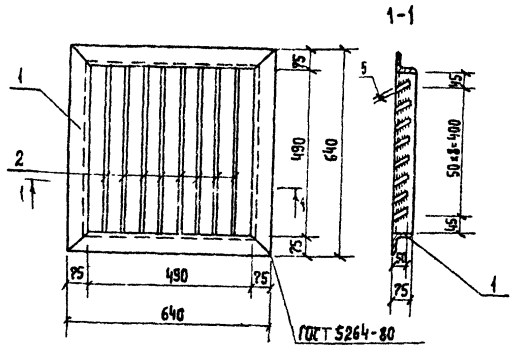


Формат	Зона	Поз.	Обозначение	Наименование	Кол.	Примечание
				<u>Документация</u>		
			КЖИ-2 ТУ	Технические условия		
				<u>Детали</u>		
Б4	1		КЖИ-2.1	А-III-10 ГОСТ 5781-82 E=1550	12	0,96 кг
Б4	2		КЖИ-2.2	А-III-10 ГОСТ 5781-82 E=550	20	0,34 кг

ТП 0901-9-17.1.87 КЖИ 7

Сетка арматурная С-1		Стандия	Масса	Масштаб
Р	18,3	1:25		
Лист	Листов 1			
Гипрокоммунводоканал г. Москва				

Изм. №	Дата	Подпись	И. дата	И. дата	И. дата
Н. контр.	Ротенштейн	<i>RS</i>			
Провер.	Ротенштейн	<i>RS</i>			
Ст. инж.	Бласова	<i>В. Бласова</i>			
Гип	Закубанский	<i>Б. Закубанский</i>			
Нач. отд.	Сорокин	<i>Б. Сорокин</i>			

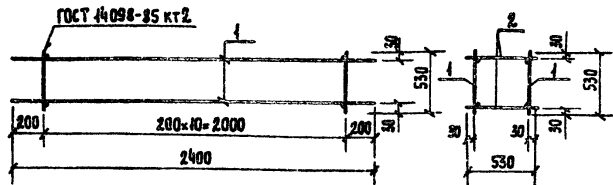


Формат	Зона	Поз.	Обозначение	Наименование	Кол.	Примечание
				<u>Документация</u>		
			КЖИ-2 ТУ	Технические условия		
				<u>Детали</u>		
Б4	1		КЖИ-2.1	Уголок 25x25x2 ГОСТ 5781-82 E=490	1	14,8 кг
Б4	2		КЖИ-2.2	Полоса 5x60 ГОСТ 203-78 E=490	8	1,15 кг

ТП 0901-9-17.1.87 КЖИ 8

Решетка Р-1		Стандия	Масса	Масштаб
Р	24	1:10		
Лист	Листов 1			
Гипрокоммунводоканал г. Москва				

Изм. №	Дата	Подпись	И. дата	И. дата	И. дата
Н. контр.	Ротенштейн	<i>RS</i>			
Провер.	Ротенштейн	<i>RS</i>			
Ст. инж.	Бласова	<i>В. Бласова</i>			
Гип	Закубанский	<i>Б. Закубанский</i>			
Нач. отд.	Сорокин	<i>Б. Сорокин</i>			



Формат	Зона	Лист	Обозначение	Наименование	Код	Примеч.
				<u>Документация</u>		
			КЖИ-2 ТУ	Технические условия		
				<u>Сборочные единицы</u>		
А4	1		КЖИ 10	Каркас плоский КР-1	2	
				<u>Детали</u>		
Б4	2		КЖИ 9	А-Г-6 ГОСТ 5781-82* $\varnothing=530$	22	0,12 кг

ТП 0901-9-17.1.87 КЖИ 9

Каркас пространственный КР-1

Стандия Масса Масштаб

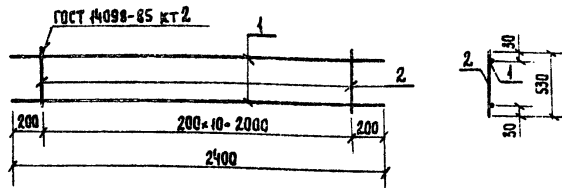
Р 4,3 1:25

Лист Листов 1

Гипрокоммунводоканал

г. Москва

Н. контр. Ротенштен И
 Провер. Ротенштен И
 Ст. инж. Власова
 ГИП Закубанский
 Нач. отд. Сорокин



Формат	Зона	Лист	Обозначение	Наименование	Код	Примеч.
				<u>Документация</u>		
			КЖИ-2 ТУ	Технические условия		
				<u>Сборочные единицы</u>		
Б4	1		КЖИ 10.1	А-III-10 ГОСТ 5781-82* $\varnothing=2400$	2	1,5 кг
Б4	2		КЖИ 10.2	А-Г-6 ГОСТ 5781-82* $\varnothing=530$	11	0,12 кг

ТП 0901-9-17.1.87 КЖИ 10

Каркас плоский КР-1

Стандия Масса Масштаб

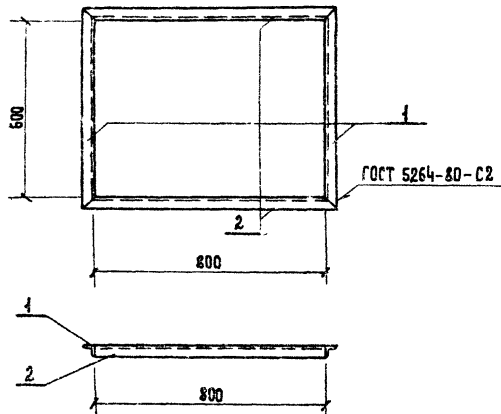
Р 4,32 1:25

Лист Листов 1

Гипрокоммунводоканал

г. Москва

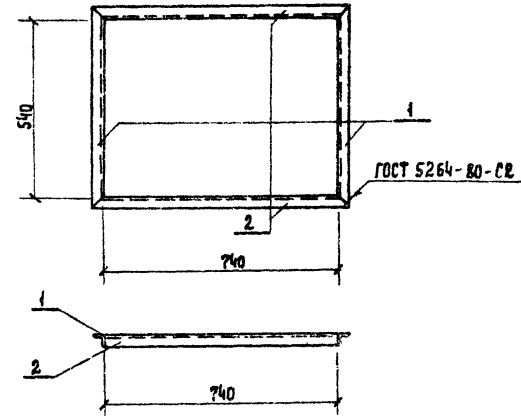
Н. контр. Ротенштен И
 Провер. Ротенштен И
 Ст. инж. Власова
 ГИП Закубанский
 Нач. отд. Сорокин



ФОРМАТ	ЗОНА	Поз.	ОБОЗНАЧЕНИЕ	НАИМЕНОВАНИЕ	КОЛ.	ПРИМЕЧАНИЕ
				Документация		
			КЖИ-2 ТУ	Технические условия		
				Детали		
Б4	1		КЖИ-И.1	Уголок 56x56x5 ГОСТ 8509-72 L-812 ВЕТЗ КИ2-1 ГОСТ 535-73	2	3,9 кг
Б4	2		КЖИ-И.2	Уголок 56x56x5 ГОСТ 8509-72 L-712 ВЕТЗ КИ2-1 ГОСТ 535-73	2	3,0 кг

Имя, № подл., Подпись и дата, Взам. инв. №

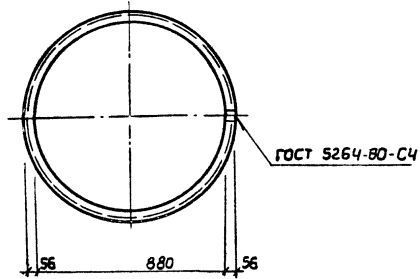
ТП 0901-9-17.1.87			КЖИ-И		
Изделие закладное МН-3			Стандия	Масса	Масштаб
			Р	13,8	1:10
			Лист	Листов 1	
И. контр. Ротенштейн			ТИПРОКОМУНВОДОКАНАЛ г. Москва		
Провер. Ротенштейн					
Ст. инж. ВЛАСОВА					
Г.И.П. ЗАКУБАНСКИЙ					
И.контр. СОРОКИН					



ФОРМАТ	ЗОНА	Поз.	ОБОЗНАЧЕНИЕ	НАИМЕНОВАНИЕ	КОЛ.	ПРИМЕЧАНИЕ
				Документация		
			КЖИ-2 ТУ	Технические условия		
				Детали		
Б4			КЖИ-И.1	Уголок 56x56x5 ГОСТ 8509-72 L-852 ВЕТЗ КИ2-1 ГОСТ 535-73	2	3,62 кг
Б4			КЖИ-И.2	Уголок 56x56x5 ГОСТ 8509-72 L-652 ВЕТЗ КИ2-1 ГОСТ 535-73	2	2,77 кг

Имя, № подл., Подпись и дата, Взам. инв. №

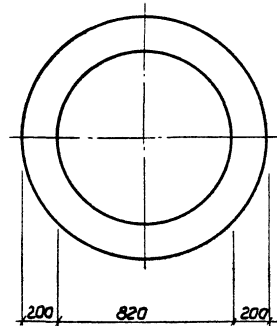
ТП 0901-9-17.1.87			КЖИ-12		
Изделие закладное МН-4			Стандия	Масса	Масштаб
			Р	12,78	1:10
			Лист	Листов 1	
И. контр. Ротенштейн			ТИПРОКОМУНВОДОКАНАЛ г. Москва		
Провер. Ротенштейн					
Ст. инж. ВЛАСОВА					
Г.И.П. ЗАКУБАНСКИЙ					
И.контр. СОРОКИН					



ИЗДАНИЕ ПОДГОТОВЛЕНО И ВЫПУЩЕНО ВЗАМ. ИВМ. ИВ. 87

И. КОМП. РОТЕНШТЕЙН	Провер. РОТЕНШТЕЙН	Ст. инж. ВЛАСОВА	ГИП ЗАКУБАНСКИЙ	НАЧ. ОТД. СОРОКИН

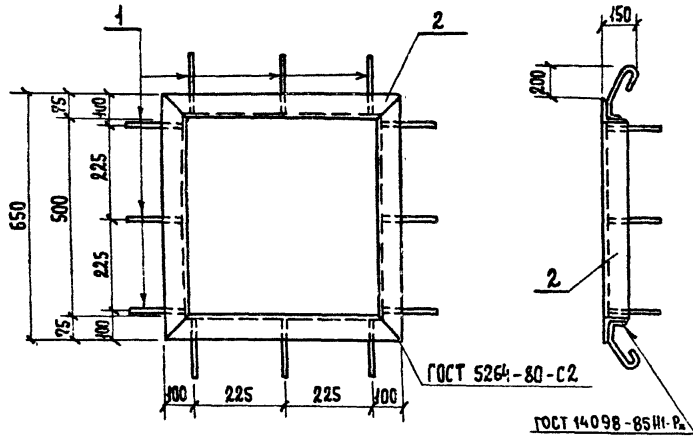
ТП 0901-9-17.1.87		КЖИ 43	
Кольцо		Ст. лист	Масштаб
р	13,2	1:20	
Уголок 56×56×5 ГОСТ 8509-72		Лист	Листов 1
Вст. 3 кн 2-1 ГОСТ 535-79		Гипрокоммунводоканал г. Москва	



ИЗДАНИЕ ПОДГОТОВЛЕНО И ВЫПУЩЕНО ВЗАМ. ИВМ. ИВ. 87

И. КОМП. РОТЕНШТЕЙН	Провер. РОТЕНШТЕЙН	Ст. инж. ВЛАСОВА	ГИП ЗАКУБАНСКИЙ	НАЧ. ОТД. СОРОКИН

ТП 0901-9-17.1.87		КЖИ 44	
Кольцо		Ст. лист	Масштаб
р	48,7	1:20	
Полоса 10×1250 ГОСТ 82-70		Лист	Листов 1
Вст. 3 кн 2-1 ГОСТ 14637-79		Гипрокоммунводоканал г. Москва	



ФОРМАТ	ЗОНА	Пос.	Обозначение	Наименование	Кол.	Примечание
				Документация		
			КЖИ 2 ТУ	Технические условия		
				Детали		
Б4	1		КЖИ 15.1	А-Т-8 ГОСТ 5781-82* $\varnothing=500$	12	0,2 кг
Б4	2		КЖИ 15.2	Уголок 25*25*5 ГОСТ 8509-72* КПЭ ВЛ-7 ГОСТ 535-79 $\varnothing=260$	1	15,08 кг

ВЗНМ. ИВ. №

Подпись и дата

ИВ. № подл.

ТП 0901-9-17.1.87 КЖИ 15

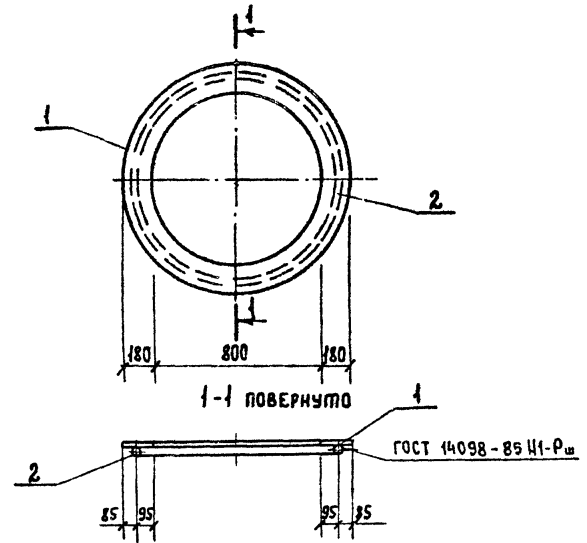
Изделие закладное
МН5

Стадия | Масса | Масштаб

Р | 17,48 | 1:10
Лист | Листов 1

Гипрокоммунводоканал
г. Москва

Н. Контр. Ротенштейн
Проект. Ротенштейн
Ст. инж. Власова
ГНП ЗАКУБАНСКИЙ
Нач. отд. Сорокин



ФОРМАТ	ЗОНА	Пос.	Обозначение	Наименование	Кол.	Примечание
				Документация		
			КЖИ 2 ТУ	Технические условия		
				Детали		
Б4	1		КЖИ 16.1	Шир. полоса 10*1250 ГОСТ 82-70 СР 5 ГОСТ 4637-79 $\varnothing=1160$	1	44,4 кг
Б4	2		КЖИ 16.2	А-Т-10 ГОСТ 5781-82* $\varnothing=3100$	1	1,9 кг

ВЗНМ. ИВ. №

Подпись и дата

ИВ. № подл.

ТП 0901-9-17.1.87 КЖИ 16

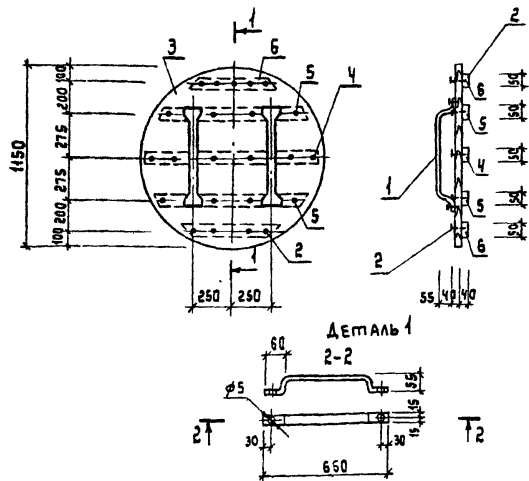
Изделие закладное
МН-6

Стадия | Масса | Масштаб

Р | 46,3 | 1:20
Лист | Листов 1

Гипрокоммунводоканал
г. Москва

Н. Контр. Ротенштейн
Проект. Ротенштейн
Ст. инж. Власова
ГНП ЗАКУБАНСКИЙ
Нач. отд. Сорокин



Формат	Зона	Поз.	ОБОЗНАЧЕНИЕ	НАИМЕНОВАНИЕ	КОЛ.	ПРИМЕЧАНИЕ	
А4	1		ДЕТАЛИ				
			КЖИ-17.1	Полоса $\phi 30$ ГОСТ 103-76 Ст. 3 ГОСТ 535-79	$\rho = 800$	2	1,9 кг
			СТАНДАРТНЫЕ ИЗДЕЛИЯ				
			2	Гвозди К4.0x100 ГОСТ 4028-63*		0,2	кг
			МАТЕРИАЛЫ				
			3	Доска б=40 ГОСТ 2695-71		0,042	м ³
4	Брусек 40x50 ГОСТ 2695-71 $\rho=860$		0,002	м ³			
5	Брусек 40x50 ГОСТ 2695-71 $\rho=800$		0,032	м ³			
6	Брусек 40x50 ГОСТ 2695-71 $\rho=550$		0,002	м ³			

ТП 0901-9-17. 1.87

КЖИ-17

Деревянная крышка
 $\phi 1150$.

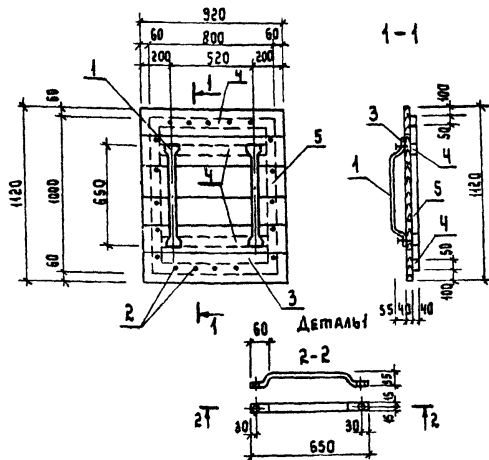
Станд.	Масса	Масштаб
Р	38,8	1:25

Лист 1 | Листов 1

ГИПРОКОММУНВОДОКАНАЛ
г. Москва

Ил. № мод. Проект и дет.

Н. контр. Ротенштейн
Проект. Ротенштейн
Ил. инж. Власова
Г. И. П. ЗАКУВАНСКИЙ
Нач. отд. Саракин



Формат	Зона	Поз.	ОБОЗНАЧЕНИЕ	НАИМЕНОВАНИЕ	КОЛ.	ПРИМЕЧАНИЕ	
А4	1		ДЕТАЛИ				
			КЖИ-18.1	Полоса $\phi 30$ ГОСТ 103-76 Ст. 3 ГОСТ 535-79	$\rho = 800$	2	1,9 кг
			СТАНДАРТНЫЕ ИЗДЕЛИЯ				
			2	Гвозди К4.0x100 ГОСТ 4028-63*		0,2	кг
			МАТЕРИАЛЫ				
3	Доска б=40 ГОСТ 2695-71		0,040	м ³			
4	Брусек 40x50 ГОСТ 2695-71 $\rho=800$		0,006	м ³			
5	Брусек 40x50 ГОСТ 2695-71 $\rho=1000$		0,004	м ³			

ТП 0901-9-17. 1.87

КЖИ-18

Крышка
1120x920

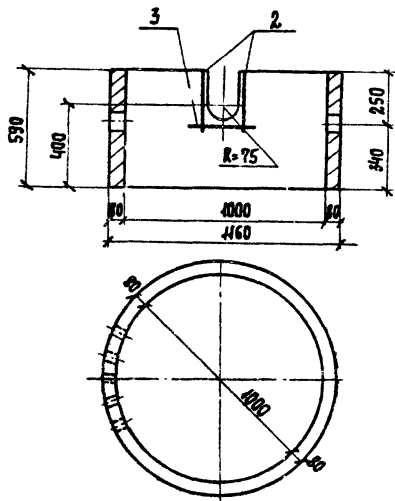
Станд.	Масса	Масштаб
Р	45,5	1:25

Лист 1 | Листов 1

ГИПРОКОММУНВОДОКАНАЛ
г. Москва

Ил. № мод. Проект и дет.

Ил. контр. Ротенштейн
Проект. Ротенштейн
Ил. инж. Власова
Г. И. П. ЗАКУВАНСКИЙ
Нач. отд. Саракин



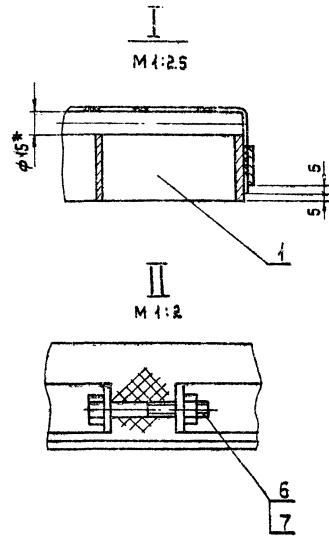
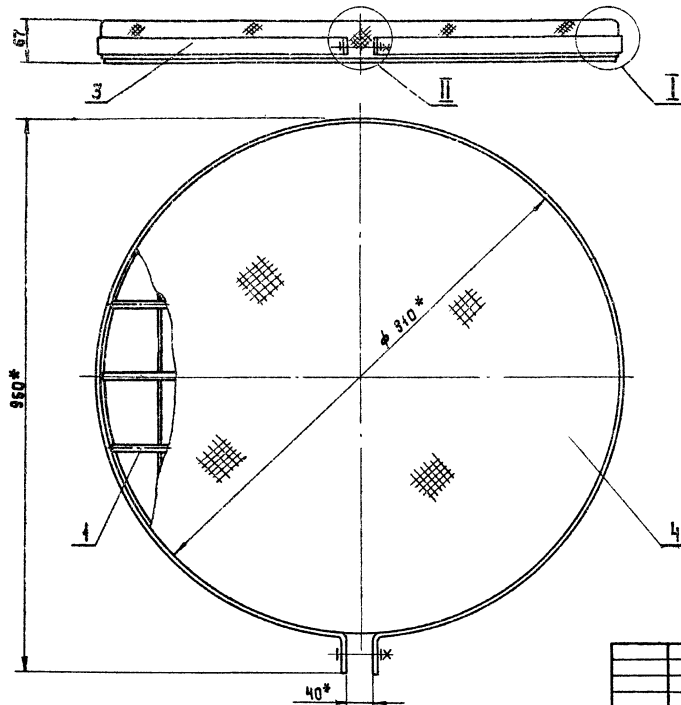
Формат	Зона	Поз.	Обозначение	Наименование	Кол.	Примеч.
				Сборочные единицы		
		1	3.900-3 в 7.42	Опорное кольцо КЦ-10-Б	1	
				Детали		
				А-III -10 ГОСТ 5781-82		
54		2	КЖИ-19-1	ℓ = 400	2	0,25 кг
				А-III -10 ГОСТ 5781-82		
54		3	КЖИ-19-2	ℓ = 500	1	0,31 кг

Ведомость расхода стали на элемент, кг

Марка элемента	Изделие закладное				
	Арматура класса			Общий всего расход	
	III				
	ГОСТ 5781-82				
Ф10		Итого			
КЦ-10-Б „А”	0,81		0,81	0,81	0,81

ТП 0901-9-17.1.87				КЖИ-19		
Кольцо стеновое (КЦ-10-Б „А”)				Стандия	Масса	Масштаб
				Р	0,40	1:20
				Лист	Листов 1	
				ИПРОКОММУНВОДОКАНАЛ г. Москва		

Н. контр. РОТЕНЦЫН
 Провер. РОТЕНЦЫН
 Ст. инж. ВАСОВА
 Г.П. ЗАКУБАНСКИЙ
 Нач. отд. СОРОКИН



* Размеры для справок.

ПРИВЯЗАН:

Разработ	КАТЫРИНА	187-187
Инж. гр.	СМИРНОВ	
И. КОНТР.	Смирнов	
Иач. отд.	ЗАБЫЛОВ	

ИНВ. №

10/23-00-00-00СБ

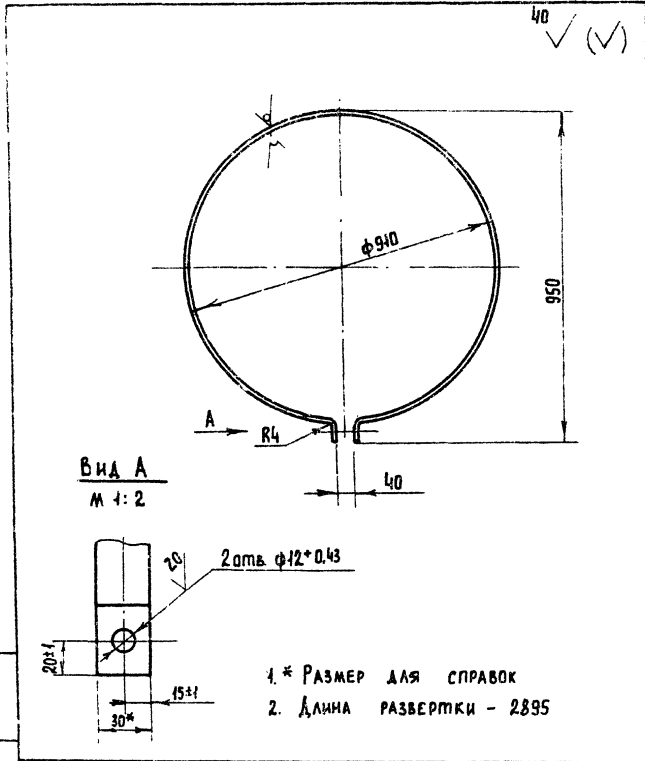
Решетка φ 910,
Сборочный чертеж.

Стандарт	Масса	Масштаб
Р	34.4	1:5
Лист	Листов 1	
ГИПРОКОММУНАЛДОКАНАЛ г. МОСКВА		

22664-03 15

ТИПОВОЙ ПРОЕКТ 0901-9-17.187 АА.Б.С.М.И.У

ИЗМ. № ПОДЛ. ПОДПИСЬ И ДАТА ВСТАВКИ ИЗМ. №

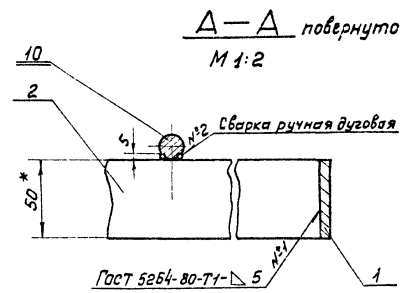
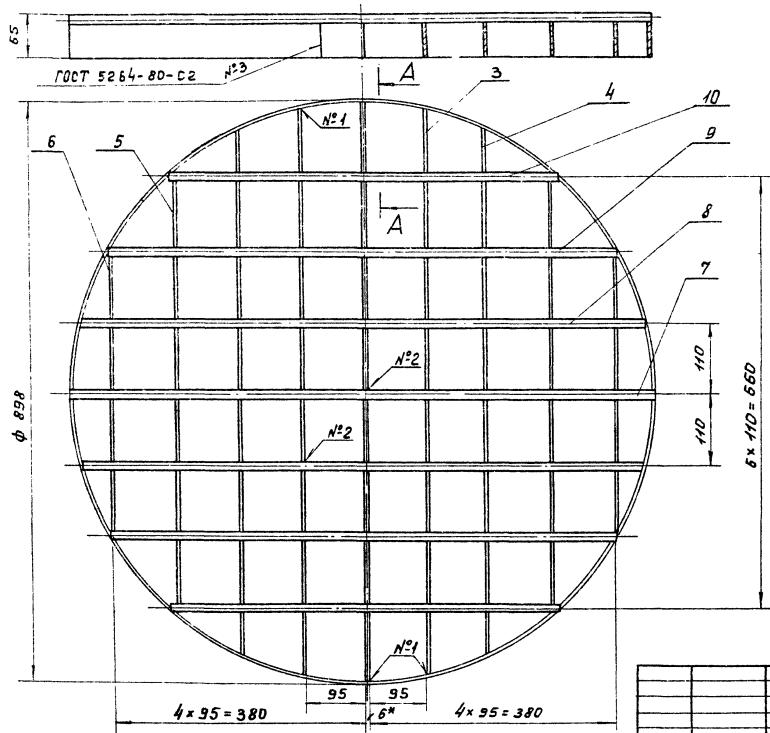


МО 123 - 00 - 00 - 01		
Хомут		
РАЗРАБ	КАГЫРИНА	1987
РЖ. ГР.	СМИРНОВ	
И КОМП.	СМИРНОВ	
Полоса		Б-2 4x30 ГОСТ 103-76 Ст.3 ГОСТ 535-79
Стандарт	Масса	Масшт.
Р	2.73	1:40
Лист	Листов 1	
И: ПРОКОММУНВОДОКАНАЛ г. Москва		

ИЗМ. № ПОДЛ. ПОДПИСЬ И ДАТА ВСТАВКИ ИЗМ. №

ФОРМАТ	ЗОНА	ПОВ.	ОБОЗНАЧЕНИЕ	НАИМЕНОВАНИЕ	КОЛ.	ПРИМЕЧ.
A3			МО123-00-00-00СБ	Документация СБОРОЧНЫЙ ЧЕРТЕЖ.		
				СБОРОЧНЫЕ ЕДИНИЦЫ		
A3	1		МО123-01-00-00	Решетка	1	
				ДЕТАЛИ		
A4	3		МО123-00-00-01	Хомут	1	
B4	4		МО123-00-00-02	Сетка 10-14-0		
				ГОСТ 5336-80; φ 1020	1	2,3 кг
				СТАНДАРТНЫЕ ИЗДЕЛИЯ		
	6			Болт М 10×60.46.019		
				ГОСТ 7798-70	1	
	7			Гайка М 10.5.019		
				ГОСТ 5915-70	1	
МО123-00-00-00						
РАЗРАБ	КАГЫРИНА	1987	Решетка φ 910			
РЖ. ГР.	СМИРНОВ					
И КОМП.	СМИРНОВ		Стандарт			
ИЗМ. ПОДЛ.	ЗАВЬЯЛОВ		Лист			
И: ПРОКОММУНВОДОКАНАЛ г. Москва			Листов 1			

22664-03 16

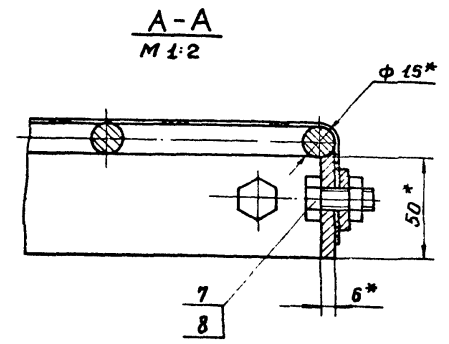
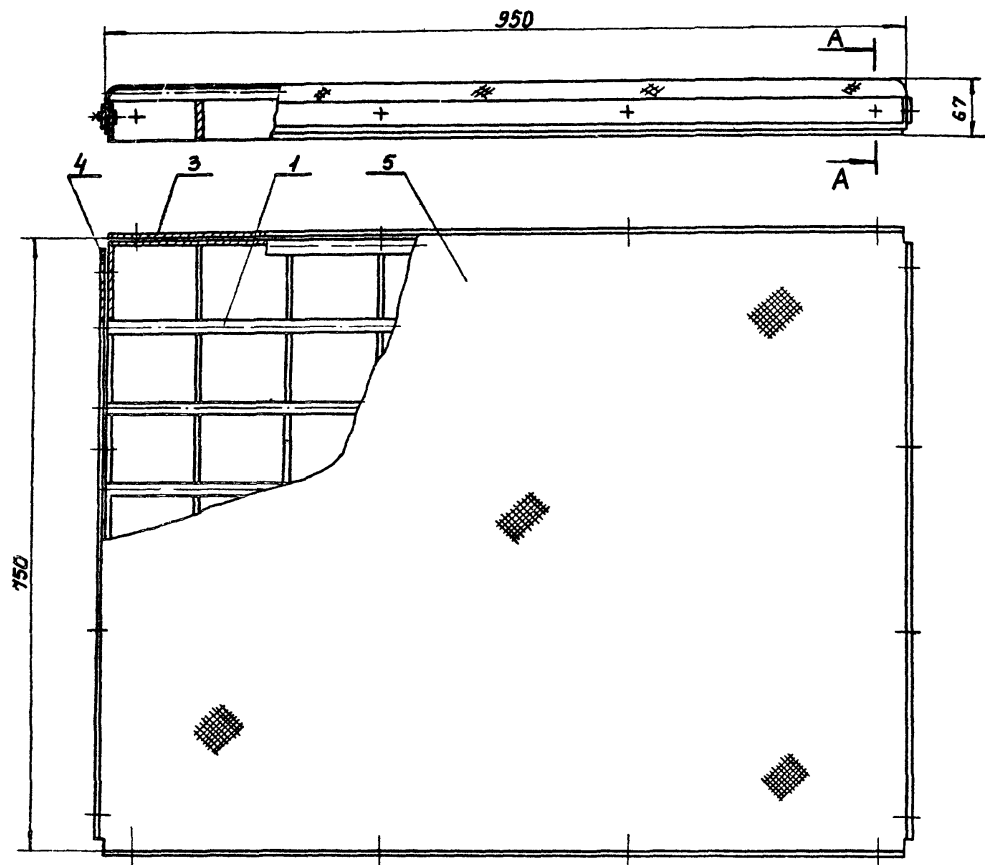


* Размер для справок

Лист № 17 из 18
 Исполнитель: [Signature]
 Проверено: [Signature]
 Дата: [Blank]

Привязан:	Разработчик: Казырина [Signature] 1987
	Рук. гр.: Смирнов [Signature]
	Н. контр.: Смирнов [Signature]
Шк. №:	

МО 123-01-00-00 СБ		
Решетка. Сборочный чертеж.		
Студия	Масса	Масштаб
Р	293	1:5
Лист	Листов 1	
Липрокоммуводоканал г. Москва		

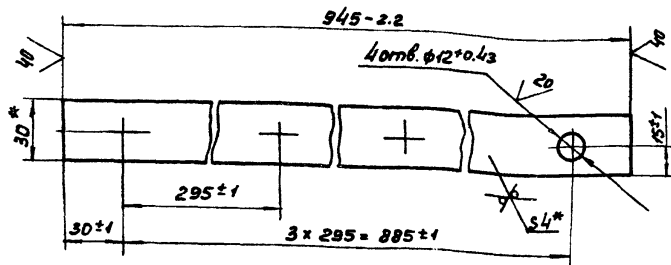


* Размеры для справок

Шиф. № подл. Подпись и дата Взам. инв. №

Привязан:				Разраб. Гринченко	МДП-1987
				Пров. Смирнов	
				И.контр. Кагырина	
Шиф. №				Исх. отд. Забьялов	

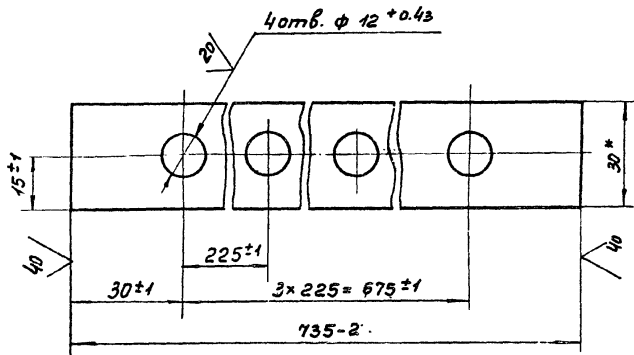
МО 126-00-00-00 СБ			
Решетка 750 x 950	Стадия	Масса	Масштаб
Сборочный чертеж	Р	40.4	1:5
	Лист	Листов 4	
Гипрокоммунводоканал г. Москва			



* Размеры для справок

Изм. №, покл. Подпись и дата	MO 126-00-00-01		
	Планка		
	Стадия	Масса	Масштаб
	Р	0.89	1:2
Разраб.	Триченко В.Зюм	1982	Лист 1 из 1
Проб.	Смирнов		
И. контр.	Кагырина		Листов 1
Полоса Б-2 4x30 ГОСТ 103-76		Гипрокоммунводоканал г. Москва	
Ст. 3 ГОСТ 535-79			

Формат	Зона	№з.	Обозначение	Наименование	Кол.	Примечание
<u>Документация</u>						
A3			MO 126-00-00-00 СБ	Сборочный чертеж		
<u>Сборочные единицы</u>						
A3	1		MO 126-01-00-00 СБ	Решетка	1	
<u>Детали</u>						
A4	3		MO 126-00-00-01	Планка	2	
A4	4		MO 126-00-00-02	Планка	2	
Б1	5		MO 126-00-00-03	Сетка 10-14-0 ГОСТ 5336-80		
				870 x 1070	1	2.0 кг
<u>Стандартные изделия</u>						
	7			Болт М10 x 25.46.019		
				ГОСТ 7798-70	16	
	8			Гайка М10.5.019		
				ГОСТ 5915-70	16	
MO 126-00-00-00						
Разраб. Триченко В.Зюм 1982				Решетка		Стадия
Проб. Смирнов				750 x 950		Р
И. контр. Кагырина						Лист 1 из 1
Нач. отд. Забьялов						Гипрокоммунводоканал г. Москва



✓(✓)

* Размер для справок

МО 126 - 00 - 00 - 02

Планка

Стадия Масса Масштаб

Р 0.69 1:1

Лист Листов 1

Разраб. Казырина С.С. 1987
Рук. зр. Смирнов В.И.

И. контр. Смирнов В.И.

Полоса Б-2 4 × 30 ГОСТ 103-76
Ст. 3 ГОСТ 535-79

Гипрокоммунводоканал
г. Москва

Ш.Н.К.Э.М.В.Л. Подпись и дата Взам. инв. №9

Формат	Зона	Поз.	Обозначение	Наименование	Кол.	Приме- чание
				Документация		
			МО 126-01-00-00СБ	Сборочный чертеж		
				Детали.		
Б4	1		МО 126-01-00-01	Полоса Б-2 6 × 50 ГОСТ 103-76 Ст. 3 ГОСТ 535-79 ℓ = 947	2	2, 23
Б4	2		МО 126-01-00-02	Полоса Б-2 6 × 50 ГОСТ 103-76 Ст. 3 ГОСТ 535-79 ℓ = 735	4	1, 73
Б4	3		МО 126-01-00-03	Круг В 15 ГОСТ 2590-74 Ст. 3 ГОСТ 535-79 ℓ = 947	8	1, 2

Ш.Н.К.Э.М.В.Л. Подпись и дата Взам. инв. №9

МО 126 - 01 - 00 - 00

Решетка

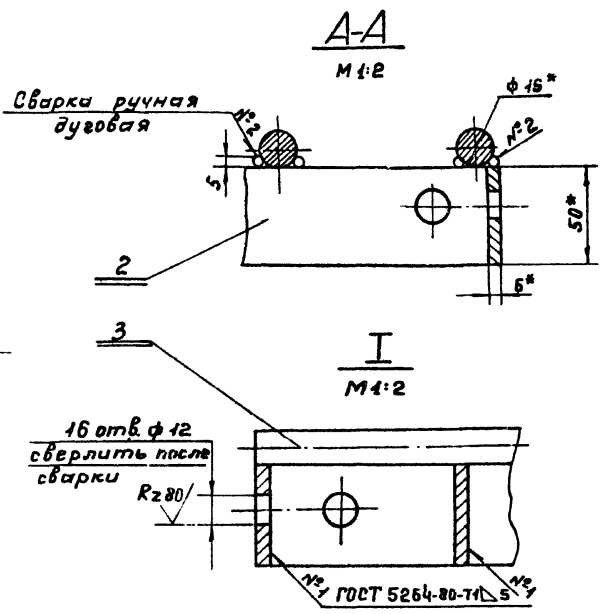
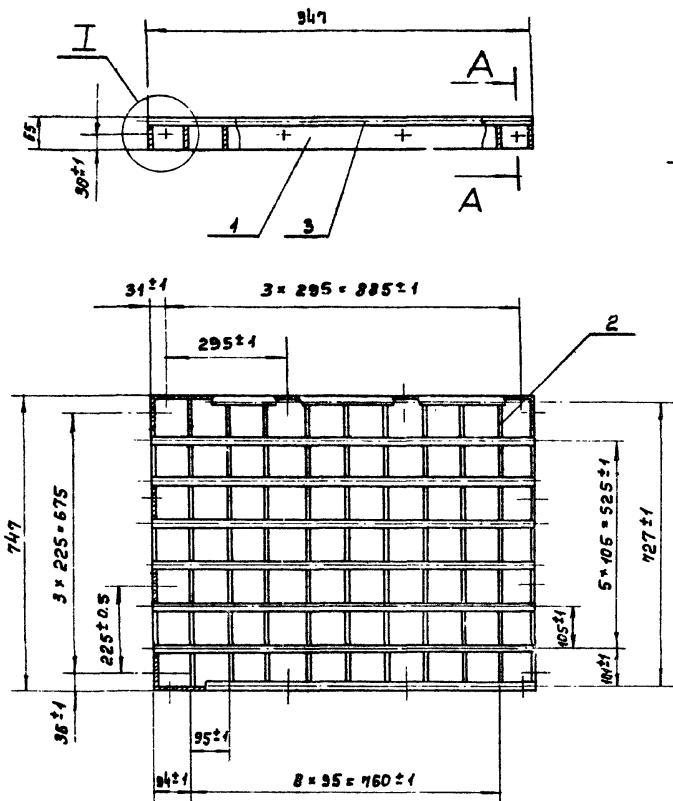
Стадия Лист Листов

Р 1 1

Гипрокоммунводоканал
г. Москва

Разраб. Казырина С.С. 1987
Рук. зр. Смирнов В.И.

И. контр. Смирнов В.И.
Нач. отд. Завьялов А.С.



* Размеры для справок

Изм. № 1, 2, 3, 4, 5, 6, 7, 8, 9, 10, 11, 12, 13, 14, 15, 16, 17, 18, 19, 20, 21, 22, 23, 24, 25, 26, 27, 28, 29, 30, 31, 32, 33, 34, 35, 36, 37, 38, 39, 40, 41, 42, 43, 44, 45, 46, 47, 48, 49, 50, 51, 52, 53, 54, 55, 56, 57, 58, 59, 60, 61, 62, 63, 64, 65, 66, 67, 68, 69, 70, 71, 72, 73, 74, 75, 76, 77, 78, 79, 80, 81, 82, 83, 84, 85, 86, 87, 88, 89, 90, 91, 92, 93, 94, 95, 96, 97, 98, 99, 100

Привязан		МО 126-01-00-00СБ		
Разработчик: Казырина		Стадия: Масса		
Проектировщик: Смирнов		Масштаб: 1:10		
И.контр. Смирнов		Лист: 34		
Изм. №		Листов: 1		
		Гипрокоммунводоканал г. Москва		

А.И.

Госстрой СССР
Тбилисский филиал
ЦИТП
Типовой проект /варья/
№ 2904-9-17.1.24
Заказ № 497
Цена 1 руб. 24 коп.
Тираж 3000
Дата " 24 " ок 1989г.