

ТИПОВОЙ ПРОЕКТ  
902-1 -134.88

НАСОСНО-ВОЗДУХОДУВНАЯ СТАНЦИЯ  
с 6 турбокомпрессорами ТВ-300-1,6

АЛЬБОМ III  
СТРОИТЕЛЬНЫЕ ИЗДЕЛИЯ

23141-03  
ЦЕНА

ОТПУСКНАЯ ЦЕНА  
НА МОМЕНТ РЕАЛИЗАЦИИ  
УКАЗАНА В СЧЕТ-НАКЛАДНОЙ

				ПРИ ВЯЗАН:	
ИНВ. №					

ТИПОВОЙ ПРОЕКТ  
902-1 - 134.88

# НАСОСНО-ВОЗДУХОДУВНАЯ СТАНЦИЯ С 6 ТУРБОКОМПРЕССОРАМИ ТВ-300-1,6

АЛЬБОМ III

УТВЕРЖДЕНО ГОСКОМАРХИТЕКТУРЫ  
ПРИКАЗ 68 ОТ 15 МАРТА 1988г.

РАЗРАБОТАН

ЦНИИЭП ИНЖЕНЕРНОГО ОБОРУДОВАНИЯ

ГЛАВНЫЙ ИНЖЕНЕР ИНСТИТУТА *Михайлов* А.Г. КЕТАОВ

ГЛАВНЫЙ ИНЖЕНЕР ПРОЕКТА *Михайлов* М.И. МИСЮК

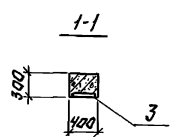
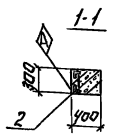
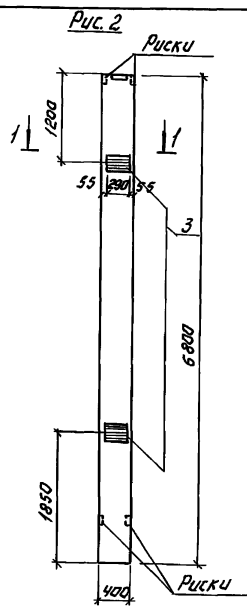
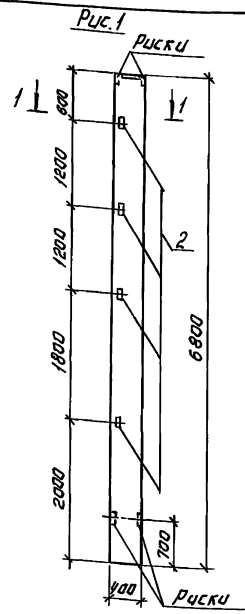
					ПРИВЯЗАН:	
ИВВ.№						

## СОДЕРЖАНИЕ АЛЬБОМА

ОБОЗНАЧЕНИЕ	НАИМЕНОВАНИЕ	СТР.	ПРИМЕЧ.
ТП902-1-134.88 КН.И 01.00	КОЛОННА (К60-7-1; К60-7-2)	3	
02.00	КОЛОННА КФ73-1АУ	4	
11.00	БАЛКА ПОКРЫТИЯ (БД.12-ЗАУТ-1)	5	
21.00	ПЛИТА ПОКРЫТИЯ (ПГ-2АУТ-1. ПГ-2АУТ-3)	6	
22.00	ПЛИТА 2ПН-5АУТ-А	7	
31.00	ЩИТ МЕТАЛЛИЧЕСКИЙ Ц1; Ц2		
32.00	ЩИТ МЕТАЛЛИЧЕСКИЙ Ц3; Ц4	8	
33.00	ИЗДЕЛИЕ ЗАКЛАДНОЕ РМ1		
34.00	ИЗДЕЛИЕ ЗАКЛАДНОЕ РМ2	9	
35.00	ИЗДЕЛИЕ ЗАКЛАДНОЕ РМ3		
36.00	ИЗДЕЛИЕ ЗАКЛАДНОЕ РМ4	10	
37.00	ИЗДЕЛИЕ ЗАКЛАДНОЕ РМ5		
38.00	РЕШЕТКА МЕТАЛЛИЧЕСКАЯ Р1	11	
39.00	ИЗДЕЛИЕ ЗАКЛАДНОЕ РМ6, РМ7	12	

ОБОЗНАЧЕНИЕ	НАИМЕНОВАНИЕ	СТР.	ПРИМЕЧ.
ТП902-1-134.88 КН.И 40.00	РЕШЕТКА НАЛЮЗИННАЯ ВН1; ВМ2	13	
41.00	ИЗДЕЛИЕ СОЕДИНИТЕЛЬНОЕ МС1		
42.00	РЕШЕТКА Р2	14	
43.00	СОЕДИНИТЕЛЬНЫЙ ЭЛЕМЕНТ МС3		
44.00	ИЗДЕЛИЕ ЗАКЛАДНОЕ МНБ	15	
45.00	СЕТКА АРМАТУРНАЯ (С1; С2)	16	
46.00	СЕТКА АРМАТУРНАЯ (С3; С4)		
47.00	СЕТКА АРМАТУРНАЯ (С5; С6)	17	
48.00	СЕТКА АРМАТУРНАЯ (С7; С8)		
49.00	СЕТКА АРМАТУРНАЯ (С9)	18	
50.00	КАРКАС ПЛОСКИЙ (КР1)		
51.00	СЕТКА АРМАТУРНАЯ (С11)	19	
52.00	СЕТКА АРМАТУРНАЯ (С10)		
53.00	ПЛИТА 1ПВ4-5АУ-60ВБН-200М	20	

А 660М III



Рядовые узлы закладных изделий  
смотреть серию 1.423-3 Вып.1

Обозначение	Марка	Рис.
ТП 902-1-134.88 КЖИ 01.00	К60-7-1	1
-01	К60-7-2	2

ПРИВЯЗАН:

ПРОВЕР. БАБИКОВА	ИНЖЕН. МИРОШНИКОВА
ВЕД. ИНЖ. БАБИКОВА	ГИП. КУЗНЕЦОВ
И.КОНСТ. МАКИЕВСКИЙ	НАЧ. ОТД. ПРАСЛОВИНА

Уровень	Зона	Поз.	Обозначение	Наименование	Кол.	Примеч.
				Документация		
			1.423-3. Вып.1	Железобетонные колонны прямоугольного сечения для одностатных пролетов стенных зданий без монтажных кранов высотой до 9.6м. Сборочные единицы.		
			1. 1.423-3. Вып.1	К60-7	1	
Переменные данные для исполнения.						
				ТП 902-1-134.88 КЖИ 01.00 Сборочные единицы.		
			2 1.423-3. Вып.1.2	Изделие закладное И-13	4	
				ТП 902-1-134.88 КЖИ 00-01 Сборочные единицы.		
			3 1.423-3 Вып.2	Изделие закладное И-12	2	

Ведомость расхода стали на дополнительные закладные изделия на элемент

Марка элемента	Изделия закладные						Общий расход
	Арматура класса		Прокат марки				
	А-III		В ст. 3 кл 2				
	Гост 5781-82		Гост 5781-82		Гост 103-76*		
	φ 12		Утого 6345	Утого 5-10	Утого		
К60-7-1	0.96		0.96	5.76	5.76		6.8
К60-7-2	2.8		2.8		9.2	9.2	12.0

1. Покрытие поверхности закладных изделий: Тор. ч. 50±60.

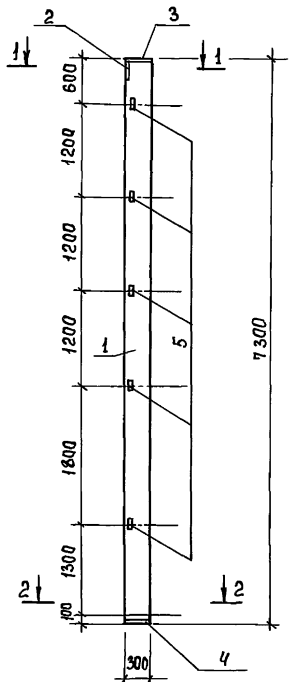
ТП 902-1-134.88	КЖИ 01.00
КОЛОННА (К60-7-1; К60-7-2)	СТАДИЯ МАССА МАСШТАБ
	Р 2.0т 1:50
	ЛИСТ: 1 ЛИСТОВ: 1
	ЛИНИИ ЭП ИНЖЕНЕРНОГО ОБРАЗОВАНИЯ Г. ИЖЕВСКА

23/41-03 4

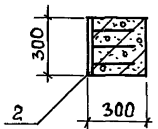
КОПИРОВАЛ: Аогиньва

ФОРМАТ: А3

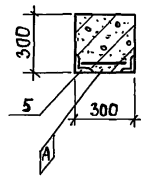
ПРИВЯЗАН: ПЛАН И ПОСРЕДСТВОМ ДАТА 1985.01.15



1-1  
M1:20



2-2  
M1:20



ФОРМАТ ЗОНА	ПОС.	ОБОЗНАЧЕНИЕ	НАИМЕНОВАНИЕ	КОЛ.	ПРИМЕЧ.
			<u>СБОРОЧНЫЕ ЕДИНИЦЫ</u>		
	1	1.427.1-5.1-1.00-116	КФ 73-1А $\bar{V}$	1	
	2	1.427.1-5.2-0.04.0	ИЗДЕЛИЕ ЗАКЛАДНОЕ МН1	1	
	3	1.427.1-5.2-0.05.0	ИЗДЕЛИЕ ЗАКЛАДНОЕ МН2	1	
	4	1.427.1-5.2-0.09.0	ИЗДЕЛИЕ ЗАКЛАДНОЕ МН8	1	
	5	1.427.1-5.2-0.16.0	ИЗДЕЛИЕ ЗАКЛАДНОЕ МН7	5	

ВЕДОМОСТЬ РАСХОДА СТАЛИ НА ДОПОЛНИТЕЛЬНЫЕ  
ЗАКЛАДНЫЕ ИЗДЕЛИЯ НА ЭЛЕМЕНТ, КГ.

МАРКА ЭЛЕМЕНТА	ИЗДЕЛИЯ ЗАКЛАДНЫЕ						ОБЩИЙ РАСХОД		
	АРМАТУРА КЛАССА		ПРОКАТ МАРКИ						
	А-III		ВСт 3 кп 2						
	ГОСТ 5781-82		ГОСТ 8509-86		ГОСТ 103-76				
	$\phi 10$	$\phi 12$	Итого	190x6	Итого	8x300	8x150	Итого	
КФ 73-1А $\bar{V}$	6,41	1,3	7,71	2,8	2,8	9,1	3,0	12,1	22,61

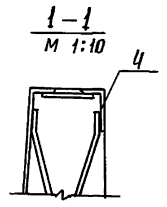
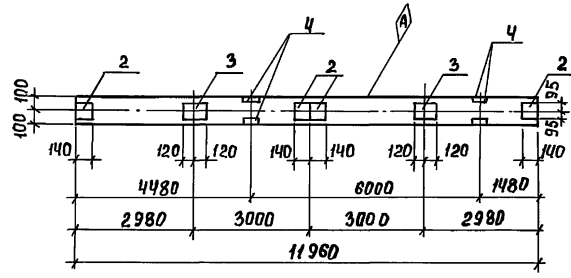
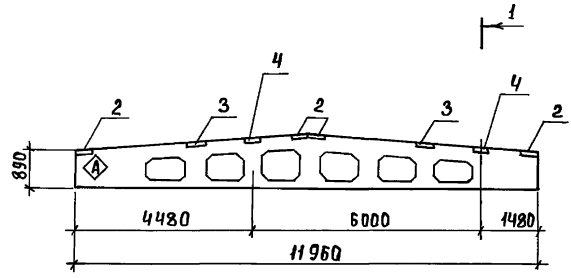
Рабочие узлы закладных изделий

СМОТРЕТЬ СЕРИЮ 1.427.1-5 ВЫП.2  
ПОКРЫТИЕ ПОВЕРХНОСТИ ЗАКЛАДНЫХ ИЗДЕЛИЙ : ГОР. И. 50:60.

ИМЬ. № ПОДП. ПОДПИСЬ И ДАТА ВСТАВ. ИМЬ. №

ПРИВЯЗАН	ПРОВЕР. БАБИКОВА	Т П 902-1-134.88	К Ж И . 02. 00
	ИНЖЕН. МИРОШИНЕНКО	Колонна	СТАЛИЯ МАССА   МАСШТАБ
	ВЕД. ИМЬ. БАБИКОВА	КФ 73-1А $\bar{V}$	Р   17Т   1:50
	ГИ П. КУЗНЕЦОВ		Лист   Листов: 1
	И. КОНТР. ДАНИЛЕНКО		<b>ЦНИИЭП</b>
ИМЬ. №	ИМЬ. ОТА. КРАСАВИН		ИНЖЕНЕРНОГО БОРОДОВАНИИ Г. МОСКВА

Р 650 М III



ФОРМАТ	ЗОНА	ПОЗ.	ОБОЗНАЧЕНИЕ	НАИМЕНОВАНИЕ	КОД	ПРИМ.
				<u>ДОКУМЕНТАЦИЯ</u>		
			1.462.1-3/80 вып.0;1	ЖЕЛЕЗОБЕТОННЫЕ СТРО- ПИЛЬНЫЕ РЕШЕТЧАТЫЕ БАЛКИ ДЛЯ ПОКРЫТИЙ ОДНОЭТАЖНЫХ ЗДАНИЙ.		
				<u>СБОРНЫЕ ЕДИНИЦЫ</u>		
		1	1.462.1-3/80 вып.1	БАЛКА 1БДР12-ЗАУТ	1	
		2	1.400-6/76 вып.1	ИЗДЕЛИЕ ЗАКЛАДНОЕ МЧ-1-2	4	
		3	1.400-6/76 вып.1	— " — МЧ-3-3	2	
		4	1.400-6/76 вып.1	— " — МЧ-22	2	

ВЕДОМОСТЬ РАСХОДА СТАЛИ НА ДОПОЛНИТЕЛЬНЫЕ ЗАКЛАДНЫЕ ИЗДЕЛИЯ НА ЭЛЕМЕНТ, КГ.

МАРКА ЭЛЕМЕНТА	ИЗДЕЛИЯ ЗАКЛАДНЫЕ			Общий РАСХОД				
	Арматура класса А-III	Прокат марки В ст 3 сп 5						
	ГОСТ 5781-82	ГОСТ 103-76	ГОСТ 8510-86					
	φ 8	φ 10	Итого					
1БДР12-ЗАУТ-1	1.6	0.4	2.0	5.2	4.4	10.4	20.0	22.0

3. Знак **A** пометить несмываемой краской.
- Покрытие: поверхности закладных изделий: Гор. ц. 50 ÷ 60.
- Рабочие узлы закладных изделий см. серию 1.462.1-3/80.1-2 Л.3.4

ТП 902-1-134.88 КЖИ. 11.00

ПРИВЯЗАН

ПРОВЕР. БАБИКОВА  
 С. ТЕХН. ГОЛОВАНОВА  
 В. А. И. И. БАБИКОВА  
 Г. И. П. КУЗНЕЦОВ  
 Н. КОНТ. АНИЛЕВСКИЙ  
 И. И. В. О. ТА. КРАСАВИН

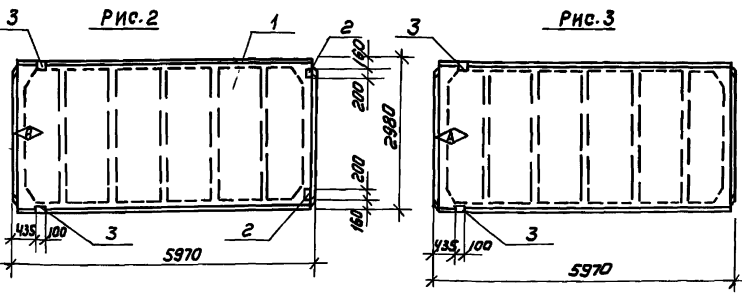
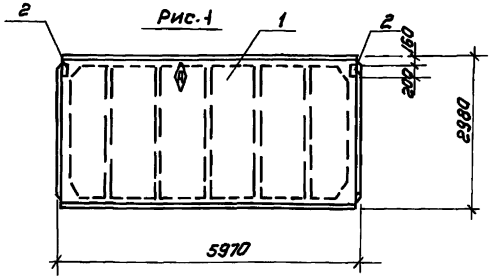
Балка покрытия (1БДР12-ЗАУТ-1)

СТАЛИ	МАССА	МАСШТАБ
Р	4700	—

Лист 1 Листов 1  
 ЦНИИЭП  
 ИНЖЕНЕРНОГО ОБОРУДОВАНИЯ  
 Г. МОСКВА

И. И. В. №

И. И. В. № (ПОДПИСЬ И ДАТА ВЗАИМ. И. И. В. №)



Формат	Зона	ГОСТ	Обозначение	наименование	Кол	Примечание
				<u>Документация</u>		
			1.465.1-10/82 вып.0	Комплексные железобетонные плиты покрытий одноэтажных промышленных зданий		
				<u>Сборочные единицы</u>		
1			1.465.1-10/82 вып.0:1	Плита ПГ-2АЮТ-608Вх200м	1	
				<u>Переменные данные для условий</u>		
				П902-1-134.88 КЖИ.21.00		
				<u>Сборочные единицы</u>		
2			ГОСТ 22701.5-77	Изделие закладное М8	2	
				П902-1-134.88 КЖИ.21.00-01		
				<u>Сборочные единицы</u>		
2			ГОСТ 22701.5-77	Изделие закладное М8	4	
3			ГОСТ 22701.5-77	—	2	
				П902-1-134.88 КЖИ.21.00-02		
				<u>Сборочные единицы</u>		
3			ГОСТ 22701.5-77	Изделие закладное М8	2	

Ведомость расхода стали на дополнительные закладные изделия на элемент, кг.

Марка элемента	Изделия закладные								всего
	Арматура класса А-III			Прокат марки В СтЗ кл2					
	ГОСТ 5781-82			ГОСТ 8509-86		ГОСТ 103-76			
	φ10	φ14	Итого	Л70х8	Итого	δ=8	Итого		
ПГ-2АЮТ-1	0.8	—	0.8	—	—	2.6	2.6	3.4	
ПГ-2АЮТ-2	1.42	0.2	1.62	1.68	1.68	2.6	2.6	5.9	
ПГ-2АЮТ-3	0.62	0.2	0.82	1.68	1.68	—	—	2.5	

1. Рабочие узлы закладных изделий М8 и М9 см. ГОСТ 22701.0-77.
2. Покрытие поверхности закладных изделий - гор. ч. 50±60.

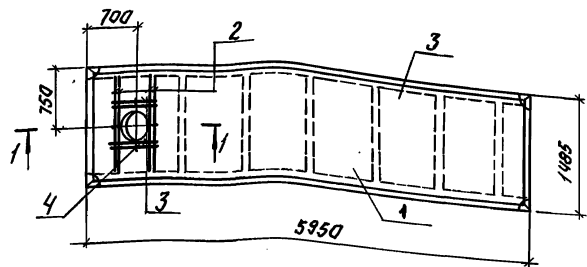
ИМЬ. № ПОД. КОМПЛЕКТ И ДАТА ВЫП. ИМЬ. № ВАР.

Обозначение	Марка	рис.
П902-1-134.88 КЖИ 21.00	ПГ-2АЮТ-1	1
-01	ПГ-2АЮТ-2	2
-02	ПГ-2АЮТ-3	3

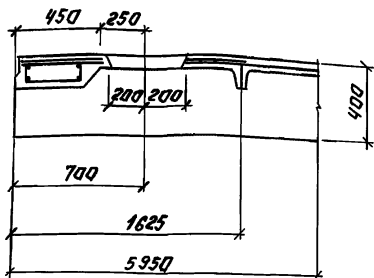
ПРИБЯЗАН

ИМЬ №	
-------	--

				П902-1-134.88	КЖИ.21.00
				Плита покрытия (ПГ-2АЮТ-1... ПГ-2АЮТ-3)	
				Р	2,65Г
				Лист	Листов 1
				ЦНИИЭП ИНЖЕНЕРНОГО ОБОРУДОВАНИЯ Г. МОСКВА	



1-1  
M1:20



Данная плита отличается от серийной наличием отверстия  $\phi 400$ .

Фурган	Зона	Таб.	Обозначение	Наименование	Кол.	Примеч.
				<u>Сборочные единицы.</u>		
		1	1.4421-2.14.00.0-06.4	2п1-5А ПТ	1	
				<u>Детали.</u>		
Б4	2	ТП9021-134.88 КЖИ.22.01	А-Ш-6-ГОСТ 5781-82 L=1400	4	0.31 кг	
Б4	3	ТП9021-134.88 КЖИ.22.02	А-Ш-6-ГОСТ 5781-82 L=700	4	0.16 кг	
Б4	4	ТП9021-134.88 КЖИ.22.03	А-Ш-6-ГОСТ 5781-82 L=90	4	0.02 кг	

Ведомость расхода стали на дополнительную арматуру, кг.

Марка элемента	Дополнительные детали.			Итого
	Арматура класса			
	А-Ш			
	ГОСТ 5781-82			
2п1-5А ПТ-А	$\phi 6$		1.96	1.96

ИНВ.№ ПОДА ПОДПИСЬ И ДАТА 183 А МИЛИБ.И

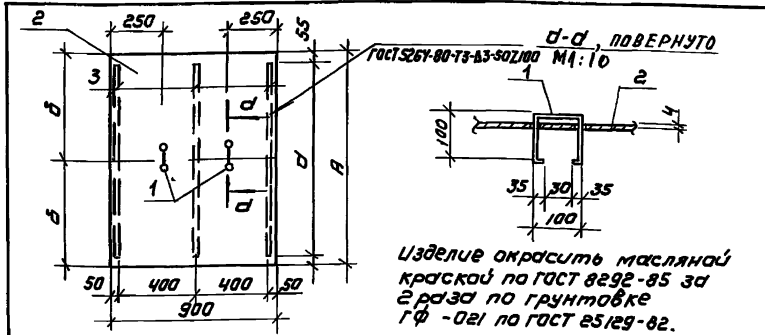
ПРОВЕР. БАБИКОВА	КЖИ.22.00.	СТАДИЯ	МАСШТАБ
И.Ж. МИРОШНИЧЕНКО	ПЛИТА	Р	1:50
ВЕД.ИЖ. БАБИКОВА	2п1-5А ПТ-А.	Лист:	Листов: 1
ГИП. ИЧУНЦОВ		ЦНИИЭП	
И.КОНТР. ДАНИЛКОВ		НИЖЕНЕРНО-ПОИСКОВАЯ	
НАЧ.ОТД. КРАСОВИИ		Г. МОСКВА	

23141-03 8

Копировал: Логинова

Формат: А3.

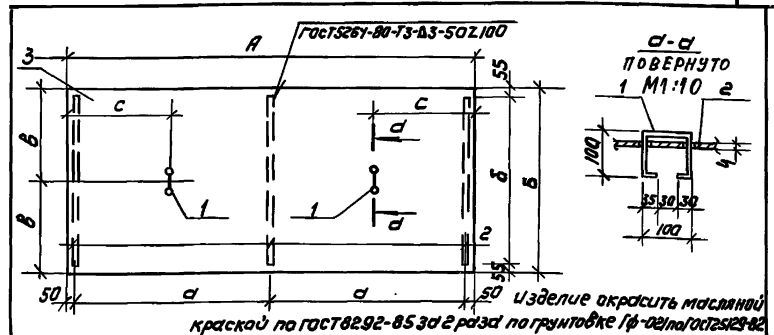




Формат	Зона	Лист	Обозначение	Наименование	Кол	Примечание
				<u>Детали</u>		
Б4	1	1	ТП902-1-134.88 КЖИ.01	А-Э-10-ГОСТ 5701-82 Р=370	2	0.23 кг
<u>Переменные данные для исполнения</u>						
			ТП902-1-134.88 КЖИ.31.00			
<u>Детали</u>						
Б4	2	2	ТП902-1-134.88 КЖИ.31.02	Лист рамб. К-40 1900x1300 Б см3 кл2 ГОСТ 8568-77	1	46.76 кг
Б4	3	3	-3	Полоса Б-2 ЧУГО ГОСТ 103-76 Р=1190 Б см3 кл2 ГОСТ 8568-77	3	1.50 кг
			ТП902-1-134.88 КЖИ.31.00.01			
<u>Детали</u>						
Б4	2	2	ТП902-1-134.88 КЖИ.31.04	Лист рамб. К-40 1900x1300 Б см3 кл2 ГОСТ 8568-77	1	30.06 кг
Б4	3	3	-5	Полоса Б-2 ЧУГО ГОСТ 103-76 Р=1190 Б см3 кл2 ГОСТ 8568-77	3	0.99 кг

Обозначение	Марка	Размеры					Масса	Привязан
		А	Б	В	Г	Д		
ТП902-1-134.88 КЖИ.31.00	Щ41	1300	1190	650	51	72		
-01	Щ42	900	790	450	33	49		ИНВ№
		ТП 902-1-134.88					КЖИ 31.00	
		ЩИТ МЕТАЛЛИЧЕСКИЙ (Щ4; Щ2)					СТАЛИЯ МАССА МАСШТАБ	
							Р	
							ЛИСТ ЛИСТОВ 1	
							ЦНИИЭП ИНЖЕНЕРНОГО ОБРАЗОВАНИЯ Г. МОСКВА	

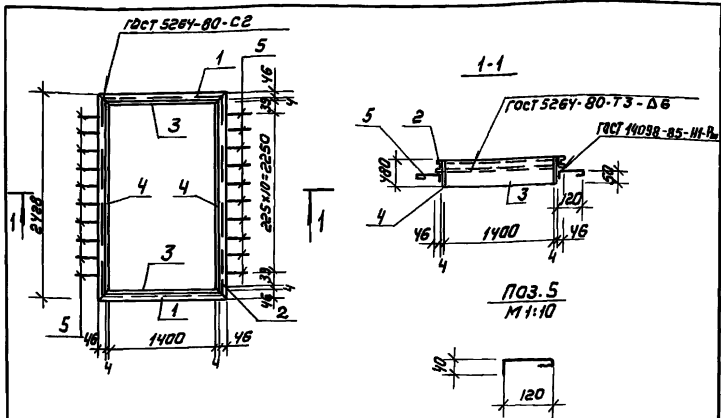
Формат: А4



Формат	Зона	Лист	Обозначение	Наименование	Кол	Примечание
				<u>Детали</u>		
Б4	1	1	ТП902-1-134.88 КЖИ.32.01	А-Э-10-ГОСТ 5701-82 Р=370	2	0.23 кг
<u>Переменные данные для исполнения</u>						
			ТП902-1-134.88 КЖИ.32.00			
<u>Детали</u>						
Б4	2	2	ТП902-1-134.88 КЖИ.32.02	Лист рамб. К-40 1000x1450 Б см3 кл2 ГОСТ 8568-77	1	18.37 кг
Б4	3	3	-3	Полоса Б-2 ЧУГО ГОСТ 103-76 Р=830 Б см3 кл2 ГОСТ 8568-77	2	1.12 кг
			ТП902-1-134.88 КЖИ.32.00.01			
<u>Детали</u>						
Б4	2	2	ТП902-1-134.88 КЖИ.32.04	Лист рамб. К-40 1000x1500 Б см3 кл2 ГОСТ 8568-77	1	16.7 кг
Б4	3	3	-5	Полоса Б-2 ЧУГО ГОСТ 103-76 Р=830 Б см3 кл2 ГОСТ 8568-77	3	0.49 кг

Обозначение	Марка	Размеры					Масса	Привязан
		А	Б	В	Г	Д		
ТП902-1-134.88 КЖИ.32.00	Щ43	450	1000	115	890	500	100	21.07
-01	Щ44	1000	500	450	590	250	350	18.63
		ТП 902-1-134.88					КЖИ 32.00	
		ЩИТ МЕТАЛЛИЧЕСКИЙ (Щ3; Щ4)					СТАЛИЯ МАССА МАСШТАБ	
							Р	
							ЛИСТ ЛИСТОВ 1	
							ЦНИИЭП ИНЖЕНЕРНОГО ОБРАЗОВАНИЯ Г. МОСКВА	

Копировал: Коршунова 23/41-03 9 Формат: А4



Формат	Зона	Поз.	Обозначение	Наименование	Кол	Примечание
<u>Детали</u>						
Б4	1		ТП 902-1-134.88 КЖИ.33. 0 1	Швеллер по гост 8240-72 ст 3 кл е гост 1592-79 с-1500	2	12,88 кг
Б4	2		-2	Швеллер по гост 8240-72 ст 3 кл е гост 1592-79 с-2000	2	20,86 кг
Б4	3		-3	Лаласа 6-24x480 гост 8240-72 ст 3 кл е гост 1592-79 с-1400	2	21,22 кг
Б4	4		-4	Лаласа 6-24x480 гост 8240-72 ст 3 кл е гост 1592-79 с-2320	2	35,08 кг
Б4	5		-5	Я-Г-Б-ГОСТ 5781-82 с-200	22	0,04 кг

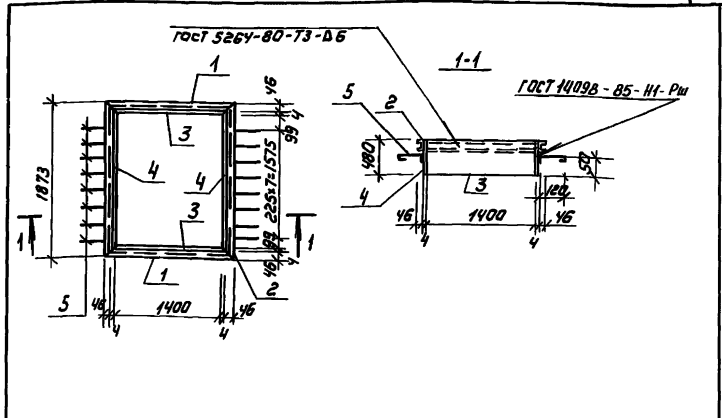
Изделие окрасить масляной краской по ГОСТ 8292-85 за 2 раза по грунтовке ГФ-021 по ГОСТ 25129-82.

Привязан	
ИИВ №	

ТП 902-1-134.88 КЖИ.33.00

ИЗДЕЛИЕ ЗАКАЗНОЕ (РМ1)	СТАИЯ	МАССА	МАШТАБ
	Р	100,96	-
Лист   Листов   1   1			
ЦНИИЭП ИНЖЕНЕРНОГО ОБОРУДОВАНИЯ Г.МОСКВА			

Формат: А4



Формат	Зона	Поз.	Обозначение	Наименование	Кол	Примечание
<u>Детали</u>						
Б4	1		ТП 902-1-134.88 КЖИ.34. 0 1	Швеллер по гост 8240-72 ст 3 кл е гост 1592-79 с-1500	2	12,88 кг
Б4	2		-2	Швеллер по гост 8240-72 ст 3 кл е гост 1592-79 с-1873	2	16,09 кг
Б4	3		-3	Лаласа 6-24x480 гост 8240-72 ст 3 кл е гост 1592-79 с-1400	2	21,22 кг
Б4	4		-4	Лаласа 6-24x480 гост 8240-72 ст 3 кл е гост 1592-79 с-1713	2	26,72 кг
Б4	5		-5	Я-Г-Б-ГОСТ 5781-82 с-200	16	0,04 кг

Изделие окрасить масляной краской по ГОСТ 8292-85 за 2 раза по грунтовке ГФ-021 по ГОСТ 25129-82.

Привязан	
ИИВ №	

ТП 902-1-134.88 КЖИ.34.00

ИЗДЕЛИЕ ЗАКАЗНОЕ (РМ2)	СТАИЯ	МАССА	МАШТАБ
		154,46	-
Лист   Листов   1   1			
ЦНИИЭП ИНЖЕНЕРНОГО ОБОРУДОВАНИЯ Г.МОСКВА			

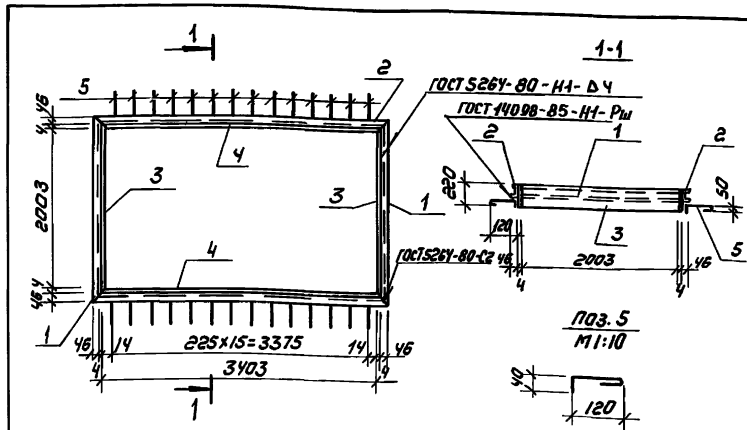
Копировал: Коршунова 23141-03 10 формат: А4

ИИВ. № ПОДА. ПОДАТЬ И ДАТА. ВЗАМ. ИИВ. №

ИИВ. № ПОДА. ПОДАТЬ И ДАТА. ВЗАМ. ИИВ. №

ПРОВ. БАБИКОВА  
И.Н.Ж. МИРОШНИЧЕНКО  
ВЕД. ИИВ. БАБИКОВА  
Г.И.П. КУЗНЕЦОВ  
И. КОНТ. АДИМЛЕВ  
НАЧ. ОТ. КРАСОВИН

ПРОВ. БАБИКОВА  
И.Н.Ж. МИРОШНИЧЕНКО  
ВЕД. ИИВ. БАБИКОВА  
Г.И.П. КУЗНЕЦОВ  
И. КОНТ. АДИМЛЕВ  
НАЧ. ОТ. КРАСОВИН



Формат	Зона	Поз.	Обозначение	Наименование	кол	Примечание
<u>Детали</u>						
Б4	1	ТП 902-1-134.88	КЖИ.35. 0 1	Швеллер 10 ГОСТ 8240-72 в ст 3 кл 2 ГОСТ 535-79	2	18,06 кг
Б4	2		-2	Швеллер 10 ГОСТ 8240-72 в ст 3 кл 2 ГОСТ 535-79	2	30,09 кг
Б4	3		-3	Полоса 6-2 4х220 ГОСТ 82-70 в ст 3 кл 2 ГОСТ 11637-79	2	13,9 кг
Б4	4		-4	Полоса 6-2 4х220 ГОСТ 82-70 в ст 3 кл 2 ГОСТ 11637-79	2	23,51 кг
Б4	5		-5	Я-Г-6-ГОСТ 5781-82 в=200	32	0,04 кг

Изделие окрасить масляной краской по ГОСТ 8292-85 за 2 раза по грунтовке ГФ-021 по ГОСТ 25129-82.

ПРИВЯЗАН

ИНВ.№

ТП 902-1-134.88

КЖИ. 35.00

ИЗДЕЛИЕ ЗАКЛАДНОЕ  
(РМЗ)

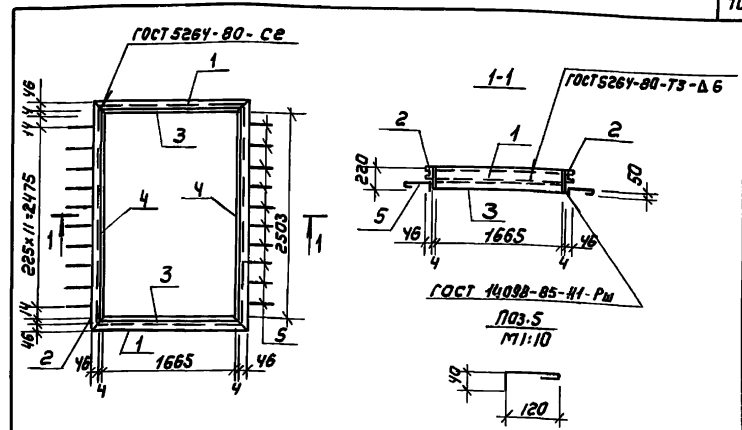
СТАЛИЯ МАССА МАШТАБ

Р 172,4 —

Лист Листов 1

ЦНИИЭП  
инженерного оборудования  
г. Москва

ФОРМАТ: А4



Формат	Зона	Поз.	Обозначение	Наименование	кол	Примечание
<u>Детали</u>						
Б4	1	ТП 902-1-134.88	КЖИ.36. 0 1	Швеллер 10 ГОСТ 8240-72 в ст 3 кл 2 ГОСТ 535-79	2	15,16 кг
Б4	2		-2	Швеллер 10 ГОСТ 8240-72 в ст 3 кл 2 ГОСТ 535-79	2	22,36 кг
Б4	3		-3	Полоса 6-2 4х220 ГОСТ 82-70 в ст 3 кл 2 ГОСТ 11637-79	2	11,56 кг
Б4	4		-4	Полоса 6-2 4х220 ГОСТ 82-70 в ст 3 кл 2 ГОСТ 11637-79	2	17,30 кг
Б4	5		-5	Я-Г-6-ГОСТ 5781-82 в=200	24	0,04 кг

Изделие окрасить масляной краской по ГОСТ 8292-85 за 2 раза по грунтовке ГФ-021 по ГОСТ 25129-82.

ПРИВЯЗАН

ИНВ.№

ТП 902-1-134.88

КЖИ. 36.00

ИЗДЕЛИЕ ЗАКЛАДНОЕ  
(РМ4)

СТАЛИЯ МАССА МАШТАБ

Р 133,72 —

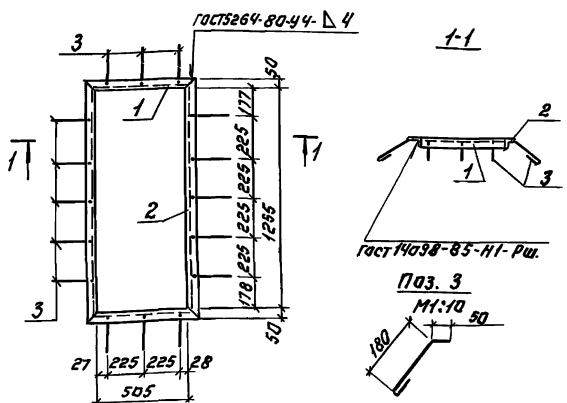
Лист Листов 1

ЦНИИЭП  
инженерного оборудования  
г. Москва

ФОРМАТ: А4

ПРОВЕР. БАБИКОВА  
ИНЖЕН. МИРОШНИЧЕНКО  
ВЕА. ИНЖ. БАБИКОВА  
ГИП. КУЗНЕЦОВ  
И. КОНТР. ДАИМАНОВ  
НАЧ. ОТА. КРАСАВИН

ПРОВЕР. БАБИКОВА  
ИНЖЕН. МИРОШНИЧЕНКО  
ВЕА. ИНЖ. БАБИКОВА  
ГИП. КУЗНЕЦОВ  
И. КОНТР. ДАИМАНОВ  
НАЧ. ОТА. КРАСАВИН



Формат	Зона	Поз.	Обозначение	Наименование	Кол.	Примеч.
<u>Детали</u>						
Б4	1		ТП 902-1-134.88 КЖИ.37 01	Уголок 50х50х5 в ГОСТ 8006-82 Е-605	2	2.28 кг
Б4	2			Уголок 50х50х5 в ГОСТ 8006-82 Е-1355	2	5.11 кг
Б4	3			А-Г-8 ГОСТ 5781-82 Е-200	16	0.11 кг

Изделие окрасить масляной краской по ГОСТ 8292-85 за 2 раза по грунтовке ГФ-021 по ГОСТ 25129-82.

ПРИВЯЗАН:

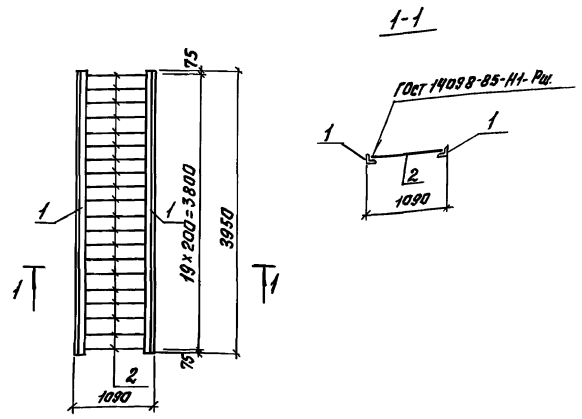

Ив. №:

ТП 902-1-134.88 КЖИ.37.00

ПРОВЕР.	БАБИКОВА	ИЖ.	МАРОШИНЧЕНКО	ВЕД.ИЖ.	БАБИКОВА	И.П.	КУЗНЕЦОВ	И.КОНТ.	ДАНИЛСКИ	И.АЧ.О.Д.	КРАСАВИН
ИЗДЕЛИЕ ЗАКЛАДНОЕ (РМ5)		р	10.64	1:20	Лист: 1		ЦНИИЭП ИНЖЕНЕРНОГО ОБРАЗОВАНИЯ Г. МОСКВА				

ФОРМАТ: А4.

ИНЖЕНЕРНО-ПРОЕКТИРОВАТЕЛЬСКО-ИЗЫСКАТЕЛЬСКИЙ ЦЕНТР



Формат	Зона	Поз.	Обозначение	Наименование	Кол.	Примечание
<u>Детали</u>						
Б4	1		ТП 902-1-134.88 КЖИ.38. 01	Уголок 50х50х5 в ГОСТ 8006-82 Е-3950	2	18.99 кг
Б4	2			А-Г-10 ГОСТ 5781-82 Е-1080	20	0.67 кг

Изделие окрасить масляной краской по ГОСТ 8292-85 за 2 раза по грунтовке ГФ-021 по ГОСТ 25129-82.

ПРИВЯЗАН:


Ив. №:

ТП 902-1-134.88 КЖИ 38.00

ПРОВЕР.	БАБИКОВА	ИЖ.	МАРОШИНЧЕНКО	ВЕД.ИЖ.	БАБИКОВА	И.П.	КУЗНЕЦОВ	И.КОНТ.	ДАНИЛСКИ	И.АЧ.О.Д.	КРАСАВИН
РЕШЕТКА МЕТАЛЛИЧЕСКАЯ (Р1)		р	51.38	1:50	Лист: 1		ЦНИИЭП ИНЖЕНЕРНОГО ОБРАЗОВАНИЯ Г. МОСКВА				

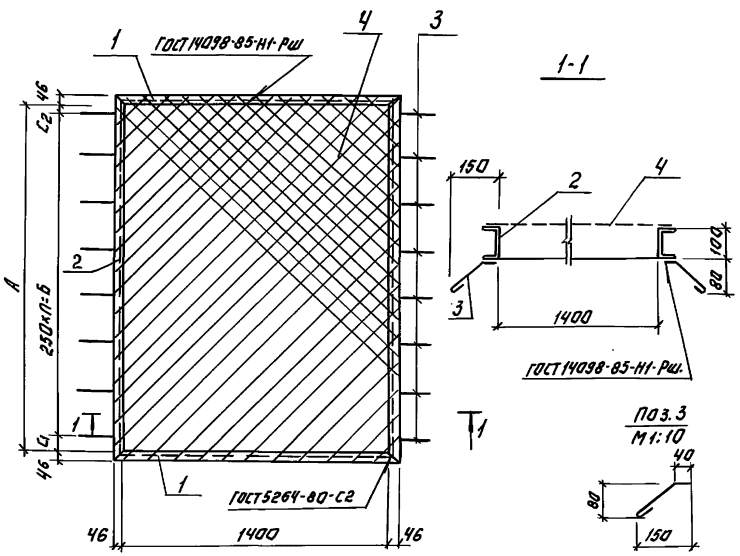
23141-03 12

КОПИРОВАЛ: А.ОГННОВА

ФОРМАТ: А4

ИНЖЕНЕРНО-ПРОЕКТИРОВАТЕЛЬСКО-ИЗЫСКАТЕЛЬСКИЙ ЦЕНТР

А.1.650 М III



Формат: Зона	Лист:	Обозначение	Наименование	Кол.	Примеч.
			<b>Детали.</b>		
Б4	1	ТП 902-1-134.88 КЖИ.39. а.1	Швеллер 10 ГОСТ 8290-72 С. 1992 ГОСТ 3. М 1:10	2	12.82 кг
<i>Переменные данные для исполнения:</i>					
ТП 902-1-134.88 КЖИ.39.00					
<b>Детали.</b>					
Б4	2	ТП 902-1-134.88 КЖИ.39. а. 2	Швеллер 10 ГОСТ 8290-72 С. 1992 ГОСТ 3. М 1:10	2	16.88 кг
Б4	3	3	А-1-6-ГОСТ 5781-82; С-250	16	0.05 кг
Б4	4	4	Сетка 20-20-ГОСТ 5336-80	1	7.42 кг
ТП 902-1-134.88 КЖИ.39.00-01					
<b>Детали.</b>					
Б4	2	ТП 902-1-134.88 КЖИ.39. а. 5	Швеллер 10 ГОСТ 8290-72 С. 1992 ГОСТ 3. М 1:10	2	21.65 кг
Б4	3	3	А-1-6-ГОСТ 5781-82; С-250	20	0.05 кг
Б4	4	4	Сетка 20-20-ГОСТ 5336-80	1	8.63 кг

Изделие окрасить масляной краской по ГОСТ 8292-85 за 2 раза по грунтовке ГФ-021 по ГОСТ 25129-82.

Обозначение	Марка	Размеры, мм				К-во шт.	Масса, кг
		А	Б	С <sub>1</sub>	С <sub>2</sub>		
ТП902-1-134.88 КЖИ.39.00	РМ6	1873	1750	61	62	7	67.62
-01	РМ7	2428	2250	89	89	9	79.57

ТАБЛИЦА ПОДАЧА ПОДАРИТЬ ДАТА ВЗЯТИЕ

ПРИВЯЗАН:

ТП 902-1-134.88	КЖИ.39.00.		
ИЗДЕЛИЕ ЗАКАЗНОЕ (РМ6, РМ7)	СТАДИЯ	МАССА	МАСШТАБ
	Р	СМ. ТАБЛ.	—
ЛИСТ: 1		ЛИСТОВ: 1	
ИНЖЕНЕРНО-ТЕХНИЧЕСКИЙ ЦЕНТР		г. МОСКВА	

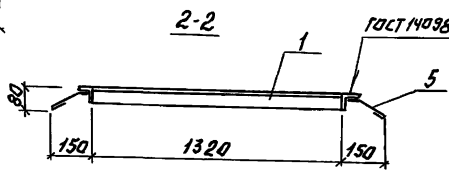
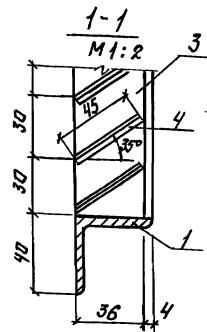
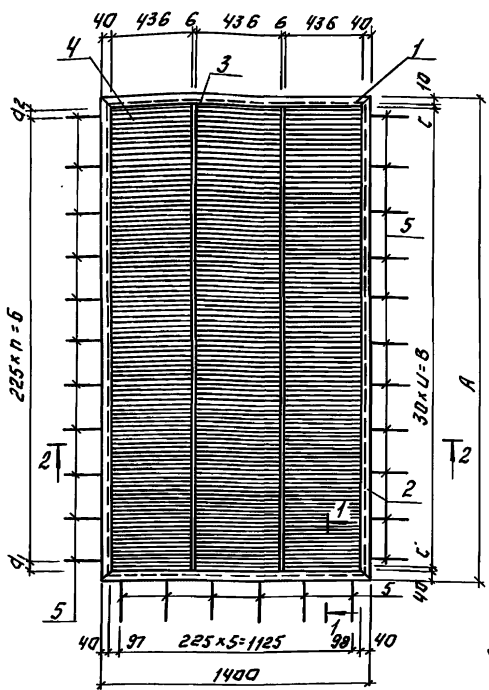
ПРОВЕР: БАБИНОВА  
И.И. ЖЕЛТОВА  
С.А. НИЖНИЙ  
Г.И.П. Л.В.И.И.И.И.  
Н.К.О.П.Р.А.Д.А.Н.А.Л.Е.В.С.К.И.И.  
НАЧ. ОЦА КРАС. А. В. И. И. И. IZbas

23141-03 13

Копировал: А.И.И.И.И.И.

ФОРМАТ: А3

Альбом III



Изделие окрасить масляной краской по ГОСТ 8292-85 за 2 раза по грунтовке ГФ-021 по ГОСТ 25129-82.

Формат	Зона	Поз.	Обозначение	Наименование	Кол.	Примеч.
				<b>Детали.</b>		
Б4	1		ТП902-1-134.88 кжч.ч.а.1	Угловая Чокочув ГОСТ 8292-85-Н1-Рш. 2330	2	3.39кг
				Переменные данные для исполнения.		
				ТП902-1-134.88 кжч.ч.а.00		
				<b>Детали.</b>		
Б4	2		ТП902-1-134.88 кжч.ч.а.0.2	Угловая Чокочув ГОСТ 8292-85-Н1-Рш. 2330	2	5.64кг
Б4	3		3	Палочка 82.886 ГОСТ 1783-78 2-2250	2	3.82кг
Б4	4		4	Лист 614 ГОСТ 18905-79 15-436	225	0.22кг
Б4	5		5	А-Б-ГОСТ 5781-82 2-210	28	0.06кг
				ТП902-1-134.88 кжч.ч.а.00-01		
				<b>Детали.</b>		
Б4	2		ТП902-1-134.88 кжч.ч.а.0.6	Угловая Чокочув ГОСТ 8292-85-Н1-Рш. 2330	2	4.31кг
Б4	3		7	Палочка 82.886 ГОСТ 1783-78 2-2250	2	2.88кг
Б4	4		4	Лист 614 ГОСТ 18905-79 15-436	168	0.22кг
Б4	5		5	А-Б-ГОСТ 5781-82 2-210	22	0.06кг

Обозначение	Марка	РАЗМЕРЫ, мм.						Кол.Возм.	Масса, кг	
		А	Б	В	С	d <sub>1</sub>	d <sub>2</sub>			
ТП902-1-134.88 кжч.ч.а.00	ВЖ1	2330	2250	2220	15	-	-	74	10	76.88
-01	ВЖ2	1780	1575	1650	25	63	62	55	7	59.44

ПРИВЯЗАН:

ПРОВЕР: ЛЕВЧЕВА ИМЖ. МИРОШНИКОВ ВЕД ИМЖ БАБИКОВА ГИП КУЗНЕЦОВ И КОНТРОЛЬ ИСПОЛНЕНИЯ НА ЧОТ ДА КРАСОВИЧ

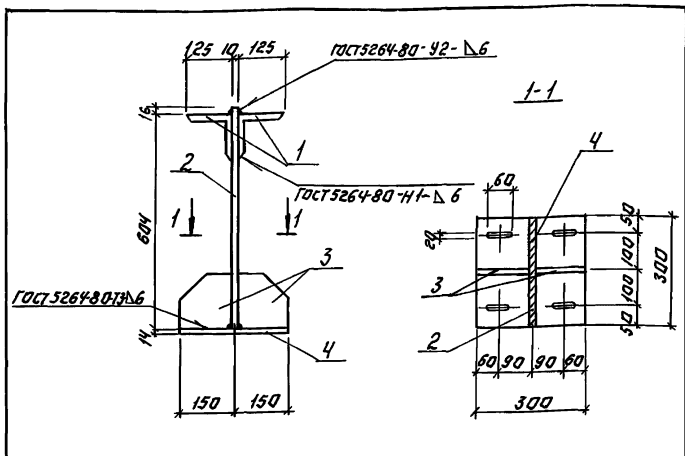
ТП 902-1-134.88	КЖИ.ЧО.00
РЕШЕТКА ЖАЛЮЗИЙНАЯ ВЖ1; ВЖ2.	СТАЛЬНАЯ МАССА (МАСШТАБ)
	Р СМ. ТАБА. —
	ЛИСТ: 1 ЛИСТОВ: 1
	ЦНИИЭП ИНЖЕНЕРНОГО ПРОЕКТИРОВАНИЯ Г. МОСКВА

23141-03 14

КОПИРОВАЛ: ЛОГИНОВА

ФОРМАТ: А3

ИЗВ. ПЛОЩАДЬ ПОДЛЕСИ И ДАТА ПРОВ. ИМЖ.И.



Формат	Зона	Лист	Обозначение	Наименование	Кол.	Примеч.
				<b>Детали</b>		
64	1	ТП902-1-134.88	КЖИ.Ч. 01	Уголок 125x125x10 ГОСТ 5264-80-У2-Δ6	2	4,65кг.
64	2		2	Полоса 60x30 ГОСТ 5264-80-Н1-Δ6	1	14,60кг
64	3		3	Полоса 60x90 ГОСТ 5264-80-Н1-Δ6	2	1,77кг
64	4		4	Полоса 60x90 ГОСТ 5264-80-Н1-Δ6	1	3,89кг.

Покрытие поверхностей Гар.ч. 50-60.

ПРИВЯЗАН:

И.Н.В. №

ТП 902-1-134.88

К Ж И . Ч I . 0 0 .

ИЗДЕЛИЕ СОЕДИНИТЕЛЬНОЕ  
МС 1.

СТАДИЯ МАССА | МАСШТАБ

Р 37.33 1:10

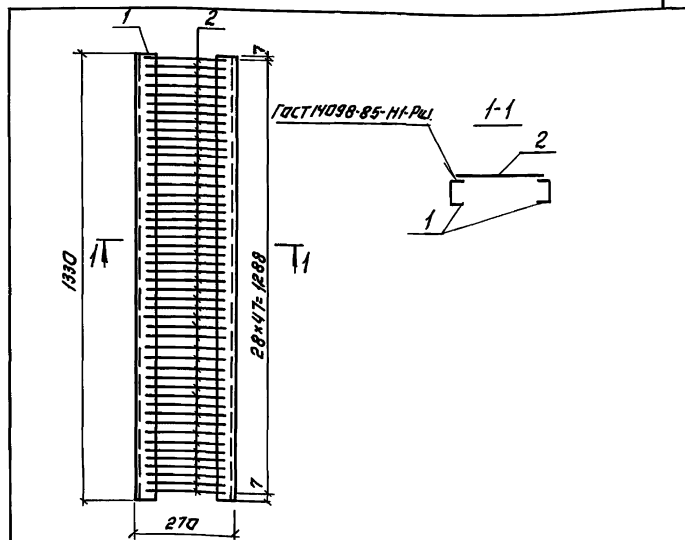
ЛИСТ: ЛИСТОВ: 1

ЦНИИЭП  
ИНЖЕНЕРНО-ТЕХНИЧЕСКОЕ  
ОБОРУДОВАНИЕ  
г. МОСКВА

ФОРМАТ: А4

И.Н.В. № ПОДПИСЬ И ДАТА И.Н.В. № ПОДПИСЬ И ДАТА

ПРОВ. БАБИКОВА  
И.Т. ТЕХН. ПУЛОВАНОВА  
В.Е.А. И.Н.Ж. БАБИКОВА  
И.И.П. КУЗНЕЦОВ  
И.И.П. КУЗНЕЦОВ  
И.И.П. КУЗНЕЦОВ  
И.И.П. КУЗНЕЦОВ  
И.И.П. КУЗНЕЦОВ



Формат	Зона	Лист	Обозначение	Наименование	Кол.	Примеч.
				<b>Детали</b>		
64	1	ТП902-1-134.88	КЖИ.Ч. 01	Швеллер 20x175x120x10 ГОСТ 1098-85-Н1-РШ	2	6,92кг
64	2		2	Л-П-Ф ГОСТ 181-82 С-250	47	0,10кг

Изделие окрасить масляной краской  
по ГОСТ 8292-85 за 2 раза по грунтовке  
ГФ-021 по ГОСТ 25129-82.

ПРИВЯЗАН:

И.Н.В. №

ТП 902-1-134.88

К Ж И . Ч 2 0 0 .

РЕШЕТКА  
Р2

СТАДИЯ МАССА | МАСШТАБ

Р 18.54 —

ЛИСТ: ЛИСТОВ: 1

ЦНИИЭП  
ИНЖЕНЕРНО-ТЕХНИЧЕСКОЕ  
ОБОРУДОВАНИЕ  
г. МОСКВА

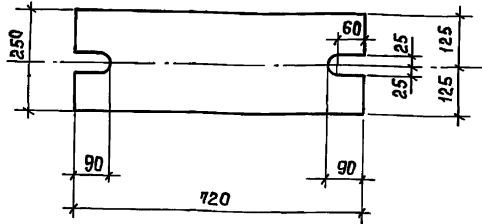
ФОРМАТ: А4

И.Н.В. № ПОДПИСЬ И ДАТА И.Н.В. № ПОДПИСЬ И ДАТА

ПРОВЕР. БАБИКОВА  
И.И.Ж. МИРОШНИЧЕНКО  
В.Е.А. И.Н.Ж. БАБИКОВА  
И.И.П. КУЗНЕЦОВ  
И.И.П. КУЗНЕЦОВ  
И.И.П. КУЗНЕЦОВ

23147-03 15

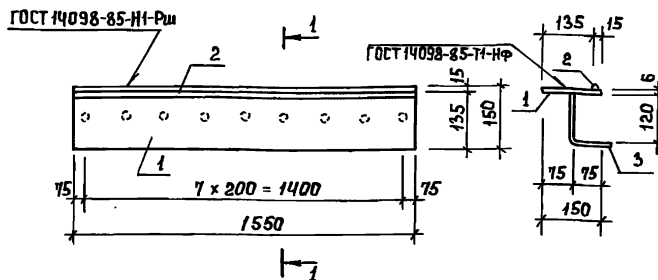
Копировала: Логнинова



Покрытие - Гор. 4.50:60.

Инв. № подл.	Подпись и дата	Взам. инв. №	Привязан			
			ТП 902-1-134.88	КЖИ. 43.00		
			Соединительный элемент (МСЗ)	СТАИЯ	МАССА	МАСШТАБ
				Р	28.26м	1:10
			Лист	Листов 1		
			Полоса Б-20x250 ГОСТ 82-70 2-720 ВСтЗ Кп2-ГОСТ 14637-79			
			ЦНИИ ЭП ИНЖЕНЕРНОГО ОБРУДОВАНИЯ Г. МОСКВА			

Формат А4



ФОРМАТ	ЭДНА	ПОС.	ОБЗНАЧЕНИЕ	НАИМЕНОВАНИЕ	КОЛ.	ПРИМЕЧ.
				ДЕТАЛИ		
ЭД	1		ТП 902-1-134.88 КЖИ. 44. Д.1	Полоса Б-6x150 ГОСТ 82-70 2-1550 ВСтЗ Кп2 ГОСТ 5335-79	1	10.96 кг
ЭД	2		2	А-7-16-ГОСТ 5781-82 L=1550	1	2.45 кг
ЭД	3		3	А-III-8-ГОСТ 5781-82 L=250	8	0.1 кг

Изделие окрасить масляной краской по ГОСТ 8292-85 за 2 раза по грунтовке ГФ-021 по ГОСТ 25129-82.

Инв. № подл.	Подпись и дата	Взам. инв. №	Привязан			
			ТП 902-1-134.88	КЖИ. 44.00		
			Изделие закладное (МНБ)	СТАИЯ	МАССА	МАСШТАБ
				Р	14.21	1:10
			Лист	Листов 1		
			ЦНИИ ЭП ИНЖЕНЕРНОГО ОБРУДОВАНИЯ Г. МОСКВА			

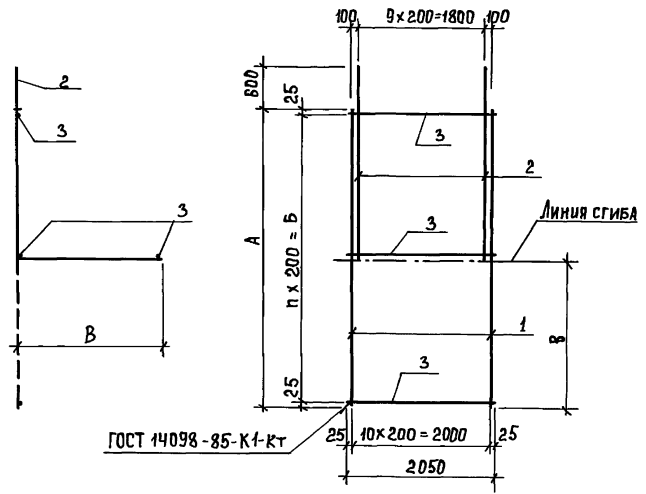
23141-03 16

Формат А4



А 4500 III

РАЗВЕРТКА

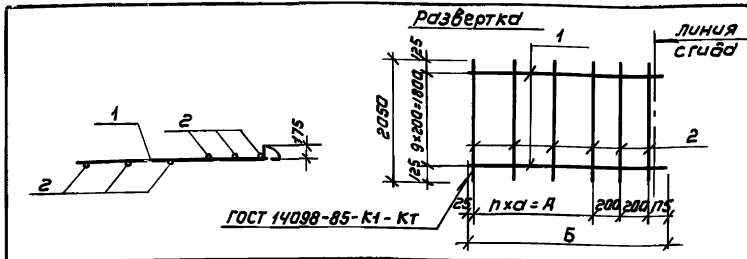


ФОРМАТ	ЗОНА	ПОЗ.	ОБОЗНАЧЕНИЕ	НАИМЕНОВАНИЕ	КОЛ.	ПРИМЧ.
ПЕРЕМЕННЫЕ ДАННЫЕ ДЛЯ ИСПОЛНЕНИЯ						
			ТЛ902-1-134.88- КЖИ.45.00			
ДЕТАЛИ						
Б4	1	ТЛ902-1-134.88	КЖИ.45.01	А-III-16-ГОСТ 5781-82	11	7,35 кг
Б4	2			2 А-III-16-ГОСТ 5781-82	10	5,14 кг
Б4	3			3 А-I-8-ГОСТ 5781-82	24	0,8 кг
			ТЛ902-1-134.88 КЖИ.45.01			
ДЕТАЛИ						
Б4	1	ТЛ902-1-134.88	КЖИ.45.04	А-III-12-ГОСТ 5781-82	11	4,07 кг
Б4	2			5 А-III-12-ГОСТ 5781-82	10	5,14 кг
Б4	3			3 А-I-8-ГОСТ 5781-82	27	0,8 кг

ОБОЗНАЧЕНИЕ	МАРКА	РАЗМЕРЫ, мм			КОЛ-ВО	МАССА кг
		А	Б	В		
ТЛ 902-1-134.88 КЖИ.45.00	С1	4650	4600	2000	23	151,45
-01	С2	5250	5200	2600	26	724,4

ИМВ. № ПОДА ПИСЬМ. И ДАТА ВЗАИМ. ИВ. №

ПРИВЯЗАН		ПРОБЕР. АРХИПОВА ИНЖЕН. ПЕВЧЕВА ВЕД. ИМВ. БАБИКОВА Г. И. П. КУЗНЕЦОВ И. КОНТРОЛ. ДАМИЛЬСКИЙ ИМВ. ОТД. КРАСАВИН		ТЛ 902-1-134.88 КЖИ. 45.00	СТАЛИЯ П ЛИСТ	МАССА СМ. ТАБЛ. ДИСТОВ 1	МАСШТАБ 1:50
ИМВ. №		СЕТКА АРМАТУРНАЯ (С1; С2)		ЦНИИ ЭПИ ИНЖЕНЕРНОГО ОБОРУДОВАНИЯ Г. МОСКВА			



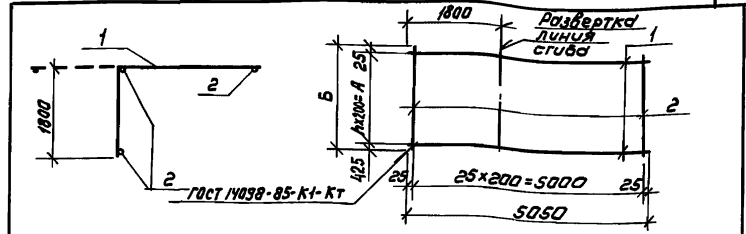
Обозначение	Марка	Размеры, мм			Кол-во	Масса кг	
		а	л	б	h		
ТЛ 902-1-134.88	-КЖИ.46.00	С3	600	1800	2400	3	42,8
	-01	С4	500	2000	2600	4	28,7

Формат	Зона	Поз.	Обозначение	Наименование	Кол.	Примечание
<u>Переменные данные для исполнения</u>						
			ТЛ 902-1-134.88	-КЖИ.46.00		
<u>Детали</u>						
Б4	1	ТЛ 902-1-134.88	-КЖИ.46.00.1	А-III-16-ГОСТ 5781-82 e=2400	10	3,8 кг
Б4	2		2	А-I-8-ГОСТ 5781-82 e=2050	6	0,80 кг
<u>Детали</u>						
Б4	1	ТЛ 902-1-134.88	-КЖИ.46.0.3	А-III-12-ГОСТ 5781-82 e=2600	10	2,31 кг
Б4	2		-2	А-I-8-ГОСТ 5781-82 e=2050	7	0,8 кг

ПРИВЯЗАН		
ИНВ №		

ТЛ 902-1-134.88		КЖИ.46.00	
СЕТКА АРМАТУРНАЯ (С3, С4)			
СТАНДАРТ	МАССА	МАСШТАБ	
Р	СМ. ТАБЛ.	—	
ЛИСТ	ЛИСТОВ 1		
ЦНИИЭП ИНЖЕНЕРНОГО ОБОРУДОВАНИЯ Г. МОСКВА			

Формат: А4



Обозначение	Марка	Размеры, мм		Кол-во	Масса кг	
		А	Б	h		
ТЛ 902-1-134.88	-КЖИ.47.00	С5	2600	3050	13	133,5
	-01	С6	1600	2050	8	87,8

Формат	Зона	Поз.	Обозначение	Наименование	Кол.	Примечание
<u>Переменные данные для исполнения</u>						
			ТЛ 902-1-134.88	-КЖИ.47.00		
<u>Детали</u>						
Б4	1	ТЛ 902-1-134.88	-КЖИ.47.0.1	А-III-12-ГОСТ 5781-82 e=5050	14	4,5 кг
Б4	2		2	А-III-12-ГОСТ 5781-82 e=3050	26	2,71 кг
<u>Детали</u>						
Б4	1	ТЛ 902-1-134.88	-КЖИ.47.00.1	А-III-12-ГОСТ 5781-82 e=5050	9	4,5 кг
Б4	2		2	А-III-12-ГОСТ 5781-82 e=2050	26	1,82 кг

ПРИВЯЗАН		
ИНВ №		

ТЛ 902-1-134.88		КЖИ.47.00	
СЕТКА АРМАТУРНАЯ (С5; С6)			
СТАНДАРТ	МАССА	МАСШТАБ	
Р	СМ. ТАБЛ.	—	
ЛИСТ	ЛИСТОВ 1		
ЦНИИЭП ИНЖЕНЕРНОГО ОБОРУДОВАНИЯ Г. МОСКВА			

Копировала: Коршунова 23/41-03 18 Формат: А4

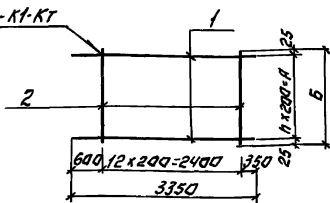
ИНВ.№ ПОДАТЬ И АТА. ВЗАМ.ИНВ.№

ПРОВЕР. АРХИПОВА  
ИНЖЕНЕР ПЕВЧЕВА  
ВЕД.ИИЖ. БАБИКОВА  
ГИП. КИЗНЕЦОВ  
И.КОНТР. ДАНИЛЕНКО  
НАЧ.ОТД. КРАСЯВИН

ИНВ.№ ПОДАТЬ И АТА. ВЗАМ.ИНВ.№

ПРОВЕР. АРХИПОВА  
ИНЖЕНЕР ПЕВЧЕВА  
ВЕД.ИИЖ. БАБИКОВА  
ГИП. КИЗНЕЦОВ  
И.КОНТР. ДАНИЛЕНКО  
НАЧ.ОТД. КРАСЯВИН

ГОСТ 14098-85 К1-К7



Обозначение	Марка	Размеры, мм			Кол. в.о.	Масса, кг
		А	Б	h		
ТП 902-1-134.88 - КЖИ.48.00	С7	2000	2050	10	43.53	
-01	С8	2600	2650	13	73.2	

Формат	Зона	Поз.	Обозначение	Наименование	Кол.	Прим.
<u>Переменные данные для исполнений</u>						
ТП 902-1-134.88 - КЖИ.48.00						
<u>Детали</u>						
64	1	ТП 902-1-134.88 - КЖИ.48.01	А-Ш-12-ГОСТ 5781-82 L-3350	11	3.0 кг	
64	2	2	А-Г-8-ГОСТ 5781-82 L-2050	13	0.81 кг	
ТП 902-1-134.88 - КЖИ.48.01						
<u>Детали</u>						
64	1	ТП 902-1-134.88 - КЖИ.48.01	А-Ш-12-ГОСТ 5781-82 L-3350	14	3.0 кг	
64	2	3	А-Ш-12-ГОСТ 5781-82 L-2650	13	2.4 кг	

ПРИВЯЗАН:

ИНВ.№

ТП 902-1-134.88

- КЖИ.48.00.

СЕТКА АРМАТУРНАЯ  
(С7; С8)

СТАДИЯ МАССА МАСШТАБ

Р СМ. ТАБ. —

ЛИСТ: 1 ЛИСТОВ: 1

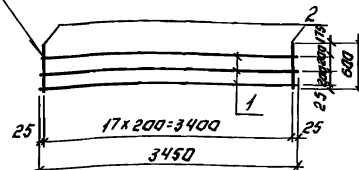
ЦНИИЭП

ИНЖЕНЕРНО-ОБРАЗОВАТЕЛЬНЫЙ ЦЕНТР

ФОРМАТ: А4

ПРОВЕР. АРЖИЛОВА  
ИНЖЕНЕР ЛЕВЧЕВА  
В.А. НИЖИБАБИКОВА  
Т.И. КУЗНЕЦОВ  
И.А. КОНТРАДАНИЛЕВСКИЙ  
НАЧ. ОТД. ПРАСЯВИН

ГОСТ 14098-85 К1-К7



Формат	Зона	Поз.	Обозначение	Наименование	Кол.	Примеч.
<u>Детали</u>						
64	1	ТП 902-1-134.88 - КЖИ.48.01	А-Г-8-ГОСТ 5781-82 L-3450	3	1.4 кг	
64	2	2	А-Г-8-ГОСТ 5781-82 L-600	18	0.2 кг	

ПРИВЯЗАН:

ИНВ.№

ТП 902-1-134.88

- КЖИ.48.00.

СЕТКА АРМАТУРНАЯ.  
(С9)

СТАДИЯ МАССА МАСШТАБ

Р 7.8 1:50

ЛИСТ: 1 ЛИСТОВ: 1

ЦНИИЭП

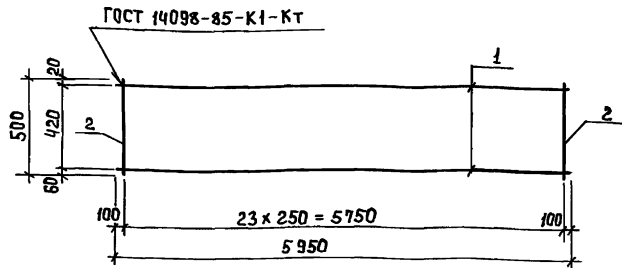
ИНЖЕНЕРНО-ОБРАЗОВАТЕЛЬНЫЙ ЦЕНТР

г. Москва

ПРОВЕР. АРЖИЛОВА  
ИНЖЕНЕР ЛЕВЧЕВА  
В.А. НИЖИБАБИКОВА  
Т.И. КУЗНЕЦОВ  
И.А. КОНТРАДАНИЛЕВСКИЙ  
НАЧ. ОТД. ПРАСЯВИН

23141-03 19

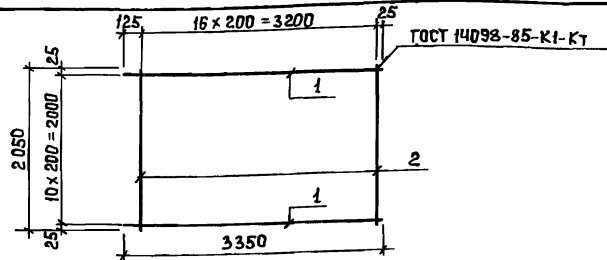
ФОРМАТ: А4



Формат	Зона	Поз.	Обозначение	Наименование	Кол.	Примеч.
<u>ДЕТАЛИ</u>						
Б4	1	ТП902-1-134.88	-КЖИ.50. 0.1	А-1-8-ГОСТ 5781-82 R=5950	2	2.4 кг
Б4	2			2 А-1-8-ГОСТ 5781-82 R=500	24	0.2 кг

ИМЬ. № ПОДА П. ДАТА ВЗЛ. ИМЬ. №		ПРИВЯЗАН	
		ИМЬ. №	
		ТП902-1-134.88	КЖИ. 50.00
		Каркас плоский (КР1)	СТАДИЯ МАССА   МАСШТАБ
			Р 9.6 1:50
			Лист Листов 1
			ШНИИ ЭП
			ИНЖЕНЕРНОГО ОБОРУДОВАНИЯ
			Г. МОСКВА
ПРОВЕР.	АРХИПОВА		
ИНЖЕН.	ПЕВЧЕВА		
ВЕД. ИНЖ.	БАБИКОВА		
Г И П	КУЗНЕЦОВ		
Н. КОНТР.	ДАНИЛЕВСКИЙ		
НАЧ. ОТД.	КРАСАВИН		

Формат А4

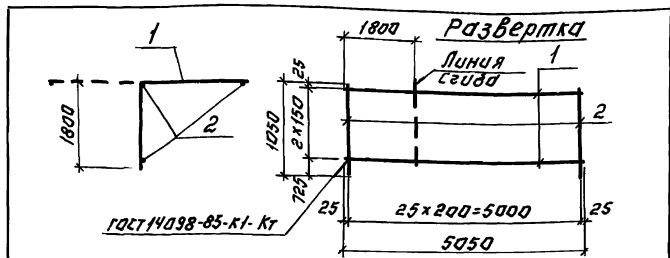


Формат	Зона	Поз.	Обозначение	Наименование	Кол.	Примеч.
<u>ДЕТАЛИ</u>						
Б4	1	ТП902-1-134.88	КЖИ.50. 0.1	А-III-12-ГОСТ 5781-82 R=3350	11	3.0 кг
Б4	2			2 А-1-8-ГОСТ 5781-82 R=2050	17	0.8 кг

ИМЬ. № ПОДА П. ДАТА ВЗЛ. ИМЬ. №		ПРИВЯЗАН	
		ИМЬ. №	
		ТП 902-1-134.88	КЖИ. 51.00
		Сетка арматурная (С11)	СТАДИЯ МАССА   МАСШТАБ
			Р см. ТАБЛ. 1:50
			Лист Листов 1
			ШНИИ ЭП
			ИНЖЕНЕРНОГО ОБОРУДОВАНИЯ
			Г. МОСКВА
ПРОВЕР.	БАБИКОВА		
ИНЖЕН.	ПЕВЧЕВА		
ВЕД. ИНЖ.	БАБИКОВА		
Г И П	КУЗНЕЦОВ		
Н. КОНТР.	ДАНИЛЕВСКИЙ		
НАЧ. ОТД.	КРАСАВИН		

23141-03 20

Формат А4



Формат	Зона	Лист	Обозначение	Наименование	Кол.	Примечание
				<u>Детали</u>		
Б4	1		ТП 902-1-134.88 КЖИ.52. 0.1	А-III-12-ГОСТ 5781-82; С-5050	3	4,5 кг
Б4	2			2 А-III-12-ГОСТ 5781-82; С-1050	26	0,94 кг

ПРИБЯЗАН:

ИИВ. №

ТП 902-1-134.88

КЖИ 52.00

Сетка арматурная  
(с 10)

СТАДНЯ МАССА (МАСШТАБ)

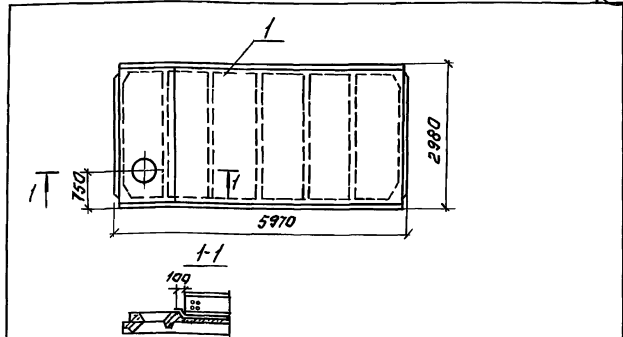
Р 38,0 —

ЛИСТ: Листов 1

ЦНИИ ЭП  
И НЖИЕРПРОБТЕХНИКА  
Г. МОСКВА

ФОРМАТ: А3

ПРОБ. БАБИКОВА  
СТ. И. Ж. АРХИЛОВА  
И. Д. И. Ж. БАБИКОВА  
Г. И. П. КИЗНЕЦОВ  
И. К. Ю. П. ДАНILEVSKAYA  
И. А. Ч. О. Т. КРАСАВИНА



Формат	Зона	Лист	Обозначение	Наименование	Кол.	Примечание
				<u>Документация</u>		
			1.465.1-10/82 Вып. 0	Комплексные технологические технологической документации промышленных зданий.		
				<u>Сборочные единицы</u>		
			1 1.465.1-10/82 Вып. 0	Плита ПМЧ-5А ВТ-60 ВБН-200Н	1	

Данная плита отличается  
от типовой расположением  
отверстия.

ПРИБЯЗАН:

ИИВ. №

ТП 902-1-134.88

КЖИ 53.00

ПЛИТА  
ПМЧ-5А ВТ-60 ВБН-200Н

СТАДНЯ МАССА (МАСШТАБ)

Р 33,00 —

ЛИСТ: Листов 1

ЦНИИ ЭП  
И НЖИЕРПРОБТЕХНИКА  
Г. МОСКВА

ПРОБ. БАБИКОВА  
И. К. Ж. БАБИКОВА  
Г. И. П. КИЗНЕЦОВ  
И. К. Ю. П. ДАНILEVSKAYA  
И. А. Ч. О. Т. КРАСАВИНА

2314-03

21) КОПИРОВА: ЛОГИНОВА

ФОРМАТ: А4