

ТИПОВОЙ ПРОЕКТ

902-9 - 28.85

ГАЗОСБОРНЫЙ ПУНКТ МЕТАНТЕНКОВ

АЛЬБОМ 3

Нетиповые технологические конструкции

20476-03  
ЦЕНА

				ПЕРСОНАЛ	

## ТИПОВОЙ ПРОЕКТ

902-9-28.85

# ГАЗОСБОРНЫЙ ПУНКТ МЕТАНТЕНКОВ

## СОСТАВ ПРОЕКТА

- Альбом 1 Газоснабжение, архитектурно-строительные решения, отопление и вентиляция.
- Альбом 2.88 Электротехнические решения, автоматизация и технологический контроль. Задания заводам - изготовителям.
- Альбом 3 Нетиповые технологические конструкции.
- Альбом 4.88 Спецификации оборудования.
- Альбом 5 Ведомости потребности в материалах.
- Альбом 6.88 Сметы

## Альбом 3

РАЗРАБОТАНО ИНСТИТУТАМИ:

Директор института Ю. Н. Андриянов  
Главный инженер проекта А. М. Клеопова

С/производканалпроект  
Мосгазниипроект

Главный инженер института М. А. Масевский  
Главный инженер проекта Г. М. Жданов

Утверждено: Госстроем СССР  
протоколом от 12.10.84г.  
№ ИИ-29

Введено в действие:  
в/о «СНОВВОДКАНАЛПРОЕКТ»  
приказом № 119 от 7 мая 1985г.

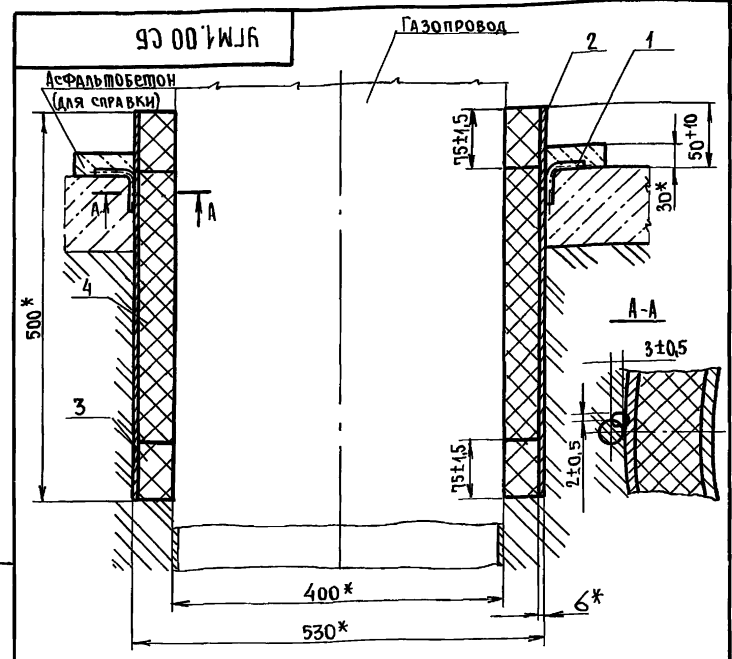
ВЗЯМЕН СТАРОГО ТИТУЛЬНОГО ЛИСТА  
11.02.88г. РЧК. БРИГАДЫ /Рябенко/ РАДУШКИН/

					Привязан	
ИВ.Н						

Содержание

Обозначение	Наименование	стр
	Содержание	2
УГМ 1.00	Футляр для прохода газопровода через пол	2
УГМ 1.00СБ	Футляр для прохода газопровода через пол	2
УГМ 2.00	Насадка для свечи	3
УГМ 2.01	Короб	3
УГМ 2.00СБ	Насадка для свечи	3
УГМ 2.02	Косынка	4
УГМ 1.01	Фиксатор	4
УГМ 2.03	Рассекатель	4
УГМ 3.00	Влагоотделитель	5
УГМ 3.01.00	Корпус	5
УГМ 3.01.01	Труба	5
УГМ 3.00СБ	Влагоотделитель	6
УГМ 3.01.00СБ	Корпус	7
УГМ 3.01.05	Обечайка	7
УГМ 3.01.03	Заглушка	8
УГМ 1.01.04	Фланец	8
УГМ 3.02.00	Крышка	8
УГМ 3.02.00СБ	Крышка	8
УГМ 4.00	Бак сливной	9
УГМ 4.01.02	Лист	9
УГМ 4.01.00	Корпус	9
УГМ 4.00СБ	Бак сливной	10
УГМ 4.01.00СБ	Корпус	11
УГМ 4.01.01	Лист	12
УГМ 4.01.05	Летая	12
УГМ 3.02.02	Заглушка	12

Формат	Зона	Поз.	Обозначение	Наименование	Кол.	Примечание
				<u>Документация</u>		
А4			УГМ 1.00СБ	Сборочный чертеж		
				<u>Детали</u>		
А4	1		УГМ 1.01	Фиксатор	2	
Б4	2		УГМ 1.02	Труба		
				Труба 530x6 ГОСТ 10704-76 Д ГОСТ 10705-80 ρ = 500 - 1.55	1	38.88кг
				<u>Материалы</u>		
		3		Битум нефтяной и изоляционный БНИ-IV ГОСТ 9812-79, см <sup>3</sup>	10,2	
		4		Пакля смоляная ленточная ГОСТ 16183-77, дм <sup>2</sup>	23,8	



1. Сварка ручная электродуговая.
2. \*Размеры для справок.
3. Масса дана без учета строительных материалов.

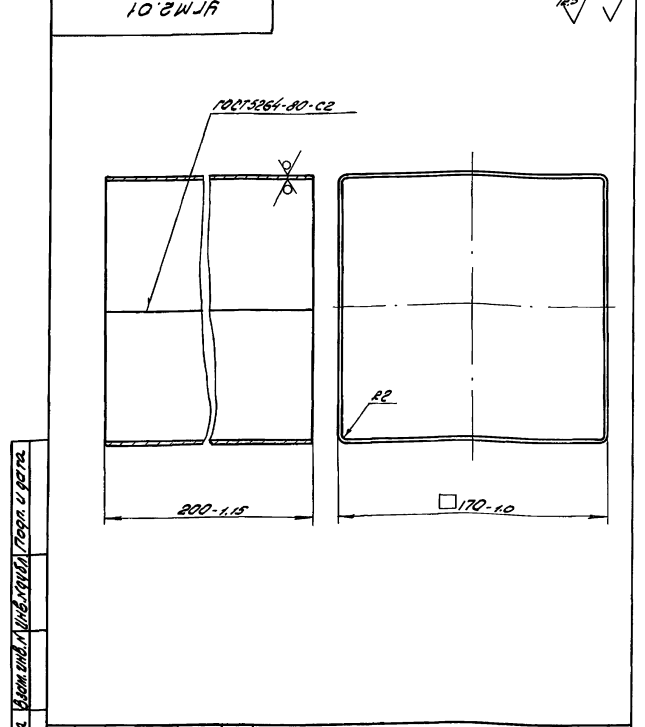
Изм.	Лист	Докум.	Подпись	Дата	Т П 902-9-28.85-УГМ 1.00		
РАЗРАБ.	Кулинов	"	"	"	Лист	Листов	
Провер.	Герасимова	"	"	"	и	1	
И. контр.	Иосифевич	Подпись			Институт МосгазНИИ Проект		

Т П 902-9-28.85- УГМ 1.00СБ					Лист	Масса	Листов
Изм.	Лист	Докум.	Подп.	Дата	Футляр для прохода газопровода через пол.		
РАЗРАБ.	Кулинов	"	"	"	и	38,9	—
Провер.	Герасимова	"	"	"	Сборочный чертеж		
И. контр.	Иосифевич	Подп.			Лист	Листов	1
					Институт МосгазНИИ Проект		

Альбом 3  
 Типовой проект 902-9-28.85  
 Условная ссылка на чертежи: Листы и детали

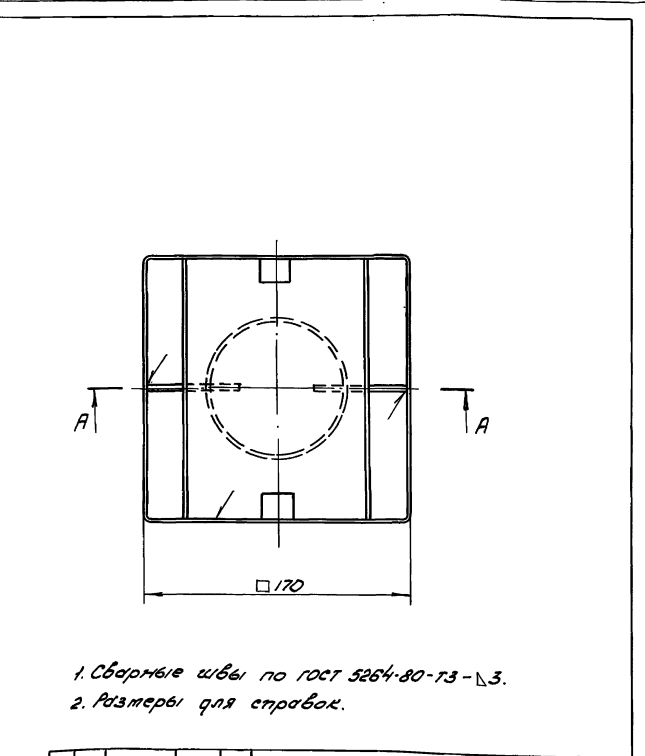
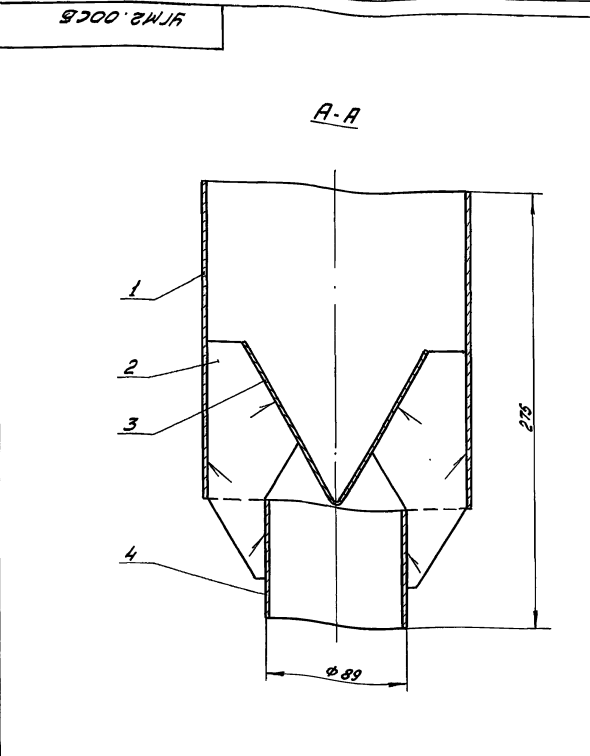
Вид	№	Обозначение	Наименование	Кол.	Примечание
			Документация		
ВЗ		УГМ 2.00СБ	Сборочный чертеж		
			Детали		
Н4	1	УГМ 2.01	Короб	1	
Н4	2	УГМ 2.02	Косынка	2	
ВЗ	3	УГМ 2.03	Распределитель	1	
В4	4	УГМ 2.04	Труба		
			Труба Ø89 ГОСТ 10104-76 в-в Ст 3п ГОСТ 16523-70 L=75-0.74	1	0.48кг

Условная ссылка на чертежи: Листы и детали ТП 902-9-28.85-УГМ 2.00 Насадка для свечи				Лист	Листов	Листов
И.И. КОТЛ	И.И. КОТЛ	И.И. КОТЛ	И.И. КОТЛ	И.И. КОТЛ	И.И. КОТЛ	И.И. КОТЛ
И.И. КОТЛ	И.И. КОТЛ	И.И. КОТЛ	И.И. КОТЛ	И.И. КОТЛ	И.И. КОТЛ	И.И. КОТЛ
И.И. КОТЛ	И.И. КОТЛ	И.И. КОТЛ	И.И. КОТЛ	И.И. КОТЛ	И.И. КОТЛ	И.И. КОТЛ
И.И. КОТЛ	И.И. КОТЛ	И.И. КОТЛ	И.И. КОТЛ	И.И. КОТЛ	И.И. КОТЛ	И.И. КОТЛ



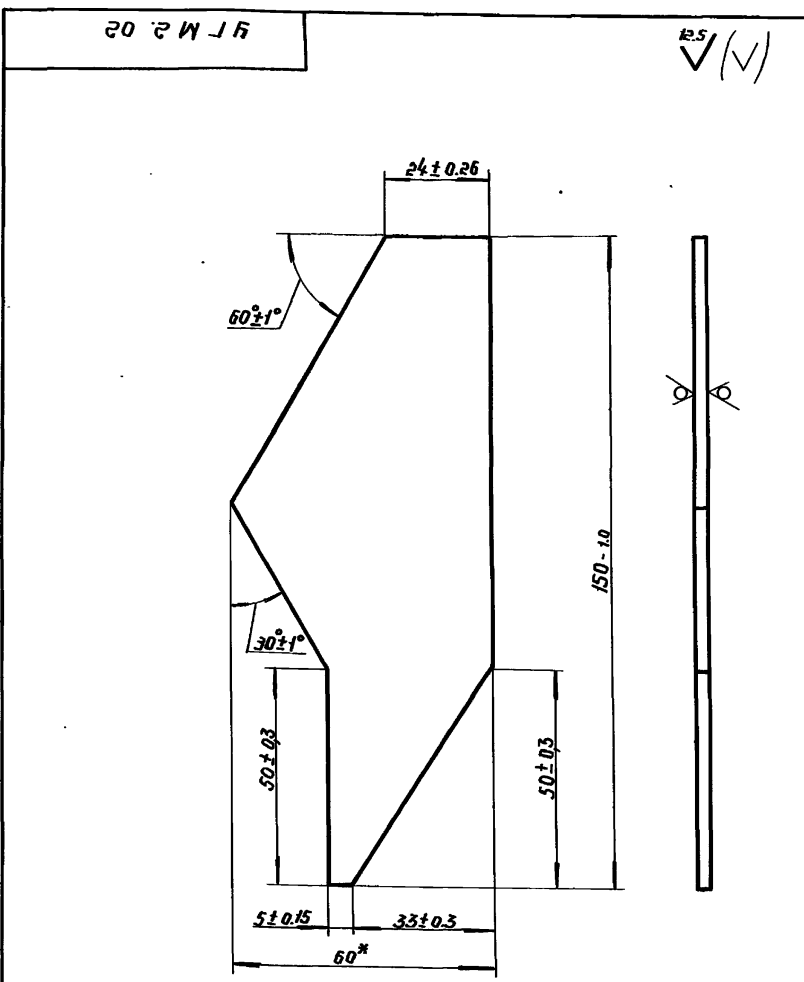
Условная ссылка на чертежи: Листы и детали ТП 902-9-28.85 - УГМ 2.01 Короб				Лист	Листов	Листов
И.И. КОТЛ	И.И. КОТЛ	И.И. КОТЛ	И.И. КОТЛ	И.И. КОТЛ	И.И. КОТЛ	И.И. КОТЛ
И.И. КОТЛ	И.И. КОТЛ	И.И. КОТЛ	И.И. КОТЛ	И.И. КОТЛ	И.И. КОТЛ	И.И. КОТЛ
И.И. КОТЛ	И.И. КОТЛ	И.И. КОТЛ	И.И. КОТЛ	И.И. КОТЛ	И.И. КОТЛ	И.И. КОТЛ
И.И. КОТЛ	И.И. КОТЛ	И.И. КОТЛ	И.И. КОТЛ	И.И. КОТЛ	И.И. КОТЛ	И.И. КОТЛ

Условная ссылка на чертежи: Листы и детали



1. Сварные швы по ГОСТ 5264-80-ТЗ-Д3.
2. Размеры для справок.

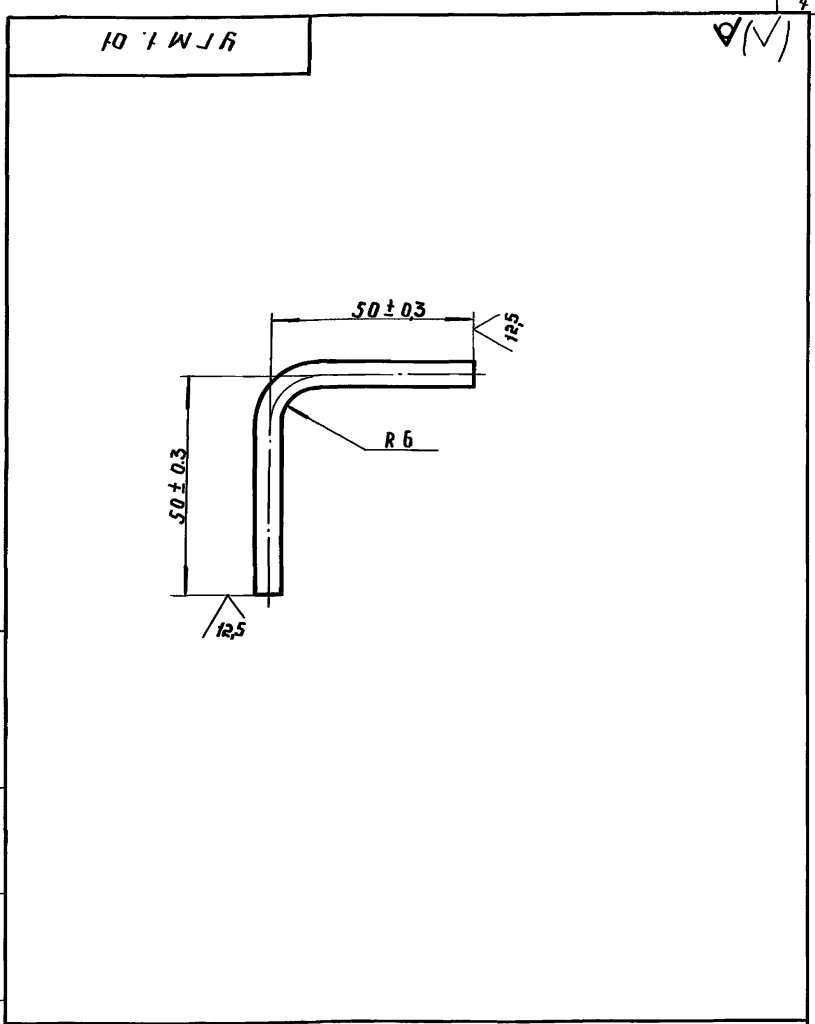
Условная ссылка на чертежи: Листы и детали ТП 902-9-28.85-УГМ 2.00СБ Насадка для свечи				Лист	Листов	Листов
И.И. КОТЛ	И.И. КОТЛ	И.И. КОТЛ	И.И. КОТЛ	И.И. КОТЛ	И.И. КОТЛ	И.И. КОТЛ
И.И. КОТЛ	И.И. КОТЛ	И.И. КОТЛ	И.И. КОТЛ	И.И. КОТЛ	И.И. КОТЛ	И.И. КОТЛ
И.И. КОТЛ	И.И. КОТЛ	И.И. КОТЛ	И.И. КОТЛ	И.И. КОТЛ	И.И. КОТЛ	И.И. КОТЛ
И.И. КОТЛ	И.И. КОТЛ	И.И. КОТЛ	И.И. КОТЛ	И.И. КОТЛ	И.И. КОТЛ	И.И. КОТЛ



\* Размер для справки.

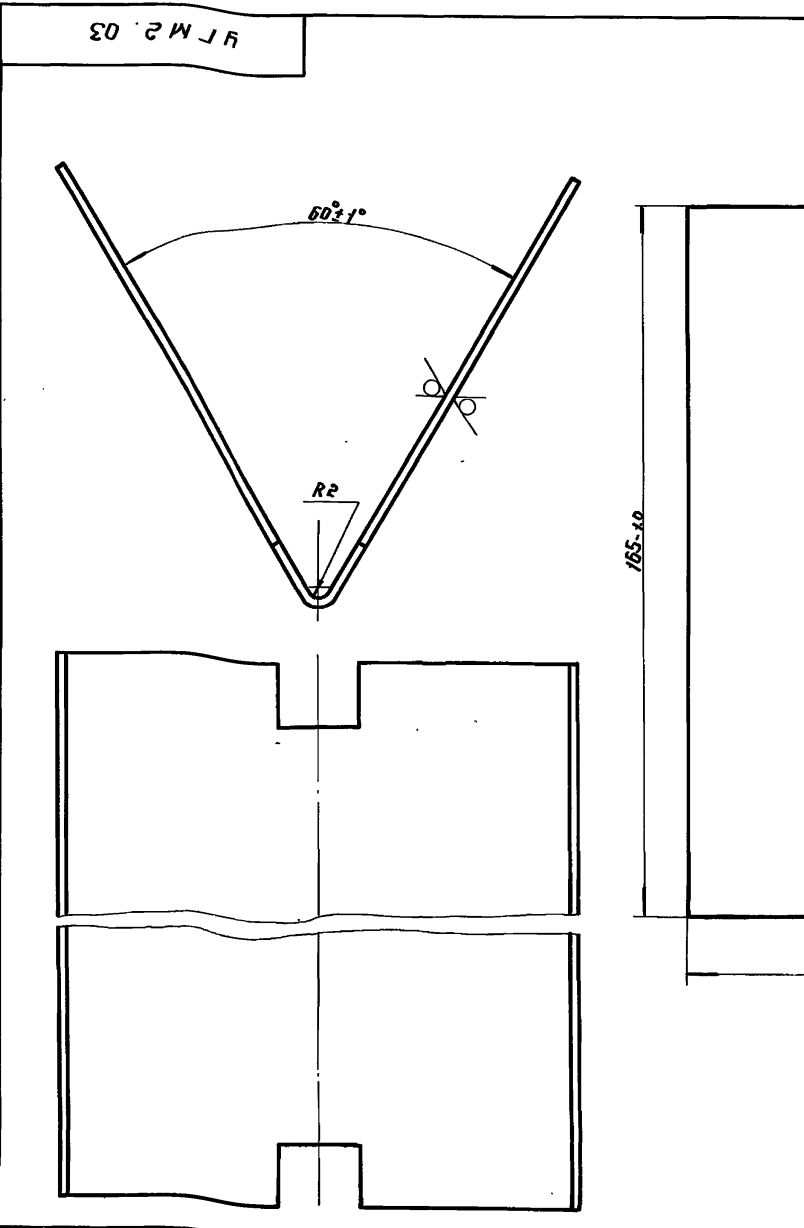
ТП 902-9-28.85 - УГМ 2.02

Изм.	Лист	№ докум.	Попр.	Дата	Лист	Масса	Масштаб
Разраб.	Гулина	И.И.	И.И.	12.83			
Проб.	Герасимова	С.В.	С.В.	12.83	Косынка		
Т. контр.					Лист	Листов	1
И. контр.	Иосилевич	И.С.	И.С.	12.83	Б-ПН-ЭД ГОСТ 19903-74		
Утв.					И-Ст 3сп 4 ГОСТ 16523-70		
					Институт МосгазНИИпроект		
					копировал: А.И. формат А4		



ТП 902-9-28.85 - УГМ 1.01

Изм.	Лист	№ докум.	Попр.	Дата	Лист	Масса	Масштаб
Разраб.	Гулина	И.И.	И.И.	12.83			
Проб.	Герасимова	С.В.	С.В.	12.83	Фиксатор		
Т. контр.					Лист	Листов	1
И. контр.	Иосилевич	И.С.	И.С.	12.83	Б-ПН-ЭД ГОСТ 19903-74		
Утв.					И-Ст 3сп 4 ГОСТ 16523-70		
					Институт МосгазНИИпроект		
					копировал: А.И. формат А4		



Развертка

ТП 902-9-28.85 - УГМ 2.03

Изм.	Лист	№ докум.	Попр.	Дата	Лист	Масса	Масштаб
Разраб.	Гулина	И.И.	И.И.	12.83			
Проб.	Герасимова	С.В.	С.В.	12.83	Рассекатель		
Т. контр.					Лист	Листов	1
И. контр.	Иосилевич	И.С.	И.С.	12.83	Б-ПН-ЭД ГОСТ 19903-74		
Утв.					И-Ст 3сп 4 ГОСТ 16523-70		
					Институт МосгазНИИпроект		
					копировал: А.И. формат А4		

Альбом 3  
Типовой проект 902-9-28.85

Инв. № гос. тех. реестра 902-9-28.85-УГМЗ.00  
Инв. № тех. реестра 902-9-28.85-УГМЗ.00

Формат Зона	Поз.	Обозначение	Наименование	Кол.	Приме- чение
			<u>Документация</u>		
И2		УГМЗ.00 СБ	сборочный чертеж		
			<u>сборочные единицы</u>		
И3	1	УГМЗ.01.00	корпус	1	
И4	2	УГМЗ.02.00	крышка	1	
			<u>Детали</u>		
Б4	3	УГМЗ.05	Прокладка Перонит ПМБ-20 ГОСТ 461-80 φ (30x20)	2	0,001
Б4	4	УГМЗ.06	Прокладка Перонит ПМБ-20 ГОСТ 461-80 φ (1280x1220)	1	0,4
			<u>Стандартные изделия</u>		
	5		Устройство запорное указателя уровня жидкости исполнение II ГОСТ 2652-68	1	

ТП 902-2-28.85 - УГМЗ.00

Изм. Лист № 1  
Разработчик: Глушина  
Проб: Берестина  
Г.И.П.: Мосилевич  
И.И.И.: Мосилевич  
И.И.И.: Иванов

Владелец

Лист 1 из 2  
Институт  
МосгазНИИпроект

копировал: ддд  
Формат А4

Инв. № гос. тех. реестра 902-9-28.85-УГМЗ.00  
Инв. № тех. реестра 902-9-28.85-УГМЗ.00

Формат Зона	Поз.	Обозначение	Наименование	Кол.	Приме- чение
			<u>Документация</u>		
	8		Болты ГОСТ 7798-70 М12x35.58.096	8	
	9		М27x90.58.096	32	
	10		Гайки ГОСТ 5915-70 М12.5.096	8	
	11		М27.5.096	32	

ТП 902-9-28.85-УГМЗ.00

Изм. Лист № 2  
Лист 2 из 2

копировал: ф.ф  
Формат А4

Инв. № гос. тех. реестра 902-9-28.85-УГМЗ.01.00  
Инв. № тех. реестра 902-9-28.85-УГМЗ.01.00

Формат Зона	Поз.	Обозначение	Наименование	Кол.	Приме- чение
			<u>Документация</u>		
И3		УГМЗ.01.00 СБ	сборочный чертеж		
			<u>Детали</u>		
И4	1	УГМЗ.01.01	Труба	2	
Б4	2	УГМЗ.01.02	Труба 57x30 ГОСТ 10704-76 В-Вст.Зен.4 ГОСТ 10705-80 L = 100-0,87	1	0,4 кг
И4	3	УГМЗ.01.03	Заглушка	1	
И4	4	УГМЗ.01.04	Фланец	2	
И3	5	УГМЗ.01.05	Обечайка		
Б4	6	УГМЗ.01.06	Штуцер Труба 22x30 ГОСТ 10704-76 В-Вст.Зен.4 ГОСТ 10705-80 L = 120-0,87	2	0,136 кг
			<u>стандартные изделия</u>		
			Фланцы ГОСТ 12820-80		
	7		1-50 -1 ст 25	1	
	8		1-400 -1 ст 25	2	
	9		1-1200 -1 ст 25	1	

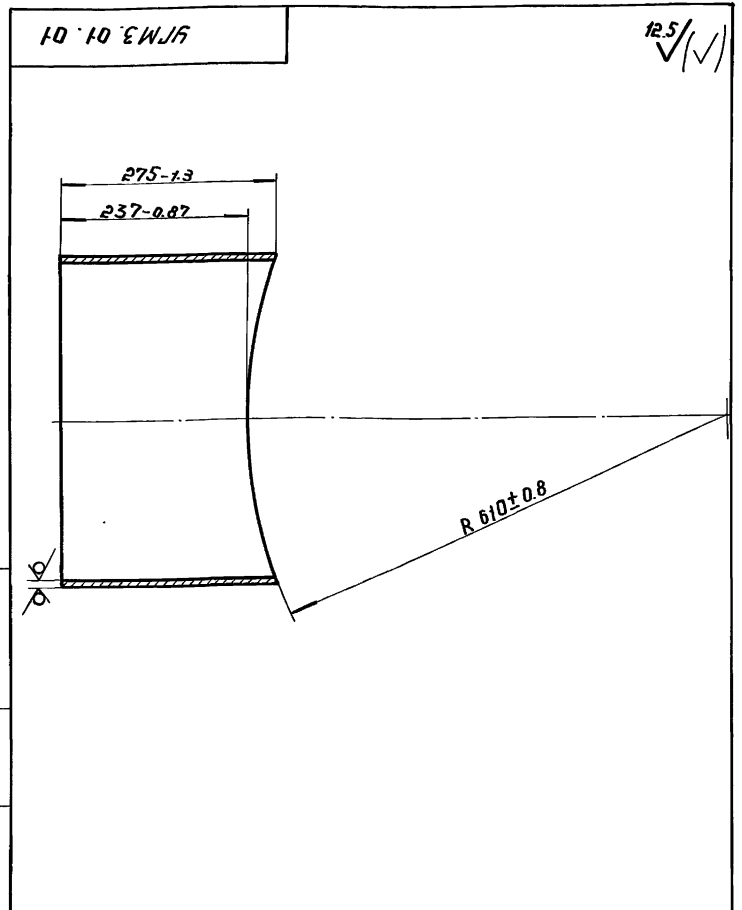
ТП 902-9-28.85 - УГМЗ.01.00

Изм. Лист № 1  
Разработчик: Глушина  
Проб: Берестина  
Г.И.П.: Мосилевич  
И.И.И.: Мосилевич  
И.И.И.: Иванов

корпус

Лист 1 из 1  
Институт  
МосгазНИИпроект

Инв. № гос. тех. реестра 902-9-28.85-УГМЗ.01.01  
Инв. № тех. реестра 902-9-28.85-УГМЗ.01.01



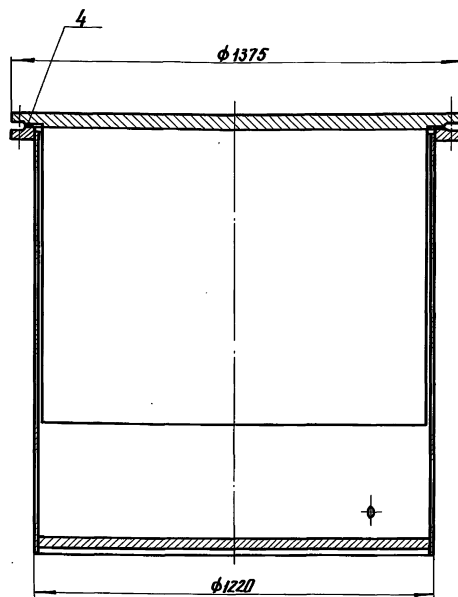
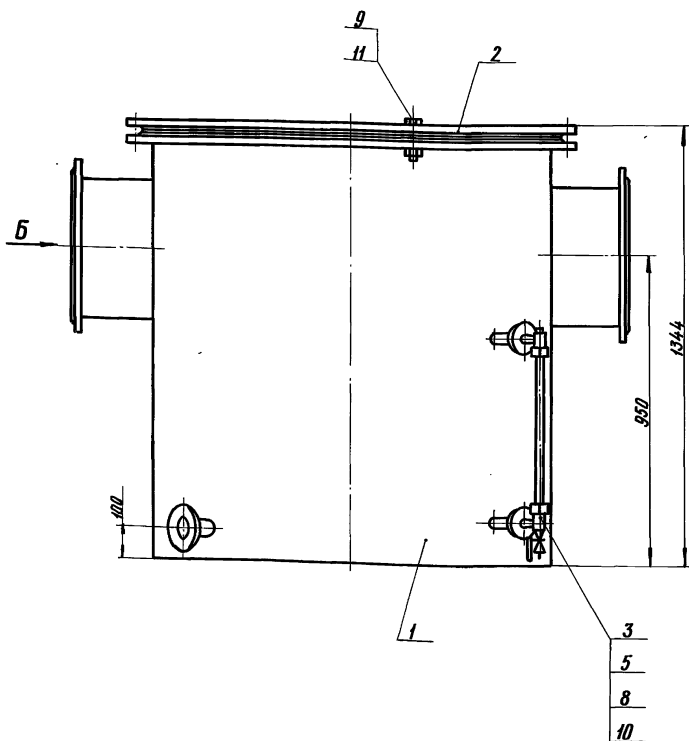
ТП 902-2-28.85- УГМЗ.01.01

Изм. Лист № 1  
Разработчик: Глушина  
Проб: Берестина  
Г.И.П.: Мосилевич  
И.И.И.: Мосилевич  
И.И.И.: Иванов

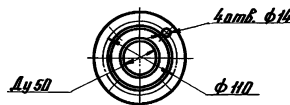
Труба

426x60 ГОСТ 10704-76  
Труба В-Вст.Зен.4 ГОСТ 10705-80

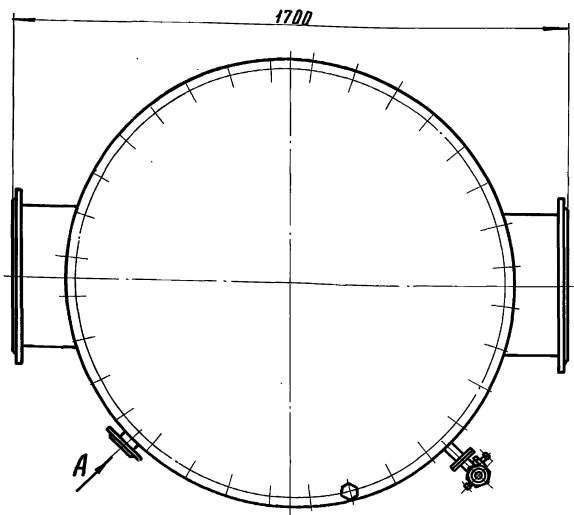
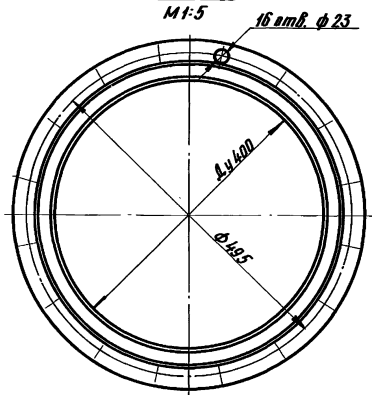
Лист 1 из 1  
Масса 16,0  
Листов 1:5  
Институт  
МосгазНИИпроект



Вид А повернуто  
М 1:5



Вид Б  
М 1:5



**Технические требования**

1. Влагодделитель должен быть подвергнут пневматическим испытаниям на прочность и плотность давлением 0,1 Па (1 кгс/см<sup>2</sup>). Продолжительность каждого испытания не менее 1 мин.
2. Размеры для справок

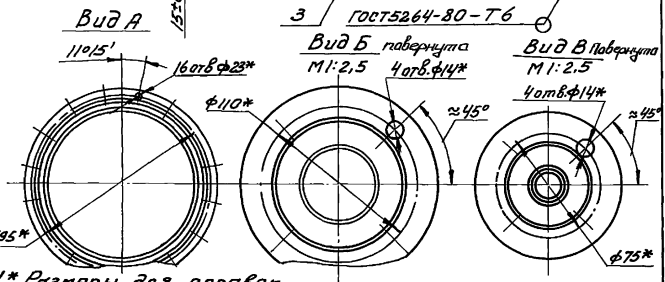
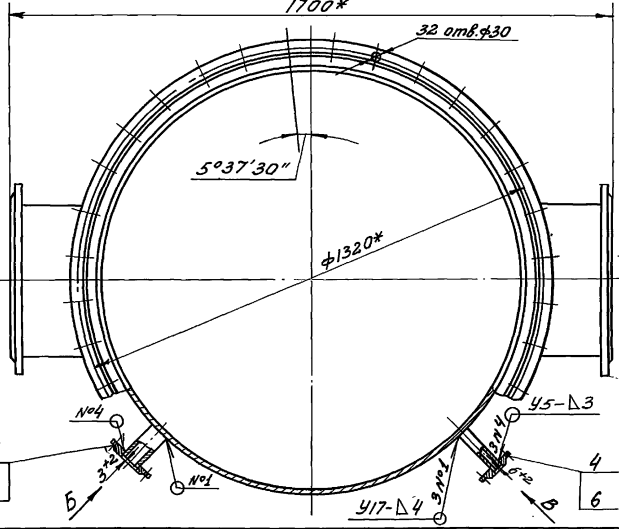
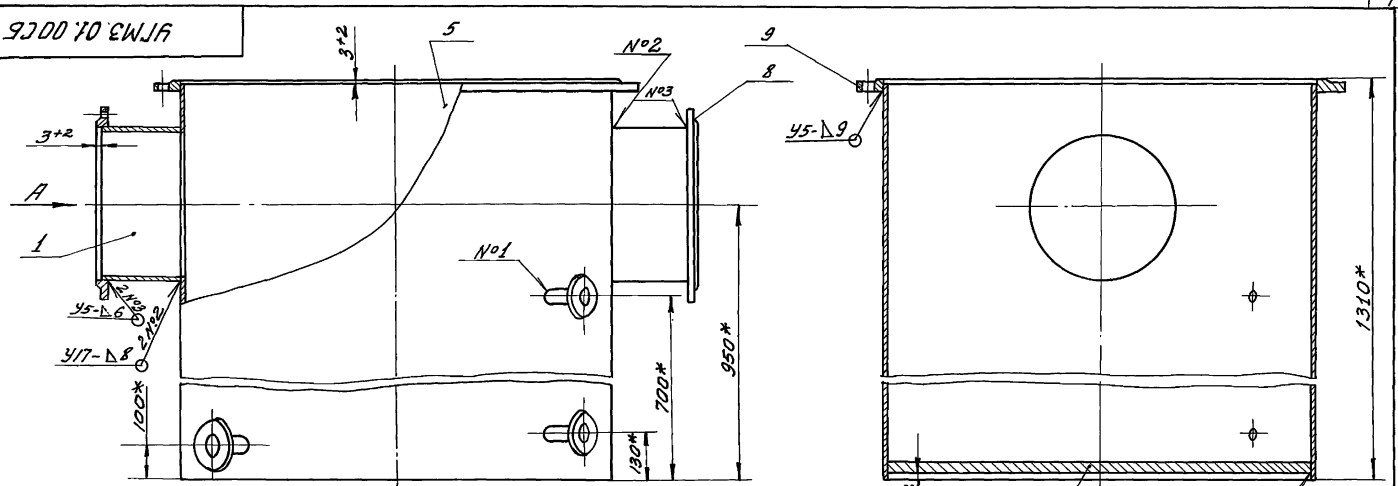
**Техническая характеристика**

1. Рабочее давление газа кПа (кгс/см<sup>2</sup>) - 4 (0,04)
2. Полезный объем, м<sup>3</sup> - 0,85

ТП 902-9-28.85 - УГМЗ.00СБ				УГМЗ.00СБ	
Исполн.	В.Коч.	Проект	Мас	Лист	Масса
Воспр.	Кудин	Конт.	10.82	197.0	1:10
Проект	Керасимов	Сборочный	10.82	Институт	
Г.контр.	Лосицкий	Мас	10.82	МосгазНИИпроект	
И.контр.	Лосицкий	Мас	10.82		
Утв.	Иванов				

Шифр проекта и дата: 902-9-28.85

Типовый проект 902-9-28.85 АИ6ДМЗ

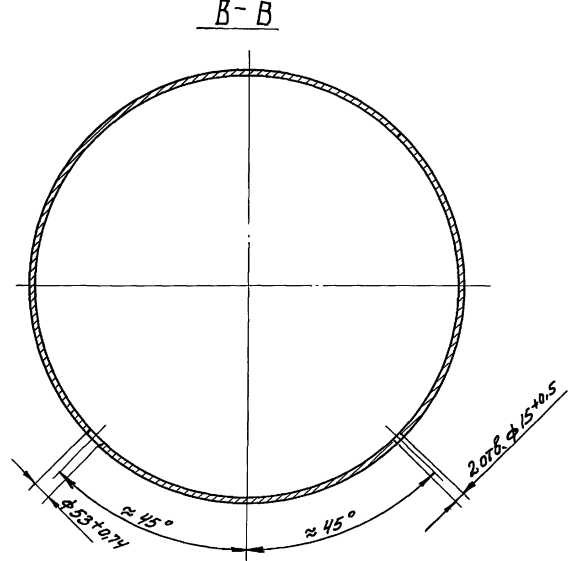
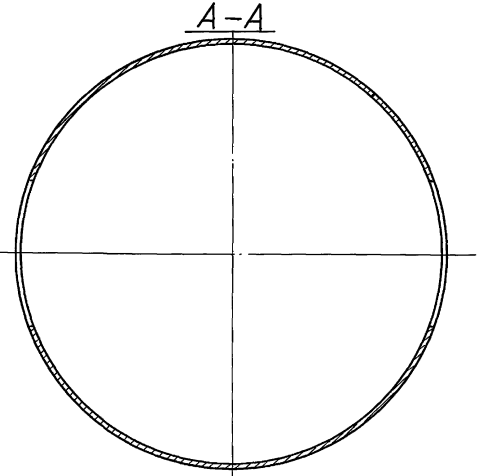
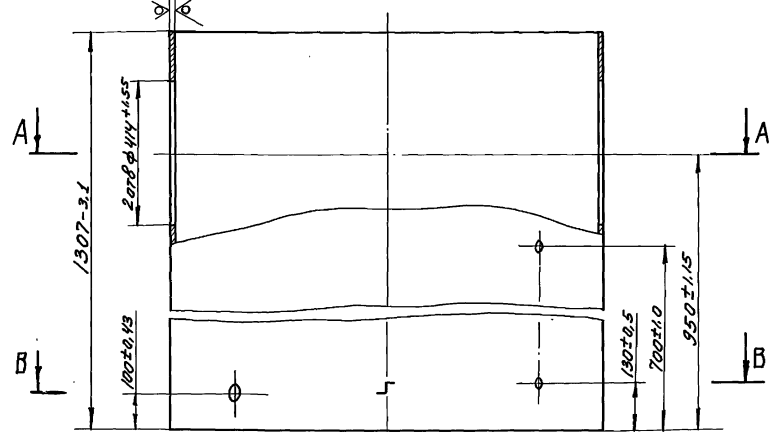


1.\* Размеры для справок.  
 2. Неуказанные сварные швы по ГОСТ 16037-80

Т П 902-9-28.85 - УГМЗ.01.00.СБ				Лист	Масса	Масштаб
Карлус				У	900,0	1:10
Сборочный чертёж				Лист	Листов 1	
				Институт МосгазНИИпроект		
Копировал: Моисеева				Формат А3		

Упр. проектом, Листы и детали. Взам. инв. №. Упр. инв. №. Листы и детали.

УЛМЗ.01.05



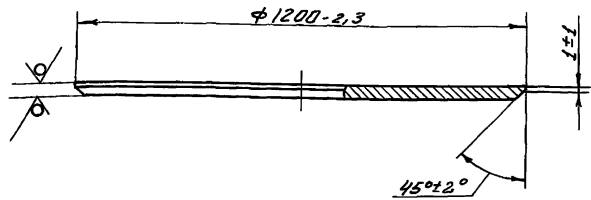
Т П 902-9-28.85-УГМЗ.01.05				Лист	Масса	Масштаб
Обечаюшка				У	513,0	1:10
				Лист	Листов 8	
				Институт МосгазНИИпроект		
Труба 1220x9 ГОСТ 10704-76 8-8ст3сп1 ГОСТ 10706-76				Копировал: Моисеева. 20476-03 8 формат А3		

Упр. проектом, Листы и детали. Взам. инв. №. Упр. инв. №. Листы и детали.



УГМ 3.01.03

12,5



ТП 902-9-28.85-УГМ 3.01.03

Зеркашка

Лист	Масса	Масштаб
1	266,0	1:10

5-ПН-30 Гост 19903-74  
ВСт 3сп4 Гост 14637-79

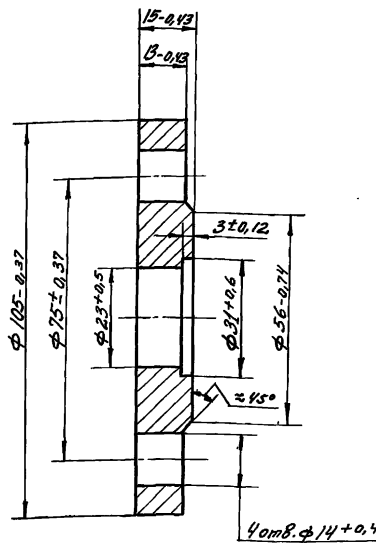
Институт  
МосгазНИИпроект

Копировал: Моисеева формат 1

Изм.	Лист	№ докум.	Подп.	Дата
Разраб.	Гудимов	Суд	10.82	
Пробер.	Герасимова	Суд	10.82	
Т.КОНТР.				
Г.И.П.	Посилевский	Суд	10.82	
И.КОНТР.	Посилевский	Суд	10.82	
Утв.				

УГМ 4.01.04

12,5



ТП 902-9-28.85-УГМ 4.01.04

Фланец

Лист	Масса	Масштаб
1	0,8	1:1

ВСт 3сп4 Гост 380-71

Институт  
МосгазНИИпроект

Копировал: Моисеева формат 1

Изм.	Лист	№ докум.	Подп.	Дата
Разраб.	Гудимов	Суд	10.82	
Пробер.	Герасимова	Суд	10.82	
Т.КОНТР.				
Г.И.П.	Посилевский	Суд	10.82	
И.КОНТР.	Посилевский	Суд	10.82	
Утв.				

Код	Зона	Поз.	Обозначение	Наименование	Кол.	Примечание
				<u>Документация</u>		
16			УГМ 3.02.00 СБ	Сборочный чертеж		
				<u>Детали</u>		
18		1	УГМ 3.02.01	Пластина		
				Лист 5-ПН-20 Гост 19903-74 ВСт 3сп4 Гост 14637-79		
				1170-2,3x914-2,3	1	73,5 кг.
14		2	УГМ 3.02.02	Зеркашка	1	

ТП 902-9-28.85-УГМ 3.02.00

Крышка

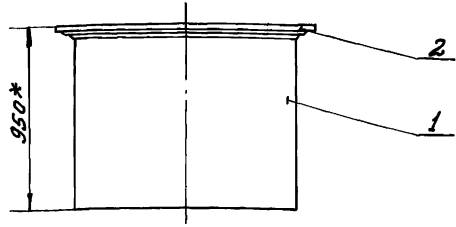
Лист	Лист	Листов
1		1

Изм.	Лист	№ докум.	Подп.	Дата
Разраб.	Гудимов	Суд	10.82	
Проб.	Герасимова	Суд	10.82	
Т.КОНТР.				
Г.И.П.	Посилевский	Суд	10.82	
И.КОНТР.	Посилевский	Суд	10.82	
Утв.	Гудимов	Суд	10.82	

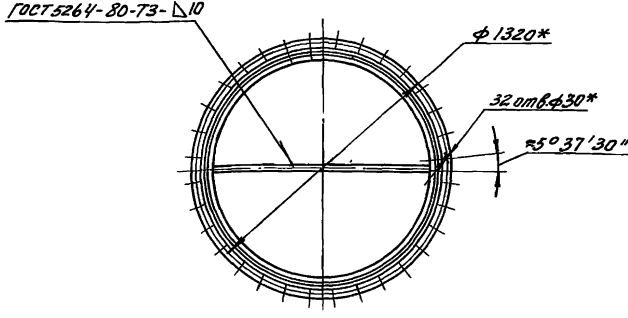
Институт  
МосгазНИИпроект

Копировал: Моисеева формат 1

УГМ 3.02.00 СБ



Вид А



\* Размеры для справок.

ТП 902-9-28.85-УГМ 3.02.00 СБ

Крышка  
Сборочный чертеж

Лист	Масса	Масштаб
1	467,6	1:20

Институт  
МосгазНИИпроект

Копировал: Моисеева формат 1

Изм.	Лист	№ докум.	Подп.	Дата
Разраб.	Гудимов	Суд	10.82	
Пробер.	Герасимова	Суд	10.82	
Т.КОНТР.				
Г.И.П.	Посилевский	Суд	10.82	
И.КОНТР.	Посилевский	Суд	10.82	
Утв.				

Формат Зона	Лист	Обозначение	Наименование	Кол.	Примечание
			Документация		
A2		УГМ 4.00 СБ	Сборочный чертеж Сборочные единицы		
A4	1	УГМ 4.01.00	Карпус Детали	1	
Б.4	4	УГМ 4.04	Прокладка Паронит ПМБ-2.0 Гост 481-80 φ (30x20)	2	0,001кг
Б.4	5	УГМ 4.05	Прокладка φ(365x325) Паронит ПМБ-2.0 Гост 481-80	1	0,08кг
A4	6	УГМ 3.02.02-01	Заглушка Стандартные изделия	1	
	9		Устройство запорное указателя уровня жидкости, исполнение II Гост 9652-68	1	
	11		Болты Гост 7798-70 M12x35, 58.096	8	
	12		M20x60, 58.096 Гайки Гост 5915-70	12	
	13		M12.5.096	8	
	14		M20.5.096	12	
	15		Пробка 15 Гост 8963-75	1	
ТП 902-9-28.85 - УГМ 4.00					
Изм. Лист		№ докум.	Подп.	Дата	
Разраб.	Гулина	Сыс.	10.82		
Проб.	Горасимов	Сыс.	10.82		
Г.И.П.	Иосифов	Сыс.	10.82		
И.Контр.	Иосифов	Сыс.	10.82		
Утв.	Иванов	Сыс.	10.82		
Лит. Лист Листов			1 1 1		
Институт			МосгазНИИпроект		
Копировал: Моисеева			Формат: А4		

18.5  
✓(V)

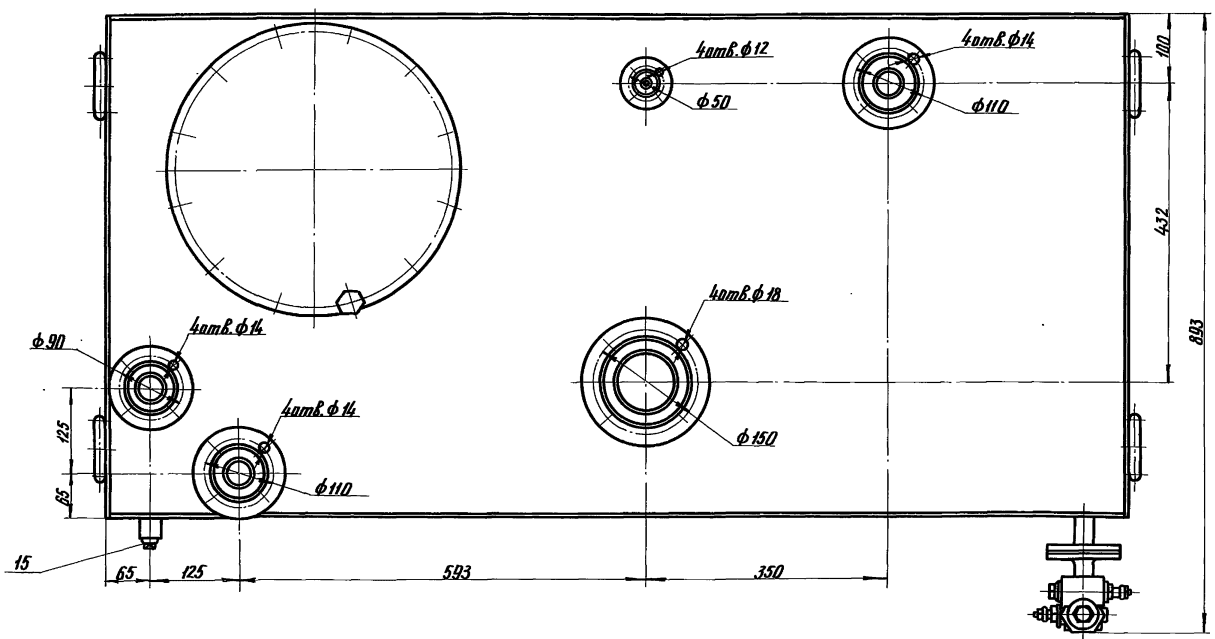
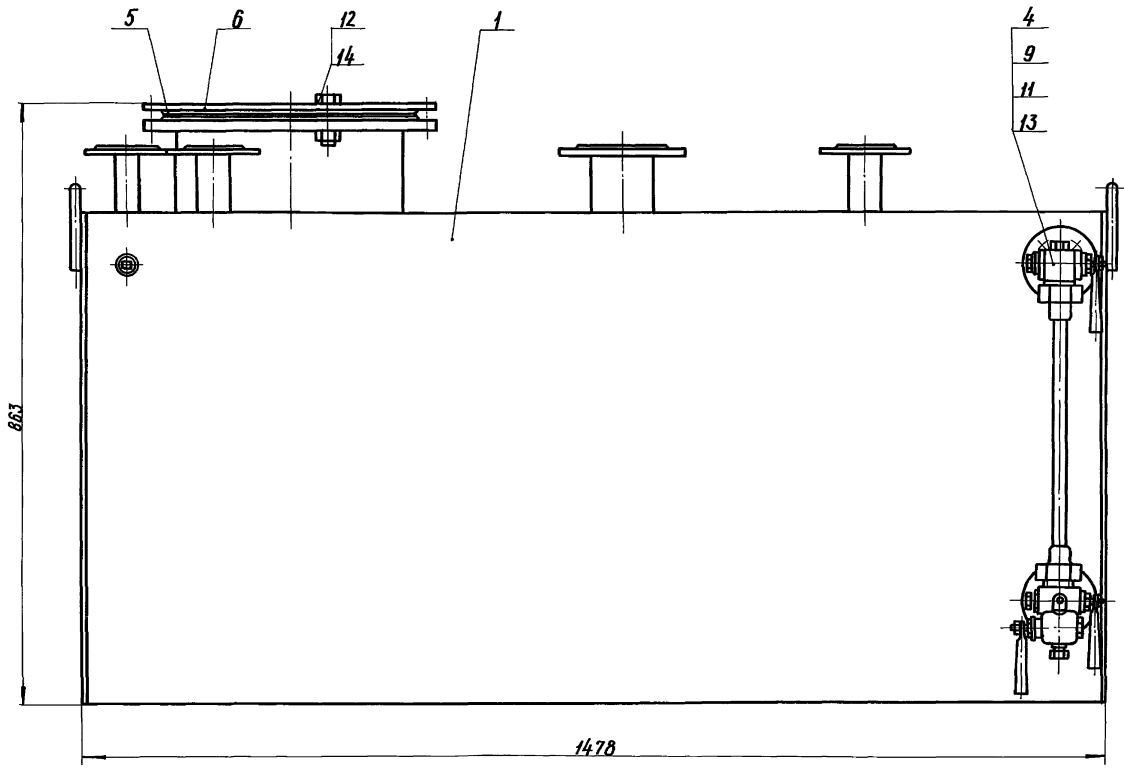
ТП 902-9-28.85 - УГМ 4.01.02

Изм. Лист	№ докум.	Подп.	Дата	Лист	Масштаб	Масшт.
Разраб.	Гулина	Сыс.	10.82	4	32,6	1:10
Проб.	Горасимов	Сыс.	10.82			
Г.И.П.	Иосифов	Сыс.	10.82			
И.Контр.	Иосифов	Сыс.	10.82			
Утв.	Иванов	Сыс.	10.82			
Институт				МосгазНИИпроект		
Копировал: Моисеева				Формат: А4		

Формат Зона	Лист	Обозначение	Наименование	Кол.	Примечание
			Документация		
A2		УГМ 4.01.00 СБ	Сборочный чертеж Детали		
A3	1	УГМ 4.01.01	Лист	1	
A4	2	УГМ 4.01.02	Лист	1	
Б.4	3	УГМ 4.01.03	Лист Б-ПН-40 Гост 19903-74 В-В Ст 3сп4 Гост 10705-80 (1470x720)-2.0	1	33 кг
Б.4	4	УГМ 4.01.04	Лист Б-ПН-40 Гост 19903-74 В-В Ст 3сп4 Гост 10705-80 (728x708)-2.0	2	16,3 кг
A4	5	УГМ 4.01.05	Петля	4	
Б.4	6	УГМ 4.01.06	Штуцер Труба 22x3.0 Гост 10704-76 В-В Ст 3сп4 Гост 10705-80 L = 50-0.6	2	0,136 кг
Б.4	7	УГМ 4.01.07	Лист Б-ПН-40 Гост 19903-74 В-В Ст 3сп4 Гост 10705-80 (1470x708)-2.0	1	33 кг
Б.4	8	УГМ 4.01.08	Труба Труба 14x2 Гост 8734-75 В-В Ст 3сп4 Гост 8735-71 L = 105-0.5	1	0,06 кг
ТП 902-9-28.85 - УГМ 4.01.00					
Изм. Лист		№ докум.	Подп.	Дата	
Разраб.	Гулина	Сыс.	10.82		
Проб.	Горасимов	Сыс.	10.82		
Г.И.П.	Иосифов	Сыс.	10.82		
И.Контр.	Иосифов	Сыс.	10.82		
Утв.	Иванов	Сыс.	10.82		
Лит. Лист Листов			1 1 2		
Институт			МосгазНИИпроект		
Копировал: Моисеева			Формат: А4		

Формат Зона	Лист	Обозначение	Наименование	Кол.	Примечание
Б.4	9	УГМ 4.01.09	Труба Труба 38x2.0 Гост 10704-76 В-В Ст 3сп4 Гост 10705-80 L = 770-1.0	1	1,37 кг
Б.4	10	УГМ 4.01.10	Труба Труба 37x2.0 Гост 10704-76 В-В Ст 3сп4 Гост 10705-80 L = 770-1.0	2	2,09 кг
Б.4	11	УГМ 4.01.11	Труба Труба 38x3.0 Гост 10704-76 В-В Ст 3сп4 Гост 10705-80 L = 105-0.5	1	0,64 кг
Б.4	12	УГМ 4.01.12	Труба Труба 325x4.0 Гост 10704-76 В-В Ст 3сп4 Гост 10705-80 L = 105-0.5	1	3,17 кг
Б.4	13	УГМ 4.01.13	Лист Б-ПН-40 Гост 19903-74 В-В Ст 3сп4 Гост 10705-80 (720x650)-2.0	1	14,7 кг
A4	14	УГМ 1.01.04	Фланец Стандартные изделия Фланцы Гост 12820-80	1	
	18		+10-1 см 25	1	
	19		+32-1 см 25	1	
	20		+50-1 см 25	2	
	21		+80-1 см 25	1	
	22		+300-1 см 25	1	
	23		Мучина 15 Гост 8966-75	1	
ТП 902-9-28.85 - УГМ 4.01.00					
Изм. Лист		№ докум.	Подп.	Дата	
Разраб.	Гулина	Сыс.	10.82		
Проб.	Горасимов	Сыс.	10.82		
Г.И.П.	Иосифов	Сыс.	10.82		
И.Контр.	Иосифов	Сыс.	10.82		
Утв.	Иванов	Сыс.	10.82		
Лит. Лист Листов			1 2		
Институт			МосгазНИИпроект		
Копировал: Моисеева			Формат: А4		

Туповой проект 902-9-28.85 Альбом 3



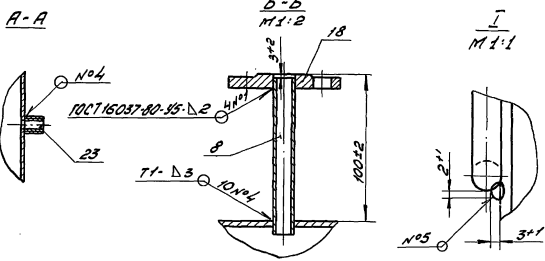
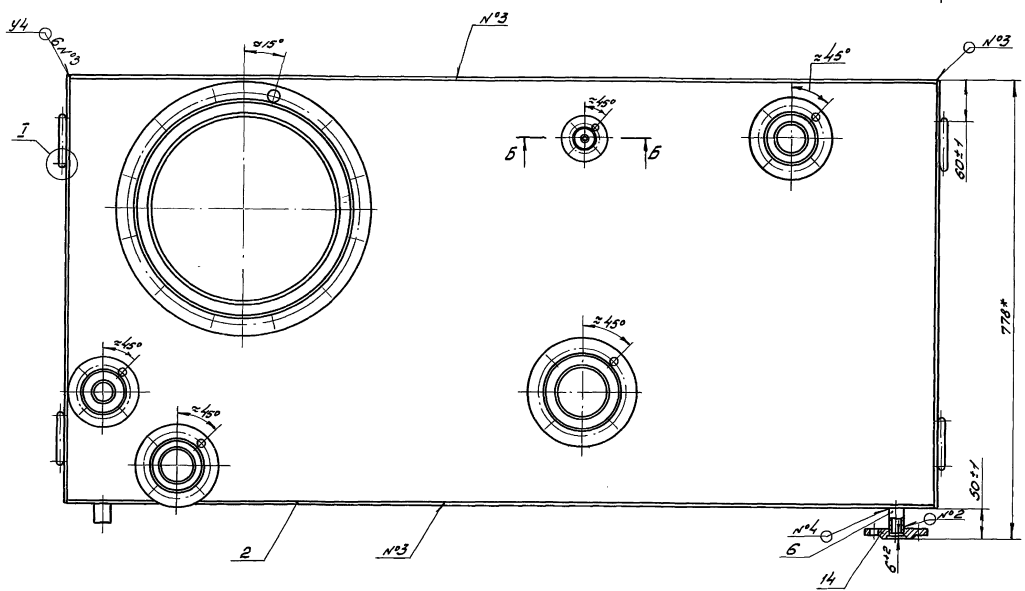
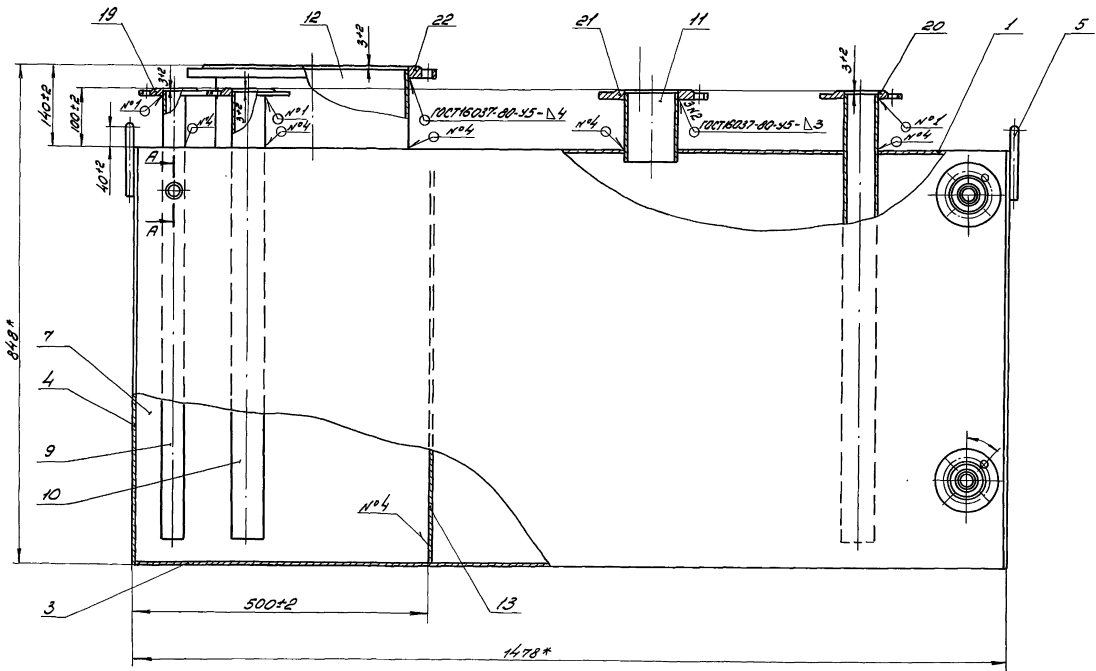
Размеры для справок

Исполнитель: Подпись и дата (подпись и дата) Исполнитель: Подпись и дата

				ТП 902-9-28.85- УГМ4.00СБ		
Имя	Место	Имя	Дата	Лист	Масса	Масштаб
Разработ	Клинов	Иван	10.82	И	226.3	1:5
Проектир	Ферасин	Сергей	10.82	Лист 1 из 1		
Технический	ГМП	Мослевод	10.82	Институт		
Начальник	Мослевод	Иван	10.82	МасгазНИИПроект		
Удк	Иван			капилляр: Э.С.Г 20476-83 41 форма 202		

Баки сливной

Сборочный чертеж

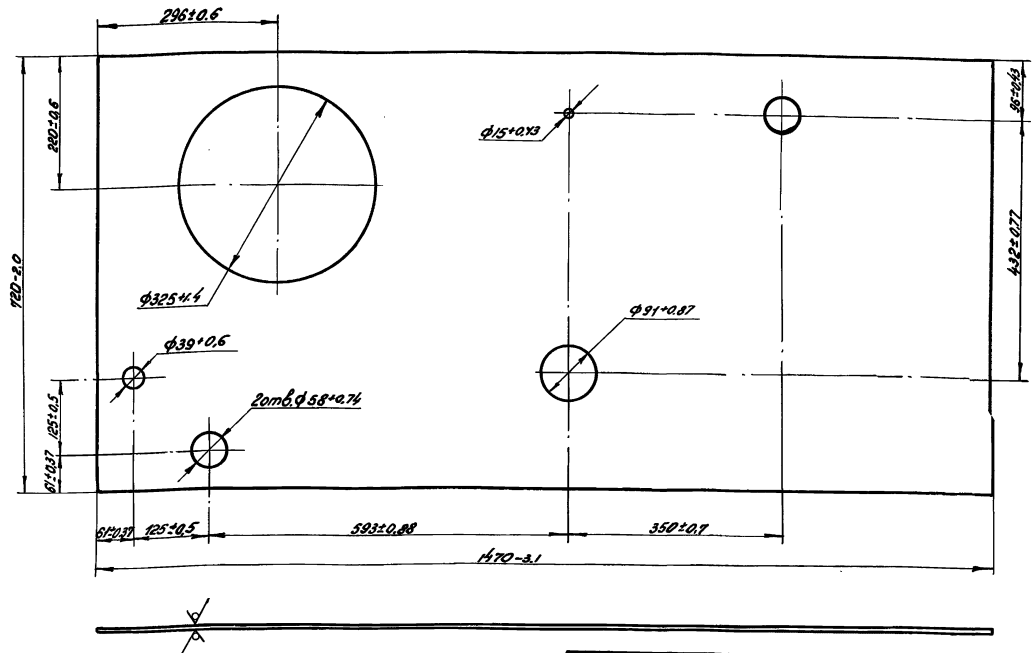


1. Неуказанные сварные швы по ГОСТ 5264-80
2. Сварка шва №5 ручная электродуговая
- 3 \* Размеры для справок

ТП 902-9-28.85 - УГМ 4.01.0006				Лист	Масштаб
Корпус				№	282/4
				Сборочный чертеж	
Изм. Лист	№ докум.	Пор. №	Дата	Исполнитель	
Разаб.	Кудряков	Кил	10.82	Утвержден	
Проб.	Верещакова	Суров	10.82	Моссогипропроект	
Т.Контр.					
Г.М.П.	Иосифов	Лис	10.82		
Н.Контр.	Иосифов	Лис	10.82		
З.И.П.					

УГМ4.01.01

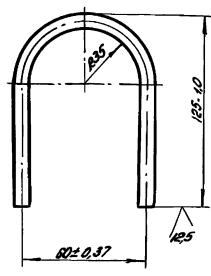
125 (✓)



				ТП 902-9-28.85 - УГМ4.01.01			
Изм/лист	Исполн	Проф	Дата	Лист		Лист	Масса
Разработ	С.И.Сидорова	Инж	09.82	У		31.0	1.5
Проект	С.И.Сидорова	Инж	10.82	Лист		Масса	
Т.Контр				Лист		Масса	
Г.И.П	Удмуртский	Инж	10.82	Лист		Масса	
М.Контр	Удмуртский	Инж	10.82	Лист		Масса	
Умб.				Лист		Масса	
				Б-ПН-4.0 ГОСТ 19803-74		инструмент	
				Б-ПН-5 ГОСТ 14637-79		МаслозНИИпроект	
				Конструктор: Р.Р.		Формат А3	

УГМ4.01.05

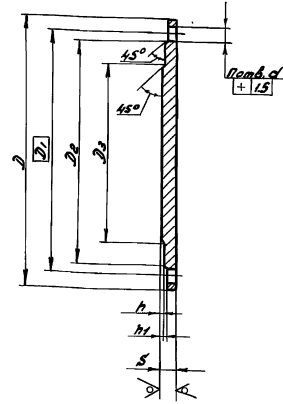
125 (✓)



				ТП 902-9-28.85 - УГМ4.01.05			
Изм/лист	Исполн	Проф	Дата	Лист		Лист	Масса
Разработ	С.И.Сидорова	Инж	10.82	У		0.173	1:2
Проект	С.И.Сидорова	Инж	10.82	Лист		Масса	
Т.Контр				Лист		Масса	
Г.И.П	Удмуртский	Инж	10.82	Лист		Масса	
М.Контр	Удмуртский	Инж	10.82	Лист		Масса	
Умб.				Лист		Масса	
				Б-ПН-10 ГОСТ 2590-71		инструмент	
				См3-Т.Т ГОСТ 535-79		МаслозНИИпроект	
				Конструктор: Р.Р.		Формат А4	

УГМ3.02.02

125 (✓)



Обозначение	Д, мм	Д1, мм	Д2, мм	Д3, мм	д, мм	С, мм	Н, мм	Н1, мм	Н2	Масса кг
УГМ3.02.02	875-31	1380	1280-31	1180-36	30±0.05	36	4±0.05	5±0.05	32	39.5
-01	435-16	395	365-11	294-13	23±0.05	16	5±0.05	4±0.05	12	15

				ТП 902-9-28.85 - УГМ3.02.02			
Изм/лист	Исполн	Проф	Дата	Лист		Лист	Масса
Разработ	С.И.Сидорова	Инж	10.82	Лист		Масса	
Проект	С.И.Сидорова	Инж	10.82	Лист		Масса	
Т.Контр				Лист		Масса	
Г.И.П	Удмуртский	Инж	10.82	Лист		Масса	
М.Контр	Удмуртский	Инж	10.82	Лист		Масса	
Умб.				Лист		Масса	
				Б-ПН-5 ГОСТ 19803-74		инструмент	
				Б-ПН-4 ГОСТ 14637-79		МаслозНИИпроект	
				Конструктор: Р.Р.		Формат А4	