

ГОСУДАРСТВЕННЫЙ КОМИТЕТ ВО ГРАЖДАНСКОМ СТРОИТЕЛЬСТВЕ И АРХИТЕКТУРЕ  
ПРИ ГОССТРОЕ СССР

ТИПОВЫЕ КОНСТРУКЦИИ И ДЕТАЛИ ЗДАНИЙ И СООРУЖЕНИЙ  
УЗЛЫ И ДЕТАЛИ ЗДАНИЙ

**СЕРИЯ 2.230 - 1**

**ДЕТАЛИ СТЕН И ПЕРЕГОРОДОК  
ОБЩЕСТВЕННЫХ ЗДАНИЙ**

ВЫПУСК 2  
КРУПНОПАНЕЛЬНЫЕ ПЕРЕГОРОДКИ  
КАРКАСНО-ПАНЕЛЬНЫХ ЗДАНИЙ

ЦЕНТРАЛЬНЫЙ ИНСТИТУТ ТИПОВЫХ ПРОЕКТОВ  
МОСКВА

ГОСУДАРСТВЕННЫЙ КОМИТЕТ ПО ГРАЖДАНСКОМУ СТРОИТЕЛЬСТВУ И АРХИТЕКТУРЕ  
ПРИ ГОССТРОЕ СССР

ТИПОВЫЕ КОНСТРУКЦИИ И ДЕТАЛИ ЗДАНИЙ И СООРУЖЕНИЙ  
УЗЛЫ И ДЕТАЛИ ЗДАНИЙ

**СЕРИЯ 2.230-1**

**ДЕТАЛИ СТЕН И ПЕРЕГОРОДОК  
ОБЩЕСТВЕННЫХ ЗДАНИЙ**

ВЫПУСК 2  
КРУПНОПАНЕЛЬНЫЕ ПЕРЕГОРОДКИ  
КАРКАСНО-ПАНЕЛЬНЫХ ЗДАНИЙ

РАЗРАБОТАНЫ  
ЦНИИЭП УЧЕБНЫХ ЗДАНИЙ

УТВЕРЖДЕНЫ  
И ВВЕДЕНЫ В ДЕЙСТВИЕ  
ПРИКАЗОМ ГОСУДАРСТВЕННОГО КОМИТЕТА  
ПО ГРАЖДАНСКОМУ СТРОИТЕЛЬСТВУ  
И АРХИТЕКТУРЕ ПРИ ГОССТРОЕ СССР  
от 1 АВГУСТА 1969 г. № 161

ЦЕНТРАЛЬНЫЙ ИНСТИТУТ ТИПОВЫХ ПРОЕКТОВ  
МОСКВА





Деталь 3.	17	28
Деталь 3. Разрезы I-I, 2-2 и 3-3	18	29
Деталь 4.	19	30
Деталь 4. Разрезы 2-2, 3-3	20	31
Деталь 5.	21	32
Деталь 5. Разрезы 2-2, 3-3	22	33
Деталь 6.	23	34
Деталь 6. Разрезы 2-2 и 3-3	24	35
Деталь 7.	25	36
Деталь 7. Разрезы I-I и 2-2	26	37
Деталь 8.	27	38
Детали 9 и 10	28	39
Детали 9 и 10. Разрез I-I	29	40
Деталь II	30	41
Деталь II. Разрезы I-I и 2-2	31	42
Деталь 12.	32	43
Деталь 12. Разрезы I-I и 2-2	33	44
Деталь 13.	34	45
Деталь 13. Разрезы I-I и 2-2	35	46
Деталь 14.	36	47
Деталь 14. Разрезы I-I и 2-2	37	48
Деталь 15.	38	49
Деталь 16.	39	50
Деталь 16. Разрезы I-I и 2-2	40	51
Деталь 17.	41	52
Деталь 17. Разрезы I-I и 2-2	42	53
Деталь 18.	43	54
Деталь 18. Разрез I-I	44	55
Детали 19; 20; 21; 22	45	56
Деталь 23.	46	57
Деталь 24.	47	58
Деталь 25.	48	59

ТД	СОДЕРЖАНИЕ АЛЬБОМА	СЕРИЯ 2.230-1	
		Выпуск 2	ЛИСТ 5
1969г.			





### КРУПНОПАНЕЛЬНЫЕ ПЕРЕГОРОДКИ КАРКАСНО-ПАНЕЛЬНЫХ ЗДАНИЙ.

В настоящий выпуск включены детали сопряжений глухих внутренних стен и перегородок с элементами многэтажного каркасного здания и между собой. Рассмотрены внутренние стены и перегородки несущие (железобетонные диафрагмы жесткости и вентиляционные блоки), ненесущие (гипсобетонные однослойные, двухслойные и двухслойные с воздушным зазором).

На листах I + I2 приведены примеры фасадов и планов внутренних стен и перегородок с обозначением деталей сопряжений и их привязкой.

При разработке деталей сопряжений диафрагм жесткости и вентиляционных блоков предусматривалось, что они монтируются одновременно с монтажом каркаса здания.

При разработке деталей креплений гипсобетонных перегородок учитывалась возможность их устройства после окончания монтажа основных конструкций здания.

Настоящий альбом предусматривает унифицированное решение креплений перегородок между собой и к каркасу за счёт вынесения узлов крепления из мест сопряжения 2-х и более перегородок с элементами каркаса за пределы сопряжения. Такое решение позволяет свести к минимуму количество монтажных марок.

Крепление диафрагм жесткости и вентиляционных блоков осуществляется при помощи сварки закладных деталей монтажными марками ("ММ" - см. лист 8I + 83). Сварку производить электродными 3-42.

Закладные детали должны быть заложены в элементы каркаса, диафрагмы и вентиляционные блоки при их изготовлении (лист I3 + 36), или пристрелены по месту, при монтаже (лист 4I).

А. КОЛОВ  
ГРЕКОВ  
КЛЕБАНОВ

М. ИИИ. В-ТЯ *С. Голубов*  
НАЧ. ОТДЕЛА *С. Голубов*  
М. ИИИ. ПР-ТЯ *Клебанов*

ЦЕНТРАЛЬНЫЙ  
УЧЕБНЫЙ ЗАДАНИЙ

ТД

1969г

ПОЯСНИТЕЛЬНАЯ ЗАПИСКА

СЕРИЯ  
2.230-IВЫПУСК  
2 ЛИСТ

10247

8



Пристрелку производить строительно-монтажным пистолетом СМП-I дюбелями типа ДГ-22 5,5x80 в соответствии с требованиями "Инструкции по применению строительно-монтажных пистолетов СМП-I и СМП-3 в электромонтажном производстве" ( МСН-29-63 / ГИСС СССР ).

Под диафрагмы жесткости и вентиляционные блоки устраиваются монолитные фундаменты, в которых должны быть предусмотрены закладные детали для связи с диафрагмами и ветблоками (листы 25 и 39).

После сварки закладных деталей необходимо выполнить антикоррозийную защиту сварных соединений в соответствии с "Временными указаниями по антикоррозийной защите стальных закладных деталей и сварных соединений в крупнопанельных зданиях" (СН 206-62).

Крепление гипсобетонных перегородок, однослойных, двухслойных и двухслойных с воздушным зазором к элементам каркаса осуществляется монтажными марками (см. листы 81 + 83 ), которые пристреливаются строительно-монтажным пистолетом СМП-I к элементам каркаса (см. листы 46; 47; 49; 56; 57; 59; 69; 70; 72 ) с последующим отгибом и креплением гвоздями (ГОСТ 4028-63) к гипсобетонным перегородкам.

Для скрытого размещения соединительных элементов ("ММ") в гипсобетонных перегородках должны быть предусмотрены пазы глубиной 15 мм.

Гипсобетонные перегородки устанавливаются на междустажное перекрытие (или на бетонное основание пола - при полах по грунту ) по слою раствора, равномерно распределенному по всей площади опирания перегородки (см. лист 45).

В случае значительной высоты конструкций полов по грунту (например при полах по лагам) или при отсутствии в конструкции пола бетонного основания, перегородки устанавливаются на кирпичную стенку, слушающую

ТД

ПОЯСНИТЕЛЬНАЯ ЗАПИСКА

СЕРИЯ  
2.230-I

1969г

Выпуск ЛИСТ  
2 9

10247

9

УЧЕБНИК  
ЗАДАНИЯ

ПЛЕНКА

УЧЕБНИК  
ЗАДАНИЯ

фундаментом перегородки (см. лист 45/.

Во всех случаях на отметке  $\pm 0,00$  устраивается гидроизоляция перегородок против капиллярного поднятия грунтовых вод.

Швы между гипсобетонными перегородками, между гипсобетонными перегородками и стенами и конструктивными элементами каркаса для обеспечения необходимой звукоизоляции должны тщательно конопатиться паклей или минеральным войлоком, смоченными в гипсовом растворе М 25 и расшиваться снаружи гипсовым раствором М 25.

После конопатки и заделки швов необходимо проклеить их полосами ткани (серпянкой, марлей, миткаль и т.д.) и тщательно зашпаклевать под покраску. Наклейка ткани на шов осуществляется обычным столярным клеем.

Гипсобетонные перегородки двухслойные и двухслойные с воздушным зазором предполагается спланировать до их монтажа.

#### Выбор конструкций внутренних стен и перегородок.

Конструкция внутренних стен и перегородок назначается при конкретном проектировании в зависимости от требуемой звукоизоляции ограждаемых помещений и местных нагрузок, прикладываемых к ограждению. Расчет звукоизоляции может производиться в соответствии с "Пособием по проектированию ограждающих конструкций здания", раздел III, НИИОФ, Москва, 1967 г.

Толщины внутренних стен и перегородок приняты:

диафрагм жесткости - 120 мм (см ИИ-04-6);

стен из вентиляционных блоков - 220 мм;

однослойных гипсобетонных перегородок при высоте этажа 3,3 м - 80 мм;

двухслойных гипсобетонных перегородок при высотах этажей 3,3 и 4,2 м - 160 мм;

двухслойных гипсобетонных перегородок с воздушным зазором при высоте этажей 3,3 и 4,2 м - 220 мм.

Л. ИВОВА	ГРЕКОВ	КАБАНОВ			
<i>Иванова</i>	<i>Греков</i>	<i>Кабанов</i>			
М. ИИИ П. ИИ	НАЧ. ОТДЕЛА	П. ИИИ П. ИИ			

ЦЕНТРАЛЬНЫЙ  
УЧЕБНО-НАУЧНЫЙ ЦЕНТР

ТД  
1969г

ПОЯСНИТЕЛЬНАЯ ЗАПИСКА

СЕРИЯ  
2.230-1

Выпуск

ЛИСТ

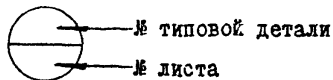
Каждая серия чертежей типовых деталей состоит из выпусков и может дополняться новыми выпусками по мере их разработки и утверждения.

При разработке проектов с применением чертежей типовых деталей на чертежах проекта делаются выноски с указанием номеров серии, выпуска и примененной детали по следующему образцу:



Кроме того, в проекте приводится сводная спецификация чертежей деталей, необходимых для возведения здания (типовых и разработанных для серии проектов или для данного проекта). Обозначения типовых деталей на чертежах проектов, в отличие от прочих деталей, обозначаются двойным кружком.

В настоящем выпуске на чертежах деталей приняты следующие условные обозначения:



$\frac{4}{8} - 50$

- Сварной шов с высотой

$h_{ш} = 4$  мм,

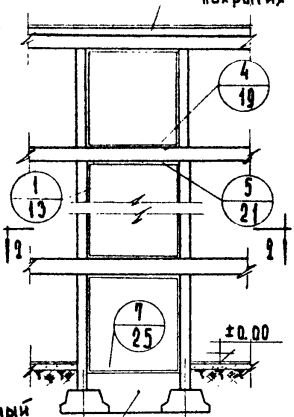
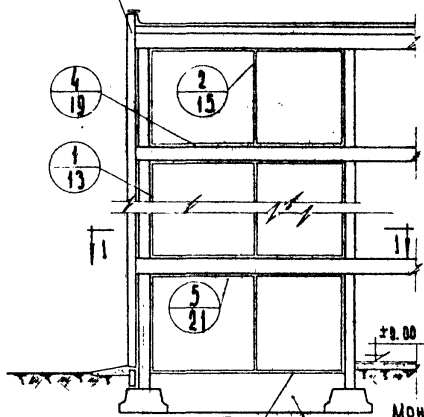
шириной  $b_{ш} = 8$  мм,

длиной  $l_{ш} = 50$  мм.

ТД	ПОЯСНИТЕЛЬНАЯ ЗАПИСКА	Серия	
		2.230-1.	
1969г.		Выпуск	Лист
		2	11

Наружная стена

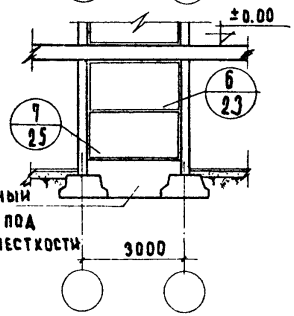
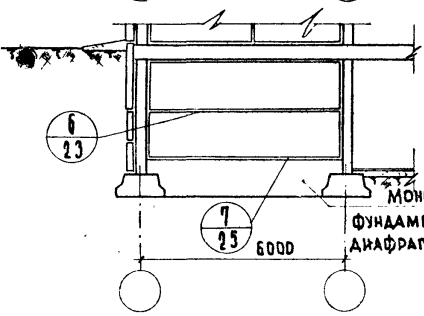
Конструкция покрытия



Монолитный фундамент под диафрагму жесткости

6000

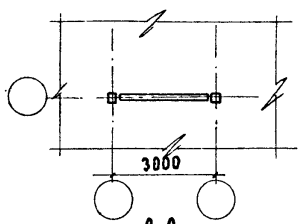
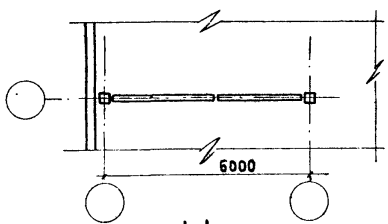
3000



Монолитный фундамент под диафрагму жесткости

6000

3000



1-1

2-2

ЧИСТОВ  
 УЧЕБНЫХ ЗАДАНИЙ  
 ЦНИИЭП  
 СТРУКТУРНО-КОНСТРУКТИВНОЕ  
 ПРОЕКТИРОВАНИЕ  
 МАШИНОСТРОИТЕЛЬНЫЙ  
 УНИВЕРСИТЕТ  
 ИМ. П. Л. КАПИЦЫНА  
 МОСКВА  
 АВТОР  
 А. А. ДАВЫДОВ  
 ИНЖ. № 1  
 ВРАЧЕВ

ТД  
1969г.

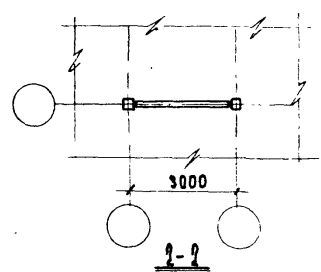
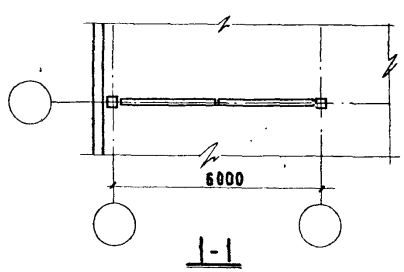
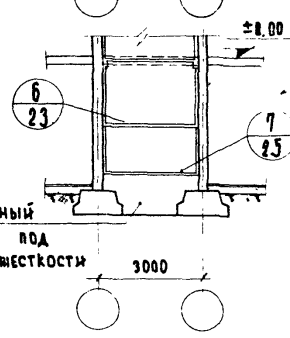
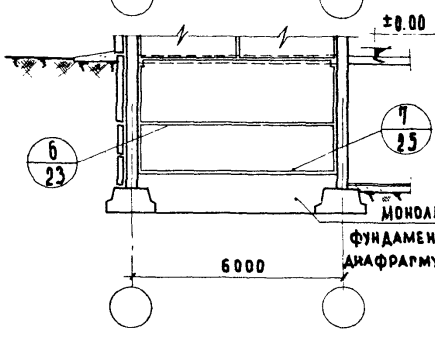
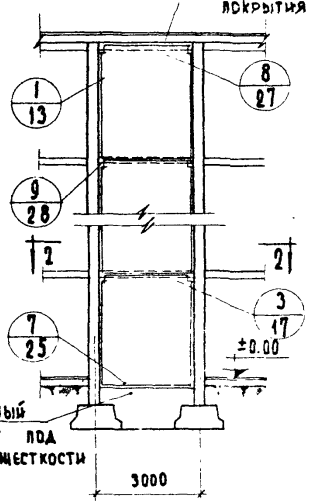
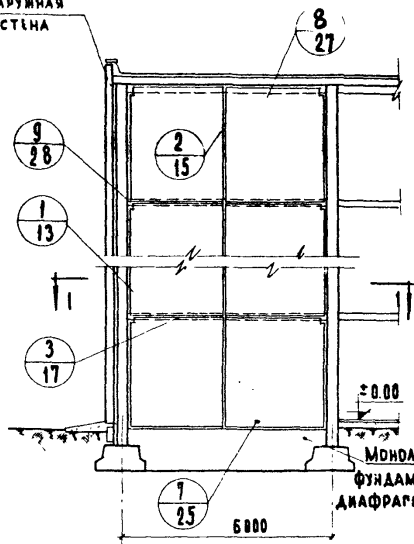
Схема маркировки Т.Д.  
Диафрагм жесткости при размещении диафрагм  
в плоскости рац. каркаса.

СЕРИЯ 2.230-1	
ВЫПУСК 2	ЛИСТ 1

НАРУЖНАЯ  
СТЕНА

КОНСТРУКЦИЯ  
ОСКОРБИЯ

ИЗБ. №  
ДИАМЕТР



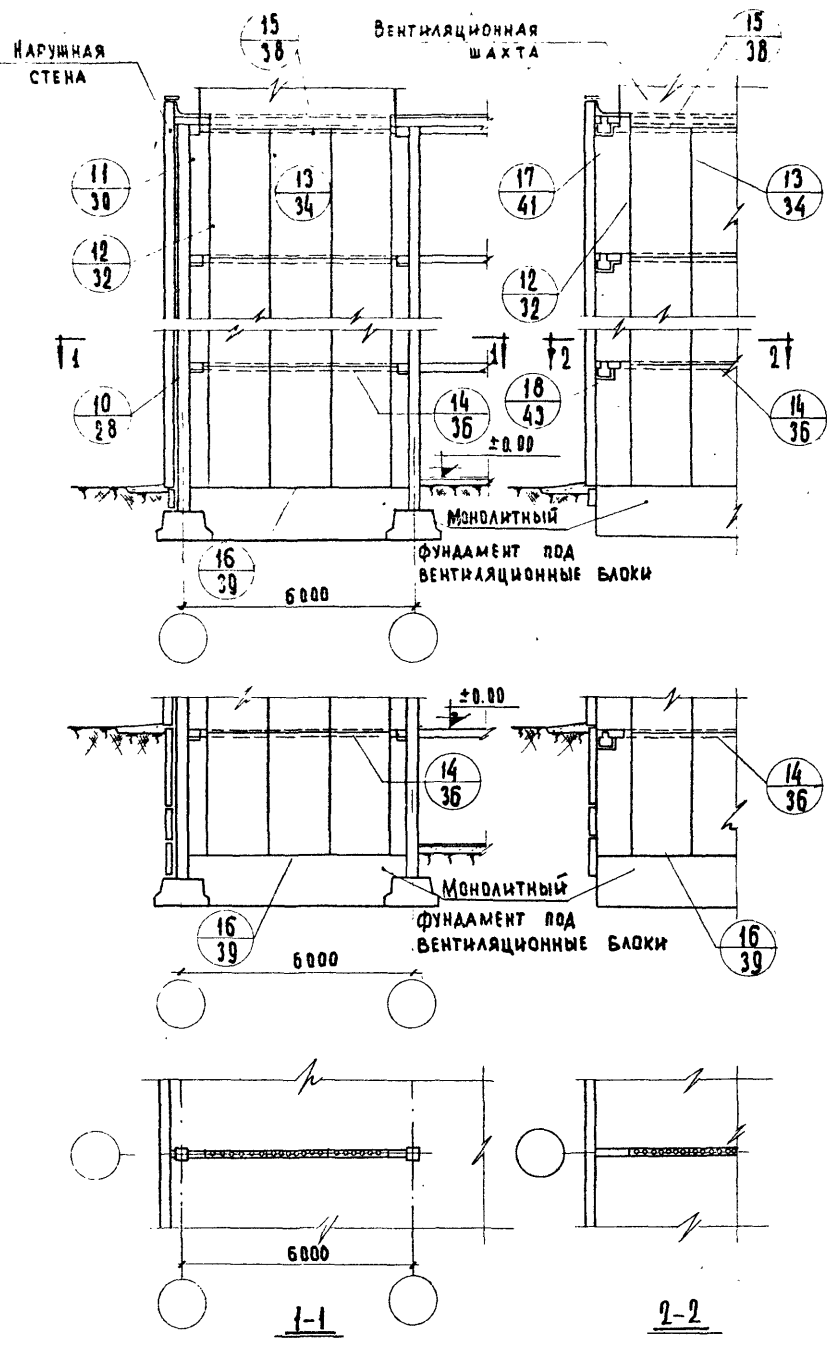
ИЗМ. ОТДЕЛ  
КАБАРОВ  
МАДОЯ  
ВАСИЛОВА  
СТ. ИНЖЕНЕР  
СТ. ТЕХНИК

ДИЗАЙН  
УЧЕБНЫХ ЗАДАНИЙ

ТА  
1969г.

СХЕМА МАРКИРОВКИ Т.Д.  
ДИАФРАГМ ЖЕСТКОСТИ ПРИ РАЗМЕЩЕНИИ  
ДИАФРАГМ ИЗ ПЛОСКОСТИ РАМ КАРКАСА.

СЕРИЯ  
2.230-1  
ВЫПУСК  
2  
ЛИСТ  
2



С. Д. Г. А. С. О. В. А. Н. Д.  
 КЛЕБАНОВ  
 КЛЕБАНОВ  
 МААЗЯН  
 ВАСИЛЬЕВА  
 С. Д. Г. А. С. О. В. А. Н. Д.  
 КЛЕБАНОВ  
 КЛЕБАНОВ  
 МААЗЯН  
 ВАСИЛЬЕВА

ЦЕНТ  
 УЧЕБНЫХ ЗАДАНИЙ

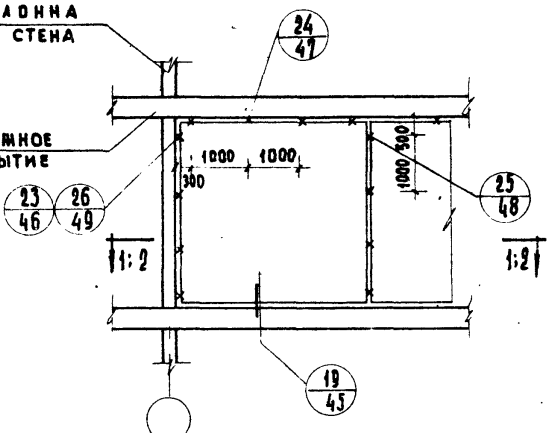
ТД  
 1969г.

СХЕМА МАРКИРОВКИ Т.Д.  
 ВЕНТИЛЯЦИОННЫХ БЛОКОВ.

СЕРИЯ  
 2.230-1  
 ВЫПУСК 2 ЛИСТ 3

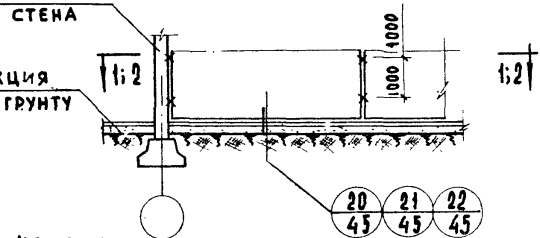
КОЛОННА  
ИЛИ СТЕНА

МЕЖДУЭТАЖНОЕ  
ПЕРЕКРЫТИЕ

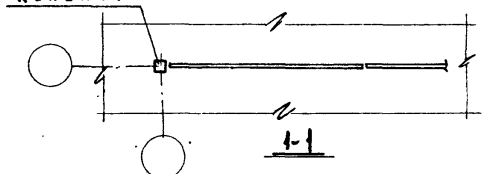


КОЛОННА  
ИЛИ СТЕНА

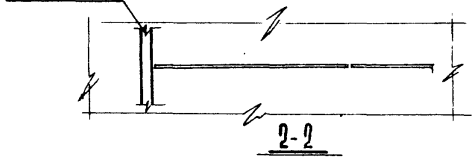
Конструкция  
ПОЛА ПО ГРУНТУ



КОЛОННА



СТЕНА



УЧЕБНЫХ ЗАДАНИЙ

С. И. МИНЕНКО  
Техник

В. А. МАКОЯН  
Инженер

Л. А. МАКАРОВА  
Техник

РЕКОВ  
Инженер

ТД  
1969г.

Однослойные перегородки.  
СХЕМА №1 маркировки Т.Д.

СЕРИЯ 2.230-1	
ВЫПУСК 2	ЛИСТ 4

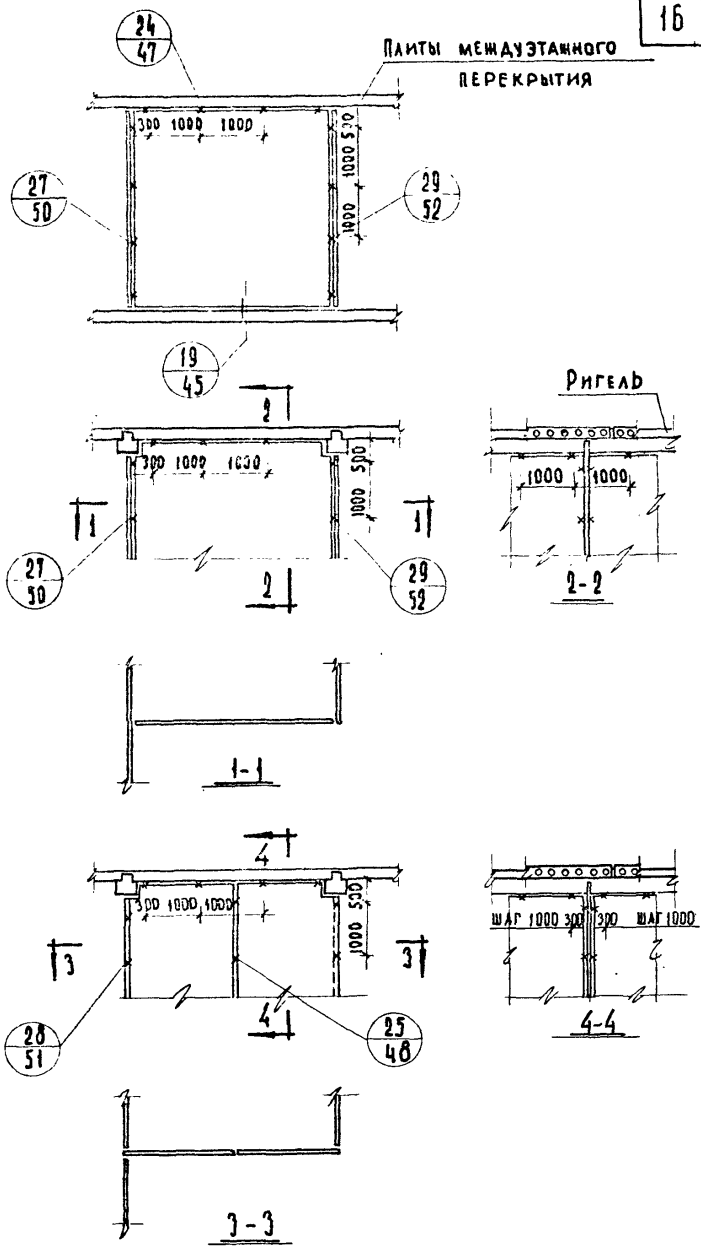
ДАТА	
ИЛ.Б.Н	
ВЗАМЕН	
С.Д.А.	
КАМЕНКО	
Ильверия	
П.Р.К.	
КАВАНОВ	
КААД.Н	
МАКАРОВА	
ТАЛАНКИНА	
ТАШ.Ш.РА	
КАМЕНЕР	
ТЕХНИК	

ЦЭП  
УЧЕБНЫХ ЗАДАНИЙ

Т.Д.  
1969г.

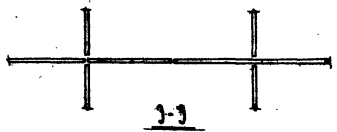
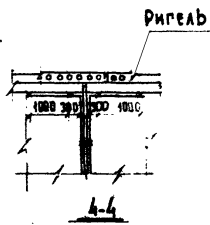
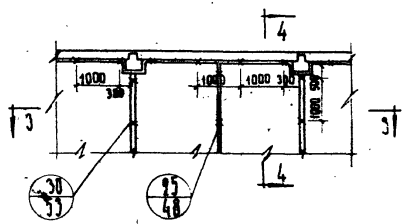
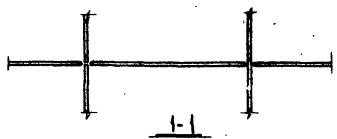
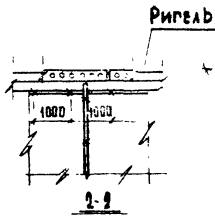
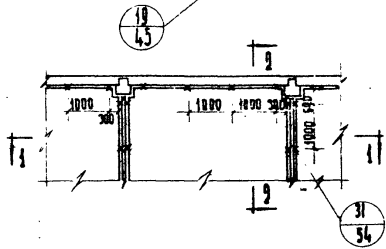
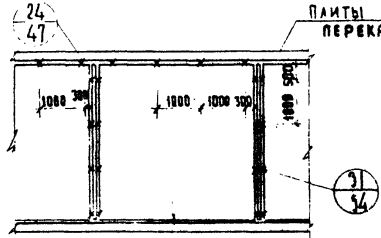
Однослойные перегородки.  
Схема №2 маркировки Т.Д.

СЕРИЯ  
2.230-1  
ВЫПУСК  
2  
ЛИСТ  
5





ПАИТЫ МЕЖАУСТАННОГО ПЕРЕКРЫТИЯ



БРАМЫ

ИЗДАНИЕ  
УЧЕБНИК ЗАДАНИИ  
ИЗДАТЕЛЬСТВО  
МАДАН  
С.Е. ИМЕНИ  
СТ. ТЕХНИК  
БАСИЛОВА

ТД  
1969г.

ДАНСОДЫННЕ ВЕРЕРОРОДКИ.  
СХЕМА №3 МАРКИРОВКИ Т.Д.

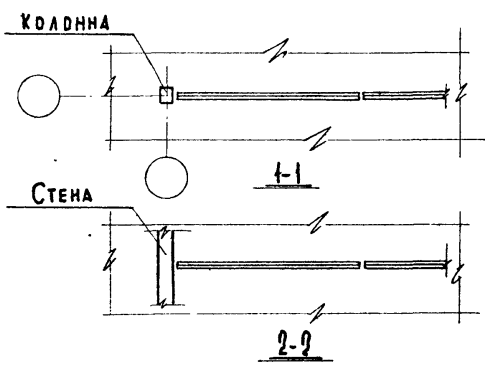
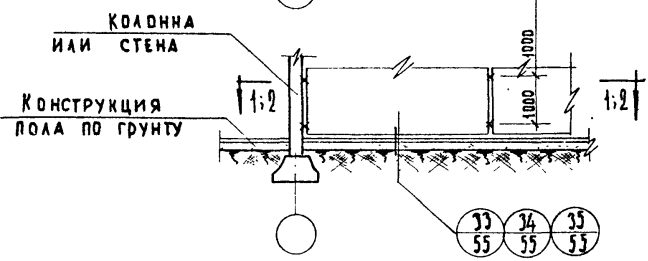
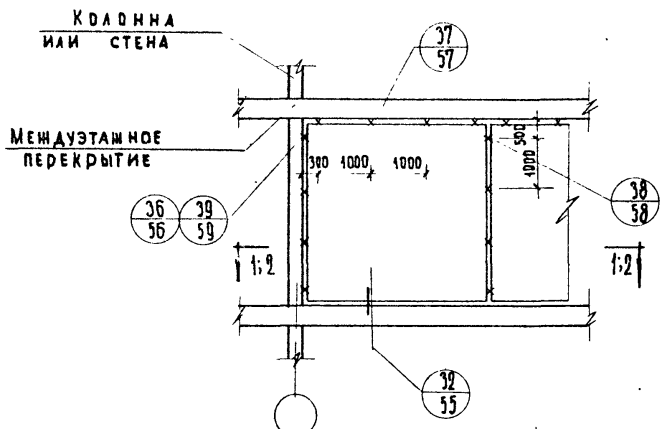
СЕРИЯ  
2.230-1  
ВЫПУСК  
2  
ЛИСТ  
5

ИМБ №  
ВЗАМЕН

ИЛИ ВЗАМЕН  
Д. ИМБ № ТА  
СТ. ИНЖЕНЕР  
ТЕХНИК

И. РЕКО  
КЛЕБАНОВ  
МАДАН  
МАКАРОВА

УЧЕБНО-ЗАДАНИИ

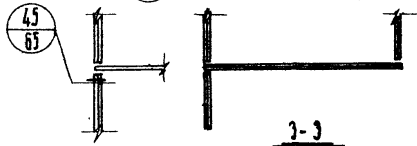
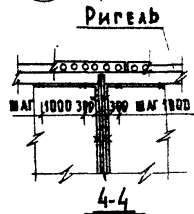
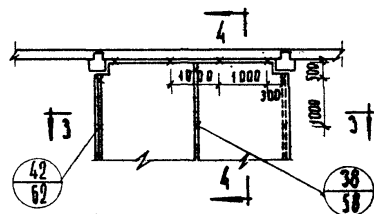
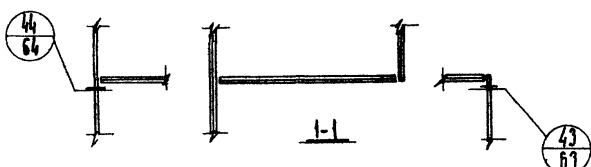
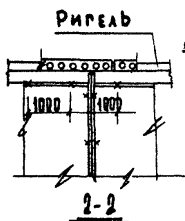
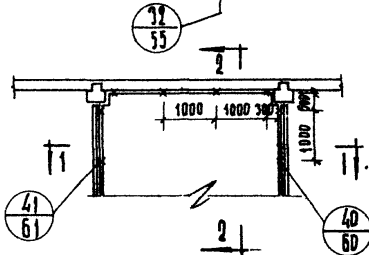
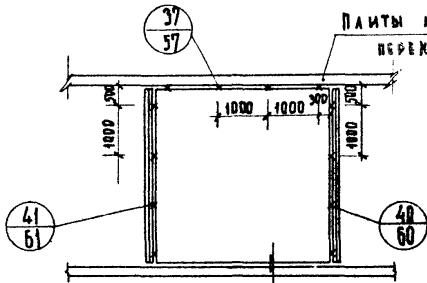


ТД  
1969г.

ДВУХСЛОЙНЫЕ ПЕРЕГОРОДКИ.  
СХЕМА №1 МАРКИРОВКИ Т.Д.

СЕРИЯ  
2.230-1  
ВЫПУСК 2 ЛИСТ 7

ПАИТЫ МЕЖДУСТАННОГО ПЕРЕКРЫТИЯ



ВСТАВКИ

ТА ДИЗАЙНЕР  
ИЖИМЕНЕР  
ТЕХНИК

БЕЛАНОВ  
МАКАРЕНКО  
МАКАРОВА

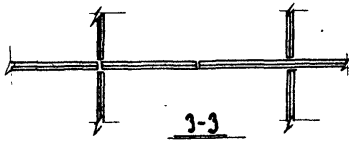
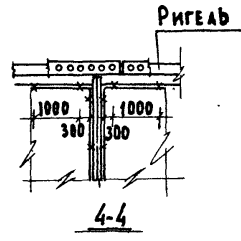
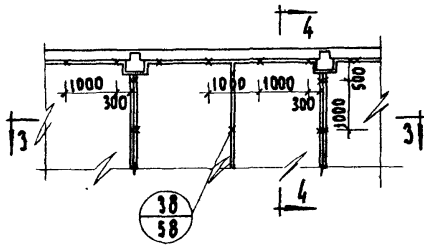
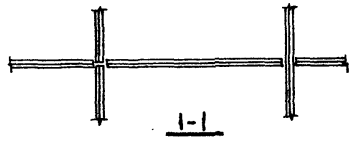
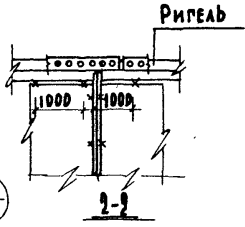
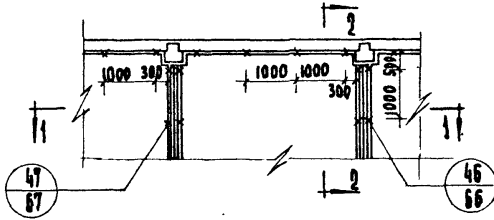
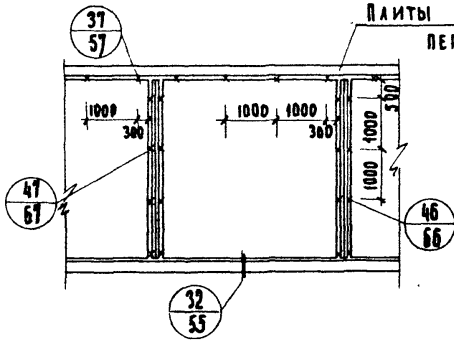
УЧЕБНЫХ ЗАДАНИИ

ТД  
1969г.

ДВУХСЛОЙНЫЕ ПЕРЕГОРОДКИ.  
СХЕМА №2 МАРКИРОВКИ ТД.

СЕРИЯ  
2.230-1  
ВЫПУСК 2 ЛИСТ 8

ПЛИТЫ МЕЖДУЭТАЖНОГО ПЕРЕКРЫТИЯ



ДАТА  
№ Р.Н.  
ВЗАМЕН

ИМЯ ОТДЕЛА  
ГРЕХОВ  
КАЛИНИН, Ю.А.  
СТ. ИНЖЕНЕР  
КАЗАНОВ  
МАДОРА  
ВАСИЛАЕВА

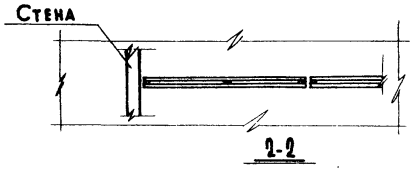
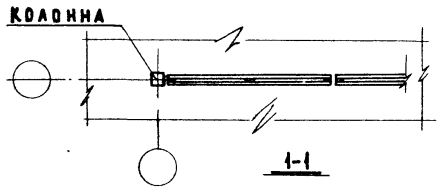
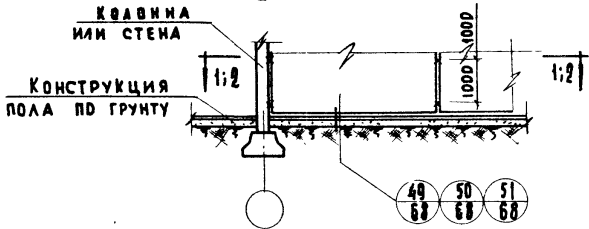
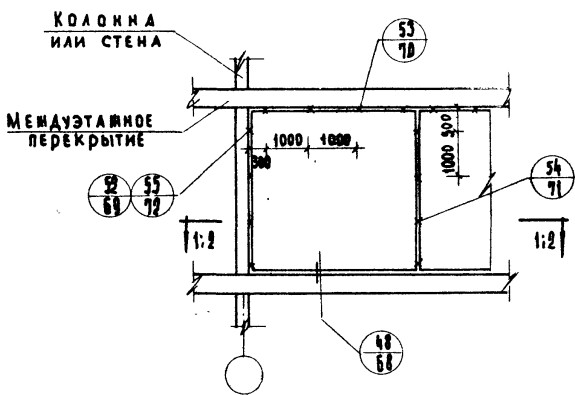
ЦПИ  
УЧЕБНИК ЗАДАНИИ

ТД  
1969г.

ДВУХСЛОЙНЫЕ ПЕРЕГОРОДКИ.  
СХЕМА №3 МАРКИРОВКИ ТД.

СЕРИЯ  
2.230-1  
ВЫПУСК  
2 АИСТ  
9

ИВ. №  
ВЗАМЕН



ГЛАВ. ИНЖ. В. П. АЛЕКСАНДРОВ  
СТ. ИНЖЕНЕР А. В. МАЛЮЖИНА  
УЧ. И ИСП. Т. А. МАКАРОВА

ЦМИИ  
УЧЕБНЫХ ЗАДАНИЙ

ТД  
1969г

ДВУХСЛОЙНЫЕ ПЕРЕГОРОДКИ С ВОЗДУШНЫМ ЗАЗОРОМ.  
Схема №1 маркировки ТД.

СЕРИЯ  
2.230-1  
ВЫПУСК 2 ЛИСТ 10

ДАТА  
ИВ.№  
ВЗЯТИЕ

Е. Д. ГАЛЪЦОВА

КЛЕВАНОВ

ПРОБЕРИЛ  
МАКАРОВА

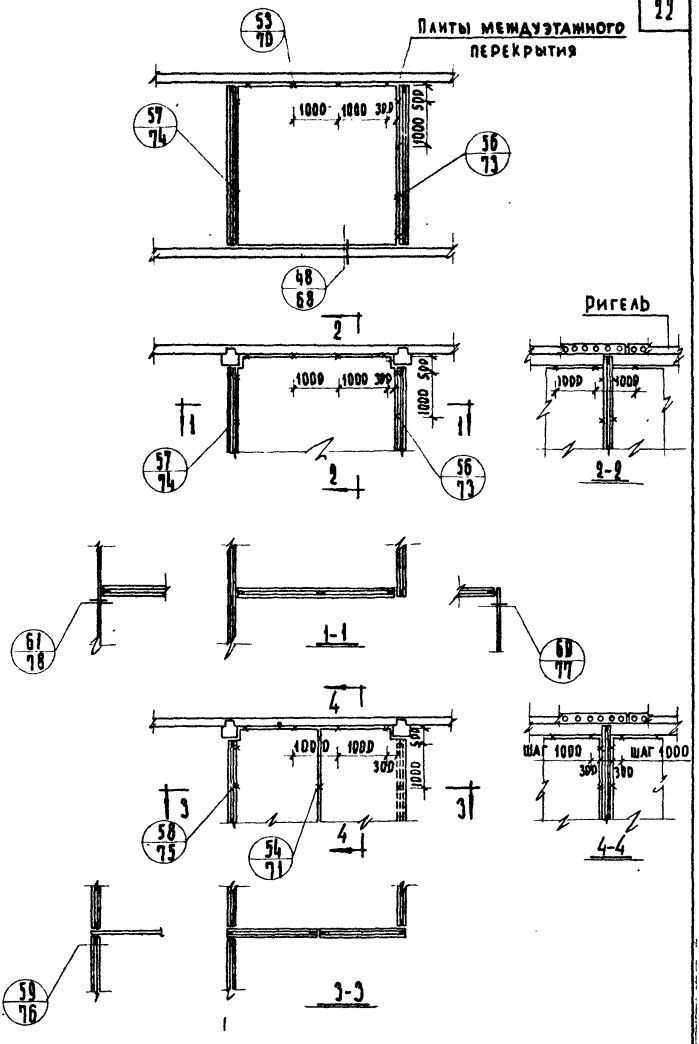
МА. ИИИ. И. ТА  
ПРЕКУВ  
КЛЕВАНОВ  
МА. ИИИ. И. ТА  
МА. ИИИ. И. ТА  
МА. ИИИ. И. ТА

ПЕРИМЕТР  
УЧЕБНЫХ ЗАДАНИЙ

ТД  
1969г.

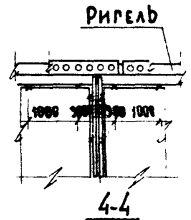
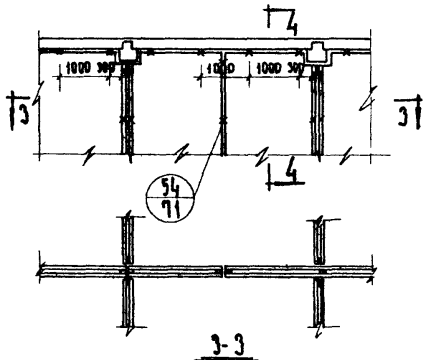
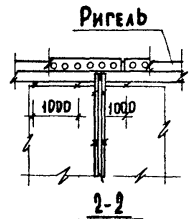
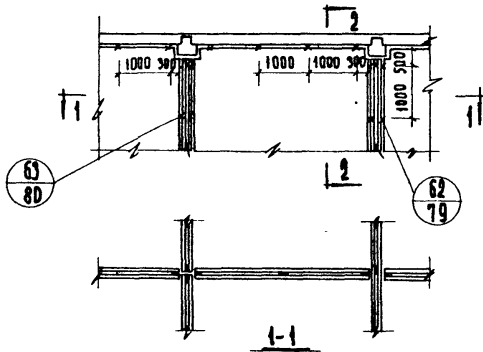
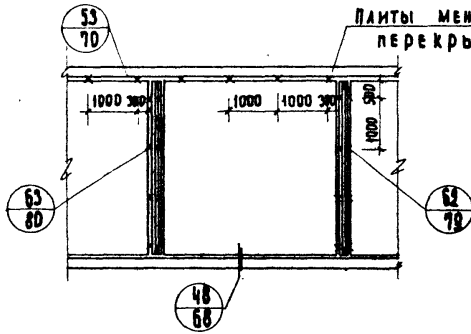
Двухслойные перегородки с воздушным зазором.  
Схема №2 маркировки ТД.

СЕРИЯ  
2.230-1  
ВЫПУСК  
2  
ЛИСТ  
11



ИНВ. №  
ВЗАМЕН

ПЛИТЫ МЕЖАУСТАМНОГО  
ПЕРЕКРЫТИЯ



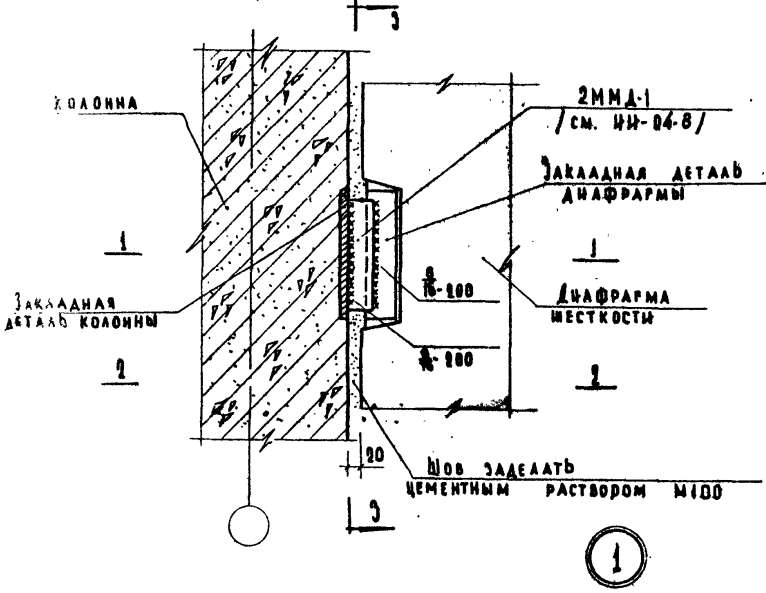
ИЗДАТЕЛЬСТВО  
СТ. ИНЖЕНЕР  
СТ. ТЕХНИК  
ИЗДАТЕЛЬСТВО  
СТ. ТЕХНИК

УЧЕБНЫХ ЗАДАНИЙ  
ИЗДАТЕЛЬСТВО

ТД  
1969г.

ДВУХСЛОЙНЫЕ ПЕРЕГОРОДКИ С ВОЗДУШНЫМИ ЗАЗОРАМИ.  
СХЕМА №3 МАРКИРОВКИ ТД.

СЕРИЯ  
2.230-1  
ВЫПУСК 2 ЛИСТ 12



Замечание:

Разрезы 1-1, 2-2 и 3-3 см. лист 14.

Деталь 1.

СЕРИЯ 2.950-1	
ВЫПУСК 2	ЛИСТ 13

1. ВЕРХНИЙ СЛОЙ  
 2. СРЕДНИЙ СЛОЙ  
 3. НИЖНИЙ СЛОЙ  
 4. ОСНОВАНИЕ



ЗАКЛАДНАЯ  
ДЕТАЛЬ КОЛОННЫ

ММД-1 /см. ИИ-04-8/

ДИАФРАГМА  
ЖЕСТКОСТИ

КОЛОННА

ЦЕМЕНТНЫЙ РАСТВОР М100

1-1

КОЛОННА

ДИАФРАГМА  
ЖЕСТКОСТИ

ЦЕМЕНТНЫЙ РАСТВОР М100

2-2

ММД-4 /см. ИИ-04-8/

Ø-280

**ПРИМЕЧАНИЕ:**

НАСТОЯЩИЙ ЛИСТ  
СМОТРЕТЬ СОВМЕСТНО С  
ЛИСТОМ 13.

3-3

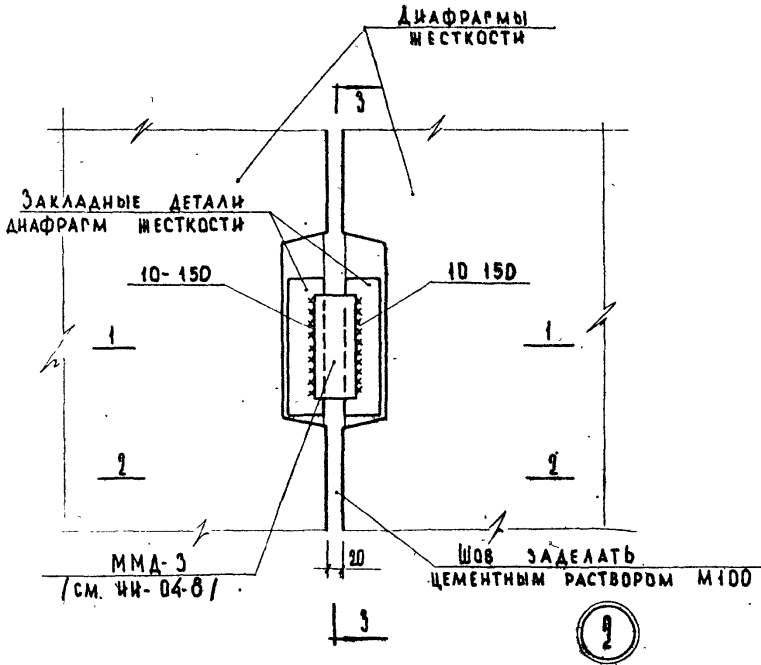
№ ПЛАН  
ВЗАМЕН  
ИИ-04-8  
И. П. КОЗЛОВ  
С. П. КОЗЛОВ  
М. А. ДАД  
Т. П. КОЗЛОВ  
Т. П. КОЗЛОВ  
Т. П. КОЗЛОВ

УЧБЕБНО-МЕТОДИЧЕСКИЕ  
МАТЕРИАЛЫ

ТА  
1969г.  
ДЕТАЛЬ 1. РАЗРЕЗЫ 1-1, 2-2, 3-3.

СЕРИЯ  
2.250-1  
ВЫПУСК  
2  
ЛИСТ  
14

ИВВ. №	
ВЗАМЕН	
ГРЕБЕНЬ	
КАСАЮЩАЯСЯ	
МАЛОДИ	
СТ. ИНЖЕНЕР	
ТЕХНИК	
БАРЕЦОВ	



ПРИМЕЧАНИЕ:

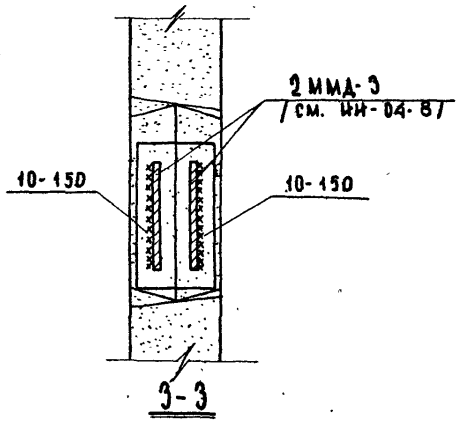
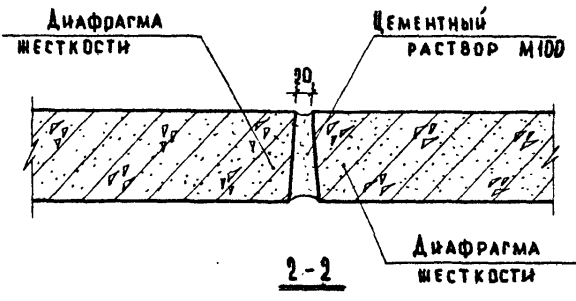
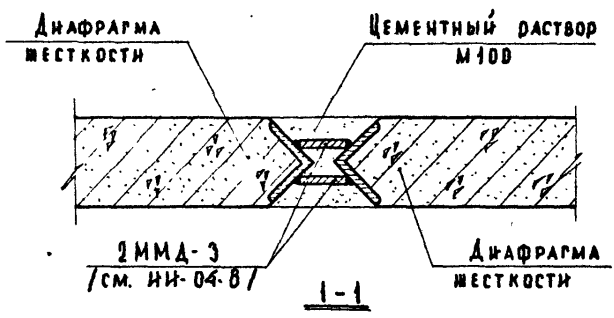
РАЗРЕЗЫ 1-1, 2-2 И 3-3 см. лист 16.

ТД  
1969г.

ДЕТАЛЬ 2.

СЕРИЯ	
2.230-1	
ВЫПУСК	ЛИСТ
2	15

ОЗНАЧ.



ПРИМЕЧАНИЕ:

Настоящий лист смотреть совместно с листом 15.

УТВЕРЖДЕНО  
ДИРЕКТОР  
ОБЪЕДИНЕННОГО  
ПРОЕКТИРОВАТЕЛЬНО-ИССЛЕДОВАТЕЛЬСКОГО  
ИНСТИТУТА  
ТЕХНИКИ ВУЗОВ  
БАЙКАЛА

ИЗДАНИЕ  
1969г.

ТД  
1969г.

ДЕТАЛЬ 2. РАЗРЕЗЫ 1-1, 2-2 И 3-3.

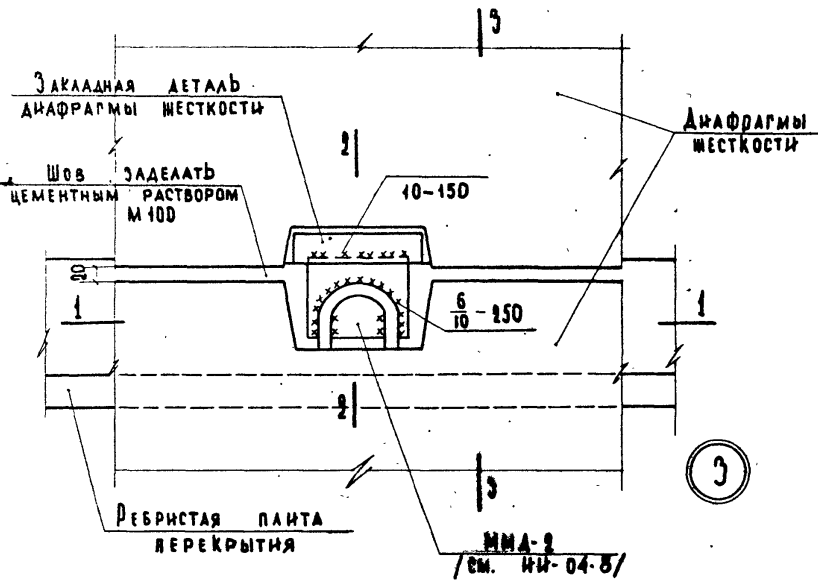
СЕРИЯ 2.230-1	
ВЫПУСК 2	ЛИСТ 16

ИММ И.ТА  
 ИММ О.А.А.  
 Д.Т.И.И.И.И.И.  
 ТЕХНИК

ШЕЛЮНЖЕВ  
 П.Р.Е.К.О.  
 КЛЕБАНОВ  
 МААДЯН  
 ДАРЧИЦОВ

С.О.Г.А.М.У.О.Л.А.Н.И.  
 КЛЕБАНОВ

ИТА  
 ИИВ.№  
 ВЗАМЕН



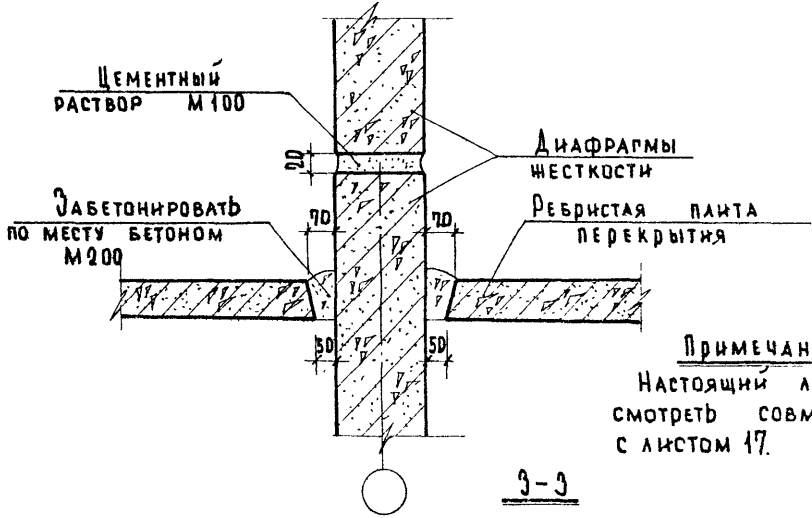
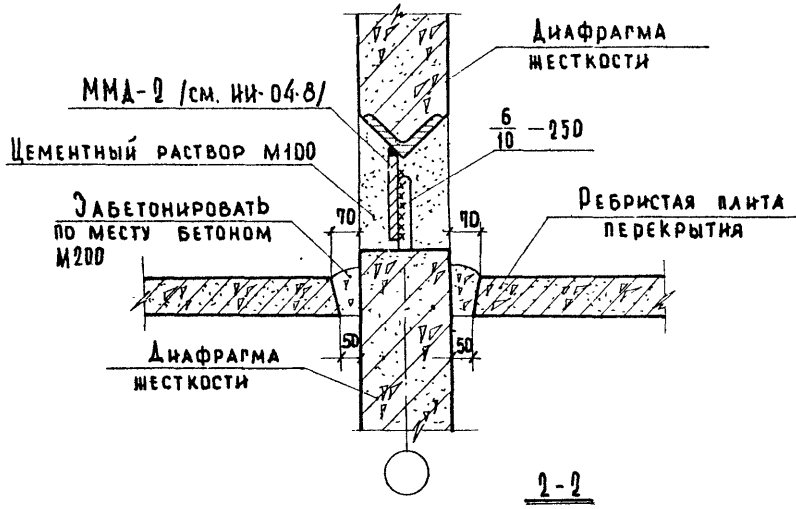
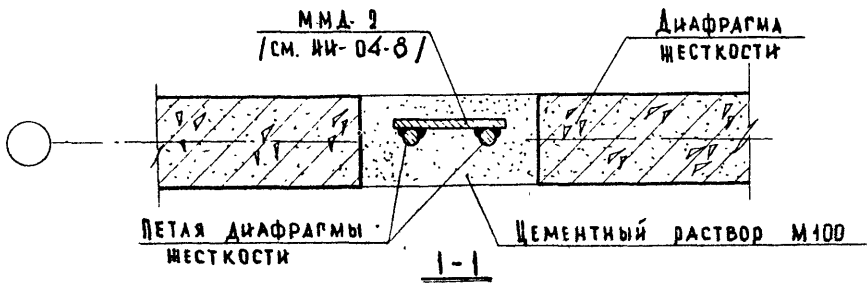
ПРИМЕЧАНИЕ:

РАЗРЕЗЫ 1-1, 2-2 и 3-3 см. лист-18.

ТД  
 1969г.

ДЕТАЛЬ 3.

СЕРИЯ	
2.230-1	
ВЫПУСК	ЛИСТ
1	17



**Примечание:**  
Настоящий лист  
смотреть совместно  
с листом 17.

МАХ. ЧАСТЬ  
РА. ИИ. ПР. ТА  
СТ. ИНЖЕНЕР  
ТЕХНИК

КЛЕБАНОВ  
МАДОЯ  
Варенцов

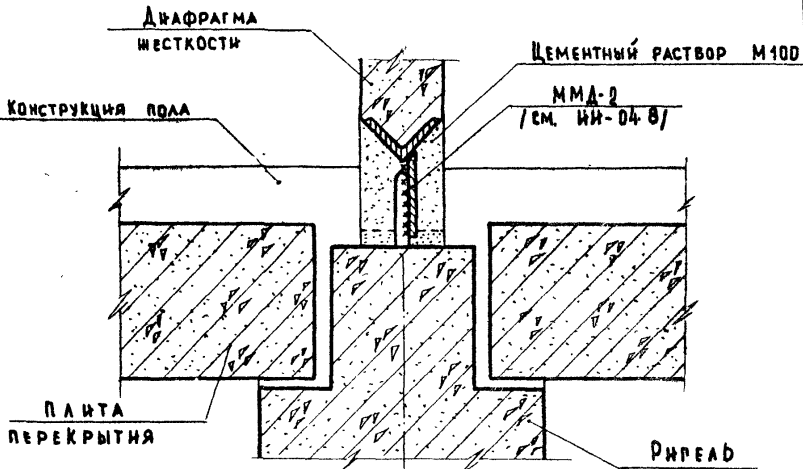
УЧЕБНЫХ  
ЗАДАНИЙ

ТД  
1969 г.

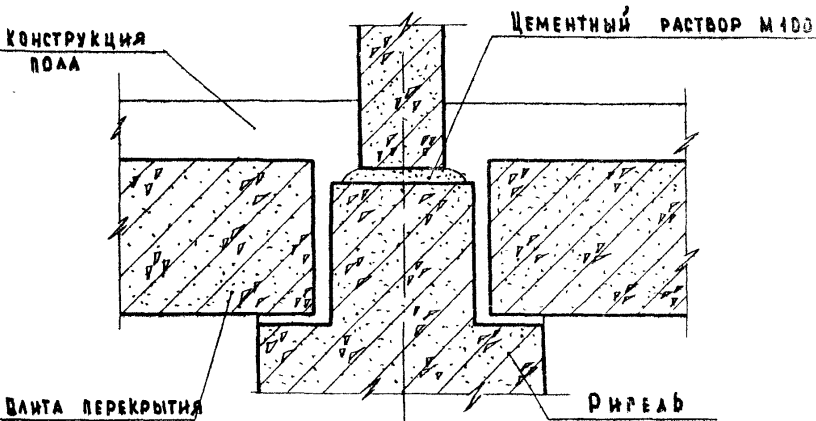
ДЕТАЛЬ 3. РАЗРЕЗЫ 1-1, 2-2 И 3-3.

СЕРИЯ  
2.230-1  
ВЫПУСК 2 ЛИСТ 18





2-2



3-3

ПРИМЕЧАНИЕ:

НАСТОЯЩИЙ ЛИСТ СМОТРЕТЬ СОВМЕСТНО С ЛИСТОМ 19.

УЧЕБНЫЕ ЗАДАНИЯ

СТ. ИНЖЕНЕР С. П. ШИШОВ  
СТ. ТЕХНИК С. П. ТЕЛЕНКО  
КАБАКОВ  
МАЛАН  
РАСХАБЕВА

ТД  
1969

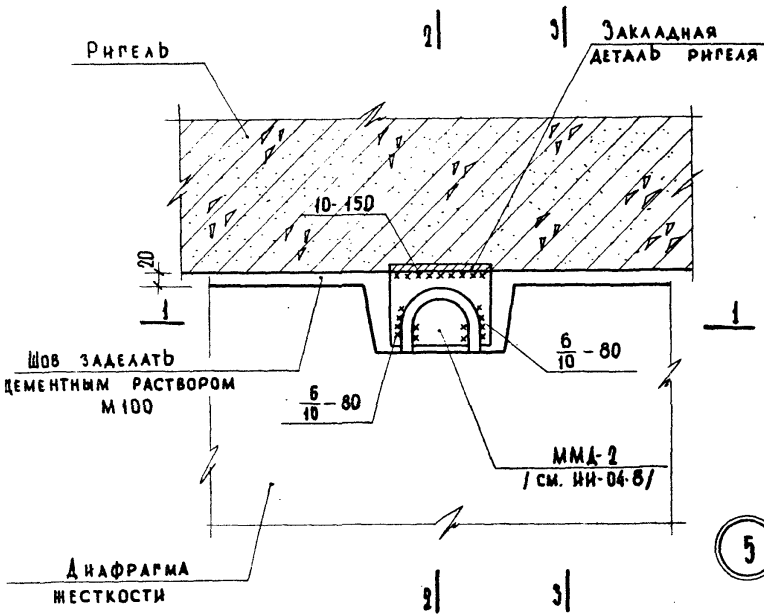
ДЕТАЛЬ 4. РАЗРЕЗЫ 2-2 И 3-3

СЕРИЯ	
2.230-1	
ВЫПУСК	ЛИСТ
2	20

10247

31

ИМ. ИСЛА	Г. Р. С. У. И.	И. А. ТА
И. А. ТА	КАБАНОВ	И. И. В. №
И. А. ТА	МААДАВ	ОЗАМЕР
И. А. ТА	ТЕЖИКЕР	
И. А. ТА	ВАРИНЦОВ	



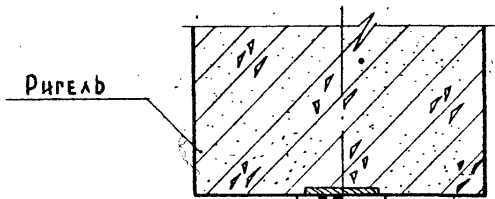
ПРИМЕЧАНИЕ:

РАЗРЕЗ 1-1 см. ЛИСТ 18 ; РАЗРЕЗЫ 2-2 и 3-3 см. ЛИСТ 22.

ТД	ДЕТАЛЬ 5.	СЕРИЯ	
		2: 230-1	
1969г.		ВЫПУСК	ЛИСТ
		2	21



ИМБМ  
ВЗАМЕН

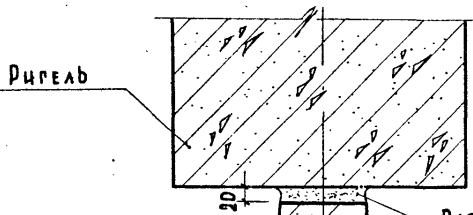


ММА-2 /см. ИИ-04-8/

ЦЕМЕНТНЫЙ РАСТВОР М100

ДИАФРАГМА  
ЖЕСТКОСТИ

2-2



Ригель

РАСШИТЬ  
ЦЕМЕНТНЫЙ РАСТВОРОМ  
М100

ДИАФРАГМА  
ЖЕСТКОСТИ

3-3

ПРИМЕЧАНИЕ

Настоящий лист смотреть совместно с листом 21.

СТ. ИМБМЕР  
ТЕХНИК  
МАЛАЯ  
ВАРЕНЦОВ  
В.И. В.И.

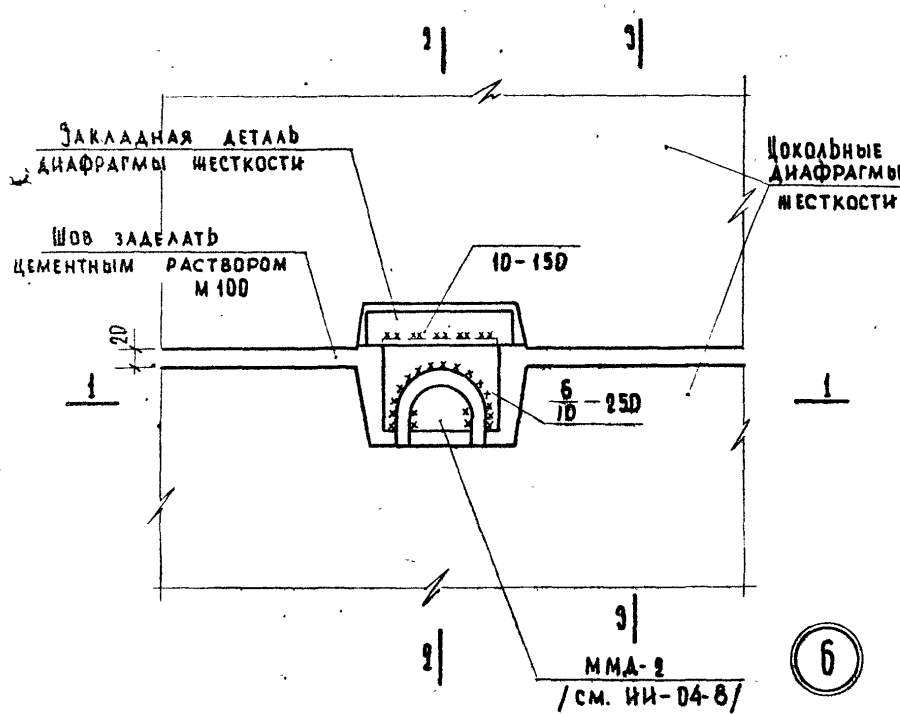
УЧЕБНЫХ ЗАДАНИЙ

ТД  
1969г.

ДЕТАЛЬ 5. РАЗРЕЗЫ 2-2 И 3-3.

СЕРИЯ 2.230-1	
ВЫПУСК 2	ЛИСТ 22

ИМ. И. ТА	ДАТА	СОГЛАСОВАНО
САЧ. СТАСЕК	ИЛС. №	ВЗЯМЕН
Г. А. М. И. И. Р. И. А		
С. И. И. И. И. И. И. И. И. И. И. И.		
У. С. У. И. И. К.		



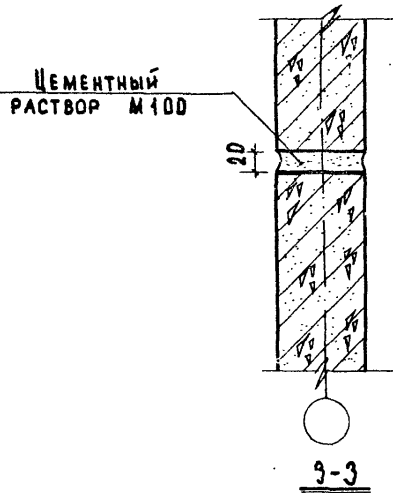
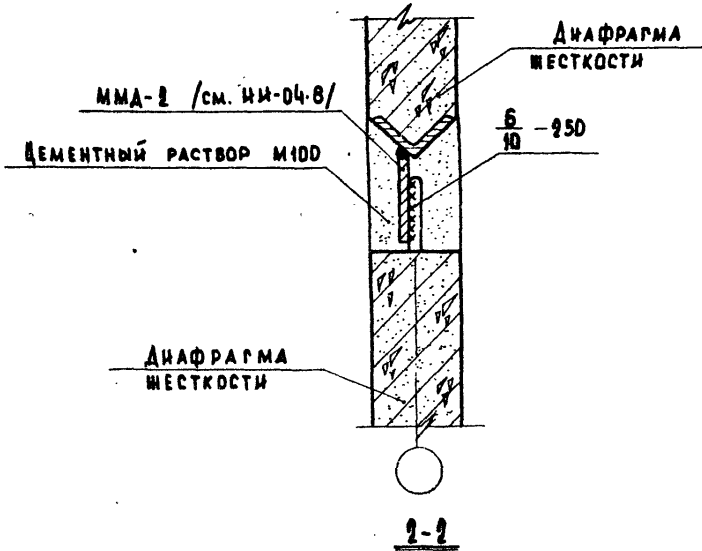
П Р И М Е Ч А Н И Е:

РАЗРЕЗ 1-1 см. лист 18.  
 РАЗРЕЗЫ 2-2 и 3-3 см. лист 24.

**ТД**  
 1969г.

Деталь 6.

СЕРИЯ 2.230-1	
ВЫПУСК 2	ЛИСТ 23



ПРИМЕЧАНИЕ:  
 Настоящий лист смотреть с листом 23.

ЛИНИИ  
 УЧЕБНОГО ЗАДАНИЯ

ИЧ. ВЪЗРАСТ  
 17  
 СТ. ИНЖЕНЕР  
 ТЕХНИК  
 П. РЕКОВ  
 КЛЕБАНОВ  
 МАЛОДИ  
 МАКАРОВА

ТД  
 1969г.

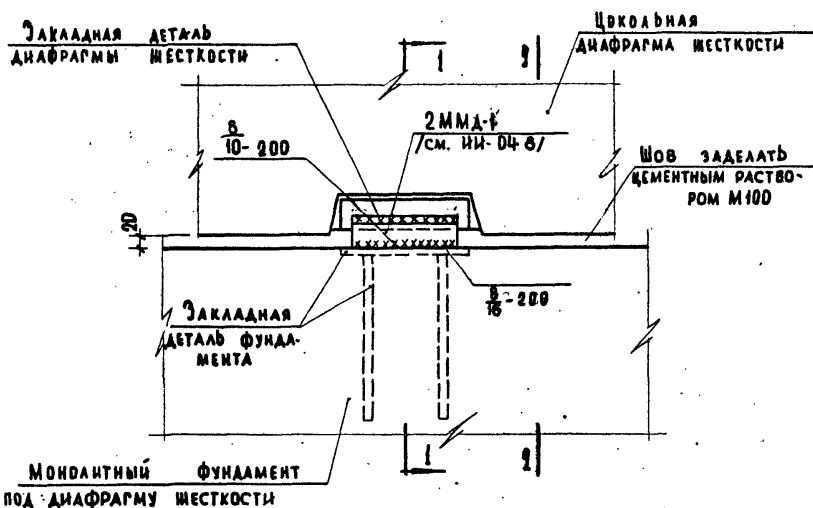
ДЕТАЛЬ Б. РАЗРЕЗЫ 2-2 И 3-3.

СЕРИЯ  
 2.230-1  
 ВЫПУСК 2 ЛИСТ 24

ГОРЛАСОЛАН  
 АА  
 ИИВ. №  
 ОБЪЕМ

ВЕРХНЯЯ ПРОВЕРКА  
 ИСП. ОБЛАД.  
 ГА. ИИИ. ОРГА.  
 СТ. ИНЖЕНЕР  
 ТЕХНИК

ЦИПЦП  
 УЧЕБНИК ЗАДАНИЙ



7

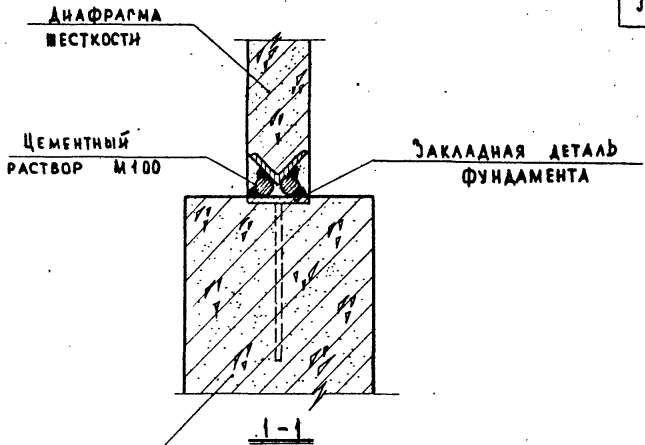
ПРИМЕЧАНИЕ:

РАЗРЕЗЫ 1-1 И 2-2 СМ. ЛИСТ 26.

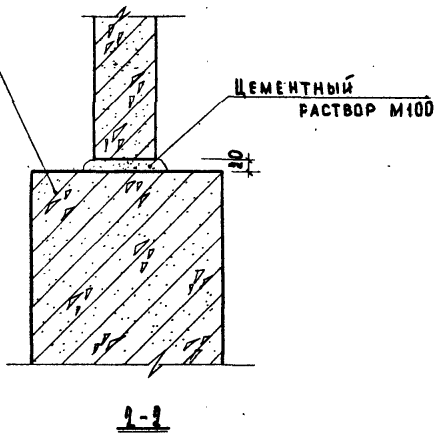
ТА  
 1969г.

ДЕТАЛЬ 7.

СЕРИЯ 2.130-1	
ВЫПУСК 2	ЛИСТ 25



Монолитный  
Фундамент под  
Диафрагму жесткости



ПРИМЕЧАНИЕ:

Настоящий лист смотреть с листом 25.

УЧЕБНЫХ ЗАДАНИЙ  
ЦЕНТРА

ТД  
1969г.

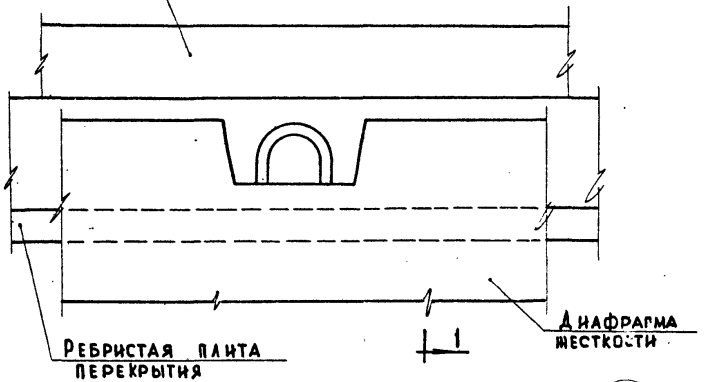
ДЕТАЛЬ 7. РАЗРЕЗЫ 1-1 И 2-2.

СЕРИЯ  
2.230-1

ВЫПУСК  
1

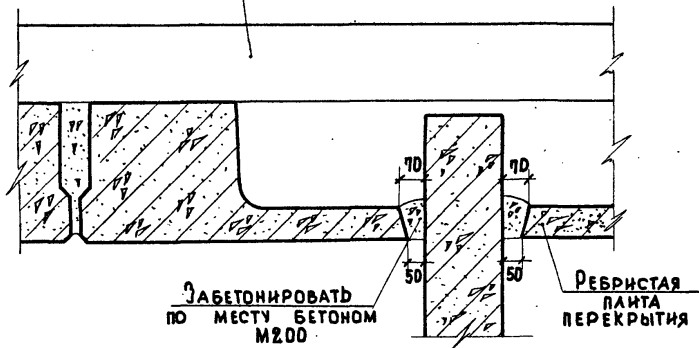
ЛИСТ  
26

**КОНСТРУКЦИЯ ПОЛА  
ИЛИ ПОКРЫТИЯ**



8

**КОНСТРУКЦИЯ ПОЛА  
ИЛИ ПОКРЫТИЯ**



1-1

**ПРИМЕЧАНИЕ:**

Конструкция пола или покрытия показана условно.

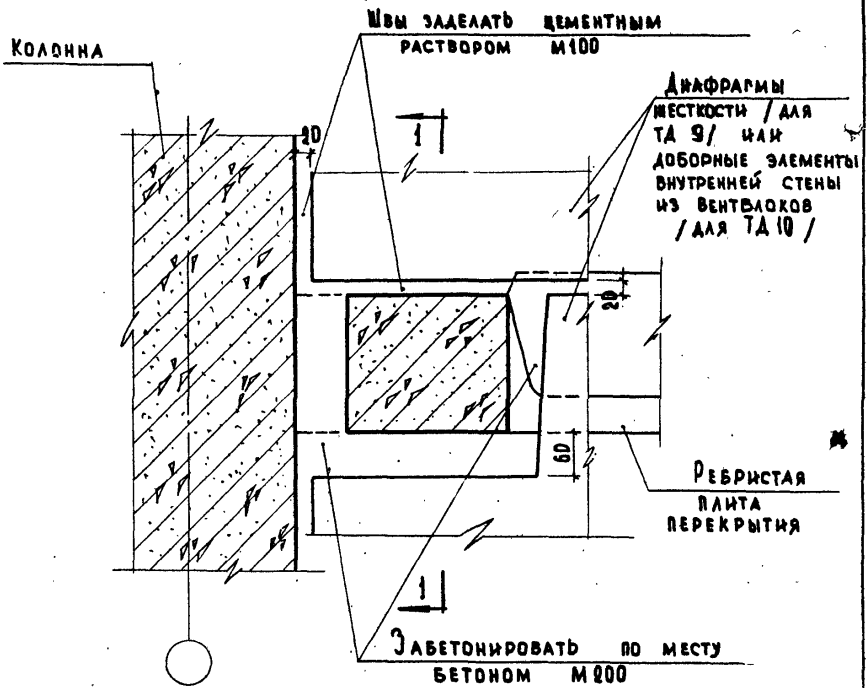
ЦНИИОП  
УЧЕБНЫХ ЗАДАНИЙ

ТД  
1969г.

Деталь 8.

СЕРИЯ  
2.230-1  
ВЫПУСК  
2  
ЛИСТ  
27

БЗАНЕН



9 10

ПРИМЕЧАНИЯ:

1. Разрез 1-1 см. лист 29.
2. Ригель каркаса условно не показан

ДИРЕКТОР  
 И. В. СЕВЕРИН  
 ТЕХНИК  
 МАКАРОВА  
 МАЛОДИ  
 КАВКАЗОВ

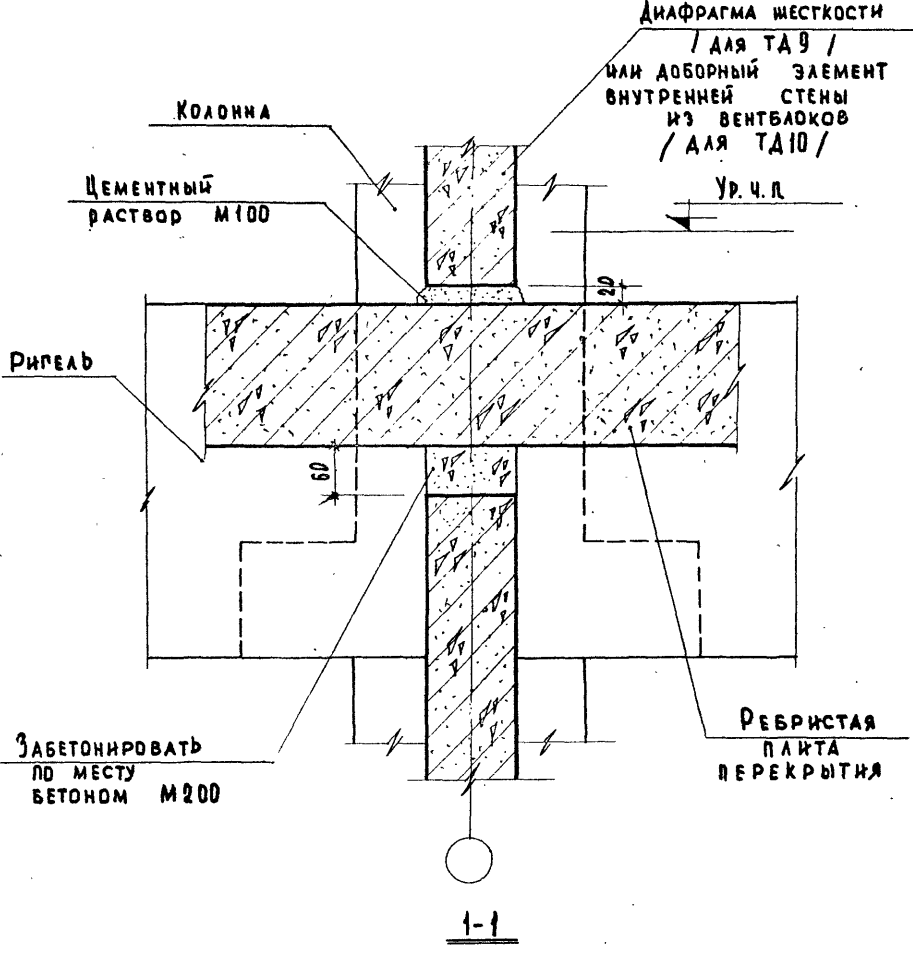
УЧЕТНЫХ ЗАПИСИ  
 ТД

ТД  
 1969г.

ДЕТАЛИ 9 И 10.

СЕРИЯ 2.230-1	
ВЫПУСК 2	ЛИСТ 28

И.И.И.	И.И.И.	И.И.И.	И.И.И.	И.И.И.	И.И.И.	И.И.И.	И.И.И.	И.И.И.	И.И.И.	И.И.И.
И.И.И.	И.И.И.	И.И.И.	И.И.И.	И.И.И.	И.И.И.	И.И.И.	И.И.И.	И.И.И.	И.И.И.	И.И.И.
И.И.И.	И.И.И.	И.И.И.	И.И.И.	И.И.И.	И.И.И.	И.И.И.	И.И.И.	И.И.И.	И.И.И.	И.И.И.
И.И.И.	И.И.И.	И.И.И.	И.И.И.	И.И.И.	И.И.И.	И.И.И.	И.И.И.	И.И.И.	И.И.И.	И.И.И.
И.И.И.	И.И.И.	И.И.И.	И.И.И.	И.И.И.	И.И.И.	И.И.И.	И.И.И.	И.И.И.	И.И.И.	И.И.И.
И.И.И.	И.И.И.	И.И.И.	И.И.И.	И.И.И.	И.И.И.	И.И.И.	И.И.И.	И.И.И.	И.И.И.	И.И.И.
И.И.И.	И.И.И.	И.И.И.	И.И.И.	И.И.И.	И.И.И.	И.И.И.	И.И.И.	И.И.И.	И.И.И.	И.И.И.
И.И.И.	И.И.И.	И.И.И.	И.И.И.	И.И.И.	И.И.И.	И.И.И.	И.И.И.	И.И.И.	И.И.И.	И.И.И.
И.И.И.	И.И.И.	И.И.И.	И.И.И.	И.И.И.	И.И.И.	И.И.И.	И.И.И.	И.И.И.	И.И.И.	И.И.И.
И.И.И.	И.И.И.	И.И.И.	И.И.И.	И.И.И.	И.И.И.	И.И.И.	И.И.И.	И.И.И.	И.И.И.	И.И.И.



**ПРИМЕЧАНИЕ:**  
 Настоящий лист смотреть совместно с листом 28.

И.И.И.  
 И.И.И.  
 И.И.И.

ТД  
 1969г.

ДЕТАЛИ 9 И 10. РАЗРЕЗ 1-1.

СЕРИЯ 2.230-1  
 ВЫПУСК 2 ЛИСТ 29







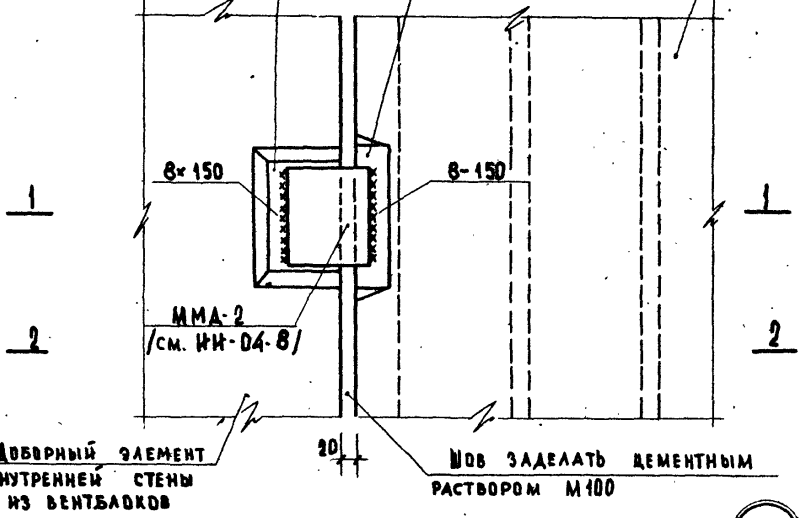
Е. Д. Г. А. С. О. В. А. Н. Д.

В. А. М. Е. Н.

ЗАКЛАДНАЯ ДЕТАЛЬ  
ОБОРНОГО ЭЛЕМЕНТА  
ВНУТРЕННЕЙ СТЕНЫ  
ИЗ ВЕНТБАДКОВ

ЗАКЛАДНАЯ ДЕТАЛЬ  
ВЕНТИЛЯЦИОННОГО БЛОКА

ВЕНТИЛЯЦИОН-  
НЫЙ БЛОК



ОБОРНЫЙ ЭЛЕМЕНТ  
ВНУТРЕННЕЙ СТЕНЫ  
ИЗ ВЕНТБАДКОВ

12

ПРИМЕЧАНИЕ:

РАЗРЕЗЫ 1-1 И 2-2 СМ. ЛИСТ 33.

НАЧ. ОТДЕЛА  
И. А. М. Х. П. Т. А.  
С. П. И. Н. Е. Р.  
С. П. Т. Е. Х. Н. И. К.  
П. Р. Е. К. О. В.  
К. А. Т. А. В. А. Н. О. В.  
М. А. Д. А. У. Н.  
В. А. С. И. Л. О. В. А.

ЦЕНТ  
УЧЕТНО-ЗАКАЗ

ТД  
1969г.

ДЕТАЛЬ 12.

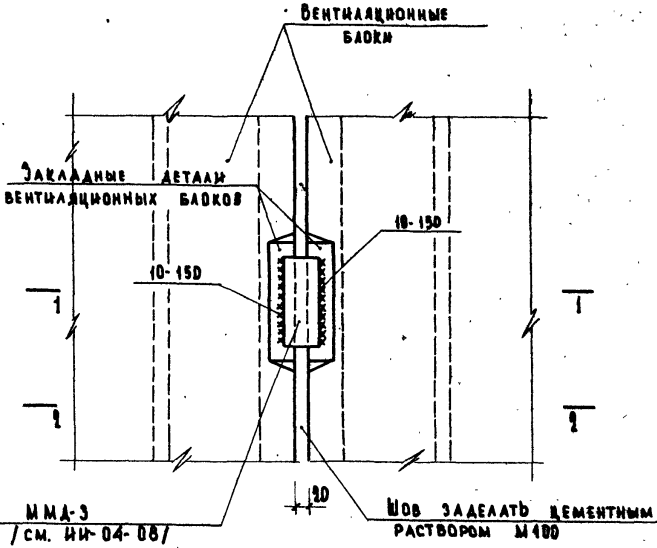
СЕРИЯ  
2.230-1  
ВЫПУСК  
2  
ЛИСТ  
32



А.А.А.  
ИНС. 7  
В.А.М.Е.Н.

И.А.Н. О.Т.А.Е.Л.А.  
С.А. М.И.Н.Е.Р.  
С.А. Т.Е.Х.Н.И.К.  
И.А.Н. О.Т.А.Е.Л.А.  
С.А. М.И.Н.Е.Р.  
С.А. Т.Е.Х.Н.И.К.

УЧЕБНЫХ ЗАДАНИЙ



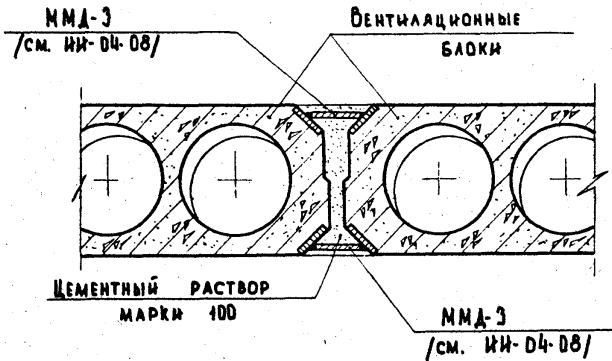
13

**ПРИМЕЧАНИЕ:**  
РАЗРЕЗЫ 1-1 И 2-2 СМ. ЛИСТ 35.

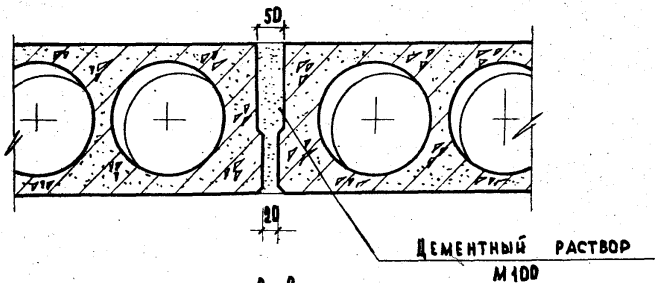
Т Д  
1969г.

ДЕТАЛЬ 13.

СЕРИЯ  
2.230-1  
ВЫПУСК  
1  
ЛИСТ  
34



1-1



2-2

ПРИМЕЧАНИЕ:

Настоящий лист смотреть с листом 34.

ДАТ.	ИВ. №	ОЗНАЧ.
С. Д. Г. Л. А. С. О. С. А. Н. Д.		
И. П. И. М. И. О. В. Е. Р. Д. И. А.	И. П. И. М. И. О. В. Е. Р. Д. И. А.	И. П. И. М. И. О. В. Е. Р. Д. И. А.
И. П. И. М. И. О. В. Е. Р. Д. И. А.	И. П. И. М. И. О. В. Е. Р. Д. И. А.	И. П. И. М. И. О. В. Е. Р. Д. И. А.
И. П. И. М. И. О. В. Е. Р. Д. И. А.	И. П. И. М. И. О. В. Е. Р. Д. И. А.	И. П. И. М. И. О. В. Е. Р. Д. И. А.
И. П. И. М. И. О. В. Е. Р. Д. И. А.	И. П. И. М. И. О. В. Е. Р. Д. И. А.	И. П. И. М. И. О. В. Е. Р. Д. И. А.
И. П. И. М. И. О. В. Е. Р. Д. И. А.	И. П. И. М. И. О. В. Е. Р. Д. И. А.	И. П. И. М. И. О. В. Е. Р. Д. И. А.
И. П. И. М. И. О. В. Е. Р. Д. И. А.	И. П. И. М. И. О. В. Е. Р. Д. И. А.	И. П. И. М. И. О. В. Е. Р. Д. И. А.
И. П. И. М. И. О. В. Е. Р. Д. И. А.	И. П. И. М. И. О. В. Е. Р. Д. И. А.	И. П. И. М. И. О. В. Е. Р. Д. И. А.
И. П. И. М. И. О. В. Е. Р. Д. И. А.	И. П. И. М. И. О. В. Е. Р. Д. И. А.	И. П. И. М. И. О. В. Е. Р. Д. И. А.

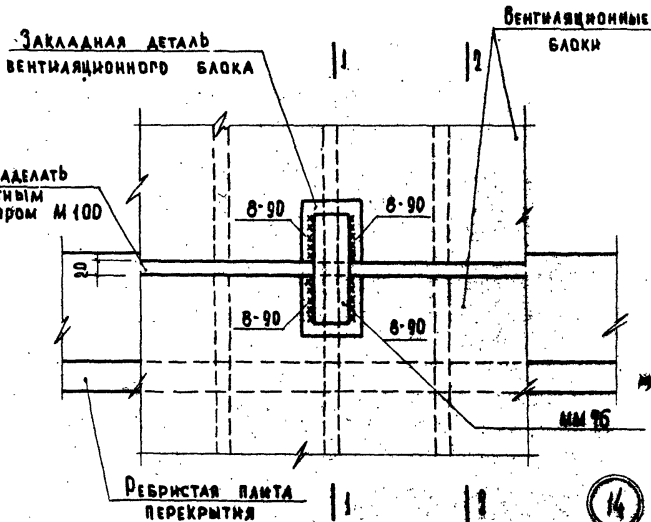
ЦЕМЕНТИСТЫ  
УЧЕБНЫХ ЗАДАНИЙ

Т Д  
1969 г.

ДЕТАЛЬ 13. РАЗРЕЗЫ 1-1 И 2-2.

СЕРИЯ 2.230-1	
ВЫПУСК 2	ЛИСТ 35

БРАШЕН



ШОВ ЗАДЕЛАТЬ  
ЦЕМЕНТНЫМ  
РАСТВОРОМ М 100

ЗАКАДАННАЯ ДЕТАЛЬ  
ВЕНТИЛЯЦИОННОГО БЛОКА

ВЕНТИЛЯЦИОННЫЕ  
БЛОКИ

8-90

8-90

8-90

8-90

20

ММ 75

РЕБРИСТАЯ ПЛАНКА  
ПЕРЕКРЫТИЯ

14

ПРИМЕЧАНИЕ:

РАЗРЕЗЫ 1-1 И 2-2 СМ. ЛИСТ 37.

И.Р.П. № 14  
ИМ. СТАЛЕВА  
ТА. ИИ.Р. № 14  
С.И.И.И.И.И.И.  
С.И.И.И.И.И.И.  
И.Р.П. № 14  
ИМ. СТАЛЕВА  
ТА. ИИ.Р. № 14  
С.И.И.И.И.И.И.  
С.И.И.И.И.И.И.

ЦЕНТРАЛЬНЫЕ  
УЧЕБНЫЕ ЗАДАНИЯ

ТД  
1969г.

ДЕТАЛЬ 14

СЕРИЯ  
1.330-1  
ВЫПУСК  
1  
ЛИСТ  
36

ЗАКААННАЯ АСТААБ  
ВЕНТИАЦОННОГО БЛОКА

ММ 76

ЗАБЕТОНИРОВАТЬ  
ПО МЕСТУ БЕТОНОМ  
М 200

ВЕНТИАЦОННЫЕ  
БЛОКИ

Ур. ч. в

РЕБРИСТАЯ ПАНТА  
ПЕРЕКРЫТИЯ

1-1

ЦЕМЕНТНЫЙ  
РАСТВОР М 100

ЗАБЕТОНИРОВАТЬ  
ПО МЕСТУ БЕТОНОМ

Ур. ч. в

РЕБРИСТАЯ ПАНТА  
ПЕРЕКРЫТИЯ

2-2

ПРИМЕЧАНИЕ:

НАСТОЯЩИЙ ЛИСТ СМОТРЕТЬ СОВМЕСТНО С ЛИСТОМ 96.

ЦЕНТРАЛЬНЫЕ  
УЧЕБНИК ЗАДАНИИ

ТД  
1969 г.

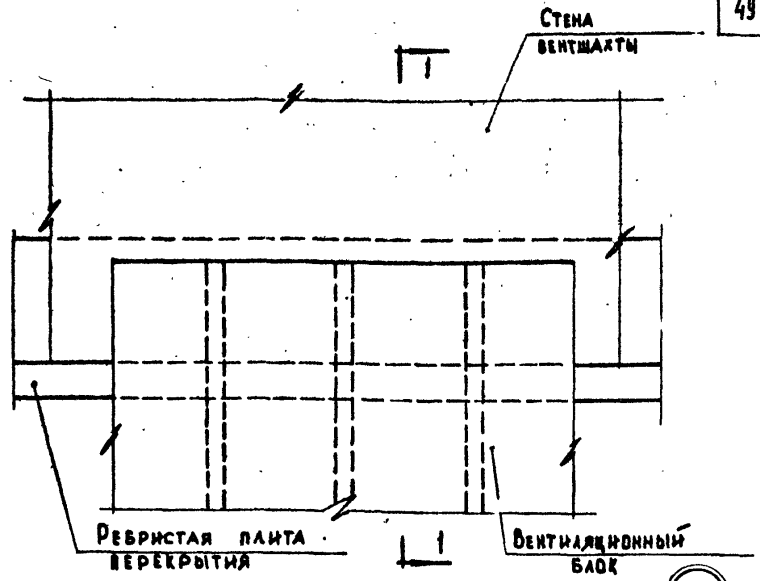
ДЕТАЛЬ 14. РАЗРЕЗЫ 1-1 И 2-2.

СЕРИЯ  
2 230-1  
ВЫПУСК 2 ЛИСТ 37

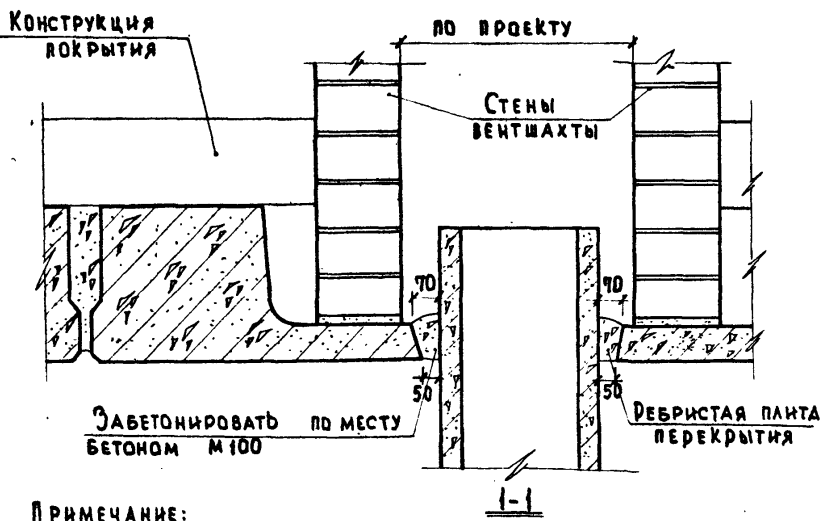
ДАТА	ИМЯ	ВЗРАСТ	ОТГЛАСОВАНО	ПРОВЕРИЛ	ИЗДАТЕЛЬСКИЙ	ИМЯ	ИМЯ	ИМЯ	ИМЯ
					ЦЕНТРАЛЬНЫЙ	КЛЕВАНОВ	КЛЕВАНОВ	МАЛАН	ВАСИЛЬЕВА
					ИМЯ	ИМЯ	ИМЯ	ИМЯ	ИМЯ
					ИМЯ	ИМЯ	ИМЯ	ИМЯ	ИМЯ
					ИМЯ	ИМЯ	ИМЯ	ИМЯ	ИМЯ



ЧЕРТ.  
БЛАНК



15



**ПРИМЕЧАНИЕ:**  
 КОНСТРУКЦИЯ ПОКРЫТИЯ И СТЕНЫ ВЕНТ.ШАХТЫ ПОКАЗАНЫ УСЛОВНО.

МАСТЕР  
 П. Р. К. 38  
 И. П. П. 10  
 МАДОЯ  
 МАКАРОВА

СТ. ИНЖЕНЕР  
 ШИШОВ  
 МАКАРОВА

ТЕХНИК  
 ЛЕСОВА

ЦЕНТРАЛЬНЫЕ ЗАДАЧИ

ТД  
 1969г.

ДЕТАЛЬ 15.

СЕРИЯ  
 2.230-1  
 ВЫПУСК 2 ЛИСТ 38

ДА...  
ИНС. №  
ФРАМЕН

КОЛЕСОВ А. Д.

КЛЕВАНОВ

ПРОВЕРКА

ШАЛУТИНСКИЙ  
ПРЕКОВ

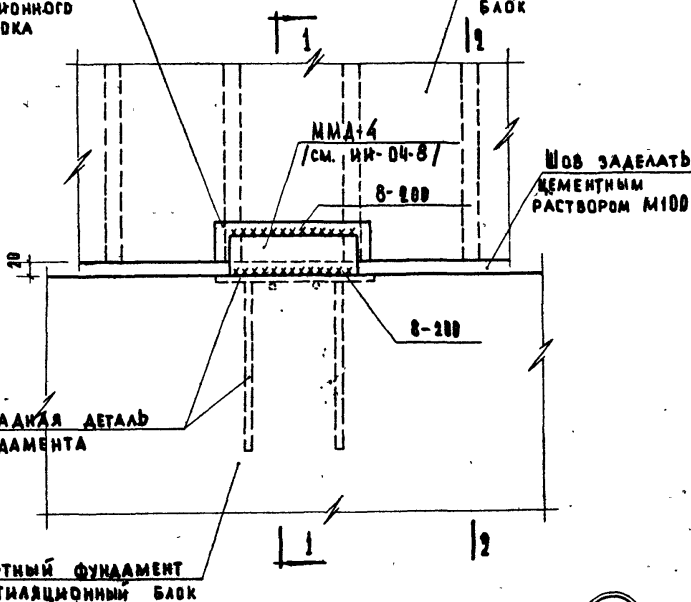
МАЛОДИ  
МАКАРОВА

МАКОВА

ЦЕННИЙ  
УЧЕТ ДИК ЗАДАНИЙ

ЗАКЛАДНАЯ ДЕТАЛЬ  
ВЕНТИЛЯЦИОННОГО  
БАКА

ВЕНТИЛЯЦИОННЫЙ  
БАК



ЗАКЛАДНАЯ ДЕТАЛЬ  
ФУНДАМЕНТА

16

ПРИМЕЧАНИЕ:

РАЗРЕЗЫ 1-1 И 2-2 СМ. ЛИСТ 40.

Т Д

1969г.

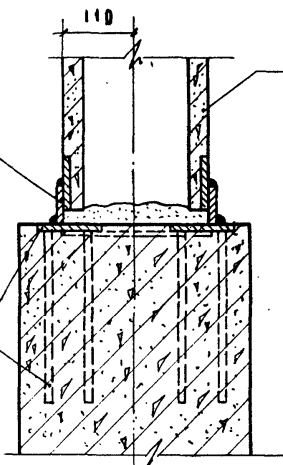
ДЕТАЛЬ 16.

СЕРИЯ  
В. 230-1

ВЫПУСК 2 ЛИСТ 39

11242 50

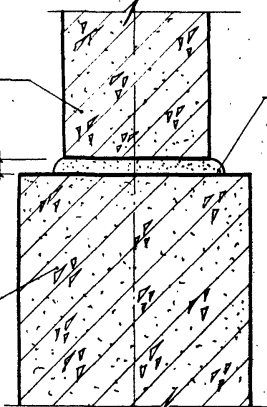
БАШЕН

ММД-6  
/см. ИИ-04-8/ВЕНТИЛЯЦИОННЫЙ  
БЛОКЗАКЛАДНАЯ ДЕТАЛЬ  
МОНОЛИТНОГО ФУНДА-  
МЕНТА ПОД ВЕНТИЛЯ-  
ЦИОННЫЕ БЛОКИ

1-1

ВЕНТИЛЯЦИОННЫЙ  
БЛОКЦЕМЕНТНЫЙ  
РАСТВОР М 100

20

МОНОЛИТНЫЙ  
ФУНДАМЕНТ ПОД  
ВЕНТИЛЯЦИОННЫЙ БЛОК

2-2

ПРИМЕЧАНИЕ:

НАСТОЯЩИЙ ЛИСТ СМОТРЕТЬ СОВМЕСТНО С ЛИСТОМ 39.

ИЗДАТЕЛЬСТВО  
СТРОИТЕЛЬСТВА  
С. ПЕТЕРБУРГ  
ТЕХНИКА

ДИРЕКТОР  
КАБАНОВ  
МАЛОВ  
МАКАРОВА

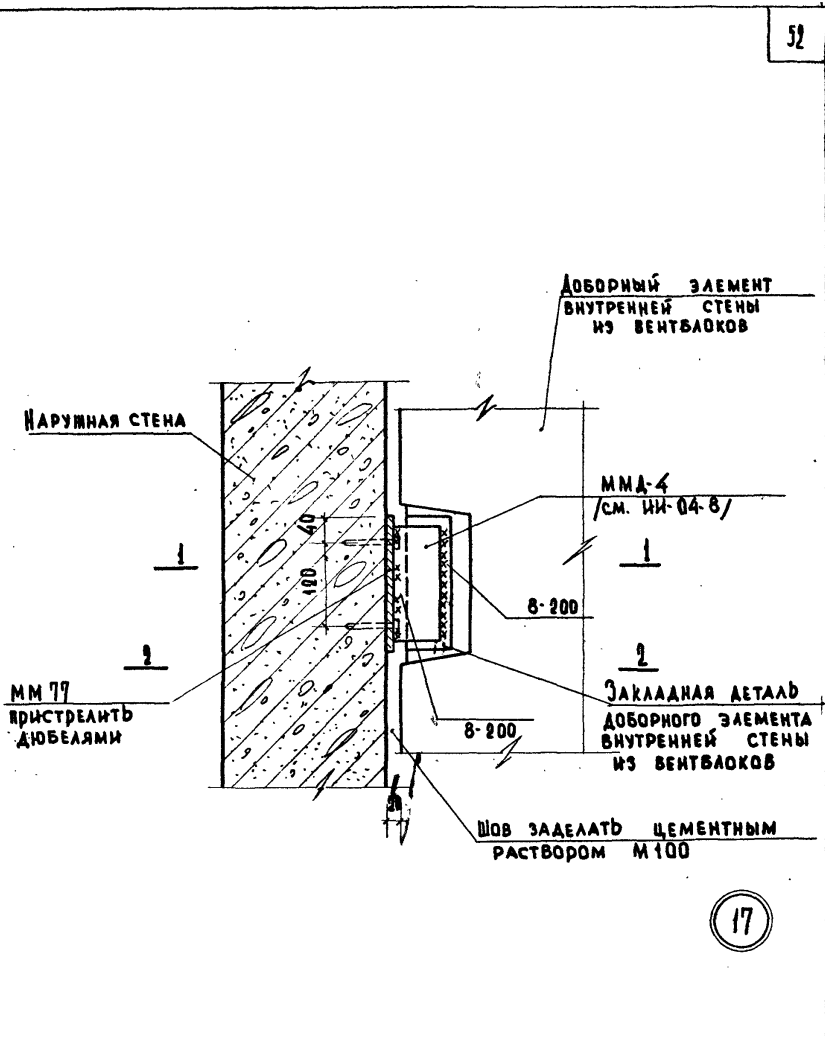
ЦНИИПИ  
УЧЕБНО-ЗАДАНИЕ

ТД  
1969г.

ДЕТАЛЬ 16. РАЗРЕЗЫ 1-1 И 2-2.

СЕРИЯ  
2.230-1ВЫПУСК  
2 ЛИСТ  
40

ТА. ИММ. Ч. ТА	ШЕЛУТИНСКИЙ	ПРОВЕРКА	Согласовано	ДАТА
НАЧ. ОТДЕЛА	ПРЕКОВ	КЛЕБАНОВ		ИЛР. N°
СА. ИММ. Ч. ТА	КЛЕБАНОВ	МАДОДИ		ВЗАМЕН
С. ИММ. Ч. ТА	МАДОДИ	МАКАРОВА		
ТЕХНИК	МАКАРОВА			



17

ПРИМЕЧАНИЯ:

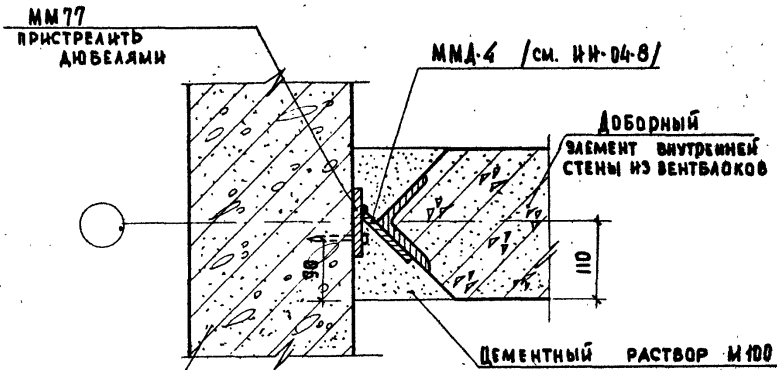
- 1. Разрезы 1-1 и 2-2 см лист 42.
- 2. Привязку ММ 77 по высоте назначать по месту.

ИИ ПЭИ  
ЧЕРНЫХ ЗАДАНИЙ

ТА  
1969г

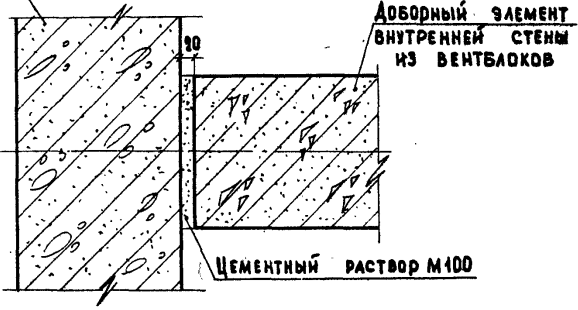
ДЕТАЛЬ 17.

СЕРИЯ	
2.230-1	
ВЫПУСК	ЛИСТ
2	41



НАРУЖНАЯ СТЕНА

1-1



2-2

ПРИМЕЧАНИЕ:

НАСТОЯЩИЙ ЛИСТ СМОТРЕТЬ СОВМЕСТНО С ЛИСТОМ 41.

ИЗДАТЕЛЬСТВО	ПРОЕКТОР
СТ. ИНЖЕНЕР	КОНСТРУКТОР
ТЕХНИК	МАСТЕР
	МАСТЕР

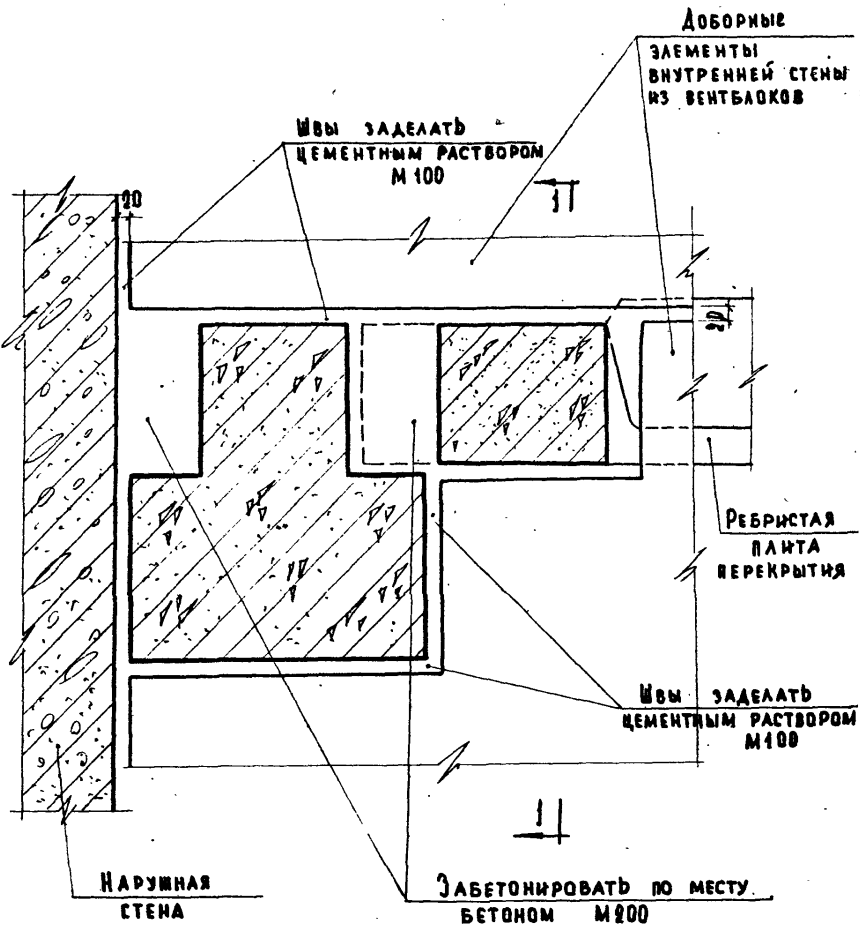
ЦЕНТРАЛЬНЫЙ  
УЧЕБНО-ЗАДАНИИ

ТД  
1969г.

ДЕТАЛЬ 17. РАЗРЕЗЫ 1-1 И 2-2.

СЕРИЯ	
2.230-1	
ВЫПУСК	ЛИСТ
2	42

ИМЯ И ФАМИЛИЯ И.И.И.	ШАУТИНСКИЙ	ПОВЕРНА	КЛЕБАНУС	С О Г Л А С О В А Н О	А ИИВ. № ОЗАМЕН
	И.И.И.	И.И.И.	И.И.И.	И.И.И.	
НАЧ. ОБЛАСТ. ТАИ. И.И.И.	И.И.И.	И.И.И.	И.И.И.		И.И.И.
	И.И.И.	И.И.И.	И.И.И.		
СТ. ИНЖЕНЕР	И.И.И.	И.И.И.	И.И.И.		
ТЕХНИК	И.И.И.	И.И.И.	И.И.И.		



18

ПРИМЕЧАНИЕ:

РАЗРЕЗ 1-1 СМ. ЛИСТ 44.

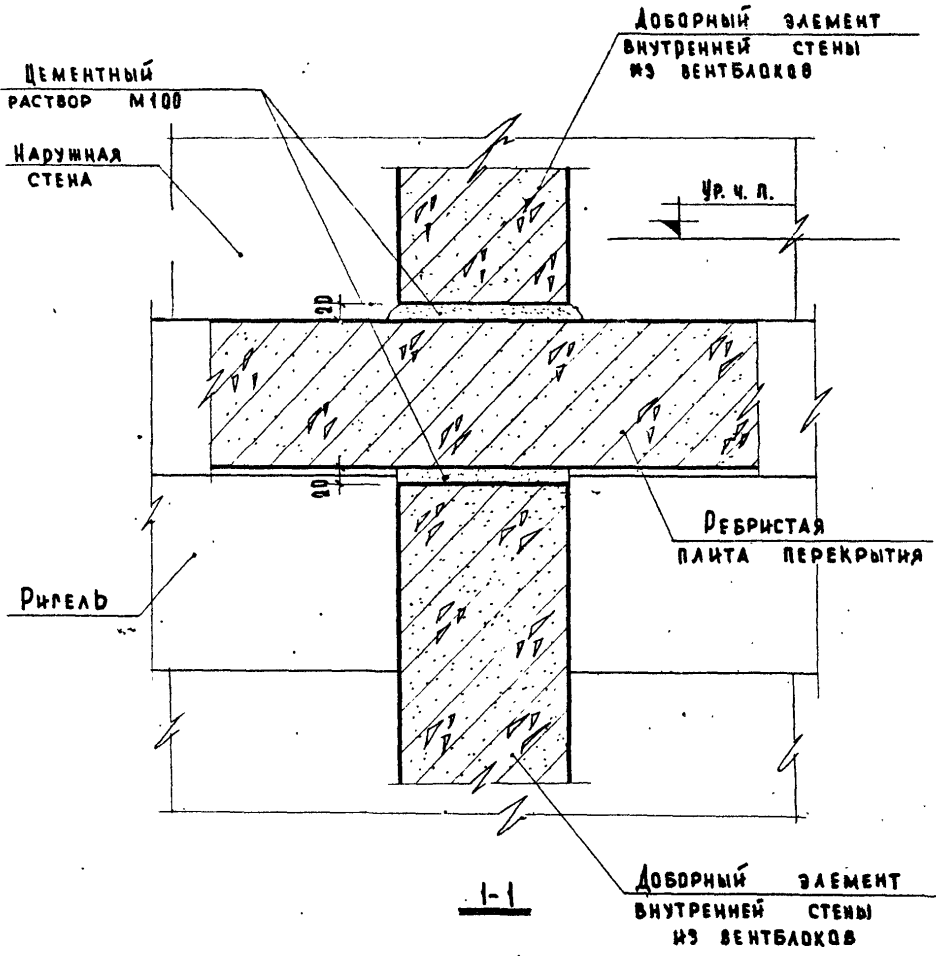
ЦЕНТРАЛЬНЫЕ  
УЧЕБНЫХ ЗАДАНИЙ

ТА  
1969г.

ДЕТАЛЬ 18.

СЕРИЯ 2.230-1	
ВЫПУСК 2	ЛИСТ 43

ИЗОБ. №  
ДИАМЕТР



ПРИМЕЧАНИЕ:

Настоящий лист смотреть совместно с листом 43.

МАГАСТРАЛЬ  
ЛАВРИН. ИР. ИА. Савицкий  
СТ. ИНЖЕНЕР Шляхов  
ТЕХНИК Макарова  
МАГАСТРАЛЬ  
МААДИЯ  
МАКАРОВА

ТД  
1969г.

ДЕТАЛЬ 18. РАЗРЕЗ 1-1.

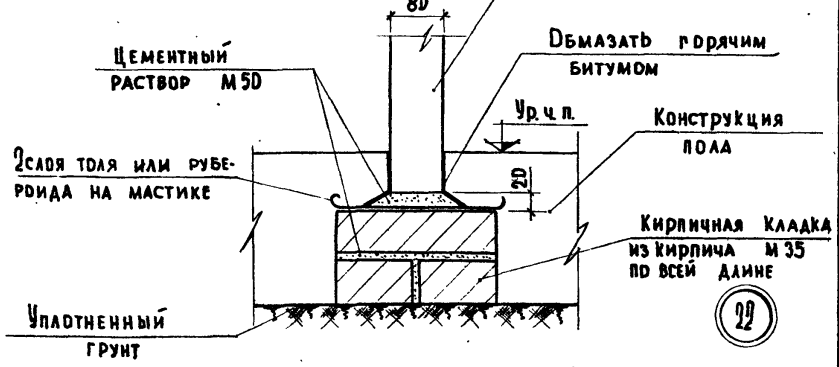
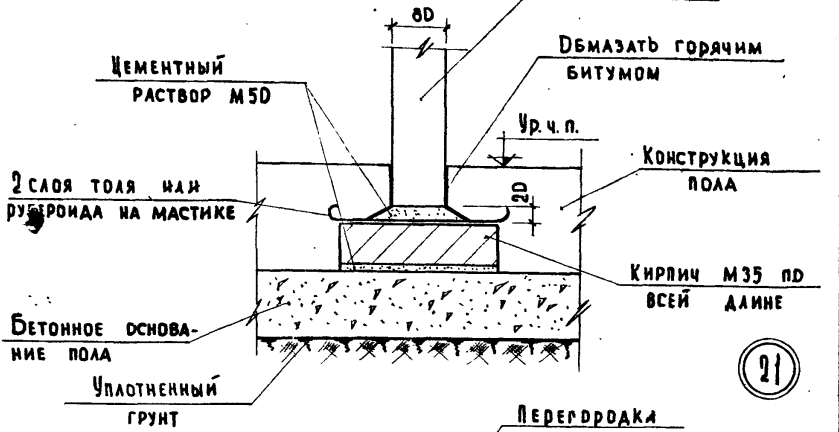
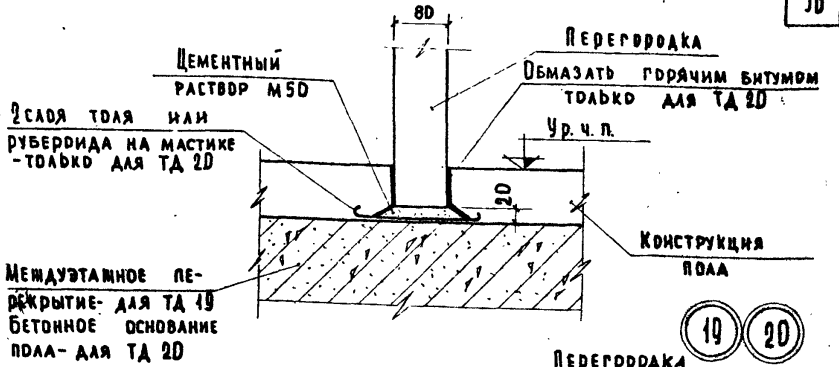
СЕРИЯ  
2.230-1  
ВЫПУСК  
2  
ЛИСТ  
44

АН ОЛЕАДЫ *Андрей* ГЛЕКОВ  
САМЫХ ПЛОТНИКОВ КАВРАОВ  
СТ. ИНЖЕНЕР ШВАБОВ, МАЛАЯ  
ТЕХНИК ВАСИЛЕНКО, МАКАРОВА

СОСТАВЛЕН

ИЗДЕЛИИ И ПОВЕРЬЯ

УЧЕБНЫХ ЗАДАНИЙ



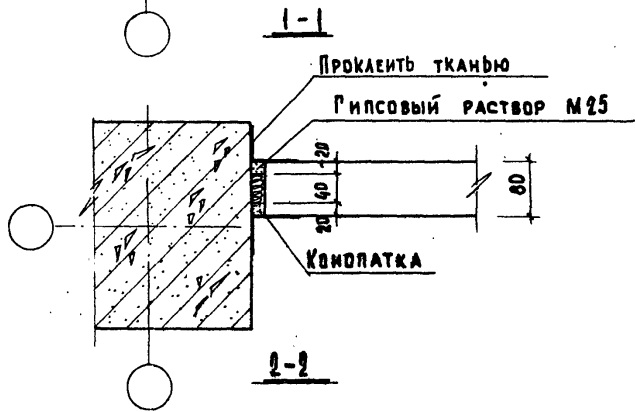
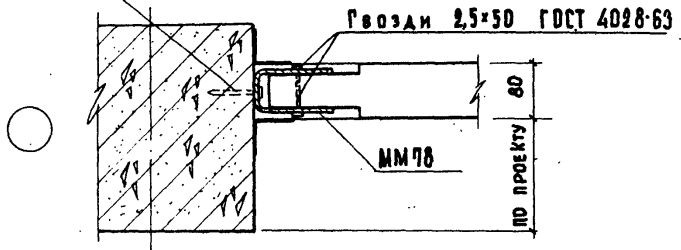
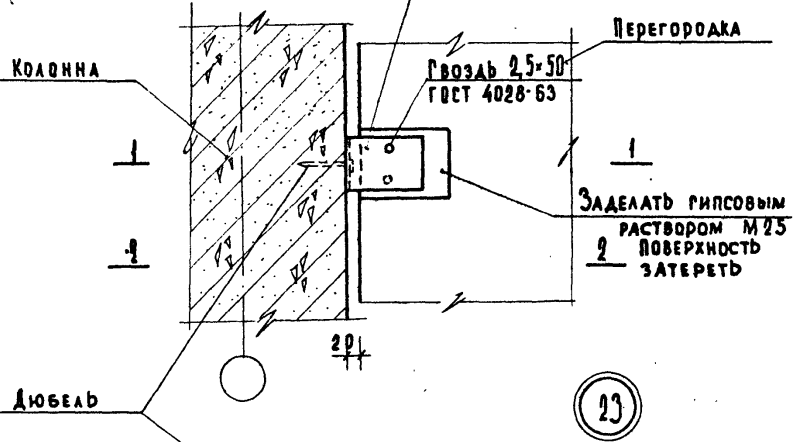
ТА  
1969г.

Детали 19, 20, 21, 22.

СЕРИЯ	2-230-1
ВЫПУСК	2
ЛИСТ	45



ММ78 пристрелить дюбелем к кладке



ЦЕНТР  
УЧЕБНЫХ ЗАДАНИЙ

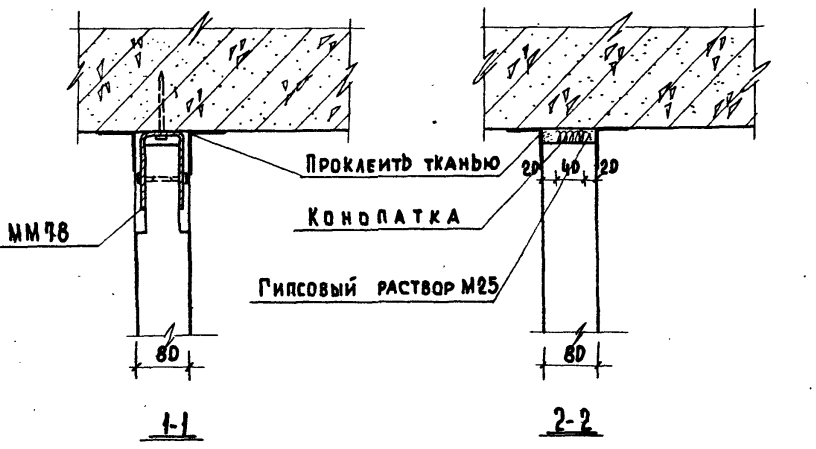
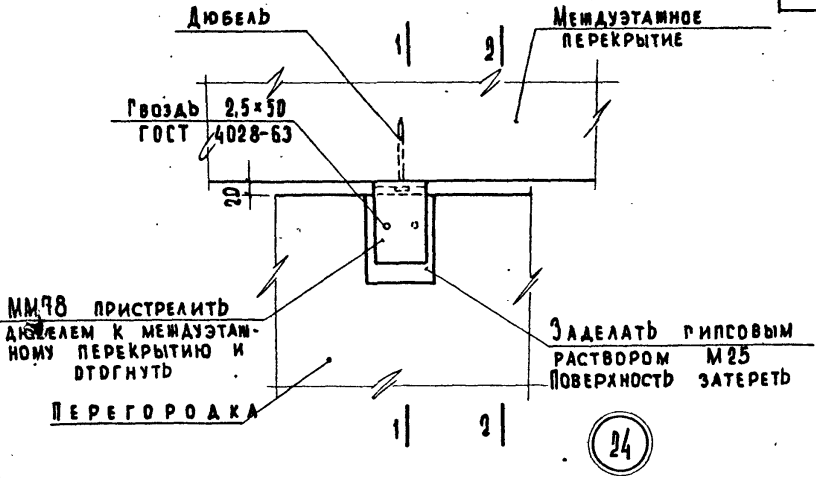
ТД  
1969г.

ДЕТАЛЬ 23.

СЕРИЯ	
2.930-1	
ВЫПУСК	ЛИСТ
2	46

МАСТЕР	РЕКТОР
УЧИТЕЛЬ	ДИРЕКТОР
СТАРШИЙ УЧИТЕЛЬ	УЧЕБНО-МЕТОДИЧЕСКИЙ
СТАРШИЙ ТЕХНИК	МЕТОДИЧЕСКИЙ
ТЕХНИК	МАСТЕР
УЧИТЕЛЬ	ДИРЕКТОР
СТАРШИЙ УЧИТЕЛЬ	УЧЕБНО-МЕТОДИЧЕСКИЙ
СТАРШИЙ ТЕХНИК	МЕТОДИЧЕСКИЙ
ТЕХНИК	МАСТЕР
УЧИТЕЛЬ	ДИРЕКТОР

А.У.	И.И.В.Н.	В.З.А.М.Е.Н.
НАЧ. ОТДЕЛА	Г. Д. Е. К. О. В.	С. Т. Е. Х. Н. И. К.
С. И. Н. И. С. Т. А.	К. А. В. А. Н. О. В.	М. А. Л. О. Ш. И. Н.
С. И. Н. И. С. Т. Е. Р.	М. Л. О. Ш. И. Н.	В. А. Р. Е. Н. Ц. О. В.



ИСПИТ  
УЧЕБНЫХ ЗАДАНИЙ

Т Д  
1969 г.

ДЕТАЛЬ 24.

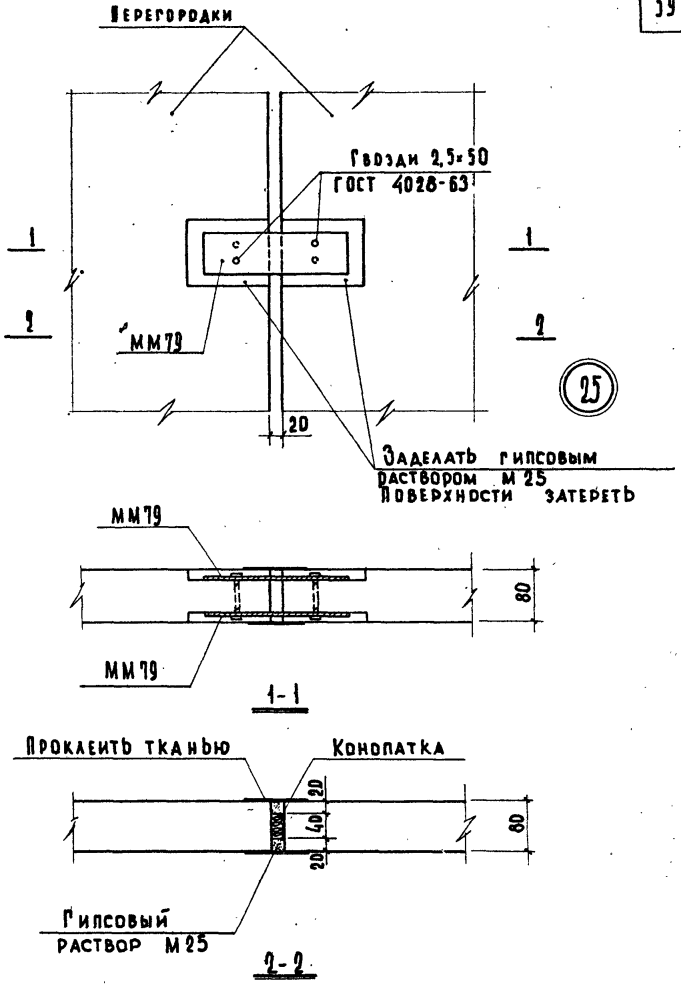
СЕРИЯ  
2.230-1  
ВЫПУСК 2 ЛИСТ 47

УЧЕБНЫХ ЗАДАНИЙ

ИМ. СТАЛКА  
А. ИВАНОВ  
С. ИВАНОВ  
ТЕХНИК

РЕКОН  
КАБАНОВ  
МАДАН  
ВАРЕНЦОВ

ИМ. С. С.  
БРАМЕН



ТД  
1969г.

Деталь 25.

СЕРИЯ  
2.230-1  
ВЫПУСК ЛИСТ  
2 48

ОБРАЗОВАНИЕ

КЛЕБАНОВА

ПРОВЕРКА

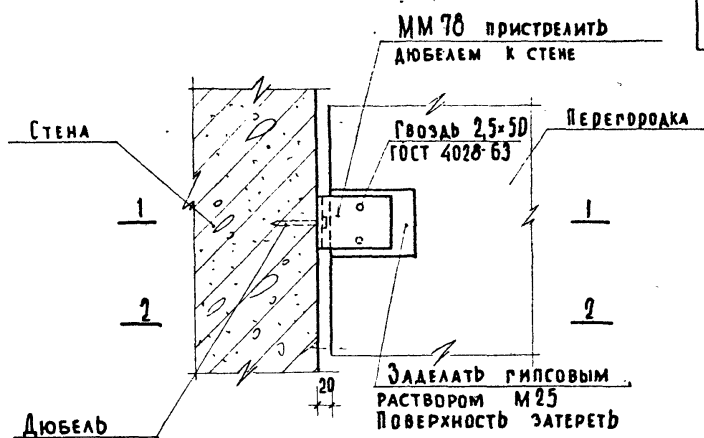
ВЕНТИЛЬНЫЙ

ТА ИЛИ ИТА  
НАЧ. ОТДЕЛА  
ТА ИЛИ ОТДЕЛ  
СТ. ИНЖЕНЕР  
СТЕХНИК

ЦНИИП  
УЧЕБНО-ЗАДАНИЕ

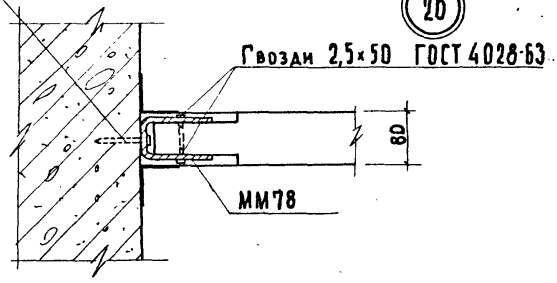
И.И.  
ВЗАИМ

60

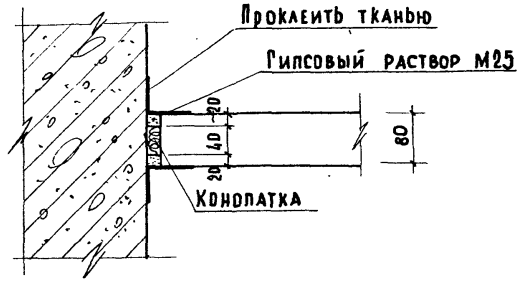


ДЮБЕЛЬ

26



1-1



2-2

ТД  
1969г.

ДЕТАЛЬ 26.

СЕРИЯ  
2.230-1  
ВЫПУСК 2 ЛИСТ 49

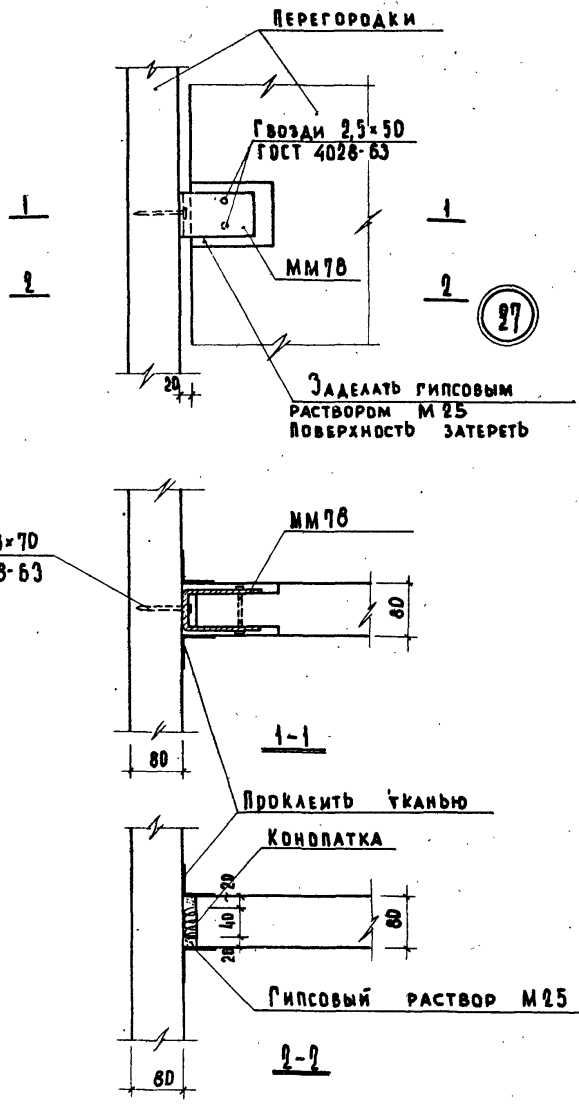
ИЗДАТЕЛЬСТВО	С. П. КУСОВ
РЕДАКТОР	Е. В. А. А.
ТЕХНИК	М. А. А. А.
МАШИНИСТ	М. А. А. А.
УЧЕБНЫХ ЗАДАНИЙ	М. А. А. А.

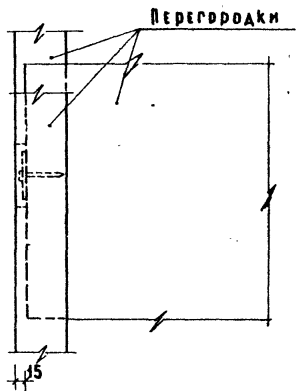
**ЦНИИЭП**  
УЧЕБНЫХ ЗАДАНИЙ

**ТД**  
1969г.

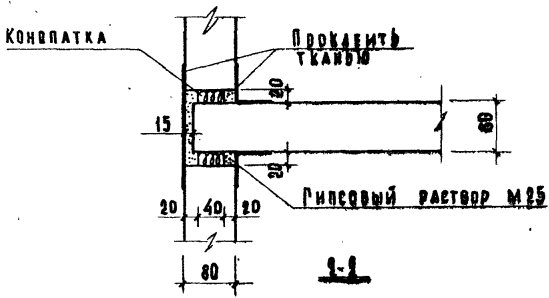
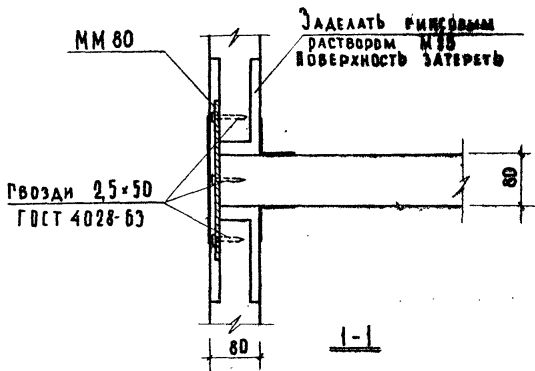
ДЕТАЛЬ 27.

СЕРИЯ  
2.230-1  
ВЫПУСК 2 ЛИСТ 50





28



С. Д. Г. А. С. Д. А. Н. Д.  
 КАБАНОВ  
 И. П. К. В. В.  
 КАБАНОВ  
 МААДИН  
 БАДИНЦОВ

ИИ  
 ЧУЕВ

ТА  
 1969г.

ДЕТАЛЬ 28.

СЕРИЯ  
 2.230-1  
 ВЫПУСК ЛИСТ  
 2 51  
 10247 62

Переробки

1  
2

1  
2

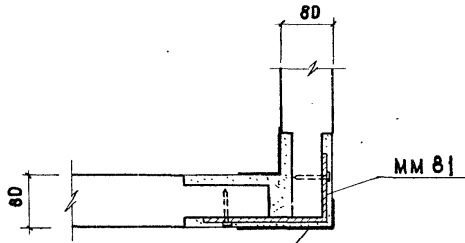
мм 81

Гвозди 2,5x50  
ГОСТ 4028-63

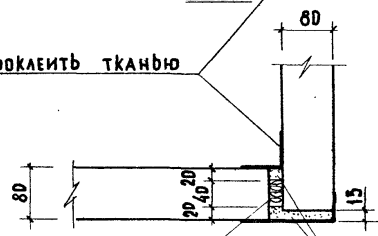
20

Заделать гипсовым  
раствором М 25  
поверхность затереть

29



Проклеить тканью



КОНПАТКА

Гипсовый  
раствор М 25

2-2

ИМЯ, ФАМИЛИЯ, ИНИЦИАЛЫ И П. РЕК. В. В.  
СТ. ИНЖЕНЕР *Александр Николаевич*  
ТЕХНИК *Варенцов*

УЧЕБНЫХ ЗАДАНИЙ

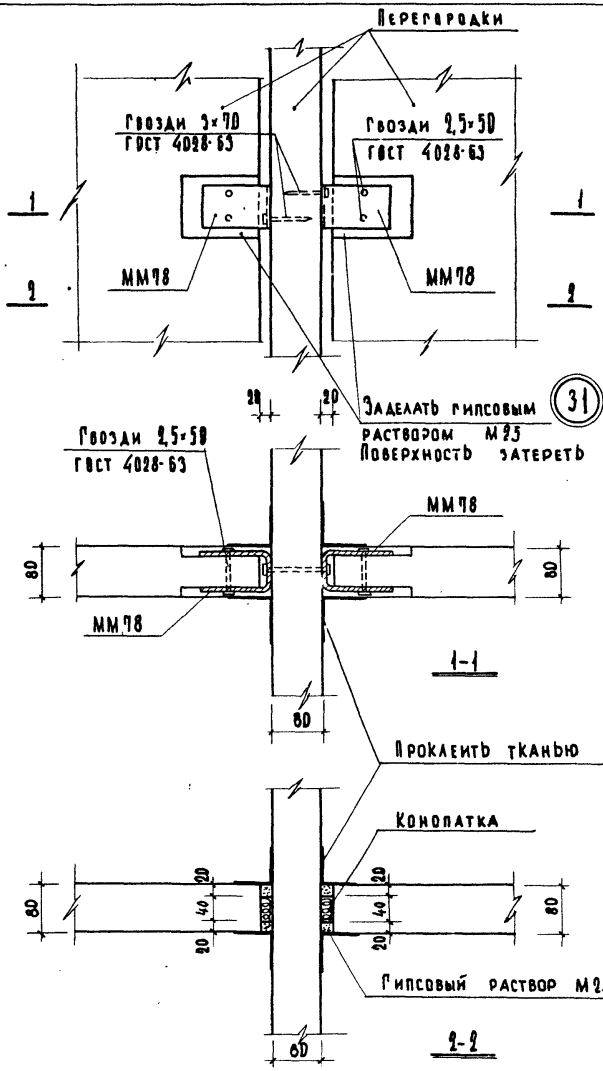
ТД  
1969г.

ДЕТАЛЬ 29.

СЕРИЯ 2.230-1	
ВЫПУСК 2	ЛИСТ 52







31

П. А. ШАБАЛА  
 А. М. И. П. Ш. А.  
 С. И. И. В. Е. Р.  
 Т. Е. Х. Н. И. К.

ЦЕНТРАЛЬНЫЙ  
 УЧЕБНО-ЗАДАНИЙ

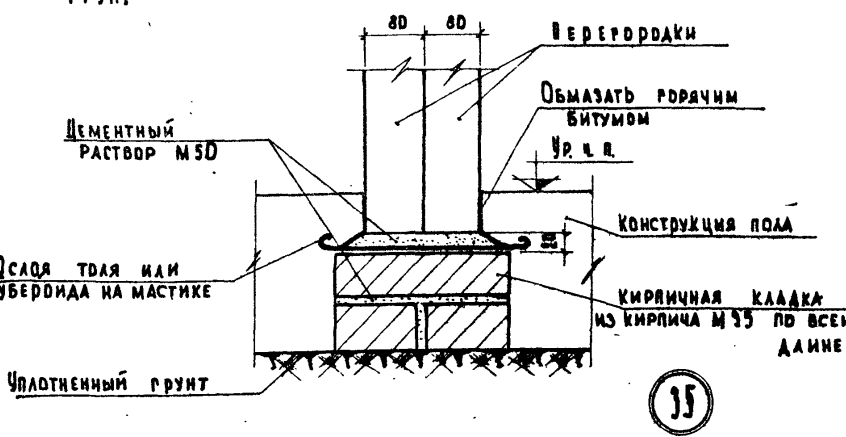
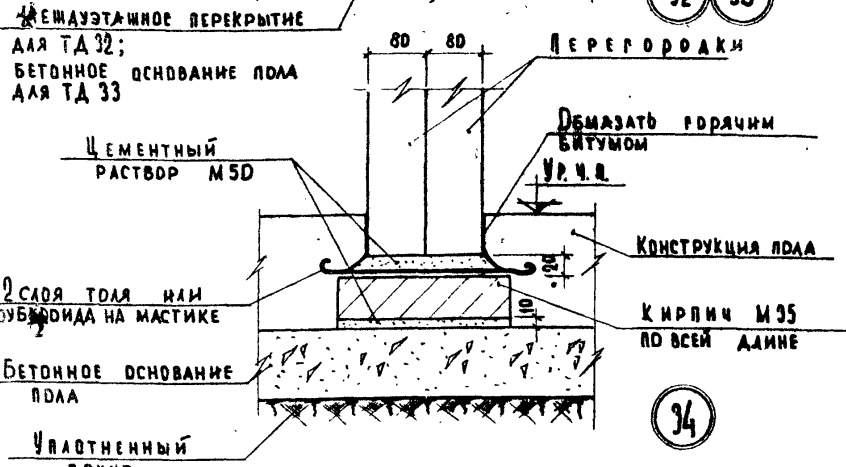
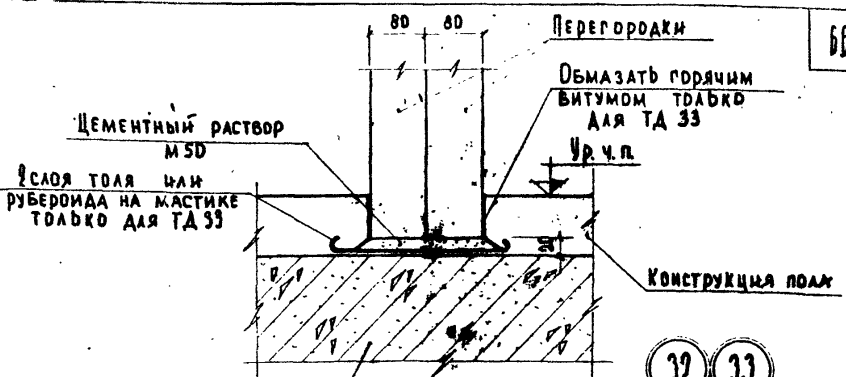
ТА  
 1969г.

ДЕТАЛЬ 31.

СЕРИЯ  
 2 230-1  
 ВЫПУСК 2 ЛИСТ 54  
 10247 65

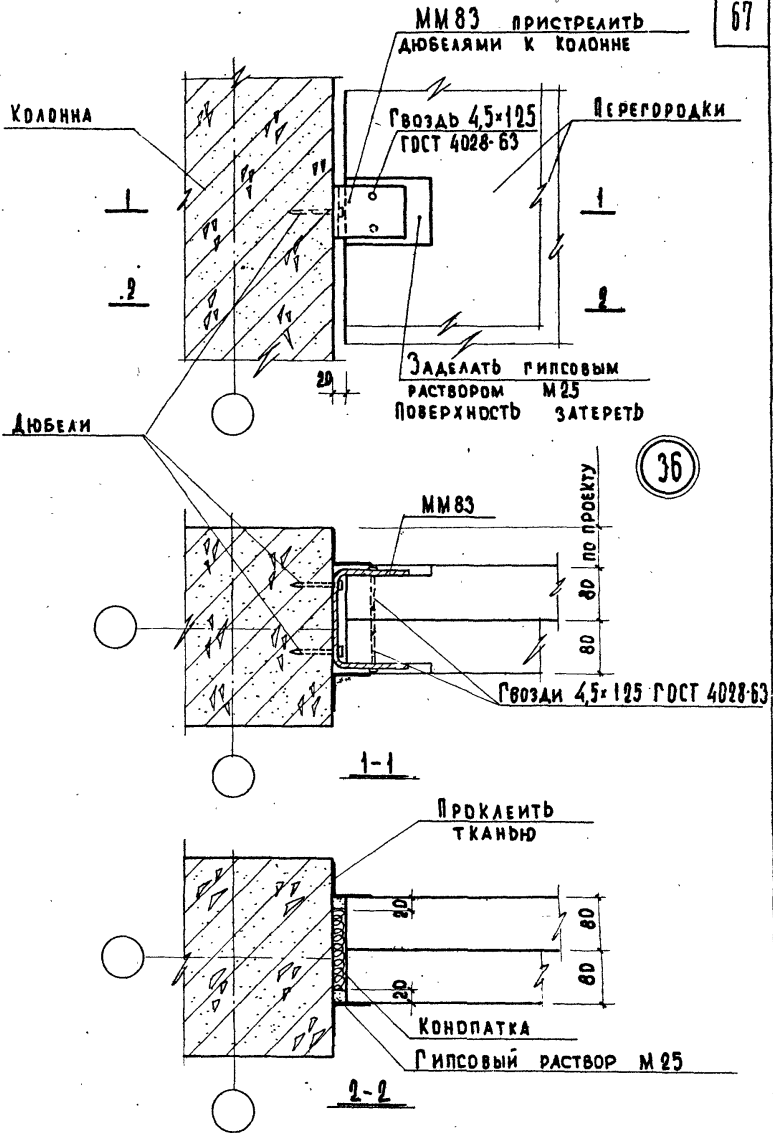
Диаметр  
 ДИАМЕТР

ДАТА  
ИЗМ. №  
ОБЪЕМ



И. О. СТАСЬКО  
 А. И. МИХАЙЛОВ  
 В. К. МИХАЙЛОВ  
 С. П. МИХАЙЛОВ  
 И. О. СТАСЬКО  
 А. И. МИХАЙЛОВ  
 В. К. МИХАЙЛОВ  
 С. П. МИХАЙЛОВ

ТД	ДЕТАЛИ 32, 33, 34, 35.	СЕРИЯ 2.230-1	
		ВЫПУСК 2	ЛИСТ 53
1969.		10247	65



ИНВ. №	ВЗАМЕН
ИЗДАТЕЛЬСТВО	РЕДАКТОР
САНИН П.А.	КАБАКОВ
СТ. ИНЖЕНЕР	МАКОЯН
ТЕХНИК	МАКАРОВА

УЧЕБНЫХ ЗАДАНИЙ

ТД  
1969г.

ДЕТАЛЬ 36.

СЕРИЯ  
2.230-1  
ВЫПУСК 2 ЛИСТ 56

ДЮБЕЛИ

МЕЖДУЭТАЖНОЕ ПЕРЕКРЫТИЕ

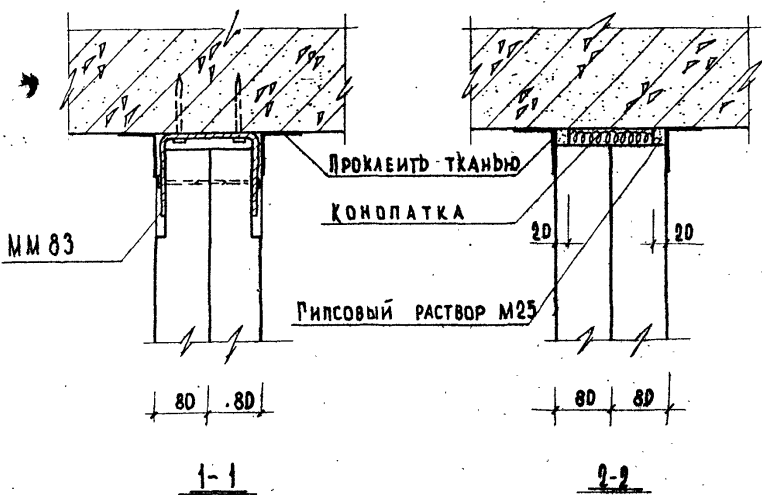
Гвоздь 4,5×125  
ГОСТ 4028-63

ММ 83 пристрелить дюбелями  
к междуэтажному перекрытию  
и отогнуть

Заделать гипсовым  
раствором М 25  
поверхность затереть

ПЕРЕГОРДАКИ

37



С Д Г Л А С С В А Н Д

К И Е В А Н О В

И П Р О Б И Р И Я  
П Р Е К А  
К И Е В А Н О В  
М А Я К О В  
В А Р Е Н О В

И Н И К И Т А  
И Л А В Р О В  
С А И М В И Ч И Н  
С А И М В И Ч И Н  
Т Е Х Н И К

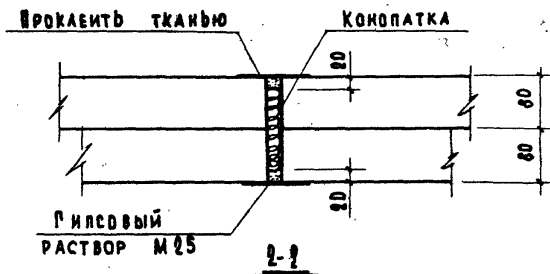
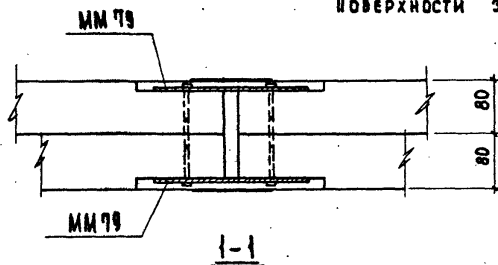
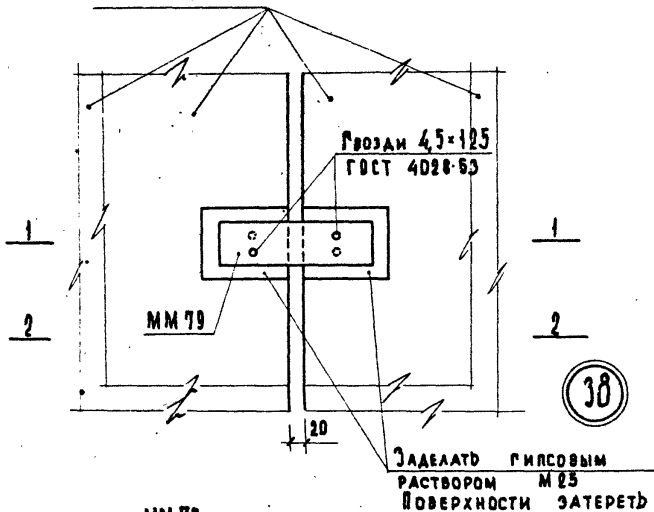
ТА  
1969г.

ДЕТАЛЬ 37.

СЕРИЯ	2.230-1	
ВЫПУСК	2	ЛИСТ
	8	57

ДИАМЕТР

ПЕРЕГРОДАКИ



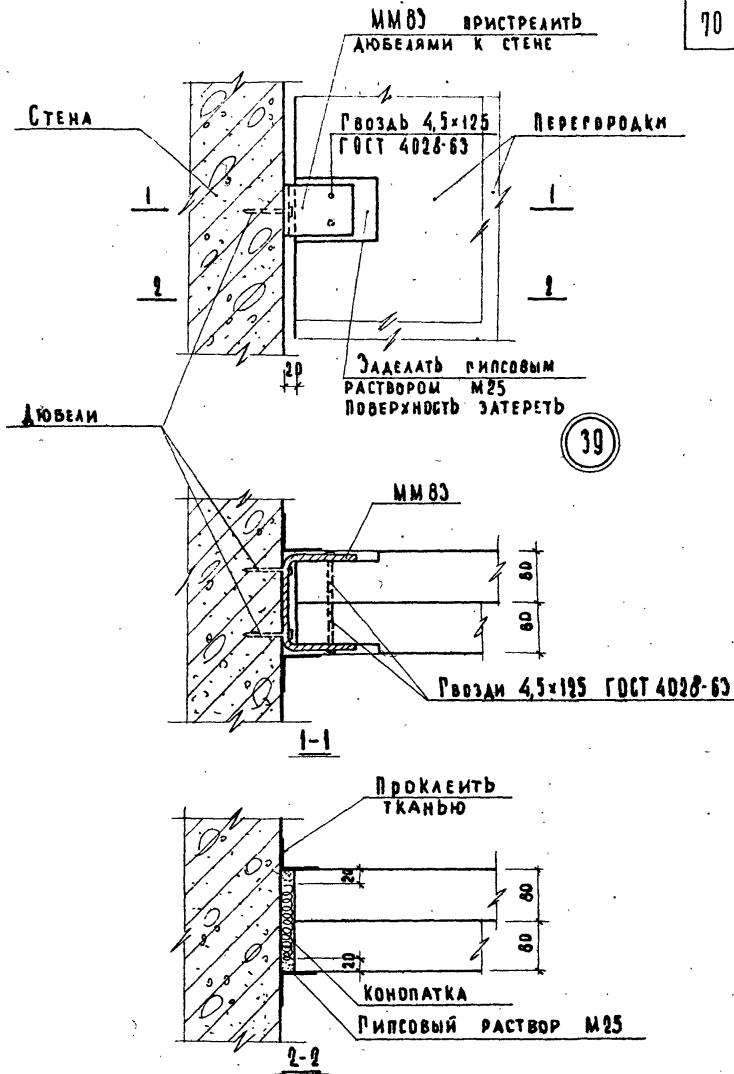
МАХ ДУБАБАЛ  
ТА. ИСМАИЛОВА  
МАСАЛОВ  
МАЛАН  
ТЕКНИКА  
ВАРЕНЦОВ

ЦИНТИ  
1969г.

ГД  
1969г.

Деталь 38.

СЕРИЯ  
2.238-1  
2 АМС  
58



ТД

1969г.

ДЕТАЛЬ 39.

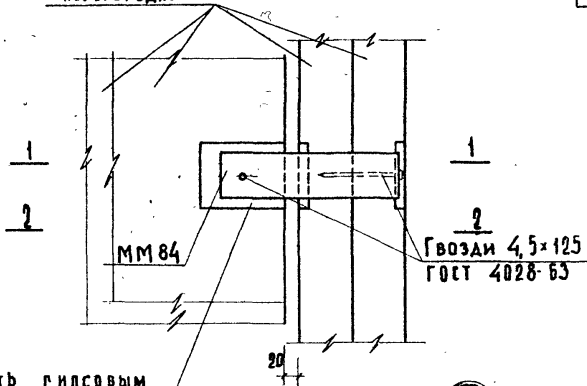
СЕРИЯ  
2.930-1

ВЫПУСК 2

ЛИСТ 39

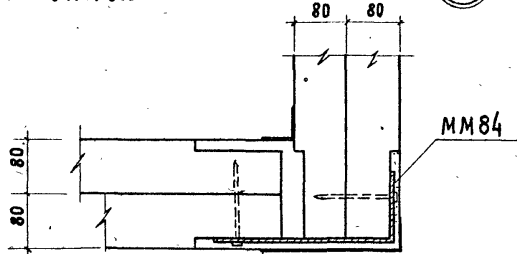
ИМВ. №  
ВЗАМЕН

ПЕРЕГОРОДКИ

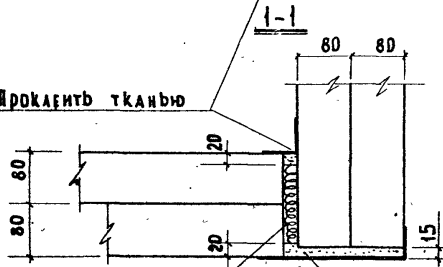


ЗАДЕЛАТЬ ГИПСОВЫМ  
РАСТВОРОМ М25  
ПОВЕРХНОСТЬ ЗАТЕРЕТЬ

40



ПРОКАЖИТЬ ТКАНЬЮ



КОНОПАТКА

ГИПСОВЫЙ  
РАСТВОР М25

ТД

1969г.

ДЕТАЛЬ 40.

СЕРИЯ  
2.230-1

ВЫПУСК  
2

ЛИСТ  
60

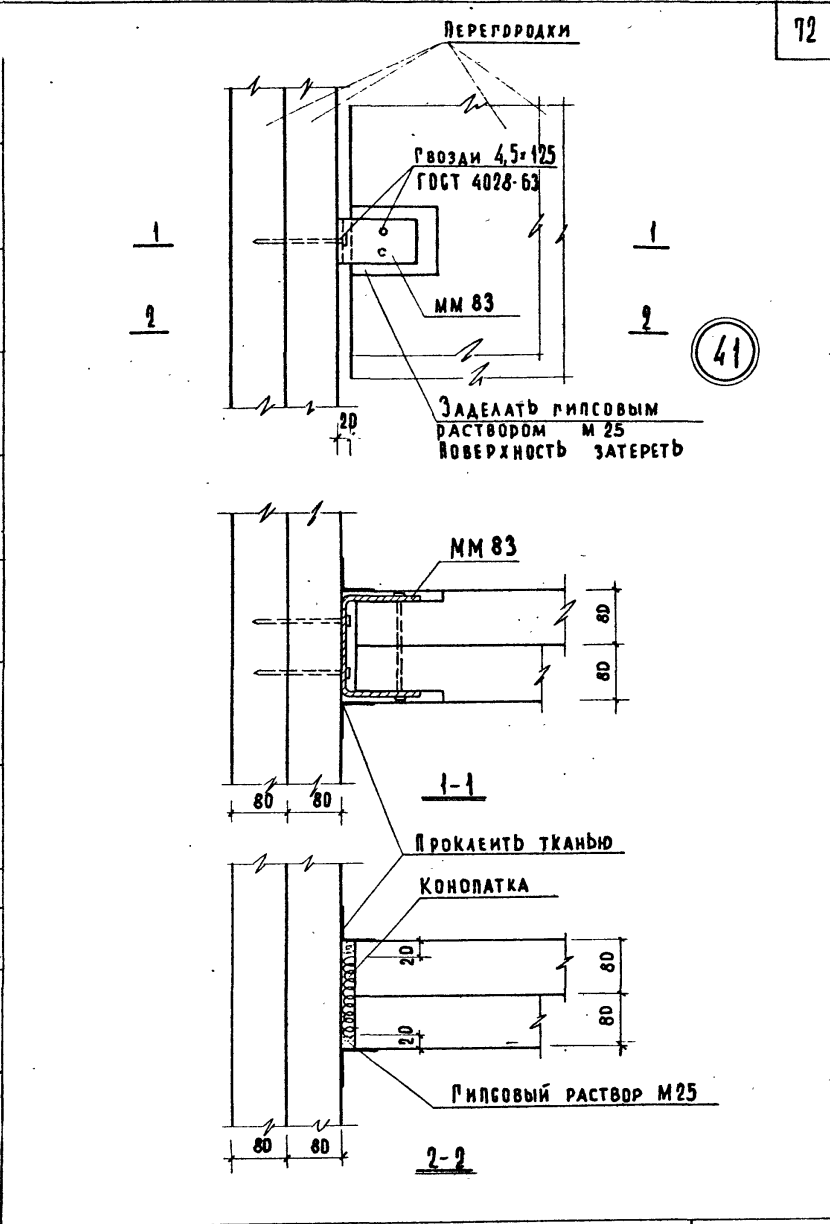
И. С. МАКАРОВА  
СТАРШИЙ ТЕХНИК  
МАКАРОВА  
МАЛАХИ  
КАБАНОВ  
КЛЕВАНОВ

УЧЕБНЫХ ЗАДАНИЙ

А.И.И.И.И.И.	И.И.И.И.И.	И.И.И.И.И.	И.И.И.И.И.	И.И.И.И.И.	И.И.И.И.И.	И.И.И.И.И.
И.И.И.И.И.	И.И.И.И.И.	И.И.И.И.И.	И.И.И.И.И.	И.И.И.И.И.	И.И.И.И.И.	И.И.И.И.И.
И.И.И.И.И.	И.И.И.И.И.	И.И.И.И.И.	И.И.И.И.И.	И.И.И.И.И.	И.И.И.И.И.	И.И.И.И.И.
И.И.И.И.И.	И.И.И.И.И.	И.И.И.И.И.	И.И.И.И.И.	И.И.И.И.И.	И.И.И.И.И.	И.И.И.И.И.
И.И.И.И.И.	И.И.И.И.И.	И.И.И.И.И.	И.И.И.И.И.	И.И.И.И.И.	И.И.И.И.И.	И.И.И.И.И.
И.И.И.И.И.	И.И.И.И.И.	И.И.И.И.И.	И.И.И.И.И.	И.И.И.И.И.	И.И.И.И.И.	И.И.И.И.И.
И.И.И.И.И.	И.И.И.И.И.	И.И.И.И.И.	И.И.И.И.И.	И.И.И.И.И.	И.И.И.И.И.	И.И.И.И.И.
И.И.И.И.И.	И.И.И.И.И.	И.И.И.И.И.	И.И.И.И.И.	И.И.И.И.И.	И.И.И.И.И.	И.И.И.И.И.
И.И.И.И.И.	И.И.И.И.И.	И.И.И.И.И.	И.И.И.И.И.	И.И.И.И.И.	И.И.И.И.И.	И.И.И.И.И.
И.И.И.И.И.	И.И.И.И.И.	И.И.И.И.И.	И.И.И.И.И.	И.И.И.И.И.	И.И.И.И.И.	И.И.И.И.И.

И.И.И.И.И.	И.И.И.И.И.	И.И.И.И.И.
И.И.И.И.И.	И.И.И.И.И.	И.И.И.И.И.
И.И.И.И.И.	И.И.И.И.И.	И.И.И.И.И.

И.И.И.И.И. 1959г.

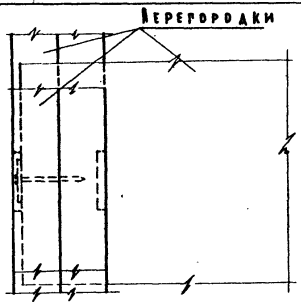


ТА  
1959г.

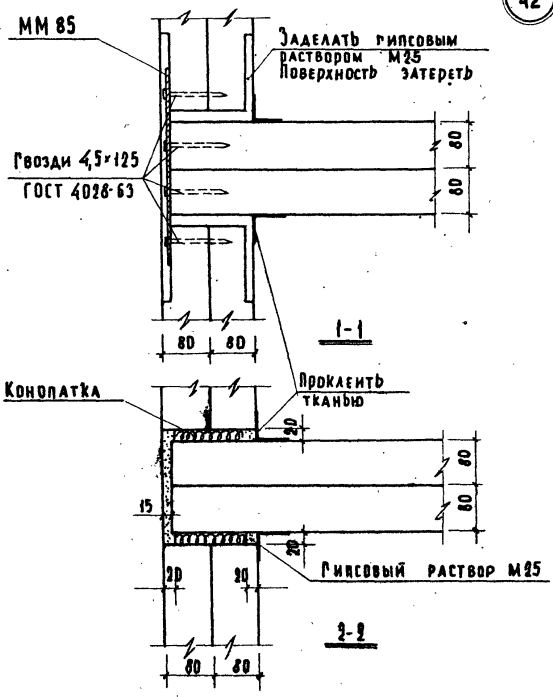
ДЕТАЛЬ 41.

СЕРИЯ 2.230-1	
ВЫПУСК 2	ЛИСТ 61





42



ИЛИ ОТКАЗА  
ГРЕЙД  
ИЛИ  
СТ. МАШИНЫ  
ТЕХНИК  
САМОУ  
МАШАДИ  
ВАРИЩОВ

ЦИЛ  
ЗАЩИТЫ ЗАЩИТЫ

ТА  
1969

ДЕТАЛЬ 42.

СЕРИЯ 2.230-1	
ВЫПУСК 2	ЛИСТ 62

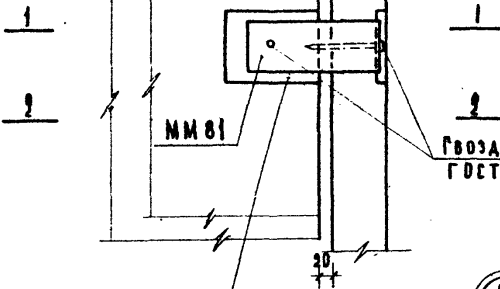
СОСТАВ РАМЫ  
 А  
 ИИИ №  
 СТАМЕН

ШЕСТИУГОЛЬНИК ПРИБОРЫ  
 КЛЕВАНОВ

ИЗДЕЛИЕ  
 ПР. Д. В. В.  
 КЛЕВАНОВ

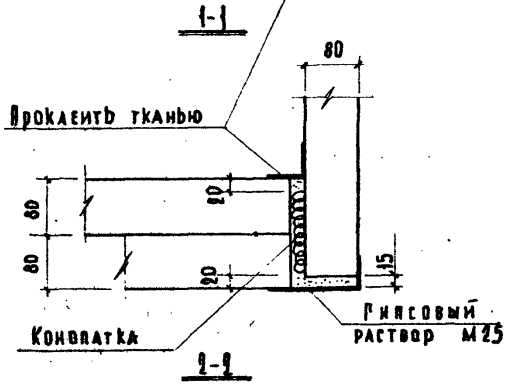
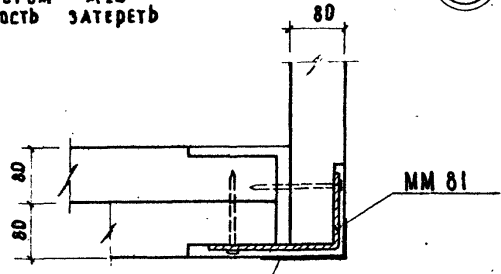
УЧЕБНИК  
 МАЛЮЖА  
 МАКАРОВА

ПЕРЕГРОВАКИ



ЗДЕЛАТЬ ГИПСОВЫМ  
 РАСТВОРОМ М25  
 ПОВЕРХНОСТЬ ЗАТЕРЕТЬ

43



ЦЕНТРАЛЬНЫЙ  
 УЧЕБНИК ЗАВОД

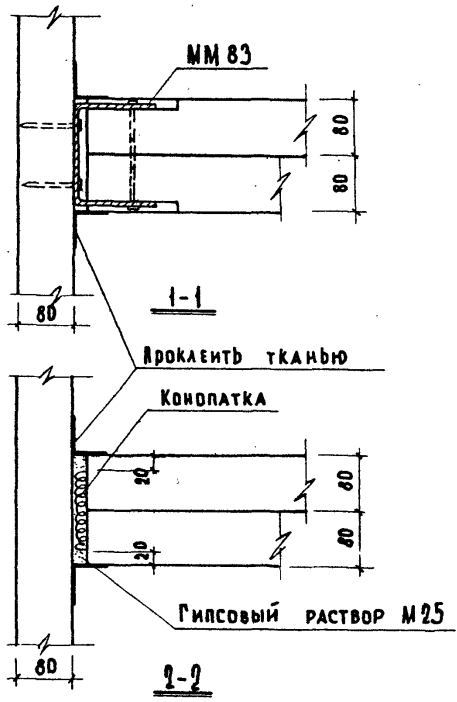
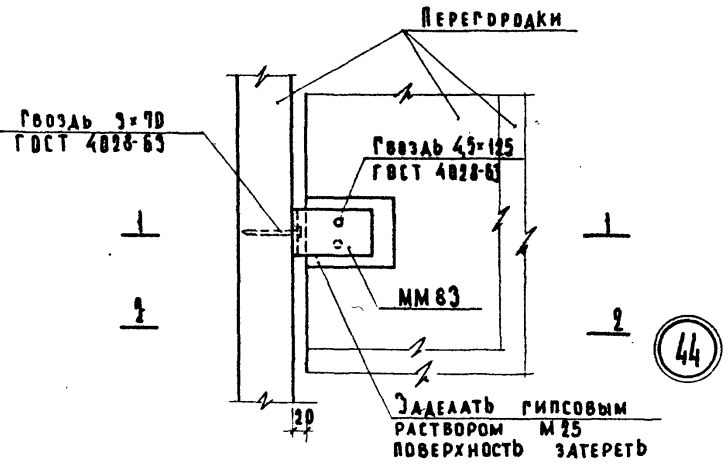
ТА  
 1969г.

ДЕТАЛЬ 43.

СЕРИЯ  
 2.990-1  
 ВЫПУСК 2 ЛИСТ 63

СА. ИММ. И. ТА			ИСПОЛНИТЕЛЬ	ПРОВЕРИЛ	СА. ИММ. И. ТА	МАСТЕР	С. Д. Г. А. Л. О. В. А. К. О.
НАЧ. ЦАБА			ПРЕКОВ	КАЕВАНОВ	МААДЯ	МАКАРОВА	
ТА. ИММ. ПЕРВА			КАЕВАНОВ	МААДЯ	МАКАРОВА		
СТ. ИНЖЕНЕР			КАЕВАНОВ	МААДЯ	МАКАРОВА		
ТЕХНИК			КАЕВАНОВ	МААДЯ	МАКАРОВА		

**ЦНИИП**  
УЧЕБНЫХ ЗАДАНИЙ



ТД  
1969г.

ДЕТАЛЬ 44.

СЕРИЯ  
2.230-1  
ВЫПУСК 1 А ИСТ 64

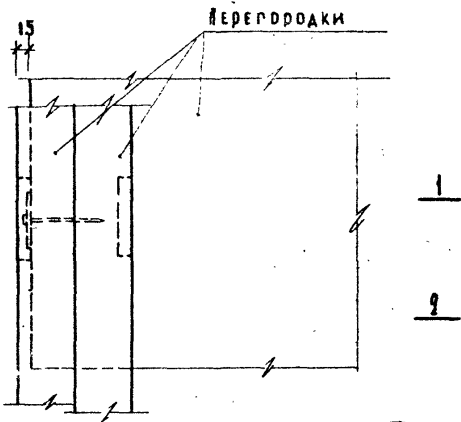
КОНВ.№  
ОЗМЕН

ИМЯ ОТДЕЛА  
Г. РЕКОВ  
ГЛАВ. ИНЖ. ВРТА  
СТ. ИНЖЕНЕР  
ТЕХНИК

КЛЕВАНОВ  
МАЛОДИ  
ВАРИЩОВ

ЦЕНТРИ  
УЧЕБНЫХ ЗАДАНИЙ

ТД  
1969г.



45

ММ 80

ЗАДЕЛАТЬ ГИПСОВЫМ  
РАСТВОРОМ М25  
ПОВЕРХНОСТЬ ЗАТЕРЕТЬ

ГВОЗДИ 4,5x125  
ГОСТ 4028-63

60

80

80

1-1

КОНОПАТКА

ПРОКЛАЙТЕ ТКАНЬЮ

15

60

ГИПСОВЫЙ РАСТВОР М25

20

20

60

60

2-2

ДЕТАЛЬ 45.

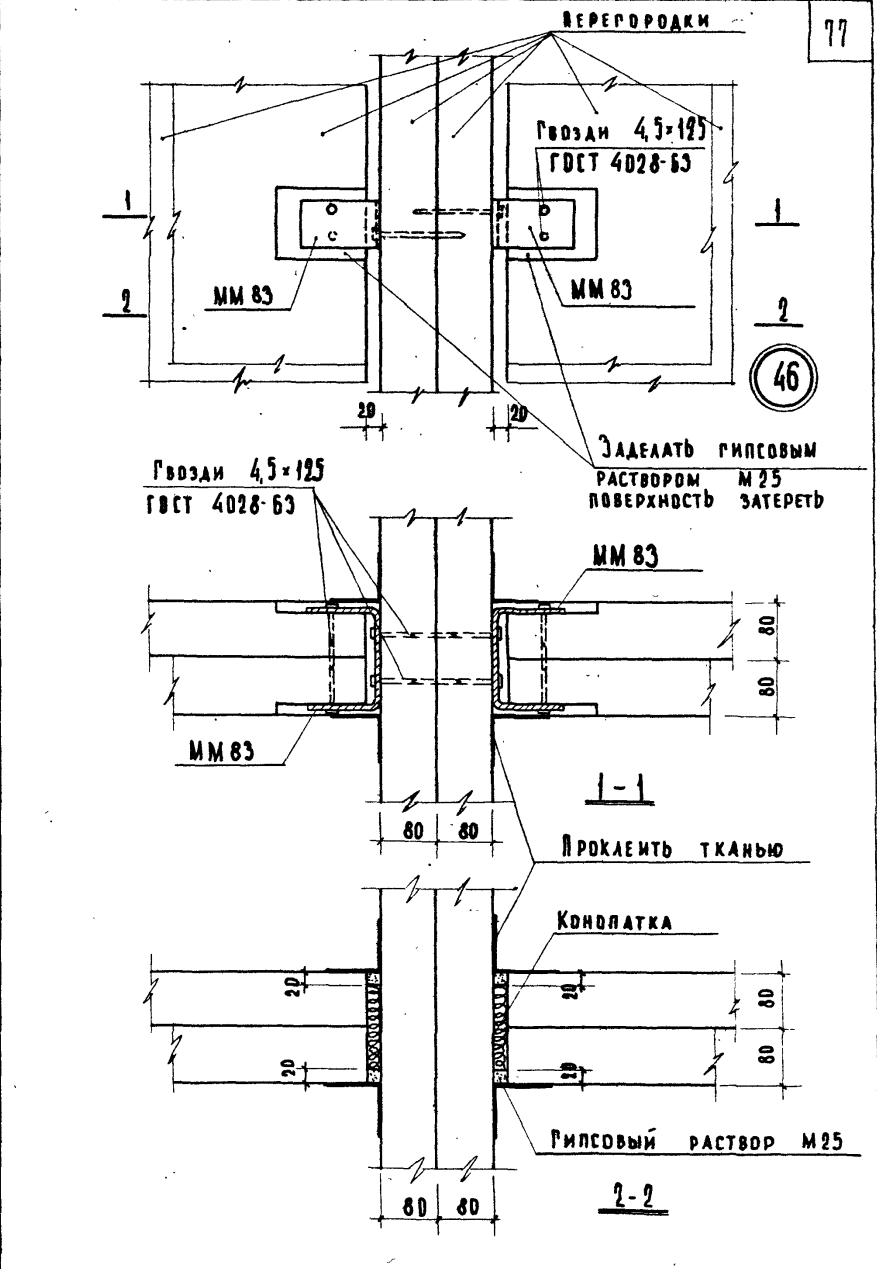
СЕРИЯ  
2.230-1

ВЫПУСК  
2

ЛИСТ  
65

ИМЕН	ОТ	РЕКТОР
ОТ	ПРОФ. ЦЕНТ	АЛФАВОИ
ОТ	СТУДЕНТ	МАДОИ
ОТ	ТЕХНИК	ВАРЕНКО

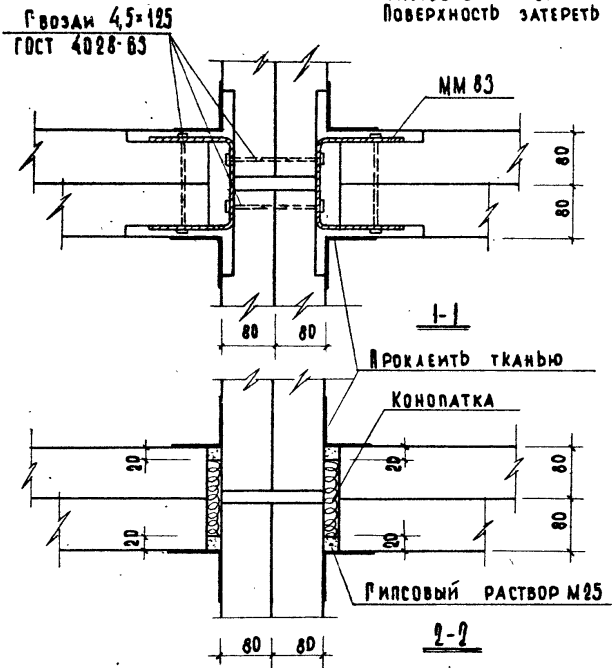
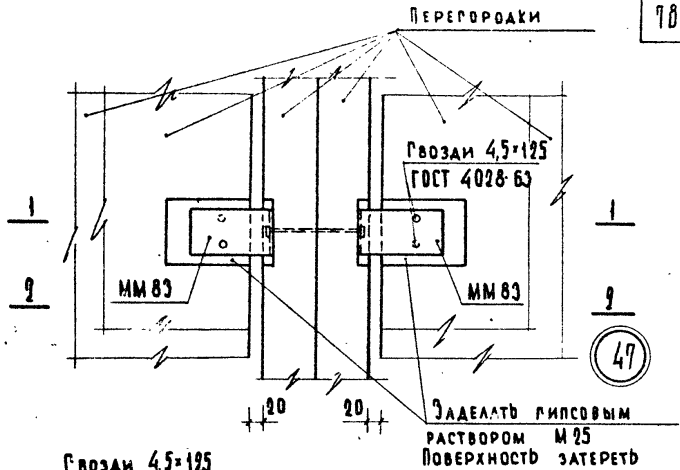
ЦЕНТРИ  
УЧЕБНЫХ ЗАДАНИЙ



ТД  
1969г

Деталь 46.

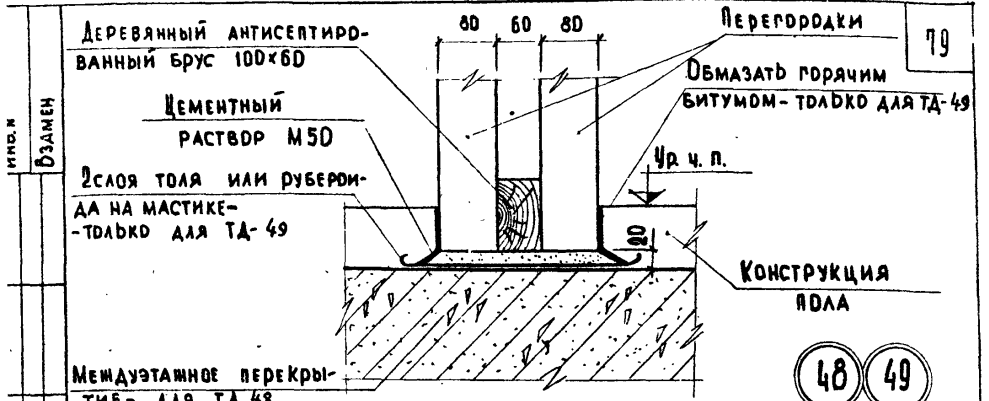
СЕРИЯ  
2.230-1  
ВЫПУСК 2 ЛИСТ 66



Т Д  
1969г.

ДЕТАЛЬ 47.

СЕРИЯ  
2.230-1  
ВЫПУСК  
2 АИСТ  
67



ДЕРЕВЯННЫЙ АНТИСЕПТИРОВАННЫЙ БРУС 100x60

ЦЕМЕНТНЫЙ РАСТВОР М50

2 СЛОЯ ТОЛЯ ИЛИ РУБЕРИДА НА МАСТИКЕ-ТДАБКО ДЛЯ ТД-49

ПЕРЕГОРОДКИ

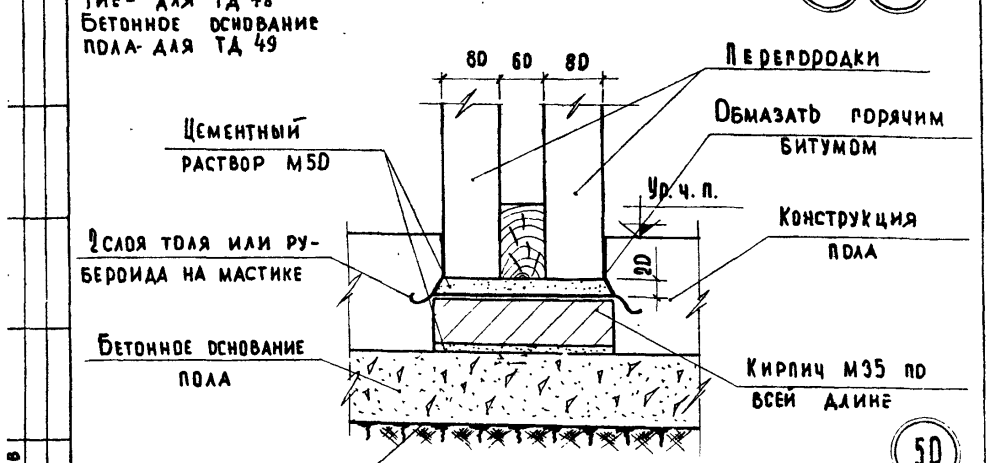
ОБМАЗАТЬ ГОРЯЧИМ БИТУМОМ-ТДАБКО ДЛЯ ТД-49

Ур. ч. п.

КОНСТРУКЦИЯ ПОЛА

МЕЖДУСТАННОЕ ПЕРЕКРЫТИЕ- ДЛЯ ТД 48  
БЕТОННОЕ ОСНОВАНИЕ ПОЛА- ДЛЯ ТД 49

48 49



ЦЕМЕНТНЫЙ РАСТВОР М50

2 СЛОЯ ТОЛЯ ИЛИ РУБЕРИДА НА МАСТИКЕ

БЕТОННОЕ ОСНОВАНИЕ ПОЛА

ПЕРЕГОРОДКИ

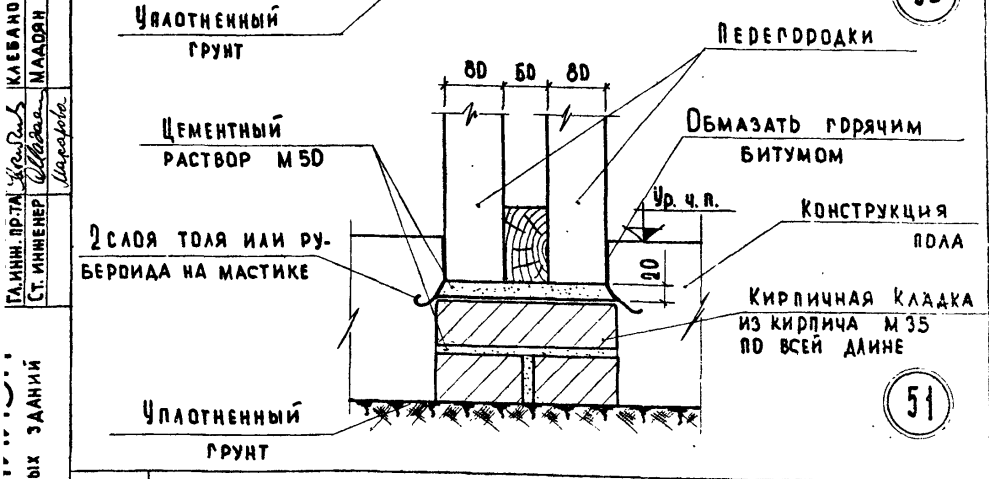
ОБМАЗАТЬ ГОРЯЧИМ БИТУМОМ

Ур. ч. п.

КОНСТРУКЦИЯ ПОЛА

КИРПИЧ М35 ПО ВСЕЙ ДЛИНЕ

50



ЦЕМЕНТНЫЙ РАСТВОР М50

2 СЛОЯ ТОЛЯ ИЛИ РУБЕРИДА НА МАСТИКЕ

УПЛОТНЕННЫЙ ГРУНТ

ПЕРЕГОРОДКИ

ОБМАЗАТЬ ГОРЯЧИМ БИТУМОМ

Ур. ч. п.

КОНСТРУКЦИЯ ПОЛА

КИРПИЧНАЯ КЛАДКА ИЗ КИРПИЧА М35 ПО ВСЕЙ ДЛИНЕ

51

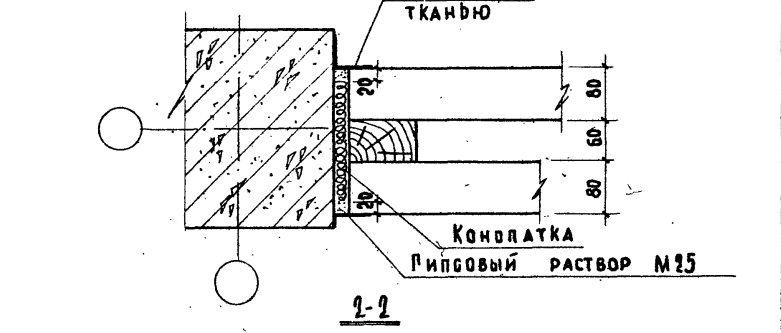
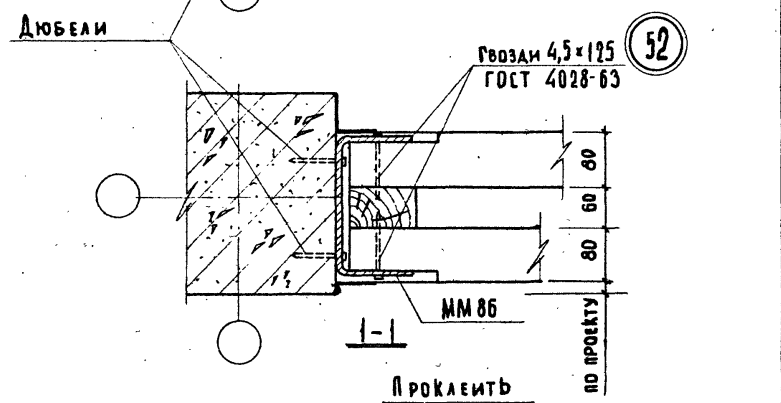
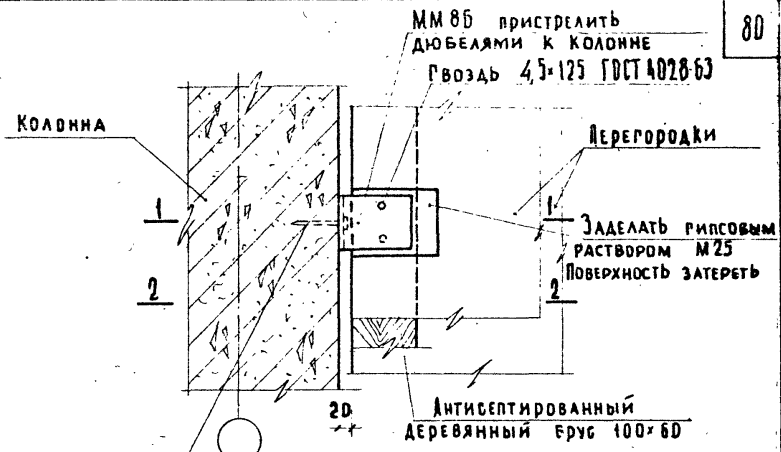
ТД  
1969г.

ДЕТАЛИ 48, 49, 50, 51.

СЕРИЯ 2.230-1	
ВЫПУСК 2	ЛИСТ 68

ИМ.И. В.З.А.М.Е.Н.  
КАВАНОВ  
МААДЯН  
СТ.МИНЕР  
С.А.С.А.С.  
УЧЕБНЫХ ЗАДАНИЙ

ДАТА	ИЗМ. №	ВЗАМЕН
СОГЛАСОВАНО		
ИЗДАТЕЛЬСТВО ПРОЕКТИРОВАНИЯ	ИЗДАТЕЛЬСТВО ПРОЕКТИРОВАНИЯ	ИЗДАТЕЛЬСТВО ПРОЕКТИРОВАНИЯ
И.И. КОЛОДИЦКИЙ	И.И. КОЛОДИЦКИЙ	И.И. КОЛОДИЦКИЙ
ГЛАВ. ИНЖ. В.П.А. КЛЕБАНОВ	ГЛАВ. ИНЖ. В.П.А. КЛЕБАНОВ	ГЛАВ. ИНЖ. В.П.А. КЛЕБАНОВ
СТ. ИНЖ. А.А. МААЯН	СТ. ИНЖ. А.А. МААЯН	СТ. ИНЖ. А.А. МААЯН
ТЕХНИК. А.А. МАКАРОВА	ТЕХНИК. А.А. МАКАРОВА	ТЕХНИК. А.А. МАКАРОВА



ЦНИИПТ  
УЧЕБНЫХ ЗАДАНИЙ

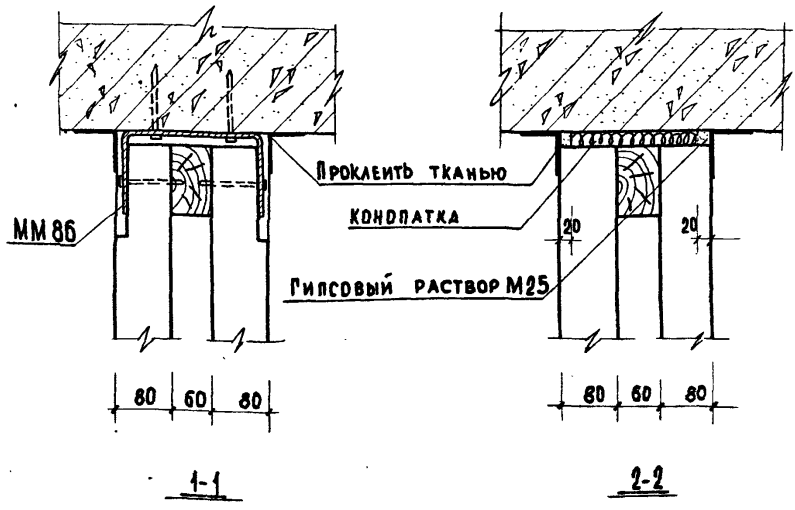
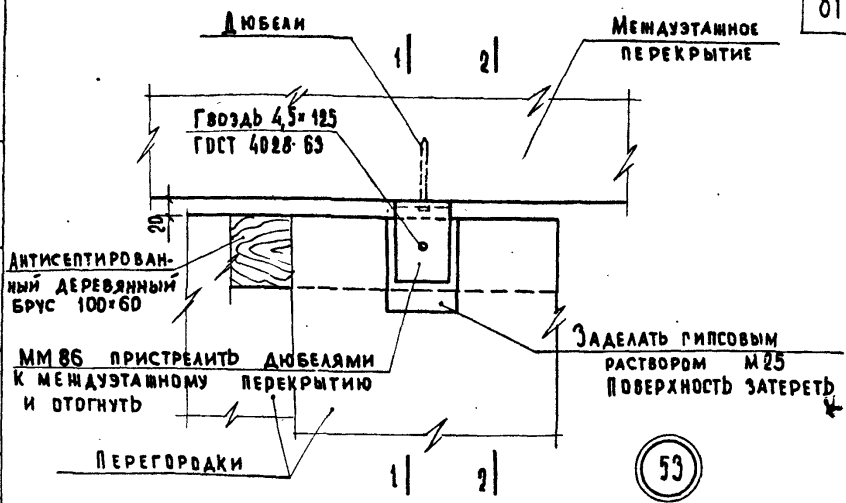
ТД  
1969г.

ДЕТАЛЬ 52.

СЕРИЯ	
2. 230-1	
ВЫПУСК	ЛИСТ
2	69



ВЗАМЕН



НАУЧ. РАБОТНИК П. РЕКОВ  
 ИНЖЕНЕР-ТЕХНИК М. АДАМ  
 ТЕХНИК В. АРЕНЦОВ

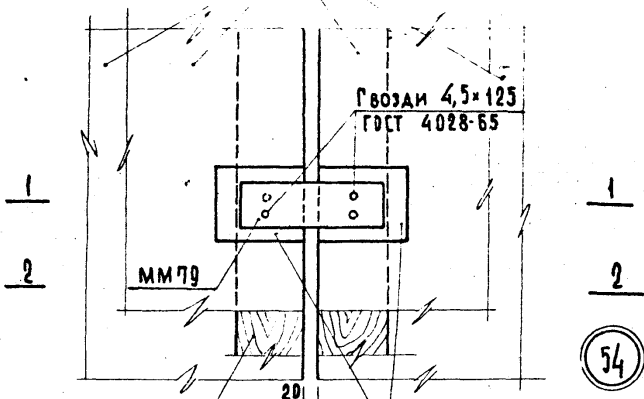
УЧЕБНЫХ ЗАДАНИЙ

ТД  
 1969г.

ДЕТАЛЬ 53.

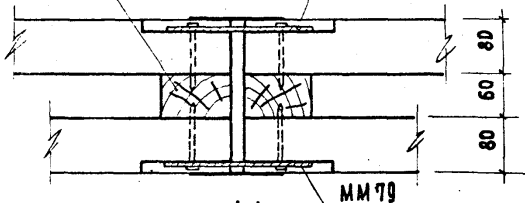
СЕРИЯ  
 2.230-1  
 ВЫПУСК ЛИСТ  
 2 7D

ПЕРЕГОРОДКИ



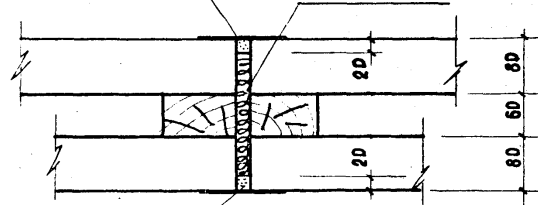
Антисептированный  
деревянный брус  
100×60

ЗДЕЛАТЬ ГИПСОВЫМ  
РАСТВОРОМ М 25  
ПОВЕРХНОСТИ ЗАТЕРЕТЬ  
ММ 79



ПРОКАЕТИТЬ ТКАНЬЮ

КОНОПАТКА



ГИПСОВЫЙ  
РАСТВОР М 25

2-2

СОГЛАСОВАНО

ПРОВЕРИЛ

ПРОЕКТОР

КАСАВОВ

МАДОЯ

ТЕХНИК

ЦНИИ  
УЧЕБНЫХ ЗАДАНИЙ

ДАТА  
ИНВ. №  
ВЗАМЕН

ТД

1969г

ДЕТАЛЬ 54.

СЕРИЯ  
2.230-1

ВПУСК 2 ЛИСТ 71

С. С. Г. А. С. О. В. А. Н. С. / К. Л. Е. Б. А. Н. О. В. / М. Л. А. Д. А. Н. / В. А. Р. Е. Н. Ц. О. В. / Т. Е. Х. Н. И. К. / С. Е. Р. Г. А. С. О. В. А. Н. С.

ИНВ. №  
ДЗАМЕН

КЛЕБАНОВ  
МАЛАДАН  
ВАРЕНЦОВ  
СТ. ИНЖЕНЕР  
ТЕХНИК

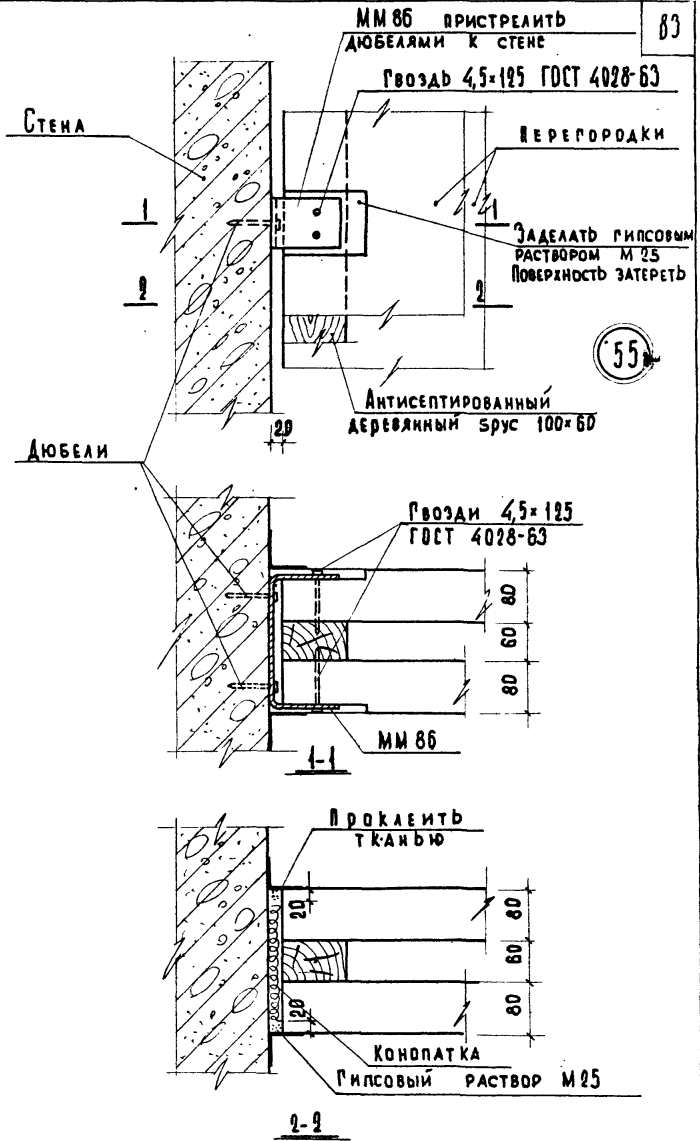
ИНИИТ  
УЧЕБНЫХ ЗАДАНИЙ

ТД  
1969г.

ДЕТАЛЬ 55.

СЕРИЯ  
2.230-1  
ВЫПУСК 2 ЛИСТ 72

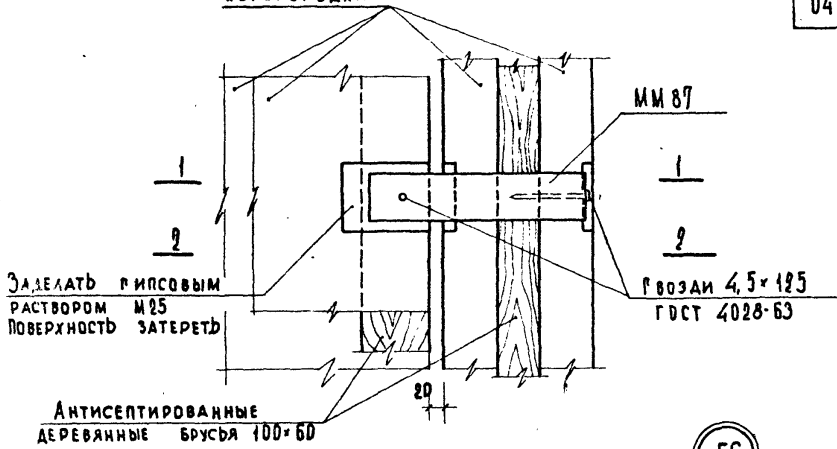
83



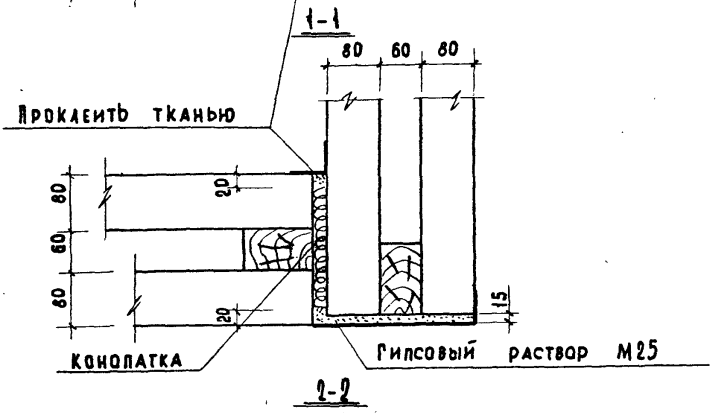
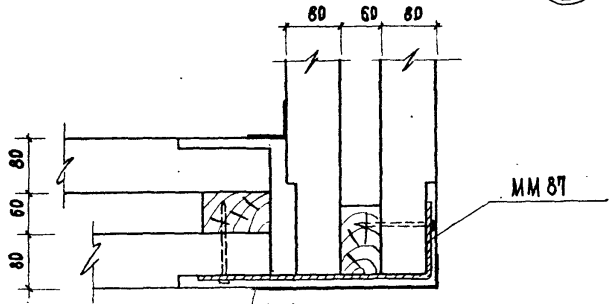
10247

83

ПЕРЕГОРОДКИ



56



№ ЧЕР. №

ДИАМЕТР

ПРЕКОВО

КАБАНОВ

САВВАЯН

М. ХАРОВ

НАЧ. ОТДЕЛА

С. ИВАНОВ

С. МИХАЙЛОВ

ТЕХНИК

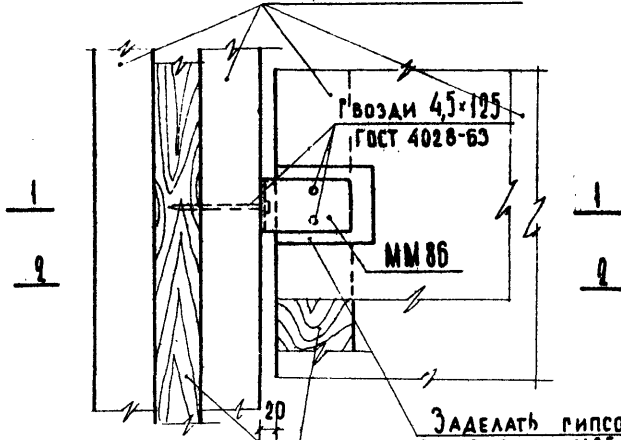
ИИ  
ПЕНТАНТ  
УЧРЕЖДЕНИЕ

ТД  
1539с

ДЕТАЛЬ 56.

СЕРИЯ	
2.230-1	
ВЫПУСК	ЛИСТ
2	73

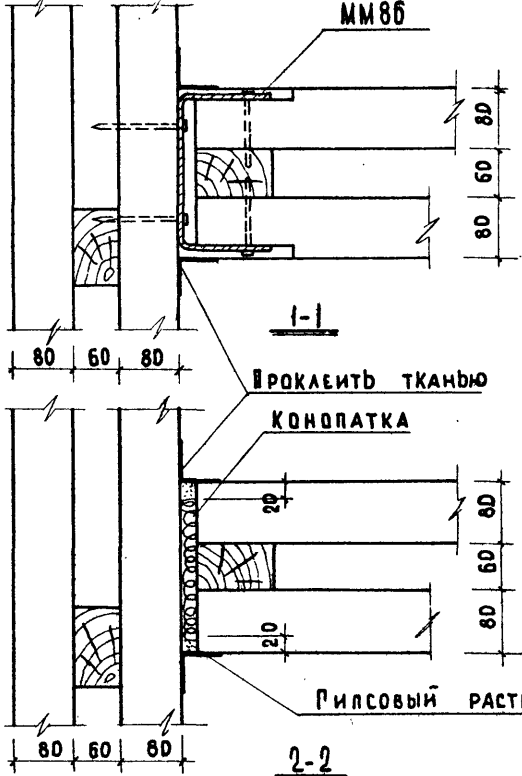
ПЕРЕГОРОДКИ



57

АНТИСЕПТИРОВАННЫЕ  
ДЕРЕВЯННЫЕ БРУСЯ 100x60

ЗАДЕЛАТЬ ГИПСОВЫМ  
РАСТВОРОМ М25  
ПОВЕРХНОСТЬ ЗАТЕРЕТЬ



ПРОКЛЕИТЬ ТКАНЬЮ  
КОНОПАТКА

ГИПСОВЫЙ РАСТВОР М25

ИМВ.Р.  
Б/ЗАМЕН

СТ. ИНЖЕНЕР  
ТЕХНИК  
И. А. АЛЯН  
А. А. МАКАРОВА

ДЕПАРТАМЕНТ  
УЧЕБНЫХ ЗАДАНИЙ

ТД  
1969г.

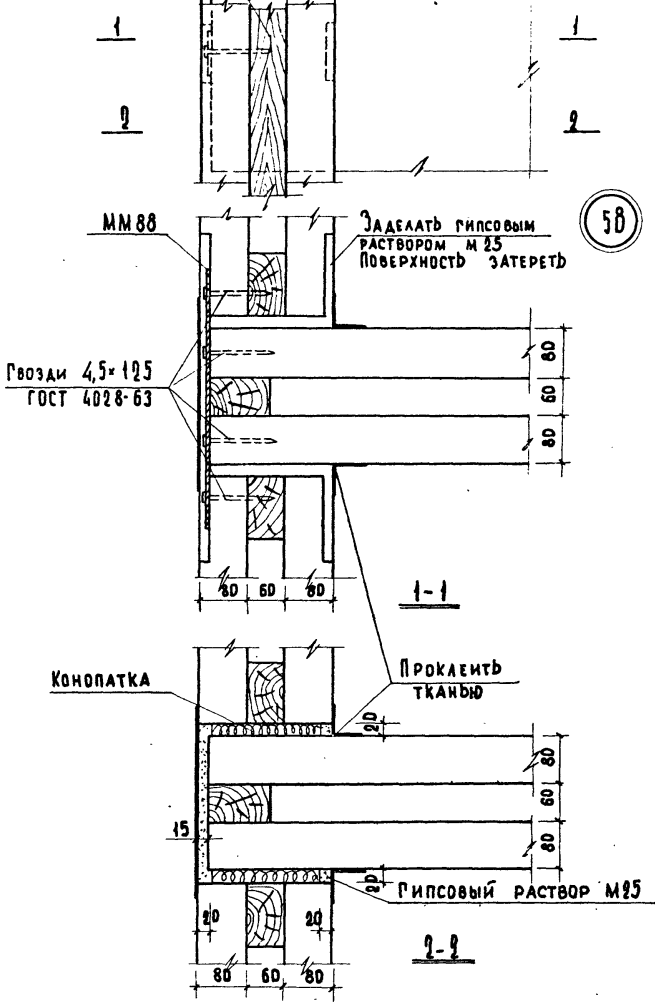
ДЕТАЛЬ 57.

СЕРИЯ  
2.230-1  
ВЫПУСК 2 ЛИСТ 74

АНТИСЕПТИРОВАННЫЕ  
ДЕРЕВЯННЫЕ БРУСЬЯ  
100×60

ПЕРЕГОРОДКИ

ДАТА	
ИНВ. №	
В. РАМН	
ИМЯ И ФАМИЛИЯ	С. В. ГАЛСОВА И Д.
ПРОВЕРКА	КЛЕБАНОВ
ИЗДАНИЕ	1
КЛЕБАНОВ	
МЛАДШАЯ	
БАДЕНЦОВ	
И. ИМЯ И ФАМИЛИЯ	
НАЧ. ОТДЕЛА	
ТА. ИМЯ И ФАМИЛИЯ	
СТА. ИНЖЕНЕР	
ТЕХНИК	



ЦНИИЭП  
УЧЕБНЫХ ЗАДАНИЙ

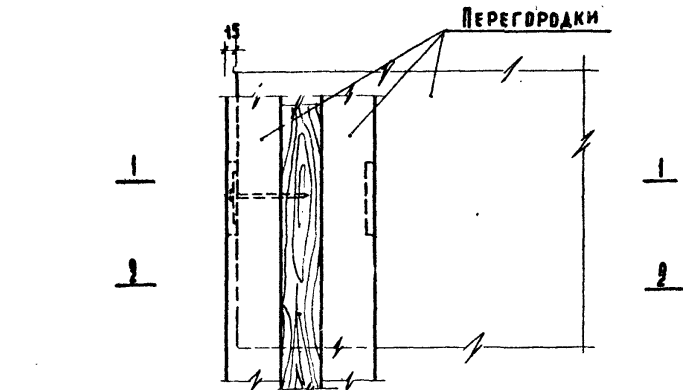
ТД  
1969г.

ДЕТАЛЬ 58.

СЕРИЯ  
2.230-1  
ВЫПУСК 2 ЛИСТ 75

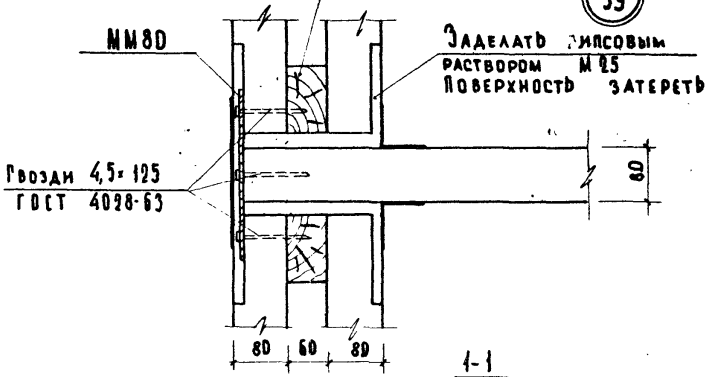
ДАТА
ИНВ.№
ОЗНАЧ.
УЧАСНИК
КЛЕБАНОВ
ПРОВЕРКА
ПРЕКОВА
КЛЕБАНОВ
МАДАН
ВАРИЦОВ
ИТА
ОТДЕЛА
ЛЮДА
ИНЖЕНЕР
ТЕХНИК

ПЕНИНГ  
УЧЕБНЫХ ЗАДАНИЙ

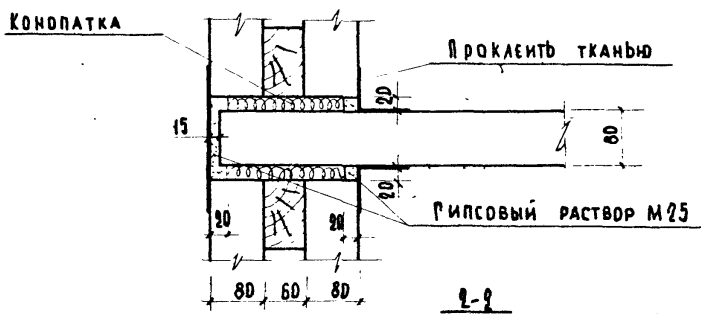


АНТИСЕПТИРОВАННЫЕ  
ДЕРЕВЯННЫЕ БРУСЬЯ 100×60

59



КОНОПКА



ТД

1969г

ДЕТАЛЬ 59.

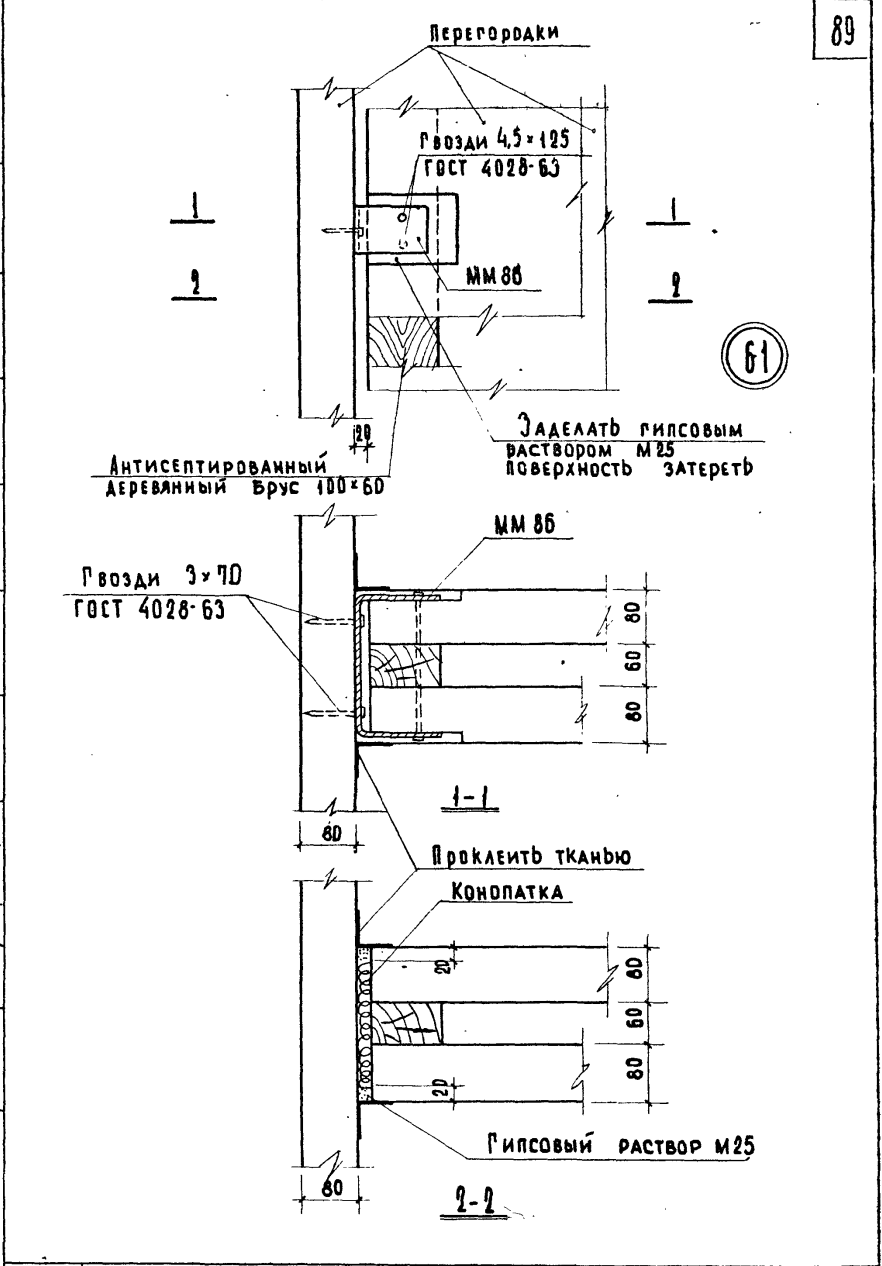
СЕРИЯ  
Э. 230-1  
ВЫПУСК  
2  
ЛИСТ  
76





Д.И.И.Ш.И.ТА	ШЕЛТИНСКИЙ	ПРОВЕРКА	КЛЕВАНОВ
НАЧ. ОТДЕЛА	ГРЕКОВ		
ГА.И.И.И.П.Р.А.	КЛЕВАНОВ		
СТ.И.И.И.И.И.И.И.И.	МАЛЮЖ		
ТЕХНИК	МАКАРОВА		

**ЦНИЭП**  
УЧЕБНЫХ ЗАДАНИЙ



ТА	деталь 61.	СЕРИЯ 2.230-1	
		ВЫПУСК 2	ЛИСТ 78

КАТА  
№ ИВ. №  
8 ЗАМЕН

СОГЛАСОВАНО

ПРОЕКТИРОВЩИК  
И.В. ДАВЫДОВ

КЛЕБАНОВ

МАШИНИСТ  
П.А. ДАВЫДОВ

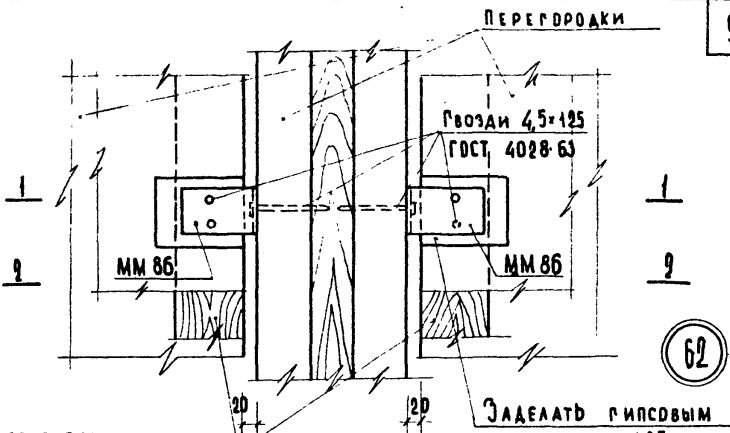
ПРЕКОВ

КАБАНОВ

МАЛОЖ

ВАРЕНЦОВ

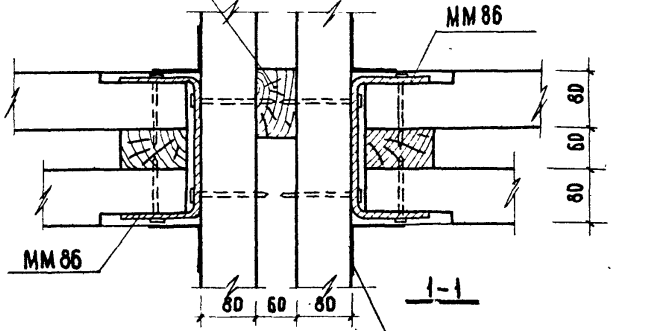
ТЕХНИК  
В.А. ДАВЫДОВ



62

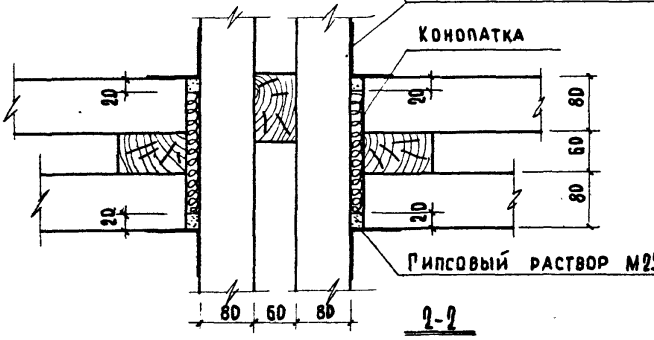
АНТИСЕПИРОВАННЫЕ  
ДЕРЕВЯННЫЕ БРУСЫ 100x60

ЗАДЕЛАТЬ ГИПСОВЫМ  
РАСТВОРОМ М25  
ПОВЕРХНОСТЬ ЗАТЕРЕТЬ



ПРОКЛЕИТЬ ТКАНЬЮ

КОНОПАТКА



ЦЕНТР  
УЧЕБНЫХ ЗАДАНИЙ

ТА  
1969г.

ДЕТАЛЬ 62.

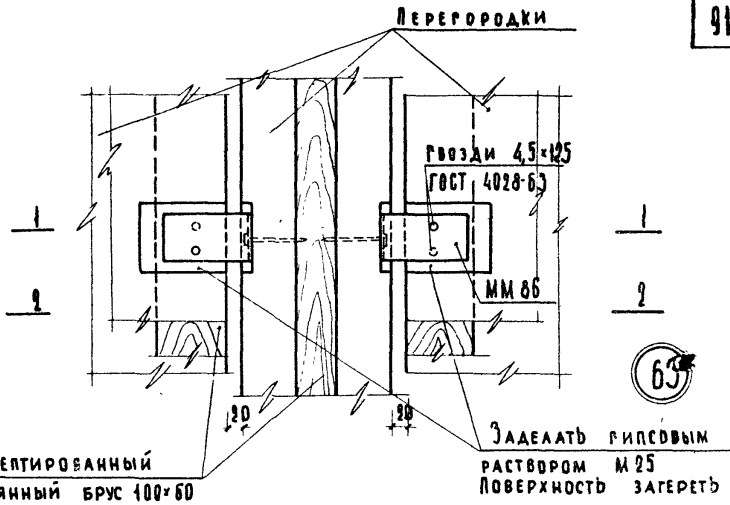
СЕРИЯ  
2.230-1  
ВЫПУСК 9 ЛИСТ 19

А. П. ...	СОГЛАСОВАНО	КЛЕВАНОВ	ПРОВЕРИЛ	САУТИНСКИЙ	И. П. ТА...
ИНВ. №		КЛЕВАНОВ	ПРЕКОВА	КЛЕВАНОВ	НАЧ. ОТДЕЛА
ВЗАМЕН		МАЛАВА	МАЛАВА	МАЛАВА	НАЧ. ЦЕНТРА
		ВАРЕНЦОВ	ВАРЕНЦОВ	ВАРЕНЦОВ	СТ. ИНЖЕНЕР
					ТЕХНИК

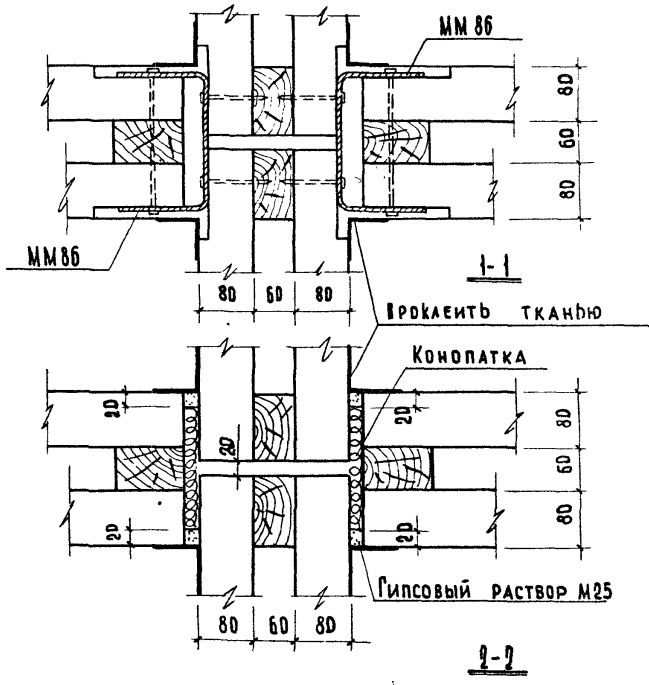
ЦЕНТР  
УЧЕБНЫХ ЗАДАНИЙ

Т Д  
1969г.

ПЕРЕГОРОДКИ

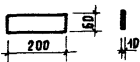
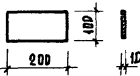
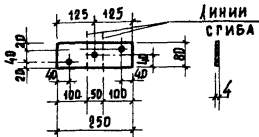
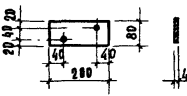
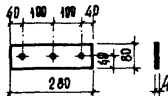


ЗАДЕЛАТЬ ГИПСОВЫМ  
РАСТВОРОМ М 25  
ПОВЕРХНОСТЬ ЗАГЕРЕТЬ



ДЕТАЛЬ 63.

СЕРИЯ  
2.230-1  
ВЫПУСК 2 АИСТ 80

№ П/П	МАРКА ДЕТАЛИ	Эскиз	БЕЧЕН. ММ	ВЕС ДЕТАЛИ КГ	ПРИМЕЧАНИЯ
1	ММ76		60×10	0,9	
2	ММ77		100×10	1,6	
3	ММ78		80×4	0,6	Гнуть по месту. Все отверстия d=5 мм
4	ММ79		80×4	0,5	Все отверстия d=5 мм
5	ММ80		80×4	0,7	

С. БРАСОВА

ПРОВЕРКА

И. ТА

ЦЕНТРИ  
УЧЕБНЫХ ЗАДАНИЙТД  
1969г.

МОНТАЖНЫЕ МЕТАЛЛИЧЕСКИЕ ДЕТАЛИ.

СЕРИЯ  
2.230-1ВЫПУСК  
2 ЛИСТ  
81

1	2	3	4	5	6
6	ММ81		-80x4	0,8	ГНУТЬ ПО МЕСТУ. ВСЕ ОТВЕРСТИЯ d=5 мм
7	ММ82		-80x4	0,6	
8	ММ83		-80x4	0,8	
9	ММ84		-80x4	1,0	
10	ММ85		-80x4	1,0	

ТД

1969г

МОНТАЖНЫЕ МЕТАЛЛИЧЕСКИЕ ДЕТАЛИ.

СЕРИЯ

2.230-1

ВЫПУСК

2

ЛИСТ

82

ГА. ИНЖ. И. ТА  
 НАЧ. ЦАБЛАД  
 ГА. ИНЖ. П. ТЕ  
 С. ИНЖЕНЕР  
 ТЕХНИК

ШЕЛТИНСКИЙ  
 ТРЕКОВ  
 КЛЕБАНОВ  
 МАДОЯН  
 МАКАРОВА

ПРОВЕРИЛ  
 КЛЕБАНОВ

ДИСТАНЦИОННО  
 КЛЕБАНОВ

А. А. И.  
 ИНВ. №  
 ВЗАМЕН

1	2	3	4	5	6
14	ММ 86		-80×4	1,0	ГРУПЬ ПО МЕСТУ. Все отверстия d:5
12	ММ 87		-80×4	1,1	
	ММ 86		-80×4	1,0	

ЦЕНТ  
 УЧЕБНЫХ ЗАДАНИЙ

ТД  
 1969г.

МОНТАЖНЫЕ МЕТАЛЛИЧЕСКИЕ ДЕТАЛИ.

СЕРИЯ  
 2.230-1  
 ВЫПУСК 2 ЛИСТ 83

Центральный институт типовых проектов просит дать Вам замечания и  
предложения по улучшению качества направляемого Вам проекта

ТИПОВОЙ ПРОЕКТ . . . . .  
(номер проекта)

Наименование проекта . . . . .  
. . . . .  
. . . . .

Проектная организация-автор проекта . . . . .

Замечания о недостатках в проекте (нерацональные объемо-плановочные  
и конструктивные решения, ошибки, опечатки, полиграфические дефекты и  
предложения по их устранению . . . . .  
. . . . .

Центральный институт типовых проектов просит дать Ваши замечания и  
предложения по улучшению качества направляемого Вам проекта

ТИПОВОЙ ПРОЕКТ . . . . .  
(номер проекта)

Наименование проекта . . . . .  
. . . . .  
. . . . .

Проектная организация-автор проекта . . . . .

Замечания о недостатках в проекте (нерациональные объемно-планировочные  
и конструктивные решения, ошибки, опечатки, полиграфические дефекты и  
предложения по их устранению . . . . .  
. . . . .