

ГОСУДАРСТВЕННЫЙ КОМИТЕТ СОВЕТА МИНИСТРОВ СССР ПО ДЕЛАМ СТРОИТЕЛЬСТВА
(ГОССТРОЙ СССР)

ТИПОВЫЕ КОНСТРУКЦИИ И ДЕТАЛИ ЗДАНИЙ И СООРУЖЕНИЙ

СЕРИЯ 2. 435 - 6

ПРОТИВОПОЖАРНЫЕ ДВЕРИ И ВОРОТА ПРОМЫШЛЕННЫХ ЗДАНИЙ

ВЫПУСК 5

ПРОТИВОПОЖАРНЫЕ ДВЕРИ ДЕРЕВЯННЫЕ
(ПРОПИТАННЫЕ АНТИПИРЕНАМИ)

ЦЕНТРАЛЬНЫЙ ИНСТИТУТ ТИПОВЫХ ПРОЕКТОВ

МОСКВА

ЦЕНТРАЛЬНЫЙ ИНСТИТУТ ТИПОВЫХ ПРОЕКТОВ
УПРАВЛЕНИЯ ПОДВЕДОМСТВЕННЫМИ ОРГАНИЗАЦИЯМИ
ГОССТРОЯ СССР

Москва, Б-86, Спартаковская ул. 2а, корпус В
Сделано в печать 1970 года
Заказ № 744 Тираж 2000 экз.

Цена 0р. 36 коп

ГОСУДАРСТВЕННЫЙ КОМИТЕТ СОВЕТА МИНИСТРОВ СССР ПО ДЕЛАМ СТРОИТЕЛЬСТВА
(ГОССТРОЙ СССР)

ТИПОВЫЕ КОНСТРУКЦИИ И ДЕТАЛИ ЗДАНИЙ И СООРУЖЕНИЙ

СЕРИЯ 2.435 - 6

ПРОТИВОПОЖАРНЫЕ ДВЕРИ И ВОРОТА ПРОМЫШЛЕННЫХ ЗДАНИЙ

ВЫПУСК 5

ПРОТИВОПОЖАРНЫЕ ДВЕРИ ДЕРЕВЯННЫЕ
(ПРОПИТАННЫЕ АНТИПИРЕНАМИ)

Разработаны
институтом Госинитпроект

Утверждены
и введены в действие с 1.1.70 г.
постановлением Госстроя СССР
от 4/72 - 1969 г. № 80

ЦЕНТРАЛЬНЫЙ ИНСТИТУТ ТИПОВЫХ ПРОЕКТОВ
МОСКВА

СОДЕРЖАНИЕ КЪЛЪБОМА:

НАИМЕНОВАНИЕ ЛИСТОВ	№ ЛИСТОВ	СТР.
ПОЯСНИТЕЛЬНАЯ ЗАПИСКА	— —	3-4
ТИПЫ И РАЗМЕРЫ ДВЕРЕЙ И ПРОЕМОВ	— 1	5
РАЗМЕРЫ И КОНСТРУКЦИЯ ПОЛОТЕН ДВЕРЕЙ	— 2	6
ТИПЫ И РАЗМЕРЫ ДВЕРНЫХ КОРОБОК	— 3	7
СЕЧЕНИЯ ЭЛЕМЕНТОВ ПОЛОТЕН И ДЕТАЛЕЙ СБОРКИ ДВЕРНЫХ БЛОКОВ	— 4	8
ПРИМЕР УСТАНОВКИ ДВЕРНЫХ БЛОКОВ В КИРПИЧНЫЕ СТЕНЫ	— 5	9
СХЕМА УСТАНОВКИ ДВЕРНЫХ ПРИБОРОВ И СПЕЦИФИКАЦИЯ	— 6	10

Учред.
185/
ИЗДАТЕЛЬСТВО

ИЗДАТЕЛЬСТВО
САНКТ-ПЕТЕРБУРГСКОГО
УНИВЕРСИТЕТА
САНКТ-ПЕТЕРБУРГ
1969

ПОСХИМПРОЕКТ
г. МОСКВА

ТК	ПРОТИВОПОЖАРНЫЕ ДВЕРИ ДЕРЕВЯННЫЕ (ПРОПИТАННЫЕ АНТИПРЕНАТКИ)	СЕРИЯ 2.435-6
1969	СОДЕРЖАНИЕ КЪЛЪБОМА.	Листов Лист 5 —

ПОРЯДОК ТЕХНИКА ЗАЯВКИ

1. ДЕРЕВЯННЫЕ ПРОТИВОПОЖАРНЫЕ ДВЕРИ (В ТОМ ЧИСЛЕ ИСКРОНЕДЯЮЩИЕ) ДОЛЖНЫ ПРИМЕНЯТЬСЯ В СООТВЕТСТВИИ С ТРЕБОВАНИЯМИ СНиП II-95-62 И ВЕДОМСТВЕННЫХ НОРМ И ПРЕДНАЗНАЧЕНЫ ДЛЯ УСТАНОВКИ:

а) В ПРОТИВОПОЖАРНЫЕ СТЕНКИ ПОМЕЩЕНИЙ С ПОЖАРООПАСНЫМИ ПРОИЗВОДСТВАМИ И ТЕСТИРУЮЩИХ КЛЕТОК ЭТАЖ ПОМЕЩЕНИЙ (в.3.3 СНиП II-95-62 и п.5.71 СНиП II-95-62),

б) В НАРУЖНЫЕ СТЕНКИ ДЛЯ НЕПОСРЕДСТВЕННОГО ВЫХОДА (БЕЗ ТРАПЕЗ ИЛИ ШЛОЗОВ) К НАРУЖНЫМ УСТРОЙСТВАМ, СОДЕРЖАЩИМ ГОРЮЧИЕ И ВЗРЫВООПАСНЫЕ ВЕЩЕСТВА.

2. ДВЕРИ ИМЕЮТ ПРЕДЕЛ ОГНЕСТОЙКОСТИ 1,5 ЧАСА.

3. ПРИНЯТИЯ МАРКИРОВКА ДВЕРЕЙ СОСТОИТ ИЗ БУКВЕННОГО ИНДЕКСА. ПД - ПРОТИВОПОЖАРНАЯ ДВЕРЬ НАК. ПДК - ПРОТИВОПОЖАРНАЯ ИСКРОНЕДЯЮЩАЯ ДВЕРЬ ЦИФРОВОГО ИНДЕКСА, ОПРЕДЕЛЯЮЩЕГО ГЕОМЕТРИЧЕСКИЕ РАЗМЕРЫ ДВЕРИ.

В СЕРИИ ПРЕДСТАВЛЕНЫ СЛЕДУЮЩИЕ МАРКИ ДВЕРЕЙ:

МАРКА ДВЕРИ	ТИП ДВЕРИ	РАЗМЕРЫ ПРОЕМА	РАЗМЕРЫ ДВЕРИ		ПРИМЕЧ.
			ШИРИНА	ВЫСОТА	
ПД1; ПДК1	ЦИТАЛЬНАЯ	1020 * 2370	900	2300	
ПД2; ПДК2	ЦИТАЛЬНАЯ	1520 * 2370	1402	2300	
ПД3; ПДК3	ЦИТАЛЬНАЯ	1920 * 2370	1802	2300	
ПД4; ПДК4	ЦИТАЛЬНАЯ	2320 * 2370	2202	2300	
ПД5; ПДК5	ЦИТАЛЬНАЯ	1020 * 2070	900	2000	
ПД6; ПДК6	ЦИТАЛЬНАЯ	1520 * 2070	1402	2000	
ПД7; ПДК7	ЦИТАЛЬНАЯ	1920 * 2070	1802	2000	

4. ДВЕРНОЙ БЛОК СОСТОИТ ИЗ КОРОБКИ И ПОЛОТНА, СОБИРАЕМЫХ ИЗ ЗАГОТОВОК, ПРОПИТАННЫХ ЛЮТИЛПЕНТОМ.

5. ПОЛОТНО ДВЕРИ СОСТОИТ ИЗ 2-Х ЦИТОВ, СКЛЕЕННЫХ ИЗ КОРОК,

ПРОЛОЖЕННЫХ «ВРАЗБЕЖКУ» С ПРОКРАШКОЙ КОСЕГОЛОБОГО КАРТОНА МЕЖДУ ЦИТАМИ. ЦИТЫ МЕЖДУ СОБОЙ СОЕДИНЕНЫ НА ГОРБОВЫХ (D=25мм, L=50мм И ДИАМЕТРОМ ПОПЕРЕК ЧЕРЕЗ 160мм С ДВУХ СТОРОН) И ОБРАМЛЕНЫ ОБКАТКОЙ. ПОВЕРХНОСТИ ПОЛОТЕН ОБСЛЕДОВАЮТСЯ ФИНЕРОЙ МАРКИ ФФФ. КОНСТРУКЦИЯ ПОЛОТЕН ДЛИН, КАК ПРИБЛИЖИТЕЛЬНАЯ И МОЖЕТ БЫТЬ ЗАМЕНЕНА ПРИ УСЛОВИИ СОБЛЮДЕНИЯ СЛЕДУЮЩИХ ПРАВИЛ:

а) ОБЩАЯ ТОЛЩИНА ПОЛОТНА НЕ МЕНЕЕ 55мм;

б) ЦИТЫ НЕ ДОЛЖНЫ ИМЕТЬ СВОБОДНЫХ ЦЕЛЕН;

в) ЗАГОТОВКИ ДЕРЕВЯННЫЕ ПРОПИТАНЫ ЛЮТИЛПЕНТОМ ПО УРОВНЮ РАВНОМУ ИЛИ ВЫШЕ.

6. В ЧЕРТЕНИИХ ПРЕВЕДЕН ПРОЦЕСС МАТЕРИАЛОВ НА КАМНЕ ПОЛОТНО, ИССЛЕДОВАНИЕ ПРОЦЕССА ЗАГОТОВОК.

7. ИЗГОТОВЛЕНИЕ, ПРИЕМКА, ЗАПРАВКА И ТРАНСПОРТИРОВАНИЕ ИЗДЕЛИЙ ПРОИЗВОДИТЬ ПО ГОСТ 475-62.

8. ПОЛОТНО НАВЕШИВАЮТСЯ К КОРОБКЕ НА ТРЕХ ПЕТЕЛЬКАХ.

9. ДВЕРИ УСТАНАВЛИВАЮТСЯ В КАПИЛЬНЫЕ СТЕНКИ (ВСТАВКА) С ЦИФРОВОЙ ОТКОСОВ ПРОЕМОМ НЕ МЕНЕЕ 380мм. ДВЕРИ ДОЛЖНЫ БЫТЬ СЛАБИТЕЛИ ФИКСИРОВАНЫ ЗАЩЕЛКАМИ ЦИТАЛЬНЫМИ, И ТАК НЕ УСТРОЙСТВАМИ ДЛЯ СЛАЗОСНАБЖЕНИЯ (ПРИУМНЫ, ПНЕВМАТИЧЕСКИЕ ПРИСОРБЫ ИТ.П.) В ИСКРОНЕДЯЮЩИХ ДВЕРЯХ ЭТИ УСТРОЙСТВА ДОЛЖНЫ БЫТЬ ИСКРОНЕДЯЮЩИМИ.

10. ДЛЯ ПРОТИВОПОЖАРНЫХ ДВЕРЕЙ ИСКРОНЕДЯЮЩИХ, В ЦЕЛЯХ ПРЕДУПРЕЖДЕНИЯ ВОЗМОЖНОСТИ ИСКРЕНЕНИЯ, ВСЕ ТРАЩЕВЫЕ ЧАСТИ ВЫПОЛНЯЮТСЯ В СОЧЕТАНИИ СТАЛИ С ЛЮТИЛПОМ ИЛИ ДРУГИМИ ЦВЕТНЫМИ ИСКРОНЕДЯЮЩИМИ МЕТАЛЛАМИ.

ТК	ПРОТИВОПОЖАРНЫЕ ДВЕРИ ДЕРЕВЯННЫЕ (ПРОПИТАННЫЕ ЛЮТИЛПЕНТОМ)	СЕРИЯ 2435-6
1959-	ПОРЯДОК ТЕХНИКА ЗАЯВКИ	5

11 ОБОЙКА ДВЕРЕЙ ВЫПОЛНЯЕТСЯ В СООТВЕТСТВИИ С ПРОЕКТОМ.

12 В ПОМЕЩЕНИЯХ, ГДЕ ИМЕЮТСЯ ГОРЮЧИЕ ЖИДКОСТИ, НЕОБХОДИМО УСТРАИВАТЬ В ПРОЕМАХ С ПРОТНВОПОЖАРНЫМИ ДВЕРЯМИ ПОРОГ И ПОНДСЯНН ВЫСОТОЙ НЕ МЕНШЕ 150мм С СООТВЕТСТВУЮЩИМ ИЗМЕНЕНИЕМ КОРОБКИ И ОТМЕТКИ ПРОЕМА.

13 СОСТАВЫ ПАТНПНРЕНОВ И КОНЦЕНТРАЦИИ РАСТВОРОВ ПРИМЕНЯЮТСЯ В СООТВЕТСТВИИ СО СНИП-I-B.28-62. С ЦЕЛЬЮ ПОЛУЧЕНИЯ ТРУДНОСТОРОЖЕМОЙ ДРЕВЕСНЫ ПРОПИТКА ЕЕ ВОДНЫМИ РАСТВОРАМИ ОГНЕЗАЩИТНЫХ СОЛЕЙ ПРОИЗВОДИТСЯ В ЦИЛИНДРЕ (ЦИЛИНДРЕ) ВВЕДЕННАЯ СОЛЬ ДОЛЖНА РАСПРЕДЕЛЯТЬСЯ ВОЗМОЖНО РАВНОМЕРНЕЕ ПО ВСЕЙ МАССЕ ДРЕВЕСНЫ, ЧТО ДОСТИГАЕТСЯ ЛИШЬ СКВОЗНОЙ ПРОПИТКОЙ. ДЛЯ ТАКОЙ ПРОПИТКИ СОСНОВОЙ ДРЕВЕСНЫ, СЛЕДУЕТ ВВЕСТИ В НЕЕ 15%-ЫЙ РАСТВОР ПАТНПНРЕНА В КОЛИЧЕСТВЕ ОКОЛО 90% ОТ ВЕСА СУХОЙ ДРЕВЕСНЫ.

РАСЧЕТ НЕОБХОДИМОГО КОЛИЧЕСТВА ПРОПИТочноГО РАСТВОРА ВВОДИМОГО В ДРЕВЕСНН, ПРОИЗВОДИТСЯ ПО ФОРМУЛЕ:

$$K = \frac{d \cdot 10000}{c \cdot \gamma} ; \text{ГДЕ}$$

- K - НЕОБХОДИМОЕ КОЛИЧЕСТВО ПРОПИТочноГО РАСТВОРА В % ОТ ВЕСА СУХОЙ ДРЕВЕСНЫ;
 - d - НЕОБХОДИМОЕ КОЛИЧЕСТВО ПАТНПНРЕНА В $кг/м^3$ ДРЕВЕСНЫ.
 - c - КОНЦЕНТРАЦИЯ ПАТНПНРЕНА В ПРОПИТочноМ РАСТВОРЕ В %;
 - γ - ОБЪЕМНЫЙ ВЕС СУХОЙ ДРЕВЕСНЫ $кг/м^3$.
- ПРОПИТКА ПОДЛЕЖИТ ДЕЛАН ТОЛЬКО ИЗ ВПОЛНЕ ЗДОРОВОЙ ДРЕВЕСНЫ. ВЛАЖНОСТЬ ДРЕВЕСНЫ, ПОСТУПАЮЩЕЙ В ПРОПИТКУ, НЕ ДОЛЖНА ПРЕВЫШАТЬ

25%. ДРЕВЕСННА, ПРЕДНАЗНАЧЕННАЯ К ОДНОВРЕМЕННОЙ ПРОПИТКЕ В ОДНОМ ЦИЛИНДРЕ, ДОЛЖНА БЫТЬ СООТВЕТСТВУЮЩИМ ОБРАЗОМ ПОДОБРАННА.

РЕЖИМ ПРОПИТКИ ДОЛЖЕН УСТАНАВЛИВАТЬСЯ В ЗАВИСИМОСТИ ОТ ПОРОДЫ ДЕРЕВА И РАЗМЕРОВ ПРОПИТЫВАЕМЫХ СОСТАМЕНТОВ, С ОБЯЗАТЕЛЬНЫМ ВЫПОЛНЕНИЕМ ТРЕБОВАНИЯ В ОТНОШЕНИИ КОЛИЧЕСТВА ПОГЛОЩЕННЫХ СОЛЕЙ ПАТНПНРЕНА ДО 75 кг $м^3$ ДРЕВЕСНЫ. (СНИП-I-B. 8-62).

КОЛИЧЕСТВО ПОГЛОЩЕННЫХ СОЛЕЙ НА ДЕМЕТ ОПРЕДЕЛЯТЬ ПУТЕМ ВЗВЕШИВАНИЯ ДЕТАЛЕЙ ДО И ПОСЛЕ ПРОПИТКИ С УЧЕТОМ КОНЦЕНТРАЦИИ ПАТНПНРЕНА В РАСТВОРЕ.

ВЕЛИЧИНА ДАВЛЕНИЯ В ЦИЛИНДРЕ ПРИ ПРОПИТКЕ И ПРОДОЛЖИТЕЛЬНОСТЬ ПРОЦЕССА УСТАНАВЛИВАЮТСЯ В ЗАВИСИМОСТИ ОТ ПОРОДЫ ДРЕВЕСНЫ И РАЗМЕРОВ ДЕТАЛЕЙ В СООТВЕТСТВИИ С ТАБЛИЦЕЙ:

ПОРОДА ДРЕВЕСНЫ	ДЛИТЕЛЬНОСТЬ ПРОЦЕССА (ЧАС)	ВЕЛИЧИНА ДАВЛЕНИЯ (АТМ.)
ОЛЬХА, БУК, БЕРЕЗА	2-6	8-10
СОСНА, КЕДР	8-12	10-12
ЯСЕНЬ	10-12	12-15
ДУБ	15-20	15-18

ТЕМПЕРАТУРА РАСТВОРА ВО ВРЕМЯ ПРОПИТКИ ДОЛЖНА БЫТЬ 60-80°C.

14. РАБОЧНЕ ЧЕРТЕЖИ ДВЕРЕЙ СОГЛАСОВАНЫ ГИПО ИВД СССР БЯНВАРЯ 1969Г.

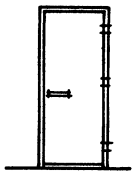
Институт Проектирования Исполнительных
 Конструктивных Работ
 Исполнитель
 Проект
 1969г.

ТК	ПРОТНВОПОЖАРНЫЕ ДВЕРИ ДЕРЕВЯННЫЕ (ПРОПИТАННЫЕ ПАТНПНРЕНАМИ).	СЕРИЯ: 2.435-Б
1969г.	ПОЯСНИТЕЛЬНАЯ ЗАПИСКА.	Лист 5

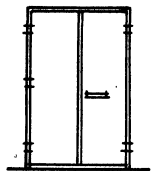
1651
Лист
1
ИИЛ 23

Согласовано:
Исполнитель: [Signature]
Проверено: [Signature]
Утверждено: [Signature]
Инженер: [Signature]
Архитектор: [Signature]
Проектировщик: [Signature]

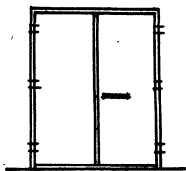
Госстрой СССР
Специальное конструкторское бюро
ГОСХИМПРОЕКТ
в Москве



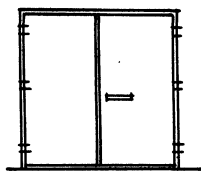
ПД-1
ПДН-1



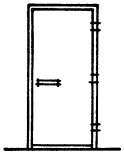
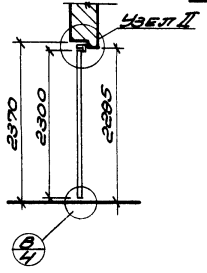
ПД-2
ПДН-2



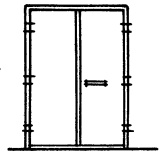
ПД-3
ПДН-3



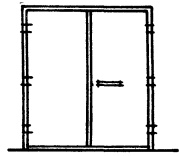
ПД-4
ПДН-4



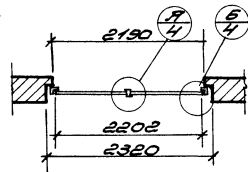
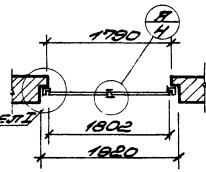
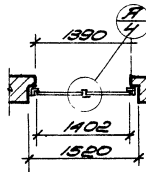
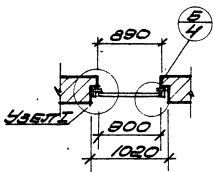
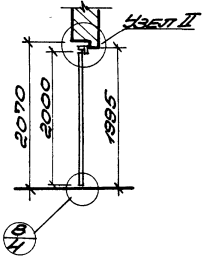
ПД-5
ПДН-5



ПД-6
ПДН-6



ПД-7
ПДН-7



ПРИМЕЧАНИЕ:
Узлы I и II смотри лист 5.

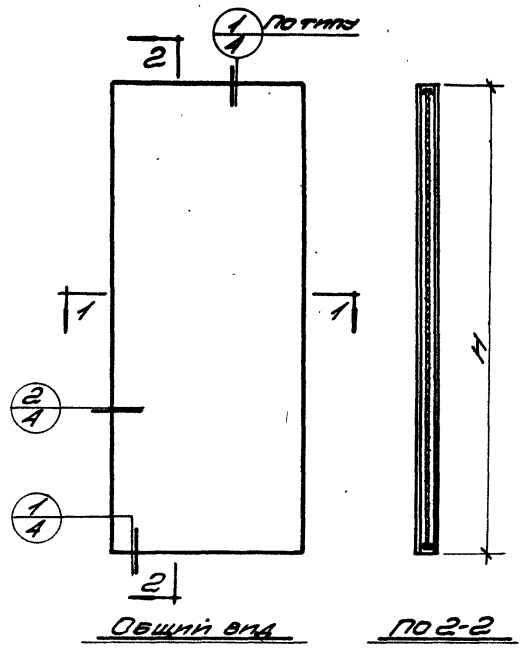
ТК	ПРОТИВОПОЛОЖИТЕЛЬНЫЕ ДВЕРИ ДЕРЕВЯННЫЕ (ПРОФИЛИРОВАННЫЕ АНТИПЕНДЕЛЯМИ)	СЕРИЯ 2.435-6
1369	ТИПЫ И РАЗМЕРЫ ДВЕРЕЙ И ПРОЁМОВ.	Лист 5

Шифр
1651
лист
2
из 2

Составлено:

Ин. ОБСЛ. КИРЕЕВ
В.А.
В.А. ГАВН. КОЗЛОВ
О.А. ПЕЧЕН. БИРАМОН
В.А.
В.А. ГАВН. КОЗЛОВ
В.А.

Госстрой СССР
Всесоюзный институт
ГОСХИМПРОЕКТ
г. Москва



Общий вид

По 2-2

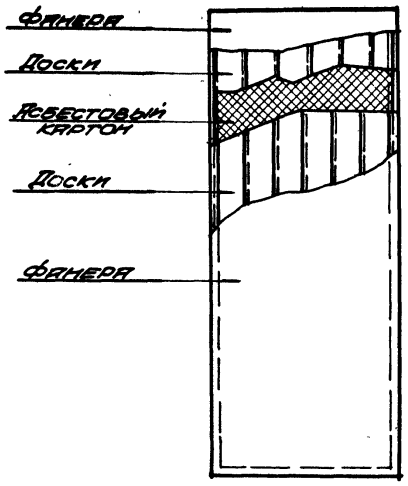
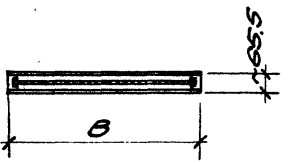


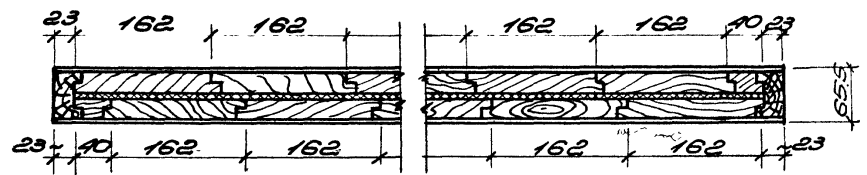
Схема послойного состава
дверного полотна

РАЗМЕРЫ ПОЛОТНА		ВЕС КГ	РАСХОД МАТЕРИАЛОВ		
В	Н		ПОЛОТНА М ²	ДОСКИ И АСБЕСТОВЫЙ КАРТОН М ²	ФАНИРА М ²
700	2300	65	0,17	4,8	0,02
900	2300	84	0,22	6,2	0,02
1100	2300	103	0,27	7,6	0,03
700	2000	57	0,15	4,1	0,02
900	2000	73	0,19	5,2	0,02

ПРИМЕЧАНИЕ:
В ТАБЛИЦЕ ПРИВЕДЕН РАСХОД
ДРЕВЕСИНЫ НА ЗАГОТОВКИ.



По 1-1

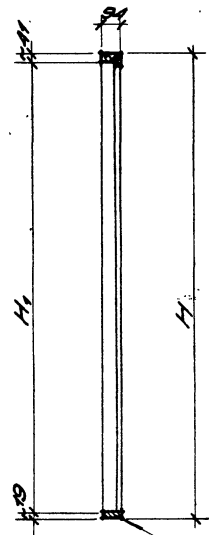
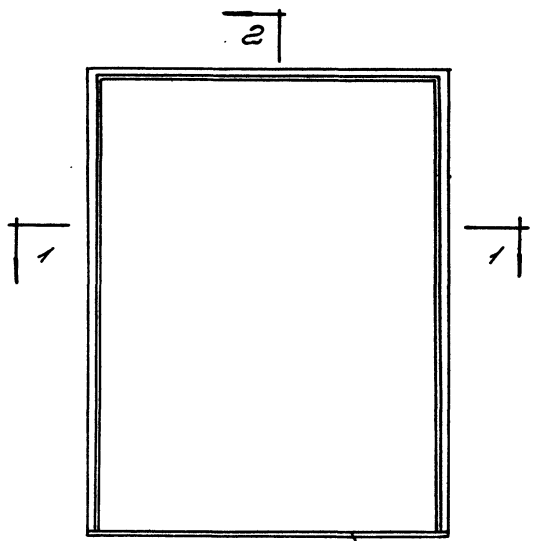


ПРИМЕР РАСКЛАДКИ ДОСОК.

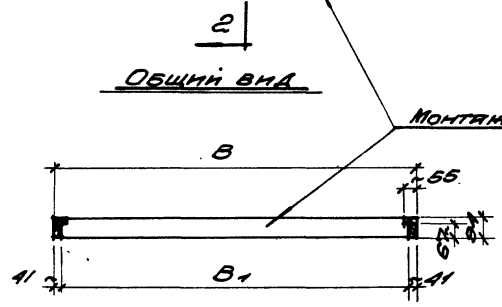
ТК	ПРОТИВОПОЛОЖАЮЩИЕ ДВЕРИ ДЕРЕВЯННЫЕ (ПРОФИЛИРОВАННЫЕ РИТИЛИРОВАННЫМИ)	СЕРИЯ 2.435-6
1889	РАЗМЕРЫ И КОНСТРУКЦИЯ ПОЛОТЕН ДВЕРЕЙ.	ВЫБОР ТИПА 5 2

Учред
1851
ИИИ
3
ИИИ.СБ

7



H	B	H ₁	B ₁
2388	986	2347	904
2388	1488	2347	1406
2388	1888	2347	1806
2388	2288	2347	2206
2088	986	2047	904
2088	1488	2047	1406
2088	1888	2047	1806



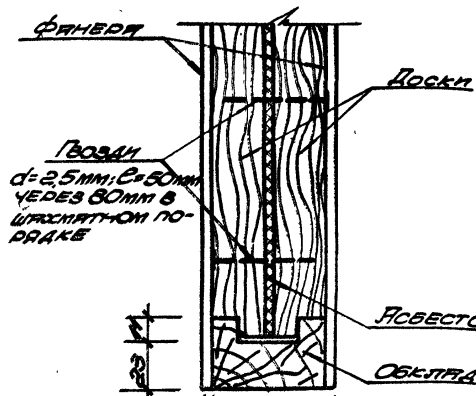
Содержание:

Имя, отчество
Класс
№ п/п
Дата
Подпись
Подпись

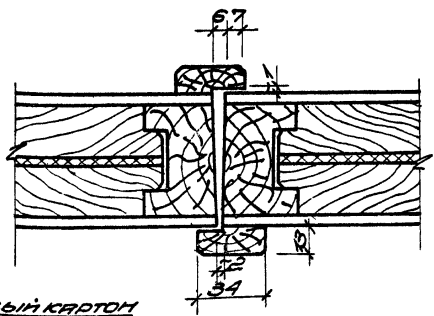
Госстанд СССР
Совнархозгосстанд
ГОСХИМПРОЕКТ
г. Москва

ТК	ПРОТИВОПОЖАРНЫЕ ДВЕРИ ДЕРЕВЯННЫЕ (ПРОФИЛЬНЫЕ АНТИПРЕВЕННИКИ)	СЕРИЯ 2-435-8
1869	ТИПЫ И РАЗМЕРЫ ДВЕРНЫХ КОРОБОК.	Выпуск 11121 5 3

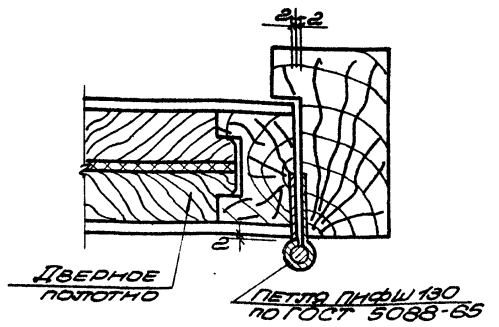
Шифр
1651
лист
4
ИТА. №



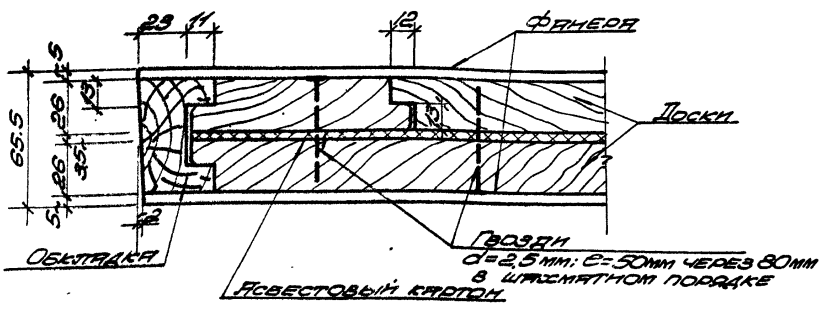
СЕЧЕНИЕ 1



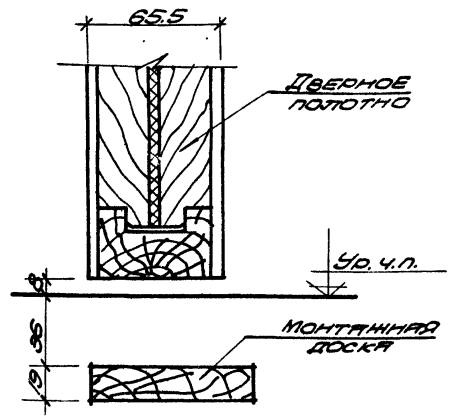
ДЕТАЛЬ А



ДЕТАЛЬ Б



СЕЧЕНИЕ 2



ДЕТАЛЬ В

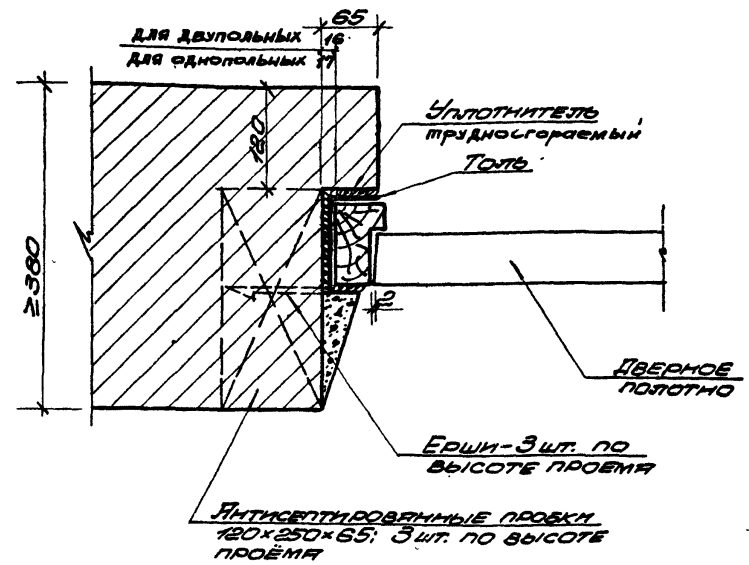
ПРИМЕЧАНИЯ:
1. ДЕТАЛИ ЗАМАКНИДОВАНЫ НА ЛИСТЕ 1
2. СЕЧЕНИЯ ЗАМАКНИДОВАНЫ НА ЛИСТЕ 2

ТК	ПРОТИВОПОЖАРНЫЕ ДВЕРИ ДЕРЕВЯННЫЕ (ПРОПИТАННЫЕ АНТИПЕРЕГОНАМИ)	СЕРИЯ 2 435-6
1651	СЕЧЕНИЯ ЭЛЕМЕНТОВ ПОТОПЕН И ДЕТАЛИ СБОРКИ ДВЕРНЫХ БЛОКОВ.	ЛИСТ 5 4

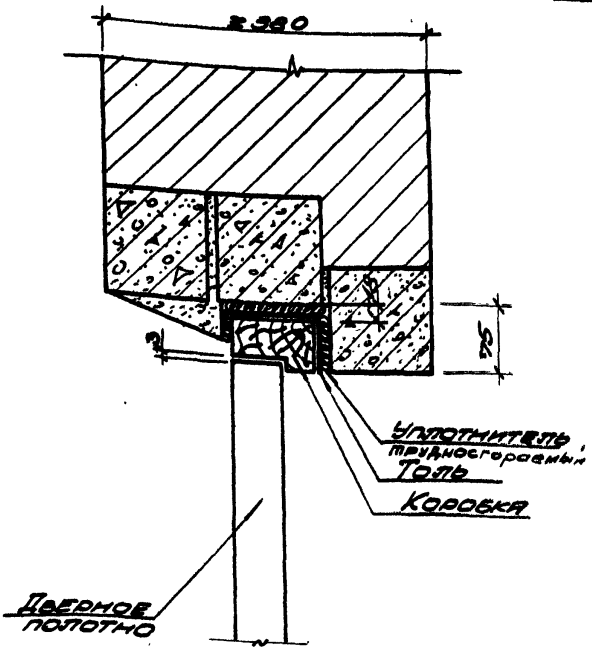
ГОССТРОЙ СССР
 Зона ответственности
 ГОСКИПРОЕКТ
 г. Москва
 Проект № 1651
 Лист № 4
 ИТА. №

Шифр
165/
лист
5
ИИЭ.ИИ

Государственный
 проект
 Госхимпроект
 с. Москва



Узел I



Узел II

ПРИМЕЧАНИЕ:

В панельных стенах для установки противоположных дверей делается кирпичная вставка толщиной 380мм.

ТК	ПРОТИВОПОЛОЖНЫЕ ДВЕРИ ДЕРЕВЯННЫЕ (ПРОПИТАННЫЕ АНТИПИРОГЕНАМИ)	СЕРИЯ 2.435-6
1969	ПРИМЕР УСТАНОВКИ ДВЕРНЫХ БЛОКОВ В КИРПИЧНЫЕ СТЕНЫ.	Лист 5
		10

1851
1851
6
1851.01

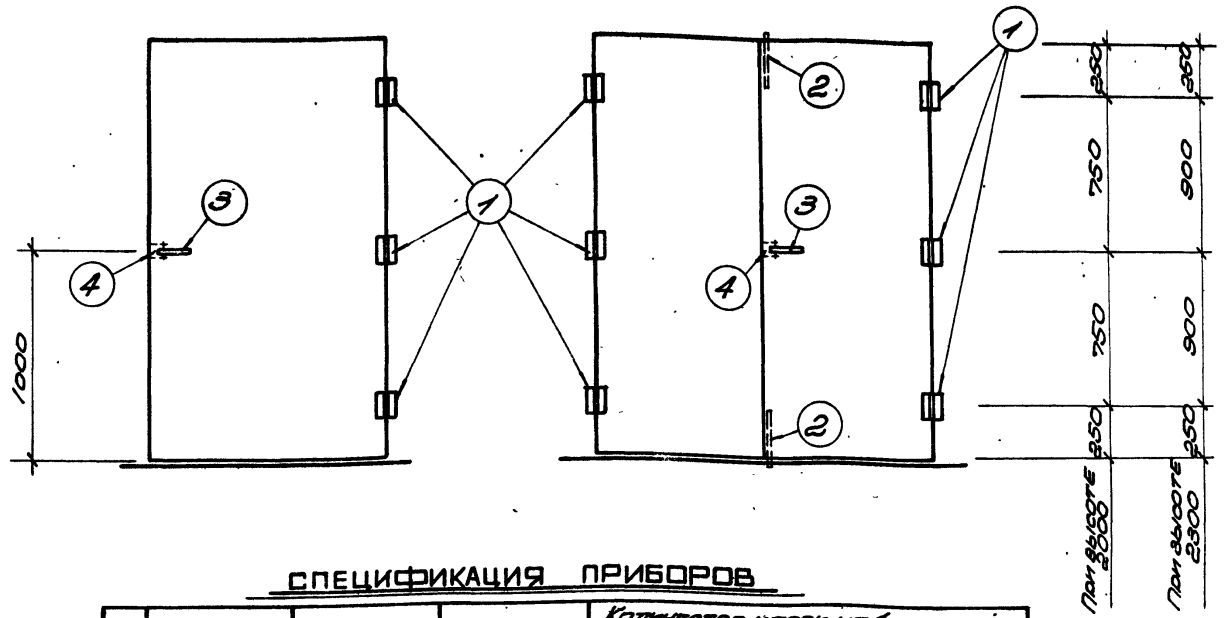
Согласовано:

М.П. []

Госстрой СССР
Самарский филиал
Самарский проектно-строительный институт
С. М. Косарев

Г. Самары

Г. С. КОСАРЕВ
Г. Самары



СПЕЦИФИКАЦИЯ ПРИБОРОВ

№ по	Наименование	Марки	ГОСТ	Количество штук на 1 дверной блок							
				ПА-1	ПА-2	ПА-3	ПА-4	ПА-5	ПА-6	ПА-7	
1	ПЕТЛЯ НАКОПИТЕЛЬНАЯ	ПНФШ-130	5088-65	3	6	6	6	3	6	6	
2	ШПИНГЛЕТ	ШП	5090-65	-	2	2	2	-	2	2	
3	Ручка фалевая	РФЛТ (в)	5087-65	1	1	1	1	1	1	1	
4	Этакетка	ЭВФ	5089-65	1	1	1	1	1	1	1	

ПРИМЕЧАНИЕ:

- Для искромедающих дверей все трущиеся части приборов выполняются в сочетании стали с латуной (позиции 1, 2, 3, 4).
- Фалевые этикетки обклеиваются с двух сторон известковым картоном.

ТК 1858	ПРОТИВОПОЖАРНЫЕ ДВЕРИ ДЕРЕВЯННЫЕ (ПРОПУСКАЮЩИЕ АНТИПАНЕЛИ)	СЕРИЯ 2.435-6
	СИСТЕМА УСТАНОВКИ ДВЕРНЫХ ПРИБОРОВ И СПЕЦИФИКАЦИЯ	Лист 5 6