

ГОСУДАРСТВЕННЫЙ КОМИТЕТ СОВЕТА МИНИСТРОВ СССР
ПО ДЕЛАМ СТРОИТЕЛЬСТВА
ГОССТРОЙ СССР

ТИПОВЫЕ КОНСТРУКЦИИ И ДЕТАЛИ ЗДАНИЯ И СООРУЖЕНИЯ

Серия 2.436-7

**АРХИТЕКТУРНЫЕ ДЕТАЛИ
ЗАПОЛНЕНИЯ СВЕТОВЫХ ПРОЁМОВ
В СТЕНАХ С ПРИМЕНЕНИЕМ
СТАЛЬНЫХ ОКОННЫХ ПАНЕЛЕЙ
СЕРИИ ПР-05-50 / 71**

ГОСУДАРСТВЕННЫЙ КОМИТЕТ СОВЕТА МИНИСТРОВ СССР
ПО ДЕЛАМ СТРОИТЕЛЬСТВА
ГОССТРОЙ СССР

ТИПОВЫЕ КОНСТРУКЦИИ И ДЕТАЛИ ЗДАНИЙ И СООРУЖЕНИЙ

Серия 2.436-7

АРХИТЕКТУРНЫЕ ДЕТАЛИ
ЗАПОЛНЕНИЯ СВЕТОВЫХ ПРОЁМОВ
В СТЕНАХ С ПРИМЕНЕНИЕМ
СТАЛЬНЫХ ОКОННЫХ ПАНЕЛЕЙ
СЕРИИ ПР-05-50 / 71

РАЗРАБОТАНЫ
ЦНИИПРОМЗДАНИЯ
И
ГПИ ПРОМСТРОЙПРОЕКТ

УТВЕРЖДЕНЫ
и введены в действие
с 1 сентября 1973 года
Госстроем СССР
Постановление №108
от 25 июля 1973 года

12383 2

СОДЕРЖАНИЕ

№№ ЛИСТОВ	СОДЕРЖАНИЕ ЛИСТА	№№ СТР	ПРИМЕЧАНИЯ
ЛИСТЫ С-1-С-3	СОДЕРЖАНИЕ	2-4	
ЛИСТЫ П-1-П-3	ПОЯСНИТЕЛЬНАЯ ЗАПИСЬ	5-7	
ЛИСТ 1	СХЕМЫ МАРКИРОВКИ ДЕТАЛЕЙ В ПАНЕЛЬНЫХ СТЕНАХ	8	
ЛИСТ 2	СХЕМЫ МАРКИРОВКИ ДЕТАЛЕЙ В КИРПИЧНЫХ СТЕНАХ	9	
ЛИСТ 3	СХЕМЫ МАРКИРОВКИ ДЕТАЛЕЙ У ЖЕЛЕЗОБЕТОННЫХ РАМ ВОРОТ	10	
ЛИСТ 4	ВЕРХ И НИЗ ПРОЕМА В ПАНЕЛЬНОЙ СТЕНЕ ТОЛЩИНОЙ 160 мм	11	
ЛИСТ 5	ВЕРХ И НИЗ ПРОЕМА В ПАНЕЛЬНОЙ СТЕНЕ ТОЛЩИНОЙ 200 мм и 240 мм	12	
ЛИСТ 6	НИЗ ПРОЕМА В ПАНЕЛЬНОЙ СТЕНЕ ТОЛЩИНОЙ 200, 240 мм с ПОДОКОННИКОМ ИЗ ЦЕМЕНТНОГО РАСТВОРА ОБЛИЦОВАННЫМ КЕРАМИЧЕСКОЙ ПЛИТКОЙ И НИЗ ПРОЕМА В КИРПИЧНОМ УЧАСТКЕ СТЕНЫ	13	
ЛИСТ 7	НИЗ ПРОЕМА В УЧАСТКЕ СТЕНЫ ИЗ КИРПИЧА ПРИ ТОЛЩИНЕ ПАНЕЛЬНЫХ СТЕН 160, 200, 240 мм	14	
ЛИСТ 8	НИЗ ПРОЕМА В ПАНЕЛЬНЫХ СТЕНАХ ТОЛЩИНОЙ 160, 200, 240 мм НАД РАМОЙ ВОРОТ	15	
ЛИСТ 9	ДЕТАЛЬ ВЕРТИКАЛЬНОГО СТЫКА СТАЛЬНЫХ ОКОННЫХ ПАНЕЛЕЙ ПРИ ПАНЕЛЬНЫХ СТЕНАХ ТОЛЩИНОЙ 160, 200, 240 мм	16	
АРХИТЕКТУРНЫЕ ДЕТАЛИ ЗАПОЛНЕНИЯ СВЕТОВЫХ ПРОЕМОВ В СТЕЧАХ С ПРИМЕНЕНИЕМ СТАЛЬНЫХ ОКОННЫХ ПАНЕЛЕЙ СЕРИИ ПР-05-50/71		СЕРИЯ 2 436-7	
1972	СОДЕРЖАНИЕ		ЛИСТ С-1

ПРОЕКТИРОВАНО: А. П. ...
 ЧЕРТЕЖНИК: ...
 МОСКВА

№ № ЛИСТОВ	СОДЕРЖАНИЕ ЛИСТА	№ № СТР.	ПРИМЕЧАНИЯ
ЛИСТ 10	ДЕТАЛЬ ВЕРТИКАЛЬНОГО СТЫКА СТАЛЬНЫХ ОКОННЫХ ПАНЕЛЕЙ ПРИ ПАНЕЛЬНЫХ СТЕНАХ ТОЛЩИНОЙ 160, 200, 240 мм (ДЛЯ РАЗДЕЛЬНЫХ ПОМЕЩЕНИЙ)	17	
ЛИСТ 11	ПРИМЫКАНИЕ СТАЛЬНОЙ ОКОННОЙ ПАНЕЛИ К ГЛУХИМ УЧАСТКАМ ПАНЕЛЬНЫХ СТЕН ТОЛЩИНОЙ 160, 200, 240 мм	18	
ЛИСТ 12	ПРИМЫКАНИЕ СТАЛЬНОЙ ОКОННОЙ ПАНЕЛИ К ГЛУХИМ КИРПИЧНЫМ УЧАСТКАМ СТЕН ПРИ ТОЛЩИНЕ ПАНЕЛЬНЫХ СТЕН 160, 200, 240 мм	19	
ЛИСТ 13	ПРИМЫКАНИЕ СТАЛЬНОЙ ОКОННОЙ ПАНЕЛИ К УЧАСТКАМ КИРПИЧНЫХ СТЕН ПРИ ТОЛЩИНЕ ПАНЕЛЬНЫХ СТЕН 160 мм	20	
ЛИСТ 14	ПРИМЫКАНИЕ СТАЛЬНОЙ ОКОННОЙ ПАНЕЛИ К КИРПИЧНЫМ УЧАСТКАМ СТЕН ПРИ ТОЛЩИНЕ ПАНЕЛЬНЫХ СТЕН 200 и 240 мм	21	
ЛИСТ 15	ПРИМЫКАНИЕ СТАЛЬНОЙ ОКОННОЙ ПАНЕЛИ К РАМЕ ВОРОТ ПРИ ПАНЕЛЬНЫХ СТЕНАХ ТОЛЩИНОЙ 160 мм	22	
ЛИСТ 16	ПРИМЫКАНИЕ СТАЛЬНОЙ ОКОННОЙ ПАНЕЛИ К РАМЕ ВОРОТ ПРИ ПАНЕЛЬНЫХ СТЕНАХ ТОЛЩИНОЙ 200 и 240 мм	23	
ЛИСТ 17	КРЕПЛЕНИЕ НИЗА СТАЛЬНЫХ ОКОННЫХ ПАНЕЛЕЙ К Ф. Б. КОЛОННЕ И СТОЙКЕ ФАХВЕРКА	24	
ЛИСТ 18	КРЕПЛЕНИЕ ГОРИЗОНТАЛЬНОГО СТЫКА СТАЛЬНЫХ ОКОННЫХ ПАНЕЛЕЙ К Ф. Б. КОЛОННЕ И СТОЙКЕ ФАХВЕРКА.	25	
ЛИСТ 19	КРЕПЛЕНИЕ ВЕРХА СТАЛЬНЫХ ОКОННЫХ ПАНЕЛЕЙ К Ф. Б. КОЛОННЕ И СТОЙКЕ ФАХВЕРКА.	26	
ЛИСТ 20	КРЕПЛЕНИЕ СТАЛЬНЫХ ОКОННЫХ ПАНЕЛЕЙ К Ф. Б. КОЛОННЕ В МЕСТЕ ВЕРТИКАЛЬНОГО СТЫКА ПАНЕЛЕЙ	27	

Нач. Отп. Д. Я. Гин
 М. П. Весние
 М. П. Удальцова
 Р. В. Бригинец
 Р. В. Рубцова

ПРОДПРОЕКТ
 г. Москва

ТД	АРХИТЕКТУРНЫЕ ДЕТАЛИ ЗАПОЛНЕНИЯ СВЕТОВЫХ ПРОЕМОВ В СТЕНАХ С ПРИМЕНЕНИЕМ СТАЛЬНЫХ ОКОННЫХ ПАНЕЛЕЙ СЕРИИ ПР-05-50/71	СЕРИЯ 2 436-7
	1972	СОДЕРЖАНИЕ

№ листов	СОДЕРЖАНИЕ ЛИСТА	№ стр.	Примечания
Лист 21	КРЕПЛЕНИЕ СТАЛЬНОЙ ОКОННОЙ ПАНЕЛИ К Ф.Б. КОЛОНКЕ В МЕСТЕ ПРИМЫКАНИЯ К ГЛУХОЙ СТЕНЕ.	28	
Лист 22	КРЕПЛЕНИЕ СТАЛЬНЫХ ОКОННЫХ ПАНЕЛЕЙ К СТОЙКЕ ФАХТВЕРКА В МЕСТЕ ВЕРТИКАЛЬНОГО СТЫКА ПАНЕЛЕЙ	29	
Лист 23	КРЕПЛЕНИЕ СТАЛЬНЫХ ОКОННЫХ ПАНЕЛЕЙ К СТОЙКЕ ФАХТВЕРКА В МЕСТЕ ПРИМЫКАНИЯ К ГЛУХОЙ СТЕНЕ	30	
Лист 24	Узлы 1 и 2	31	
Лист 25	ЭЛЕМЕНТЫ КРЕПЛЕНИЯ МП-1 ÷ МП-3	32	
Лист 26	ЭЛЕМЕНТЫ КРЕПЛЕНИЯ МП-4 ÷ МП-7	33	
Лист 27	ЭЛЕМЕНТЫ КРЕПЛЕНИЯ МП-8 ÷ МП-10	34	
Лист 28	СПЕЦИФИКАЦИЯ СТАЛИ ДЛЯ МП-4 ÷ МП-10	35	
Лист 29	СПЕЦИФИКАЦИЯ МАТЕРИАЛОВ НА 100 П.М. ЗАДЕЛКИ	36	
Лист 30	СПЕЦИФИКАЦИЯ СТАЛЬНЫХ ЭЛЕМЕНТОВ КРЕПЛЕНИЯ НА ОДНУ ДЕТАЛЬ	37	

101 п.л. ф.б. Весник
 101 арх. пр. Удалцова
 101 арх. пр. Витерская

ПРОЕКТ
 г. Москва

ТД	АРХИТЕКТУРНЫЕ ДЕТАЛИ ЗАПОЛНЕНИЯ СВЕТОВЫХ ПРОЕМОВ В СТЕНАХ С ПРИМЕНЕНИЕМ СТАЛЬНЫХ ОКОННЫХ ПАНЕЛЕЙ СЕРИИ ПР-05-50/71	СЕРИЯ 2.436-7
1972	СОДЕРЖАНИЕ	Лист С-3

ПОЯСНИТЕЛЬНАЯ ЗАПИСКА

1. В состав серии 2.436-7 входят следующие рабочие чертежи типовых архитектурных и монтажных деталей заполнения световых проемов в стенах с применением стальных оконных панелей по серии ПР-05-50/71:

- архитектурные детали: примыкания стальных оконных панелей к стенам из сборных керамзитобетонных панелей по серии 1.432-5 и участкам стен из кирпича, а также к типовым железобетонным рамкам ворот по сериям 1.435-2 и 1.435-3;
- архитектурные детали вертикального стыка между оконными панелями и примыкания их к колоннам зданий;
- монтажные детали крепления оконных панелей к колоннам зданий;
- стальные крепежные элементы.

3. В состав серии входят также маркировочные схемы архитектурных и монтажных деталей и пояснительная записка.

4. Рабочие чертежи типовых деталей разработаны для толщин панельных стен 160, 200 и 240мм в 2-х вариантах

- при привязке оконной панели 40мм к наружной грани стеновой панели (для стен толщиной 200 и 240мм);
- при привязке оконной панели 0" к внутренней грани стеновой панели (для стен толщиной 160мм)

5. В чертежах настоящей серии условно показаны открывающиеся оконные панели двойного остекления

И.И.И.	Д.И.И.	В.И.И.	С.И.И.
С.И.И.	С.И.И.	С.И.И.	С.И.И.
С.И.И.	С.И.И.	С.И.И.	С.И.И.
С.И.И.	С.И.И.	С.И.И.	С.И.И.

ПРОМСТРОЙПРОЕКТ
Г. Москва

ТД	Архитектурные детали заполнения световых проемов в стенах с применением стальных оконных панелей серии ПР-05-50/71	Серия 2 436-7
	1972	Пояснительная записка

6. ДЕТАЛИ ПРИМЫКАНИЯ ОКОННЫХ ПАНЕЛЕЙ К НИЗУ СВОТОВЫХ ПРОЕМОВ РЕШЕНЫ В ТРЕХ ВАРИАНТАХ:

- БЕЗ ПОДОКОННИКОВ;
- С ПОДОКОННИКАМИ ИЗ ЦЕМЕНТНОГО РАСТВОРА;
- С ПОДОКОННИКАМИ ИЗ ЦЕМЕНТНОГО РАСТВОРА, ОБЛИЦОВАННЫМИ КЕРАМИЧЕСКИМИ ПЛИТКАМИ (ГОСТ 6141-63.)

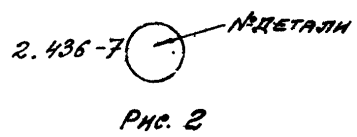
Выбор подоконников определяется проектом, в зависимости от внутренней отделки помещения.

7. РАБОЧЕ ЧЕРТЕЖИ СЕРИИ ПРЕДНАЗНАЧЕНЫ ДЛЯ ИСПОЛЬЗОВАНИЯ ИХ ПРИ ПРОЕКТИРОВАНИИ И НЕПОСРЕДСТВЕННО НА СТРОИТЕЛЬСТВЕ

8. НА СЛЕДАХ МАРКИРОВКИ ДЕТАЛЬ ОБОЗНАЧЕНА КРУЖКОМ, РАЗДЕЛЕННЫМ ГОРИЗОНТАЛЬНОЙ ЛИНИЕЙ. ЦИФРА В ЧИСЛИТЕЛЕ ОБОЗНАЧАЕТ НОМЕР ДЕТАЛИ, ЦИФРА В ЗНАМЕНАТЕЛЕ - НОМЕР ЛИСТА, НА КОТОРОМ ОНА РАЗРАБОТАНА (СМОТРИТЕ РИС. 1).



9. В РАБОЧЕ ЧЕРТЕЖАХ ПРОЕКТА ССЫЛКА НА ТИПОВУЮ ДЕТАЛЬ ДАННОЙ СЕРИИ ПРОИЗВОДИТСЯ КРУЖКОМ С НОМЕРОМ ДЕТАЛИ И С ОБОЗНАЧЕНИЕМ СЛЕВА НОМБРА СЕРИИ (СМОТРИТЕ РИС. 2).



НАЧ. СЛП	Д. БОЛДИН	ФОРМЫ
ГЛАВ. ИНЖ. ПО ВЕСИМ	В. БЕСКИН	УТВЕРЖ.
ГЛАВ. ИНЖ. ПО УДАЛЕН. РАБОТАМ	У. ДАТТЕНОВА	РАСЧЕТЫ
РАСЧЕТ. ИНЖ. РУТКОВСКИЙ	О. ПУТКОВСКИЙ	ОБЪЕМ

ПРОМСТРОЙПРОЕКТ
г. Москва

ТД	АРХИТЕКТУРНЫЕ ДЕТАЛИ ЗАПОЛНЕНИЯ СВОТОВЫХ ПРОЕМОВ В СТЕНАХ С ПРИМЕНЕНИЕМ СТАЛЬНЫХ ОКОННЫХ ПАНЕЛЕЙ СЕРИИ ПР-05-50/71	СЕРИЯ 2.436-7
	1972	ПОЯСНИТЕЛЬНАЯ ЗАПИСКА
		ЛИСТ 1-2

На листах проекта, где запроектированы типовые детали только данной серии, номеров серии слева от кружков можно не ставить, а на листах дать примечание: "Все детали, замаркированные на данном листе, приняты по серии 2.436-7"

10. В разрабатываемом проекте должны быть следующие материалы и указания:

- а) на заглавном листе - перечень листов серии 2.436-7 используемых в проекте;
- б) на планах, разрезах и фасадах а также на монтажных схемах оконных панелей - ссылки на используемые детали данной серии;
- в) на монтажной схеме оконных панелей - спецификация крепежных элементов МП, применяемых в проекте.

11. Строительные материалы, применяемые в серии 2.436-7:

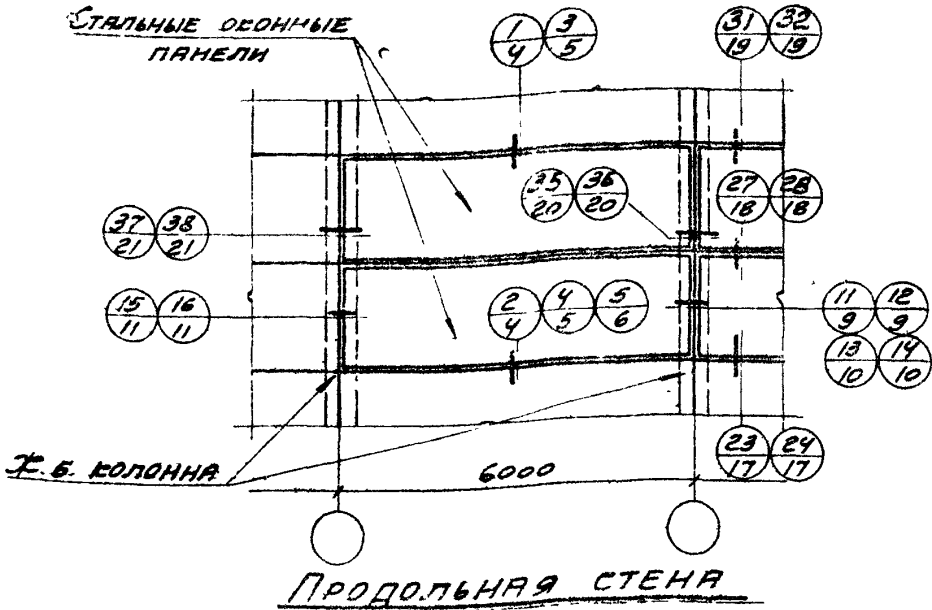
- а) Плитка керамическая для внутренней облицовки стен ГОСТ 6141-63*
- б) Мастика полиизобутиленовая строительная УМС-50 ГОСТ 14791-69
- в) Мастика МПС ТУ 400-1.410-70
Главмоспромстройматериалы
- г) Пакля столеная ленточная ГОСТ 16183-70
- д) Краска ПФК светлосерого цвета ТУ 21-29-2-68
- е) Пиломатериалы хвойных пород ГОСТ 8486-66
- ж) Эмали перхлорвиниловые (ПХВ) ГОСТ 6993-70
- з) Мастика кумароно-каучуковая КН-3 ТУ-21-29-2-68
- и) Маты и полосы из стеклянного волокна ГОСТ 2245-43*
- л) Шруупы ГОСТ 1145-70*

И.И.И.	И.И.И.	И.И.И.	И.И.И.
И.И.И.	И.И.И.	И.И.И.	И.И.И.
И.И.И.	И.И.И.	И.И.И.	И.И.И.
И.И.И.	И.И.И.	И.И.И.	И.И.И.
И.И.И.	И.И.И.	И.И.И.	И.И.И.
И.И.И.	И.И.И.	И.И.И.	И.И.И.
И.И.И.	И.И.И.	И.И.И.	И.И.И.
И.И.И.	И.И.И.	И.И.И.	И.И.И.
И.И.И.	И.И.И.	И.И.И.	И.И.И.
И.И.И.	И.И.И.	И.И.И.	И.И.И.
И.И.И.	И.И.И.	И.И.И.	И.И.И.

ПРОМСТРОЙПРОЕКТ
г. Москва

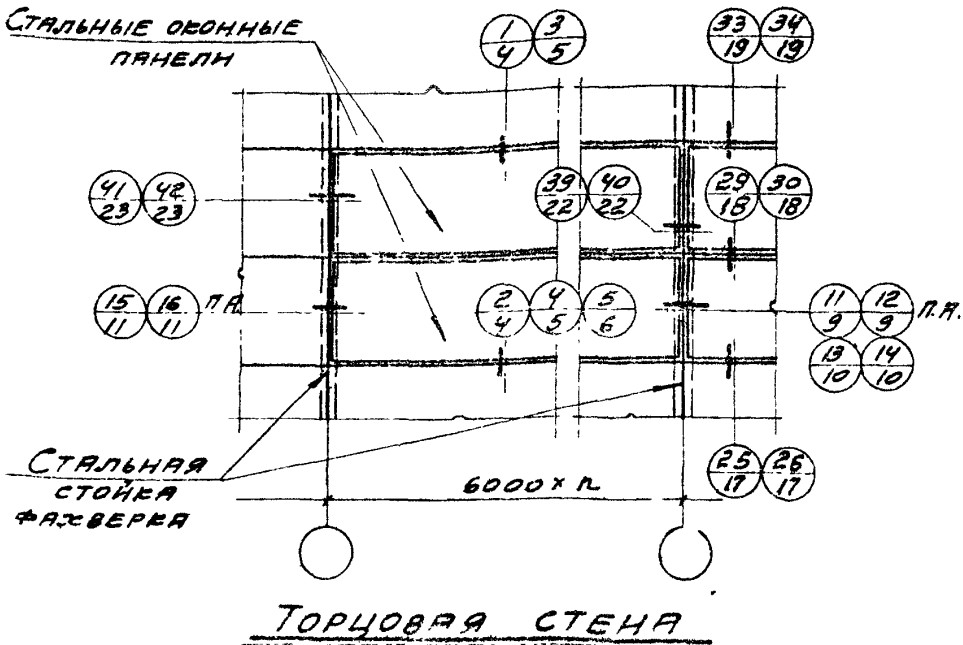
ТД	Архитектурные детали заполнения световых проемов в стенах с применением стальных оконных панелей серии ПР-05-50/71	Серия 2.436-7
	1972	Пояснительная записка

СТАЛЬНЫЕ ОКОННЫЕ ПАНЕЛИ



ПРОДОЛЬНАЯ СТЕНА

СТАЛЬНЫЕ ОКОННЫЕ ПАНЕЛИ



ТОРЦОВАЯ СТЕНА

ПРИМЕЧАНИЕ:

п.я. - по аналогии.

ТД

АРХИТЕКТУРНЫЕ ДЕТАЛИ ЗАПОЛНЕНИЯ СВЕТОВЫХ ПРОЕМОВ В СТЕНАХ С ПРИМЕНЕНИЕМ СТАЛЬНЫХ ОКОННЫХ ПАНЕЛЕЙ СЕРИИ ПР-05-50/71

СЕРИЯ 2.436-7

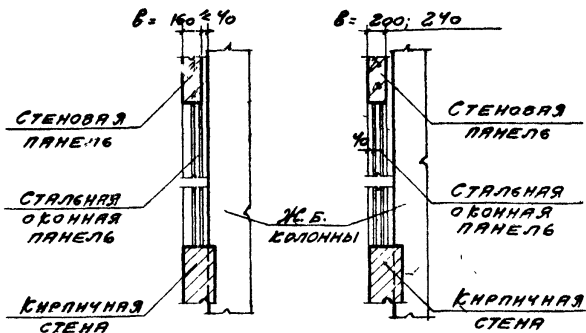
1972

СХЕМЫ МАРКИРОВКИ ДЕТАЛЕЙ В ПАНЕЛЬНЫХ СТЕНАХ

ЛИСТ 1

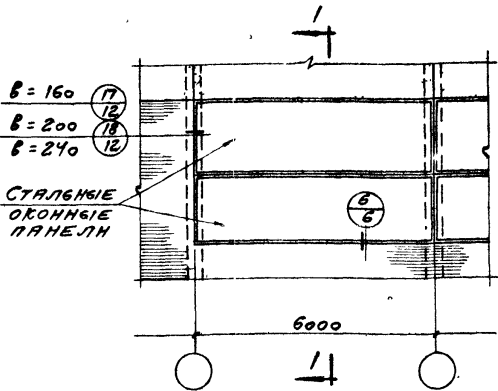
Исполнитель: Голубович
 Инженер
 Проверил: [Signature]
 Главный инженер
 Проект: [Signature]
 Стажер: [Signature]
 П.Я. - по аналогии

ЦЕНТРАЛЬНЫЙ
 ГОСУДАРСТВЕННЫЙ
 АРХИТЕКТУРНО-ПРОЕКТИРОВАТЕЛЬСКИЙ
 ИНСТИТУТ
 ИМЕНИ В.В. ВЕТХИНА
 ГО. МОСКВА



$$\frac{1-1}{b = 160}$$

$$\frac{1-1}{b = 200; b = 240}$$



ПРОМСТРОЙПРОЕКТ
 г. Москва

ТД

АРХИТЕКТУРНЫЕ ДЕТАЛИ ЗАПОЛНЕНИЯ СВЕТОВЫХ
 ПРОЕЛОВ В СТЕНАХ С ПРИМЕНЕНИЕМ СТАЛЬНЫХ
 ОКОННЫХ ПАНЕЛЕЙ СЕРИИ ПР-05-50/71

СЕРИЯ
 2 436-7

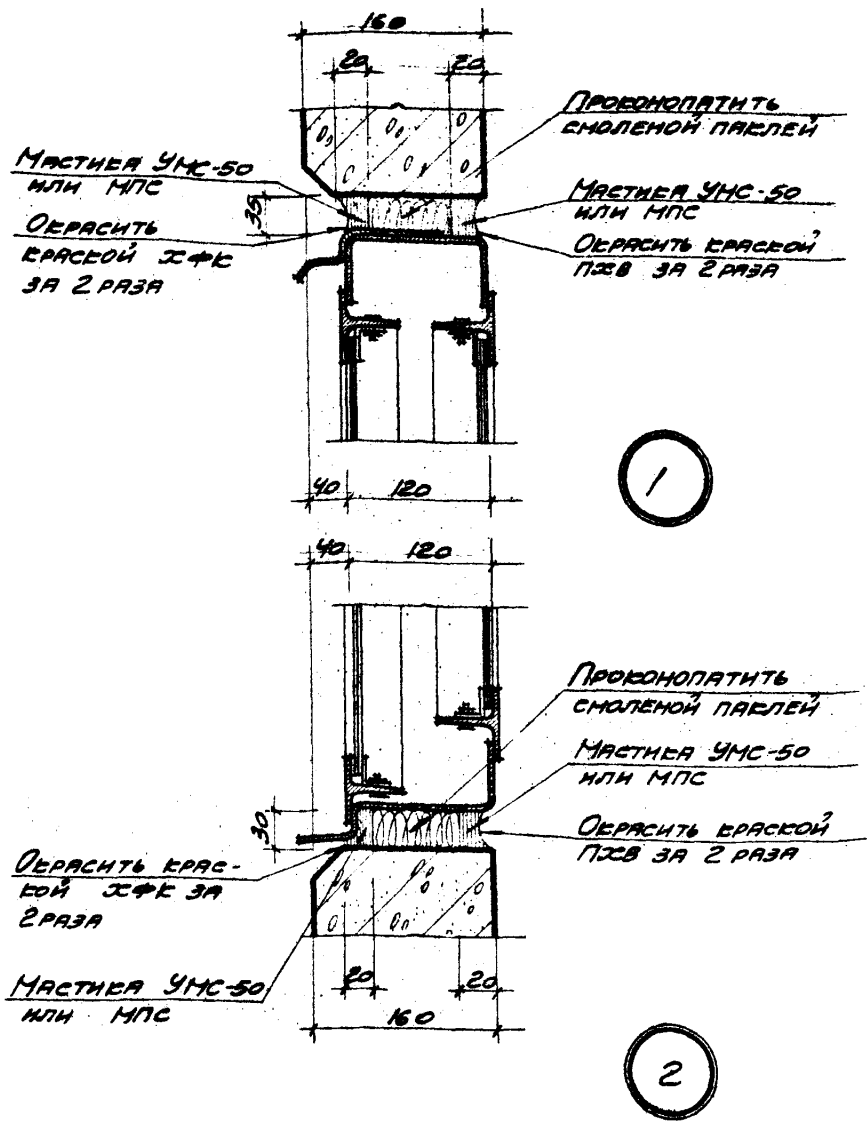
1972

СХЕМЫ НАРКМРОВКИ ДЕТАЛЕЙ
 В КИРПИЧНЫХ СТЕНАХ

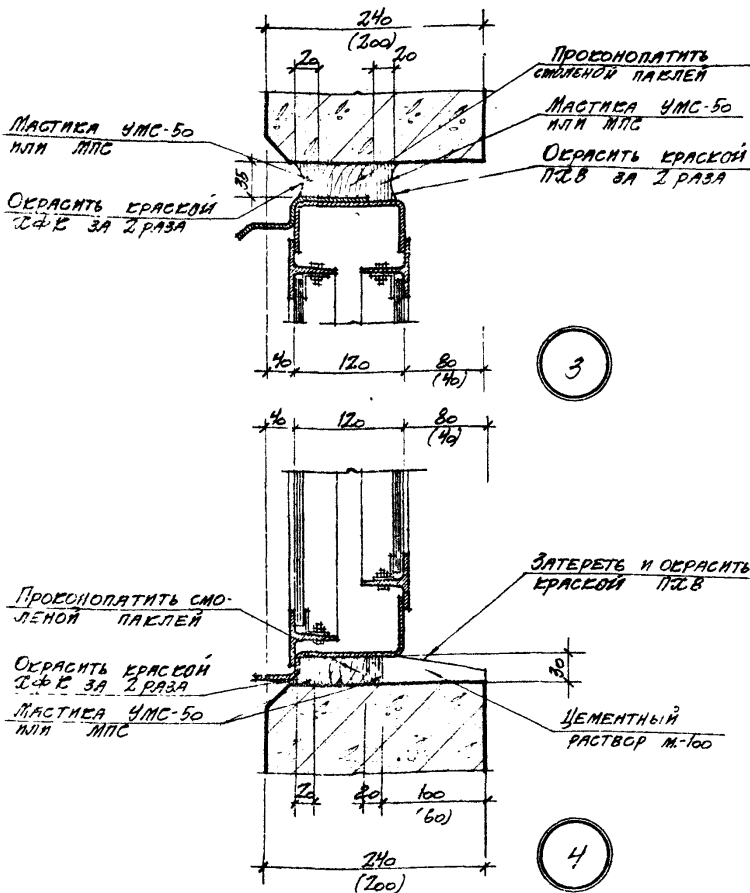
ЛИСТ
 2

Исполнитель: Синарева	Проверено: [Signature]	Исполнитель: Синарева
Нач. Отп. Дрыгина	Ср. Инж. Пр. Весние	Инж. [Signature]
Ср. Инж. Пр. Удальцова	Инж. [Signature]	Инж. [Signature]
Инж. [Signature]	Инж. [Signature]	Инж. [Signature]

ПРОМСТРОЙПРОЕКТ
г. МОСКВА

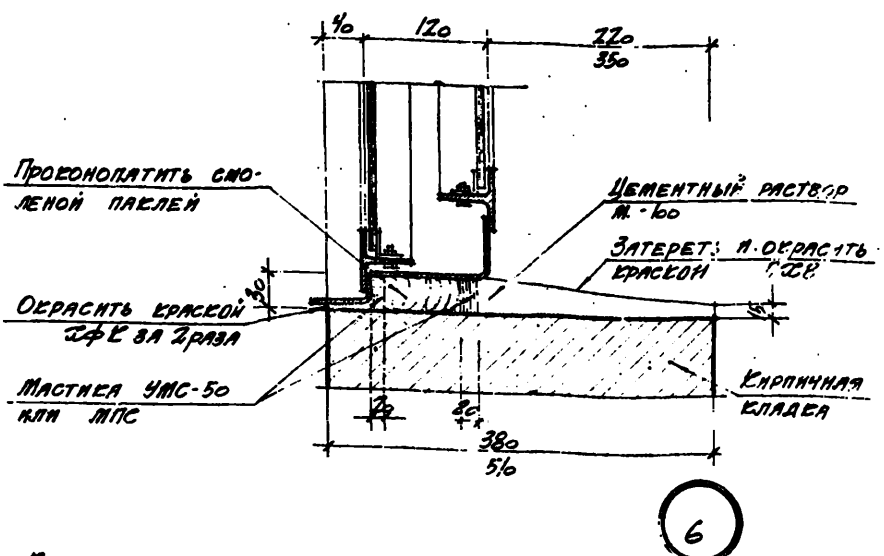
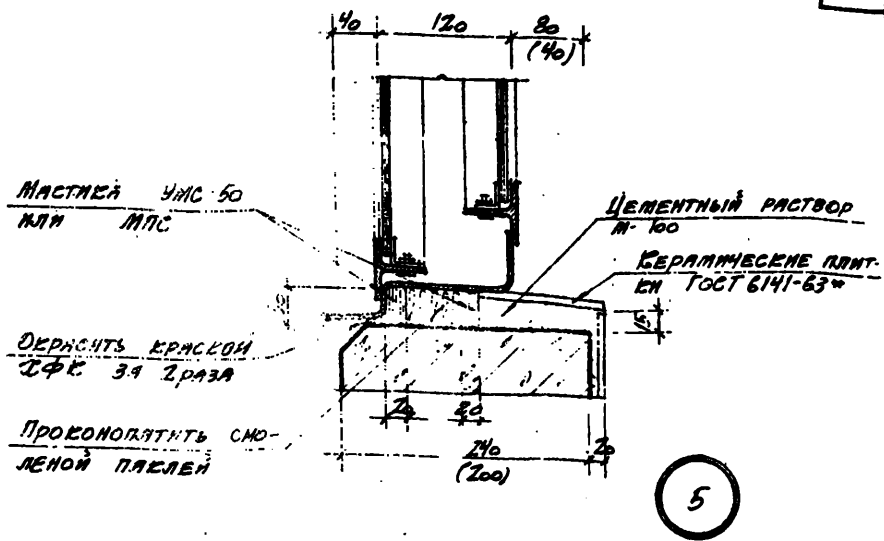


ТД	АРХИТЕКТУРНЫЕ ДЕТАЛИ ЗАПОЛНЕНИЯ СВЕТОВЫХ ПРОЕМОВ В СТЕНАХ С ПРИМЕНЕНИЕМ СТАЛЬНЫХ ОКОННЫХ ПАНЕЛЕЙ СЕРИИ ПР-05-50/71	СЕРИЯ 2.436-7
	1972	ВЕРХ И НИЗ ПРОЕМА В ПАНЕЛЬНОЙ СТЕНЕ ТОЛЩИНОЙ 160 ММ.

ПРИМЕЧАНИЕ

РАЗМЕРЫ В СБОРКАХ ДАНЫ ДЛЯ ПАНЕЛЬНЫХ СТЕН 200мм

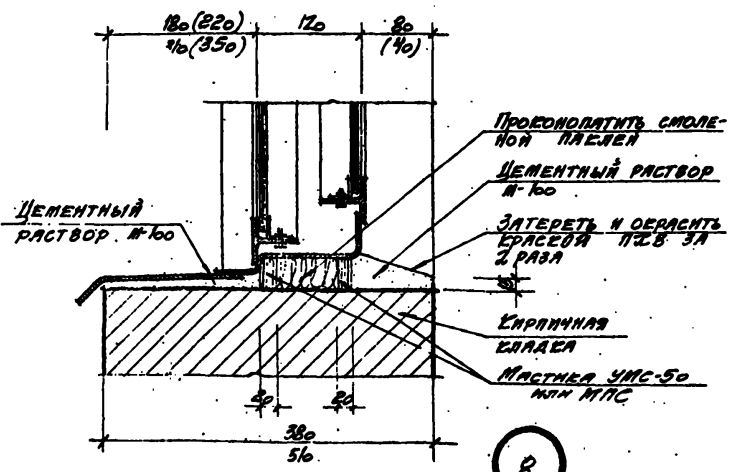
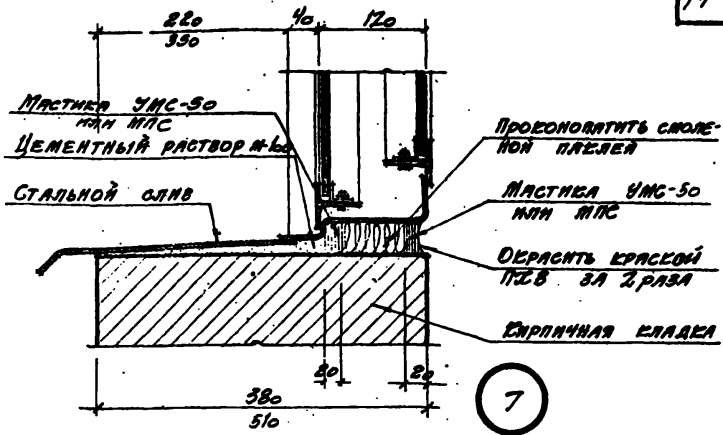
ПД	АРХИТЕКТУРНЫЕ ДЕТАЛИ ЗАПОЛНЕНИЯ СВЕТОВЫХ ПРОЕМОВ В СТЕНАХ С ПРИМЕНЕНИЕМ СТАЛЬНЫХ СРЕЗНЫХ ПАНЕЛЕЙ СЕРИИ ПР-05-50/71	СЕРИЯ 2.436-7
1472	ВЕРХ ЧИЗ ПРОЕМА В ПАНЕЛЬНОЙ СТЕНЕ ТЛУШНОЙ 200мм И 240мм	ЛИСТ 5



ПРИМЕЧАНИЕ.
РАЗМЕРЫ В СКОБКАХ ДАНЫ ДЛЯ ПАНЕЛЬНЫХ СТЕН 200мм

Исполнитель	Самоева
Нач. отд.	Драгун
10. инж. пр.	Бесни
11. арх. пр.	Здальцова
12. арх. пр.	Бригидина-Рутковская
ПРОМСТРОЙПРОЕКТ, г. Москва	

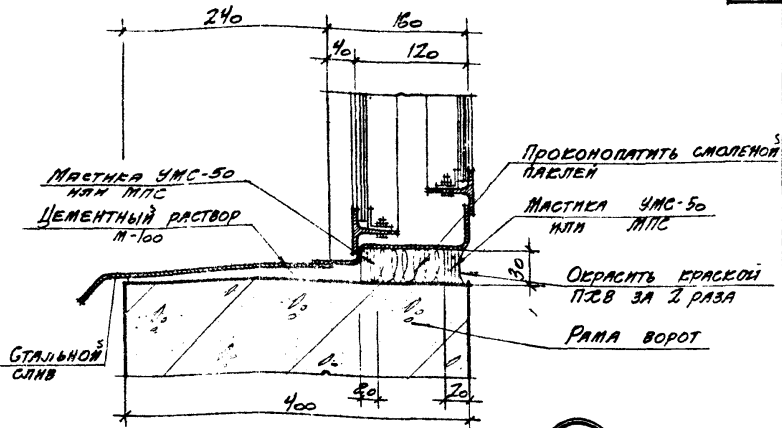
ТД	АРХИТЕКТУРНЫЕ ДЕТАЛИ ЗАПОЛНЕНИЯ СВЕТОВЫХ ПРОЕМОВ В СТЕНАХ С ПРИМЕНЕНИЕМ СТАЛЬНЫХ ОКОННЫХ ПАНЕЛЕЙ СЕРИИ ПР-05-50-1-1	Серия 2.435-7
1972	НАЗ ПРОЕМА В ПАНЕЛЬНОЙ СТЕНЕ КОЛЛЕКЦИОН 200.24.мм ² ПОДОБКОНИКОМ ИЗ ЦЕМЕНТНОГО РАСТВОРА ОБЛАЧОВАНЫ И КЕРАМИЧЕСКОЙ ПЛИТКОЙ ИЛИЗ ПРОЕМА В КИРПИЧНОЙ ЧИСТЕЕ СТЕНЕ	Лист 5



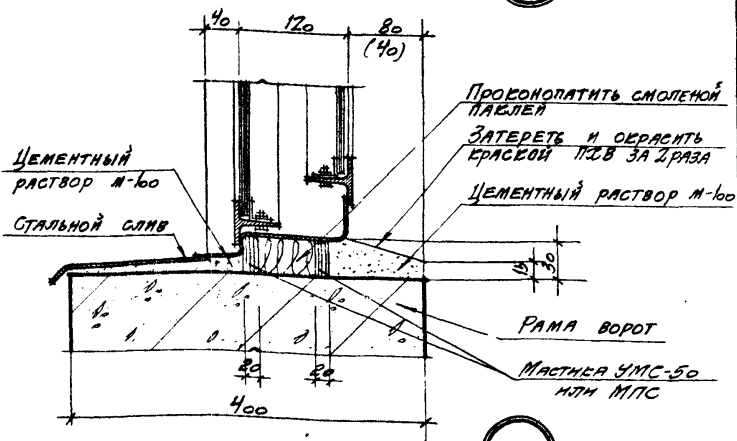
Примечание.
 Размеры в скобках даны для панельных стен 200мм.

КОМПЛИМЕНТЪ СЕРГЕЕВА
 АРХИВ
 БЕЖИ
 НАЗОВАНИЕ
 ЧИСЛО
 ДАТА
 ПОДПИСЬ
 ПРОЕКТОР
 ЧИСЛО
 ДАТА

ТД	АРХИТЕКТУРНЫЕ ДЕТАЛИ ЗАПОЛНЕНИЯ СВЕТОВЫХ ПРОЕМОВ В СТЕНАХ С ПРИМЕНЕНИЕМ СТАЛЬНЫХ БЕТОННЫХ ПАНЕЛЕЙ СЕРИИ ПР-05-50/71	СЕРИЯ 2.436-7
1972	МЗ ПРОЕМА В ЧАСТИ СТЕНЫ ИЗ СЫРЦЫ ПРИ ТОЛЩИНЕ ПАНЕЛЕЙ СТЕН 160, 200, 240мм	ЛИСТ 7



9

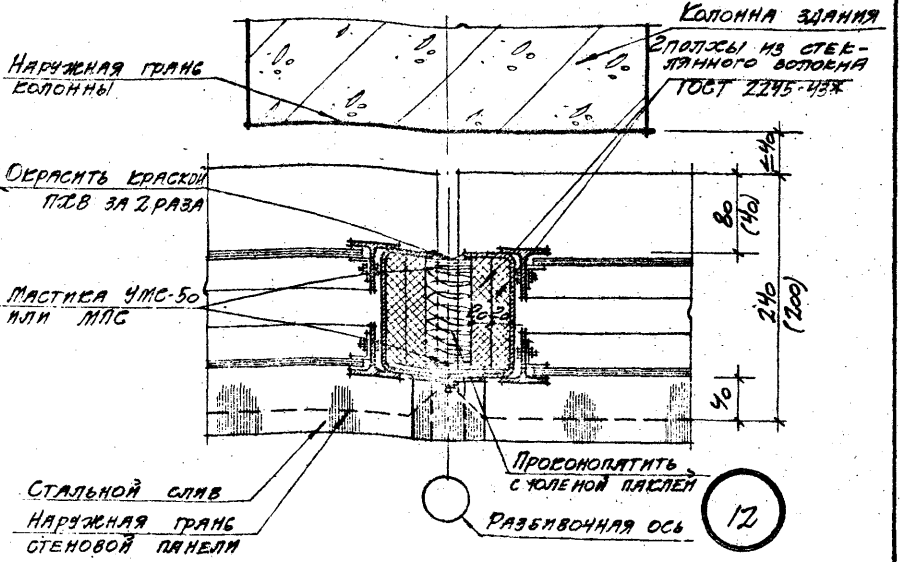
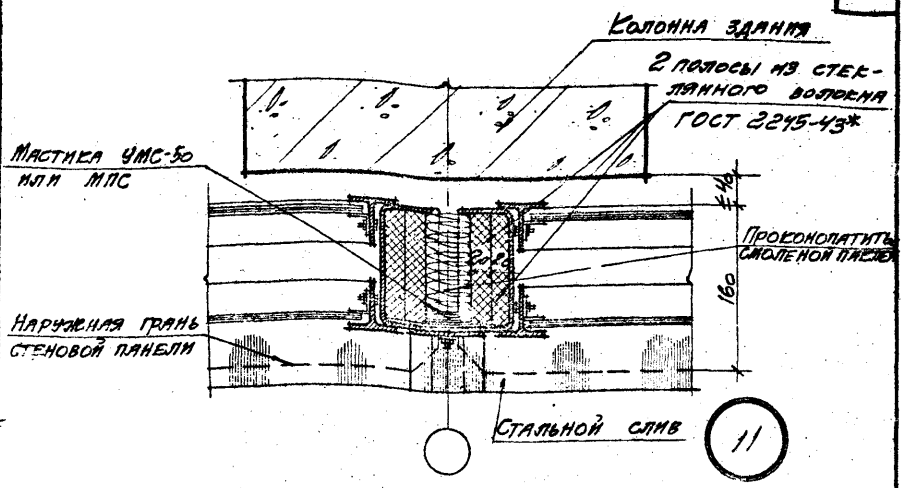


10

ПРИМЕЧАНИЕ
РАЗМЕРЫ В СКОБКАХ ДАНЫ ДЛЯ ПАНЕЛЬНЫХ СТЕН 200мм.

ПРОМСТРОЙПРОЕКТ г. МОСКВА	НАЧ. СТП. СВ. НАЧ. ПР. СВ. АРХ. ПР.	АРХИТ. ВЕСНИН УДАЛЬЦОВА	ИСПОЛНИТЕЛЬ СИМЯКОВА
------------------------------	---	-------------------------------	-------------------------

ТД	АРХИТЕКТУРНЫЕ ДЕТАЛИ ЗАПОЛНЕНИЯ СВЕТОВЫХ ПРОЕМОВ В СТЕНАХ С ПРИМЕНЕНИЕМ СТАЛЬНЫХ ОКОННЫХ ПАНЕЛЕЙ СЕРИИ ПР-05-50/71	СЕРИЯ 2.436 - 7
1972	НМЗ ПРОЕМА В ПАНЕЛЬНЫХ СТЕНАХ ТОЛЩИНОЙ 160, 200, 240мм НАД РАМОЙ ВОРОТ	ЛИСТ 8



ПРИМЕЧАНИЯ:

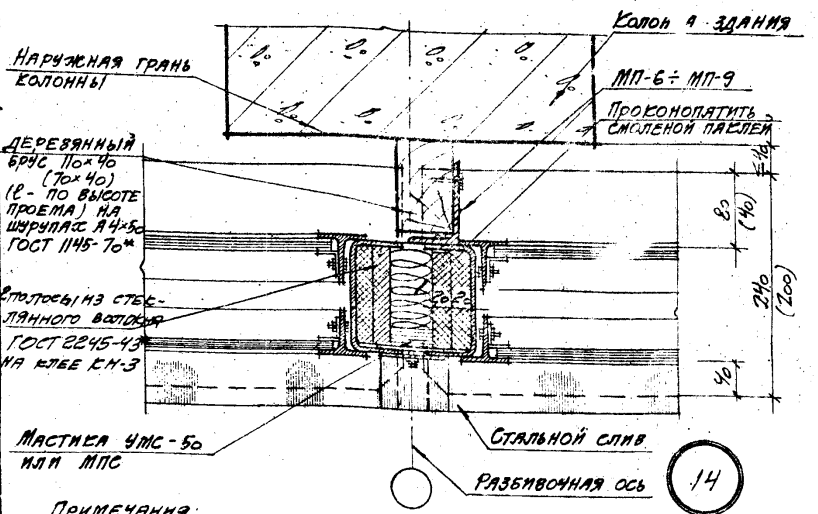
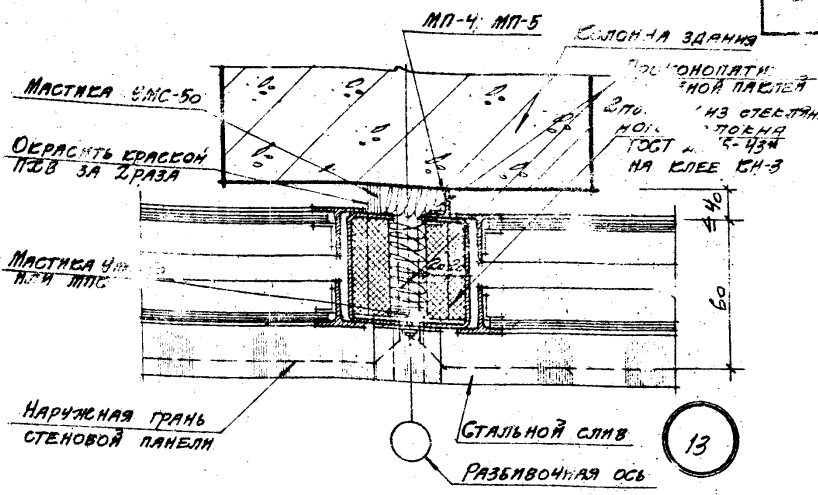
1. РАЗМЕРЫ В СКОБКАХ ДАНЫ ДЛЯ ПАНЕЛЬНЫХ СТЕН 200 мм
2. ПОЛОСЫ ИЗ СТЕКЛЯННОГО ВОЛОКНА СЛЕЖИТЬ ПЕРЕД МОНТАЖОМ СТАЛЬНЫХ ОКОННЫХ ПАНЕЛЕЙ НА КЛЕЕ КН-3.
3. ПРОКОНПАТИТЬ ВЕРТИКАЛЬНЫЕ ШВЫ СТЫКА СТАЛЬНЫХ ОКОННЫХ ПАНЕЛЕЙ С ПАНЦЕЙ, ДО УСТАНОВКИ НАЩЕЛЬНИКОВ.

ТД	АРХИТЕКТУРНЫЕ ДЕТАЛИ ЗАПОЛНЕНИЯ СВЕТОВЫХ ПРОЕМОВ В СТЕНАХ С ПРИМЕНЕНИЕМ СТАЛЬНЫХ ОКОННЫХ ПАНЕЛЕЙ СЕРИИ ПР-05-50/71	СЕРИЯ 2.436-7
	1972	ДЕТАЛЬ ВЕРТИКАЛЬНОГО СТЫКА СТАЛЬНЫХ ОКОННЫХ ПАНЕЛЕЙ ПРИ ПАНЕЛЬНЫХ СТЕНАХ ТОЛЩИНОЙ 160, 200, 240 мм

Исполнитель СМАГОВА
 ДРЯГИН
 БЕСИНЕ
 БАЯЛДОВА
 РУК. БРИГАДА ГУТОВОСЯЯ

ПРОЕКТ
 г. Москва

Исполнитель: Симагова
 Архитектор: Арыгин
 Конструктор: Бесне
 Прораб: Задальцова
 Руководитель: Рутковский
 МАХ ОТП
 Ю. И. И. П.
 Д. А. Р. П.
 Р. У. Б. И. П.
 ПРОМСТРОЙПРОЕКТ
 г. МОСКВА



ПРИМЕЧАНИЯ.

1. Размеры в скобках даны для панельных стен 200мм.
2. Марки МП-4 ÷ МП-9 прикрепить болтами М6х30 по ГОСТу 7798-70 до монтажа стальных оконных панелей, предварительно просверлив в панелях отверстия ϕ 8мм.

ТД 1972	Архитектурные детали заполнения световых проемов в стенах с применением стальных оконных панелей серии ПР-05-50/71	Серия 2.436-7
	Деталь вертикального стыка стальных оконных панелей при панельных стенах толщиной 160, 200, 240мм (для раздельных помещений)	Лист 10

КОЛОННА ЗДАНИЯ

СТАЛЬНОЙ СЛВ
НАРУЖНАЯ ГРАНЬ
СТЕНОВОЙ ПАНЕЛИ

2 ПОЛОСЫ ИЗ СТЕК-
ЛЯННОГО ВОЛОКНА
ГОСТ 2245-43*
НА КЛЕЕ КН-3

ПРОКОНОПАТИТЬ
СМОЛЕННОЙ ПАКЛЕЙ
РАЗБИВОЧНАЯ ОСЬ

МАСТИКА УМС-50
ОКРАСИТЬ КРАСКОЙ
ЦФК ЗА 2 РАЗА

15

40
160

КОЛОННА ЗДАНИЯ
ОКРАСИТЬ КРАСКОЙ
ЦФК ЗА 2 РАЗА

2 ПОЛОСЫ ИЗ СТЕК-
ЛЯННОГО ВОЛОКНА
ГОСТ 2245-43*
НА КЛЕЕ КН-3

МАСТИКА УМС-50
ИЛИ МПС

ПРОКОНОПАТИТЬ
СМОЛЕННОЙ ПАКЛЕЙ

МАСТИКА УМС-50
РАЗБИВОЧНАЯ ОСЬ

ОКРАСИТЬ КРАСКОЙ
ЦФК ЗА 2 РАЗА

СТАЛЬНОЙ СЛВ
НАРУЖНАЯ ГРАНЬ
СТЕНОВОЙ ПАНЕЛИ

16

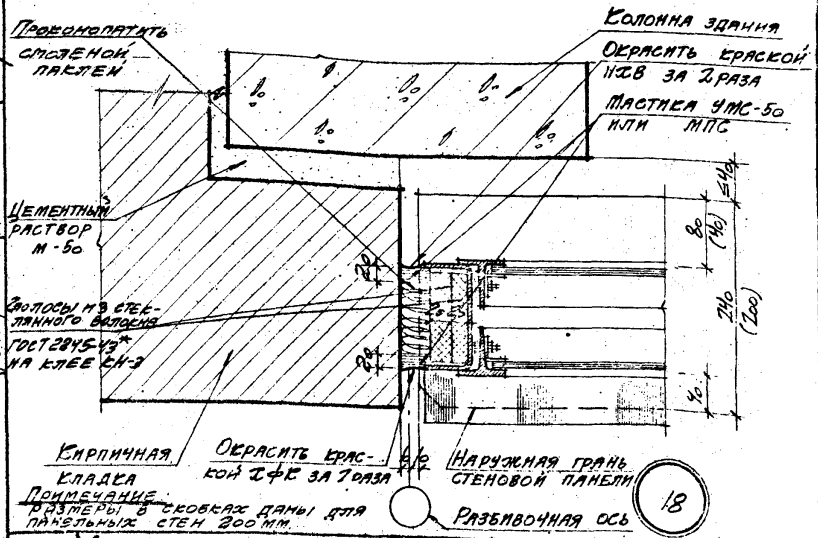
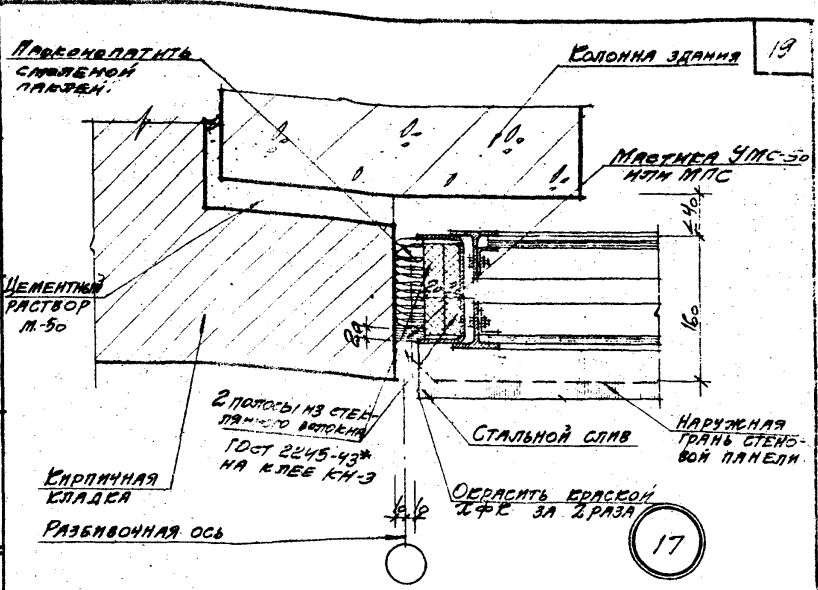
40
80 (40)
240 (200)
40

ПРИМЕЧАНИЕ
РАЗМЕРЫ В СКОБКАХ ДАНЫ ДЛЯ ПАНЕЛЬНЫХ СТЕН 200мм

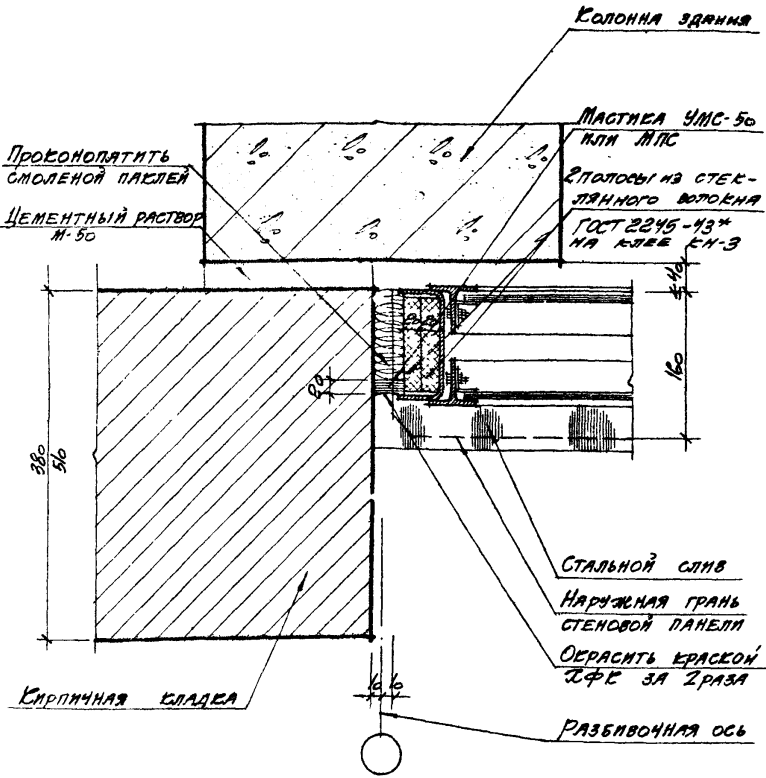
1972	АРХИТЕКТУРНЫЕ ДЕТАЛИ ЗАПОЛНЕНИЯ СВЕТОВЫХ ПРОЕМОВ В СТЕНАХ С ПРИМЕНЕНИЕМ СТАЛЬНЫХ ОКОННЫХ ПАНЕЛЕЙ СЕРИИ ПР-05-50/71	СЕРИЯ 2.436-7
	ПРИМЕРЫ СЕРИИ СТАЛЬНЫХ ОКОННЫХ ПАНЕЛЕЙ К ГЛУБИМ, УЧАСТКАМ ПАНЕЛЬНЫХ СТЕН ТЯЖИНОЙ 160, 200, 240мм	ЛИСТ 11

ПРЕДСТАВИТЕЛЬСТВО
 МОСКВА
 БУС. БРИГ. ИМ. БУТОВОСЛАВА
 УДАЛЬЦОВА
 БЕСКИМ
 МАШИНА
 САМЫЛОВА
 САМЫЛОВА

САМАКОВА
 МЕЛОПОЛІТЕЛЬ
 АРХІТ.
 НАЧ. ОТД.
 ПРОМСТРОЙПРОЕКТ
 г. МОСКВА



ТД	АРХИТЕКТУРНЫЕ ДЕТАЛИ ЗАПОЛНЕНИЯ СВЕТОВЫХ ПРОЕМОВ В СТЕНАХ С ПРИМЕНЕНИЕМ СТАЛЬНЫХ ОКОННЫХ ПАНЕЛЕЙ СЕРИИ ПР-05-50/71		Серия 2. 436-7
	1972	ПРИМЫСЛЕНИЕ СТАЛЬНОЙ ОКОННОЙ ПАНЕЛИ К КИРПИЧНОЙ СТЕНЕ ПРИ ТОЛЩИНЕ ПАНЕЛЬНЫХ СТЕН 150, 200, 250 мм	ЛИСТ 12



19

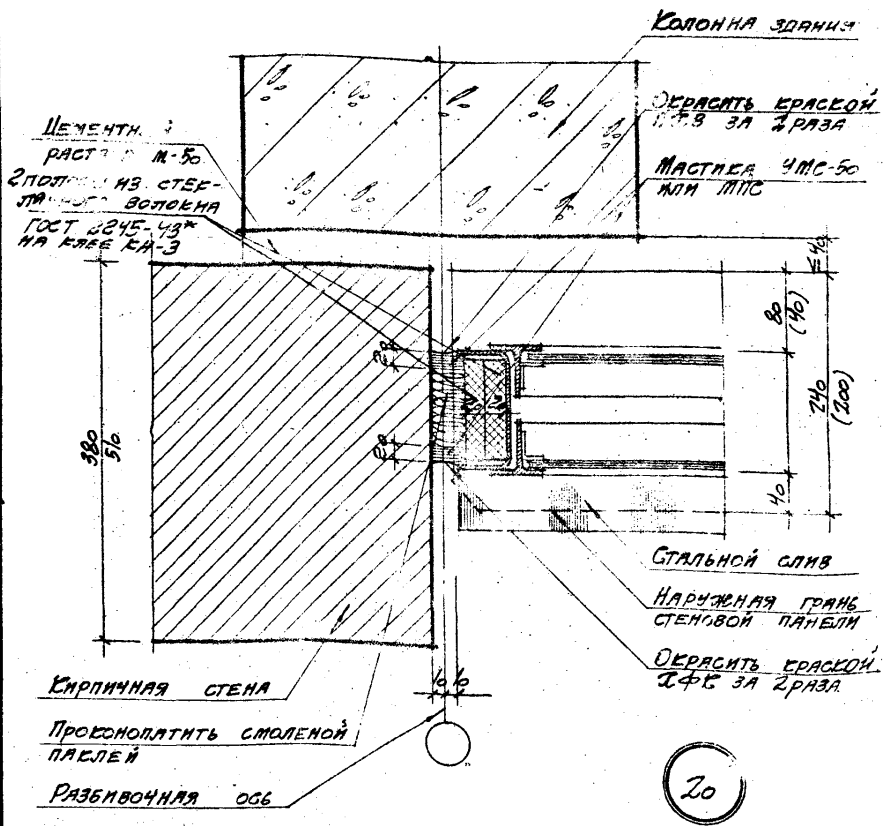
ЧИМС-50
 ПРОКОНОВАТИТЬ
 ЦЕМЕНТНЫЙ РАСТВОР
 М-50
 МАСТИКА УМС-50
 или МПС
 СТЕКЛЯННОЕ ВОЛОКНО
 ГОСТ 2245-43**
 на клею КН-3
 Кирпичная кладка
 Стальной слив
 Наружная грань
 стеновой панели
 Окрасить краской
 ПФК за грязь
 РАЗВИВОЧНАЯ ОСЬ
 380 5/6
 160
 200
 Нач. сп. пр. / П. СЕМЕНОВ
 Пр. сп. пр. / П. СЕМЕНОВ
 Ли. арх. пр. / МАТЛЕРОВА
 РАС БР ИТ МИН ВТЕХБОССОДН

ПРОМСТРОЙПРОЕКТ
 П. СЕМЕНОВА

ТД	АРХИТЕКТУРНЫЕ ДЕТАЛИ ЗАПОЛНЕНИЯ СВЕТОВЫХ ПРОЕМОВ В СТЕНАХ С ПРИМЕНЕНИЕМ СТАЛЬНЫХ ОКОННЫХ ПАНЕЛЕЙ СЕРИИ ПР-05-50 (7)	СЕРИЯ 2.436.-7
1972	ПОРЯДОК ПРИМЕНЕНИЯ СТАЛЬНОЙ ОКОННОЙ ПАНЕЛИ К УЧАСТКАМ КИРПИЧНОЙ СТЕНЫ ПРИ ТОЛЩИНЕ ПАНЕЛЬНЫХ СТЕН 160 мм	ЛИСТ 13

Исполнитель	Симагова
Проверено	Симагова
Дизайн	Симагова
Арх. пр.	Симагова
Ст. арх. пр.	Симагова
Ст. инж. пр.	Симагова
Инж. пр.	Симагова
Инж. пр.	Симагова
Инж. пр.	Симагова

ПРОМСТРОЙПРОЕКТ
г. Москва

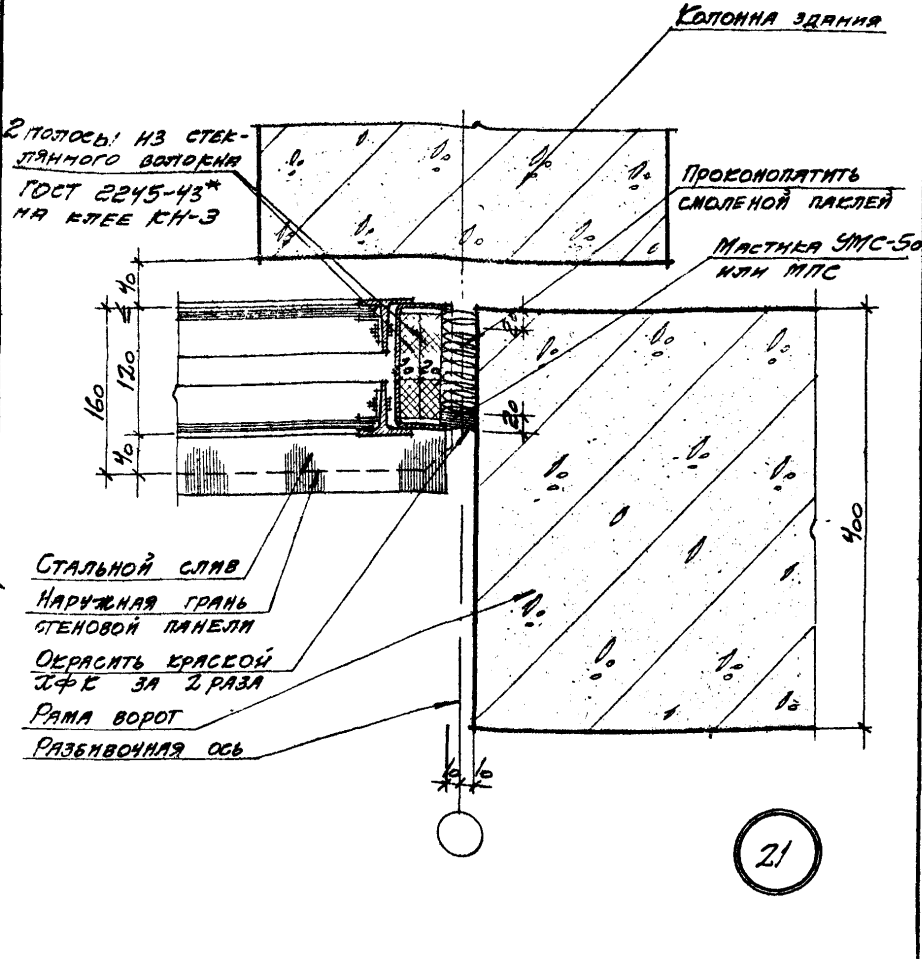


ПРИМЕЧАНИЕ.

РАЗМЕРЫ В СКОБКАХ ДАНЫ ДЛЯ ПАНЕЛЬНЫХ СТЕН 200мм.

ТД	АРХИТЕКТУРНЫЕ ДЕТАЛИ ЗАПОЛНЕНИЯ СВЕТОВЫХ ПРОЕМОВ В СТЕНАХ С ПРИМЕНЕНИЕМ СТАЛЬНЫХ ОКОННЫХ ПАНЕЛЕЙ СЕРИИ ПР-05-50/71	СЕРИЯ 2.436-7
1972	ПРИМЕЧАНИЕ СТАЛЬНОЙ ОКОННОЙ ПАНЕЛИ К КИРПИЧНЫМ ЧАСТЯМ СТЕН ПРИ ТОЛЩИНЕ ПАНЕЛЬНЫХ СТЕН 200x240мм	Лист 14

Исполнитель: Смирнова
 Проверил: [подпись]
 Утвердил: [подпись]
 Дата: 1972 г.
 Проект: [подпись]



Примечание.

Рама ворот для серий 1.435-2 и 1.435-3.

Проект: [подпись]
 Проверил: [подпись]
 Утвердил: [подпись]

ТД	Архитектурные детали заполнения световых проемов в стенах с применением стальных оконных панелей серии ПР-05-50/71	Серия 2.436-7
1972	Прямые стальной оконной панели, с раме ворот при панельных стенах толщиной 160мм	Лист 15

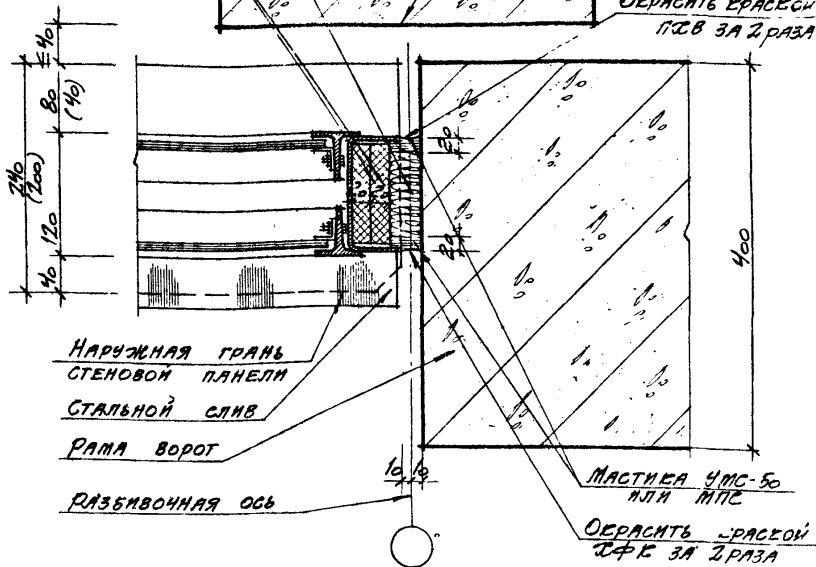
ПРОКОНПАТИТЬ
СМОЛЕНОЙ ПАКЛЕТ

КОЛОННА ЗДАНИЯ

НАРУЖНАЯ ГРАНЬ
КОЛОННЫ

2 ПОЛОСЫ ИЗ СТЕБ-
ЛЯННОГО ВОЛОКНА
ГОСТ 2245-43*
НА КЛЕЕ КН-3

ОБРАСЬТЬ КРАСКОЙ
ПФК ЗА 2 РАЗА



НАРУЖНАЯ ГРАНЬ
СТЕНОВОЙ ПАНЕЛИ

СТАЛЬНОЙ СЛИВ

РАМА ВОРОТ

РАЗБИВОЧНАЯ ОСЬ

МАСТИКА УМС-50
ИЛИ ИТС

ОБРАСЬТЬ КРАСКОЙ
ПФК ЗА 2 РАЗА

ПРИМЕЧАНИЯ:

1. РАЗМЕРЫ В СБОРКЕ ДАНЫ ДЛЯ ПАНЕЛЬНЫХ СТЕН 200мм
2. РАМА ВОРОТ ДЛЯ СЕРИИ 1.435-2 И 1.435-3

22

ТД

АРХИТЕКТУРНЫЕ ДЕТАЛИ ЗАПОЛНЕНИЯ СВЕТОВЫХ
ПРОЕМОВ В СТЕНАХ С ПРИМЕНЕНИЕМ СТАЛЬНЫХ
ОКОННЫХ ПАНЕЛЕЙ СЕРИИ ПР-05-50/71

СЕРИЯ

2.436-7

1972

ПРИМЫСЛЕНИЕ СТАЛЬНОЙ ОКОННОЙ ПАНЕЛИ К РАМЕ ВОРОТ
ПРИ ПАНЕЛЬНЫХ СТЕНАХ ТОЛЩИНОЙ 200 И 240мм

Лист

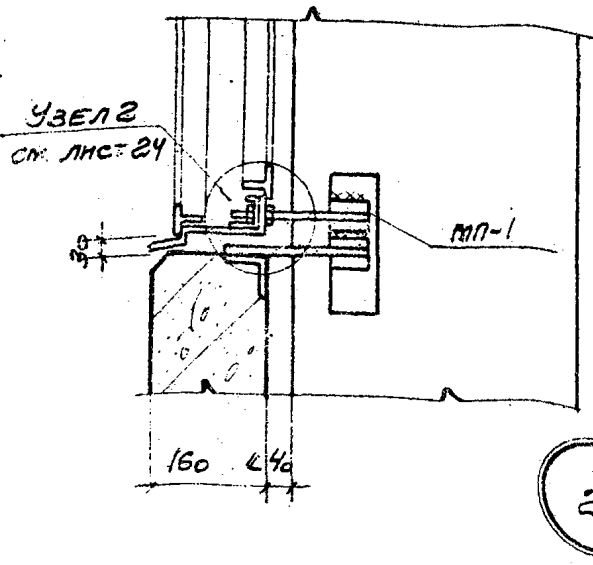
15

12383 24

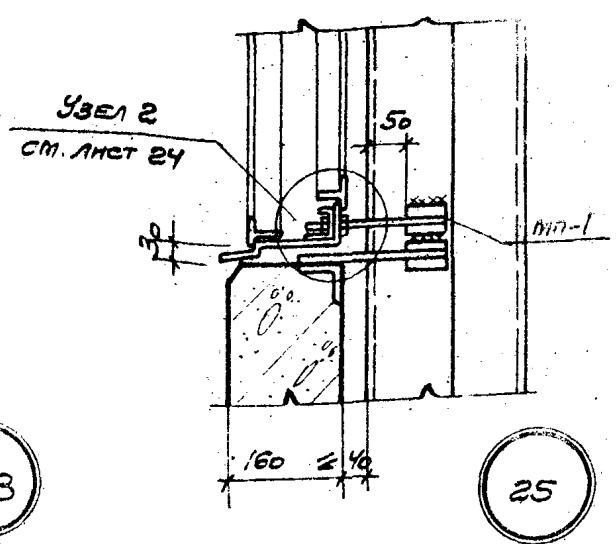
ИСПОЛНИТЕЛЬ САМАЕВА

НАЧ. ОТД. АРХИТ. Д. ИЛИН
ОТДЕЛ ПРО. ВАСИЛЬЧОВА
УЧ. РАБОТНИК РЯЗОВСКИЙ
РУК. РАБОТНИК РЯЗОВСКИЙ

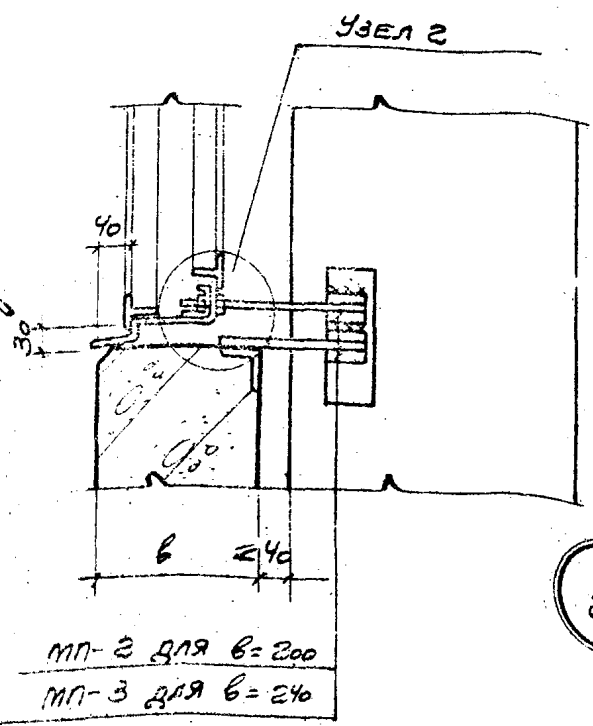
ПРОМСТРОЙПРОЕКТ
г. МОСКВА



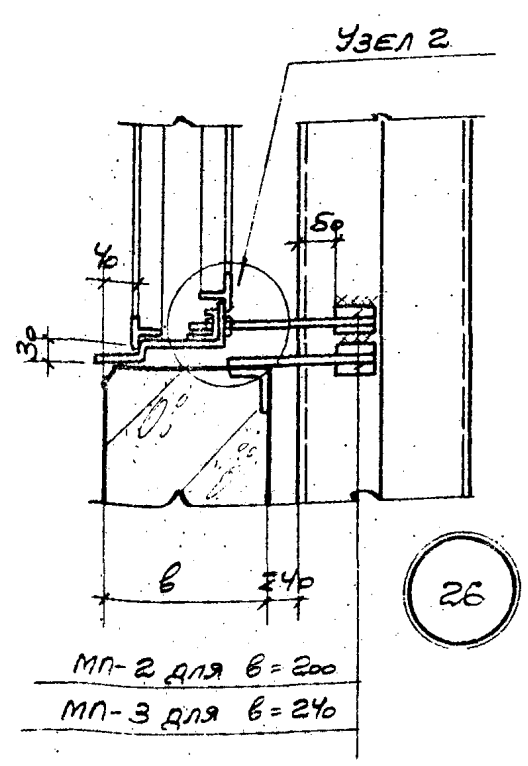
23



25



24



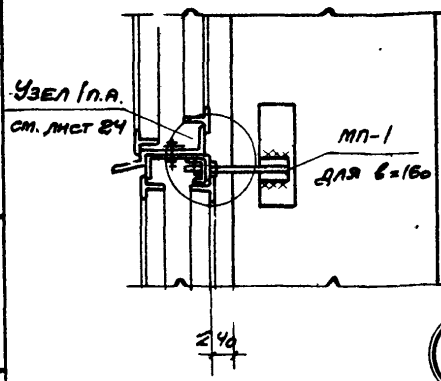
26

ПРИМЕЧАНИЯ

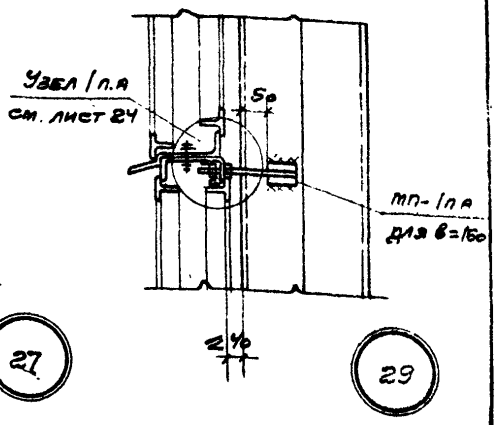
1. Все монтажные швы приняты. иш = 6 мм
2. "в" - толщина панели.

Проект
 Москва
 1973
 Институт
 Проектирования
 Строительных
 Конструкций
 ЦНИИСК
 Москва

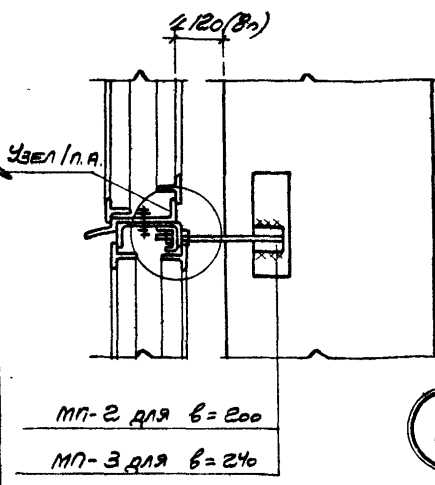
ИД	Архитектурные детали заполнения световых проемов в стенах с применением стальных обшивных панелей серии ПР-05-150/71	Серия 2.436-7
	Крепление низа стальных склонных панелей к ж.б. колонне и стойке фазверха	Лист 7



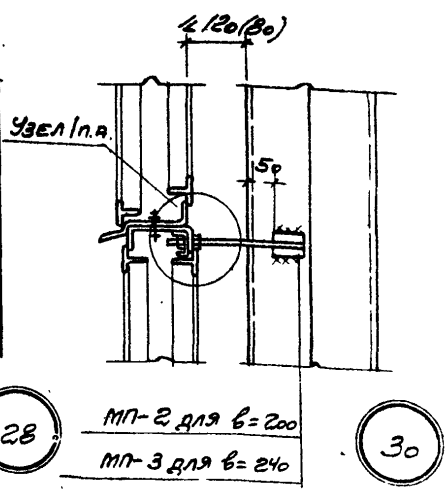
27



29



28



30

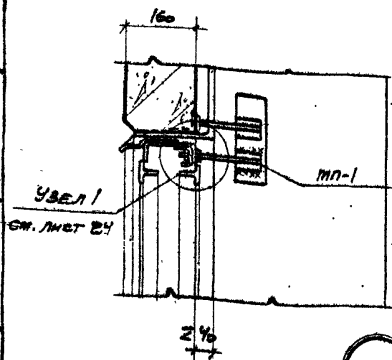
ПРИМЕЧАНИЯ:

1. Все монтажные швы приняты $h_{ш} = 6\text{мм}$
2. "b" - толщина панели
3. п.а. - по аналогии.

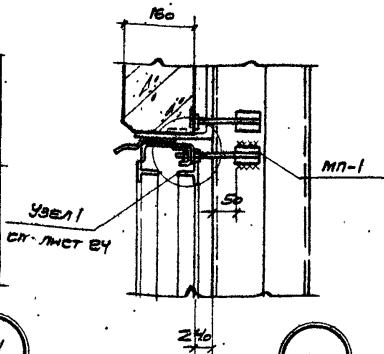
Имя	Молодин	Галаева	Сидель
Ф.И.О.	Молодин	Галаева	Сидель
Должность	Инженер	Инженер	Инженер
Имя	Молодин	Галаева	Сидель
Ф.И.О.	Молодин	Галаева	Сидель
Должность	Инженер	Инженер	Инженер
Имя	Молодин	Галаева	Сидель
Ф.И.О.	Молодин	Галаева	Сидель
Должность	Инженер	Инженер	Инженер

ПРОМСТРОЙПРОЕКТ
г. Москва

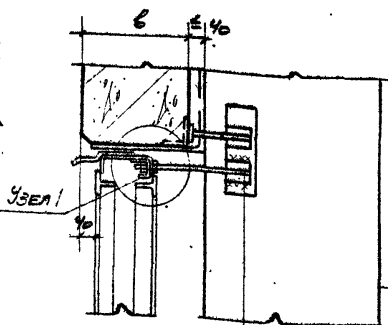
ТД	Архитектурные детали заполнения световых проемов в стенах с применением стальных оконных панелей серии ПР-05-50/71	Серия 2.436-7
	1972 Крепление горизонтального стыка стальных оконных панелей к ф.б. колонне и стойке фазверха	Лист 15



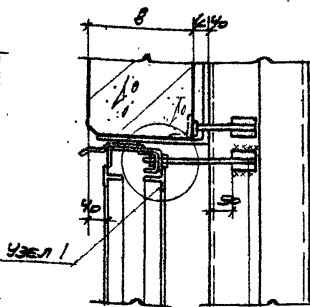
31



33

МП-2 для $b=200$ МП-3 для $b=240$

32

МП-2 для $b=200$ МП-3 для $b=240$

34

ПРИМЕЧАНИЯ

1. Все монтажные швы приняты $h_w = 6$ мм
2. "6" - толщина панелей

ТД

АРХИТЕКТУРНЫЕ ДЕТАЛИ ЗАПОЛНЕНИЯ СВЕТОВЫХ
ПРОЕМОВ В СТЕНАХ С ПРИМЕНЕНИЕМ СТАЛЬНЫХ
ОСНОВНЫХ ПАНЕЛЕЙ СЕРИИ ПР-05-5071

СЕРИЯ
2.436-7

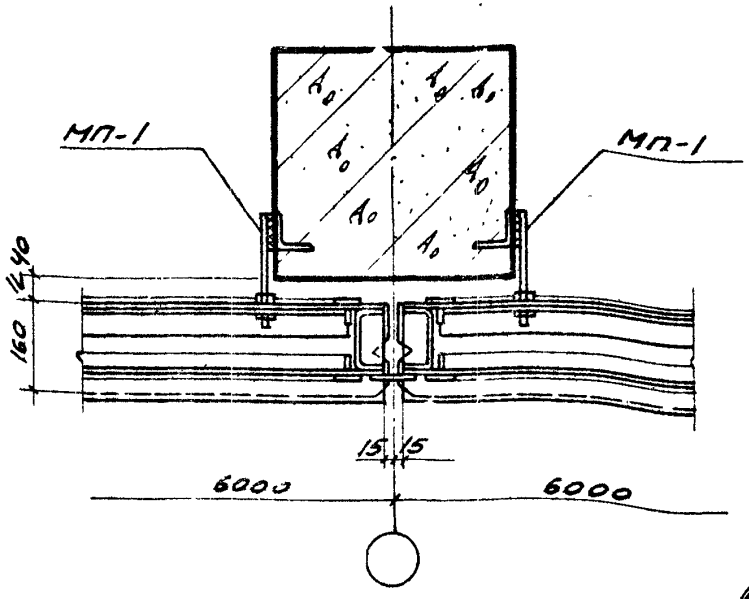
1972

КРЕПЛЕНИЕ ВЕРХА СТАЛЬНЫХ ОСНОВНЫХ ПАНЕЛЕЙ
К Ж.Б. КОЛОННЕ И СТОЙКЕ ФАХСВЕРСА.

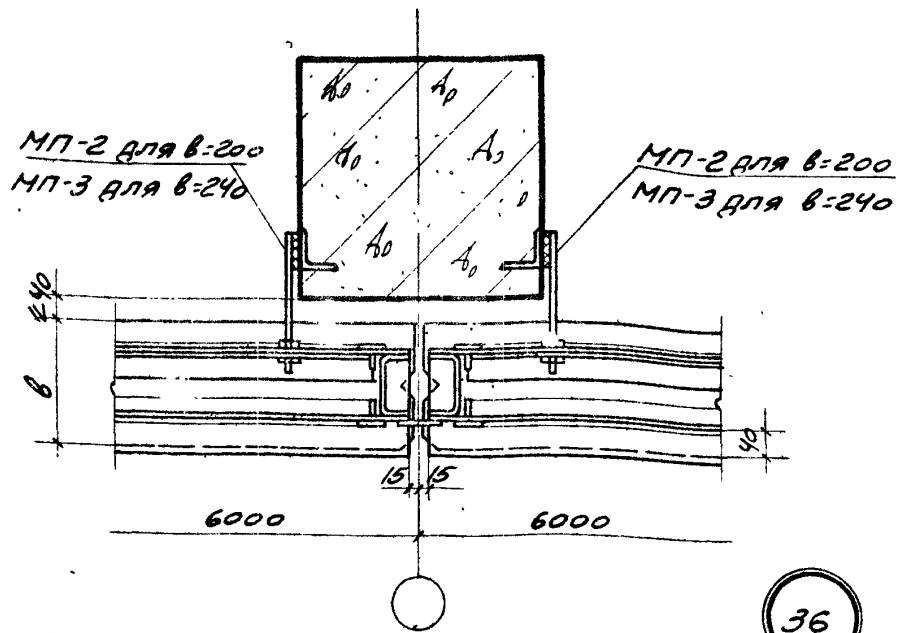
Лист
19

12383 27

ПРОЕКТ
 МОНТАЖ
 КОМПОНЕНТЫ
 КОЛОННА
 ПОСРЕДСТВОМ
 ЗАКРЕПЛЕНИЯ
 ВЕРХНЕЙ
 ЧАСТИ
 ПАНЕЛИ
 К
 ЖЕЛЕЗОБЕТОННОЙ
 КОЛОННЕ И
 СТОЙКЕ
 ФАХСВЕРСА



35



36

ПРИМЕЧАНИЕ.
 Все монтажные шпты приняты к ш. = 6 мм

Исполнителя ГОЛЯКОВА Зина

Науч. Отд. Дрыбгин
 Глав. Инж. пр. Весник
 М. Арх. пр. Удальцова
 Руч. Бриг. Инж. Рутковская

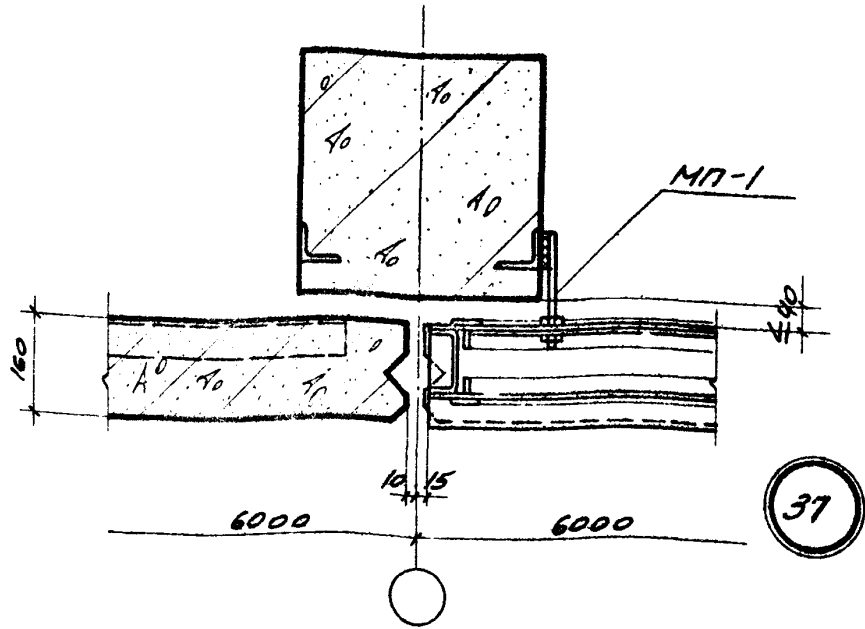
ПРОМСТРОЙПРОЕКТ
 г. Москва

ТД
 1972

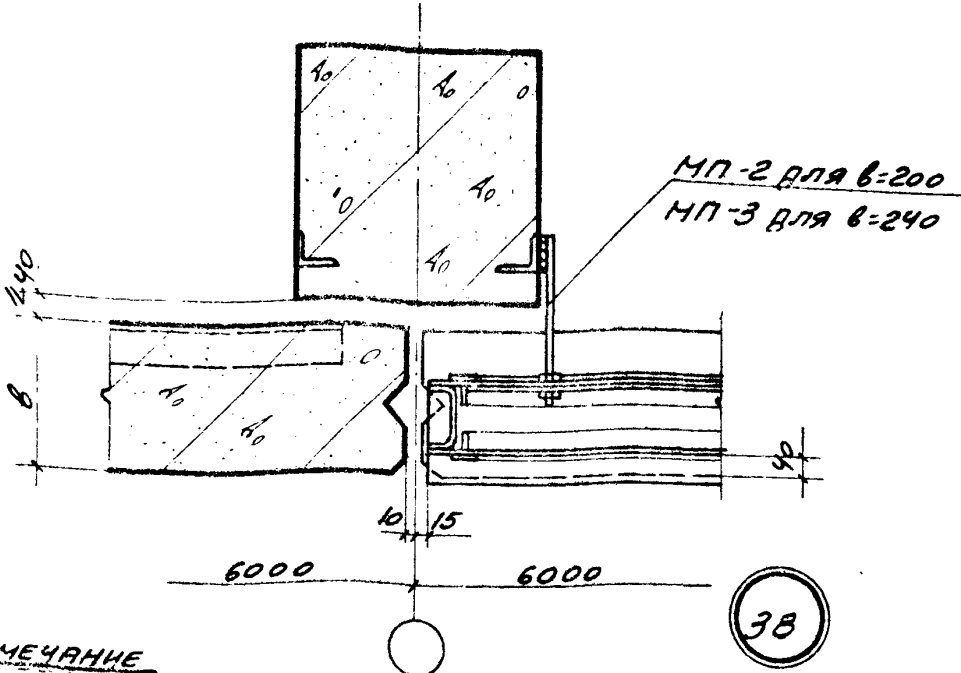
АРХИТЕКТУРНЫЕ ДЕТАЛИ ЗАПОЛНЕНИЯ СВЕТОВЫХ ПРОЕМОВ В СТЕНАХ С ПРИМЕНЕНИЕМ СТАЛЬНЫХ ОКОННЫХ ПАНЕЛЕЙ СЕРИИ ПР-05-50/71
 Крепление стальных оконных панелей к $\Phi 6$ болонне в месте вертикального стыка панелей

Серия
 24367
 П
 20

Исполнитель: Сологубов
 Зашелу



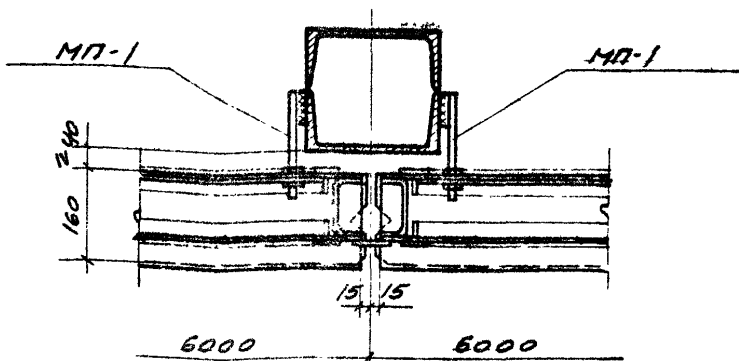
Архитектор: Д. Рунин, В. Шелест, А. Шелест
 Нач. ОТП: Д. Брыгин
 Сл. инж. по в.с.н.е.: В. Уваров
 Сл. арх. пр.: Уваров
 Руч. бригады: Рутковский



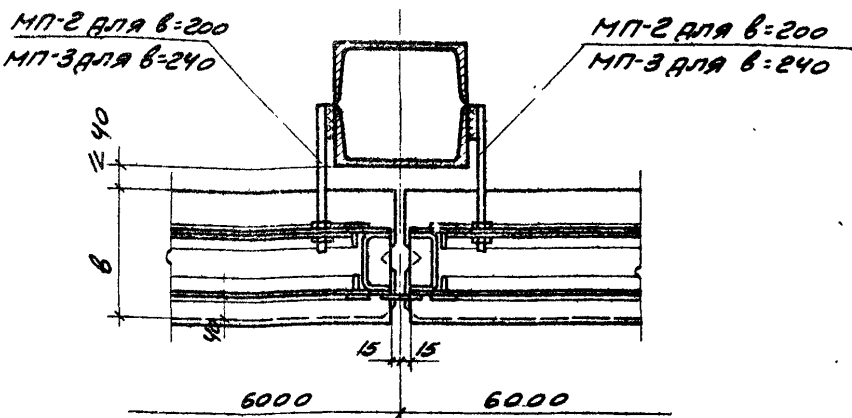
ПРИМЕЧАНИЕ
 Все монтажные швы приняты $\delta_{ш.} = 6 \text{ мм}$.

ПРОЕКТОР
 С. МОСКВА

ТД	Архитектурные детали заполнения световых проемов в стенах с применением стальных оконных панелей серии ПР-05-50/71	Серия 2.436-7
1972	Скрепление стальной оконной панели к ф.б. колонне в месте примыкания к глухой стене	Лист 21



39



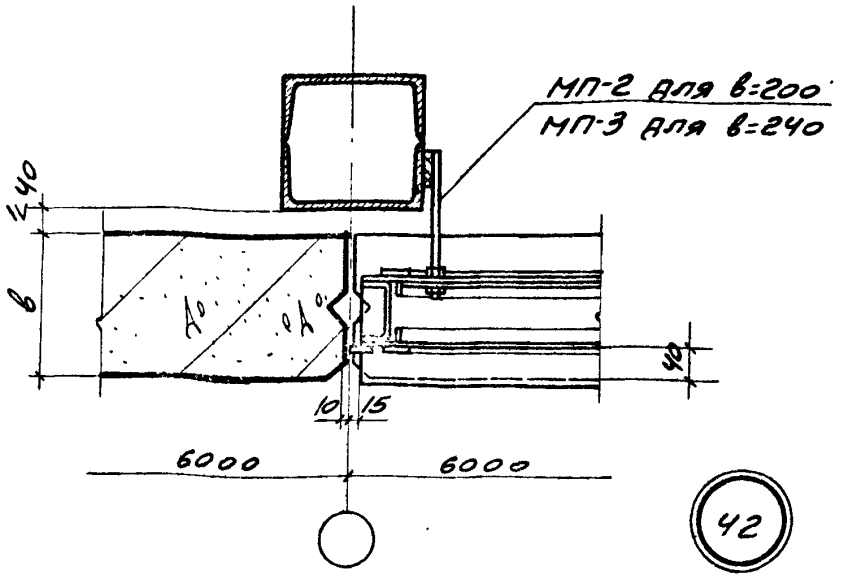
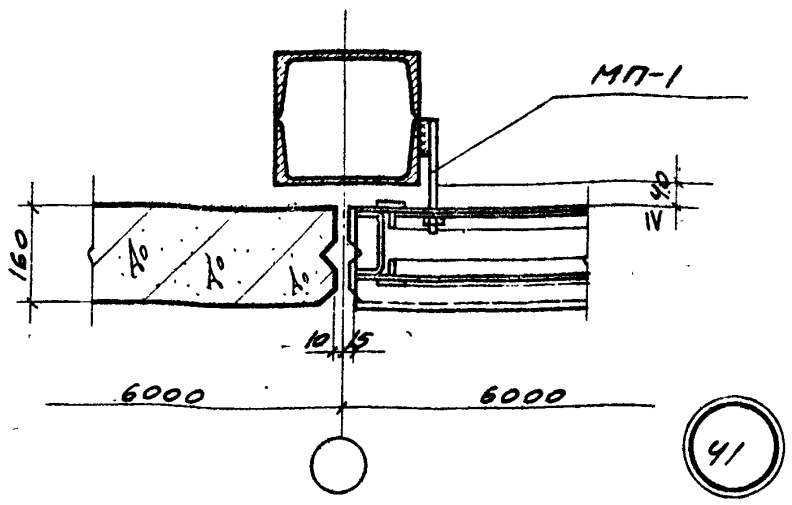
40

ПРИМЕЧАНИЕ
 ВСЕ МОНТАЖНЫЕ ШВЫ ПРИНЯТЫ $\frac{1}{2}$ ш. = 6 мм.

Исполнитель: ГОЛОВАВА
 Проект: Шенников
 Проверка: Шенников
 Конструктор: Шенников
 НАЧ. ОТП. АРХИТ. ПР. ВЕСНИНЕ
 ГО. АРХ. ПР. УДАЛЬЦОВА
 РУК. БРНГ. ИНОС. РУТЕВСКАЯ

ПРОМСТРОЙПРОЕКТ
 г. Москва

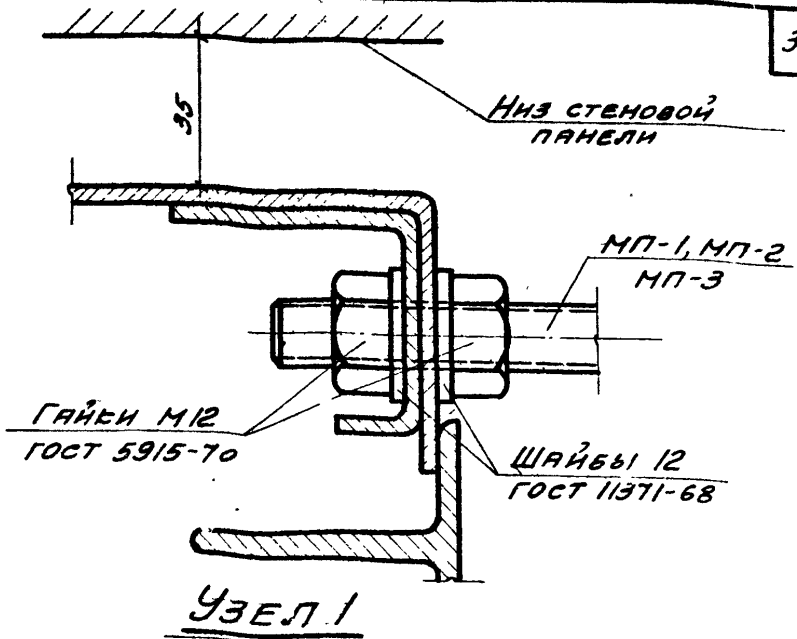
ТД	АРХИТЕКТУРНЫЕ ДЕТАЛИ ЗАПОЛНЕНИЯ СВЕТОВЫХ ПРОЕМОВ В СТЕНАХ С ПРИМЕНЕНИЕМ СТАЛЬНЫХ ОКОННЫХ ПАНЕЛЕЙ СЕРИИ ПР-05-50/71	СЕРИЯ 2.436-7
	БРЕПЛЕНИЕ СТАЛЬНЫХ ОКОННЫХ ПАНЕЛЕЙ В СТОЙБЕ, ФАХЗВЕРЬЯ В МЕСТЕ ВЕРТИКАЛЬНОГО СТЫКА ПАНЕЛЕЙ.	ЛИСТ 22



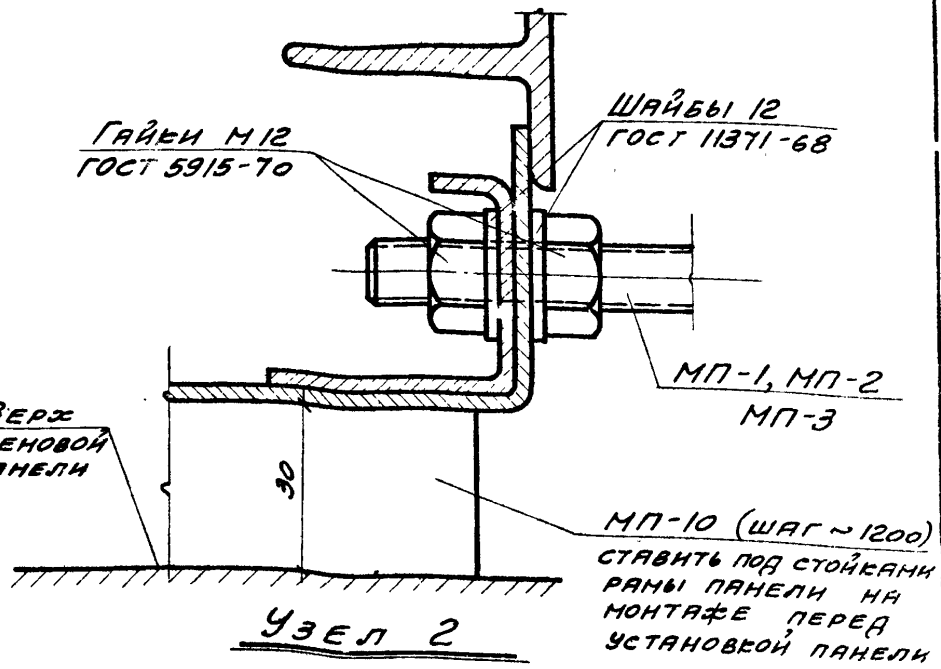
ПРИМЕЧАНИЯ:
 1. ВСЕ МОНТАЖНЫЕ ШВЫ ПРИНЯТЫ $t_{ш} = 6 \text{ мм}$.

ПРОЕКТИРОВАНИЕ
 С. МОСКВА
 ИЛ ИИФ ПР. БЕШНИК
 ИЛ АРХ. ПР. УРАЛЦОВА
 РУК. БРИГ. ИИФ. РУТОВСКАЯ
 ИЛ ИИФ ПР. БЕШНИК
 ИЛ АРХ. ПР. УРАЛЦОВА
 РУК. БРИГ. ИИФ. РУТОВСКАЯ
 РЕДАКТОР ГОЛОВА
 1372

	АРХИТЕКТУРНЫЕ ВЕТЛИ ЗАПОЛНЕНИЯ СВЕТОВЫХ ПРОЕМОВ В СТЕНАХ С ПРИМЕНЕНИЕМ СТАЛЬНЫХ ОКОННЫХ ПАНЕЛЕЙ СЕРИИ ПР-05-50/71	СЕРИЯ 2.436-7
1372	СРЕДСТВО СТЫКОВАНИЯ СТАЛЬНЫХ ОКОННЫХ ПАНЕЛЕЙ К СТОЙКЕ ФАХСЕРВЕРКА В МЕСТЕ ПРИМЫКАНИЯ К ГЛУХОЙ СТЕНЕ.	ЛИСТ 23



Узел 1



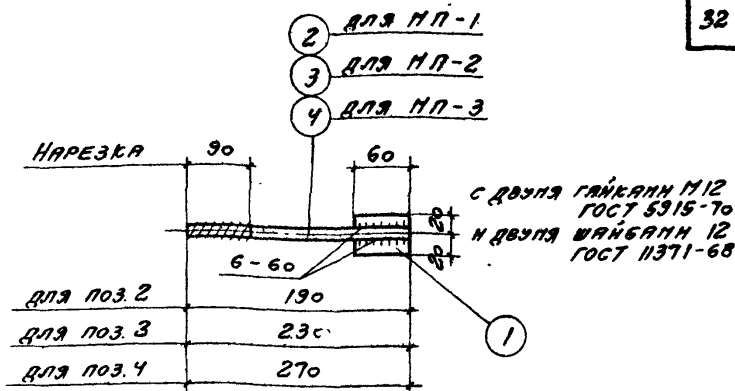
Узел 2

Исполнитель	Голышева
М.П.	
Проверено	Мещеряков
Сл. инж. пр.	Весник
Сл. арх. пр.	Удальцова
Инж. брн. инж.	Рутевская

ПРОМСТРОЙПРОЕКТ
г. Москва

ТД	Архитектурные детали заполнения световых проемов в стенах с применением стальных оконных панелей серии ПР-05-50/71	Серия 2 436-7
	Узлы 1 и 2	
1972		

12382 20



МП-1, МП-2, МП-3

СПЕЦИФИКАЦИЯ СТАЛИ НА ОДНУ ШТУКУ КАЖДОЙ МАРКИ

МАРКА ЭЛЕМЕНТА	№ ПОЗ.	СЕЧЕНИЕ	ДЛИНА, мм	КОЛ-ВО ШТ.	ВЕС, кг		ПРИМЕЧАНИЯ
					ОДНОЙ ШТУКЕ	ВСЕХ ШТУК	
МП-1	1	- 40x10	60	1	0,19	0,19	0,4 ГОСТ 5915-70 ГОСТ 11371-68
	2	φ 12A I	190	1	0,18	0,18	
		ГАЙКА М12	—	2	0,02	0,04	
		ШАЙБА 12	—	2	0,003	0,01	
МП-2		ПОЗ. 1, ГАЙКИ И ШАЙБЫ СМ. МП-1					0,5
	3	φ 12A I	230	1	0,21		
МП-3		ПОЗ. 1, ГАЙКИ И ШАЙБЫ СМ. МП-1					0,5
	4	φ 12A I	270	1	0,25		

ПРИМЕЧАНИЯ:

1. МАТЕРИАЛ - СТАЛЬ МАРКИ В СТ. 3 КЛ.
2. СВАРКУ ПРОИЗВОДИТЬ ЭЛЕКТРОДАМИ ТИПА Э42.

ТД

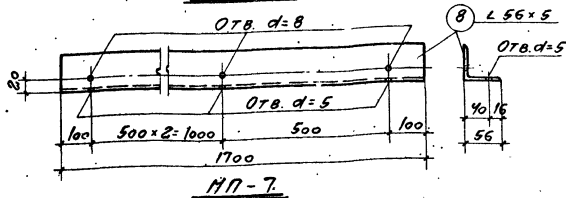
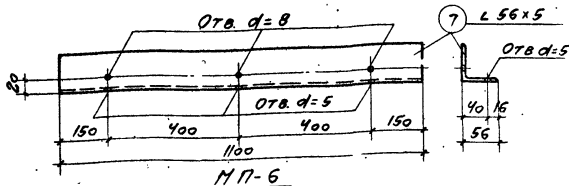
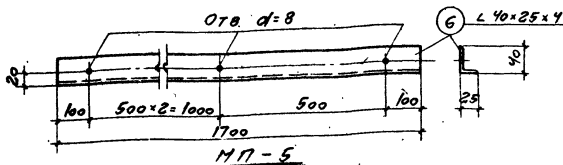
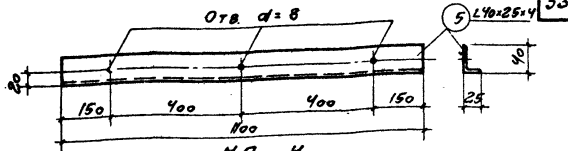
АРХИТЕКТУРНЫЕ ДЕТАЛИ ЗАПОЛНЕНИЯ СВЕТОВЫХ ПРОЕМОВ В СТЕНАХ С ПРИМЕНЕНИЕМ СТАЛЕННЫХ ОСНОВНЫХ ПАНДЕЛЕЙ СЕРИИ ПР-05-50/71

СЕРИЯ
2.436-7

1972

ЭЛЕМЕНТЫ КРЕПЛЕНИЯ МП-1 ÷ МП-3

ЛИСТ
25



ПРИМЕЧАНИЯ СМОТРИТЕ НА ЛИСТЕ 27.

ПРОМСТРОЙПРОЕКТ
г. Москва

НАЧ. ОТД. АРХИТ. П. ВЕЧНИК
ГЛАВ. ИНЖ. П. УВАРОВА
ВЫК. БРИГ. ИНЖ. РУТОВСКАЯ

О. ДАЛЬ
В. ДАЛЬ
В. ДАЛЬ

Исполнитель ГОЛЫКОВА

Зачет

ТД

АРХИТЕКТУРНЫЕ ДЕТАЛИ ЗАПОЛНЕНИЯ СВЕТОВЫХ
ПРОЕМОВ В СТЕНАХ С ПРИМЕНЕНИЕМ СТАЛБЕНЫХ
ОКОННЫХ ПАНЕЛЕЙ СЕРИИ ПР-05-50/71

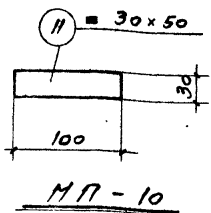
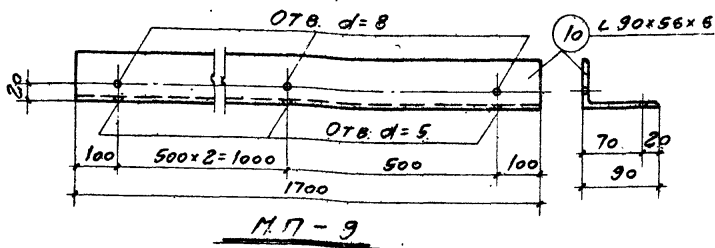
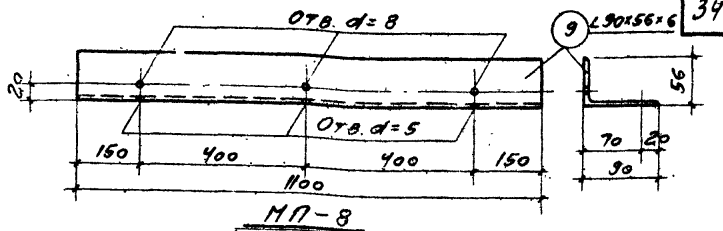
СЕРИЯ

2.436-7

1972

ЭЛЕМЕНТЫ КРЕПЛЕНИЯ НП-4- НП-7.

Лист
23



ПРИМЕЧАНИЯ:

- 1 МАТЕРИАЛ - СТАЛЬ МАРКИ ВСт. 3 кп.
- 2 ЗАЩИТНОЕ ПОКРЫТИЕ СТАЛЬНЫХ ИЗДЕЛИЙ, РАЗРАБОТАННЫХ НА ЛИСТАХ 26к27, НАЗНАЧАЕТСЯ В КОНКРЕТНОМ ПРОЕКТЕ В ЗАВИСИМОСТИ ОТ СТЕПЕНИ АГРЕССИВНОГО ВОЗДЕЙСТВИЯ ОКРУЖАЮЩЕЙ СРЕДЫ В СООТВЕТСТВИИ С "УКАЗАНИЯМИ ПО ПРОЕКТИРОВАНИЮ АНТИКОРРОЗИОННОЙ ЗАЩИТЫ СТРОИТЕЛЬНЫХ КОНСТРУКЦИЙ" (СН 262-67). ПРИ ЭТОМ РЕКОМЕНДУЕТСЯ ВАРИАНТ ЗАЩИТЫ ПРИНИМАТЬ АНАЛОГИЧНЫМ ЗАЩИТЕ, ПРИНЯТОЙ ДЛЯ ЗАКЛАДНЫХ ДЕТАЛЕЙ ЖЕЛЕЗОБЕТОННЫХ КОНСТРУКЦИЙ, К КОТОРЫМ КРЕПЯТСЯ ДАННЫЙ ЭЛЕМЕНТ.

ТД	АРХИТЕКТУРНЫЕ ДЕТАЛИ ЗАПОЛНЕНИЯ СВЕТОВЫХ ПРОЕМОВ В СТЕНАХ С ПРИМЕНЕНИЕМ СТАЛЬНЫХ ОКОННЫХ ПАНЕЛЕЙ СЕРИИ ПР-05-50/71	СЕРИЯ 2.436-7
	1972 ЭЛЕМЕНТЫ КРЕПЛЕНИЯ МП-8 ÷ МП-10	ЛИСТ 27

СПЕЦИФИКАЦИЯ СТАЛИ
НА ОДНУ ШТУКУ КАЖДОЙ МАРКИ

МАРКА ЭЛЕМЕНТА	№ ПОЗ.	СЕЧЕНИЕ	ДЛИНА мм	КОЛ-ВО ШТ.	ВЕС, кг			ПРИМЕЧАНИЯ
					Одной штуки	всех штук	эле-мента	
МП-4	5	L 40x25x4	1100	1	2,1	2,1	2,1	
МП-5	6	L 40x25x4	1700	1	3,3	3,3	3,3	
МП-6	7	L 56x5	1100	1	4,7	4,7	4,7	
МП-7	8	L 56x5	1700	1	7,2	7,2	7,2	
МП-8	9	L 90x56x6	1100	1	7,4	7,4	7,4	
МП-9	10	L 90x56x6	1700	1	11,4	11,4	11,4	
МП-10	11	□ 30x50	100	1	1,2	1,2	1,2	

ПРИМЕЧАНИЕ.

МАТЕРИАЛ - СТАЛЬ МАРКИ ВСт. 3кп, Гост 380-71.

ТД

АРХИТЕКТУРНЫЕ ДЕТАЛИ ЗАПОЛНЕНИЯ СВЕТОВЫХ ПРОЕМОВ В СТЕНАХ, С ПРИМЕНЕНИЕМ СТАЛЬНЫХ ОКОННЫХ ПАНЕЛЕЙ СЕРИИ ПР-05-50/71

СЕРИЯ
2.435-7

1972

СПЕЦИФИКАЦИЯ СТАЛИ ДЛЯ МП-4 + МП-10

Лист
28

Спецификация материалов на 100 п.м. заделки

36

№ детали	Толщина стенки	Цементный раствор м 100 м ³	Керами- ческая плитка ГОСТ 6141-63 м ²	Маска УМС-50 ГОСТ 14791-69 или МПС ТУ 400-1-70 кг	Пакля смоленая ГОСТ 16183-70 кг	Полосы из стекла волокон ГОСТ 2245-45 м ³	Сталь δ=3 кг	Пило- матери- алы м ³	Мастники кумачовые КН-3 ТУ 21-23-2-68 кг
1, 3	160, 240	—	—	168	195	—	—	—	—
2	160	—	—	144	168	—	—	—	—
4	200	0,15	—	144	168	—	—	—	—
	240	0,22	—	144	168	—	—	—	—
5	200	0,15	6,0	144	126	—	—	—	—
	240	0,22	19,0	144	126	—	—	—	—
6	380	0,50	—	144	168	—	—	—	—
	510	0,80	—	144	168	—	—	—	—
7	380	0,17	—	144	168	—	635	—	—
	510	0,26	—	144	168	—	940	—	—
8	380	0,19	—	144	168	—	540	—	—
	510	0,41	—	144	168	—	850	—	—
9	160	0,21	—	144	168	—	680	—	—
10	200	0,27	—	144	168	—	590	—	—
	240	0,33	—	144	168	—	495	—	—
11	160	—	—	96	280	0,80	—	—	20
12	200, 240	—	—	192	224	0,80	—	—	20
13	160	—	—	192	560	0,80	—	—	20
14	200	—	—	96	280	0,80	—	0,28	20
	240	—	—	96	280	0,80	—	—	20
15, 17	—	—	—	—	—	—	—	—	—
19, 21	160	—	—	72	280	0,40	—	—	10
16, 18 20, 22	200, 240	—	—	144	224	0,40	—	—	10

Расход краски ПХВ и ПФК-75 кг на 100 м² окрашиваемой поверхности.

ТД Архитектурные детали заполнения световых проемов в стенах с применением стальных оконных панелей серии ПР-05-60/71. Серия 2.436-7

1972 Спецификация материалов на 100 п.м. заделки Лист 29

Исполнитель: Ю. А. Жданова
 Проверил: М. А. Мухоморов
 Гл. инж. пр. Весник
 Гл. арх. пр. Удальцова
 Инж. пр. Рутковская
 Инж. пр. Дриган
 Инж. пр. Весник
 Инж. пр. Удальцова
 Инж. пр. Рутковская

Стройпроект
 г. Москва

СПЕЦИФИКАЦИЯ СТАЛЬНЫХ ЭЛЕМЕНТОВ КРЕПЛЕНИЯ НА ОДНУ ДЕТАЛЬ

НОМЕР ДЕТАЛИ		Толщина стены мм	Высота проема мм	МАРКА ЭЛЕМЕН- ТА	Кол-во. шт.	Вес, кг на одну деталь
В плане	В разрезе					
13	—	160	1200	МП-4	1	2.1
			1800	МП-5	1	3.3
14	—	200	1200	МП-6	1	4.7
			1800	МП-7	1	7.2
		240	1200	МП-8	1	7.4
			1800	МП-9	1	11.4
35, 39	23*, 25*, 27, 29, 31, 33	160	—	МП-1	Количество	—
36, 40	24*, 25*, 28, 30, 32, 34	200	—	МП-2	штук марок МП-1 ÷ МП-3 на проем оп- ределается из расчета 4 марки	—
		240	—	МП-3		—
37, 41	23*, 25*, 27, 29, 31, 33	160	—	МП-1	на каждую наф- нюю и 2 марки на каждую сле- дующую окон- ную панель	—
38, 42	24*, 26*, 28, 30, 32, 34	200	—	МП-2		—
		240	—	МП-3	—	

ПРИМЕЧАНИЕ.

* В деталях 23, 24, 25, 26 учесть дополнительно расход стали на подкладки МП-10, 100 кг на 100 п.м. заделки.

ПРОМСТРОЙПРОЕКТ

Г. Мосева

1972	АРХИТЕКТУРНЫЕ ДЕТАЛИ ЗАПОЛНЕНИЯ СВЕТОВЫХ ПРОЕМОВ В СТЕНАХ С ПРИМЕНЕНИЕМ СТАЛЬНЫХ ОКОННЫХ ПАНЕЛЕЙ СЕРИИ ПР-05-50/71
	СПЕЦИФИКАЦИЯ СТАЛЬНЫХ ЭЛЕМЕНТОВ КРЕПЛЕНИЯ НА ОДНУ ДЕТАЛЬ

Копировать

12383

Центральный институт типового проектирования просит дать Ваши замечания и предложения по улучшению качества направляемого Вам проекта.

ТИПОВОЙ ПРОЕКТ
(номер проекта)

Наименование проекта

Проектная организация—автор проекта

Замечание о недостатках в проекте (нерациональные объемно—планировочные и конструктивные решения, ошибки, опечатки, полиграфические дефекты и т. п.) и предложения по их устранению

Подпись должностного лица, наименование организации и ее адрес

ЦЕНТРАЛЬНЫЙ ИНСТИТУТ ТИПОВОГО ПРОЕКТИРОВАНИЯ ГОССТРОЯ СССР

187066, Москва, В-66, Спартаковская ул., 2а, корпус В

Сдано в печать 27 ^{III} 1974 года

Заказ № 1665 Тираж 2000 экз.