

ТИПОВОЙ ПРОЕКТ
902-2-346

ОТСТОЙНИКИ КАНАЛИЗАЦИОННЫЕ РАДИАЛЬНЫЕ ВТОРИЧНЫЕ ИЗ СБОРНОГО ЖЕЛЕЗОБЕТОНА ДИАМЕТРОМ 18 м

СОСТАВ ПРОЕКТА :

- АЛЬБОМ
- I Технологическая часть
 - II Строительная часть
 - III Строительные изделия
 - IV Электротехническая часть
 - V Задание заводу-изготовителю
 - VI Нестандартизированное оборудование. Илосос. Часть 1 и часть 2
 - VII Нестандартизированное оборудование. Затворы щитовые, установка сигнализатора уровня осадка и фасонные части
 - VIII Нестандартизированное оборудование. Токоприемник кольцевой
 - IX Заказные спецификации
 - X Сметы

АЛЬБОМ VIII

Стр. 1 ÷ 30

РАЗРАБОТАН
проектным институтом
«МосводоканалНИИпроект»

Главный инженер института *Соколин* СОКОЛИН
Главный инженер проекта *Казанов* КАЗАНОВ

Рабочие чертежи введены в действие
МосводоканалНИИпроект
Приказ № 203 от 1 октября 1981 г.

				Приняван	

Госстрой СССР

ТБИЛИССКИЙ ФИЛИАЛ

ЦИТИ

ТИПОВОЙ ПРОЕКТ / СЕРИЯ /

№ 902-2-346.а-8

ЗАКАЗ № 1517

ЦЕНА 2 руб 43 коп

ТИРАЖ 512

ДАТА "23" 11 1982г

Содержание альбома

Митовский проект 90г-г-346
Альбом VIII

Наименование	Обозначение чертежа	№ № стр.
1	2	3
Титульный лист		1
Содержание альбома		2
Токоприемник кольцевой. Техни-ческие условия	4И.443.00.000ТУ	2-3
Токоприемник кольцевой	4И.443.00.000СБ	
Лист 1		4
Лист 2		5
Лист 3		6
Токоприемник кольцевой. Специфи-кация		
кация	Лист 4	7
Корпус	4И.443.01.000СБ	8
Корпус. Спецификация	Лист 1-2	9
Фланец верхний	4И.443.01.001	9
Борт	4И.443.01.002	10
Стенка	4И.443.01.003	10
Фланец нижний	4И.443.01.004	10
Стенка	4И.443.01.005	11
Бак. Спецификация	4И.443.02.000	11
Днище	4И.443.02.001	11
Скоба	4И.443.02.002	11
Бак	4И.443.02.000СБ	12
Обечайка наружная	4И.443.02.003	13
Ручка	4И.443.02.004	13
Бобышка	4И.443.02.005	13
Бобышка	4И.443.02.006	14
Кронштейн с лямпами. Спецификация	Лист 1-3	14
Втулка направляющая. Спецификация	4И.443.03.000	14
Кронштейн с лампами	4И.443.03.000СБ	15
Кронштейн	4И.443.03.001	15
Втулка направляющая	4И.443.03.000СБ	16
Головка	4И.443.04.001	16
Труба	4И.443.04.002	16
Втулка изолирующая. Спецификация	4И.443.05.000	17
Кольцо	4И.443.05.001	17
Втулка изолирующая	4И.443.05.000СБ	17
Кольцо токосъемное	4И.443.06.000СБ	18
Кольцо	4И.443.06.001	18
Пластина	4И.443.06.003	18
Полоса	4И.443.05.002	19
Кольцо токосъемное. Спецификация	Лист 1-3	19
Траверса	4И.443.07.000СБ	20
Траверса. Спецификация	4И.443.07.000	20
Пластина	4И.443.07.001	20
Щетка. Спецификация	4И.443.08.000	21
Щетка	4И.443.08.000СБ	21
Щеткадержатель	4И.443.08.001	21
Пластина	4И.443.08.002	21
Щетка. Спецификация	4И.443.08.010	22
Щетка	4И.443.08.010СБ	22
Колпак. Спецификация	4И.443.09.000	22
Колпак	4И.443.09.000СБ	22
Стенка	4И.443.09.001	23
Электропроводка. Спецификация	4И.443.10.000	23
Электропроводка	4И.443.10.000СБ	23
Пробод. Спецификация	4И.443.10.010	24
Пробод	4И.443.10.010СБ	24
Наконечник	4И.443.10.011	24
Пробод. Спецификация	4И.443.10.020	24
Пробод	4И.443.10.020СБ	25
Рамка	4И.443.00.001	25
Ось	4И.443.00.002	25
Кольцо дистанционное	4И.443.00.003	25
Валик	4И.443.00.004	26
Кольцо	4И.443.00.005	26

1	2	3
Гайка	4И.443.00.006	26
Кронштейн	4И.443.00.007	27
Щабла	4И.443.00.008	27
Кольцо	4И.443.00.009	27
Панель	4И.443.00.011	28
Кольцо изолирующее	4И.443.00.012	28
Винт кантовальный	4И.443.00.013	28
Винт	4И.443.00.014	28
Пружина	4И.443.00.015	29
Кольцо	4И.443.00.016	29
Болт откидной	4И.443.00.017	29
Кольцо установочное	4И.443.00.018	30
Гайка	4И.443.00.019	30
Палец	4И.443.00.021	30
Пробка	4И.443.00.022	(30)

МОСГОРИСПОЛКОМ
УПРАВЛЕНИЕ ВОДОПРОВОДНО-КАНАЛИЗАЦИОННОГО ХОЗЯЙСТВА
ИНСТИТУТ МОСВОДОКАНАЛНИИПРОЕКТ

Токоприемник кольцевой

Технические условия

4И.443.00.00.000ТУ

Главный инженер института

А.А. Соколин / Соколин А.А. /
1981г.

Начальник отдела

В.А. Гаврилов / Гаврилов А.М. /
1981г.

Руководитель разработки

А.М. Пендеров / Пендеров А.М. /
1981г.

1981г.

I. Введение.

Токоприемник кольцевой является составной частью плососа для радиального отстойника диаметром 18м, входящего в состав типового проекта 302-2- и соответствует токоприемнику кольцевому, разработанному институтом Мосводоканализинпроект в 1974 году в составе типового проекта 302-2-90/75 (Альбом IV).

II. Назначение и краткое описание.

Кольцевой токоприемник, именуемый далее в тексте "токоприемником" служит для подвода электроэнергии от неподвижного источника к электродвигателю, установленному на вращающейся конструкции.

Токоприемник внешне представляет собой бляху с двумя ручками, который крепится к стойке, установленной на вращающейся конструкции плососа или плоскреба в центре отстойника.

Снизу в центре бляха подводится неподвижный восьмижильный кабель, несущий электроэнергию. Жилы кабеля прикрепляются к пластинкам восьми бронзовых токосъемных колец 4И.443.06.000-4И.443.06.000-02, которые фиксируются винипластовыми изолирующими

4И.443.00.000 ТУ

Изм.	Лист	№ докум.	Подп.	Лист
Токоприемник кольцевой				
Технические условия				
				Лист
				3
				Масоводоканализинпроект
				Отдел №5
				Формат 1/1

кронштейн 4И.443.03.000 СБ с двумя лампочками накаливания 60 Вт.

III. Указания по изготовлению и монтажу.

Изготовление и монтаж токоприемника производится на основании рабочих чертежей.

Общие требования на изготовление токоприемника аналогичны требованиям к конструкции плососа (см. альбом VII. Технические условия).

На сборку отдельных узлов токоприемника в целом должны поступать детали и узлы окончательно принятые ОТК завода-изготовителя.

Пригонку и посадку сопрягаемых деталей надлежит производить тщательно без повреждения поверхностей. Особое внимание следует обратить на плотное прилегание щеток к контактным кольцам.

Сварку винипласта производить согласно инструкции "Сварка винипласта", разработанной Охтинским химическим комбинатом МХП СССР.

Все болтовые соединения надлежит выполнять согласно указаниям в чертежах: с контргайками, шайбами и проч.

При приемке проверяется:

- а) качество обработки, сварки и сборки;
- б) годность отдельных узлов и деталей по актам ОТК завода-изготовителя;
- в) качество материала по сертификатам и актам заводов-

4И.443.00.000 ТУ

Изм.	Лист	№ докум.	Подп.	Лист
Токоприемник				
Технические условия				
				Лист
				3
				Масоводоканализинпроект
				Отдел №5
				Формат 1/1

Формат 1/1

кольцами 4И.443.00.012, изолирующей втулкой 4И.443.05.000 и винтом 4И.443.06.014 на неподвижной направляющей втулке 4И.443.04.000.

Фиксация направляющей втулки от вращения достигается с помощью полой стойки, нижний конец которой сочленен с неподвижной центральной опорой плоскреба или плососа, а верхний конец имеет две прорези, в которые входят два пальца 4И.443.00.021, сдвигщик в направляющей втулке 4И.443.04.000 СБ.

Далее электроэнергия снимается 16^В вращающимися латунными щетками 4И.443.02.000 СБ.

Щетки и пружины сдвиг на двух валиках 4И.443.00.004, которые крепятся к вращающемуся корпусу 4И.443.01.000 СБ.

Со щеток электроэнергия с помощью проводов передается на панель 4И.443.02.01Н, также прикрепленную к корпусу и спланированную на кабеле, который выводится через сальник из корпуса к электродвигателю.

К корпусу снизу с помощью двух откидных болтов 4И.443.00.017 прикрепляется блях 4И.443.02.000 СБ, который с целью предотвращения обмерзания токосъемных колец и щеток заполняется маслом.

Для предотвращения образования конденсата на внутренних стенках токоприемника устанавливаются

4И.443.00.000 ТУ

Изм.	Лист	№ докум.	Подп.	Лист
Токоприемник				
Технические условия				
				Лист
				2
				Масоводоканализинпроект
				Отдел №5
				Формат 1/1

Формат 1/1

поставщиков;

г) комплектность по спецификации и отправочным документам.

Сдача сварных металлических конструкций производится в незагрунтованном виде.

При сдаче-приемке составляется акт в 3^х экземплярах, в котором перечисляются принятые узлы и детали токоприемника, их комплектность и соответствие рабочим чертежам. Один экземпляр хранится в ОТК завода, другой - у заказчика, а третий направляется монтирующей организацией.

Токоприемник до отправки на место монтажа должен храниться в закрытом помещении, тоже относится к хранению на месте монтажа до установки его на плосос и плоскреб.

Отправку токоприемника на место монтажа следует производить в надлежащей упаковке, предохраняющей его от случайных повреждений при транспортировке.

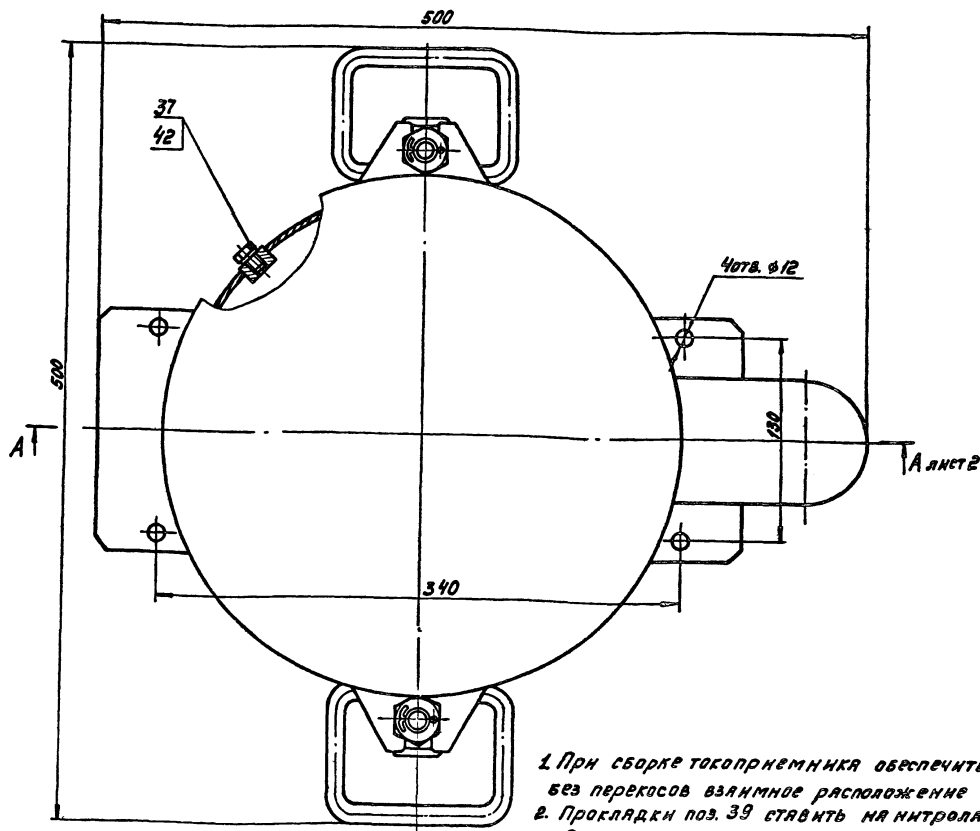
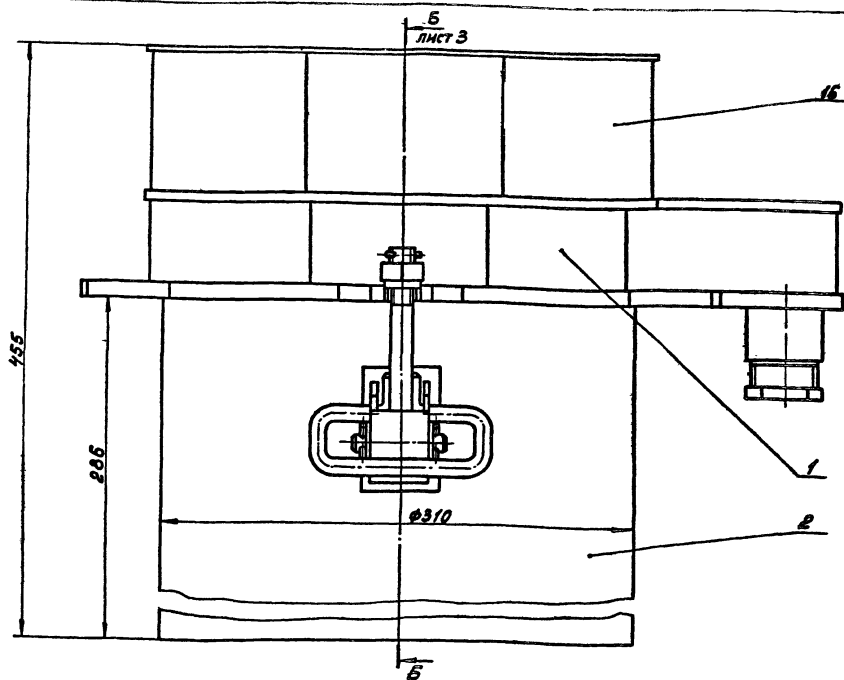
Испытание токоприемника производится совместно с плососом или плоскребом, на котором устанавливается данный токоприемник, в соответствии с программой испытаний.

Предельные отклонения размеров:
отверстий - по Н14, валов - по h14;
остальных - по $\pm \frac{IT9}{2}$.

4И.443.00.000 ТУ

Изм.	Лист	№ докум.	Подп.	Лист
Токоприемник				
Технические условия				
				Лист
				4
				Масоводоканализинпроект
				Отдел №5
				Формат 1/1

Копировал: 1-77150-09 4 Формат 1/1



1. При сборке токоприемника обеспечить правильное без перекосов взаимное расположение щеток.
2. Прокладки поз. 39 ставить на нитролаке
3. После сборки токоприемника проверить плавность вращения направляющей втулки поз.4.
4. Все необработанные металлические поверхности, кроме изделий из бронзы и латуни, окрасить серой эмалью ХС-717ТУ-6-10-961-76. Все обработанные

- металлические поверхности смазать пластичной смазкой ПВК ГОСТ 19537-74.
5. После установки токоприемника на плоскоребе залить его трансформаторным маслом ГОСТ 982-68.
 6. При изготовлении необходимо руководствоваться техническими условиями токоприемника и плососа (плоскоребя)
 7. Размеры для справок.
 8. Предельные отклонения размеров деталей без чертёжа h14

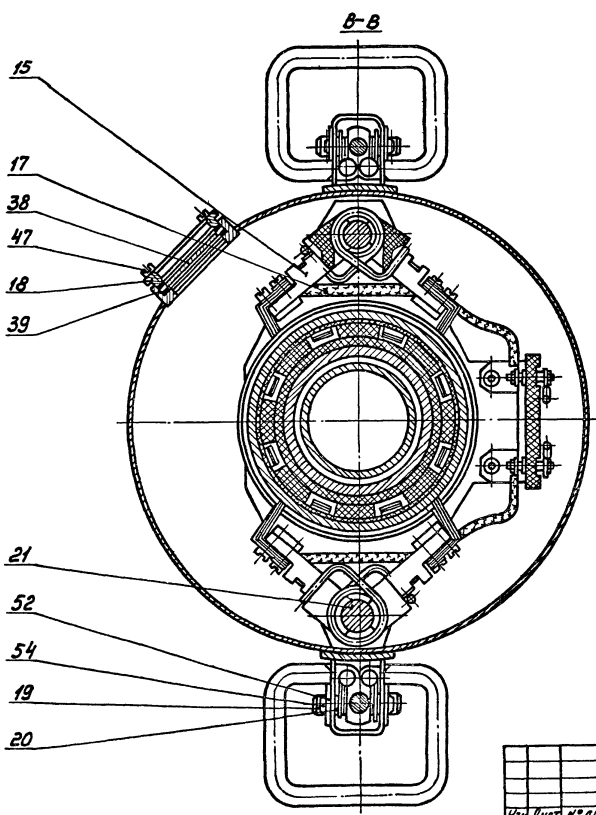
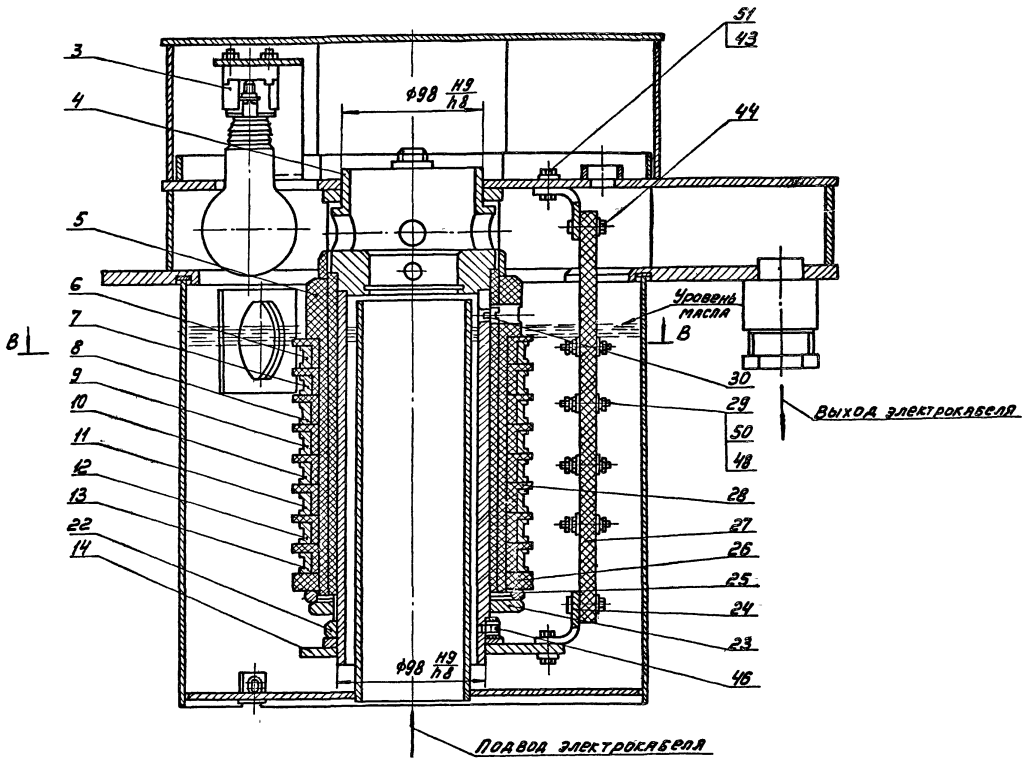
			ЧМ.443.00.0000СБ		
			Токоприемник кольцевой		
			Сборочный чертёж		
Изм.	Лист	№ докум.	Подпись	Лист	№ докум.
Пров.	Смоделин	А.С.С.	А.С.	№	18.0
Руч.	Пеняева	С.С.	С.С.	Формат	18.0
Исполн.	Получено	М.П.	М.П.	Лист	1
Утв.	Глизилов	А.С.	А.С.	Листов	5

ИЗМ. ИСПОЛН. ПОДП. И ДАТА

Типовой проект 902-2-346
Альбом VIII

5
ЧН. 443. 00. 000 СБ

А-А лист 1
(электропроводка условно не показана)

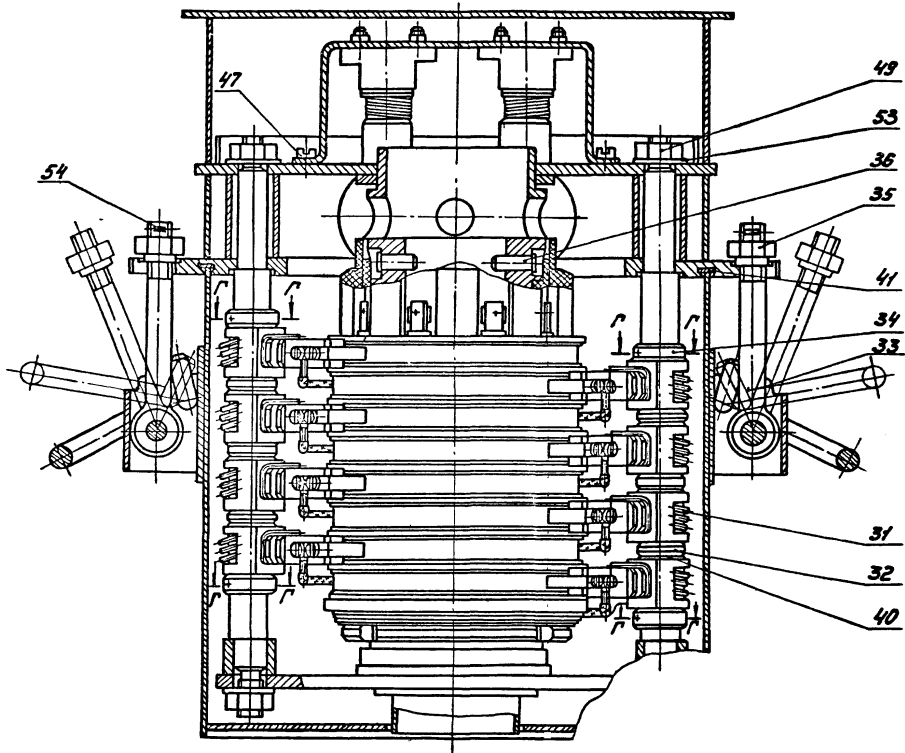


Исполнитель: Писанко М.А. Проект: 902-2-346

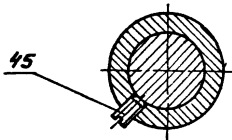
				ЧН. 443. 00. 000 СБ		
Изм.	Лист	№ докум.	Подп.	Дата	Лист	Масса
					И	-
ТОКОПРИЕМНИК КОЛЬЦЕВОЙ СБОРОЧНЫЙ ЧЕРТЕЖ				Лист		
				Листов		
				Исполнитель: Проект		
				Отдел №5		
				Формат 22		

Копирование: СБ-17850-09 6

Б-Б лист 1



Г-Г



ИИ. 443.00.000СБ
Лист 3 из 5
ИИ. 443.00.000СБ
Лист 3 из 5

				ИИ. 443.00.000СБ		
ИИ. 443.00.000СБ	Лист 3 из 5	ИИ. 443.00.000СБ	Лист 3 из 5	Токоприемник кольцевой Сборочный чертеж		
ИИ. 443.00.000СБ	Лист 3 из 5	ИИ. 443.00.000СБ	Лист 3 из 5	ИИ. 443.00.000СБ	Лист 3 из 5	ИИ. 443.00.000СБ
				ИИ. 443.00.000СБ Отдел № 5		

Типовой проект 902-2-346
Янбсом VIII

Формат Зона Лист	Обозначение	Наименование	Кол.	Примечание
		<u>Документация</u>		
	4н. 443. 00. 000 СБ	Сборочный чертеж		
	4н. 443. 00. 000 ТУ	Технические условия		
		<u>Сборочные единицы</u>		
И	1 4н.443. 01. 000	Корпус	1	
И	2 4н.443. 02. 000	Бяк	1	
И	3 4н.443. 03. 000	Кронштейн с лампами	1	
И	4 4н. 443. 04. 000	Втулка направляющая	1	
И	5 4н. 443. 05. 000	Втулка изолирующая	1	
И	6 4н.443. 06. 000	Кольцо токосъемное	1	
И	7 4н.443. 06. 000-01	Кольцо токосъемное	1	
И	8 4н. 443. 06. 000-02	Кольцо токосъемное	1	
И	9 4н. 443. 06. 000-03	Кольцо токосъемное	1	
И	10 4н. 443. 06. 000-04	Кольцо токосъемное	1	
И	11 4н. 443. 06. 000-05	Кольцо токосъемное	1	
И	12 4н. 443. 06. 000-06	Кольцо токосъемное	1	
И	13 4н. 443. 06. 000-07	Кольцо токосъемное	1	
И	14 4н. 443. 07. 000	Траверса	1	
4н. 443. 00. 000				
Изм. Лист	№ докум.	Подп.	Дата	
Лист	Сметки	Лист	Листов	
Инженер	Провер.	Инженер	Листов	
Токоприемник кольцевой				Лист № 3
Маслодожимный проект Отдел №5				

Формат 11

Формат Зона Лист	Обозначение	Наименование	Кол.	Примечание
И	15 4н.443. 08. 000	Щетка	16	
И	16 4н.443. 09. 000	Колпак	1	
И	17 4н.443. 10. 000	Электропровода	1	
		<u>Детали</u>		
И	18 4н.443. 00. 001	Рамка	1	
И	19 4н.443. 00. 002	Ось	2	
И	20 4н.443. 00. 003	Кольцо дистанционное	4	
И	21 4н.443. 00. 004	Валак	2	
И	22 4н.443. 00. 005	Кольцо	1	
И	23 4н.443. 00. 006	Гайка	1	
И	24 4н.443. 00. 007	Кронштейн	2	
И	25 4н.443. 00. 008	Шайба	1	
И	26 4н.443. 00. 009	Кольцо	1	
И	27 4н.443. 00. 011	Панель	1	
И	28 4н.443. 00. 012	Кольцо изолирующее	8	
И	29 4н.443. 00. 013	Винт контактный	8	
И	30 4н.443. 00. 014	Винт	1	
И	31 4н.443. 00. 015	Пружина	8	
И	32 4н.443. 00. 016	Кольцо	6	
И	33 4н.443. 00. 017	Болт откидной	2	
И	34 4н.443. 00. 018	Кольцо установочное	4	
И	35 4н.443. 00. 019	Гайка	2	
И	36 4н.443. 00. 021	Палец	2	
И	37 4н.443. 00. 022	Пробка	1	
4н. 443. 00. 000				
Изм. Лист	№ докум.	Подп.	Дата	
Лист	Сметки	Лист	Листов	
Инженер	Провер.	Инженер	Листов	
Токоприемник кольцевой				Лист № 4

Формат 11

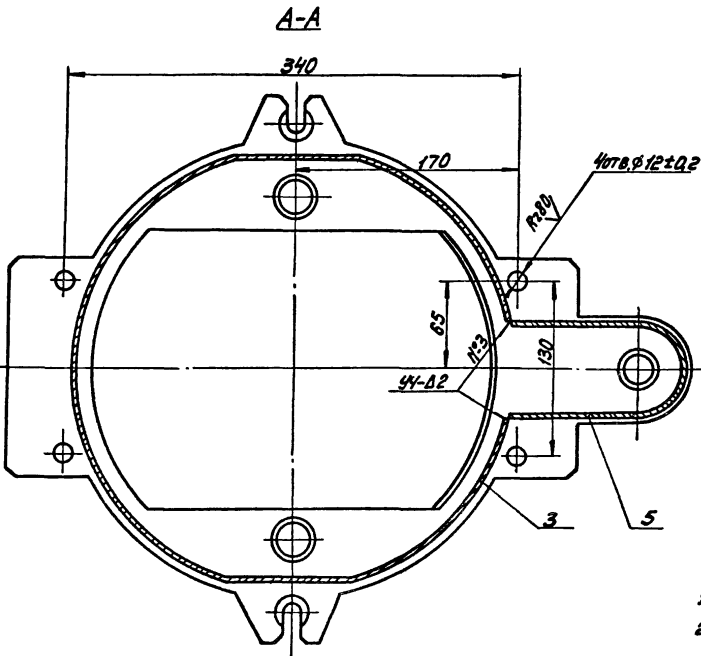
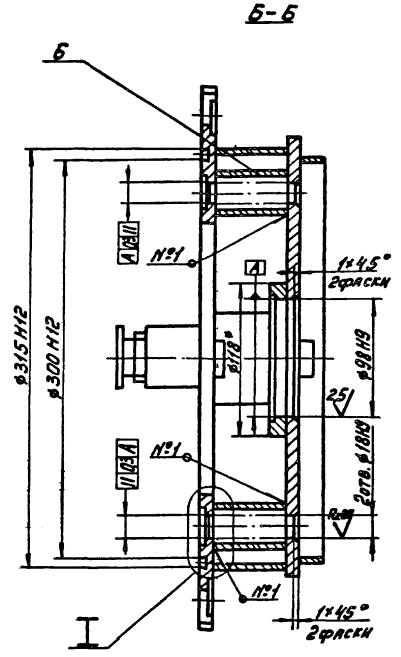
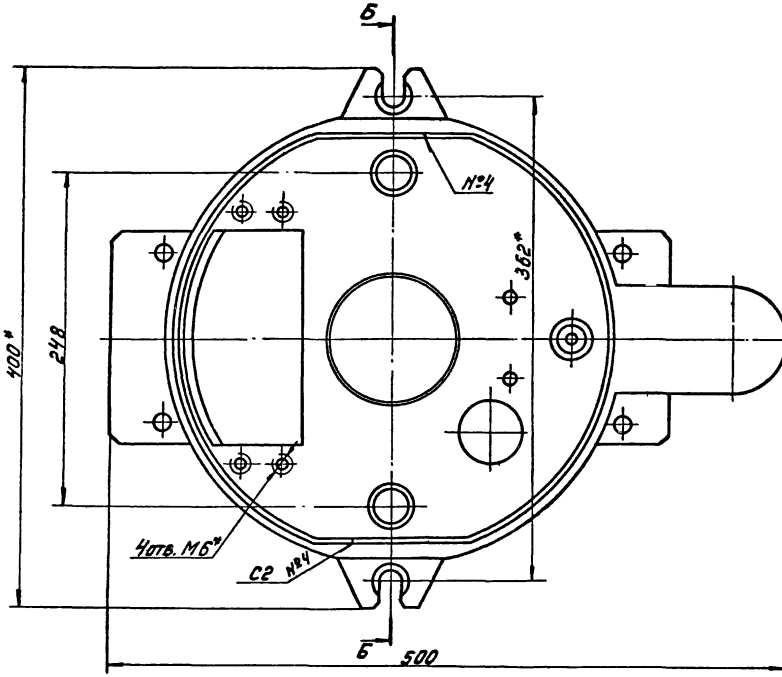
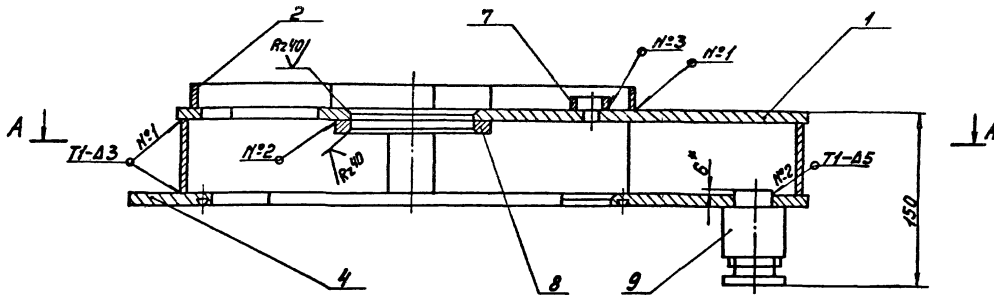
Формат Зона Лист	Обозначение	Наименование	Кол.	Примечание
БУ	38 4н. 443. 00. 023	Стекло органическое Стекло СЭП. ГОСТ 9784-78 φ58; S=4мм	1	0,01кг
БУ	39 4н. 443. 00. 024	Прокладка Клей прокладочный П ГОСТ 9347-74 φ58×φ52	2	0,001кг
БУ	40 4н. 443. 00. 025	Шайба регулировочная Лист БЗ ГОСТ 19903-74 Вст. Зен. ГОСТ 16523-70 φ32×φ26	12	0,002кг
БУ	41 4н. 443. 00. 026	Прокладка Пластина I ПМБ-М-2-12 ГОСТ 7338-77 φ316×φ298	1	0,001кг
БУ	42 4н. 443. 00. 027	Прокладка Пластина I ПМБ-М-2-12 ГОСТ 7338-77 φ15×φ6	1	0,001кг
Стандартные изделия				
	43	Болт М6×15. 58. 096 ГОСТ 7798-70	4	
	44	Болт М6×20. 58. 096 ГОСТ 7798-70	4	
4н. 443. 00. 000				
Изм. Лист	№ докум.	Подп.	Дата	
Токоприемник кольцевой				Лист № 3

Формат 11

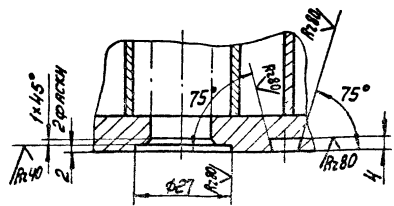
Формат Зона Лист	Обозначение	Наименование	Кол.	Примечание
	45	Винт М5×10. 58. 096 ГОСТ 1477-75	4	
	46	Винт М5×12. 58. 096 ГОСТ 1478-75	1	
	47	Винт М6×12. 58. 096 ГОСТ 1491-72	8	
	48	Гайка М5. 5. 096 ГОСТ 5915-70	24	
	49	Гайка М16. 5. 096 ГОСТ 5915-70	4	
	50	Шайба 5. 02. 096 ГОСТ 11371-78	24	
	51	Шайба 6. 02. 096 ГОСТ 11371-78	8	
	52	Шайба 14. 02. 096 ГОСТ 11371-78	4	
	53	Шайба 16. 02. 096 ГОСТ 11371-78	4	
	54	Шплинт 4×28-001 ГОСТ 397-79	6	
4н. 443. 00. 000				
Изм. Лист	№ докум.	Подп.	Дата	
Токоприемник кольцевой				Лист № 4

Формат 11

Копирован: СД-17850-09 8



I повернуто
М 1:1



1. Неуказанные предельные отклонения размеров: $\pm \frac{IT_{N-2}}{2}$
2. Шероховатость обрабатываемых поверхностей деталей без чертежа - $Rz160$
3. Сварку производить по ГОСТ 5264-69.
- 4* Размеры для справок.

4И.443.01.000 СБ		
Изм. Лист № докум.	Подп. Арт.	Лит. Масса М/штук
Разраб. ПУМАГИНА	СВ/П	И 11,5 1:2
Проб. РАМОНКИНА	СВ/П	Лист Листов 1
Вкл. ПЕНАГЕРОВ	СВ/П	Исполнительный проект
Монтаж ПОПЧУКОВ	СВ/П	Отдел №5

Формат Зона	Лист	Обозначение	Наименование	Кол.	Приме- чание
			<u>Документация</u>		
22		4Н.443.01.000СБ	Сборочный чертёж		
			<u>Детали.</u>		
12	1	4Н.443.01.001	Фланец верхний	1	
11	2	4Н.443.01.002	Борт	2	
11	3	4Н.443.01.003	Стенка	1	
12	4	4Н.443.01.004	Фланец нижний	1	
11	5	4Н.443.01.005	Стенка	1	
64	6	4Н.443.01.006	Труба Труба 25x3,2 ГОСТ 3262-75 L=55h14	2	0,135кг
64	7	4Н.443.01.007	Труба Труба 20x2,8 ГОСТ 3262-75 L=10h14	1	0,016кг

ИЗВ. ПИЛОТ. ПЛАН. И ДИТАР. ВЕРХ. ИЛИ НИЖ. ФЛАНЦ. ПОД. И ДИТАР.

4Н.443.01.000			
Корпус			
Лист VI	Лист I	Листов 2	
Пособие по монтажу проекта Стр. №5 ФОРМАТ			

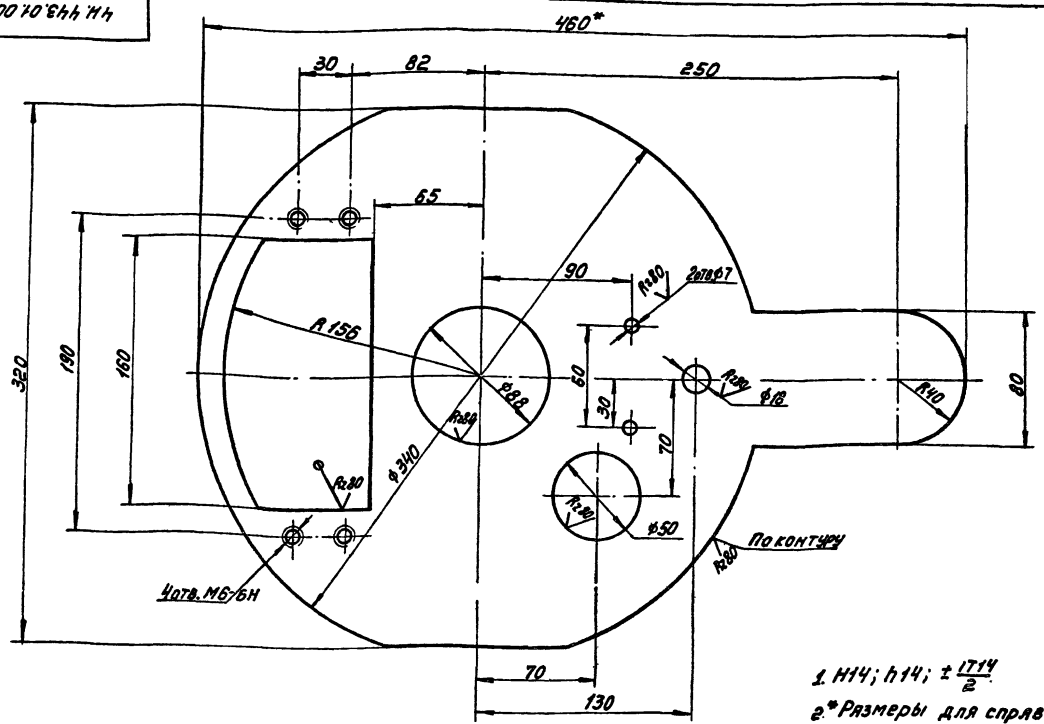
ИЗВ. ПИЛОТ. ПЛАН. И ДИТАР. ВЕРХ. ИЛИ НИЖ. ФЛАНЦ. ПОД. И ДИТАР.

Формат Зона	Лист	Обозначение	Наименование	Кол.	Приме- чание
64	8	4Н.443.01.008	Кольцо Лист 68 ГОСТ 19903-74 Встр. с ГОСТ 14637-75		
			φ118 h14	1	0,29кг
	9		Сальник СКР-48.26.00.03.1 ГОСТ 4860.2-76	1	

ИЗВ. ПИЛОТ. ПЛАН. И ДИТАР. ВЕРХ. ИЛИ НИЖ. ФЛАНЦ. ПОД. И ДИТАР.

4Н.443.01.000			
Лист 2			
ФОРМАТ			

100 10 644 h14



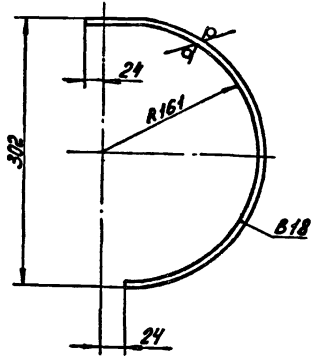
1/1

4Н.443.01.001			
Фланец верхний			
Лист И	Листов 44	Масштаб 1:2	
Лист Листов 1			
Пособие по монтажу проекта Стр. №5 ФОРМАТ			

Типовой проект 902-2-316
АМБОН VIII

200 10 Э 44 Н 4

R89 (✓)



$\pm \frac{IT14}{2}$

ЧН. 443. 01. 002

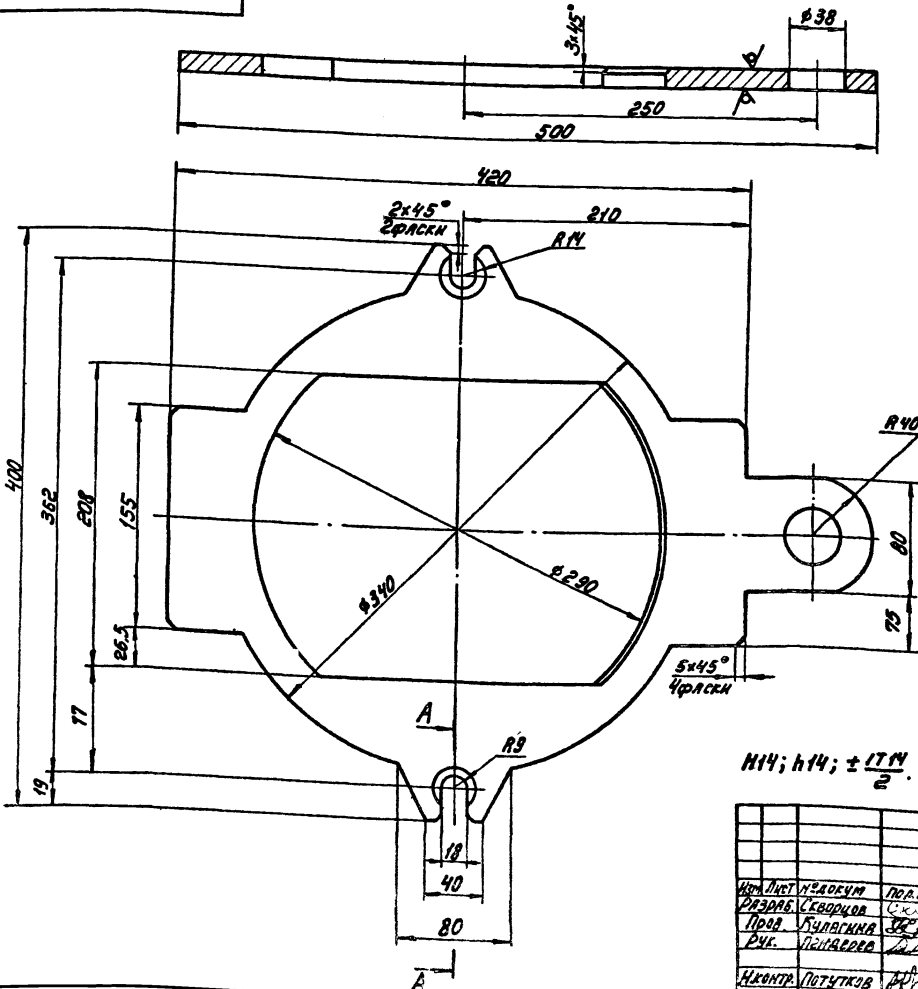
Борт

Лист	Масса	Минимум
И	0,14	1:4

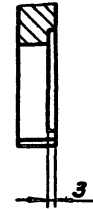
Лист Листов 1
Московский инженерный проект
Отдел №5
ФОРМАТ И1

400 10 Э 44 Н 4

R89 (✓)



A-A
M 1:1



$\pm \frac{IT14}{2}$

ЧН. 443. 01. 004

**ФЛАНЕЦ
НИЖНИЙ**

Лист	Масса	Минимум
И	4,6	1:2,5

Лист Листов 1
Московский инженерный проект
Отдел №5

Изм.	Лист	№ докум.	Подп.	Дат.
		Разраб. Свободков С.С.		
		Пров. Булагкина З.И.		
		Руч. Пеняврев В.В.		
		Н.контр. Потытков А.И.		

Лист 610 ГОСТ 19903-74
Всх.3сп ГОСТ 16523-79

Изм. № 002 Подп. И. А. Р. 27. 03.07. 1978. Инж. И. В. С. 21.03. 1978. И. А. Р. 27. 03.07. 1978.

Изм. № 002 Подп. И. А. Р. 27. 03.07. 1978. Инж. И. В. С. 21.03. 1978. И. А. Р. 27. 03.07. 1978.

500 10 Е44 Н4 R280 (✓)

± 1714/2

4Н. 443. 01. 005				
Изм.	Лист	№ докум.	Подп.	Дата
		Сборочный	Сид	
Проб.	Кудрягина	СП-11		
Р.чк.	Пендерева			
И.контр.	Потушков			

Стенка

Лист	Масса	Масштаб
И	0,31	1:2

Лист БУ ГОСТ 19903-74
Вст.3сп ГОСТ 14637-79

Мосводоканализпроект
Отдел №5
ФОРМАТ И1

Формат	Зона	Пос.	Обозначение	Наименование	Кол.	Прим.
				Документация		
20			4Н. 443. 02. 000СБ	Сборочный чертеж		
				Детали.		
И1	1		4Н. 443. 02. 001	Днище	1	
И1	2		4Н. 443. 02. 002	Скоба	2	
И2	3		4Н. 443. 02. 003	Обечайка наружная	1	
И1	4		4Н. 443. 02. 004	Ручка	2	
И1	5		4Н. 443. 02. 005	Бобышка	1	
И1	6		4Н. 443. 02. 006	Бобышка	1	
БУ	7		4Н. 443. 02. 007	Накладка		
				Лист БУ ГОСТ 19903-74 Вст.3сп ГОСТ 14637-79		
				85x14x50x14	2	0,14кг
БУ	8		4Н. 443. 02. 008	Труба		
				Труба 76x3 ГОСТ 732-76 Вст.2сп ГОСТ 731-74		
				L=274x14	1	1,5кг

4Н. 443. 02. 000				
Изм.	Лист	№ докум.	Подп.	Дата
		Сборочный	Сид	
Проб.	Кудрягина	СП-11		
Р.чк.	Пендерева			
И.контр.	Потушков			

БЯК

Лист	Масса	Масштаб
И		1

Лист БУ ГОСТ 19903-74
Вст.3сп ГОСТ 14637-79

Мосводоканализпроект
Отдел №5
ФОРМАТ И1

100 20 Е44 Н4 R280 (✓)

± 1714/2

4Н. 443. 02. 001				
Изм.	Лист	№ докум.	Подп.	Дата
		Сборочный	Сид	
Проб.	Кудрягина	СП-11		
Р.чк.	Пендерева			
И.контр.	Потушков			

Днище

Лист	Масса	Масштаб
И	2,1	1:5

Лист БУ ГОСТ 19903-74
Вст.3сп ГОСТ 14637-79

Мосводоканализпроект
Отдел №5
ФОРМАТ И1

200 20 Е44 Н4 R280 (✓)

± 1714/2

4Н. 443. 02. 002				
Изм.	Лист	№ докум.	Подп.	Дата
		Сборочный	Сид	
Проб.	Кудрягина	СП-11		
Р.чк.	Пендерева			
И.контр.	Потушков			

Скоба

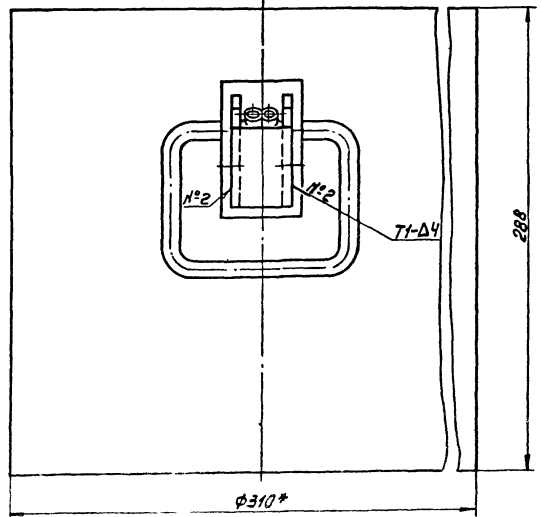
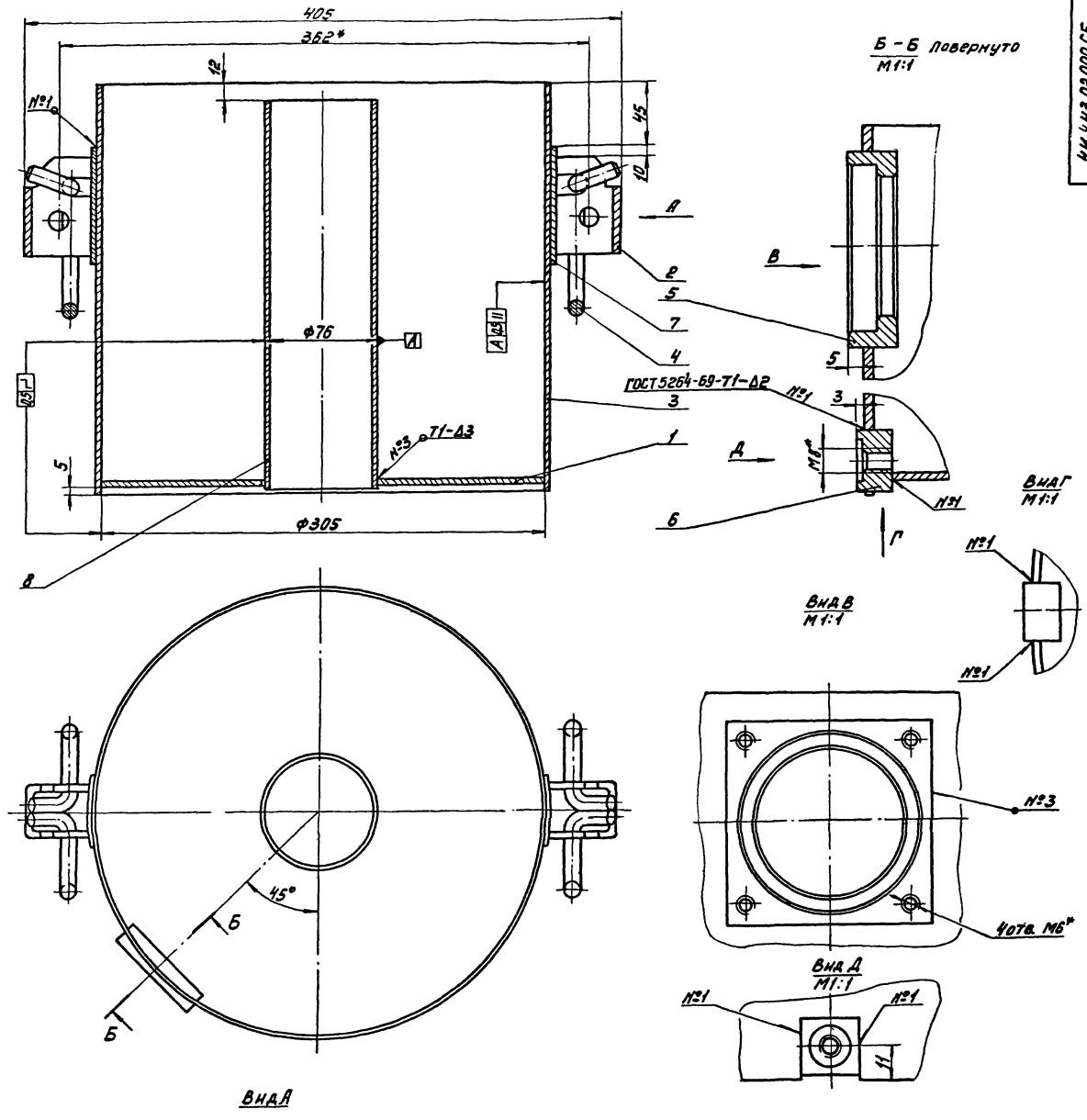
Лист	Масса	Масштаб
И	0,22	1:1

Лист БУ ГОСТ 19903-74
Вст.3сп ГОСТ 14637-79

Мосводоканализпроект
Отдел №5
ФОРМАТ И1

Титловый проект 902-2-346
РАБСОМ

Ч.К. 443.02.000 СБ



1. $h_{14} \pm \frac{IT_{14}}{2}$.
2. Шероховатость обрабатываемых поверхностей деталей без чертежа - $R_{\sqrt{160}}$.
3. Все сварные швы проверить на герметичность по ГОСТ 3242-79.
- 4.* Размеры для справок.

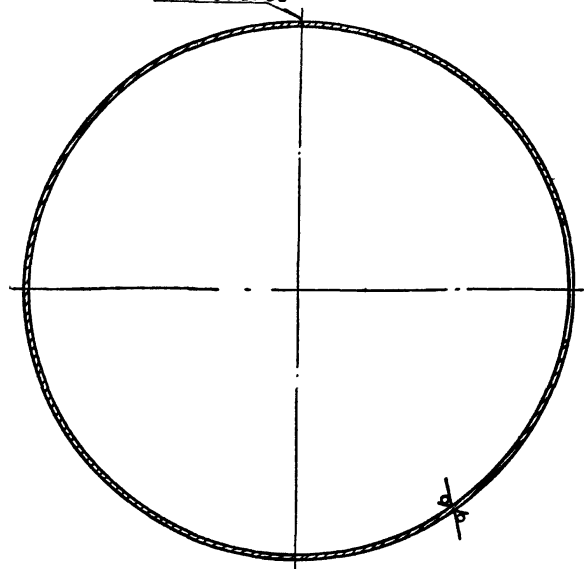
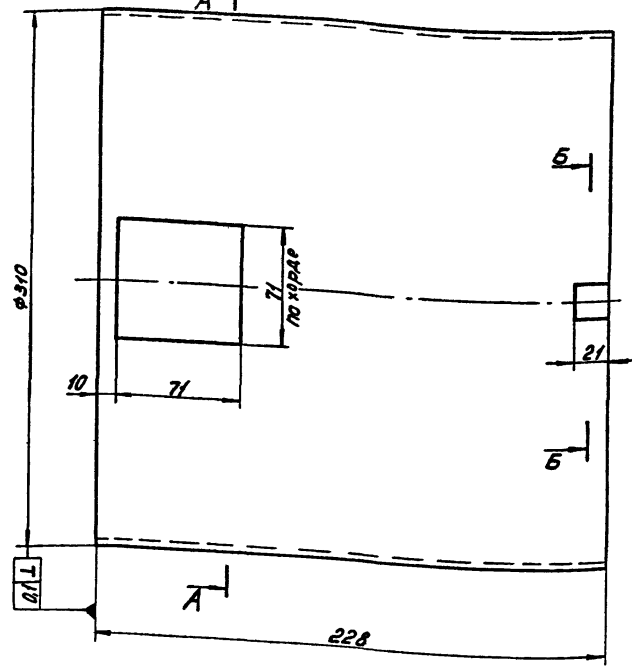
Ч.К. 443.02.000 СБ			
Имя Лист	№ докум.	Подп.	Дата
РАЗРАБ.	САХАРНИКОВ	С.С.	82.07
ПРОВ.	САХАРНИКОВ	С.С.	82.08
ВЧК.	ПРИВАРЕВ	А.В.	82.08
И.СВЯТЫЙ	ПОТУЧКОВ	В.И.	
БАК Сборочный чертеж			
Лист	№	Месяц	Год
Листов	107		82
Мособлавиахимпроес Отдел №5			

400 20 244 44

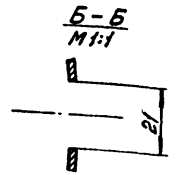
A-A

Рз 150 (✓)

ГОСТ 5264-69-С2



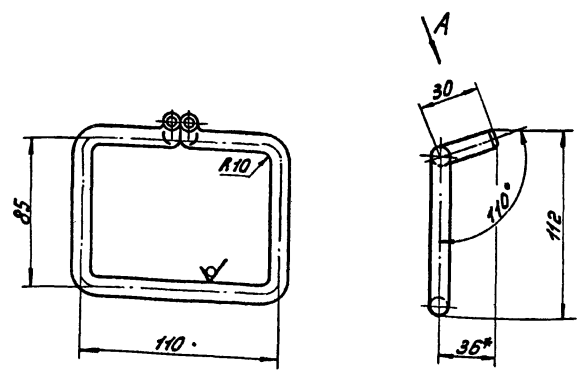
1. $h14; h14; \pm \frac{IT14}{2}$.
2. Шов зачистить заподлицо с обеих сторон обечайки и проверить на герметичность керосном.



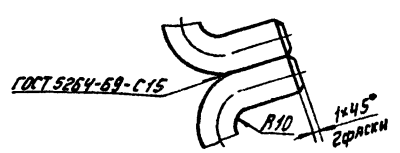
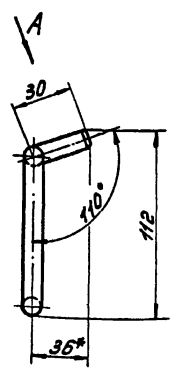
		400 20 244 44		Лист	Масса	Масштаб
		Обечайка наружная		И	5,4	1:2
Изм.	Лист	№ докум.	Подп.	Дата		
Разр.	Скворцов	С.С.				
Пров.	Кудягина	З.И.				
Рук.	Пенярева	В.Д.				
Исполн.	Потушков	А.И.				
				Лист	6-25	ГОСТ 19903-74
						ГОСТ 301-70
						Мособлавтоинженерный проект
						Отдел №5
						Формат 12

400 20 244 44

Рз 150 (✓)



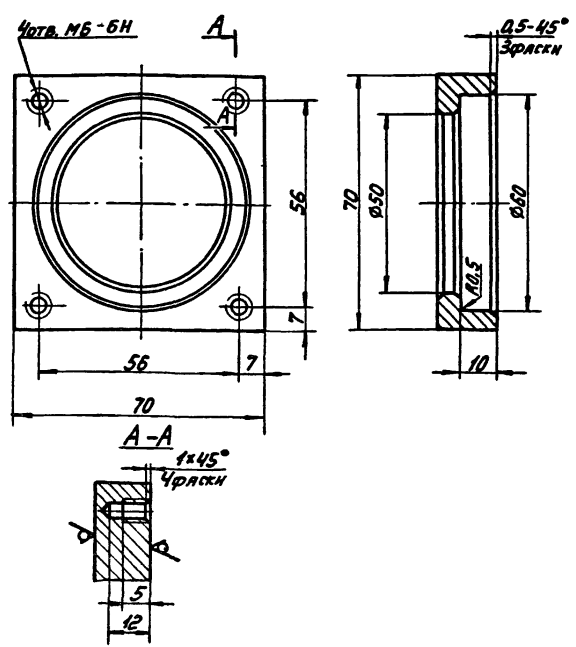
Вид А
М 1:1



1. $h14; \pm \frac{IT14}{2}$.
2. Размеры для справок.

500 20 244 44

Рз 150 (✓)



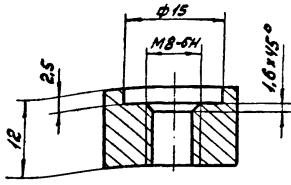
1. $h14; h14; \pm \frac{IT14}{2}$.

		400 20 244 44		Лист	Масса	Масштаб
		Ручка		И	0,35	1:2
Изм.	Лист	№ докум.	Подп.	Дата		
Разр.	Скворцов	С.С.				
Пров.	Кудягина	З.И.				
Рук.	Пенярева	В.Д.				
Исполн.	Потушков	А.И.				
				Лист	616	ГОСТ 19903-74
						ГОСТ 301-70
						Мособлавтоинженерный проект
						Отдел №5
						Формат 11

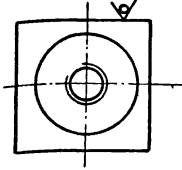
Тупловый проект 902-2-34.
Архив VII

900 20 411 117

R.80
✓(✓)



По контуру



H14; h14; ± 17μ/2

ЧИ. 443.02.006

Бобышки

лист 0,03 2:1

кв. 820 ГОСТ 2591-70
в. 1-дел ГОСТ 535-79

Мособлтехиниипроект
Отдел ИС
формат И1

И.И.Лист	№ докум.	Полн.	Дата
Разраб.	Кулагина	И.С.	
Проб.	Пенюров	И.С.	
Р.к.	Пенюров	И.С.	
И.контр.	Потушков	И.С.	

И.И.Лист	№ докум.	Полн.	Дата
Разраб.	Кулагина	И.С.	
Проб.	Самойлова	И.С.	
Р.к.	Пенюров	И.С.	
И.контр.	Потушков	И.С.	

ЧИ. 443.03.000

Кронштейн
с лампами

лист 1 2
Мособлтехиниипроект
Отдел ИС
формат И1

Формат	Зона	Лист	Обозначение	Наименование	кол.	Примечание
				Документация		
		12	ЧИ. 443.03.000СБ	Сборочный чертеж		
				Детали		
		12	1 ЧИ. 443.03.001	Кронштейн	1	
				Стандартные изделия		
		2		Винт М4х18.58.095 ГОСТ 1491-72	4	
		3		Гайка М4.5.58.095 ГОСТ 5915-70	4	
		4		Шайба 4.02.095 ГОСТ 11371-78	4	
		5		Основание пред. хранителя Е 277-25/38043 ГОСТ 1438-73	2	

И.И.Лист № докум. Полн. Дата
Разраб. Кулагина И.С.
Проб. Самойлова И.С.
Р.к. Пенюров И.С.
И.контр. Потушков И.С.

Формат	Зона	Лист	Обозначение	Наименование	кол.	Примечание
		6		Лампа накалива. ИИЯ 60Вт 222В ГОСТ 2239-79	2	

И.И.Лист № докум. Полн. Дата
Разраб. Кулагина И.С.
Проб. Самойлова И.С.
Р.к. Пенюров И.С.
И.контр. Потушков И.С.

ЧИ. 443.03.000

лист 2
формат И1

Формат	Зона	Лист	Обозначение	Наименование	кол.	Примечание
				Документация		
		12	ЧИ. 443.04.000СБ	Сборочный чертеж		
				Детали		
		11	1 ЧИ. 443.04.001	Головка	1	
		11	2 ЧИ. 443.04.002	Труба	1	

И.И.Лист № докум. Полн. Дата
Разраб. Кулагина И.С.
Проб. Самойлова И.С.
Р.к. Пенюров И.С.
И.контр. Потушков И.С.

ЧИ. 443.04.000

Втулка
направляющая

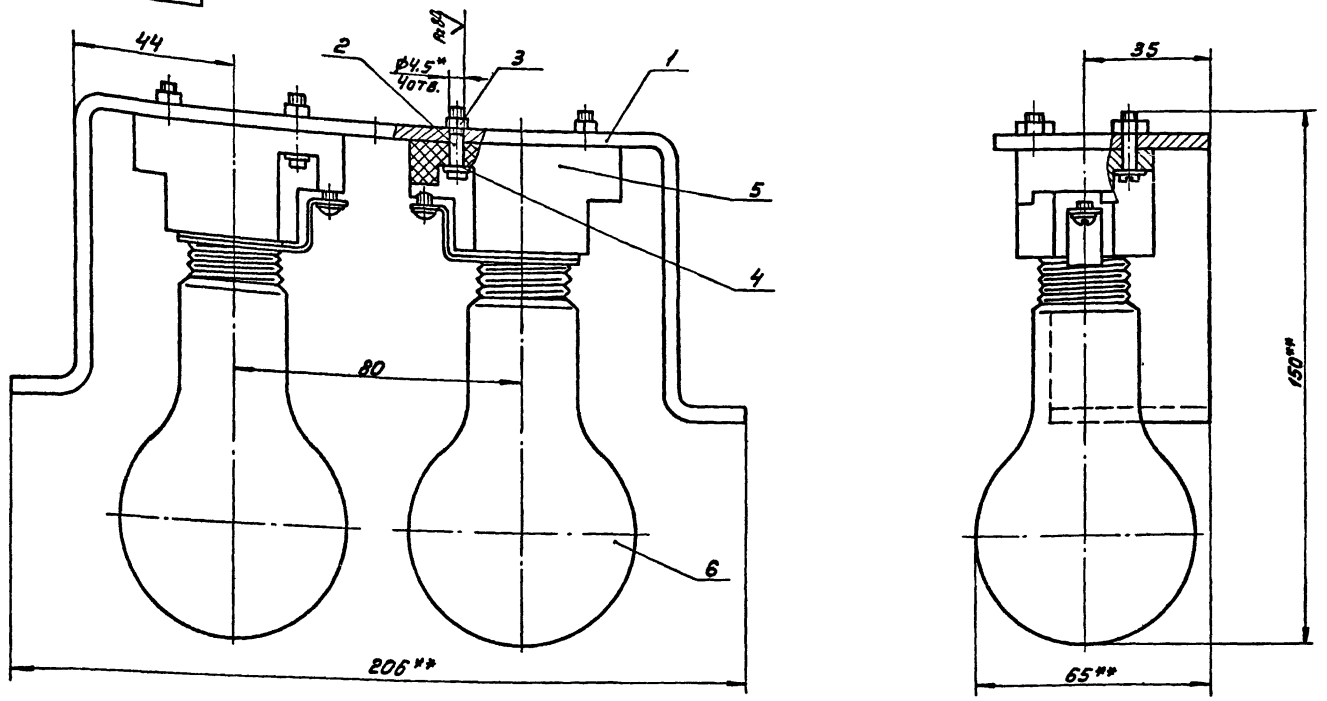
лист 1
Мособлтехиниипроект
Отдел ИС
формат И1

17850-09 15

формат И1

Титовской проект 902-2-
Лобком VIII

443.03.000СБ



$1. h_{14} \pm \frac{1714}{2}$

2.* Отверстия в кронштейне (поз.1) под винты (поз.2) сверлить по месту.

3. В качестве патрона (поз.5) использовать основание однополюсного резьбового предохранителя по ГОСТ 1138-73 с резьбой на контактной гильзе Ц.27. Форма основания прямоугольная для присоединения проводов с передней стороны. Контактный винт - 20 ампер.
4.* Размеры для справок.

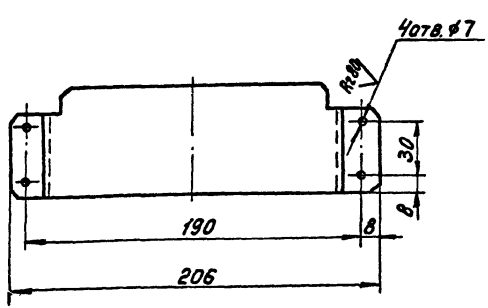
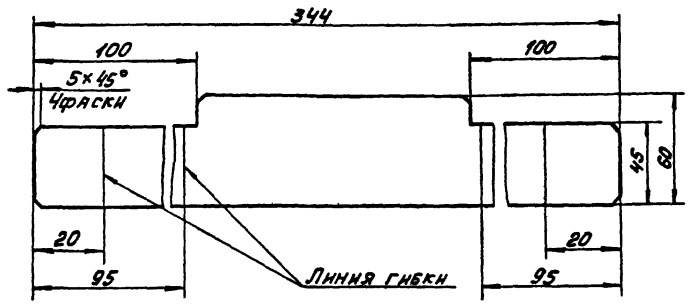
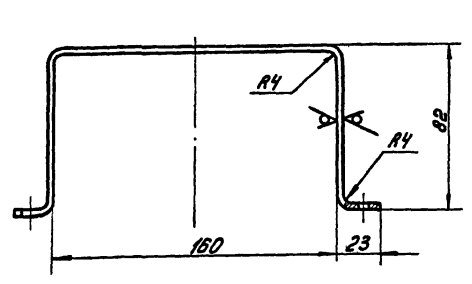
443.03.000СБ			Лист	Масса	Масштаб
Кронштейн с лампами			И	0,85	1:1
Сборочный чертеж			Лист	Листов 1	
И.Лист Н.С.Докум. Подп. А.В.Т. Р.З.Р.С. Кулагина В.С.П. Пров. Сямкина В.С. Р.Ч. Пеняев В.С. И.Контр. Потушков А.И.			Московский институт Отдел №5		
Формат А2					

И.Лист Н.С.Докум. Подп. А.В.Т. Р.З.Р.С. Кулагина В.С.П. Пров. Сямкина В.С. Р.Ч. Пеняев В.С. И.Контр. Потушков А.И.

100.03.044 ИИ

R160 (✓) (✓)

Развертка

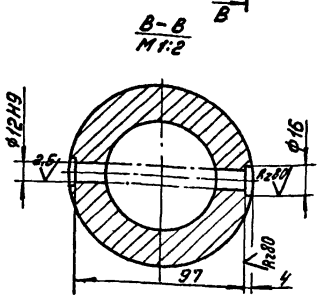
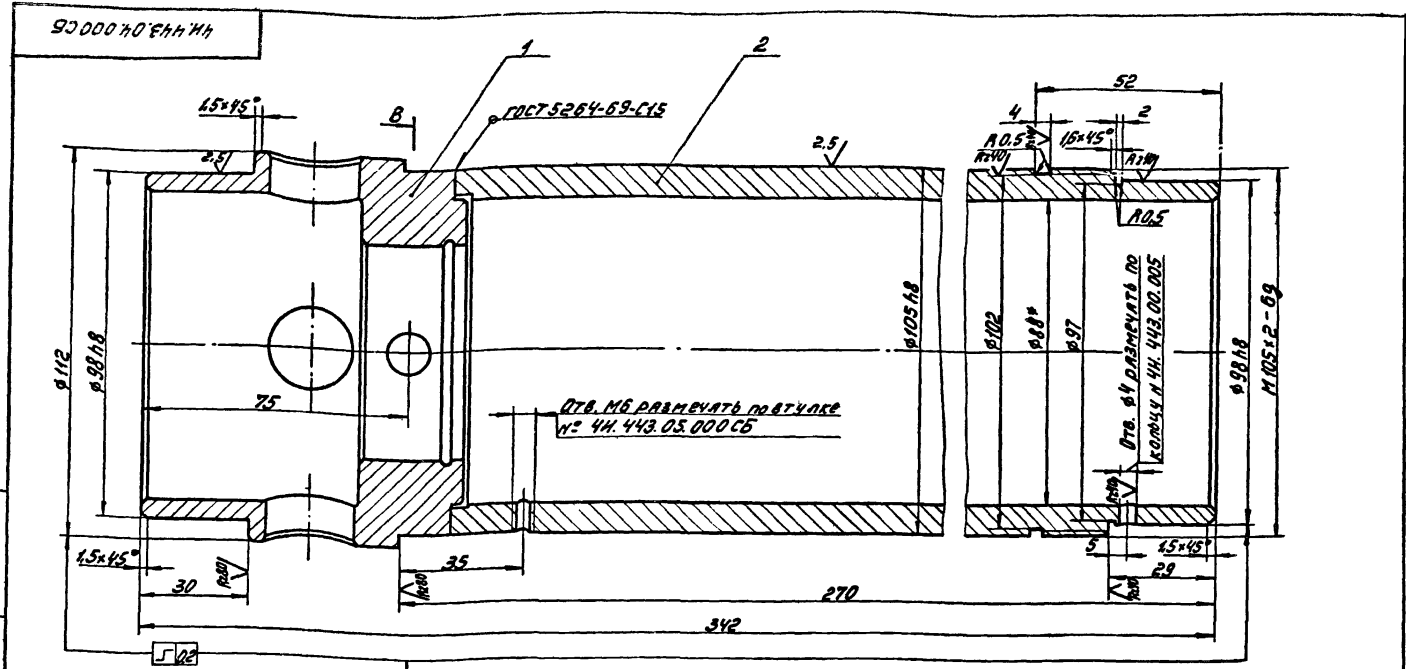


$h_{14}; h_{14} \pm \frac{1714}{2}$

443.03.001			Лист	Масса	Масштаб
Кронштейн			И	0,56	1:2
Лист 54 ГОСТ 19903-74 Ст. 3 ГОСТ 14637-79			Московский институт Отдел №5		
Формат А2					

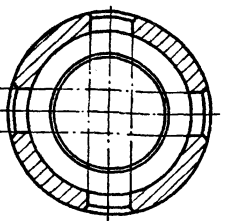
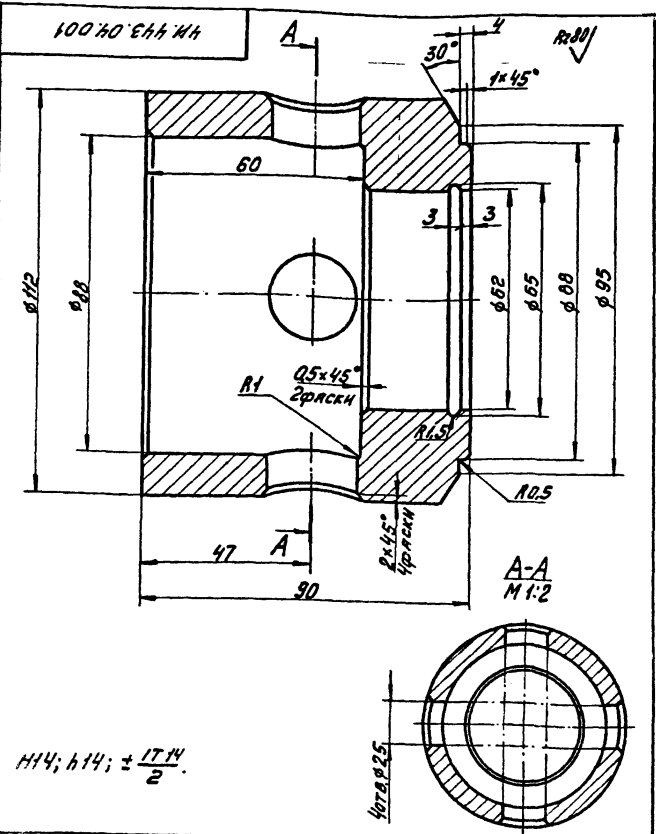
И.Лист Н.С.Докум. Подп. А.В.Т. Р.З.Р.С. Кулагина В.С.П. Пров. Сямкина В.С. Р.Ч. Пеняев В.С. И.Контр. Потушков А.И.

Числ. листа, подл. и дата Взам. инв. или № докум. Подп. и дата



1. Неукладные предельные отклонения размеров: $\pm \frac{IT}{2}$
2. Размеры для справок.

		ЧН. 443.04.000 СБ			
Изм.	Лист	№ докум.	Подп.	Дата	
Разраб.	Кулагина	87-77			
Пров.	Самойкина	87-83			
Руч.	Пенягров	87-85			
Н. контр.	Потыкова	87-87			
Втулка направляющая Сборочный чертеж			Лист	Масса	Масштаб
			1	77	1:1
			Лист	Листов	
				1	
			Масштаб: действительный		
			Отдел №5		
			Формат 12		

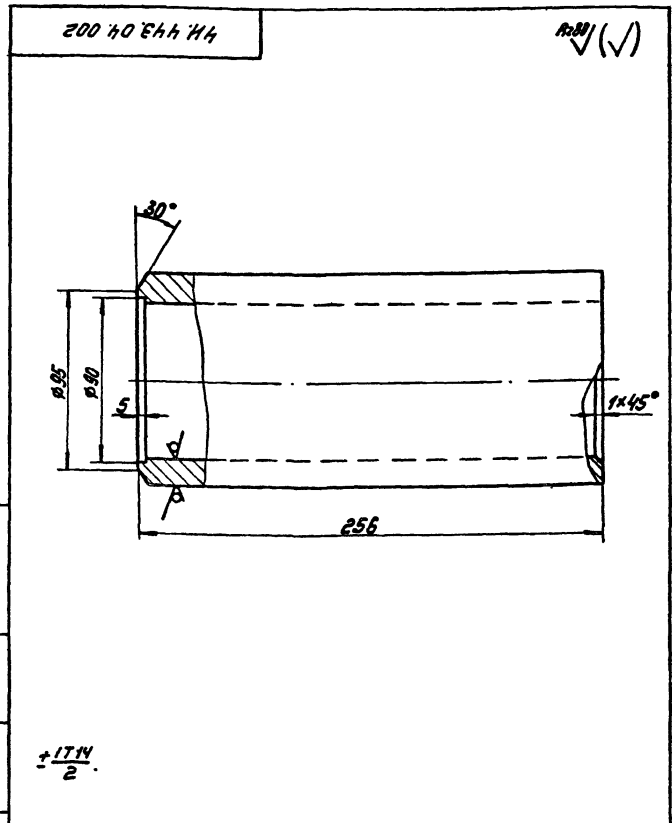


$H14; h14; \pm \frac{IT}{2}$

Чотв. 925

Числ. листа, подл. и дата Взам. инв. или № докум. Подп. и дата

		ЧН. 443.04.001			
Изм.	Лист	№ докум.	Подп.	Дата	
Разраб.	Кулагина	87-77			
Пров.	Самойкина	87-83			
Руч.	Пенягров	87-85			
Н. контр.	Потыкова	87-87			
Головка			Лист	Масса	Масштаб
			1	3.0	1:1
			Лист	Листов	
				1	
			Масштаб: действительный		
			Отдел №5		
			Формат 11		



$\pm \frac{IT}{2}$

Числ. листа, подл. и дата Взам. инв. или № докум. Подп. и дата

		ЧН. 443.04.002			
Изм.	Лист	№ докум.	Подп.	Дата	
Разраб.	Кулагина	87-77			
Пров.	Самойкина	87-83			
Руч.	Пенягров	87-85			
Н. контр.	Потыкова	87-87			
Труба			Лист	Масса	Масштаб
			1	0.2	1:2
			Лист	Листов	
				1	
			Масштаб: действительный		
			Отдел №5		
			Формат 11		

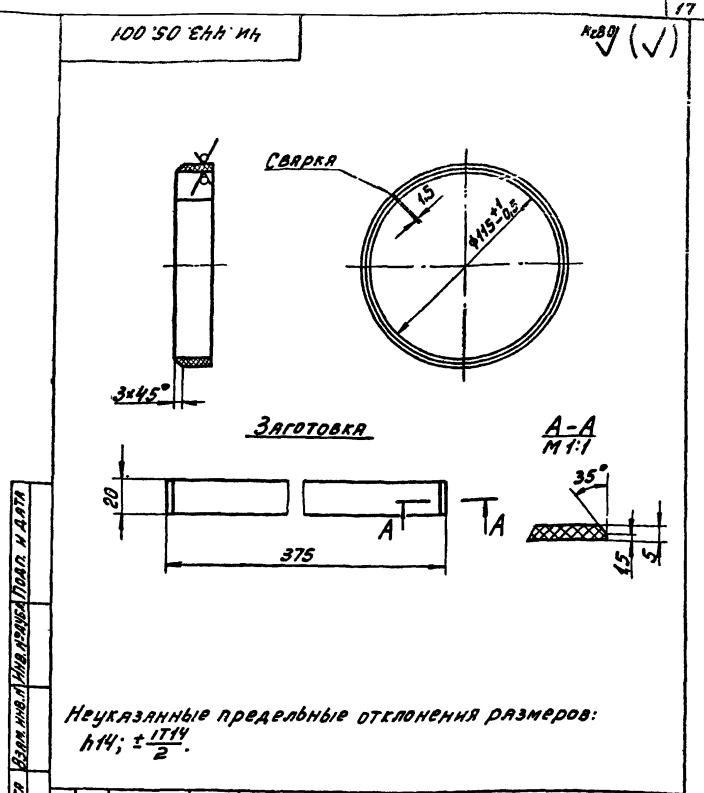
Труба 114x14 ГОСТ 8732-78
В/г 2 контр. 8731-74
Коп. 202/л. 11-7850-09 77

Типовой проект 902-2-346
Альбом VIII

Формат	Зона	Поз.	Обозначение	Наименование	Кол.	Примечание
				Документация		
		12	4И 443.05.000 СБ	Сборочный чертёж		
				Детали		
		11	1 4И.443.05.001	Кольцо	1	
		11	2 4И.443.05.002	Полоса	8	
		Б4	3 4И.443.05.003	Труба		
				Труба виннипластовая ТУБ-05-1573-77		
				φ114×7 L=223114	1	0,75кг

Имя, отчество, фамилия, инициалы, должность, подразделение, дата

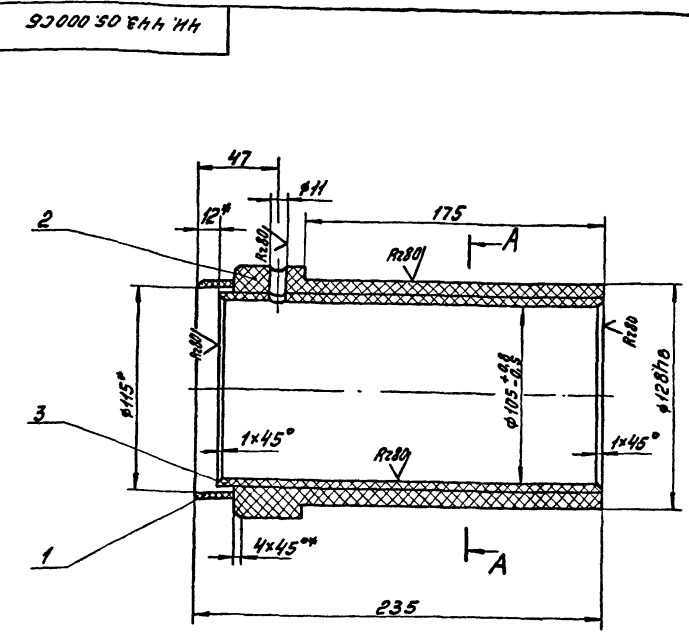
Имя Лист № докум. Подп. Дата				4И.443.05.000		
Разработчик	Проверен	Специалист	Инженер	Лист	Листов	Листов
Пров. Самохина	Вальс	Вальс	Вальс	1	1	1
Рук. Пеняев	Вальс	Вальс	Вальс	Исполнительный проект		
Инж. Потурков	Вальс	Вальс	Вальс	Отдел №5		
				Формат 11		



Имя, отчество, фамилия, инициалы, должность, подразделение, дата

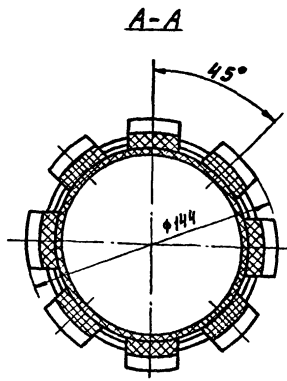
Имя Лист № докум. Подп. Дата				4И 443.05.001		
Разработчик	Проверен	Специалист	Инженер	Лист	Листов	Листов
Пров. Самохина	Вальс	Вальс	Вальс	1	0,05	1-2
Рук. Пеняев	Вальс	Вальс	Вальс	Исполнительный проект		
Инж. Потурков	Вальс	Вальс	Вальс	Отдел №5		
				Формат 11		

Типовой проект 902-2-346
Альбом VIII



Имя, отчество, фамилия, инициалы, должность, подразделение, дата

Имя Лист № докум. Подп. Дата				4И.443.05.000 СБ		
Разработчик	Проверен	Специалист	Инженер	Лист	Листов	Листов
Пров. Самохина	Вальс	Вальс	Вальс	1	1	1
Рук. Пеняев	Вальс	Вальс	Вальс	Исполнительный проект		
Инж. Потурков	Вальс	Вальс	Вальс	Отдел №5		
				Формат 11		

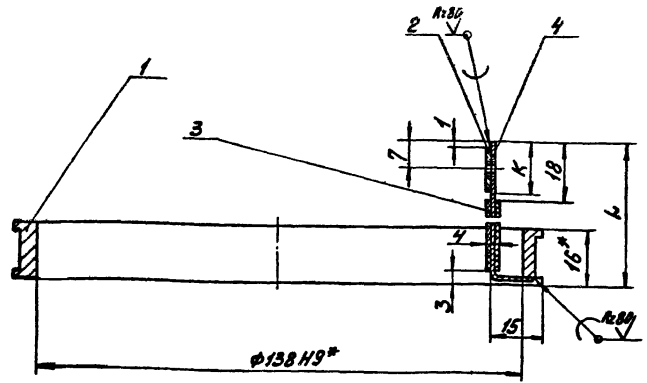
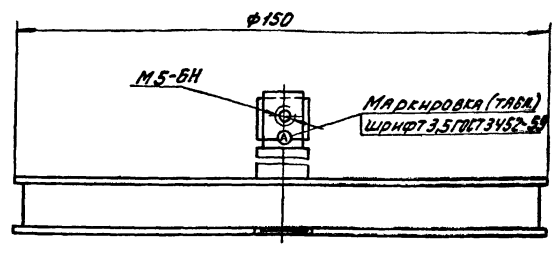


1. Неуказанные предельные отклонения размеров: ± IT14/2
2. Размеры для справок.
3. Сварку деталей производить прутком φ3 по СТ УМ 307-1345-65 по контуру прилегания деталей по ГОСТ 16310-80-71-ИП.

Имя Лист № докум. Подп. Дата				4И.443.05.000 СБ		
Разработчик	Проверен	Специалист	Инженер	Лист	Листов	Листов
Пров. Самохина	Вальс	Вальс	Вальс	1	1	1
Рук. Пеняев	Вальс	Вальс	Вальс	Исполнительный проект		
Инж. Потурков	Вальс	Вальс	Вальс	Отдел №5		
				Формат 11		

Типовой проект 902-2-346
Январь VIII

30 000 30 644 144



Обозначение	Л,мм	Масса	Марка
4Н.443.06.000	40	0,334	①
4Н.443.06.000-01	60	0,338	②
4Н.443.06.000-02	80	0,342	③
4Н.443.06.000-03	100	0,346	④
4Н.443.06.000-04	120	0,350	⑤
4Н.443.06.000-05	140	0,354	⑥
4Н.443.06.000-06	160	0,358	⑦
4Н.443.06.000-07	180	0,362	⑧

1. Неуказанные предельные отклонения размеров: $\pm \frac{IT14}{2}$.
2. Отверстие М5 размечать после пайки детали - поз.2 к детали - поз.4.
3. Пайку производить припоем ПМЦ36 ГОСТ 23137-78, после пайки пластину (поз.4), кольцу (поз.1) шов зачистить заподлицо с торцевой поверхностью кольца.
4. На длине К=14мм поверхность пластины (поз.4) лудить припоем марки ПОС30 ГОСТ 21931-76.
5. После пайки пластину (поз.4) обмотать изоляционной полихлорвиниловой лентой (поз.3) и концы ленты закрепить полихлорвиниловым клеем БФР-4 ГОСТ 12172-74.
- 6.* Размеры для справки.
7. Предельные отклонения размеров деталей без чертежа - h14

4Н.443.06.000СБ			
Изм/Лист	№ докум.	Подп.	Дата
РАЗР.	К.УЛАГИНА	С.У.	
ПРОВ.	САМОШИНА	В.А.Ш.	
РЧ.	ПЕНАЕРОВ	С.А.О.	
И.КОНТ.	ПОТУЧКОВ	Н.В.	

Лист	Масса	Масштаб
1	СМ.	-

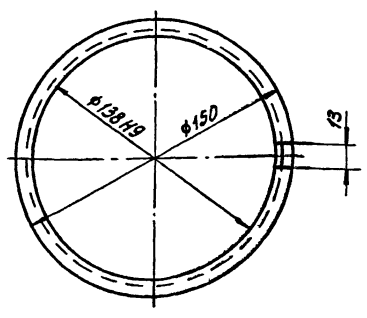
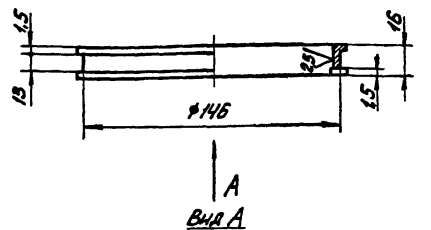
Кольцо токосъемное
Сборочный чертеж

Лист Листов 1
Московский инженерный проект
Отдел №5

ФОРМАТ 12

Изм./Лист Подп. и Дата Изм./Лист Подп. и Дата

100 30 644 144



Неуказанные предельные отклонения размеров: h14; h14; $\pm \frac{IT14}{2}$.

4Н.443.06.001

Кольцо

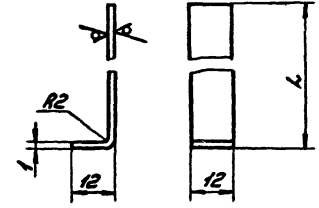
Бр. ОЦС 5-5-5
ГОСТ 613-79

Лист	Масса	Масштаб
1	0,35	1:2

Лист Листов 1
Московский инженерный проект
Отдел №5

Формат 11

500 30 644 144



Обозначение	Л,мм	Длина заготовки	Масса, кг
4Н.443.06.003	40	50	0,005
4Н.443.06.003-01	60	70	0,007
4Н.443.06.003-02	80	90	0,009
4Н.443.06.003-03	100	110	0,011
4Н.443.06.003-04	120	130	0,013
4Н.443.06.003-05	140	150	0,015
4Н.443.06.003-06	160	170	0,017
4Н.443.06.003-07	180	190	0,019

h14; $\pm \frac{IT14}{2}$.

4Н.443.00.003

Пластина

Латуль алюминиевая
ЛР67-2.5 ГОСТ 17741-72

Лист	Масса	Масштаб
1	СМ.	-

Лист Листов 1
Московский инженерный проект
Отдел №5

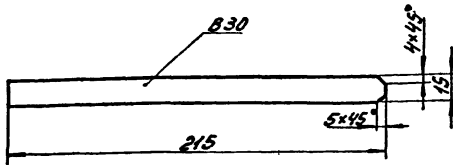
Формат 11

Изм./Лист Подп. и Дата Изм./Лист Подп. и Дата

Изм./Лист Подп. и Дата Изм./Лист Подп. и Дата

4Н.443.05.002

R:80



h14; ± IT11/2

4Н.443.05.002

Полоса

Лист	Масса	Уменьше
И	0,13	1:2
Лист	Листов	
		1

Винилпласт листовой
ГОСТ 9639-71
Маслодокаянная
Отдел №5
Формат И

Формат	Зона	Лист	Обозначение	Наименование	Кол	Примечание
			Переменные данные для исполнений			
			4Н.443.06.000			
			Детали			
И	4	4Н.443.06.003	Пластина		1	
			4Н.443.06.000-01			
			Детали			
И	4	4Н.443.06.003-01	Пластина		1	
			4Н.443.06.000-02			
			Детали			
И	4	4Н.443.06.003-02	Пластина		1	
			4Н.443.06.000-03			
			Детали			
И	4	4Н.443.06.003-03	Пластина		1	

4Н.443.06.000

Формат И

Лист 2

Формат	Зона	Лист	Обозначение	Наименование	Кол	Примечание
				Документация		
И	12		4Н.443.06.000 СБ	Сборочный чертеж		
				Детали		
И	1	4Н.443.06.001	Кольцо		1	
БУ	2	4Н.443.06.002	Наклейка			
				Латунь алюминиевая		
				Лист-2,5 ГОСТ 17714-72		
				15x12x2	1	0,003кг
				Материалы		
				Лента изоляционная		
				Поливинилхлоридный		
				пластик ГОСТ 5950-75		0,7м

4Н.443.06.000

Кольцо
токосъемное

Лист	Лист	Листов
И	1	3
Маслодокаянная		
Отдел №5		
Формат И		

Формат	Зона	Лист	Обозначение	Наименование	Кол	Примечание
				4Н.443.06.000-04		
				Детали		
И	4	4Н.443.06.003-04	Пластина		1	
			4Н.443.06.000-05			
			Детали			
И	4	4Н.443.06.003-05	Пластина		1	
			4Н.443.06.000-06			
			Детали			
И	4	4Н.443.06.003-06	Пластина		1	
			4Н.443.06.000-07			
			Детали			
И	4	4Н.443.06.003-07	Пластина		1	

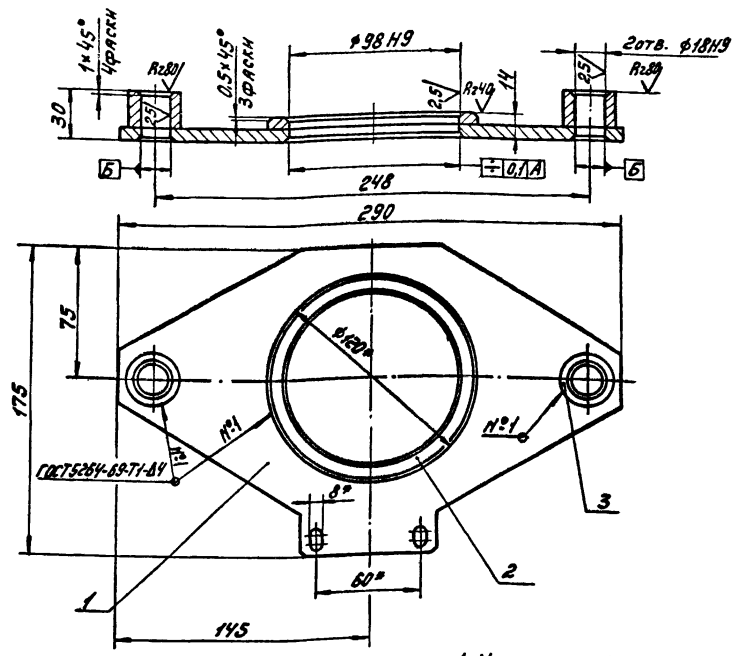
4Н.443.06.000

17850-04 20 Формат И

Лист 3

ЧН 443.07.000СБ

Типовой проект 902-2-346
Ялбсом VIII

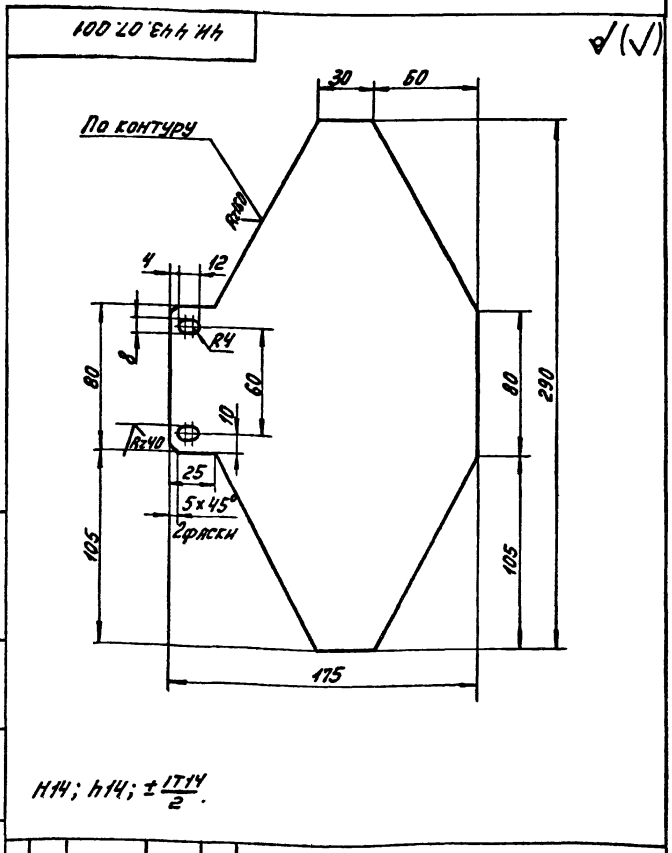


3. Предельные отклонения размеров деталей без чертежа h14.

1. Неуказанные предельные отклонения размеров: h14; h14; ± IT14/2.
2. Размеры для справок.

ЧН. 443.07.000СБ		
Имя Лист	№ докум.	Подп. Дата
Разраб.	Кулагина В.С.	
Пров.	Самохина В.С.	
Рук.	Пенярев В.С.	
И.контр.	Потыкаев В.Н.	
Траверса		
Сборочный чертеж		
Лист	Масштаб	Листов
1	1:95	1
Московский институт		
Отдел №5		
Формат А2		

Код	Значение	Пов.	Обозначение	Наименование	Кол.	Примечание
				<u>Документация.</u>		
12			ЧН. 443.07.000СБ	Сборочный чертеж		
				<u>Детали.</u>		
11	1		ЧН. 443.07.001	Пластина	1	
Б4	2		ЧН. 443.07.002	Кольцо		
				Лист 57 ГОСТ 19903-74 Вст.3 сп ГОСТ 14637-79		
				φ120 × φ90	1	0,29 ИТ
Б4	3		ЧН. 443.07.003	Бобышка		
				Круг В 30 ГОСТ 2590-71 Вст.3 сп ГОСТ 535-79		
				L=25 h14	2	0,085 ИТ



h14; h14; ± IT14/2.

ЧН. 443.07.001		
Имя Лист	№ докум.	Подп. Дата
Разраб.	Кулагина В.С.	
Пров.	Самохина В.С.	
Рук.	Пенярев В.С.	
И.контр.	Потыкаев В.Н.	
Пластина		
Лист 57 ГОСТ 19903-74 Вст.3 сп ГОСТ 14637-79		
Лист	Масштаб	Листов
1	1:1	1
Московский институт		
Отдел №5		
Формат А1		

Типовой проект 902-2-346
Ялбсом VIII

ЧН. 443.07.000

Траверса

Формат А1

Копировал 17850-09

Формат А1

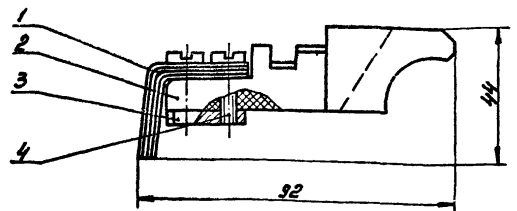
Титловый проект 002-2-315
Львбсч VIII

Формат	Зона	Лист	Обозначение	Наименование	Лист	Примечание
				<u>Документация</u>		
И			4И.443.08.000СБ	Сборочный чертеж		
				<u>Сборочные единицы</u>		
И	1		4И.443.08.010	Щетка	1	
				<u>Детали</u>		
И	2		4И.443.08.001	Щеткодержатель	1	
И	3		4И.443.08.002	Пластина	1	
				<u>Стандартные изделия</u>		
	4		Винт М5х20.58.096 ГОСТ 1491-72		2	

Имя, № подл., Подл. и дата, Владелец, Имя, № подл., Подл. и дата, Имя, № подл., Подл. и дата, Имя, № подл., Подл. и дата

4И.443.08.000		
Щетка		
Лист	Лист	Листов
И	И	1
Мосводоканалнинпроект		
Отдел №5		
Формат И		

92 000 80 844 И4

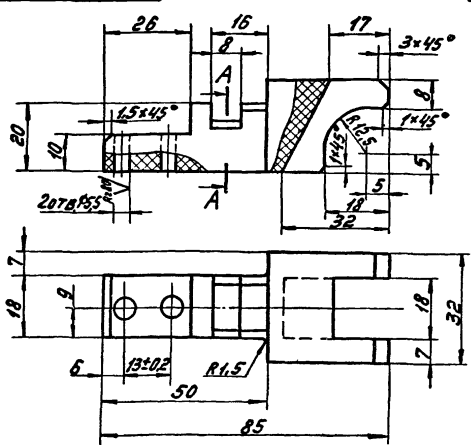


1. Предельные отклонения размеров деталей без чертежа h14
2. Размеры для справок.

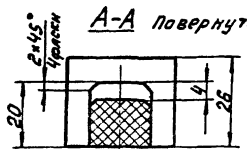
Имя, № подл., Подл. и дата, Владелец, Имя, № подл., Подл. и дата, Имя, № подл., Подл. и дата, Имя, № подл., Подл. и дата

4И.443.08.000СБ		
Щетка		
Сборочный чертеж		
Лист	Листов	Листов
И	0,09	1:1
Мосводоканалнинпроект		
Отдел №5		
Формат И		

100 80 844 И4



A-A Повернуто

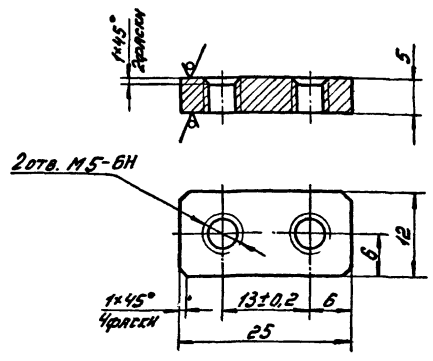


Неуказанные предельные отклонения размеров:
H14; h14; ±IT14/2.

4И.443.08.001		
Щеткодержатель		
Лист	Листов	Листов
И	0,037	1:1
Мосводоканалнинпроект		
Отдел №5		

Имя, № подл., Подл. и дата, Владелец, Имя, № подл., Подл. и дата, Имя, № подл., Подл. и дата, Имя, № подл., Подл. и дата

200 80 844 И4



Неуказанные предельные отклонения размеров:
H14; h14; ±IT14/2.

4И.443.08.002		
Пластина		
Лист	Листов	Листов
И	0,037	2:1
Мосводоканалнинпроект		
Отдел №5		

Имя, № подл., Подл. и дата, Владелец, Имя, № подл., Подл. и дата, Имя, № подл., Подл. и дата, Имя, № подл., Подл. и дата

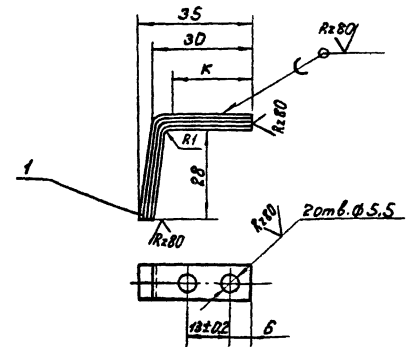
Типовой проект 902-2-346

Формат	Этаж	Поз.	Обозначение	Наименование	Кол.	Примечание
				<u>Документация</u>		
И			4И.443.08.010 СБ	Сборочный чертеж		
				<u>Детали</u>		
И	1		4И.443.08.011	Полоса		
				Литумь алюминиевая		
				ЛП67-2.5 ГОСТ 17711-72		
				75x12x1	4	0,006 кг

Инв. № табл. Подп. и дата Взам. инв. № Инв. № табл. Подп. и дата

4И.443.08.010			Щетка			
Изм./Лист	№ докум.	Подп.	Дата	Лит.	Лист	Листов
Разработ.	Кулагина	В.С.	82.9	И	1	1
Проб.	Самохина	В.С.		На свободном проектировании		
Рук.	Пендерев	В.С.		Отдел №5		
И.контр.	Потурков	И.И.		формат А1		

90 010 80 244 ИИ



1. Неуказанные предельные отклонения размеров ИИ; $\pm \frac{IT14}{2}$.
2. На длине $K=24$ мм, пластины лудить и пропаять припоём ПОС-30 ГОСТ 21931-76.

Инв. № табл. Подп. и дата Взам. инв. № Инв. № табл. Подп. и дата

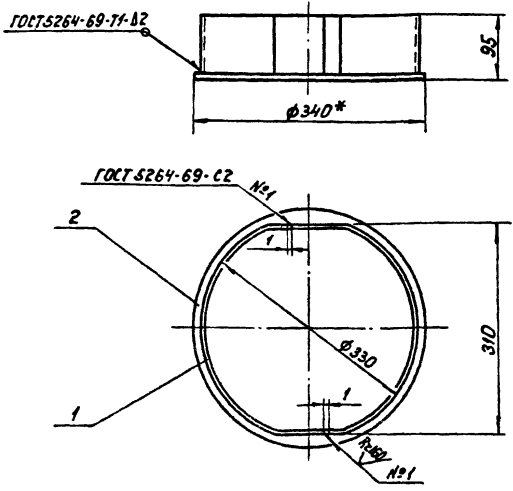
4И.443.08.010 СБ			Щетка			
Изм./Лист	№ докум.	Подп.	Дата	Лит.	Лист	Листов
Разработ.	Кулагина	В.С.	82.9	И	0,024	1:1
Проб.	Самохина	В.С.		На свободном проектировании		
Рук.	Пендерев	В.С.		Отдел №5		
И.контр.	Потурков	И.И.		формат А1		

Формат	Этаж	Поз.	Обозначение	Наименование	Кол.	Примечание
				<u>Документация</u>		
И			4И.443.09.000 СБ	Сборочный чертеж		
				<u>Детали</u>		
И	1		4И.443.09.001	Стенка	2	
И	2		4И.443.09.002	Крышка		
				Лист Б-2 ГОСТ 19903-74		
				Встр. Зсп ГОСТ 16523-70		
				φ340 ИИ	1	1,42 кг

Инв. № табл. Подп. и дата Взам. инв. № Инв. № табл. Подп. и дата

4И.443.09.000			Колпак			
Изм./Лист	№ докум.	Подп.	Дата	Лит.	Лист	Листов
Разработ.	Кулагина	В.С.	82.9	И	1	1
Проб.	Самохина	В.С.		На свободном проектировании		
Рук.	Пендерев	В.С.		Отдел №5		
И.контр.	Потурков	И.И.		формат А1		

90 000 60 244 ИИ



1. Предельные отклонения размеров: $\pm \frac{IT14}{2}$
- 2* Размер для справок.

Инв. № табл. Подп. и дата Взам. инв. № Инв. № табл. Подп. и дата

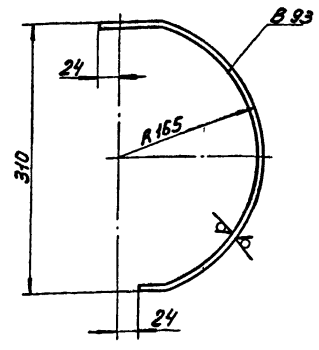
4И.443.09.000 СБ			Колпак			
Изм./Лист	№ докум.	Подп.	Дата	Лит.	Лист	Листов
Разработ.	Кулагина	В.С.	82.9	И	3,0	1:5
Проб.	Самохина	В.С.		На свободном проектировании		
Рук.	Пендерев	В.С.		Отдел №5		
И.контр.	Потурков	И.И.		формат А1		

41850-09 03 формат А1

Типовой проект 902-2-3/6
Листом VIII

100 60 ЕНН МН

А1:60/1/1



h14; ± 17/4
2

4И.443.09.001

Стенка

Лит.	Масштаб	Масштаб
И	0,75	1:4
Лист	Листов 1	
Мосводоканализпроект		
Отдел №5		
Формат И		

Лист 6-2 ГОСТ 19903-74
Лист 8Ст.3енГОСТ 16523-70

Имя, Фамилия, Подп. Дата
Разраб. Булагкина В.В.
Пров. Симокина Л.В.
Руч. Пендерева В.В.
И.контр. Потушков А.В.

4И.443.10.000

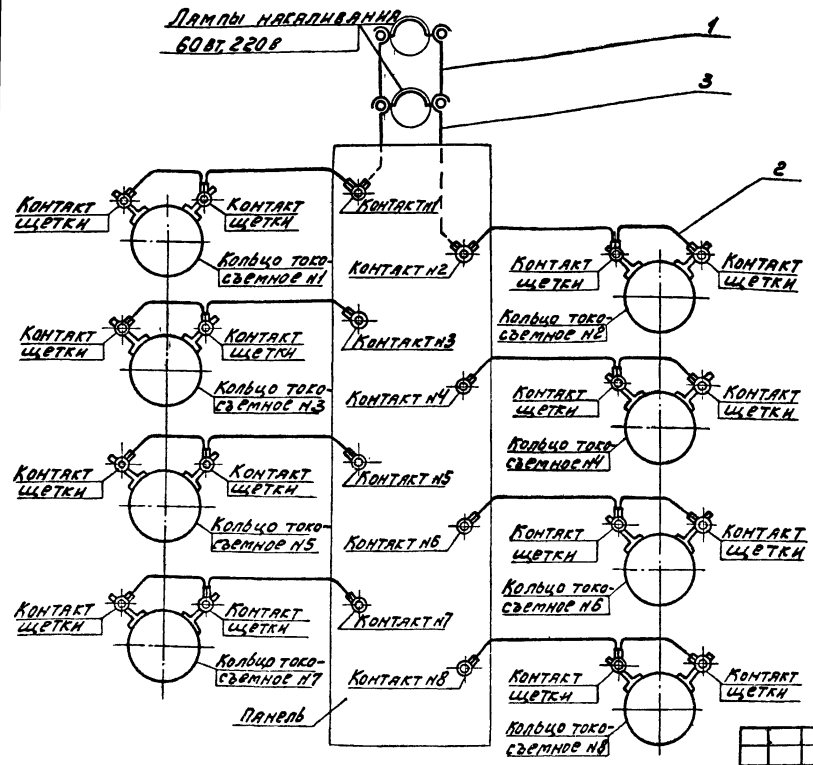
Электропроводка

Лит.	Лист	Листов
И	1	1
Мосводоканализпроект		
Отдел №5		
Формат И		

№	Обозначение	Наименование	Кол.	Примечание
		Документация		
12	4И.443.10.000СБ	Сборочный чертеж		
		Сборочные единицы		
11	1 4И.443.10.010	Провод	2	
11	2 4И.443.10.020	Провод	8	
		Стандартные изделия		
3		Провод установочный марки ПГВ сеч. 2,5 мм ² ГОСТ 6323-79	2	0,12 кг

90 000 01 ЕНН МН

Лампы накаливания
60 Вт, 220 В



1. На данном чертеже условно показано присоединение электропроводов в токоприемнике.
2. Длину провода поз.3 уточнить по месту.

4И.443.10.000СБ

Электропроводка
Сборочный чертеж

Лит.	Масштаб	Масштаб
И		
Лист	Листов 1	
Мосводоканализпроект		
Отдел №5		
Формат И		

Кол. листов	Обозначение	Наименование	Кол.	Примечание
		<u>Документация</u>		
И	4Н.443.10.010СБ	Сборочный чертеж		
		<u>Детали</u>		
И	1 4Н.443.10.011	Наконечник	1	
		<u>Стандартные изделия</u>		
2		Провод установочный марки ПГВ сеч. 2,5 мм ² ГОСТ 6323-79	0,45кг	0,03кг

4Н.443.10.010	Провод	Лист 1	Лист 1	Листов 1
И	Масштаб 1:1	Масса 0,45 кг	Масса 0,03 кг	Масса 0,48 кг
Отдел №5				

30 010 01 ЕНН ИИ

1. Пайку производить припоем ПМЦ-36 ГОСТ 23137-78.
2. Длину E^* уточнить по месту.

4Н.443.10.010СБ	Провод	Лист 1	Лист 1	Листов 1
И	Масштаб 1:1	Масса 0,45 кг	Масса 0,03 кг	Масса 0,48 кг
Отдел №5				

110 01 ЕНН ИИ

R200 (✓)

Развертка

По контуру R2150

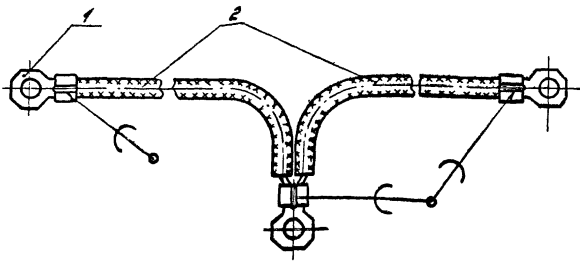
НН4; нН4; ± 1714/2

4Н.443.10.011	Наконечник	Лист 1	Лист 1	Листов 1
И	Масштаб 2:1	Масса 0,002 кг	Масса 0,002 кг	Масса 0,004 кг
Отдел №5				

Кол. листов	Обозначение	Наименование	Кол.	Примечание
		<u>Документация</u>		
И	4Н.443.10.020СБ	Сборочный чертеж		
		<u>Детали</u>		
И	1 4Н.443.10.011	Наконечник	3	
		<u>Стандартные изделия</u>		
2		Провод установочный марки ПГВ сеч. 2,5 мм ² ГОСТ 6323-79	2кг	0,12кг

4Н.443.10.020	Провод	Лист 1	Лист 1	Листов 1
И	Масштаб 1:1	Масса 2 кг	Масса 0,12 кг	Масса 2,12 кг
Отдел №5				

ЧИ.443.10.020СБ



1. Пайку производить припоем ПМЦ-36 ГОСТ 23137-78.
2. Длину провода поз.2 на каждом из участков уточнить по месту.

ЧИ.443.10.020СБ

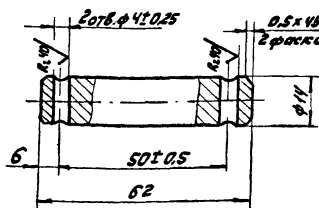
Провод
Сборочный чертеж

Лист	Масса	Масштаб
И	0,026	1:1
Лист		Листов: 1
Московский филиал проекта		
Отдел №5		
Формат И		

Имя, инициалы, подпись и дата
Взам. инж. Ушаков В.И. Подп. и дата
Инж. Л.И. Потапов

200'00'ЕНН'ИИ

R:80 (✓)



Неуказанные предельные отклонения размеров:
 $H14; h14; \pm \frac{IT14}{2}$

ЧИ.443.00.002

Ось

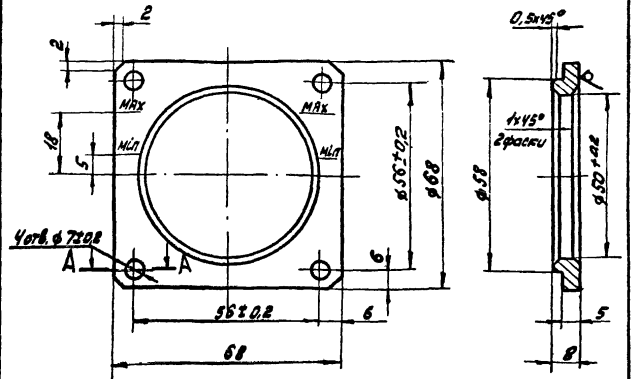
Ст.3 ГОСТ 380-74

Лист	Масса	Масштаб
И	0,066	1:1
Лист		Листов: 1
Московский филиал проекта		
Отдел №5		
Формат И		

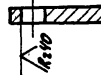
Имя, инициалы, подпись и дата
Взам. инж. Ушаков В.И. Подп. и дата
Инж. Л.И. Потапов

100'00'ЕНН'ИИ

R:80 (✓)



A-A



1. Неуказанные предельные отклонения размеров:
 $H14; h14; \pm \frac{IT14}{2}$.
2. Надписи „max“ и „min“ и соответствующие риски гравируются и заливываются лаком.
Толщина рисок - 1,0 мм, глубина - 0,5 мм.
Размер шрифта 2,5 ГОСТ 2.304-68

ЧИ.443.00.001

Рамка

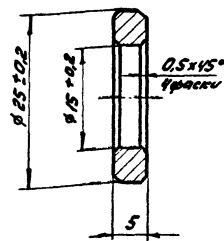
69 ГОСТ 19903-74
60301 ГОСТ 14637-79

Лист	Масса	Масштаб
И	0,12	1:1
Лист		Листов: 1
Московский филиал проекта		
Отдел №5		
Формат И		

Имя, инициалы, подпись и дата
Взам. инж. Ушаков В.И. Подп. и дата
Инж. Л.И. Потапов

600'00'ЕНН'ИИ

R:80 (✓)



Неуказанные предельные отклонения размеров:
 $H14; \pm \frac{IT14}{2}$

ЧИ.443.00.003

Дистанционное

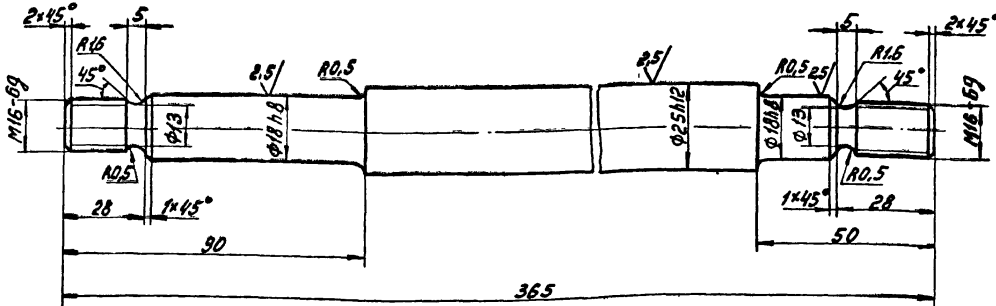
Ст.3 ГОСТ 380-74

Лист	Масса	Масштаб
И		
Лист		Листов: 1
Московский филиал проекта		
Отдел №5		
Формат И		

Имя, инициалы, подпись и дата
Взам. инж. Ушаков В.И. Подп. и дата
Инж. Л.И. Потапов

400 00 ЕНН НН

№ 01 (V)

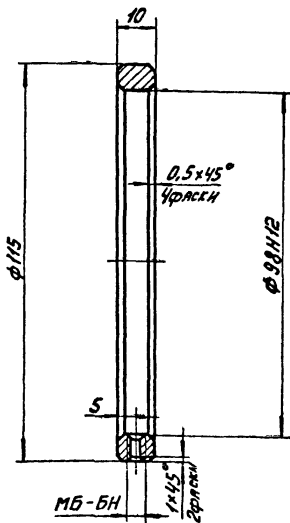


Неуказанные предельные отклонения размеров:
H14; h14; ± IT14/2.

				ЧН. 443. 00. 004		
Изм.	Лист	№ докум.	Подп.	Листы	Лист	Масштаб
Резав.	Сварщик	СЗД			Н	1:1
Проб.	Контроль	СЗД			Лист	Листов 1
Руч.	Печать	СЗД			Масштаб: 1:1	
И. контр.	Получено	СЗД			Масштаб: 1:1	
				Круг φ28 ГОСТ 2590-71 Вс. 3 ст ГОСТ 535-79		
				Отдел №5		
				Формат 12		

500 00 ЕНН НН

№ 01 (V)

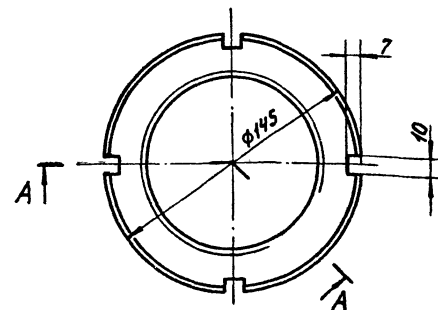
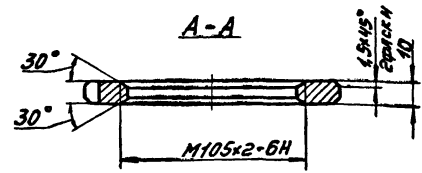


Неуказанные предельные отклонения размеров:
H14; h14; ± IT14/2.

				ЧН. 443. 00. 005		
Изм.	Лист	№ докум.	Подп.	Листы	Лист	Масштаб
Резав.	Сварщик	СЗД			Н	0,37 1:1
Проб.	Контроль	СЗД			Лист	Листов 1
Руч.	Печать	СЗД			Масштаб: 1:1	
И. контр.	Получено	СЗД			Масштаб: 1:1	
				Ст 3 ГОСТ 380-7		
				Отдел №5		
				Формат 11		

900 00 ЕНН НН

№ 01 (V)

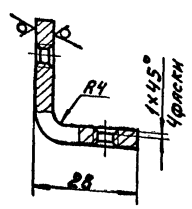
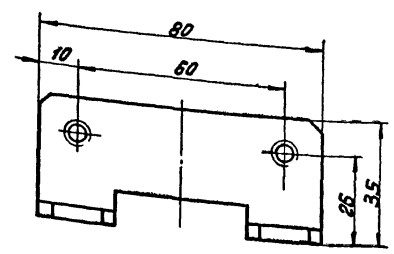


H14; h14; ± IT14/2.

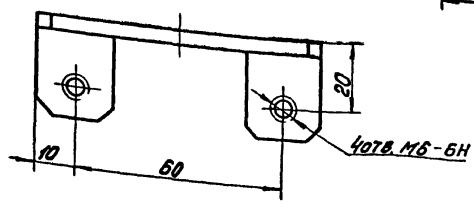
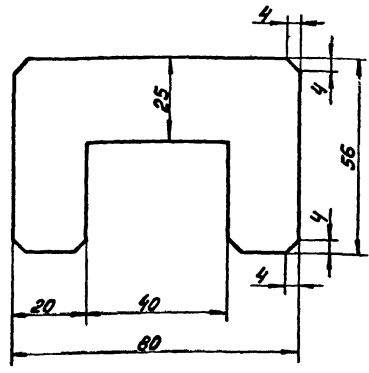
				ЧН. 443. 00. 008		
Изм.	Лист	№ докум.	Подп.	Листы	Лист	Масштаб
Резав.	Сварщик	СЗД			Н	0,72 1:2
Проб.	Контроль	СЗД			Лист	Листов 1
Руч.	Печать	СЗД			Масштаб: 1:2	
И. контр.	Получено	СЗД			Масштаб: 1:2	
				Ст 3 ГОСТ 380-7		
				Отдел №5		
				Формат 11		

Типовой проект 902-2-346
Автом III

400 00 Е44 И4



РАЗВЕРТКА

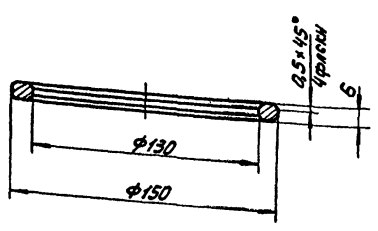


$H14; h14; \pm \frac{IT14}{2}$

Имя, отчество, фамилия, имя, отчество, дата рождения, подпись, должность

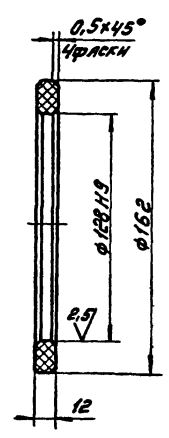
				ЧН. 443.00.007				
Имя	Лист	№ докум.	Подп.	Дата	Кронштейн	Лист	Масса	Материал
Давыд	Кулагина	2021				И	0,1	1:1
Пос	Самухина	Лен				Лист	Листов 1	
Руч	Ленарев	Лен				Использование в проекте		Отдел №5
И.о.т.р.	Потытков	Лен			Лист	64 ГОСТ 19903-74		Формат 12
						Вст.3сп ГОСТ 14837-78		

800 00 Е44 И4



$H14; h14; \pm \frac{IT14}{2}$

600 00 Е44 И4



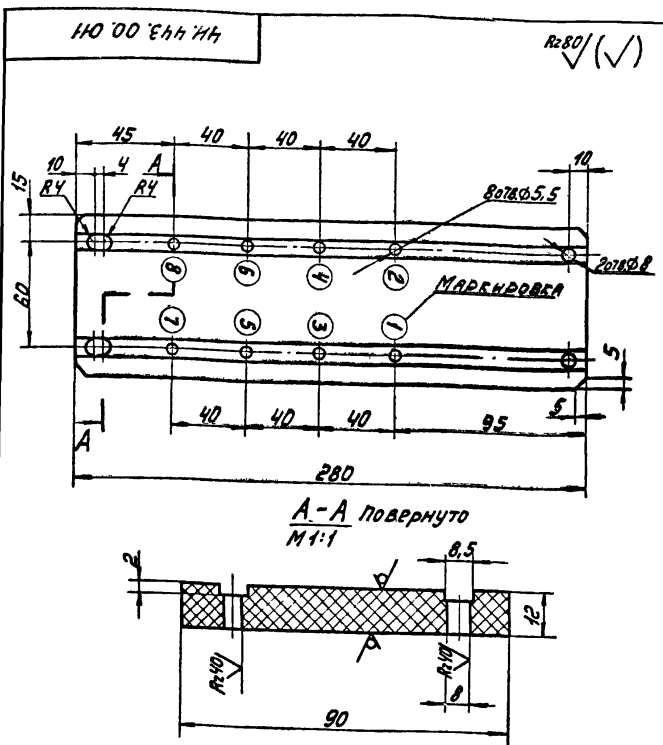
Неуказанные предельные отклонения размеров:
 $H14; h14; \pm \frac{IT14}{2}$

Имя, отчество, фамилия, имя, отчество, дата рождения, подпись, должность

Имя, отчество, фамилия, имя, отчество, дата рождения, подпись, должность

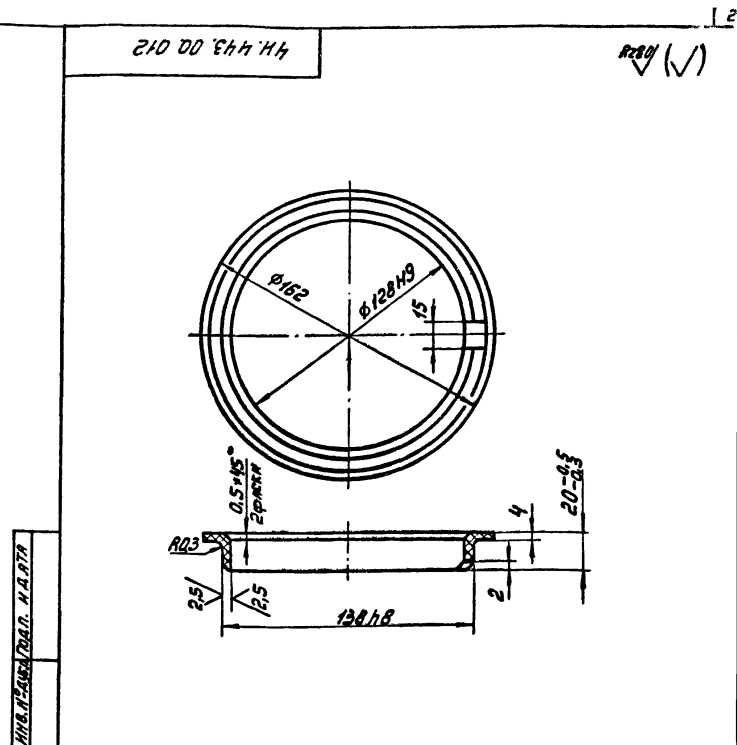
				ЧН. 443.00.008				
Имя	Лист	№ докум.	Подп.	Дата	Шайба	Лист	Масса	Материал
Давыд	Кулагина	2021				И	0,2	1:2
Пос	Самухина	Лен				Лист	Листов 1	
Руч	Ленарев	Лен				Использование в проекте		Отдел №5
И.о.т.р.	Потытков	Лен			Лист	Стр 3 ГОСТ 380-71		Формат 11

				ЧН. 443.00.009				
Имя	Лист	№ докум.	Подп.	Дата	Кольцо	Лист	Масса	Материал
Давыд	Кулагина	2021				И	0,12	1:2
Пос	Самухина	Лен				Лист	Листов 1	
Руч	Ленарев	Лен				Использование в проекте		Отдел №5
И.о.т.р.	Потытков	Лен			Лист	ВНИИ ПЛСТОВОЙ ГОСТ 9639-71		Формат 11
						17850-09 28		



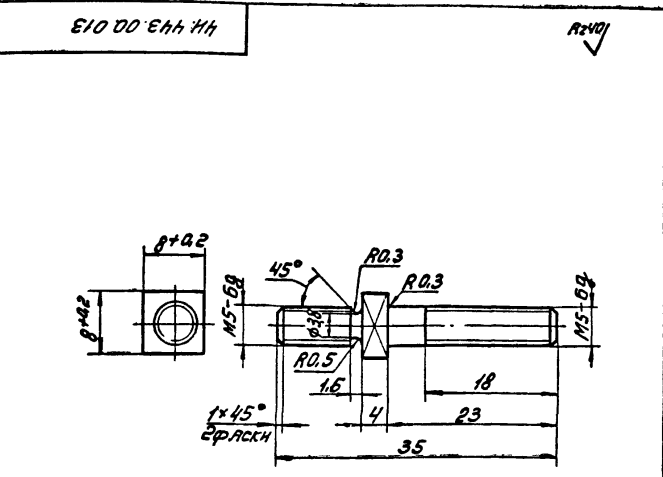
1. Н14; h14; ± 1/14
2. Около каждого из 8 мм отверстий $\phi 5,5$ мм нанести соответствующую маркировку 1,2,3 и т.д. шрифтом 3,5 ГОСТ 2304-68.

4x. 443.00.011				Лист	Масса	Масштаб
Панель				И	0,4	1:2
Текстолит марки А ГОСТ 2910-74				Лист Листов 1		
				Московский филиал проекта		
				Отдел №5		
				Формат И		



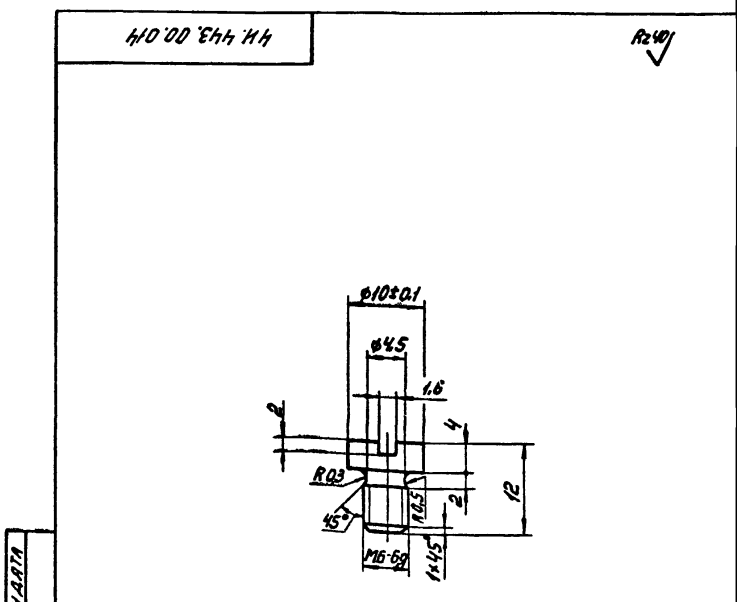
Неуказанные предельные отклонения размеров:
Н14; h14; ± 1/14

4x. 443.00.012				Лист	Масса	Масштаб
Кольцо изолирующее				И	0,094	1:2
Винилпласт листовый ГОСТ 9839-71				Лист Листов 1		
				Московский филиал проекта		
				Отдел №5		
				Формат И		



Неуказанные предельные отклонения размеров
h14; ± 1/14

4x. 443.00.013				Лист	Масса	Масштаб
ВНТ контактный				И	0,006	2:1
Латунь алюминиевая ЛА67-25 ГОСТ 1771-72				Лист Листов 1		
				Московский филиал проекта		
				Отдел №5		
				Формат И		



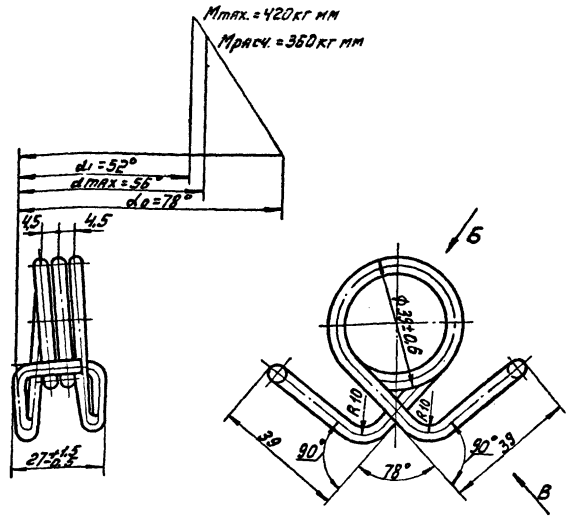
Неуказанные предельные отклонения размеров
Н14; h18; ± 1/14

4x. 443.00.014				Лист	Масса	Масштаб
ВНТ				И	0,003	2:1
Ст.3 ГОСТ 380-71				Лист Листов 1		
				Московский филиал проекта		
				Стара №5		

Типовой проект 902-2-346
Январь VIII

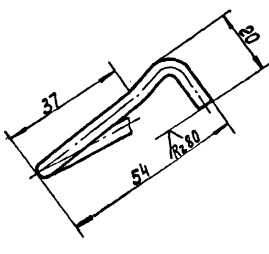
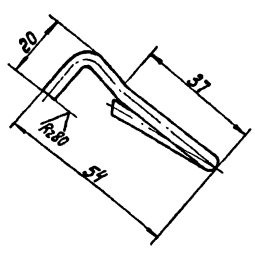
510 00 ЭНН ИЧ

✓(✓)



Вид Б

Вид В

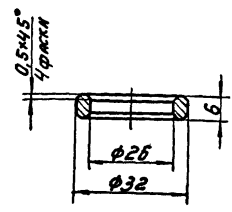


1. Число рабочих витков $n=2,5$.
2. Направление навивки - безразлично.
3. Длина развернутой пружины $L=456$ мм.
4. Неуказанные предельные отклонения размеров: $h14; \pm \frac{IT14}{2}$.
5. После изготовления первой пружины необходимо собрать её с 2-х щеткодержателями - ЧИ.443.00.001 на валшке - ЧИ.443.00.004 и после проверки правильности сборки изготовить шаблон.

				ЧИ.443.00.015				
Изм.	Лист	№ докум.	Подп.	Дата	Пружина	Лист	Масса	Масштаб
Резав.	К.	У.	С.	В.		М	0,05	1:1
Рис.	С.	П.	Л.	В.	Проволока I-40	Лист	Листов	1
И.контр.	Л.	П.	Л.	В.	ГОСТ 9389-75	Московский филиал проекта Отдел №5 Формат 12		

910 00 ЭНН ИЧ

h14



$h14; h14; \pm \frac{IT14}{2}$

ЧИ.443.00.016

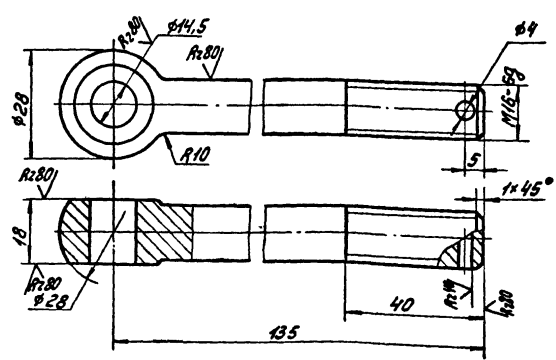
Кольцо

Ст.3 ГОСТ 380-71

Изм.	Лист	№ докум.	Подп.	Дата	Кольцо	Лист	Масса	Масштаб
Резав.	К.	У.	С.	В.		М	0,013	1:1
Рис.	С.	П.	Л.	В.	Ст.3 ГОСТ 380-71	Лист	Листов	1
И.контр.	Л.	П.	Л.	В.	Московский филиал проекта Отдел №5 Формат 11			

110 00 ЭНН ИЧ

✓(✓)



$h14; h14; \pm \frac{IT14}{2}$

ЧИ.443.00.017

Болт
откидной

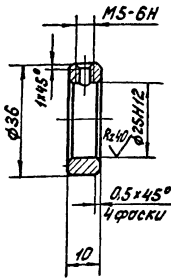
Ст.3 ГОСТ 380-71

Изм.	Лист	№ докум.	Подп.	Дата	Болт откидной	Лист	Масса	Масштаб
Резав.	К.	У.	С.	В.		М	0,21	1:1
Рис.	С.	П.	Л.	В.	Ст.3 ГОСТ 380-71	Лист	Листов	1
И.контр.	Л.	П.	Л.	В.	Московский филиал проекта Отдел №5 Формат 11			

Коп. р. 09.12.17850-09 30

810 00 Э44 И4

R=0,01 (✓)



Неуказанные предельные отклонения размеров:
H14; h14; $\pm \frac{IT14}{2}$.

ЧН. 443.00.018

Кольцо
установочное

Лит.	Масса	Насчитано
И	0,041	1:1
Лист		Листов: 1

Ст 3 ГОСТ 380-71

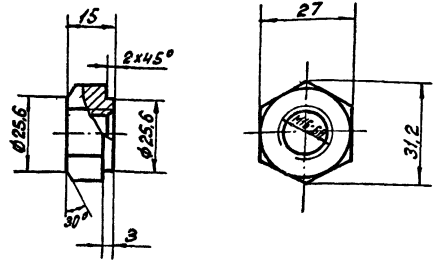
Насводоаканализирует
Отдел №5

формат 11

Изм. Лист № док. Подп. Дата
Разр. С.Вороб. Ю.
Проб. Кулагина Ю.
Рук. Пендереб В.
И.контр. Пашуков А.

610 00 Э44 И4

R=0,01 (✓)



H14; h14; $\frac{IT14}{2}$.

ЧН. 443.00.019

Кольцо

Лит.	Масса	Насчитано
И	0,04	1:1
Лист		Листов: 1

Ст 3 ГОСТ 380-71

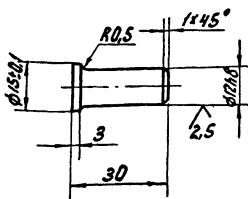
Насводоаканализирует
Отдел №5

формат 11

Изм. Лист № док. Подп. Дата
Разр. С.Вороб. Ю.
Проб. Кулагина Ю.
Рук. Пендереб В.
И.контр. Пашуков А.

120 00 Э44 И4

R=0,01 (✓)



Неуказанные предельные отклонения размеров:
H14; h14; $\pm \frac{IT14}{2}$.

ЧН. 443.00.021

Палец

Лит.	Масса	Насчитано
И	0,028	1:1
Лист		Листов: 1

Ст 3 ГОСТ 380-71

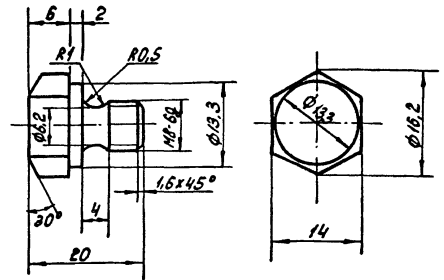
Насводоаканализирует
Отдел №5

формат 11

Изм. Лист № док. Подп. Дата
Разр. С.Вороб. Ю.
Проб. Кулагина Ю.
Рук. Пендереб В.
И.контр. Пашуков А.

220 00 Э44 И4

R=0,01 (✓)



H14; h14; $\frac{IT14}{2}$.

ЧН. 443.00.022

Палец

Лит.	Масса	Насчитано
И	0,013	2:1
Лист		Листов: 1

Ст 3 ГОСТ 380-71

Насводоаканализирует
Отдел №5

копирья 1: ШН-17850-09 (61) формат 11

Изм. Лист № док. Подп. Дата
Разр. С.Вороб. Ю.
Проб. Кулагина Ю.
Рук. Пендереб В.
И.контр. Пашуков А.