

**ТИПОВЫЕ СТРОИТЕЛЬНЫЕ КОНСТРУКЦИИ, ИЗДЕЛИЯ И УЗЛЫ**

**СЕРИЯ 3.015-1/82**

**УНИФИЦИРОВАННЫЕ  
ОТДЕЛЬНО СТОЯЩИЕ ОПОРЫ  
ПОД ТЕХНОЛОГИЧЕСКИЕ ТРУБОПРОВОДЫ**

**ВЫПУСК Ц-4**

**СБОРНЫЕ ЖЕЛЕЗОБЕТОННЫЕ КОЛОННЫ И ТРАВЕРСЫ**

**ВАРИАНТ АРМИРОВАНИЯ СТАЛЬЮ КЛАССА АТ-IVС**

**РАБОЧИЕ ЧЕРТЕЖИ**

23376-01


ЦЕНА 5-85

ТИПОВЫЕ СТРОИТЕЛЬНЫЕ КОНСТРУКЦИИ, ИЗДЕЛИЯ И УЗЛЫ

СЕРИЯ 3.015-1/82  
УНИФИЦИРОВАННЫЕ  
ОТДЕЛЬНО СТОЯЩИЕ ОПОРЫ  
ПОД ТЕХНОЛОГИЧЕСКИЕ ТРУБОПРОВОДЫ

ВЫПУСК II-4  
СБОРНЫЕ ЖЕЛЕЗОБЕТОННЫЕ КОЛОННЫ И ТРАВЕРСЫ  
ВАРИАНТ АРМИРОВАНИЯ СТАЛЬЮ КЛАССА АТ-IVС  
РАБОЧИЕ ЧЕРТЕЖИ

РАЗРАБОТАНЫ  
ИНСТИТУТОМ ХАРЬКОВСКИЙ ПРОМСТРОЙНИИПРОЕКТ

ГЛАВНЫЙ ИНЖЕНЕР ИНСТИТУТА		Н.Ф. ДОВГИЙ
ГЛАВНЫЙ ИНЖЕНЕР ПРОЕКТА		А.М. МОНИН
НАЧАЛЬНИК АСО-3		М.И. БРОДСКИЙ
ГЛ. КОНСТРУКТОР		В.С. ЗОРИН

УТВЕРЖДЕНЫ ГЛАВНЫМ УПРАВЛЕНИЕМ ПРОЕКТИРОВАНИЯ  
ГОССТРОЯ СССР, ПИСЬМО ОТ 21.06.88 г. № 6/6-1256  
ВВЕДЕНЫ В ДЕЙСТВИЕ С 01.12.88 г. ИНСТИТУТОМ  
„ХАРЬКОВСКИЙ ПРОМСТРОЙНИИПРОЕКТ“, ПРИКАЗ  
ОТ 27.06.88 г. № 77  
СРОК ДЕЙСТВИЯ - 1992 г.

ОБОЗНАЧЕНИЕ	НАИМЕНОВАНИЕ	Стр.
3.015-1/82. II-4-ТТ	ТЕХНИЧЕСКИЕ ТРЕБОВАНИЯ	4
3.015-1/82. II-4-НН	НОМЕНКЛАТУРА ЖЕЛЕЗОБЕТОННЫХ КОНСТРУКЦИЙ	5
3.015-1/82. II-4-1	КОЛООНА К1-1АТ-Ис... К1-3АТ-Ис; К1-5АТ-Ис; К7-1АТ-Ис... К7-4АТ-Ис; К31-1АТ-Ис; К31-3АТ-Ис	10
3.015-1/82. II-4-2	КОЛООНА К1-4АТ-Ис; К1-6АТ-Ис; К31-2АТ-Ис; К31-4АТ-Ис; К34-1АТ-Ис; К34-2АТ-Ис	11
3.015-1/82. II-4-3	КОЛООНА К2-1АТ-Ис... К2-3АТ-Ис; К8-2АТ-Ис; К8-5АТ-Ис; К8-6АТ-Ис; К8-9АТ-Ис; К8-12АТ-Ис	12
3.015-1/82. II-4-4	КОЛООНА К2-4АТ-Ис; К8-1АТ-Ис; К8-3АТ-Ис; К8-4АТ-Ис; К8-7АТ-Ис; К8-8АТ-Ис; К8-10АТ-Ис; К8-11АТ-Ис	13
3.015-1/82. II-4-5	КОЛООНА К3-1АТ-Ис... К3-4АТ-Ис; К9-1АТ-Ис... К9-3АТ-Ис; К14-1АТ-Ис	14
3.015-1/82. II-4-6	КОЛООНА К4-1АТ-Ис; К10-2АТ-Ис	15
3.015-1/82. II-4-7	КОЛООНА К4-2АТ-Ис... К4-5АТ-Ис; К10-1АТ-Ис; К10-3АТ-Ис; К10-4АТ-Ис; К16-1АТ-Ис; К16-2АТ-Ис	16
3.015-1/82. II-4-8	КОЛООНА К5-1АТ-Ис... К5-3АТ-Ис; К11-1АТ-Ис; К11-2АТ-Ис	17
3.015-1/82. II-4-9	КОЛООНА К6-1АТ-Ис; К12-1АТ-Ис	18
3.015-1/82. II-4-10	КОЛООНА К13-1АТ-Ис... К13-3АТ-Ис;	19

ОБОЗНАЧЕНИЕ	НАИМЕНОВАНИЕ	Стр.
	К13-6АТ-Ис... К13-8АТ-Ис; К20-1АТ-Ис; К20-2АТ-Ис; К20-5АТ-Ис; К20-6АТ-Ис; К25-1АТ-Ис... К25-7АТ-Ис	
3.015-1/82. II-4-11	КОЛООНА К13-4АТ-Ис; К13-5АТ-Ис; К20-3АТ-Ис; К20-4АТ-Ис; К20-7АТ-Ис; К20-8АТ-Ис; К35-1АТ-Ис; К35-2АТ-Ис	20
3.015-1/82. II-4-12	КОЛООНА К15-1АТ-Ис	21
3.015-1/82. II-4-13	КОЛООНА К17-1АТ-Ис; К28-2АТ-Ис	22
3.015-1/82. II-4-14	КОЛООНА К18-1АТ-Ис; К18-2АТ-Ис; К24-2АТ-Ис	23
3.015-1/82. II-4-15	КОЛООНА К19-1АТ-Ис	24
3.015-1/82. II-4-16	КОЛООНА К21-1АТ-Ис; К21-3АТ-Ис; К26-1АТ-Ис... К26-6АТ-Ис; К38-2АТ-Ис	25
3.015-1/82. II-4-17	КОЛООНА К21-2АТ-Ис; К36-1АТ-Ис; К36-2АТ-Ис; К40-1АТ-Ис	26
3.015-1/82. II-4-18	КОЛООНА К22-1АТ-Ис; К22-2АТ-Ис	27
3.015-1/82. II-4-19	КОЛООНА К23-1АТ-Ис; К28-1АТ-Ис	28
3.015-1/82. II-4-20	КОЛООНА К23-2АТ-Ис; К23-3АТ-Ис	29
3.015-1/82. II-4-21	КОЛООНА К24-1АТ-Ис; К24-3АТ-Ис	30
3.015-1/82. II-4-22	КОЛООНА К27-1АТ-Ис	31
3.015-1/82. II-4-23	КОЛООНА К29-1АТ-Ис	32
3.015-1/82. II-4-24	КОЛООНА К30-1АТ-Ис; К30-2АТ-Ис	33
3.015-1/82. II-4-25	КОЛООНА К32-1АТ-Ис; К39-1АТ-Ис	34
3.015-1/82. II-4-26	КОЛООНА К32-2АТ-Ис; К32-3АТ-Ис	35
3.015-1/82. II-4-27	КОЛООНА К33-1АТ-Ис; К37-1АТ-Ис; К38-1АТ-Ис	36
3.015-1/82. II-4-28	КОЛООНА К40-2АТ-Ис; К40-3АТ-Ис; К43-1АТ-Ис; К43-2АТ-Ис	37
3.015-1/82. II-4-29	КОЛООНА К41-1АТ-Ис	38

ИЗВ. № 109/82 ПОДПИСЬ И ПЕЧАТЪ НА ЧЛ. НАБ.

НАЧ. ОДЛ. БРОДСКИЙ  
М. КОМП. ЗОР ИИ  
П. КОМП. ВРАИ  
РУК. ГР. ДИАНОВСКА  
ИСПОЛН. АРТЕМЕНКО  
ПРОВЕР. БОЖИАНСКА

3.015-1/82. II-4

СОДЕРЖАНИЕ

Страна Лист Листов  
ХАРЬКОВСКИЙ  
ПРОМСТРОИНИИПРОЕК

ИЗВ. № 109/82 ПОДПИСЬ И ПЕЧАТЪ НА ЧЛ. НАБ.

3.015-1/82. II-4

ОБОЗНАЧЕНИЕ	НАИМЕНОВАНИЕ	Стр.
3.015-1/82. II-4-30	Колонна К42-1Ат-Цс... К42-3Ат-Цс	39
3.015-1/82. II-4-31	Колонна К44-1Ат-Цс; К44-3Ат-Цс; К44-6Ат-Цс; К45-1Ат-Цс; К45-3Ат-Цс; К45-4Ат-Цс; К47-1Ат-Цс; К47-3Ат-Цс; К47-4Ат-Цс	40
3.015-1/82. II-4-32	Колонна К44-2Ат-Цс; К46-2Ат-Цс; К49-2Ат-Цс	41
3.015-1/82. II-4-33	Колонна К44-4Ат-Цс; К45-2Ат-Цс	42
3.015-1/82. II-4-34	Колонна К44-5Ат-Цс; К44-7Ат-Цс; К46-1Ат-Цс	43
3.015-1/82. II-4-35	Колонна К46-3Ат-Цс; К46-4Ат-Цс	44
3.015-1/82. II-4-36	Колонна К46-5Ат-Цс; К47-2Ат-Цс	45
3.015-1/82. II-4-37	Колонна К48-1Ат-Цс; К52-3Ат-Цс	46
3.015-1/82. II-4-38	Колонна К48-2Ат-Цс; К52-2Ат-Цс	47
3.015-1/82. II-4-39	Колонна К48-3Ат-Цс; К49-1Ат-Цс	48
3.015-1/82. II-4-40	Колонна К48-4Ат-Цс; К52-1Ат-Цс	49
3.015-1/82. II-4-41	Колонна К50-1Ат-Цс; К51-1Ат-Цс	50
3.015-1/82. II-4-42	Колонна К52-4Ат-Цс; К53-1Ат-Цс... К53-3Ат-Цс	51
3.015-1/82. II-4-43	Колонна К54-1Ат-Цс; К55-1Ат-Цс	52
3.015-1/82. II-4-44	Траверса Т1-1Ат-Цс	53
3.015-1/82. II-4-45	Траверса Т2-1Ат-Цс	53
3.015-1/82. II-4-46	Траверса Т3-1Ат-Цс	54
3.015-1/82. II-4-47	Траверса Т4-1Ат-Цс	54
3.015-1/82. II-4-48	Траверса Т5-1Ат-Цс	55
3.015-1/82. II-4-49	Траверса Т6-1Ат-Цс; Т6-2Ат-Цс	55
3.015-1/82. II-4-50	Траверса Т6-3Ат-Цс	56
3.015-1/82. II-4-51	Траверса Т7-1Ат-Цс	56
3.015-1/82. II-4-52	Траверса Т7-2Ат-Цс; Т7-3Ат-Цс	57
3.015-1/82. II-4		Итого 3

Итого: 164 листа и 1 лист обр. инв. л.

ОБОЗНАЧЕНИЕ	НАИМЕНОВАНИЕ	Стр.
3.015-1/82. II-4-53	Траверса Т8-1Ат-Цс... Т8-3Ат-Цс	57
3.015-1/82. II-4-54	Траверса Т8-4Ат-Цс	58
3.015-1/82. II-4-55	Траверса Т9-1Ат-Цс	58
3.015-1/82. II-4-56	Траверса Т9-2Ат-Цс; Т9-3Ат-Цс	59
3.015-1/82. II-4-57	Траверса Т10-1Ат-Цс; Т10-2Ат-Цс	59
3.015-1/82. II-4-58	Траверса Т11-1Ат-Цс	60
3.015-1/82. II-4-59	Траверса Т11-2Ат-Цс; Т11-3Ат-Цс	60
3.015-1/82. II-4-60	Траверса Т12-1Ат-Цс; Т12-2Ат-Цс	61
3.015-1/82. II-4-61	Траверса Т13-1Ат-Цс	61
3.015-1/82. II-4-62	Траверса Т13-2Ат-Цс; Т13-3Ат-Цс	62
3.015-1/82. II-4-63	Траверса Т14-1Ат-Цс; Т14-2Ат-Цс	62
3.015-1/82. II-4-64	Траверса Т15-1Ат-Цс	63
3.015-1/82. II-4-65	Траверса Т15-2Ат-Цс; Т15-3Ат-Цс	63
3.015-1/82. II-4-66	Траверса Т16-1Ат-Цс	64
3.015-1/82. II-4-67	Траверса Т16-1а Ат-Цс	64
3.015-1/82. II-4-68	Траверса Т17-1Ат-Цс	65
3.015-1/82. II-4-69	Траверса Т17-1а Ат-Цс	65
3.015-1/82. II-4-PC	ВЕДОМОСТЬ РАСХОДА СТАЛИ НА ЭЛЕМЕНТ, кг	66
3.015-1/82. II-4		Итого 4

1. В выпусках II-4 и II-5 (ч. 1 и 2) приведены рабочие чертежи сборных железобетонных конструкций колонн и траверс, армированных термически и термомеханически упрочненной арматурной сталью периодического профиля класса Ат-IБС.
2. Конструкции отдельно стоящих опор, армированные сталью Ат-IБС, предназначены для применения только в обычной, неагрессивной газобразной среде. Остальные условия применения принимать по вып. I.
3. Марки колонн и траверс, разработанные в настоящем выпуске, соответствуют маркам тех же изделий, разработанных в выпусках II-1... II-3, и отличаются только добавлением обозначения класса арматуры Ат-IБС.
4. При подборе марок колонн и траверс отдельно стоящих опор пользоваться таблицами, приведенными в вып. I на листах 16... 41.
5. Приведенная в данном выпуске номенклатура колонн и траверс является дополнением к номенклатуре конструкций, содержащейся в вып. I.
6. Конструкции колонн рассчитаны на косо внецентренное сжатие по программе "Факос-ЕС" и на раскрытие трещин "каждой плоскости изгиба по программе "Сечение-ЕС", разработанным Ленинградским Промстрой-проектом. Конструкции траверс рассчитаны на косо изгиб по программе "Факос-ЕС" и на кручение.

3.015-1/82. II-4-ТТ

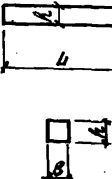
ТЕХНИЧЕСКИЕ  
ТРЕБОВАНИЯ

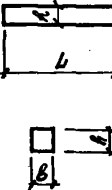
Стандарт	Лист	Листов
Р	1	2
ХАРЬКОВСКИЙ ПРОМСТРОЙНИИПРОЕКТ		

7. Указания по конструктивным решениям, расчету, нагрузкам и изготовлению конструкций принять по вып. II-1 настоящей серии.
8. Схемы нагрузок принять по рабочим чертежам соответствующих колонн и траверс с обычным армированием.
9. Пространственные каркасы собираются из плоских каркасов, отдельных стержней и закладных изделий с применением контактной точечной сварки и вязки стержней вязальной проволокой.
10. Соединительные поперечные стержни, объединяющие плоские каркасы в пространственные, следует приваривать к продольным стержням плоских каркасов с помощью контактной точечной сварки, выполняемой электросварочными клещами.
11. Крепление закладных изделий в пространственном каркасе осуществляется с помощью дополнительных стержней.
12. Закладные изделия разработаны в выпуске II-3 настоящей серии и серии 3.400-6/76.

3.015-1/82. II-4-ТТ

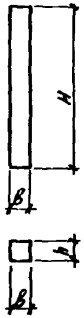
Лист  
2


СЭЛНЗ ТРАБЕРСЫ	МАРКА ТРАБЕРСЫ	РАЗМЕРЫ, мм			КЛАСС МАРКА БЕТОНА	РАСХОД МАТЕРИАЛОВ			МАССА Т
		Л	Б	h		БЕТОН, м <sup>3</sup>	СТАЛЬ, кг		
	T7-1Aт-Цс	2400	500	250	B15 (M200)	0,3	21,3	0,8	
	T2-1Aт-Цс	3000				0,38	26,6	1,0	
	T3-1Aт-Цс	3600				0,45	31,1	1,13	
	T4-1Aт-Цс	4200				0,53	35,6	1,3	
	T5-1Aт-Цс	4800				0,6	40,5	1,5	
	T6-1Aт-Цс	2400	150	300	B25 (M300) B15 (M200)	0,11	39,1	0,3	
	T6-2Aт-Цс					0,11	49,1	0,3	
	T6-3Aт-Цс					0,11	56,2	0,3	
	T7-1Aт-Цс	250	500	B15 (M200)	0,3	55,5	0,8		
	T7-2Aт-Цс				0,3	67,9			
	T8-1Aт-Цс	150	300	B25 (M300) B15 (M200) B25 (M300)	0,14	46,7	0,35		
	T8-2Aт-Цс					54,2			
	T8-3Aт-Цс					72,1			
	T8-4Aт-Цс					66,8			
	T8-5Aт-Цс					56,6			
	T9-1Aт-Цс	250	500	B15 (M200)	0,38	77,9	1,0		
T9-2Aт-Цс	83,1								
T9-3Aт-Цс	83,1								
T10-1Aт-Цс	3600	150	300		0,16	62,7	0,4		

СЭЛНЗ ТРАБЕРСЫ	МАРКА ТРАБЕРСЫ	РАЗМЕРЫ, мм			КЛАСС МАРКА БЕТОНА	РАСХОД МАТЕРИАЛОВ			МАССА Т
		Л	Б	h		БЕТОН, м <sup>3</sup>	СТАЛЬ, кг		
	T10-2Aт-Цс	3600	150	300	B15 (M200)	0,16	83,9	0,4	
	T11-1Aт-Цс					0,16	64,0	1,1	
	T11-2Aт-Цс					0,45	93,7		
	T11-3Aт-Цс	4800	150	300	B25 (M300)	0,19	103,7	0,5	
	T12-1Aт-Цс					0,19	72,8		
	T12-2Aт-Цс	250	500	B15 (M200) B25 (M300)	0,53	75,8	1,3		
	T13-1Aт-Цс					0,53		119,7	
	T13-2Aт-Цс					0,53		132,8	
	T14-1Aт-Цс	150	300	B15 (M200)	0,22	86,4	0,6		
	T14-2Aт-Цс					0,22		73,1	
	T15-1Aт-Цс	4800	250	500	B25 (M300)	0,6	85,3	1,5	
	T15-2Aт-Цс					0,6	121,4		
	T15-3Aт-Цс					0,6	157,9		
	T16-1Aт-Цс	1200	150	300	B15 (M200)	0,05	29,6	0,14	
	T16-2Aт-Цс					0,05	24,8		
	T17-1Aт-Цс	1800	150	300	B15 (M200)	0,08	39,3	0,2	
	T17-2Aт-Цс					0,08	34,5		

РАСХОД СТАЛИ ПРИБЛИЖЕН С УЧЕТОМ ЗАКРУПНЕННЫХ НЕДЕЛНИ.

МАР. СЛ. БОДРЕМНИ	5	3015-1/82. II-4 НИ	НОМЕНТИАЦИЯ ЖЕЛЕЗОБЕТОННЫХ КОНСТРУКЦИЙ	СТАДИЯ	ЛИСТ	ЛИСТОВ
И. КОМП. ЗОДНИ	89-1			Р	1	3
И. КОМП. ЗОДНИ	89-1			ХАРЬКОВСКИЙ ПРОМСТРОИПРОЕКТ		
УК. СР. ПРОЕКЦИОНЩИК	89-1					
ПРОФ. ПРОЕКЦИОНЩИК	89-1					
И. КОМП. ПРОЕКЦИОНЩИК	89-1					
ПРОФ. ПРОЕКЦИОНЩИК	89-1					

ЭЛЕМЕНТЫ КОЛОННЫ	МАРКА КОЛОННЫ	РАЗМЕРЫ, мм			КЛАСС ТИПА БЕТОНА	РАСХОД МАТЕРИАЛОВ БЕТОН, СТАЛЬ, м <sup>3</sup> , кг	МАССА, т	
		H	B	h				
	K1-1A-IIIc	6200	300	300	B25 (M300)	0,56	1,4	55,9
	K1-2A-IIIc							66,3
	K1-3A-IIIc							77,9
	K1-4A-IIIc							89,8
	K1-5A-IIIc							58,3
	K1-6A-IIIc	92,3						
	K2-1A-IIIc	6000	400	400	B15 (M200)	0,96	2,4	94,6
	K2-2A-IIIc							121,5
	K2-3A-IIIc							71,4
	K2-4A-IIIc	6800	300	300	B15 (M200)	0,61	1,5	110,3
	K7-1A-IIIc				B25 (M300)			60,4
	K7-2A-IIIc				B15 (M200)			73,6
	K7-3A-IIIc	B25 (M300)	63,0					
	K7-4A-IIIc	B25 (M300)	76,2					
	K8-1A-IIIc	6600	400	400	B15 (M200)	1,06	2,6	76,5
	K8-2A-IIIc							66,3
	K8-3A-IIIc							101,6
	K8-4A-IIIc							123,2
K8-5A-IIIc	77,1							
K8-6A-IIIc	B15 (M200)	105,7						
K8-7A-IIIc	500			B15 (M200)			158,3	
K8-8A-IIIc							79,9	
K8-9A-IIIc							69,5	

ЭЛЕМЕНТЫ КОЛОННЫ	МАРКА КОЛОННЫ	РАЗМЕРЫ, мм			КЛАСС ТИПА БЕТОНА	РАСХОД МАТЕРИАЛОВ БЕТОН, СТАЛЬ, м <sup>3</sup> , кг	МАССА, т	
		H	B	h				
	K8-10A-IIIc	6600			B15 (M200)	1,06	2,6	104,9
	K8-11A-IIIc							126,4
	K8-12A-IIIc							80,3
	K13-1A-IIIc							70,2
	K13-2A-IIIc							81,5
	K13-3A-IIIc	82,2						
	K13-4A-IIIc	7200			B15 (M200)	1,15	2,8	114,5
	K13-5A-IIIc							133,5
	K13-6A-IIIc							95,8
	K13-7A-IIIc	7800			B15 (M200)			74,0
	K13-8A-IIIc							85,3
	K20-1A-IIIc							75,1
	K20-2A-IIIc							87,9
	K20-3A-IIIc							105,3
	K20-4A-IIIc	125			B15 (M200)	1,25	3,1	132,5
	K20-5A-IIIc							79,0
	K20-6A-IIIc							91,8
	K20-7A-IIIc	500			B15 (M200)			110,4
K20-8A-IIIc	137,6							
K24-1A-IIIc	150,1							
K24-2A-IIIc	184,1							
K24-3A-IIIc	154,5							

РАСХОД СТАЛИ ПРИВЕДЕН С УЧЕТОМ ЗАКАЛАННЫХ УЗЛОВ.

ЭСКИЗ КОЛОННЫ	МАРКА КОЛОННЫ	РАЗМЕРЫ, мм			КЛАСС (МАРКА) БЕТОНА	РАСХОД МАТЕРИАЛОВ		МАССА, Т
		H	B	h		БЕТОН, м <sup>3</sup>	СТАЛЬ, кг	
	K25-1A-Ц	8400	400	400	B15 (M200)	1,35	34	79,1
	K25-2A-Ц							92,0
	K25-3A-Ц							125,9
	K25-4A-Ц							112,4
	K25-5A-Ц							163,6
	K25-6A-Ц							83,5
	K25-7A-Ц	96,4	500	500	B25 (M300)	1,68	4,2	145,7
	K26-1A-Ц	160,5						
	K26-2A-Ц	206,8						
	K26-3A-Ц	150,7						
	K26-4A-Ц	165,5						
	K26-5A-Ц	216,4						
	K31-1A-Ц	5900	300	300	B15 (M200)	0,53	4,3	53,8
	K31-2A-Ц							87,3
	K31-3A-Ц							55,8
	K31-4A-Ц							89,4
	K32-1A-Ц	5700	400	400	B15 (M200)	0,91	3,3	105,3
	K32-2A-Ц							88,3
K32-3A-Ц	90,8							

ЭСКИЗ КОЛОННЫ	МАРКА КОЛОННЫ	РАЗМЕРЫ, мм			КЛАСС (МАРКА) БЕТОНА	РАСХОД МАТЕРИАЛОВ		МАССА, Т
		H	B	h		БЕТОН, м <sup>3</sup>	СТАЛЬ, кг	
	K33-1A-Ц	5700	400	500	B25 (M300)	1,14	2,9	122,9
	K34-1A-Ц							83,6
	K34-2A-Ц							81,2
	K35-1A-Ц	6300	300	300	B15 (M200)	1,01	2,5	152,2
	K35-2A-Ц							101,8
	K36-1A-Ц							126
	K36-2A-Ц							178,2
	K37-1A-Ц							181,8
	K38-1A-Ц							144
	K38-2A-Ц	151,7	500	500	B15 (M200)	1,38	3,6	146,0
	K39-1A-Ц	223,4						
	K39-2A-Ц	1,10						
	K40-1A-Ц	6900	400	400	B15 (M200)	1,10	2,8	127,2
	K40-2A-Ц							177,9
	K40-3A-Ц							150
	K41-1A-Ц							126,8
	K42-1A-Ц	7500	300	300	B15 (M200)	1,88	4,7	131,5
	K42-2A-Ц							204,5
K42-3A-Ц	198,4							
K43-1A-Ц	8100	500	500	B15 (M200)	2,02	5,1	280,0	
K43-2A-Ц							203,6	
K43-3A-Ц							162	
K43-2A-Ц	8100	400	400	B15 (M200)	1,62	4,0	199,1	
K43-2A-Ц							208,8	

РАСХОД СТАЛИ ПРИБЛИЖЕН С УЧЕТОМ ЗАКЛЮБНЫХ ИЗДЕЛИЙ.



ЭСКЗ КОЛОННЫ	МАРКА КОЛОННЫ	РАЗМЕРЫ, мм					КЛАСС (МАРКА) БЕТОНА	ВЫСОТА МАТЕРИАЛОВ		МАССА, Т
		h	B	h	b <sub>1</sub>	c		БЕТОН, м <sup>3</sup>	СТАЛЬ, кг	
	К3-1Ат-IVc	6200	400	1200	520	B15 (M200)	1,18	102,7	3,0	
	К3-2Ат-IVc									
	К3-3Ат-IVc									
	К3-4Ат-IVc									
	К4-1Ат-IVc	1800	410	B15 (M200)	1,29	131,4	3,2			
	К4-2Ат-IVc									
	К4-4Ат-IVc									
	К4-5Ат-IVc									
	К5-1Ат-IVc	400	2400	300	B25 (M300)	1,38	80,7	3,5		
	К5-2Ат-IVc									
	К5-3Ат-IVc									
	К6-1Ат-IVc									
К9-1Ат-IVc	6200	400	1200	520	B15 (M200)	1,40	114,6	3,5		
К9-2Ат-IVc										
К9-3Ат-IVc										
К10-1Ат-IVc										
К10-2Ат-IVc	2400	300	B25 (M300)	1,48	96,6	3,7				
К10-3Ат-IVc										
К10-4Ат-IVc										
К11-1Ат-IVc										
К11-2Ат-IVc	500				B25 (M300)	1,72	200,5	4,3		
К12-1Ат-IVc										

ЭСКЗ КОЛОННЫ	МАРКА КОЛОННЫ	РАЗМЕРЫ, мм					КЛАСС (МАРКА) БЕТОНА	ВЫСОТА МАТЕРИАЛОВ		МАССА, Т
		h	B	h	b <sub>1</sub>	c		БЕТОН, м <sup>3</sup>	СТАЛЬ, кг	
	К14-1Ат-IVc	400	1200	520	B15 (M200)	1,37	139,6	3,4		
	К15-1Ат-IVc									
	К16-1Ат-IVc	400	1800	410	B25 (M300)	1,49	127,8	3,7		
	К16-2Ат-IVc									
	К17-1Ат-IVc	700	500	B15 (M200)	1,29	131,4	3,2			
	К18-1Ат-IVc									
	К18-2Ат-IVc	400	2400	300	B15 (M200)	1,59	116,0	4,0		
	К19-1Ат-IVc									
	К22-1Ат-IVc	500	400	1200	520	B25 (M300)	1,75	178,3	4,4	
	К22-2Ат-IVc									
	К23-1Ат-IVc	800	1800	410	B15 (M200)	1,88	213,4	4,7		
	К23-2Ат-IVc									
	К24-1Ат-IVc	400	2400	300	B15 (M200)	1,67	200,3	4,2		
	К24-2Ат-IVc									
	К27-1Ат-IVc	500	1200	520	B25 (M300)	1,87	207,3	4,7		
	К28-1Ат-IVc									
	К28-2Ат-IVc	800	400	1800	410	B25 (M300)	2,0	191,5	5,0	
	К29-1Ат-IVc									
К30-1Ат-IVc	500	2400	300	B15 (M200)	2,03	191,5	5,2			
К30-2Ат-IVc										

Размерной стали приведен с учетом закладных изделий.

305-1/82. II-4-НИ

ЛИСТ

4

23376-01 0

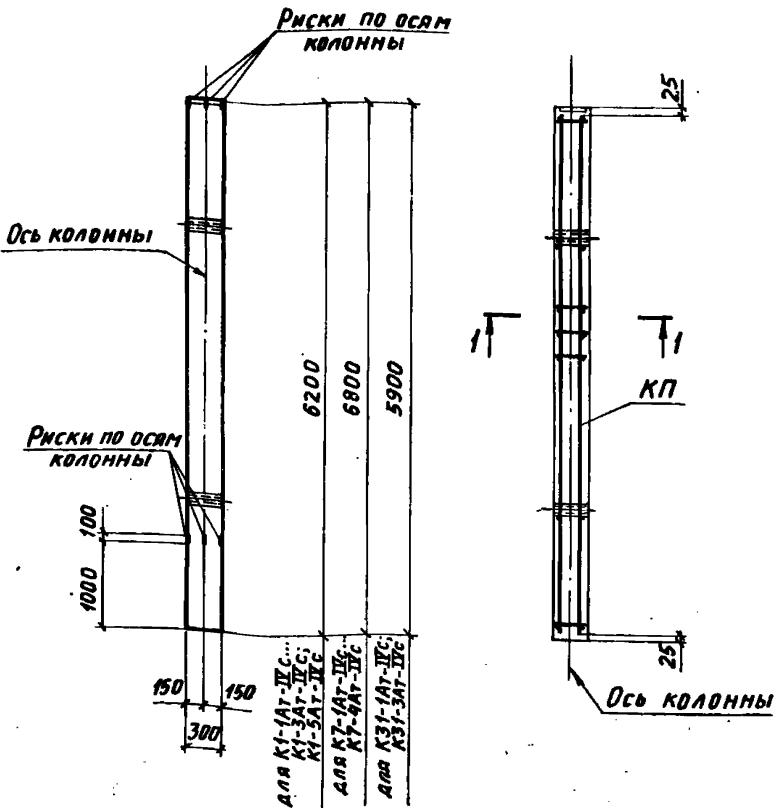
ЭКЗЕМПЛ КОЛОННЫ	МАРКА КОЛОННЫ	РАЗМЕРЫ, мм						ПЛОЩАДЬ ПЕРЕСЕЧЕНИЯ БЕТОНА, м <sup>2</sup>	ПЛОЩАДЬ МАТЕРИАЛА СТАЛИ, кг	МАССА, т
		H	H <sub>1</sub>	H <sub>2</sub>	h	h <sub>1</sub>	B			
	K44-1AT-IVC	7700	1800				830	135,8	4,2	
	K44-2AT-IVC						11400	194,4		
	K44-3AT-IVC						11300	185,9		
	K44-4AT-IVC						830	281,3		
	K44-5AT-IVC						11400	99,8		
	K44-6AT-IVC	830	141,3	4,1						
	K44-7AT-IVC	11400	104,9							
	K45-1AT-IVC	7500	1600		600	380	400	825	177,6	
	K45-2AT-IVC							11300	279,1	
	K45-3AT-IVC							825	134,2	
	K45-4AT-IVC			11300				138,9		
	K46-1AT-IVC			830				125,9	4,6	
	K46-2AT-IVC	825	248,3							
	K46-3AT-IVC	830	151,4							
	K46-4AT-IVC	11400	193,9							
K46-5AT-IVC	825	306,6								
K47-1AT-IVC	8100	1600				830	165,8	4,5		
K47-2AT-IVC						11300	304,5			
K47-3AT-IVC						830	200,2			

ЭКЗЕМПЛ КОЛОННЫ	МАРКА КОЛОННЫ	РАЗМЕРЫ, мм						ПЛОЩАДЬ ПЕРЕСЕЧЕНИЯ БЕТОНА, м <sup>2</sup>	ПЛОЩАДЬ МАТЕРИАЛА СТАЛИ, кг	МАССА, т	
		H	H <sub>1</sub>	H <sub>2</sub>	h	h <sub>1</sub>	B				
	K47-4AT-IVC	8100	6500	1600			830	180	171,3	4,5	
	K48-1AT-IVC						11400	197,1			
	K48-2AT-IVC						830	250,7	4,7		
	K48-3AT-IVC						8900	234,0			
	K48-4AT-IVC						830	142,1			
	K49-1AT-IVC	8700	2800				5900	600	237,6	4,6	
	K49-2AT-IVC						8700	179,0			
	K50-1AT-IVC						8900	238	297,7		6,0
	K51-1AT-IVC						9100	241	294,1		
	K52-1AT-IVC						9500				
	K52-2AT-IVC	3000	272,8								
	K52-3AT-IVC	6500	211,4								
	K52-4AT-IVC	600	261,5								
	K53-1AT-IVC	9300	2800							830	
	K53-2AT-IVC						830	205,7			
K53-3AT-IVC	830						297	320,8	6,4		
K54-1AT-IVC	9500	260	323,2								
K55-1AT-IVC	9700	6700	800			830	260	323,2	6,5		

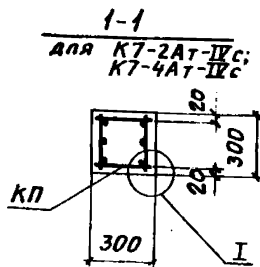
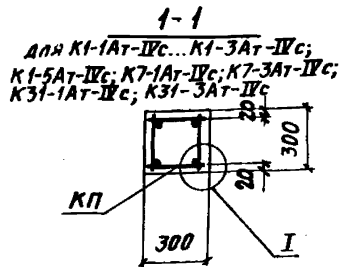
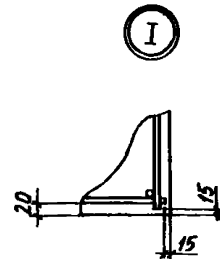
РАЗМЕР СТАЛИ ПРИВЕДЕН С УЧЕТОМ ЗАПЛАВНЫХ НАДЕЛЕН.

3.015-1/82. II-4-НН

ИЛС  
5

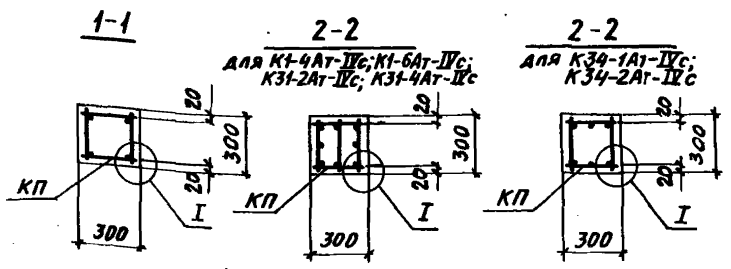
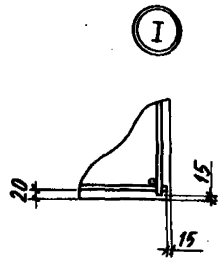
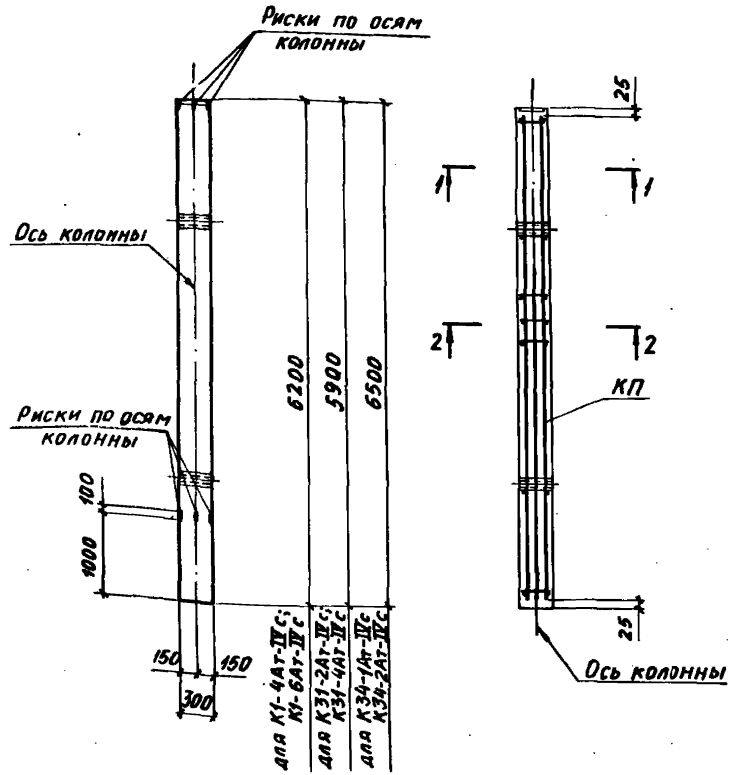


МАРКА КОЛОННЫ	МАРКА ПРОСТРАНСТВ. КАРКАСА КП	Кол.	ОБОЗНАЧЕНИЕ ДОКУМЕНТА НА КАРКАС КП	КЛАСС (МАРКА) БЕТОНА	ОБЪЕМ БЕТОНА, м <sup>3</sup>	МАССА КОЛОННЫ, т
К1-1Ат-IVс	КП 1-1	1	3.015-1/82. II-5-1	B25 (M300)	0,56	1,4
К1-2Ат-IVс	КП 1-2	1				
К1-3Ат-IVс	КП 1-3	1				
К1-5Ат-IVс	КП 2-1	1	3.015-1/82. II-5-2	B15 (M200)	0,61	1,5
К7-1Ат-IVс	КП 3-1	1				
К7-2Ат-IVс	КП 4-1	1	- 3	B25 (M300)	0,53	1,3
К7-3Ат-IVс	КП 5-1	1	- 2	B15 (M200)		
К7-4Ат-IVс	КП 6-1	1	- 3	B25 (M300)		
К31-1Ат-IVс	КП 7-1	1	- 4	B15 (M200)	0,53	1,3
К31-3Ат-IVс	КП 8-1	1				



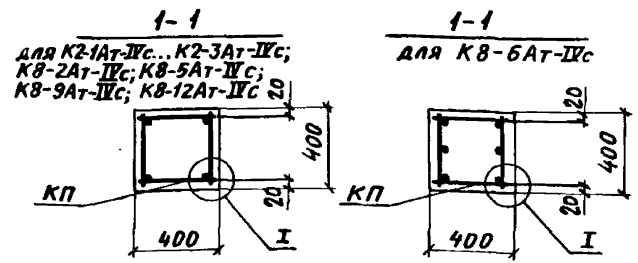
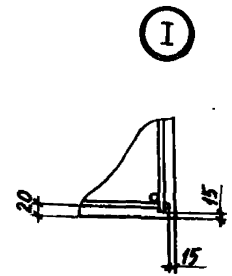
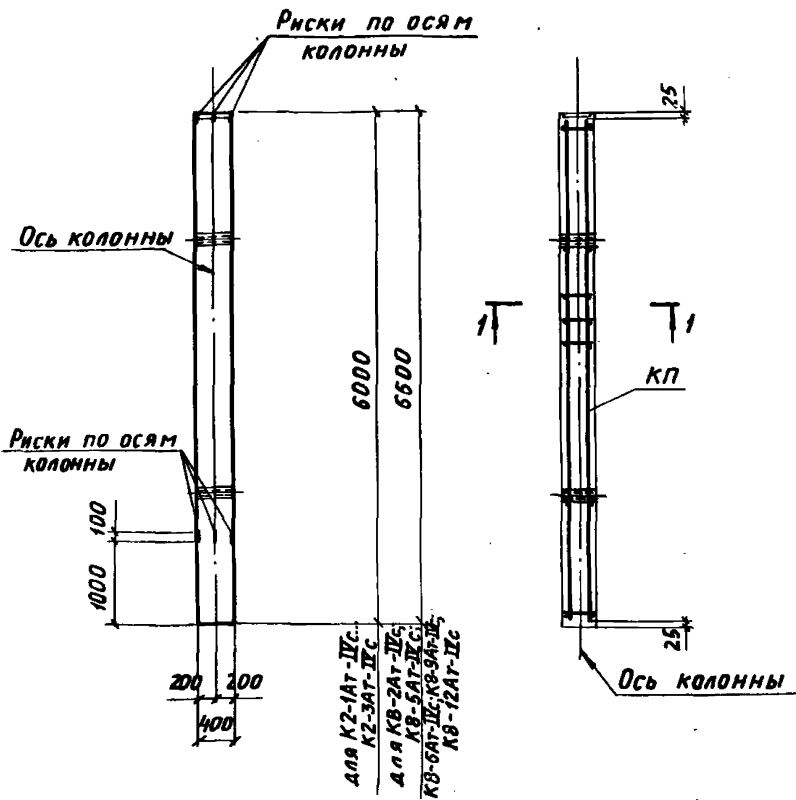
НАЧ. ОТД. БРОДСКИЙ	И. КОМТ. ЗОРНИ	УЛ. КОСТ. ЗОРНИ	РУК. ГР. ШАХОВСКИЙ	РАЗРАБ. БОДНЯНСКАЯ	РАСЧЕТ. ПЕТРАШ	ИСПОДАН. АРТЕМЕНКО	ПРОВЕРКА БОДНЯНСКАЯ	3.015-1/82. II-4-1	КОЛОННА К1-1Ат-IVс... К1-3Ат-IVс; К1-5Ат-IVс; К7-1Ат-IVс... К7-4Ат-IVс; К31-1Ат-IVс; К31-3Ат-IVс	СТАДНО	ЛИСТ	ЛИСТОВ
										Р.	Т	

МАРКА КОЛОННЫ	МАРКА ПРОСТРАНСТВ КАРКАСА КП	Кол.	ОБОЗНАЧЕНИЕ ДОКУМЕНТА НА КАРКАС КП	КЛАСС (МАРКА) БЕТОНА	ОБЪЕМ БЕТОНА м <sup>3</sup>	МАССА КОЛОННЫ Т
К1-4Ат-IVс	КП 9-1	1	3.015-1/82. II-5-5	В 25 (М300)	0,56	1,4
К1-6Ат-IVс	КП 10-1	1				
К31-2Ат-IVс	КП 11-1	1				
К31-4Ат-IVс	КП 12-1	1	-6	В 15 (М200)	0,53	1,3
К34-1Ат-IVс	КП 13-1	1	-7			
К34-2Ат-IVс	КП 14-1	1			0,58	1,5

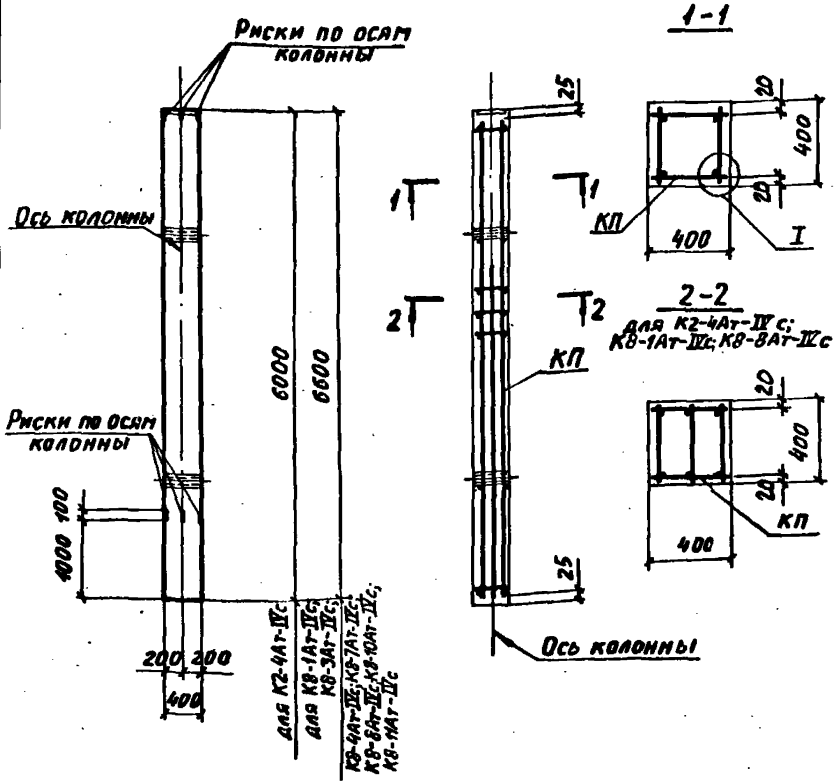


НАЧ. ОТД.	БРОДСКИЙ		3.015-1/82. II-4-2	КОЛОННА К1-4Ат-IVс; К1-6Ат-IVс; К31-2Ат-IVс; К31-4Ат-IVс; К34-1Ат-IVс; К34-2Ат-IVс	СТАДИЯ	ЛИСТ	ЛИСТОВ
Н. КОНТР.	ЗОРНИ				Р	7	
ГЛ. КОНСТ.	ЗОРНИ				ХАРЬКОВСКИЙ		
РИС. ГР.	ШАХИДСКАЯ				ПРОМСТРОЙНИИПРОЕКТ		
РАЗРАБ.	БОДЯНСКАЯ						
РАССЧИТ.	ПЕТРАШ						
ИСПОДН.	АРТЕМЕНКО						
ПРОВЕРКА	БОДЯНСКАЯ						

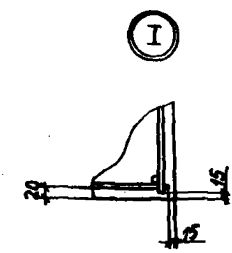
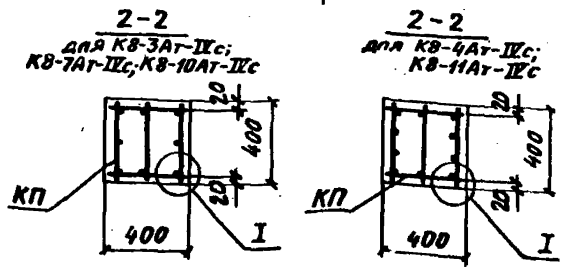
МАРКА КОЛОННЫ	МАРКА ПРОСТРАНСТВ. КАРКАСА КП	КОЛ.	ОБОЗНАЧЕНИЕ ДОКУМЕНТА НА КАРКАС КП	КЛАСС (МАРКА) БЕТОНА	ОБЪЕМ БЕТОНА, м <sup>3</sup>	МАССА КОЛОННЫ, т
K2-1Ат-IVс	КП 15-1	1	3.015-1/82.И-5-8	В 25 (М300)	0,96	2,4
K2-2Ат-IVс	КП 15-2	1				
K2-3Ат-IVс	КП 15-3	1				
K8-2Ат-IVс	КП 16-1	1				
K8-5Ат-IVс	КП 16-2	1	-9	В 15 (М200)	1,06	2,6
K8-6Ат-IVс	КП 17-1	1				
K8-9Ат-IVс	КП 18-1	1				
K8-12Ат-IVс	КП 18-2	1				



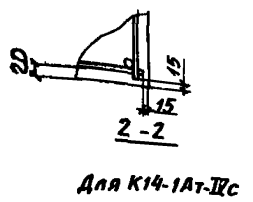
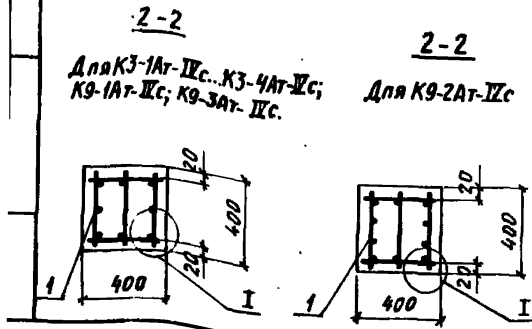
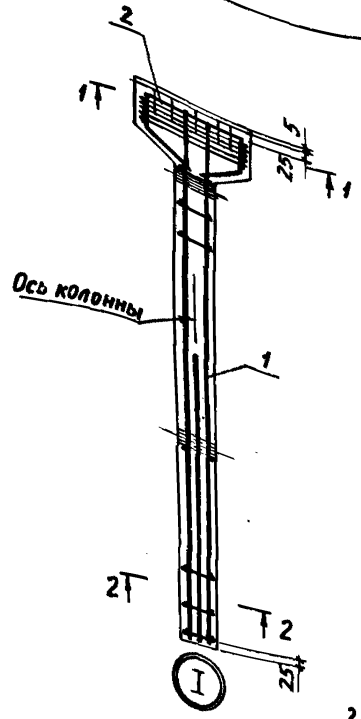
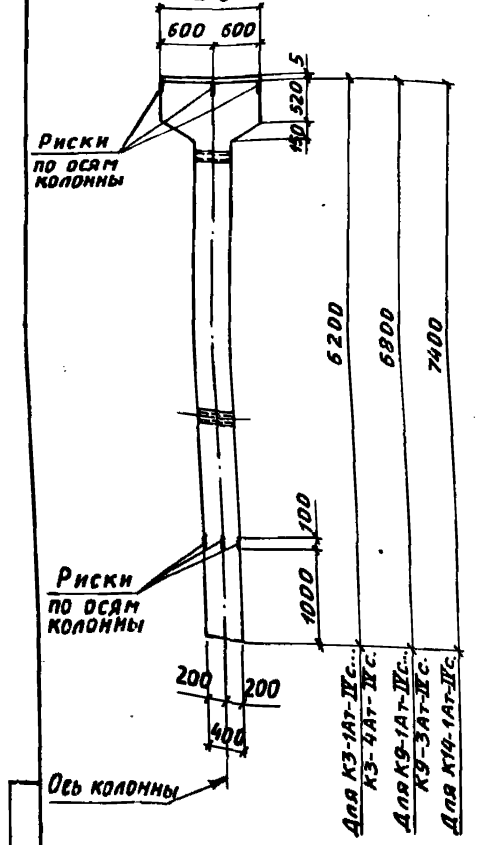
НАЧ. ОТА.	БРДСКИЙ			3.015-1/82.И-4-3		
Н. КОНТР.	ЗОРНИ					
ГЛ. КОНСТ.	ЗОРНИ					
РУК. ГР.	ШАДЛОВСКАЯ					
РАЗРАБ.	БОДНЯКОВА					
РАССЧИТ.	ПЕТРАШ			КОЛОННА K2-1Ат-IVс... K2-3Ат-IVс; K8-2Ат-IVс; K8-5Ат-IVс; K8-6Ат-IVс; K8-9Ат-IVс; K8-12Ат-IVс		
ИСПОЛНИЛ	АРТЕМЕНКО					
ПРОВЕРИЛ	БОДНЯКОВА					
				СТАДИЯ	ЛНСТ	ЛМСТОВ
				Р		1
				ХАРЬКОВСКИЙ ПРОЕКТ ТРОИНАПРОЕКТ		



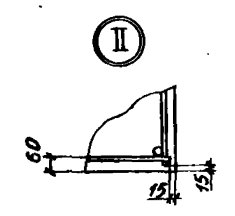
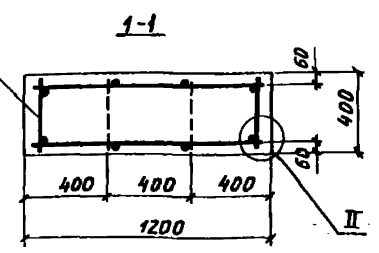
МАРКА КОЛОННЫ	МАРКА ПРОСТРАНСТВ. КАРКАСА КП	Кол.	ОБОЗНАЧЕНИЕ ДОКУМЕНТА НА КАРКАС КП	КЛАСС (МАРКА) БЕТОНА	ОБЪЕМ БЕТОНА, м³	МАССА КОЛОННЫ, т
К2-4Ат-IVс	КП 19-1	1	3.015-1/82.П-5-11	B15 (M200)	1,06	2,6
К8-1Ат-IVс	КП 20-1	1	-12			
К8-3Ат-IVс	КП 21-1	1	-13			
К8-4Ат-IVс	КП 22-1	1	-14	B25 (M300)	1,06	2,6
К8-7Ат-IVс	КП 23-1	1	-13			
К8-8Ат-IVс	КП 24-1	1	-12	B15 (M200)	1,06	2,6
К8-10Ат-IVс	КП 25-1	1	-13			
К8-11Ат-IVс	КП 26-1	1	-14	B25 (M300)		



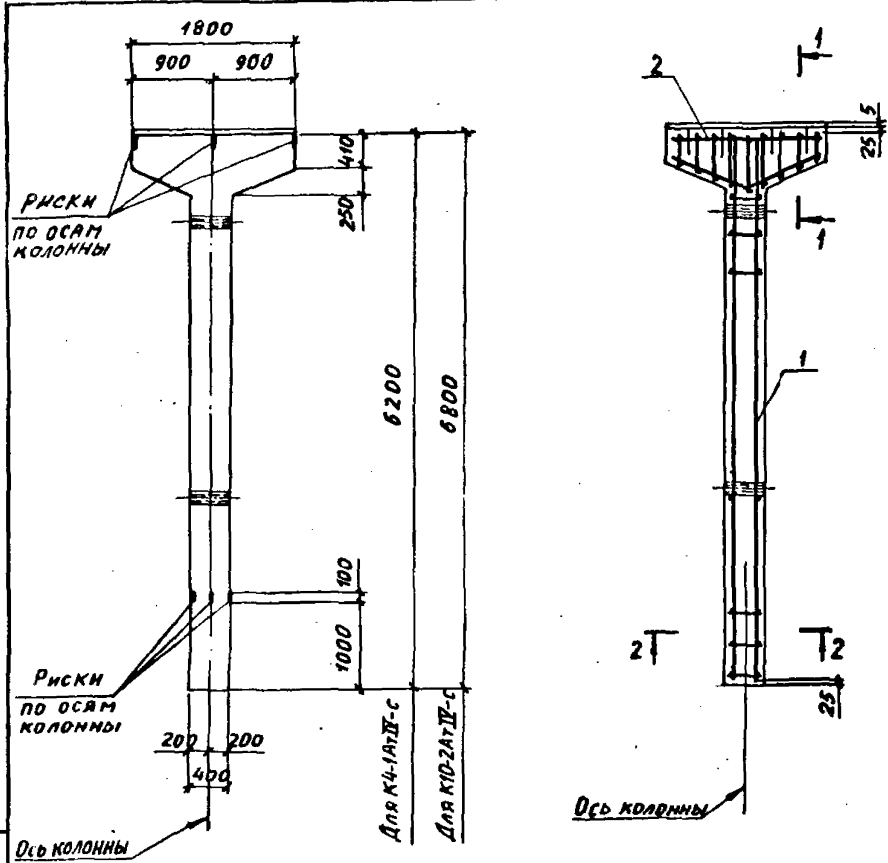
НАЧ. ОТД. БРОДСКИЙ		3.015-1/82.П-4-4	КОЛОННА		
Н. КОНТ. ЗОРНИ					
ИЛ. КОНСТ. ЗОРНИ			ХАРЬКОВСКИЙ ПРОМСТРОЙПРОЕКТ		
РУК. ГР. ШАХОВСКИЙ					
РАЗРАБ. БОДНЯНСКАЯ		К2-4Ат-IVс; К8-1Ат-IVс; К8-3Ат-IVс; К8-4Ат-IVс; К8-7Ат-IVс; К8-8Ат-IVс; К8-10Ат-IVс; К8-11Ат-IVс	СТАДИЯ	ЛНСТ	ЛНСТЭВ
РАССЧУТ. ПЕТРАШ			Р	Т	Т
ИСПОЛН. АРТЕМЕНКО					
ПРОВЕРИЛ. БОДНЯНСКАЯ					



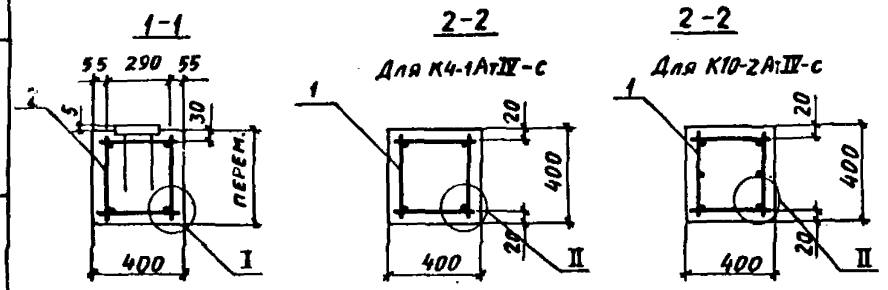
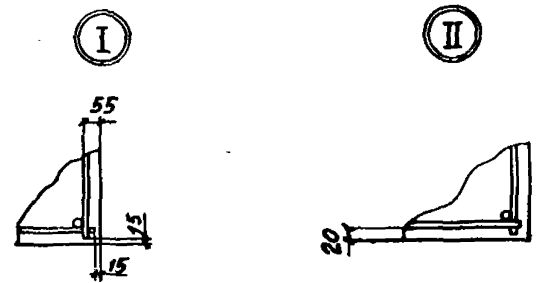
МАРКА КОЛОННЫ	Поз.	МАРКА ПРОСТРАНСТВ. КАРКАСА КП	КОЛ	ОБОЗНАЧЕНИЕ ДОКУМЕНТА НА КАРКАС КП	КЛАСС (МАРКА) БЕТОНА	ОБЪЕМ БЕТОНА м <sup>3</sup>	МАССА КОЛОННЫ Т
КЗ-1 Ат-ІІс	1	КП 70-1	1	3.015-1/82.І-4-38	В15 (М200)	1,18	3,0
	2	КП 105-1	1	- 56			
КЗ-2 Ат-ІІс	1	КП 70-2	1	- 38			
	2	КП 105-1	1	- 56			
КЗ-3 Ат-ІІс	1	КП 71-1	1	- 38			
	2	КП 105-1	1	- 56			
КЗ-4 Ат-ІІс	1	КП 71-2	1	- 38			
	2	КП 105-1	1	- 56			
К9-1 Ат-ІІс	1	КП 72-1	1	- 39	В25 (М300)	1,27	3,2
	2	КП 105-1	1	- 56			
К9-2 Ат-ІІс	1	КП 73-1	1	- 40			
	2	КП 105-1	1	- 56			
К9-3 Ат-ІІс	1	КП 74-1	1	- 39	В15 (М200)	1,37	3,4
	2	КП 105-1	1	- 56			
К14-1 Ат-ІІс	1	КП 75-1	1	- 41			
	2	КП 105-1	1	- 56			



НАЧ. ОТА	БРДАСКИЙ			3.015-1/82.І-4-5		
Н. КОНТР.	ЗОРНИ					
ГЛА. КОНСТ.	ЗОРНИ			КОЛОННА КЗ-1Ат-ІІс... КЗ-4Ат-ІІс; К9-1Ат-ІІс... К9-3Ат-ІІс; К14-1Ат-ІІс		
РУК. ГР.	ШАХНОВСКИЙ					
РАЗРАБ.	БОДНЯКОВ			СТАДИЯ	ЛНСТ	ЛНСТОВ
РАССЧТ.	ПЕТРАШ			Р	Р	Р
ИСПОЛН.	КУБОША			ХАРЬКОВСКИЙ ПРОМСТРОИНИИПРОЕКТ		
ПРОВЕРИЛ	БОДНЯКОВ					



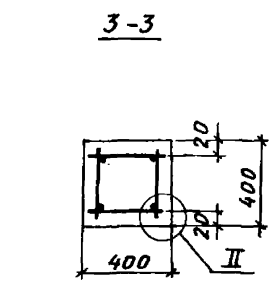
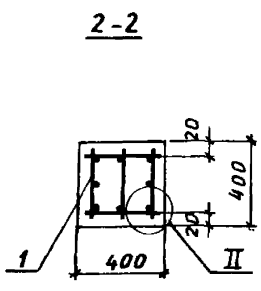
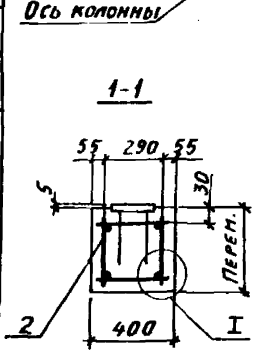
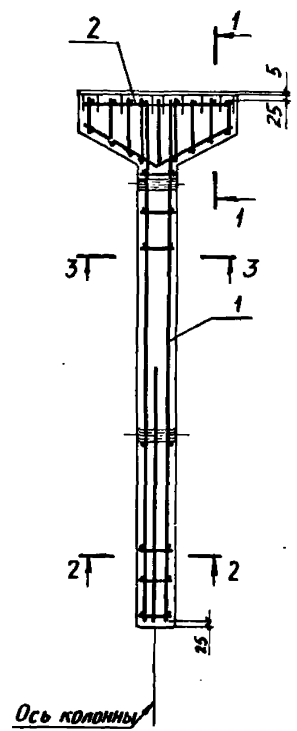
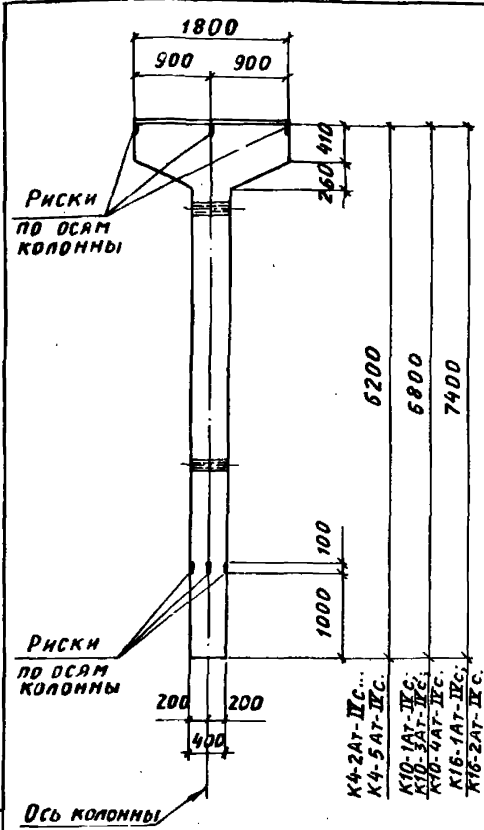
МАРКА КОЛОННЫ	Поз.	МАРКА ПРОСТРАНСТВ. КАРКАСА КР	Кол.	ОБОЗНАЧЕНИЕ ДОКУМЕНТА НА КАРКАС КР	КЛАСС (МАРКА) БЕТОНА	ОБЪЕМ БЕТОНА м³	МАССА КОЛОННЫ т
К4-1Ат-IIIс	1	К76-1	1	3.015-1/82. II-42	В15 (М200)	1,29	3,2
	2	КП106-1	1	-56			
К10-2Ат-IIIс	1	К77-1	1	-43	В15 (М200)	1,40	3,5
	2	КП106-1	1	-56			



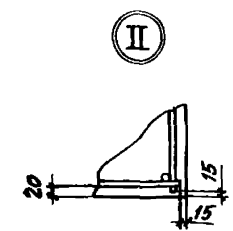
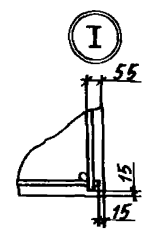
БТИ Б. О. СНАСКО

НАЧ. ОТД.	БРОДСКИЙ				<b>3.015-1/82. II-4-6</b>  Колонна К4-1АтIIIс; К10-2Ат-IIIс	СТАДИЯ	ЛИСТ	ЛИСТОВ
Н. КОНСТ.	ЗОРНИ					Р	1	
РУК. ГР.	ШАХИНСКОЯ					ХАРЬКОВСКИЙ ПРОМСТРОЙНИИПРОЕКТ		
РАЗРАБ.	БОДНЯНСКАЯ							
РАССЧИТ.	ПЕТРАШ							
ИСПОЛН.	КУБЦА							
ПРОВЕРКА	БОДНЯНСКАЯ							





МАРКА КОЛОННЫ	ПОЗ	МАРКА ПРОСТРАНСТВ. КАРКАСА КП	КОЛ	ОБОЗНАЧЕНИЕ ДОКУМЕНТА НА КАРКАС КП	КЛАСС (МАРКА) БЕТОНА	ОБЪЕМ БЕТОНА, м³	МАССА КОЛОННЫ, т
К4-2 Ат-IIIc	1	КП 78-1	1	3.015-1/82.П-5-38	B15 (M200)	1,29	3,2
	2	КП 106-1	1	- 56			
К4-3 Ат-IIIc	1	КП 78-2	1	- 38			
	2	КП 106-1	1	- 56			
К4-4 Ат-IIIc	1	КП 79-1	1	- 38			
	2	КП 106-1	1	- 56			
К4-5 Ат-IIIc	1	КП 79-2	1	- 38			
	2	КП 106-1	1	- 56			
К10-1 Ат-IIIc	1	КП 80-1	1	- 39			
	2	КП 106-1	1	- 56			
К10-3 Ат-IIIc	1	КП 80-2	1	- 39			
	2	КП 106-1	1	- 56			
К10-4 Ат-IIIc	1	КП 81-1	1	- 39			
	2	КП 106-1	1	- 56			
К15-1 Ат-IIIc	1	КП 82-1	1	- 44			
	2	КП 106-1	1	- 56			
К16-2 Ат-IIIc	1	КП 83-1	1	- 44			
	2	КП 106-1	1	- 56			



НАЧ. ОТА БРОДСКИЙ  
 Н. КОНТ. ЗОРИН  
 ПР. КОНСТ. ЗОРИН  
 РУК. ГР. ШАХНОВСКИЙ  
 РАЗРАБ. БОДЯНСКАЯ  
 РАССЧИТ. ПЕТРАШ  
 ИСПОЛН. КУБЫША  
 ПРОВЕРКА БОДЯНСКАЯ

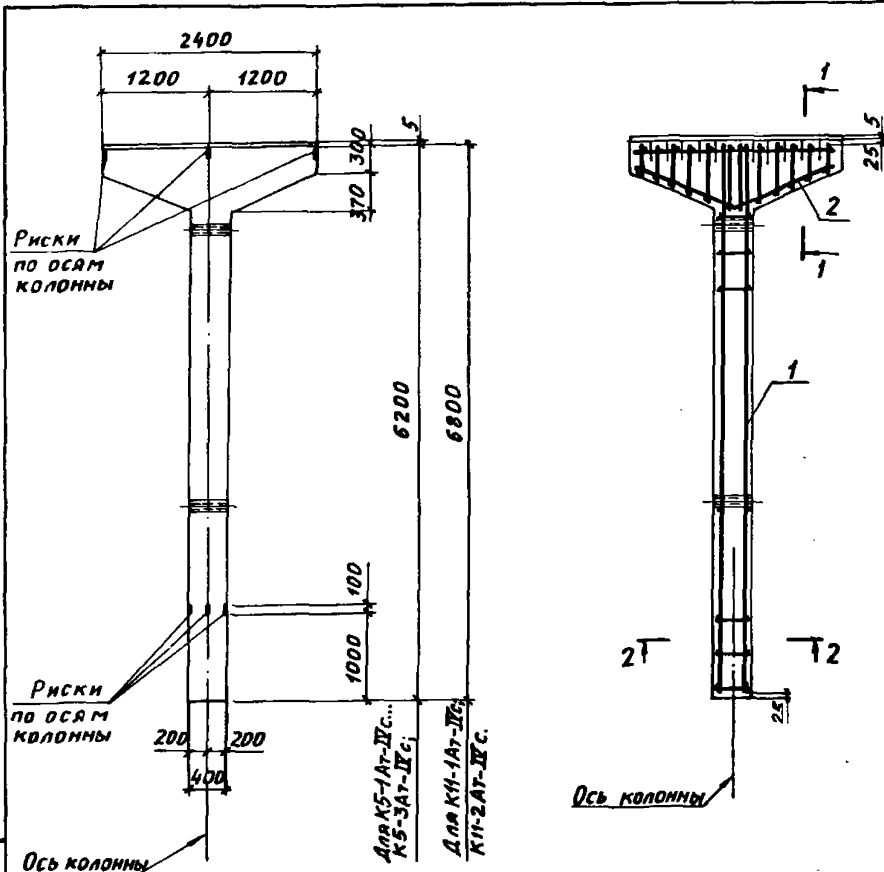
3.015-1/82.П-4-7

КОЛОННА  
 К4-2 Ат-IIIc... К4-5 Ат-IIIc;  
 К10-1 Ат-IIIc; К10-3 Ат-IIIc;  
 К10-4 Ат-IIIc; К16-1 Ат-IIIc;  
 К16-2 Ат-IIIc.

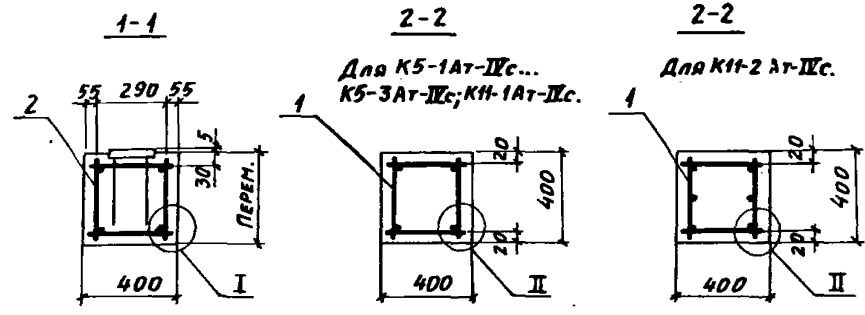
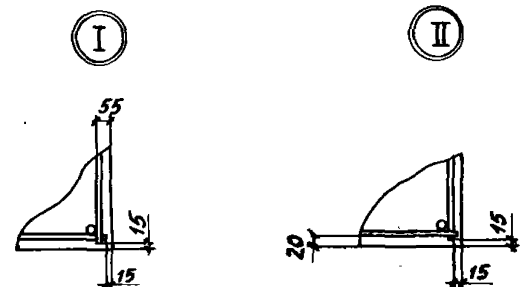
СТАНДА	ЛИСТ	ЛИСТОВ
Р		1

ХАРЬКОВСКИЙ  
 ПРОМСТРОИНИИПРОЕКТ

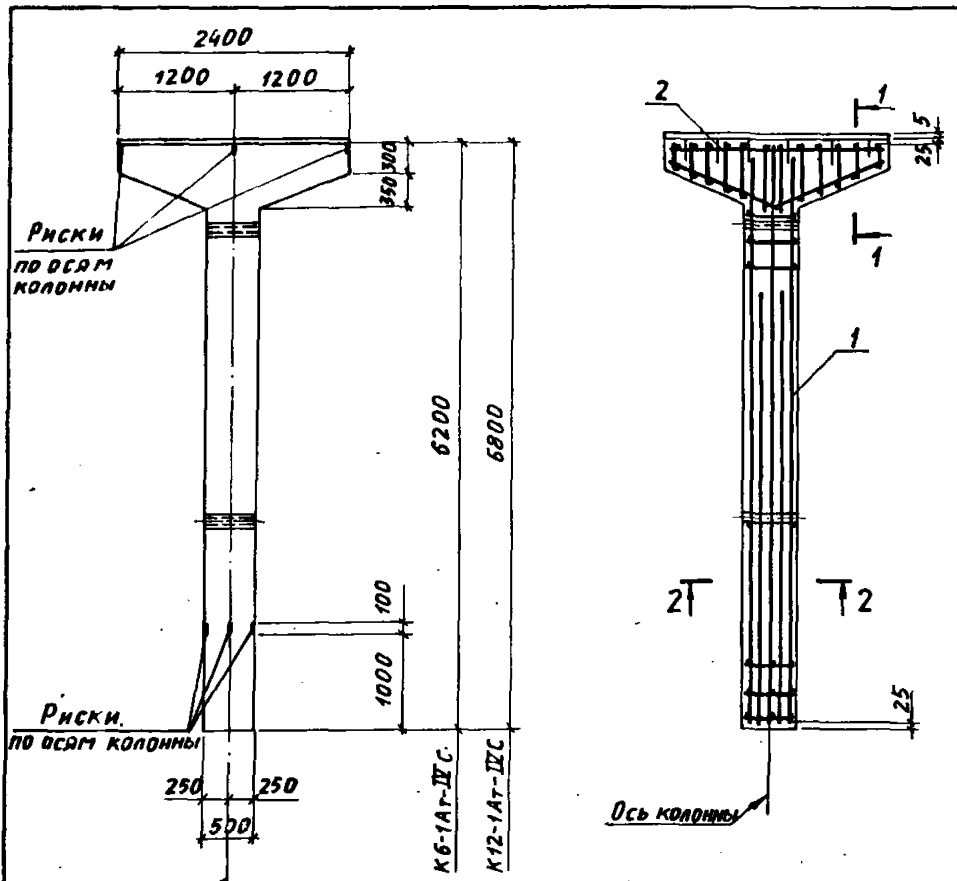
ИМЯ, № подл. Подпись и дата Взам. Инв.



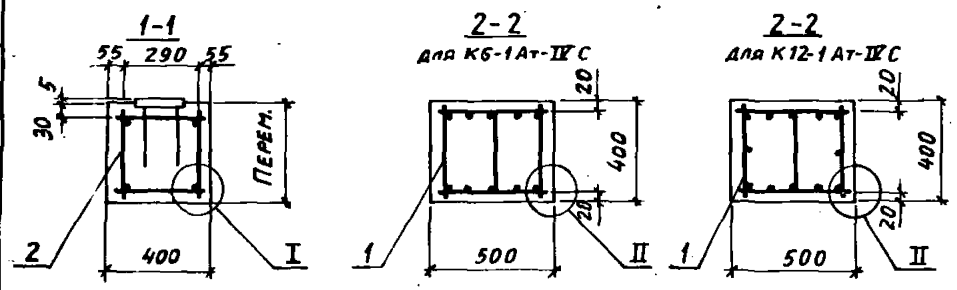
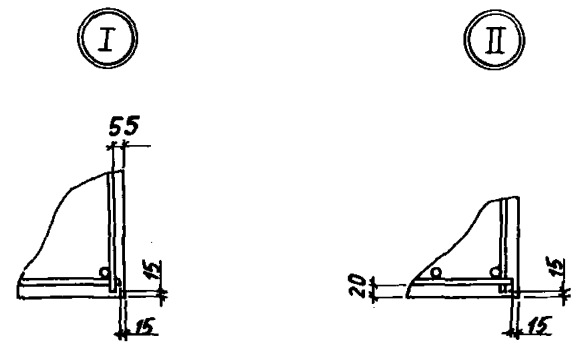
МАРКА КОЛОННЫ	Поз	МАРКА ПРОСТРАНСТВ. КАРКАСА КП	Кол.	ОБОЗНАЧЕНИЕ ДОКУМЕНТА НА КАРКАС КП	КЛАСС (МАРКА) БЕТОНА	ОБЪЕМ БЕТОНА м <sup>3</sup>	МАССА КОЛОННЫ Т
К5-1Ат-IIIс	1	КП 76-2	1	3.015-1/82.Д-5-42	В15 (М200)	1,38	3,5
	2	КП 107-1	2	- 56			
К5-2Ат-IIIс	1	КП 76-3	1	- 42			
	2	КП 107-1	1	- 56			
К5-3Ат-IIIс	1	КП 84-1	1	- 42			
	2	КП 107-1	1	- 56			
К11-1Ат-IIIс	1	КП 85-1	1	- 45	В25 (М300)	1,48	3,7
	2	КП 107-1	1	- 56			
К11-2Ат-IIIс	1	КП 77-2	1	- 43	В15 (М200)		
	2	КП 107-1	1	- 56			



НАЧ. ОТД.	БРОДЕКИЙ				3.015-1/82.Д-4-8	КОЛОННА К5-1Ат-IIIс... К5-3Ат-IIIс; К11-1Ат-IIIс; К11-2Ат-IIIс.	СТАДИЯ	ЛИСТ	ЛИСТОВ
Н. КОНТР.	ЗОРИН						Р	1	
Л. КОНСТ.	ЗОРИН								
РУК. ГР.	ШАХНОВСКАЯ								
РАЗРАБ.	БЕДНЯНСКАЯ								
РАССЧИТ.	ПЕТРАШ								
МЕТОД.	КУБОША								
ПРОВЕРКА	БЕДНЯНСКАЯ								
							ХАРЬКОВСКИЙ ПРОЕКТИРОВАНИИ ПРОЕКТ		



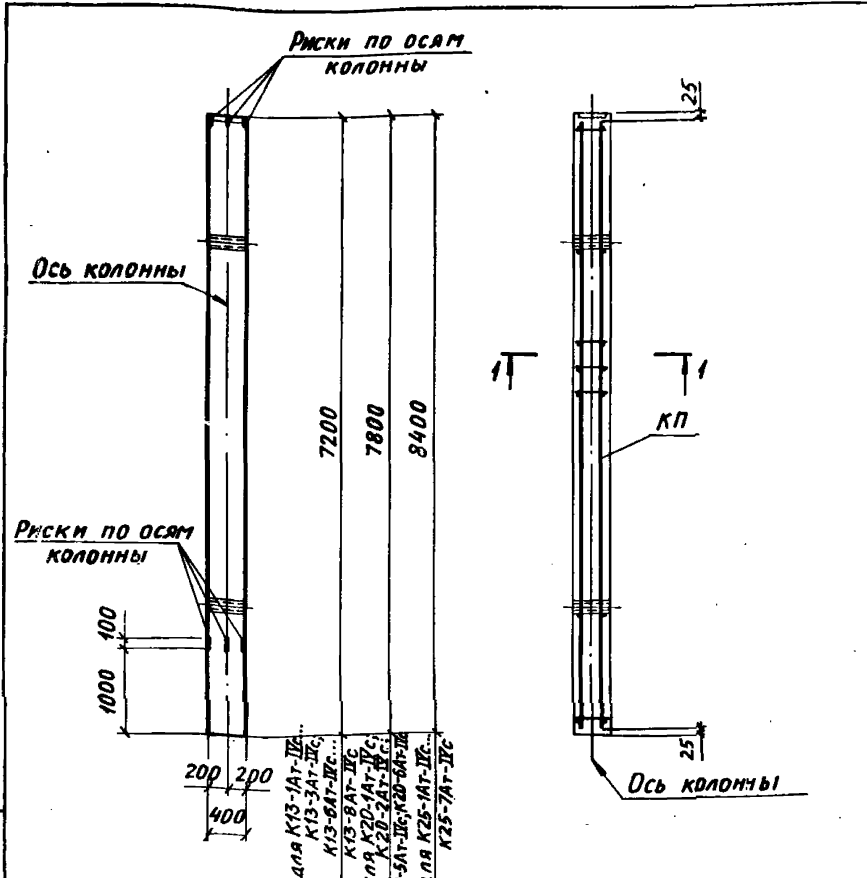
МАРКА КОЛОННЫ	Поз.	МАРКА ПРОСТРАНСТВ. КАРКАСА КП	Кол.	ОБОЗНАЧЕНИЕ ДОКУМЕНТА НА КАРКАС КП	КЛАСС (МАРКА) БЕТОНА	ОБЪЕМ БЕТОНА, М <sup>3</sup>	МАССА КОЛОННЫ, Т
К6-1Ат-IIIС	1	КП 86-1	1	3.015-1/82. II-5-46	В15 (М200)	1,60	4,0
	2	КП 107-1	1	- 56			
К12-1Ат-IIIС	1	КП 87-1	1	- 47	В25 (М300)	1,72	4,3
	2	КП 107-1	1	- 56			



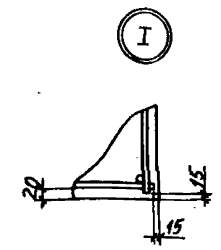
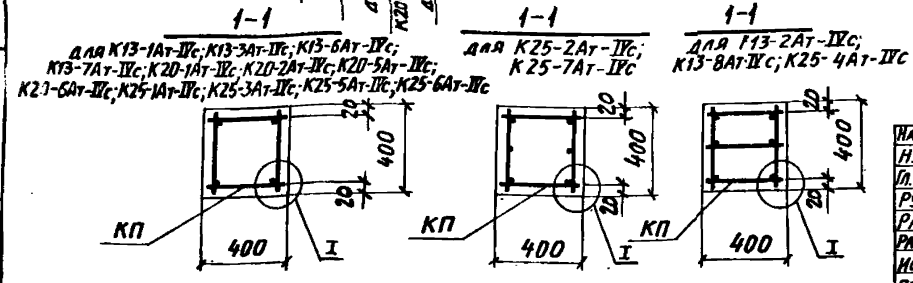
НАЧ. ОТДЕЛЕНИЯ	Зорин	
Н. КОНТР.	Зорин	
ГЛАВ. КОНСТ.	Зорин	
РУК. ГР. ШАХНОВСКАЯ	Зорин	
РАЗРАБ. БОДНЯНСКАЯ	Зорин	
РАССЧИТ	ПЕТРАШ	
ИСПОЛН.	КУБОША	
ПРОВЕРИЛ	БОДНЯНСКАЯ	

3.015-1/82. II-4-9		СТАДИЯ	ЛИСТ	ЛИСТОВ
КОЛОННА		Р		1
К6-1 Ат-IIIС; К12-1 Ат-IIIС		ХАРЬКОВСКИЙ ПРОМСТРОЙНИИПРОЕКТ		

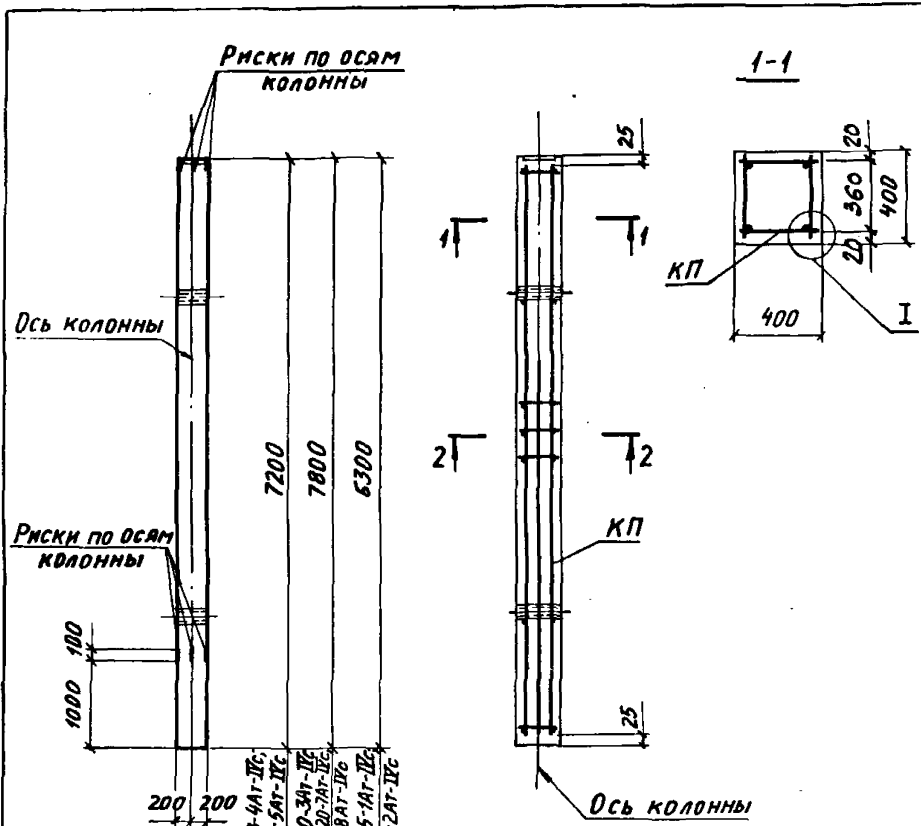
ПРОЕКТ ИСПОЛНЕН И ДАТА ВЗАИМНОСТИ



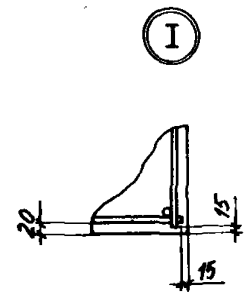
МАРКА КОЛОННЫ	МАРКА ПРОСТРАНСТВ. КАРКАСА КП	Кол.	ОБОЗНАЧЕНИЕ ДОКУМЕНТА НА КАРКАС КП	КЛАСС (МАРКА) БЕТОНА	ОБЪЕМ БЕТОНА, м³	МАССА КОЛОННЫ, т
K13-1AT-IVc	KП 27-1	1	3.015-1/82. II-5-15	B 15 (M200)	1,15	2,8
K13-2AT-IVc	KП 28-1	1	- 16			
K13-3AT-IVc	KП 27-2	1				
K13-6AT-IVc	KП 27-3	1	3.015-1/82. II-5-15			
K13-7AT-IVc	KП 29-1	1				
K13-8AT-IVc	KП 30-1	1	3.015-1/82. II-5-16			
K20-1AT-IVc	KП 31-1	1				
K20-2AT-IVc	KП 31-2	1	3.015-1/82. II-5-17			
K20-5AT-IVc	KП 32-1	1				
K20-6AT-IVc	KП 32-2	1				
K25-1AT-IVc	KП 33-1	1	3.015-1/82. II-5-18	1,35	3,4	
K25-2AT-IVc	KП 34-1	1	- 19			
K25-3AT-IVc	KП 33-2	1	- 18			
K25-4AT-IVc	KП 35-1	1	- 20			
K25-5AT-IVc	KП 33-3	1	- 18			
K25-6AT-IVc	KП 36-1	1	- 18			
K25-7AT-IVc	KП 37-1	1	- 19			



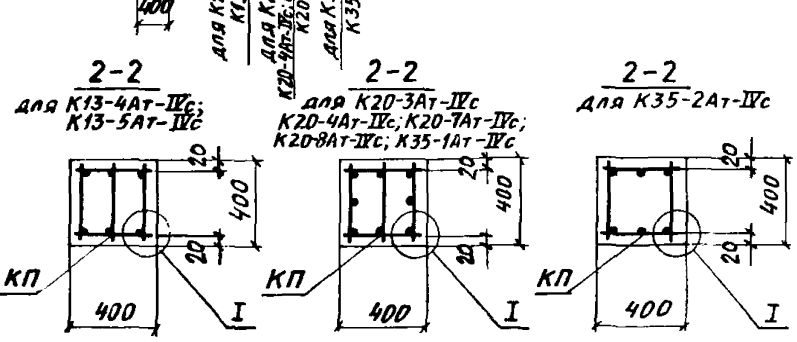
НАЧ. ОТД.	БУДВАСКИЙ			3.015-1/82. II-4-10	КОЛОННА K13-1AT-IVc... K13-3AT-IVc; K13-6AT-IVc... K13-8AT-IVc; K20-1AT-IVc; K20-2AT-IVc; K20-5AT-IVc; K20-6AT-IVc; K25-1AT-IVc... K25-7AT-IVc	СТАДИЯ	ЛИСТ	ЛИСТОВ
Н. КОНТР.	ЗОРНИ	ЗОРН				Р		1
П. КОНСТ.	ЗОРНИ					ХАРЬКОВСКИЙ ПРОМСТРОИНИПРОЕКТ		
РУК. ГР.	ШАХНОВСКИЙ							
РАЗРАБ.	БОДНЯНСКАЯ							
РАССЧИТ.	ПЕТРАШ							
ИСПОЛН.	АРТЕМЕНКО							
ПРОВЕРИЛ	БОДНЯНСКАЯ							



МАРКА КОЛОННЫ	МАРКА ПРОСТРАНСТВ. КАРКАСА КП	КОЛ	ОБЪЯВЛЕНИЕ ДОКУМЕНТА НА КАРКАС КП	КЛАСС (МАРКА) БЕТОНА	ОБЪЕМ БЕТОНА, М <sup>3</sup>	МАССА КОЛОННЫ, Т
К13-4Ат-IVс	КП 38-1	1	3.015-1/82.Д-5-21	В 15 (М200)	1,15	2,8
К13-5Ат-IVс	КП 38-2	1				
К20-3Ат-IVс	КП 39-1	1	3.015-1/82.Д-5-22		1,25	3,1
К20-4Ат-IVс	КП 39-2	1				
К20-7Ат-IVс	КП 40-1	1				
К20-8Ат-IVс	КП 40-2	1	3.015-1/82.Д-5-23		1,01	2,5
К35-1Ат-IVс	КП 41-1	1				
К35-2Ат-IVс	КП 42-1	1	-21			

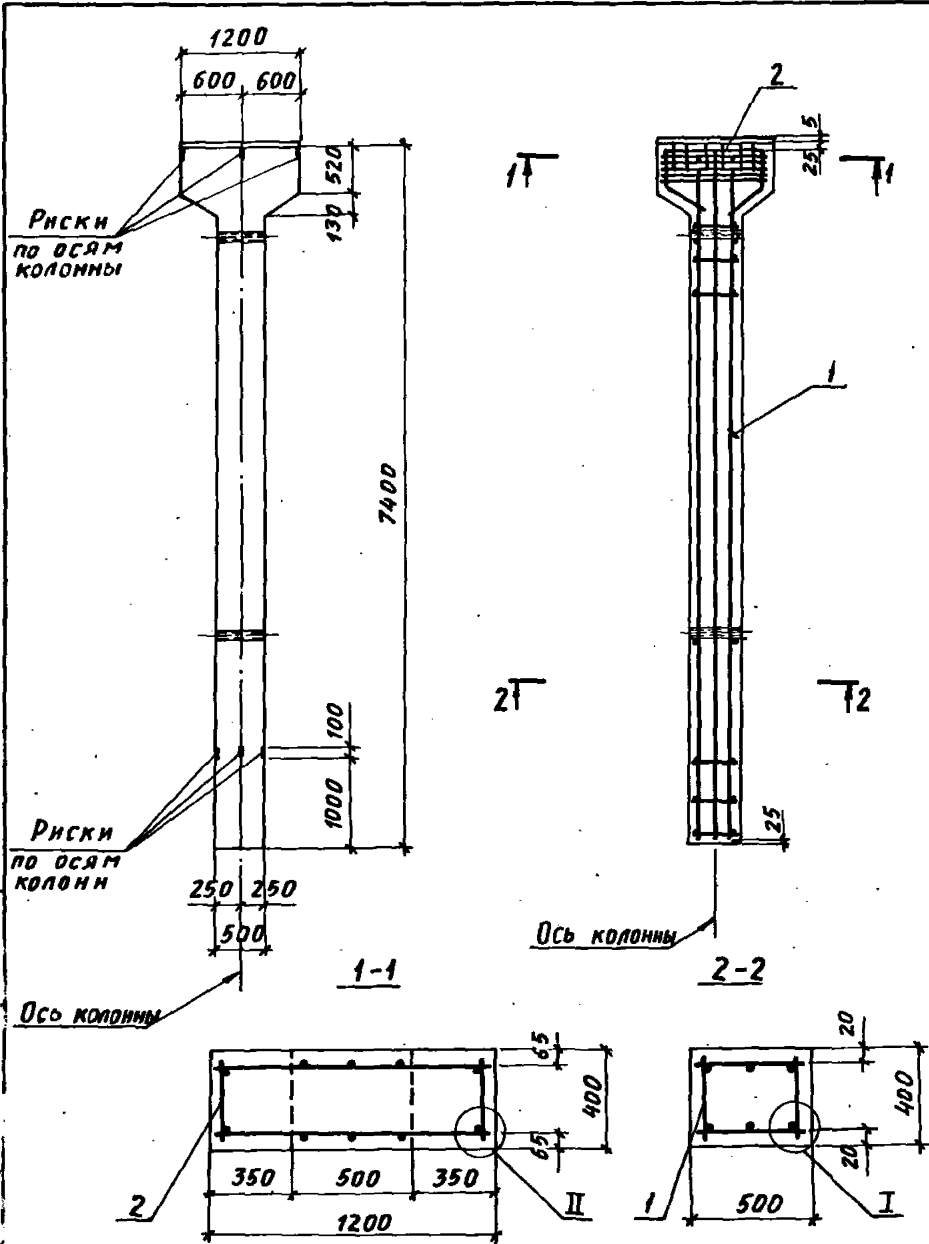


Имя, № подл. Подпись и дата Взам. инв. №

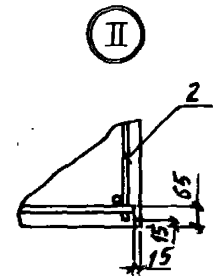
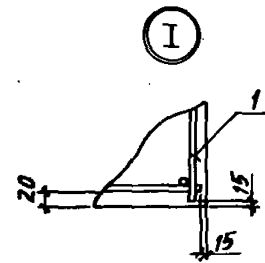


НАЧ. ОУД.	БРДСКИЙ	
Н. КОНТР.	ЗОРНИ	
ГЛ. КОНСТР.	ЗОРНИ	
РУК. ГР.	ШАХНОВСКИЙ	
РАЗРАБ.	БЕДНЯНСКАЯ	
РАССЧИТ.	ПЕТРАШ	
ИСПОЛН.	АРТЕМЕНКО	
ПРОВЕРИЛ	БЕДНЯНСКАЯ	

3.015-1/82.Д-4-11		
КОЛОННА		
К13-4Ат-IVс; К13-5Ат-IVс; К20-3Ат-IVс; К20-4Ат-IVс; К20-7Ат-IVс; К20-8Ат-IVс; К35-1Ат-IVс; К35-2Ат-IVс		
СТАНДА	ЛИСТ	ЛИСТОВ
Р		1
ХАРЬКОВСКИЙ ПРОМСТРОЙНИНПРОЕКТ		

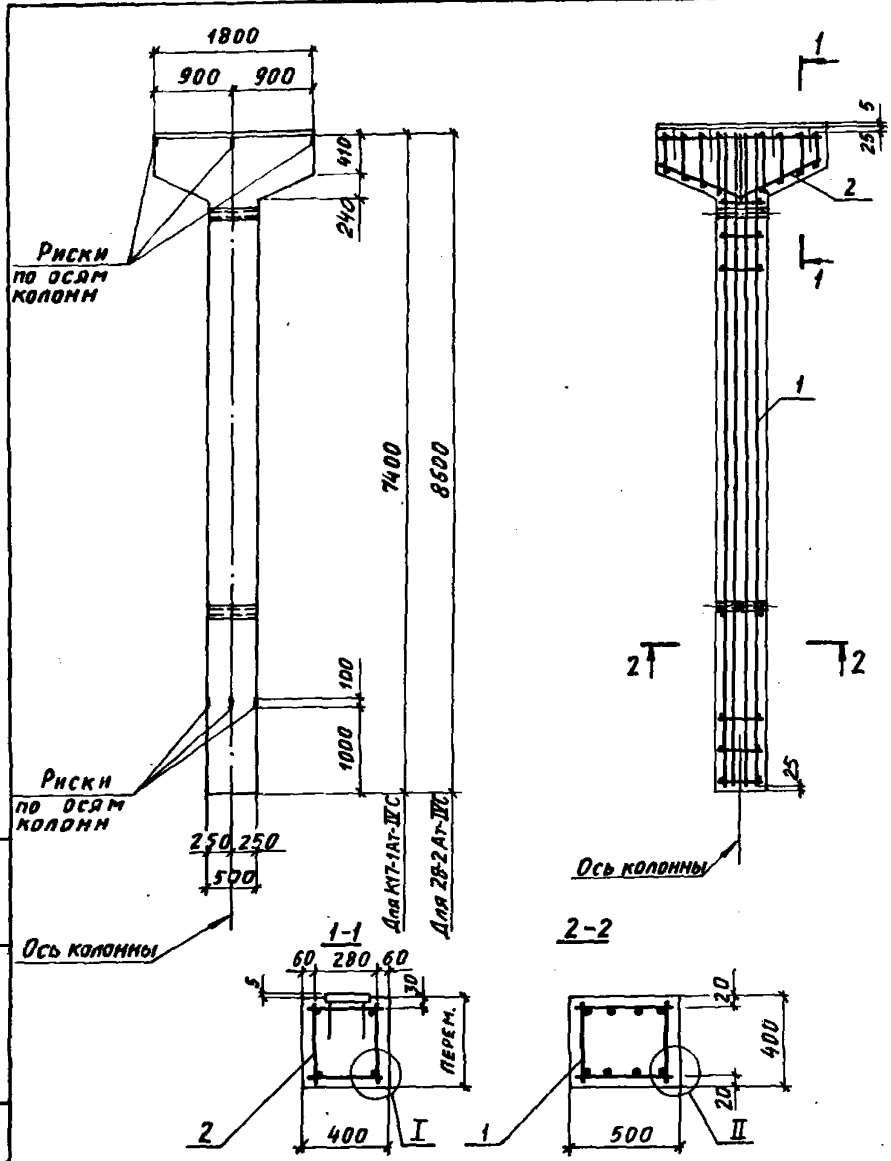


МАРКА КОЛОННЫ	ПОЗ.	МАРКА ПРОСТРАНСТВА КАРКАСА КП	КОЛ.	ОБОЗНАЧЕНИЕ ДОКУМЕНТА НА КАРКАС КП	КЛАСС (МАРКА) БЕТОНА	ОБЪЕМ БЕТОНА М <sup>3</sup>	МАССА КОЛОННЫ Т
К15-1Ат-IVС	1	КП88-1	1	3.015-1/82.Ц-5-48	В15 (М200)	1,65	4,1
	2	КП105-1	1	-56			

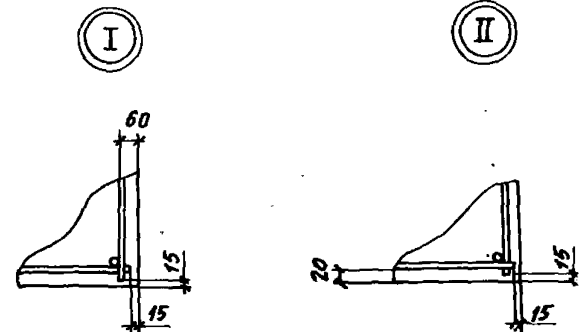


НАЧ. ОТД. БРДСКИЙ	<i>[Signature]</i>
Н. КОНТР. ЗОРИН	<i>[Signature]</i>
ГЛ. КОНСТР. ЗОРИН	<i>[Signature]</i>
РУК. ГР. ШАХНОВСКАЯ	<i>[Signature]</i>
РАЗРАБ. БИДНЯНСКАЯ	<i>[Signature]</i>
РАССЧИТ. ПЕТРАШ	<i>[Signature]</i>
ИСПОЛН. КУБОША	<i>[Signature]</i>
ПРОВЕРИЛ. БИДНЯНСКАЯ	<i>[Signature]</i>

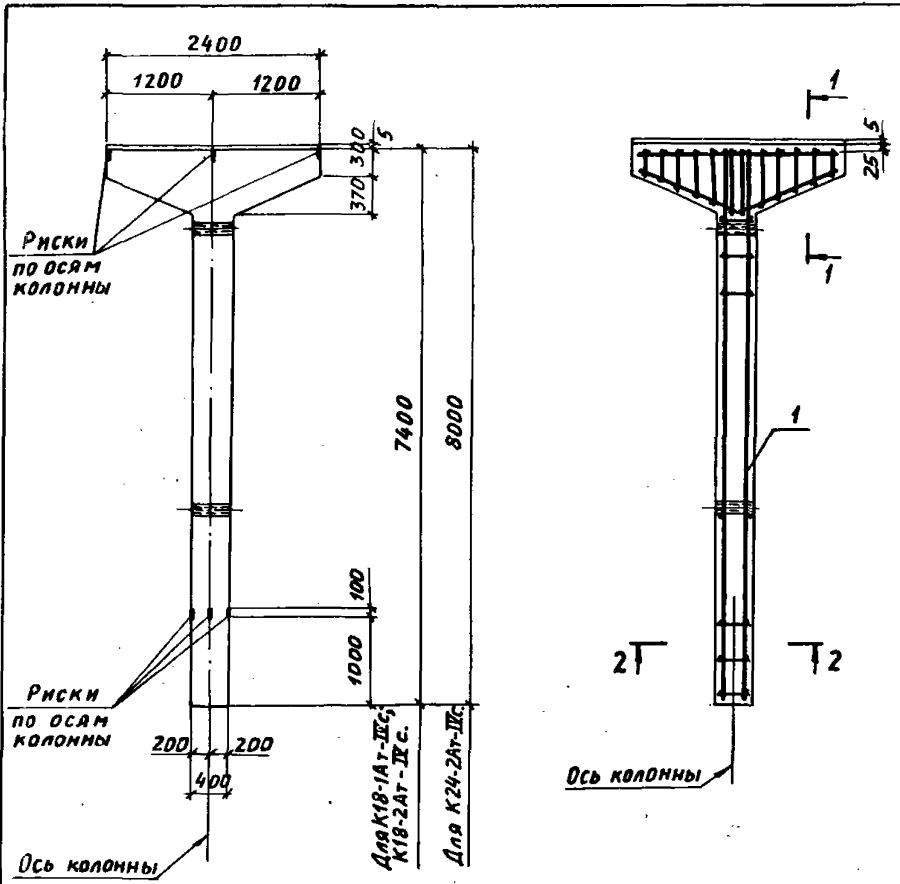
3.015-1/82.Ц-4-12		
КОЛОННА К15-1 Ат - IVС		
СТАДИЯ	ЛИСТ	ЛИСТОВ
Р		1
ХАРЬКОВСКИЙ ПРОМСТРОИНИИПРОЕКТ		



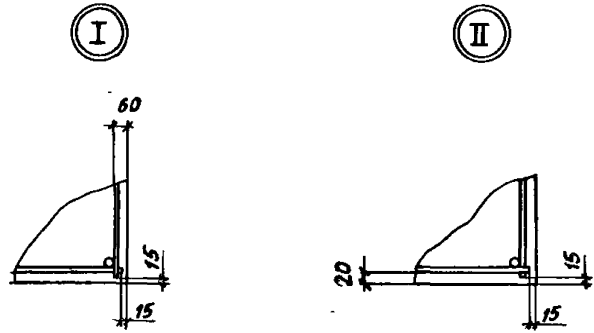
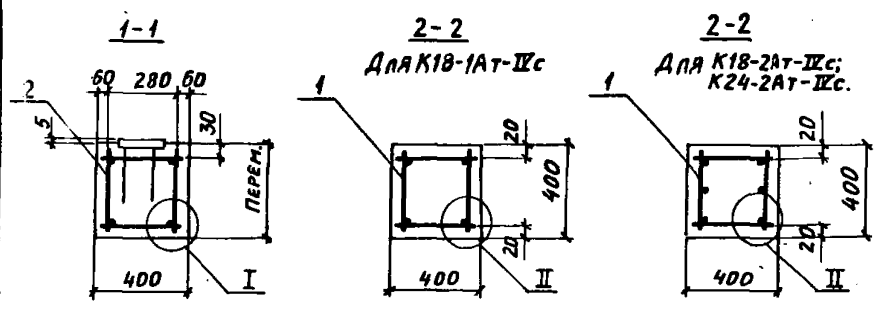
МАРКА КОЛОННЫ	ПОД.	МАРКА ПРОСТРАНСТВ. КАРКАСА КЛ	КОЛ.	УБОЗНАЧЕНИЕ ДОКУМЕНТА НА КАРКАС КЛ	КЛАСС (МАРКА) БЕТОНА	УБЕЖЕМ. БЕТОНА М <sup>3</sup>	МАССА ДОЛЖНЫ Т
К17-1Ат-IIIС	1	КП 89-1	1	3.015-1/82. II-5-49	B25	1,76	4,4
	2	КП 106-1	1	- 56	(M300)		
К28-2Ат-IIIС	1	КП 90-1	1	- 49	B15	2,0	5,0
	2	КП 106-1	1	- 56	(M200)		



НАЧ. ОТД. БРОДСКИЙ		3.015-1/82. II-4-13	КОЛОННА		СТАДИЯ	ЛИСТ	ЛИСТОВ	
Н. КОНСТ. ЗОРИН					Р		1	
ГЛАВ. КОНСТ. ЗОРИН			К17-1Ат-IIIС; К28-2Ат-IIIС			ХАРЬКОВСКИЙ ПРОМСТРОИНИИПРОЕКТ		
РУК. ГР. ШАХНОВСКИЙ								
РАЗРАБ. БОДНЯНСКАЯ								
РАССЧТ. ПЕТРАШ								
ИСПОЛН. КУБОША								
ПРОВЕРКА БОДНЯНСКАЯ								



МАРКА КОЛОННЫ	Поз.	МАРКА ПРОСТРАНСТВ. КАРКАСА КП	Кол.	ОБОЗНАЧЕНИЕ ДОКУМЕНТА НА КАРКАС КП	КЛАСС (МАРКА) БЕТОНА	ОБЪЁМ БЕТОНА, м <sup>3</sup>	МАССА КОЛОННЫ, т
К18-1Ат-IIIс	1	КП 91-1	1	3.015-1/82.И-5-45	В 15 (М200)	1,59	4,0
	2	КП 107-1	1	-56			
К18-2Ат-IIIс	1	КП 92-1	1	-50			
	2	КП 107-1	1	-56			
К24-2Ат-IIIс	1	КП 93-1	1	-50		1,67	4,2
	2	КП 107-1	1	-56			

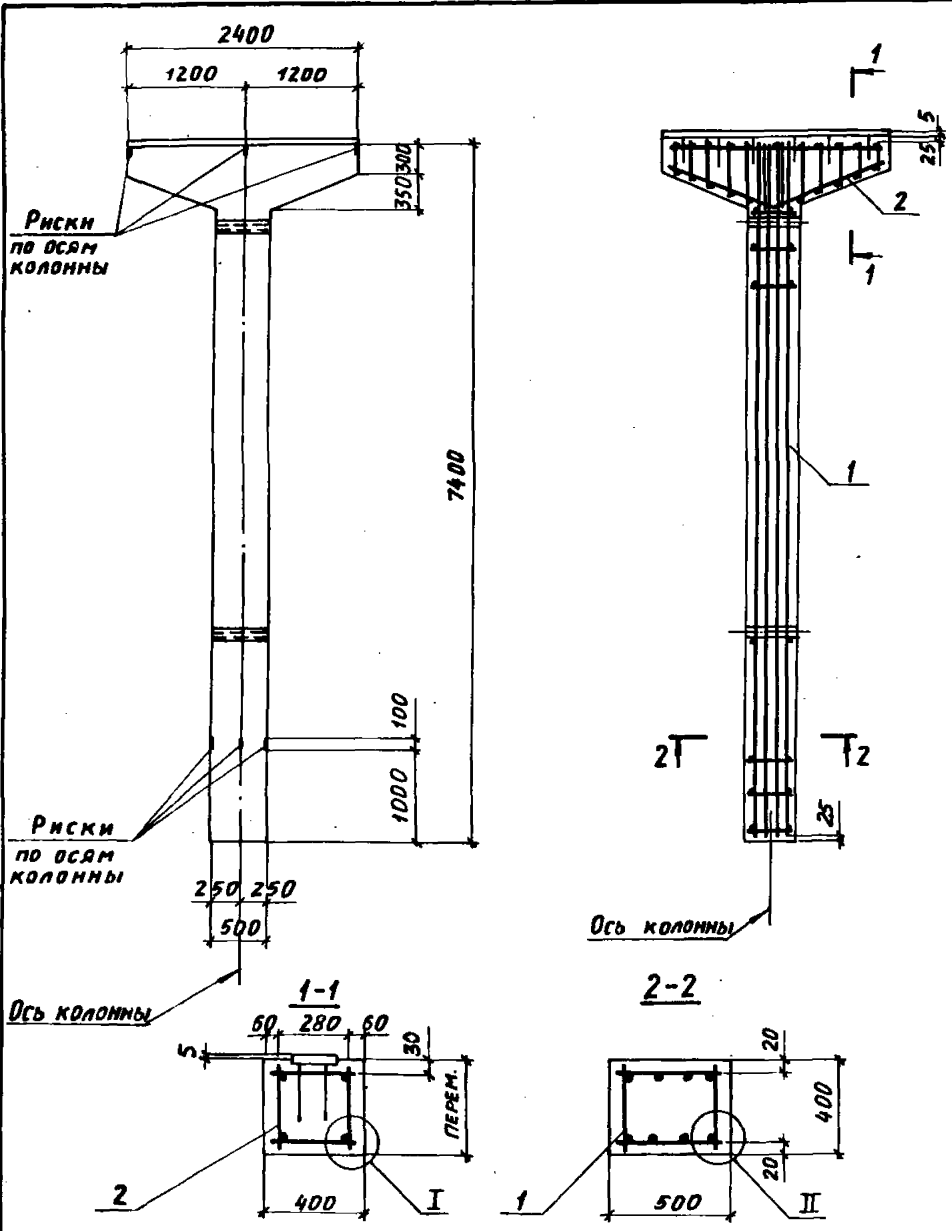


БТИ С.О. 19/64

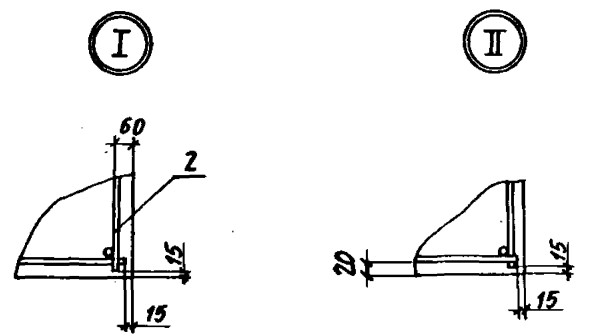
НАЧ. ОТД.	БРДСКИЙ	
Н. КОМСТ.	ЗОРНИ	
ГЛ. КОМСТ.	ЗОРНИ	
РУК. ГР.	ШАХНОВСКАЯ	
РАЗРАБ.	БОДНЯНСКАЯ	
РАССЧТ.	ПЕТРАШ	
ИСПОЛН.	КУБОША	
ПРОВЕРИЛ	БОДНЯНСКАЯ	

3.015-1/82.И-4-14		
КОЛОННА К18-1Ат-IIIс; К18-2Ат-IIIс; К24-2Ат-IIIс.		
СТАДИЯ	ЛИСТ	ЛИСТОВ
Р		1
ХАРЬКОВСКИЙ ПРОМСТРОЙНИИПРОЕКТ		



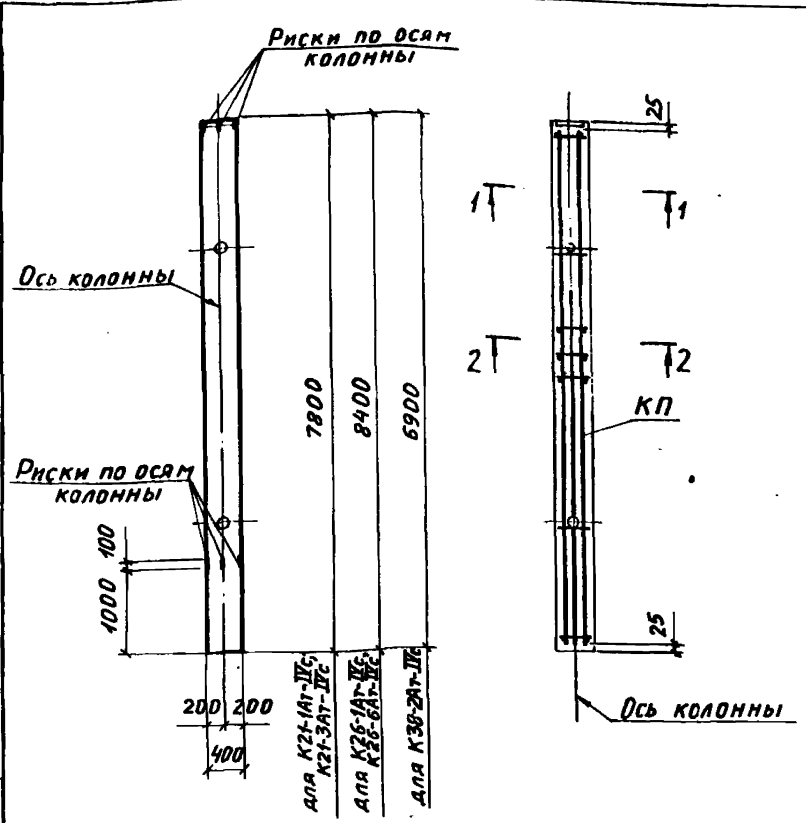


МАРКА КОЛОННЫ	Поз	МАРКА ПРОСТРАНСТВА КАРКАСА КП	Кол	ОБОЗНАЧЕНИЕ ДОКУМЕНТА НА КАРКАС КП	КЛАСС (МАРКА) БЕТОНА	ОБЪЁМ БЕТОНА М <sup>3</sup>	МАССА КОЛОННЫ Т
К19-1Ат-ІХС	1	КП 89-2	1	3.015-1/В2.І-5-49	В15 (М200)	1,84	4,6
	2	КП 107-1	1	-56			

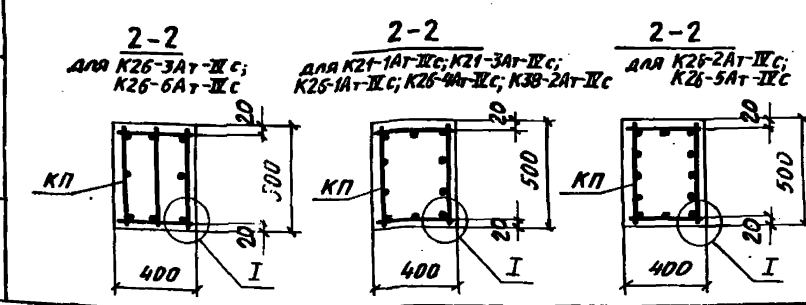


НАЧ. ОТД. БРОДСКИЙ	3007	
Н. КОСТЯ ЗОРНИ	3007	
Л. КОСТЯ ЗОРНИ	3007	
РУК. ГР. ШАХОВСКИЙ	3007	
РАЗРАБ. БОДНЯНСКАЯ	3007	
РАСЧЕТ. ПЕТРАШ	3007	
ИСПОЛН. КУБОША	3007	
ПРОВЕРКА БОДНЯНСКАЯ	3007	

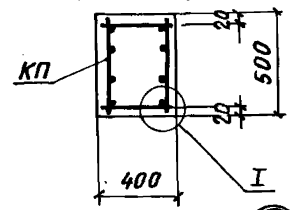
3.015-1/82.І-4-15		
КОЛОННА К19-1 АТ-ІХС		
СТАДИЯ	ЛНСТ	ЛНСТОВ
Р		І
ХАРЬКОВСКИЙ ПРОМСТРОЙНИИПРОЕКТ		



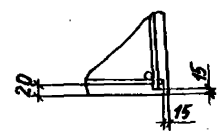
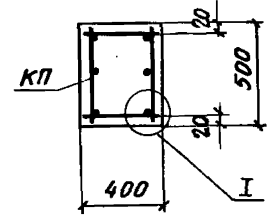
МАРКА КОЛОННЫ	МАРКА ПРОСТРАНСТВА КАРКАСА КП	Кол.	ОБОЗНАЧЕНИЕ ДОКУМЕНТА НА КАРКАС КП	КЛАСС (МАРКА) БЕТОНА	ОБЪЕМ БЕТОНА, м³	МАССА КОЛОННЫ, т
K21-1Ат-IVс	КП 43-1	1	3.015-1/82.Д-5-24	B15 (M200)	1,56	3,9
K21-3Ат-IVс	КП 44-1	1		B15 (M200)		
K26-1Ат-IVс	КП 45-1	1	-25	B25 (M300)	1,68	4,2
K26-2Ат-IVс	КП 46-1	1	-26	B15 (M200)		
K26-3Ат-IVс	КП 47-1	1	-27	B25 (M300)		
K26-4Ат-IVс	КП 48-1	1	-25	B25 (M300)		
K26-5Ат-IVс	КП 49-1	1	-26	B15 (M200)		
K26-6Ат-IVс	КП 50-1	1	-27	B15 (M200)	1,38	3,5
K38-2Ат-IVс	КП 51-1	1	-28	B15 (M200)		



1-1  
 для K21-1Ат-IVс; K21-3Ат-IVс;  
 K26-1Ат-IVс; K26-2Ат-IVс;  
 K26-4Ат-IVс; K26-5Ат-IVс; K38-2Ат-IVс



1-1  
 для K26-3Ат-IVс;  
 K26-6Ат-IVс



НАЧ. ОТОБРАЖЕНИЯ  
 Н. КОМП. ЗОРНИ  
 ГЛ. КОНСТ. ЗОРНИ  
 РУК. ГР. ШАХНОВСКИЙ  
 РАЗРАБ. БОДНЯНСКАЯ  
 РАССЧИТ. ПЕТРАШ  
 ИСПОЛН. АРТЕМЕНКО  
 ПРОВЕРКА БОДНЯНСКАЯ

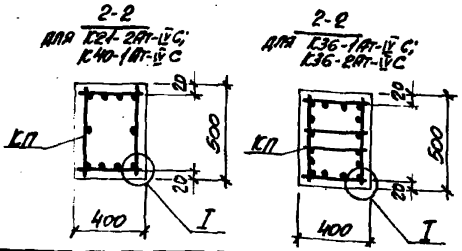
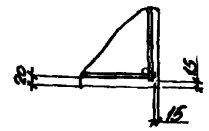
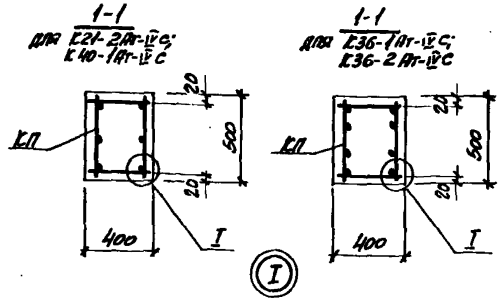
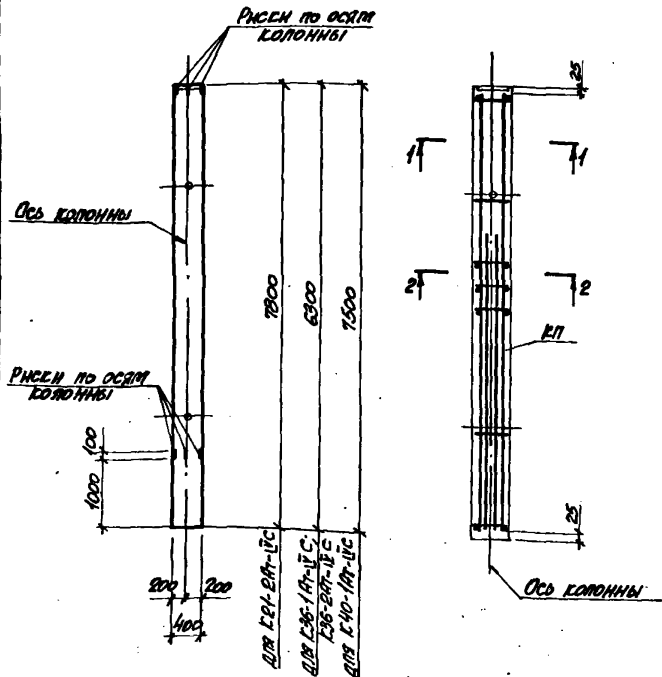
3.015-1/82.Д-4-16

КОЛОННА  
 K21-1Ат-IVс; K21-3Ат-IVс;  
 K26-1Ат-IVс... K26-6Ат-IVс;  
 K38-2Ат-IVс

СТАНЦИЯ	ЛИСТ	ЛИСТОВ
Р	7	7

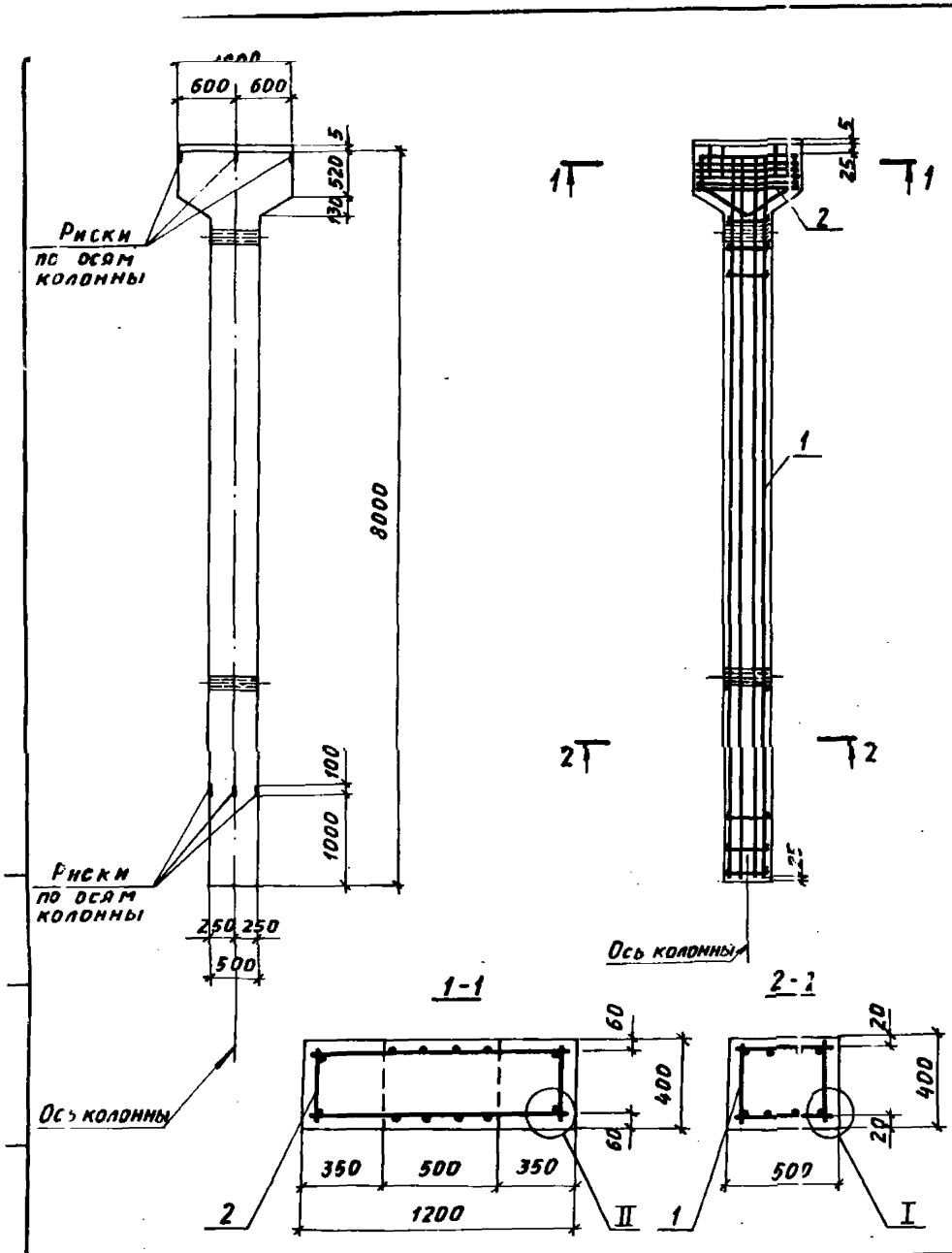
ХАРЬКОВСКИЙ  
 ПРОМСТРОЙНИПРОЕКТ

МАТЕРИАЛ КОЛОНЫ	МАТЕРИАЛ ПЛАСТИКА, КАРКАСА КД	КД	° ОБЪЕМНЫЕ ДОСТУПНЫЕ НА КАРКАС КД	КМСС (МАТЕРИАЛ) БЕТОНА	ОБЪЕМ БЕТОНА, М3	МАССА КОЛОНЫ, Т
К21-2Ат-ВС	КП52-1	1	3.015-1/82. II-5-29	В15 (М200)	1,56	3,9
К36-1Ат-ВС	КП53-1	1	-30		1,26	3,2
К36-2Ат-ВС	КП54-1	1	-29		1,50	3,8
К40-1Ат-ВС	КП55-1	1				

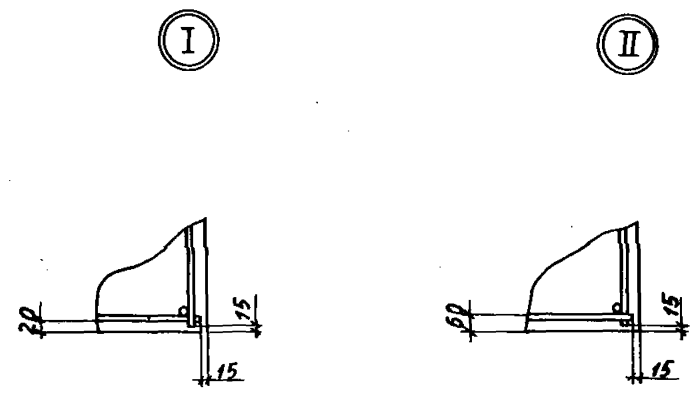


МАТ ОТА БОРОСНИ	МАТ		3.015-1/82. II-4-17	КОЛОНЫ К21-2Ат-ВС; К36-1Ат-ВС; К36-2Ат-ВС; К40-1Ат-ВС	СТАЛЬНЫЕ ЛИСТЫ ИЛИ СТЕКЛО	
И КОЛОНА	БОРОСНИ				Р	Т
И КОЛОНА	БОРОСНИ					
ОК ГИ	УЗКОПРОСЛО					
ПРОБЛЕ	СОВМЕЩЕНА					
ПРОСЧИТАНЫ	СТЕРЖИ					
ИСПИТАНЫ	ИДЕТИЧЕСКО					
МАТЕР	ВОДИТЕЛЬ					

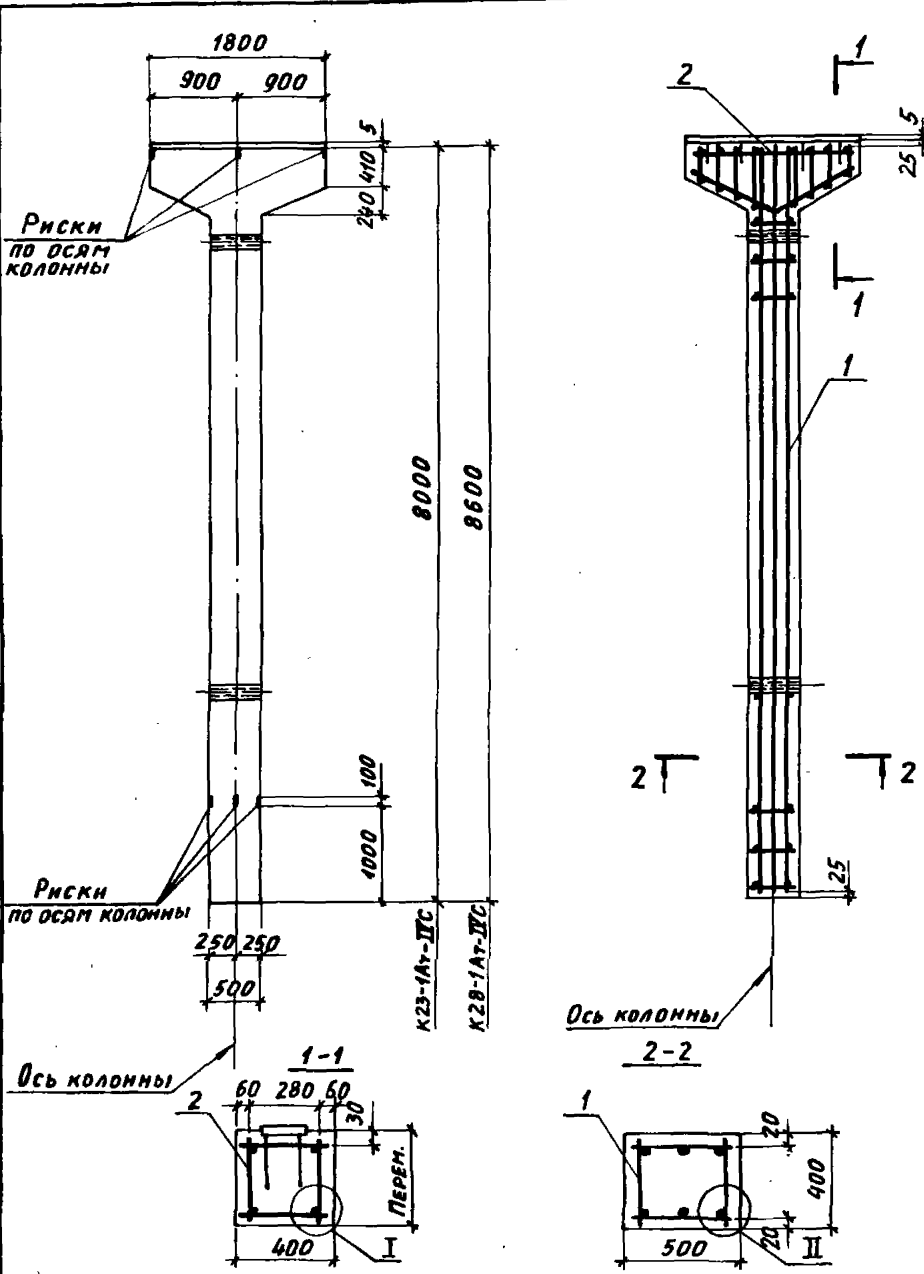
ХАРЬКОВСКИЙ  
ПРОЕКТИРОВАЛЬНИК



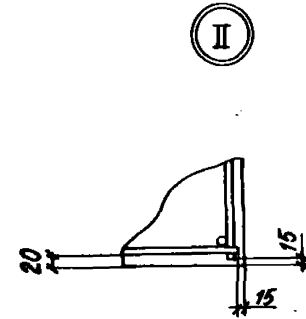
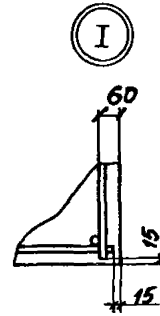
МАРКА КОЛОННЫ	Поз.	МАРКА ПРОСТРАНСТВА КАРКАСА КП	Кол.	ОБЪЯВЛЕНИЕ ДОКУМЕНТА НА КАРКАС КП	КЛАСС (МАРКА) БЕТОНА	ОБЪЕМ БЕТОНА М <sup>3</sup>	МАССА КОЛОННЫ Т
К22-1Ат-IVс	1	КП94-1	1	3.015-1/82.Д-5-51	В25 (М300)	1,75	4,4
	2	КП105-1	1	-56			
К22-2Ат-IVс	1	КП95-1	1	-51			
	2	КП105-1	1	-56			



Нач. отд. Бродский И. контр. Зорин Гл. констр. Зорин Рук. гр. Шахновский Разр. Боднянская Рассчит. Петраш Исп. Кувоша Провер. Боднянская			<b>3.015-1/82.Д-4-18</b>		
<b>КОЛОННА</b> К22-1Ат-IVс; К22-2Ат-IVс			Станд. Инст.	Инст. ДВ	Инст. ДВ
			Р	1	1
			ХАРЬКОВСКИЙ ПРОМСТРОЙНИИПРОЕКТ		

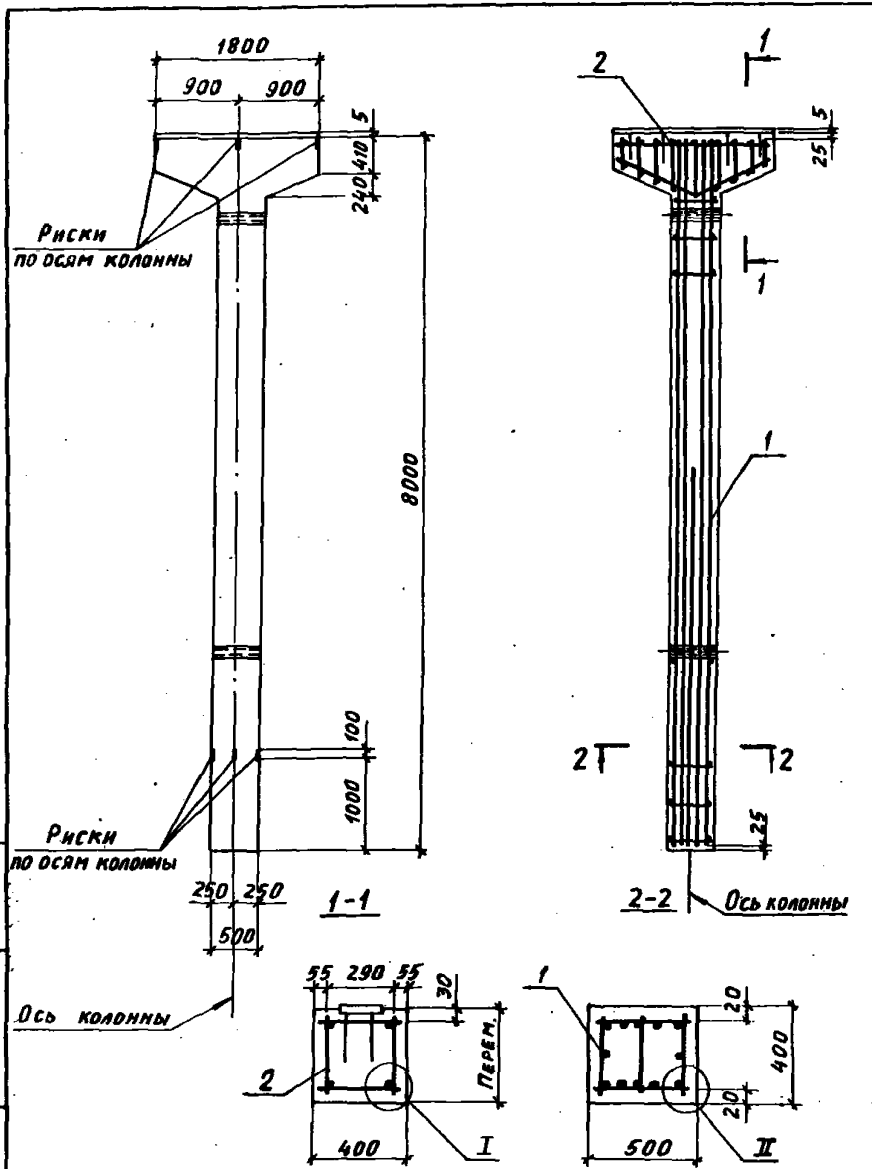


МАРКА КОЛОННЫ	Поз.	МАРКА ПРОСТРАНСТВ. КАРКАСА КП.	Кол.	ОБОЗНАЧЕНИЕ ДОКУМЕНТА НА КАРКАС КП	КЛАСС (МАРКА) БЕТОНА	ОБЪЕМ БЕТОНА М <sup>3</sup>	МАССА КОЛОННЫ Т
К23-1Ат-III	1	КП96-1	1	3.015-1/82.И-5-52	В15 (М200)	1,88	4,7
	2	КП106-1	1	-56			
К28-1Ат-III	1	КП97-1	1	-52		2,0	5,0
	2	КП106-1	1	-56			

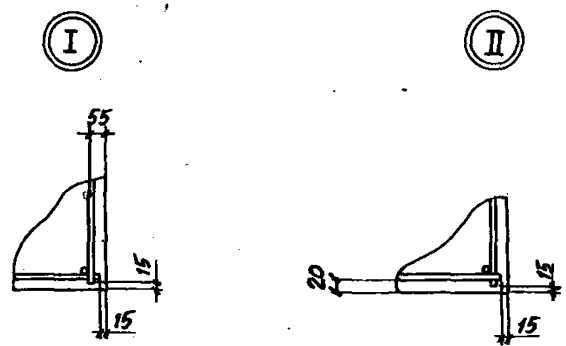


НАЧ. ОТД. БРОДСКИЙ  
 И. КОНТР. ЗОРИН  
 ГЛ. КОНСТ. ЗОРИН  
 РУК. ГР. ШАХНОВСКИЙ  
 РАЗРАБ. БОДНЯНСКАЯ  
 РАССЧИТ. ПЕТРАШ  
 ИСПОЛН. КУБОША  
 ПРОВЕР. БОДНЯНСКАЯ

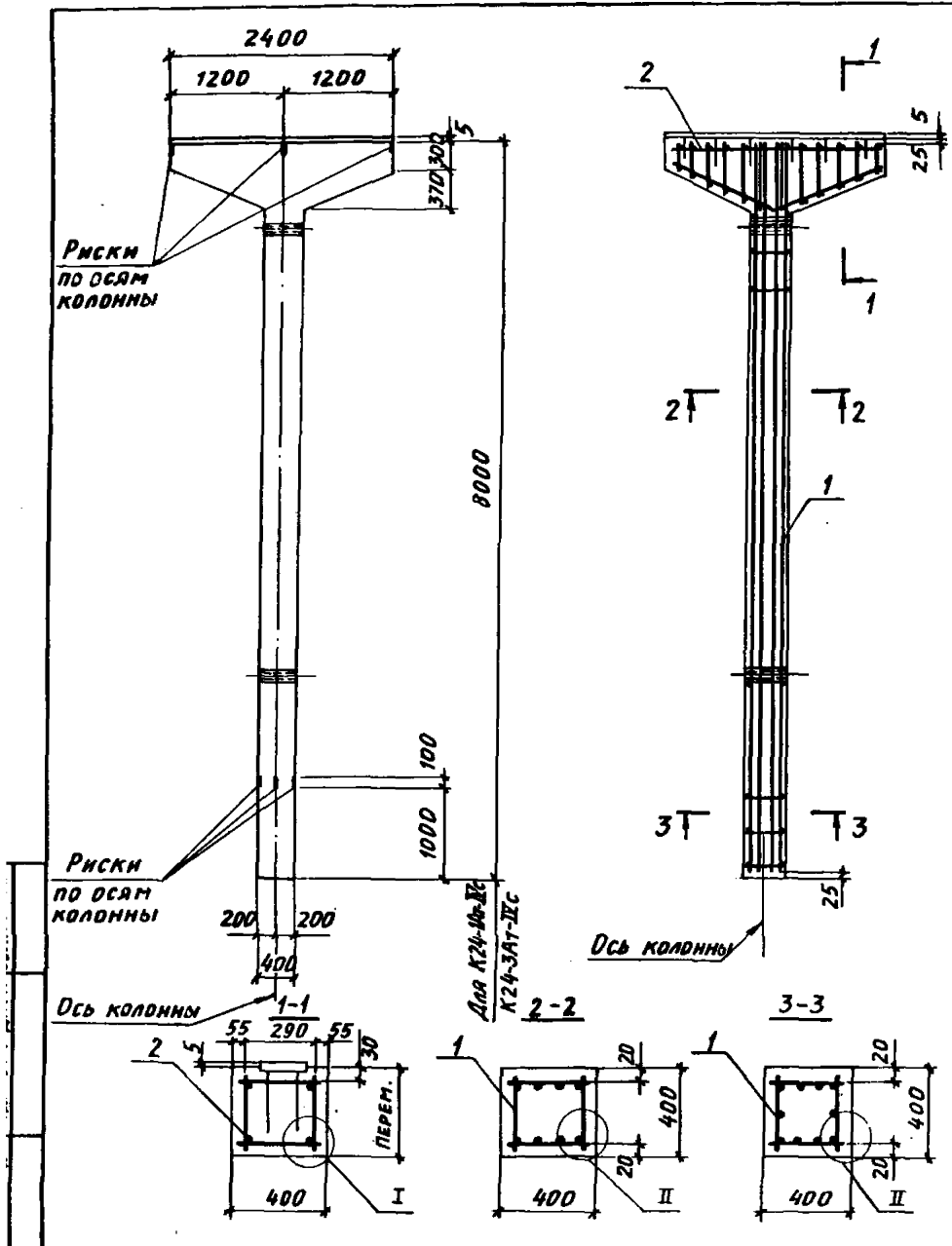
3.015-1/82.И-4-19	
КОЛОННА К23-1Ат-III; К28-1Ат-III	СТАДИЯ Л И Е Т Л И С Т О В Р 1
ХАРЬКОВСКИЙ ПРОМСТРОЙНИИПРОЕКТ	



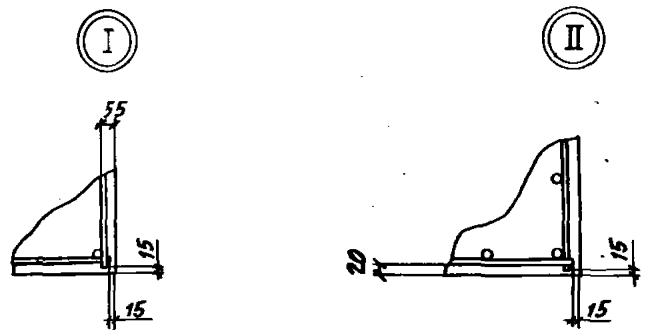
МАРКА КОЛОННЫ	Поз.	МАРКА ПРОСТРАНСТВ. КАРКАСА КП	Кол.	ОБЪЕМ ДОКУМЕНТА НА КАРКАС КП	КЛАСС (МАРКА) БЕТОНА	ОБЪЕМ БЕТОНА М <sup>3</sup>	МАССА КОЛОННЫ Т
К23-2АТ-ШС	1	КП98-1	1	3.015-1/82.Ш-5-53	В15 (М200)	1,88	4,7
	2	КП106-1	1	-56			
К23-3АТ-ШС	1	КП99-1	1	-53			
	2	КП106-1	1	-56			



НАЧ. ОТД. БРЯДСКИЙ	2	3.015-1/82.Ш-4-20	КОЛОННА К23-2АТ-ШС; К23-3АТ-ШС	СТАДИЯ	ЛИСТ	ЛИСТОВ
И. КОИТР. ЗОРНИ	3			Р	1	
ГЛ. КОИТР. ЗОРНИ	36			ХАРЬКОВСКИЙ ПРОМСТРОЙНИИПРОЕКТ		
РУК. ГР. ШАХНОВСКИЙ	1					
РАЗРАБ. БОДНЯНСКАЯ	1					
РАССЧИТ. ПЕТРАШ	1					
ИСПОЛН. КУБОША	1					
ПРОВЕРКА БОДНЯНСКАЯ	1					



МАРКА КОЛОННЫ	ПОЗ	МАРКА ПРОСТРАНСТВ. КАРКАСА КП	КОЛ	ОБОЗНАЧЕНИЕ ДОКУМЕНТА НА КАРКАС КП	КЛАСС (МАРКА) БЕТОНА	ОБЪЕМ БЕТОНА М <sup>3</sup>	МАССА КОЛОННЫ Т
К24-1Ат-IIIс	1	КП100-1	1	3.015-1/82.Д-5-54	В15 (М200)	1,67	4,2
	2	КП 107-1	1	-56			
К24-3Ат-IIIс	1	КП101-1	1	-54	В15 (М200)	1,67	4,2
	2	КП107-1	1	-56			



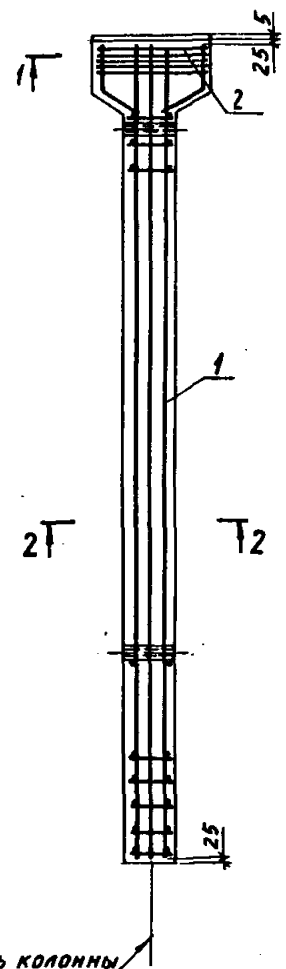
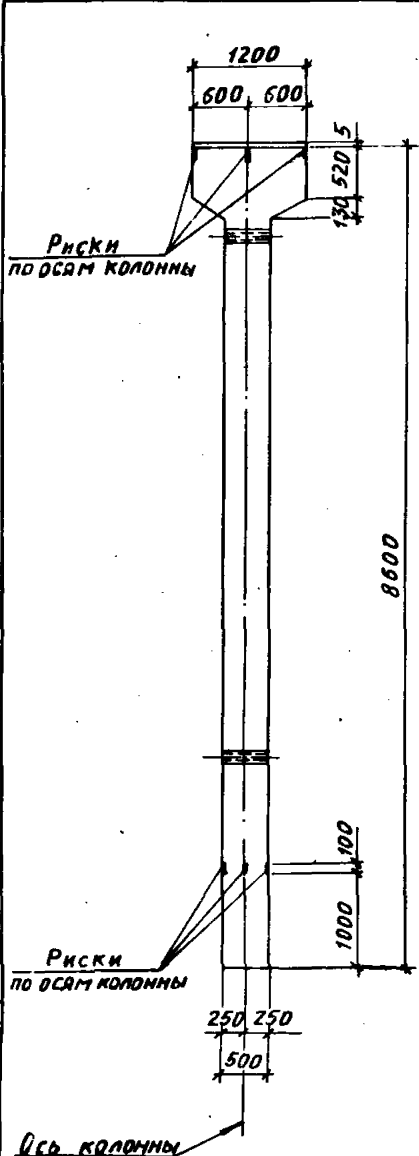
НАЧ. ОТД.	БРЯДСКИЙ	
Н. КОНТР.	ЗОРИН	
ГЛАВ. КОНСТР.	ЗОРИН	
РУК. ГР.	ШАХНОВСКАЯ	
РАЗРАБ.	БОДНЯНСКАЯ	
РАССЧИТ.	ПЕТРАШ	
ИСПОЛН.	КУБОША	
ПРОВЕРИЛ	БОДНЯНСКАЯ	

3.015-1/82. Д-4-21

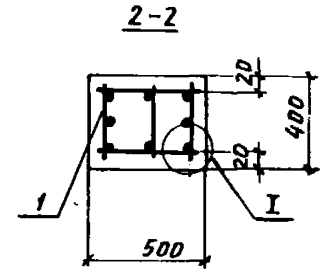
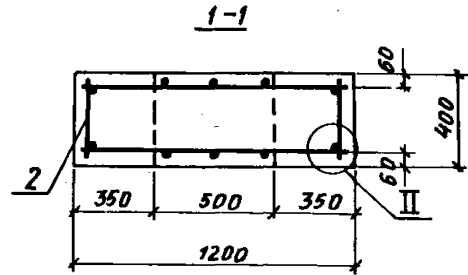
**Колонна**  
К24-1Ат-IIIс; К24-3Ат-IIIс.

СТАДИЯ	ЛИСТ	ЛИСТОВ
Р		1

ХАРЬКОВСКИЙ  
ПРОМСТРОЙНИИПРОЕКТ

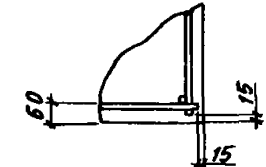
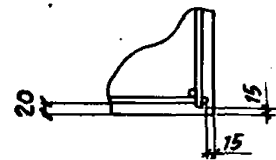


МАРКА КОЛОННЫ	Поз.	МАРКА ПРОСТРАНСТВ. КАРКАСА КП	КОЛ.	ОБОЗНАЧЕНИЕ ДОКУМЕНТА НА КАРКАС КП	КЛАСС (МАРКА) БЕТОНА	ОБЪЁМ БЕТОНА м <sup>3</sup>	МАССА КОЛОННЫ Т
К27-1Ат-IIIС	1	КП 102-1	1	3.015-1/82. II-5-55	B15		
	2	КП 105-1	1	-56	(M200)	1,87	4,7



Ⓢ I

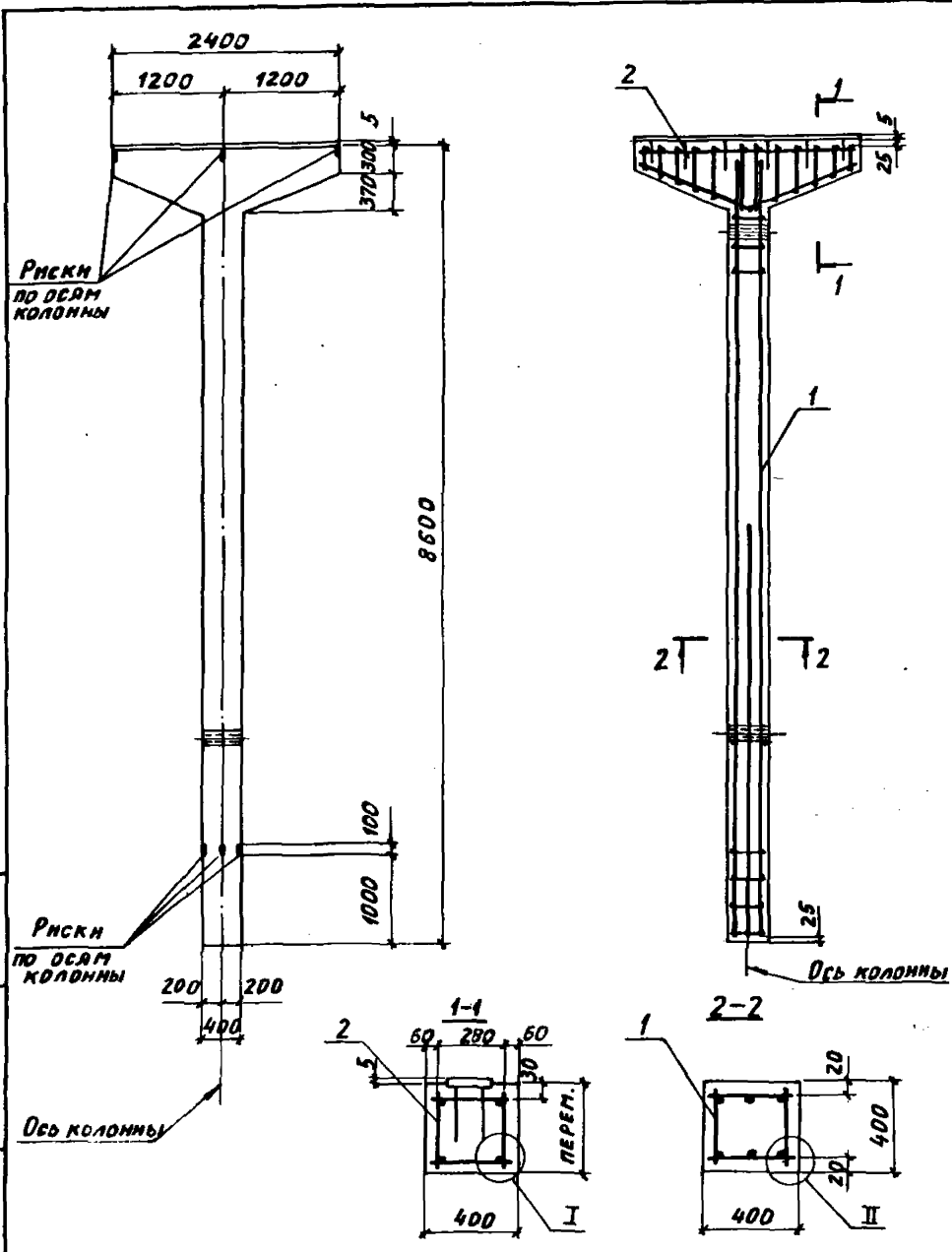
Ⓢ II



НАЧ. ОТД.	БРЮДСКИЙ	
Н. КОНТ.	ЗОРНИ	
ГЛ. КОНСТ.	ЗОРНИ	
РУК. ГР.	ШАКЛОВСКИЙ	
РАЗРАБ.	БОДНЯНСКАЯ	
РАССЧИТ.	ПЕТРАШ	
ИСПОЛН.	КУБОША	
ПРОВЕРЯ	БОДНЯНСКАЯ	

3.015-1/82. II-4-22		
КОЛОННА К27-1Ат-IIIС		
СТАДИЯ	ЛИСТ	ЛИСТОВ
Р	1	1
ХАРЬКОВСКИЙ ПРОМСТРОЙНИИПРОЕКТ		

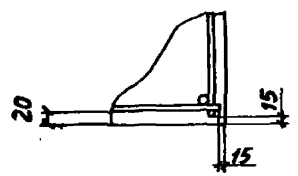
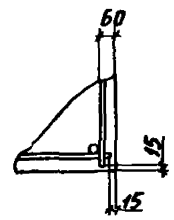




МАРКА КОЛОННЫ	Поз.	МАРКА ПРОСТРАНСТВ. КАРКАСА КП	Кол.	ОБОЗНАЧЕНИЕ ДОКУМЕНТА НА КАРКАС КП	КЛАСС (МАРКА) БЕТОНА	ОБЪЕМ БЕТОНА м <sup>3</sup>	МАССА КОЛОННЫ Т
К29-1 Ат-IIIс	1	КП103-1	1	3.015-1/82. II-5-41	В25 (М300)	1,76	4,4
	2	КП107-1	1	-56			

Ⓘ

Ⓢ



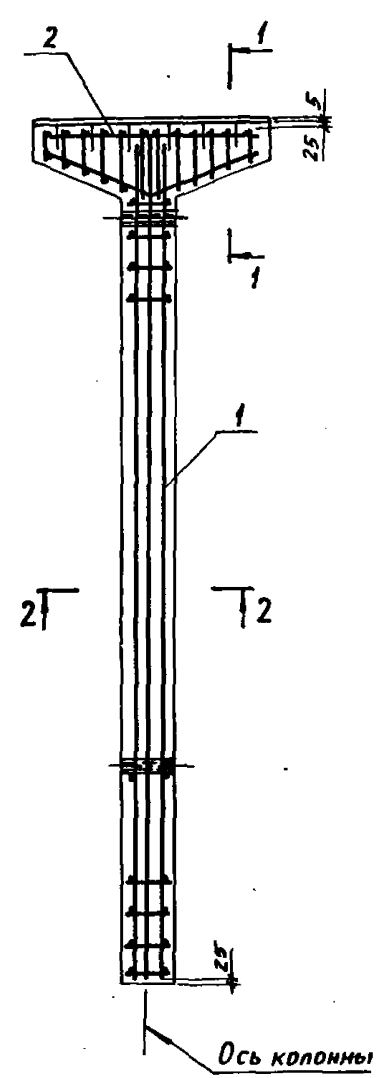
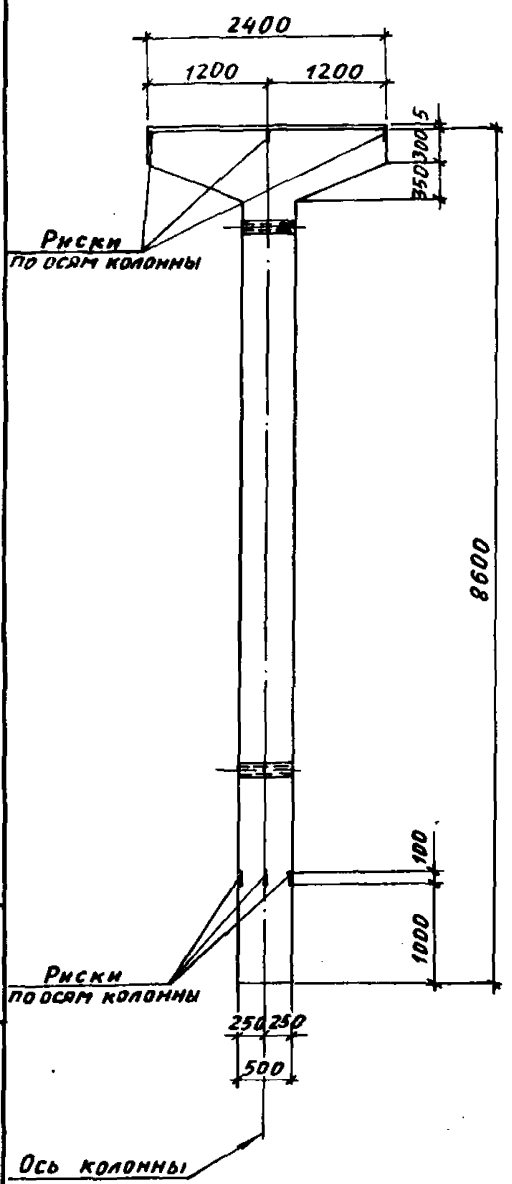
Инв. № подл. Подпись и дата Взам. инв.

НАЧ. ОТД. БРОДСКИЙ	ЗОРНИ	ЗОРНИ	ШАХНОВСКАЯ	ПЕТРАШ	КУБОША	БОДНЯНСКАЯ
И. КОНТР.	ЗОРНИ	ЗОРНИ	БОДНЯНСКАЯ	ПЕТРАШ	КУБОША	БОДНЯНСКАЯ
ГЛАВ. КОНСТ.	ЗОРНИ	ЗОРНИ	БОДНЯНСКАЯ	ПЕТРАШ	КУБОША	БОДНЯНСКАЯ
РУК. ГР.	ШАХНОВСКАЯ	ПЕТРАШ	БОДНЯНСКАЯ	ПЕТРАШ	КУБОША	БОДНЯНСКАЯ
РАЗРАБ.	БОДНЯНСКАЯ	ПЕТРАШ	БОДНЯНСКАЯ	ПЕТРАШ	КУБОША	БОДНЯНСКАЯ
РАССЧИТ.	ПЕТРАШ	ПЕТРАШ	БОДНЯНСКАЯ	ПЕТРАШ	КУБОША	БОДНЯНСКАЯ
ИСПОЛН.	КУБОША	КУБОША	БОДНЯНСКАЯ	ПЕТРАШ	КУБОША	БОДНЯНСКАЯ
ПРОВЕРЯЮЩ.	БОДНЯНСКАЯ	БОДНЯНСКАЯ	БОДНЯНСКАЯ	ПЕТРАШ	КУБОША	БОДНЯНСКАЯ

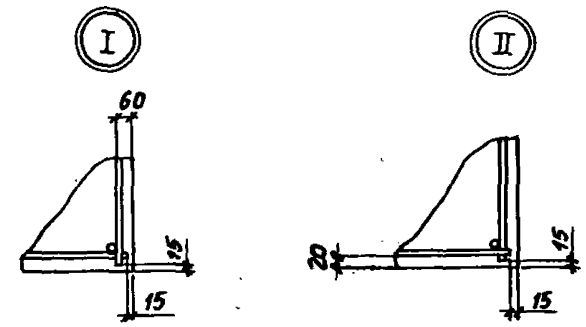
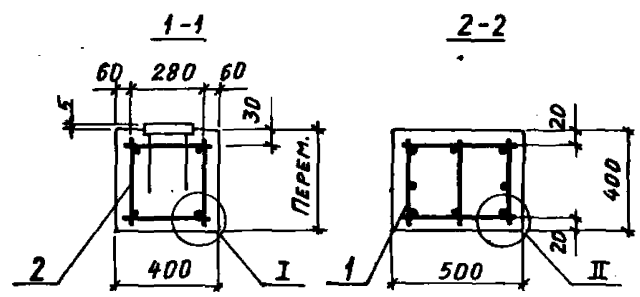
3.015-1/82. II-4-23

КОЛОННА  
К29-1 Ат-IIIс

СТАДИЯ	ЛИСТ	ЛИСТОВ
Р		1
ХАРЬКОВСКИЙ ПРОМСТРОЙНИИПРОЕКТ		



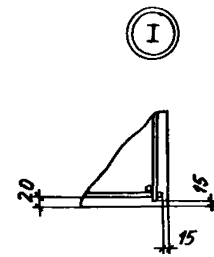
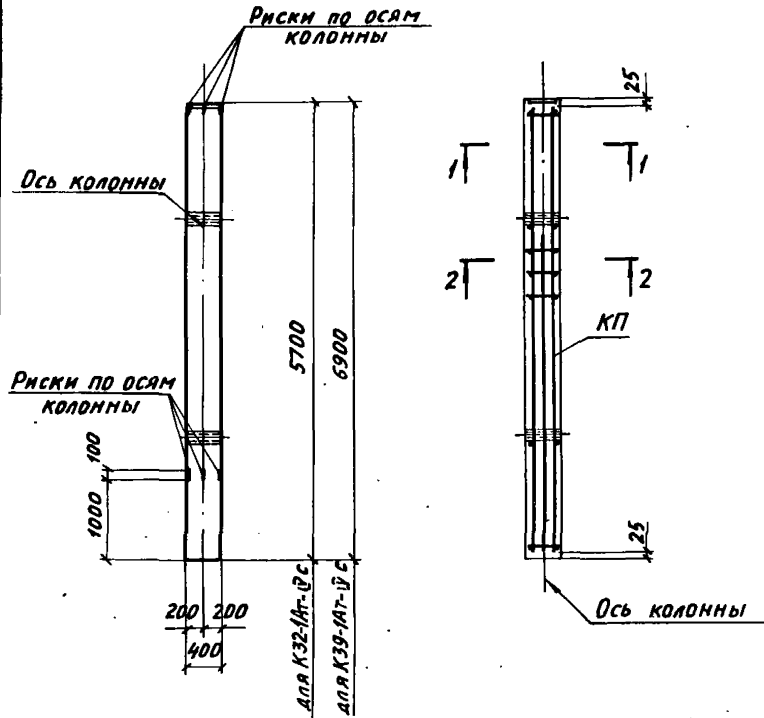
МАРКА КОЛОННЫ	Поз	МАРКА ПРОСТРАНСТВА КАРКАСА КП	Кол.	ОБОЗНАЧЕНИЕ ДОКУМЕНТА НА КАРКАС КП	КЛАСС (МАРКА) БЕТОНА	ОБЪЕМ БЕТОНА м³	МАССА КОЛОННЫ Т
КЗ0-1 Ат-IIIС	1	КП 102-2	1	3.015-1/82. Д-5-55	В15 (М200)	2,03	5,2
	2	КП 107-1	1	-56			
КЗ0-2 Ат-IIIС	1	КП 104-1	1	-55			
	2	КП 107-1	1	-56			



Риски по осям колонны

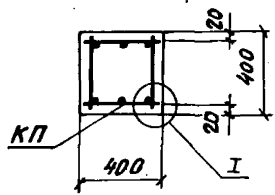
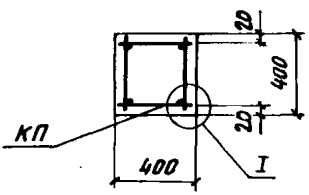
Нач. отд.	БРОДСКИЙ		3.015-1/82. Д-4-24
Н. КОНТР.	ЗОРНИ		
Гл. КОНСТ.	ЗОРНИ		
Рук. гр.	ШАХОВСКИЙ		КОЛОННА
РАЗРАБ.	БОДНЯНСКАЯ		
РАССЧИТ.	ПЕТРАШ		КЗ0-1Ат-IIIС; КЗ0-2Ат-IIIС
ИСПОЛН.	КУБОША		
ПРОВЕРИЛ	БОДНЯНСКАЯ		СТАВЛЯ ЛИСТ ЛИСТОВ
			Р 1
			ХАРЬКОВСКИЙ ПРОМСТРОЙНИИПРОЕКТ

МАРКА КОЛОННЫ	МАРКА ПРОСТРАНСТВ КАРКАСА КП	КОЛ.	ОБОЗНАЧЕНИЕ ДОКУМЕНТА НА КАРКАС КП	КЛАСС (МАРКА) БЕТОНА	ОБЪЕМ БЕТОНА м <sup>3</sup>	МАССА КОЛОННЫ Т
К32-1Ат-Цс	КП 56-1	1	3.015-1/82.Ц-5-31	В15 (М200)	0,91	2,3
К39-1Ат-Цс	КП 57-1	1				



1-1

2-2

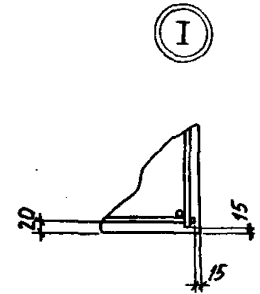
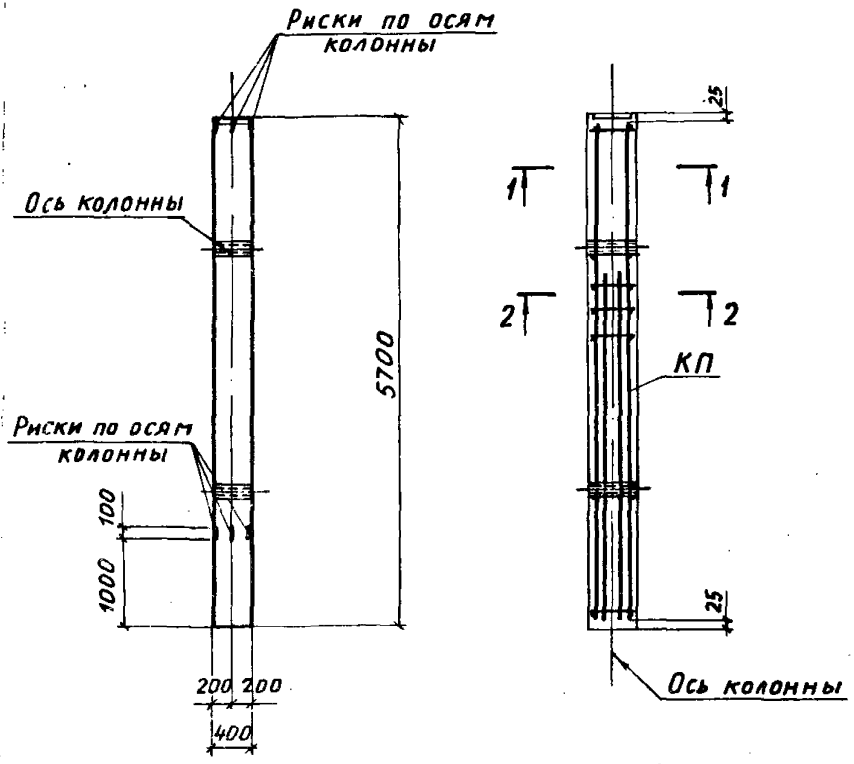


НАЧ. ОТД.	БЕЛАСКИН	
Н. КОНСТ.	БОРИН	
ГЛАВ. КОНСТ.	БОРИН	
РИС. ГР.	ШАХНОВСКАЯ	
РАЗРАБ.	БОДИНСКАЯ	
РАССЧИТ.	ПЕТРАШ	
ИСПОЛН.	АРТЕМЕНКО	
ПРОВЕРКА	БОДИНСКАЯ	

3.015-1/82.Ц-4-25		
КОЛОННА		
К32-1Ат-Цс; К39-1Ат-Цс		
СТАНДА	ЛИСТ	ЛИСТОВ
Р	1	1
ХАРЬКОВСКИЙ ПРОМСТРОЙНИИПРОЕКТ		

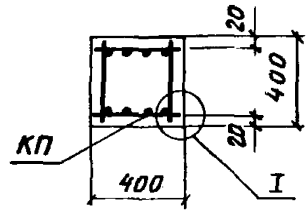
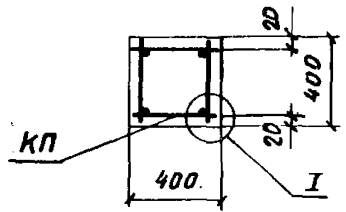
Изм. № 1 погн. Подпись и дата. Вып. № 1

МАРКА КОЛОННЫ	МАРКА ПРОСТРАНСТВ. КАРКАСА КП	Кол.	ОБОЗНАЧЕНИЕ ДОКУМЕНТА НА КАРКАС КП	КЛАСС (МАРКА) БЕТОНА	ОБЪЕМ БЕТОНА, м <sup>3</sup>	МАССА КОЛОННЫ, т
К32-2Ат-IVс	КП58-1	1	3.015-1/82.Л-5-32	В15 (М200)	0,91	2,3
К32-3Ат-IVс	КП59-1	1				



1-1

2-2



БТЛ Б.О. 1974

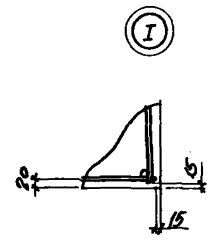
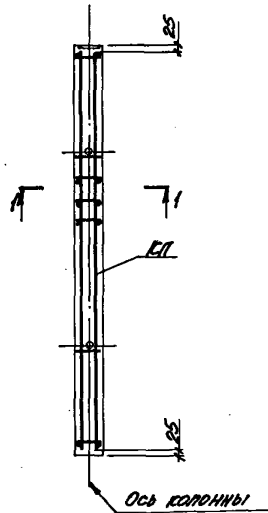
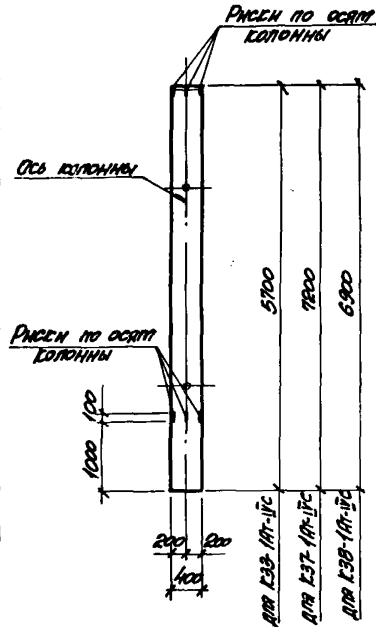
ИЗЧ. ОТД.	БРДСКИЙ	
Н. КОНТР.	ЗОРИН	
ГЛ. КОНСТ.	ЗОРИН	
РУК. ГР.	ШАХНОВСКИЙ	
РАЗРАБ.	БОДНЯНСКАЯ	
РАССЧУТ.	ПЕТРАШ	
ИСПОЛН.	АРТЕМЕНКО	
ПРОВЕРИЛ	БОДНЯНСКАЯ	

3.015-1/82.Л-4-26

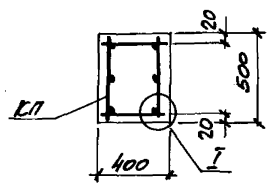
Колонна  
К32-2Ат-IVс;  
К32-3Ат-IVс

СТАНДА	ЛИСТ	ЛИСТОВ
Р		7
ХАРЬКОВСКИЙ ПРОМСТРОЙНИИПРОЕКТ		

МАРКА КОЛОННЫ	МАРКА ПРОСТРАНСТВА, САРКАС КЛ	КОЛ.	ОБЪЯВЛЕНИЕ ДОКУМЕНТА НА САРКАС КЛ	КЛАСС (МАРКА) БЕТОНА	ОБЪЕМ БЕТОНА, м <sup>3</sup>	МАСС. КОЛОННЫ, т
К33-1АТ-ЦС	КЛ 60-1	1		В 25 (М 300)	1,14	2,9
К37-1АТ-ЦС	КЛ 61-1	1	3.015-1/82.П-5-33	В 15 (М 200)	1,44	3,6
К38-1АТ-ЦС	КЛ 62-1	1			1,38	3,5

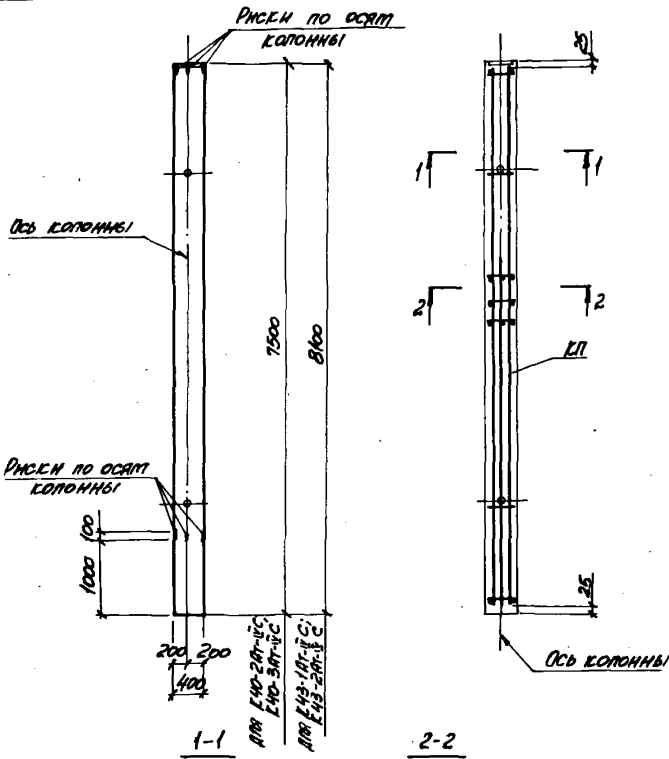


1-1

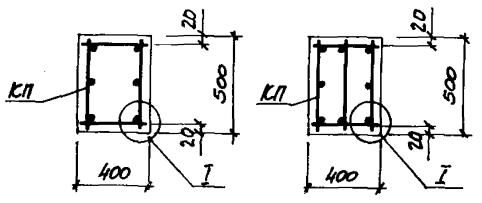
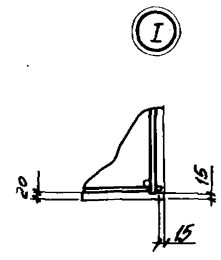


МАРКА БРОШЕН	КЛ	КОЛ.	ОБЪЯВЛЕНИЕ ДОКУМЕНТА НА САРКАС КЛ	КЛАСС (МАРКА) БЕТОНА	ОБЪЕМ БЕТОНА, м <sup>3</sup>	МАСС. КОЛОННЫ, т
МАРКА БРОШЕН	КЛ	КОЛ.	3.015-1/82.П-4-27	Колонна		
МАРКА БРОШЕН	КЛ	КОЛ.		К33-1АТ-ЦС; К37-1АТ-ЦС; К38-1АТ-ЦС		

МАРКА БРОШЕН К. САРКАС КЛ

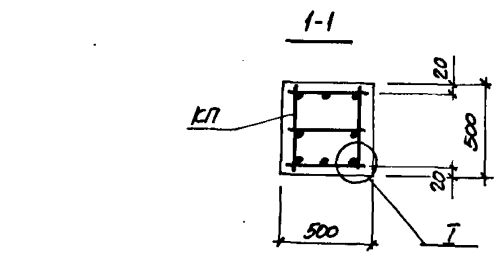
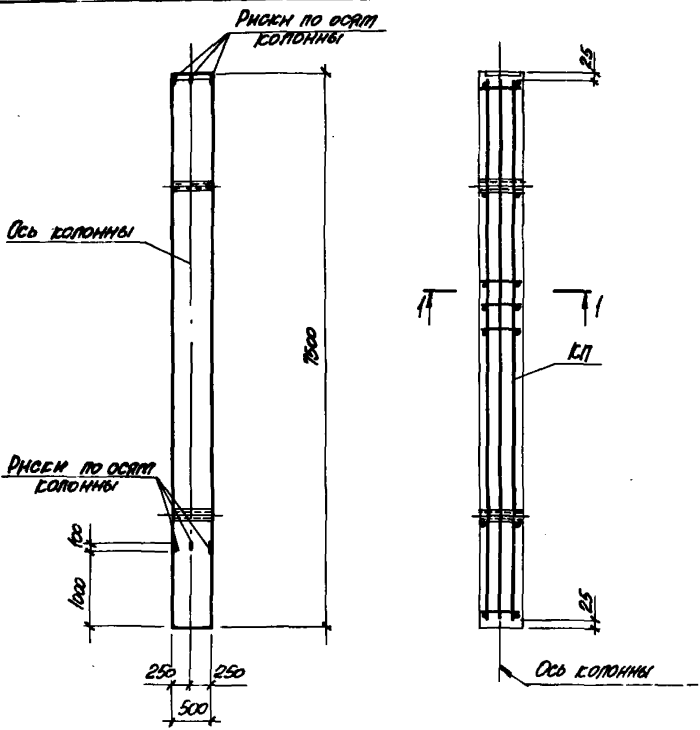


МАРКА КОЛОННЫ	МАРКА ПРОСТАКТАВ КЛ	КОР	ОБЪЯВЛЕНИЕ ДОКУМЕНТА НА КАРКАС КЛ	КЛАСС (МАРКА) БЕТОНА	ОБЪЕМ БЕТОНА, м³	МАССА КОЛОННЫ Т	
К40-2Ат-IVС	КП63-1	1	3.015-1/В2. II-5-34	815 (М200)	1,50	3,8	
К40-3Ат-IVС	КП64-1	1					
К43-1Ат-IVС	КП65-1	1			-35	1,62	40
К43-2Ат-IVС	КП66-1	1					

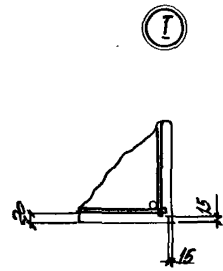


КЛ ОТЛ	БОДРЕКНИ	20	3.015-1/В2. II-4-28	КОЛОННА К40-2Ат-IVС, К40-3Ат-IVС; К43-1Ат-IVС; К43-2Ат-IVС	СТАВКА	ЛИСТ	ЛИСТОВ
КЛ КОНТ	БОДНИ	20			Р		1
КЛ КОМБ	БОДНИ	20					
КЛ ГР	БОДНИ	20					
КЛ ПР	БОДНИ	20					
КЛ ПР	БОДНИ	20					
КЛ ПР	БОДНИ	20					
КЛ ПР	БОДНИ	20					
КЛ ПР	БОДНИ	20					
КЛ ПР	БОДНИ	20					
КЛ ПР	БОДНИ	20					

ХАРЬКОВСКИЙ  
ПРОМСТРОИНИИПРОЕКТ

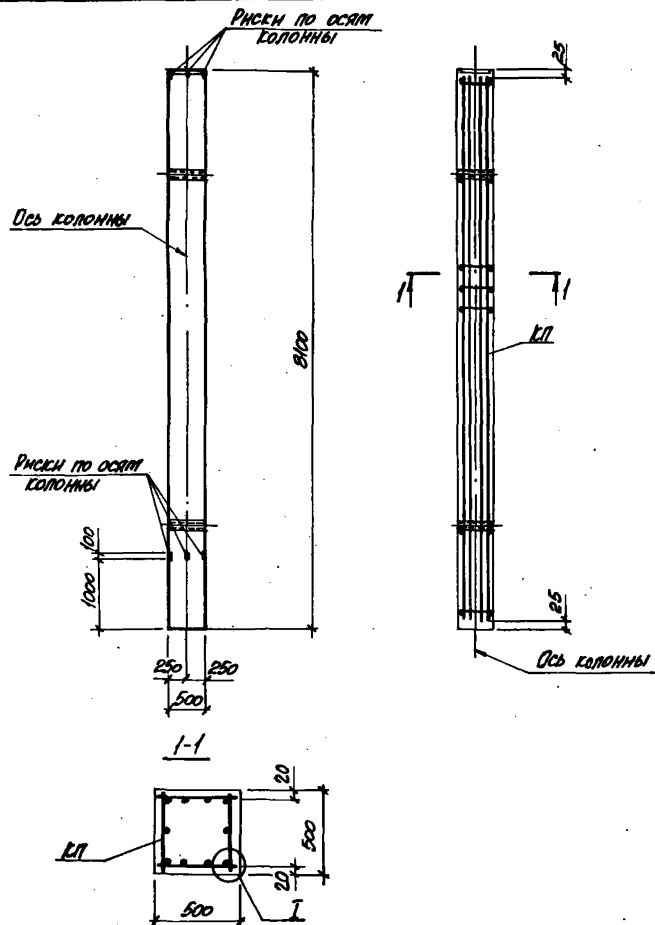


МАРКА КОЛОННЫ	МАРКА ПРОСТРАНСТВЕННОГО АРМАЖУРА КЛ	КОЛ	ОБЪЕМНО-МЕТОДИЧЕСКИЙ ДОКУМЕНТ НА АРМАЖУРА КЛ	КЛАСС (МАРКА) БЕТОНА	ОБЪЕМ БЕТОНА, м <sup>3</sup>	МАССА КОЛОННЫ, т
К41-1АТ-IVС	К167-1	1	3.015-1/82. II-5-36	B15 (M200)	1,88	4,7

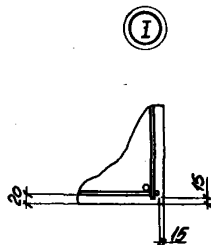


МАРКА БЕТОНА	B15
МАРКА АРМАЖУРА	К167
МАРКА КОЛОННЫ	К41-1АТ-IVС
МАРКА АРМАЖУРА	К167
МАРКА БЕТОНА	B15
МАРКА АРМАЖУРА	К167
МАРКА КОЛОННЫ	К41-1АТ-IVС
МАРКА АРМАЖУРА	К167

3.015-1/82. II-4-29	
КОЛОННА К41-1АТ-IVС	
СТАДИЯ	ЛИСТ
Р	1
ХАРЬКОВСКИЙ ПРОЕКТИРОВАЛЬНИК	



МАРКА КОЛОННЫ	МАРКА ПРОСТАВКА КАРКАСА К.П.	КОЛ.	ОБОЗНАЧЕНИЕ ДОСЛЖИТЕЛЯ НА КАРКАС К.П.	КЛАСС (МАРКА) БЕТОНА	ОБЪЕМ БЕТОНА, М <sup>3</sup>	МАРКА КОЛОННЫ, Т
К42-1Ат-Вс	КП 68-1	1	3.015-1/82. П-5-37	В15 (М200)	2,02	5,1
К42-2Ат-Вс	КП 68-2	1				
К42-3Ат-Вс	КП 69-1	1				



Имя	Фамилия	Подпись
И. КОТЛ	З.ОРИН	З.ОРИН
И. КОТЛ	З.ОРИН	З.ОРИН
И. КОТЛ	З.ОРИН	З.ОРИН
И. КОТЛ	З.ОРИН	З.ОРИН
И. КОТЛ	З.ОРИН	З.ОРИН
И. КОТЛ	З.ОРИН	З.ОРИН
И. КОТЛ	З.ОРИН	З.ОРИН
И. КОТЛ	З.ОРИН	З.ОРИН
И. КОТЛ	З.ОРИН	З.ОРИН

3.015-1/82. П-4-30

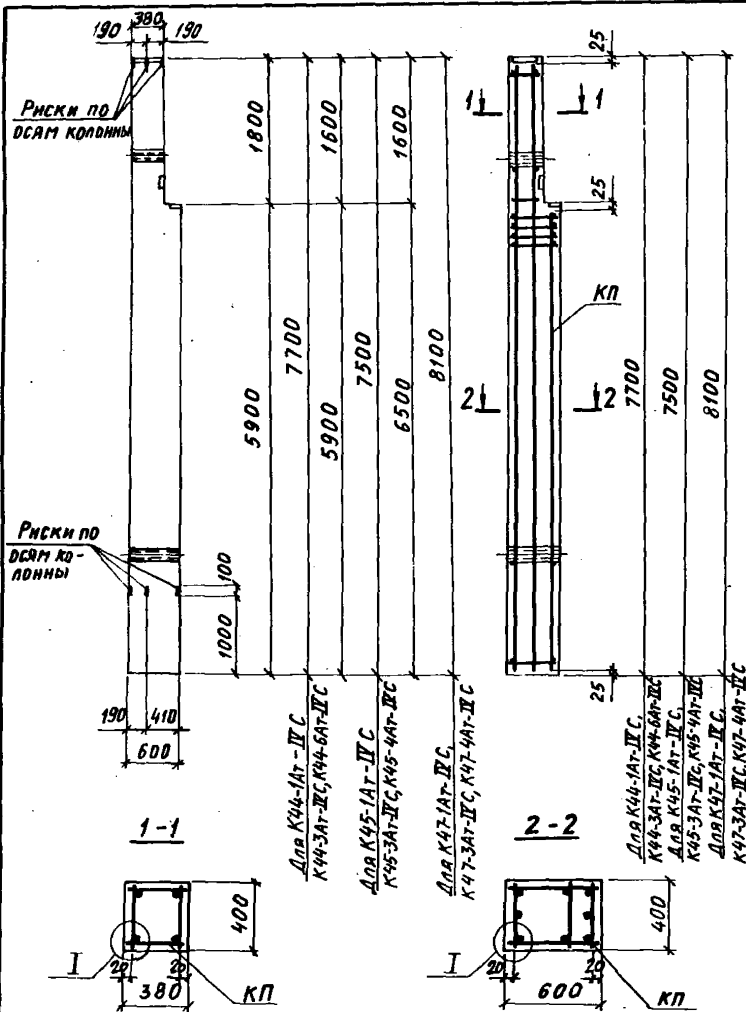
**КОЛОННА**  
К42-1Ат-Вс...К42-3Ат-Вс

СТРОИТЕЛЬСТВО	ПРОЕКТИРОВАНИЕ
Р	1

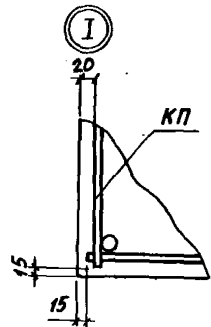
ХАРЬКОВСКИЙ  
ПРОЕКТИРОВАТЕЛЬСКИЙ ЦЕНТР



ЛЕН. № 102011/102012 № ДАТА ВСТАВ. ИМ. АМ

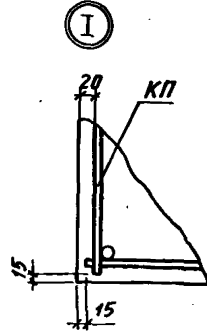
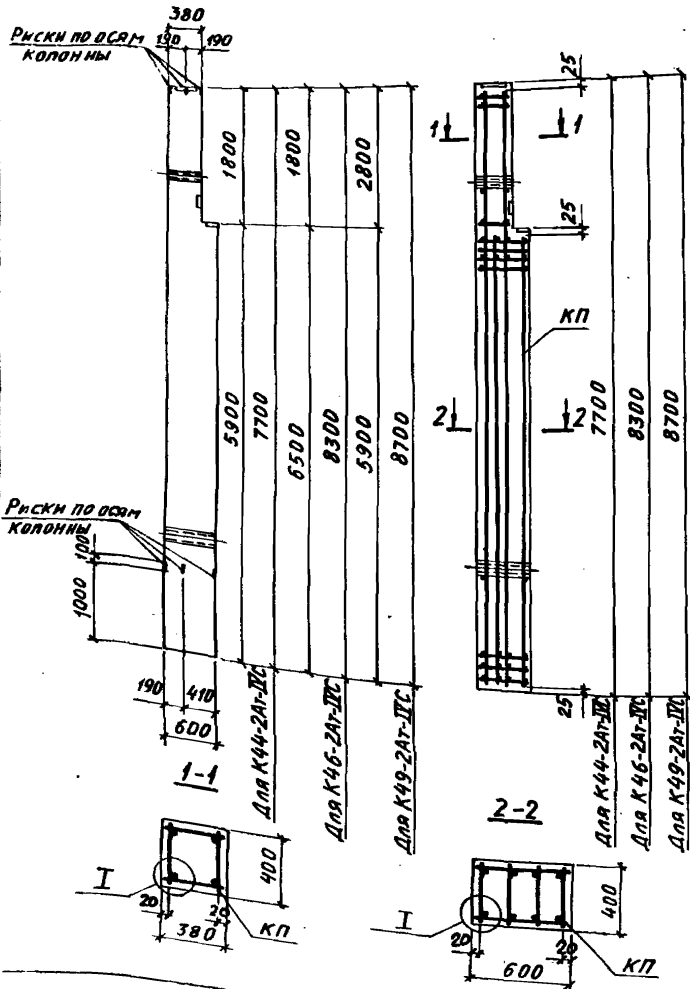


МАРКА КОЛОННЫ	МАРКА ПРОСТЯН СТВЕН. КАРКАСА КП	КОЛ.	ОБЪЯВЛЕНИЕ ДОКУМЕНТА НА КАРКАС КП	КЛАСС (МАРКА) БЕТОНА	ОБЪЕМ БЕТОНА, м <sup>3</sup>	МАССА КОЛОННЫ, т
K44-1AT-III C	KП108-1	1	3.015-1/82. II-5-57	B30 (M400)	1,69	4,2
K44-3AT-III C	KП108-2	1		B25 (M300)		
K44-6AT-III C	KП109-1	1		B30 (M400)		
K45-1AT-III C	KП110-1	1	-59	B25 (M300)	1,65	4,1
K45-3AT-III C	KП110-2	1				
K45-4AT-III C	KП111-1	1	-60			
K47-1AT-III C	KП112-1	1	-61	B30 (M400)	1,80	4,5
K47-3AT-III C	KП112-2	1				
K47-4AT-III C	KП113-1	1				



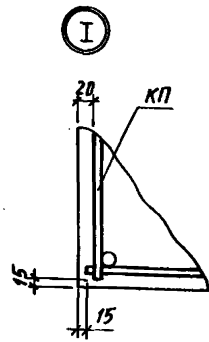
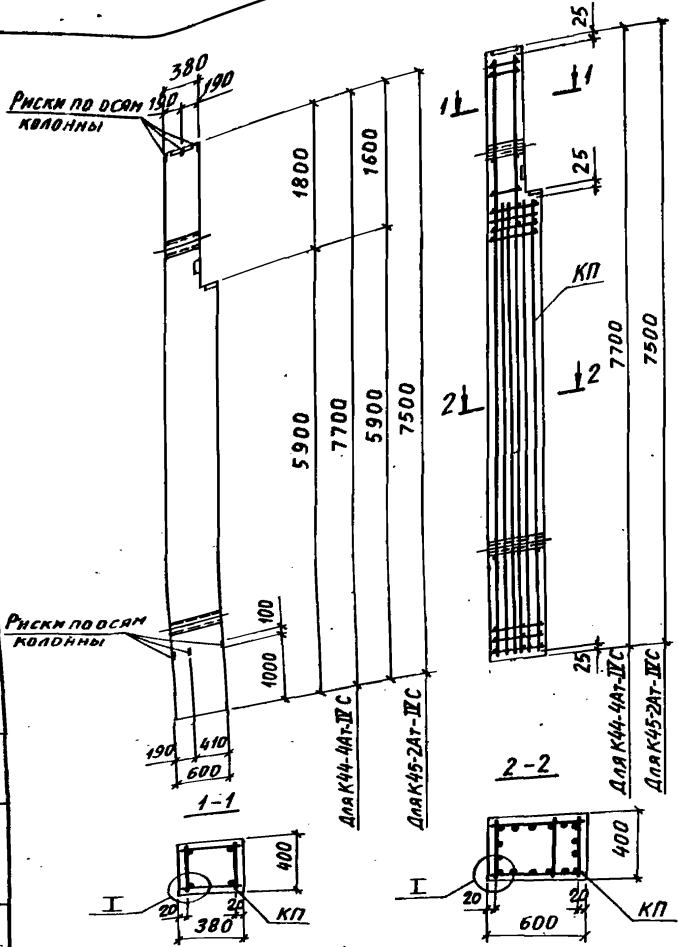
ИМ. ОТД.	БРОДСКИЙ		3.015-1/82. II-4-31		
И. КОНТР.	ЗОРНИ		<b>Колонна</b> K44-1AT-III C; K44-3AT-III C; K44-6AT-III C; K45-1AT-III C; K45-3AT-III C; K45-4AT-III C; K47-1AT-III C; K47-3AT-III C; K47-4AT-III C		
ГЛА. КОНСТ.	ЗОРНИ				
РИС. ГР.	ШАХИНСКИЙ		СТАДИА	ЛИСТ	ЛИСТОВ
РАЗРАБ.	БОДНЯНСКАЯ		Р		1
РАССЧИТ.	ПЕТРАШ		ХАРЬКОВСКИЙ ПРОМСТРОЙНИИПРОЕКТ		
ИСПОЛН.	ЛИТВИНЕНКО				
ПРОВЕР.	БОДНЯНСКАЯ		23376-01 41		

МАРКА КОЛОННЫ	МАРКА ПРОСТАВ. КАРКАСА КП	КОЛ.	ОБОЗНАЧЕНИЕ АРМУМЕНТА НА КАРКАС КП	КЛАСС (МАРКА) БЕТОНА	ОБЪЕМ БЕТОНА, м <sup>3</sup>	МАССА КОЛОННЫ, т
К44-2Ат-IIIС	КП115-1	1	3.015-1/82. II-5-64	B25 (M300)	1,69	4,2
К46-2Ат-IIIС	КП116-1	1	-65		1,83	4,6
К49-2Ат-IIIС	КП117-1	1	-66		1,84	



НАЧ. ОТД. БРДЭСКИЙ	30	3.015-1/82. II-4-32	СТАДИЯ	ЛИСТ	ЛИСТОВ	
Н. КОНТР. ЗОРНИ	30					Р
П. КОНСТ. ЗОРНИ	30		КОЛОННА К44-2Ат-IIIС; К46-2Ат-IIIС; К49-2Ат-IIIС			
Рук. гр. ШАХНОВСКАЯ	30					
РАЗРАБ. БОДНЯНСКАЯ	30					
РАССЧЕТ ПЕТРАШ	30					
ИСПОЛН. ШТВИМЕНКО	30	ХАРЬКОВСКИЙ ПРОМСТРОЙНИИПРОЕКТ				
ПРОВЕР. БОДНЯНСКАЯ	30					

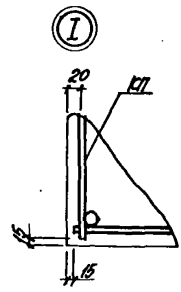
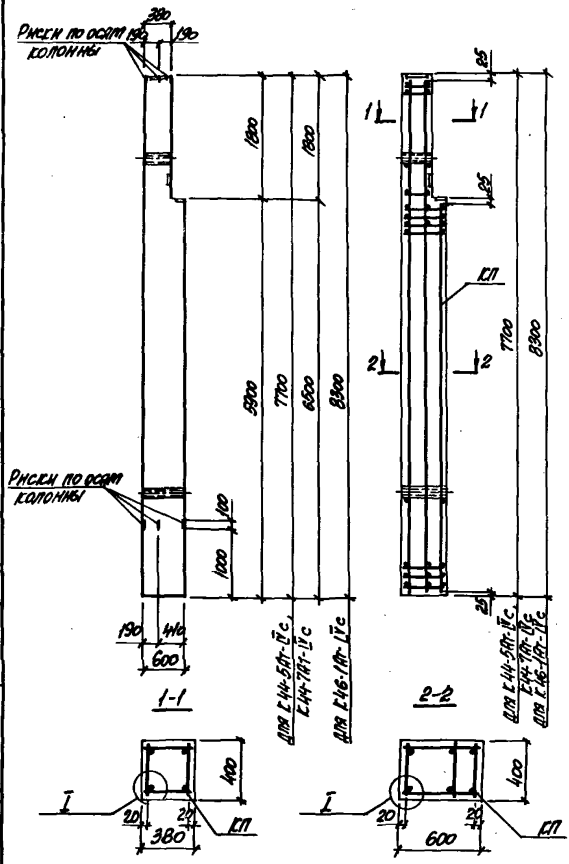
МАРКА КОЛОННЫ	МАРКА ПРОСТРАНСТВА КАРКАСА КП	Кол.	ОБЪЕМНОСТЬ ДОКУМЕНТА НА КАРКАС КП	КЛАСС (МАРКА) БЕТОНА	ОБЪЕМ БЕТОНА М <sup>3</sup>	МАССА КОЛОННЫ Т
К44-4Ат-III	КП120-1	1	3.015-1/82. II-5-69	825	1,69	4,2
К45-2Ат-IIIС	КП121-1	1	-70	(М300)	1,65	4,1



ИЗМ. № ПОЯС. КОЛОННЫ И РАМ. ОБЪЕМ. ВНЕШ.

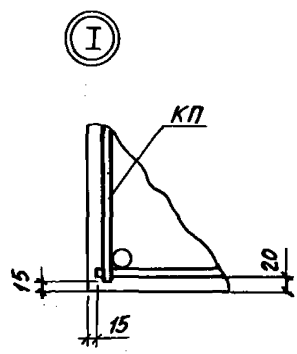
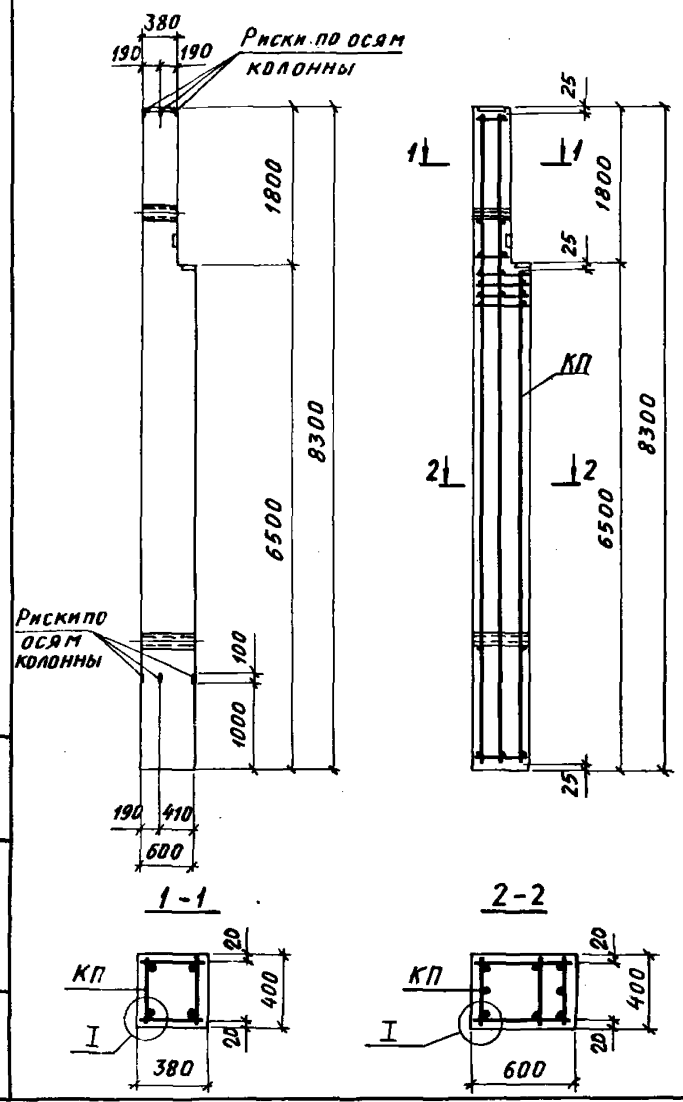
ИЗМ. ОТД. БРЯДСКИЙ	<i>Ев</i>	3.015-1/82. II-4-33	КОЛОННА	СТАДИЯ	ИЛЕТ	ИЛЕТОВ
И. КОНСТ. ЗОРИН	<i>Зорин</i>					
И. КОНСТ. ЗОРИН	<i>Зорин</i>					
РУК. ГР. ШАХОВСКИЙ	<i>Шаховский</i>					
РАЗРАБ. БОДНЯНСКАЯ	<i>Боднянская</i>	К44-4Ат-IIIС; К45-2Ат-IIIС	ХАРЬКОВСКИЙ ПРОМСТРОЙИНПРОЕКТ	P	1	
РАСЧЕТ ПЕТРАШ	<i>Петраш</i>					
ИСПОЛН. ЛИТВИНЕНКО	<i>Литвиненко</i>					
ПРОВЕР. БОДНЯНСКАЯ	<i>Боднянская</i>					

МАРКА КОЛОННЫ	МАРКА МАТ-ПАНЕЛИ ЭДР-СА ЕП	КОЛ	УСЛОВИЯНИЕ ДОСТУПА НА ЭДР-СА ЕП	С.АРС (МАРКА) БЕТОНА	ОБЪЕМ БЕТОНА, М3	МАССА КОЛОННЫ, Т
Е44-5АТ-ЛС	ЕП124-1	1	3.015-1/82.Д-5-73	В30 (М400)	1,69	4,2
Е44-7АТ-ЛС	ЕП125-1	1	-74		1,83	4,6
Е46-1АТ-ЛС	ЕП126-1	1	-75			



МАРКА БАР-РЕШКА	СЗ	3.015-1/82.Д-4-34	СТАЛЬ ЛИСТ	ЛИСТОВ
И.КОМП. ЭДР-СА	ЭДР-СА			
П.КОМП. ЭДР-СА	ЭДР-СА	КОЛОННА Е44-5АТ-ЛС; Е44-7АТ-ЛС; Е46-1АТ-ЛС	2	1
УВЕ.ПР. МАТЕРИАЛ	МАТЕРИАЛ			
РАЗРАБ. ПРОЕКТА	СЗ	ХАРЬКОВСКИЙ ПРОМСТРОИНИИПРОЕКТ		
РАСЧЕТ. ЛИСТЫ	ЛИСТЫ			
ИСТОЧ. МАТЕРИАЛ	МАТЕРИАЛ			

МАРКА КОЛОННЫ	МАРКА ПРОСТ. РАМСТ. КАРКАСА КП	КОЛ.	ОБОЗНАЧЕНИЕ ДОКУМЕНТА НА КАРКАС КП	КЛАСС (МАРКА) БЕТОНА	ОБЪЕМ БЕТОНА, м <sup>3</sup>	МАССА КОЛОННЫ, т
К46-3АТ-IVС	КП114-1	1	3.015-1/82. II-5-63	B30	1,83	4,6
К46-4АТ-IVС	КП114-2	1		(M400)		

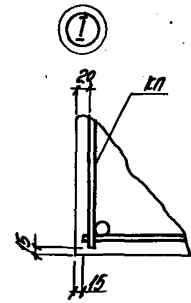
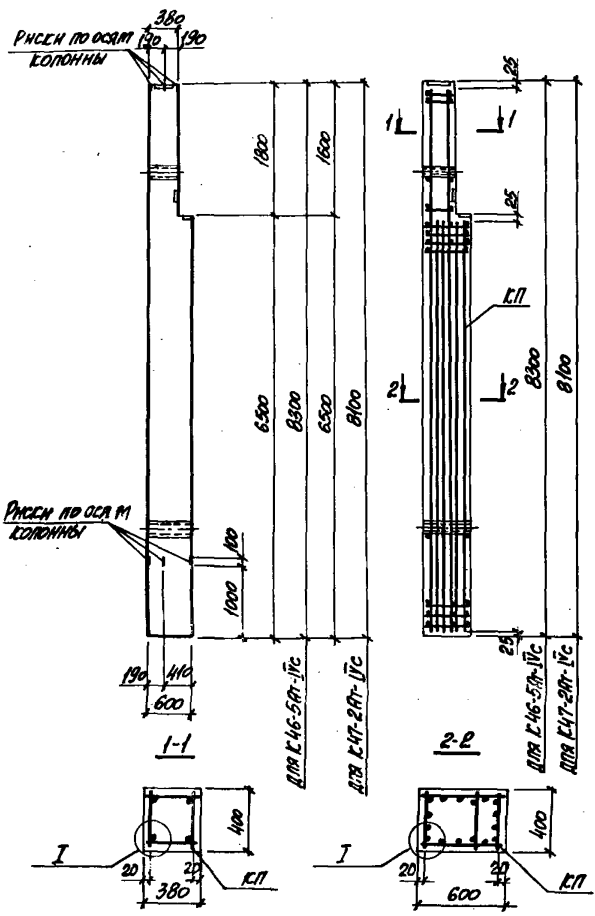


УТВЕРЖАЮЩИЙ: *[Signature]*  
 ПРОЕКТИРУЮЩИЙ: *[Signature]*  
 КОМПЬЮТЕРНОЕ ПОДСЧЕТАНИЕ: *[Signature]*  
 КОМПЬЮТЕРНОЕ РАСПЕЧАТАНИЕ: *[Signature]*

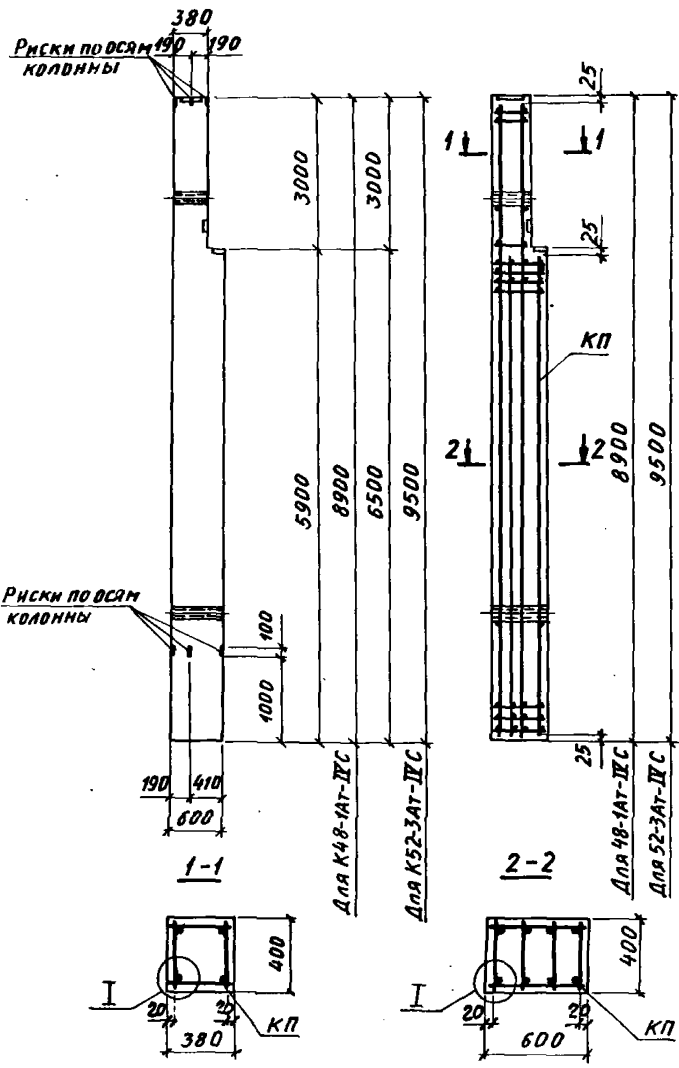
НАЧ. ОТД.	БРЮДСКИЙ	<i>[Signature]</i>
Н. КОНСТ.	ЗОРНИ	<i>[Signature]</i>
ГЛАВ. КОНСТ.	ЗОРНИ	<i>[Signature]</i>
РУК. ГР.	ШАХНОВСКИЙ	<i>[Signature]</i>
РАЗРАБ.	БОДНЯНСКАЯ	<i>[Signature]</i>
РАССЧИТ.	ПЕТРАШ	<i>[Signature]</i>
ИСПОЛН.	ЛИТВИНЕНКО	<i>[Signature]</i>
ПРОВЕР.	БОДНЯНСКАЯ	<i>[Signature]</i>

3.015-1/82. II-4-35		
<b>Колонна</b>		
К46-3АТ-IVС; К46-4АТ-IVС		
СТАДИЯ	Лист	Листов
Р		1
ХАРЬКОВСКИЙ ПРОМСТРОИНИИПРОЕКТ		

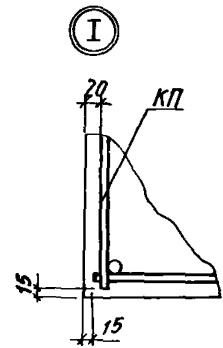
МАРКА КОЛОННЫ	МАРКА ПРОСТРАН. КАРКАСЧ. КЛ	КОЛ	ОБОЗНАЧЕНИЕ НА ДОКУМЕНТЕ НА КАРКАС КЛ	КЛАСС (МАРКА) БЕТОНА	ОБЪЕМ БЕТОНА, М <sup>3</sup>	МАССА КОЛОННЫ, Т
К46-5АТ-IVс	КЛ1122-1	1	3.015-1/82.И-5-71	B25 (M300)	1,83	4,6
К47-2АТ-IVс	КЛ1123-1	1	-72		1,80	4,5



НАЧ. РАБОТ	ПРОЕКТИРОВАНИЕ	3.015-1/82.И-4-36	МАРКА ЛИСТОВ Д
НАЧ. РАБОТ	КОПИЯ	КОЛОННА К46-5АТ-IVс; К47-2АТ-IVс	
НАЧ. РАБОТ	КОПИЯ		
ДИР. ГР.	ПРОЕКТИРОВАНИЕ		
ДИР. ГР.	КОПИЯ		
ДИР. ГР.	КОПИЯ		
ДИР. ГР.	КОПИЯ		
ДИР. ГР.	КОПИЯ		
ДИР. ГР.	КОПИЯ		
ДИР. ГР.	КОПИЯ		
ДИР. ГР.	КОПИЯ		

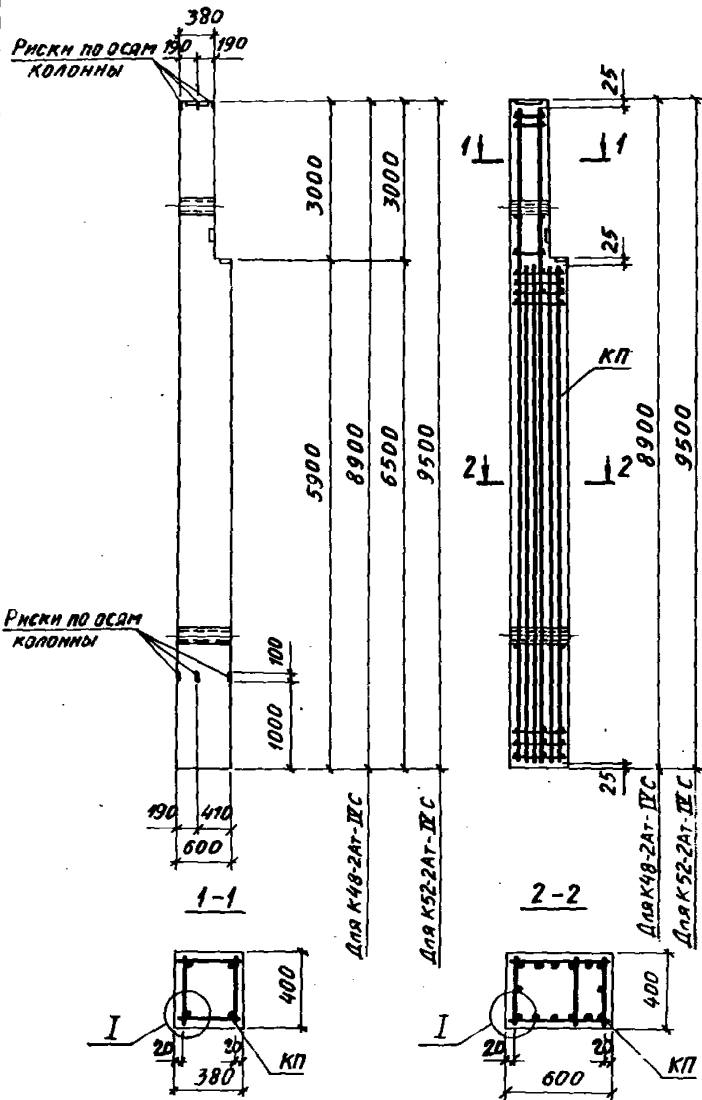


МАРКА КОЛОННЫ	МАРКА ПРОСТРАНСТВ.КАРКАСА КП	КОЛ. КОД.	ОБОЗНАЧЕНИЕ ДОКУМЕНТА НА КАРКАС КП	КЛАСС (МАРКА) БЕТОНА	ОБЪЕМ БЕТОНА, м <sup>3</sup>	МАССА КОЛОННЫ, т
К48-1Ат-IIIС	КП118-1	1	3.015-1/82. II-5-67	B25 (M300)	1,87	4,7
К52-3Ат-IIIС	КП119-1	1	-68	B30 (M400)	2,02	5,1

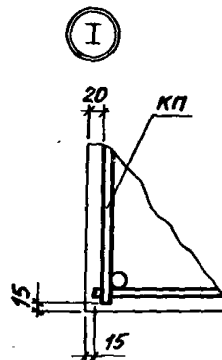


Илч. ОД БРОДСКИЙ *Л*  
 И. КОНТ. ЗОРНИ *З*  
 Гл. КОНСТ. ЗОРНИ *З*  
 Рук. гр. ШАХОВСКИЙ *Ш*  
 РАЗРАБ. БОДНЯНСКАЯ *Б*  
 РАСЧЕТ ПЕТРАШ *П*  
 ИСПОЛН. ЛИТВИНЕНКО *Л*  
 ПРОВЕР. БОДНЯНСКАЯ *Б*

3.015-1/82. II-4-37		
КОЛОННА К48-1Ат-IIIС; К52-3Ат-IIIС	СТАДИЯ	ЛИСТ
	Р	1
ХАРЬКОВСКИЙ ПРОМСТРОИНИИПРОЕКТ		



МАРКА КОЛОННЫ	МАРКА ПРОСТАЯНСТВ. КАРКАСА КП	КОЛ.	ОБОЗНАЧЕНИЕ ДОКУМЕНТА НА КАРКАС КП	КЛАСС (МАРКА) БЕТОНА	ОБЪЕМ БЕТОНА, м <sup>3</sup>	МАССА КОЛОННЫ, т
К48-2Ат-IIIС	КП129-1	1	3.015-1/82. II-5-78	B25	1,87	4,7
К52-2Ат-IIIС	КП130-1	1	-79	(M300)	2,02	5,1

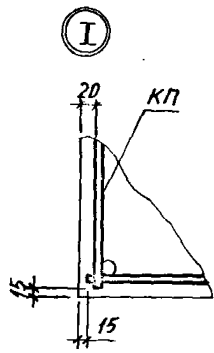
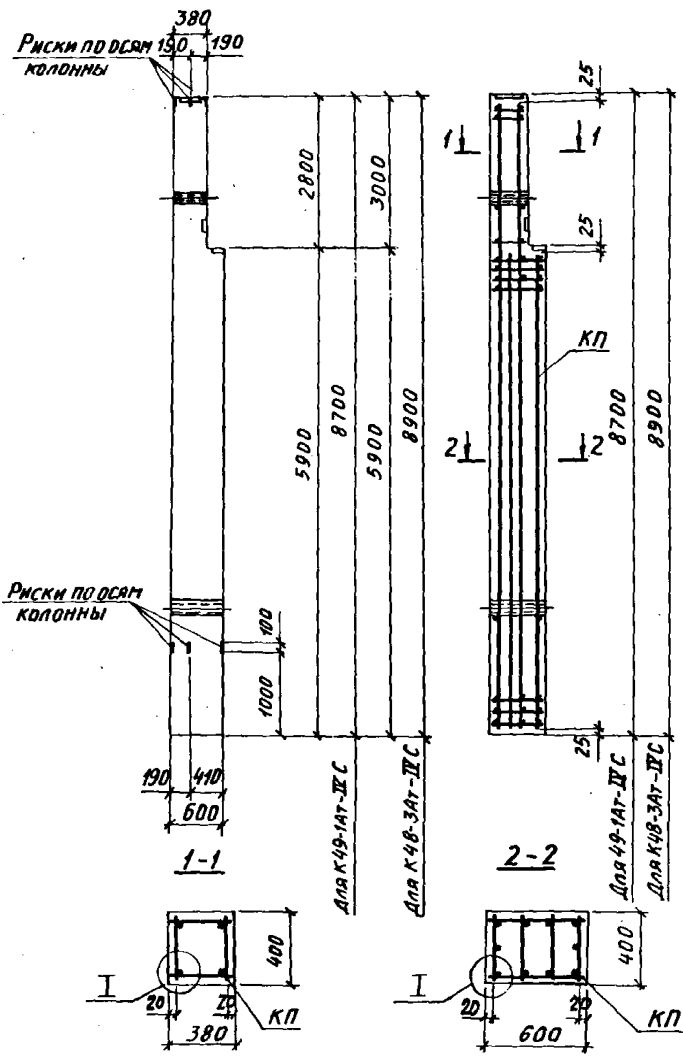


НАЧ. ОТД.	БРДАСКИЙ	<i>Br</i>
Н. КОНТР.	ЗОРНИ	<i>Zo</i>
П. КОНСТ.	ЗОРНИ	<i>Zo</i>
РУК. ГР.	ШАХИНСКИЙ	<i>Sh</i>
РАЗРАБ.	БОДНЯНСКАЯ	<i>Bo</i>
РАССЧУТ.	ПЕТРАШ	<i>Pe</i>
ИСПОЛН.	ЛИТВИНЕНКО	<i>Li</i>
ПРОВЕР.	БОДНЯНСКАЯ	<i>Bo</i>

3.015-1/82. II-4-38		
КОЛОННА		
К48-2Ат-IIIС; К52-2Ат-IIIС		
СТАДИЯ	ЛИСТ	ЛИСТОВ
Р		1
ХАРЬКОВСКИЙ ПРОМСТРОЙНИЙ ПРОЕКТ		

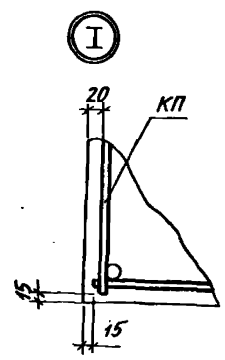
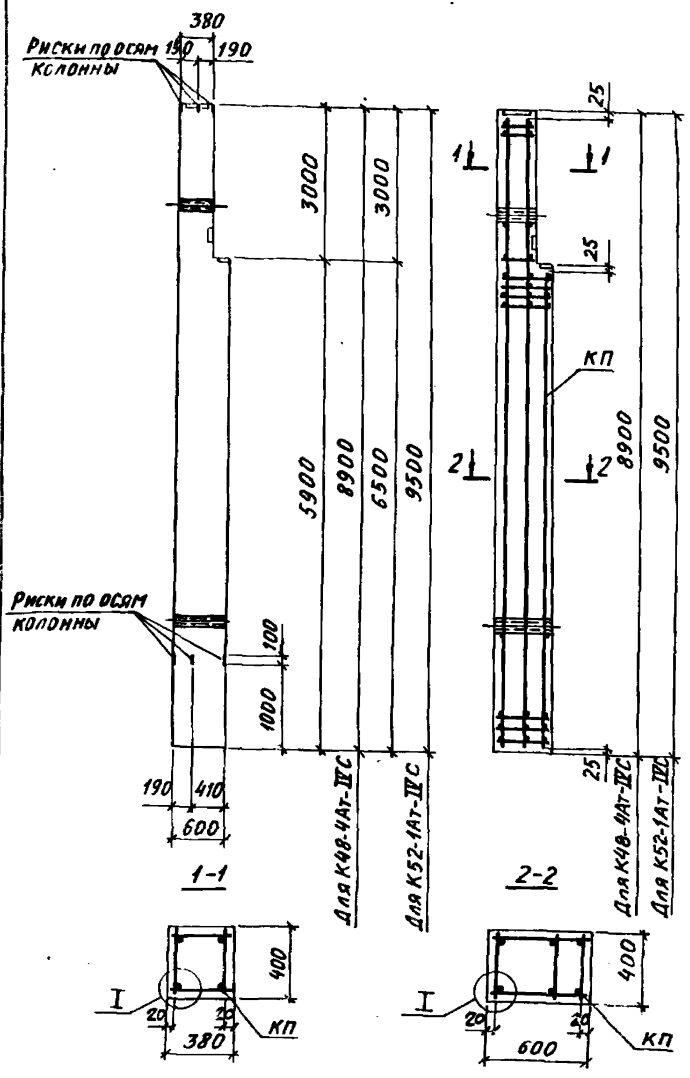


МАРКА КОЛОННЫ	МАРКА ПРОСТРАНСТВА КАРКАСА КП	КОЛ.	ОБЪЕДИНЕНИЕ ДОКУМЕНТА НА КАРКАС КП	КЛАСС (МАРКА) БЕТОНА	ОБЪЕМ БЕТОНА М <sup>3</sup>	МАССА КОЛОННЫ Т
К48-3Ат-IIIС	КП131-1	1	3.015-1/82. II-5-80	B25	1,87	4,7
К49-1Ат-IIIС	КП132-1	1	-81	(М300)	1,84	4,6



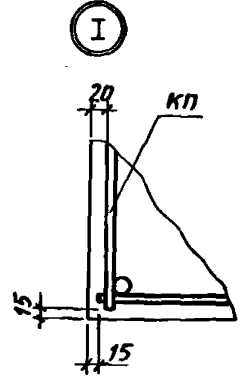
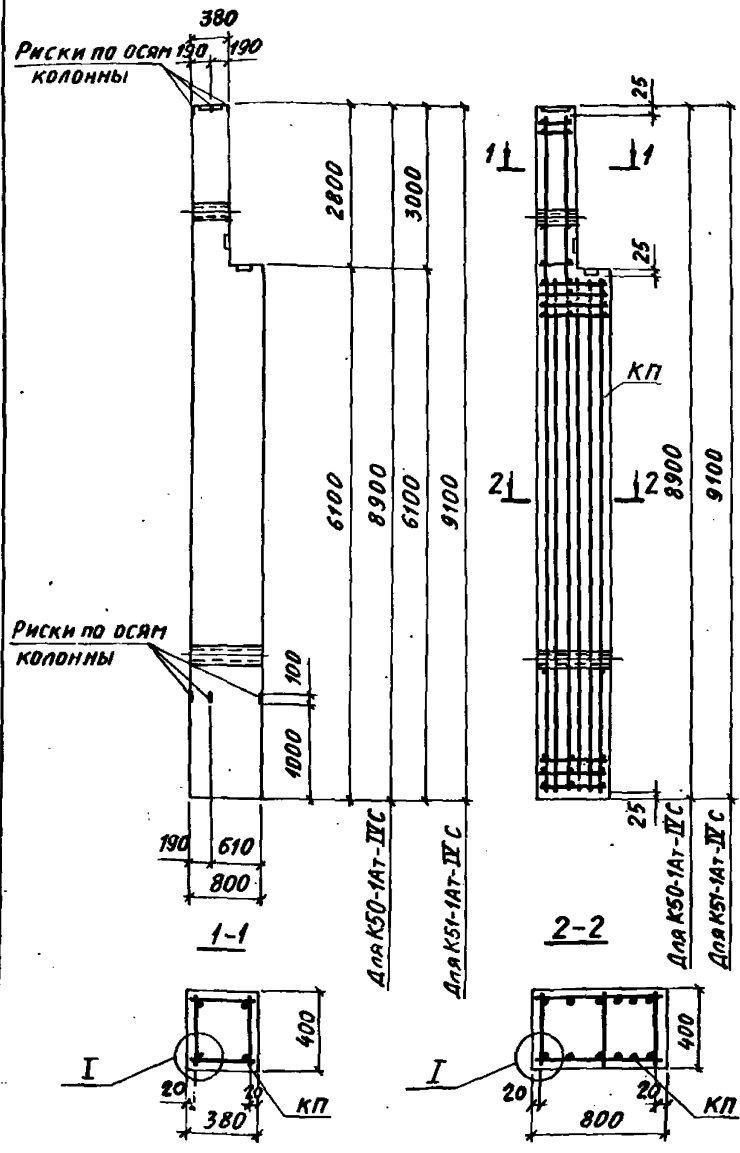
НАЧ. ОТД. БРОДСКИЙ	3.015-1/82. II-4-39	СТАДИЯ	ЛИСТ	ЛИСТОВ
И. КОНСТ. ЗОРИН		Р	1	1
И. КОНСТ. ЗОРИН		ХАРЬКОВСКИЙ ПРОМСТРОИНИИПРОЕКТ		
РУК. ГР. ШАХОВСКИЙ	КОЛОННА			
РАЗРАБ. БОДНЯНСКАЯ	К48-3Ат-IIIС; К49-1Ат-IIIС			
РАССЧИТ. ПЕТРАШ				
ИСПОДН. ПИТВИНЕНКО				
ПРОВЕР. БОДНЯНСКАЯ				

МАРКА КОЛОННЫ	МАРКА ПРОСТАВКИ, КАРКАС КП	КОЛ.	ОБОЗНАЧЕНИЕ ДОКУМЕНТА НА КАРКАС КП	КЛАСС (МАРКА) БЕТОНА	ОБЪЕМ БЕТОНА, м <sup>3</sup>	МАССА КОЛОННЫ, т
K48-4Ат-IIIС	КП127-1	1	3.015-1/82. II-5-76	B25	1,87	4,7
K52-1Ат-IIIС	КП128-1	1	-77	(B300)	2,02	5,1



НАЧ. ОТА	БРОДСКАЯ			3.015-1/82. II-4-40		
Н. КОНТР.	ЗОРНИ					
ГЛ. КОНСТР.	ЗОРНИ					
РУК. ГР.	ШАХОВСКИЙ					
РАЗРАБ.	БОДНЯНСКАЯ					
РАССЧУТ.	ПЕТРАШ			КОЛОННА K48-4Ат-IIIС; K52-1Ат-IIIС		
ИСПОЛН.	АНТЯМЕНКО					
ПРОВЕР.	БОДНЯНСКАЯ					
				СТАДИЯ	ЛИСТ	ЛИСТОВ
				Р	1	1
				ХАРЬКОВСКИЙ ПРОМСТРОИНИИПРОЕКТ		

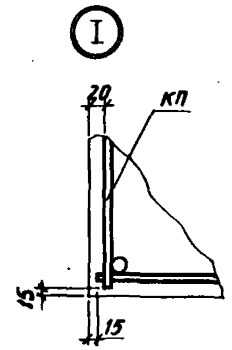
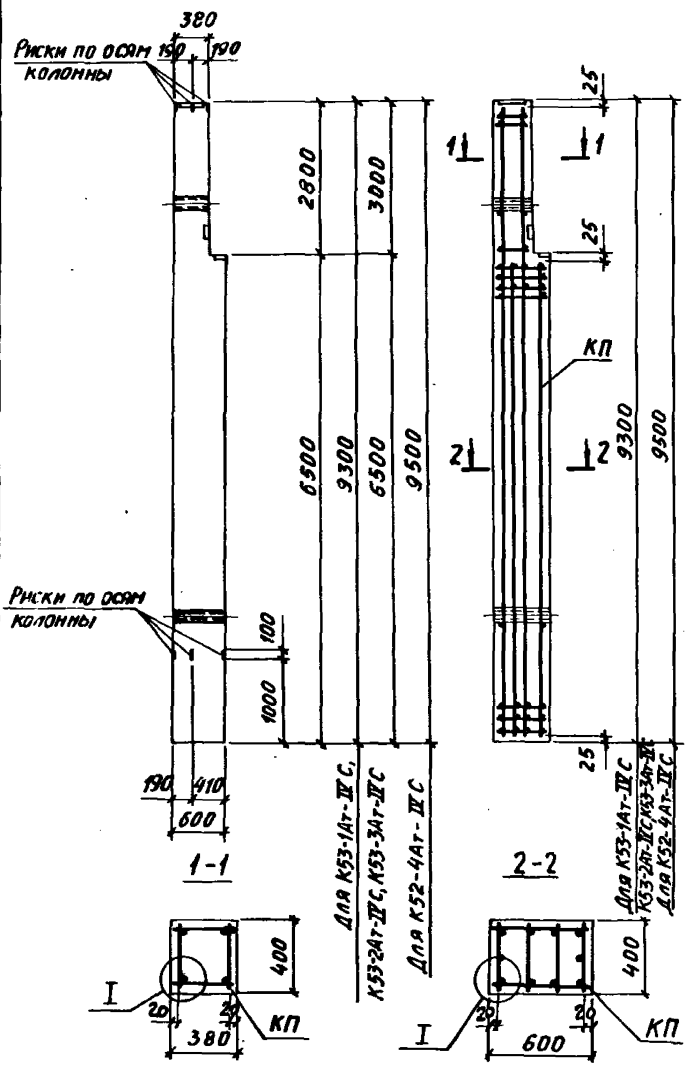
МАРКА КОЛОННЫ	МАРКА ПРЕДРАБЕТА, МАРКА КР	КОЛ.	ОБОЗНАЧЕНИЕ ДОКУМЕНТА НА КАРКАС КР	КЛАСС (МАРКА) БЕТОНА	ОБЪЕМ БЕТОНА, М <sup>3</sup>	МАССА КОЛОННЫ, Т
К50-1Ат-IVС	КП137-1	1	3.015-1/82. II-5-86	B25	2,38	6,0
К51-1Ат-IVС	КП138-1	1	-87	(M300)	2,41	



Изм. № подл. Подпись и дата. Изм. №

НАЧ. ОТД. БРОДСКИЙ	3/2	3.015-1/82. II-4-41	КОЛОННА К50-1Ат-IVС; К51-1Ат-IVС	БАДНЯ	ЛИСТ	ЛИСТОВ
И. КОНСТ. ЗОРНИ	3/2			Р		1
ГЛ. КОНСТ. ЗОРНИ	3/2			ХАРЬКОВСКИЙ ПРОМСТРОЙНИИПРОЕКТ		
РУК. ГР. ШАХОВСКИЙ	3/2					
РАЗРАБ. БОДНЯНСКАЯ	3/2					
РАССЧИТ. ПЕТРАШ	3/2					
ИСПОЛН. ЛИТВИНЕНКО	3/2					
ПРОВЕР. БОДНЯНСКАЯ	3/2					

МАРКА КОЛОННЫ	МАРКА ПРОСТРАНСТВА КАРКАСА КП	КОЛ.	ОБЪЯВЛЕНИЕ ДОКУМЕНТА НА КАРКАС КП	КЛАСС (МАРКА) БЕТОНА	ОБЪЕМ БЕТОНА, М <sup>3</sup>	МАССА КОЛОННЫ, Т
K52-4Ат-IIIС	КП133-1	1	3.015-1/82.И-5-82	B25 (M300)	2,02	5,1
K53-1Ат-IIIС	КП134-1	1	- 83		1,99	5,0
K53-2Ат-IIIС	КП135-1	1	- 84			
K53-3Ат-IIIС	КП136-1	1	- 85			



НАЧ. ОД.	БРДСКИЙ	<i>Br</i>
Н. КОНТР.	ЗОРНИ	<i>Zor</i>
ГЛА. КОНСТ.	ЗОРНИ	<i>Zor</i>
РУК. ГР.	ШАХОВСКИЙ	<i>Sh</i>
РАЗРАБ.	БОДНЯНСКАЯ	<i>Bo</i>
РАССЧИТ.	ПЕТРАШ	<i>Pe</i>
ИСПОЛН.	ЛИТВИНЕНКО	<i>Li</i>
ПРОВЕР.	БОДНЯНСКАЯ	<i>Bo</i>

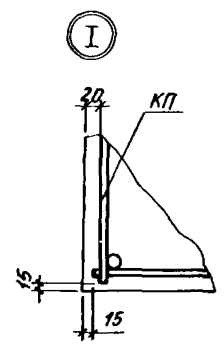
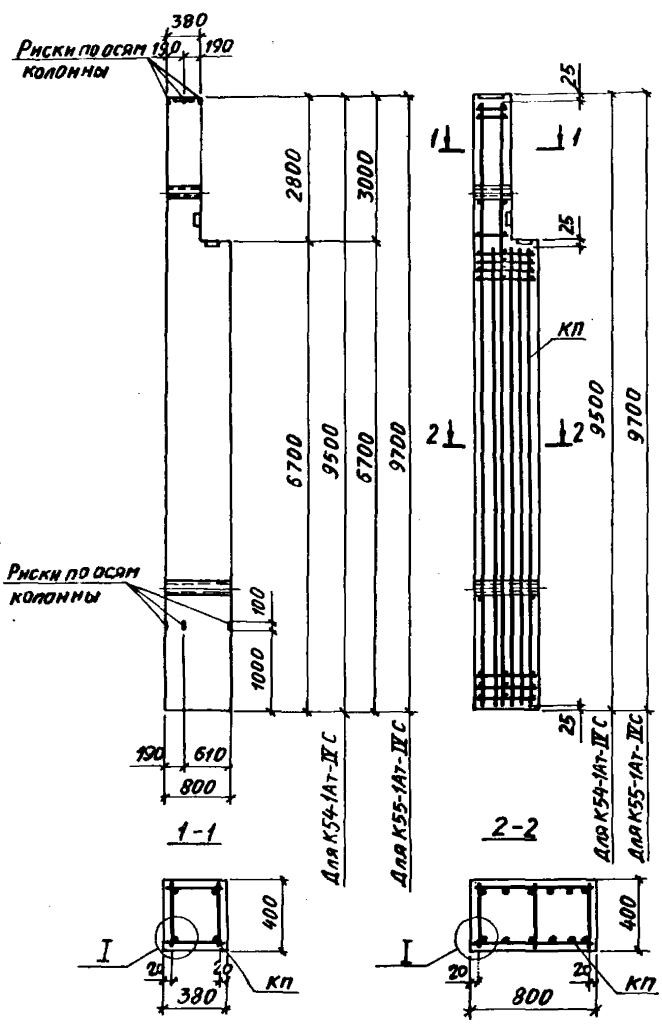
3.015-1/82.И-4-42

**КОЛОННА**  
K52-4Ат-IIIС.  
K53-1Ат-IIIС...K53-3Ат-IIIС

СТАДИЯ	ЛИСТ	ИЛЛЮСТР.
Р	1	1

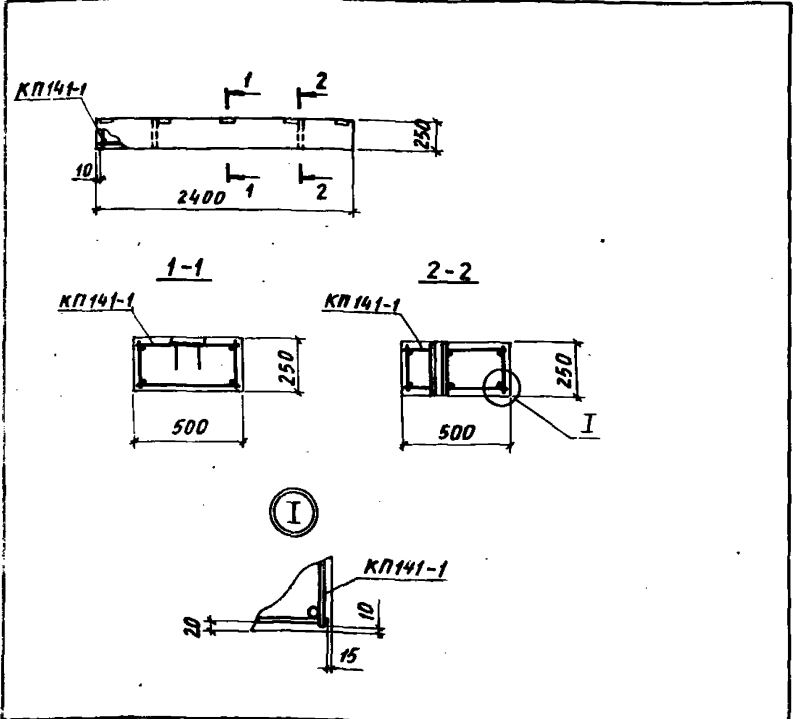
ХАРЬКОВСКИЙ  
ПРОМСТРОЙНИИПРОЕКТ

МАРКА КОЛОННЫ	МАРКА ПРОСТРАНСТВ. КАРКАСА КР	КОЛ.	ОБОЗНАЧЕНИЕ ДОКУМЕНТА НА КАРКАС КР	КЛАСС (МАРКА) БЕТОНА	ОБЪЕМ БЕТОНА, м <sup>3</sup>	МАССА КОЛОННЫ, т
К54-1АТ-ІІС	КР139-1	1	3.015-1/82.ІІ-5-32	В30	2,57	6,4
К55-1АТ-ІІС	КР140-1	1		В30 (М400)	2,60	6,5



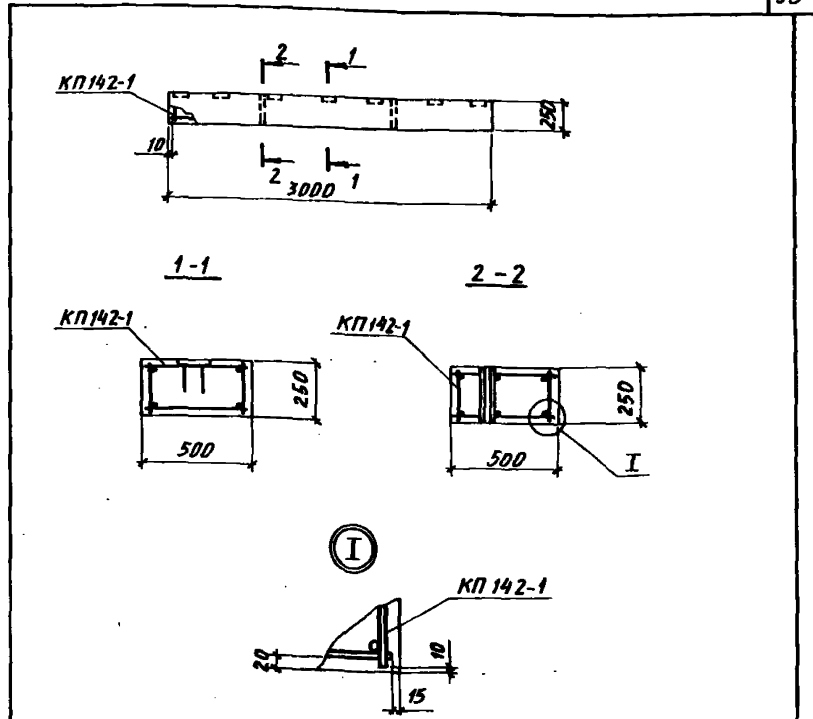
ИЗМ. П. ЛИБЕЛ. ПИЩЕВНО-ИЗДАТЕЛЬСКИЙ КОМПЛЕКС

НАЧ. ОТД. БРОДСКИЙ	<i>[Signature]</i>	3.015-1/82.ІІ-4-43	КОЛОННА К54-1АТ-ІІС; К55-1АТ-ІІС	СТАДІЯ	ЛІСТ	ЛІСТІВ.
Н. КОНТ. ЗОРНИ	<i>[Signature]</i>			Р		1
ГЛАВ. КОНСТ. ЗОРНИ	<i>[Signature]</i>			ХАРЬКОВСКИЙ ПРОМСТРОИНИИПРОЕКТ		
ДУК. ГР. ШАХОВСКОЯ	<i>[Signature]</i>					
РАЗРАБ. БАДІЯНСКАЯ	<i>[Signature]</i>					
РАССЧИТ. ПЕТРАШ	<i>[Signature]</i>					
ИСПОЛН. АНТОНЕНКО	<i>[Signature]</i>					
ПРОВЕР. БОДЯНСКАЯ	<i>[Signature]</i>					



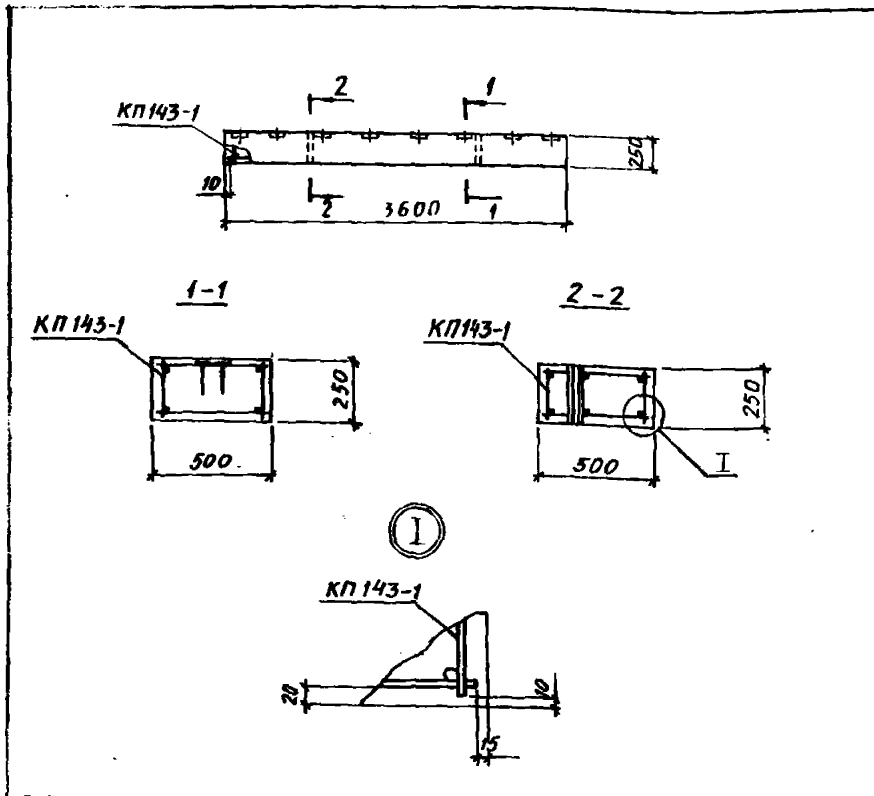
МАРКА ТРАВЕРСЫ	МАРКА ПРОСТРАНСТВЕННОГО КАРКАСА КП	КОЛ.	ОБОЗНАЧЕНИЕ ДОКУМЕНТА НА КАРКАС КП	КЛАСС (МАРКА) БЕТОНА	ОБЪЕМ БЕТОНА, м <sup>3</sup>	МАССА ТРАВЕРСЫ, т
T1-1AТ-IVС	КП 141-1	1	3.015-1/82.И-5-90	В15 (М 200)	0,3	0,8

НАЧ. ОУД.	БРДСКИЙ		3.015-1/82.И-4-44	СТАДИЯ ЛИСТ ЛИСТОВ	Р 1
И. КОНТР.	ЗОРНИ				
ГЛАВ. КОНСТ.	ЗОРНИ				
РУК. ГР.	ШАХНОВСКИЙ				
РАЗРАБ.	БОДНЯНСКАЯ		ТРАВЕРСА	ХАРЬКОВСКИЙ	ПРОМСТРОИНИИПРОЕКТ
РАССЧИТ.	ПЕТРАШ				
ИСПОЛН.	ПЕТРАШ				
ПРОВЕР.	БОДНЯНСКАЯ				



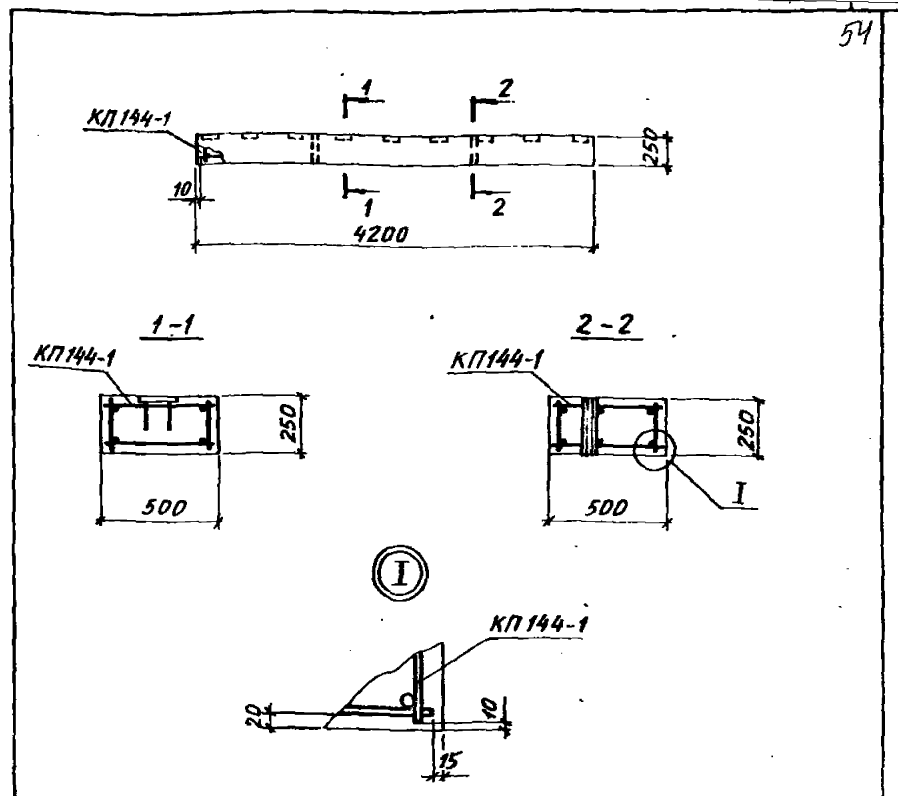
МАРКА ТРАВЕРСЫ	МАРКА ПРОСТРАНСТВЕННОГО КАРКАСА КП	КОЛ.	ОБОЗНАЧЕНИЕ ДОКУМЕНТА НА КАРКАС КП	КЛАСС (МАРКА) БЕТОНА	ОБЪЕМ БЕТОНА, м <sup>3</sup>	МАССА ТРАВЕРСЫ, т
T2-1AТ-IVС	КП 142-1	1	3.015-1/82.И-5-91	В15 (М 200)	0,38	1,0

НАЧ. ОУД.	БРДСКИЙ		3.015-1/82.И-4-45	СТАДИЯ ЛИСТ ЛИСТОВ	Р 1
И. КОНТР.	ЗОРНИ				
ГЛАВ. КОНСТ.	ЗОРНИ				
РУК. ГР.	ШАХНОВСКИЙ				
РАЗРАБ.	БОДНЯНСКАЯ		ТРАВЕРСА	ХАРЬКОВСКИЙ	ПРОМСТРОИНИИПРОЕКТ
РАССЧИТ.	ПЕТРАШ				
ИСПОЛН.	ПЕТРАШ				
ПРОВЕР.	БОДНЯНСКАЯ				



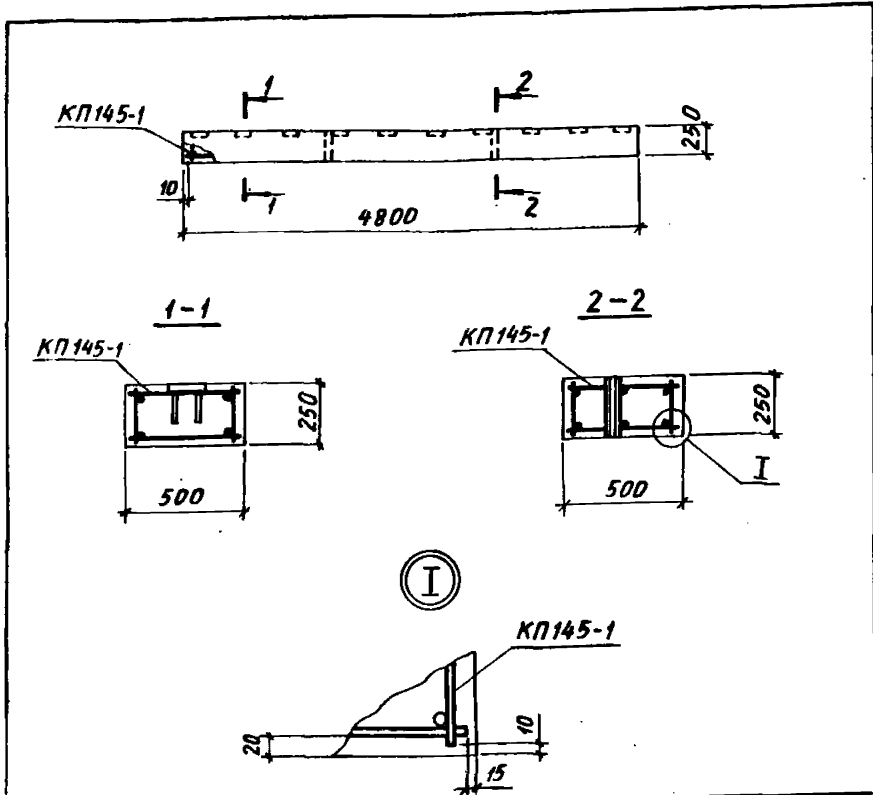
МАРКА ТРАВЕРСЫ	МАРКА ПРОСТРАНСТВЕННОГО КАРКАСА КП	КОЛ.	ОБОЗНАЧЕНИЕ ДОКУМЕНТА НА КАРКАС КП	КЛАСС (МАРКА) БЕТОНА	ОБЪЕМ БЕТОНА, М <sup>3</sup>	МАССА ТРАВЕРСЫ, Т
T3-1Ат-IVС	КП143-1	1	3.015-1/82. II-5-92	B15 (M200)	0,45	1,1

ИЗВ. № Т. С. О. Л.	ПОДПИСЬ И ДАТА	ИЗМ. №	ПОДПИСЬ И ДАТА	ИЗМ. №
ИМ. ОТД.	БРЯДСКИЙ			
И. КОМТ.	ЗОРИН	30.1		
И. КОНСТ.	ЗОРИН	30.1		
РУК. ГР.	ШАХОВСКИЙ			
РАЗРАБ.	БОДНЯНСКАЯ			
РАССЧИТ.	ПЕТРАШ			
ИСПОЛН.	ПЕТРАШ			
ПРОВЕР.	БОДНЯНСКАЯ			
3.015-1/82. II-4-46				
ТРАВЕРСА				СТАДИЯ
T3-1Ат-IVС				ЛИСТ
				ЛИСТОВ
				Р
ХАРЬКОВСКИЙ				1
ПРОМСТРОИНИИПРОЕКТ				



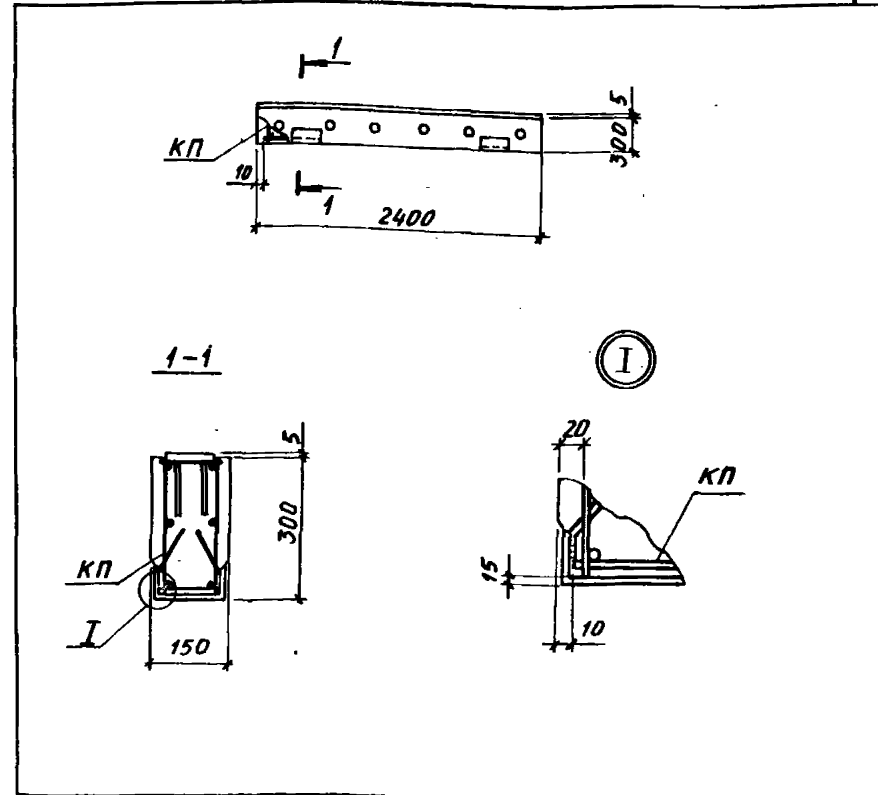
МАРКА ТРАВЕРСЫ	МАРКА ПРОСТРАНСТВЕННОГО КАРКАСА КП	КОЛ.	ОБОЗНАЧЕНИЕ ДОКУМЕНТА НА КАРКАС КП	КЛАСС (МАРКА) БЕТОНА	ОБЪЕМ БЕТОНА, М <sup>3</sup>	МАССА ТРАВЕРСЫ, Т
T4-1Ат-IVС	КП144-1	1	3.015-1/82. II-5-93	B15 (M200)	0,53	1,3

ИЗВ. № Т. С. О. Л.	ПОДПИСЬ И ДАТА	ИЗМ. №	ПОДПИСЬ И ДАТА	ИЗМ. №
ИМ. ОТД.	БРЯДСКИЙ			
И. КОМТ.	ЗОРИН	30.1		
И. КОНСТ.	ЗОРИН	30.1		
РУК. ГР.	ШАХОВСКИЙ			
РАЗРАБ.	БОДНЯНСКАЯ			
РАССЧИТ.	ПЕТРАШ			
ИСПОЛН.	ПЕТРАШ			
ПРОВЕР.	БОДНЯНСКАЯ			
3.015-1/82. II-4-47				
ТРАВЕРСА				СТАДИЯ
T4-1Ат-IVС				ЛИСТ
				ЛИСТОВ
				Р
ХАРЬКОВСКИЙ				1
ПРОМСТРОИНИИПРОЕКТ				



МАРКА ТРАВЕРСЫ	МАРКА ПРОСТРАНСТВЕННОГО КАРКАСА КП	Кол.	ОБОЗНАЧЕНИЕ ДОКУМЕНТА НА КАРКАС КП	КЛАСС (МАРКА) БЕТОНА	ОБЪЕМ БЕТОНА, М <sup>3</sup>	МАССА ТРАВЕРСЫ, Т
Т5-1Ат-ІУС	КП 145-1	1	3.015-1/82.ІІ-5-94	В15 (М200)	0,6	1,5

НАЧ. ОУА	БРЮДСКИЙ		3.015-1/82.ІІ-4-48	СТАДИЯ	ЛИСТ	ЛИСТОВ
Н. КОНТР.	ЗОРНИ					
ГЛ. КОНСТР.	ЗОРНИ					
РУК. ГР.	ШАКНОВСКИЙ		ТРАВЕРСА Т5-1Ат-ІУС	ХАРЬКОВСКИЙ ПРОМСТРОЙНИИПРОЕКТ	1	1
РАЗРАБ.	БОДНЯНСКАЯ					
РАССЧИТ.	ПЕТРАШ					
ИСПОЛН.	ПЕТРАШ					
ПРОВЕРЯЮЩАЯ	БОДНЯНСКАЯ					

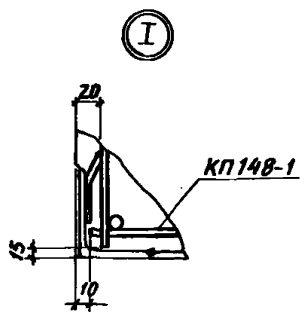
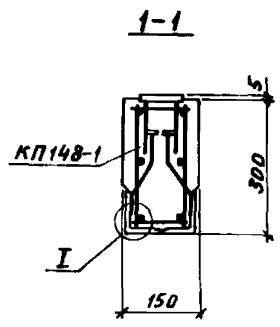
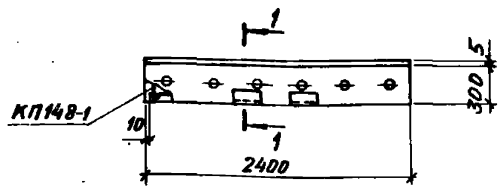


МАРКА ТРАВЕРСЫ	МАРКА ПРОСТРАНСТВЕННОГО КАРКАСА КП	Кол.	ОБОЗНАЧЕНИЕ ДОКУМЕНТА НА КАРКАС КП	КЛАСС (МАРКА) БЕТОНА	ОБЪЕМ БЕТОНА, М <sup>3</sup>	МАССА ТРАВЕРСЫ, Т
Т6-1Ат-ІУС	КП 146-1	1	3.015-1/82.ІІ-5-95	В25 (М300)	0,11	0,3
Т6-2Ат-ІУС	КП 147-1	1		В15 (М200)		

НАЧ. ОУА	БРЮДСКИЙ		3.015-1/82.ІІ-4-49	СТАДИЯ	ЛИСТ	ЛИСТОВ
Н. КОНТР.	ЗОРНИ					
ГЛ. КОНСТР.	ЗОРНИ					
РУК. ГР.	ШАКНОВСКИЙ		ТРАВЕРСА Т6-1Ат-ІУС, Т6-2Ат-ІУС	ХАРЬКОВСКИЙ ПРОМСТРОЙНИИПРОЕКТ	1	1
РАЗРАБ.	БОДНЯНСКАЯ					
РАССЧИТ.	ПЕТРАШ					
ИСПОЛН.	ПЕТРАШ					
ПРОВЕРЯЮЩАЯ	БОДНЯНСКАЯ					

БТИ Б.О. 19.1624





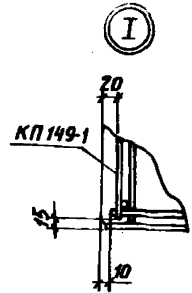
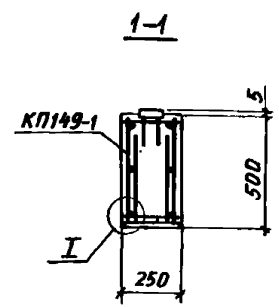
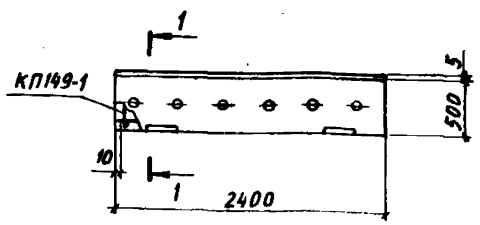
МАРКА ТРАВЕРСЫ	МАРКА ПРОСТРАНСТВЕННОГО КАРКАСА КП	КОЛ.	ОБОЗНАЧЕНИЕ ДОКУМЕНТА НА КАРКАС КП	КЛАСС (МАРКА) БЕТОНА	ОБЪЕМ БЕТОНА, М <sup>3</sup>	МАССА ТРАВЕРСЫ, Т
Т6-3АТ-IVС	КП148-1	1	3.015-1/82. II-5-96	B25 (M300)	0,11	0,3

НАЧ. ОТД.	БРОДСКИЙ	
И. КОНТР.	ЗОРНИ	30/7
ГЛАВ. КОНСТ.	ЗОРНИ	30/7
РУК. ГР.	ШАХНОВСКИЙ	30/7
РАЗРАБ.	БЕДНЯНСКАЯ	30/7
РАСЧЕТ.	ПЕТРАШ	30/7
ИСПОЛН.	ПЕТРАШ	30/7
ПРОВЕРИЛ	БЕДНЯНСКАЯ	30/7

3.015-1/82. II-4-50

ТРАВЕРСА  
Т6-3АТ-IVС

СТАНЦИЯ ЛИСТ ЛИСТОВ  
Р 1  
ХАРЬКОВСКИЙ  
ПРОМСТРОЙНИИПРОЕКТ



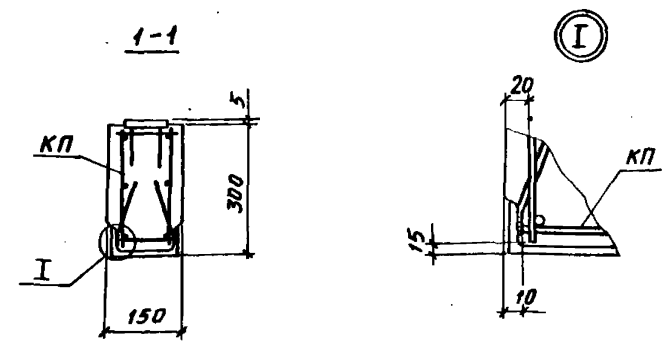
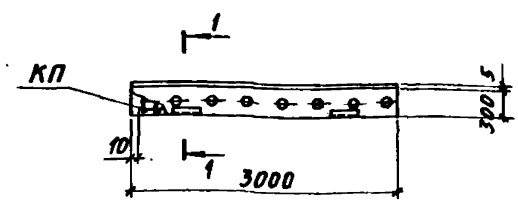
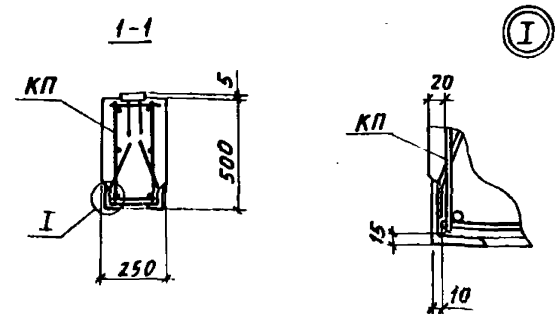
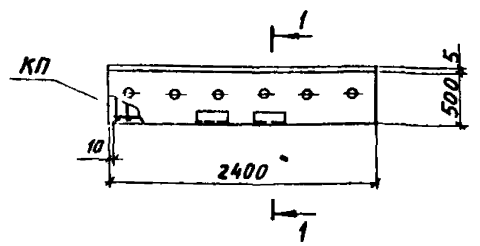
МАРКА ТРАВЕРСЫ	МАРКА ПРОСТРАНСТВЕННОГО КАРКАСА КП	КОЛ.	ОБОЗНАЧЕНИЕ ДОКУМЕНТА НА КАРКАС КП	КЛАСС (МАРКА) БЕТОНА	ОБЪЕМ БЕТОНА, М <sup>3</sup>	МАССА ТРАВЕРСЫ, Т
Т7-1АТ-IVС	КП149-1	1	3.015-1/82. II-5-97	B25 (M300)	0,3	0,8

НАЧ. ОТД.	БРОДСКИЙ	
И. КОНТР.	ЗОРНИ	30/7
ГЛАВ. КОНСТ.	ЗОРНИ	30/7
РУК. ГР.	ШАХНОВСКИЙ	30/7
РАЗРАБ.	БЕДНЯНСКАЯ	30/7
РАСЧЕТ.	ПЕТРАШ	30/7
ИСПОЛН.	ПЕТРАШ	30/7
ПРОВЕРИЛ	БЕДНЯНСКАЯ	30/7

3.015-1/82. II-4-51

ТРАВЕРСА  
Т7-1АТ-IVС

СТАНЦИЯ ЛИСТ ЛИСТОВ  
Р 1  
ХАРЬКОВСКИЙ  
ПРОМСТРОЙНИИПРОЕКТ



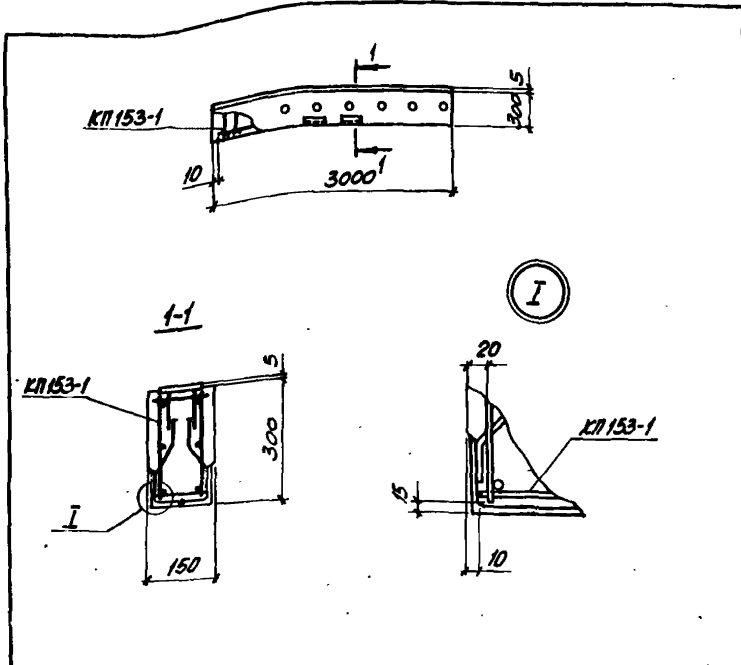
МАРКА ТРАВЕРСЫ	МАРКА ПРОСТРАНСТВЕННОГО КАРКАСА КП	КОЛ.	ОБОЗНАЧЕНИЕ ДОКУМЕНТА НА КАРКАС КП	КЛАСС (МАРКА) БЕТОНА	ОБЪЕМ БЕТОНА, М <sup>3</sup>	МАССА ТРАВЕРСЫ, Т
Т7-2Ат-ІІС	КП 150-1	1	3.015-1/82.ІІ-5-98	В15 (М200)	0,3	0,8
Т7-3Ат-ІІС	КП 150-2	1				

НАЧ. ОУД. БРОДСКИЙ	И. КОНТР. ЗОРИН	П. КОНСТ. ЗОРИН	РУК. ГР. ШАХНОВСКИЙ	РАЗРАБ. БОДНЯНСКАЯ	РАССЧИТ. ПЕТРАШ	ИСПОЛН. ПЕТРАШ	ПРОВЕРИЛ. БОДНЯНСКАЯ	3.015-1/82.ІІ-4-52	ТРАВЕРСА	СТАНДА. ЛИСТ	ЛИСТОВ
										Р	1

МАРКА ТРАВЕРСЫ	МАРКА ПРОСТРАНСТВЕННОГО КАРКАСА КП	КОЛ.	ОБОЗНАЧЕНИЕ ДОКУМЕНТА НА КАРКАС КП	КЛАСС (МАРКА) БЕТОНА	ОБЪЕМ БЕТОНА, М <sup>3</sup>	МАССА ТРАВЕРСЫ, Т
Т8-1Ат-ІІС	КП 151-1	1	3.015-1/82.ІІ-5-99	В15 (М200)	0,14	0,35
Т8-2Ат-ІІС	КП 151-2	1		В25 (М300)		
Т8-3Ат-ІІС	КП 152-1	1		В15 (М200)		

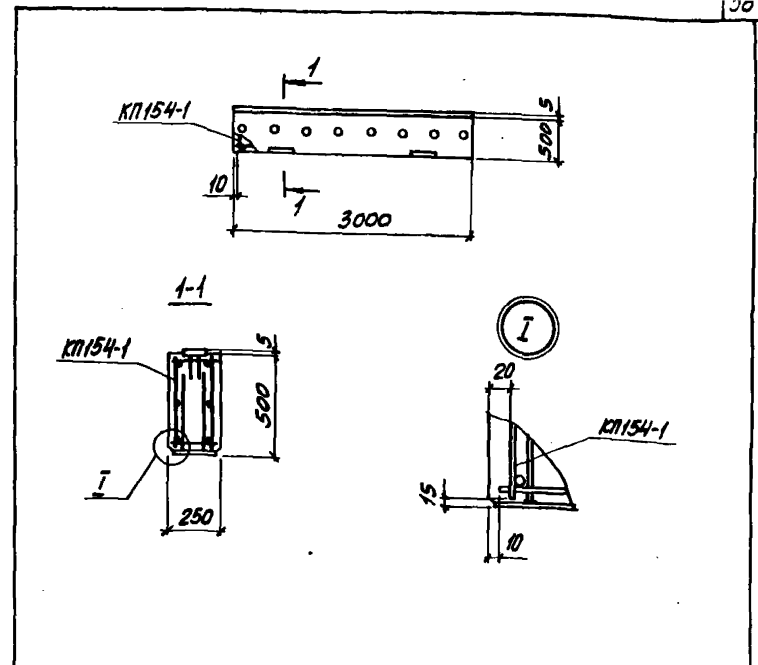
Имя, год, подпись и дата. Взам. инв. №

НАЧ. ОУД. БРОДСКИЙ	И. КОНТР. ЗОРИН	П. КОНСТР. ЗОРИН	РУК. ГР. ШАХНОВСКИЙ	РАЗРАБ. БОДНЯНСКАЯ	РАССЧИТ. ПЕТРАШ	ИСПОЛН. ПЕТРАШ	ПРОВЕРИЛ. БОДНЯНСКАЯ	3.015-1/82.ІІ-4-53	ТРАВЕРСА	СТАНДА. ЛИСТ	ЛИСТОВ
										Р	1



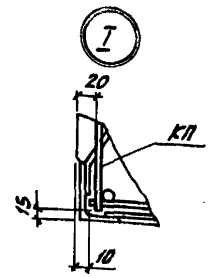
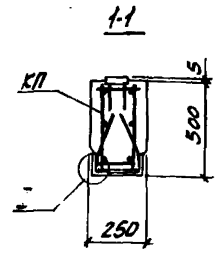
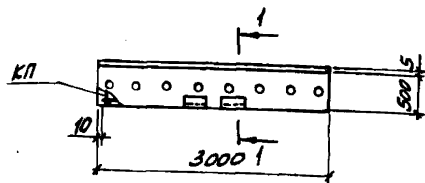
МАРКА ТРАВЕРСЫ	МАРКА ПРСТРАНСТВ. КАРКАСА КП	КОЛ.	ОБОЗНАЧЕНИЕ ДОКУМЕНТА НА КАРКАС КП	КЛАСС (МАРКА) БЕТОНА	ОБЪЕМ м <sup>3</sup>	МАССА ТРАВЕРСЫ Т
Т8-4АТ-ІІС	КП153-1	1	3.015-1/82.ІІ-5-100	В25 (М350)	0,14	0,35

ИВ. ОТ В. БОДАСКИИ	И. КОНТ. ЗОРНИ	3.015-1/82.ІІ-4-54	СТАНДА ЛИСТ	ЛИСТОВ
ГЛ. ИНЖ. ЗОРНИ	Р.К. ГР. ШИШОВСКИИ	ТРАВЕРСА	Р	1
ПРОВ. БОДАСКИИ	ПРОВ. БОДАСКИИ	Т8-4АТ-ІІС	ХАРЬКОВСКИЙ ПРОМСТРОЙНИИПРОЕКТ	



МАРКА ТРАВЕРСЫ	МАРКА ПРСТРАНСТВ. КАРКАСА КП	КОЛ.	ОБОЗНАЧЕНИЕ ДОКУМЕНТА НА КАРКАС КП	КЛАСС (МАРКА) БЕТОНА	ОБЪЕМ м <sup>3</sup>	МАССА ТРАВЕРСЫ Т
Т9-1АТ-ІІС	КП154-1	1	3.015-1/82.ІІ-5-101	В23 (М300)	0,38	1,0

ИВ. ОТ В. БОДАСКИИ	И. КОНТ. ЗОРНИ	3.015-1/82.ІІ-4-55	СТАНДА ЛИСТ	ЛИСТОВ
ГЛ. ИНЖ. ЗОРНИ	Р.К. ГР. ШИШОВСКИИ	ТРАВЕРСА	Р	1
ПРОВ. БОДАСКИИ	ПРОВ. БОДАСКИИ	Т9-1АТ-ІІС	ХАРЬКОВСКИЙ ПРОМСТРОЙНИИПРОЕКТ	

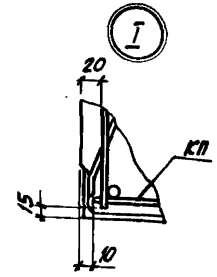
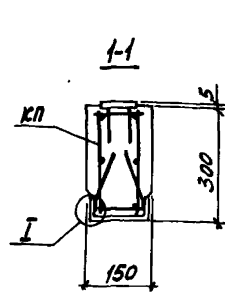
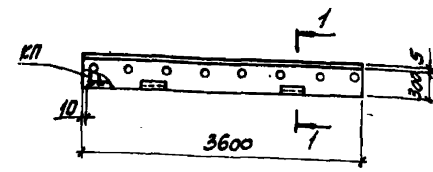


МАРКА ТРАВЕРСЫ	МАРКА ПРОСТРАНСТВ. КАРКАСА КП	Кол.	ОБОЗНАЧЕНИЕ ДОКУМЕНТА НА КАРКАС КП	КЛАСС (МАРКА) БЕТОНА	ОБЪЕМ БЕТОНА, м <sup>3</sup>	МАССА ТРАВЕРСЫ, т
T9-2Aт-IVс	КП 155-1	1	3.015-1/82. II-5-102	B15 (M200)	0,38	1,0
T9-3Aт-IVс	КП 155-2	1				

ИВЧ. ОТА	БАРДСЕНА	
И. КОНТР.	ЗОРИН	Зор
ГЛ. КОНСТ.	ЗОРИН	Зор
РУК. ПР.	ШИШИНСКАЯ	Ш
РАЗРАБ.	БОДИНСКАЯ	Б
РАССЧИТ.	ПЕТРАШ	Пет
ИСПОЛН.	ПЕТРАШ	Пет
ПРОВЕР.	БОДИНСКАЯ	Б

3.015-1/82. II-4-56

ТРАВЕРСА	СТУЛНА	ЛИСТ	ЛИСТОВ
	Р	1	1
ХАРЬКОВСКИЙ ПРОМСТРОЙНИИПРОЕКТ			
T9-2Aт-IVс, T9-3Aт-IVс			

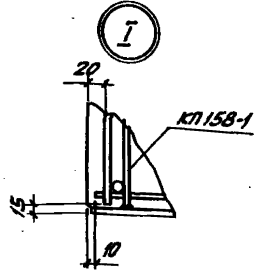
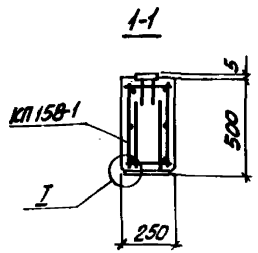
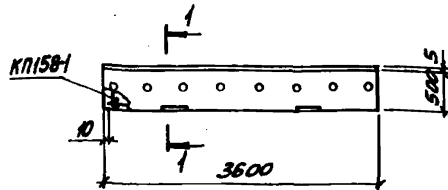


МАРКА ТРАВЕРСЫ	МАРКА ПРОСТРАНСТВ. КАРКАСА КП	Кол.	ОБОЗНАЧЕНИЕ ДОКУМЕНТА НА КАРКАС КП	КЛАСС (МАРКА) БЕТОНА	ОБЪЕМ БЕТОНА, м <sup>3</sup>	МАССА ТРАВЕРСЫ, т
T10-1Aт-IVс	КП 156-1	1	3.015-1/82. II-5-103	B15 (M200)	0,16	0,4
T10-2Aт-IVс	КП 157-1	1				

ИВЧ. ОТА	БАРДСЕНА	
И. КОНТР.	ЗОРИН	Зор
ГЛ. КОНСТ.	ЗОРИН	Зор
РУК. ПР.	ШИШИНСКАЯ	Ш
РАЗРАБ.	БОДИНСКАЯ	Б
РАССЧИТ.	ПЕТРАШ	Пет
ИСПОЛН.	ПЕТРАШ	Пет
ПРОВЕР.	БОДИНСКАЯ	Б

3.015-1/82. II-4-57

ТРАВЕРСА	СТУЛНА	ЛИСТ	ЛИСТОВ
	Р	1	1
ХАРЬКОВСКИЙ ПРОМСТРОЙНИИПРОЕКТ			
T10-1Aт-IVс, T10-2Aт-IVс			



МАРКА ТРАВЕРСЫ	МАРКА ПРОСТРАНСТВ. КАРКАСА КП	КОЛ.	ОБОЗНАЧЕНИЕ ДОКУМЕНТА НА КАРКАС КП	КЛАСС (МАРКА) БЕТОНА	ОБЪЕМ БЕТОНА, м <sup>3</sup>	МАССА ТРАВЕРСЫ, т
ТН-1АТ-ІІС	КП158-1	1	3.015-1/82.ІІ-5-104	B25 (M300)	0,45	1,1

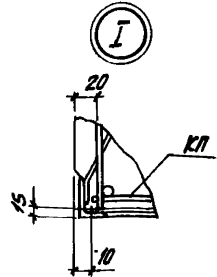
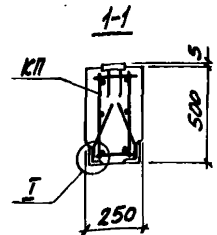
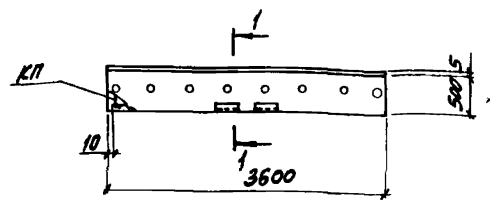
ИВБ № 101/01. УВЕДОМЛЕНИЕ ИВБТ - ТРАКТ. ЛИСТ № 2

ИВБ. ОД. БИДАНСКИЙ  
 И. КОНТ. ЗОРНИ  
 Л. КОНСТ. ЗОРНИ  
 Р.К. ГР. ШИШКОВСКИЙ  
 РАЗРАБ. БИДАНСКИЙ  
 РАСЧЕТ. ПЕТРИШ  
 ИСПОЛН. ПЕТРИШ  
 ПРОВЕР. БИДАНСКИЙ

3.015-1/82.ІІ-4-58

ТРАВЕРСА  
 ТН-1АТ-ІІС

СТАНДА ЛИСТ ЛИСТОВ  
 Р 1  
 ХАРЬКОВСКИЙ  
 ПРОМСТРОЙНИИПРОЕКТ



МАРКА ТРАВЕРСЫ	МАРКА ПРОСТРАНСТВ. КАРКАСА КП	КОЛ.	ОБОЗНАЧЕНИЕ ДОКУМЕНТА НА КАРКАС КП	КЛАСС (МАРКА) БЕТОНА	ОБЪЕМ БЕТОНА, м <sup>3</sup>	МАССА ТРАВЕРСЫ, т
ТН-2АТ-ІІС	КП159-1	1	3.015-1/82.ІІ-5-105	B25 (M300)	0,45	1,13
ТН-3АТ-ІІС	КП159-2	1				

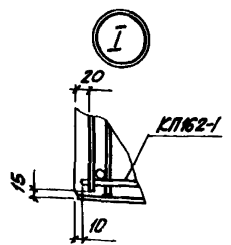
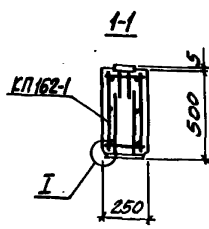
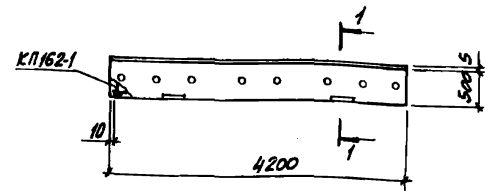
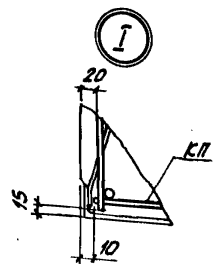
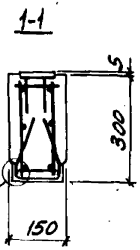
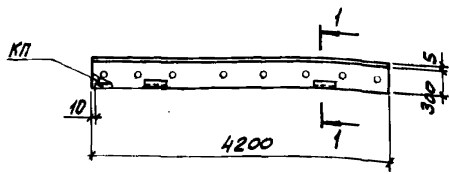
ИВБ № 101/01. УВЕДОМЛЕНИЕ ИВБТ - ТРАКТ. ЛИСТ № 2

ИВБ. ОД. БИДАНСКИЙ  
 И. КОНТ. ЗОРНИ  
 Л. КОНСТ. ЗОРНИ  
 Р.К. ГР. ШИШКОВСКИЙ  
 РАЗРАБ. БИДАНСКИЙ  
 РАСЧЕТ. ПЕТРИШ  
 ИСПОЛН. ПЕТРИШ  
 ПРОВЕР. БИДАНСКИЙ

3.015-1/82.ІІ-4-59

ТРАВЕРСА  
 ТН-2АТ-ІІС, ТН-3АТ-ІІС

СТАНДА ЛИСТ ЛИСТОВ  
 Р 1  
 ХАРЬКОВСКИЙ  
 ПРОМСТРОЙНИИПРОЕКТ



МАРКА ТРАВЕРСЫ	МАРКА ПРОСТРАНСТВ. КАРКАС КЛ	Кол.	ОБОЗНАЧЕНИЕ ДОКУМЕНТА НА КАРКАС КЛ	КЛАСС (МАРКА) БЕТОНА	ОБЪЕМ БЕТОНА, м <sup>3</sup>	МАССА ТРАВЕРСЫ Т
T12-1АТ-IVС	КЛ160-1	1	3.015-1/82. II-5-106	B25 (M300)	0,19	0,5
T12-2АТ-IVС	КЛ161-1	1				

ИМУ. ПТА	БРОДСКИЙ	
И. КОНТР.	ЗОРИН	
О. КОНСТ.	ЗОРИН	
ВНЕ. ГР.	ЛИТВИНОВСКИЙ	
РАЗРАБ.	БОДИНЦЕВА	
РАСЧЕТ:	ПЕТРАШ	
ИСПОЛН.	ПЕТРАШ	
ПРОВЕР.	БОДИНЦЕВА	

3.015-1/82. II-4-60

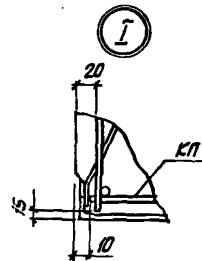
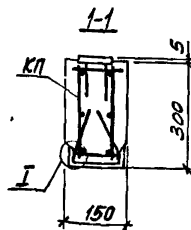
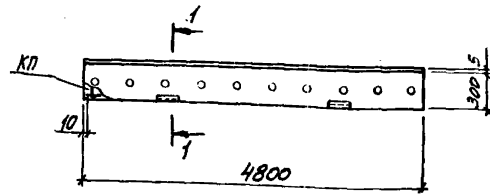
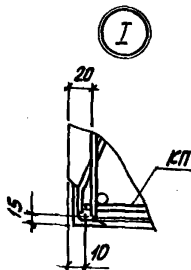
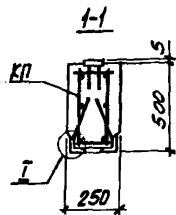
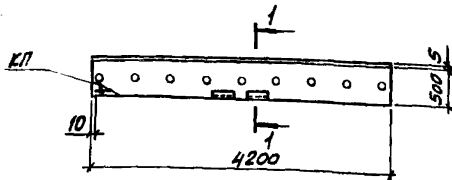
ТРАВЕРСА	СТАНДА	ЛИСТ	ЛИСТОВ
	P		1
ХАРЬКОВСКИЙ ПРОМСТРОЙНИИПРОЕКТ			

МАРКА ТРАВЕРСЫ	МАРКА ПРОСТРАНСТВ. КАРКАС КЛ	Кол.	ОБОЗНАЧЕНИЕ ДОКУМЕНТА НА КАРКАС КЛ	КЛАСС (МАРКА) БЕТОНА	ОБЪЕМ БЕТОНА, м <sup>3</sup>	МАССА ТРАВЕРСЫ Т
T13-1АТ-IVС	КЛ162-1	1	3.015-1/82. II-5-107	B15 (M200)	0,53	1,3

ИМУ. ПТА	БРОДСКИЙ	
И. КОНТР.	ЗОРИН	
О. КОНСТ.	ЗОРИН	
ВНЕ. ГР.	ЛИТВИНОВСКИЙ	
РАЗРАБ.	БОДИНЦЕВА	
РАСЧЕТ:	ПЕТРАШ	
ИСПОЛН.	ПЕТРАШ	
ПРОВЕР.	БОДИНЦЕВА	

3.015-1/82. II-4-61

ТРАВЕРСА	СТАНДА	ЛИСТ	ЛИСТОВ
	P		1
ХАРЬКОВСКИЙ ПРОМСТРОЙНИИПРОЕКТ			



МАРКА ТРАВЕРСЫ	МАРКА ПРЯМОУГОЛЬНИКА КАРКАСА КЛ	КОЛ.	ОБОЗНАЧЕНИЕ ДОКУМЕНТА НА КАРКАС КЛ	КЛАСС (МАРКА) БЕТОНА	ОБЪЕМ БЕТОНА, м <sup>3</sup>	МАССА ТРАВЕРСЫ, т
T13-2Ат-IVс	КЛ163-1	1	3.015-1/82.И-5-108	B25 (M300)	0,53	1,3
T13-3Ат-IVс	КЛ163-2	1				

МАРКА ТРАВЕРСЫ	МАРКА ПРЯМОУГОЛЬНИКА КАРКАСА КЛ	КОЛ.	ОБОЗНАЧЕНИЕ ДОКУМЕНТА НА КАРКАС КЛ	КЛАСС (МАРКА) БЕТОНА	ОБЪЕМ БЕТОНА, м <sup>3</sup>	МАССА ТРАВЕРСЫ, т
T14-1Ат-IVс	КЛ164-1	1	3.015-1/82.И-5-109	B15 (M200)	0,22	0,6
T14-2Ат-IVс	КЛ164-2	1				

ИЗВ. В. ПРОБЕР. ВОЛКОВСКИЙ И ДРУГ. ВЕРХ. ИЛИ Д.А.

ИЗВ. В. ПРОБЕР. ВОЛКОВСКИЙ И ДРУГ. ВЕРХ. ИЛИ Д.А.

ИЗВ. ОТД. БУДЫСКИН  
И. КОМП. ЗОРНИН  
СЛ. КОМП. ЗОРНИН  
РИС. ГР. ШИШКОВСКИЙ  
РАЗР. Б. ШИШКОВСКИЙ  
ПРОС. ПЕТРОВИЧ  
ИСП. ПЕТРОВИЧ  
ПРОБЕР. БАВАНСКИЙ

ИЗВ. ОТД. БУДЫСКИН  
И. КОМП. ЗОРНИН  
СЛ. КОМП. ЗОРНИН  
РИС. ГР. ШИШКОВСКИЙ  
РАЗР. Б. ШИШКОВСКИЙ  
ПРОС. ПЕТРОВИЧ  
ИСП. ПЕТРОВИЧ  
ПРОБЕР. БАВАНСКИЙ

3.015-1/82.И-4-62

3.015-1/82.И-4-63

ТРАВЕРСА

ТРАВЕРСА

T13-2Ат-IVс, T13-3Ат-IVс

T14-1Ат-IVс, T14-2Ат-IVс

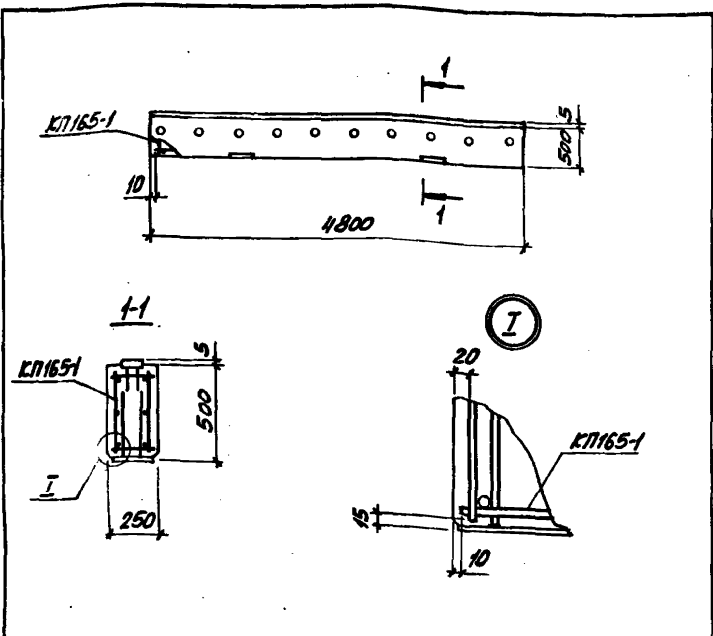
СТРАНА	ЛИСТ	ЛИСТОВ
Р		1

ХАРЬКОВСКИЙ  
ПРОМСТРОИНИИПРОЕКТ

СТРАНА	ЛИСТ	ЛИСТОВ
Р		1

ХАРЬКОВСКИЙ  
ПРОМСТРОИНИИПРОЕКТ

23326-01 62



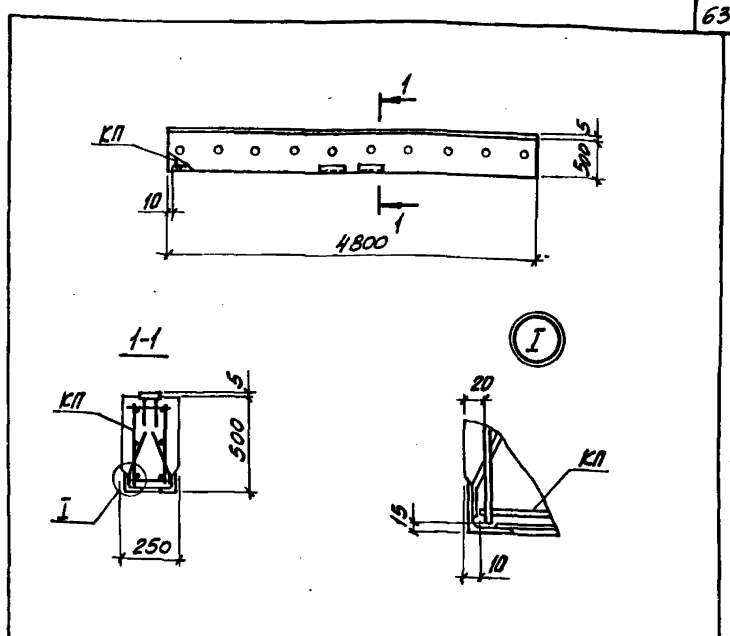
МАРКА ТРАВЕРСЫ	МАРКА ПРОСТРАНСТВ. КАРКАСА КЛ	КОЛ.	ОБОЗНАЧЕНИЕ ДОКУМЕНТА НА КАРКАС КЛ	КЛАСС (МАРКА) БЕТОНА	ОБЪЕМ БЕТОНА, м <sup>3</sup>	МАССА ТРАВЕРСА, т
T15-1AT-IVc	КП165-1	1	3.015-1/82. II-5-110	B15 (M200)	0,6	1,5

ИЗЧ. ОТД.	БРОДСКИЙ	
Н. КОНТР.	ЗОРИН	
ГЛ. КОНСТ.	ЗОРИН	
Р.К. ГР.	ШАРОВАЯ	
РАЗРАБ.	БЕЛЯНСКАЯ	
РАССЧИТ.	ПЕТРАШ	
ИСПОЛН.	ПЕТРАШ	
ПРОВЕР.	БЕЛЯНСКАЯ	

3.015-1/82. II-4-64

ТРАВЕРСА  
T15-1AT-IVc

СТАРШАЯ	ЛИСТ	ЛИСТОВ
Р		1
ХАРЬКОВСКИЙ ПРОМСТРОИНИИПРОЕКТ		



МАРКА ТРАВЕРСЫ	МАРКА ПРОСТРАНСТВ. КАРКАСА КЛ	КОЛ.	ОБОЗНАЧЕНИЕ ДОКУМЕНТА НА КАРКАС КЛ	КЛАСС (МАРКА) БЕТОНА	ОБЪЕМ БЕТОНА, м <sup>3</sup>	МАССА ТРАВЕРСА, т
T15-2AT-IVc	КП 166-1	1	3.015-1/82. II-5-111	B25 (M300)	0,6	1,5
T15-3AT-IVc	КП 166-2	1				

ИЗЧ. ОТД.	БРОДСКИЙ	
Н. КОНТР.	ЗОРИН	
ГЛ. КОНСТ.	ЗОРИН	
Р.К. ГР.	ШАРОВАЯ	
РАЗРАБ.	БЕЛЯНСКАЯ	
РАССЧИТ.	ПЕТРАШ	
ИСПОЛН.	ПЕТРАШ	
ПРОВЕР.	БЕЛЯНСКАЯ	

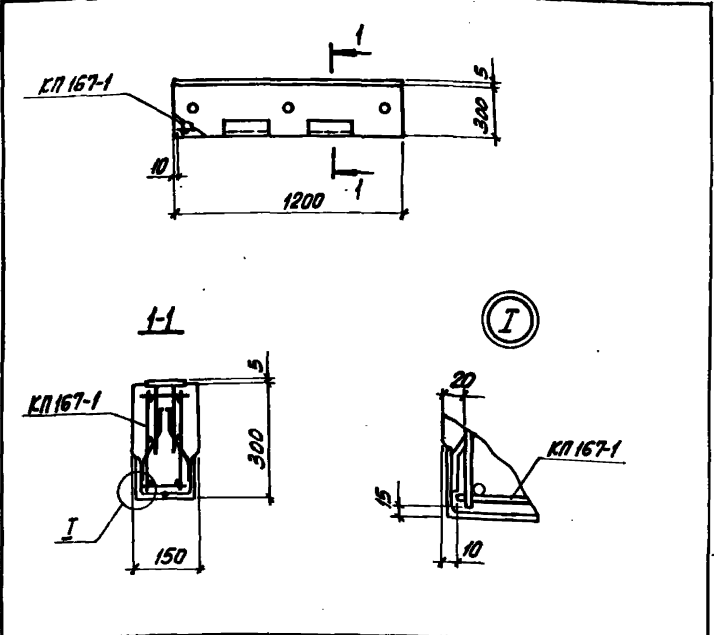
3.015-1/82. II-4-65

ТРАВЕРСА  
T15-2AT-IVc, T15-3AT-IVc

СТАРШАЯ	ЛИСТ	ЛИСТОВ
Р		1
ХАРЬКОВСКИЙ ПРОМСТРОИНИИПРОЕКТ		

ИЗЧ. И ПОЛ. ТРАВЕРСА И К.П.Р.

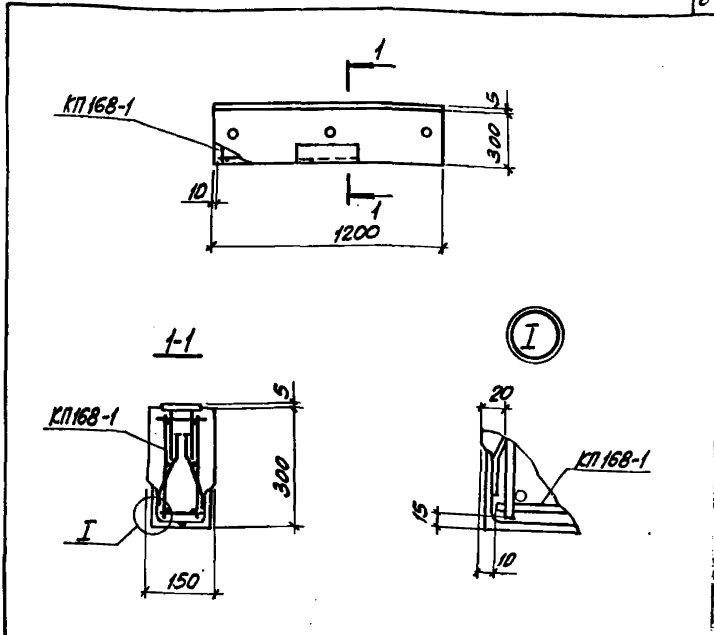




МАРКА ТРАВЕРСЫ	МАРКА ПРОСТРАНСТВ. КАРКАС КЛ	КОЛ.	ОБЪЯВЛЕНИЕ ДОКУМЕНТА НА КАРКАС КЛ	КЛАСС (МАРКА) БЕТОНА	ОБЪЕМ БЕТОНА, М <sup>3</sup>	МАССА ТРАВЕРСЫ Т
T16-1AT-IVC	КП 167-1	1	3.015-1/82. II-5-112	B15 (M200)	0,05	0,14

ИЗЧ. ОТА.	БРОДСКИЙ	<i>[Signature]</i>
И. КОНСТ.	ЗОРИН	<i>[Signature]</i>
П. КОНСТ.	ЗОРИН	<i>[Signature]</i>
Р.К. ГР.	ШУХОВСКИЙ	<i>[Signature]</i>
РАЗРАБ.	БОЛДЯНСКАЯ	<i>[Signature]</i>
РАССЧТ.	ПЕТРАШ	<i>[Signature]</i>
ИСПОЛН.	ПЕТРАШ	<i>[Signature]</i>
ПРОВЕР.	БОЛДЯНСКАЯ	<i>[Signature]</i>

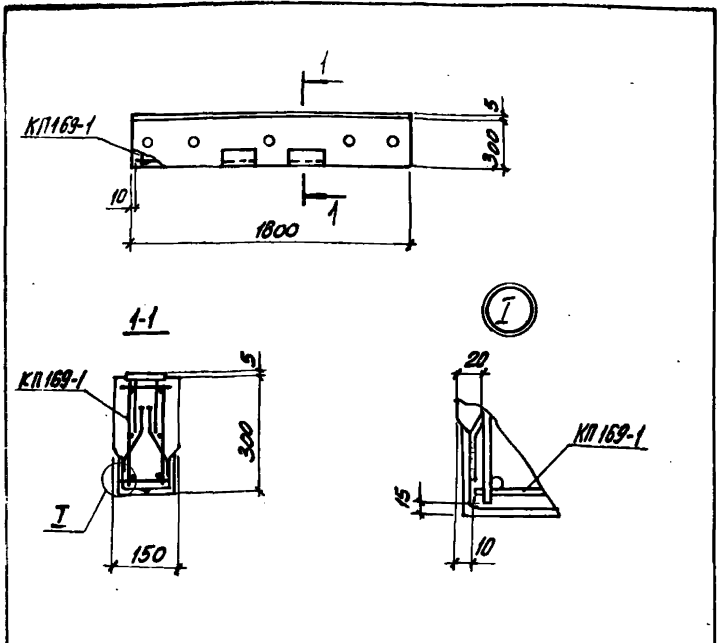
3.015-1/82. II-4-66		
ТРАВЕРСА		
T16-1AT-IVC		
СТРАНА	ЛИСТ	ЛИСТОВ
Р		1
ХАРЬКОВСКИЙ ПРОМСТРОЙНИИПРОЕКТ		



МАРКА ТРАВЕРСЫ	МАРКА ПРОСТРАНСТВ. КАРКАС КЛ	КОЛ.	ОБЪЯВЛЕНИЕ ДОКУМЕНТА НА КАРКАС КЛ	КЛАСС (МАРКА) БЕТОНА	ОБЪЕМ БЕТОНА, М <sup>3</sup>	МАССА ТРАВЕРСЫ Т
T16-10AT-IVC	КП 168-1	1	3.015-1/82. II-5-113	B15 (M200)	0,05	0,14

ИЗЧ. ОТА.	БРОДСКИЙ	<i>[Signature]</i>
И. КОНСТ.	ЗОРИН	<i>[Signature]</i>
П. КОНСТ.	ЗОРИН	<i>[Signature]</i>
Р.К. ГР.	ШУХОВСКИЙ	<i>[Signature]</i>
РАЗРАБ.	БОЛДЯНСКАЯ	<i>[Signature]</i>
РАССЧТ.	ПЕТРАШ	<i>[Signature]</i>
ИСПОЛН.	ПЕТРАШ	<i>[Signature]</i>
ПРОВЕР.	БОЛДЯНСКАЯ	<i>[Signature]</i>

3.015-1/82. II-4-67		
ТРАВЕРСА		
T16-10AT-IVC		
СТРАНА	ЛИСТ	ЛИСТОВ
Р		1
ХАРЬКОВСКИЙ ПРОМСТРОЙНИИПРОЕКТ		



МАРКА ТРАВЕРСЫ	МАРКА ПРОСТРАНСТВ. КАРКАСА КЛ	КОЛ.	ОБЪЕМ ДОКУМЕНТА НА КАРКАС КЛ	КЛАСС (МАРКА) БЕТОНА	ОБЪЕМ БЕТОНА, м <sup>3</sup>	МАРКА ТРАВЕРСЫ, Т
T17-1АТ-IV с	КП 169-1	1	3.015-1182. II-5-114	B15 (M200)	0,08	0,2

ИЗМ. № 1  
ИЗМ. № 2

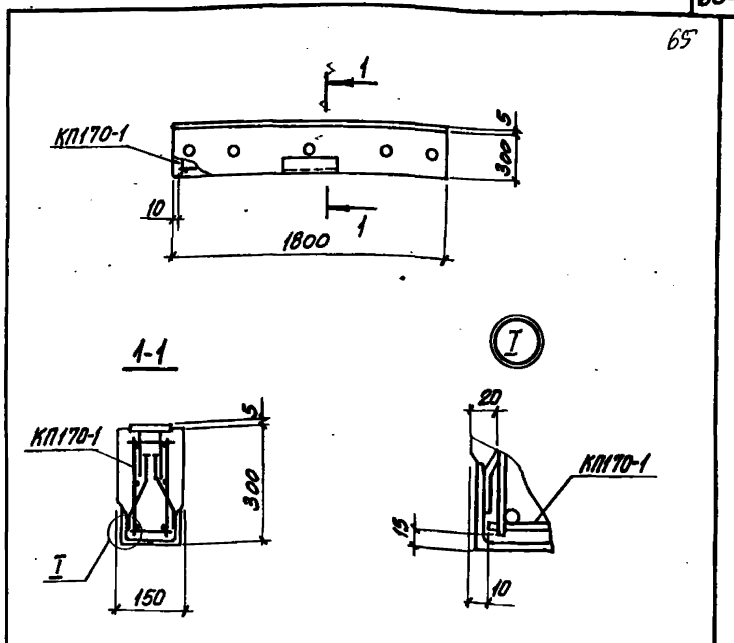
ИМ. ОТД. БРОДСКИЙ  
И. КОНТР. ЗОРНИ  
ГЛА. КОНСТ. ЗОРНИ  
РУК. ГР. ШИЖАНОВСКИЙ  
РАЗРАБ. БОДНЯНСКАЯ  
РАССЧИТ. ПЕТРАШ  
ИСПОЛН. ПЕТРАШ  
ПРОВЕР. БОДНЯНСКАЯ

3.015-1182. II-4-68

ТРАВЕРСА  
T17-1 АТ-IV с

СТАНДА	ЛИСТ	ЛИСТОВ
Р	1	1

ХАРЬКОВСКИЙ  
ПРОМСТРОИНИИПРОЕКТ



МАРКА ТРАВЕРСЫ	МАРКА ПРОСТРАНСТВ. КАРКАСА КЛ	КОЛ.	ОБЪЕМ ДОКУМЕНТА НА КАРКАС КЛ	КЛАСС (МАРКА) БЕТОНА	ОБЪЕМ БЕТОНА, м <sup>3</sup>	МАРКА ТРАВЕРСЫ, Т
T17-1АТ-IV с	КП 170-1	1	3.015-1182. II-5-115	B15 (M200)	0,08	0,2

ИЗМ. № 1  
ИЗМ. № 2

ИМ. ОТД. БРОДСКИЙ  
И. КОНТР. ЗОРНИ  
ГЛА. КОНСТ. ЗОРНИ  
РУК. ГР. ШИЖАНОВСКИЙ  
РАЗРАБ. БОДНЯНСКАЯ  
РАССЧИТ. ПЕТРАШ  
ИСПОЛН. ПЕТРАШ  
ПРОВЕР. БОДНЯНСКАЯ

3.015-1182. II-4-69

ТРАВЕРСА  
T17-1а АТ-IV с

СТАНДА	ЛИСТ	ЛИСТОВ
Р	1	1

ХАРЬКОВСКИЙ  
ПРОМСТРОИНИИПРОЕКТ

МАРКА ЭЛЕМЕНТА	ИЗДЕЛИЯ АРМАТУРНЫЕ										ИЗДЕЛИЯ ЗАКЛАДНЫЕ										Общий расход, кг
	АРМАТУРА КЛАССА А-III										АРМАТУРА КЛАССА А-III					ПРОКАТ МАРКИ ВСтЗкп2					
	АТ-IIIС					А-Г					ГОСТ 5781-82					ГОСТ 19903-74*					
	ГОСТ 10884-81*					ГОСТ 5781-82					ГОСТ 5781-82					ГОСТ 3262-75*					
	φ 12	φ 16	φ 18	φ 20	φ 22	φ 25	Итого	φ 6	φ 8	φ 10	Итого	φ 8	φ 12	Итого	φ 8	φ 10	φ 12	Итого			
K1-1AT-IIIС	—	38,8	—	—	—	38,8	5,5	—	—	5,5	44,3	—	3,0	—	3,0	—	6,6	2,0	8,6	11,6	55,9
K1-2AT-IIIС	—	—	49,2	—	—	49,2	5,5	—	—	5,5	54,7	—	3,0	—	3,0	—	6,6	2,0	8,6	11,6	66,3
K1-3AT-IIIС	—	—	—	60,8	—	60,8	5,5	—	—	5,5	66,3	—	3,0	—	3,0	—	6,6	2,0	8,6	11,6	77,9
K1-4AT-IIIС	—	23,2	49,2	—	—	72,4	5,8	—	—	5,8	78,2	—	3,0	—	3,0	—	6,6	2,0	8,6	11,6	89,8
K1-5AT-IIIС	—	38,8	—	—	—	38,8	7,9	—	—	7,9	46,7	—	3,0	—	3,0	—	6,6	2,0	8,6	11,6	58,3
K1-6AT-IIIС	—	23,2	49,2	—	—	72,4	8,3	—	—	8,3	80,7	—	3,0	—	3,0	—	6,6	2,0	8,6	11,6	92,3
K2-1AT-IIIС	—	—	—	—	70,8	70,8	7,1	—	—	7,1	77,9	—	2,2	—	2,2	—	11,9	2,6	14,5	16,7	94,6
K2-2AT-IIIС	—	—	—	—	91,7	91,7	—	13,1	—	13,1	104,8	—	2,2	—	2,2	—	11,9	2,6	14,5	16,7	121,5
K2-3AT-IIIС	—	—	47,6	—	—	47,6	7,1	—	—	7,1	54,7	—	2,2	—	2,2	—	11,9	2,6	14,5	16,7	71,4
K2-4AT-IIIС	—	—	—	18,0	70,8	88,8	7,5	—	—	7,5	96,3	—	2,2	—	2,2	—	9,2	2,6	11,8	14,0	110,3
K3-1AT-IIIС	5,8	23,6	49,2	—	—	78,6	6,6	6,1	—	12,7	91,3	1,2	—	1,2	7,6	—	2,6	10,2	13,4	102,7	
K3-2AT-IIIС	5,8	23,6	—	60,8	—	90,2	6,6	6,1	—	12,7	102,9	1,2	—	1,2	7,6	—	2,6	10,2	11,4	114,3	
K3-3AT-IIIС	5,8	23,6	49,2	—	—	78,6	9,4	6,1	—	15,5	94,1	1,2	—	1,2	7,6	—	2,6	10,2	11,4	105,5	
K3-4AT-IIIС	5,8	23,6	—	60,8	—	90,2	9,4	6,1	—	15,5	105,7	1,2	—	1,2	7,6	—	2,6	10,2	11,4	117,1	
K4-1AT-IIIС	3,2	—	—	60,8	—	64,0	6,2	6,7	2,4	15,3	79,3	1,8	—	1,8	11,3	—	2,6	13,9	15,7	95,0	
K4-2AT-IIIС	3,2	—	29,6	—	73,2	106,0	6,6	6,7	2,4	15,7	121,7	1,8	—	1,8	11,3	—	2,6	13,9	15,7	137,4	
K4-3AT-IIIС	3,2	23,6	—	—	73,2	100,0	6,6	6,7	2,4	15,7	115,7	1,8	—	1,8	11,3	—	2,6	13,9	15,7	131,4	
K4-4AT-IIIС	3,2	—	29,6	—	73,2	106,0	9,4	6,7	2,4	18,5	124,6	1,8	—	1,8	11,3	—	2,6	13,9	15,7	140,2	
K4-5AT-IIIС	3,2	23,6	—	—	73,2	100,0	9,4	6,7	2,4	18,5	118,5	1,8	—	1,8	11,3	—	2,6	13,9	15,7	134,2	

Имя, Фамилия, Подпись и Дата

Нач. отд. Бродский  
 Н. Контр. Зорин  
 И. Констр. Зорин  
 Рук. гр. Шахновский  
 Разр. Боднянская  
 Рассчит. Петраш  
 Исп. Артеменко  
 Проверил Боднянская

3.015-1/82. II-4-PC  
 ВЕДОМОСТЬ РАСХОДА  
 СТАЛИ НА ЭЛЕМЕНТЫ, КГ  
 СТАДИЯ Лист Листов  
 Р 1 10  
 ХАРЬКОВСКИЙ  
 ПРОМСТРОЙНИИПРОЕКТ

МАРКА ЭЛЕМЕНТА	ИЗДЕЛИЯ АРМАТУРНЫЕ											ИЗДЕЛИЯ ЗАКЛАДНЫЕ										Общий расход, кг
	АРМАТУРА КЛАССА											АРМАТУРА КЛАССА					ПРОКАТ МАРКИ					
	АТ-IVС						А-I					А-III					ВСтЗ кп 2					
	ГОСТ 10884-81*						ГОСТ 5781-82					ГОСТ 5781-82					ГОСТ 19905-74*		ГОСТ 3262-75*			
	φ12	φ16	φ18	φ20	φ22	φ25	Итого	φ6	φ8	φ10	Итого	Всего	φ8	φ12	Итого	φ8	φ10	φ14	Итого	Всего		
К5-1Ат-IVС	4,2	38,8	—	—	—	43,0	6,2	8,2	3,2	17,6	60,6	2,4	—	2,4	15,1	—	2,6	17,7	20,1	80,7		
К5-2Ат-IVС	4,2	—	—	—	73,2	—	7,4	6,2	8,2	3,2	17,6	95,0	2,4	—	2,4	15,1	—	2,6	17,7	20,1	115,1	
К5-3Ат-IVС	4,2	38,8	—	—	—	43,0	8,8	8,2	3,2	20,2	63,2	2,4	—	2,4	15,1	—	2,6	17,7	20,1	83,3		
К6-1Ат-IVС	4,2	—	54,2	60,8	—	—	11,2	8,5	8,2	3,2	19,9	139,1	2,4	—	2,4	15,1	—	3,2	18,3	20,7	159,8	
К7-1Ат-IVС	—	42,8	—	—	—	—	4,2	6,0	—	—	6,0	48,8	—	3,0	3,0	—	6,6	2,0	8,6	11,6	60,4	
К7-2Ат-IVС	—	56,0	—	—	—	—	5,0	6,0	—	—	6,0	62,0	—	3,0	3,0	—	6,6	2,0	8,6	11,6	73,6	
К7-3Ат-IVС	—	42,8	—	—	—	—	4,2	8,6	—	—	8,6	51,4	—	3,0	3,0	—	6,6	2,0	8,6	11,6	63,0	
К7-4Ат-IVС	—	56,0	—	—	—	—	5,0	8,6	—	—	8,6	64,6	—	3,0	3,0	—	6,6	2,0	8,6	11,6	76,2	
К8-1Ат-IVС	—	54,0	—	—	—	—	5,4	8,5	—	—	8,5	62,5	—	2,2	2,2	—	9,2	2,6	11,8	14,0	76,5	
К8-2Ат-IVС	—	41,6	—	—	—	—	4,1	8,0	—	—	8,0	49,6	—	2,2	2,2	—	11,9	2,6	14,5	16,7	66,3	
К8-3Ат-IVС	—	24,0	52,4	—	—	—	7,6	8,5	—	—	8,5	84,9	—	2,2	2,2	—	11,9	2,6	14,5	16,7	101,6	
К8-4Ат-IVС	—	29,6	71,0	—	—	—	10,0	8,6	—	—	8,6	109,2	—	2,2	2,2	—	9,2	2,6	11,8	14,0	123,2	
К8-5Ат-IVС	—	—	52,4	—	—	—	5,2	8,0	—	—	8,0	60,4	—	2,2	2,2	—	11,9	2,6	14,5	16,7	77,1	
К8-6Ат-IVС	—	—	—	84,1	—	—	8,4	7,6	—	—	7,6	91,7	—	2,2	2,2	—	9,2	2,6	11,8	14,0	105,7	
К8-7Ат-IVС	—	—	—	—	136,1	—	13,6	8,2	—	—	8,2	144,3	—	2,2	2,2	—	9,2	2,6	11,8	14,0	158,3	
К8-8Ат-IVС	—	54,0	—	—	—	—	5,4	11,9	—	—	11,9	65,9	—	2,2	2,2	—	9,2	2,6	11,8	14,0	79,9	
К8-9Ат-IVС	—	41,6	—	—	—	—	4,1	11,2	—	—	11,2	52,8	—	2,2	2,2	—	11,9	2,6	14,5	16,7	69,5	
К8-10Ат-IVС	—	24,0	52,4	—	—	—	7,6	11,8	—	—	11,8	88,2	—	2,2	2,2	—	11,9	2,6	14,5	16,7	104,9	
К8-11Ат-IVС	—	29,6	71,0	—	—	—	10,0	11,8	—	—	11,8	112,4	—	2,2	2,2	—	9,2	2,6	11,8	14,0	126,4	
К8-12Ат-IVС	—	—	52,4	—	—	—	5,2	11,2	—	—	11,2	63,6	—	2,2	2,2	—	11,9	2,6	14,5	16,7	80,3	
К9-1Ат-IVС	5,8	13,6	71,2	—	—	—	5,2	11,2	—	—	13,5	104,1	1,2	—	1,2	7,6	—	2,6	10,2	14,4	115,5	
К9-2Ат-IVС	5,8	—	63,0	66,8	—	—	9,0	7,4	6,1	—	13,6	149,2	1,2	—	1,2	7,6	—	2,6	10,2	14,4	160,6	
К9-3Ат-IVС	5,8	13,6	71,2	—	—	—	13,6	7,5	6,1	—	16,5	107,1	1,2	—	1,2	7,6	—	2,6	10,2	14,4	118,5	

3.015-1/82. II-4-PC

Лист

2

МАРКА ЭЛЕМЕНТА	ИЗДЕЛИЯ АРМАТУРНЫЕ												ИЗДЕЛИЯ ЗАКЛАДНЫЕ										Общий расход, кг		
	АРМАТУРА КЛАССА												АРМАТУРА КЛАССА					ПРОКАТ. МАРКИ							
	АТ - IYC						А - I						А - III					ВСТ 3 кл 2							
	ГОСТ 10884-81*						ГОСТ 5781-82						Всего	ГОСТ 5781-82					ГОСТ 19903-74*		ГОСТ 3262-75*			Всего	
	φ12	φ16	φ18	φ20	φ22	φ25	Итого	φ6	φ8	φ10	Итого	φ8		φ12	Итого	δ=8	δ=10	ГАЗ. ТР δ1/4"	Итого						
K10-1AT-IYC	3,2	25,2	54,0	—	—	—	82,4	7,4	6,7	2,4	16,5	98,9	1,8	—	—	1,8	11,3	—	2,6	13,9	15,7	114,6			
K10-2AT-IYC	3,2	—	—	—	104,2	—	107,4	6,9	6,7	2,4	16,0	123,4	1,8	—	—	1,8	11,3	—	2,6	13,9	15,7	139,1			
K10-3AT-IYC	3,2	—	32,0	—	—	104,0	139,2	—	20,5	2,4	22,9	162,1	1,8	—	—	1,8	11,3	—	2,6	13,9	15,7	177,8			
K10-4AT-IYC	3,2	25,6	54,0	—	—	—	82,8	10,4	6,7	2,4	19,5	102,3	1,8	—	—	1,8	11,3	—	2,6	13,9	15,7	118,0			
K11-1AT-IYC	4,2	—	54,0	—	—	—	58,2	6,9	8,2	3,2	18,3	76,5	2,4	—	—	2,4	15,1	—	2,6	17,7	20,1	96,6			
K11-2AT-IYC	4,2	—	—	86,6	—	—	90,8	6,9	8,2	3,2	18,3	109,1	2,4	—	—	2,4	15,1	—	2,6	17,7	20,1	129,2			
K12-1AT-IYC	4,2	—	88,4	66,8	—	—	159,4	9,0	8,2	3,2	20,4	179,8	2,4	—	—	2,4	15,1	—	3,2	18,3	20,7	200,5			
K13-1AT-IYC	—	45,2	—	—	—	—	45,2	8,3	—	—	8,3	53,5	—	2,2	—	2,2	—	11,9	2,6	14,5	16,7	70,2			
K13-2AT-IYC	—	58,6	—	—	—	—	58,6	8,9	—	—	8,9	67,5	—	2,2	—	2,2	—	9,2	2,6	11,8	14,0	81,5			
K13-3AT-IYC	—	—	57,2	—	—	—	57,2	8,3	—	—	8,3	65,5	—	2,2	—	2,2	—	11,9	2,6	14,5	16,7	82,2			
K13-4AT-IYC	—	—	—	92,2	—	—	92,2	8,3	—	—	8,3	100,5	—	2,2	—	2,2	—	9,2	2,6	11,8	14,0	114,5			
K13-5AT-IYC	—	—	—	—	111,2	—	111,2	8,3	—	—	8,3	119,5	—	2,2	—	2,2	—	9,2	2,6	11,8	14,0	133,5			
K13-6AT-IYC	—	—	—	70,8	—	—	70,8	8,3	—	—	8,3	79,1	—	2,2	—	2,2	—	11,9	2,6	14,5	16,7	95,8			
K13-7AT-IYC	—	45,1	—	—	—	—	45,1	12,2	—	—	12,2	57,3	—	2,2	—	2,2	—	11,9	2,6	14,5	16,7	74,0			
K13-8AT-IYC	—	58,5	—	—	—	—	58,5	12,8	—	—	12,8	71,3	—	2,2	—	2,2	—	9,2	2,6	11,8	14,0	85,3			
K14-1AT-IYC	5,8	—	—	21,2	87,6	—	114,6	7,5	6,1	—	13,6	128,2	1,2	—	—	1,2	7,6	—	2,6	10,2	11,4	139,6			
K15-1AT-IYC	18,8	—	—	—	—	113,2	132,0	—	22,0	—	22,0	154,0	1,2	—	—	1,2	7,6	—	3,2	10,8	12,0	166,0			
K16-1AT-IYC	3,2	14,6	77,2	—	—	—	95,0	8,0	6,7	2,4	17,1	112,1	1,8	—	—	1,8	11,3	—	2,6	13,9	15,7	127,8			
K16-2AT-IYC	3,2	14,6	77,2	—	—	—	95,0	11,3	6,7	2,4	20,4	115,4	1,8	—	—	1,8	11,3	—	2,6	13,9	15,7	131,1			
K17-1AT-IYC	3,2	—	—	145,6	—	—	148,8	8,4	6,7	2,4	17,5	166,3	1,8	—	—	1,8	11,3	—	3,2	14,5	16,3	182,6			
K18-1AT-IYC	4,2	—	—	72,8	—	—	77,0	7,5	8,2	3,2	18,9	95,9	2,4	—	—	2,4	15,1	—	2,6	17,7	20,1	116,0			
K18-2AT-IYC	4,2	—	—	21,2	87,6	—	113,0	7,5	8,2	3,2	18,9	131,9	2,4	—	—	2,4	15,1	—	2,6	17,7	20,1	152,0			

МАРКА ЭЛЕМЕНТА	ИЗДЕЛИЯ АРМАТУРНЫЕ											ИЗДЕЛИЯ ЗАКЛАДНЫЕ										ОБЩИЙ РАСЧЕТ, КГ
	АРМАТУРА КЛАССА											АРМАТУРА КЛАССА					ПРОКАТ МАРКИ					
	АТ - ИЭС						А-1					А-III					ВСт 3 кл 2					
	ГОСТ 10884-81*						ГОСТ 5781-82					ГОСТ 5781-82					ГОСТ 15903-78		ГОСТ 3262-75*			
	Ф12	Ф16	Ф18	Ф20	Ф22	Ф25	Итого	Ф6	Ф8	Ф10	Итого	Ф8	Ф12	Итого	Ф8	Ф10	Итого	Итого	Итого	Итого	Итого	
K19-1AT-ИЭС	4,2	-	-	-	87,6	113,3	205,1	-	24,1	3,2	27,3	232,4	2,4	-	-	2,4	15,1	-	3,2	18,3	20,7	253,1
K20-1AT-ИЭС	-	49,1	-	-	-	-	49,1	9,3	-	-	9,3	58,4	-	2,2	-	2,2	-	11,9	2,6	14,5	16,7	75,1
K20-2AT-ИЭС	-	-	61,9	-	-	-	61,9	9,3	-	-	9,3	71,2	-	2,2	-	2,2	-	11,9	2,6	14,5	16,7	87,9
K20-3AT-ИЭС	-	78,7	-	-	-	-	78,7	9,9	-	-	9,9	88,6	-	2,2	-	2,2	-	11,9	2,6	14,5	16,7	105,3
K20-4AT-ИЭС	-	29,5	-	76,4	-	-	105,9	9,9	-	-	9,9	115,8	-	2,2	-	2,2	-	11,9	2,6	14,5	16,7	132,5
K20-5AT-ИЭС	-	49,2	-	-	-	-	49,2	13,1	-	-	13,1	62,3	-	2,2	-	2,2	-	11,9	2,6	14,5	16,7	79,0
K20-6AT-ИЭС	-	-	62,0	-	-	-	62,0	13,1	-	-	13,1	75,1	-	2,2	-	2,2	-	11,9	2,6	14,5	16,7	91,8
K20-7AT-ИЭС	-	80,0	-	-	-	-	80,0	13,7	-	-	13,7	93,7	-	2,2	-	2,2	-	11,9	2,6	14,5	16,7	110,4
K20-8AT-ИЭС	-	30,8	-	76,4	-	-	107,2	13,7	-	-	13,7	120,9	-	2,2	-	2,2	-	11,9	2,6	14,5	16,7	137,6
K21-1AT-ИЭС	-	63,1	62,0	-	-	-	125,1	10,4	-	-	10,4	135,5	-	2,2	-	2,2	-	9,2	3,2	12,4	14,6	150,1
K21-2AT-ИЭС	-	-	67,0	-	92,4	-	159,4	10,1	-	-	10,1	169,5	-	2,2	-	2,2	-	9,2	3,2	12,4	14,6	184,1
K21-3AT-ИЭС	-	63,2	62,0	-	-	-	125,2	14,7	-	-	14,7	139,9	-	2,2	-	2,2	-	9,2	3,2	12,4	14,6	154,5
K22-1AT-ИЭС	5,8	50,4	-	-	94,8	-	151,0	9,2	6,1	-	15,3	166,3	1,2	-	-	1,2	7,6	-	3,2	10,8	12,0	178,3
K22-2AT-ИЭС	5,8	50,4	-	-	94,8	-	151,0	13,1	6,1	-	19,2	170,2	1,2	-	-	1,2	7,6	-	3,2	10,8	12,0	182,2
K23-1AT-ИЭС	3,2	-	-	117,6	-	-	120,8	9,2	6,7	2,4	18,3	139,1	1,8	-	-	1,8	11,3	-	3,2	14,5	16,3	155,4
K23-2AT-ИЭС	3,2	78,8	-	-	94,8	-	176,8	11,2	6,7	2,4	20,3	197,1	1,8	-	-	1,8	11,3	-	3,2	14,5	16,3	213,4
K23-3AT-ИЭС	3,2	78,8	-	-	94,8	-	176,8	16,0	6,7	2,4	25,1	201,9	1,8	-	-	1,8	11,3	-	3,2	14,5	16,3	218,2
K24-1AT-ИЭС	4,2	115,0	-	-	-	-	119,2	8,2	8,2	3,2	19,6	138,8	2,4	-	-	2,4	15,1	-	2,6	17,7	20,1	158,9
K24-2AT-ИЭС	4,2	-	-	-	26,8	122,5	153,5	-	23,5	3,2	26,7	180,2	2,4	-	-	2,4	15,1	-	2,6	17,7	20,1	200,3
K24-3AT-ИЭС	4,2	115,0	-	-	-	-	119,2	11,8	8,2	3,2	23,2	142,4	2,4	-	-	2,4	15,1	-	2,6	17,7	20,1	162,5
K25-1AT-ИЭС	-	52,8	-	-	-	-	52,8	9,6	-	-	9,6	62,4	-	2,2	-	2,2	-	11,9	2,6	14,5	16,7	79,1
K25-2AT-ИЭС	-	68,4	-	-	-	-	68,4	9,6	-	-	9,6	78,0	-	2,2	-	2,2	-	9,2	2,6	11,8	14,0	92,0

3.015-1/82.И-4-РС

ИЭСТ

4

МАРКА ЭЛЕМЕНТА	ИЗДЕЛИЯ АРМАТУРНЫЕ											ИЗДЕЛИЯ ЗАКЛАДНЫЕ								ОБЩИЙ РАСХОД кг			
	АРМАТУРА КЛАССА											АРМАТУРА КЛАССА				ПРОКАТ МАРКИ							
	А-IVС						А-I					А-III				ВСт 3 кп 2							
	ГОСТ 10884-81*						ГОСТ 5781-82					ГОСТ 5781-82				ГОСТ 19903-74* ГОСТ 3262-75*							
	φ12	φ16	φ18	φ20	φ22	φ25	Итого	φ 6	φ 8	φ 10	Итого	φ 8	φ 12	Итого	φ 8	φ 10	φ 14	Итого					
K25-3Ат-IVС	-	-	-	-	99,6	-	99,6	9,6	-	-	9,6	109,2	-	2,2	-	-	2,2	-	11,9	2,6	14,5	16,7	125,9
K25-4Ат-IVС	-	-	86,0	-	-	-	86,0	12,4	-	-	12,4	98,4	-	2,2	-	-	2,2	-	9,2	2,6	11,8	14,0	112,4
K25-5Ат-IVС	-	-	-	-	-	128,9	128,9	-	18,0	-	18,0	146,9	-	2,2	-	-	2,2	-	11,9	2,6	14,5	16,7	163,6
K25-6Ат-IVС	-	52,8	-	-	-	-	52,8	14,0	-	-	14,0	66,8	-	2,2	-	-	2,2	-	11,9	2,6	14,5	16,7	83,5
K25-7Ат-IVС	-	68,4	-	-	-	-	68,4	14,0	-	-	14,0	82,4	-	2,2	-	-	2,2	-	9,2	2,6	11,8	14,0	96,4
K26-1Ат-IVС	-	120,4	-	-	-	-	120,4	10,7	-	-	10,7	131,1	-	2,2	-	-	2,2	-	9,2	3,2	12,4	14,6	145,7
K26-2Ат-IVС	-	135,2	-	-	-	-	135,2	10,7	-	-	10,7	145,9	-	2,2	-	-	2,2	-	9,2	3,2	12,4	14,6	160,5
K26-3Ат-IVС	-	41,8	-	-	-	128,8	170,6	-	21,6	-	21,6	192,2	-	2,2	-	-	2,2	-	9,2	3,2	12,4	14,6	206,8
K26-4Ат-IVС	-	120,4	-	-	-	-	120,4	15,7	-	-	15,7	136,1	-	2,2	-	-	2,2	-	9,2	3,2	12,4	14,6	150,7
K26-5Ат-IVС	-	135,2	-	-	-	-	135,2	15,7	-	-	15,7	150,9	-	2,2	-	-	2,2	-	9,2	3,2	12,4	14,6	165,5
K26-6Ат-IVС	-	41,8	-	-	-	128,8	170,6	-	31,2	-	31,2	201,8	-	2,2	-	-	2,2	-	9,2	3,2	12,4	14,6	216,4
K27-1Ат-IVС	5,8	-	19,6	-	153,0	-	178,4	10,7	6,2	-	16,9	195,3	1,2	-	-	-	1,2	7,6	-	3,2	10,8	12,0	207,3
K28-1Ат-IVС	3,2	-	-	-	153,0	-	156,2	9,9	6,7	2,4	19,0	175,2	1,8	-	-	-	1,8	11,3	-	3,2	14,5	16,3	191,5
K28-2Ат-IVС	3,2	-	-	-	102,0	131,6	236,8	-	25,3	2,4	27,7	264,5	1,8	-	-	-	1,8	11,3	-	3,2	14,5	16,3	280,8
K29-1Ат-IVС	4,2	-	-	-	131,2	-	135,4	8,9	8,2	3,2	20,3	155,7	2,4	-	-	-	2,4	15,1	-	2,6	12,7	20,1	175,8
K30-1Ат-IVС	4,2	42,4	-	-	102,0	-	148,6	10,8	8,2	3,2	22,2	170,8	2,4	-	-	-	2,4	15,1	-	3,2	18,3	20,7	191,5
K30-2Ат-IVС	4,2	42,4	-	-	102,0	-	148,6	15,1	8,2	3,2	26,5	175,1	2,4	-	-	-	2,4	15,1	-	3,2	18,3	20,7	195,8
K31-1Ат-IVС	-	36,9	-	-	-	-	36,9	5,3	-	-	5,3	42,2	-	3,0	-	-	3,0	-	6,6	2,0	8,6	11,6	53,8
K31-2Ат-IVС	-	23,2	46,8	-	-	-	70,0	5,7	-	-	5,7	75,7	-	3,0	-	-	3,0	-	6,6	2,0	8,6	11,6	87,3
K31-3Ат-IVС	-	36,8	-	-	-	-	36,8	7,4	-	-	7,4	44,2	-	3,0	-	-	3,0	-	6,6	2,0	8,6	11,6	55,8
K31-4Ат-IVС	-	23,2	46,8	-	-	-	70,0	7,8	-	-	7,8	77,8	-	3,0	-	-	3,0	-	6,6	2,0	8,6	11,6	89,4

3.015-1/82. II-4-PC

Лист

5

23376-01 71

МАРКА ЭЛЕМЕНТА	ИЗДЕЛИЯ АРМАТУРНЫЕ											ИЗДЕЛИЯ ЗАКЛАДНЫЕ										Общий расход кг	
	АРМАТУРА КЛАССА											АРМАТУРА КЛАССА					ПРОКАТ МАРКИ						
	АТ-ПТС						А-І					А-ІІІ					ВСтЗ кп 2						
	ГОСТ 10884-81*						ГОСТ 5781-82					ГОСТ 5781-82					ГОСТ 19903-74*		ГОСТ 3262-75*				
	φ12	φ16	φ18	φ20	φ22	φ25	Итого	φ6	φ8	φ10	Итого	φ8	φ12	Итого	δ=8	δ=10	ГОСТ 19903-74*	ГОСТ 3262-75*	Итого				
К32-1Ат-ПТС	-	-	-	17,4	67,2	-	84,6	6,7	-	-	6,7	91,3	-	2,2	-	2,2	-	9,2	2,6	11,8	14,0	105,3	
К32-2Ат-ПТС	-	22,0	45,2	-	-	-	67,2	7,1	-	-	7,1	74,3	-	2,2	-	2,2	-	9,2	2,6	11,8	14,0	88,3	
К32-3Ат-ПТС	-	22,0	45,2	-	-	-	67,2	9,6	-	-	9,6	76,8	-	2,2	-	2,2	-	9,2	2,6	11,8	14,0	90,8	
К33-1Ат-ПТС	-	-	-	-	100,8	-	100,8	7,5	-	-	7,5	108,3	-	2,2	-	2,2	-	9,2	3,2	12,4	14,6	122,9	
К34-1Ат-ПТС	-	12,2	51,6	-	-	-	63,8	5,8	-	-	5,8	69,6	-	3,0	-	3,0	-	6,6	2,0	8,6	11,6	81,2	
К34-2Ат-ПТС	-	12,2	51,6	-	-	-	63,8	8,2	-	-	8,2	72,0	-	3,0	-	3,0	-	6,6	2,0	8,6	11,6	83,6	
К35-1Ат-ПТС	-	-	-	-	130,0	-	130,0	8,2	-	-	8,2	138,2	-	2,2	-	2,2	-	9,2	2,6	11,8	14,0	152,2	
К35-2Ат-ПТС	-	-	-	-	80,2	-	80,2	7,6	-	-	7,6	87,8	-	2,2	-	2,2	-	9,2	2,6	11,8	14,0	101,8	
К36-1Ат-ПТС	-	92,4	-	61,6	-	-	154,0	9,6	-	-	9,6	163,6	-	2,2	-	2,2	-	9,2	3,2	12,4	14,6	178,2	
К36-2Ат-ПТС	-	92,4	-	61,6	-	-	154,0	13,2	-	-	13,2	167,2	-	2,2	-	2,2	-	9,2	3,2	12,4	14,6	181,8	
К37-1Ат-ПТС	-	-	-	-	127,8	-	127,8	9,3	-	-	9,3	137,1	-	2,2	-	2,2	-	9,2	3,2	12,4	14,6	151,7	
К38-1Ат-ПТС	-	-	-	-	122,4	-	122,4	9,0	-	-	9,0	131,4	-	2,2	-	2,2	-	9,2	3,2	12,4	14,6	146,0	
К38-2Ат-ПТС	-	-	-	-	80,2	-	105,8	193,8	-	15,0	-	15,0	208,8	-	2,2	-	2,2	-	9,2	3,2	12,4	14,6	223,4
К39-1Ат-ПТС	-	-	-	-	105,2	-	105,2	8,0	-	-	8,0	113,2	-	2,2	-	2,2	-	9,2	2,6	11,8	14,0	127,2	
К40-1Ат-ПТС	-	-	-	-	153,2	-	153,2	10,1	-	-	10,1	163,3	-	2,2	-	2,2	-	9,2	3,2	12,4	14,6	177,9	
К40-2Ат-ПТС	-	23,6	77,0	-	-	-	100,6	11,6	-	-	11,6	112,2	-	2,2	-	2,2	-	9,2	3,2	12,4	14,6	126,8	
К40-3Ат-ПТС	-	23,6	77,0	-	-	-	100,6	16,3	-	-	16,3	116,9	-	2,2	-	2,2	-	9,2	3,2	12,4	14,6	131,5	
К41-1Ат-ПТС	-	-	-	-	177,6	-	177,6	12,3	-	-	12,3	189,9	-	2,2	-	2,2	-	9,2	3,2	12,4	14,6	204,5	
К42-1Ат-ПТС	-	76,2	-	-	96,0	-	172,2	11,6	-	-	11,6	183,8	-	2,2	-	2,2	-	9,2	3,2	12,4	14,6	198,4	
К42-2Ат-ПТС	-	-	-	119,4	-	124,0	243,4	-	22,0	-	22,0	265,4	-	2,2	-	2,2	-	9,2	3,2	12,4	14,6	280,0	
К42-3Ат-ПТС	-	76,2	-	-	96,0	-	172,2	16,8	-	-	16,8	189,0	-	2,2	-	2,2	-	9,2	3,2	12,4	14,6	203,6	

3.015-1/82. II-4-PC

Лист

6



МАРКА ЭЛЕМЕНТА	ИЗДЕЛИЯ АРМАТУРНЫЕ													ИЗДЕЛИЯ ЗАКЛАДНЫЕ										ОБЩИЙ РАСХОД, кг
	АРМАТУРА КЛАССА													АРМАТУРА КЛАССА					ПРОКАТ МАРКИ					
	АТ-IIIС						А-I							А-III					ВСТ 3 кп 2					
	ГОСТ 10884-81*						ГОСТ 5781-82							ГОСТ 5781-82					ГОСТ 3262-75*					
	Ø12	Ø16	Ø18	Ø20	Ø22	Ø25	Итого	Ø6	Ø8	Ø10	Итого	Ø8	Ø10	Ø12	Итого	Ø8	Ø10	Ø12	Итого	δ=8	δ=10	δ=12	Итого	
K43-1АТ-IIIС	-	39,8	-	-	-	124,0	163,8	-	20,7	-	20,7	184,5	-	-	2,2	2,2	-	9,2	3,2	12,4	14,6	199,1		
K43-2АТ-IIIС	-	39,8	-	-	-	124,0	163,8	-	30,4	-	30,4	194,2	-	-	2,2	2,2	-	9,2	3,2	12,4	14,6	208,8		
K44-1АТ-IIIС	-	18,4	84,5	-	-	-	102,9	13,6	-	-	13,6	116,5	-	1,8	2,2	4,0	3,0	9,2	3,1	15,3	19,3	135,8		
K44-2АТ-IIIС	-	-	-	-	160,8	-	160,8	14,3	-	-	14,3	175,1	-	1,8	2,2	4,0	3,0	9,2	3,1	15,3	19,3	194,4		
K44-3АТ-IIIС	-	-	-	37,8	115,2	-	153,0	13,6	-	-	13,6	166,6	-	1,8	2,2	4,0	3,0	9,2	3,1	15,3	19,3	185,9		
K44-4АТ-IIIС	-	-	-	248,4	-	-	248,4	13,6	-	-	13,6	262,0	-	1,8	2,2	4,0	3,0	9,2	3,1	15,3	19,3	281,3		
K44-5АТ-IIIС	-	66,8	-	-	-	-	66,8	13,7	-	-	13,7	80,5	-	1,8	2,2	4,0	3,0	9,2	3,1	15,3	19,3	99,8		
K44-6АТ-IIIС	-	18,4	84,6	-	-	-	103,0	19,0	-	-	19,0	122,0	-	1,8	2,2	4,0	3,0	9,2	3,1	15,3	19,3	141,3		
K44-7АТ-IIIС	-	66,8	-	-	-	-	66,8	18,8	-	-	18,8	85,6	-	1,8	2,2	4,0	3,0	9,2	3,1	15,3	19,3	104,9		
K45-1АТ-IIIС	-	-	-	65,6	79,2	-	144,8	13,5	-	-	13,5	158,3	-	1,8	2,2	4,0	3,0	9,2	3,1	15,3	19,3	177,6		
K45-2АТ-IIIС	-	-	-	246,4	-	-	246,4	13,4	-	-	13,4	259,8	-	1,8	2,2	4,0	3,0	9,2	3,1	15,3	19,3	279,1		
K45-3АТ-IIIС	-	18,4	83,0	-	-	-	101,4	13,5	-	-	13,5	114,9	-	1,8	2,2	4,0	3,0	9,2	3,1	15,3	19,3	134,2		
K45-4АТ-IIIС	-	18,4	82,8	-	-	-	101,2	18,4	-	-	18,4	119,6	-	1,8	2,2	4,0	3,0	9,2	3,1	15,3	19,3	138,9		
K46-1АТ-IIIС	-	-	91,8	-	-	-	91,8	14,8	-	-	14,8	106,6	-	1,8	2,2	4,0	3,0	9,2	3,1	15,3	19,3	125,9		
K46-2АТ-IIIС	-	-	-	-	87,6	113,2	200,8	-	28,2	-	28,2	229,0	-	1,8	2,2	4,0	3,0	9,2	3,1	15,3	19,3	248,3		
K46-3АТ-IIIС	-	-	117,6	-	-	-	117,6	14,5	-	-	14,5	132,1	-	1,8	2,2	4,0	3,0	9,2	3,1	15,3	19,3	151,4		
K46-4АТ-IIIС	-	-	-	72,7	87,6	-	160,3	14,3	-	-	14,3	174,6	-	1,8	2,2	4,0	3,0	9,2	3,1	15,3	19,3	193,9		
K46-5АТ-IIIС	-	-	-	272,8	-	-	272,8	14,5	-	-	14,5	287,3	-	1,8	2,2	4,0	3,0	9,2	3,1	15,3	19,3	306,6		
K47-1АТ-IIIС	-	20,4	-	111,6	-	-	132,0	14,5	-	-	14,5	146,5	-	1,8	2,2	4,0	3,0	9,2	3,1	15,3	19,3	165,8		
K47-2АТ-IIIС	-	-	-	270,8	-	-	270,8	14,4	-	-	14,4	285,2	-	1,8	2,2	4,0	3,0	9,2	3,1	15,3	19,3	304,5		
K47-3АТ-IIIС	-	-	-	32,0	134,4	-	166,4	14,5	-	-	14,5	180,9	-	1,8	2,2	4,0	3,0	9,2	3,1	15,3	19,3	200,2		
K47-4АТ-IIIС	-	20,4	-	111,4	-	-	131,8	20,2	-	-	20,2	152,0	-	1,8	2,2	4,0	3,0	9,2	3,1	15,3	19,3	171,3		

ИНВ. № ПОДА/ПОДПИСЬ И ДАТА ВЗЯТИЯ

3.015-1/82.П-4-РС

Лист 7

МАРКА ЭЛЕМЕНТА	ИЗДЕЛИЯ АРМАТУРНЫЕ											ИЗДЕЛИЯ ЗАКЛАДНЫЕ										Общий РАСХОД, КГ	
	АРМАТУРА КЛАССА											АРМАТУРА КЛАССА				ПРОКАТ МАРКИ							
	АТ-IIIС					А-I						А-III				ВСт 3кп 2							
	ГОСТ 10 884-81*					ГОСТ 5781-82						ГОСТ 5781-82				ГОСТ 19903-74		ГОСТ 3262-75*					
	φ12	φ16	φ18	φ20	φ22	φ25	Итого	φ6	φ8	φ10	Итого	Всего	φ8	φ10	φ12	Итого	φ-8	φ-10	φ14	φ16	Итого		Всего
K48-1AT-IIIС	—	—	72,6	87,6	—	160,2	12,9	4,7	—	17,6	177,8	—	1,8	2,2	4,0	3,0	9,2	3,1	—	15,3	19,3	197,1	
K48-2AT-IIIС	—	—	129,0	87,6	—	216,6	14,8	—	—	14,8	231,4	—	1,8	2,2	4,0	3,0	9,2	3,1	—	15,3	19,3	250,7	
K48-3AT-IIIС	—	—	82,2	—	—	113,0	195,2	11,0	8,5	—	19,5	214,7	—	1,8	2,2	4,0	3,0	9,2	3,1	—	15,3	19,3	234,0
K48-4AT-IIIС	—	—	35,4	72,6	—	—	108,0	14,8	—	—	14,8	122,8	—	1,8	2,2	4,0	3,0	9,2	3,1	—	15,3	19,3	142,1
K49-1AT-IIIС	—	—	81,4	—	—	111,6	193,0	3,0	22,3	—	25,3	218,3	—	1,8	2,2	4,0	3,0	9,2	3,1	—	15,3	19,3	237,6
K49-2AT-IIIС	—	—	58,0	—	86,4	—	144,4	15,3	—	—	15,3	159,7	—	1,8	2,2	4,0	3,0	9,2	3,1	—	15,3	19,3	179,0
K50-1AT-IIIС	—	—	—	133,2	—	114,8	248,0	—	30,4	—	30,4	278,4	—	1,8	2,2	4,0	3,0	9,2	3,1	—	15,3	19,3	297,7
K51-1AT-IIIС	—	—	—	134,2	—	116,2	250,4	—	24,4	—	24,4	274,8	—	1,8	2,2	4,0	3,0	9,2	3,1	—	15,3	19,3	294,1
K52-1AT-IIIС	—	—	37,8	—	94,8	—	132,6	13,2	5,0	—	18,2	150,8	—	1,8	2,2	4,0	3,0	9,2	3,1	—	15,3	19,3	170,1
K52-2AT-IIIС	—	—	140,5	—	94,8	—	235,3	13,2	5,0	—	18,2	253,5	—	1,8	2,2	4,0	3,0	9,2	3,1	—	15,3	19,3	272,8
K52-3AT-IIIС	—	—	—	78,4	94,8	—	173,2	13,9	5,0	—	18,9	192,1	—	1,8	2,2	4,0	3,0	9,2	3,1	—	15,3	19,3	211,4
K52-4AT-IIIС	—	—	89,4	—	—	122,4	211,8	—	30,4	—	30,4	242,2	—	1,8	2,2	4,0	3,0	9,2	3,1	—	15,3	19,3	261,5
K53-1AT-IIIС	—	70,0	—	—	93,6	—	163,6	16,5	—	—	16,5	180,1	—	1,8	2,2	4,0	3,0	9,2	3,1	—	15,3	19,3	199,4
K53-2AT-IIIС	—	—	88,6	—	—	120,8	209,4	—	30,4	—	30,4	239,8	—	1,8	2,2	4,0	3,0	9,2	3,1	—	15,3	19,3	259,1
K53-3AT-IIIС	—	70,0	—	—	93,6	—	163,6	22,8	—	—	22,8	186,4	—	1,8	2,2	4,0	3,0	9,2	3,1	—	15,3	19,3	205,7
K54-1AT-IIIС	—	—	—	145,0	—	124,0	269,0	—	32,5	—	32,5	301,5	—	1,8	2,2	4,0	3,0	9,2	3,1	—	15,3	19,3	320,8
K55-1AT-IIIС	—	—	—	146,0	—	125,4	271,4	—	32,5	—	32,5	303,9	—	1,8	2,2	4,0	3,0	9,2	3,1	—	15,3	19,3	323,2

МАРКА ЭЛЕМЕНТА	ИЗДЕЛИЯ АРМАТУРНЫЕ													ИЗДЕЛИЯ ЗАКЛАДНЫЕ								Общий РАСХОД, КГ		
	АРМАТУРА КЛАССА													АРМАТУРА КЛАССА				ПРОКАТ МАРКИ					Всего	
	АТ-IVС								А-I					А-III				ВСт 3 кл 2						
	ГОСТ 10884-81*								ГОСТ 5781-82					ГОСТ 5781-82				ГОСТ 19903-74*						
	Φ10	Φ12	Φ14	Φ16	Φ20	Φ22	Φ25	Φ28	Итого	Φ6	Φ8	Φ10	Итого	Φ8	Φ12	Φ14	Итого	δ=8	ГОСТ 19903-74* L110x 70x8	ГОСТ 8510-86 С 14	ГОСТ 8240-72 Л14			ГОСТ 3262-75 Л14
T1-1AT-IVC	-	-	11,6	-	-	-	-	11,6	4,1	-	-	4,1	15,7	1,0	-	-	1,0	3,0	-	-	1,6	4,6	5,6	21,3
T2-1AT-IVC	-	-	14,4	-	-	-	-	14,4	5,0	-	-	5,0	19,4	1,4	-	-	1,4	4,2	-	-	1,6	5,8	7,2	26,6
T3-1AT-IVC	-	-	17,2	-	-	-	-	17,2	5,9	-	-	5,9	23,1	1,6	-	-	1,6	4,8	-	-	1,6	6,4	8,0	31,1
T4-1AT-IVC	-	-	20,0	-	-	-	-	20,0	6,8	-	-	6,8	26,8	1,8	-	-	1,8	5,4	-	-	1,6	7,0	8,8	35,6
T5-1AT-IVC	-	-	23,2	-	-	-	-	23,2	7,7	-	-	7,7	30,9	2,0	-	-	2,0	6,0	-	-	1,6	7,6	9,6	40,5
T6-1AT-IVC	6,0	-	-	-	-	-	-	6,0	3,8	-	-	3,8	9,8	3,8	-	-	3,8	15,1	-	7,4	3,0	25,5	29,3	39,1
T6-2AT-IVC	-	-	11,2	-	-	-	-	11,2	1,0	7,0	-	8,0	19,8	3,8	-	-	3,8	15,1	-	7,4	3,0	25,5	29,3	49,1
T6-3AT-IVC	3,0	-	-	-	11,8	-	-	14,8	1,0	5,5	-	6,1	20,9	2,4	2,8	-	5,2	16,3	10,4	-	3,0	29,7	34,9	56,2
T7-1AT-IVC	-	8,4	-	-	-	-	-	8,4	-	11,4	-	11,4	19,8	2,4	4,4	-	6,8	24,1	-	-	4,8	28,9	35,7	55,5
T7-2AT-IVC	-	-	11,6	-	-	-	-	11,6	1,0	9,6	-	10,6	22,2	2,8	-	9,8	12,6	15,1	13,2	-	4,8	33,1	45,7	67,9
T7-3AT-IVC	3,0	-	-	-	11,8	-	-	14,8	1,0	9,6	-	10,6	25,4	2,8	-	9,8	12,6	15,1	13,2	-	4,8	33,1	45,7	71,1
T8-1AT-IVC	7,2	-	-	-	-	-	-	7,2	4,8	-	-	4,8	12,0	4,4	-	-	4,4	18,9	-	7,4	4,0	30,3	34,7	46,7
T8-2AT-IVC	-	10,4	-	-	-	-	-	10,4	-	9,1	-	9,1	19,5	4,4	-	-	4,4	18,9	-	7,4	4,0	30,3	34,7	54,2
T8-3AT-IVC	-	-	-	18,8	-	-	-	18,8	-	-	18,6	18,6	37,4	4,4	-	-	4,4	18,9	-	7,4	4,0	30,3	34,7	72,1
T8-4AT-IVC	-	-	-	18,4	-	-	-	18,4	1,4	6,7	-	8,1	26,5	3,0	2,8	-	5,8	20,1	10,4	-	4,0	34,5	40,3	66,8
T9-1AT-IVC	7,2	-	-	-	-	-	-	7,2	7,7	-	-	7,7	14,9	3,0	4,4	-	7,4	27,9	-	-	6,4	34,3	41,7	56,6
T9-2AT-IVC	3,6	-	-	9,4	-	-	-	13,0	1,4	11,8	-	13,2	26,2	3,4	-	9,8	13,2	18,9	13,2	-	6,4	25,3	51,7	77,9
T9-3AT-IVC	3,6	-	-	-	14,6	-	-	18,2	1,4	11,8	-	13,2	31,4	3,4	-	9,8	13,2	18,9	13,2	-	6,4	25,3	51,7	83,1
T10-1AT-IVC	-	12,8	-	-	-	-	-	12,8	-	10,8	-	10,8	23,6	5,0	-	-	5,0	22,7	-	7,4	4,0	34,1	39,1	62,7
T10-2AT-IVC	-	-	-	22,4	-	-	-	22,4	-	-	22,4	22,4	44,8	5,0	-	-	5,0	22,7	-	7,4	4,0	34,1	39,1	83,9
T11-1AT-IVC	8,8	-	-	-	-	-	-	8,8	9,1	-	-	9,1	17,9	3,6	4,4	-	8,0	31,7	-	-	6,4	38,1	46,1	64,0
T11-2AT-IVC	4,4	-	-	-	17,6	-	-	22,0	1,6	14,0	-	15,6	37,6	4,0	-	9,8	13,8	22,7	13,2	-	6,4	42,3	56,1	93,7

Имя, Фамилия, Инициалы и дата выдачи

3.015-1/82. II-4-PC

Лист 9

МАРКА ЭЛЕМЕНТА	ИЗДЕЛИЯ АРМАТУРНЫЕ														ИЗДЕЛИЯ ЗАКЛАДНЫЕ										Общий расход кг	
	АРМАТУРА КЛАССА														АРМАТУРА КЛАССА					ПРОКАТ МАРКИ						ВСЕГО
	А-IVC							А-I							А-III					ВСт 3 кп 2						
	ГОСТ 10884 - 81*							ГОСТ 5781-82							ГОСТ 5781-82					ГОСТ 10884-81*						ВСЕГО
	φ10	φ12	φ14	φ16	φ20	φ22	φ25	φ28	Итого	φ6	φ8	φ10	Итого	φ8	φ12	φ14	Итого	δ-8	ГОСТ 10884-81* φ10x8	С14	ГОСТ 10884-81* φ12x8	Итого				
T11-3Ат-IVC	4,4	-	-	-	-	27,6	-	32,0	1,6	14,0	-	15,9	47,9	4,0	-	9,8	13,8	22,7	13,2	-	6,4	42,3	56,1	103,7		
T12-1Ат-IVC	-	-	20,0	-	-	-	-	20,0	9,3	-	-	9,3	29,3	5,6	-	-	5,6	26,5	-	7,4	4,0	37,9	43,5	72,8		
T12-2Ат-IVC	-	14,4	-	-	-	-	-	14,4	6,8	-	-	6,8	21,2	5,6	-	-	5,6	26,5	-	7,4	4,0	37,9	43,5	64,7		
T13-1Ат-IVC	-	14,8	-	-	-	-	-	14,8	10,5	-	-	10,5	25,3	4,2	4,4	-	8,6	35,5	-	-	6,4	41,9	50,5	75,8		
T13-2Ат-IVC	-	-	-	-	40,6	-	-	40,6	1,8	16,0	-	17,8	58,4	4,6	-	9,8	14,4	26,5	13,2	-	7,2	46,9	61,3	119,7		
T13-3Ат-IVC	5,2	-	-	-	-	-	-	40,0	45,2	1,8	-	24,5	26,3	71,5	4,6	-	9,8	14,4	26,5	13,2	-	7,2	46,9	61,3	132,8	
T14-1Ат-IVC	-	-	23,2	-	-	-	-	23,2	-	8,4	-	14,4	37,6	6,2	-	-	6,2	30,2	-	7,4	5,0	42,6	48,8	86,4		
T14-2Ат-IVC	-	16,0	-	-	-	-	-	16,1	8,2	-	-	8,2	24,3	6,2	-	-	6,2	30,2	-	7,4	5,0	42,6	48,8	73,1		
T15-1Ат-IVC	-	16,8	-	-	-	-	-	16,8	12,1	-	-	12,1	28,9	4,8	4,4	-	9,2	39,2	-	-	8,0	47,2	56,4	85,3		
T15-2Ат-IVC	5,8	-	-	-	-	28,6	-	34,4	2,2	18,4	-	20,6	55,0	5,2	-	9,8	15,0	30,2	13,2	-	8,0	51,4	66,4	121,4		
T15-3Ат-IVC	-	-	-	15,0	-	-	-	46,0	61,0	2,2	28,3	-	30,5	91,5	5,2	-	9,8	15,0	30,2	13,2	-	8,0	51,4	66,4	157,9	
T16-1Ат-IVC	3,0	-	-	-	-	-	-	3,0	1,9	-	-	1,9	4,9	1,2	2,8	-	4,0	8,8	10,4	-	1,5	20,7	24,7	29,6		
T16-1а Ат-IVC	3,0	-	-	-	-	-	-	3,0	1,9	-	-	1,9	4,9	1,2	1,4	-	2,6	8,2	7,6	-	1,5	17,3	19,9	24,8		
T17-1Ат-IVC	-	6,0	-	-	-	-	-	6,0	3,3	-	-	3,3	9,3	1,8	2,8	-	4,6	12,5	10,4	-	2,5	25,4	30,0	39,3		
T17-а Ат-IVC	-	6,0	-	-	-	-	-	6,0	3,3	-	-	3,3	9,3	1,8	1,4	-	3,2	11,9	7,6	-	2,5	22,0	25,2	34,5		

3.015-1/82. II-4-PC

APCT

10

23376-01(76)