

ТИПОВОЙ ПРОЕКТ

902-2-401.86

ОЧЕСТИТЕЛЬНЫЕ СООРУЖЕНИЯ ДЛЯ СТОЧНЫХ ВОД
ОТ МОЙКИ АВТОМОБИЛЕЙ С БЕЗНАПОРНОЙ
ГИДРОЦИКЛОМЫ ПРОИЗВОДИТЕЛЬНОСТЬЮ

10 л/с

(В ЖЕЛЕЗОБЕТОННЫХ КОНСТРУКЦИЯХ)

АЛЬБОМ I

ОБЩАЯ
ПОДСЕТЕЛЬНАЯ ЗАПИСКА

21177-01

ЛЕНА 1-79

ТИПОВОЙ ПРОЕКТ
901 - 2 - 401. 06

ОЧИСТНЫЕ СООРУЖЕНИЯ ДЛЯ СТОЧНЫХ ВОД
ОТ МОЙКИ АВТОМОБИЛЕЙ С БЕЗНАПОРНЫМИ
ГИДРОЦИКЛОНАМИ ПРОИЗВОДИТЕЛЬНОСТЬЮ
Ю л/с

(В ЖЕЛЕЗОБЕТОННЫХ КОНСТРУКЦИЯХ)

АЛЬБОМ I

ОБЩАЯ ПОЯСНИТЕЛЬНАЯ ЗАПИСКА

РАЗРАБОТАН
проектным институтом
"Гипроавтотранс"

УТВЕРЖДЕН И ВВЕДЕН В
ДЕЙСТВИЕ

Минавтотрансом СССР
протокол от 27.03.85 № 55

Главный инженер института



В. Н. Крыков

Главный инженер проекта



П. П. Пивторак

Начало

Альбом I

Лист	Наименование	Примечание
1-7	1. ИСХОДНЫЕ ДАННЫЕ ДЛЯ ПРОЕКТИРОВАНИЯ	стр. 6
8-18	2. ПРИМЕНЕНИЕ ПРОЕКТА. УКАЗАНИЯ ПО ПРИВЯЗКЕ, ЭКСПЛУАТАЦИИ И ТЕХНИКЕ БЕЗОПАСНОСТИ	стр. 13
8	2.1. Применение проекта	стр. 13
8-9	2.2. Указания по привязке	стр. 13
9-10	2.3. Рекомендации по организации строительства	стр. 14
11-13	2.4. Указания по эксплуатации	стр. 16
13-15	2.5. Мероприятия по технике безопасности	стр. 18
15-16	2.6. Контроль работы сооружений и качества очистки сточных вод	стр. 20
17	2.7. Противопожарные мероприятия	стр. 22
17	2.8. Санузел	стр. 22
17	2.9. Мероприятия по борьбе с шумом	стр. 22
18	2.10. Молниезащита	стр. 23
19-43	3. ТЕХНОЛОГИЯ ПРОИЗВОДСТВА	стр. 24
19	3.1. Состав сооружений и оборудования	стр. 24
19	3.2. Расчет сооружений и оборудования	стр. 24
19-20	3.2.1. Приемный резервуар	стр. 24
20-22	3.2.2. Насосы первого подъема	стр. 25

Привязан

Изм. №

Т.П. 904-2-401-86

-13

Общая пояснительная записка

Содержание альбома

Страниц	Лист	Листов
Р	1	4

ГИПРОАВТОТРАНС
г. Москва

ГИП Вивторг

Копировал

21177-01 3

Формат А4

Продолжение

Лист	Наименование	Примечание
22-26	3.2.3. Напорные гидроциклоны, бункер	стр.27
27-32	3.2.4. Безнапорные гидроциклоны, герметичные контейнеры	стр.32
32-33	3.2.5. Промежуточная емкость и насосы подачи воды на напорные фильтры	стр.37
34-39	3.2.6. Напорные фильтры, насосы промывки фильтров, газодувка и аккумулярующая емкость	стр.39
39-41	3.2.7. Резервуар чистой воды, насосы подачи воды на мойку	стр.44
42-43	3.2.8. Очищающая способность очистных сооружений по тетраэтилсвинцу	стр.47
44	4. ПОТРЕБНОСТЬ В ВОДЕ, ТЕПЛОВОЙ И ЭЛЕКТРИЧЕСКОЙ ЭНЕРГИИ, ТРУДОВЫХ И МАТЕРИАЛЬНЫХ РЕСУРСАХ	стр.49
45-47	5. ПРОГРЕССИВНОСТЬ И ЭКОНОМИЧНОСТЬ ОСНОВНЫХ ПРОЕКТНЫХ РЕШЕНИЙ	стр.50
45	5.1. Обследование действующих очистных сооружений с безнапорными гидроциклонами	стр.50
45-46	5.2. Новые прогрессивные решения и сравнение с действующими проектами	стр.50
46-47	5.3. Экономия основных строительных материалов и мероприятия по снижению сметной стоимости	стр.51

Привязан

Имя. №

Т.П. 902-2-401-56

-ПЗ

Лист

2

Продолжение

Лист	Наименование	Примечание
48-60	6. ТЕХНИКО-ЭКОНОМИЧЕСКАЯ ЧАСТЬ	стр.53
61-64	7. ГЕНЕРАЛЬНЫЙ ПЛАН ПЛОЩАДКИ ОЧИСТНЫХ СООРУЖЕНИЙ	стр.66
65-67	8. ОСНОВНЫЕ ПРОЕКТНЫЕ РЕШЕНИЯ ПО КОМПЛЕКСНОМУ И РАЦИОНАЛЬНОМУ И ЭКОНОМНОМУ ИСПОЛЬЗОВАНИЮ ТРУДОВЫХ, МАТЕРИАЛЬНЫХ И ЭНЕРГЕТИЧЕСКИХ РЕСУРСОВ	стр.70
68	9. МЕРОПРИЯТИЯ ПО ОХРАНЕ ОКРУЖАЮЩЕЙ СРЕДЫ	стр.73
69	10. КРАТКАЯ ХАРАКТЕРИСТИКА ПРОЕКТА	стр.74
69-71	10.1. Схема очистки сточных вод	стр.74
71	10.2. Ш т а т ы	стр.76
72-74	11. АРХИТЕКТУРНО-СТРОИТЕЛЬНЫЕ РЕШЕНИЯ	стр.77
72-73	11.1. Архитектурные решения	стр.77
73-74	11.2. Конструктивные решения	стр.78
75-76	12. ЭЛЕКТРОСНАБЖЕНИЕ	стр.80
77	13. СИЛОВОЕ ЭЛЕКТРООБОРУДОВАНИЕ	стр.82
78	14. ЭЛЕКТРИЧЕСКОЕ ОСВЕЩЕНИЕ	стр.83
79-81	15. АВТОМАТИЗАЦИЯ	стр.84
79	15.1. Управление и контроль технологических параметров	стр.84
80	15.2. Автоматика и контроль работы сооружений	стр.85
81	15.3. Автоматизация систем вентиляции	стр.86
82-83	16. ОТОПЛЕНИЕ И ВЕНТИЛЯЦИЯ	стр.87
	16.1. Общая часть	стр.87

Привязки

Имя. №

Т.П. 902-2-401-86

-ПЗ

Лист

3

Окончание

Лист	Наименование	Примечание
82	16.2. Теплоснабжение	стр.87
83	16.3. Отопление	стр.88
83	16.4. Вентиляция	стр.88
84-86	17. ВНУТРЕННИЕ ВОДОПРОВОД И КАНАЛИЗАЦИЯ	стр.89
87	18. СВЯЗЬ И СИГНАЛИЗАЦИЯ	стр.92

Альбом I

Примечание			
Изм. №			
Т.П. 902-2-401-86			Лист

Т.П. 902-2-401-86

-13

I. ИСХОДНЫЕ ДАННЫЕ ДЛЯ ПРОЕКТИРОВАНИЯ

Типовой проект "Очистные сооружения для сточных вод от мойки автомобилей с безнапорными гидроциклонами" разработан по плану типового проектирования Госстроя СССР, пункт УШ.1.3.5 и в соответствии с заданием на проектирование, утвержденным Минавтотрансом РСФСР 13 мая 1983 г. № 29.

Минавтотранс РСФСР утвердил объемно-планировочные решения 06.04.84 г.

При проектировании использованы рекомендации ВНИИ ВОДГЕО Госстроя СССР по гидравлическим расчетам безнапорных гидроциклонов, опыт работы подобных очистных сооружений на автопредприятиях, а также указания СНиП П-32-74.

Очистные сооружения предназначены для очистки сточных вод в системе обратного водоснабжения при мойке грузовых, легковых автомобилей и автобусов с карбюраторными и дизельными двигателями. Настоящий проект не распространяется на автомобили, для мойки которых не допускается использование воды непитьевого качества.

Проект разработан на три производительности механизированных моечных установок - 10, 20 и 30 л/с и зимнюю температуру наружного воздуха -20°C , -30°C (основной вариант) и -40°C .

Принятые производительности очистных сооружений соответствуют моечным установкам, обеспечивающим мойку автомобилей в автотранс-

				Привязан	
Изм. №					
				Т.П. 902-2-401.86	-ПЗ
				Общая пояснительная записка	Стандия Лист Листов
					Р I 87
				ГИПРАВТОТРАНС г.Москва	
ГИП	Цытовар				

Албтом I

портных предприятиях со списочным составом, приведенным в таблице I.

На очистные сооружения в часы, когда не работает мойка автомобилей, помимо сточных вод от мойки автомобилей могут быть направлены и другие сточные воды АТП с аналогичными или меньшими загрязнениями.

Таблица I

Производительность очистных сооружений л/с	Списочный состав автомобилей в АТП		
	легковые автомобили	автобусы	грузовые автомобили
1	2	3	4
10,0	100-400	50-150	100-250
20,0	400-800	150-300	250-500
30,0	800-1200	300-500	500-850

В таблице указан оптимальный диапазон списочного состава автомобилей, для которого целесообразно применение очистных сооружений данной производительности. Меньшие числовые значения показывают, что возврат и мойка автомобилей будет производиться за время, меньше указанного в таблице 3.

Концентрация загрязнений в сточных водах, поступающих от мойки автомобилей, принята по СНиП П-93-74 п.4.6 для IV категории автомобилей для условий эксплуатации их на дорогах с твердым покрытием и приведена в таблице 2.

Привязан			
Инв. №			

Т.П. 902-2-404.86	-ПЗ	Лист 2
-------------------	-----	-----------

№ инв. _____
 Дата _____
 Подп. _____
 Имя _____

Либом I

При работе автомобилей на этилированном бензине, сточные воды от мойки автомобилей могут содержать тетраэтилсвинец. Концентрация тетраэтилсвинца в сточной воде от мойки автомобилей принята по данным НИИводных проблем Минводхоза СССР, опубликованной в статье Лынкиной Ж.К. и Шляпникова Л.Л., помещенной в сборнике "Очистка сточных и природных вод" изд. "Наука и техника", Минск, 1970.

Допустимая концентрация загрязнений в воде, используемой для мойки автомобилей, и количество воды для восполнения потерь в системе оборотного водоснабжения приняты в соответствии с п.4.3. СНиП Ц-93-74 и приведены в таблице 3.

Распределение взвешенных веществ, содержащихся в сточной воде от мойки автомобилей, по крупности принято по работе кафедры гидрологии и водоснабжения Белорусского политехнического института "Исследование повторного использования сточных вод от мойки автомобилей" Чириков В.З., 1974 г. и приведено в табл.2.

Изм. № подл.	Подп. и дата	Взам. инв. №

Привязан			
Инд. №			

Т.П. 901-2-401.86	- ПЗ	Лист
		3

Таблица 2

Крупность частиц взвеси, мм	Процентное содержание взвеси в сточных водах от мойки в %	
	грузовые автомобили и автобусы	легковые автомобили
1	2	3
2,5	0,31	0,68
1,25	1,40	1,66
0,63	14,21	9,28
0,315	34,14	18,40
0,14	39,61	30,40
0,105	4,50	1,00
0,100	5,84	21,20
0,061	-	-
0,05	-	14,0
Итого:	100	100

Распределение частиц нефтепродуктов, содержащихся в сточной воде от мойки автомобилей, по крупности принято по данным БНИИ-ВОШЕО, опубликованным в "Информационном выпуске" серия 2 № 35 1967 г. и составляет для всех типов автомобилей с карбюраторными и дизельными двигателями:

Привязан			
Инв. №			

Т.П. 902-2-401.86

-ПЗ

Лист

4

Альбом I

- диаметр частиц 200+140 мк - 85,4%
- 140+100 мк - 9,8%
- 100+ 60 мк - 4,0%
- 60 +20 мк - 0,4%
- 20 +3 мк - 0,4%

Нефтепродукты, попадающие в сточные воды при мойке автомобилей, представлены, в основном, смазочными маслами, применяемыми для смазки деталей и агрегатов автомобилей. Состав их характеризуется типом и назначением автомобилей.

Все исходные данные по сточным водам от мойки автомобилей сведены в таблице 3.

В таблицах приняты следующие сокращения:

взвешенные вещества - В.В.

нефтепродукты - Н.П.

тетраэтилсвинец - ТЭС

концентрация ВВ в сточных водах перед фильтрами, напорными безнапорными гидроциклонами - С1

то же после указанного оборудования - С2

концентрация НП в сточных водах перед фильтрами, напорными безнапорными гидроциклонами - С3

то же, после - С4

Ив. № подл.	Подп. и дата	Взам. инв. №

Привязан			
Ив. №			

Т.П. 902-2-401.86	-ПЗ	Лист 5
-------------------	-----	-----------

Таблица 3

Наименование	Единица измерения	Расчетная производительность очистных сооружений, л/с, тип автомобилей									
		10			20			30			
		грузовые	автобусы	легковые	грузовые	автобусы	легковые	грузовые	автобусы	легковые	
I	2	3	4	5	6	7	8	9	10	11	
Продолжительность мойки	час	7	7	7	7	7	7	7	7	7	7
Расход воды на мойку автомобилей	м ³ /сут	252	252	252	504	504	504	756	756	756	
	м ² /ч	36	36	36	72	72	72	108	108	108	
	л/с	10	10	10	20	20	20	30	30	30	
Количество воды на выполнение по- слення в системе оборотного водо- снабжения	% от объема расхода	10	10	10	10	10	10	10	10	10	
	м ³ /сут	25,2	25,2	25,2	50,4	50,4	50,4	75,6	75,6	75,6	
	м ³ /час	3,6	3,6	3,6	7,2	7,2	7,2	10,8	10,8	10,8	
Концентрация загрязнений в сточной воде от мойки автомобилей	Вмг/л	3000	1000	700	900	600	700	3000	1600	700	
	Нмг/л	900	850	75	900	850	75	900	850	75	
	ТЭСмг/л	0,01	0,01	0,01	0,01	0,01	0,01	0,01	0,01	0,01	

Примечания

Изм. №

Т.П. 901-2-401, 86

-113

6

Лист

Инв. № подл.	Подп. и дата	Взам. инв. №

Льбом I

Продолжение табл.3

I	2	3	4	5	6	7	8	9	10	11
Нормативная концентрация загрязнений в воде, подаваемой на мойку автомобилей	ВВмг/л	70	10	40	70	40	40	70	40	40
	НПмг/л	20	15	15	20	15	15	20	15	15
	ТЭС мг/л	0,001	0,001	0,001	0,001	0,001	0,001	0,001	0,001	0,001
Расчетная концентрация загрязнений в воде после очистных сооружений	ВВмг/л	15	15	11,6	15	15	11,6	15	15	11,6
	НПмг/л	7,2	6,8	1,35	7,2	6,8	1,35	7,2	6,8	1,35
	ТЭС мг/л	от 0 до 0,001			от 0 до 0,001			от 0 до 0,001		

Г.П. 902-2-404-86

-13

7

Приказан

Инв. №

Лист

Копировали

21177-01 13

Формат А4

Альбом I

2. ПРИМЕНЕНИЕ ПРОЕКТА. УКАЗАНИЯ ПО ПРИВЯЗКЕ, ЭКСПЛУАТАЦИИ И ТЕХНИКЕ БЕЗОПАСНОСТИ

2.1. Применение проекта

В соответствии с заданием на проектирование очистные сооружения для сточных вод от мойки автомобилей запроектированы, в основном, наземными, в здании, размещение которого предусмотрено в двух вариантах: отдельно стоящим и пристроенным к корпусу мойки.

Все оборудование размещено в здании на отметке 0.000, кроме приемных резервуаров и насосов первого подъема.

2.2. Указания по привязке

При привязке типового проекта к конкретным условиям площадки необходимо выполнить следующие мероприятия:

1) В соответствии с мощностью автотранспортного предприятия, типом автомобилей и принятым оборудованием для мойки автомобилей уточняются расходы воды, т.е. устанавливается производительность очистных сооружений.

2) Уточняется состав и концентрация загрязнений в сточных водах от мойки автомобилей, соотношение размеров частиц взвешенных веществ или их гидравлическая крупность, для чего производится анализ сточных вод данного АТП или аналогично ему АТП, работающего в тех же условиях. Получив указанные данные, уточняется технологическая часть проекта - расчет очистных сооружений, периодичность промывки фильтров и удаления осадка с нефтепродуктами.

3) Выбирается способ утилизации осадка и нефтепродуктов.

4) Уточняется, имеется ли в составе здания мойки помещение

Привязан			
Инв. №			

Т.П. 902-2-401.86

-ПЗ

Лист
8

Альбом I

бункерной. Если нет, то привязывается типовый проект 503-9-6.84 Альб. I-У.

Для производительности 10 л/с в указанный типовый проект вносятся изменения по замене гидроциклонов с ПЦР-360 на ПЦР-250.

5) В тех случаях, если здание очистных сооружений расположено по отношению к моечному отделению на большем удалении, чем принято в настоящем проекте, уточняется глубина заложения труб, подводящей сточные воды к приемному резервуару, глубина резервуара, достаточность напора у насосов, подающих загрязненную воду на напорные гидроциклоны.

6) Если очистные сооружения привязываются для очистки сточных вод от мойки автобусов или легковых автомобилей, то подбираются и устанавливаются насосы, подающие очищенную воду к моечным установкам. При мойке грузовых автомобилей технологические насосы размещаются в здании очистных сооружений.

7) Решается вопрос о пристройке здания очистных сооружений к мойке или расположение его отдельностоящим.

Графическая часть проекта по разделам: технологическому (ТХ) и водоснабжению и канализации (ЕК) выполнена идентичной для обоих вариантов строительных конструкций корпуса (каркасно-панельного и кирпичного).

2.3. Рекомендации по организации строительства

Разработку котлована рекомендуется осуществлять с помощью экскаватора ЭО-432I емкостью ковша 0,65 м3, оснащенного обратной лопатой.

Инд. № подл. / Подп. и дата / Взам. инв. №

Привязан			
Инв. №			

Т.П. 902-2-401.86	-ПЗ	Ли 9
-------------------	-----	---------

Т.П. 902-2

Перемещение грунта и обратную засыпку грунта рекомендуется осуществлять бульдозером ДЗ-37 с обязательным тщательным послойным трамбованием пневмотрамбовками.

Монтаж сборных железобетонных конструкций рекомендуется осуществлять с помощью автомобильного крана КС-1562А грузоподъемностью до 5 тонн.

Монтаж сборных железобетонных конструкций следует осуществлять с соблюдением следующих условий:

- последовательности монтажа, обеспечивающего устойчивость смонтированной части сооружения и прочность монтажных соединений;
- комплектности установки конструкций каждого участка сооружения, обеспечивающей безопасность монтажных, общестроительных и специальных работ.

Поступление сборных конструкций на строительную площадку должно происходить в порядке, предусмотренном комплектовочными ведомостями, что обеспечит правильность раскладки конструкций на местах складирования и комплектную подачу конструкций в монтаж.

Все строительные-монтажные работы необходимо выполнять в строгом соответствии с "Правилами техники безопасности при производстве строительных-монтажных работ" с обязательным соблюдением противопожарных мероприятий.

Привязан

Инв. №

Т.П. 902-2-404.86

-13

Лист

10

Альбом I

2.4. Указания по эксплуатации

Набор обслуживающего персонала должен производиться за 2-4 месяца до сдачи очистных сооружений в эксплуатацию, что даст возможность предварительно обучить и ознакомить персонал с устройством сооружений и их управлением.

Для эксплуатационного персонала администрация АТП обязана организовать производственное обучение по программам, утвержденным техническим руководителем (главным инженером). Каждая учебная программа должна предусматривать изучение конструкций и принципов работы обслуживаемых сооружений.

В процессе обучения обслуживающий персонал знакомится с требованиями к качеству очистных сточных вод и основными законоположениями об охране водной среды, правилами охраны труда и техники безопасности.

Состав работы машиниста насосных установок: ведение и регулирование заданного режима работы насосов и газодувки, наблюдение за работой насосов, газодувки, электродвигателей, контрольно-измерительных приборов и другого оборудования, пуск и остановка насосного агрегата, смазка, подшипников, набивка сальников и выполнение других работ, связанных с работой оборудования, ведение журнала учета работы оборудования и контрольно-измерительных приборов, устранение мелких неисправностей в работе насосной установки, участие в работах по выполнению текущего ремонта, содержание в чистоте оборудования и рабочего места.

Состав работы оператора очистных сооружений: наблюдение и регулирование режима работы оборудования,

Привязан			
Инв. №			

Т.П. 901-2-401.86

-ПЗ

Лист
II

обеспечение бесперебойной работы оборудования, наблюдение за количеством взвешенных веществ в бункере и безнапорном гидроциклоне, ликвидация засоров трубопроводов и напорных гидроциклонов, распределение равномерной подачи сточной воды на каждый безнапорный гидроциклон и фильтр, регулирование подачи воздуха и воды для регенерации фильтрующей загрузки фильтров, контроль за работой контрольно-измерительных приборов и поддержание в оптимальном режиме технологических параметров, перевод работы сооружений на форсированный режим в период опорожнения безнапорного гидроциклона и выгрузки из него осадка и промывки фильтров, ведение журнала учета работы сооружений и механизмов, профилактический осмотр сооружений и участие в текущем ремонте, содержание сооружений и помещений в чистоте.

Состав работы оператора по удалению нефтепродуктов и осадка: наблюдение и контроль уровня осадка в бункере и безнапорном гидроциклоне, количества крупных предметов в контейнере в приемном резервуаре, обеспечение нормальной транспортировки сточных вод от линии мойки до приемного резервуара, выгрузка осадка из бункера, опорожнение от воды безнапорного гидроциклона, выгрузка осадка из безнапорного гидроциклона в контейнеры, удаление плавающих веществ и слив масла из безнапорного гидроциклона в контейнеры, содержание в чистоте оборудования и сооружений, профилактический осмотр и участие в текущих ремонтах сооружений и оборудования, ведение журнала учета работ.

Состав работы слесаря аварийно-восстановительных работ: осмотр технического состояния и ремонт трубопроводов, арматуры,

Привязан			
Инв. №			

Т.П. 902-2-401.86

-ПЗ

Лист

12

оборудования, устранение неполадок, устранение утечек и неисправностей, замена поврежденных участков трубопроводов, отдельных частей оборудования, арматуры, фасонных частей, выполнение работ по текущему ремонту, перебивка сальников задвижек, замена маховиков, ведение журнала учета работ.

В зимний период, когда мойка автомобилей производится в меньшем объеме, проводится ежегодный осмотр и ремонт с предварительным опорожнением емкостей, что обеспечит дальнейшую бесперебойную и безаварийную их работу.

Эксплуатация очистных сооружений - выгрузка осадка из бункера, безнапорного гидроциклона, слив нефтепродуктов в контейнеры, монтаж, демонтаж и ремонт насосного оборудования, необходимо выполнять с помощью подъемных механизмов с соответствующими мерами предосторожности и техники безопасности.

2.5. Мероприятия по технике безопасности

При эксплуатации очистных сооружений необходимо руководствоваться положениями и требованиями, изложенными в следующих документах:

- "Правила безопасности при эксплуатации водопроводно-канализационных сооружений";
- "Охрана труда и техника безопасности в коммунальном хозяйстве";
- "Правила устройства электроустановок" (ПУЭ-76);
- "Правила технической эксплуатации электроустановок";

Изм. инв. №
Подп. и дата
Изм. № подл.

Привязан			
Изм. №			

Т.П. 902-2-404.86	-ПЗ	Лист 13
-------------------	-----	------------

Листом I

- "Правила устройства и безопасной эксплуатации воздушных компрессоров и воздуховодов".

Обслуживание системы обратного водоснабжения и очистных сооружений производится персоналом, который проходит специальное обучение.

Рабочие или операторы, в функции которых входит обслуживание электродвигателей, должны быть обучены правилам безопасности работы с электроустановками и иметь квалификационную группу по электробезопасности не ниже второй.

Операторы, пользующиеся грузоподъемными механизмами, должны быть обучены работе с ними и пройти инструктаж о правилах безопасной эксплуатации грузоподъемных кранов. После обучения рабочих правилам безопасности и сдачи ими экзаменов, они еще дважды в году проходят повторный инструктаж и ежегодно подвергаются проверке знаний правил безопасности. Экзамен принимает постоянно действующая квалификационная комиссия, утверждаемая начальником АТП.

Повторная проверка знаний правил технической эксплуатации для каждого рабочего проводится не реже одного раза в течение 2 лет.

Обслуживающий персонал должен быть обеспечен средствами индивидуальной защиты, исправным инструментом, приспособлениями и механизмами, а также спецодеждой и спецобувью в соответствии с действующими нормами.

У рабочих мест должны быть вывешены технологические и электрические схемы, должностные и эксплуатационные инструкции, плакаты

Привязан			
Инв. №			

Т.П. 902-2-401.86	-ПЗ	Лист
		14

Д.Л.В.В.М. I

и инструкции по технике безопасности. В особо опасных местах должны быть вывешены предупредительные и разъясняющие знаки и плакаты.

В помещениях очистных сооружений должны быть предусмотрены:

- противопожарный инвентарь (топор, лом, крюк, металлическая лопата, ведра, огнетушители, ящик с песком);
- резиновые перчатки и коврики у щитов управления электроагрегатами;
- средства индивидуальной защиты, спецодежда;
- аптечка, мыло и полотенце.

На всех установках необходимо иметь исправные оглобированные манометры.

Меры личной профилактики при работе с осадком и нефтепродуктами, содержащими тетраэтилсвинец, обезвреживание пола, тары-контейнеров, хранение спецодежды должны производиться в соответствии с "Санитарными правилами по хранению, перевозке и применению этилированного бензина в автотранспорте".

2.6. Контроль работы сооружений и качества очистки сточных вод

С помощью контрольно-измерительных приборов контролируются:

- величины создаваемого вакуума и давления у каждого насоса с помощью вакуумметра на всасывающей линии и манометра на напорной линии;
- потери напора в фильтре с помощью манометров, установленных до и после фильтров. В рабочем режиме потери напора составляют до

Инв. № подл.	Подп. и дата	Взам. инв. №	Привязан			
			Инв. №			
Т.П. 902-2-401.86					-ПЗ	Лист
						15

Алгоритм I

В м. По величине потерь напора, превышающих 9 м, фильтр должен быть отключен на промывку;

- давления по показаниям манометров до и после напорных гидроциклонов.

Кроме того, производится ежедневный визуальный контроль:

- наличия и величины слоя всплывших нефтепродуктов в безнапорном гидроциклоне;

- уровня осадка в бункере;

- количества крупных предметов в контейнере, установленном в приемном резервуаре;

- уровня осадка в безнапорном гидроциклоне.

При применении данных сооружений в системе оборотного водоснабжения мойки автомобилей должно быть организован постоянный контроль поступающих на очистку и очищенных сточных вод.

Не реже, чем раз в месяц, а при работе автотранспорта на этилированном бензине - два раза в месяц, производится анализ воды из системы оборотного водоснабжения. Анализы производятся силами лабораторий транспортных управлений. Вода для анализа берется из приемного резервуара и резервуара чистой воды.

Порядок контроля (частота забора воды, объем анализов и пр.) согласовывается с учреждениями санитарно-эпидемиологической службы.

Инв. № подл.
Подп. и дата
Взам. инв. №

Привязан			
Инв. №			

Т.П. 902-2-404.86	-ПЗ	Лист
		16

2.7. Противопожарные мероприятия

В связи с тем, что производственное здание очистных сооружений относится к II степени огнестойкости с производством категории Д, внутренний противопожарный водопровод в нем не предусматривается.

Наружное пожаротушение здания очистных сооружений производится от сети водопровода АТП из наружных гидрантов.

Необходимый расход при наружном пожаротушении составляет 10 л/с.

2.8. Зануление

Все металлические истоковедущие части электрооборудования (корпуса электродвигателей, щитов и ящиков управления, светильников, металлические конструкции и др. электроустановок и т.п.), которые могут оказаться под напряжением, подлежат занулению путем присоединения к магистрали защитного зануления или рабочему нулевому проводу распределительной сети. Для связи с нулевой точкой питающего трансформатора служит нулевой провод питающего кабеля.

2.9. Мероприятия по борьбе с шумом

Вентиляционные агрегаты устанавливаются в изолированных помещениях - венткамерах.

Вентиляторы устанавливаются на виброоснованиях. На всасывающих и нагнетательных воздуховодах у вентиляторов установлены гибкие вставки. Скорости воздуха в воздуховодах, приточных и вытяжных решетках приняты согласно СНиП П-33-75*.

Имя, № подл.:
Подп. и дата:
Взам. инв. №

Привязан			
Инв. №			

Т.Н. 902-2-401. 86	-ПЗ	Лист 17
--------------------	-----	------------

2.10. Молниезащита

Согласно требованиям СН 305-77 по устройству молниезащиты здание очистных сооружений относится к III -ей категории и защищает-ся от прямых ударов молнии и заноса высоких потенциалов через на-земные металлические коммуникации.

Для защиты от прямых ударов молнии предусмотрена молниеприям-ная сетка из круглой стали диаметром 6 мм с площадью ячеек не более 150 м², которая укладывается под утеплитель кровли при строительных работах и соединяется токоотводами из круглой стали диаметром 6 мм с очагами заземления. Количество электродов очагов заземления определяется при привязке проекта. Электроды диаметром не менее 12 мм и длиной 5 м забиваются в грунт и соединяются между собой полосовой сталью 40x4 мм. Очаги заземления располагаются по периметру здания с шагом не более 24 м. Величина импульсного сопротив-ления заземляющего устройства должна быть не более 20 Ом.

Для защиты от заноса высоких потенциалов внешние металличе-ские конструкции и коммуникации на вводе в здание присоединяются к металлической арматуре, соединенной с нулевыми заземляющими про-водниками питающих и распределительных сетей.

Привязан

Инв. №

Т.П. 901-1-401.86

-III

Лист

18

3. ТЕХНОЛОГИЯ ПРОИЗВОДСТВА

3.1. Состав сооружений и оборудования

Очистные сооружения проектируются в составе:

- приемный резервуар;
- безнапорные гидrocиклоны;
- промежуточная емкость;
- напорные фильтры;
- резервуар чистой воды;
- аккумулярующая емкость;
- насосные установки;
- газодувка;
- передвижные контейнеры для сбора осадка и нефтепродуктов;
- кран-балка.

3.2. Расчет сооружений и оборудования

3.2.1. Приемный резервуар.

Предназначен для приема сточных вод, поступающих от участка мойки автомобилей, а также для создания оптимальных условий работы насосов, подающих сточные воды на очистку.

Для задержания случайно попавших со сточной водой предметов: мусора, концов, ветоши и т.п. в приемном резервуаре предусмотрена установка съемного контейнера $V = 0,32$ м³ с сетчатыми стенками. Кроме того, в месте выпуска сточных вод из моечных канав перед

Привязан

Инв. №

Т.П. 902-2-401.86

-ПЗ

Лист

19

отводной трубой должна быть предусмотрена решетка размером 50x50 мм для задержания крупных предметов.

Емкость приемного резервуара определяется из условия работы насосов первого подъема в течение 6+10 минут.

Таблица 4

Наименование	Едини- цы из- мере- ния	Расчетная производительность очистных сооружений, л/с		
		10	20	30
I	2	3	4	5
Производительность насосов	м ³ /мин	0,6	1,2	1,8
Рабочий объем приемного резервуара	м ³	6,3	9,0	11,3
Глубина подводящей трубы	м	2,75	2,75	2,75

3.2.2. Насосы первого подъема

Насосы предназначены для подачи сточных вод из приемного резервуара на напорные гидроциклоны.

Производительность насосов определяется, исходя из производительности очистных сооружений.

Потребный напор насосов, обеспечивающий надежную работу гидроциклонов, составляет 20,0 м.

Насосы приняты погружного типа и устанавливаются на дне приемного резервуара.

Привязан			
Инв. №			

Т.П. 902-2-401.65

-ЛЗ

Лист

20

Таблица 5

Производительность очистных сооружений в л/с	Требуемый		Характеристика принятых насосов					Количество установленных насосов		
	Расход воды м ³ /час	Напор, м	Марка агрегата	Расход воды м ³ /ч	Напор, м	Электродвигатель		Всего	Рабочих	Резервных
						мощность кВт	число оборотов в минуту			
I	2	3	4	5	6	7	8	9	10	11
10	36,0	20	Центробежный погружной электронасос ЦМК-16-27	4,5+ +25	33+ +17	3,3	3000	3	2	I
20	72,0	20	Центробежный моноблочный насос ИНОМ 100-25	25+ +125	38+ +25	15,0	2900	2	I	I
30	108,0	20	Центробежный моноблочный насос ИНОМ 100-25	25+ +125	38+ +25	15,0	2900	2	I	I

Т.П. 902-2-401.86	Изм. №	Привязан
-ЦЗ	Лист	21

Копирован

21177-01 27

Формат А4

Количество, марка и характеристика насосов первого подъема приведены в таблице 5.

3.2.3. Напорные гидроциклоны, бункер

Напорные гидроциклоны в блоке с бункером применяются для выделения из сточных вод и накопления грубодисперсных структурных примесей, гидравлическая крупность которых составляет 3-4,6 мл/с.

Расчетные данные по напорным гидроциклонам сведены в таблице 6.

Таблица 6

Наименование	Единица измерения	Производительность очистных сооружений, л/с			Примечания	
		10	20	30		
ш	I	2	3	4	5	6
Производительность сооружений	м ³ /час	36,0	72,0	108,0		
" "	м ³ /сут	252,0	504,0	756,0		
Марка гидроциклона		ГЦР-250	ГЦР-360	ГЦР-360		
Производительность гидроциклона	м ³ /час	46-53	75-85	75-85		СНП П-32-74 табл. 35
Количество гидроциклонов	шт	2	2	2		
Потери напора в гидроциклоне	м	5	5	5		
Диаметр цилиндрической части гидроциклонов	мм	250	350	350		

Привязан

Инв. №

Т.П. 902-1-401.86

-ПЗ

Лист

22

Дальбом I

продолжение таблицы 6

I	2	3	4	5	6
Гидравлическая крупность ВВ, задерживаемая гидроциклоном	мм/с	3,0	4,6	4,6	СНиП П-32-74 табл.35
Диаметр части у ВВ, задерживаемых гидроциклоном	мм	0,105	0,130	0,130	"-
Концентрация ВВ в сточных водах перед гидроциклонами:					
- грузовые автомобили	мг/л	3000	3000	3000	СНиП П-93-74 п.4.6.
- автобусы	"-	1600	1600	1600	"-
- легковые автомобили	"-	700	700	700	"-
Концентрация ВВ в сточных водах после гидроциклона:					
- грузовые автомобили	мг/л	350	350	350	
- автобусы	"-	320	320	320	
- легковые автомобили	"-	272	272	272	
Эффект осветления:					
- грузовые автомобили	%	88,3	88,3	88,3	$\xi = \frac{(C_1 - C_2)}{C_1} 100$
- автобусы	"	80,0	80,0	80,0	"-
- легковые автомобили	"-	61,1	61,1	61,1	"-

Инв. № подл. Подп. и дата Взам. инв. №

Привязан			
Инв. №			

Альбом I

продолжение таблицы 6

I	2	3	4	5	6
Количество осадка:					
- грузовые автомобили	кг/сут	668,0	1336,0	2004,0	$P = \frac{(C_1 - C_2) \rho_{сут}}{1000}$
- автобусы	"	323,0	649,0	964,0	"
- легковые автомобили	"	108,0	216,0	324,0	"
Объем осадка при влажности 70%, объемном весе = 1,5 т/м ³ :					
- грузовые автомобили	м ³ /сут	1,49	2,98	4,45	$W = \frac{P \cdot 100}{(100 - 70)}$
- автобусы	"	0,72	1,44	2,14	"
- легковые автомобили	кг/сут	108,0	216,0	324,0	$P = \frac{(C_1 - C_2) \rho_{сут}}{1000}$
Объем осадка при влажности 70%, объемном весе = 1,5 т/м ³ :					
- грузовые автомобили	м ³ /сут	1,49	2,98	4,45	$W = \frac{P \cdot 100}{(100 - 70)}$
- автобусы	"	0,72	1,44	2,14	"
- легковые автомобили	"	0,24	0,48	0,72	"
Количество секций бункера емк. 2,25 м ³	шт	2	2	2	
Суммарный объем осадочной части бункера	м ³	4,5	4,5	4,5	$W \delta$

Привязан

Инв. №

Т.П. 902-1-401.86

-ПЗ

Лист

24

продолжение таблицы 6

Албам I

I	2	3	4	5	6
Продолжительность хранения осадка в бункерах:					
- грузовые автомобили	сут.	3,0	1,5	1,0	$T = \frac{W\delta}{W}$ Продолжительность хранения осадка от легковых автомобилей во избежание слеживания осадка не рекомендуется допускать более 8-9 дней
- автобусы	"-	6,3	3,1	2,1	
- легковые автомобили					
-Количество ездки самосвалов (3 тн) для вывоза осадка из бункера					
- грузовые автомобили	ездка	раз в 6 сут.	раз в 2 сут.	ежедневно	
- автобусы	"-	раз в 3 сут.	раз в 3 сут.	раз в 2 сут.	
- легковые автомобили	"-	раз в 18 сут.	раз в 9 сут.	раз в 6 сут.	
Концентрация НП в сточной воде перед гидроциклонами:					
- грузовые автомобили	мг/л	900	900	900	СНИП П-93-74 п.4.6.
- автобусы	"-	850	850	850	"-
- легковые автомобили	"-	75	75	75	"-

Имя, №подл. Подп. и дата. Взам. инв. №

Привязан			
Инв. №			

Альбом I

продолжение таблицы 6

	1	2	3	4	5	6
Концентрация НП в сточной воде после гидроциклонов:						
- грузовые автомобили		мг/л	720	720	720	
- автобусы		"-	680	680	680	
- легковые автомобили		"-	67,4	67,4	67,4	
Эффект очистки от НП:						
- грузовые автомобили		%	20	20	20	$\frac{C_B - C_Ч}{C_3} \cdot 100$
- автобусы		"-	20	20	20	"-
- легковые автомобили		"-	10	10	10	"-
Количество задержанных с осадком НП:						
- грузовые автомобили		кг/сут	45,4	108,7	136,1	$P_{НП} = \frac{(C_3 - C_4) Q_{СУТ}}{1000}$
- автобусы		"-	42,8	85,7	128,5	"-
- легковые автомобили		"-	1,92	3,93	5,75	"-

Объем осадка подсчитан при его влажности 70%, которая достигается не в напорных гидроциклонах, а в бункере, за счет ушлотнения осадка. Отделяющаяся от осадка вода отводится через переливную трубу бункера в мочную канаву корпуса мойки автомобилей.

Привязан			
Инв. №			

Т.П. 902-2-401.86	-ПЗ	Лист 26
-------------------	-----	------------

3.2.4. Безнапорные гидроциклоны, герметичные контейнеры.

Безнапорные гидроциклоны предназначены для дальнейшей очистки сточных вод, прошедших обработку на напорных гидроциклонах.

В безнапорных гидроциклонах выделяется из сточных вод более тонкие оседающие примеси гидравлической крупностью 1,0 (0,5) мм/с.

Безнапорный гидроциклон принят с диафрагмой и цилиндрической перегородкой. Диаметр гидроциклона принят $D = 2,2$ т, площадь зеркала воды (P) при этом составляет 3,8 м². Удаление осадка и нефтепродуктов из гидроциклона производится в то время, когда мойка автомобилей не работает.

Эффект очистки сточных вод от НП принят на основе опыта аналогичных очистных сооружений в АТП и по данным, изложенным в разделе "Очистка сточных вод в автомобильных хозяйствах" книги "Очистка сточных вод в гидроциклонах" И.В.Скирдов и В.Г.Пономарев, М., Стройиздат, 1975 г.

Расчет безнапорных гидроциклонов сведен в таблицу 7. По объему осадка и нефтепродуктов для каждой производительности очистных сооружений приняты герметичные контейнеры объемом 1 м³. Два - для осадка, один - для нефтепродуктов.

Привязан			
Инв. №			

Т.П. 901-1-401.86		-ПЗ	Лист
			27

Таблица 7

Наименование	Единица изме- рения	Производительность очистных сооружений л/с			Примечания
		10	20	30	
1	2	3	4	5	6
Расход сточных вод $Q_{сут}$	м3/сут	252	504	756	
"-"	"-"	м3/час	36	72	108
Гидравлическая крутость ВВ, задерживаемых гидроциклоном I_0 :					
- грузовые автомобили	мм/с	I	I	I	
- автобусы	"-"	I	I	I	
- легковые автомобили	"-"	0,5	0,5	0,5	
Диаметр частиц ВВ, задерживаемых в гидроциклоне:					
- грузовые автомобили	мм	0,06I	0,06I	0,06I	
- автобусы	"-"	0,06I	0,06I	0,06I	
- легковые автомобили	"-"	0,043	0,043	0,043	
Гидравлическая нагрузка при $K=1,98$	м3/м2	7,1	7,1	7,1	СНДП П-32-74 п.7.66 б
Производительность гидроциклона	м3/ч	27,0	27,0	27,0	$Q_{гц} = \rho q_{гц}$ м3/ч

Привязан

Инв. №			

Т.П. 902-1-401.86

-ПЗ

Лист
28

Д. Львов И

продолжение таблицы 7

I	2	3	4	5	6
---	---	---	---	---	---

Количество гидроциклонов
 шт 2 3 4 $\Pi = \frac{Q}{Q_{гц}}$

Концентрация ВВ в сточных водах, подаваемых на гидроциклоны С₃

- грузовые автомобили	мг/л	350	350	350
- автобусы	"	320	320	320
- легковые автомобили	"	272	272	272

Концентрация ВВ после безнапорных гидроциклонов С₄

- грузовые автомобили	мг/л	70	70	70
- автобусы	"	70	70	70
- легковые автомобили	"	54,5	54,5	54,5

Количество задержанного осадка:

- грузовые автомобили	кг/сут	70,6	141,1	211,7	$P_{oc} = \frac{(C_1 - C_2) Q_{сут}}{1000}$
- автобусы	"	63,0	126,0	189,0	"
- легковые автомобили	"	54,8	109,6	164,4	"

Инд. № подл.
 Подп. и дата
 Взам. инв. №

Привязан			
Инв. №			

продолжение таблицы 7

I	2	3	4	5	6
Объем осадка, выделенного в гидроциклоне при влажности слежавшегося осадка 82,5% и объемном весе = 1,3 т/м ³					
- грузовые автомобили	м ³ /сут	0,31	0,62	0,93	$W_{ac} = \frac{P_{oc\ 100}}{(100-82,5)}$
- автобусы	"	0,28	0,55	0,81	"
- легковые автомобили	"	0,24	0,46	0,72	"
Объем осадочной части всех гидроциклонов					
	м ³	4,80	7,20	9,60	
Эффект осветления воды от ВВ":					
- грузовые автомобили	%	80	80	80	$\approx \frac{(C_1 - C_2) 100}{C_1}$
- автобусы	"	80	80	80	
- легковые автомобили	"	80	80	80	
Концентрация НП в сточных водах перед гидроциклонами:					
- грузовые автомобили	мг/л	720	720	720	таблица 2
- автобусы	"	680	680	680	
- легковые автомобили	"	67,4	67,4	67,4	

Привязан

Инв. №

Т.П. 902-2-401-86

-ПЗ

Лист

30

А. 660 М I

продолжение таблицы 7

I	2	3	4	5	6
---	---	---	---	---	---

Концентрация НП в сточных водах после гидроциклонов:

- грузовые автомобили	мг/л	36	36	36	
- автобусы	"-	34	34	34	
- легковые автомобили	"-	6,74	6,74	6,74	

Эффект очистки сточных вод от НП:

- грузовые автомобили	%	95	95	95	$\eta_{НП} = \frac{(C_3 - C_4) I_{000}}{C_3}$
- автобусы	"-	95	95	95	
- легковые автомобили	"-	90	90	90	

Количество НП:

- грузовые автомобили	кг/сут	174,0	348,0	521,7	$P_{НП} = \frac{(C_3 - C_4) Q_{сут}}{1000}$
- автобусы	"-	164,0	328,0	492,0	"-
- легковые автомобили	"-	16,4	30,8	46,1	"-

Время между очисткой гидроциклонов от осадка:

- грузовые автомобили	сутки	12	11	10
- автобусы	"-	13	13	12
- легковые автомобили	"-	20	16	13

Привязан			
Имя. №			

Т.П. 902-7-401.86		-ПЗ	Лист
			31

Имя, № подл. | Подп. и дата | Изм., ив., №

продолжение таблицы 7

	1	2	3	4	5	6
Объем всплывших НП						
- грузовые автомобили	м3/сут	0,18	0,36	0,54	$W_{НП} = \frac{P_{НП}}{)_{НП}}$	
- автобусы	"-	0,17	0,34	0,51		
- легковые автомобили	"-	0,02	0,04	0,06		
Время между удалением НП с поверхности гидроциклона:						
- грузовые автомобили	сутки	5	3	2		
- автобусы	"-	6	3	2		
- легковые автомобили	"-	50	25	16		

3.2.5. Промежуточная емкость и насосы подачи воды на напорные фильтры

Промежуточная емкость устанавливается после безнапорных гидроциклонов и служит для приема осветленной воды и дальнейшей подачи ее насосами на напорные фильтры.

Емкость принимается стальной, вертикальной. Объем ее принят из расчета обеспечения 8-минутной работы насоса.

При определении требуемого напора насоса потеря напора в фильтре в конце межрегенерационного периода принята - 8,0 м, свободный напор на излив в резервуаре чистой воды - 2,0 м.вод.ст.

Привязан			
Инв. №			

Т.П. 902-2-401.86

-ПЗ

Лист

32

Таблица 8

Наименование	Единица измерения	Производительность очистных сооружений в л/с			Примечание
		10	20	30	
I	2	3	4	5	6
Количество промежуточных емкостей	шт	I	I	I	
Объем промежуточной емкости	м ³	6,3	10,0	16,0	
Расход воды	м ³ /час	36,0	72,0	108,0	
Требуемый напор	м	17,0	17,0	17,0	
Количество насосных агрегатов	шт	2	2	2	
Из них резервных	"	I	I	I	
Марка насоса и электродвигателя		K45/30 ^a Др.к- 143 мм с эл.дв. 4A100 7/2	K90/20 Др.к= 148 мм с эл.дв. 4A112 M2	K160/20 ^o Др.к = 240 мм с эл.дв. 4A132 M4	
Производительность насоса	м ³ /час	25+45	60+100	105+170	
Напор насоса	м	24-18	26+17	18+14	
Мощность двигателя	кВт	5,5	7,5	11,0	
Частота вращения	об/мин	2900	2900	1450	

Листов. инв. №

Подп. и дата

Инв. № подл.

Привязан

Инв. №

Т.П. 902-2-401.86

-ПЗ

Лист

33

3.2.6. Напорные фильтры, насосы промывки фильтров, газодувка и аккумулирующая емкость.

Напорные фильтры предназначены для доочистки воды от взвешенных веществ и нефтепродуктов.

К установке принимаются фильтр $D=2,0$ м, загрузка фильтра - дробленый керамзит, грязеемкость которого в 2,5 раза выше, чем кварцевого песка. Процесс фильтрации сверху вниз.

Регенерация фильтрующей загрузки в напорных фильтрах предусматривается промывкой холодной водой после предварительной продувки сжатым воздухом.

Одновременно промывается один фильтр в час, когда мойка автомобилей не производится.

Данные по фильтрам сведены в таблицу 9.

Таблица 9

Наименование	Единица измерения	Производительность очистных сооружений в л/с			Примечание
		10	20	30	
I	2	3	4	5	6
Расход фильтруемых сточных вод	м ³ /сут	252	504	756	
" "	м ³ /час	36	72	108	
Площадь фильтрации	м ²	6,28	6,28	9,42	$P = \frac{Q_{нас}}{\gamma \Phi}$
Площадь одного фильтра	м ²	3,14	3,14	3,14	
Количество фильтров (все рабочие)	шт	2	2	3	$n = \frac{P}{\gamma}$

Привязан

Инв. №

Т.П. 901-2-401.85

-ПЗ

Лист

34

Доббсом I

продолжение таблицы 9

I	2	3	4	5	6
Скорость фильтрации	м/час	5,75	11,5	11,5	$V_{\phi} = \frac{Q_{нас}}{P}$
Концентрация ВВ в воде перед фильтрами:					
- грузовые автомобили	мг/л	70	70	70	
- автобусы	"-	70	70	70	
- легковые автомобили	"-	54,5	54,5	54,5	
Концентрация ВВ в сточных водах после фильтров:					
- грузовые автомобили	мг/л	15	15	15	
- автобусы	"-	15	15	15	
- легковые автомобили	"-	11,6	11,6	11,6	
Эффект очистки	%	78,6	78,6	78,6	
Количество взвешенных веществ, задерживаемых фильтрами:					
- грузовые автомобили	кг/сут	13,86	27,72	41,58	
- автобусы	кг/сут	13,86	27,72	41,58	$P_{ВВ} = \frac{(C_1 - C_2) Q_{сут}}{1000}$
- легковые автомобили	"-	10,0	20,0	32,5	

Привязан

Инв. №

Т.П. 902-2-404.85

-ПЗ

Лист

35

Взам. инв. №

Подп. и дата

Инв. № подл.

продолжение таблицы 9

I	2	3	4	5	6	
Концентрация НП в сточных водах перед фильтрами:						
- грузовые автомобили	мг/л	36	36	36		
- автобусы	"	34	34	34		
- легковые автомобили	"	6,7	6,7	6,7		
Концентрация НП в сточных водах после фильтров:						
- грузовые автомобили	мг/л	7,2	7,2	7,2		
- автобусы	"	6,8	6,8	6,8		
- легковые автомобили	"	1,4	1,4	1,4		
Эффект очистки по НП						
	%	80	80	80		
Количество НП, задерживаемых фильтрами:						
- грузовые автомобили	кг/сут	7,26	14,5	21,8	$P_{НП} = \frac{(C_3 - C_4) Q \text{ сут}}{1000}$	
- автобусы	"	6,85	13,7	20,6		
- легковые автомобили	"	1,36	2,79	4,07		
Суммарное коли- чество ВВ и НП задержанных в фильтрах:						
- грузовые автомобили	кг/сут	21,12	42,22	63,38		
Привязан						
Инд. №						
Т.П. 902-2-401.86					-ПЗ	Лист 36

продолжение таблицы 9

I	2	3	4	5	6
автобусы	кг/сут	20,71	41,42	62,18	
легковые автомобили	"-	11,36	22,72	36,57	
Объем загрузки одного фильтра	м3	3,14	3,14	3,14	
Грязеемкость по ВВ	кг/м3	5,6	5,6	5,6	Журнал "Водоснабжение и санитарная техника" № 10 1983 год
по III	"-	3,75	3,75	3,75	
Суммарная грязеемкость	кг/фильтр	29,4	29,4	29,4	
Продолжительность цикла (время между промывками)					
- грузовые автомобили	сут	2,8	1,4	1,4	
- автобусы	"-	2,85	1,42	1,43	
- легковые автомобили	"-	5,2	2,6	2,4	
Интенсивность промывки	л/с/м2	14,0	14,0	14,0	Справочник проектировщика "Канализация населенных мест и промышленных предприятий 1981 г." глава 15
продолжительность промывки	мин	6	6	6	
продолжительность продувки	мин	10	10	10	
интенсивность продувки	л/с/м2	20	20	20	

Привязан			
Инв. №			

Т.П. 902-2-401.86

-ПЗ

Лист

37

Вода для регенерации фильтров подается насосами с забором ее из резервуара чистой воды, сбрасывается в аккумулирующую емкость и далее поступает в приемный резервуар.

Производительность промывных насосов определяется, как произведение величины принятой интенсивности промывки (14 л/с м^2), площади фильтра - ($3,14 \text{ м}^2$), переводного коэффициента (3,6) и составляет $158,3 \text{ м}^3/\text{час}$.

Требуемый напор насосов для регенерации фильтров равен $17,20 \text{ м}$.

Для всех производительностей очистных сооружений принимается центробежный насос марки К 160/20 с электродвигателем 4А160S 4 $N = 15 \text{ кВт}$, $n = 1450 \text{ об/мин}$, один рабочий, один резервный.

Производительность газодувки определяется при условии регенерации одновременно одного фильтра, интенсивности продувки 20 л/с м^2 и составляет $3,8 \text{ м}^3/\text{мин}$.

К установке принимается газодувка марки 1А21-80-2А $Q = 3,8 \text{ м}^3/\text{мин}$, $P_{\text{нап}} = 1,8 \text{ кг/см}^2$ с электродвигателем 4А112МА2 $N^e = 7,5 \text{ кВт}$, $n = 2920 \text{ об/мин}$, одна рабочая, одна резервная.

Аккумулирующая емкость для приема воды от промывки фильтров принята металлической, объемом, определенным с учетом того, что часть воды от промывки фильтров поступает в приемный резервуар. Принятые объемы аккумулирующих емкостей указаны в табл.10.

Привязан			
Инв. №			

Т.П. 901-1-401.86

-ПЗ

Лист

38

Альбом I

Таблица 10

Производительность очистных сооружений, л/с	Производительность насоса промывки фильтров м3/час	Объем воды от промывки фильтров в течение 6 мин. м3	Объем воды, откачиваемой насосами из приемного резервуара за 6 мин. м3	Полезный объем м3 емкостей, принимающих воду от промывки фильтров	
				приемного резервуара	аккумуляционной емкости
1	2	3	4	5	6
10	160,0	16,0	2,46x2 = = 4,92	6,3	8,4
20	160,0	16,0	7,2	9,0	5,7
30	160,0	16,0	10,8	11,3	5,7

3.2.7. Резервуар чистой воды, насосы подачи воды на мойку.

Резервуар чистой воды предназначен для сбора очищенной воды после фильтров, для приема сливной воды при опорожнении безнапорного гидrocиклона и прошедшей очистку на тех же сооружениях, а также для хранения воды для промывки фильтров.

Объем резервуара чистой воды определяется из условий хранения 10-минутного запаса воды для мойки автомобилей и объема сливной воды из открытого гидrocиклона. Кроме того, необходимо, чтобы объем воды в резервуаре в целом был не меньше объема воды, требуемого для промывки фильтров.

Подсчет объема резервуара чистой воды сведен в таблицу II.

Привязан			
Инв. №			

Т.П. 902-2-401.86

-ПЗ

Лист

39

Инв. № подл. Подп. и дата. Ш. №

Дальбом I

Таблица II

Наименование	Единица измерения	Производительность очистных сооружений л/с			Примечание
		10	20	30	
I	2	3	4	5	6
Расход воды на мойку автомобилей за 10 минут	м ³	6,0	12,0	18,0	
Объем сливной воды из открытого гидрострелона	м ³	10,0	10,0	10,0	
Объем воды, необходимый для промывки фильтра	м ³	16,0	16,0	16,0	
Расчетный полезный объем резервуара чистой воды	м ³	16,0	22,0	28,0	

В резервуарах чистой воды смонтированы датчики уровней для осуществления подпитки оборотной системы свежей водой в автоматическом режиме.

Очищенная вода из резервуара подается на мойку автомобилей с помощью насосов, производительность и напор которых определяются при привязке проекта в зависимости от типа применяемых в технологической части проекта моечных установок.

В настоящее время для мойки грузовых автомобилей применяются выпускаемые отечественной промышленностью высоконапорные моечные установки, в составе которых имеются насосы - повысители давления, для мойки автобусов и легковых автомобилей - моечные установки без собственных насосов-повысителей с учетом поступления воды от

Привязан			
Инв. №			

Т.П. 901-2-401.86	-ПЗ	Лист 40
-------------------	-----	------------

Добавь I

централизованной системы технического или объединенного водопровода, т.к. для мойки этих типов автомобилей не требуется вода высокого напора.

В данном проекте на чертежах условно показаны насосы, входящие в одну из установок для мойки грузовых автомобилей и имеющие максимальные габариты.

При привязке проекта очистных сооружений для механизированных моек грузовых автомобилей вместо насосов, указанных на чертежах, необходимо применить насосы, входящие в состав примененной технологией моечной установки. В спецификации оборудования эти насосы не учитываются. При применении проектов очистных сооружений для механизированных моек автобусов и легковых автомобилей необходимо вместо насосов, указанных на чертежах, подобрать насосы, как правило, типа "К", в зависимости от производительности и требуемого давления воды, приведенных в технической характеристике моечных установок, и включить их в спецификацию оборудования.

Данные по выбранным насосам заносятся при привязке проекта в таблицу I2.

Таблица I2

Производительность очистных сооружений л/с	Насосы чистой воды				Примечание
	Марка насоса и электро- двигателя	Коли- чест- во, шт	Произ- води- тель- ность м3/ч	Напор л/с	
I	2	3	4	5	6

10
20
30

Привязан			
Инв. №			

Т.П. 902-2-401.85	-ПЗ	Лист 41
-------------------	-----	------------

Име. № подл. Подп. и дата Взем. инв. №

3.2.8. Очищающие способности очистных сооружений по тетраэтилсвинцу

В случае работы автомобилей на этилированном бензине в сточные воды от мойки автомобилей возможно попадание тетраэтилсвинца, входящего в состав этилированных бензинов. Учитывая, что содержание тетраэтилсвинца, в бензинах отечественных марок незначительное (0,24 - 0,5 г на 1 кг бензина), концентрация его в сточных водах колеблется в пределах 0,002-0,01 мг/л. По данным исследований НИИ водных проблем Минводхоза СССР " Исследование реагентного метода очистки моечных вод автобаз, работающих на этилированном бензине", опубликованным в книге " Очистка сточных и природных вод", 1970 г. наибольшее количество тетраэтилсвинца находится в уловленных нефтепродуктах до 4-5 мг/л и в осадке до 0,2-0,3 мг/л и лишь ничтожная часть остается в очищенной в результате отстаивания воды. Результаты очистки сточных вод от ТЭС приведены в табл. I3.

Привязан

Инв. №

Т.П. 902-2-401.05

-ПЗ

Лист

42

Таблица I3

Наименование	Напорные гидроциклоны			Безнапорные гидроциклоны			Фильтры напорные		
	$\frac{C_1}{TЭС}$	$\frac{C_2}{TЭС}$	%	$\frac{C_1}{TЭС}$	$\frac{C_2}{TЭС}$	%	$\frac{C_1}{TЭС}$	$\frac{C_2}{TЭС}$	%
	I	2	3	4	5	6	7	8	10
Грузовые автомобили	$\frac{900,0}{0,01}$	$\frac{720,0}{0,008}$	80	$\frac{720,0}{0,008}$	$\frac{36,0}{0,0004}$	95	$\frac{36,0}{0,0004}$	$\frac{7,2}{0,00008}$	80
Автобусы	$\frac{850,0}{0,01}$	$\frac{680,0}{0,008}$	20	$\frac{680,0}{0,008}$	$\frac{34,0}{0,0004}$	95	$\frac{34,0}{0,0004}$	$\frac{6,8}{0,00008}$	80
Легковые автомобили	$\frac{75,0}{0,01}$	$\frac{67,4}{0,009}$	10	$\frac{67,4}{0,009}$	$\frac{6,74}{0,0009}$	90	$\frac{6,74}{0,0009}$	$\frac{1,35}{0,000018}$	80

Привязан

Име. №

-П3

43

Лист

Т.П. 902-2-401.86

Композит

21177-01 49

Формат А4

4. ПОТРЕБНОСТЬ В ВОДЕ, ТЕПЛОВОЙ И ЭЛЕКТРИЧЕСКОЙ ЭНЕРГИИ, ТРУДОВЫХ РЕСУРСАХ И МАТЕРИАЛАХ

При работе очистных сооружений вода расходуется:

- питьевого качества на хозяйственно-питьевые нужды работающих и мойку пола;
- технического качества на восполнение потерь в системе оборотного водоснабжения.

Для заполнения напорных фильтров требуется керамзит.

Необходимость замены керамзита устанавливается по результатам эксплуатации.

Условно замена загрузки фильтра должна производиться I раз в год.

Расход воды, керамзита тепловой и электрической энергии и трудовых ресурса сведены в таблицу I4.

Таблица I4

Наименование	Единицы измерения	Расчетная производительность л/с		
		I0	20	30
I	2	3	4	5
Вода питьевая	м3/сут	0,80	0,9I	I,02
"-	м3/год	244,0	277,6	3II,I0
Вода техническая	м3/сут	25,20	50,40	75,60
"-	м3/год	7685,0	I5372,0	23058,0
Керамзит	м3/год	6,5	6,5	I0,5
Электроэнергия	квт.ч.	3I,2	40,0	45,I
	квт.ч./год	55640	72590	820I0
Теплоэнергия	ккал/час	II44I5	I54495	I99,370
	ккал/год	I79,92	25I,02	323,92
Всего работающих	чел.	4	4	4

Привязан

Инв. №

Т.П. 902-2-401.86

-ПЗ

Лист

44

А.А.В.О.М. I

5. ПРОГРЕССИВНОСТЬ И ЭКОНОМИЧНОСТЬ ОСНОВНЫХ ПРОЕКТНЫХ РЕШЕНИЙ

5.1. Обследование действующих очистных сооружений с безнапорными гидроциклонами

Обследованию подвергались очистные сооружения на безнапорных гидроциклонах в АТП пассажирского автотранспорта Главмособлавто-транса в г. Шатуре, Мытищах и Электростали, а также АТП грузовых автомобилей в г. Шатуре.

Очистные сооружения выполнены по проектам ПКБ Главмособлавто-транса по рекомендациям Гипроавтотранса.

В состав очистных сооружений входят приемные емкости, безнапорные гидроциклоны и фильтры в виде ящиков загруженных керамзитом. Очистные сооружения работают удовлетворительно. Вода на выходе отвечает требованиям к качеству воды, используемой для мойки автомобилей.

Недостатком очистных сооружений является большое количество осадка, выпадающего в приемной емкости, который адсорбирует на себя нефтепродукты, что затрудняет его использование.

5.2. Новые прогрессивные решения и сравнение с действующими проектами

Впервые в типовых проектах для очистки сточных вод мойки автомобилей от взвесей и нефтепродуктов применено основное оборудование в виде безнапорных гидроциклонов и керамзитовых фильтров. В отличие от предыдущих типовых проектов фильтрующий материал не заменяется, а регенерируется.

Изм. № подл. Подп. и дата. Взем. инв. №

Привязан			
Инв. №			

Л. 1668м I

В проекте отсутствует сброс загрязненных сточных вод в канализацию.

Повторное использование очищенной сточной воды на промывку фильтров сокращает потребление свежей воды.

Проект очистных сооружений для сточных вод от мойки автомобилей на безнапорных гидроджлонах выгодно отличается по сравнению с другими распространенными в настоящее время типовыми проектами 902-2-171; 902-2-172; 902-2-297; 902-2-298; 902-2-299.

Сооружения вынесены на поверхность земли, обслуживание их автоматизировано и механизировано, значительно упрощено удаление осадка и нефтепродуктов, отсутствуют большие подземные емкости, исключены сложные модели нестандартизированного оборудования (скребковая тележка, лотки).

5.3. Экономия основных строительных материалов и мероприятия по снижению сметной стоимости

Экономия металла достигается за счет применения в системах водопровода и оборотной системе стальных труб с минимальной толщиной стенки. Кроме того достигается экономия стальных трубопроводов за счет размещения оборудования в одном корпусе и компактной их установки.

Привязан			
Инв. №			

Т.П. 902-2-401.85		-ПЗ	Лист
			46

Таблица I3

Расходы основных строительных материалов
(Вариант проекта с несущими кирпичными стенами)

По- ка- за- те- ли Проект	Сталь			Цемент			Лесоматериалы			Кирпич			Итого стои- мость т.р.
	Все- го, т	% по срав- нению с ана- логом	Стои- мость т.р.	Все- го, т	% по срав- нению с ана- логом	Стои- мость т.р.	Все- го м3	% по срав- нению с ана- логом	Стои- мость т.р.	Все- го, тыс. шт.	% по- срав- нению с ана- логом	Стои- мость т.р.	
I	2	3	4	5	6	7	8	9	10	11	12	13	14
10 л/с	18,0	41,7	+4,5	76	34,4	+2,4	12,86	28,5	+0,42	-55,0	184,6	-3,74	+3,58
20 л/с	24,0	39,6	+6,0	106	30,9	+3,34	19,4	26,0	+0,64	-72,0	201,4	-4,90	+5,08
30 л/с	32,0	33,2	+8,0	125	31,6	+5,94	22,18	24,5	+0,73	-88	216,0	-6,0	+6,67

Копировать

Т.П. 901-1-401.86

-I3

Лист
47

Примечание

Инд. №

01177-01 53

Формат А4

6. ТЕХНИКО-ЭКОНОМИЧЕСКАЯ ЧАСТЬ

Технико-экономические показатели по очистным сооружениям для сточных вод от мойки автомобилей с безнапорными гидроциклонами определены в соответствии с заданием на проектирование.

Мощность безнапорных гидроциклонов 10, 20, 30 л/с.

Показатели определены для вариантов строительства:

I вариант - Сооружения в железобетонных конструкциях;

II вариант - Сооружения с несущими кирпичными стенами;

Расчеты выполнены по данным технологической, сантехнической, электротехнической и сметной частей проекта.

Годовые эксплуатационные расходы содержат затраты на заработную плату обслуживающего персонала, стоимость расходов тепла, электроэнергии и воды, а также накладные расходы.

Технико-экономические показатели по вариантам приведены в таблице I6.

В таблице I7 приводится сравнение технико-экономических показателей данного проекта с показателями проекта - аналога.

Расчет заработной платы работающих в таблице I8.

Расчеты стоимости воды, тепла и электроэнергии, амортизации произведены по действующим прейскурантам и приведены в таблицах I9, 20, 21, 22.

Сводная смета затрат приведена в таблице 23.

Привязан			
Инв. №			

Т.П. 902-2-401.86

-ПЗ

Лист
48

Альбом 1

Таблица 16

Технико-экономические показатели

№ п/п	Показатели	Едини- цы изме- рения	Количество		
			4	5	6
1.	Производительность безнапор- ных гидrocиклонов	л/с	10	20	30
2.	Годовая очистка оборотной воды	м3	76870	153720	230580
3.	Количество работающих I и II вариант	чел.	4	4	4
4.	Годовой расход воды I и II вариант	м3	7930	15649,6	23369,1
	в том числе:				
	производственные нужды	м3	7686	15372	23058
	хозяйственно-бытовые нужды	м3	244	277,6	311,10
5.	Годовой расход тепла I вариант	Гкал	"	188,38	259,48
	в том числе:				
	отопление	"	107,5	129	150,6
	вентиляция	Гкал	78,4	122	173,4
	горячее водоснабжение	"	8,48	8,48	8,48
	II вариант	"	207,18	264,88	384,48
	в том числе:				
	отопление	"	126,3	134,4	202,6
	вентиляция	"	72,4	122	173,4
	горячее водоснабжение	"	8,48	8,48	8,48

Име № подл. Подп. и дата. Взам. инв. №

Привязан			
Инв. №			

Т.П. 902-2-401.06 -ПЗ

Лист
48

продолжение таблицы 16

Архив I

1	2	3	4	5	6
6	Годовой расход электроэнергии	тыс. квт.ч.			
	I и II вариант	"	55,64	72,59	82,01
	в том числе:				
	силовое оборудование	тыс. квт.ч.	52,0	68,6	77,6
	освещение	"	3,64	3,99	4,41
7	Площадь застройки				
	I вариант	м2	259	331	403,0
	II вариант	"	238	310	382,0
8	Общая площадь				
	I вариант	м2	281	353	425
	II вариант	"	260	332	404
9	Строительный объем				
	I вариант	м3	2331	2979	3627
	II вариант	"	2136	2784	3432
10	Сметная стоимость -				
	- всего:				
	I вариант	тыс. руб.	78,33	90,47	106,54
	II вариант	"	77,58	89,01	105,90
	В том числе:				
	Строительно-монтажные работы				
	I вариант	"	54,88	65,16	75,62
	II вариант	"	54,13	63,70	74,98

Привязан

Инв. №

Т.П. 902-2-401.06

-ПЗ

Лист

50

продолжение таблицы I6

	2	3	4	5	6
Оборудование					
I вариант		тыс.	23,45	25,3I	30,92
II вариант		руб.	23,45	25,3I	30,92
II Годовые эксплуатационные затраты					
I вариант		"-	I4,83	I7,97	2I,22
II вариант		"-	I5,07	I7,94	2I,89
I2 Приведенные затраты					
I вариант		"-	24,23	28,83	34,00
II вариант		"-	24,38	28,62	34,60

По приведенным затратам наиболее экономичными являются проекты очистных сооружений:

- производительностью 10 л/с - I вариант
- производительностью 20 л/с - II вариант
- производительностью 30 л/с - I вариант

Сравнение показателей проекта с аналогом приводится по I варианту, т.к. в аналоге принят вариант в железобетонных конструкциях.

Имя, № подл. | Подп. и дата | Изм. инв. №

Привязан

Инв. №			

Т.П. 902-2-401.86

-ПЗ

Лист

5I

Копировал

21177-01 57

Формат А4

При сравнении технико-экономических показателей данного проекта с аналогом можно сделать следующие выводы:

1. Удельная сметная стоимость на расчетную единицу (1 м³ очистки оборотной воды) ниже, чем в аналоге на 40%.

2. Удельная себестоимость на расчетную единицу в проекте очистных сооружений:

- производительностью 10 л/с - аналогично показателю в проекте - аналоге;
- производительностью 20 л/с - ниже, чем в аналоге на 7%;
- производительностью 30 л/с - аналогично показателю в проекте-аналоге.

3. Производительность труда (м³ на одного работающего) не сопоставима с аналогом, в связи с наличием 3-х операторов, не предусмотренных в аналоге.

Привязан			
Инв. №			
Т.П. 902-2-401.86			Лист
-По			52

Таблица I7
Сравнение технико-экономических показателей проекта с показателями проекта-аналога - "Сооружения для очистки сточных вод от мойки автомобилей и дождевых вод с территории автохозяйств" ("Кристалл"), МосводоканалНИИпроект, 1981*

№ пп	Показатели	Единица измерения	Типовой проект		Типовой Аналог		Типовой Аналог	
			проект	Аналог	проект	Аналог	проект	Аналог
1	2	3	4	5	6	7	8	9
1.	Производительность	л/сек	10	10	20	20	30	30
2.	Годовая очистка оборотной воды	м3	76860	73017	153720	131760	230580	219600
3.	Численность работающих	чел.	4	1-2	4	1-2	4	1-2
4.	Общая площадь	м2	281	304	353	366	425	464
5.	Площадь застройки	м2	259	260	331	302	403	376
6.	Строительный объем	м3	2331	2600	2979	3026	3627	3766
7.	Сметная стоимость	тыс. руб.	78,33	121,36	89,01	156,18	106,54	188,49
	в том числе:							
	СМР	"	54,88	88,96	65,16	108,35	75,62	129,58
8.	Сметная стоимость на расчетную единицу (м3 оборотной воды)	руб.	1,02	1,66	0,6	1,18	0,50	0,86

Привязан

Инд. №

Г.П. 904-4-404.86

-ПЗ

Лист

53

продолжение таблицы I7

I	2	3	4	5	6	7	8	9
9	Себестоимость на расчетную единицу	руб.	0,19	0,19	0,12	0,14	0,10	0,10
10	Производитель- ность тыс.м ³ (работающего)	тыс.м ³	19,2	36,5	38,4	65,9	57,6	109,8

* Для возможности сравнения проектов из сметной стоимости проекта МосводоканалНИИ-проекта исключена стоимость резервуара.

Привязки

Инд. №

Т.П. 902-2-401.86

-113

Лист

54

Таблица I8

Расчет заработной платы I и II вариант

№ пп	Профессии	Количество рабочих чел.	Разряд	Часовая тарифная ставка коп.	Годовой фонд рабочего времени час	Основная заработная плата тыс. руб.	Премии и доп. выплаты зар. плата тыс. руб.	Итого фонд заработной платы тыс. руб.	Средне-месячная зарплата I рабочего руб.
1	2	3	4	5	6	7	8	9	10
I.	Специст очистных сооружений	3	IV	53,0	1820	2,9	1,45	4,35	120,8
2.	Слесарь аварийно-восстановительных работ	I	II	47,9	1820	0,87	0,43	1,30	108,0
ИТОГО:		4	-	-	-	3,77	1,88	5,65	117,7

Копирован

Т.П. 902-2-401-86

-ПЗ

21177-01 61

Формат А4

Привязки	
Инд. №	

Таблица I9

Расчет стоимости воды

№ п/п	Цель расхода воды	Годовой расход воды, м ³			Стоимость единицы (10квт.час), коп.			Общая стоимость тыс.руб.		
		10 л/с	20 л/с	30 л/с	10 л/с	20 л/с	30 л/с	10 л/с	20 л/с	30 л/с
I	2	3	4	5	6	7	8	9	10	11
I и II вариант										
I	Производственные нужды	7686	15372	23058	0,15	0,15	0,15	1,15	2,31	3,46
2	Хозяйственно-бытовые нужды	244	277,6	311,1	0,15	0,15	0,15	0,04	0,04	0,05
ВСЕГО:		7930	15650	23369	-	-	-	1,19	2,35	3,51

Привязан

Имп. №

-ПЗ

Лист

56

Копировать

21177-01 62

Формат А4

Таблица

Стоимость расхода тепла

№ пп	Цель расхода тепла	Годовой расход тепла, Гкал			Стоимость I Гкал, руб.			Общая стоимость, тыс.руб.		
		10	20	30	10	20	30	10	20	30
		л/с	л/с	л/с	л/с	л/с	л/с	л/с	л/с	л/с
I	2	3	4	5	6	7	8	9	10	11
	Вариант I									
1	Отопление	107,5	129	150,6	13	13	13	1,4	1,68	1,96
2	Вентиляция	72,4	122	173,4	13	13	13	0,94	1,59	2,25
3	Горячее водоснабжение	8,48	8,48	8,48	13	13	13	0,11	0,11	0,11
	ИТОГО:	188,38	259,48	332,48	-	-	-	2,45	3,38	4,32
	Вариант II									
1	Отопление	126,3	134,4	202,6	13	13	13	1,64	1,75	2,63
2	Вентиляция	72,4	122	173,4	13	13	13	0,94	1,59	2,25
3	Горячее водоснабжение	8,48	8,48	8,48	13	13	13	0,11	0,11	0,11
	ИТОГО:	207,18	164,88	384,48	-	-	-	2,69	3,45	4,99

Приказ

Ивл. №

Т.П. 902-2-401.86

-118

Лист
57

Таблица 21

Расчет стоимости электроэнергии

№ пп	Наименование	Годовой расход электроэнергии тыс.квт.час.			Стоимость единицы (10 квт.час.) коп.			Общая стоимость тыс.руб.		
		10 л/с	20 л/с	30 л/с	10 л/с	20 л/с	30 л/с	10 л/с	20 л/с	30 л/с
I	2	3	4	5	6	7	8	9	10	11
I и II вариант										
I	Силовое оборудование	52,0	68,6	77,6	15	15	15	0,78	1,03	1,16
2	Освещение	3,64	3,99	4,41	15	15	15	0,055	0,06	0,076
ИТОГО:		55,64	72,59	82,01	-	-	-	0,835	1,09	1,236

Примечание

Инд. №

-113

Т.Л. 904-2-401,85

58

Лист

Копирован

21177-01

64

Формат А4

Таблица 22

Расчет амортизационных отчислений

№ пп	Наименование	%			Основные фонды тыс. руб.			Сумма амортизации тыс. руб.		
		10 л/с	20 л/с	30 л/с	10 л/с	20 л/с	30 л/с	10 л/с	20 л/с	30 л/с
I	2	3	4	5	6	7	8	9	10	11
<u>I вариант</u>										
I	Норма амортизационных отчислений в %	4,6	4,6	4,6	78,33	90,47	106,54	3,6	4,2	4,9
<u>II вариант</u>										
					77,58	89,01	105,90	3,6	4,1	4,9

Затраты на текущий ремонт приняты в размере I% от стоимости основных фондов

- I вариант	<u>0,7</u>	<u>0,8</u>	<u>1,0</u>
- II вариант	0,7	0,8	1,0

производительностью 10,20,30 л/с соответственно.

Копировал

Т.П. 902-1-401.05

21177-01 65

Формат А4

-ЛПЗ

Привязан				
Имя, №				

59

Лист

Таблица 23

Сводная смета затрат

№ пп	Статьи затрат	Сумма (тыс. руб.)		
		10 л/с	20 л/с	30 л/с
1	2	3	4	5
I	Заработная плата			
	I вариант	5,65	5,65	5,65
	II вариант	5,65	5,65	5,65
2	В о д а			
	I вариант	1,19	2,35	3,51
	II вариант	1,19	2,35	3,51
3	Т е п л о			
	I вариант	2,45	3,38	4,32
	II вариант	2,69	3,45	4,99
4	Электроэнергия			
	I вариант	0,84	1,09	1,236
	II вариант	0,84	1,09	1,236
5	Амортизация			
	I вариант	3,6	4,2	4,9
	II вариант	3,6	4,1	4,9
6	Текущий ремонт (1% от 0.ф.)			
	I вариант	0,7	0,8	1,0
	II вариант	0,7	0,8	1,0
7	Прочие расходы (3% от)			
	I вариант	0,4	0,5	0,6
	II вариант	0,4	0,5	0,6
ИТОГО:				
	I вариант	14,83	17,97	21,22
	II вариант	15,07	17,94	21,89

Привязан

Инв. №

Т.П. 902-2-401.85

-ПЗ

Лист

60

7. ГЕНЕРАЛЬНЫЙ ПЛАН ПЛОЩАДКИ ОЧИСТНЫХ СООРУЖЕНИЙ

При решении генерального плана АТП здание очистных сооружений необходимо размещать отдельно стоящим или пристроенным к зданию мойки параллельно линии мойки автомобилей.

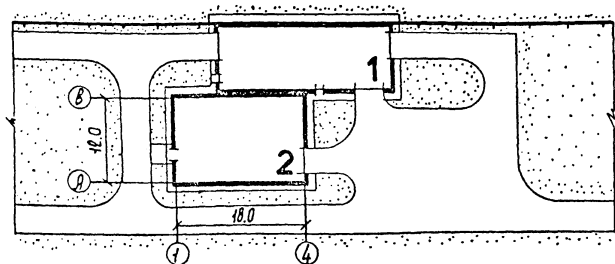
Расстояние от линии мойки до здания очистных сооружений должно быть минимальным, порядка 10-12 м.

Предпочтительным является вариант пристройки очистных сооружений к зданию мойки. При этом уменьшается протяженность и заглубление сетей и общая глубина приемного резервуара.

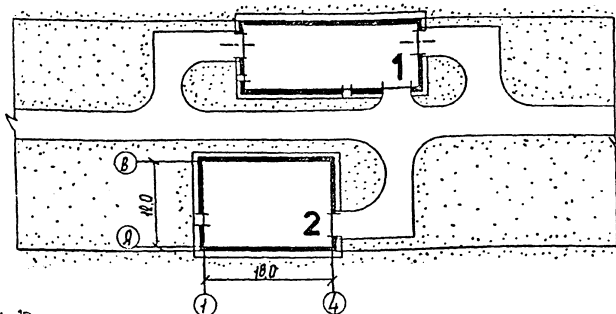
Привязан			
Инв. №			

Т.П. 902-2-401.86	-ПЗ	Лист 61
-------------------	-----	------------

Очистные сооружения производительностью 10 л/с. Схема генплана
 вариант пристройки очистных сооружений к зданию мойки



вариант отдельного здания очистных сооружений



1. Здание мойки автомобилей
2. Здание очистных сооружений

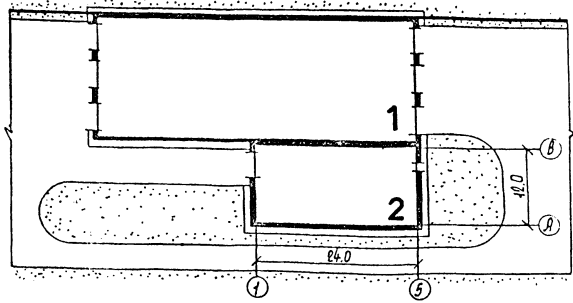
ТЛ 902-2-401.85

ПЗ

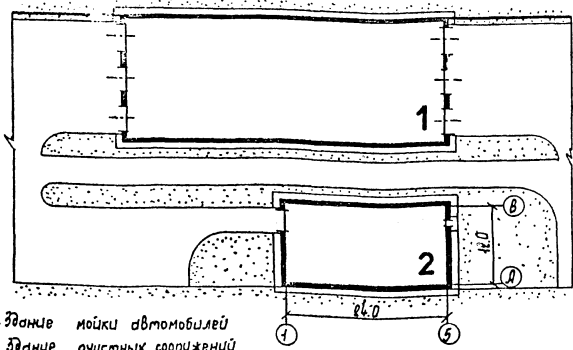
Лист
62

Лыбам I

Очистные сооружения производительностью 20 л/с. Схема генплана
Вариант пристройки очистных сооружений к зданию мойки



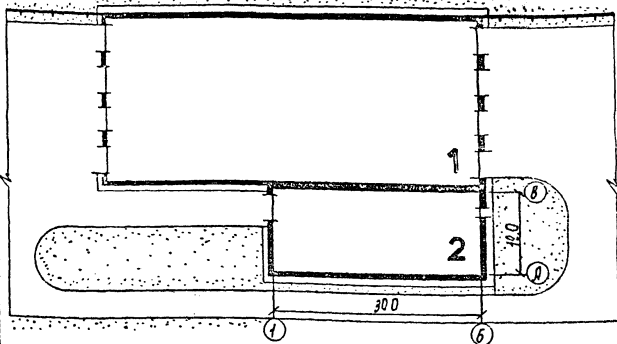
Вариант отдельного здания очистных сооружений



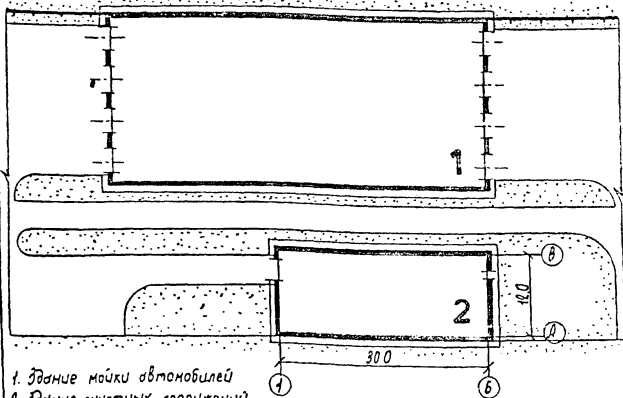
- 1. Здание мойки автомобилей
- 2. Здание очистных сооружений

Очистные сооружения производительностью 30 л/с. Схема кенглона
 Вариант пристройки очистных сооружений к зданию мойки.

ЖЛ000М 1



Вариант отдельностоящего здания очистных сооружений



1. Здание мойки автомобилей
2. Здание очистных сооружений

ТП 902-2-401.86

ПЗ

Лист
54

21177-01 70

В АТП, работающих на этилированном бензине, выделенный осадок и уловленные нефтепродукты содержат высокотоксичное вещество тетраэтилсвинец, поэтому в каждом случае эти отходы вывозятся в места, согласованные СЭС.

Суммарный объем осадка, выделенного при очистке сточных вод за сутки приведено в таблице 24.

Таблица 24

Тип автопредприятия	Единица измерений	Производительность очистных сооружений л/с			Примечание
		10	20	30	
I	2	3	4	5	6
Грузовое	мЗ	1,41	2,84	4,26	
Автобусное	"	0,82	1,63	2,46	
Легковых автомобилей	"	0,42	0,82	1,26	

Общее количество нефтепродуктов собранных в автопредприятиях за сутки, приведено в таблице 25.

Таблица 25

Тип автопредприятия	Единица измерений	Производительность очистных сооружений л/с			Примечание
		10	20	30	
I	2	3	4	5	6
Грузовое	кг	226,8	450,1	675,1	
Автобусное	"	221,7	424,9	637,3	
Легковых автомобилей	"	18,5	37,23	55,9	

Привязан

Инв. №

Т.П. 901-1-401.86

-ПЗ

Лист

Для экономии тепла использованы оптимальные конструктивно-планировочные решения, наружные ограждающие конструкции с повышенным термическим сопротивлением, тепловая изоляция трубопроводов теплоснабжения, автоматическое регулирование подачи теплоносителя.

Ввиду отсутствия значительных теплоизбытков в помещениях, использование тепловых вторичных энергетических ресурсов для систем отопления и вентиляции нецелесообразно.

Предусмотренные проектом технологический процесс и строительные решения обеспечивают рациональное использование извлекаемых из сточных вод загрязнений путем разделения песчаной фракции и глинистой. Повторное использование очищенных сточных вод на собственные нужды очистных сооружений, сокращает потребление свежей воды.

Автоматизация ряда технологических операций и механизация процесса эвакуации отходов позволяет свести до минимума количество обслуживаемого персонала.

Привязан			
Инв. №			

Т.П. 901-2-401.85		-ПЗ	Лист
			67

9. МЕРОПРИЯТИЯ ПО ОХРАНЕ ОКРУЖАЮЩЕЙ СРЕДЫ

Организация оборотного водоснабжения мойки автомобилей резко сокращает потребление свежей воды и исключает сброс сточных вод в водоем.

В системе оборотного водоснабжения свежая вода расходуется на восполнение потерь и составляет лишь 10% от суточного расхода на мойку автомобилей.

Установка технологического оборудования, предназначенного для очистки сточных вод, выше отметки земли и сведение до минимума строительства подземных емкостей, резко сокращает возможность поступления загрязнений в грунт путем инфильтрации через бетонные стенки.

Транспортировка отходов, извлекаемых из очистных сооружений производится в герметической таре.

Привязан			
Инв. №			

Т.П. 904-2-401.86

-ПЗ

Лист

68

10. КРАТКАЯ ХАРАКТЕРИСТИКА ПРОЕКТА

10.1. Схема очистки сточных вод

Сточные воды поступают из корпуса мойки автомобилей в приемный резервуар, оборудованный контейнером для задержания крупных предметов.

Погружными насосами сточные воды направляются в помещение бункерной корпуса мойки автомобилей на напорные гидроциклоны, в которых происходит отделение крупных взвешенных частиц со сбросом их в бункер.

Напорные гидроциклоны с бункером включены в схему очистки сточных вод, т.к. все действующие типовые проекты корпусов мойки имеет их в своем составе.

Пройдя напорные гидроциклоны, сточные воды под остаточным напором поступают снова в корпус очистных сооружений на безнапорные гидроциклоны, из которых сливаются в промежуточную емкость и, далее насосами подаются на напорные фильтры.

После напорных фильтров очищенные сточные воды сливаются в резервуар чистой воды, откуда насосами снова подаются на мойку автомобилей.

Пополнение системы оборотного водоснабжения предусматривается в резервуар чистой воды от сети производственного или объединенного водопровода автотранспортного предприятия.

Осадок, выделившийся в напорных гидроциклонах, поступает в бункер, накапливается, а затем выгружается в самосвал и вывозится для дальнейшего использования.

Привязан			
Инв. №			

Т.П. 902-2-401.86

- ПЗ

Лист
69

Альбом 1

Осадок из безнапорных гидроциклонов удаляется поочередно через затвор, после предварительного спуска воды в приемный резервуар, и выпускается в передвижной герметический контейнер с последующим вывозом автотранспортом.

Вода при опорожнении безнапорного гидроциклона поступает в приемный резервуар и, при достижении верхнего расчетного уровня в последнем, прокачивается по всей цепочке очистных сооружений и сливается в резервуар чистой воды.

Для подъема контейнеров, монтажа и демонтажа насосного оборудования в помещении очистных сооружений предусматривается электрическая кран-балка грузоподъемностью 3,2 т.

Для обслуживания фильтров и безнапорных гидроциклонов предусмотрены металлические площадки.

При режиме промывки фильтров вода подается насосами из резервуара чистой воды, промывная вода после промывки фильтров сливается в аккумулялирующую емкость и далее в приемный резервуар.

Объем воды, необходимый для промывки фильтров создается в резервуаре чистой воды, после опорожнения цилиндрической части безнапорных гидроциклонов. Очистка безнапорных гидроциклонов, и регенерация фильтров должны производиться последовательно, по схеме: гидроциклон - фильтр.

Для взрыхления загрузки фильтров перед их промывкой на фильтры подается сжатый воздух с помощью газодувки.

Настоящим проектом не предусматривается размещение напорных гидроциклонов с бункером в корпусе очистных сооружений, т.к. намечаются к использованию те гидроциклоны с бункером, которые

Привязан			
Изм. №			

Т.П. 902-2-404.66

-ПЗ

Лист

70

включены в состав действующих типовых проектов корпусов мойки.

В случае, когда ~~существует~~ отсутствует, например, для разрабо-
 ке индивидуального проекта мойки автомобилей, необходимо включить
 в состав проекта установку бункера с напорными гидрораспределителями по
 типовому проекту 503-9-6.84 Альбом I-Y "Установка для обезво-
 живания осадка сточных вод от мойки автомобилей". В этом случае
 эта установка будет использована не для обезвоживания осадка, а
 для первоначального осветления сточных вод.

10.2. Ш т а т н

Для обслуживания очистных сооружений предусматривается спе-
 циальный штат сотрудников, представленный в таблице 26.

Возглавлять службу эксплуатации должно ответственное лицо,
 назначенное приказом по предприятию.

Таблица 26

Должность	Группа сачи- тарной харак- теристи- ки	Число работающих	
		Всего	В макси- мальную смену
1	2	3	4
Машинист насосных установок	II-B	I	I
Оператор очистных сооружений	"-	I	I
Оператор по удалению нефте- продуктов и осадка	"-	I	-
Слесарь аварийно- восстано- вительных работ	"-	I	-
ВСЕГО:		4	2

Привязан			
Инв. №			

II. АРХИТЕКТУРНО-СТРОИТЕЛЬНЫЕ РЕШЕНИЯ

II.I. Архитектурные решения

Нагрузки и воздействия приняты согласно СНиПа 2.01.01-82.

Район строительства для основного варианта проекта:

- Расчетная зимняя температура наружного воздуха - -30°C ,
- Нормативная снеговая нагрузка - 100 кгс/м^2 (10^3 на),
- Нормативный скоростной напор ветра - 27 кг/м^2 .

Геологическое строение площадки:

- Грунты непучинистые с расчетными характеристиками:
 $\varphi = 28^{\circ}$; $c \approx 0,02 \text{ кгс/см}^2$, $E = 150 \text{ кгс/см}^2 = 1,8 \text{ т/м}^3$,
- Грунтовые воды отсутствуют,
- Сейсмичность не выше 6 баллов.

Корпус очистных сооружений от мойки решен простой формы плана, планировочные решения подчинены технологическим процессам очистки сточных вод от мойки автомобилей. Бытовые помещения расположены внутри корпуса.

На I этаже размещены: фильтровальная, щитовая, тепловой узел, бытовые обслуживающего персонала. На антресолях расположены вентиляторная камера и помещение операторской.

Здание решено с наружным водостоком, уклоны кровли решаются за счет балок покрытия.

В фильтровальном цехе применен подвесной кран грузоподъемностью 3,2 т.

Наружные ворота приняты по серии I.435-19 вып.3.8 с калиткой.

Привязан			
Инв. №			

Т.П. 901-2-401.86	-ПЗ	Лит 75
-------------------	-----	-----------

Альбом I



Фасады здания решены в простых лаконичных формах с горизонтальным членением наружных стеновых панелей.

Панели отделяются в заводских условиях крошкой.

Кирпичные вставки ворот (проемов) отделяются под фактуру наружных стеновых панелей.

Цоколь отделяется штукатуркой.

Отделка помещений производится красками ПФВ, клеевой окраской.

Освещение рабочих мест в корпусе решено совмещенное. В помещениях фильтровальной и операторской, где имеются места с постоянным пребыванием людей, предусматривается естественное освещение.

Для локализации шумов венткамеры предусматривается выгораживающие венткамеры глухими стенами и перегородками.

Санитарное и бытовое обслуживание.

В корпусе очистных сооружений предусмотрены бытовые помещения на 8 шкафов 25x50 см, 4 - из которых вентилируемые.

II.2. Конструктивные решения

Корпус очистных сооружений от мойки автомобилей решен в сборном ж.б. каркасе.

Колонны - сборные ж.б. по серии I.423-3.

Балки покрытия - сборные ж.б. по серии I.462.I-3/80.

Высота до низа несущих конструкций - 7,2 м.

Плиты покрытия - комплексные ж.б. по серии I.465.I-10/80.

Ограждающие конструкции - сборные ж.б. керамзитобетонные панели по серии I.432-I4/80.

Фундаменты - монолитные ж.бетонные на основе серии I.412-I/77.

Привязан			
Име. №			

Т.П. 902-2-404.86	-ПЗ	Лист 75
-------------------	-----	------------

Ограждающие конструкции опираются на сборные ж.б. фундаментные оалки по серии I.4I5-I.

Антресолы выполнены из сборных ж.б. пустотных плит по серия I.I4I по металлическим балкам.

Площадки для обслуживания технологического оборудования - металлические - рифленая сталь по металлическим балкам.

Стойки и несущие балки под антресоли и площадки обслуживания приняты из широкополочных двутавров.

Внутренние перегородки запроектированы из С-образных гнутых стальных профилей по серии I.43I-I2, разработанной ИСМ-IG по изобретению А.С. № 344084.

Фундаменты под оборудование выполнены из монолитного бетона марки I50.

Приемный резервуар представляет собой подземное сооружение прямоугольное в плане, отметка днища резервуара - 4.430 м.

Стены резервуара приняты из сборных ж.б. панелей по серии 3.900-3, покрытие - сб.ж.б. плиты по серии 3.006-2.

Днище - монолитное железобетонное из бетона марки I50.

Привязан			
Име. №			

Т.П. 902-2-401.86

-ПЗ

Лист
74

12. ЭЛЕКТРОСНАБЖЕНИЕ

Очистные сооружения по надежности электроснабжения отнесены к III категории.

Установленные и расчетные мощности электроприемников очистных сооружений приведены в таблице 27.

Таблица 27

Наименование показателей	Единица измерения	10 л/с	20 л/с	30 л/с
I	2	3	4	5
Установленная мощность	кВт	49,5	62	69
в т.ч.				
силового электрооборудования	кВт	44,3	56,3	62,7
электроосвещения	кВт	5,2	5,7	6,3
Расчетная мощность,	кВт	31,2	40	45,1
в т.ч.				
силового электрооборудования	кВт	26,0	34,3	38,8
электроосвещения	кВт	5,2	5,7	6,3

Мощность силовых электроприемников уточняется при привязке в зависимости от мощности двигателей технологических насосов подачи воды на мойку, которые выбираются при привязке.

Привязан			
Имя №			

Т.П. 902-2-404.86

-ПЗ

Лист

75

Электроснабжение предусмотрено от внутриплощадочных сетей предприятия.

Напряжение питания 380/220 В, 50 Гц.

Ввод питающей линии предусмотрен на распределительный шкаф АР1, установленный в помещении щитовой на отм. 0.00 в осях А-Б; 4-5.

Сечение, марка и длина кабеля питающей линии определяются при привязке, исходя из мощности электроприемников, установленных в очистных сооружениях с учетом мощности технологических насосов подачи воды на мойку, тип и мощность двигателей которых определяются при привязке проекта.

Привязан			
Инв. №			

Т.П. 902-2-401.86

-ПЗ

Лист

76

Альбом I

13. СИЛОВОЕ ЭЛЕКТРОСНАБЖЕНИЕ

Силовыми электроприемниками являются двигатели технологического оборудования и двигатели сантехнических вентиляторов. Напряжение питания силовых электроприемников 380 В, 50 Гц. Питание силовых электроприемников осуществляется от распределительных шкафов АР1 (10 л/с), АР1, АР2 (20 л/с) и АР1, АР2 (30 л/с) серии ШР11.

В качестве аппаратов управления для электродвигателей приняты ящики управления серии ЯУ5100.

Силовая распределительная сеть выполнена кабелем АВВГ, прокладываемым по строительным конструкциям преимущественно открыто или в каналах.

Сечение силовых кабелей к двигателям технологических насосов подачи воды на мойку, а также конкретный типоразмер ящиков управления к ним определяются при привязке.

Изм № подл | Подпись и дата | Взам инв №

Привязан			
Изм. №			

Т.П. 900-2-401.86	-ПЗ	Пз
-------------------	-----	----

Альбом I

14. ЭЛЕКТРИЧЕСКОЕ ОСВЕЩЕНИЕ

Электроосвещение фильтровальной очистных сооружений запроектировано светильниками с люминесцентными лампами и лампами ДРЛ; остальных помещений – светильниками с лампами накаливания.

Освещенность помещений принята согласно СНиП П-4-79. Проектом предусмотрены системы общего и местного (переносного) освещения.

Напряжение сети общего освещения – 380/220 В.

Напряжение сети местного (переносного) – 36 В.

Питание сети электроосвещения осуществляется от группового щитка АР/ серии ПР-II.

Управление освещением осуществляется выключателями, установленными в помещениях.

Групповая сеть электроосвещения выполняется кабелем АВВГ, прокладываемым по строительным инструкциям.

Привязан			
Ина. №			
Т.П. 902-2.404.86			Лист
-13			78

Альбом I

15. АВТОМАТИЗАЦИЯ

15.1. Управление и контроль технологических параметров.

В проекте предусмотрено:

- дистанционное и местное управление сантехническими вентиляторами;
- автоматизация работы оборудования приточной системы;
- автоматическое и дистанционное управление насосами очистных сооружений;
- автоматическое и ручное управление технологическими насосами подачи воды на мойку (если схемой управления моечной установкой управления ими не предусмотрено);
- световая сигнализация состояния приводов механизмов и оборудования ("нормальная работа", "включен", "отключен" и т.д.);
- контроль уровня стоков в приемных резервуарах, промежуточных емкостях и резервуарах чистой воды;
- контроль давления в напорных трубопроводах насосов и разрешения во всасывающих;
- автоматический ввод резервных насосов и аварийное отключение технологических насосов подачи воды на мойку при снижении уровня воды в резервуарах чистой воды ниже допустимого.

Средства информации, а также аппаратура оперативного вмешательства в автоматическую работу агрегатов размещены на щите А, установленном в помещении операторской на отм. +3.600 в осях А-Б; 5-6.

Имя инж. подпись и дата

Приемка			
Инв. №			

Т.П. 902-2-401.86	-ПЗ	И.И.И. 79
-------------------	-----	--------------

Альбом I

15.2. Автоматика и контроль работы сооружений.

Система оборотного водоснабжения, включающая мойку автомобилей, очистку сточных вод и подачу ее насосами снова на мойку, рассматривается как один процесс. Все операции увязаны между собой. Работа этого цикла автоматизирована.

Автоматизация работы очистных сооружений предусмотрена в следующем объеме:

- насосы, забирающие сточные воды из приемного резервуара, включаются от верхнего расчетного уровня в приемном резервуаре;
- насосы, подающие сточные воды на напорные фильтры, включаются от верхнего расчетного уровня в промежуточной емкости;
- насосы, подающие очищенную воду на мойку автомобилей, включаются и выключаются от команды командоконтроллеров, входящих в состав моечных установок;
- автоматически включаются резервные насосы при не включении рабочих с одновременной подачей светового сигнала в помещение операторской;
- автоматическое выключение насосов при достижении аварийного минимального уровня воды в приемном резервуаре, промежуточной емкости и в резервуаре чистой воды;
- автоматическое открывание и закрывание электромагнитного вентиля на трубопроводе подпиточной воды в зависимости от расчетных уровней воды в резервуаре чистой воды.

Управление насосами предусмотрено также местное.

Привязан			
Инв. №			

Дальбом I

15.3. Автоматизация систем вентиляции.

В системе вентиляции предусматривается автоматическая защита калориферов приточных систем от замораживания.

Привязан			
Инв. №			

Т.П. 900-2-401.86	-ПЗ	Ли 8
-------------------	-----	---------

Листом I

16. ОТОПЛЕНИЕ И ВЕНТИЛЯЦИЯ

16.1. Общая часть

Проект выполнен в соответствии с нормативными документами:

- отопление, вентиляция и кондиционирование воздуха

СНиП П-33-75*;

- вспомогательные здания и помещения промышленных предприятий

СНиП П-92-76;

- строительная теплотехника СНиП П-3-79;

- санитарно-техническое оборудование зданий и сооружений

СНиП Ш-28-75.

Согласно задания, проект предусмотрен для районов с расчетной температурой наружного воздуха

- для отопления - минус 20⁰С, минус 30⁰С, минус 40⁰С;

- для вентиляции - минус 9,5⁰С; минус 19⁰С и минус 28⁰С;

- расчетная летняя температура: 22⁰С, 22⁰С; 21⁰С.

16.2. Теплоснабжение

Теплоснабжение очистных сооружений осуществляется от внутри-площадочных сетей предприятия.

В качестве теплоносителя для системы отопления и вентиляции принята перегретая вода с параметрами 150-70⁰С.

Привязан			
Инв. №			

Т.П. 901-1-401.86

-ПЗ

Лист
82

Альбом I

16.3. Отопление

В помещении фильтровальной предусматривается дежурное - до 5°C отопление в нерабочее время, в рабочее время внутренняя температура 16°C достигается за счет тепловыделений от оборудования.

В остальных помещениях отопление осуществляется местными нагревательными приборами до температуры 16°C.

В качестве нагревательных приборов служат гладкие трубы и радиаторы М140-АО.

Система отопления принята двухтрубная тупиковая, с верхней разводкой.

Магистральные трубопроводы прокладываются с уклоном 0,003.

Для регулировки теплоотдачи нагревательных приборов предусматриваются вентили.

16.4. Вентиляция

Запроектирована приточно-вытяжная вентиляция с механическим и частично, естественным побуждением.

Воздухообмен в помещении фильтровальной определен из условия удаления теплоизбытков.

Воздух удаляется крышными вентиляторами из верхней зоны, приточный воздух подается в рабочую зону через жалюзийные решетки, а в летний период дополнительно через открывающиеся фрамуги окон.

В остальных помещениях воздухообмен принят по кратности (за исключением санузлов и душевых).

Приток и вытяжка производятся непосредственно в помещения.

Привязан			
Инв. №			

Т.П. 902-2-407.86	-ПЗ	Лист 83
-------------------	-----	------------

17. ВНУТРЕННИЕ ВОДОПРОВОД И КАНАЛИЗАЦИЯ

Вода питьевого качества в очистных сооружениях используется на:

- хозяйственно-питьевые нужды работающих;
- принятие душа;
- мойку пола.

Источником водоснабжения принят водопровод АТП хозяйственно-питьевого назначения. Напор, необходимый на вводе водопровода, составляет 15 м.

Сеть внутреннего водопровода выполняется из стальных газопроводных оцинкованных труб.

В зависимости от производительности очистных сооружений количество потребляемой воды питьевого качества сведено в таблицу 28.

Таблица 28

Наименование	Единица измерения	Производительность очистных сооружений, л/с			Примечание
		10	20	30	
I	2	3	4	5	6
Хозяйственно-питьевые нужды	м ³ /сут	0,1	0,1	0,1	
"-	м ³ /час	0,04	0,04	0,04	
"-	л/с	0,21	0,21	0,21	
Принятие душа	м ³ /сут	0,375	0,375	0,375	
"-	м ³ /час	0,50	0,50	0,50	

Привязан			
Инв. №			

Т.П. 901-2-404.85

-ПЗ

Лист

84

Альбом I

продолжение таблицы 28

I	2	3	4	5	6
Принятие душа	л/с	0,20	0,20	0,20	
Мойка пола	м3/сут	0,32	0,43	0,54	
"-"	м3/час	0,32	0,43	0,54	
"-"	л/с	0,20	0,20	0,20	
Суммарный расход					
суточный	м3/сут	0,795	0,905	1,02	
часовой	м3/ч	0,54	0,54	0,54	
секундный	л/с	0,41	0,41	0,41	
Суммарное количество сточных вод					
	м3/сут	0,795	0,905	1,02	
	м3/час	0,54	0,54	0,54	
	л/с	2,16	2,16	2,16	

Расходы на мойку пола в часоне и секундные расходы не включаются, как не совпадающие по времени.

Вода технического качества в очистных сооружениях для сточной воды от мойки автомобилей используется на пополнение системы оборотного водоснабжения, расходы которой приведены в таблице 29.

Имя, №, год, подпись и дата

Привязан			
Имя. №			

Т.П. 901-1-401.86	-ПЗ	Лист 85
-------------------	-----	------------

Таблица 23

Наименование	Единица измерения	Производительность очистных сооружений л/с			Примечание
		10	20	30	
I	2	3	4	5	6
Расход воды на восполнение системы	м ³ /сут	25,20	50,4	75,6	
"-	м ³ /час	3,15	6,3	9,45	
"-	л/с	0,87	1,75	2,00	

Потери воды в системе оборотного водоснабжения составляют 10 % от расхода воды и слагаются из потерь во время производства мойки автомобилей и в напорном гидроциклоне с осадком.

В дворовую сеть канализации АТП от очистных сооружений будут поступать бытовые сточные воды от приборов, установленных в корпусе.

Атмосферные воды отводятся с кровли здания очистных сооружений по наружному водостоку.

Привязан			
Инв. №			

Т.П. 902-2-401.85

-ПЗ

Лист
86

Альбом I

32

18. СВЯЗЬ И СИГНАЛИЗАЦИЯ

Для организации внутренней телефонной связи оператора очистных сооружений со всеми подразделениями предприятия в проекте предусмотрена установка в комнате оператора одного аппарата производственной автоматической телефонной связи, включенного в ПАТС предприятия.

Для этого предусматривается кабель ПРШМ2х1,0, который включается в кабель комплексной телефонной сети.

Кабель прокладывается по внутренней стене до высоты 3.625 м от уровня земли и включается в розетку, устанавливаемую на высоте 0,25 м от уровня пола помещения оператора.

Крепление кабеля ПРШМ 2х1,0 по внутренней стене производится через 50 см.

Привязан			
Инв. №			

Т.П. 902-2-401.85		-ПЗ	Лист 87
-------------------	--	-----	------------