

ТИПОВОЙ ПРОЕКТ
902-2-403.86

ОЧИСТНЫЕ СООРУЖЕНИЯ ДЛЯ СТОЧНЫХ ВОД ОТ МОЙКИ АВТОМОБИЛЕЙ
С БЕЗНАПОРНЫМИ ГИДРОЦИКЛОНАМИ ПРОИЗВОДИТЕЛЬНОСТЬЮ 20 л/с
/ В ЖЕЛЕЗОБЕТОННЫХ КОНСТРУКЦИЯХ /

АЛЬБОМ V

СТРОИТЕЛЬНЫЕ ИЗДЕЛИЯ

*Заменен:
902-2-436.87
и 4.88*

ЦЕНТРАЛЬНЫЙ ИНСТИТУТ ТИПОВОГО ПРОЕКТИРОВАНИЯ
ГОССТРОЯ СССР

Москва А-445, Смольная ул., 22

Сдано в печать X 1986 года

Заказ № 12249

Тираж 1200 экз.

ТИПОВОЙ ПРОЕКТ

902-2-403.86

ОЧИСТНЫЕ СООРУЖЕНИЯ ДЛЯ СТОЧНЫХ ВОД ОТ МОЙКИ АВТОМОБИЛЕЙ
С БЕЗНАПОРНЫМИ ГИДРОЦИКЛОНАМИ ПРОИЗВОДИТЕЛЬНОСТЬЮ 20 Л/С
/ В ЖЕЛЕЗОБЕТОННЫХ КОНСТРУКЦИЯХ /

СОСТАВ ПРОЕКТА:

- Альбом I ОБЩАЯ ПОЯСНИТЕЛЬНАЯ ЗАПИСКА /из тп 902-2-401.86/
Альбом II ТЕХНОЛОГИЯ ПРОИЗВОДСТВА. ВНУТРЕННИЕ ВОДОПРОВОД И КАНАЛИЗАЦИЯ
Альбом III АРХИТЕКТУРНЫЕ РЕШЕНИЯ. КОНСТРУКЦИИ ЖЕЛЕЗОБЕТОННЫЕ.
КОНСТРУКЦИИ МЕТАЛЛИЧЕСКИЕ. ОТОПЛЕНИЕ И ВЕНТИЛЯЦИЯ
Альбом IV СИЛОВОЕ ЭЛЕКТРООБОРУДОВАНИЕ. ЭЛЕКТРИЧЕСКОЕ ОСВЕЩЕНИЕ. АВТОМАТИЗАЦИЯ. СВЯЗЬ И СИГНАЛИЗАЦИЯ
Альбом V СТРОИТЕЛЬНЫЕ ИЗДЕЛИЯ
Альбом VI ЗАДАНИЯ ЗАВОДУ-ИЗГОТОВИТЕЛЮ
Альбом VII СПЕЦИФИКАЦИИ ОБОРУДОВАНИЯ
Альбом VIII ВЕДОМОСТИ ПОТРЕБНОСТИ В МАТЕРИАЛАХ
Альбом IX СМЕТЫ
Альбом X ПОКАЗАТЕЛИ РЕЗУЛЬТАТОВ ПРИМЕНЕНИЯ НАУЧНО-ТЕХНИЧЕСКИХ
ДОСТИЖЕНИЙ В СТРОИТЕЛЬНЫХ РЕШЕНИЯХ ПРОЕКТА

Альбом V

УТВЕРЖДЕН И ВВЕДЕН В ДЕЙСТВИЕ
МИНАВТОТРАНСОМ РСФСР
ПРОТОКОЛ ОТ 27-03-85 N 55

РАЗРАБОТАН
ПРОЕКТНЫМ ИНСТИТУТОМ "ГИПРОАВТОТРАНС"

ГЛАВНЫЙ ИНЖЕНЕР ИНСТИТУТА  В.Н. КРЮКОВ
ГЛАВНЫЙ ИНЖЕНЕР ПРОЕКТА  П.П. ПИВТОРАК

Обозначение	Наименование	стр
	Титульный лист	
	Содержание альбома	2
ТП 902-2-403.86 КЖИ 000.01	Технические условия	3
ТП 902-2-403.86 КЖИ 010	Колонна К1	4
ТП 902-2-403.86 КЖИ 020	Колонна К2	5
ТП 902-2-403.86 КЖИ 030	Колонна К3	6
ТП 902-2-403.86 КЖИ 040	Колонна К4	7
ТП 902-2-403.86 КЖИ 050	Колонна К5	8
ТП 902-2-403.86 КЖИ 060	Колонна К6	9
ТП 902-2-403.86 КЖИ 070	Колонна К7	10
ТП 902-2-403.86 КЖИ 080	Колонна К8	11
ТП 902-2-403.86 КЖИ 090	Колонна К9	12
ТП 902-2-403.86 КЖИ 010	Колонна К10	13
ТП 902-2-403.86 КЖИ 110	Балка Б1, Б2, Б3	14
ТП 902-2-403.86 КЖИ 110.05	Балка Б1, Б2, Б3 Сборочный чертёж	15
ТП 902-2-403.86 КЖИ 120	Плиты П2, П3, П4	16
ТП 902-2-403.86 КЖИ 130	Плита П6	17
ТП 902-2-403.86 КЖИ 140	Плиты П7, П8, П9	18
ТП 902-2-403.86 КЖИ 150	Панель ПС 15	19
ТП 902-2-403.86 КЖИ 160	Панель ПС 19	20
ТП 902-2-403.86 КЖИ 170	Панель ПС 20	21

Обозначение	Наименование	стр
ТП 902-2-403.86 КЖИ 180	Насадка НС1	22
ТП 902-2-403.86 КЖИ 190	Каркас деревянный КРД1	22
ТП 902-2-403.86 КЖИ 200	Рамки РМ1, РМ2	23
ТП 902-2-403.86 КЖИ 200.05	Рамки РМ1, РМ2 Сборочный чертёж	23
ТП 902-2-403.86 КЖИ 210	Изделие закладное МН1	24
ТП 902-2-403.86 КЖИ 220	Изделие закладное МН2	24
ТП 902-2-403.86 КЖИ 230	Изделие закладное МН3	25
ТП 902-2-403.86 КЖИ 240	Изделие закладное МН4	25
ТП 902-2-403.86 КЖИ 250	Изделие закладное МН5	26
ТП 902-2-403.86 КЖИ 260	Изделие закладное МН6	26
ТП 902-2-403.86 КЖИ 270	Каркас КР1	27
ТП 902-2-403.86 КЖИ 280	Сетка С1	27
ТП 902-2-403.86 КЖИ 290	Щит ЩС1	28
ТП 902-2-403.86 КЖИ 300	Сетка С2	29

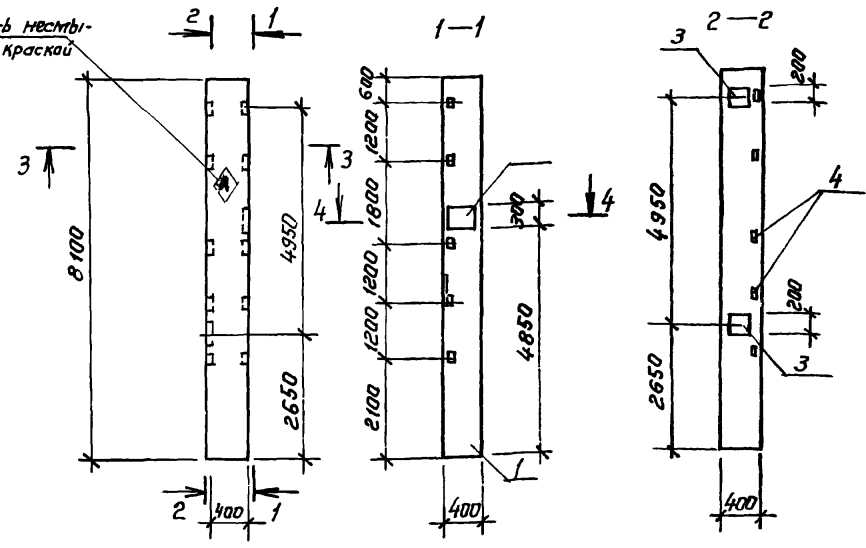
1. *Закладные изделия.*
- 1.1. *Для анкеров из горячекатаных стержней периодического профиля класса А II применяется сталь марки 35 ГС по ГОСТ 5632-72**
- 1.2. *Сварку производить электродами типа Э42 по ГОСТ 9467-75.*
- 1.3. *Металлический щит ЩС-1, насадку НС1 при изготовлении покрыть грунтом ГФ-0119 за 2 раза по ТУБ-10-1399-73.*
- 1.4. *Установку закладных деталей в колоннах и плитах производить согласно специ.*

2. *Арматурные изделия.*

- 2.1. *Для стержней периодического профиля класса А II применять сталь марки 35 ГС по ГОСТ 5632-72, для гладкой арматуры класса А I применять сталь В ст 3 кл 2 по ГОСТ 380-71**
- 2.2. *Арматурные сетки и каркасы изготавливать с применением контактной точечной сварки.*
- Сварке подлежат все места пересечения стержней*

				ТП 902-2-403.86	КЖИ. 000.ТУ		
Нач. АСХ	Хрупаля	<i>[Signature]</i>		Технические условия	Старая	Лист	Листов
Н. контр.	Винклер	<i>[Signature]</i>			Р		1
Гл. констр.	Винклер	<i>[Signature]</i>			Гипроавтотранс		
Гл. спец.	Лисичкин	<i>[Signature]</i>			г. Москва		
Рук. гр.	Алехова	<i>[Signature]</i>					
Шифр.	Сафонова	<i>[Signature]</i>					

Пометить несъёмной краской



Ведомость расхода стали на дополнительные закладные изделия, кг

Марка элемента	Изделия закладные							Всего	Общий расход	
	Арматура класса АIII			Прокат марки В ст 3 кл 2						
	ГОСТ 5781-82 ²			ГОСТ 19903-74 *		ГОСТ 8509-72				
	φ12		Итого	-δ=8	-δ=10	Итого	Итого			
K1	6,8		6,8	1,3	18,4	19,7	7,2	7,2	33,7	33,7

Формы	Зона	Поз.	Обозначение	Наименование	Кол.	Примечание
<u>Документация</u>						
A3			ТП 902-2-403.86 КЖИ.000.73	Технические условия		
			1.423-3 Вип. 1,2	железобетонные колонны		
				прямоугольного сечения		
			1.400-6/76 Вип.1	Унифицированные		
				закладные детали		
				<u>Сборочные единицы</u>		
A3	1		1.423-3 Вип.1	Колонна К72-4		
				Изделия закладные		
A4	2		1.400-6/76, Вип.1	М05-1	1	
A4	3		1.423-3 Вип.2	М1-12-1	2	
A4	4		1.423-3 Вип.2	М1-14	5	

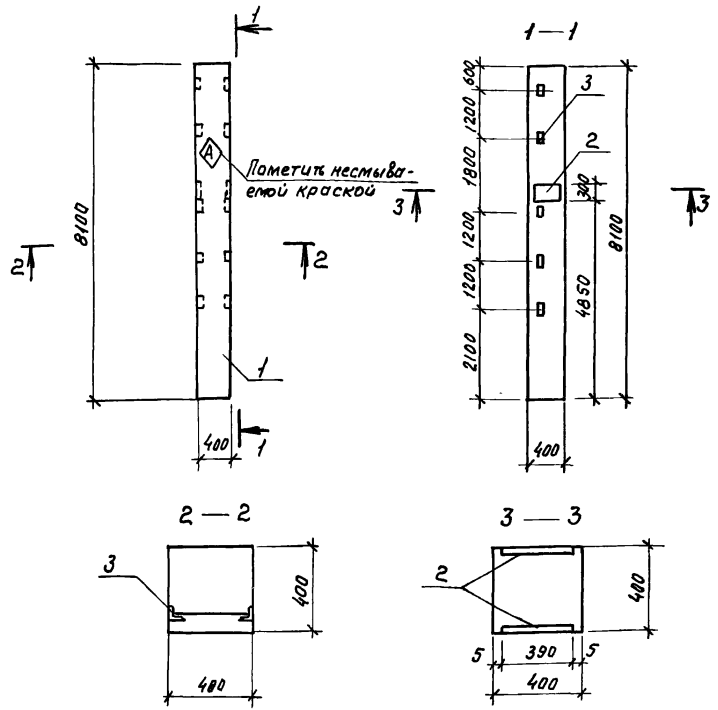
ИИР № подл.; Подпись и дата

Взам. инв. №

ТП 902-2-403.86			- КЖИ.010		
Нач. АЕО	Хрупало		Стадия	Масса	Масштаб
Н.контр.	Винклер		P	3333,7	1:100
П.контр.	Винклер		Колонна К1 (К72-4-01)		
П. спец.	Лисичкин				
Рук. гр.	Алекова				
Инж.	Сафанова				
			Лист	Листов 1	
			ГИПРОАВТОТРАНС г. Москва		

Альбом V

Типовой проект



Ведомость расхода стали на дополнительные закладные изделия, кг

Марка элемента	Изделия закладные								Всего	Общий расход
	Арматура класса				Прокат марки					
	А III				В ст.3 кл 2					
	гост 5781-82				гост 19903-74*		гост 8529-72*			
К 2	φ12		Итого	δ=8	δ=10	Итого	1.63x5	Итого	34.4	34.4
	6.2		6.2	2.6	18.4	21.0	7.2	7.2		

Формат	Зона	Получен	Обозначение	Наименование	Кол.	Примечание
				<u>Документация</u>		
			ТП902-2-403.86	Технические условия		
			1.423-3	Вып. 1, 2		
				Железобетонные колонны		
				прямоугольного сечения		
			1.400-6/76	Вып. 1		
				Унифицированные		
				закладные детали		
				<u>Сборочные единицы</u>		
A3	1		1.423.3	Вып. 1	1	Колонна К72-4
						Изделия закладные
A4	2		1.400-6/76	Вып. 1	2	М05-1
A4	3		1.423.3	Вып. 1	5	М1-14

ТП902-2-403.86		КНМ. 020			
Итч. отд.	Хрупало	Колонна К2 (К72-4-02)	Стария	Масса	Масштаб
Н.контр.	Винклер		Р	3334.4	1:100
Гл.компр.	Винклер		Лист	Листов /	
Гл.спец.	Лисичкин		ГИПРОАВТОТРАНС		
Рук.гр.	Алехова		г. Москва		
Имен.	Сафонова				

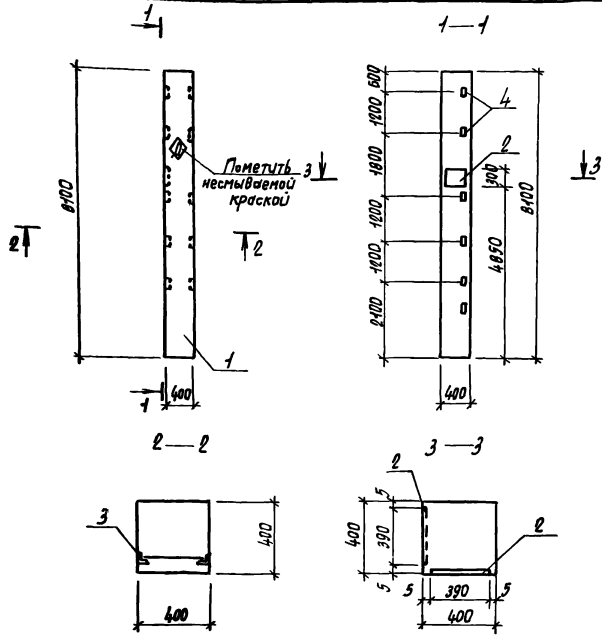
21179-04 6

Копировал Максимова

Формат А3

Мирот I

Туповый прокат



Ведомость расхода стали на дополнительные закладные изделия, кг

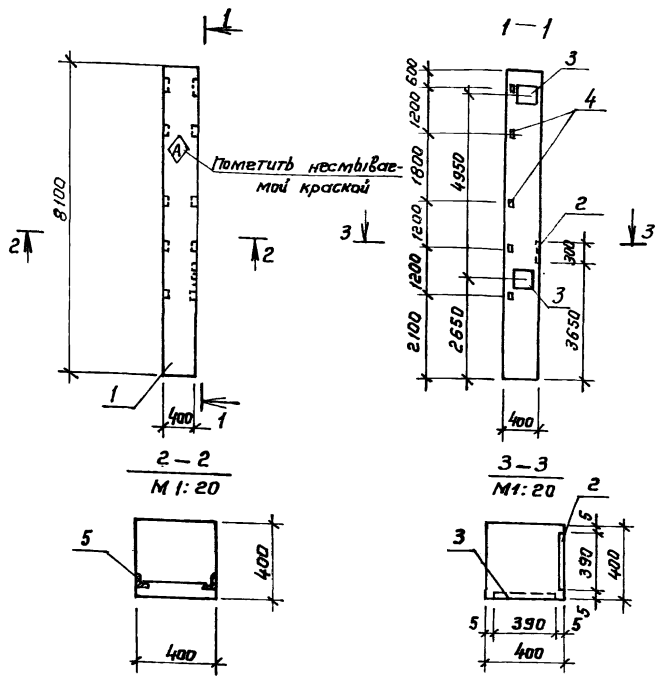
Марка элементов	Изделия закладные						Всего	Общий расход	
	Диаметра класса		Прокат стали						
	А III		в ст. 3 к 72						
	ГОСТ 5781-82 ж	Итого	ГОСТ 19903-76 ж	ГОСТ 8509-76 ж	Итого	Итого			
КЗ	Ф12	6,2	6,2	8-8	10,4	21,0	7,2	34,4	34,4

Формат	Дата	Правильно	Обозначение	Наименование	Кол	Примечание
				<u>Документация</u>		
А3			ТП 902-2-403 Б6 КЖ .000.ТУ	Технические условия		
			1.423-3 вып. 1,2	Железобетонные колонны		
				прямоугольного сечения		
			1.400-6/76 вып.1	Унифицированные		
				закладные детали		
				<u>Сборочные единицы</u>		
А3	1		1.423-3 вып.1	Колонны К76-4	1	
				Изделия закладные		
А4	2		1.400-6/76 вып.1	МОС-1	2	
А4	3		1.423-3 вып.1	М1-14	5	

			ТП 902-2-403 Б6 - КЖИ.030		
Нач. отд.	Хрустале		Студия	Маска	Машин
Н. контр.	Вичклер		Р	333,4	1 100
Н. констр.	Вичклер				
Н. спец.	Авчушкин		Лист	Листов 1	
Рук. ср.	Авчушкин				
Инж.	Сафанова				
			Колонны КЗ (К76-4-03)		
			Гипроавтотранс г. Москва		

Албам V

Типовой проект

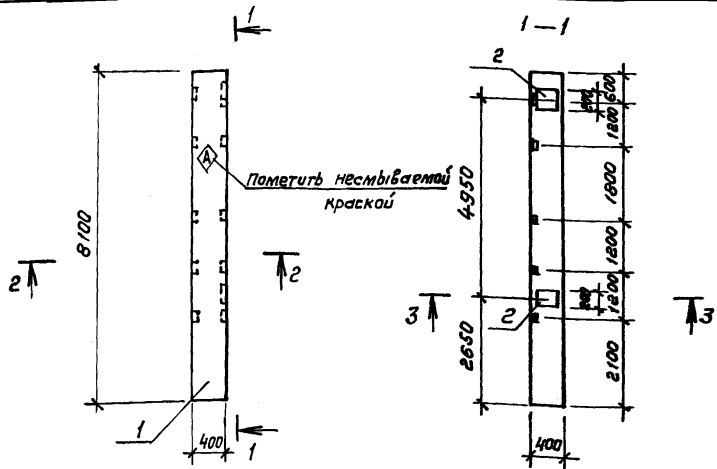


Ведомость расхода стали на дополнительные закладные изделия, кг

Марка элемента	Изделия закладные							Всего	Общий расход		
	Арматура класса		Прикат марки								
	А-III		В ст 3 кл 2								
	ГОСТ 5781-82*		ГОСТ 19303-74 *			ГОСТ 8509-72*					
φ12		Итого	φ-3	φ-10	Итого	16x5	Итого				
К4	6,80		6,80	1,3	18,4		19,7	7,2	7,2	33,7	33,7

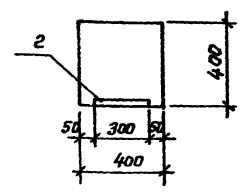
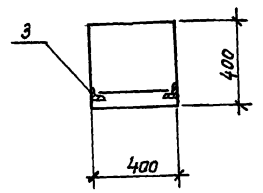
Формат	Этап	Позиция	Обозначение	Наименование	Кол.	Примечание
				<u>Документация</u>		
А3			ТП 902-2-403.86 КЖИ.000.7У 1.423-3 Вып. 1,3	Технические условия железобетонные колонны прямоугольного сечения		
			1.400-6/76 Вып.1	Унифицированные закладные детали		
				<u>Сборочные единицы</u>		
А3	1		1.423-3, Вып.1	Колонна К72-4	1	
				Изделия закладные		
А4	2		1.400-6/76. Вып.1	М05-1	1	
А4	3		1.423-3 Вып. 2	М1-12-1	2	
А4	4		1.423-3 Вып. 2	М1-14	5	

ТП 902-2-403.86 - КЖИ.040		
Науч. АСО Н. констр. Гл. констр. Гл. спец. Рук. гр. Инж.	Хрупало Винклер Винклер Лисичкин Алекова Сафонова	<p>Колонна К4 (К72-4-04)</p> <p>стандарт Р Лист</p> <p>Масса 3333,7</p> <p>Масштаб 1:100</p> <p>Листов 1</p>
		ГИПРОАВТОТРАНС г. Москва



2-2 2

3-3 3

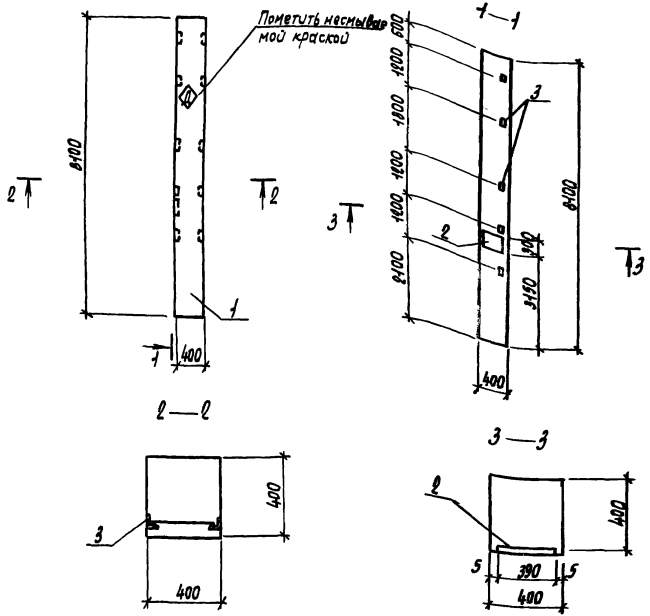


Ведомость расхода стали на дополнительные закладные изделия, кг

Марка элемента	Изделия закладные								Всего	Общий расход
	Арматура класса А II				Прокат марки В ст 3 кл 2					
	ГОСТ 5781-82*				ГОСТ 19903-74*					
	φ 12		Итого	φ=8	φ=10	Итого	1,63х5	Итого		
К 5	6,2		6,2	2,6	18,4	21,0	7,2	7,2	34,4	34,4

Формат	Этаж	Лот.	Обозначение	Наименование	Кол.	Примечание
				<u>Документация</u>		
			ТП 902-2-403.86 КЖ-000.	Технические условия		
			1.423-3 Вып.1	Железобетонные колонны		
				прямоугольного сечения		
			1.400-6/76 Вып.1	Унифицированные		
				закладные детали		
				<u>Сборочные единицы</u>		
А3	1		1.423-3 Вып.1	Колонна К 72-4	1	
				Изделия закладные		
А4	2		1.400-6/76 Вып.1	МО5-1	2	
А4	3		1.423-3 Вып.2	М1-14	5	

			ТП 902-2-403.86 - КЖИ.150			
Нач. отд.	Хрупало		Колонна К5 (К72-4-05)	Стадия	Масса	Масштаб
Н.контр.	Винклер			Р	3334,4	1:100
Л.контр.	Винклер					
Гл. спец.	Лисичкин					
Рук. гр.	Алехова					
Инж.	Сафонова			Лист	Листов 1	
				ГИПРОАВТОТРАНС г. Москва		

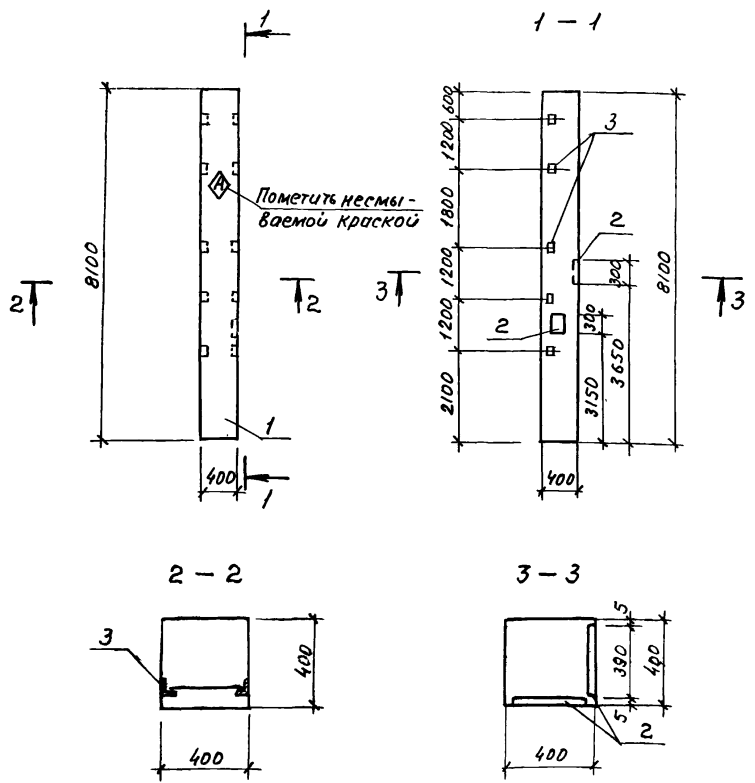


Формы	Зона	Позвоны	Обозначение	Наименование	Кол.	Примечание
				<u>Документация</u>		
			ТП902-2-403.86 КЖИ -000.74	Технические условия		
			1.423-3 Вып.1,2	Железобетонные колонны		
			1.400-6/76 Вып.1	прямоугольного сечения		
				Унифицированные		
				закладные детали		
				сборочные единицы		
КБ	1		1.423-3 Вып.1	Колонна КЖИ-4	1	
				Изделия закладные		
К4	2		1.400-6/76 Вып.1	МО5-1	2	
К6	3		1.423-3 Вып.2	М1-14	5	

Ведомость расхода стали на дополнительные закладные изделия, кг

Марка элемента	Изделия закладные						Всего	Общий расход	
	Арматура класса А III			Прокат марки В ст3 кл 2					
	ГОСТ 5781-82*		ГОСТ 10903-76*		ГОСТ 10989-76*				
	Ф42	Итого	5-8	6-10	Итого	Итого			
КБ	4,0	4,0	1,3	9,2	10,5	7,2	7,2	24,7	24,7

			ТП902-2-403.86 КЖИ.060			
Исполн.	Проверено	Согласовано	Колонна КБ (КЖИ-4-06)	Стандия	Масса	Масшт.
И.И.И.	И.И.И.	И.И.И.		Р	3324,7	1:100
И.И.И.	И.И.И.	И.И.И.		Лист	Листов 1	
			Гипростройтранс 2. Москва			



Ведомость расхода стали на дополнительные закладные изделия, кг

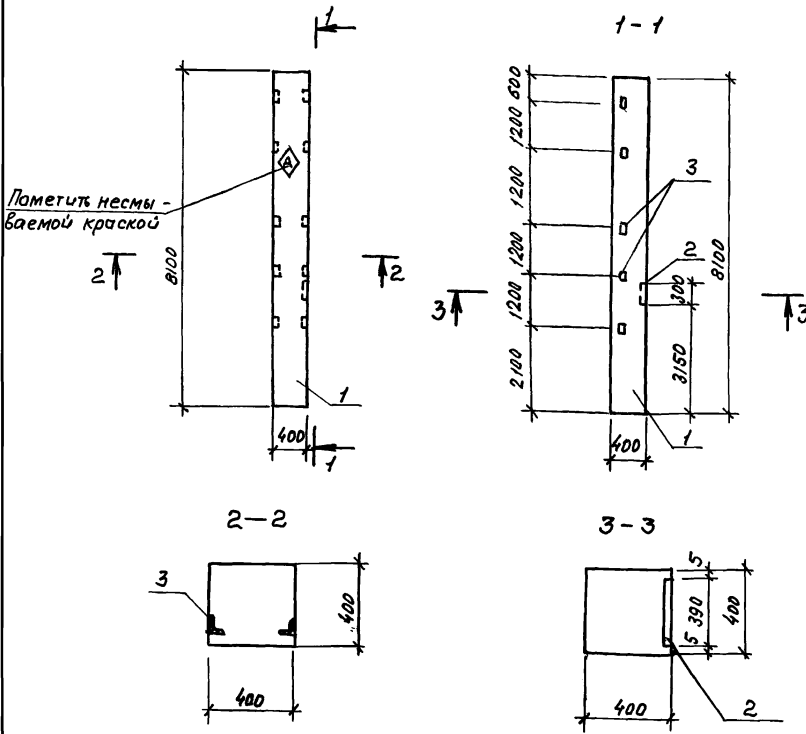
Марка элемента	Изделия закладные								Всего	Общий расход
	Арматура класса				Прокат марки					
	А III				Вст.3 кл 2					
	ГОСТ 5781-82				ГОСТ 19903-74* ГОСТ 8519-72*					
	φ12		Итого	-б-8	-б-10	Итого	1.63x5	Итого		
К7	6.2		6.2	2.6	18.4	21.0	7.2	7.2	34.4	34.4

Формат	Зона	Позиция	Обозначение	Наименование	Кол.	Примечание
				<u>Документация</u>		
А3			ТП902-2-403.86 кнн.000.ТУ	Технические условия		
			1.423-3 Вып. 1.2	Железобетонные колонны		
				прямоугольного сечения		
			1.400-6/76 Вып.1	Унифицированные		
				закладные детали		
				<u>Сборочные единицы</u>		
А3	1		1.423-3 Вып.1	Колонна К72-4	1	
				Изделия закладные		
А4	2		1.400-6/76, Вып.1	МО5-1	2	
А4	3		1.423-3. Вып.2	М1-14	5	

ТП902-2-403.86			КНН.070		
Нач. дсо	Хрупало		Стадия	Масса	Масштаб
Н.контр.	Винклер		Р	3334.4	1:100
Гл.комс.	Винклер		Лист		Листов /
Гл.спец.	Лисичкин		ГИПРОАВТОТРАНС		
Рук. зр.	Алехова		г. Москва		
Инжен.	Сафранова				

Льбом I

Типовой проект



Формат	Зона	Позиция	Обозначение	Наименование	Кол.	Примечание
				<u>Документация</u>		
			ТТ 902-2-КЖ-000 ТУ 403.86	Технические условия		
			1.423.3 Вып. 1, 2	Железобетонные колонны прямоугольного сечения		
			1.400-6/76 Вып. 1	Унифицированные закладные детали		
				<u>Сборочные единицы</u>		
A3	1		1.423.3 Вып. 1	Колонна К72-4	1	
				Изделия закладные		
A4	2		1.400-6/76 Вып. 1	М05-1	1	
A4	3		1.423-3 Вып. 2	М-14	5	

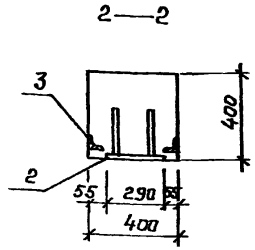
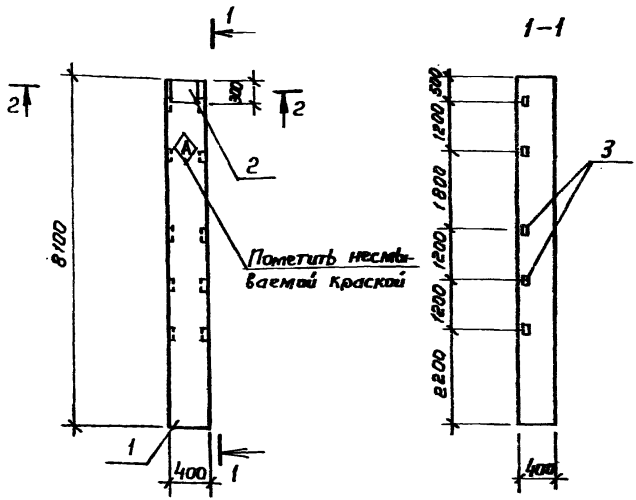
Ведомость расхода стали на дополнительные закладные изделия, кр.

Марка элемента	Изделие закладные								Всего	Общий расход
	Арматура класса		Прокит марки							
	А III		Вст. 3 кл 2							
	ГОСТ 5781-82 *		ГОСТ 19903-74 *		ГОСТ 8509-72 *					
Ø12		Итого	Ø8	Ø=10	Итого	163x5	Итого			
К8	4.0		4.0	1.3	9.2	10.5	7.2	7.2	21.7	21.7

			ТТ 902-2-403.86	КНИ. 080		
Нач. отд.	Хрусталю	<i>[Signature]</i>	Колонна К8 (К72-4-08)	Стадия	Масса	Масштаб
И.контр.	Винклер	<i>[Signature]</i>		Р	3321.7	1:100
Гл. констр.	Винклер	<i>[Signature]</i>		лист	листов /	
Гл. спец.	Лисичкин	<i>[Signature]</i>		ГИПРОАВТОТРАНС		
Рук. гр.	Алехова	<i>[Signature]</i>		Г. МОСКВА		
Инж.	Сафонова	<i>[Signature]</i>				

Альбом I

Типовой проект



Ведомость расхода стали на дополнительные закладные изделия, кг

Формат	Зона	Лист	Обозначение	Наименование	Кол.	Примечание
				Документация		
А3			ТП 902-2-403.06 кжн.000	Технические условия		
			1. 423 - 3 вып. 1,2	Железобетонные колонны		
				прямоугольного сечения		
			1.400 - 6/76 вып.1	Унифицированные		
				закладные детали		
				Сборочные единицы		
А3	1		1. 423 - 3 вып.1	Колонна К72 - 4	1	
				Изделия закладные		
А4	2		1. 423 - 3 вып.2	ММ1 - 4-1	1	
А4	3		1. 423 - 3 вып.2	М1 - 14	5	

Всего листов

Подпись и дата

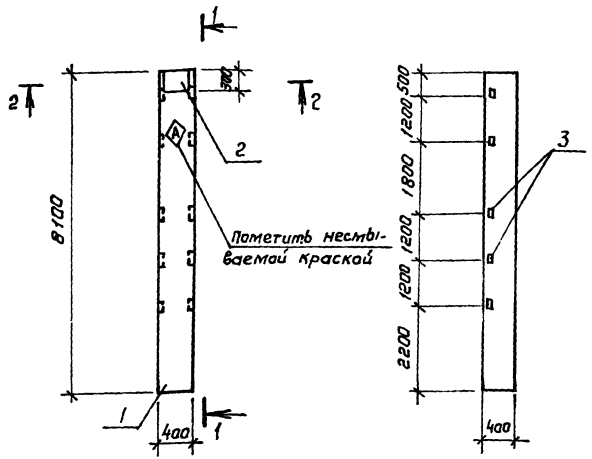
Инв. № табл

Марка элемента	Изделия закладные										Всего	Объем расхода
	Арматура класса					Прокат марки						
	А I		А II			В ст. 3 кл 2						
	Гост 5781-82	Гост 5781-82*	Гост 5781-82*	Гост 5781-82*	Гост 5781-82*	Гост 5781-82*	Гост 5781-82*	Гост 5781-82*	Гост 5781-82*	Гост 5781-82*		
	φ6	Угоро	φ12	φ14	φ22	Угоро	Г=10	Угоро	1.63x5	Угоро		
К9	0,2	0,2	1,8	2,8	1,4	6,0	6,8	6,8	7,2	7,2	20,2	20,2

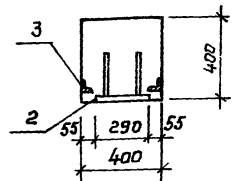
ТП 902-2-403.06 - КЖИ.090			Стация	Масса	Масштаб
Нач. АСО	Хрупалов		Колонна К9 (К72-4-09)	р	3320,2
Н. контр.	Винклер				
Гл. констр.	Винклер				
Гл. спец.	Лисицкий				
Рук. гр.	Алехова				
Инж.	Саранова		Лист	Листов 1	
			ГИПРОАВТОТРАНС г. Москва		

Альбом I

Титульный проект



2 — 2



Ведомость расхода стали на дополнительные закладные изделия, кг

Формат	Зона	Пов.	Обозначение	Наименование	Кол.	Примечание
				<u>Документация</u>		
				Технические условия		
			1.423-3 Вып. 1,2	Металлобетонные колонны		
				прямоугольного сечения		
				<u>Сборочные единицы</u>		
A3	1		1.423-3 Вып. 1	Колонка КТ2-4	1	
				Изделия закладные		
A4	2		1.423-3 Вып. 2	ИМ 1-4-1	1	
A4	3		1.423-3 Вып. 2	ИМ-14	5	

Марка элемента	Изделия закладные										Всего	Общий расход
	Арматура класса					Прокат марки						
	A I		A III			B ст 3 кл 2						
	ГОСТ 5781-82		ГОСТ 5781-82*			ГОСТ 15903-74		ГОСТ 8518-72*				
φ 6	Угата	φ 12	φ 14	φ 22	Угата	δ=10	Угата	Л 63x5	Угата			
K10	0,2	0,2	1,8	2,8	1,4	6,0	6,8	6,8	7,2	7,2	20,2	20,2

ТП 902-2-403.86- КЖИ. 100			Стандарт	Масштаб	Масштаб
Нач. отд. Хрупалов	Инж. Вилкаер	Инж. Вилкаер	P	3320.2	1:100
Инж. Вилкаер	Инж. Вилкаер	Инж. Вилкаер	Лист	Листов 1	
Инж. Алексеев	Инж. Алексеев	Инж. Алексеев	ГИПРОАВТОТРАНС		
Инж. Саранова	Инж. Саранова	Инж. Саранова	г. Москва		

Формат	Зона	Лист	Обозначение	Наименование	Кол. на исполн.			Примечание
					ТП	КНИ	КНИ	
					-	01	02	
				<u>Документация</u>				
А3			ТП 902-2-403.86 - кНИ сБ	Сборочный чертёж				
А3			ТП 902-2-403.86 - кНИ.000.ТУ	Технические условия				
			1.462.1 - 3/80 Вып.1	Железобетонные стропильные решётчатые балки				
			1.400 - 6/76 Вып.1	Унифицированные заводские детали				
				<u>Сборочные единицы</u>				
А3	1		1.462.1 - 3/80 Вып.1	Балка 1БДР12-6А ПТ Изделия закладные	1	1	1	
У	2		1.400 - 6/76 Вып.1	М4-1-2	4	4	4	
У	3		1.400 - 6/76 Вып.1	М4-3-3	2	6	6	
У	4		1.400 - 6/76 Вып.1	М4-22	5	5	-	
У	5		1.400 - 6/76 - Вып.1	М4-38	1	1	-	

Кит.	
Шифр	Кол.
Б1 (вариант 1)	
Б2 (вариант 2)	
Б3 (вариант 3)	

Ведомость расхода стали на дополнительные закладные изделия кг

Марка элемента	Изделия закладные								Общий расход
	Арматура класса АIII			Прокат марки В.Ст3кп2					
	Гост 5781-82*			Гост 8510-72*		Гост 19903-74*			
	Ф8	Ф10	Итого	Л110х70 кВ	Итого	Б-6	Итого	Итого	
Б1	3.2	1.0	4.2	26.0	26.0	12.1	12.1	42.3	42.3
Б2	4.2	1.0	5.2	26.0	26.0	36.5	36.5	67.5	67.5
Б3	2.0	-	2.0	-	-	18.4	18.4	20.4	20.4

Науч.отд.	Хрустало		ТП 902-2-403.86	КНИ 110
Н.контр.	Винклер			
Гл.констр.	Винклер			
Гл.спец.	Лисичкин		Балка Б1, Б2, Б3	
Руч.зр.	Алехова			
Ст.инж.	Черкасова			
стадия	Лист	Листов		
Р	1	2		
			ГИПРОАВТОТРАНС г. Москва	

Фальшм

Тяговой проект

Рис 1

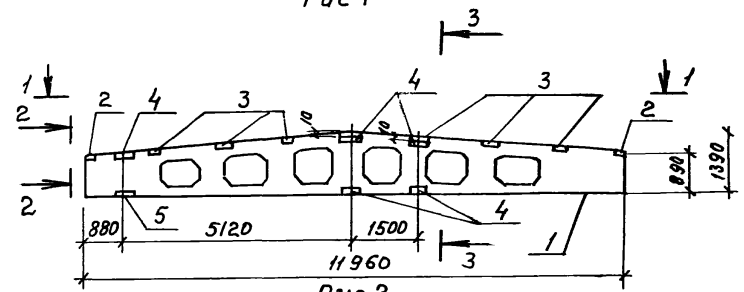


Рис 2
1-1

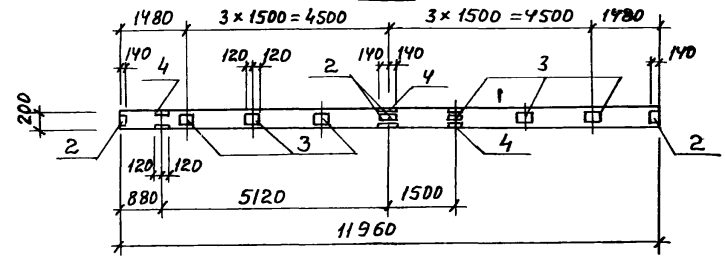


Рис 3
1-1

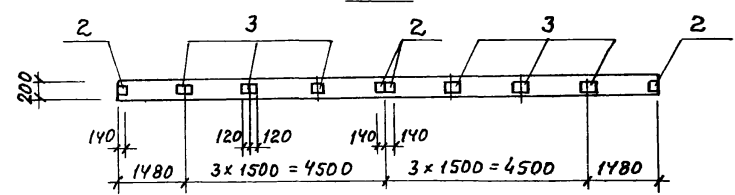
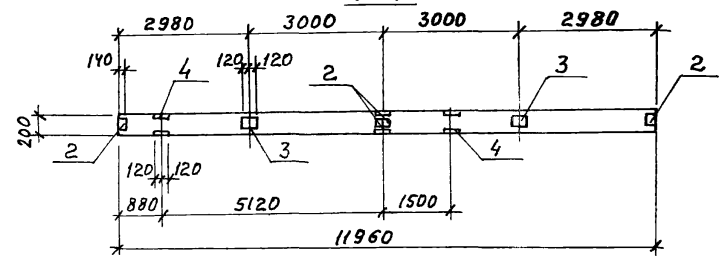
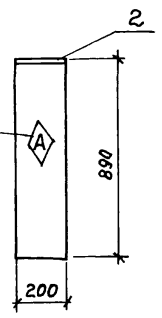


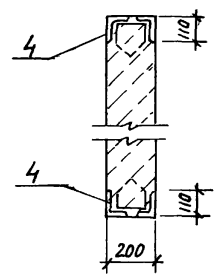
Рис 4
1-1



2-2
M1:20



3-3
M1:20



Пометить несмы-
ваемой краской

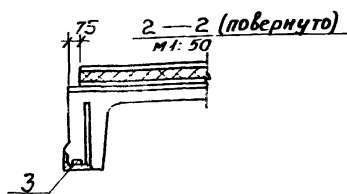
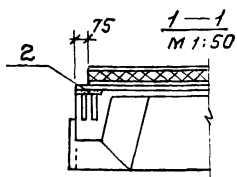
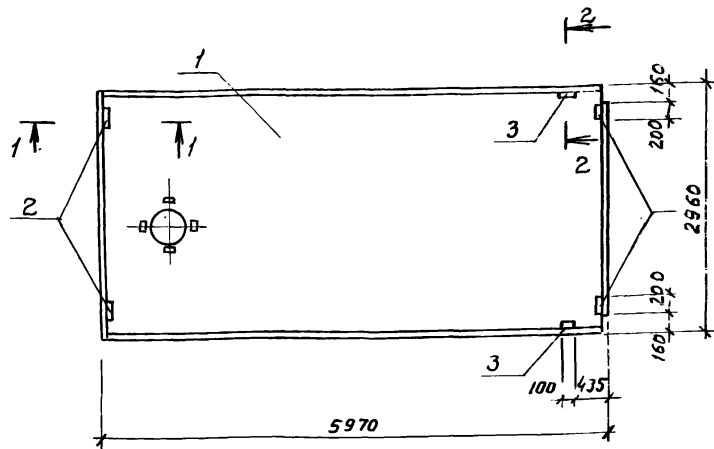
Обозначение	Марка	Рис	Масса (кг)
ТП902-2-403,86 КНИ. 110	Б1(1БДР12-6АУТ-1)	1, 4	4742,3
-01	Б2(1БДР12-6АУТ-2)	1, 2	4767,5
-02	Б3(1БДР12-6АУТ-3)	1, 3	4720,4

		ТП 902-2-403.86		КНИ 110 СБ	
		Балка Б1, Б2, Б3		Стадия	Масса
		Сборочный чертёж		Р	табл
				Лист 2	Листов 2
				ГИПРОАВТОТРАНС	
				г. Москва	

Нач отв	Хрупало	
Н контр	Винклер	
Гл констр	Винклер	
Гл спец	Лисичкин	
Руч гр	Алехова	
Ст инж	Черкасова	

Альбом 1

Типовой проект



Ведомость расхода стали на дополнительные закладные изделия, кг

Формат	Зона	Позиция	Обозначение	Наименование	Кол.	Примечание
				<u>Документация</u>		
			ТП 902-2-403.86 КЖ 000.ТУ	Технические условия		
			1.465.1-10/82 вып. 1	Комплексные железобетонные плиты покрытый		
				<u>Сборочные единицы</u>		
А3	1		1.465.1-10/82 вып. 1	Плита ПБЧ-3 АИТ-180ЛН-500М	1	
				Изделия закладные		
А4	2		ГОСТ 22701.5-77	М8	4	
А4	3		ГОСТ 22701.5-77	М9	2	

Обозначение	Наименование	Масса, кг
ТП 902-2-403.86 КЖ И. 130	Пл. ПБЧ-3 АИТ-180ЛН-500М	4689.3

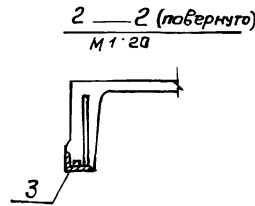
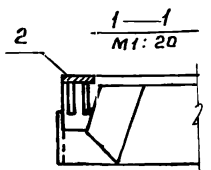
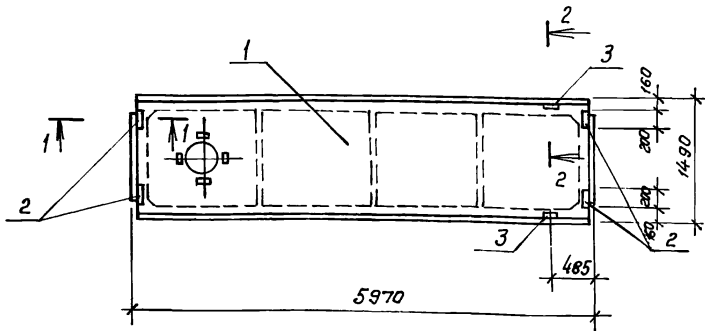
Марка элемента	Изделия закладные								Общий расход
	Арматура класса		Прокат марки		Всего		Общий расход		
	А III		Вст. 3 кл 2						
П6	ГОСТ 5781-82*		ГОСТ 19903-74*		ГОСТ 8509-72*				9.3
	φ10	φ14	Итого	-б=8	Итого	Л70×8	Итого		
	2.22	0.2	2.42	5.2	5.2	1.68	1.68	9.3	9.3

Обозначение		Наименование		Масса, кг	
ТП 902-2-403.86		КЖ И. 130			
Науч. ЯСО Н. контр. Гл. констр. Гл. спец. Руч. гр. Инж.	Хрупало Винклер Винклер Лисичкин Александрова Сафонова	Копировала Максимова	Плита П6	Стация	Масса
				Р	Масштаб
				см. табл.	1:50
				Лист	Листов /
				ГИПРОАВТОТРАНС г. Москва	

21179-04 18

Копировала Максимова

Формат А3



Ведомость расхода стали на дополнительные закладные изделия, кг

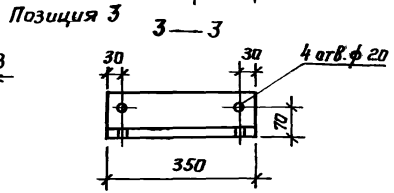
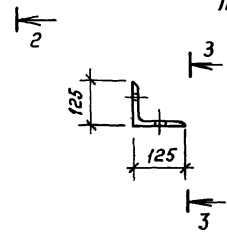
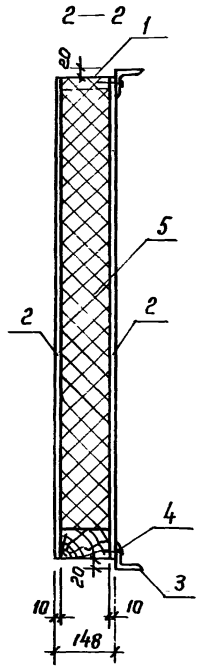
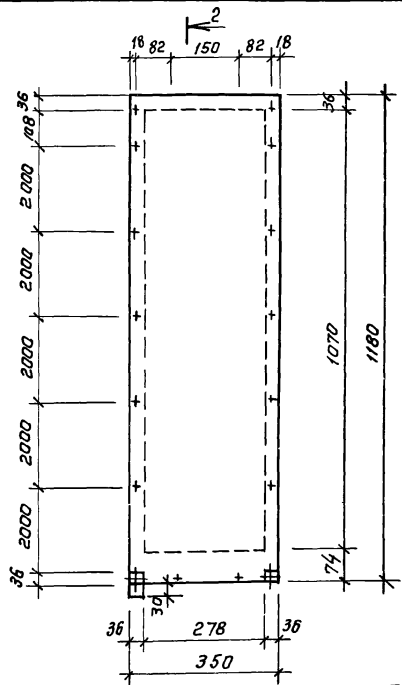
Марка элемента	Изделия закладные								Общий расход	
	Арматура класса А-III				Прокат марки В ст 3 кл 2					
	ГОСТ 5781-82*				ГОСТ 19903-74** ГОСТ 8503-72**					
	φ 8	φ 10	φ 16	Угало	С=В	Угало	Л63x6	Угало		
П7		0,6		0,6	2,6	2,6			3,2	3,2
П8			1,2		1,2	5,2	5,2		6,4	6,4
П9	0,8	0,6	0,2	1,6	2,6	2,6	2,4	2,4	6,6	6,6

Формат	Возра	Поз	Обозначение	Наименование	Код. на испол. ктн			Примечание
					ПТ	01	02	
				<u>Документация</u>				
А3			ТП 902-2-403.86 кжн.000.ТУ	Технические условия				
			1.465.1-10/82 Вип.1	Комплексные железобетонные плиты покрытий				
			1.465-7 Вип.3 часть 2	Сборные железобетонные предварительна напряженные плиты покрытий				
				<u>Сборочные единицы</u>				
				Изделия закладные				
А4	2		1.465.7 Вип.3 часть 2	М10	-	-	4	
А4	3		1.465.7 Вип.3 часть 2.	М11	2	4	2	
				<u>Переменные данные для исполнений</u>				
				ТП 902-2-403.86 кжн.140				
А3	1		1.465.1-10/82, Вип.1	2П8-2АИТ-180ЛН-500М	1	-	-	
				ТП 902-2-403.86 кжн. -01				
А3	1		1.465.1-10/82, Вип.1	2П8-2АИТ-180ЛН-500М	-	1	-	
				ТП 902-2-403.86 кжн. -02				
А3	1		1.465.1-10/82, Вип.1	2П8-2АИТ-180ЛН-500М	-	-	1	

Обозначение	Марка	Масса
ТП 902-2-403.86 кжн. 140	П7 (2П8-2АИТ-180ЛН-500М)	
-01	П8 (2П8-2АИТ-180ЛН-500М)	
-02	П9 (2П8-2АИТ-180ЛН-500М)	

Шифр	Литер		
	П7	П8	П9

ТП 902-2-403.86			- КЖН.140		
Нач. АЕО Хрупало Н. констр. ВИНКЛЕР Гл. спец. ЛИСИУКИН Рук. гр. АЛЕКОВА Инж. ЗЛДКИНА	ПТ П8 П9	Плиты П7; П8; П9	стадия	Масса	Масштаб
			Р	см табл	1:50 1:20
			Лист	Листов 1	
ГИПРОАВТОТРАНС г. Москва					

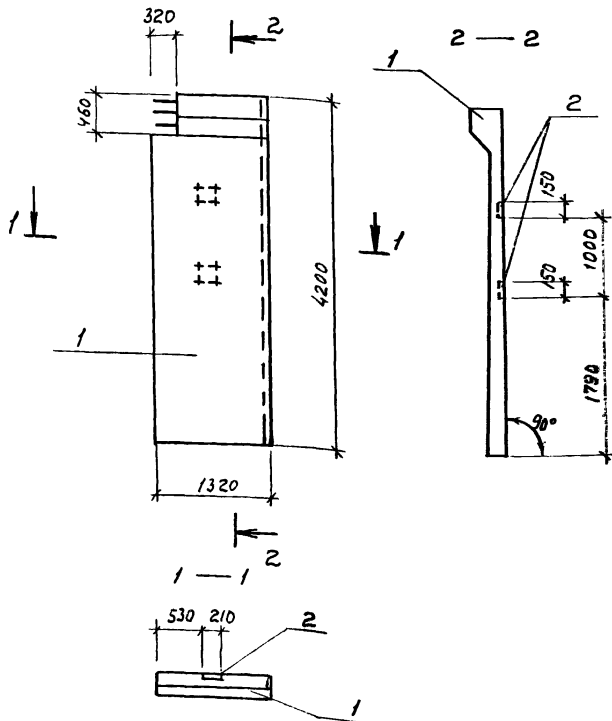


Формат	Зона	Поз.	Обозначение	Наименование	Кол.	Примечание
				<u>Сборочные единицы</u>		
А3	1		ТП 902-2-403.86 КЖИ. 250	КРД1	1	
				<u>Детали</u>		
Б4	2		- 241	Лист асбестоцементный 1180x350x10	2	0,4 м ³
Б4	3		- 242	Уголок 125 х 8 ГОСТ 8509-72 8 шт 3 кп 2 ГОСТ 535-79	2	
	4			Шуршп стальной ГОСТ 1145-6 r = 350	14	
				<u>Материалы</u>		
	5			Минераловатный утеплитель	0,04	м ³

ТП 902-2-403.86 - КЖИ. 150			
Нач. отд.	Хрупало	<i>[Signature]</i>	
Н.контр.	Винклер	<i>[Signature]</i>	
Гл. констр.	Винклер	<i>[Signature]</i>	
Гл. спец.	Лисичкин	<i>[Signature]</i>	
Рук. гр.	Алехова	<i>[Signature]</i>	
Инж.	Сафонова	<i>[Signature]</i>	
Панель стеновая пс 15			Студия
			Масштаб
			Масштаб
			Р
			1:100
			Лист
			Листов 1
ГИПРОАВТОТРАНС г. Москва			

Листом I

Тиловой проект



Ведомость расхода стали на дополнительные закладные изделия, кг

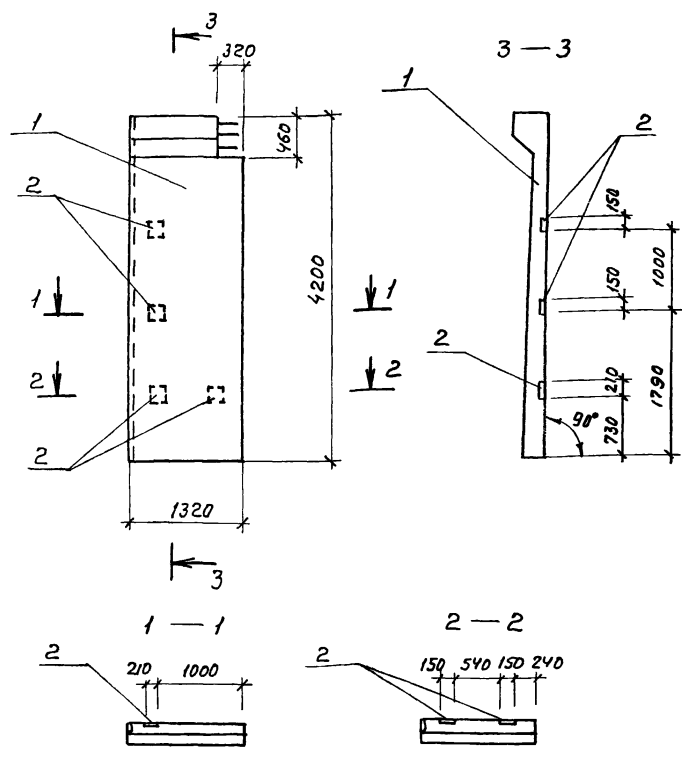
Марка элемента	Изделия закладные						Общий расход
	Арматура класса	Прокат марки	всего	Общий расход			
	А III	В ст. 3 кл 2					
	ГСТ 5781-82*	ГСТ 19803-74*					
ПС 19 (ПС 19-42-82)	1.0	1.0	4.0	4.0	5.0	5.0	

Формат	Зона	Повтор	Обозначение	Наименование	Кол.	Примечание
				<u>Документация</u>		
А3			ТП 902-2-403.86 КНИ.000.ТУ 3.900-3 Вып. 1/82	Технические условия Сборные железобетонные конструкции емкостных сооружений для водоснабжения канализации		
			1.400-6/76 Вып. 1	Унифицированные закладные детали		
				<u>Сборочные единицы</u>		
А4	1		3.900-3, Вып. 1/82	ПС 19 ² -42-82-1	1	
				Изделие закладное		
А3			1.400-6/76 Вып. 1	МЧ-36	2	

ТП 902-2-403.86 КНИ.160			Стдия	Масса	Масштаб
Нач.огв. Хрупало	Вичклер		Р	2805.0	1:50
Гл.контр. Вичклер	Вичклер		Лист	Листов 1	
Гл.спец. Лисичкин	Алехова		ГИПРОАВТОТРАНС г. Москва		
Рук.гр. Алехова	Сапрошина				
Инж. Сапрошина					

Альбом 1

Типовой проект

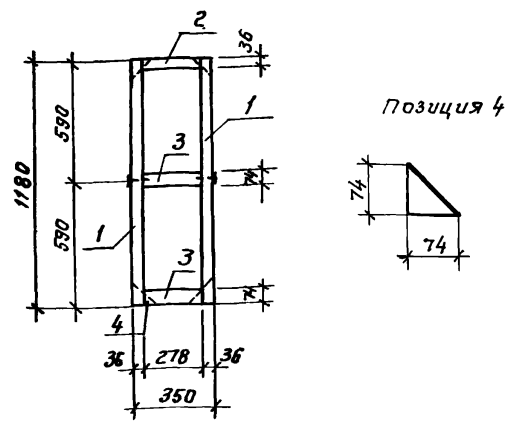
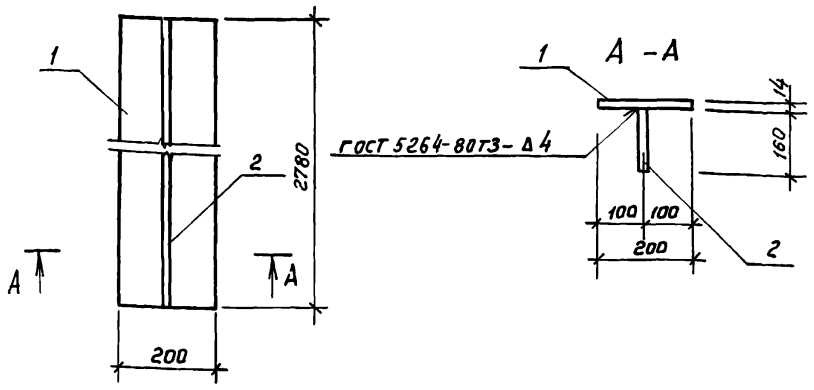


Ведомость расхода стали на дополнительные закладные изделия, кг

Марка элемента	Изделия закладные						Общий расход
	Арматура класса		Прокат марки		Всего		
	А III		В ст.3 кл.2				
	гост 5781-82	гост 19903-74 *	б=8	Итого			
ПС 20 (ПС 19 ^б -42-Б2-1)	2.0	2.0	8.0	8.0	10.0	10.0	

Вид работ	Зона	Позиция	Обозначения	Наименование	Кол.	Примечание
				<u>Документация</u>		
АЗ			ТП 902-2-403.86 кн.и. 000. ту 3.900-3 Вып. 1/82	Технические условия сборные железобетонные конструкции емкостных сооружений для водоснабжения и канализации		
			1.400-6/76 Вып. 1	Унифицированные закладные детали		
				Сборочные единицы		
АЗ	1		3.900-3 Вып. 1/82	ПС 1.АБ-42-Б2-1	1	Изделие закладное
АУ	2		1.400-6/76 Вып. 1	МН-3Б	4	

ТП 902-2-403.86		КНИ 170	
Нач. отд.	Хрустало	Студия	Масса
Н.контр.	Винклер	Масштаб	
Гл. констр.	Винклер	Р	2810.0
Гл. слес.	Алешкин	Лист	Листов 1
Рук. гр.	Алехова	ГИПРОАВТОТРАНС	
Шриф.	Сотрошкина	г. Москва	



Формат	Зона	Поз	Обозначение	Наименование	Кол	Примечание
				<u>Документация</u>		
А3			ТП 902-2-403.86	КЖИ.000 ТУ Технические условия		
				<u>Детали</u>		
Б.У	1		181	Полоса 14 x 200 ГОСТ 103-76 в ст 3 кл 2, ГОСТ 535-79	1	61.1 кг
				ℓ = 2780	1	61.1 кг
Б.У	2		182	Полоса 12 x 160 ГОСТ 103-76 в ст 3 кл 2, ГОСТ 535-79	1	41.9 кг
				ℓ = 2780	1	41.9 кг

Формат	Зона	Поз	Обозначение	Наименование	Кол	Примечание
				<u>Детали</u>		
Б.У	1		ТП 902-2-403.86	КЖИ.191 Доска ГОСТ 9302-83 ℓ=1180	2	
Б.У	2		192	Доска ГОСТ 9302-83 ℓ=278	1	
Б.У	3		193	Доска ГОСТ 9302-83 ℓ=278	2	
Б.У	4		194	Нагели из досок δ=20	4	

ТП 902-2-403.86			- КЖИ.180		
Науч. АСО	Хрупало		Стадия	Масса	Масштаб
Н. контр.	Винклер		Р	1030	1:100
Гл. констр.	Винклер		Лист	Листов 1	
Гл. спец.	Лисичкин		ГИПРОАВТОТРАНС		
Рук. гр.	Алехова		г. Москва		
Ст. инж.	Пронина				

Альбом 7
Типовой проект

ТП 902-2-403.86			- КЖИ.190		
Науч. АСО	Хрупало		Стадия	Масса	Масштаб
Н. контр.	Винклер		Р	56	1:10
Гл. констр.	Винклер		Лист	Листов 1	
Гл. спец.	Лисичкин		ГИПРОАВТОТРАНС		
Рук. гр.	Алехова		г. Москва		
Ст. инж.	Пронина				

Льбом IV

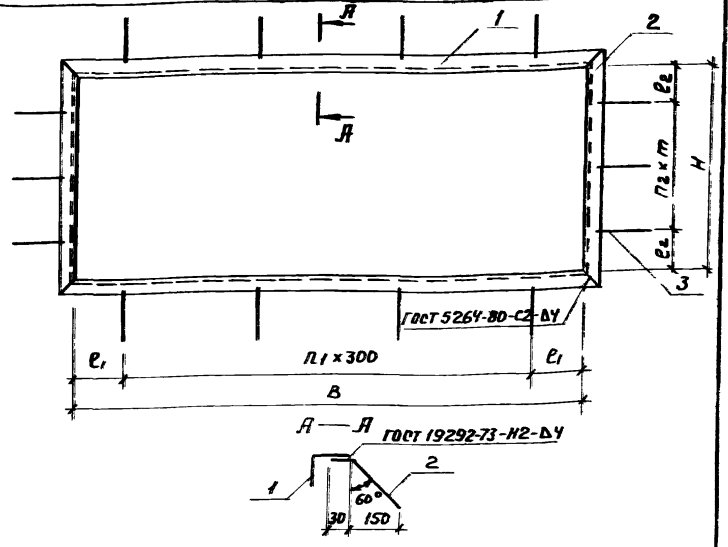
Типовой проект

Код	Зона	Материал	Обозначение	Наименование	Кол.	Примечание
				<u>Документация</u>		
				Технические условия		
			ТП 902-2-403.86 КНИ 200 СБ	Сборочный чертёж		
				<u>Детали</u>		
БУ	1	201	Я-III-В ГОСТ 5781-82* E=180	14	0.07 кг	
			Переменные данные	для исполнений		
			ТП	КНИ 210		
				<u>Детали</u>		
			УГОЛОК 63x5 ГОСТ 8509-72* ВсГЗ КПЗ ГОСТ 535-79*			
БУ	2	202	E=1050	2	5.05 кг	
БУ	3	203	E=660	2	3.20 кг	
			ТП 902-2-403.86 КНИ 210-01			
				<u>Детали</u>		
			УГОЛОК 63x5 ГОСТ 8509-72* ВсГЗ КПЗ ГОСТ 535-79*			
БУ	2	204	E=1250	2	6.00 кг	
БУ	3	205	E=505	2	2.13 кг	

Обозначение	Марка	В мм	Н мм	E1 мм	E2 мм	П1	П2	т мм	Масса кг
ТП 902-2-403.86 -КНИ 200	РМ1	924	534	12	17	3	2	250	17.48
-01	РМ2	1124	379	112	39.5	3	2	150	17.85

Льбом II

Типовой проект



Обозначение	Марка	В мм	Н мм	E1 мм	E2 мм	П1	П2	т мм	Масса кг
ТП 902-2-403.86 -КНИ 200	РМ1	924	534	12	17	3	2	250	17.48
-01	РМ2	1124	379	112	39.5	3	2	150	17.85

Нач. орг. Хрупало
Н.контр. Винклер
Гл.контр. Винклер
Гл. спец. Лисичкин
Рук. гр. Алехова
Инж. Сафонова

ТП 902-2-403.86 КНИ. 200
Рамка РМ1, РМ2
Этажи Лист Листов
Р
ГИПРОАВТОТРАНС
г. Москва

Инж. Л. Горд. Угрюмов и др. Феве. В. Мамин. И. И.

ТП 902-2-403.86 КНИ. 200 СБ
Нач. орг. Хрупало
Н.контр. Винклер
Гл.контр. Винклер
Гл. спец. Алеховский
Рук. гр. Алехова
Инж. Сафонова
Рамка РМ1, РМ2
Сборочный чертёж
Этажи Масса Масса табл
Р см. табл
Лист Листов /
ГИПРОАВТОТРАНС
г. Москва

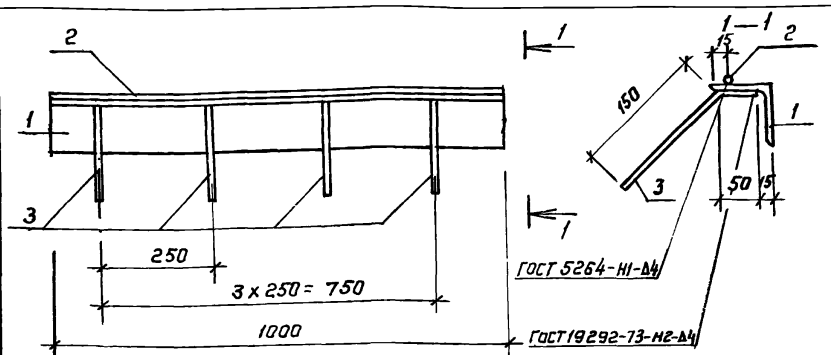
Копировал

Формат А4

2199-04 24

Копировал Максимова

Формат А4



Формат	Зона	Поз.	Обозначение	Наименование	Кол.	Примечание
			<u>Документация</u>			
			ТП 902-2-403.86 КЖИ 000 ТУ	Технические условия		
			<u>Детали</u>			
			Уголок 63x63x5 ГОСТ 8509-72* Вст 3 кл 2 ГОСТ 380-72*			
Б.У.	1		211	ℓ = 1000	1	4,8 кг
Б.У.	2		212	А-І-8 ГОСТ 5781-82* ℓ = 1000	1	0,4 кг
Б.У.	3		213	Анкер А-Ш-8 ГОСТ 5781-82* ℓ = 200	4	0,1 кг

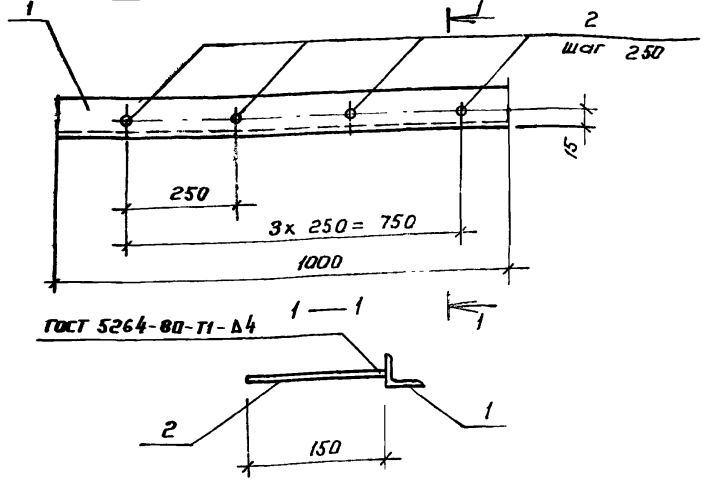
ТП 902-2-403.86			КЖИ. 210			
Нач. АСО	Хрупало	Изделие закладное МН1	Стадия	Масса	Масштаб	
Н. контр.	Винклер		р	5,6 кг	1:5	
Гл. констр.	Винклер		Лист	Листов 1		
Гл. спец.	Лисичкин		ГИПРОАВТОТРАНС			
Руч. гр.	Алехова		г. Москва			
Инж.	Сафонова					

формат А4

Алюбом. І.І.

Туполов проект

ИМ.К.№ 14011 Платишь и даешь. Вечн. им. В.І.



Формат	Зона	Поз.	Обозначение	Наименование	Кол.	Примечание
			<u>Документация</u>			
			ТП 902-2-403.86 КЖИ.000 ТУ	Технические условия		
			<u>Детали</u>			
			Уголок 40x40x4 ГОСТ 8509-72* Вст 3 кл 2 ГОСТ 380-71*			
Б.У.	1		221	ℓ = 1000	1	2,42 кг
			Анкер А-Ш-8 ГОСТ 5781-82*			
Б.У.	2		222	ℓ = 150	4	0,06 кг

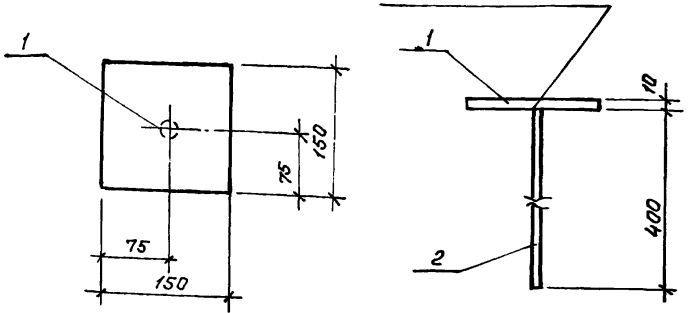
ТП 902-2-403.86			КЖИ. 220			
Нач. АСО	Хрупало	Изделие закладное МН2	Стадия	Масса	Масштаб	
Н. контр.	Винклер		р	2,66	1:5	
Гл. констр.	Винклер		Лист	Листов 1		
Гл. спец.	Лисичкин		ГИПРОАВТОТРАНС			
Руч. гр.	Алехова		г. Москва			
Инж.	Сафонова					

Копирова Алехова 21179-04 25 формат А4

Альбом I

Типовой проект

ГОСТ 19292-72-Т1-А4



Формат	Этап	Лист	Обозначение	Наименование	Кол.	Примечание
				<u>Документация</u>		
			ТП 902-2-403.86	кжи.000.ТУ		Технические условия
				<u>Детали</u>		
Б.Ч	1		231	Полоса 10x150 ГОСТ 103-76* вст 3 кп 2 ГОСТ 535-79* ℓ=150	1	1.62 кг
Б.Ч	2		232	А-Ш-10 ГОСТ 5781-82* ℓ=400	1	0.30 кг

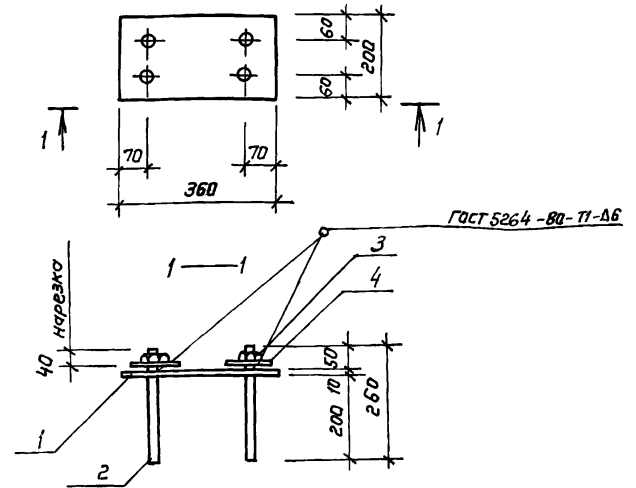
ТП 902-2-403.86 КЖИ. 230

Нач. АС	Хрупало	Изделие закладное МНЗ	Стадия	Масса	Масштаб
Н. контр.	Винклер		Р	1.92	1:5
Г. констр.	Винклер		Лист	Листов 1	
Гл. спец.	Лисичкин		ГИПРОАВТОТРАНС г. Москва		
Рук. гр.	Алехова				
Инж.	Сафонова				

Копировал Формат А4

Альбом I

Типовой проект



Формат	Этап	Лист	Обозначение	Наименование	Кол.	Примечание
				<u>Документация</u>		
			ТП 902-2-403.86	кжи.000.ТУ		Технические условия
				<u>Детали</u>		
Б.Ч	1		241	Полоса 8x200 ГОСТ 103-76* вст 3 кп 2 ГОСТ 535-79* ℓ=360	1	4.5 кг
Б.Ч	2		242	Анкер ф20 ГОСТ 2590-71* ℓ=260	4	0.65 кг
Б.Ч	3			Гайка М20 ГОСТ 5915-70*	4	0.07 кг
Б.Ч	2			Шайба М20 ГОСТ 11371-78	4	0.03 кг

ТП 902-2-403.86 КЖИ. 240

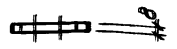
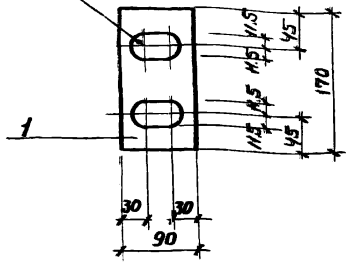
Нач. АС	Хрупало	Изделие закладное МН4	Стадия	Масса	Масштаб
Н. контр.	Винклер		Р	7.5	1:10
Гл. констр.	Винклер		Лист	Листов 1	
Гл. спец.	Лисичкин		ГИПРОАВТОТРАНС г. Москва		
Рук. гр.	Алехова				
Инж.	Сафонова				

Копировал Каннова 21179-04 26 формат А4

Шифр лод. Подпись и дата Взам. инв. №

Шифр лод. Подпись и дата Взам. инв. №

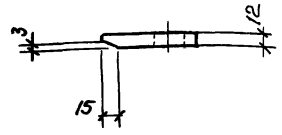
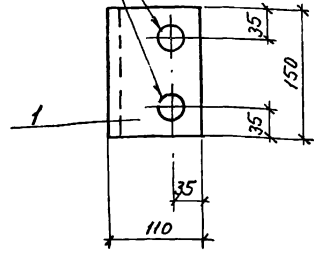
z = H.5



Альбом V

Туловъ проект

Отверстия $\phi 23$



ТП 902-2-403.86		КМН. 250		
Исполн. Н.Контр. Гл.констр. Гл.спец. Рук.гр. Инж.	Хрусталю Винклер Винклер Лисичкин Алехова Сорокова	Изделие закладное МН5	Стр.я. Масса Рисунки	
			р	1.00 1:5
Лист		Листов 1		
Полоса 8x90 ГОСТ 103-76*		ГИПРОАВТОТРАНС г. Москва		
Полоса Вст. 3 кп 2 ГОСТ 535-79* Р-110				

Копировал Максимова

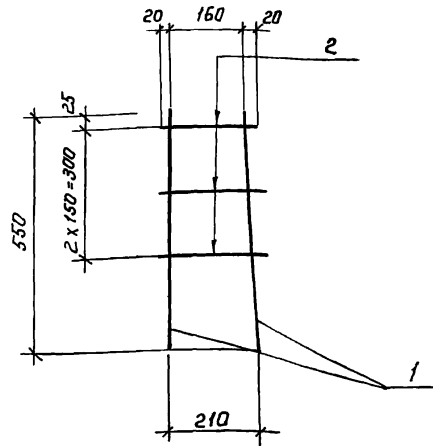
Формат А4

ТП 902-2-403.86		КМН. 260		
Исполн. Н.Контр. Гл.констр. Гл.спец. Рук.гр. Инж.	Хрусталю Винклер Винклер Лисичкин Алехова Сорокова	Изделие закладное МН6	Стр.я. Масса Рисунки	
			р	1.50 1:5
Лист		Листов 1		
Полоса 12x150 ГОСТ 103-76*		ГИПРОАВТОТРАНС г. Москва		
Полоса Вст. 3 кп 2 ГОСТ 535-79* Р-110				

Копировал Максимова

Формат А4

Ш.М.Пол. Листов 1 и 2



Формат Зона	Поз.	Обозначение	Наименование	Кол.	Приме- чание
			<u>Документация</u>		
А3		ТП 902-2-403.86 КЖИ.000.ТУ	Технические условия		
			<u>Детали</u>		
Б4	1	281	А-III-16 ГОСТ 5781-82* \varnothing -550	2	0.5 кг
Б4	2	282	А-I-6 ГОСТ 5781-82* \varnothing -220	3	0.05 кг

ТП 902-2-403.86		КЖИ.270		
Науч. орг.	Хрупалов	стадия	Масса	Масштаб
Н. контр.	Винклер	Р	1.95	1:10
Гл. констр.	Винклер	Лист Листов 1		
Гл. спец.	Лисичкин	ГИПРОАВТОТРАНС		
Рук. гр.	Алехова	г. Москва		
Инж.	Сафонова			

Копировал

формат А4

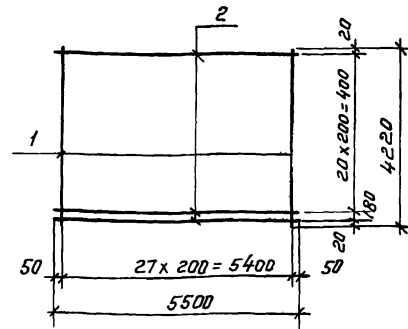
Альбом I

ПРОЕКТ

Типовой

Взам. инв.

Полн. и дата

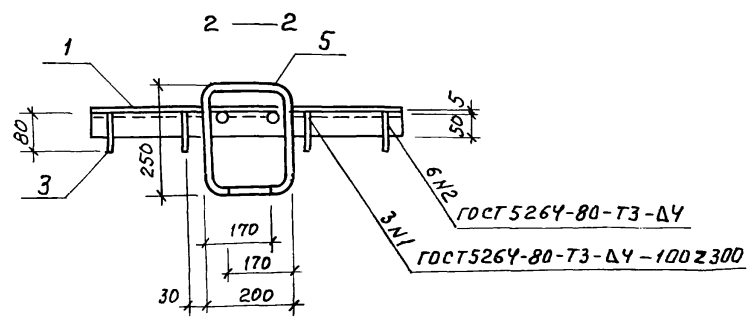
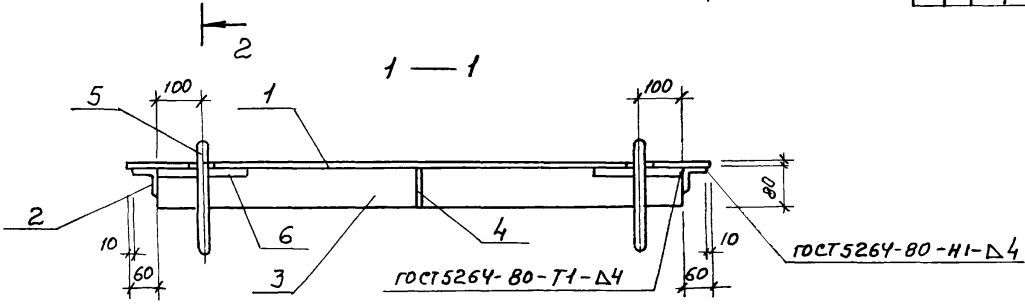
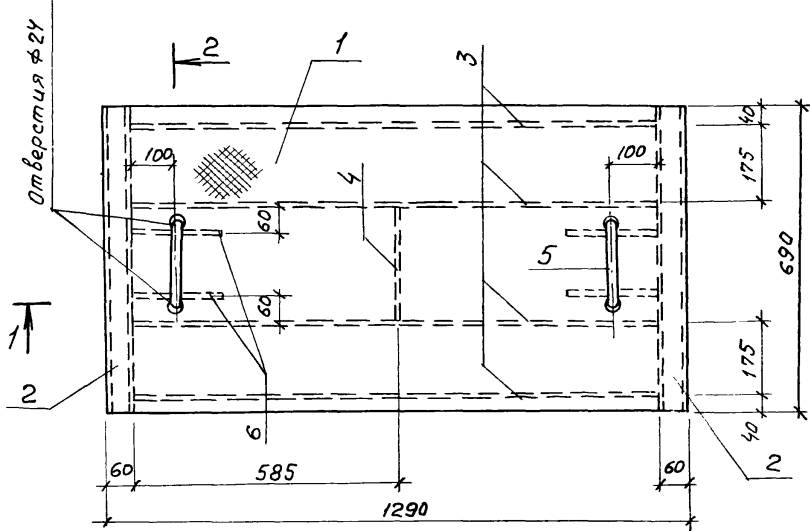


Формат Зона	Поз.	Обозначение	Наименование	Кол.	Приме- чание
			<u>Документация</u>		
А3		ТП 902-2-403.86 КЖИ.000.ТУ	Техническое условия		
			<u>Детали</u>		
Б4	1	281	А-III-16 ГОСТ 5781-82* \varnothing -4220	28	6.7 кг
Б4	2	282	А-I-6 ГОСТ 5781-82* \varnothing -5500	22	1.25 кг

ТП 902-2-403.86		КЖИ.280		
Науч. орг.	Хрупалов	стадия	Масса	Масштаб
Н. контр.	Винклер	Р	215,1	1:100
Гл. констр.	Винклер	Лист Листов 1		
Гл. спец.	Лисичкин	ГИПРОАВТОТРАНС		
Рук. гр.	Алехова	г. Москва		
Инж.	Сафонова			

Копировал Каннова 21179-04 28

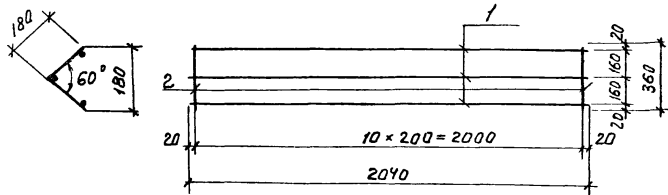
формат А4



Формат	Зона	Проз.	Обозначение	Наименование	Кол.	Примечание
				<u>Документация</u>		
А3			ТП 902-2-403.86	книжка ту		Технические условия
				<u>Детали</u>		
Б4	1		291	сталь 6-5 ГОСТ 8568-77* рифленая вст. 3 кп2 ГОСТ 535-79 1290 x 690	1	37,65кг
Б4	2		292	Уголок 50x50 x5 ГОСТ 8509-72* вст. 3 кп2 ГОСТ 535-79 e = 690	2	2,6 кг
Б4	3		293	Полоса 4x80 ГОСТ 103-76 вст. 3 кп2 ГОСТ 535-79 e = 1170	4	3,0 кг
Б4	4		294	e = 255	1	0,6 кг
Б4	5		295	Я-1-22 ГОСТ 5781-82* e=1100	2	3,3 кг
Б4	6		296	Я-1-22 ГОСТ 5781-82* e=200	4	0,6 кг

ТП 902-2-403.86			КНИ 290		
Исполн.	Хрупило	Винклер	Стадия	Масса	Масштаб
И.контр.	Винклер	Винклер	Р	64,45кг	1:10
Гл.констр.	Винклер	Винклер	Лист	Листов 1	
Гл.спец.	Лисичкин	Лисичкин	ГИПРОАВТОТРАН		
Рук.гр.	Алехова	Алехова	г. Москва		
Инж.	Саврошина	Саврошина			

Развертка



Формат	Зона	Листы	Обозначение	Наименование	Кол.	Примечание
				<u>Документация</u>		
А3			ТП901-2-403.86 КНИ.000.ТУ	Технические условия		
				<u>Детали</u>		
Б4	1		301	ЛЭ-6 ГОСТ 5781-82* R=2040	3	0,45 кг
Б4	2		302	ЛЭ-7-6 ГОСТ 5781-82* R=360	11	0,1 кг

ТП 902. 2-403. 86 КНИ 300

Имя	Фамилия	Подпись	Статья	Масса	Масштаб
Нач. ЛСО	Хрупало	<i>[Signature]</i>	Р	2,45	1:50
И.контр.	Винклер	<i>[Signature]</i>	Лист		Листов 1
Гл. констр.	Винклер	<i>[Signature]</i>	ГИПРОАВТОТРАНС г. Москва		
Гл. спец.	Лисичкин	<i>[Signature]</i>			
Руч. гр.	Алехова	<i>[Signature]</i>			
Ст. инж.	Прокина	<i>[Signature]</i>			

Сетка С2

1 Листовой проект

Имя и фамилия Подпись и дата Взам. инв. н.