

ТИПОВОЙ ПРОЕКТ

902-2-405.86

ОЧИСТНЫЕ СООРУЖЕНИЯ ДЛЯ СТОЧНЫХ ВОД ОТ МОЙКИ
АВТОМОБИЛЕЙ С БЕЗНАПОРНЫМИ ГИДРОЦИКЛОНАМИ
ПРОИЗВОДИТЕЛЬНОСТЬЮ 30 Л/С

(В ЖЕЛЕЗОБЕТОННЫХ КОНСТРУКЦИЯХ)

АЛЬБОМ ЭИ

СПЕЦИФИКАЦИИ ОБОРУДОВАНИЯ

21181-06
ЦЕНА 2-39

ЦЕНТРАЛЬНЫЙ ИНСТИТУТ ТИПОВОГО ПРОЕКТИРОВАНИЯ
ГОССТРОЯ СССР

Москва, А-445, Смоленя ул., 22

Сдано в печать \bar{X} 1986 года

Заказ № 12245

Тираж 1300 экз.

ТИПОВОЙ ПРОЕКТ

902-2-405.85

ОЧИСТНЫЕ СООРУЖЕНИЯ ДЛЯ СТОЧНЫХ ВОД ОТ МОЙКИ
АВТОМОБИЛЕЙ С БЕЗНАПОРНЫМИ ГИДРОЦИКЛОНАМИ

ПРОИЗВОДИТЕЛЬНОСТЬЮ 30 л/с

(В ЖЕЛЕЗОБЕТОННЫХ КОНСТРУКЦИЯХ)

АЛЬБОМ УП

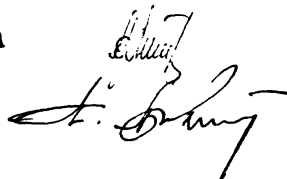
СПЕЦИФИКАЦИИ ОБОРУДОВАНИЯ

РАЗРАБОТАН
ПРОЕКТНЫМ ИНСТИТУТОМ
"ГИПРОАВТОТРАНС"

УТВЕРЖДЕН И ВВЕДЕН В ДЕЙСТВИЕ
ПРОТОКОЛ ОТ 27.03.85 № 55

ГЛАВНЫЙ ИНЖЕНЕР ИНСТИТУТА

ГЛАВНЫЙ ИНЖЕНЕР ПРОЕКТА



В.Н.КРИКОВ

П.П.ПИВТОРАК

Позиция	Наименование и техническая характеристика оборудования и материалов. Завод-изготовитель (для импортного оборудования - страна, фирма)	Тип, марка оборудования Обозначение документа и номер опросного листа	Единица измерения		Код завода - изготовителя	Код оборудования, материала	Цена единицы оборудования, тыс. руб.	Количество	Масса единицы оборудования, кг
			Наименование	Код					
1	2	3	4	5	6	7	8	9	10
ОБОРУДОВАНИЕ И МАТЕРИАЛЫ, ПОСТАВЛЯЕМЫЕ ЗАКАЗЧИКОМ									
I. Система сточной воды от мойки автомобилей									
I	Электронасос центробежный погружной моноблочный Q = 100 м ³ /ч. Н = 25 м с электродвигателем, 15 кВт, n=2900 об/мин (один резервный)	ГНОМ 100-25	шт	796		363I830080		2	140
2	Насос центробежный консольный Q = 160 м ³ /ч, Н = 20 м с электродвигателем, 11 кВт, n = 1450 об/мин (один резервный)	К 160/20а 4AI32M4	шт	796		363III0354		2	370
3	Вертикальный цельносварной аппарат с плоским днищем V= 16 м ³	8I.28.02 (ВПП-I-16-0) опросный лист № 1	шт	796		36I5I30000		I	2700
4	Кварцевый фильтр сверхскоростной, напорный, Минхиммаша Q = 200 м ³ /ч, грубой очистки, из углеродистой стали, внутренний диаметр - 2000 мм	Д-59247	шт	796		36I664I008		3	4670
5	Кран электрический одноблочный подвесной однопролетный, грузоподъемностью 3,2 т, длина крана 6,6 м, пролет крана - 6,0 м, длина консоли - 0,3 м, высота подъема - 6 м, электродвигатель подъема 4,5 кВт, электродвигатель передвижения тали 0,4 кВт, крана - 0,4 х 2 кВт	ГОСТ 7890-73 Опросный лист № 3	шт	796		3I57250000		I	1380
6	Гидроциклон безнапорный	ГИИТ Москва 9394	шт	796				4	1140

			Привязан		
Инв №					
			ТП 902-2-405 85		
			ТХ.СО		
ИИП Цивторак Нач.от Ратников Гл.сп Марионков Рук.гр Ермаков Вел.ин Булычев			Спецификация оборудования		
			Стадия	Лист	Листов
			Р	I	I9
			ГИПРОАВТОТРАНС г.Москва		

Инв № подл. Подпись и дата. Взам. инв. №

Альбом VII

Позиция	Наименование и техническая характеристика оборудования и материалов. Завод-изготовитель (для импортного оборудования - страна, фирма)	Тип, марка оборудования. Обозначение документа и номер опросного листа	Единица измерения		Код завода - изготовителя	Код оборудования, материала	Цена единицы оборудования, тыс. руб.	Количество	Масса единицы оборудования, кг
			Наименование	Код					
1	2	3	4	5	6	7	8	9	10
7	Резервуар чистой воды V = 28 м3	ИИАТ Москва,						9	10
		940I	шт	796					
8	Контейнер приемный V = 0,32 м2	ИИАТ Москва						1	4750
		9396	шт	796					
9	Клапан обратный поворотный фланцевый в комплекте с фланцами, прокладками и крепежом							1	218,5
	Рy = 16 кгс/см2	φ 150	И9ч2Iр	шт	796	372243I0I4			
IO	Рy = 10 кгс/см2	φ 200	И9ч2Iр	шт	796	372244I02I		2	
II	Задвижка параллельная с выдвижным шпинделем, с ручным управлением, фланцевая из серого чугуна в комплекте с фланцами, прокладками и крепежом, Рy = 10 кгс/см2	φ 100	30ч6бр	шт	796	372II15I007		4	II,6 25
I2		φ 150		шт	796	372II15I009		I4	
I3		φ 200		шт	796	372I25I005		6	39,5
I4	Кран пробно-спускной сальниковый латунный с изогнутым спуском, Рy = 10 кгс/см2,	φ 15	IOB86к	шт	796	37I2225007		3	78,5 I29
								4	0,53
2. Система очищенной воды на мойку автомобилей									
I	Насос центробежный многоступенчатый (входит в состав моечной установки М-129)		ЦМС-38-220						
2	Клапан обратный подъемный фланцевый из углеродистой стали в комплекте с ответными фланцами, прокладками и крепежом								
	Рy = 40 кгс/см2	φ 100	I6сI3к	шт	796	374235I005		3	33

Инв. № подл. Подпись и дата. Взам. инв. №

Приказ			
Изм. №			

ТП 902-2-405.86

ТХ.СО

Альбом VII

Позиция	Наименование и техническая характеристика оборудования и материалов. Завод-изготовитель (для импортного оборудования - страна, фирма)	Тип, марка оборудования. Обозначение документа и номер опросного листа	Единица измерения		Код завода - изготовителя	Код оборудования, материала	Цена единицы оборудования, тыс. руб.	Количество	Масса единицы оборудования, кг
			Наименование	Код					
1	2	3	4	5	6	7	8	9	10
3	Задвижка клиновья с выдвижным шпинделем, с ручным управлением, фланцевая, из углеродистой стали в комплекте с ответными фланцами, прокладками и крепежом $R_u = 64 \text{ кгс/см}^2$ $\varnothing 100$	30с76нж	шт	796		374I2II0I5		6	106,7
	<u>3. Система канализаций, сливной, переливной, производственной</u>								
I	Задвижка параллельная с выдвижным шпинделем, с ручным управлением, фланцевая из серого чугуна в комплекте с ответными фланцами, прокладками и крепежом, $R_u = 10 \text{ кгс/см}^2$ $\varnothing 100$	30ч5бр	шт	796		372II5I007		3	395
2	$\varnothing 200$		шт	796		372I25I005		1	129
	<u>4. Система промывки</u>								
I	Насос центробежный консольный $Q = 160 \text{ м}^3/\text{ч}$, $H = 20 \text{ м}$ с электродвигателем, 15 квт, 1450 об/мин. (один резервный)	К160/20 4A 160S 4	шт	796		363II0347		2	370
2	Вертикальный аппарат для работ под налив с плоским дном (без защитного покрытия) $V = 6,3 \text{ м}^3$	20I.8824P0 (ННЗ, 3-0I00) опросный лист № 2	шт	796		36I5000000		1	2II2
3	Клапан обратный поворотный фланцевый в комплекте с ответными фланцами, прокладками и крепежом, $R_u = 10 \text{ кгс/см}^2$ $\varnothing 200$	19ч2Iр	шт	796		372244I02I		2	25

Мин. № подл. | Подпись и дата | Взам. инв. №

Привезен			
Мин. №			

ТН 902-2-405.86

ТХ.СО

Лист 3

Позиция	Наименование и техническая характеристика оборудования и материалов. Завод-изготовитель (для импортного оборудования - страна, фирма)	Тип, марка оборудования. Обозначение документа и номер опросного листа	Единица измерения		Код завода - изготовителя	Код оборудования, материала	Цена единицы оборудования, тыс. руб.	Количество	Масса единицы оборудования, кг
			Наименование	Код					
1	2	3	4	5	6	7	8	9	10
4	Задвижка параллельная с выдвижным шпинделем, с ручным управлением, фланцевая из серого чугуна в комплекте с фланцами, прокладками и крепежом $P_u = 10 \text{ кгс/см}^2$								
	$\phi 200$	30ч6бр	шт	796		372I25I005		II	I29
	<u>5. Система нефтепродуктов</u>								
I	Контейнер для осадка и нефтепродуктов $V = 1,0 \text{ м}^3$	ГИАТ, Москва							
		9395	шт	796				I	550
2	Задвижка параллельная с выдвижным шпинделем, с ручным управлением, фланцевая из серого чугуна в комплекте с фланцами, прокладками и крепежом, $P_u = 10 \text{ кгс/см}^2$								
	$\phi 50$	30ч6бр	шт	796		372II5I005		4	I84
	<u>6. Система осадка</u>								
I	Контейнер для осадка и нефтепродуктов $V = 1,0 \text{ м}^3$	ГИАТ, Москва,							
		9395	шт	796				2	550
	<u>7. Система сжатого воздуха</u>								
I	Газодувка, $Q = 3,78 \text{ м}^3/\text{мин}$, P_u всасывания - I кгс/см ² , P_u нагнетания - I,8 кгс/см ² , с электродвигателем 7,5 кВт, 2920 об/мин	IA2I-80-2A	шт	796		3543362085		2	236
		4AII2MA2							
2	Клапан обратный поворотный фланцевый, в комплекте с ответными фланцами, прокладками и крепежом, $P_u = 10 \text{ кгс/см}^2$								
	$\phi 80$	I9ч2Iр	шт	796		362242I023		2	I4

Привязан			
Имя. №			

ТП 902-2-405.86

ТХ,СО

Лист

4

21181-06 7

Дальбом VII

Позиция	Наименование и техническая характеристика оборудования и материалов. Завод-изготовитель (для импортного оборудования - страна, фирма)	Тип, марка оборудования. Обозначение документа и номер опросного листа	Единица измерения		Код завода - изготовителя	Код оборудования, материала	Цена единицы оборудования, тыс. руб.	Количество	Масса единицы оборудования, кг
			Наименование	Код					
1	2	3	4	5	6	7	8	9	10
	ОБОРУДОВАНИЕ, ПОСТАВЛЯЕМОЕ ПОДРЯДЧИКОМ								
	I. Система сточной воды от мойки автомобилей								
I	Подвеска	ПР2-273-2400	шт	796		4924200000		3	28,6
		ГОСТ I6I27-78							
2	Отвод из углеродистой стали, крутоизогнутый, 90° I08x4	ГОСТ I7375-83	шт	796		9992I30000		40	2,5
3	I59x4,5		шт	796		9992I30000		22	6,1
4	2I9 x 8		шт	796		9992I30000		I3	I9,9
5	Тройник из углеродистой стали, проходной I08x6	ГОСТ I7376-83	шт	796		9992I30000		8	5,6
6	I59 x 4,5		шт	796		9992I30000		4	6,6
7	Тройник из углеродистой стали, переходной I59x4,5 - I08x4	ГОСТ I7376-83	шт	796		9992I30000		3	6,0
8	2I9x3 - I59x6		шт	796		9992I30000		I	I8,7
9	Переход из углеродистой стали концентрический, I59x4,5-I08x4	ГОСТ I7378-83	шт	796		9992I30000		7	2,3
IO	2I9x6-I08x4		шт	796		9992I30000		8	4,2
II	2I9x6-I59x4,5		шт	796		9992I30000		I	4,7

Име. № подл. Подпись и дата. Взам. инв. №

Привязан			
Име. №			

ТП 902-2-405.85

ТХ.СО

Лист
6

21181-06 9

Альбом VII

Позиция	Наименование и техническая характеристика оборудования и материалов. Завод-изготовитель (для импортного оборудования - страна, фирма)	Тип, марка оборудования. Обозначение документа и номер опросного листа	Единица измерения		Код завода - изготовителя	Код оборудования, материала	Цена единицы оборудования, тыс. руб.	Количество	Масса единицы оборудования, кг
			Наименование	Код					
1	2	3	4	5	6	7	8	9	10
I2	Штуцер в составе:	ЗК4-46-76	шт	796		366I4I0000		I4	0,16
		Группа 8							
		Сборник 25							
		Главмонтаж-автоматика							
		Монтажные чертежи							
	а) штуцер	M20xI, 5-50	шт	796				I4	0,04
		Группа 8							
		Сборник 25							
		Главмонтаж-автоматика							
		Монтажные чертежи							
	б) колпачок	M20xI, 5	шт	796				I4	0,11
		Группа 7							
		Сборник 50							
		Главмонтаж-автоматика							
		Монтажные чертежи							

Изм. № подл. Подпись и дата. Взем. инв. №

Привязан			
Изм. №			

ТП 902-2-405.85

ТХ.СО

Лист 7

21184-06 10

Добов VII

Позиция	Наименование и техническая характеристика оборудования и материалов. Завод-изготовитель (для импортного оборудования - страна, фирма)	Тип, марка оборудования. Обозначение документа и номер опросного листа	Единица измерения		Код завода - изготовителя	Код оборудования, материала	Цена единицы оборудования, тыс. руб.	Количество	Масса единицы оборудования, кг
			Наименование	Код					
1	2	3	4	5	6	7	8	9	10
	в) прокладка I8, резина-пластина П-С-2х250х250	ЗК4-36-70	шт	796		2534000000		I4	0,16
		ГОСТ 7338-77							
		Группа 8							
		Сборник 25							
		Главмонтаж-автоматика							
		Монтажные чертежи							
I3	Трубопровод из стальных электросварных труб I02х3,5	ГОСТ 10704-76	м	006		I383000000		I36,0	85
I4	I59х4,5		м	006		I383000000		69,0	I7,15
I5	2I9х6		м	006		I383000000		32,0	3I,52
I6	Трубопровод из чугунных напорных раструбных труб класса ЛА	ГОСТ 9583-75	м	006		I46I000000		2,5	52,5
I7	Фланцы с соединительным выступом стальные плоские приварные Ру = 10 кгс/см2,	ГОСТ I2820-80	шт	796		4I84I20000		6	I0,65
I8	Болт с шестигранной головкой M20х75	ГОСТ 7798-70	шт	796		I28I000000		36	0,26
I9	Гайка M20	ГОСТ 59I5-70	шт	796		I28I000000		36	0,063
20	Пластина резина I, лист МВС-С-3хI000хI500	ГОСТ 7338-77	шт	796		2534000000		I	5,4

Привязан			
Инв. №			

ТП 902-2-405.85

ТХ.СО

Лист
8

Листом XII

Позиция	Наименование и техническая характеристика оборудования и материалов. Завод-изготовитель (для импортного оборудования - страна, фирма)	Тип, марка оборудования. Обозначение документа и номер опросного листа	Единица измерения		Код завода - изготовителя	Код оборудования, материала	Цена единицы оборудования, тыс. руб.	Количество	Масса единицы оборудования, кг
			Наименование	Код					
1	2	3	4	5	6	7	8	9	10
	б) колпачок М20хI,5	ЗК4-3I-75 Груша 7 Сборник 50 Главмонтаж-автоматика Монтажные чертежи	шт	796				6	0,II
	в) прокладка I8, резина-пластина П-С-2х250х250	ЗК4-36-70 ГОСТ 7338-77 Группа 8 Сборник 25 Главмонтаж-автоматика Монтажные чертежи	шт	796		2534000000		6	0,16
	<u>3. Система канализации сливной, переливной, производственной</u>								
I	Трап ϕ 100	ТК-100Б ГОСТ 1811-81	шт	796		4947010000		I	15,5
2	Отвод из углеродистой стали, крутоизогнутый, 90°	ГОСТ 17375-83							
	I08x4		шт	796		9992I30000		I5	2,5
3	I59x4,5		шт	796		9992I30000		7	6,I
4	2I9x8		шт	796		9992I30000		7	I9,9

Привязан

Имя №			

ТП. 902-2-405.86

ТХ.СО

Лист
10

Имя № подл. Подпись и дата Взам. инв. №

Дальбом VII

Позиция	Наименование и техническая характеристика оборудования и материалов. Завод-изготовитель (для импортного оборудования - страна, фирма)	Тип, марка оборудования. Обозначение документа и номер опросного листа	Единица измерения		Код завода - изготовителя	Код оборудования, материала	Цена единицы оборудования, тыс. руб.	Количество	Масса единицы оборудования, кг
			Наименование	Код					
1	2	3	4	5	6	7	8	9	10
4	Штуцер в составе:	ЭК4-46-76	шт	796		366I4I0000		4	0,16
		Группа 8							
		Сборник 25							
		Главмонтаж-автоматика							
		Монтажные чертежи							
	а) штуцер М20х1,5-50	ЭК4-33-76	шт	796				4	0,04
		Группа 8							
		Сборник 25							
		Главмонтаж-автоматика							
		Монтажные чертежи							
	б) колпачок М20х1,5	ЭК4-31-75	шт	796				4	0,11
		Группа 7							
		Сборник 50							
		Главмонтаж-автоматика							
		Монтажные чертежи							
	в) прокладка I8, резина-пластина П-С-2х250х250	ЭК4-36-70	шт	796		2534000000		4	0,16
		ГОСТ 7338-77							
		Группа 8							

Привязан

Инв. №

ТП 902-2-405.85

ТХ СО

Лист

12

21181-06 15

Позиция	Наименование и техническая характеристика оборудования и материалов. Завод-изготовитель (для импортного оборудования - страна, фирма)	Тип, марка оборудования. Обозначение документа и номер опросного листа	Единица измерения		Код завода - изготовителя	Код оборудования, материала	Цена единицы оборудования, тыс. руб.	Количество	Масса единицы оборудования, кг
			Наименование	Код					
1	2	3	4	5	6	7	8	9	10
		Сборник 25 Главмонтаж-автоматика Монтажные чертежи							
5	Переход из углеродистой стали, концентрический, 219x6 - I08x4	ГОСТ I7378-83	шт	796		9992I30000		2	4,7
6	273x7-219x6		шт	796		9992I30000		3	8,6
7	Переход из углеродистой стали, эксцентрический 219x6-I59x4,5	ГОСТ I7378-83	шт	796		9992I30000		2	5,3
8	Трубопровод из стальных электросварных труб ϕ 219x6		м	005		I383000000		58,0	3I,52
5. Система нефтепродуктов									
I	Отвод из углеродистой стали, крутоизогнутый 90° ϕ 57x3	ГОСТ I7375-83	шт	796		9992I30000		I4	0,5
2	Трубопровод из стальных электросварных труб ϕ 57x3	ГОСТ I0704-78	м	005		I373000000		I4	4
6. Система осадка									
I	Отвод из углеродистой стали, крутоизогнутый 90° I59x4,5	ГОСТ I7375-83	шт	796		9992I30000		8	6, I
2	Трубопровод из стальных электросварных труб ϕ I59x4,5	ГОСТ I0704-78	м	006		I383000000		I0,0	I7, I5

Привязан			
Инва. №			

ТП 904-2-405.86

ТХ. СО

Лист
I3

21181-06 16

Альбом №

Позиция	Наименование и техническая характеристика оборудования и материалов. Завод-изготовитель (для импортного оборудования - страна, фирма)	Тип, марка оборудования. Обозначение документа и номер описного листа	Единица измерения		Код завода - изготовителя	Код оборудования, материала	Цена единицы оборудования, тыс. руб.	Количество	Масса единицы оборудования, кг
			Наименование	Код					
1	2	3	4	5	6	7	8	9	10
3	Фланцы с соединительным выступом стальные плоские, приварные $\varnothing 150$	ГОСТ 12820-80	шт	796		4I84II0000		8	6,62
4	Болт с шестигранной головкой M20x70	ГОСТ 7798-70	шт	796		I28I000000		64	0,24
5	Гайка M20	ГОСТ 5915-70	шт	796		I28I000000		64	0,063
6	Пластина резиновая, I, лист МВС-С-3xI000xI500	ГОСТ 7338-77	шт	796		2534000000		I	5,4
7. Система сжатого воздуха									
I	Жалюзийная решетка	PI50xI50 I.494-I0	шт	796				I	0,432
2	Отвод из углеродистой стали, круглоизогнутый, 90° 89x3,5	ГОСТ 17375-83	шт	796		9992I30000		I4	I,4
3	I08x4		шт	796		9992I30000		8	2,5
4	Тройник из углеродистой стали, проходной 89x6	ГОСТ 17376-83	шт	796		9992I30000		3	3,8
5	I08x6		шт	796		9992I30000		I	5,6
6	Штуцер в составе:	ЗКА-46-76 Группа 8 Сборник 25 Плановый автоматизм Монтажные чертежи	шт	796		366I4I0000		4	0,16

Инв. № подл. Подпись и дата Взам. инв. №

Примечание			
Инв. №			

ТН 902-2-405.88

ТХ.СО

Лист
I4

Альбом

Позиция	Наименование и техническая характеристика оборудования и материалов. Завод-изготовитель (для импортного оборудования - страна, фирма)	Тип, марка оборудования. Обозначение документа и номер справочного листа	Единица измерения		Код завода - изготовителя	Код оборудования, материала	Цена единицы оборудования, тыс. руб.	Количество	Масса единицы оборудования, кг
			Наименование	Код					
1	2	3	4	5	6	7	8	9	10
	а) штуцер М20х1,5-50	ЭК4-33-76	шт	796				4	0,04
		Группа 8							
		Сборник 25							
		Главмонтаж-автоматика							
		Монтажные чертежи							
	б) колпачок М20 х1,5	ЭК4-31-75	шт	796				4	0,11
		Группа 7							
		Сборник 50							
		Главмонтаж-автоматика							
		Монтажные чертежи							
	в) Прокладка I8, резина-пластина П-С-2х250х250	ЭК4-35-70	шт	796		2534 000000		4	0,16
		ГОСТ 7338-77							
		Группа 8							
		Сборник 25							
		Главмонтаж-автоматика							
		Монтажные чертежи							

Имя № подл. Подпись и дата Взам. инв. №

Примечание			

ТН 901-2-405.86

ТХ . С0

Лист 15

ЛЮБОМ VII

Позиция	Наименование и техническая характеристика оборудования и материалов. Завод-изготовитель (для импортного оборудования - страна, фирма)	Тип, марка оборудования. Обозначение документа и номер опросного листа	Единица измерения		Код завода - изготовителя	Код оборудования, материала	Цена единицы оборудования, тыс. руб.	Количество	Масса единицы оборудования, кг
			Наименование	Код					
1	2	3	4	5	6	7	8	9	10
7	Переход из углеродистой стали концентрический 89х3,5 - 76х3,5	ГОСТ 17378-83	шт -	796		9992I30000		2	0,6
8	I59х4,5- 89х3,5		шт	796		9992I30000		3	2,2
9	I59х4,5-I08х4		шт	796		9992I30000		I	2,3
10	Переход из углеродистой стали эксцентрический, I08х4-76х3,5	ГОСТ 17378-83	шт			9992I30000		2	0,9
II	Трубопровод из стальных электросварных труб Ø 89х3,5	ГОСТ 10704-76 ^x	м	006		I373000000		34,0	7,38
12	Ø 102х3,5		м	006		I333000000		I6,0	8,5
<u>8. Система технического водопровода</u>									
I	Отвод из углеродистой стали, крутоизогнутый, 90° Ø 57х3	ГОСТ 17375-77 ^x	шт	796		9992I30000		4	0,5
2	Трубопровод из стальных электросварных труб Ø 57х3	ГОСТ 10704-76	м	006		I333000000		I0,0	4

Привязан			
Инв. №			

ТН 901-2-405.86

ТХ. СО

Лист
I6

ОПРОСНЫЙ ЛИСТ

для заказа емкостных аппаратов № I

Каталог "Емкостные стальные сварные аппараты" ЦНТИхимнефтемаш, М., 1982

Условное обозначение аппарата НЦИ-I-16-0 Количество I

№ п/п	Необходимые сведения		В аппарате	В теплообменном элементе
1	2	3	4	5
I	Характеристика рабочей среды	Наименование	Сточные воды от мойки автомобилей	-
		Физическое состояние (газ, пар, жидкость)	Едкость	-
		Состав, концентрация, %	Взвешенные вещества - 0,007 % Нефтепродукты - 0,004 %	-
		Плотность, кг/м ³	1000, II	-
		Склонность к кристаллизации	нет	-
		Температура кипения при давлении 0,07 МПа (0,7 кгс/см ²), °C	100°C	-
2	Рабочие параметры процесса	Рабочее давление, МПа (кгс/см ²)	0,00	-
		Рабочая температура, °C	20°C	-
		Материал	Корпус аппарата ВстЗел5 ГОСТ 380-71	-
3	Материал	Деталей, соприкасающихся с рабочей средой (трубный пучок и т.п.)	нет	-
		Деталей, не соприкасающихся с рабочей средой (рубашка и т.п.)	нет	-
4	Тип опор	Бетонные, металлические на фундаменте, металлические на металлоконструкции (для горизонтальных аппаратов)	-	-
		Стойки, лапы (для вертикальных аппаратов)	нет	-
5	Тип уплотнительной поверхности фланцевых соединений (гладкая, шип, газ)	соприкасающихся с рабочей средой	гладкая	-
		соприкасающихся с теплоносителем	нет	-

I	2	3	4
6	Тип электродвигателя и напряжение (В) (для аппаратов с погружным насосом)	Нет	-
7	Наличие теплоизоляции и необходимость приварки деталей для ее крепления	нет	-
8	Необходимость приварки полос для площадок и лестниц (для аппаратов, работающих при давлении более 0,07 МПа) 0 7 кгс/см ²)	нет	-
9	Необходимость установки штуцеров из числа приведенных в каталоге для данного типа аппарата (да, нет)	Г Д Е К И да	К Л М М. (М)
10	Необходимость поставки указателя уровня вентильного типа	нет	-
11	Необходимость испытаний на межкристаллитную коррозию	нет	-
12	Место расположения объекта, где установлен аппарат (город, район)	типовой проект	-
13	Средняя температура наиболее холодной пятидневки, °C	-40°C	-
14	Место установки (установка наружная, в отапливаемом помещении, в неотапливаемом помещении)	в отапливаемом помещении	-
15	Минимально возможная температура стенки аппарата в рабочих условиях, °C	+10°C	-
16	Наименование, почтовый индекс, почтовый и телеграфный адрес, телефон предприятия, для которого заказывается аппарат	Очистные сооружения для сточных вод от мойки автомобилей с безнапорными гидrocиклонами производительностью 30 л/с. Типовой проект.	-
17	Наименование, почтовый индекс, почтовый и телеграфный адрес, телефон организации, заполнившей опросный лист	ГИПРОАВТОТРАНС Минавтотранса РСФСР 109089, г. Москва набережная Морриса Тореза, 34	-

(должность) _____ (подпись) _____ (фамилия И.О.) _____

Дата заполнения _____

Привязан			
Имя. №			

М.П.

ТП 902-2-405.86

ТХ.СО

Лист 17

альбом VII

Взам. инв. №

Подпись и дата

Имя. №

ОПРОСНЫЙ ЛИСТ № 2

Для заказа гуммированной аппаратуры емкостного типа

Индекс 20I.88.24.P.O. (ВН 6,3-0100)

Каталог Гуммированное химическое оборудование, 1976 г.

Количество I

Характеристика рабочей среды:

наименование - Сточные воды от мойки автомобилей
 состав, концентрация, % взвешенные вещества - 0,0015 %, нефтепродукты - 0,0007 %
 плотность, кг/м³ - 1000
 температура, °C - 20
 агрессивность - не агрессивны к металлу
 токсичность - не токсичны
 огне-, взрывоопасность (категория) - нет

Шифр защитного покрытия аппарата (по каталогу) - без защитного покрытия

Наименование, адрес и телефон предприятия, для которого заказывается аппарат
 Очистные сооружения для сточных вод от мойки автомобилей с безнапорными гидроциклонами производительностью 30 л/с (типовой проект)

Наименование и печать организации, заполнившей опросный лист, подписи ответственных лиц:
 Гипростротранс, 109089, г.Москва
 набережная Мориса Тореза, 34

Главный инженер проекта *П.П.Шивторак* П.П.Шивторак
 Главный специалист ЕК *В.К.Маринков* В.К.Маринков

Дата заполнения листа
 М.П.

ОПРОСНЫЙ ЛИСТ № 3

на кран подвесной электрический однобалочный, однопролетный

-----		-----
Вопросы		Ответы
-----		-----
I	Грузоподъемность, ТС	3,2
2	Категория и группа взрывоопасной среды по "ПУЭ"	"Д"
3	Класс помещения по "ПУЭ"	нормальное
4	Расстояние между балками подкранового пути, мм (прописью)	шесть тысяч
5	Длина консолей, мм (прописью)	триста
6	Полная длина крана, мм (прописью)	шесть тысяч шестьсот
7	№ профиля и ГОСТ подкранового пути, длина пути, м	I 30М, ГОСТ 19425-74* L = 24,10
8	Количество кранов, устанавливаемых в одном пролете (на одном подкрановом пути), шт	I
9	Окружающая среда (температура в °C влажность в %)	= +16°; 60 %
10	Особые требования к изготовлению крана	н е т
11	Категория и исполнение крана по ГОСТ 15150-69	категория - 4 исполнение - У
12	Наименование предприятия, организации или учреждения (заказчика), с которым заключается договор на изготовление крана с указанием почтового и телеграфного адреса	
13	Адреса отгрузки крана с указанием грузополучателя	
14	Фамилия и занимаемая должность заказчика.	
	Подпись и дата заполнения данного опросного листа	
	М.П.	
	Заказчик	ПОДПИСЬ

Привязан			
Инд. №			

Альбом VII

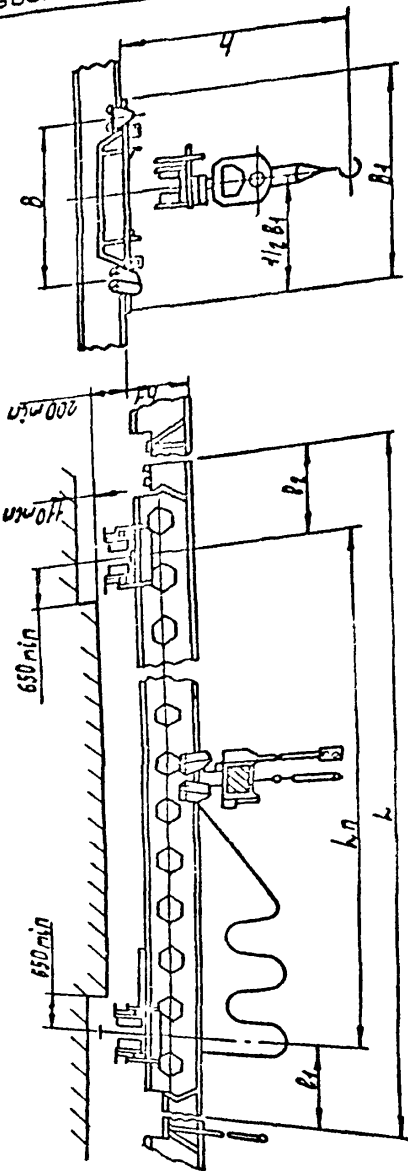
Инд. № подл. Подпись и дата. Взам. инв. №

Альбом VII т.п. 902-2-405.86

ПРИМЕЧАНИЕ:

1. Данный опросный лист, заполненный заказчиком, является неотъемлемой частью договора и служит исходным техническим документом при изготовлении крана.
2. При заполнении опросного листа ответы должны быть понятными и исчерпывающими.
Изменения и дополнения в процессе изготовления крана не принимаются.
3. Кроме заполнения всех ответов в таблице "вопросы-ответы" заказчик обязан указать на чертеже и подчеркнуть в таблице все габаритные размеры заказываемого крана.
4. Перед допуском крана в производство завод руководствуется данными, заполненными заказчиком.
5. Краны предназначены для работы во взрывоопасных помещениях всех классов, где могут образовываться смеси паров и газов с воздухом категорий I, 2, 3 групп Т1, Т2, Т3, Т4.
Окружающая среда не должна быть агрессивной.
6. Краны изготавливаются с кабельным питанием электротали и крана (кабель питания и управления крана в комплект поставки не входит).
7. Питание крана производится трехфазным током, напряжением 380 Вольт, частотой 50 Гц. Режим работы крана легкий ПВ-15%. Число включений 60.
8. В случаях, когда на общем подкрановом пути эксплуатируется несколько кранов (см.8 пункт вопросов и ответов), заказчик обязан сообщить об этом заводу-изготовителю с тем, чтобы завод предусмотрел установку на кранах ограничительных линеек.
9. При заказе нескольких кранов, на каждый такой кран опросный лист заполняется отдельно.
10. В качестве подкрановых путей для кранов г/п 2 т.с. применяются двутавры № 24М, 30М, 36М, а для кранов г/п 5 т.с. двутавры № 30М, 36М и 45М ГОСТ 19425-74.
11. Настоящие краны должны использоваться для работ, не связанных с технологическим процессом.
12. Оформленный опросный лист вместе с заказ-нарядом высылается заводу-изготовителю.

Средняя скорость движения тали, м/мин		Средняя скорость движения крана, м/мин		Средняя скорость движения тали, м/мин		Средняя скорость движения крана, м/мин		Средняя скорость движения тали, м/мин		Средняя скорость движения крана, м/мин	
г/п	т.с.	г/п	т.с.	г/п	т.с.	г/п	т.с.	г/п	т.с.	г/п	т.с.
1,6	3,0	0,3	0,6	1,6	3,0	0,3	0,6	1,6	3,0	0,3	0,6
4,2	3,0	0,6	0,6	4,2	3,0	0,6	0,6	4,2	3,0	0,6	0,6
5,1	4,5	0,3	0,6	5,1	4,5	0,3	0,6	5,1	4,5	0,3	0,6
6,6	5,0	0,3	0,6	6,6	5,0	0,3	0,6	6,6	5,0	0,3	0,6
7,4	5,0	0,6	0,6	7,4	5,0	0,6	0,6	7,4	5,0	0,6	0,6
8,4	5,0	0,6	0,6	8,4	5,0	0,6	0,6	8,4	5,0	0,6	0,6
10,8	5,0	0,6	0,6	10,8	5,0	0,6	0,6	10,8	5,0	0,6	0,6
11,4	5,0	0,6	0,6	11,4	5,0	0,6	0,6	11,4	5,0	0,6	0,6
11,0	9,0	1,5	0,6	11,0	9,0	1,5	0,6	11,0	9,0	1,5	0,6
11,1	11,0	0,6	0,6	11,1	11,0	0,6	0,6	11,1	11,0	0,6	0,6
11,6	11,0	0,6	0,6	11,6	11,0	0,6	0,6	11,6	11,0	0,6	0,6
12,0	11,0	1,5	0,6	12,0	11,0	1,5	0,6	12,0	11,0	1,5	0,6
15,2	15,0	0,6	0,6	15,2	15,0	0,6	0,6	15,2	15,0	0,6	0,6
18,8	15,0	0,9	0,6	18,8	15,0	0,9	0,6	18,8	15,0	0,9	0,6
21,4	15,0	0,7	0,6	21,4	15,0	0,7	0,6	21,4	15,0	0,7	0,6
21,0	19,0	1,5	0,6	21,0	19,0	1,5	0,6	21,0	19,0	1,5	0,6



Лист № 19

Привязан			

Албом VII

Позиция	Наименование и техническая характеристика оборудования и материалов. Завод-изготовитель (для импортного оборудования - страна, фирма)	Тип, марка оборудования. Обозначение документа и номер опросного листа	Единица измерения		Код завода - изготовителя	Код оборудования, материала	Цена единицы оборудования, тыс. руб.	Количество	Масса единицы оборудования, кг
			Наименование	Код					
1	2	3	4	5	6	7	8	9	10
ОБОРУДОВАНИЕ, ПОСТАВЛЯЕМОЕ ЗАКАЗЧИКОМ									
I. Водопровод хозяйственно-питьевой									
I	Задвижка параллельная с выдвижным шпинделем, с ручным управлением фланцевая из серого чугуна в комплекте с фланцами, прокладками и крепежом								
	$P_u = 10 \text{ кгс/см}^2$ Ду 50	З0ч6бр	шт	796		372II5I005		I	18,4
2	Вентиль запорный муфтовый из серого чугуна								
	$P_u = 16 \text{ кгс/см}^2$ ϕ 15	I5ч8р2	шт	796		3722III0I0		I	0,75
3		I5ч8р2	шт	796		3722I2I009		I	0,9
4		I5ч8р2	шт	796		3722I2I0I0		3	1,75
2. Горячее водоснабжение									
I	Вентиль запорный муфтовый из серого чугуна								
	$P_u = 16 \text{ кгс/см}^2$ ϕ 20	I5ч8бр	шт	796		3722I2I0I3		I	1,1

Ивл. № подл. Подпись и дата. Взам. инв. №

			Привязан		
Ивл. №					
			ТП 902-2-405.86		
			ВК.СО		
ТИП Цивторак			Спецификация оборудования		
Нач.от Ратников					
Гл.сп. Марионов					
Рукгр. Ермакова					
Вед. Буличев					
Инж.					
Стация	Лист	Листов			
р	I	5			
ГИПРОАВТОТРАНС г. Москва					

Позиция	Наименование и техническая характеристика оборудования и материалов. Завод-изготовитель (для импортного оборудования - страна, фирма)	Тип, марка оборудования. Обозначение документа и номер опросного листа	Единица измерения		Код завода - изготовителя	Код оборудования, материала	Цена единицы оборудования, тыс. руб.	Количество	Масса единицы оборудования, кг
			Наименование	Код					
1	2	3	4	5	6	7	8	9	10
ОБОРУДОВАНИЕ, ПОСТАВЛЯЕМОЕ ПОДРЯДЧИКОМ									
I, Водопровод хозяйственно-питьевой									
I	Отвод из углеродистой стали крутоизогнутый 90° 57x3	ГОСТ 17375-83	шт	796		9992I30000		2	0,5
2	Угольник прямой из ковкого чугуна ∅ 15	ГОСТ 8946-75	шт	796		I462000000		I2	0,1
3			шт	796		I462000000		I	0,2
4			шт	796		I462000000		2	0,24
5	Тройник из ковкого чугуна переходный 20x15	ГОСТ 8949-75	шт	796		I462000000		I	0,185
6			шт	796		I462000000		I	0,255
7			шт	796		I462000000		I	0,714
8	Муфта переходная из ковкого чугуна 20x15	ГОСТ 8957-75*	шт	796		I462000000		I	0,1
9			шт	796		I462000000		I	0,46
10	Трубопровод из стальных водогазопроводных труб обыкновенных оцинкованных ∅ 15	ГОСТ 3262-75	м	006		I385000000		8	I,32
II			м	006		I385000000		3	I,71
I2			м	006		I385000000		7	2,46
I3			м	006		I385000000		6	5,03
I4	Рукав резиновый напорный с текстильным каркасом ∅ 16 l=30м	B-10(II)	м	006		255II00000		30	0,5
		ГОСТ 18698-79							
I5			м	006		255II00000		35	0,8

Взам. инв. №

Подпись и дата

Инв. № подл.

Привязан			
Инв. №			

ТИ 902-2-405.86

ВК. СО

Лист
2

Позиция	Наименование и техническая характеристика оборудования и материалов. Завод-изготовитель (для импортного оборудования страна, фирма)	Тип, марка оборудования. Обозначение документа и номер опросного листа	Единица измерения		Код завода-изготовителя	Код оборудования, материала	Цена единицы оборудования, тыс. руб.	Количество	Масса единицы оборудования, кг
			Наименование	Код					
1	2	3	4	5	6	7	8	9	10
	<u>2. Горячее водоснабжение</u>								
I	Смеситель для умывальника настольный с нижней камерой смешения	СМ-УМ-НКС ГОСТ 25809-83	шт	796		495II50000		I	I,4
2	Смеситель для душа с нижней подводкой ϕ 15	СМ-Д-СТ ГОСТ 25809-83	шт	796		495II30000		I	I,43
3	Смеситель для умывальника настенный ϕ 15	СМ-УМ-НВр ГОСТ 25809-83	шт	796		495II50000		I	I,1
4	Угольник прямой из ковкого чугуна ϕ 15	ГОСТ 8946-75	шт	796		I462000000		I2	0,1
5			шт	796		I462000000		7	0,15I
6	Тройник из ковкого чугуна прямой ϕ 15	ГОСТ 8948-75	шт	796		I462000000		I	0,135
7	Тройник из ковкого чугуна переходный 20x15	ГОСТ 8949-75	шт	796		I462000000		I	0,185
8	Муфта переходная из ковкого чугуна 20x15	ГОСТ 8957-75	шт	796		I462000000		I	0,1
9			шт	796		I462000000		I	0,218
10	Трубопровод из стальных водогазопроводных труб обыкновенных оцинкованных ϕ 15	ГОСТ 3262-75	м	006		I385000000		I3,0	I,32
II			м	006		I385000000		8,0	I,7I

Взам. инв. №

Подпись и дата

в № подл.

Привязан

Инв. №

ТП 902-2-405.86

ВК.СО

Лист

3

Позиция	Наименование и техническая характеристика оборудования и материалов. Завод-изготовитель (для импортного оборудования - страна, фирма)	Тип, марка оборудования. Обозначение документа и номер опросного листа	Единица измерения		Код завода - изготовителя	Код оборудования, материала	Цена единицы оборудования, тыс. руб.	Количество	Масса единицы оборудования, кг
			Наименование	Код					
1	2	3	4	5	6	7	8	9	10
	3. Канализация бытовая								
I	Унитаз керамический типа "Компакт" с косым выпуском	ГОСТ 22847-77	КОМПЛ	670		4965I00000		I	30
2	Умывальник прямоугольный со спинкой II группы	ГОСТ 23759-79	КОМПЛ	670		4962000000		I	17,4
3	Сифон бутылочный пластмассовый ϕ 50	ГОСТ 23412-79	ШТ	796		4949060000		I	0,5
4	Трап чугунный эмалированный ϕ 50	ТК 50	ШТ	796		49470I0000		I	4,9
5		ГОСТ I8II-8I							
		ТК I00Б	ШТ	796		49470I0000		I	15,5
6	Отвод 90° ϕ 50	ГОСТ 22689.9-77	ШТ	796		2I2I000000		5	0,06
7			ШТ	796		2I2I000000		4	0,34
8	Тройник прямой ϕ 50x50	ГОСТ 22689.I0-77	ШТ	796		2I2I000000		I	0,035
9			ШТ	796		2I2I000000		2	0,27
IO			ШТ	796		2I2I000000		3	0,46
II	Ревизия с крышкой ϕ I00	ГОСТ 22689.I3-77	ШТ	796		2I2I000000		I	0,47
I2	Заглушка ϕ 50	ГОСТ 22689.I6-77	ШТ	796		2I2I000000		I	0,02I
I3			ШТ	796		2I2I000000		2	0,II

Привязан			
Им. №			

ТП 902-2-405 85

ВК.СО

Лист
4

Позиция	Наименование и техническая характеристика оборудования и материалов. Завод-изготовитель (для импортного оборудования - страна, фирма)	Тип, марка оборудования. Обозначение документа и номер опросного листа	Единица измерения		Код завода-изготовителя	Код оборудования, материала	Цена единицы оборудования, тыс. руб.	Количество	Масса единицы оборудования, кг
			Наименование	Код					
1	2	3	4	5	6	7	8	9	10
I4	Трубопровод из полиэтиленовых канализационных труб ϕ 50	ГОСТ 22689. З-77	м	006		2I2I000000		I5	0,300
I5	ϕ 100		м	006		2I2I000000		I7	0,900

Инд. № подл. Подпись и дата. Взам. инв. №

Привязан

Инд. №

ТП 902-2-405 86

ВК. СО

Лист 5

Позиция	Наименование и техническая характеристика оборудования и материалов. Завод-изготовитель (для импортного оборудования - страна, фирма)	Тип, марка оборудования. Обозначение документа и номер опросного листа	Единица измерения		Код завода - изготовителя	Код оборудования, материала	Цена единицы оборудования, тыс. руб.	Количество	Масса единицы оборудования, кг
			Наименование	Код					
1	2	3	4	5	6	7	8	9	10
<u>ОБОРУДОВАНИЕ И МАТЕРИАЛЫ, ПОСТАВЛЯЕМЫЕ ЗАКАЗЧИКОМ</u>									
<u>1. Отопление</u>									
I	Вентиль запорный муфтовый ϕ 15 $t_n = -20^\circ\text{C}$	I5кчI8пI	шт	796		3732III073		6	0,7
	$P_u = 16 \text{ кгс/см}^2$ ϕ 15 $t_n = -30^\circ\text{C}$	Каталог	шт	796		3732III073		6	0,7
	ϕ 15 $t_n = -40^\circ\text{C}$	ЦКБА	шт	796		3732III073		6	0,7
<u>2. Теплоснабжение установок систем</u>									
I	Клапан регулирующий с исполнительным механизмом фланцевый в комплекте с ответными фланцами прокладками и крепежом	25ч939нж МЭО-063/63-							
	$P_u = 16 \text{ кгс/см}^2$ ϕ 25 $t_n = -20^\circ\text{C}$	-025	шт	796		37225II245		I	26,9
	ϕ 25 $t_n = -30^\circ\text{C}$	Каталог	шт	796		37225II245		I	26,9
	ϕ 25 $t_n = -40^\circ\text{C}$	ЦКБА	шт	796		37225II245		I	26,9
2	Вентиль запорный муфтовый, $P_u = 16 \text{ кгс/см}^2$ ϕ 15 $t_n = -20^\circ\text{C}$	I5кчI8пI	шт	796		3732III073		I	0,7
	ϕ 15 $t_n = -30^\circ\text{C}$	Каталог	шт	796		3732III073		I	0,7
	ϕ 15 $t_n = -40^\circ\text{C}$		шт	796		3732III073		I	0,7
3	ϕ 32 $t_n = -20^\circ\text{C}$		шт	796		3732I2I067		4	2,1
	ϕ 32 $t_n = -30^\circ\text{C}$		шт	796		3732I2I067		4	2,1

Инв. № подл. Подпись и дата. Взам. инв. №

Привязан	
Инв. №	
ТИП	Иивторак
Нач. отд.	Артешенко
Н.кон.	Лошакова
Гл.сп.	Лошакова
Рук.гр.	Низамова
Вед.ин.	Морковкина
Инж.	Голендер
ТП 902-2-405.86	
ОБ.СО	
Спецификация оборудования	Стадия р
	Лист I
	Листов 12
ГИПРОАВТОТРАНС	
г. Москва	

Позиция	Наименование и техническая характеристика оборудования и материалов. Завод-изготовитель (для импортного оборудования - страна, фирма)	Тип, марка оборудования. Обозначение документа и номер опросного листа	Единица измерения		Код завода - изготовителя	Код оборудования, материала	Цена единицы оборудования, тыс. руб.	Количество	Масса единицы оборудования, кг
			Наименование	Код					
1	2	3	4	5	6	7	8	9	10
4	$\phi 40$ $t_{н} = -40^{\circ}\text{C}$		шт	796		3732I2I068		4	3,7
3. Вентиляция									
I	Камера приточная вентиляционная левое исполнение (III)	2ПК IO	шт	796				I	925
		5.904-I2							
		Бланч-заказ I							
2	Агрегат вентиляторный, виброизолированный, комплект:	A2,5095-I	шт	796		496I2I0000		I	26,0
	А. Вентилятор радиальный, исполнение I, положение ПР0° с колесом Д = 0,95 Дном	ВЦ4-70 № 2,5	шт	796				I	
	Б. Электродвигатель, I400 об/мин, 0,12 кВт	4A56A4	шт	796				I	
3	Вентилятор крышный осевой радиальный с электродвигателем	№ 5							
	I390 об/мин, 0,55 кВт	4A7IA4Y2	шт	796		466I7I0000		I	70
4	Вентилятор крышный осевой, радиальный с электродвигателем	№ 4							
	I365 об/мин, 0,37 кВт	4A63B4Y2	шт	796		486I7I0000		2	48
5	Вентиль запорный муфтовый, Ру= I6 кгс/см2, ϕ I5	I5кчI8п2	шт	796		3732III032		3	0,7
		Каталог ЦКБА							

Привязан			
Имв. №			

ТП 902-2-405.86

ОВ. СО

Лист
2

Позиция	Наименование и техническая характеристика оборудования и материалов. Завод-изготовитель (для импортного оборудования - страна, фирма)	Тип, марка оборудования. Обозначение документа и номер опросного листа	Единица измерения		Код завода - изготовителя	Код оборудования, материала	Цена единицы оборудования, тыс. руб.	Количество	Масса единицы оборудования, кг
			Наименование	Код					
1	2	3	4	5	6	7	8	9	10
4. ТЕРМОВОЙ ПУНКТ									
I	Вентиль запорный, проходной муфтовый $P_u = 64 \text{ кгс/см}^2$ $\phi 15$	I5кчI8пI	шт	796		3732111073		6	0,7
2	Вентиль запорный фланцевый в комплекте с ответными фланцами, прокладками и крепежом $P = 63 \text{ кгс/см}^2$								
	$\phi 25$ $t_n = -20^\circ\text{C}$	I5c27нжI	шт	796		3742I2I042		2	II, I
	$\phi 25$ $t_n = -30^\circ\text{C}$	Каталог	шт	796		3742I2I042		2	II, I
	$\phi 25$ $t_n = -40^\circ\text{C}$	ЦКБА	шт	796		3742I2I042		2	II, I
3	$\phi 32$ $t_n = -20^\circ\text{C}$	I5c27нжI	шт	796		3742I3I04I		2	I8, 0
	$\phi 32$ $t_n = -30^\circ\text{C}$		шт	796		3742I3I04I		2	I8, 0
4	$\phi 40$ $t_n = -20^\circ\text{C}$	I5c27нжI	шт	796		3742I3I042		2	I8, 6
	$\phi 40$ $t_n = -30^\circ\text{C}$		шт	796		3742I3I042		2	I8, 6
	$\phi 40$ $t_n = -40^\circ\text{C}$		шт	796		3742I3I042		2	I8, 6
5	Кран трехходовой, натяжной, муфтовый, латунный $P_u = 16 \text{ кгс/см}^2$ $\phi 15$	I4лI-00-00 ТУ-26-07- I06I-73	шт	796		37II226007		6	0, I6

Имя № подл. Подпись и дата Взам. инв. №

Привязан			
Инд. №			

ТП 902-2-405.86

ОВ.СО

Лист
3

Позиция	Наименование и техническая характеристика оборудования и материалов. Завод-изготовитель (для импортного оборудования - страна, фирма)	Тип, марка оборудования. Обозначение документа и номер опросного листа	Единица измерения		Код завода - изготовителя	Код оборудования, материала	Цена единицы оборудования, тыс. руб.	Количество	Масса единицы оборудования, кг
			Наименование	Код					
1	2	3	4	5	6	7	8	9	10
	<u>ОБОРУДОВАНИЕ, ПОСТАВЛЯЕМОЕ ПОДРЯДЧИКОМ</u>								
	I. <u>Отопление</u>								
	(в железобетонных конструкциях)								
I	Радиатор отопительный чугунный	МІ40-А0							
	$t_n = - 20^{\circ}\text{C}$	ГОСТ 8690-75	ЭКМ	084		4935II0000		75,6	
			секЦ					216	8,23
	$t_n = - 30^{\circ}\text{C}$		ЭКМ	084		4935II0000		82,6	
			секЦ					236	8,23
	$t_n = - 40^{\circ}\text{C}$		ЭКМ	084		4935II0000		98	
			секЦ					280	8,23

Имя № подл. Подпись и дата. Взам. инв. №

Привезен
Имя №

Позиция	Наименование и техническая характеристика оборудования и материалов. Завод-изготовитель (для импортного оборудования - страна, фирма)	Тип, марка оборудования. Обозначение документа и номер опросного листа	Единица измерения		Код завода - изготовителя	Код оборудования, материала	Цена единицы оборудования, тыс. руб.	Количество	Масса единицы оборудования, кг
			Наименование	Код					
1	2	3	4	5	6	7	8	9	10
	<u>ОБОРУДОВАНИЕ, ПОСТАВЛЯЕМОЕ ПОДРЯДЧИКОМ</u>								
	I. <u>Отопление</u>								
	(с несущими кирпичными стенами)								
I	Радиатор отопительный чугунный	MI40-A0							
	$t_n = - 20^{\circ}C$	ГОСТ 8690-75	акм	084		4935II0000		67,9	
			секц					194	8,23
	$t_n = - 30^{\circ}C$		акм	084		4935II0000		82,6	
			секц					236	8,23
	$t_n = - 40^{\circ}C$		акм	084		4935II0000		105	
			секц					300	8,23

Инв. № подл. | Подпись и дата | Взам. инв. №

Привязан			
Инв. №			

ТП 902 - 2 - 405.86

ОВ.СО

Лист
5

Под- ча	Наименование и техническая характеристика оборудования и материалов. Завод-изготовитель (для импортного оборудования - страна, фирма)	Тип, марка оборудования. Обозначение до- кумента и номер опросного листа	Единица измерения		Код завода - изготови- теля	Код оборудования, материала	Цена единицы оборудо- вания, тыс. руб.	Колл- чест- во	Масса единицы оборудо- вания, кг
			На- име- нова- ние	Код					
1	2	3	4	5	6	7	8	9	10
2	Воздухосборник горизонтальный проточный для трубопровода	АИИОІ 2.000- -0І							
	∅ 20 t _н = - 20°C	5.903-2	шт	796				I	5,9
	∅ 20 t _н = - 30°C		шт	796				I	5,9
	∅ 20 t _н = - 40°C		шт	796				I	5,9
3	Кронштейн радиаторный	t _н = - 20°C	шт	796		4924І40000		72	0,18
		t _н = - 30°C	шт	796		4924І40000		96	0,18
		t _н = - 40°C	шт	796		4924І40000		96	0,18
4	Трубопровод из водогазопроводных легких труб	ГОСТ 3262-75							
	∅ 15 t _н = - 20°C		м	006		І385000000		65	І,16
	∅ 15 t _н = - 30°C		м	006		І385000000		65	І,16
	∅ 15 t _н = - 40°C		м	006		І385000000		65	І,16
5	∅ 20 t _н = - 20°C		м	006		І385000000		243	І,5
	∅ 20 t _н = - 30°C		м	006		І385000000		243	І,5
	∅ 20 t _н = - 40°C		м	006		І385000000		243	І,5
6	∅ 25 t _н = - 20°C		м	006		І385000000		18	2,12
	∅ 25 t _н = - 30°C		м	006		І385000000		18	2,12
	∅ 25 t _н = - 40°C		м	006		І385000000		18	2,12

Привязан			
Инв. №			

ТП 902-2-405.86

ОВ.СО

Лист
6

Позиция	Наименование и технические характеристики оборудования и материалов. Завод-изготовитель (для импортного оборудования - страна, фирма)	Тип, марка оборудования. Обозначение документа и номер опросного листа	Единица измерения		Код завода - изготовителя	Код оборудования, материала	Цена единицы оборудования, тыс. руб.	Количество	Масса единицы оборудования, кг
			Наименование	Код					
1	2	3	4	5	6	7	8	9	10
7	Регистр из двух гладких труб	ГОСТ 10704-							
	$\phi 108 \times 4, t_n = -20^\circ\text{C} \quad l = 1,0 \text{ м}$	-76 ^{XX}	шт	796		I303000000		I	18,04
8	$\phi 108 \times 4, t_n = -30^\circ\text{C} \quad l = 1,2 \text{ м}$		шт	796		I303000000		I	21,65
9	$\phi 108 \times 4, t_n = -40^\circ\text{C} \quad l = 1,4 \text{ м}$		шт	796		I303000000		I	25,25
2. Теплоснабжение установок систем									
I	Фильтр гидростной для $\phi 25$	ОРКИ.20.00						I	2,3
		5.903-I							
2	Трубопровод из водогазопроводных легкых труб	ГОСТ 3262-75							
	$\phi 32 \quad t_n = -20^\circ\text{C}$		м	006		I385000000		2I	3,09
	$\phi 32 \quad t_n = -30^\circ\text{C}$		м	006		I385000000		2I	3,09
3	$\phi 40 \quad t_n = -40^\circ\text{C}$		м	006		I385000000		2I	3,84
4	Конструкция теплоизоляционная толщиной 50мм	3.903-5/57	м3	II3				0,05	780
5	Закладные конструкции	ЗК4-2-75	шт	796				3	9,6
		Группа 7							
		Сборник 50							
		Главмонтаж-							
		автоматика							

В. № подл. Подпись и дата. Взам. инв. №

Привязан			
Инв. №			

ТП 902-2-405.86

ОВ.СО

Лист
7

Позиция	Наименование и техническая характеристика оборудования и материалов. Завод-изготовитель (для импортного оборудования - страна, фирма)	Тип, марка оборудования. Обозначение документа и номер опросного листа	Единица измерения		Код завода - изготовителя	Код оборудования, материала	Цена единицы оборудования, тыс. руб.	Количество	Масса единицы оборудования, кг
			Наименование	Код					
1	2	3	4	5	6	7	8	9	10
	3. Вентиляция								
I	Дверь герметическая утепленная	Ду I, 25x0,5	шт	796				I	33,6
		5.904-4							
2	Дефлектор ϕ 280	СТД210.00.000	шт	796				5	9,05
		I.494-32							
3	Вставка гибкая	ВВ-Г7	шт	796				I	2,82
4		ВВ-20	шт	796				I	6,76
		5904-5							
5	Вставка гибкая	ВН-10	шт	796				I	2,66
6		ВН-13	шт	796				I	5,02
		5904-5							
7	Узел прохода вентиляционной вытяжной шахты через покрытия промышленных зданий ϕ 200	УП	шт	796				5	75
8	ϕ 280	УП-02	шт	796				I	78,5
		5.904-10							
9	Решетка воздухоприточная	РР5.600x200	шт	796				9	I
		I.494-8							
10	Решетка щелевая регулирующая	Р150	шт	796				I5	0,864
		I.494-10							
II	Зонт ϕ 200	ЗК.00.000	шт	796				I	2
		I.494-32							
12	Лючок для замера воздуха	СТД 828I	шт	796				6	0,04
		ТУ-36-46I-76							

Инв № подл. Подпись и дата. Взам. инв. №

Привязан			
Инв. №			

ТП 902-2-405.86

ОВ.СО

Лист
8

Позиция	Наименование и техническая характеристика оборудования и материалов. Завод-изготовитель (для импортного оборудования - страна, фирма)	Тип, марка оборудования. Обозначение документа и номер опросного листа	Единица измерения		Код завода - изготовителя	Код оборудования, материала	Цена единицы оборудования, тыс. руб.	Количество	Масса единицы оборудования, кг
			Наименование	Код					
1	2	3	4	5	6	7	8	9	10
I3	Поддон под осевой крышный вентилятор	ОВН I	шт	796				3	22,2
I4	Трубопровод из водопроводных легких труб ϕ I5	ГОСТ 3252-75	м	006		I385000000		36	I,28
I5	Воздуховод из тонколистовой кровельной стали $\delta = 0,5\text{мм}$ ϕ I00	ГОСТ I9904-74	м	005		0974000000		4	I,2
I6	ϕ I80		м	003		0974000000		20	2,2
I7	ϕ 200		м	005		0974000000		77	2,5
I8	Воздуховод из тонколистовой кровельной стали $\delta = 0,6\text{мм}$ ϕ 280	ГОСТ I9904-74	м	005		0974000000		10	4,2
I9	ϕ 400		м	006		0974000000		3	5,9
20	Воздуховод из тонколистовой кровельной стали $\delta = 0,7\text{ мм}$ ϕ 500	ГОСТ I9904-74	м	005		0974000000		3	8,6
2I	ϕ 560		м	005		0974000000		II	9,7
22	Воздуховод прямоугольный из тонколистовой кровельной стали $\delta = 0,5\text{ мм}$ I00x200	ГОСТ I9904-74	м	003		0974000000		4	2,4
23	Крепление воздуховода, компл. а) тяга	2ТЯ+ 2ТЯ-23	шт	796				42	2,78
		2ТЯ-I7	шт	796					
		б) подкладка	П-0I	шт	796				42
	в) хомут ϕ I00	IX+IX-20						I	0,3
		ϕ I80	IX-05					6	0,49

Изм. № подл. Подпись и дата. Взам. инв. №

Привязан			
Изм. №			

ТП 902-2-405.86

ОВ.СО

Лист
9

Позиция	Наименование и техническая характеристика оборудования и материалов. Завод-изготовитель (для импортного оборудования - страна, фирма)	Тип, марка оборудования. Обозначение документа и номер опросного листа	Единица измерения		Код завода - изготовителя	Код оборудования, материала	Цена единицы оборудования, тыс. руб.	Количество	Масса единицы оборудования, кг
			Наименование	Код					
1	2	3	4	5	6	7	8	9	10
	∅ 200	IX- 06						25	0,54
	∅ 280	IX- 09						3	0,71
	∅ 400	IX- I2						I	0,98
	∅ 500	IX- I4						I	I,2I
	∅ 560	IX- I5						4	I,34
	100x200	2X+2X-I79						I	0,7
		2X-00I I.469-7 вып.3							
24	<u>Закладные конструкции</u>	ЗК4-I-75	шт	796				5	0,58
		Группа 7							
		Сборник 25							
		Главмонтаж-автоматика							
	<u>4. ТЕПЛОВОЙ ПУНКТ</u>								
I	<u>Грязевики</u>	ТЗ4.0I	шт	796				2	I5,8
		4.903-I							
2	<u>Трубопровод из водогазопроводных легких труб</u>	ГОСТ 3262-75							
	∅ 32		м	006		I385000000		6	3,09
3	∅ 40		м	006		I385000000		I8	3,84
4	<u>Закладные конструкции</u>	ЗК4-2-75	шт	796				6	9,6
5		ЗК4-46-76	шт	796				5	0,89
		Группа 8							
		Сборник 50							

Име № подл. Подпись и дата. Изом. лев. 122

Привязан			
Име. №			

ТП 902-2-405.86

СЗ.00

Лист
10

Позиция	Наименование и техническая характеристика оборудования и материалов. Завод-изготовитель (для импортного оборудования - страна, фирма)	Тип, марка оборудования Обозначение документа и номер опросного листа	Единица измерения		Код завода - изготовителя	Код оборудования, материала	Цена единицы оборудования, тыс. руб.	Количество	Масса единицы оборудования, кг
			Наименование	Код					
1	2	3	4	5	6	7	8	9	10
		Главмонтаж-автоматика							
6	Конструкция теплоизоляционная толщиной 40 мм	3.903-5/73	м3	III3				0,1	780

№ подл. Подпись и дата. Взвм. инв. №

Привязан			
Инд. №			

БЛАНК-ЗАКАЗ № I

на приточную вентиляционную камеру
типа 2 ПК 10

Серия 5.904-12 вып.С, I-I

Количество камер по данному бланк-заказу I

Исполнение камеры ~~правое~~, левое (ненужное зачеркнуть)

Вентилятор A 6,3095-2a (обозначение по Руководству)

Тип вентилятора B-Ц4-70 № 6,3

Схема исполнения I количество I

Электродвигатель 4АТ12 М4, мощность, кВт 5,5
(тип)

Число оборотов вентилятора в мин. 1450 (ГОСТ 5976-73)

Положение корпуса вентилятора ЛО⁰

Направление вращения колеса ~~правое~~, левое
(ненужное зачеркнуть)

Калориферная секция с калориферами по ГОСТ 7201-70

КВС 10П 2 шт КВС-10П-_____ шт

КВС-11П-_____ шт -КВС-11П-_____ шт

КВС-12П-_____ шт -КВС-12П-_____ шт

ККК3-10-_____ шт -ККК4-10-_____ шт

ККК3-11-_____ шт -ККК4-11-_____ шт

ККК3-12-_____ шт -ККК4-12-_____ шт

(ненужное зачеркнуть)

Количество рядов калорифера по ходу воздуха I

Последний ряд калориферов полный (неполный)
(ненужное зачеркнуть)

Секция орошения ~~есть~~, нет (ненужное зачеркнуть)

Приемная секция с фильтром (только для камер ПК10) ~~с рециркуляционной, без рециркуляционной~~ (ненужное зачеркнуть)

Расположение рециркуляционной заслонки ~~верхнее, боковое, нижнее~~
(ненужное зачеркнуть)

Секция фильтра с фильтрующим материалом ~~ССУ, ФРК ПГ~~
(ненужное зачеркнуть)

Рециркуляционная заслонка нет шт.
(обозначение, количество)

Привод рециркуляционной заслонки нет шт.
(тип, количество)

Утепленная заслонка КЕУ 600:1000-I шт.
(обозначение, количество)

Привод утепленной заслонки МЭ0-I,6/25-0,25-I шт.
(тип, количество)

Реквизиты заказчика _____

Заказчик _____

Име № подл. Подпись и дата Взам. инв. №

Привязан			
Име. №			

Позиция	Наименование и техническая характеристика оборудования и материалов. Завод-изготовитель (для импортного оборудования - страна, фирма)	Тип, марка оборудования. Обозначение документа и номер опросного листа	Единица измерения		Код и дата изготовителя	Код оборудования, материала	Цена единицы оборудования, тыс. руб.	Количество	Масса единицы оборудования, кг
			Наименование	Код					
1	2	3	4	5	6	7	8	9	10
ОБОРУДОВАНИЕ И МАТЕРИАЛЫ, ПОСТАВЛЯЕМЫЕ ЗАКАЗЧИКОМ									
I. Электрооборудование									
I	Пост управления кнопочный с сальниками \varnothing 22 мм	ПКУ I5-	шт	796		3428450000		I	0,5
	№ I - "АСТЗ", ТР220, "В-4"	I9.I3I.40У3							
	№ 2 - "КУ", "Ч", "Ip+Iz", "Пуск"	ТУ I6-526.533-							
	№ 3 - "КУ", "К", "Ip+Iz", "Стоп"	-80							
	Обозначение поста "А/6"								
	Пост управления кнопочный с сальниками \varnothing 22 мм	ПКУ I5-	шт	796		3428450000		I	0,5
	№ I - "АСТЗ", ТР220, "В-2"	I9.33I.40У3							
	№ 2 - "КУ", "Ч", "Ip+Iz", "Пуск"	ТУ I6-526.							
	№ 3 - "КУ", "К", "Ip+Iz", "Стоп"	333-80							
	№ 4 - "АСТЗ", ТР220, "В-3"								
	№ 5 - "КУ", "Ч", "Ip+Iz", "Пуск"								
	№ 6 - "КУ", "К", "Ip+Iz", "Стоп"								
	№ 7 - "АСТЗ", ТР220, "В-I"								
	№ 8 - "КУ", "Ч", "Ip+Iz", "Пуск"								

Инв. №			Привязан		
ТТ 902-2-405 86			ЭМ.СО		
И.О.Т.	Кузнецов		Спецификация оборудования		
Н.КОНТ.	Кузнецов				
Гл.сп.	Кузнецов				
Вед.инж.	Семанко				
Ст.инж.	Абрамова				
			Страница	Лист	Листов
			Р	1	6
			ГИПРОАВТОТРАНС г.Москва		

Позиция	Наименование и техническая характеристика оборудования и материалов. Завод-изготовитель (для импортного оборудования - страна, фирма)	Тип, марка оборудования. Обозначение документа и номер опросного листа	Единица измерения		Код завода - изготовителя	Код оборудования, материала	Цена единицы оборудования, тыс. руб.	Количество	Масса единицы оборудования, кг
			Наименование	Код					
1	2	3	4	5	6	7	8	9	10
	№ 9 - "КУ", "К", "Гр+Из", "стоп"								
	Обозначение поста "АН1"								
	Ящик управления асинхронными двигателями с К.З.Р., неревверсивный, 380В, в нормальном исполнении.	ТУ16.536.							
	Цепи управления 220В переменного тока, автоматы с комбинированными расцепителями "К", реле тепловые с нагревательными элементами "нэ"	042-71							
	<u>Однофидерные</u>								
3.	К-1,6А НЭ-0,5А (АВ6)	ЯУ5113- ОЗА2А	шт	796		3431870000		I	2I
4.	К-4А НЭ-2А (АВ1)	ЯУ5113- ОЗА2Ж	шт	796		3431870000		I	2I
5.	К- [] А НЭ- [] А (АВ9; АВ10; АВ11)	ЯУ5113- []	шт	796		3431870000		3	
	<u>Двухфидерные</u>								
6.	Фидер № 1 К-6,4А Н.Э.-3,2А	ЯУ5114- ОЗА2К-	шт	796		3431870000		I	44
	Фидер № 2 К-25А Н.Э.-12,5А (АВ4)	ОЗБ2Д							

Привязан			
Инв. №			

Позиция	Наименование и техническая характеристика оборудования и материалов. Завод-изготовитель (для импортного оборудования - страна, фирма)	Тип, марка оборудования. Обозначение документа и номер опросного листа	Единица измерения		Код завода - изготовителя	Код оборудования, материала	Цена единицы оборудования, тыс. руб.	Количество	Масса единицы оборудования, кг
			Наименование	Код					
1	2	3	4	5	6	7	8	9	10
7	Фидер № I и 2 К-2,5А НЭ-1,25А (АВ2)	ЯУ5117-03А2Д	шт	796		3431870000		I	44
8	фидер № I и 2 К-25А НЭ-16А (АВ14)	ЯУ5117-03Б2Е	шт	796		3431870000		I	44
9	фидер № I и 2 К-40А НЭ-25А (АВ16)	ЯУ5117-13А2Г	шт	796		3431870000		I	44
10	фидер № I и 2 К-50А НЭ-32А (АБ7; АВ12)	ЯУ5117-13А2Д	шт	796		3431870000		2	44
II	Шкаф силовой распределительный с трехполюсным рубильником на 400А с 3 группами предохранителей ПН2-100 с плавкими вставками 40АхI; 80АхI; <input type="checkbox"/> АхI с 2 группами предохранителей ПН 2-250 с плавкими вставками 100АхI; <input type="checkbox"/> АхI Шкаф "АР1"	ШР11-73707-22У3	компл	670		3434300000		I	85
12	Шкаф силовой распределительный с трехполюсным рубильником на 400А с 6 группами предохранителей ПН2-100 с плавкими вставками 30Ах3; 60АхI; <input type="checkbox"/> Ах2	ШР11-73517-22У2	компл	670		3434300000		I	85

Инв. № подл. Подпись и дата. Взам. инв. №

Привязан			
Инв. №			

Позиция	Наименование и техническая характеристика оборудования и материалов. Завод-изготовитель (для импортного оборудования - страна, фирма)	Тип, марка оборудования. Обозначение документа и номер опросного листа	Единица измерения		Код завода - изготовителя	Код оборудования, материала	Цена единицы оборудования, тыс. руб.	Количество	Масса единицы оборудования, кг
			Наименование	Код					
1	2	3	4	5	6	7	8	9	10
	с 2 группами предохранителей ПН2-250 с плавкими вставками □ Ах2 Шкаф "AP2"								
I3	Ящик однофидерный переменного тока 500 В; 100 А с трехполюсным рубильником и тремя предохранителями с плавкой вставкой 60А исполнение IP54	ЯВЗ-3I	шт	796		3434220000		I	8
I4	Щит защищенный (АС) размером 2400 x 1200 x 600 мм	по чертежам Гидроавто-транса ОСТ16.0.800.485-77	компл	670		3433101500		I	150
	2. <u>Кабельные изделия</u>								
	Кабели силовые с поливинилхлоридной изоляцией								
	Кабель силовой с алюминиевыми жилами, без защитного покрова, сечение								
I	4 x 2,5	-80	км	008		3522221125		0,22	130
2	3x4 + 1x2,5		км	008		3522221118		0,11	350
3	3x6 + 1x4		км	008		3522221119		0,16	400

Взам. инв. №
Инв № подл. Подпись и дата

Привязан			
Инв. №			

ТП 902-2-405.86

ЭМ.СО

Лист
4

Позиция	Наименование и техническая характеристика оборудования и материалов. Завод-изготовитель (для импортного оборудования - страна, фирма)	Тип, марка оборудования Обозначение документа и номер опросного листа	Единица измерения		Код завода - изготовителя	Код оборудования, материала	Цена единицы оборудования, тыс. руб	Количество	Масса единицы оборудования, кг
			Наименование	Код					
г	2	3	4	5	6	7	8	9	10
4.	3x10 + 1x6		км	008		352222II20		0,03	505
5.	3x16 + 1x10		км	008		352222II2I		0,015	640
	Кабели контрольные								
	Кабель контрольный с алюминиевыми жилами, без защитного покрова, сечение:	АКВВГ-0,66 ГОСТ 1508-							
6.	5 x 2,5	78 ³³ Е	км	008		3563440I32		0,03	146
7.	10 x 2,5		км	008		3563440I34		0,015	263
	Кабели переносные								
	Кабель переносной гибкий с медными жилами, сечение:	КГ-0,66 ГОСТ 13497-77 ³³ Е							
8.	3x2,5 + 1x1,5		км	008		3555I40I7		0,035	35I
	Провода установочные с поливинилхлоридной изоляцией								
	Провод с медной жилой, гибкий, сечение:	ПВИ-0,66 ГОСТ 6323-79							
9.	1,5		км	008		355II303I8		0,05	22
10.	Рукав гибкий металлический	РЗ-Ц-Х-Ш-22 РЗ-Ц-Х-Ш-38 ТУ 22-3988-77	км	008		2554II002I		0,005	1.100
			км	008		2554II002I		0,01	2.000

Мин. № подл. Подпись и дата. Взам. инв. №

Привязан			
Имя. №			

ТП 902-2-405.86

ЭМСО

Лист
5

21181-06 44

Позиция	Наименование и техническая характеристика оборудования и материалов. Завод-изготовитель (для импортного оборудования - страна, фирма)	Тип, марка оборудования Обозначение документа и номер опросного листа	Единица измерения		Код завода - изготовителя	Код оборудования, материала	Цена единицы оборудования, тыс. руб.	Количество	Масса единицы оборудования, кг
			Наименование	Код					
1	2	3	4	5	6	7	8	9	10
ОБОРУДОВАНИЕ, ПОСТАВЛЯЕМОЕ ПОДРЯДЧИКОМ									
I. <u>Электромонтажные изделия заводов ГЭМ</u>									
I	Анкер	K675Y3	шт	796		344964I2II		2	0,6
2	Зажим тросовый	K676Y3	шт	796		34496452II		2	0,8I
3	Муфта натяжная	K804Y3	шт	796		3449644I2I		I	0,5
4	Подвес скользящего крепления	ПСКI0-20	шт	796		999043000I		20	0,2
5	Подвес концевое крепления	ПСКI0-20	шт	796		999043000I		I	0,2
6	Леток	НЛ20-П2Y3	шт	796		34496I525I		I6	6,II
7	Полка	KII6IY3	шт	796		3449625I2I		I7	0,37
8	Полоса	K202Y2	шт	796		344962633I		5	0,79
9	Профиль	K238Y2	шт	796		3449626I8I		7	3,09
I0	Скоба	KI42Y2	шт	796		3449653III		20	0,035
II	Скоба	KII57Y3	шт	796		34496253II		34	0,152
I2	Стойка	KII50Y3	шт	796		34496250II		I7	0,60
I3	Муфта	TP4Y3	шт	796		3449650303		5	0,12
I4	Муфта	TP7Y3	шт	796		3449650308		I0	0,37
I5	Стойка	K3IOMYXIIГ	шт	796		344962804I		2	3,6

Привязан

Инв. №			

ТП 902-2-405.86

ЭМСО

Лист

6

21181-06

45

Позиция	Наименование и техническая характеристика оборудования и материалов. Завод-изготовитель (для импортного оборудования - страна, фирма)	Тип, марка оборудования Обозначение документа и номер опросного листа	Единица измерения		Код завода - изготовителя	Код оборудования материала	Цена единицы оборудования, тыс. руб.	Количество	Масса единицы оборудования, кг
			Наименование	Код					
1	2	3	4	5	6	7	8	9	10
ОБОРУДОВАНИЕ И МАТЕРИАЛЫ, ПОСТАВЛЯЕМЫЕ ЗАКАЗЧИКОМ									
<u>I. Электрооборудование</u>									
I.	Пункт распределительный на 660В переменного тока с вводным автоматом типа АЕ2056 с 6 фидерными автоматами типа АЕ2044 с тепловым расцепителем на 16А (надпись на шкафу АР/)	ПРИИ-3046- - 21УЗ	шт	796		343411С000		I	26
2.	Ящик с понижающим трансформатором 220/36 В	ЯТП-0,25	шт	796		343429506I		4	10
<u>2. Кабельные изделия</u>									
Кабель силовой с алюминиевыми жилами с поливинилхлоридной изоляцией без защитного покрова									
I.	2 x 2,5	АВВГ-0,66	км	008		352222II09		0,24	98
2.	3 x 2,5	ГОСТ 16442-	км	008		352222III7		0,05	109
3.	2 x 4	80	км	008		352222III0		0,03	122
4.	3 x 4		км	008		352222III8		0,02	140
5.	4 x 4		км	008		352222II26		0,04	169

				Привязан			
Имя №							
				ТП 902-2-405.86			
				ЭО.СО			
ГМП	Пивторга			Спецификация оборудования	Страниц	Лист	Листов
Нач.от.	Огурцов				1	5	
Н.конт.	Кузнецов				Гипроавтотранс г Москва		
Гл.сп.	Кузнецов						
Рук.гр.	Сидорова						

Позиция	Наименование и техническая характеристика оборудования и материалов. Завод-изготовитель (для импортного оборудования - страна, фирма)	Тип, марка оборудования. Обозначение документа и номер опросного листа	Единица измерения		Код завода - изготовителя	Код оборудования, материала	Цена единицы оборудования, тыс. руб.	Количество	Масса единицы оборудования, кг
			Наименование	Код					
1	2	3	4	5	6	7	8	9	10
<u>3. Светотехническое оборудование</u>									
<u>Светильники с лампами накаливания</u>									
I.	Светильник настенный с лампой мощностью до 100 Вт	НБ006х100/ /P20-02	шт	796		346I4I0000		4	I,4
2.	Светильник подвесной с защитной сеткой с клемной колодкой до 100 Вт	НСП02-100/ P5I-03	шт	796		346III058I		6	2,5
3.	до 100 Вт	НСПIх100-234	шт	796		346III0I30		2	3,0
4.	до 200 Вт	НСПIх200-234	шт	796		346III0I30		I	3,5
5.	до 200 Вт	НСП09-200/ /P50-03	шт	796		346III03II		2	3,7
<u>Светильники с люминисцентными лампами</u>									
6.	Светильник потолочный стартерного зажигания с отверстиями в отражателе без решетки, коэффициент мощности 0,92, исполнение IV20, для крепления числом и мощностью ламп 2 x 40 Вт	ЛСП-02-2x40/ /Д20-03	шт	796		346II20000		II	9
7.	Светильник бесстартерного зажигания пылевлагозащищенного исполнения, коэффициент 0,92, для крепления на потолке, числом и мощностью ламп 2x40 Вт	ПВЛП-2-2x40- -02	шт	796		346II2I660		I9	IO
8.	Светильник для ламп типа ДРЛ, $\cos \varphi = 0,6$, для установки на монтажный профиль	РСП08х250/ /Д5*3-02М	шт	796		346II30000		4	8,3

Инд. № подл. Подпись и дата. Взам. инв. №

Привязан			
Инд. №			

ТТ 902-2-405.86

ЭО.СО

Лист
2

Позиция	Наименование и техническая характеристика оборудования и материалов. Завод-изготовитель (для импортного оборудования - страна, фирма)	Тип, марка оборудования. Обозначение документа и номер опросного листа	Единица измерения		Код завода - изготовителя	Код оборудования, материала	Цена единицы оборудования, тыс. руб.	Количество	Масса единицы оборудования, кг
			Наименование	Код					
1	2	3	4	5	6	7	8	9	10
4. Лампы и стартеры									
Лампа накаливания общего назначения с доколом E-27, 220-230 В									
1.	40 Вт	Б220-230-40	шт	796		3466000000		I	0,02
2.	60 Вт	Б220-230-60	шт	796		3466000000		6	0,03
3.	100 Вт	Б220-230-100	шт	796		3466000000		6	0,03
4.	200 Вт	Б220-230-200	шт	796		3466000000		3	0,04
5.	Лампа люминисцентная белого цвета мощностью 40 Вт	ЛБ-40	шт	796		3467000000		60	0,2
6.	Стартер 220 В, для люминисцентных ламп, мощностью 80 Вт	80С-220	шт	796		3467000000		60	0,005
7.	Лампа ртутная 220 В мощностью 125 Вт	ДРЛ- 25	шт	796		3467000000		8	0,20

Имя, к.с. подл. Подпись и дата

Привязан			
Имя. №			

Позиция	Наименование и техническая характеристика оборудования и материалов. Завод-изготовитель (для импортного оборудования - страна, фирма)	Тип, марка оборудования. Обозначение документа и номер опросного листа	Единица измерения		Код завода - изготовителя	Код оборудования, материала	Цена единицы оборудования, тыс. руб.	Кол-во	Масса единицы оборудования, кг
			Наименование	Код					
1	2	3	4	5	6	7	8	9	10
ОБОРУДОВАНИЕ, ПОСТАВЛЯЕМОЕ ПОДРЯДЧИКОМ									
I. Электроустановочные изделия									
I.	Выключатель однополюсный с клавишным приводом 220 В; 6,3 А для открытой установки, исполнение IP20	ОI-04-6/220 ГОСТ 7397-76	шт	796		34642I0000		II	0,042
2.	Выключатель однополюсный с клавишным приводом 220В; 6,3 А для открытой установки, исполнение IP44	0-I- P44- I7-6/220 ГОСТ 7397-76	шт	796		34642I0000		II	0,14
3.	Розетка штепсельная 42В, 10А, двухполюсная IP43	PII-П-2-0- IP43-0I-I0/ /42 ГОСТ 7397-76	шт	796		3464320000		I2	0,043
4.	Коробка ответвительная, пластмассовая для открытой проводки	У409УI ТУ36-1859-75	шт	796		34647446II		3	0,57
5.	Патрон пластмассовый, настенный с креплением за фланец	E27ФI-02 ГОСТ 27464-7I	шт	796		346II I0000		I	0,066
2. Электромонтажные изделия заводов ГЭМ									
I.	Кронштейн	УII6У3 ТУ 36-2240- 80	шт	796		346473I02I		3	I,45
2.	Полоса монтажная	K202	шт	796		344962633I		I2	0,8
3.	Полоса монтажная	УСЭК56 ℓ =100	шт	796		3449626562		I4	I,6

Привязан			
Инд. №			

ТП 902-2-405.86

30.00

Лист

4

Позиция	Наименование и техническая характеристика оборудования и материалов. Завод-изготовитель (для импортного оборудования - страна, фирма)	Тип, марка оборудования. Обозначение документа и номер опросного листа	Единица измерения		Код завода - изготовителя	Код оборудования, материала	Цена единицы оборудования, тыс. руб.	Количество	Масса единицы оборудования, кг
			Наименование	Код					
1	2	3	4	5	6	7	8	9	10
4.	Крыж для подвески светильников	У623	шт	796		346473I3II		6	0,057
5.	Подвес	К98I	шт	796		346473302I		2	1,7
6.	Держатель	У25 М	шт	796		346473I2II		2	0,013
7.	Гайка установочная	К 48I	шт	796		3449652I03		6	0,007
8.	Уголок	УСЭК 60	шт	796		3449626602		2	0,08
9.	Шпилька	УСЭК80 / =100	шт	796		344962684I		12	0,815
10.	Лента 3x30	ГОСТ 6009-74	м	006		097I000000		2	0,707
11.	Дюбель	У656	шт	796		34499550II		12	0,003

Инд. № подл. | Подпись и дата | Взам. инв. №

Привязан

Инд. №

ТТ 902-2-405.86 альбом VII

Позиция	Наименование и техническая характеристика оборудования и материалов. Завод-изготовитель (для импортного оборудования - страна, фирма)	Тип, марка оборудования. Обозначение документа и номер опросного листа	Единица измерения		Код завода - изготовителя	Код оборудования, материала	Цена единицы оборудования, тыс. руб.	Количество	Масса единицы оборудования, кг
			Наименование	Код					
1	2	3	4	5	6	7	8	9	10
ОБОРУДОВАНИЕ И МАТЕРИАЛЫ, ПОСТАВЛЯЕМЫЕ ЗАКАЗЧИКОМ									
I. Приборы и средства автоматизации									
I.	Комплект приборов для измерения температуры:	РТ-3	шт	796		42I8623602		I	2,5
	а) Регулятор температуры электрический трехпозиционный, градуировка I00П, пределы регулируемой температуры 0° + +40°С, без встраиваемого кожуха, исполнение обыкновенное	ТУ 25.02 (ЗУ2.574. 096)-75Е							
	б) Термопреобразователь сопротивления платиновый, градуировка I00П, пределы измерения -50°С + +150°С, материал защитной арматуры ст.08Х13, длина монтажной части 250 мм, вариант 5Ц2.82I.446-2I,	ТСП-0879-0I	шт	796		42II428996		I	0,3
		ТУ 25-02. 792288-80							
2.	Устройство терморегулирующее dilatометрическое, нормально-открытые контакты, дифференциал 2°С, корпус пылеобрызгозащищенный, исполнение обыкновенное, замыкание контактов при повышении температуры. Диапазон регулируемой температуры от -60° до +40°С. Длина чувствительной трубки 505 мм.	ТУДЭ-I	шт	796		42II240I00		2	I,5
		ТУ 25.02. I074-75							

			Привязан		
Инва. №					
ИИП Шивторак			ТТ 902-2-405.86		
Нач.от. Огуцов			АСОI		
Н.конт. Кузнецов					
Гл.сп. Кузнецов			Спецификация оборудования		
Рук.г.р. Арнаутов			Стадия Лист Листов		
Вед.ин. Дмитриева			Р I 9		
			Гипроавтотранс г.Москва		

Позиция	Наименование и техническая характеристика оборудования и материалов. Завод-изготовитель (для импортного оборудования - страна, фирма)	Тип, марка оборудования. Обозначение документа и номер опрасного листа	Единица измерения		Код завода - изготовителя	Код оборудования, материала	Цена единицы оборудования, тыс. руб.	Количество	Масса единицы оборудования, кг
			Наименование	Код					
1	2	3	4	5	6	7	8	9	10
3.	Устройство терморегулирующее dilatометрическое, нормально открытые контакты, дифференциал 4°C. Корпус пылебрызгозащитный, исполнение обыкновенное. Замыкание контактов при повышении температуры от 0° до +250°C. Длина чувствительной трубки 265 мм	ТУДЭ-4 ТУ 25.02. IO74-75	шт	796		42II240I00		I	I,5
4.	Термометр технический прямой. Пределы показаний от 0° до +200°C, длина верхней части 240 мм и нижней 163 мм, с защитной оправой.	П6.І.240.І63 ГОСТ 2823-73	шт	796		432I22III3		3	0,3
5.	Термометр технический прямой. Пределы показаний от 0° до +100°C. Длина верхней части 240 мм и нижней 163 мм, с защитной оправой.	П4.І.240.І63 ГОСТ2823-73	шт	796		432I22III3		3	0,3
6.	Термометр технический угловой, изогнутый под углом 90°, Пределы показаний от -30° до +50°C. Длина верхней части 240 мм и нижней 291 мм, с защитной оправой	У2.І.240.29I ГОСТ 2823-73	шт	796		432I22I500		I	0,3
7.	Термометр технический угловой, изогнутый под углом 90°. Пределы показаний от -30° до +50°C. Длина верхней части 240 мм и нижней 671 мм, с защитной оправой.	У2.І.240.67I ГОСТ 2823-73	шт	796		432I22I500		I	0,3

Привязан			
Име. №			

Позиция	Наименование и техническая характеристика оборудования и материалов. Завод-изготовитель (для импортного оборудования - страна, фирма)	Тип, марка оборудования. Обозначение документа и номер опросного листа	Единица измерения		Код завода - изготовителя	Код оборудования, материала	Цена единицы оборудования, тыс. руб.	Количество	Масса единицы оборудования, кг
			Наименование	Код					
1	2	3	4	5	6	7	8	9	10
8.	Термометр технический угловой, изогнутый под углом 90°. Пределы показателей от 0° до +100°C. Длина верхней части 240 мм и нижней 201 мм, с защитной оправой	У4.1.240.201 ГОСТ 2823-73	шт	796		432I22I50I		2	0,3
9.	Манометр пружинный показывающий, сигнализирующий, двухпозиционный. Пределы показаний 0 ± 0,4 МПа	ЭКМ-IV ГОСТ 13717-74*	шт	796		42I2I40I00		8	1,4
10.	Манометр пружинный показывающий, общего назначения. Пределы показаний 0 ± 0,4 МПа	ОБМП-100 ГОСТ 2405-80	шт	796		42I2I3I300		17	0,8
11.	Манометр пружинный показывающий, общего назначения. Пределы показаний 0 ± 2,5 МПа	ОБМП-100 ГОСТ 2405-80	шт	796		42I2I3I300		6	0,8
12.	Мановакуумметр пружинный показывающий, общего назначения. Пределы показаний -0,1...0...+0,06 МПа	ОБМВ1-100 ГОСТ 2405-80	шт	796		42I2I3I30I		9	1,4
13.	Регулятор-сигнализатор уровня с датчиками уровня длиной L _{1,2,3} = 2,0 м - 3 шт. на температуру измеряемой среды 200°C давление измеряемой среды 1,6 МПа	ЭРСУ-3 ТУ 25.02. 080678-79	шт	796		42I8740903		1	5,4
14.	Регулятор-сигнализатор уровня с датчиками уровня длиной L _{1,2} = 1,0 м - 2 шт L ₃ = 2,0 м - 1 шт. на температуру измеряемой среды 200°C, давление измеряемой среды 1,6 МПа	ЭРСУ-3 ТУ 25.02. 080678-79	шт	796		42I8740903		2	5,4

Име. № подл. | Подпись и дата | Взам. инв. №

Привязан			
Име. №			

Позиция	Наименование и техническая характеристика оборудования и материалов. Завод-изготовитель (для импортного оборудования - страна, фирма)	Тип, марка оборудования. Обозначение документа и номер опросного листа	Единица измерения		Код завода - изготовителя	Код оборудования, материала	Цена единицы оборудования, тыс. руб.	Количество	Масса единицы оборудования, кг
			Наименование	Код					
1	2	3	4	5	6	7	8	9	10
<u>2. Электроаппаратура</u>									
I.	Переключатель пакетный, исполнение IV	ПП2-10/Н2УЗ-56 ОСТ 16.0. 526.001-77	шт	796		3424600025			I,0
2.	Пускатель, ~ 110 В	ПМЛ-116004 ТУ16-526.437- -78	шт	796		3427000000			0,73
3.	Пост управления кнопочный, № I - Ц, 4; Iз+Iр, "пуск"	ПКЕ- -IУЗ; 3/4 ТУ16-526.216- 78	шт	796		3428440005			0,3
4.	Пост управления кнопочный, № I - Ц, 4; Iз+Iр, "Пуск" № 2 - Ц; Iз+Iр, "Стоп"	ПКЕ222-2УЗ, 3/4" ТУ16-526.212- 78	шт	796		3428440005		I	0,56

Изм. № подл. Подпись и дата. Взам. инв. №

Привязан			
Изм. №			

ТП 902-2-405.86

АСОI

Лист
4

Позиция	Наименование и техническая характеристика оборудования и материалов Завод-изготовитель (для импортного оборудования - страна фирмы)	Тип, марка оборудования. Обозначение документа и номер опросного листа	Единица измерения		Код завода - изготовителя	Код оборудования, материала	Цена единицы оборудования, тыс. руб.	Количество	Масса единицы оборудования, кг
			Наименование	Код					
1	2	3	4	5	6	7	8	9	10
5.	Пост управления с сальником (Ф32)	ПКУ-151933I-5472	шт	796		3428453300		I	4,6
	I - "АСТЭ", Тр, ~ 220 В, "Вентилятор"	ТУ I6.526.							
	2 - "КУ", "Ч", Ip+Iз, "Пуск"	333-74							
	3 - "КУ", "К", Ip+Iз, "Стоп"								
	4 - "АСТЭ", Тр, ~ 220 В, "Нагреватель"								
	5 - "КУ", "Ч", Ip+Iз, "Пуск"								
	6 - "КУ", "К", Ip+Iз, "Стоп"								
	7 - "АСТК", Тр, ~ 220 В, "Авария"								
	8 - "АСТК", тр ~ 220 в, "Резерв"								
	9 - "АСТК", Тр ~ 220 "Резерв"								
	Обозначение поста А ⁴ - I шт.								
6.	Пост управления с сальником (Ф19)	ПКУ-15.19.13I-5472	шт	796		3428453300		I	I,05
	I - "КУ", "К", Ip+Iз, "Стоп"	ТУ I6.526.							
	2 - "КУ", "Ч", Ip+Iз, "Открыть"	333-74							
	3 - "КУ", "Ч", Ip+Iз, "Закреть"								
	Обозначение поста: А ₁ I - I шт.								
7.	Звонок на ~ 220 в переменного тока	МЗ-I	шт	796		6676325700		I	5,0
		ТУ 25-05-I045-76							

Инв № подл. Подпись и дата

Привязан			
Инв. №			

ТН 902-2-405.86

АСОI

Лист
5

Позиция	Наименование и техническая характеристика оборудования и материалов. Завод-изготовитель (для импортного оборудования - страна, фирма)	Тип, марка оборудования. Обозначение документа и номер опросного листа	Единица измерения		Код завода - изготовителя	Код оборудования, материала	Цена единицы оборудования, тыс. руб.	Количество	Масса единицы оборудования, кг
			Наименование	Код					
1	2	3	4	5	6	7	8	9	10
<u>3. Кабельные изделия</u>									
I.	Кабель контрольный с медными жилами, с поливинилхлоридной изоляцией, в общем экране из медной проволоки и алюминиевой или медной фольги в поливинилхлоридной оболочке, числом и сечением жил 4 x 1,5 мм ²	КВВГЭ ГОСТ 1508-78*Е	км	008		356314022I		0,02	I49
	Кабель контрольный с алюминиевыми жилами, с поливинилхлоридной изоляцией и оболочкой, числом и сечением жил	ГОСТ 1508-78*Е							
2.	4 x 2,5 мм ²	АКВВГ	км	008		3563440I3I		0,245	I26
3.	5 x 2,5 мм ²	АКВВГ	км	008		3563440I32		0,04	I46
4.	7 x 2,5 мм ²	АКВВГ	км	008		3563440I33		0,015	I82
5.	10 x 2,5 мм ²	АКВВГ	км	008		3563440I34		0,04	263
6.	14 x 2,5 мм ²	АКВВГ	км	008		3563440I35		0,08	3I7
7.	19 x 2,5 мм ²	АКВВГ	км	008		3563440I36		0,095	4I6
8.	27 x 2,5 мм ²	АКВВГ	км	008		3563440I37		0,03	569
<u>4. Трубопроводная арматура</u>									
I	Кран трехходовой, диаметр условного прохода 15 мм, условное давление 1,6 МПа	IIБ I86к ТУ36.1764-76	шт	796		37I22I3006		5	0,3I

Привязан			
Инд. №			

ТП 902-2-405.86

АСОI

Лист
6

Позиция	Наименование и техническая характеристика оборудования и материалов. Завод-изготовитель (для импортного оборудования - страна, фирма)	Тип, марка оборудования. Обозначение документа и номер опросного листа	Единица измерения		Код завода-изготовителя	Код оборудования, материала	Цена единицы оборудования, тыс. руб.	Количество	Масса единицы оборудования, кг
			Наименование	Код					
1	2	3	4	5	6	7	8	9	10
5. Трубы для трубных пробок									
I	Труба 14x2x6000 ГОСТ 8734-75* БИО ГОСТ 8733-74*		км	008		1344000000		0,08	592

Привязан			

Позиция	Наименование и техническая характеристика оборудования и материалов. Завод-изготовитель (для импортного оборудования - страна, фирма)	Тип, марка оборудования. Обозначение документа и номер опросного листа	Единица измерения		Код завода - изготовителя	Код оборудования, материала	Цена единицы оборудования, тыс. руб.	Количество	Масса единицы оборудования, кг
			Наименование	Код					
1	2	3	4	5	6	7	8	9	10
<u>ОБОРУДОВАНИЕ, ПОСТАВЛЯЕМОЕ ПОДРЯДЧИКОМ</u>									
<u>I. Электроустановочные и монтажные изделия</u>									
I.	Коробка соединительная	КСК-8 ТУ36.1753-75	шт	796		999II5000I		I	I,6
2.	Коробка соединительная	КСК-16 ТУ36.1753-75	шт	796		999II5000I		3	2,4
3.	Коробка соединительная	КСК-32 ТУ36.1753-75	шт	796		999II5000I		2	3,9
4.	Коробка соединительная	КС-20 ТУ36.1764-76	шт	796		999II5000I		4	2,4
5.	Полоса	ПП30 ТУ36.III3-75	шт	796		999095000I		I2	I,3
6.	Скоба	СД-22 ТУ36.I086-76	шт	796		999I48000I		50	0,015
7.	Стойка	КН5I ТУ36.I496-75	шт	796		999266000I		10	I,08

Ив № подл. Подпись и дата. Взвм. инв. №

Привязан			
Ив. №			

ТТ 902-2-405.86

АСОI

Лист
8

Позиция	Наименование и техническая характеристика оборудования и материалов. Завод-изготовитель (для импортного оборудования - страна, фирма)	Тип, марка оборудования Обозначение документа и номер опросного листа	Единица измерения		Код завода - изготовителя	Код оборудования, материала	Цена единицы оборудования, тыс. руб.	Количество	Масса единицы оборудования, кг
			Наименование	Код					
1	2	3	4	5	6	7	8	9	10
8.	Швеллер	III32x16 ТУ36.III3-75	шт	796		999096000I		10	2,3
9.	Отборное устройство	I6-225П ТУ36.I258-76	шт	796		999I30000I		19	0,9
10.	Отборное устройство	I6-225У ТУ36.I258-76	шт	796		999I30000I		15	1,0
11.	Соединитель с торцевым уплотнением ввертной	НСВ14 x M20 ТУ36.II04-75	шт	796		999I43000I		8	0,015
12.	Уголок	УП35x35 ТУ36.III3-75	шт	796		999I5I000I		2	2,8
13.	Прокладка паронитовая 10x18	ТУ36.II03-74	шт	796		999I32000I		50	0,015

Привязан			
Изм. №			

Позиция	Наименование и техническая характеристика оборудования и материалов. Завод-изготовитель (для импортного оборудования - страна, фирма)	Тип, марка оборудования Обозначение документа и номер опросного листа	Единица измерения		Код завода-изготовителя	Код оборудования, материала	Цена единицы оборудования, тыс. руб.	Количество	Масса единицы оборудования, кг
			Наименование	Код					
1	2	3	4			7	8	9	10
I. ЩИТЫ И ПУЛЬТЫ									
I	Щит автоматизации системы III, состоящий из щита шкафного малогабаритного	ЩИМ-1000x600 ЩУ4IP30 ОСТ.36.13-76	КОМП	670		3433I94600		I	5I

Имя. №		Примечание	
ТИП		ТП 902-2-405 86	
Нач.от		А.СО.2	
Н.конт		Спецификация на щиты и пульты	
Гл.сл.		Стадия	
Рук.гр.		Лист	
Вед.инж		Листов	
		ГИПРОАВТОТРАНС	
		г.Москва	

Позиция	Наименование и техническая характеристика оборудования и материалов. Завод-изготовитель (для импортного оборудования - страна, фирма)	Тип, марка оборудования. Обозначение документа и номер опросного листа	Единица измерения		Код завода - изготовителя	Код оборудования, материала	Цена единицы оборудования, тыс. руб.	Количество	Масса единицы оборудования, кг
			Наименование	Код					
1	2	3	4	5	6	7	8	9	10
<u>ОБОРУДОВАНИЕ И МАТЕРИАЛЫ, ПОСТАВЛЯЕМЫЕ ЗАКАЗЧИКОМ</u>									
<u>I. Оборудование связи и сигнализации</u>									
I.	Телефонный аппарат системы АТС настольный	ТА-72М-2Ш АТС РРО.218.060 ТУ	шт	796		6654III730		I	I,35
<u>2. Кабельные изделия</u>									
I.	Кабель радиотелефонии с медными жилами с ПЭ изоляцией в ПЭ оболочке сечением 2 x 1,0	ПРПМ ТУ16-505-755-80	км	008		3577II0302		0,015	25,8

Привязан		
Инд. №		
ТП 902-2-405.86		СС.СО
ТИИ Пивтожек Нач.от Чаликов Н.конт Зуйков Гл.сп. Бочарова Ст.инж Борисова	Спецификация оборудования	Стадия Р Лист 1 Листов 2 Гипроавтотранс г. Москва

Позиция	Наименование и техническая характеристика оборудования и материалов. Завод-изготовитель (для импортного оборудования - страна, фирма)	Тип, марка оборудования. Обозначение документа и номер опросного листа	Единица измерения		Код завода - изготовителя	Код оборудования, материала	Цена единицы оборудования, тыс. руб.	Количество	Масса единицы оборудования, кг
			Наименование	Код					
1	2	3	4	5	6	7	8	9	10
	<u>ОБОРУДОВАНИЕ И МАТЕРИАЛЫ, ПОСТАВЛЯЕМЫЕ ПОДРЯДЧИКОМ</u>								
I.	Труба поливинилхлоридная для электропроводок	ПВХ ЭП 50Н ТУ 6-19-215-83	км	008		2248200000		0,002	552

Инв. № подл. Подпись и дата. Взем. инв.

Привязан

Инв. №

21181-06 (62) *Смирнов*