

ЦЕНТРАЛЬНЫЙ ИНСТИТУТ ТИПОВОГО ПРОЕКТИРОВАНИЯ
ГОССТРОЙ СССР

Москва, А-446, Сивцев мост ул., 22

Сделано в печать *VIII* 19*80*

Заказ № *12363* Тираж *500* экз.

ТИПОВОЙ ПРОЕКТ 903-1-174

КОТЕЛЬНАЯ С 4 КОТЛАМИ ДЕ-10-14ГМ ОТОПИТЕЛЬНО-ПРОИЗВОДСТВЕННАЯ СИСТЕМА ТЕПЛОСНАБЖЕНИЯ - ОТКРЫТАЯ ТОПЛИВО - ГАЗ И МАЗУТ

ЗДАНИЕ ИЗ СБОРНЫХ ЖЕЛЕЗОБЕТОННЫХ КОНСТРУКЦИЙ СОСТАВ ПРОЕКТА

Альбом	I	Пояснительная записка. Компонировка оборудования. Трубопроводы котельной
Альбом	II	Водоподготовительная установка
Альбом	III	Газоснабжение. Мазутоснабжение
Альбом	IV	Архитектурно-строительные решения
Альбом	V	Конструкции железобетонные и металлические.
Альбом	VI	Строительные изделия
Альбом	VII	Отопление и вентиляция. Водопровод и канализация
Альбом	VIII	Силовое электрооборудование, электроснабжение, связь, сигнализация
Альбом	IX	Схемы управления электродвигателями
Альбом	X	Схемы автоматизации функциональные
Альбом	XI	Схемы автоматизации электрические принципиальные
Альбом	XII	Общий вид щита общих замеров котла ДЕ-10-14ГМ
Альбом	XIII	Общие виды щитов автоматизации вспомогательным оборудованием
Альбом	XIV	Монтажные чертежи автоматизации

		Задания заводам-изготовителям:
Альбом	XV	Общие виды пятиполюсных конструкций котельной
Альбом	XVI	Щиты силовые управления
—	—	Щиты автоматизации - альбомы 9, 11, 12, 13
		ЗАКАЗНЫЕ СПЕЦИФИКАЦИИ:
Альбом	XVII	По технологии, отоплению и вентиляции, водоснабжению и канализации
Альбом	XVIII	По электроснабжению, электрооборудованию связи, сигнализации
Альбом	XIX	По автоматизации
Альбом	XX	Технико-экономическая часть
Альбом	XXI	Сводка затрат. Сметы по строительной части
Альбом	XXII	Сметы по разделам технологии, отоплению и вентиляции, водоснабжению и канализации
Альбом	XXIII	Сметы по разделам электроснабжения, электрооборудования, связи, сигнализации, автоматизации
Альбом	IX	Склад реагентов, т.п. 903-1-153
Альбом	XXIV	Склад реагентов, заказные спецификации, тп 903-1-153
Альбом	XXIX	Склад реагентов, сметы, тп 903-1-153

ПРИМЕНЕННЫЕ МАТЕРИАЛЫ:


Типовой проект 907-2-207 дымовая труба $H=45м$, $Dу=1.5м$.
 Типовой проект 704-1-49 стальной вертикальный цилиндрический резервуар для нефти и нефтепродуктов емкостью 100 м³

УТВЕРЖДЕН И ВВЕДЕН
 В ДЕЙСТВИЕ
 ГЛП "САНТЕХПРОЕКТ"
 ИРКСАЗ №180 от 20. XI.79г.

АЛЬБОМ IV

Разработан
 ГПИ "САНТЕХПРОЕКТ" проектным институтом №2,
 циний Проектстальконструкция
 Главпромстройпроекта Госстроя СССР,
 трестом ЮБМА Главмонтажавтоматикс
 Минмонтажспецстроя СССР

Главный инженер института
 Главный инженер проекта



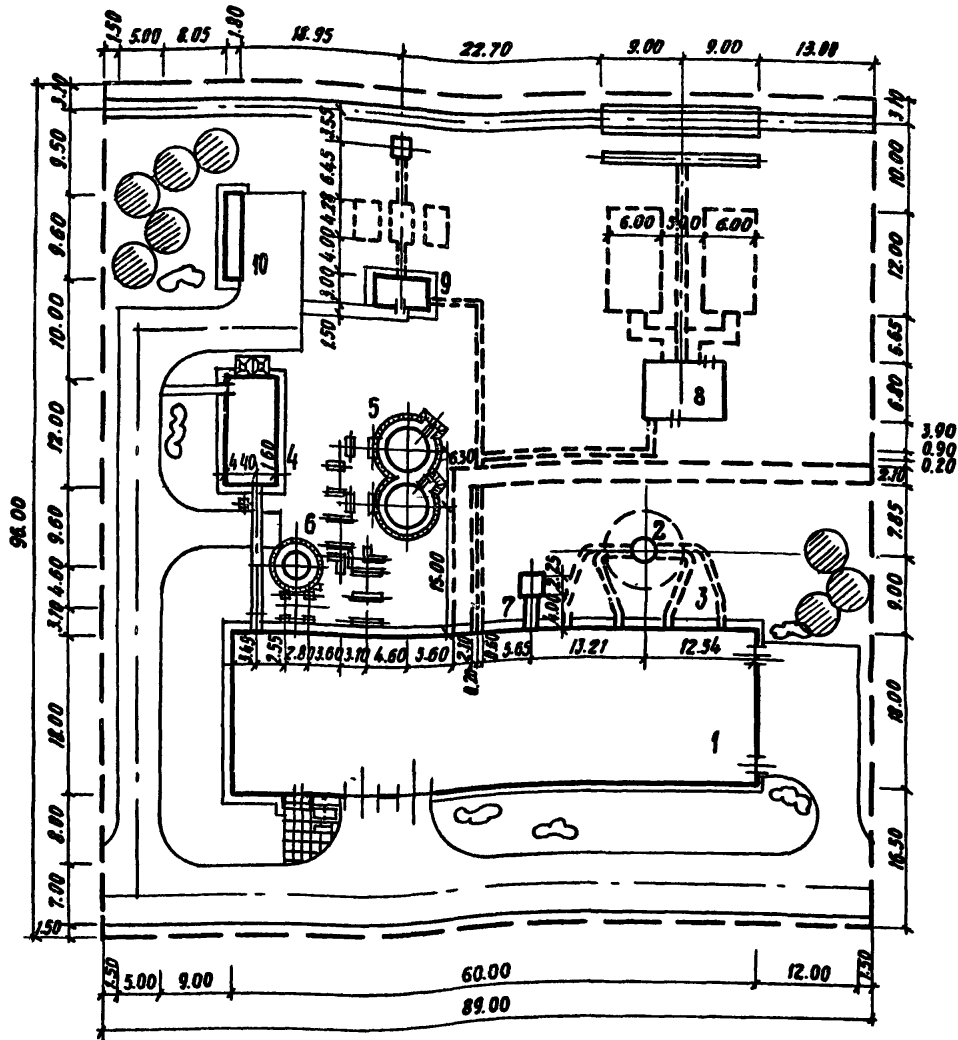
Бакарев А.С.
 Ускова Л.А.

СОДЕРЖАНИЕ АЛЬБОМА

№ ЛИСТА ПРОЕКТА	НАИМЕНОВАНИЕ	№ СТР. АЛЬБОМА	ПРИМЕЧАНИЕ
	СОДЕРЖАНИЕ АЛЬБОМА.	2	
	ГЕНЕРАЛЬНЫЙ ПЛАН И ТРАНСПОРТ.		
ГТ-1	ОБЩИЕ ДАННЫЕ. СХЕМА ГЕНЕРАЛЬНОГО ПЛАНА.	3	
ГТ-2	ОБЩИЕ ДАННЫЕ. СХЕМА ГЕНПЛАНА С ИНЖЕНЕРНЫМИ СЕТЯМИ.	4	
	АРХИТЕКТУРНО-СТРОИТЕЛЬНЫЕ РЕШЕНИЯ.		
АР-1	ОБЩИЕ ДАННЫЕ (НАЧАЛО).	5	
АР-2	ОБЩИЕ ДАННЫЕ (ОКОНЧАНИЕ).	6	
АР-3	ПЛАН НА ОТМ. 0.000. РАЗРЕЗЫ 1-1; 2-2.	7	

№ ЛИСТА ПРОЕКТА	НАИМЕНОВАНИЕ	№ СТР. АЛЬБОМА	ПРИМЕЧАНИЕ
АР-4	ФРАГМЕНТ ПЛАНА 1. РАЗРЕЗ 3-3. ПЛАНЫ ПЛОЩАДОК НА ОТМ. 3.600.	8	
АР-5	ФАСАДЫ. СХЕМЫ ЗАПОЛНЕНИЯ ОКОННЫХ ПРОЕМОВ.	9	
АР-6	УЗЛЫ 1÷8.	10	
АР-7	УЗЛЫ 9÷16.	11	
АР-8	ВЕНТЕЛЕРА НА ОТМ. 3.600. РАЗРЕЗЫ 4-4; 5-5. УЗЛЫ 17÷22.	12	
АР-9	ФРАГМЕНТ ПЛАНА 2 (для t°-40°C). РАЗРЕЗЫ 6-6 и 7-7. ФРАГМЕНТ ФАСАДА 1. УЗЛЫ 23÷26.	13	
АР-10	МАРКИРОВОЧНЫЕ СХЕМЫ ПЕРЕГОРОДОК С ОТВЕРСТИЯМИ В НИХ, В СТЕНАХ И ОКОННЫХ БЛОКАХ НА ОТМ. 5.500.	14	
АР-11	МАРКИРОВОЧНАЯ СХЕМА СЕТЧАТОЙ ПЕРЕГОРОДКИ. ПЛАН КРОВЛИ, ПЛАНЫ И ЭКСПЛИКАЦИЯ ПОЛОВ.	15	

Гл. инж. м. УСКОВА	Инж. Селин	ТН-903-1-174	-АР	
Нац. ст. ЕНМОЛОВ	Инж. Селин			
Ст. архит. НИКУЛИН	Инж. Селин	КОТЕЛНЯЯ С 4 КОТЛАМИ Д-10-14 ГМ СИСТЕМА ТЕПЛОСНАБЖЕНИЯ ОТКРЫТАЯ.		
Ст. спец. ФРЕМКЕЛЬ	Инж. Селин	ЗДАНИЕ ИЗ СВОРНЫХ ЖЕЛЕЗОБЕТОННЫХ КОНСТРУКЦИЙ		
Рук. пр. ар. ПОЛЯКОВА	Инж. Селин	СТАНА	ЭНСТ	ЭНСТОР
Ст. архит. ПРИХОДЬКО	Инж. Селин	Р	1	1
Ст. архит. ЗЫГНИН	Инж. Селин	ГОССТРОЙ СССР		
Ст. техн. ИВАНОВА	Инж. Селин	ПРОЕКТНЫЙ ИНСТИТУТ КЭЗ		
Провер. ПРИХОДЬКО	Инж. Селин	г. МОСКВА		
Нормоконт. НИКУЛИН	Инж. Селин			



Экспликация зданий и сооружений

№ по ген-плану	Наименование здания (сооружения)	Координата угла квадрата от сетки	Примечание
1	Главный корпус		
2	Дымовая труба		ТП 903-2-207
3	Газоходы		
4	Склад реагентов		ТП 903-1-153
5	Аккумуляторные баки		ТП 706-1-49
6	Бак декарбонизированной воды		Оет 34-62-395-77
7	Предвочный колодец		
8	Установка для мазутоснабжения		
9	Установка для приема и ввода жидких присадок		ТП 903-2-4/74
10	Учетные сооружения замаслуженных вод		ТП 903-3-221

Ведомость чертежей основного комплекта ТП 903-1-174 ГТ

Лист	Наименование	Примечание
1	Общие данные. Схема генерального плана	
2	Общие данные. Схема генплана в инженерных сетях	

Ведомость основных комплектов

Обозначение	Наименование комплекта	Примечание
ТП 903-1-174 - ГТ	Генплан и транспорт	Альбом IV
ТП 903-1-174 - АР	Архитектурно-строительные решения	Альбом IV
ТП 903-1-174 - КЖ	Конструкции железобетонные	Альбом V, VI
ТП 903-1-174 - КМ	Конструкции металлочекные	Альбом VI
ТП 903-1-174 - ТМ	Технология	Альбом I
ТП 903-1-174 - ВП	Водоподготовка	Альбом II
ТП 903-1-174 - МС	Мазутоснабжение	Альбом III
ТП 903-1-174 - ГС	Газоснабжение	Альбом III
ТП 903-1-174 - ОВ	Отопление и вентиляция	Альбом VII
ТП 903-1-174 - ВК	Водопровод и канализация	Альбом VII
ТП 903-1-174 - Э	Электроснабжение	Альбом VIII, IX
ТП 903-1-174 - АТМ	Автоматизация	Альбом X, XI, XII, XIII

Приязан

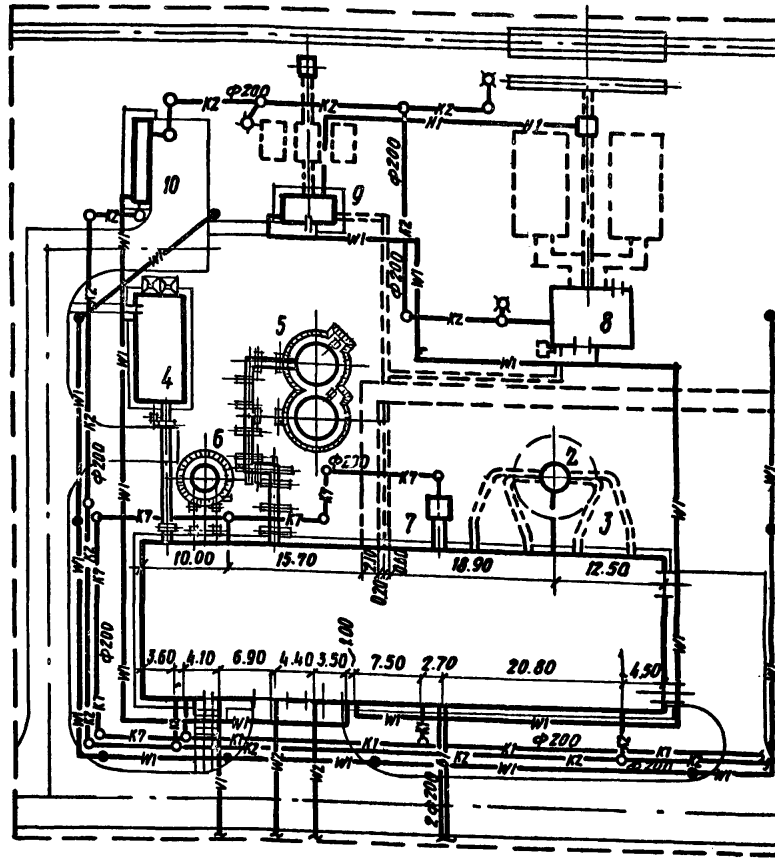
ИИВ №

Типовой проект разработан в соответствии с действующими нормами и правилами и предусматривает мероприятия, обеспечивающие взрывную, взрывопожарную пожарную безопасность при эксплуатации зданий и сооружений.

Главный инженер проекта *Ухова А.А.*

Площадь территории — 0,85 га
 Площадь застройки — 0,26 га
 Коэффициент застройки — 0,30

И.И.И.И. БАКАРЕВ		ТП 903-1-174		ГТ	
И.И.И.И. УХОВА	И.И.И.И. РУЗЕНБЕРГ	Котельная с 4 котлами ДК-10-14 ГМ. Система теплоснабжения открытая.			
И.И.И.И. БОЛОВЬЕВА	И.И.И.И. ВЛАД	Здание из сборных железобетонных конструкций. Общеплощадочные работы.			
И.И.И.И. ПОГОРЕЛОВА	И.И.И.И. БОЛОВЬЕВА	Общие данные. Схема генерального плана М 1:500			
И.И.И.И. БОЛОВЬЕВА	И.И.И.И. БОЛОВЬЕВА	Р	1	2	госстрой СССР ПРОЕКТИРНИЧЕСКИЙ ИНСТИТУТ ВЗ г. Москва



Уяснение зданий и сооружений

№ ПОСЛЕДОВАТЕЛЬНОСТИ	НАИМЕНОВАНИЕ ЗДАНИЯ (СООРУЖЕНИЯ)	КООРДИНАТА УГЛА КОДАРИТА ВЪР. БЕТОН	ПРИМЕЧАНИЕ
1	Главный корпус		
2	Дымовая труба		ТП 907-2-207
3	Газоходы		
4	Склад реагентов		ТП 903-1-153
5	Аккумуляторные баки		ТП 704-1-49
6	Бак декарбонизированной воды		Det 34-42-395-77
7	Продувочный колодец		
8	Установка для мазутообогрева		
9	Установка для приема и ввода жидких присадок		ТП 903-2-4/74
10	Очистные сооружения для замасленных вод		ТП 902-2-221

- В1 — хозяйственно-питьевой производственно-противопожарный водопровод
- К1 — бытовая канализация
- К2 — ливневая канализация
- К7 — производственная канализация содержащих вод.
- Теплотрасса
- ==== Мазутопроводы
- W1 — трубопровод жидких присадок
- W2 — инженерные сети надземные на высоких опорах
- W1 — электрическая сеть шлюзовая 0,4 кв
- W1 — электрическая сеть освещения 0,4 кв
- W2 — электрическая сеть шлюзовая 6 кв
- W1 — электрическая сеть средств связи и информации

Наружное пожаротушение согласно СНиП II-31-74 осуществляется от кольцевой сети предприятия или города.

Типовой проект разработан в соответствии с действующими нормами и правилами и предусматривает мероприятия, обеспечивающие взрывную, взрывопожарную и пожарную безопасность при эксплуатации зданий и сооружений.

Главный инженер проекта *Селиванов* /Чекова А.А./

привязан

№№

ТП 903-1-174			ГТ		
И.И.И.И.И. БАХАРЕВ		КОТЕЛЬНАЯ в 4 котла ДЕ-10-14 ГМ.			
И.И.И.И.И. ЧЕКОВА		СИСТЕМА ТЕПЛОСНАБЖЕНИЯ ОТКРЫТАЯ.			
И.И.И.И.И. РОЗЕНБЕРГ		Здание из сборных железобетонных конструкций.	Страна	Лист	Листов
И.И.И.И.И. БОЛОВЬЕВА		Общеплощадочные работы.	Р	2	
И.И.И.И.И. ВОЛОХ					
И.И.И.И.И. ПОТАРЕЛОВА		Общие данные.			
И.И.И.И.И. МАШИНА		Схема теплоснабжения с инженерными сетями. М 1:500			
И.И.И.И.И. БОЛОВЬЕВА					

Альбом IV

Типовой проект 903-1-174

Согласовано

Имя, № подл., Подп и дата

Ведомость чертежей основного комплекта

Table with columns: Лист, Наименование, Примечание. Rows 1-11 listing drawing sheets like 'Общие данные (начало)', 'Общие данные (окончание)', 'План на отм. 0000, разрезы 1-1; 2-2'.

Ведомость основных комплектов

Table with columns: Обозначение, Наименование, Примечание. Rows listing equipment like 'Т.п. 903-1-174 - ГТ Генеральный план и транспорт', 'Т.п. 903-1-174 - АР Архитектурно-строительные решения'.

Основные строительные показатели

Table with columns: Наименование, Ед. изм., Производственные помещения, Вспомогательные помещения, Итого. Rows for 'Площадь застройки', 'Полезная площадь', 'Строительный объем'.

Толщина стен и утеплителя (мм)

Table with columns: Расчетная наружная температура, Стены (Производственные, Вспомогательные), Утеплитель (Кровля, Стен). Rows for temperatures -20°C, -30°C, -40°C.

Ведомость примененных и сырьевых материалов

Table with columns: Обозначение, Наименование, Примечание. Rows listing materials like 'ГОСТ 12506-67 Окна деревянные для зданий промышленных предприятий', 'ГОСТ 14624-69 Двери деревянные для зданий промышленных предприятий'.

Общие указания

1. Типовой проект „Котельная с 4 котлами ДЕ-10-14ГМ“ разработан в соответствии с планом типового проектирования на 1979 г. раздел III, пункт 27 и технического проекта, согласованного с Главпроектстройпроектом (письмо за № 19/5-3640 от 11.08.75 г.).
2. Рабочие чертежи выполнены на основании:
а) генерального плана котельной, разработанного отделом ПУИ ГП ПИ-2;
б) заданий института „Сантехпроект“;
2. Проект разработан применительно к следующим природным условиям:
а) рельеф местности спокойный, площадка горизонтальная;
б) грунты основания сухие, непучинистые, непросадочные со следующими расчетными характеристиками в соответствии с СНиП II-15-74 C=0,02 кг/см², γ=28°, γ₀=18 т/м³, E=150 кг/см².
в) расчетные зимние температуры для расчета ограждающих конструкций: -20°С, -30°С, -40°С,
г) нормативный скоростной напор ветра для высоты над поверхностью земли до 10 м по СНиП II-6-74: для I района - 27 кг/м²;
д) вес снегового покрова по СНиП II-6-74: для III района - 100 кг/м²;
е) сейсмичность: не выше 6 баллов.
3. Характеристика здания
класс сооружения - II; степень огнестойкости - II; помещения котельной по пожарной опасности относятся к категории „В“, „Г“ и „Д“.
4. За отметку 0000 принята отметка чистого пола котельной, что соответствует абсолютной отметке []
5. Отметка уровня земли - 0,150
6. Гидроизоляция участков кирпичных стен на отм - 0,030 из цементного раствора состава 1:2, толщиной 30 мм
7. Здание отапливаемое.
8. Стеновое ограждение котельной выполняется из керамзитобетонных панелей ПСЛ γ₀ = 900 кг/м³ по серии 1.432-5 вып 1, фактурных керамической плиткой. Наружные стены бытовых помещений и воздухозаборных камер утеплить с внутренней стороны цементным фибролитом γ = 350 кг/м³, см таблицу толщины стен и утеплителя
9. Вставки внешнего стенового ограждения выполняются из красного семищелевого кирпича марки 75 на цементно-песчаном растворе марки 25 с отделкой под фактуру панелей, входной тамбур снаружи и внутри - из лицевого кирпича - под расшивку швов.
10. Перегородки панельные легкобетонные и частично кирпичные из кирпича марки 75 на растворе марки 25.
11. При кладке кирпичных стен и перегородок в дверные проемы заложить деревянные антисептированные пробки размером 65x120x250 мм по 3 штуки с каждой стороны по высоте проема

12. Водоизоляционный ковер - 1 слой (верхний) рубероида с крупнозернистой посыпкой, антисептированного, дегтевого марки РКД-420 на битумной мастике и 1 слой (нижний) рубероида с эластичным покрытием слоем марки РзМ-350 на битумной мастике.
13. Над всеми отверстиями шириной 600 мм и менее в кирпичных стенах и перегородках в слой цементного раствора положить сварные сетки из арматуры ф 6 мм с ячейками 50x50 с опиранием на кладку не менее 250 мм
14. Водосток-внутренний.
15. Вокруг здания устраивается асфальтовая отмостка по щебеночному основанию шириной 500 мм
16. Размеры в скобках даны для температуры -40°С
17. Указания по отделке панелей наружных стен уточняются при привязке типового проекта
18. Защита металлических конструкций от коррозии должна выполняться по указаниям СНиП II-28-73
19. Колера окраски интерьеров принимать по указаниям конкретной привязки проекта

Table with columns: Имя, Подп, Дата, and project details like 'Т.п. 903-1-174 - АР Котельная с 4 котлами ДЕ-10-14ГМ система теплоснабжения открытая'.

Типовой проект разработан в соответствии с действующими нормами и правилами и предусматривает мероприятия, обеспечивающие взрывную, взрывопожарную и пожарную безопасность при эксплуатации зданий и сооружений.

Главный инженер проекта Зуев / Ускова

Альбом IV
 Типовой проект 903-1-174

СВОБОДНАЯ СПЕЦИФИКАЦИЯ К ЧЕРТЕЖАМ АРХИТЕКТУРНО-СТРОИТЕЛЬНЫХ РЕШЕНИЙ

Марка	Обозначение	Наименование	Кол.	Примечание
		Изделия деревянные		
BC5-94	ГОСТ 12506-87; 2.436-9	Оконный блок	40	
BC6-94	То же	То же	41	
		Дверные блоки		см. ведом. на этом листе
УД-5	416-0-1, выпуск 7, альбом 1	Щиты кабин уборных	1	Блок.
УД-3	То же	То же	1	То же
		Изделия железобетонные		
		Перекрышки		см. ведом. на этом листе
		Изделия гипсобетонные		
	1.431-15 выпуск 3	Панели из гипсобетона		см. АР-10
		Изделия металлические		
		Противопожарные двери		см. ведом. на этом листе
5С1В.000.000-05	1.494-27 выпуск 7	Жалюзийная решетка	1	см. АР-5
5С1В.000.000-04	То же	То же	1	То же
АРО.000.000	1.494-27 выпуск 1	Лебеда ручная	2	
1.5x2.4ц	1.431-10 выпуски 0,1	Перегородки консольные сетчатые стальные	6	
1.0x2.4ц	То же	То же	4	
0.75x2.4цА-А	"	"	1	
0.75x2.4цА-П	"	"	1	
Р	"	"	1	
2.4с	"	"	8	
2.4с-А	"	"	2	
2.4с-Б	"	"	2	
МР	ИИ-03-03 альбом 71-64	Решетка для вытирания ног	1	
поз. 12	2.430-3 выпуск 2	Костыль карниза тамбура входа	2	
поз. 5	То же	Кровельная оцинкованная сталь	0,5лм	
МС-1	1.431-6	Соединительный элемент	20	
МС-7	То же	То же	8	
МК-18	2.430-3 выпуск 3	Стальной элемент	33	
МН 35	КЭСМ-МН35	Закаленное изделие	1	
МН 36	КЭСМ-МН36	То же	1	
С 10	ГОСТ 8240-72	"	19	п.м.
С 18	То же	"	65	п.м.
МС-3	1.431-15 в.4	Соединительное изделие	20	
МС-4	То же	То же	6	
МС-7	"	"	16	
МС-11	"	"	80	
МС-12	"	"	16	
МС-13	"	"	64	
МС-14	"	"	16	
МС-16	"	"	8	
АГ 5.5x60	"	"	52	
100/100/5/5 в=1500	ГОСТ 8478-66	Сетка 100/100/5/5	18	к.м.

ВЕДОМОСТЬ ПЕРЕМЫЧЕК

Марка по проекту	ПЕРЕМЫЧКИ		ЭЛЕМЕНТЫ ПЕРЕМЫЧКИ	
	Схема сечения	Кол. мест	Марка	Обозначение
ПР1		4	Б27	1.139-1 выпуск 1
ПР2		2	Б18	То же
ПР3		1	Б18	"
ПР4		5	Б13	"
ПР5		4	Б27	"

ВЕДОМОСТЬ ПРОЕМОВ ВОРОТ И ДВЕРЕЙ

Тип по проекту	ПРОЕМЫ		ЭЛЕМЕНТЫ ЗАПОЛНЕНИЯ ПРОЕМОВ		
	Размер в кладке в.х. мм	Кол. мест	Марка	Обозначение	Кол.
1	2290x2415	2	ПА-5	2.435-6 выпуск 1	1
2	960x2415	2	ПА-6А	То же	1
3	2350x2400	2	Д 50 ПП	ГОСТ 14624-69	1
4	1550x2400	2/3	Д 59 ПП	То же	1
5	1020x2080	2	Д 37А	"	1
6	1210x2370	1	ДГ24-12А ГОСТ 6629-74	1.136-10	1
7	1010x2370	2	ДГ24-10 ГОСТ 6629-74	То же	1
8	810x2070	2	ДГ21-8 ГОСТ 6629-74	"	1
9	810x2070	4	ДГ21-8А ГОСТ 6629-74	"	1
10	710x2070	1	ДГ21-7А ГОСТ 6629-74	"	1
11	710x2070	1	ДГ21-7А ГОСТ 6629-74	"	1

ВЕДОМОСТЬ ГАРДЕРОБНОГО ОБОРУДОВАНИЯ

Группа производственных процессов	Количество устанавливаемых		Шкафы гардеробные		
	Списочный состав	Наибольшее количество смесей	По серии 1.472-3		
			50x25	50x33	50x40
Для мужчин					
I ^б	14	5	—	14	—
I ^в	4	1	—	4	—
Итого	18	6	—	18	—
Для женщин					
I ^б	7	3	—	7	—
Итого	7	3	—	7	—
Всего	25	9	—	25	—

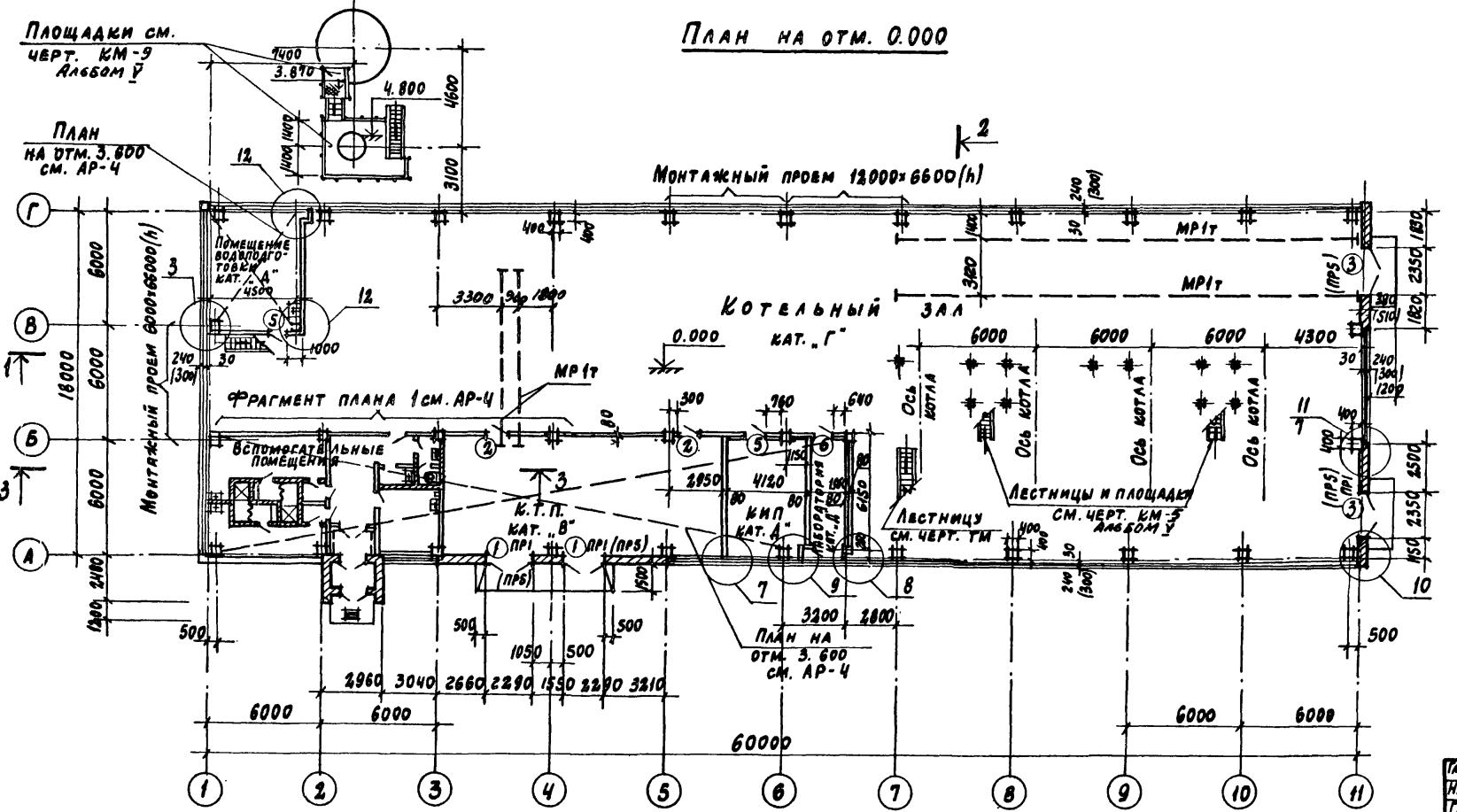
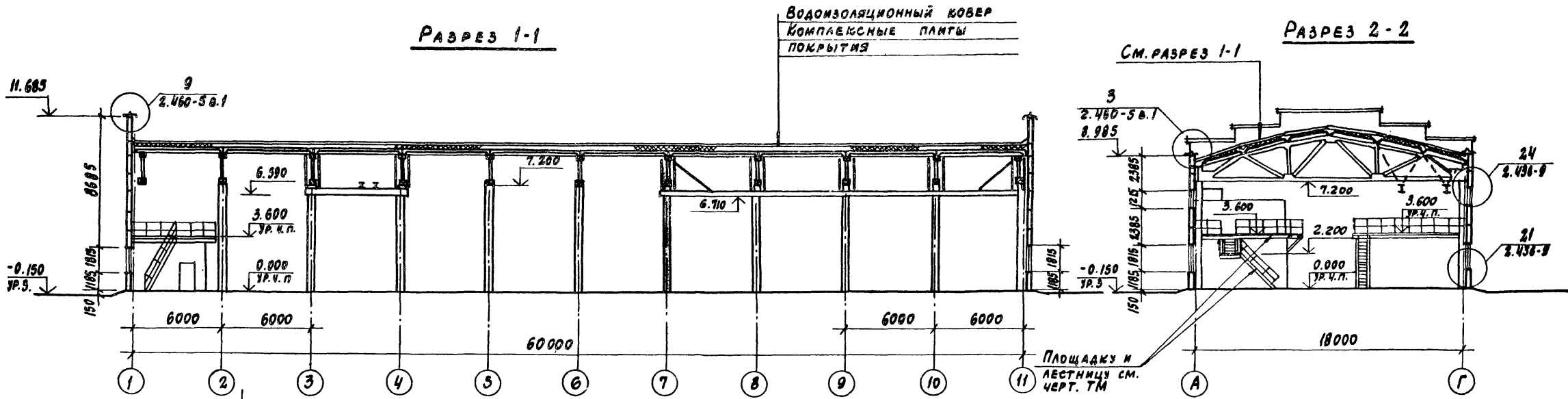
ВЕДОМОСТЬ ОТДЕЛКИ ПОМЕЩЕНИЙ

Наименование или экспликац. номер помещения	ПОТОЛОК		Стены и перегородки		Отделка низа стен и перегородок (панель)	
	штукатурка или затирка	окраска	штукатурка или затирка	окраска или облицовка	окраска или облицовка	высота, мм
Котельный зал, помещение КТП	Разделка швов палт	Окраска известковым раствором	—	Окраска Э-ВА-27	—	—
Помещение КИП	То же	То же	—	То же	—	—
Воздухозаборная камера	"	"	штукатурка	известковым р-ром	—	—
Лаборатория ВПУ, инвентарная кладовая	"	Окраска Э-ВА-27	штукатурка кирпичных участков	моющиеся обои	—	—
Санузла	"	То же	штукатурка выше облицовки	Окраска Э-ВА-27	облицовка глазурованной плиткой	2100
Душевые с преддушевыми	"	Окраска ПФ-115	—	—	То же	до потолка
Гардеробные, комната приема пищи	"	Окраска Э-ВА-27	штукатурка кирпичных поверхностей	моющиеся обои	—	2100
Вестибюль	"	То же	То же	То же	—	"
Тамбур внутренний	"	"	"	Окраска ПФ-115	—	"

1. При привязке проекта ширина шкафов должна быть скорректирована в зависимости от климатического района согласно СНиП II-92-76.

ПРИВЯЗАН		
ИВ. ИВ.		

И.И.К.П.Р.	Ускова	<i>Ускова</i>	ТП 903-1-174	-AD		
И.И.К.П.Р.	Симонов	<i>Симонов</i>				
И.И.К.П.Р.	Николан	<i>Николан</i>	КОТЕЛНАЯ С 4 КОТЛАМИ ДБ-10-14ГМ. СИСТЕМА ТЕПЛОСНАБЖЕНИЯ ОТКРЫТАЯ			
И.И.К.П.Р.	Френкель	<i>Френкель</i>				
И.И.К.П.Р.	Лоякова	<i>Лоякова</i>	ЗДАНИЕ ИЗ СБОРНЫХ ЖЕЛЕЗОБЕТОННЫХ КОНСТРУКЦИЙ	ЭТАЖИ	АНГСТ	АНГСТОВ
И.И.К.П.Р.	Приходько	<i>Приходько</i>		Р	2	
И.И.К.П.Р.	Зыбина	<i>Зыбина</i>	ОБЩИЕ ДАННЫЕ. (ОКОНЧАНИЕ)			
И.И.К.П.Р.	Попова	<i>Попова</i>				
И.И.К.П.Р.	Приходько	<i>Приходько</i>	ГОСТРОИ СССР			
И.И.К.П.Р.	Ивксанн	<i>Ивксанн</i>	ПРОЕКТИРНИК ИНСТИТУТ Т.С.Б. Г. МОСКВА			

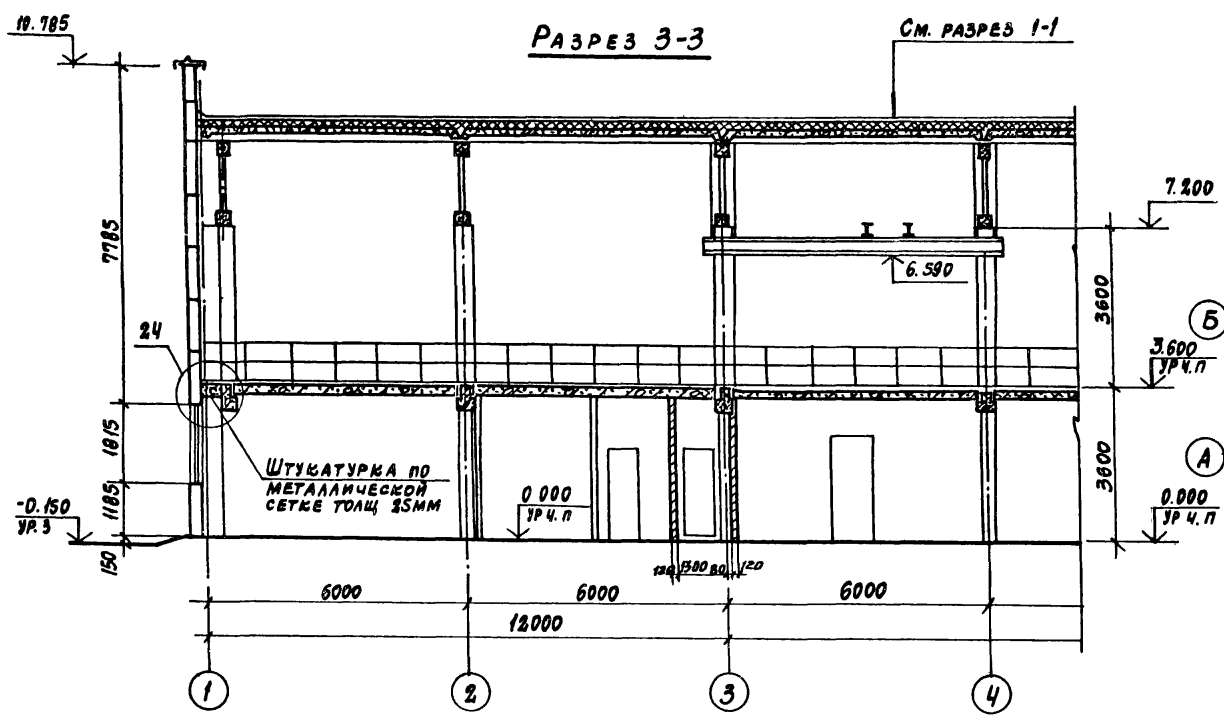


Монтажный проем 18000x6600 (h)

- 1 Ведомость проемов ворот, дверей и перемычек см. на АР-2.
- 2 Маркировочные схемы панельных гипсобетонных перегородок см. на АР-10.
- 3 Маркировочную схему сетчатой перегородки помещения ГРУ на отм. 3.600 см. на АР-11.
- 4 План отверстий в стенах и перегородках см. на АР-10.
- 5 Примыкания комплексных плит покрытия к парапету стены и стыки между комплексными плитами приведены в серии 1.465-10 выпуск 1/II листе 83.

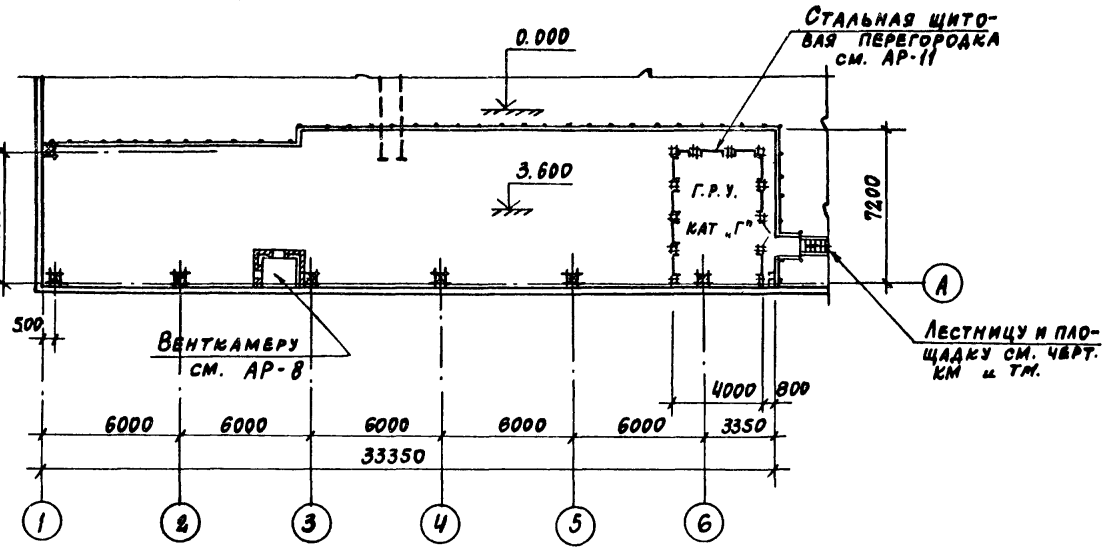
ПРИВЯЗАН			
ИМВ. №			

ГЛАВ. ИНЖ. П. УСКОВА	<i>Ускова</i>	ТП 903-1-174		АР
НАЧ. ОТД. СИМОНОВ	<i>Симонов</i>	КОТЕЛЬНАЯ С 4 КОТЛАМИ ДБ-10-14 ГМ СИСТЕМА ТЕПЛОСНАБЖЕНИЯ ОТКРЫТАЯ		
ГЛА. АРХ. НИКУЛИН	<i>Никудин</i>	ЗДАНИЕ ИЗ СБОРНЫХ ЖЕЛЕЗОБЕТОННЫХ КОНСТРУКЦИЙ		
ГЛА. СПЕЦ. ФРЕНКЕЛЬ	<i>Френкель</i>	СТАДИЯ	ЛИСТ	ЛИСТОВ
РИС. ГР. ПОЛЯКОВА	<i>Полякова</i>	Р	3	
РИС. АРХ. ПРИХОДЬКО	<i>Приходько</i>	План на отм. 0.000		
СТ. АРХ. ЗЫБИНА	<i>Зыбина</i>	Разрезы 1-1, 2-2		
ПРОВЕР. ПРИХОДЬКО	<i>Приходько</i>	Госстрой СССР		
НОРМ. КОН. НИКУЛИН	<i>Никудин</i>	ПРОЕКТИРОВАТЕЛЬСКИЙ ИНСТИТУТ 2		

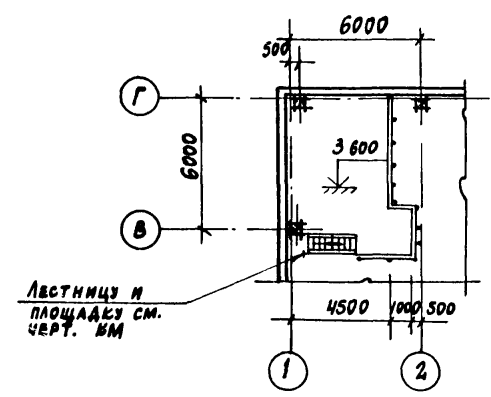


ФРАГМЕНТ ПЛАНА I

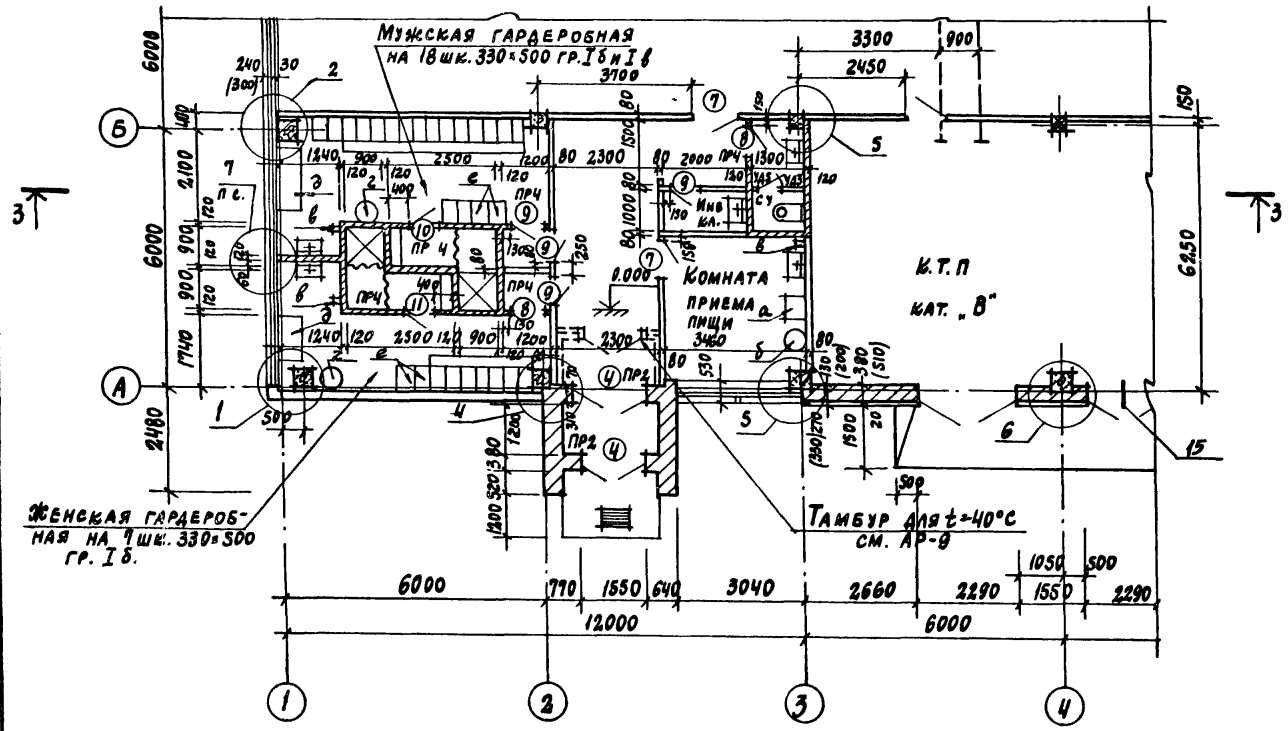
ПЛАН НА ОТМ. 3.600
(МЕЖДУ ОСЯМИ А-Б И 1-6)



ПЛАН НА ОТМ. 3.600
(МЕЖДУ ОСЯМИ В-Г И 1-2)



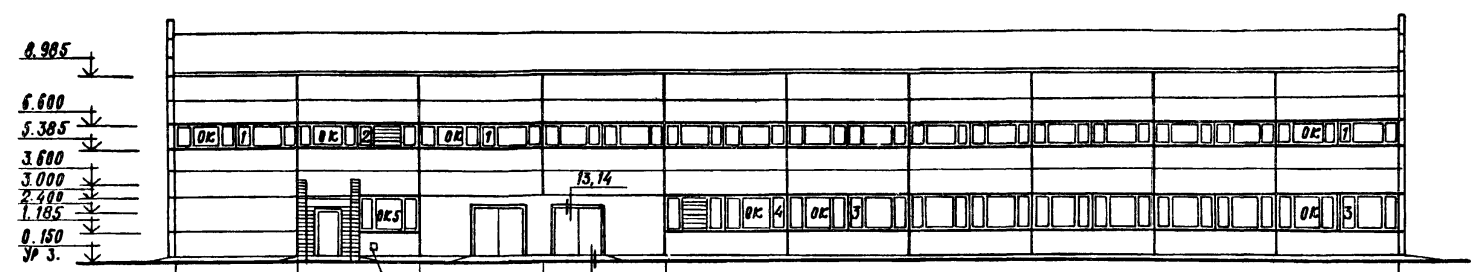
1. УСЛОВНЫЕ ОБОЗНАЧЕНИЯ ОБОРУДОВАНИЯ:
 а - ХОЛОДИЛЬНИК ТИПА ШХ-08;
 б - ЭЛЕКТРОКПЯТНИК ТИПА КНЭ-50;
 в - ЭЛЕКТРОПОЛОТЕНЦЕ ТИПА ЕР-3;
 г - СУШКА ДЛЯ ВОЛОС; д - СТОЛ ДЛЯ ГЛАЖЕНИЯ; е - ШКАФЫ ДЛЯ ЧИСТОЙ И ГРЯЗНОЙ ОДЕЖДЫ.



ПРИВЯЗАН	
ИНВ. №	

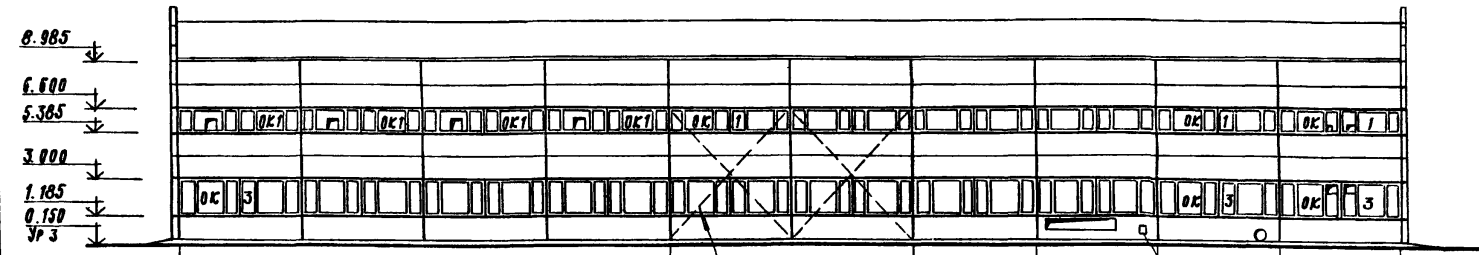
И.М.И. ПР.	УСКОВА	С.И.	ТП 903-1-174	АР
НАЧ. ОТД.	СИМОНОВ	С.И.		
ГЛА. АРХ.	НИКУЛИН	С.И.	КОТЕЛЬНАЯ С 4 КОТЛАМИ АЕ-10-14ГМ СИСТЕМА ТЕПЛОСНАБЖЕНИЯ ОТКРЫТАЯ	
ГЛА. СПЕЦ.	ФРЕНКЕЛЬ	С.И.	ЗАДАНИЕ ИЗ СБОРНЫХ ЖЕЛЕЗОБЕТОННЫХ КОНСТРУКЦИЙ	
РУК. ГР.	ПОЛЯКОВА	С.И.	Р	4
РУК. АР.	ПРИХОДЬКО	С.И.	РОБОТНИК СССР	
СТ. АРХ.	ЗЫБИНА	С.И.	ПРОЕКТИНГОВЫЙ ИНСТИТУТ №2	
ПРОВЕР.	ПРИХОДЬКО	С.И.	г. Москва	
НОРМ. КОН.	НИКУЛИН	С.И.		

ФАСАД 1-11



ФРАГМЕНТ ФАСАДА I
СМ. НА АР-9

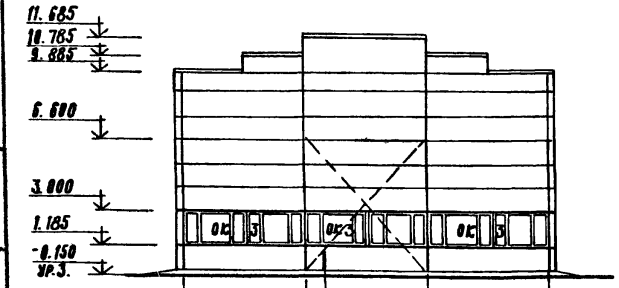
ФАСАД 11-1



МОНТАЖНЫЙ ПРОЕМ
6000 x 6600 (А)

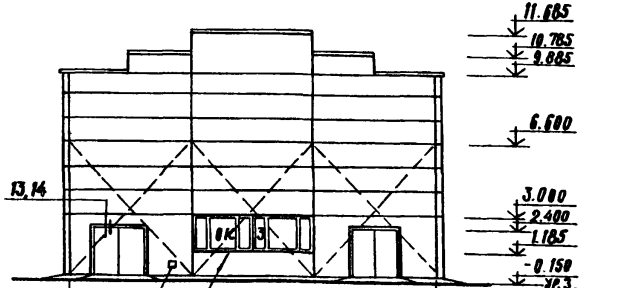
НИША ДЛЯ ПОЛНОВОЧНОГО
КРАНА

ФАСАД Г-А



МОНТАЖНЫЙ ПРОЕМ
6000 x 6600 (А)

ФАСАД А-Г



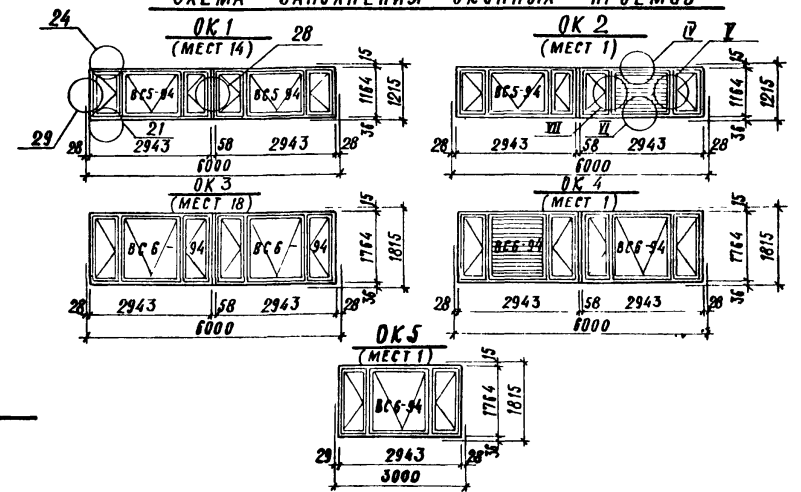
МОНТАЖНЫЙ ПРОЕМ
6000 x 6600 (А)

НИША ДЛЯ ПОЛНОВОЧНОГО
КРАНА

СПЕЦИФИКАЦИЯ ЗАПОЛНЕНИЯ ОКОННЫХ ПРОЕМОВ

МАРКА	ОБОЗНАЧЕНИЕ	НАИМЕНОВАНИЕ	КОЛ	ПРИМЕЧАНИЕ
		ПРОЕМ ОК 1		
ВСС-94	ГОСТ 12506-67	Оконный блок	38	
		ПРОЕМ ОК 2		
ВСС-94	То же	Оконный блок	2	
СЕРИЯ 000.000-84	1.494-27 выпуск 1,7	Воздухоприемное устройство	1	
		ПРОЕМ ОК 3		
ВСС-94	ГОСТ 12506-67	Оконный блок	38	
		ПРОЕМ ОК 4		
ВСС-94	То же	Оконный блок	2	
СЕРИЯ 000.000-85	1.494-27 выпуск 1,7	Воздухоприемное устройство	1	
		ПРОЕМ ОК 5		
ВСС-94	ГОСТ 12506-67	Оконный блок	1	

СХЕМА ЗАПОЛНЕНИЯ ОКОННЫХ ПРОЕМОВ

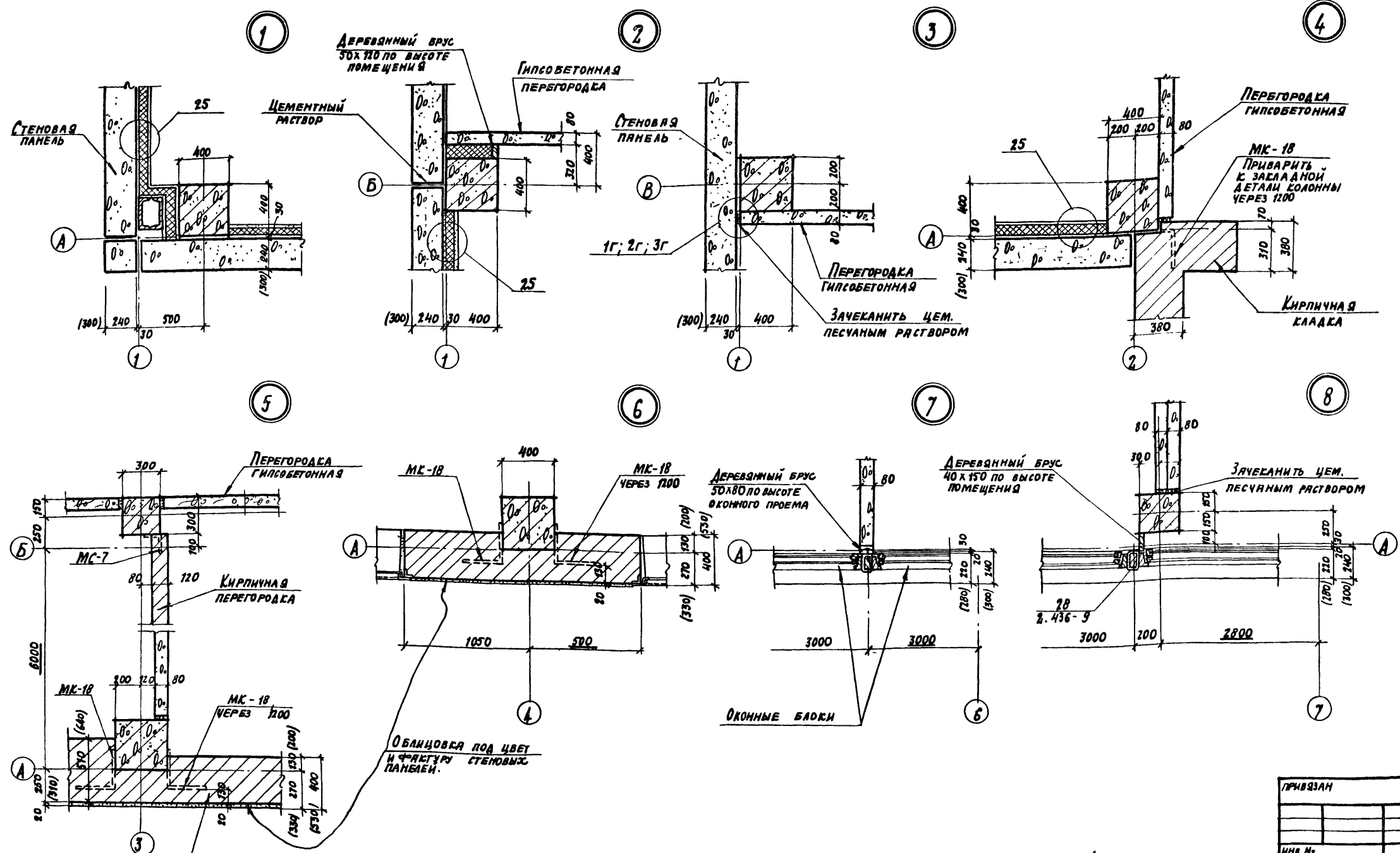


- Узлы на схемах заполнения оконных проемов приняты цифрами для оконных блоков по серии 2436-9, а римскими цифрами - для воздухоприемных устройств по серии 1494-27 выпуск 1 листы 1, 2, 3, ручная лебедка и утепленным клапаном по серии 1494-27 вып 1 листы 2
- Привязку отверстий, показанных на фасадах см на АР-10
- В монтажные проемы, показанные на фасадах, установить панели и оконные блоки после монтажа оборудования
- Отверстия в оконных блоках заделывать после пропуска коммуникаций.

Лист № 10 из 10. План и дата выдачи № 10

ДИРЕКТОР	УСКОВА	Иванов
НАЧ. ОТД.	СИМОНОВ	Сидоров
ГЛАВ. АРХ.	НИКОЛАЕВ	Петров
ГЛАВ. СПЕЦ.	ФРЕНКЕЛЬ	Смирнов
РУК. ГР.	ПОЛЯКОВА	Васильев
РУК. АРХ.	ПРИХОДЬКО	Куликов
СТ. АРХИТ.	ЗЫБИНА	Александров
СТ. ТЕХН.	ПОДОВА	Кочетков
ПРОВЕР.	ПРИХОДЬКО	Степанов
ВОЗМ. КАН.	НИКОЛАЕВ	Сидоров

ТП 903-1-174		-АР
КОТЕЛЫНЯ С 4 КОТЛАМИ ДЕ-10-14 ГМ СИСТЕМА ТЕПЛОСНАБЖЕНИЯ ОТКРЫТАЯ		
ЗАДАНИЕ ИЗ СБОРНЫХ ЖЕЛЕЗОБЕТОННЫХ КОНСТРУКЦИЙ	СТАНДАРТ	ЛИСТ 5
ФАСАДЫ СХЕМЫ ЗАПОЛНЕНИЯ ОКОННЫХ ПРОЕМОВ	ГЕОСТРОЙ СССР ПРОЕКТИВНЫЙ ИНСТИТУТ № 2 г. МОСКВА	

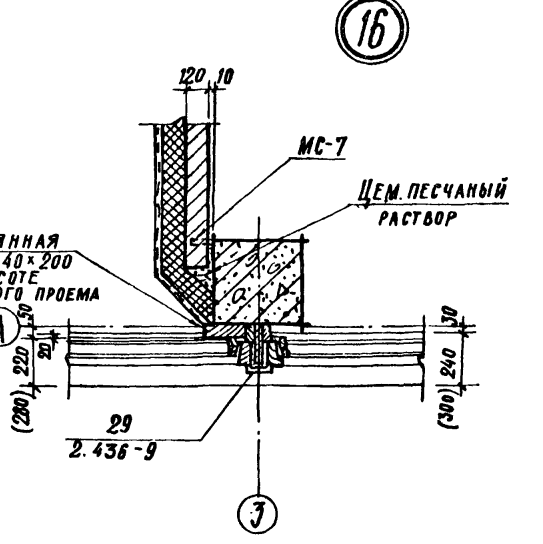
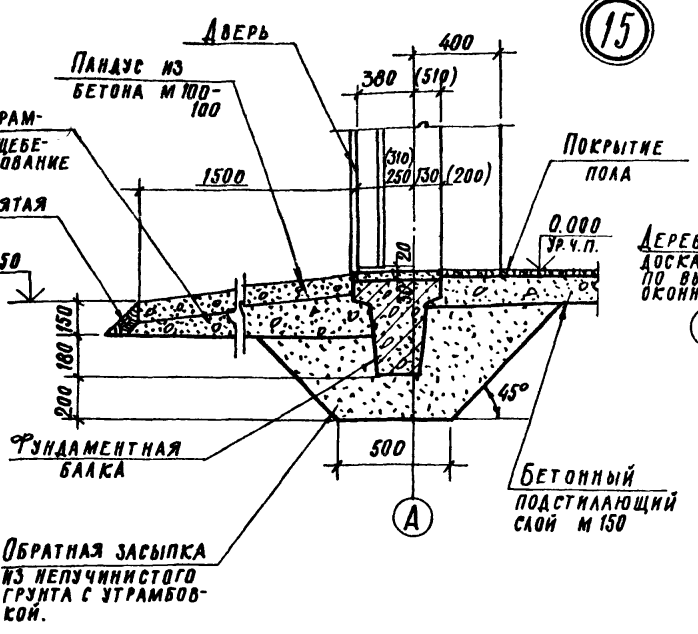
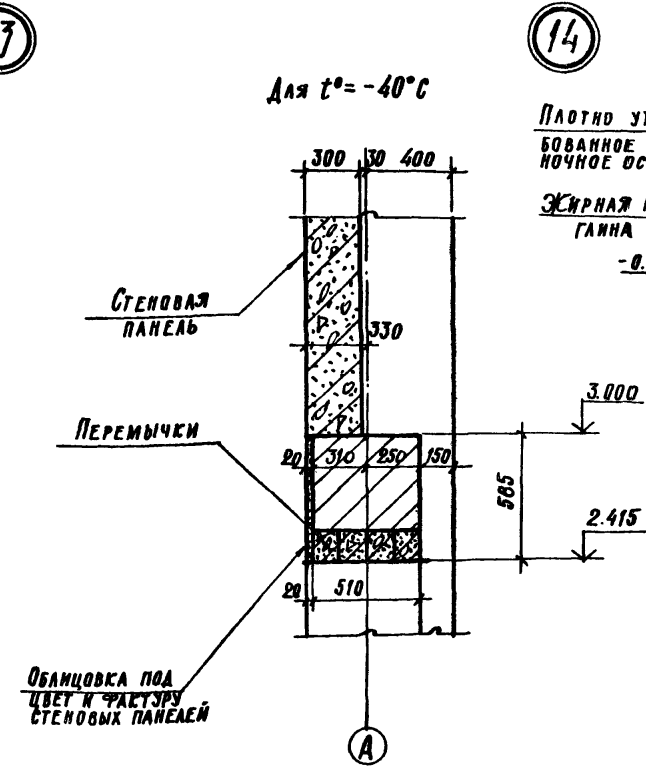
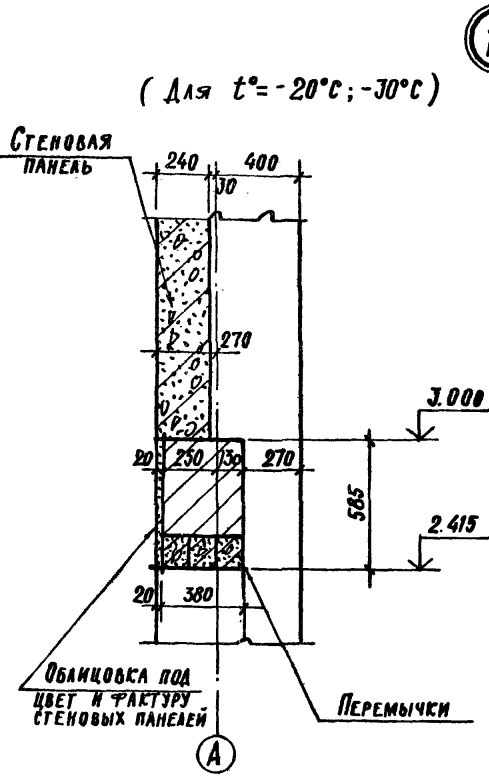
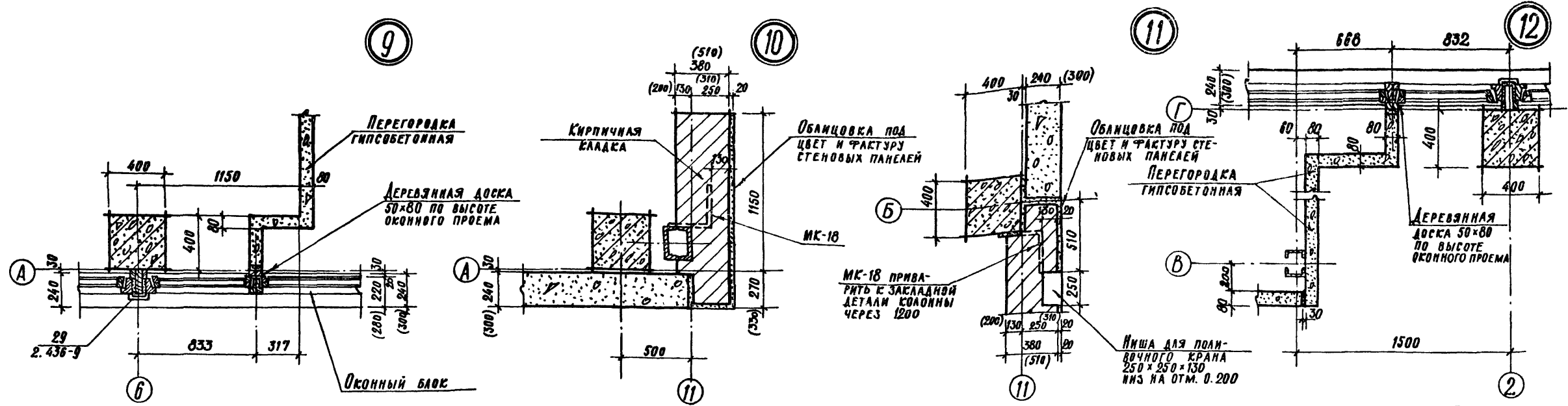


1. ОБЩЕЕ КОЛИЧЕСТВО АНКЕРОВ МК-18 И МК-19 ПО СЕРИИ 2.430-3 ВЫПУСК 3 И МК-7 ПО СЕРИИ 1.431-6, ПОКАЗАННЫХ НА УЗЛЕ ± 0, СМ. СООДНУЮ СПЕЦИФИКАЦИЮ НА ЛИСТЕ АР-2.

П.И.М.И.П.	УСКОВА			
НАЧ. ОТД.	СИМОНОВ			
ГЛ. АРХ.	НИКУЛИН			
ГЛ. СПЕЦ.	ФРЕНКЕЛЬ			
РИС. ГР.	ПОЛЯКОВА			
РИС. ГРАФ.	ПРИХОДАЧКО			
СТ. РАБ.	ЗВЕННА			
ПРОВЕРИЛ	ПРИХОДАЧКО			
НОРМ. КОНТ.	НИКУЛИН			

ПРИВЗАН	
ИМЯ ИЛ	

ТП 903-1-174		АР
КОТЕЛЬНАЯ С 4 КОТЛАМИ ДБ-10-14ГМ		
СИСТЕМА ТЕПЛОСНАБЖЕНИЯ ОТКРЫТАЯ		
ЗАДАНИЕ ИЗ СВОРНЫХ		СТАНДАРТ АИСТ АИСТОВ
ЖЕЛЕЗОБЕТОННО-СЖЕЛЕНАЯ КОНСТРУКЦИЯ		Р 6
УЗЕЛ ± 0		ГОСТРОЙ ОСЕР
ПРОЕКТИРОВАТЕЛЬ		ПРОЕКТИРОВАТЕЛЬ



1. Общее количество анкеров МК-18 и МК-7 по серии 2.430-3 в. 0-7, показанных на узлах 10; 11 и 16, см. сводную спецификацию на листе АР-2.

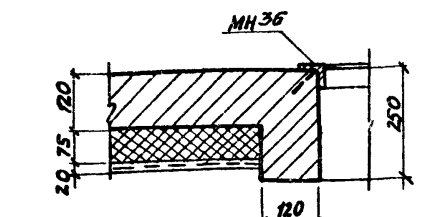
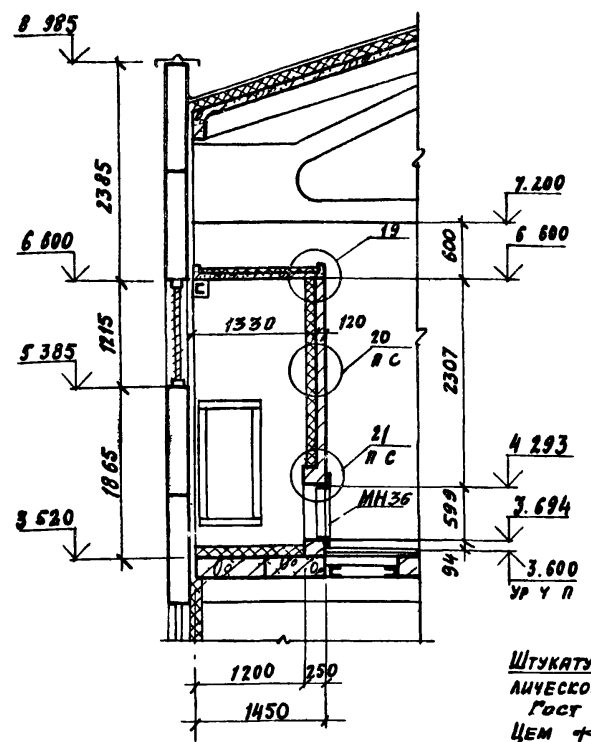
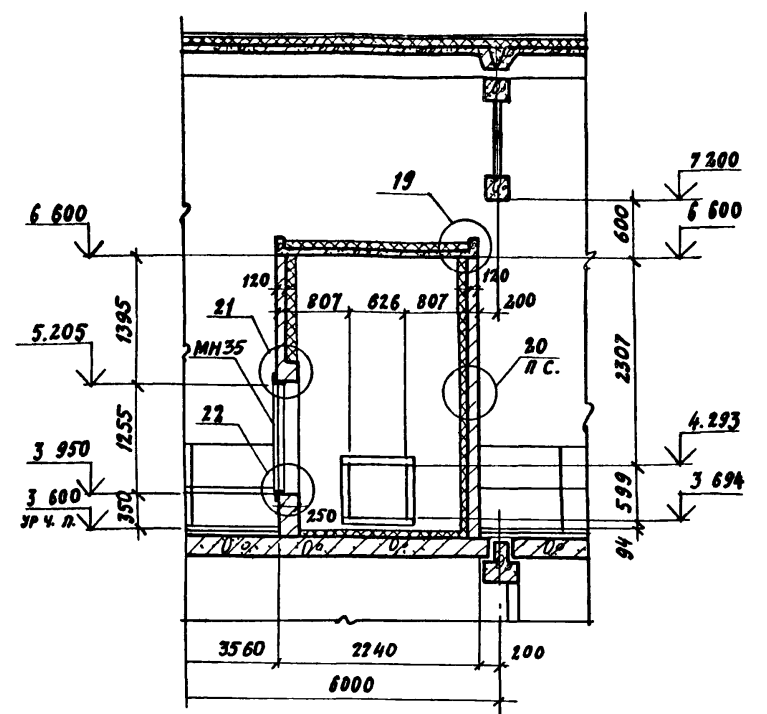
ПРИВЯЗАН		
ИВ. №		
Л. ИЖ. ПР. УСКОВА	Судя	
НАЧ. ОТД. СИМОНОВ	Судя	
ГЛА. АРХИТ. ИЖУАНИ	Судя	
ГЛА. СПЕЦ. ТРЕНКЕЛЬ	Судя	
РУК. ГР. КОН. ПОЛЯКОВА	Судя	
РУК. ГР. АМ. ПРИХОДЬКО	Судя	
СТ. АРХИТ. ЗЫБИНА	Судя	
ПРОВЕРКА ПРИХОДЬКО	Судя	
НОРМ. КОНТ. ИЖУАНИ	Судя	
ТП 903-1-174 -АР		
КОТЕЛЬНАЯ С 4 КОТЛАМИ ДЕ-10-14 ГМ СИСТЕМА ТЕПЛОСНАБЖЕНИЯ ОТЕРЫТАЯ		
ЗДАНИЕ ИЗ СБОРНЫХ ЖЕЛЕЗОБЕТОННЫХ КОНСТРУКЦИЙ		СТАДИЯ Лист Листов Р 7
Узлы 9÷16.		ГОСТРОЙ РСР ПРОЕКТИРОВАНИЕ И СТРОИТЕЛЬСТВО ГО. МОСКВА

РАЗРЕЗ 4-4

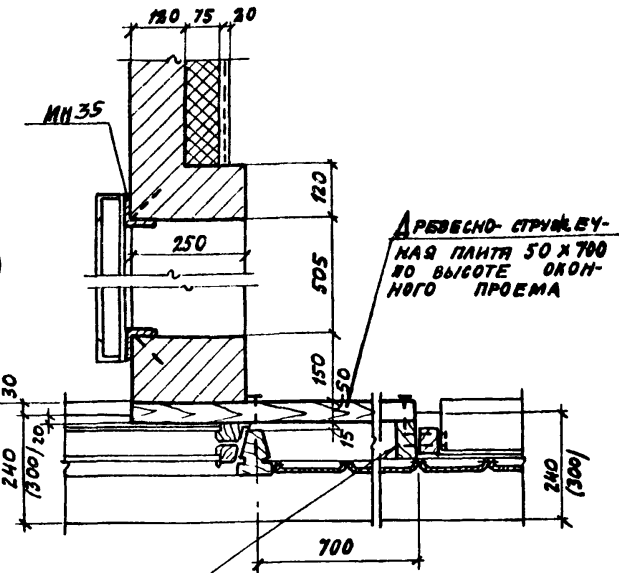
РАЗРЕЗ 5-5

17

18



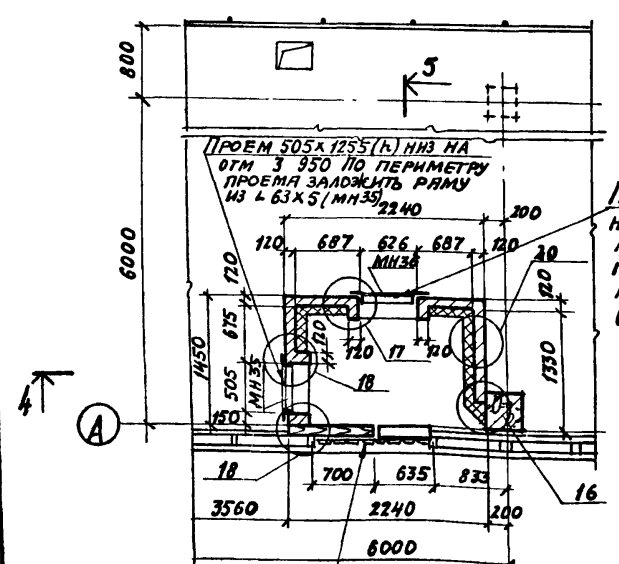
ШТУКАТУРКА ПО
МЕТАЛЛИЧЕСКОЙ СЕТКЕ
УТЕПЛИТЕЛЬ
МОНОЛИТНАЯ Ж.Б. ПАНТА



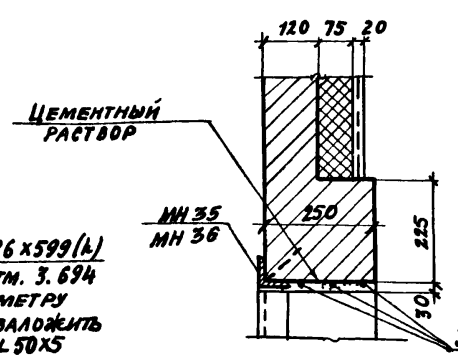
19

20

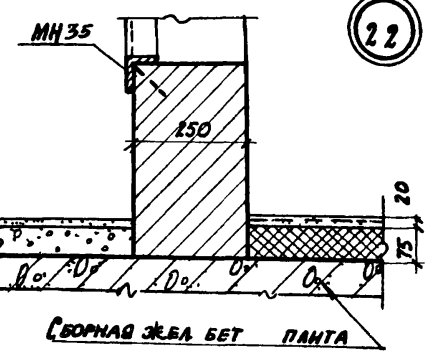
ВЕНТКАМЕРА НА ОТМ 3 600



ПРОЕМ 626x599 (А)
НИЖЕ НА ОТМ. 3.694
ПО ПЕРИМЕТРУ
ПРОЕМА ЗАЛОЖИТЬ
РАМУ ИЗ L 50x5
(МН 36)

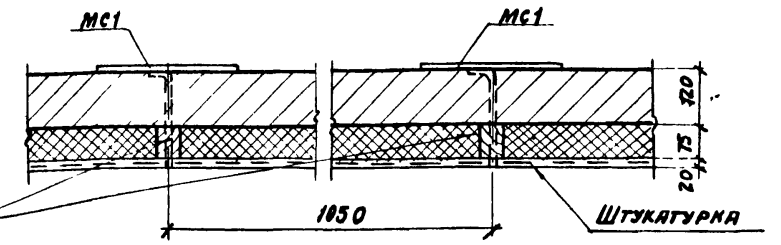


21



22

АНТИСЕПТИРОВАННЫЕ
БРУСКИ 50x50 ШРГ 1050
ЧЕРЕЗ 180 ПО ВЫСОТЕ



- 1 Для утеплителя камеры принимать цементно-фибробитовые плиты согласно таблице на АР-1
- 2 Закладные детали МН см на листах КЖН-МН35 и КЖН-МН36
- 3 Кирпичные перегородки толщиной 120 мм в воздухозаборной шахте армируются сетками из проволоки ϕ 6 мм с ячейками 60x60 через 4 ряда кладки по всей ее высоте.

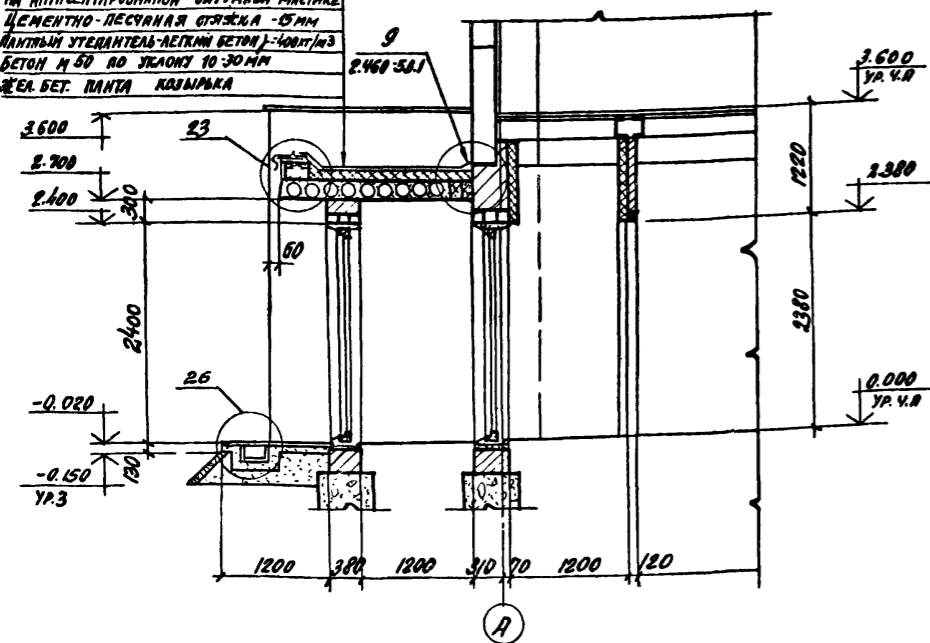
ВОЗДУХОПРИЕМНОЕ УСТРОЙСТВО
5218.002.000-04 по серии 1494-27 Вып. 17 ИЖ на
отм 5385 в частном здании
шпиль, остывив жмвое
сеченье = 0,15 м², см деталь 18,

ПРИВЯЗАН
ИЖ №

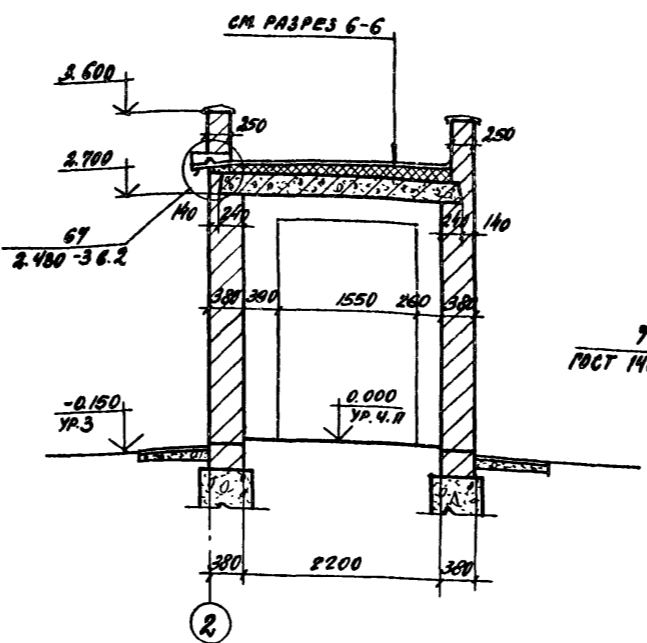
ГЛАВНОУЧ. УСКОВА		<p>ТП 903-1-174 АР</p> <p>КОТЕЛЬНАЯ С 4 КОТЛАМИ ДЕ-10-14 ГМ СИСТЕМА ТЕПЛОИЗЖЕМНЕНИЯ - ОТКРЫТАЯ</p> <p>ЗДАНИЕ ИЗ СБОРНЫХ ЖЕЛЕЗОБЕТОННЫХ КОНСТРУКЦИЙ</p> <p>ВЕНТКАМЕРА НА ОТМ 3 600 РАЗРЕЗЫ 4-4, 5-5, УЗЛЫ 17-22.</p>	СТАНА ДИСТ	ЛИСТОВ	
ИЖ ОТГ. СИМОНОВ			Р	8	
ГЛАВ. АРХ. НИКУЛИН			ГОССТРОИ СССР	ПРОЕКТИНГОВЫЙ ИНСТИТУТ И 2	г МОСКВА
ГЛАВ. СПЕЦ. ФРЕНКЕЛЬ			КОПИРОВАН	ФОРМАТ	
РУК. ГР. ПОЛЯКОВА			16591-04 13		

СЛОИ БРОНИРОВАННОГО РИШЕРА МАРКИ РКН-60
 НА АНТИСЕПТИРОВАННОЙ БИТУМНОЙ МАСТИКЕ
 СЛОИ РИШЕРА МАРКИ РКН-306 (ГОСТ 105278)
 НА АНТИСЕПТИРОВАННОЙ БИТУМНОЙ МАСТИКЕ
 ЦЕМЕНТНО-ПЕСЧАНАЯ ОТВЕТКА - 5 мм
 НАПЫЛЬ УТЕЛЯТЕЛЬ-ЛЕГКИЙ БЕТОН - 400 кг/м³
 БЕТОН М 50 ПО УКЛОНИ 10 ЭОММ
 ЖЕБ. БЕТ. ПЛИТА КОПИРОВА

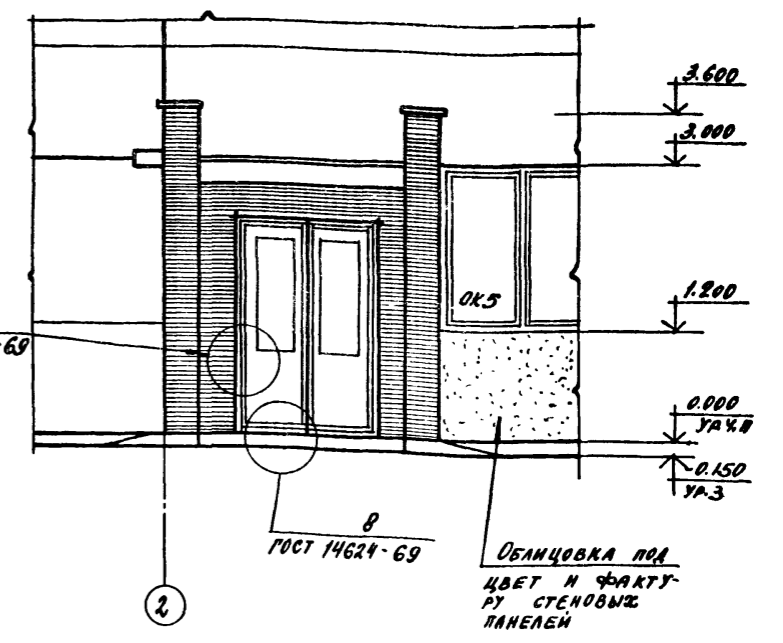
РАЗРЕЗ 6-6



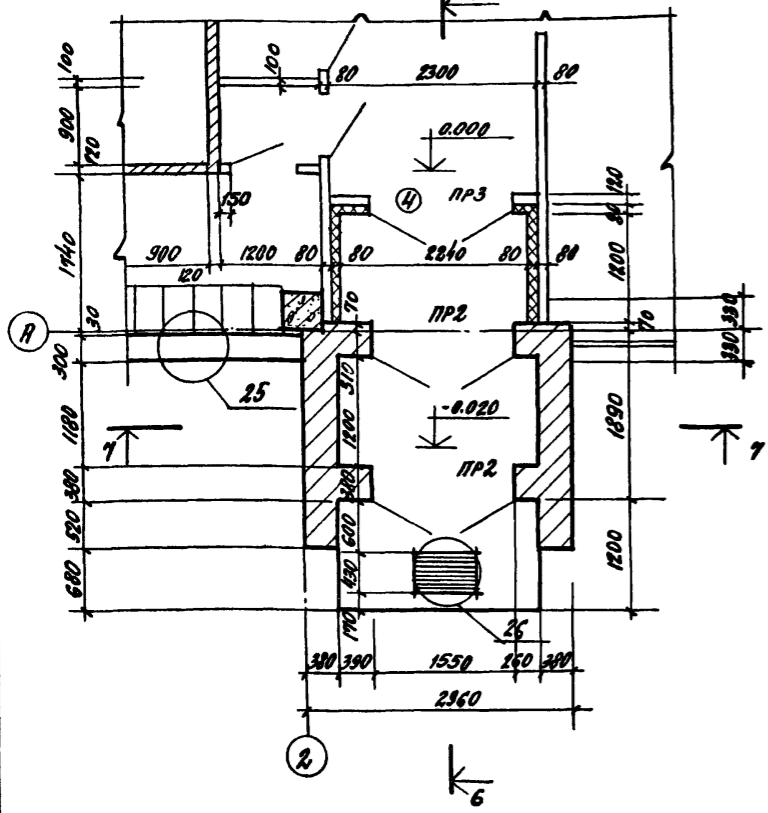
РАЗРЕЗ 7-7



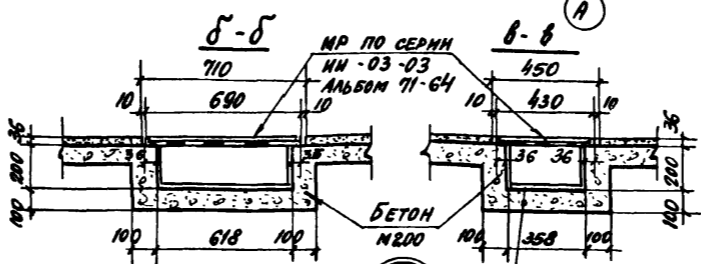
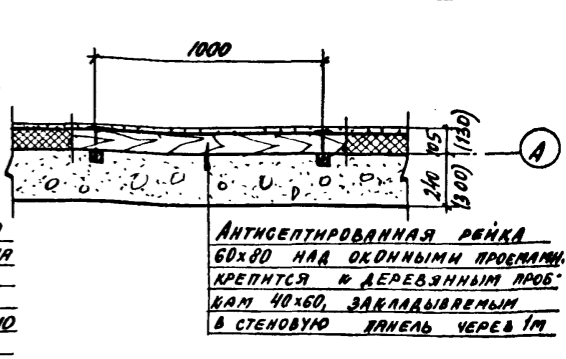
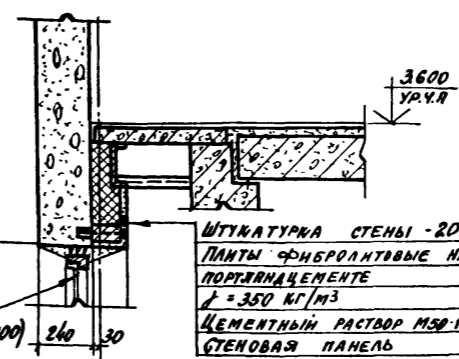
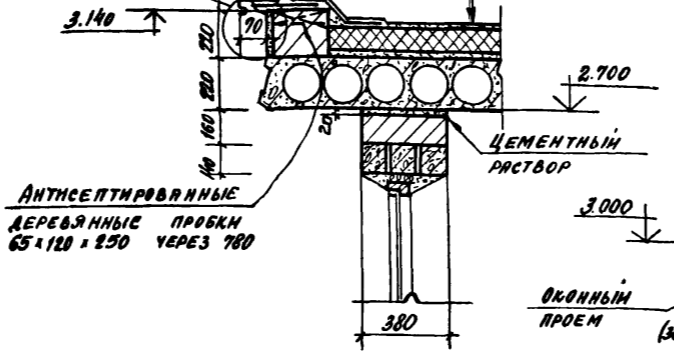
ФРАГМЕНТ ФАСАДА 1



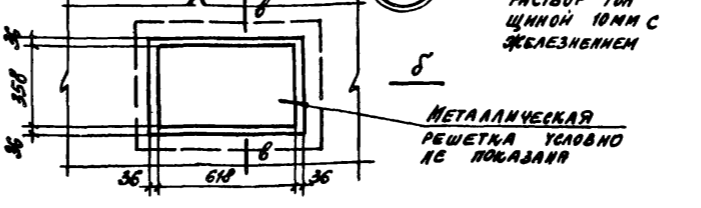
ФРАГМЕНТ ПЛАНА 2
 (для t = -40°C)



6А РАЗРЕЗ 6-6



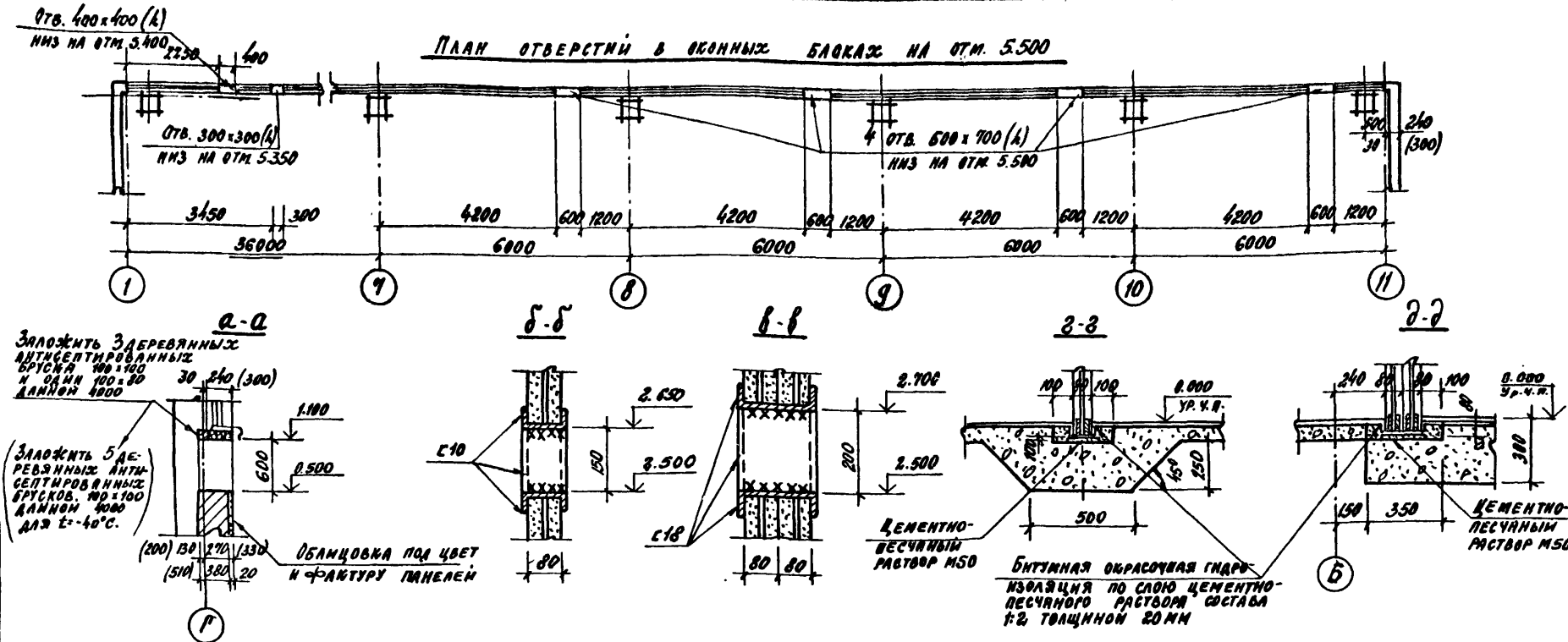
ПЛАН ПРЯМКА У ВХОДА



ИВЕРСАН			

П.И.И.П.Р.		УКОВА	С.И.		ТП 903-1-174	-АР
И.И.О.А.		СИМОНОВ	С.И.			
Г.А.А.Р.		НИКОЛИН	С.И.		КОТЕЛЬНАЯ С 4 КОТЛАМИ ДЕ-10-14 РМ. СИСТЕМА ТЕПЛОСНАБЖЕНИЯ ОТКРЫТОГО.	
Г.А.С.П.К.		ФРЕНКЕЛЬ	С.И.			
Р.И.С.Г.Р.		ПОДЯКОВА	И.И.			
С.Г.А.Р.		ПРИХОДЬКО	С.И.			
П.Р.О.В.Е.Р.А.		ПРИХОДЬКО	С.И.		ЗДАНИЕ ИЗ СБОРНЫХ ЖЕЛЕЗОБЕТОННЫХ КОНСТРУКЦИЙ	
И.И.И.И.И.		НИКОЛИН	С.И.			
И.И.И.И.И.					СТАНДАРТ	АНСТОВ
И.И.И.И.И.					Р	9
И.И.И.И.И.					ПОСТРОЕН ОБЩ. ПРОЕКТИЙ ИСТИТУТ № 2 г. МОСКВА	

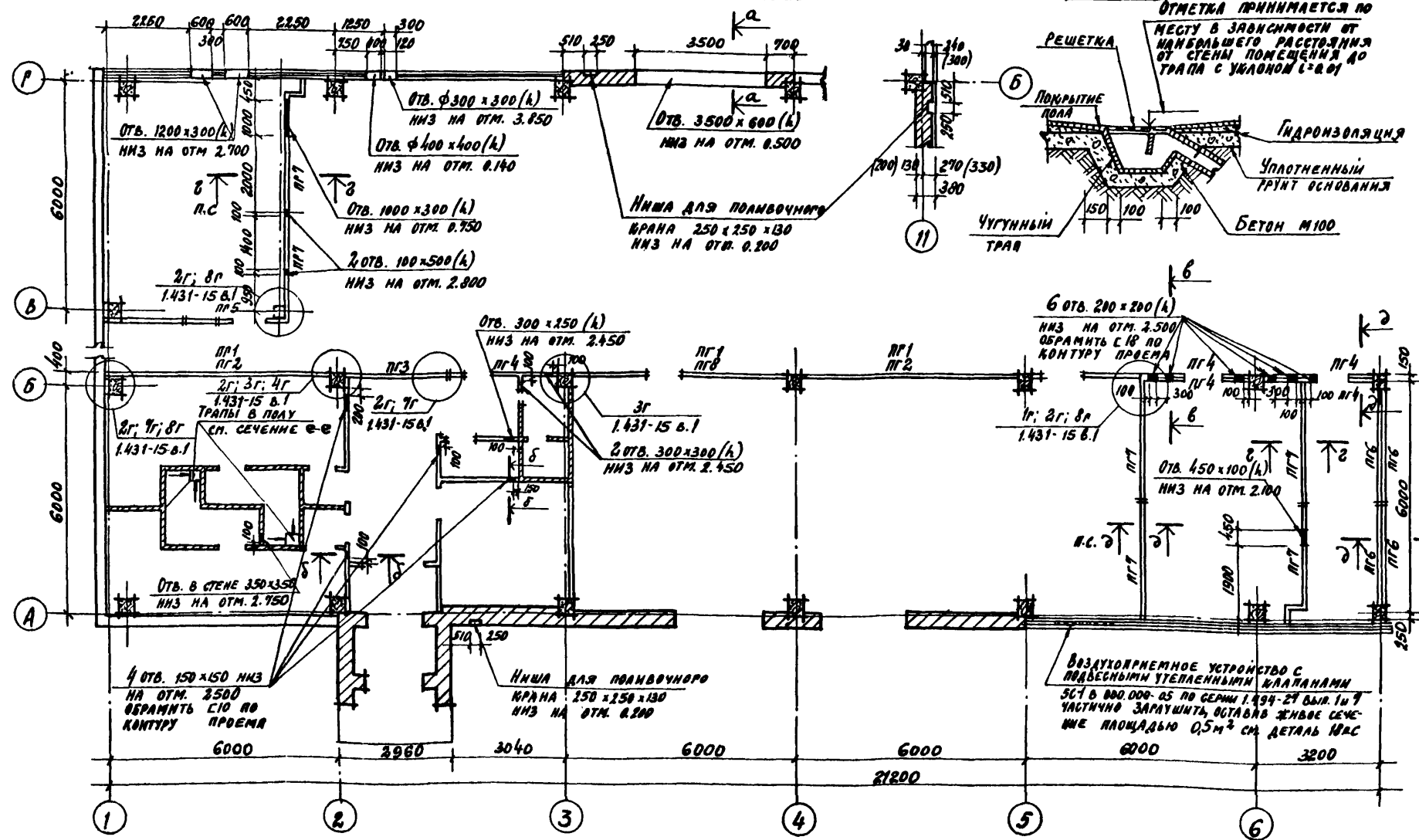
ПЛАН ОТВЕРСТИЙ В ВОСННЫХ БАДКАХ НА ОТМ. 5.500



СПЕЦИФИКАЦИЯ СБОРНЫХ ПЕРЕГОРОДОК

Марка	Обозначение	Наименование	Кол.	Примечания
ПР1	1.431-15 выпуск 3	Панель ПР-7 5.64 x 2.55	3	
ПР2	То же	То же ПР-3 5.64 x 2.78	2	
ПР3	"	" ПР-14 2.64 x 3.34	1	
ПР4	"	" ПР-14-А 2.64 x 3.34	5	
ПР5	"	" ПР-21-А 2.98 x 3.34	1	
ПР6	"	" ПР-12 2.64 x 3.04	4	
ПР7	"	" ПР-21-В 2.98 x 3.34	6	
ПР8	"	" ПР-3А 5.64 x 2.78	1	
МС-3	1.431-15 выпуск 4	Соединительное изделие МС-3	20	
МС-4	То же	То же МС-4	6	
МС-7	"	" МС-7	16	
МС-11	"	" МС-11	80	
МС-12	"	" МС-12	16	
МС-13	"	" МС-13	64	
МС-14	"	" МС-14	16	
МС-16	"	" МС-16	8	
ПГ5.5x60	"	" ПГ5.5x60	52	
Е10	ГОСТ 8240-72	Западное изделие Е10	39мм	34 кг
Е18	То же	То же Е18	65мм	106 кг

МАРКИРОВОЧНЫЕ СХЕМЫ ПЕРЕГОРОДОК С ОТВЕРСТИЯМИ В НИХ И СТЕНАХ



- Над всеми отверстиями шириной 500 мм и менее в кирпичных стенах и перегородках в слой цементного раствора положить сварные сетки из арматуры ϕ 6 А III с ячейками 50x50 с опранием на кладку не менее 250 мм.
- Монтажные узлы перегородок приняты по серии 1.431-15 в.1.
- Доборная часть панелей перегородок выполняется из гипсовых плит по ГОСТ 6428-74.
- В помещениях КИП и лаборатории перегородки со стороны котельного зала выполнены двойными для звукоизоляции.
- Все стальные элементы крепления перегородок необходимо окрасить огнезащитной краской ВЛМ-2 за 2 раза по грунту ГФ-020.

ПРИВЯЗКИ

ГЛАВ. АРХ.	УСКОВА	И.И.
ИЗУЧ. ОТД.	СМОЛОВ	И.И.
М. АРХ.	НИКУЛИН	И.И.
М. СПЕЦ.	ФРЕНКЕЛЬ	И.И.
РУК. ГР.	ПОЛЯКОВА	И.И.
РУК. ГРАФ.	ПРИХОДЬКО	И.И.
СТ. АРХ.	ЗЫБИНА	И.И.
СТ. ТЕХН.	НОВАКОВА	И.И.
ПРОБЕРКА	ПРИХОДЬКО	И.И.
КОМП. КАРТ.	НИКУЛИН	И.И.

ТЛ 903-1-174 - АР

КОТЕЛЬНАЯ С 4 КОТЛАМИ АЕ-10-14 ГМ СИСТЕМА ТЕПЛОСНАБЖЕНИЯ ОТКРЫТАЯ

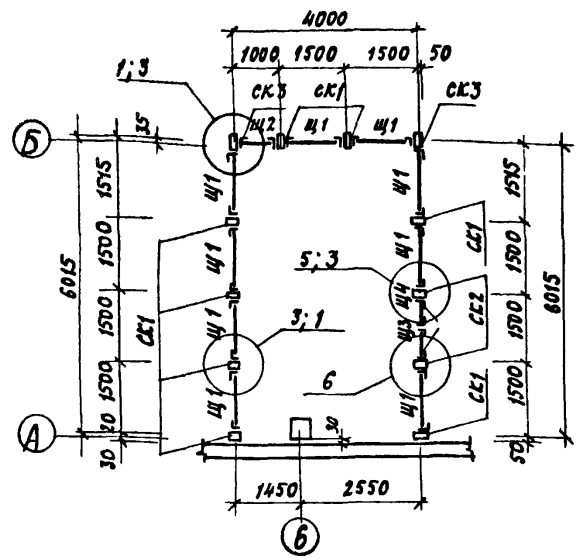
ЗДАНИЕ ИЗ СБОРНЫХ ЖЕЛЕЗОБЕТОННЫХ КОНСТРУКЦИЙ

МАРКИРОВОЧНЫЕ СХЕМЫ ПЕРЕГОРОДОК С ОТВЕРСТИЯМИ В НИХ И В СТЕНАХ И ОКОННЫХ БАДКАХ НА ОТМ. 5.500

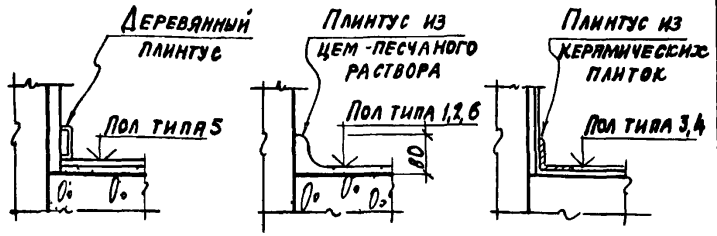
ГОССТРОИ СССР
ПРОЕКТНЫЙ ИНСТИТУТ ИЖР
г. МОСКВА

16591-04 15 КОПИРОВАЛ

МАРКИРОВОЧНАЯ СХЕМА СЕТУАТОЙ ПЕРЕГОРОДКИ



ПЛИНТУСЫ ПОЛОВ



1. Полы должны быть выполнены в соответствии со СНиП II-V. 14-72 /Полы. Правила производства и приемки работ/.
2. Полы в душевых, санузле и инвентарной кладовой на 20мм ниже относительно отметки 0 000, уклоны к трапам принимать 1% за счет подстилающего слоя
3. В душевых помещениях в местах расположения трапов количество слоев гидроизола увеличивается до трех, в местах примыкания пола к стенам предусматривается продолжение оклеечной гидроизоляции на высоту 300 мм над уровнем пола
4. Трапы в душевых помещениях см на АР-10
5. В душевых помещениях и санузле предусмотрен плинтус из керамической плитки.
6. Конструкцию закладных деталей в местах установки технологического оборудования и каналы см чертежи КИИ альбом V.
7. Стальную сетчатую перегородку установить после монтажа оборудования; все детали, замаркированные на схеме стальных щитовых перегородок, приняты по серии 1431-10 выпуска 0,1.
8. Каналы и приемы на пайне полов условно не показаны.
9. Отверстия в кровле условно не показаны, см. чертежи марки КИИ альбом V.
10. Перед устройством подстилающего слоя пола него покрытыя проложить все подземные коммуникации по чертежам всех частей проекта

Экспликация полов

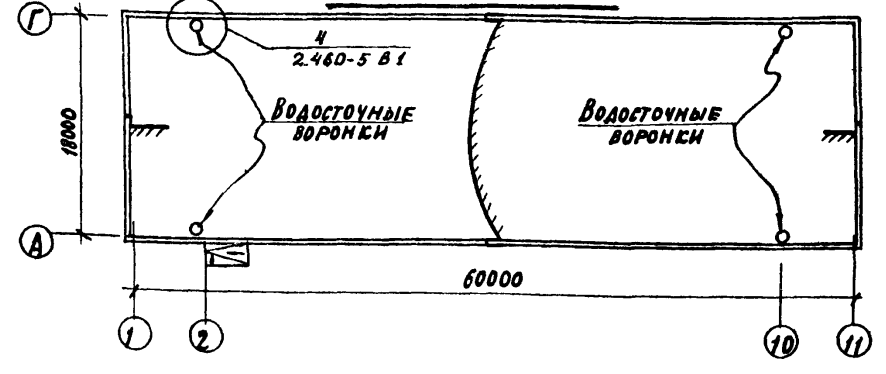
Тип по проекту	Конструкция пола	Материал слоя	Тип слоя	Толщ. слоя мм	Дополнительные указания
1		БЕТОННЫЕ МОЗАИЧНЫЕ ПЛИТЫ (ГОСТ 5-2273-75) Прослойка из цементно-песчаного раствора марки 150 БЕТОННЫЙ ПОДСТИЛАЮЩИЙ СЛОЙ марки 300 Уплотненный щебнем грунт основания	П-41а	30 20 250	для пола 1А толщина бетонного подстилающего слоя марки 100-80 мм
2		БЕТОН марки 200 БЕТОННЫЙ ПОДСТИЛАЮЩИЙ СЛОЙ марки 200 Уплотненный щебнем грунт основания	П-3а	20 200	Шлифовка поверхности и пропитка флюидами
3		КЕРАМИЧЕСКИЕ ПЛИТЫ (ГОСТ 6787-69) Прослойка из цементно-песчаного раствора марки 150 БЕТОННЫЙ ПОДСТИЛАЮЩИЙ СЛОЙ марки 150 Уплотненный щебнем грунт основания	Л-43а	10 15 80	
4		КЕРАМИЧЕСКИЕ ПЛИТЫ (ГОСТ 6787-69) Прослойка и заполнение швов цементно-песчаным раствором марки 150 Посыпка песком по битумной мастике. 2 слой гидроизола на битумной мастике БЕТОННЫЙ ПОДСТИЛАЮЩИЙ СЛОЙ марки 150 Уплотненный щебнем грунт основания	Л-50а	10 15 2 8 80	
5		ШТУЧНЫЙ ПАРКЕТ Прослойка из холодной мастики на водостойких вяжущих ЦЕМЕНТНО-ПЕСЧАНЫЙ РАСТВОР марки 150 БЕТОННЫЙ ПОДСТИЛАЮЩИЙ СЛОЙ марки 150 Уплотненный щебнем грунт основания	П-67а	16 1 20 80	
6		ЦЕМЕНТНО-ПЕСЧАНЫЙ РАСТВОР марки 200 с железнением ЛЕГКИЙ БЕГОН марки 50 Б.Ж.Б. ПЛИТЫ ПЕРЕКРЫТИЯ	П-10в	20 60	Полы по монолитным участкам перекрытия заливка цементным раствором с железнением Пол 6в-цементно-песчаное покрытие с утеплителем см. листы КИИ альбом V
7		Рицелая сталь		6	

Типы слоев обозначены по СНиП II-V. 8-71

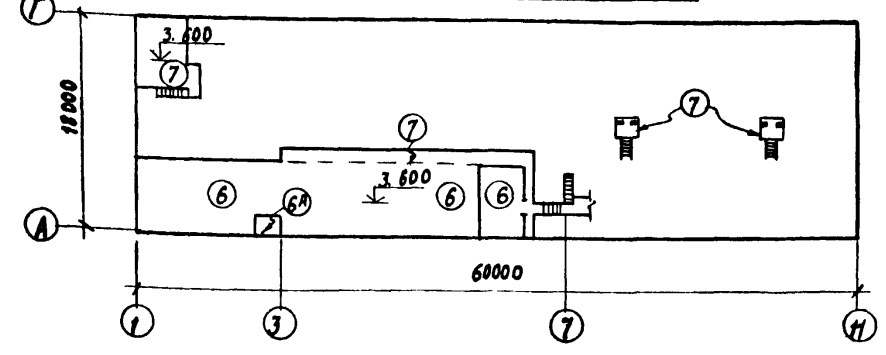
Спецификация сборных перегородок

Марка	Обозначение	Наименование	Кол.	Примеч.
СЕТЧАТАЯ ПЕРЕГОРОДКА				
Щ1	1.431-10 в. 0,1	Щит 1,5 x 2,4 Щ	9	
Щ2	То же	Щит 1,0 x 2,4 Щ	1	
Щ3	"	Щит 0,75 x 2,4 ЩА-А	1	
Щ4	"	Щит 0,75 x 2,4 ЩА-П	1	
Р	"	Ригель	1	
СК1	"	Стойка 2,4 С	8	
СК2	"	Стойка 2,4 С-А	2	
СК3	"	Стойка 2,4 С-Б	2	

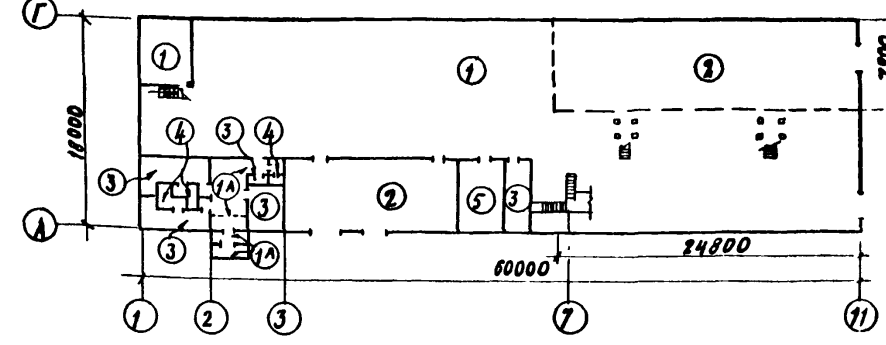
ПЛАН КРОВЛИ



ПЛАН ПОЛА НА ОТМ. 3.600



ПЛАН ПОЛА НА ОТМ. 0.000



ПРИВЗЯН	
ИНВ. №:	

РАМКА НА УСКОВА НАУ ОТА СИМОНОВ Л. АРХ НИКУЛИН Л. СПЕЦ ФРЕНКЕЛЬ РУК. ГР ПОЛЯКОВА РЕК. ГРАФ ПРИХОДЬКО СТ. АРХИЗ ЗЫБНА СТ. ТЕХН ИВАНОВА ПРОВЕРКА ПРИХОДЬКО НОРМ. КОН НИКУЛИН	ТП 903-1-174 - АР КОТЕЛЬНАЯ С 4 КОТЛАМИ ДБ-10-14 ГМ СИСТЕМА ТЕПЛОСИБЖЕНИЯ ОТКРЫТИЯ ЗАДАНИЕ ИЗ СБОРНЫХ ЖЕЛЕЗОБЕТОННЫХ КОНСТРУКЦИЙ МАРКИРОВОЧНАЯ СХЕМА СЕТУАТОЙ ПЕРЕГОРОДКИ. ПЛАН КРОВЛИ ПЛАНЫ И ЭКСПЛИКАЦИЯ ПОЛОВ	СТРАНИЦА ЛИСТ Р 11 ГОССТРОЙ ВСЕС ПРОЕКТИНМ ИНСТИТУТ № 2 Г. МОСКВА ФОРМАТ
-------------------------------------------------------------------------------------------------------------------------------------------------------------------------------------------------------	---------------------------------------------------------------------------------------------------------------------------------------------------------------------------------------------------------------------------------------	-----------------------------------------------------------------------------------------

ИНВ. № ПОДА ПЛАН И АРХИ ВЗАМЕН ИЛИ