



ЦЕНТРАЛЬНЫЙ ИНСТИТУТ ТИПОВОГО ПРОЕКТИРОВАНИЯ  
ГОССТРОЙ СССР

Москва, А-145, Слюдяна ул. 22

Сделано в печать *III* 1980

Заказ № *12381* Тираж *500* экз.

# ТИПОВОЙ ПРОЕКТ 903-1-174

## КОТЕЛЬНАЯ С 4 КОТЛАМИ ДЕ-10-14ГМ ОТОПИТЕЛЬНО-ПРОИЗВОДСТВЕННАЯ СИСТЕМА ТЕПЛОСНАБЖЕНИЯ - ОТКРЫТАЯ ТОПЛИВО-ГАЗ И МАЗУТ

### ЗДАНИЕ ИЗ СБОРНЫХ ЖЕЛЕЗОБЕТОННЫХ КОНСТРУКЦИЙ СОСТАВ ПРОЕКТА

Альбом	I	Пояснительная записка. Компонировка оборудования. Трубопроводы котельной	Альбом	XV	Задания заводам-изготовителям: Общие виды нетиповых конструкций котельной
Альбом	II	Водоподготовительная установка	Альбом	XVI	Щиты силовые управления
Альбом	III	Газоснабжение. Мазутоснабжение	—	—	Щиты автоматизации - альбомы 9, 11, 12, 13
Альбом	IV	Архитектурно-строительные решения.			Заказные спецификации:
Альбом	V	Конструкции железобетонные и металлические.	Альбом	XVII	По технологии, отоплению и вентиляции, водоснабжению и канализации.
Альбом	VI	Строительные изделия	Альбом	XVIII	По электроснабжению, электрооборудованию связи, сигнализации.
Альбом	VII	Отопление и вентиляция. Водопровод и канализация	Альбом	XIX	По автоматизации
Альбом	VIII	Силовое электрооборудование, электроснабжение, связь, сигнализация	Альбом	XX	Технико-экономическая часть
Альбом	IX	Схемы управления электродвигателями	Альбом	XXI	Сводка затрат. Сметы по строительной части.
Альбом	X	Схемы автоматизации функциональные	Альбом	XXII	Сметы по разделам технологии, отоплению и вентиляции, водоснабжению и канализации
Альбом	XI	Схемы автоматизации электрические принципиальные	Альбом	XXIII	Сметы по разделам электроснабжения, электрооборудования, связи, сигнализации, автоматизации.
Альбом	XII	Общий вид щита общих замеров котла ДЕ-10-14ГМ	Альбом	IX	Склад реагентов, т.п. 903-1-153
Альбом	XIII	Общие виды щитов автоматизации вспомогательным оборудованием	Альбом	XXIV	Склад реагентов, заказные спецификации, т.п. 903-1-153
Альбом	XIV	Монтажные чертежи автоматизации	Альбом	XXIX	Склад реагентов, сметы, т.п. 903-1-153

#### ПРИМЕНЕННЫЕ МАТЕРИАЛЫ:

Типовой проект 907-2-207  
Типовой проект 704-1-49

Дымовая труба Н=45м, Ду=15м.  
Стальной вертикальный цилиндрический резервуар для нефти и нефтепродуктов емкостью 100м<sup>3</sup>

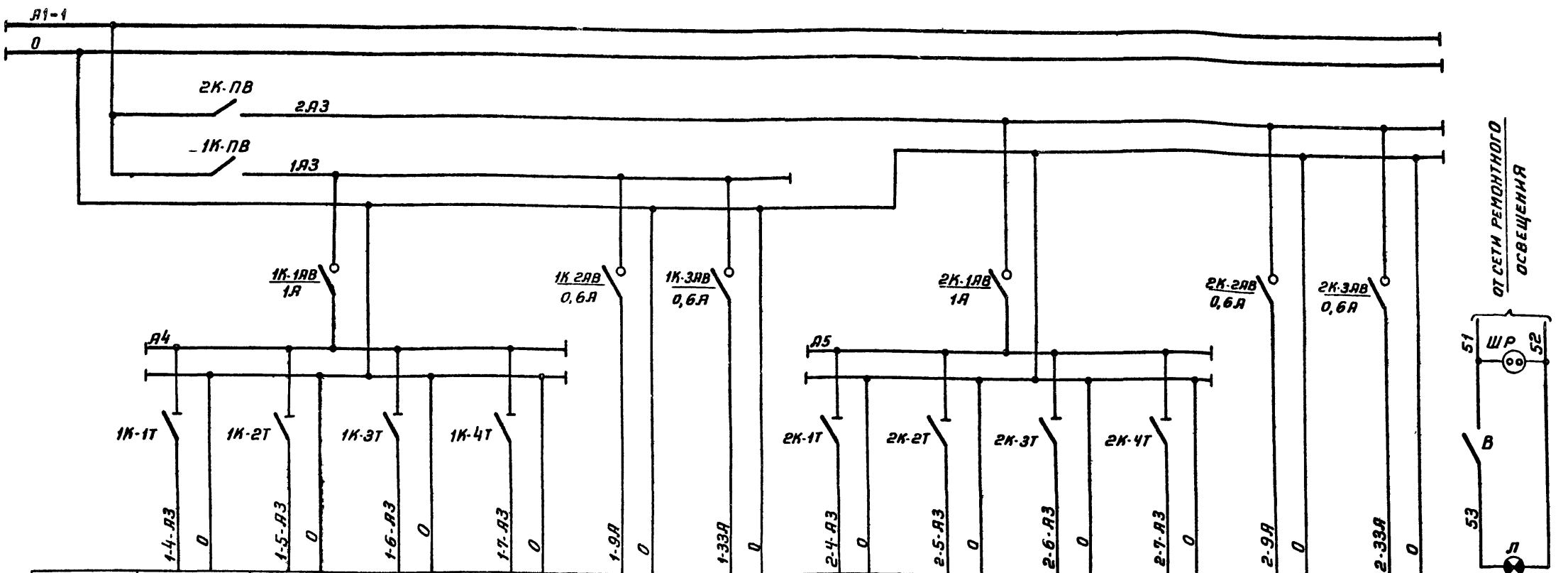
## АЛЬБОМ XI

Разработан  
ГПИ САНТЕХПРОЕКТ, Проектным институтом №2,  
ЦНИИ ПРОЕКТСТАЛЬКОНСТРУКЦИЯ  
Главпроектстройпроект Госстроя СССР,  
Трестом Ювма Главмонтажавтоматики  
Минмонтажспецстроя СССР

Главный инженер института *Шиллер Ю.И.*  
Главный инженер проекта *Юртаев Н.Е.*

УТВЕРЖДЕН И ВВЕДЕН  
В ДЕЙСТВИЕ  
ГПИ „САНТЕХПРОЕКТ“  
С  
ПРИКАЗ №180 от 20.11.79г.

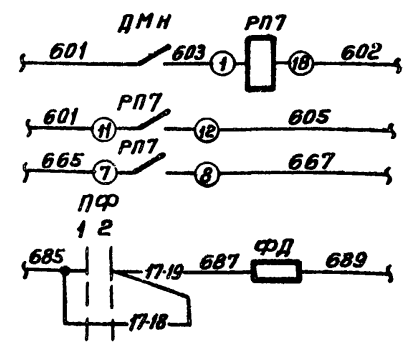


НАИМЕНОВАНИЕ ПРИБОРА ИЛИ ЦЕПИ К КОТ. ПОДВОДИТСЯ ПИТАНИЕ	МЭО РЕГУЛЯТОРА ТОПЛИВА КОТЛА №1	МЭО РЕГУЛЯТОРА ВОЗДУХА КОТЛА №1	МЭО РЕГУЛЯТОРА РАЗРЕЖЕНИЯ КОТЛА №1	МЭО РЕГУЛЯТОРА УРОВНЯ КОТЛА №1	ПРИБОР ДАВЛЕНИЯ В БАРАБАНЕ КОТЛА №1	УРОВНЕМЕР В БАРАБАНЕ КОТЛА №1	МЭО РЕГУЛЯТОРА ТОПЛИВА КОТЛА №2	МЭО РЕГУЛЯТОРА ВОЗДУХА КОТЛА №2	МЭО РЕГУЛЯТОРА РАЗРЕЖЕНИЯ КОТЛА №2	МЭО РЕГУЛЯТОРА УРОВНЯ КОТЛА №2	ПРИБОР ДАВЛЕНИЯ В БАРАБАНЕ КОТЛА №2	УРОВНЕМЕР В БАРАБАНЕ КОТЛА №2	ОСВЕЩЕНИЕ
МЕСТО УСТАНОВКИ АППАРАТУРЫ ПИТАНИЯ	ЩИТ ОБЩИХ ЗАМЕРОВ КОТЛОВ №1,2 (3,4)												

ПЕРЕЧЕНЬ ЭЛЕКТРОАППАРАТУРЫ

ПОЗИЦИОННОЕ ОБОЗНАЧЕНИЕ	НАИМЕНОВАНИЕ	КОЛ.	ПРИМЕЧАНИЕ
<b>ЩИТ ОБЩИХ ЗАМЕРОВ КОТЛОВ №1,2 (3,4)</b>			
1К-ПВ 2К-ПВ	ПАКЕТНЫЙ ВЫКЛЮЧАТЕЛЬ ПВ1-10 ~220В 10А	2	
1К-1АВ 2К-1АВ	АВТОМАТИЧЕСКИЙ ВЫКЛЮЧАТЕЛЬ ДФЗ МЭЗ-220В 1А	2	
1К-2АВ, 1К-3АВ 2К-2АВ, 2К-3АВ	АВТОМАТИЧЕСКИЙ ВЫКЛЮЧАТЕЛЬ ДФЗ МЭЗ-220В 0,6А	4	
1К-1Т-1К-4Т 2К-1Т-2К-4Т	ПЕРЕКЛЮЧАТЕЛЬ "ТУМБЛЕР" ТВ1-1 ~220В	8	
В	КЛЮЧЕВАЯ ВЫКЛЮЧАТЕЛЬ ~250В 6А	1	
ШР	ЩЕПСЕЛЬНАЯ РОЗЕТКА ШР	1	
РП7	РЕЛЕ ПРОМЕЖУТОЧНОЕ ПЭ-21, ~24В	1	
Л	ЛАМПА НАКАЛИВАНИЯ МО12-50 ~12В 10Вт	1	
<b>ЩИТ УПРАВЛЕНИЯ Щ-К2</b>			
ПФ	ПЕРЕКЛЮЧАТЕЛЬ ПМОФЧ5-111777/Д-Д6	1	
<b>ПРИБОРЫ ПО МЕСТУ</b>			
ДМН	ДАТЧИК-РЕЛЕ ДАВЛЕНИЯ ДД-16-И	1	
ФД	ФОТОДАТЧИК	1	

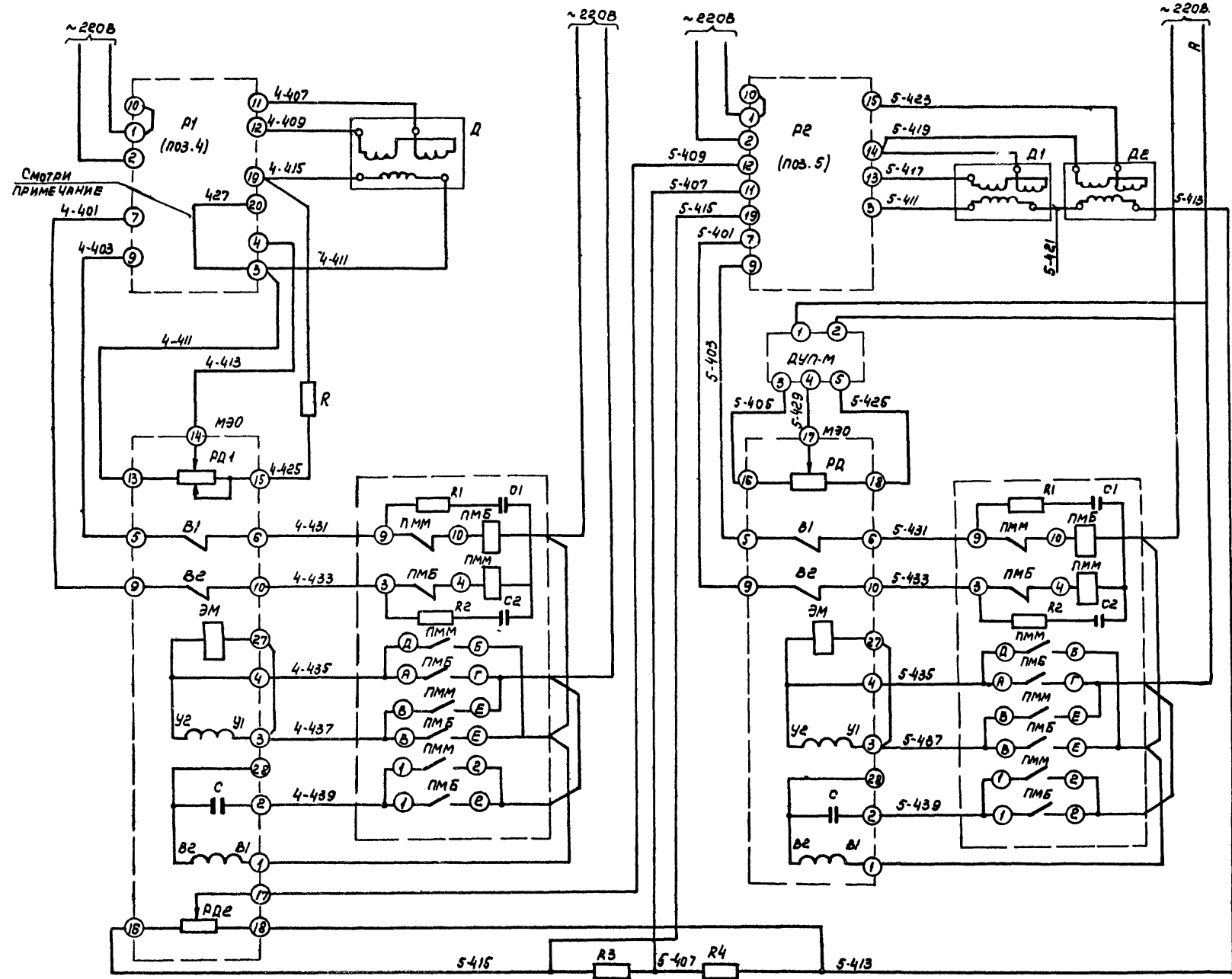


Т П 903-1-174-АТМ1			
КОТЕЛЬНАЯ С 4 КОТЛАМИ ДЕ-10-14ГМ СИСТЕМА ТЕПЛОСНАБЖЕНИЯ ОТКРЫТАЯ			
ЛИНИИ ДЛ. ЮРТАЕВ	ИЗЧ. ОТД. ФАБРИКА	СТРОИТЕЛЬ	ЛИСТ
ДЛ. СПЕЦ. ЭТИНГЕН		СТРОИТЕЛЬ	ЛИСТ
Р. В. Г. ГОРНОСТАЕВ		СТРОИТЕЛЬ	ЛИСТ
С. И. И. ЯСТРЕБОВА		СТРОИТЕЛЬ	ЛИСТ
И. И. И. ЯСТРЕБОВА		СТРОИТЕЛЬ	ЛИСТ
Здание из сборных железобетонных конструкций			
Котлы ДЕ-10-14ГМ №1,2(3,4)		Схема электрическая принципиальная питания.	
САНТЕХПРОЕКТ г. Москва			

Альбом XI  
Типовой проект 903-1-174

АЛБСМХ I

ТИПОВОЙ ПРОЕКТ 903-1-174



ПЕРЕЧЕНЬ АППАРАТУРЫ

ПОЗИЦИОННОЕ ОБОЗНАЧЕНИЕ	НАИМЕНОВАНИЕ	КОЛ.	ПРИМЕЧАНИЕ
<b>АППАРАТУРА НА ЩИТЕ</b>			
P1; P2	РЕГУЛИРУЮЩИЙ ПРИБОР Р25.1 ~220В	2	
R	РЕЗИСТОР 2 КОМ; 2 ВТ	2	
R3; R4	РЕЗИСТОР 1000 М; 2 ВТ	2	
ДУП-М	ДИСТАНЦИОННЫЙ УКАЗАТЕЛЬ ПОЛОЖЕНИЯ	1	
<b>АППАРАТУРА НА СТАТИВ МЕСТНЫХ ПРИБОРОВ</b>			
D	ПРЕОБРАЗОВАТЕЛЬ ДАВЛЕНИЯ (МАНОМЕТР) МЭД (2236S)	1	
D1	ДИФФЕРЕНЦИАЛЬНЫЙ ТЯГОМЕР ДТ-2	1	
D2	ДИФФЕРЕНЦИАЛЬНЫЙ ТЯГОМЕР ДМ (23673)	1	
<b>АППАРАТУРА ПО МЕСТУ</b>			
ПМ	ПУСКАТЕЛЬ МАГНИТНЫЙ ПМЕ-085~220В	2	
РД1; РД2	ДАТЧИК РЕОСТАТНЫЙ МЕХАНИЗМ ЭЛЕКТРИЧЕСКИЙ	2	
В1; В2	МИКРОВЫКЛЮЧАТЕЛЬ ОДНОБОРОТНЫЙ МЭ0-10/25-025Р-68		
ЭМ	ЭЛЕКТРОМАГНИТ ~220В		
С	КОНДЕНСАТОР		
R1; R2	РЕЗИСТОР	2	КОМПЛЕКТНО
С1; С2	КОНДЕНСАТОР	2	С RES

ПРИМЕЧАНИЕ

НА КЛЕММНИКЕ N4 К ЩИТА Щ-К2 (Щ-ДЕ) ВЫПОЛНИТЬ ПЕРЕМЫЧКУ ПРОВОДОВ С МАРКИРОВКОЙ 427 И 411.

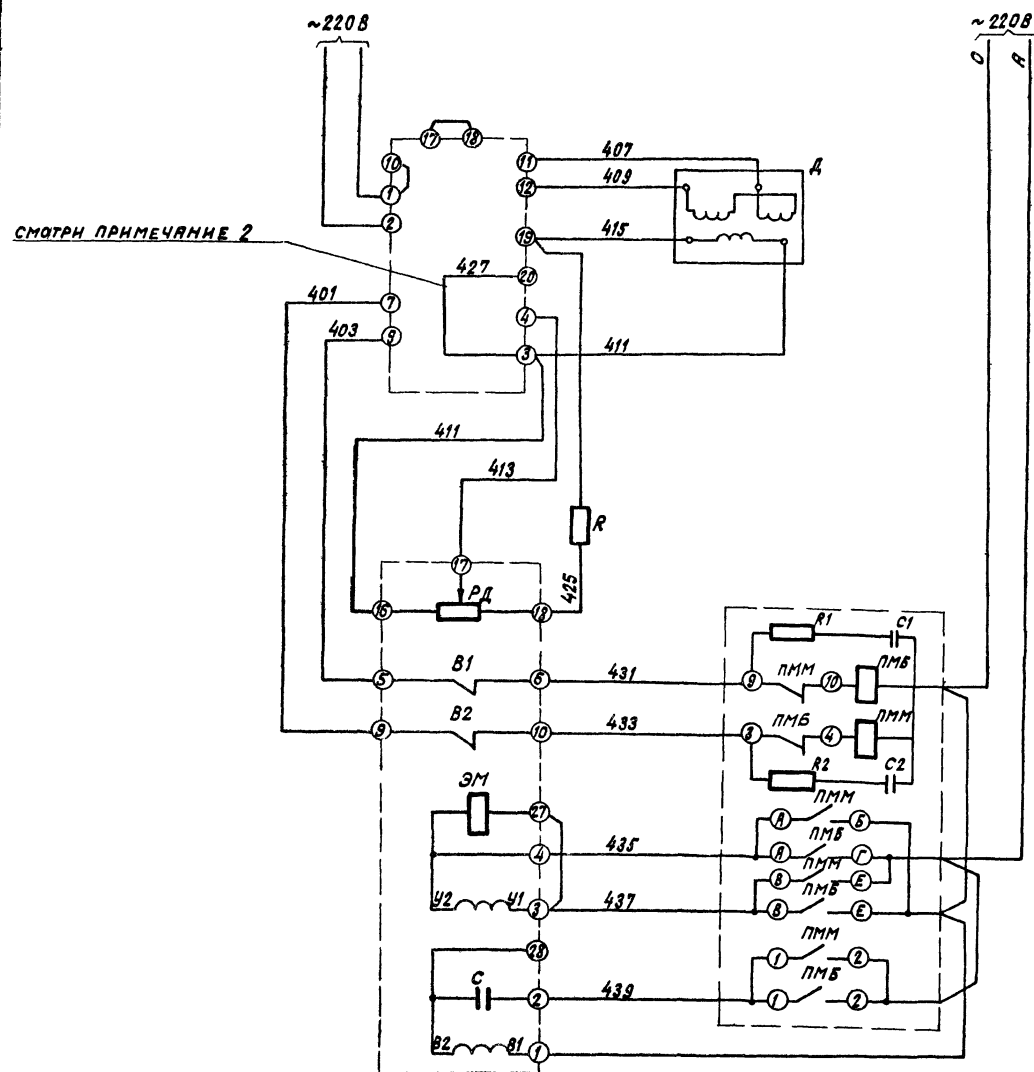
ИВ. Н. ПАР. ПОДПИСЬ И ДАТА Вых. № 10

<b>ТН 903-1-174-АТМ 1</b>			
КОТЕЛЬНАЯ С 4 КОТЛАМИ ДБ-10-14 ГМ. СИСТЕМА ТЕПЛОСНАБЖЕНИЯ ОТКРЫТАЯ.			
ПРИВЯЗАН	Л. И. Н. П. КОТЛОВА	Д. П. С. С. ЗДАНИЕ ИЗ СБОРНЫХ ЖЕЛЕЗО-БЕТОННЫХ КОНСТРУКЦИЙ	Станд. Лист Листов
	НАЧ. ОТД. РАЙОННОГО ЦУП	СЕТОННЫХ КОНСТРУКЦИЙ	Р 3
	ГЛА. СПЕЦ. ЭТИНГЕН	КОТЛ. ДБ-10-14 ГМ N1 (2, 3, 4)	САНТЕХПРОЕКТ Г. МОСКВА
	РУК. ГР. ГОДНОСТЯВА	СИСТЕМА ЭЛЕКТРИЧЕСКАЯ ПРИНЦИПИАЛЬНАЯ РЕГУЛЯТОРОВ ТОПЛИВА И ВОЗДУХА	
	ИВ. Н. ПАР. ПОДПИСЬ И ДАТА	ИВ. Н. ПАР. ПОДПИСЬ И ДАТА	16591-11 5

Альбом XI

Типовой проект 903-1-174

Исполнитель: Инженер И. С. Г. Р. 1974



ПЕРЕЧЕНЬ АППАРАТУРЫ

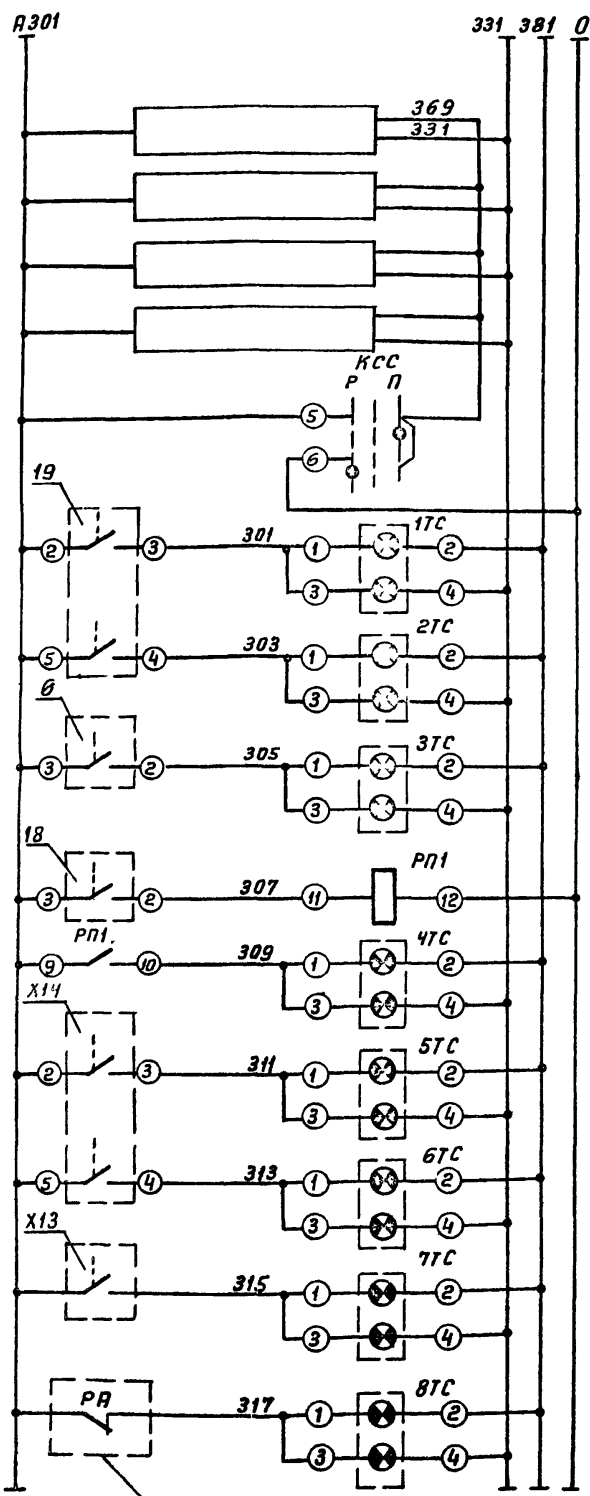
ПОЗИЦИОННОЕ ОБОЗНАЧ.	НАИМЕНОВАНИЕ	КОЛ.	ПРИМЕЧАНИЕ
АППАРАТУРА НА ЩИТЕ УПРАВЛЕНИЯ			
Р	РЕГУЛИРУЮЩИЙ ПРИБОР Р25.1.2 ~ 220 В	1	
R	РЕЗИСТОР 2КОМ; 2ВТ	1	
АППАРАТУРА НА СТАТИВЕ МЕСТНЫХ ПРИБОРОВ			
Д	ДИФФЕРЕНЦИАЛЬНО-ТРАНСФОРМАТОРНЫЙ ДАТЧИК	1	
АППАРАТУРА ПО МЕСТУ			
ПМ	ПУСКАТЕЛЬ МАГНИТНЫЙ ПМЕ-083, ~ 220 В	1	
РД	ДАТЧИК РЕОСТАТНЫЙ	1	МЕХАНИЗМ ЭЛЕКТРИЧЕСКИЙ ОДНОБОРОТНЫЙ
В1, В2	МИКРОВОКЛЮЧАТЕЛЬ		
ЭМ	ЭЛЕКТРОМАГНИТ	1	МЭО 10/25-025Р-68 ~ 220 В
С	КОНДЕНСАТОР		
R1, R2	РЕЗИСТОР	2	КОМПЛЕКТНО
C1, C2	КОНДЕНСАТОР	2	С Р25

ПРИМЕЧАНИЯ

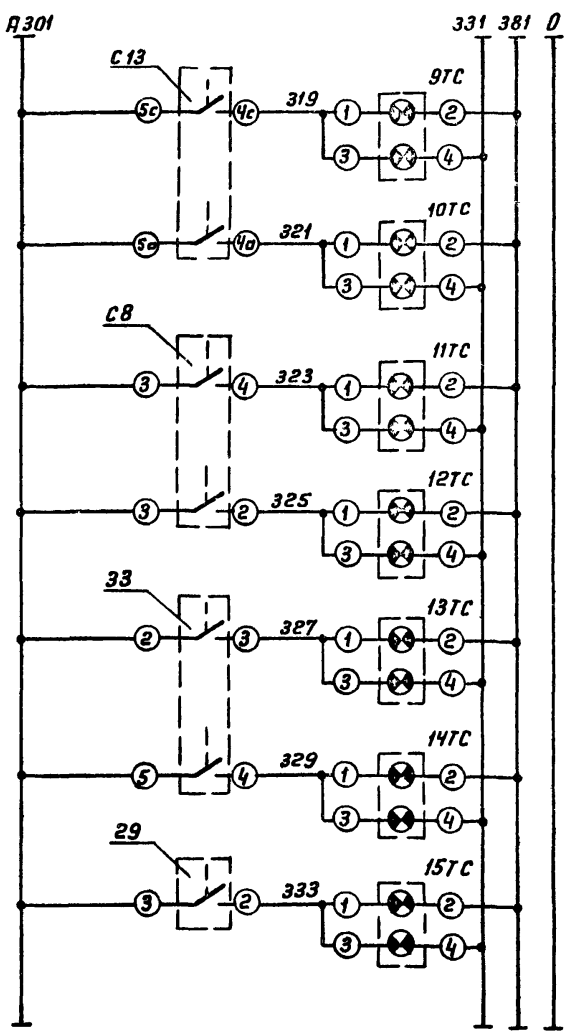
- В схеме регулятора перед маркировкой жил проставить индекс соответствующий позиции регулирующего прибора
- На клеммнике низк щита Щ-К2 (Щ-ДЕ) выполнить перемычку проводов с маркировкой 427 и 411
- данная схема действительна для регулятора разрежения

ТП 903-1-174 - АТМ 1

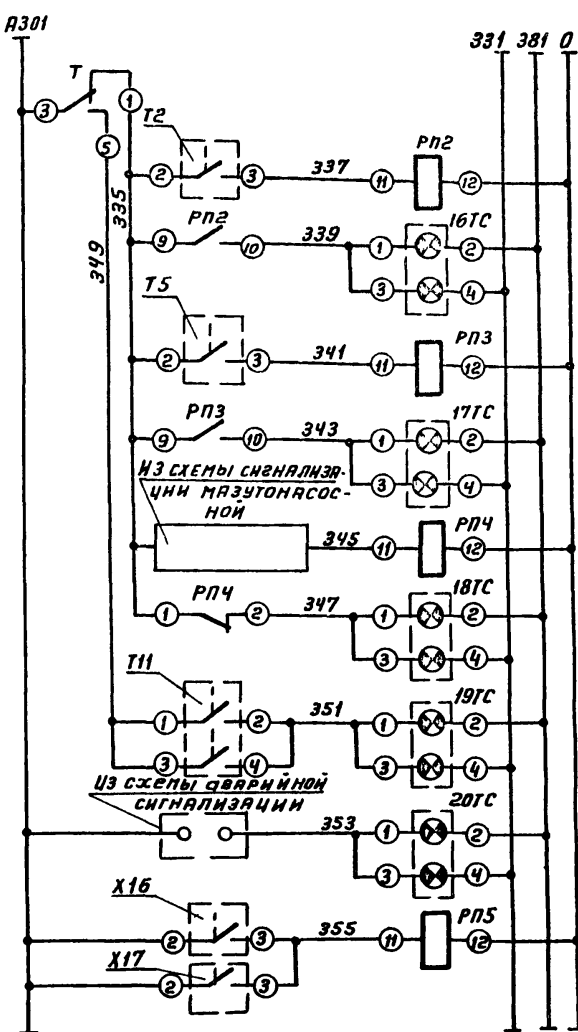
ПРИБЯЗАН	ГЛАВНЫЙ ИНЖЕНЕР	И. С. Г. Р.	1974	Котельная с 4 котлами ДЕ-10-14 ГМ. СИСТЕМА ТЕПЛОСНАБЖЕНИЯ ОТКРЫТАЯ	Страна	Лист	Листов
	Исполнитель	И. С. Г. Р.	1974	Здание из сборных железобетонных конструкций	Р	4	
	Инженер	И. С. Г. Р.	1974	Котел ДЕ-10-14 ГМ №1 (2,3,4) СХЕМА ЭЛЕКТРИЧЕСКАЯ ПРИНЦИПИАЛЬНАЯ РЕГУЛЯТОРА УРОВНЯ	САНТЕХПРОЕКТ г. Москва		
ИНВ. №	Исполнитель	И. С. Г. Р.	1974	Альбом	16594-11 6		



Питание ~ 220В
КОТЕЛ №1
КОТЕЛ №2
КОТЕЛ №3
КОТЕЛ №4
Опробование световой сигнализации
Уровень в питательном деаэраторе высок
Уровень в питательном деаэраторе низок
Давление в питательном деаэраторе низко
Давление в питательной магистрали низко
Уровень в баке декарбонизированной воды высок
Уровень в баке декарбонизированной воды низок
Уровень в баке промывки и-катионитных фильтров низок
Рабочий ввод отключен



Уровень в баках-аккумуляторах высок
Уровень в баках-аккумуляторах низок
Давление обратной сетевой воды высоко
Давление обратной сетевой воды низко
Уровень в подпиточном деаэраторе высок
Уровень в подпиточном деаэраторе низок
Давление в подпиточном деаэраторе низко



Температура в мазутопроводе котельной низка
Давление в мазутопроводе котельной низко
Неисправность в мазутонасосной
Отключение давления газа к котлам
Неисправность КТП
Повышение давления за насосами дозаторами щелочи

ПРИМЕЧАНИЕ  
СХЕМА ВЫПОЛНЕНА НА  
ДВУХ ЛИСТАХ  
(см. лист 6)

Из схемы питания см. лист 7

Привязан		ТП 903-1-174-АТМ	
Инж. П. Ястребов	Инж. П. Ястребов	Котельня с 4 котлами ДЕ-10-14ГМ. Система теплоснабжения открытая.	Страница 5
Инж. П. Ястребов	Инж. П. Ястребов	Здание из сборных железобетонных конструкций	Лист 5
Инж. П. Ястребов	Инж. П. Ястребов	Вспомогательное оборудование	Лист 5
Инж. П. Ястребов	Инж. П. Ястребов	Схема электрическая принципиальная технологическая сигнализации	Лист 5

САНТЕХПРОЕКТ  
г. Москва

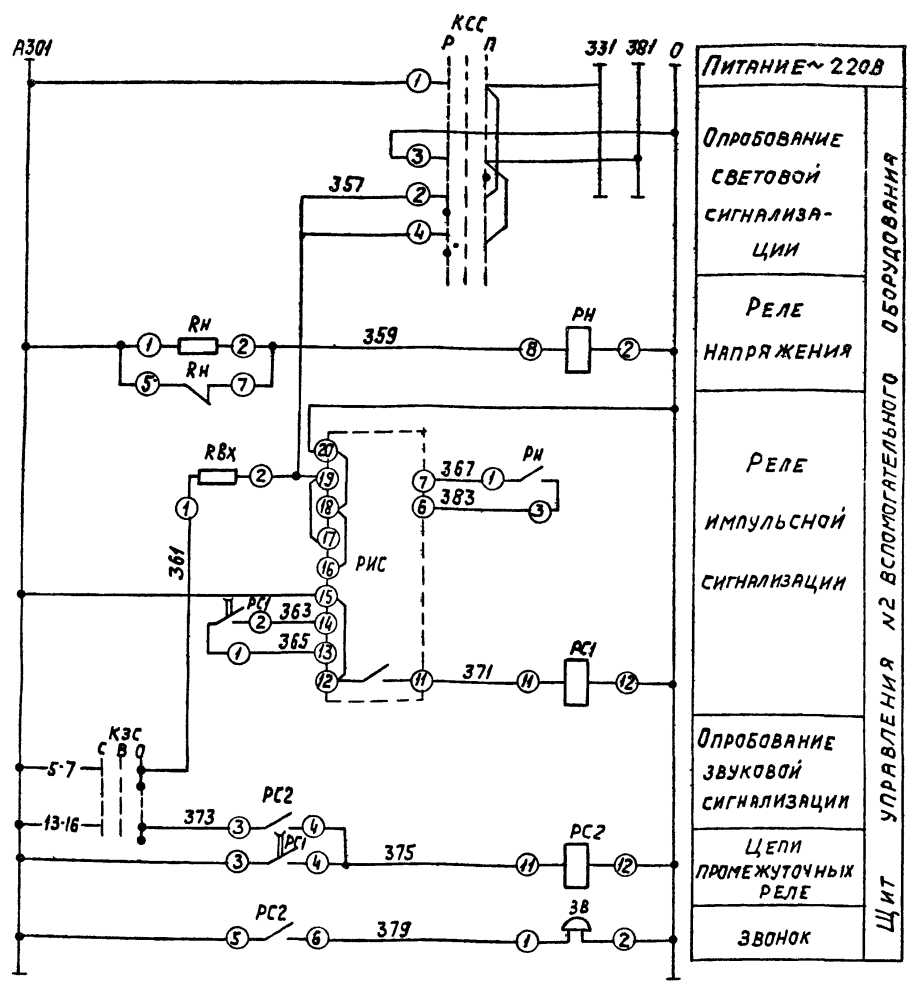


Альбом XI

ПРОЕКТ 903-1-174

ТИПОВОЙ

ИНВ. № 903-1-174 Лист № 1 из 2



ЩИТ УПРАВЛЕНИЯ №2 ВСПОМОГАТЕЛЬНОГО ОБОРУДОВАНИЯ

ДИАГРАММА РАБОТЫ КЛЮЧА „КЗС“

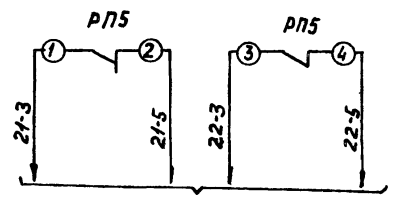
НОМЕР КЛЮЧА	НОМЕР НЕПРОВОДНОГО КОНТАКТА	ПОЛОЖЕНИЕ РУКОЯТКИ КОНТАКТА		
		-45°	0	+45°
2	1-3			×
	2-4	×		
2	5-7			×
	6-8	×		
2	9-11			×
	10-12	×		
5	13-14	×	×	×
	13-16	×	×	×
5	17-18	×	×	×
	17-20	×	×	×
5	21-22	×	×	×
	21-24	×	×	×

ДИАГРАММА РАБОТЫ КЛЮЧА „КСС“

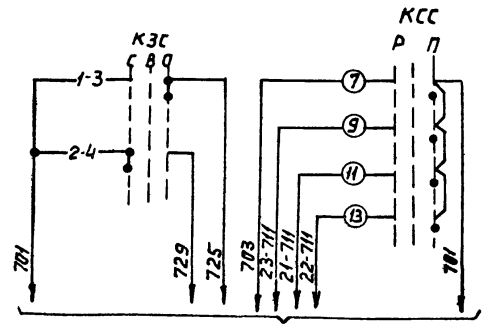
НОМЕР СЕРИИ	НОМЕР КОНТАКТА	ПОЛОЖЕНИЕ РУКОЯТКИ							
		РАБОТА -45°				ПРОВЕРКА +45°			
		Л	П	Л	П	Л	П	Л	П
I	1	2		×				×	
	3	4		×				×	
II	5	6		×				×	
	7	8		×				×	
V	9	10		×				×	
	11	12		×				×	
VII	13	14		×				×	
	15	16		×				×	

ПРИМЕЧАНИЕ

СХЕМА ВЫПОЛНЕНА НА ДВУХ ЛИСТАХ (СМ. ЛИСТ 5)



В СХЕМУ УПРАВЛЕНИЯ НАСОС-ДОЗАТОРА ЩЕЛОЧИ N1 N2 (СМ. ЭЛЕКТРОТЕХНИЧЕСКУЮ ЧАСТЬ ПРОЕКТА)



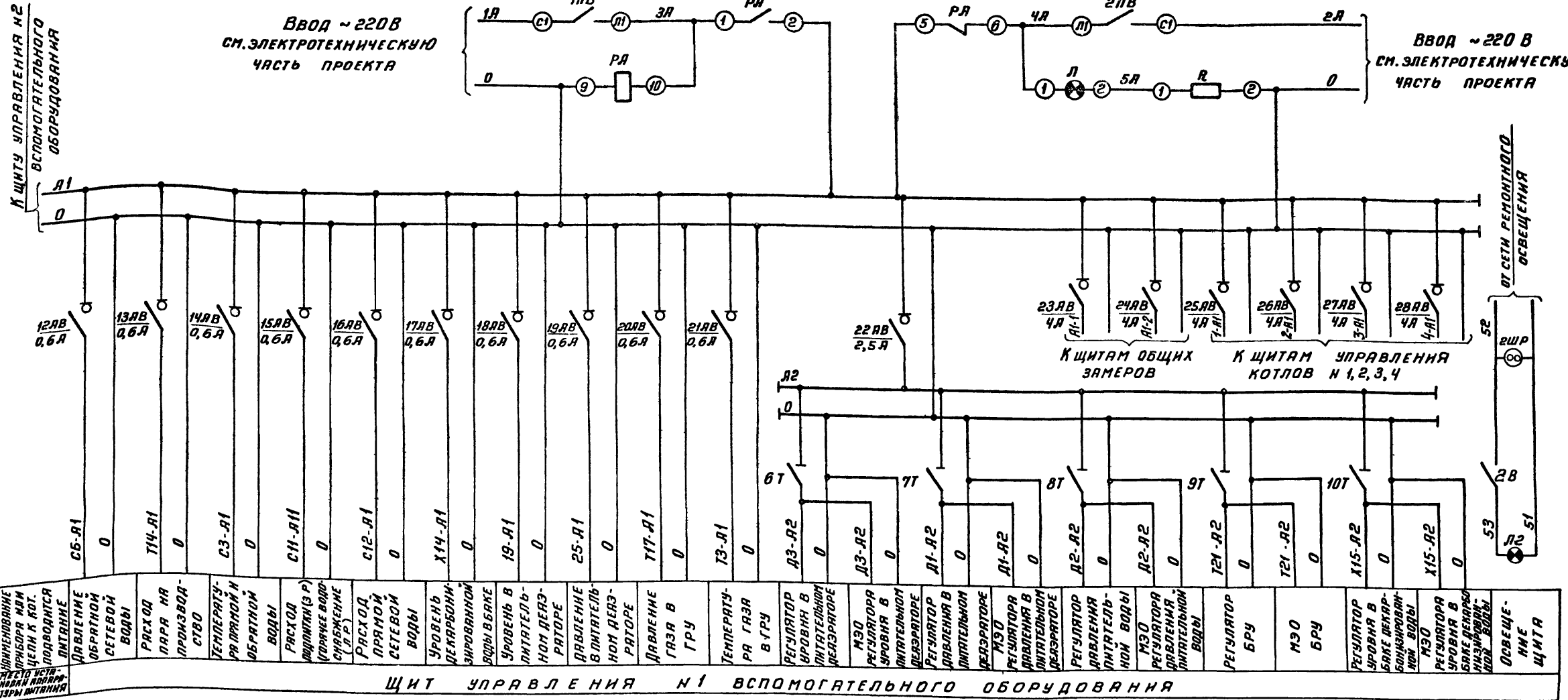
В СХЕМУ АВАРИЙНОЙ СИГНАЛИЗАЦИИ ЭЛЕКТРОДВИГАТЕЛЕЙ (СМ. ЭЛЕКТРОТЕХНИЧЕСКУЮ ЧАСТЬ ПРОЕКТА)

ПОЗИЦИОННОЕ ОБОЗНАЧЕНИЕ	НАИМЕНОВАНИЕ	КОЛ	ПРИМЕЧАНИЕ
<b>Аппаратура на щите управления №1</b>			
ТС-ВТС 207С	ТАБЛО СВЕТОВОЕ ДВУХЛАМПОВОЕ, КОМПЛЕКТНО С РИЦ-220-10 ТСБ ~ 220В	9	
РП1	РЕЛЕ ПРОМЕЖУТОЧНОЕ РП-25, ~ 220В	1	
<b>Аппаратура на щите управления №2</b>			
ТС-197С	ТАБЛО СВЕТОВОЕ ДВУХЛАМПОВОЕ КОМПЛЕКТНО С РИЦ-220-10, ТСБ ~ 220В	11	
РП2-РП5, РС2	РЕЛЕ ПРОМЕЖУТОЧНОЕ РП-25, ~ 220В	5	
РС1	РЕЛЕ ПРОМЕЖУТОЧНОЕ РП-25Б, ~ 220В	1	
РН	РЕЛЕ НАПРЯЖЕНИЯ РН 54/320, ~ 220В	1	
РИС	РЕЛЕ ИМПУЛЬСНОЙ СИГНАЛИЗАЦИИ РИС-ЭЗМ ~ 220В	1	
ЗВ	Звонок громкого боя МЗ-1, ~ 220В	1	
Рвх	РЕЗИСТОР ПЗ-25; 2500 Ом	1	
РН	РЕЗИСТОР ВС-5; 6,2 КОМ	1	
Т	ПЕРЕКЛЮЧАТЕЛЬ (ТУМБЛЕР) ТП1-2, ~ 220В	1	
КЗС	ПЕРЕКЛЮЧАТЕЛЬ ПМОВ-222555/П-Д62	1	
КСС	ПЕРЕКЛЮЧАТЕЛЬ УП5314-С1Ч1	1	
<b>Приборы по месту</b>			
19, 33, X14	Сигнализатор уровня ДСП-778Н	3	
С8	Датчик-реле давления ДД-Ю	1	
Б; 29; Т11	Датчик-реле напора ДН-4000	3	
18; 75; X16; X17	Сигнализатор давления ЭКМ-1У	4	
С13	Сигнализатор уровня ЭРСУ-3	1	
X13	РЕЛЕ ПОПЛАВКОВОЕ РП-40	1	
Т2	Сигнализатор температуры ТПП-СК	1	

ТН 903-1-174 - АТМ1

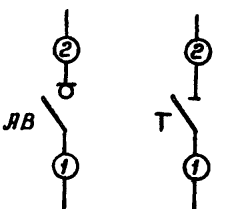
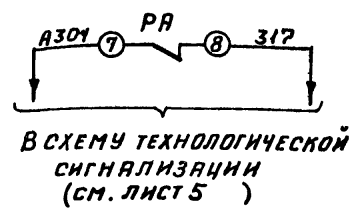
Мотельная с 4 котлами ДЕ-10-14ГМ. СИСТЕМА ТЕПЛОСНАБЖЕНИЯ ОТКРЫТАЯ.

ПРИВЯЗАН	Г. ИВ. ЛА. КУРТАЕВ	Э. И. ИВ. ЛА. КУРТАЕВ	Здание из сборных железобетонных конструкций	СТАДИЯ	ЛИСТ	ЛИСТОВ
	П. СПЕЦ. ФАРИШТЕИ	П. СПЕЦ. ЭТИНГЕН		Р	6	
	РУК. ГР. ГОРНОСТАЕВ	СТ. ИНЖ. АСТРЕБОВА	Вспомогательное оборудование. СХЕМА ЭЛЕКТРИЧЕСКАЯ ПРИНЦИПИАЛЬНАЯ ТЕХНОЛОГИЧЕСКОЙ СИГНАЛИЗАЦИИ.	САНТЕХПРОЕКТ г. МОСКВА		
ИНВ. №	И. КОНТА. АСТРЕБОВА			76591-11 8		



Перечень электроаппаратуры

Позиция по обозначению	НАИМЕНОВАНИЕ	Кол.	ПРИМЕЧАНИЕ
12AB-21AB	Автоматический выключатель АБЗМ-УЗ ~220В, Ун = 0,6А	10	Iотс = 1,3Ун
22AB	Автоматический выключатель АБЗМ-УЗ ~220В, Ун = 2,5А	1	
23AB-28AB	Автоматический выключатель АБЗМ-УЗ ~220В, Ун = 4А	6	
1ПВ, 2ПВ	Пакетный выключатель ПВ2-25; ~220В, 2,5А	2	
РЯ	Магнитный пускатель ПМЕ-111; ~220В	1	
6Т; 10Т	Переключатель (тумблер) ТВ-1, ~220В	5	
Р	Резистор ПЗ-25 2000 Ом	1	
2В	Клавишный выключатель ~250В; 6А	1	
2ШР	Штепсельная розетка ШР, 250В; 6А	1	
Л2	Лампа накаливания 12В; 50Вт	1	
—	Патрон потолочный	1	
П	Арматура сигнальная цвет плафона-красный ЯС-2	1	
—	Лампа к арматуре ЯС-2	1	~220В 8Вт с цоколем Р-14



ПРИМЕЧАНИЕ

СХЕМА ВЫПОЛНЕНА НА ДВУХ ЛИСТАХ (СМ. ЛИСТ 8)

ТП903-1-174-АТМ1

КОТЕЛЬНАЯ С 4 КОТЛАМИ ДЕ-10-14 ГМ СИСТЕМА ТЕПЛОСНАБЖЕНИЯ ОТКРЫТАЯ

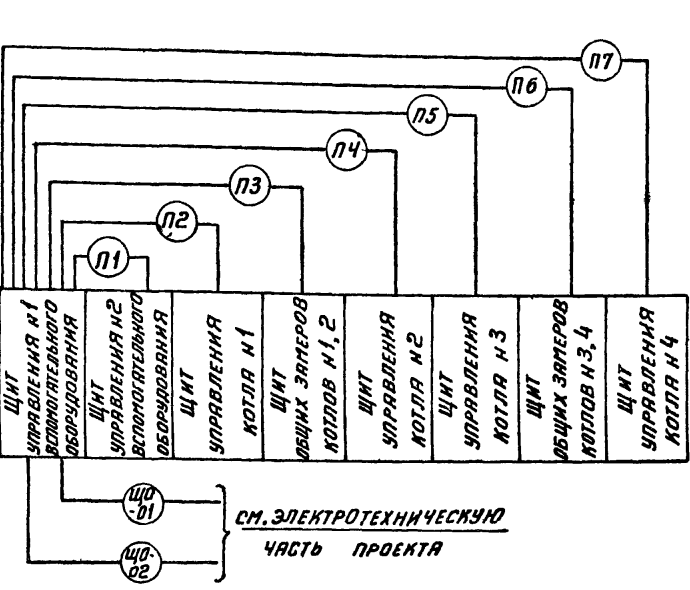
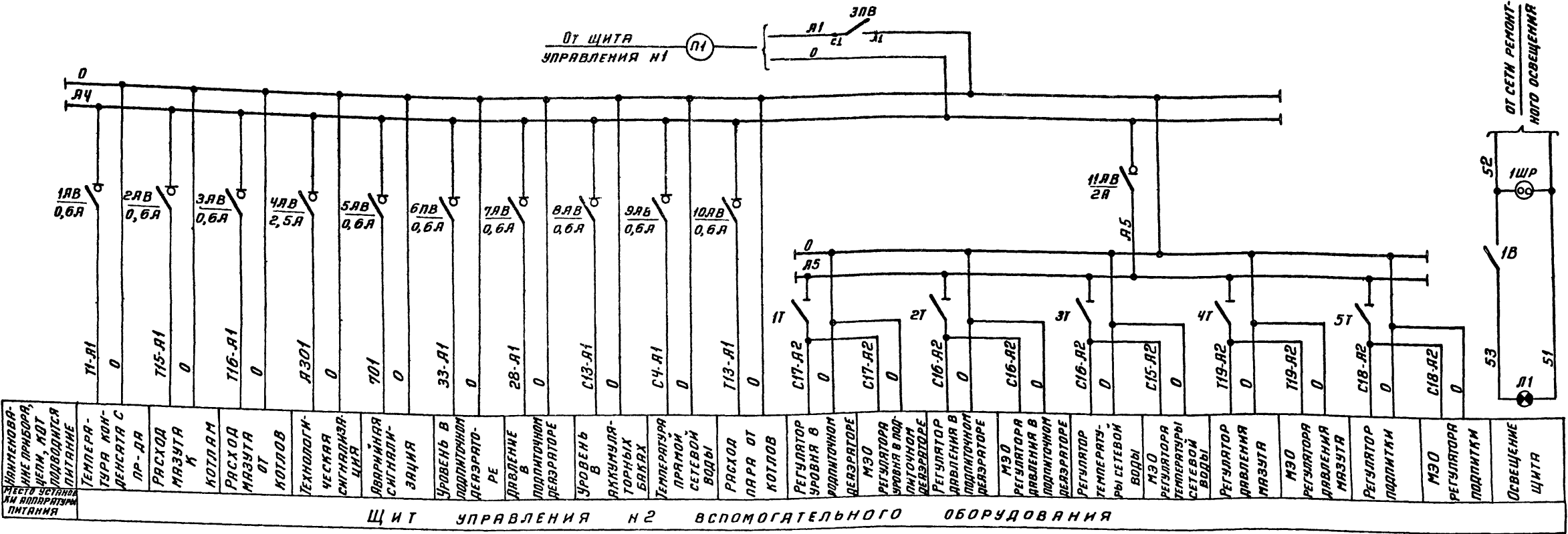
ЗДАНИЕ ИЗ СБОРНЫХ МЕЛЕЗОБЕТОННЫХ КОНСТРУКЦИЙ.

ВСПОМОГАТЕЛЬНОЕ ОБОРУДОВАНИЕ СХЕМА ЭЛЕКТРИЧЕСКАЯ ПРИНЦИПИАЛЬНАЯ ЛИТВИНА

САНТЕХПРОЕКТ С. МОСКВА

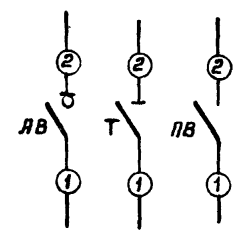
18594-11 9

ПРИВЯЗАН	ГЛАВНЫЙ ПРОЕКТИРОВЩИК	И.В.Н.
	ПРОЕКТИРОВЩИК	В.С.С.
	ПРОЕКТИРОВЩИК	В.С.С.
	ПРОЕКТИРОВЩИК	В.С.С.
	ПРОЕКТИРОВЩИК	В.С.С.



Перечень электроаппаратуры

Позиционная обозначение	Наименование	Кол.	Примечание
1АВ; 3АВ; 5АВ; 10АВ	Автоматический выключатель Я63М-У3; ~220В; JH: 0,6А	9	Jom = 1,3 JH
4АВ	Автоматический выключатель Я63М-У3; ~220В; JH: 2,5А	1	
11АВ	Автоматический выключатель Я63М-У3; ~220В; JH: 2А	1	
3ПВ	Пакетный выключатель ПВ 1-10; ~220В; 10А	1	
1Т; 5Т	Переключатель (тумблер) ТВ1-1	5	
1В	Клавишный выключатель ~250В; 6А	1	
1ЩР	Штепсельная розетка ШР, 250В; 6А	1	
Л1	Лампа накаливания М012-60; 12В; 60 Вт	1	
—	Патрон потолочный	1	



**ПРИМЕЧАНИЕ**  
Схема выполнена на двух листах (см. лист 7)

Т П 903-1-174-АТМ 1			
Котельня с 4 котлами ДЕ-10-14 ГМ Система теплоснабжения открытая			
Лист	8	Листов	8
Вспомогательное оборудование. Схема электрическая принципиальная питания			
И.И.Н.В.	И.И.Н.В.	И.И.Н.В.	И.И.Н.В.

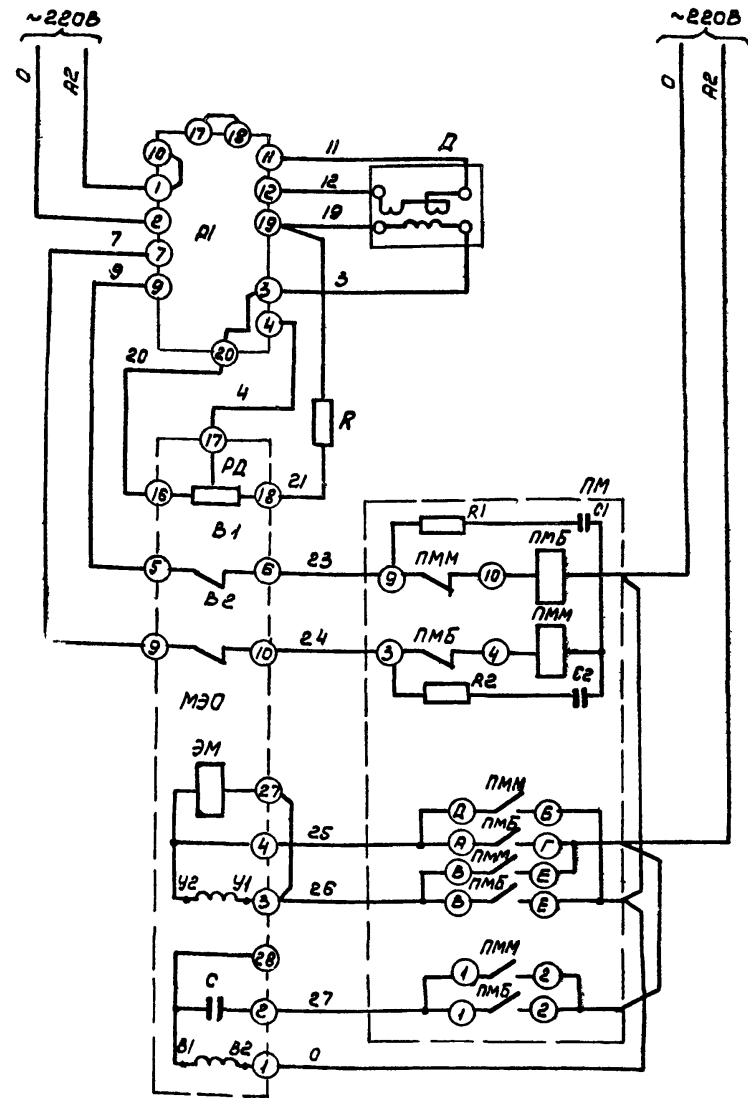


СХЕМА РЕГУЛЯТОРА  
С ОДНИМ ДИФТРАНСФОРМАТОРНЫМ  
ДАТЧИКОМ  
(ПРИМЕНИМА ДЛЯ РЕГУЛЯТОРОВ  
ПОЗ. С16, С17, С18, Т19, Д1, Д2, Д3, Т21, Х15)

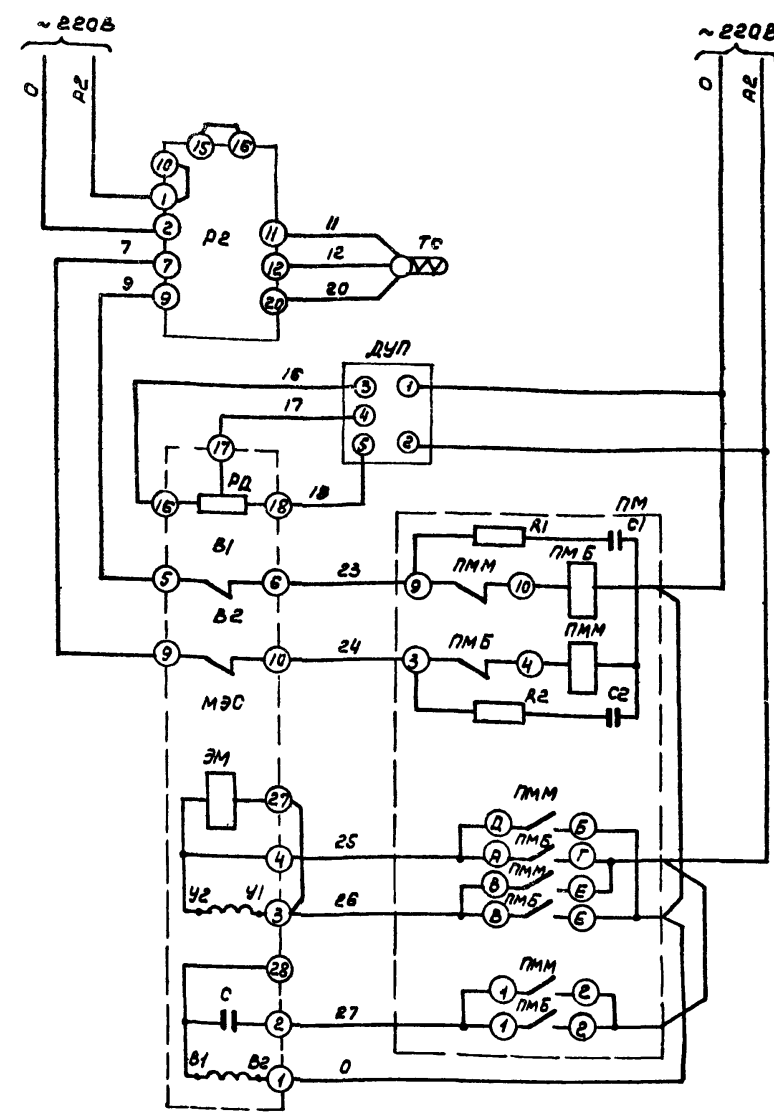


СХЕМА РЕГУЛЯТОРА  
С ОДНИМ ТЕРМОПРЕОБРАЗОВАТЕЛЕМ  
СОПРОТИВЛЕНИЯ  
(РЕГУЛЯТОР ТЕМПЕРАТУРЫ ВОДЫ  
В ТЕПЛОСЕТЬ ПОЗ. С15).

ПЕРЕЧЕНЬ АППАРАТУРЫ

ПОРЯДКОВОЕ ОБОЗНАЧ.	НАИМЕНОВАНИЕ	КОЛ	ПРИМЕЧАНИЯ
АППАРАТУРА НА ЩИТЕ УПРАВЛЕНИЯ			
Р1	РЕГУЛИРУЮЩИЙ ПРИВОД Р25.12 ~ 220В	1	
Р2	РЕГУЛИРУЮЩИЙ ПРИВОД Р25.21 ~ 220В	1	
ДУП	ДИСТАНЦИОННЫЙ УКАЗАТЕЛЬ ПОЛОЖЕНИЯ ДУП-М	1	
Р	РЕЗИСТОР 2КОМ, 2Вт	1	
АППАРАТУРА ПО МЕСТУ			
ПМ	ПУСКАТЕЛЬ МАГНИТНЫЙ ПМЕ-083 ~ 220В	2	
РД	ДАТЧИК РЕОСТАТНЫЙ	МЕХАНИЗМ ЭЛЕКТРИЧЕСКИЙ, ОДНОБОРОТНЫЙ	2
В1, В2	МИКРОВОКЛЮЧАТЕЛЬ		
ЭМ	ЭЛЕКТРОМАГНИТ	МЭО 10/25-025А-6В	
С	КОНДЕНСАТОР	~ 220В	
Д	ДИФФЕРЕНЦИАЛЬНО-ТРАНСФОРМАТОРНЫЙ ДАТЧИК		1
ТС	ТЕРМОПРЕОБРАЗОВАТЕЛЬ СОПРОТИВЛЕНИЯ		1
Р1, Р2	РЕЗИСТОР	4	КОМПЛЕКТНО С Р25
С1, С2	КОНДЕНСАТОР	4	

Инв. № подл. Подпись и дата Взам. инв. №

ТЛ 903-1-174-АТМ1			
КОТЕЛЬНАЯ С 4 КОТЛАМИ ДЕ-10-14ГМ. СИСТЕМА ТЕПЛОСНАБЖЕНИЯ ОТКРЫТАЯ.			
ПРИВЯЗАН	ЛИН. ПР. Юртаев	ЗДАНИЕ ИЗ СБОРНЫХ ЖЕЛЕЗО-БЕТОННЫХ КОНСТРУКЦИЙ.	СТАДИЯ Лист Листов
	НАЧ. ОТД. ФАКЕРИТЕЙ	ВСПОМОГАТЕЛЬНОЕ ОБОРУДОВАНИЕ.	Р 9
	ГЛ. СПЕЦ. ЭТИНГЕН	СХЕМА ЭЛЕКТРИЧЕСКАЯ ПРИНЦИПИ-	САНТЕХПРОЕКТ г. Москва
	РУК. ГР. ГОРНОСТРЕВ	АЛЬНАЯ РЕГУЛЯТОРОВ.	
	СТ. ИНЖ. ЯСТРЕБОВА		
	И. КОЛТ. ЯСТРЕБОВА		