

ТИПОВОЙ ПРОЕКТ
903-2-30.90

МАЗУТОНАСОСНАЯ Q=13 И 3,25/13 м³/ч
ЗДАНИЕ ИЗ СБОРНЫХ ЖЕЛЕЗОБЕТОННЫХ
КОНСТРУКЦИЙ

АЛЬБОМ 12

МЕТАЛЛОКОНСТРУКЦИИ ВСПОМО-
ГАТЕЛЬНОГО ОБОРУДОВАНИЯ

ТИПОВОЙ ПРОЕКТ 903-2-30.90

МАЗУТОНАСОСНАЯ Q=13 И 3,25/13 м³/ч ЗДАНИЕ ИЗ СБОРНЫХ ЖЕЛЕЗОБЕТОННЫХ КОНСТРУКЦИЙ

АЛЬБОМ 12

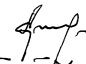
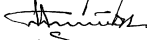
СОСТАВ ПРОЕКТА

АЛЬБОМ	1	ПЗ	Пояснительная записка
АЛЬБОМ	2	МС1	Мазутоснабжение (Q=13 м ³ /ч)
АЛЬБОМ	3	МС2	Мазутоснабжение (Q=3,25/13 м ³ /ч)
АЛЬБОМ	4	МС3	Мазутоснабжение, блоки оборудования
АЛЬБОМ	5	АР	Решения архитектурные КЖС конструкции железобетонные КМ конструкции металлические
АЛЬБОМ	6	СИ	Строительные изделия
АЛЬБОМ	7	ЧАСТЬ1 АТМ	Автоматизация АП Пожарная сигнализация (Q=13 м ³ /ч)
АЛЬБОМ	8	ЧАСТЬ2 АТМ	Автоматизация АП Пожарная сигнализация (Q=3,25/13 м ³ /ч)
АЛЬБОМ	9	ЧАСТЬ1	Щиты автоматки и КИП. Задание заводч-изготовителю (Q=13 м ³ /ч)
АЛЬБОМ	10	ЧАСТЬ2	Щиты автоматки и КИП. Задание заводч-изготовителю (Q=3,25/13 м ³ /ч)
АЛЬБОМ	11	ЭМ	Силовое электрооборудование ЭО Внутреннее освещение СС Связь и сигнализация
АЛЬБОМ	12	ОВ	Низковольтные комплектные устройства. Задание заводч-изготовителю
АЛЬБОМ	13	СО	Отопление и вентиляция ВК Внутренние водопровод и канализация ТС Тепловые сети
АЛЬБОМ	14	СМ	Металлоконструкции вспомогательного оборудования
АЛЬБОМ	15	СД	Спецификации оборудования
АЛЬБОМ	16	ВМ	Ведомости потребности в материалах
АЛЬБОМ	17	С	Сметы

Утвержден ГПКНИИ „Сантехпроект“
Протокол №22 от 1 апреля 1991г.

РАЗРАБОТАН
ПРОЕКТНЫМ ИНСТИТУТОМ

„ЛАТГИПРОПРОМ“
Главный инженер института
Главный инженер проекта

 /В. Архипов/
 /Я. Нидбальский/

Содержание альбома

Альбом 12

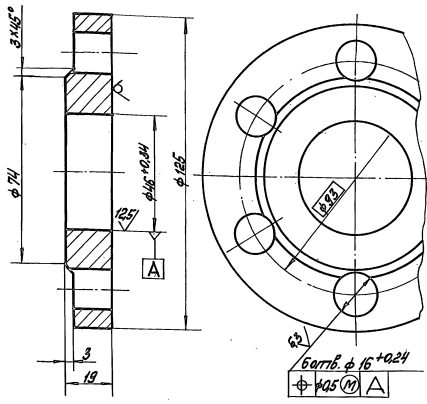
Типовой проект 903-2-90.90

Обозначение	Наименование	№ стр.	Обозначение	Наименование	№ стр.
			26.33.03.003	Связь	16
67.08.00.001	Фианец	3	26.33.03.004	Домышко	16
67.08.00.002	Фианец	3	26.33.03.005	Ручка	16
26.20.00.000 С5	Фильтр грубой очистки мазутта		28.06.01.000	Короб	17
	Ду 150	3	28.06.01.000 С5	Короб	17
26.20.00.000	Фильтр грубой очистки мазутта		28.06.01.001	Стежка	17
	Ду 150	4	28.06.02.000	Крышка	18
26.20.01.000	Корпус	4	28.06.02.000 С5	Крышка	18
26.20.01.000 С5	Корпус	4	28.06.03.000	Плитта с кронштейном	18
26.20.01.001	Кожух	5	28.06.03.000 С5	Плитта с кронштейном	19
26.20.01.002	Патрубок	5	28.06.03.001	Кронштейн	19
26.20.01.003	Днище	5	28.06.03.002	Плитта	19
26.20.02.000	Крышка	5			
26.20.02.000 С5	Крышка	6			
26.20.02.001	Скоба	6	67.06.00.000	Хомутт	20
26.20.02.002	Крышка	6	67.06.00.000 С5	Хомутт	20
26.20.03.000	Сетка	6	67.06.00.001	Ушко	20
26.20.03.000 С5	Сетка	7	67.02.00.001	Ниппель	20
26.20.03.001	Сетка	7			
26.20.03.002	Домышко	7			
26.20.03.003	Ручка	7			
26.20.03.004	Бортик	8			
26.20.03.005	Связь	8			
50.34.00.000	Опора отвода Дн 76	8			
50.34.00.000 С5	Опора отвода Дн 76	8			
50.34.00.001	Стойка	9			
50.35.00.000	Опора отвода Дн 159	9			
50.35.00.000 С5	Опора отвода Дн 159	10			
50.35.00.001	Стойка	10			
50.36.00.000	Опора отвода Дн 219	11			
50.36.00.000 С5	Опора отвода Дн 219	11			
50.36.00.001	Стойка	11			
26.33.00.000	Фильтр грубой очистки мазутта Ду 100	12			
26.33.00.000 С5	Фильтр грубой очистки мазутта Ду 100	12			
26.33.01.000	Корпус	12			
26.33.01.000 С5	Корпус	13			
26.33.01.001	Кожух	13			
26.33.01.002	Патрубок	13			
26.33.01.003	Днище	14			
26.33.02.000	Крышка	14			
26.33.02.000 С5	Крышка	14			
26.33.02.001	Крышка	14			
26.33.02.002	Скоба	15			
26.33.03.000	Сетка	15			
26.33.03.000 С5	Сетка	15			
26.33.03.001	Сетка	15			
26.33.03.002	Бортик	16			

Турбовой проект 923-2-30.90 Альбом 12

100 00 00 19

25 (✓)



Неуказанные предельные отклонения размеров:
диаметров 114, 114,
остальных ± 11.74
2

67.08.00.001

Фланец

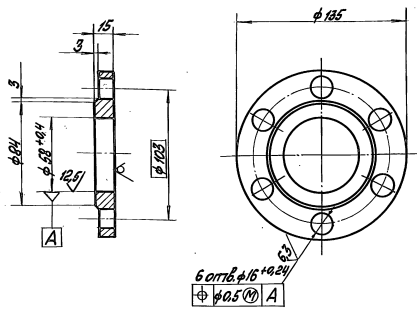
1:4 1:1

Лист 20 ЛСТ 18923-74
ЛСТ 1637-19
Латгипропром
Фирматт АН

Турбовой проект 923-2-30.90 Альбом 12

67 08 00 002

25 (✓)



Неуказанные предельные отклонения размеров:
диаметров 112, 112
остальных ± 11.74
2

67.08.00.002

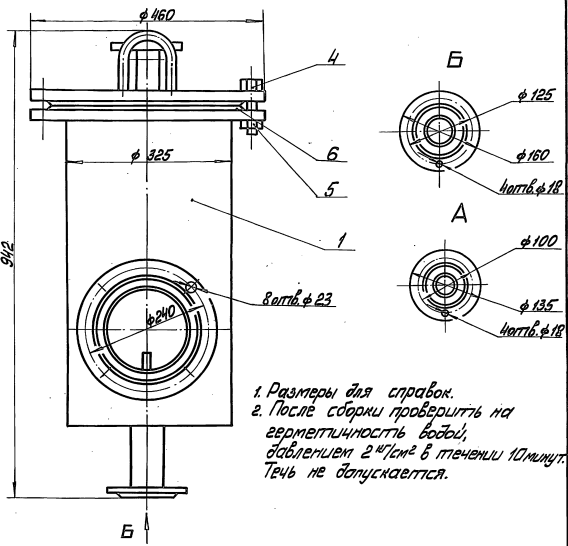
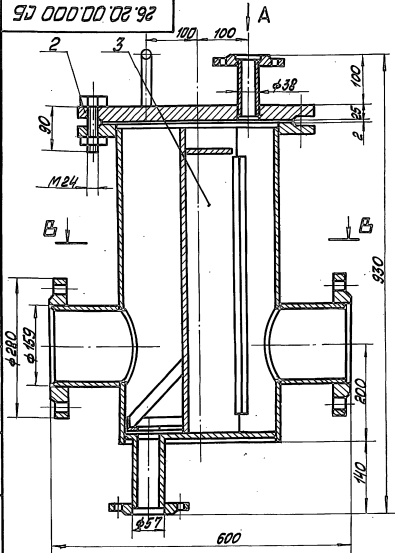
Фланец

1:23 1:2

Лист 16 ЛСТ 18923-74
ЛСТ 1637-19
Латгипропром
Фирматт АН

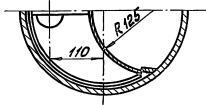
Турбовой проект 923-2-30.90 Альбом 12

50 000 00 00 92



1. Размеры для справок.
2. После сборки проверить на герметичность водой, давлением 2 кг/см² в течение 10 минут. Течь не допускается.

В - В



26.20.00.000 15

Фильтр грубой
очистки масла
Ду 150

Лист 125,4 1:5
Латгипропром
Фирматт АН

Типовой проект 903-2-30.90 Альбом 12

Код	Обозначение	Наименование	Кол.	Примечание
	<u>Документация</u>			
А3	26.20.01.000СБ	Сборочный чертёж		
	<u>Сборочные ведомости</u>			
А4	1	26.20.01.000	Корпус	1
А4	2	26.20.02.000	Крышка	1
А4	3	26.20.03.000	Сетка	1
	<u>Стандартные изделия</u>			
4		Болты М24×90.46		
		ГОСТ 7798-70	12	
5		Гайка М 24.5		
		ГОСТ 5915-70	12	
6		Прокладка А-300-16		
		ГОСТ 15180-86	1	

26.20.01.000

Исполн. И.И.И.	Провер. И.И.И.	Инж. И.И.И.	Инж. И.И.И.	Инж. И.И.И.
Ф.И.О.	Ф.И.О.	Ф.И.О.	Ф.И.О.	Ф.И.О.
Фильтр грубой очистки мазута Ду 150		ЛАТТИПРОПРОМ		
Исполн. И.И.И.		Формат А4		

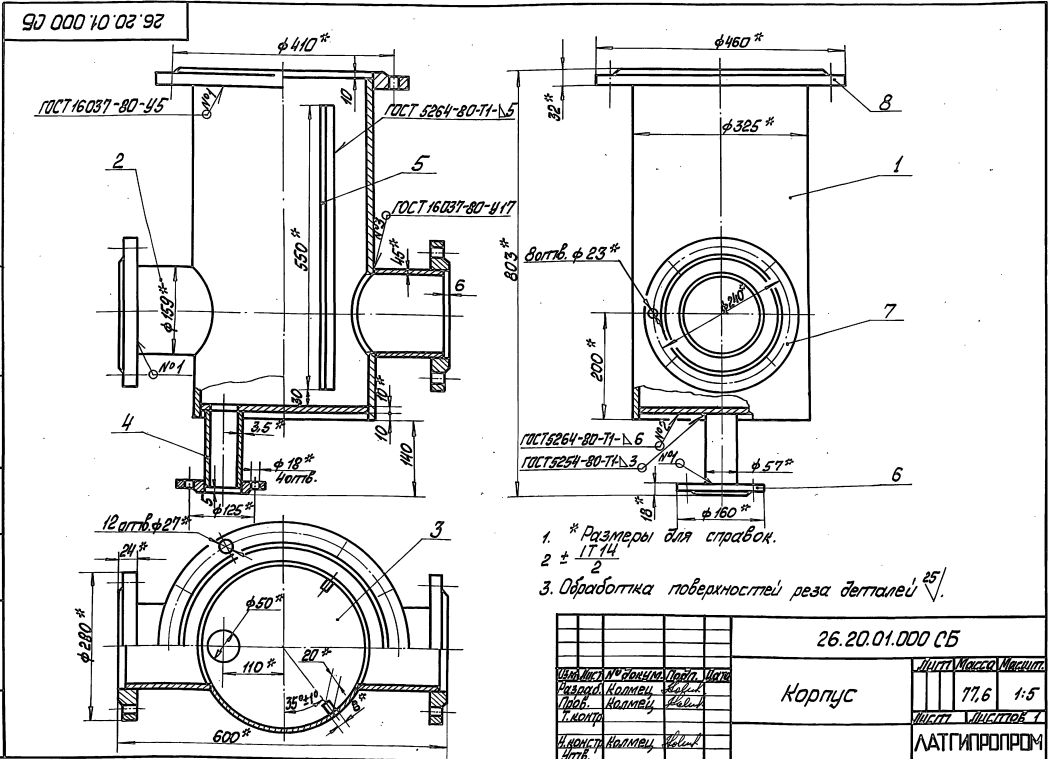
Типовой проект 903-2-30.90 Альбом 12

Код	Обозначение	Наименование	Кол.	Примечание
	<u>Документация</u>			
А3	26.20.01.000СБ	Сборочный чертёж		
	<u>Детали</u>			
А4	1	26.20.01.001	Кожух	1
А4	2	26.20.01.002	Патрубок	2
А4	3	26.20.01.003	Душце	1
Б4	4	26.20.01.004	Патрубок	
		Труба 57×3,5 ГОСТ 8730-76		
		Ст3сп5 ГОСТ 10105-80		
Б4	5	26.20.01.005	Рёбра	1 0,85к2
		L = 415 ± 0,5 мм		
		Листа 8×20-ГОСТ 103-76		
		Ст3сп5 ГОСТ 535-88		
		L = 530 ± 0,875 мм		2 0,7к2
	<u>Стандартные изделия</u>			
		Фланцы ГОСТ 12820-80		
6		1-50-10 Ст3	1	
7		1-150-10 Ст3	2	
8		1-300-16 Ст3	1	

26.20.01.000

Исполн. И.И.И.	Провер. И.И.И.	Инж. И.И.И.	Инж. И.И.И.	Инж. И.И.И.
Ф.И.О.	Ф.И.О.	Ф.И.О.	Ф.И.О.	Ф.И.О.
Корпус		ЛАТТИПРОПРОМ		
Исполн. И.И.И.		Формат А4		

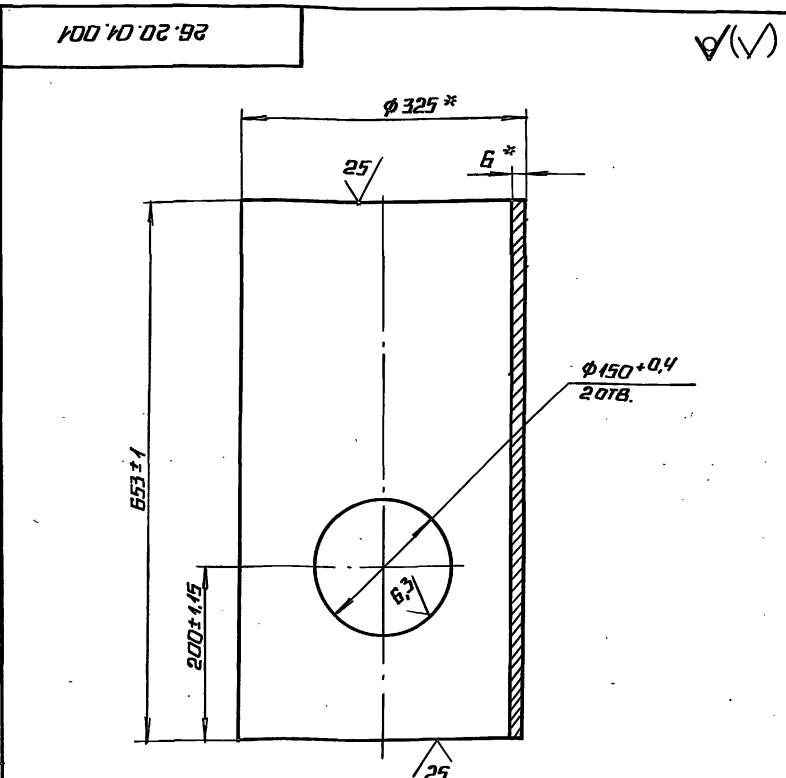
Типовой проект 903-2-30.90 Альбом 12



26.20.01.000СБ

Исполн. И.И.И.	Провер. И.И.И.	Инж. И.И.И.	Инж. И.И.И.	Инж. И.И.И.
Ф.И.О.	Ф.И.О.	Ф.И.О.	Ф.И.О.	Ф.И.О.
Корпус		ЛАТТИПРОПРОМ		
Исполн. И.И.И.		Формат А4		

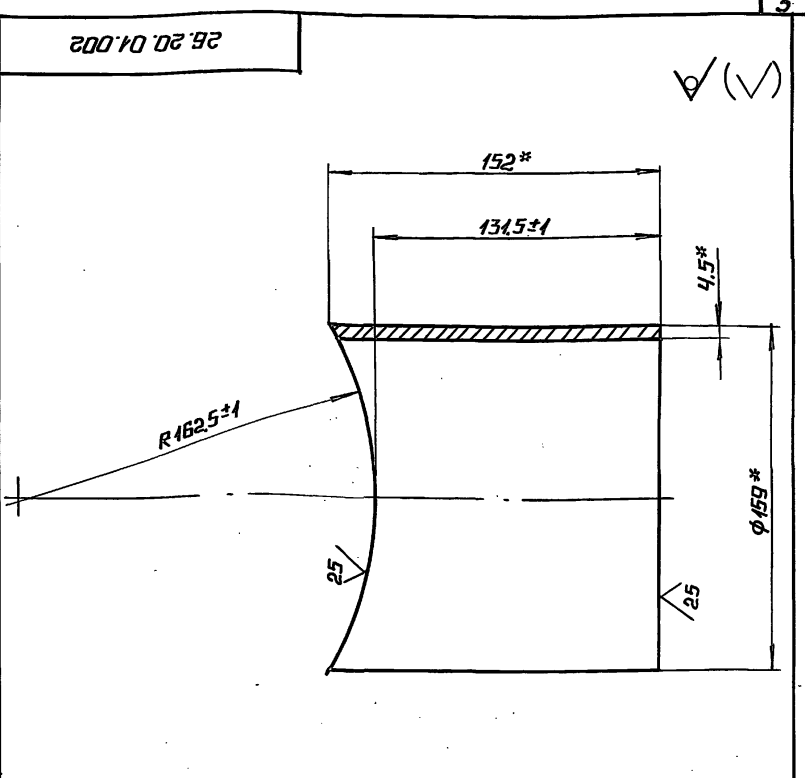
26.20.01.001
 Альбом 12
 Типовой проект 903-2-30.90
 Взам. инв. № 903-2-30.90
 Подпись и дата



* Размеры для справок.

26.20.01.001		
ИЗМ. ЛИСТ	№ ДОКУМ.	ПОДП. ДАТА
РАЗРЯБ.	КОЛМЕЦ	Колес
ПРОВ.	КРАУЯ	Колес
Т. КОНТР.		
И. КОНТР.	КОЛМЕЦ	Колес
УТВ.		
Колес	Труба 325x6 ГОСТ 10704-76	Латгипропром
	Ст 3 пс 5 ГОСТ 10705-80	
Лист	Масса	Масшт.
	30,83	1:5
Лист	Листов 1	
Копирован в формате А4		

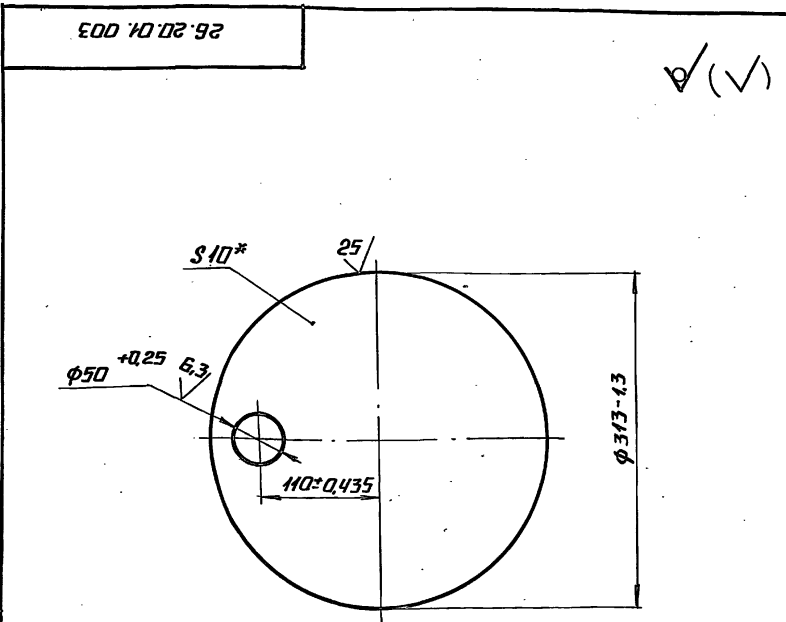
26.20.01.002
 Альбом 12
 Типовой проект 903-2-30.90
 Взам. инв. № 903-2-30.90
 Подпись и дата



* Размеры для справок.

26.20.01.002		
ИЗМ. ЛИСТ	№ ДОКУМ.	ПОДП. ДАТА
РАЗРЯБ.	КОЛМЕЦ	Колес
ПРОВ.	КРАУЯ	Колес
Т. КОНТР.		
И. КОНТР.	КОЛМЕЦ	Колес
УТВ.		
Колес	Труба 159x4.5 ГОСТ 10704-76	Латгипропром
	Ст 3 пс 5 ГОСТ 10705-80	
Лист	Масса	Масшт.
	2,8	1:2
Лист	Листов 1	
Копирован в формате А4		

26.20.01.003
 Альбом 12
 Типовой проект 903-2-30.90
 Взам. инв. № 903-2-30.90
 Подпись и дата



* Размер для справок.

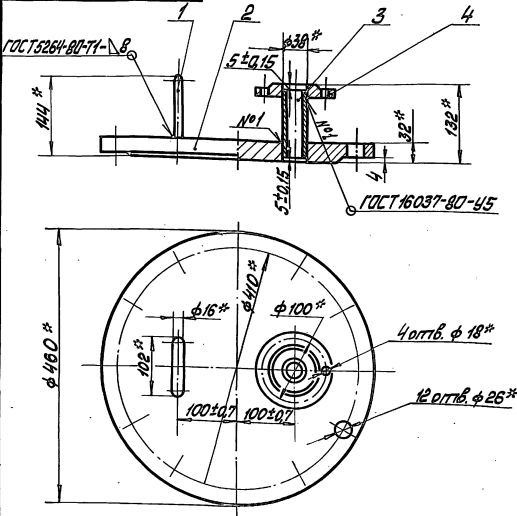
26.20.01.003		
ИЗМ. ЛИСТ	№ ДОКУМ.	ПОДП. ДАТА
РАЗРЯБ.	КОЛМЕЦ	Колес
ПРОВ.	КРАУЯ	Колес
Т. КОНТР.		
И. КОНТР.	КОЛМЕЦ	Колес
УТВ.		
Колес	Лист 10 ГОСТ 19903-74	Латгипропром
	Ст 3 кп 2 ГОСТ 14837-79	
Лист	Масса	Масшт.
	5,8	1:4
Лист	Листов 1	
Копирован в формате А4		

26.20.02.000
 Альбом 12
 Типовой проект 903-2-30.90
 Взам. инв. № 903-2-30.90
 Подпись и дата

Формат	Зона	Поз.	Обозначение	Наименование	Кол.	Примечание
				Документация		
			26.20.02.000СБ	Сборочный чертеж		
				Детали		
А4		1	26.20.02.001	СКОБА	1	
А4		2	26.20.02.002	КРЫШКА	1	
Б4		3	26.20.02.003	ПАТРУБОК		
				Труба 38x2 ГОСТ 10704-76		
				Ст 3 пс 5 ГОСТ 10705-80		
				L=122±0.5 мм	1	0,22кг
				Стандартные изделия		
		4		Фланец 1-32-16 Ст 3		
				ГОСТ 12820-80	1	
26.20.02.000						
ИЗМ. ЛИСТ	№ ДОКУМ.	ПОДП. ДАТА				
РАЗРЯБ.	КОЛМЕЦ	Колес				
ПРОВ.	КРАУЯ	Колес				
Т. КОНТР.						
И. КОНТР.	КОЛМЕЦ	Колес				
УТВ.						
Колес	Лист Крышка	Латгипропром				
Лист	Масса	Масшт.				
Лист	Листов 1					
Копирован в формате А4						

Туповой проект 903-2-30.90 Альбом 12

26.20.02.000.02



- * Размеры для справок.
- Обработка поверхностей реза детали Б4 $\nabla 20$

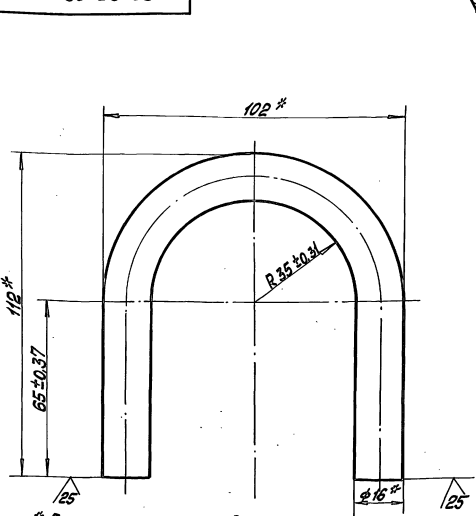
26.20.02.000.02

Имя	Лист	№ документа	Дата	Крышка	Листы	Масса	Масштаб
Исполнитель	Проверенный	Составитель	Дата				
Имя	Лист	№ документа	Дата	Латипропром			
Исполнитель	Проверенный	Составитель	Дата	Латипропром			

Копирован в МЭС, формат А4

Туповой проект 903-2-30.90 Альбом 12

26.20.02.001



* Размеры для справок.

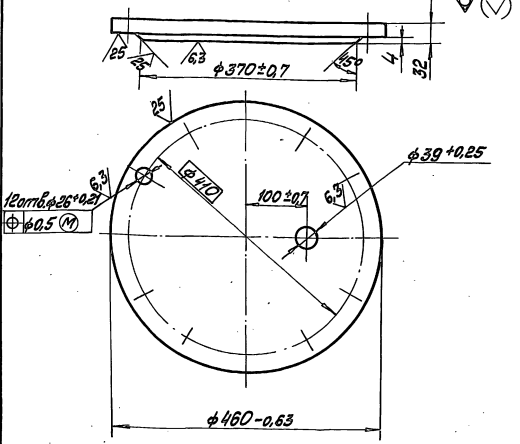
26.20.02.001

Имя	Лист	№ документа	Дата	Скоба	Листы	Масса	Масштаб
Исполнитель	Проверенный	Составитель	Дата				
Имя	Лист	№ документа	Дата	Латипропром			
Исполнитель	Проверенный	Составитель	Дата	Латипропром			

16-В - ГОСТ 2590-83
Круге Ст.3 кп4 ГОСТ 535-88
Копирован в МЭС, формат А4

Туповой проект 903-2-30.90 Альбом 12

26.20.02.002



- * Размеры для справок
- $\pm 1/14$

26.20.02.002

Имя	Лист	№ документа	Дата	Крышка	Листы	Масса	Масштаб
Исполнитель	Проверенный	Составитель	Дата				
Имя	Лист	№ документа	Дата	Латипропром			
Исполнитель	Проверенный	Составитель	Дата	Латипропром			

34 ГОСТ 19903-74
Ст.3 кп4 ГОСТ 535-88
Копирован в МЭС, формат А4

Туповой проект 903-2-30.90 Альбом 12

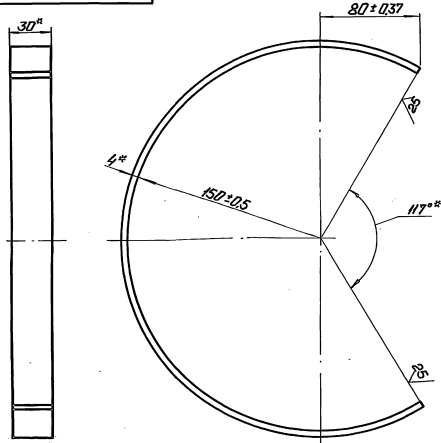
Имя	Лист	№ документа	Дата	Обозначение	Наименование	Кол.	Примечание
					Документация		
					Детали		
					Сборочный чертёж		
					Сетка		
ИМ	1	26.20.03.001		Сетка		1	
ИМ	2	26.20.03.002		Домышко		1	
ИМ	3	26.20.03.003		Ручка		1	
ИМ	4	26.20.03.004		Бортик		1	
ИМ	5	26.20.03.005		Связь		1	

26.20.03.000

Имя	Лист	№ документа	Дата	Сетка	Листы	Масса	Масштаб
Исполнитель	Проверенный	Составитель	Дата				
Имя	Лист	№ документа	Дата	Латипропром			
Исполнитель	Проверенный	Составитель	Дата	Латипропром			

Листы 12
Титульный проект 903-2-30.90

26.20.03.004



* Размеры для справок.

26.20.03.004

Бортник

Материал	Условное обозначение
Лист	Листов
Латгипропром	1-2
Лист	Листов
Латгипропром	1

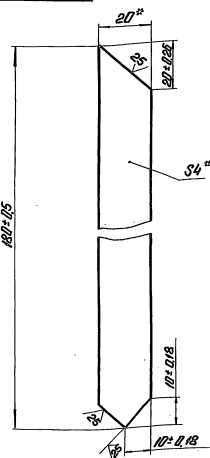
Листов 4-30-1007 003-76
Лит.З.И.Р.2.001535-88

Контракт № 2

Формат А4

Листы 12
Титульный проект 903-2-30.90

26.20.03.005



* Размеры для справок.

26.20.03.005

ЛВР 36

Материал	Условное обозначение
Лист	Листов
Латгипропром	1-1
Лист	Листов
Латгипропром	1

Листов 4-20-1007 003-76
Лит.З.И.Р.2.001535-88

Контракт № 2

Формат А4

Листы 12
Титульный проект 903-2-30.90

Контракт №	Лист	Листов	Обозначение	Наименование	Примечание
				Документация	
				Обработанный чертеж	
				Детали	
13	1		50.34.00.001	Стойка	1
64	2		50.34.00.002	Лист	
				6 1007 199073-74 Лит.З.И.Р.2.0014637-79	
				70±0.05 = 70 ± 0.05 мм	1 0.23 мм

50.34.00.000

Опора штода Øн 76

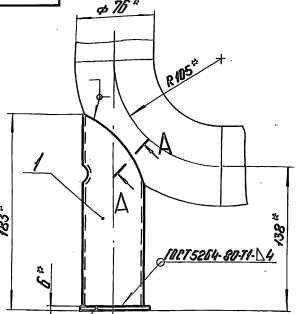
Материал	Условное обозначение
Лист	Листов
Латгипропром	1-25
Лист	Листов
Латгипропром	1

Контракт № 2

Формат А4

Листы 12
Титульный проект 903-2-30.90

50.000.00.001



- * Размеры для справок.
- Обработка поверхностей резом детали БУ 25/
- ** Вварка ручная дуга.

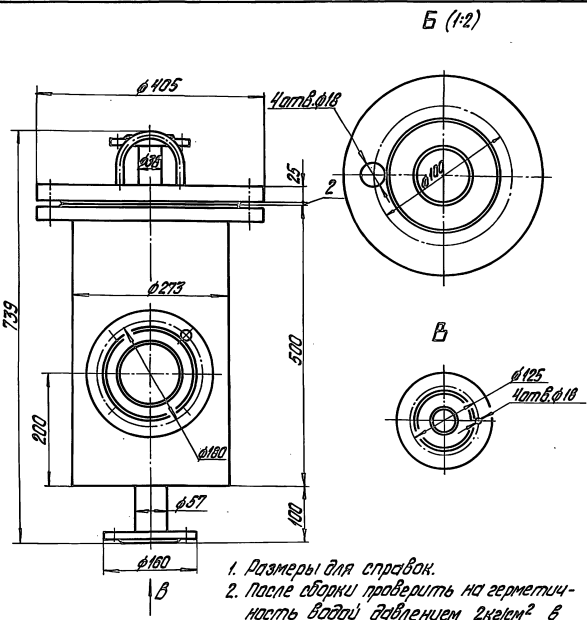
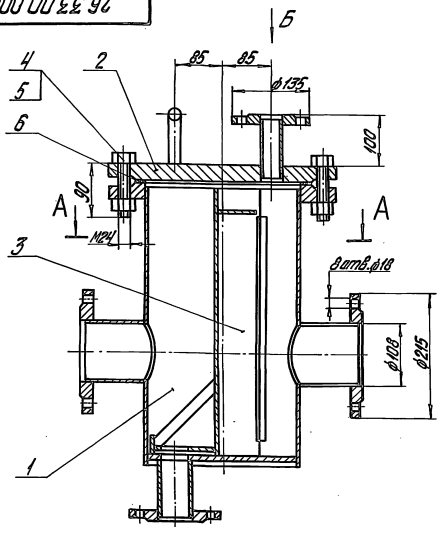
50.34.00.000.05

Опора штода Øн 76

Материал	Условное обозначение
Лист	Листов
Латгипропром	1-25
Лист	Листов
Латгипропром	1

Листы 12
Титульный проект 903-2-30.90

26.33.00.000СБ



1. Размеры для справок.
2. После сборки проверить на герметичность водой давлением 2кг/см² в течение 10 минут. Течь не допускается.

				26.33.00.000СБ		
Исполн.	Провер.	Утвержд.	Дата	Лист	Мащ.	Кол-во листов
Иванов	Петров	Сидоров	19/1	1	1:5	1
Иванов	Петров	Сидоров		Лист	Листов	1
				ЛАТГИПРОПРОМ		
				Копирован 20/10/86 формат А3		

26.33.01.000

Исполн.	Провер.	Утвержд.	Дата	Лист	Мащ.	Кол-во листов
Документация						
ИВ						26.33.00.000СБ Сборочный чертёж
Сборочные единицы						
ИВ	1					26.33.01.000 Корпус
ИВ	2					26.33.02.000 Крышка
ИВ	3					26.33.03.000 Ветка
Стандартные изделия						
	4					Болт М24х90-46 ГОСТ 7798-70
	5					Гайка М24-5 ГОСТ 5915-70
	6					Прокладка А-250-16 ГОСТ 15180-86

Исполн.	Провер.	Утвержд.	Дата	Лист	Мащ.	Кол-во листов
Документация						
ИВ						26.33.01.000СБ Сборочный чертёж
Детали						
ИВ	1					26.33.01.001 Кожух
ИВ	2					26.33.01.002 Патрубок
ИВ	3					26.33.01.003 Днище
ИВ	4					26.33.01.004 Ребра
	5					Полоса 8х20-ГОСТ 103-76 Ст.3 L=390±0,7мм
ИВ	5					26.33.01.005 Патрубок
						Труба 57х3,5-ГОСТ 10704-76 Ст.3 L=105±0,435мм
Стандартные изделия						
	6					Фланцы ГОСТ 12820-80 1-50-10 Ст.3
	7					1-100-10 Ст.3
	8					1-250-16 Ст.3

				26.33.01.000		
Исполн.	Провер.	Утвержд.	Дата	Лист	Мащ.	Кол-во листов
Иванов	Петров	Сидоров		1	1:5	1
Иванов	Петров	Сидоров		Лист	Листов	1
				ЛАТГИПРОПРОМ		
				Копирован 20/10/86 формат А4		

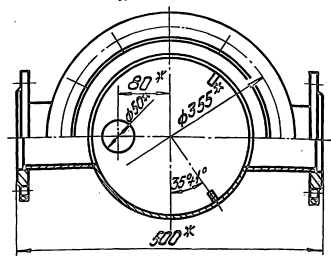
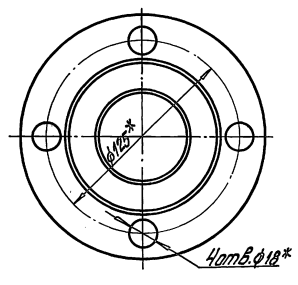
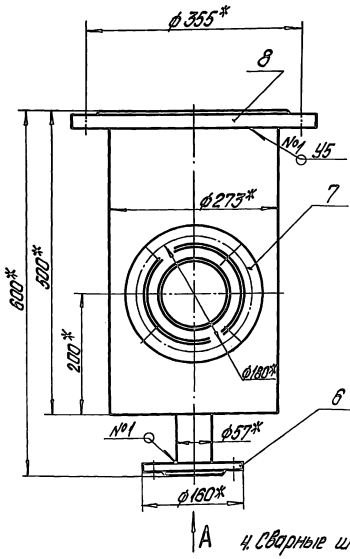
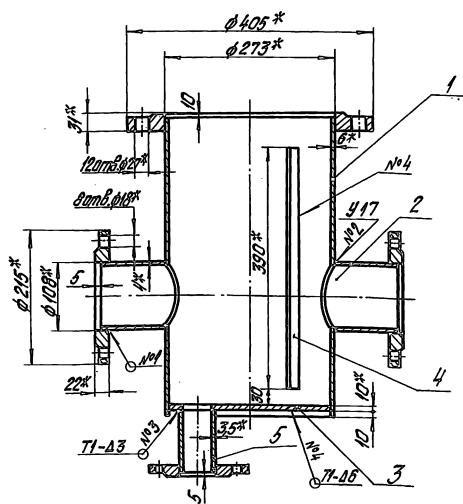
				26.33.01.000		
Исполн.	Провер.	Утвержд.	Дата	Лист	Мащ.	Кол-во листов
Иванов	Петров	Сидоров		1	1:5	1
Иванов	Петров	Сидоров		Лист	Листов	1
				ЛАТГИПРОПРОМ		
				Копирован 20/10/86 формат А4		

Альбом 12

Технический проект 903-2-30.90

26.33.01.00006

A(1:2)



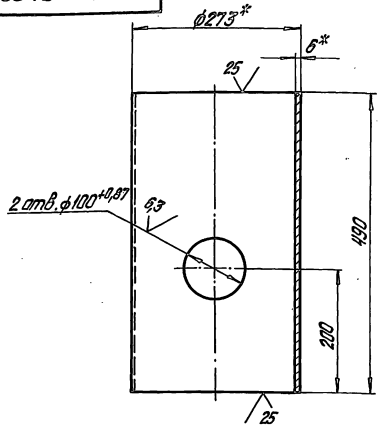
- 1.* Размеры для справок.
- 2. ± 1/2
- 3. Обработка поверхностей резанием деталей БЧН.
- 4. Сварные швы №1 и №2 по ГОСТ 10037-80; №3 и №4 по ГОСТ 5264-80.

26.33.01.00006				Лист	Масса	Масштаб
Исполн.	Пр. Техн.	Утвержд.	Дата	52,8	1:5	
Исполн.	Пр. Техн.	Утвержд.	Дата	Лист Листов 1		
Исполн.	Пр. Техн.	Утвержд.	Дата	ЛАТГИПРОПРОМ		
Корпус				Калибры 80, 82, 84		
				Формат А3		

Альбом 12

Технический проект 903-2-30.90

26.33.01.001



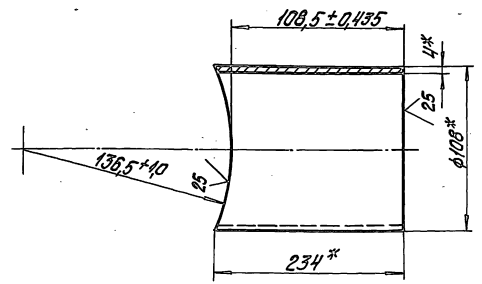
- 1.* Размеры для справок.
- 2. ± 1/2

26.33.01.001				Лист	Масса	Масштаб
Исполн.	Пр. Техн.	Утвержд.	Дата	19,36	1:5	
Исполн.	Пр. Техн.	Утвержд.	Дата	Лист Листов 1		
Исполн.	Пр. Техн.	Утвержд.	Дата	ЛАТГИПРОПРОМ		
Кожух				Калибры 273x6 ГОСТ 10704-76		
				Труба 103x3 ГОСТ 10705-80		
				Формат А4		

Альбом 12

Технический проект 903-2-30.90

26.33.01.002

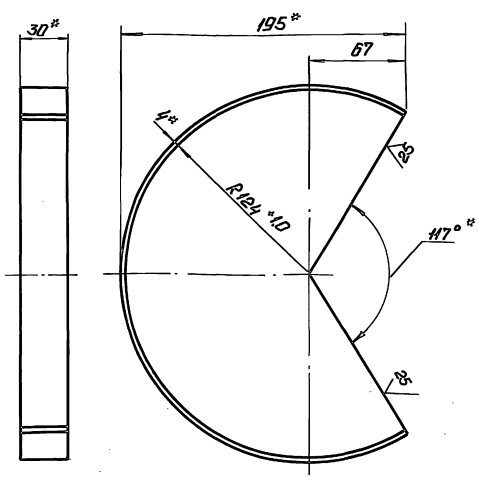


- * Размеры для справок.

26.33.01.002				Лист	Масса	Масштаб
Исполн.	Пр. Техн.	Утвержд.	Дата	1,76	1:2	
Исполн.	Пр. Техн.	Утвержд.	Дата	Лист Листов 1		
Исполн.	Пр. Техн.	Утвержд.	Дата	ЛАТГИПРОПРОМ		
Патрубок				Калибры 108x4 ГОСТ 10704-76		
				Труба 103x3 ГОСТ 10705-80		
				Формат А4		

26.33.03.002

(✓) (✓)



1. * Размеры для справок.
2. ± 17.14 / 2

26.33.03.002

Бортик

Лист	Масса	Условий
051	1:2	
Лист	Листов 1	

Лист 5 ГДТ 1903-76
ГМЗ Кн 2 ГДТ 1027535-88

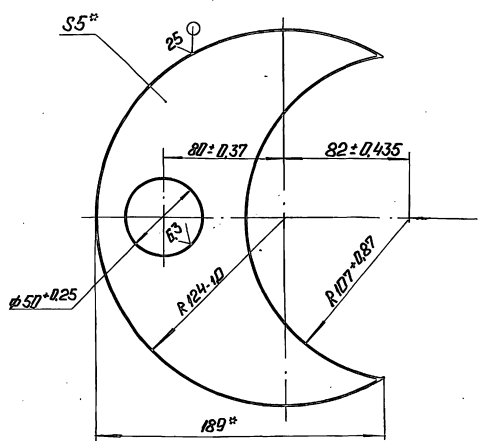
ЛАТГИПРОПРОМ

Исполнитель: С. Г.

Чертеж № 14

26.33.03.004

(✓) (✓)



* Размеры для справок.

26.33.03.004

Лоньшко

Лист	Масса	Условий
092	1:2	
Лист	Листов 1	

Лист 5 ГДТ 1903-74
ГМЗ Кн 2 ГДТ 10637-79

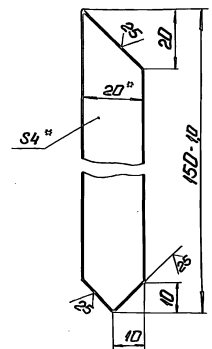
ЛАТГИПРОПРОМ

Исполнитель: С. Г.

Чертеж № 16

26.33.03.003

(✓) (✓)



1. * Размер для справок.
2. ± 17.14 / 2

26.33.03.003

СР936

Лист	Масса	Условий
009	1:1	
Лист	Листов 1	

Лист 4 + 20 ГДТ 103-76
ГМЗ Кн 2 ГДТ 1027535-88

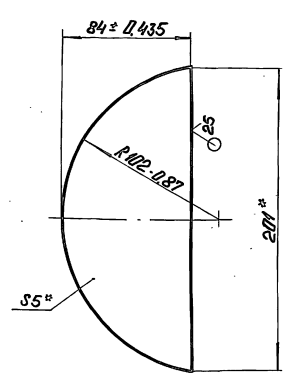
ЛАТГИПРОПРОМ

Исполнитель: С. Г.

Чертеж № 14

26.33.03.005

(✓) (✓)



* Размеры для справок.

26.33.03.005

Ручка

Лист	Масса	Условий
05	1:2	
Лист	Листов 1	

Лист 5 ГДТ 1903-74
ГМЗ Кн 2 ГДТ 10637-79

ЛАТГИПРОПРОМ

Исполнитель: С. Г.

2002.2.16 17

Чертеж № 16

Титульный проект 903-2-30.90 Альбом 12

№ листа	№ документа	Обозначение	Наименование	Кол.	Примечание
			Документация		
43		28.06.01.000 СБ	Сборочный чертеж		
			детали		
44	1	28.06.01.001	Стенка	2	
54	2	28.06.01.002	Стенка		
			лист 5 ГОСТ 19903-74 Ст 3 экз ГОСТ 14637-78		
54	3	28.06.01.003	Полка	2	983кг
			Уголок 63x63x6-В ГОСТ 8509-86 Ст 3 экз ГОСТ 535-88		
54	4	28.06.01.004	Полка	4	515кг
			Уголок 63x63x6-В ГОСТ 8509-86 Ст 3 экз ГОСТ 535-88		
			L = 526 ± 0,7 мм	4	30кг

28.06.01.000

Короб

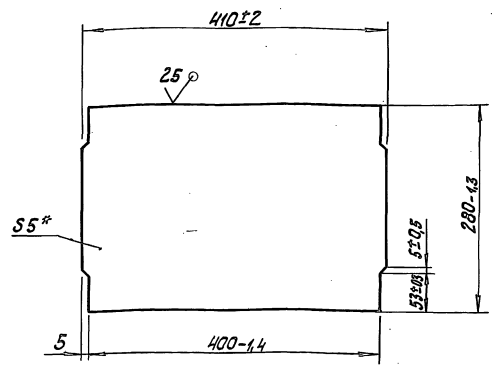
ЛАТГИПРОПРОМ

Копировал №1

Формат А4

Титульный проект 903-2-30.90 Альбом 12

100 10 90 92



* Размер для справок.

28.06.01.001

Стенка

Лист 4,52

Масштаб 1:4

лист 5 ГОСТ 19903-74

Ст 3 экз ГОСТ 14637-78

Лист 1

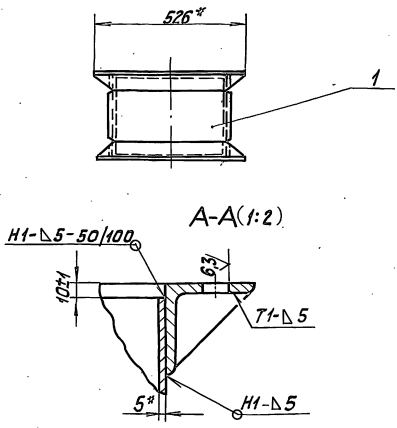
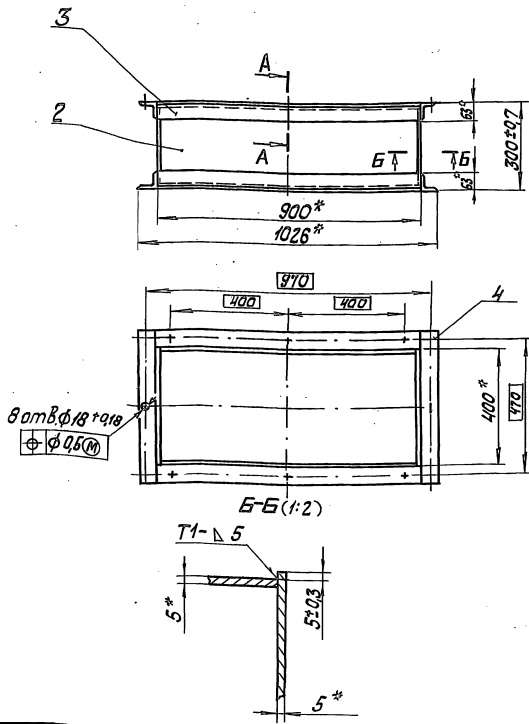
Листов 1

Копировал №1

Формат А4

Титульный проект 903-2-30.90 Альбом 12

92 000 10 90 92



- * Размеры для справок.
- Сварные швы по ГОСТ 5264-80
- Обработка поверхностей и реза поверхности 64 В.

28.06.01.000 СБ

Короб
Сборочный чертеж.

Лист 6,13

Масштаб 1:10

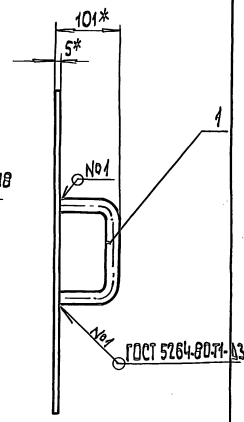
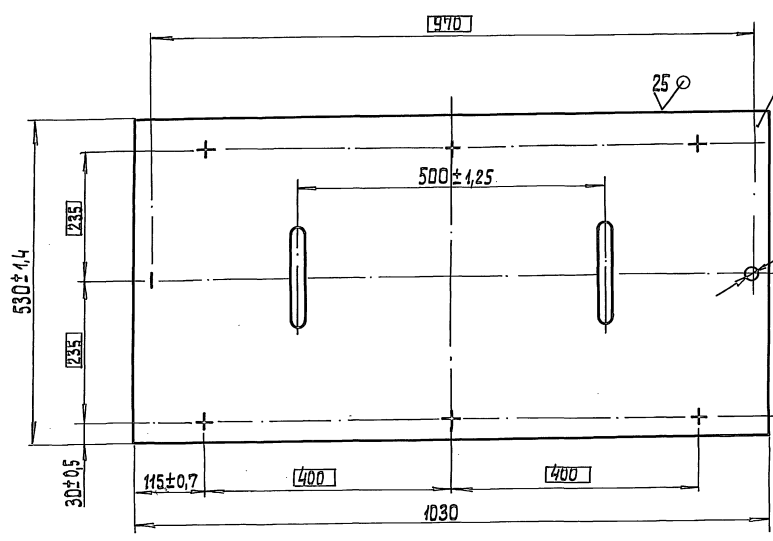
Лист 1

Листов 1

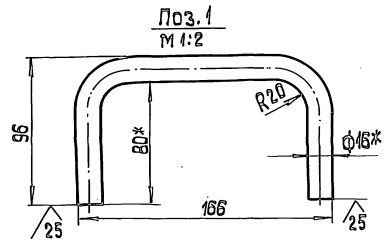
24963-14 18 Копировал №1

Формат А3

28.06.02.000 СБ



* Размеры для справок

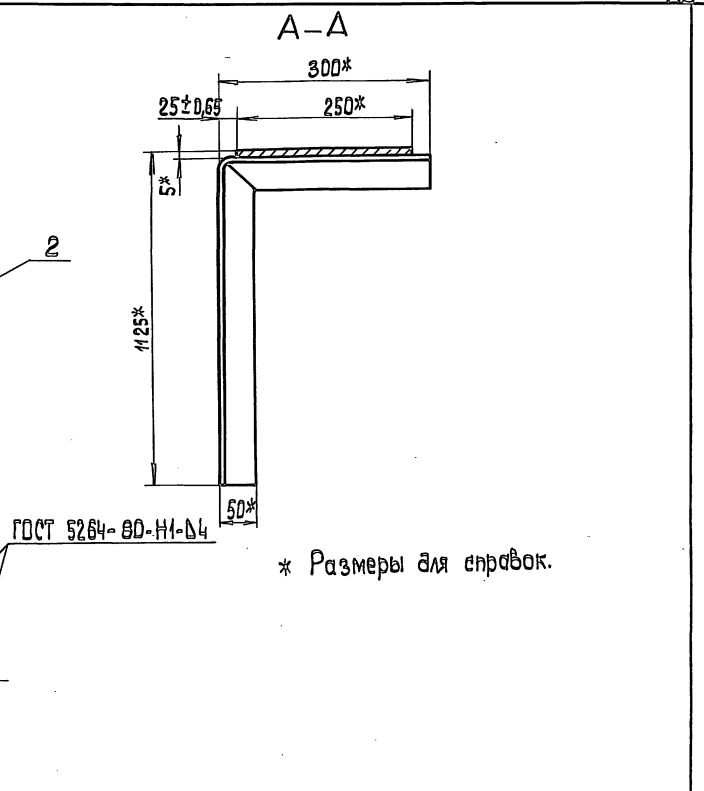
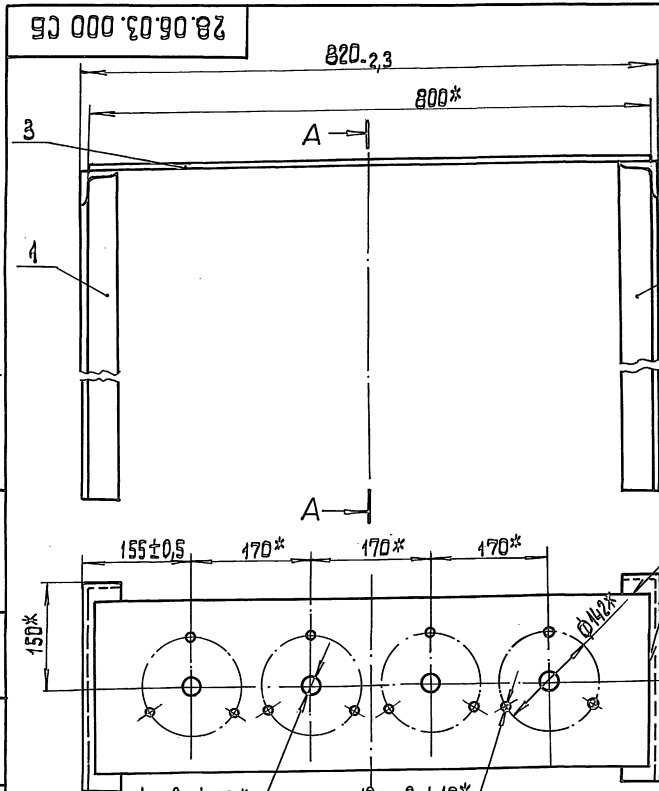


28.06.02.000 СБ			
ИЗМ. ЛИСТ	№	ИЗМЕНЕНИЯ	ПОДПИСАНИЕ
Разработ.	Коллеж.	Дата	
Проект.	Коллеж.	Дата	
И. КОНТРОЛЬ	Коллеж.	Дата	
УТВ.	Коллеж.	Дата	
Крышка.		Лист	Масштаб
Сборочный чертёж		22	1:5
		Лист	Листов
		1	1
ЛАТИПРОПРОМ			
Копировал ЗР		Формат А3	

ФОРМ. №	ПОЗ.	ОБОЗНАЧЕНИЕ	НАИМЕНОВАНИЕ	КОЛ.	ПРИМЕЧАНИЕ
			ДОКУМЕНТАЦИЯ		
А3		28.06.02.000 СБ	Сборочный чертёж		
			ДЕТАЛИ		
А4	1	28.06.02.001	Ручка 16.В-ГОСТ 2590-88 Круг 2.0 ГОСТ 1050-74 d = 302 ± 4,05 мм	2	0,48 кг
А4	2	28.06.02.002	Плита 5 ГОСТ 19903-74 Ст 3 кп 2. ГОСТ 4637-79	1	21,5 кг
		28.06.02.000			
		Крышка		Лист Лист Листов	
				1 1 1	
ЛАТИПРОПРОМ					

ФОРМ. №	ПОЗ.	ОБОЗНАЧЕНИЕ	НАИМЕНОВАНИЕ	КОЛ.	ПРИМЕЧАНИЕ
			ДОКУМЕНТАЦИЯ		
А3		28.06.03.000 СБ	Сборочный чертёж		
			ДЕТАЛИ		
А4	1	28.06.03.001	Кронштейн	1	
	2	-01	Кронштейн	1	
А4	3	28.06.03.002	Плита	1	
		28.06.03.000			
		Плита с кронштейном		Лист Лист Листов	
				1 1 1	
ЛАТИПРОПРОМ					

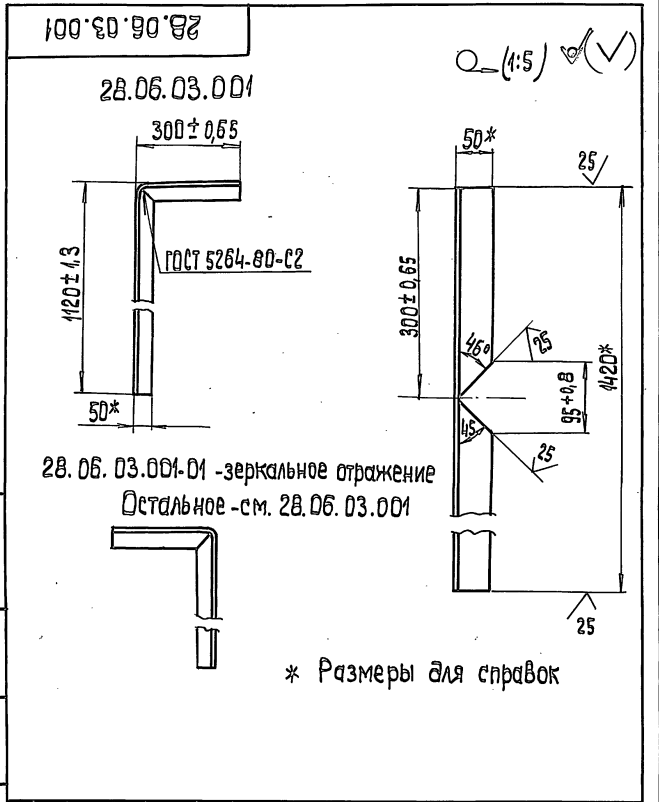
Типовой проект 903-2-30.90 Альбом 12



* Размеры для справок.

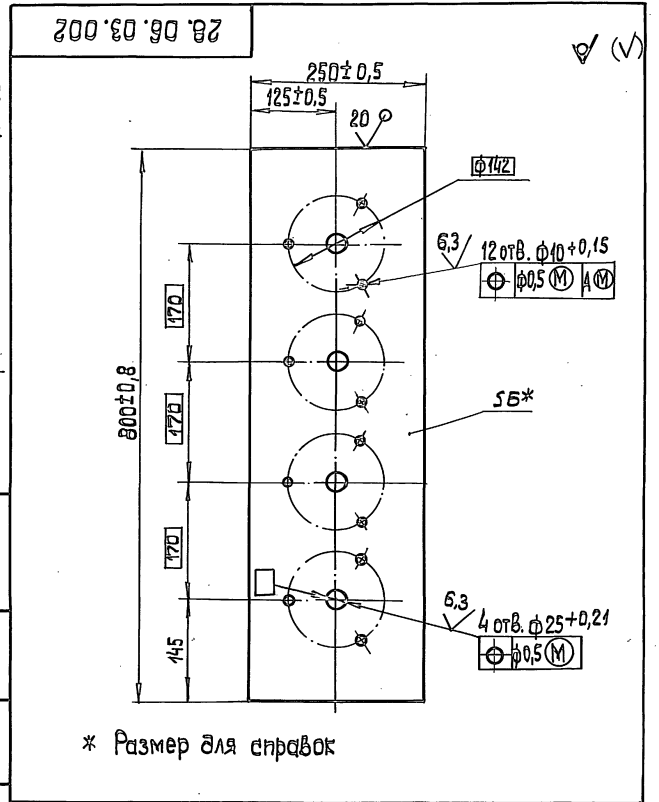
				28.06.03.000 СБ	
Изм.	Лист	№ док. к И.	Подп.	Дата	Плита с кронштейном. Сборочный чертёж.
Разр.	Кол-во	Кол-во	Кол-во	Дата	
Проб.	Кол-во	Кол-во	Кол-во	Дата	
Н. контр.	Кол-во	Кол-во	Кол-во	Дата	
				Лит	Масса
				Лист	Листов
				ЛАТГИПРОПРОМ	
				копирован СЗ	
				формат А3	

Типовой проект 903-2-30.90 Альбом 12



* Размеры для справок

Типовой проект 903-2-30.90 Альбом 12



* Размер для справок

				28.06.03.002	
Изм.	Лист	№ док. к И.	Подп.	Дата	Плита с кронштейном. Сборочный чертёж.
Разр.	Кол-во	Кол-во	Кол-во	Дата	
Проб.	Кол-во	Кол-во	Кол-во	Дата	
Н. контр.	Кол-во	Кол-во	Кол-во	Дата	
				Лит	Масса
				Лист	Листов
				ЛАТГИПРОПРОМ	
				копирован СЗ	
				формат А3	

				28.06.03.001	
Изм.	Лист	№ док. к И.	Подп.	Дата	Кронштейн с кронштейном. Сборочный чертёж.
Разр.	Кол-во	Кол-во	Кол-во	Дата	
Проб.	Кол-во	Кол-во	Кол-во	Дата	
Н. контр.	Кол-во	Кол-во	Кол-во	Дата	
				Лит	Масса
				Лист	Листов
				ЛАТГИПРОПРОМ	
				копирован СЗ	
				формат А3	

Титульный лист 903-2-30.90

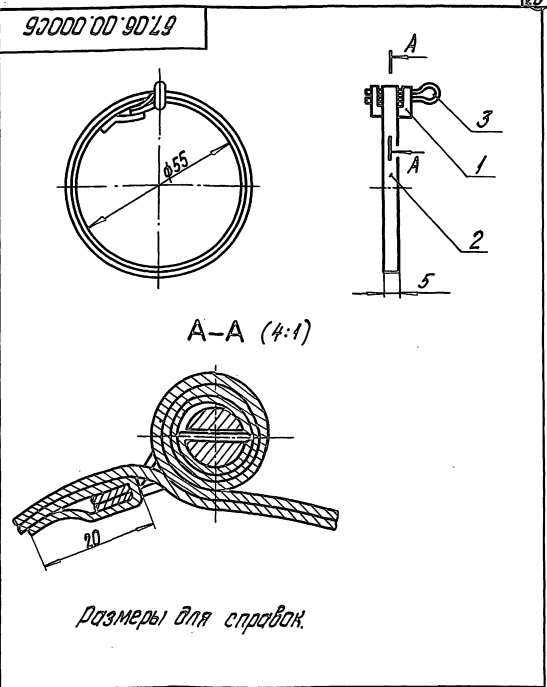
Альбом 12

№	Лист	№ документа	Наименование	Примечание
			Документация	
ИИ		67.06.00.000СБ	Сборочный чертеж	
			Детали	
ИИ	1	67.06.00.001	Ушко	1
ИИ	2	67.06.00.002	Лента	1
			Лист 05 ГОСТ 19903-74	
			Стзкн 4 ГОСТ 16323-70	
			400±2x5±0,15 мм	1 0,000кг
			Стандартные изделия	
			Шпунт 5x16	1
			ГОСТ 397-79	

67.06.00.000		Хомут		Лист 05		Листов 1	
Латгипропром		Копирован вручную		Формат А4			

Титульный лист 903-2-30.90

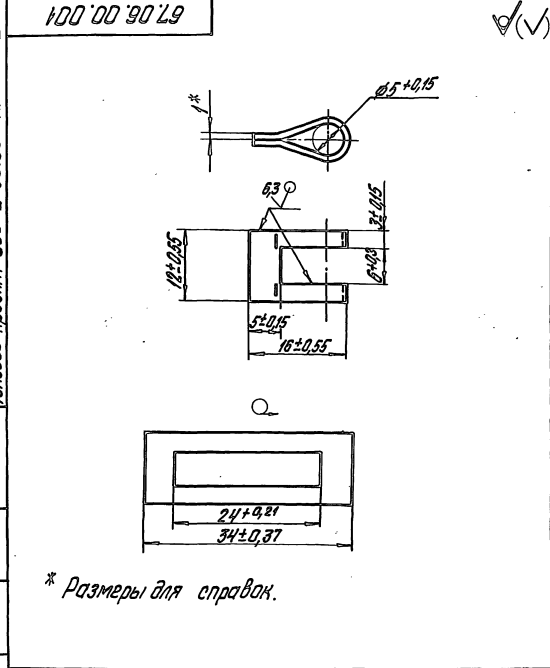
Альбом 12



67.06.00.000СБ		Хомут		Лист 05		Листов 1	
Латгипропром		Копирован вручную		Формат А4			

Титульный лист 903-2-30.90

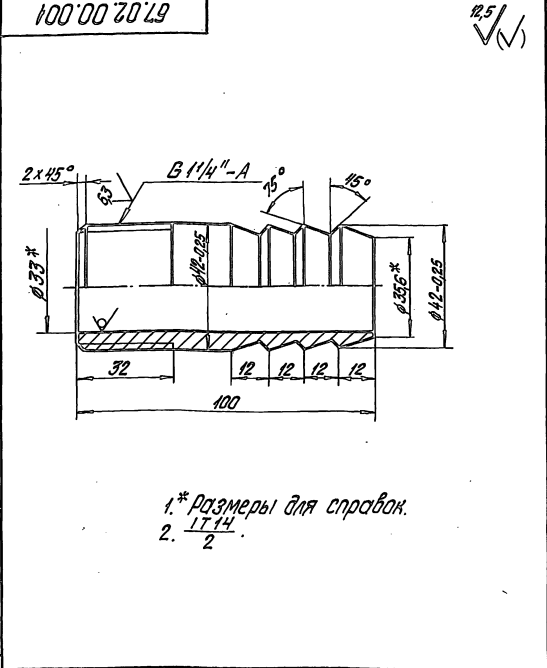
Альбом 12



67.06.00.001		Ушко		Лист 05		Листов 1	
Латгипропром		Копирован вручную		Формат А4			

Титульный лист 903-2-30.90

Альбом 12



67.02.00.001		Каналь		Лист 05		Листов 1	
Латгипропром		Копирован вручную		Формат А4			