

ТИПОВОЙ ПРОЕКТ
902-2-434.87

ОЧИСТНЫЕ СООРУЖЕНИЯ ДЛЯ СТОЧНЫХ ВОД ОТ МОЙКИ АВТОМОБИЛЕЙ
С БЕЗНАПОРНЫМИ ГИДРОЦИКЛОНАМИ ПРОИЗВОДИТЕЛЬНОСТЬЮ 10 л/с
/ В ЖЕЛЕЗОБЕТОННЫХ КОНСТРУКЦИЯХ /

АЛЬБОМ V

СТРОИТЕЛЬНЫЕ ИЗДЕЛИЯ

ТИПОВОЙ ПРОЕКТ
902-2-434.87

ОЧИСТНЫЕ СООРУЖЕНИЯ ДЛЯ СТОЧНЫХ ВОД ОТ МОЙКИ
АВТОМОБИЛЕЙ С БЕЗНАПОРНЫМИ ГИДРОЦИКЛОНАМИ
ПРОИЗВОДИТЕЛЬНОСТЬЮ 10 л/с/в ЖЕЛЕЗОБЕТОННЫХ КОНСТРУКЦИЯХ/

СОСТАВ ПРОЕКТА:

- Альбом I ОБЩАЯ ПОЯСНИТЕЛЬНАЯ ЗАПИСКА
Альбом II ТЕХНОЛОГИЯ ПРОИЗВОДСТВА. ВНУТРЕННИЕ ВОДОПРОВОД И КАНАЛИЗАЦИЯ.
ОТОПЛЕНИЕ И ВЕНТИЛЯЦИЯ
Альбом III АРХИТЕКТУРНЫЕ РЕШЕНИЯ. КОНСТРУКЦИИ ЖЕЛЕЗОБЕТОННЫЕ.
КОНСТРУКЦИИ МЕТАЛЛИЧЕСКИЕ
Альбом IV СИЛОВОЕ ЭЛЕКТРООБОРУДОВАНИЕ. ЭЛЕКТРИЧЕСКОЕ ОСВЕЩЕНИЕ.
АВТОМАТИЗАЦИЯ. СВЯЗЬ И СИГНАЛИЗАЦИЯ
Альбом V СТРОИТЕЛЬНЫЕ ИЗДЕЛИЯ
Альбом VI ЗАДАНИЕ ЗАВОДУ ИЗГОТОВИТЕЛЮ
Альбом VII СПЕЦИФИКАЦИИ ОБОРУДОВАНИЯ
Альбом VIII ВЕДОМОСТИ ПОТРЕБНОСТИ В МАТЕРИАЛАХ
Альбом IX СМЕТЫ

Альбом V

РАЗРАБОТАН
ПРОЕКТНЫМ ИНСТИТУТОМ "ГИПРОАВТОТРАНС"
ГЛАВНЫЙ ИНЖЕНЕР ИНСТИТУТА *В.Н. Крюков* В.Н. КРЮКОВ
ГЛАВНЫЙ ИНЖЕНЕР ПРОЕКТА *А.А. Белоус* А.А. БЕЛОУС

УТВЕРЖДЕН
МИНАВТОТРАНСОМ РСФСР
ПРОТОКОЛА ОТ 1.10.87 № 11

Альбом 5

Обозначение	Наименование	Стр.
	Титульный лист	1
	Содержание альбома	2
ТП 902-2-434.87-КЖИ.000.ТУ	Технические условия	2
.010	Колонна К1; К8	3
.020	Колонна К2	4
.030	Колонна К3; К7	5
.040	Колонна К4; К5	6
.050	Колонна К6; К9	7
.060	Балка Б1	8
.070	Балка Б2; Б3	9
.080	Плита П2; П3; П4	10
.090	Плита П6	11
.100	Плита П7; П8	12
.110	Плита П9; П10	13
.120	Панель Пс3; Пс5	14
.130	Панель Пс4	15
.140	Каркас Кр1... Кр6	16
.150	Сетка С1... С5	17
.160	Изделие закладное МН1	18
.170	Изделие закладное МН2	18
.180	Изделие закладное МН3	19
.190	Изделие закладное МН4	19
.200	Изделие закладное МН5	20
.210	Изделие закладное МН6	20
.220	Изделие закладное МН7	21
.230	Изделие закладное МН8	21
.240	Щит Щс1	22
.250	Рама Рм1	23
.260	Рама Рм2	23
.270	Рама Рм3, Рм4	24
.280	Ограждение ОГ1	25

Инв. № подл. Подпись и дата
Взам. инв. №

Копировал Каннова

формат А4

1. Изделия закладные.

1.1. Для анкеров из горячекатаных стержней периодического профиля класса А-III применяется сталь марки 35ГС по ГОСТ 5632-72.

1.2. Сварку производить электродами типа Э42 по ГОСТ 9467-75.

2. Изделия арматурные.

2.1. Для стержней периодического профиля класса А-III применять сталь марки 35ГС по ГОСТ 5632-72, для гладкой арматуры класса А-I применять сталь марки Ст3кп2 по ГОСТ 380-71.

2.2. Арматурные сетки изготавливать с применением контактной точечной сварки. Сварке подлежат все места пересечения стержней.

3. Щиты металлические и изделия закладные покрыты грунтом ГФ-0119 за 2 раза по ТЗБ-10-1399-73

4. Рабочие узлы установки закладных изделий в колоннах выполнять по сериям: 1423-3 Вып.2; 1427.1-3 Вып.1; в плитах: ГОСТ 22701.5-77; по серии 1465.1-7/84. Вып.0; в балках: по серии 1462.1-3/80, Вып.1;2. в панелях: по серии 3.900-3, Вып.1/82.

ТП 902-2-434.87 - КЖИ.000.ТУ

Нач.АСО	Винкаев	
Н.контр.	Хрупалов	
гл.конст.	Хрупалов	
гл.спец.	Лусичкин	
руч.гр.	Алехова	
инжен.	Гомозова	

Технические условия

Стр.	Лист	Листов
		1

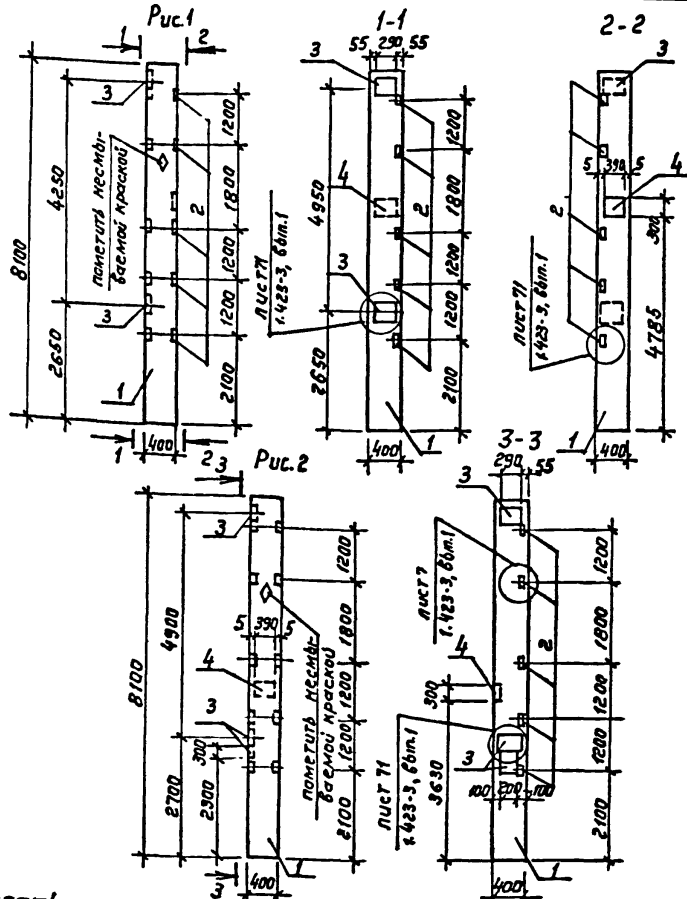
ГИПРОАВТОТРАН
г. Москва

Инв. № подл. Подпись и дата
Взам. инв. №

Копировал

22529-05 3

формат Б



Формат	Зона	Лист	Обозначение	Наименование	Кол. на исп.		Примечание
				<u>Документация</u>	-	01	
А4			ТП 902-2-434.87	КЖИ.010	Технические условия		
					Сборочные единицы		
А3	1		1.423-3 Вып.1	Колонна К72-4	1	1	
				Изделия закладные			
А4	2		1.423-3 Вып.2	М1-14	5	5	
А4	3		1.423-3 Вып.2	М1-12-1	2	3	
А4	4		1.400-6 76 Вып.1	М05-1	1	1	

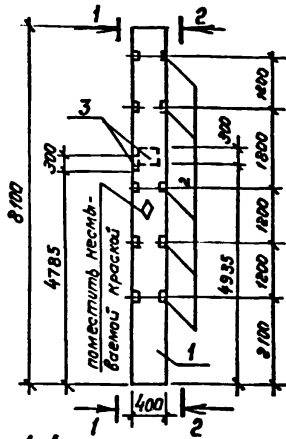
Обозначение	Марка	Рис.
ТП 902-2-434.87- КЖИ.010	К1	1
-01	КВ	2

Ведомость расхода стали на дополнительные закладные изделия, кг

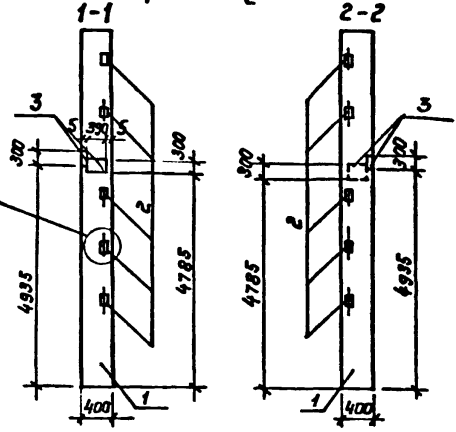
Марка элемента	Изделия закладные							Всего	Общий расход
	Арматура класса		Прокат марки						
	А III		В ст 3 кл 2						
	φ 12	Итого	δ=8	δ=10	Итого	63x5	Итого		
К1	6.8	6.8	1.3	18.4	19.7	7.2	7.2	33.7	33.7
КВ	8.2	8.2	1.3	23.0	24.3	7.2	7.2	39.7	39.7

ТП 902-2-434.87		КЖИ.010		
Колонна		Станд.	Масса	Масштаб
К1; КВ		Р	см. табл.	1:100
		Лист	Листов 1	
ГИПРОАВТОТРАНС г. Москва				

Нач. АСД ВИНКЛАВ
Н. КОНТР. Хрупаля
ГЛ. КОНСТР. Хрупаля
ГЛ. СПЕЦ. ЛИСИЧКИН
РУК. ГР. АЛЕХОВА
ИНЖЕН. ГАМОЗОВА



Формат	Этаж	Поз.	Обозначение	Наименование	Кол. на исп.		Примечание
					-	-	
				<u>Документация</u>			
А4			ТП902-2-434.87 КЖИ.000ТУ	Технические условия			
				Сборочные единицы			
А3	1		1.423-3 Вып. 1	Колонна К72-4	1		
				Узлы закладные			
А4	2		1.423-3 Вып. 2	М1-14	5		
А4	3		1.400-6/76 Вып. 1	М05-1	2		

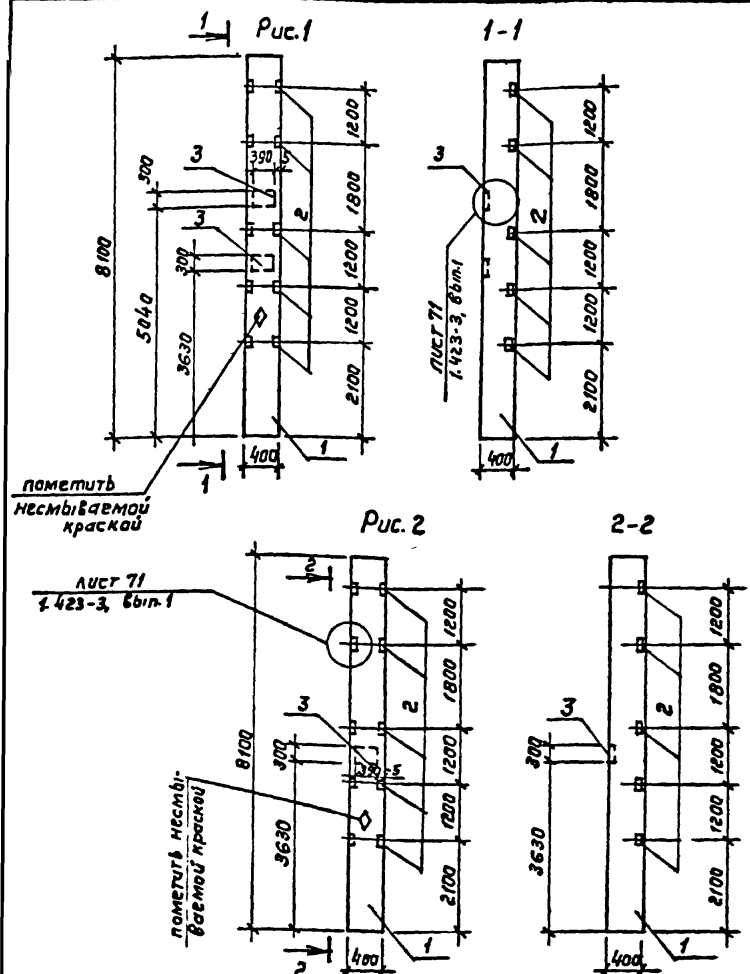


Лист 71
1.423-3, Вып. 1

Ведомость расхода стали на дополнительные закладные изделия, кг

Марка элемента	Изделия закладные										всего	общий расход
	Арматура класса		Прокат марки									
	А III		В ст 3 кл 2				В ст 3 кл 6-1					
	ГОСТ 5781-82*	ГОСТ 19903-74*	ГОСТ 8503-86	ГОСТ 19903-74*	ГОСТ 8503-86	ГОСТ 19903-74*	ГОСТ 8503-86	ГОСТ 19903-74*	ГОСТ 8503-86	ГОСТ 19903-74*		
	φ 10	φ 12	Итого	-δ=8	Итого	Л63x5	Итого	-δ=10	Итого			
К2	-	6,05	6,05	2,6	2,6	7,2	7,2	18,4		18,4	34,25	34,25

ТП902-2-434.87			КЖИ.020		
Колонна К2			Стация	Масса	Масштаб
Нач. д-ла	Винклер		Р	3334,25	1:100
Н. контр.	Хрупало		Лист	Листов 1	
Гл. констр.	Хрупало		ГИПРОАВТОТРАНС		
Гл. спец.	Лисичкин		г. Москва		
Рук. гр.	Алехоба				
Инжен.	Гамозова				



Формат	Зона	Позиция	Обозначение	Наименование	Кол. на исп.		Примечание
					-	-01	
				Документация			
А4			ТП 902-2-434.87 КЖН.030ТУ	Технические условия Сборочные единицы	×	×	
А3	1		1.423-3 Вып.1	Колонна КТ2-4 Изделия закладные	1	1	
А4	2		1.423-3 Вып.2	М1-14	5	5	
А4	3		1.400-6/76 Вып.1	МО5-1	2	1	

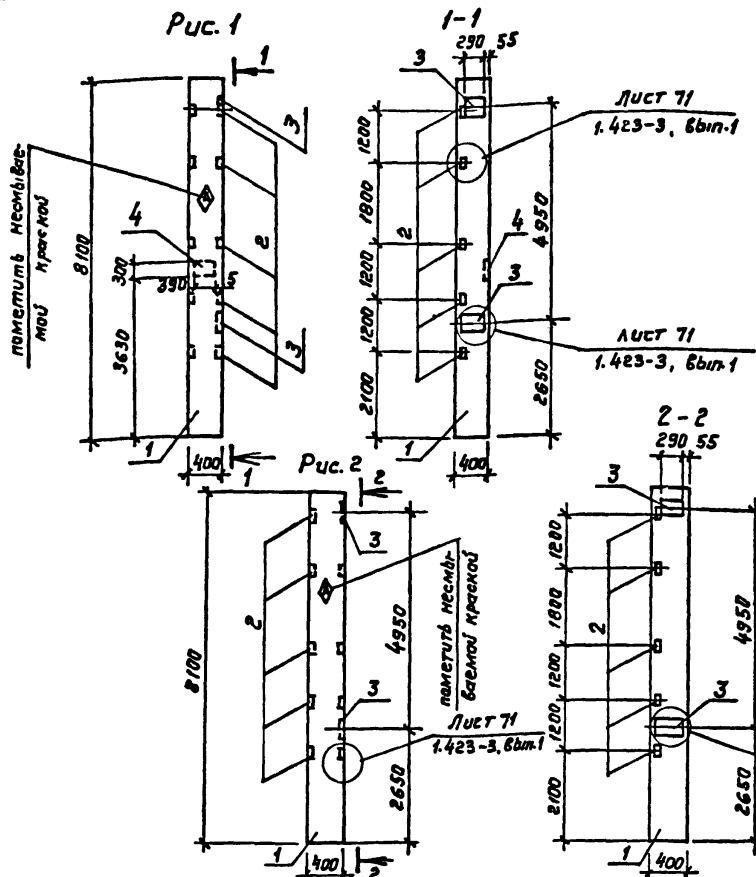
Обозначение	Марка	Рис.
ТП 902-2-434.87- КЖН.030	К3	1
-01	К7	2

Ведомость расхода стали на дополнительные закладные изделия, кг

Марка элемента	Изделия закладные										Всего	Общий расход
	Арматура класса		Прокат марки				прокат марки					
	А II		В ст 3 кл 2				В ст 3 псб-1					
	Гост 5781-82*	Гост 19903-74*	Гост 8509-86	Гост 19903-74*	Гост 8509-86	Гост 19903-74*	Гост 8509-86	Гост 19903-74*	Гост 8509-86	Гост 19903-74*		
φ 10	φ 12	Угата	-δ=8	Угата	Л63x5	Угата	-δ=10	Угата	Угата	Угата		
К3	—	6.05	6.05	2.6	—	2.6	7.2	7.2	18.4	18.4	34.25	34.25
К7	—	3.85	3.85	1.3	—	1.3	7.2	7.2	9.2	9.2	21.55	21.55

ТП 902-2-434.87			КЖН.030		
Колонна			Стация	Масса	Масштаб
К3 ; К7			Р	см. табл.	1:100
			Лист	Листов 1	
Нач. АСО	Винклер				
Н. контр.	Хрупадо				
Гл. констр.	Хрупадо				
Гл. спец.	Лисичкин				
Рук. гр.	Алехова				
Инжен.	Гомозова				
			ГИПРОАВТОТРАНС г. Москва		

Копировал Коннова



Формат Зона	поз.ц.	Обозначение	Наименование	Кол. на исп.		Приме- чание
				-	01	
			Документация			
A4		ТП902-2-434.87 КЖИ.040	Технические условия Сборочные единицы	×	×	
A3	1	1.423-3 6вм-1	Колонна к 72-4	1	1	
A4	2	1.423-3 6вм-2	Изделия закладные			
A4	3	1.423-3 6вм-2	М1-14	5	5	
A4	4	1.400-6/76 6вм-1	М1-12-1	2	2	
	4		МД 5-1	1		

Обозначение	Марка	Рис
ТП902-2-434.87 КЖИ.040	К4	1
	К5	2

Ведомость расхода стали на дополнительные закладные изделия, кг

Марка элемента	Изделия закладные								Всего	Общий расход
	Арматура класс		Прокат марки				Всего	Общий расход		
	А III		В ст 3 кл 2		В ст 3 кл 6-1					
	ГОСТ 5781-82	ГОСТ 8509-86	ГОСТ 19003-74*	угол	угол	угол	угол			
	φ 12	Уг 100	Л 63x5	Уг 100	φ 8	угол	φ 10	Уг 100		
K4	6,65	6,65	7,2	7,2	1,3	1,3	18,4	18,4	33,55	33,55
K5	4,45	4,45	7,2	7,2			9,2	9,2	20,85	20,85

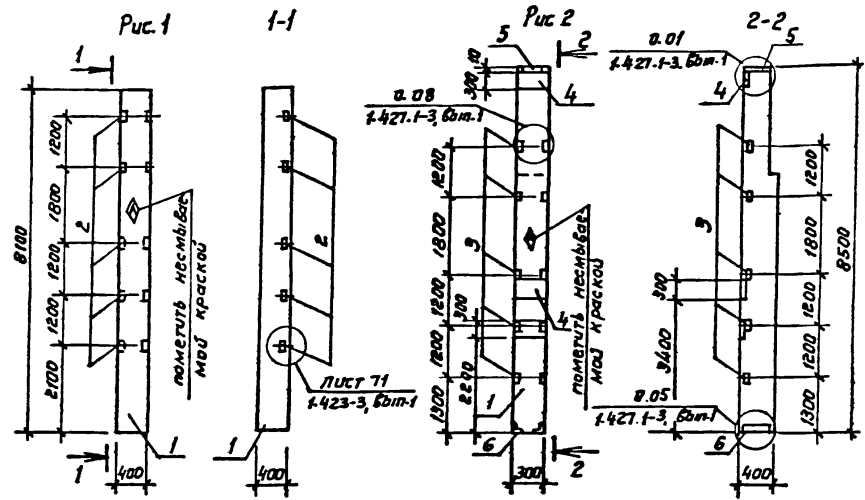
ТП 902-2-434.87			КЖИ.040		
Колонна К4; К5			Стадия	Масса	Масштаб
Нач. АСО	Винклер		Р	см. табл.	1:100
Н. контр.	Хрупалов		Лист	Листов 1	
Гл. конст.	Хрупалов		ГИПРОАВТОТРАНС		
Гл. спец.	Лисичкин		г. Москва		
Рж. гр.	Алехова				
Инжен	Гомозова				

Копирова Копцова

22529-05 7

формат А3

Альбом 1



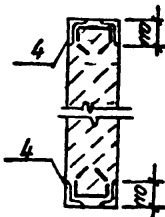
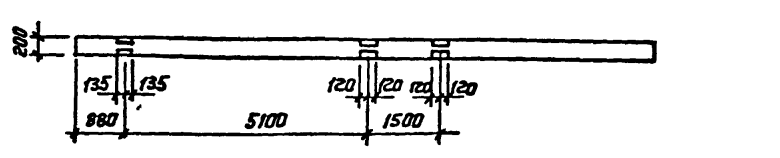
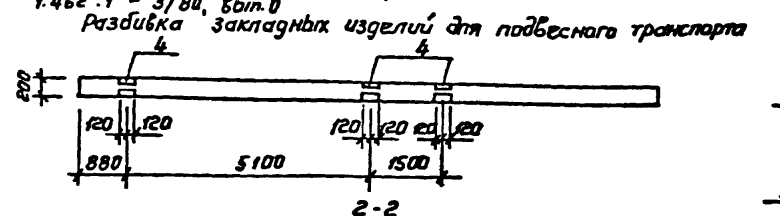
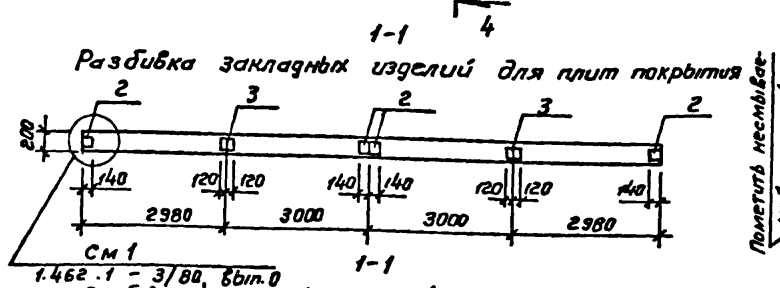
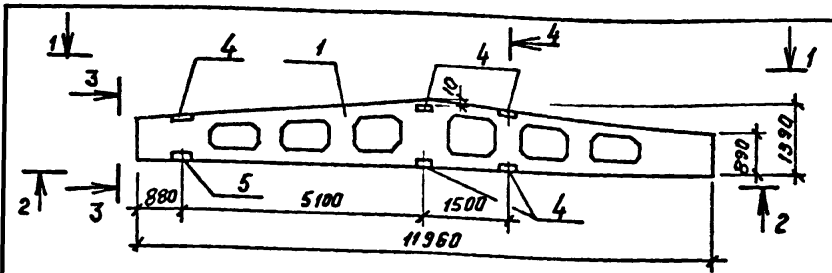
Формат	Зона	Позиц.	Обозначение	Наименование	Кол. на исполн.		Примечание
					—	01	
<u>Документация</u>							
А4			ТП 902-2-434.87 КЖИ.000ТУ	Технические условия	×	×	
<u>Сборочные единицы</u>							
А3	1	1.423-3	Вып.1	Колонна К72-4	1		
А3	1	1.427.1-3	Вып.1	Колонна 6КФ 85-1		1	
<u>Изделия закладные</u>							
А4	2	1.423-3	Вып.2	М1-14	5		
А4	3	1.427.1-3	Вып.2	МН 28		5	
А4	4	1.427.1-3	Вып.2	МН 17		3	
А4	5	1.427.1-3	Вып.2	МН 3		2	
А4	6	1.427.1-3	Вып.2	МН7		1	

Ведомость расхода стали на датаметельные закладные изделия

Марка элемента	Изделия закладные										Всего	Общий расход
	Арматура класса					Прокат марки						
	А III					В ст 3 кл 2						
	ГОСТ 5781-82*					ГОСТ 19903-74*		ГОСТ 8509-86				
	φ10	φ12	φ14	Угола	Угола	φ=10	φ=8	Угола	4.63x5	1.90x6		
К6		1,65	1,65	—	—	—	—	7,2	—	7,2	8,85	8,85
К9	5,22	1,2	6,12	12,54	9,4	17,1	26,5	7,2	4,2	11,4	50,44	50,44

Обозначение	Марка	Рис.
ТП.902-2-434.87- КЖИ.050	К6	1
-01	К9	2

ТП 902-2-434.87			КЖИ.050		
Исполн.	Провер.	Соглас.	Стальной	Масса	Масштаб
Нач. АСО Вилклер	4		Р	см.	1:100
Н.контр. Хрупало				табл.	
П.контр. Хрупало			Лист 1 из 1		
П.спец. Лисичкин			ГИПРОАВТОТРАНС г. Москва		
Рук. гр. Алехова					
Инжен. Гамозова					



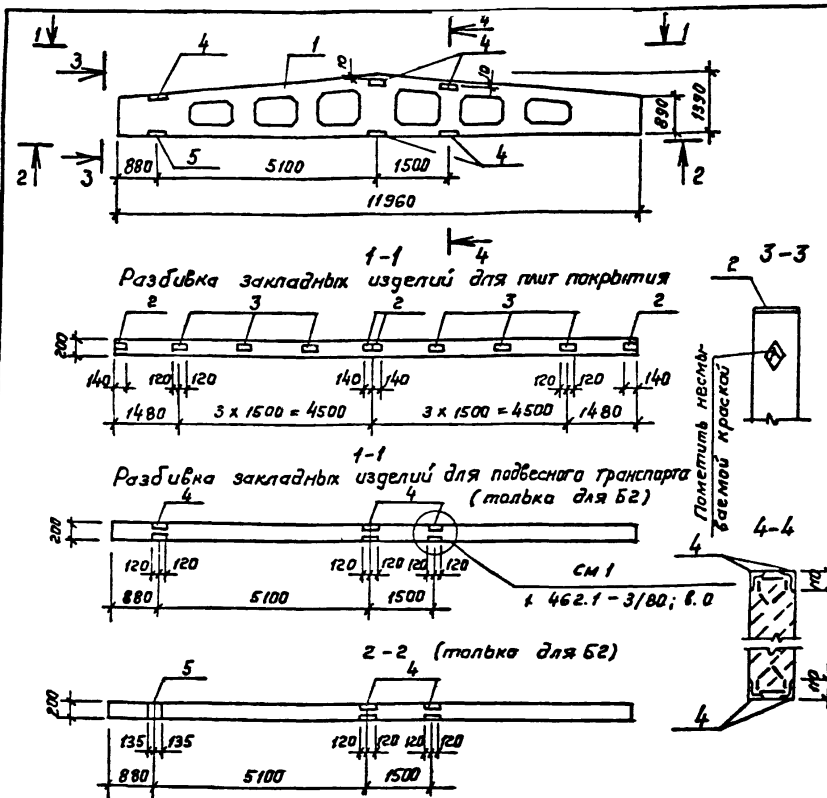
Регистр	Возра	Таб.	Обозначение	Наименование	Кол.	Примечание
				<u>Документация</u>		
А4			ТП902-2-434.87	КЖИ.000 ТУ		Технические условия сборочные единицы
А3	1		1.462.1 - 3/80	Взм.1	1	1 БАР 12 - БАУТ Изделия закладные
А4	2		1.400 - 6/76	Взм.1	4	М4 - 1-2
А4	3		1.400 - 6/76	Взм.1	2	М4 - 3-3
А4	4		1.400 - 6/76	Взм.1	5	М4 - 22
А4	5		1.400 - 6/76	Взм.1	1	М4 - 38

Ведомость расхода стали на дополнительные закладные изделия, кг

Марка элемента	Изделия закладные							Всего	Общий расход
	Арматура класса			Прокат марки					
	А II			В ст 3 кл 2					
	ГОСТ 5781-82*	ГОСТ 8510-86	ГОСТ 19903-74*	Уторо	Уторо	Уторо	Уторо		
Б1	3,2	1,0	4,2	26,0	26,0	12,1	12,1	42,3	42,3

ТП902-2-434.87		КЖИ.060		
Балка Б1		стадия	Масса	Масштаб
Нач. АСО	Винклер	р	4742.3	1:100
Н. контр.	Хрупало	Лист		Листов 1
Гл. констр.	Хрупало			
Гл. спец.	Лисичкин			
Рук. гр.	Алехова			
Инжен.	Иванов			

Инж. А. П. Павлов. Проверить и дата Взам. инв. №



Формат	Шкала	№вз	Обозначение		кол-во исп.		Примечание
					-	01	
				<u>Документация</u>			
А4			ТП 902-2-434.87 КЖИ.000ТУ	Технические условия	×	×	
				Сборочные единицы			
А3	1	1.462.1 - 3/80	Всп.1	1БДР 12 - БА 01	1	1	
				Узлы для закладных			
А4	2	1.400 - 6/76	Всп.1	М4 - 1 - 2	4	4	
А4	3	1.400 - 6/76	Всп.1	М4 - 3 - 3	6	6	
А4	4	1.400 - 6/76	Всп.1	М4 - 22	5		
А4	5	1.400 - 6/76	Всп.1	М4 - 38	1		

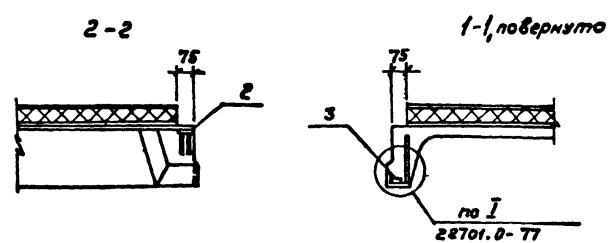
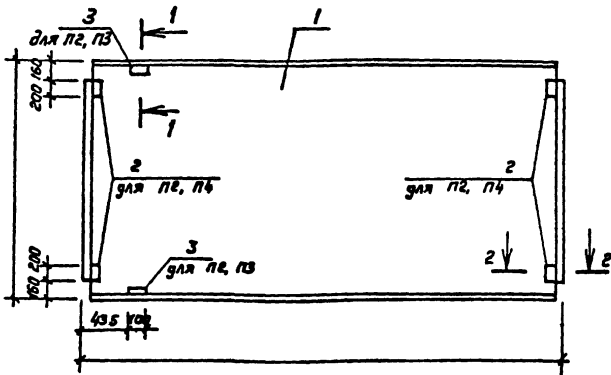
Обозначение	Марка
ТП 902-2-434.87 КЖИ.070	Б2
-01	Б3

Ведомость расхода стали на дополнительные закладные изделия, кг

Марка элемента	Изделия закладные							Всего	Общий расход
	Арматура класса		Прокат марки			Всего	Общий расход		
	А III		В ст 3 кл 2						
	φ8	φ10	Угата	Л 110 x 70 x 8	Угата				
Б2	4,2	1,0	5,2	25,0	26,0	36,5	36,5	67,5	67,5
Б3	2,0		2,0			18,4	18,4	20,4	20,4

ТП 902-2-434.87			КЖИ.070		
Балка			Стация	Масса	Масштаб
Б2; Б3					
Нач. АСО	Винклер		Р	см. табл.	1:100
Н. контр.	Хрупалов				
П. контр.	Хрупалов				
Гл. спец.	Лисичкин				
Рук. гр.	Алекова				
Инжен.	Иванов		Лист	Листов 1	
ГИПРОАВТОТРАНС г. Москва					

Шифр чертежа. Проверить и дата. Взвешивание



Формат	Этаж	Пол.	Обозначение	Наименование	Кол. на исп.			Примечание
					-	01	02	
				<u>Документация</u>				
А4			ТП902-2-434.87 КЖН.080 ТУ	Технические условия	×	×	×	
				<u>Сборочные единицы</u>				
А3	1		1.465.1-10/82 Быв.1	1 ПГ-ЗА БТ-180 ЛН-500м	1	1		
				<u>Изделия закладные</u>				
А4	2		ГОСТ 22701.5-77	М8	4		4	
А4	3		ГОСТ 22701.5-77	М9	2		2	

Обозначение	Марка
ТП902-2-434.87 КЖН.080	п2
-01	п3
-02	п4

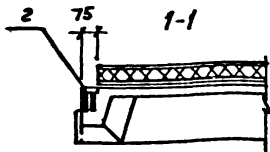
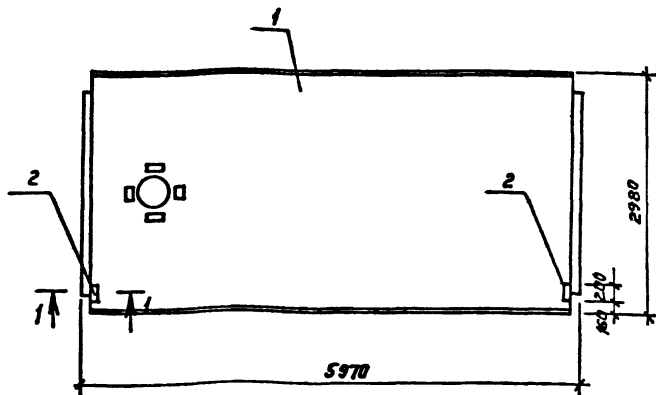
Ведомость расхода стали на дополнительные закладные изделия, кг

Марка элемента	Изделия закладные								Всего	Общие расход
	Арматура класса А II				Прокат марки В ст 3 кл 2					
	ГОСТ 5781-82 *		ГОСТ 17903-74		ГОСТ 8509-86					
	φ 10	φ 14	итого	φ 8	итого	Л70х8	Итого			
п2	2.22	0.2	2.42	5.2	5.2	1.68	1.68	9.3	9.3	
п3	0.62	0.2	0.82			1.68	1.68	2.5	2.5	
п4	1.6		1.6	5.2	5.2			6.8	6.8	

ТП 902-2-434.87				КЖН.080			
Нач. ДСО	Винялер						
Н. контр.	Хрупадо						
Гл. констр.	Хрупадо						
Гл. спец.	Лисичкин						
Рун. гр.	Алехова						
Инжен.	Цванов						
Плита				Р			
п2; п3; п4				см. табл. 1:50			
Лист				Листов 1			
ГИПРОАВТОТРАН							

Шк. № 1001. Погрешность в деталях. Взам. Инв. № 12

Лист № 1

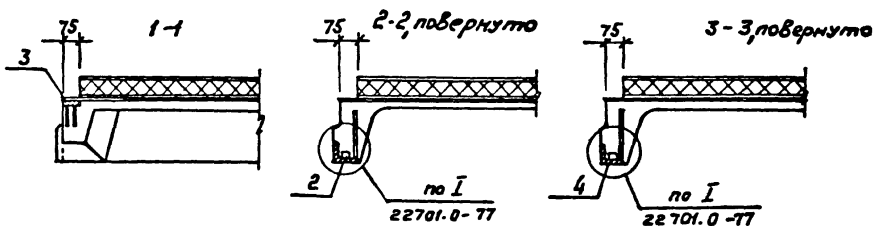
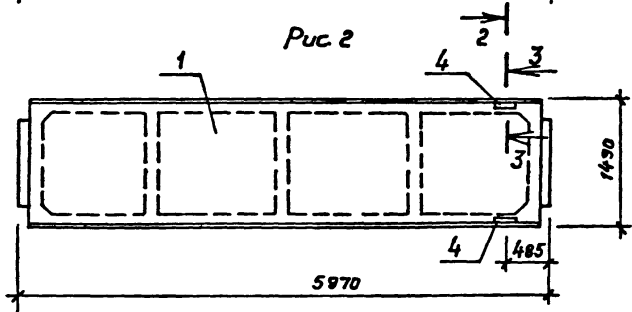
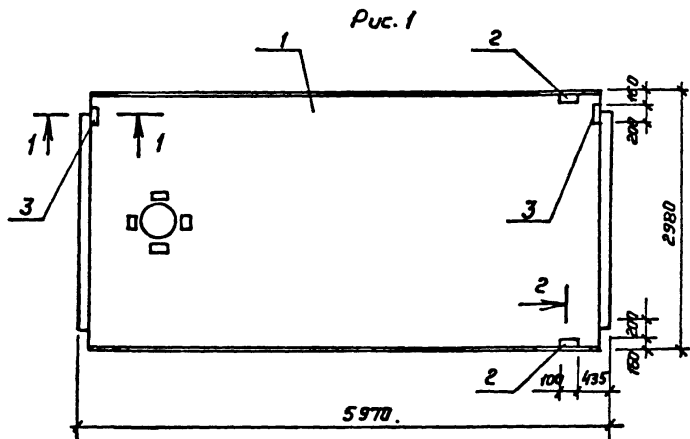


Формат	Лист	№	Обозначение	Наименование	Кол.	Примечание
				<u>Документация</u>		
А4			ТП 902-2-434.87 КЖИ.000ТУ	Технические условия сборочные единицы	1	✗
А3	1		1.465.1 - 10/82 Сбл.1	ПВТ-ЗЯУТ-180АН-500М Изделие закладное	1	
А4	2		ГОСТ 22701.5-77	МВ	2	

Ведомость расхода стали на дополнительные закладные изделия, кг

Марка элемента	Изделия закладные						Всего	Общий расход
	Арматура класса		Прокат марки					
	А III		В ст 3-кл 2					
	ГОСТ 5781-82*		ГОСТ 19003-74*		ГОСТ 8503-86			
	φ18	φ14	Углов	δ=8	Углов	ЛЖХВ	Углов	
п6	08		08	2,6	2,6		3,4	3,4

ТП 902-2-434.87			-КЖИ.090		
Нач.АСО	Винклер	И	Стандарт	Масса	Масса/шт
Н.контр.	Винклер	И	Р	44534	1:50
Гл.контр.	Хрупчало	И	Лист	Листов 1	
Гл. спец.	Лисичкин	И	ГИПРОАВТОТРАНС		
Руч.гр.	Алехова	И	г. Москва		
Инжен.	Тамозава	И			



Обозначение	Рис	Марка
ТП 902-2-434.87-КЖИ.100	1	п7
-01	2	п8

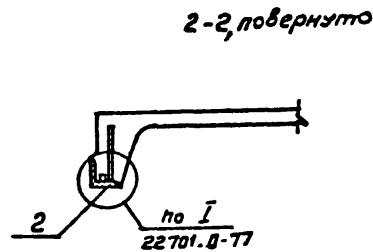
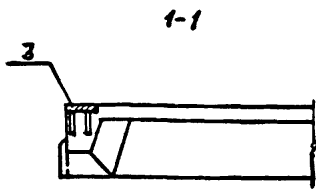
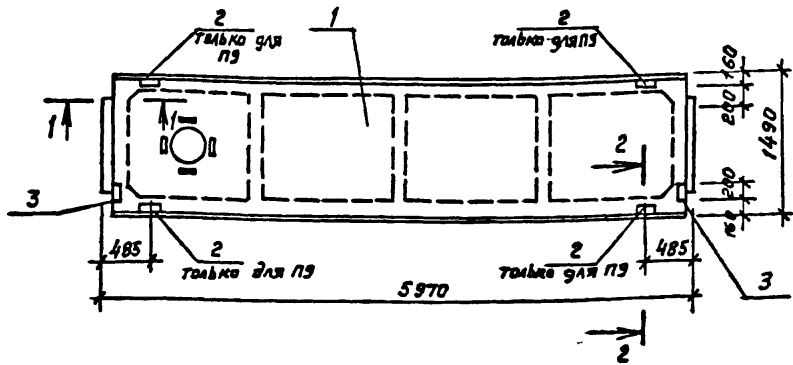
Формат	Зона	Лист	Обозначение	Наименование	Кол. на исп.		Примечание
					-	01	
				Документация			
А4			ТП902-2-434.87 КЖИ.000ТУ	Технические условия сборочные единицы	1	1	
А3	1	1.465.1-10/82	Вып.1	1ПВ4-3А ПТ-180ЛН-500М	1		
А3	1	1.465.1-10/82	Вып.1	2ПГ6-3А ПТ-180ЛН-500М	1		
				Изделия закладные			
А4	2	ГОСТ 22701.6-77		М9	2		
А4	3	ГОСТ 22701.6-77		М8	2		
А4	4	1.465.1-7/84, Вып.2		М3	2		

Ведомость расхода стали на дополнительные закладные изделия, кг

Марка элемента	Изделия закладные							Общий расход	
	Арматура класса		Прокат марки			всего			
	А II		В ст 3 кл 2						
	ГОСТ 5781-82*		ГОСТ 19903-74*		ГОСТ 8509-86				
φ10	φ14	угол	-δ>8	угол	ЛТокв	Утого			
п7	1.42	0.2	1.62	2.6	2.6	1.68	1.68	5.9	5.9
п8	0.6		0.6	2.6	2.6			3.2	3.2

ТП 902-2-434.87		-КЖИ.100		
Плита		Стандия	Масса	Масштаб
п7 ; п8		Р	см. табл.	1:50
		Листов	Листов 1	
ГИПРОАВТОТРАНС г. Москва				

Шифр подл. Погрисль и дата Взам. шиф. №2



Формат	Зона	Поз.	Обозначение	Наименование	Кол-во на исп.		Примечание
					-	01	
				<u>Документация</u>			
А4			ТП 902-2-434.87	ММН.0007У	Технические условия	×	×
				<u>Сборочные единицы</u>			
А3	1		1.465.1-10/82	66м.1	2П86-ЗЯ ДТ-4-180ЛН-500М	1	1
				<u>Изделия закладные</u>			
А4	2		1.465.1-7/84		МЗ	4	
А4	3		ГОСТ 22701.5-77		МВ	2	2

Обозначение	Марка
ТП 902-2-434.87	ММН.110
	-01
	П10

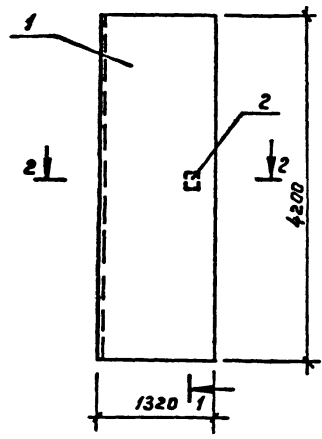
Ведомость расхода стали дополнительные закладные изделия, кг

Марка элемента	Изделия закладные								Всего	Общий расход
	Арматура класса А II				Прокат марки В ст 3 кп2					
	ГОСТ 5781-82*				ГОСТ 19903-74*		ГОСТ 8609-86			
	φ 8	φ 10	φ 16	Итого	д=8	Итого	Л 63x6	Итого		
П9	0,4	4,2	0,2	4,8	5,2	5,2	1,2	1,2	8,1	8,1
П10	0,4		0,1	0,5			4,2	1,2	17	17

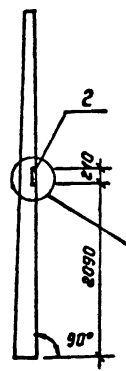
		ТП 902-2-434.87		КЖСН.110		
Наз. ЯСО	Винклер	Плита П9 ; П10	Стадия	Масштаб	1:50	
Н. контр.	Хрупало		Р	см. табл.		
П. констр.	Хрупало		Лист Листов 1			
П. спец.	Лисичкин					
Рук. гр.	Алехова					
Инжен.	Гамозова	ГИПРОАВТОТРАНС г. Москва				

Алфавит

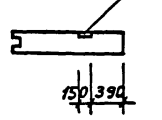
Рис. 1



1-1



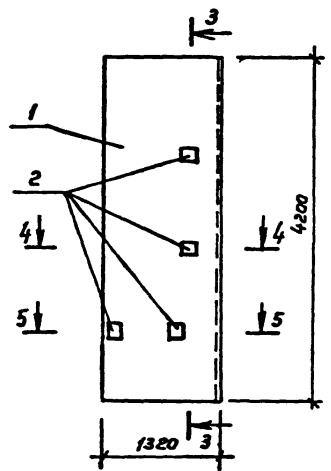
2-2



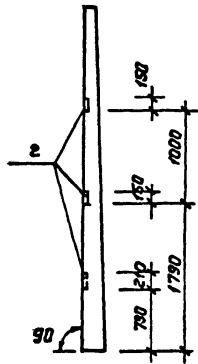
по 7
3.900-3, бол. 3/82

Обозначение	Марка	Рис.
ТП902-2-434.87	КЖН.120	Пс 3 1
-01	Пс 5	2

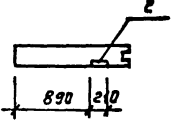
Рис. 2



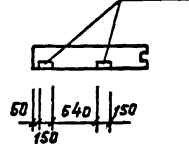
3-3



4-4



5-5



Формат Зоны	Позиц.	Обозначение	Наименование	Докум. на установку		Примечание
				-	01	
			<u>Документация</u>			
А4		ТП902-2-434.87 -КЖН.120	Технические условия	×	×	
			<u>Сборочные единицы</u>			
А4	1	3.900-3 бол. 1/82	Панель Пс 3 А ^в -42-ке	1	1	
А4	2	1.400-6/16 бол. 1	Изделие закладное М4-36	1	4	

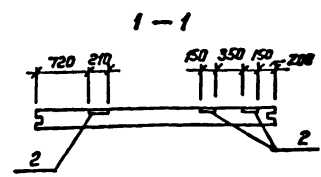
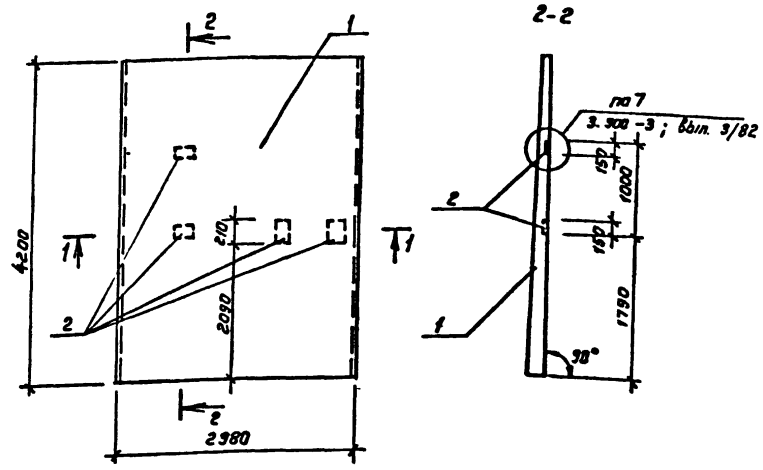
Ведомость расхода стали на дополнительные закладные изделия, кг

Марка элемента	Изделия закладные						Общий расход
	Арматура класса		Прокат марки		Всего	расход	
	А II		В ст 3 кп 2				
	гост 5781-82*	гост 19903-74*	гост 5781-82*	гост 19903-74*			
Пс 3	0,5		0,5	2,0	2,0	2,5	2,5
Пс 5	2,0		2,0	8,0	8,0	10,0	10,0

Шифр подл. Подпись и дата. Взам. инв. №

ТП902-2-434.87		-КЖН.120	
Панель Пс 3, Пс 5		Страниц	Масштаб
		Р	1:50
		Лист	Листов 1
ГИПРОАВТОТРАНС г. Москва			

Лист 1



Вариант	Зона	Поз.	Обозначение	Наименование	Кол.	Примечание
				<u>Документация</u>		
А4			ТП 902-2-434. В7	технические условия		×
				<u>Сборочные единицы</u>		
А4	1		3.500-3	вкл. 3/82	1	Панель Пс 2-42-к2
А4	2		1.400-6/76	вкл. 1	4	Узлы закладные М4-36

Ведомость расхода стали на дополнительные закладные изделия, кг

Марка элемента	Узлы закладные					Общий расход
	Арматура класса А II		Прокат марки ВСт3		Всего	
	ГОСТ 5781-82*		ГОСТ 19903-74*			
	φ12	Итого	δ=8	Итого		
пс 4	2,0	2,0	8,0	8,0	10	10

ТП 902-2-434.87			КЖИ.130		
Науч.отд.	Инж.констр.	Инж.проект.	Статус	Масса	Масштаб
Винклер	Хрупако	Лисичкин	р	5808	1:50
Хрупако	Хрупако	Лисичкин	Лист	Листов 1	
Лисичкин	Алехова	Левочкин	ГИПРОАВТОТРАНС		
Алехова	Левочкин		г. Москва		

Рис. 1

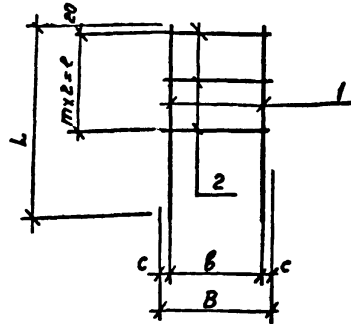
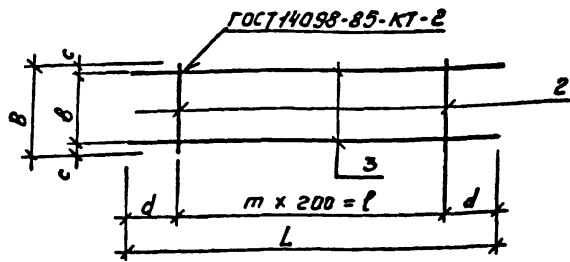


Рис. 2

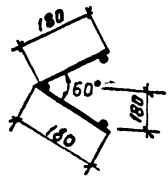


Формат	Зона	Позиция	Обозначение	Наименование	Количество на исполнен.					Примечание	
					-	01	02	03	04		05
				Документация							
А4			ТП 902-2-434.87 -КЖИ.000ТУ	Технические условия	×	×	×	×	×	×	
				Детали							
				А-Ш-16 ГОСТ 5781-82*							
Б.У	1		.141	ℓ=700	2	2					1.1 кг
Б.У	1		.142	ℓ=550				2	2		0.87 кг
				А-І-6 ГОСТ 5781-82*							
Б.У	2		.143	ℓ=250	3				3		0.06 кг
Б.У	2		.144	ℓ=140		3				3	0.03 кг
Б.У	2		.145	ℓ=150			18	8			0.04 кг
				А-Ш-10 ГОСТ 5781-82*							
Б.У	3		.146	ℓ=3800			2				2.4 кг
Б.У	3		.147	ℓ=1800				2			1.12 кг

Обозначение	Марка	Рис	L	B	ℓ	ℓ	с	т	d	масса
ТП 902-2-434.87 -КЖИ.140	Кр1	1	700	250	200	210	20	100		2.4
-01	Кр2	1	700	140	200	110	15	100		2.68
-02	Кр3	2	3800	150	3400	130	10	17	200	5.56
-03	Кр4	2	1800	150	1400	130	10	7	200	2.56
-04	Кр5	1	550	250	150	210	20	75		1.93
-05	Кр6	1	550	140	150	110	15	75		1.8

ТП 902-2-434.87		-КЖИ.140	
Нач. АСД	Винклер	Стадия	Масса
Н. контр.	Хрупало	Р	см. табл.
Гл. конст.	Хрупало	-	
Гл. спец.	Лищуккин	Лист.	Листов 1
Рук. гр.	Алехова	ГИПРОАВТОТРАНС	
Инжен.	Гомозова	г. Москва	

Рис. 1



Развертка

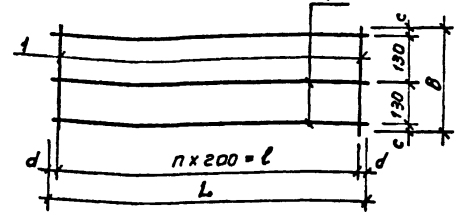


Рис. 2

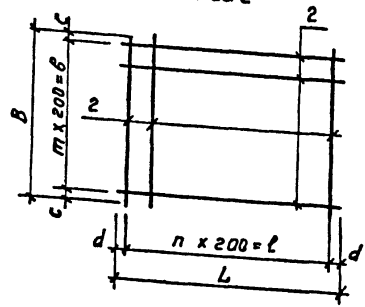
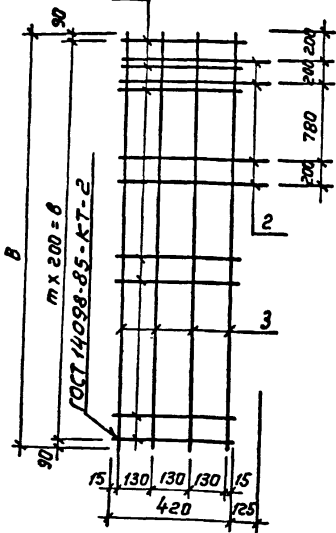


Рис. 3



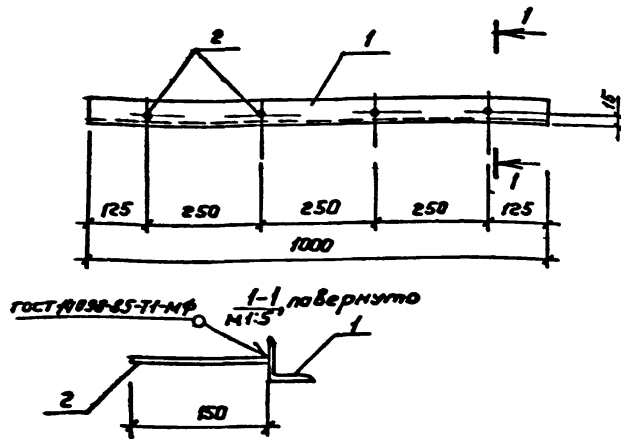
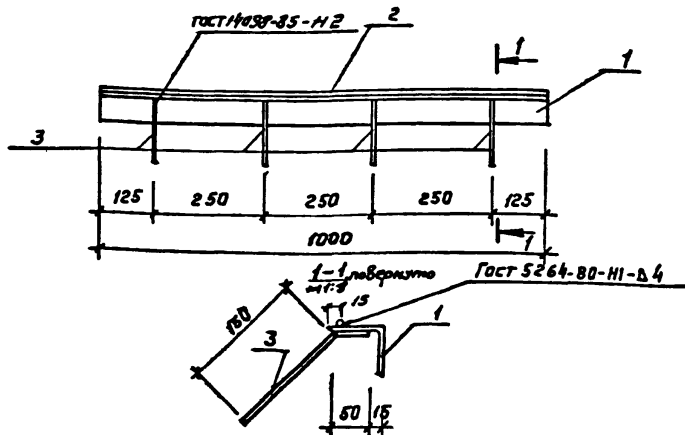
Формат	Зона	Позиц.	Обозначение	Наименование	Количество на исполн.					примечание
					-	01	02	03	04	
				<u>Документация</u>						
А4			ТП 902-2-434.07 - КЖИ.0007У	Технические условия	×	×	×	×	×	
				<u>Детали</u>						
				А-I-6 ГОСТ 5781-82*						
Б.ч	1		-151	ℓ=360	10		13			0,08 кг
Б.ч	1		-152	ℓ=1900	3					1,26 кг
Б.ч	1		-153	ℓ=2500			3			0,56 кг
Б.ч	1		-154	ℓ=420				12		0,1 кг
				А-II-12 ГОСТ 5781-82*						
Б.ч	2		-155	ℓ=3960	20					3,52 кг
Б.ч	2		-156	ℓ=2560			22			2,3 кг
Б.ч	2		-157	ℓ=3920	20					3,5 кг
Б.ч	2		-158	ℓ=4550			13			4,04 кг
Б.ч	2		-159	ℓ=545				4		0,4 кг
Б.ч	3		-169-1	А-III-20 ГОСТ 5781-82*					4	5,95 кг

Шиф. № пада. | Подпись и дата | Взам. Инв. №

Обозначение	Марка	Рис.	B мм	L мм	b мм	ℓ мм	т мм	п мм	с мм	d мм	Масса кг
ТП 902-2-434.07 - КЖИ.150	С1	2	3860	3920	3800	3800	19	19	30	60	140,0
-01	С2	1	360	1900		1800		9	20		2,06
-02	С3	2	2560	4550	2400	4400	12	22	80	75	103,0
-03	С4	1	360	2500		2400		12	20		2,04
-04	С5	3	2380		2200		11				19,95

ТП 902-2-434.07			-КЖИ.150		
Сетка С1... С5			Стандия	Масса	Масштаб
			Р	см. табл	-
Лист			Листов 1		
ГИПРОАВТОТРАНС г. Москва					

Науч.АСО Вунклер
Н. КОНТР Хрупало
Гл. КОНСТ Хрупало
Гл. спец Лисичкин
Рук. гр. АLEXOVA
Инжен. Гомдзова



Формат	Зона	Лист	Обозначение	Наименование	Кол.	Примечание
				<u>Документация</u>		
А4			ТП 902-2-434.87	кнж.0007У	Технические условия	×
				<u>Детали</u>		
Б4	1		.161	Уголок 63x63x5 ГОСТ 8509-86 Вст 3 кн 2 ГОСТ 535-79*	1	4,8 кг
Б4	2		.162	А-Г-8 ГОСТ 5781-82* l=1000	1	0,4 кг
Б4	3		.163	А-В-8 ГОСТ 5781-82* l=200	4	0,1 кг

Формат	Зона	Лист	Обозначение	Наименование	Кол.	Примечание
				<u>Документация</u>		
А4			ТП 902-2-434.87	кнж.0007У	Технические условия	×
				<u>Детали</u>		
Б4	1		.171	Уголок 50x50x5 ГОСТ 8509-86 Вст 3 кн 2 ГОСТ 535-79*	1	3,77
Б4	2		.172	А-В-8 ГОСТ 5781-82* l=150	4	0,06 кг

Шк. № 109. Листов и всего 13 шт. 10.8.81

ТП 902-2-434.87			кнж.160		
Изделие закладное МН1			Стадия	Масса	Масштаб
			Р	5,6	1:10
			Лист		Листов 1
			ГИПРОАВТОТРАНС г. Москва		
Нач. отд.	Винклер	<i>У</i>			
Н. контр.	Хрупалов	<i>У</i>			
Гл. констр.	Хрупалов	<i>У</i>			
Гл. спец.	Лисичкин	<i>У</i>			
Рук. гр.	Алекова	<i>У</i>			
Ст. инж.	Левцкий	<i>У</i>			

Копировал

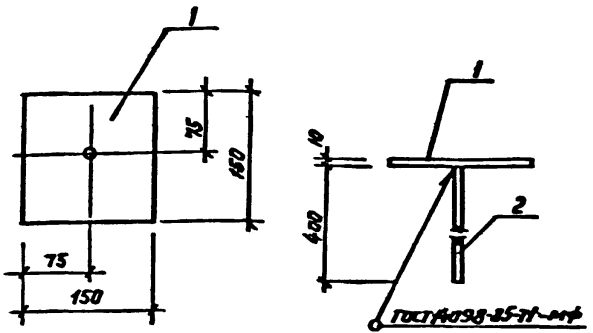
Формат А4

ТП 902-2-434.87			кнж.170		
Изделие закладное МН2			Стадия	Масса	Масштаб
			Р	4,01	1:10
			Лист		Листов 1
			ГИПРОАВТОТРАНС г. Москва		
Нач. отд.	Винклер	<i>У</i>			
Н. контр.	Хрупалов	<i>У</i>			
Гл. констр.	Хрупалов	<i>У</i>			
Гл. спец.	Лисичкин	<i>У</i>			
Рук. гр.	Алекова	<i>У</i>			
Ст. инж.	Левцкий	<i>У</i>			

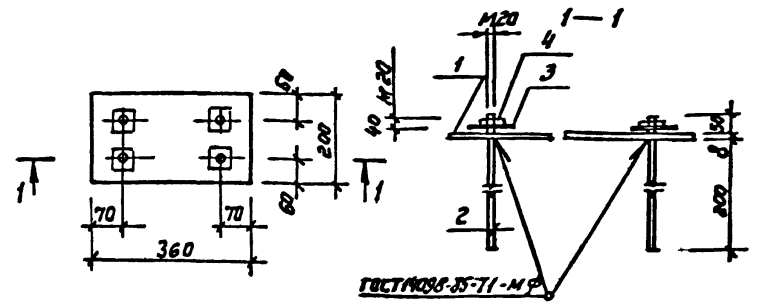
Копировал Кеннова

22529-05 19 формат А4

Листов 4



Формат	Зона	Лист	Обозначение	Наименование	Кол.	Примечание
				<u>Документация</u>		
А4			ТП 902-2-434-87 КЖИ.00073	Технические условия	1	
				<u>Детали</u>		
Б4	1		. 191	Лист 10 ГОСТ 19905-79* Вет 3 кл 2 ГОСТ 14637-79	1	162 кг
Б4	2		. 192	А-В-10 ГОСТ 5781-82* L=400	1	0,3 кг



Формат	Зона	Лист	Обозначение	Наименование	Кол.	Примечание
				<u>Документация</u>		
А4			ТП 902-2-434-87 КЖИ.00073	Технические условия	1	
				<u>Детали</u>		
Б4	1		. 191	Лист 10 ГОСТ 19905-79* Вет 3 кл 2 ГОСТ 14637-79	1	4,5 кг
Б4	2		. 192	Круг 20 ГОСТ 2590-79* Вет 3 кл 2 ГОСТ 535-79* L=250	4	0,65 кг
				<u>Стандартные изделия</u>		
Б4	3			Шайба М20 ГОСТ 11371-78	4	0,03 кг
Б4	4			Гайка М20 ГОСТ 5915-70*	4	0,07 кг

Лист 4 из 4. Проверить и дата. Взам. инв. №

ТП 902-2-434-87		- КЖИ.180	
Изд. отг. В.И.Клар	Н.контр. Хрупала	Г.контр. Хрупала	Л. спец. А.И.Сичкин
Изделие закладное МНЗ	Статус	Масса	Масштаб
	Р	192	1:5
		Лист	Листов 1
ГИПРОАВТОТРАНС г. Москва			

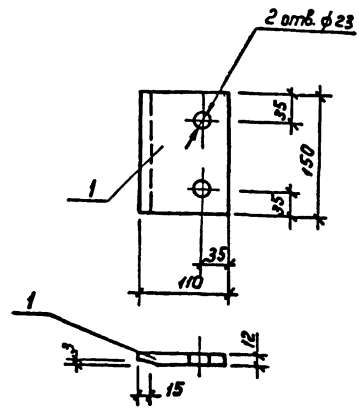
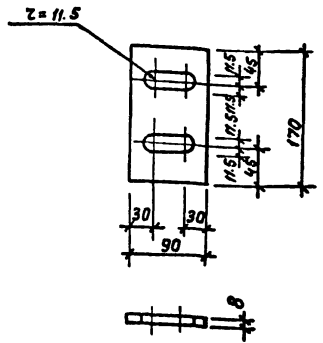
Формат А4

Лист 4 из 4. Проверить и дата. Взам. инв. №

ТП 902-2-434-87		КЖИ.190	
Изд. отг. В.И.Клар	Н.контр. Хрупала	Г.контр. Хрупала	Л. спец. А.И.Сичкин
Изделие закладное МН4	Статус	Масса	Масштаб
	Р	75	1:10
		Лист	Листов 1
ГИПРОАВТОТРАНС г. Москва			

22529-05 20 Формат А4

Листом I



Инв. № тех. - Подпись и дата. Взам. инв. №

Науч. отд.	Винклер	<i>[Signature]</i>
Н. контр.	Хрупало	<i>[Signature]</i>
Гл. контр.	Хрупало	<i>[Signature]</i>
Гл. спец.	Лисичкин	<i>[Signature]</i>
Рук. гр.	Алехова	<i>[Signature]</i>
Ст. инж.	Левицкий	<i>[Signature]</i>

ТП 902-2-434.87 КЖИ.200

изделие закладное МНБ	Стадия	Масса	Масштаб
	Р	1.0	1:5
	Лист	Листов 1	
Лист	8 ГОСТ 19903-74 * Вст 3 кп 2 ГОСТ 14687-79 90 x 170		
ГИПРОАВТОТРАНС г. Москва			

формат А4

Инв. № тех. - Подпись и дата. Взам. инв. №

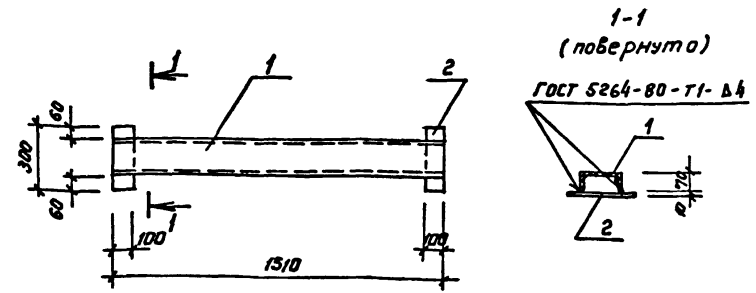
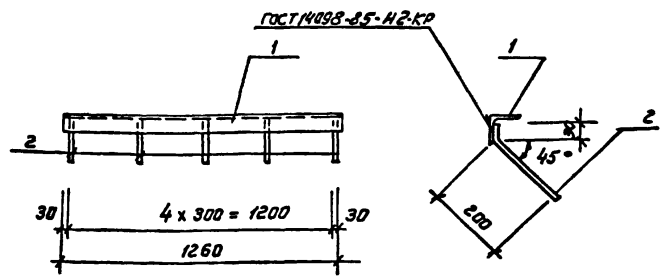
Науч. отд.	Винклер	<i>[Signature]</i>
Н. контр.	Хрупало	<i>[Signature]</i>
Гл. контр.	Хрупало	<i>[Signature]</i>
Гл. спец.	Лисичкин	<i>[Signature]</i>
Рук. гр.	Алехова	<i>[Signature]</i>
Ст. инж.	Левицкий	<i>[Signature]</i>

ТП 902-2-434.87 КЖИ.210

изделие закладное МНБ	Стадия	Масса	Масштаб
	Р	1.5	1:5
	Лист	Листов 1	
Лист	12 ГОСТ 19903-74 * Вст 3 псб-1 74-14-ФЗ023-80 110 x 150		
ГИПРОАВТОТРАНС г. Москва			

Копировал Канова 22529-05 21 формат А4

Альбом №



Формат	Зона	Поз.	Обозначение	Наименование	Кол.	Примечание
				<u>Документация</u>		
А4			ТП 902-2-434.87 КЖИ.000ТУ	Технические условия	1	
				<u>Детали</u>		
Б4	1		.221	Уголок 100x100x7 ГОСТ 8503-86 ВетЗ псб-1 ГУ 14-1-3023-80	1	13.7 кг
				ℓ = 1260	1	13.7 кг
Б4	2		.222	А-Ш-8 ГОСТ 5781-82*	5	0.1 кг
				ℓ = 250	5	0.1 кг

Формат	Зона	Поз.	Обозначение	Наименование	Кол.	Примечание
				<u>Документация</u>		
А4			ТП 902-2-434.87 КЖИ.000ТУ	Технические условия	1	
				<u>Детали</u>		
Б4	1		.231	Швеллер 18 ГОСТ 8240-72* ВетЗ псб-1 ГУ 14-1-3023-80	1	26.3 кг
				ℓ = 1510	1	26.3 кг
Б4	2		.232	Лист 10 ГОСТ 19903-74* ВетЗ псб-1 ГУ 14-1-3023-80	2	2.4 кг
				100 x 300	2	2.4 кг

ТП 902-2-434.87 КЖИ.220

Узделие закладное МНТ	Стадия	Масса	Масштаб
	Р	14.2	1:20
	Лист	Листов 1	

ГИПРОАВТОТРАНС
г. Москва

Копировал

Формат А4

Узл. № в альб. Листы в альб. Взам. инв. №

ТП 902-2-434.87 КЖИ.230

Узделие закладное МНВ	Стадия	Масса	Масштаб
	Р	31.1	1:20
	Лист	Листов 1	

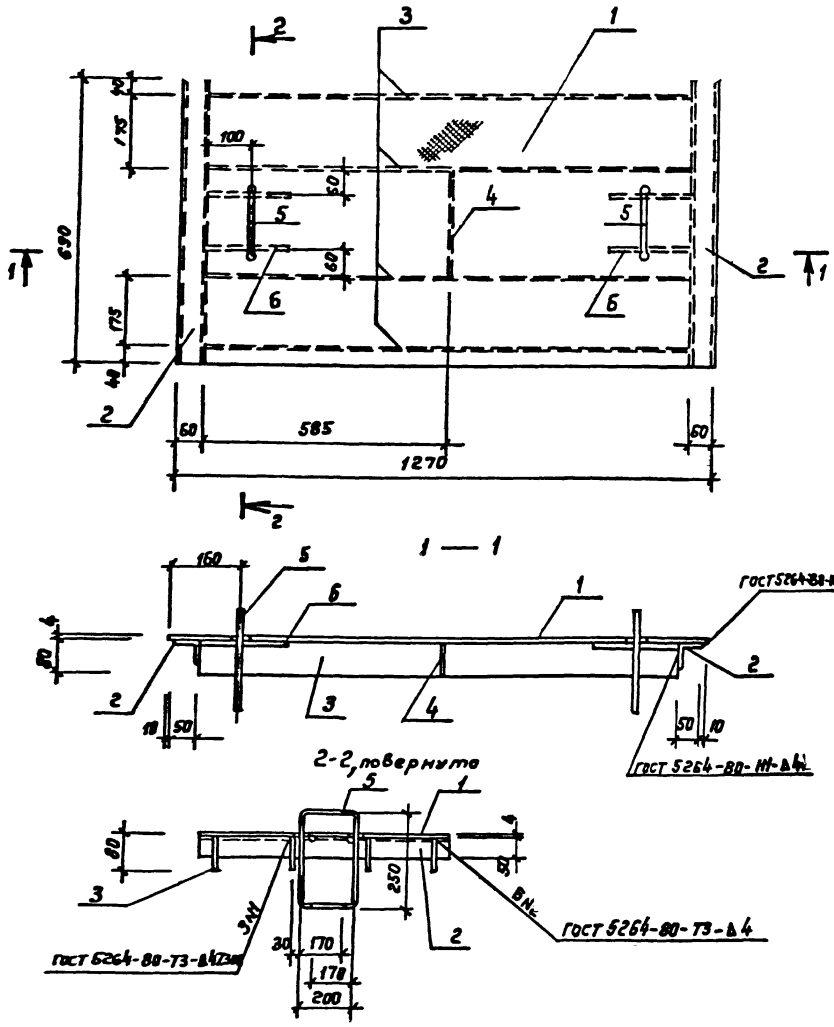
ГИПРОАВТОТРАНС
г. Москва

Копировал Коннова

22529-05 22

Формат А4

Лист № 2



Курьер	Земля	Пов	Обозначение	Наименование	Кол.	Примечание
				<u>Документация</u>		
ИТ			ТП502-2-434.87	КЖИ.000173	Технические условия	×
				<u>Детали</u>		
БЧ	1		241	Лист стальной с рифлением		
				четыре рифления		
				4 ГОСТ 8568-77*		
				Вст 3 кн 2 ГОСТ 535-79*		
				1290 x 690	1	22,8 кг
БЧ	2		242	Уголок 50x50x5 ГОСТ 8509-86		
				Вст 3 кн 2 ГОСТ 635-79		
				ℓ = 690	2	2,6 кг
				Лист 4 ГОСТ 19903-76*		
				Вст 3 кн 2 ГОСТ 637-78		
БЧ	3		242	80 x 1170	4	3,0 кг
БЧ	4		244	80 x 255	1	0,6 кг
				А-1-22 ГОСТ 5781-82*		
БЧ	5		246	ℓ = 1100	2	3,3 кг
БЧ	6		246	ℓ = 200	4	0,6 кг

ТП502-2-434.87		КЖИ. 240	
Щит ЦС1	Сталь	Масса	Масштаб
	Р	55.6	1:10
		Лист	Листов 7
ГИПРОАВТОТРАНС г. Москва			

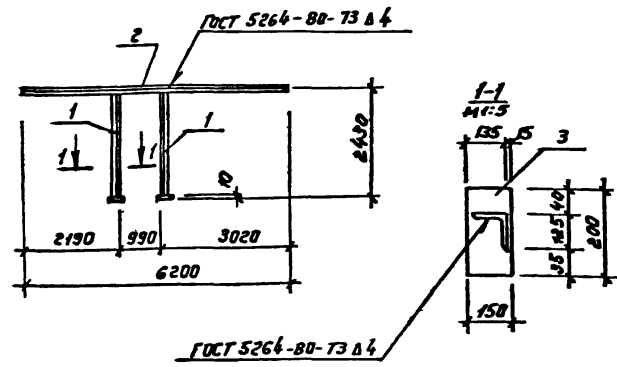
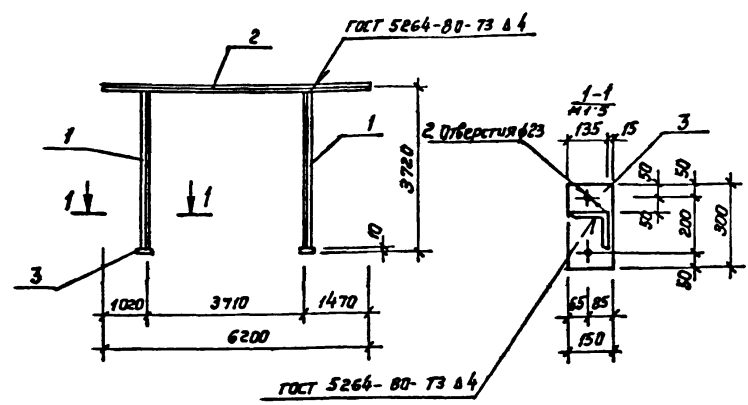
Исполн. В.И.АВЕР
Н.контр. Хрусталев
Гл. инж. Хрусталев
Гл. спец. Давыдов
Р.зр. гр. Алексеев
Ст. инж. Лебедев

Копирован Комиссия

22529-05 23

формат А3

Альбом X



Формат	Зона	Позиц.	Обозначение	Наименование	Кол.	Примечание
			<u>Документация</u>			
А4			ТП902-2-434.87-КЖИ.000ТУ	Технические условия	1	×
			<u>Детали</u>			
			Уголок 125x125x8 ГОСТ 8509-86 Вст 3 псб-17914-1-3023-80			
Б.У	1		. 251	ℓ= 3710	2	57,51 кг
Б.У	2		. 252	ℓ= 6200	1	96,40 кг
Б.У	3		. 253	Лист 10 ГОСТ 19903-74* Вст 3 псб-17914-1-3023-80 150x300	2	3,53 кг

Формат	Зона	Позиц.	Обозначение	Наименование	Кол.	Примечание
			<u>Документация</u>			
А4			ТП902-2-434.87-КЖИ.000ТУ	Технические условия	1	×
			<u>Детали</u>			
			Уголок 125x125x8 ГОСТ 8509-86 Вст 3 псб-17914-1-3023-80			
Б.У	1		. 261	ℓ= 2420	2	37,51 кг
Б.У	2		. 262	ℓ= 6200	1	96,40 кг
Б.У	3		. 263	Лист 10 ГОСТ 19903-74* Вст 3 псб-17914-1-3023-80 150x200	2	2,36 кг

Шифр подл. | Подпись и дата | Взам. инв. №

		ТП902-2-434.87 - КЖИ.250	
Исполн.	Винклер	Рама РМ1	Страницы
Н. контр.	Хрупала		Масса
Гл. констр.	Хрупала		Масштаб
Гл. спец.	Лисичкин		Р 218,48 1:100
Р.р. гр.	Алексова	Лист	Листов 1
Инж.	Крынкина	ГИПРОАВТОТРАНС г. Москва	

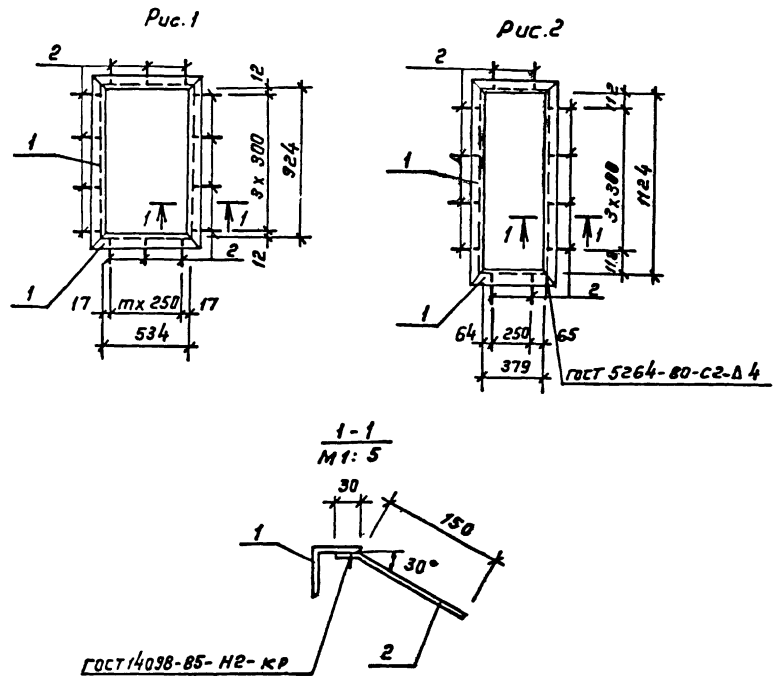
Копировал

формат А4

Шифр подл. | Подпись и дата | Взам. инв. №

		ТП902-2-434.87 - КЖИ.260	
Исполн.	Винклер	Рама РМ2	Страницы
Н. контр.	Хрупала		Масса
Гл. констр.	Хрупала		Масштаб
Гл. спец.	Лисичкин		Р 175,84 1:100
Р.р. гр.	Алексова	Лист	Листов 1
Инж.	Крынкина	ГИПРОАВТОТРАНС г. Москва	

Копировал Каннова 22529-05 24 формат А4

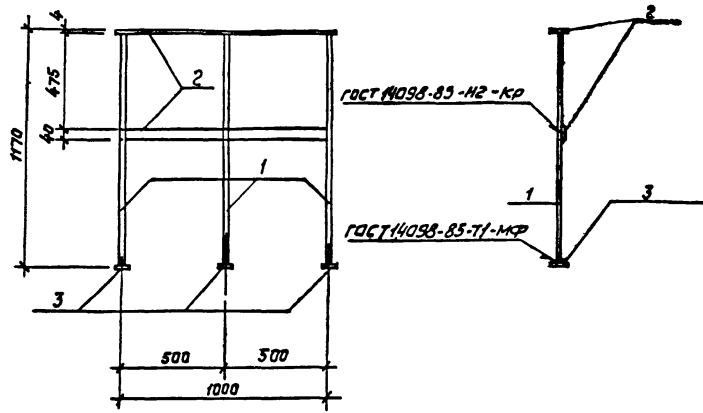


Деталь	Обозначение	Наименование	Кол-во на исп.		Примечание	
			-	01		
		<u>Документация</u>				
А4	ТП902-2-434.87 - кжн.0007	Технические условия				
		<u>Детали</u>				
		Уголок	L 63x63x5 ГОСТ 8509-86 Вст 3 кл 2 ГОСТ 535-79*			
Б.4.	1	• 271	ℓ = 1050	2	5.05 кг	
Б.4.	1	• 272	ℓ = 660	2	3.17 кг	
Б.4.	1	• 273	ℓ = 1250	2	6.01 кг	
Б.4.	1	• 274	ℓ = 505	2	2.43 кг	
Б.4.	2	• 275	А-И-В ГОСТ 5781-82*			
			ℓ = 180	14	12	0.07 кг

Обозначение	Марка	Рис	т	Масса кг
ТП902-2-434.87 кжн 270	РМ3	1	2	17.42
- 01	РМ4	2	1	17.42

ТП 902-2-434.87 кжн. 270		
Рамка РМ3, РМ4	Стадия	Масса
	Р	см. табл.
	Лист	Листов
ГИПРОАВТОТРАНС г. Москва		

Нач. АСО Вунклер
Н. контр. Хрупало
Гл. констр. Хрупало
Гл. спец. Лисичкин
Рук. гр. Алехова
Инж. Кривичина



Формат	Зона	Лист	Обозначение	Наименование	Кол.	Примечание
				<u>Документация</u>		
А4			ТП 902-2-434.87 КЖИ 0007У	Технические условия	×	
				<u>Детали</u>		
Б4	1		.281	А-І-22 ГОСТ 5781-82*		
				С = 1170	3	3,51 кг
				Лист 4 ГОСТ 19903-74* всего листов ГОСТ 1637-79		
Б4	2		.282	40 x 1000	2	13 кг
Б4	3		.283	40 x 40	3	0,05 кг

			ТП 902-2-434.87 КЖИ. 280		
			Ограждение ОП1		
			Стадия	Масса	Масштаб
			Р	13,28	1:20
			Лист	Листов 1	
			ГИПРОАВТОТРАНС		
			г. Москва		
Нач. отд.	Винклер	4			
Н.контр.	Хрупапа	4			
Гл.контр.	Хрупапа	4			
Пл. спец.	Лисичкин	4			
Рук. гр.	Алехова	4			
Ст. черт.	Левочкин	4			

Капирава Каннова

формат А4