

ТИПОВОЙ ПРОЕКТ
902-1-85.84

КАНАЛИЗАЦИОННАЯ НАСОСНАЯ СТАНЦИЯ
ПРОИЗВОДИТЕЛЬНОСТЬЮ 400-2000 м³/ч, НАПОРОМ 30-40 м
С РЕШЕТКАМИ-ДРОБИЛКАМИ ПРИ ГЛУБИНЕ
ЗАЛОЖЕНИЯ ПОДВОДЯЩЕГО КОЛЛЕКТОРА 4,0 м
(СБОРНО - МОНОЛИТНЫЙ ВАРИАНТ)

АЛЬБОМ VI

Подземная часть. Изделия.

19582 - 02
ЦЕНА 1-63

				Приказ	
Инв. №					

Отпечатано
в Новосибирском филиале ЦИТН
630064 г. Новосибирск пр. Карла Маркса 1
Выдано в печать: 18^а VII 1984г.
Заказ 7-1934 Тираж 443

ТИПОВОЙ ПРОЕКТ
902-1-85.84

КАНАЛИЗАЦИОННАЯ НАСОСНАЯ СТАНЦИЯ
ПРОИЗВОДИТЕЛЬНОСТЬЮ $400-2000 \text{ м}^3/\text{ч}$, НАПОРом $30-40 \text{ м}$
С РЕШЕТКАМИ-ДРОБИЛКАМИ ПРИ ГЛУБИНЕ ЗАЛОЖЕНИЯ
ПОДВОДЯЩЕГО КОЛЛЕКТОРА 4 м (СБОРНО-МОНОЛИТНЫЙ ВАРИАНТ).

Альбом VI

Разработан проектным институтом
"Иркутский водоканалпроект"
Главный инженер института Э.в. Г.А. Бондаренко
Главный инженер проекта *В.С. Лялюк*

Утвержден В/О "Союзводоканалпроект"
протокол № 75 от 05.12.1983 г.
Введен в действие В/О "Союзв.Зоканалпроект"
приказ № 82 от 18.04.1984 г.

				Привязан		
ИМБ.№						

Тупой проект 902-1-85.84

Формат	Обозначение	Наименование	Стр.	Примечание
A3	902-1-85.84 -КЖН-ДО	Содержание листов выпуска	2,3	
A4	-ТТ1	Технические требования к изготовлению сборных железобетонных изделий	4	
A4	-ТТ2	Технические требования к изготовлению арматурных и закладных изделий	4	
A4	-ПСС65-2Ш-1	Панель стеновая ПСС65-2Ш-1	5	
A4	-ВМС1	Ведомость расхода стали	5	
A3	-ПСС65-2Ш-1СБ	Панель стеновая ПСС65-2Ш-1 Сборочный чертеж	6	
A4	-ПСС65-2Ш-01	Панель стеновая ПС (ПСС65-2Ш-1-01)	7,8	
A3	-ВМС2	Ведомость расхода стали	9,10	
A4	-ПСС65-2Ш-1СБ	Панель стеновая ПС (ПСС65-2Ш-1-01)		
A4		Сборочный чертеж	11,14	
A4	-ПГ63.20-Б1Ш	Панель перегородочная ПГ63.20-Б1Ш	15	
A3	-ВМС3	Ведомость расхода стали	16	
A3	-ПГ63.20-Б1ШСБ	Панель перегородочная ПГ63.20-Б1Ш		
A4		Сборочный чертеж	17,18	
A4	-ПГ63.20-Б1Ш-01	Панель перегородочная ПГ (ПГ63.20-Б1Ш-01)	19	
A3	-ВМС4	Ведомость расхода стали	20	
A3	-ПГ63.20-Б1Ш-01СБ	Панель перегородочная ПГ63.20-Б1Ш-01		
A4		Сборочный чертеж	21,22	
A4	-ПГ63.20-У3Ш	Панель перегородочная ПГ63.20-У3Ш	23	
A4	-ПГ63.20-У3Ш-1	ПГ63.20-У3Ш-1	23	
A3	-ВМС5	Ведомость расхода стали	24	

Формат	Обозначение	Наименование	Стр.	Примечание
A3	902-1-85.84 -КЖН-ПГ63.20-У3Ш	Панель перегородочная ПГ63.20-У3Ш		
		Сборочный чертеж	25	
A3	-ПГ63.20-У3Ш-1СБ	Панель перегородочная ПГ63.20-У3Ш-1		
		Сборочный чертеж	26	
A3	-У	Узел I, II	27	
A4	-КР1	Каркас плоский КР1	28	
A4	-КР2	тоже КР2	28	
A4	-КР3	» КР3	29	
A4	-КР4	» КР4	29	
A4	-КР5	» КР5	30	
A4	-КР6	» КР6	30	
A4	-КР7	» КР7	31	
A4	-КР8	» КР8	31	
A4	-КР9	» КР9	32	
A4	-КР10	» КР10	32	
A4	-КР12	» КР12	33	
A4	-КР13	» КР13	33	
A4	-КР14	» -КР(КР14, КР15, КР16, КР17)	34	
A4	-КР14СБ	» -КР(КР14, КР15, КР16, КР17)	3	
		Сборочный чертеж	34	
A4	-С1	Сетка арматурная С1	35	
A4	-С2	тоже С2	36	

Шифр проекта, Содержание и листы

Привезен

Начальн.	Шелко	Вул
П. спец.	Власенко	В. С.
Рис. гр.	Сарацкий	Коро
Служб. дел.	Шмагин	С.
Техник	Грицкий	И. И.

ТП902-1-85.84 -КЖН-ДО

Содержание листов
выпуска

Лист 1	Лист 2	Лист 3
1	1	2
Госстрой СССР Сибирский филиал Восточный проект		

№ по списку VI

Типовой проект 902-1-85-84

Формат	Возв.	Пов.	Обозначение	Наименование	Кол.	Примечание
				<u>Документация</u>		
А4			902-1-85-84-КЖЦ-ТТ1	Технические требования ТТ1		
А4			-ТТ2	Технические требования ТТ2		
А3			902-1-85-84-КЖЦ-ИПС66-2ш-1	Панель стеновая ИПС66-2ш-1 (Сборочный чертеж)		
А4			902-1-85-84-КЖЦ-ВМС1	Ведомость расхода стали		
				<u>Сварочные единицы и факты</u>		
		1	3.902-1-10.1 00.01.00	Классификация Кр2	10	
А4		2	902-1-85-84-КЖЦ-С7,С8	Сетка арматурная С7	1	
А4		3	-С7,С8	то же С8	1	
А4		4	3.902-1-10.1 00.11.00	Изделие закладное № 4	4	
		24		<u>Материалы</u>		
				Бетон марки 300	3м ³	м ³

Привязан

Остальное см. спецификацию исполнения.

И№б.№

ТП 902-1-85-84-КЖЦ-ИПС66-2ш-1

И.О.Ш.О. Шерко
И.О.Ш.О. В.О.Ш.О.
С.О.Ш.О. С.О.Ш.О.
С.О.Ш.О. С.О.Ш.О.
И.О.Ш.О. С.О.Ш.О.

Панель стеновая
ИПС66-2ш-1

С.О.Ш.О. Ш.О.Ш.О.
Р
Госстрой СССР
Сибирский филиал
Сибирский проект

Ведомость расхода стали на один элемент, кг

Марка элемента	Арматурные изделия					
	Арматура класса				Поссот. марка	
	А I		А II		ГОСТ 5781-82	
ГОСТ 5781-82	Итого	ГОСТ 5781-82	Итого	ГОСТ 5781-82	Итого	
ИПС66-2ш-1	17,80		17,80	13,40	67,3	120
				30074	63,0	63,0

Закладные изделия						Всего
Арматура класса						
А I		А II		ГОСТ 5781-82		
А	В	А	В	Итого		
3,12	17,50			20,62		302,18

Привязан:

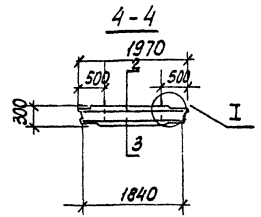
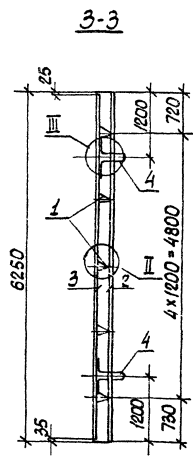
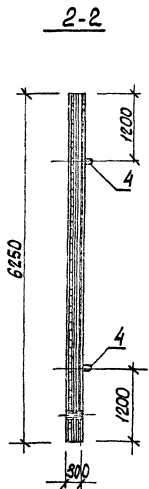
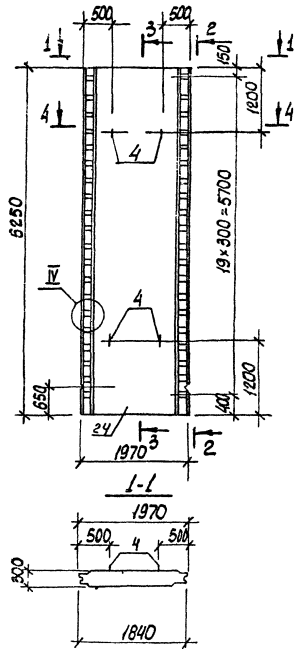
И№б.№

ТП 902-1-85-84-КЖЦ-ВМС1

Ведомость расхода
стали

С.О.Ш.О. Ш.О.Ш.О.
Р
Госстрой СССР
Сибирский филиал
Сибирский проект

Типовой проект 902-1-85.84 Амбосом VI



И.Ф. Н.И.С.И. ПРОЕКТОР И ДИЗАЙНЕР В.В. Л.И.И.И.И.

Привязан	Ил. отг.	Шенко	65
	Н. конт.	Владенко	65
	Р.ч. гр.	Боровик	567
	Ст. инж.	Штанский	411
Ил. №	Ил. №	Серва	212

ТП 902-1-85.84 КДЖН-1ПС66-2Ш-1 СБ		
Палель стеновая 1ПС66-2Ш-1 (сборочный чертеж)		
Ступа	Масштаб	Масштаб
Р	8,65	1:50
Лист	Листов 1	
Проектант И.Ф. Н.И.С.И. Составитель В.В. Л.И.И.И.И. Ведущий инженер		

Инв.№подл. Подпись и дата. Взам. Инв.№

Типовой проект 902-1-85.6к1

Альбом VI

Код	Зона	Лист	Обозначение	Наименование	Кол. на листы: 902-1-85-кнч-тс66-2ш-1								Примечание
					01	02	03	04	05	06	07	08	
Документация													
А1			902-1-85-84-кнч-ТТ1	Технические требования									
А2			- тпс66-2ш-1-01	Сборный чертёж									
А3			- втс 2	Ведомость расхода стали									
Сборные единицы													
А3	-		-тпс66-2ш-1	Панель стеновая тпс66-2ш-1	1	1	1	1	1	1	1	1	
	5		3.901-5	Сальник Ду900 СК≈300				1					
	6		1.400-15 Вып.1	Цепели вкладки МН13-3	1	1	1		2	1	1	2	
	7		1.400-15 Вып.1	" МН103	0,85	0,85			0,85	1,7	0,85		М

исполнения 9-16 см. листы 3,4

Привязан			Металл Швеллер ВЛ и контр. Висенко Р.К. Зр. Барышк СТ. Инж. Штандай Инж. Середняк				ТП 902-1-85.84-КНЧ-ТПС66-2Ш-1-01 Панель стеновая тс (тпс66-2ш-1-01÷ 1тс66-2ш-1-16)				Сталь Лист Листы Р 1 4 ГОСТ 19017-80 Соевободка инж. проект Харьковская водоканализ. проект Фабрика АФ			
											Инв. №			

Копия Лизарев В

Инв.№подл. Подпись и дата. Взам. Инв.№

Зона	Лист	Обозначение	Наименование	Кол. на листы: 902-1-85-кнч-тс66-2ш-1								Примечание	
				01	02	03	04	05	06	07	08		
8		1.400-15 Вып.1	Цепели вкладки МН124-5			2		1					
9		1.400-15 Вып.1	То же МН140-3			1	2	1					
10		1.400-15 Вып.1	" МН101-3	1	1				1				
11		1.400-15 Вып.1	" МН12-4	1	1	1	1	1	1	2			
12		1.400-15 Вып.1	" МН128-3	1,09	1,09	0,57			1,09	1,09	1,14		М
13		1.400-15 Вып.1	" МН131-3			0,7	1,05	1,09					
14		1.400-15 Вып.1	" МН127-3			0,7	1,05	0,5					М
15		1.400-15 Вып.1	" МН103-6										
21		3.902-1-10 Вып.2	" МН 5									8	
												9	
Детали													
Б4	16		Ф14А III ГОСТ 5781-82 В-1800					8					2.18 кг
Б4	17		Ф16А III ГОСТ 5781-82 В-2000					8					3.18 кг

Привязан		
Инв. №		

ТП 902-1-85.84-КНЧ-ТПС66-2Ш-1-01

Лист 2

И№ п/подл	Подпись	Дата	В.З.И. Шиб.Л	Обозначение	Наименование	Кол. материалов 902-1-КНИ-ИПС66-2ш1								Примечание		
						09	10	11	12	13	14	15	16			
<u>Документация</u>																
A4				902-1-85ВКМУ-ТТ1	Технические требования											
A3				-ИПС66-2ш1-01	Сборный чертёж											
A3				ВМС-2	Ведомость расхода стали											
<u>Сборочные единицы</u>																
A5				902-1-КНИ-ИПС66-2ш1	Панель стеновая ИПС66-2ш1	1	1	1	1	1	1	1	1	1	1	
				3.901-5	Самылик Ду 500 Рк=300	1						1				
				1.400-15 Вып.1	Удмеле закладное Мн101-3	1		1							1	
				1.400-15 Вып.1	" Мн121-2					1	2					

Привязан

И№ п/н

ТП 902-1-85.84-КНИ-ИПС66-2ш1-09 Лист 3

И№ п/подл	Подпись	Дата	В.З.И. Шиб.Л	Обозначение	Наименование	Кол. материалов 902-1-85-КНИ-ИПС66-2ш1								Примечание		
						09	10	11	12	13	14	15	16			
				1.400-15 Вып.1	Удмеле закладное Мн101-3				1	2						
				1.400-15 Вып.1	" Мн12.4	2	4	8	4	4	2			4		
				1.400-15 Вып.1	" Мн12.3								2			
				1.400-15 Вып.1	" Мн128-3								1,14			М
				1.400-15 Вып.1	" Мн103-6								8			
				3.902-1-10.2 Вып.2	" МН5	9					9					
<u>Детали</u>																
Б4				22	Ф14А III ГОСТ 5781-82; L=1500	8						8				1,82 кг
Б4				23	Ф12А III ГОСТ 5781-82; L=1800	8						8				1,58 кг

Привязан

И№ п/н

ТП 902-1-83.84-КНИ-ИПС66-2ш1-01 Лист 4

Ведомость расхода стали на дополнительные арматурные и закладные изделия, кг

Архив № 1

Марка элемента	Изделия арматурные					Изделия закладные								
	Арматура класса А III					Арматура класса А III				Прокат марки ВСт 3 кп 2				
	ГОСТ 5781-82					ГОСТ 5781-82				ГОСТ 103-76				
	Ø12	Ø14	Ø16	Итого		Ø8	Ø10	Ø12	Итого	Ø=6	Ø=8	Ø=10	Итого	
1ПС66-2Ш-1-01						1,3		1,3	2,6	8,8	4,8			13,6
1ПС66-2Ш-1-02						1,3		3,0	4,3	8,8	6,2	0,8		15,8
1ПС66-2Ш-1-03						1,8	1,4	3,1	6,3	4,9	16,6	0,8		29,5
1ПС66-2Ш-1-04		17,4	25,3	42,7	42,7	1,6		4,5	6,1	4,7	11,4	0,8		16,9
1ПС66-2Ш-1-05						1,8	0,7	4,5	7,0	5,1	16,5	0,8		22,4
1ПС66-2Ш-1-06						1,8		2,9	4,2	6,8	12,4	0,8		20,0
1ПС66-2Ш-1-07						1,1		4,6	5,7	8,5	6,8	1,6		16,9
1ПС66-2Ш-1-08						2,1			2,1	14,4	1,6			16,0

Типовой проект 902-1-85-84

Изделия закладные										Всего	Общий расход
Прокат марки											
ВСт 3 кп 2-1		Ст. 0			Ст. 10			Ст. 2			
ГОСТ 82-70		ГОСТ 2590-71*			ГОСТ 8732-78			ГОСТ 10704-76			
Ø=6	Итого	Ø15			Ø20			Ø10			
				12,8		12,8	67,3		67,3	96,3	96,3
										20,1	20,1
10,9	10,9									46,7	46,7
11,8	11,8									34,8	77,5
11,8	11,8									42,2	87,9
										24,2	24,2
										22,6	22,6
										18,1	18,1

Лист № 001. Проект № 902-1-85-84

Привязка	Исполн.	Шайко	Инж.	Т.П.902-185.84-КЖШ-ВМС 2
	Н.Климов	Власенко	Инж.	Ведомость расхода стали
	С.В.Гор	Бороздин	Инж.	
Имя	Ст. инж.	Шмандин	Инж.	
	Инж.	Серебряк	Инж.	

Станция	Лист	Листов
В	1	2
Госстрой СССР		
Сибирский филиал проектного института		
Варшавский проспект		

Ведомость расхода стали на дополнительные арматурные и закладные изделия, кг.

Альбом VI
Тиловой проект 902-1-85.84

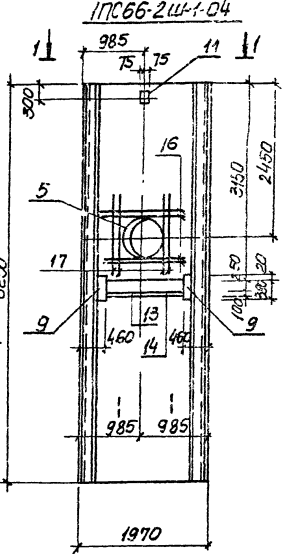
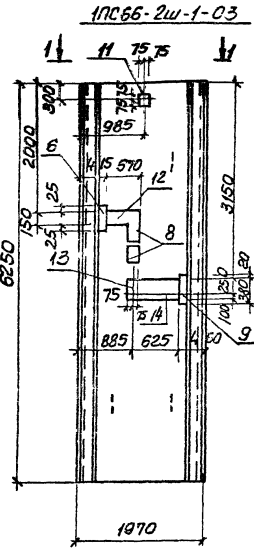
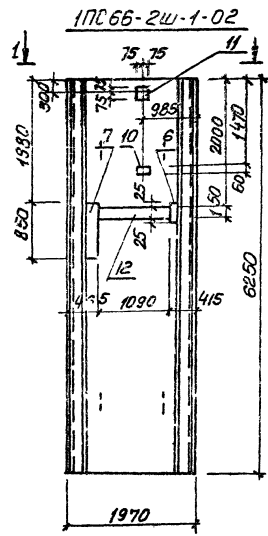
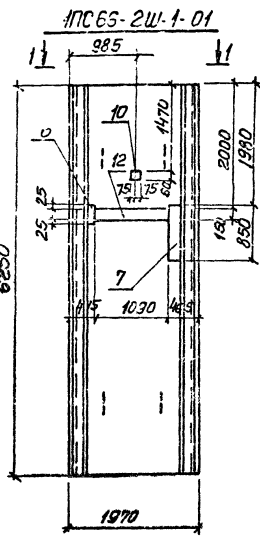
Марка элемента	Изделия арматурные						Изделия закладные										
	Арматура класса А III						Арматура класса А III					Прокат марки ВСт 3 кп 2					
	ГОСТ 5781-82						ГОСТ 5781-82					ГОСТ 103-76					
	φ12	φ14	φ16	φ18	Итого	Всего	φ8	φ10	φ12	φ16	Итого	δ=6	δ=8	δ=10	δ=12	δ=14	Итого
1ПС66-2Ш-1-09		17,4	25,3	11,5	54,2	54,2	1,1		5,38	8,45	14,93	0,3	2,8	24,98	4,14	4,5	36,72
1ПС66-2Ш-1-10									6,8	6,8			5,6	3,2			8,8
1ПС66-2Ш-1-11							0,2		13,6	13,8		0,3	11,2	6,4			17,9
1ПС66-2Ш-1-12								0,7	7,8	8,5			11	3,2			14,2
1ПС66-2Ш-1-13								1,4	8,8	10,2			16,4	3,2			19,6
1ПС66-2Ш-1-14	13,9	14,6		11,5	40,0	40,0	0,9		5,38	8,5	14,78		1,8	25,0	4,14	4,5	35,44
1ПС66-2Ш-1-15							2,2			2,2	14,8		1,6				16,4
1ПС66-2Ш-1-16							0,2		6,8	7,0		0,3	5,6	3,2			8,9

Изделия закладные										Всего	Общий расход	
Прокат марки												
ВСт 3 кп 2-1 ГОСТ 82-70					Ст. 0							
					ГОСТ 2590-71*							
					ГОСТ 10704-76							
											92,95	147,15
											15,6	16,6
											31,7	31,7
											22,7	22,7
											29,8	29,8
									41,3		91,52	131,52
											18,6	18,6
											15,9	15,9

Привязан

инв. №

ТП.902-1-85.84-КЖС- ВМС 2



Обозначение	Условная марка
902-1-85.84-КНИ-1ПС66-2W-1	ПС1
-01	ПС2
-02	ПС3
-03	ПС4
-04	ПС5
-05	ПС6
-06	ПС7

Привязан	
Инв. №	
Нач. отд.	Шейко
И. конт. р.	Влащенко
Рук. гр.	Буровик
Ст. инж.	Уманец
Инж.	Сергейчук

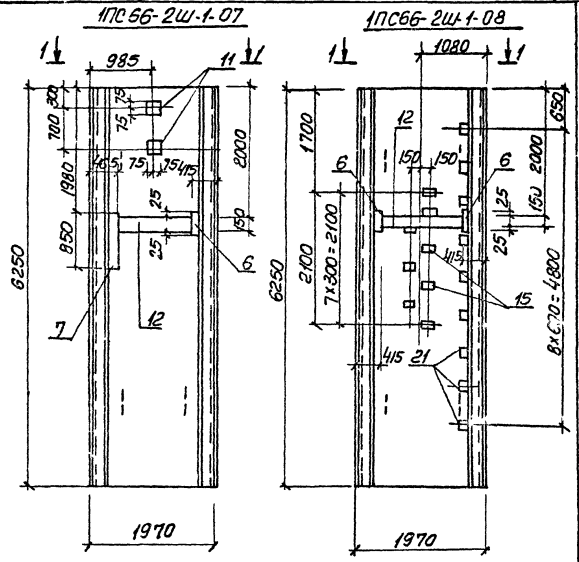
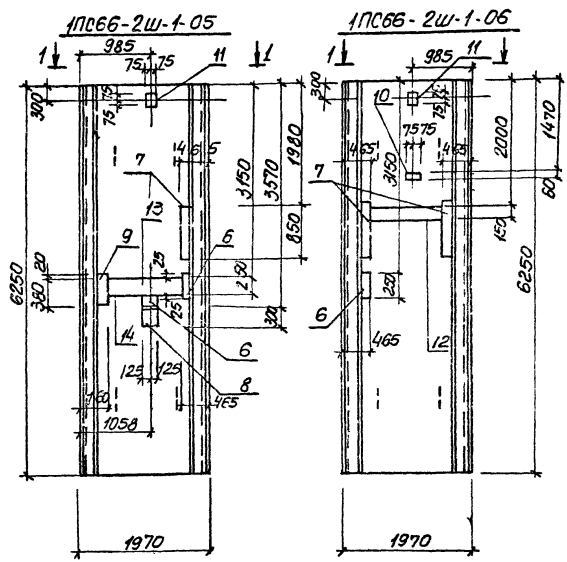
Закладное изделие паз. 10 приварить к арматурной сетке панели.

ТП 902-1-85.84-КНИ-1ПС66-2W-1-01СБ

Панель стеновая ПС (1ПС66-2W-1-01-1ПС66-2W-1-16) Сборочный чертёж	Сталь	Пасса	Пасштаб
	Р	8.63	1:50
		7	

Лист 1 / Листов 4
 Проектировщик: Г.С.С.С.Р.
 Составитель: И.М.И.И.И.И.
 Конструктор: К.С.С.С.С.С.
 Водяный проект

ИЗДАНИЕ ПОСЛЕДНЕЕ И НЕ ПЕРИОДИЧЕСКИ



Обозначение	Марка
902-18584-КНУ-1ПС66-2Ш-1-07	ПС 8
-08	ПС 9
-09	ПС 10
-10	ПС 11
-11	ПС 12
-12	ПС 13

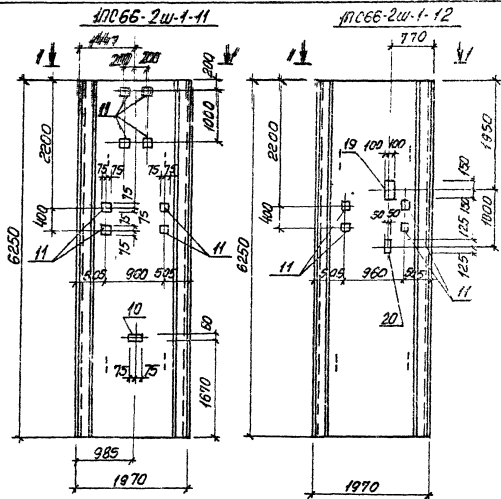
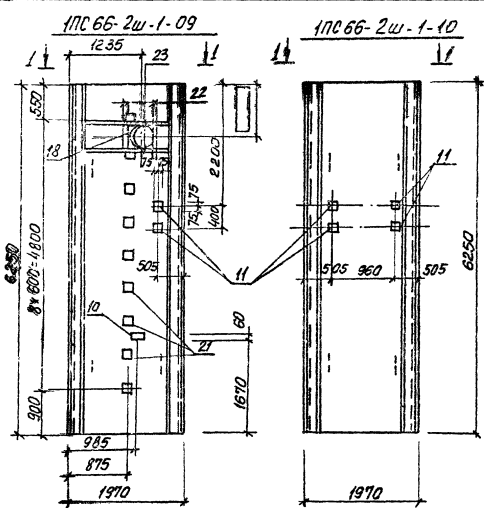
Закладные изделия поз. 10
приварить к арматурной
сетке панели

Привязки	
Унв. N	

Т77.902-1-

КНУ-1ПС66-2Ш-1-05

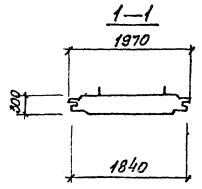
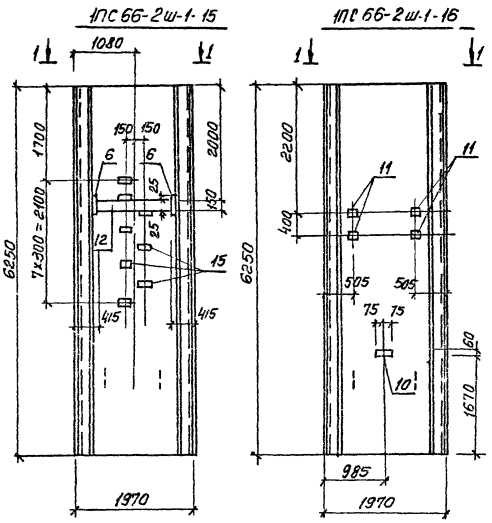
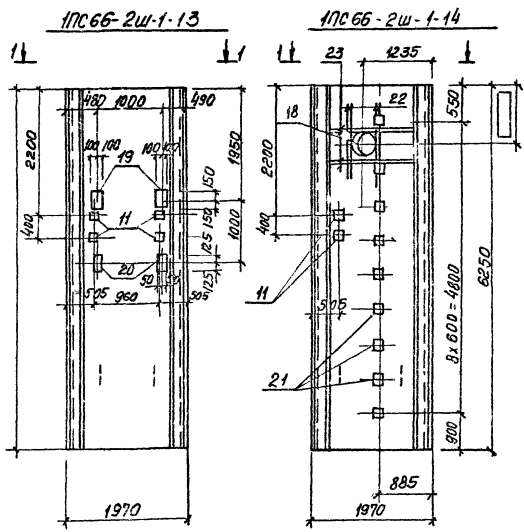
Лист	2
------	---



Обозначение	Марка
902-1-85.84-КЖИ-10С66-2w-1-13	ПС14
-14	ПС15
-15	ПС16
-16	ПС17

Закладное изделие поз.10 приварить к арматурной сетке панели

Прислан	
ИМВ.И	



Закладные изделия по 10 приварить к арматурной сетке панели

Привязан			
ИЗБ. N			

Т П 902-1-85.84-КНУ-17С66-2ш-1-0105

Лист
4

Код	Зона	Посл.	Обозначение	Наименование	кол	Примеч- нис
<u>Документация</u>						
A4			902-1-85.84-КЖИ-ТТ1	Технические требования ТТ1		
A						
A			-ПГ63.20-Б1ш	Сборочный чертеж		
A3			-ВМС.Э	Ведомость расхода стали <u>Сборочные детали</u>		
				Панель перегородочная		
			-ПГ63.20-Б1ш	ПГ63.20-Б1ш		
	1		3.902.1-10 вып.1	Каркас плоский КР2	10	
	2		902-1-85.84-КЖИ -с4	Сетка арматурная С4	2	
	3		3.902.1-10 вып.2	То же С3	1	
	4		3.902.1-10 вып.2	Изделие закладное МН2	4	
	5		3.902.1-10 вып.2	то же МН4	8	
<u>Материалы</u>						
	18			Бетон марки М300	248	

Перегородочную панель ПГ63.20-Б1ш выпалнить в опалубке панели ПГ66-20-Б1ш по серии 3.902.1-10 вып.2

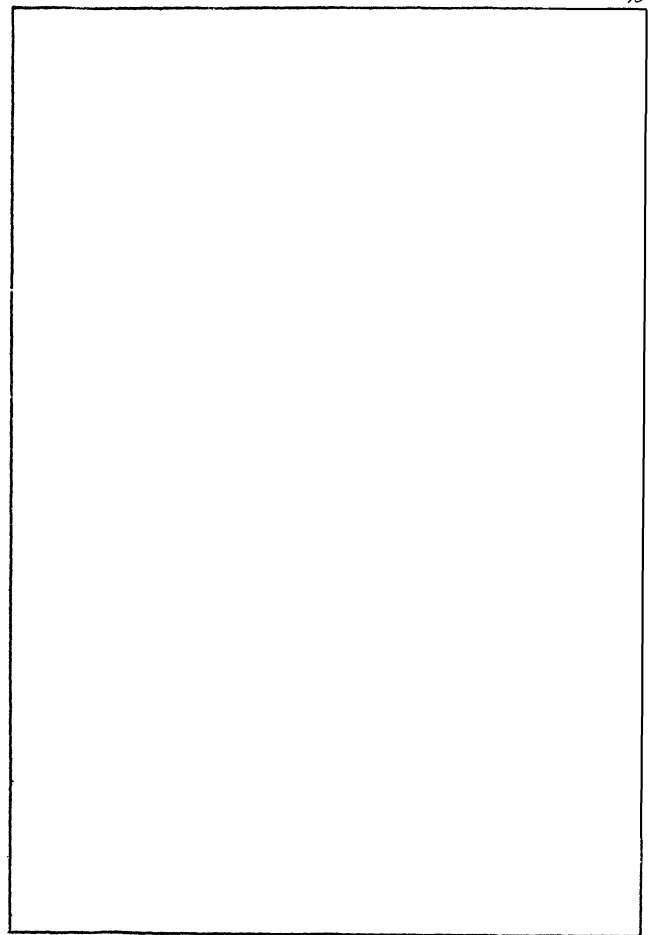
<u>Привязки</u>		

Исполн.	И.И.И.	И.И.И.
Провер.	И.И.И.	И.И.И.
Утверд.	И.И.И.	И.И.И.
И.И.И.	И.И.И.	И.И.И.
И.И.И.	И.И.И.	И.И.И.
И.И.И.	И.И.И.	И.И.И.

ТП 902-1-85.84-КЖИ-ПГ63.20-Б1ш

Панель перегородочная ПГ63.20-Б1ш

Исполн.	И.И.И.	И.И.И.
Провер.	И.И.И.	И.И.И.
Утверд.	И.И.И.	И.И.И.
И.И.И.	И.И.И.	И.И.И.
И.И.И.	И.И.И.	И.И.И.
И.И.И.	И.И.И.	И.И.И.

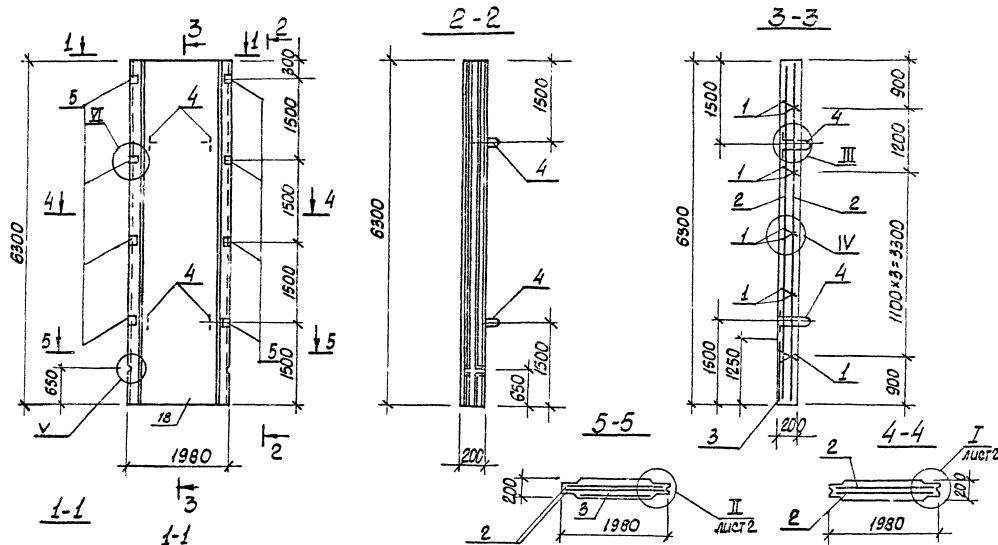


Ведомость расхода стали на один элемент, кг.

Марка элемента	Изделия арматурные						Изделия закладные						Общий расход			
	Арматура класса						Арматура класса			Прокат марки				Всего		
	А-I			А-III			А-III			Вст. 3 кл. 2						
	ГОСТ 5781-82			ГОСТ 5781-82			ГОСТ 5781-82			ГОСТ 82-70						
	φв		Итого	φ12		Итого	φ12	φ18		Итого	φ10х100				Итого	
ПГ 63.20-61ш	49,6		49,6	117,6		117,6	167,2	4,0	11,2		15,2	19,2		19,2	34,4	201,6

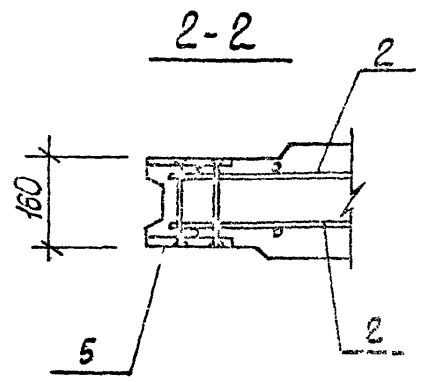
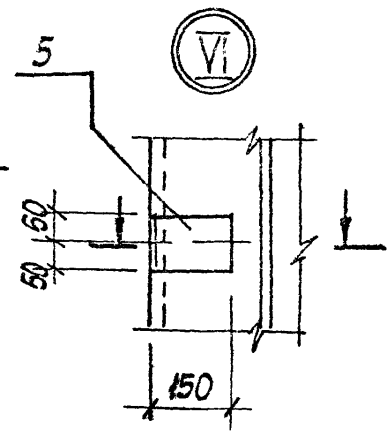
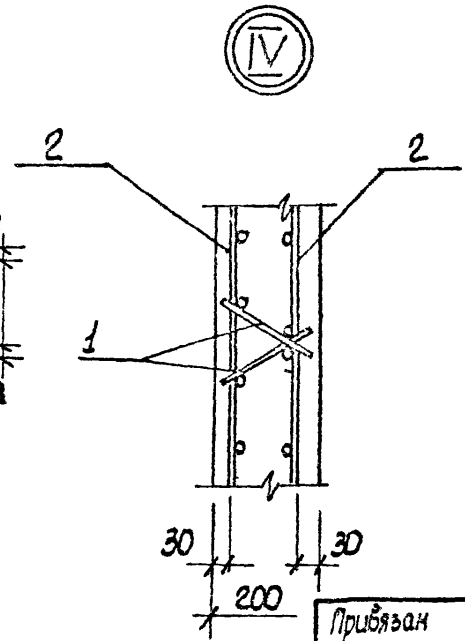
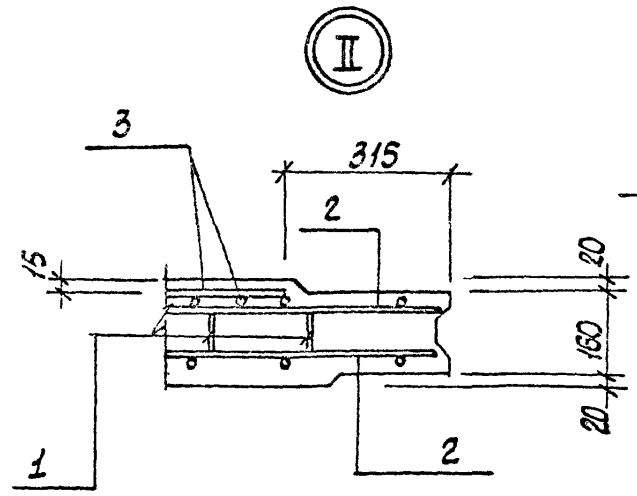
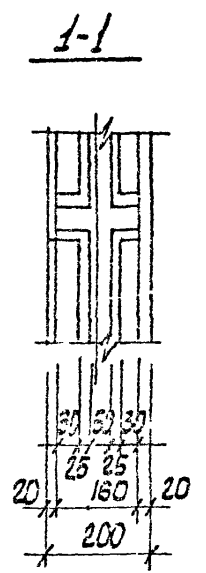
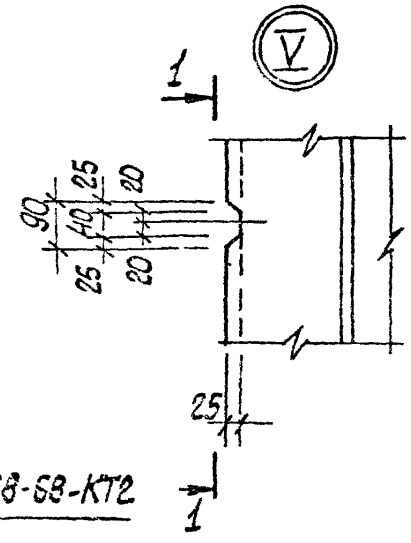
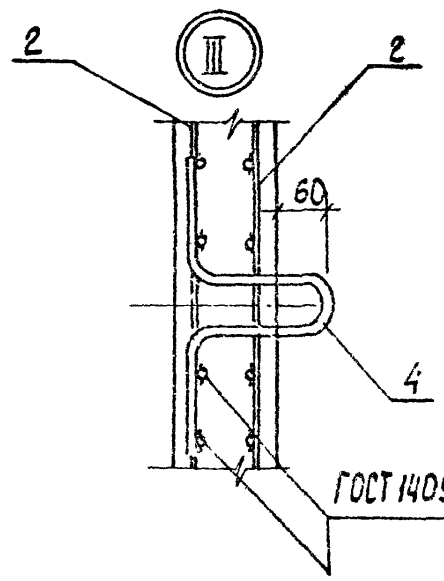
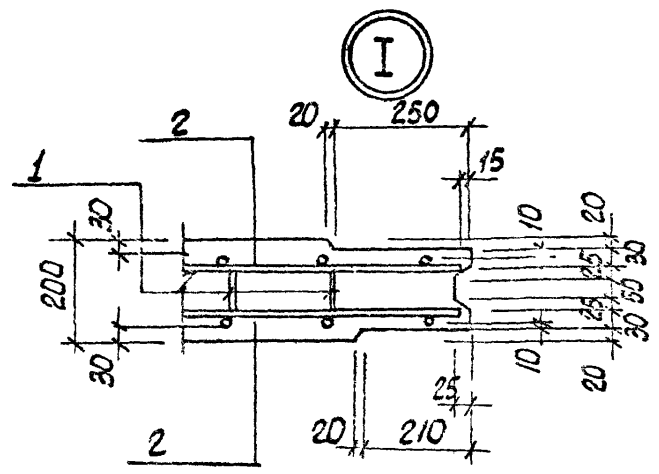
Привязан:				ТН 902-185,84-КЖУ-ВМСЗ			
Имя отч.	Имя	Имя	Имя	Имя отч.	Имя	Имя	Имя
П.С.И.	Васенко	Васенко	Васенко	П.С.И.	Васенко	Васенко	Васенко
Оук.п.	Воробей	Воробей	Воробей	Оук.п.	Воробей	Воробей	Воробей
Ст.инж.	Шуванов	Шуванов	Шуванов	Ст.инж.	Шуванов	Шуванов	Шуванов
Инд.№	191304	191304	191304	Инд.№	191304	191304	191304
Инд.№				Ведомость расхода стали			
				Страна: Арм. Арм. Арм.			
				Р. /			
				Госгоспроект			
				Сод. Водоканализпроект			
				Арм. Арм. Арм.			

Туловой проект 902-1-85.84 Архив VI



И.А.Попов, Л.В.Савин, И.В.Савин, И.В.Савин

Привязка		Имя		Дата		Лист		Листов		Всего	
ТП 902-18584 КЖЦ-ПГ 63.20-Б1ш-СБ						Стр. №		Листов			
Панель перегородочная						Р		6,2		1:50	
ПГ 63.20-Б1ш-СБ						Г					
(Сборочный чертеж)						Лист 1		Листов 2			
						Составитель		Проект			
						Водитель		Инженер			



Прибраван			
Ш.Н.В. №			

Код	Зона	Г/05	Обозначение	Наименование	Кол. на исполн. 902-1-85 КЖУ-ПГ63-20-БШ				Примечание
					01	02	03	04	
А4			902-1-85.8Ж.ЖИ-ТТ1	<u>Документация</u> Технические требования к изготовлению сборных железобетонных изделий	X	X	X	X	
А3			ПГ63.20-Б.Ш.Ж.СБ	Сборочный чертеж	X	X	X	X	
А3			- ВМС 4	Ведомость расхода стали	X	X	X	X	
				<u>Сборочные единицы</u>					
А3	-	3.902-1-10	Вып. 2	Панель перегородочная ПГ 63.20 - Б 101	1	1	1	1	
6		3.901-5		Сальник Ду 500 Е-300		1	1	1	
7		3.901-5		Сальник Ду 150 Е-200	1	1		1	
8		3.901-5		Сальник Ду 100 Е-200				1	

Приказан				ТТ902-1- КЖУ-ПГ63.20-БШ-01			
Исполн.	Исполн.	Исполн.	Исполн.	Исполн.	Исполн.	Исполн.	Исполн.
И.В.Н.	И.В.Н.	И.В.Н.	И.В.Н.	И.В.Н.	И.В.Н.	И.В.Н.	И.В.Н.

И.В.Н. подл.	Подпись	Дата	Б.З.М.И.И.М.
--------------	---------	------	--------------

Код	Зона	Г/05	Обозначение	Наименование	Кол. на исполн. 902-1-85-КЖУ-ПГ63.20-БШ				Примечание
					01	02	03	04	
				<u>Издание эомадное</u>					
9			1.400-15 Вып.1	ч МН 121-2	2				
10			1.400-15 Вып.1	" МН 128-3	14	14	14	14	М
11			1.400-15 Вып.1	" МН 124-5			2	2	
12			1.400-15 Вып.1	" МН 110-3	2			2	
13			1.400-15 Вып.1	" МН 140-3					
14			1.400-15 Вып.1	" МН 130-3	1	1	1		
15			1.400-15 Вып.1	" МН 113-3	1	1	1	2	
				<u>Детали</u>					
Б4	16			Ф 12А III ГОСТ 5781-82, Е-1300	8	8		8	1.3 кг
Б4	17			Ф 10А III ГОСТ 5781-82, Е-1300	8	8		8	0.8 кг

Приказан			
И.В.Н.	И.В.Н.	И.В.Н.	И.В.Н.

ТТ902-1-85.8Ж-КЖУ-ПГ63.20-БШ-01

Лист 2

Ведомость расхода стали на дополнительные арматурные
и закладные изделия, кв.

Марка элемента	Изделия арматурные			Изделия закладные										
	Арматура класса			Арматура класса					Прокат марки					
	АIII			АIII					В ст.3 кл2					
	ГОСТ 5781-82			ГОСТ 5781-82					ГОСТ 103-76			ГОСТ 82-70		
	φ10	φ12	Итого	φ8	φ10	φ12	Итого	8x100	8x200	6x150	Итого	3x250	Итого	
ЛГБЗ.20-Б/ш-01	6,4	10,4	16,8	1,5	1,4	4,2	7,2	1,6	22,6	10,0	34,2	1,4	1,4	
ЛГБЗ.20-Б/ш-02	6,4	10,4	16,8	1,2	1,4	1,4	4,0	3,2	22,6	10,0	35,8	1,4	1,4	
ЛГБЗ.20-Б/ш-03				1,2		4,2	5,4	3,2	25,0	10,0	38,2	11,6	11,6	
ЛГБЗ.20-Б/ш-04	6,4	10,4	16,8	1,2		2,8	4,0	3,2	25,0	10,0	38,2	13,0	13,0	

Изделия закладные						Всего	Общий расход
Прокат марки							
Ст. 10			Ст. 2				
ГОСТ 8237-78							
12x4	12x5	Итого	12x4	Итого			
3,0		3,0					
3,0		3,0	41,3	41,3			
3,0		3,0	41,3	41,3			
3,0	3,5	6,5	41,3	41,3			

Привязан	Изд. стр.	Шенко			7П902-1854КЖИ - ВМС4
	Л. от 20	Власенко			
	СМК. гр.	Боробий			Ведомость расхода стали
	Изм. №	С. Мандий			
Изм. №		Изм. №	1950/89	1-2/2	

Страница	Лист	Листов
Р	1	1

Госстандарт СССР
Сибирский филиал
Институт
Восточный проект

ПГ 63.20-Б1Ш-01

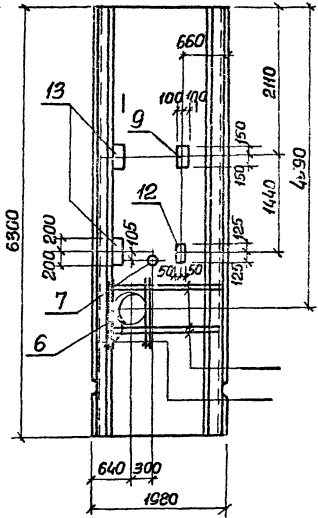
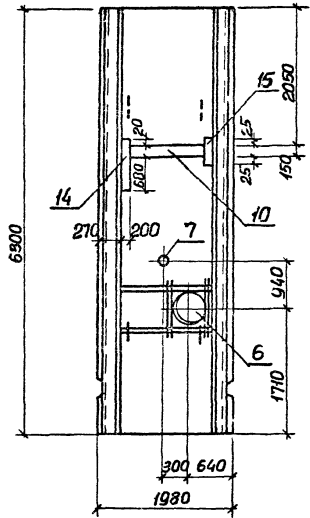
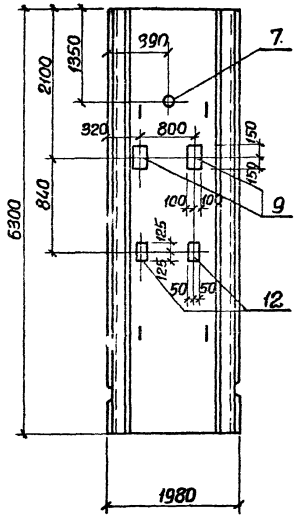
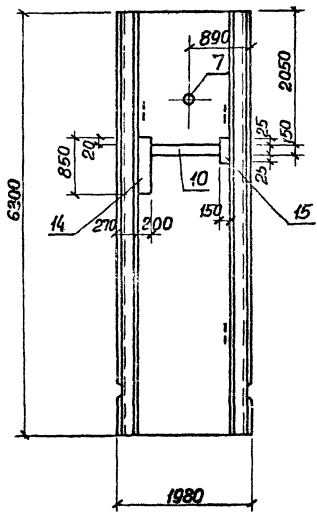
ПГ 63.20-Б1Ш-02

1-1

2-2

1-1

2-2



Обозначение	Условная марка
902-1-85.84-кзжн-ПГ63.20-Б1Ш-	-
-01	ПГ2
-02	ПГ3
-03	ПГ4
-04	ПГ5

Остальное см серию 3.902.1-10 вып. 2

Привязан	Изд. от	Шевко	Р/з	ТП 902-1-85.84КЗЖН-ПГ63.20-Б1Ш-01СБ
	Гл. спец.	Власенко	С/р	Панель перегородочная ПГ63.20-Б1Ш-01
	Рук. эк.	Боробик	С/р	ПГ 63.20-Б1Ш-01
	Ст. инж.	Шманский	И/з	ПГ 63.20-Б1Ш-04)
Инв. №	Инж.	Маская	И/з	Сборочный чертеж.
				Рис. 6200 1:50
				Лист 1 из 2
				Госстрой СССР
				Сов.в.о.к.а.с.т.р.о.к.т.
				Харьковская обл.
				Вооруженный проект

ПГ 63.20-Б1 ш-03

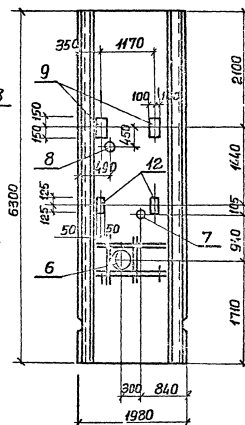
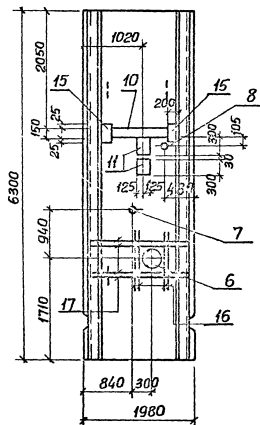
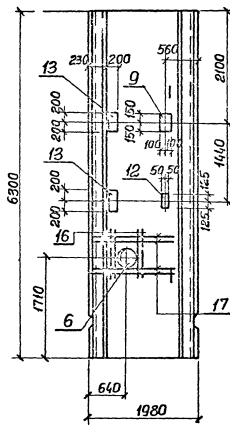
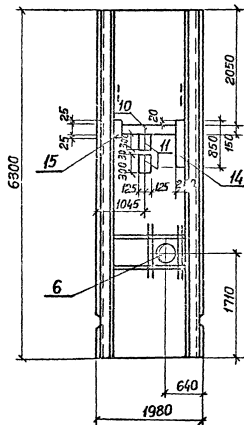
ПГ 63.20-Б1 ш-04

1-1

2-2

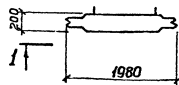
1-1

2-2



2 ↓

↑ 2



↑ 1

Остальное см. серию 3.902-1-10 Вып. 2

Прибылок			
Шп. №			

ПГ 902-1-85.84-КЗСИ-ПГ 63.20-Б1 ш-01СБ

Лист
2

Код	Страна	Поз	Обозначение	Наименование	Кол.	Примечание
<u>Документация</u>						
А4			902-1-85.84 - КЖИ-ТТ1	Технические требования		
А5			- ПГ63.20-У3ш-С5	Сборочный чертеж		
А6			- ВМС5	Ведомость расхода стали		
А33			- У	Узел I, II		
<u>Сборочные единицы</u>						
1	3.902.1-10	вып.1		Каркас плоский КР2	10	
А4	2		С5	Сетка арматурная С5	1	
А	3		С6	То же С6	1	
4	3.902.1-10	вып. 2		" С3	1	
5	3.902.1-10	вып.2		Узелие закладное МН2	4	
6	3.902.1-10	вып.2		То же МН4	8	
7	3.902.1-10	вып.2		МН5	18	
8	1.400-15	вып.1		МН113-3	3	
9	1.400-15	вып.1		МН128-3	1.4	м
10	1.400-15	вып.1		МН124-5	2	
<u>Материалы</u>						
				Бетон марки М300	2,48	м3

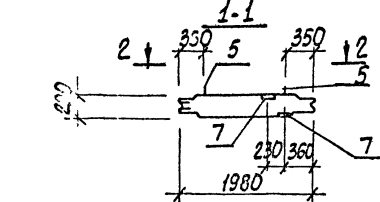
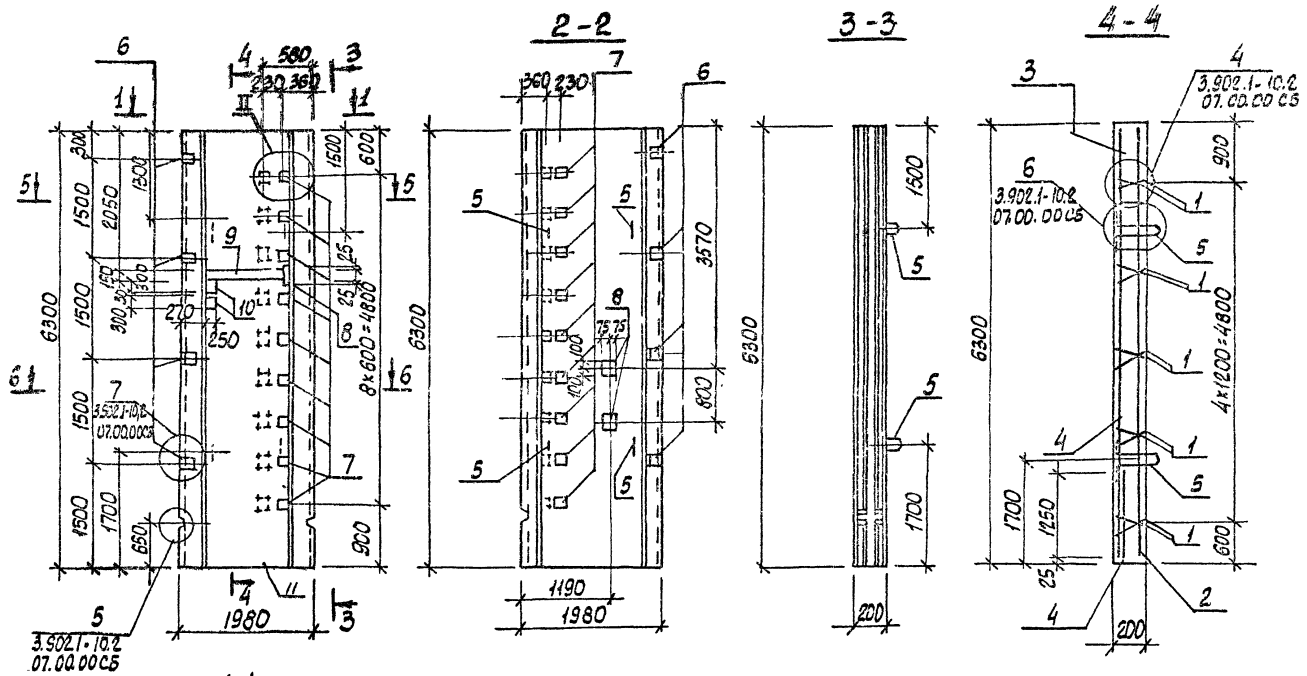
Прибязан			
Изм. №			

ТП902-1-85.84 - КЖИ-ПГ63.20-У3ш			
Нач. отд	Шейко	ИЖ	
Тл. спец	Власенко	ИЖ	
Рук. гр.	Бородавк	ИЖ	
Ст. инж.	Штанский	ИЖ	
Инж.	Нязкая	ИЖ	
Станция	Лист	Листов	
Панель перегородочная ПГ63.20-У3ш		Станция Лист Листов	
		Р 1	
		Госстрой СССР	
		Ленинградский проект	
		Водоканалпроект	

Код	Страна	Поз	Обозначение	Наименование	Кол.	Примечание
<u>Документация</u>						
А4			902-1-85.84 - КЖИ-ТТ1	Технические требования		
А5			- ПГ63.20-У3ш-С5	Сборочный чертеж		
А6			- ВМС5	Ведомость расхода стали		
А33			- У	Узел I, II		
<u>Сборочные единицы</u>						
1	3.902.1-10	вып.1		Каркас плоский КР2	10	
А4	2		С5	Сетка арматурная С5	1	
А4	3		С6	С6	1	
4	3.902.1-10	вып.2		С3	1	
5	3.902.10	вып.2		Узелие закладное МН2	4	
6	3.902.10	вып.2		МН4		
7	3.902.10	вып.2		МН5	18	
8	1.400-15	вып.1		МН113-3	1	
9	1.400-15	вып.1		МН128-3	1.4	м
10	1.400-15	вып.1		МН124-5	2	
11	1.400-15	вып.1		МН121-2	2	
12	1.400-15	вып.1		МН110-3	2	
<u>Материалы</u>						
			3.901-5	Сальник Ду50 Р=20С	1	
<u>Материалы</u>						
				Бетон марки М300	2,48	м3

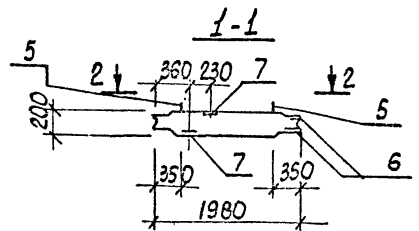
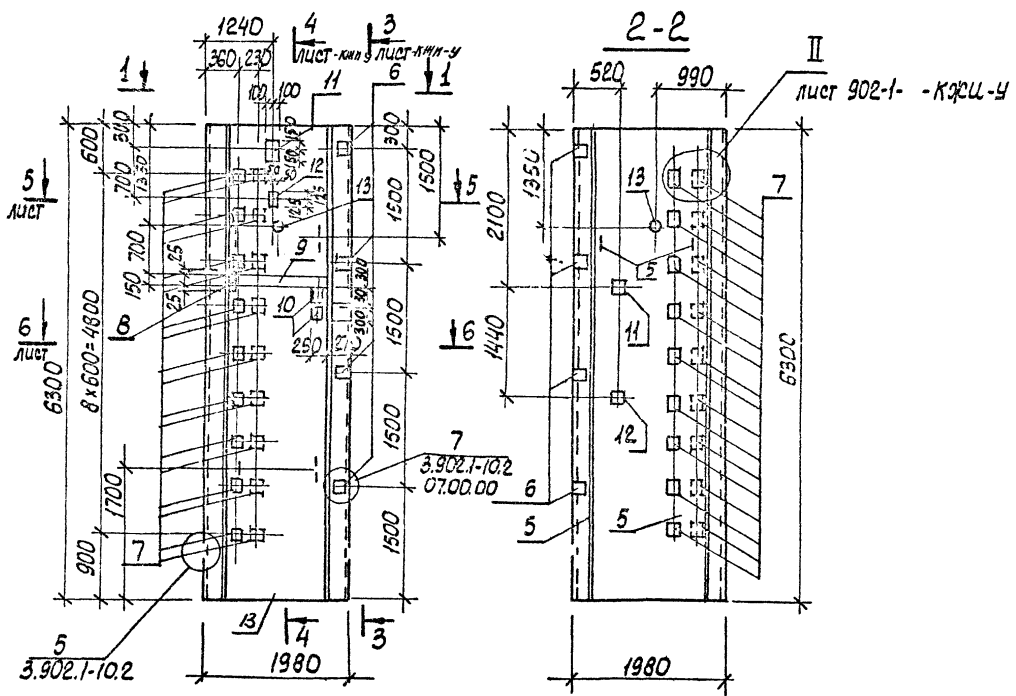
Прибязан			
Изм. №			

ТП902-1-85.84 - КЖИ-ПГ63.20-У3ш-1			
Нач. отд	Шейко	ИЖ	
Тл. спец	Власенко	ИЖ	
Рук. гр.	Бородавк	ИЖ	
Ст. инж.	Штанский	ИЖ	
Инж.	Нязкая	ИЖ	
Станция	Лист	Листов	
Панель перегородочная ПГ63.20-У3ш-1		Станция Лист Листов	
		Р 1	
		Госстрой СССР	
		Ленинградский проект	
		Водоканалпроект	



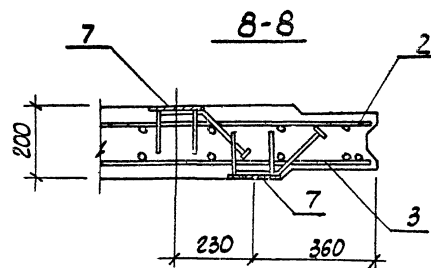
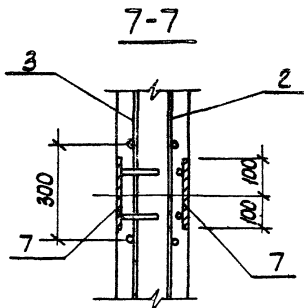
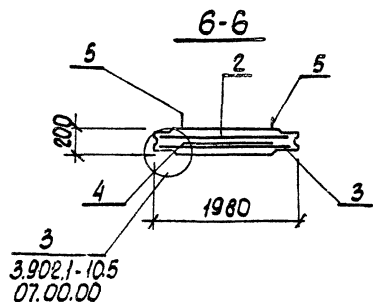
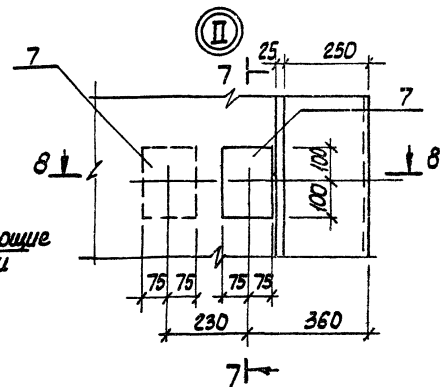
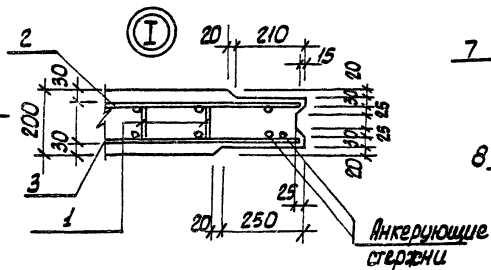
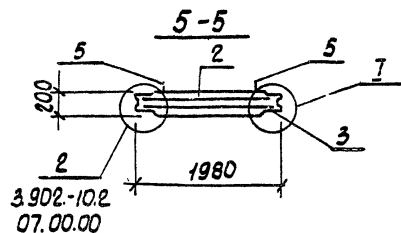
Прибыль					
инв.№					

ТП 902-185,84-КЖ-ПГ63.20-УЗШ-СБ		
Панель перегородочная		
ПГ63.20-УЗШ		
(Сборочный чертеж)		
Страна	Извест	Листов
Р	6,98	1:50
Лист	Листов	
Институт		
Инженер		
Проверил		
Директор		

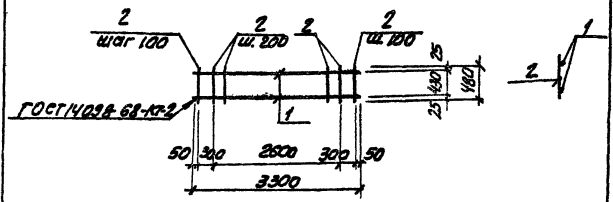


Привязка					
Исполн	Ив. №	Ив. №	Ив. №	Ив. №	Ив. №
Провер					
Изм. №					

ТП 902-185.84-КЖЦ-ПГ 63.20-У3ш-1-С5			
Панель перегородочная ПГ 63.20-У3ш-1 (Сборочный чертеж)	Сталь	Панель	Посилье
	Р	6.48	1.50
	Лист	Листов	
	Тех. проект сср Служба технического проекта Харьковский Водокапительный		



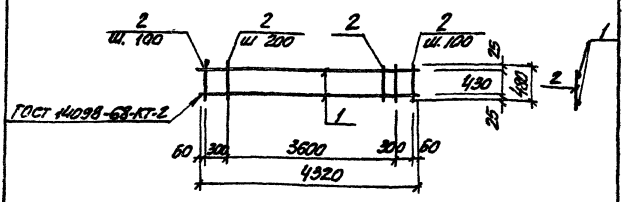
Приказан				Инв.№				7П 902-1-85.84 - КЖУ-У			
				Имя.отч. Шайко				Станция/лист Лис.зв			
				Л.с.с.с. Власенко				Р			
				Рук.гр. Боробай				Госетрой СССР			
				Ст.инж. Шимпанов				Самовольный инж.проект			
				Инж. МАТ.ИВ				Самовольный проект			
								Узлы I, II			



Формат	Волна	№	Обозначение	Наименование	кол.	Примечание
				<u>Документация</u>		
A4			902-1-85.84 -КЖУ-ТТЗ	Технические требования		
				<u>Детали</u>		
Б.4	1		Ф16А ГОСТ 5781-82 L-3300	2	5,2кг	
Б.4	2		Ф6А ГОСТ 5781-82 L-480	20	0,11кг	

Привязан		
Шиб. №		
ТН902-1- 85. 84 -КЖУ-КР1		
И.п.т.з.	Шибко	Л.п.т.з.
И.п.т.з.т.	В.п.т.з.т.	Л.п.т.з.т.
И.п.т.з.р.	С.п.т.з.р.	Л.п.т.з.р.
И.п.т.з.и.	Ш.п.т.з.и.	Л.п.т.з.и.
И.п.т.з.к.	М.п.т.з.к.	Л.п.т.з.к.

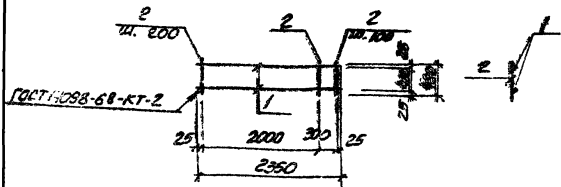
Каркас плоский КР1	Габариты	Масса	Насит
	Р	12.6	1:50
	Лист	Листов 1	
	Образован в Харьковском заводском институте		



Формат	Волна	№	Обозначение	Наименование	кол.	Примечание
				<u>Документация</u>		
A4			902-1-85.84 -КЖУ-ТТЗ	Технические требования		
				<u>Детали</u>		
Б.4	1		Ф16А ГОСТ 5781-82 L-4320	2	6,82кг	
Б.4	2		Ф6А ГОСТ 5781-82 L-480	25	0,11кг	

Привязан		
Шиб. №		
ТН902-1- 85. 84 -КЖУ-КР2		
И.п.т.з.	Шибко	Л.п.т.з.
И.п.т.з.т.	В.п.т.з.т.	Л.п.т.з.т.
И.п.т.з.р.	С.п.т.з.р.	Л.п.т.з.р.
И.п.т.з.и.	Ш.п.т.з.и.	Л.п.т.з.и.
И.п.т.з.к.	М.п.т.з.к.	Л.п.т.з.к.

Каркас плоский КР2	Габариты	Масса	Насит
	Р	16.4	1:50
	Лист	Листов 1	
	Образован в Харьковском заводском институте		



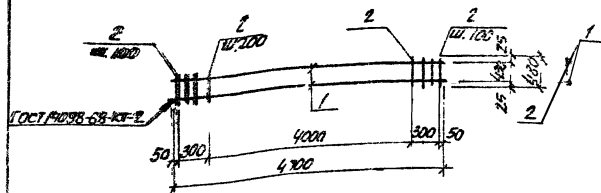
Код	Обозначение	Наименование	кол	Примечание
		<u>Документация</u>		
А4	902-18584-КЖУ-ТТ2	Технические требования		
		<u>Детали</u>		
Б.4	1	Φ15А ГОСТ 5781-82 L=2350	2	3.71кг
Б.4	2	Φ6А ГОСТ 5781-82 L=480	14	0.11кг

Привязан	
И.№ п/п	
И.№ п/п	
И.№ п/п	
И.№ п/п	
И.№ п/п	
И.№ п/п	
И.№ п/п	
И.№ п/п	
И.№ п/п	

ТН 902-1-85.84 - КЖУ-КР3

Каркас плоский КР3

Стандарт	Масса	Плотность
Р	426	1.50
Лист	Листов	
Госстрой СССР Сибирский филиал Сибирский проект		



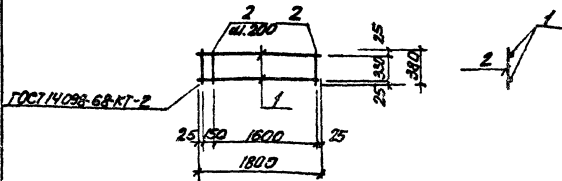
Код	Обозначение	Наименование	кол	Примечание
		<u>Документация</u>		
А4	902-18584-КЖУ-ТТ2	Технические требования		
		<u>Детали</u>		
Б.4	1	Φ16А ГОСТ 5781-82 L=4200	2	7.42кг
Б.4	2	Φ6А ГОСТ 5781-82 L=480	27	0.11кг

Привязан	
И.№ п/п	
И.№ п/п	
И.№ п/п	
И.№ п/п	
И.№ п/п	
И.№ п/п	
И.№ п/п	
И.№ п/п	
И.№ п/п	

ТН 902-1-85.84 - КЖУ-КР4

Каркас плоский КР4

Стандарт	Масса	Плотность
Р	17.8	1.57
Лист	Листов	
Госстрой СССР Сибирский филиал Сибирский проект		



Код	Вид	Обозначение	Наименование	Кол	Примечание
			<u>Документация</u>		
А4		902-1-85.84 - КЖУ-ТТ2	Технические требования		
			<u>Детали</u>		
Б4	1	Ф6АЛ ГОСТ 5781-82 L=1800		2	2,84 кг
Б4	2	Ф6АЛ ГОСТ 5781-82 L=380		10	0,08 кг

Привязан

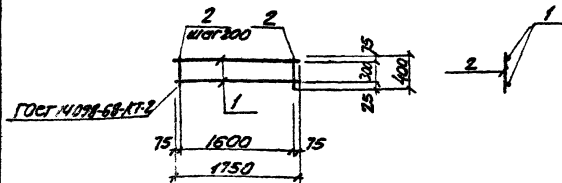
Инд. №

ТТ902-1-85.84 - КЖУ-КР5

Каркас плоский
КР5

Сталь	Масса	Плотность
Р	6,48	1,50
Лист	Листов	

Исполн. ШЕВКО
Начальн. Власенко
Сек. тех. Баранов
Инж. Шенников
Инж. Шенников



Код	Вид	Обозначение	Наименование	Кол	Примечание
			<u>Документация</u>		
А4		902-1-85.84 - КЖУ-ТТ2	Технические требования		
			<u>Детали</u>		
Б4	1	Ф6АЛ ГОСТ 5781-82 L=1750		2	2,76 кг
Б4	2	Ф6АЛ ГОСТ 5781-82 L=400		9	0,1 кг

Привязан

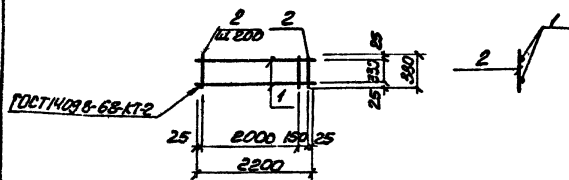
Инд. №

ТТ902-1-85.84 - КЖУ-КР6

Каркас плоский
КР6

Сталь	Масса	Плотность
Р	6,48	1,50
Лист	Листов	

Исполн. ШЕВКО
Начальн. Власенко
Сек. тех. Баранов
Инж. Шенников
Инж. Шенников



Формат	Шкала	Лист	Обозначение	Наименование	Кол.	Приме- чанье
				<u>Документация</u>		
A4			902-1-85.84 - КЖУ-ТТ2	Технические требования		
				<u>Детали</u>		
Б.4	1		Ф16Н ГОСТ 5781-82 L=2800	2	1.35	
Б.4	2		Ф6А1 ГОСТ 5781-82 L=400	12	0.1КГ	

Привязан

Лист №

ТЛ 902-1-85.84 - КЖУ-КР7

Каркас плоский
КР7

Стандарты СССР

Р 5.1 1:50

Лист Листов 1

Госстандарт СССР

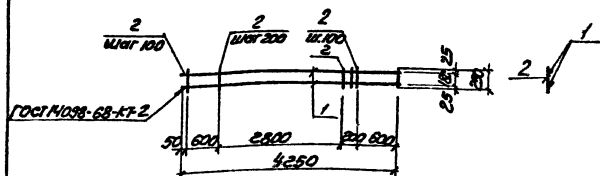
Специальный проект

Харьковский

Воплаканский проект

Н.О.Ма Шерока
Н.Кант Власенко
Рук.пр Боровик
Ст.инжн Шиндлер
Инжн Литвинова

И.С.



Формат	Шкала	Лист	Обозначение	Наименование	Кол.	Приме- чанье
				<u>Документация</u>		
A4			902-1-85.84 - КЖУ-ТТ2	Технические требования		
				<u>Детали</u>		
Б.4	1		Ф16Н ГОСТ 5781-82 L=4250	2	6.7КГ	
Б.4	2		Ф8А1 ГОСТ 5781-82 L=230	23	0.05КГ	

Привязан

Лист №

ТЛ 902-1-85.84 - КЖУ-КР8

Каркас плоский
КР8

Стандарты СССР

Р 15.47 1:50

Лист Листов 1

Госстандарт СССР

Специальный проект

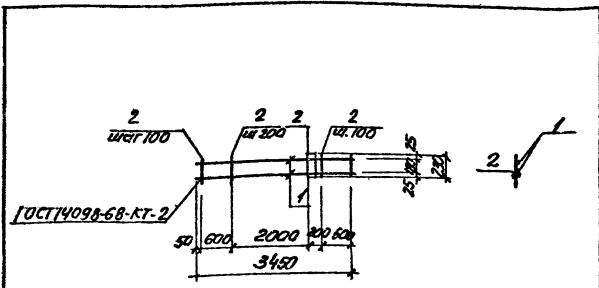
Харьковский

Воплаканский проект

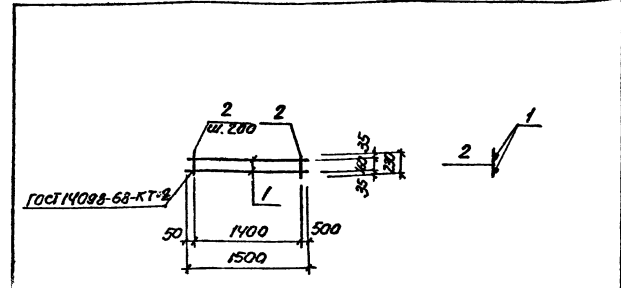
Н.О.Ма Шерока
Н.Кант Власенко
Рук.пр Боровик
Ст.инжн Шиндлер
Инжн Литвинова

И.С.

Технический проект 902.1-85.84 - А4



Формат	Зона	Лист	Обозначение	Наименование	кол	Примечание
А4			902.1-	К.Ж.У-ТТ2		
<u>Документация</u>						
Технические требования						
<u>Детали</u>						
Б4	1		ф.16А	ГОСТ 5781-82 с-3450	2	5,4 кг
Б4	2		ф.8А	ГОСТ 5781-82 с-230	19	0,08 кг



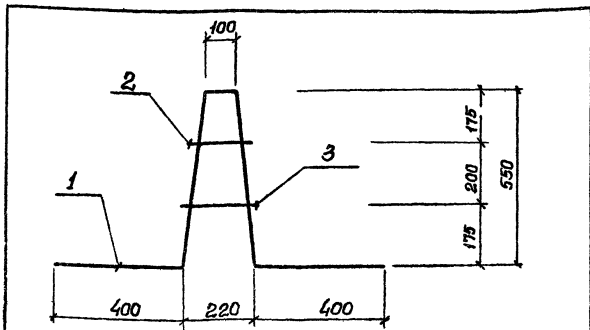
Формат	Зона	Лист	Обозначение	Наименование	кол	Примечание
А4			902.1-85.84	К.Ж.У-ТТ2		
<u>Документация</u>						
Технические требования						
<u>Детали</u>						
Б4	1		ф.16А	ГОСТ 5781-82 с-1500	2	2,9 кг
Б4	2		ф.8А	ГОСТ 5781-82 с-230	8	0,05 кг

Имя	Фамилия	Инициалы	Подпись	Дата	Комментарий

Привязан		
УИВ №		
ТТ902-1-85.84 - К.Ж.У-ТТ2		
Каркас плоский КР9		
Стандарт	Пассе	Масштаб
Р	12.6	1:50
Лист	Листов 1	
ГОСТ 14098-68 с 200		
Коды документов: проект, разработка, чертеж		
Виды: материал, цвет		

Имя	Фамилия	Инициалы	Подпись	Дата	Комментарий

Привязан		
УИВ №		
ТТ902-1-85.84 - К.Ж.У-ТТ2		
Каркас плоский КР10		
Стандарт	Пассе	Масштаб
Р	6.2	1:50
Лист	Листов 1	
ГОСТ 14098-68 с 200		
Коды документов: проект, разработка, чертеж		
Виды: материал, цвет		



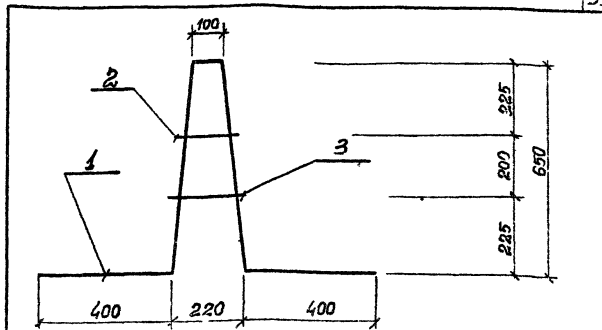
Формат	Зона	Поз.	Обозначение	Наименование	Кол.	Примечание
				<u>Документация</u>		
A4			902-1-85.84-КЖИ-ТТ2	Технические требования		
				<u>Детали</u>		
Б4	1			ФВЯIII ГОСТ 5781-82 л-2010	1	3,22 кг
Б4	2			ФВЯIII ГОСТ 5781-82 л-200	1	0,08 кг
Б4	3			л-250	1	0,1 кг.

Привязан	
Инв. №	
Нач. отд.	Шейко
Н. контр.	Бласенко
Рук. зр.	Борошук
Ст. инж.	Шмандий
Инж.	Шоложенко

ТП 902-1-85.84-КЖИ-КР12

Каркас плоский
КР12

Стация	Масса	Масшт.
Р	34	-
Лист	Листов 1	
Госстрой СССР Совхозартелипроект Тарьковский Водоканалпроект		



Формат	Зона	Поз.	Обозначение	Наименование	Кол.	Примечание
				<u>Документация</u>		
A4			902-1-85.84-КЖИ-ТТ2	Технические требования		
				<u>Детали</u>		
Б4	1			ФВЯIII ГОСТ 5781-82 л-2210	1	3,54 кг
Б4	2			ФВЯIII ГОСТ 5781-82 л-230	1	0,09 кг
Б4	3			л-270	1	0,11 кг

Привязан	
Инв. №	
Нач. отд.	Шейко
Н. контр.	Бласенко
Рук. зр.	Борошук
Ст. инж.	Шмандий
Инж.	Шоложенко

ТП 902-1-85.84-КЖИ-КР13

Каркас плоский
КР13

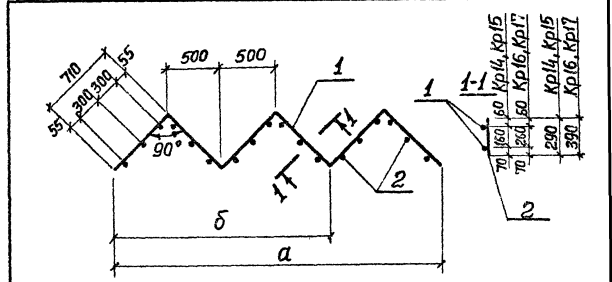
Стация	Масса	Масшт.
Р	3,74	-
Лист	Листов	
Госстрой СССР Совхозартелипроект Тарьковский Водоканалпроект		

Инв. № 10м VI (подпись и дата) (подпись и дата)

Условное обозначение	Наименование	Кол. на станци.	902-1-85.84-КЖИ-Кр14	Примечание
902-1-85.84-КЖИ-ТТ2	Документация	01	02	
902-1-85.84-Кр14СБ	Технические требования			
	Сборочный чертеж			
	<u>Металл</u>			
51	φ100 ГОСТ 5781-82, L=4260	2		2,63 кг
54	L=2840	2		1,75 кг
58	φ120 ГОСТ 5781-82, L=290	18	12	0,26 кг
59	L=390	18	12	0,35 кг

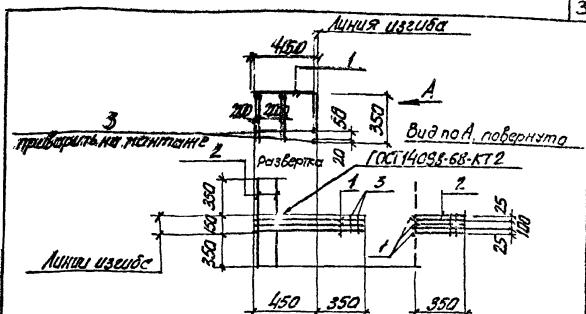
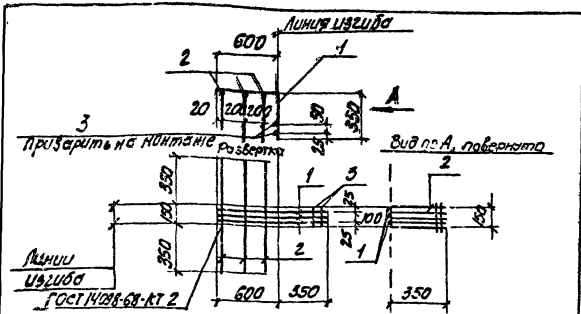
ТТ 902-1-85.84 - КЖИ-Кр14	
Исполн. Шейко В.В.	Листов 1
Н. контр. Власенко В.В.	Р 1
Рук. ер. Боробик В.В.	Согласован с проектом
Ст. инж. Шманюц В.В.	Технический проект
Инж. Мирошник В.В.	Формат А4

Копия



Обозначение	Марка	a мм	б мм	Масса кг
902-1-85.84-КЖИ-Кр14	Кр 14	3000		9,94
-01	Кр 15		2000	6,62
-02	Кр 16	3000		11,56
-03	Кр 17		2000	7,70

Приблизно		Инв. №		ТТ 902-1-85.84 - КЖИ-Кр 14СБ	
Нач. отд. Шейко В.В.	Рук. ер. Власенко В.В.	Р	Масса	Масса	Масса
Н. контр. Власенко В.В.	Рук. ер. Боробик В.В.	См. табл.	См. табл.	См. табл.	См. табл.
Ст. инж. Шманюц В.В.	Инж. Мирошник В.В.	Лист	Листов 1	Лист	Листов 1
Инж. Мирошник В.В.	Инж. Мирошник В.В.	Согласован с проектом			
		Согласован с проектом			
		Согласован с проектом			



Код	Вид	Табл.	Обозначение	Наименование	Кол.	Примечание
				Документация		
А4			902-1-85.84-КЖУ-ТТ2	Технические требования		
				Детали		
Б4	1			φ12A ГОСТ 5781-82 L=850	3	0,8 кг
Б4	2			φ6A ГОСТ 5781-82 L=850	3	0,2 кг
Б4	3			φ6A ГОСТ 5781-82 L=150	2	0,03 кг

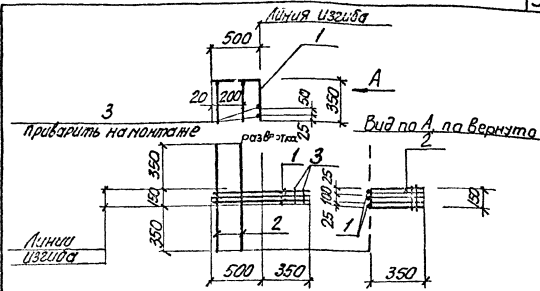
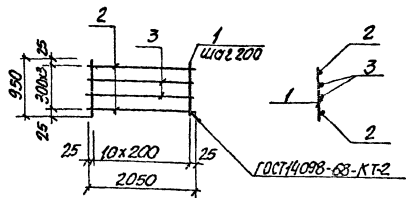
Код	Вид	Табл.	Обозначение	Наименование	Кол.	Примечание
				Документация		
А4			902-1-85.84-КЖУ-ТТ2	Технические требования		
				Детали		
Б4	1			φ12A ГОСТ 5781-82 L=800	3	0,71 кг
Б4	2			φ6A ГОСТ 5781-82 L=850	2	0,2 кг
Б4	3			φ6A ГОСТ 5781-82 L=150	2	0,03 кг

Привязан	
Инд. №	
И. от	Шедко
И. контр.	Власенко
Р. к. э. р.	Робертук
Ст. инж.	Штендик
Инж.	Литвиненко

ТП 902-1-85.84 - КЖУ-С1	
Арматурная сетка С1	Таблица Масса Пластина
	Р 3,20 -
Лист	Листов 1
Содержание: Харьковск. Водоканалпроект	

Привязан	
Инд. №	
И. от	Шедко
И. контр.	В. А. Шедко
Р. к. э. р.	Робертук
Ст. инж.	Штендик
Инж.	Литвиненко

ТП 902-1-85.84 - КЖУ-С2	
Арматурная сетка С2	Таблица Масса Пластина
	Р 2,60 -
Лист	Листов 1
Содержание: Харьковск. Водоканалпроект	



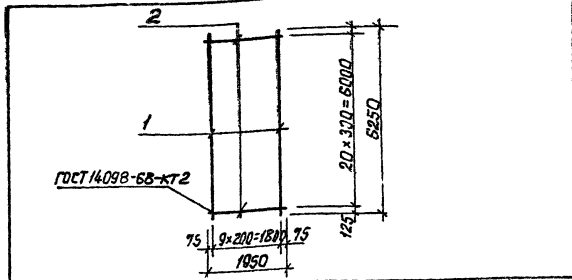
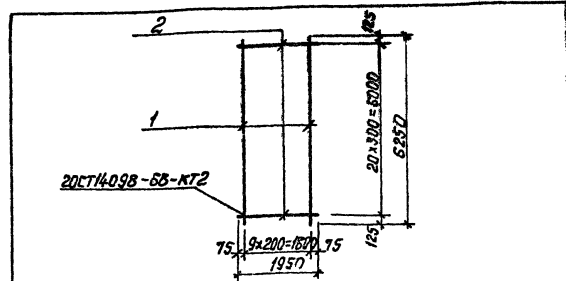
Формат	Зона	Поз.	Обозначение	Наименование	кол.	Примечание
А4			902-1-85.84-КЖУ-ТТ2	Документация Технические требования		количество масса ед. кг
Б4	1			Детали		
Б4	2			Ф6АТ ГОСТ 5781-82 Р-950	11	0.21кг
Б4	3			Ф16А ГОСТ 5781-82 Р-2050	2	3.24кг
Б4	3			Ф10А ГОСТ 5781-82 Р-2050	2	1.26кг

Формат	Зона	Поз.	Обозначение	Наименование	кол.	Примечание
А4			902-1-85.84-КЖУ-ТТ2	Документация Технические требования		
				Детали		
Б4	1			Ф12А ГОСТ 5781-82 Р-850	3	0.75кг
Б4	2			Ф6АТ ГОСТ 5781-82 Р-850	2	0.2кг
Б4	3			Ф6АТ ГОСТ 5781-82 Р-150	2	0.03кг

Привязан		ТП 902-1-85.84 - КЖУ-Кр11		
Шв. №:		Каркас таский Кр11		
		Стадия	Масса	Пакетов
		Р	11.30	—
Исполн:		Лист	Листов	
Инж.:		Склад, завод, завод, завод		
Инж.:		Харьковский завод		
Инж.:		Водокамаз		

Привязан		ТП 902-1-85.84 - КЖУ-С3		
Шв. №:		Арматурная сетка С3		
		Стадия	Масса	Пакетов
		Р	2.70	—
Исполн:		Лист	Листов	
Инж.:		Склад, завод, завод, завод		
Инж.:		Харьковский завод		
Инж.:		Водокамаз		

Типовой проект 902-1-85.84 Альбом VI



Формат	Зона	Лист	Обозначение	Наименование	кол.	Примечание
				<u>Документация</u>		
A4			ТП 902-1-85.84-КЖУ-ТТ2	Технические требования		
				<u>Детали</u>		
Б4	1			Ф12А@ГОСТ5781-82 R=6250	10	5,5 кг
Б4	2			Ф8АТ ГОСТ5781-82 R=1950	21	0,8 кг

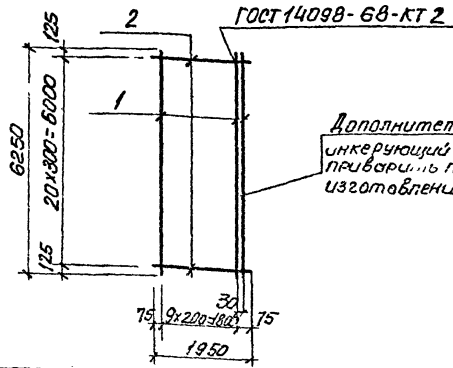
Формат	Зона	Лист	Обозначение	Наименование	кол.	Примечание
				<u>Документация</u>		
A4			ТП 902-1-85.84-КЖУ-ТТ2	Технические требования		
				<u>Детали</u>		
Б4				Ф12А@ГОСТ5781-82 R=6250	10	5,5 кг
Б4				Ф8АТ ГОСТ5781-82 R=1950	21	1,2 кг

Прибыток				
Инв. №				
Исполн.	Шифр	Изм.		
Валентина	Васильков	1-1		
Иванов	Сидорова	1-1		
Иванов	Иванова	1-1		
Иванов	Иванова	1-1		

ТП 902-1-85.84 - КЖУ С4		
Сетка арматурная С4	Толщина	Масса
	Р 718	Б/м
Лист 1 из 2		
Составитель: Проект Проверил: Проект Водитель: Проект		

Прибыток				
Инв. №				
Исполн.	Шифр	Изм.		
Валентина	Васильков	1-1		
Иванов	Сидорова	1-1		
Иванов	Иванова	1-1		
Иванов	Иванова	1-1		

ТП 902-1-85.84 - КЖУ С5		
Сетка арматурная С5	Толщина	Масса
	Р 802	Б/м
Лист 1 из 2		
Составитель: Проект Проверил: Проект Водитель: Проект		

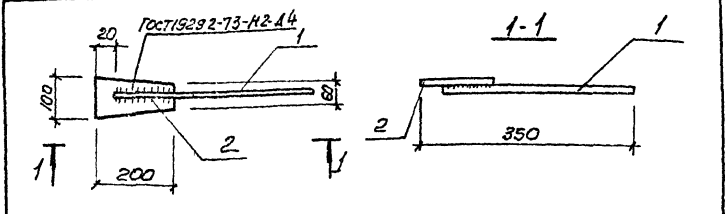


Контр-Зона	Полоз	Обозначение	Наименование	кол	Примечание
А4			<u>Документация</u>		
		902-1-85 84 -КЖИ-ТТ2	Технические требования МС И		
			<u>Детали</u>		
Б4	1		φ18 АIII ГОСТ 5781-82 С-6250	11	12,5 кг
Б4	2		φ12 АII ГОСТ 5781-82 С-1950	21	1,8 кг

Привязан		
ИЖ.И		
ИЖ		
ИЖ.ОБ	Шейко	Р.С.
И.С.ОБ	Власенко	Ф.Ю.
И.С.ЗР	Беловик	Ф.И.
Т.О.ИИ	Митрофанов	М.В.
И.В.	Пирожков	М.Х.

Т П 902-1-85.84 -КЖИ-С6		
Сетка арматурная С6	Утолщ	Пассат
	Р	175,3
	Лист	Листов 1
	Генеральный проект	
	Разработчик: Институт	
	Харьковский	
	Военский проект	

Альбом VI
Титулов проект 902-1-85 84



Контр-Зона	Поз.	Обозначение	Наименование	кол	Примечание
<u>Документация</u>					
А4			Технические требования		
<u>Детали</u>					
Б4	1		φ16 АIII ГОСТ 5781-82 С-350	1	0,56 кг
Б4	2		Полоса 5-20 мм ГОСТ 10313-75 300	1	0,94 кг

Поз. приваривать поз.2 флангвыми швами Пш=8мм Вш=15мм

Привязан		
ИЖ.И		
ИЖ		
ИЖ.ОБ	Шейко	Р.С.
И.С.ОБ	Власенко	Ф.Ю.
И.С.ЗР	Беловик	Ф.И.
Т.О.ИИ	Митрофанов	М.В.
И.В.	Пирожков	М.Х.

Т П 902-1-85 84-КЖИ-МС 12		
Изделие соединительное МС 12	Утолщ	Пассат
	Р	1,5
	Лист	Листов 1
	Генеральный проект	
	Разработчик: Институт	
	Харьковский	
	Военский проект	

Обозначение	Наименование	Коп. на исполн. ТП 902-1-85.84-КЖИ-С7	Поименование
ЕОУ		-01	
ВНОБ			
Ш.ч.арм.с			
94	902-1-85.84 - КЖИ-С7		
94	- С7 С8		
54	1		
54	2	8	7,5 кг
54	2	21	1,64 кг
54	3	42	1,56 кг
			0,75 кг

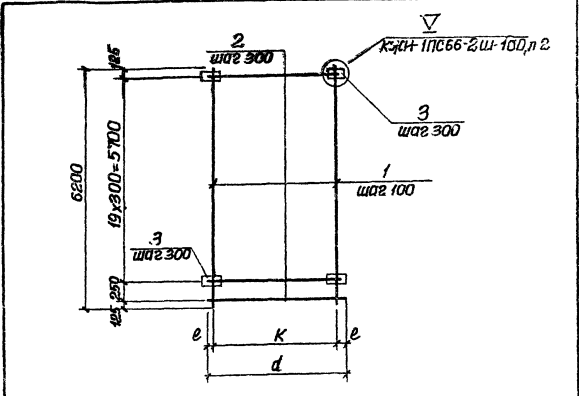
ТП 902-1-85.84 - КЖИ-С7

Сетка арматурная (С7, С8)
 Классы: I класс, II класс
 Тип: Периодический, сеч. стержней: 10, 12, 14, 16, 18, 20, 22, 25, 28, 32, 36, 40, 45, 50, 55, 60, 65, 70, 75, 80, 85, 90, 95, 100, 110, 120, 130, 140, 150, 160, 170, 180, 190, 200, 210, 220, 230, 240, 250, 260, 270, 280, 290, 300, 310, 320, 330, 340, 350, 360, 370, 380, 390, 400, 410, 420, 430, 440, 450, 460, 470, 480, 490, 500, 510, 520, 530, 540, 550, 560, 570, 580, 590, 600, 610, 620, 630, 640, 650, 660, 670, 680, 690, 700, 710, 720, 730, 740, 750, 760, 770, 780, 790, 800, 810, 820, 830, 840, 850, 860, 870, 880, 890, 900, 910, 920, 930, 940, 950, 960, 970, 980, 990, 1000

формат А4

Копир

К.эп.ин.п.	Полность и дата	Время
Нач. отд.	Шенко	В.И.
И.контр.	Власенко	В.В.
Рук. пр.	Боробых	Заор
Ст. инж.	Шмацкий	С.И.
Инж.	Серебряк	С.С.



Обозначение	Мар-ка	d мм	k мм	delta мм	p мм	e мм	q мм	Длина стержня, мм	Высота стержня, мм	Масса кг
902-1-85.84-КЖИ-С7	С7	1850	1800	120	55	25	75	50	4	125,8
-01	С8	1750	1600	120	45	75	60	50	4	124,2

Табличные размеры δ, p, q, e, h смотреть КЖИ-1 ПС66-2-ш-1СБ, лист 2

ТП 902-1-85.84-КЖИ-С7 СБ

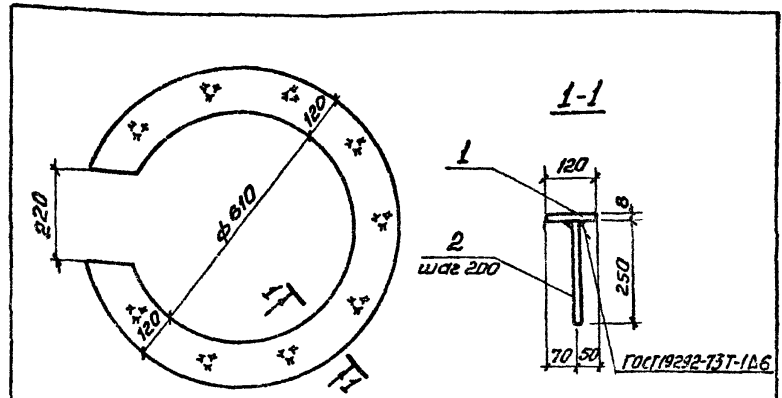
Сетка арматурная (С7, С8). Сборочный чертеж

Стадия	Масса	Масштаб
Р	С.м. табл.	-

Лист 1 из 1
 Гострой ССР
 Создан: 05.08.84
 Водоканалпроект

Лист VI

Туполобой проект 902-1-85.84



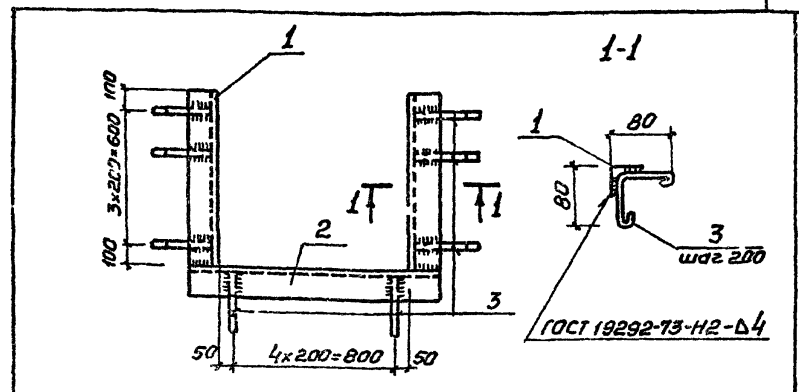
Код	Зона	Поз.	Обозначение	Наименование	Кол.	Примечания
				<u>Документация</u>		
A4			902-1-85.86 -КЖН-ТТ2	Технические требования		
				<u>Детали</u>		
Б4	1		Б-8х250 ГОСТ 82-70* Полоса БСЗКП2-ПШН-523-80 L=850	1	17,33кг	
Б4	2		ФЮЯ ГОСТ 5781-82 L=250	11	0,2кг	

Привязан:

Ив.№:

ТП 902-1-85.84 -КЖН-МН1

Изд. №	Имя	Подпись	Изд. №		
			Р	1953	-
Исполн.	Шейко	В.В.	Лист	Листов 1	
Н.контр.	Власенко	В.В.	Госстрой СССР		
Рис. зр.	Боровик	В.В.	Специальное конструкторское бюро		
Ст. инж.	Шмидный	В.В.	Вавкин		
Ц. эк.	Побиченко	В.В.			



Код	Зона	Поз.	Обозначение	Наименование	Кол.	Примечания
				<u>Документация</u>		
A4			902-1-85.84 -КЖН-ТТ2	Технические требования		
				<u>Детали</u>		
Б4	1		Б-50х50-5 ГОСТ 829-72* Полоса БСЗКП2-ПШН-1302-80 L=800	2	3,02кг	
Б4	2		Б-50х50-5 ГОСТ 829-72* Полоса БСЗКП2-ПШН-1302-80 L=1000	1	3,77кг	
Б4	3		ФБЯ ГОСТ 5781-82 L=240	13	0,05кг	

Привязан:

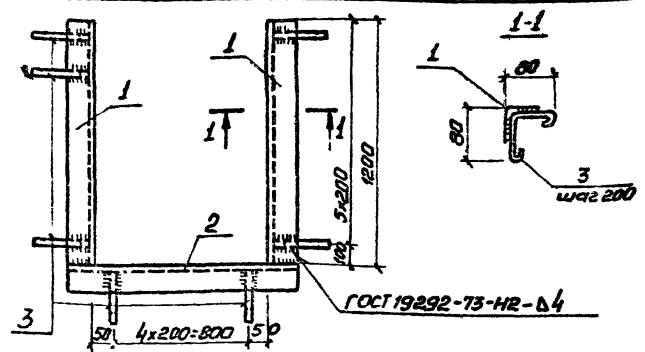
Ив.№:

ТП 902-1-85.84 -КЖН-МН2

Изд. №	Имя	Подпись	Изд. №		
			Р	1946	-
Исполн.	Шейко	В.В.	Лист	Листов 1	
Н.контр.	Власенко	В.В.	Госстрой СССР		
Рис. зр.	Боровик	В.В.	Специальное конструкторское бюро		
Ст. инж.	Шмидный	В.В.	Вавкин		
Ц. эк.	Побиченко	В.В.			

Альбом VI

Типовой проект 902-1-85.84

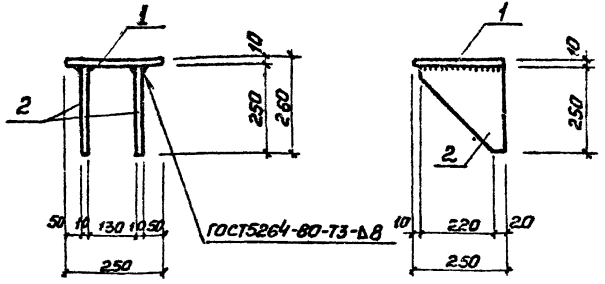


№ п/п	Зона	Поз.	Обозначение	Наименование	Кол.	Примечание
<u>Документация</u>						
44			902-1-85.84 -КЖН-ТТ2	Технические требования		
<u>Детали</u>						
54	1		Узелок Б-50-50-510С1578-72* 80-3кл2-1П314-13023-80	Узелок	2	4,52кг
54	2		Узелок Б-50-50-510С1578-72* 80-3кл2-1П314-13023-80	Узелок	1	3,77кг
54	3		Ф6А1ГОСТ1578-82 8-210	Ф6А1ГОСТ1578-82 8-210	19	0,05кг

Привязан		
Инд. №		
Исполн.	Шарко	И.С.
Н.Контр.	Власенко	И.С.
Сук. пр.	Боравик	И.С.
И.С. пр.	Иванов	И.С.
И.С. пр.	Иванов	И.С.

ТП902-1-85.84 -КЖН-МН3			
Узелные закладные МН3	Коллектор	Г/сек	Г/сек
	Р	13,75	1:50
Исполн.	Шарко	И.С.	
Н.Контр.	Власенко	И.С.	
Сук. пр.	Боравик	И.С.	
И.С. пр.	Иванов	И.С.	
И.С. пр.	Иванов	И.С.	

41



№ п/п	Зона	Поз.	Обозначение	Наименование	Кол.	Примечание
<u>Документация</u>						
44			902-1-85.84 -КЖН-ТТ2	Технические требования		
<u>Детали</u>						
54	1		Полоса Б 10x250ГОСТ82-70 Р-200 80-3кл2-1П314-13023-80	Полоса	1	4,9кг
54	2		Полоса 10x250ГОСТ82-70 Р-200 80-3кл2-1П314-13023-80	Полоса	2	4,7кг

Привязан		
Инд. №		
Исполн.	Шарко	И.С.
Н.Контр.	Власенко	И.С.
Сук. пр.	Боравик	И.С.
И.С. пр.	Иванов	И.С.
И.С. пр.	Иванов	И.С.

ТП902-1-85.84 -КЖН-МС1			
Узелные соединительные МС1	Коллектор	Г/сек	Г/сек
	Р	14,3	1:10
Исполн.	Шарко	И.С.	
Н.Контр.	Власенко	И.С.	
Сук. пр.	Боравик	И.С.	
И.С. пр.	Иванов	И.С.	
И.С. пр.	Иванов	И.С.	