

ТИПОВОЙ ПРОЕКТ

902-I-84.84

КАВАЛИЗАЦИОННАЯ НАСОСНАЯ СТАНЦИЯ ПРОИЗВОДИТЕЛЬНОСТЬЮ 400-2000 м³/ч, НАПСОМ 30-40 м
С РЕШЕТКАМИ-ДРОБИЛКАМИ ПРИ ГЛУБИНЕ ЗАЛОЖЕНИЯ ПОДВОДЯЩЕГО КОЛЛЕКТОРА 4,0 м (МОНОЛИТНЫЙ ВАРИАНТ)

СОСТАВ ПРОЕКТА :

АЛЬБОМ I	ПОДСЧЕТНАЯ ЗАПИСКА	
АЛЬБОМ II	ТЕХНОЛОГИЧЕСКИЕ РЕШЕНИЯ. ВНУТРЕННИЙ ВОДОПРОВОД И КАНАЛИЗАЦИЯ. ОТСОСЛЕНИЕ И ВЕНТИЛЯЦИЯ	
АЛЬБОМ III	АРХИТЕКТУРНО-СТРОИТЕЛЬНЫЕ РЕШЕНИЯ. НАДЗЕМНАЯ ЧАСТЬ. ОБЩИЕ ЧЕРТЕЖИ, УЗЛЫ И ДЕТАЛИ	
АЛЬБОМ IV	СТРОИТЕЛЬНЫЕ РЕШЕНИЯ. ПОДЗЕМНАЯ ЧАСТЬ.	(ОТКРЫТЫЙ СПОСОБ В СУХИХ И МОКРЫХ ГРУНТАХ)
АЛЬБОМ V	НАДЗЕМНАЯ ЧАСТЬ. ИЗДЕЛИЯ	
АЛЬБОМ VI	ПОДЗЕМНАЯ ЧАСТЬ. ИЗДЕЛИЯ	
АЛЬБОМ VII	ЭЛЕКТРООБОРУДОВАНИЕ И АВТОМАТИЗАЦИЯ. ТЕХНОЛОГИЧЕСКИЙ КОНТРОЛЬ	
АЛЬБОМ VIII	СПЕЦИФИКАЦИИ ОБОРУДОВАНИЯ	
АЛЬБОМ IX	СБОРНИК СПЕЦИФИКАЦИЙ ОБОРУДОВАНИЯ	
АЛЬБОМ X	ВЕДОМОСТИ ПОТРЕБНОСТИ В МАТЕРИАЛАХ	
АЛЬБОМ XI	СМЕТЫ. ОБЩАЯ ЧАСТЬ	
АЛЬБОМ XII	СМЕТЫ. ПОДЗЕМНАЯ ЧАСТЬ.	(ОТКРЫТЫЙ СПОСОБ В СУХИХ И МОКРЫХ ГРУНТАХ)

ПРИМЕНЕННЫЕ ТИПОВЫЕ МАТЕРИАЛЫ

ТИПОВОЙ ПРОЕКТ	ТРАНСФОРМАТОРНАЯ ПОДСТАНЦИЯ С ОДНИМ КАБЕЛЬНЫМ ВВОДОМ 6-10 КВ НА ОДИН ТРАНСФОРМАТОР МОЩНОСТЬЮ ДО 400 КВА. ТИП К-71-400 м ³	РАСПРОСТРАНТЕЛЬ СВЕРДЛОВСКИЙ ФИЛИАЛ ЦИТИ
ТИПОВЫЕ КОНСТРУКЦИИ И ДЕТАЛИ Т-2032	БАК РАЗРЫВА СТРУИ ВЫСОТНО 180 х	РАСПРОСТРАНТЕЛЬ ЦИТИ
СЕРИИ 3.901-10, ВНП.2	КОЛОНКА УПРАВЛЕНИЯ ЗАДЕВКОЙ Ø400	РАСПРОСТРАНТЕЛЬ ТЮМЕНСКИЙ ФИЛИАЛ ЦИТИ

А Л Б О М I

РАЗРАБОТАН ПРОЕКТНЫМ ИНСТИТУТОМ
"ХАРЬКОВСКИЙ ВОДОКАНАЛПРОЕКТ"

ГЛАВНЫЙ ИНЖЕНЕР ИНСТИТУТА
ГЛАВНЫЙ ИНЖЕНЕР ПРОЕКТА



Г.А. БОНДАРЕНКО
В.С. ЗИЛК

УТВЕРЖДЕН В/О "СОЮЗВОДОКАНАЛНИИПРОЕКТ"
ПРОТОКОЛ № 75 от 05.12.1983 г.
ВВЕДЕН В ДЕЙСТВИЕ В/О "СОЮЗВОДОКАНАЛНИИ-
ПРОЕКТ", ПРИКАЗ № 82 от 13.04.1984 г.
СРОК ДЕЙСТВИЯ - 1988 г.

					Привезен	

1. Общая часть

Канализационная насосная станция предназначена для перекачки хозяйственно-бытовых и близких к ним по составу производственных небезопасных сточных вод, имеющих нейтральную или слабощелочную реакцию.

Условия и область применения

В проекте приняты следующие условия строительства:

- расчетная зимняя температура наружного воздуха - минус 20° ; 30° ; 40°C ;
- скоростной напор ветра - для I-II географических районов;
- вес снегового покрова - для I-II географических районов;
- не учитывается сочетание нагрузок при скоростном напоре ветра для III географического района и веса снегового покрова - для IV географического района.

Типовой проект насосной станции разработан для применения по всей территории СССР, за исключением районов с вечными мерзлотами, просадочными и пучинистыми грунтами, освоенными, районов с сейсмичностью выше 6 баллов, районов подверженных карстообразованию и территорий, гидротехнических горными выработками.

Грунты приняты двух типов - пески и суглинки, со следующими характеристиками:

а) при производстве работ в открытом котловане - для сухих и мокрых грунтов по таблице 1

Таблица 1

Тип грунта	Нормативный угол внутреннего трения $\varphi_{н}$	Модуль деформаций $E_{деф}$ не-скальных грунтов	Плотность грунта $\gamma_{н}$	Нормативное удельное сцепление $c_{н}$	Коэффициент пористости
Пески	0,49 рад. 28°	18 МПа или 180 ЕСС или 14 МПа	1,8 т/м ³	0	0,75
Суглинки	0,37 рад. 21°	140 ЕСС или 110 ЕСС	1,8 т/м ³	23 кПа или 0,23 ЕСС	0,75

б) при производстве работ способом "стена в грунте" - опускным способом - для мокрых и сухих грунтов - по таблице 2.

Таблица 2

Тип грунта	Коэффициент безопасности при давлении грунта в состоянии покоя K_0	Плотность грунта во взвешенном состоянии $\gamma_{взв}$ в т/м ³	Плотность грунта $\gamma_{н}$ в т/м ³
Пески	0,4	0,98	1,8
Суглинки	0,5	1,01	1,8

Коэффициент безопасности по грунту принят $K_г = 1,1$ - для песков и $K_г = 1,15$ - для суглинков.

Расчетный уровень грунтовых вод принят на 1,0 м ниже планировочной отметки - для $H_k = 4,0$ и 5,5 м и на 1,5 м ниже планировочной отметки - для $H_k = 7,0$ м.

Горизонт грунтовых вод в период строительства принят на 3,0 м ниже планировочной отметки.

Грунты, грунтовые и сточные воды не агрессивны по отношению к бетону на обычном портландцементе.

Учитывая, что разработанный проект содержит традиционные решения, строительные конструкции приняты по общесоюзным каталогам, расчеты в соответствии с СН 314-79 не производились.

Главный инженер проекта

В. ЛЯЛОК

Пояснительная записка.		Лист 29	
ИМЭ №	Гип	Лялок	Чимель
Нак. акт	Пл. спец.	Общая	Внутренняя
Пл. спец.	Общая	Внутренняя	Внешняя
Пл. спец.	Общая	Внутренняя	Внешняя
Вед. спец.	Общая	Внутренняя	Внешняя
Пл. спец.	Общая	Внутренняя	Внешняя

Канализационная насосная станция может располагаться как на территории приплощадки, так и на самостоятельной площадке, в населенном пункте и вне его.

Наземная часть насосной станции крутая в плане, диаметром 12,0 м, запроектирована на три глубины залегания подводящего коллектора: 4,0; 5,5 и 7,0 м, считая от чистого пола наземной части. При этом отметки дна соответственно равны -7,500; -9,000 и -9,800 м.

Наземная часть - прямоугольная, размерами в плане 12,0 х 12,0 м, высотой 5,550 м.

Наземная часть насосной станции разделена глухой вадометрической перегородкой на 2 отсека, в одном из которых расположены приемный резервуар и помещение решетчат-дробилок, в другом - машинный зал.

В наземной части насосной станции расположены механическая мастерская, венткамера, кладовая, санузел, предопределено место для установки щита управления.

Во избежание затопления насосной станции на подводящем коллекторе должна устанавливаться задвижка с электроприводом, управляемая автоматически от аварийного уровня в приемном резервуаре.

Для предупреждения образования подпора в сети при отключении станции допускается устройство аварийного выпуска с установкой ручной задвижки.

При нормальной работе насосной станции задвижка закрыта и опломбирована.

Устройство аварийного выпуска должно быть согласовано с органами санитарно-эпидемиологической службы, органы рыбных запасов и по регулированию использования и охране вод.

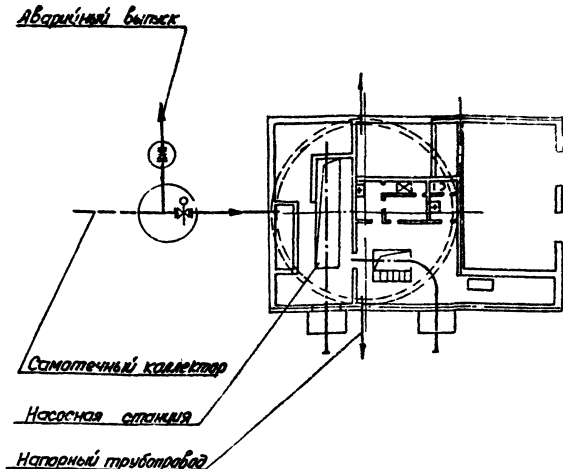
Проектирование камеры отключения и аварийного выпуска в объем настоящего проекта не входит.

В объем данного проекта входит:
- участок самотечного коллектора от последнего колодца до насосной станции длиной 10,0 м.

насосная станция, участки напорных трубопроводов в пределах границы монтажа длиной 1,0 м.

Схема узла насосной станции приведена на рис. 1

Рис. 1



Привязан			
Ш. №			

ТП 902-1-8181-ПЗ

Лист

3

При выключении или аварийной остановке любого рабочего насоса, а так же при аварийном уровне сточных вод в приемном резервуаре, предусмотрено автоматическое включение резервного насоса.

Диаметры всасывающих и напорных трубопроводов приняты в соответствии с производительностью насосов сд 800/32 и допустимых скоростей движения сточных вод во всасывающих трубопроводах - от 0,7 до 1,5 м/с, в напорных - от 1,0 до 2,5 м/с.

Для уменьшения износа валов основных насосов предусмотрено гидравлическое уплотнение сальников водопроводной водой, подаваемой насосами вк 2/26 под давлением, превышающим давление, развиваемое основным насосом на 0,3-0,5 кг/см², расход воды на каждый насос составляет не менее 2 м³/ч.

Для обеспечения разрыва струи воды, подаваемой из сети хозяйственно-питьевого водопровода на технические нужды, установлен бак разрыва струи.

Для сбора воды от мытья полов и аварийных проливов предусмотрено аварийный лоток, заканчивающийся пряжкой. Откачка воды из пряжки осуществляется насосом „Гном“ 10-10.

Для монтажа и демонтажа насосов с электродвигателями и производства ремонтных работ в машинном зале предусмотрены:

- в подземной части - таль электрическая канатная ТЭ 200-52120-00 2/п 3,2 тонны;
- в подземной части - кран мостовой ручной однобалочный подвесной общего назначения 2/п 3,2 тонны

3. Внутренний водопровод и канализация.

Вода на хозяйственно-питьевые нужды канализационной насосной станции подается из внутрилационной сети.

Ввод водопровода в здание и внутренние сети водопровода запроектированы из труб полиэтиленовых высокой плот-

ности ϕ 15-50 мм (гост 18589-73*).

Нормы водопотребления, коэффициенты использования, нормы приняты в соответствии со СНиП II-30-76.

Устройство противопожарного водопровода для канализационной насосной станции при II степени огнестойкости здания и категории производства „Д“ не требуется.

Вода для хозяйственно-питьевых и производственных нужд подводится к санитарным приборам, баку разрыва струи, узлу управления системы тепло-снабжения, к водоводяному подогревателю, поливочному крану.

Расчетный расход на хозяйственные нужды - 1,6 л/с; на производственные нужды - 2,13 л/с

Необходимый напор на вводе в здание - 10 м.

Для полива территории и зеленых насаждений установлен поливочный кран.

При наличии вблизи насосной станции линии технического водопровода - подача воды на уплотнение сальников насосов сд 800/32 может предусматриваться от этой линии. Бак разрыва струи при этом исключается.

В случае, когда в сети технического водопровода имеется необходимое для уплотнения сальников давление - исключаются и насосы вк 2/26.

Стоки от санитарных приборов сбрасываются непосредственно в канал приемного резервуара перед решетками-пробитками.

Сеть внутренней канализации выполнена из пластмассовых канализационных труб и фрасонных частей (гост: 22689.0-77-гост 22689.20-77).

привязан

ТП 902-1-8484-173

лист

6

4. Отопление и вентиляция

Проект отопления и вентиляции разработан для климатических районов с наружной температурой -20°C , -30°C , -40°C . Термические сопротивления ограждающих конструкций приняты:

Наименование помещений	Наименование ограждающих конструкций	Термическое сопротивление $\text{м}^2 \text{ } ^{\circ}\text{C}/\text{ккал}$.
Производственные помещения	Стены из глиняного кирпича $\delta=380\text{ мм}$ при $t_n = -20^{\circ}, -30^{\circ}, -40^{\circ}\text{C}$	0,745
	Кровля - утеплитель пенобетон $\gamma=500 \text{ кг/м}^3$ при $t_n = -20^{\circ}\text{C}$ $\delta=110 \text{ мм}$	0,974
	при $t_n = -30^{\circ}\text{C}$ $\delta=150 \text{ мм}$	1,2
	при $t_n = -40^{\circ}\text{C}$ $\delta=170 \text{ мм}$	1,315
Вспомогательные помещения	Стены из глиняного кирпича при $t_n = -20^{\circ}\text{C}$ $\delta=510 \text{ мм}$	0,932
	при $t_n = -30^{\circ}\text{C}$ $\delta=510 \text{ мм}$	0,932
	при $t_n = -40^{\circ}\text{C}$ $\delta=640 \text{ мм}$	1,116
	Кровля аналогично производственным помещениям	

Теплоносителем для систем отопления и теплообогрева служат пересевтая вода с параметрами $150-70^{\circ}\text{C}$, получаемая от наружной тепловой сети.

Потеря пара в здании насосной станции составляет соответственно для: $t_n = -20^{\circ}\text{C}$ 1,4 м ст,
 $t_n = -30^{\circ}\text{C}$ 1,4 м ст,
 $t_n = -40^{\circ}\text{C}$ 1,7 м ст.

Система отопления запроектирована горизонтальная однотрубная с редукционными вставками, регулируемая.

В качестве нагревательных приборов приняты конвекторы "Ахкард" и радиаторы из гладких труб
Внутренние температуры в отапливаемых помещениях приняты:

в душевой $+25^{\circ}\text{C}$, в гардеробах $+23^{\circ}\text{C}$, в мастерской, санузле $+16^{\circ}\text{C}$, в венткамерах и производственных помещениях $+5^{\circ}\text{C}$.

Горячее водоснабжение в отопительный период обеспечивается скоростным водобойным подогревателем.

Вентиляция предусмотрена:

- вытяжная, местная механическая, от шкафов рабочей одежды;
- вытяжная, механическая из-под перекрытия приемного резервуара;
- общароботная механическая в машзале из условия ассимиляции тепловыделений;
- во всех остальных помещениях по кратностям в соответствии с СНиП II-32-74 и СНиП II-32-76.

В проекте принят следующий режим работы вентиляционных систем:

- а) приточные установки: П1.1р - круглый год
П2 - только летом
- б) вытяжные установки: ВЕ1, В1.1р, В2, В4 - круглый год
В3 - только летом

Приточный воздух подогревается в калорифере системы П1.1р до температуры $+5^{\circ}\text{C}$ и перед подачей в гардеробы подогревается в приточном шкафу до температуры $+23^{\circ}\text{C}$.

Проектом предусмотрено применение воздухоподов, изготовленных промышленным способом из кровельной и танколистовой стали, согласно СНиП III-28-75. Выхлопные воздуховоды вытяжных систем в местах пересечения кровли и выше выполняются из танколистовой стали $\delta=1,4 \text{ мм}$.

Для наладки вентиляционных систем в воздухопроводах необходимо установить лючки с заглушками. Места установки лючков указаны на схемах воздухопроводов.

Монтаж систем и оборудования вентиляции производится в соответствии с указаниями СНиП III-28-75.

Прибыло	

ТТ 902-1-3484-ПЗ

Лист
7

Лист 1

ВЛ-48-89-1-84-89-12
Гидротехнический институт

Проектом предусмотрено:

- а) дистанционное управление с комплектного устройства приточными и вытяжными установками П1.1р; П2; З1.1р; В3;
- б) местное управление вытяжной установкой В4;
- в) сигнализация при аварийном отключении электродвигателей установок;

а защита calorificера системы П1.1р от замораживания.

Мероприятия пунктов а, б, в и г выполнены в разделе проекта марки ЛЭМ.

Узел управления необходимо изолировать асбогипсшуром, обернуть рубероидом и слоем лакостеклоткани.

После монтажа сантехнических устройств все отверстия в строительных конструкциях должны быть тщательно заделаны.

Воздуховоды, нагревательные приборы и отопительные трубопроводы окрасить снаружи масляной краской 2 раз.

Воздуховоды приточных систем окрасить изнутри 1 раз.

Воздуховоды системы ВЕ1 покрыть изнутри и снаружи эпоксидной шпателькой ЭП-0010 в 3 слоя.

Системы отопления и вентиляция после монтажа отрегулировать на заданную проектом производительность.

Производительность вентиляционных систем на схемах воздухопроводов показана расчетная, а в характеристике отопительно-вентиляционного оборудования с учетом подсосов и утечек в сети.

5. Архитектурно-строительные решения.

5.1. Общие сведения

Здание насосной станции по своему назначению относится к II классу, по долговечности конструкции и степени огнестойкости II степени (СНУП 11-90-81, СНУП 11-2-80).

Класс ответственности здания - II.

Производственные процессы в насосной станции относятся: а) по степени пожарной опасности технологического проц. эка-категории „А“;

Здание отапливаемое.

Относительная влажность помещений 50-60%

5.2. Объемно-планировочные решения.

Здание насосной станции - прямоугольное в плане размером 12,0 x 18,0 м с круглой подвальной частью диаметром 12,0 м из сборного и монолитного железобетона.

В подвальной части расположены помещения решеток-дробилки и машинный зал.

В наземной части расположены мастерская, вентиляционные камеры, тепловой пункт, бытовые помещения, кладовая и монтажные площадки.

Стены наземной части выполняются из обыкновенного глиняного кирпича марки 75 (гост 530-80) на растворе марки 25. Перегородки толщиной 120 мм выполняются на растворе марки 50 с кладкой горизонтальной арматуры 2Ф6 А1 через 5 рядов кладки по всей длине.

Кладка внутренних стен и перегородок во всех помещениях, кроме кладовой и венткамер, ведется вплотную к последующей штукатуркой, в кладовой и вентпомещениях - подрезкой швов.

Гидроизоляция стен на отм. - 0,030 выполняется из цементно-песчаного раствора состава 1:3 толщиной 30 мм.

Кровля плоская неветилируемая, совмещенная с покрытием. Состав кровли приведен в таблице III.

Кровля			
СНУП			

ТП 902-1-8489 - ПЗ

Лист 8

Для питания электроприемников насосной станции напряжением ~ 380/220 В в проекте приняты две однопровольные трансформаторные подстанции внутренней установки мощностью 400 кВА.

Номинальное напряжение, кВ	Мощность, кВт	Расчетные нагрузки					Расчетный ток, А	Годовая расчетная электроэнергия, тыс. кВт.ч
		Активная мощность, кВт	Реактивная мощность, кВт	Полная мощность, кВт	Коэффициент мощности, cos φ	Коэффициент спроса, Кс		
160	$\frac{531}{533}$	318	-51	325	0,98	500		
132	$\frac{448}{460}$	268	-24	268	1	420		
40	$\frac{382}{384}$	225	+13	225	1	350		

Для распределения электроэнергии и управления электроприборами принята низковольтное комплектное устройство (НКУ), состоящее из щита управления ЩУ и шкафа управления и сигнализации ШСУ, разработанные Данецким энергозаводом по заданию Харьковского водоканала г.Х.та.

Общий вид НКУ и типы щитов ЩУ в зависимости от мощности электродвигателей насосов перекачки стоков приведены в альбоме VII.

Шины щита управления ЩУ секционированы на три секции и II секция щита питается соответственно от 1-КТП и 2-КТП, III секция - от шин I или II секции.

Для обеспечения работы двух насосов перекачки стоков, дренажного насоса и насоса гидрозуплотнения, а также забвезки на подводящем коллекторе в случае исчезновения напряжения на одном из вводов, тахоприемники III секции

автоматически подключаются к той секции шин, на которой имеется напряжение.

Напряжение силовой сети принята 380 В, цепи управления - 220 В переменного тока.

Проектом предусматривается технический учет активной и реактивной энергии, измерение напряжения на шинах ввода, а также тока на вводах и в цепях электродвигателей насосов перекачки стоков.

Для повышения коэффициента мощности предусматривается компенсация реактивной мощности. Так как основными потребителями электроэнергии являются насосы перекачки стоков, режим работы которых неравномерный, проектом предусматривается компенсация реактивной мощности, отделено для каждого электродвигателя насоса. Включение компенсирующих устройств осуществляется одновременно с включением насосов.

Распределительная сеть выполняется кабелями марок ЛПВГ и ЛКПВГ необходимых сечений.

Принятый проектом объем автоматизации обеспечивает работу насосной станции без постоянного обслуживающего персонала.

Описание схем управления и автоматизации приведено в альбоме VII, основной комплект марки ЛЭМ.

На шкафу ШСУ предусматривается аварийная и технологическая сигнализация, а также возможность передачи расширенного аварийного сигнала на диспетчерский пункт.

Привязки			
Ш.б.в.			

ТП 902-1-8184-173

6.3. Электроосвещение

В насосной станции предусмотрено общее рабочее и аварийное освещение на напряжение 220 В, а также ремонтное на напряжение 12 В.

Освещенность помещений принята согласно СНиП II-4-79. Расчет произведен методом удельной мощности.

Сети рабочего и аварийного освещения питаются от щита щитка шлус.

Сеть ремонтного освещения питается от понижающего трансформатора ~220/12 В, встроеного в ящик ЯТН-12/30.

В качестве источников света приняты лампы накаливания общего назначения и люминесцентные лампы белого цвета. Групповая осветительная сеть во всех помещениях выполнена кабелем АПВГ открыто по стенам с креплением олобаны.

6.4. Заземление и зануление

Для защиты персонала от поражения электрическим током при повреждении изоляции проектом предусмотрена защитное зануление и заземление электроустановок.

Заземляющее устройство для электроустановок до и выше 1000 В выполнено общим и имеет металлическую связь с нейтралью силовых трансформаторов. Сопротивление растеканию заземляющего устройства должно быть не более 4 Ом.

Заземляющее устройство состоит из естественного заземления, в качестве которого используется арматура железобетонных конструкций подземной части насосной станции и фундаментов, а также заземляющих проводников, в качестве которых используются подкрановые пути, металлические площадки, лестницы, обрамление замков и специально проложенные отрезки пола-

обой стали, соединенные между собой и с арматурой железобетонных конструкций сваркой.

Подключение электрооборудования к заземляющему устройству осуществляется стальной полосой 25x4 мм, осветительной арматуры - нулевым проводом.

6.5. Технологический контроль

Объем технологического контроля приведен в альбоме VII, основной комплект марки ЭК и обеспечивает автоматическую работу насосов.

Монтажные чертежи приборов технологического контроля и проводок разработаны трестом „Автомонтажавтоматика“ в г. Ростов-на-Дону с учетом максимального применения индустриальных методов производства монтажных работ и изделий наменклатуры „Глобмонтажавтоматика“.

Объем документации и ее содержание выполнены по согласованию с ГПИ „Проектмонтажавтоматика“.

Защита от засорения приборов измерения давления в напорных патрубках насосов перекочки стоков осуществляется мембранными разделителями, которые изготавливаются заказчиком по чертежам марки НКМ.

6.6. Конструктивное выполнение

Трансформаторная подстанция принята из двух комплектных однатрансформаторных подстанций производства г.РЗОВЭ в.Сребан и размещается в отдельном помещении.

Низковольтное комплектное устройство включает: - щит ЩУ открытого исполнения речной конструкции одностороннего обслуживания, состоящий из четырех

Прибыло			
Шифр			

ТП 902-1-810-ПЗ

Лист
12

панелей с одним поворотным листом общим размером $2200 \times 2400 \times 600$.

На панелях установлены силовые аппараты управления насосами перекачки стоков и переключения III секции, на поворотном листе - счетчики активной и реактивной энергии, а также ключ переключения III секции.

-шкаф ШУС одностороннего обслуживания размером $2200 \times 1300 \times 600$.

В шкафу установлена аппаратура управления вспомогательными механизмами, реле уровней и др. на обратной аппаратуре управления и сигнализации.

Щит ЩУ устанавливается в помещении КТП, шкаф ШУС - на монтажной площадке.

Связь КТП со щитом ЩУ выполняется кабелем АПВ. Прокладка кабелей осуществляется в кабельном канале, на стенах на лотках и в полу в защитных трубах.

7. Основные положения по производству работ.

В настоящем проекте подземная часть насосной станции спроектирована с заглублением коллектора на 4,0; 5,5 и 7,0 м и диаметром 12 м в монолитном и сборно-монолитном вариантах.

По методам строительства предусмотрены следующие варианты:

1. Открытый способ: при глубине подводящего коллектора $H_k=4,0$ м в сухих и мокрых грунтах в монолитном и сборно-монолитном вариантах.

2. Открытый способ: при глубине подводящего коллектора $H_k=5,5$ м в монолитном и сборно-монолитном вариантах в сухих грунтах и $H_k=7,0$ м в монолитном варианте в сухих грунтах.

3. Опускной способ: при глубине подводящего коллектора $H_k=5,5$ м в мокрых грунтах в сборно-монолитном варианте

и $H_k=7,0$ м в сухих и мокрых грунтах в сборно-монолитном варианте.

4. Метод "стена в грунте" при глубине подводящего коллектора $H_k=7,0$ м в мокрых грунтах в сборно-монолитном варианте.

При открытом способе производства работ разработка котлованов выполняется с уширением на периметру на 0,3 м в сухих грунтах и в мокрых грунтах на 2 м из условий производства работ.

Для осуществления монтажа стеновых панелей при сборно-монолитном варианте предусматривается устройство монтажных палок, с целью применения кранов минимальной е/п.

Растительный грунт срезается бульдозером 100 л. с и перемещается в кучи. Окученный растительный грунт разрабатывается экскаватором на транспорт и вывозится на 1 км в атбал. Разработка котлованов производится экскаватором на транспорт с последующей подсыпкой грунта в обратную засыпку. Расстояние транспортировки также 1 км.

Добор грунта после экскаваторных работ производится бульдозером.

При строительстве подземной части в мокрых грунтах способ осушения котлована решается при привязке проекта с учетом конкретных грунтовых условий. Открытый водоплиб рекомендуется применять в скальных грунтах при небольших коэффициентах фильтрации, а глубинное водопонижение - в несвязных грунтах по специальной проекции.

Открытый водоплиб из котлована осуществляется путем отрывки кольцевой траншеи глубиной 0,6 м с уклоном не менее 0,03 в сторону прямиков-зумпфров.

Дренажные траншеи и прямки засыпаются щебнем.

Привязки			

ТП 902-1-8181-ПЗ

Лист
13

Откачка воды производится центробежными насосами, установленными у приемков. Монтаж стеновых панелей начинается после устройства монолитного железобетонного днища и достояния им не менее 70% прочностью.

Монтаж стеновых панелей выполняется краном СК-30(И 294 КН(30Тс) со стрелой $L=15$ м. При монтаже стеновых панелей движение крана осуществляется по полке.

В случае монтажа стеновых панелей насосной станции в сухих грунтах при $H_k=5,5$ м полка устраивается на более низких отметках, чем для мокрых грунтов при $H_k=4,0$ м, для возможности выполнения монтажных работ указанным выше краном. (см. лист 19).

Монтаж стеновых панелей предусматривается с колес.

В случае отсутствия такой возможности, раскладка стеновых панелей производится на бровке котлована в зоне действия монтажного крана. Стеновые панели колодца устанавливаются в пазы днища и раскрепляются жесткими монтажными подкосами по два подкоса на 1 панель.

Монтажная оснастка соединяется с панелью при помощи струбцин, а с днищем - при помощи арматурных петель, закладываемых в днище при его бетонировании.

Монтаж перегородок осуществляется после установки стеновых панелей и обратной засыпки пазух котлована (см. лист 20).

Обратная засыпка пазух котлована выполняется после замоналичивания вертикальных стыков между стеновыми панелями.

При монолитном варианте подача бетонной смеси в стелы производится из вибропитателя, а в днище - краном в бадьях емкостью $0,8$ м³. Кран СК-30 устанавливается на полке котлована.

Вертикальные стыки между стеновыми панелями (шпоначного типа) замоналичиваются механизированным способом

в соответствии с „Рекомендациями по замоналичиванию стыков шпоначного типа в сборных железобетонных водосодержащих элементах“, разработанными ЦНИИПромзданий. Вертикальные клиновидные стыки между стеновыми панелями амоналичиваются методом торкретирования. Напырега бетонной смеси в стык выполняется в три слоя. Заделка клиновидных стыков осуществляется в соответствии с рекомендациями, изложенными в серии 3.900-3. (см. лист 26).

Перед началом торкретирования поверхность стыков очищается от грязи, пятен и наплывов бетона пескоструйным аппаратом и промывается водой.

После амоналичивания стык должен в течении трех суток обильно смачиваться водой через каждые 1-3 часа в зависимости от температуры и влажности окружающего воздуха.

Грунт в обратной засыпке уплотняется катками 45-60 кН и пневматическими трамбовками равномерно по периметру подземной части.

При обратной засыпке пазух котлована в мокрых грунтах, во избежание всплытия подземной части, производится водоотлив из дренажного приемка в днище колодца (с.ч.л.)

После обратной засыпки колодец заполняется водой и осуществляется строительство надземной части.

По окончании строительства надземной части воды из колодца откачивается, тампонируется патрубком дренажного приемка и осуществляется монтаж оборудования.

При строительстве насосной станции открытым способом в мокрых несвязных грунтах $H_k=4,0$ м и водоупорности следует предусмотреть уширение фундаментной плиты за пределы наружных стен до 1,0 м, что позволит

Привязки	
Или	

ТП 902-1-818-113

Лист
14

отключить водопонижение после устройства перегородки, тем самым снизятся расходы на водопонижение и на строительство насосной станции в целом.

При строительстве подземной части насосной станции первым способом в пионерной рыхллке в первую очередь выполняется пионерный котлован на глубину 2,5 м от планировочной отметки. Разработка грунта в пионерном котловане производится экскаватором с погрузкой на автосамосвалы.

В пионерном котловане по наружному периметру устраивается кольцо сращивающей сечением 1,0x0,5 м.

По внутреннему периметру устраивается временное железобетонное основание на песчано-щебеночной подушке состоящее из отдельных опор на которых монтируется колодец. (см. лист 25)

Монтаж панелей колодца ведется гусеничным краном 2/п 294 кН (ЗДТс) и специальным металлическим канькатаром, устанавливаемым внутри колодца. (см. лист 21).

После монтажа панелей производится удаление опор временного основания из под ножа колодца.

Во избежание неравномерности посадки колодца на песчано-щебеночную подушку, удаление деревянных опорных стоек необходимо производить одновременно взрывным способом с передовкой их шпуровыми зарядами.

Снятие колодца с опорных устройств производится только после достижения прочности бетона последнего стыка не менее 100% от проектной.

Замоналичивание шпунтовых или клиновидных стыков производится в соответствии с упомянутыми выше рекомендациями.

Разработка песчаного и суглинистого грунта I и II группы осуществляется экскаватором оборудованным грейфером (2² и 3² челюстным), а суглинистый грунт III группы при по-

мощи грейфера - дилата или грейфера формы „Рослап“ (см. лист 12)

На полосе шириной 1 м по периметру ножа опускаемого колодца грунт разрабатывается вручную с перекидной его под ковши грейфера. Весь вынутый грунт разрабатывается на автосамосвалы с отвалкой в отвал.

При строительстве в махрых грунтах выполняется их осушение открытым водоотливом или глубинным водопонижением. Способ осушения решается при привязке проекта с учетом конкретных гидрогеологических условий строительства.

В проекте принят открытый водоотлив центробежным насосом производительностью 4 м³/час. Насос устанавливается на специальной площадке, повышенный на высоте до 3² метров от низа ножа колодца.

Работы по сооружению открытого колодца осуществляются в четыре этапа:

I этап - устройство временного основания, монтаж сборных конструкций, замоналичивание и маркирование стыков стен колодца;

II этап - снятие колодца с временного основания и погрузка его до проектной отметки под защитой водопонижения или водоотлива;

III этап - тапанирование раствором полости рубашки устройство монолитного железобетонного дна колодца;

IV этап - монтаж конструкций, замоналичивание и маркирование стыков внутренней перегородки колодца; устройство монолитного железобетонного пояса; устройство перекрытия.

При погрузке колодца в несвязных грунтах подача троса

Привязки	

ТП 902-1-818-13

Лист
15

Л.М.Земля

траншею раствора производится в нижнюю зону рубашки по инъекционным трубам диаметром 32 мм перфорированным в нижней части, которые крепятся с помощью хомутов герметизируемым к закладным деталям и арматуре стыков с наружной стороны колодца.

С целью уменьшения сил трения опуская колодец в грунт при недостаточном его весе наживую часть покрывают антифрикционной обмазкой.

В случае искривления колодца в процессе опускания выработку его производится при помощи низкочастотных вибропогружателей типа ВП-3 или путем обработки грунта с высокой забитой стороны. При этом под нож опережающей стороны стенки колодца подкладывают подкладки.

При погружении колодца в связных грунтах подачу тикотраншею раствора возможно производить непосредственно за форшахту.

После погружения колодца до проектной отметки производится тампонаж паласы тикотраншею рубашки путем зачекки в паласы растворомасом со-49 цементно-песчаного раствора. Устройство днища производится после полного схватывания тампонажного раствора.

При бетонировании днища в нем устраивается временный зумпф с патрубком для откачки грунтовых вод. После окончания работ по бетонированию днища колодца выполняется монтаж панелей внутренней перегородки (см. лист 2) и производится обратная засыпка. Затем колодец заполняется водой, а после строительства наземной части вода откачивается и производится монтаж оборудования.

Для притыкания подводящего коллектора к подземной части насосной станции выполненной опускным способом разрабатывается комбинированная траншея на длину 5-6м верхняя часть в аткосах, а нижняя на глубину 3м под

защитой деревянного шпунтового ограждения.

Одним из вариантов строительства подземной части насосной станции из сборного железобетона в мягких грунтах при глубине подводящего коллектора 7м является метод "стена в грунте". При строительстве способом "стена в грунте" следует выполнять требования СН477-75, а также разработанных ГПИ фундаментпроект чертежей ППР, Устройство подземных стен заглубленных помещений способом "стена в грунте".

Для обеспечения прочности и устойчивости сооружения, а также устойчивости стенок траншеи рекомендуется следующий порядок производства работ:

-устраивается пионерный котлован.

-по контуру траншеи сооружается железобетонная форшахта, защищающая верх траншеи от обрушения. При применении формалты из сборных плит в целях предотвращения ее от разрушения при перемещении по ней шпунтового экскаватора она должна опираться на песчаное основание, а плиты между собой сварены закладными деталями с заделкой стыков (см. лист 2б).

-штанговым экскаватором отрывается глубиной на 150-200мм глубже проектного положения панелей траншея шириной 800мм по контуру сооружения. Траншея разрабатывается захватками длиной каждая не более трех-четырех стеновых панелей (6-8м). Одновременно траншея заполняется глинистой суспензией на 50 мм ниже верха форшахты;

-в заполненную глинистым раствором траншею опускается первая стеновая панель и выбирается ее положение как в плане так и по высоте, а затем при помощи инвентарных направляющих устанавливаются еще 2-3 стеновые панели. Все

Типовой проект № 902-1-88-13

Л.М.Земля

Привязан					
Чит. №					

ТП 902-1-88-13

Лист 18

стенные панели подвешиваются на фэршахте при помощи двутавров проделанных в отверстиях, предусмотренные в стеновых панелях;

- временно закрепляют гонтели в проектной позежки путем подачи бетона методом ВПТ на высоту не менее 10 м. в обе пазухи между панелями и стенками траншеи;

- верхний конец панели, снабженный выпусками арматуры привариваются к фэршахте траншеи;

- палость между внутренней поверхностью стеновых панелей и внутренней стенкой траншеи заделывается песчано-гравелистой смесью, вытасняемая глинистой: с суспензией и переливая ее в соседнюю захватку;

- наружная палость между стеновыми панелями и наружной стенкой траншеи заделывается цементно-песчаным раствором (там-же) подаваемым по инъекционным трубам диаметром 50-60 мм, длина которых равна глубине траншеи;

- отывается траншея для следующей захватки из трех-четырех стеновых панелей и цикл повторяется в том же порядке;

- после монтажа всех стеновых панелей заанкерования их приваркой к фэршахте тампонажка пазухи и устройство маналитного пояса начнется разработка грунта во внутреннем контуре сооружения на глубину 1,8 м. По мере разработки грунта производится амоничивание стыков стеновых панелей.

- после заделки всех стыков на глубину 1,8 м, выемка грунта продолжается еще на захватку равную 1,8 м с заделкой стыков и т.д. (см. лист 24).

Заделка клиновидных стыков панелей производится бетоном на мелком заполнителе крупностью до 20 мм слоем по 40-50 мм при помощи бетон-шприц машины типа ВМ-60 в строгом соответствии с требованиями СНиП 3-75-76

Правила производства и приемки работ. Бетонные и железобетонные конструкции маналитные, раздел 8.

Разработка грунта внутри колодца и устройство траншей для подводящего коллектора производится способом, аналогичным при опускном методе строительства. Несоблюдение приведенной выше очередности ведения работ может повлечь за собой разрушение, либо потерю устойчивости отдельных стеновых панелей и всего колодца в целом.

Строительство надземной части насосной станции и монтаж оборудования производится механизмами, имеющимися у строительной организации, выбор которых решается при выборе проекта.

Для проведения работ в зимнее время с применением тиксо-тропного раствора и глинистых суспензий, необходимо:

- а) утеплить склады глины, глинопорошков, помещения для глинонаместителей, раствора-насосы и трубопроводы;
- б) глину перед употреблением измельчить и пропарить астрым паром;
- в) употреблять для затворения воды, подогретую до температуры 20-30°С;
- г) в случае перерыва в работе, система трубопровода должна быть освобождена от глинистого раствора и промыта водой.

В качестве мероприятий предотвращающих примерзание колодцев к грунту, в случае вынужденных перерывов в апыскании следует применять устройство с наружной стороны по периметру стен кольцевого водопитника из древесных опилок, соломенных матов и т.п.;

Электрогрев или парогрев грунта в зоне кольца шириной

привязан		
лист №		

ТТ 902-1-8494-113

195.91-01 26

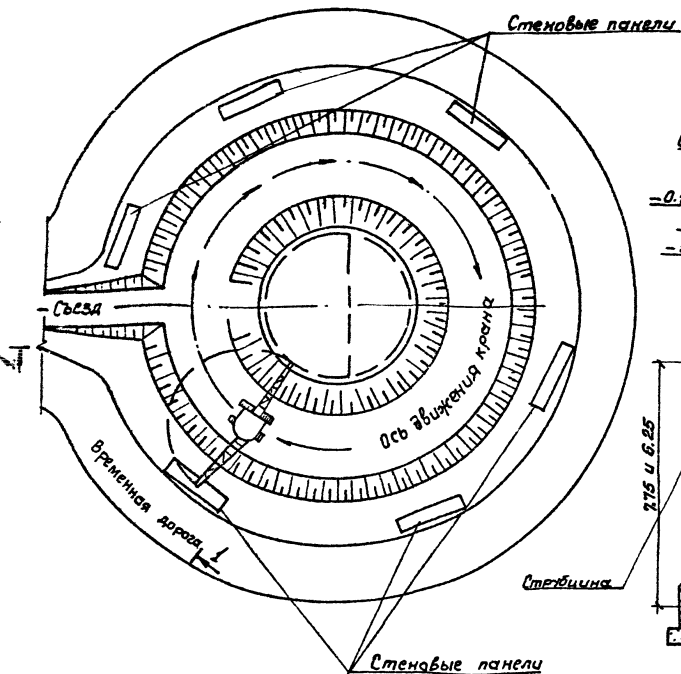
195.91-01-1-8494-113

Схема монтажа наружных стеновых панелей
при строительстве сборно-монолитной подземной части
насосной станции в открытом котловане при $h_k=5.5m$
в сухих грунтах и $h_k=4.0m$ в мокрых грунтах

АК-50М1

Типовой проект 902-1-ВНВ4-ПЗ

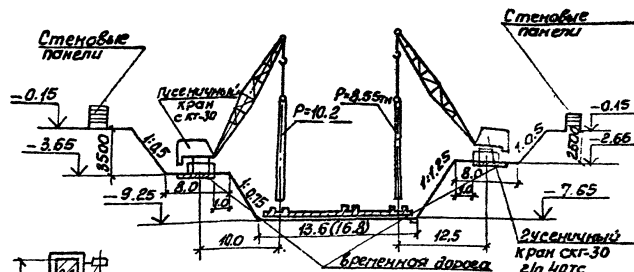
Таблица 1. Основные размеры, мм



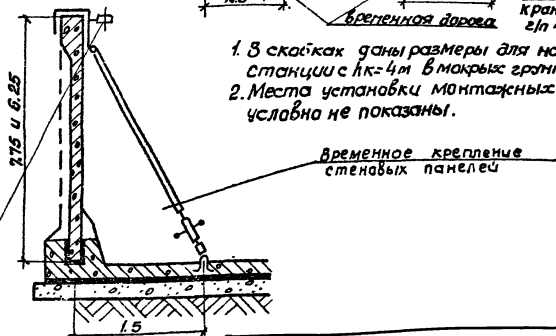
Разрез 1-1

при $h_k=5.5m$
в сухих грунтах

при $h_k=4.0m$
в мокрых грунтах



1. В скобках даны размеры для насосной станции с $h_k=4m$ в мокрых грунтах.
2. Места установки монтажных петель условно не показаны.

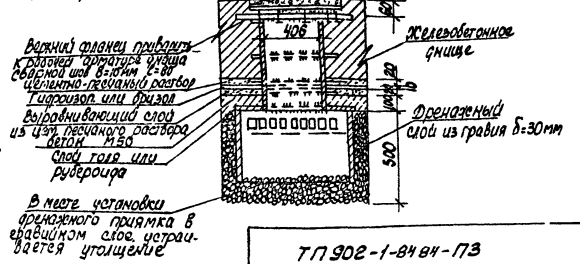
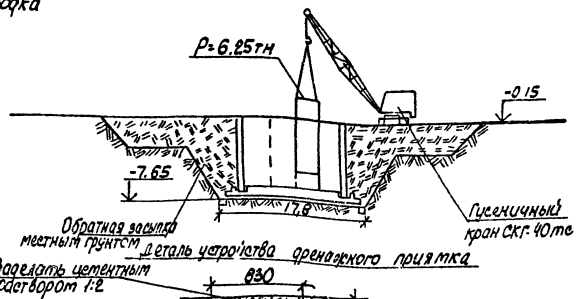
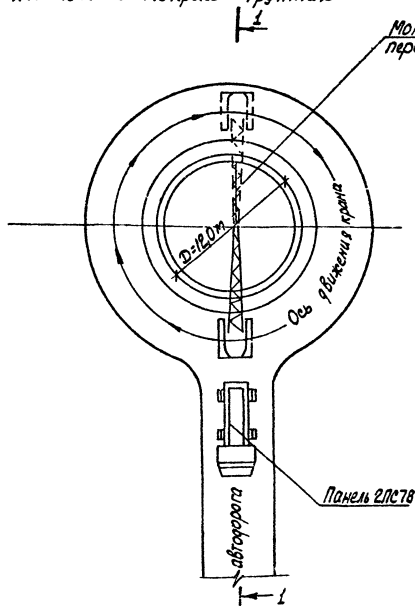


Т 7 902-1-ВНВ4-ПЗ

Лист
19

Схема монтажа панелей перегородок
 при строительстве сборно-монолитной подземной части
 насосной станции в открытом котловане
 при $h_k=4.0m$ в мокрых грунтах

Разрез I-I



7П 902-1-8484-ПЗ

А.И.Войков

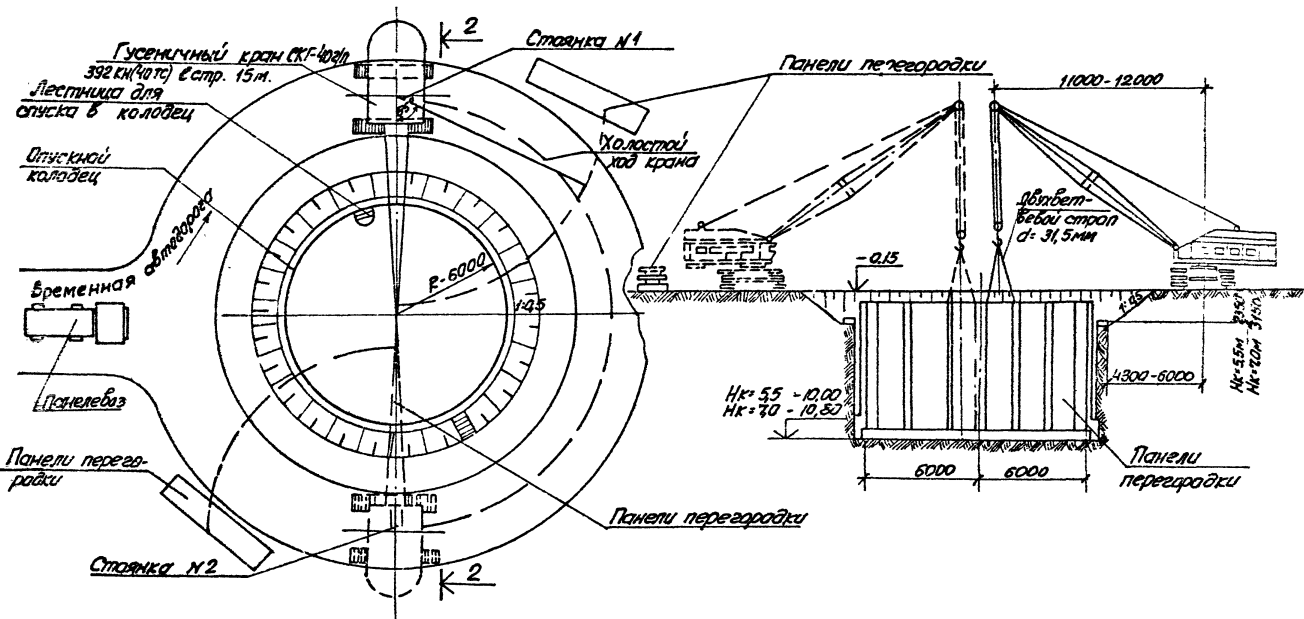
Детальный проект: 902-1-8484-ПЗ

Лист 2 из 2. Перегородки и лабиринт насосной станции

Л: 2

Схема монтажа панелей перегородки
опускного колодца подземной части насосной
станции

Разрез 2-2

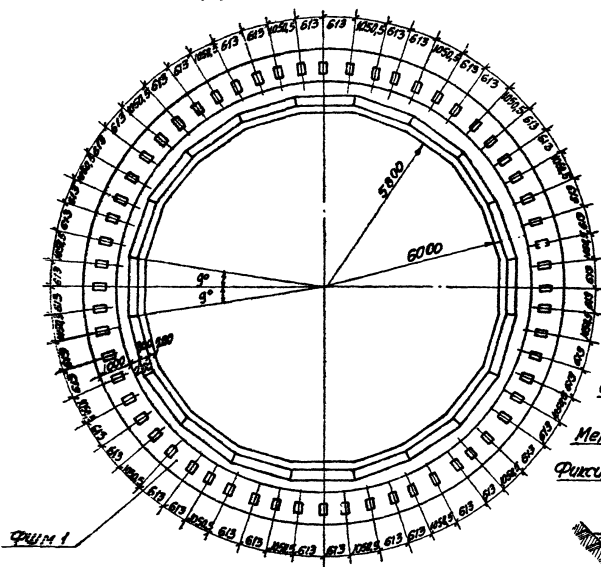


Привязка	
Шифр	

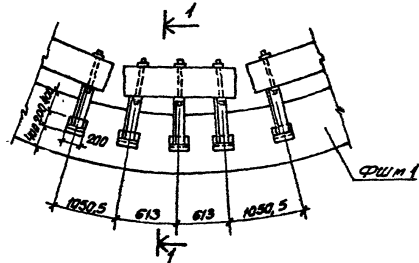
T7902-1-8181-73

Арх. Сергеев / Шпильный проект №72-1-8181-73 / Шпильный проект №72-1-8181-73

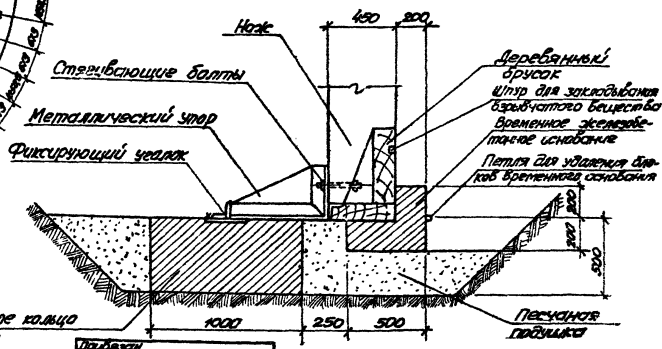
Схема расположения опорных
блоков и фаршаты при опускном способе



Деталь фиксации колодца
до опускания



Разрез 1-1



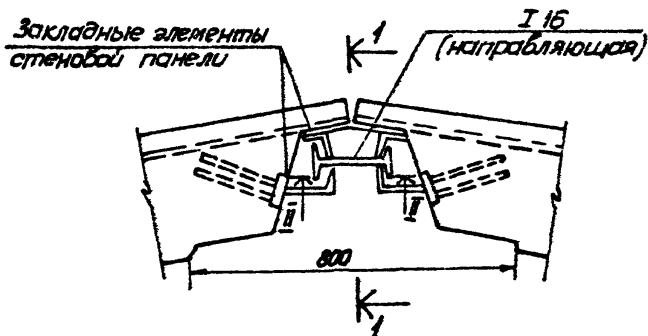
Конструкция фаршаты и опорных
блоков разработаны в чертежах К.Ж.

Проблан	
Шифр №	

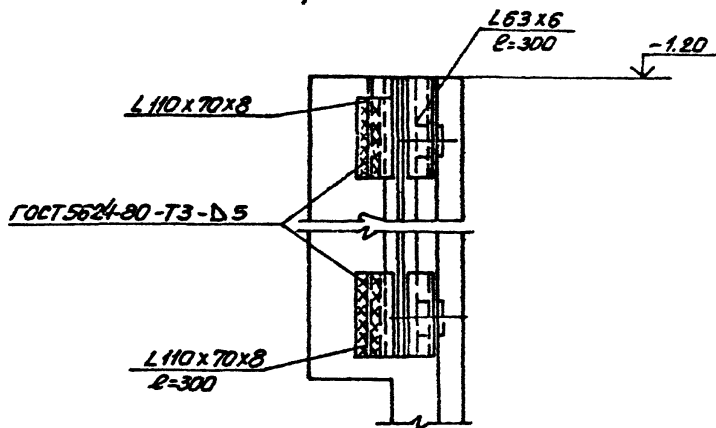
ТП 902-1-0181-ПЗ

Лист
25

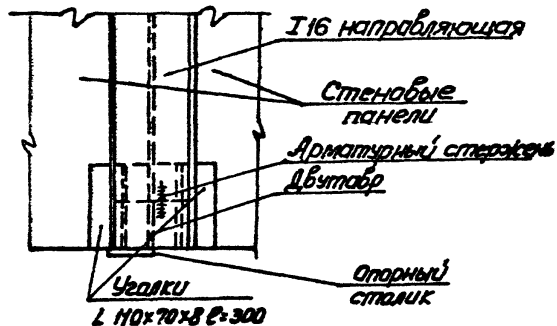
Монтажный клиновидный стык стеновых панелей.



Разрез 1-1



Разрез II-II



Привязки			

ТТ7902-1-8184-13

Лист
27

Листы: 1

Титульный проект 902-1-8184-13

Листы: 1, 2, 3, 4, 5, 6, 7, 8, 9, 10, 11, 12, 13, 14, 15, 16, 17, 18, 19, 20, 21, 22, 23, 24, 25, 26, 27, 28, 29, 30

Отпечатано
в Новосибирском филиале ЦИП
630064 г. Новосибирск, пр. Карла Маркса 1
Выдано в печать 22 1984.
Заказ Т-1921 Тираж