

ТИПОВОЙ ПРОЕКТ
902-1-87.84

КАНАЛИЗАЦИОННАЯ НАСОСНАЯ СТАНЦИЯ
ПРОИЗВОДИТЕЛЬНОСТЬЮ 400-2000 м³/ч, НАПОРОМ 30-40 м
С РЕШЕТКАМИ-ДРОБИЛКАМИ ПРИ ГЛУБИНЕ
ЗАЛОЖЕНИЯ ПОДВОДЯЩЕГО КОЛЛЕКТОРА 5,5 м
(СБОРНО-МОНОЛИТНЫЙ ВАРИАНТ, ОТКРЫТЫЙ СПОСОБ)

АЛЬБОМ VI

ПОДЗЕМНАЯ ЧАСТЬ. ИЗДЕЛИЯ.

19584-02
ЦЕМА 1-88

				Привязки	
Шк. №					

Отпечатано
в Новосибирском филиале ЦИТП
630064 г. Новосибирск по Карла Маркса 1
Выдана в печать: 18^я 11/ 1984 г.
Заказ 7-1940 Тираж 1

ТИПОВОЙ ПРОЕКТ

902-1-87.84

КАНАЛИЗАЦИОННАЯ НАСОСНАЯ СТАНЦИЯ
ПРОИЗВОДИТЕЛЬНОСТЬЮ 400 2000 м³/ч, НАПОРОМ 30-40 м
С РЕШЕТКАМИ-ДРОБИЛКАМИ ПРИ ГЛУБИНЕ ЗАЛОЖЕНИЯ
ПОВОДЯЩЕГО КОЛЛЕКТОРА 5,5 м
(СБОРНО-МОНОЛИТНЫЙ ВАРИАНТ, ОТКРЫТЫЙ СПОСОБ)

Альбом VI

Разработан проектным институтом
"Тарьковский Водоканалпроект"

Главный инженер института Белев Г.А. Бондаренко
Главный инженер проекта В.С. Лялюк

Утвержден В/О "Сюэвводоканалпроект"
протокол № 75 от 05.12.1983г.

Введен в действие В/О "Сюэвводоканалпроект"
приказ № 82 от 18.04.1984г.

				Привязан	
Инд. №					

Листов VI

Типовой проект 902-1-87.84

Формат	Обозначение	Наименование	Стр	Примечание
A3	902-1-87.84-КЖН-ДО	Содержание листов выпуска	2-3	
A4	-ТТ1	Технические требования к изготовлению сборных железобетонных изделий	4	
A4	-ТТ2	Технические требования к изготовлению арматурных и закладных изделий	4	
A3	-ПГ78.20-У4ш-01	панель перегородочная ПГ78.20-У4ш-01	5	
A3	-ПГ78.20-У4ш-01	панель перегородочная ПГ78.20-У4ш-1-01	5	
A3	-ПГ78.20-У4ш-01а	панель Сборочный чертеж ПГ78.20-У4ш-01	6	
A3	-ПГ78.20-У4ш-01б	панель перегородочная ПГ78.20-У4ш-1-01	7	
A3	-ПГ78.20-Б1ш-01	панель перегородочная ПГ78.20-Б1ш-01	8	
A3	-ПГ78.20-Б1ш-01С5	панель перегородочная ПГ78.20-Б1ш-01	9	
A3	-ПГ78.20-Б1ш-02С5	панель перегородочная ПГ78.20-Б1ш-02	10	
A3	-ПГ78.20-Б1ш-03С5	панель перегородочная ПГ78.20-Б1ш-03	11	
A3	-ПГ78.20-Б1ш-04С5	панель перегородочная ПГ78.20-Б1ш-04	12	
A4	-ВМС1	Ведомость расхода стали	13	
A3	-2ПС78-4ш-1	панель стеновая 2ПС78-4ш-1	14	
A3	-ВМС2	Ведомость расхода стали	15	

Формат	Обозначение	Наименование	Стр.	Примечание
	902-1-87.84-КЖН-2ПС78-4ш-1С5	панель стеновая 2ПС78-4ш-1		
A4	-2ПС78-4ш-1-01	Сборочный чертеж стеновая ПС(2ПС78-4ш-1-01-2ПС78-4ш-1-01)	16,17	
A3	-ВМС3	Ведомость расхода стали	22,23	
A3	-2ПС78-4ш-1-01С5	панель стеновая ПС(2ПС78-4ш-1-01-2ПС78-4ш-1-02)		
		Сборочный чертеж	25	
A3	-2ПС78-4ш-1-03С5	панель стеновая ПС(2ПС78-4ш-1-03-2ПС78-4ш-1-04)		
		Сборочный чертеж	26	
A3	-2ПС78-4ш-1-05С5	панель стеновая ПС(2ПС78-4ш-1-05-2ПС78-4ш-1-06)		
		Сборочный чертеж	27	
A3	-2ПС78-4ш-1-07С5	панель стеновая ПС(2ПС78-4ш-1-07-2ПС78-4ш-1-08)		
		Сборочный чертеж	28	
A3	-2ПС78-4ш-1-10С5	панель стеновая ПС(2ПС78-4ш-1-10-2ПС78-4ш-1-11)		
		Сборочный чертеж	29	
A3	-2ПС78-4ш-1-12С5	панель стеновая ПС(2ПС78-4ш-1-12-2ПС78-4ш-1-14)		
		Сборочный чертеж	30	
A3	-2ПС78-4ш-1-15С5	панель стеновая ПС(2ПС78-4ш-1-15-2ПС78-4ш-1-16)		
		Сборочный чертеж	31	
A3	-2ПС78-4ш-1-17С5	панель стеновая ПС(2ПС78-4ш-1-17-2ПС78-4ш-1-18)		
		Сборочный чертеж	32	

Приказом			
Име. №			

Наклад.	Шелко	МЗЛ
Гл. спец.	Власенко	Фед.
Рис. зр.	Баранов	Бар.
Стенж.	Штандел	Тык.
Технич.	Григорий	Трущ.

ТП 902-1-87.84-КЖН-ДО

Содержание листов выпуска

Лист	Листов
Р	1 2
Ростовский ЦСР	
Конструкторский отдел	
Технический отдел	
Водоканалпроект	

Типовой проект 902-1-87.84 ДАЖИ-ДЖ

УИВ.№/дата, Revision u. Dtg Blatt und Blz

Примеч.	Обозначение	Наименование	Стр.	Примечание
A4	902-1-87.84-КЖИ-КРЗ	Каркас плоский КРЗ	33	
A4	-КР4	тоже КР4	33	
A4	-КР5	» КР5	34	
A4	-КР6	» КР6	34	
A4	-КР7	» КР7	35	
A4	-КР8	» КР8	35	
A4	-КР9	» КР9	36	
A4	-КР10	» КР10	36	
A4	-КР11	» КР11	37	
A4	-С3	Сетка арматурная С3	37	
A4	-КР12	Каркас плоский КР12	38	
A4	-КР13	тоже КР13	38	
A4	-КР14	» КР14	39	
A4	-МН3	Изделие закладное МН3	39	
A4	-С1	Сетка арматурная С1	40	
A4	-С2	тоже С2	40	
A4	-С4	» С(С4С5)	41	
A4	-С4С5	» С(С4,С5) Сборочный чертеж	41	
A4	-КР1	Каркас плоский КР1	42	
A4	-КР2	тоже КР2	42	
A4	-МС1	Изделие соединительное МС(МС1,МС2,МС3)	43	
A4	-МС1С5	тоже МС(МС1,МС2,МС3) Сборочный чертеж	43	
A4	-МН4	Изделие закладное МН4	44	
A4	-МС4	Изделие соединительное МС4	44	

Примеч.	Обозначение	Наименование	Стр.	Примечание
A4	902-1-87.84-КЖИ-МС5	Изделие соединительное МС5	45	
A4	-МС10	тоже МС10	45	
A4	-МН1	Изделие закладное МН1	46	
A4	-МН2	тоже МН2	46	
A4	-МС6	Изделие соединительное МС(МС6,МС7) (Сборочный чертеж)	47	
A4	-МС6С5	тоже МС(МС6,МС7,МС8,МС9) (Сборочный чертеж)	47	

Примечание

УИВ.№

ТП902-1-87.84 -КЖИ-ДО ИС.
2

Альбом VI
Типовой проект 902-1-87.84

Технические требования к изготовлению сборных железобетонных изделий;

1. Сборные железобетонные изделия запроектированы из тяжелого бетона при условии их изготовления в заводских условиях в инвентарных стальных формах. Изделия должны изготавливаться в точном соответствии с рабочими чертежами, а также требованиями ГОСТ 13015.14. Изделия железобетонные и бетонные прочие технические требования.
2. Изделия армируются арматурными сетками и каркасами.
3. Фиксация закладных изделий осуществляется путем крепления их к опалубочной форме.
4. Для строповки изделий при извлечении их из опалубочной формы и при их транспортировке предусмотрено применение строповочных петель.
5. Скаладирование изделий производится в штабелях вывота штабеля назначается из условия обеспечения техникой безопасности согласно СНиП III-4-80. Подкладки должны устанавливаться в местах расположения строповочных петель.
6. Погрузку и транспортирование изделий следует производить в соответствии с рекомендациями временных указаний по перевозке унифицированных сборных железобетонных деталей и конструкций промышленно-строительства автомобильным транспортом (отрасль издат 1966г).

Шкала 1:50
Шкала 1:100
Шкала 1:200
Шкала 1:500
Шкала 1:1000

Привязан	
Инв. №	

бетонных деталей и конструкций промышленно-строительства автомобильным транспортом (отрасль издат 1966г)

ТП902-1-87.84-КЖУ-ТТ4

Имя автор	Шейкина	Рис.	Технические требования к изготовлению сборных железобетонных изделий.	Стенда лист	Листов
И.д.пр.	Власенко	Контр.		Р	1
Рук.пр.	Борозник	Сост.		Тех.ч.пр. с.с.р.	
С.м.пр.	Игнатюк	Изм.		Содержание чертежа	
Тех.пр.	Букурава	Исп.		В.А. Карачевский	
				Водоканалпроект	

Формат А3

Технические требования к изготовлению арматурных и закладных изделий.

1. Плоские арматурные изделия следует изготавливать при помощи контактной точечной сварки. Сварку сеток и каркасов производить во всех точках пересечения стержней.
2. Объединение плоских каркасов в пространственные производить в кондукторах при помощи электросварочных клещей.
3. Размеры сеток и каркасов даны по осям торцев стержней.
4. Сварку производить в соответствии с ГОСТ-19292-73 "Объединения сварных элементов закладных деталей сборных железобетонных конструкций" и СН 393-78.
5. Сварку тавровых соединений круглых стержней с листовым прокатом закладных изделий выполнять под слоем флюса.
6. Материал прокатной стали закладных изделий принимать марки ВСтЗКП2-1 для сварных конструкций по ТУ Ч4-1-3023-80 и ВСтЗ КП2 по ГОСТ 535-79. Толщину сварных швов принять по наименьшей толщине свариваемых элементов.

Шкала 1:50
Шкала 1:100
Шкала 1:200
Шкала 1:500
Шкала 1:1000

Привязан	
Инв. №	

Имя автор	Шейкина	Рис.	Технические требования к изготовлению арматурных и закладных изделий.	Стенда лист	Листов
И.контр.	Власенко	Контр.		Р	1
Рук.пр.	Борозник	Сост.		Тех.ч.пр. с.с.р.	
С.м.пр.	Игнатюк	Изм.		Содержание чертежа	
Тех.пр.	Букурава	Исп.		В.А. Карачевский	
				Водоканалпроект	

ТП902-187.84-КЖУ-ТТ2

Имя автор	Шейкина	Рис.	Технические требования к изготовлению арматурных и закладных изделий.	Стенда лист	Листов
И.контр.	Власенко	Контр.		Р	1
Рук.пр.	Борозник	Сост.		Тех.ч.пр. с.с.р.	
С.м.пр.	Игнатюк	Изм.		Содержание чертежа	
Тех.пр.	Букурава	Исп.		В.А. Карачевский	
				Водоканалпроект	

Копировал Щербакова

Формат	Этап	Лист	Обозначение	Наименование	Кол.	Примечание
				<u>Документация</u>		
А4			902-1-8784КЖИ-ТТ1	Технические требования к изготовлению сборных железобетонных изделий		
А3			-П78.20-У4Ш-01СВ	Сборочный чертеж		
А3			-ВМС1	Ведомость расхода стали		
				<u>Сборочные единицы</u>		
-			3.9021-10 вып.2	панель перегородочная П78.20-У4Ш	1	
5			1.400-15 вып.1	изделие закладное МН112-6	2	
6			1.400-15 вып.1	То же МН114-6	2	
7			1.400-15 вып.1	„ МН130-6	0,85	м.
11			1.400-15 вып.1	„ МН128-6	1,32	м.
12			1.400-15 вып.1	„ МН103-6	1	

Привязан

Инв. №:

Нач. отд.	Шейко	А.Г.
Н. контр.	Власенко	В.В.
Рук. зр.	Боробик	В.И.
Ст. инж.	Шманцов	В.И.
Инж.	Шапчин	В.И.
Ст. инж.	Дорожнев	В.И.

ТП 902-1-8784КЖИ-П78.20-У4Ш-01

Панель перегородочная
П78.20-У4Ш-01

Статья	Лист	Листов
Р	1	1

Исполнитель: ООО
"Водоканалпроект"
Заказчик: ООО
"Водоканалпроект"

Формат	Этап	Лист	Обозначение	Наименование	Кол.	Примечание
А4			902-1-8784КЖИ-ТТ1	Технические требования к изготовлению сборных железобетонных изделий		
А3			-П78.20-У4Ш-01СВ	Сборочный чертеж		
А3			-ВМС1	Ведомость расхода стали		
				<u>Сборочные единицы</u>		
-			3.9021-10 вып.2	панель перегородочная П78.20-У4Ш-1	1	
3			3.901-5	Сальник Ду50 L=200	1	
4			1.400-15 вып.1	Изделие закладное МН140-6	4	
5			1.400-15 вып.1	То же МН112-6	4	
7			1.400-15 вып.1	„ МН130-6	0,85	м.
11			1.400-15 вып.1	„ МН128-6	1,32	м.

Привязан

Инв. №:

Нач. отд.	Шейко	А.Г.
Н. контр.	Власенко	В.В.
Рук. зр.	Боробик	В.И.
Ст. инж.	Шманцов	В.И.
Инж.	Шапчин	В.И.
Ст. инж.	Дорожнев	В.И.

ТП 902-1-8784КЖИ-П78.20-У4Ш-01

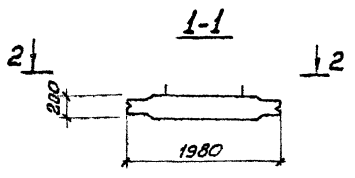
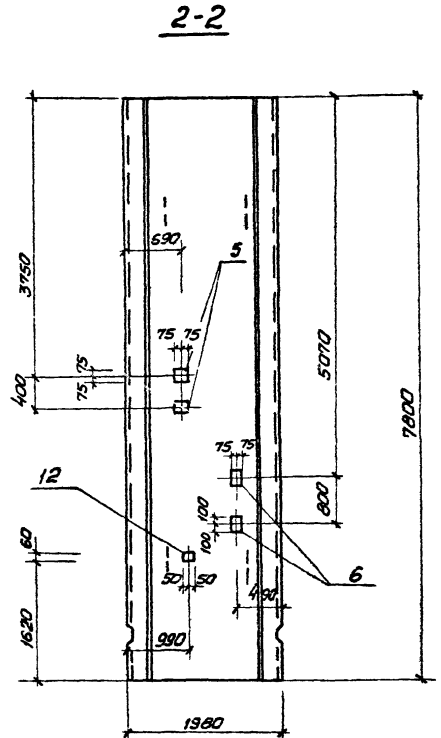
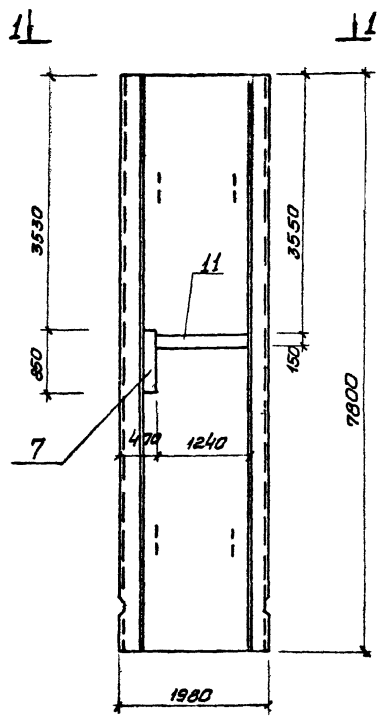
Панель перегородочная
П78.20-У4Ш-1-01

Статья	Лист	Листов
Р	1	1

Исполнитель: ООО
"Водоканалпроект"
Заказчик: ООО
"Водоканалпроект"

Арм50м VI

Типовой проект 902-1-87.84



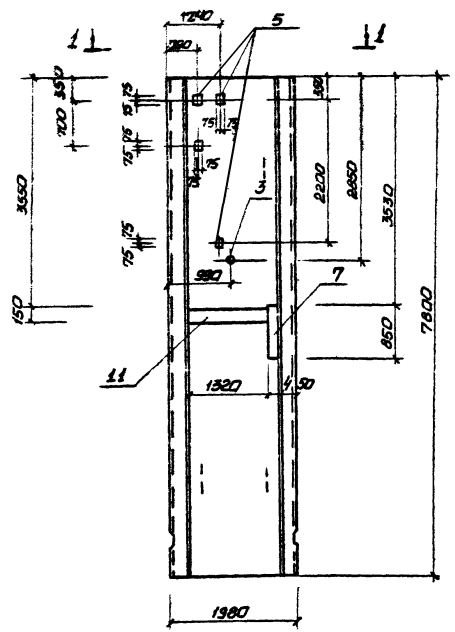
Остальное см серия 3.902.1-10.2

Привезан	Мачуга	Шейка	Бр.
	Н. контр.	Власенко	Бр.
	Рук. гр.	Баранук	Бр.
	Ст. инж.	Штаневич	Бр.
	Инж.	Шалин	Бр.
	Ст. инж.	Варамова	Бр.
ИНВ №			

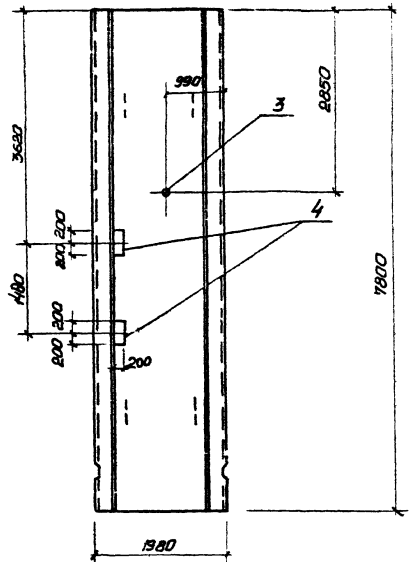
ТП 902-1-87.84-кнж-ПГ 78.20-44ш-01 СБ			
Панель стеновая ПГ 78.20-44ш-01 (Сварочный чертеж)		Старая Москва	Масштаб
Р	7270	1:50	
Лист		Листов 1	
Трестстрой СССР Инженер-конструктор Зарьковская Вадскаянапроект			

Лист № VI

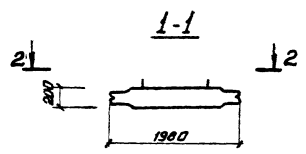
Титуловый проект 902.1-87.84



2-2



Остальное см. серию 3.902.1.10.2



Проектировщик	Мон. от:	Шейко	Ин.
	Н. контр.	Власенко	Ин.
	Рук. гр.	Борозин	Ин.
	Ст. инж.	Шманда	Ин.
	Инж.	Шелун	Ин.
	Ст. инж.	Добрынина	Ин.

ТП 902-187.84.ЖСН-ПГ 78.20-У4Ш-1-01 СБ		
Панель стеновая ПГ 78.20-У4Ш-1-01 (Сборочный чертеж)		
Стандарт	Масштаб	Масштаб
Р	7870	1:50
Лист	Листов 1	
Ветеринарный институт Ленинградского государственного университета ветеринарного факультета		
Водоканалпроект		

Лист № VI проект 902.1-87.84

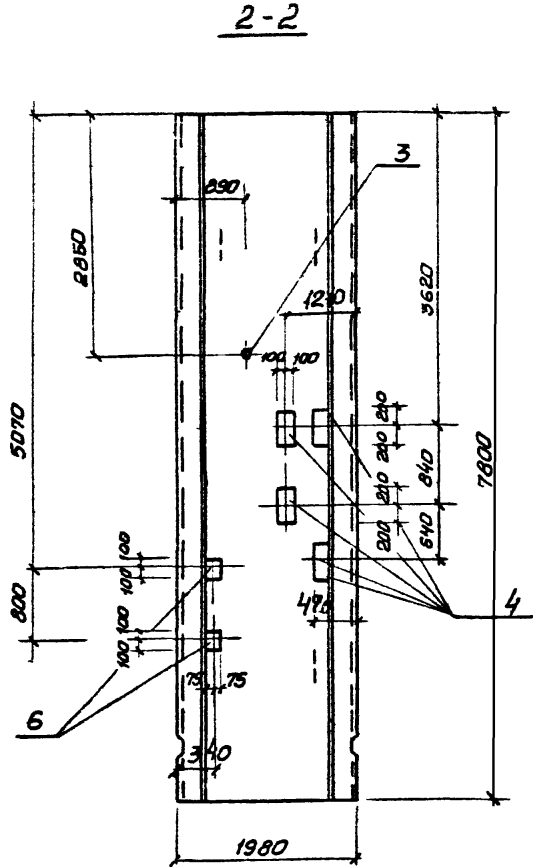
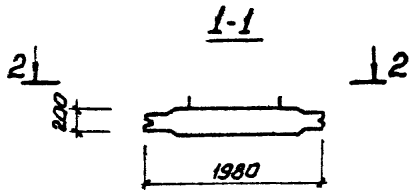
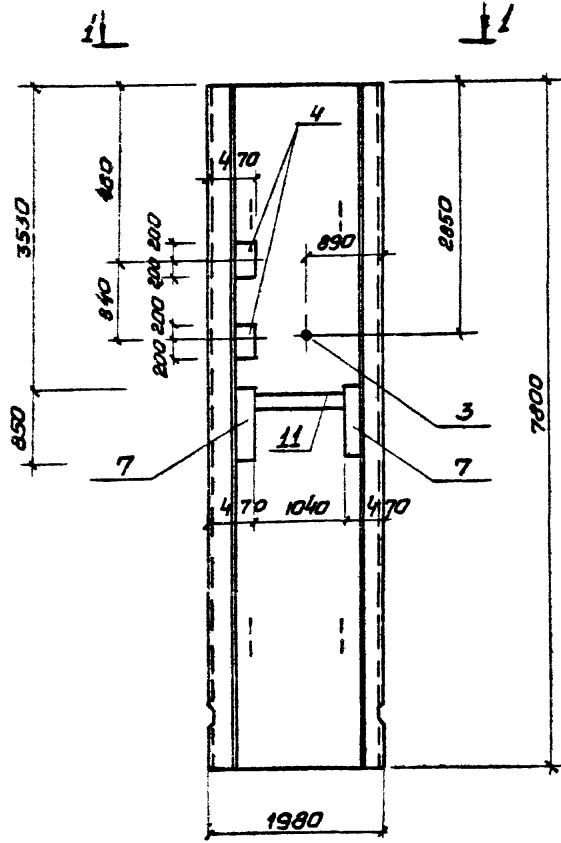
Формат	Этап	Лист	Обозначение	Наименование	Кол. на исполн. 902-1-87.84 КЭЖИ-ПГ78.20-Б1				Примечание
					01	02	03	04	
				<u>Документация</u>					
Д4			902-1-87.84 КЭЖИ-ТТ1	Технические требования к изготовлению сборных железобетонных изделий					
73			- ПГ78-20-Б1ш-01СБ	Сборочный чертеж	×				
73			- ПГ78-20-Б1ш-02СБ	Сборочный чертеж		×			
73			- ПГ78-20-Б1ш-03СБ	Сборочный чертеж			×		
73			- ПГ78-20-Б1ш-04СБ	Сборочный чертеж				×	
73			- ВМС1	Ведомость расхода стали	×	×	×	×	
				<u>Сборочные единицы</u>					
			- 3.901-10 Вып. 2	панель перегородочная ПГ78-20-Б1	1	1	1	1	
	1		3.901-5	Сальник Ду500 В-200		1	1	1	

Прибызан		Ивч. отр. Шейко А.А.	ТП 902-1-87.84 КЭЖИ-ПГ78-20-Б1ш.01	
		Н. кан. Власенко Ю.С.	Панель перегородочная ПГ78.20-Б1ш-01÷ ÷ ПГ78.20-Б1ш-04	
		Р.ж. гр. Кундичев С.М.		
		Ст. арх. Шандрий Д.А.		
		Инж. Шапин В.В.	Сальник Ду500 В-200	
		Ст. конст. Дорамба В.В.	Сальник Ду500 В-200	

Формат	Этап	Лист	Обозначение	Наименование	Кол. на исполн. 902-1-87.84 КЭЖИ-ПГ78.20-Б1				Примечание
					01	02	03	04	
	2		3.901-5	Сальник Ду100 В-200				1	
	3		3.901.5	Сальник Ду50 В-200	1	1		1	
	4		1.400-15 Вып.1	Изделие закладное МН140-6	8	10	10	6	
	5		1.400-15 Вып.1	МН112-6					
	6		1.400-15 Вып.1	МН114-6	2		1	1	
	7		1.400-15 Вып.1	МН130-6	1,7	1,7	0,85	0,85	
	8		1.400-15 Вып.1	МН121-6		1		1	
	9		1.400-15 Вып.1	МН125-6			2	2	
	10		1.400-15 Вып.1	МН110-6		1		1	
	11		1.400-15 Вып.1	МН128-6	1,12	1,12	1,12	1,12	М.
	12		1.400-15 Вып.1	МН103-6					
				<u>Детали</u>					
Б4	13			ф16мм ГОСТ 5781-82 В-1900	8	8	8		3,0кг
Б4	14			ф14мм ГОСТ 5781-82 В-1760	8	8	8		2,13кг

1958-02

Прибызан	
Ивч. №	



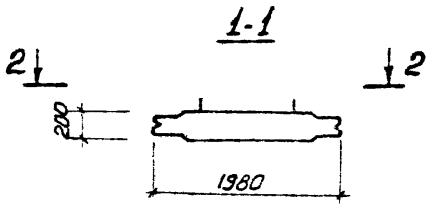
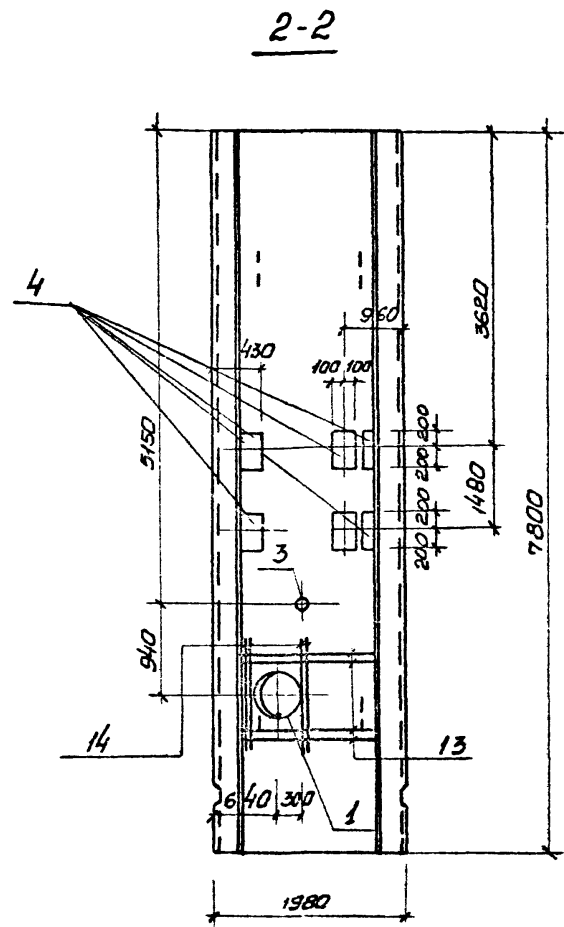
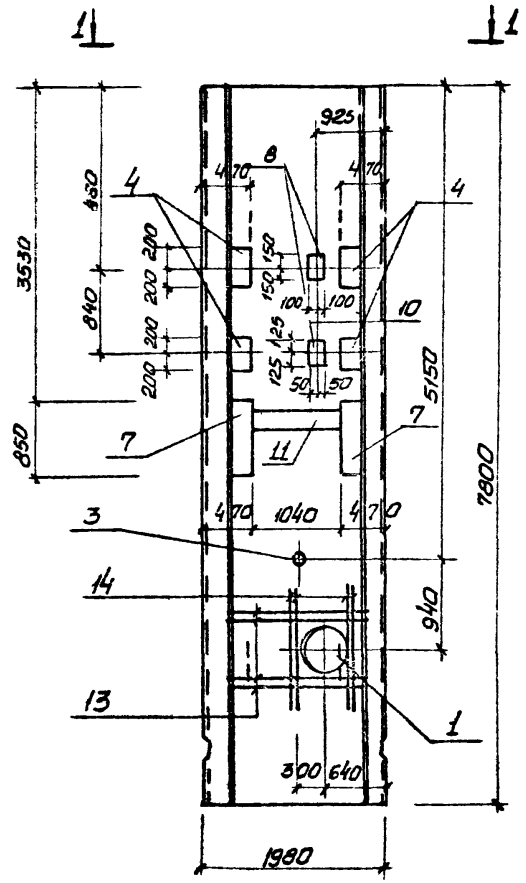
Остатльное см. серию 3.902.1-10.2

Привязан			
Изм. №			
Исполн.	Шейко	Власенко	Власенко
Проектант	Шейко	Власенко	Власенко
Инж.	Шейко	Власенко	Власенко
Ст. инж.	Шейко	Власенко	Власенко

ТП 902-1-87.84-КМЧ-ПГ78-20-Б1Ш-01 СБ		
Панель стеновая ПГ78-20-Б1Ш-01 (Сварочный чертеж)		
Лист	1	Листов
Р	7270	1:50
Проектант: Шейко Инж.: Власенко Ст. инж.: Власенко		

Типовой проект 902-1-87.84

Архивом VI

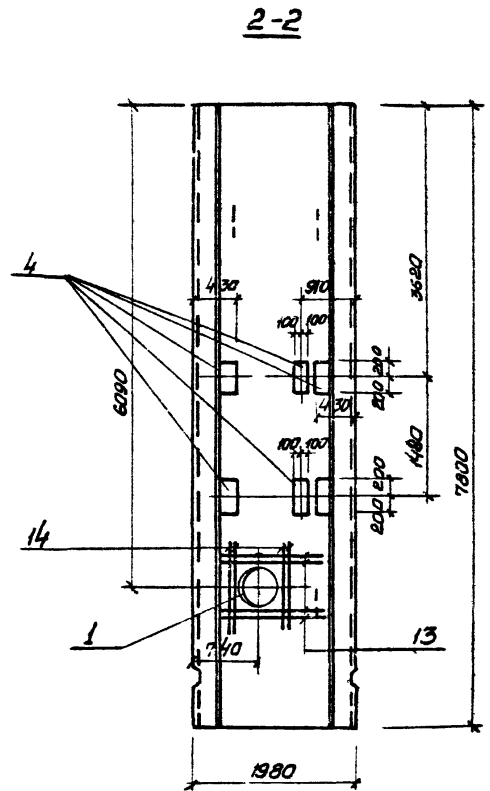
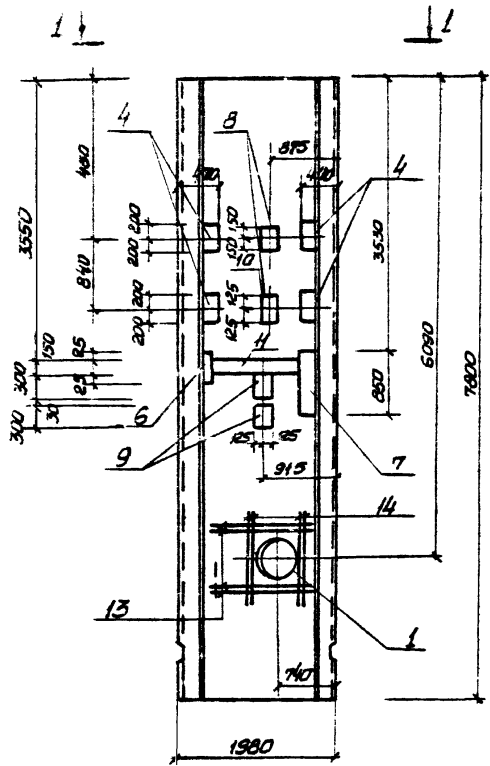


Остальное см. серию 3.902.1-10.2

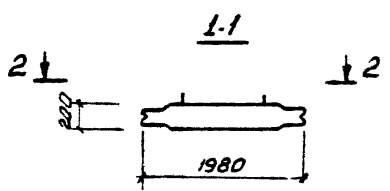
Привязан		Нач. отд. Шейко	Инв. №	ТЛ 902-187.84:кни-ПГ78-20-Б1ш-02 СБ		
		Н. контр. Власенко		Панель стеновая		
		Рук. гр. Воробик		ПГ78-20-Б1ш-02		
		Ст. инж. Шмакин		(Сборочный чертеж)		
		Инж. Шапин		Стандарт	Масса	Масштаб
Инв. №		Ст. инж. Абрамова		Р	7270	1:50
				Лист	Листов 1	
				Составитель: С.С.С.С.		
				Составитель: И.И.И.И.		
				Составитель: В.В.В.В.		
				Составитель: А.А.А.А.		

Проект № 902-1-10.2

Технический проект 902-1-10.2

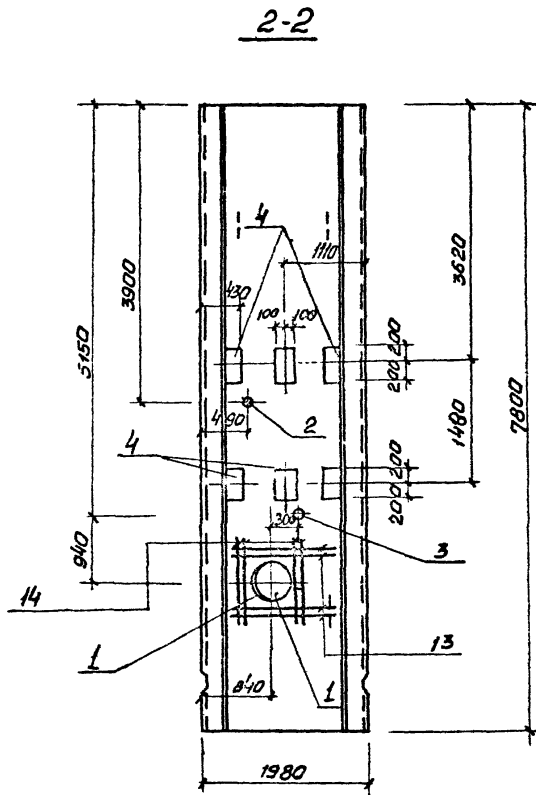
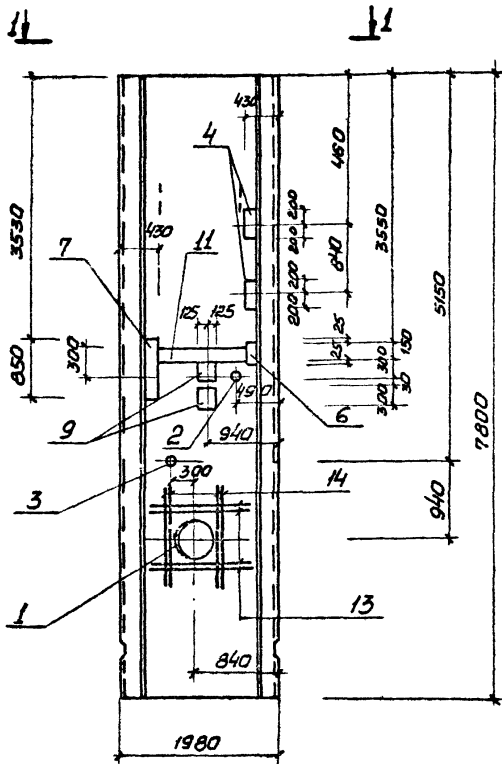


Детальное см. серия 3.902.1-10.2

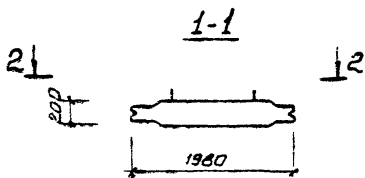


					ТП 902-1-10.2 КЭЖ- ПГ 78-20-Б1ш-03 СБ		
					Панель стеновая		
					ПГ 78-20-Б1ш-03		
					(Сборочный чертеж)		
					Лист	Листов 1	
					р	7270	1:50
					Госстрой СССР		
					Газободоканалпроект		
					Заряковский		
					Вадоканалпроект		

Привязан		Исполн.	Шейко	СН
		Н. контр.	Власенко	СН
		Руковод.	Боравик	СН
		Ст. инж.	Штанов	СН
		Инж.	Шопин	СН
		Ст. инж.	Абрамова	СН
Ив. №				



Остальное см. серию 3.902.1-10.2



Привязки

Изм. №			

Нач. отд.	Шейко	А.С.	
И. кантр.	Власенко	Л.С.	
Рук. зр.	Боробий	С.Л.	
Ст. инж.	Шмандин	В.Л.	
Инж.	Шагин	В.А.	
Ст. инж.	Явратова	М.А.	

ТП 902-187.84-КНИП ГТ8-20-Б1ш-04 СБ

Панель стеновая
ГТ8-20-Б1ш-04
(Сборочный чертеж)

Листа	Масса	Масштаб
Р	7270	1:50
Лист	Листов 1	
Институт «СБСР» Самарская область, проект. Сарыбковский Водоканал проект		

19584-02 13

Ведомость расхода стали на дополнительные арматурные и закладные изделия, кг

Марка элементов	Изделия арматурные					Изделия закладные										
	Арматура класса					Арматура класса					Прокат марки					
	А III					А III					В Ст.3 КЛ2					
	ГОСТ 5781-82					ГОСТ 5781-82					ГОСТ 103-76					
φ14	φ16		Умощ		φ8	φ10	φ12	φ14	Умощ	-5-6	-5-8	-5-10				Умощ
ПГ78-20-61ш-01					0,4		11,0		11,4	8,0	66,3	14,6				88,9
ПГ78-20-61ш-02	17,1	24,0		41,1	41,1	0,4	0,3	12,2		12,9	8,0	75,9	15,4			99,3
ПГ78-20-61ш-03	17,1	24,0		41,1	41,1	0,4	0,3	11,5	1,6	13,8	8,0	67,0	14,5			89,5
ПГ78-20-61ш-04	17,1	24,0		41,1	41,1	0,4		7,2	1,6	9,2	8,0	52,8	9,7			70,5
ПГ78-20-44ш-01						0,5		3,7		4,2	10,0	18,8	4,9			33,7
ПГ78-20-44ш-01						0,4		7,3		7,7	9,4	37,6	9,7			56,7

Изделия закладные															Всего	Общий расход	
Прокат марки																	
В Ст 3 кл 2-1					Ст. 0					Ст. 10			Ст. 2				
ГОСТ 82-70				ГОСТ 8509-72	ГОСТ 19903-74		ГОСТ 2590-71*			ГОСТ 8732-78			ГОСТ 10704-76				
-5-6	-5-8	-5-10	Умощ			-5-10	Умощ	φ7	φ15	Умощ	ТР φ12х4	ТР φ16х5	Умощ	ТР φ30х9	Умощ		
	1,6					1,2	1,2	0,3		0,3	2,8		2,8		104,6	104,6	
	1,6	0,8		2,4		9,6	9,6	0,3	7,8	8,1	2,8		2,8	27,6	27,6	162,7	203,8
	1,6	14,2		15,8		8,4	8,4		7,8	7,8	2,8	4,0	6,8	27,6	27,6	169,7	210,8
		13,4		13,4		11,4	11,4	0,7	7,8	8,5				27,6	27,6	140,6	181,7
																37,9	37,9
						1,2	1,2	0,3		0,3	2,8		2,8		68,7	68,7	

Привязан	Нач. отд.	Шедко
	Н. контр.	Власенко
	Рук. гр.	Боровик
	Ст. инж.	Шмандиц
	Инж.	Шапкин
Инв. №	Ст. инж.	Ибраимова

ТП902-1-87.84-КЖН-ВМС1

Ведомость расхода стали

Страница	Лист	Листов
Р	1	1
Госстрой СССР Самовозобновляемый проект Ларьковски Водоканалпроект		

Титовый проект 912.1-87.84 1.00000001

Я-16-80м К1

Телевой проект 902-1-87-84

Копировала Щербакова

Кол.	Прим.	Наименование	Обозначение	Вид	Поз.
		<u>Документация</u>			
14		Технические требования ТТ1	902-1-87-84-КЖУ-ТТ1		
14		Технические требования ТТ2	-ТТ2		
14		Панель стеновая 2ПС 78-4Ш-1 /Сборочный чертеж/	902-1-КЖУ-2ПС 78-4Ш-1СБ		
		<u>Сборочные единицы</u>			
14	14	Каркас плоский Кр1	3.902.1-10.1 00.01.00	1	
14	1	Сетка арматурная С4	902-1- -КЖУ- С4	2	
14	1	Сетки арматурная С5	- С5	3	
14	4	Изделие закладное МН3	3.902.1-10.1 00.22.00-02	4	
		<u>Материалы</u>			
		Бетон марки М300		4.08	м ³

Остальное см. спецификацию исполнения

Привязан			
ЛНВ №			
Исч.проект	Щербакова	СБ	
И.к.проект	Власенко	П.М.	
И.к.зр.	Борозьки	С.П.	
С.п.инженер	Иванов	П.С.	
И.к.проект	Щербакова	СБ	

ТП 902-1-87-84-КЖУ-2ПС 78-4Ш-1

Панель стеновая
2ПС 78-4Ш-1

Стенная	Лист	Листов
Р		1
Госстрой СССР Сибирский филиал Сибирский проект		

Ведомость расхода стали на элемент, кг

Марка элемента	Узделя арматурные										Узделя закладные					Итого расход	
	Арматура класса					Прокат марки					Арматура класса						
	А III			А I		ВСтЗ КП2					А II		А I				
	ГОСТ 5781-82			ГОСТ 5781-82		ГОСТ 103-76					ГОСТ 5781-82		ГОСТ 5781-82				
	φ10	φ14	φ16	Итого	В	Итого	Б-10	Итого	φ25	Итого	φ8	Итого	Всего				
2пс78-4ш-1	27.4	1678	164.8		360.0	25.2	25.2	11.5		111.5	496.7	31.0	31.0	5.8	5.8	36.8	533.5

Туполов проект 8002-П-87.84 Архив №1

Листов 16

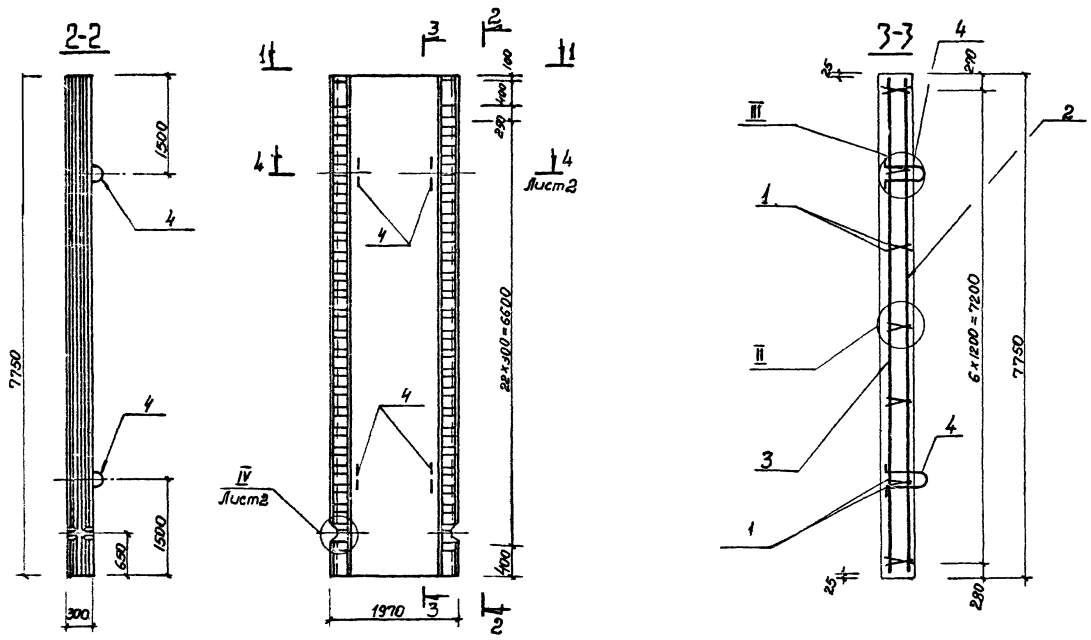
Привязан		Итого		Итого		Итого		Итого		Итого		Итого		Итого	
Итого															

Т1902-1878-КЖУ-ВМС2

Ведомость расхода
стали

Страница	Лист	Листов
Р	1	1
Госстрой СССР Санкт-Петербургский Водоканалпроект		

Титовый проект 902-1-87.84 Листом VI



Имя, фамилия, подпись автора

Взам.ин.шт.

Привязан	Нав.отд	Шейко	ИЗ
	И. контр.	Бласенко	ЛС
	Рук. зр.	Боробок	СВГ
	Ст.инж.	Штанский	ИМД
И.инж.	Инж.	Шалин	Вос

ТП 902-1-87.84-КЖУ-2ПС 78-4Ш-СБ		
Панель стеновая 2ПС 78-4Ш-1 СБ (сборочный чертеж)		
Исполн.	Масла	Масла
Р	10200	1:50
Лист 1	Листов 2	
Создано в СССР Специальный проект Харьковский Водоканалпроект		

Копировал Щердакова

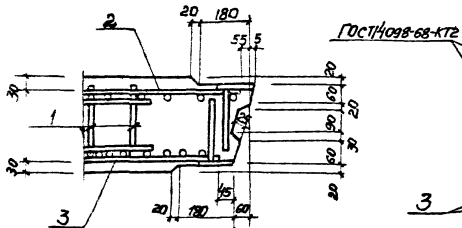
19584-02

17
Формат А3

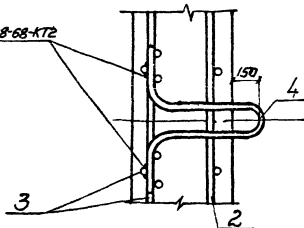
Вариант VI

Турбоузел проект 902-1-87.84

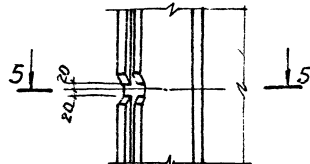
Ⓘ



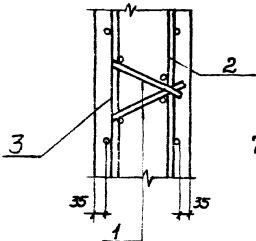
ⓓ



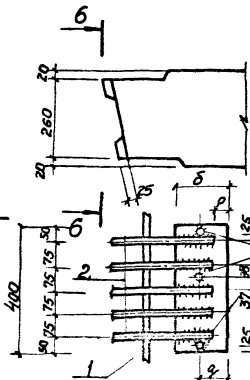
ⓓ



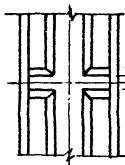
ⓓ



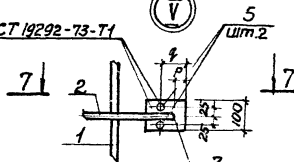
5-5



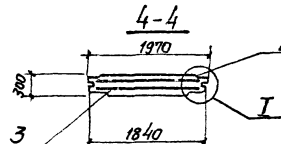
6-6



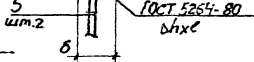
ⓓ



ⓓ



4-4



УДБ. номер Подпись Дата В.И.Т.К.В.И.Л.

Привязки		

ТП 902-1-87.84+КЖВ-2ПСТ8-4W-1C5

Исполн

2

18

Формат Зона	Лист	Поз.	Обозначение	Наименование	Кол. на листы 902-1-87.КНУ-2ПС78-4ш-1								Примечание	
					01	02	03	04	05	06	07	08		
				<u>Документация</u>										
			902-1-87.КНУ-ЖУ-ТТ1	Технические требования к изготовлению сборных железобетонных изделий	X	X	X	X	X	X	X	X	X	
A3	-		1-2ПС78-4ш-1	Сборочный чертеж	X	X								
A3	-		2-2ПС78-4ш-0205	Сборочный чертеж			X	X						
A3	-		2-2ПС78-4ш-0505	Сборочный чертеж					X	X				
A3	-		2-2ПС78-4ш-0705	Сборочный чертеж						X	X			
A3	-		ВМСЗ	Ведомость расхода стали	X	X	X	X	X	X	X	X	X	

Лист 9÷16 см. листы 4÷6
17, 18 см. листы 7.8

Привязан				ТН 902-1-87.КНУ-2ПС78-4ш-1-01										
Имя	Подл.	Дата	Взам.инв.№	Нач.отдел	Шейко	В.С.	Панель стеновая ПС (2ПС78-4ш-1-01 ÷ 2ПС78-4ш-1-18)					Стр.	Лист	Листов
				Н.Клинт	Власенко	Э.В.						Р	1	8
				Рук.ар.	Боролик	Э.М.						расстрой СССР		
				Ст.инж.	Шманай	В.В.						Одобрено конструктором		
				Инж.	Рукас	Р.К.						свойской печати		
												Владимир Петров		

Формат Зона	Лист	Поз.	Обозначение	Наименование	Кол. на листы 902-1-87.КНУ-2ПС78-4ш-1								Примечание	
					01	02	03	04	05	06	07	08		
				<u>Сборочные единицы</u>										
A3			902-1-87.КНУ-ЖУ-2ПС78-4ш-1	Панель стеновая 2ПС78-4ш-1	1	1	1	1	1	1	1	1	1	
		5	3.901-5	Сальник ДУ300 с=300	1									
		6	3.301-5	Сальник ДУ500 с=300							1			
		7	1.400-15 вып.1	Изделие закладное МН130-3		085	1.7	0.85						М
		8	1.400-15 вып.1	То же МН112-3	3	3	3	2	4	4	4			
		9	1.400-15 вып.1	" МН113-3		1		1	2					
		10	1.400-15 вып.1	" МН124-5		1								
		11	1.400-15 вып.1	" МН128-3		0.65	1.0	1.1	1.1					М
		12	1.400-15 вып.1	" МН131-3		1	0.85							М
		13	1.400-15 вып.1	" МН127-3		1								М
		14	1.400-15 вып.1	" МН140-3		2	1							
		15	1.400-15 вып.1	" МН101-3				1		1	1			
		16	1.400-15 вып.1	" МН108-6						10				
		17	3.902.1-10 вып.2	" МН5						11	11			

Привязан			
Имя	Подл.	Дата	Взам.инв.№

Инв. № подл. Подпись и дата. Взаим. инв. №

Типовой проект 902-1-87.84

Альбом VI

Формат	Лист	Лист	Обозначение	Наименование	кол. на исполн. 902-1								Примечание
					-кни-21к 78-4ч-1								
					01	02	03	04	05	06	07	08	
				<u>Детали</u>									
Б4	18			Ø20А ШТУК 5781-82 С-1800	4								4,45 кг
Б4	19			Ф16А Ø ГОСТ 5781-82 С-2000	4								3,2 кг
Б4	20			С-1680						4			3,36 кг
Б4	21			Ф16А Ш ГОСТ 5781-82 С-1540						4			1,85 кг

Привязан

Инв. №

ТП 902-1-87.84 КЖУ-2ПС78-4ш-1-01

Лист 3

Инв. № подл. Подпись и дата. Взаим. инв. №

Формат	Лист	Лист	Обозначение	Наименование	кол. на исполн. 902-1								Примечание
					кни-26178-4ч-1								
					09	10	11	12	13	14	15	16	
				<u>Документация</u>									
А4			902-1-87.84 КЖУ-ТТ1	Технические требования к изготовлению сборных железобетонных изделий	×	×	×	×	×	×	×	×	
А5			-2ПС78-4ш-1-01	Сборочный чертеж	×								
А5			-2ПС78-4ш-1-02	Сборочный чертеж		×	×	×	×	×	×	×	
А5			-2ПС78-4ш-1-03	Сборочный чертеж		×	×	×	×	×	×	×	
А5			-2ПС78-4ш-1-04	Сборочный чертеж		×	×	×	×	×	×	×	
А5			-В мс.э	Ведомость расхода стали	×	×	×	×	×	×	×	×	

Привязан

Инв. №

ТП 902-1-87.84 КЖУ-2ПС78-4ш-1-01

Лист 4

Инв.№№ п/д Подпись и дата Взам. инв.№

Типовой проект 902-1-87.8У

Альбом VI

Формат Зона	Лист	Обозначение	Наименование	Кол. на исполн. 902-1-87.8У-КЖУ-2ЛСТВ-4ш-1								Примечание		
				09	10	11	12	13	14	15	16			
			<u>Сборочные единицы</u>											
13		902-1-87.8У-КЖУ-2ЛСТВ-4ш-1	панель стеновая 2ЛСТВ-4ш-1	1	1	1	1	1	1	1	1			
	6	3.901-5	Сальник ДУ500Е-300							1				
	7	1.400-15- Вып.1	Удобелье закладное МН130-3									0,85	М	
	8	1.400-15 Вып.1	" МН12-3	4	7	4	4	5	4					
	9	1.400-15 Вып.1	" МН13-3		4						2	1		
	11	1.400-15 Вып.1	" МН128-3								1,1	1,1	М	
	12	1.400-15 Вып.1	" МН131-3										М	
	14	1.400-15 Вып.1	" МН140-3	2										
	15	1.400-15 Вып.1	" МН101-3		1			1				1		
	16	1.400-15 Вып.1	" МН108-6									10		
	17	3.902-1-10 Вып.2	" МН-5							11	11			
	22	1.400-15 Вып.1	" МН121-2		2	1	2							

Привязан

ТП902-1-

КЖУ-2ЛСТВ-4ш-1-01

Лист 5

Инв.№№ п/д Подпись и дата Взам. инв.№

Формат Зона	Лист	Обозначение	Наименование	Кол. на исполн. 902-1-87.8У-КЖУ-2ЛСТВ-4ш-1								Примечание		
				09	10	11	12	13	14	15	16			
			<u>Детали</u>											
	23	1.400-15 Вып.1	Удобелье закладное МН110-3		2	1	2							
8У	20		ФНМ ГОСТ 5781-82, С-1530							4			3,36кг	
У	21		ФНМ ГОСТ 5781-82 С-1540							4			1,85кг	

Привязан

ТП902-1-87.8У-КЖУ-2ЛСТВ-4ш-1-01

Лист 6

Код	Вид работ	Площ	Обозначение	Наименование	Код материала 902-1-87-КМУ-2078/6				Примечание
					17	18			
A4			902-1-87.84-КМУ-ТТ1	Документация Техническая требо- вания к изготовле- нию сварных металлобетонных изделий					
A3	-		-зпсгв-4ш-1705	Сборочный чертеж					
A3			-ВМСЗ	Ведомость расхода стали					
				Сборочные единицы					
A3	-		902-1-87.84-КМУ-зпсгв-4ш-1	Панель стенная зпсгв-4ш-1	1	1			
			7 1.400-15 Вып.1	Изделие валяное -МН130-3	0,85				М
			8 1.400-15 Вып.1	МН112-3	3	3			

Привязан

ТТ902-1-87.84-КМУ-2078-4ш-1-01

Лист 7

Код	Вид работ	Площ	Обозначение	Наименование	Код материала 902-1-87-КМУ-2078/6				Примечание
					17	18			
9			1.400-15 Вып.1	Изделие валяное МН112-3	1	1			
10			1.400-15 Вып.1	" МН124-5		2			
11			1.400-15 Вып.1	" МН128-3	1,1	0,8			М
12			1.400-15 Вып.1	" МН131-3		1,2			М
14			1.400-15 Вып.1	" МН140-3		1			
15			1.400-15 Вып.1	" МН101-3	1				

Привязан

ТТ902-1-87.84-КМУ-2078-4ш-1-01

Лист 8

Ведомость расхода стали на дополнительные арматурные и закладные изделия, кг.

Марка элемента	Изделия арматурные				Изделия закладные									
	Арматура класса				Арматура класса				Прокат марки					
	А III				А III				ВстЗ КП2					
	ГОСТ 5781-82				ГОСТ 5781-82				ГОСТ 103-76					
	φ14	φ16	φ20	Утого	φ8	φ10	φ12	φ16	Утого	δ=6	δ=8			Утого
2пс78-4ш-1-01		12.8	17.2	30.0	30.0	1.6		5.8	7.4	4.7	14.2			18.9
2пс78-4ш-1-02						1.3	0.7	6.8	8.8	5.3	21.8			27.1
2пс78-4ш-1-03						0.8		7.8	8.6	7.1	29.4			36.5
2пс78-4ш-1-04						1.3		5.4	6.7	8.8	16.8			25.6
2-пс78-4ш-1-05						5.8		8.0	17.6	31.4	9.9	15.8		25.7
2-пс78-4ш-1-06	7.6	10.8		18.4	18.4	4.6		4.0	7.6	26.2	0.3	5.6		5.9

Изделия закладные											Общий расход
Прокат марки										Всего	
ВстЗ КП-1					ст. 2						
ГОСТ 82-70					ГОСТ 10704-76						
	δ=6	δ=8	δ=12	Утого	δ=10	Утого	ТР 920x9	ТР 630x9	Утого		
	11.8			11.8			85.3		85.3	123.4	
	8.5	5.1		13.6						49.5	
										45.1	
										32.3	
			36.3	36.3	8.0	8.0				101.4	
			36.3	36.3			57.5		57.5	125.9	

ТП902-1-87.84-КЖС-ВМСЗ

Ведомость расхода стали

Привязан

Нач. отд. Щербакова
Н. канц. Власенко
Рук. зр. Боровик
Ст. тех. Шманович
Инж. Рукас

Лист 1 из 3

19524-02 23

Формат А3

Копировал Щербакова

Альбом VI
Тиловой проект 902-1-87.84

Лист 1 из 3
Подпись и дата В.М.С. 19524-02

Ведомость расхода стали на дополнительные арматурные
и закладные изделия к.

Марка элемента	Изделия закладные											Общий расход	
	Арматура класса					Прокат марки							
	А III					Вст 3 кл 2							
	ГОСТ 5781-82					ГОСТ 103-76							
φ8	φ10	φ12	φ16		Умат	8=6	-5=8				Утого		
2пс 78-4ш-1-07			4.0			4.0		5.6				5.6	9.6
2пс 78-4ш-1-08	0.2		4.0			4.2	0.3	5.6				5.9	10.1
2пс 78-4ш-1-09			6.8			6.8		15.6				15.6	22.4
2пс 78-4ш-1-10	1.4	1.4	9.0			11.8	5.9	20.6				26.5	38.3
2пс 78-4ш-1-11		0.7	5.0			5.7		11.0				11.0	16.7
2пс 78-4ш-1-12		1.4	6.0			7.4		16.4				16.4	23.8

№ 76/4ч V/

Туполов проект 902-1-87.84

Уч. № 0027 Вед. № 17 дата введ. 10.08.84

Привязан

Лист №

Т7902-18784-КЖС-ВМС.3

Лист
3

Ведомость расхода стали на дополнительные арматурные и закладные изделия, кг

Марка элемента	Изделия арматурные					Изделия закладные									
	Арматура класса		Всего	Арматура класса					Прокат марки						
	А III			А III					В ст 3КП2						
	ГОСТ 5781-82			ГОСТ 5781-82					ГОСТ 103-76						
	φ14	φ16	Утого	φ8	φ10	φ12	φ16	Утого	δ=6	δ=8	Утого	Утого			
2ПС78-4Ш-1-13				0.2		5.0	5.2	0.3	7.0			7.3			
2ПС78-4Ш-1-14	7.6	10.8	18.4	18.4		4.0	4.0		5.6			5.6			
2ПС78-4Ш-1-15				5.8		6.0	17.6	29.4	9.9	13.0		22.9			
2ПС78-4Ш-1-16				5.7		2.4	17.6	25.7	8.8	12.6		21.4			
2ПС78-4Ш-1-17				1.3		5.4		6.7	8.8	16.8		25.6			
2ПС78-4Ш-1-18				2.1	1.4	4.4		7.9	8.5	9.2		17.7			

Изделия закладные										Общий расход	
Прокат марки											
В ст 3 КП2-1				ст. 0		ст. 2					
ГОСТ 82-70				ГОСТ 19904-74		ГОСТ 10704-76					
δ=5	δ=8	δ=12	Утого	δ=10	Утого	Гр. 630x9	Утого	Утого	Утого	Утого	Утого
								12.5	12.5		
						57.5		57.5	67.1	85.5	
		36.3	36.3	8.0	8.0				96.6	96.6	
		36.3	36.3						83.4	83.4	
									32.3	32.3	
4.0	10.2		24.2						49.8	49.8	

Подпись			
Инв №			

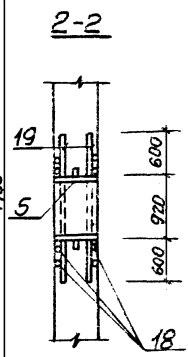
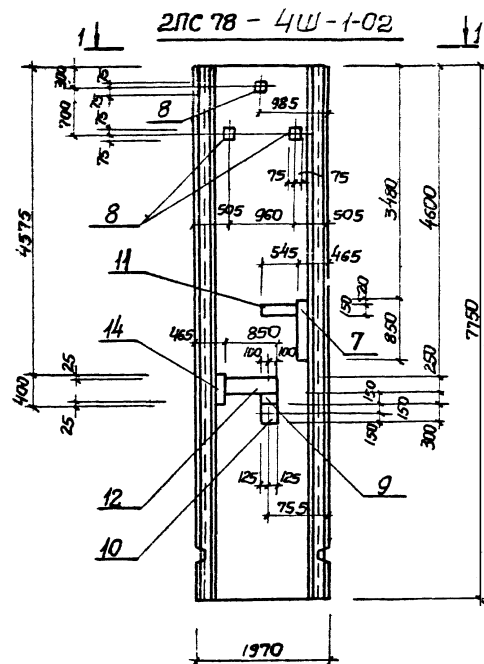
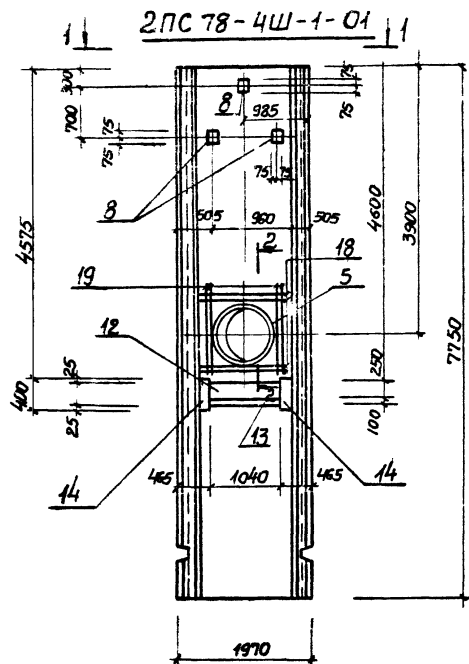
ТП902-167.84-КЖС-ВМС3

Маслов В

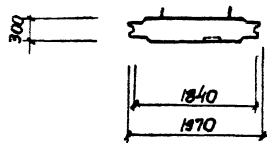
Типовой проект 902-1-87.04

Инв. № подл. 1. Подпись и дата

Титловый проект 902-187.84-КЖИ



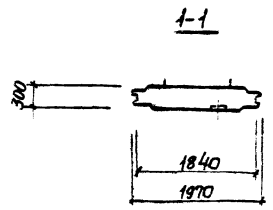
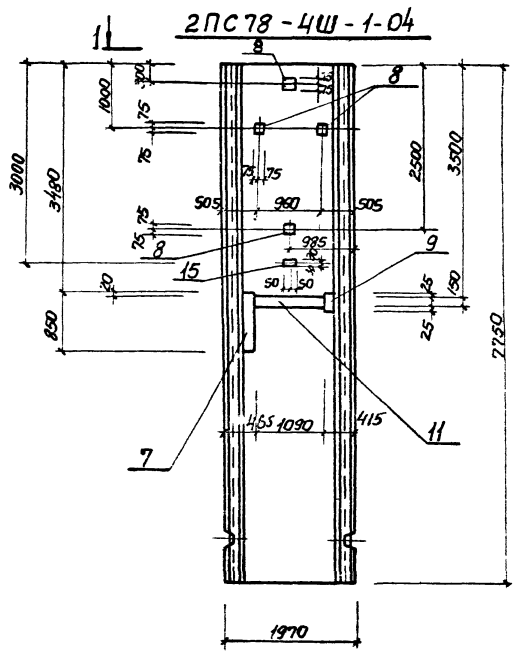
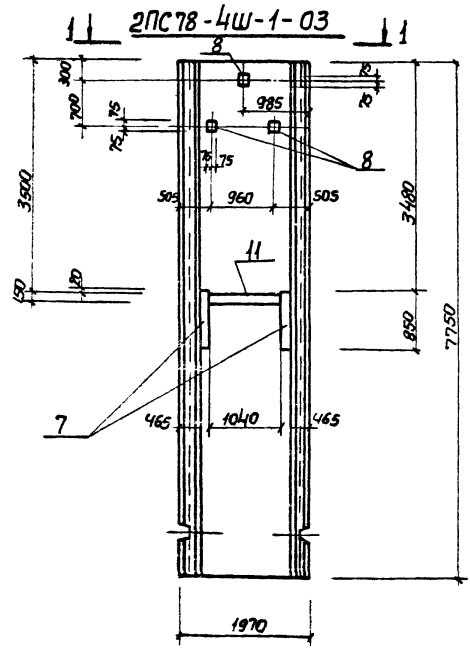
1-1



Остальное см. сверху 3.902. 1-10. Вып. 1

Привязан	Нач. отд.	Шелюха	Тит	ТП 902-187.84-КЖИ-2ПС 78-4Ш-1-01 2ПС 78-4Ш-1-02 (оборотный чертеж)	Страна	Масштаб	Масштаб
	Н. конструктор	Зласенко	Тит		Р	10200	1:50
	Рук. гр.	Борисюк	Тит	Лист		Листов 1	
	Ст. черт.	Шманов	Тит	г. острок ССР Сибирский филиал Водоканальный проект			
Унб. н.	Инж.	Рук. ак.	Тит				

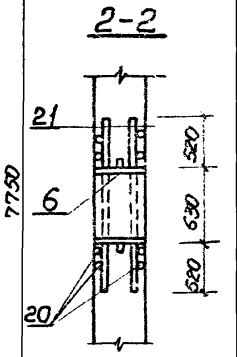
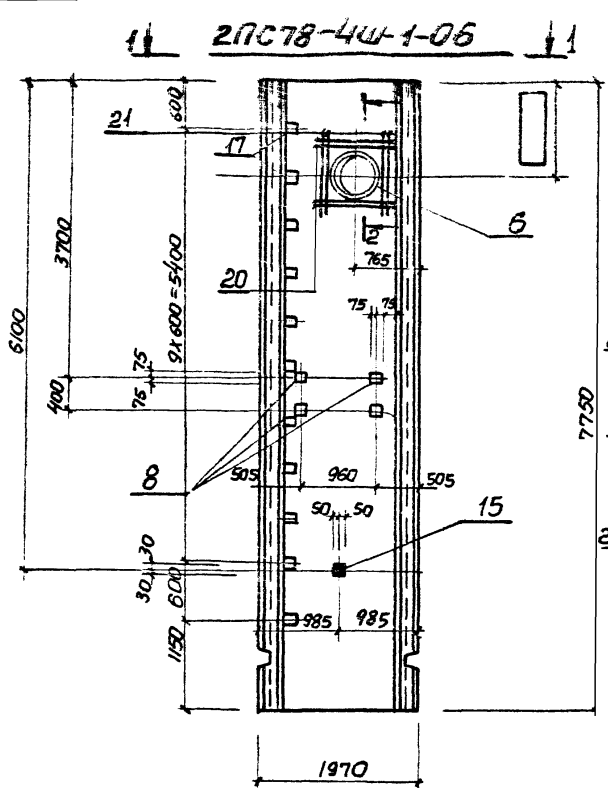
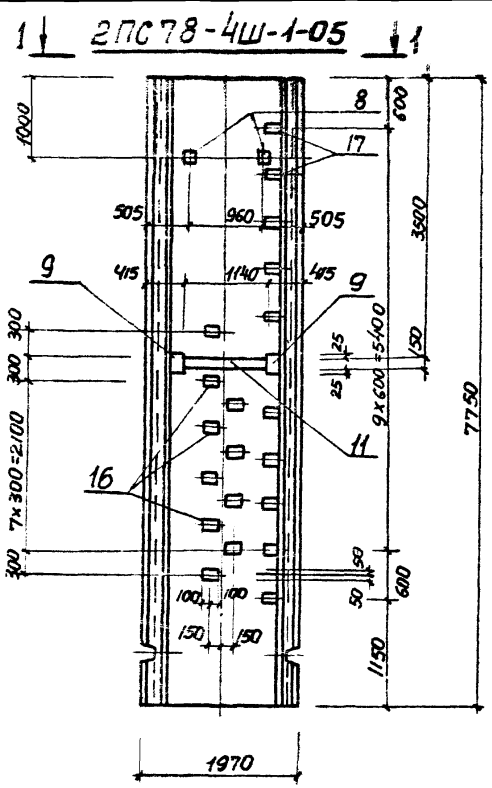
Туполов, проект 902-18784-Дальдом VI



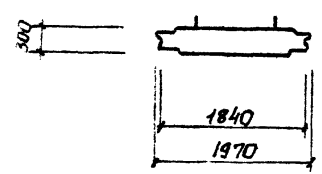
Остальное см. серию 3.902.1-10. Вып. 1
 2. Лист 15° привязать к горизонтальной ортогональной панели

Привязан		Исполн.	И.С.Коро	Инж.	И.С.Коро	ТП 902-18784-КЖУ- Панель стеновая 2ПС78-4Ш-1-03 2ПС78-4Ш-1-04 (Сборочный чертеж)	Сталь	Масса	Масштаб
		И.контр.	Власенко	Инж.	Власенко		Р	10200	1:50
		Рук.ар.	Барышник	Инж.	Барышник	Лист	Листов		
		Ст.инж.	Штадий	Инж.	Штадий	Проектный отдел Санкт-Петербургского государственного университета Водоканалпроект			
И.н.в.н.		Инж.	Рук.кас	Инж.	Рук.кас				

Тупольни проект 902-18784-КЖС-У-1



1-1

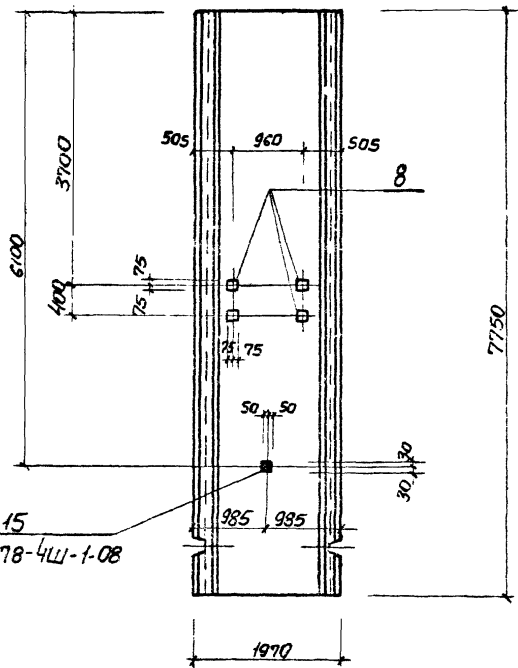


1. Остальное см. серию 3.902.1-10 В.1
2. Поз. 15 привзят к горизонтальной саматуре панели.

Привязан			-2ПС78-4Ш-1-05	
			2ПС78-4Ш-1-06	
			Панель стеновая	
	Нач. отд. // Ив. Ко		Р	10200
	Н. котир. // Лавренко		Масса	4:500
	Рук. пр. // Бороздик		Лист	Листов 1
	Ст. Инж. // Мандук		Госстрой СССР	
Инв. №	Инж. Дукас		Соединениями: 300	
			Саратковский	
			Водоканалпроект	

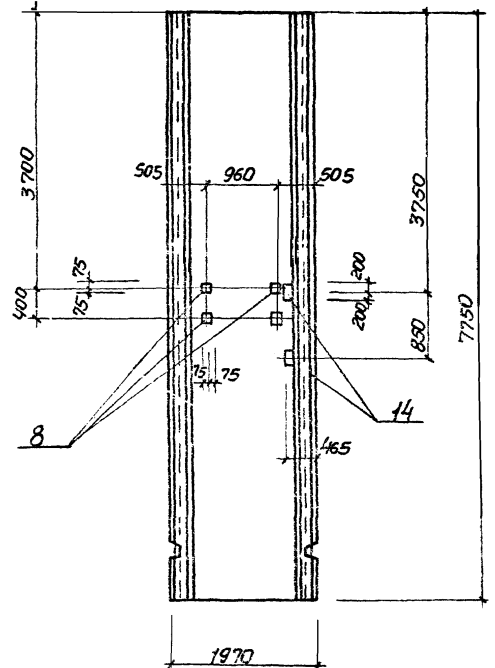
Туболой проект 902-18784-Ральбом VI

1-1
2ПС78-4Ш-1-07
2ПС78-4Ш-1-08

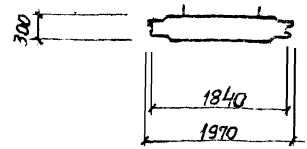


15
для 2ПС78-4Ш-1-08

1-1
2ПС78-4Ш-1-09



1-1



Остальное см. серию 3.902.1-10 Вып
2. по 18 прибить к горизонтальной структуре панели.

Григвазан

Шиб. N

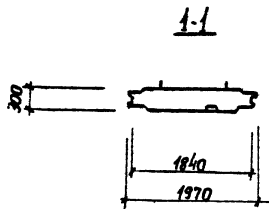
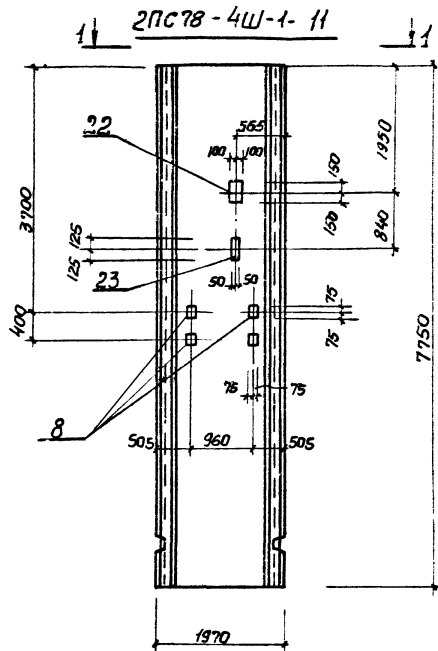
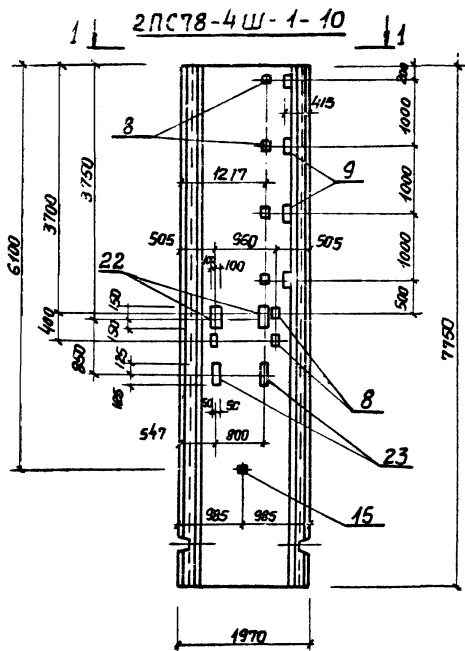
И.м.о.а.	Шибко	12
И.контр.	Басенко	12
Рук. ер.	Бордовик	12
Ст. инж.	Мандри	12
Инж.	Р.кас	12

Т7902-18784-КЖЦ
Панель стеновая
2ПС78-4Ш-1-07
2ПС78-4Ш-1-08
2ПС78-4Ш-1-09
(сварочный чертеж)

2ПС -2ПС78 2ПС	Сталь	Масса	Мощность
Р	10200		
Лист	Листов	Листов	Листов
Гостроу ССР	Гостроу ССР	Гостроу ССР	Гостроу ССР
Сюзьборжконт.хл. хлп	Сюзьборжконт. хлп	Сюзьборжконт. хлп	Сюзьборжконт. хлп
Водокан.проект	Водокан.проект	Водокан.проект	Водокан.проект

Шибко, Григвазан, Бордовик, Мандри, Р.кас, Басенко, Шибко

Типовой проект 902-18184 Навесы VI



Остальное см. серию 3 902-1-10 в 1
 2 поз. 15 переделать с горизонтальной ортогональной решёткой.

ТП902-18184-КЖУ-2ПС78-4Ш-1-10
 -2ПС78-4Ш-1-10
 -2ПС78-4Ш-1-11 СБ

Панель стеновая
 2ПС78-4Ш-1-10
 2ПС78-4Ш-1-11
 (сборочный чертеж)

Привязка

Ильин

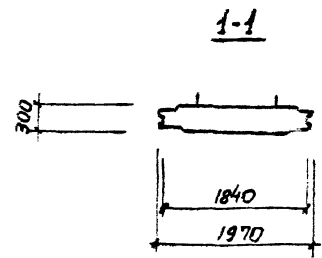
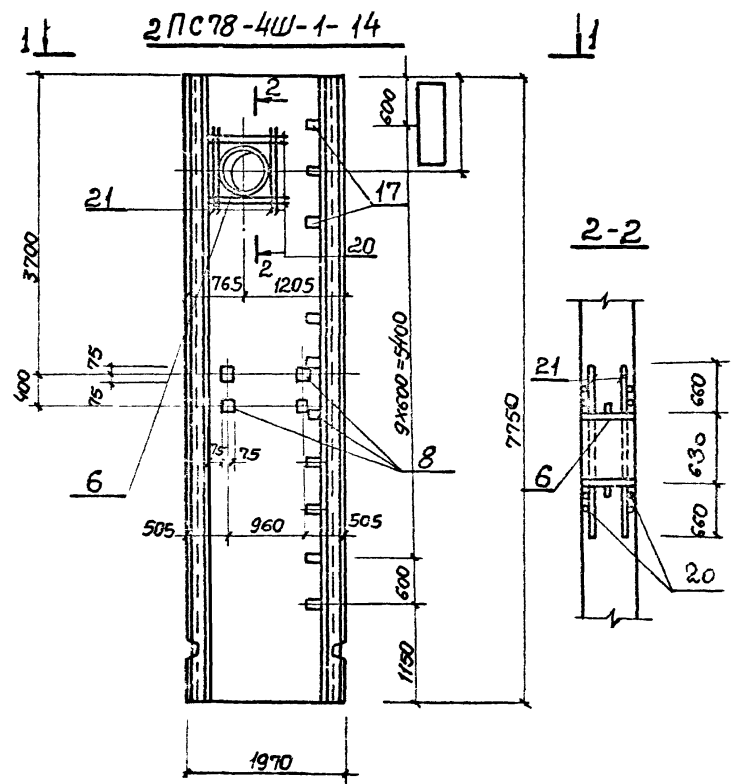
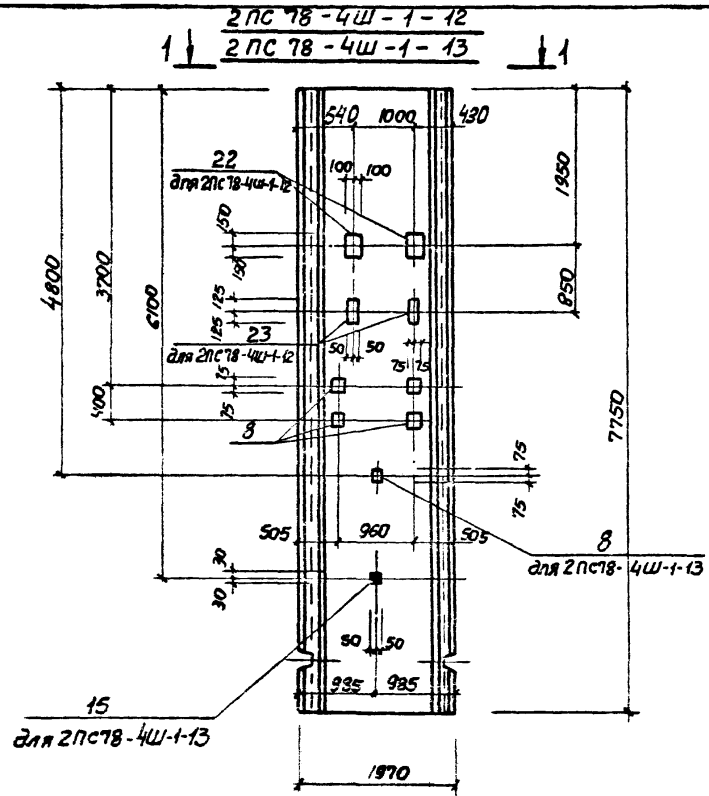
Ильин Шейко
 И. Канар. З. Ласенко
 Рук. гр. Барабик
 Ст. инж. П. Манайко
 Шейко Рикас

Стандарты: Масса Максимум

Р	10200	1:50
---	-------	------

Лист 1 из 2
 2-й этап ИСР
 Сельскохозяйственный
 заводковский
 Водоканалсекст

Типовой проект 902-1-8784 Янбом VI



1. Остальное см. серию 3.902.1-10 В.1
 2. Под 15 привязать к горизонтальной арматуре панели.

Привязан

Инж. Шербакова	Инж. Рукас
Инж. Шербакова	Инж. Рукас
Инж. Шербакова	Инж. Рукас
Инж. Шербакова	Инж. Рукас
Инж. Шербакова	Инж. Рукас

ТТ 902-18784 КЖУ		- 2ПС78-4Ш-12 - 2ПС78-4Ш-13 - 2ПС78-4Ш-14	
Панель стеновая		Сталь Масс Вис шп	
2ПС78-4Ш-12 2ПС78-4Ш-13 2ПС78-4Ш-14 (Сборочный чертеж)		Р	1:50
		Лист	Листов
		Институт ССР	
		Госстройкомпроект	
		Харьковский	
		Зодоконпроект	

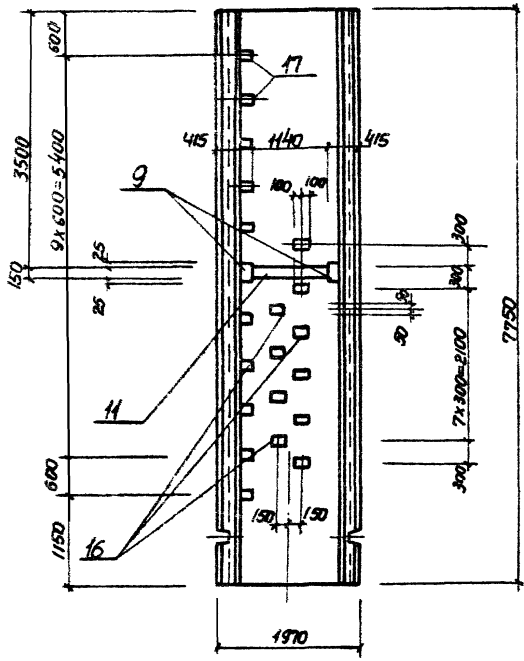
Копировал Шербакова

1958-02 31
 Формат А3

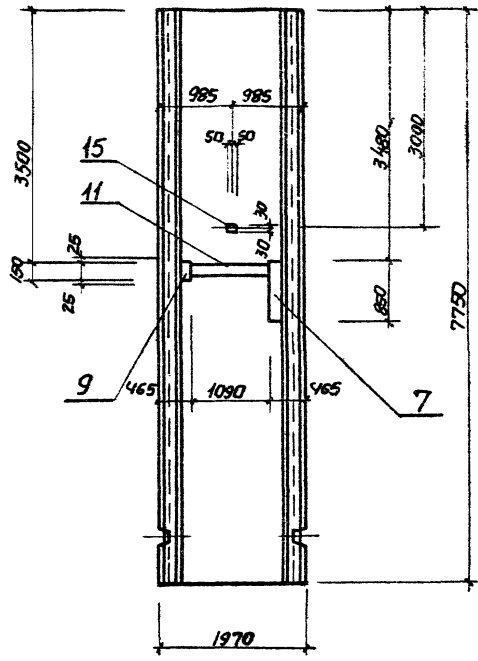
Шифр панели: По высоте и длине (вместе с шириной)

Техническое задание, проект 502-10181 Альбом VI

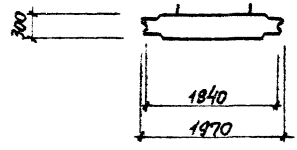
1-1 2ПС78-4Ш-1-15 1-1



1-1 2ПС78-4Ш-1-16 1-1

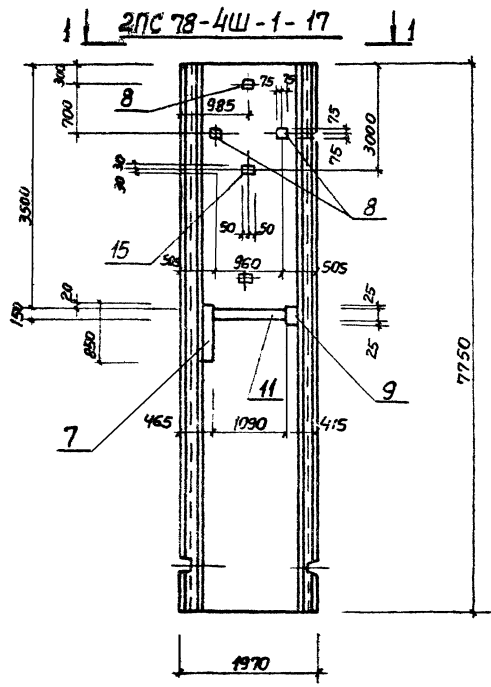


1-1

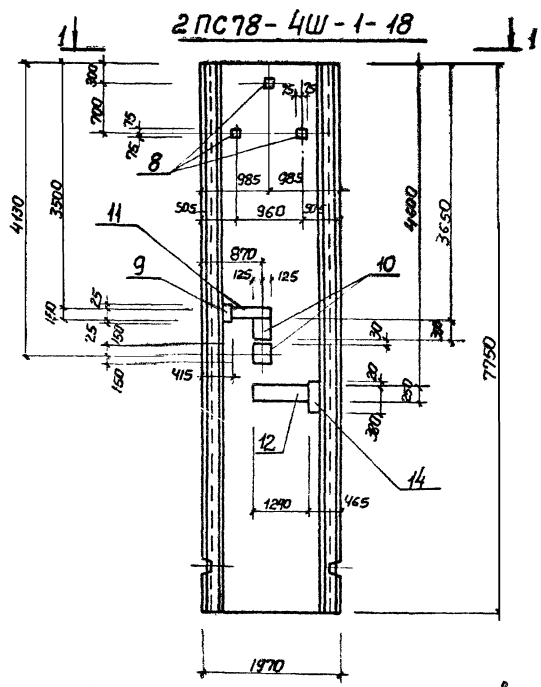
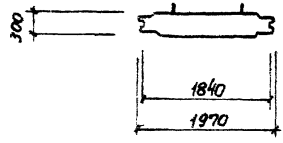


Остальное см. серию 3.9021-10 Вып. 1

Привязан	Имя	Имя	Имя	Имя	Имя	Имя	Имя	Имя	Имя	Имя	Имя	2ПС78-4Ш-1-15 сб		
												ТП90218784КЖСЛ-2ПС78-4Ш-1-16		
												Панель стеновая 2ПС78-4Ш-1-15 2ПС78-4Ш-1-16 (сборочный чертеж)		
Имя	Имя	Имя	Имя	Имя	Имя	Имя	Имя	Имя	Имя	Имя	Имя	Станд.	Масса	Масшт.
												Р	10200	1:50
												Лист	Листов	1
												Устройство СССР		
												Союзоборониндустриальный		
												Одесская обл. Одесский		
												Водоканалпроект		



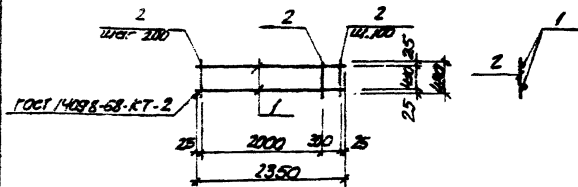
1-1



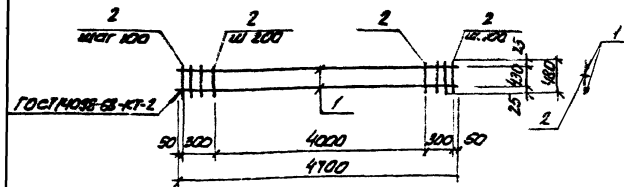
1. Детальное эн. серию 3.902.1-10, вып. 1
 2. Поз. 15 приварить к горизонтальной арматуре панели

Привязан	Нач. отд. Шейко	Инж. Вятский	Инж. Бородавк	Ст. инж. Иманов	Инж. Рукас
ЛНВ.Н					

ТЛ 9021878-10	2ПС78-4Ш-1-17	2ПС78-4Ш-1-18	СБ
Панель стеновая	2ПС78-4Ш-1-17	2ПС78-4Ш-1-18	
(сборочный чертеж)	Р	10200	1:50
	Лист	Листов 1	
Составитель: Шейко			
Проверил: Бородавк			
Инженер: Иманов			
Боробак на проект			



Кол-во	Шпала	Поз.	Обозначение	Наименование	Кол.	Примечание
			<u>Документация</u>			
44			902-1-87.84-КЖУ-ТТ2	Технические требования		
			<u>Детали</u>			
54	1		∅16А ГОСТ 5781-82 Р-2550	2	3,71кг	
54	2		∅6А ГОСТ 5781-82 Р-480	14	0,11кг	



Кол-во	Шпала	Поз.	Обозначение	Наименование	Кол.	Примечание
			<u>Документация</u>			
44			902-1-87.84-КЖУ-ТТ2	Технические требования		
			<u>Детали</u>			
54	1		∅16А ГОСТ 5781-82 Р-4700	2	3,42кг	
54	2		∅6А ГОСТ 5781-82 Р-480	27	0,11кг	

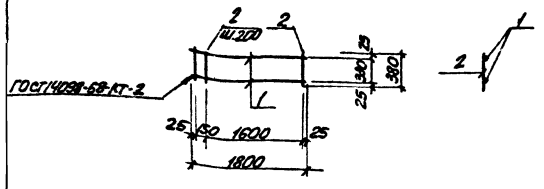
Привязан
УИЧ, №
Исполн. УИЧ
М. П. Дир. УИЧ
В. К. Д. Дир. УИЧ
С. И. Д. Дир. УИЧ
УИЧ

ТТ902-1-87.84 - КЖУ-КР3		
Каркас плоский КР3	Тяжелый / Легкий / Нормальный	р / 9,26 / 1,50
	Исполн. УИЧ	М. П. Дир. УИЧ
ГОСТ Р 5781-82 ГОСТ Р 5781-82 Р-2550 ГОСТ Р 5781-82 Р-480		
Исполн. УИЧ М. П. Дир. УИЧ В. К. Д. Дир. УИЧ С. И. Д. Дир. УИЧ		

Привязан
УИЧ, №
Исполн. УИЧ
М. П. Дир. УИЧ
В. К. Д. Дир. УИЧ
С. И. Д. Дир. УИЧ
УИЧ

ТТ902-1-87.84 - КЖУ-КР4		
Каркас плоский КР4	Тяжелый / Легкий / Нормальный	р / 17,8 / 1,50
	Исполн. УИЧ	М. П. Дир. УИЧ
ГОСТ Р 5781-82 ГОСТ Р 5781-82 Р-4700 ГОСТ Р 5781-82 Р-480		
Исполн. УИЧ М. П. Дир. УИЧ В. К. Д. Дир. УИЧ С. И. Д. Дир. УИЧ		

Таблон проект 902-1-87.84

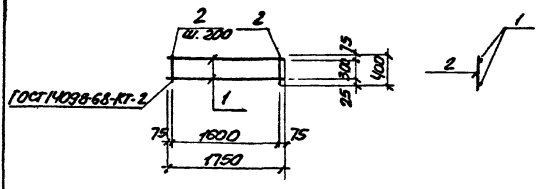


Кол-во	Лист	Обозначение	Наименование	Кол.	Примечание
			<u>Документация</u>		
А4		902-1-87.84 - КЖУ-ТТ2	Технические требования		
			<u>Детали</u>		
Б4	1	ФБС ГОСТ 5781-82 С-1800	2	2,84кг	
Б4	2	ФБС ГОСТ 5781-82 С-380	10	0,08кг	

Привязан	
Лист №	
И. инж.	
И. констр.	
Р.к. зр.	
Ст. инж.	
И. инж.	

ТН902-1-87.84 - КЖУ-КР5

Каркас плоский КР 5			Сталь	Плот	Плот
Р	6,48	1:50			
Лист		Листов			
Занесено в проект					
Составитель проекта					
Число листов					
Водоканал проект					

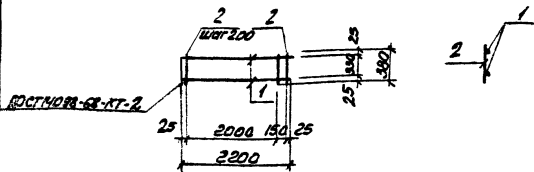


Кол-во	Лист	Обозначение	Наименование	Кол.	Примечание
			<u>Документация</u>		
А4		902-1-87.84 - КЖУ-ТТ2	Технические требования		
			<u>Детали</u>		
Б4	1	ФБС ГОСТ 5781-82 С-1750	2	2,76кг	
Б4	2	ФБС ГОСТ 5781-82 С-400	9	0,1кг	

Привязан	
Лист №	
И. инж.	
И. констр.	
Р.к. зр.	
Ст. инж.	
И. инж.	

ТН902-1-87.84 - КЖУ-КР6

Каркас плоский КР6			Сталь	Плот	Плот
Р	6,42	1:50			
Лист		Листов			
Занесено в проект					
Составитель проекта					
Число листов					
Водоканал проект					



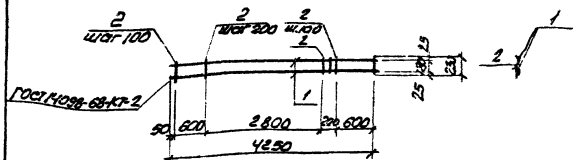
Код	Экз	Лист	Обозначение	Наименование	Кол	Примечание
				<u>Документация</u>		
А4			902-1-87.84 -КЖУ-ТТ2	Технические требования		
				<u>Детали</u>		
Б4	1		Ф12А12 ГОСТ 5781-82 С=2200	2	1.35кг	
Б4	2		Ф6А11 ГОСТ 5781-82 С=400	12	0.1кг	

Привязан		
Уч. №		
И.О.М.	И.О.М.	
И.К.М.	И.К.М.	
С.П.М.	С.П.М.	
И.О.М.	И.О.М.	
И.О.М.	И.О.М.	

ТЛ 902-1-87.84 -КЖУ-КР7

Каркас плоский
КР7

Сталь	Листов	Площадь
Р	5.1	1.50
Лист	Листов	1
ГОСТ 1008-68		
Казанский институт		
Львовского		
ВООРСНАЛПРОЕКТ		



Код	Экз	Лист	Обозначение	Наименование	Кол	Примечание
				<u>Документация</u>		
А4			902-1-87.84 -КЖУ-ТТ2	Технические требования		
				<u>Детали</u>		
Б4	1		Ф16А11 ГОСТ 5781-82 С=4250	2	6.7кг	
Б4	2		Ф8А11 ГОСТ 5781-82 С=220	23	0.02кг	

Привязан		
Уч. №		
И.О.М.	И.О.М.	
И.К.М.	И.К.М.	
С.П.М.	С.П.М.	
И.О.М.	И.О.М.	
И.О.М.	И.О.М.	

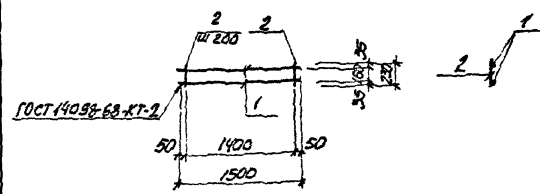
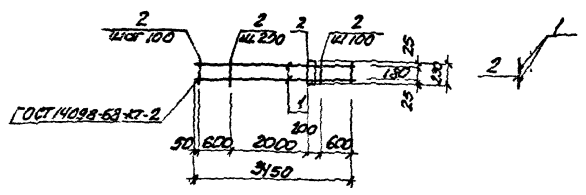
ТЛ 902-1-87.84 -КЖУ-КР8

Каркас плоский
КР8

Сталь	Листов	Площадь
Р	15.77	1.50
Лист	Листов	1
ГОСТ 1008-68		
Казанский институт		
Львовского		
ВООРСНАЛПРОЕКТ		

Адрес: VI

Титульный проект 902-1-87.84



Код	Значение	Табл.	Обозначение	Наименование	Кол.	Примечание
<u>Документация</u>						
АИ			902-1-87.84-КЖУ-772	Технические требования		
<u>Детали</u>						
БУ	1		Ф16А1ГОСТ5781-82 Р=1500	2	5,4кг	
БУ	2		Ф8А1ГОСТ5781-82 С=230	19	0,09кг	

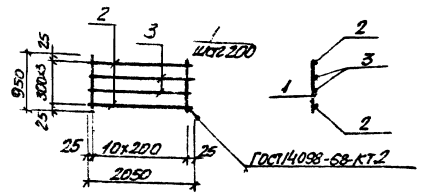
Код	Значение	Табл.	Обозначение	Наименование	Кол.	Примечание
<u>Документация</u>						
АИ			902-1-87.84-КЖУ-772	Технические требования		
<u>Детали</u>						
БУ	1		Ф16А1ГОСТ5781-82 Р=1500	2	2,9кг	
БУ	2		Ф8А1ГОСТ5781-82 С=250	8	0,05кг	

Привязки		ТЛ902-1-87.84 - КЖУ-КР9	
ЧИЗ №		Сталь/Масса/Посл.	
		Каркас плоский КР9	
		Р 12,6т 1:50	
И. Дрозд	И. Дрозд	Лист 1 из 1	
И. Кондратьев	И. Кондратьев	Экземпляр 600р	
И. К. 25	И. К. 25	Копия 200г/мг/мг/мг	
И. Дрозд	И. Дрозд	1984.08.01	
И. Дрозд	И. Дрозд	Восстановлено	

Привязки		ТЛ902-1-87.84 - КЖУ-КР10	
ЧИЗ №		Сталь/Масса/Посл.	
		Каркас плоский КР10	
		Р 6,2 1:50	
И. Дрозд	И. Дрозд	Лист 1 из 1	
И. Кондратьев	И. Кондратьев	Экземпляр 600р	
И. К. 25	И. К. 25	Копия 200г/мг/мг/мг	
И. Дрозд	И. Дрозд	1984.08.01	
И. Дрозд	И. Дрозд	Восстановлено	

Архив № 1

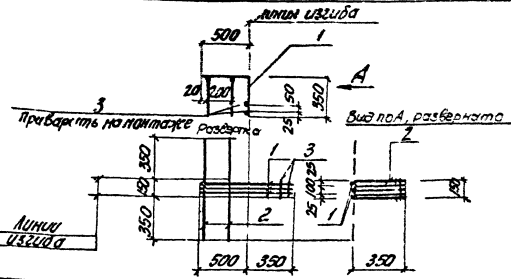
Тубовый проект 902-1-87.84



Формат	50мм	70мм	Обозначение	Наименование	Кол.	Примечание
44			902-1-87-КЖУ-ТТ.2	Документация Технические требования Детали		Масса ед. кг
64	1			Ф6А ГОСТ 5781-82 Р-950	11	0,2 кг
64	2			Ф16А ГОСТ 5781-82 Р-2050	2	9,24 кг
64	3			Ф10А ГОСТ 5781-82 Р-2050	2	1,26 кг

Привязан	
УИВ.Н	
И.О.И.	
И.К.И.	
И.С.И.	
И.Т.И.	
И.У.И.	
И.Ф.И.	
И.Х.И.	
И.Ц.И.	
И.Ч.И.	
И.Ш.И.	
И.Щ.И.	
И.Ъ.И.	
И.Ы.И.	
И.Э.И.	
И.Ю.И.	
И.Я.И.	

ТП 902-1-87.84 -КЖУ-Кр II	
Каркас тросовый Кр II	Видов Масса Площадь Р 11,30 -
	Лист Листов 1 1
	Составитель Козловский Водопольский



Формат	50мм	70мм	Обозначение	Наименование	Кол.	Примечание
44			902-1-87.84-КЖУ-ТТ.2	Документация Технические требования		
64	1			Детали		
64	2			Ф12А ГОСТ 5781-82 Р-850	3	0,75 кг
64	3			Ф6А ГОСТ 5781-82 Р-850	2	0,2 кг
64	3			Ф6А ГОСТ 5781-82 Р-150	2	0,08 кг

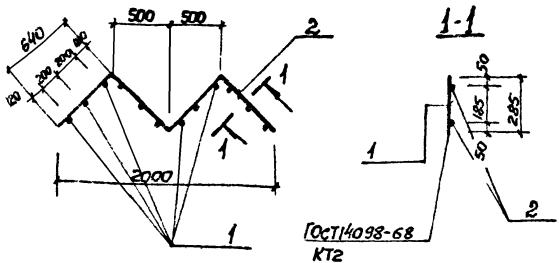
Архив № 1

Привязан	
УИВ.Н	
И.О.И.	
И.К.И.	
И.С.И.	
И.Т.И.	
И.У.И.	
И.Ф.И.	
И.Х.И.	
И.Ц.И.	
И.Ч.И.	
И.Ш.И.	
И.Щ.И.	
И.Ъ.И.	
И.Ы.И.	
И.Э.И.	
И.Ю.И.	
И.Я.И.	

ТП 902-1-87.84 -КЖУ-С3	
Арматурная сетка С3	Видов Масса Площадь Р 2,70 -
	Лист Листов 1 1
	Составитель Козловский Водопольский

Маслен V

Типовой проект 902-1-87.84



Формат	Лист	Обозначение	Наименование	Кол.	Примечание
A4		902-1-87.84-КЖУ-ТТ2	Технические требования		
			<u>Документация</u>		
			<u>Детали</u>		
B4	1		φ12А III ГОСТ 5781-82, e=285	12	0,25кг
B4	2		φ10А I ГОСТ 5781-82, e=2560	2	1,6кг

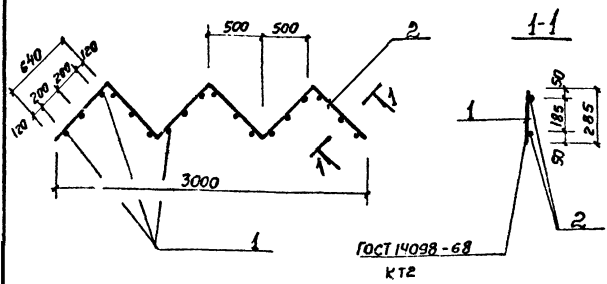
Привязан	
Литв. №	
Имя	
Фамилия	
Имя отч.	
И.контр.	
Рук.пр.	
Ин.инж.	
Инж.	

ТП 902-1-87.84 - КЖУ-КР

Каркас плоский Кр12

Станд.	Масса	Масшт.
P	6,2	-
Лист	Листов	
Составитель: ЦЩРДК		
Составитель: ЦЩРДК		
Составитель: ЦЩРДК		
Составитель: ЦЩРДК		
Составитель: ЦЩРДК		

Формат А4



Формат	Лист	Обозначение	Наименование	Кол.	Примечание
A4		902-1-87.84-КЖУ-ТТ2	Технические требования		
			<u>Документация</u>		
			<u>Детали</u>		
B4	1		φ12А III ГОСТ 5781-82, e=285	18	0,25кг
B4	2		φ10А I ГОСТ 5781-82, e=3840	2	2,37кг

Привязан	
Литв. №	
Имя	
Фамилия	
Имя отч.	
И.контр.	
Рук.пр.	
Ин.инж.	
Инж.	

ТП 902-1-87.84 - КЖУ-КР

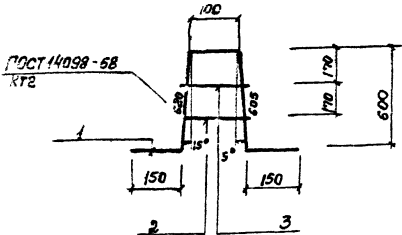
Каркас плоский Кр13

Станд.	Масса	Масшт.
P	9,24	-
Лист	Листов	
Составитель: ЦЩРДК		
Составитель: ЦЩРДК		
Составитель: ЦЩРДК		
Составитель: ЦЩРДК		

копировал Щербакова

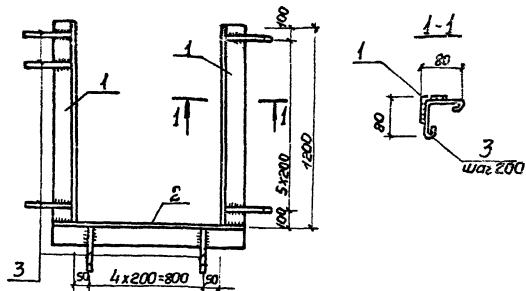
Архивы В

Типовой проект 902-1-87.84



Рисунки	Лист	Лист	Лист	Обозначение	Наименование	Кол.	Примечание
					<u>Документация</u>		
А4				902-1-87.84-КЖСУ ТТ2	Технические требования		
					<u>Детали</u>		
Б4	1			$\phi 15A \text{ III}$ ГОСТ 5781-82 $e=1625$	1	2,57 кг	
Б4	2			$\phi 12A \text{ III}$ ГОСТ 5781-82 $e=200$	1	0,18 кг	
Б4	3			$\phi 12A \text{ III}$ ГОСТ 5781-82 $e=150$	1	0,13 кг	

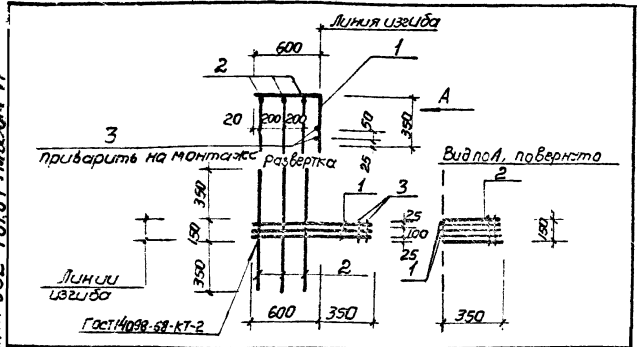
Привязан			Лист	Листов	Листов
Инв. №	Контр. №	Лист			
ТП 902-1-87.84-КЖСУ-КР.					
Каркас плоский КР 14			Р	2,83	-
Нач. вып.	Шапка	Фирма			
Н. контр.	Власенко	Фирма			
Рук. зр.	Бородавко	Фирма			
Инж. Шеланский		Фирма			
Инж. Шаткин		Фирма			



Рисунки	Лист	Лист	Лист	Обозначение	Наименование	Кол.	Примечание
					<u>Документация</u>		
А4				902-1-87.84-КЖСУ-ТТ2	Технические требования		
					<u>Детали</u>		
Б4	1			Упал. $\phi 50 \times 50 \times 5$ ГОСТ 8503-78 200 $\phi 3 \times 10 \times 2$ ТУ ИЛ-1-3023-78	2	4,52 кг	
Б4	2			Упал. $\phi 50 \times 50 \times 5$ ГОСТ 8503-78 1000 $\phi 3 \times 10 \times 2$ ТУ ИЛ-1-3023-78	1	9,77 кг	
Б4	3			$\phi 6A \text{ I}$ ГОСТ 5781-82 $e=240$	19	0,05 кг	

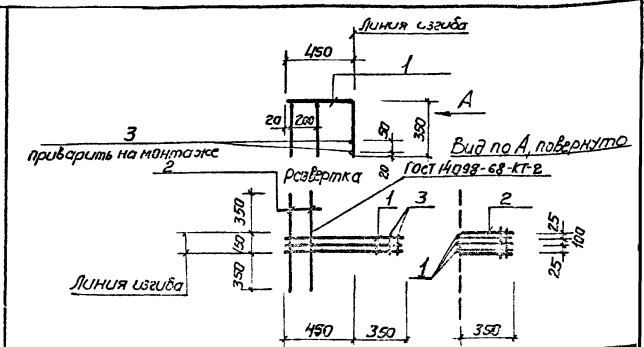
Привязан			Лист	Листов	Листов
Инв. №	Контр. №	Лист			
ТП 902-1-87.84-КЖСУ-МНЗ					
Узледе закладное МНЗ			Р	13,76	-
Нач. вып.	Шапка	Фирма			
Н. контр.	Власенко	Фирма			
Рук. зр.	Бородавко	Фирма			
Инж. Шеланский		Фирма			
Инж. Шаткин		Фирма			

Таблицы пр.м-т 902-1-87.84 №58-мх V1



Кол.	Примечание	Наименование	Обозначение	
			Лист	Знач.
		<u>Документация</u>		
14		Технические требования		902-1-87.84 КЖУ-ТТ2
		<u>Детали</u>		
54	1	φ12л ГОСТ 5781-82 е=950	3	0,9кг
54	2	φ3А ГОСТ 5781-82 е=850	3	0,2 кг
54	3	φ6А ГОСТ 5781-82 е=150	2	0,1кг

Прил.зачн:				
Унб №				
ТТ902-1-87.84 -КЖУ-С1				
Сетка арматурная С1			Станд.	Масса
			Р	3,5
			Мусштаб	
			Лист	Листов
			арестрически Канзбодичачициркт Водзбодичачициркт	
Нач.оп.	Шейко	Р.		
Н.контр.	Владимир	Р.		
Вук.гр.	Борис-Ик	Р.		
Т.п.инж.	Иванович	Р.		
И.инж.	Иванович	Р.		



Кол.	Примечание	Наименование	Обозначение	
			Лист	Знач.
		<u>Документация</u>		
14		Технические требования		902-1-87.84 КЖУ-ТТ2
		<u>Детали</u>		
54	1	φ12л ГОСТ 5781-82 е=800	3	0,8 кг
54	2	φ6А ГОСТ 5781-82 е=850	2	0,2 кг
54	3	φ6А ГОСТ 5781-82 е=150	2	0,1 кг

Прил.зачн:				
Унб №				
ТТ902-1-87.84 -КЖУ-С2				
Сетка арматурная С2			Станд.	Масса
			Р	3,0
			Мусштаб	
			Лист	Листов
			арестрически Канзбодичачициркт Водзбодичачициркт	
Нач.оп.	Шейко	Р.		
Н.контр.	Владимир	Р.		
Вук.гр.	Борис-Ик	Р.		
Т.п.инж.	Иванович	Р.		
И.инж.	Иванович	Р.		

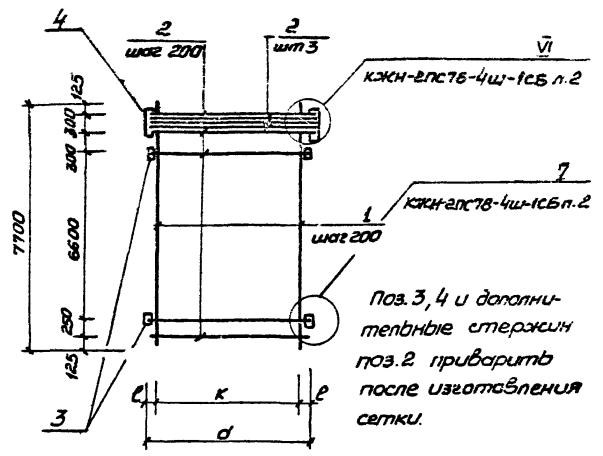
Типовой проект 902-1-87.84. Назначение VI

№ п. табл.	Подпись и дата	И. инж. г.	Обозначение	Наименование	Примечание
4			902-1-87.84-КЖН-ТТЭ	Документация	
А/1			-С4,С5	Технические требования	
				Сборочный чертеж	
				детали	
Б4			Ф.М.И. ГОСТ 5781-82, L=1100		9,38 кг
Б4			Ф.М.И. ГОСТ 5781-82, L=1050		2,92 кг
Б4			Ф.М.И. ГОСТ 5781-82, L=1150		2,75 кг
Б4			Ф.М.И. ГОСТ 5781-82, L=140		1,09 кг
Б4			Ф.М.И. ГОСТ 5781-82, L=130		1,08 кг
Б4			Ф.М.И. ГОСТ 5781-82, L=140		5,14 кг
Б4			Ф.М.И. ГОСТ 5781-82, L=140		4,08 кг
Б4			Ф.М.И. ГОСТ 5781-82, L=230		0,14 кг

Привязан		ТТ902-1-87.84-КЖН-С4	
И. инж. г.	Шейко Р.В.	Дробль	Масштаб
Н. контр.	Власенко С.В.	Р	1
Рук. гр.	Баравик С.В.	После расч. ссыл. на стандарты и нормы	
Ст. инж.	Измайл. Г.В.	Дополнительно	
И. инж. г.	Роменко Г.В.	Водостроитель	

Привязан		
И. инж. г.	Шейко Р.В.	
Н. контр.	Власенко С.В.	
Рук. гр.	Баравик С.В.	
Ст. инж.	Измайл. Г.В.	
И. инж. г.	Роменко Г.В.	

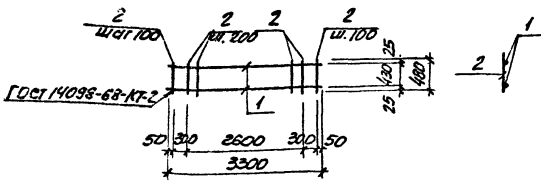
Обозначение	Марка	d мм	к мм	б мм	р мм	е мм	q мм	Длина в мм	Масса кг	
902-1-87.84-КЖН-С4	С4	1850	1800	140	55	25	65	70	4	238,7 кг
-01	С5	750	1600	130	45	75	70	80	5	233,4 кг



ТТ902-1-87.84-КЖН-С4 СБ		
Сетка арматурная с(С4,С5)	Сборочный чертеж	Стандарт
Р	см. табл.	Масса
Лист	Листов	Масштаб
Составитель: [И. инж. г.]		
Проверил: [И. инж. г.]		
Составил: [И. инж. г.]		
Составил: [И. инж. г.]		

Табличные размеры б, р, q, e, h смотреть КЖН-ЭПС 78-4ш-1

Типовой проект 902-187.84. Нильсон И.



Контур	Материал	Норм.	Обозначение	Наименование	кол.	Примечание
А4			902-1-87.84-КЖУ-ТТ2	Технические требования		
				Документация		
				Детали		
Б4	1			φ16А11 ГОСТ 5781-82 L=3300	2	5,2кг
Б4	2			φ6АТ ГОСТ 5781-82 L=480	20	0,11кг

Привязан

ИМБ.№

ТП902-1-87.84 -КЖУ-КР1

Каркас плоский
КР1

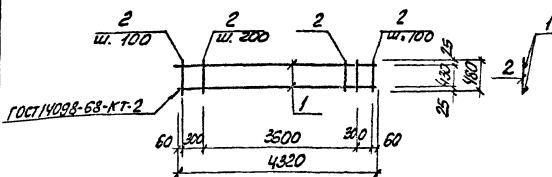
Стран./Материал/Норматив

Р 126 1:50

Листов/Листов51

Листовой фонд СССР
Госплан Госстрой Проект
Код: 01.01.01.02
Восстановленный проект

И.О.Т.П. И.О.С.П.И.
М.И.О.Т.П. И.О.С.П.И.
И.О.Т.П. И.О.С.П.И.
И.О.Т.П. И.О.С.П.И.
И.О.Т.П. И.О.С.П.И.
И.О.Т.П. И.О.С.П.И.



Контур	Материал	Норм.	Обозначение	Наименование	кол.	Примечание
А4			902-1-87.84-КЖУ-ТТ2	Технические требования		
				Документация		
				Детали		
Б4	1			φ16А11 ГОСТ 5781-82 L=4320	2	6,02кг
Б4	2			φ6АТ ГОСТ 5781-82 L=480	25	0,11кг

Привязан:

ИМБ.№

ТП902-1-87.84 -КЖУ-КР2

Каркас плоский
КР2

Стран./Материал/Норматив

Р 164 1:50

И.О.Т.П. И.О.С.П.И.
И.О.Т.П. И.О.С.П.И.
И.О.Т.П. И.О.С.П.И.
И.О.Т.П. И.О.С.П.И.
И.О.Т.П. И.О.С.П.И.
И.О.Т.П. И.О.С.П.И.

Листов/Листов51
Листовой фонд СССР
Госплан Госстрой Проект
Код: 01.01.01.02
Восстановленный проект

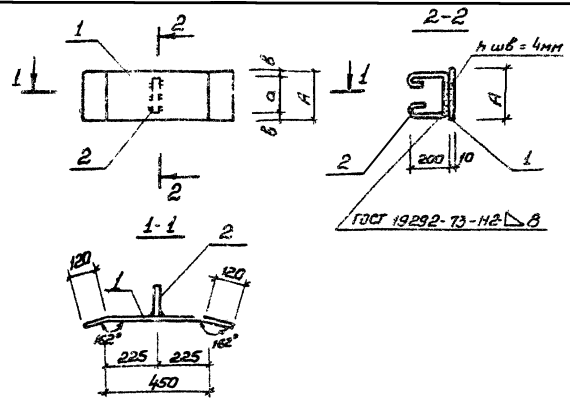
Технический проект 902-1-87.84 Альбом VI

Исполнитель: [Blank] Проверено: [Blank]

Лист	Обозначение	Наименование	Код на исполнение ТТ902-1 В/ВУЖИ-МС1		Примечание
			01	02	
А1	902-1-87.84 - КЖН-МС1	Техническое предложение	✕	✕	
А2	МС1 СБ	Сборочный чертеж	✕	✕	
<i>детали</i>					
Б1	1	Пол: Б-2-10-10-10-10-76 с/а Водострой 536-19	1		9,6 кг
Б4	1	Пол: Б-2-10-10-10-10-76 с/а Водострой 536-19	1		20,6 кг
Б4	1	Пол: Б-2-10-10-10-10-76 с/а Водострой 536-19		1	11,2 кг
Б4	2	Ф10А1 ГОСТ 5781-82 Е-650		1	9,4 кг
Б4	2	Ф10А1 ГОСТ 5781-82 Е-300		1	0,5 кг
Б4	2	Ф10А1 ГОСТ 5781-82 Е-150		1	0,5 кг

Привязан		ТТ902-1-87.84 - КЖН-МС1	
Исполн:	Шелко	Инженер:	Лисин
Испрол:	Владимир	Удостоверенный:	Лисин
Ср. упр.:	Владимир	Проверено:	Лисин
Ср. инж.:	Владимир	Специально:	Лисин
Удостоверенный:	Лисин	Водострой:	Лисин
Удостоверенный:	Лисин	Водострой:	Лисин

Привязан		
Исполн:	Шелко	Инженер:
Испрол:	Владимир	Удостоверенный:
Ср. упр.:	Владимир	Проверено:
Ср. инж.:	Владимир	Специально:
Удостоверенный:	Лисин	Водострой:
Удостоверенный:	Лисин	Водострой:



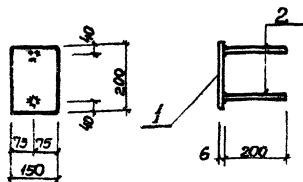
Обозначение	Марка	A мм	a мм	φ мм	Масса кг
902-1-87.84 - КЖН-МС1	МС1	150	100	25	9,0
-01	МС2	360	250	55	21,1
-02	МС3	300	200	50	17,7

ТТ902-1-87.84-КЖН-МС1 СБ

Узел соединитель-
ной МС (МС1, МС2,
МС3)

Сборочный чертеж

Р	Масса		-
	см	табл	
Лист	Листов	37	
Контроль	Контроль	ср	
Водострой	Водострой	Лисин	



Рядовой Зона	№	Обозначение	Наименование	Кол.	Приме- чание
А4		902-1-87.84-КЭЖУ-ТТ2	Документация		
			Технические требования		
			Детали		
Б4	1		Листов 6х158 ГОСТ №-70 Листов 3х158 ГОСТ №-70 1-302-70 200	1	4,4 кг
Б4	2		Ф8А ГОСТ 5781-82 6-200	2	0,09 кг

Привязан

ЭНЧ. №

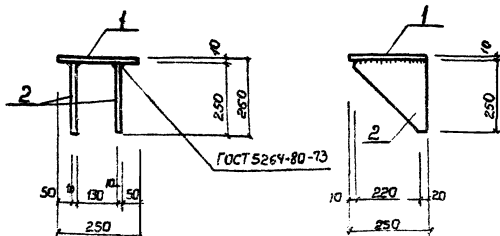
ТП 902-187.84 КЭЖУ - МН 1

Узледе закладное
МН4

Листов 1 лист 1

Р 16 -

Листов 1 лист 1
Листов 200
Листов 1-302-70
Листов 200
Харьковский
Водоканал проект



Рядовой Зона	№	Обозначение	Наименование	Кол.	Приме- чание
А4		902-187.84 КЭЖУ-ТТ2	Документация		
			Технические требования		
			Детали		
Б4	1		Листов 250 ГОСТ №-70 Листов 17х1-302-70 250	1	4,9 кг
Б4	2		Листов 250 ГОСТ №-70 Листов 17х1-302-70 240	2	4,7 кг

Привязан

ЭНЧ. №

ТП 902-187.84 КЭЖУ - МС 4

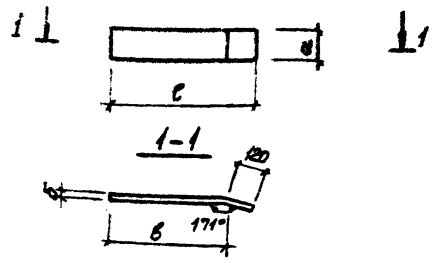
Узледе соедин-
тельное МС4

Листов 1 лист 1

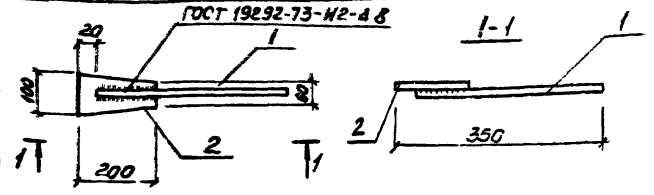
Р -

Листов 1 лист 1
Листов 200
Листов 1-302-70
Листов 200
Харьковский
Водоканал проект

Развертка



Марка	а мм	б мм	б мм	с мм	Масса кг
МС 5	300	300	10	420	7.1



Архив	Этаж	Пол	Обозначение	Наименование	кол	Примечание
				<u>Документация</u>		
А4			902-1-8784-КНИ-ТТ2	Технические требования		
				<u>МС 10</u>		
				<u>Детали</u>		
Б4	1			Ф16А ГОСТ 5781-82 с= 350	1	0.56 кг
Б4	2			Полоса ГОСТ 103-76 с= 200 всего ГОСТ 535-79	1	0.94 кг

Поз 1 приварить к поз. фланцевыми швами нш= 8
Сш = 150 мм.

Туполов проект 902-1-87, 94

Имя, Ф. И. О. Подпись и дата Взам инв. №

Привязан		
Имя, Ф. И. О.		
Подпись		
Дата		

ТП 902-1-8784-КНИ-МС 5

Узделие соединительное	Стадия	Масса	Масштаб
МС 5	Р	см. табл.	—
Сборочный чертеж	Лист Листов 1		
разработано: Б.Э. Иониса ГОСТ 103-76			
сверстано: Б.Э. Иониса ГОСТ 535-79			
проект: Гострой СССР Самаркандский проект Сарковский Водокалпроект			

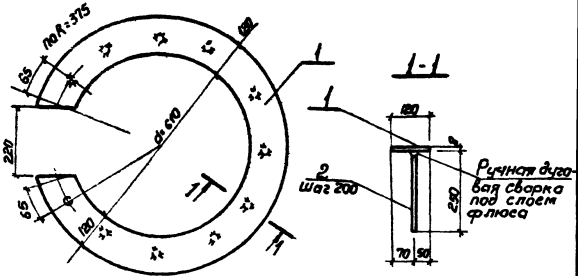
Имя, Ф. И. О. Подпись и дата Взам инв. №

Привязан		
Имя, Ф. И. О.		
Подпись		
Дата		

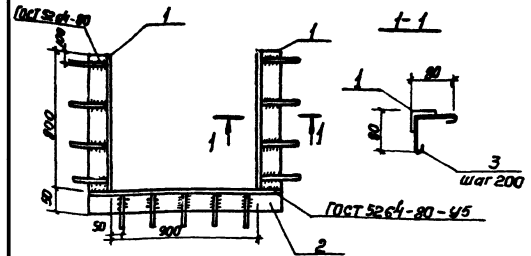
ТП 902-1-8784-КНИ-МС 10

Узделие соединительное	Стадия	Масса	Масштаб
МС 10	Р	1.5	—
Лист Листов 1			
разработано: Гострой СССР Самаркандский проект Сарковский Водокалпроект			

Титуловый проект 902 - 187.84 - Вальсом VI



Кол.	Примечание	Наименование	Обозначение	Разр.	Зона	Проект
Документация						
1		Технические требования	902-1-87.84-КЖУ-ТТ2			
Детали						
1	27,5 кг	1	Шпалец 6-мм ГОСТ 19203-74*		1	
11	0,46 кг	11	Фланец ГОСТ 5781-82 6-250		2	



Кол.	Примечание	Наименование	Обозначение	Разр.	Зона	Проект
Документация						
1		Технические требования	902-1-87.84-КЖУ-ТТ2			
Детали						
2	3,02 кг	2	Шпалец 6-мм ГОСТ 19203-74*		1	
1	3,77 кг	1	Фланец 6-50х50х150 ГОСТ 5781-82		2	
13	0,05 кг	13	Фланец ГОСТ 5781-82 с-230		3	

И.В. Шмель, Подпись и дата

Привязан	
Изм. №	

ТП 902-1-87.84 -КЖУ-МН1

Узледе закладное МН1	Сталь	Масса	Масштаб
	Р	29,26	-
	Лист	Местов	
	Возвращено в проект		

Привязан	
Изм. №	

ТП 902-1-87.84 -КЖУ-МН2

Узледе закладное МН2	Сталь	Масса	Масштаб
	Р	10,46	-
	Лист	Местов	
	Возвращено в проект		

Лист № подл. Подпись и дата Вза т. инж. А4

Обозначение	Наименование	Кол на исполнение ТЛЗ			Примечание
		01	02	03	
902-1-87.84-КЖН-ТТ2	Технические требования				
902-1-87.84-КЖН-МС6СБ	Сборочный чертеж				
	Детали				
Б4 1	Полоса ГОСТ 505-70 900 с4 вкл. 219х4х2-50	1			17,6 кг
Б4 1	Лист 52 мм ГОСТ 103-76 900 с4 вкл. 219х2 ГОСТ 535-79	1			10,5 кг
Б4 1	Полоса 62 мм ГОСТ 52-70 900 с4 вкл. 219х4-302х80	1			21,1 кг
Б4 1	Лист 6-2 10-360 ГОСТ 102-70 900 с4 вкл. 219х4-302х80	1			21,0 кг
Б4 2	Ф 10А1 ГОСТ 5761-82, L-710	1	1		0,5 кг
Б4 2	Ф 10А1 ГОСТ 5761-82, L-610	1	1		0,4 кг

ТТ 902-1-87.84 - КЖН-МС6

Изделие соединительное МС (МС6, МС7, МС8, МС9)

Одн. л. Лист 1

Р. 1

Госстандарт СССР

Инженер-проектировщик

Дерябинский

Водоканалпроект

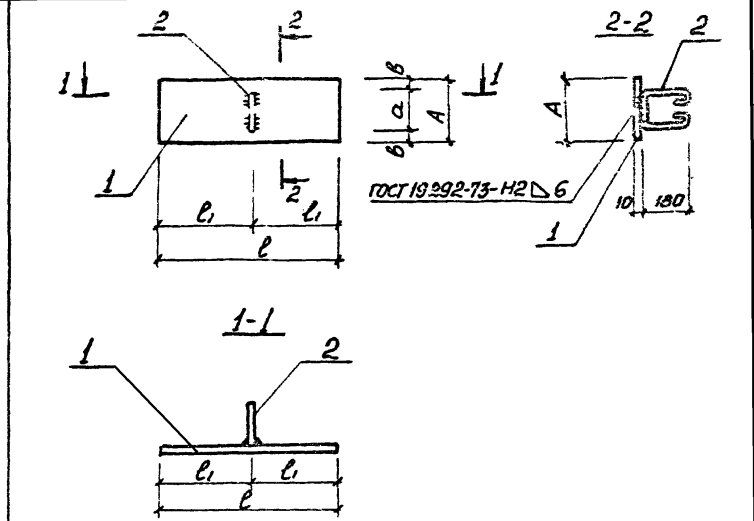
Ф. Ф. Р. МАМАТ

Привязан	Имя отч.	Шейка	М/н
	Н. Кант.	Власенко	Бел
	Рук. зр.	Бороздин	Бел
	Ст. инж.	Шмандиш	Бел
	Инж.	Фоменко	Бел

Лист № подл. Подпись и дата Вза т. инж. А4

Привязан			
Имя отч.	Шейка	М/н	
Н. Кант.	Власенко	Бел	
Рук. зр.	Бороздин	Бел	
Ст. инж.	Шмандиш	Бел	
Инж.	Фоменко	Бел	

Обозначение	Марка	A мм	a мм	b мм	l мм	l ₁ мм	Масса кг
902-1-87.84-КЖН-МС6	МС6	250	200	25	900	450	18,1 кг
-01	МС7	150	100	26	900	450	10,9 кг
-02	МС8	300	200	50	900	450	21,6 кг
-03	МС9	360	200	80	820	410	21,5 кг



ТП 902-1-87.84-КЖН-МС6, СБ

Изделие соединительное МС (МС6, МС7, МС8, МС9)

Сборочный чертеж

Одн. л.	Масса	Масштаб
Р	см. табл.	-

Лист 2 Листов 1

Госстандарт СССР

Инженер-проектировщик

Дерябинский

Водоканалпроект