

ТИПОВОЙ ПРОЕКТ  
902-2-434.87

**ОЧИСТНЫЕ СООРУЖЕНИЯ**  
ДЛЯ СТОЧНЫХ ВОД ОТ МОЙКИ АВТОМОБИЛЕЙ  
С БЕЗНАПОРНЫМИ ГИДРОЦИКЛОНАМИ  
ПРОИЗВОДИТЕЛЬНОСТЬЮ 10 л/с  
(В ЖЕЛЕЗОБЕТОННЫХ КОНСТРУКЦИЯХ)

Альбом VI

22529-06  
ЦЕНА 3-04

ЦЕНТРАЛЬНЫЙ ИНСТИТУТ ТИПОВОГО ПРОЕКТИРОВАНИЯ  
ГОССТРОЯ СССР

Москва. А-445. Смольная ул., 22

Сдано в печать  $\overline{X}$  1988 года

Заказ № 11716

Тираж 6000 экз.

ТИПОВОЙ ПРОЕКТ  
902-2-434.87

ОЧИСТНЫЕ СООРУЖЕНИЯ ДЛЯ СТОЧНЫХ ВОД ОТ МОЙКИ  
АВТОМОБИЛЕЙ С БЕЗНАПОРНЫМИ ГИДРОЦИКЛОНАМИ  
ПРОИЗВОДИТЕЛЬНОСТЬЮ 10 л/с (В ЖЕЛЕЗОБЕТОННЫХ КОНСТРУКЦИЯХ)

СОСТАВ ПРОЕКТА:

- АЛЬБОМ I ОБЩАЯ ПОЯСНИТЕЛЬНАЯ ЗАПИСКА
- АЛЬБОМ II ТЕХНОЛОГИЯ ПРОИЗВОДСТВА, ВНУТРЕННИЕ ВОДОПРОВОД  
И КАНАЛИЗАЦИЯ, ОТОПЛЕНИЕ И ВЕНТИЛЯЦИЯ.
- АЛЬБОМ III АРХИТЕКТУРНОЕ РЕШЕНИЕ, КОНСТРУКЦИИ ЖЕЛЕЗОБЕТОННЫЕ,  
КОНСТРУКЦИИ МЕТАЛЛИЧЕСКИЕ.
- АЛЬБОМ IV СИЛОВОЕ ЭЛЕКТРООБОРУДОВАНИЕ, ЭЛЕКТРИЧЕСКОЕ ОСВЕЩЕНИЕ,  
АВТОМАТИЗАЦИЯ, СВЯЗЬ И СИГНАЛИЗАЦИЯ.
- АЛЬБОМ V СТРОИТЕЛЬНЫЕ ИЗДЕЛИЯ.
- АЛЬБОМ VI ЗАДАНИЕ ЗАВОДУ ИЗГОТОВИТЕЛЮ.
- АЛЬБОМ VII СПЕЦИФИКАЦИИ ОБОРУДОВАНИЯ.
- АЛЬБОМ VIII ВЕДОМОСТИ ПОТРЕБНОСТИ В МАТЕРИАЛАХ.
- АЛЬБОМ IX СМЕТЫ

АЛЬБОМ VI

РАЗРАБОТАН  
ПРОЕКТНЫМ ИНСТИТУТОМ "ГИПРОАВТОТРАНС"  
ГЛАВНЫЙ ИНЖЕНЕР ИНСТИТУТА В.Н. КРЮКОВ  
ГЛАВНЫЙ ИНЖЕНЕР ПРОЕКТА А.А. БЕЛОУС

УТВЕ РЖДЕН  
МИНАВТОТРАНСОМ РСФСР  
ПРОТОКОЛ ОТ 1.10.87 №11

Листом 57

В данном томе представлены задания заводам - изготовителям Главмонтажавтоматика (перечень см. чертеж ТП902-2-434.87 - АНО00ПЧ) и Минэлектротехпрома (перечень см. чертеж ТП902-2-434.87 ЭЛО00ПЧ)

Задание заводам - изготовителям  
Главмонтажавтоматики

Задания выполнены в соответствии с ОСТ36.13-76 и руководящим материалом РМ4-107-82. "Системы автоматизации технологических процессов. Требования к выполнению проектной документации на щиты и пульты"

Задание заводам - изготовителям  
Минэлектротехпрома

Задания выполнены в соответствии с ОСТ160.800.485-77. Зоны аппаратов приняты по таблице 3-1 рекомендаций по проектированию ОЛХ684.002-82 для рам с шагом перфорации 50 мм.

В данном томе чертежи заданий заводу-изготовителю на шкаф АС1 приведены в двух вариантах:

1 вариант - для работы очистных сооружений с моечными линиями моделей М121; М123; М128; М133 и установкой, схема которой предусматривает автоматическое управление насосам.

2 вариант - для работы очистных сооружений с моечными линиями моделей М127; М129 и установкой, схема которой предусматривает дистанционное управление насосам.

При привязке следует исключить неиспользуемый вариант.

Лист № табл. Подпись и дата Взам. шифр

ТП902-2-434.87		- 000			
Нач. отд.	Шунский	Очистные сооружения для стационар. вод от мойки автомашин с безнапорными гидроциклонами Q = 10 л/с	Стадия	Лист	Листов
Н. контр.	Кузнецов		Р		1
Гл. спец.	Кузнецов		Пояснения к проекту		
Рук. гр.	Титов		ГИПРОАВТОТРАНС г. Москва		
Инж.	Калмыков		формат А3		

Обозначение	Наименование	Кол. листов	Примечание
ТП902-2-434.87 - АС02	Спецификация щитов и пультов	3	
ТП902-2-434.87 - АНО01	Приточная система П1, щит автоматизации АДП. Общий вид.	6	
ТП902-2-434.87 - АНО02	Приточная система П1, щит автоматизации АДП. Таблица соединений	7	
ТП902-2-434.87 - АНО03	Приточная система П1, щит автоматизации АДП. Таблица подключения	6	

Наименование	Кол. НКУ	Кол. привязанных панелей	Обозначение таблицы аппаратов	Примечание
Шкаф защищенный АС1	1	3	ТП - ЭЛО01	

Лист № табл. Подпись и дата Взам. шифр

Лист № табл. Подпись и дата Взам. шифр

ТП 902-2-434.87		- АНО00 ПЧ			
Нач. отд.	Шунский	Очистные сооружения для стационар. вод от мойки автомашин с безнапорными гидроциклонами Q = 10 л/с	Стадия	Лист	Листов
Н. контр.	Кузнецов		Р		1
Гл. спец.	Кузнецов		Перечень чертежей шкафов управления		
Рук. гр.	Титов		ГИПРОАВТОТРАНС г. Москва		
Инж.	Калмыков		формат А4		

ТП 902-2-434.87		- ЭЛО00 ПЧ			
Нач. отд.	Шунский	Очистные сооружения для стационар. вод от мойки автомашин с безнапорными гидроциклонами Q = 10 л/с	Стадия	Лист	Листов
Н. контр.	Кузнецов		Р		1
Гл. спец.	Кузнецов		Перечень комплектных устройств		
Рук. гр.	Титов		ГИПРОАВТОТРАНС г. Москва		
Инж.	Калмыков		формат А4		

Альбом VI

Позиция	Наименование и техническая характеристика оборудования и материалов. Завад-изготовитель (для импортного оборудования - страна, фирма)	Тип, марка оборудования. Обозначение документа и номер опросного листа	Единица измерения		Код завода-изготовителя	Код оборудования, материала	Цена единицы оборудования, тыс. руб.	Количество	Масса единицы оборудования, кг
			Наименование	Код					
1	2	3	4	5	6	7	8	9	10
	2. Аппаратура, поставляемая комплектно со щитами								
	1. Выключатель автоматический, $I_n = 1,25A$ , ток отсечки $1,3 I_n$ , ~ 220В	A63-МУЗ	шт	796		342130		1	
	2. Переключатель универсальный	УП5311-С23У3	шт	796		342821		1	
	3. Переключатель универсальный	УП5311-А23У3	шт	796		342821		1	
	4. Переключатель универсальный	УП5312-С29У3	шт	796		342821		1	
	5. Переключатель универсальный	УП5314-Л254У3	шт	796		342821		1	
	6. Выключатель пакетный, исполнение III	ПВ1-16, УЗ.00Б	шт	796		342829		1	
	7. Кнопка, черная, "Пуск", исполнение 4	КЕ011УЗ	шт	796		342842		2	

Унж.подл. Подпись и дата Взам.инв.№

ТП 902-2-434.87 А.С02 лист 2  
формат А3

Позиция	Наименование и техническая характеристика оборудования и материалов. Завад-изготовитель (для импортного оборудования - страна фирма)	Тип, марка оборудования. Обозначение документа и номер опросного листа	Единица измерения		Код завода-изготовителя	Код оборудования, материала	Цена единицы оборудования, тыс. руб.	Кол-чество	Масса единицы оборудования, кг
			Наименование	Код					
1	2	3	4	5	6	7	8	9	10
	1 Щиты								
	1. Щит автоматизации приточной системы П1, состоящий из щита малогабаритного ЩММ-1000x600-II УЧ1РЭ0 ост 36, 13-76		шт	796		4236210108		1/1	45

Унж.подл. Подпись и дата Взам.инв.№

ТП 902-2-434.87 А.С02

Листовые сооружения для струнных вад от мойки автомобилей с безнапорными гидрочислителями Q = 10 л/с

Спецификация щитов и пультов

ГИПРОАВТОТРАНС г. Москва

Нач. отд. ШУНСКИЙ И.И. Рук. гр. Титов И.С. Унж. Колыбаков И.С.

И.И. Кузнецов И.И. Кузнецов

Стр. 1 Лист 3

Добром И

Позиция	Наименование и техническая характеристика оборудования и материалов Завод-изготовитель (для импортного оборудования - страна, фирма)	Тип, марка оборудования. Обозначение документа и номер опросного листа	Единица измерения		Код завода-изготовителя	Код оборудования, материала	Цена единицы оборудования, тыс. руб.	Каличество	Масса единицы оборудования, кг
			Наименование	Код					
1	2	3	4	5	6	7	8	9	10
8.	Кнопка, красный, "Стол", исполнение 5	KE 011 УЗ	шт	796		342842		2	
9.	Кнопка, красный, исполнение 5	KE 011 УЗ	шт	796		342842		1	
10.	Держатель, с плавкой вставкой ВПБ-1 на 2А	ДВП4-28	шт	796		342440		4	
11.	Арматура светосигнальная, красный, добавочное сопротивление ПЭВ-25, ~ 220В	АС12011У2	шт	796		346181 3001		1	
12.	Арматура светосигнальная, зеленый, добавочное сопротивление ПЭВ-25, ~ 220В	АС12013У2	шт	796		346181 3023		2	
13.	Регулируемый импульсный прерыватель, ~ 220В.	РИП-2М	шт	796		4218900050		1	
14.	Реле времени, пределы уставок реле 0,1 - 10 мин, ~ 220В.	ВЛ-56-УХЛ4	шт	796		3425320000		1	
15.	Реле промежуточное, 4з+2р, ~ 220В	ПЭ-37-4У3	шт	796		3425141841		3	
16.	Реле промежуточное, 2з+2р, ~ 220В	ПЭ-37-2У3	шт	796		3425141861		2	

Унв. № подл. Подпись и дата

ТП 902-2-434.87 АСО2 Лист 3  
формат А3

Поз.	Обозначение	Наименование	Кол.	Примеч.
<u>Документация</u>				
	ТП902-2-434.87-АН002	Таблица соединений		
	ТП902-2-434.87-АН003	Таблица подключения		
<u>Стандартные изделия</u>				
1		Шкаф щита ЩЩМ-1000х600-П 4ч ГР30 ОСТ 36.13-79	1	
2		Рейка РЗ-2-775 ОСТ 16.0.684.423-82	1	ТМЗ-164-85, 420
3		Кронштейн К100, ТКЗ-263-85	2	
4		Угильник УЗМ600, ТКЗ-128-83	5	ТМЗ-26-85, 46
5		Кронштейн К22, ТКЗ-250-83	4	ТМЗ-25-83, 421
6		Кронштейн К4, ТКЗ-105-83	1	ТМЗ-25-83, 467
7		Кронштейн К4, ТКЗ-105-83	2	ТМЗ-25-83, 464

Поз.	Обозначение	Наименование	Кол.	Примеч.
<u>Прочие изделия</u>				
8	РВ1	Регулятор температуры ТЭЧПЗ, градуировка 50м, 0°...+40°С, ~ 220В	1	
9	SF1	Выключатель автоматический А63-М УЗ, I <sub>н</sub> =1,25, I <sub>отс</sub> =1,3 I <sub>н</sub>	1	ТМЗ-13-83, 4352
10	SA1	Выключатель пакетный ПВ1-16 УЗ00Б, III исполнение	1	ТМЗ-13-83, 4382
11	SA2	Переключатель универсальный УП53/4-1254 УЗ	1	
12	SA3	Переключатель универсальный УП53/11-с23 УЗ	1	
13	SA4	Переключатель универсальный УП53/2-с23 УЗ	1	
14	SA5	Переключатель универсальный УП53/11-А23 УЗ	1	
15	SB1, SB3	Кнопка KE 011 УЗ, исполнение 4 черный, "Пуск"	2	
16	SB2, SB4	Кнопка KE 011 УЗ, исполнение 5, красный, "Стоп"	2	
17	SB5	Кнопка KE 011 УЗ, исполнение 5, красный, 5/н	1	
18	HL1, HL2	Арматура АС12013У2, ~ 220В, зеленый	2	
19	HL3	Арматура АС12011У2, ~ 220В, красный	1	
20	RI, RE, R3	Сопротивление ПЭВ-25, 2400 Ом комплектно с поз. 18, 19	3	ТМЗ-19-84, 46

Унв. № подл. Подпись и дата

Унв. № подл. Подпись и дата

ТП902-2-434.87 - АН001

Выпущено в соответствии с требованиями ГОСТ 10488-80  
Гипровототранс г. Москва

И.контр. Кузнецов  
Нач.отд. ШУНСКИЙ  
Гл.спец. Кузнецов  
Рук.гр. Титов  
Инж. Колмыков

Стадия Лист Листов  
Р 1 6

ТП902-2-434.87 - АН001 Лист 2

Изм Лист № докум. Подп. Дата

Альбом V

Поз.	Обозначение	Наименование	Кол.	Примеч.
21	к1, к2, к3	Реле промежуточное ПЭ-37-42УЗ, Ч3+2Р, ~ 220В	3	
22	к4, к5	Реле промежуточное ПЭ-37-22 УЗ, 23+2Р, ~ 220В	2	
23	кТ1	Реле времени ВЛ-56-УХЛ4, ст... 10 мин, ~ 220В	1	
24	СК1	Регулируемый импульсный прерыватель РИП-2М, ~ 220В	1	ТМЗ-16- -83, -У28
25	FU1... FU4	Держатель ДВП4-28 га 0.481.014 ту, плавкая вставка ВП2Б-1, 2А	4	ТМЗ-181- -83, У1
26		Зажим ЗН24-4П16-В/ВТЗ	66	ТМЗ-165-
27		Крышка торцевая КТ12У ТУ16-526-462-79	1	-85, У2
28		Слэба прижимная СП1У ТУ16-526.462-79	2	
29		Рамка РПМ 30 х 15	4	
30		Рамка РПМ 66 х 26	11	
<u>Материалы</u>				
		Провод ПВ1 1х1, 380В	120м	
		Провод ПВ3 1х0.75, 380В	60м	

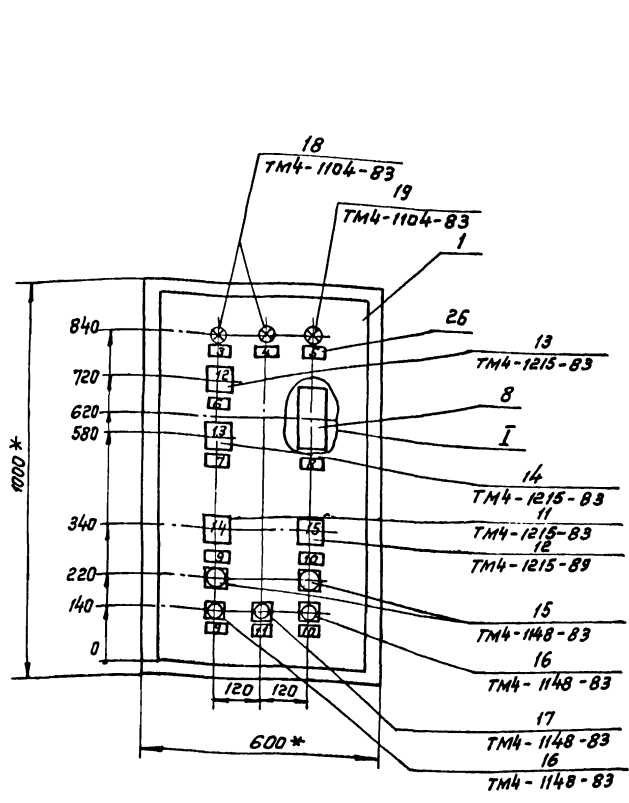
№ нарис-су	Текст нарис-су	Кол.	№ нарис-су	Надпись	Кол.
	Рамка РПМ 30х15				
1	Вентилятор	2			
2	Нагреватель	2			
	Рамка РПМ 66х26				
3	Вентилятор	1			
4	Нагреватель	1			
5	Авария	1			
6	Регулирование	1			
7	Клапан теплоносителя	1			
8	Регулятор температуры	1			
9	Управление вентилятором	2			
10	Управление нагревателем	2			
11	Съём сигнала аварии	1			
	Ключи				
12	8 - 1 - 2 Руч - 0 - АВТ	1			
13	8 - 1 - 2 Пом. - Пов.	1			
14	7 - 8 - 1 - 2 Мест. - Дист. - Откл. - Опр.	1			
15	8 - 1 - 2 Мест. - Откл. - Дист.	1			

Шифр инв. Подпись и дата

Шифр инв. Подпись и дата

ТП 902-2-434.87 - АН001 Лист 3

ТП 902-2-434.87 - АН001 Лист 3



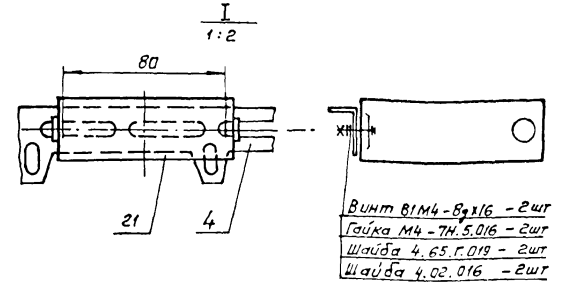
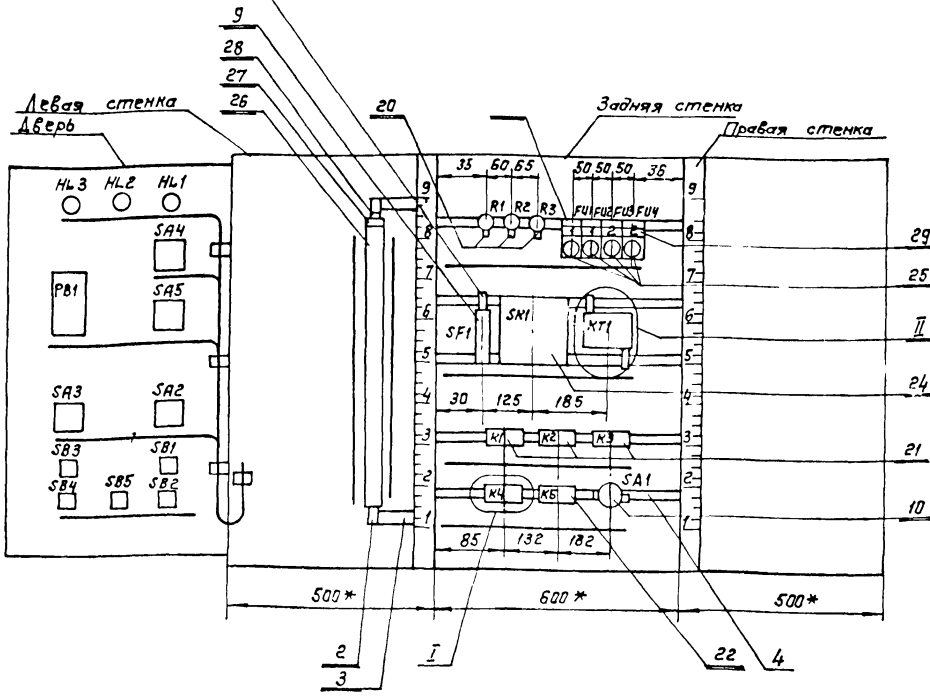
1.\* Размеры для справок.  
2. Покрытие по технологии завода - изготовителя

Шифр инв. Подпись и дата

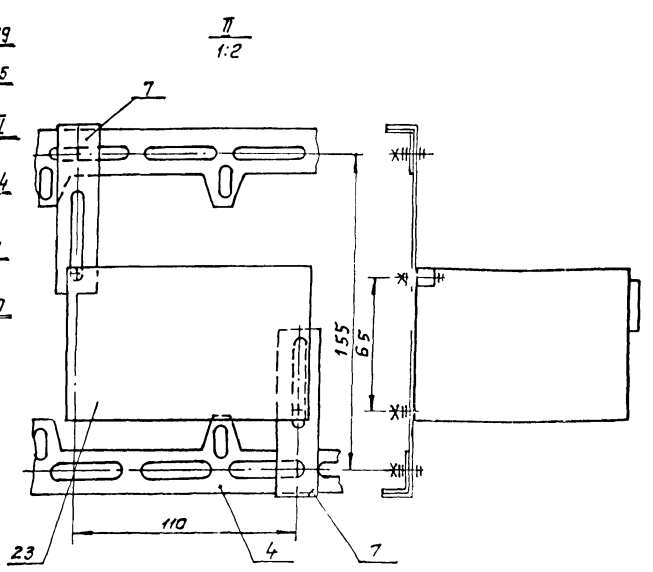
ТП 902-2-434.87 - АН001 Лист 3

Альбом №

Вид на внутренние плоскости (развернуто)



Винт 81М4-8x16 - 2шт  
Гайка М4-7Н.5.016 - 2шт  
Шайба 4.65.Г.019 - 2шт  
Шайба 4.02.016 - 2шт



Шифр подл. Подпись и дата. Взем. шифр

Изм	Лист	№ докум.	Подп.	Дата	ТП 902-2-434.87	- АНОО1	Лист 5
-----	------	----------	-------	------	-----------------	---------	--------

формат А3

Таблица

Соединения проводов

Проводник	Откуда идет	Куда поступает	Данные провода	Примечание
Технические требования				
Таблица соединений выполнена на основании схем А17, А18, А19, А27 Альбом				
Л1	XТ1: 8	SF1: 1		
Л1	SF1: 1	FU1: 1		
Л1	FU1: 1	FU3: 1		
Л3	FU4: 1	FU2: 1		
Л3	FU2: 1	XТ1: 9		
1	XТ1: 11	XТ1: 10	ПВ1	п
1	XТ1: 10	К1: 53		
1	К1: 53	К2: 63		
1	К2: 63	FU1: 2		
2	FU2: 2	XТ1: 12		
3	XТ1: 13	XТ1: 14		п
4	XТ1: 15	FU4: 2		
5	XТ1: 17	XТ1: 16		п
5	XТ1: 16	К1: 44		
5	К1: 44	К1: 63		п

Продолжение табл.

Проводник	Откуда идет	Куда поступает	Данные провода	Примечание
5	К1: 63	К2: 53		
5	К2: 53	XТ1: 7		
7	К1: 43	SA1: L1		
9	XТ1: 19	XТ1: 18		п
9	XТ1: 18	К4: 34		
9	К4: 34	SA1: C1		
9	SA1: C1	XТ1: 8		
11	К2: 54	К4: 33		
13	XТ1: 21	XТ1: 20		п
13	XТ1: 20	К2: 21		
15	К2: 22	XТ1: 22		
17	XТ1: 23	XТ1: 24		п
19	XТ1: 3	К1: 64	ПВ1	1
19	К1: 64	XТ1: 25		
21	XТ1: 5	КТ1: 1		п
21	КТ1: 1	К1: А		
23	R1: 1	К1: 54		
23	К1: 54	XТ1: 26		
25	XТ1: 27	R1: 2		
27	XТ1: 28	К2: А		
29	К3: А	К2: 64		
29	К2: 64	XТ1: 29		
31	XТ1: 30	XТ1: 31		п
35	XТ1: 32	К2: 34		
39	К2: 11	XТ1: 33		
41	XТ1: 34	К2: 12		
41	К2: 12	К2: 33		п

И.ком. Кузнецов  
Л. спец. Кузнецов  
Р.н. гр. Титов  
инж. Калмыков  
Нач. отд. Шунский

Очистные сооружения для сточных вод от мойки автомобилей с безнапорными гидроциклонами Q=10л/с  
Приточная система П1. Щит автоматизации АДП. Таблица соединений.  
Стация Лист Листов  
Р 1 7  
ГИПРОАВТОТРАНС г. Москва  
Формат А4

Шифр подл. Подпись и дата. Взем. шифр

Изм	Лист	№ докум.	Подп.	Дата	ТП	- АНОО2	Лист 2
-----	------	----------	-------	------	----	---------	--------

22529-06 7 формат А4



Продолжение табл.

Альбом VI

Проводник	Откуда идет	Куда поступает	Данные пробада	Примечание
43	ХТ1: 35	FУЗ : 2		
45	ХТ1: 36	ХТ1: 37		п
47	ХТ1: 38	ХТ1: 39		п
51	ХТ1: 41	ХТ1: 42		п
53	ХТ1: 44	ХТ1: 43		п
53	ХТ1: 43	Р2: 1		
59	Р2: 2	ХТ1: 47		
55	ХТ1: 46	ХТ1: 45		п
101	ХТ1: 48	К1: 11		
101	К1: 11	К1: 21		п
101	К1: 21	К3: 11		
101	К3: 11	К3: 33	ПВ1 1	п
101	К3: 33	К3: 43		п
101	К3: 43	К3: 63		п
101	К3: 63	SF1: 2		
103	ХТ1: 49	К3: 64		
105	ХТ: 50	SК1: 1		
105	SК1: 1	SК1: 4		п
109	SК1: 5	ХТ1: 51		
111	ХТ1: 53	ХТ1: 52		п
111	ХТ1: 52	К4: 21		
113	К4: 44	ХТ1: 54		
113	ХТ1: 54	ХТ1: 55		п
115	К3: 12	КН: 22		
115	К4: 22	К4: 43		п

ТП902-2-434.87 - АН002 Лист 3 Формат А4

Ш.В.Н.Табл. Подпись и дата Взам.инв.

Продолжение табл.

Проводник	Откуда идет	Куда поступает	Данные пробада	Примечание
117	К3: 34	К1: 12		
117	К1: 12	ХТ1: 56		
119	ХТ1: 57	К4: А		
121	К3: 44	ХТ1: 58		
123	К1: 22	К3: 53		
125	К3: 54	К4: 11	ПВ1 1	
127	ХТ1: 59	К4: 12		
127	К4: 12	К5: 34		
127	К5: 34	К5: А		п
127	К5: А	Р3: 1		
129	Р3: 2	ХТ1: 60		
131	ХТ1: 61	К5: 33		
N	ХТ1: 1	ХТ1: 2		п
N	ХТ1: 2	ХТ1: 3		п
N	ХТ1: 3	ХТ1: 4		п
N	ХТ1: 4	ХТ1: 5		п
N	ХТ1: 5	ХТ1: 6		п
N	ХТ1: 6	Зажим заземления щита: $\frac{1}{2}$	ПВ1 1	
N	ХТ1: 1	К4: В		
N	К4: В	К5: В		
N	К5: В	К3: В		
N	К3: В	К2: В		
N	К2: В	К1: В		

ТП902-2-434.87 - АН002 Лист 4 Формат А4

Ш.В.Н.Табл. Подпись и дата Взам.инв.

Продолжение табл.

Проводник	Откуда идет	Куда поступает	Данные пробада	Примечание
N	К1: В	КТ1: 2		
N	КТ1: 2	SК1: 3	ПВ1 1	
	Рейки для установки аппаратов	Зажим заземления щита: $\frac{1}{2}$		
	Зажим заземления щита: $\frac{1}{2}$	SК1: 10		

ТП902-2-434.87 - АН002 Лист 5 Формат А4

Ш.В.Н.Табл. Подпись и дата Взам.инв.

Продолжение табл.

Проводник	Откуда идет	Куда поступает	Данные пробада	Примечание
		Дверь		
1	ХТ1: 10	SВ2: 1	ПВ3 0.75	
1	SВ2: 1	SА2: 14А		
1	SА2: 14А	SА2: 8А		п
1	SА2: 6А	SА4: 7	ПВ1 1	
3	ХТ1: 13	SВ2: 2		
5	SВ1: 3	КТ1: 16		
9	ХТ1: 18	SА2: 9	ПВ3 0.75	
13	SА2: 10А	ХТ1: 20		
15	ХТ1: 22	SВ1: 4		
15	SВ1: 4	SА2: 4	ПВ1 1	
17	SА2: 2	ХТ1: 23	ПВ3 0.75	
19	ХТ1: 25	SА2: 4А	ПВ3 0.75	
25	ХТ1: 27	НЛ1: 1		
29	SА4: 8	ХТ1: 29	ПВ3 0.75	
31	ХТ1: 30	SА2: 13		
41	SА2: 6	SА2: 8	ПВ1 1	п
41	SА2: 8	ХТ1: 34		
45	ХТ1: 36	SВ4: 1	ПВ3 0.75	
47	SВ4: 2	ХТ1: 38		
51	ХТ1: 41	SА3: 1		
51	SА3: 1	SА3: 3	ПВ1 1	п

ТП902-2-434.87 - АН002 Лист 6 Формат А4

Ш.В.Н.Табл. Подпись и дата Взам.инв.

Продолжение табл.

Альбом V

Проводник	Откуда идет	Куда поступает	Данные провода	Примечание	
53	ХТ1: 43	SB3: 4	ПВЗ 0,75		
55	ХТ1: 45	SA3: 2	ПВЗ 0,75		
57	SA3: 4	SB3: 3	ПВ1 1		
59	HL2: 1	ХТ1: 47	ПВЗ 0,75		
101	ХТ1: 48	SB5: 1	ПВЗ 0,75		
103	SA4: 1	SA4: 5	ПВ1 1 п		
103	SA4: 5	ХТ1: 49	ПВЗ 0,75		
105	ХТ1: 50	SA4: 2			
105	SA4: 2	PВ1: X1-2			
107	SA5: 3	SA5: 1	ПВ1 1 п		
107	SA5: 1	SA4: 6	ПВ1 1		
109	PВ1: X2-4	ХТ1: 51	ПВЗ 0,75		
109	ХТ1: 51	PВ1: X1-9			
111	PВ1: X1-11	SA5: 2			
111	SA5: 2	ХТ1: 52			
113	ХТ1: 54	SA5: 4	ПВЗ 0,75		
113	SA5: 4	PВ1: X2-6			
129	ХТ1: 60	HL3: 1			
131	SB5: 2	ХТ1: 61			
301	ХТ1: 64	PВ1: X2-7			
302	PВ1: X2-11	ХТ1: 65			
303	ХТ1: 66	PВ1: X2-10			
N	ХТ1: 1	HL1: 2	ПВЗ 0,75		
N	HL1: 2	HL2: 2	ПВ1 1		
N	HL2: 2	HL3: 2	ПВ1 1		
N	HL3: 2	PВ1: X1-1	ПВЗ 0,75		
N	PВ1: X1-3	Зажигм. катушка: $\frac{1}{2}$	ПВЗ 0,75		
ТП 902-2-434.87				- АН002	Лист 7

Узнав. подл. Подп. и дата  
Взам. инв. №

ТП 902-2-434.87 - АН002 Лист 7  
формат А4

Проводник	Вывод	Вид кон-такта	Вывод	Проводник	Проводник	Вывод	Вид кон-такта	Вывод	Проводник
Технические требования					Таблица подключения выполнена на основании схем А17, А18, А19, А27 Альбом IV и таблицы соединений ТП-902-2-434.87-АН002				
Левая стенка									
			ХТ1						
N*	1	п	п	2	N*	19		25	26 23
N*	3	п	п	4	N*	25		27	28 27
N*	5	п	п	6	N	29		29	п 30 31
	7			8	Л1	31		31	п 32 35
Л3	9		п	10	1*	39		33	34 41
1	11	п		12	2	43		35	п 36 45
3	13	п	п	14	3	45		37	п 38 47
4	15		п	16	5*	47		39	п 40 49
5	17	п	п	18	9*	51		41	п 42 51
9	19	п	п	20	13*	53*		43	п 44 53
13	21	п		22	15	55		45	п 46 55
17	23	п	п	24	17	59		47	48 101

Узнав. подл. Подп. и дата  
Взам. инв. №

ТП 902-2-434.87 - АН003

Очистные сооружения для сточных вод от мойки автомобилей с безнапорными гидротрансформерами Q=10л/с  
Приточная система Л1. Щит автоматизации АД11. Таблица подключения  
Стандия Лист Листов  
р 1 6  
ГИПРОАВТОТРАНС г. Москва  
формат А4

Проводник	Вывод	Вид кон-такта	Вывод	Проводник	Проводник	Вывод	Вид кон-такта	Вывод	Проводник
103	49		50	105			FU4		
109	51	п	52	111*	Л3	1		2	4
111	53	п	54	113*			SF1		
113	55	п	56	117	Л1*	1		2	101
119	57		58	121			SX1		
127	59		60	129					
131	61		62						
	63		64	301					
302	65		66	303	105*	1	п	3	N
					105	4	п	5	109*
Задняя стенка									
							KT1		
		R1			19	3	P	п 5	21
						4	3		
23	1		2	25		6	P	8	9
					5	7	3		
		R2				9	P	11	
53	1		2	59		10	3		
					21*	1	п	K	2 N*
		R3							
127	1		2	129			K1		
					101*	11	п	P	12 117
		FU1			101*	21	п	P	22 123
Л1*	1		2	1		33	3	34	
					7	43	3	п 44	5*
		FU2			1*	53	3	54	23*
Л3*	1		2	2	5*	63	п	3 64	19*
					21	Я	K	8	11*
		FU3							
Л1	1		2	43					

Узнав. подл. Подп. и дата  
Взам. инв. №

ТП 902-2-434.87 - АН003 Лист 2  
формат А4

Проводник	Вывод	Вид кон-такта	Вывод	Проводник	Проводник	Вывод	Вид кон-такта	Вывод	Проводник
		K2			131	33	3	п 34	127*
39	11	P	п	12	41*	43	3	44	
13	21	P		22	15	127*	Я	п	K B N*
41	33	п	3	34	35			SA1	
	43	3	44						
5*	53	3	54	11		7	L1	C1	9*
1*	63	3	64	29*					
27	Я	K	8	N*					
		K3							
101*	11	п	P	12	115				
	21	P		22					
101*	33	п	3	34	117				
101*	43	п	3	44	121				
123	53	3	54	125					
101*	63	п	3	64	103				
29	Я	K	8	N*					
		K4							
125	11	P	12	127*					
111	21	P	п	22	115*				
11	33	3	34	9*					
115	43	п	3	44	113				
119	Я	K	8	N*					
		K5							
	11	P	12						
	21	P	22						

Узнав. подл. Подп. и дата  
Взам. инв. №

ТП 902-2-434.87 - АН003 Лист 3  
формат А4

Проводник	Вывод	Вид конт. такта	Вывод	Проводник
		дверь		
		HL3		
129	1		2	N*
		HL2		
59	1		2	N*
		HL1		
25	1		2	N*
		PB1		
N	X1-1		X1-2	105
109	X1-9	3	X1-11	111
109	X2-4	3	X2-6	113
301	X2-7		X1-3	N
303	X2-10			
302	X2-11			
		SА4		
103	1	п	2	105*
	3		4	
103*	5	п	6	107
1	7		8	27
		SА5		
107*	1	п	2	111*
107	3	п	4	113*

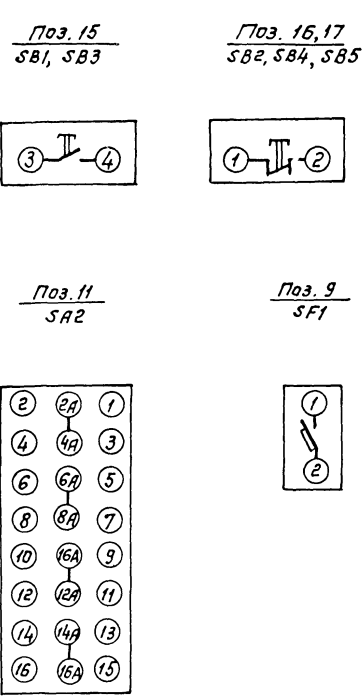
Проводник	Вывод	Вид конт. такта	Вывод	Проводник
		SА3		
51*	1	п	2	55
51	3	п	4	57
		SА2		
	1		2	17
	2A			
	3		4	15
19	4A			
	5	п	6	41
1	6A			
	7	п	8	41*
1	8A	п		
9	9		10	
13	10A			
	11		12	
	12A			
31	13		14	
1*	14A	п		
	15		16	
	16A			
		SВ3		
57	3	3	4	53
		SВ5		
101	1	р	2	131

Проводник	Вывод	Вид конт. такта	Вывод	Проводник
		SВ1		
5	3	3	4	15*
		SВ4		
45	1	р	2	47
		SВ2		
1*	1	р	2	3

Проводник	Вывод	Вид конт. такта	Вывод	Проводник

ИЗМ Лист № докум. Подп. Дата ТП 902-2-434.87 - АНО03 Лист 4 ФОРМАТ А4

ИЗМ Лист № докум. Подп. Дата ТП 902-2-434.87 - АНО03 Лист 5



ИЗМ Лист № докум. Подп. Дата ТП 902-2-434.87 - АНО03 Лист 6

Альбом 1

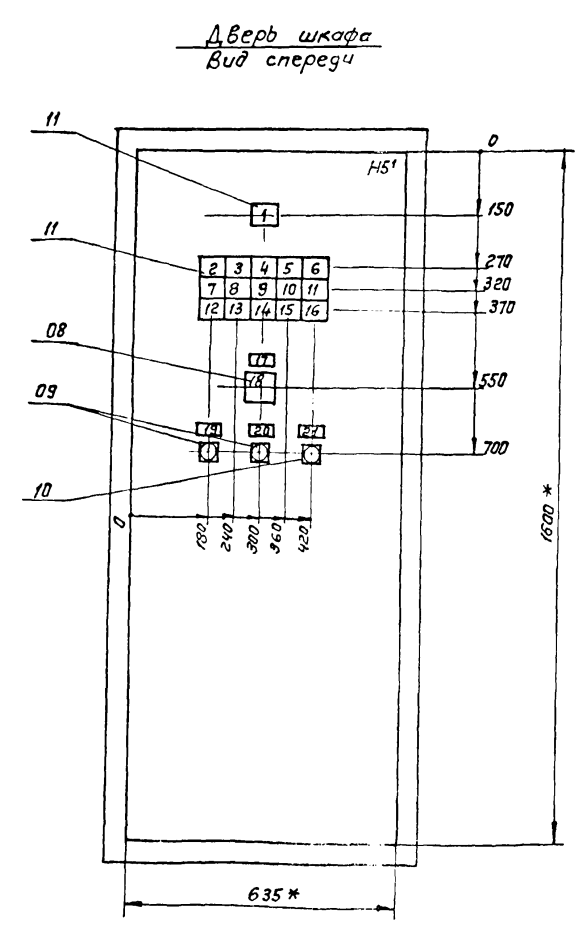
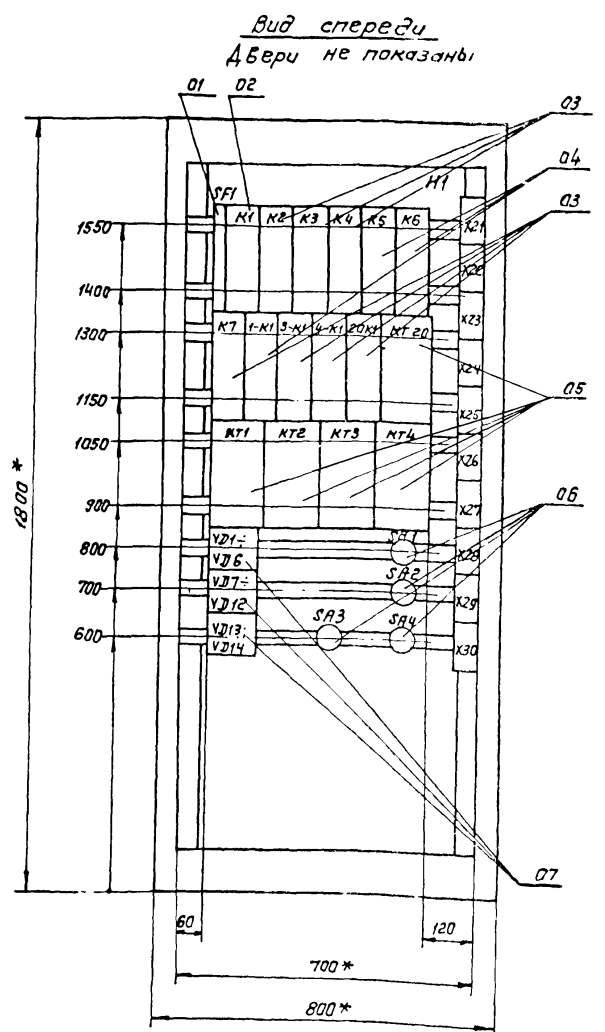
Формат	Зона	Поз.	Обозначение	Наименование	Кол.	Примеч.
				Документация		
A3			ТП902-2-434.87 -ЭЛ001 В0	Чертеж общего вида		
			ТП902-2-434.87 -ЭЛ001 Э4	Схема электрическая соединений		
A4			ТП902-2-434.87 -ЭЛ001 Т6	Таблица перечня надписей		
				Сборочные единицы		
				ИИ 01		
	01			Выключатель автоматический АБЗ-мус, 5х2,5А ~ 220В	01	SF1
	02			Реле ПЭ-37-80УЗ, ~ 220В	01	К1
	03			Реле ПЭ-37-22УЗ ~ 220В	07	К2, К3, К4, К7, К8, К9, К10, К11
	04			Реле ПЭ-37-42УЗ, ~ 220В	03	К5, К6, К1
	05			Реле комбинированное брэн-мемн РКВМ-33-112 УХЛ4, 0... 30сек, ~ 220В	05	КТ1, КТ2, КТ3, КТ4
	06			Выключатель пакетный ПВ1-16, 00УЗБ, исп. III	04	SA3, SA4
	07			Диод Д 22ББ, шбз.362.002ТУ	14	VD1-VD14

Изм/Лист	№ докум.	Подп.	Дата	ТП902-2434.87	ЭЛ001
Разраб.	Мирошницкая	Л.С.		Шкаф защищенный АС1	
Провер.	Титов	И.С.		Технические данные аппаратов (Вариант 1)	
И.контр.	Кузнецов	А.С.		ГИПРОАВТОТРАНС г. Москва	
Утв.	Шунский	А.С.		Формат А4	

Формат	Зона	Поз.	Обозначение	Наименование	Кол.	Примеч.
				HS1 01		
	08			Переключатель универсальный 4П5312-СВ6	01	1-SA1
	09			Кнопка управления КЕОМ1УЗ чернвй, исп.4	02	SВ1, SВ2
	10			Кнопка управления КЕОМ1УЗ Краснвй, исп.4	01	SВ3
	11			Табла ТСМ-III-УЗ-01	16	НЛ1... НЛ16
				Лампа Ц220-10		
				Блок зажимов БЗ24-4П25-В1 ВУЗ	10	

Изм/Лист	№ докум.	Подп.	Дата	ТП902-2434.87	- ЭЛ001
				Лист 2	
				Формат А4	

08 1000E ЦЛ



1.\* Размеры для справок  
 е. В контуре табличек и аппаратов номера надписей по перечню надписей

Изм/Лист	№ докум.	Подп.	Дата	ТП902-2-434.87	- ЭЛ001 В0
Разраб.	Мирошницкая	Л.С.		Шкаф защищенный АС1	
Провер.	Титов	И.С.		Чертеж общего вида (Вариант 1)	
И.контр.	Кузнецов	А.С.		Лист Листов 1	
Утв.	Шунский	А.С.		ГИПРОАВТОТРАНС г. Москва	

Альбом 1

Име. № подл. и дата  
Взам. инв. № инв. № дубл. Подп. и дата

Панель	Строка	Надпись	Поз. обозначение	Место надписи	Текст	Кол.	Вид шрифта	Заглавная таблица
	1	НЛ1	Табло	Табло	Наличие напряжения	1		
	2	НЛ2	то же		В-1 - В.А.У.	1		
	3	НЛ3	"		В-1 - В.У.	1		
	4	НЛ4	"		В-1 - Н.У.	1		
	5	НЛ5	"		В-13 - В.У.	1		
	6	НЛ6	"		В-13 - Н.У.	1		
	7	НЛ7	"		В-8 - Н.А.У.	1		
	8	НЛ8	"		В-8 - В.У.	1		
	9	НЛ9	"		В-6 - В.У.	1		
	10	НЛ10	"		В-6 - Н.У.	1		
	11	НЛ11	"		Р-3 - Работа насоса	1		
	12	НЛ12	"		Р-3 - Резерв	1		
	13	НЛ13	"		Р-15 - Авария насоса	1		
	14	НЛ14	"		Р-7 - Авария насоса	1		
	15	НЛ15	"		Р-9 - Авария насоса	1		
	16	НЛ16	"		Световой сигнал	1		
	17	1-СА1	табличка		Р-3 - Избиратель управления	1		
	18	1-СА1	Ключ		Гр.б. - 0 - II гр.б.	1		
	19	SB1	табличка		В-1 - опробование сигнализации	1		
	20	SB2	то же		Р-9 - опробование сигнализации	1		
	21	SB3	"		Съем сигнала	1		
			"		SF1	1		
			"		K1	1		
			"		K2	1		
			"		K3	1		
			"		K4	1		

ТП 902-2-434.87 - ЭЛ001-ТБ

Изм. Лист № докум. Подп. Дата

Разраб. Мирошниченко Л.П.

Провер. Титов

Н.контр. Кузнецов

Утв. Шунский

Шкаф защищенный АС1

Таблица перечня надписей (Вариант 1)

Лит. Лист Листов

Гипроавтотранс г. Москва

формат А4

Име. № подл. и дата  
Взам. инв. № инв. № дубл. Подп. и дата

Панель	Строка	Надпись	Поз. обозначение	Место надписи	Текст	Кол.	Вид шрифта	Заглавная таблица
				Табличка	К5	1		
				то же	К6	1		
				"	К7	1		
				"	1-К1	1		
				"	3-К1	1		
				"	4-К1	1		
				"	20-К1	1		
				"	КТ20	1		
				"	КТ1	1		
				"	КТ2	1		
				"	КТ3	1		
				"	КТ4	1		
				"	VD1	1		
				"	VD2	1		
				"	VD3	1		
				"	VD4	1		
				"	VD5	1		
				"	VD6	1		
				"	SA1	1		
				"	VD7	1		
				"	VD8	1		
				"	VD9	1		
				"	VD10	1		
				"	VD11	1		
				"	VD12	1		
				"	SA2	1		
				"	VD13	1		
				"	VD14	1		
				"	SA3	1		

ТП 902-2-434.87 - ЭЛ001-ТБ

Изм. Лист № докум. Подп. Дата

Гипроавтотранс г. Москва

формат А4

Формат	Зона	Поз.	Обозначение	Наименование	Кол.	Примеч.
				<u>Документация</u>		
			ТП 902-2-434.87 - ЭЛ001 80	Чертеж общего вида		
			ТП 902-2-434.87 - ЭЛ001 34	Схема электрическая соединений		
			ТП 902-2-434.87 - ЭЛ001-ТБ	Таблица перечня надписей		
				<u>Сборочные единицы</u>		
			Н1 01	Выключатель автоматический АБЗ-МУЗ 5х2,5А ~220В	01	SF1
		01		Реле ПЭ-37-80УЗ ~220В	01	K1
		02		Реле ПЭ-37-22УЗ ~220В	07	K2; K3; K4; K7; 3-ж, 4-ж, 20ж
		03		Реле ПЭ-37-42УЗ ~220В	03	K5; K6; 1-К1
		04		Реле комбинированное времени РКВ11-33-112УХЛ4, 0...30сек ~220В	04	КТ1; КТ2; КТ3; КТ4
		05		Реле комбинированное времени РКВ11-33-112УХЛ4, 0...30сек ~110В	01	КТ20
		06		Выключатель пакетный ПВ1-16.00УЗБ, исп. III	04	SA1; SA2; SA3; SA4
		07		Дiod Д226Б, ЦБЗ.362.002ТУ	14	VD1 ÷ VD14

ТП 902-2-434.87 - ЭЛ001

Изм. Лист № докум. Подп. Дата

Разраб. Мирошниченко Л.П.

Провер. Титов

Н.контр. Кузнецов

Утв. Шунский

Шкаф защищенный АС1

Технические данные аппаратов (Вариант 2)

Лит. Лист Листов

Гипроавтотранс г. Москва

формат А4

Име. № подл. и дата  
Взам. инв. № инв. № дубл. Подп. и дата

Формат	Зона	Поз.	Обозначение	Наименование	Кол.	Примеч.
				НС1 01		
		09		Переключатель универсальный 1-СА1		
				НЛ1 УП 5312-с86	01	
		10		Кнопка управления КЕ011УЗ черн. исп. 4	02	SB1, SB2
		11		Кнопка управления КЕ011УЗ красн. исп. 4	01	SB3
		12		Табло ТСМ-III-УЗ-01	16	НЛ1... НЛ16
				Помпа Ц220-10		
				Блок зажимов БЗ24-4П25-В/ВУЗ	10	

ТП 902-2-434.87 - ЭЛ001

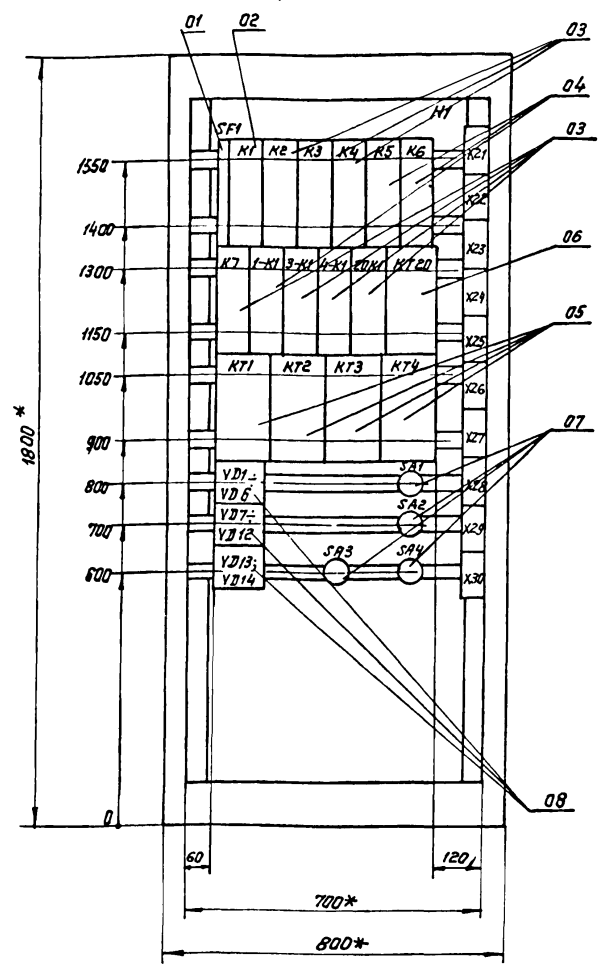
Изм. Лист № докум. Подп. Дата

Гипроавтотранс г. Москва

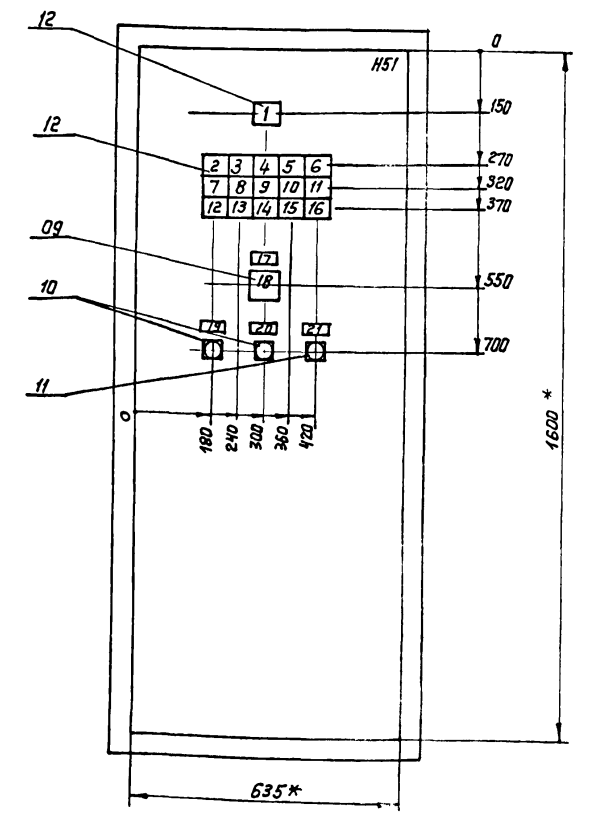
формат А4

ТП 902-2-434.87 - ЭЛ 001 ВД

Вид спереди  
Двери не показаны



Дверь шкафа  
Вид спереди



1\* Размеры для справок  
2. В контуре табличек и аппаратов номера надписей по перечню надписей.

ТП 902-2-434.87 - ЭЛ 001 ВД				Шкаф защищенный АС1		Лист	Масса	Масштаб
Изм	Лист	№ докум	Подп.	Дата	Чертеж общего вида (Вариант 2)			1:10
Разраб.	Мирошниченко	ЛМ				Лист	Листов 1	
Провер.	Титов	МЗ				ГИПРОАВТОТРАНС г. Москва		
Т. контр.	Шунский	МЗ				ФОРМАТ А3		
И. контр.	Кузнецов	МЗ						
Утв.	Шунский	МЗ						

Панель	Строка	Надпись	Поз. обозначение	Место надписи	Текст	Кол.	Вид шрифта	Заголовок
	1	HL1	Табла	Наличие напряжения		1		
	2	HL2	то же	В-1 - В.У.		1		
	3	HL3	"	В-1 - В.У.		1		
	4	HL4	"	В-1 - Н.У.		1		
	5	HL5	"	В-13 - В.У.		1		
	6	HL6	"	В-13 - Н.У.		1		
	7	HL7	"	В-8 - Н.А.У.		1		
	8	HL8	"	В-8 - В.У.		1		
	9	HL9	"	В-6 - В.У.		1		
	10	HL10	"	В-6 - Н.У.		1		
	11	HL11	"	Р-3 - Работа насоса		1		
	12	HL12	"	Р-3 - Резерв		1		
	13	HL13	"	Р-15 - Авария насоса		1		
	14	HL14	"	Р-7 - Авария насоса		1		
	15	HL15	"	Р-9 - Авария насоса		1		
	16	HL16	"	Световой сигнал		1		
	17	I-SA1	табличка	Р-3-Избиратель управления		1		
	18	I-SA1	кнопка	I-раб - 0 - II-раб		1		
	19	SB1	табличка	В-1 - опрабование сигнализации		1		
	20	SB2	то же	Р-9 - опрабование сигнализации		1		
	21	SB3	"	Съем сигнала		1		
				SF1		1		
				K1		1		
				K2		1		
				K3		1		
				K4		1		

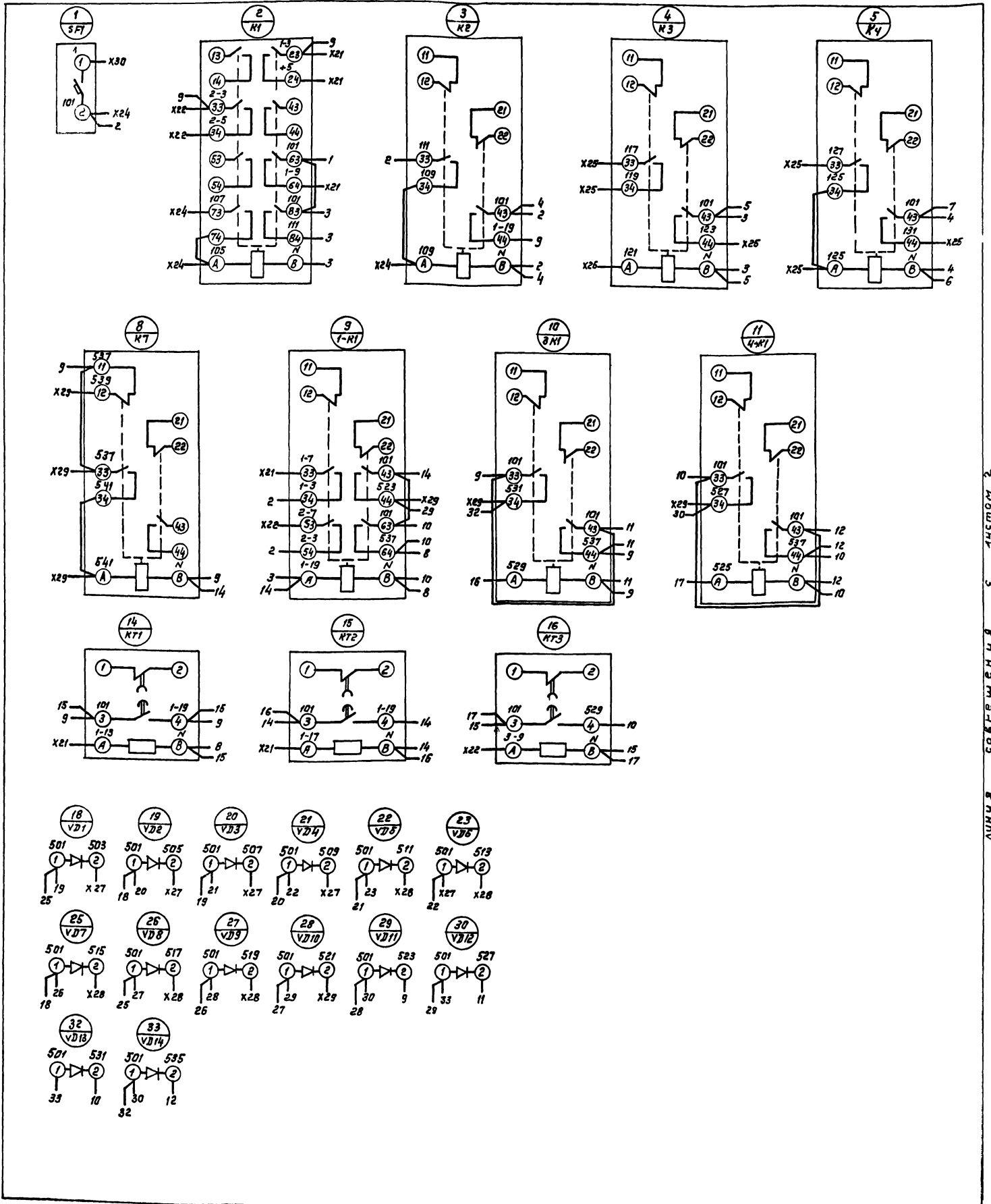
Панель	Строка	Надпись	Поз. обозначение	Место надписи	Текст	Кол.	Вид шрифта	Заголовок
				Табличка	K5	1		
				то же	K6	1		
				"	K7	1		
				"	1-K1	1		
				"	3-K1	1		
				"	4-K1	1		
				"	20-K1	1		
				"	KT 20	1		
				"	KT 1	1		
				"	KT 2	1		
				"	KT 3	1		
				"	KT 4	1		
				"	VD1	1		
				"	VD2	1		
				"	VD3	1		
				"	VD4	1		
				"	VD5	1		
				"	VD6	1		
				"	SA1	1		
				"	VD7	1		
				"	VD8	1		
				"	VD9	1		
				"	VD10	1		
				"	VD11	1		
				"	VD12	1		
				"	SA2	1		
				"	VD13	1		
				"	VD14	1		
				"	SA3	1		

ТП 902-2-434.87 - ЭЛ 001 ТБ

Изм	Лист	№ докум	Подп.	Дата	Шкаф защищенный АС1		
Разраб.	Мирошниченко	ЛМ			Лист	Лист	Листов
Провер.	Титов	МЗ			1	2	2
И. контр.	Кузнецов	МЗ			ГИПРОАВТОТРАНС г. Москва		
Утв.	Шунский	МЗ			ФОРМАТ А4		

Изм	Лист	№ докум	Подп.	Дата	Шкаф защищенный АС1		
Разраб.	Мирошниченко	ЛМ			Лист	Лист	Листов
Провер.	Титов	МЗ			1	2	2
И. контр.	Кузнецов	МЗ			ГИПРОАВТОТРАНС г. Москва		
Утв.	Шунский	МЗ			ФОРМАТ А4		

Рис. 100UE-28-4742-206U1

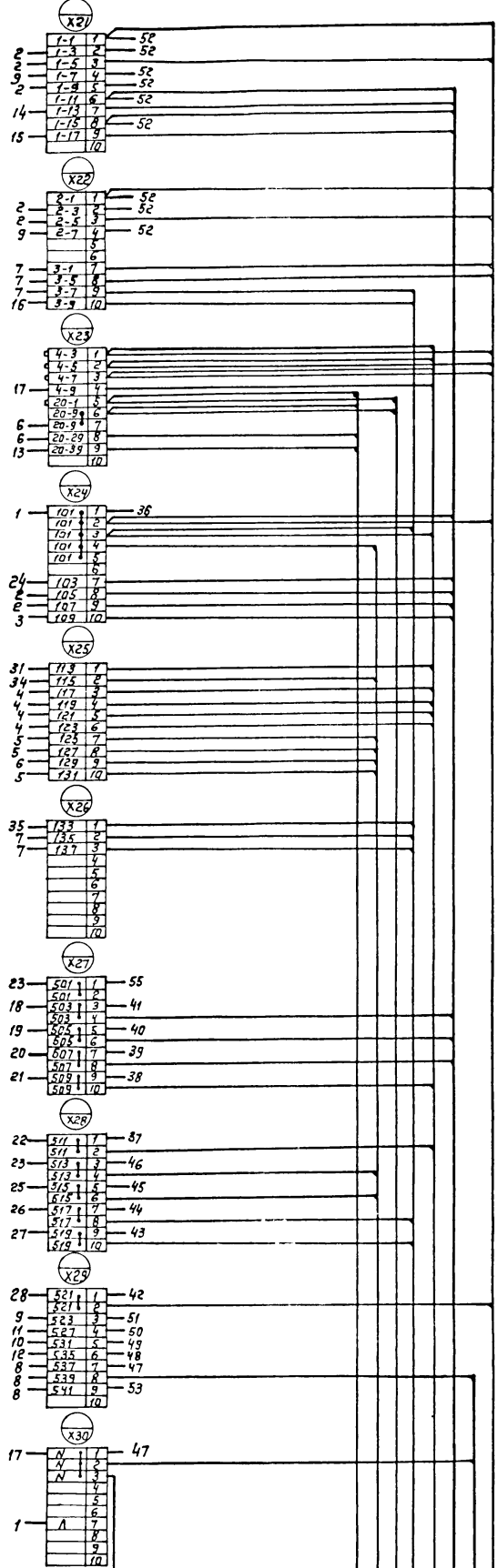
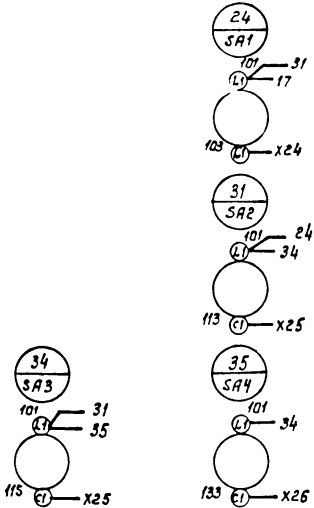
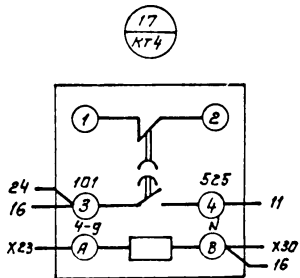
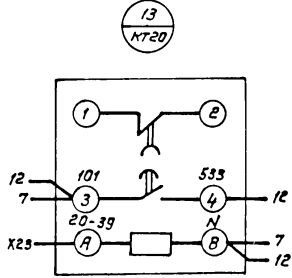
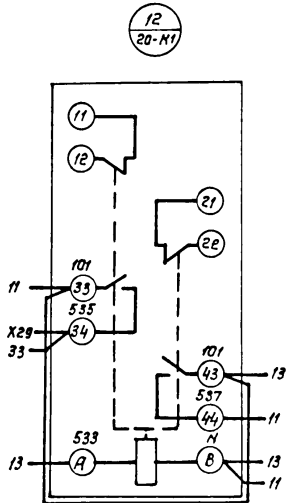
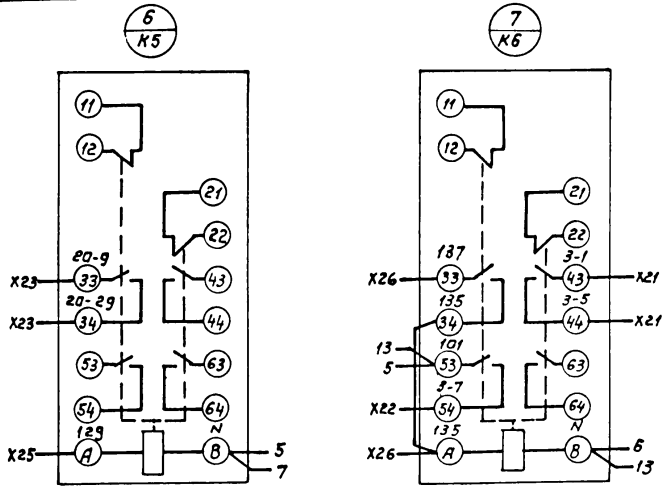


Шина нулевая черная

Имя и фамилия, Подп. и дата, Исп. и дата, Провер. и дата, Разраб. и дата, Шифр докум.

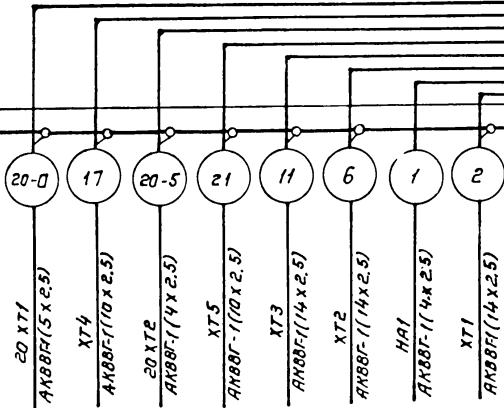
ТП 902-2-434-87				ЭЛОД 34		
Имя	Лист	№ докум.	Подп.	Дата	Шкаф	защитный
Разраб.	Ильиниченко	И.И.			AS1	
Провер.	Гитов				Схема электрическая	
Г. контр.	Шунский				соединений	
					(Вариант 1)	
И. контр.	Кучанцев				Лист	1
Утв.	Шунский				Листов	
					ГИПРОАВТОТРАНС	
					г. Москва	

АЛБСАМ Э



Линия совмещения с листом 1

Линия совмещения с листом 3



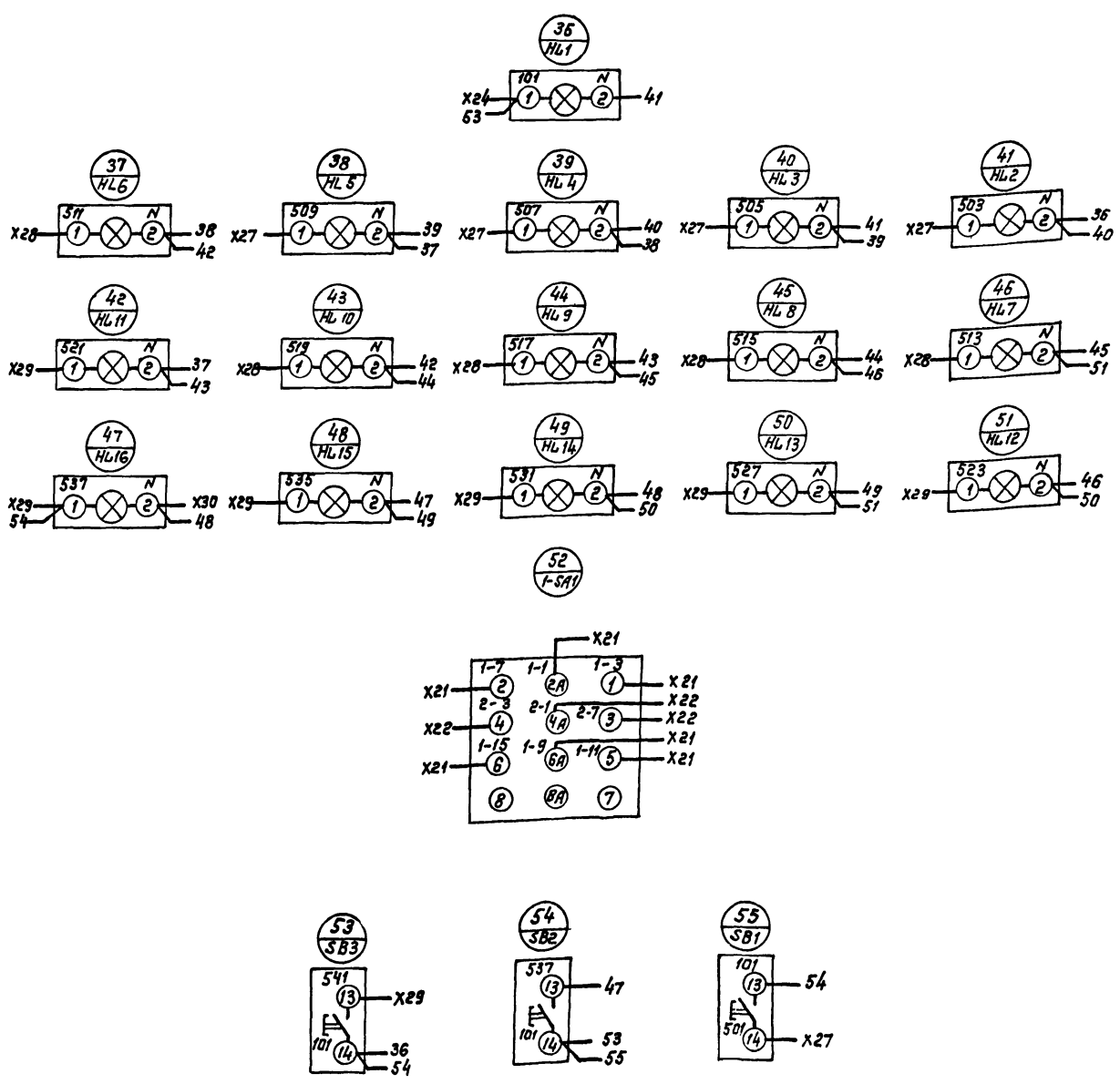
ТЛ 902-2-434.87				- ЭЛОУ1 Э4			
Изм. лист	№ докум.	Подп.	Дата	Шкаф защитный АС1			
Разраб.	Муромовичев	Лиз		Схема электрическая			
Провер.	Гитов	Арт		соединений			
Т. контр.	ШУНСКИЙ			(вариант 1)			
Н. контр.	Кузнецов			Лист	Масса	Масштаб	
Утв.	ШУНСКИЙ			Лист 2	Листов		
				ГИПРОАВТОТРАНС			
				г. Москва			
				22529-06 15 формат А2			



HELOOUE LB 4EH-2-206UL

Дверь ( вид со стороны монтажа )

Албом V



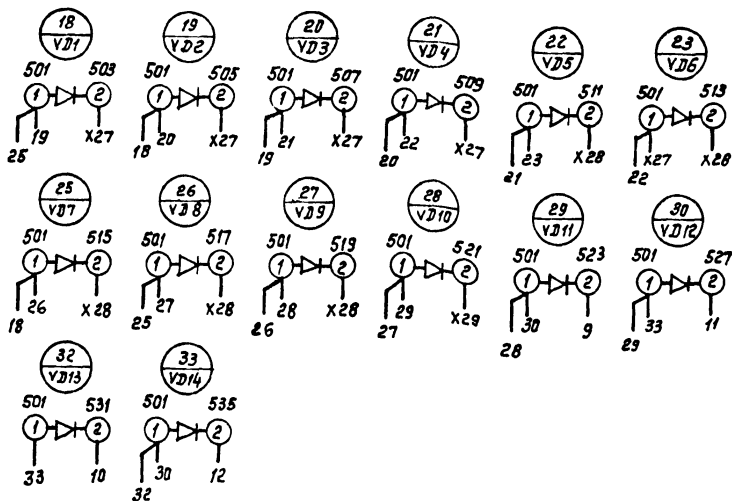
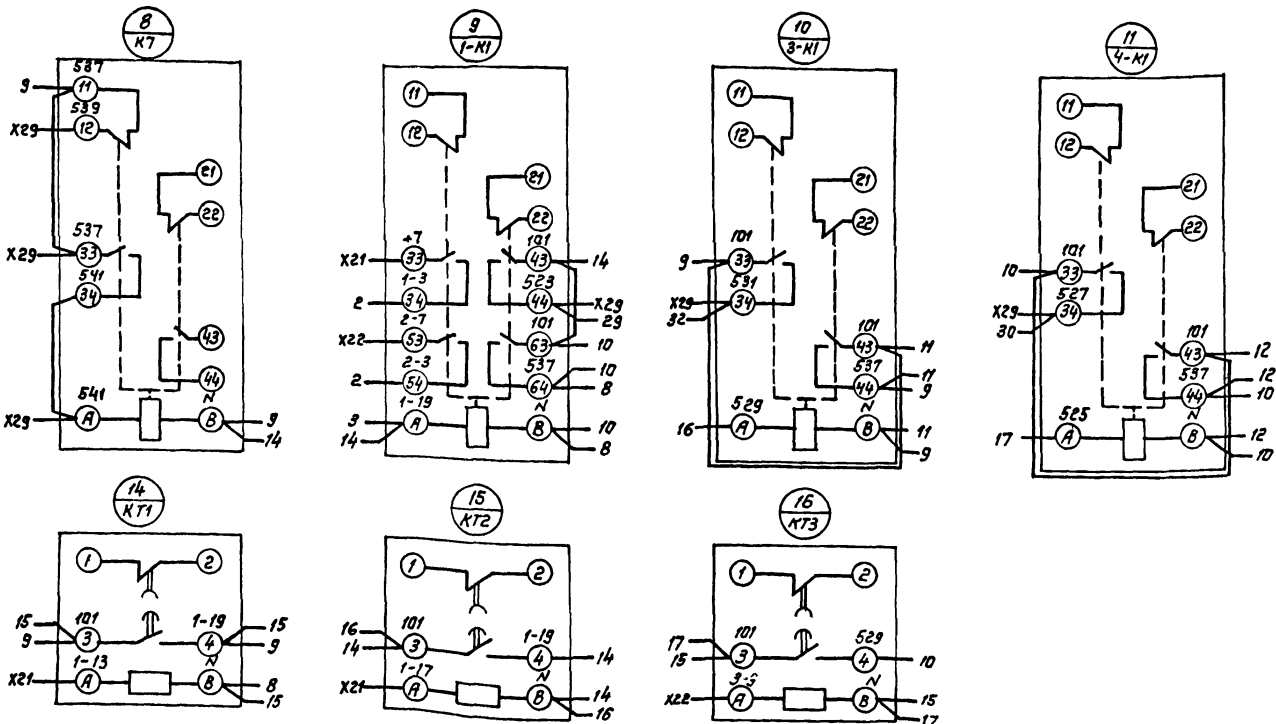
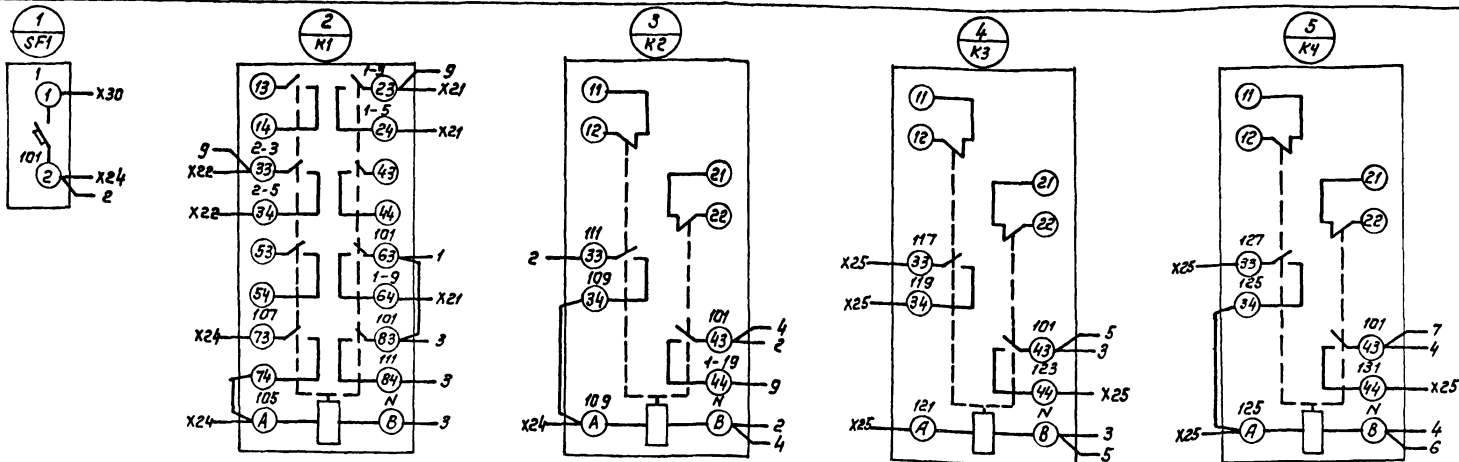
Линия сообщения с листом 2

Шифр документа и дата, Издатель, Удобрение, Подпись и дата

				ТП 902-2-434.87 - ЭЛООИ Э4	
Изм.	Лист	№ докум.	Подп.	Дата	Шкаф Защищенный АС1
Разраб.	Мирошников	Лист			Схема электрическая соединений (Вариант 1)
Провер.	Титов				Лист 3 Листов
Т. контр.	ШУНСКИЙ				ГИПРОАВТОТРАНС г. Москва
Н. контр.	КУЗНЕЦОВ				
Утв.	ШУНСКИЙ				

Вуд спереду

Архив № 11



Шина нулевая черная

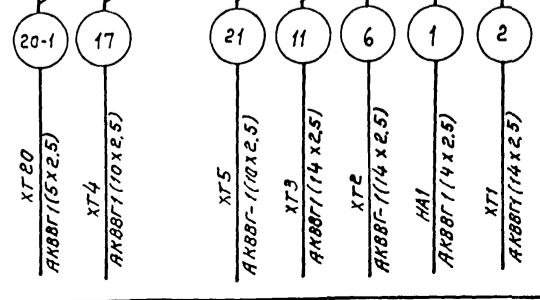
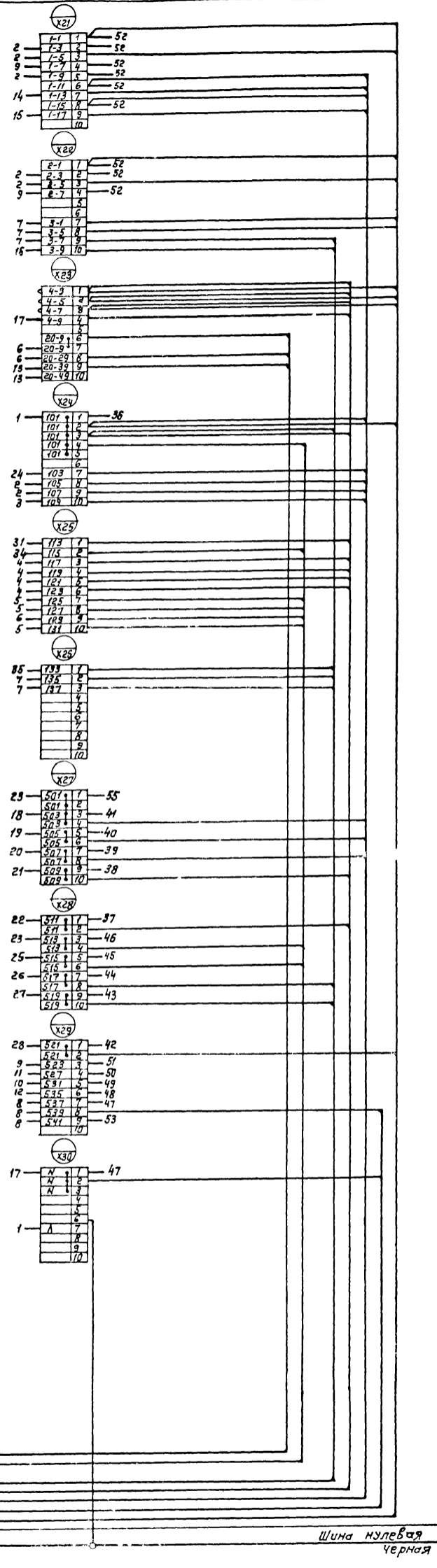
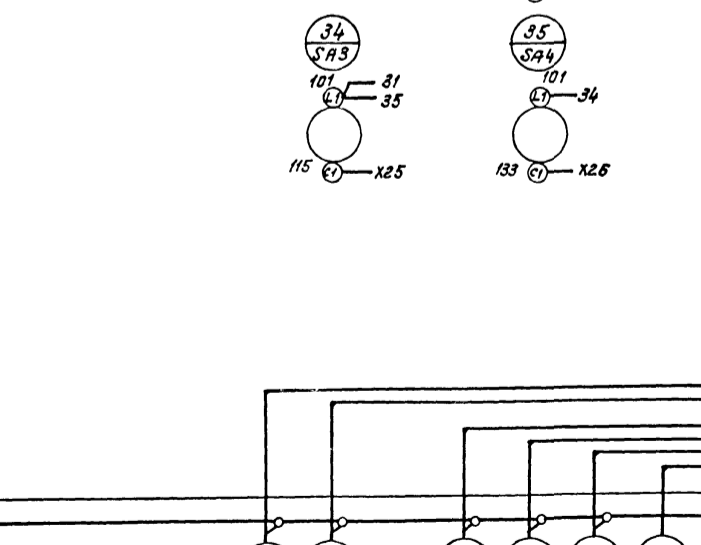
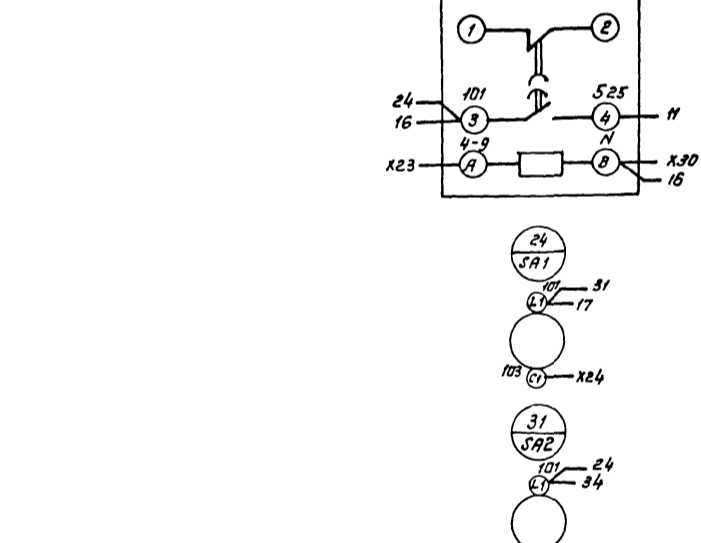
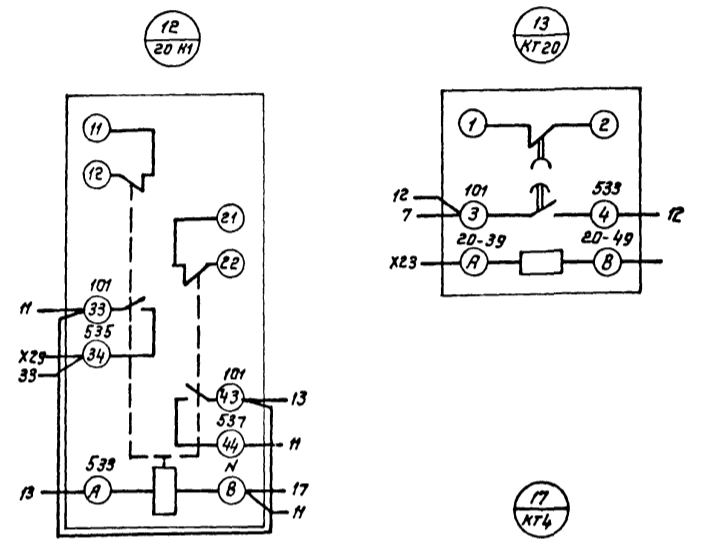
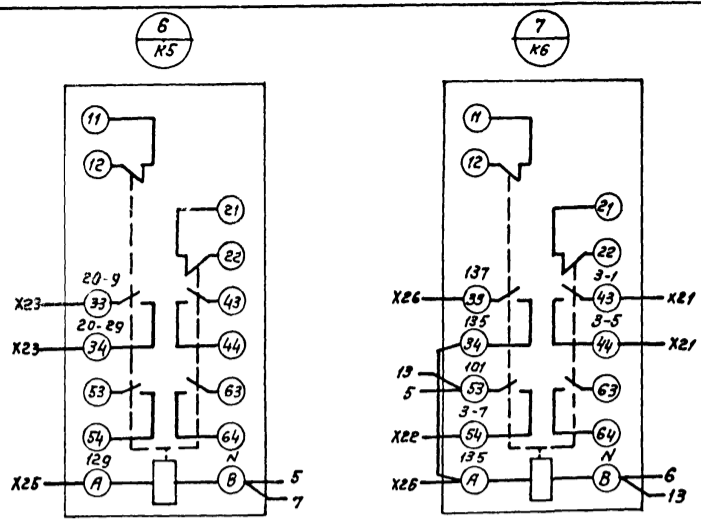
Лист № 10 из 11. Проверено в дата 1950 г. Инженер Умб. А. С. Гуд. Проф. и дата

ТТ 902-2-434.87 - ЭЛОУ 34		Лит.	Масса	Масштаб
Изм. лист № док.м.	Подп.	Дата	Шкаф защитный АС1	
Разраб. Мирониченко	Илт		Схема электрическая соединений (вариант 2)	
Провер. Титов	Илт		Лист	Листов
Г. контр. Шунский	Илт		ГИПРОАВТОТРАНС г. Москва	
Н. контр. Куянецов	Илт			
Утв. Шунский	Илт			

Альбом VI

Линия совмещенная с листом 1

Л 1.5 совмещенная с листом 3



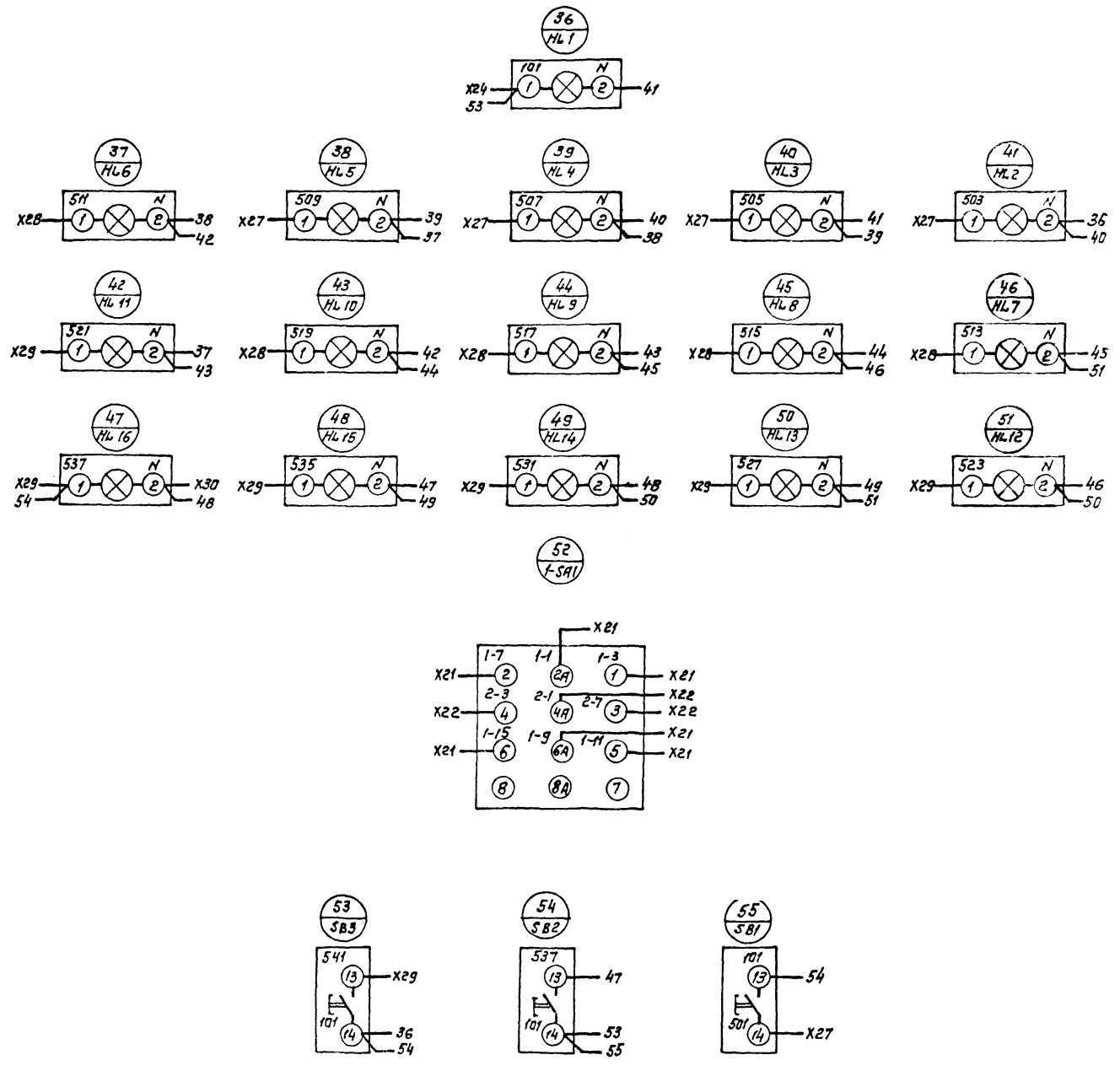
ТП 902-2-434.87 - ЭЛ001-34				Лит	Масса	Масшт
Изм/Лист	№ докум	Подп.	Дата	Шкаф защищенный АС1		
Разраб.	Мирошников			Схема электрическая соединений (Вариант 2)		
Провер.	Титов			Лист 2	Листов	
Т. контр.	Шунский			ГИПРОАВТОТРАНС г Москва		
Н. контр.	Кузнецов					
Утв.	Шунский					

Изм. № подл. Подп. и дата

Взам. инв. № Инв. № докум. Подп. и дата

Дверь (вид со стороны монтажа)

Листом VI



Линия совмещенная с листом 2

				ТП 902-2-434.87 - ЭЛОД1-Э4			
Изм/Лист	№ докум.	Подп.	Дата	Шкаф защитный АС1. Схема электрическая соединений (вариант 2)	Лит	Масса	Масштаб
Разраб.	Мирошеченко	Лид					
Провер.	Титов	И					
Т.контр.	Шунский	И			Лист 3	Листов	
И.контр.	Кузнецов	И			ГИПРОАВТОТРАНС г. Москва		
Этв.	Шунский	И					